

下境沢遺跡

片丘住宅団地造成工事に伴う
埋蔵文化財発掘調査報告書

1998

長野県塩尻市教育委員会

下 境 沢 遺 跡

片丘住宅団地造成工事に伴う
埋蔵文化財発掘調査報告書



土偶形容器



目 次

例 言

凡 例

| | |
|-------------------------|----|
| 第I章 調査状況 | 1 |
| 第1節 発掘調査に至る経過 | 1 |
| 第2節 調査体制 | 1 |
| 第3節 調査の経過 | 2 |
| 第4節 遺跡の状況と面積 | 2 |
| 第II章 遺跡周辺の環境 | 3 |
| 第1節 自然環境 | 3 |
| 第2節 歴史的環境 | 4 |
| 第III章 調査の概要 | 6 |
| 第1節 調査の概要 | 6 |
| 第2節 発掘区の設定 | 6 |
| 第IV章 遺構・遺物 | 8 |
| 第1節 弥生時代の遺構と遺物 | 8 |
| 1. 土 坑 | 8 |
| 第2節 古代の遺構と遺物 | 26 |
| 1. 竪穴住居址 | 26 |
| 2. 建 物 址 | 49 |
| 3. 土 坑 | 49 |
| 第V章 調査のまとめ | 77 |
| 付 章 下境沢遺跡出土の土偶形容器(設楽博己) | 78 |
| 写真図版 | |

例 言

1. 本書は、塩尻市教育委員会が長野県住宅供給公社から委託を受けた片丘住宅団地造成に伴う下境沢遺跡（長野県塩尻市大字片丘南内田所在）の発掘調査報告書である。
2. 現場での調査は、平成8年12月17日から平成9年3月28日まで実施した。また、工事に先立ち平成9年6月4・5日には立会調査を実施した。遺物および記録類の整理作業から報告書作成は、平出博物館において平成9年4月から平成10年3月まで行った。分担は次のとおりである。
遺構整理・トレス／小口 遺物洗浄・註記／一ノ瀬、大和 土器復元／市川、一ノ瀬
遺物実測・トレス／野村、小林、小松、山本、小口 写真／小口
3. 本書の執筆は、第IV章第2節の出土土器を小松が、それ以外を小口がそれぞれ分担した。
4. 報告書作成にあたり、設楽博己氏（国立歴史民俗博物館助教授）と神村透氏に御指導を得た。また、設楽氏には土偶形容器の実測図並びに玉稿を頂いた。厚く御礼を申し上げる次第である。
5. 本調査の出土品・諸記録は平出博物館にて保管している。なお、今回の調査の出土品に注記した遺跡番号は「74」である。

凡 例

1. 遺構図の中で、Hは住居址、Tは建物址、Dは土坑を表している。
2. 遺構の縮尺は、1/80を基準とし、これ以外も含めて挿図中に縮尺を明示してある。
3. 遺物は、土器実測図1/4、拓本1/2、石器1/4・1/3・1/2・2/3、鉄器1/2を基準とし、これ以外のものも含めて挿図中にその縮尺を明示してある。
4. 石器の実測図にある「-」は敲打痕、「←→」は摩耗痕・磨面・砥面、「↔」は使用痕をそれぞれ示している。
5. 古代の土器分類は『中央自動車道長野緑埋蔵文化財発掘調査報告書』4—松本市内その1：総論編—に基づいておこなった。

第I章 調査状況

第1節 発掘調査に至る経過

- 平成8年12月12日 埋蔵文化財下境沢遺跡の発掘調査について（通知）
12月13日 埋蔵文化財包蔵地の発掘調査について長野県住宅供給公社と委託契約締結。
- 平成9年3月31日 下境沢遺跡発掘調査終了について（届）
3月31日 下境沢遺跡埋蔵文化財の取得について（届）
5月26日 下境沢遺跡埋蔵物の文化財認定について（通知）
- 平成9年5月12日 埋蔵文化財包蔵地の発掘調査（整理）について長野県住宅供給公社と委託契約締結。

発掘調査計画書（一部のみ掲載）

1. 発掘調査地／塩尻市大字片丘南内田
2. 遺 跡 名／下 境 沢 遺 跡
3. 発掘調査の目的及び概要／片丘住宅団地造成工事に先立ち、2,000㎡以上を発掘調査して記録保存を図る。遺跡における発掘作業は平成9年3月28日までに終了する。調査報告書は平成10年3月25日までに刊行するものとする。
4. 調査の作業日数／発掘作業20日・整理作業60日・合計80日
平成8年度／発掘作業20日・整理作業0日・合計20日
平成9年度／発掘作業0日・整理作業60日・合計60日
5. 調査に要する費用／5,000,000円
平成8年度／3,000,000円
平成9年度／1,600,000円
6. 調査報告書作成部数／300部
7. 発掘調査の主体者及び委託先／塩尻市教育委員会

第2節 調査体制

- 団 長 平 出 友 伯（塩尻市教育長）
担 当 者 小 口 達 志（長野県考古学会員、市教育委員会）
調 査 員 小 林 康 男（日本考古学協会員、市教育委員会）
小 松 学（長野県考古学会員、市教育委員会）
市 川 二三男（長野県考古学会員）
山 本 紀 之

参加者 内川 初雄 小沢甲子郎 小泉 忠行 小松 千元 小松ます子 小松 幸美
 清水 年男 高橋阿や子 高橋 鳥億 中原 一 南沢みや子 山口 伸司
 由上はるみ 一ノ瀬 文 大和 廣 野村 悦子 市川きぬえ

事務局 市教委総合文化センター所長 小野 克夫
 市教委文化教養課長 武居 和雄
 市教委平出博物館長 小林 康男
 市教委平出博物館学芸員 小口 達志
 市教委平出博物館学芸員 小松 学

第3節 調査の経過

平成8年12月17日 現地に機材搬入。

12月18日～25日 発掘調査開始。重機による表土除去とジョレンによる遺構検出作業。

平成9年2月18日 発掘調査再開。ジョレンによる遺構検出作業。検出終了後、古墳時代住居2、平安時代住居32、土坑群の掘り下げ。並行して各遺構の測量作業。

3月14日 ラジコンヘリによる空中写真撮影。

3月27・28日 全体図作成。機材撤収し、現場における作業終了。

6月4・5日 調査区の北側部分を立会調査し、平安時代住居1を検出。

整理作業は平成9年4月～平成10年3月まで平出博物館において実施され、出土品、記録類の整理、報告書の図版作成、原稿執筆作業をもって終了となる。

第4節 遺跡の状況と面積

第1表 発掘調査の状況と面積

| 遺跡名 | 場所 | 現況 | 種類 | 全体面積 | 事業対象面積 | 調査面積 | 発掘経費 |
|-----|------------|----|-----|---------|---------|--------|------------|
| 下境沢 | 塩尻市大字片丘南内田 | 畑地 | 集落址 | 15,000㎡ | 12,000㎡ | 3,500㎡ | 5,000,000円 |

第2表 発掘調査経過一覧表

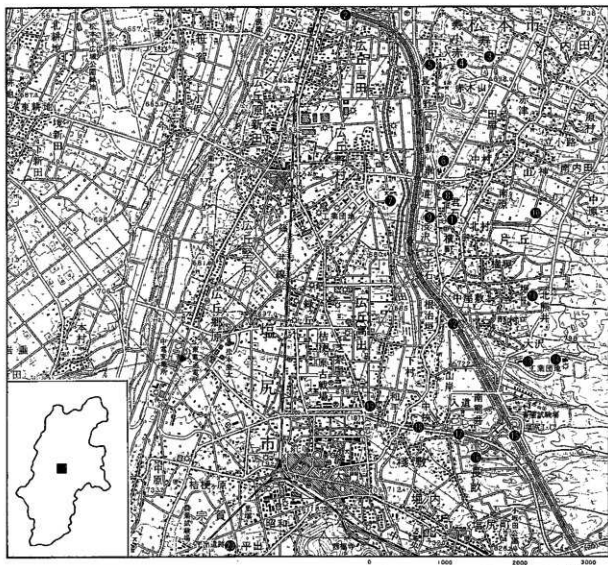
| 年度 月 | 平成8年度 | | | | 平成9年度 | | | | | | | | | | | | |
|---------|-------|----|---|---|-------|----------------|---|---|---|---|----|----|----|---|---|---|--|
| | 12 | 1 | 2 | 3 | 4 | 5 | 6 | 7 | 8 | 9 | 10 | 11 | 12 | 1 | 2 | 3 | |
| 下境沢 | 17 | 発掘 | | | 28 | 遺物整理→図面作成→原稿執筆 | | | | | | | | | | | |

第II章 遺跡周辺の環境

第1節 自然環境

下境沢遺跡は、塩尻市大字片丘南内田に所在し（第1図）、県道新茶屋塩尻線（通称・赤木線）沿いにある県住君石団地の南東側に展開する。君石団地を挟んで北側には君石遺跡があり、その北に松本市境をなす小場ヶ沢、独立丘陵の赤木山が続いている。

ここは高ボッチ山塊の西麓斜面に発達した片丘陵陵の末端部にあたり、平均勾配4°と相当急な斜面を西へ向けている。また、山麓から流下する群小の河川は、この丘陵上に幾多の複合扇状地を形成させて松本盆地南部の東縁を北流する田川へと注ぎ込んでいる。



- 1.下境沢
- 2.吉田川
- 3.横山城
- 4.石行
- 5.吉田内井
- 6.白神場
- 7.丘中学校
- 8.鷲石
- 9.洗沢
- 10.内田原
- 11.扇屋敷
- 12.上木戸
- 13.須原
- 14.葛瀬沢
- 15.竜神平
- 16.福沢
- 17.向陽台
- 18.中扶
- 19.和手
- 20.平出

第1図 下境沢遺跡位置図 (1:5000)

下境沢遺跡の立地する丘陵は、境沢川と小場ヶ沢川によって形成された広範囲の複合扇状地上にあり、日当たりの良いテラス状の緩斜面をなしている。調査区はこの丘陵の南縁部、すなわち境沢川を臨む位置にあり、南側は急な斜面をもって沢へ低下している。また、北側は現在畑に開墾され、均されているものの、微地形の窪地帯があり降雨時には地表流水として小川が発生する。調査区を設けた地点は、これらの地形により小規模な尾根状地形を呈しており、遺跡の立地としては好条件を有している。標高は684m～689mである。

第2節 歴史的環境

松本盆地南東部に位置する東山山麓は有数の遺跡密集地帯で、田川に流れ込む群小の河川により形成された扇状地上には、旧石器時代から古代までの遺跡を見ることができる。以下、時代ごとに概観する。

旧石器時代

松本平は県内の他地域に比べ遺跡が少ないが、塩尻市南部では比較的多く確認されている。下境沢遺跡の東方、小丸山、矢口遺跡で槍先形尖頭器が1点ずつ出土している。南熊井山の神遺跡では、槍先形尖頭器未製品を含むブロックが検出された。また、田川を挟んだ高出遺跡群ではナイフ形石器を主体とした和手、丘中学校の他に数遺跡が確認されている。

縄文時代

草創期の遺跡は東山山麓にないが、市内では該期の石器が数遺跡から出土している。土器は現在のところ確認されておらず、塩尻市で最古の土器は早期の押型文土器である。東山山麓南部の福沢、向陽台遺跡で良好な資料が出土しており、向陽台では大形住居を含む集落が検出された。前期になると遺跡は増加し、矢口遺跡で前期初頭の住居址16軒が環状を呈して検出されたのを始め、罍屋敷、古屋敷、女天山ノ神などで集落が確認された。中期に入ると遺跡は急増し、扇状地上はほとんどが遺跡の占有地となる。147軒の住居址が検出された俎原遺跡をはじめ、中原、小丸山などの大集落が各所に営まれる。しかし、中期後葉末から遺跡は激減し、後・晩期になるとわずかな遺物が確認される程度になってしまう。

弥生時代

縄文時代の東山山麓を中心とした生活域から田川流域を中心とした生活域へと移行する。縄文晩期終末から弥生時代中期にかけて田川に臨む片丘丘陵末端の境沢川の兩岸には君石、沢沢、狐塚遺跡があり、条痕文土器などが出土している。東山山麓の南部や南部山麓には福沢・銭宮・ちんじゅ・五輪堂などの代表的な遺跡がある。また、近接する松本市の赤木山には石行、横山城、白神場など該期の遺跡がある。これらの遺跡は、小河川によって形成された小湿地や谷地を利用した初期農耕文化に基盤を置くものである。中期後半に遺跡は減少するものの後期になると急増する。田川に臨む丘陵末端や段丘上には大きな集落が展開する。上木戸では溝を伴って16軒の住居址が、また、中挾と向陽台では住居址と方形周溝墓がセットで検出され集落構成が明らかとなった。和手、田川端では検出住居が33軒・40軒と松本平でも有数の大集落が出現し、その集落存立の基盤は次の古墳時代へと継承されることとなる。

古墳時代

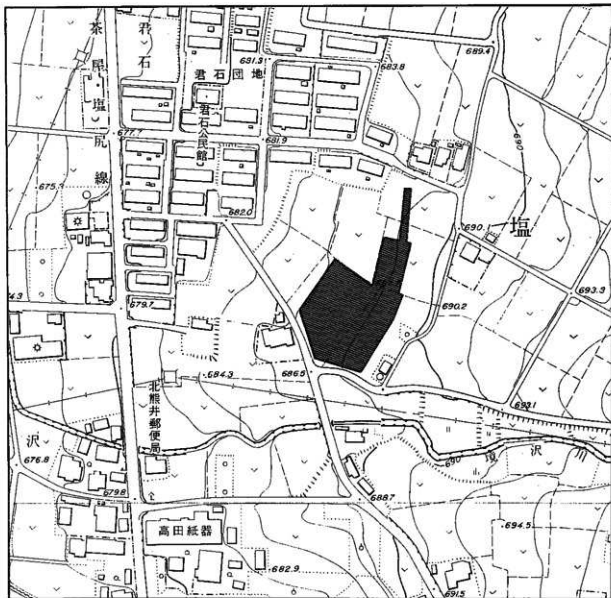
市内において調査された遺跡は6カ所と少ない。検出された住居址数を見ると、平出70、中挾10、和

手9、竜神平2、久野井1で下境沢の2軒は6例目になる。また、市内にある古墳は全て円墳で29基が偏在しているに過ぎない。

奈良・平安時代

奈良時代の遺跡は少ないが、和手で住居址がまとまって検出されている。また、東山山麓の菖蒲沢席跡からは瓦塔や鳥形硯が発見され、権力者の存在が伺える。

平安時代は田川の低平地に大きな集落が営まれた。検出された住居址を見ると吉田川西266、吉田向井103、和手130軒などがある。これらの集落は、8世紀から12世紀まで続いており、概して平地の村の歴史は長いといえる。対して、東山山麓では畑原19軒、内田原11軒、舅屋敷7軒と村の規模は小さく、9世紀末に出現し、10世紀中頃には消滅してしまう。これら里山の村は、低平地から新たに開発が及んでいった結果と考えられるが短期間で終わる。下境沢遺跡も集落の出現は9世紀中頃とやや早いのが10世紀中頃には終焉を迎える。



第2図 下境沢遺跡調査地区図 (1:2500)



第Ⅲ章 調査の概要

第1節 調査の概要

調査の結果、縄文時代から平安時代にわたる遺構・遺物が検出され、その内容も豊富で貴重な出土品があった。

縄文時代は中期初頭から後葉の土器片が数点出土したのみである。隣接する遺跡を含め東山山麓の扇状地上の多くに中期を主とした縄文遺跡がある中では珍しいといえる。

弥生時代は前期末から中期初頭の土坑群が検出され、それに伴う多くの遺物が出土している。特に、42号土坑の土偶形容器の発見は大きな成果といえる。ほぼ完形の状態で土坑からの出土が確認されたのは初めてであり、墓制とのかわりを考える貴重な資料となろう。また、他の土坑や包含層からは条痕文系土器を主体とする該期の土器群や石器がまとまって出土している。君石や渋沢遺跡出土資料とともに当地方の弥生時代黎明期を考える上で重要である。

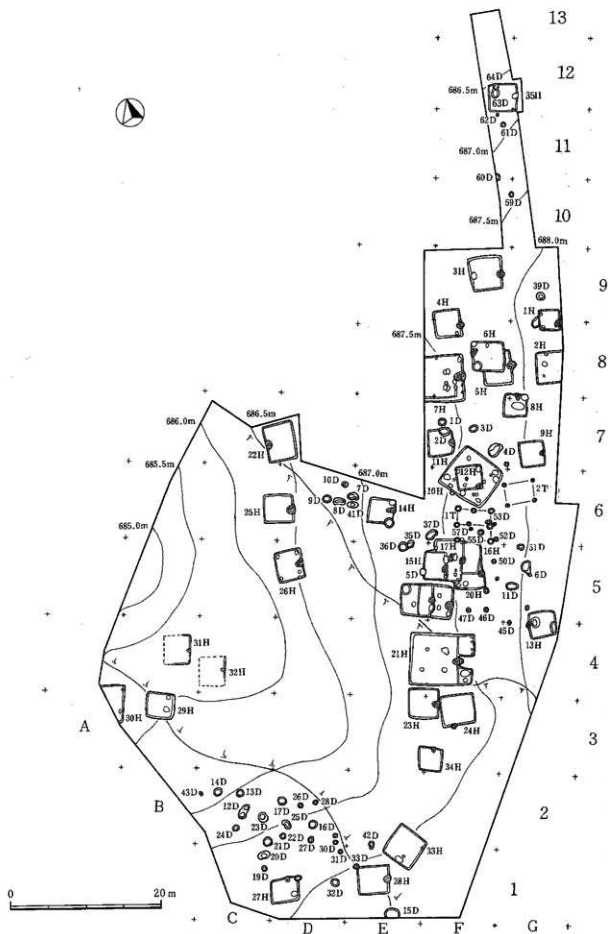
古墳時代は2軒の住居址と土坑が確認された。住居址はいずれも5世紀で50mの距離をおいて存在している。また、土坑からは完形の高坏が出土した。

平安時代は33軒の住居址が調査区の全域から検出された。9世紀後半から10世紀前半に属し、未調査分も合わせると、かなり大規模な集落が展開していたと推定できる。この中で21号住居址は規模が大きく特異な形態で礎石を配している。出土遺物も皇朝十二銭のひとつである隆平永寶や緑釉陶器、多くの墨書土器が出土するなど他の住居址とは際立った違いを見せ、中心的な存在と考えられる。また、7・18号住居址は消失家屋で柱材や土器、鉄器などが多く出土した。この他に20号住居址からカマド形土器が、31号住居址から緑釉製耳皿などが出土している。これまでは、田川に近い低平地や段丘上の大集落が目ざされていたが、東山山麓でも短期間とはいえ大きな集落が確認されたことで立地も含めた検討が必要となろう。

第2節 発掘区の設定

遺跡周辺の現地形はほぼ平坦だが開墾した際に均されており、起伏のある地形であったことが推定される。このため、調査区は遺物の散布があり、原地形を留めているとされる平坦な畑地に設定した。調査面積は立会調査を含め3500㎡に及んだ。

当初、平坦な地形で地山は安定したロームの堆積があると推定された畑地の表土を削平したところ、黒色土の深い落ち込みが縦断しているのを確認した。その両側にはロームの安定した堆積があり、河道を抜んで小規模な尾根状地形が存在することが判明した。表土除去後にグリットを設定し、10m間隔で西から東へ向かってA～G、南から北へ向かって1～13とした。



第3圖 遺構全体圖 (1:500)

第IV章 遺構・遺物

第1節 弥生時代の遺構と遺物

1. 土坑 (第51～54図)

弥生時代の土坑は、調査区を横切る旧河道の両側、C～E-1・2グリッドとD～F-5・6グリッドで検出された。遺物の出土した土坑は、北側で9・10、35～38号、南側で13～16、19・20・22・24・26・32・42・43号の18基を数える。このうち、14号土坑からは土偶頭部、16号土坑からはほぼ完形の甕、42号土坑からは土偶形容器が、9・13・36・43号土坑からは土器片がまとも出土しており、これらを主に記述するものとする。

第9号土坑 (第4・52図)

D-グリッドに位置する。長径100cm、短径85cmのほぼ円形を呈する。壁はほぼ垂直で深さ25～35cmを測る。底面は平坦だが壁とともに軟弱である。埋土は焼土や灰、炭粒を含む層位で構成されており、火を受けたと考えられる。埋土から底面にかけて人頭大の礫数個と土器片が出土した。7図2は頸部が細長く条痕が乱雑に施文された壺。7は4単位の小突起が口縁部に付いた無文の甕。11図68～71は浅い条痕が施された甕で68～69は同一個体。石器には、石鏃(15図24)、凹石(17図46)、砥石(18図56)がある。

第13号土坑 (第54図)

C-2グリッドに位置する。径100cmの円形を呈し、底面は袋状に広がる。壁は垂直からやや反り、深さ50～55cmを測る。底面は平坦で固く締まる。隣接する14号土坑と同規模や形状が似る。器形のわかる土器はないが、破片は多く出土した(8図18)。石器には石鏃(18図64)がある。

第14号土坑 (第54図)

C-2グリッドに位置する。長径110cm、短径90cmのほぼ円形を呈し、底面は袋状に広がる深さ50～60cmを測り、壁・底面ともにしっかりした造りで固く締まる。埋土は褐色土主体でローム・炭粒を含んでいる。底面上20cmから土器片が多く出土した。7図3は口縁部から縄文が施され肩部に2条の沈線がある壺、5は甕の胴部で浅い条痕が横位に施文され、やや古くなる可能性もある。8図9は木葉痕のある甕底部、20・21は同一個体の甕である。また、土偶頭部(13図1)や線刻のある土器片(12図96)もある。土偶頭部は顔面部がはがれ左側も欠失している。両面に隆帯を貼付し、側面と頭部縁辺には刺突を施している。焼成は良く赤褐色を呈し、胎土に長石・石英を含んでいる。時期は土偶形容器とほぼ同じと考えられる。線刻のある土器は浅い条痕文を施した口縁部破片である。内側に鋭利な施工具で方形に線刻を重ねている。石器は石鏃(15図26)、砥石(17図47)、石鏃(18図65)がある。

第16号土坑 (第4・53図)

D-2グリッドに位置する。長径120cm、短径110cmのほぼ円形を呈し、底面は袋状に広がる。深さ40～45cmを測り、壁・底面はやや堅緻である。検出面で土器が確認され、掘り下げたところ焼土上から礫に

潰された完形の甕(7図1)や破片が出土した。甕の下には焼土が堆積し、炭化した粟または籐の実の外皮が散っていた。4は甕の下半部だが内側におこげが付着しており、煮沸に利用されたと考えられる。10図47は甕の胴下半部で4とともに縦位の羽状条痕が施文され、水神平式に比定できる。9図34は甕の肩部で羽状縄文と沈線文が施される。10図59・11図73・74は同一個体で浅い条痕が施文された甕である。

第21号土坑 (第54図)

C-1・2グリッドに位置し、径110cmの円形を呈する。深さ40cmを測り、壁・底面ともに固く締まる。土器の出土はないが、磨製石斧(18図58)が出土しており、規模・形状から同時期と推定される。

第32号土坑 (第53図)

D-1グリッドに位置し、長径120cm、短径100cmの楕円形を呈する。深さ45~50cmを測り、壁・底面ともに固く締まる。遺物の出土はないが、規模・形状・埋土から本時期と考えられる。

第36号土坑 (第52図)

E-5・6グリッドに位置する。径120cmのほぼ円形を呈し、底面は袋状にやや広がる。深さ60~65cmと深いが壁・底面ともに軟弱である。埋土にはローム塊の堆積があり、埋め戻されたと考えられる。土器には8図8の浅条線を施文した甕、17の甕がある。甕は斜方向の条線を乱雑に施文しており、やや古手の様相を持っている。

第42号土坑 (第5・6・53図)

E-1・2グリッドに位置し、本遺構から土偶形容器が出土している。遺構検出作業時に径2.8mの不整形に集積する人頭大から拳大の礫を確認した。礫を取り除くと黒色土混じりの砂層に掘り込まれた長径1.8m、短径1.4m、深さ36cmの土坑を検出した。検出面の一部には厚さ5cmの焼土があり、埋土は小礫・ローム・炭粒を含む黒色土の単層であった。土坑の平面形は楕円形を呈するが、くびれた部分があり2基が重複している可能性もある。壁・底面は地山が砂層ということもあって軟弱である。



第4図 9・16号土坑(1:40)

土偶形容器は土坑の南壁際の底面に接して、横向きの状態で出土した。頭部は西方向にあり、顔面は南を向いている。内部には黒色土が充満しており、内容物は肉眼では確認されなかった。埋土から土器片が数点出土している。7図6は無文の壺、9図38は縄文と沈線文を施した壺、10図43は底部に近い壺である。11図65は壺の口縁部で口唇に押圧がなされている。

第43号土坑 (第54図)

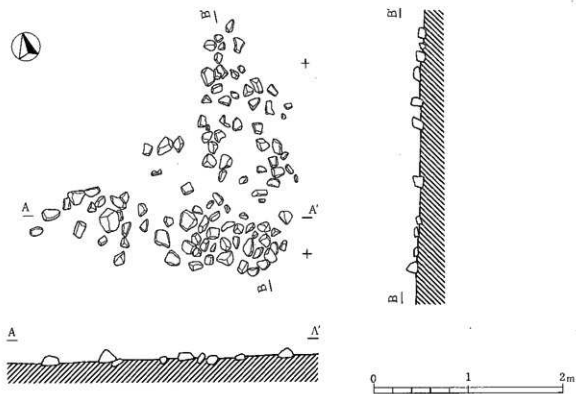
C-2グリッドに位置する。長径60cm、短径40cmの楕円形を呈する。壁は緩やかに立ち上がり、深さ5~10cmと浅い。壁・底面ともに軟弱である。規模・造りは貧弱であるが、埋土からは多くの土器片が出土している。9図73は壺の肩部、39・10図46は縦位の羽状条痕が施文された壺と甕である。石器は横刃形石器(16図37)がある。

《弥生時代》

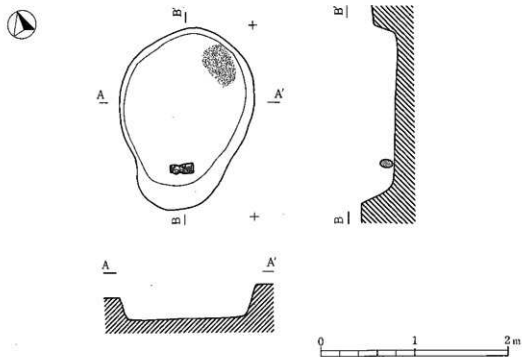
弥生時代の遺物は土坑以外の古代の住居址覆土や旧河道の流れ込みからも多く出土している。土器はいずれも前期終末から中期初頭で土坑から出土したものと同時期である。小破片のため器形をうかがえる資料は少ないが、壺・甕・鉢などがある。壺には口縁部が肥厚するもの(9図25・28)や縄文と沈線を組み合わせたもの(27・32~34・36・38)、羽状沈線や雷文(37・40)などを特徴としている。甕は口唇部に刻目や押圧をなされるもの(8図19・10図52~57)、縦羽状や斜位の条痕が施文されるものが多い。底部を見ると木葉痕の8図9、網代痕の12・13がある。12図92には靱痕が残る。

土坑から出土したのもも含め前期末まで上がるのは少量で、大部分が中期初頭の庄ノ畑式に相当すると考えられる。また、搬入品と考えられるものに10図48~50がある。48・49は厚口鉢、50は広口壺で東海西部の岩滑式に比定されよう。時期が下がるものとして97は阿島式、98・99は北原式と考えられる。

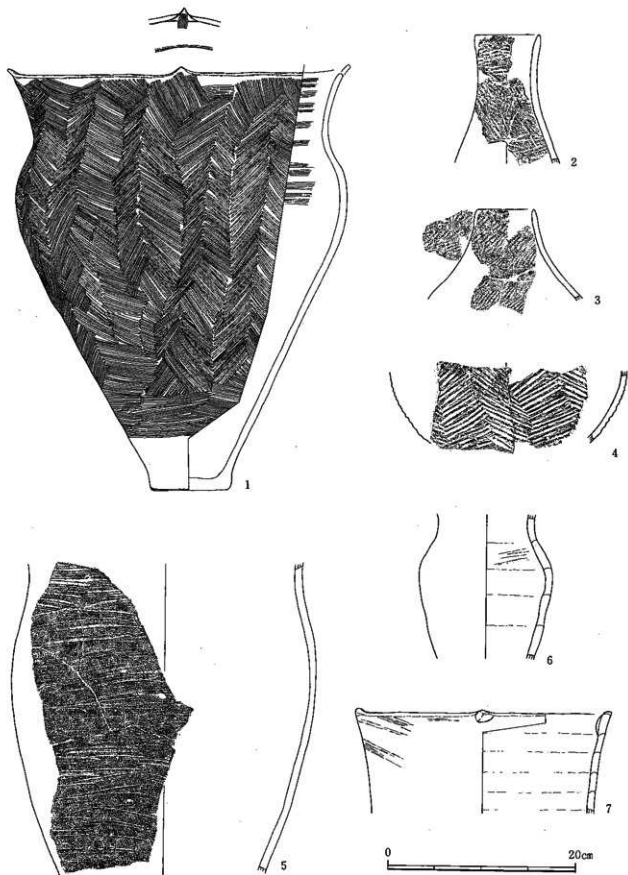
石器は、出土した縄文土器が皆無に近いことから、その多くを弥生時代に含めてよいと思われる。器種ごとに概観すると石鎌(14図1~16図36)は39点あり、このうち完形は8点のみである。刃部には土擦れと推定される摩耗痕が16点に認められる。横刃形石器(16図37~40)は6点ある。薄い剥片の縁辺を整形するか、そのまま刃部としている。石皿(17図41)は1点あるが、平安時代の24号住居址床面から出土しており、縄文時代のものが持ち込まれたと思われる。磨石(17図42~44)は3点、凹石(45)は1点、敲石(47~53)は7点ある。45は断面三角形で稜上に磨面がある特殊磨石である。磨製石斧(18図58~63)は6点出土している。剥離痕やアバタ痕を残す58・63やずんぐりとした形態の60・62などがある。石鎌(18図64~70)は7点ある。基部がわかるものでは1点を除いて有茎である。黒曜石の剥片や碎片が多くあるが、使用痕を有するもの(19図74~84)は33点あり、ピエス・エスキュー(19図85~20図107)は23点ある。



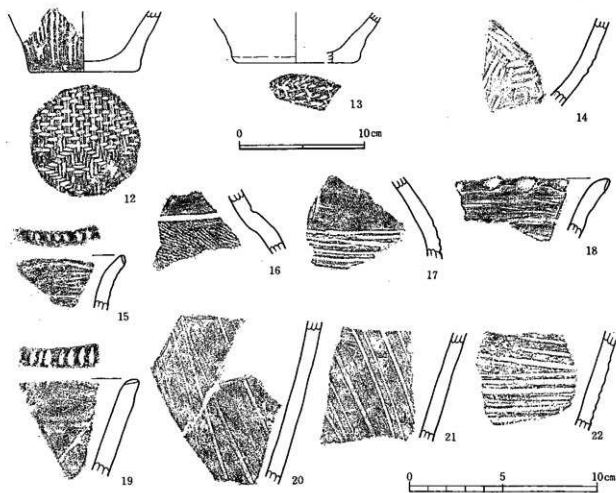
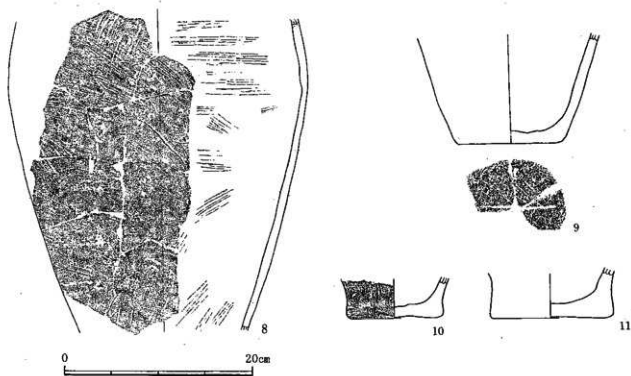
第5图 42号土坑上墩 (1:40)



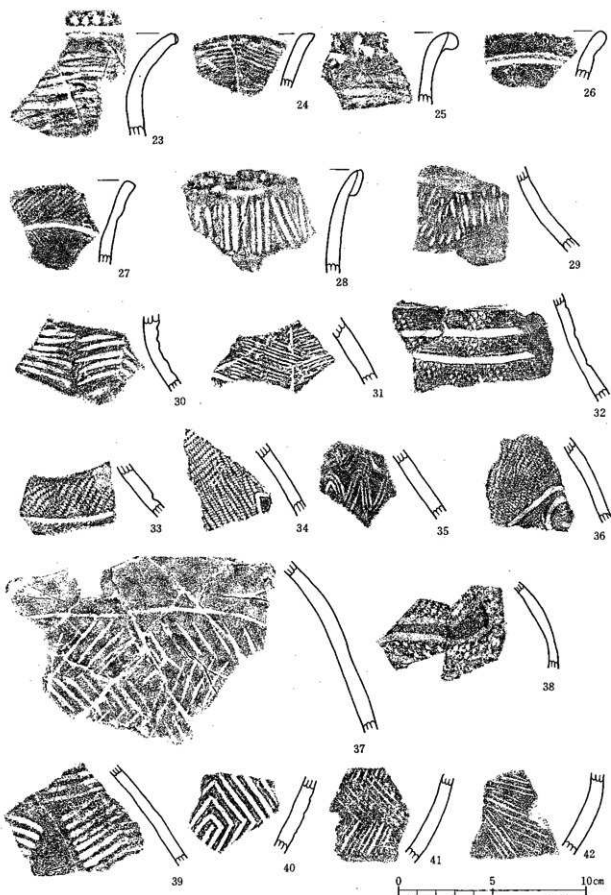
第6图 42号土坑 (1:40)



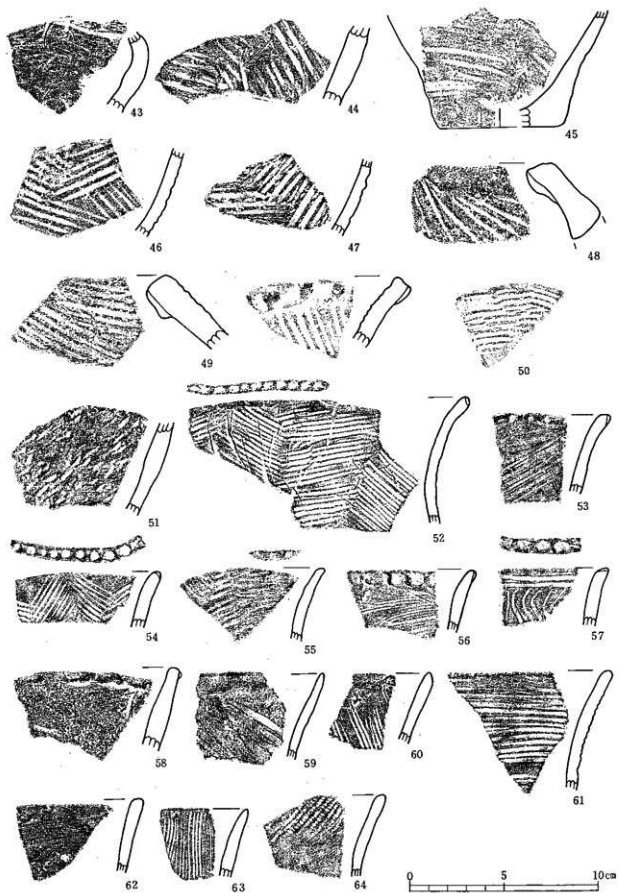
第7图 弥生土器 (i)



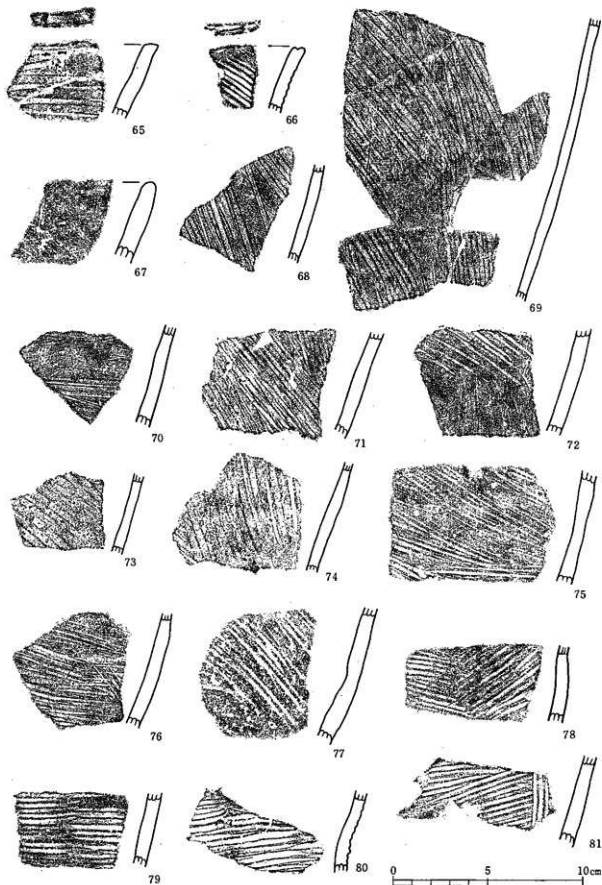
第8圖 弥生土器(2)



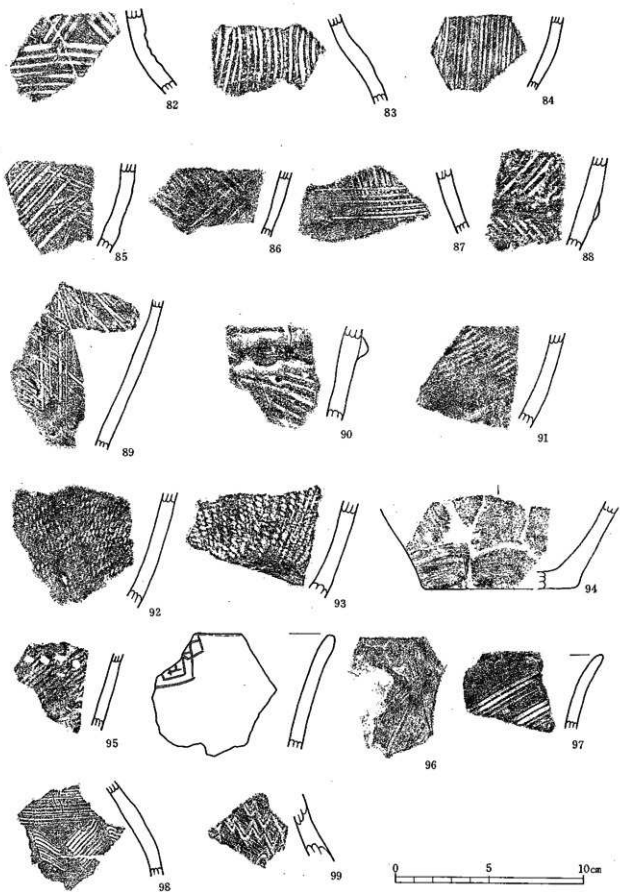
第9图 弥生土器(3)



第10圖 弥生土器 (4)



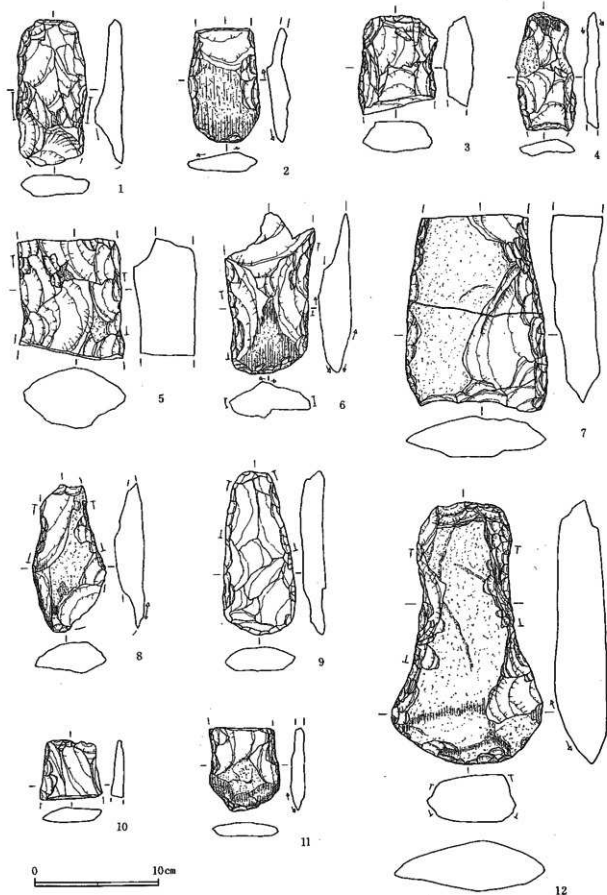
第11圖 弥生土器 (5)



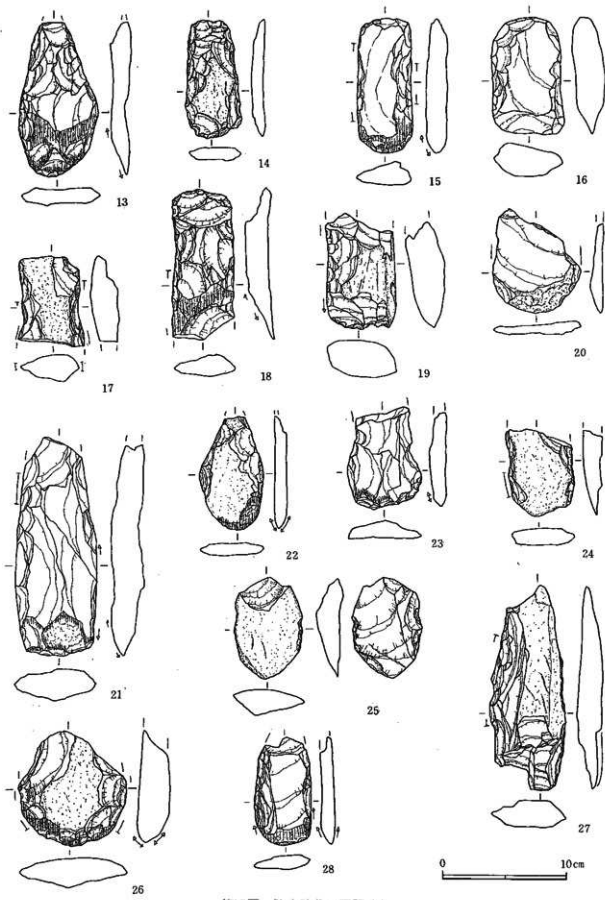
第12圖 弥生土器 (6)



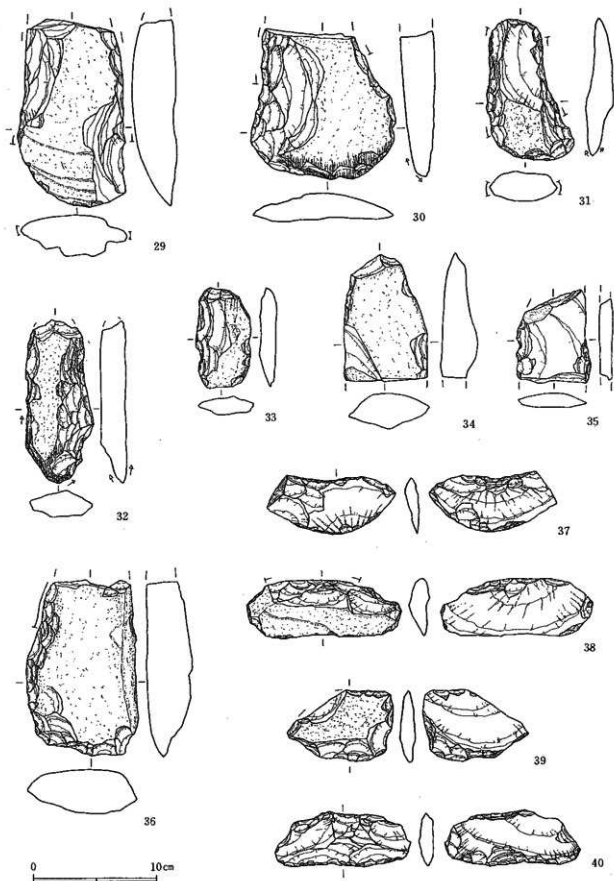
第13图 15号土坑土偶と42号土坑土偶形容器



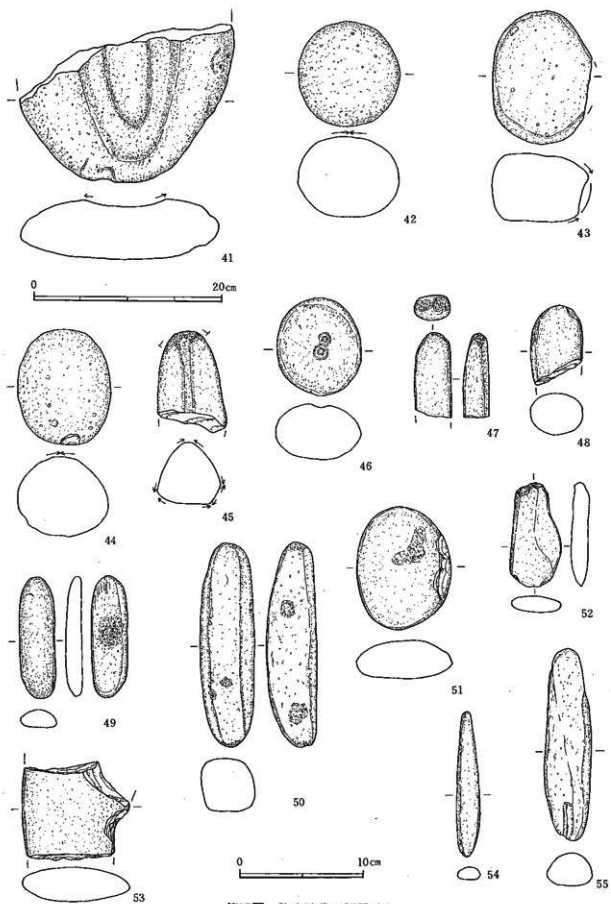
第14図 弥生時代の石器 (I)



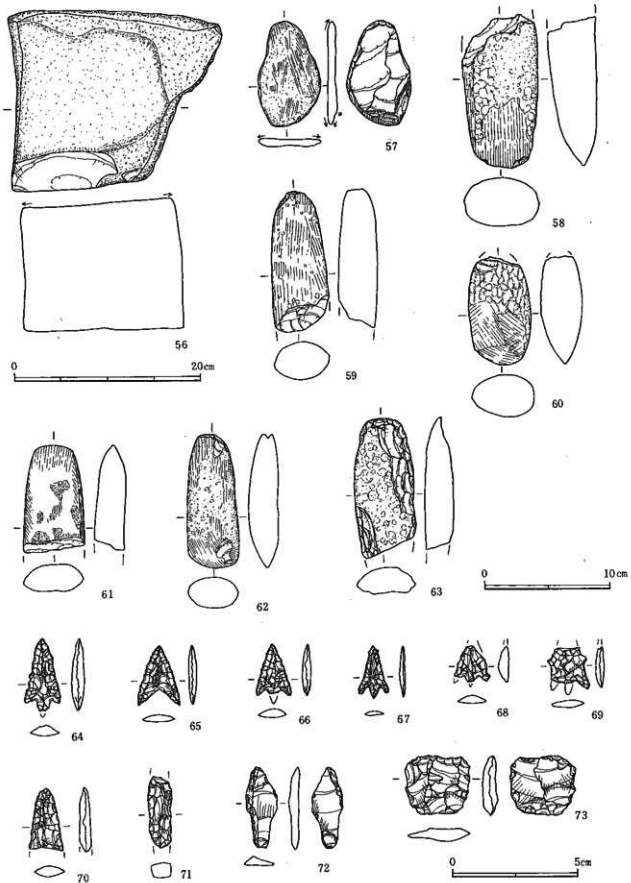
第15図 弥生時代の石器(2)



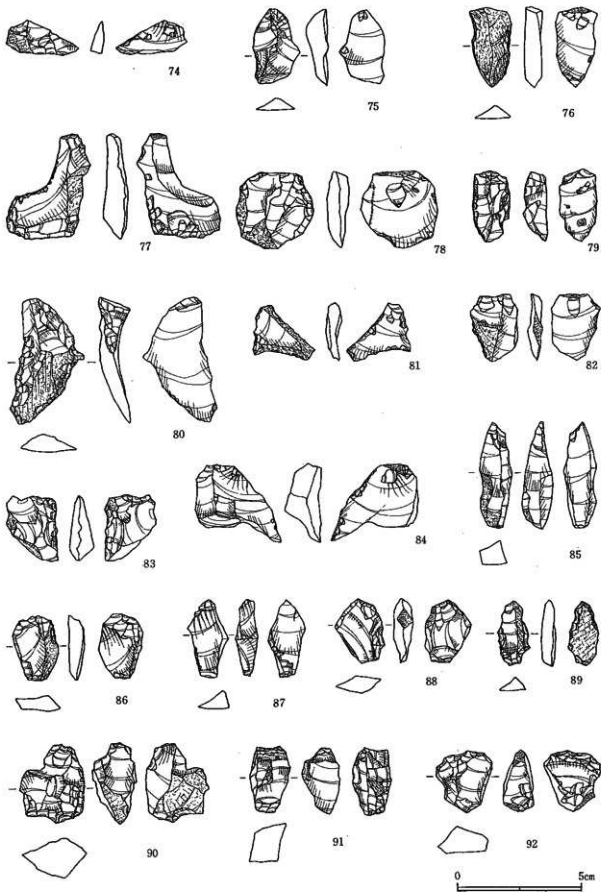
第16図 弥生時代の石器 (3)



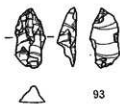
第17図 弥生時代の石器 (4)



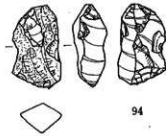
第18図 弥生時代の石器 (5)



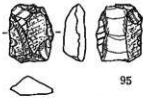
第19図 弥生時代の石器 (6)



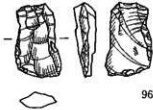
93



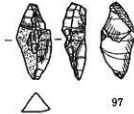
94



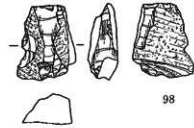
95



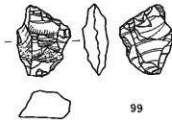
96



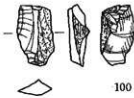
97



98



99



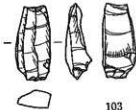
100



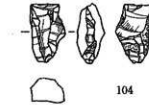
101



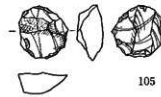
102



103



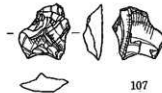
104



105



106



107



第20図 弥生時代の石器 (7)

第2節 古代の遺構と遺物

第1号住居址 (第21図)

G-8・9グリッドに位置する。南北2.7m、東西2.9mと小形の方形プランを呈し、西側は土坑と接している。壁は垂直に近く、壁高は25～50cmとやや深い。壁直下には幅15～20cm、深さ5cmの周溝が廻っている。カマドは東壁南寄りに設けられ、両袖に礫と粘土が残存している。また、カマド前面には10～20cmの礫が散乱しており石組みに使用していたものと思われる。床はほぼ平坦で全体的に堅く締まっている。西壁両隅に深さ15cmのピットがあるが上屋に関するか不明である。

遺物 (第55図) 非常に遺物の少ない住居である。図示できたものは1の土師器甕Bのみであり、口縁部の内面には横方向のカキ目が施される。時期：平安時代。

第2号住居址 (第22図)

G-8グリッドに位置する。南北4.2m、東西は不明だが方形プランを呈すると考えられる。壁は垂直に近く、壁高は10～20cmである。カマドは東壁に存在すると考えられる。床面は壁から80cmほど内側で平坦で堅い。深さ15cm前後のピットが3基床面にある。

遺物 (第55図) 土師器甕・武蔵甕、黒色土器杯・須恵器杯がある。2・3は黒色土器杯Aであり、2の体部外面には墨書がみられる。4は須恵器杯Aである。時期：平安時代7期。

第3号住居址 (第23図)

F-9グリッドに位置する。南北4.6m、東西4.4mの方形プランを呈する。壁は垂直に近く、壁高は15～30cmを測る。壁直下には幅20～30cm、深さ5cm前後の周溝が全周する。カマドは東壁中央に設けられ、両袖の石組みと粘土がよく残っている。内部の焼土も多量に見られる。床面は全体的に平坦で非常に堅く締まっている。中央付近ではわずかに焼土が検出された。西壁中央には深さ15cmのピットが存在する。

遺物 (第55図) 土師器甕、須恵器杯・甕がある。5・6は須恵器杯Aであり、底部には回転糸切りがみられる。時期：平安時代5期。

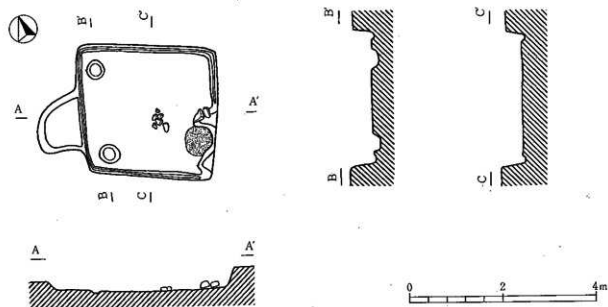
第4号住居址 (第24図)

F-8・9グリッドに位置する。南北3.6m、東西3.6mの方形プランを呈する。壁は垂直に近く、壁高は20～45cmを測る。壁直下には幅20～30cm、深さ5cm前後の周溝が廻る。カマドは東壁中央に設けられ、右袖の礫が残存している。床面は全体的に平坦で非常に堅く締まっている。南東隅の壁下には深さ10cmのピットが1基検出された。

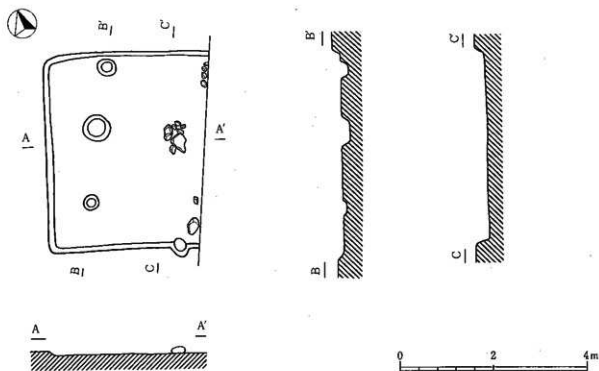
遺物 (第55図) 土師器甕・武蔵甕、黒色土器杯・椀・須恵器杯がある。4は黒色土器杯A、5は土師器甕B、6は土師器甕Cいわゆる武蔵甕である。時期：平安時代6～7期。

第5号住居址 (第25図)

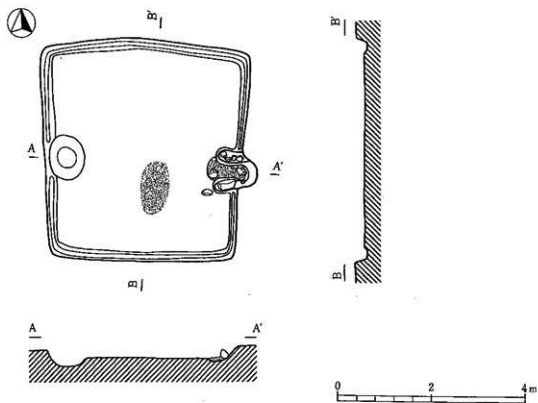
F・G-8グリッドに位置する。南北4.6m、東西3.9mの長方形プランを呈するが、半分近くを第6号住居址に切られている。壁は垂直に近く、壁高は10~30cmを測る。壁直下には幅30cm、深さ5cm前後の周溝が廻る。カマドは東壁中央に設けられ、石組みと粘土がよく残っている。床面はほぼ平坦で、南東隅の壁下以外は非常に堅く締まる。



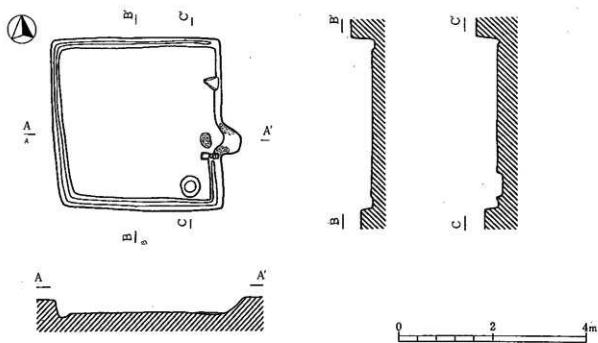
第21図 1号住居址 (1:80)



第22図 2号住居址 (1:80)



第23图 3号住居址 (1:80)



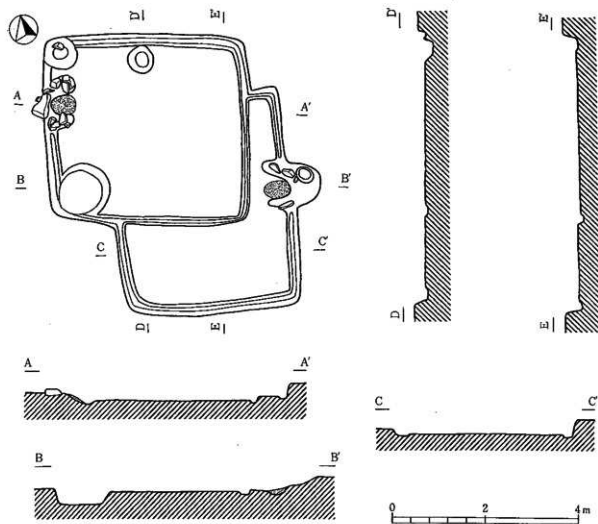
第24图 4号住居址 (1:80)

遺物(第55図) 土師器甕・武蔵甕、黒色土器杯・甕がある。10・11は黒色土器杯であり、共に体部外面に墨書がみられる。12~14は須恵器杯である。また、本址は6号址と切り合っているため、出土遺物の混入がみられ、23~26の須恵器杯などは5号住の遺物である可能性がある。図示されていないが量的には土師器甕が多くみられる。石器は置き砥石(71図8)がある。時期：平安時代6~7期。

第6号住居址(第25図)

F-8グリッドに位置する。南北4.0m、東西4.4mの長方形プランを呈し、5号住居址を切る。壁は垂直に近い、壁高は15~30cmを測る。壁直下には幅20~30cm、深さ5cm前後の周溝が廻る。カマドは西壁中央やや北寄りに設けられ、粘土と石組みはよく残っている。床面はやや凸凹しているが、全体的に堅く締まる。ピットは北壁下中央と西壁隅隅に計3基あるが、南西隅の一番大きなピットは貼り床下から検出され埋戻されたものである。住居址西半分では検出面から床面間近まで拳大から人頭大の礫が集積していた。

遺物(第55図) 土師器杯・甕、黒色土器碗、甕、灰釉陶器碗・皿がある。27は黒色土器碗で、体



第25図 5・6号住居址(1:80)

部外面には墨書がみられる。5号住同様、両住居間には遺物の混入があると考えられ、5・6号住とした遺物の中に本址の遺物も含まれていると思われる。時期：平安時代7～8期。

第7号住居址 (第26図)

E・F-8・9グリッドに位置する。南北6.2m、東西不明だが方形プランを呈すると考えられる。壁面は垂直に近く、壁高は15～30cmを測る。カマドは東壁中央に設けられ、石組みと粘土がよく残されている。また、甕の破片なども入れ混んでいる。燃焼部中央には細長い礫を直立させ、支えとしている。床面は平坦で非常に堅く締まるが、南側にわずかな段差と周溝があり、拡張する前の住居址の痕跡と考えられる。南側で周溝は幅20cm、深さ5～10cmを測るが、北側でははっきりしない。カマドは新カマドの手前に焼土が残っており、これが該当する。床面には柱穴と考えられるピットが重複して存在し、一番新しい2基の上部には柱の炭化材が残存していた。その他は埋め戻されており、上面のロームを取り去ると、黒色土の埋土が確認できた。覆土に炭化材が多かったことから消失家屋と考えられる。

遺物 (第55・56図) 土師器甕・小型甕、黒色土器杯・椀・皿、須恵器杯・甕・横瓶・長頸壺、灰釉陶器椀が床面から多く出土している。図28～37は黒色土器杯Aで、38～40は黒色土器椀である。このうち28～31・33・38の5点の土器の体部および底部外面には「し」といったような記号的な墨書がみられる。56図1～3は黒色土器皿、4～14は須恵器杯A、15は須恵器杯Bである。16～20は灰釉陶器椀である。石器は置き砥石(71図1)がある。鉄器は鎌(74図1)と刀子(3)がある。時期：平安時代7～8期。

第8号住居址 (第27図)

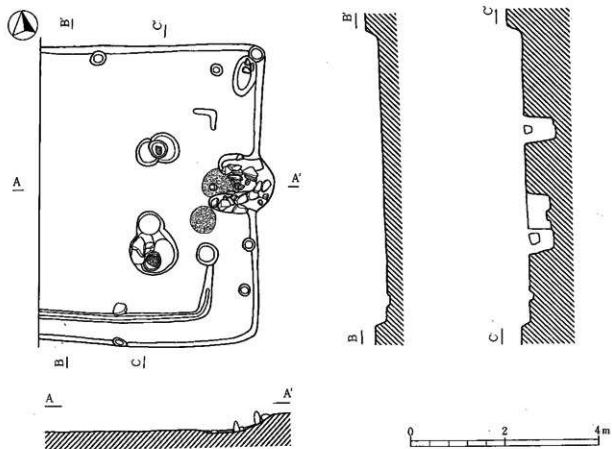
F・G-7グリッドに位置する。南北3.1m、東西3.0mの方形プランを呈する。壁は垂直に近く、壁高は10～20cmを測る。カマドは北壁中央に設けられ、礫が散乱していた。竈の北東隅には灰釉陶器壺(56図27)の下半部がピット内に置かれていた。床面は凹凸あるが、全体的に非常に堅く締まる。中央の貼床下からピットが確認された。埋土は黒色土であった。

遺物 (第56図) 土師器杯・甕・小型甕、黒色土器杯、須恵器杯・長頸壺、灰釉陶器椀・皿・短頸壺があり、土師器甕が多くみられる。21・22は土師器杯A、23・24は黒色土器杯Aであり、24の内面にはヘラ磨きによる暗文が施される。42は灰釉陶器椀、43は灰釉陶器短頸壺である。石器は敲打痕のある台石(72図12)がある。時期：平安時代8期。

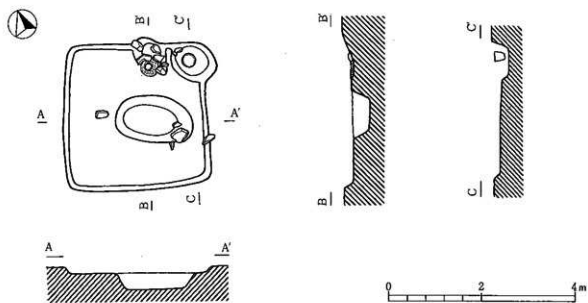
第9号住居址 (第28図)

G-7グリッドに位置する。南北3.3m、東西3.4mの方形プランを呈する。壁は垂直に近く、壁高は5～15cmを測る。壁直下には幅20cm、深さ3cm前後の周溝が西壁を除いて廻っている。カマドは東壁中央に設けられ、礫が残っている。床面は平坦で全体的に堅く締まる。南壁下には須恵器の甕(56図42)が出土し、その竈には上面が平坦な台石が据えられていた。

遺物 (第56図) 土師器杯・黒色土器杯・椀、灰釉陶器椀、須恵器甕がある。28は土師器杯A、29～39は黒色土器で、29・30・33～37は杯A、38・39は椀である。また、31・32の体部外面には墨書がみられる。40・41は灰釉陶器椀、42は須恵器甕である。時期：平安時代8期。



第26图 7号住居址 (1:80)



第27图 8号住居址 (1:80)

第10号住居址 (第29図)

F・6・7グリッドに位置し、12号住居址が入子状に重複する。南北6.8m、東西6.2mの方形プランを呈するが、33号住居址とともに古墳時代に属し、他の平安時代の住居址とは主軸が異なっている。検出時から覆土が黒味を帯びているところから区別できる。壁は緩やかに立ち上がり、壁高は5~10cmと浅く壁直下には幅25cm、深さ5~10cmの周溝が西壁を除いて廻っている。中央付近に焼土がわずかにあるところから炉と推定できる。床面は全体的に凹凸があり軟弱である。ピットは多く存在するが、P₁~P₄が支柱穴と考えられ、40~65cmの深さを持つ。また、P₇は深さ70cm近くもあり、壁・底面ともに堅緻な造りである。

遺物 (第57図) 土師器甕・壺・高坏がある。1は土師器壺、2・3は土師器高坏で内外面を丁寧にヘラ磨きしてある。2はP₇の底面から出土。石器は線条痕のある砥石(71図7)が出土している。

時期：古墳時代。

第11号住居址 (第30図)

E・F・7グリッドに位置し、2号土坑を掘り込んでいる。南北3.5m、東西3.4mの方形プランを呈する。壁は垂直に近く、壁高は5~30cmを測る。カマドは東壁中央に設けられ、両袖に粘土と石組みが残っている。床面は中央がやや高いが、カマドの周辺を除きほぼ平坦で堅く締まる。検出面から床面にかけてカマドの周囲には拳大から人頭大の礫が散乱していた。

遺物 (第57図) 土師器坏・甕・小型甕、黒色土器坏・椀・皿、須恵器坏・壺・長頸壺、灰釉陶器蓋があり、量的には土師器甕が多くみられる。4~7は土師器坏Aで、8は土師器甕である。9~24は黒色土器で、9~12は坏A、13~20は椀、21~23は皿である。このうち9・13・16・19・24の体部外面には「J」のような墨書がみられ、24は底部外面に墨書がみられる。25~27は須恵器坏Aで、28は灰釉陶器の蓋である。 時期：平安時代7~8期。

第12号住居址 (第31図)

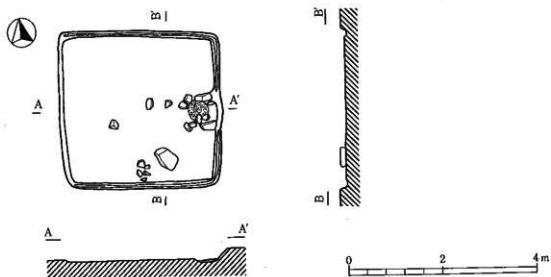
F・6・7グリッドに位置し、10号住居址の内側に存在する。南北3.3m、東西3.4mの方形プランを呈する。壁は垂直に近く、壁高は5~15cmを測る。壁直下には幅10cm、深さ5cm前後の周溝が西壁を除いて廻っている。カマドは焼土が残存している南東隅と推定される。床面は全体的に凹凸があり軟弱である。

遺物 (第57図) 土師器坏・甕、黒色土器坏、須恵器甕、灰釉陶器椀がある。29は土師器坏A、30~35は黒色土器坏Aである。12は須恵器甕、37・38は灰釉陶器椀である。 時期：平安時代8期。

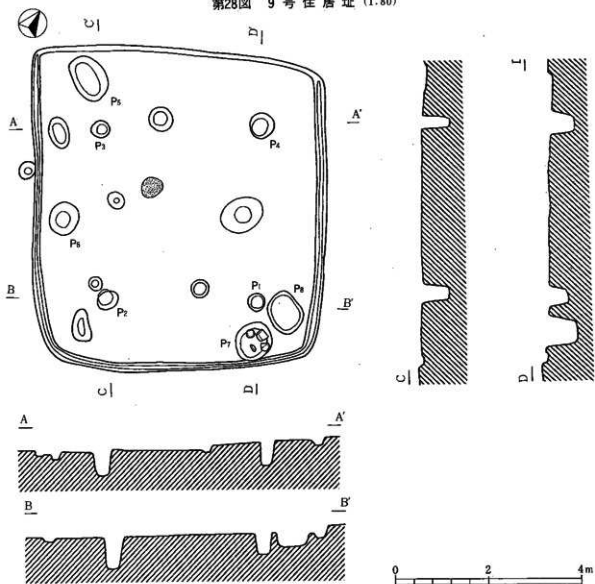
第13号住居址 (第32図)

G・4・5グリッドに位置する。南北3.4m、東西3.7mの方形プランを呈する。壁はだらだらで壁高も10cm前後と判然としない。カマドは西壁中央に設けられ、袖は存在しないが焼土がよく残っている。床面は中央だけが平坦で堅く締まる。カマド手前の貼床下からはピットが確認された。

遺物 (第58図) 土師器坏・高坏・甕、黒色土器坏、須恵器坏・甕、灰釉陶器椀がある。これらのうち黒色土器坏と土師器甕の割合が多くなっている。1~4は土師器坏Aである。5は土師器高坏であ



第28图 9号住居址 (1:80)



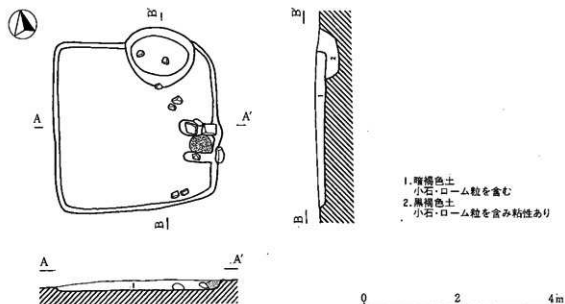
第29图 10号住居址 (1:80)

るが混入と考えられる。6～11は黒色土器A、12は須恵器坏A、13・14は灰釉陶器碗である。

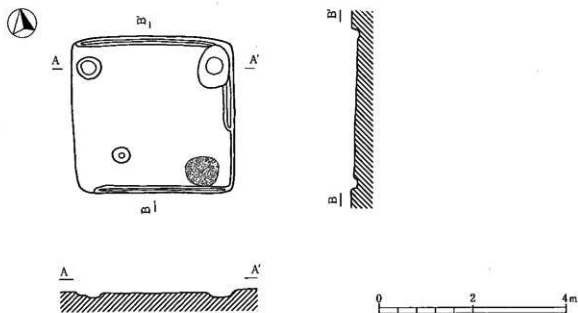
時期：平安時代8期。

第14号住居址 (第33図)

E-6グリッドに位置し、38号土坑と接する。南北3.2m、東西3.3mの方形プランを呈する。壁は垂直に近く、壁高は5～10cmと浅い。壁直下には幅15～20cm、深さ5cm前後の周溝が東壁を除いて廻っている。



第30図 11号住居址 (1:80)



第31図 12号住居址 (1:80)

カマドは東壁中央に設けられ、袖に粘土が残存する。床面は中央がやや高く、全体的に凹凸があるが堅く締まっている。

遺物(第58図) 土師器環・甕・小型甕、黒色土器環、須恵器環・甕があり、量的には土師器甕が目立つ。15は土師器環、16~19は黒色土器環A、20は須恵器環Aである。時期：平安時代7期。

第15号住居址(第34図)

E・F-5グリッドに位置し、17号住居址を切っている。南北3.7m、東西3.2mの長方形プランを呈している。壁は垂直に近く、壁高は10~20cmである。カマドは東壁中央に設けられ、袖を粘土でしっかり固めた造りである。床面はほぼ平坦で堅く締まる。ピットは5基あるが、カマド左は底面・壁ともに堅く締まる。

遺物(第58図) 土師器環・椀・甕・小型甕、黒色土器環・椀・皿、須恵器環・甕、灰釉陶器椀があり、須恵器環と土師器甕が多くみられる。21は土師器環、22は土師器椀である。23~34は黒色土器で、32は椀、33・34は皿である。35~38は須恵器環A、39は灰釉陶器椀である。時期：平安時代7期。

第16号住居址(第34図)

F-5グリッドに位置し、17・20号住居址を切っている。南北4.1m、東西推定4.2mの方形プランを呈している。壁は垂直に近く、壁高は現存する部分で15~40cmを測る。壁直下には幅15~30cm、深さ5cm前後の周溝が東・北壁に残存する。カマドは西壁中央、17号住居址の床面上に設けられ、石組みと両袖の粘土はよく残っている。床面はほぼ平坦で堅く締まる。カマドの手前と17号住居址東壁に沿って50~60cmの深さを持つピットがあるが、本址に伴うかは不明である。

遺物(第58図) 出土量は少なく、土師器環・椀、黒色土器環がある。40は土師器環、41は土師器椀、42は黒色土器環Aである。時期：平安時代8期?。

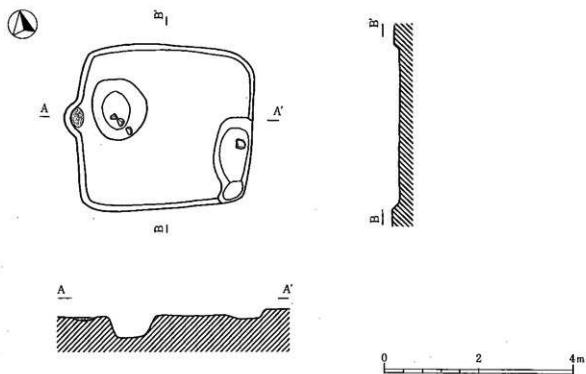
第17号住居址(第34図)

F-5・6グリッドに位置し、15・16号住居址に切られる。南北5.5m、東西4.0mの長方形プランを呈している。壁は垂直に近く、壁高は5~20cmを測る。北壁直下には幅20cm、深さ5cmの周溝がある。カマドは東壁中央に設けられ、両袖の粘土がわずかに残っている。床面はほぼ平坦で堅く締まる。

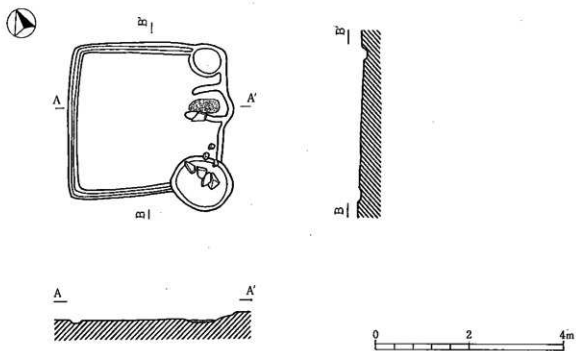
遺物(第59図) 土師器環・椀・盤・甕・武蔵甕・甗、黒色土器環・椀・皿、須恵器甕、灰釉陶器椀・皿・耳皿がある。主体となるものは土師器環・甕である。1~25は土師器で、23・24は椀、25は盤である。21・22の体部外面には墨書がみられる。26~34は黒色土器で、30~33は皿である。34は墨書土器である。35~43は灰釉陶器椀、44は灰釉陶器耳皿である。石器は編物用石錘(72図15~23)がある。鉄器は釘(75図26)がある。時期：平安時代11期。

第18号住居址(第35図)

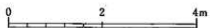
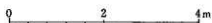
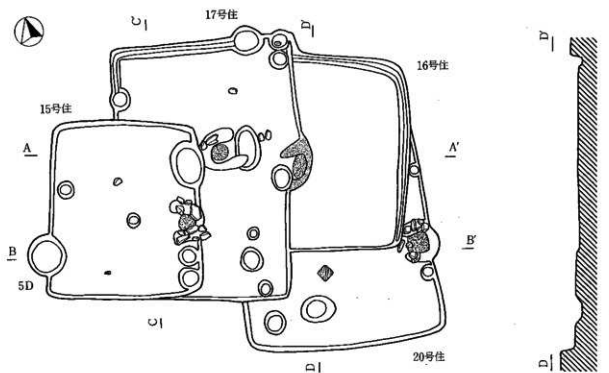
E・F-5グリッドに位置し、19号住居址に切られる。南北4.4m、東西4.7mの方形プランを呈している。壁は垂直に近く、壁高は15~40cmを測る。壁直下には幅20cm、深さ3cm前後の周溝が廻っている。カマ



第32图 13号住居址 (1:80)



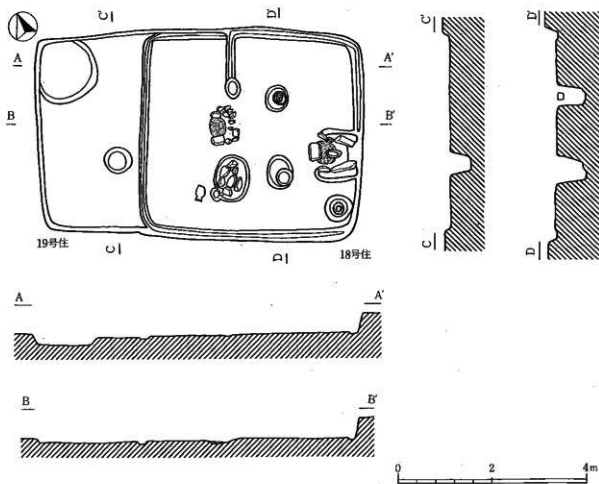
第33图 14号住居址·38号土坑 (1:80)



第34圖 15・16・17・20号住居址 (1:80)

ドは東壁中央に設けられ、両袖に2個ずつの大きな礫を埋め込んで粘土で覆っている。手前の方形の礫は天井石が崩れ落ちたものと思われる。南東隅には深さ20cmのピットを掘り込み、短頸壺(61図2)を据えていた。床面はほぼ平坦で堅く締まる。2個のピットが柱穴と考えられ、4本柱を想定したが検出できなかった。1個には炭化柱が残っており、埋土は2個とも中央に黒色土が垂下し、その周りは根固めのロームが確認できた。床面や直上からは炭化材が放射状に検出され、消失家屋と考えられる。

遺物 (第59~61図) 多く出土し、特に南壁に沿ってと、カマド左側に集中している。土師器環・高環・甕・小型甕、黒色土器環・碗・皿、須恵器甕・壺・四耳壺・短頸壺、灰釉陶器碗・皿がある。59図45~52は土師器環、53は土師器高環である。恐らく53の高環は混入であろう。54~56は黒色土器環Aである。60図1~17は黒色土器で、1~11は環、12~14は碗、15・16は皿である。3・17の体部外面と4の底部外面には墨書がみられる。18~29は灰釉陶器で、18~25は碗、26・27は段皿、28・29は皿であり、29には墨書がみられる。30・31は土師器甕B、32~34は土師器小型甕Dである。2・3は須恵器短頸壺である。鉄器は鎌(74図2)、刀子(4)、鏝(75図22~24)が南壁沿いに、紡錘車(10~20)がカマド左で出土した。石器は手持ち用砥石(71図9)がある。また、炭化材の中には形を整えた木製品(73図42)が出土した。時期：平安時代7~8期。



第35図 18・19号住居址 (1:80)

第19号住居址 (第35図)

E・F-5グリッドに位置し、18号住居址を切っている。南北4.2m、東西4.2mの方形プランを呈している。壁は垂直に近く、壁高は10~20cmだが西壁は重機による検出時に削平された可能性もある。周溝が東壁の一部に残存している。カマドは東壁中央、18号住居址の床面上に礫を据え、粘土で固定している。カマド右脇には深さ20cmのピットを掘り、礫を平らに敷き並べ、その上に須恵器壺(61図1)を据えていたと考えられる。また、その手前からは須恵器の長頸壺(61図22)が出土している。床面は平坦で固く締まる。北西隅には深さ15cmほどの掘り込みがあり、底面は平坦で固い。

遺物 (第62図) 土師器環・甕・小型甕、黒色土器環・椀、須恵器長頸壺、四耳壺、灰釉陶器椀・皿がある。61図4~6は土師器環、7~11は黒色土器環、12は黒色土器椀である。13~21は灰釉陶器椀、22は須恵器長頸壺で肩の部分に把手の痕跡がある。23は須恵器甕Bで肩に四耳を付す。62図1は須恵器甕である。61図1は須恵器壺である。石器は、南壁下中央で編物用石錘(72・73図24~38)が固まって出土した。 時期：平安時代7~8期。

第20号住居址 (第34図)

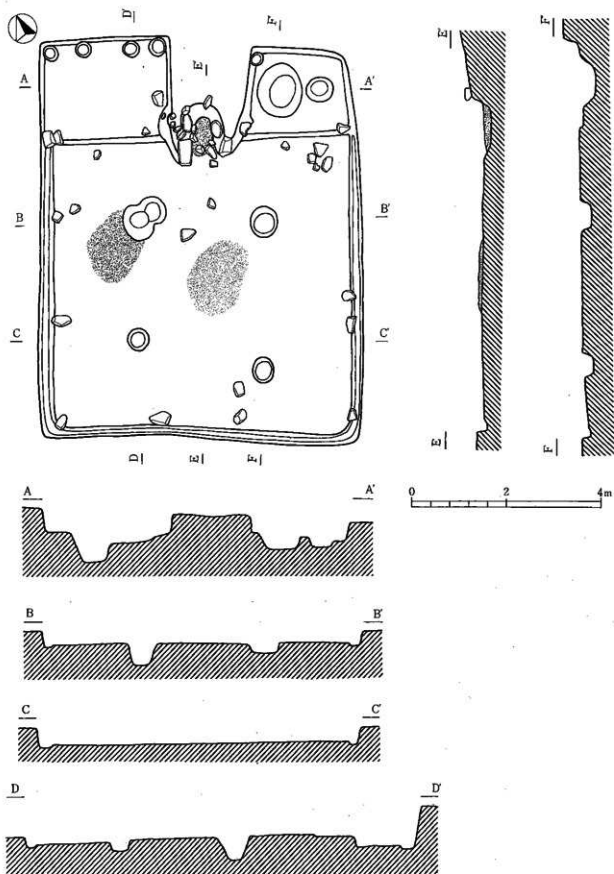
F-5グリッドに位置し、16・17号住居址に切られる。南北推定4.2m、東西4.2mの方形プランを呈すると考えられる。壁は垂直に近く、壁高は15~40cmを測る。カマドは東壁中央に設けられ、石組みと粘土がよく残っている。床面は平坦で固く締まる。カマド手前からはカマド形土器の前面部が出土している。

遺物 (第62図) 土師器環・甕・小型甕、黒色土器環、須恵器甕があり、食膳具としては土師器環と灰釉陶器椀が主体を占めている。2~11は土師器、12~16は黒色土器の環・椀である。17~23は灰釉陶器椀、24は灰釉陶器皿である。25は土師器の甕形土器である。断面は台形状で円筒形を呈しており、焚口の周縁には粘土紐を貼り付けた付け庇がみられる。内面には横方向のハケ目が、外面には縦方向のハケ目がみられる。また、側面には持ち運びに使用したと考えられる穴があいている。石器は置き砥石(71図2)がある。 時期：平安時代8~9期。

第21号住居址 (第36図)

E・F-4グリッドに位置している。南北6.7m、東西6.4mの方形プランを呈し最大の規模であるが、カマドの左に2.2×2.8m、右に1.9×2.2mの方形の張り出し部が付いた特異な構造の住居址でもある。壁は垂直に近く、壁高は20~40cmを測り、張り出し部では80cm近い深さを持つ。壁直下には幅20~30cm、深さ5cm前後の周溝が廻っている。また、周溝の内側には1.6~2.2m間隔で礎石が配されている。カマドは東壁中央に設けられており、手前の礫2個は深く埋め込まれ粘土で固められている。床面は平坦で中央部を主として非常に固く締まっている。柱穴はP₁~P₄が該当するが、深さはP₁の45cm以外は20cm前後と浅い。覆土は小礫やローム・炭粒を含む暗褐色土の単層で短時間で埋没したと考えられる。

遺物 (第63・64図) 遺物の出土量は多く、土師器環・高坏、黒色土器環・椀・皿・蓋、軟質須恵器環・須恵器甕、灰釉陶器椀・皿が出土している。また、墨書土器も22点みられる。(63図1~4)は土師器で、1の環の体部外面には「生」という墨書がみられる。2は高坏で、3・4には墨書がみられる。5~53は本址の食膳具の主体を占める黒色土器で、5・6・9・18・23・30・34~37・40・47~53は墨書土器であ



第36图 21号住居址 (1:80)

る。大部分が体部外面に墨書されているが、9・35・40の3点のみ底部外面に墨書がなされている。

40のように「矢」と判読できる墨書もあるが、大部分は本遺跡に特徴的にみられる「し」「L」というような記号的要素をもつ墨書である。(64図1～3)は軟質須恵器杯、4～15は灰釉陶器椀、16～20は灰釉陶器段皿、21は灰釉陶器皿である。石器は置き砥石(71図3・4)と擦痕のある台石(10)、紡錘車(72図39)、石鐮(40)がある。鉄器は刀子(74図5)と釘(75図27・28)がある。また、隆平永寶(29)の出土は注目される。

時期：平安時代7～8期。

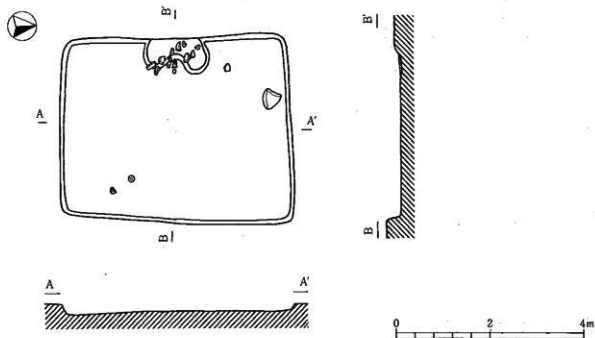
第22号住居址 (第37図)

C・D-7グリッドに位置する。南北4.9m、東西3.9mの長方形プランを呈する。壁は垂直に近く、壁高は10～30cmを測る。カマドは西壁中央に設けられ、両袖の粘土がよく残っている。そして、焚口には羽口(75図30)が据えられており、当時の状態を残している。カマドの周囲には砥石や破損した羽口(31)も出土している。床面は平坦で固く締まる。検出時から、東側の覆土には拳大から人頭大の礫が集積していた。

遺物(第64・65図)土師器甕・武蔵甕、黒色土器杯・椀、須恵器杯・蓋・長頸壺・短頸壺・甕がある。(64図22・24)は黒色土器杯A、23は黒色土器皿であり、全てに墨書がみられる。25は須恵器杯B、26は須恵器長頸壺、27は須恵器短頸壺である。(65図1)は須恵器甕である。石器は置き砥石(71図5・10)と台石(72図14)がある。鉄器は斧(74図9)がある。 時期：平安時代7期。

第23号住居址 (第38図)

E・F-3・4グリッドに位置する。南北4.0m、東西4.0mの方形プランを呈する。壁は垂直に近く、壁



第37図 22号住居址(1:80)

高は20cm前後を測る。カマドは東壁中央に設けられ、石組みとわずかな粘土があった。床面は礫層だが平坦でやや固く締まる。

遺物(第64図) 土師器甕・小型甕、黒色土器杯・椀、須恵器杯・甕、灰釉陶器椀があるが、黒色土器杯の割合が大きい。28～34は黒色土器で、32には墨書がみられる。35～37は須恵器杯で、35は「二木」という墨書がみられる。38は灰釉陶器椀である。時期：平安時代7～8期。

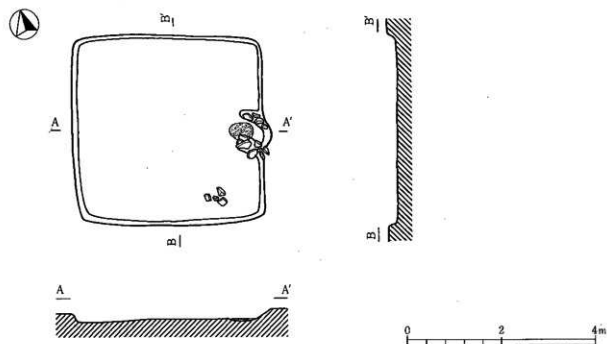
第24号住居址 (第39図)

F-3グリッドに位置し、23号住居址と接する。南北4.0m、東西4.6mの長方形プランと考えられるが、北壁は砂層に掘り込まれているため明瞭ではなく、方形プランになるかもしれない。壁はほぼ垂直に近く、壁高は現存する部分で5～10cmを測る。壁直下には幅20cm、深さ5cm前後の周溝がある。カマドは焼土の痕跡もなく確認できなかった。床面は平坦だが礫層のため硬化面は確認できない。

遺物(第65図) 遺物の出土量は少ない。出土品には土師器甕、黒色土器椀、須恵器杯・甕、灰釉陶器椀がある。2は黒色土器椀、3は須恵器杯A、4は灰釉陶器椀、5は土師器甕である。鉄器は刀子

第25号住居址 (第40図)

C・D-6グリッドに位置する。南北3.8m、東西4.0mの方形プランを呈する。壁は垂直に近く、壁高は25～55cmを測る。壁直下には幅20cm、深さ5cm前後の周溝が廻る。カマドは東壁中央に設けられ、両袖と天井は粘土を厚く固め、石組みの礫はしっかりと埋め込んでいる。床面は平坦で、地山である砂礫層の上にロームを貼っており非常に固く締まる。



第38図 23号住居址 (1:80)

遺物(第65図) 土師器環・小型甕・甕・武藏甕、黒色土器環・椀、須恵器環・蓋がある。6は土師器環C、いわゆる甲斐型環であり、外面を手持ちによりヘラ削りしている。7~13は黒色土器環で、13には墨書がみられる。13~27は須恵器で、14~20は坏A、21・22は坏B、23~27は蓋である。28は土師器甕Cで、器壁は薄く体部外面をヘラ削りしている。29は土師器甕Bである。石器は置き砥石(71図6)がある。 時期:平安時代6~7期。

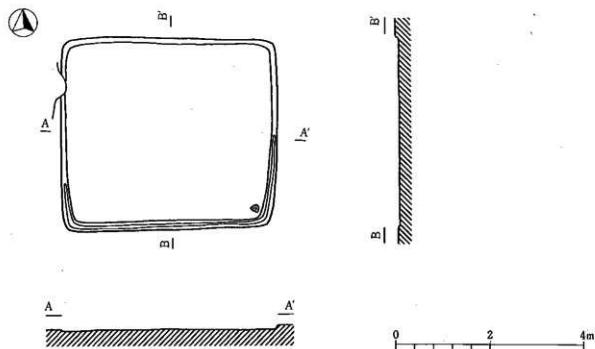
第26号住居址(第41図)

C・D-5グリッドに位置する。南北3.8m、東西3.5mの方形プランを呈する。壁は垂直に近く、壁高は5~30cmを測る。カマドは東壁中央に設けられ、石組みの礎が散乱している。床面は平坦で、砂礫のため軟弱である。4隅に25~35cmの深さを持つピットがあり、柱穴と考えられる。

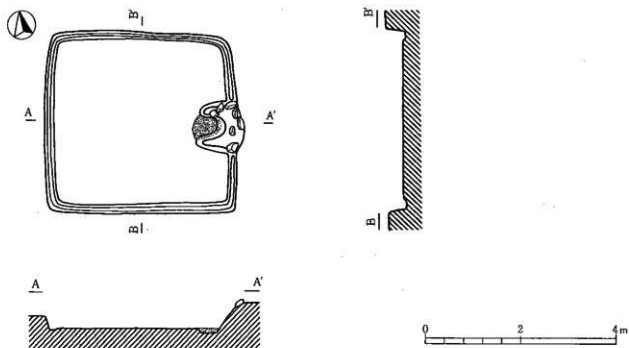
遺物(第66図) 土師器甕・武藏甕、黒色土器環、軟質須恵器環、須恵器環・椀・蓋・甕・四耳壺・長頸壺がある。1~7は黒色土器坏A、8・9は軟質須恵器坏A、10~14は須恵器坏A、15は須恵器蓋である。16は佐波理鉢を模倣したと考えられる須恵器椀Bである。17は須恵器壺である。鉄器は紡錘車(75図21)がある。 時期:平安時代6~7期。

第27号住居址(第42図)

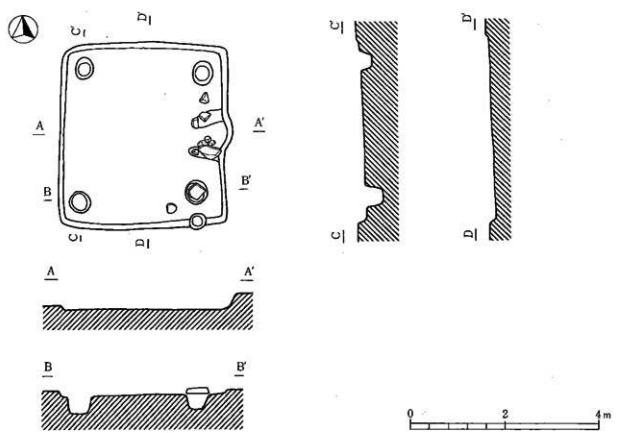
D-1グリッドに位置する。南北3.3m、東西3.7mの方形プランを呈する。壁は垂直に近く、壁高は5cm前後と浅いが、耕作の影響と考えられる。カマドは北壁中央やや右寄りに設けられ、焼土のみが残って



第39図 24号住居址(1:80)



第40图 25号住居址 (1:80)



第41图 26号住居址 (1:80)

いる。床面は平坦だが軟弱である。南東隅のピット内から裸と灰釉陶器の出土があった。

遺物(第66図) 土師器環・甕、須恵器甕、灰釉陶器皿がある。遺物量は非常に少ない。18・19は土師器で、19の体部外面には墨書がみられる。20は灰釉陶器皿である。 時期：平安時代8～9期。

第28号住居址(第43図)

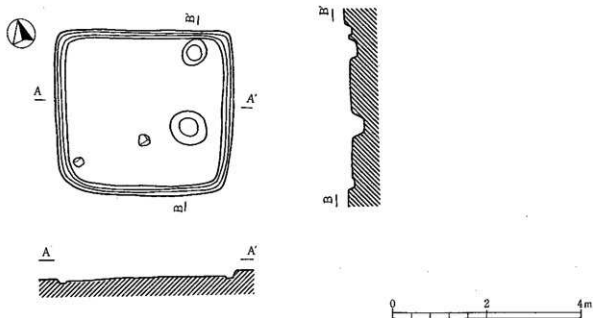
E-1グリッドに位置する。南北3.8m、東西4.0mの方形プランを呈する。壁は垂直に近く、壁高10～25cmを測る。カマドは東壁中央に設けられ、両袖は礫が埋め込まれ、粘土でしっかり固定している。床面は砂礫だが平坦で固く締まっている。

遺物(第66図) 土師器環・甕・武蔵甕、黒色土器環、須恵器甕・壺がある。21・22は土師器環、23～27は黒色土器環であり、24の体部および底部外面には墨書がみられる。28は土師器甕Cで、体部外面にヘラ削りがみられ、器壁は薄い。29は須恵器甕、30は土師器甕Bである。鉄器は器種不明(75図25)がある。 時期：平安時代7～8期。

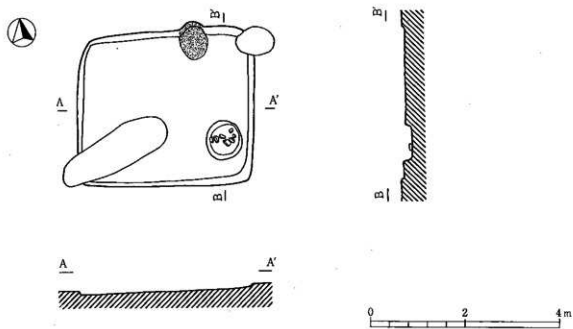
第29号住居址(第44図)

B-3グリッドに位置する。南北3.4m、東西3.8mの方形プランを呈する。壁は垂直に近く、壁高は5～15cmと浅い。カマドは確認できなかった。床面は中央がやや高く、ほぼ平坦だが砂礫のため硬化面は少ない。

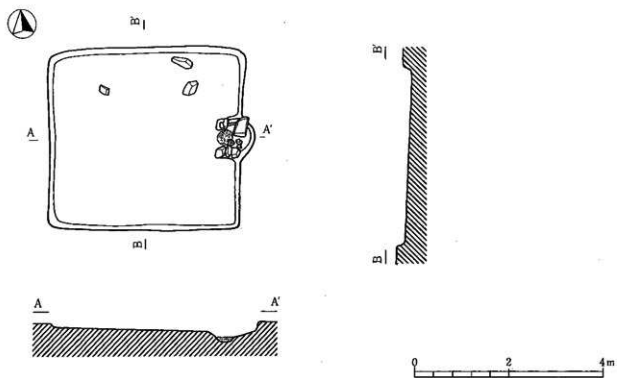
遺物(第67図) 土師器環・甕・武蔵甕、黒色土器環・皿、須恵器甕がある。1は土師器環、2～6は黒色土器で、6は皿である。鉄器は刀子(74図7)がある。 時期：平安時代7～8期。



第44図 29号住居址(1:80)



第42图 27号住居址 (1:80)



第43图 28号住居址 (1:80)

第30号住居址 (第45図)

A-3グリッドに位置する。南北5.0m、東西は未調査のため不明である。壁は垂直に近く、壁高は20～40cmを測る。カマドは検出できなかった。床面はほぼ平坦で固く締まる。東壁に平行して周溝状の施設がわずかに認められた。

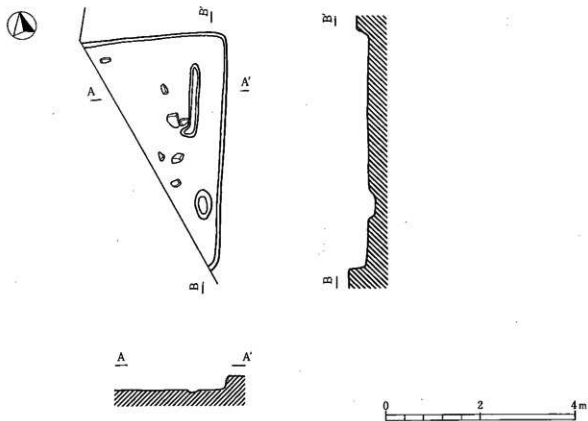
遺物 (第67図) 土師器坏・小型甕・甕、須恵器甕、灰釉陶器碗・皿がある。遺物量は少ない。7は土師器坏、8・9は黒色土器坏、10は灰釉陶器碗、11～13は灰釉陶器皿である。14は土師器小型甕である。 時期：平安時代8期。

第31号住居址

B-3グリッドに位置する。黒色土中に掘り込みがあり、焼土と床面がわずかに確認できたことから住居址と認定した。東壁と南北壁の一部と推定できる部分を検出したが詳細は不明である。

遺物 (第67図) 土師器坏・甕・小型甕、黒色土器坏・皿、須恵器甕、緑釉陶器耳皿、灰釉陶器皿がある。15～18は土師器坏、19・21は黒色土器坏、20は黒色土器皿である。22はわずかに釉薬が剥落しているけれども、完形の緑釉陶器耳皿である。23は土師器小型甕Cで、体部外面にヘラ削りがみられる。

時期：平安時代8期。



第45図 30号住居址 (1:80)

第32号住居址

C・F-3グリッドに位置する。31号住居址と同様、焼土と東壁の一部が確認されただけで詳細は不明である。

遺物(第67図) 土師器杯・甕、黒色土器杯・皿、灰釉陶器段皿・長頸壺がある。24~28は土師器杯で、29・30は黒色土器杯である。31・32は黒色土器皿、33・34は灰釉陶器段皿である。

時期：平安時代8期。

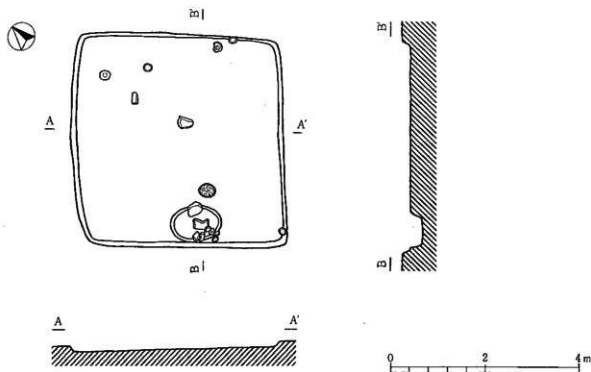
第33号住居址(第46図)

E・F-1・2グリッドに位置する。42号土坑の東側を精査中に検出したが、黒色土中に掘り込まれ、他の平安時代の住居址の覆土より黒味が強かったために調査が手間取った。南北4.5m、東西4.5mの方形プランを呈する。壁は垂直に近く、壁高は10~20cmを測る。埋燵炉が中央南寄りに設けられている。床面はほぼ平坦で固く締まっている。

遺物(第67・68図) 土師器杯・高杯・壺・甕がある。(67図35・36)は土師器杯、37~39は土師器高杯である。(68図1~4)は土師器壺である。 時期：古墳時代。

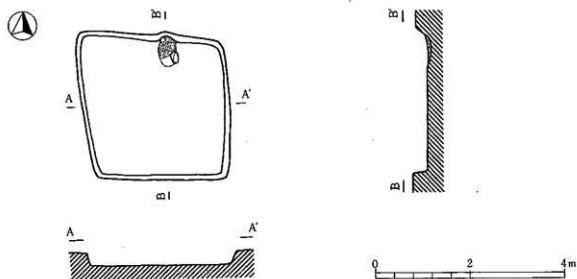
第34号住居址(第47図)

E・F-3グリッドに位置する。南北3.0m、東西3.1mの方形プランを呈する。壁は垂直に近く、壁高は25~30cmを測る。カマドは北壁中央やや右に設けられ、礎がわずかに残存する。床面は平坦だが砂礫のため軟弱である。

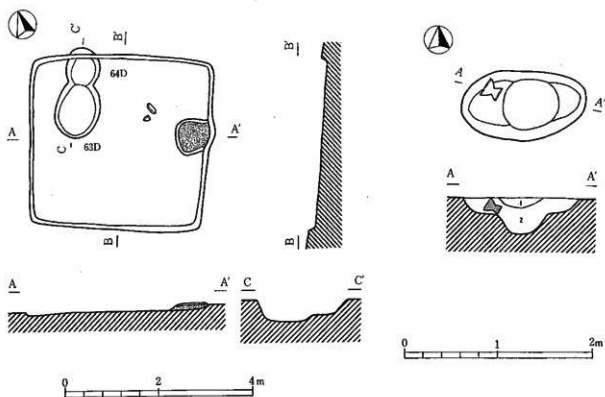


第46図 33号住居址(1:80)

遺物(第68図) 土師器坏・壺・小型甕、黒色土器坏・椀・皿、軟質須恵器坏、須恵器壺、灰釉陶器椀・小瓶がある。5～7は土師器坏で、5の体部外面には墨書がみられるが判読はできない。8・9は軟質須恵器坏である。10～19は黒色土器で、19の底部外面には「し」という記号状の墨書がみられる。20～27は灰釉陶器で、20～23は椀、24～26は皿、27は小瓶である。 時期：平安時代8期。



第47図 34号住居址(1:80)



第48図 35号住居址(1:80) 41号土坑(1:80)

第35号住居址 (第48図)

本調査が終わった後の立合い調査で検出した。F・G-11・12グリッドに位置する。南北3.7m、東西3.8mの方形プランを呈する。壁は垂直に近く、壁高は5~20cmを測る。カマドは東壁中央に設けられ、両袖と天井を粘土で固めている。床面はほぼ平坦で中央部でやや硬化しているもののロームによる貼床は一部軟弱である。

遺物 (第68図) 土師器壺・武蔵甕、須恵器蓋・甕がある。28は須恵器蓋である。

時期：平安時代6~7期。

2. 建物址

第1号建物址 (第49図)

F-6グリッドに位置する。南北2間(4.0m)、東西2間(4.4m)のほぼ方形を呈する建物である。柱間寸法は、南北方向1.9~2.0m、東西2.0~4.4mである。掘り方は径60~80cmの円形で、深さ35~50cmである。

第2号建物址 (第50図)

G-6グリッドに位置する。南北2間(2.6~2.8m)、東西2間(3.6~3.8m)の東西棟の4本柱建物である。掘り方は径50cm前後の円形で、深さ20~65cmである。

3. 土坑 (第50~54図)

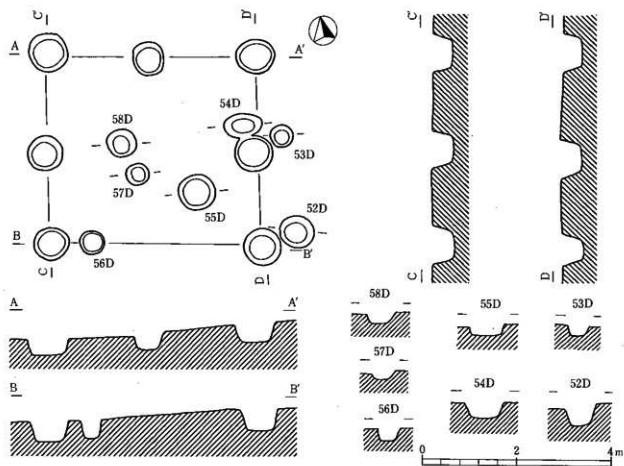
古墳~平安時代と考えられる土坑は、住居址と建物址の周囲でいくつか検出された。遺物の出土のあった土坑について記述していく。

第6号土坑 (第51図)

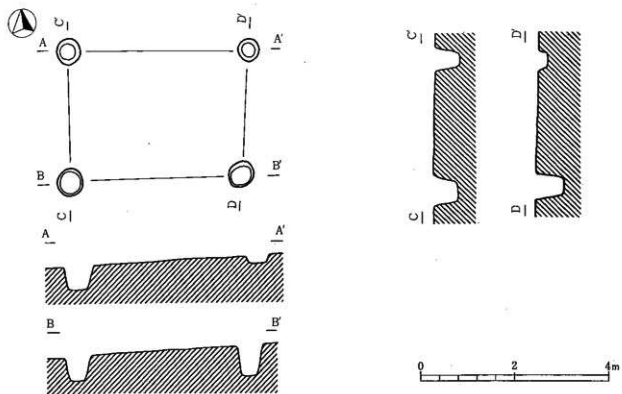
G-5グリッドに位置する。長径150cm、短径100cmの楕円形を呈し、小形の土坑が重複する。壁は緩やかに立ち上がり、深さ10~30cmと浅い。埋土から灰軸陶器、黒色土器、土師器などが多く出土した。図29は黒色土器坏で体部外面に「し」状の墨書がある。30は土師器小形甕である。

第41号土坑 (第48図)

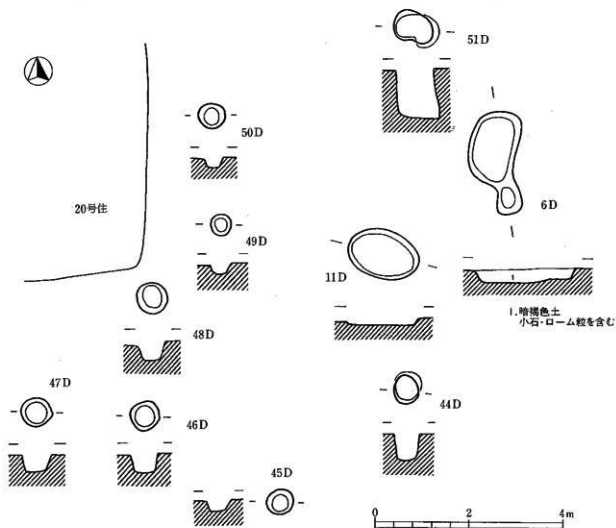
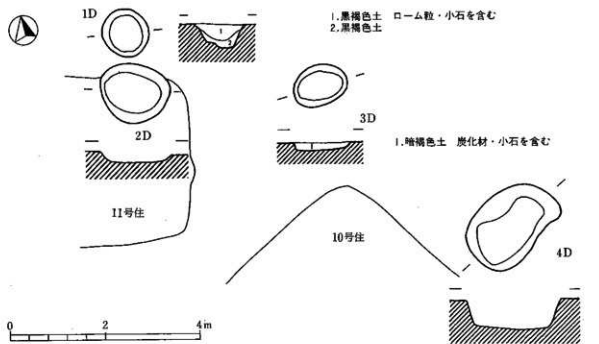
D・E-6グリッドに位置する。長径130cm、短径80cmの楕円形を呈する。壁は緩く立ち上がり、中央で更に落ち込む。深さは10~15cmと35~40cmである。埋土はローム塊による埋め戻しがある。検出面で完形の土師器高坏(68図31)が出土した。古墳時代の所産でよく磨かれている。



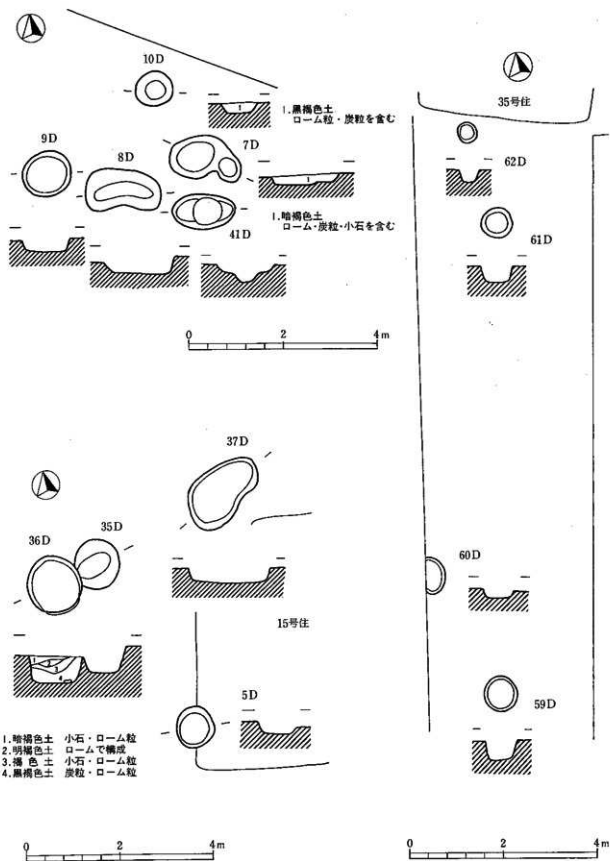
第49图 1号建物址·土坑 (1:80)



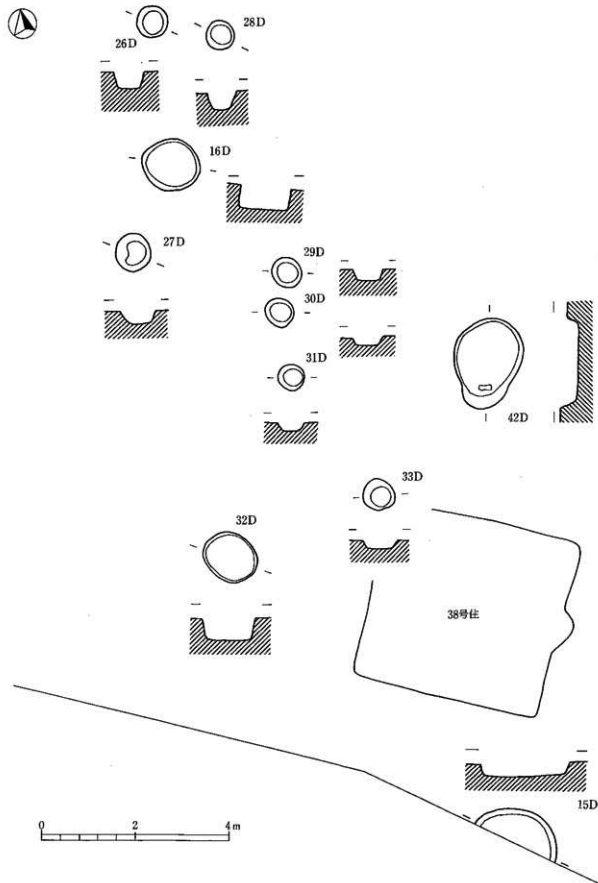
第50图 2号建物址 (1:80)



第51圖 土 坑 (1:80)



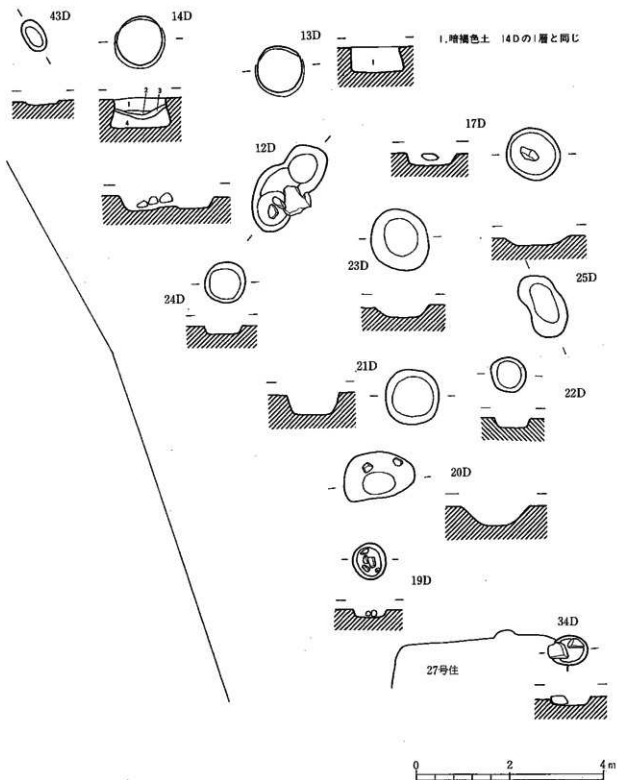
第52図 土 坑 (1:80)



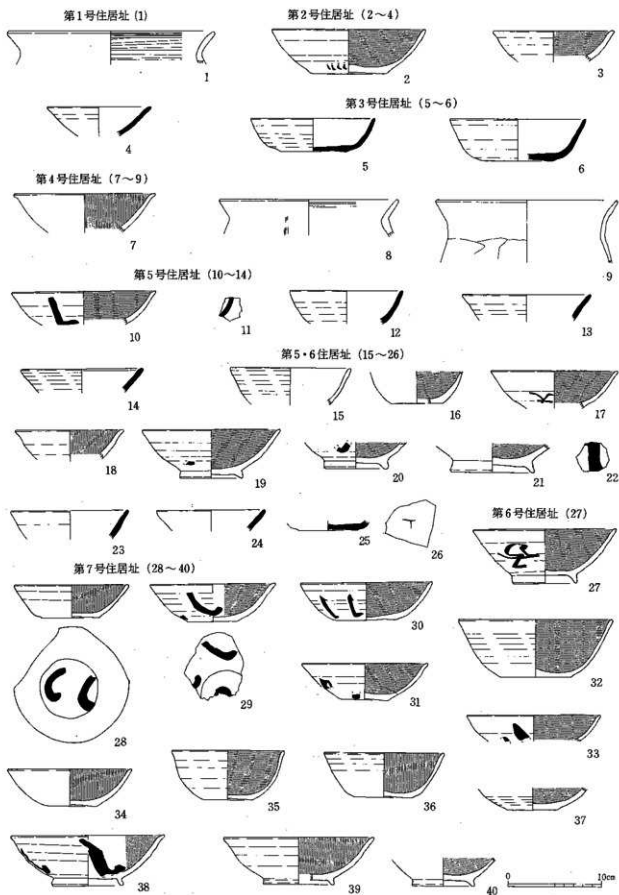
第53圖 土坑 (1:80)



- | | |
|--------|----------|
| 1.暗褐色土 | 小石・炭粒を含む |
| 2.褐色土 | ローム混じり |
| 3.黒褐色土 | 小石・炭粒を含む |
| 4.暗褐色土 | 小石・炭粒を含む |

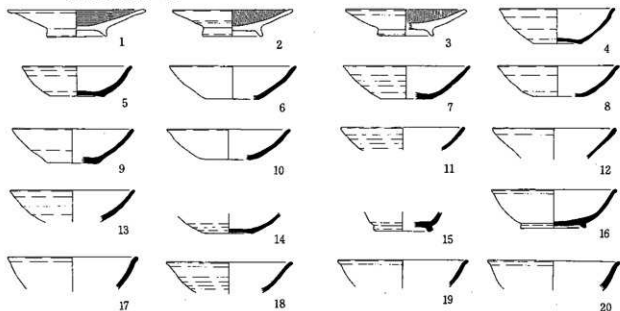


第54図 土 坑 (1:80)

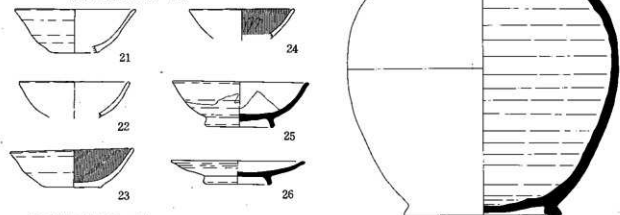


第55図 古代の土器 (I)

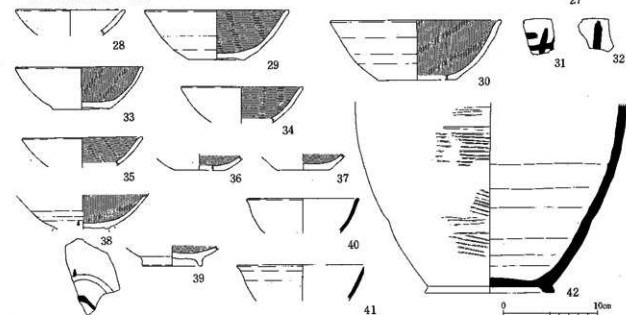
第7号住居址 (1~20)



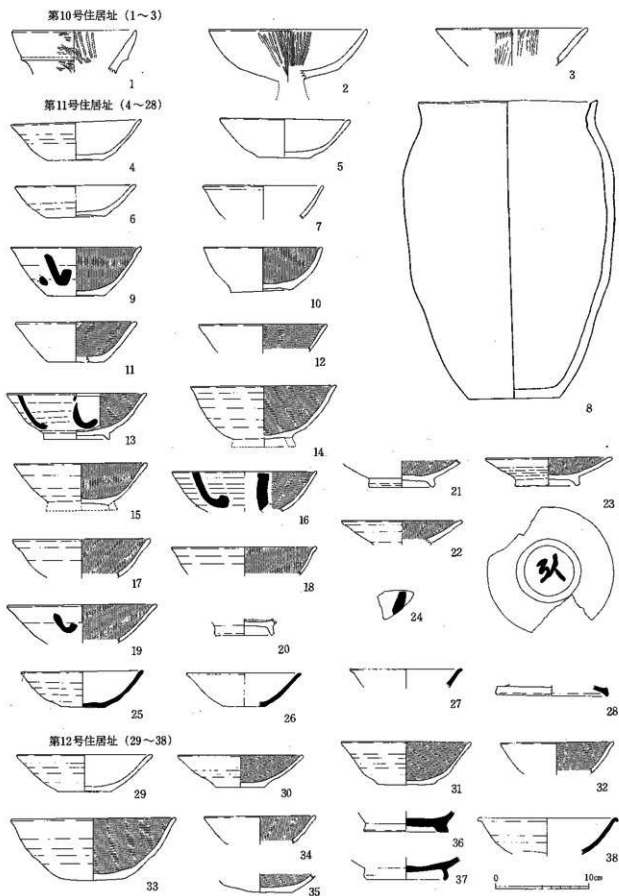
第8号住居址 (21~27)



第9号住居址 (28~42)

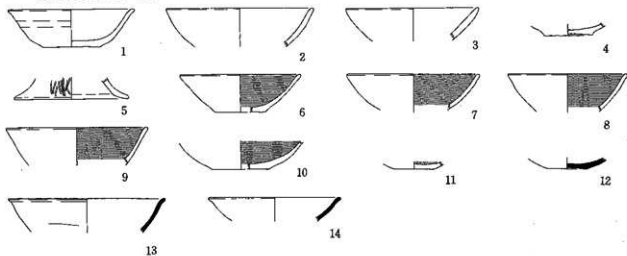


第56図 古代の土器(2)

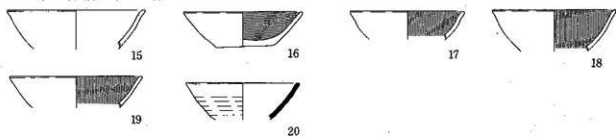


第57図 古代の土器(3)

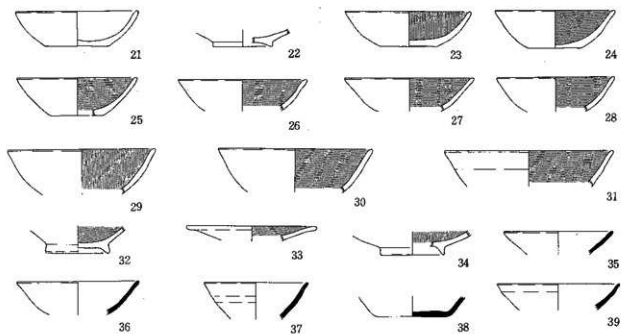
第13号住居址 (1~14)



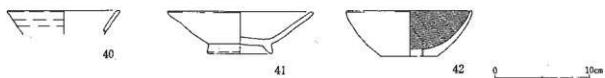
第14号住居址 (15~20)



第15号住居址 (21~39)

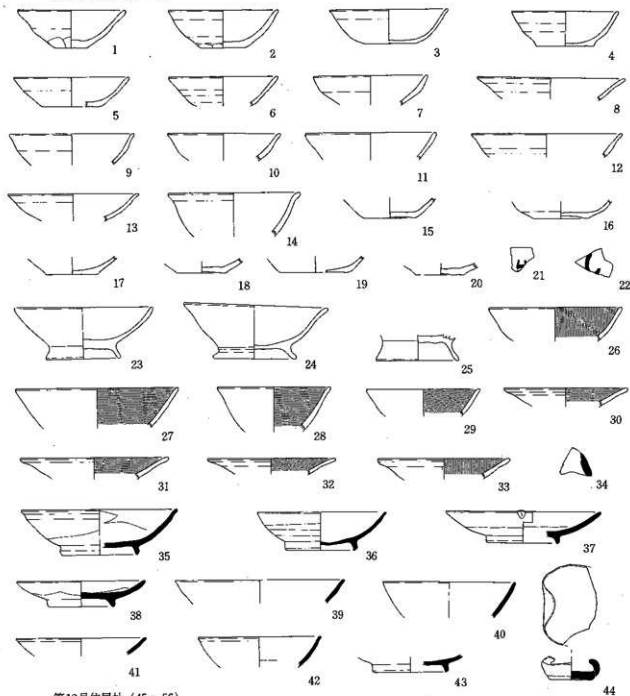


第16号住居址 (40~42)

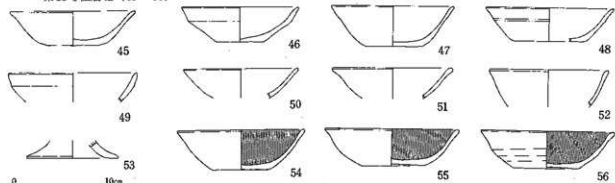


第58図 古代の土器(4)

第17号住居址 (1~44)

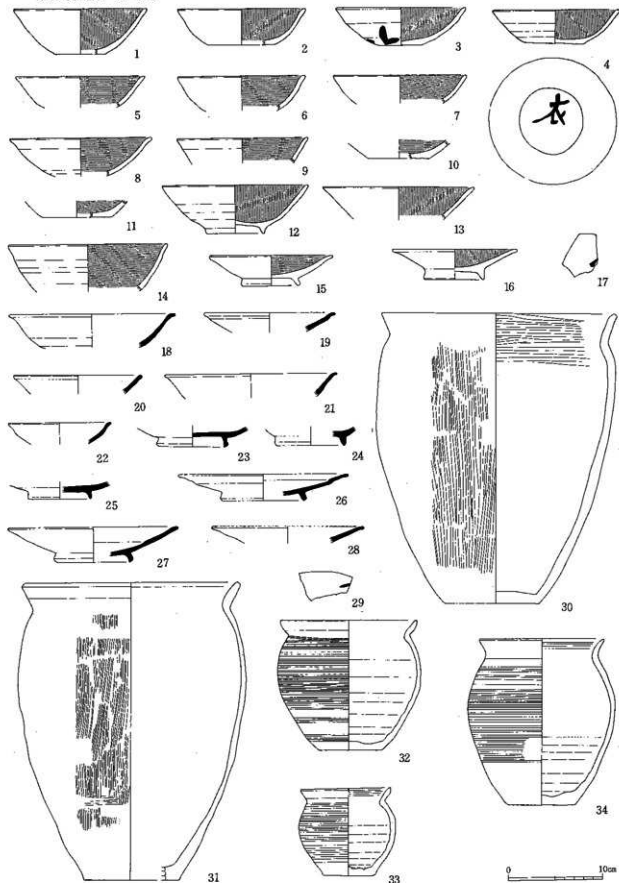


第18号住居址 (45~56)



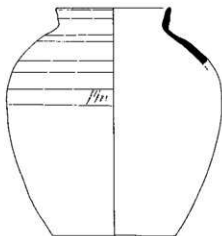
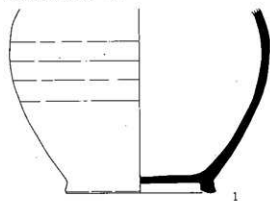
第59図 古代の土器(5)

第18号住居址 (1~34)

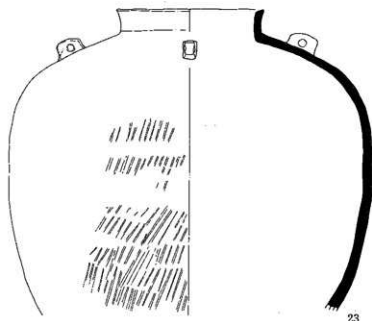
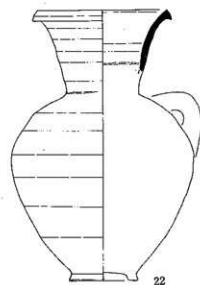
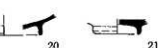
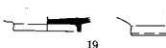
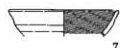
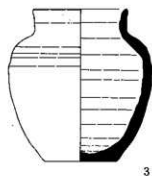


第60図 古代の土器 (6)

第18号住居址 (1~3)



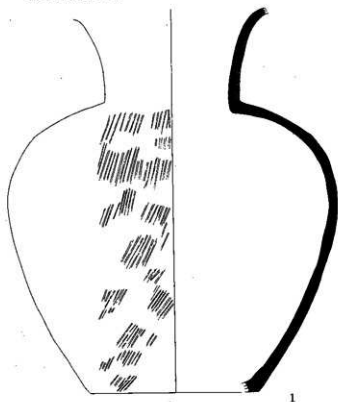
第19号住居址 (4~23)



0 10cm

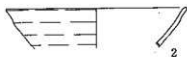
第61図 古代の土器(7)

第19号住居址 (1)



1

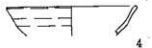
第20号住居址 (2~25)



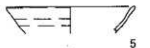
2



3



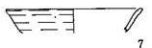
4



5



6



7



8



9



10



11



12



13



14



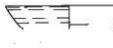
15



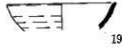
16



17



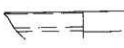
18



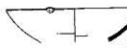
19



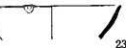
20



21



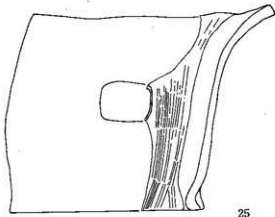
22



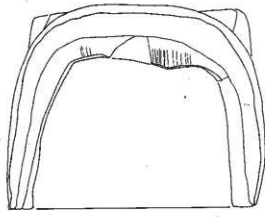
23



24

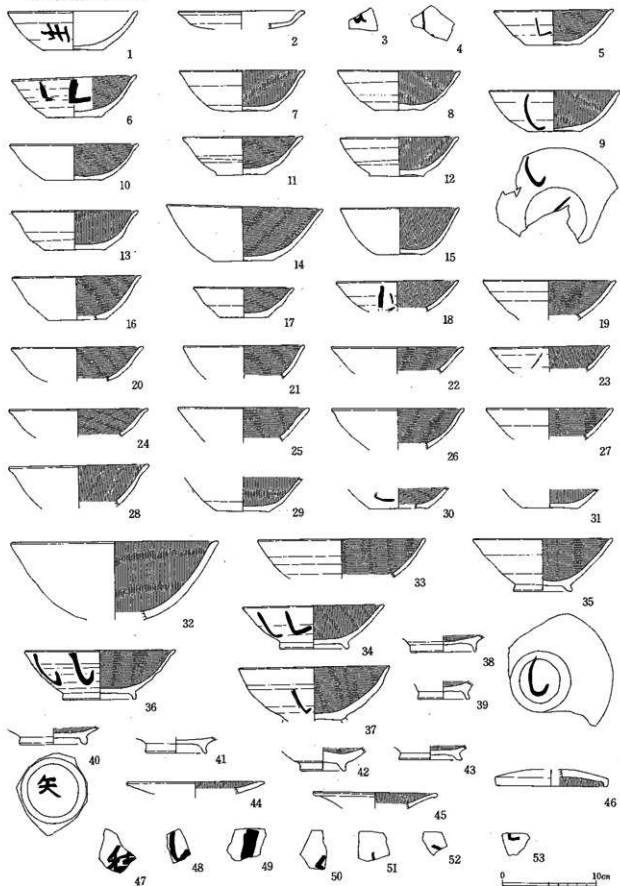


25



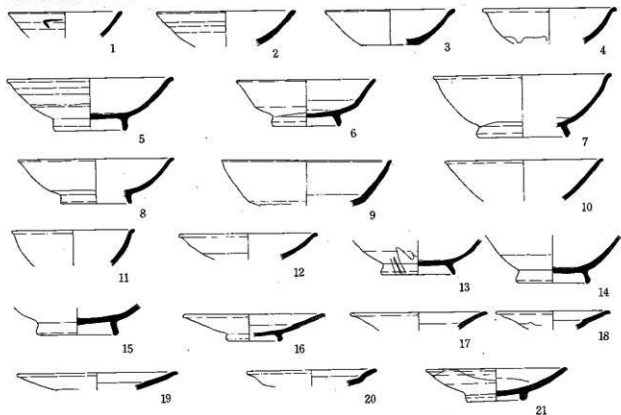
第62図 古代の土器 (8)

第21号住居址 (1~53)

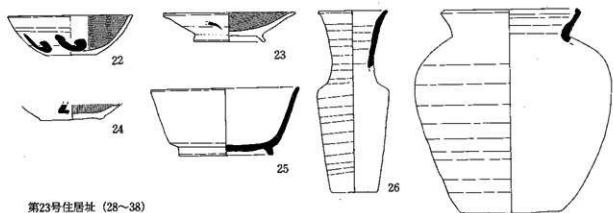


第63図 古代の土器(9)

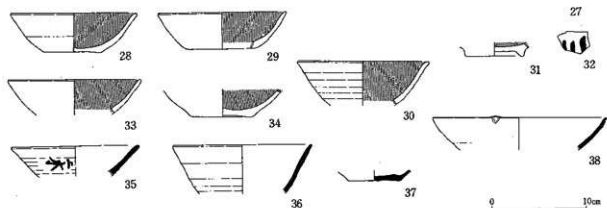
第21号住居址 (1~21)



第22号住居址 (22~27)

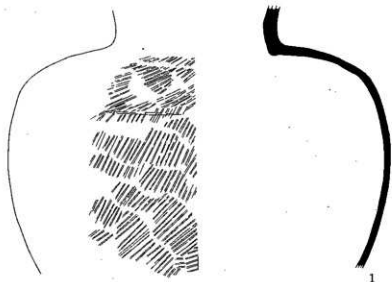


第23号住居址 (28~38)

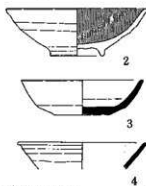


第64図 古代の土器 (10)

第22号住居址 (1)



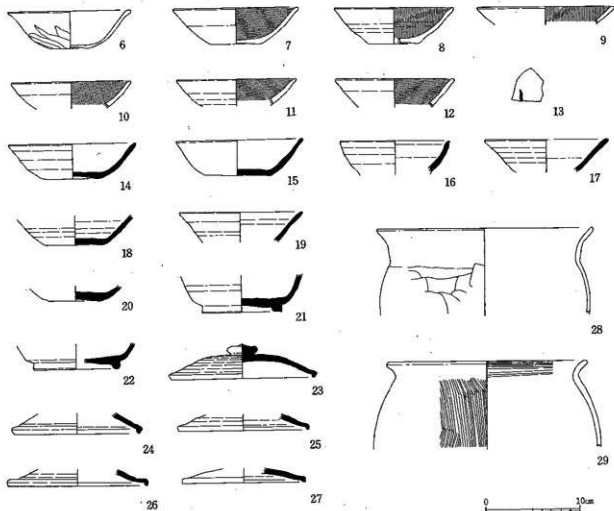
第24号住居址 (2~4)



第23号住居址 (5)

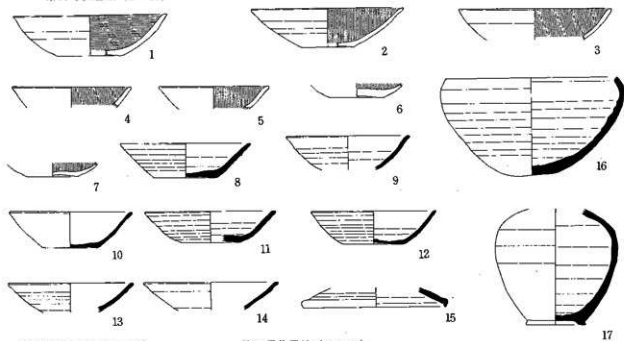


第25号住居址 (6~29)

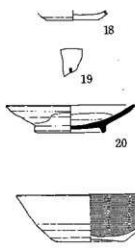


第65図 古代の土器 (III)

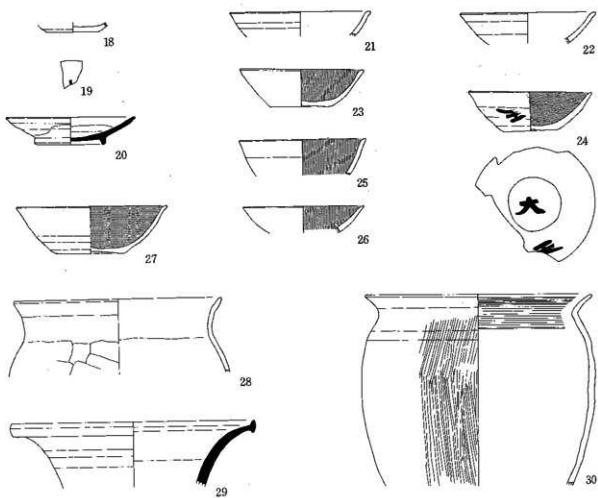
第26号住居址 (1~17)



第27号住居址 (18~20)



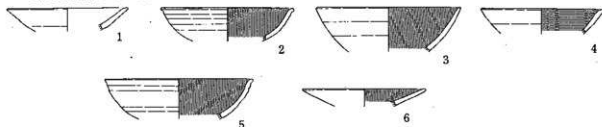
第28号住居址 (21~30)



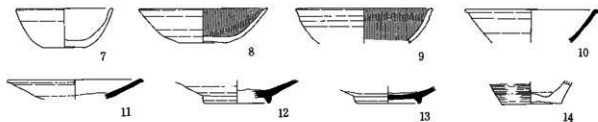
0 10cm

第66図 古代の土器 (12)

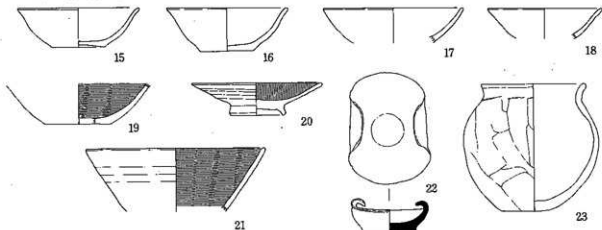
第29号住居址 (1~6)



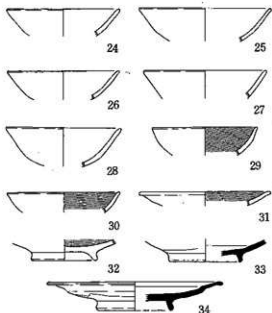
第30号住居址 (7~14)



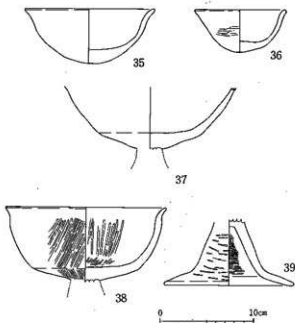
第31号住居址 (15~23)



第32号住居址 (24~34)

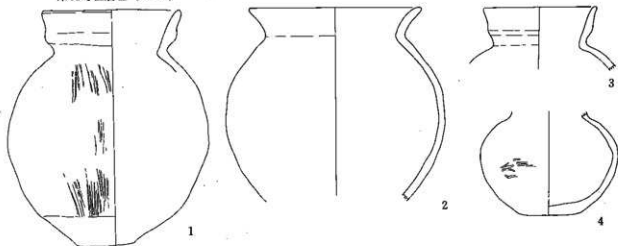


第33号住居址 (35~39)

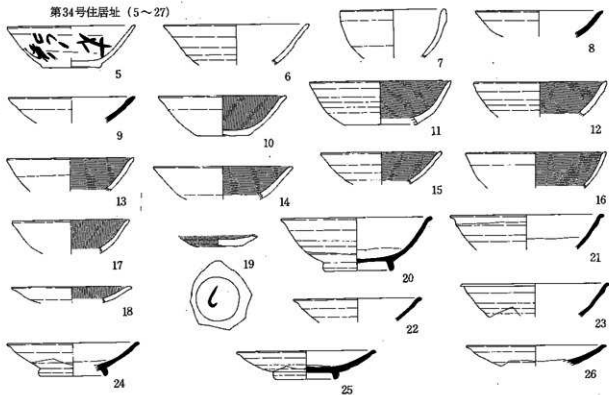


第67図 古代の土器 (13)

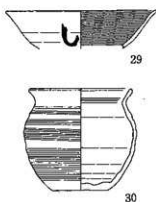
第33号住居址 (1~4)



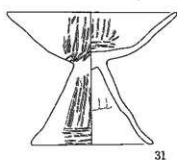
第34号住居址 (5~27)



第6号土坑 (29・30)



第41号土坑 (31)

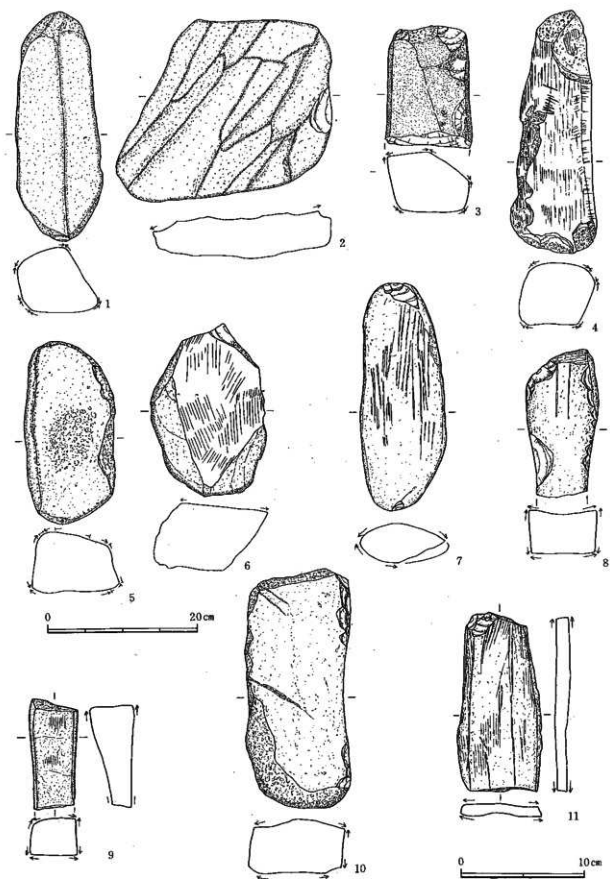


第35号住居址 (28)

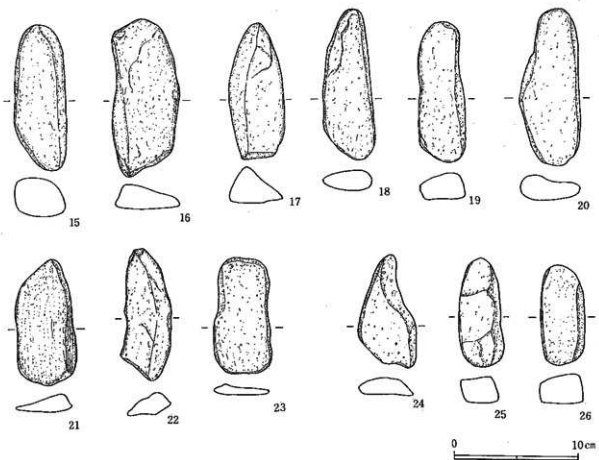
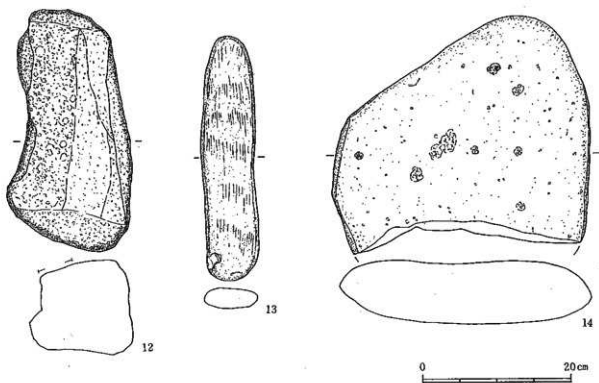


0 10cm

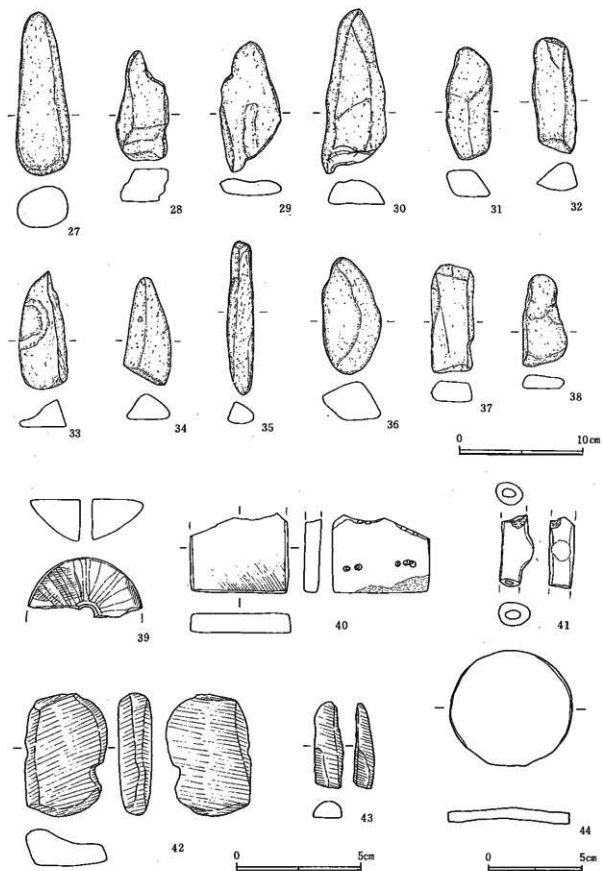
第68図 古代の土器 (4)



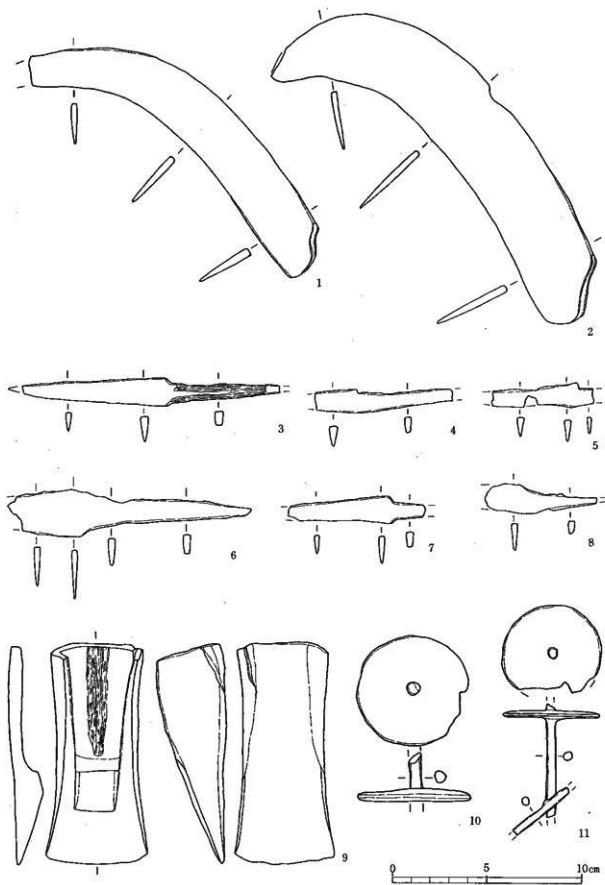
第71図 古代の石器 (i)



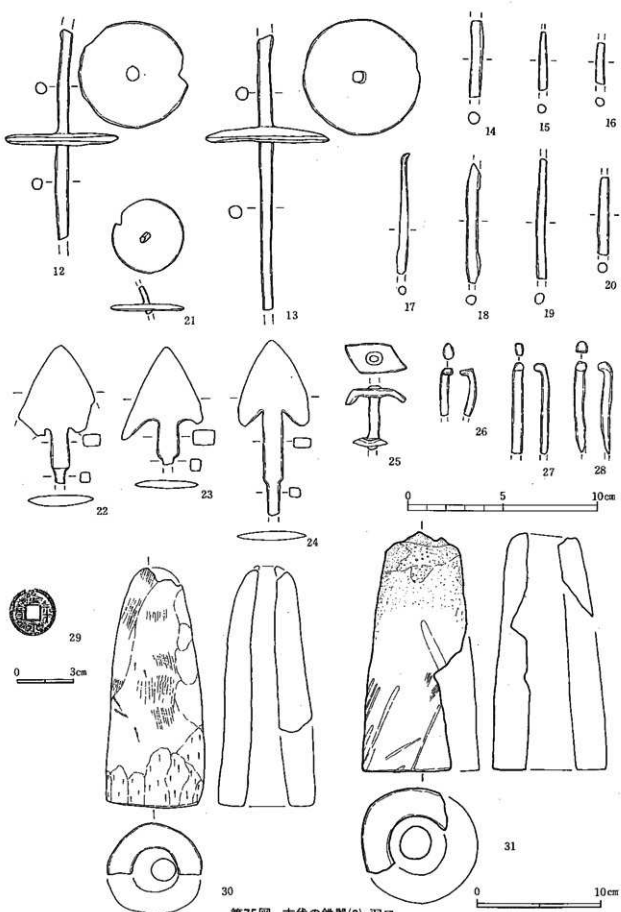
第72図 古代の石器(2)



第73図 古代の石器(3)・木製品・銭貨



第74図 古代の鉄器 (i)



第75図 古代の鉄器(2)・羽口

第V章 調査のまとめ

下境沢遺跡は、田川へ向かって傾斜する片丘陵上に位置している。片丘陵の遺跡の多くは、東山山麓から流下する小河川により形成された扇状地上にあるが、本遺跡もその一つである。北隣には君石遺跡が展開し、昭和40年と60年の調査で縄文前期から平安時代にかけての遺構・遺物が確認されている。今回の調査区とは近距離にあり、該期の遺構発見に期待が持たれた。調査区は遺跡と推定される範囲のほぼ中央に設定し、過去圃場整備が行われたとされる東側は調査区から外した。

調査の結果、弥生時代前期末～中期初頭と古墳・平安時代の遺構・遺物が発見され、注目すべき成果が多く得られた。

弥生前期末～中期初頭は約30基の土坑がまとめて検出された。土坑と周辺の包含層からは該期の土器や石器が出土したが、特筆すべきは土偶形容器の発見である。42号土坑からほぼ完形で出土した土偶形容器は出土状況が明確であり貴重な資料である。これについては、付章として設楽博己氏が考察を加え、土偶形容器というより塚面付土器に分類されるとしている。再葬墓に伴う顔壺の祖形をなすとの指摘もあり、今後の研究に果たす役割は大きいと言えよう。これ以外では、土偶頭部が出土した14号土坑、完形の甕が出土した16号土坑などがある。土器は在地の庄ノ畑式土器が主体を占めるが、東海地方の水神平式・岩滑式土器も搬入されている。多くは中期初頭に属し前期末まで上がるのは少量といえる。市内では該期の資料は未だ少なく、まとめて出土したことは大きな成果である。境沢川が田川に流入する辺りから松本市の赤木山にかけての狭い地域で、縄文晩期終末から弥生時代中期初頭の遺跡が集中しており、集落の立地や出土遺物を含めた検討が今後の課題といえる。

古墳時代は、2軒の住居址が河道を挟んで約50mの距離をもって検出された。いずれも5世紀に属する。市内で住居址が調査された遺跡は、これまで5例のみで今回の資料は貴重である。

平安時代は、33軒の住居址が調査区のほぼ全域から検出された。9世紀後半から10世紀前半に属し、未調査分も合わせれば、短期間とはいえ大きな集落の存在が予想される。この中で21号住居址は、大形で礎石を配しており、中心的な役割を果たしていたと推定される。出土遺物も隆平永寶や緑釉陶器、多数の墨書土器がある。この他に20号住居址のカマド形土器、31号住居址の緑釉製耳皿など特殊な遺物も出土している。また、墨書土器が21号住居址以外でも7・11号住居址からまとめて出土している。「し」といった記号をつけないし二つ並べたものが多く、本集落を表すものと考えられる。

以上のように、下境沢遺跡は、弥生から古墳、平安時代へと続いた複合遺跡で、本地域の古代文化を解明するために果たす役割は大きいと言えよう。

最後になりましたが、調査を行うにあたって関係者はじめ冬期の厳しい状況下で、発掘に参加された多くの方々に深く感謝申し上げます。

設楽博己

1. 下境沢遺跡の黥面付土器

(1) 個体の観察

全体の形態 ほぼ完形。広口の壺に顔面を貼りつけた、腕のないコケシ状の容器。頭部は中膨らみで、頸の部分が少し縮まっている。最大径はやや張った肩の部分にある。胴部の側面は直線的であり、底部に向かってわずかにすぼまるが、底部は大きくしっかきつづらされている。底部を含め、いずれの部分も横断面は、かるい楕円形である(図1)。

大きさ 高さ25.8cm。頭部の最大幅は隆起帯を入れて9.5cm。肩部の最大幅11.9cm。底部最大幅9.8cm。器壁の厚さは底部や顔面部を除いて、5~7mmとほぼ一定である。底部の厚さは約1cm。

仕上がり 胎土は細かい砂を含む。焼きはややあまい。部分的に風化が進み砂が浮き出た部分があるが、それ以外はヘラミガキなどによって光沢をもつ箇所もある。黄褐色を基調にしており、オレンジ色、青灰色の部分がある。顔面や胴部の一部に赤彩が残るが、本来全面に施されていた可能性がある。赤彩は内面の底部付近にも残っているが、ベンガラなどを内蔵していたのか、塗られていたのかはわからない。

頸部 中膨らみで、開口部分はある種の土器の口縁と同じく、単純に丸く仕上げている。欠失した箇所があるが、本来はほぼ水平な口縁であった。上部に隆帯を一周させる。隆帯は、顔面の上と後頭部は水平で、両耳の付近はU字形に垂下している。隆帯上には刻み目が連続して施され、正面中央と両耳部に孔が穿たれる。隆帯の上位には沈線がめぐらされるが、正面の孔の上に縦に引かれた沈線によって分断され、一周はしない。後頭部の隆帯の下にはそれに沿って沈線がコの字形に引かれ、さらにその中にV字形や弧状の沈線が5~6条施される。

顔面 楕円形で、縦6.3cm×横6.1cm。頭部の大きさに比して顔面が小さいのは、土偶形容器と異なる。眉と鼻がT字形に隆起するが、眉の隆起は弱く、弧状を描く。目と口は長四角にえぐられる。目の上から顔には、眉を横断して放射状の沈線が11本引かれるが、多少乱雑である。目の下に2条、鼻の下に1条、口のわきに1条、口の下に2条、水平な沈線が引かれている。それらは並行した直線だが、口の下に1本だけが口をよけるように、ややカーブを描く。これらの沈線は太さが2mm程で太い。顔面は別途つくって頭部に貼りつけているが、内面を観察すると通常の土器の器面に貼りつけたようなつくりだとわかる(断面図参照)。

頸 ややしぼられる。1条の沈線が一周する。沈線は頸の下で顔面のカーブと並行してカーブしている。

胴部 土偶形容器は一般的に裾広がりの胴部をもつが、本例は底部が狭くつづらられている。肩には沈線で縁取られた2条一対の隆帯が貼りつけられるが、胸の部分でU字状に折り返し、背面部分では水平な2段の隆帯になっている。しかし、上位隆帯の外側の1条は肩の中ほどから扁平になって背面に至るため、背面上段の隆帯は1条だけである。背面の2段の隆帯をつなぐように、指頭によって浅い凹みがつけられている。隆帯には頭部隆帯と同じ刻み目が密に施されている。胴部腹面には2条の正中線を垂下させ、肩の上部から隆帯と並行した2条の沈線を底部付近にまで引く。正中線は右に寄ってお

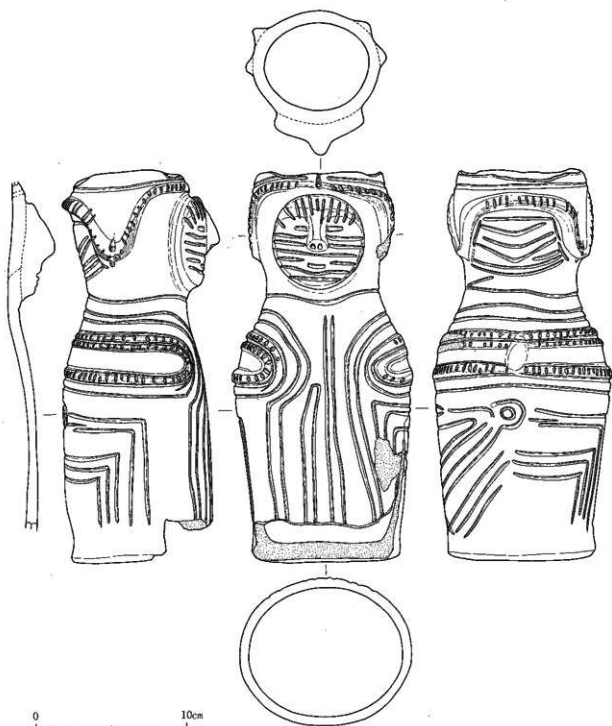


図1 下境沢遺跡出土の
黥面付土器

り、脇にはもう2本、上端の閉じた沈線が垂下される。向かって左側面には背面とつながる直角に折れた沈線が、2、3条重ねて引かれる。右腹面から背面には、腹面が直角に背面が三角形に折れた重沈線文が引かれる。そのうちの一本が背面中央で輪を描き、さらにその中に円文を施す。

底部 底部は楕円で、やや上げ底。底面に縄代や木の葉の圧痕はない。底部の腹面部分が欠失しているが、底部側の欠失面はこすられたように磨滅している。欠失面にベンガラが少しついていた。

(2) 出土状況

楕円形の土坑の底部に、横倒しになっていた。内容物は肉眼ではとらえられていない。明確な共存関係は不明だが、土坑の覆土からは土器の破片が数片出土している。弥生中期のものである。土坑の覆土からは、欠失した底部の破片は見つからなかった。このことは、本例が埋納される前から底部を一部欠いていたことを推測させる。

2. 下境沢例の意義

(1) 土偶形容器と黥面付土器

下境沢例は土偶形容器ともみられるが、どこが違うのか。土偶形容器は一般的に脚のない裾広がりの立像で、腕が付けられている。容器形土偶と呼ばれることもあるように、胴部から上は形態的に土偶に類似している。これに対して、黥面付土器は基本的に土器に黥面がついたもので、土偶よりも土器に近い。もっとも大きな違いは顔面作出方法である。土偶形容器は土偶と同様な技術で頭部を立体的につくり、顔面部分を抜いておいて、そこに顔面を貼りつけるのだが、黥面付土器は土器と同じつくり方で頭部をつくり、顔面を貼りつけるのである。

しかし、下境沢例は、黥面の特徴、肩の隆帯、胴部文様、横断面が楕円形であることなど、土偶形容器と共通の特徴も合わせもっている。土偶形容器と人面付土器の折衷的なものであり、東南北部から東関東地方の弥生時代再葬墓に伴ういわゆる顔壺の祖形をなす可能性もある。

弥生前期以前にさかのぼる黥面付土器は、5～6例出土している。下境沢例の他に、千葉・山武姥山、同・大崎台、長野・氷、愛知・島田陣屋に類例が知られ、愛知・稲荷山例もその可能性がある(表)。

(2) 時期

この黥面付土器の目や鼻の下には、並行した水平の沈線が引かれている。これは、それ以前の黥面土偶の伝統を引いたものである。また、刻み目をつけた肩の隆帯も黥面土偶など、縄文晩期終末の土偶の要素を強く残したものである。この二者を合わせもつ黥面付土器や土偶形容器はいまのところ認められないので、弥生前期の可能性があるとされる長野県瀬ノ上例に近い年代を想定することができる。

本例は、綿密な発掘調査のもとで出土したものであり、共存土器は少ないものの、周辺の豊富な土器は、年代決定の有力な材料になる。押捺突帯文をもつ条痕文系の壺形土器、縦羽状の条痕文がつけられた甕形土器、厚口鉢形土器などである。弥生前期終末から中期初頭のものであり、後者が多い。完形の甕形土器には口縁から底部附近に至るまで連続した縦位羽状条痕がつけられており、口縁には突起があり、焼成もよく磨滅していないなど、古い要素を残す。最近、長野県春山遺跡や中原遺跡などの調査によって、水Ⅱ式土器が類例を増している。その細別や弥生中期の土器との区別はこれからの課題であり、そのうえで下境沢出土の土器と比較していく必要がある。

このように黥面付土器自体は、弥生前期にさかのぼる可能性はあるが、遺跡から出土した土器に中期初頭のものが多いので、年代的な位置づけはむずかしい。出土土坑の覆土の土器は中期のものであるが、むずかであることも考慮して、とりあえず本例を弥生前期末に位置づけておきたい。

目の下や鼻の下の直線は栃木県後藤遺跡出土の縄文晩期後葉の黥面土偶に典型的な例をみることもあり、古い要素と見なされることがあった。本例は、黥面土偶の顔面装飾の古い要素が引き継がれ、本例のような時期にまで簡略化しながらも維持されていたことを明らかにした点に意義があり、諸説のあった伝長野出土の黥面土偶の年代に関しても、一定の見通しを与えるものである。

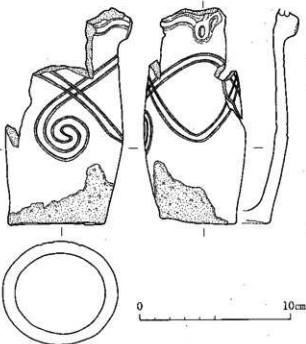


図2 ほうろく屋敷跡出土の
黥面付土器

(3) 用 途

土偶形容器には、人骨の灰の中に2体並んで発見されたり、焼人骨の中にうつぶせに置かれていた例がある(表)。さらに、中に幼児の骨や歯を内蔵していたものが知られており、これら

は墓に伴う蔵骨器であることが明らかにされてきた。これらの開口部は幼児の遺体を入れることの不可能な大きさなので、再葬にかかわるものであることも、また明らかである。長野県の弥生前～中期には壺を蔵骨器にした壺棺再葬墓がいくつか知られている。こうしたことからすると、縄文晩期の葬墓制において再葬が普遍化していく過程で、土偶が墓にかかわるようになり、それが蔵骨器に姿を変えたものが土偶形容器であると言えよう。下境沢例が土坑から出土したことは、黥面付土器もまた埋葬に伴うものであり、土偶形容器の用途とも深いつながりがあることを物語る。

それを考えるうえで重要な資料を、この機会に提示しておきたい。長野県ほうろく屋敷跡¹⁴は、弥生前期から中期中葉の再葬墓遺跡である。複数の土器棺を一つの土坑に納めた再葬墓が3基、単棺の再葬墓が13基検出された。これらは4群に分かれているが、黥面付土器と考えられる資料は、このうちの中期前葉のC群から検出された。この例は裾がすぼまる形態、横断面が楕円形、腕が省略されている、肩の隆線がある、背面にワラビ状の沈線文があるなど、下境沢例との共通点が多い(図2)。黥面付土器が壺棺再葬と密接な結びつきをもっていた例であり、下境沢例の用途を考えるてがかりになる。

(1) 明科町教育委員会・大沢哲氏の御配慮により、未発表資料を掲載させていただいた。記して感謝申し上げます。

土偶形容器・黥面付土器出土遺跡一覧表

土偶形容器

| 番号 | 県名 | 遺跡名 | 所在地 | 備考 | 文献 |
|----|-----|--------|----------------|--------------|------------|
| 1 | 北海道 | 伝・當別村 | 當別村 | 全身、原品所在不明 | 村上 1800 |
| 2 | 福島 | 上野尻 | 耶麻郡西会津町上野尻 | 頭~胴部 | 福島県 1927 |
| 3 | 〃 | 徳定A | 郡山市田村町徳定・御代田 | 顔面の破片 | 福島県教委 1981 |
| 4 | 茨城 | 女方 | 下館市女方字本田前 | 頭部 | 田中 1944 |
| 5 | 埼玉 | 池上 | 熊谷市大字上之字東覚 | 頭~胴部 | 木村他 1984 |
| 6 | 神奈川 | 不明 | (旧)都筑郡 | 頭部 | 野中 1902 |
| 7 | 〃 | 中屋敷 | 足柄上郡大井町山田 | 全身、初生児の骨・歯内蔵 | 甲野 1939 |
| 8 | 山梨 | 坂井 | 韮崎市藤井町坂井 | 全身 | 鳥居 1924 |
| 9 | 〃 | 岡 | 東八代郡八代町岡 | 全身、骨片・幼児の歯共伴 | 八代町 1975 |
| 10 | 〃 | 〃 | 〃 | 〃 | 〃 |
| 11 | 長野 | すずり岩 | 大町市 | 肩部の破片 | 島田哲男教示 |
| 12 | 〃 | 新諏訪町 | 長野市西長野新諏訪町 | 顔面の破片 | 笹沢浩教示 |
| 13 | 〃 | 淵ノ上 | 小県郡丸子町大字隈越字淵ノ上 | 全身、歯牙・骨片共伴 | 和田 1917 |
| 14 | 〃 | 〃 | 〃 | 頭部欠失、歯牙・骨片共伴 | 〃 |
| 15 | 〃 | 氷 | 小諸市大久保道木沢 | 胴部の破片、土器か? | 第2次調査出土 |
| 16 | 〃 | 一本柳 | 佐久市 | 頭部 | 朝日新聞社 1991 |
| 17 | 〃 | 館 | 南佐久郡佐久町海瀬館 | 〃 | 島田 1980 |
| 18 | 〃 | 石行 | 松本市大字寿 | 顔面の破片、黥面土偶か? | 関沢 1987 |
| 19 | 〃 | 平出 | 塩尻市大字宗賀平出 | 顔面の破片 | 小林 1987 |
| 20 | 〃 | 海戸 | 岡谷市天竜町 | 頭部欠失 | 大野 1905 |
| 21 | 〃 | 〃 | 〃 | 頭部 | 大野 1904 |
| 22 | 〃 | 大手消防署前 | 諏訪市大手町 | 頭~頸部 | 高見 1983 |
| 23 | 〃 | 上金 | 上伊那郡箕輪町上金 | 顔面の破片、黥面土偶か? | 辰野町 1980 |
| 24 | 〃 | 玄与原 | 下伊那郡松川町大島古町 | 顔面の破片 | 神村 1967 |
| 25 | 〃 | 阿島 | 下伊那郡喬木町阿島 | 顔面の破片、黥面土偶か? | 酒井 1971 |
| 26 | 〃 | 湯渡 | 飯田市上飯田羽場 | 〃 | 〃 |
| 27 | 岐阜 | 野笹 | 美濃加茂市野笹町2丁目 | 顔面の破片 | 岐阜県 1997 |
| 28 | 静岡 | 角江 | 浜松市入野町字角江 | 頭~頸部 | 岩本 1996 |
| 29 | 〃 | 若磯神社 | 湖西市太田 | 顔面の破片 | 鈴木 1994 |
| 30 | 愛知 | 白石 | 豊橋市石巻本町紋野 | 〃 | 賛 1976 |
| 31 | 〃 | 大蚊里 | 豊橋市大村町大蚊里 | 顔面の破片、黥面土偶か? | 久永 1939 |
| 32 | 〃 | 矢作川河床 | 岡崎市渡町 | 頭部 | 岡本 1989 |
| 33 | 〃 | 古井 | 安城市古井町 | 頭~胴部 | 岩野 1963 |
| 34 | 〃 | 勝川 | 春日井市勝川町 | 顔面の破片 | 石黒 1984 |

黥面付土器 (弥生前期以前)

| 番号 | 県名 | 遺跡名 | 所在地 | 備考 | 文献 |
|----|----|------|-------------|---------------|--------------|
| 1 | 千葉 | 山武姥山 | 山武郡横芝町姥山 | 槩形土器破片 | 東京国立博物館 1970 |
| 2 | 〃 | 大崎台 | 佐倉市六崎字大崎台 | 〃 | 佐倉市 1985 |
| 3 | 長野 | 氷 | 小諸市大久保 | 異形土器破片 | 永峯光一教示 |
| 4 | 〃 | 下境沢 | 塩尻市大字片丘南内田 | 全身、土坑出土 | 小林康男教示 |
| 5 | 愛知 | 稲荷山 | 宝飯郡小坂井町大字平井 | 顔面の破片、土偶形容器か? | 小畑 1977 |
| 6 | 〃 | 島田陣屋 | 新城市野田字西隣 | 〃 | 原田 1995 |

土偶形容器・黥面付土器出土遺跡地名一覧引用文献

- 朝日新聞社 1981 「アサヒグラフ」 3632号
- 石黒立人 1984 「弥生土器」 『愛知県教育サービスセンター埋蔵文化財調査報告書第1集 勝川』 愛知県教育サービスセンター
- 岩野見司 1963 「三河国出土の土偶」 『考古学雑誌』 49巻3号
- 岩本 貴 1996 「土製品」 『角江遺跡II』 (『静岡県埋蔵文化財調査研究所調査報告』 第69集) 静岡県埋蔵文化財調査研究所
- 大野延太郎 1904 「黥面土偶に就て」 (『東京人類学会雑誌』 20巻223号)
- 大野延太郎 1905 「信濃国諏訪郡平野村小字小尾口発見石器時代土偶」 『東京人類学会雑誌』 20巻226号
- 岡本茂史 1989 「矢作川河床採集の土偶形容器」 『三河考古』 第2号
- 小畑頼孝 1977 「稲荷山貝塚出土の有髯人面付土器片」 『足跡』 東三河考古資料特集号 東三河西遠青年郷土研究会
- 神村 透 1967 「飯田市寺所遺跡とその他の遺跡」 『長野県考古学会誌』 第4号
- 岐阜県文化財保護センター 1997 「野苴遺跡現地説明会資料」 『97岐阜県新発見考古速報 平成9年度岐阜県下発掘調査報告会』
- 木村俊彦ほか 1984 「池守・池上」 埼玉県教育委員会
- 甲野 勇 1939 「容器の特徴を有する特殊土偶」 『人類学雑誌』 54巻12号
- 小林康男 1987 「土製品・石製品」 『平出遺跡 昭和61年度県営畑地帯総合土地改良事業桔梗ヶ原地区埋蔵文化財包蔵地発掘調査報告書』 塩尻市教育委員会
- 酒井幸則 1971 「下伊那の黥面(有髯)土偶二例」 『長野県考古学会誌』 第10号
- 佐倉市大崎台B地区遺跡調査会 1985 「第256号住居址」 『大崎台遺跡発掘調査報告II』
- 島田恵子 1980 「南佐久郡久町館遺跡出土の容器形土偶」 『信濃考古』 58号
- 鈴木敏則 1994 「若磯神社遺跡」 『三河の考古資料 ホリデー考古1~10合本』
- 関沢 聡 1987 「土製品」 『松本市赤木山遺跡群II』 (『松本市文化財調査報告』 47) 松本市教育委員会
- 高見俊樹 1983 「諏訪盆地沖積地発見の「容器型土偶」」 『長野県考古学会誌』 第47号
- 辰野町郷土美術館 1980 「信濃の土偶」
- 田中国男 1944 「縄文式弥生式接触文化の研究」
- 東京国立博物館編 1970 「日本考古展図録」 便利堂
- 鳥居龍蔵 1924 「諏訪史」 第1巻
- 贊 元洋 1976 「白石遺跡出土の人面土器」 『古代人』 32号
- 野中完一 1902 「新編武蔵風土記稿に記るされたる貝塚土偶」 『東京人類学会雑誌』 17巻192号
- 原田 幹 1995 「調査の成果—遺物—弥生時代」 『島田陣屋遺跡』 (『愛知県埋蔵文化財調査センター調査報告書』 58集) 愛知県埋蔵文化財センター
- 久永春男 1939 「三河国に於ける新発見の土偶」 『ひだびと』 7巻8号
- 福 島 県 1927 「福島県発見石器時代土偶図版」
- 福島県教育委員会 1981 「東北幹線関連遺跡発掘調査報告III(徳定遺跡)」 (『福島県文化財調査報告書』 第92集)
- 村上島之允 1800 「蝦夷島奇観」
- 八代町史編纂室 1975 「八代町誌」
- 和田千吉 1917 「信濃国腰越発掘土偶」 『考古学雑誌』 8巻3号

報 告 書 抄 録

| ふりがな | しもきかいざわい せき | | | | | | | |
|-----------------|--|-------|------|------------------------------|--------------------|---------------------------------|-----------|---------------|
| 書名 | 下境沢遺跡 | | | | | | | |
| 副書名 | 片丘住宅団地造成工事に伴う埋蔵文化財発掘調査報告書 | | | | | | | |
| 巻次 | | | | | | | | |
| シリーズ名 | | | | | | | | |
| シリーズ番号 | | | | | | | | |
| 編著者名 | 小口達志 小松 学 | | | | | | | |
| 編集機関 | 塩尻市教育委員会 | | | | | | | |
| 所在地 | 〒399-0786 長野県塩尻市大門七番町3番3号 TEL (0263) 52-0280 | | | | | | | |
| 発行年月日 | 1998年3月28日 | | | | | | | |
| ふりがな 所収遺跡名 | ふりがな 所在地 | コード | | 北緯 | 東経 | 調査機関 | 調査面積 ㎡ | 調査原因 |
| | | 市町村 | 遺跡番号 | | | | | |
| 長野県塩尻市 下境沢遺跡 | 長野県塩尻市 大字片丘 南内田 | 20215 | 16 | 36° 8' 20" | 137° 58' 30" | 1996 12.17~ 1997 ~3.28 | 3,500 | 住宅団地造成に伴う発掘調査 |
| 所収遺跡名 | 種別 | 主な時代 | 主な遺構 | 主な遺物 | | 特記事項 | | |
| 下境沢遺跡 | 集落址 | 弥生時代 | 土坑群 | 土偶 形容器 弥生土器 弥生石器 土偶 | | ○前期末~中期初頭の土坑から、ほぼ完形の土偶形容器が出土した。 | | |
| | | 平安時代 | | | | | | |



下境沢遺跡全景(西から:後方に高ボッチ・鉢伏山を望む)



下境沢遺跡全景

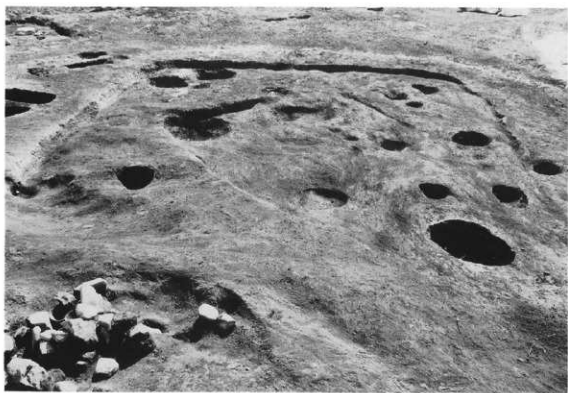
图 版 2



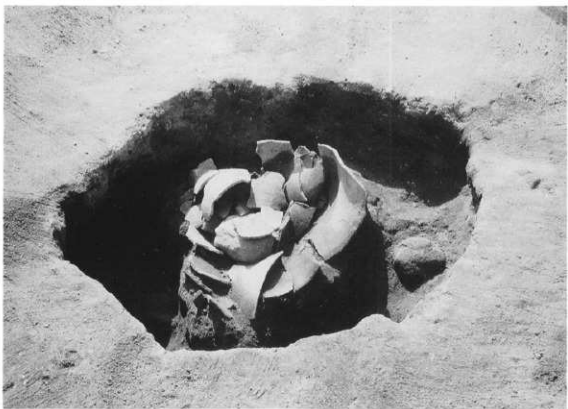
42号土坑翻検出状況



42号土坑土偶容器出土状況



12号住居



16号土坑出土状况

图版 4



41号土坑高杯出土状况



8号住居址遗物出土状况



18号住居址炭化材出土状况



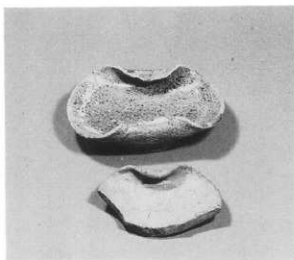
18号住居址遺物出土状況



21号住居址
(カマド両脇に張り出しがある)



カマド形土器



緑釉製耳皿

图 版 6



正 面



背 面



右 侧 面



左 侧 面

『下 境 沢 遺 跡』

片丘住宅団地造成工事に伴う
埋蔵文化財発掘調査報告書

平成10年3月20日印刷

平成10年3月31日発行

発行者 塩尻市教育委員会

印刷者 英巧堂印刷所

