

五日市場遺跡

塩尻協立病院建設工事に伴う
埋蔵文化財発掘調査報告書

2000

長野県塩尻市教育委員会

五日市場遺跡

塩尻協立病院建設工事に伴う
埋蔵文化財発掘調査報告書

例 言

1. 本書は塩尻協立病院建設工事に伴う五日市場遺跡（長野県塩尻市大字棧敷所在）の発掘調査報告書である。
2. 現場での発掘調査は、平成11年3月4日から平成11年3月31日まで実施した。また、遺物および記録類の整理作業から報告書作成は、平成11年4月から平成12年3月まで行った。
3. 本書の作成にあたり、作業の分担は次のとおりである。
 - 遺物洗浄……大和 廣
 - 遺物註記……市川きぬえ
 - 遺物復元……一ノ瀬 文
 - 遺物実測……小松 学、野村悦子、山本紀之
 - 遺構図整理……小松 学
 - ト レ ース……小松 学、小松みゆき、野村悦子、山本紀之
 - 写真撮影……小口達志（遺構）、小松 学（遺構・遺物）
 - 航空写真……備みすず総合コンサルタント
 - 編 集……小松 学
4. 本書の執筆および編集は小松がおこなった。
5. 本調査の出土品、諸記録は平出博物館に保管している。なお、今回の調査の出土品に註記した遺跡番号は「83」である。

凡 例

1. 遺構の番号は、過去の調査に引き続いて付けてある。
2. 遺構の縮尺は、1/60を基準とし、これ以外のもも含め、挿図中に縮尺を明示している。
3. 遺物は、土器実測図1/4を基準とし、これ以外のもも含め、挿図中にその縮尺を明示している。
4. 古代の土器分類は、「中央自動車道長野緑埋蔵文化財発掘調査報告書」4-松本市その1 総論編一に基づいておこなった。

目次

序	
例 言	
凡 例	
I 調査状況	1
1. 発掘調査に至る経過	1
文書記録	1
発掘調査実施計画	1
2. 調査体制	1
3. 調査の経過	2
4. 遺跡の立地と面積	2
II 遺跡の立地と歴史的環境	3
1. 地理的環境	3
2. 歴史的環境	3
III 調査の概要	6
1. 調査の概要	6
2. 調査の方法	6
IV 遺構と遺物	7
1. 弥生時代の遺構と遺物	7
2. 古代の遺構と遺物	11
V 結 語	32
写告書抄録	33
写真図版	

I 調査状況

1. 発掘調査に至る経過

文書記録

- 平成11年2月25日 塩尻協立病院建設に伴う埋蔵文化財包蔵地発掘調査委託について（依頼）
3月2日 塩尻協立病院建設用地の埋蔵文化財包蔵地発掘調査委託について（回答）
3月4日 塩尻協立病院建設用地の埋蔵文化財発掘調査について医療法人（社団）中信勤
労者医療協会と委託契約を締結
3月5日 埋蔵文化財発掘調査について（報告）
3月31日 五日市場遺跡発掘調査終了について（通知）
3月31日 五日市場遺跡埋蔵文化財の拾得について（届）
6月7日 五日市場遺跡埋蔵物の文化財認定について（通知）

発掘調査実施計画書（一部のみ掲載）

1. 発掘調査地／塩尻市大字枝敷
2. 遺 跡 名／五日市場遺跡
3. 遺跡の状況／地目（畑）
4. 発掘調査の目的及び概要／塩尻協立病院建設工事に先立ち、1,700㎡以上を発掘調査して記録保存をはかる。遺跡における発掘調査は平成11年3月31日までに終了する。調査報告書は平成12年3月24日までに刊行するものとする。
5. 調査の作業日数／発掘作業 30日・整理事業 65日・合計 95日
平成10年度／発掘作業 30日・整理事業 0日・合計 30日
平成11年度／発掘作業 0日・整理事業 65日・合計 65日
6. 調査に要する費用／4,336,000円
平成10年度／3,100,000円
平成11年度／1,236,000円
7. 調査報告書作成部数／300部
8. 発掘調査の主体者及び委託先／塩尻市教育委員会

2. 調査体制

- 調査団長 平出友伯（塩尻市教育長）
調査担当者 小口達志（日本考古学協会員・塩尻市教育委員会）平成10年度
〃 小松学（日本考古学協会員・塩尻市教育委員会）平成11年度

調査員	小林 康男	(日本考古学協会員・塩尻市教育委員会)					
〃	小松 学	(日本考古学協会員・塩尻市教育委員会) 平成10年度					
〃	塩原 真樹	(長野県考古学会員・塩尻市教育委員会) 平成11年度					
発掘参加者	青木 義郎	赤尾 勝二	市川 智幸	一ノ瀬 文	伊沢みきえ	伊藤 栄二	
	内川 栄介	内川 初雄	大和 廣	小沢甲子郎	北沢佐久男	草間 三雄	
	小泉 忠行	小林 昭吾	小林 昌宏	小林 保清	小松 京子	小松 千元	
	小松 幸美	新家 政市	高橋阿や子	高橋 鳥億	武居 光子	竹原 仙治	
	中島 房美	中島 頼人	永原 和子	永原 兵蔵	中村 則子	樋口 昇一	
	二木みつ子	古畑 富喜子	宮坂 昭久	百瀬 末広	山田 通夫	由上はるみ	
	整理参加者	一ノ瀬 文	一ノ瀬 悟	市川 智幸	大和 廣	上条 信彦	小林 昌宏
	中島 頼人	樋口 昇一	増沢みぎわ	水口 尚子	野村 悦子		
事務局	塩尻市教育委員会	生涯学習部長	小野 克夫		(平成10年度)		
	塩尻市教育委員会	生涯学習部長	飯田 正弘		(平成11年度)		
	塩尻市教育委員会	社会教育課長	武居 和雄				
	塩尻市教育委員会	平出博物館長	小林 康男				
	塩尻市教育委員会	平出博物館学芸員	小口 達志		(平成10年度)		
	塩尻市教育委員会	平出博物館学芸員	小松 学				
	塩尻市教育委員会	平出博物館学芸員	塩原 真樹		(平成11年度)		

3. 調査の経過

平成11年3月4日 プレハブを設置する。重機の搬入を行ない、表土除去作業を開始する。

3月9日 作業員による遺構検出作業を開始する。

3月25日 ラジコンヘリによる空中写真撮影を行なう。

3月31日 器材を撤収し、現場における作業を終了する。

整理作業および発掘調査報告書の作成は、平成11年4月から平成12年3月まで平出博物館において実施された。

4. 遺跡の状況と面積

第1表 発掘調査の状況と面積

遺跡名	場 所	現 況	種 類	全体面積	事業対象面積	調査面積	調査経費
五日市場	塩尻市大字機敷	畑 地	集 落 址	14,000㎡	2,500㎡	1,700㎡	4,336,000円

II 遺跡の立地と歴史的環境

1. 地理的環境

五日市場遺跡は、松本平東南の塩尻市大字棧敷地籍に所在している。遺跡から東南に目を向けると塩尻峠があり、峠を越すと諏訪盆地へと至る。一方北に目を移すと、松本平が大きく広がっているという、諏訪と松本との接点にあたる交通の要衝である。

この五日市場遺跡が位置する棧敷地区を含めた田川扇状地は、高ボッチ山塊に展開する山麓斜面と田川により形成された扇状地形で、扇頂で900m、扇端で710mを測る。

今回発掘調査が行なわれた地点は、この田川扇状地と片丘丘陵との接点にあり、田川と鑄物師屋川により形成された小舌状台地に立地している。

2. 歴史的環境

五日市場遺跡の周辺地域は近年の開発に伴い、旧石器時代から平安時代を中心とした数多くの遺跡が調査され、多くの成果をあげている。ここではそれらのうちでも主要な遺跡を取り上げ、発掘の成果について概観してみたい。(第1図)

[和手遺跡]

昭和62年度に国道20号線塩尻バイパス建設および市道改良工事に伴う調査が行なわれ、弥生時代の住居址3軒、方形周溝墓3基、古墳時代末から平安時代にかけての住居址32軒、掘立柱建物址3棟が検出された。

平成6年度にはカーパーク建設に伴い調査が行なわれ、ナイフ形石器を中心とした多数の旧石器が発見され、松本平最大級の旧石器時代の遺跡の存在が確認された。また、弥生時代の住居址11軒、方形周溝墓1基、古墳時代から平安時代の住居址53軒が検出された。

平成7年度のカインズホーム建設工事に伴う調査では、弥生時代の住居址19軒、古墳時代から平安時代の住居址106軒という大きな成果をあげている。

これらの調査により、和手遺跡は旧石器時代および弥生時代から平安時代にわたる大集落であったことが確認され、その出土遺物も平安時代のアイロンである火熨斗をはじめとして多種多様にわたり、この遺跡の重要性をよく示している。

[中挾遺跡]

昭和61年度に国道20号線バイパス工事に伴い、縄文時代中期の住居址3軒、弥生時代の住居址3軒、古墳時代の住居址6軒、平安時代の住居址38軒が検出された。

平成2年度には土地改良事業に伴い調査が行なわれ、古墳時代から平安時代の住居址23軒、建物址10棟が検出された。

平成10年度にはガソリンスタンド建設事に伴い、弥生時代の住居址4軒、古墳時代の住居址1軒、平安時代の住居址6軒が検出されている。

古墳時代から平安時代の大集落で、位置的にも五日市場遺跡と近接しており、何らかのつながりがあったことが予想される。

[中島遺跡]

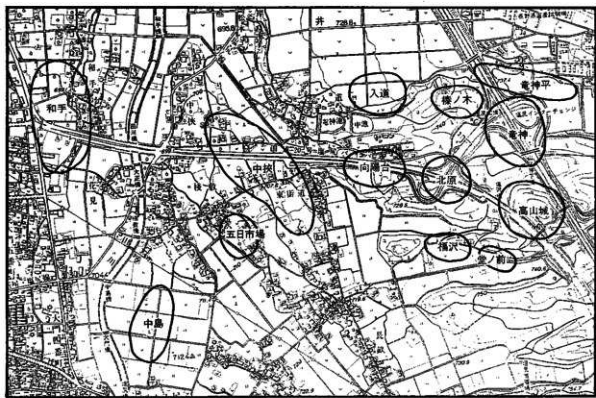
昭和50年度にほ場整備事業に関連して調査が行なわれた。縄文時代中期の住居址14軒、弥生時代後期の住居址5軒、奈良時代の住居址1軒が検出されている。田川自然堤防上に立地する遺跡から縄文中期の遺構がこれほどまとまって検出されることは非常に稀で、特異である。

[向陽台遺跡]

昭和60・61年度に国道20号線バイパス工事に伴い調査が行なわれている。縄文時代早期住居址4軒、前期住居址4軒、弥生時代後期住居址6軒、方形周溝墓1基が検出された。とりわけ縄文時代早期の国内最大級の住居址を含む集落の発見は非常に大きな成果であった。

[北原遺跡]

昭和60年度に国道20号線バイパス工事に関連して調査が行なわれた。縄文時代前期住居址4軒、中期住居址3軒が検出された。検出された住居址は少ないが、縄文前期中葉および中期中葉の単純集落を確認できたということは集落構造を考える上で貴重である。



第1図 五日市場遺跡周辺遺跡分布図 (S=1:10,000)

Ⅲ 調査の概要

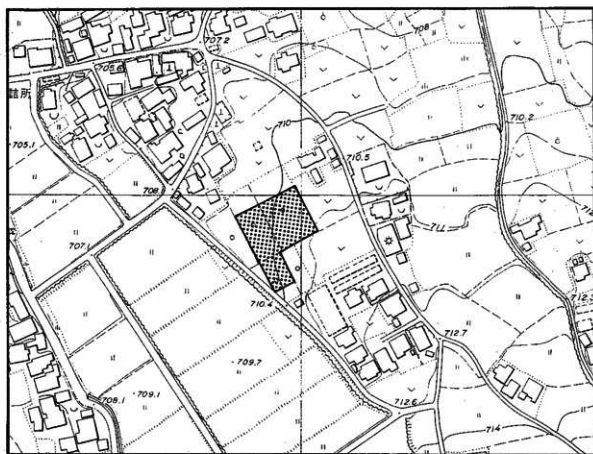
1. 調査の概要

塩尻市棧敷地区に所在する五日市場遺跡(第2図)は、松本平の東南部、田川と鑄物師屋川により形成された小舌状台地上、標高710mに立地している。弥生時代から平安時代を中心とした遺跡で、東側には浅谷を挟んで、同時期の遺構が数多く検出された中挾遺跡が対峙している。

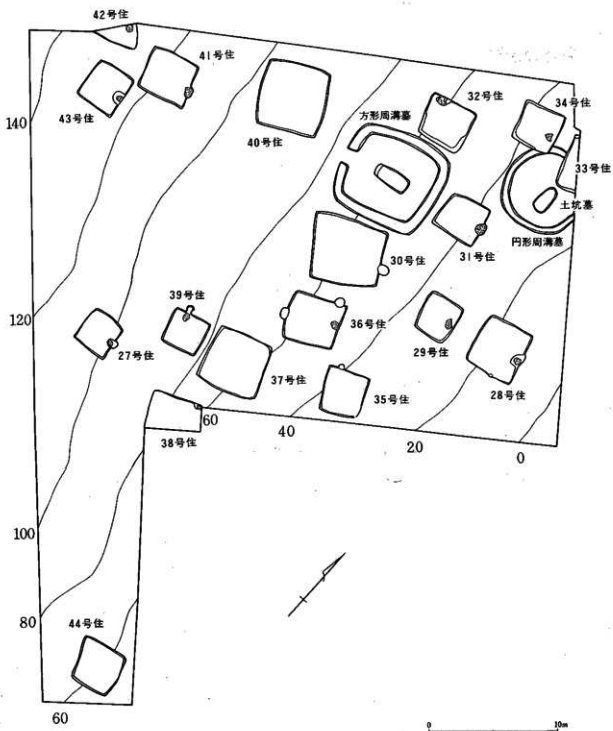
今回の発掘調査は、塩尻協立病院建設工事に伴い行なわれ、弥生時代の住居址1軒、方形周溝墓1基、円形周溝墓1基、平安時代の住居址17軒、平安時代の土坑墓1基が検出された。

2. 調査の方法

調査に際しては、表土を重機により除去した後に手作業で遺構の検出を行い、検出後に遺構の掘り下げ等の調査を行った。



第2図 五日市場遺跡位置図 (S=1:2,500)



第3図 五市場遺跡遺構全体図 (S=1:300)

IV 遺構と遺物

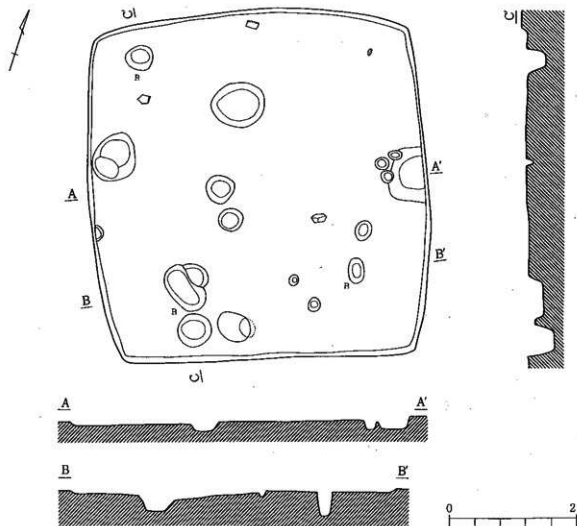
1. 弥生時代の遺構と遺物

五日市場遺跡から検出された弥生時代の遺構は、住居址1軒と方形周溝墓1基、円形周溝墓1基という、比較的少ない数であった。

第40号住居址

遺構 (第4図)

調査区北側中央に位置する。東西5.3m、南北5.35mの方形プランを呈する。壁高は東壁8cm、西壁5cm、南壁10cm、北壁8cmと低くなっている。床面は砂利質であり、住居中央部分が一部よく締まっているほかは、堅緻な床はみられない。P1~P3が支柱穴と考えられる。炉は住居内に埋竈炉があったが、あまり顕著な焼土や炭化物は確認できなかった。



第4図 第40号住居址

遺物 (第5図)

遺物量は非常に少なかった。1は埋壔炉に使われていた炉体土器で、本齒の櫛歯状工具により波状文が描かれている弥生時代後期の甕形土器である。2は弥生土器の底部破片である。

第1号方形周溝墓

遺構 (第6図)

調査区の中央やや北側に位置し、東西8m、南北7.6mを測る。西側にブリッジを有し、中央部には東西2.85m、南北1.35mの主体部がみられる。主体部は深さ10~20cmと浅く、また周溝部の深さは15~30cmであった。周溝内からおよび主体部からは、該期の遺物は出土しなかった。

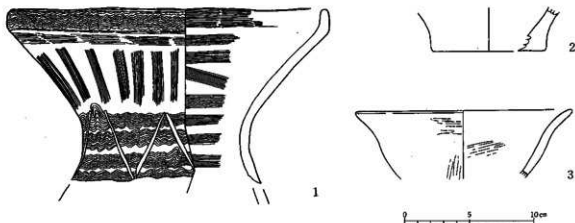
第1号円形周溝墓

遺構 (第7図)

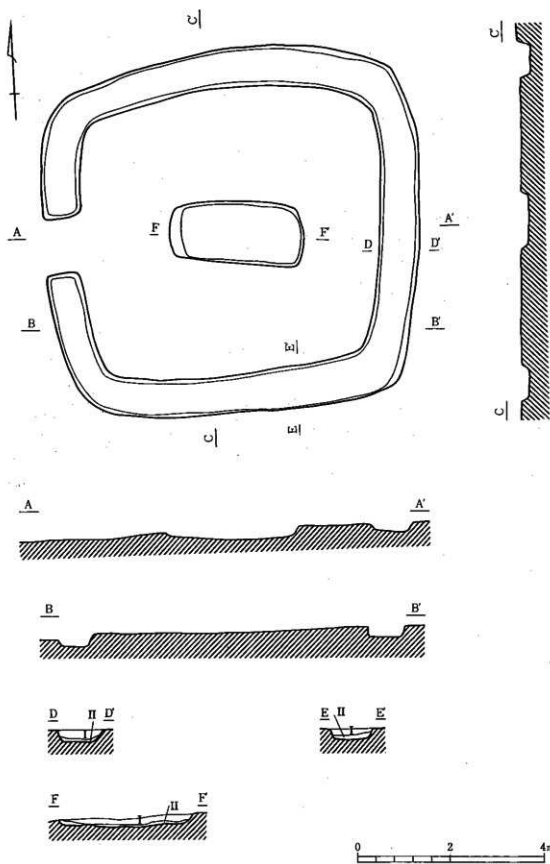
調査区の北東に位置し、東側の一部が調査区外にあり完掘することができず、そのうえ平安時代の33・34号住居址により遺構の一部が壊されていたため、遺構の全容を把握することはできなかった。しかし、残存部から長径7m、短径6.4mのやや楕円を呈する形状であると考えられる。周溝は幅50~70cmで、深さは25~35cmと比較的浅いものである。また、主体部らしき遺構は確認することはできなかった。

遺物 (第5図)

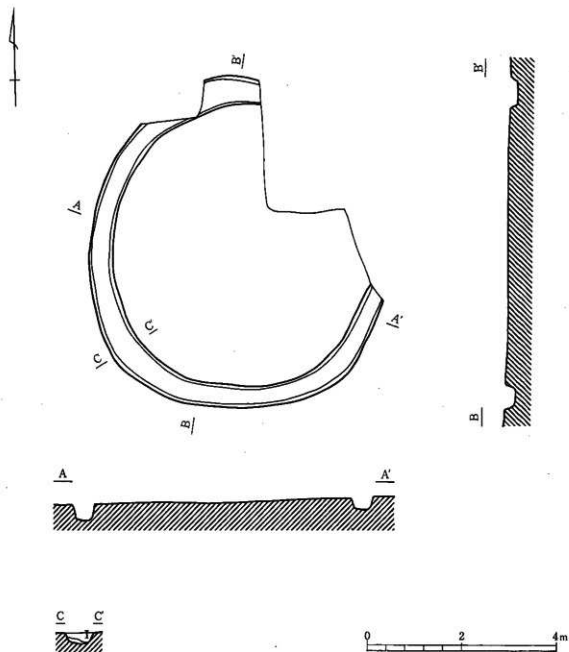
本址から出土した遺物は大変少なく、図示できたのは1点のみである。3は弥生時代後期の高杯で赤彩が施されている。箱清水式土器である。



第5図 弥生土器



第6图 第1号方形周溝基



第7图 第7号圆形周溝墓

2. 古代の遺構と遺物

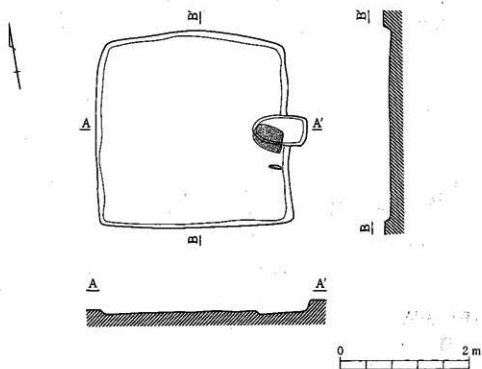
第27号住居址

遺 構 (第8図)

調査区西側中央部に位置している。東西2.9m、南北3.1mの方形プランを呈するやや小形の住居である。東側中央にはカマドがみられるが、カマド右側に袖石の一部と考えられる石が残っていた他には、粘土などは検出されなかった。また、カマドの前庭には焼土が分布していたが、焼土の厚さはやや薄かった。床面は砂利質で平坦ではあるが、あまり堅緻ではない。ピット、周溝等の施設は確認できなかった。

遺 物 (第26図)

土師器杯、黒色土器碗、須恵器杯が出土している。1は土師器である。2・3は黒色土器で3は碗の底部である。4は須恵器杯である。時期：平安時代7期。



第8図 第27号住居址

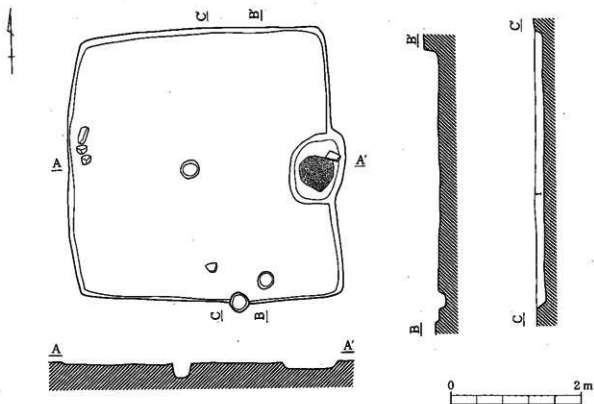
第28号住居址

遺 構 (第9図)

調査区の東南に位置している。東西4.1m、南北4.3mの方形プランの住居である。東側中央にカマドがあり、カマド内には石が僅かに残っていた。また、カマド中央付近には厚さ1.5~2cmの焼土が分布していた。壁高は東壁7cm、西壁7cm、南壁9cm、北壁15cmと全体的に低くなっている。床面は砂利質であるが平坦で堅緻であり、住居内には3本のピットがみられた。しかし、主柱穴の特定はできなかった。また、周溝等の施設は確認されなかった。

遺物 (第26図)

土師器甕、黒色土器杯・椀・皿、須恵器杯・蓋・甕、軟質須恵器杯、灰釉陶器壺がみられる。5～9は黒色土器で、5は杯、6は皿である。9は墨書土器である。10・14は須恵器で、10は杯、14は蓋、16は須恵器甕である。11～13は軟質須恵器杯である。時期：平安時代7期。



第9図 第28号住居址

第29号住居址

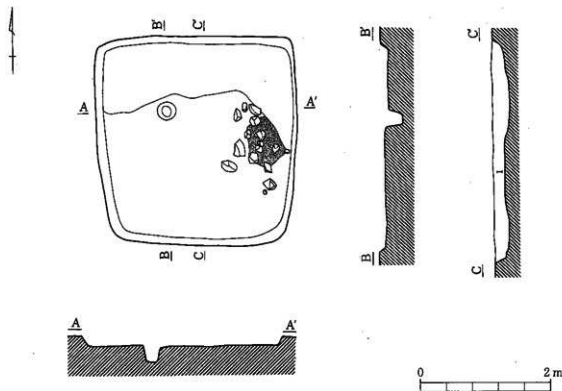
遺構 (第10図)

調査区の東側、28号住の西側に位置している。東西3.1m、南北3.25mの方形プランを呈する住居であるが、北側部分は攪乱を受けており、床面は壊されている。攪乱を受けていない床面についても砂利質で凹凸のある床で、残存状況は良好とはいえない。カマドも攪乱により一部が破壊され、カマドの袖石と考えられる焼石を含む多くのレキも広範囲に散乱していた。また、レキの下には焼土が分布していた。壁高は東壁15cm、西壁15cm、南壁12cm、北壁は攪乱のため正確な数値は不明である。住居内にはピットが1本検出されたが、その他には確認できなかった。周溝等の施設はみられなかった。

遺物 (第26図)

黒色土器杯、軟質須恵器杯、灰釉陶器椀がみられる。18～23は黒色土器で、18・19・21・22は杯、23は墨書土器である。24・26は軟質須恵器杯である。25は灰釉陶器椀で、ハケ塗り施釉がなされている。

時期：平安時代7期。



第10図 第29号住居址

第30号住居址

遺構 (第11図)

調査区中央部、方形周溝基の南側に接するように位置している。東西5.9m、南北5.1mの不整形方形を呈する住居である。住居中央北側部には5cm程度の落ち込みがみられ、残された床面は平坦であるが、砂利質で堅緻ではない。壁高は東壁5cm、西壁8cm、南壁6cm、北壁10cmであり、全体に低い。居住内には6本のピットがみられるが、支柱穴は特定できない。また、住居内にはカマドおよび周溝等の施設は確認されなかった。

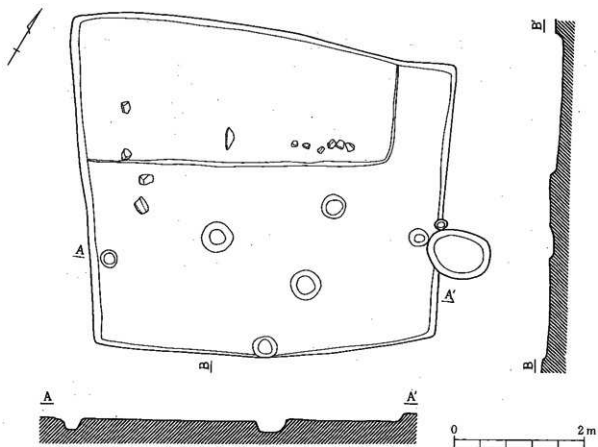
遺物 (第26図)

土師器碗、甕、黒色土器杯、軟質須恵器杯、須恵器甕が出土している。27~30・37は土師器で、30は碗、37は甕である。31~34は黒色土器で、31は杯、34は墨書土器である。35・36は軟質須恵器であり、38は須恵器甕の底部破片である。時期：平安時代8期。

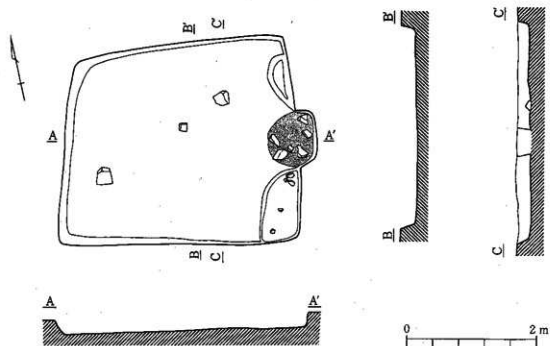
第31号住居址

遺構 (第12図)

方形周溝基の東側に位置している。東西3.7m、南北3.1mの長方形を呈する住居である。東側中央には焼土を伴うカマドがみられ、周辺にはレキが散乱している。壁高は東壁20cm、西壁22cm、南壁23cm、北壁17cmと今回の調査により検出された中ではやや深めの住居址である。住居の床は砂利質であるが平坦で堅緻である。住居内にはピットおよび周溝等の施設はみられなかった。



第11图 第30号住居址



第12图 第31号住居址

遺物 (第27図)

土師器杯、黒色土器杯・碗、軟質須恵器杯、須恵器杯・甕・長頸壺が出土している。39・40は土師器で39は杯である。41～50は黒色土器で、41・47・49は杯、50は碗である。51～54・57は軟質須恵器杯である。55・56・58は須恵器で、55は杯、56は甕、58は長頸壺である。時期：平安時代7～8期。

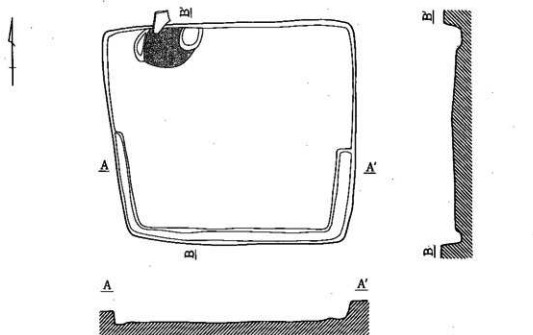
第32号住居址

遺構 (第13図)

方形周溝墓北側に位置している。東西3.9m、南北3.4m長方形のプランを呈する住居である。住居北西部にはカマドの袖石の抜けた痕跡および袖石と考えられるレキと焼土が広く分布している。壁高は東壁30cm、西壁20cm、南壁23cm、北壁27cmとやや深めの住居である。床は砂利質であるが、平坦で堅緻なものである。住居南壁全域および東・西壁の一部に深さ5～10cmの周溝がみられる。この他にはピット等の施設はみられなかった。

遺物 (第27図)

土師器杯、須恵器杯、土師器甕が出土している。59・60は土師器の杯で、いわゆる甲斐型杯といわれるもので、60の底面には墨書がみられる。61は須恵器杯で、焼成温度が低かったためか、生焼けの状態である。62・63は土師器甕である。時期：平安時代5期。



第13図 第32号住居址

第33号住居址

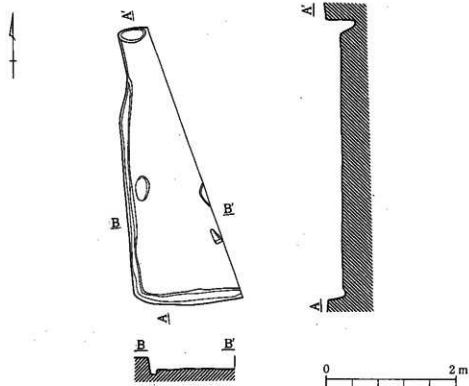
遺構 (第14図)

調査区東端に位置し、円形周溝墓を切るように位置している。また、住居址東側の大部分は調査区外にあたるため全容をとらえることはできなかった。しかし、南北方向は4.3mであることは確認できた。

また、住居の壁下には深さ5cm程度の周溝が廻っている。ピットは、住居北西隅に1本確認されたが、この他にカマド等の遺構は確認できなかった。残された床面は、平坦で堅緻なものであった。残存する壁高は、西壁20cm、南壁25cm、北壁19cmを測る。

遺物 (第27図)

遺物量は少なく、黒色土器杯、灰釉陶器壺がみられた。64・65は黒色土器で64は杯である。66は灰釉陶器壺である。時期：平安時代7～8期。



第14図 第33号住居址

第34号住居址

遺構 (第15図)

調査区北東端、円形周溝墓の周溝を一部切るように位置している。カマドは住居東側中央にみられるが、攪乱を受けているため全容はつかめないが、粘土カマドの一部が残されている。壁高は西壁17cm、南壁20cm、北壁23cmであり、東壁は攪乱のため不明である。床面は砂利質で平坦で堅緻である。また、壁下には3～5cmと浅い周溝が廻っている。

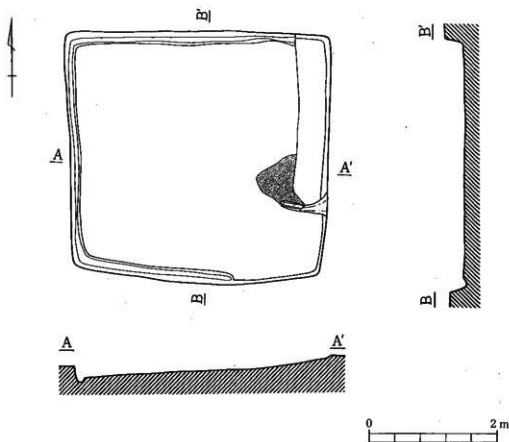
遺物 (第27図)

本址も遺物が少なく、図示できたのは67・68の須恵器杯のみである。時代：平安時代。

第35号住居址

遺構 (第16図)

調査区南側中央部に位置している。東南隅を他の土坑に切られているが、東西3.3m、南北3.5mの方形プランの住居址である。焼土の分布が見られないため確定的ではないが、北東隅にあるレキは被熱に



第15図 第34号住居址

より、赤化していることからこの周辺がカマドであったと考えられる。住居に伴うと思われる4本のピットは、深さ18~30cmを測る。壁高は東壁6cm、西壁6cm、南壁10cm、北壁5cmと浅くなっている。床面は砂利質の床で、平坦ではあるが締まりの弱い床である。周溝等の施設は見当たらない。

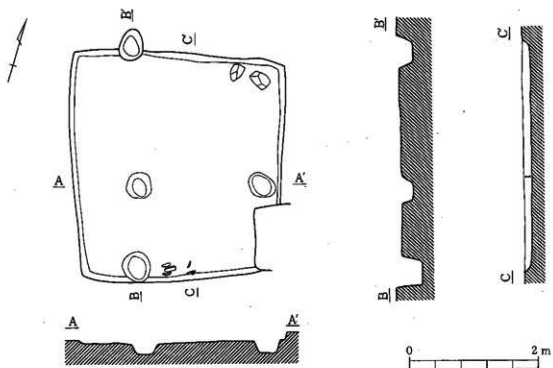
遺物 (第28-32図)

土師器杯・甕・小型甕、黒色土器杯・碗、軟質須恵器杯、須恵器杯・甕、灰釉陶器短頸壺が出土している。69~71は土師器杯である。72~82は黒色土器で、72~74・80・81は碗、76~79は杯であり、79および82には墨書がみられる。83・84は軟質須恵器杯である。85は須恵器杯、92は須恵器甕である。87~90は土師器甕であり、大小がみられる。91は灰釉陶器の短頸壺である。また、粘板岩製の石帯(巡方)が出土している。時期：平安時代7期。

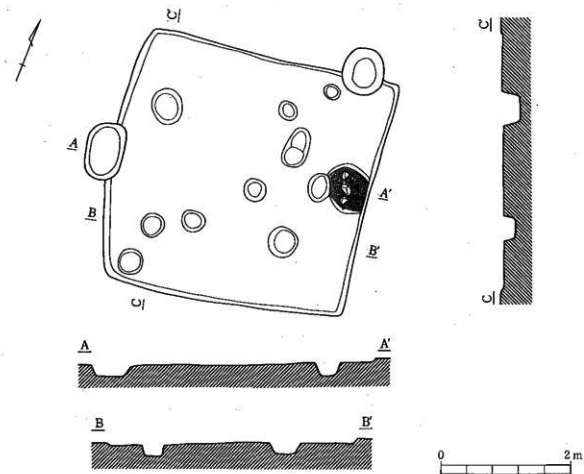
第36号住居址

遺構 (第17図)

調査区中央に位置している。東西4.1m、南北3.8mの方形プランを呈している。東壁中央にカマドをもち、この周囲には焼土とレキの分布が確認された。壁高は東壁8cm、西壁8cm、南壁6cm、北壁5cmと低い壁の住居である。床は他の住居址同様砂利質であるが、平坦で堅緻なつくりをしている。周溝等の施設は確認できなかった。



第16図 第35号住居址



第17図 第36号住居址

遺物 (第28図)

土師器杯・椀、黒色土器椀・皿、須恵器杯、灰釉陶器椀・皿・広口瓶がみられる。93～95は土師器で、93・94は杯、95は椀である。96～100は黒色土器で、96・97は椀、99・100は皿である。101は須恵器杯である。102～107は灰釉陶器で、102・103・105・106は椀、104は皿、107は広口瓶である。

時期：平安時代8期。

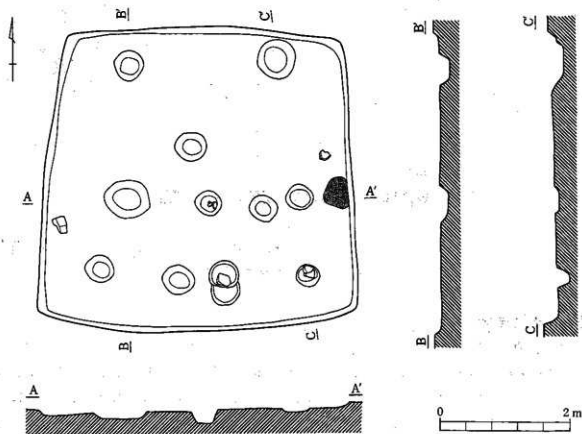
第37号住居址

遺構 (第18図)

調査区中央南寄りに位置している。東西4.8m、南北4.8mの方形プランを呈している。東壁中央にカマドがみられるが、袖石等の痕跡はなく、焼土が広がっているだけである。住居内から柱穴は12本確認されたが、10～15cmの深さのものが主体で、主柱穴の特定は困難である。壁高は、東壁14cm、西壁10cm、南壁15cm、北壁12cmとなっている。この住居の床も砂利質で、緩やかな凹凸がみられる縞まりの弱い床である。周溝等は検出されなかった。

遺物 (第28図)

土師器甕、黒色土器杯・椀・皿が出土している。108～110・112は黒色土器で、108は杯、110は皿である。また、112には墨書がみられる。111は土師器甕である。時期：平安時代7～8期。



第18図 第37号住居址

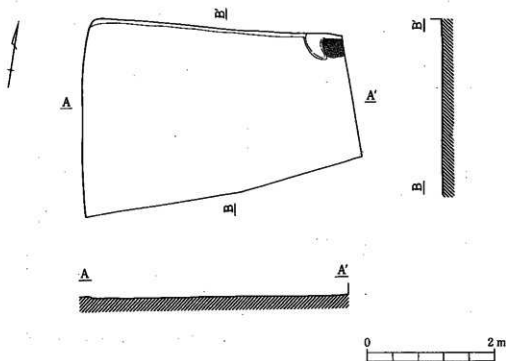
第38号住居址

遺構 (第19図)

調査区南端に位置し、東・南側が調査区外にあたるため、完掘することができなかった。よって東西および南北の一辺の長さも不明である。しかし、幸いにも調査区外ギリギリの住居址北側に粘土カマドの袖の部分と焼土が検出された。壁高は北壁で8cmを測るほかは不明である。床面は平坦であるが、締めりは弱い。ピット、周溝等の施設はみつからなかった。

遺物 (第29図)

土師器杯・甕、黒色土器杯・碗・皿、軟質須恵器杯、須恵器杯・蓋・甕、灰釉陶器碗が出土している。113は土師器杯である。114～127は黒色土器で、114・120・121・123・124・126は杯、115・116・122・125・126・127は碗、119は皿である。また121の底面および122の器面には墨書がみられる。128・130は軟質須恵器杯である。129・132・135・137・139・140は須恵器で129・135は杯、132は蓋、137・139・140は甕である。時期：平安時代7期。



第19図 第38号住居址

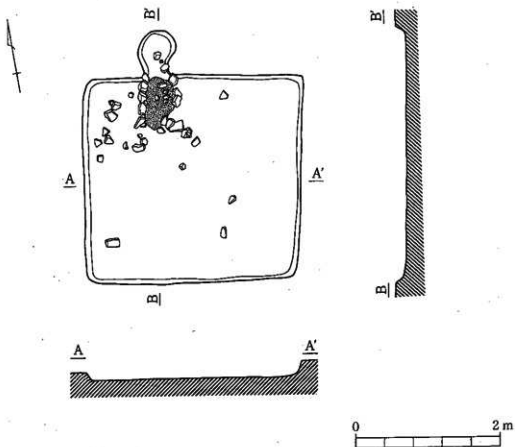
第39号住居址

遺構 (第20図)

調査区中央部に位置している。東西2.9m、南北2.9mの方形プランを呈する住居である。また、北側中央やや西寄りにはカマドがみられ、その煙道と考えられる掘り込みが住居外に伸びている。このカマドには袖石に使用されたとみられるレキがきれいに残っており焼土も薄いが確認された。壁高は、東壁20cm、西壁12cm、南壁12cm、北壁11cmを測り、東壁がやや高くなっている。床面は平坦であるが、ピット、周溝等は検出されなかった。

遺物 (第29図)

土師器甕、黒色土器杯・椀、灰釉陶器椀が出土しており、黒色土器が主体を占めている。141～149は黒色土器で142・143・146・147は杯、141・148・149は椀である。141の器面には墨書がみられる。150は灰釉陶器椀であり、151・152は土師器の甕である。時期：平安時代7期。



第20図 第39号住居址

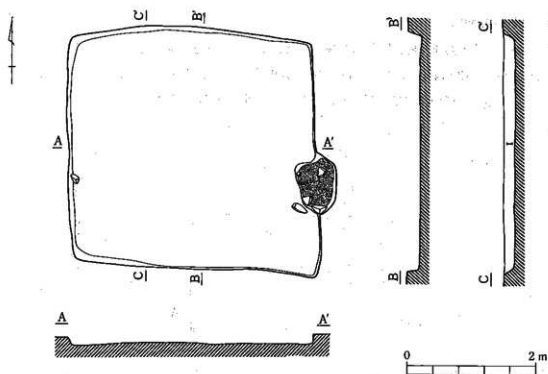
第41号住居址

遺構 (第21図)

調査区北東に位置している。東西3.9m、南北3.7mの方形プランを呈する。東壁中央には30cmほど外側にはみ出すようにカマドが築かれており、周囲から袖石に使用されたとと思われる焼成を受けたレキ等が検出され、焼土も確認された。壁高は、東壁21cm、西壁13cm、南壁18cm、北壁10cmを測り、東・南の壁がやや高くなっている。床は平坦で堅緻であるが、住居内にはピットおよび周溝等の施設は確認されなかった。

遺物 (第30図)

土師器甕、須恵器杯・蓋がみられる。153～155・157～159は須恵器杯、156・160は須恵器蓋である。161～165は土師器甕で165は小型甕である。時期：平安時代7期。

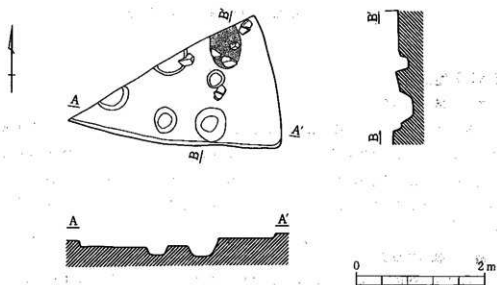


第21図 第41号住居址

第42号住居址

遺構 (第22図)

調査区北西隅に位置している。住居址の大部分が調査区外にあたるため、完掘することはできなかった。よって東西、南北の一辺の長さを確認することもできなかった。残存部からみると、東壁付近には焼土の広がりやレキの分布がみられることから、カマドが東壁に周辺にあったと思われる。壁高は南壁で10cmを測るほかは不明であり、東壁に関しては調査区内において明確な壁を検出することができなかった。



第22図 第42号住居址

遺物 (第30図)

土師器甕、黒色土器杯、軟質須恵器杯、須恵器甕、灰釉陶器碗が出土している。166～171は黒色土器で、170・171は杯である。172・173は軟質須恵器杯で、174・175は灰釉陶器碗である。176は土師器甕で、177は須恵器の甕である。時期：平安時代7～8期。

第43号住居址

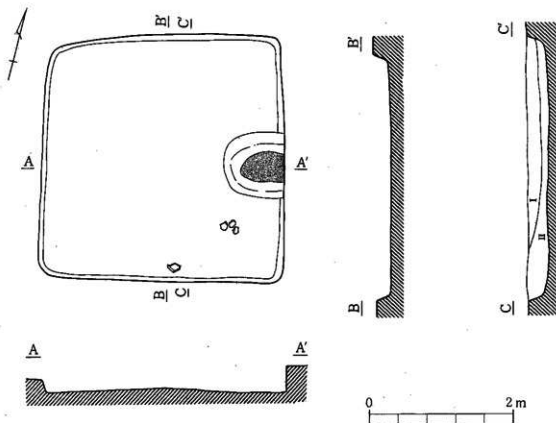
遺構 (第23図)

調査区北西部に位置している。東西3.3m、南北3.4mの方形プランを呈する住居址である。東壁中央には粘土カマドがみられ、カマドの袖が比較的よく残っている。壁高は、東壁17cm、西壁20cm、南壁20cm、北壁21cmとしっかりとした壁をもつ住居址である。床面も砂利質でありながら平坦で堅靱なつくりをしている。しかし、ピットや周溝といったものは検出されなかった。

遺物 (第30図)

土師器杯・甕・小型甕、須恵器杯・蓋が出土している。178は土師器杯である。179～181は須恵器で、179・180は杯、181は蓋である。182～184は土師器甕で、183はいわゆる武蔵甕である。

時期：平安時代5～6期。



第23図 第43号住居址

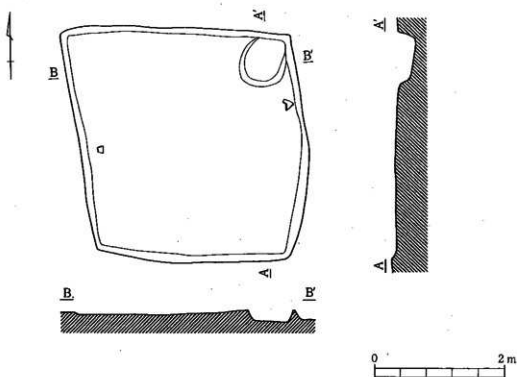
第44号住居址

遺構 (第24図)

調査区最南端に位置している。東西3.6m、南北3.6mの方形プランを呈している。住居址北東隅に落ち込みがみられるが、焼土の分布やカマドの痕跡は確認することができなかった。壁高は東壁5cm、西壁5cm、南壁6cm、北壁3cmと非常に低くなっている。床面も凹凸がみられ、締まりは弱くなっている。また、ピットおよび周溝等の施設は確認することができなかった。

遺物 (第31図)

本址も遺物量が少なく黒色土器4点を図示した。185は黒色土器皿で器面に墨書がみられる。186~188は杯である。時期：平安時代7期。



第24図 第44号住居址

第1号土坑墓

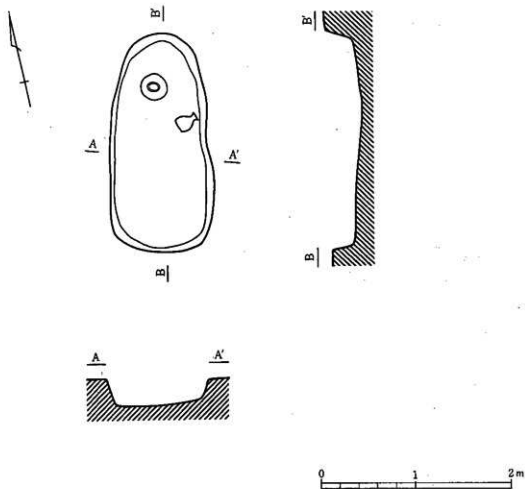
遺構 (第25図)

調査区南端の1号円形周溝墓内に位置する。南北1.15m、東西0.55mの長楕円形を呈し、深さは10~20cmと浅くなっている。副葬品と考えられる遺物は3点出土しており、これらは底面より5~10cm高い位置から出土している。特に注意したいのは黒色土器皿と軟質須恵器杯で、軟質須恵器杯の上に覆いかぶさるように黒色土器皿が位置していた。この両者の間には、ほんの僅かな土がみられた他は何もなく、大部分が空洞であった。この空間には何らかの物が入っていたと考えられるが、現在それが何であったのかは不明である。

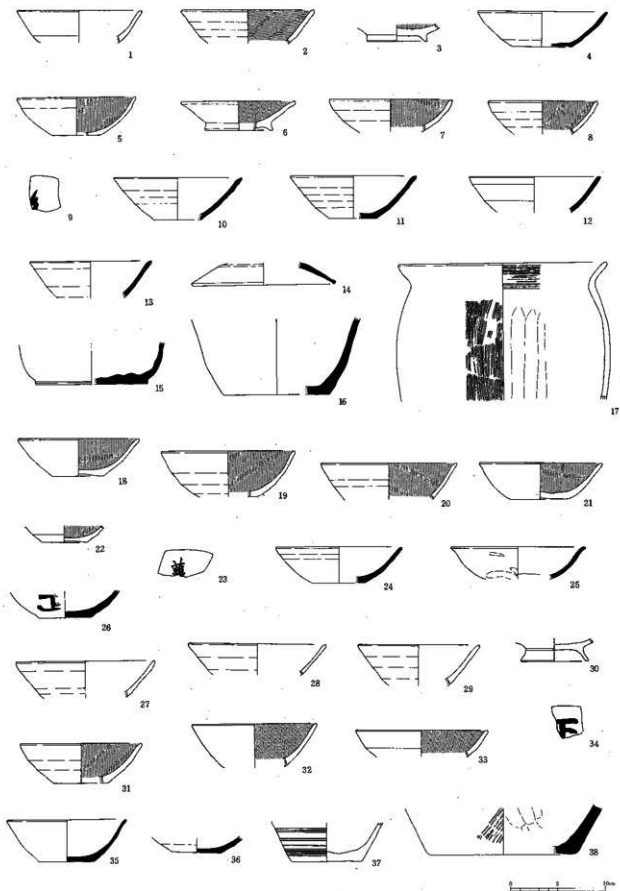
遺物 (第31図)

本土坑墓から出土した遺物は、図示した3点のみである。189は灰釉陶器小瓶であり、口縁部を一部欠損しているが、ほぼ完形の良品である。190は軟質須恵器の杯であり、191は黒色土器皿である。

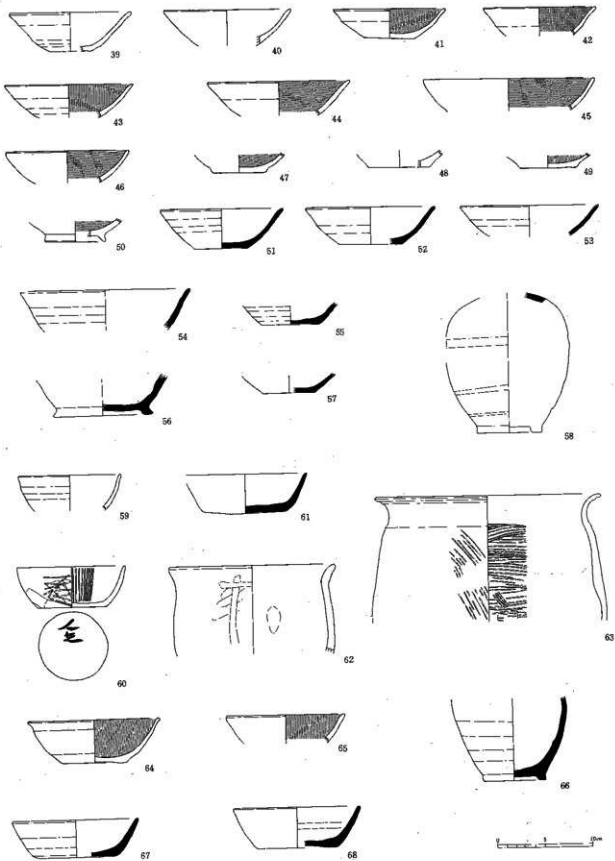
時期：平安時代7期。



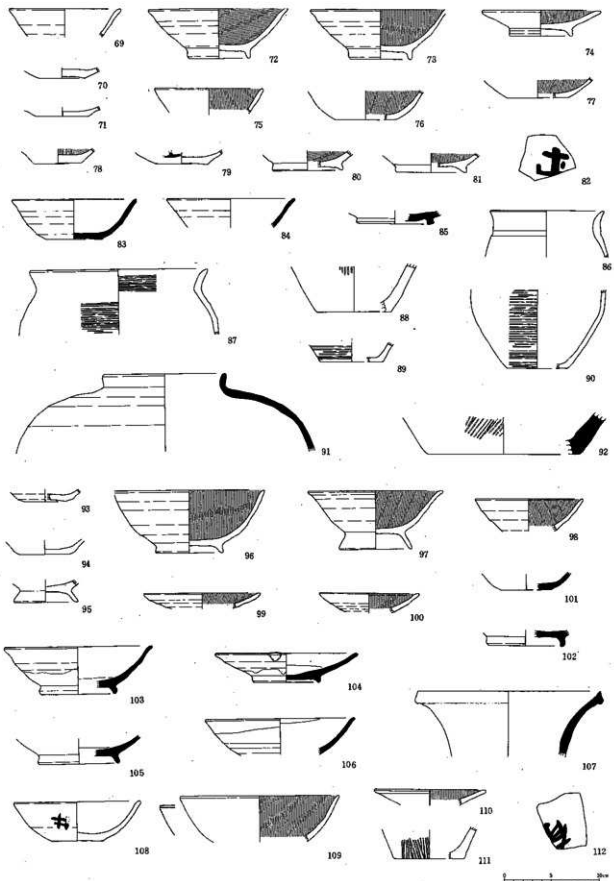
第25図 第1号土坑墓



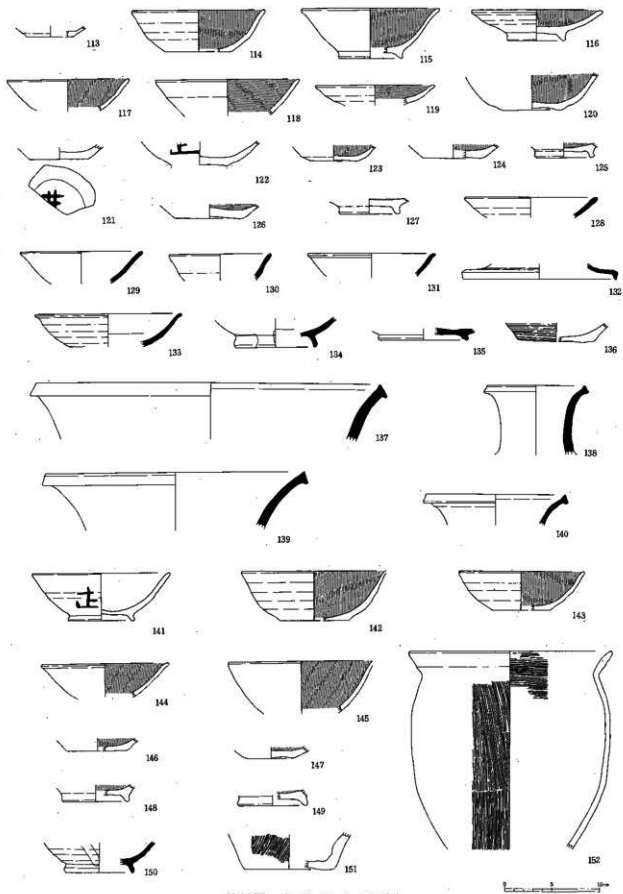
第26図 古代の土器 (I)



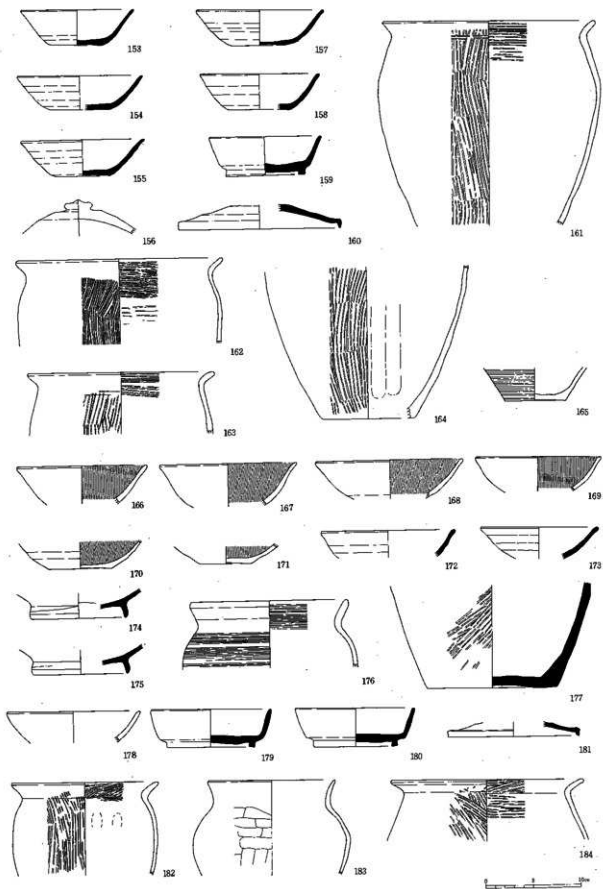
第27図 古代の土器(2)



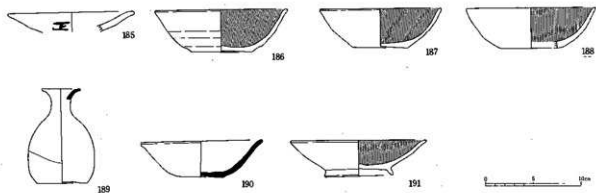
第28図 古代の土器 (3)



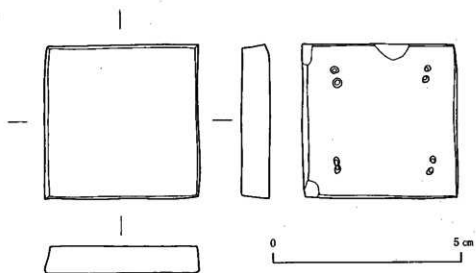
第29図 古代の土器 (4)



第30図 古代の土器 (5)



第31図 古代の土器 (6)



第32図 石製品

V 結 語

五日市場遺跡では平成2年度と平成4年度にも発掘調査が行なわれています。これらの調査では、弥生時代の住居址1軒、平安時代の住居址25軒、建物址4棟をはじめとする遺構や、それらに伴う弥生土器・土師器・須恵器といった多くの遺物が出土しました。また、中世の道路の跡も発見されるなど、多大なる成果をあげています。

今回の調査でも、弥生時代の住居址1軒、方形周溝墓1基、円形周溝墓1基、平安時代の住居址17軒が検出され、五日市場遺跡の重要性を再認識させられる成果が得られました。

五日市場遺跡が位置する田川流域には、古代の集落址が数多く残されており、隣接する中扶遺跡からはこれまでに70軒以上の住居が、田川を挟んでやや下流に位置している和手遺跡からは、150軒以上の古代の住居址が発見されています。

この五日市場を含む田川上・中流域一帯には良田郷があったとされており、これまでの発掘調査の成果により、その実態が明らかになりつつあります。

また、軒数は2軒と少ないものの弥生時代の住居址も発見されており、一緒に発見されている方形周溝墓・円形周溝墓ともあわせ、今後、田川流域の弥生時代の社会を考えるうえで貴重な資料となることでしょう。特に弥生時代の円形周溝墓はこれまで市内からの発見は無く、今回の調査で初めて確認された貴重な遺構であり、他地域との文化交流および弥生時代の墓制を考える上でも重要になってくることと思われまます。

このように五日市場遺跡からは、弥生時代から中世という長期間にわたる人々の営みが確認されていることから、この地が非常に住みよい場所であったことがうかがえます。また、立地面からみても諏訪盆地、木曾谷、伊那谷との接点にあたる交通の要衝に位置し、これらの要素も五日市場の集落が繁栄した要素の一つとして考えられます。

最後になりましたが、今回の発掘調査を行うに際しまして、深いご理解とご協力を賜りました医療法人(社団)中宿勤労者医療協会ならびに、地元関係者の方々、関係諸機関の方々に対し厚く御礼申し上げます。

また、これらの大きな成果を得ることができましたのも、厳しい条件下にもかかわらず、精力的に発掘調査に携わっていただきました発掘作業参加者の並々ならぬ努力があったことを記すとともに、心より感謝申し上げます。

報告書抄録

ふりがな	いつか いちば いせき							
書名	五日市場遺跡							
副書名	塩尻協立病院建設工事に伴う緊急発掘調査報告書							
巻次								
シリーズ名								
編著者名	小松 学							
編集機関	塩尻市教育委員会							
所在地	〒399-0786 長野県塩尻市大門七番町3番3号 TEL0263-52-0280							
発行年月日	1999年3月24日							
ふりがな 所収遺跡名	ふりがな 所在地	コード		北緯	東経	調査期間	調査面積	調査原因
		市町村	遺跡番号					
いつか いちば いせき 五日市場遺跡	ながの けん 長野県 しじり 塩尻市 おおあざあきじき 大字棧敷	20215	126	36° 6' 39"	137° 58' 14"	1999 3.4~ 1999 3.31	1,700㎡	塩尻協立病 院建設工事 に伴う調査
所収遺跡名	種別	主な時代	主な遺構	主な遺物		特記事項		
五日市場遺跡	集落址	弥生時代	竪穴住居跡 1軒 方形周溝墓 1基 円形周溝墓 1基	弥生土器 打製石斧・磨製石斧 石鏃		五日市場遺跡にお いて初めて方形周 溝墓および円形周 溝墓が検出された。		
		平安時代	竪穴住居址 17軒 土坑墓 1基 土坑	土器・黒色土器 須恵器・灰釉陶器 墨書土器・石帯		五日市場遺跡の集 落の広がり把握 することができた。		

写 真 图 版



五日市場遺跡全景(機敏地籍)

図版 2



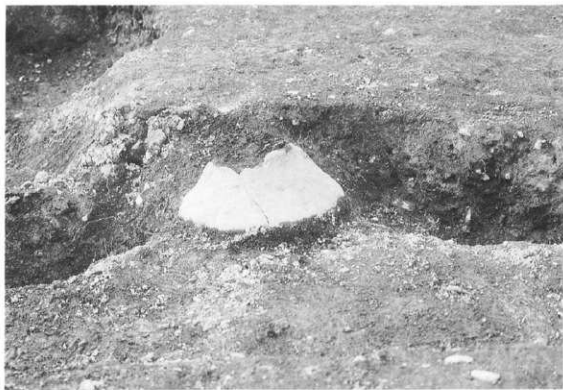
発掘作業



上空から見た遺跡全景



40号住居址(弥生時代)



40号住居址埋藏炉

図版 4



方形周溝墓(弥生時代)



円形周溝墓(弥生時代)



39号住居址(平安時代)



41号住居址(平安時代)

図版 6



1号土坑墓(平安時代)



遺跡より東山山麓を望む

「五日市場遺跡」

塩尻協立病院建設工事に伴う発掘調査報告書

平成12年3月10日印刷

平成12年3月24日発行

発行：塩尻市教育委員会

印刷：英巧堂印刷所

