

# 箱崎 74

—箱崎遺跡第125次調査報告—

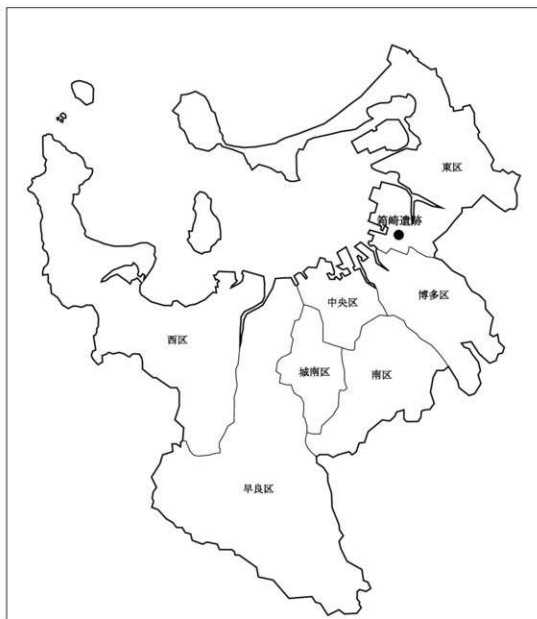
2024

福岡市教育委員会



# 箱崎 74

—箱崎遺跡第 125 次調査報告—



遺跡略号：HKZ-125  
調査番号：2207

2024

福岡市教育委員会



# 序

福岡市は古代より大陸・半島との文化交流の門戸として発展し、双方の交流が絶え間なくおこなわれてきました。市内には埋蔵文化財をはじめとした重要な文化財が数多く残されており、近年の著しい都市化により失われるこれらを後世に伝えることは、本市の重要な責務です。

本書は、共同住宅建設事業に伴う箱崎遺跡第125次発掘調査について報告するものです。この調査では中世の土師器の廃棄遺構のほか井戸や墓などが発見され、当時の人々の生活を考えるうえで重要な成果を得ました。今後、本書が文化財保護に対する理解と認識を深める一助になるとともに、学術研究の資料としてもご活用いただければ幸いです。

最後になりましたが、関係者の方々には発掘調査から本書の作成に至るまでご理解とご協力を賜りました。心から感謝申し上げます。

令和6年3月22日

福岡市教育委員会  
教育長 石橋 正信

# 例言

1. 本書は福岡市教育委員会が福岡市東区箱崎3丁目3248-1、3248-4の共同住宅建設に先立ち、令和4(2022)年度に実施した箱崎遺跡第125次調査の発掘調査報告書である。
2. 本調査および整理・報告書作成は民間受託および国庫補助事業として実施した。
3. 本書の執筆と編集は岩熊拓人が担当した。
4. 本書の遺構の実測図作成は大庭康時、藤野雅基、岩熊が行い、写真撮影は岩熊が行った。
5. 本書の遺物の実測図作成は久富美智子および岩熊が行い、挿図の製図は加藤恵里子、増永好美、久富、岩熊が行った。遺物の拓影作成は大庭智子および岩熊が行い、写真撮影は岩熊が行った。
6. 本書で用いた方位は磁北で、真北から7°20'西偏する。
7. 調査で検出した遺構については、溝をSD、井戸をSE、土坑をSK、木棺墓をSM、土坑墓をSR、不明遺構をSXとし遺構の種別にかかわらず001から始まる通し番号を付した。
8. 本書に関わる記録・遺物等の資料は福岡市埋蔵文化財センターに収蔵されるので活用されたい。
9. 本文中の陶磁器分類は以下の文献による。  
太宰府市教育委員会 2000「大宰府条坊 XV- 陶磁器分類編 -」[大宰府の文化財]第49集

遺跡名	箱崎遺跡	調査回数	125 次	調査略号	HKZ-125
調査番号	2207	分布地図図幅名	034 箱崎	遺跡登録番号	2639
申請地面積	219.23 m <sup>2</sup>	調査対象面積	115.0 m <sup>2</sup>	調査面積	148.97 m <sup>2</sup>
調査期間	2022 年 4 月 25 日～ 2022 年 6 月 17 日			事前審査番号	2021-2-614
調査地	福岡市東区箱崎 3 丁目 3248-1、3248-4				

## 本文目次

I はじめに	1	3. 第2面の遺構と遺物	9
1. 調査に至る経緯	1	(1) 井戸	9
2. 調査の組織	1	(2) 土坑	14
II 遺跡の立地と環境	2	(3) 埋葬遺構	19
III 調査の記録	2	(4) その他出土遺物	22
1. 調査の経過と概要	2	(5) 出土銭貨	23
2. 第1面の遺構と遺物	3	IV 総括	24
(1) 石敷遺構	5	1. 本調査の成果	24
(2) 溝	7	2. 井戸	24
(3) 土坑	8	3. 土師器の廃棄土坑	24
(4) 埋葬遺構	8	4. 埋葬遺構	24

## 挿図目次

図1 箱崎遺跡調査地点位置図(S=1/10000)	3	図16 SE320-SE322遺構実測図(S=1/40)・出土遺物実測図(S=1/3)	13
図2 第125次調査地点位置図(S=1/500)	3	図17 SE321・SE323出土遺物実測図(S=1/3)	14
図3 第1面遺構配置図(S=1/100)	4	図18 SK270遺構実測図-土層図(S=1/20)・上層出土遺物①実測図(S=1/3)	15
図4 第2面遺構配置図(S=1/100)	4	図19 SK270上層出土遺物(2)実測図(S=1/3)	16
図5 SX003遺構実測図(S=1/40)・出土遺物実測図(S=1/3)	5	図20 SK270中層出土遺物実測図(S=1/3)	16
図6 SX003石敷部出土遺物実測図(S=1/3)	6	図21 SK167遺構実測図(S=1/20)・出土遺物実測図(S=1/3)	17
図7 SX004遺構実測図(S=1/40)・出土遺物実測図(S=1/3)	6	図22 SK153遺構実測図(S=1/20)・出土遺物実測図(S=1/3)	17
図8 SX078・SD076遺構実測図(S=1/40・1/60)	7	図23 SK228遺構実測図(S=1/20)・出土遺物実測図(S=1/3)	18
図9 SX078・SD076出土遺物実測(S=1/3)	7	図24 SK310遺構実測図(S=1/20)	18
図10 SK008遺構実測図(S=1/20)・出土遺物実測図(S=1/3)	8	図25 SM160遺構実測図(S=1/20)・出土遺物実測図(S=1/3)	19
図11 SM115遺構実測図(S=1/20)・出土遺物実測図(S=1/3)	8	図26 SR185遺構実測図(S=1/20)・出土遺物実測図(S=1/3)	19
図12 SE112遺構実測図(S=1/40)・出土遺物実測図(S=1/3)	9	図27 SR274遺構実測図(S=1/20)・出土遺物実測図(S=1/3)	20
図13 SE211遺構実測図(S=1/40)・出土遺物実測図(S=1/3)	10	図28 SM290遺構実測図(S=1/20)・出土遺物実測図(S=1/3)	21
図14 SE212・SE213遺構実測図(S=1/40)・出土遺物実測図(S=1/3)	11	図29 その他出土遺物実測図(S=1/3)	22
図15 SE317遺構実測図(S=1/40)・出土遺物実測図(S=1/3)	12	図30 出土銭貨拓影(S=1/1)	23

## 表目次

表1 出土銭貨一覧	23
-----------	----

## 写真図版目次

写真図版	25
------	----

# I はじめに

## 1. 調査に至る経緯

福岡市教育委員会は、福岡市東区箱崎3丁目3248-1、3248-4（敷地面積：219.23㎡）における共同住宅建設に伴う埋蔵文化財の有無についての照会を令和3（2021）年9月7日付で受理した。（事前審査番号：2021-2-614）。

これを受けて埋蔵文化財課事前審査係は、申請地が周知の埋蔵文化財包蔵地である箱崎遺跡に含まれること、過去に行われた確認調査によって、現地表下0.85mで中世の遺構が確認されていたことから、申請者と協議を重ねた結果、予定建築物の構造上埋蔵文化財への影響が回避できない範囲に関して発掘調査を実施することで合意した。

その後、令和4年3月29日付で個人を委託者、福岡市を受託者として埋蔵文化財発掘業務委託契約を締結し、同年4月25日から6月17日に発掘調査、令和5年度に資料整理および報告書作成を実施した。

申請地219.23㎡のうち調査範囲は148.97㎡であり、それ以外の範囲は現状保存を実施している。

## 2. 調査の組織

委託者：個人

調査主体：福岡市教育委員会

（発掘調査：令和4年度）

調査総括：	経済観光文化局文化財活用部埋蔵文化財課 課長	菅波 正人
	同課調査第2係長	井上 蘭子
調査庶務：	文化財活用課管理調整係長	石川 あゆ子
	同課管理調整係	内藤 愛
事前審査：	埋蔵文化財課事前審査係長	田上 勇一郎
	同課事前審査係主任文化財主事	森本 幹彦
	同課事前審査係文化財主事	三浦 悠葵
調査担当：	埋蔵文化財課調査第2係文化財主事	岩熊 拓人

（整理・報告：令和5年度）

整理・報告総括：	経済観光文化局文化財活用部埋蔵文化財課 課長	菅波 正人
	同課調査第2係長	井上 蘭子
整理・報告庶務：	文化財活用課管理調整係長	石川 あゆ子
	同課管理調整係	内藤 愛
事前審査：	埋蔵文化財課事前審査係長	田上 勇一郎
	同課事前審査係主任文化財主事	板倉 有大
	同課事前審査係文化財主事	神 啓崇
		三浦 萌
整理・報告担当：	埋蔵文化財課調査第2係文化財主事	岩熊 拓人

## II 遺跡の立地と環境

箱崎遺跡は、博多湾と多々良川河口の多々良潟の間にある箱崎砂層と呼ばれる、細長い砂州上に立地する。遺跡は箱崎宮付近を中心に南北約 2200m、東西約 600mの範囲に広がる。砂丘の標高は 2.0m～3.5mを測り、これまでに 130 次（2023 年 2 月現在）にわたる発掘調査が行われており、遺跡の時期ごとの変遷が明らかになっている。

箱崎遺跡で明確に集落が確認されるのは古墳時代前期である。10 世紀になると箱崎宮南東部に集落が広がり、遺構の検出が増加する。越州窯系青磁碗やイスラム陶器、石帯巡方、大宰府系瓦など官衙や官人居住域のような遺物が出土している。『箱崎宮縁起』によれば、箱崎宮は 921 年に穂波郡大分宮から遷座したとされ、これら集落の展開の契機になったと考えられる。11 世紀後半には、井戸や土坑の数が増加し、貿易陶磁器・墨書陶磁器などが多量に出土するようになる。12 世紀中頃に砂丘西側傾斜面にさらに集落が拡大し、14 世紀初頭までにはほぼ砂丘全域に遺構が確認されるようになる。本調査地点は箱崎遺跡の北西部に位置しており、北側には臨濟宗勝樂寺が所在している。周辺調査としては本調査地点の北側で 11 次調査、北東側で 14 次調査、南東側で 101 次調査が行われている。11 次調査では 11 世紀後半から 14 世紀の井戸や土坑、柱穴が検出されている。42 次調査では、12 世紀～14 世紀の井戸、土坑、柱穴が検出されている。調査区の東半と西半で遺構の様相が異なっており、東半では柱穴や井戸が集中するのに対し、西部では土坑の切りあいが主であることが確認されている。101 次調査では 12 世紀中頃～後半の墓を初現とし、12 世紀～13 世紀の遺構が検出されている。

## III 調査の記録

### 1. 調査の経過と概要

第 125 次調査地点の調査範囲は共同住宅の建設予定範囲である。地表面の標高は 4m前後を測り、確認調査では現地地表下 0.85mの淡褐色砂質土で中世の遺構、1.15mで黄褐色砂が確認されている。調査着手前に重機で表土の掘削および搬出を行っており、その際に確認調査時の地表下 0.85mでは遺構が明瞭に確認できなかったことから、地表下 0.9mまで掘削を行っている。調査範囲外には十分な廃土置き場が確保できなかったため、表土掘削を行った調査範囲内に廃土置き場を確保した。このことから調査区を 2 つに分けることとなり、北側をⅠ区、南側をⅡ区と設定した。

砂丘は北西方向に若干傾斜しており、調査区東端は標高 2.8m、西端は標高 2.7m で検出している。当初 2 面調査を予定していたが表土掘削時に第Ⅱ区の砂丘面が露出したこと、調査期間の関係からⅡ区は砂丘面のみでの調査となっている。第Ⅰ面の検出面の標高は約 2.9m、第Ⅱ面は標高 2.6～2.7m で検出を行っている。遺構はⅠ面で近世の石敷遺構、土坑、柱穴、溝、14 世紀後半～15 世紀の木棺墓、Ⅱ面で井戸、土坑、柱穴、木棺墓、土坑墓を検出している。遺物は土師器、陶磁器、瓦器、金属製品、石製品、人骨、動物骨などパンケース 44 箱分出土した。

遺構実測は調査区の形状にあわせて任意に設定した基準線をもとに 1/20 の平面実測を行った。標高は街区多角点 4A0077 (H=3.823m) から移動した。写真撮影は 35mm判モノクロ・カラーリバーサルフィルム、6×7判モノクロ・カラーリバーサルフィルムおよびデジタルカメラを用いた。

2022 年 4 月 25 日に機材搬入を行い、同日～5 月 20 日の期間でⅠ区Ⅰ面の調査、5 月 23 日～6 月 3 日Ⅰ区Ⅱ面の調査、6 月 4 日～6 月 16 日Ⅱ区の調査を行い、6 月 17 日に埋め戻しおよび撤収作業を行っている。



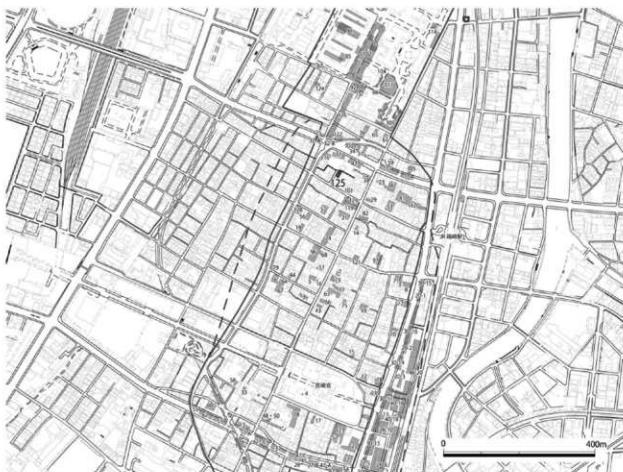


图1 箱崎遺跡調査地点位置図 (S=1/10000)

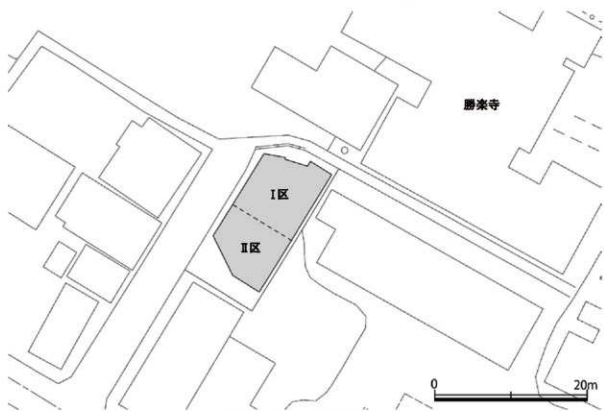


图2 第125次調査地点位置図 (S=1/500)

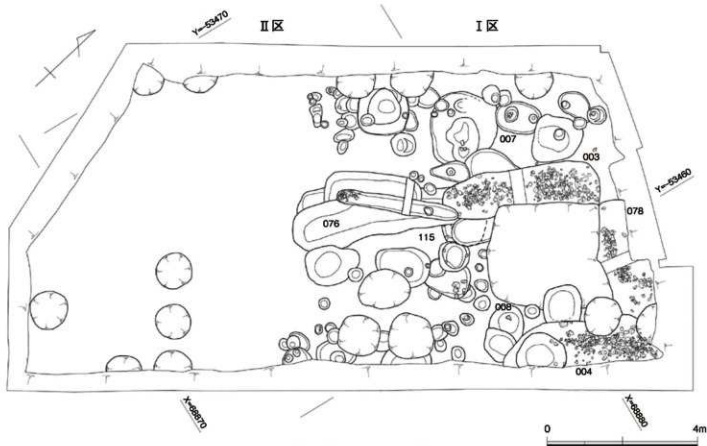


图3 第1面遺構配置図 (S=1/100)

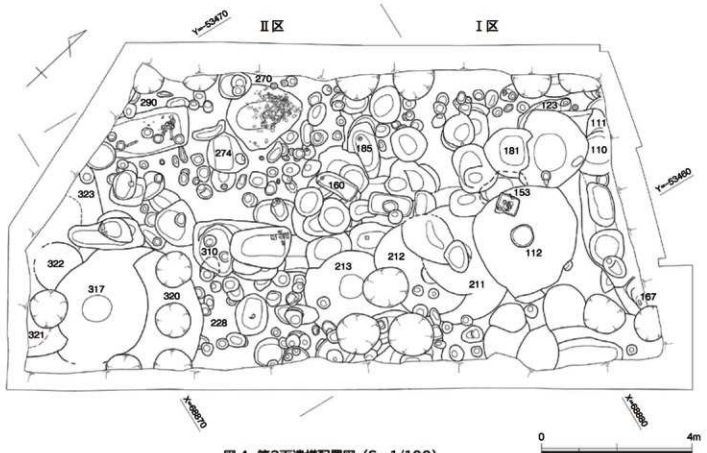


图4 第2面遺構配置図 (S=1/100)

## 2. 第1面の遺構と遺物

I区のみで遺構検出を行った。遺構の時期は出土遺物から13世紀～18世紀が想定されるが、部分的に砂丘面が露出しており、SK030など一部2面相当の遺構が確認された。

### (1) 石敷遺構

計3基を検出した。溝状の掘り込みに石を2～5段敷き詰めている。びっしりと石を敷き詰めているわけではなく、石と石には隙間があり、隙間には土が詰まっている。また石の並びも不規則で、面をつくる様子は見られない。検出した3基では建物の明確なプランが復元できないことから、一連の遺構でないことが考えられる。

#### SX003 (図5・6)

長さ4.16m、幅1.18mを測る石敷遺構である。拳大から大きいものは人頭大の石や瓦を中心に陶磁器片、土師器片などを敷いている。石敷部の幅は0.4m～0.8mを測る。1・2は土師器皿、底部は回転糸切で板状圧痕をもつ。3は白磁碗。4は同安窯系青磁碗Ⅱ類。5・6は龍泉窯系青磁碗。6は外面に蓮弁を有する。7・8は肥前染付碗である。8は底部外面に「大明年製」が印される。9は青白磁の香露か。10は陶器のすり鉢。11は火舎である。脚部には人面がかたどられる。12～15は石敷部出土遺物である。12は陶器すり鉢、13は肥前染付皿である。14は白磁碗である。15は瓦玉である。

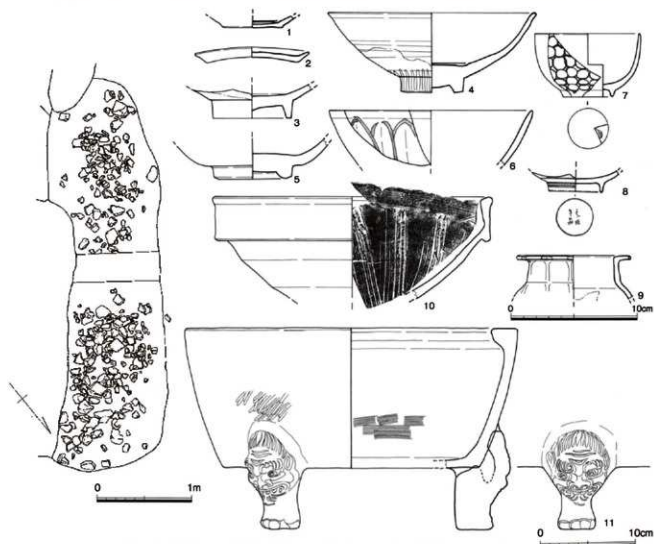


図5 SX003 遺構実測図 (S=1/40)・出土遺物実測図 (S=1/3・1/4)

白磁碗の底部を加工している。

#### S X004 (図7)

長さ 4.06m、幅 1.16mを測る石敷遺構である。S X078 を切る。他の石敷遺構よりも大ぶりの石が多い。断面は2～3段石がみられるが、きれいに積み上げたものではなく、石の間には隙間があり土が充填されている。16・17は土師器皿、18・19は土師器坏である。いずれも底部は回転糸切である。20は青磁碗である。外面には蓮弁を有する。21はすり鉢である。

#### S X078 (図8・9)

長さ 3.12m、幅 1.18mを測る石敷遺構である。S X004 に切られる。石敷部分は他の遺構よりも小規模でまばらである。使用されている石も小ぶりで、断面は4～5段ほど石がみられ比較的石同士の間隙は小さい。22は龍泉窯系青磁碗である。23は陶器の鉢である。

### (2) 溝

#### S D076 (図8・9)

調査区の中央部から北東方向に延びる溝である。砂丘面まで掘りこまれており、断面は逆台形状を呈する。残存部分の長さは 6.34mで、S X003 などの遺構に切られ、全長は不明であるが北側の攪乱部分まで伸びていないことから、8 m程度の規模が考えられる。幅 1.15m、深さ 0.48mを測る。24は土師器坏である。底部は回転糸切である。25は龍泉窯系青磁碗である。外面は蓮弁内に縦方向

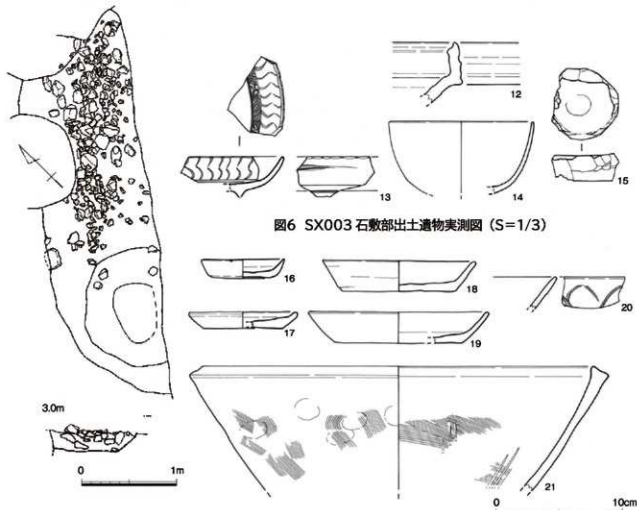


図7 SX004 遺構実測図 (S=1/40)・出土遺物実測図 (S=1/3)

の櫛目、内面には草花文が施される。26 は唐津焼皿である。27 は青磁の壺である。

### (3) 土坑

#### SK008 (図 10)

調査区北東側に位置する。周辺は表土掘削時に砂丘が露出していることや出土遺物から遺構としては2面相当のものと考えられる。平面は不定形で、長軸 0.88m、短軸 0.72m、深さ 0.32m を測る。図示した 31 のように底部近くから比較的大きな破片の遺物が集中的に出土していることから、廃棄土坑のような性格が考えられる。28 は土師器坏である。底部は回転糸切で板状圧痕を有する。29 は瓦器碗である。内外面に磨き、外面に横ナデを施す。30 は瓦器皿である。内面全面に磨きを施す。31 は白磁碗V類である。口縁部は外面に弱く屈曲し、内面には櫛目文が施される。

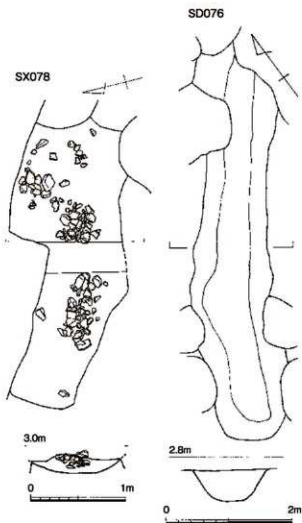


図8 SX078・SD076 遺構実測図 (S=1/40・1/60)

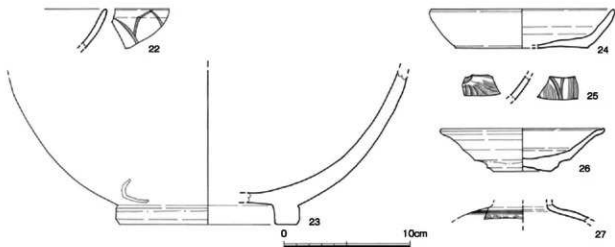


図9 SX078・SD076 出土遺物実測図 (S=1/3)

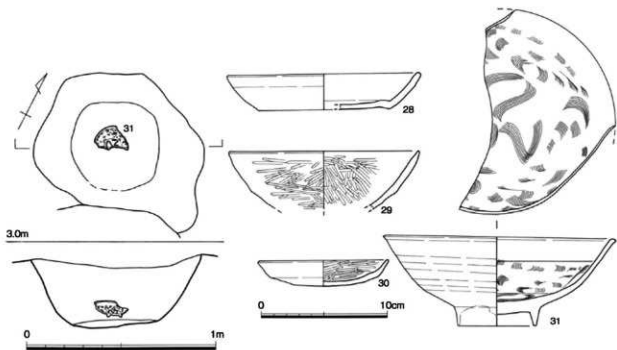


図10 SK008 遺構実測図 (S=1/20)・出土遺物実測図 (S=1/3)

(4) 埋葬遺構

SM115 (図 11)

I区中央部に位置する埋葬遺構である。西側をSD076に切られる。鉄釘が複数出土したことから木棺墓と考えられる。掘方は平面不整の長方形を呈し、長さ1.4m、幅0.8mを測る。鉄釘の位置から木棺の大きさは長さ0.7m～0.8m、幅0.5m程度と考えられる。埋土は暗灰色を呈し、平面で木棺内外の区別はつかない。完形の青磁碗1点、青磁香炉1点が副葬されており、副葬品の下方にも人骨がみられることから、原位置を留めていないもしくは棺蓋の上に置かれたものが土圧で棺内に落ち込んだとみられる。人骨は四肢骨が残存している。副葬品の青磁碗の上に乗っていることから原位置をとどめていないと思われる。32は青磁碗である。釉はオリーブ色灰を呈し、高台臺付まで厚く施釉する。外面には蓮弁、内面には蓮花文を施す。33は青磁香炉である32と同色の釉を内面口縁部から底部近くまで厚く施釉する。34は陶器のすり鉢である。出土遺物から時期は14世紀後半～15世紀頃か。

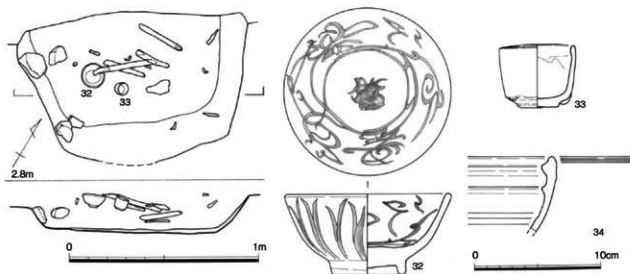


図11 SM115 遺構実測図 (S=1/20)・出土遺物実測図 (S=1/3)

### 3. 第2面の遺構と遺物

井戸、土坑、柱穴、木棺墓、土坑墓など12世紀中頃～14世紀の遺構を検出した。

#### (1) 井戸

計9基確認した。井筒を確認し得たものは全て木桶が使われていた。残存状況の悪いものもあったがおそらくすべて結桶である。個別の遺構図はSE321・SE323以外の図示可能な7基のみ掲載する。SE112 (図12)

I区北東側で検出した井戸で、調査区で最も北に位置している。径2.7mの円形の掘方を呈し、覆土は暗灰色砂質土と灰色砂質土が互層をなす。検出面から1.7mほど掘削すると、径1.5mの円形の平坦面があり、その中央部に径60cmほどの円形の掘方およびその内部に径50cm程の円形の井筒を検出した。井筒は10cm程度の板材を組み合わせた結桶とみられ、高さ80cm程度残存しており、井筒内部には10cm程度の礫が複数個廃棄されていた。井筒の底面は標高0.28mを測り、標高0.48mで湧水が見られた。35は瓦器碗である。内外面にミガキが施される。36は白磁碗V類である。体部外面下部にまで灰白色の釉がかけられる。内面見込みには圈線を有す。37・38は同安窯系青磁碗である。38には外面に柿目文、内面に花文を有する。39は陶器鉢である。復元底径11cmを測る。40は移動式甕か。41は陶器鉢である。復元底径13.6cm、残存高さ6.8cmを測る。またこれ以外に回転糸切の土師器皿が複数個体出土しており、これら出土遺物から遺構の時期は12世紀後半が考えられる。

#### SE211 (図13)

I区北東側で検出した井戸で、SE112に北東側を切られる。径2.7mの円形の掘方を呈し、覆土は暗灰色砂質土と灰色砂質土が互層をなす。SE212との切りあいや掘方のプランを確認するために、検出面から0.7mほど掘削し、サブトレンチを設定し、土層の確認を行い、再度遺構検出を行った。以上の確認後さらに井戸内を掘り進めて、最初の検出面から1.2mで掘方の中央部に径60cmの円形

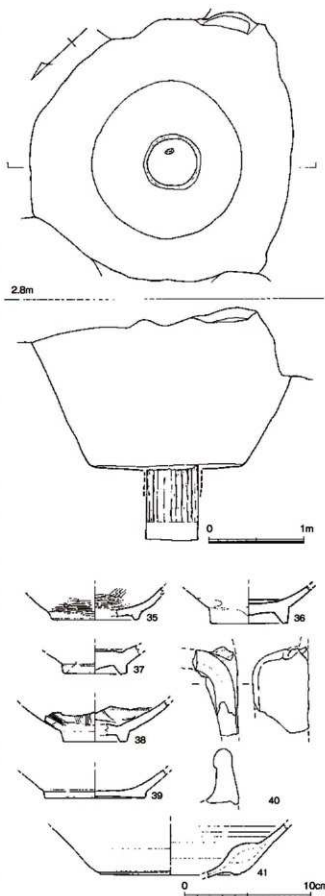


図12 SE112 遺構実測図 (S=1/40)・出土遺物実測図 (S=1/3)



の井筒を検出した。井筒は 10cm 程度の  
 板材を組み合わせた結構とみられ、高さ 71  
 cm 程度残存しており、井筒内部には長さ  
 50～54cm 程度の木片が 2 つ廃棄されてい  
 た。さらにその下層からは、拳大から人頭  
 大の礫が多数廃棄されていた。井筒の底  
 面は標高 0.18m を測り、標高 0.76m で湧  
 水が見られた。

42 は土師器坏である。底部は回転糸切で、  
 板状圧痕を有する。43 は白磁碗である。口縁  
 端部が外側に屈曲している。内面見込みには  
 圈線を有する。井筒内最下層から出土。  
 44 は白磁碗Ⅳ類である。口縁部に厚い玉縁  
 を有する 45 は白磁碗Ⅳ類である。灰白色  
 の釉をかける。46 は白磁碗Ⅴ類である。一  
 部高台まで灰白色の釉がかけられる。内面  
 見込みには圈線を有する。47 同安窯系青磁  
 碗である。灰オリーブ色の釉がかけられる。  
 井筒内最下層から出土。48 は龍泉窯系青磁  
 碗である。内面に雲文状の文様を施す。49  
 は陶器の鉢である。これら以外に龍泉窯系  
 青磁や同安窯系青磁、回転糸切の土師器皿と  
 坏が複数出土しており、これら出土遺物から  
 遺構の時期は 12 世紀後半が考えられる。

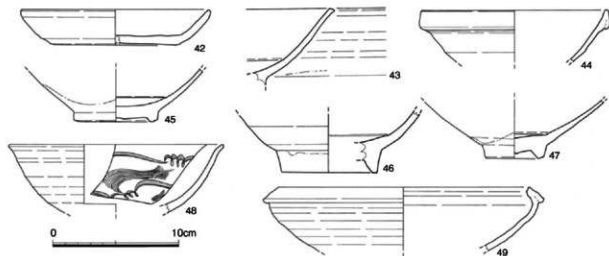
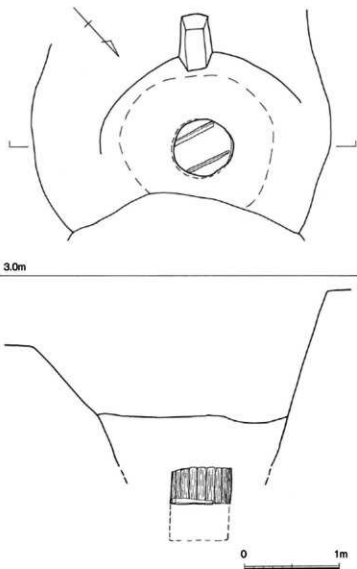


図 13 SE211 遺構実測図 (S=1/40)・出土遺物実測図 (S=1/3)



### SE212 (図 14)

調査区中央部東側で検出した井戸で、SE211 に北東側を大きく切られている。残存部分から径 2.8m の円形の掘方が想定される。覆土は暗灰色砂質土である。遺構検出面から 1.7m ほど掘削すると掘方の中央部に径 60cm ほどのやや楕円形の井筒を検出した。径 47～50cm を測る。井筒の本質は残存状況が悪く、湧水地点より上は厚さ 2～3mm 程度しか残存していない。湧水地点下、井筒の底面付近で出土した板材の破片から、おそらく 8cm 程度の板材を組み合わせた結び桶とみられる。井筒は高さ 74cm 程度残存していた。井筒の底面は標高 0.26m を測り、標高 0.98m で湧水が見られた。50 は白磁碗Ⅲ類である。51 は同安窯系青磁碗である。外面に縦方向の片切彫りが施される。これら出土遺物から遺構の時期は 12 世紀中頃～後半が考えられる。

### SE213 (図 14)

調査区中央部東側で検出した井戸で、SE212 に北東側を切られている。径 2.5m の円形の掘方を

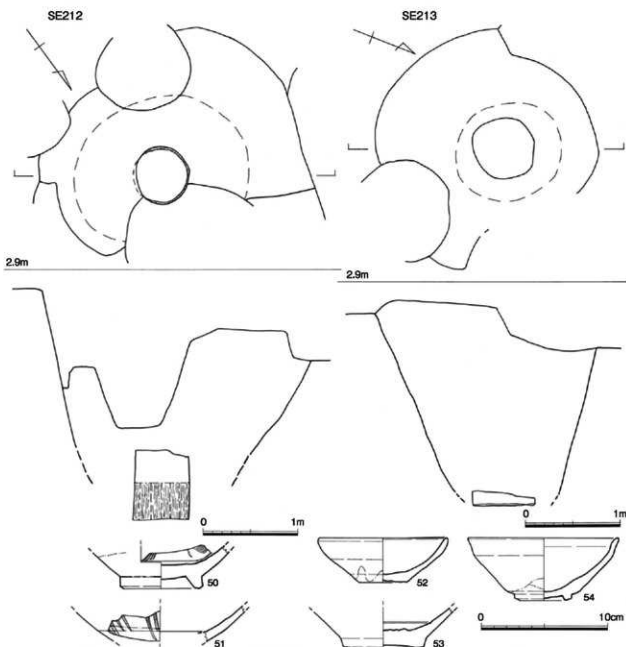


図 14 SE212・SE213 遺構実測図 (S=1/40)・出土遺物実測図 (S=1/3)

呈する。覆土は暗茶灰色砂質土と暗灰色砂質土が互層をなす。井戸底面まで井筒を確認することができなかった。検出面から2.2m、標高0.7mで径65cm程度のややいびつな円形の掘方を検出した。井筒の木質は残存しておらず、掘方は高さ16cm程度残存していた。掘方の底面は標高0.52mを測り、やや水が染み出す程度の湧水が見られた。井戸廃絶時に井筒を抜いた痕跡とみられる。52は陶器の皿である。53は白磁碗Ⅳ類か。54は天目である。黒褐色の釉がかけられる。これら出土遺物から遺構の時期は12世紀中頃が考えられる。

#### SE317 (図 15)

Ⅱ区南側で検出した井戸で、SE320・SE321・SE322・SE323を切る。径2.5mの円形の掘方を呈する。覆土は暗茶灰色砂質土と暗灰色砂質土が互層をなす。標高2.3mで井筒を検出している。井筒は径64cm程度のややいびつな円形を呈する。標高1.3mで井筒の木質を確認した。井筒は8cm程度の板材を組み合わせた結構とみられ、木質部は高さ100cm程度残存している。井筒の底面は標高0.34mを測り、標高0.54mで湧水が見られた。55は土師器の坏。底部は回転糸切。56・57は同安窯系青磁皿である。59は青磁皿もしくは坏か。60は龍泉窯系青磁碗のⅡ類。61は口先げ白磁皿である。62は青白磁合子の蓋である。これら出土遺物から遺構の時期は13世紀後半頃が考えられる。

#### SE320 (図 16)

Ⅱ区南側で検出した井戸で、南西側を大きくSE317に切られる。円形の掘方を呈するとみられ、径2.6mを測る。覆土は暗灰色砂質土と灰色砂質土が互層をなす。検出面から1.9mほど掘削すると、

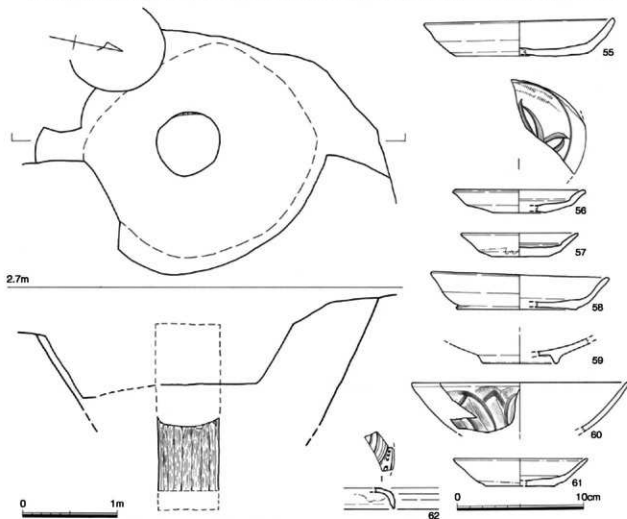


図 15 SE317 遺構実測図 (S=1/40)・出土遺物実測図 (S=1/3)

円形の平坦面があり、その中央部に径 72 cm ほどの円形の掘方およびその内部に径 64 cm 程の円形の井筒を検出した。井筒の南西側は 317 の掘方に大きく削平されている。井筒は 8 cm 程度の板材を組み合わせた結い桶とみられ、高さ 37 cm 程度残存している。井筒の底面は標高 0.28m を測り、標高 0.48m で湧水が見られた。63 は青白磁の皿である。このほかに龍泉窯系青磁碗Ⅱ類が出土しており、遺構の時期は 13 世紀頃が考えられる。

#### SE322 (図 16)

Ⅱ区南側で検出した井戸で、上面を S E 317・S E 323 に削平される。覆土は暗灰色砂質土。標高 1.06m で井筒を検出している。井筒は 5～8 cm 程度の板材を組み合わせた結い桶とみられ、木質部は高さ 76 cm 程度残存している。検出面から 1.9m ほど掘削すると、円形の平坦面があり、その中央部に径 72 cm ほどの円形の掘方およびその内部に径 64 cm 程の円形の井筒を検出した。井筒の底面は標高 0.3m を測り、標高 0.62m で湧水が見られた。64 は白磁碗か。65 は龍泉窯系青磁碗Ⅰ類。66 は青磁皿である。これら出土遺物から遺構の時期は 12 世紀後半が考えられる。

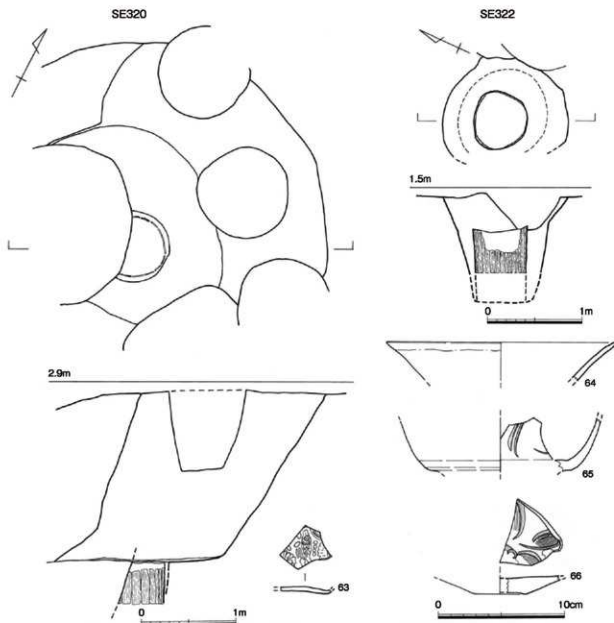


図 16 SE320・SE322 遺構実測図 (S=1/40)・出土遺物実測図 (S=1/3)

### SE321 (図 17)

Ⅱ区南角で検出した、円形の掘方が想定される井戸で SE317 に切られる。井戸のほとんどが調査区外に延びている。遺構検出面から 1.3m 掘削したが井筒や底面は確認できなかった。67 は白磁碗が。68 は白磁碗 V 類である。出土遺物から遺構の時期は 12 世紀中頃が考えられる。

### SE323 (図 17)

Ⅱ区南端で検出した、円形の掘方を持つ井戸で SE317 に切られる。井戸のほとんどが調査区外に延びている。遺構検出面から 1.7m 掘削したが井筒や底面は確認できなかった。69 は土師器の甕である。70 は陶器の鉢である。71 は陶器の甕底部か。遺構の時期は 12 世紀後半頃か。

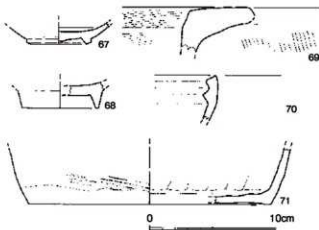


図 17 SE321・SE323 出土遺物実測図 (S=1/3)

## (2) 土坑

### SK270 (図 18)

Ⅱ区西側で検出した土師器の廃棄土坑である。平面は不整な円形を呈し、長軸 2.04m、短軸 1.72m、深さ 0.9m を測る。断面は逆台形をなし、底面はほぼ平坦である。遺構の上面に土師器を中心として、青磁や白磁、動物骨、鉄製品、銅銭などが廃棄されている。遺物の取り上げは、おおまかに 1～4 層までを上層、4 層～18 層および 19 層の一部を中層、19 層の一部および 20 層を下層として行っている。出土遺物はバンケース 2 箱分になり、そのほとんどが上層出土になる。土層を確認すると特に遺物の集中している 1 層が、2 層の窪みに遺物とともに堆積していることが見られる。このことから土坑の埋没過程で生じた窪み部分に、土師器を中心とした廃棄がおこなわれたことが推察される。

上層の出土土師器は、口径 7.2～10.8 cm の甕 (78～102)、口径 7.0 cm 以下の小型の坏 (72～77)、口径 11～12.8 cm の坏 (103～126)、搬入土器 (127～129) がある。搬入土器以外の在地の土師器はすべて底部回転糸切である。いずれの器種にも板状圧痕を有するものがある。112～114 は灯明具である。112 は口縁部を欠損しているが、底部内外面にまで煤がつく。113・114 は口縁部内外面に煤が付着する。127・128 は京都系の土師器である。127 の焼成は良好で、色調は灰白色を呈する。復元口径は 11 cm、残存高は 2.6 cm を測る。内面から外面口縁部にかけてヨコナデ、外面体部はナデを施す。128 は 127 よりもやや大きく、復元口径 12.0 cm、復元器高 3.15 cm を測る。焼成は良好で、色調は灰白色を呈する。口縁部は横ナデ、内底部はナデ、外面はナデを施す。外面には指頭痕が残る。129 は古備系土師質土器である。内外面にナデを施す。復元口径 9.8 cm、復元底径 3.0 cm、器高 3.0 cm を測る。130 は瓦玉。龍泉窯系青磁碗 I 類の底部を加工する。131 は土錘。このほかに龍泉窯系青磁碗 II 類、口髹げ白磁碗が出土している。

中層出土土師器は口径 6.9～10.2 cm の甕 (132～149)、口径 11.1～12.3 cm の坏 (150～155) である。すべて底部回転糸切で、いずれの器種にも板状圧痕を有するものがある。上層で出土した小型の坏は出土していない。155 は口髹げ白磁碗である。下層からも中層と同様の土師器が出土しているが、出土数が少なく、傾向をとらえることができない。これらの出土遺物から遺構の時期は 14 世紀頃とみられ、各層ごとに時期の差はほとんどないと思われる。

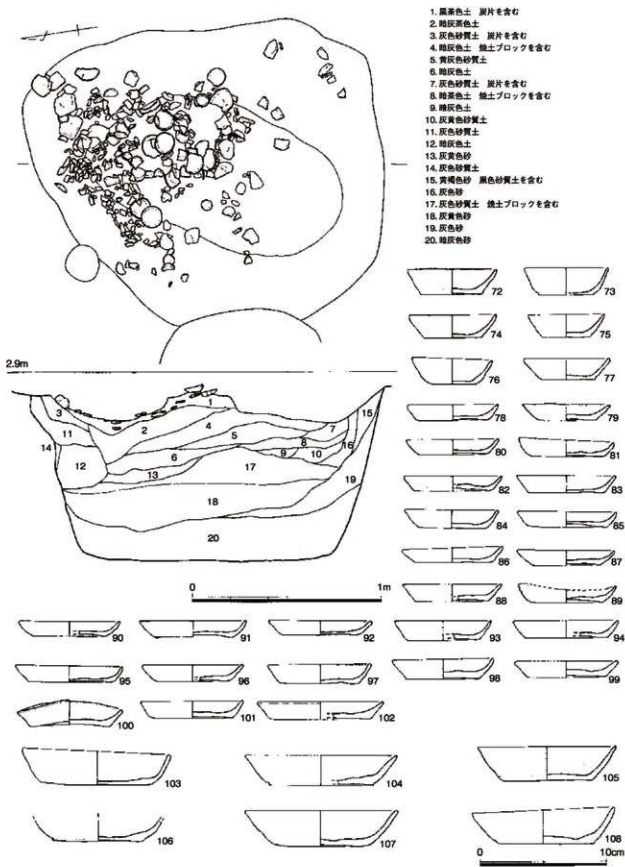


図18 SK270 遺構実測図・土層図 (S=1/20)・上層出土遺物 (1) 実測図 (S=1/3)

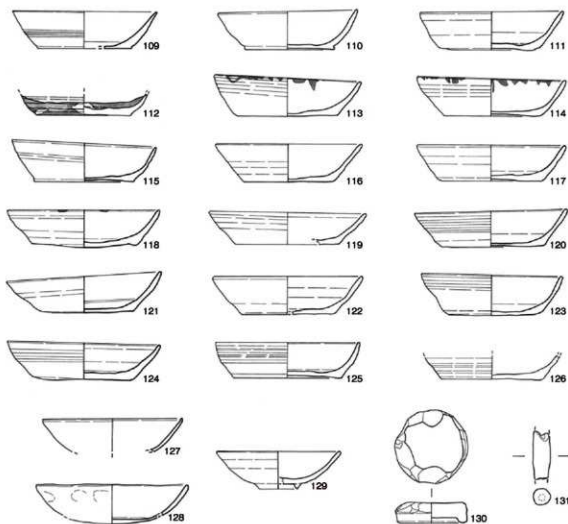


图 19 SK270 上層出土遺物 (2) 実測図 (S=1/3)

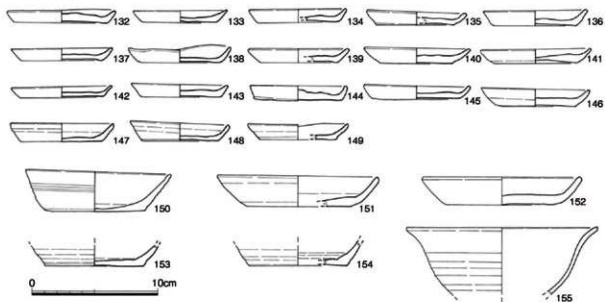


图 20 SK270 中層出土遺物実測図 (S=1/3)

SK167 (図 21)

I 区北側で検出した土坑である。土師器の出土数が多く、SK270と同様に土師器の廃棄土坑とみられる。遺構の大部分が調査区の北側に延びており、平面は不整な円形もしくは楕円形を呈すると考えられる。深さは 0.54m で底面の標高は 1.9m を測る。156 ~ 159 は土師器の皿。底部は回転糸切。160 ~ 162 は土師器の坏。底部は回転糸切。163 は龍泉窯系青磁の浅形碗か。164 は龍泉窯系青磁碗 I 類。出土遺物から遺構の時期は 12 世紀後半か。

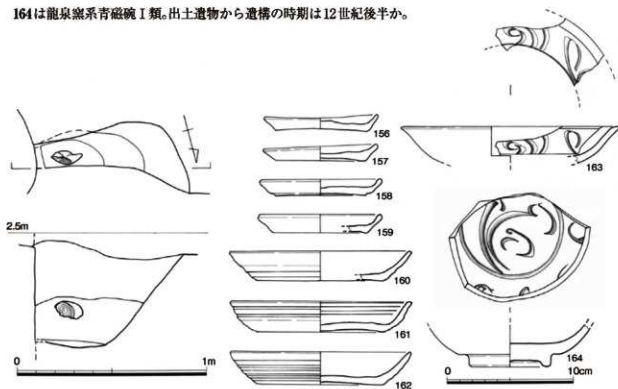


図 21 SK167 遺構実測図 (S=1/20)・出土遺物実測図 (S=1/3)

SK153 (図 22)

I 区で検出した土坑である。SE112の上から掘り込まれている。1辺 0.5 ~ 0.54m、深さ 0.38m を測る。平面は方形を呈する。断面は長方形を呈し、底面はほぼ平坦である。陶器や瓦、鉄釘が出土しており、特に鉄釘の出土が多い。プランや断面で確認できていないが、箱等が土坑内に埋められていた可能性も考えられる。165は陶器の小壺である。166は陶器の壺か。遺構の切り合いや出土遺物から遺構の時期は 12 世紀後半か。

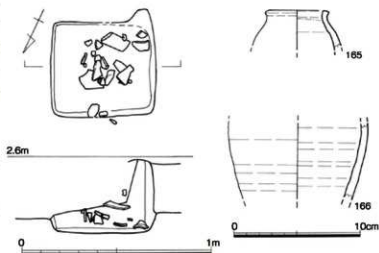


図 22 SK153 遺構実測図 (S=1/20)・出土遺物実測図 (S=1/3)

### SK228 (図 23)

Ⅱ区の東側部で検出した土坑である。平面は不整な楕円形を呈する。長軸 1.14m、短軸 0.88m、最深部は深さ 0.54mを測る。遺構の南東側はテラス状の高まりがあり、北西側は1段下がっている。遺構の中央部からは、鉄釘が出土している。鉄釘が出土したことや土層断面から木棺墓である可能性も考えられる。167～171は土師器の皿である。底部は回転糸切。172は龍泉窯系青磁皿。173は同安溪系青磁碗。174・175は龍泉窯系青磁碗である。出土遺物から遺構の時期は12世紀後半か。

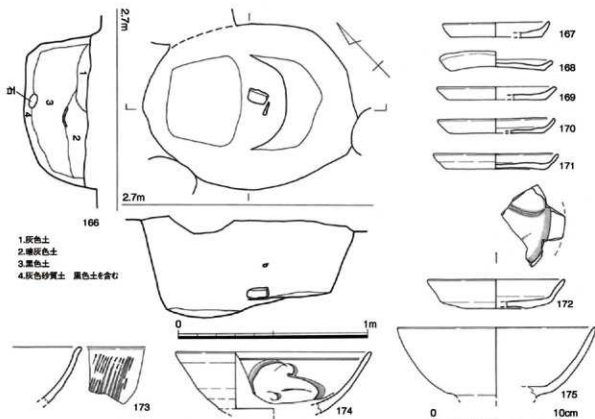


図 23 SK228 遺構実測図 (S=1/20)・出土遺物実測図 (S=1/3)

### SK310 (図 24・表 1)

第Ⅱ区の中央部よりやや南東部側で検出した土坑である。平面は不整な楕円形を呈する。長軸 0.62m、短軸 0.28m、深さ 0.36mを測る。上層から4点、下層から9点銅銭が出土している。原位置を留めていた11点を遺構図に図示する。遺構の上層および下層の2ヵ所に銅銭が集中しており、下層の銅銭は北西方向に傾斜している。埋没途中の土坑に銭を流し込むように置かれたか。銅銭以外の出土遺物は土師器片1点のみで詳細な時期は不明である。最も新しく鑄造された銭は政和通寶で、初鑄年は政和元年(1111年)である。遺構の時期はそれ以降か。

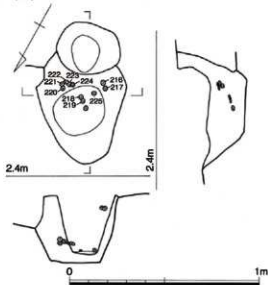


図 24 SK310 遺構実測図 (S=1/20)



### (3) 埋葬遺構

#### SM160 (図 25)

調査区中央部で検出した、不整な隅丸長方形を呈する。長さ 1.12m、幅 0.48m、深さ 0.12m を測る。南東角には鉄釘が出土していることから、木棺墓とみられる。釘の位置から掘方の大きさは木棺がちょうど入るくらいの大きさが推察される。人骨は残存していない。南西端からは完形の龍泉窯系青磁皿(177)と土師器皿(176)が出土している。176 は掘方際に立っており、177 も遺構の中位に斜めになっていることから、原位置を保っていない。遺構の掘方、もしくは棺蓋の上に置いたもの可能性もある。出土遺物から遺構の時期は 12 世紀後半か。

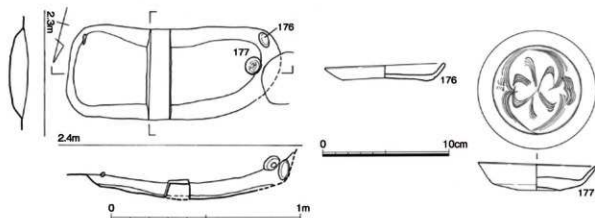


図 25 SM160 遺構実測図 (S=1/20)・出土遺物実測図 (S=1/3)

#### SR185 (図 26)

調査区中央部よりやや西側で検出した。覆土は灰黒色シルト質土である。平面は不整な隅丸長方形、断面は逆台形を呈する。長さ 1.3m、幅 0.8m、深さ 0.52m を測る。鉄釘が出土していないことから、土坑墓とみられる。土坑底面付近北西端には頭蓋骨が検出され、後頭部が下側になっている。178 は

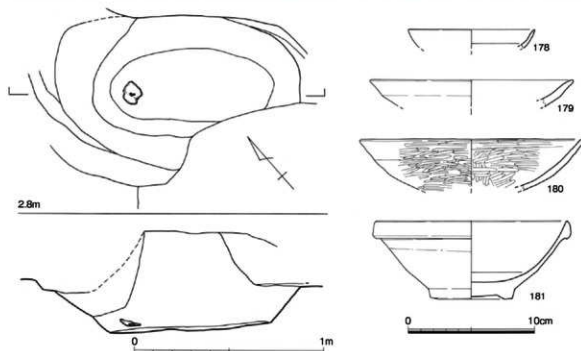


図 26 SR185 遺構実測図 (S=1/20)・出土遺物実測図 (S=1/3)

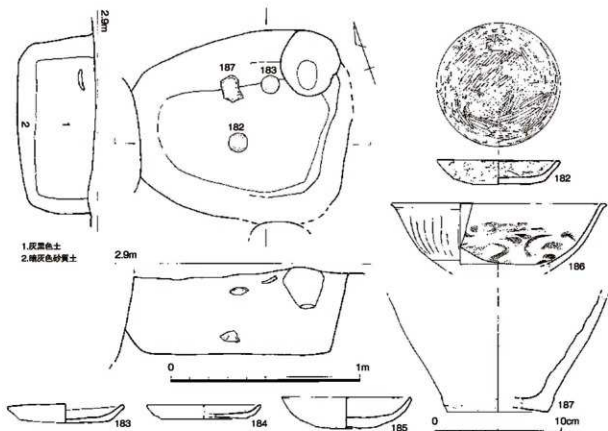


図 27 SR274 遺構実測図 (S=1/20)・出土遺物実測図 (S=1/3)

白磁皿である。179 は土師器皿である。180 は瓦器碗である。内外面にミガキを施す。181 は白磁碗Ⅳ類である。出土遺物から遺構の時期は 12 世紀中頃～後半か。

#### S R274 (図 27)

調査区中央部よりやや西側で検出した。平面は不整の隅丸方形、断面は逆台形を呈する。長さ 1.3m、幅 0.8m、深さ 0.52m を測る。遺構の上層からは完形の土師器皿 (183)、瓦器皿 (182)、白磁皿 (185) が出土している。土層断面で木棺内の覆土である灰黒色土 (1 層) と、掘方の暗灰色砂質土 (2 層) を確認した。1 層は SR185 の覆土である灰黒色シルト質土と酷似する。鉄釘、人骨は出土していないが、上記の特徴から木棺墓と考えられる。完形の遺物は副葬品か。182 は瓦器皿である。内外面にミガキを施す。183・184 は土師器皿である。底部は回転糸切で板状圧痕を有す。185 は完形の白磁皿である。186 は白磁碗Ⅴ類である。187 は陶器瓶である。出土遺物から遺構の時期は 12 世紀中頃か。

#### SM290 (図 28)

Ⅱ区南角で検出した、隅丸長方形を呈する木棺墓である。南西側は土留め設置時の攪乱によって削平されている。覆土は暗灰色砂質土である。残存長 2.32m、幅 1.14m、深さ 0.42m を測る。人骨の頭、歯、上肢、下肢の一部を検出している。人骨の残存状況は悪いが頭を右に向け、足を延ばしていると考えられる。検出した鉄釘と人骨の位置から木棺の幅約 0.6m、長さ 1.8m 以上と推定される。頭部横から北側にかけて、完形または完形に近い土師器皿 (188～195) 8 点、完形の同安窯系青磁碗 (198) 1 点、短刀 (199) 1 点が出土している。土師器皿 4 点 (190～193) 以外すべての遺物は復元される小口板の外側に位置している。土師器皿 3 点 (188・194・195) と同安窯系青磁碗 (198) は小口板側にほぼ同じ角度で傾き、床面に接している。このことから棺蓋に置かれた共献遺物が木棺を埋める際に掘方に落ちたと考えにくい。あらかじめ木棺と掘方の隙間に斜めに遺物を据えたものと考えられる。また短刀 198 も小口板に平行になるように床面に据えられていることから、こちらも棺外の掘方に据え

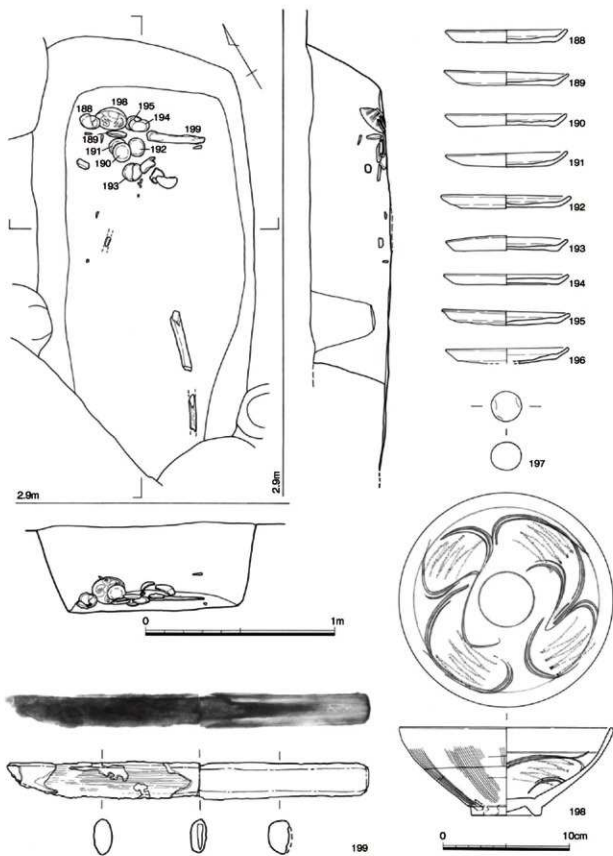


图 28 SM290 遺構実測図 (S=1/20)・出土遺物実測図 (S=1/3)

られたものと判断できる。188～196は土師器皿。口径は12.2cm～14cmを測る。196のみ棺内の覆土中から出土している。すべて底部は回転糸切。197は土製の玉。直径2.4cmを測る。198は同安窯系青磁碗。口径16.8cm、器高7.0cmを測る。焼成は良好で、灰オリーブ色の釉がかけられる。内面に花文と点描文、外面に縦方向の櫛目文を施す。199は短刀。木製の鞘と柄が残存している。長さ28.5cm、2.7cmを測る。内部の刀身の身幅は推定2.4cmである。

#### (4) その他出土遺物

200は弥生土器の壺の頸部である。201は瓦器碗である。焼成は良好。内外面にミガキを施す。復元口径18.0cm、残存高5.8cmを測る。2面包含層出土。202は青白磁合子の壺である。復元口径7.8cm、器高1.8cmを測る。I区1面包含層出土。203は口売げの青磁皿である。復元口径10.4cm、器高2.05cmを測る。II区包含層出土。204は青白磁壺である。肩部のみ残存している。復元頸部径4.0cm、残存高1.25cm。2面包含層出土。205は同安窯系青磁碗である。口径16.4cm、高台径5.6cm、器高7.1cmを測る。焼成は良好、灰オリーブ色の釉をかける。I区2面210出土。206は白磁坏である。口径6.4cm、高台径3.3cm、器高3.6cmを測る。底部外面と高台内に墨書あり。底部外面は「□□□ん」、高台内は九で囲んだ「三」か。1面包含層出土。207は白磁碗の底部である。高台径5.4cm、残存高2.7cmを測る。高台内に花押の墨書あり。I区2面110、111の覆土より出土。208は白磁碗の底部である。復元高台径6.8cm、残存高1.95cmを測る。高台内に墨書あり。文字不明。II区2面237出土。209は白磁皿である。復元口径9.8cm、復元底径3.3cm、器高3.4cmを測る。底部外面に墨書あり。「一人」か。I区2面181出土。

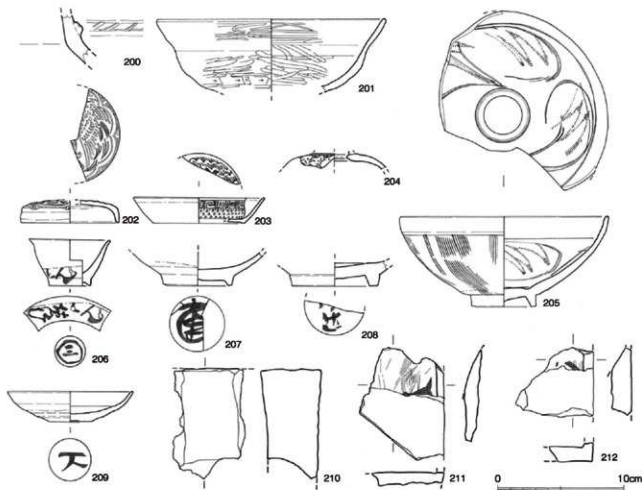


図 29 その他出土遺物実測図 (S=1/3)

210は埴である。厚さ4.8cmを測る。I区2面123出土。211・212は石硯である。211は落潮部分に墨痕が残る。歙州硯か。I区1面007出土。212は落潮部分に墨痕が残る。赤間石製。I区1面包含層出土。

#### (5) 出土銭貨

下表・図に出土銭貨をまとめる。銭貨のほとんどはⅡ区SK270とSK310から出土している。出土銭貨の傾向もSK270・SK310の影響を受けており、多くは北宋銭である。

番号	図番号	通稱名	銭貨名	初鑄年	点数	備考
1	213	I区1面 090	元祐通寶	元祐元年(1086年)	1	
2	214	I区1面	咸平元寶	咸平元年(998年)	1	
3	215	Ⅱ区 270	天聖元寶	天聖元年(1023年)	1	
4		Ⅱ区 270	元祐□□	元祐元年(1086年)	1	元祐通寶
5		Ⅱ区 270	不明		1	
6	216	Ⅱ区 310	熙寧元寶	熙寧元年(1068年)	1	
7	217	Ⅱ区 310	皇宋通寶	寶元2年(1038年)	1	
8	218	Ⅱ区 310	至道元寶	至道元年(995年)	1	
9	219	Ⅱ区 310	政和通寶	政和元年(1111年)	1	
10	220	Ⅱ区 310	嘉祐通寶	嘉祐元年(1056年)	1	
11	221	Ⅱ区 310	開元通寶	武德4年(621年)	1	
12	222	Ⅱ区 310	咸平元寶	咸平元年(998年)	1	
13	223	Ⅱ区 310	聖宋元寶	建中靖國元年(1101年)	1	
14	224	Ⅱ区 310	元豐通寶	元豐元年(1078年)	1	
15	225	Ⅱ区 310	祥符元寶	大中祥符元年(1008年)	1	
16	226	Ⅱ区 310	熙寧元寶	熙寧元年(1068年)	1	
17	227	Ⅱ区 310	開元通寶	武德4年(621年)	1	
18		Ⅱ区 310	元豐通寶	元豐元年(1078年)	1	
19		Ⅱ区 324	至和元寶	至和元年(1054年)	1	

表1 出土銭貨一覧

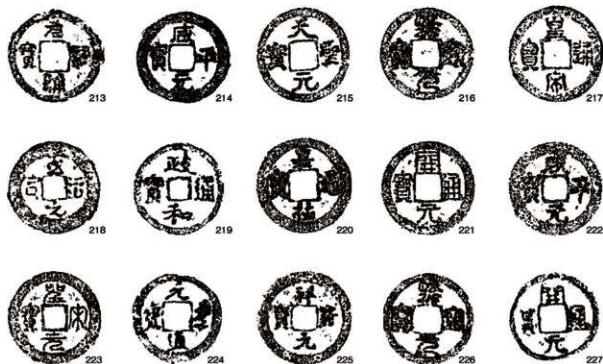


図30 出土銭貨拓影(S=1/1)

# 総 括

## 1. 本調査の成果

本調査地点では12世紀中頃～18世紀にかけて、石敷き遺構、溝、井戸、土坑、柱穴、埋葬遺構など多様な種類の遺構を検出し、当該地に中世集落が広がっていたことが確認された。遺構の主要な時期は12世紀の中頃～13世紀で、井戸や埋葬遺構など集落に関係する多くの遺構が検出された。遺構の時期や柱穴の並びから考えて、SK228 周辺を境として、調査範囲北側の SE112・SE211・SE212・SE213 を使用した屋敷と SE317・SE320・SE321・SE322・SE323 を使用した屋敷の、2つの屋敷が本調査地点に存在していたことが想定される。

また第21次調査と101次調査に続いて同時期の埋葬遺構が検出されたことは本調査の成果の一つと言える。検出数や遺構の平面形態、埋葬方法など第21次調査との類似点も多い。

## 2. 井戸

検出した場所できく2つのグループに分けられる。I区で検出された調査区北東側で集中する井戸群とII区で検出された調査区南側の井戸群である。北東側の井戸群の時期は12世紀中頃～後半、南側の井戸群の時期は12世紀中頃～13世紀後半である。群内の井戸は互いに近接して切りあっており、同時期に使用されたものではなく、短い期間で掘り直しが行われている。特に北側の井戸群は50年ほどで4度も井戸の掘り直しが行われ、はじめは南側にあった井戸が北側へ移動している。2つの井戸群には同じ時期の井戸があることから、それぞれの井戸が同時期に使用されていたことがあるとみられる。

## 3. 土師器の廃棄土坑

本調査地点で検出されたSK270土師器の廃棄土坑は、もともとあった土坑が埋没する過程でできた、凹み部分への土師器の廃棄であると考えられる。中世の博多遺跡群においても同様の特徴を持った土師器の廃棄遺構が見られ（大庭 1999）、両都市で共通する特徴を持つ遺構であることが考えられる。また本遺構から京都系の土師器、吉備系土師質土器が出土していることが注目される。

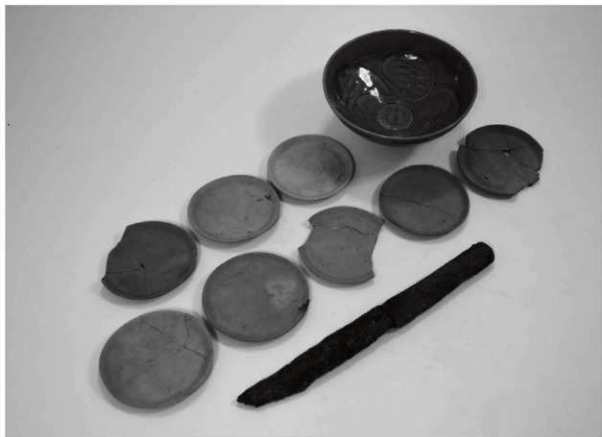
## 4. 埋葬遺構

本調査地点で合計4基の埋葬遺構を検出した。いずれの埋葬遺構も頭位方向や埋葬施設など規格性が見られなかった。本調査と同様に12世紀中頃を前後とする埋葬遺構が5基検出された第21次調査においても同様の傾向がみられる。また本調査で検出した木棺墓SM290と第21次調査で検出された木棺墓SX456・SX457などは、掘方や復元される木棺の大きさが比較的近く、厳密ではないにせよある程度の規格が存在していたことが考えられる。

## 参考文献

大庭康時 1999「博多かわらけ考1—土師器皿一括廃棄遺構を中心に—」『博多研究会誌 第7号』博多研究会

写真図版



Ph.1 SM290 出土遺物



Ph.2 SM115 出土遺物



Ph.3 SM160 出土遺物(左)  
SR274 出土遺物(右)



Ph.4 I区1面全景(東から)



Ph.5 I区2面全景(南西から)



Ph.6 II区全景(西から)



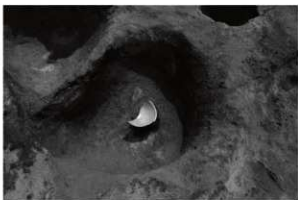
Ph.7 SX003・SX004・SX078(南西から)



Ph.9 SM115(北から)



Ph.8 SX004・SX078(東から)



Ph.10 SK008(北東から)





Ph.11 SE112 (西から)



Ph.12 SE211 (北から)



Ph.13 SE212 (北から)



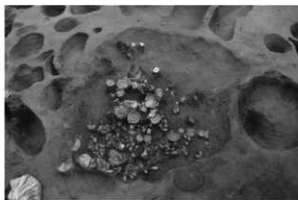
Ph.14 SE212・SE213 (南東から)



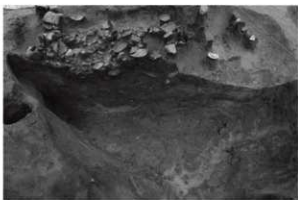
Ph.15 SE317・SE320 (南東から)



Ph.16 SE322・SE323 (南西から)



Ph.17 SK270 (北から)



Ph.18 SK270土層 (東から)



Ph.19 SK310 (北西から)



Ph.20 SM290 (南西から)



Ph.21 SM290 副葬品 (南から)



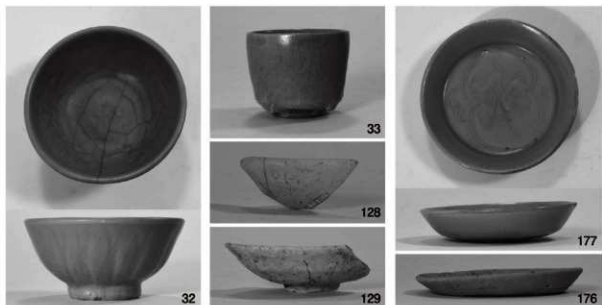
Ph.22 SM160 (北東から)



Ph.23 SR274 (北東から)



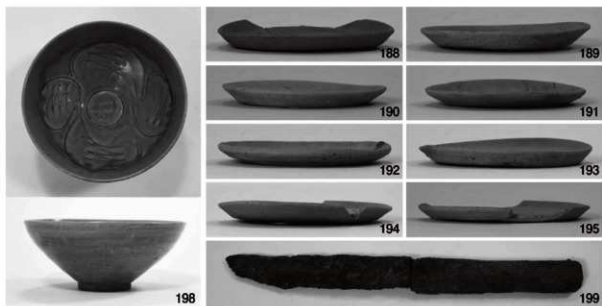
Ph.24 SR185 (南東から)



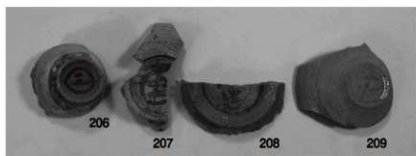
Ph.25 SM115・SK270・SM160 出土遺物



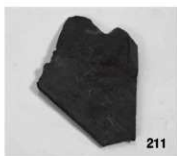
Ph.26 SR274 出土遺物



Ph.27 SM290 出土遺物



Ph.28 墨書土器



Ph.29 石碇

## 報告書抄録

ふりがな	はこぎき 74							
書名	箱崎 74							
副書名	箱崎遺跡第125次調査報告							
シリーズ名	福岡市埋蔵文化財調査報告書							
シリーズ番号	第1518集							
編著者名	岩熊 拓人							
編集機関	福岡市教育委員会							
所在地	〒810-8621 福岡市中央区天神1丁目8番1号 TEL.092-711-4667							
発行年月日	2024(令和6)年3月22日							
ふりがな	ふりがな	コード		北緯	東経	発掘期間	発掘面積 ㎡	発掘原因
所収遺跡名	所在地	市町村	遺跡番号					
はこぎき いせき 箱崎遺跡	福岡県福岡市東区 箱崎3丁目 3248-1、3248-4	40131	2639	33°37'11"	130°25'26"	20220425 ～ 20220617	148.97	共同住宅
所収遺跡名	種別	主な時代	主な遺構		主な遺物		特記事項	
箱崎遺跡	集落跡	中世	土師器廃棄遺構／溝／ 井戸／土坑／墓／柱穴		土師器／瓦器／陶磁器／ 金属製品／瓦／人骨／ 石製品			
要約	<p>箱崎遺跡は宇美川下流域、多々良川河口の博多湾に面し、南北に伸びる砂丘上に位置している。本調査地点は箱崎遺跡の北西に位置し、北側には臨濟宗勝樂寺が所在している。検出した遺構は井戸や溝、建物の基礎と考えられる石敷き、柱穴、土師器の廃棄土坑、墓などである。遺構の時期は12世紀の中頃～近世である。遺構の特徴として12世紀後半～15世紀にかけての井戸や墓が複数検出されたことが挙げられ、当該期に町屋が形成されていたことが確認された。</p>							

福岡市埋蔵文化財調査報告書第1518集

### 箱崎 74

—箱崎遺跡第125次調査報告—

2024(令和6)年3月22日発行

発行 福岡市教育委員会  
福岡市中央区天神1-8-1

印刷 株式会社月成印刷  
福岡市博多区大井2-13-27



