

# 田島 A 遺跡 3

— 第 9 次調査報告 —



2023  
福岡市教育委員会

# 田島 A 遺跡 3

— 第 9 次調査報告 —

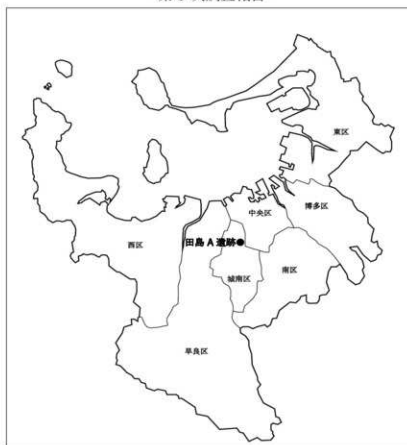


2023  
福岡市教育委員会



# 田島 A 遺跡 3

—第 9 次調査報告—



遺跡略号 TZA-9

調査番号 2118

2023  
福岡市教育委員会



## 序

玄界灘に面して広がる福岡市は、古くから大陸・半島との窓口として発展し、市内には数多くの遺跡・埋蔵文化財が存在します。その一方で都市の発展に伴う開発行為により、やむを得ず失われる遺跡・埋蔵文化財が数多くあり、これらを後世に伝えることは、本市の重要な責務であります。本市教育委員会では、失われる遺跡については事前に発掘調査を行い、その記録保存に努めています。

本書は、福岡市城南区田島4丁目60番2、60番3地内における宅地造成に伴い実施した田島A遺跡第9次発掘調査について報告するものです。

今回の調査では弥生時代から中世にかけての竪穴住居跡・土坑・溝状遺構などを検出するとともに、弥生土器・土師器・須恵器等の遺物が出土しました。これらは地域の歴史の解明のためにも重要な資料となるものです。今後、本書が文化財保護に対する理解と認識を深める一助になると共に、学術研究の資料としてもご活用いただければ幸いに存じます。

最後になりましたが、事業主様をはじめとする関係者の方々には、発掘調査から本書の作成に至るまで、ご理解とご協力を賜りました。ここに心からの感謝を表します。

令和5年3月23日

福岡市教育委員会

教育長 石橋 正信

## 例言・凡例

- 1 本書は、福岡市城南区田島4丁目60番2、60番3地内における宅地造成事業に先だって、福岡市教育委員会が、令和3年度に発掘調査を実施した田島A遺跡第9次調査の報告書である。発掘調査及び整理報告書作成は、民間受託事業として実施した。
- 2 本書における作業分担は以下の通りである。

遺構実測	中国将祥
遺物実測	中国・野村美樹
トレース	中国
遺構写真・遺物写真撮影	中国
執筆	中国
編集	中国
- 3 本書で使用した方位は座標北であり、座標は世界測地系（第Ⅱ系）を用いている。
- 4 遺跡略号はTZA-9(田島A遺跡第9次調査)・遺構略号はSC(竪穴住居跡)、SK(土坑)、SP(ピット)、SD(溝状遺構)とするが、本文では遺構略号は使わずに「1号竪穴住居跡」「1号土坑」「1号溝状遺構」などと記載する。  
また出土遺物へは「TZA9 SC-01」「TZA9 SK-01」などと遺跡・遺構略号で注記を施す。
- 5 本書に関わる図面・遺物・写真等の管理は、全て福岡市埋蔵文化財センターで行う予定である。
- 6 本書で報告する調査の基本情報は下表の通りである。

遺跡名	田島A遺跡	調査回数	9次	遺跡略号	TZA-9
調査番号	2118	分布地図図幅名	小笹62	遺跡登録番号	0199
事業対象面積	922.38㎡	調査対象面積	110.20㎡	調査面積	74.00㎡
調査期間	令和3年7月19日～令和3年8月31日			事前審査番号	2020-2-1059
調査地	福岡市城南区田島4丁目60番2、60番3				

## 本文目次

第Ⅰ章	はじめに	1
(1)	調査に至る経緯	1
(2)	調査の組織	1
第Ⅱ章	遺跡の位置と環境	2
(1)	遺跡の位置と立地	2
(2)	遺跡の歴史的、地理的環境	2
第Ⅲ章	発掘調査の記録	5
(1)	調査の概要	5
(2)	遺構と遺物	7
1)	1号竪穴住居跡	7
2)	3号竪穴住居跡	7
3)	2号竪穴住居跡	8
4)	4・5号竪穴住居跡	8
5)	1号溝状遺構	9
6)	1号土坑	9
7)	2号土坑	9
8)	3号土坑	10
9)	4号土坑	11
10)	ピット状遺構	11
(3)	まとめ	11

## 挿図目次

第1図	調査地周辺遺跡分布図 (S=1/25000)	3
第2図	田島A遺跡第9次調査位置図 (S=1/2500)	4
第3図	調査区配置図 (S=1/500)	5
第4図	遺構配置図 (S=1/100)	6
第5図	1・3号竪穴住居跡 平・断面図 (S=1/60)	7
第6図	2・4・5号竪穴住居跡 平・断面図 遺物実測図 (S=1/60・1/3)	8
第7図	1号溝状遺構 平・断面図 遺物実測図 (S=1/60・1/3)	9
第8図	1・2・3・4号土坑 平・断面図 遺物実測図 (S=1/60・1/3)	10
第9図	ピット状遺構 (S=1/150)	11



## 写真目次

遺構写真 1 .....	12
遺構写真 2 .....	13
遺構写真 3 .....	14
遺物写真 1 .....	15

# 第 I 章 はじめに

## (1) 調査に至る経緯

令和 3(2021)年 3 月 16 日、福岡市城南区田島 4 丁目 60 番 2、60 番 3 地内における宅地造成について、福岡市経済観光文化局文化財活用部埋蔵文化財課事前審査係に、照会文書が提出された（事前審査番号 2020-2-1059）。申請地は、周知の埋蔵文化財包蔵地である田島 A 遺跡の包蔵地に含まれており、事前に埋蔵文化財の記録保存のために発掘調査が必要であるとの結論に達した。過去の試掘の成果を受けて、埋蔵文化財課では申請者と協議を行い、事業対象地面積 922.38㎡のうち位置指定道路部分 110.20㎡について、発掘調査を行い、記録保存を図る事で協議が成立した。

発掘調査は、令和 3(2021)年 7 月 19 日～令和 3(2021)年 8 月 31 日に行い、調査面積 74.00㎡、遺物はコンテナボックス 3 箱分が出土している。資料整理及び報告書作成は、翌令和 4(2022)年度に行う事となった。

なお現地での発掘調査にあたっては、調査委託者をはじめとする関係者の皆さまには多大なご理解と協力を賜りました。ここに記して謝意を表します。

## (2) 調査の組織

調査を実施した令和 3(2021)年度、および資料整理・報告を実施した令和 4(2022)年度の組織は以下の通りである。

調査委託：	Needs 株式会社		
調査主体：	福岡市教育委員会		
調査総括：	経済観光文化局文化財活用部埋蔵文化財課	課長	菅波正人（3 年度）
		調査第 1 係長	本田浩二郎（3 年度）
整理報告総括：	経済観光文化局文化財活用部埋蔵文化財課	課長	菅波正人（4 年度）
		調査第 1 係長	本田浩二郎（4 年度）
調査庶務：	経済観光文化局文化財活用部文化財活用課	管理調整係	内藤愛（3 年度）
整理報告庶務：	経済観光文化局文化財活用部文化財活用課	管理調整係	内藤愛（4 年度）
事前審査：	経済観光文化局文化財活用部埋蔵文化財課	事前審査係長	田上勇一郎（3 年度）
		事前審査係長	田上勇一郎（4 年度）
		事前審査係	三浦悠葵（3 年度）
		事前審査係	神啓崇（4 年度）
調査担当：	経済観光文化局文化財活用部埋蔵文化財課		中園将祥（3 年度）
整理報告担当：	経済観光文化局文化財活用部埋蔵文化財課		中園将祥（4 年度）

## 第Ⅱ章 遺跡の位置と環境

### (1) 遺跡の位置と立地

福岡平野とは、東を三郡山地、南を脊振山地によって囲まれ、北は玄界灘に向かって開口する博多湾に面した地の総称であり、多々良川等によって形成された糟屋平野、御笠川・那珂川流域に広がる狭義の福岡平野、室見川流域に広がる早良平野に細分できる。

田島 A 遺跡は、狭義の福岡平野と早良平野を二分する油山から北に延びる平尾丘陵上の西側先端に立地する遺跡である。

### (2) 遺跡の歴史的、地理的環境

田島 A 遺跡（第 1 図 1）は、油山から北に延びる平尾丘陵上の西側先端にあり、この丘陵には小さな谷が数多く開削され、いくつもの台地状の地形を形作っている。田島 A 遺跡が立地する丘陵の東側には樋井川が、西側には七隈川が流れ、ともに北流する。

田島 A 遺跡の周辺の丘陵上には、田島 B 遺跡（第 1 図 2）、田島小松浦遺跡（第 1 図 3）、田島和尚頭遺跡（第 1 図 4）、別府遺跡（第 1 図 6）、茶山遺跡（第 1 図 7）や、前方部がすでに削平されていたが、割竹形木棺を主体部とする 4 世紀末の前方後方墳と考えられる京ノ隈古墳（第 1 図 86）が点在する。また七隈川の西にある飯倉丘陵上には、梅林遺跡（第 1 図 31）、クエゾノ遺跡（第 1 図 33）、飯倉 A～H 遺跡（第 1 図 24～30）を含む数多くの遺跡が点在する。

田島 A 遺跡では、これまでに 8 回にわたる発掘調査が平成 10（1998）年から平成 26（2014）年にかけて行われている。

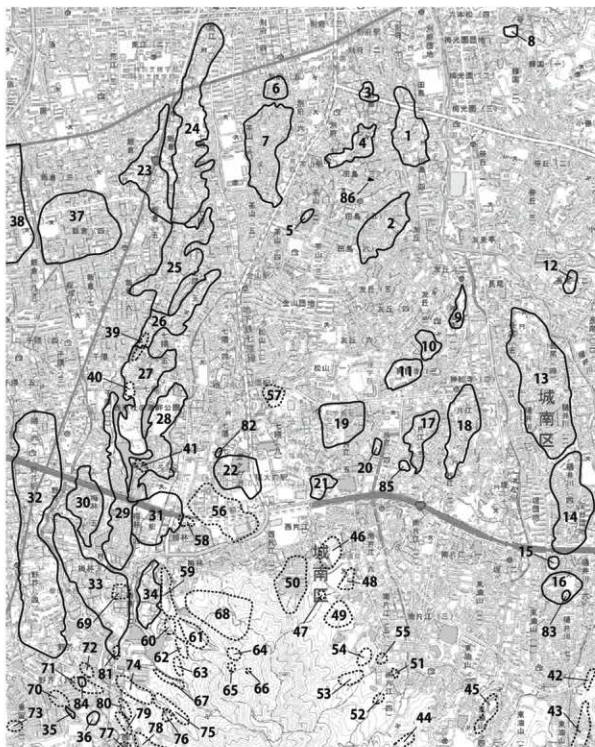
第 1・2 次調査地点は遺跡の北側にあり、弥生時代前期の貯蔵穴群、古墳時代の竪穴住居跡・石蓋土坑墓・掘立柱建物・土坑・溝状遺構、中世の溝状遺構・区画溝を伴う掘立柱建物・土坑などが検出されている。また第 1・2 次調査地点のすぐ南側にある第 3 次調査地点でも、同様の遺構が検出されている。

第 4・5・6 次調査地点は遺跡の中央部にあり、第 4 次調査地点では、弧を描く大きな濠、第 5・6 次調査地点では、台地の周辺を巡ると考えられる溝状遺構が検出されており、ともに中世のものであると考えられる。

第 7 次調査地点は遺跡の最北部にあり、検出された遺構は、掘立柱建物・ピット状遺構が主だったものであり、時期は中世と考えられる。

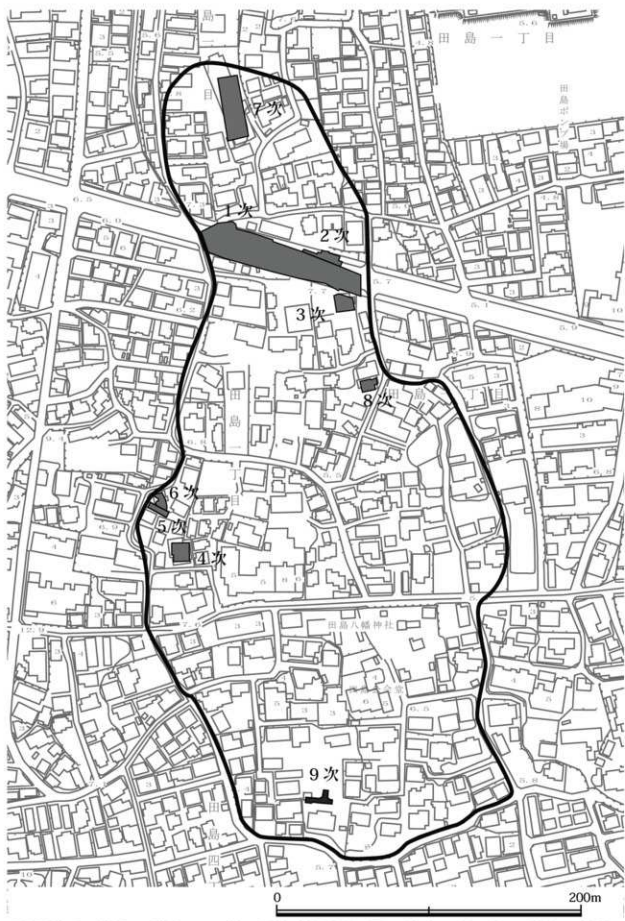
第 8 次調査地点は遺跡の南東部にあり、弥生時代後期から古墳時代初頭にかけての竪穴住居跡・土坑・ピット状遺構が検出されている。

今回の第 9 次調査地点（第 2 図）は、東西約 250m、南北約 550m の台地上の南側裾部にある。これまでの調査は、遺跡の北側で行われてきたが、今回が初めて遺跡の南側で行われた調査となった。



1. 田島A遺跡 2. 田島B遺跡 3. 田島小松浦遺跡 4. 田島和向渡遺跡 5. 大平田地遺跡 6. 別府遺跡 7. 茶山遺跡 8. 六本松遺跡 9. 神松寺遺跡  
 10. 浄泉寺遺跡 11. カルメル修道院遺跡 12. 小笹遺跡 13. 長尾遺跡 14. 宝台遺跡 15. 丸尾台遺跡 16. 聖栄遺跡 17. 片江A遺跡  
 18. 片江B遺跡 19. 西ノ尾遺跡 20. 片江長之町遺跡 21. 小池遺跡 22. 五ヶ村遺跡 23. 飯倉A遺跡 24. 飯倉B遺跡 25. 飯倉C遺跡  
 26. 飯倉D遺跡 27. 飯倉E遺跡 28. 飯倉F遺跡 29. 飯倉G遺跡 30. 飯倉H遺跡 31. 梅林遺跡 32. 野芹遺跡 33. ケズノ遺跡  
 34. 中尾北遺跡 35. 野中A遺跡 36. 野中B遺跡 37. 原東遺跡 38. 原西遺跡 39. 千原古墳群A群 40. 千原古墳群B群 41. 千原古墳群C群  
 42. 東山古墳群A群 43. 東山古墳群B群 44. 瀬戸古墳群A群 45. 瀬戸古墳群B群 46. 早苗田古墳群A群 47. 早苗田古墳群B群  
 48. 早苗田古墳群C群 49. 早苗田古墳群D群 50. 倉瀬戸古墳群 51. 鳥越古墳群B群 52. 鳥越古墳群C群 53. 鳥越古墳群D群 54. 鳥越古墳群E群  
 55. 鳥越古墳群F群 56. 七隈古墳群A群 57. 七隈古墳群B群 58. 七隈古墳群C群 59. 駄ヶ原古墳群A群 60. 駄ヶ原古墳群B群  
 61. 駄ヶ原古墳群C群 62. 駄ヶ原古墳群D群 63. 駄ヶ原古墳群E群 64. 駄ヶ原古墳群F群 65. 駄ヶ原古墳群G群 66. 駄ヶ原古墳群H群  
 67. 駄ヶ原古墳群I群 68. 大谷古墳群 69. ケズノ古墳群 70. 山崎古墳群A群 71. 山崎古墳群B群 72. 山崎古墳群C群 73. 重留古墳群  
 74. 霧ヶ滝古墳群A群 75. 霧ヶ滝古墳群B群 76. 霧ヶ滝古墳群C群 77. 西油山古墳群E群 78. 西油山古墳群G群 79. 西油山古墳群H群  
 80. 西油山古墳群I群 81. 影ヶ谷古墳群 82. 五ヶ村池鉄道遺跡 83. 聖栄製鉄遺跡 84. 山崎製鉄遺跡 85. 片江製糖遺跡 86. 京ノ岡古墳

第1図 調査地周辺遺跡分布図 (S = 1/25000)



第2図 田島A遺跡第9次調査区位置図 (S = 1/2500)

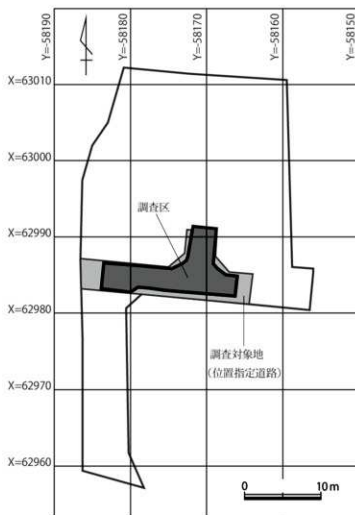
### 第三章 発掘調査の記録

#### (1) 調査の概要

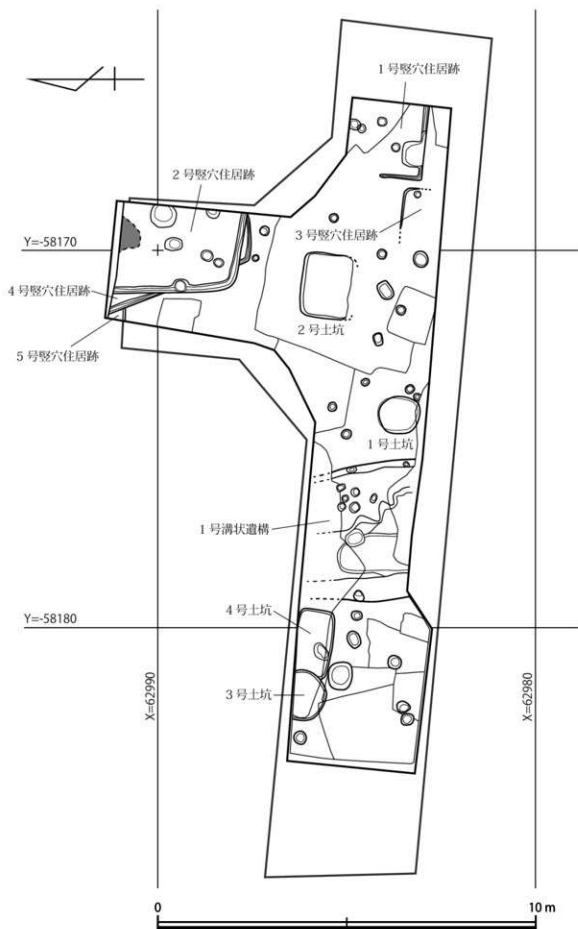
田島A遺跡は、狭義の福岡平野と早良平野を二分する油山から北に延びる平尾丘陵上の西側先端に立地する遺跡である。今回の第9次調査地点は、遺跡の南側裾部に位置する。

発掘調査は、令和3年7月19日に、まず測量機器にて世界測地系による杭の設定等を行い、翌20日から事業対象地内、今回の調査対象地である位置指定道路部分100.10㎡を重機により表土剥ぎ取りを行った。実際には隣地との境界の間にセットバックを設定した関係上、調査面積は74㎡となった。21日からは人力による遺構検出作業、遺構の掘り下げ、1/20縮尺の遺構図の作成、遺物取り上げ、写真撮影等を行い、8月30日に高所作業車から調査地の全景を撮影し、31日に埋め戻し作業を行い、すべての調査作業を終了した。

今回の調査では竪穴住居跡が5軒、溝状遺構1条、土坑4基、ピット状遺構20基が確認され、時期は弥生時代後期から中世にかけてである。出土遺物量は、コンテナボックス3箱を数える。



第3図 調査区配置図 (S = 1/500)



第4図 遺構配置図 (S = 1/100)

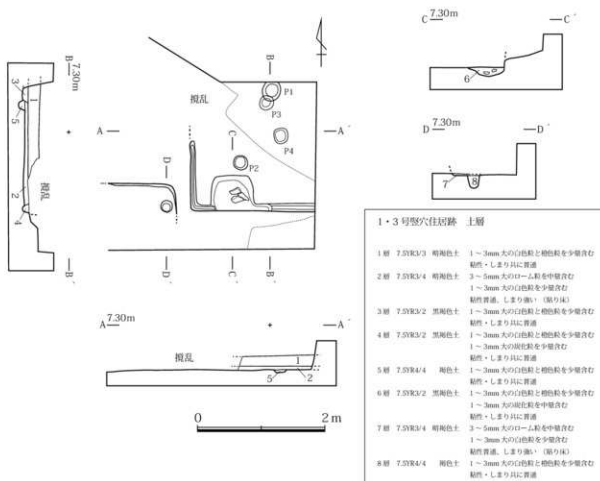
## (2) 遺構と遺物

### 1) 1号竪穴住居跡

遺構検出面の標高は6.8mだが、南西側は攪乱に切られている。住居の規模は、北東部が調査区外に延びており、不明である。深さは20cmを測る（第5図）。1層が埋土で、2層が貼り床である。深さ10cmの周溝が巡り、南西隅に土坑状の掘り込みがあり、自然礫3点が出土。用途は不明。P1（深さ9cm）とP2（深さ24cm）は、貼り床を掘り込み形で検出され、P2は、支柱穴の一部と考えられる。P3（深さ10cm）とP4（深さ5cm）は、床下から検出されたピットである。出土遺物は、弥生土器の小片のみではあるが、時期は、弥生時代後期と考えらえる。

### 2) 3号竪穴住居跡

遺構検出面は標高6.6mと1号竪穴住居跡より20cm低く、上部を攪乱によって切られており、北東隅の一部が検出されたのみで、住居の規模は不明（第5図）。出土遺物も無く、時代は不明。



第5図 1・3号竪穴住居跡 平・断面図 (S = 1/60)



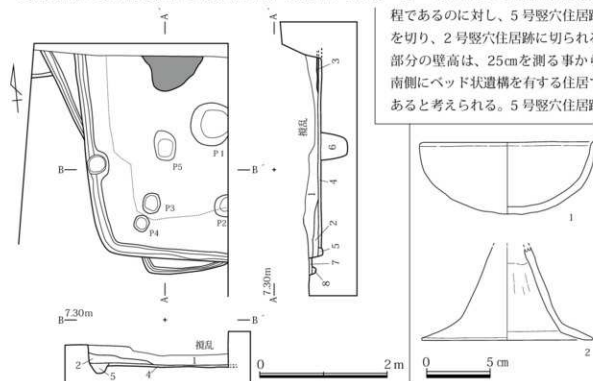
### 3) 2号竪穴住居跡

遺構検出面の標高は6.9m。住居の規模は、北東部が調査区外に延びており、不明である。深さは30cmを測る(第6図)。1・2層が埋土で、4層が貼り床である。貼り床上に焼土範囲(3層)が広がる。深さ7cmの周溝が巡る。P1(深さ18cm)とP2(深さ16cm)とP3(深さ11cm)とP4(深さ12cm)は、貼り床を掘り込む形で検出された。P5(深さ43cm)は、床下から検出されたピットである。出土遺物は、弥生土器・土師器。弥生土器は流れ込みの遺物と考えられる。時期は、古墳時代初頭であると考えられる。遺物1は、土師器の環。口径14.0cm、高さ5.7cm。残存率は8割。焼成は良好で、色調は外面が、にぶい橙色(7.5YR7/4)、内面は橙色(5YR7/6)。外面はヨコナデ。内面はナデ、口縁部にかけてはヨコナデ。遺物2は、土師器の高環の脚部。底径13.6cm、残存高7.4cm。残存率は6割。焼成は良好で、色調は橙色(5YR7/8)。内面はナデ。外面は摩滅が激しく調整不明。

### 4) 4・5号竪穴住居跡

遺構検出面の標高は6.9m。4号竪穴住居跡(第6図)は、A-A'の断面でみられる壁高が5cm

程であるのに対し、5号竪穴住居跡を切り、2号竪穴住居跡に切られる部分の壁高は、25cmを測る事から南側にベッド状遺構を有する住居であると考えられる。5号竪穴住居跡



2・4号竪穴住居跡 土層			
1層 7.5YR3/3 暗褐色土	1 ~ 3mm 大の白色粒を少量 1 ~ 3mm 大の褐色粒を中量含む	4層 7.5YR3/4 暗褐色土	1 ~ 3mm 大の白色粒と褐色粒を少量 3 ~ 5mm 大のローム粒を中量含む
2層 10YR3/3 暗褐色土	粘性・しまり共に普通 1 ~ 3mm 大の褐色粒を中量 3 ~ 5mm 大のローム粒を中量含む	5層 7.5YR3/2 黒褐色土	1 ~ 3mm 大の白色粒と褐色粒を少量含む
3層 10YR2/1 黒色土	粘性・しまり共に普通 3 ~ 5mm 大の褐色粒を大量 3 ~ 5mm 大の焼土を大量含む	6層 7.5YR4/4 褐色土	粘性・しまり共に普通 1 ~ 3mm 大の白色粒と褐色粒を少量含む
		7層 10YR3/3 暗褐色土	粘性・しまり共に普通 1 ~ 3mm 大の白色粒と褐色粒を少量含む
		8層 10YR4/3 に白・黄褐色土	粘性・しまり共に普通 1 ~ 3mm 大の白色粒と褐色粒を少量含む

第6図 2・4・5号竪穴住居跡 平・断面図 遺物実測図(S=1/60・1/3)

(第6図)は、南壁の一部のみの検出であったが、壁高が垂直に立ち上がり、深さも18cmを測る事から竪穴住居跡と判断した。遺物の取り上げを2号竪穴住居跡と同一で取り上げた事もあり、時代の確定は難しいが、2号竪穴住居跡出土の遺物に弥生土器を含む事から、4・5号竪穴住居跡は、弥生時代後期であると考えられる。

### 5) 1号溝状遺構

調査区を南北に流れる溝の一部を検出。遺構検出面の標高は6.8m。幅は360cm、深さは40cmを測る(第7図)。当調査区は、台地上の南側裾部に位置し、南側に向けて低くなる事から、北から南に流れる溝であり、出土遺物は、遺物3の他は、須恵器、土師器、古代瓦の小片に加えて、陶器の小片の出土も見られることから、中世以降の溝であると考えられる。遺物3は、土製の紡錘車。径4.2cm、厚さ1.2cm。残存率は6割。焼成は良好で、色調は橙色(7.5YR6/6)。

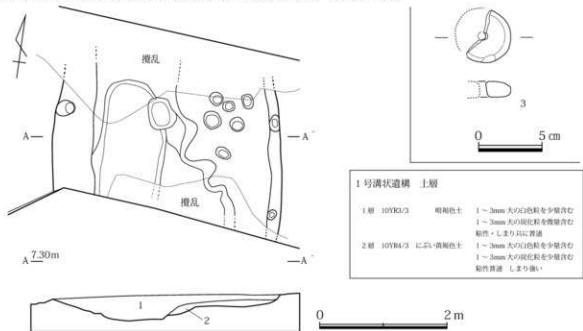
### 6) 1号土坑

遺構検出面の標高は6.8m。長径110cm、短径95cm、深さ35cmの円形を呈する(第8図)。埋土は灰褐色土の単層である。出土遺物から、時期は弥生時代後期であると考えられる。

遺物4は、弥生土器の甕の底部。底径7.4cm、残存高8.9cm。残存部は底部のみ。焼成は良好で、色調は浅黄橙色(7.5YR8/4)。外面はハケ、底部は工具によるナデ。内面はナデ。

### 7) 2号土坑

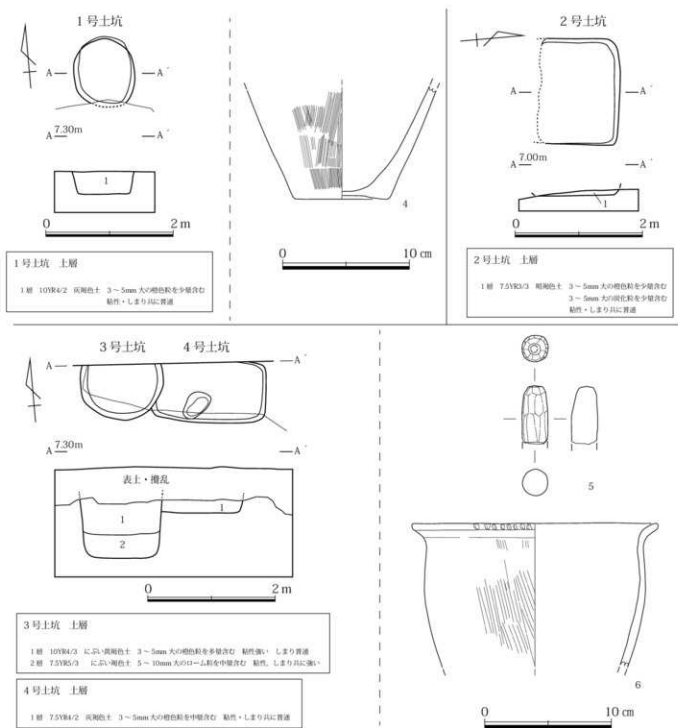
長径167cm、短径130cm、深さ8cmの隅丸方形を呈する(第8図)。遺構上部を攪乱で切られており、他の遺構の検出面より20cmほど低い標高6.6mで確認されており、深さは20cmほどあったと考えられる。埋土は暗褐色土の単層である。出土遺物はなく、時代は不明。



第7図 1号溝状遺構 平・断面図 遺物実測図 (S = 1/60・1/3)

### 8) 3号土坑

遺構検出面の標高は6.6m。長径130cm、短径88cm、深さ95cmの円形を呈する(第8図)。埋土にはふい黄褐色土とにふい褐色土の2層である。出土遺物は弥生土器の小片のみであるが、時期は弥生時代後期であると考えられる。



第8図 1・2・3・4号土坑 平・断面図 遺物実測図 (S = 1/60・1/3)

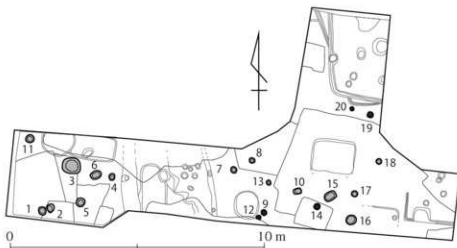
### 9) 4号土坑

検出面の標高は 6.6m。長径 185cm、短径 100cm、深さ 35cmの隅丸方形を呈する（第 8 図）。埋土は灰褐色土の単層である。出土遺物から、時期は、弥生時代後期であると考えられる。

遺物 5 は、石製品。長さ 4.6cm、幅 2.1cm、厚さ 2.1cm。重さ 29.7g。石錘か。遺物 6 は、弥生土器の甕の口縁部から胴部にかけての小片。推定口径 19.6cm。焼成は良好で、色調は外面が灰褐色（5YR4/2）、内面が明赤褐色（2.5YR5/6）。外面は、口縁部はヨコナデ、頸部はハケ後ヨコナデ、胴部はハケ。内面はナデ。

### 10) ビット状遺構

ビット状遺構は、20 基が検出された（第 9 図）。土層断面の観察では、柱痕は確認できず、掘立柱建物を構成するビット列は確認できなかった。遺物は、8 号ビットから土師器の碗の底部が出土したが、それ以外からは弥生土器・土師器の小片のみで、明確な時期は不明。以上の事から、今回はビット状遺構の土層の違いによる色分けの提示と、ビット計測表を掲載するに留める。



第 9 図 ビット状遺構 (S = 1/150)

ビット	長径 (cm)	短径 (cm)	深さ (cm)	土層表記	ビット	長径 (cm)	短径 (cm)	深さ (cm)	土層表記	ビット	長径 (cm)	短径 (cm)	深さ (cm)	土層表記
1	34	30	20	褐色土	8	24	22	25	褐色土	15	50	36	16	褐色土
2	33	31	27	褐色土	9	22	21	17	黒褐色土	16	44	40	18	褐色土
3	72	63	16	褐色土	10	32	23	23	褐色土	17	26	25	13	褐色土
4	28	24	12	褐色土	11	35	33	18	褐色土	18	23	23	14	褐色土
5	36	35	27	褐色土	12	19	17	19	黒褐色土	19	25	23	11	黒褐色土
6	44	32	9	褐色土	13	21	18	14	褐色土	20	17	16	9	黒褐色土
7	26	25	14	褐色土	14	25	25	17	黒褐色土					

### (3) まとめ

田島 A 遺跡では、これまでに 8 次にわたる調査が行われており、弥生時代初頭から中世に至る複合的な遺跡である。今回の第 9 次調査では、弥生時代後期から古墳時代初頭にかけての竪穴住居跡、中世の溝が検出された事から、集落域が遺跡の南側裾部にまで広がる事が確認でき、田島 A 遺跡の景観を考える上で重要な調査となった。



(1) 1号竪穴住居跡 北から



(2) 2・4・5号竪穴住居跡 北から



(3) 3号竖穴住居跡 南から



(4) 1号土坑 北から



(5) 3号土坑 南から



(6) 4号土坑 南から



(1) 遺物 1



(2) 遺物 2



(3) 遺物 3



(4) 遺物 4



(5) 遺物 5



(6) 遺物 6



# 報告書抄録

ふりがな	たじま A いせき 3							
書名	田島 A 遺跡 3							
副書名	第 9 次調査報告							
シリーズ名	福岡市埋蔵文化財調査報告書							
シリーズ番号	第 1 4 7 3 集							
編著者名	中園将洋							
編集機関	福岡市教育委員会							
所在地	〒 810-8621 福岡市中央区天神 1-8-1							
発行年月日	2023 年 3 月 23 日							
ふりがな	ふりがな	コード		北緯	東経	発掘期間	発掘面積	発掘原因
所収遺跡名	所在地	市町村	遺跡番号					
たじま A いせき 田島 A 遺跡	ふくおかしじょうなんく 福岡市城南区 たじま 田島 4 丁目 60 番 2 60 番 3	40136	0199	33 度 33 分 58.9 秒	130 度 22 分 24.4 秒	20210719 ～ 20210831	74.0m <sup>2</sup>	記録保存調査
所収遺跡名	種別	主な時代		主な遺構	主な遺物	特記事項		
田島 A 遺跡	集落	弥生時代～中世		竪穴住居跡 土坑・溝状遺構	弥生土器・須恵器 土師器	竪穴住居跡 5 軒を検出		
要 約	<p>田島 A 遺跡は、福岡平野と早良平野を二分する油山から北に延びる丘陵の西側先端に位置する。この丘陵には小さな谷が数多く開削され、いくつもの台地状の地形を形作っており、今回の第 9 次調査地点は、東西約 250 m・南北約 550 m の台地の南側裾部に立地する。田島 A 遺跡では、これまでに 8 次にもわたる調査が行われているが、遺跡の北半分に立地し、弥生時代から中世にかけての遺構が検出されている。今回の調査地点は、遺跡の南側に立地し、弥生時代から中世にかけての遺構が検出されたことから、集落域が遺跡の南側にも広がる事が確認でき、田島 A 遺跡の景観を考える上で重要な調査となった。</p>							

## 田島 A 遺跡 3

— 第 9 次調査報告 —

福岡市埋蔵文化財調査報告書第 1473 集

2023 年（令和 5 年）3 月 23 日発行

発行 福岡市教育委員会  
福岡市中央区天神 1-8-1  
印刷 有限会社 成光社  
福岡市南区大楠 1-29-33





## 『田島A遺跡3』正誤表

福岡市埋蔵文化財調査報告書第1473集

頁	行/図	誤	正	
5	4行	100.10㎡	110.20㎡	