

特別史跡

西都原古墳群

発掘調査・保存整備概要報告書（XXV）



滅失古墳3号（正面左奥は西都原116号墳）

2023. 3
宮崎県教育委員会

例 言

1. 本書は文化庁の補助を受け、宮崎県教育委員会が実施した「西都原古墳群史跡整備推進事業」の令和4年度事業概要報告書である。
2. 発掘調査は宮崎県教育委員会が事業主体となり、宮崎県立西都原考古博物館が実施した。
3. 発掘調査及び保存整備の実施地点は、下記のとおりである。
第3支群滅失古墳2号・3号：宮崎県西都市大字三宅字東立野4801-2、4802（発掘調査）
西都原265号墳：宮崎県西都市大字童子丸字新立674、675番地（墳丘整備）
4. 本書の執筆・編集は、宮崎県立西都原考古博物館学芸普及担当 主査 橋本英俊、今塩屋毅行が担当した。
5. 発掘調査で出土した遺物は、同博物館にて保管している。

目 次

第Ⅰ章 発掘調査及び整備の経緯	1
第1節 既往の整備事業	1
第2節 西都原古墳群史跡整備推進事業	1
第Ⅱ章 2022（令和4）年度の発掘調査	3
第1節 第3支群内滅失古墳の発掘調査	3
第Ⅲ章 西都原265号墳の保存整備	8

第 I 章 発掘調査及び整備の経緯

第 1 節 既往の整備事業

西都原古墳群は、1912(大正元)年から1917(同6)年にかけて、我が国最初の古墳の学術的・組織的調査が実施された後、1934(昭和9)年5月1日に国の史跡に、1952(昭和27)年3月29日には、特別史跡に指定された。後の追加指定を経て、現在の指定面積は、約58万㎡に及んでいる。そして、1966(昭和41)年から1969(同44)年まで、最初の『風土記の丘』として整備事業が行われ、以後、史跡公園としての環境維持や古墳の保護が図られてきた。

その状況を踏まえ、宮崎県教育委員会では「史跡の保護」に加えて「活用」という観点から1993・1994(平成5・6)年度に「西都原古墳群保存整備検討委員会」を設置し、1994(同6)年度末に『西都原古墳群保存整備基本計画』をまとめたところである。この『整備基本計画』に基づき、1995(同7)年度より現在にわたる数次の整備事業に着手した。まず、1995(平成7)年度から2002(同14)年度にかけては「特別史跡 西都原古墳群保存整備推進事業」として、文化庁の補助事業である「大規模遺跡総合整備事業」(1997(同9)年度より「地方拠点史跡等総合整備事業」)を活用して、発掘調査の成果を基にした古墳の復元整備工事や環境整備、見学施設の建設、土地公有化などが行われた。

その後、2003(平成15)年度から2007(同19)年度には「西都原古墳群歴史ロマン再生空間形成事業」として、46号墳の発掘調査や111号墳の墳丘復元工事などを実施し、2008(同20)年から2013(同25)年度には「西都原古墳群活用促進ゾーン整備事業」の事業名で、46・47・201・202・284号墳の発掘調査や46・47・202号墳の墳丘復元工事などを実施した。さらに、2014(同26)年度から2018(同30)年度には「西都原古墳群調査整備活性化事業」の一環として、101・265号・陵墓参考地周辺・第1支群横穴墓群の発掘調査や100・171・206号墳の再整備などを実施した。

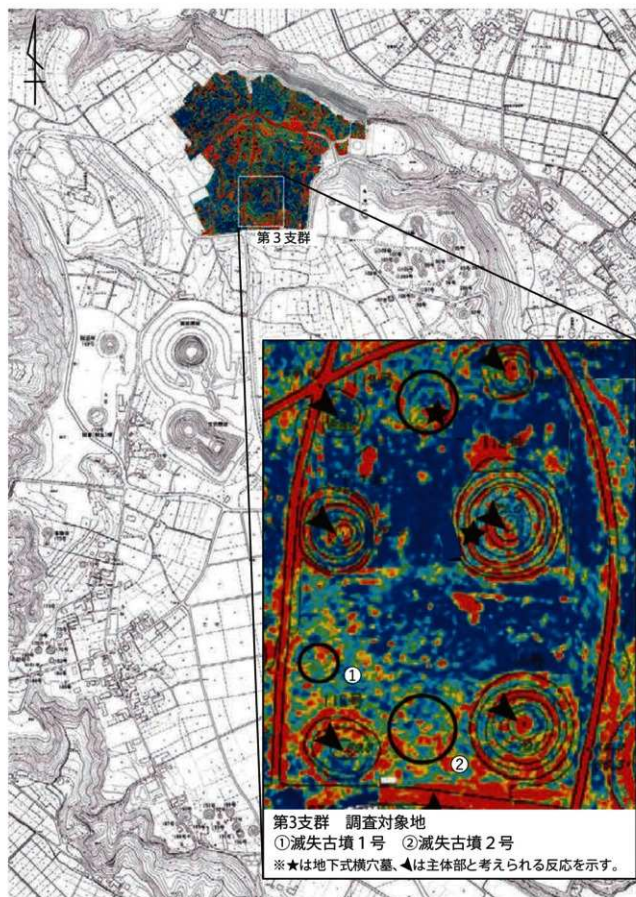
現在、上記に記した整備事業を発展継承する形で、「西都原古墳群史跡整備推進事業」を2019年度(令和元)より5箇年計画で展開しているところである。

第 2 節 西都原古墳群史跡整備推進事業

宮崎県教育委員会では、『西都原古墳群保存整備基本計画』を上位計画とし、「西都原古墳群調査整備活性化事業」の後継事業として、新たな整備実施計画として「西都原古墳群史跡推進事業」を2018(平成30)年度に策定し、2019(令和元)年度より着手中である。この「史跡整備推進事業」は、史跡整備保存事業としては「特別史跡 西都原古墳群保存整備事業」から数えて第V期にあたる。その目的は、発掘調査及び整備保存の継続によって、西都原古墳群の基礎的理解を深め、その価値を具現化し、古墳群への県民の広い理解を形成し、史跡保存と継承の実現を目指すものである。

現事業の主な実績としては、2019(令和元)年度に第1支群横穴墓群および西都原115号墳を対象とした史跡整備目的の発掘調査(第1次)、101号墳周辺の環境整備と265号墳の墳丘修復工事に関する工事設計、2020(令和2)年度は西都原115号墳(第2次)・291号墳(第1次)の発掘調査と地中レーダー探査結果に関する発掘調査による実地検証、西都原古墳群遺構保存覆屋施設(酒元ノ上横穴墓群)における遺構養生措置を実施した。2021(令和3)年度は、西都原291号墳の発掘調査(第2次)に加えて、地中レーダー探査の結果によって第3支群に存在が推定されている墳丘の滅失した古墳(滅失古墳)の内容確認を目的とした発掘調査(第1次)、西都原古墳群遺構保存覆屋施設の屋根部を対象とした再整備工事を行った。

2022(令和4)年度は、第3支群内の滅失古墳を対象とした発掘調査(第2次)と、西都原265号墳の墳丘修復工事(第1期)を実施した(第1図)。



第1図 発掘調査対象地の位置

第Ⅱ章 2022(令和4)年度の発掘調査

第1節 第3支群滅失古墳の発掘調査(第2次)

(1) これまでの経緯

西都原古墳群第3支群は、西都原265号墳(前方後円墳)と西都原111号墳(4号地下式横穴墓を内部主体とする)をはじめとした大小円墳群で構成される。古墳時代中期～後期を中心とした支群と考えられているが、その群構造や時期的変遷等は不明な点が多い。

このため、古墳群そのものの全容解明に向けた基礎資料作成を目的に、地中探査・地下マップ制作事業が着手され、第3支群では2007～2011(平成19～23)年度に実施した地中レーダー探査により、古墳のうち墳丘部分が滅失した円墳(滅失古墳)や地下式横穴墓と考えられる物理的な反応も多数確認される成果が得られている(宮崎県教育委員会2012)。

(2) 発掘調査の目的

第3支群のうち、方墳の可能性のある西都原291号墳や首長墓級の大型円墳である西都原111号墳が位置するエリアにも地下式横穴墓および滅失古墳数基の存在が物理的反応から推定された。

そこで、地中レーダー探査によって得られた物理的反応の性格把握と今後の史跡保護や整備に必要な情報の収集を行うことを主目的として、2021(令和3)年度より2箇年計画で、古墳周溝の反応を示した箇所を滅失古墳1～3号と仮称して、トレンチ主体による内容確認のための発掘調査を実施することとした。

(3) 2021(令和3)年度の成果

2021年度(初年度)は、滅失古墳1号を対象に発掘調査を実施した。その結果、部分的に周溝までもが削平されていたが、墳丘径約11.2mに復元される円墳であることが確認され、周溝の南東側では、周溝埋土を掘削する方形の土坑が検出された。土坑埋土を半載した結果、玄門状の掘り込みが墳丘側壁面に確認され、それより奥側は地中レーダー探査で把握された空洞反応箇所と合致することから、方形の土坑は地下式横穴墓の竪坑と判断されるに至った。古墳の築造時期については、出土遺物に乏しいため判然としませんが、古墳時代後期～終末期の時間幅に収まるものとみられる。

(3) 2022(令和4)年度の成果

2022年度(2年度目)は、滅失古墳2号と3号を対象に発掘調査を実施した。

(a) 滅失古墳2号

各トレンチの概要

調査トレンチは、滅失円墳の中心から磁北を基準に、東・西・南・北に軸をとり4箇所に設定し、さらに周溝の延伸方向や全体形を確認するため部分的に拡張を行った。(図3)

西側トレンチ(2-W)：西側に位置する園路の近くに見られる周溝状の反応を確認するため、1番目に掘削に着手した。近現代の土坑に一部攪乱を受けているものの、上端幅約1.7m～1.8m、下端幅約0.6～0.7m、検出面からの深さ約0.5mの周溝を確認した。確認された周溝の円弧から推定し、中心を挟んで東側にトレンチを設定した。

東側トレンチ(2-E)：上端幅約1.7m～1.9m、下端幅約0.7～1.0m、検出面からの深さ約0.5～0.6mの周溝を確認した。墳丘由来と考えられる粒状のアカホヤの堆積が認められた。

南側トレンチ(2-S)：上端幅約1.7m～1.8m、下端幅約0.7～1.0m、検出面からの深さ約0.4～0.5mの周溝を確認した。周溝床面から浮いた状態で土師器模倣坏蓋、坏(赤色塗彩)、鉢が出土している。

北側トレンチ(2-N)：上端幅約1.7m、下端幅約1.0m、検出面からの深さ約0.5~0.6mの周溝を確認した。床面から浮いた状態で土師器模倣坏身、甕の出土が確認されている。

小結 今回の調査の結果、滅失古墳2号は円墳で、周溝上端幅は約2mで、下端幅約0.7m、墳丘径は約9m、周溝まで含めた規模は11~12m+ α と判明した。地中レーダー探査の結果とは、ほぼ合致している。

また、周溝内からは、2-N、2-Sの各トレンチより遺物の出土が認められた。2-N出土の土師器模倣坏身、2-S出土の土師器模倣坏蓋等は新富町石舟塚古墳45号、宮崎市浄土江邊跡402号住居跡出土遺物と類似性がみられる。よって、出土遺物の時期から古墳の築造時期は6世紀後半頃と推定される。

b) 滅失古墳3号

各トレンチの概要

調査トレンチは、2号墳同様、磁北を基準に滅失円墳の中心から東・西・南・北に軸をとり4箇所に設定し、さらに周溝の延びを確認するため部分的に拡張を行った。(図4) 当該箇所は、かつて住居とされる建物があったとのことで、その造成の影響によるものか、現地表からアカホヤ火山灰層の上面は削平を受け、建築材や砂利が混入し、硬くしまっている。

東側トレンチ(3-E)：115号の西側に位置する。トレンチ内からは、滅失古墳および115号墳に伴うとみられる周溝は確認されなかった。

西側トレンチ(3-W)：116号墳の東側に位置する。トレンチ西側では116号墳裾部の可能性のある箇所まで住居に伴うとみられる攪乱が認められ、陶器製の湯たんぼや建築材の波板等が確認された。そうした攪乱により削平を受けているが、116号墳の周溝の東側の立ち上がり(周溝外縁)が確認された。

北側トレンチ(3-N)：周溝推定箇所では攪乱坑が検出された。

南側トレンチ(3-S)：墳丘推定箇所の中心から約5mで、上端幅約1.5~1.7mの周溝が確認された。周溝埋土中から須恵器坏身、坏蓋、甕や土師器坏の出土が見られた。

小結 現時点では、当初の想定位置に滅失古墳は認められないことから3-Sトレンチで検出された周溝を滅失古墳3号とする。この滅失古墳3号は、周溝上端幅約1.5~1.7mで、周溝まで含めた規模は10m+ α を測る円墳と考えられる。

遺物は、3-Sトレンチの周溝埋土中で確認されている。出土した須恵器坏身、坏蓋は和泉陶邑窯編年のTK47型式に相当するとみられ、古墳の築造時期は5世紀末頃と推定される。

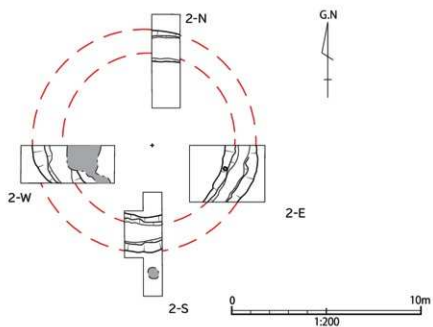
調査の中で、周溝そのものの存在が把握できたのは、3-Sトレンチで、それ以外は、116号墳の周溝や近現代の攪乱が検出された。

滅失古墳3号に加え、116号墳の周溝外縁の立ち上がりも確認された事は大きな成果である。

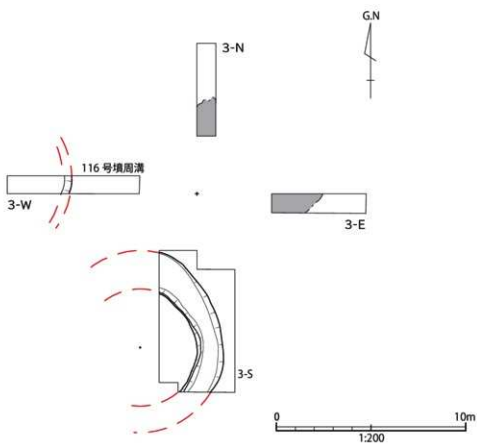
なお、滅失古墳3号と116号墳の位置関係については、今回の調査で確認できていない点もあるため、今後は、地中レーダー探査結果と比較し、調査方針を定める必要がある。

■引用文献

宮崎県教育委員会 2012 『特別史跡西都原古墳群 地中探査・地下マップ制作事業報告書(1)』



第2図 第3支群滅失古墳2号トレンチ配置図 (S=1/200)



第3図 第3支群滅失古墳3号トレンチ配置図 (S=1/200)

※第2・第3図のアミカケ部分は後世の攪乱



写真1
滅失古墳2号東側(2-E)
トレンチ周溝完掘状況
(北東より)



写真2
滅失古墳2号西側(2-W)
トレンチ周溝完掘状況(右側
は攪乱坑)(南西より)



写真3
滅失古墳2号北側(2-N)
周溝内遺物出土状況(東より)



写真4

滅失古墳2号南側(2-S)
周溝内遺物出土状況(南より)



写真5

滅失古墳3号南側(3-S)
周溝検出状況(南より)



写真6

滅失古墳3号南側(3-S)
遺物出土状況(北より)

第三章 西都原 265 号墳の保存整備

西都原 265 号墳(船塚)は、西都原古墳群における西都原台地最北端のグループである第 3 支群に位置する同支群唯一の前方後円墳である。この 265 号墳は整備目的の発掘調査が実施され、その成果報告は 2019(平成 31)年に刊行されている。2019(令和元)年度には、調査成果に基づく墳丘修復工事設計を終えている。復元整備工事については、現整備事業の見直し等によって 2022(令和 4)年度から複数箇年計画で実施することとなった。

初年度(2022 年度)の整備工事は、後円部北側の一区画を対象とし、樹根切り崩し工・土工・植栽工を実施した。最終的には張芝を行い、本来の遺構面(葺石面)から約 30cm の保護盛土を施した 2 段築成の墳丘を復元した。次年度以降も引き続き整備工事を実施する予定である。

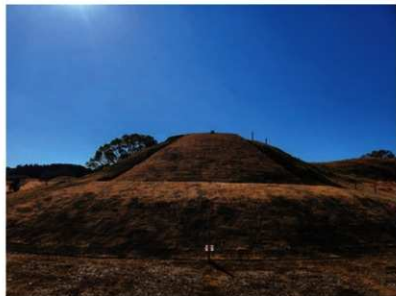


写真 7

西都原 265 号墳墳丘修復工事(整備工事)状況(北東から)

写真中央は、2022(令和 3)年度着手工事箇所であり、二段築成の墳丘に復元している。



写真 8

西都原 265 号墳墳丘修復工事(整備工事)状況(東から)

墳丘二段目は葺石が良好に残存しており、その傾斜面は中程付近で角度を変えて墳裾に至る構造であるため、保護盛土の厚さを調整させながら、表現することに留意した。

報告書抄録

ふりがな	とくべつしせき さいとぼるこふんぐん はつかつちょうさ・ほんせいびがいようほうこくしょ							
書名	特別史跡 西都原古墳群 発掘調査・保存整備概要報告書							
副書名								
巻次	XXV							
シリーズ名								
シリーズ番号								
編著者名	橋本 英俊・今塩屋毅行							
発行機関	宮崎県教育委員会(宮崎県立西都原考古博物館)							
所在地	〒880-8502 宮崎県宮崎市橋通東1丁目9番10号 (〒881-0005 宮崎県西都市大字三宅字西都原西5670)							
発行年月日	2023(令和5)年3月31日							
ふりがな	ふりがな	コード		北緯	東経	調査期間	調査面積	調査原因
所収遺跡名	所在地	市町村	遺跡番号					
だいしゅうのりつこふん (めいしつこふん2ごう) 第3支群滅失古墳 (滅失古墳2号)	さいとしおおあぎみやけあぎ 西都市大字三宅字 480-1、4802番地 ほか	45208				2022.12.01 ～ 2023.02.22	37.5㎡	史跡整備関連
	種別	主な時代	主な遺構	主な遺物		特記事項		
	古墳	古墳	周溝	土師器		大きく削平を受けた墳形が、 円墳であることが判明した。		
だいしゅうのりつこふん (めいしつこふん3ごう) 第3支群滅失古墳 (滅失古墳3号)	さいとしおおあぎみやけあぎ 西都市大字三宅字 4801-2、4802番地 ほか	45208				2022.12.01 ～ 2023.02.22	44.5㎡	史跡整備関連
	種別	主な時代	主な遺構	主な遺物		特記事項		
	古墳	古墳	周溝	土師器・須恵器		大きく削平を受けた墳形が、 円墳であることが判明した。		

特別史跡 西都原古墳群 発掘調査・保存整備概要報告書(XXV)

2023年3月31日

発行 宮崎県教育委員会 (宮崎県立西都原考古博物館)
〒880-8502 宮崎県宮崎市橋通東1丁目9番10号
(〒881-0005 宮崎県西都市大字三宅字西都原西5670)

印刷 株式会社イースト朝日 宮崎支店
〒880-0024 宮崎県宮崎市祇園2丁目117番地
TEL 0985-72-5055 FAX 0985-72-5054

