

め じま やま こ ふん ぐん
女 島 山 古 墳 群

平成26年度・28年度女島山緊急避難地整備に伴う発掘調査報告書

2021

佐伯市教育委員会

め じま やま こ ふん ぐん
女 島 山 古 墳 群

平成26年度・28年度女島山緊急避難地整備に伴う発掘調査報告書

2021

佐伯市教育委員会

序 文

本書は平成26年度に実施した女島山古墳群の確認調査と、平成28年度に実施した女島山戦争遺跡の発掘調査の成果をまとめたものです。

女島山では、津波発生時の緊急避難地として整備を検討する中で、古墳群と戦争遺跡が発見されました。今回の調査により、古墳群では石棺の蓋石などが、戦争遺跡では砲台跡や建物跡が良好に残っていることを確認することができました。そこで関係部署と協議を重ねた結果、緊急避難地としての安全性を確保しながら、遺跡を現地で保存することとなりました。地元の方々をはじめ、関係各位には文化財行政に対するご理解とご協力をいただき、深く感謝申し上げます。

最後になりましたが、この報告書が郷土の歴史研究や文化財の保護と理解への一助となり、多くの方に活用されますことを心より願っております。

令和3年3月31日

佐伯市教育委員会
教育長 宗岡 功



例 言

- ・本書は、平成26年度と平成28年度に実施した女高山古墳群の発掘調査報告書である。
- ・調査及び報告書作成は佐伯市教育委員会社会教育課が主体となって実施した。
- ・本報告書の執筆にあたり、第1章第1節を福田聡が、それ以外を中元洋司が担当した。
- ・確認調査における遺構実測は、福田・五十川慎也が行った。
- ・確認調査における写真撮影は、福田・五十川が行った。
- ・本報告書で用いるトレンチ番号と遺構番号は、整理作業時の混乱を避けるため発掘調査時のものを使用し、トレンチ番号の略称にはT、遺構番号の略称にはSを使用した。
- ・本報告書で用いる方位は座標北、座標は世界測地系、標高は絶対高である。
- ・調査にかかる記録類や出土遺物は、佐伯市教育委員会が保管している。

目 次

第1章	はじめに	1
第1節	調査にいたる経緯	1
第2節	調査体制	2
第3節	地理的・歴史的環境	3
第2章	調査の成果	5
第1節	調査の経過と概要	5
第2節	古墳群の調査	6
	1号墳	7
	2号墳	8
	3号墳	9
	4号墳	10
第3節	戦争遺跡の調査	12
	1号砲台跡	13
	2号砲台跡	14
	3号砲台跡	15
	コンクリート造建物跡	16
	遺物	17
第3章	まとめ	18

挿図目次

第1図	周辺遺跡関連地図 (S=1/50,000)	4
第2図	周辺地形図およびトレンチ配置図 (S=1/2,500)	6
第3図	T7平面図・断面図 (S=1/50)	7
第4図	T8平面図・断面図 (S=1/50)	7
第5図	T4平面図・断面図 (S=1/60)	8

第6図	T2断面図 (S = 1/50).....	9
第7図	T3断面図 (S = 1/50).....	9
第8図	T1平面図・断面図 (S = 1/50).....	11
第9図	T6平面図・断面図 (S = 1/50).....	11
第10図	砲台跡およびコンクリート建造物跡周辺地図 (S = 1/1,000).....	12
第11図	1号砲台跡実測図 (S = 1/50).....	13
第12図	2号砲台跡実測図 (S = 1/50).....	14
第13図	3号砲台跡実測図 (S = 1/50).....	15
第14図	コンクリート建造物跡実測図 (S = 1/50).....	16
第15図	コンクリート建造物跡出土遺物.....	17
第16図	『佐伯防備隊戦時日誌戦闘詳報』(自昭和20年3月18日至昭和20年3月20日).....	20

表 目 次

第1表	コンクリート建造物跡出土遺物観察表.....	17
-----	------------------------	----

図版目次

図版1	21
1号墳	掘削前墳丘全景 北東から、T7 蓋石検出状況 南から、T7 蓋石検出状況 東から、T7 蓋石検出状況 南西から、T8 完掘状況 北から、T8 西壁土層 東から	
図版2	22
T4	S1検出状況 北から、T4 S1一部掘削状況 北西から	
T4	結晶片岩出土状況 西から、T4 完掘状況 北から	
図版3	23
3号墳	全景 北から、3号墳 頂部にある金比羅宮、T2 下段完掘状況 東から	
T2	上段完掘状況 南から、T3 完掘状況 南から、T3 完掘状況 南東から	
図版4	24
T1	完掘状況 南から、T1 礫検出状況 北から	
T6	礫検出状況 北から、T6 礫検出状況 南から	
図版5	25
1号砲台跡	入口方向 東から、1号砲台跡 弾薬庫 東から、2号砲台跡 台座 西より	
2号砲台跡	入口部弾薬庫 西から、3号砲台跡 全景 東から、3号砲台跡 弾薬庫配置状況 南から	
図版6	26
3号砲台跡	入口 西から、3号砲台跡 入口部弾薬庫 南から	
コンクリート建造物跡	入口 西より、コンクリート建造物跡 上部 南西より	
コンクリート建造物跡	内部天井 北西より、コンクリート建造物跡 内部東壁面 西より	
図版7	27
1号墳出土	結晶片岩、2号墳出土 結晶片岩 瑠璃製碗(1、2)	
瑠璃製碗(2)	底部外面、鏡(3)、把手(4)、不明金属製品(5)、不明金属製品(6)	

第1章 はじめに

第1節 調査にいたる経緯

平成23年3月11日に発生した東日本震災以降、全国の自治体では地震対策とともに、その後の津波対策も大きな課題となった。佐伯市では中心市街地が太平洋に面した干潟を埋め立てた低地にあり、津波が押し寄せた場合には甚大な被害が予想された。このため、佐伯市では中心市街地の中にある山を津波発生時の緊急避難地とし、山上を平坦に整備することを決定し、その候補に女島山や長島山などが挙げられた。

こうした緊急避難地整備の計画について、整備を担当する防災課と文化財保護を担当する社会教育課で協議を行った。この時点ではどちらの山も周知の埋蔵文化財包蔵地ではない。しかし、佐伯市の古墳造営地の傾向である海岸や河口付近に面した立地であることから、女島山・長島山ともに古墳が存在する可能性があること、さらに長島山には戦時中の戦争遺跡があることから、事前に踏査を行ったうえで対応を検討することとした。

平成26年7月、防災課と社会教育課で両山の踏査を行った。その結果、長島山においては戦争遺跡の状態を確認するとともに、尾根上にわずかな凹凸があることも把握した。女島山でも同様に、尾根上に比較的可見な凹凸を確認したほか、北東に伸びる尾根には砲台跡などの戦争遺跡があることを発見した。これら尾根上に確認した凹凸は小規模な古墳の可能性があると判断したため、試掘調査を実施し、緊急避難地整備計画との調整を図ることとなった。

平成26年11月18日から28日、平成27年1月21日から23日にかけて、女島山・長島山を対象として古墳の有無を確認するための試掘調査を実施した。その結果、長島山では表土直

下に岩盤を検出したのみで、尾根上にある凹凸は、自然地形の起伏に由来するものと判明した。一方で女島山の尾根上に確認した凹凸には、人為的な切土や盛土によると思われる地形のほか、埋葬主体の蓋石や、埋葬部の可能性が高い土坑など古墳であることを示す遺構を検出した。これにより、女島山には古墳群があることが判明した。

この成果を受けて防災課と社会教育課で調整し、古墳の一部に盛土を行う以外は、遺構やその可能性がある範囲で地形の変更は行わないこととなった。結果として、それまでの調査で発見された古墳群や戦争遺跡は現地に保存されることとなったため、緊急避難地の整備は文化財保護上特段の影響はないものと判断し、平成27年3月から10月にかけて整備工事が実施された。

しかし平成28年2月、地元地区から女島山に残された戦争遺跡が緊急避難地としては危険であるため、高低差をなくすよう埋め戻してほしい旨の要望が提出された。防災課と社会教育課で対応を検討した結果、埋め戻しはやむをえないものの、対象となる戦争遺跡は事前に発掘調査による遺構検出を行い、記録保存措置をとることとした。平成28年4月11日から5月11日まで発掘調査を実施し、対象となった砲台跡や建造物の平面図・断面図作成を行った。

第2節 調査体制

調査は以下の体制で実施した。

【調査主体】

佐伯市教育委員会

【調査事務】

(発掘調査・整理作業)

佐伯市教育委員会社会教育課

清家 隆仁 (社会教育課長) (平成26年度)

長田 文春 (社会教育課長) (平成28年度)

淡居 宗則 (文化振興係長) (平成26年度4月～12月)
(文化振興係総括主幹) (平成26年度1月～3月)

吉武 牧子 (文化振興係長) (平成26年度4月～12月)
(文化振興係総括主幹) (平成26年度1月～3月、平成28年度)

成松 重雄 (文化振興係総括主幹) (平成28年度)

福田 聡 (文化振興係主任) (平成26、28年度)

五十川 慎也 (文化振興係嘱託職員) (平成26、28年度)

(報告書作成)

佐伯市教育委員会社会教育課

淡居 宗則 (社会教育課長) (令和2年度)

吉武 牧子 (社会教育課参事) (令和2年度)

橋本 紀昭 (文化財係総括主幹) (令和2年度)

福田 聡 (文化財係副主幹) (令和2年度)

中元 洋司 (文化財係主査) (令和2年度)

このほか、発掘調査成果については、別府大学教授田中祐介氏、大分県教育庁文化財課(当時)横澤慈氏に多大な助言を頂いた。記して感謝いたします。

第3節 地理的・歴史的環境

【地理的環境】 佐伯市は大分県南東部に位置し、人口は69,522人（令和3年1月末現在）、面積は903.12km²で九州一広い面積をもつまちである。地質的には四万十帯に属し、砂岩・砂岩泥岩互層からなる地層が分布する。西に九州山地から山間部が広がる。そこから流れる一級河川番匠川は延長38kmに及び、河口に広がる市街中心部を通過して、豊後水道へ流れ込んでいる。海岸部は、複雑に入り組んだ典型的なりアス海岸に囲まれ、全国でも有数の好漁場となっている。また、豊後水道を介して、四国や関西圏へのアクセスにも恵まれた環境にある。

番匠川河口の三角州帯にある女高山や周辺の長島山、濃雲山などは、海岸形成時に陸地化した島嶼の名残である。その周辺には、かつて中洲であったことを示す向島や中の島といった地名がある。中世までは、周辺に干潟が広がり、その中に小島が点在していたと考えられる。近世以降は土地の埋め立てが進み、現在の中心市街地を形成するに至った。

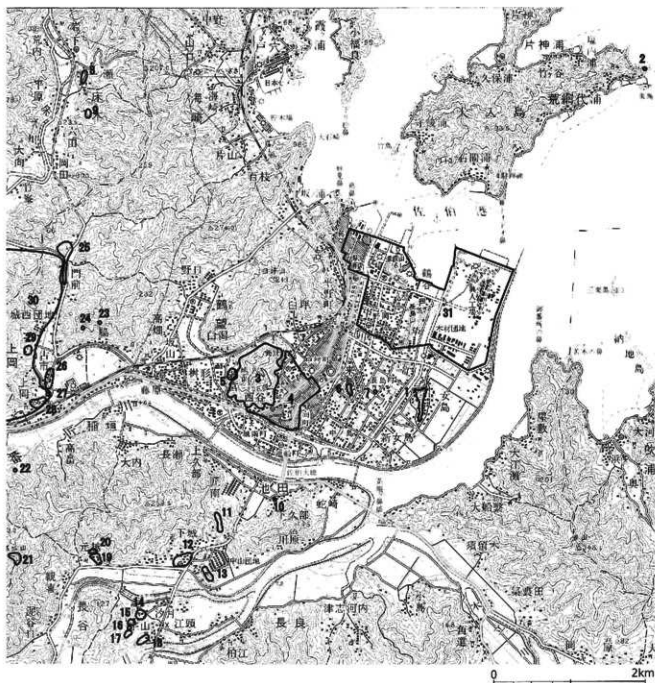
【歴史的環境】 佐伯では、縄文時代になると森の木遺跡や佐伯門前遺跡のように、遺跡の多くが河川に面した丘陵に見られる。弥生時代には、長良貝塚や白濁遺跡、下城遺跡といった、かつての海岸部に貝塚を伴う集落が出てくる。古墳時代に入ると、番匠川や堅田川の下流域周辺に古墳が築造された。大入島の東島古墳をはじめ、市内中心部の宝剣山古墳や萩山古墳、池田地区には岡ノ谷古墳があり、番匠川を多少遡ったところでは壘野古墳が発見されている。これらのように、海や河川を見下ろす丘陵上、もしくは島嶼部に築かれ尾根や斜面といった地形を改変して墳丘を造っているのが佐伯の古墳の特徴である。沙

月遺跡では、古墳時代後期の集落跡が確認されている。また、この遺跡からは墨書土器が発見され、奈良・平安時代の律令制下におかれた「佐伯院」の比定地と考えられている。

中世になると、佐伯庄の地頭だった佐伯氏が台頭し、支配を確立した。15世紀前半頃には梅牟礼城を築き、その東麓にある上网地区に城下集落が展開していたと考えられる。彼らは番匠川を通じて豊後水道で活動する水軍を擁し、海上交通や交易に力を発揮していたとされる。

慶長6年（1601）には毛利高政が入部し、佐伯藩が成立する。梅牟礼城から海岸に近い八幡山に新しく佐伯城を築き、その東に広がる干潟を埋め立てて城下町を建設した。城下町のうち、番匠川に接する南側には町人地（内町・船頭町）を配置し、河川・海上交通に依拠した物流と経済の中心となる環境が構築された。「佐伯の殿様浦でもつ」と言われるように、佐伯藩は石高2万石ほどしかなかったが、干潟など漁業資源に恵まれた特性を生かし、その収益が藩財政を支える大きな柱となった。毛利家による統治は、江戸時代を通して続くこととなる。

明治4年（1871）の廃藩置県により、佐伯藩は大分県南海部郡佐伯村となった。明治22年（1889）に町村制が施行され、昭和16年（1941）には佐伯市となる。この間に、佐伯は海軍との結びつきを強めていった。明治期から軍艦がしばしば寄港しており、周辺の海域で演習・訓練が行われていた。また、佐伯は海軍航空隊の誘致を積極的に行った結果、番匠川の河口を大きく埋め立てて基地が建設され、昭和9年（1934）に航空隊が、次いで昭和14年（1939）には佐伯防備隊も開隊した。庁舎や飛行場、工場などが整備され、「軍都佐伯」として終戦までその役割を果たした。



1. 女島山古墳群	2. 東島古墳	3. 佐伯城跡	4. 佐伯城下町
5. 白鴻遺跡	6. 萩山遺跡群	7. 宝剣山古墳	8. 大友山砦跡
9. 瀬戸遺跡	10. 岡ノ谷古墳	11. 中山砦跡	12. 下城遺跡
13. 八幡山城跡	14. 長良只塚	15. 上ノ台館跡	16. 上ノ台遺跡
17. 沙月遺跡	18. 宇山城跡	19. 元越遺跡	20. 長谷山際遺跡
21. 高城跡	22. 櫻野古墳	23. 三上寺跡	24. 二上寺跡
25. 佐伯門前遺跡	26. 占市遺跡	27. 十三重塔	28. 木戸城跡
29. 曳地館跡	30. 梅牟礼遺跡	31. 佐伯海軍航空隊・防備隊敷地跡	

第1圖 周辺遺跡関連地図 (S=1/50,000)

第2章 調査の成果

第1節 調査の経過と概要

【26年度の調査】 女島山古墳群では、平成26年度と28年度の大きく2回に分けて調査を実施した。26年度の調査では、事前に踏査を行った上で、古墳の可能性が高いと考えた箇所に対して、試掘調査を実施した。試掘調査では合計8本のトレンチを設定し、設定順にT1～8の番号を付した。調査の結果、尾根上に少なくとも4基の古墳があると考えられ、北から順に1～4号墳と呼称することにした。

1号墳は女島山の山頂部に位置する。古墳と思われる明らかな高まりがあり、古墳の可能性が高いと考え調査対象とした。T7とT8を設定し調査した結果、埋葬主体の墓石とみられる結晶片岩の板石を発見した。また、墳丘に盛土とみられる整地層を検出したため、古墳であることが判明した。自然地形を利用して墳丘としているため、平面形はやや不整形になるものの、長径約26mの円墳であろう。

2号墳は、女島山の中央からやや北寄りの尾根に位置する。周辺は、踏査段階で複数の凹凸が見られ、そのうち最も明瞭なものを試掘調査の対象とした。T4を設定し調査した結果、頂部で結晶片岩の破片を含む土坑を検出した。これを結晶片岩の石棺が抜き取られた痕跡であると考え、古墳であると判断した。墳丘は、1号墳と同様に自然地形の高まりを利用し、南北に続く尾根を削って作り出したものと考えられ、長径約18mの円墳と推測する。

3号墳は女島山のやや南寄りの尾根上で非常に明瞭な高まりがあり、古墳の可能性が高いと考えられた。墳頂部と想定される箇所には金比羅宮があり、周囲はコンクリートで囲われている。また、墳丘と思われた斜面は大きく2段に造作されていた。頂部にトレンチを設定できず、斜面にT2、T3を設定し

て調査を行った。その結果、表土の直下に墳丘の盛土は確認できなかったが、岩盤が検出されたので、ほぼ地山を削り出して造られた墳丘であったと考えた。墳丘の規模は、現代の工作の影響により推測が困難である。

4号墳は、女島山の尾根の南端に位置する。T1とT6を設定し掘削すると、20～50cm大の砂岩礫が検出された。また、後の写真観察により、頂部から僅かに北側で埋葬部の見込みがある土坑を確認した。墳丘の規模は、楕円形を呈する長径約12mの古墳であると考えられる。

なお、T5は表土直下に平坦な岩盤を検出し、遺構を検出できなかったため、写真のみの記録とし図化は行っていない。

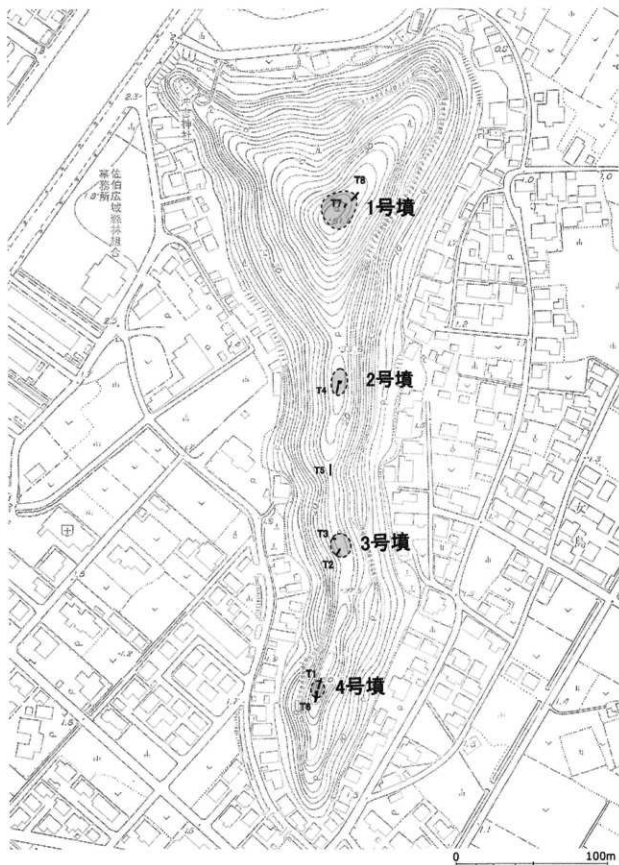
この他、北東尾根に戦時中の砲台跡やコンクリート造建物跡からなる戦争遺跡を確認した。

【28年度の調査】 地元からの要望で緊急避難地としての安全性を確保するため、戦争遺跡を埋めることになり、発掘調査を行い記録保存措置をとった。高射砲台跡3基と、コンクリート造建物跡が対象である。女島山の北東方向に伸びる尾根の標高から高い順に1号砲台跡、2号砲台跡、コンクリート造建物跡、3号砲台跡と呼称することとした。また、これらの遺構の北西側に沿って通路が通り、それぞれの遺構と連絡していた。

砲台跡はいずれも同様の構造で、地下約1mの半地下式、コンクリートが貼られた床面は長径約4mの略八角形で、中心の台座にはボルトが残る。胸壁は地山が露出しており、4箇所に奥行き20～60cmの弾薬庫が設置されていた。床の縁辺には、柱穴と思われる小穴がある。

コンクリート造建物跡は、地下を掘り窪めたところに造られた半地下式で、建物は2.2m四方の平面方形で、高さは2.6m、天井には直径60cmの円形の開口部が設けられていた。

第2節 古墳群の調査

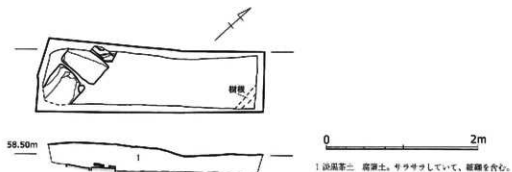


第2図 周辺地形図およびトレンチ配置図 (S=1/2,500)

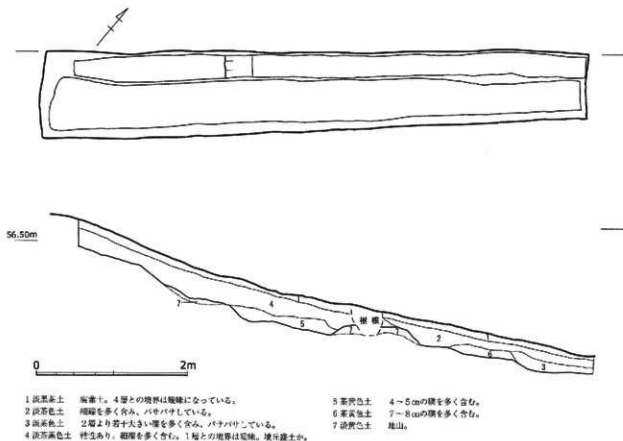
1号墳

女島山の山頂部に位置する。墳頂部と想定される位置にT7を設定した。表土を20cmほど掘削したところ、結晶片岩製の板石を検出した。少なくとも3枚が南北を軸に並び、埋

葬部の蓋石であると考えられる。表土直下で検出されたので、本来の盛土は流出してしまっているのであろうが、蓋石は良好に残っている。



第3図 T7平面図・断面図 (S=1/50)



第4図 T8平面図・断面図 (S=1/50)

さらに、古墳の裾を把握し規模を推定するため、北東方向へT8を設定した。掘削し断面を観察したところ、決して残存状態は良好とはいえないが、表土の下に盛土と考えられる第4層を確認できた。この第4層は、トレンチ南西側の斜面の上方だけに堆積していた。北東側の斜面下方では、表土の下に岩盤

の風化土が見られ、さらにその下からは岩盤が検出された。

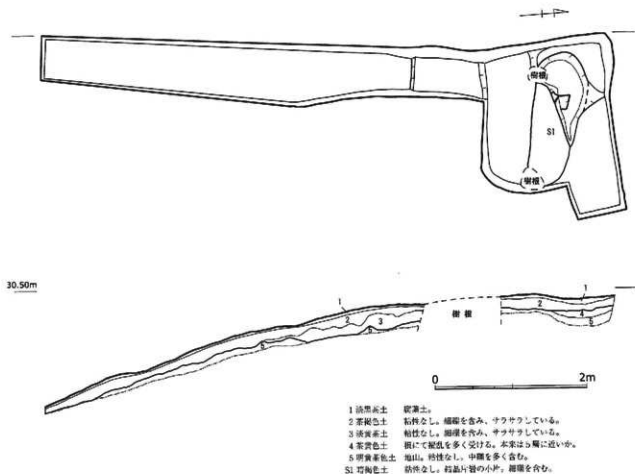
墳丘は、自然地形を利用し、斜面の下部を平坦に削り、その土を斜面の上に盛ることで形成された結果であると考えられる。

墳形は、地形の制約によりきれいな円形にはならないが、長径約26mの円墳であろう。

2号墳

女島山の中央からやや北寄りに位置する。想定される墳頂部から、南方向の裾部にかけてT4を設定した。掘削したところ、頂部から土坑の輪郭が確認された。土坑がトレンチの範囲外に広がっていたので、全体を把握するため、北端から東方向へトレンチを拡張した。なお捉えきれない部分があったので、さ

らに形状に合わせてトレンチを広げた。検出された土坑は長径約21mの楕円形となり、これにS1と番号を付した。当初の検出時点では、全体形があいまいだったため、軸に合わせた半歳はできなかったが、一部の掘削を行ったところ埋土中と遺構底面から水平に結晶片岩を検出した。このことからS1は埋葬



第5図 T4平面図・断面図 (S=1/60)

部で、埋土中のものは石棺材の一部が残存し、底面のものは遺体の下に敷いていた事が考えられる。人骨や副葬品などは全く出土しなかった事から、後世の抜き取りや盗掘を受けた可能性がある。土坑の長軸は、東西からやや南に傾いていた。また、墳丘の北と南

にあるテラスは、1号墳と同様に自然地形の高まりを利用して、斜面を削り出して墳丘の盛土とした結果であろう。東西方向は自然地形のままのようだが、トレンチ南端が墳裾にあたる考えると、平面形は長径約18mの楕円形の円墳であろう。

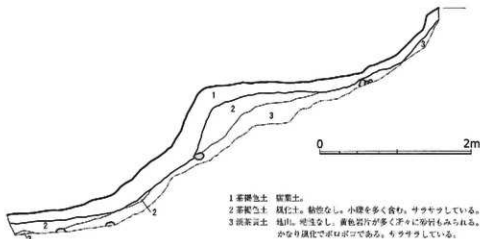
3号墳

女島山の尾根中央に位置する。頂部には金比羅宮があり、周囲はコンクリートで固められている。また、墳丘と思われた斜面は大きく2段に造作されている。墳頂部と想定される箇所には、トレンチを設定できなかったので、斜面の2箇所にT2とT3を設定した。

調査の結果、T2は現代の造成により岩盤まで大きく掘削されている事が確認できた。

T3は、現代の盛土の直下に岩盤を検出した。礫は見られない。T2に比べて造作の影響が少ないので、本来の形状に近いと考えられる。

33.50m



第6図 T2断面図 (S=1/50)

33.50m



第7図 T3断面図 (S=1/50)

トレンチから古墳の盛土は確認できなかったが、ここでは周囲の傾斜と比べて古墳の形状と思われる急激な地形の高まりが明確に認められる。女島山にある他の古墳の状況をも踏まえ、古墳であると判断した。墳丘は盛土が流出したか、地山を削り出して墳丘が造ら

4号墳

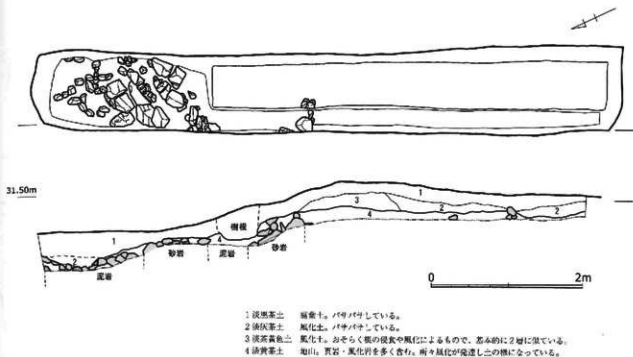
女島山の尾根の南端に高まりがあり、人為的な地形であると考え調査を行った。墳頂部と想定される位置から、北方向へT1を設定した。掘削の結果、最高所から地山が緩やかに下り墳裾と想定した斜面の下部では、表土の直下に礫を多数検出した。礫は20cm前後の大きさのものであった。他の箇所には礫は見られない。またここで検出した礫を観察すると、砂岩層と泥岩層が交互に現れる状況を確認することができる。これは、佐伯の地質の特徴であるため、古墳の葺石とは考えにくい。また、現地調査段階では気付かなかったが、後の写真観察によって、墳頂部から僅かに北側の箇所に、土坑があった可能性がある。土坑は非常に浅く、本来は盛土の上から掘り込まれていたもので、後に盛土が流失したとみられる。詳細は明らかにし得ないが、

れていた可能性が高い。なお、ここでは近代以前の造作が確認できなかったため、時間的な制約もあり断面図のみの記録とし、平面図は省略した。情報が限られるため、規模の推定は難しいが、円墳であったと推測される。

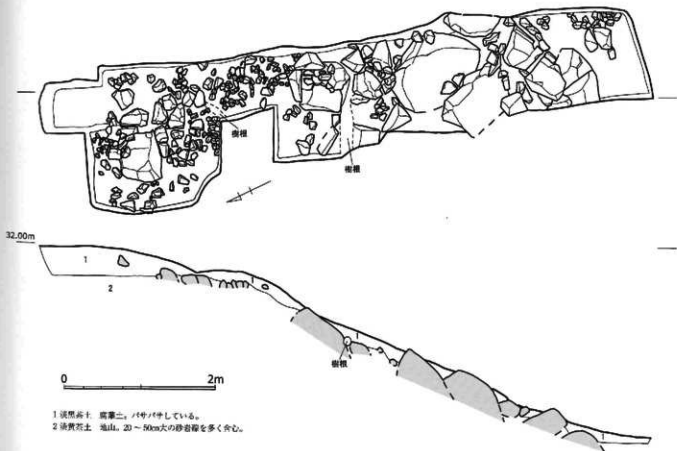
埋葬主体だった可能性がある。

T1の状況を受けて、墳頂部と想定した箇所の反対側になる南側斜面の状況を確認するため、T6を設定し掘削を行った。その結果、トレンチ全面にわたって20～50cm大の砂岩礫が検出された。礫は概ね同じ角度で面を揃えて割れていて、岩盤の摂理ではないかと考えられる。

前述のT1と同様に、T6の砂岩礫も調査時には、検出された礫は岩盤の一部が露出したものと考えられる。しかし、墳丘盛土の流失防止を目的として、外護列石のように機能した可能性も否定しきれない。いずれにしても、土留めのために利用されたものであろう。このような状態であったため、南側の墳裾ははっきりとしないが、長径約12mの平面楕円形を呈する円墳であると推測される。

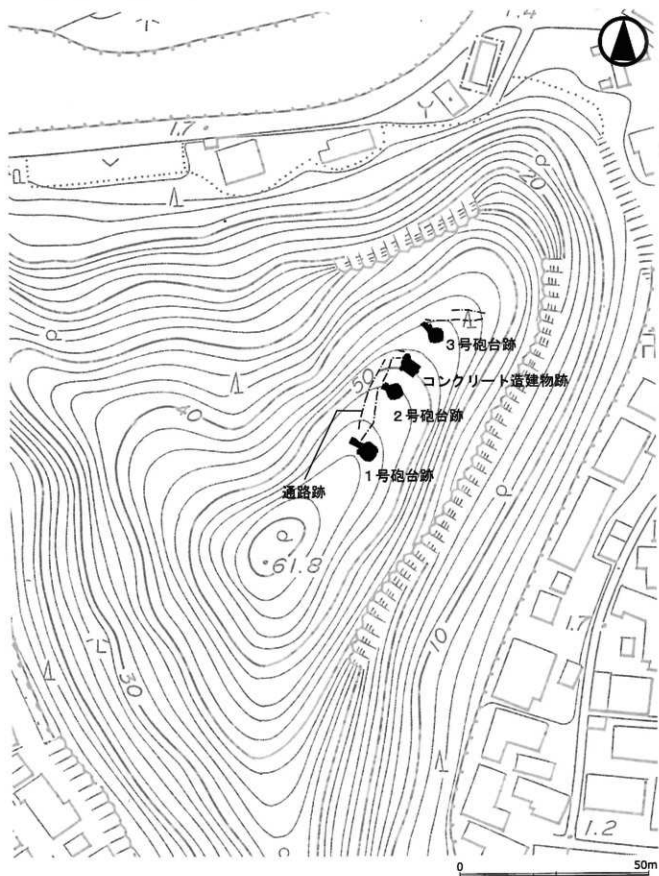


第8図 T1平面図・断面図 (S=1/50)



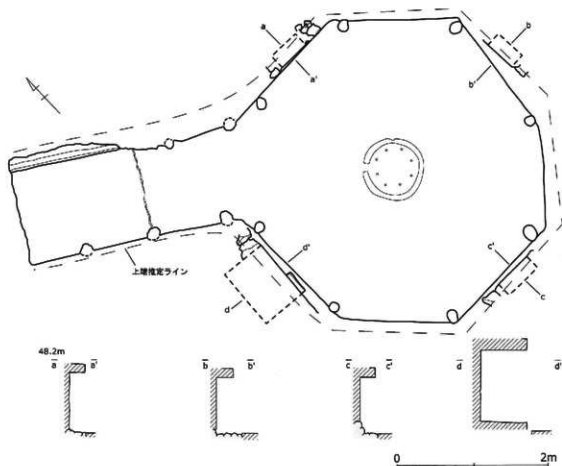
第9図 T6平面図・断面図 (S=1/50)

第3節 戦争遺跡の調査



第10図 砲台跡およびコンクリート造建物跡周辺地図 (S=1/1,000)

1号砲台跡

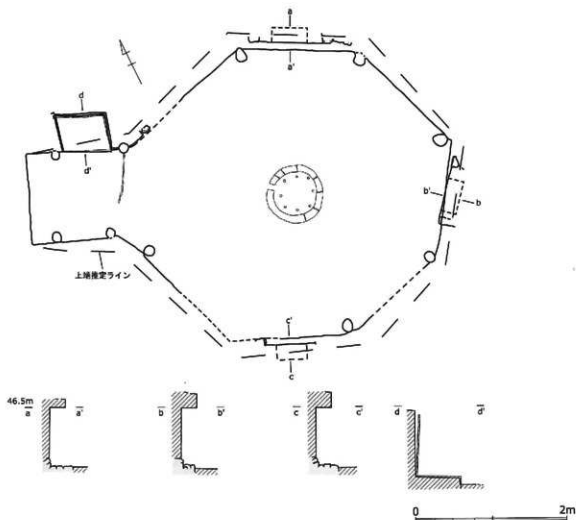


第11図 1号砲台跡実測図 (S=1/50)

女島山北西の尾根に位置し、3つの砲台の中では最高所にある。深さ約1mの半地下式構造で、床にはコンクリートが貼られていて、長径約4.2mの略八角形であった。中心には、約8cm幅のコンクリートで縁取られた直径80cmの台座があり、8本のボルトが残っている。コンクリートの縁は水抜きのためか、入口方向が一部開いていた。砲台の入口は北西方向にある。胸壁にはコンクリートが貼られておらず、地山が露出していた。北面、東面、南面には、コンクリート壁をもつ

弾薬庫が1つずつ配置されていて、奥行20cm×幅40cm×高さ70cm程度の大きさである。弾薬庫の底部にコンクリートは貼られていなかった。入口付近の西面には、奥行60cm×幅84cm×高さ90cmのやや広めな弾薬庫が1つある。この弾薬庫の前には、一部モルタルが残る。床の縁辺には12、3cm程度の小穴が13個あり、柱穴かと思われる。もしくは、胸壁は土がむき出しのため、壁板を取り付けていたことが考えられ、小穴はその壁板を押さえた杭跡の可能性もある。

2号砲台跡

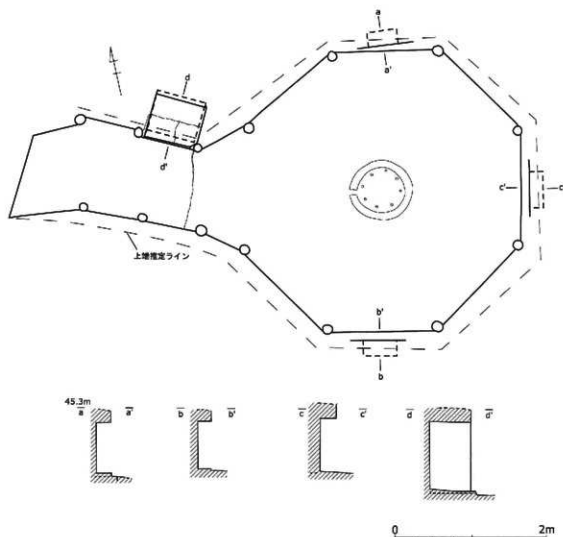


第12図 2号砲台跡実測図 (S=1/50)

1号砲台の北東方向に位置する。深さ約80～90cmの半地下式構造で、コンクリートが貼られた床面は、長さ約4.3mの略八角形であった。中心には、約10cm幅のコンクリートで縁取られた直径72cmの台座をもち、8本のボルトが残っている。コンクリートの縁は、入口方向が一部開いていた。砲台の入口は北西方向にある。胸壁にはコンクリートが貼られておらず、地山が露出していた。北東面、南東面、南西面には、コンクリート壁をもつ

弾薬庫が1つずつ配置されていて、奥行20cm×幅40cm×高さ70cm程度の大きさである。弾薬庫の底部にコンクリートは貼られていなかった。入口付近の北西側には、奥行50cm×幅74cm×高さ98cmのやや広めな弾薬庫が1箇所ある。この弾薬庫の底面と壁面には、一部モルタルが残る。床の縁辺には12、3cm程度の小穴が10個確認できる。その他、遺構内に大きな樹木が生えているため、見えない部分がある。

3号砲台跡

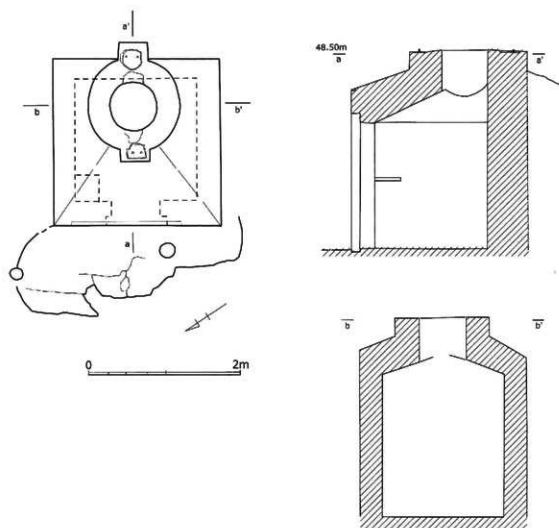


第13図 3号砲台跡実測図 (S = 1/50)

砲台の中では一番北東に位置する。深さ約90cmの半地下式構造で、コンクリートが貼られた床面は、長径約4mの略八角形であった。中心には、約10cm幅のコンクリートで縁取られた直径80cmの台座をもち、8本のボルトが残っている。コンクリートの縁は、入口方向が一部開いていた。砲台の入口は北西方向にある。胸壁にはコンクリートが貼られておらず、地山が露出していた。北面、東面、南面には、コンクリート壁をもつ弾薬庫が1つずつ配置されていて、奥行20cm×幅40cm×

高さ70cm程度の大きさであった。1号・2号砲台跡と異なり、弾薬庫の底部にもコンクリートが貼られている。入口付近の北東側には、奥行60cm×幅70cm×高さ90cmのやや広めな弾薬庫が1箇所あった。この弾薬庫の底面と横面にはモルタルが残るが、天井に塗られた痕跡はなかった。床の縁辺には12、3cm程度の小穴が14個確認できる。

コンクリート造建物跡

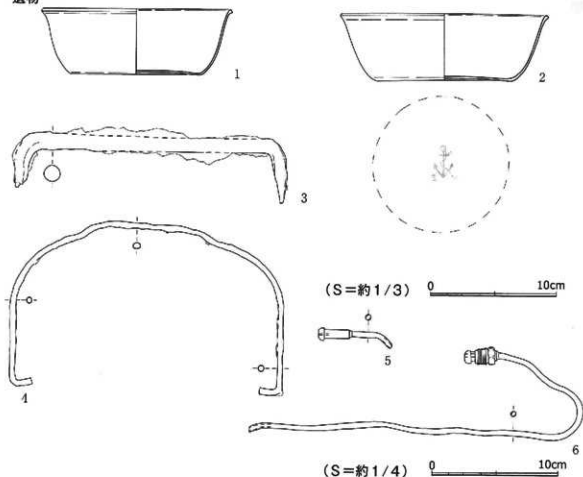


第14図 コンクリート造建物跡実測図 (S = 1/50)

2号砲台と3号砲台の間に位置する。この建物跡も砲台跡と同様に、地下を掘り窪めたところに造られた半地下式で、建物の奥側は地中に埋まっている。外部の大きさは、奥行2.2m×幅2.2m×高さ2.6mであった。内部の床面は奥行1.5m×幅1.6mと狭いが、壁厚30cm、天井厚50cmと頑丈な印象を受ける。入口付近の北東壁面には、床面から88cmの高さに36cm×34cmの大きさで、コンクリート製の台が付けられていた。天井には直径60cmの円形の開口部が設けられており、ボルトが残っ

ていたことから、ハッチ状の出入口があったとも考えられる。出入口は北西側にあり、扉を取り付けるための溝があった。その前面には約20cmの小穴が2箇所あり、庇等を付けるため等の柱穴とみられる。

遺物



第15図 コンクリート造建物跡出土遺物

第1表 コンクリート造建物跡出土遺物観察表

掲載番号	種類	器種	法量 (cm)			備考
1	琺瑯製品	碗	口径15.2	器高5.2	底径10.3	
2	琺瑯製品	碗	口径16.6	器高5.3	底径10.7	三重琺瑯株式会社製
3	鉄製品	鉢	長21.6	幅5.9	径1.3	
4	鉄製品	把手	長29.0	幅18.4	径0.8	
5	金属製品	不明金属製品	最大長7.8	幅2.1	径0.6	銅含む合金か
6	金属製品	不明金属製品	最大長31.4	幅9.4	径0.6	銅含む合金か

出土遺物は、いずれもコンクリート造建物跡の入口部の表上中より出土したものである。1と2は琺瑯(ホーロー)製の碗である。材質は鉄で、水色の釉薬が剥がれた口縁部の錆が著しい。2の外底部には、鏤にE・Wのマークが印字されている。これは三重県桑名市にあった「三重琺瑯株式会社」の製造印

である^(注1)。本来の製品では4種の器で1組になるようだが、1と2が同じ組になるかは不明である。3は鉢である。爪部は断面が方形で、渡りの断面は円形である。4はバケツなどの把手であろう。5と6は用途不明の金属製品である。中空になっているので、中に金属線を通していた可能性が考えられる。

注1 寛永第一衣糧廠HP「日本海軍 下士官兵用食器 (中の食器碗・食器皿)」
<https://kannestone.militaryblog.jp/e730240.html>より

第3章 まとめ

古墳群について

女島山では、今回の調査によって長径約12mから26mの円墳と推測される4基の古墳を確認することができた。そのうち1号墳の埋葬部には結晶片岩の蓋石が良好に残っていることを確認した。2号墳には、埋葬部と考えられる土坑から結晶片岩が出土し、これは石棺材の一部であろう。どちらも箱式石棺であると考えられるが、2号墳では側壁石と小口石が見当たらず、前章で述べた後世の抜き取りや、盗掘の可能性がある。さらには、石蓋土坑や木棺という可能性も否定しきれない。しかし、遺物はどの古墳からも出土しておらず、出土遺物による年代の比定はできない。そこで年代が推定されている海部地域の古墳の石棺の構造や石材をみることで、女島山古墳群の築造時期をある程度絞り込むようにしたい。

これまで佐伯市内では、女島山を含め検討してみると10基の古墳が知られ、発掘調査が行われたのは萩山古墳群と宝剣山古墳、そして椋野古墳である。萩山古墳群は2基の古墳から構成され、千枚岩による箱式石棺をもつ。築造年代については、4世紀前半から5世紀前半までのやや早い時期に築かれたと考えられている。宝剣山古墳は結晶片岩製と凝灰岩製の2つの箱式石棺をもち、築造時期は5世紀後葉の古段階とされる。椋野古墳は、凝灰岩製の箱式石棺で、宝剣山古墳と同時期の築造か、やや後れるようである。

以上のように佐伯では調査事例が少ないが、佐伯を含む海部地域では、弥生時代終末～5世紀中葉にかけて結晶片岩を用いた箱式石棺の分布が広がるものの、5世紀中葉頃から石棺材が凝灰岩に移り変わる傾向にあること、そしてこのような動きがいち早く現れるのが臼杵で、佐伯はそれにやや遅れることが指摘されている（佐伯市教育委員会1980、若

杉2011）。こうした状況を踏まえると、女島山古墳群の時期は5世紀代に収まると考えておくのが妥当だろう。さらに佐伯の中での変化を見るなら、萩山古墳群より新しく、椋野古墳より古い時期にあたる可能性が高い。

今回の調査では古墳群の存在を確認し、ある程度の年代を推測することができたが、その後の協議によって古墳周囲の現地保存が決定したため、周辺地形測量や、追加の確認調査は行わなかった。したがって、個々の古墳の実態についてはやや具体性を欠く報告とならざるを得ず、将来の課題である。

佐伯で知られている古墳は、いずれも番匠川沿いの丘陵部や、佐伯湾に面した島嶼部のような川や海に面した場所に築かれていることから、佐伯湾一帯に権力を持っていた有力首長層が葬られたと考えられている。女島山も古墳が築かれた当時は、番匠川河口部の三角州に浮かぶ島の1つであり、女島山古墳群も同様の性格を持った首長墓と位置付けてよいだろう。その中にあって、同じ女島山の中に複数の古墳が造られたのは、親族などの特に関係性の強い人物が埋葬された可能性を考えたい。まだまだ検討を要することが多いが、佐伯の数少ない古墳を考える上で、女島山古墳群は貴重な遺跡である。

戦争遺跡について

女島山の北東尾根に並ぶ、砲台跡とコンクリート建造物跡の発掘調査を行った。ここでは砲台跡に関連する資料を参照しながら、調査により明らかになったそれぞれの構造や、出土した遺物について検討したい。

防衛省防衛研究所が所蔵する「佐伯防備隊戦時口誌戦闘詳報」（自昭和20年2月1日至昭和20年2月28日）によると、女島山には佐伯防備隊が所管する6基の高射砲台があったことが記載されている。その後、続く3月18日の記録では、佐伯で初めて空襲を受けて、女島山などから艦載戦闘機に対し応戦したこ

とが報告された。今回確認できた砲台跡は3基のみで、他の砲台3基はまだ発見できていないのか、もしくは取り壊されてしまった可能性がある。

砲台跡の床にある小穴について少し付け加えたい。砲台内のは、板壁を押さえるための柱穴としたことが考えられる。しかし、入口付近のものについては胸壁がない。これらについては、板壁を押さえる柱穴ではなく、屋根や幕、もしくはネットなどが取り付けられたことも考えられる。

コンクリート造建物跡については、天井にハッチ状の出入口と思われる構造をもつなどの特徴がみられたが、他の砲台遺構などで同様の施設を見出すことができず、その機能について明らかにすることができなかった。今後の課題として、検討していく必要がある。可能性として挙げられるのは、沖縄県の半敷屋砲台跡やウローカー砲台跡で報告されているコンクリート構築物のように、待避所や指揮所、または弾薬庫の様な用途が考えられる。また、入口付近の北東壁面には、床面から88cmの高さに縦36cm、横34cmの大きさで、コンクリート製の台が付けられている。用途は不明であるが、あまり広いスペースはないので、なんらかの機材が設置されていたのではないだろうか。なお、平成26年に行った踏査の段階で、今回調査を行ったもの以外にも、2基ほど建物跡の存在が確認されている。

最後に、コンクリート造建物跡から出土した琉球製の碗について検討する。前章で述べたように、出土した碗は三重県桑名市にあった「三重琉球株式会社」で製造されたものである。本来は汁碗、飯碗、湯呑、副食のための皿という4種類のセットで構成され、日本海軍の下士官等に貸与されたものようである。出土した2点の碗のうち1点には碗に錨マークがないため、同じセットかどうかは不明である。しかし、女島山が佐伯防備隊の管轄であったことから、防備隊の下士官兵が使

用したものの可能性が高い。

昭和20年(1945)に入ると、佐伯市内は幾度となく空襲に見舞われた。5月13、14日の空襲では、航空隊と防備隊は壊滅的な打撃を受けることとなった。そのような被害を被ったにもかかわらず、女島山を含め、周辺の掩体壕や航空隊庁舎など、良好な状態で残っている施設が数多く存在する。女島山の戦争遺跡もまた、「軍都佐伯」として知られた佐伯の歴史を考える上での貴重な遺産の1つとして後世に伝えていくべきものである。



アジア歴史資料センター
Japan Center for Asian Historical Studies
http://www.jacar.jp/

アジア歴史資料センター
Japan Center for Asian Historical Studies
http://www.jacar.jp/

第16図 佐伯防備隊戦時日誌戦闘詳報（自昭和20年3月18日至昭和20年3月20日）（一部）
JACAR（アジア歴史資料センター） Ref. C08030414000（第6～7画像目）

【参考文献】

- 清水宗昭・高橋徹 1982 「大分の石棺」『九州考古学』 第56号
- 著杉竜太 2011 「豊前南部・豊後における古墳埋葬施設の多様性～地域性と階層性～」
『九州島における古墳埋葬施設の多様性』九州前方後円墳研究会
- 大分市教育委員会 2000 『国指定史跡亀塚古墳整備事業報告』
- 大分県教育委員会 1995 『大在古墳・浜邊跡第2地点』
- 佐伯市教育委員会 1980 『宝剣山古墳』
- 佐伯市教育委員会 1998 『鷹野古墳』
- 佐伯市教育委員会 2001 『萩山遺跡群』
- 佐伯市教育委員会 2006 『佐伯市戦争遺跡 遺殿山・長島山・與人』
- 沖縄県立埋蔵文化財センター 2015 『沖縄県立埋蔵文化財センター調査報告書75：沖縄県の戦争遺跡』
- 防衛省防衛研究所所蔵 『佐伯防備隊戦時日誌戦闘詳報』（自昭和20年3月18日至昭和20年3月20日）
- 寛永第一衣福殿HP 『日本海軍 下士官兵用食器（中の食器碗・食器皿）』
<https://kanneitone.militaryblog.jp/e730240.html>より



1号墳 掘削前墳丘全景 北東から
(作業員がいる位置が墳頂と墳裾)



T7 蓋石検出状況 南から



T7 蓋石検出状況 東から



T7 蓋石検出状況 南西から



T8 完掘状況 北から



T8 西壁土層 東から

図版2



T4 S1検出状況 北から



T4 S1一部掘削状況 北西から



T4 結晶片岩出土状況 西から



T4 完掘状況 北から



3号墳 全景 北から



3号墳 頂部にある金比羅宮



T2 下段完掘状況 東から



T2 上段完掘状況 南から



T3 完掘状況 南から



T3 完掘状況 南東から

図版 4



T1 完掘状況 南から



T1 礎検出状況 北から



T6 礎検出状況 北から



T6 礎検出状況 南から



1号砲台跡 入口方向 東から



1号砲台跡 弾薬庫 東から



2号砲台跡 台座 西より



2号砲台跡 入口部弾薬庫 西から



3号砲台跡 全景 東から



3号砲台跡 弾薬庫配置状況 南から

図版6



3号砲台跡 入口 西から



3号砲台跡 入口部弾薬庫 南から



コンクリート造建物跡 入口 西より



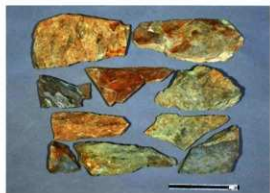
コンクリート造建物跡 上部 南西より



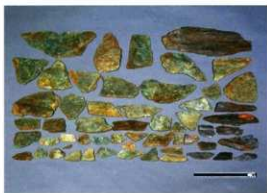
コンクリート造建物跡 内部天井 北西より



コンクリート造建物跡 内部東壁面 西より



1号墳出土 結晶片岩



2号墳出土 結晶片岩



珪瑯製碗 (1、2)



珪瑯製碗 (2) 底部外面



鏃 (3)



把手 (4)



不明金属製品 (5)



不明金属製品 (6)

報告書抄録

ふりがな	めじまやまこふんぐん
書名	女島山古墳群
シリーズ名	佐伯市文化財調査報告書
シリーズ番号	第10集
編著者名	福田聡 中元洋司
編集機関	佐伯市教育委員会
所在地	〒876-0853 大分県佐伯市中村東町6番9号
発行年月日	2021年3月31日

所収遺跡名	所在地	コード		北緯	東経	調査期間	調査面積	調査出土
		市町村	道庁番号					
メジマヤマコフンクン 女島山古墳群	大分県佐伯市女島区	44205	205100	32° 57' 27.5"	131° 54' 46.8"	20141118 ~ 20150123、 20160411 ~ 20160511	102㎡	緊急避難 地整備

所収遺跡名	種別	主な時代	主な遺構	主な遺物	特記事項
女島山古墳群	古墳 戦争遺跡	古墳時代 近代	古墳 高射砲台跡・コンクリート遺構物跡	結晶片岩製石棺材 金属銅・鉄・その他金属製品	

佐伯市文化財調査報告書第10集

女島山古墳群

2021年3月31日

発行 佐伯市教育委員会

〒876-0853 大分県佐伯市中村東町6番9号

TEL 0972-22-4234 FAX 0972-22-3912

印刷 佐伯印刷株式会社佐伯営業所

〒876-0823 大分県佐伯市女島9032

TEL 0972-23-0170 FAX 0972-23-0171