

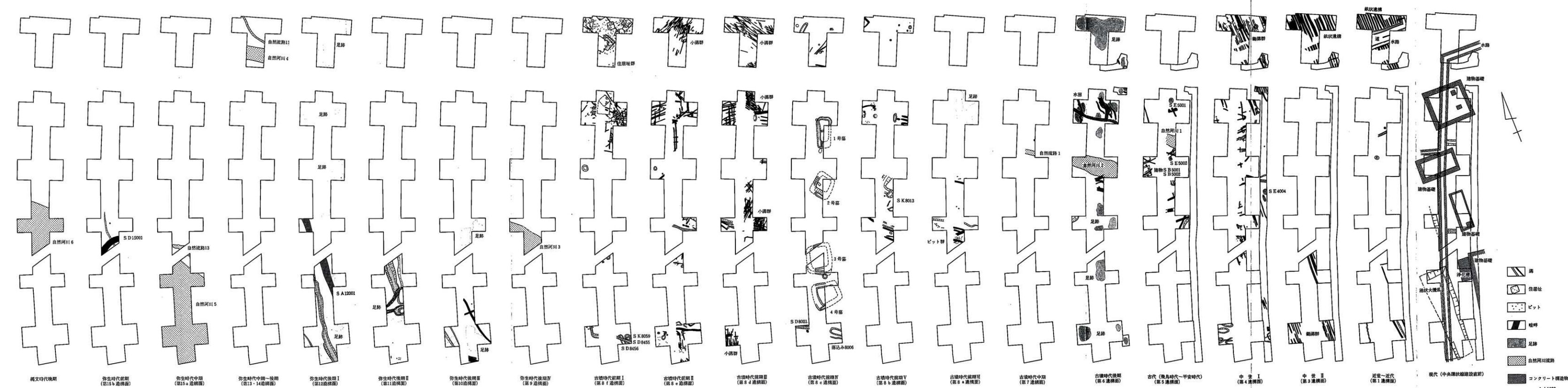
亀井北

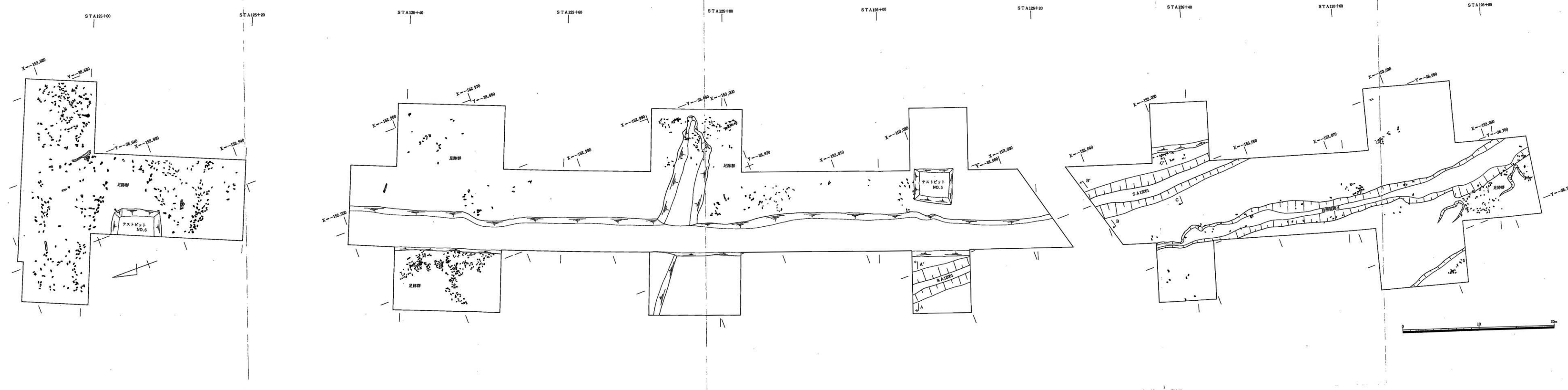
(その1)

近畿自動車道天理～吹田線建設に伴う
埋蔵文化財発掘調査概要報告書

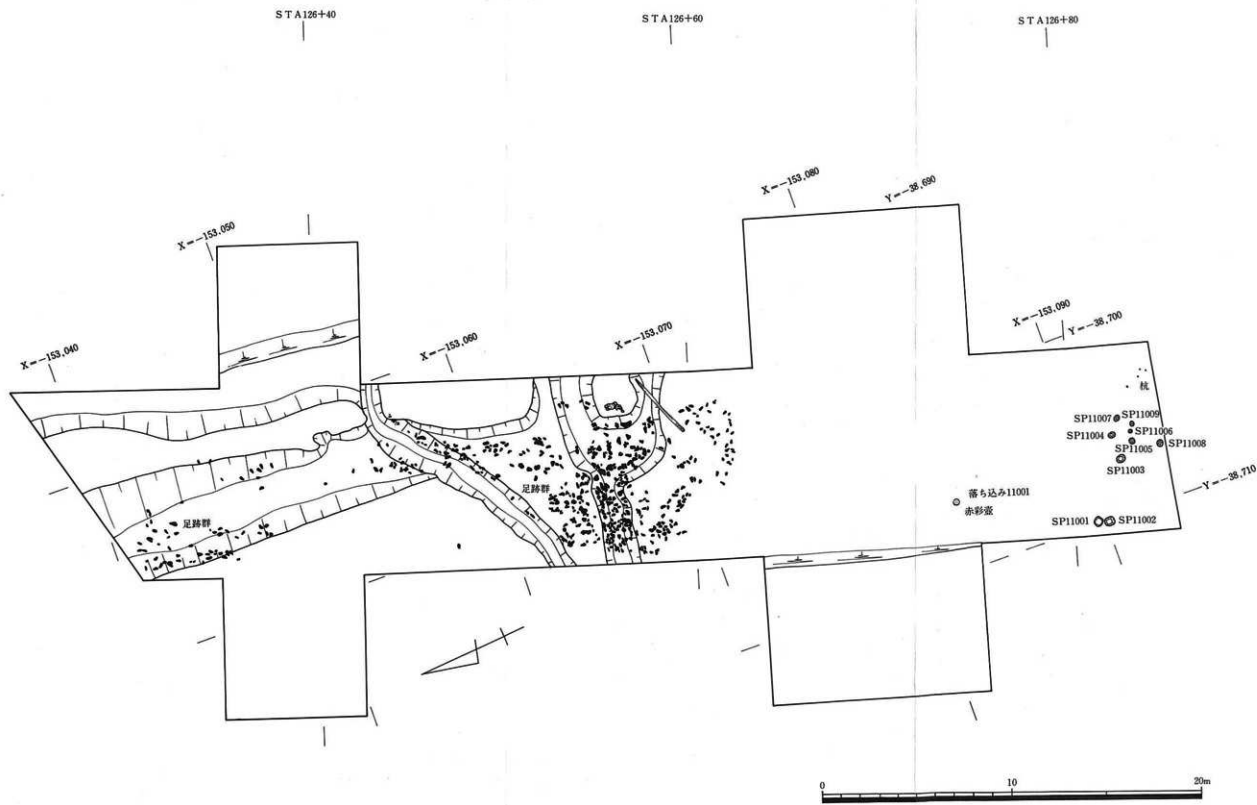
— 付 図 —

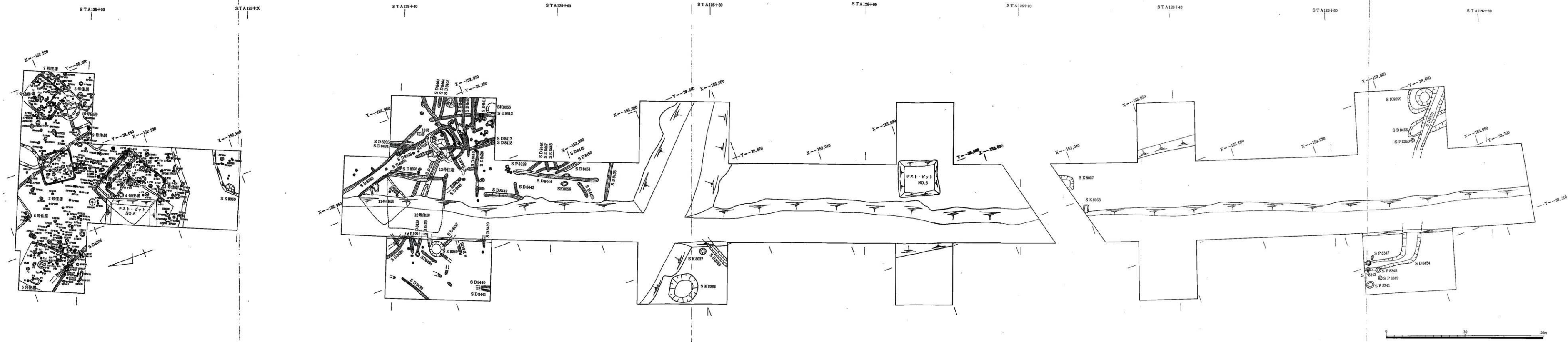
大阪府教育委員会
財団法人 大阪文化財センター

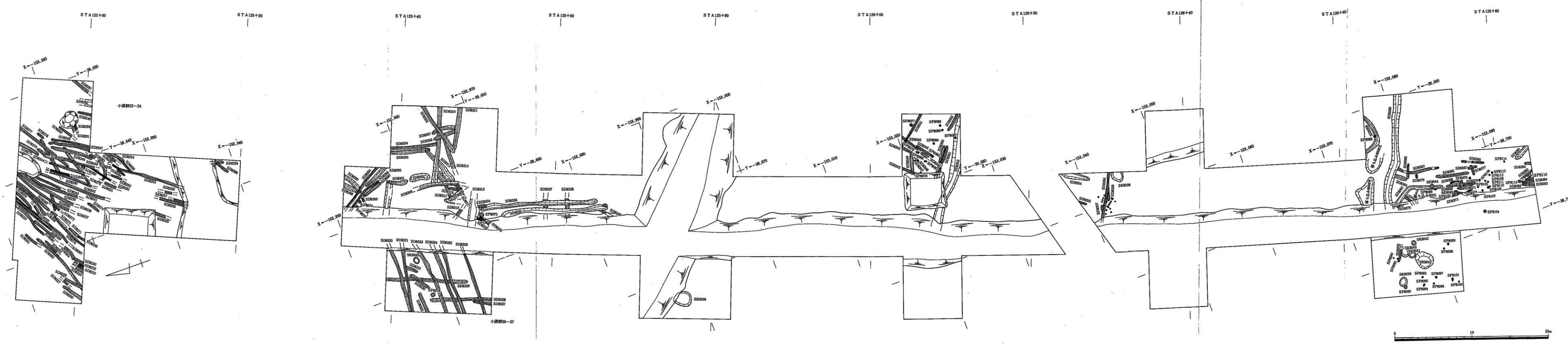


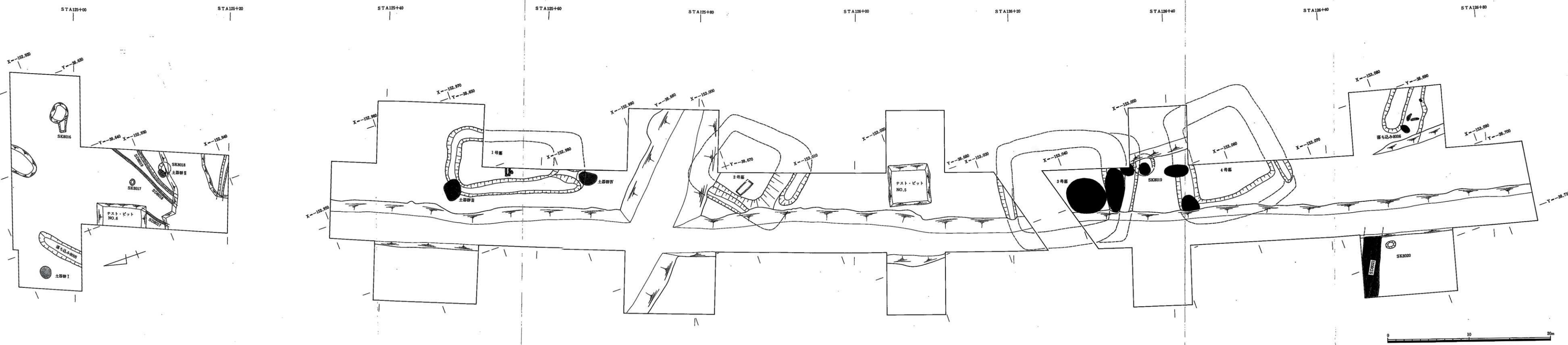


付図3 弥生時代後期I遺構面全体図









STA125+00

STA125+20

STA125+40

STA125+60

STA125+80

STA125+00

STA126+20

