

# 木 船 西 遺 跡

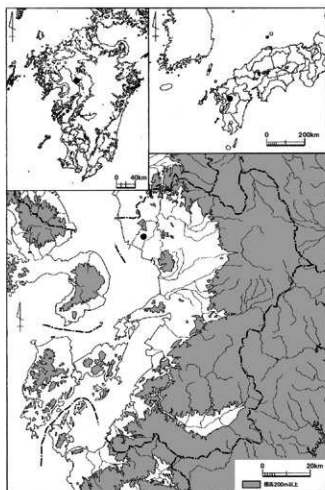
一級市道岱明玉名線道路改良事業に伴う埋蔵文化財発掘調査

2017

玉名市教育委員会

# 木 船 西 遺 跡

一級市道岱明玉名線道路改良事業に伴う埋蔵文化財発掘調査



2017

玉名市教育委員会

## 序 文

玉名市は、市域の中央を菊池川が貫流し、その周辺の平野及び台地上には、弥生時代の集落や古墳などの遺跡が多数存在しています。

玉名市教育委員会では、一級市道俗明玉名線道路改良事業に伴い、俗明町野口字北原に所在する木船西遺跡の発掘調査を行いました。

今回の調査において、弥生時代の遺構が重なるような状態で多数確認され、弥生時代、長年に亘り当地において活発な生活が営まれていた事が判明しました。

遺跡からは、弥生時代の多数の土器、石器、鉄器、青銅器及びガラス小玉等が出土し、これらの出土品から調査地は、弥生時代中期から後期における大型集落の一部であると考えられます。

本書が、埋蔵文化財行政に対する理解の一助となり、弥生時代の集落研究の資料として広くご活用いただければ幸いに存じます。

最後になりますが、発掘調査及び整理・報告書作成にあたり多大な協力をいただきました奈良文化財研究所、九州歴史資料館、九州大学、熊本大学をはじめとする研究機関及び大学並びに各自治体の埋蔵文化財関係者の多数の皆様にご指導、ご協力を賜ったことに対しまして厚くお礼を申し上げます。

平成 29 年 3 月 24 日

玉名市教育委員会

教育長 池田 誠一

## 例 言

1. 本書は、熊本県玉名市岱明町野口字北原に所在する木船西遺跡の発掘調査報告書である。
2. 発掘調査は、一級市道岱明玉名線道路改良事業に伴い玉名市建設部建設課からの受託事業として玉名市教育委員会教育部文化課が実施した。
3. 発掘調査は、Ⅰ区を兵谷有利・中村安宏・大倉千寿が担当し、Ⅱ区及びⅢ区を兵谷・大倉が担当した。
4. 発掘調査前の4級基準点測量及びグリッド杭打ちは、(有)古家測量設計に業務委託した。
5. 空中写真撮影は、九州航空㈱熊本営業所に業務委託した。
6. 発掘調査時の実測図作成は、兵谷、中村、大倉、古賀武子、岐部みか、福田まき、渡邊恭子、尾崎延枝、嶋村ひとみ、木下光恵、中川幸一、堀田祐子が行った。
7. 発掘調査時の写真撮影は、兵谷・中村・大倉が行った。
8. 出土遺物の実測は、大倉、西敏宏、佃智子、福島和江が行い、土器の一部を永見秀徳氏(筑後市教育委員会)に依頼し、破鏡(内行花文鏡片)を辻田淳一郎氏(九州大学大学院)に依頼した。
9. 図面のトレースは、早川イツエが行い、土器の拓本は、五野富美子、西が行った。
10. 破鏡(内行花文鏡片)の調査を辻田淳一郎氏(九州大学大学院)に依頼し、原稿執筆して頂いた。
11. ガラス小玉の分析を田村朋美氏(奈良文化財研究所)に依頼し、原稿執筆して頂いた。
12. 石製玉類の蛍光X線分析による石材鑑定を大坪志子氏(熊本大学埋蔵文化財調査センター)に依頼した。
13. 土器の瓦痕調査及び種子同定を小畑弘己氏(熊本大学文学部)に依頼し、原稿執筆して頂いた。
14. 不明土製品の三次元計測を永見秀徳氏(筑後市教育委員会)に依頼した。
15. 金属製品のX線CTスキャナシステムによる撮影を九州歴史資料館に依頼した。
16. 青銅器の保存処理及び成分・顔料分析を(公財)元興寺文化財研究所に業務委託した。
17. 石製玉材の産地同定を(有)遺物材料研究所に業務委託した。
18. 鉄器の一次クリーニングを中村が行い、それ以降の保存処理を(株)楽文化に業務委託した。
19. 出土遺物の写真撮影及びレイアウトは、末永崇(玉名市教育委員会)・中村が行った。
20. 整理作業及び報告書作成は、玉名市役所第三別館(玉名市文化財整理室)で行った。
21. 出土遺物は、玉名市役所第三別館(玉名市文化財整理室)で保管しており有効な活用を図る。
22. 本書の編集は、大倉の協力を得て、中村が行った。



## 凡 例

1. 遺跡の略号は、木船西（KBN）とした。
2. 現地での実測図は、以下の縮尺で作成した。
  - 【遺構実測図】 竪穴建物跡・土坑・溝状遺構 1/20 中世祭祀遺構 1/10
  - 【遺物出土状況図】 1/10 又は 1/20
3. 出土遺物の実測は、1/1で作成した。
4. 本書掲載の際には、以下の縮尺で掲載した。
  - 【遺構】 竪穴建物跡 1/60 又は 1/80 土坑 1/40 溝状遺構 1/80  
中世祭祀遺構 1/20
  - 【遺物】 土器（支脚含む） 1/4 土製品 1/2  
石器：石鏃、石錐、二次加工剥片 2/3  
石包丁、スクレーパー、柱状・扁平片刃石斧 1/2  
敲石、砥石、打製石斧、磨製石斧、石錘 1/3  
金属製品：鉄器 1/2 青銅器 1/1  
玉類：石製勾玉 1/2 石製管玉、ガラス小玉 1/1
5. 本書に記している座標値は、平面直角座標系Ⅱを基準とした数値であり、方位北は座標北を示す。

# 本文目次

<b>第Ⅰ章 調査の経過</b>	
第1節 調査に至る経緯	1
第2節 発掘作業の経過	4
第3節 整理作業の経過	5
<b>第Ⅱ章 遺跡の位置と環境</b>	
第1節 地理的環境	7
第2節 歴史的環境	7
<b>第Ⅲ章 調査の方法</b>	
第1節 発掘調査の方法	9
第2節 整理作業の方法	10
<b>第Ⅳ章 調査の成果</b>	
第1節 はじめに	11
第2節 遺構と遺物	13
1 弥生時代中期	13
2 弥生時代後期	49
3 中世	148
4 時期不明	149
5 包含層出土遺物	149
<b>第Ⅴ章 考察・分析</b>	
第1節 木船西遺跡出土の破鏡について	153
第2節 木船西遺跡出土青銅器の成分及び付着顔料分析	157
第3節 木船西遺跡出土ガラス小玉の分析	160
第4節 木船西遺跡出土弥生土器の圧痕調査	166
第5節 木船西遺跡出土石製玉材の産地同定分析	168
<b>第Ⅵ章 金属製品の保存処理</b>	
第1節 金属製品のX線透過撮影	201
第2節 鉄器の保存処理	206
第3節 青銅器の保存処理	211
<b>第Ⅶ章 総括</b>	
第1節 はじめに	213
第2節 遺構と遺物	213
1 弥生時代中期	213
2 弥生時代後期	214
3 歴史的評価	215
4 課題	215
参考文献	216
遺物観察表	217
写真図版	

## 插图

- 第 1 图 岱明玉名線計画图
- 第 2 图 周辺主要遺跡分布图 (弥生時代)
- 第 3 图 発掘区割图
- 第 4 图 遺構配置图
- 第 5 图 I 区 S16 実測图・出土遺物実測图
- 第 6 图 I 区 S68 実測图・出土遺物実測图
- 第 7 图 I 区 S68 出土遺物実測图
- 第 8 图 I 区 S74 実測图・出土遺物実測图
- 第 9 图 I 区 S04 実測图・出土遺物実測图
- 第 10 图 I 区 S07 実測图・出土遺物実測图
- 第 11 图 I 区 S11 実測图・出土遺物実測图
- 第 12 图 I 区 S14 実測图
- 第 13 图 I 区 S14 出土遺物実測图
- 第 14 图 I 区 S20 実測图・出土遺物実測图
- 第 15 图 I 区 S26 実測图
- 第 16 图 I 区 S26 出土遺物実測图
- 第 17 图 I 区 S31 実測图・出土遺物実測图
- 第 18 图 I 区 S35 実測图・出土遺物実測图
- 第 19 图 I 区 S38 実測图・出土遺物実測图
- 第 20 图 I 区 S50 実測图・出土遺物実測图
- 第 21 图 I 区 S69 実測图・出土遺物実測图
- 第 22 图 I 区 S72 実測图
- 第 23 图 I 区 S72 出土遺物実測图
- 第 24 图 I 区 S97 実測图・出土遺物実測图
- 第 25 图 III 区 S05 実測图・出土遺物実測图
- 第 26 图 III 区 S05 出土遺物実測图
- 第 27 图 III 区 S06 実測图・出土遺物実測图
- 第 28 图 III 区 S06 出土遺物実測图
- 第 29 图 III 区 S07 実測图・出土遺物実測图
- 第 30 图 III 区 S14 実測图・出土遺物実測图
- 第 31 图 III 区 S22 実測图・出土遺物実測图
- 第 32 图 III 区 S22 出土遺物実測图
- 第 33 图 III 区 S23 実測图・出土遺物実測图
- 第 34 图 III 区 S24 実測图・出土遺物実測图
- 第 35 图 III 区 S29 実測图・出土遺物実測图
- 第 36 图 III 区 S29 出土遺物実測图
- 第 37 图 III 区 S32 実測图・出土遺物実測图
- 第 38 图 III 区 S32 出土遺物実測图
- 第 39 图 III 区 S32 出土遺物実測图
- 第 40 图 III 区 S33 実測图・出土遺物実測图
- 第 41 图 III 区 S35 実測图・出土遺物実測图
- 第 42 图 III 区 S35 出土遺物実測图
- 第 43 图 III 区 S35 出土遺物実測图
- 第 44 图 III 区 S35 出土遺物実測图
- 第 45 图 III 区 S37 実測图・出土遺物実測图
- 第 46 图 III 区 S38 実測图・出土遺物実測图
- 第 47 图 III 区 S39 実測图・出土遺物実測图
- 第 48 图 III 区 S39 出土遺物実測图
- 第 49 图 III 区 S40 実測图・出土遺物実測图
- 第 50 图 III 区 S46 実測图・出土遺物実測图
- 第 51 图 III 区 S48 実測图・出土遺物実測图
- 第 52 图 I 区 S02 実測图・出土遺物実測图
- 第 53 图 I 区 S05 実測图・出土遺物実測图
- 第 54 图 I 区 S05 出土遺物実測图
- 第 55 图 I 区 S05 出土遺物実測图
- 第 56 图 I 区 S05 出土遺物実測图
- 第 57 图 I 区 S05 出土遺物実測图
- 第 58 图 I 区 S06 実測图
- 第 59 图 I 区 S06 出土遺物実測图
- 第 60 图 I 区 S06 出土遺物実測图
- 第 61 图 I 区 S06 出土遺物実測图
- 第 62 图 I 区 S09 実測图・出土遺物実測图
- 第 63 图 I 区 S10 実測图・出土遺物実測图
- 第 64 图 I 区 S12 実測图
- 第 65 图 I 区 S12 出土遺物実測图
- 第 66 图 I 区 S12 出土遺物実測图
- 第 67 图 I 区 S12 出土遺物実測图
- 第 68 图 I 区 S12 出土遺物実測图
- 第 69 图 I 区 S12 出土遺物実測图
- 第 70 图 I 区 S12 出土遺物実測图
- 第 71 图 I 区 S13 実測图・出土遺物実測图
- 第 72 图 I 区 S13 出土遺物実測图
- 第 73 图 I 区 S13 出土遺物実測图
- 第 74 图 I 区 S15 実測图・出土遺物実測图

- 第 75 图 I 区 S15 出土遗物实测图
- 第 76 图 I 区 S21 实测图·出土遗物实测图
- 第 77 图 I 区 S22 实测图·出土遗物实测图
- 第 78 图 I 区 S22 出土遗物实测图
- 第 79 图 I 区 S25 实测图·出土遗物实测图
- 第 80 图 I 区 S28 实测图·出土遗物实测图
- 第 81 图 I 区 S28 出土遗物实测图
- 第 82 图 I 区 S34 实测图
- 第 83 图 I 区 S34 出土遗物实测图
- 第 84 图 I 区 S34 出土遗物实测图
- 第 85 图 I 区 S40 实测图·出土遗物实测图
- 第 86 图 I 区 S40 出土遗物实测图
- 第 87 图 I 区 S41 实测图·出土遗物实测图
- 第 88 图 I 区 S42 实测图·出土遗物实测图
- 第 89 图 I 区 S42 出土遗物实测图
- 第 90 图 I 区 S43 实测图·出土遗物实测图
- 第 91 图 I 区 S43 出土遗物实测图
- 第 92 图 I 区 S45 实测图
- 第 93 图 I 区 S45 出土遗物实测图
- 第 94 图 I 区 S46 实测图
- 第 95 图 I 区 S46 出土遗物实测图
- 第 96 图 I 区 S47 实测图
- 第 97 图 I 区 S47 出土遗物实测图
- 第 98 图 I 区 S47 出土遗物实测图
- 第 99 图 I 区 S52 实测图
- 第 100 图 I 区 S52 出土遗物实测图
- 第 101 图 I 区 S59 实测图·出土遗物实测图
- 第 102 图 I 区 S62·S84 实测图·I 区 S62 出土遗物实测图
- 第 103 图 I 区 S62 出土遗物实测图
- 第 104 图 I 区 S62 出土遗物实测图
- 第 105 图 I 区 S63 实测图·出土遗物实测图
- 第 106 图 I 区 S63 出土遗物实测图
- 第 107 图 I 区 S63 出土遗物实测图
- 第 108 图 I 区 S64·S65 实测图
- 第 109 图 I 区 S64 出土遗物实测图
- 第 110 图 I 区 S65 出土遗物实测图
- 第 111 图 I 区 S66 实测图·出土遗物实测图
- 第 112 图 I 区 S67 实测图·出土遗物实测图
- 第 113 图 I 区 S70 实测图·出土遗物实测图
- 第 114 图 I 区 S70 出土遗物实测图
- 第 115 图 I 区 S70 出土遗物实测图
- 第 116 图 I 区 S73 实测图·出土遗物实测图
- 第 117 图 I 区 S80 实测图·出土遗物实测图
- 第 118 图 I 区 S81 实测图·出土遗物实测图
- 第 119 图 I 区 S82 实测图·出土遗物实测图
- 第 120 图 I 区 S82 出土遗物实测图
- 第 121 图 I 区 S83 实测图·出土遗物实测图
- 第 122 图 I 区 S85 实测图·出土遗物实测图
- 第 123 图 I 区 S85 出土遗物实测图
- 第 124 图 I 区 S85 出土遗物实测图
- 第 125 图 I 区 S85 出土遗物实测图
- 第 126 图 I 区 S86 实测图
- 第 127 图 I 区 S86 出土遗物实测图
- 第 128 图 I 区 S88 实测图·出土遗物实测图
- 第 129 图 I 区 S89 实测图
- 第 130 图 I 区 S109 实测图·出土遗物实测图
- 第 131 图 I 区 S109 出土遗物实测图
- 第 132 图 I 区 S109 出土遗物实测图
- 第 133 图 I 区 S109 出土遗物实测图
- 第 134 图 II 区 S98 实测图·出土遗物实测图
- 第 135 图 III 区 S04 实测图·出土遗物实测图
- 第 136 图 III 区 S04 出土遗物实测图
- 第 137 图 III 区 S09 实测图·出土遗物实测图
- 第 138 图 III 区 S09 出土遗物实测图
- 第 139 图 III 区 S09 出土遗物实测图
- 第 140 图 III 区 S17·S53 实测图
- 第 141 图 III 区 S17 出土遗物实测图
- 第 142 图 III 区 S17 出土遗物实测图
- 第 143 图 III 区 S17 出土遗物实测图
- 第 144 图 III 区 S53 出土遗物实测图
- 第 145 图 III 区 S18 实测图·出土遗物实测图
- 第 146 图 III 区 S27 实测图·出土遗物实测图
- 第 147 图 III 区 S27 出土遗物实测图
- 第 148 图 III 区 S36 实测图·出土遗物实测图
- 第 149 图 III 区 S41 实测图
- 第 150 图 III 区 S41 出土遗物实测图
- 第 151 图 III 区 S42·S44·S45 实测图
- 第 152 图 III 区 S42 出土遗物实测图
- 第 153 图 III 区 S44 出土遗物实测图
- 第 154 图 III 区 S45 出土遗物实测图

- 第 155 図 Ⅲ区 S45 出土遺物実測図
- 第 156 図 Ⅲ区 S45 出土遺物実測図
- 第 157 図 Ⅲ区 S45 出土遺物実測図
- 第 158 図 Ⅲ区 S51 出土遺物実測図
- 第 159 図 Ⅲ区 S51 出土遺物実測図
- 第 160 図 Ⅲ区 S16 実測図

- 第 161 図 Ⅲ区 S16 出土遺物実測図
- 第 162 図 Ⅲ区 S15 実測図・出土遺物実測図
- 第 163 図 包含層出土遺物実測図①
- 第 164 図 包含層出土遺物実測図②
- 第 165 図 包含層出土遺物実測図③
- 第 166 図 包含層出土遺物実測図④

## 表

- 第 1 表 発掘作業工程表
- 第 2 表 整理作業工程表
- 第 3 表 出土土器観察表 1
- 第 4 表 出土土器観察表 2
- 第 5 表 出土土器観察表 3
- 第 6 表 出土土器観察表 4
- 第 7 表 出土土器観察表 5
- 第 8 表 出土土器観察表 6
- 第 9 表 出土土器観察表 7
- 第 10 表 出土土器観察表 8
- 第 11 表 出土土器観察表 9
- 第 12 表 出土土器観察表 10
- 第 13 表 出土土器観察表 11
- 第 14 表 出土土器観察表 12
- 第 15 表 出土土器観察表 13
- 第 16 表 出土土器観察表 14
- 第 17 表 出土土器観察表 15
- 第 18 表 出土土器観察表 16
- 第 19 表 出土土器観察表 17
- 第 20 表 出土土器観察表 18
- 第 21 表 出土土器観察表 19
- 第 22 表 出土土器観察表 20
- 第 23 表 出土土器観察表 21
- 第 24 表 出土土器観察表 22
- 第 25 表 出土土器観察表 23
- 第 26 表 出土土器観察表 24
- 第 27 表 出土土器観察表 25
- 第 28 表 出土土器観察表 26
- 第 29 表 出土土器観察表 1

- 第 30 表 出土石器観察表 2
- 第 31 表 出土石器観察表 3
- 第 32 表 出土金属製品観察表 1
- 第 33 表 出土金属製品観察表 2
- 第 34 表 出土玉類観察表
- 第 35 表 出土土製品観察表

## 写真図版

- 図版 1 遺跡遠景 1 (有明海を臨む)  
遺跡遠景 2 (菊池川を望む)
- 図版 2 I 区・II 区完掘状況  
III 区完掘状況
- 図版 3 I 区 S16 完掘状況 (北から)  
I 区 S68 完掘状況 (西から)  
I 区 S74 検出状況 (北西から)
- 図版 4 I 区 S04 完掘状況 (北東から)  
I 区 S07 完掘状況 (南東から)  
I 区 S20 完掘状況 (北西から)
- 図版 5 I 区 S26 遺物出土状況 (南東から)  
I 区 S26 完掘状況 (北西から)  
I 区 S31 完掘状況 (東から)
- 図版 6 I 区 S35 完掘状況 (西から)  
I 区 S38 遺物出土状況 (北東から)  
I 区 S38 完掘状況 (北東から)
- 図版 7 I 区 S50 完掘状況 (南西から)  
I 区 S69 完掘状況 (北西から)  
I 区 S72 完掘状況 (南西から)
- 図版 8 III 区 S05 遺物出土状況 (西から)  
III 区 S05 完掘状況 (西から)  
III 区 S06 完掘状況 (北西から)
- 図版 9 III 区 S07 遺物出土状況 (北東から)  
III 区 S14 完掘状況 (南西から)  
III 区 S22 遺物出土状況
- 図版 10 III 区 S22 完掘状況 (東から)  
III 区 S23 完掘状況 (東から)  
III 区 S24 完掘状況 (南東から)
- 図版 11 III 区 S29 完掘状況 (北西から)  
III 区 S32 完掘状況 (北東から)  
III 区 S33 完掘状況 (北東から)
- 図版 12 III 区 S35 完掘状況 (北西から)  
III 区 S37 完掘状況 (南西から)  
III 区 S38・S39 完掘状況 (北から)
- 図版 13 III 区 S40 完掘状況 (北東から)  
III 区 S46 完掘状況 (北東から)  
III 区 S48 完掘状況 (北から)
- 図版 14 I 区 S02 完掘状況 (北西から)  
I 区 S05 完掘状況 (東から)  
I 区 S06 遺物出土状況 (北から)
- 図版 15 I 区 S06 完掘状況 (西から)  
I 区 S09 完掘状況 (北西から)  
I 区 S10 完掘状況 (南から)
- 図版 16 I 区 S12 遺物出土状況遠景 (北西から)  
I 区 S12 遺物出土状況近景 (北から)  
I 区 S12 焼土出土状況 (北から)
- 図版 17 I 区 S12 炭化材出土状況 (北西から)  
I 区 S12 鉄器出土状況 (北西から)  
I 区 S12 完掘状況 (南西から)
- 図版 18 I 区 S15 遺物出土状況 (北東から)  
I 区 S21 完掘状況 (南東から)  
I 区 S22 完掘状況 (南から)
- 図版 19 I 区 S25 完掘状況 (南西から)  
I 区 S28 完掘状況 (北西から)  
I 区 S34 遺物出土状況 (北から)
- 図版 20 I 区 S34 完掘状況 (北東から)  
I 区 S40 遺物出土状況 (南西から)  
I 区 S41 遺物出土状況 (西から)
- 図版 21 I 区 S42 完掘状況 (東から)  
I 区 S45 完掘状況 (北西から)  
I 区 S47 完掘状況 (北西から)
- 図版 22 I 区 S52 完掘状況 (東から)  
I 区 S59 完掘状況 (北西から)  
I 区 S62・S84 遺物出土状況 (北西から)
- 図版 23 I 区 S62・S84 完掘状況 (南から)  
I 区 S63 完掘状況 (南から)  
I 区 S64 完掘状況 (北西から)
- 図版 24 I 区 S65 完掘状況 (西から)  
I 区 S70 完掘状況 (西から)  
I 区 S73 遺物出土状況 (南東から)
- 図版 25 I 区 S81 完掘状況 (北西から)  
I 区 S82 完掘状況 (北から)  
I 区 S83 完掘状況 (北西から)

- |       |                             |       |                |
|-------|-----------------------------|-------|----------------|
| 図版 26 | I 区 S85 完掘状況 (南東から)         | 図版 31 | 破鏡・石製玉類・ガラス小玉等 |
|       | I 区 S86 完掘状況 (北から)          | 図版 32 | 弥生時代中期の土器集合    |
|       | I 区 S109 遺物出土状況 (南西から)      | 図版 33 | 弥生時代後期の土器集合    |
| 図版 27 | II 区 S98 完掘状況 (南西から)        | 図版 34 | 鉄器・石器集合①       |
|       | III 区 S04 完掘状況 (西から)        | 図版 35 | 石器集合②          |
|       | III 区 S09 完掘状況 (南から)        | 図版 36 | 弥生時代中期の土器①     |
| 図版 28 | III 区 S17 完掘状況 (北から)        | 図版 37 | 弥生時代中期の土器②     |
|       | III 区 S18 完掘状況 (北から)        | 図版 38 | 弥生時代中期・後期の土器   |
|       | III 区 S36 完掘状況 (北から)        | 図版 39 | 弥生時代後期の土器①     |
| 図版 29 | III 区 S41 完掘状況 (西から)        | 図版 40 | 弥生時代後期の土器②     |
|       | III 区 S42・44・45 完掘状況 (南西から) | 図版 41 | 弥生時代後期の土器③     |
|       | III 区 S51 完掘状況 (北から)        | 図版 42 | 弥生時代後期の土器④     |
| 図版 30 | III 区 S15                   | 図版 43 | 弥生時代後期の土器⑤     |
|       | III 区 S15                   | 図版 44 | 弥生時代後期・中世の土器   |
|       | III 区 S15                   |       |                |

## 第1章 調査の経過

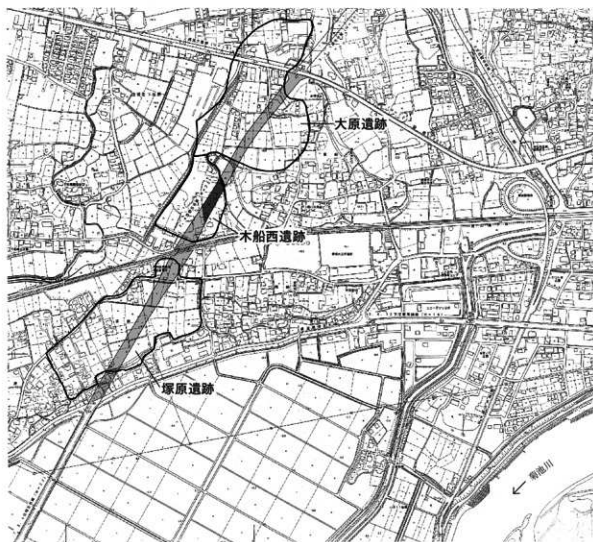
### 第1節 調査に至る経緯

#### 【事業計画の概要】

現在、玉名市には国道501号と県道長洲玉名線を経て、国道208号を南北に結ぶ幹線道路がなく、長洲港、名石浜工業団地、九州新幹線新玉名駅及び九州自動車道菊水インターチェンジ等の主要な交通結節点とのアクセス性が乏しい。当該箇所の道路を整備することにより、主要な交通の結節点を結ぶアクセス道路として、また物流及び交流の活性化に寄与するものとして、一級市道岱明玉名線道路改良事業が計画された。

#### 【埋蔵文化財保護部局への照会・調整】

平成17年10月21日、市道岱明玉名線道路改良事業に伴う埋蔵文化財の取り扱いについて、玉名市土木課、岱明総合支所建設課及び文化課との間で第1回目の協議が行われた。協議では、計画路線が周知の埋蔵文化財包蔵地（大原遺跡、木船西遺跡、塚原遺跡）にかかっている事が確認され、



第1図 岱明玉名線計画図 (1/10,000)



今後のスケジュールについて、文化課からは、用地購入後に確認調査を実施することとし、本調査が必要となった場合については、確認調査の状況次第ではあるが、新幹線新玉名駅周辺整備に伴う発掘調査と予定が重なるため、対応が困難であることが説明された。また、一般的な事業の進め方及び調査費用についての説明を行い、今後も双方連絡を取り合いながら、事業を進めていくことが確認された。確認調査については、新幹線新玉名駅周辺整備に伴う埋蔵文化財発掘調査及びそれに伴う整理作業及び報告書作成並びに市町村合併に伴う市指定文化財の見直し業務等で直ちに実施できなかった。その後、平成20年度から21年度にかけて確認調査を実施する事になった。以下、当該事業に伴う木船西遺跡部分の確認調査結果について、市内遺跡試掘・確認調査報告書から引用する。<sup>10)</sup>

#### 【確認調査の結果報告】

平成20年度から平成21年度にかけて、用地買収等が完了した12,688.82㎡に対して、平成46箇所のトレンチを設定し、埋蔵文化財の残存状況を確認するための確認調査を実施した。その結果、9箇所のトレンチ（1・2、10～13、44～46）を除きすべてのトレンチで埋蔵文化財が残存する事が確認された。その内、木船西遺跡のトレンチは14～17トレンチである。

[14～17トレンチ]（岱明町野口594、596）

7～9トレンチ南側の耕作地で、木船西遺跡の範囲内である。14・15トレンチは、耕作の影響により遺物包含層は残存しておらず、遺構面も多少削平を受けているようである。16・17トレンチでは、前者同様影響を受けているものの、薄くではあるが遺物包含層が残存している。遺構検出面における遺構密度は非常に高く、トレンチのほぼ全域に所在しているようである。出土遺物から弥生時代後期を中心とすると考えられるが遺構密度の高さからその前後の時期についても遺構が所在する可能性がある。

[14トレンチ出土遺物]

すべて弥生時代中・後期の遺物と思われる。内容は甕（153～155）・壺（156～158）・鉢（159～160）であり、すべて遺構内からの出土である。

注)

田中康雄 2011「市道岱明玉名線予定地」「玉名市内遺跡調査報告書Ⅵ」玉名市文化財調査報告第24集玉名市教育委員会  
42頁～86頁

#### 【文化財保護法による手続き】

確認調査の結果を受けて、当該木船西遺跡の工事予定地には密度が高い埋蔵文化財が残存しており、記録保存の為の発掘調査が必要になることが明らかになった。しかし、用地取得等によりⅠ区～Ⅲ区に分けての発掘調査が必要となった。そこで、発掘調査区毎に文化財保護法第99条による通知を提出し、熊本県教育長からそれぞれ発掘調査の通知が出ている。

##### ●文化財保護法第99条通知

Ⅰ区 平成23年9月5日玉市教文第251号 → 平成23年9月20日付け教文第1408号

Ⅱ区 平成24年4月6日玉市教文第11号 → 平成24年4月16日付け教文第80号

Ⅲ区 平成24年6月4日玉市教文第115号 → 平成24年6月8日付け教文第577号

##### ●文化財保護法第94条通知

平成25年7月18日付け玉市土第374号にて通知 → 平成25年7月25日付け玉市教文第163-1号にて進達 → 平成25年7月31日付け教文第994号にて通知

## 【調査の組織】

発掘調査・整理作業・報告書作成（平成23年10月4日から平成29年3月24日）

調査主体 玉名市教育委員会

調査責任 教育長 森 義臣（平成25年3月31日まで）

教育長 池田誠一（平成26年4月1日から）

調査総括 教育次長 立川隆則（平成25年3月31日まで）

教育部長 伊子裕幸（平成26年4月1日から）

文化課長 小山正義（平成26年3月31日まで）

文化課長 中山富雄（平成26年4月1日から）

文化課長 竹田宏司（平成28年4月1日から）

課長補佐兼文化財係長 境 順一（平成26年3月31日まで）

課長補佐 竹田宏司（平成26年4月1日から）

課長補佐兼文化財係長 竹田宏司（平成27年4月1日から）

庶務担当 文化財係長 植原孝信（平成25年3月31日まで）

課長補佐兼文化財係長 境 順一（平成26年3月31日まで）

文化財係長 小山 博（平成27年3月31日まで）

課長補佐兼文化財係長 竹田宏司（平成27年4月1日から）

文化財係長 上村健也（平成28年4月1日から5月31日まで）

文化財係長 田中康雄（平成28年6月1日から）

主事 永野摩美子（平成24年3月31日まで）

主事 西田言道（平成25年3月31日まで）

主任 伊藤登志也（平成26年9月31日まで）

参事 西島涼子（平成29年3月31日まで）

発掘調査 参事 兵谷有利 技術主任 中村安宏（平成24年3月31日まで）

埋蔵文化財調査員 大倉千寿

整理作業・報告書作成担当 参事 兵谷有利（平成26年3月31日まで）

技術主任 中村安宏（平成26年4月1日から）

文化財発掘調査員 大倉千寿

専門調査員（所属は当時） 小畑弘己（熊本大学文学部）辻田淳一郎（九州大学大学院）

調査協力者（所属は当時） 順不同

永見秀徳（筑後市教育委員会）中野 充（佐賀市教育委員会）山崎頼人（小郡市教育委員会）渡部芳久（佐賀県教育庁）檀 佳克（八女市教育委員会）久住猛雄（福岡市教育委員会）美濃口雅朗・林田和人・藤島志考（熊本市役所）加藤和成・小林 啓（九州歴史資料館）上角智希（福岡市埋蔵文化財センター）高妻洋成・田村朋美（奈良文化財研究所）木下高子・小畑弘己（熊本大学）大坪志子（熊本大学埋蔵文化財調査センター）本田光子・志賀智史（九州国立博物館）山口健剛（山鹿市教育委員会）岡本真也・池田朋生・宮崎敬士・馬場正弘・水上公誠（熊本県教育庁教育総務局文化課）坂口圭太郎（熊本県立装飾古墳館）岡部裕俊（伊都国歴史資料館）美浦雄二（唐津市教育委員会）高木恭二（宇土市教育委員会歴史資料専門員）南 健太郎（岡山大学埋蔵文化財調査室）荒木隆宏（玉名市役所秘書課）

発掘調査員3名

【1班】兵谷有利 【2班】中村安宏 【3班】大倉千寿

発掘作業員（五十音順）56名

【1班】荒木康利 飯尾かおり 尾浦公浩 菊川又男 北岡輝雄 岐部みか 古賀武子  
田口一美 西嶋ヨシエ 袴田勝志 濱田悦子 林 國子 林 政治 東 みどり  
松本弘幸 宮崎榮子 村上 亘 森 辰興 渡邊泰子

【2班】牛島崇寛 尾崎延枝 木下光恵 江田輝子 坂田利雄 坂本正勝 嶋村ひとみ  
嶋村美津留 新村憲一 住友須美子 東 孝一 船津 浩 本田雅子 前田富子  
三森敏子 宮本善治 村上厚生 山田和男

【3班】飯尾綾乃 池田智光 植尾寅吉 大村武子 城戸益敏 小塩勝美 古城明憲  
高野國光 武田昭男 田上行男 築地浩昭 出口加代子 寺本涼子 中川幸一  
中島明子 仲山サチ子 野添美恵子 福田まき 堀田祐子

整理作業員（五十音順）14名

尾崎延枝 川口英子 岐部みか 古賀武子 五野富美子 住友須美子 竹内眞由美 佃 智子  
西 敏宏 早川イツエ 福島和江 福田まき 堀田祐子 松本弘幸

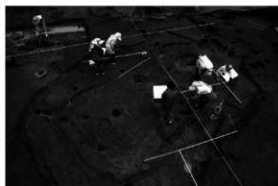
## 第2節 発掘作業の経過

調査区	平成23年度													平成24年度													調査班
	4	5	6	7	8	9	10	11	12	1	2	3	4	5	6	7	8	9	10	11	12	1	2	3			
I 区																										1. 2. 3班	
II 区																										1班	
III 区																										1班	

第1表 発掘作業工程表



発掘作業状況



遺構実測状況

## 第3節 整理作業の経過

発掘調査において出土した遺物は、網コンテナ（46cm×61cm×20cm）にⅠ区55箱、Ⅱ区3箱、Ⅲ区38箱の合計96箱である。

出土遺物は、以下のとおり、玉名警察署長宛に埋蔵物の発見届、熊本県教育長宛に埋蔵文化財保管証を提出し、熊本県教育長からの埋蔵物監査・埋蔵物の文化財認定及び出土品の帰属通知の受領を経て、熊本県教育長に譲与申請を行い、玉名市教育委員会へ譲与された。

## 【埋蔵物の発見届及び埋蔵文化財保管証】 【埋蔵物監査・埋蔵物の文化財認定及び出土品の帰属】

Ⅰ区 平成24年4月6日付け玉市教文第10号 → 平成24年6月6日付け教文第472号  
 Ⅱ区 平成24年6月9日付け玉市教文第124号 → 平成24年6月25日付け教文第712号  
 Ⅲ区 平成24年11月7日付け玉市教文第286号 → 平成24年11月21日付け教文第1836号

## 【譲与申請】

## 【譲与】

Ⅰ区 平成26年6月10日付け玉市教文第94号 → 平成26年6月16日付け教文第533号  
 Ⅱ区 平成26年6月10日付け玉市教文第95号 → 平成26年6月16日付け教文第534号  
 Ⅲ区 平成26年6月10日付け玉市教文第96号 → 平成26年6月16日付け教文第535号

平成25年度													平成26年度												
内容	4	5	6	7	8	9	10	11	12	1	2	3	4	5	6	7	8	9	10	11	12	1	2	3	
洗浄																									
注記																									
接合																									
復元																									
遺物																									
実測																									

平成27年度													平成28年度												
内容	4	5	6	7	8	9	10	11	12	1	2	3	4	5	6	7	8	9	10	11	12	1	2	3	
遺物																									
実測																									
製図																									
写真																									
撮影																									
原稿																									
執筆																									

第2表 整理作業工程表

【専門調査員による調査状況】



熊本大学文学部教授 小畑弘己氏による土器圧痕の調査（平成28年3月14日）



九州大学大学院准教授 辻田淳一郎氏による破鏡の調査（平成28年9月7日）



## 第II章 遺跡の位置と環境

### 第1節 地理的環境

遺跡が所在する玉名市岱明町は、熊本県の北西部に位置し、北西部を荒尾市、西部を長洲町と境を接する。地形的にみると一級河川である菊池川が市域の中央を北東から南西方向へ貫流し、その周辺に広がる玉名平野を中心に、南西は有明海に面し雲仙普賢岳を望み、北は小岱山の山地及び丘陵並びに台地であり、東は国見山地（木葉山）及び金峰山の北麓に続く八嘉、伊倉の台地に囲まれる。小岱山とその周辺には花崗岩が広く分布しており、細粒両雲母花崗岩と花崗閃緑岩に大別され、前者は角閃石の結晶を含まず、後者は大きな角閃石の斑晶を含む点が異なる。木船西遺跡が所在する同市岱明町野口は、小岱山を分水嶺として東に境川、西に行末川、遺跡近くには友田川が東西方向に流れる。

また、玉名平野は、菊池川とその支流である繁根本川によりもたらされた沖積世の堆積物で構成された典型的な三角州を形成しており、その以南には江戸時代以降、現代まで随時進められてきた干拓地が有明海に向かって広がる。また、玉名地方でも菊池川の本、支流などの谷沿いにASO-4火砕流堆積物が分布し、菊池川両岸域、繁根本川上流の石貫から三ツ川地域には鉛直に近い崖面の露頭がみられ変化に富んだ環境である。

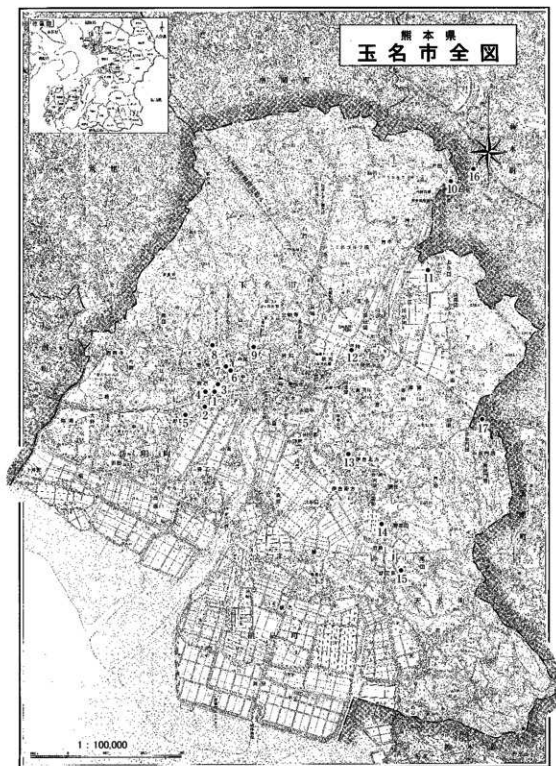
### 第2節 歴史的環境

旧石器時代は、菊池川流域では約20箇所の遺跡が確認されており、年の神遺跡（同市岱明町）、中原西原遺跡（和水町）でナイフ形石器等が表面採取されている。

縄文時代は、早期から中期頃までが海水が陸地に向かって侵入する海進期、後期頃からは海水が海へ向かって後退する海退期になったとされている。有明海沿岸に沿って、微高地や平野と台地の接点などには、古閑原貝塚、庄司貝塚、尾崎貝塚、繁根本貝塚、保田木貝塚、桃田貝塚、竹崎貝塚、尾田貝塚、湯ノ浦貝塚など多くの貝塚が分布しており、当時の海岸線が内陸に入り込んでいた様子が窺える。

弥生時代になると、菊池川流域の低湿地内の微高地及び台地上に集落が営まれる。前期の齊藤山貝塚からは突帯文土器や日本最古級の鉄斧が出土している。中期には北部九州の影響を受け易い地理的要因から甕棺墓や支石墓が年の神遺跡などから数多く確認されている。野部田遺跡、高岡原遺跡、諏訪原遺跡（和水町）及び方保田東原遺跡（山鹿市）などは、弥生時代後期から古墳時代初頭の集落跡であり、近年調査された稲佐津留遺跡（玉東町）からは、巴形銅器や小形仿製鏡が出土している。これらの遺跡は規模及び出土品等からみると各地域における拠点集落である。また、これらの遺跡は一定の間隔で分布しており、各拠点集落間を結ぶ結節点となっている。

古墳時代になると、四世紀後半に菊池川下流域でも天水大塚古墳、山下古墳、院塚古墳などの前方後円墳が築造され始める。その後、六世紀前半の大坊古墳まで前方後円墳が造られる。木船西遺跡の所在する同市岱明町には上記の院塚古墳や弁財天古墳がある。六世紀になると菊池川流域には裝飾古墳が造られ、大坊古墳、永安寺西古墳、馬出古墳がその代表である。また、横穴墓も特に阿蘇溶結凝灰岩の崖面が露出するところに裝飾横穴墓が造られ、国史跡である石貫穴観音横穴、石貫ナギノ横穴群が所在する。



- |          |             |           |
|----------|-------------|-----------|
| 1 木船西遺跡  | 7 南大門遺跡     | 13 中北遺跡   |
| 2 塚原遺跡   | 8 築地館跡      | 14 野部田遺跡  |
| 3 大原遺跡   | 9 高岡原遺跡     | 15 齊藤山貝塚  |
| 4 下前原遺跡  | 10 前田遺跡     | 16 諏訪原遺跡  |
| 5 年の神遺跡  | 11 上小田宮の前遺跡 | 17 稲佐津留遺跡 |
| 6 東南大門遺跡 | 12 柳町遺跡     |           |

第2図 周辺主要遺跡分布図（弥生時代）

## 第Ⅲ章 調査の方法

### 第1節 発掘調査の方法

#### 【発掘区の設定】

用地買収及び計画予定地内の建物並びに建物基礎の解体・撤去完了に合わせて、発掘調査区をⅠ～Ⅲ区に分けて発掘調査する事になった。なお、発掘区は境界杭から1m内側とした。発掘区面積の合計は約2,442㎡である。

以下、発掘調査区の所在地と面積である。

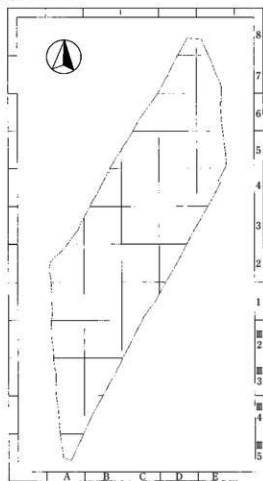
Ⅰ区 玉名市岱明町野口字北原 594-2、596-2、598-2、599-3、600-2 面積 1,595 ㎡

Ⅱ区 玉名市岱明町野口字北原 593-2 面積 149.09 ㎡

Ⅲ区 玉名市岱明町野口字北原 604-2、606-2 面積 698.26 ㎡

#### 【グリッドの設定】

発掘調査区のグリッド杭設定は、10m間隔で行い、Ⅰ区を外部に業務委託し、Ⅱ区及びⅢ区は直営で発掘調査員によりトータルステーションを使用して実施した。グリッド名は、Ⅰ区からⅢ区の間通しではなく、発掘区毎にグリッド名を付けている。ただし、A1、B1及びC1グリッドはⅠ区及びⅢ区を境として共通である。なお、挿図に記載している座標値は、平面直角座標系Ⅱを基準とした数値であり、方位北は座標北を示す。



第3図 発掘区割図 (1/1,000)



#### 【表土の掘削】

確認調査の結果を参考にして、0.28 m<sup>2</sup>及び0.4 m<sup>2</sup>バックホウによる掘削を行った。掘削で生じた排土については、2t 及び4t ダンプトラックを使用して、市有地に場外搬出及び発掘調査が完了している発掘調査区に搬出し埋め戻しを行った。

#### 【包含層の掘削】

表土の掘削後、移植ゴテを使用して遺物の出土に注意を払いながら包含層の掘削を行った。出土した遺物は、随時、グリッド毎に取り上げた。

#### 【遺構の検出】

包含層の掘削後、移植ゴテを使用して遺構検出面を複数回削り遺構検出を行った。

#### 【発掘作業】

遺構検出後、堅穴建物跡については、十文字に埋土観察用のベルトを残し、土坑及びピットについては、半截し、随時、埋土観察や写真撮影を行い掘り下げた。出土した遺物については、出土状況に意味がある場合は、そのまま残し、写真撮影及び出土状況の図面を作成した後取り上げたが、それ以外は出土した層位を確認し、ラベルに記入した上で取り上げ、その後、埋土の掘り下げを進めた。

#### 【写真撮影】

通常35mmモノクロ及びカラーリバーサルフィルムを使用した写真撮影を行い、一部、メモ写真としてデジタルカメラによる撮影を行った。完掘後の空中写真撮影は、外部に委託し6×6サイズにてモノクロ及びカラーリバーサルフィルムを使用して実機による撮影を行った。

### 第2節 整理作業の方法

#### 【遺物実測】

遺物の実測に関しては、以下の基本方針のもと行った。

遺構出土の遺物：遺構別に実測可能なもの（破片の場合、残存率1/6以上）を器種別に分類し、その中から遺構の時期を示すものを選択して実測した。

包含層出土の遺物：図化した遺構出土の遺物に類例がない物を実測した。

#### 【自然科学分析】

青銅器については、本体の成分分析及び付着している顔料分析を実施した。青銅器の鉛同位体分析による原材料分析は、今回は実施していない。青銅器の原材料の産地分析は青銅器の製作地及びその出土分布に関して重要な情報が得られると考えられるため、基礎資料として必要不可欠であり、今後の実施に期待したい。

ガラス小玉については、顕微鏡観察及び蛍光X線による分析を行い基礎ガラスの種類及び着色剤の特徴の調査を行った。

石製の勾玉及び管玉については、蛍光X線分析による石材の同定後、蛍光X線分析及びスピコン法を併用し産地同定を行った。

堅穴建物跡内から炭化材及び焼土が検出され、特にⅠ区S12の堅穴建物跡内から多量の土器片と共に炭化材及び焼土が出土した。この出土状況は、堅穴建物の廃絶過程における何らかの祭祀行為が行われた事を窺わせる。

Ⅲ区において、13世紀から14世紀にかけての土師皿の上に土師質の羽釜を被せた状態の遺構が検出された。検出時に調査員が、髷衣に関連する遺構の認識がなかったため、土師皿内やその周辺の土の脂肪酸分析を行う必要があったが実施できなかった。反省と今後の課題である。

## 第IV章 調査の成果

### 第1節 はじめに

#### 【遺構】

木船西遺跡で検出した遺構は、竪穴建物跡 57 基（中期 3 基・後期 52 基・時期不明 2 基）、土坑 67 基（中期 30 基・後期 1 基・時期不明 36 基）、溝状遺構 1 基（後期 1 基）、溝 3 条（時期不明 3 条）及び祭祀遺構 1 基（中世 1 基）である。

ピットは、多数検出したが、埋土の状況から大まかに弥生時代と中世期に分けることができるが、その配列で掘立柱建物跡等を検出するまでには至っていない。

遺構を時期別に整理すると以下の通りである

弥生時代中期 竪穴建物跡（3 基）・土坑（30 基）

弥生時代後期 竪穴建物跡（52 基）・土坑（1 基）・溝状遺構（1 基）

中世 祭祀遺構（1 基）

時期不明 竪穴建物跡（2 基）・土坑（36 基）・溝（3 条）

#### 【遺物】

遺物は、遺構内出土及び包含層出土を合わせると網コンテナ（46cm×61cm×20cm）にⅠ区 55 箱・Ⅱ区 3 箱・Ⅲ区 38 箱の合計 96 箱である。遺構出土の遺物は、弥生時代中期と後期の土器が最も多く、包含層からは、弥生時代中期・後期の土器、石器、鉄器などが出土した。

#### 【その他】

Ⅲ区において、13 世紀から 14 世紀にかけての土師器皿に土師質羽釜を被せた遺構を検出した。

#### 【遺構埋土の水洗い】

管玉及びガラス小玉が 1 点でも出土した遺構埋土については、土嚢袋に詰めて取り置きし、主に管玉やガラス小玉等の微細な遺物の検出を目的に現場において水洗いを行った。

水洗いを行った遺構はⅠ区 S05、S22、S28、S34、S62 及びⅢ区 S09 である。特にⅠ区 S34 竪穴建物跡からは 19 個のガラス小玉が検出されており注目される。



第4図 遺構配置図 (1/500)

## 第2節 遺構と遺物

## 1 弥生時代中期

## 1 堅穴建物跡

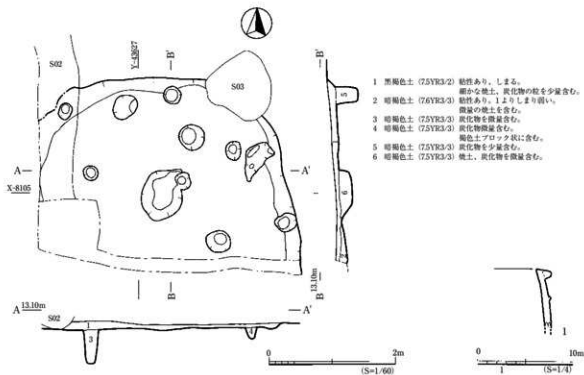
## I 区

## 【S16】

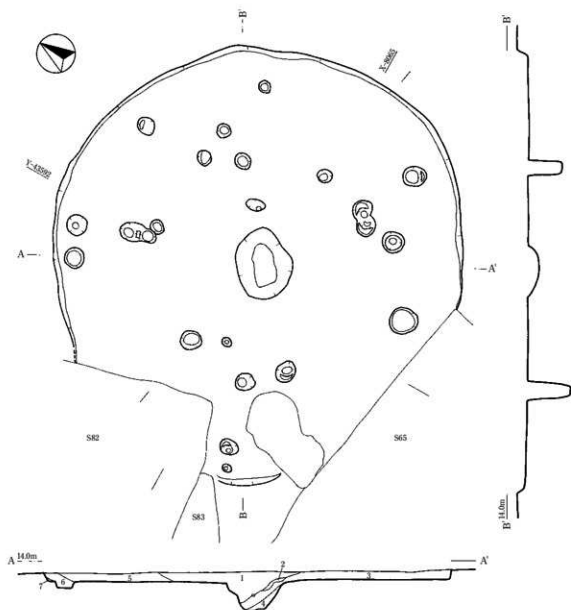
A 1 グリッドに位置し、座標は X-8105・Y-43627 付近で、遺構検出面の標高は 12.92 m である。S01 及び S03 から切られ、南側のⅢ区では検出できていない。規模及び平面形は、直径 3.97 m の円形を呈し、遺構検出面からの深さは 0.13 m 前後である。堅穴部に複数のピットを検出したが、確実に堅穴物跡に伴う柱穴は確定できていない。炉は中央よりやや北側に位置し、長軸長 0.75 m・短軸長 0.63 m の楕円形を呈し、深さは 0.20 m 前後である。堅穴部の土坑は、未確認である。平面形が円形である事及び埋土内から弥生時代中期の甕の破片が出土している事等から、弥生時代中期の堅穴建物跡であると判断した。出土遺物のうち土器 1 点を図示した。

## 【S68】

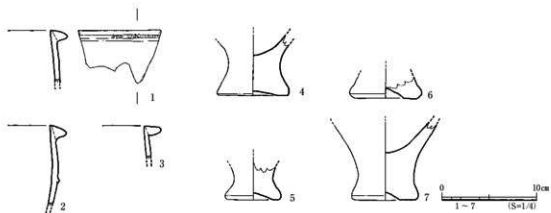
D 6 グリッドに位置し、座標は X-8065・Y-43592 付近で、遺構検出面の標高は 13.80 m である。規模及び平面形は、直径 6.54 m の円形を呈し、遺構検出面からの深さは 0.14 m 前後である。堅穴部に複数のピットを検出したが、主柱穴は確定できていない。炉は中央に位置し、長軸長 1.17 m・短軸長 0.91 m の楕円形を呈し、深さは 0.39 m 前後である。堅穴部の土坑は無い。出土した土器の主体が弥生時代中期であり、石鏝及び石鏝の未製品並びに黒曜石の剥片が多量に出土している事から弥生時代中期の石鏝製作工房の可能性があると考えている。重複関係は、S65、S83 及び S82 から切られている。出土遺物の大半が床面から僅かに浮いた状態で出土した。出土した土器の主体は弥生時代中期であるが、後期のもも混入していた。そのうち土器 14 点及び石鏝並びに石鏝未製品 9 点を図示した。



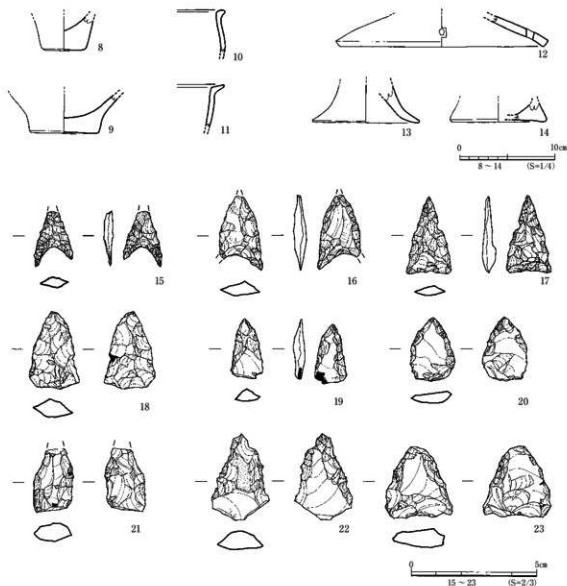
第5図 I 区 S16 実測図・出土遺物実測図



- 1 暗褐色土 (75YR3/3) 粘性あり。しまる。炭化物、焼土を含む。
- 2 暗褐色土 (75YR3/3) 粘性あり。しまりがやや弱い。炭化物を含む。焼土をやや多く含む。
- 3 暗褐色土 (75YR3/3) 粘性あり。ややしまる。炭化物、焼土を粒状に含む。
- 4 黒褐色土 (75YR2/2) 粘性あり。しまりがやや弱い。炭化物、焼土を粒状に少量含む。
- 5 黒褐色土 (75YR2/2) 粘性あり。ややしまる。炭化物、焼土を粒状に含む。10cm以下の黄褐色土の土の粒を含む。
- 6 暗褐色土 (75YR3/3) 粘性あり。しまる。焼土を粒状に少量含む。黄褐色土を粒状に含む。
- 7 暗褐色土 (75YR3/4) 粘性あり。しまる。黄褐色土を粒状に含む。



第6図 | 区 S68 実測図・出土遺物実測図

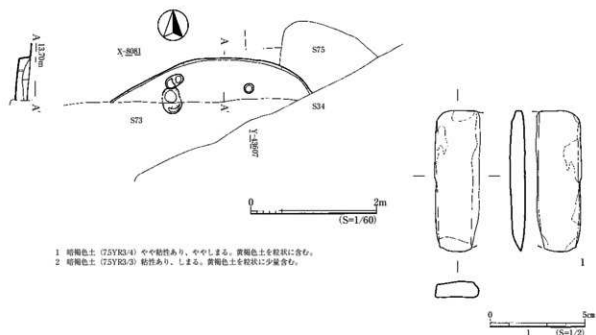


第7図 | 区 S68 出土遺物実測図

【S74】

C 3 グリッドに位置し、座標は X-8081・Y-43607 付近で、遺構検出面の標高は 13.60 m である。規模及び平面形は、北側が僅かに残存しているのみであるため不明であるが S34 及び S40 の竪穴部において S74 の炉が確認できるため、円形の竪穴建物跡と判断した。遺構検出面からの深さは 0.17 m 前後である。竪穴部に 3 基のピットを検出したが、柱穴は確定できていない。円形である事及び炉が確認できる事から弥生時代中期の竪穴建物跡であると判断した。重複関係は、S75 を切り、S73 及び S34 から切られている。

出土遺物のうち石器 1 点を図示した。



第8図 I区 S74 実測図・出土遺物実測図

## 2 土坑

### I区

#### 【S04】

A1グリッドに位置し、座標はX-8101・Y-43624付近で、遺構検出面の標高は13.10mである。規模及び平面形は、長軸長2.32m×短軸長1.10mの隅丸長方形を呈し、遺構検出面からの深さは0.15m前後である。埋土は3層確認し、断面は皿状を呈し、壁面の立ち上がりは北側がやや緩やかである。内部に2基のピットを検出したが、埋土上面からの掘り込みである。重複関係は、S02に切られている。

出土遺物のうち土器1点を図示した。

#### 【S07】

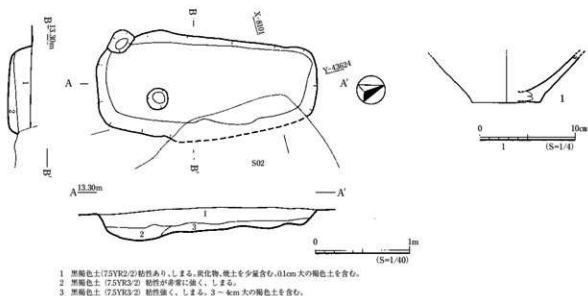
A2グリッドに位置し、座標はX-8093・Y-43624付近で、遺構検出面の標高は13.33mである。規模及び平面形は、長軸長1.63m×短軸長1.22mの楕円形を呈し、遺構検出面からの深さは0.33m前後である。埋土は1層確認し、断面は皿状を呈し、壁面の立ち上がりは南側がやや緩やかである。

出土遺物のうち土器1点を図示した。

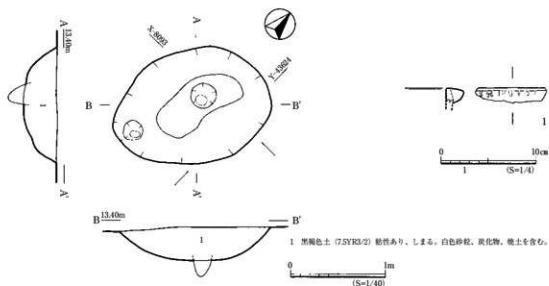
#### 【S11】

C2グリッドに位置し、座標はX-8096・Y-43609付近で、遺構検出面の標高は13.30mである。規模及び平面形は、長軸長1.24m×短軸長1.03mの隅丸方形を呈し、遺構検出面からの深さは0.58m前後である。埋土は3層確認し、断面は逆台形状を呈する。

出土遺物の大半が底面より僅かに浮いた状態で出土したが、扁平片刃石斧(9)は底面直上から出土した。そのうち土器7点、土製品1点及び石器1点を図示した。



第9図 I区 S04 実測図・出土遺物実測図



第10図 I区 S07 実測図・出土遺物実測図

**[S14]**

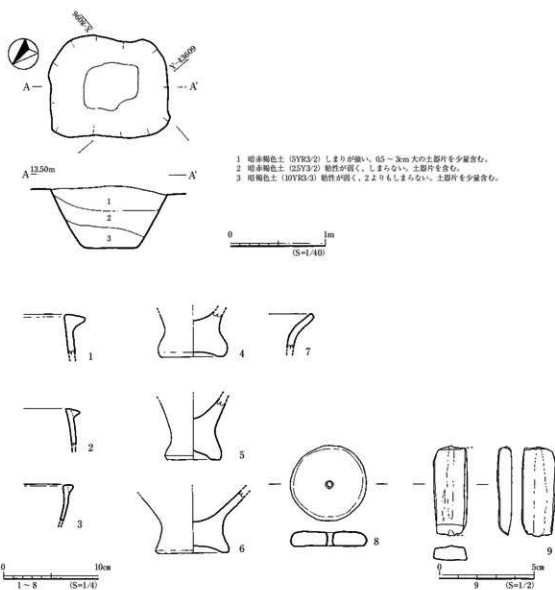
C 2 グリッドに位置し、座標は X-8098・Y-43608 付近で、遺構検出面の標高は 12.80 m である。規模及び平面形は、長軸長 2.23 m × 短軸長 1.03 m の長楕円形を呈し、遺構検出面からの深さは 0.16 m 前後である。埋土は 1 層確認し、断面は逆台形を呈し、壁面の立ち上がりは南側がやや緩やかである。重複関係は S108 を切る。

出土遺物のうち土器 1 点及び石器 1 点を図示した。

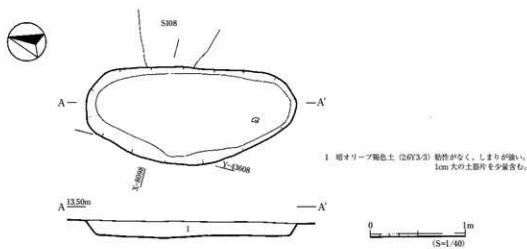
**[S20]**

A 2 グリッドに位置し、座標は X-8097・Y-43627 付近で、遺構検出面の標高は 13.21 m である。規模及び平面形は、長軸長 1.06 m × 短軸長 0.80 m の楕円形を呈し、検出面からの深さは 0.36 m 前後である。埋土は 1 層確認し、断面は逆台形状を呈し、壁面の立ち上がりは北側がやや緩やかである。出土遺物のうち土器 4 点を図示した。

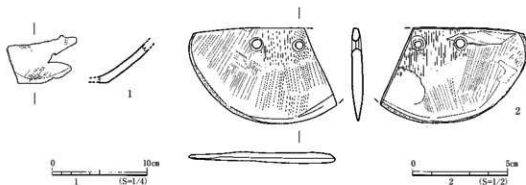




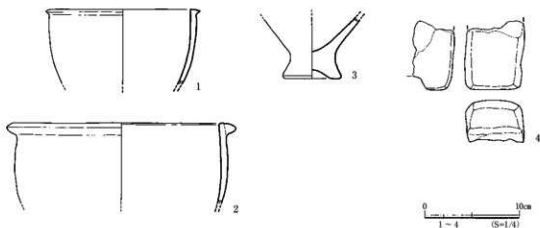
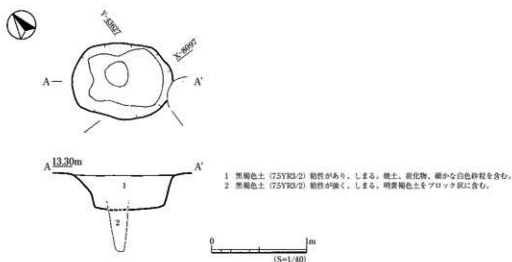
第11図 I区S11 実測図・出土遺物実測図



第12図 I区S14 実測図



第13図 I区 S14 出土遺物実測図



第14図 I区 S20 実測図・出土遺物実測図

【S26】

A 3 グリッドに位置し、座標は X-8089・Y-43622 付近で、遺構検出面の標高は 13.42 m である。規模及び平面形は、長軸長 1.80 m × 短軸長 0.81 m の隅丸長方形を呈し、遺構検出面からの深さは 0.55 m 前後である。埋土は 2 層確認し、壁面の立ち上がりは南側が緩やかで、階段状になっている。

出土遺物のうち土器 13 点及び石器 1 点を図示した。

【S31】

B 1 グリッドに位置し、座標は X-8106・Y-43618 付近で、遺構検出面の標高は 12.96 m である。規模及び平面形は、長軸長 1.31 m × 短軸長 0.68 m の楕円形を呈し、遺構検出面からの深さは 0.31 m 前後である。断面は台形状を呈し、壁面の立ち上がりは北側が緩やかである。

出土遺物の大半が底面より僅かに浮いた状態で出土しており、そのうち土器 7 点及び石器 1 点を図示した。

【S35】

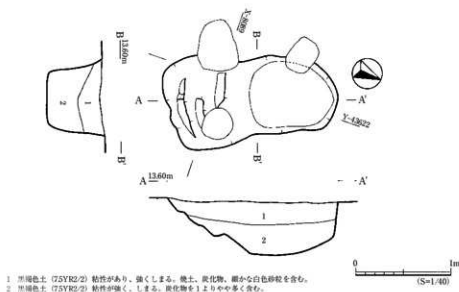
B 2・C 2 グリッドに位置し、座標は X-8098・Y-43610 付近で、遺構検出面の標高は 13.36 m である。規模及び平面形は、長軸長 2.99 m × 短軸長 0.85 m の長楕円形を呈し、遺構検出面からの深さは 0.33 m 前後である。埋土は 1 層確認し、壁面の立ち上がりは北側が緩やかでありテラス状になっている。

出土遺物の全てが底面より僅かに浮いた状態で出土しており、そのうち土器 4 点及び石器 1 点を図示した。

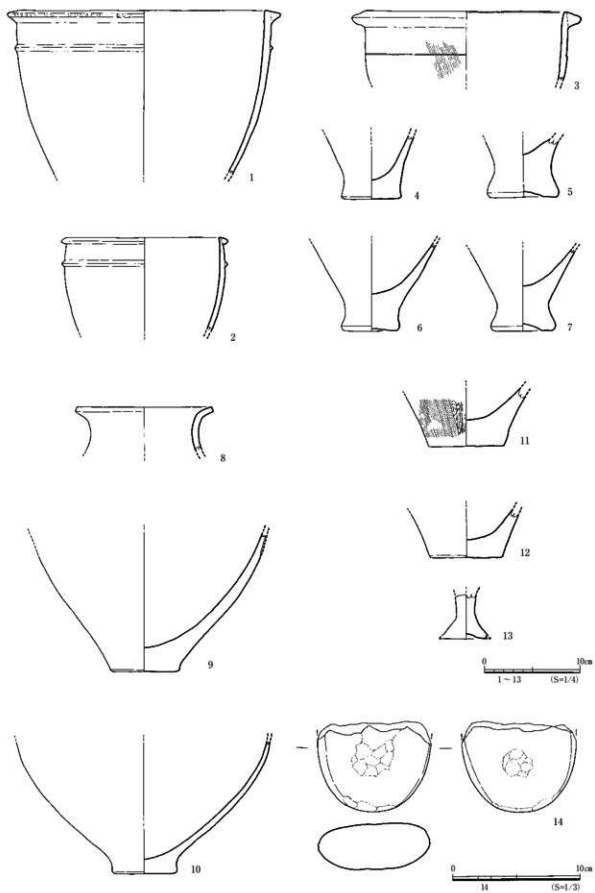
【S38】

D 3 グリッドに位置し、座標は X-8081・Y-43599 付近で、遺構検出面の標高は 13.68 m である。規模及び平面形は、長軸長 1.82 m × 短軸長 0.93 m の隅丸長方形を呈し、遺構検出面からの深さは 0.33 m 前後である。埋土は 2 層確認し、壁面の立ち上がりは、北側が緩やかである。底面においてピットを 3 基検出した。

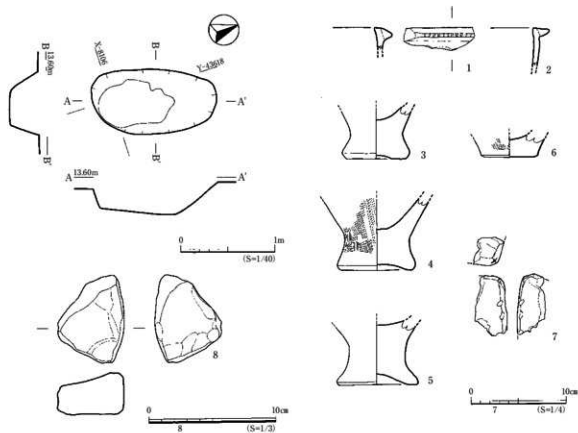
出土遺物は、底面直上及び底面より僅かに浮いた状態で出土しており、そのうち土器 3 点（底面直上 3）及び土製品 1 点を図示した。



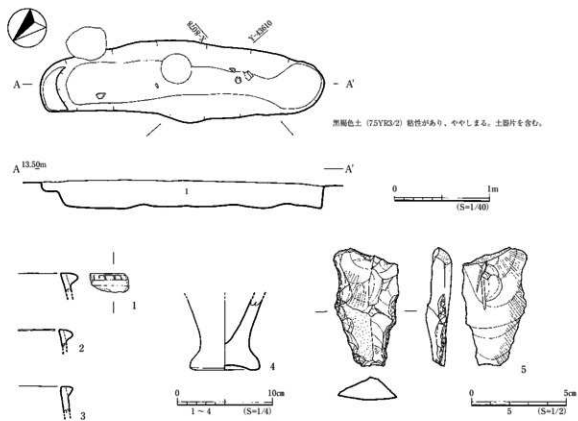
第 15 図 | 区 S26 実測図



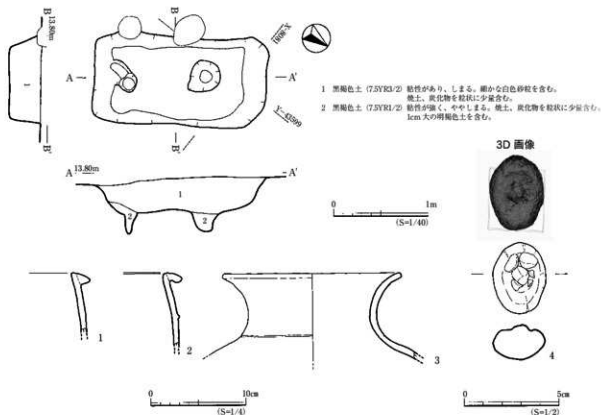
第 16 図 | 区 S26 出土物実測図



第17図 I区 S31 実測図・出土遺物実測図



第18図 I区 S35 実測図・出土遺物実測図



第19図 I区 S38 実測図・出土遺物実測図

【S50】

D 4 グリッドに位置し、座標は X-8073・Y-43591 付近で、遺構検出面の標高は 13.79 m である。規模及び平面形は、長軸長 1.68 m × 短軸長 0.94 m の楕円形を呈し、遺構検出面からの深さは 0.19 m 前後である。埋土は 2 層確認し、壁面の立ち上がりは、北側が緩やかであり一段のテラス状になっている。重複関係は 1 基のピットから切られている。

出土遺物の全てが底面から僅かに浮いた状態で出土しており、そのうち土器 1 点を図示した。

【S69】

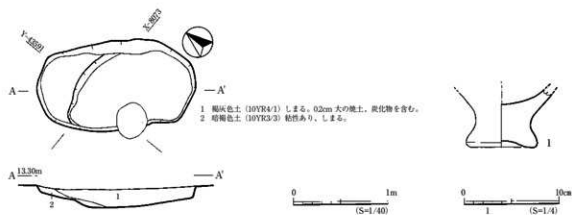
D 6 グリッドに位置し、座標は X-8057・Y-43590 付近で、遺構検出面の標高は 13.80 m である。規模及び平面形は、長軸長 1.44 m × 短軸長 0.89 m の楕円形を呈し、遺構検出面からの深さは 0.88 m 前後である。埋土は 4 層確認し、壁面の立ち上がりは、南側は 120 度、北側は S68 に切られているため不明である。底面を楕円状に掘り窪めに三日月状のテラスを作り出している。重複関係は S68 に切られている。

出土遺物のうち土器 1 点を図示した。

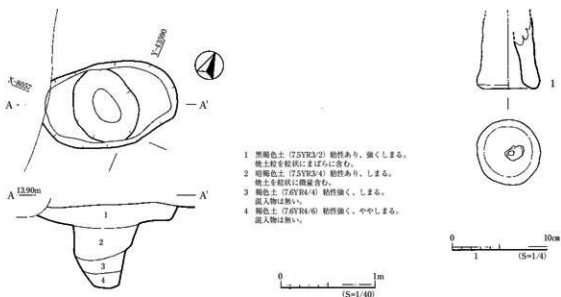
【S72】

E 4・E 5 グリッドに位置し、座標は X-8070・Y-43588 付近で、遺構検出面の標高は 13.80 m である。規模及び平面形は、長軸長 1.80 m × 短軸長 1.18 m の隅丸方形を呈し、遺構検出面からの深さは 0.67 m 前後である。埋土は 7 層確認し、壁面の立ち上がりは、南西側がやや緩やかであり、僅かにテラス状になっている。重複関係は 1 基のピットから切られている。

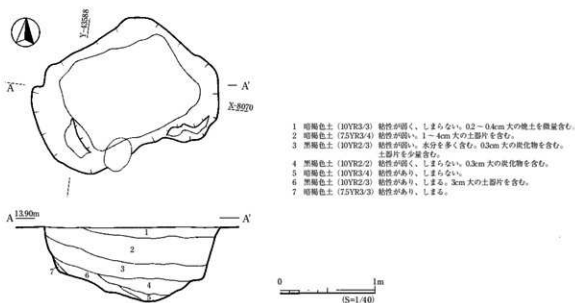
出土遺物の大半が底面から僅かに浮いた状態で出土しており、そのうち土器 2 点及び石器 3 点を図示した。



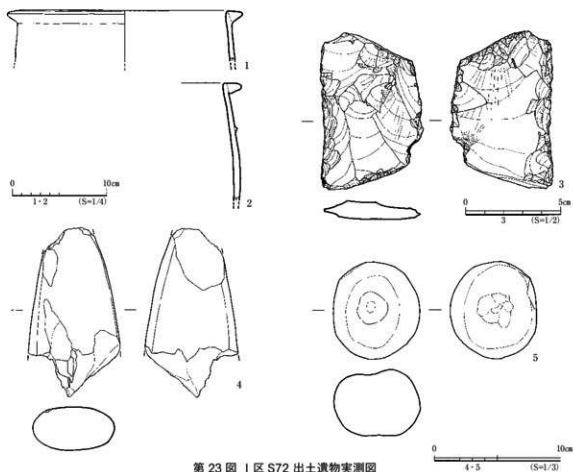
第20図 I区 S50 実測図・出土遺物実測図



第21図 I区 S69 実測図・出土遺物実測図



第22図 I区 S72 実測図



第 23 図 | 区 S72 出土遺物実測図

【S97】

B 5 グリッドに位置し、座標は X-8068・Y-43611 付近で、遺構検出面の標高は 13.70 m である。規模及び平面形は、長軸長 1.62 m × 短軸長 1.08 m の楕円形を呈し、遺構検出面からの深さは 0.70 m 前後である。埋土は 3 層確認し、壁面の立ち上がりは北側が緩やかである。重複関係は S60 及び S59 から切られる。出土遺物のうち土器 2 点を図示した。



第 24 図 | 区 S97 実測図・出土遺物実測

- 1 原褐色土 (7SYR3/2) 粘性があり、しまる。焼土、灰化物を含む。
- 2 褐色土 (7.5YR4/3) 炭に多い褐色土 (7.5YR3/4) 粘性なし、しまる。褐色土上に赤い褐色土がブロック状に入る。
- 3 暗褐色土 (7.5YR3/4) 粘性があり、しまる。1cm 大の黄褐色土を含む。



## III区

## 【S05】

A 4グリッドに位置し、座標はX-8133・Y-43624付近で、遺構検出面の標高は13.24 mである。規模及び平面形は、長軸長1.69 m×短軸長1.31 mの楕円形を呈し、遺構検出面からの深さは0.35 m前後である。埋土は2層確認し、壁面の立ち上がりは南東側が緩やかであり、北側がテラス状になっている。遺物の全てが埋土内から僅かに浮いた状態で出土しており、そのうち土器13点及び石器1点を図示した。

## 【S06】

B 4グリッドに位置し、座標はX-8133・Y-43620付近で、遺構検出面の標高は13.20 mである。規模及び平面形は、長軸長2.52 m×短軸長1.16 mの長楕円形を呈し、遺構検出面からの深さは0.47 m前後である。埋土は1層確認し、壁面の立ち上がりは北東側がほぼ垂直で、南西は発掘区外であるため不明である。重複関係はS23を切り、S09に切られている。

出土遺物のうち土器11点及び石器1点を図示した。

## 【S07】

A 5グリッドに位置し、座標はX-8142・Y-43624付近で、遺構検出面の標高は13.12 mである。規模及び平面形は、長軸長1.37 m×短軸長0.86 mの楕円形を呈し、遺構検出面からの深さは0.24 m前後である。埋土は1層確認し、壁面の立ち上がりは南側が緩やかであり、底面には3基のピットを確認した。重複関係は上部を僅かに時期不明の溝S02に切られている。

出土遺物の全てが底面から僅かに浮いた状態で出土しており、そのうち土器5点を図示した。

## 【S14】

A 3グリッドに位置し、座標はX-8125・Y-43624付近で、遺構検出面の標高は13.20 mである。規模及び平面形は、長軸長2.34 m×短軸長1.51 mの楕円形を呈し、遺構検出面からの深さは0.60 m前後である。埋土は2層確認し、壁面の立ち上がりは北側が緩やかでテラス状になっている。重複関係は1基のピットから切られている。

出土遺物のうち土器4点を図示した。

## 【S22】

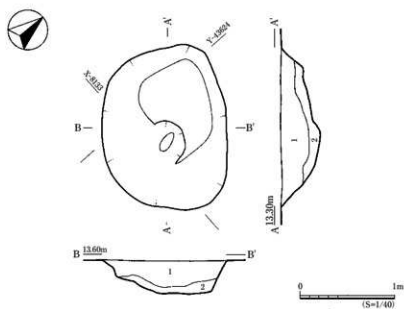
A 3グリッドに位置し、座標はX-8127・Y-43627付近で、遺構検出面の標高は13.09 mである。規模及び平面形は、長軸長2.38 m×短軸長1.07 mの隅丸長方形を呈し、遺構検出面からの深さは0.90 m前後である。埋土は3層確認し、壁面の立ち上がりは北側が緩やかで、北東側及び南西側に僅かにテラス状になっている。重複関係はS16及び時期不明の溝S02から切られている。

出土遺物の大半が底面直上から出土しており、そのうち土器8点及び石器1点を図示した。(底面直上1)

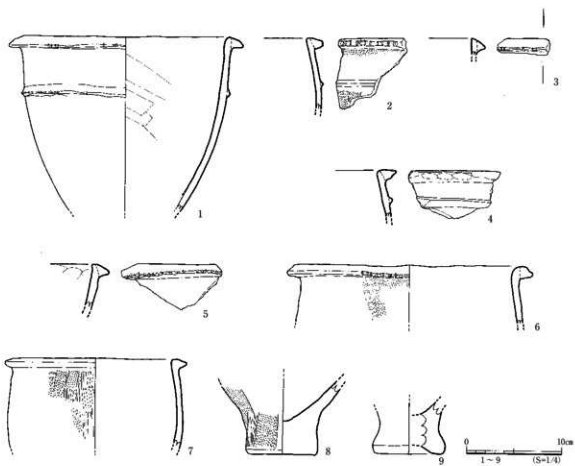
## 【S23】

B 4グリッドに位置し、座標はX-8133・Y-43619付近で、遺構検出面の標高は13.25 mである。規模及び平面形は、S06及びS09に切られているため、南北軸不明・東西軸長1.27 mの歪んだ円形を呈すものと思われ、遺構検出面からの深さは0.30 m前後である。埋土は2層確認し、断面は皿状を呈し、壁面の立ち上がりは緩やかである。重複関係はS06及びS09から切られている。

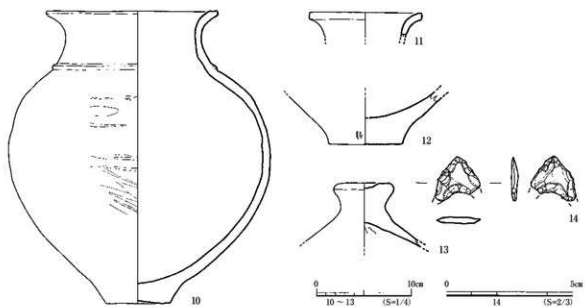
出土遺物のうち土器1点を図示した。



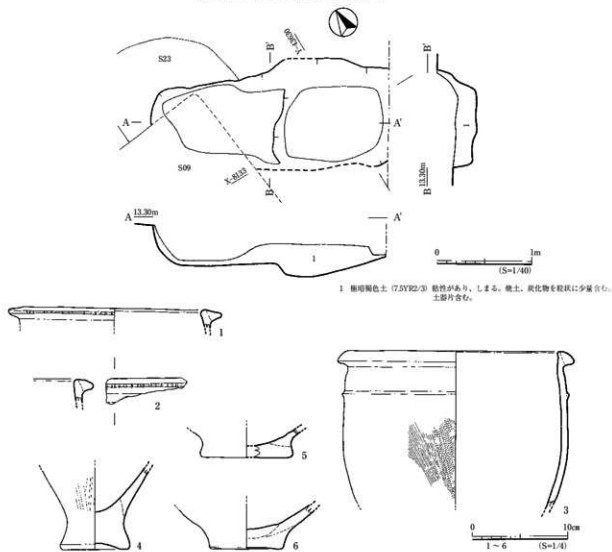
- 1 暗褐色土 (7SYK3-2) 粘性あまりなく、ややしまる。土器片を多く含む。  
 2 暗褐色土 (7SYK3-3) 粘性なし、ややしまる。稗子ややらい。土器片を多く含む。



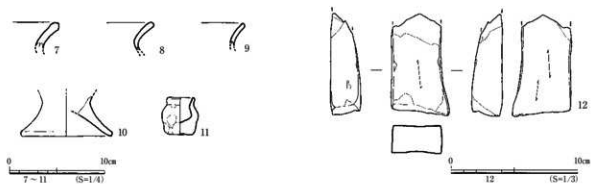
第25図 III区 S05 実測図・出土遺物実測図



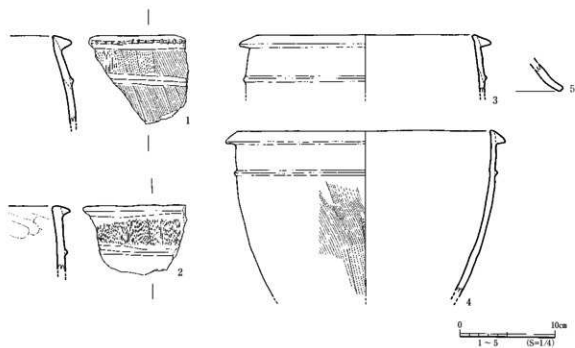
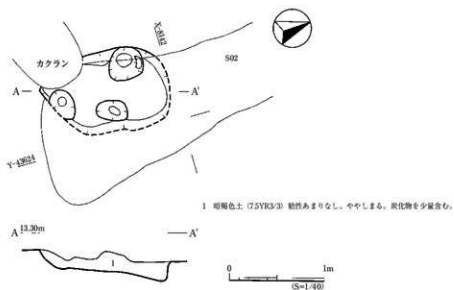
第26図 III区 S05 出土遺物実測図



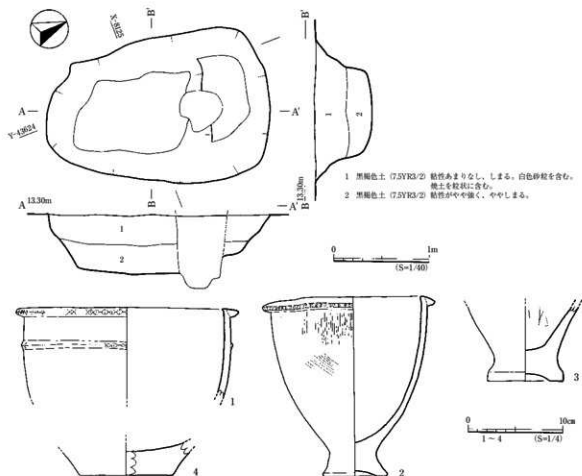
第27図 III区 S06 実測図・出土遺物実測図



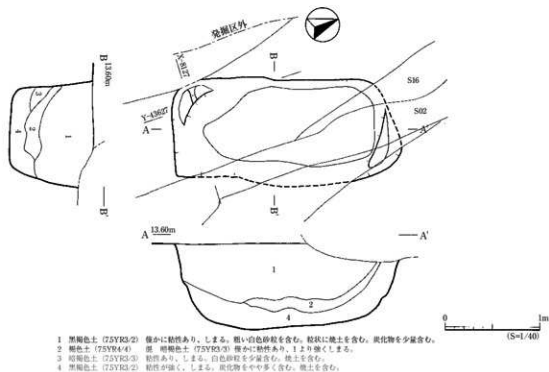
第28図 III区 S06 出土遺物実測図



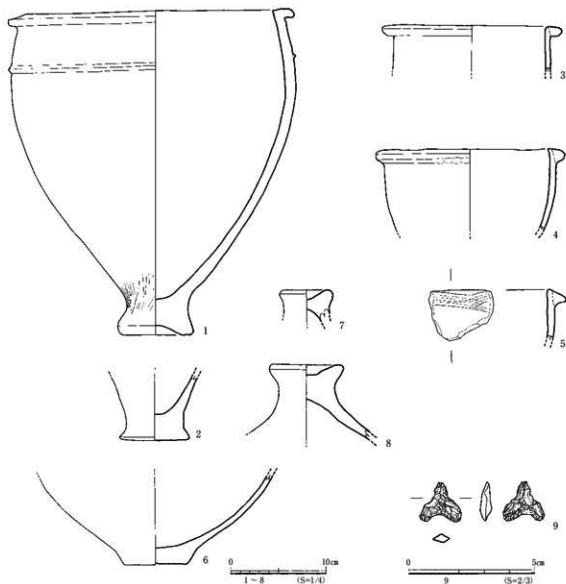
第29図 III区 S07 実測図・出土遺物実測図



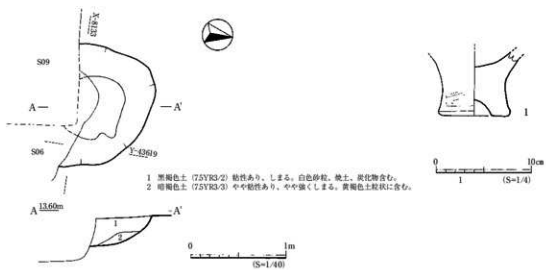
第30図 Ⅲ区 S14 実測図・出土遺物実測図



第31図 Ⅲ区 S22 実測図・出土遺物実測図



第 32 図 III 区 S22 出土遺物実測図



第 33 図 III 区 S23 実測図・出土遺物実測図

**【S24】**

A 4 グリッドに位置し、座標は X-8130・Y-43624 付近で、遺構検出面の標高は 13.20 m である。規模及び平面形は、長軸長 1.33 m × 短軸長 0.92 m の歪な楕円形を呈し、遺構検出面からの深さは 0.22 m 前後である。埋土は 2 層確認し、壁面の立ち上がりは浅く緩やかであり、中央付近が窪んでいることにより北西側及び南東側の両サイドがテラス状になっている。

出土遺物のうち土器 1 点を図示した。

**【S29】**

B 2 グリッドに位置し、座標は X-8119・Y-43614 付近で、遺構検出面の標高は 13.31 m である。規模及び平面形は、長軸長 1.76 m × 短軸長 0.86 m の隅丸方形を呈し、遺構検出面からの深さは 0.37 m 前後である。埋土は 2 層確認し、壁面の立ち上がりは緩やかである。南東側が窪んでいることにより北東側及び南西側が三日月状のテラスになっている。

出土遺物の大半が検出面上面及び埋土上層から出土しており、そのうち土器 9 点及び石器 5 点を図示した。

**【S32】**

B 3 グリッドに位置し、座標は X-8121・Y-43613 付近で、遺構検出面の標高は 13.24 m である。規模及び平面形は、長軸長 1.77 m × 短軸長 0.78 m の隅丸長方形を呈し、遺構検出面からの深さは 0.87 m 前後である。埋土は 4 層確認し、壁面の立ち上がりは両短辺共に垂直に近く急で、北西側がやや緩やかであり、両短辺が三日月状のテラスになっている。

出土遺物の全てが底面から僅かに浮いた状態で出土しており、そのうち土器 26 点及び石器 1 点を図示した。

**【S33】**

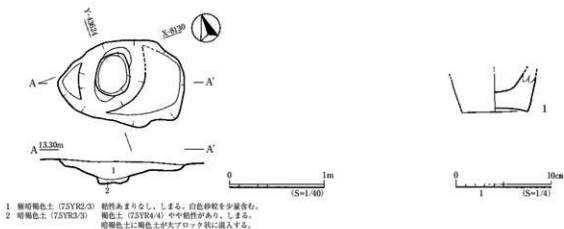
A 3 グリッドに位置し、座標は X-8123・Y-43621 付近で、遺構検出面の標高は 13.07 m である。規模及び平面形は、東側の上端が S17 に切られているため推定であるが、北西軸長 0.96 m・北東軸長 0.84 m の歪な円形を呈し、遺構検出面からの深さは 0.56 m 前後である。埋土は 4 層確認したが、S17 に切られているため 1 層から上位は不明である。壁面の立ち上がりは上部が S17 に切られているため不明であるが、下部は垂直に近く急であり、南東側に三日月状のテラスになっている。重複関係は S17 から切られている。

出土遺物の全てが埋土内から出土しており、そのうち土器 1 点を図示した。

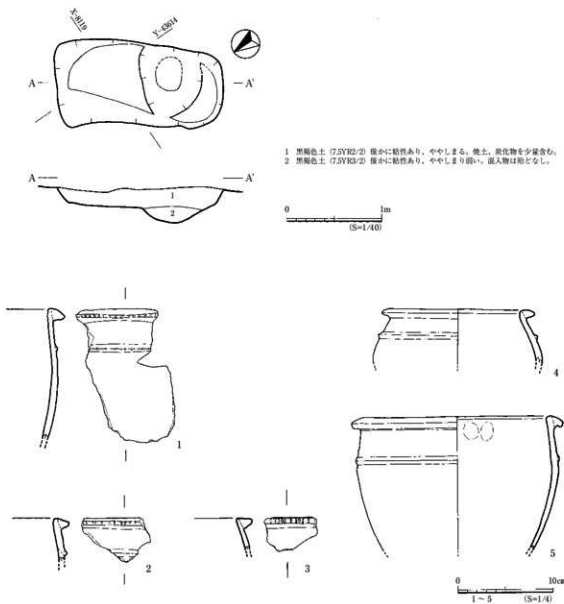
**【S35】**

A 2 グリッドに位置し、座標は X-8119・Y-43622 付近で、遺構検出面の標高は 13.17 m である。規模及び平面形は、長軸長 2.06 m × 短軸長 1.46 m の隅丸長方形を呈し、遺構検出面からの深さは 1.01 m 前後である。埋土は 5 層確認し、壁面の立ち上がりは南西側が緩やかであり、東側、南西側、南東側がテラス状になっている。

出土遺物は、底面直上のもの、床面から僅かに浮いて出土したもの及び検出面上面から出土したものがある。そのうち土器 26 点及び石器 5 点を図示した。(底面直上 1・4・6)

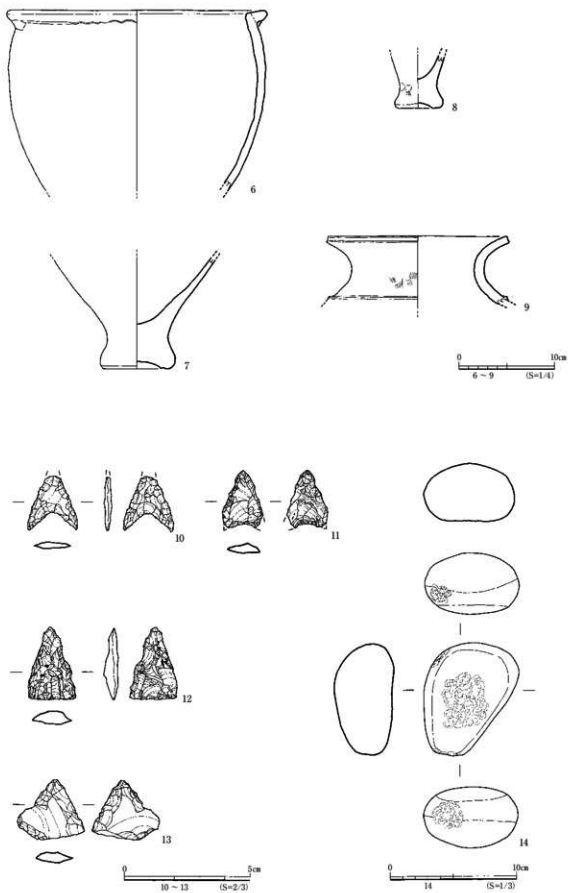


第34図 III区 S24 実測図・出土遺物実測図

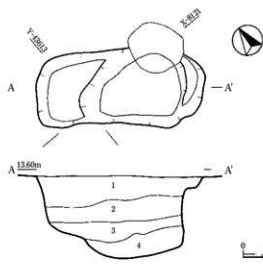


第35図 III区 S29 実測図・出土遺物実測図

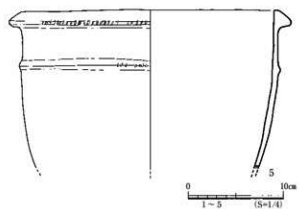
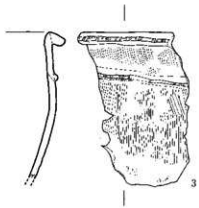
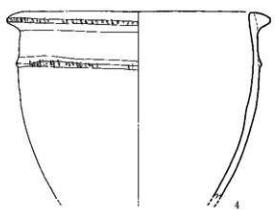
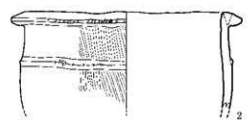
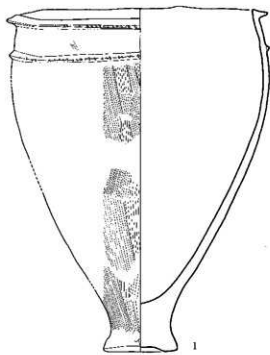




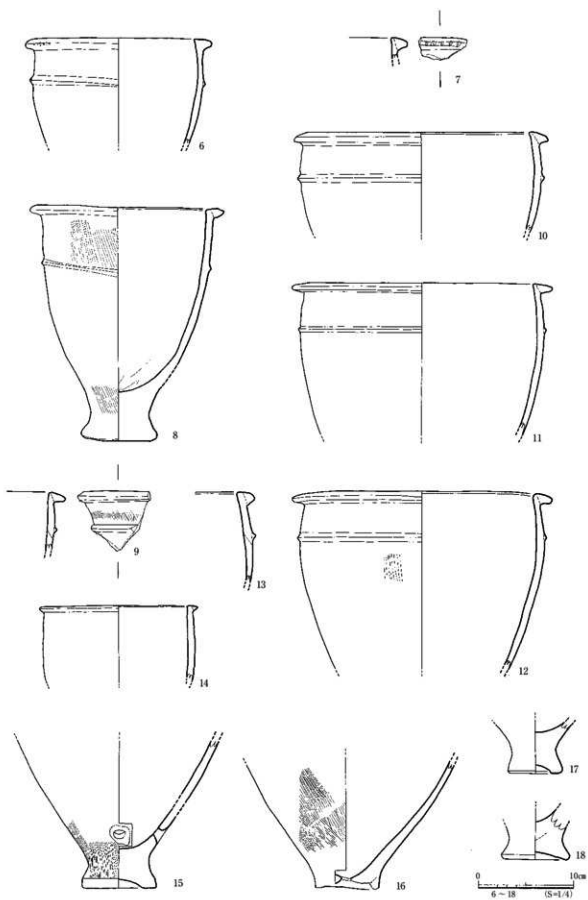
第36図 III区 S29 出土遺物実測図



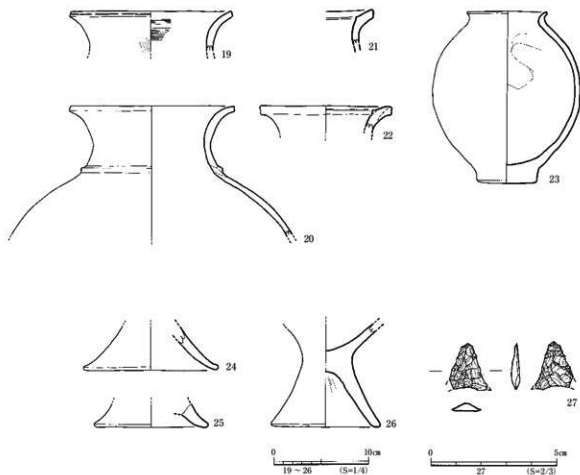
- 1 黒褐色土 (7.5YR3/2) 粘性あまりなくしまる。灰化物、焼土を少量含む。白色砂粒を全体にまばらに含む。
- 2 黒褐色土 (7.5YR2/2) 僅かに粘性あり。しまりやや弱い。灰化物、焼土を少量含む。
- 3 黒褐色土 (7.5YR2/3) 僅かに粘性あり。しまり弱い。焼土を微量含む。
- 4 黒褐色土 (7.5YR2/2) 僅かに粘性あり。しまりやや弱い。混入物粒となし。



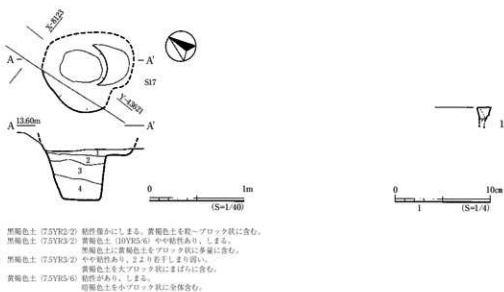
第 37 図 III区 S32 実測図・出土遺物実測図



第38図 Ⅲ区 S32 出土遺物実測図

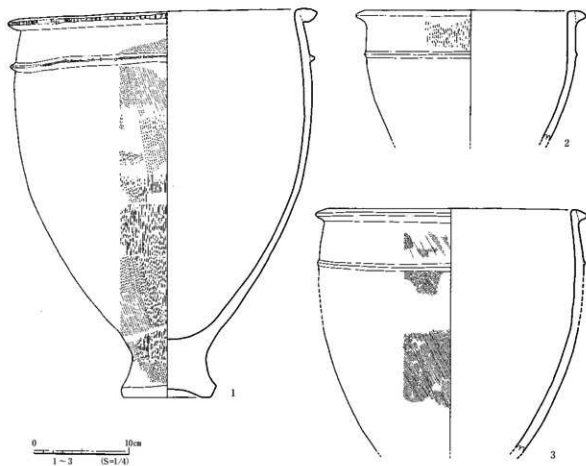
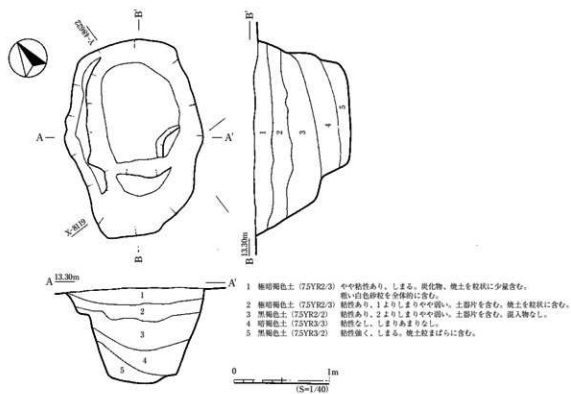


第 39 図 Ⅲ区 S32 出土遺物実測図

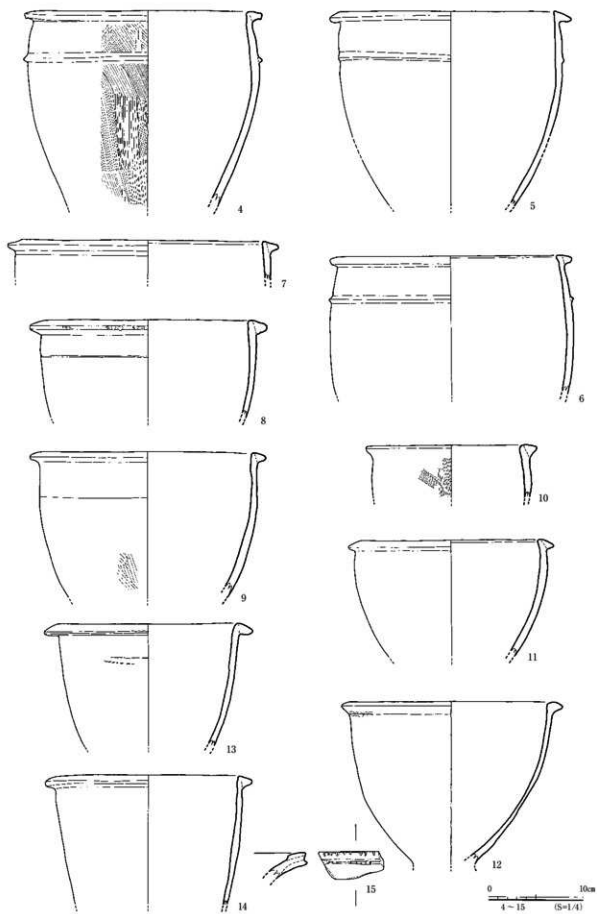


- 1 黒褐色土 (7SYK2-2) 粘性強弱にしまる。黄褐色土を粒-ブロック状に含む。
- 2 黒褐色土 (7SYK2-2) 黄褐色土 (10YK5-6) やや粘性あり、しまる。  
黒褐色土に黄褐色土をブロック状に多量に含む。
- 3 黒褐色土 (7SYK3-2) やや粘性あり、2より若干しまり弱い。  
黄褐色土を大ブロック状にまばらに含む。
- 4 黄褐色土 (7SYK5-6) 粘性があり、しまる。  
黄褐色土を小ブロック状に全体含む。

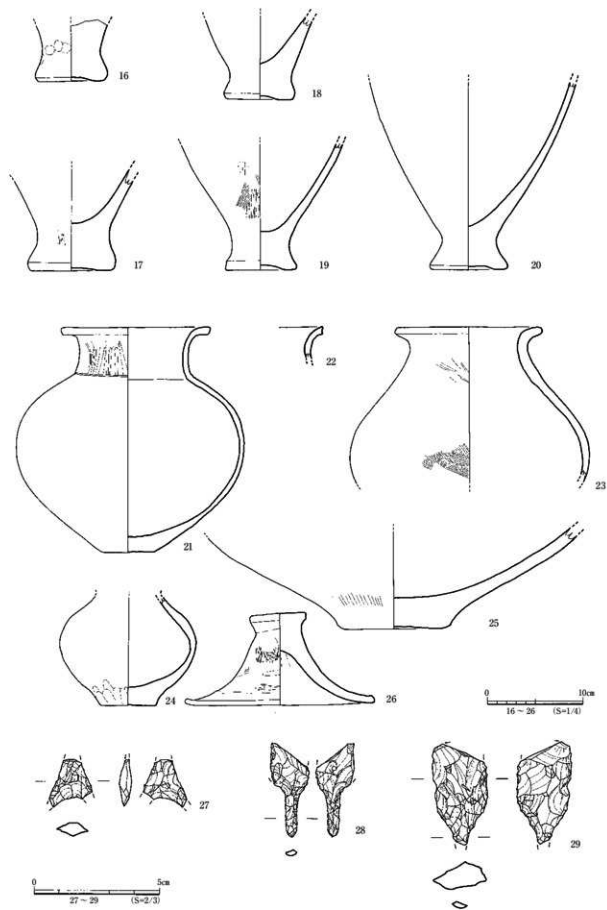
第 40 図 Ⅲ区 S33 実測図・出土遺物実測図



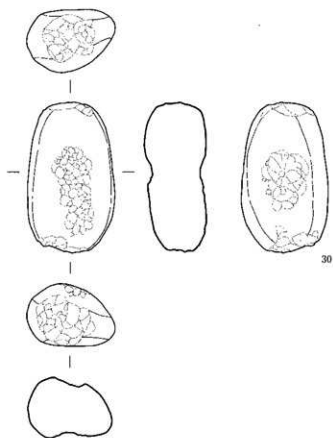
第41図 Ⅲ区 S35 実測図・出土遺物実測図



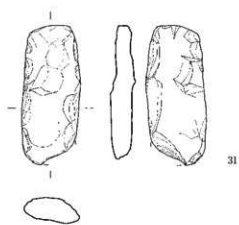
第 42 図 III 区 S35 出土遺物実測図



第43図 Ⅲ区 S35 出土遺物実測図



30



31



第44図 Ⅲ区 S35 出土遺物実測図



**【S37】**

B 3 グリッドに位置し、座標は X-8123・Y-43614 付近で、遺構検出面の標高は 12.85 m である。規模及び平面形は、長軸長 1.39 m × 短軸長 1.03 m の隅丸方形を呈し、遺構検出面からの深さは 0.30 m 前後である。埋土は 1 層確認したが上部は S17 に切られているため不明である。壁面の立ち上がり垂直に近く急であるが、南東側はやや緩やかである。重複関係は S17 に全面切られている。

出土遺物の大半が底面から僅かに浮いた状態で出土しており、そのうち土器 4 点及び石器 3 点を図示した。

**【S38】**

A 2 グリッドに位置し、座標は X-8114・Y-43622 付近で、遺構検出面の標高は 13.15 m である。規模及び平面形は、長軸長 2.21 m × 短軸長 1.24 m の楕円形を呈し、遺構検出面からの深さは 0.74 m 前後である。埋土は 4 層確認し、壁面の立ち上がりは北東側が緩やかで両小口がテラスになっている。重複関係は S39 を切っている。

出土遺物の大半が底面から僅かに浮いた状態で出土しており、そのうち土器 12 点及び石器 1 点を図示した。

**【S39】**

A 2 グリッド位置し、座標は X-8114・Y-43622 付近で、遺構検出面の標高は 13.06 m である。規模及び平面形は、長軸長 1.56 m × 短軸長 1.22 m の楕円形を呈し、遺構検出面からの深さは 0.79 m 前後である。埋土は 5 層確認し、壁面の立ち上がりは急で東側は S38 に切られているため不明であるが、西側はテラス状になっている。重複関係は S38 から切られている。

出土遺物は底面直上又は底面から僅かに浮いた状態で出土しており、そのうち土器 13 点及び石器 7 点を図示した。(底面直上 8・12)

**【S40】**

A 1 グリッドに位置し、座標は X-8109・Y-43628 付近で、遺構検出面の標高は 12.87 m である。規模及び平面形は、長軸長 1.83 m + a × 短軸長 0.59 m の不整形な長楕円形を呈し、遺構検出面からの深さは 0.31 m 前後である。埋土は 3 層確認し、壁面の立ち上がりは、西側は発掘区外であるため不明であるが東側はやや急である。重複関係は上部を僅かに時期不明の溝 S02 から切られている。出土遺物は、底面から僅かに浮いた状態で出土しており、そのうち土器 3 点を図示した。

**【S46】**

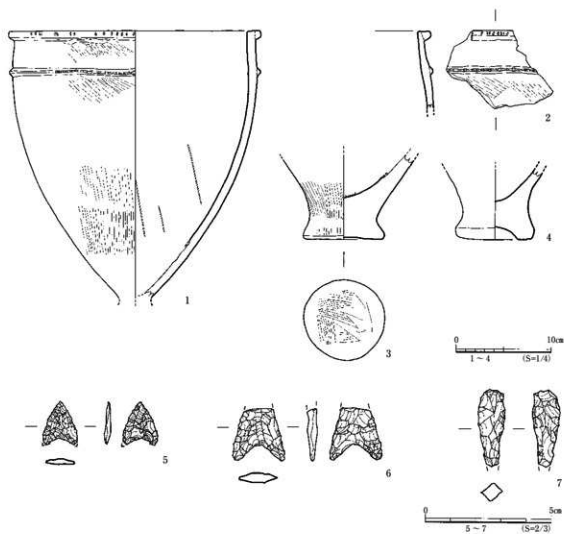
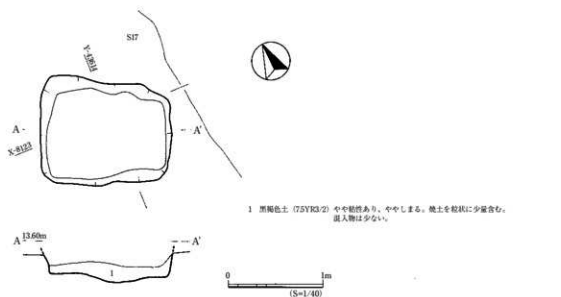
A 2・A 3 区グリッドに位置し、座標は X-8120・Y-43627 付近で、遺構検出面の標高は 13.04 m である。規模及び平面形は、長軸長 2.94 m × 短軸長 0.71 m の不整形な長楕円形を呈し、遺構検出面からの深さは 0.28 m 前後である。埋土は 1 層確認し、壁面の立ち上がりは緩やかで両小口共にテラス状になっている。重複関係は上部を僅かに時期不明の溝 S02 から切られている。

出土遺物のうち土器 1 点を図示した。

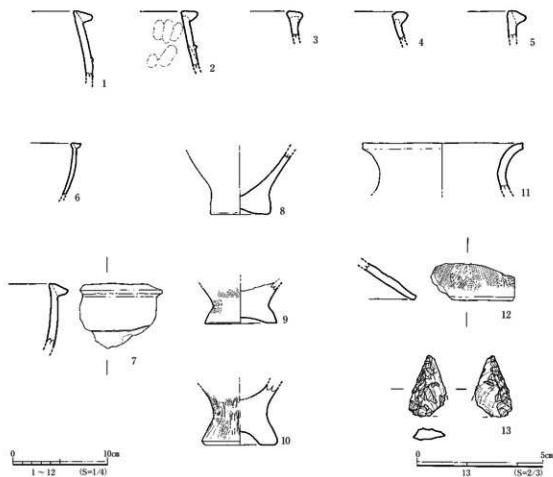
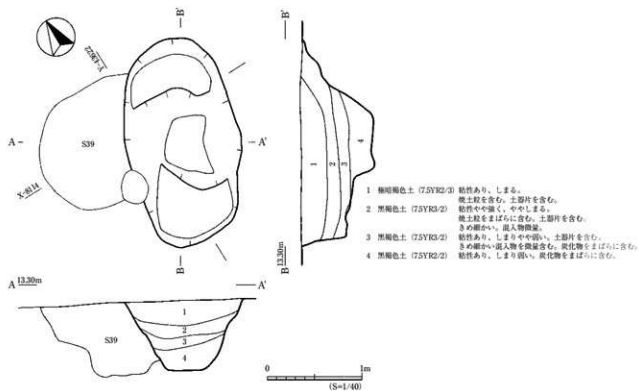
**【S48】**

Ⅲ区 C 2 グリッドに位置し、座標は X-8107 × Y-43068 付近で、遺構検出面の標高は 13.20 m である。規模及び平面形は、長軸長 1.80 m × 短軸長 1.40 m の不整形な隅丸方形を呈し、遺構検出面からの深さは 0.26 m 前後である。埋土は 2 層確認し、断面は皿状を呈し壁面の立ち上がりは東側が緩やかである。

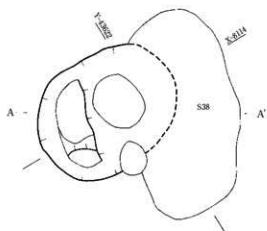
出土遺物は、底面直上及び底面から僅かに浮いた状態で出土しており、そのうち土器 7 点を図化した。(底面直上 5)



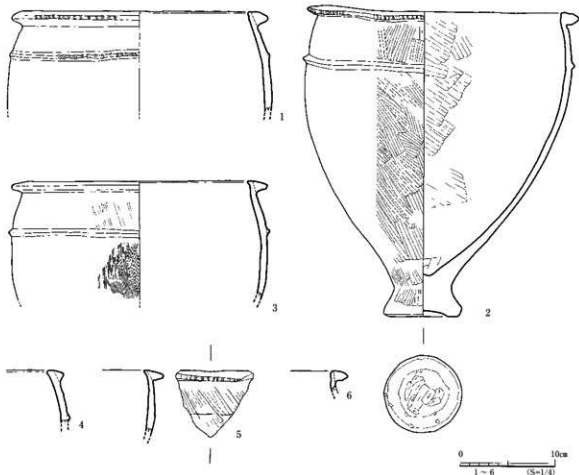
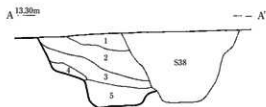
第 45 図 III区 S37 実測図・出土遺物実測図



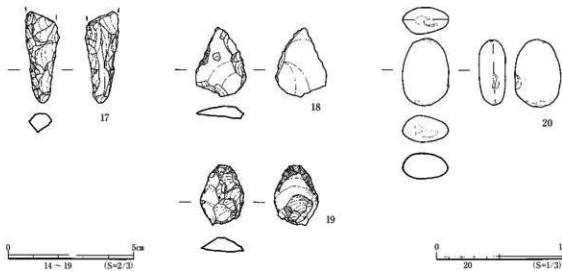
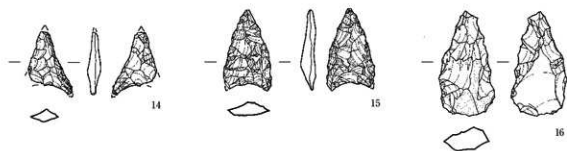
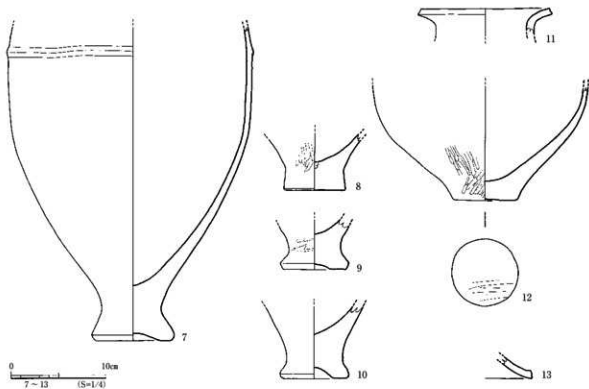
第46図 III区 S38 実測図・出土遺物実測図



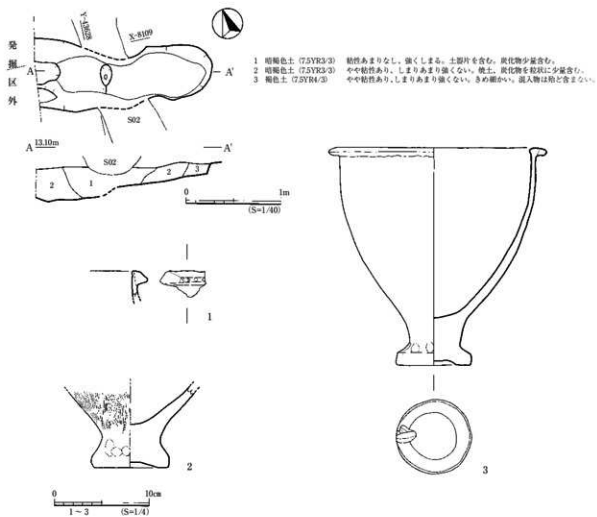
- 1 極暗褐色土 (7SYK2/3) 粘性あまりなし、しまる。粗い砂粒をまばらに含む。土器片を含む。
- 2 極暗褐色土 (7SYK2/3) 粘性あまりなし。1より若干しまり弱い。微土を粒状に少量含む。粗い砂粒をまばらに含む。土器片含む。
- 3 暗褐色土 (7SYK3/3) 粘性あまりなし。2より若干しまり弱い。微土を粒状に少量含む。土器片含む。
- 4 暗褐色土 (7SYK3/3) 粘性あまりなし。しまりやや弱い。黄褐色土を粒状に少量含む。わずかに粘性あり、しまり弱い。きめ細かく混合物少ない。土器片含む。
- 5 黒褐色土 (7SYK3/2) 土器片含む。



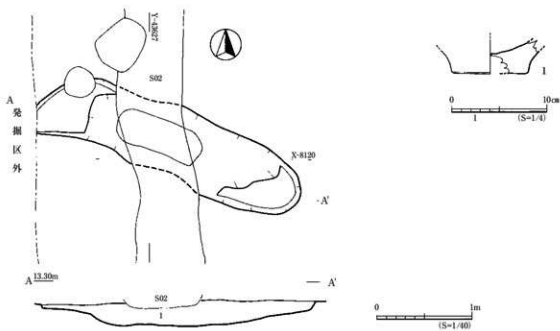
第 47 図 Ⅲ区 S39 実測図・出土遺物実測図



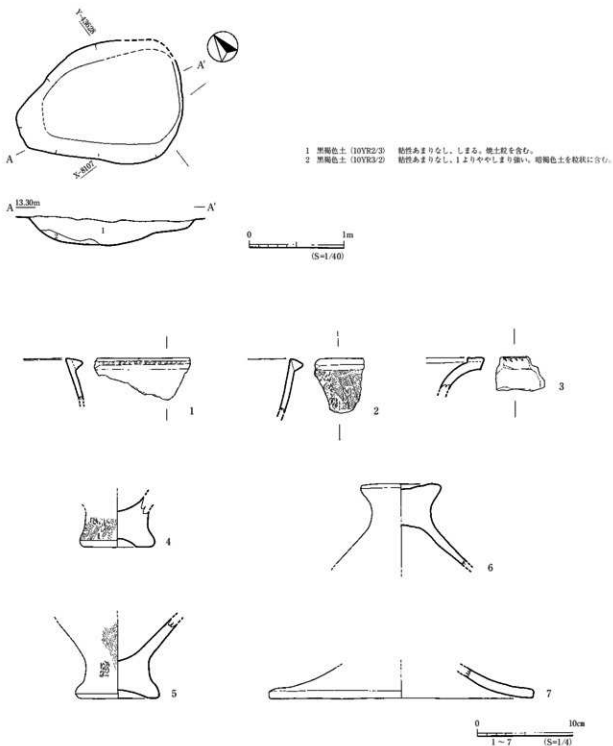
第48図 III区 S39 出土遺物実測図



第 49 図 III 区 S40 実測図・出土遺物実測図



第 50 図 III 区 S46 実測図・出土遺物実測図



第51図 III区 S48 実測図・出土物実測図

## 2 弥生時代後期

## 1 竪穴建物跡

## I 区

## 【S02】

A 1 グリッドに位置し、座標は X-8102・Y-43622 付近で、遺構検出面の標高は 13.20 m である。規模及び平面形は、長軸長 2.75 m × 短軸長 2.46 m の隅丸正方形を呈し、検出面からの深さ 0.19 m 前後である。竪穴部の柱穴、炉及び土坑は未検出である。竪穴部において複数のピットを検出したが、S02 に伴うものではない。東側に幅 0.58 ～ 0.88 m のベッド状施設を設置している。埋土は 1 層確認し、重複関係は S04 を切っている。

出土遺物のうち土器 9 点を図示した。

## 【S05】

C 1 グリッドに位置し、座標は X-8105・Y-43605 付近で、遺構検出面の標高は 13.15 m である。規模及び平面形は、長軸長 4.84 m ・短軸長 4.51 m の隅丸方形を呈し、南西側に張り出しを持ち、遺構検出面からの深さ 0.24 m 前後である。竪穴部においてピットが複数確認されているが、主柱穴等の配置は掴めていない。炉及び屋内土坑が 2 基ずつ確認できるため、南西側の張り出しは建物の拡張に伴うものの可能性がある。ベッド状施設は北東側に僅かに検出した。重複関係は S25 を切っている。

出土遺物は、床面直上の遺物が若干あるが、大半の遺物が床面より僅かに浮いた状態で出土しており、弥生時代中期の遺物も混入していた。そのうち土器 45 点、土製品 1 点、石器 1 点、鉄器 1 点及びガラス小玉 1 点を図示した。(床面直上 35・36)

## 【S06】

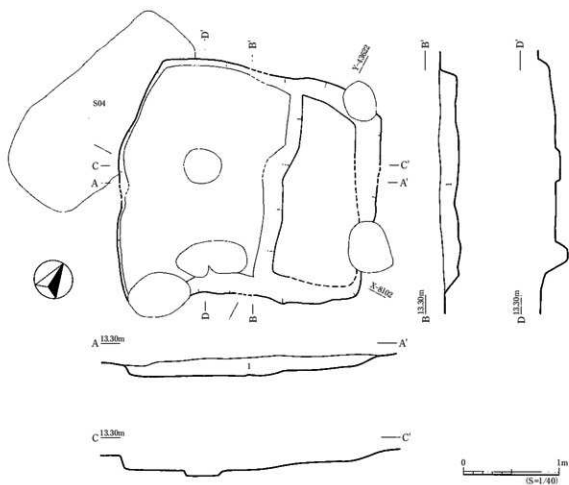
B 3 グリッドに位置し、座標は X-8086・Y-43615 付近で、遺構検出面の標高は 13.52 m である。規模及び平面形は、長軸長 4.55 m × 短軸長 3.04 m の長方形を呈し、遺構検出面からの深さ 0.28 m 前後である。竪穴部の主柱穴は炉を挟んでベッド状施設に沿う様に 2 基配置されており、炉は中央に位置し、主軸方向にやや長く長辺の中段がやや窪む歪な楕円形を呈し、断面は皿状である。竪穴部の土坑は竪穴壁に内接し、両サイドに 2 基のピットを検出した。壁際溝は北側のみで検出し、主軸方向と平行して東側及び西側にベッド状施設を設置している。

出土遺物は、床面直上及び床面より僅かに浮いた状態で出土した。そのうち土器 40 点及び石器 3 点を図示した。(床面直上 20・24)

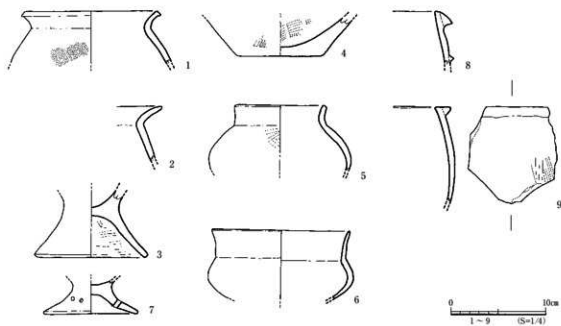
## 【S09】

A 2・B 2 グリッドに位置し、座標は X-8091・Y-43619 付近で、遺構検出面の標高は 13.38 m である。規模及び平面形は、長軸長 6.13 m × 短軸長 4.58 m の長方形を呈し、遺構検出面からの深さは 0.31 m 前後である。竪穴部の主柱穴は炉を挟み 2 基配置されており、炉は中央に位置し、隅丸方形を呈し内部に焼土を検出した。竪穴部の土坑は竪穴壁に内接し、両サイドに 2 基のピットを検出した。ベッド状施設はコの字形に設置している。重複関係は南東隅を僅かに S12 から切られている。出土遺物のうち土器 3 点を図示した。

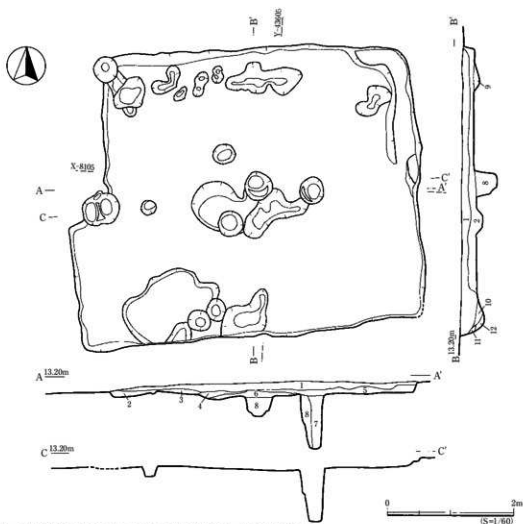




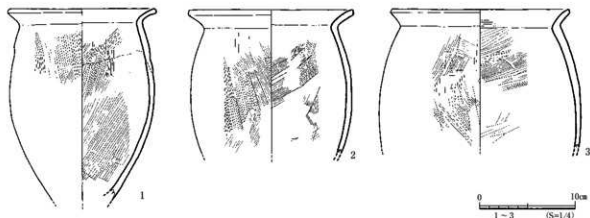
1 暗褐色土 (75YR3/2) 粘性あり、しまる。炭化物、焼土を含む。褐色土を1cm大の粒状に少量含む。



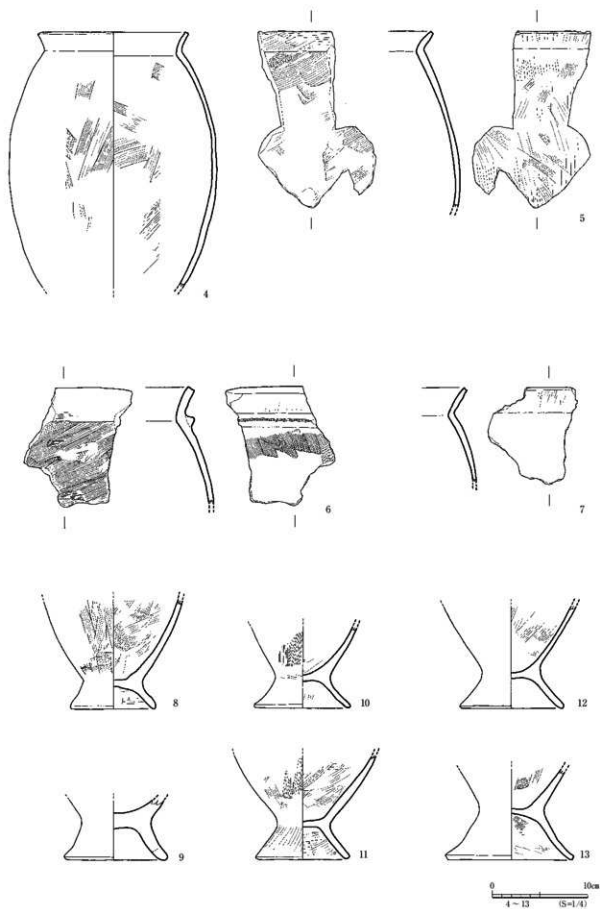
第52図 Ⅰ区 S02 実測図・出土遺物実測図



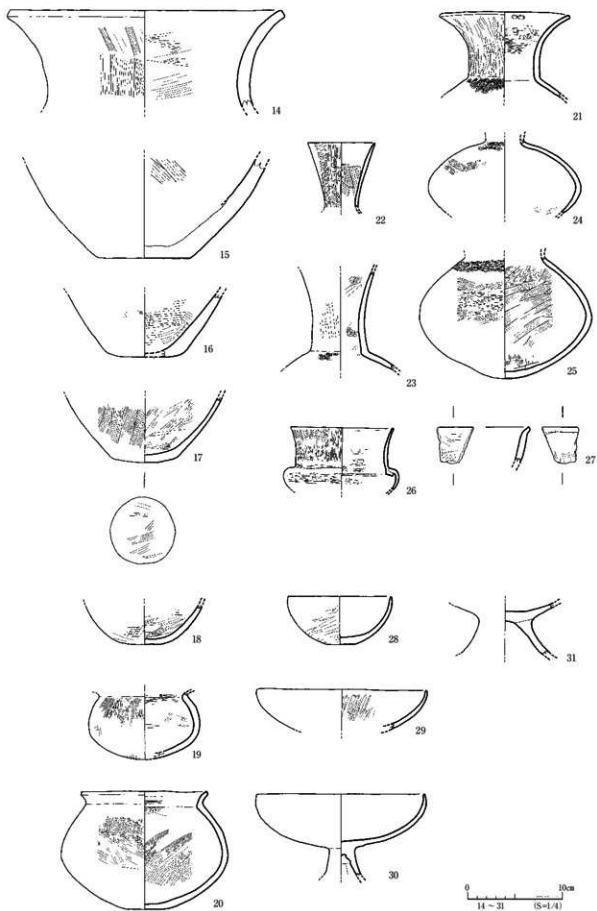
- 1 オリーブ黒色 (5YR3/1) 粘性が弱く、しまり悪い。土器片を多量に含む。微量の炭化物を含む。
- 2 明黄褐色土 (10YR6/6) 粘性が弱い。土器を含まない。(陶床か?)
- 3 黒褐色土 (10YR3/1) しまる。土器片を少量含む。
- 4 オリーブ黒色土 (5YR3/1) 粘性が弱い。
- 5 にぶい黄褐色土 (10YR6/4) しまる。この上面に遺物が散在している。
- 6 灰褐色土 (10YR4/2) 粘性が弱い。にぶい黄褐色土 (10YR5/4) の3cm次のブロックを含む。
- 7 暗褐色土 (2.6YR5/2) pit内の柱痕跡。
- 8 明黄褐色土 (2.5YR7/6) 灰褐色土 (2.5YR4/4) の1~2cmのブロックを少量含む。
- 9 オリーブ黒色土 (5YR3/1) 粘性が弱い。褐色土 (10YR4/4) の1~2cmのブロックを少量含む。
- 10 オリーブ黒色土 (5YR3/1) 3と同じであるが、若干締まっている。
- 11 黄褐色土 (2.5YR4/1) 混オリーブ褐色土 (2.5YR4/4) しまりが弱い。
- 12 にぶい黄褐色土 (10YR6/4) 5層に近似するが5層よりもしまりが弱い。



第53図 | 区S05実測図・出土遺物実測図



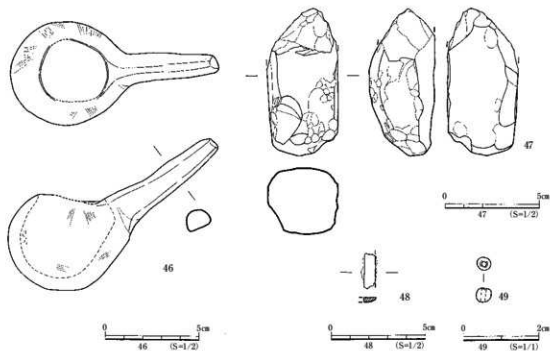
第54図 I区S05出土遺物実測図



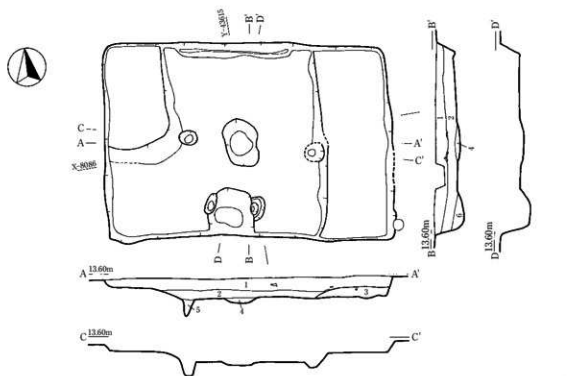
第 55 図 | 区 S05 出土遺物実測図



第56図 I区S05出土遺物実測図

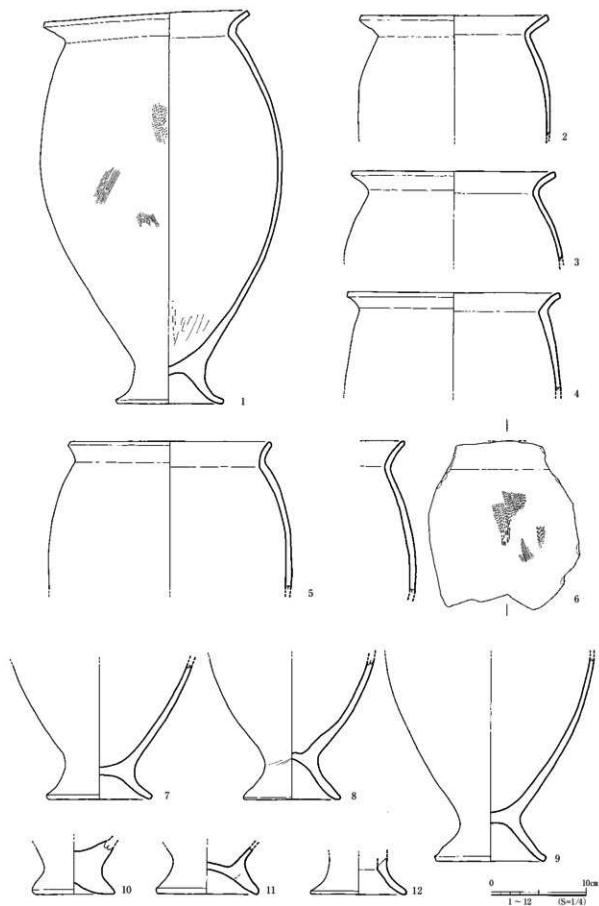


第57図 |区S05 出土物実測図

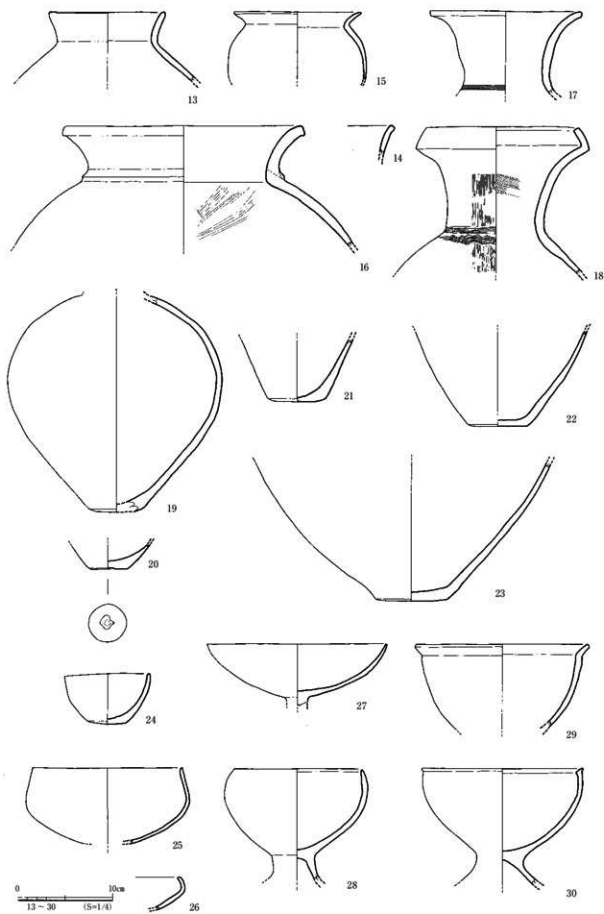


- 1 黒褐色土 (10YR3/2) 粘りあり、しまる。白色砂粒、炭化物、焼土殻を含む。
- 2 暗褐色土 (7.5YR3/3) 粘りあり、しまる。焼土殻、炭化物、明褐色土を粒状及びブロック状を含む。
- 3 暗褐色土 (7.5YR3/4) 粘りあり、しまる。焼土、炭化物を少量含む。(ベッド状施設)
- 4 暗褐色土 (7.5YR3/2) 粘りあり、しまる。焼土を多く含む。1cm 大の暗褐色土を含む。(60)
- 5 暗褐色土 (10YR3/2) 粘りあり、ややしまる。1cm 大の暗褐色土を含む。
- 6 暗褐色土 (7.5YR3/2) 粘りあり、しまる。1cm 大の暗褐色土を含む。(土坑)

第58図 |区S06 実測図

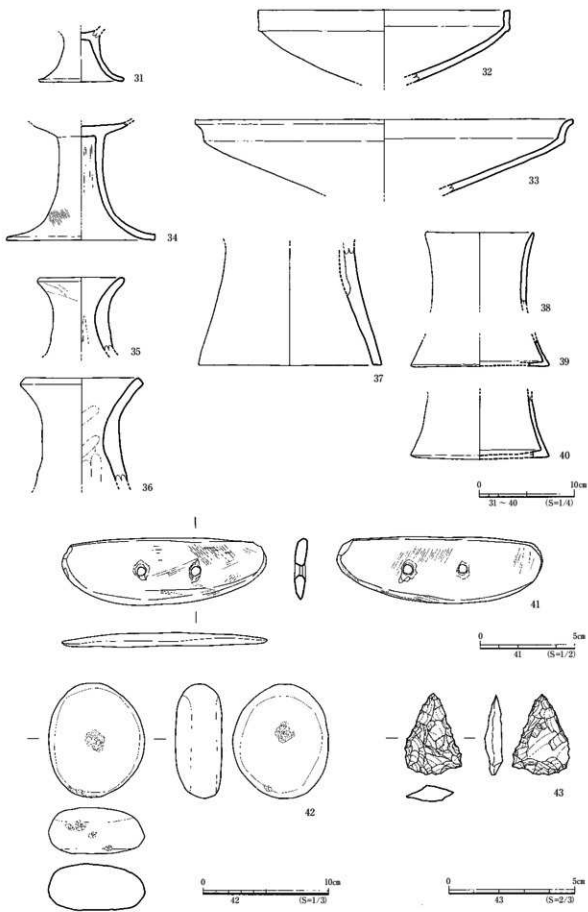


第59図 I区S06出土遺物実測図

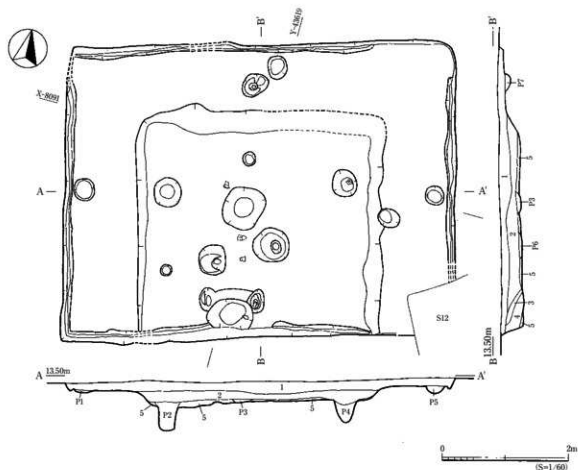


第60图 I区 S06 出土遺物実測図

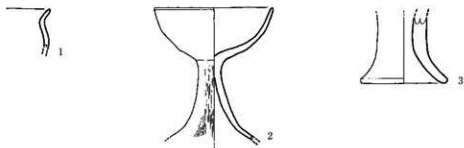




第 61 图 I 区 S06 出土遺物実測図



- 1 暗褐色土 (75YK3/3) 粘性あり、強くしまる。細かな白色砂粒を含む。
- 2 黒褐色土 (75YK3/2) 1より粘性強く、しまる。褐色土を粒状-小ブロック状に含む。細かな白色砂粒を含む。
- 3 黒褐色土 (75YK3/2) 粘性強く、しまる。褐色土を小ブロック状に含む。2より色調若干暗い。
- 4 黒褐色土 (75YK3/2) 粘性強く、しまる。細かな白色砂粒、焼土粒、炭化物を少量含む。
- 5 褐色土 (75YR4/3) やや粘性あり、強くしまる。(焼土)
- P1 黒褐色土 (75YK3/2) 粘性あり、しまる。褐色土、炭化物、焼土を含む。
- P2 暗褐色土 (30YK3/3) 粘性あり、しまる。焼土、炭化物を少量含む。褐色土を小ブロック状に少量含む。(柱穴)
- P3 黒褐色土 (75YK3/2) 粘性あり、しまる。多量の炭化物、焼土を含む。(柱穴)
- P4 黒褐色土 (30YK3/3) 粘性あり、しまる。炭化物、焼土を少量含む。(柱穴)
- P5 黒褐色土 (75YR4/4) 粘性あり、しまる。明褐色土、黒褐色土をブロック状に含む。
- P6 褐色土 (75YR4/4) 粘性あり、しまる。明褐色土、黒褐色土をブロック状に含む。
- P7 黒褐色土 (75YK3/2) 粘性あり、しまる。褐色土粒を含む。



第 62 図 | 区 S09 実測図・出土遺物実測図

**【S10】**

C 2グリッドに位置し、座標は X-8095・Y-43601 付近で、遺構検出面の標高は 13.42 m である。規模及び平面形は、長軸長 3.67 m × 短軸長 2.78 m の長方形を呈し、遺構検出面からの深さは 0.26 m 前後である。竪穴部のピットは 4 基検出されており、主柱跡穴は炉を挟んで 2 基検出し、南西側が西寄り配置されている。南側の小さな一対も規則的な配置であるため、何らかの施設に伴うものであると思われる。炉はやや南寄りに位置し重なる楕円形を呈す。竪穴部の土坑は南東竪穴壁に内接する。重複関係は、S13 を切り S22 から切られている。

出土遺物のうち土器 4 点及び鉄器 1 点を図示した。

**【S12】**

B 2・C 2グリッドに位置し、座標は X-8094・Y-43612 付近で、遺構検出面の標高は 13.40 m である。規模及び平面形は、長軸長 6.72 m × 短軸長 5.36 m の長方形を呈し、遺構検出面からの深さは 0.47 m 前後である。竪穴部においてピットを 3 基検出しており主柱穴であると思われる。炉は中央に位置し、平行四辺形で断面は皿状を呈す。竪穴部の土坑は南東竪穴壁に内接する。幅 1 m 前後のベッド状施設をコの字形に設置している。竪穴部からは焼土及び放射状に炭化材が多量に検出されており、火災竪穴建物跡と思われる。また、埋土中層からは多量の土器片が廃棄された状態で出土し、また、ベッド状施設直上に鉄製の素環頭刀子が置かれており、竪穴建物廃絶に伴い祭祀的行為が行われたと思われる。重複関係は、S09 及び S43 を切り、S21 から切られる。

出土遺物は、素環頭刀子 (87) のようにベッド状施設直上の物もあるが、土器片が建物の埋没過程において多量に廃棄されている状態で出土しており、また弥生時代中期の土器片が混入していた。そのうち土器 81 点、土製品 2 点、鉄器 4 点及び石器 4 点を図示した。

**【S13】**

C 1・C 2グリッドに位置し、座標は X-8109・Y-43604 付近で、遺構検出面の標高は 13.30 m である。規模及び平面形は、長軸長 5.47 m × 短軸長 4.81 m の方形を呈し、遺構検出面からの深さは 0.27 m 前後である。竪穴部の主柱穴は炉を挟んで 2 基検出しており、深さは 0.24 m である。炉は中央に位置し断面は皿状を呈し、土坑は無く、南東隅に僅かにベッド状施設らしき高まりを検出した。重複関係は、S108 を切り S10 から切られている。

出土遺物は、床面直上の遺物及び床面より僅かに浮いた状態で出土しており、また弥生中期の土器も混入していた。そのうち土器 18 点、土製品 1 点、鉄器 1 点、石器 2 点を図示した。

**【S15】**

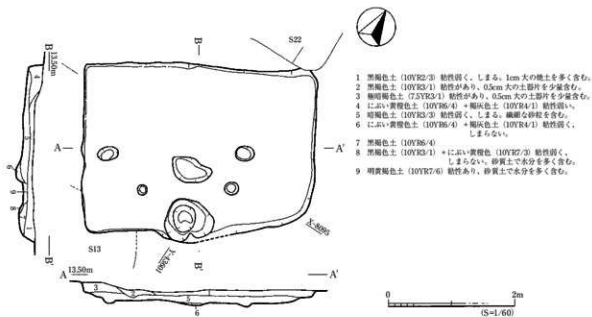
B 1グリッドに位置し、座標は X-8106・Y-43612 付近で、遺構検出面の標高は 12.98 m である。規模及び平面形は、長軸長 3.94 m × 短軸長 2.90 m の長方形を呈し、遺構検出面からの深さは 0.29 m 前後である。竪穴部の主柱穴は 2 基検出しており、炉及び土坑は無い。東側及び西側に 0.20 m 程度のベッド状施設のような高まりを検出した。

出土遺物は、床面直上及び床面より僅かに浮いた状態で出土し、そのうち土器 9 点を図示した。(床面直上 7・8)

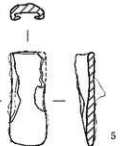
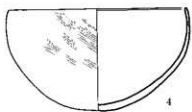
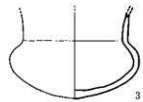
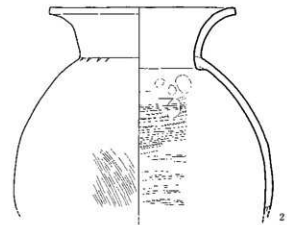
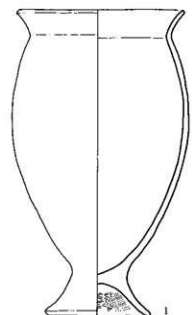
**【S21】**

C 2グリッドに位置し、座標は X-8093・Y-43608 付近で、遺構検出面の標高は 13.41 m である。規模及び平面形は、長軸長 3.08 m × 短軸長 2.55 m の方形を呈し、遺構検出面からの深さは 0.15 m 前後である。竪穴部の炉及び土坑は無い。重複関係は S12 及び S43 を切っている。

出土遺物は、全て床面より僅かに浮いた状態で出土し、そのうち土器 3 点を図示した。



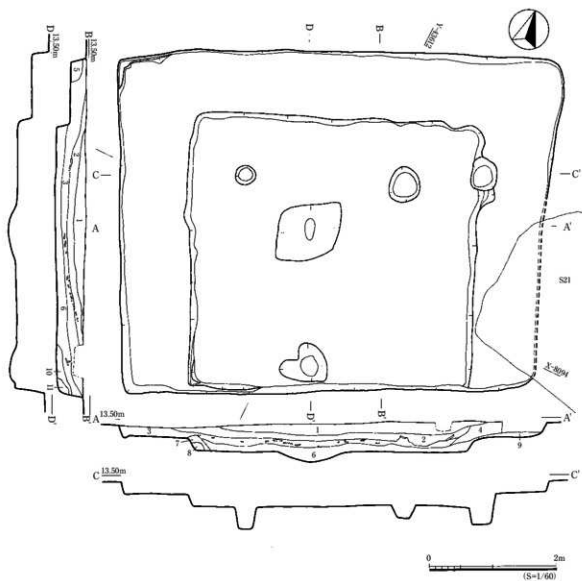
- 1 黒褐色土 (10YR2/3) 粘性弱く、しまる。1cm 大の地土を多く含む。
- 2 黒褐色土 (10YR3/1) 粘性があり、0.5cm 大の土器片を少量含む。
- 3 黒褐色土 (7.5YR3/1) 粘性があり、0.5cm 大の土器片を少量含む。
- 4 にぶい黄褐色土 (10YR6/4) + 暗灰色土 (10YR4/1) 粘性弱い。
- 5 暗褐色土 (10YR3/3) 粘性弱く、しまる。繊維な砂粒を含む。
- 6 にぶい黄褐色土 (10YR6/4) + 暗灰色土 (10YR4/1) 粘性弱く、しまらない。
- 7 黒褐色土 (10YR6/4)
- 8 黒褐色土 (10YR3/1) + にぶい黄褐色土 (10YR7/3) 粘性弱く、しまらない。砂質土で水分を多く含む。
- 9 明黄褐色土 (10YR7/6) 粘性あり、砂質土で水分を多く含む。



0 10cm  
1-4 (S-1/4)

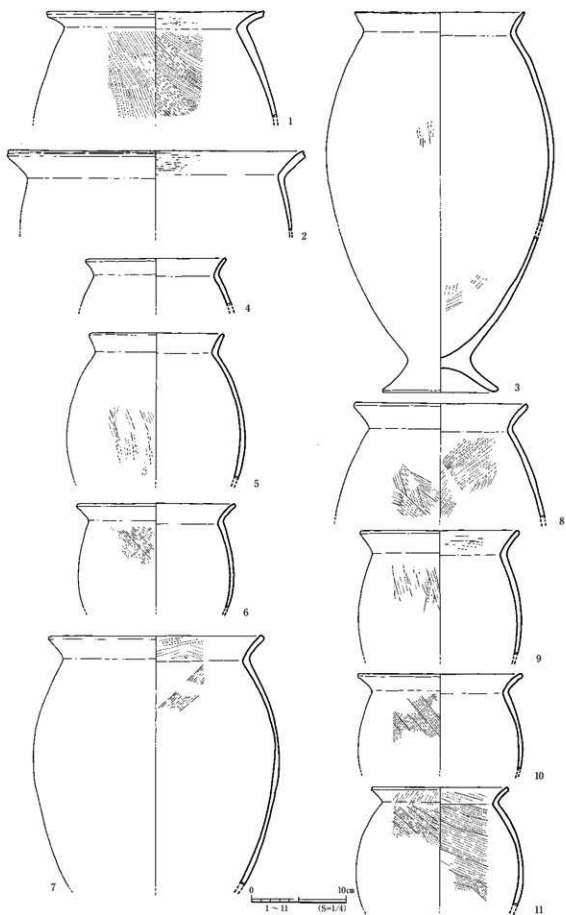
0 5cm  
5 (S-1/2)

第 63 図 | 区 S10 実測図・出土遺物実測図

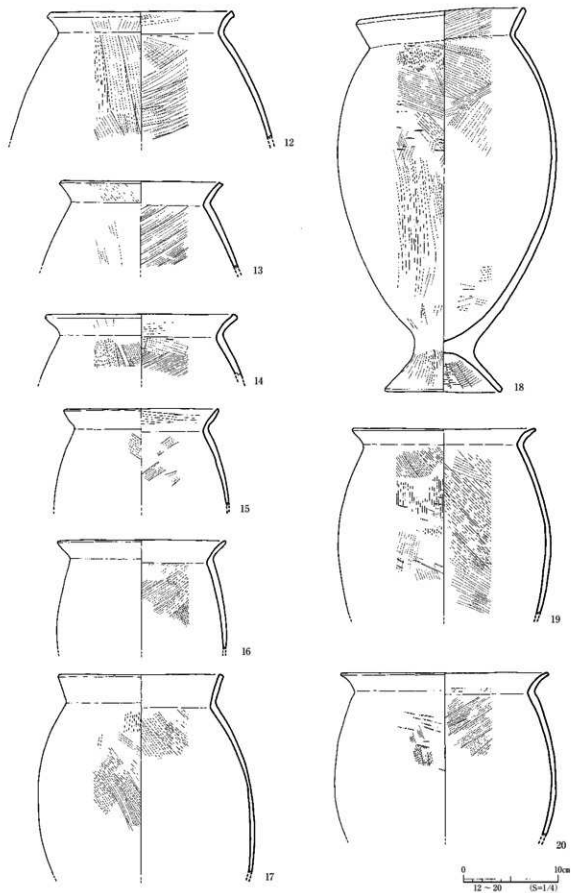


- 1 黒褐色土 (7.5YR3/1) やや粘りあり、ややしまる。0.1cm 大の白色・褐色砂粒を含む、1cm 大の土器の破片を多く含む。
- 2 暗褐色土 (7.5YR3/3) やや粘りあり、ややしまる。0.1～1cm 大の炭化物、白色・褐色砂粒を含む。
- 3 暗褐色土 (7.5YR3/3) 粘性弱い、微細な白色砂粒を多く含む、2～5cm 大の焼土の塊を含む。多量の土器片が混入する。
- 4 黒褐色土 (7.5YR3/2) やや粘りあり、ややしまる。微細な白色砂粒を含む。
- 5 暗褐色土 (7.5YR3/3) やや粘りある。赤褐色 (5YR4/8) の焼土が50%混入。
- 6 黒褐色土 (7.5YR3/2) 粘性弱く、ややしまる。微細な白色砂粒を含む、0.1cm 大の炭化物を含む、0.2cm 大の黄褐色土を粒状に含む。
- 7 黒褐色土 (7.5YR3/2) 粘性が弱く、ややしまる。微細な白色砂粒を含む、1cm 大の黄褐色土を多く含む。
- 8 黒褐色土 (7.5YR3/2) 粘性が弱く、ややしまる。0.5cm 大の炭化物を含む。微細な白色砂粒を含む。
- 9 黒褐色土 (7.5YR3/2) やや粘りあり、ややしまる。0.1cm 大の白色砂粒を含む。微細な黄褐色土を粒状に含む。
- 10 黒褐色土 (7.5YR3/2) やや粘りあり、ややしまる。赤褐色 (5YR4/8) の焼土が50%混入。
- 11 暗褐色土 (7.5YR3/3) 水分を多く含む、1cm 大の黄褐色土、0.1cm 大の炭化物を含む。

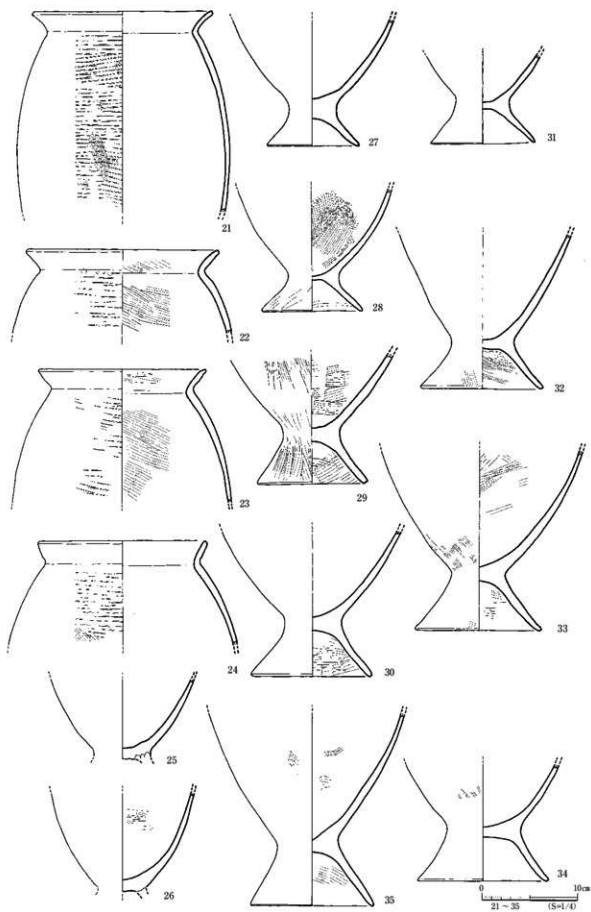
第 64 図 | 区 S12 実測図



第 65 図 I 区 S12 出土遺物実測図

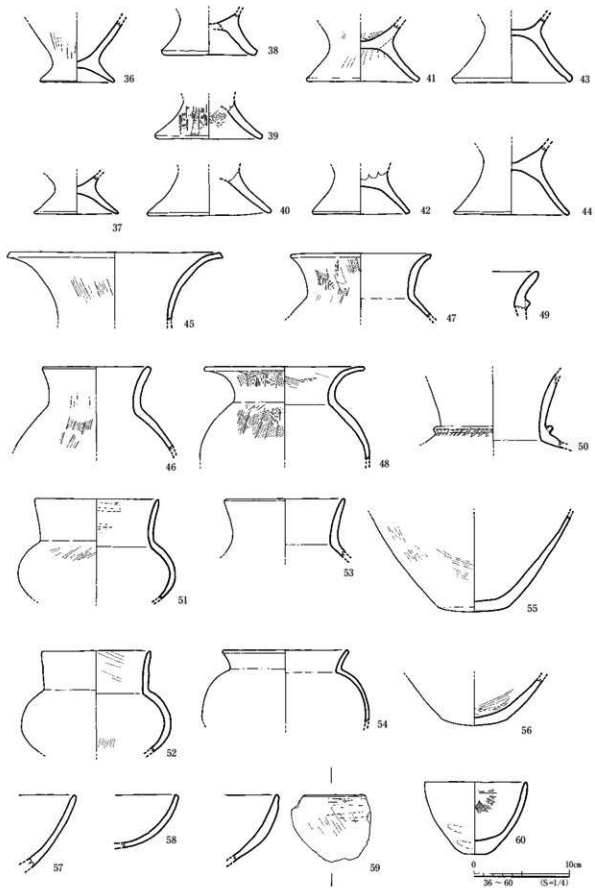


第66図 I区S12出土遺物実測図

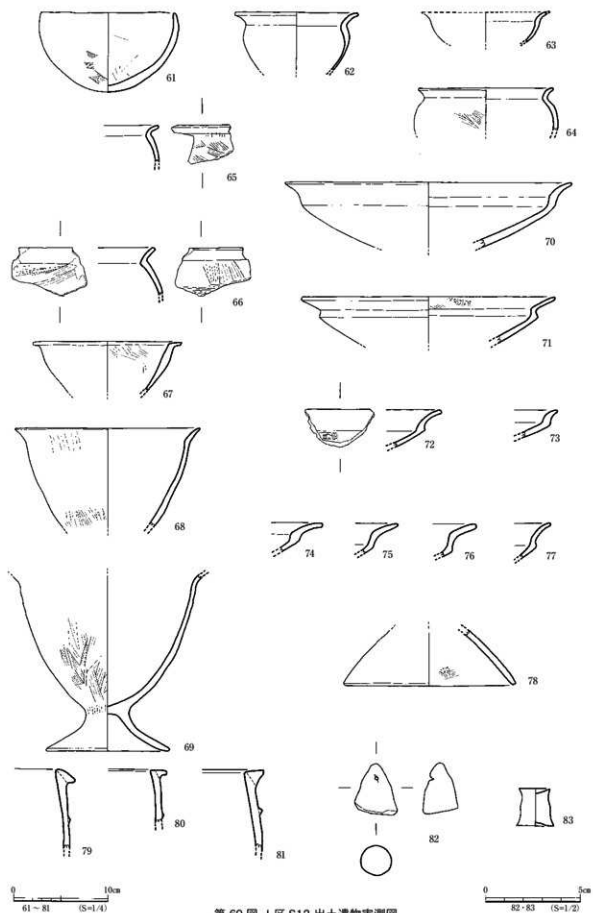


第 67 図 | 区 S12 出土物実測図

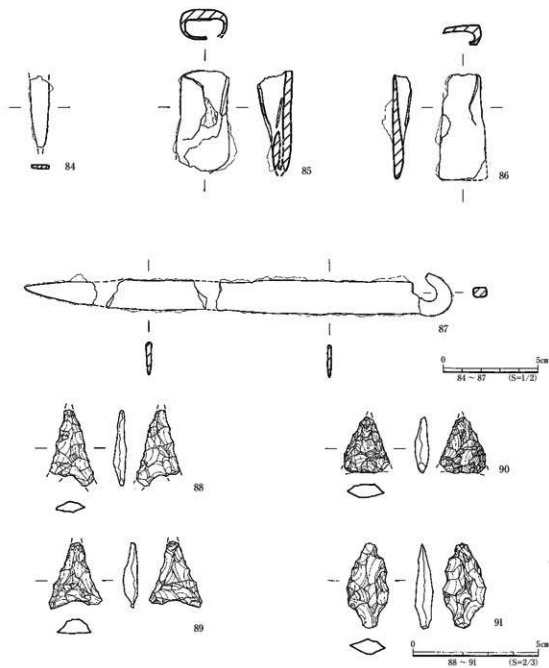




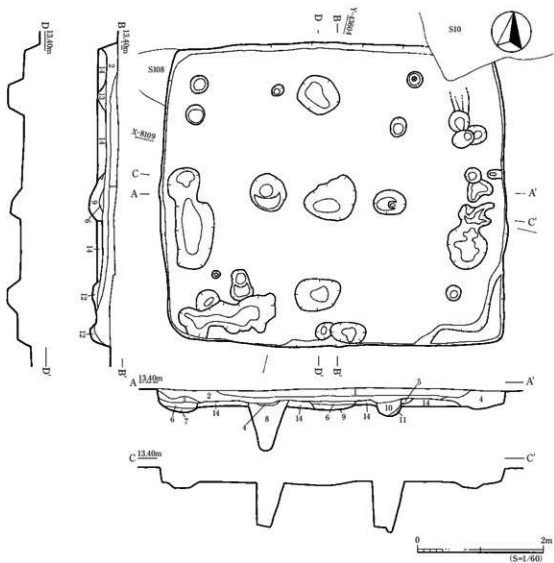
第68図 I区S12出土遺物実測図



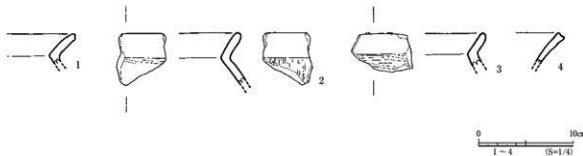
第 69 図 | 区 S12 出土遺物実測図



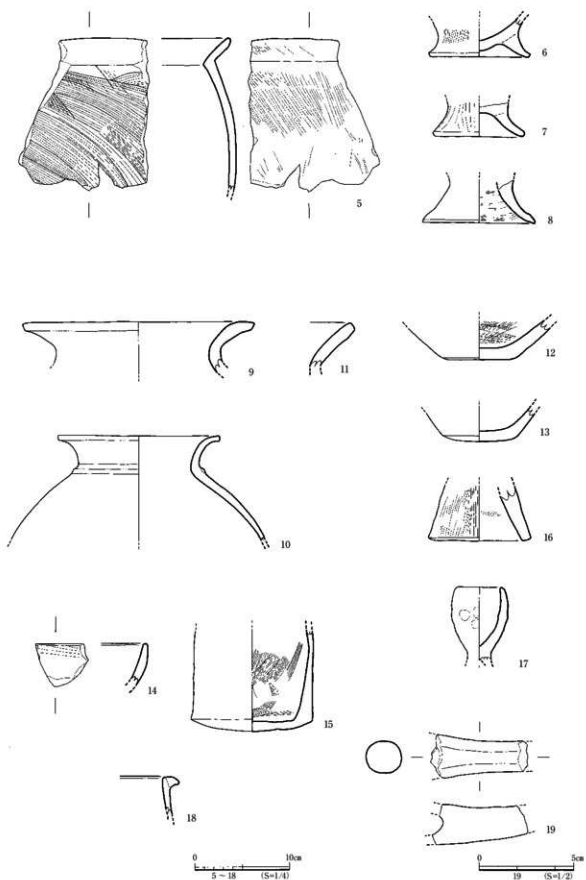
第70図 I区 S12 出土遺物実測図



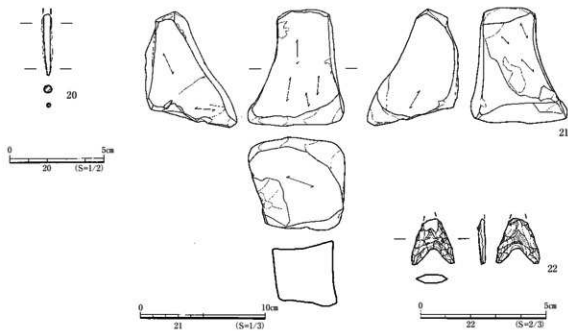
- 1 暗灰黄色土 (25V4-2) 粘性が強く、0.5cm 大の焼土片を微量含む。
- 2 暗灰黄色土 (25V4-2) 粘性が強く、ややしまる。0.5cm 大の焼土、炭化物を含む。
- 3 暗灰黄色土 (25V4-2) 粘性があり、しまりが弱い。遺物、炭化物を含まない。
- 4 暗灰黄色土 (25V4-2) に近い黄褐色土 (10YR6/4) の 1-3cm 程のブロックを微量含む。
- 5 淡黄色土 (25V8-3) 砂質で、しまりが強い。
- 6 暗灰黄色土 (25V4-2) 粘性が強く、砂質。0.3-0.5cm 大の焼土片を含む。
- 7 暗灰黄色土 (25V3-2) 粘性が強く、しまる。水分を多く含む。
- 8 淡黄色土 (25V7-4) 砂質で、しまりが弱い。水分を多く含む。(土柱次)
- 9 原色土 (N2) 粘性があり、しまりが強い。0.3cm 大の焼土を微量を含む。(砂)
- 10 淡黄色土 (25V8-3) 砂質で、しまりが弱い。(土柱次)
- 11 黄灰色土 (25V4-1) 砂質で、しまりがない。(土柱次)
- 12 明黄褐色土 (10Y7-6) に類似した土 (10YR6/4) が混じる粘質土で遺物を含まない。
- 13 暗灰黄色土 (25V4-2) 粘性が強く、砂質。0.3-0.6cm 大の焼土を含む。
- 14 黄灰色土 (25V4-1) に近い黄褐色土 (10YR6/4) のブロックが混じる粘質土。



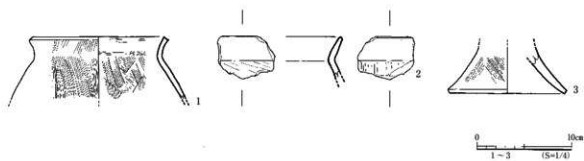
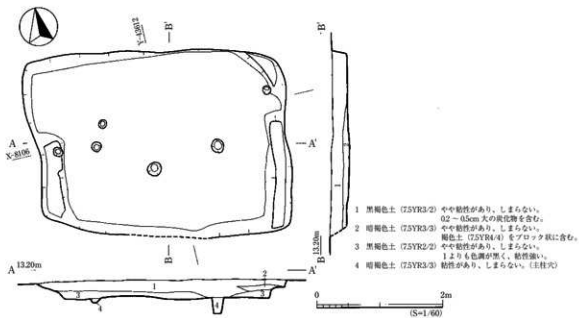
第 71 図 | 区 S13 実測図・出土物実測図



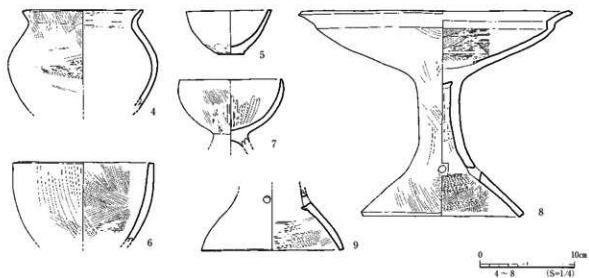
第72図 I区S13出土遺物実測図



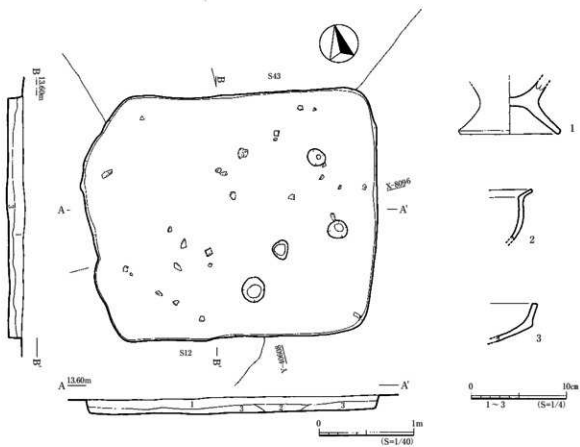
第73図 | 区S13出土遺物実測図



第74図 | 区S15実測図・出土遺物実測図



第75図 I区 S15 出土遺物実測図



- 1 オリーブ黒色土 (S13-1) 粘性が弱く、し曇る。土部片を含まず。
- 2 黒輪色土 (2513-2) しまりが強い。土部片、炭化物を少量含む。
- 3 黒色土 (S12-1) 粘性が弱く、し曇る。土部破片を少量含む。

第76図 I区 S21 実測図・出土遺物実測図

**【S22】**

C2・C3グリッドに位置し、座標はX-8091・Y-43603付近で、遺構検出面の標高は13.52mである。規模及び平面形は、長軸長4.76m×短軸長4.12mの方形を呈し、遺構検出面からの深さは0.32m前後である。竪穴部の主柱穴は炬を挟んで2基確認し、ベッド状施設に内接している。炬は中央に位置し、断面は皿状を呈する。土坑は楕円形を呈し竪穴壁に内接している。ベッド状施設は東西両側に配置されており、各所において壁際溝を検出した。重複関係はS10及びS41を切っている。出土遺物の大半が検出面上面及び埋土内から出土しており、そのうち土器21点、石器4点、鉄器1点及びガラス小玉2点を図示した。

**【S25】**

C1グリッドに位置し、座標はX-8107・Y-43603付近で、遺構検出面の標高は13.17mである。規模及び平面形は、S05に切られており、また南東側の大半が発掘区外である為、不明であるが、方形若しくは長方形を呈すと思われる、遺構検出面からの深さは0.15m前後である。竪穴部の柱穴跡、炬及び土坑等は不明である。出土遺物は、床面直上及び床面より僅かに浮いた状態で出土しており、そのうち土製品1点を図示した。(床面直上1)

**【S28】**

B3・B4グリッドに位置し、座標はX-8081・Y-43617付近で、遺構検出面の標高は13.50mである。規模及び平面形は、長軸長6.78m×短軸長4.86mの長方形を呈し、遺構検出面からの深さは0.28m前後である。竪穴部の主柱穴は炬を挟んで2基検出し、炬は中央に位置し円形で、断面は皿状を呈す。土坑は円形を呈し南竪穴壁に内接している。壁際溝は主に南側で検出した。ベッド状施設はコの字形に設置されているが、北西側が僅かに途切れている。竪穴部中央付近で多量の焼土を検出した。重複関係は、S77及びS85を切りS44から切られている。

出土遺物は、床面直上及び床面より僅かに浮いた状態で出土しており、そのうち土器6点、石器5点及びガラス小玉1点を図示した。

**【S34】**

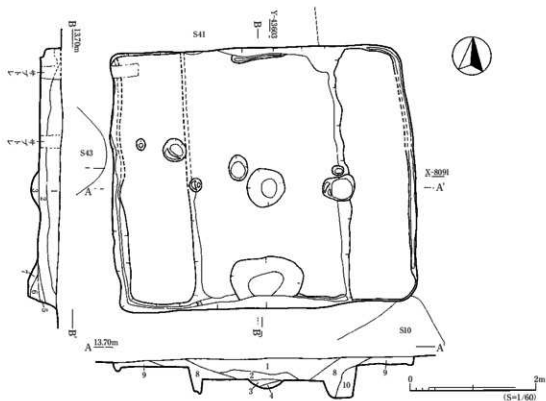
C3グリッドに位置し、座標はX-8084・Y-43604付近で、遺構検出面の標高は13.61mである。規模及び平面形は、長軸長7.92m×短軸長5.24mの長方形を呈し、遺構検出面からの深さは0.26m前後である。竪穴部において複数のピットを確認したが主柱穴の確定はできていない。炬は中央に位置し、屋内土坑は円形を呈し竪穴壁に内接している。壁際溝を北側ベッド状施設付近及び東側壁において検出した。ベッド遺構は北西側長辺及び南西側短辺においてL字型に設置されている。竪穴部において少量の炭化物及び焼土を検出した。重複関係は、S47及びS73を切りS41及びS40から切られている。出土遺物は、床面直上及び床面より僅かに浮いた状態で出土しており、そのうち土器27点、土製品1点、ガラス小玉18点、鉄器1点及び石器3点を図示した。

**【S40】**

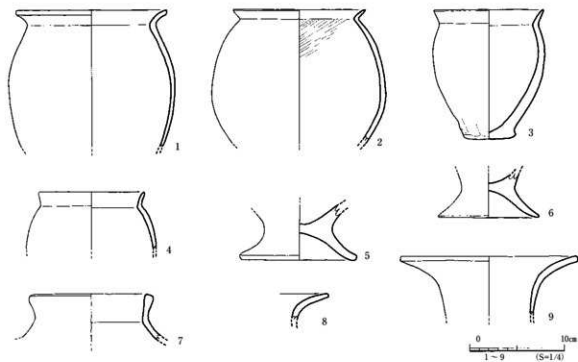
B3・C3グリッドに位置し、座標はX-8086・Y-43609付近で、遺構検出面の標高は13.52mである。規模及び平面形は、長軸長6.12m×短軸長4.41mの方形を呈し、遺構検出面からの深さは0.26m前後である。炬は中央に位置し、竪穴部土坑は南竪穴壁に内接し両サイドに2基のピットが検出された。壁際溝は北壁際東半分で検出し、ベッド状施設は東西に1.15m前後幅で設置されている。重複関係は、S73、S34及びS41を切りS43から切られている。

出土遺物は、床面直上及び床面より僅かに浮いた状態で出土し、そのうち土器14点、鉄器1点及び石器3点を図示した。

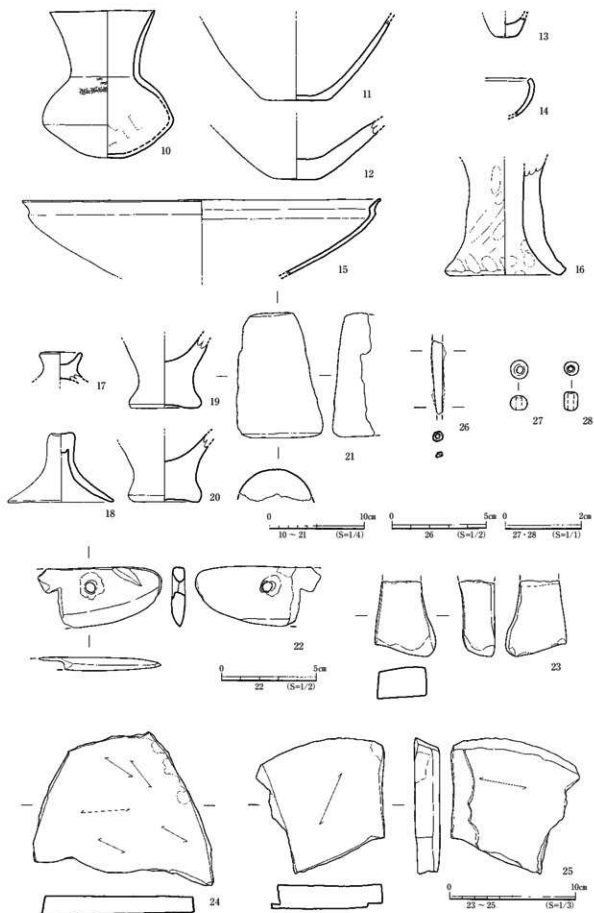




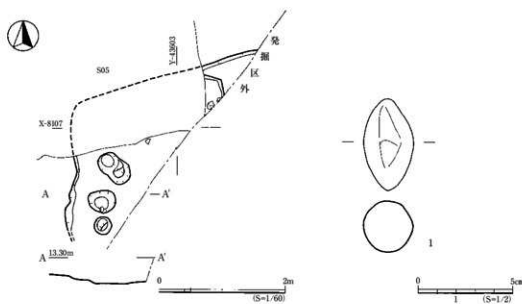
- |  |  |
|--|--|
| <p>1 黒褐色土 (10YR2/3) 粘性が弱く、しまる。0.3cm 大の炭化物を少量含む。</p> <p>2 暗褐色土 (10YR3/4) 粘性が弱い。水分を含む。土器を含む。</p> <p>3 暗褐色土 (10YR3/3) 粘性があるが砂質面もある。(砂)</p> <p>4 暗褐色土 (7.5YR3/3) 粘性が弱い。機土を含む。(砂)</p> <p>5 灰青褐色土 (10YR4/2) 粘性が弱い。土器を含む。</p> | <p>6 暗褐色土 (10YR3/4) 粘性が弱い。砂質面がある。</p> <p>7 黒褐色土 (7.5YR3/2) 粘性が弱い。砂質面がある。</p> <p>8 暗褐色土 (7.5YR2/2) 粘性があり、しまる。0.3cm 大の炭化物と土器片を含む。</p> <p>9 暗褐色土 (5YR3/2) 粘性が弱く、しまる。</p> <p>10 暗褐色土 (7.5YR3/3) + 暗青褐色土 (10YR7/6) 粘性が弱い。</p> |
|--|--|



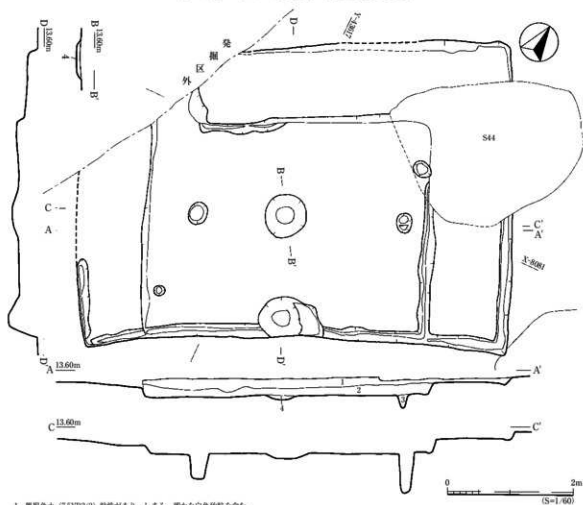
第77図 I区 S22 実測図・出土遺物実測図



第78図 | 区S22 出土遺物実測図

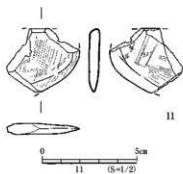
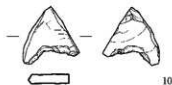
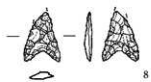
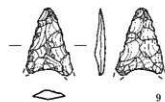
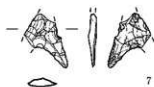
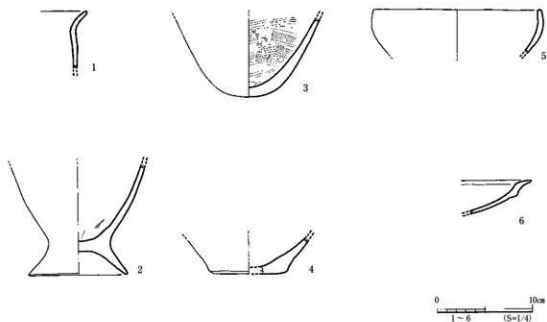


第79図 I区 S25 実測図・出土遺物実測図

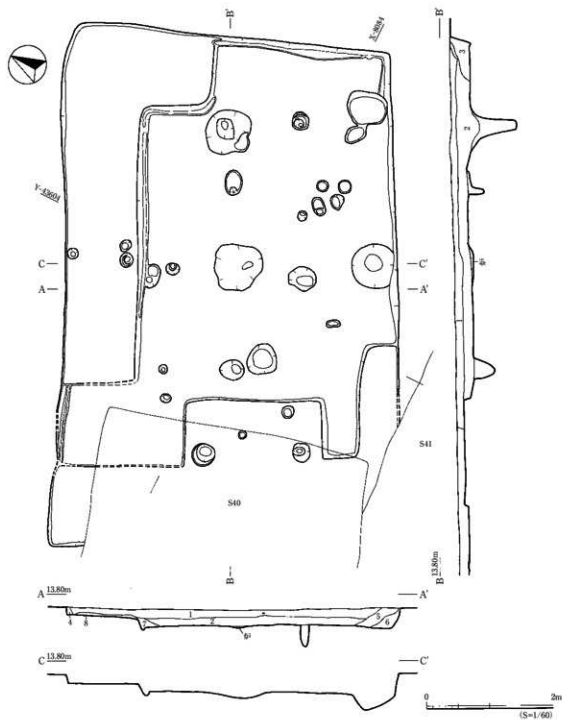


- 1 黒褐色土 (7.5YR3/2) 粘性があり、しまる。細かい白色砂粒を含む。
- 2 暗褐色土 (7.5YR3/3) 粘性があり、しまる。細かい白色砂粒を少量含む。褐色土の小ブロックを多量に含む。
- 3 暗褐色土 (7.5YR4/3) 粘性があり、しまる。炭化物を少量含む。1〜2cm 大の暗褐色土を含む。(1柱内)
- 4 黒褐色土 (7.5YR2/2) 粘性あり、しまる。炭化物を多量に含む。(中)

第80図 I区 S28 実測図・出土遺物実測図

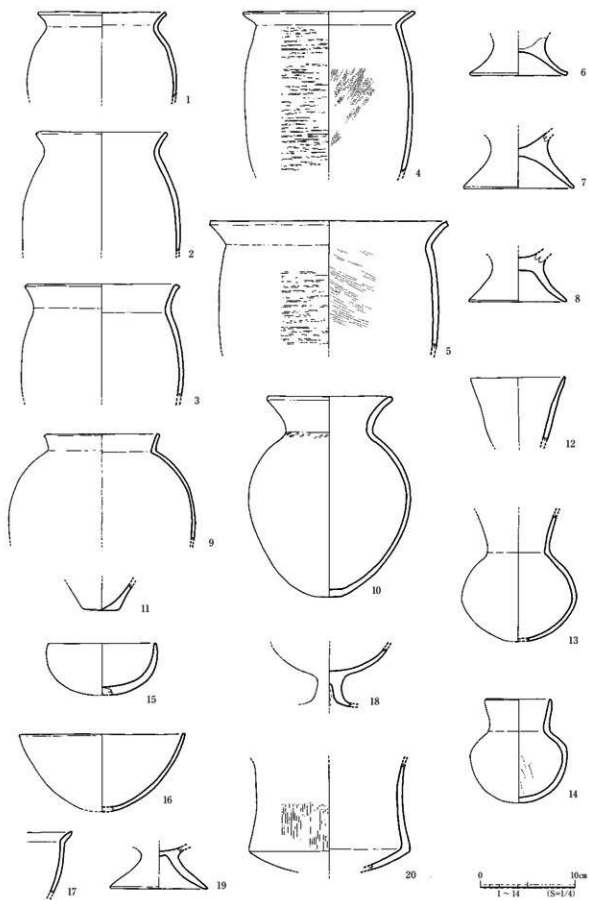


第 81 図 | 区 S28 出土遺物実測図

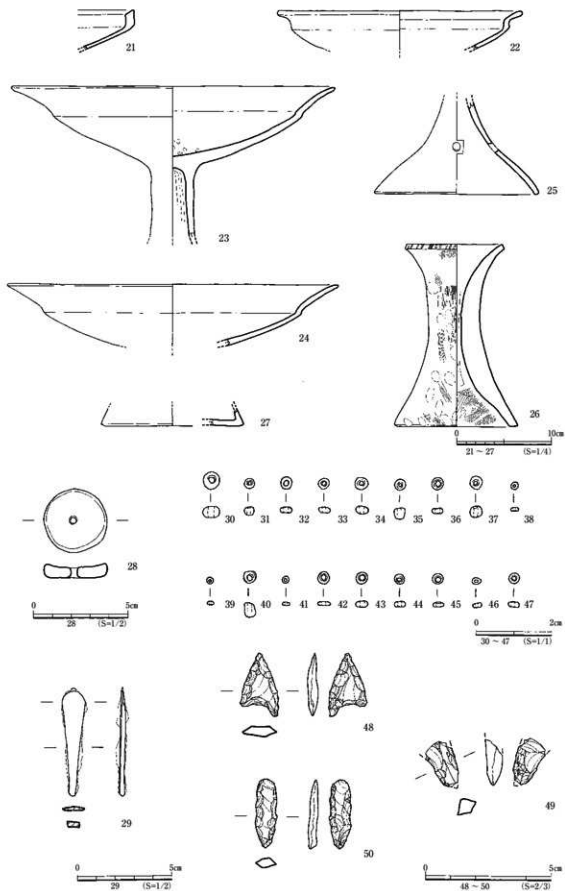


- 1 暗褐色土 (75YR3/3) 粘性が強く、ややしまる。0.1cm 大の白色粒、粒状の黄褐色土を含む。
- 2 暗褐色土 (75YR3/3) 粘性が強く、しまりが強い。1～2cm 大の黄褐色土含む。0.2～0.3cm 大の炭化物を含む。
- 3 黒褐色土 (75YR3/2) 粘性が強く、しまりが強い。1cm 大の黄褐色土をブロッケ状に含む。部分的に黒褐色土 (75YR3/2) を含む。
- 4 黒褐色土 (75YR3/2) 粘性が弱く、しまりが強い。0.1cm 大の白色粒、0.1cm 大の炭化物を含む。
- 5 黒褐色土 (75YR3/2) やや粘性があり、しまりが強い。微細な白色粒を含む。5に比べ黄褐色土の混入が少ない。
- 6 黒褐色土 (75YR3/2) やや粘性があり、ややしまる。0.2cm 大の炭化物を含む。微細な白色粒を含む。0.5cm 大の黄褐色土を含む。
- 7 暗褐色土 (75YR3/3) 粘性が弱く、ややしまる。0.1cm 大の炭化物含む。微細な白色粒を含む。
- 8 暗褐色土 (75YR3/3) 粘性が弱く、しまりが強い。1～2cm 大の黄褐色土をブロッケ状に全体的に含む。

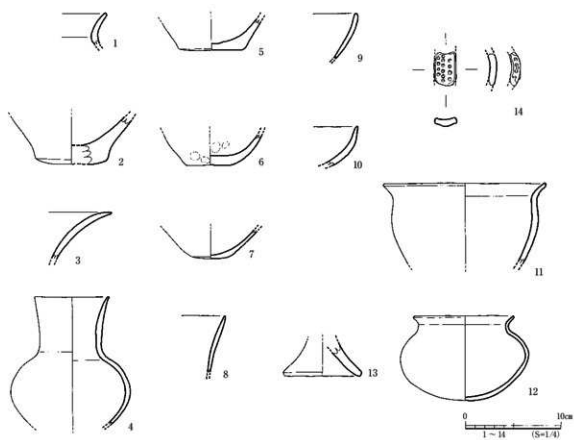
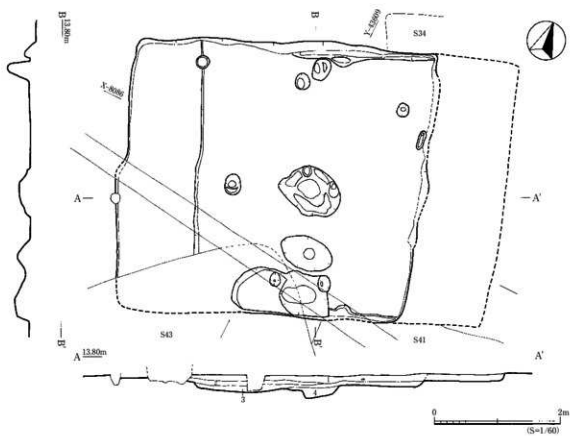
第 82 図 | 区 S34 実測図



第83図 | 区S34 出土遺物実測図

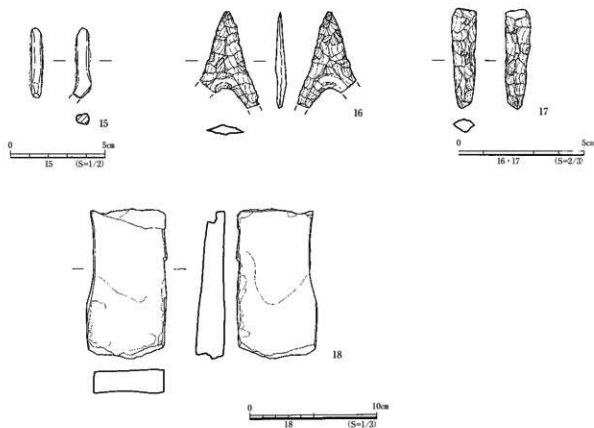


第84図 I区 S34 出土遺物実測図



第85図 | 区S40 実測図・出土遺物実測図





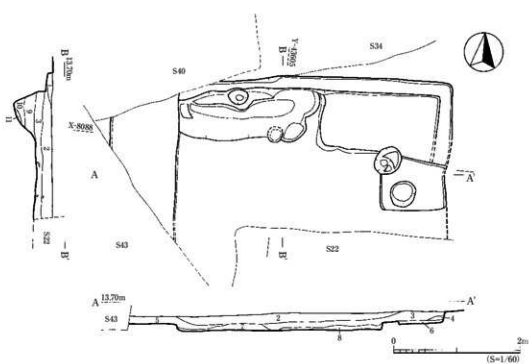
第86図 I区 S40 出土遺物実測図

## 【S41】

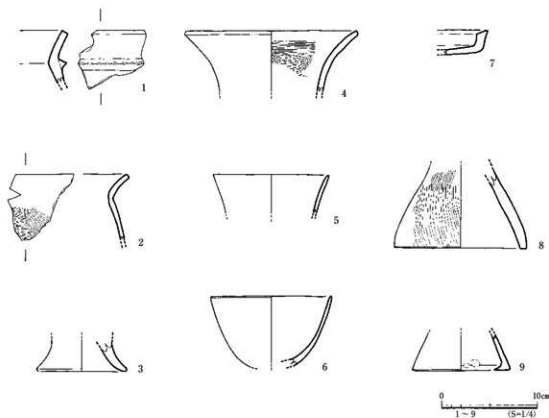
C 3グリッドに位置し、座標は X-8088・Y-43605 付近で、遺構検出面の標高は 13.54 m である。規模及び平面形は、東西軸長 5.39 m × 南北軸長は S22 及び S43 から切られているため不明で、遺構検出面からの深さは 0.25 m 前後である。堅穴部からビットが複数検出されたが柱穴の確定はできず、炉及び土坑も未検出である。北東隅に幅 1.10 m ベッド状施設を設置している。堅穴部から焼土及び炭化物を検出した。重複関係は、S34 を切り S22、S40 及び S43 から切られている。出土遺物は、床面直上及び床面より僅かに浮いた状態で出土しており、そのうち土器 9 点を図示した。

## 【S42】

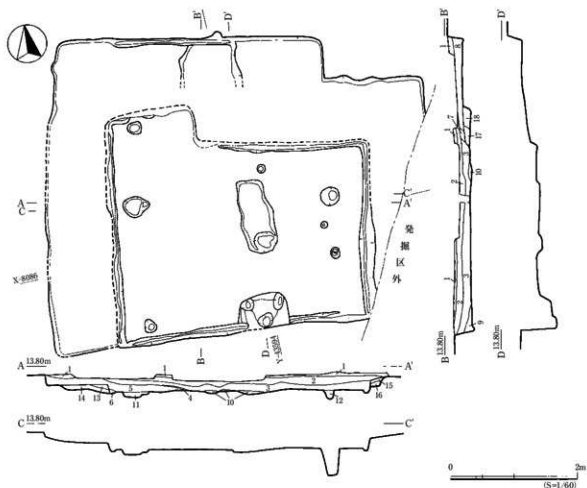
D 3グリッドに位置し、座標は X-8086・Y-43594 付近で、遺構検出面の標高は 13.64 m である。規模及び平面形は、南北軸 6.30 m × 東西軸 7.80 m の北側が方形に張り出し拡張されており、遺構検出面からの深さは 0.32 m 前後である。堅穴部には複数のビットを検出しており、炉の東西にあるやや大きめのものが支柱跡と思われる。炉は隅丸長方形を呈し、屋内土坑は堅穴壁に内接しており土坑内部において三角配置のビットを検出した。壁際溝はほぼ全周し、ベッド状施設は南側を除いてコの字状に設置されている。堅穴部の南壁中央付近及び北壁左側付近で多量の焼土を検出した。重複関係は、S80 及び S86 を切る。出土遺物は、床面直上及び床面より僅かに浮いた状態で出土し、そのうち土器 14 点、鉄器 5 点、破鏡 1 点及び石製品 5 点を図示した。なお、鉄器の内 No. 19 は、炉の北側から床面直上から出土した。



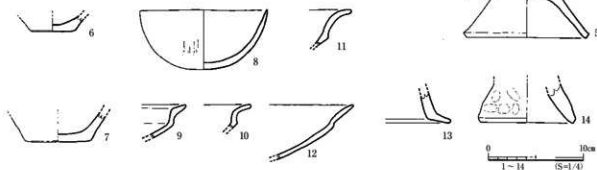
- 1 黒褐色土 (7.5YR3/2) やや粘性あり、ややしまる。0.1cm 大の白色砂粒、炭化物、3cm 大の黄褐色土をブロック状に含む。
- 2 黒褐色土 (7.5YR3/2) やや粘性あり、ややしまる。0.1cm 大の白色砂粒、0.2cm 大の炭化物を含む。
- 3 暗褐色土 (7.5YR3/3) やや粘性あり、ややしまる。0.1 - 0.5cm 大の炭化物、3cm 大の土器破片含む。1 - 2cm 大の黄褐色土をブロック状に含む。
- 4 暗褐色土 (7.5YR3/3) やや粘性あり、ややしまる。0.1cm 大の白色砂粒を含む。0.3cm 大の黄褐色土をブロック状に含む。
- 5 黒褐色土 (7.5YR3/2) やや粘性あり、ややしまる。0.1cm 大の白色砂粒、0.2cm 大の炭化物、0.1cm 大の黄褐色土を含む。
- 6 暗褐色土 (7.5YR3/3) やや粘性あり、ややしまる。1cm 大の黄褐色土をブロック状に含む。(陥床)
- 7 暗褐色土 (7.5YR3/3) やや粘性あり、ややしまる。0.3cm 大の炭化物、0.1cm 大の白色砂粒を含む。
- 8 黒褐色土 (7.5YR3/2) やや粘性あり、1cm 大の炭化物を含む。
- 9 褐色土 (7.5YR6/6) 粘性強く、強くしまる。ほとんどの堆山の土である。
- 10 暗褐色土 (7.5YR3/3) やや粘性あり、ややしまる。0.1cm 大の炭化物を含む。
- 11 注記なし



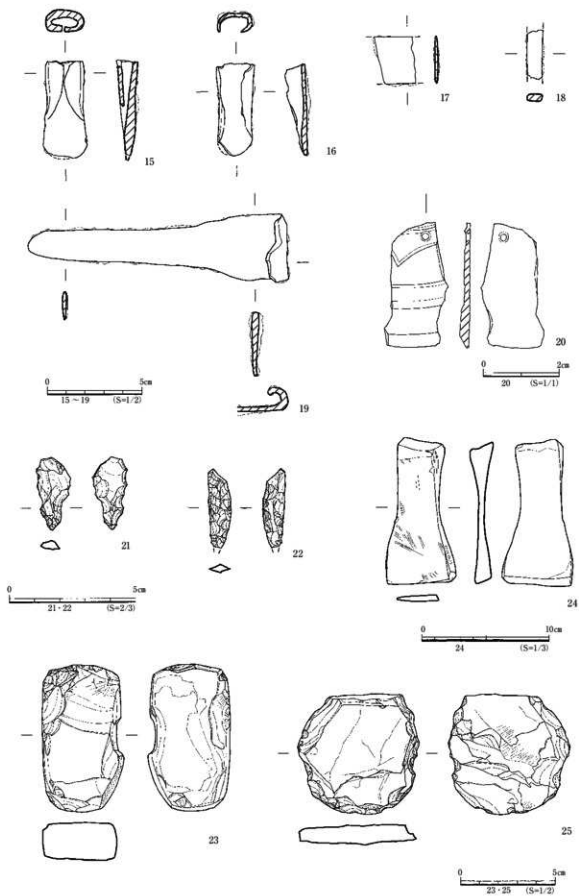
第 87 図 | 区 S41 実測図・出土遺物実測図



- 1 黒褐色土 (75YR3/2) 粘性があり、しまる。土器片を含む。
- 2 暗褐色土 (75YR2/3) 粘性があり、しまる。細かな白色砂粒を含む。土器片、焼土粒、炭化物粒を含む。
- 3 黒褐色土 (75YR3/2) やや粘性強く、しまる。細かな白色砂粒を含む。土器片、焼土粒、炭化物を含む。
- 4 暗褐色土 (75YR3/4) 粘性強く、ややしまる。細かな白色砂粒を含む。
- 5 暗褐色土 (75YR3/3) 粘性あり、しまる。1cm 大の明褐色土を多量に含む。
- 6 暗褐色土 (10YR3/2) 粘性あり、しまる。明褐色土を 1cm 以下の粒状に含む。
- 7 暗褐色土 (75YR3/2) 粘性あり、しまる。細かな白色砂粒を含む。
- 8 黒褐色土 (10YR3/2) 粘性あり、強くしまる。細かな白色砂粒、焼土粒を含む。1cm 以下の明褐色土を少量含む。
- 9 暗褐色土 (75YR3/3) 粘性やや強く、ややしまる。焼土を少量含む。
- 10 明褐色土 (75YR3/3) 粘性あり、しまる。1cm 大の明褐色土を多量に含む。
- 11 暗褐色土 (75YR3/2) + 黄褐色土 (10YR5/6) (土柱穴)
- 12 暗褐色土 (75YR3/4) 粘性あり、しまる。(土柱穴)
- 13 黒褐色土 (10YR3/2) 粘性あり、しまる。1cm 以下の明褐色土を多く含む。
- 14 黒褐色土 (10YR3/2) 粘性やや強く、しまる。1cm 以下の明褐色土を少量含む。
- 15 褐色土 (75YR4/3) やや粘性あり、ややしまる。明褐色土と暗褐色土の混成土。
- 16 暗褐色土 (75YR3/2) 粘性有り、しまる。焼土、炭化物を少量含む。
- 17 暗褐色土 (75YR3/3) 粘性強く、しまる。1cm 大の明褐色土を少量、焼土、炭化物を含む。
- 18 暗褐色土 (75YR3/3) 粘性強く、しまる。1cm 大の明褐色土を少量、焼土、炭化物を含む。



第 88 図 | 区 S42 実測面・出土遺物実測図



第 89 図 | 区 S42 出土遺物実測図

**【S43】**

C 2・C 3 グリッドに位置し、座標は X-8070・Y-43609 付近で、遺構検出面の標高は 13.51 m である。規模及び平面形は、長軸長 5.48 m × 短軸長 5.29 m の方形を呈し、遺構検出面からの深さは 0.19 m 前後である。竪穴部において複数のピットが検出されているが、主柱穴の確定はできていない。炉は未検出であり、土坑は南竪穴壁面に内接している。重複関係は S41 及び S40 を切り S12 及び S21 から切られている。出土遺物は、床面直上及び床面より僅かに浮いた状態で出土しており、そのうち土器 21 点及び 1 点の石器を図示した。

**【S45】**

B 4・C 4 グリッドに位置し、座標は X-8075・Y-43603 付近で、遺構検出面の標高は 13.59 m である。規模及び平面形は、長軸長 6.60 m × 短軸長 4.88 m の長方形を呈し、遺構検出面からの深さは 0.32 m 前後である。竪穴部の主柱穴は炉を挟んで 2 基検出し、炉は中央よりやや西に位置し、隅丸方形を呈している。壁際溝は無く、ベッド状施設はコの字配置であるが東側コーナー付近には無い。竪穴部からは炭化材及び焼土を検出された。重複関係は、S46、S62 及び S85 を切り、S109 から切られている。出土遺物は、床面直上及び床面より僅かに浮いた状態で出土しており、そのうち土器 3 点及び鉄器 1 点を図示した。

**【S46】**

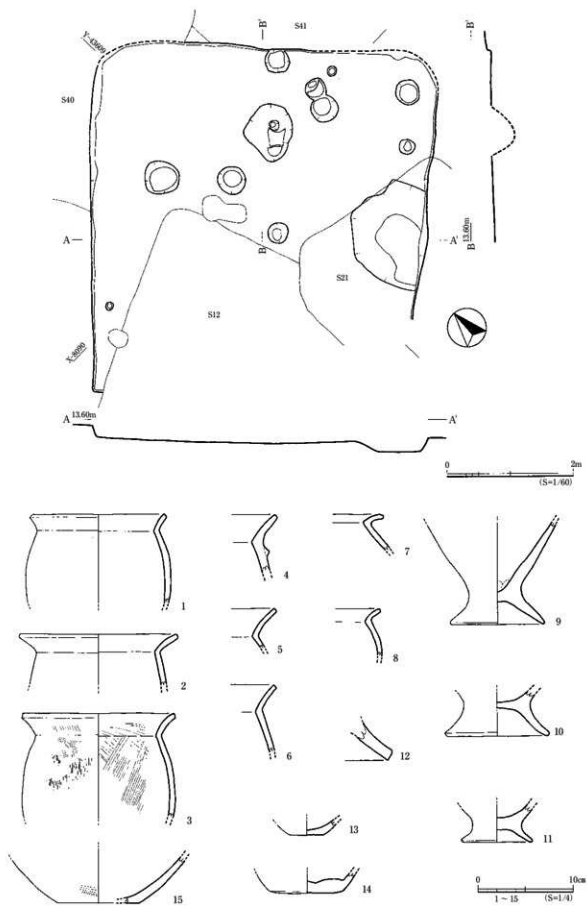
C 4 グリッドに位置し、座標は X-8090・Y-43609 付近で、遺構検出面の標高は 13.68 m である。規模及び平面形は、長軸長不明、短軸長 4.77 m の長方形を呈し、遺構検出面からの深さは 0.15 m 前後である。竪穴部の主柱穴、炉及び土坑は確認できていない。重複関係は、S53 及び S47 を切り、S45 及び S109 から切られる。出土遺物は、床面より僅かに浮いた状態で出土しており、そのうち土器 7 点及び石製勾玉 1 点を図示した。

**【S47】**

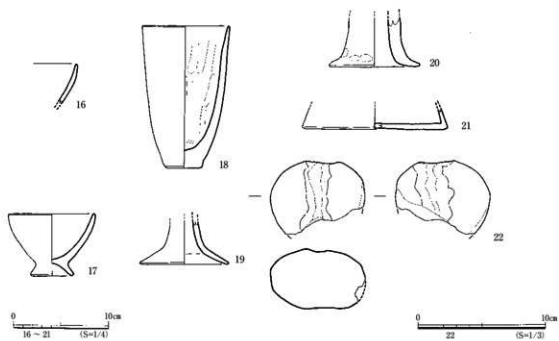
C 4・D 4・C 3 グリッドに位置し、座標は X-8079・Y-43602 付近で、遺構検出面の標高は 13.67 m である。規模及び平面形は、長軸長 5.81 m × 短軸長 4.14 m の長方形を呈し、遺構検出面からの深さは 0.25 m 前後である。竪穴部においてピットを複数検出したが、主柱穴は検出できていない。炉は中央に位置し、楕円形を呈す。土坑は竪穴壁面に内接しており、中央に楕円形のピットを検出した。壁際溝は南東側を除いた箇所を検出した。重複関係は S81 を切り、S34 及び S46 から切られている。出土遺物は、床面直上及び床面より僅かに浮いた状態で出土しており、そのうち土器 16 点、石器 1 点及び鉄器 2 点を図示した。

**【S52】**

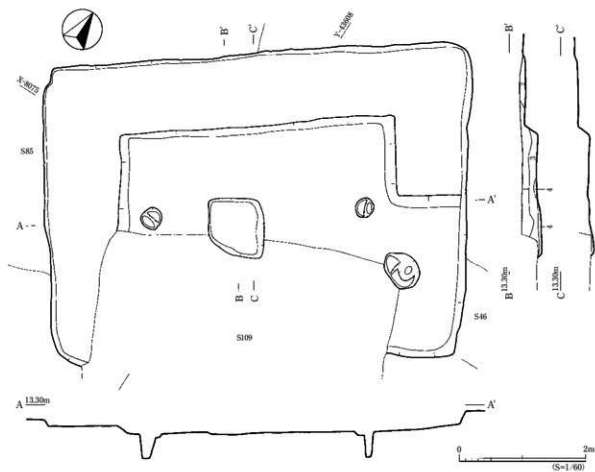
E 4 グリッドに位置し、座標は X-8073・Y-43586 付近で、遺構検出面の標高は 13.75 m である。規模及び平面形は、長軸長 5.02 m × 短軸長 3.27 m の長方形を呈し、遺構検出面からの深さは 0.37 m 前後である。竪穴部において主柱穴を 2 基検出した。炉は無く、土坑は円形で南竪穴壁に内接しており、ベッド状施設はコの字配置である。竪穴部から焼土を検出した。出土遺物は、床面直上及び床面より僅かに浮いた状態で出土しており、中期土器も混入していた。そのうち土器 7 点の及び石器 1 点を図示した。



第90図 I区 S43 実測図・出土遺物実測図

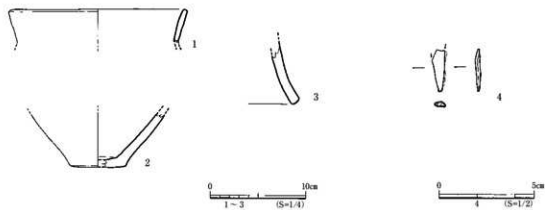


第91図 I区 S43 出土遺物実測図

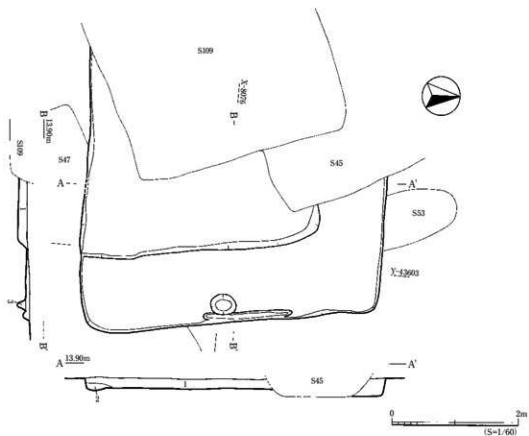


- 1 暗褐色土 (7.5YR3/3) やや粘りあり、しまる。炭化物、焼土をやや大きな粒状に含む。黄褐色土の1~2cm 大のブロックを含む。
- 2 暗褐色土 (7.5YR3/3) 粘りあり、ややしまる。黄褐色土、焼土を少量含む。
- 3 暗褐色土 (7.5YR3/3) 粘りある。黄褐色土を粒状に含む。炭化物を含む。
- 4 暗褐色土 (7.5YR3/3) やや粘りあり、しまる。黄褐色土を粒状に含む。微量の焼土、炭化物を含む。

第92図 I区 S45 実測図



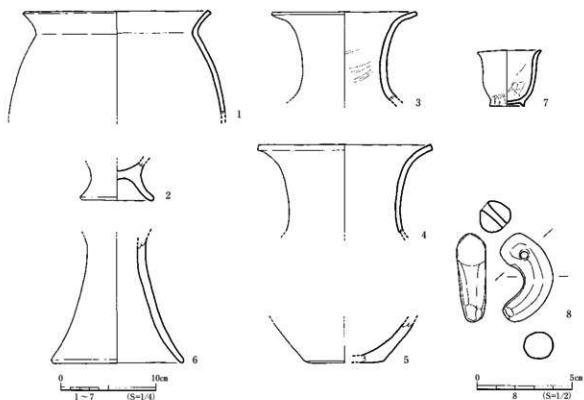
第93図 |区S45 出土遺物実測図



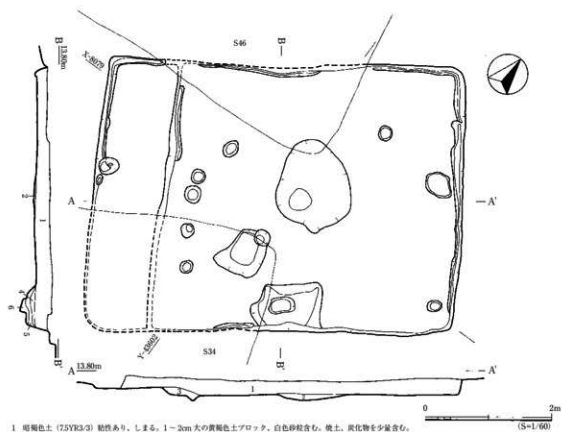
- 1 明褐色土 (7.5YR3/3) 粘りあり、しまる。黄褐色土を粒状に含む。焼土、炭化物を含む。
- 2 明褐色土 (7.5YR3/3) 粘りあり、強くしまる。黄褐色土を粒状に少量含む。焼土、炭化物を少量含む。
- 3 明褐色土 (7.5YR3/3) 炭化物、焼土含む。

第94図 |区S46 実測図



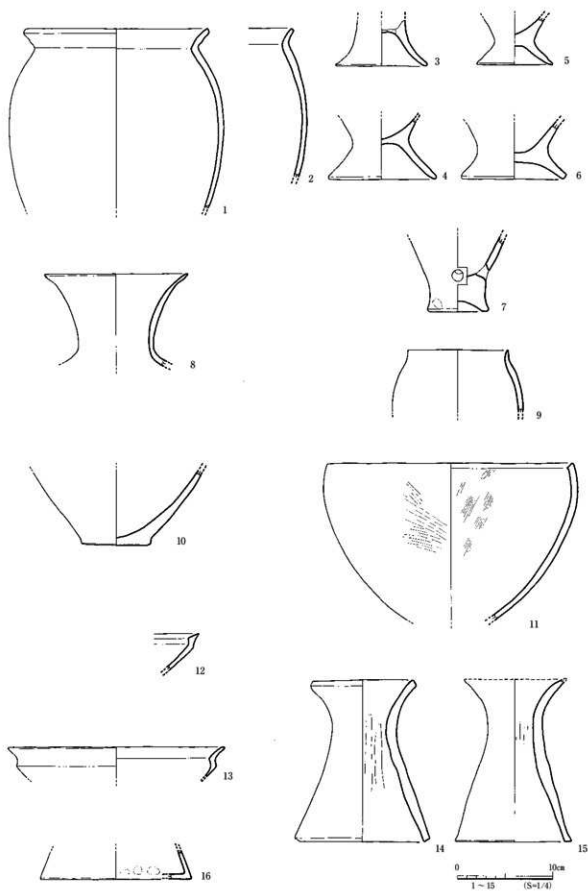


第95図 I区 S46 出土遺物実測図

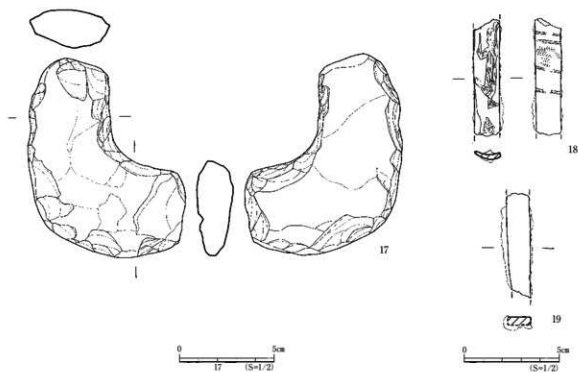


- 1 黄褐色土 (75YR3-3) 粘りあり、しみる。1~2cm 大の黄褐色土ブロック、白色砂粒含む。焼土、炭化物を少量含む。
- 2 黄褐色土 (75YR3-2) 粘りあり、ややしみる。炭化物を多く含む。下部に焼土を多く含む。(94)
- 3 黄褐色土 (75YR3-2) 粘りあり、しみる。黄褐色土を比較的に含む堆積層人物少含む。
- 4 黄褐色土 (75YR3-2) 粘りあり、しみる。焼土、炭化物を少量含む。(4~6土灰)
- 5 黄褐色土 (75YR3-2) 粘りあり、しみる。1cm 以下の黄褐色土をまばらに含む。
- 6 黄褐色土 (75YR3-2) 粘りあり、ややしみる。黄褐色土をブロック状に多量に含む。

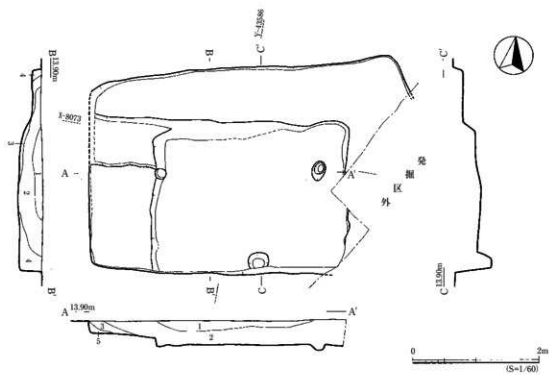
第96図 I区 S47 実測図



第 97 図 Ⅰ区 S47 出土遺物実測図

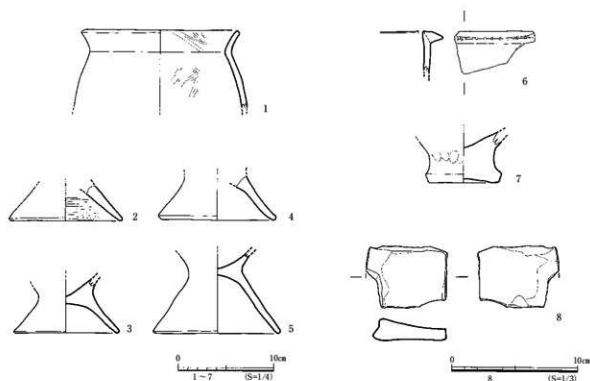


第98図 I区 S47 出土遺物実測図



- 1 黄褐色土 (7.5YR2/2) しまる。1cm 大の土団片を少量含む。
- 2 黄褐色土 (10YR2/2) しまる。土団片を少量含む。
- 3 暗褐色土 (10YR3/4) 粘性が弱く、しまる。水分を多く含む。
- 4 暗褐色土 (7.5YR3/4) 粘性が弱く、しまる。
- 5 暗赤褐色土 (5YR3/2) 粘性が弱く、ややしまる。

第99図 I区 S52 実測図



第100図 Ⅰ区 S52 出土遺物実測図

**【S59】**

B5・C5グリッドに位置し、座標はX-8067・Y-43610付近で、遺構検出面の標高は13.69mである。規模及び平面形は、S66に切られており、西側が発掘区外である為、長軸長・短軸長共に不明である。遺構検出面からの深さは0.17m前後である。竪穴部において複数のピットを検出したが、主柱穴は確定できていない。ベッド状施設は1.02m幅で東側に設置されており、途中途切れており、壁際溝は、東側のベッド状施設が途切れた箇所で見出した。重複関係はS58、S60及びS97を切り、S66から切られている。出土遺物は、床面直上及び床面より僅かに浮いた状態で出土しており、そのうち土器7点及び石器1点を図示した。

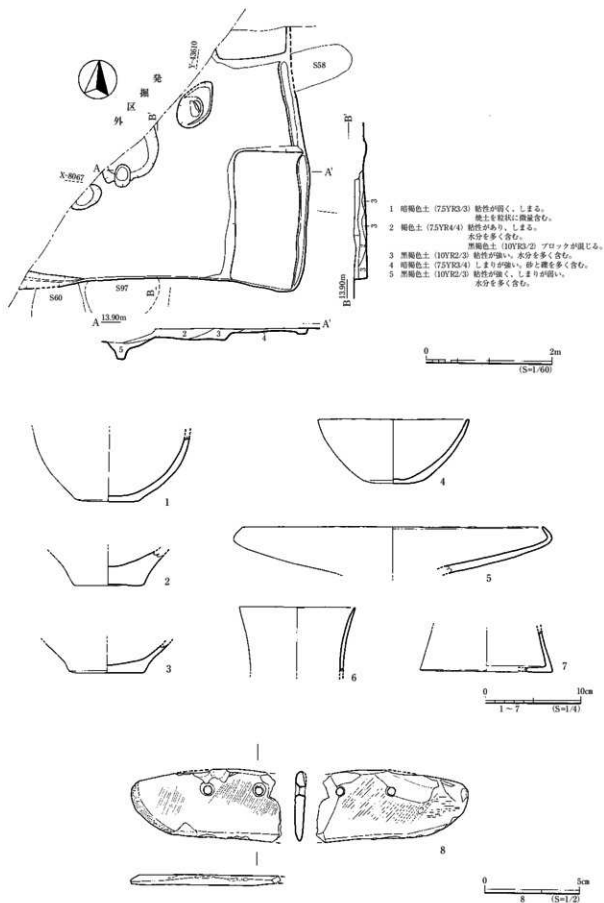
**【S62】**

Ⅰ区C4・C5グリッドに位置し、座標はX-8068・Y-43602付近で、遺構検出面の標高は、13.78mである。規模及び平面形は、長軸長7.88m×短軸長4.60mの長方形を呈し、遺構検出面からの深さは0.39m前後である。主柱穴、炉及び土坑はS84に切られているため、未検出である。壁際溝は南側竪穴壁において検出した。ベッド状施設は南側と北側に設置されている。重複関係はS63、S64、S88及びS89を切り、S84及びS45から切られている。

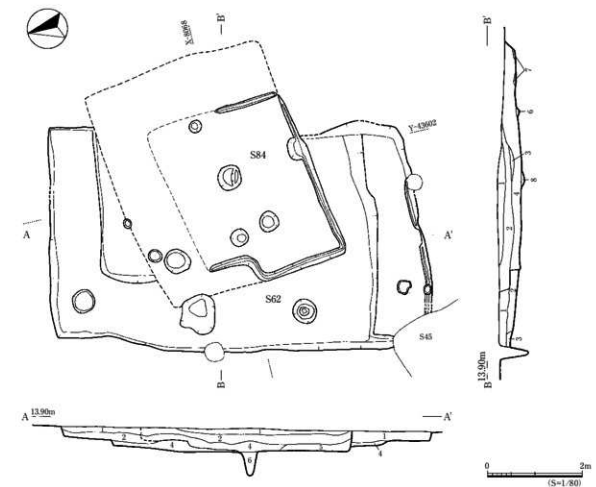
出土遺物は、床面直上及び床面より僅かに浮いた状態で出土しており、そのうち土器29点、鉄器1点及びガラス小玉1点を図示した。

**【S84】**

C5・D5グリッドに位置し、座標はX-8068・Y-43602付近で、遺構検出面の標高は、13.79mである。規模及び平面形は、長軸長・短軸長共に不明で、壁際溝を検出したのみであり、遺構検出面からの深さは0.42m前後である。竪穴部の主柱穴は炉を挟み2基検出し、炉は中央に位置し、土坑は南竪穴壁に内接している。重複関係はS62を切っている。遺物は、出土していない。



第101図 |区59実測図・出土遺物実測図

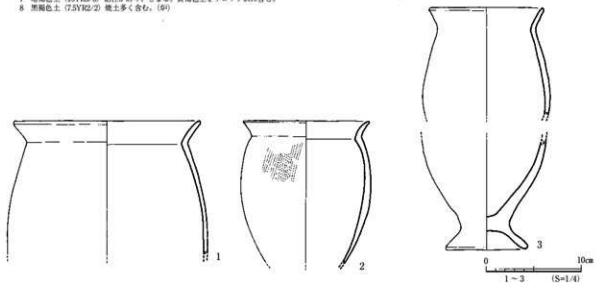


【S62】

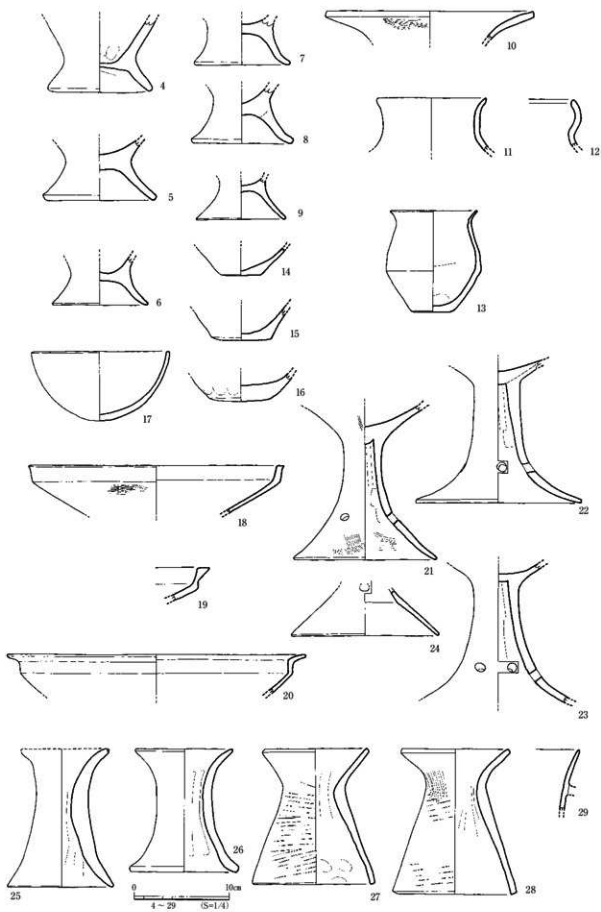
- 1 暗褐色土 (7.SYK3/3) 粘性があり、しまる。2より若干色調が明るい。黄褐色土の1cm大の粒を含む。焼土、炭化物を粒状に含む。
- 2 褐色土 (7.SYR4/3) 粘性があり、やや強しまる。黄褐色土を小ブロック状にやや多く含む。焼土、炭化物を粒状に含む。
- 3 褐色土 (7.SYR4/3) やや粘性があり、強しまる。焼土、炭化物を少量含む。黄褐色土を粒状に含む。
- 4 黒褐色土 (7.SYK3/2) 粘性があり、しまる。炭化物、焼土を含む。

【S84】

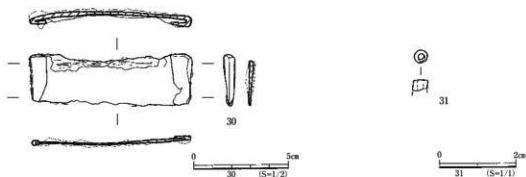
- 1 黒褐色土 (7.SYK2/2) 粘性があり、ややしまる。焼土粒を含む。
- 2 暗褐色土 (7.SYK3/3) やや粘性があり、ややしまる。焼土、炭化物を粒状に含む。
- 3 黒褐色土 (7.SYK3/2) やや粘性があり、ややしまり固い。焼土、炭化物をやや多く含む。
- 4 暗褐色土 (7.SYK3/3) やや粘性があり、しまりやや固い。焼土、炭化物を粒状に含む。
- 5 暗褐色土 (7.SYK3/3) 粘性があり、しまる。黄褐色土を粒状に含む。焼土、炭化物を粒状に少量含む。
- 6 暗褐色土 (7.SYK3/3) やや粘性があり、しまり固い。炭化物、焼土を粒状に少量含む。
- 7 暗褐色土 (10YK3/3) 粘性があり、しまる。黄褐色土をブロック状に含む。
- 8 黒褐色土 (7.SYK2/2) 焼土多く含む。(9)



第102図 |区 S62・S84実測図・|区 S62出土遺物実測図



第103図 I区 S62 出土遺物実測図



第104図 I区 S62 出土遺物実測図

## 【S63】

C4・D4・C5・D5グリッドに位置し、座標はX-8070・Y-43598付近で、遺構検出面の標高は13.73mである。規模及び平面形は、長軸長6.69m×短軸長6.10mの方形を呈し、遺構検出面からの深さは0.41m前後である。竪穴部において複数のピットを検出したが、主柱穴は確定できていない。ベッド状施設の中央で二対の小ピットを東西共に確認した。炉は中央に位置し歪な円形を呈す。壁際溝は外側が全周し、内側は北側及び南側において確認できる。土坑は南竪穴壁に内接しており、内部には2基のピットが検出された。ベッド状施設はコの字形を呈す。屋内部からは焼土及び炭化材が検出された。重複関係は、S57を切り、S62、S89及びS84から切られる。

出土遺物は、床面直上及び床面より僅かに浮いた状態で出土し、そのうち土器26点、鉄器1点及び石器5点を図示した。

## 【S64】

C5・D5グリッドに位置し、座標はX-8063・Y-43597付近で、遺構検出面の標高は13.83mである。規模及び平面形は、長軸長4.69m×短軸長3.27mの長方形を呈し、遺構検出面からの深さは0.21m前後である。竪穴部の主柱穴は炉を挟んで2基確認し、炉は竪穴部の西側に位置し、歪な円形を呈す。土坑はS88に切られているため未検出である。ベッド状施設は主軸に並行して両側に設置される。重複関係は、S65を切り、S88及びS62から切られている。

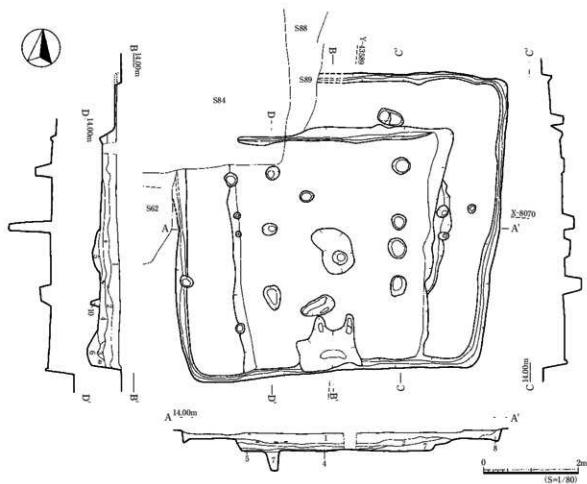
出土遺物は、床面直上及び床面より僅かに浮いた状態で出土しており、中期の遺物も混入している。そのうち土器6点、石器1点を図示した。

## 【S65】

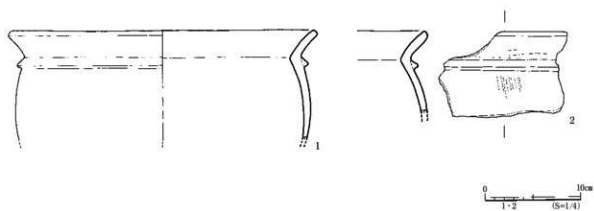
D5グリッドに位置し座標は、X-8063・Y-43599付近で、遺構検出面の標高は、13.85mである。規模及び平面形は、長軸長5.98m×短軸長4.04mの長方形を呈し、遺構検出面からの深さは0.10m前後である。竪穴部において複数のピットを検出したが主柱穴は確定できていない。炉は円形で中央に位置し、土坑はS64に切られているため未検出である。ベッド状施設は、東側から南側にかけてL字形に設置されている。竪穴部からは焼土及び炭化材が広い範囲で検出された。重複関係は、S68を切り、S64及びS83から切られる。

出土遺物は、床面直上及び床面より僅かに浮いた状態で出土し、そのうち土器2点及び鉄器1点を図示した。

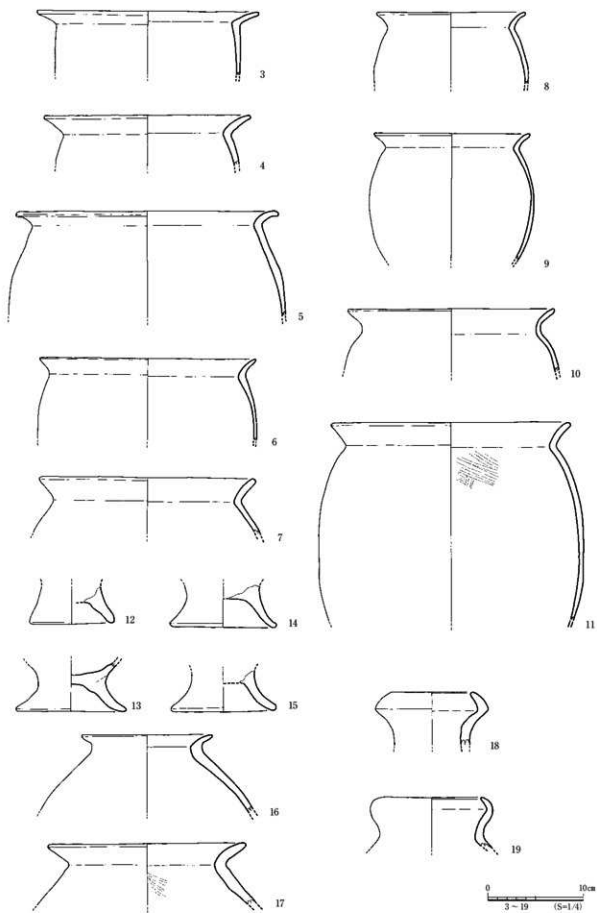




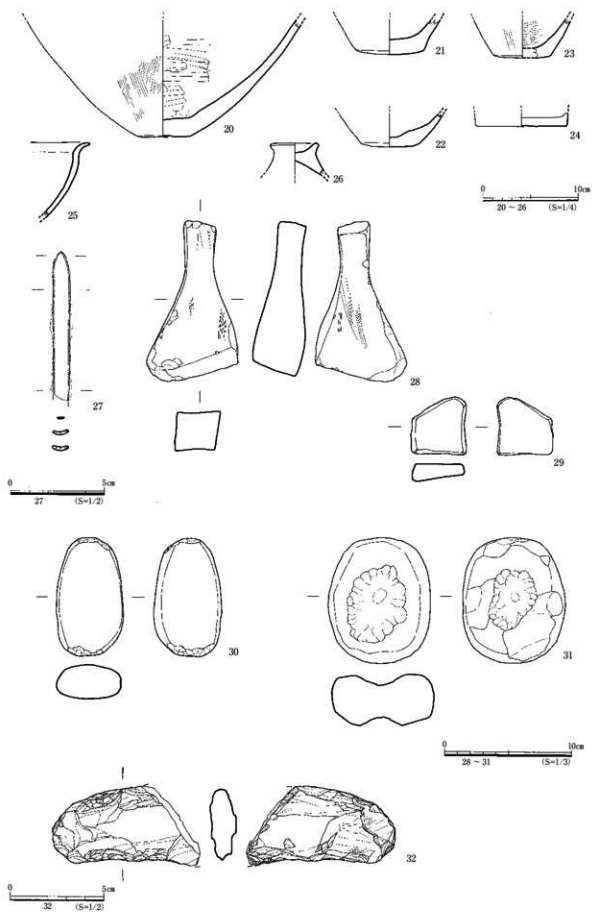
- 1 黒褐色土 (75YR3-2) 粘性があり、しまる。焼土、炭化物を含む。黄褐色土を粒状に含む。
- 2 黒褐色土 (75YR3-2) 粘性があり、1より強くしまる。焼土、炭化物を含む。黄褐色土を粒状にやや多く含む。
- 3 黒褐色土 (75YR3-2) 粘性があり、強くしまる。炭化物を含む。微細の焼土を含む。黄褐色土を粒状に含む。
- 4 黒褐色土 (75YR3-2) 粘性があり、1・2に比べてしまりはやや弱い。焼土、炭化物を少量含む。黄褐色土を粒状に含む。
- 5 黒褐色土 (75YR3-2) 粘性があり、ややしまり強い。炭化物、焼土を多く含む。
- 6 暗褐色土 (10YR3-3) 粘性があり、ややしまり強い。焼土、炭化物を多く含む。(土坑)
- 7 暗褐色土 (10YR3-3) 粘性がやや強く、しまる。焼土、炭化物をやや多く含む。黄褐色土を粒状に少量含む。
- 8 暗褐色土 (75YR3-3) 粘性があり、しまる。焼土、炭化物をやや多く含む。
- 9 暗褐色土 (10YR3-3) やや粘性があり、ややしまる。黄褐色土を粒状に含む。
- 10 黒褐色土 (75YR3-2) 粘性があり、ややしまる。焼土、炭化物含む。



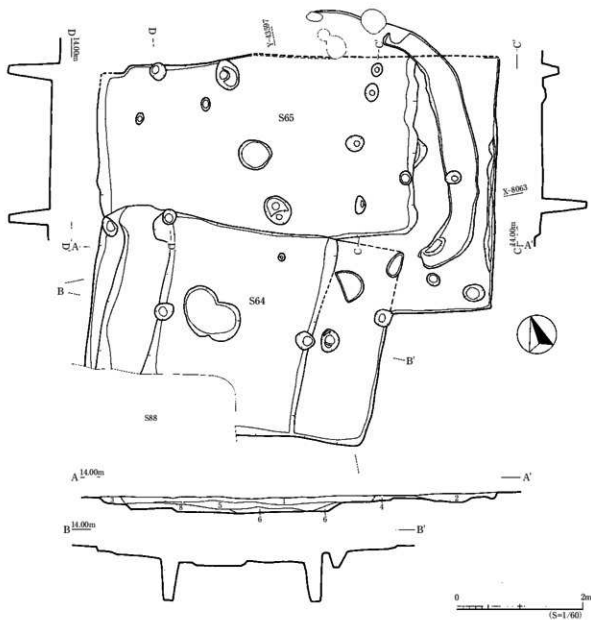
第105図 | 区S63実測図・出土遺物実測図



第106図 I区 S63 出土遺物実測図

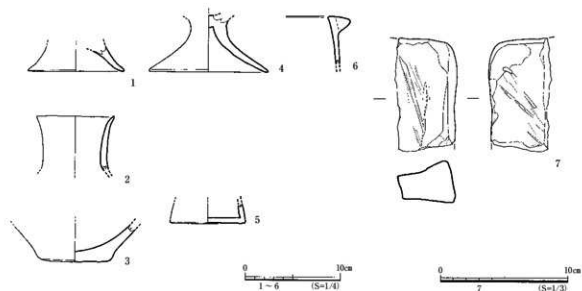


第107図 | 区S63 出土遺物実測図

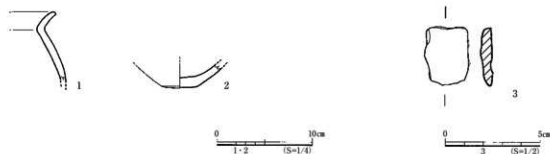


- 1 暗褐色土 (7.5YR3/3) やや粘性あり、ややしまる。0.5-1cm 大の黄褐色土を含む。
- 2 暗褐色土 (7.5YR3/3) やや粘性あり、ややしまる。0.2-1cm 大の黄褐色土含む。0.2cm 大の炭化物含む。
- 3 暗褐色土 (7.5YR3/3) やや粘性あり、ややしまる。0.1cm 大の白色砂粒含む。0.8cm 大の黄褐色土含む。
- 4 暗褐色土 (7.5YR3/3) やや粘性あり、ややしまる。0.2-1cm 大の黄褐色土を含む。
- 5 暗褐色土 (7.5YR3/3) やや粘性あり、ややしまる。0.3cm 大の黄褐色土を含む。0.5cm 大の炭化物含む。
- 6 暗褐色土 (7.5YR3/2) やや粘性あり、ややしまる。0.1-0.5cm 大の黄褐色土を含む。0.5cm 大の炭化物を多く含む。
- 7 暗褐色土 (7.5YR3/2) やや粘性あり、ややしまる。0.3cm 大の地山礫、0.3cm 大の炭化物含む。1-2よりも黒い色調である。
- 8 暗褐色土 (10YR3/2) やや粘性あり、ややしまる。0.1cm-1cm 大の地山礫を含む。0.3-0.5cm 大の炭化物を含む。

第108図 I区 S64・S65 実測図



第109図 | 区 S64 出土遺物実測図



第110図 | 区 S65 出土遺物実測図

**【S66】**

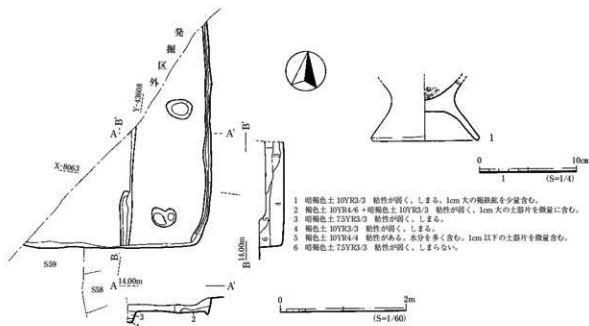
C 5 グリッドに位置し、座標は X-8063・Y-43608 付近で、遺構検出面の標高は 13.77 m である。規模及び平面形は、西側が発掘区外であるため不明であるが、方形若しくは長方形を呈し、検出面からの深さは 0.38 m 前後である。ベッド状施設の上面にピット 2 基を検出し、炉は未検出である。壁際溝は東側で検出し、ベッド状施設は東側に設置している。重複関係は S59 を切っている。

出土遺物は、床面直上及び床面より僅かに浮いた状態で出土しており、そのうち土器 1 点を図示した。

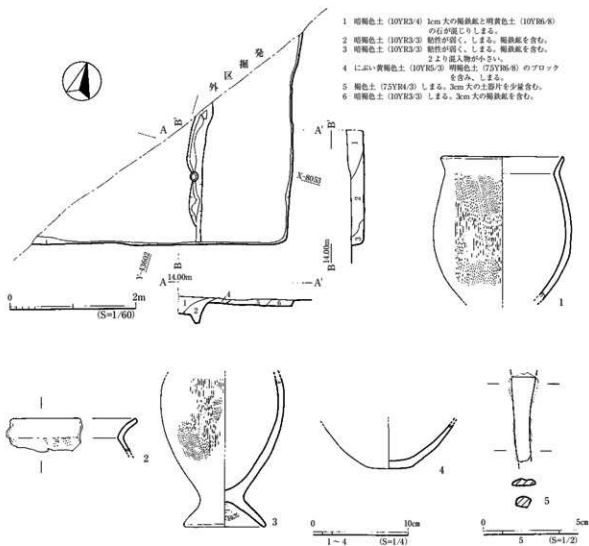
**【S67】**

C 6 グリッドに位置し、座標は X-8053・Y-43602 付近で、遺構検出面の標高は 13.68 m である。規模及び平面形は、西側が調査区外であるため不明であるが、形状は方形若しくは長方形を呈し、遺構検出面からの深さは 0.21 m 前後である。竪穴部においてピットを 1 基検出し、炉は未検出である。壁際溝は東側で検出し、ベッド状施設は東側のみで確認した。重複関係は S83 を切る。

出土遺物は、床面直上及び床面より 5cm 以上浮いた状態で出土し、そのうち土器 4 点及び鉄器 1 点を図示した。



第 111 図 | 区 S66 実測図・出土遺物実測図



第 112 図 | 区 S67 実測図・出土遺物実測図

## 【S70】

E 5 グリッドに位置し、座標は X-8067・Y-43583 付近で、遺構検出面の標高は 13.76 m である。規模及び平面形は、南北軸長 6.80 m × 東西軸長は東側が調査区外であるため不明であるが、張り出しを持った方形若しくは長方形を呈するものと思われる。遺構検出面からの深さは 0.40 m 前後である。竪穴部においてピットが 3 基検出されているが、そのうち炉付近のものが主柱穴であり二本柱である。炉は中央よりやや南方向に位置し、円形で断面は皿状を呈す。土坑は不整形でやや南側のベッド状施設に内接しており、壁際溝は北西コーナーにおいて検出した。ベッド状施設は、検出した西側全てにおいて設置され、外側に張り出す形態である。竪穴部西側の主柱穴及び炉付近において、焼土及び炭化物を検出した。重複関係はない。出土遺物は、床面直上及び床面より僅かに浮いた状態で出土し、そのうち土器 32 点、鉄器 1 点及び石器 1 点を図示した。

## 【S73】

B 3、C 3 グリッドに位置し、座標は X-8083・Y-43609 付近で、遺構検出面の標高は 13.59 m である。規模及び平面形は、S34 及び S40 に切られているため不明であるが、方形若しくは長方形を呈するものと思われ、遺構検出面からの深さは 0.20 m 前後である。竪穴部には複数のピットが検出されているが主柱穴の確定はできていない。炉及び土坑は南東側が切られている為、不明である。ベッド状施設は東側において検出した。重複関係は S74 及び S76 を切り、S34 及び S40 に切られている。出土遺物のうち土器 1 点及び鉄器 1 点を図示した。

## 【S80】

D 3 グリッドに位置し、座標は X-8089・Y-43596 付近で、遺構検出面の標高は 13.60 m である。規模及び平面形は、北側を S42 に切られているため不明であるが、方形若しくは長方形を呈するものと思われる。遺構検出面からの深さは 0.42 m 前後である。竪穴部の主柱穴及び炉については、北側が S42 に切られているため不明であり、土坑は円形を呈し北側からは 2 基のピットを検出した。壁際溝は土坑の南側及び西側壁面において検出し、ベッド状施設は主軸と平行して東西に設置されている。竪穴部からは、棒状の炭化材及び焼土を検出した。重複関係は S42 から切られている。

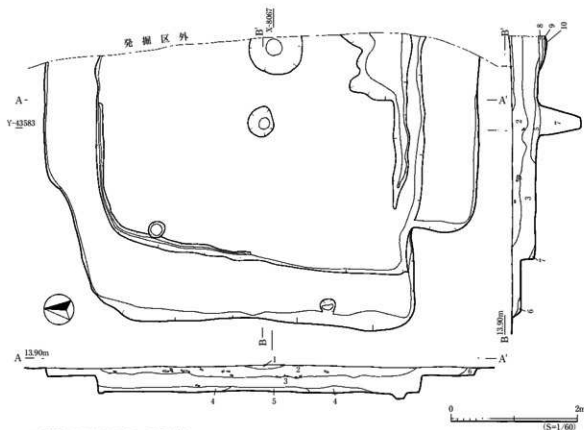
出土遺物のうち土器 1 点を図示した。

## 【S81】

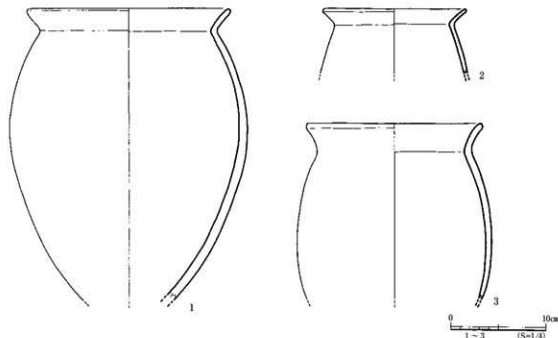
C 4・D 4 グリッドに位置し、座標は X-8076・Y-43599 付近で、遺構検出面の標高は 13.77 m である。規模及び平面形は、東西軸 3.0 m、南北軸は S47 に切られているため不明であるが、方形若しくは長方形を呈するものと思われる。遺構検出面からの深さは 0.21 m 前後である。竪穴部からは複数のピットが確認されているが主柱穴の確定はできていない。炉、土坑、壁際溝及びベッド状施設は未検出である。竪穴部からは焼土が検出された。重複関係は S47 に切られる。出土遺物は、床面から若干浮いた状態で多量に出土し、そのうち土器 10 点及び鉄器 2 点を図示した。

## 【S82】

C 6、D 6 グリッドに位置し、座標は X-8057・Y-43600 付近で、遺構検出面の標高は 13.72 m である。規模及び平面形は、長軸長 6.18 m × 短軸長 3.98 m の長方形を呈し、遺構検出面からの深さは 0.35 m 前後である。竪穴部の主柱穴は、炉を挟んでベッド状施設と内接して 2 基検出した。炉は、歪な円形で中央に位置し、土坑は円形で南竪穴壁に内接し、全方に 2 基のピットを検出した。壁際溝は南東側で検出し、ベッド状施設は東西に配置され西側は逆 L 字を呈す。竪穴部からは炭化材及び焼土が検出された。重複関係は、S68 及び S83 を切っている。出土遺物は、床面直上及び床面より若干浮いた状態で出土し、そのうち土器 6 点、鉄器 1 点及び石器 5 点を図示した。

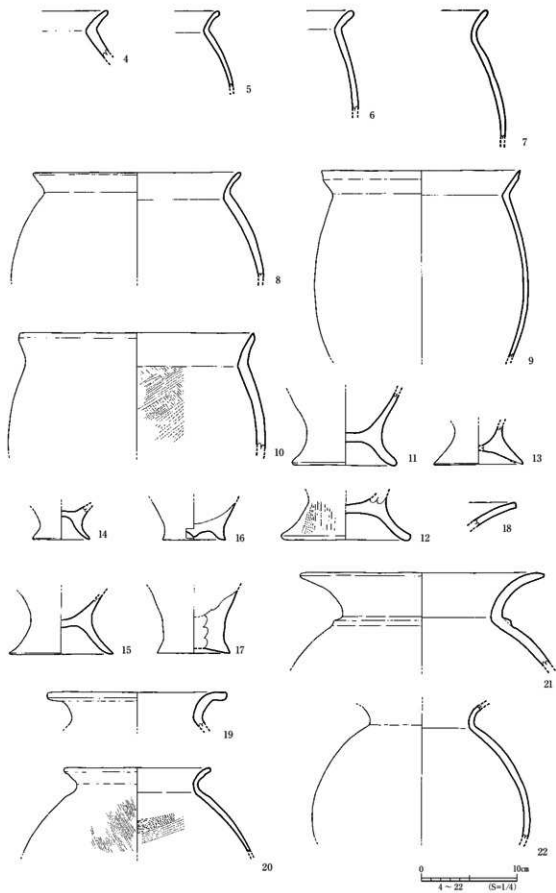


- 1 明褐色土 (7SYR3/3) しまる。砂と礫を含む。
- 2 暗褐色土 (10YR2/3) しまる。土器片を多く含む。
- 3 明褐色土 (10YR3/4) 粘性があり、しまりが弱い。水分を多く含む。土器片を少量含む。
- 4 暗褐色土 (10YR3/4) 粘性があり、しまりが弱い。水分を多く含む土器片を含まない。
- 5 暗赤褐色土 (2.5YR3/6) に5cm大の炭化物を含む。焼土を含む。
- 6 褐色土 (7.5YR4/4) 粘性が弱く、しまる。0.3cm大の炭化物を微量含む。
- 7 暗褐色土 (7.5YR2/4) 粘性があり、しまりが弱い。水分を多く含む。(柱穴)
- 8 黒褐色土 (10YR2/3) に褐色土 (7.5YR4/6) の0.2~3cm大のプロック含む。弱い粘質土で若干しまる。(B)
- 9 黒褐色土 (7.5YR2/2) 粘性があり、しまりが弱い。水分を含む。(B)
- 10 暗赤褐色土 (2.5YR3/6) しまりがなく、さらさらしている。焼土の粒が固まった層 (B)

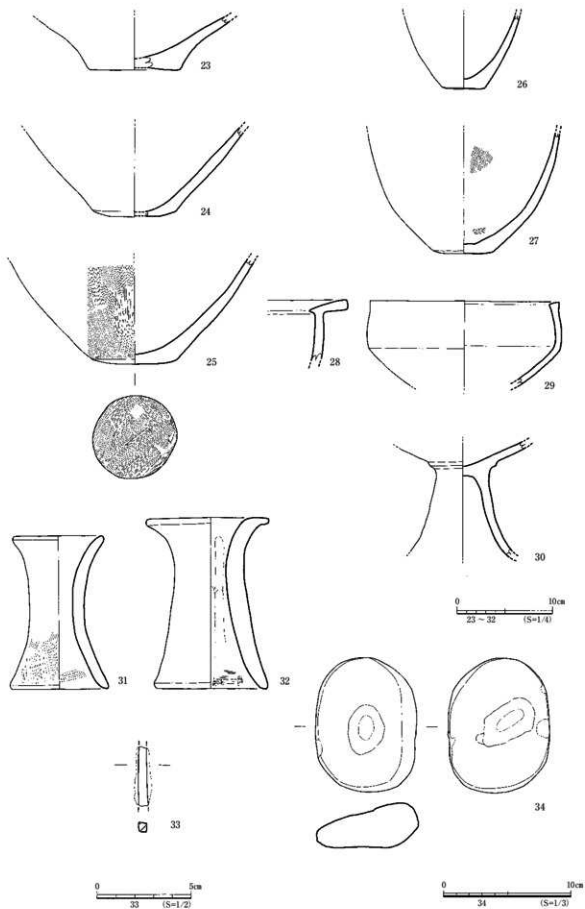


第113図 | 区S70 実測図・出土遺物実測図

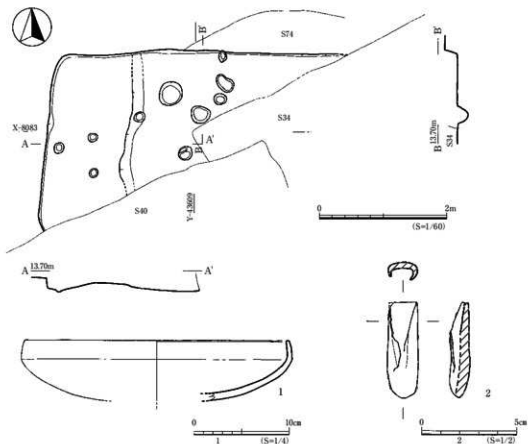




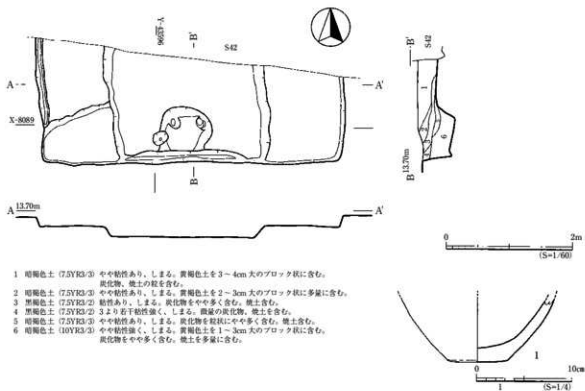
第114图 I区 S70 出土遺物実測図



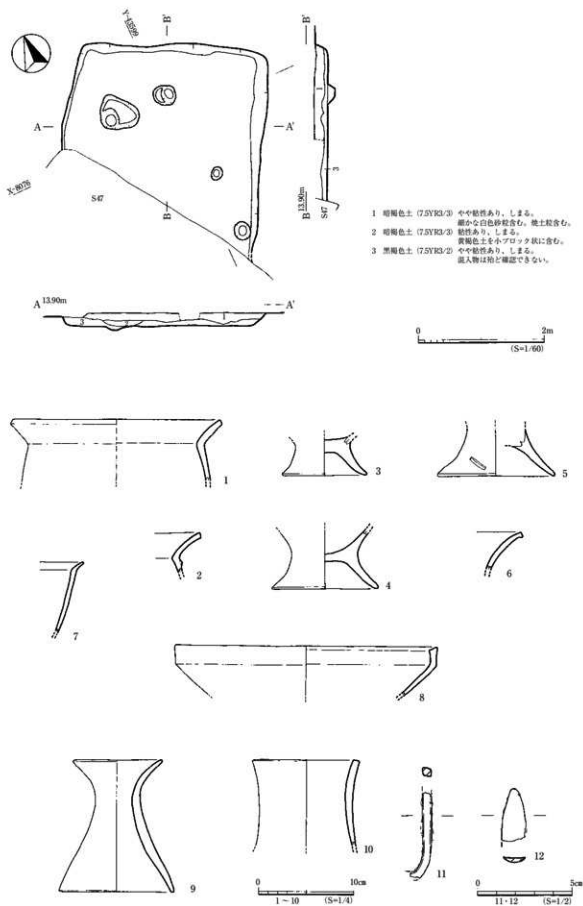
第115図 | 区S70 出土遺物実測図



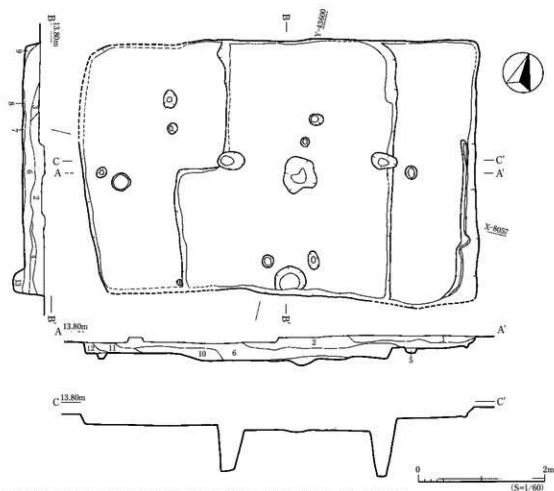
第116図 | 区S73 実測図・出土遺物実測図



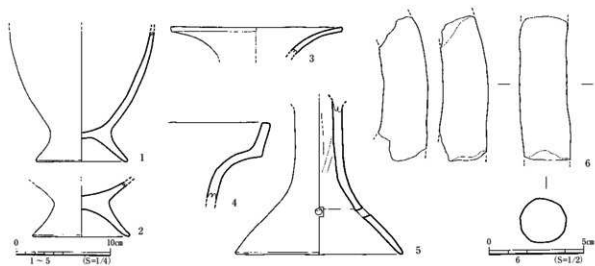
第117図 | 区S80 実測図・出土遺物実測図



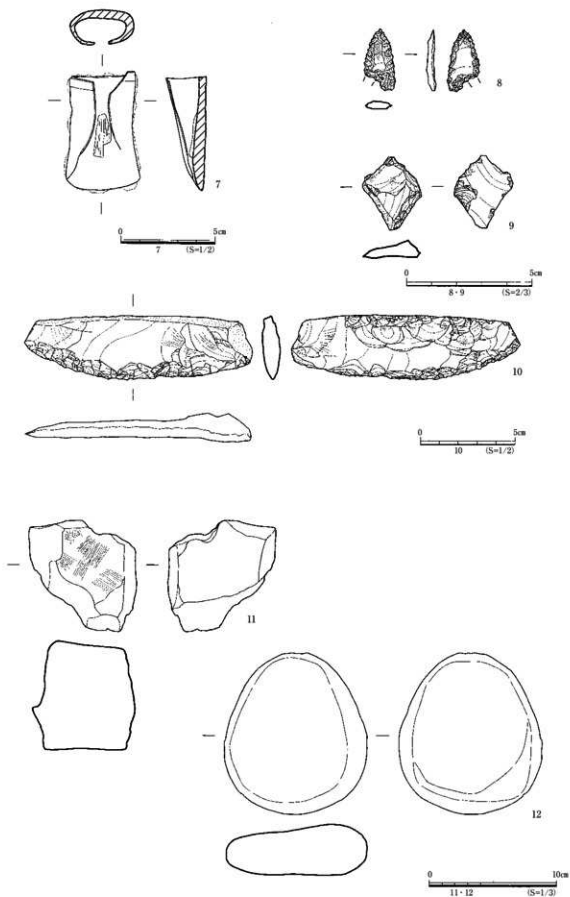
第118図 | 区S81 実測図・出土遺物実測図



- 1 黒褐色土 (7.5YR3/2) やや粘性あり、ややしまる。小礫をやや多く含む。黄褐色土を粒状に含む。焼土、炭化物を含む。
- 2 暗褐色土 (7.5YR3/3) やや粘性あり、しまる。小礫を含む。黄褐色土を粒状に含む。焼土、炭化物を含む。
- 3 暗褐色土 (7.5YR3/3) やや粘性あり、2より強くしまる。黄褐色土を粒状に含む。
- 4 暗褐色土 (7.5YR3/3) 粘性あり、ややしまる。黄褐色土を粒状に含む。焼土、炭化物を含む。
- 5 黒褐色土 (7.5YR3/2) 粘性あり、ややしまる。黄褐色土の礫を少量含む。焼土、炭化物を含む。
- 6 暗褐色土 (7.5YR3/3) 粘性あり、しまり強い。小礫を含む。焼土、炭化物を含む。
- 7 暗褐色土 (7.5YR3/3) 暗褐色土 (7.5YR6/6) 粘性あり、しまる。焼土、炭化物を多量に含む。
- 8 暗褐色土 (7.5YR3/3) 粘性あり、しまり強くない。黄褐色土を粒状に含む。焼土を含む。
- 9 暗褐色土 (7.5YR3/2) やや粘性あり、ややしまる。黄褐色土を粒状に少量含む。焼土、炭化物を少量含む。
- 10 暗褐色土 (7.5YR3/2) 粘性あり、しまる。0.5-1cm 大の黄褐色土を含む。焼土、炭化物を含む。
- 11 赤褐色土 (7.5YR3/2) 粘性あり、9よりしまり弱い。黄褐色土を粒状に少量含む。焼土、炭化物やや多く含む。
- 12 暗褐色土 (7.5YR3/3) 粘性あり、9よりしまり弱い。黄褐色土を細かな粒状に含む。炭化物を含む。
- 13 暗褐色土 (7.5YR3/3) やや粘性あり、2よりしまり弱い、2より黄褐色土の粒、小礫が少ない。炭化物、焼土を含む。



第119図 | 区S82実測図・出土遺物実測図



第120図 I区 S82 出土物実測図

**【S83】**

C5・C6・D6グリッドに位置し、座標はX-8058・Y-43602付近で、遺構検出面の標高は13.82mである。規模及び平面形は、長軸長8.42×短軸長5.72mの長方形を呈し、遺構検出面からの深さは0.23m前後である。竪穴部において複数のピットを検出しているが主柱穴は確定できていない。炉は円形で中央に位置し、土坑は南竪穴壁に内接している。壁際溝は主に南東において検出され、ベッド状施設は短軸側に設置されており、西側は真ん中で途切れている。重複関係は、S68及びS65を切り、S67及びS82に切られている。遺物は、床面直上及び床面より若干浮いた状態で出土しており、そのうち土器9点、石器1点を図示した。

**【S85】**

B4・C4グリッドに位置し、座標はX-8075・Y-43612付近で、遺構検出面の標高は13.58mである。規模及び平面形は、長軸長8.88×短軸長6.96mの長方形を呈し、遺構検出面からの深さは0.69m前後である。竪穴部の主柱穴は、中央の炉を挟んで2基検出し、炉は中央に位置し小型の円形を呈す。土坑は南竪穴壁に内接しており、前方に2基のピットを検出した。壁際溝は竪穴部の各所で検出し、ベッド状施設は主軸方向に配置され西側は二段になっている。重複関係はS28、S44及びS45に切られている。遺物は、埋土内からの出土しており、そのうち土器38点及び石器5点を図示した。

**【S86】**

D3グリッドに位置し、座標はX-8085・Y-43597付近で、遺構検出面の標高は13.66mである。規模及び平面形は長軸長4.98×短軸長4.00mの長方形を呈し、遺構検出面からの深さは0.42m前後である。竪穴部の主柱穴は、中央の炉を挟んで2基検出し、炉は円形で中央に位置し断面は逆台形を呈す。土坑は南竪穴壁に内接しており、前方に2基のピットを検出した。壁際溝は北東コーナーで検出し、ベッド状施設は西側のみ設置されている。重複関係は、S42に切られている。遺物は、床面より若干浮いた状態で出土しており、そのうち土器4点、土弾1点及び石器1点を図示した。

**【S88】**

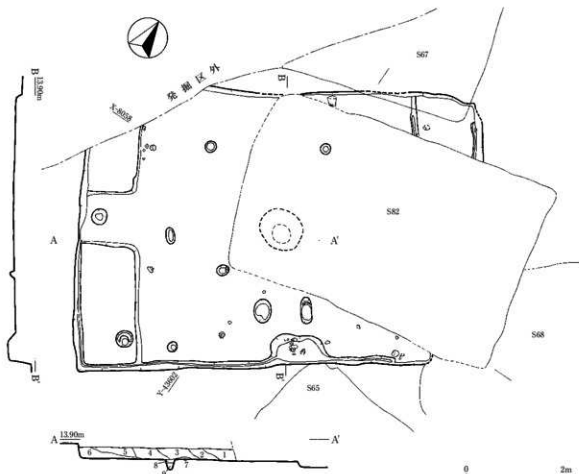
D5グリッドに位置し、座標はX-8066・Y-43600付近で、遺構検出面の標高は13.58mである。S62及びS84から切られているためコーナー部分が残存するのみであり、規模、平面形及び竪穴部内の施設等は不明である。遺構検出面からの深さは0.09m前後である。重複関係は、S62及びS84に切れ、S64及びS89を切る。出土遺物は、床面直上及び床面より若干浮いた状態で出土し、そのうち土器1点を図示した。

**【S89】**

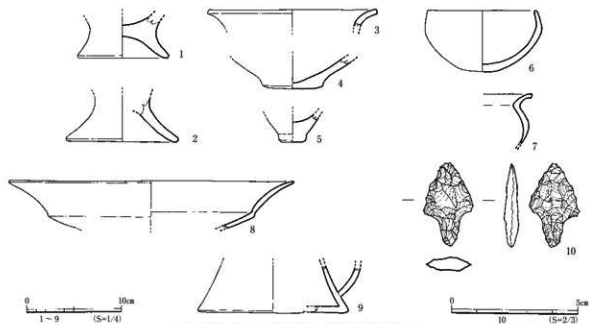
D5グリッドに位置し、座標はX-8086・Y-43599付近で、遺構検出面の標高は13.65mである。S88及びS84に切られており、東側のラインが僅かに残存するのみであり、規模、平面形及び竪穴部内の施設等は不明である。遺構検出面からの深さは0.14m前後である。出土遺物は、床面直上及び床面より若干浮いた状態で出土したが、小片であるため図示していない。

**【S109】**

C4グリッドに位置し、座標はX-8077・Y-43067付近で、遺構検出面の標高は13.59mである。規模及び平面形は、長軸4.68×短軸3.56mの長方形を呈し、遺構検出面からの深さは0.37m前後である。竪穴部の柱穴、炉及び屋内土坑は検出されおらず、ベッド状施設はコの字状に設置される。竪穴部内からは焼土及び炭化材が検出された。重複関係は、S45及びS46を切る。出土遺物は、床面直上及び床面より若干浮いた状態で出土し、そのうち土器33点及び石器2点を図示した。

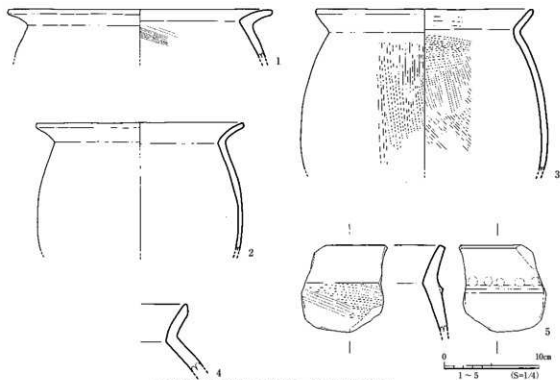
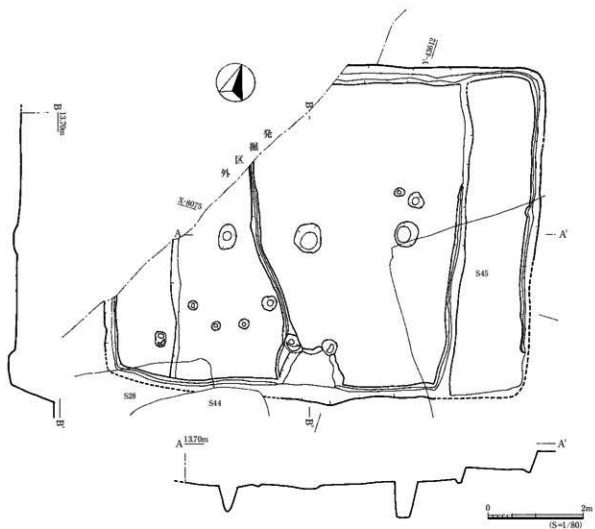


- 1 暗褐色土 (75YR3/3) 粘性があり、しまる。焼土を微量含む。黄褐色土を粒状に含む。小礫を含む。
- 2 暗褐色土 (75YR3/3) 粘性があり、しまり強くなる。焼土、炭化物を粒状に少量含む。黄褐色土を粒状に含む。
- 3 暗褐色土 (75YR3/4) 粘性があり、しまりやや強い。1cm 大の黄褐色土をばらばらに含む。
- 4 暗褐色土 (75YR3/3) 粘性があり、しまりやや強くなる。黄褐色土を粒状に含む。微量の炭化物を含む。
- 5 暗褐色土 (75YR3/3) 粘性があり、しまる。焼土を微量含む。黄褐色土を粒状-1cm 大で含む。小礫を含む。
- 6 暗褐色土 (75YR3/3) 粘性があり、ややしまる。焼土、黄褐色土を粒状に少量含む。
- 7 暗褐色土 (75YR3/3) 粘性があり、しまりやや弱い。7.2mm 以下の黄褐色土を微量含む。
- 8 黒褐色土 (75YR2/2) やや粘性があり、しまりやや強い。焼土、炭化物を多く含む。
- 9 黒褐色土 (75YR3/3) やや粘性があり、しまりやや弱い。焼土を少量含む。

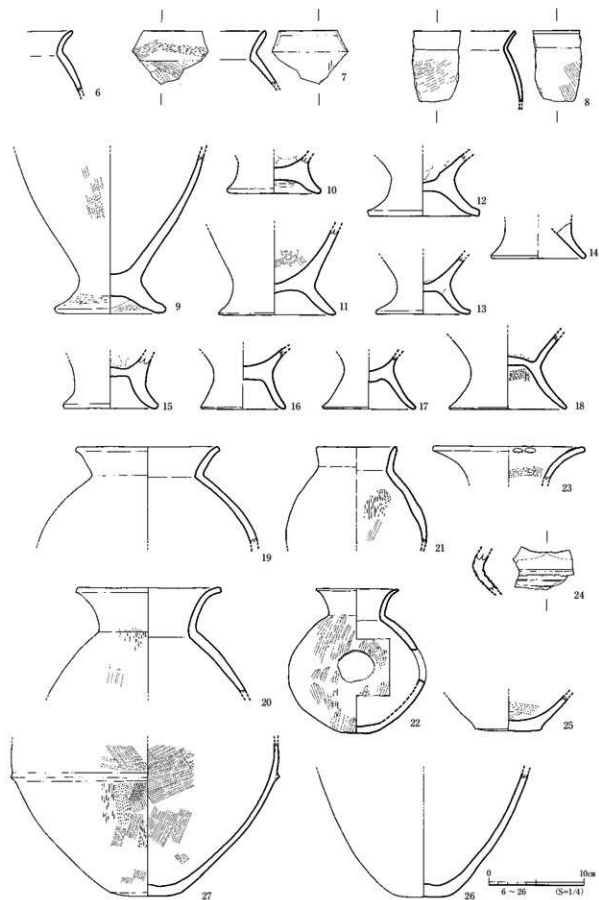


第121図 | 区 S83 実測図・出土遺物実測図

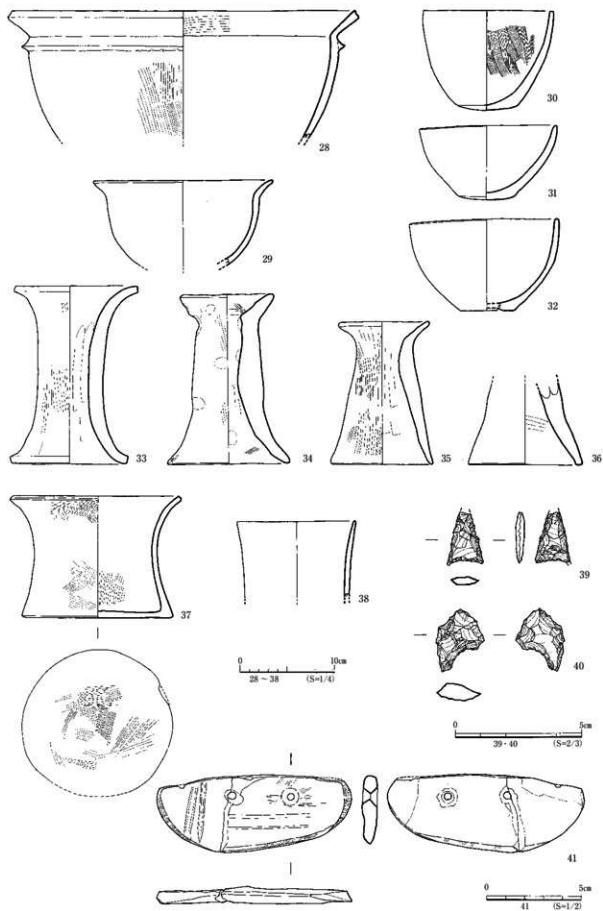




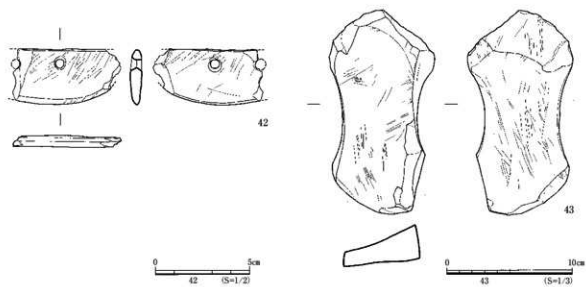
第122図 Ⅰ区 S85 実測図・出土物実測図



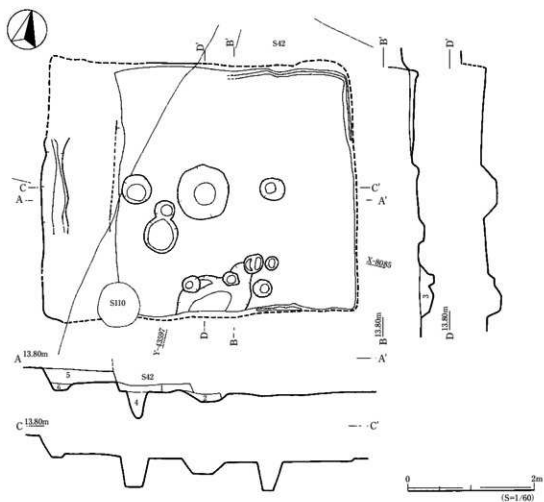
第 123 図 | 区 S85 出土遺物実測図



第124図 Ⅰ区 S85 出土遺物実測図

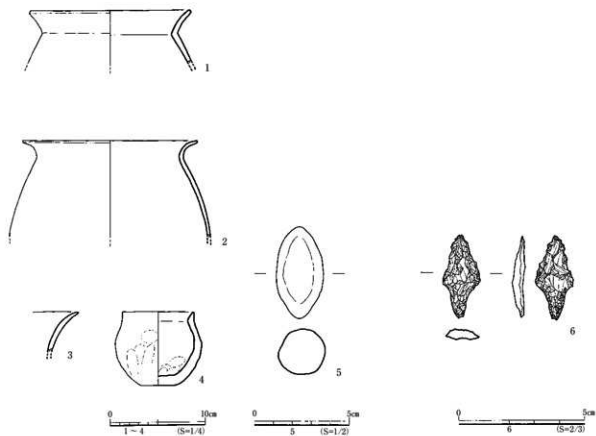


第125図 I区 S85 出土遺物実測図

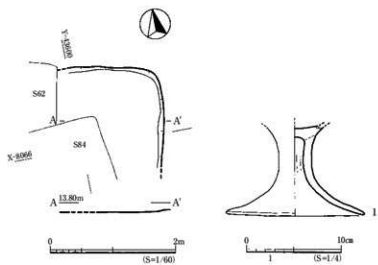


- 1 黒褐色土 (7SYK3-2) やや粘性が強く、しまる。  
1cm以下で明褐色土を少量含む。
- 2 黒褐色土 (7SYK3-3) やや粘性があり、ややしまる。  
下部に粘土を多く含む。炭化物を含む。(6)
- 3 暗褐色土 (7SYK3-3) やや粘性があり、白色砂粒を含む。炭化物を含む。
- 4 黒褐色土 (7SYK3-2) 粘性があり、ややしまる。粘土、炭化物を少量含む。
- 5 黒褐色土 (7SYK3-2) 粘性があり、しまる。黄褐色土を粒状に含む。
- 6 暗褐色土 (7SYK3-3) 粘性があり、ややしまる。黄褐色土をブロック状に少量含む。  
粘土、炭化物を少量含む。

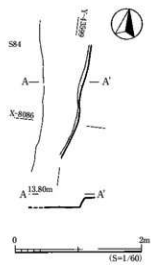
第126図 I区 S86 実測図



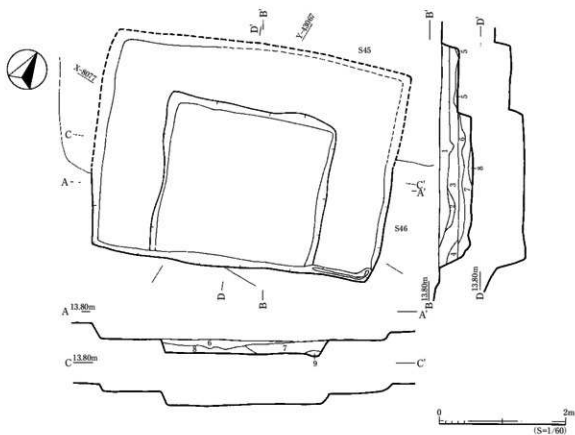
第127図 | 区S86 出土遺物実測図



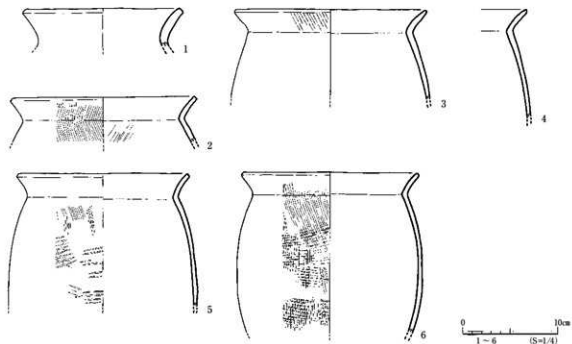
第128図 | 区S88 実測図・出土遺物実測図



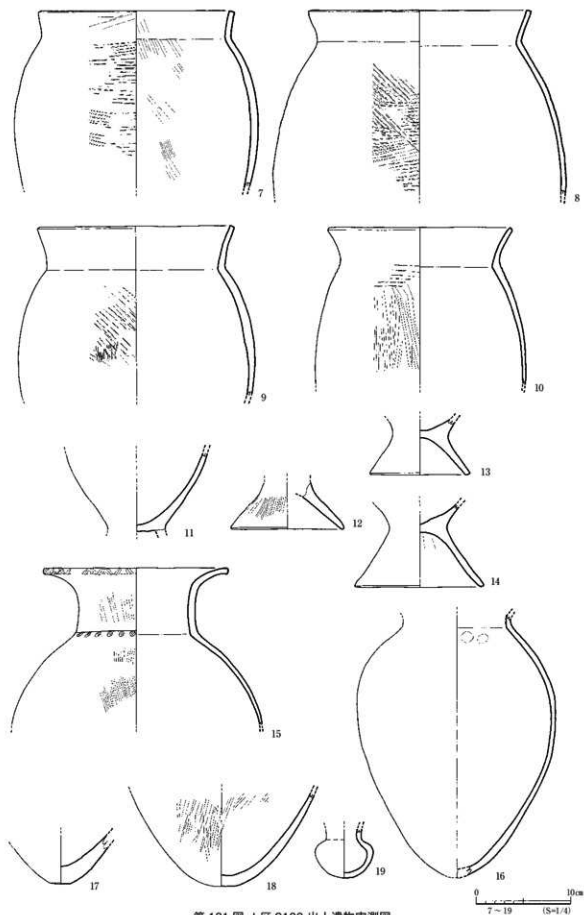
第129図 | 区S89 実測図



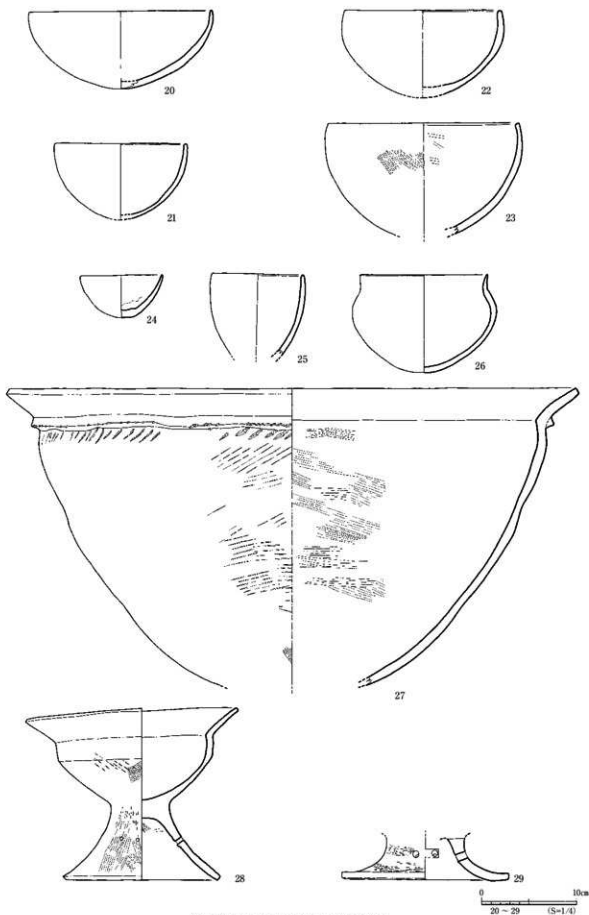
- 1 明褐色土 (75YR3/2) やや粘性あり、しまる。黄褐色土の1-2cm 大のブロックを含む。焼土、炭化物をやや大きな粒状に含む。
- 2 明褐色土 (75YR3/4) やや粘性あり、ややしまる。黄褐色土を粒状に多量に含む。焼土、炭化物をやや大きな粒状に含む。
- 3 褐色土 (75YR4/4) 粘性あまりなし、強くしまる。明褐色土に黄褐色土が多量に混入する。微量の焼土を含む。
- 4 明褐色土 (75YR2/2) 粘性あり、ややしまる。黄褐色土、焼土を少量含む。
- 5 黄褐色土 (75YR3/2) 粘性あり、ややしまる。炭化物を多量に含む。焼土粒を含む。
- 6 明褐色土 (75YR3/2) やや粘性あり、しまりやや固い。黄褐色土を全体に多く含む。
- 7 黄褐色土 (10YR2/2) 粘性あり、しまる。黄褐色土を粒状にまばらに含む。焼土、炭化物を含む。
- 8 黄褐色土 (10YR3/2) やや粘性あり、しまる。黄褐色土をまばらに含む。焼土、炭化物をやや多く含む。
- 9 褐色土 (75YR4/3) 粘性やや固く、しまる。黄褐色土を多く含む。



第130図 | 区S109 実測図・出土遺物実測図

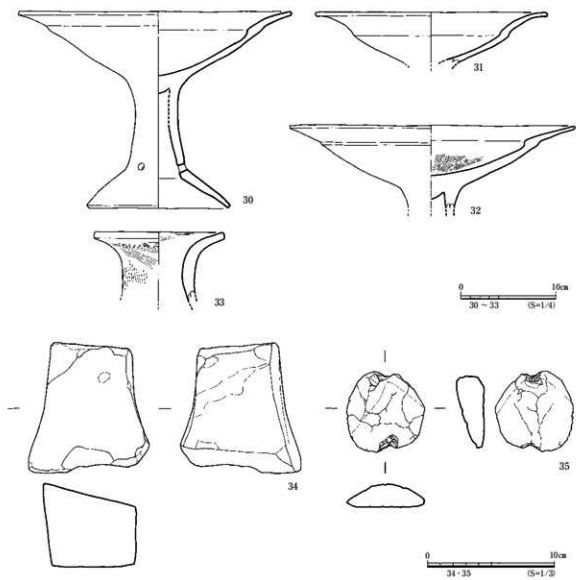


第131図 I区 S109 出土遺物実測図



第132図 | 区S109 出土遺物実測図



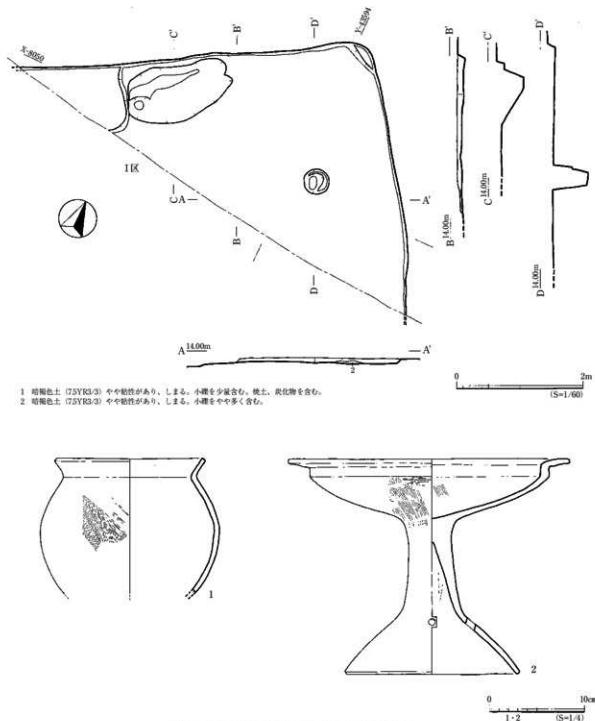


第133図 I区 S109 出土遺物実測図

## II区

## 【S98】

D7グリッドに位置し、座標はX-8050・Y-43594付近で、遺構検出面の標高は13.88mである。規模及び平面形は、遺構検出面からの深さが0.10m前後と浅く、I区側で検出できていない為不明である。竪穴部の支柱穴、炉及び土坑は未検出であり、ベッド状施設は東側において僅かに検出した。竪穴部内においてピット及び土坑を1基ずつ検出したが性格は不明である。重複関係はない。出土遺物の殆どが床面直上から出土し、そのうち土器2点を図示した。



第134図 II区 S98 実測図・出土遺物実測図

## III区

## 【S04】

A 3及びB3グリッドに位置し、座標はX-8128・Y-43621付近で、遺構検出面の標高は13.20 mである。規模及び平面形は、長軸長4.80×短軸長3.63 mの方形を呈し、遺構検出面からの深さは0.25 m前後である。竪穴部の支柱穴は炉を挟んで2基検出し、炉は円形で断面は皿状を呈す。土坑は北東及び南東において検出した。ベッド状施設は、主軸と平行して両側に設置されている。重複関係はS16、S17及びS53を切る。

出土遺物の全てが埋土下層からの出土であり、中期の土器も混入していた。そのうち土器31点を図示した。

## 【S09】

A 4及びB 4グリッドに位置し、座標はX-8135・Y-43621付近で、遺構検出面の標高は13.23 mである。規模及び平面形は、長軸長4.74 m×短軸長4.36 mの方形を呈し、遺構検出面からの深さは0.29 m前後である。竪穴部の支柱穴は炉を挟んで2基検出し、炉は円形で断面は皿状を呈す。土坑は南竪穴壁に内接し、壁際溝は東側及び西側北半分を除いて確認した。ベッド状施設は北西側に半分設置されているものと思われる。重複関係は、S06、S23及びS51を切りS19から切られている。

出土遺物の大半が埋土下層からの出土であり、S06を切っているため、弥生時代中期の土器が混入していた。そのうち土器51点、鉄器1点、ガラス小玉2点及び石器1点を図示した。

## 【S17】

A 3及びB 3グリッドに位置し、座標はX-8124・Y-43617付近で、遺構検出面の標高は13.23 mである。規模及び平面形は、長軸長8.08 m×短軸長6.08 mの方形を呈し、遺構検出面からの深さは0.31 m前後である。竪穴部の支柱穴は、炉を挟んで2基検出し、炉は楕円形で断面は皿状を呈す。土坑は、南竪穴壁に内接し、ベッド状施設はコの字配置であり、西側が二段を呈している。竪穴部内からは、炭化材が検出されている。重複関係は、S33、S34、S37、S16、S18、S27、及びS53を切り、S04から切られる。

出土遺物は、埋土下層から出土し、縄文時代晩期及び弥生時代中期の土器も混入していた。そのうち土器40点、鉄器5点及び石器1点を図示した。

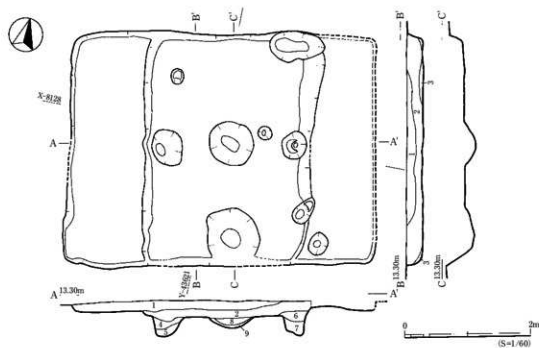
## 【S53】

B 3グリッドに位置し、座標はX-8124・Y-43617付近で、遺構検出面の標高は13.19 mである。規模及び平面形は、北側の大半をS17から切られているため不明であり、遺構検出面からの深さは0.30 m前後である。竪穴部内において複数のピットを検出したが支柱穴の確定には至っていない。土坑は南竪穴壁面に内接する。重複関係は、S17及びS04に切られる。

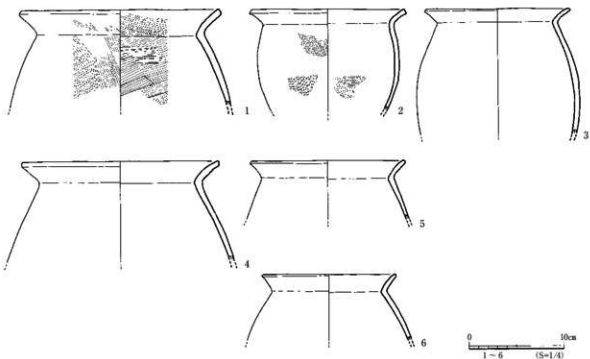
出土遺物は、埋土下層から出土し、そのうち土器1点を図示した。

## 【S18】

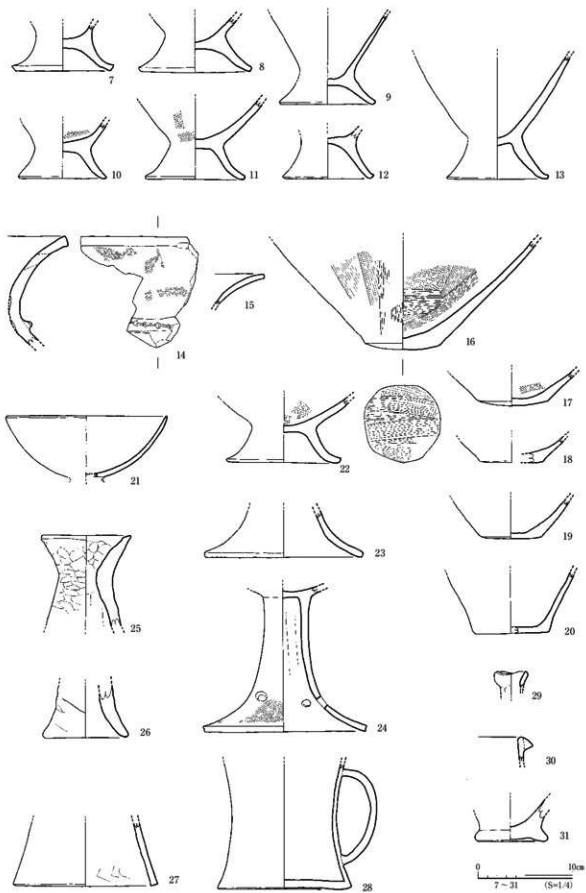
B 3及びB4グリッドに位置し、座標はX-8130・Y-43616付近で、遺構検出面の標高は13.26 mである。規模及び平面形は、東側が発掘区外であり北西側コーナーを僅かに検出したのみであるため不明であり、遺構検出面からの深さは0.19 m前後である。竪穴部内においてピットを複数検出したが支柱穴の確定には至っていない。重複関係は、S53に切られる。出土遺物は、埋土内から出土しており、そのうち土器1点を図示した。



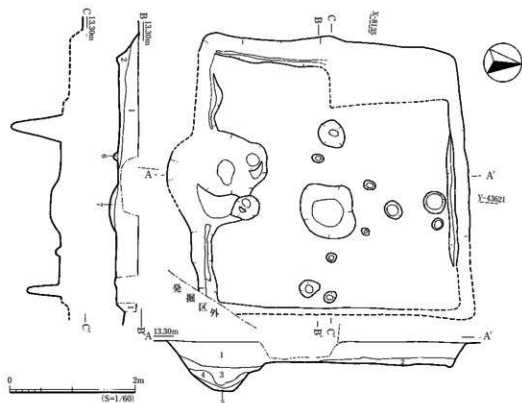
- 1 暗褐色土 (7.5YR3/3) 粘性あまりなし。しまる。白色砂粒含む。
- 2 暗褐色土 (7.5YR3/3) 粘性あまりなし。1よりしまりやや強い。炭化物少量含む。
- 3 暗褐色土 (7.5YR3/4) わずかに粘性あり。ややしまる。炭化物少ない。
- 4 黒褐色土 (7.5YR2/2) やや粘性あり。ややしまる。炭化物少ない。
- 5 暗褐色土 (7.5YR3/3) 粘性あり。ややしまる。炭化物をやや多く含む。
- 6 黒褐色土 (7.5YR2/2) やや粘性あり。ややしまる。土器片含む。
- 7 暗褐色土 (7.5YR3/2) やや粘性あり。6よりしまり弱い。黄褐色土を粒状に含む。焼土・炭化物を少量含む。
- 8 暗褐色土 (7.5YR3/3) やや粘性あり。ややしまる。焼土。炭化物含む。
- 9 暗褐色土 (7.5YR3/3) やや粘性あり。しまりやや弱い。焼土を多く含む。



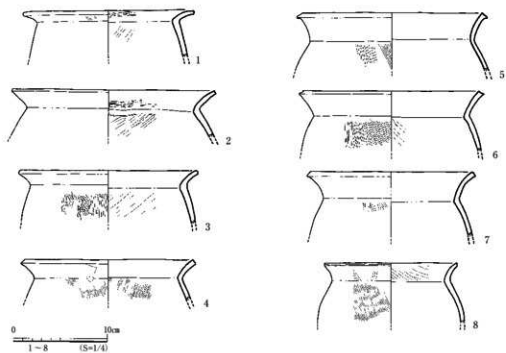
第135図 Ⅲ区 S04 実測図・出土遺物実測図



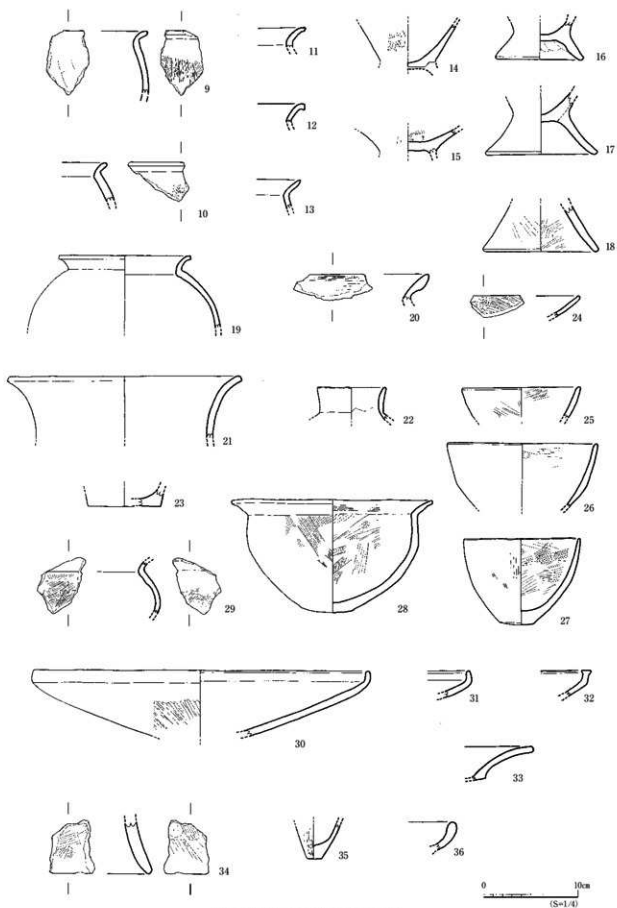
第136图 III区 S04 出土遺物実測図



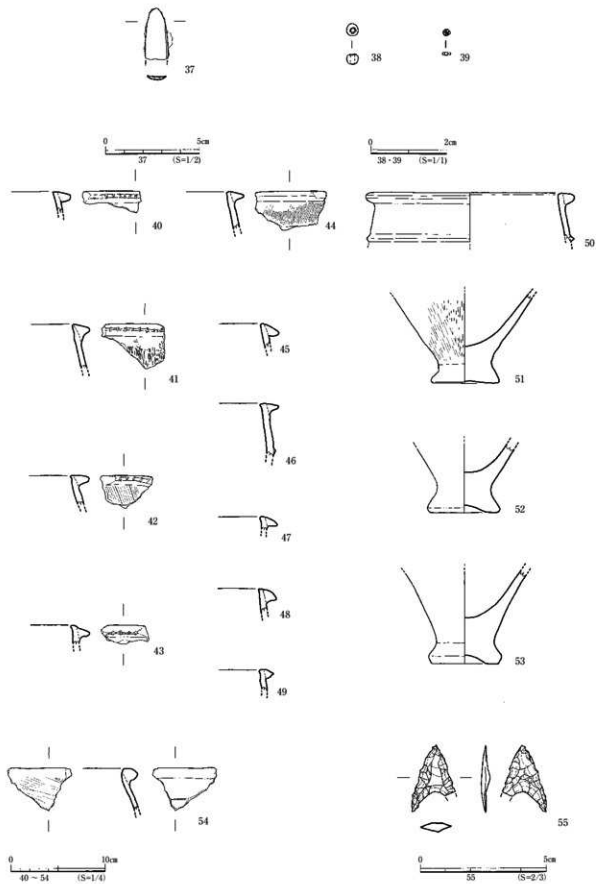
- 1 暗褐色土 (75YR3/3) 粘性あまりなし、しまる。焼土、炭化物を粒状に含む。白色砂粒を含む。土器片を含む。
- 2 黒褐色土 b (75YR3/2) 粘性あまりなし、しまりやや弱い。焼土、炭化物を少量含む。  
黄褐色土をブロッカ状に含む。
- 3 黒褐色土 (75YR3/2) 粘性あまりなし、ややしまる。炭化物、焼土を粒状に含む。土器片を含む。  
黄褐色土をブロッカ状に少量含む。
- 4 黒色土 (75YR2/1) 粘性あまりなし、しまり弱い。焼土、炭化物を少量含む。
- 5 黒褐色土 (75YR3/2) + 褐色土 (10YR4/6) 粘性あまりなし、ややしまる。
- 6 黒褐色土 (75YR3/2) わずかに粘性あり、しまりはやや弱い。
- 7 暗褐色土 (75YR3/2) 強かに粘性あり、しまる。炭化物含む。黄褐色土を粒状に少量含む。焼土多く含む。



第 137 図 Ⅲ区 S09 実測図・出土遺物実測図

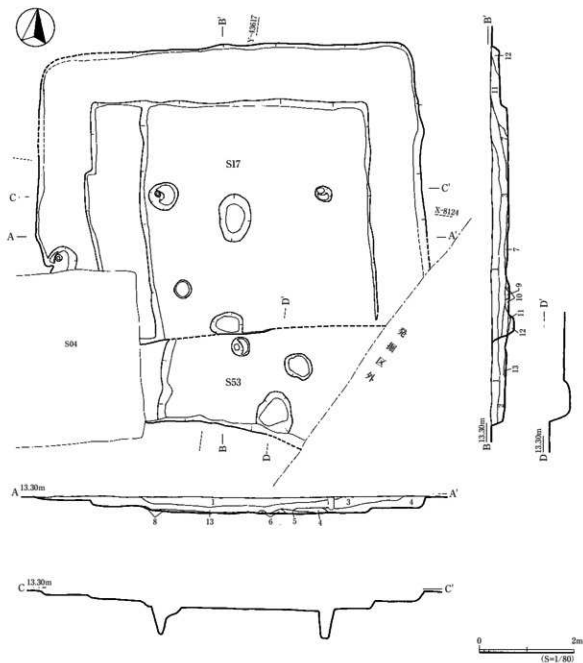


第138图 III区 S09 出土遺物実測図



第139図 Ⅲ区 S09 出土遺物実測図





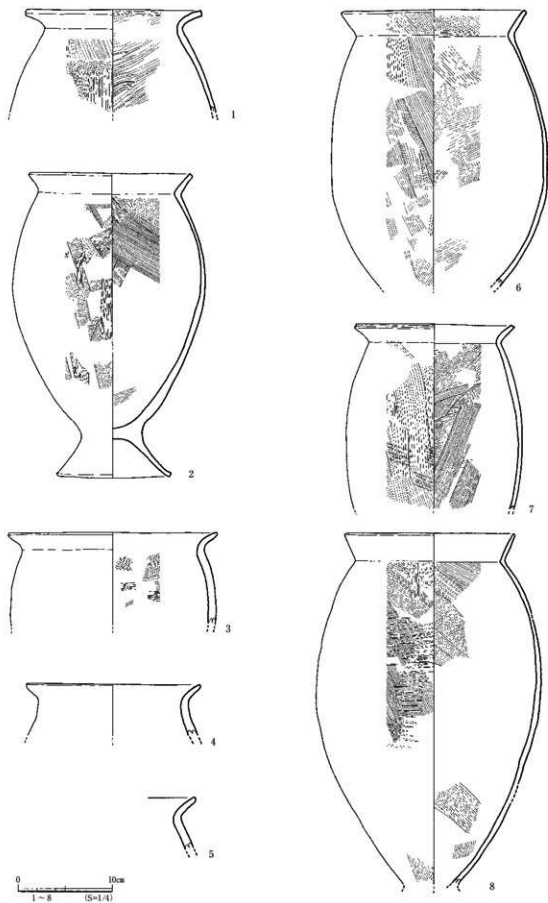
[S17]

- 1 暗褐色土 (7.5YR3-3) 粘性あまりなし、しまる。白色砂粒を全体的に含む。焼土、炭化物を較状にまばらに含む。
- 2 暗褐色土 (7.5YR3-2) 粘性あまりなし、1よりややしまり強い。白色砂粒。焼土、炭化物をまばらに含む。
- 3 黒褐色土 (7.5YR3-2) 粘性あまりなし、2よりしまりやや弱い。焼土を較状に少量含む。黄褐色土を1cm大に含む。
- 4 黒褐色土 (7.5YR3-2) 粘性あまりなし、2よりしまりやや弱い。炭化物をやや多く含む。焼土を少量含む。
- 5 暗褐色土 (7.5YR3-3) 粘性あまりなし、2よりややしまり強い。焼土をやや多く含む。
- 6 暗褐色土 (7.5YR3-2) 僅かに粘性あり、ややしまる。焼土を少量含む。炭化物をやや多く含む。
- 7 暗褐色土 (7.5YR3-3) 粘性あまりなし、しまる。焼土、炭化物をやや多く含む。
- 8 黒褐色土 (7.5YR3-2) 僅かに粘性あり、しまりやや弱い。炭化物をやや多く含む。
- 9 暗褐色土 (7.5YR3-3) 僅かに粘性あり、2よりしまりやや弱い。黄褐色土を1cm大で含む。焼土粒を含む。
- 10 暗褐色土 (7.5YR3-2) 僅かに粘性あり、ややしまる。黄褐色土を較状にまばらに含む。
- 11 暗褐色土 (7.5YR3-2) 僅かに粘性あり、10よりしまりやや弱い。黄褐色土を較状にまばらに含む。焼土を少量含む。
- 12 土色なし。
- 13 土色なし。

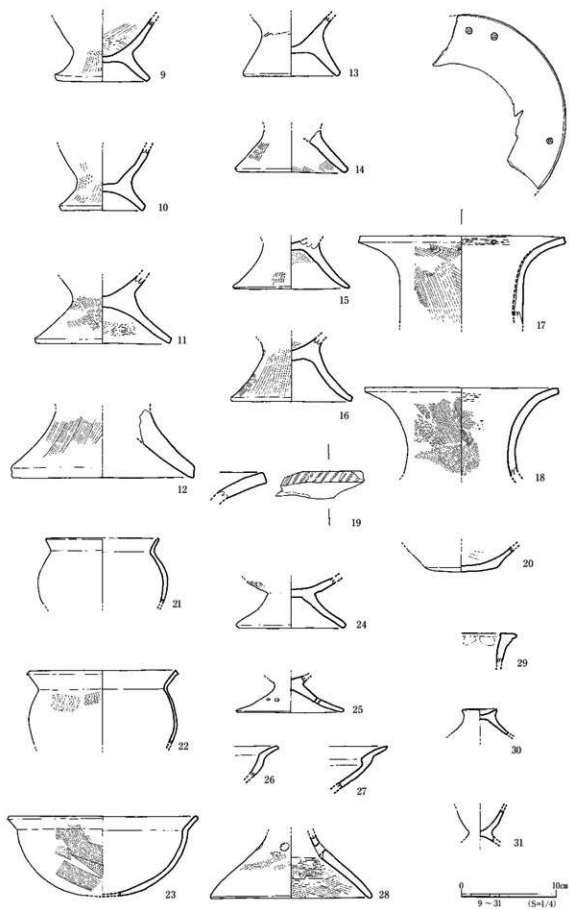
[S53]

- 1 暗褐色土 (7.5YR3-3) 粘性あまりなし、しまる。白色砂粒を全体に含む。焼土を較状に少量含む。
- 2 暗褐色土 (7.5YR3-3) 粘性あまりなし、1よりややしまり強い。焼土を少量含む。白色砂粒を含む。1-2cm大の黄褐色土をまばらに含む。
- 3 暗褐色土 (7.5YR3-3) 僅かに粘性あり、しまりやや弱い。炭化物を含む。

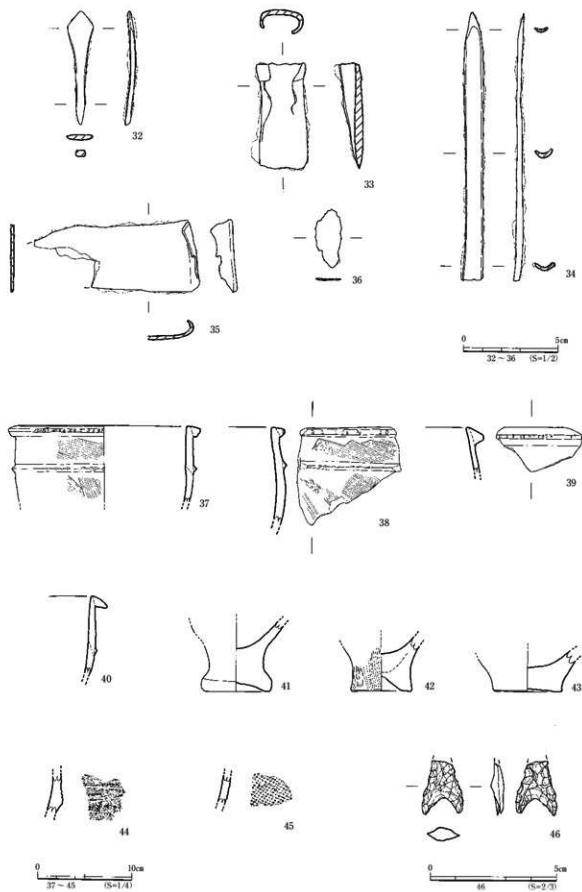
第140図 Ⅲ区 S17・S53 実測図



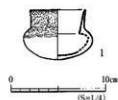
第 141 図 Ⅲ区 S17 出土遺物実測図



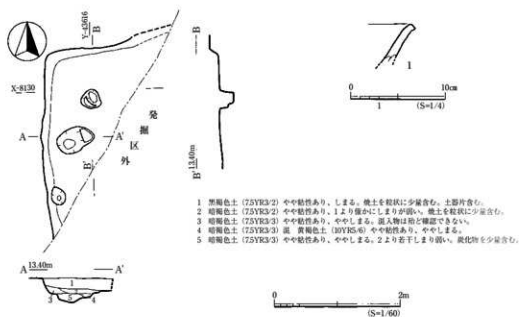
第142図 III区 S17 出土遺物実測図



第 143 图 Ⅲ区 S17 出土物実測図



第144図 Ⅲ区 S53 出土遺物実測図



第145図 Ⅲ区 S18 実測図・出土遺物実測図

**[S27]**

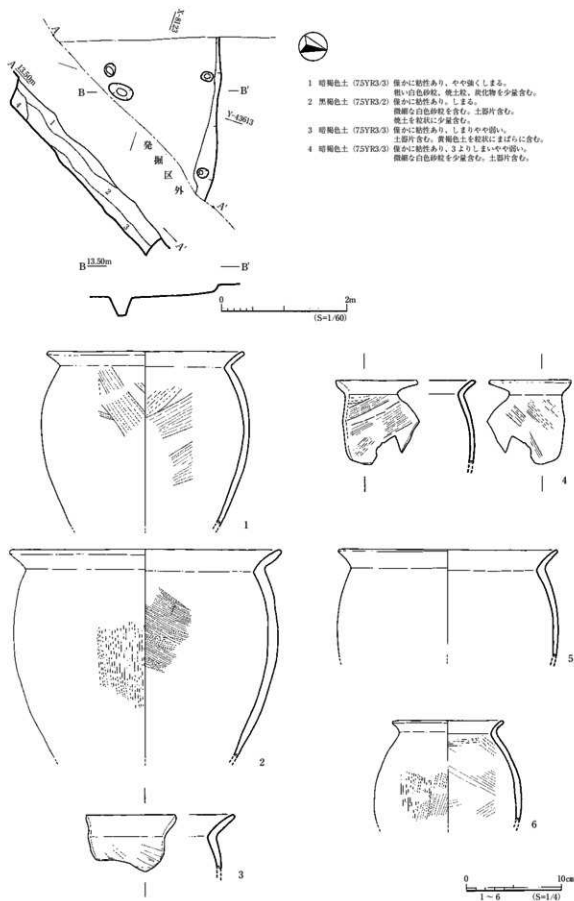
B 3 グリッドに位置し、座標は X-8123・Y-43613 付近で、遺構検出面の標高は 13.46 m である。規模及び平面形は、東側が発掘区外であり、南西側を S17 に切られているため不明である。遺構検出面からの深さは 0.35 m 前後である。堅穴部内に複数のピットを検出したが、主柱穴の確定には至っていない。重複関係は、S17 に切られる。出土遺物は、床面直上及び床面より若干浮いた状態で出土しており、そのうち土器 20 点を図示した。

**[S36]**

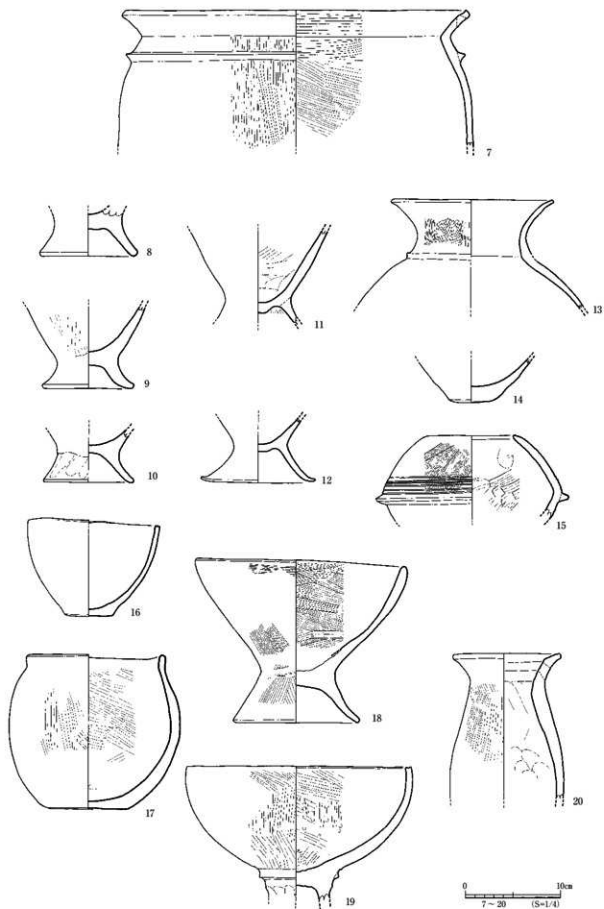
B 2・C 2 グリッドに位置し、座標は X-8117・Y-43609 付近で、遺構検出面の標高は 13.38 m である。規模及び平面形は、東側が発掘区外であるが、南北軸は 3.98 m、遺構検出面からの深さは 0.15 m 前後である。堅穴部内に 1 基のピットを検出したが、それ以外の堅穴部内の施設については不明である。出土遺物のうち土器 2 点を図示した。

**[S41]**

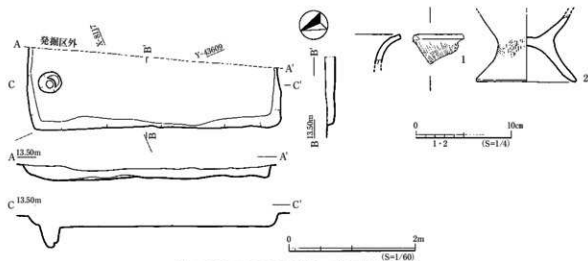
A 1・B 1 グリッドに位置し、座標は X-8108・Y-43619 付近で、遺構検出面の標高は 13.09 m である。規模及び平面形は、長軸 5.77 × 短軸 4.23 m の長方形を呈し、遺構検出面からの深さは 0.30 m 前後である。堅穴部の主柱穴は炉跡を挟んで 2 基検出し、炉は堅穴部内の中央に位置し、円形で断面は皿状を呈す。土坑は、南堅穴壁に内接し、ベッド状施設は、主軸方向に平行して配置されているが東側は半分の長さである。出土遺物は、床面直上及び床面より若干浮いた状態で多く出土し、そのうち土器 14 点及び石器 2 点を図示した。



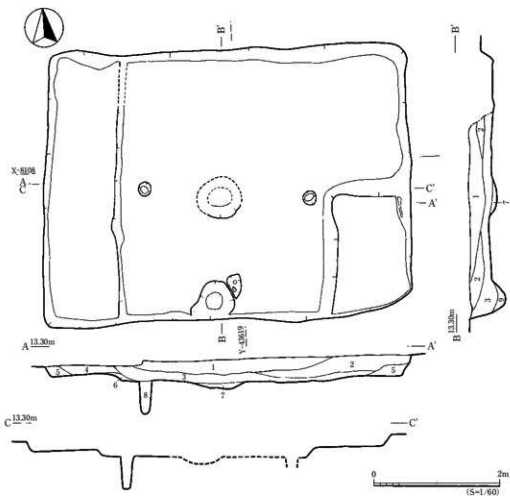
第146図 Ⅲ区 S27 実測図・出土遺物実測図



第147図 III区 S27 出土遺物実測図



第148図 Ⅲ区 S36 実測図・出土遺物実測図



- 1 粘褐色土 (75YR3/3) 粘性があり、しまる。黄褐色土を粒状に少量含む。焼土、炭化物を含む。土器片を含む。
- 2 粘褐色土 (75YR3/3) やや粘性があり、しまる。黄褐色土を粒状に少量含む。焼土を粒状に少量含む。
- 3 粘褐色土 (75YR3/3) 粘性あまりなし、ややしまる。細かな黄褐色土粒を全体に含む。炭化物を少量含む。
- 4 粘褐色土 (75YR3/4) 粘性あまりなし、ややしまる。細かな白色砂粒を含む。
- 5 粘褐色土 (75YR3/3) 粘性あまりなし、ややしまる。黄褐色土を粒状に含む。焼土を少量含む。
- 6 粘褐色土 (75YR3/3) 粘性に粘性あり、しまりや中強い。黄褐色土を粒状に少量含む。
- 7 粘褐色土 (75YR2/3) 粘性があり、しまりや中強い。下部に炭化物がやや多い。焼土少量含む。
- 8 粘褐色土 (75YR3/3)
- 9 粘褐色土 (75YR3/3) 粘性があり、ややしまる。粗い砂粒を多く含む。炭化物を含む。

第149図 Ⅲ区 S41 実測図





第150図 III区 S41 出土遺物実測図