

荒砥東原遺跡

昭和53年度県営圃場整備事業荒砥南部
地区に係る埋蔵文化財発掘調査報告書

財団法人 群馬県埋蔵文化財調査事業団

莞延東原遺跡 正誤表

| 頁 | 行 | 誤 | 正 |
|-----|-------|----------|----------|
| 例 言 | 16 | 航空写真 | 航空写真 |
| 14 | 2 | N-105°-E | N-158°-E |
| 68 | 5~6 | 併なわない | 伴わない |
| 69 | 19・26 | 5号住居 | 2号住居 |
| 69 | 26 | 対応されば | 対応させれば |

| | | |
|---------|-------------|--------|
| 資料 | (財)群馬県埋蔵文化財 | 01-353 |
| | 調査事業団保管 | 229 |
| NO. | 昭和60年10月11日 | (4) |
| 60-1132 | | |

荒砥東原遺跡

昭和53年度県営圃場整備事業荒砥南部
地区に係る埋蔵文化財発掘調査報告書

財団法人 群馬県埋蔵文化財調査事業団

序

赤城山南麓にある前橋市荒砥地区は、県内有数の古墳密集地域であり、その他の埋蔵文化財も数多く分布する所であります。一方近年、農業の機械化・近代化は著しく、近代的経営に合わせた圃場整備の必要性も増し、この地域でも大規模な土地改良事業が計画、実施されております。これら事業の実施に伴って、埋蔵文化財の保護対策も必要となり、その一環として発掘調査を実施し、遺跡・遺構の様子を記録保存することにいたしました。ここに報告する荒砥東原遺跡もその一つで、調査の結果得られた多彩な資料を記したものです。

前二子古墳、中二子古墳、後二子古墳と称される三つの大形前方後円墳をはじめとして、多くの古墳が群在する地域に隣接する東原遺跡では、古墳時代前期から平安時代にかけての集落を調査し、その概要を把握し、古墳と集落との関係を究明する上での貴重な資料を得ることができました。

これも、本遺跡の調査、そして本報告書刊行にいたるまでの間、終始御指導御協力をいただいた群馬県農政部の関係機関、荒砥南部土地改良区関係者と地元地権者の方々、発掘調査や整理に直接たずさわっていただいた調査担当をはじめとする多くの方々の総力が結集された結果であります。関係していただいた方々に改めて厚く感謝の意を表します。

本報告書が多くの人々に有効に活用され、後の世に生かされていくことを念じ序といたします。

昭和54年3月25日

群馬県埋蔵文化財調査事業団

理事長 清水一郎

昭和59年8月15日

例 言

1. 本書は、昭和53年度県営荒砥南部圃場整備事業に伴う、埋蔵文化財発掘調査報告書である。
2. 遺跡は、群馬県前橋市東大室町大字西神沢1.431番地他に所在する。
3. 発掘調査は、群馬県農政部、群馬県教育委員会の委託を受け、群馬県埋蔵文化財調査事業団が実施した。
4. 発掘調査は、昭和54年1月10日から3月31日までの期間で実施し、調査面積は5.520㎡である。
5. 発掘調査は、調査研究員 能登 健、飯田陽一が担当した。
6. 発掘調査参加者は下記の通りである。
石川忠三、井上正治、井上千代二、内田きく子、内田とし子、内田三重子、太田英明、岡野幾代、岡野きよ子、岡野 毅、奥野麻雄、奥野計恵、加藤ふく、神沢せつ子、神沢利子、神沢直人、神島きみ、木村かくの、久保千代子、栗原計子、栗原吉美、小林梅子、小保方静子、千吉良美代子、富岡和子、富岡しげ、富田益江、中沢芳次、中村栄子、根岸うめ、根岸 計、浜岡きく、浜岡やす、福島きみ、牧野せつよ、松村いわ、松村惣吉、山田きみ、山田 茂、山田フジ子、吉田英子。
7. 整理研究事業は発掘調査と併行して実施し、出土遺物の実測及び図版作成は、井野みゆき、菅川正枝、細井敏子、高橋フジ子、田村栄子、山田きよえが行なった。
8. 遺物写真は佐藤元彦が撮影した。遺跡の航空写真は北沢 廣氏の撮影による。
9. 出土遺物・写真・図面等は一括して群馬県埋蔵文化財調査センターに保管してある。
10. 本書の編集・執筆は飯田が行ない、校正に小池信子を煩わせた。

謝 辞

発掘調査には、前橋土地改良事務所、および前橋市城南土地改良区に様々な御助力をいただいた。なお、調査現場事務所の運営には相沢 昇氏の御協力を得た。

また、本書の作成には、新井房夫氏、峰岸純夫氏、金子真土氏、赤山容造氏、内田憲治氏、小島純一氏の御指導・御助言をいただいた。

記して感謝の意を表す。

凡 例

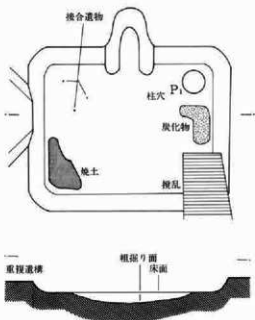
1. 発掘調査には、河川改修工事用の基準杭を使用して、調査区に5m×5mのグリッドを設けた。グリッドは真北より東へ5度傾いている。
2. 挿図中の方位は磁北をあらわす。
3. 住居の主軸方向は、窓の付く壁に直交する軸線より計測した。窓のない住居は長軸線を基軸とした。
4. 住居図面の縮尺は $\frac{1}{50}$ に統一した。
5. 遺物図面の縮尺は $\frac{1}{5}$ を基本とし、異なるものには、挿図中に縮尺を記載した。また、遺物写真図版の縮尺は、基本的に本文挿図と同一にした。
6. 挿図中のスクリーン・トーン・記号等の使用例は下記のとおりである。
7. 土器観察表には、次のような省略記号を使用した。

計測値 ①→口径、②→頸部径、③→胴部最大径、④→底径、⑤→高台または脚の下端部径
⑥→器高、()→復元値。

備考 ⑦→胎土、⑧→焼成、⑨→色調、
⑩→その他。

胎土記述中の砂粒の大きさについては、国際土壌学会の分類方法に準拠し、細砂→0.2mm以下、粗砂→0.2mm～2mm、細礫→2mm以上、とした。また、輝石と角閃石について、肉眼では識別できない場合は輝石として扱った。

色調記述において、視覚的観察によって酸化焰焼成と判断できた土器は、～褐色と表記した。



目 次

第I章 発掘調査と遺跡の概要

| | |
|------------|---|
| 1 調査に至る経緯 | 2 |
| 2 遺跡の位置と地形 | 3 |
| 3 周辺の遺跡 | 4 |
| 4 調査の方法と経過 | 7 |

第II章 調査の内容

| | | | |
|-------|----|------------|----|
| 1号住居 | 8 | 14号住居 | 32 |
| 2号住居 | 11 | 15号住居 | 33 |
| 3号住居 | 12 | 16号住居 | 34 |
| 4号住居 | 14 | 17号住居 | 35 |
| 5号住居 | 15 | 18号住居 | 38 |
| 6号住居 | 18 | 19号住居 | 39 |
| 7号住居 | 19 | 20号住居 | 40 |
| 8号住居 | 20 | 21号住居 | 43 |
| 9号住居 | 21 | 22号住居 | 49 |
| 10号住居 | 23 | 住居以外の出土土器 | 52 |
| 11号住居 | 24 | 鉄器・青磁・ | |
| 12号住居 | 26 | 縄文時代の遺物・埴輪 | 54 |
| 13号住居 | 29 | 土器観察表 | 56 |

| | |
|--------------|----|
| 第III章 成果と問題点 | 68 |
|--------------|----|

挿 図 目 次

| | | | | | |
|------|-------------|----|------|--------------|----|
| 第1図 | 遺跡位置図 | 2 | 第29図 | 13号住居出土土器 | 31 |
| 第2図 | 遺跡付近の地形 | 3 | 第30図 | 14号住居および出土土器 | 32 |
| 第3図 | 周辺遺跡 | 5 | 第31図 | 15号住居 | 33 |
| 第4図 | 発掘調査区図 | 6 | 第32図 | 15号住居出土土器 | 34 |
| 第5図 | 遺構配置図 | 7 | 第33図 | 16号住居 | 34 |
| 第6図 | 1号住居 | 8 | 第34図 | 17号住居 | 35 |
| 第7図 | 1号住居出土土器(1) | 9 | 第35図 | 17号住居出土土器(1) | 36 |
| 第8図 | 1号住居出土土器(2) | 10 | 第36図 | 17号住居出土土器(2) | 37 |
| 第9図 | 2号住居 | 11 | 第37図 | 18号住居 | 38 |
| 第10図 | 2号住居出土土器 | 12 | 第38図 | 18号住居出土土器 | 38 |
| 第11図 | 3号住居および出土土器 | 13 | 第39図 | 19号住居 | 39 |
| 第12図 | 4号住居 | 14 | 第40図 | 19号住居出土土器 | 40 |
| 第13図 | 4号住居出土土器 | 14 | 第41図 | 20号住居 | 41 |
| 第14図 | 5号住居 | 16 | 第42図 | 20号住居出土土器 | 42 |
| 第15図 | 5号住居出土土器 | 17 | 第43図 | 21号住居 | 44 |
| 第16図 | 6号住居 | 18 | 第44図 | 21号住居遺物出土状態 | 45 |
| 第17図 | 6号住居出土土器 | 19 | 第45図 | 21号住居出土土器(1) | 46 |
| 第18図 | 7号住居および出土土器 | 19 | 第46図 | 21号住居出土土器(2) | 47 |
| 第19図 | 8号住居および出土土器 | 20 | 第47図 | 21号住居出土土器(3) | 48 |
| 第20図 | 9号住居 | 21 | 第48図 | 22号住居 | 50 |
| 第21図 | 9号住居出土土器 | 22 | 第49図 | 22号住居遺物出土状態 | 51 |
| 第22図 | 10号住居 | 23 | 第50図 | 22号住居出土土器(1) | 51 |
| 第23図 | 10号住居出土土器 | 24 | 第51図 | 22号住居出土土器(2) | 52 |
| 第24図 | 11号住居 | 25 | 第52図 | 住居外出土土器 | 53 |
| 第25図 | 11号住居出土土器 | 26 | 第53図 | 住居出土鉄器 | 54 |
| 第26図 | 12号住居 | 27 | 第54図 | 青磁塊 | 54 |
| 第27図 | 12号住居出土土器 | 28 | 第55図 | 縄文時代石器 | 54 |
| 第28図 | 13号住居 | 30 | 第56図 | 住居出土埴輪 | 55 |

図版目次

- | | | | |
|------|--|------|---|
| 図版1 | 遺跡遠景（南より、赤城山を望む） 遺跡と河川改修工事（北より） | 図版11 | 17号住居全景 17号住居遺物出土状態 17号住居ピット内遺物出土状態 |
| 図版2 | トレンチ調査（東より） 調査風景 遺跡付近のカッティング（神沢川旧 流路） | 図版12 | 18号住居全景 19号住居全景 20号住居全景 |
| 図版3 | 1号住居全景 1号住居南壁際遺物出土状態 1号住居遺物出土状態（10・12） | 図版13 | 18号住居竈 19号住居竈内遺物出土状態 19号住居竈 20号住居竈（北より） 20号住居竈（西より） |
| 図版4 | 2号住居全景 2号住居断面 2号住居竈 | 図版14 | 21号住居全景 21号住居南東コーナー付近遺物出土 状態 21号住居南壁際遺物出土状態 |
| 図版5 | 3号住居全景 4・5・6号住居遠景 | 図版15 | 21号住居 21号住居南壁際粘土断面 22号住居全景 22号住居遺物および炭化材出土状態 |
| 図版6 | 4号住居全景 5号住居全景 6号住居全景 | 図版16 | 1・2号住居出土土器 |
| 図版7 | 7号住居全景 8号住居全景 9号住居全景 | 図版17 | 3・5・6・9号住居出土土器 |
| 図版8 | 10・11号住居全景 10号住居P ₅ 内遺物出土状態 12・13・14号住居全景 | 図版18 | 10・11・12・13号住居出土土器 |
| 図版9 | 12号住居全景 13号住居全景 | 図版19 | 16・17号住居出土土器 |
| 図版10 | 15号住居全景 16号住居全景 16号住居竈断面 | 図版20 | 17・19号住居出土土器 |
| | | 図版21 | 20・22号住居出土土器 |
| | | 図版22 | 21号住居出土土器 |
| | | 図版23 | 21号住居出土遺物 |

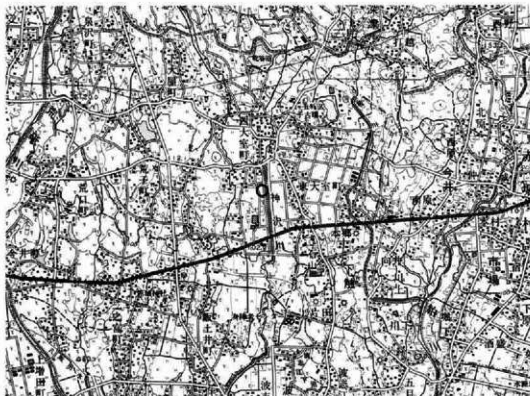
荒砥東原遺跡

I 発掘調査と遺跡の概要

1 発掘調査に至る経緯

県営荒砥南部圃場整備事業は、昭和49年より開始された農用地総合整備事業で、対象面積900ヘクタールという広さは、県下でも最大規模のものである。事業実施にあたり、群馬県農政部と県教育委員会との間で協議が行なわれ、工事によって遺跡が破壊される区域で、事前の発掘調査を行なうことが取り決められた。調査は県教育委員会文化財保護課によって実施され、初年度の昭和49年から52年までの4年間に、前原遺跡・上川久保遺跡などの貴重な遺跡の検出が相次いだ。

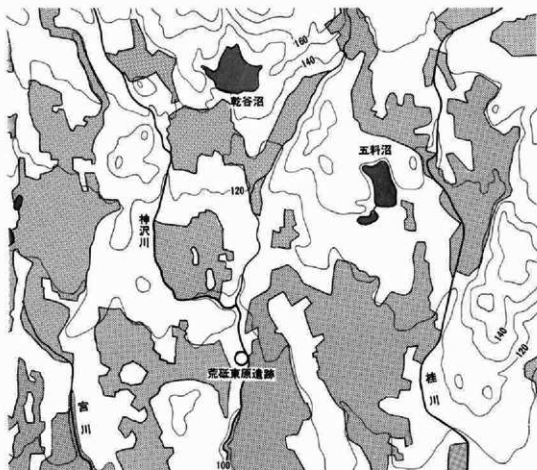
昭和53年7月、急増する群馬県内の埋蔵文化財発掘調査に対応するため、財団法人群馬県埋蔵文化財調査事業団が設立された。荒砥南部地域の圃場整備関連の発掘調査は、これに伴い文化財保護課から当事業団へ引き継がれた。荒砥東原遺跡は当該事業の第5年度の神沢川の改修に伴う切り土部分と、付設される道路部分について事前調査の対象となった遺跡である。調査は、一部国庫の助成金を受けて、昭和54年1月10日より同年3月31日までの期間で実施した。調査面積は5,520㎡であった。



第1図 遺跡位置図 (1:50,000)

2 遺跡の位置と地形

「荒砥地区」の名称は、明治22年の町制施行により近隣の村を合併して成立した荒砥村に由来する。同村は昭和30年にも合併を行ない城南村と改名し、昭和42年には前橋市と合併した。前橋市街地からは東方約8kmに位置する。付近は赤城山南麓の広大な裾野の末端の低台地で、同山の最高峰黒松山（標高1,828m）の南方約20kmの地点にあたる。赤城山を源として南流し、利根川へ注ぐ荒砥川、神沢川、桂川、粕川などの河川によって、樹皮状の開折のすすむ地区で、東原遺跡は神沢川右岸の標高108mの低台地上に立地する。神沢川は、断面V字状に河床を侵食し、河岸段丘を持たない河川で、今回の発掘調査により、遺跡西側の沖積地が、旧流路だったことが確認されている。この沖積地の地目は水田であり、低台地部との比高差は現状で約1mである。遺跡は神沢川と沖積地にはさまれた、幅狭な低台地上にあり、集落の分布はこの台地の北側に限られるようである。低台地は、ローム層を基盤とし、砂壤土の浅く堆積した土層であった。地目は桑園および畑地である。



第2図 遺跡付近の地形 1:25,000 トーン部分は現在の水田

3 周辺の遺跡

荒砥東原遺跡の発掘調査では、古墳時代前期から平安時代にかけての集落を検出した。周辺には先土器時代から中世以後まで数多くの遺跡が分布するが、古墳時代から平安時代にかけての概要は下記のとおりである。

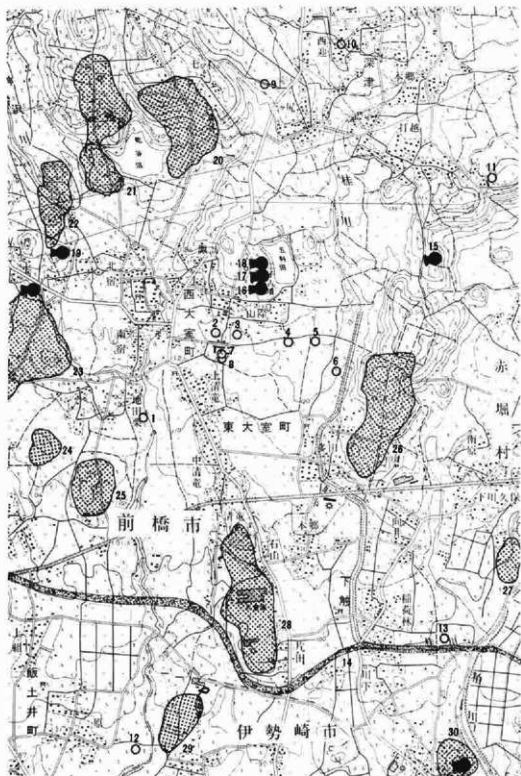
古墳時代 前橋市の東端・旧荒砥村地域には、二之宮赤城神社を環状に囲むように大小の古墳が分布する。大室地区周辺はその東側の古墳密集地帯であり、この時代を通じて脈々と古墳が造営されている。5世紀代を代表する古墳としては、木炭樫で帆立貝式マウンドを持つ赤堀茶臼山古墳がある。6世紀代には横穴式石室の大前方後円墳で国史跡の三つの二子古墳が構築されている。7世紀代の古墳としては、山寄せ式古墳に類似した正面観を持つ群集墳・二之堰古墳群が近年調査された。その他にも、付近には竪穴式石室の前方後円墳・阿久山古墳や横穴式巨石石室の円墳・雷電山古墳など、特筆されるものが多い。集落の存在も古墳時代を通じて確認されている。石田川期には、方形周溝墓とともに検出された上川久保遺跡や二之堰遺跡の他、五反田遺跡、粕川村西迎遺跡、稲荷山遺跡などで住居址が発掘された。和泉期の集落は不明瞭な点が多いが、大室小学校校庭でこの時期の遺物が採集され、粕川村原遺跡で集落址が調査されている。鬼高期には、五反田、上川久保、二之堰、上諏訪遺跡などから多数の住居が検出されており、集落が著しく拡大することが判る。

奈良・平安時代 本遺跡では、鬼高期に増大した集落が、若干立地を変えて継続している。このような例に五反田遺跡・上川久保遺跡があるが、五反田遺跡では奈良時代の標相が不明瞭である。二つの遺跡は12世紀に至るまで集落が営まれている。これに対し、二之堰遺跡・上諏訪遺跡など、台地縁辺の集落には、鬼高期で途切れるものがある。本遺跡のような狭い低台地上の小集落の調査例が乏しく、直接比較はできない。

その他には、平安時代末期の大水路女堀が96mコンタに沿うように開削されている。中世には大室荘が営まれた地であり、本遺跡出土の13世紀の舶載青磁片も興味深い遺物である。

- | | | |
|----------------|------------|------------------|
| 1 荒砥東原遺跡 | 11 稲荷山遺跡 | 21 大稲荷古墳群 |
| 2 荒砥上諏訪遺跡A・B地点 | 12 荒砥二之堰遺跡 | 22 伊勢山古墳群 |
| 3 荒砥上諏訪遺跡C・D地点 | 13 川上遺跡 | 23 阿久山古墳群 |
| 4 荒砥五反田遺跡C地点 | 14 女堀 | 24 丸山古墳群 |
| 5 荒砥五反田遺跡D地点 | 15 赤堀茶臼山古墳 | 25 天神山古墳群 |
| 6 荒砥上久保遺跡 | 16 前二子古墳 | 26 多田山・田向井古墳群 |
| 7 大室小学校校庭遺跡 | 17 中二子古墳 | 27 南原古墳群 |
| 8 大室小学校農場遺跡 | 18 後二子古墳 | 28 石山・片田古墳群 |
| 9 原遺跡 | 19 伊勢山古墳 | 29 波志江沼西(宮貝戸)古墳群 |
| 10 西迎遺跡 | 20 セツ石古墳群 | 30 洞山古墳群 |

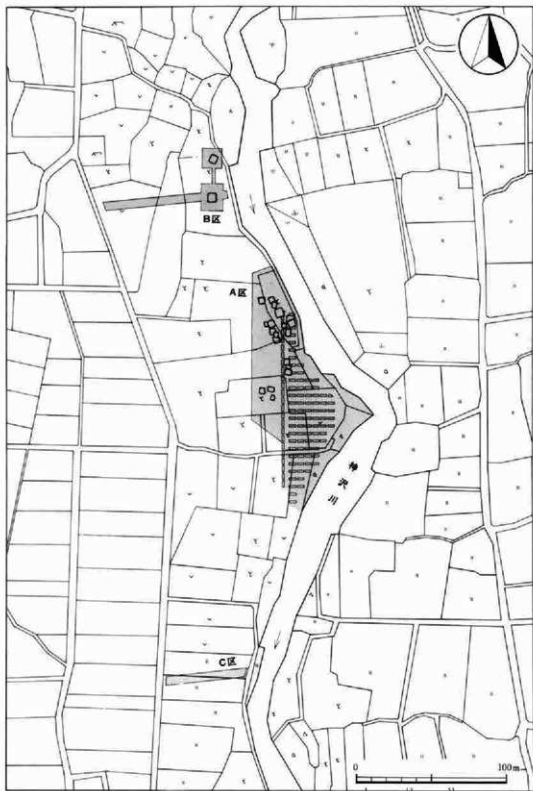
第3図中の古墳群の名称・範囲は、(1977、井上・須田)と(1978、松村)によった。



第3図 周辺遺跡の分布

縮尺 1 : 25000

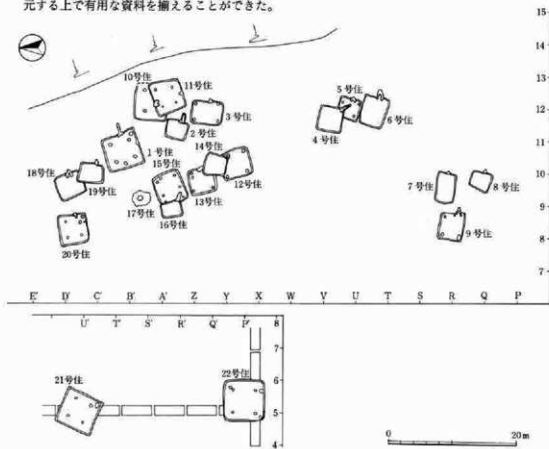




第4図 発掘調査区図

4 調査の方法と経過

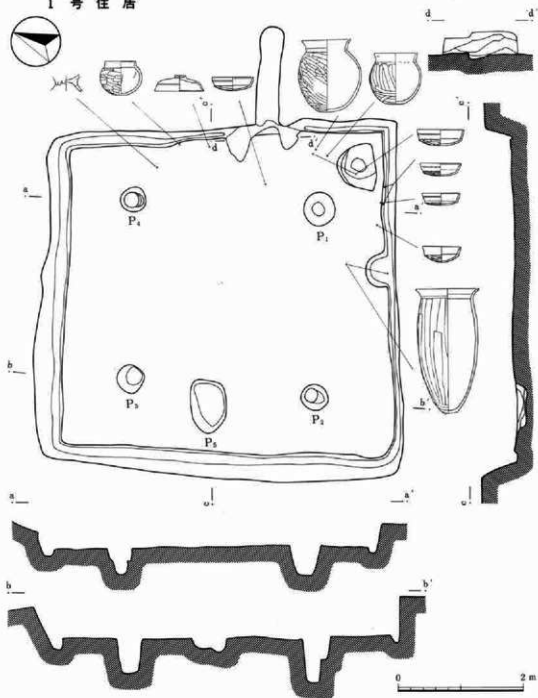
発掘調査の対象となったのは、神沢川改修に伴う切り土と側道部分のA地点、および東西に延びる新設道路のB・C地点である。A地点では全域に一辺5mのグリッドを設定し、包含層の確認と遺構検出に努めた。その結果、集落の存在が確認できた調査区北側を中心に、発掘範囲を拡大し、古墳時代前期から平安時代までの20軒の竪穴住居を検出した。集落は神沢川を東限とし、調査によって南限を捉えたが、西側へはさらに広がるものと思われる。B地点ではトレンチ調査を行ない、竪穴住居1軒を検出し、西側から神沢川旧流路を発見した。これによって集落の西限を把握することができた。集落の北限も神沢川旧流路により限定されるが、B地点より北側へ延長したトレンチによって、さらに竪穴住居1軒を検出している。竪穴住居の測量は平板によった。また、写真撮影後にすべての住居床面の断ち割り調査を実施し、貼り床の範囲や重複住居の調査漏れを確認した。C地点は全域から旧河川の礫床を検出し、集落西側の沖積地が神沢川旧流路であることを裏付けた。以上のように、調査は台地上を完掘してはでないが、集落の規模と性格を復元する上で有用な資料を揃えることができた。



第5図 遺構配置図

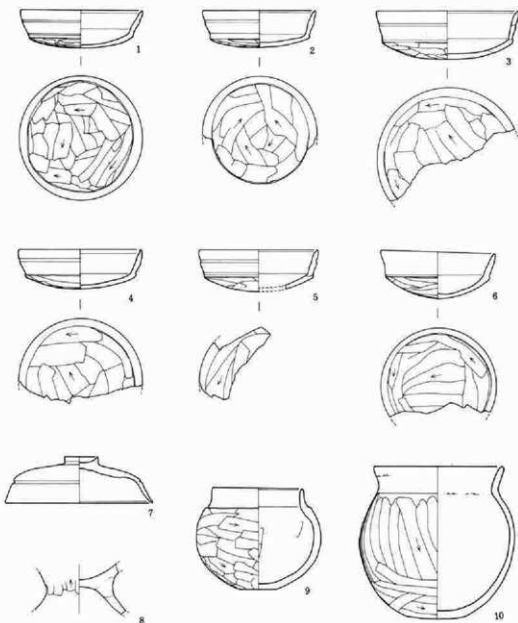
II 調査の内容

1号住居

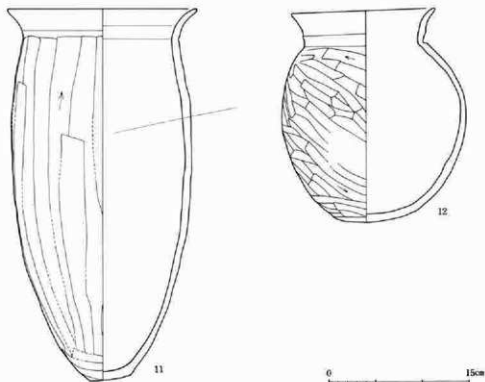


第6図 1号住居

A'-10グリッドにある単独住居である。北辺が他辺より40~50cm長いため、台形気味のプランを呈す。主軸方向はN-68°-Eを示す。竈は東壁の中央やや南寄りにある。燃焼部は住居内壁際
 1
 2
 3
 4
 5
 6
 7
 8
 9
 10



第7図 1号住居出土土器(1)



第8図 1号住居出土土器(2)

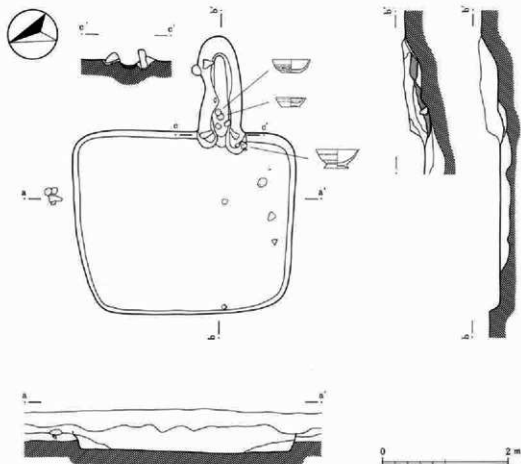
り15cm高い。袖はローム土で構築し、基部のみが残存する。壁は垂直に立ち上がる。北壁と西壁の崩れが著しい。壁溝は断面U字状で電下をのぞき全周し、深さは10cm前後を測る。南壁下では部分的に幅2～3cmの矢板痕を確認した。床は踏み固められた光沢のあるハードローム床で、貼り床は認められない。柱穴は4本の主柱穴(P₁～P₄)と、西壁下の入口施設状ビット(P₅)を検出した。主柱穴は住居プランの対角線上に配置している。P₅の埋没土は暗褐色土で中層にローム土を含むが、主柱穴埋没土は黒色味が強い。住居床面からの深さは、P₁→47cm、P₂→69cm、P₃→54cm、P₄→41cm、P₅→21cmを測る。貯蔵穴を南東コーナー壁下で検出した。埋没土はしまりのない暗褐色土で、貯蔵穴上面には床面に見られた踏み固めの痕跡はない。

遺物の出土は住居東壁下と南壁下に集中している。7の須恵器蓋、8の台付壺、9の小型壺は電北側の壁下で出土した。7は床面上3cm、8は埋没土中、9は壁溝に落ち込むような状態で検出した。竈内の遺物の出土はなく、焚き口前面の床直上で4の杯が出土した。貯蔵穴北側の床直上では10と12の壺が並ぶようにして出土した。1・2・6の杯は南壁下壁溝際の床直上に正位で並ぶように出土した。3の杯は貯蔵穴内出土破片と竈南側床面出土破片との接合資料で、住居廃絶時に貯蔵穴が開いていたことを示している。11の長胴壺は南壁下の床面と壁溝上出土破片の接合資料である。5の杯は埋没土内出土の土器である。本住居からは9点の床直上土器を検出し、良好な一括資料を得た。

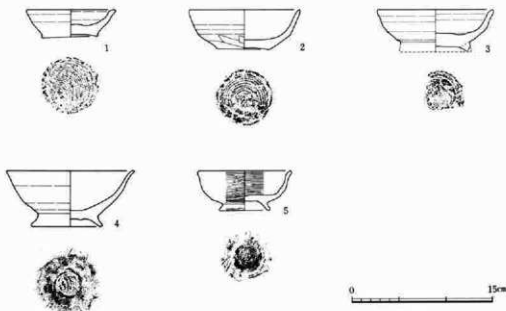
2号住居

Y-11グリッドに位置する。やや歪んだ長方形のプランを呈す。主軸方向はN-116°-Eを示す。竈は東壁南側で燃焼部は壁外にある。火床は住居床面より10数cm低く、焼土や灰が厚く堆積していた。内壁の火熱による硬化も著しい。煙道は壁外へ1.5m張り出すが、煙道延長先の焼土分布より、本来は2m近い長さだったと思われる。凝灰岩自然礫を、焚き口両脇の袖石と火床中央の支脚に使用している。袖はローム土で構築している。壁は緩やかに立ち上がり、残存壁高は25~12cmである。壁溝はない。床面はソフトローム面にあり、壁直下をのぞいて貼り床を施し平坦に仕上げている。柱穴は認められないが、南西コーナー付近で径40cm、深さ20cmのピットを検出した。上面は踏み固めてあり、性格は不明である。

遺物の出土は竈付近に集中している。1と2は竈内出土で、1は支脚にかぶさるように、2は1に乗るように正位で検出した。火床上18cmの高さである。4は竈南袖脇の床直上で、3と5は埋没土中で検出した。なお、住居埋没土および住居周辺で火熱を受けた礫の出土が多かった。



第9図 2号住居

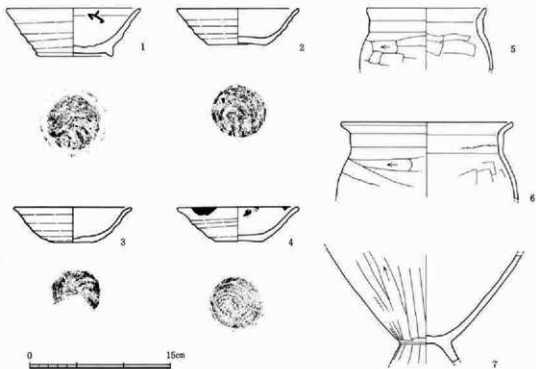
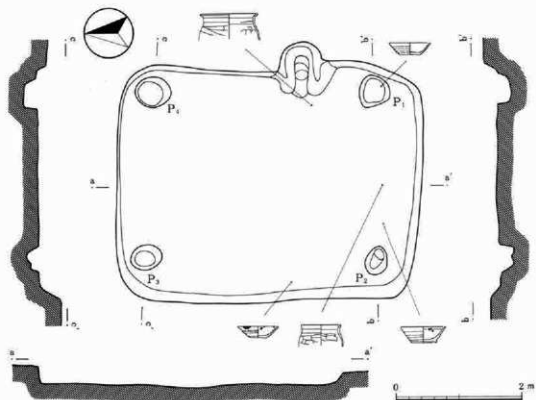


第10図 2号住居出土土器

3号住居

X-11グリッドに位置する。プランはコーナーの丸味の強い長方形を呈し、南北辺4.8m、東西辺3.7mを測る。竈を挟んで東壁は若干食い違っている。主軸方向はN-98°-Eを示す。竈は東壁中央やや南寄りにある。燃焼部は壁を掘り込んだ位置にあり、火床の掘り込みは住居床面から22cmを測る。焚き口は住居内へ30cm入った位置となる。煙道の張り出しは50cmと短い。袖はローム土で構築している。壁は緩やかに立ち上がる。壁溝は認められない。床面は細かな凹凸の多い軟弱な床である。壁下に比べ住居中央がややレベルが低くなる傾向がある。貼り床は認められない。柱穴は住居コーナー付近で4本の主柱穴が検出された。4本の径は40~50cm、深さは20~23cmで、形状は近似している。

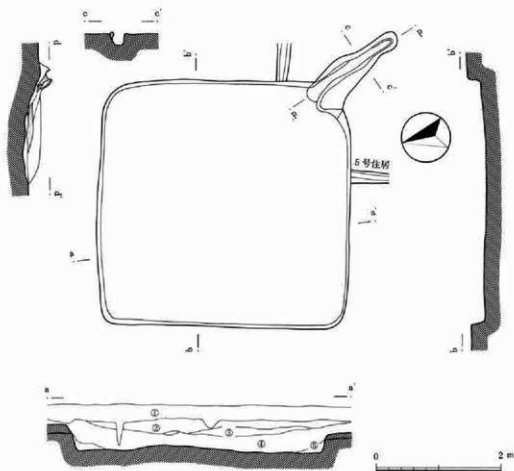
出土遺物は住居内に散在する状態であった。竈内からの遺物検出はなかったが、焚き口前面の床直上から6の甕が出土した。2の杯はP₁内床面下5cmの高さで検出した埋没土中の遺物である。5の小型甕は南壁下床面のほぼ直上で出土した。4は西壁直下出土の遺物であるが、床面より7cm浮いた状態で検出した。1の高台付き椀、3の杯、7の台付甕は埋没土中の出土遺物である。埋没土中から薄手の甕の胴部破片の出土も多かった。4~6の同一個体の破片と思われる。また、本住居からは鉄製刀子の刃部破片(第53図-1)を検出しているが、やはり埋没土内の出土であった。



第11図 3号住居および出土土器

4 号 住 居

T-11グリッドに位置する。一辺約4mの正方形プランを呈す。電のある南東コーナーの丸味が強い。主軸方向は住居プランがN-107-E、電がN-105-Eを示す。竈は5号住居の埋没土上にある。燃焼部は壁際で、火床は深さ10cmの皿状掘り込みをローム土で埋め戻し、床面と同レベルになっている。火床上に4~5cmの厚さで焼土が堆積している。煙道は緩やかに立ち上がり壁外へ135cm張り出す。煙出し部分の遺存状態が良く、火熱を受けて赤変硬化した煙出し先端部は、住居確認面より18cm高い位置にある。壁は垂直に近い立ち上がりをしている。壁溝と柱穴は検出されない。床面はハードローム面まで達していない。貼り床は5号住居との重複部にも認められない。住居中央より壁際のレベルが低い。住居埋没土の観察より、③層からBPを集中的に検出



第12図 4号住居

し、④層からはFPを若干検出した。

出土遺物は埋没土中より検出した1の台付甕を図示しただけである。

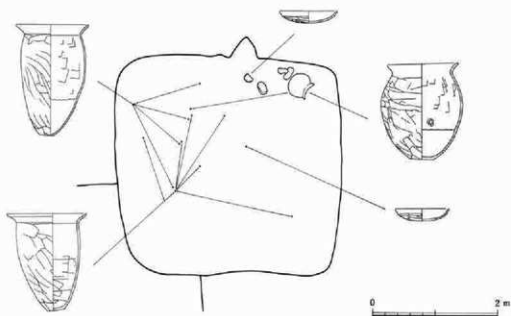
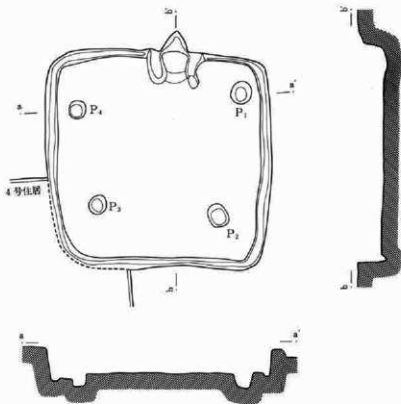


埋没土中出土の土器には、鬼高期と園分期のものが混在していた。第13図 4号住居出土土器

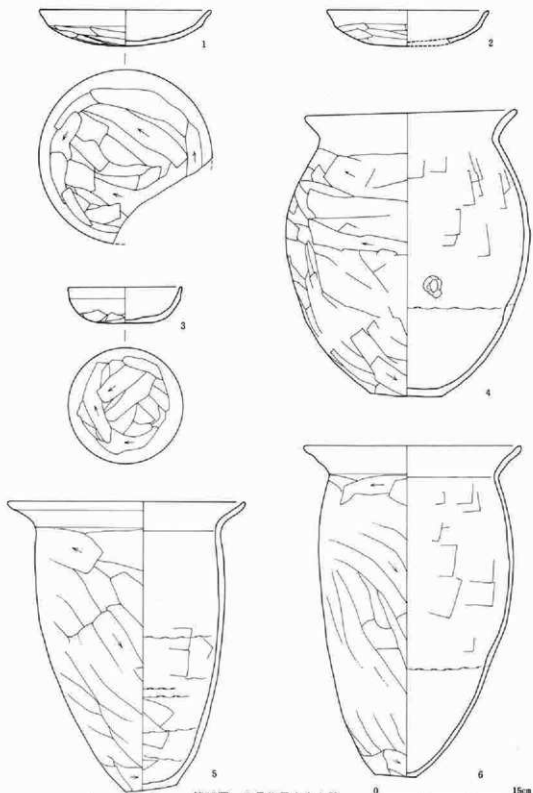
5 号 住 居

T-11・12グリッドに位置し、4号住居に北西コーナー付近の壁上半を壊されている。南側に隣接する6号住居とは、ローム上面の確認で4cmしか離れていない。プランは、西辺がやや短かく北西コーナーの丸味の強い不整形長方形である。主軸方向はN-101°-Eを示す。竈は東壁中央にある。燃焼部は住居内壁際であり、住居床面から8cm掘り窪めた上に、4～5cmの黒色灰層をはさみ、硬化した火床面を検出した。煙道部は壁の上面のみを掘り込み、壁外へ27cm張り出す。袖はローム土で構築してある。南袖端部から袖石に使用した磓を検出した。壁は垂直に近い鋭い立ち上がりをしており、残存壁高は40cm前後である。壁溝は断面U字状で、竈下をのぞいて全周している。幅は12～15cmで竈周辺では若干幅がせままる傾向がある。深さは5～6cmを測る。床は細かな凹凸のあるハードローム床で、貼り床は認められない。竈周辺ではややレベルが低くなる。柱穴は4本検出した。配置は規則性に欠け、南東コーナー側へ片寄るP₁と北壁側へ片寄るP₄のズレが大きい。床面からの深さはP₁→25cm、P₂→18cm、P₃→15cm、P₄→20cmで全体に浅い。底面は平坦である。住居埋没土は粘性の弱い黒褐色土が中心で、ロームブロックや壁崩壊土の混入の少ないことが特徴である。

遺物の出土は住居内の全域に散乱した状態であった。1の杯は竈内火床上の出土遺物で、住居床面より2cm低いレベルで検出した。竈焚き口から流れ込んだものと思われる。3の杯は住居中央の床直上より出土した完形品である。4の壺は南東コーナー壁下の床直上で出土した。竈の南脇に据え置いたものと思われる。長胴甕が2個出土したが、どちらも竈から離れた住居床面に散乱していた。すなわち5は住居内北側の床直上出土破片と埋没土内出土破片を接合したものである。床面上10cm以上の高いレベルでの出土破片との接合も多く、本住居内での一括性には問題がある。6も住居北側に散乱した破片の接合資料であるが、床直上ないし床面上3～5cmのレベルで検出したものがほとんどである。2の杯は埋没土内出土の小片である。本住居の出土土器は、1・3・4が竈を中心とした良好な一括遺物であるのに対し、5と6は住居の埋没過程の早い段階で、投げ込まれた可能性を持つ。なお、本住居からは自然礫の検出が多かった。住居中央では床直上で出土するものが多いが、壁際では5～15cm床面より浮いた状態であり、5・6の長甕と同じ様相が認められる。その他に約200片の土器片を検出しているが、そのうち9割が壺の破片であった。須恵器の出土は1片も認められなかった。



第14图 5号住居

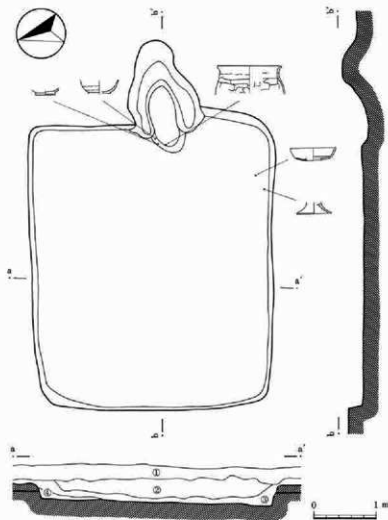


第15图 5号住居出土土器

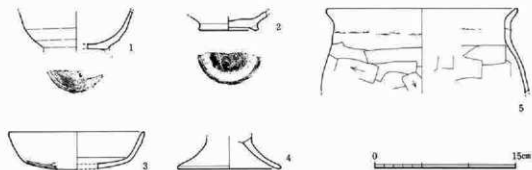
6号住居

S-11・12グリッドに位置し、5号住居の南側に接している。東西4.4～4.6m、南北3.7～3.9mで、東辺が竈をはさんで食い違う不整形長方形を呈している。主軸方向は住居プランでN-116°-E、竈はやや東側を向きN-94°-Eを示す。竈は東壁中央やや南寄りにある。燃烧部は壁外で、焚き口は壁際住居内にある。火床は住居床面より10cm深い。煙道は燃烧部から連続していて明瞭な境がない。壁は緩やかに立ち上がる。残存壁高は8～29cmを測り、東壁、北壁が浅い。壁溝と柱穴は検出されなかった。床はハードルーム床で、細かな凹凸がある。貼り床は認められない。竈周辺の床直上に焼土ブロックの散布が多かった。住居埋没土には、②層にFP、④層にローム土の混入が多かった。

遺物の出土は竈周辺に片寄っている。1・2の高台付き椀と5の甕は、竈焚き口付近の燃烧部内から出土した。3・4は南壁下の床直上より出土した。



第16図 6号住居



第17図 6号住居出土土器

7号住居

Q-9グリッドに位置する。3.0m×4.7mの長方形プランを呈す。主軸方向はN-10^oEを示す。竈は東壁中央にある。燃焼部は壁際であり、火床は住居床面より8cm深い。煙道は短かく壁

外張り出しは40cmである。壁溝と柱穴は検出されない。床は貼り固めが弱く軟弱であった。貼り床は西側には施されない。貼り床部分がほぼ正方形になるため、西側へ拡張した住居の可能性もある。ローム土の埋め戻しによる高まりを南壁下西寄りから検出した。上面が踏み固められており、入口施設の可能性を持つ。

出土遺物は少ない。図示した須恵器杯と鎌（第53図2）は、埋没土中から検出したものである。

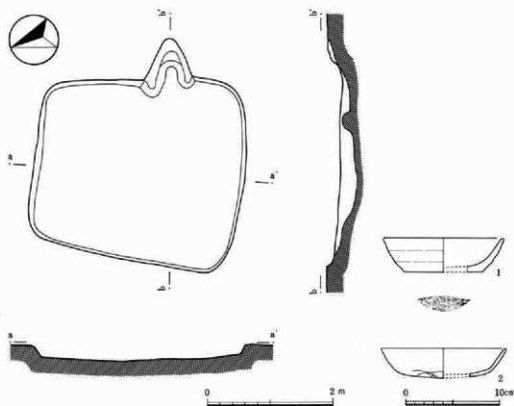


第18図 7号住居および出土土器

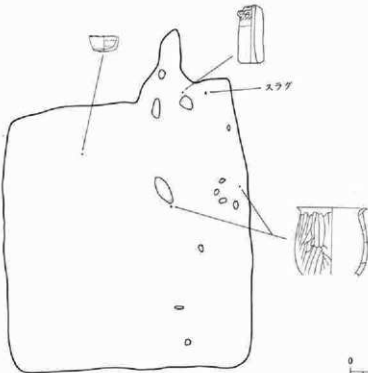
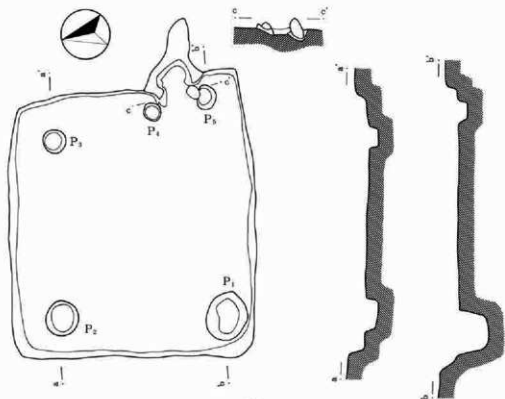
8号住居

7号住居の南側に隣接する住居で、P-9グリッドに位置する。北辺が他辺より50cm以上短い
ため、プランは台形気味の方形となる。また、竈を挟んで東壁が食い違っている。南西・南東コー
ナーの丸味が強い。主軸方向はN-115°-Eを示す。竈は東壁南寄りに築かれている。燃焼部は壁
際から壁外にかけてあり、焚き口部は住居内にある。火床は住居床面とほぼ同一レベルにある。
煙道の張り出しは60cmを測る。袖はローム土で構築しているが基部が残存するだけである。壁は
9~17cmの残存壁高で、遺存状態が悪い。立ち上がりは緩やかである。壁溝と柱穴は検出されな
かった。床面は全面に貼り床が施されている。粗掘りは深く、最深部からの床面までの深さは28
cmを測る。大粒のロームブロックを含んだ暗褐色土を埋め戻し、踏み固めて床面を構築している
が、大きな凹凸が残り、住居中央と竈付近のレベルが低い。住居埋没土には、竈付近に焼土粒の
混入が多かった。

出土遺物はきわめて少ない。図示できた1と2の杯は、どちらも埋没土内出土の小片より折り
返し復元したものである。その他には、25片の土師器破片を検出した。壺底部、台付甕台部など
が含まれる。



第19図 8号住居および出土土器

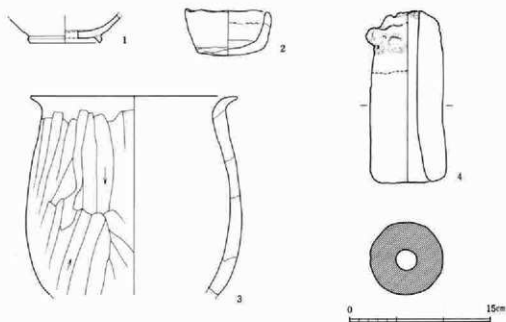


第20図 9号住居

9号住居

P・Q-8グリッドに位置する。南辺が北辺より50cm長いため、台形気味のプランとなる。主軸方向はN-100°-Eを示す。竈は東壁南寄りにある。燃焼部は壁外にあり、火床は住居床面と同レベルにある。煙道は壁外へ92cm張り出す。焚き口は自然罅で袖部を作っている。竈前面の住居床上より出土した隙を、この袖石上において石組みの焚き口を作ったものと思われる。壁溝は検出されない。柱穴は変則的で南東隅をのぞく三隅と、竈両脇からの、合わせて5本を検出した。P₁は深さ40cmを測るが、他は15~18cmの浅いものである。床面は細かな凹凸のある、踏み固めの弱いものである。貼り床は認められない。西側へ向って若干レベルの下がる傾向がある。

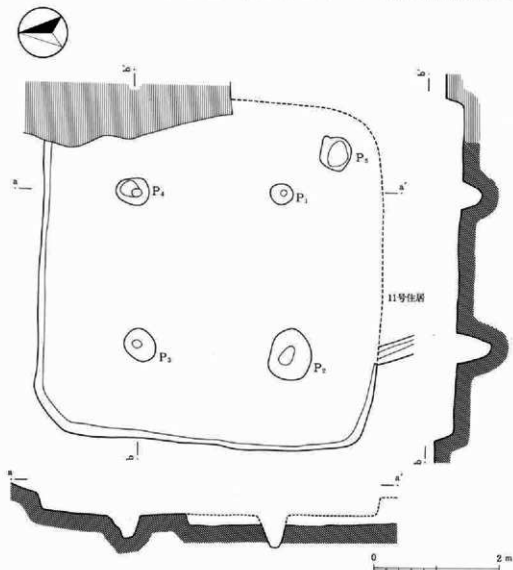
出土遺物は少ないが、特殊遺物の検出があった。1の灰釉椀は埋没土中の出土である。2の鉢は東壁近くの床上15cmの埋没土中より出土したもので、^{ノボ}増埒^{ヒコ}か^{ヒコ}壺^{ノボ}の可能性はあるが使用痕は認められない。3の土釜は南壁際に散乱していた破片を接合復元したもので、床直上出土の破片が大半である。4の完形の羽口は竈内の燃焼部南壁に立てかけるようにして出土したものであるが、二次火熱による脆弱化がなく、支脚に転用したものとは思えない。その他にも竈南脇の埋没土中よりスラグを検出するなど、小鍛冶的遺物の出土が目立つ。磁石を使って埋没土から床面まで精査を行なったが、チップスは検出されなかった。埋没土出土の土器片には、土釜胴部と思われる厚手の破片が多かった。また円筒埴輪の破片も若干含まれる。



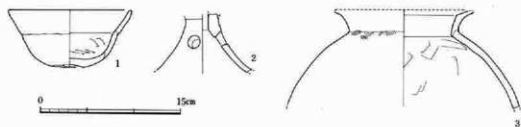
第21図 9号住居出土土器

10号住居

Z-12グリッドに位置する。この付近は、東側の真近まで神沢川による侵食がおよぶ所である。住居の南東側約1/3を重複する11号住居に壊され、東壁の北半には後世の攪乱を受け、遺存状況はきわめて悪い。残存する壁やコーナー、および柱穴の位置から復元すると、一辺約5.5mの隅丸正方形プランを呈すと思われる。貯蔵穴の位置より、**主軸方向はN-92°-E**を示す。壁溝は認められない。床面は凹凸の多いハードローム床で貼り床は施していない。踏み固めは弱く、焼土や灰による床面の汚れも少なかった。壁際の床は、住居中央に比べ2~3cmレベルが高い傾向がある。炉や竈は精査にもかかわらず検出できなかった。北壁下住居中央寄りの埋没土内に、径約60cmの範囲で焼土が集中出土していた。竈の検出に備えて細かくセクションを残して調査を進めたが、



第22図 10号住居



第23図 10号住居出土土器

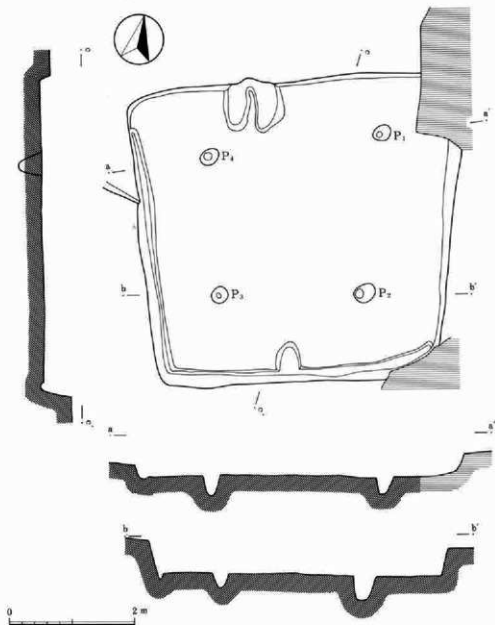
焼土最下部が住居床面より37cm高い位置にあり、後世のものだと判断した。柱穴は4本の主柱穴($P_1 \sim P_4$)と、貯蔵穴と思われるピット(P_5)を検出した。主柱穴は上面が広く底面の狭い、断面逆台形の形状を呈している。 P_5 は底部が広く、凹凸の多いピットである。床面もしくは推定床面からの深さは、 $P_1 \rightarrow 36\text{cm}$ 、 $P_2 \rightarrow 39\text{cm}$ 、 $P_3 \rightarrow 54\text{cm}$ 、 $P_4 \rightarrow 31\text{cm}$ 、 $P_5 \rightarrow$ 約40cmを測る。

出土遺物は少ない。1の埴と3の甕は、 P_5 の底面に密着して出土した。1は口縁部を欠き、3は上半の1/2個体であり、ピット内へ破損した遺物を投げ捨てたような状態であった。2の器台は埋没土内の出土である。小破片も含め、住居床面からの出土遺物は、ほとんどなかった。その他、埋没土内からは、刷毛目のある甕の胴部破片が出土した。

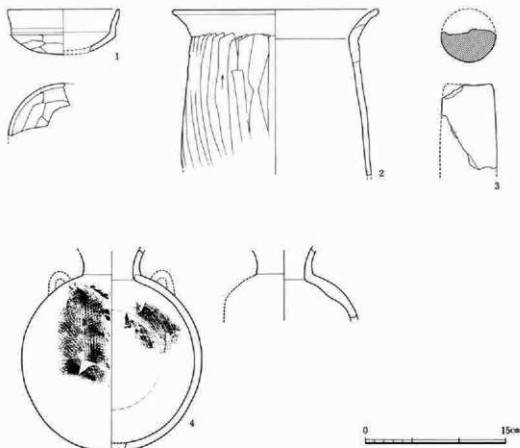
11号住居

Y-12グリッドにあり、遺構の北半は10号住居の床面を切って築かれた住居である。北東と南東の隅に擾乱を受けている。北辺が他辺より70~80cm長いので、逆台形のプランを呈す。主軸方向はN-17-Wを示す。竈は北壁の西寄りにある。本遺跡では唯一の北竈の住居である。燃焼部は住居内にあり、火床の掘り込みはない。煙道は10号住居の埋没土内にあるが、粘土やローム土で補強していない不明瞭なものであった。壁外への張り出しは10cmしか確認できない。袖はローム土で構築しているが、遺存状態が悪い。壁は緩やかに立ち上がっている。壁溝は変則的で南壁・西壁下に認められ、住居の半分だけに巡っていた。断面はU字状を呈す。深さ4~8cm、幅6~14cmと形状は一定していない。南壁下の中央に、壁溝が円形に拡がる所があった。底面は壁溝底と同レベルで埋没土も壁溝同様であった。位置からは、入口施設が推測される。床はハードローム床で、貼り床は認められない。踏み固めは弱い。地山の軟弱な東側では、西側よりレベルが5cm低かった。柱穴は4本の主柱穴が検出された。配置は住居プランの歪みに合致して P_1 が東側へ大きく片寄っている。規模は直径25~35cmで小型である。深さは $P_1 \rightarrow 26\text{cm}$ 、 $P_2 \rightarrow 38\text{cm}$ 、 $P_3 \rightarrow 23\text{cm}$ 、 $P_4 \rightarrow 32\text{cm}$ を測り、全体に浅い。

出土遺物はやや少なく、図示し得たのは4点である。2の甕は南側壁溝の拡がる部分から検出したもので、底面に密着する状態で出土した。1の杯、3の土製支脚、4の提瓶は、埋没土中より出土したものである。いずれも破片からの復元である。4は本住居の南側に隣接する2号住居（国分期）や重複する10号住居（石田川期）から出土した破片との接合資料である。3軒の中では本住居の時期に近い遺物であるが、所属は不明瞭である。埋没土中の出土破片には10号住居の遺物と思われる古式土師器の混入が多かった。



第24図 11号住居

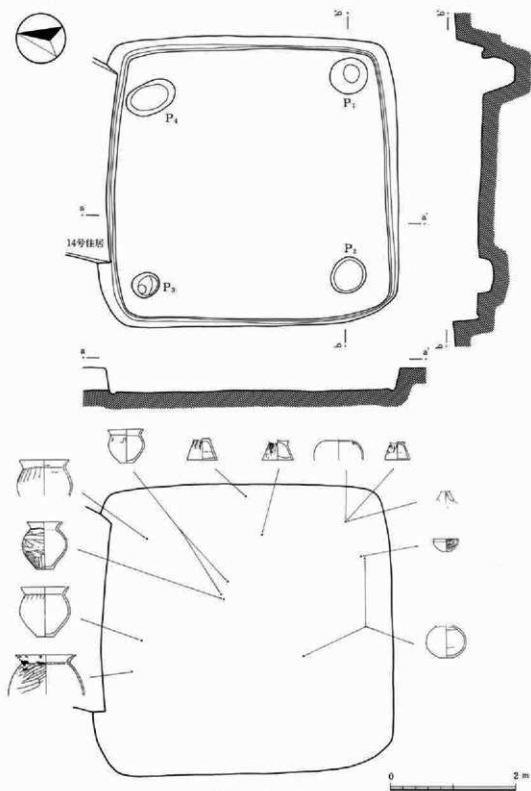


第25図 11号住居出土土器

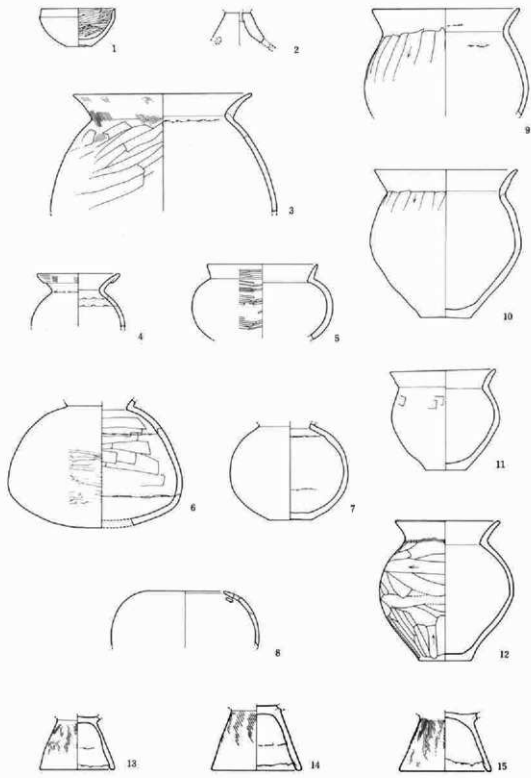
12号住居

W-10グリッドに位置し、14号住居に北壁の一部を壊されている。一辺約4.4mの整美な正方形プランを呈す。主軸方向はN-12°-Wを示す。竈および炉は認められない。壁溝が全周するが、深さ3~5cm、幅5~11cmと規模の小さなものである。柱穴は各コーナー付近から4本検出した。それぞれが住居の対角線上におおむね配されている。住居床面からの深さは $P_1 \rightarrow 47\text{cm}$ 、 $P_2 \rightarrow 24\text{cm}$ 、 $P_3 \rightarrow 43\text{cm}$ 、 $P_4 \rightarrow 25\text{cm}$ を測る。床面は踏み固められたハードルーム床で、貼り床は認められない。

出土物は、西壁下をのぞいた住居全域から検出した。1の鉢・2の器台・8の鉢は住居南東隅の壁下床面で出土した。7の埴は南側の床面に散乱していた破片から復元したものである。13・14・15の台付甕はいずれも台部のみ完存していたもので、住居東側の埋没土中から出土した。住居北側の検出土器はいずれも甕類である。3・9・12は床面出土であるが、11は床面と床上30cm出土破片との接合資料である。10は床上25cmの高さで検出した土器で、出土位置は重複する14号住居の壁際にあたる。本住居の遺物出土状態からは、台付甕が東側、甕が北側、他の器種は南側という傾向が看取できる。4・5・6は埋土内の出土である。



第26图 12号住居



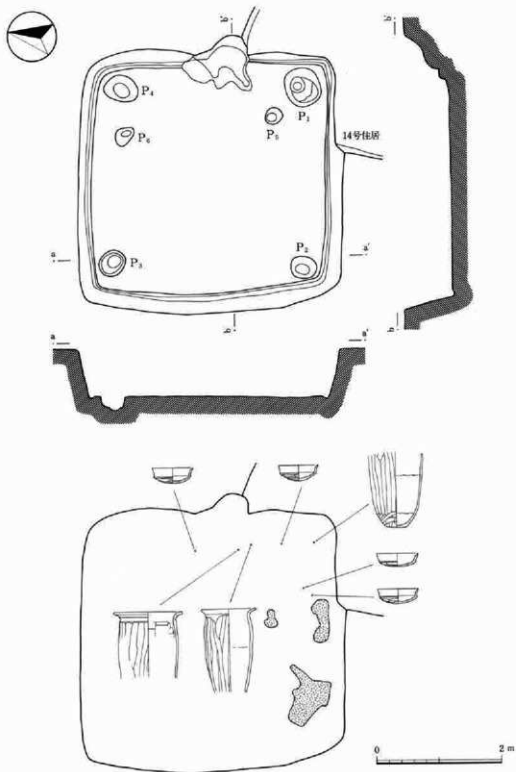
第27图 12号住居出土土器

0 15cm

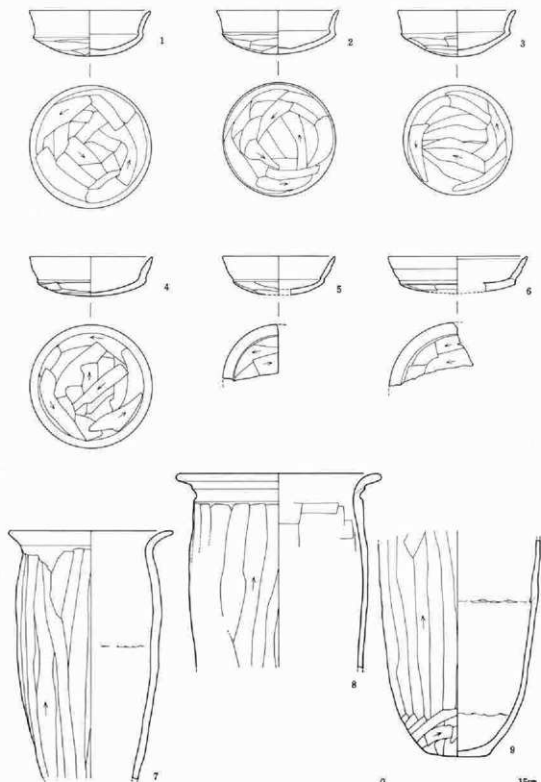
13号住居

X-9グリッドに位置し、14号住居に南東隅の壁と電の一部を壊されている。重複の前後関係は、遺構確認段階では明確にできなかったが、14号住居の床の踏み固めより、本住居が先行することを確認した。南辺が他辺より40cm短かい歪んだ正方形のプランを呈す。主軸方向はN-81°-Eを示す。竈は東壁中央にあるが、遺存状態はきわめて悪い。燃焼部は住居内にあり、火床の掘り込みはない。煙道は中端に段を持って立ち上がり、壁外へ30cm張り出す。袖部は北側が若干残存するが、南側はほとんど崩れている。構築材にはローム土と白色粘土を使用している。壁は遺存状態が良い。外方へ大きく開いて立ち上がり、残存壁高35~38cmを測る。壁溝は竈下をのぞいて全周する。断面はU字状を呈す。深さ3~4cm、幅6~12cmと小規模である。壁溝内にはソフトローム土が堆積していた。柱穴は4本の主柱穴(P₁~P₄)と2本の不明ピット(P₅・P₆)を検出した。主柱穴は住居各コーナーからの対角線上の壁直下に規則的に配され、規模も近似している。P₂からは一辺が約8cmで断面隅丸三角形の柱痕が確認されている。P₂はP₁・P₃の対角線上、P₁に隣接している。他のピットに比べ、しまりに欠き後世の擾乱の可能性がある。P₅は大きく北側へ片寄っていてP₃とP₄をつなぐ線上のやや内側に位置し、上面は踏み固められていた。P₁とP₃の底部には小さな窪みがあるが、他の底部は平坦である。いずれもほぼ垂直に穿たれたピットであり、深さはP₁・P₃が約30cm、他は22~25cmを測り、全体に浅い。床面はハードローム面を踏み固めた平担で、良好な床が残存している。貼り床は認められない。細かなスサ状の炭化物を住居南側の床面から検出している。床や壁に直接火熱を受けた痕跡はなく、柱状や板状の炭化材の検出もなく、本住居が火災住居であるかは確認できなかった。

遺物の出土は住居南東側から竈周辺に集中している。1の杯は竈北袖前面の床直上から出土した。7・8の壺は竈南袖先端の床面から、竈崩壊土に埋もれるような状態で検出した。2・4の杯はP₁の西側から、3の杯はP₁の北側から、それぞれ床直上で検出した。9の壺はP₁の上から、住居床面レベルで出土したものである。5・6の杯は埋没土内出土の破片である。本住居からは床面レベルの良好な一括遺物を検出したが、器種は杯と壺に限られていた。壺類の出土はすべて竈外からであったが、竈崩壊時に住居内へ流れ込んだ様相とも異なり、住居廃絶時から竈周辺に散乱していたものと思われる。図示し得なかった土器片は総数約80点と少ない。すべて土器であり、杯と壺以外の器種は認められなかった。壺の底部破片は4個体分を確認した。また、刷毛目のある台付壺の破片が若干混入していた。



第28图 13号住居



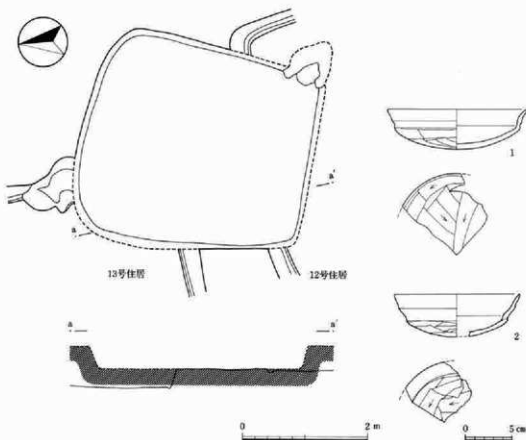
第29图 13号住居出土土器

14号住居

X-10グリッドに位置し、12・13号住居を切って構築した住居である。重複住居と埋没土との差異を明確に識別できなかったため、プランは床面の踏み固めの範囲から復元した。南辺の短い台形気味のプランと思われる。主軸方向はN-105°-E、やや南側へ傾く電軸はN-130°-Eを示す。竈は東壁の南隅にある。燃焼部は壁外にあり、火床を若干掘り窪めていた。火床面は火熱を受けて硬化していた。竈構築材にはローム土を使用している。煙道の壁外への張り出しは、55cm程度と思われる。壁は14~20cmの残存壁高だが、立ち上がりは鋭い。壁溝や柱穴は認められない。床面は踏み固めが弱く軟弱である。貼り床は重複住居の上にも認められなかった。

出土遺物は少ない。図示し得た1・2の杯は埋没土中より出土した破片であり、本住居に確実に伴う遺物は検出されなかった。この他に埋没土から出土する土器片は、重複する12・13号住居の時期のものが主体である。

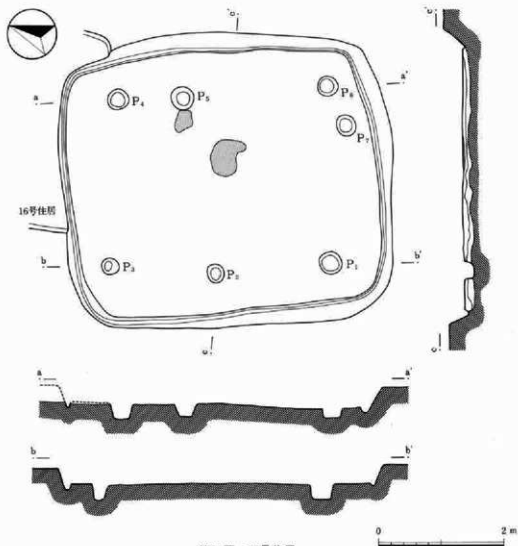
本住居の平面プランや竈の位置は、平安時代の住居の特徴と一致している。遺物による証左はないが、平安時代の住居と考えるのが妥当であろう。



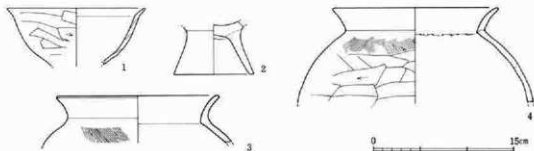
第30図 14号住居および出土土器

15号住居

Y-9グリッドに位置し、重複する16号住居に西壁を壊されている。プランは東西5.7m、南北4.6mの隅丸長方形を呈す。主軸方向はN-24°-Wを示す。壁溝が全周する。深さ4~8cm、幅10cm前後の整った壁溝である。柱穴の配置は規則性に欠く。P₁~P₈は深さ16~28cmの底面の平坦なピットで、東西方向にほぼ並んで配置しており、すべて柱穴と考えられる。P₇はやや深い、性格不明のピットで、貯蔵穴か入口施設の可能性が強い。床面は全面に貼り床が認められ、埋め戻し土はロームブロックの多い下層土と黒色土中心の上層土に二分できる。床面には火熱により赤変した硬化部分が2ヶ所あった。中央のものは炉と思われるが、床面の掘り込みは認められない。遺物の出土は少ない。図示し得た土器はすべて埋没土中出土の破片である。



第31図 15号住居

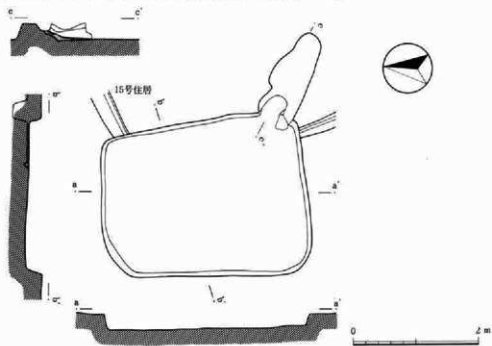


第32図 15号住居出土土器

16号住居

Y-8・9グリッドに位置し、15号住居を切って構築した住居である。北辺の短い歪んだ隅丸長方形のプランを呈す。主軸方向はN-75°-Eで、大きく南へ傾く電軸はN-112°-Eを示す。竈は東壁南隅にある。燃焼部は壁外にあり火床の掘り込みはない。煙道の壁外張り出しは95cmで、焼土の分布範囲はさらに30cm以上続く。竈南脇には凝灰岩の袖石が残存していた。竈前面の住居埋没土からは長さ18cmの焼けた石が出土しており、石組みの焚き口であったと考えられる。竈の構築材にはローム土を使用しており、火熱を受けて著しく硬化していた。袖部分をのぞき、遺存状態は良好である。壁はやや鋭く立ち上がり、残存壁高は16~27cmである。壁溝や柱穴は認められない。床面は強く踏み固められている。貼り床は認められない。

遺物の出土はきわめて少ない。図示し得る遺物は1点もなかった。

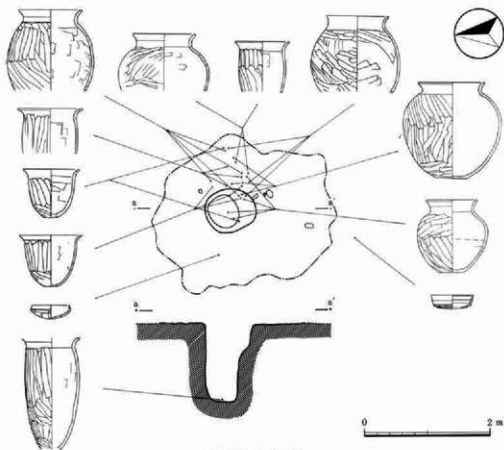


第33図 16号住居

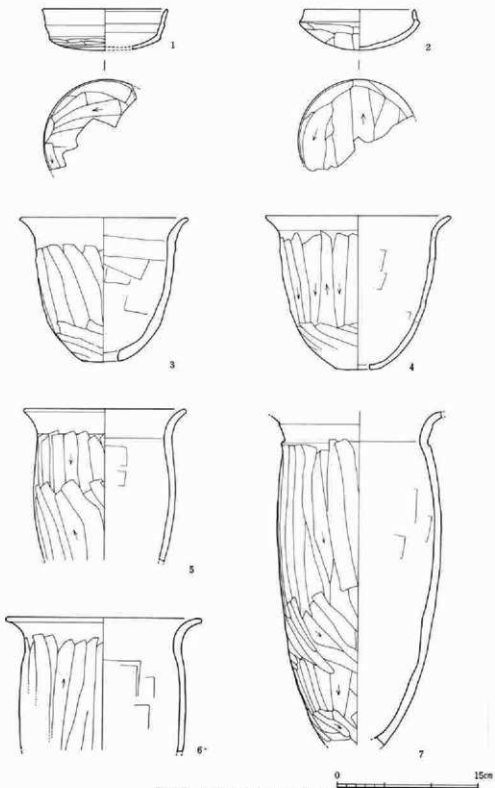
17号住居

Z-9グリッドはプランの確認が出来ないまま多量の遺物が検出された地点であり、住居の存在を予想してセクションベルトを残して精査を行なった。ソフトローム層中に住居床と同じ様相の踏み固め部分を検出したが、壁は確認できなかった。床はハードロームブロックを踏み固めた貼り床状を呈し、上面には凹凸が多い。床中央から開口部径80cm×65cmの長円形プランのピットを検出した。深さは125cmで底面はハードローム土中にあり平坦である。壁は南側に小さな段があるが、他は直線的に立ち上がっている。湧水の痕跡はない。また、埋没土にも水のたまった痕跡は認められず、井戸の可能性は薄い。周辺の踏み固めや遺物の分布から、住居址の貯蔵穴とは考えにくく、本遺構の性格は不明である。

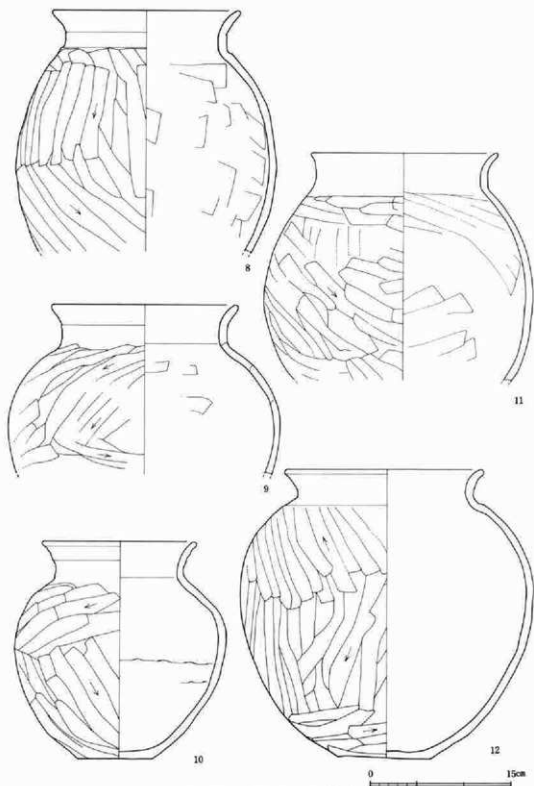
出土遺物はきわめて多く、ピット上から東側にかけて集中していた。ピット周辺の土器は床面レベルで出土しているが、ピットから離れるに従い、床面から5～10cm浮いた状態であった。7の甕はピット底の出土土器である。3・4の甕や10の甕は、ピット底面と踏み固め部上面との接合資料であり、本遺構出土遺物の一括性の証左となるものである。杯類はやや離れて出土した。



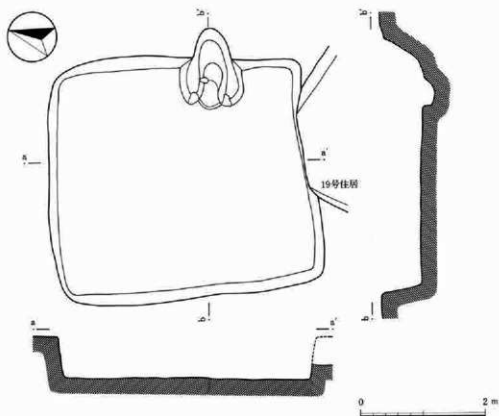
第34図 17号住居



第35图 17号住居出土土器(1)



第36图 17号住居出土土器(2)

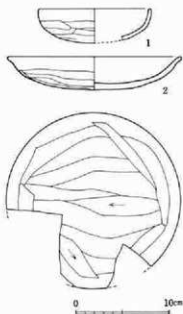


第37図 18号住居

18号住居

B'9グリッドに位置する。東辺・西辺が50cm長い長方形プランを呈す。主軸方向はN-69°-Eを示す。竈は東壁南寄りにある。燃焼部は住居内にあり、火床は住居床面より3cm低い。火床下にはピットがあり、埋土は黒色灰と焼土を中心とする。煙道は壁外へ45cm張り出す。両袖の先端には袖石があり、焚き口部は石組みの可能性はある。壁溝や柱穴はない。壁は深く、残存壁高は平均65cmを測る。床面は小さな凹凸の多いハードルーム床で、貼り床はない。電付近は住居中央に比べ3~4cmレベルが低い。

出土遺物は少ない。図示し得た1・2の杯はどちらも埋没土中の出土である。

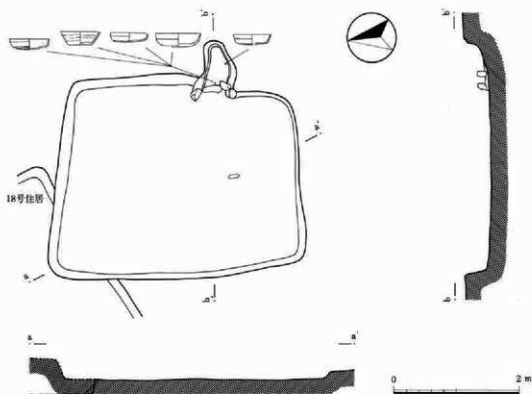


第38図 18号住居出土土器

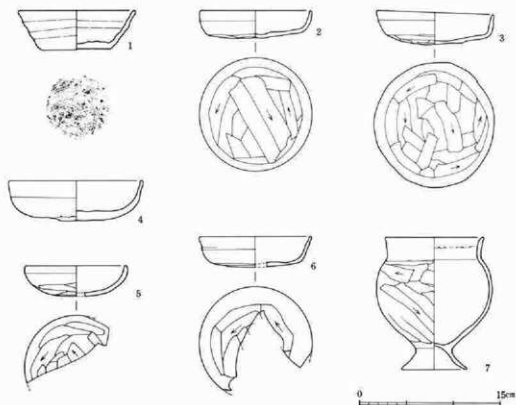
19号住居

B'-10グリッドに位置し、18号住居の南壁の一部を壊して重複している住居である。電をはさんで東辺が大きく食い違う不整形のプランを呈す。主軸方向はN-101'-Eを示す。竈は東壁の中央南寄りにある。燃焼部は壁外にあり、火床の掘り込みはない。煙道は壁外へ60cm張り出す。焚き口は石組みで、両脇の袖石と崩壊した天井部分の石を検出した。火床中央からは、河原石を使った支脚が、据えたままの状態出土した。壁は大きく上方へ開いて立ち上がっている。壁溝や柱穴は認められない。床面はハードロームの床で、貼り床は認められない。住居中央では床面がやや低くなる傾向があり、壁直下に比べて4～6cmのレベル差がある。

出土遺物は電付近に集中している。1～4の杯は入れ子のまま逆さになって、電掛け口から燃焼部へ流れ込んだ状態で出土しており、上から4・3・2・1の順で検出した。5は住居埋没土、6は室内出土の杯である。電掛け口に長壺が2個体、使用状態を示す位置で並んで出土したが、上半を失ったもので図示し得なかった。北側の壺が支脚上に置いてあり、南側の壺は電掛け口との間にはさまれ、火床から浮いた状態であった。7の台付壺は埋没土内出土の10数片の破片を接合復元したものである。



第39図 19号住居



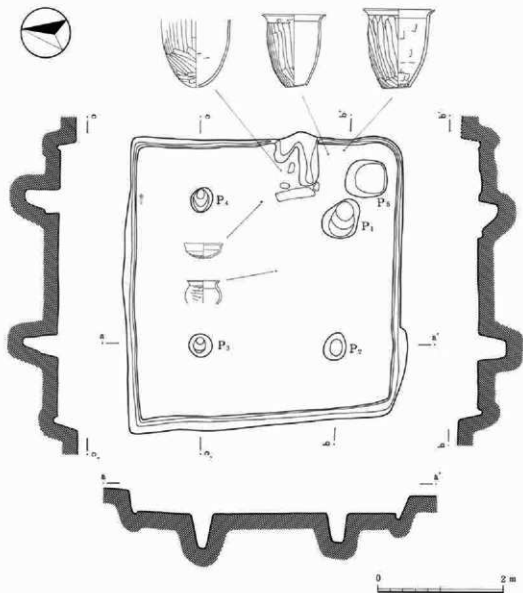
第40図 19号住居出土土器

20号住居

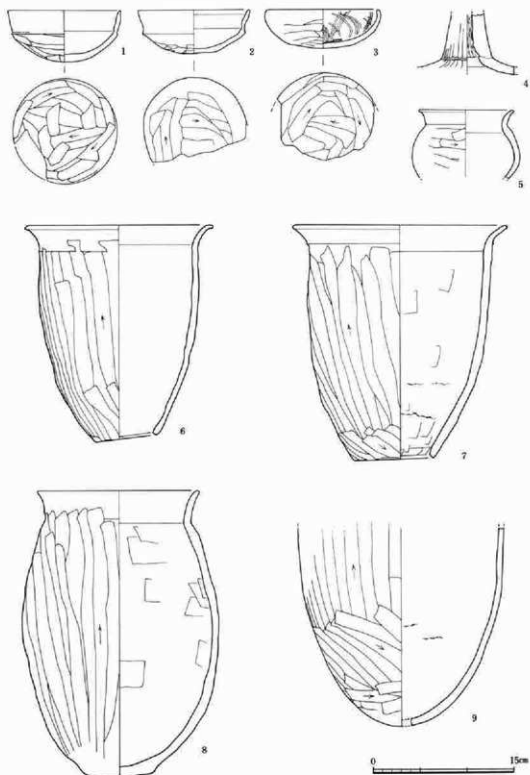
B'—8グリッドに位置する。北辺が他よりも50cm長いため若干歪むが、コーナーの整った正方形のプランを呈す。主軸方向はN—82°—Eを示す。竈は東壁中央やや南寄りにある。燃焼部は住居内にあり、火床の掘り込みはない。煙道部の掘り込みは壁上半のみで、壁外張り出しも10cmと短い。焚き口部は石組みで、両脇の袖石が残存している。焚き口の天井部に使用した長さ55cmの角礫が、竈前面の床面上に崩落している。袖はローム土を使って構築しているが、北袖は殆んど残存しない。壁溝は竈下をのぞいて全周する。断面はU字状を呈し、深さ4~7cm、幅7~13cmを測る。柱穴は4本の支柱穴を検出した。住居四隅の対角線上に大むね配置しているが、P₁が西側へ若干片寄っている。北側の柱穴には中段に椽がある。深さはP₁→32cm、P₂→45cm、P₃→56cm、P₄→55cmを測る。貯蔵穴P₅が南東コーナー壁下にある。隅丸長方形のプランで深さ約40cmを測る。床面は凹凸の少ない平坦なハードローム床で、貼り床は認められない。住居中央が若干低くなる傾向がある。

出土遺物は竈周辺に多い。1の杯は竈前面の住居床直上で出土した。2・3の杯と8の甕は竈内の出土である。杯は二次火熱を受けておらず、竈掛け口から燃焼部へ流れ込んだものと思われる

る。5の小型壺は住居中央の床直上で出土した。竈南脇の壁際床直上では6・7の甗が並んで出土した。4の高杯は埋没土中出土である。その他、約250片の破片を出土しているが、ほとんどが薄手の甗の破片であった。



第41図 20号住居



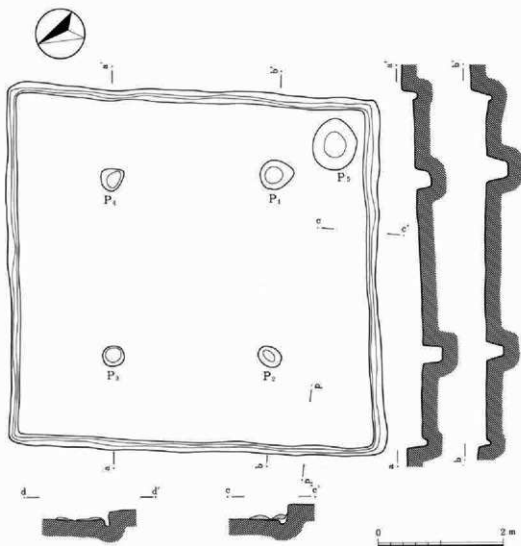
第42图 20号住居出土土器

21号住居

B区は東西に延びる新設道路部分で、A区北端の20号住居の50m北側に位置している。本住居は集落の北限を探るために道路部分からさらに北側へ延ばしたトレンチ調査で確認した住居でU-5グリッドに位置する。本住居の北側にかけて旧神沢川の流路があり、調査できる集落の北限となった住居である。南北5.9m、東西5.6mで、コーナーの整った方形のプランを呈す。地山が西へ向って緩く傾斜しており、住居をはさんで東西で10cmのレベル差がある。主軸方向は、貯蔵穴の位置よりN-116°-Eとなる。竈や炉は精査にかかわらず検出できなかった。壁は垂直に近い立ち上がりで、直線的に上面へ向っている。残存壁高は16~24cmである。壁溝は壁直下を全周する。断面はU字状で底面が平坦である。深さ6~8cmで大むね一定している。幅は7~13cmを測る。柱穴は4本の主柱穴を検出した。配置は住居四隅を結ぶ対角線上からは若干それるが、柱の間隔は南北2.6m、東西2.8mで規則的である。住居平面プランの長軸が南北軸であるのに対し、柱の間隔は東西方向に長いため、住居壁から各柱穴までの距離は大きく違っている。深さはP₁→39cm、P₂→27cm、P₃→31cm、P₄→24cmを測り全体に浅い。貯蔵穴P₅を住居南東隅から検出した。上面・底面ともやや歪んだ円形を呈す。底面は平坦で深さは52cmである。貯蔵穴上面とその周辺は踏み固められていない。貯蔵穴の埋没土はしまりの弱い黒色土であった。床面はハードローム床で地山の傾斜にそって西側へ緩く傾斜している。住居の東側と西側では10cmのレベル差があった。踏み固めが強く、大きな凹凸が多く表面には光沢があった。貯蔵穴の周辺では4~5cmレベルが低くなっていた。貼り床は認められない。南壁下と南西コーナーの床面上には多量の白色粘土があった。20cmほどのブロック状で検出した。上面に踏み固められた形跡はない。壁溝上でも床面レベル以上で検出され、壁溝内への流れ込みは認められない。壁際ほど粘土の堆積が厚くなる傾向が認められ、最も厚い部分で15cmを測る。本住居の埋没土には微細な炭化物の混入が多く、焼土粒も若干含んでいた。火災焼失住居の可能性があるが、家屋の柱材になりうる規模の炭化材は検出されなかった。床や壁面に直接火熱を受けた痕跡も認められず、調査時の所見では、火災住居であるか判断できなかった。

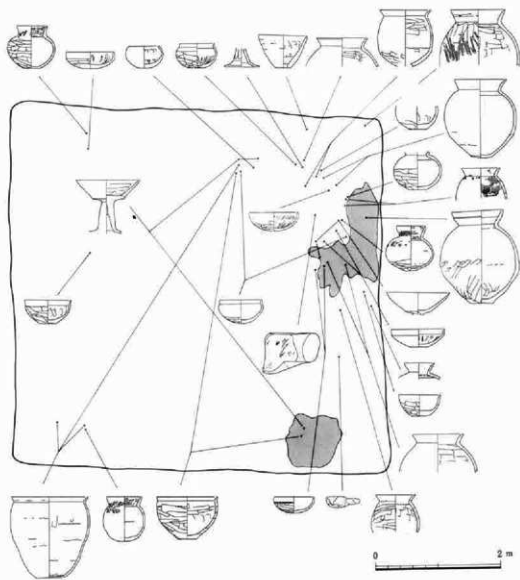
出土遺物は多く、32点を図示できた。住居内の全域から検出したが、住居南東隅から南壁下にかけて著しく集中している。南東コーナー付近の壁際壁溝上から25の甌と28の壺が出土した。どちらも床面レベルより10cm近く浮いた状態であった。貯蔵穴上面の床面レベルから20・29の壺を検出した。貯蔵穴周辺の床面からは4の杯、8の椀、12の高杯、19・24の壺など出土土器が多い。南壁下の粘土上からは1の杯、14・18の小型壺、22の埴、23・27の壺が出土した。粘土上での検出で、床面からは浮いた状態であった。粘土ブロックのすき間には土器が多量に入り込んでいた。粘土中から出土した遺物はきわめて少なかったが、14と18は粘土中出土の小破片が接合した。周辺にも遺物は多く、北側には2の杯、11の高杯、14の小型壺、32の礫石が、西側には6の鉢、17・21の小型壺が出土している。31の匙は南壁下西側の床直上出土の遺物である。3の杯、15の小型壺は東壁下北隅の床直上で、7の椀は東壁下中央で検出した。9の鉢は北壁下から出土したが、

床面から5cm浮いた状態であった。16の小型壺は北西コーナー付近の床直上遺物である。以上は同一個体を散乱することなく検出した遺物であったが、東壁下中央の床上5cmの土器集中地点から出土した遺物は、住居内の他の箇所から出土した破片と接合するものが多い。10の鉢と13の高杯は、4m以上離れた西壁下南側の粘土上出土土器との接合資料であり、5の碗も約2m離れた南壁下の粘土層床直上出土土器と接合した。26の甌も東壁下と北西コーナー付近から出土した破片が接合したもので、両者の距離は約5mを測る。

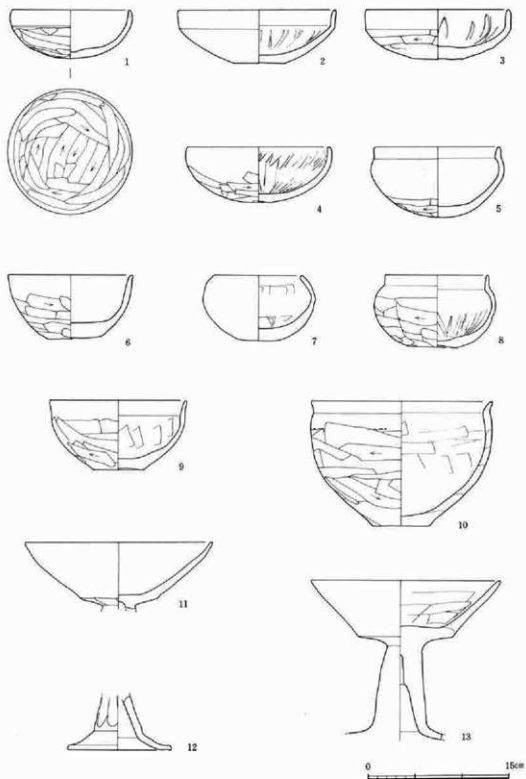


第43図 21号住居

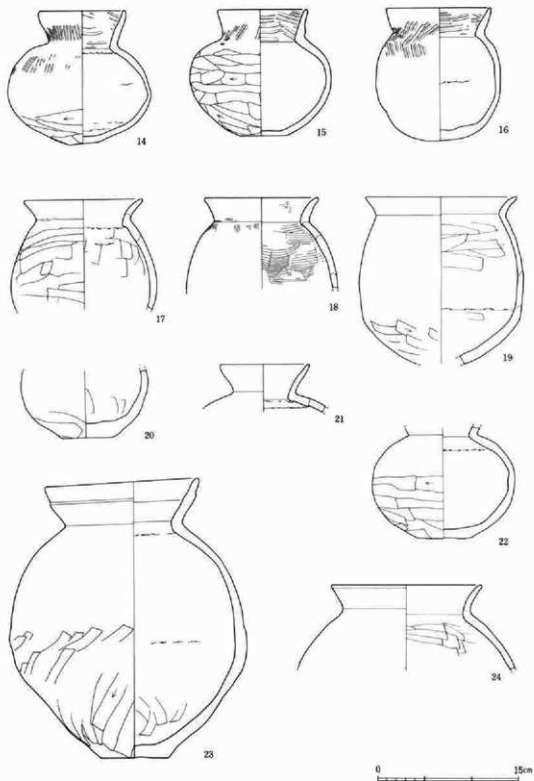
本住居の出土遺物はきわめて多く、完形土器や床直上資料などの優れた遺物の豊富さは特筆すべき内容である。しかし、器形から見た出土傾向が指摘できないこと、完形土器が無造作に散乱していることなどは、住居廃絶直前の生活状況を示しているとは思えない。特に踏み固めのない粘土上から多量の土器を出土していることは、住居廃絶直後の土器の一括廃棄と考えるべき状況であった。また、煮沸形態以外の土器にススの付着するものが多いことと、赤色塗彩を施した土器の多いことも、本住居の特色であった。



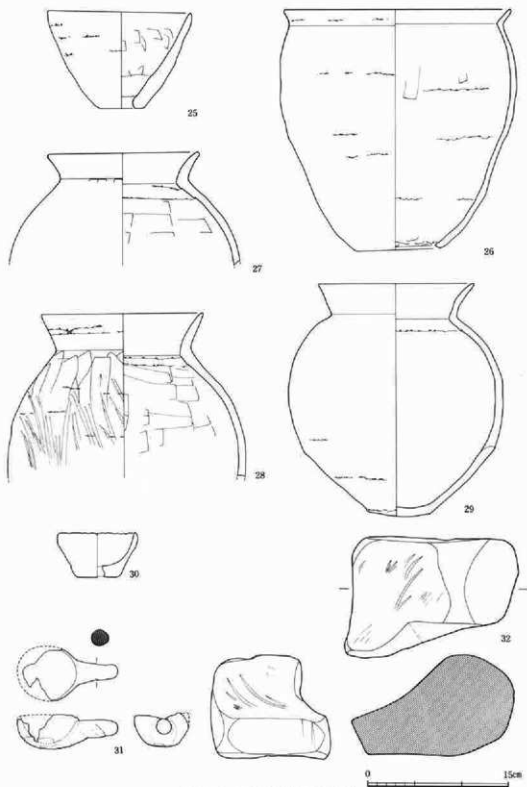
第44図 21号住居遺物出土状態



第45图 21号住居出土土器(1)



第46图 21号住居出土土器(2)



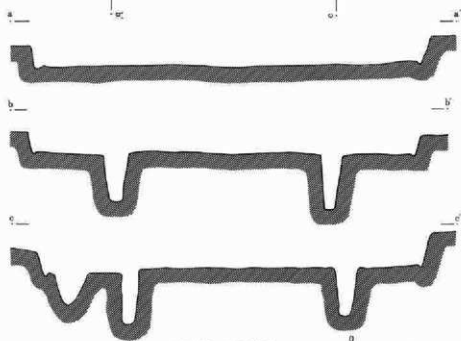
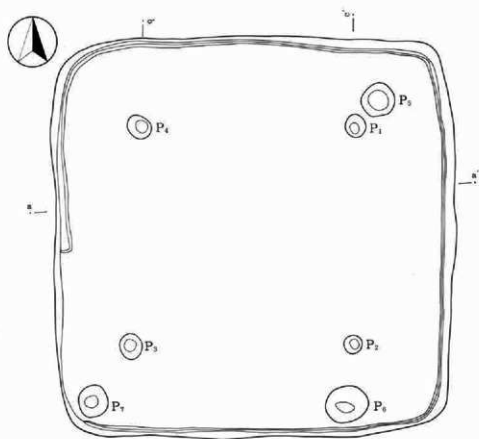
第47图 21号住居出土土器(3)

22号住居

O・P'ー5グリッド、21号住居南側18mに位置する。神沢川の旧流路が本住居の西側で確認されている。東側では現神沢川へ続く傾斜が始まり遺構の確認が困難となる。本住居はトレンチによる遺構確認作業の時点より多量の炭化物を含んだ黒色の埋没土を把握し、火災住居を想定していた遺構である。住居埋没土は確認面から床面に至るまで、炭化物の多い黒色味の強い土であった。地山は北東側から南東側へ傾斜しており、住居をはさんで20cmのレベル差がある。住居は一辺が6.3mのやや隅の丸い正方形プランを呈す。本遺跡で発掘調査を実施した住居中、最大の大きさである。主軸方向はN-4°-Eを示し、真北にきわめて近い値を示す。炉は、床面を精査したが検出できなかった。壁溝はやや変則的で西壁下南半分をのぞいて全周する。断面はU字状を呈す。深さは3~4cmできわめて浅い。幅は6~8cmで、西壁下では15cm前後の広さになっている。壁は緩やかに立ち上がっている。残存壁高は最大が北側の45cm、最小が南側の26cmを測る。柱穴は4本の支柱穴(P₁~P₄)と用途不明の3本のピット(P₅~P₇)を検出した。支柱穴はP₃が西へ15cm片寄っているため、規則的な配置にならないが、他の3本は住居四隅からの対角線上に、等間隔の距離で配置している。すべて垂直に穿たれており、抜柱や建て直しの痕跡は認められない。P₃はP₁北東側の住居対角線上にあり、平面プランは円形を呈す。P₄はP₂南側の南壁直下にあり、P₁-P₂のおおむね延長上にある。P₇は南西コーナー壁直下にある。P₅~P₇の性格は、補助柱穴としては配置が不規則であり、入り口施設の可能性も支柱穴の位置から判断して不自然である。貯蔵穴の機能を持つものがあると思われるが、3本の貯蔵穴を持つ住居は類例を知らない。住居床面からの各ピットの深さは、支柱穴がP₁→75cm、P₂→83cm、P₃→86cm、P₄→74cmその他のピットではP₅→44cm、P₆→48cm、P₇→55cmと全体に深い。特に支柱穴は小さな規模に比して深さが際立つ。床面はハードルーム床で、強く踏み固めてあった。地山の傾斜にかかわらずほぼ水平な床であるが、住居中央は壁際より3cm低くなっていた。貼り床は認められない。炭化材を住居床面上の全域から検出した。壁際でも床面に密着した状態で出土しており、これらの炭化材を火災により崩落した住居上屋と判断できるが、上屋構造の復元には至らなかった。細かな炭化材は埋没土中に多量に含まれていたが、床面上には、住居中央と東壁下に集中していた。柱穴や壁溝中には炭化物の混入が少なかった。多量の炭化材に比して焼土の検出は少なく、まとまって検出できた所は住居東側に集中していた。

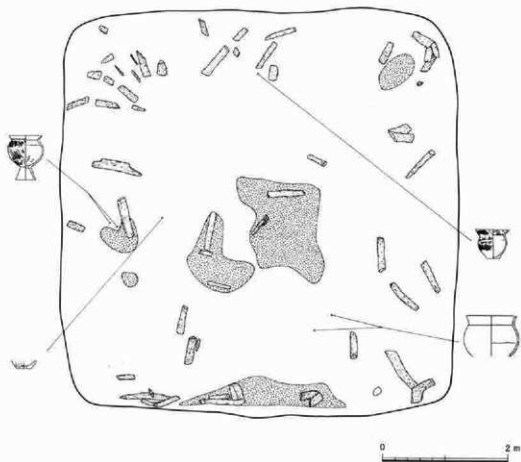
遺物の出土は住居内に散乱した状態であった。3の小型甕は西壁下中央の床面から15cm浮いた状態で検出した完形土器である。4の台付壺と5の甕は南壁下中央の出土で、5は床上2~24cmの高さに散乱していた破片より復元した土器である。6の高杯、7の甕、8の壺、1・2のミニチュア土器は、いずれも埋没土中から出土した。

本住居は火災住居であるが出土遺物は少なかった。完形土器は一点だけで、住居床面に密着した状態の土器は皆無であったように、使用状況のまま廃棄された痕跡はない。一括遺物としては扱えないが、遺物はいずれも同時期のものとして大過なく、住居の形態とも齟齬を生じないと考



第48图 22号住居





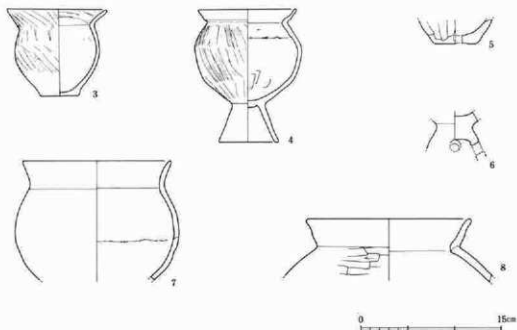
第49図 22号住居遺物出土状態

えられる。埋没土中の破片には甕類の出土が少なかった。ミニチュア土器の出土より、祭祀等の特殊な性格を持つ可能性もある。

21・22号住居は東側を流れる神沢川に近接し、西側の旧流路沖積地へ向って傾斜する所に立地する、低台地の北端の幅狭な部分であり、A区に比べて住居の占地には条件が悪い。2軒の住居の出土遺物に共通して特殊な土器が含まれていることは、立地と関連して検討する必要がある。



第50図 22号住居出土土器(1)



第51図 22号住居出土土器(2)

住居以外の出土土器

ここで扱う土器は、A地点のグリッド調査時に検出したものと、B地点のトレンチで神沢川旧流路にあたる沖積地から出土したものである。A地点の土器には、グリッドの位置から所属する住居がほぼ明らかなものもある。

1の埴は、B区神沢川旧流路部分から出土した。礫床面より上位の黒色土中に含まれた遺物であり、器面にローリングを受けた痕跡はない。神沢川が流路を変更し、沖積地となった後に流れ込んだ土器である。

2の杯はZ-12グリッドから出土した3片から復元した。10号住居と11号住居が重複する地点である。後世の擾乱が多く、遺物のまざれ込みの著しい地点であるが、鬼高期の11号住居の遺物と思われる。

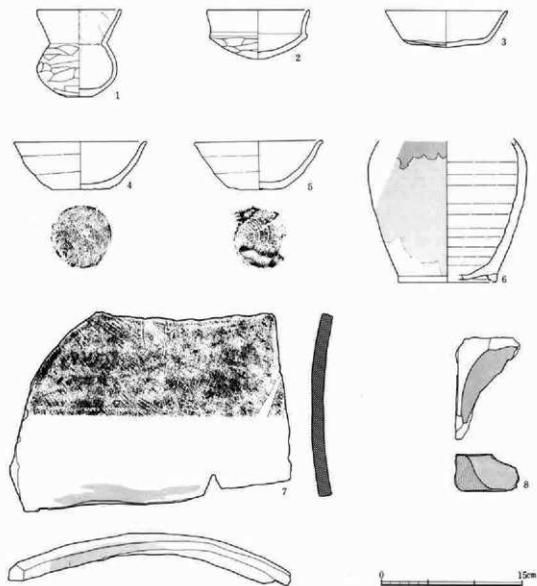
3の杯はS-12グリッドより出土した。ここには6号住居が位置し、一部5号住居もかかっている。平安時代の6号住居に伴う遺物であろう。

4・5の杯はB区旧河川部分から出土した。1に比べるとかなり上層の遺物である。平安時代にも、集落西側の沖積地が水田として活用されていたことを示唆する遺物であるが、付近からは、平安時代の住居は検出されていない。

6の灰釉長頸壺はT-10グリッドから出土した。ここは平安時代の4号住居の西隣りのグリッドである。住居の年代と矛盾しない土器である。出土遺物の少ない住居であり、年代を類推する上で重要な土器であるが、混入品のある地点でもあり、疑問点も多い。

7は須恵器大甕の破片で、砥石に転用している。置き砥として使用したようで、図のトーン部分に顕著な使用痕が認められる。T-12グリッドから出土した。ここは、4号住居と5号住居が若干かかるグリッドであるが、どちらの住居にも伴う可能性がある。

8は不明遺物である。外形は碗状を呈しているが、軟質の土器で、碗には使用できないと思われる。また、磨耗部分も認められない。平面長方形を呈す土器の高台部分の可能性もあるが、底部に貼り付けたような痕跡は確認できない。Z-12グリッドの出土で、1号住居と10号住居が若干かかっているが、胎土の特徴は中世以後の土器に近いものである。



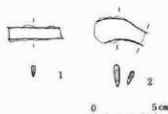
第52図 住居外出土土器

鉄器 本遺跡から出土した鉄器については、ここで一括して説明を加える。1は3号住居埋没土出土の刀子刃部破片である。幅9mmの小型品で厚さは現状3mmを測るが、錆により若干ふくらんでいる。砥ぎ減りはきわめて少ない。2は7号住居埋没土中より出土した。大きく内湾しており内側に砥ぎ出しが認められることより、鎌と類似する点が多い。鋒部分に不自然な屈曲があり、茎を有す。鎌であれば、中世以後の混入品となる。また、工具の可能性も考えられる。幅は11~17mmを測る。

青磁 4号住居の埋没土に混入した蓮弁文碗の小破片である。いわゆる砧手の青磁で、13世紀の龍泉窯系の製品と思われる。遺跡周辺は中世に大室荘が営まれた地であり興味深い遺物である。

縄文時代の遺物 A区からは、石器類が若干出土している。縄文時代前期のものと思われる。3は安山岩、他の4点は頁岩製である。

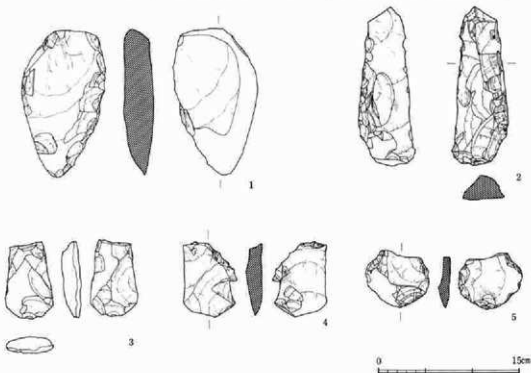
埴輪 住居から出土した主な埴輪で1・2が4号住居、3~7が9号住居、8・9が14号住居、10が5号住居の出土である。二次火熱を受けているものはなく竈構築材には使用していない。



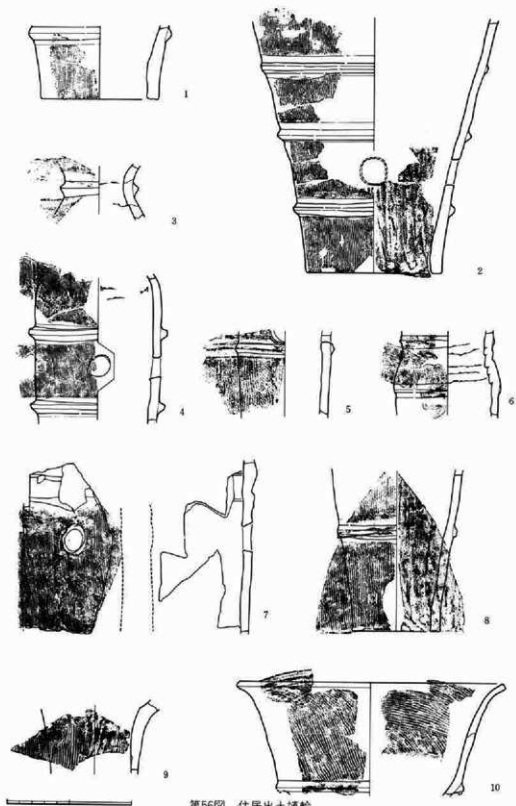
第53図 住居出土鉄器



第54図 青磁碗



第55図 縄文時代石器



第56図 住居出土埴輪

土器観察表

| No. | 計画値・残存度 | 成・整形技法および器形の特徴 | 備 考 |
|--------------------|---|---|--|
| 1住-1 杯 | ⑬13.1 ⑭4.1 完形。 | 口縁外面と口縁内端にやや強い凹線が走る。口縁端部やや尖る。口縁部に接合痕が残る。 | ⑬細砂多い。輝石・石英散見。⑭やや軟調でしまり欠く。⑮黒褐色でほぼ一様。 |
| 1住-2 杯 | ⑬(12.1) ⑭3.9 口縁部の欠を欠く。 | 1に近似する。口縁部は直立気味である。 | ⑬⑭とも1にきわめて近い。 |
| 1住-3 杯 | ⑬(15.0) ⑭5.1 1/2個体。 | 口縁外面と口縁内端に弱い凹線が走る。口縁端部はわずかに内反する。内面のナデは雑。断面に輪積み状の接合痕が残る。 | ⑬細砂を含む。石英・輝石・長石散見。⑭軟調でしまり欠く。⑮口縁部黒褐色。底部は内外面とも暗橙褐色。 |
| 1住-4 杯 | ⑬13.2 ⑭4.2 1/2個体。 | 口縁外面と口縁内端に雑な凹線が走る。口縁端部はわずかに内傾する。底部内面にはラセン状の弱い凸部が走り、巻き上げの可能性。 | ⑬細砂多い。輝石・石英・パミス散見。やや粗い。⑭軟調でしまり欠く。⑮黒褐色。内面一部灰色味をおびる。⑯口縁内端剥落する。底部内面磨耗する。 |
| 1住-5 杯 | ⑬(12.7) 1/2個体。 | 口縁外面の中位と下位に凹線が走る。口縁部は直線的に開き、内端は凹線が走る。内面に特別な研磨は施さない。 | ⑬石英の混入目立つ。やや粗い。⑭やや軟調。⑮内面及び口縁部外面は黒色。底部外面黒褐色。⑯内面黒色処理か？ |
| 1住-6 杯 | ⑬12.2 ⑭5.1 1/2個体。 | 口縁部は直線的に開き、端部は丸い。外面の口縁部と底部の境は雑な沈線である。 | ⑬混入物少な精緻。⑭軟調で焼きしめる。⑮橙褐色。外面部黒色。⑯器面は全体に磨耗する。 |
| 1住-7 蓋 須 恵 器 | ⑬16.0 ⑭4.9 ほぼ完形。 | 左回転ロクロ成形一様を沈線で画す→天井部ロクロ上倒置回転へテ削り→ボタン状鋸取り付け(ロクロ不使用)。端部は尖り気味で強く外反する。口縁内端は部分的に手持ちへテ削り。 | ⑬精選され緻密。砂粒散見。⑭硬調の還元焙で焼きしめる。⑮外面・断面灰黄色。内面灰色。⑯長脚高杯の蓋である。 |
| 1住-8 台 付 甕 | ⑬7.2(くびれ部) 図示部ほぼ完形。 | 輪積み。胴部内面は指頭による方向不定ナデ。外面は細かなへテ削り。胴内面は指頭による押圧痕が残る。 | ⑬緻密な粘土に粗砂を含む。輝石・石英散見。⑭やや軟調。⑮外面暗赤褐色。内面淡褐色。 |
| 1住-9 壺 | ⑬9.8⑭13.3⑮4.8 ⑯10.8 完形。 | 口縁部は直立気味に立つ。端部は若干内傾し平面を作る。内面は木口状工具のナデ。外面のへテ削りは丁寧。 | ⑬細緻・石英含む。パミス・長石散見。⑭硬調で良好。⑮淡褐色。胴下位に黒色のムラ。 |
| 1住-10 壺 | ⑬13.9⑭12.7⑮15.5 ⑯16.1 ほぼ完形。 | 口縁部は緩やかに屈曲する頸部から直線的に外方へ延び、端部は丸い。底部は丸底に近い。口縁部のナデは雑。底部中央に指頭による粗いナデ。外面のへテ削りは鋭い。 | ⑬粗砂の混入多い。石英・長石・輝石・パミス等散見。粗い。⑭しまり欠き脆い。⑮外面淡褐色。底部周辺黒色味強い。内面暗褐色。⑯二次大熱を受ける。 |
| 1住-11 長 割 壺 | ⑬20.2⑭19.3⑮4.1 ⑯39.4 胴部若干欠くがほぼ完形。 | 口縁部は小さく屈曲して外反する。内面及び口縁部は丁寧な横位ナデを施す。 | ⑬細緻・パミスを含み粗悪。⑭しまりに欠くが大形品としては良好。⑮淡褐色。外面一部黒色味をおびる。 |
| 1住-12 甕 | ⑬15.1~15.8 ⑭12.9 ⑮19.4~20.3 ⑯10.0 ⑰22.5 上半弓を欠く。 | 口縁部は中位に弱い段があり、上半は外反する。体部のへテ削りは弱く細かい。内面はやや雑なナデ。体部下位に接合時の大きな段がある。 | ⑬細砂・細塵を含む。輝石散見。やや粗い。⑭やや軟調。⑮淡褐色~暗褐色。一様でない。口縁部周辺は赤味が強い。 |

| No. | 計測値・残存度 | 成・整形技法および器形の特徴 | 備 考 |
|---------------------|---------------------------------|--|--|
| 2住-1 小皿 | ⑬9.6~10.1 ⑯6.0 ⑳3.1 完形。 | 右回転ロクロ成形→回転糸切り無調整。ロクロ痕は同心円状。口縁部は直線的に開き、端部は内傾する。 | ①細砂多く混入。粗い。②微酸化焰、高温焼成の焼きしまり。③灰褐色ほぼ一様、内面は白味強い。 |
| 2住-2 椀 | ⑬(11.8) ⑯5.5 ⑳4.2 口縁部の㉔を欠く。 | 右回転ロクロ成形→回転糸切り→一部部下端に鎌な手持りへラ削り→内面へラ磨き(口縁部同心円状、底部一方向)。口縁部下半は外反気味に開き、上半は内傾気味に屈曲する。端部は丸い。 | ①粗粒やや多い。輝石散見。②微密。③やや軟調の酸化焰。④黒色へ暗褐色でムラ多い。⑤外側淡褐色。⑥内面黒色処理を施すが不十分。 |
| 2住-3 高台付椀 | ⑬(12.3) ⑯杯部(3.9) ㉔個体、高台部を欠く。 | 左7回転ロクロ成形→切り離し不明→ロクロ使用高台取り付け。全体に部厚く重量感がある。口縁部は中位で内側へ屈曲し、端部若干肥厚する。 | ①緻密な粘土に細砂若干混入。石英・長石散見。②やや軟調の酸化焰。③黒色へ暗褐色でムラ多い。④外側淡褐色。⑤内面黒色処理を施すが不十分。 |
| 2住-4 高台付椀 | ⑬13.6 ⑯7.6 ⑳5.9 口縁部の㉔を欠く。 | 右回転ロクロ成形→回転糸切り→ロクロ使用高台取り付け→内面へラ磨き(口縁部弧状、底部方向不定)。口縁端部は弱く外反する。高台は部厚い。ロクロ痕は弱い。 | ①細砂やや多い。パミス・輝石散見。やや粗い。②やや軟調の酸化焰。③内面および口縁端部外面は黒色で弱い光沢。④外面淡褐色。⑤内面黒色処理。 |
| 2住-5 高台付椀 | ⑬10.0 ⑯5.4 ⑳4.2 口縁部の㉔を欠く。 | 右7回転ロクロ成形→切り離し不明→ロクロ使用高台取り付け→全面へラ磨き(口縁部同心円状、底部二方向)。口縁部下位で内側へ大きく屈曲し、端部は外反し肥厚する。高台は細く若干歪む。 | ①精選された微密。輝石・石英若干含む。②微酸化焰と思われる。軟調だがムラない。③光沢ある黒色。断面では灰褐色。④内外面黒色処理。 |
| 3住-1 高台付椀 須恵器 | ⑬14.2 ⑯8.1 ⑳5.1 完形。 | 右回転ロクロ成形→回転糸切り→ロクロ使用高台取り付け。口縁部はほぼ直線的に開く。高台取り付けは薄。底部に細砂のハゼた小孔貫通。ロクロ痕はやや強く、底部ではラセン状に続く。 | ①石英やや多、長石散見。②やや軟調で焼きしまり欠く。③灰褐色。黒色味の強いムラあり。④墨書は不明瞭。横書きの文字で、大・丈・天・夫などが考えられる。 |
| 3住-2 杯 須恵器 | ⑬(13.2) ⑯5.9 ⑳3.8 口縁部の㉔を欠く。 | 右回転ロクロ成形→回転糸切り→無調整。口縁端部は弱く外反。ロクロ痕は弱い。また、内面はナゲ消す。 | ①粗砂やや多。輝石・石英散見。②標準的な還元焰で適度に焼きしまる。③灰白色。口縁部の重ね焼き痕が青灰色に表われる。 |
| 3住-3 杯 須恵器 | ⑬(12.8) ⑯5.3 ⑳3.7 ㉔個体。 | 右回転ロクロ成形→回転糸切り→無調整。口縁端部は強く外反。内面のロクロ痕はナゲ消す。底部は不安定。 | ①細砂・砂粒多く粗悪。気泡がまじる。②適度に焼きしまり良好。③暗青灰色。底部は濡ったセピア色。 |
| 3住-4 杯 須恵器 | ⑬13.0 ⑯5.3 ⑳3.5 ほぼ完形。 | 右回転ロクロ成形→回転糸切り→無調整。口縁端部は強く外反。内面のロクロ痕はナゲ消し、布状の磨痕が残る。 | ①粗砂やや多い。黒色土粒を含む。②やや軟調の還元焰。③灰黄褐色一様。④口縁部上半にタール状の付着物がある。 |
| 3住-5 壺 | ⑬(12.7) ⑯(12.1) 図示部の㉔。 | 肩部横位へラ削りは強く細かい。内面は本口状工具のナゲ。口縁部・頸部のナゲは強く丁寧。「コ」の字状口縁は直立気味である。 | ①粗粒・細砂を含みやや粗い。②強く焼きしまり良好。③橙褐色。一部暗褐色のムラがある。 |
| 3住-6 壺 | ⑬(18.3) ⑯(16.4) 図示部の㉔破片。 | 輪積み?→肩部横位へラ削り→内面本口状工具によるナゲ。頸部にきつ先の鈍い竹へラ状の工具痕が弧状に残る。「コ」の字状口縁。 | ①粗砂若干含む。緻密。②軟調で、壺としては最良。③淡茶褐色一様。④口縁部外面にススが若干付着。 |
| 3住-7 台付壺 | ⑬5.4(くびれ部) 図示部の㉔。 | 輪積み→外面縦位へラ削り→内面指頭によるナゲ。内面のナゲは丁寧だが底部は無調整。へラ削りは強い。 | ①粗砂やや多い。石英・輝石・パミス散見。②軟調でやや焼きしまり欠く。③内面暗褐色。④外面暗赤褐色。 |

| No | 計測値・残存度 | 成・整形技法および器形の特徴 | 備 考 |
|------------------------|--|--|---|
| 4住-1 台付 壺 | ㊦(8.8) 図示部の%。 | 外面裾部に強い指痕が残る。内面は丁寧なナデで、布目状の強い擦痕が残る。 | ㊦砂粒・輝石を含む。㊦やや軟調。㊦淡褐色～暗褐色。㊦二次火熱を受ける。 |
| 5住-1 杯 | ㊦18.7 ㊦4.0 口縁端部の%を欠く。 | 口縁端部若干反。底部ヘラ削りは鋭く、器面に段差ができる。内面のナデにより、布目状で同心円状の粗い擦痕が残る。 | ㊦細砂を含む。石英・長石散見。やや粗い。㊦焼きしまりの強い最良の酸化焰。㊦淡褐色で断面までほぼ一様。 |
| 5住-2 杯 | ㊦(17.2) 図示部の%。 | 1に同巧。 | ㊦㊦1に同じ。㊦1に近似するが、外面一部で黒色味。断面で灰色味をおびる。 |
| 5住-3 杯 | ㊦12.7～12.2 ㊦3.9 完形。 | 口縁部は直線的に立つ。上半のナデは強い。外面下半は無調整。底部ヘラ削りは強く確。歪みがあり、器面の凹凸が多い。 | ㊦細砂を若干含むが緻密。㊦硬調で良好。㊦淡茶褐色で内外面一様。㊦内面に凍てハゼがある。 |
| 5住-4 壺 | ㊦23.6～22.5 ㊦20.7 ㊦27.1～26.1 ㊦7.0 ㊦30.9 ほぼ完形。 | 輪積み→体部ヘラ削りは息長く確で器面に鋭い擦痕が残る。歪み強い。焼成後、外側より穿った縦長だ円の孔が体部にある。 | ㊦砂粒を含む。やや緻密。㊦やや軟調でしまり欠く。㊦淡灰褐色基調。底部は黒褐色。㊦器表面は磨耗する。 |
| 5住-5 長割 壺 | ㊦(25.3) ㊦(19.6) ㊦5.8 ㊦29.8 肩部以上の%を欠く。 | 輪積み→体部ヘラ削りは幅太で鋭い→内面はヘラ状工具のナデ。頸部の屈曲弱く、口縁部は大きく開き、端部は若干上方を向く。平底。 | ㊦砂粒多く輝石散見。薄手の壺としては粗い。㊦やや軟調。㊦淡褐色で一様。㊦二次火熱を受ける。外面にスス、焼けた粘土等の付着物が多い。 |
| 5住-6 長割 壺 | ㊦24.0～23.3 ㊦17.8 ㊦(14.4) ㊦35.3 %個体。 | 輪積み→体部ヘラ削りは息長い。内面のナデはやや確。別部の歪み強い。口縁端部は若干肥厚する。平底。 | ㊦砂粒やや多くバミス・石英散見。㊦やや軟調。㊦淡褐色で一様。㊦二次火熱を受ける。外面に焼けた粘土が付着する。 |
| 6住-1 高台付 碗 須 恵 器 | ㊦(6.9) 口縁端部と高台を欠く%個体。 | 右回転ロクロ成形→回転糸切り→ロクロ使用高台取り付け。高台と底部との接合部分はきわめて狭い。ロクロ痕は弱い。内面は平滑で、布等によりナデ整形の可能性はある。 | ㊦細砂を含み粗い。㊦やや軟調。㊦灰青色。断面一部セピア色。㊦器表面の焼きハゼが著しい。 |
| 6住-2 高台付 碗 須 恵 器 | ㊦(6.6) 図示部の%。 | 右回転ロクロ成形→回転糸切り→ロクロ使用高台取り付け。ロクロ痕は弱い。器面は平滑。高台部は丁寧に取り付ける。 | ㊦細砂や多い。㊦硬調。焼きしまる。㊦やや黄色味をおびた灰白色。黒色部分が多い。 |
| 6住-3 杯 | ㊦(14.7) 図示部の%。 | 口縁部上半ナデ。外面下半無調整。底部ヘラ削りは弱い。歪みあり、口径不安。 | ㊦砂粒を含む。㊦やや軟調。㊦淡緑褐色基調。一部暗褐色。 |
| 6住-4 台付 壺 | ㊦(11.2) 図示部の%。 | 内面ナデで平滑。外面に指痕状の凹凸がある。端部に歪みあり。 | ㊦砂粒含む。輝石・金雲母散見。㊦軟調。㊦淡褐色。外面一部暗褐色。㊦二次火熱。 |
| 6住-5 壺 | ㊦20.2 ㊦18.5 図示部の%。 | 頸部に明確な輪積み痕あり。「コ」の字状口縁を呈し、端部は上方へつまむ上げる。薄手。体部ヘラ削りは鋭い。内面は平滑にナデ整形。 | ㊦砂粒を含む。緻密。㊦壺型としてはきわめて硬調。㊦淡緑褐色。断面は白色味が強い。 |
| 7住-1 杯 須 恵 器 | ㊦(12.2) ㊦(6.6) ㊦3.3 %個体。 | 右回転ロクロ成形→静止糸切り?→無調整。口縁部はほぼ直線的に開く。ロクロ痕やや弱い。底部糸切り痕は不規則。 | ㊦砂粒を若干含む。チャート散見。㊦やや軟調の還元焰。㊦黄色味のある灰白色。口縁外端部は黒色味をおびる。 |
| 8住-1 杯 須 恵 器 | ㊦(12.8) ㊦(8.4) ㊦3.6 図示部の%。 | 右回転ロクロ成形→切り難し不明→残存範囲で全て回転ヘラ削り。口縁部は内湾気味に開く。ロクロ痕弱い。須恵器としてはやや厚手。 | ㊦砂粒やや多い。黒色土粒目立つ。やや粗い。㊦やや軟調の還元焰。㊦淡灰色。断面は白色味が強い。 |

| No | 計測値・残存度 | 成・整形技法および器形の特徴 | 備 考 |
|-----------------------|--------------------------------------|---|---|
| 8住-2 杯 | ㊦(13.2) 図示部の写。 | 歪みが著しく口径不安。口縁部は直線的に開く。底部のヘラ削りは雑。口縁部下半に指痕による凹凸が残る。薄手。 | ㊦砂粒やや多い。輝石散見。㊦硬調で焼きしまる。㊦外面淡茶褐色。内面淡褐色。 |
| 9住-1 高台付椀 灰釉陶器 | ㊦(7.8) 図示部の写。 | 右回転クロコ成形→底部回転ヘラ削り及び高台取り付け。釉は液け掛け？底部及び外面は無釉。高台は外面に弱い稜があり端部は尖る。底部内面に重ね焼き時の高台痕がある。 | ㊦石英・長石散見。灰釉陶器としてはやや粗い。㊦しまり強く良好。㊦灰白色。断面は若干黄色味をおびる。釉は灰白色～灰緑色。 |
| 9住-2 鉢 | ㊦9.7 ㊦6.9 ㊦5.0 口縁端部の写を欠く。 | 内面に輪積み痕が残る。口縁端部はヘラ削りで平坦。口縁部は縦位～斜位の雑なヘラ磨き。底部は指痕が残る。 | ㊦砂粒・細織含みやや粗い。㊦硬調。㊦茶褐色～淡褐色。一様でない。断面は黒色味が強い。㊦付着物は認められない。 |
| 9住-3 土釜 | ㊦(22.0) ㊦(19.6) ㊦(23.0) 図示部の写。 | 輪積み？→外面は雑なヘラ削り→内面は粗いナデ。最大径は胴部下半にある。歪みあり。口縁部に指痕が残る。 | ㊦細織・バミス・輝石・石英等混入物多く粗い。㊦軟調。しまり欠く。㊦暗褐色。部分的に赤色味が強い。㊦外面にスス付着。 |
| 9住-4 羽口 | ㊦上7.4 中7.7 下8.2 ㊦18.0 完形。 | 外面にはヘラ状工具の圧痕と不規則な擦痕が残る。内面には縦位のシワが無調整のまま残る。片側に反りがあり、左右対称にはならない。 | ㊦細織・赤褐色土粒を含む。スサ状の繊維質混入物の痕跡が多い。㊦淡褐色。ガラス化した先端は黒色で光沢がある。胴の破綻部分では灰色味をおびる。 |
| 10住-1 埴 | ㊦(13.2)㊦6.2 体部以上の写を欠く。 | 口縁部は内湾する。端正に仕上げているが、口縁部の屈曲部分外側に明瞭な接合痕が残る。底部周辺は細かなヘラ削り痕が残る。他は全面に粗いヘラ磨き。 | ㊦砂粒を含む。石英・輝石散見。やや粗い。㊦やや軟調でしまり欠く。㊦白色味の強い淡褐色基調。底部付近は黒褐色の色ムラがある。 |
| 10住-2 器台 | ㊦上5.1 図示部ほぼ完存。 | 胴部に三孔を穿つ。胴部成形→受け部接合の手順が接合痕より観察できる。外面は縦位の粗い研磨。内面はヘラ状工具による雑なナデ。 | ㊦砂粒多い。輝石・チャート目立つ。やや粗い。㊦硬調で良好。㊦茶褐色基調。断面は橙色味が強い。 |
| 10住-3 甕 | ㊦(11.6) 口縁端部を欠く。 図示部の写。 | 輪積み？口縁部は「く」の字状に屈曲し、上半は強く外方へ開く。胴部に刷毛目が残る。外面胴部に斜位のナデ。内面はヘラ状工具のナデ。 | ㊦細織を含む。輝石・石英散見。粗い。㊦淡褐色基調。しまり欠く。㊦外面淡褐色・内面暗褐色。 |
| 11住-1 杯 | ㊦11.8 図示部の写。 | 口縁部の上半で内湾する。口縁部下端に弱い二条沈線が走り、底部との境を面す。内面平滑。底部ヘラ削りはやや粗い。 | ㊦砂粒を含む。やや緻密。㊦やや軟調。㊦淡褐色基調。外面底部に黒色味部分がある。㊦器面全体に若干磨耗。 |
| 11住-2 長 胴 甕 | ㊦(21.9) ㊦(17.7) 図示部の写。 | 輪積み？胴部のくびれ弱く、口縁部は緩やかに反する。端部は丸く、内側に弱い沈線が走る。外面は細狭な削り、内面は不規則なナデで、丁寧に仕上げる。 | ㊦2～3mm大のバミスを多量に含む。輝石散見。粗密。㊦軟調。しまり欠く。㊦淡茶褐色～暗褐色。一様でない。㊦二次火熱が受ける。外面に焼けた粘土付着。 |
| 11住-3 支脚 | ㊦幅(5.2) 図示部の写。 | 外面に縦位のヘラ状圧痕が残るが不明瞭。頂部は窪む。 | ㊦砂粒やや多いが緻密。㊦淡茶褐色。㊦二次火熱の影響が強く、器面の剥落がすずむ。割れ口にも火熱を受ける。 |
| 11住-4 視 鏡 類 恵 器 | ㊦6.6 胴部写、体部写。 | 右回転クロコ成形→外面に不規則な叩き目。内面のクロコ目は鋭く、強い擦痕が残る。アテ具痕を消す。内面にしまり目がある。 | ㊦砂粒・白色鉱物粒が混入し、太田金山窟址群須恵器の胎土にやや近い。㊦やや軟調。㊦灰白色。内面は若干青色味をおびる。㊦底部が磨耗する。 |

| No | 計測値・残存度 | 成・整形技法および器形の特徴 | 備 考 |
|----------------|---|--|---|
| 12住-1 鉢 | ㊦7.6~8.0 ㊧2.8 ㊨4.1 完形。 | 口縁部は内湾気味に開き、端部は屈曲し尖る。内側面とも雑なヘラ磨き。底部外面若干窪む。 | ㊩砂粒等混入物多い。石英散見。㊪硬調で良好。㊫淡褐色。外面に黒色のムラ。 |
| 12住-2 甕台 | ㊦上2.6 図示部完存。 | 丸意は3ヶ所。外面は縦位の細かなヘラ磨き。内面は無調整。外面にスサ状の繊維痕あり。 | ㊩粗砂多い。石英散見。㊬やや硬調。適度に焼きしめる。㊫淡褐色でほぼ一様。 |
| 12住-3 甕 | ㊦(19.0) ㊧(15.0) 口縁部 $\frac{1}{2}$ 、体部上半 $\frac{1}{2}$ 。 | 輪積み?頸部に刷毛目が残る。外面は雑なヘラ削り。内面は不規則なナデ。口縁部は鋭く開き端部は若干外反する。 | ㊩砂粒多い。細礫・石英若干含む。粗い。㊬軟調でしまり欠く。㊫淡褐色、赤色味、黒色味のムラ多い。㊭二次火熱受ける。 |
| 12住-4 小型 壺 | ㊦(18.8) ㊧(5.6) ㊨(10.0) 図示部の $\frac{1}{2}$ 。 | 輪積み。折り返し口縁。口縁部外面に刷毛目が残る。体部外面は幅広く雑なヘラ磨き。内面は無調整で接合痕が明瞭に残る。 | ㊩砂粒やや多い。やや緻密。㊬軟調でしまり欠く。㊫白色味の強い淡褐色でほぼ一様。 |
| 12住-5 短頸 壺 | ㊦11.8 ㊧11.5 ㊨ (15.0)口縁 $\frac{1}{2}$ 、体部 $\frac{1}{2}$ 。 | 口縁部は直立気味で端部は若干外反する。外面は雑な横位のヘラ磨き。 | ㊩粗砂・輝石等の混入物多く粗い。㊬軟調。㊫淡褐色。断面は白色味が強い。 |
| 12住-6 壺 | ㊦(7.2) ㊧(18.5) 図示部の $\frac{1}{2}$ 。 | 輪積み。外面は粗い横位のヘラ磨き。内面はヘラ状工具の雑なナデ。内面には接合痕が明瞭に残る。 | ㊩細礫・石英を散見する。やや緻密。㊬やや軟調。ムラあり。㊫茶褐色基調。底部付近は黒色味が強い。 |
| 12住-7 壇 | ㊦(5.9) ㊧12.7 ㊨4.9 体部上半の $\frac{1}{2}$ を欠く。 | 輪積み?肩部内面に強い接合痕が残る。外面は全体に粗いヘラ磨き。内面は指頭の内ナデ。底部は外面がわずかに窪む平底。 | ㊩輝石・石英を若干含む。やや緻密。㊬やや軟調。ムラあり。㊫茶褐色基調。底部付近は黒色味が強い。 |
| 12住-8 鉢? | ㊦(8.6) ㊧(15.8) 図示部の $\frac{1}{2}$ 。 | 輪積み?→内外面にヘラによる雑な横位ナデ。内面の上半は無調整。口縁部に2ヶ所、焼成前の穿孔がある。 | ㊩砂粒・石英を若干含む。やや緻密。㊬やや軟調。㊫淡褐色で断面まで一様。 |
| 12住-9 小型 壺 | ㊦15.4 ㊧13.8 ㊨17.5 図示部完存。 | 輪積み?→外面は縦位の弱いヘラ削り。内面は横位のナデ。口縁部は緩やかに開き、端部で若干外反する。内面にわずかに接合痕が残る。 | ㊩砂粒やや多い。石英・輝石散見。やや粗い。㊬やや軟調。㊫淡褐色~茶褐色。体部内面黒褐色。㊭二次火熱を受ける。甕表面は磨耗する。内面にスス付着。体部外面剥落すすむ。 |
| 12住-10 小型 壺 | ㊦15.4 ㊧13.2 ㊨(16.0) ㊩5.4 ㊪16.2 号個体。 | 輪積み→外面ヘラ削り。下半はヘラ磨きの可能性。内面縦位の雑なヘラ磨き。口縁部はほぼ直線的に開く。底部は外側が若干窪む。 | ㊩砂粒やや多い。輝石散見。やや粗い。㊬軟調。㊫外面茶褐色、内面黒褐色。㊭二次火熱を受ける。甕表面は磨耗する。 |
| 12住-11 小型 壺 | ㊦11.7 ㊧10.0 ㊨11.9 ㊩4.6 ㊪10.8 ほぼ完形。 | 口縁部は緩やかに屈曲し、端部は若干外反する。底部は外側が若干窪む。外面は弱いヘラ削り。内面は指頭状の雑なナデを築す。 | ㊩10に近似する。㊬やや軟調の標準的焼きしまり。㊫淡茶褐色~暗褐色、一様でない。内面黒い。㊭甕表面は磨耗する。 |
| 12住-12 小型 壺 | ㊦11.4 ㊧9.3 ㊨14.2 ㊩5.7 ㊪14.7 ほぼ完形。 | 頸部の屈曲は外面でやや弱い。平底。体部の削りは粗い。頸部は若干刷毛目が残る。内面のナデは雑でハケ目状の擦痕が残る。 | ㊩粗砂多くやや粗い。㊬やや軟調の標準的焼きしまり。㊫淡褐色基調。口縁部、底部付近は黒色味が強い。 |
| 12住-13 台付 壺 | ㊦上4.5 下8.1 図示部完存。 | 輪積み→端部を内側へ折り返す。外面は刷毛目を縦位に磨り消す。内面は輪積みの凹凸が明瞭に残る。 | ㊩砂粒を含む。細礫散見。やや粗い。㊬硬調に焼きしめる。㊫淡茶褐色。㊭脚部の外面上端にのみススが付着する。 |
| 12住-14 台付 壺 | ㊦上5.4 下9.7~9.2 図示部完存。 | 13に同じ。 | ㊩細礫多い。輝石・石英散見。やや粗い。㊬やや硬調。㊫淡褐色。㊭内面にスス。 |

| No | 計測値・残存度 | 成・整形技法および器形の特徴 | 備考 |
|---------------|--|---|--|
| 12住-15 台付壺 | ㊦上5.7 下9.7 図示部完存。 | 13に同じ。内面はやや平滑。 | ㊦㊩13に同じ。㊦外面淡褐色。内面淡茶褐色。 |
| 13住-1 杯 | ㊦13.0~12.7 ㊦4.9 ほぼ完形。 | 口縁部は底部から大きな窪みを作って立ち上がり、肩部は大きく外反する。底部のヘラ削り、内面の横位ナデは雑。 | ㊦粒子が細かく緻密。砂粒を含む。㊦硬調で固く焼きしめる。㊦淡褐色でほぼ一様。㊦全体に磨耗がすすむ。 |
| 13住-2 杯 | ㊦12.9 ㊦5.0 ほぼ完形 | 1に同巧。 | 1に同じ。 |
| 13住-3 杯 | ㊦12.6 ㊦5.3 完形。 | 1に同巧。底部の丸味がやや強い。 | 1に同じ。 |
| 13住-4 杯 | ㊦13.0 ㊦4.3 完形。 | 口縁部下半が肥厚し、底部と口縁部を囲す内面の窪みがほとんどない。 | ㊦㊩1に同じ。㊦硬調で、きわめて強い焼きしまり。 |
| 13住-5 杯 | ㊦(12.0) 片側体。 | 口縁部中位の外面に緩やかな稜があり、端部は尖る。内面のナデは丁寧。 | ㊦混入物少なくやや緻密。㊦硬調で焼きしめる。㊦褐色で断面まで一様。 |
| 13住-6 杯 | ㊦(14.8) 片側体。 | 口縁部外面の下端に2条、中位に1条の沈線が走る。口縁内端は凹面を作る。底部は肥厚い。 | ㊦砂粒やや多い。輝石・石英散見。やや粗い。㊦やや軟調。㊦褐色。底部黒い。 |
| 13住-7 長胴壺 | ㊦17.5 ㊦14.2 ㊦15.3 図示部の%。 | 頸部の屈曲弱く、口縁部は大きく外反する。輪積み状の凹凸が内外面に残る。やや厚手。体部ヘラ削りは息長く鋭い。内面横位ナデやや雑。 | ㊦粗砂多い。輝石散見。粗い。㊦やや軟調。㊦淡褐色~黒褐色。一様でない。㊦二次火熱を受け、体部外面下半部劣化。 |
| 13住-8 長胴壺 | ㊦(21.8) ㊦(17.4) ㊦(19.0) 上半%、中位%。 | 口縁部の中位と下端に2条の凹線が走る。端部は若干肥厚し、水平に開く。外面は強く粗い削り。内面はヘラ状工具による丁寧な横位ナデ。 | ㊦バミス・組織多い。輝石・赤褐色土粒散見。粗い。㊦やや軟調。㊦淡褐色。体部中位で黒褐色。㊦二次火熱を受ける。 |
| 13住-9 長胴壺 | ㊦16.4~15.9 ㊦6.6 図示部完存。 | 輪積み?→外面は息長く強いヘラ削り。内面は雑なナデ。底部は細かなヘラ削りでほぼ平底に仕上げる。 | ㊦粗砂多い。輝石散見。やや粗い。㊦やや軟調。㊦淡褐色。底部付近は黒褐色。㊦二次火熱を受ける。 |
| 14住-1 杯 | ㊦(14.8) ㊦4.2 片側体。 | 口縁部中位に小さな稜がある。口縁端部外反。底部のヘラ削りはやや弱い。内面平滑。口縁部の歪みが著しく、口径不安。 | ㊦赤褐色土粒やや多い。緻密。㊦やや硬調で、焼きしめる。㊦褐色で断面まで一様。㊦全体に磨耗する。 |
| 14住-2 杯 | ㊦(13.3) 図示部の%。 | 口縁部は外方へ大きく開き、上半で若干内湾する。口縁部のナデは強く、内面には木口状の強い擦痕が残る。底部ヘラ削りはやや雑。 | ㊦砂粒を含む。2mm大の石英が目立つ。バミス散見。㊦やや軟調。㊦淡褐色。底部外面は黒褐色。 |
| 15住-1 鉢 | ㊦(15.0) 図示部の%。 | 口縁部が外反する。薄手。外面の横位ヘラ削りは雑。内面は放射状の雑なヘラ磨き。口縁部の歪みが強く、口径・傾き不安。 | ㊦砂粒多い。輝石散見。やや粗い。㊦やや軟調。㊦淡褐色。内面の大半は黒色を呈し、黒色処理の可能性がある。 |
| 15住-2 台付壺 | ㊦上(5.8) 下(8.6) 図示部の%。 | 脚部は外反して開き、端部はヘラ削りで平坦に仕上げる。外面は鋭い縦位のヘラ磨き。 | ㊦粗砂の混入が多い。石英・チャート散見。やや粗い。㊦白色味の強い淡褐色。㊦強い二次火熱を受ける。 |
| 15住-3 壺 | ㊦(17.5) ㊦(15.2) 図示部の%。 | 頸部内側下端に接合時の凸部がある。口縁部は上半で外反し、端部は肥厚する。肩部外面は鋭い刷毛目。口縁部は丁寧なナデ。 | ㊦砂粒やや多い。輝石・石英散見。㊦やや軟調で、しまり欠く。㊦淡褐色。内面は白色味が強い。 |

| No. | 計測値・残存度 | 成・整形技法および器形の特徴 | 備 考 |
|----------------|--|---|---|
| 15住-4 壺 | ㊦17.8 ㊧14.8 口縁部の%、胴部の%。 | 頸部内側下端の接合時にはみ出した粘土が、ナデ消されずに残る。口縁部上半外反、上面端部に深い沈線が巡る。外面のヘラ削りは粗く、鋭い擦痕が残る。頸部付近に刷毛目あり。 | ㊦粗砂を若干含む。石英散見。㊧やや軟調。㊨淡褐色～暗褐色。一様でない。㊩破片の一部に二次火熱を受けた痕跡がある。口縁端部磨耗する。 |
| 17住-1 杯 | ㊦(13.3) %個体。 | 1住-1～4と類似する。口縁外面の凹縁がやや下位にあり、内面の凹凸が強い。底部のヘラ削りはやや強い。内面のナデは丁寧。 | ㊦砂粒やや多い。輝石・石英散見。㊧硬調。焼きしまり強く良好。㊨淡褐色。外面に色ムラあり。 |
| 17住-2 杯 | ㊦(11.9) %個体。 | 底部の丸味が強く、立ち上がりが短かい。端部は丸い。底部のヘラ削りは息長で強い。内面のナデはやや雑。 | ㊦粗砂が多い。石英・チャート散見。やや粗い。㊧軟調。しまり欠く。㊨黒褐色。断面は茶褐色。㊩口縁端部が著しく磨耗。 |
| 17住-3 瓶 | ㊦18.2 ㊧4.5 ㊨4.0 ㊩15.7 ほぼ完形。 | 口縁端部はやや水平に開く。口縁部のナデが強く、頸部に小さな稜ができる。穿孔部分は2回削り、不規則に段ができる。やや厚手。 | ㊦砂粒・パミスを含みやや粗い。㊧やや軟調。㊨淡褐色でほぼ一様。 |
| 17住-4 瓶 | ㊦(19.8) ㊧4.8 ㊨2.5 ㊩16.5 体部%、底部完存。 | 輪積み? 外面のヘラ削りは粗く、一部に逆方向からの削り直しがある。内面のナデは雑。底部は下方より穿孔。 | ㊦砂粒・パミスを含む。ザクザクして粗い。㊧やや軟調。㊨淡褐色。内面下半はやや粗い。㊩外面下半が著しく磨耗。 |
| 17住-5 長 胴 壺 | ㊦17.0 ㊧14.4 図示部%。 | 口縁部の外反が弱い。体部ヘラ削りは丁寧でやや強い。口縁部のナデは布状の擦痕が残る。内面の木口状工具のナデはやや雑。 | ㊦粗砂・パミスを含む。やや粗い。㊧やや軟調。㊨淡褐色。体部外面は赤色味をおびる。㊩二次火熱を受ける。 |
| 17住-6 長 胴 壺 | ㊦21.2 ㊧16.5 口縁部～胴部%。胴部 上半%。 | 頸部が肥厚し、口縁部の外反が強い。端部は丸い。外面のヘラ削りは粗い。内面のナデには、刀子のような鋭くて長い工具を使用する。 | ㊦粗砂・パミス等の混入物多く粗い。㊧やや軟調。㊨淡褐色。赤色味のムラがある。㊩二次火熱を受ける。 |
| 17住-7 長 胴 壺 | ㊦15.2 ㊧17.4 図示部完存。 | 口縁部中位に強い沈線が巡り、頸部のくびれも鋭い。外面のヘラ削りは弱く、下半の接合部は細かく削る。内面は木口状工具の雑なナデ。下半は指頭のナデ。厚手で堅平。 | ㊦粗砂を含む。大型品としては緻密。㊧硬調。㊨淡褐色。断面は黒色。㊩二次火熱を受け、胴部下半は若干脆弱化する。 |
| 17住-8 壺 | ㊦19.9 ㊧17.0 ㊨27.6 図示部%。 | 口縁部中位に弱い沈線が巡り、頸部との境に段ができる。外面のヘラ削りは弱く丁寧。内面は幅広い板状工具によるやや雑なナデ。 | ㊦砂粒やや多く、細礫・石英散見。やや粗い。㊧やや軟調。㊨白色味の強い淡褐色。外面に板状の黒色ムラ。断面褐色。㊩口縁部外面に凍てハゼが多い。 |
| 17住-9 壺 | ㊦(18.8) ㊧(15.5) ㊨(16.5) 図示部%。 | 輪積み? 口縁部中位に弱い沈線が巡る。口縁端部は丸い。外面のヘラ削りは細かく不規則。内面は指頭状のやや雑なナデ。 | ㊦粗砂が多い。輝石散見。やや粗い。㊧軟調でしまり欠く。㊨赤褐色。断面淡褐色。㊩器面は脆弱化する。 |
| 17住-10 壺 | ㊦16.5 ㊧14.0 ㊨22.2 ㊩8.1 ㊪23.2 ほぼ完形。 | 口縁中位の外面に強い稜があり、上半は外反し端部は肥厚する。底部は若干上げ底状。外面ヘラ削りは強い。内面は板状工具のナデ。 | ㊦砂粒・赤褐色土粒が多い。輝石散見。㊧やや軟調。㊨淡褐色。斑状の黒色ムラが内外面にある。 |
| 17住-11 壺 | ㊦19.8 ㊧18.2 ㊨27.6 図示ほぼ完存。 | 口縁部～胴部はなめらか。口縁端部はわずかに外反し、上方に平坦面ができる。内面は板状工具によるナデ。 | ㊦8に近似する。細砂やや多い。㊧㊨8に同じ。㊩全体に細かく割落が多いが、口縁内側は帯状に割落しており、蓋を使用した痕跡と思われる。 |

| No | 計数值・残存度 | 成・整形技法および器形の特徴 | 備 考 |
|--------------------|--|--|---|
| 17住-12 粟 | ㊦22.2 ㊦19.8 ㊦30.4~31.5 ㊦10.3 ㊦30.3 ほぼ完形。 | 口縁部は大きく外反し、端部は肥厚し丸い。外面の削りは不規則で細かい。内面のナデは息長だが、輪襷痕の凹凸が残る。口縁部のナデは鋭く、布状の摺痕がある。胴部の歪みが大きい。 | ㊦粗砂が多い。石英・パミス等混入。㊦やや軟調。焼きムラあり。㊦淡茶褐色。底部は黒色味が強い。内面は黒色で光沢がある。 |
| 18住-1 杯 | ㊦(11.9) ㊦同部の1/6。 | 外面のヘラ削りはやや粗い。内面は丁寧なナデで平滑に仕上げる。 | ㊦粗粒やや多い。輝石散見。やや粗い。㊦やや硬調。焼きしまる。㊦淡橙褐色で断面まで一様。 |
| 18住-2 杯 | ㊦18.5 ㊦3.7 口縁部の1/6を欠く。 | 5住-1・2に類似。口縁部下端の縁がやや弱い。内面は平滑。 | ㊦㊦は5住-1・2と同じ。㊦淡橙褐色で内面と断面は若干灰色味をおびる。 |
| 19住-1 杯 須恵 器 | ㊦12.6 ㊦7.1 ㊦4.3 完形。 | 右回転クロコ成形→回転糸切り→無調整。口縁部は真縁的に開く。クロコ痕はやや強い。切り離し痕に、途中で糸をずらすクセが見られる。 | ㊦混入物少く緻密。㊦やや軟調だが、焼きしまる。㊦外面灰色。内面と断面は異味をおびた灰白色。 |
| 19住-2 杯 | ㊦12.1 ㊦3.1 完形。 | 口縁部が直立する。底部ヘラ削りは粗い。底部内面に大きな窪みが多く平滑さを欠く。口縁部上半はナデ。外面の大半が無調整で残る。 | ㊦粗粒を含む。輝石散見。やや粗い。㊦硬調で強く焼きしまる。㊦淡茶褐色でほぼ一様。 |
| 19住-3 杯 | ㊦13.2 ㊦3.6 完形。 | 口縁部上半のナデが強く、端部は肥厚する。下半は無調整。底部ヘラ削りは弱く、成形時の凹凸が残る。内面のナデはやや丁寧。 | ㊦粗粒を含む。輝石散見。㊦やや硬調。焼きしまる。㊦淡橙褐色。底部外面は暗褐色。 |
| 19住-4 杯 | ㊦14.2 ㊦4.5 完形。 | 口縁端部は内面で若干肥厚する。底部外面無調整。凹凸多く、放射状のヒビが入る。口縁部と内面は丁寧なナデ。内面はきわめて平滑。 | ㊦粗砂を含む。輝石散見の散在。㊦硬調。強く焼きしまる。㊦淡褐色。内面底部やや粗い。㊦外面に一部スス付着。 |
| 19住-5 杯 | ㊦10.9 1/6個体。 | 口縁部は上半に丁寧なナデを施し、若干内湾する。下半は無調整。底部の丸味が強い。ヘラ削りはやや弱い。 | ㊦粗粒を含む。輝石・石英散見。㊦やや軟調。㊦外面暗褐色。内面淡褐色。 |
| 19住-6 杯 | ㊦12.2 口縁部の1/6、底部の1/4。 | 3と同ク。底部の削りがやや強い。 | ㊦3と同じ。㊦硬調で焼きしまり強い。㊦3に近似する。内面の粒味が強い。 |
| 19住-7 台付 粟 | ㊦(10.5) ㊦(9.9) ㊦(12.3) ㊦上3.9 下(7.0) ㊦14.0 1/6個体 | 口縁部は直立気味で端部は若干外反して尖る。外面ヘラ削りはやや強い。内面のナデは丁寧。細かな凹凸が多い。口縁部・台部のナデはやや粗い。 | ㊦粗粒の混入が多くやや粗い。㊦やや軟調。㊦淡茶褐色基調。一様でない。内面は明るい。㊦二次火熱を受け、外面下半が脆弱化する。 |
| 20住-1 杯 | ㊦12.0 ㊦5.4 1/6個体。 | 底部の丸味が強く、口縁部は内湾気味で端部が若干肥厚する。ヘラ削りはやや粗い。内面のナデは丁寧で、平滑に仕上げる。 | ㊦粗粒やや多い。輝石散見。緻密。㊦やや軟調。㊦赤褐色。底部外面の黒色のムラがある。㊦口縁部外面の一部剥落。 |
| 20住-2 杯 | ㊦(12.0) ㊦4.8 1/6個体。 | 口縁内端に弱い沈線が巡る。ヘラ削りは雑。内面のナデは丁寧で、平滑に仕上げる。 | ㊦粗粒・石英を含む。やや緻密。㊦やや硬調。㊦赤褐色でほぼ一様。 |
| 20住-3 杯 | ㊦(3.5) ㊦6.3 口縁部1/6、底部1/6。 | 口縁部は弱く内湾する。底部の削りは強く雑。内面のナデは丁寧で、その上に棒先状工具による不規則な磨きを施す。 | ㊦粗粒・細塵多い。輝石散見。やや粗い。㊦やや硬調。㊦淡褐色。内面で部分的に光沢あり。㊦内面に薄くスス付着。 |
| 20住-4 高杯 | ㊦上(5.6) 脚柱部1/6、器部1/6。 | 脚部外面は丁寧な細かき削り。内面はしぼりで、下端は強くナデる。厚手で重量感がある。 | ㊦粗粒を含む。輝石・石英散見。㊦硬調。㊦赤褐色で一様。㊦外面上端剥落。 |

| No. | 計測値・残存度 | 成・整形技法および器形の特徴 | 備 考 |
|------------|---|---|---|
| 20住-5 壺 | ㊦10.1 ㊧8.7 ㊨11.4 図示部の写。 | 口縁部は緩やかに開き、上半は強く外反する。外面の削りはやや強い。内面のナデは丁寧。 | ㊩細砂を含む。輝石散見。緻密。透硬調。強く焼きしまる。㊪淡褐色でほぼ一様。 |
| 20住-6 瓶 | ㊦20.4 ㊧17.2 ㊨6.9 ㊩23.3 ほぼ完形。 | 口縁部は外反し、端部は水平気味に開く。輪積み状の凹凸が内外面にある。外面のヘラ削りは息長で緩い。内面はナデで平滑。 | ㊩砂粒多い。輝石散見。透やや軟調。㊪淡褐色。内面やや暗い。 |
| 20住-7 瓶 | ㊦22.2 ㊧19.5 ㊨8.4 ㊩25.2 ほぼ完形。 | 頸部に弱い沈線が巡る。口縁部上半はやや強く外反する。外面の削りはやや雑で、胴部下位の接合の段が残る。内面のナデは丁寧。 | ㊩砂粒・輝石・石英の混入が多い。㊪透やや軟調だが大形品としては良好。㊫淡褐色基調。口縁部は赤色味がおびる。 |
| 20住-8 甕 | ㊦18.1 ㊧16.5 ㊨20.8 ㊩7.1 ㊪30.9 胴部下半の写を欠く。 | 頸部のくづれ、口縁部の外反が弱い。端部は若干肥厚する。底部はやや丸味がある。外面ヘラ削りは息長く丁寧。口縁部のナデは雑。内面は板状の工具で丁寧なナデ。胴部下半に歪み。 | ㊩砂粒・輝石やや多い。副礫・石英散見。透やや硬調。㊪淡褐色～暗褐色。一様でない。㊫二次火焼を受け、下半部は脆弱化する。内面底部に若干スス付着。 |
| 20住-9 甕 | 図示部ほぼ完存。 | 外面のヘラ削りは粗い。内面のナデはやや丁寧だが、接合痕を消しきれない。底部は残存しないが、丸底と思われる。 | ㊩細塵・バミスを含む。長石散見。粗悪。透軟調。しまり欠く。㊪内面淡褐色で一様。外面は赤色味のムラ。㊫二次火焼。 |
| 21住-1 杯 | ㊦13.1 ㊧5.3 完形。 | 口縁部は内湾し端部がわずかに肥厚する。下側に沈線が巡る。外面に棒先状工具で磨きを行なう。口縁部はやや丁寧で、底部付近は雑。 | ㊩粗砂・輝石を若干含む。緻密。透やや硬調。㊪淡褐色。外面は色の淡い部分が多い。 |
| 21住-2 杯 | ㊦16.9 ㊧5.2 ㊨5.7 口縁部の写を欠く。 | 輪積み？口縁部の屈曲が強い。外面のヘラ削りはやや雑で、接合痕の凹凸が残る。内面底部付近のナデは粗く、ヘラ削りのような痕跡が残る。内面放射状暗文は雑。内外面赤色塗彩。 | ㊩砂粒・石英・バミスを含む。輝石散見。透やや軟調。㊪淡赤褐色。地は淡褐色。㊫口縁部・底部内面の磨耗がすすむ。 |
| 21住-3 杯 | ㊦(15.8) ㊧5.7 ㊨5.4 口縁部の写を欠く。 | 口縁部の屈曲が弱く、内側では曲線的に立ち上がる。底部はやや丸味があり、中央で肥厚する。外面の削り、内面の放射状暗文はきわめて雑。 | ㊩砂粒・バミス多い。輝石散見。透軟調でしまり欠く。㊪暗褐色。口縁部暗赤褐色。㊫磨耗剥落すすむ。赤彩の可能性。 |
| 21住-4 杯 | ㊦(15.6) ㊧5.9 口縁部の写を欠く。 | 輪積み？口縁部は内湾する。底部内面は小さく平坦。外面のヘラ削りはやや強い。内面は丁寧なナデの上に放射状暗文。口縁部は斜位の暗文。 | ㊩砂粒・輝石を含む。やや大粒の石英散見。透やや軟調でしまり欠く。㊪内面淡褐色。外面淡褐色。 |
| 21住-5 碗 | ㊦13.5 ㊧14.1 ㊨7.5 口縁部を若干欠く。 | 口縁部の内側でやや強く屈曲する。内外面はナデで、底部外面付近に弱いヘラ削り。 | ㊩砂粒多い。輝石散見。透やや軟調。㊪赤褐色。内面はやや暗い。㊫内外面の体部中位にスス付着。 |
| 21住-6 鉢 | ㊦13.4 ㊧5.5 ㊨6.8 口縁部を若干欠く。 | 口縁部は直線的に開き、端部はわずかに外反する。底部は部厚く平坦。外面のヘラ削りは強い。内面は指頭によるナデでやや雑。 | ㊩砂粒・輝石・バミスを含む。透やや硬調。適度に焼きしまる。㊪淡褐色。外面一部黒褐色。 |
| 21住-7 碗 | ㊦(9.2) ㊧4.4 ㊨7.3 上半の写を欠く。 | 外面は雑なヘラ削り。内面のナデは上半が指頭底部付近は板状の工具による。底部は平底だが不安定。口縁部に歪みがある。 | ㊩㊪㊫2に近似する。外面の退色がすすんでいる。 |
| 21住-8 碗 | ㊦12.4～10.5 ㊧13.1 ㊨8.0 口縁部の写を欠く。 | 口縁部は内側に横を作って屈曲する。外面のヘラ削りは雑。内面はナデの後、放射状の暗文を施す。底部内面は凹凸が多い。内面赤色塗彩。外面も塗彩の可能性。歪みが強い。 | ㊩㊪㊫2に近似する。二次火焼の影響が強く、体部の脆弱化、外面の剥落がすすむ。外面体部下半、内面体部中位にススが付着する。 |

| No. | 計測値・残存度 | 成・整形技法および器形の特徴 | 備 考 |
|----------------|---|---|---|
| 21住-9 鉢 | ⑬14.6~14.1 ⑭4.5 ⑯7.5 ⑰13.3 ⑱13.3 ㉑13.3 ㉒13.3 ㉓13.3 ㉔13.3 ㉕13.3 ㉖13.3 ㉗13.3 ㉘13.3 ㉙13.3 ㉚13.3 ㉛13.3 ㉜13.3 ㉝13.3 ㉞13.3 ㉟13.3 ㊱13.3 ㊲13.3 ㊳13.3 ㊴13.3 ㊵13.3 ㊶13.3 ㊷13.3 ㊸13.3 ㊹13.3 ㊺13.3 ㊻13.3 ㊼13.3 ㊽13.3 ㊾13.3 ㊿13.3 | 口縁部は弱く外反する。外面へう削り。内面板状工具のナデはともに難で器面に滑らかさがない。薄手で口縁部に波状の歪みがある。 | ①砂粒・細礫を含む。石英散見。やや粗い。②やや軟調。③淡褐色基調。外面に黒色のムラがある。断面の黒色味強い。 |
| 21住-10 鉢 | ⑬(19.3) ⑭(18.2) ⑯13.3 ㉑13.3 ㉒13.3 ㉓13.3 ㉔13.3 ㉕13.3 ㉖13.3 ㉗13.3 ㉘13.3 ㉙13.3 ㉚13.3 ㉛13.3 ㉜13.3 ㉝13.3 ㉞13.3 ㉟13.3 ㊱13.3 ㊲13.3 ㊳13.3 ㊴13.3 ㊵13.3 ㊶13.3 ㊷13.3 ㊸13.3 ㊹13.3 ㊺13.3 ㊻13.3 ㊼13.3 ㊽13.3 ㊾13.3 ㊿13.3 | 横積み? 体部外面上部に接合痕が残る。口縁部は内側に稜を作って屈曲する。外面のへう削りは鋭く、下半は段ができる。内面は平滑。 | ①砂粒を含む。輝石・石英散見。②やや軟調。③外面淡赤褐色。内面暗褐色。断面に赤味をおびる。④外面一部スス付着。 |
| 21住-11 高杯 | ⑬20.3 ⑭上(3.5) 杯部の㉑個体。 | 口縁部は直線的に開く。端部で若干内湾。外面は弱いへう削り後、斜放射状へう磨きを不規則に施す。内面はナデ後、弱い放射状へう磨き。 | ①②③1に近似する。外面に淡褐色の色ムラがある。 |
| 21住-12 高杯 | ⑬柱上(5.2) ⑭(11.9) 図示部の㉑。 | 蓋は水平に開き、端部は若干肥厚する。下方に凹部が深る。脚部外面へう削りの後、ナデ。内面はしばり目。蓋部内外面赤色塗彩。 | ①大粒の石英を散見。やや緻密。②やや硬調。③赤褐色～淡褐色。外面に不規則にスス付着。 |
| 21住-13 高杯 | ⑬20.1 ⑭10.1 ⑮柱上3.9 柱下6.3 杯部の㉑と蓋部を欠く。 | 口縁部は直線的に開く。杯部内面は板状工具の粗いナデ。脚部へう削りで内面も丁寧に整える。蓋部ナデ。杯部内外面赤色塗彩。 | ①粗砂多い。輝石・石英やや目立つ。②やや軟調。③淡褐色。塗彩部は淡赤褐色。杯部外面は部分的に塗色がすすむ。 |
| 21住-14 小型 壺 | ⑬9.3 ⑭7.4 ⑯15.3 ⑰3.1 ⑱14.2 胴部の㉑を欠く。 | 頸部のくびれが強く、口縁上半は内湾する。口縁部と頸部外面に板状工具の横位ナデを施し、叩き目状の正痕が残る。内面は粗いナデで滑らかさを欠く。 | ①細礫を含む。石英・パミスを含みやや粗い。②やや軟調。③淡褐色～暗褐色で一律でない。④胴中位にスス付着。外面一部剥落。 |
| 21住-15 小型 壺 | ⑬9.6 ⑭8.9 ⑯15.0 ⑰4.7 ⑱13.5 ほぼ完形。 | 口縁部上半はやや外反気味。整形は14にほぼ同じ。粗い削りが肩部までおよぶ。胴部は歪みが著しい。 | ①②14に同じ。色淡褐色。外面に黒色部分が多い。断面の黒色味が強い。③外面底部付近に若干スス付着。 |
| 21住-16 小型 壺 | ⑬11.7 ⑭10.9~9.8 ⑯13.2 ⑰14.1 完形。 | 口縁部は直線的に開くが、均質でない。胴部下に強い接合痕がある。整形は14にほぼ同じ。内面底部には指頭状の圧痕が多い。 | ①②14に同じ。③14にほぼ同じ。内面と断面の黒色味が強い。④胴部中位に若干スス付着。 |
| 21住-17 壺 | ⑬12.6 ⑭10.0 ⑯(15.1) 口縁部㉑、胴部上半㉑。 | 頸部内面に明瞭な接合痕が残る。外面のへう削りは丁寧。内面上部は木口状工具の強いナデ。中位では平滑。口縁部と外面肩部に赤色塗彩。 | ①パミス・輝石・粗砂を含む。②軟調。しまり欠く。③外面淡褐色。内面暗褐色。④二次火熱受ける? |
| 21住-18 壺 | ⑬(12.2) ⑭(10.4) ⑯(16.2) 口縁部㉑、胴部上半㉑。 | 口縁部外端で若干肥厚する。外面へう削りは方向不定。内面は木口状工具による強いナデで、刷毛目状の擦痕が著しい。 | ①パミス・細礫などを含み、ザラザラして粗い。②軟調。しまり欠く。③外面淡褐色。内面暗褐色。④二次火熱受ける? |
| 21住-19 壺 | ⑬(16.0) ⑭(13.8) ⑯(17.4) 口縁部若干、胴部㉑。 | 接合痕の段が、胴部内外面にある。外面は細かなへう削りで、磨きに近い。内面は板状工具の雑なナデだが、底部付近は平滑に仕上げる。 | ①パミス・粗砂を含む。輝石・石英散見。②軟調。しまり欠く。③淡褐色。外面に黒色味の色ムラが多い。 |
| 21住-20 壺 | ⑬6.1 図示部は完存。 | 外面の整形痕は観察不可。内面は丁寧なナデで平滑に仕上げる。 | ①パミス・粗砂を含む。③外面暗褐色。底部黒褐色。内面暗褐色。④二次火熱の影響で、外面の剥落著しい。 |
| 21住-21 壺 | ⑬9.6 ⑭6.7 図示部は完存。 | 口縁部上半は内湾する。内面肩部に明瞭な接合痕と指頭圧痕が残る。口縁部および外面全面に鮮やかな赤色塗彩。 | ①砂粒を含む。輝石散見。やや緻密。②やや軟調。③黄色味をおびた淡褐色。④口縁部の磨耗がすすむ。 |

| No | 計測値・残存度 | 成・整形技法および器形の特徴 | 備 考 |
|----------------------|---|--|--|
| 21住-22 埴 | ◎7.6 ◎15.7 ◎5.2 図示部完存。 | 外面下位に粗いヘラ削り。上位および内面は丁寧なナデ。 | ◎パミス・輝石散見。断面、◎硬調。◎外面橙褐色で一部黒斑。内面黒褐色。 |
| 21住-23 甕 | ◎16.2 ◎12.5 ◎25.5 ◎7.6 ◎29.7 ほぼ完形。 | 口縁部に弱い稜がある。胴部下位に接合時の強い段を残す。外面は粗いヘラ削り。内面のナデもやや雑だが、口縁部では丁寧。 | ◎砂粒・輝石を若干含む。やや緻密。◎やや軟調。◎淡褐色基調。橙褐色部分やや黒色の色ムラあり。一様でない。 |
| 21住-24 甕 | ◎(16.0) ◎(13.6) 図示部の写。 | 口縁部は緩く外反し、端部はわずかに肥厚する。内外面ともナデ整形するが、外面は不明瞭。口縁部は丁寧なナデで平滑。 | ◎砂粒を含む。輝石散見。◎やや軟調。◎淡褐色～暗褐色。一様でない。内面は黒色味が強い。 |
| 21住-25 小型甕 | ◎15.5 ◎5.1 ◎2.8～2.5 ◎10.4 口縁端部の写を欠く。 | 口縁部は直線的に開き、端部は若干内傾する。外面に輪積み痕が残る。内面はヘラによるナデで、下半に粗いヘラ削り痕が残る。厚手で重量感がある。 | ◎砂粒・パミス・輝石・石英を含みややや粗い。◎厚手の土器としては硬調。◎淡褐色。一部灰色味、橙色味をおびる。◎外面にススが付着する。 |
| 21住-26 甕 | ◎25.3～20.6 ◎25.4 ～23.6 ◎8.9 ◎25.7 体部一部欠くが、ほぼ完形。 | 口縁部は短かく、波状の歪みがあり19と近似する。口縁部と胴部は断面で円形に歪む。胴部中位と下位に接合の段が残る。外面ヘラ削り、内面のナデ、ともに雑。 | ◎19に類似する。◎やや硬調。◎体部下は磨耗がすすむ。 |
| 21住-27 甕 | ◎16.4 ◎14.6 図示部の写。 | 口縁部は上半で若干外反する。胴部内面の接合痕は、巻き上げ状を呈す。内外面ともナデによる整形。内面は板状工具使用。 | ◎砂粒多い。輝石散見。やや緻密。◎やや軟調。◎淡褐色。黒色味をおびた色ムラがある。◎外面の磨耗がすすむ。 |
| 21住-28 甕 | ◎17.2 ◎14.7 図示部ほぼ完存。 | 口縁部は上半で若干外反する。外面ヘラ削りは雑で中位以下に粗いヘラ磨き。内面は板状工具のナデ。頸部に接合痕が残る。 | ◎砂粒・粗雑多い。輝石・パミス散見。◎やや軟調。◎淡褐色～暗褐色。一様でない。◎二次火熱受ける。外面スス付着。 |
| 21住-29 甕 | ◎(16.8) ◎13.7 ◎22.8◎7.4◎24.6 口縁部上半の写を欠く。 | 口縁部は内面で若干外反する。底部はやや丸い。胴部下位に接合の段が残る。外面はごく粗いヘラ削り。内面は雑なナデ。 | ◎チャート多い。長石・輝石散見。粗い。◎やや軟調。◎淡褐色。一様でない。◎内面剥落すすむ。外面中位にスス付着。 |
| 21住-30 鉢 | ◎(8.8) ◎(4.8) ◎4.7 写個体。 | 口縁部は内湾し、端部は波状に歪む。全体ナデ整形。口縁部外面に輪積み痕が残る。底部は部厚く平坦。 | ◎砂粒・輝石多い。◎やや硬調。◎白色味の強い淡褐色。底部外面は暗い。◎口縁部外面は磨耗する。 |
| 21住-31 甕 | 写個体。 | 手づくね。口縁端部は直立気味。全面にナデ整形。内面に板状工具痕あり。口縁部波状に歪む。 | ◎砂粒・輝石を含む。◎硬調。焼きしめる。◎淡褐色ほぼ一様。 |
| 22住-1 高杯ミニ チュア | ◎上2.5 下3.2 口縁部の写、脚部写を 欠く。 | 手づくね一脚部貼り付け一爪先による指圧?内外面とも指頭による雑なナデ。脚部と口縁部には波状の歪みあり。 | ◎砂粒・パミス・輝石を若干含む。◎やや軟調、薄手のためムラなく焼きしめます。◎淡褐色でほぼ一様。 |
| 22住-2 数ミニ チュア | ◎5.3 ◎2.3 図示部の写。 | 巻き上げ?外面に不規則な接合痕がある。全面にやや雑なナデ。外面および頸部以上の内面に赤色塗彩。 | ◎◎21住-21にほぼ同じ。◎口縁部外端の磨耗による脱色がすすむ。 |
| 22住-3 小型甕 | ◎10.4 ◎8.5 ◎4.1 ◎9.5 口縁若干欠きほぼ完形。 | 口縁部は直線的に延びる。外面は胴部以下まで内面は頸部以上で、色の短かい刷毛目。頸部内面に接合痕あり。薄手で軽量。 | ◎砂粒多い。石英散見。やや粗い。◎硬調。焼きしめる。◎淡褐色。赤色味、黒色味のムラあり。◎二次火熱受ける。 |

| No | 計測値・残存度 | 成・整形技法および器形の特徴 | 備 考 |
|-------------------|--|--|--|
| 22住-4 台付壺 | ㊦(10.4) ㊧(8.6) ㊨11.5 ㊩上3.5、下6.5 ㊪14.4 肩部以上の穴 頸部以下の $\frac{1}{2}$ を欠く。 | 口縁部は外面下部に稜があり、内面は内湾する。 S字の退化したものと思われる。外面の刷毛目 は3段で弱い。内面は雑なナデで、肩部に接合 痕が残る。頸部には折り返しがない。 | ㊦砂粒・輝石やや多い。石英散見。㊧やや 硬調。㊨白色味の強い淡褐色。内面は やや暗い。㊩二次火熱を受ける。表面の 磨耗がすすむ。 |
| 22住-5 甌 | ㊫4.5 ㊬1.4 底部完存、体部下端 $\frac{1}{2}$ 。 | 底部外面は上げ底で、中央に穿孔する。内面に 木口状工具に上る粗いナデで、平置き欠く。外 面は弱く細かなへう削りで平滑に仕上げられる。 | ㊫砂粒・輝石・パミスを含む。石英散見。 ㊬硬調。㊭外面淡褐色。内面はやや暗く 黒色のムラも広い。 |
| 22住-6 高杯 | ㊮上3.7 図示部ほぼ完存。 | 底部部厚い。頸部に4孔を穿つ。外面に弱く細 かなへう削り。内面は雑なナデ。 | ㊮砂粒・輝石やや多い。㊯硬調。㊰淡橙 褐色。杯部内面は黒色味強い。 |
| 22住-7 甕 | ㊱(15.8) ㊲(14.4) ㊳15.4 図示部の $\frac{1}{2}$ 。 | 頸部の屈曲が弱い。内外面ともナデで整形する が、内面胴中に接合痕が残る。 | ㊱1~2mm大の石英が際立って多い。砂粒 パミス等含む。㊲軟調。㊳淡褐色。外面 部分的に暗い。㊴二次火熱の影響強い。 |
| 22住-8 甌 | ㊴(17.3) ㊵15.2 図示部の $\frac{1}{2}$ 。 | 口縁部は直線的に閉き、端部は若干肥厚する。 外面はやや粗いへう削り。内面は指頭 <small>の</small> ナデ。 | ㊴砂粒多い。チャート散見。㊵やや硬調。 ㊶淡褐色。断面は灰色味をおびる。 |
| 他-1 埴 壇 | ㊷8.7 ㊸6.2 ㊹8.3 ㊺3.2~2.8 ㊻9.0 口縁部上半の $\frac{1}{2}$ を欠く。 | 口縁端部は薄く、わずかに内湾する。頸部内面 に接合時の指おさえ痕あり。胴部外面粗いへう 削り。内面指頭による雑なナデで器面に凹凸が 多い。口縁部内面に雑なへう磨き。 | ㊷砂粒・細塵やや多い。石英・輝石散見。 ㊸硬調。㊹淡褐色でほぼ一律。㊺器面に ローリングの痕跡なし。 |
| 他-2 杯 | ㊼(11.2) ㊽4.9 口縁部 $\frac{1}{2}$ 、底部 $\frac{1}{2}$ 。 | 口縁部下端に弱い二条沈線が高る。底部外面は 粗いへう削り。内面は平滑。 | ㊼細砂含む。精緻。㊽やや硬調。㊾内面 淡褐色、外面黒色、断面灰色味をおびる。 |
| 他-3 杯 | ㊿(13.1) ㊽4.0 口縁部 $\frac{1}{2}$ 、底部 $\frac{1}{2}$ 。 | 口縁部上半雑なナデ、外面下半無調整。底部外 面弱い削り。内面は同心円状のナデ。 | ㊿砂粒・輝石を含む。石英散見。㊽やや 軟調。㊾淡褐色でほぼ一律。 |
| 他-4 杯 | ㊾(14.2) ㊿6.6 ㊽4.9 口縁部 $\frac{1}{2}$ 、底部完存。 | 右回転クロコ成形→回転糸切り→無調整。クロ コ痕はきわめて弱く、ナデ消した可能性が高い。 内面平滑。 | ㊾砂粒多い。輝石目立つ。石英散見。㊿ 硬調酸化焙。焼きしめる。㊽淡褐色基調。 内面で赤色味、断面で白色味おびる。 |
| 他-5 杯 | ㊿(13.8) ㊽6.5 ㊽4.7 口縁部 $\frac{1}{2}$ 、底部完存。 | 右回転クロコ成形→回転糸切り→底部周縁を雑 な手持ちへう削り。クロコ痕弱い。内面はナデ 消したかと思われ平滑。 | ㊿4に類似する。㊽やや硬調酸化焙で、 焼分焼きしめる。㊾淡褐色。口縁部外面 および内面端部は赤色味をおびる。 |
| 他-6 長頸 灰釉陶器 | ㊽(17.1) ㊾(10.6) 図示部の $\frac{1}{2}$ 。 | 右回転クロコ成形。内面にラセン状のクロコ痕 が残る。高台部はあまり外反しない。体部外面 に不規則な横位へう削り。軸は濃緑か？降灰 軸のため不明だが、体部下端は無釉である。 | ㊽細塵・黒色鉱物粒子散見。粘土の粒子 はやや粗い。東濃系か？㊾灰釉陶器とし てはやや軟調。㊿黄色味をおびた灰白色。 釉は灰黄色。降灰部分は灰緑色。 |
| 他-7 転用磁石 | ㊽1.2 | 須恵器大塚副都破片。外面に弱い叩き目がある。 内面は指頭状の弱いアテの痕跡が残る。図の トーン部分が著しく磨耗する。置き磁として使 用したかと思われる。 | ㊽細塵・パミスの混入多い。白色鉱物粒 散見。㊾断面まで還元焙がいかわり良 好。㊿外面暗灰色。内面灰色。磨耗部分 は白色味が強い。 |
| 他-8 不明 | ㊽2.0 | 外面に調整痕がなく、型作りの可能性がある。 両曲部分はナデ。黒色処理の可能性。 | ㊽砂粒・金雲母を含む。㊾やや硬調。㊿ 淡褐色。内面黒色。 |

III 成果と問題点

古墳時代の土器 荒砥東原遺跡に集落が出現するのは石田川期であり、10・12・15・22号の4軒の住居が該当する。遺物量が少なく、細かな検討はできないが、22号住居出土小型台付壺(2)の「S」字状口縁は退化した形態のものである。

この4軒に、21号住居が後続する。炉も甕も検出できなかったが、遺物の豊富な住居である。杯類に多様な形態があるが、須恵器模倣杯はもちろん、鬼高期の古手に多い内斜口縁土器も併なわない。高杯(3)は裾部が水平に開き、柱部内面にしぼり目が残る。これらの特徴から21号住居を和泉期と考えたい。

須恵器模倣杯は20号住居を初現とし、古式の様相を残す丸底単口縁の杯を共伴している。壺はやや長胴化傾向を示し、口縁部の開きはきわめて弱い。鬼高I式として捉えられるセットである。荒砥上諏訪遺跡(井上 1977) 1号住居の口縁部がほぼ直立する模倣杯よりは、後出の要素があり、鬼高I式の新しい段階に位置づけられよう。11・13号住居の杯類はやや平底化し、壺類は長胴化が目立つ。鬼高期II式に属する土器である。1号住居の杯類は口縁部外面に稜のある独特な一群である。入野遺跡(尾崎他 1962) 1号住居などに類例が見られる。大型化・平底化がさらにすすんだ形態を呈し、年代差を考慮する必要もあろう。中田編年(岡田・服部 1968)の鬼高式III類に併行する時期の杯類と推定して、今後の類例の増加を待ちたい。

住居出土の須恵器には、11号住居の提瓶と1号住居の蓋がある。提瓶は出土状態に問題が多く、住居に確実に伴う遺物ではないが、頸部の細さや、体部が扁平化している点など、この器種の新しい要素であり、7世紀前半まで下がる年代観を考えたい。しぼりの技法や胎土中の白色夾雑物など、太田金山窯跡群の製品と共通する点が多いが、胎土は同窯跡群の典型と若干異なる。1号住居の蓋は、長脚二段透かしをもつ高杯の蓋である。大型品ではあるが蓋の部分は退化しており、この器種の最も新しい段階まで下がるものと考え、7世紀中葉の年代観を推定する。

奈良・平安時代の土器 盤形土器の存在は真間式土器の重要なメルクマールである。発掘調査例が少ないが、荒砥地区から大型平底の典型的土器器盤の出土は現在まで報告されていない。5号住居・8号住居に見られる、やや丸底で口縁下端に稜があり、口縁部は大きく外反する口径18cm代の土器が、あるいはこれに代って分布するのかもしれない。栃木県薬師寺南遺跡(橋本他 1979)でI群B類の土器器盤形土器と分類し、8世紀初頭を中心とする期に位置づけている。埼玉県水深遺跡(栗原 1972)等、北関東西側平野部に報告例が集中しているようである。

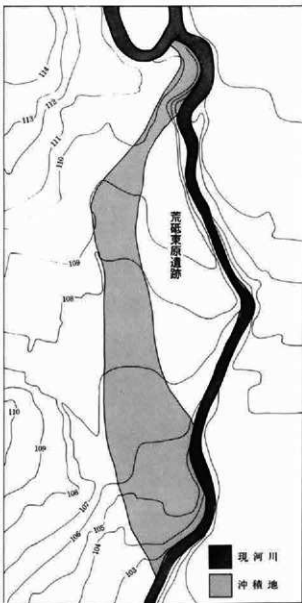
19号住居は平安時代の初頭に位置づけられる。この住居出土の杯(1)は、9世紀代の須恵器研究の基準資料である武蔵新久窯(坂詰他 1971)の杯類中、最も古い様相を呈し、七重塔再建(845年)に近い窯跡と考えられるA-1・A-2号窯の杯類と類似する点が多い。また、口径と底径の比が大よそ2:1付近の値を示すA-1号窯の杯類より、若干底径が広く、9世紀第一四半期

まで遡るかもしれない。3号住居出土の須恵器杯は(3・4)は、口縁部の外反が始まる時期の遺物である。底径が小さくなり、武蔵新久D-1号窯の製品と近似する。A地点の須恵器を9世紀中葉に位置づけるなら、3号住居の須恵器は9世紀末葉に置くべきと考えられる。6号住居出土の高台付き椀(1)は胎土に特徴があり、埼玉県寄居町末野窟跡出土須恵器に類似している。口縁端部と高台部を欠き、器形からの類推はできないが、太田・笠懸等の群馬県東部窟跡の製品とは明らかに異なる胎土で、埼玉県北部から群馬県南西部産の須恵器と思われる。口縁部が若干外反する器形が推測され、3号住居に近い時期のものと考えられる。

本遺跡の最も新しい遺物を出土する住居は2号住居・9号住居である。2号住居の杯類には、須恵器通有の灰色を呈した還元焰焼成の土器は残存しない。9号住居も煮沸形態土器は土釜に変わっており、3・6号住居のセットからは、かなりの変化と年代差が看取される。荒砥五反田遺跡(井上1978)8号住居で中世のかわらけに類似する小皿が報告され、竪穴住居の終末段階の遺物として注目されているが、この住居に浅間山B軽石降下(1108年)以前・11世紀前半代の年代観が示されている(井上1978)。5号住居の杯類は多様化傾向が強く、大型品も存在し、荒砥五反田8号住居より一段階古い様相が認められる。特に(1)は小皿類のプロトタイプと考えられる。竪穴住居の終末時期や、小皿類の出現時期など、年代的根拠はきわめて乏しいが、荒砥五反田遺跡の年代観に対応すれば、5号住居は10世紀末から11世紀初頭に位置付けられる。

結語 荒砥東原遺跡の性格

現在の神沢川は河床をV字状に深く浸食している。とくに遺跡付近では、遺跡の立地する低台地を分断して流下している。さらに、この低台地西縁に接する帯状の沖積地は神沢川の旧流路と考えられ、



上幅が50m前後の礫層が断面皿状に堆積している。礫層上面を覆う粘質土下位から鬼高初頭の埴型土器が出土している点から、神沢川の流路変更はこれ以前と考えられる。また、集落の拡がりには神沢川と旧流路に狭まれ、限定されている。東原遺跡は古墳時代前期から平安時代までの間に営まれた小規模な集落であり、今回の調査で集落の過半は検出できたものと考えられる。神沢川旧流路は居住域に接する面積約43,000㎡の良好な水田適地である。東原遺跡はこの水田耕作地を経済基盤とした農耕集落であったと考える。

注) 田草中の、古墳時代の須恵器の観察点や年代観については、大江正行に負う所が大きい。また、結論は、能登健の見解である。

〈引用・参考文献〉

- 井上唯雄 1977 荒砥上諏訪遺跡 群馬県教育委員会
 井上唯雄 1978 「群馬県下の歴史時代の土器」 『群馬県史研究8』 群馬県史編さん委員会
 井上唯雄・須田 茂 1978 荒砥五反田遺跡 群馬県教育委員会
 岡田淳子・服部敬史 1968 八王子中田遺跡 八王子文化協会
 尾崎喜左雄 前橋市史第一巻「古代上・古代下」 前橋市史編さん委員会
 尾崎喜左雄他 1962 入野遺跡 吉井町教育委員会
 栗原文蔵他 1972 水原 埼玉遺跡調査会
 坂詰秀一 1971 武蔵新久宮跡 雄山閣出版
 橋本澄朗他 1979 薬師寺南遺跡 栃木県教育委員会
 松村一昭 1978 赤堀村地藏山の古墳 2 赤堀村教育委員会

写 真 图 版



▲ 遺跡遠景（南より、赤城山を望む）



▲ 遺跡と河川改修工事（北より、北沢廣氏撮影）



◀ トレンチ調査
(東より)



◀ 調査風景



◀ 遺跡付近のカッティング
(神沢川旧流路)



▲ 1号住居全景

1号住居南壁際遺物出土状態 ▶



▼ 1号住居遺物出土状態 (10・12)





▲ 2号住居全景



▲ 2号住居断面



◀ 2号住居竈



▲ 3号住居全景



▲ 4・5・6号住居遠景



◀ 4号住居全景



◀ 5号住居全景



◀ 6号住居全景

7号住居全景 ▶



8号住居全景 ▶



9号住居全景 ▶





◀ 10・11号住居全景



◀ 10号住居P 5内
遺物出土状態



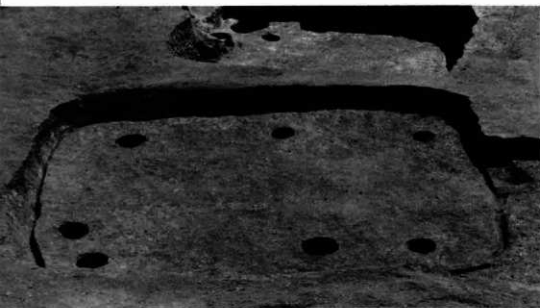
◀ 12・13・14号住居全景



▲ 12号住居全景



▲ 13号住居全景



▲ 15号住居全景



▲ 16号住居全景



◀ 16号住居断面

17号住居全景 ▶



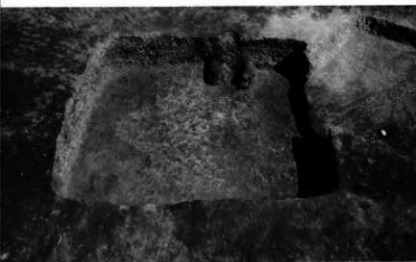
▼ 17号住居遺物出土状態 ▶



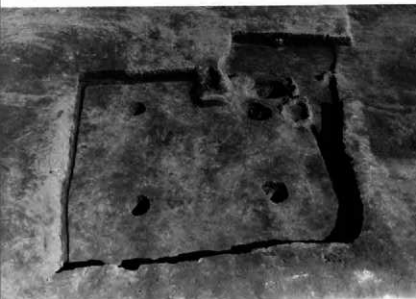
▲ 17号住居ビット内遺物出土状態



◀ 18号住居全景



◀ 19号住居全景



◀ 20号住居全景



▲ 18号住居竈



▲ 19号住居竈内遺物出土状態



▲ 19号住居竈



▲ 20号住居竈（北より）



▲ 20号住居竈（西より）



▲ 21号住居全景



▲ 21号住居南東コーナー
付近遺物出土状態



◀ 21号住居南壁際遺物出土状態



▲ 21号住居



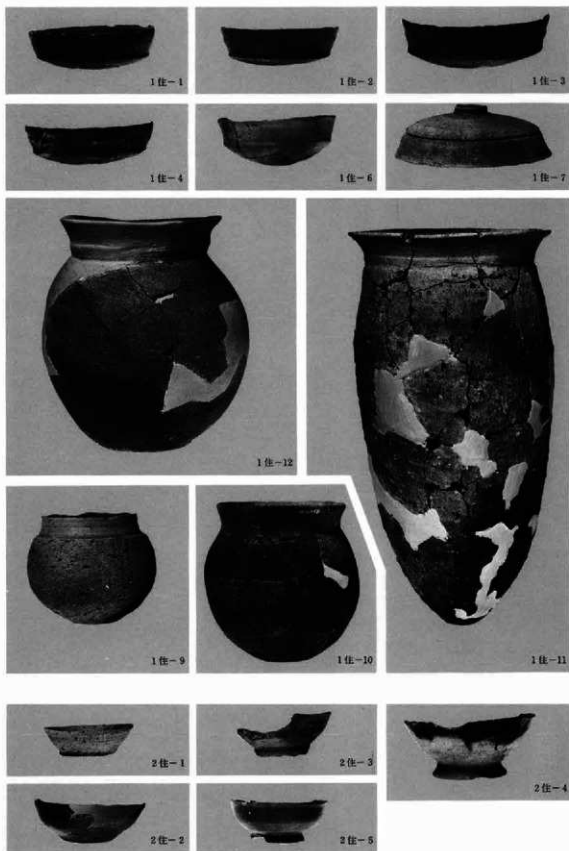
▲ 21号住居南壁際粘土断面

22号住居全景 ▶

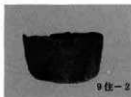


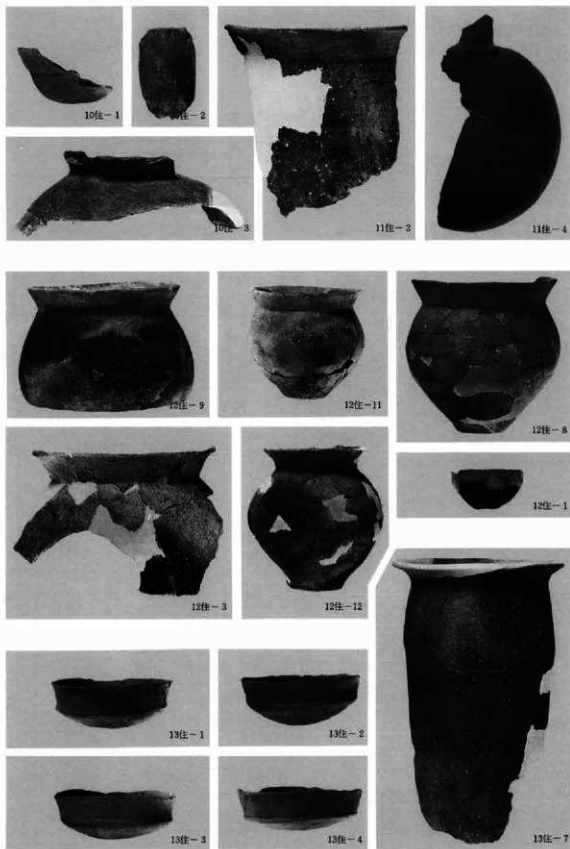
22号住居
遺物および炭化材
出土状態 ▶

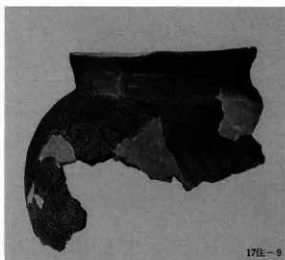




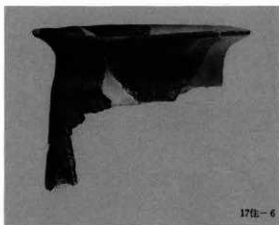
1・2号住居出土土器



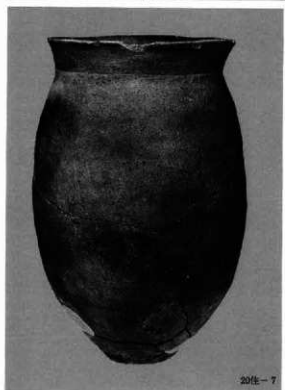




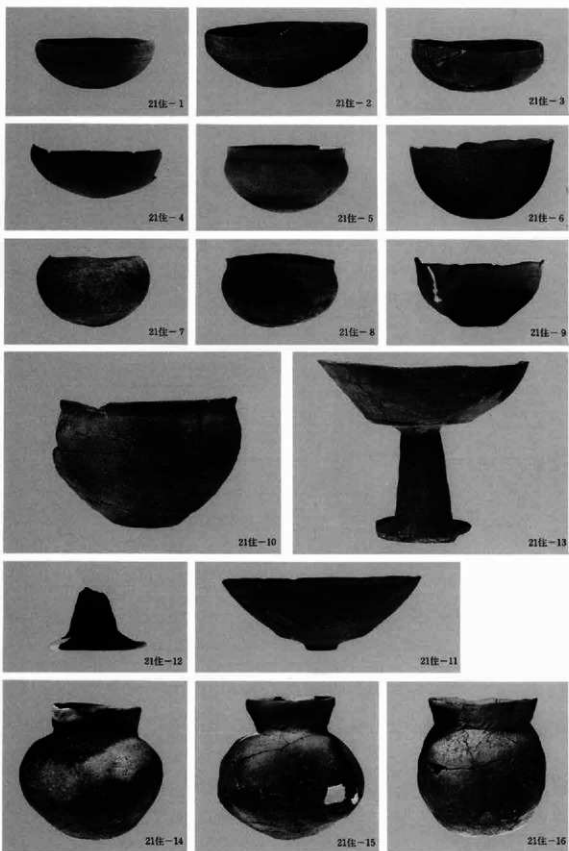
16·17号住居出土土器



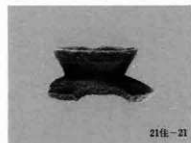
17・19号住居出土土器



20・22号住居出土土器



21号住居出土土器



21号住居出土遺物

荒砥東原遺跡 昭和53年度県官園場整備事業荒砥南部
地区に係る埋蔵文化財発掘調査報告書

昭和54年3月26日 印刷

昭和54年3月31日 発行

編集・発行／財団法人群馬県埋蔵文化財調査事業団
前橋市平和町1丁目2番7号
電話 (0272) 33-6316

印刷／朝日印刷工業株式会社
