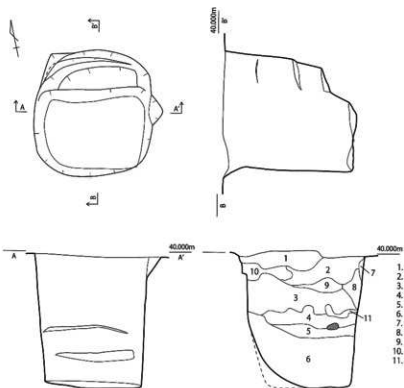


第711図 SK1003実測図(1/30)

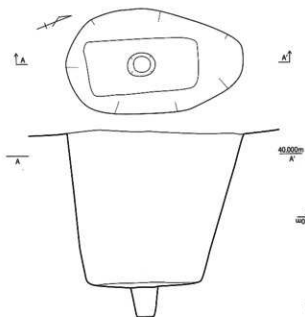
- | | |
|----------------|---|
| 1.10YR3/1 黒褐色土 | 10YR5/6 黄褐色土がまばらに混入
しまり普通で粘性普通 |
| 2.10YR2/1 黒色土 | 10YR5/6黄褐色土が一部ブロックで混入 |
| 3.10YR3/1 黒褐色土 | 10YR5/6黄褐色土が混入
1層との違いは黄褐色土の混入率である
3層の方が混入率が高らかに多く
ブロック状の塊も多い |
| 4.10YR2/1 黒色土 | しまり普通で粘性やや高い
混入土は認められない |
| 5.10YR3/2 黒褐色土 | しまり普通で粘性も普通
混入土は認められない |
| 6.10YR5/6 黄褐色土 | 1~3層で認められる混入土の層である
大きなブロックとして混入してもよい |



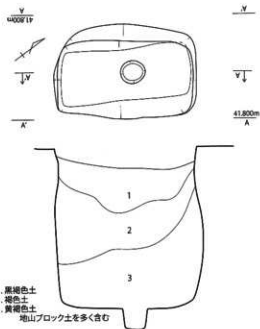
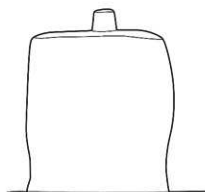
第712図 SK1004実測図(1/30)

- | | |
|-------------------|-----------------------|
| 1.2.5Y4/2 暗灰黄色土 | 10YR6/6 黄褐色土が大量に混入 |
| 2.10YR2/2 黒褐色土 | 10YR6/6 黄褐色土がまばらに混入 |
| 3.10YR3/2 黒褐色土 | 10YR6/6 黄褐色土がまばらに混入 |
| 4.2.5Y4/4 オリーブ褐色土 | 混入物なし |
| 5.10YR2/2 黒褐色土 | 10YR5/6 黄褐色土がブロック状に混入 |
| 6.10YR2/1 黒色土 | 10YR5/6 黄褐色土がまばらに混入 |
| 7.2.5Y5/3 黄褐色土 | |
| 8.10YR4/2 灰黄褐色土 | 10YR5/6 黄褐色土がまばらに混入 |
| 9.10YR5/6 黄褐色土 | ブロック層 |
| 10.10YR5/6 黄褐色土 | ブロック層 |
| 11.10YR4/2 灰黄褐色土 | 混入物なし |





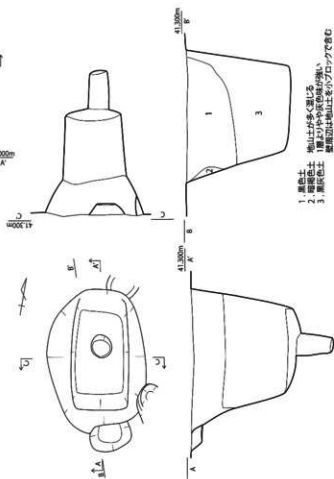
第713図 SK1005 実測図 (1/30)



1. 黒褐色土
2. 褐色土
3. 黄褐色土

地山ブロック土を多く含む

第715図 SK1007 実測図 (1/30)



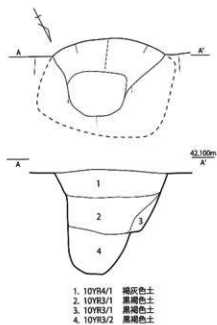
1. 黒色土
2. 黒褐色土
3. 黒灰色土

地山が多く混じる

層状に堆積したと思われる

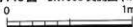
層状に堆積した土を多く含む

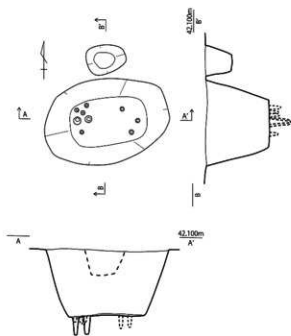
第714図 SK1006 実測図 (1/30)



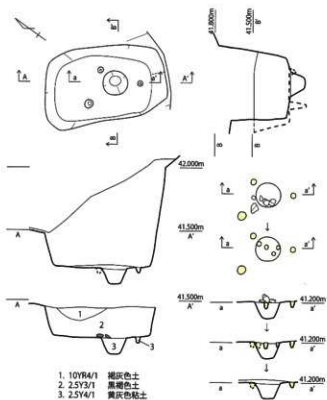
1. 10YR4/1 褐灰色土
2. 10YR3/1 黒褐色土
3. 10YR3/1 黒褐色土
4. 10YR3/2 黒褐色土

第716図 SK1008 実測図 (1/30)

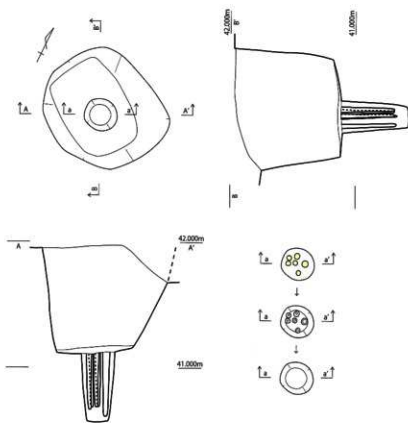




第 717 图 SK1009 实测图 (1/30)

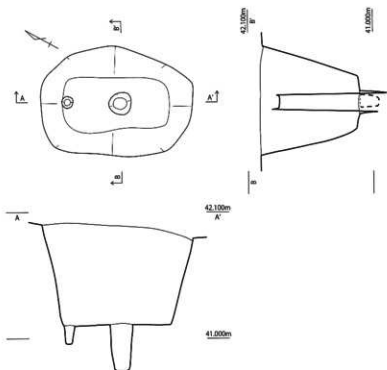


第 719 图 SK1011 实测图 (1/30)

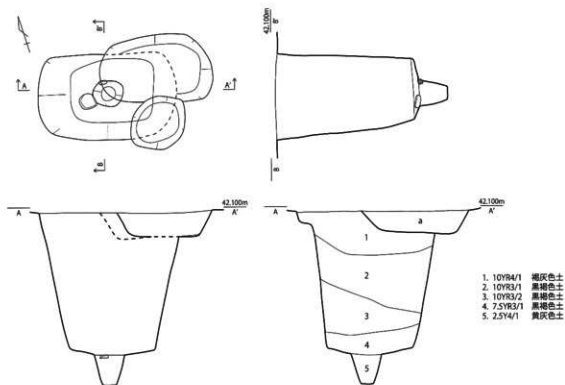


第 718 图 SK1010 实测图 (1/30)



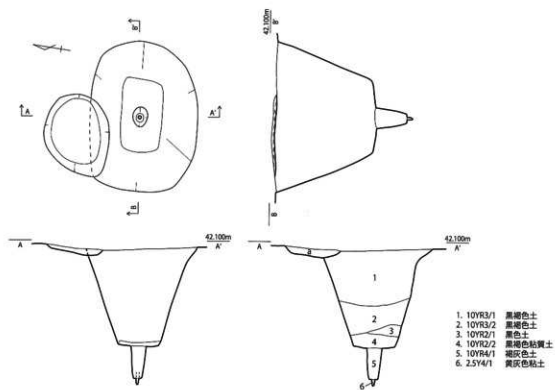
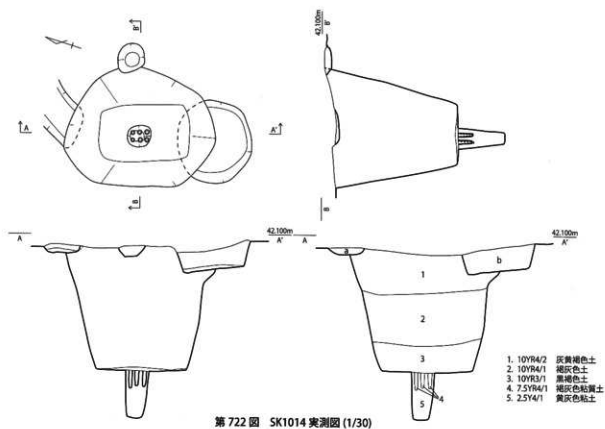


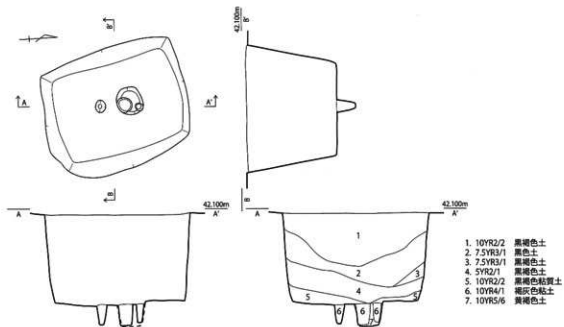
第 720 图 SK1012 实测图 (1/30)



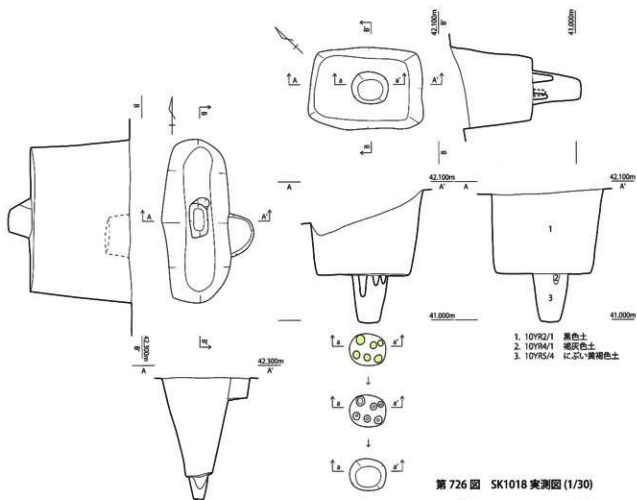
第 721 图 SK1013 实测图 (1/30)







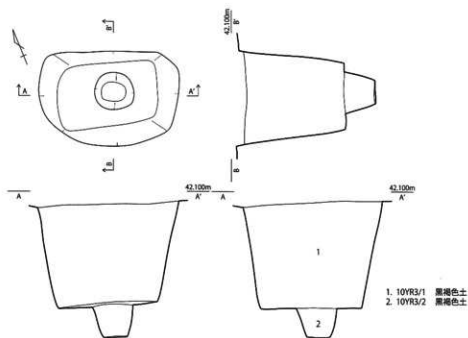
第724図 SK1016 実測図 (1/30)



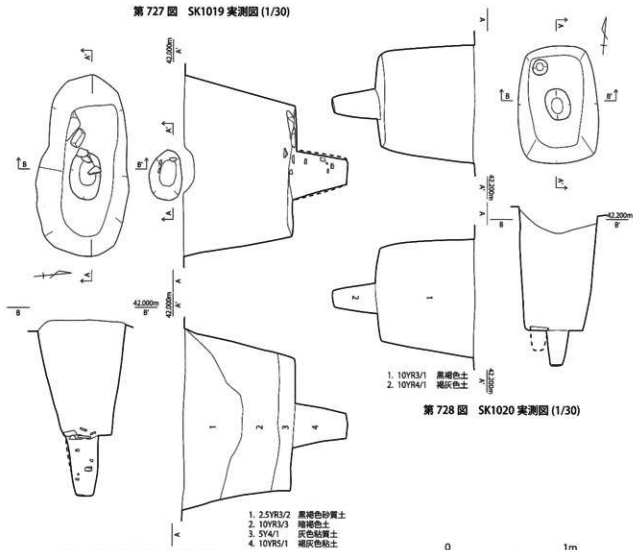
第726図 SK1018 実測図 (1/30)



第725図 SK1017 実測図 (1/30)



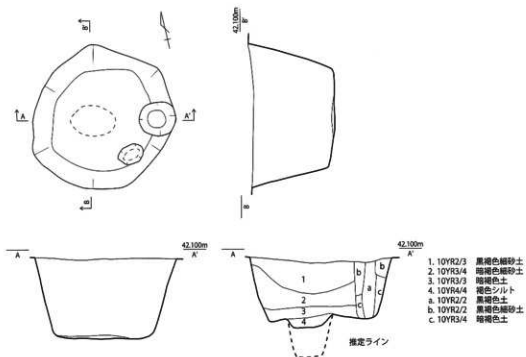
第 727 图 SK1019 实测图 (1/30)



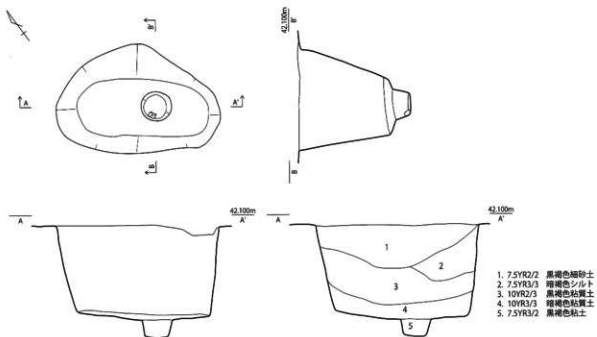
第 728 图 SK1020 实测图 (1/30)

第 729 图 SK1021 实测图 (1/30)



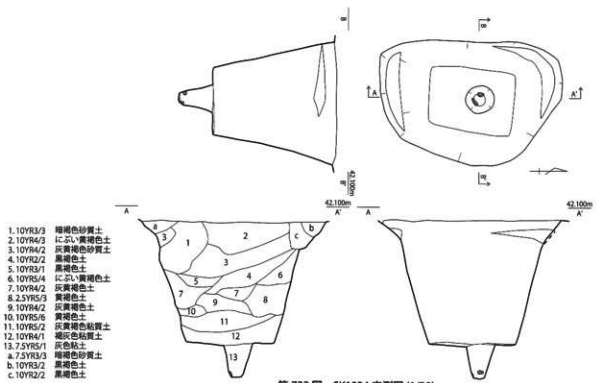


第 730 図 SK1022 実測図 (1/30)



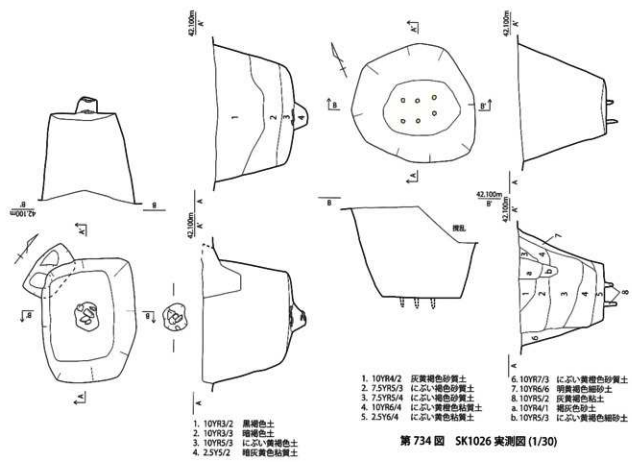
第 731 図 SK1023 実測図 (1/30)





- 1. 10YR3/3 暗褐色砂質土
- 2. 10YR4/3 にぶい黄褐色土
- 3. 10YR4/2 灰黄褐色砂質土
- 4. 10YR2/2 黒褐色土
- 5. 10YR3/1 黒褐色土
- 6. 10YR5/4 にぶい黄褐色土
- 7. 10YR4/2 灰黄褐色土
- 8. 2.5YR5/3 黄褐色土
- 9. 10YR4/2 灰黄褐色土
- 10. 10YR5/6 黄褐色土
- 11. 10YR5/2 灰黄褐色粘質土
- 12. 10YR4/1 褐色粘土
- 13. 7.5YR5/1 灰色粘土
- a. 7.5YR3/3 暗褐色砂質土
- b. 10YR3/2 黒褐色土
- c. 10YR2/2 黒褐色土

第 732 図 SK1024 実測図 (1/30)



- 1. 10YR3/2 黒褐色土
- 2. 10YR3/3 暗褐色土
- 3. 10YR5/3 にぶい黄褐色土
- 4. 2.5Y5/2 暗灰黄色粘質土

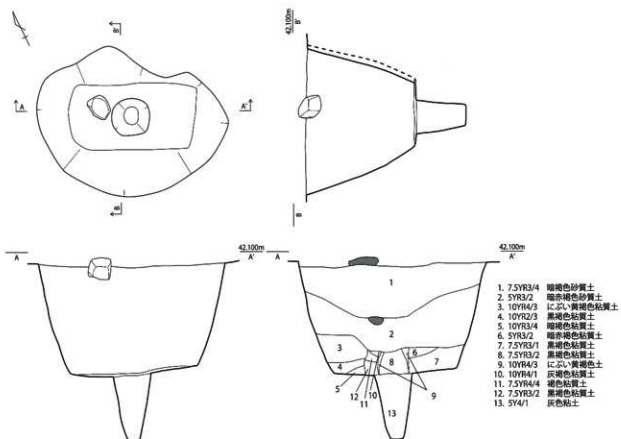
- 1. 10YR4/2 灰黄褐色砂質土
- 2. 7.5YR5/3 にぶい褐色砂質土
- 3. 7.5YR5/4 にぶい褐色砂質土
- 4. 10YR6/4 にぶい黄褐色粘質土
- 5. 2.5Y6/4 にぶい黄色粘質土

- 6. 10YR7/3 にぶい黄褐色砂質土
- 7. 10YR6/6 暗黄褐色細砂土
- 8. 10YR5/2 灰黄褐色粘土
- a. 10YR4/1 褐色粘土
- b. 10YR5/3 にぶい黄褐色細砂土

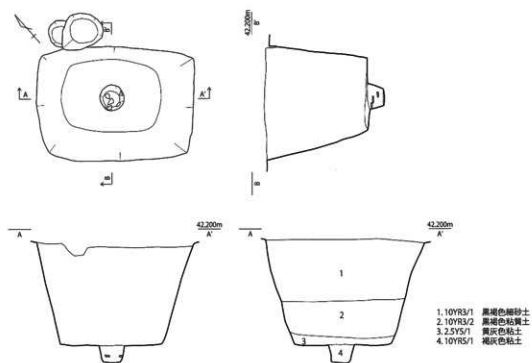
第 734 図 SK1026 実測図 (1/30)

第 733 図 SK1025 実測図 (1/30)



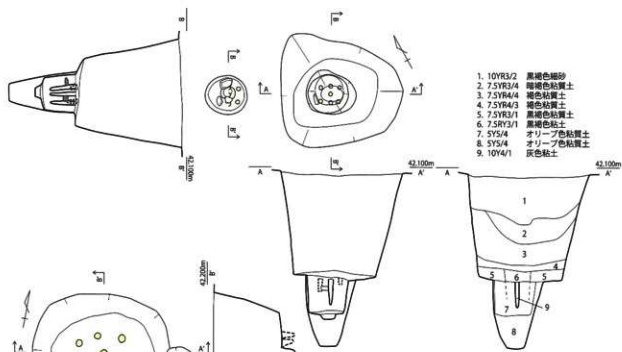


第 735 图 SK1027 实测图 (1/30)

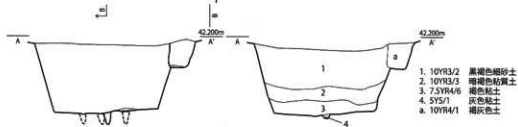


第 736 图 SK1028 实测图 (1/30)

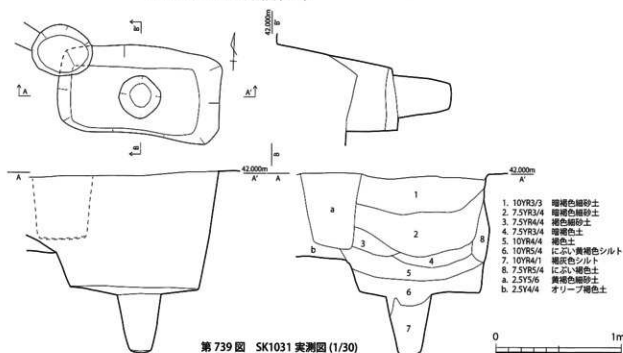




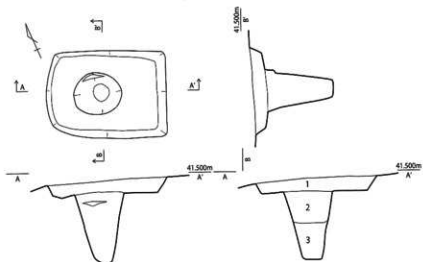
第 738 図 SK1030 実測図 (1/30)



第 737 図 SK1029 実測図 (1/30)



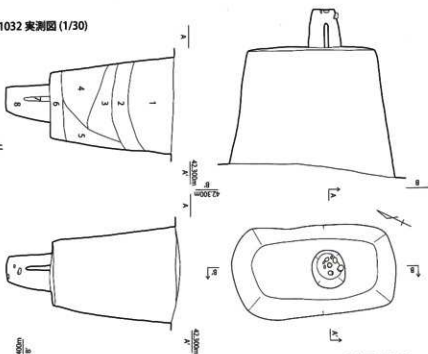
第 739 図 SK1031 実測図 (1/30)



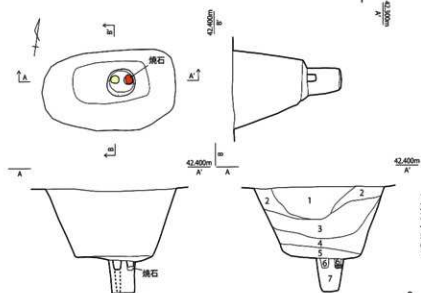
1. 10YR5/4 にぶい黄褐色土
2. 10YR4/2 灰黄褐色粘性土
3. 2.5YR4/3 オリーブ褐色粘性土

第740図 SK1032 実測図 (1/30)

1. 10YR4 褐灰色土
2. 7.5YR 褐灰色土
3. 7.5YR 黄褐色土
4. 2.5Y 褐灰色土
5. 2.5Y3/2 黄褐色土
6. 2.5Y 黄灰色粘土
7. 10YR5/3 にぶい黄褐色土
8. N 灰色粘土



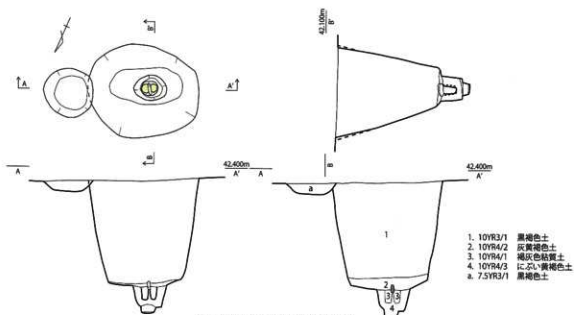
第741図 SK1033 実測図 (1/30)



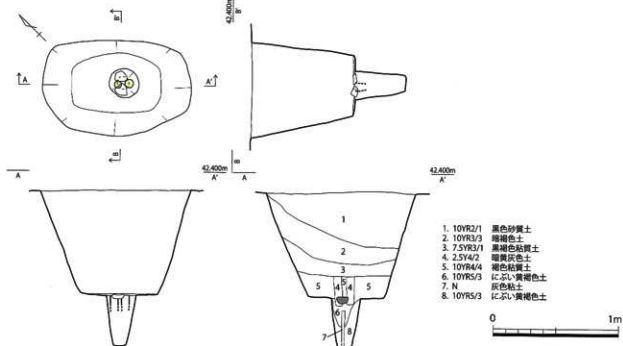
1. 10YR4/1 褐灰色粘土
2. 10YR4/1 褐灰色土
3. 7.5YR4/1 褐灰色土
4. 10YR3/2 黄褐色土
5. 7.5YR3/1 黄褐色粘質土
6. N 灰色粘土
7. 10YR5/3 にぶい黄褐色土



第742図 SK1034 実測図 (1/30)



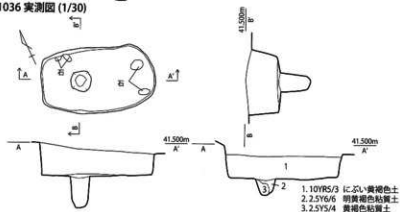
第743図 SK1035実測図(1/30)



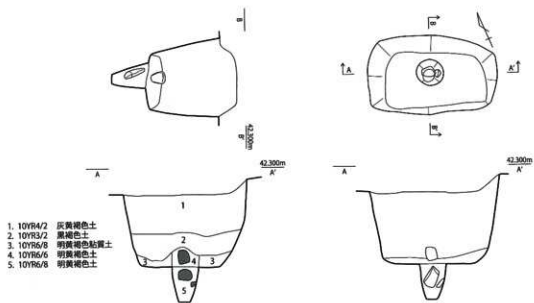
第744図 SK1036実測図(1/30)



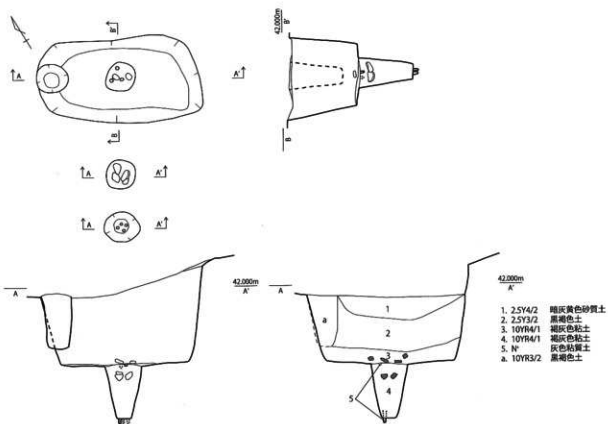
第745図 SK1037実測図(1/30)



第746図 SK1038実測図(1/30)

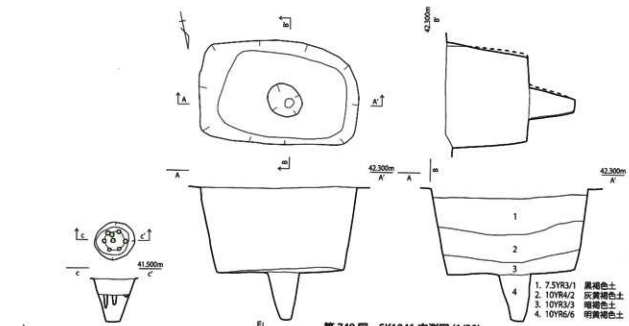


第 747 圖 SK1039 實測圖 (1/30)

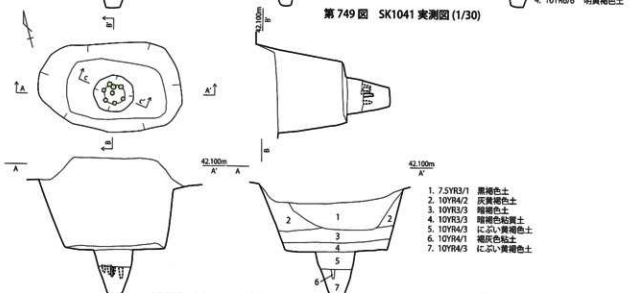


第 748 圖 SK1040 實測圖 (1/30)

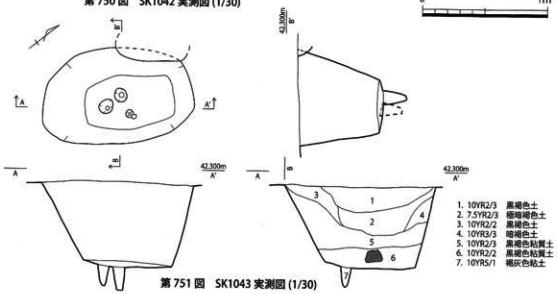




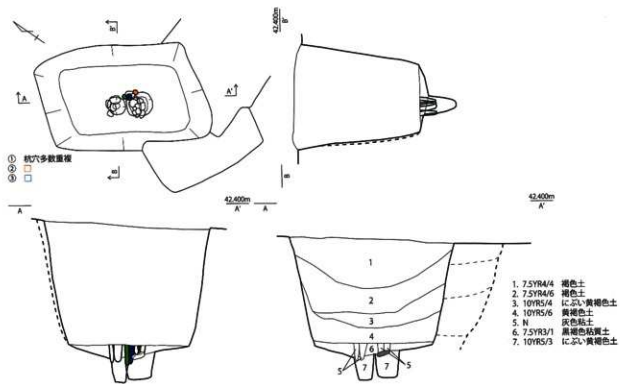
第 749 図 SK1041 実測図 (1/30)



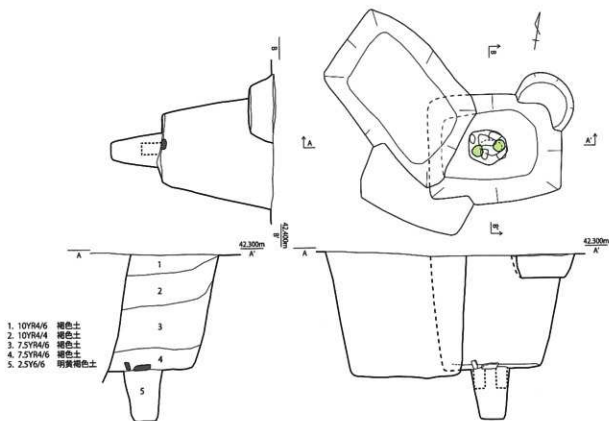
第 750 図 SK1042 実測図 (1/30)



第 751 図 SK1043 実測図 (1/30)

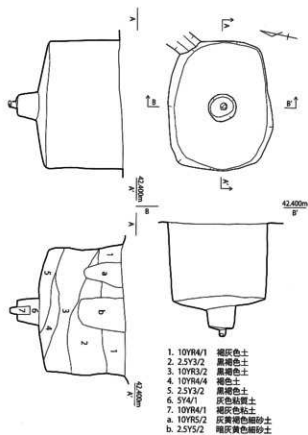


第 752 图 SK1044 实测图 (1/30)

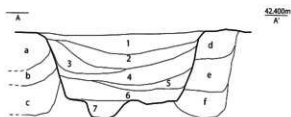
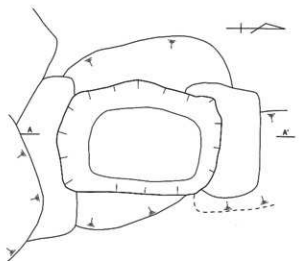


第 753 图 SK1045 实测图 (1/30)



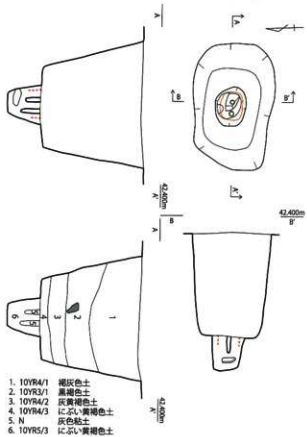


第754図 SK1046 実測図 (1/30)



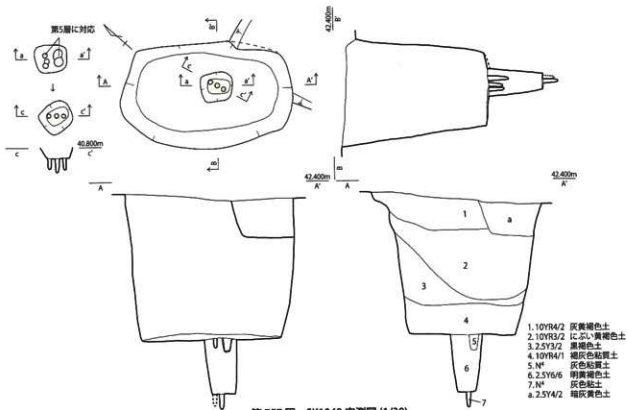
- | | | | |
|-------------|----------|---------------|-------|
| 1. 7.5YR4/4 | 褐色土 | 1~3mm大の白色礫混じり | しまり弱い |
| 2. 7.5YR4/3 | 褐色土 | 炭化物混じり | しまり弱い |
| 3. 7.5YR4/6 | 褐色土 | | しまり弱い |
| 4. 7.5YR4/4 | 灰褐色土 | 白色礫混じり | しまり弱い |
| 5. 10YR4/6 | 褐色土 | | しまり弱い |
| 6. 10YR4/3 | にぶい黄褐色土 | | しまりあり |
| 7. 10YR5/6 | 黄褐色粘質土 | | しまり強い |
| a. 10YR4/3 | にぶい黄褐色砂土 | | しまり弱い |
| b. 7.5YR4/4 | 褐色土 | | しまり弱い |
| c. 10YR4/4 | 褐色土 | | しまり弱い |
| d. 7.5YR4/4 | 褐色砂土 | | しまり弱い |
| e. 10YR4/4 | 褐色土 | 黄褐色ブロック混じり | しまり弱い |
| f. 10YR4/6 | 褐色土 | | しまり弱い |

第756図 SK1048 実測図 (1/30)

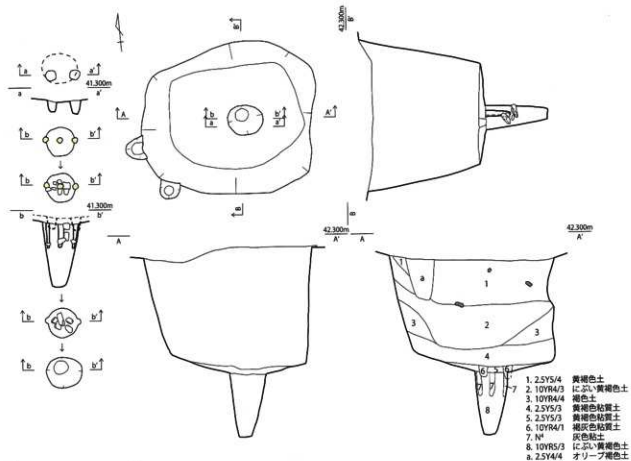


第755図 SK1047 実測図 (1/30)



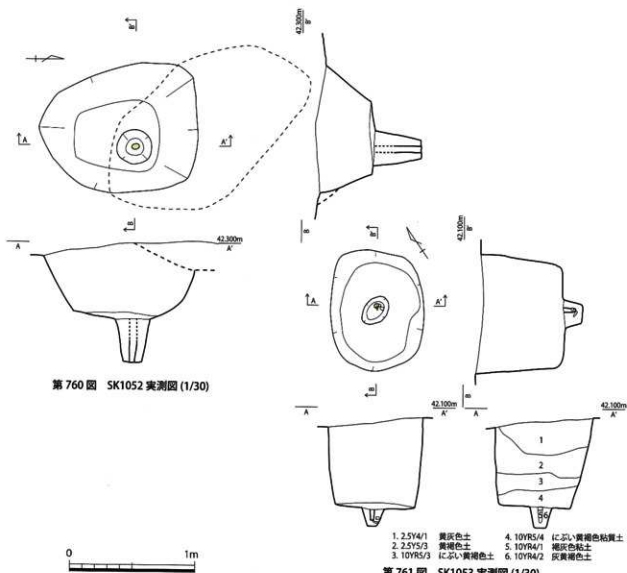
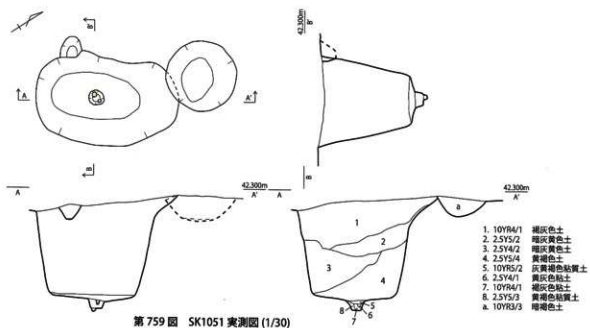


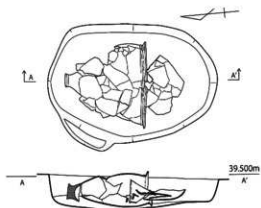
第 757 図 SK1049 実測図 (1/30)



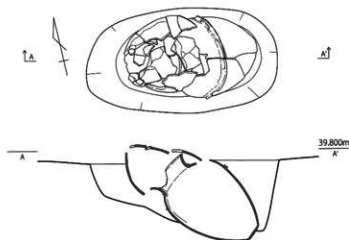
第 758 図 SK1050 実測図 (1/30)



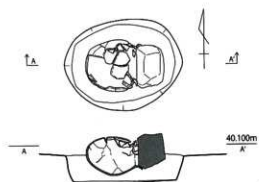




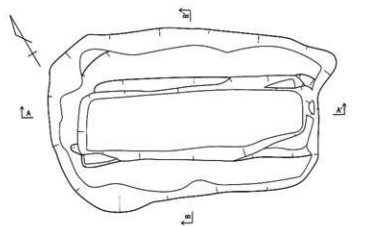
第762図 ST001 実測図 (1/20)



第763図 ST002 実測図 (1/20)

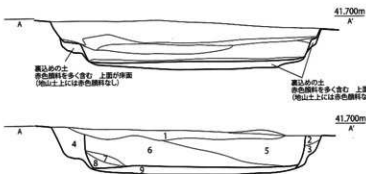


第764図 ST003 実測図 (1/20)



裏込めの土
赤色顔料を多く含む 上部が厚層
(粘土土上には赤色顔料なし)

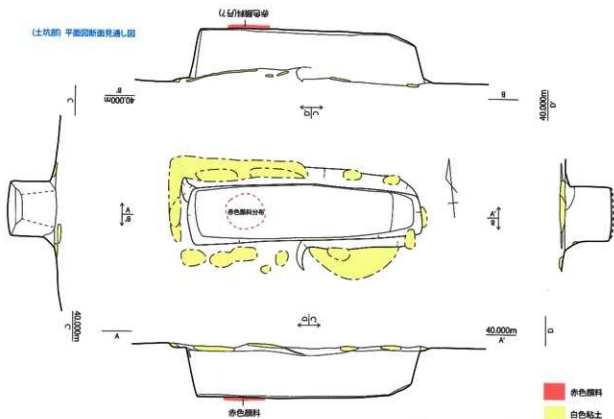
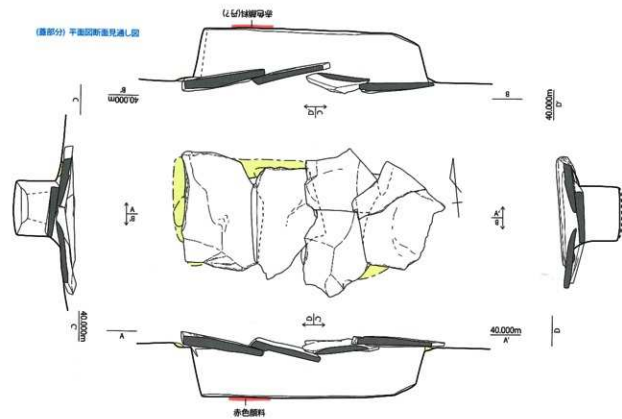
裏込めの土
赤色顔料を多く含む 上部が厚層
(粘土土上には赤色顔料なし)



1. 黄褐色土
 2. 褐色土
 3. 珉褐色土
 4. 黄褐色土
 5. 褐色土
 6. 暗褐色土
 7. 暗褐色土
 8. 黄褐色土
 9. 黄褐色土
- やや砂質
砂質
砂質
やや粘質
やや粘質
砂質
赤色顔料を含む

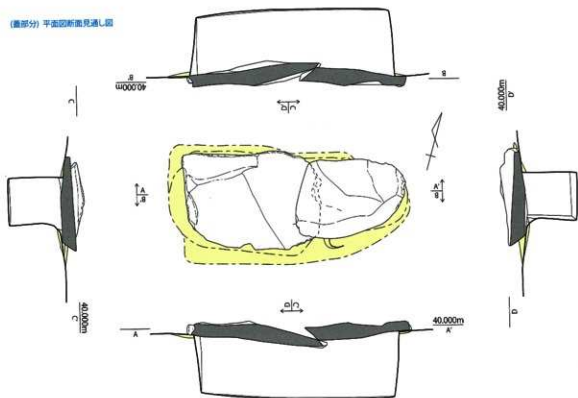
第765図 ST006 実測図 (1/30)



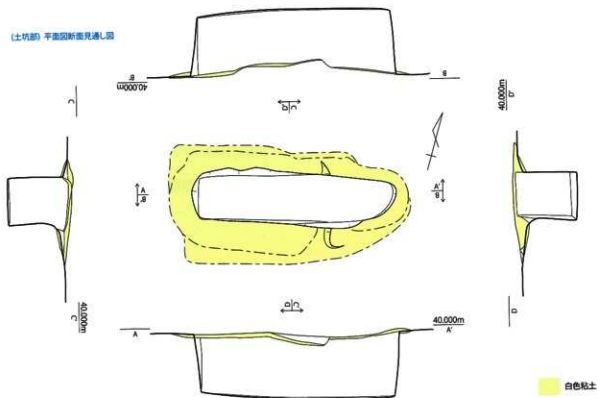


第 766 図 ST004 実測図 (1/20)

(土坑部) 平面図断面見通し図



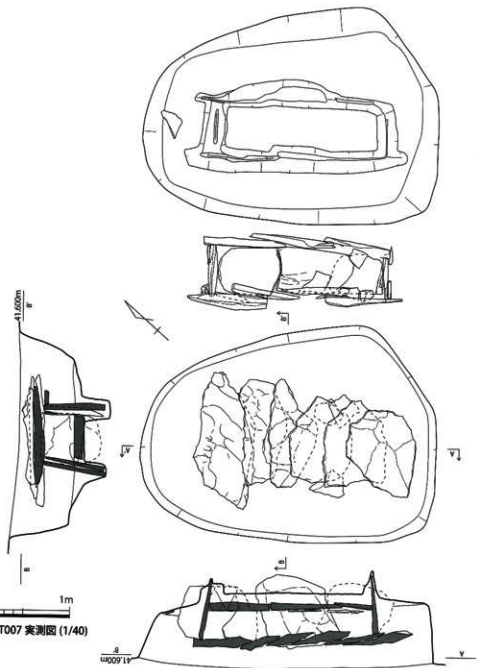
(土坑部) 平面図断面見通し図



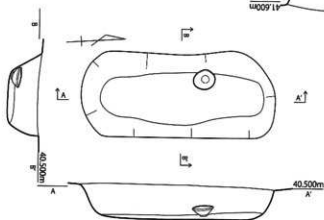
白色粘土

第 767 图 ST005 实测图 (1/20)

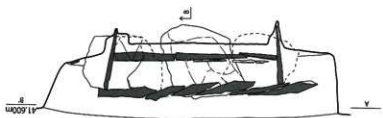




第 768 图 ST007 实测图 (1/40)

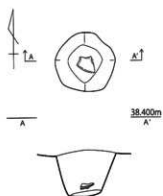


第 769 图 ST008 实测图 (1/40)

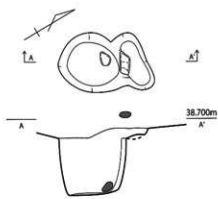


第 770 图 ST009 实测图 (1/30)

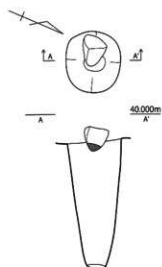




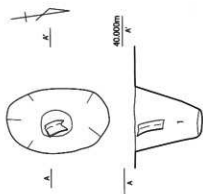
第 771 图 SP020 实测图 (1/20)



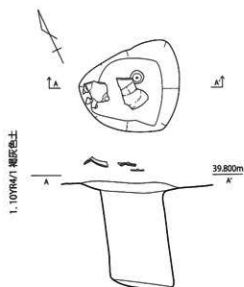
第 772 图 SP109 实测图 (1/20)



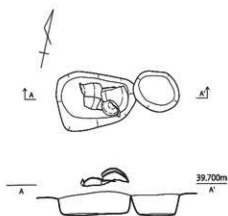
第 773 图 SP232 实测图 (1/20)



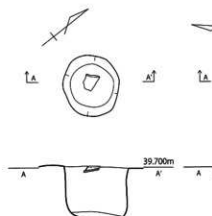
第 774 图 SP233 实测图 (1/20)



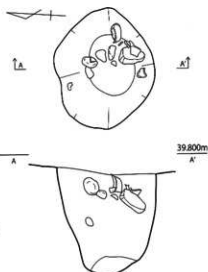
第 775 图 SP235 实测图 (1/20)



第 776 图 SP238 实测图 (1/20)

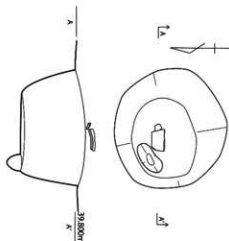


第 777 图 SP239 实测图 (1/20)

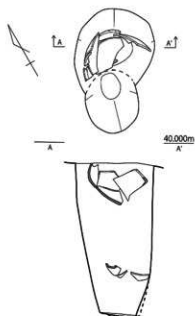


第 778 图 SP251 实测图 (1/20)

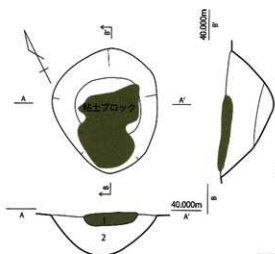




第779図 SP252 実測図 (1/20)

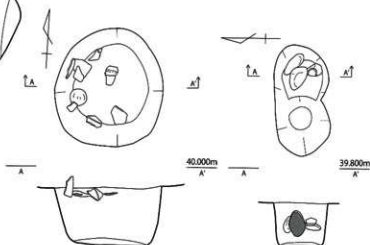


第780図 SP273 実測図 (1/20)



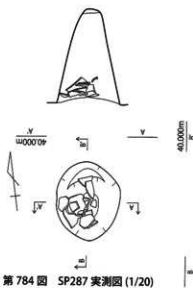
1. 7.5Y 7/2 灰白色粘質土
砂粒多量を含む
2. 10YR 3/1 黒褐色土

第781図 SP280 実測図 (1/20)

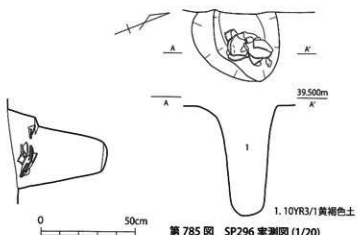


第782図 SP281 実測図 (1/20)

第783図 SP284 実測図 (1/20)



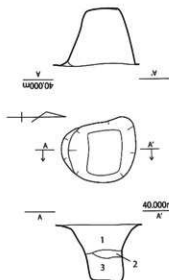
第784図 SP287 実測図 (1/20)



第785図 SP296 実測図 (1/20)

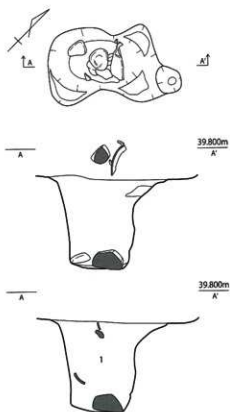
1. 10YR 3/1 黄褐色土





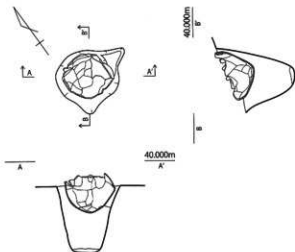
1. 10YR2/1 黒色土 砂粒が細かく均質
 2. 10YR3/2 黒褐色土 黄褐色ブロック遣
 3. 2.5Y2/1 黒色土 砂粒が細かく
 黄褐色砂利を若干含む

第 786 図 SP316 実測図 (1/20)

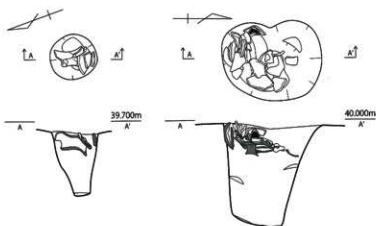


1. 7.5YR2/1 黒褐色土
 砂粒は細かく遺物が多く入る

第 788 図 SP343 実測図 (1/20)

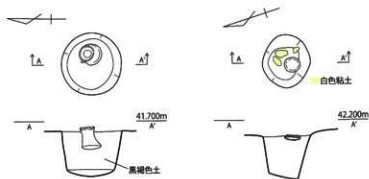


第 787 図 SP325 実測図 (1/20)



第 789 図 SP344 実測図 (1/20)

第 790 図 SP350 実測図 (1/20)



第 791 図 SP375 実測図 (1/20)

第 792 図 SP387 実測図 (1/20)

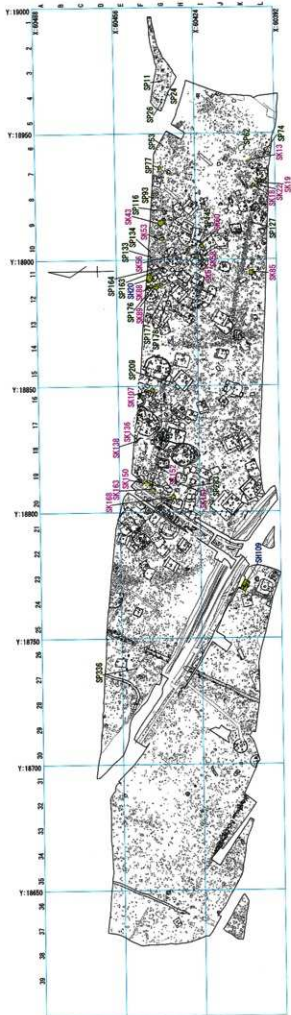




〔1期：弥生時代前期末葉〕



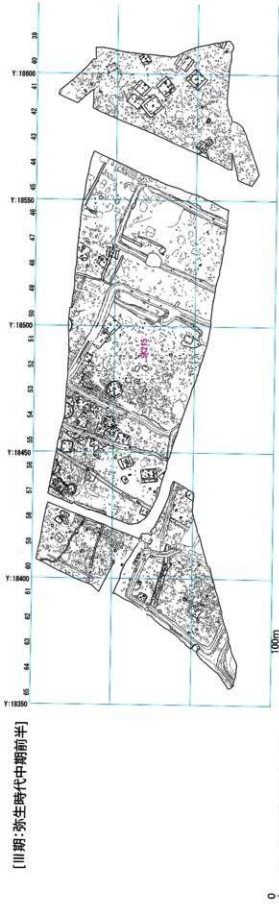
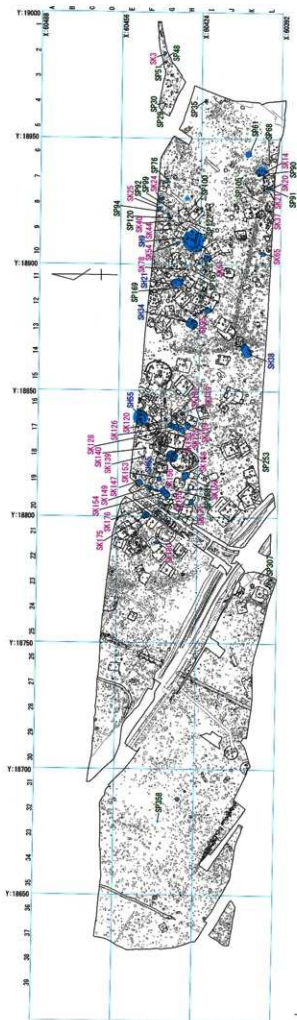
第 793 図 讃山遺跡の遺構の変遷（1期）（1/1500）



【II期:弥生時代中期初頭】

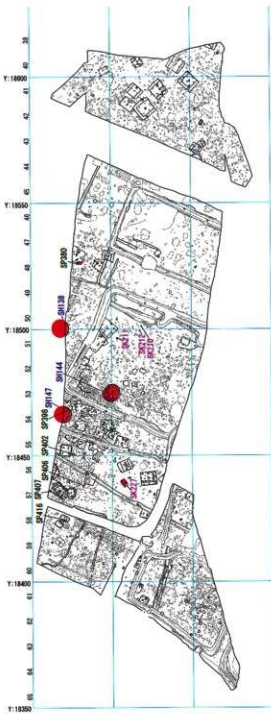
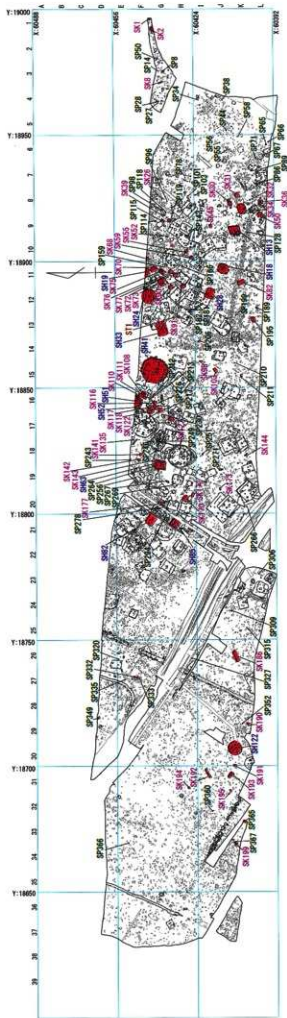


第 794 図 磯山遺跡の遺構の変遷(II期) (1/1500)



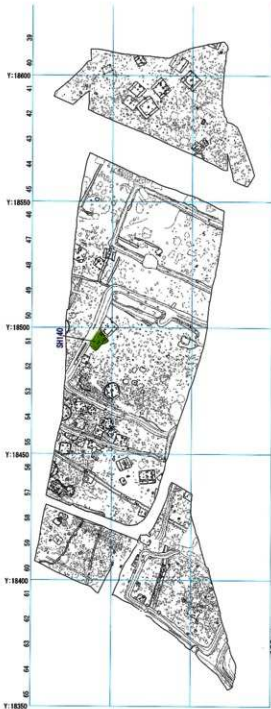
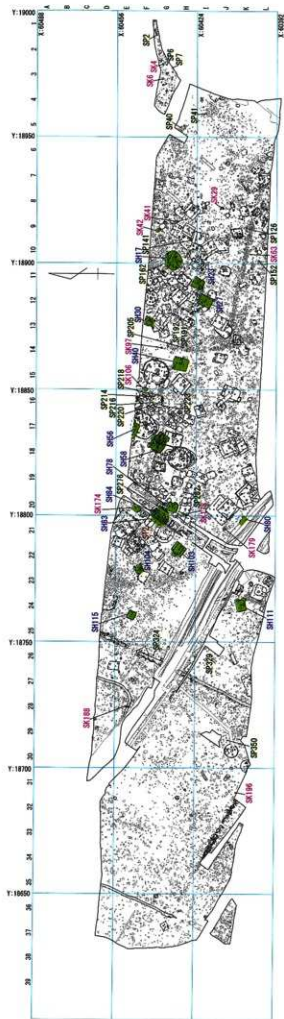
〔III期：弥生時代中期前半〕

第795図 藤山遺跡の遺構の位置(III期) (1/1500)



[IV期：弥生時代中期後半]

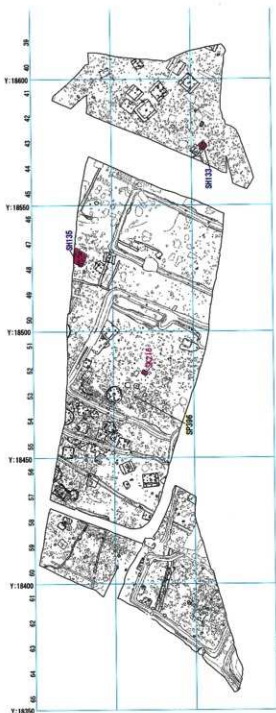
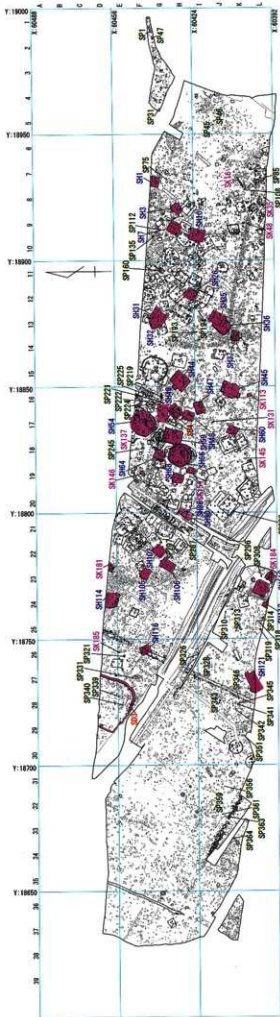
第 796 図 藤山遺跡の遺構の変遷 (IV期) (1/1500)



[V期:弥生時代後期前葉]

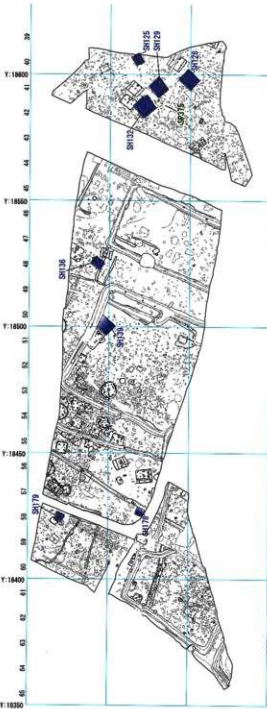
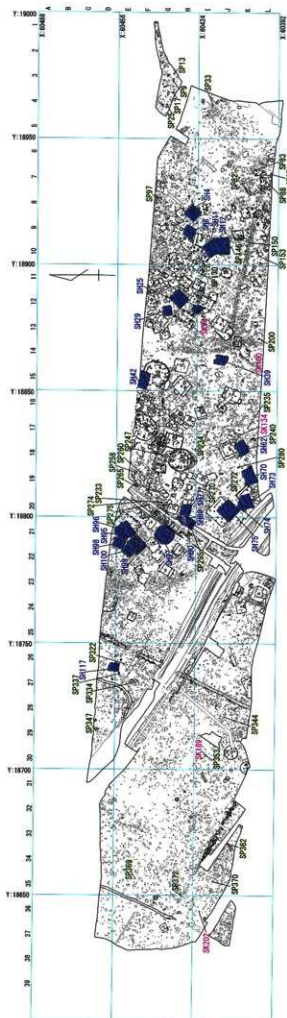
第797図 藤山遺跡の遺構の変遷(V期)(1/1500)





[VI期:弥生時代後期中葉
～後葉]

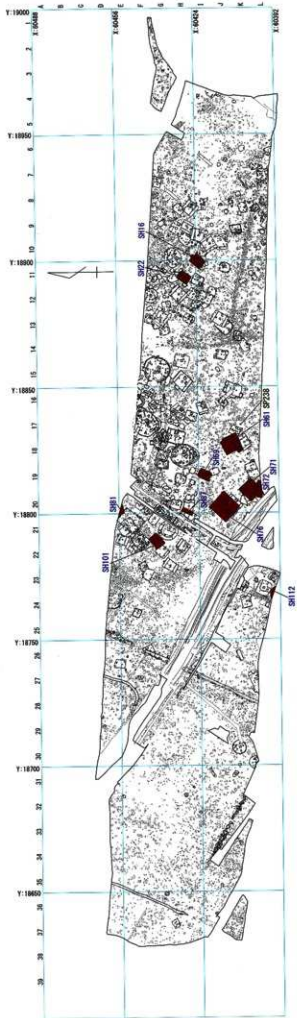
第 798 図 藤山遺跡の遺構の変遷 (VI期) (1/1500)



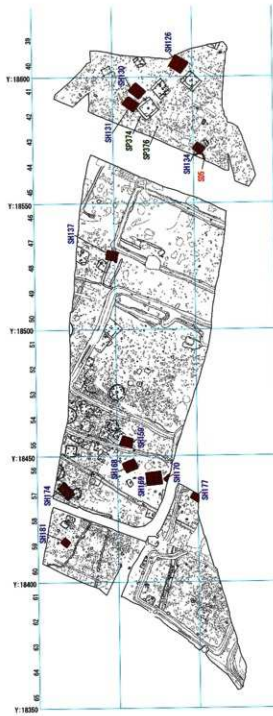
[VI期：弥生時代後期終末]



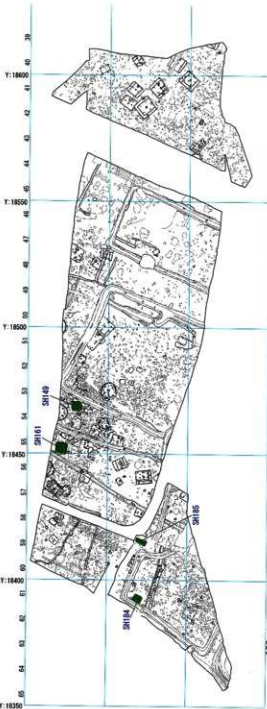
第 799 図 磯山遺跡の遺構の発掘 (VII期) (1/1500)



〔初期〕古墳時代初期



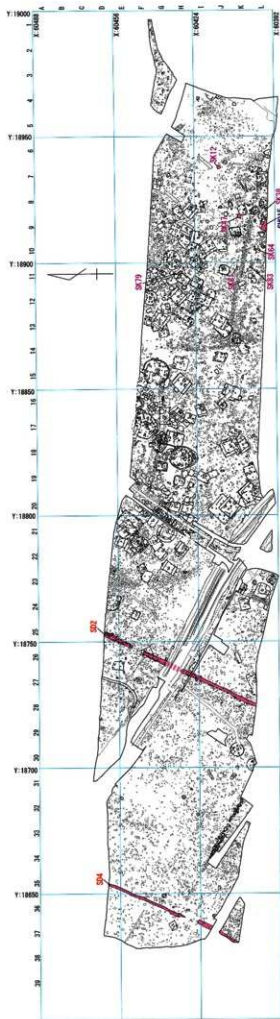
第 800 回 鎌山道路の遺構の変遷 (中期) (1/1500)



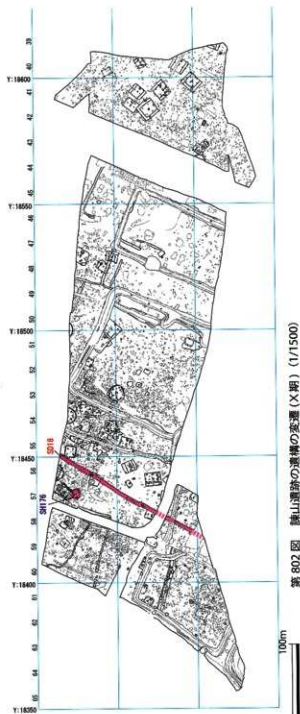
[IX期:古墳時代後期]



第 801 図 藤山遺跡の遺構の変遷 (IX期) (1/1500)



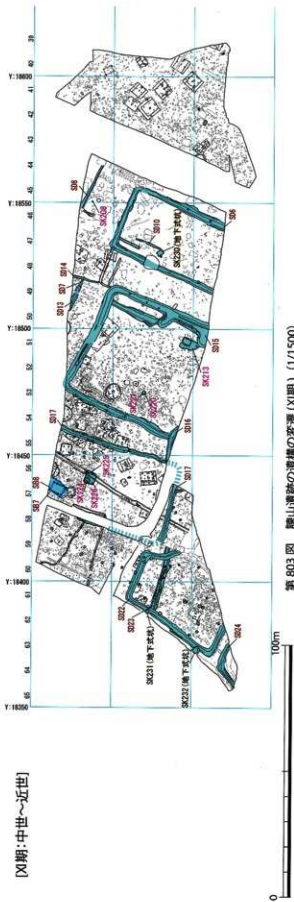
[X朝・古代]



第 802 図 藤山遺跡の遺構の変遷 (X朝) (1/1500)



〔X期：中世～近世〕



第 803 区 藤山遺跡の遺構の変遷 (X期) (1/1500)