

四 日 市 遺 跡 2

－玖珠工業団地造成事業に伴う埋蔵文化財発掘調査報告書(2)－

2019

大分県立埋蔵文化財センター

序 文

本書は、大分県教育委員会が大分県地域づくり機構大分県土地開発公社から依頼を受け平成23年度から平成25年度にかけて実施した玖珠工業団地造成工事に伴う第10次調査から第12次調査に関する発掘調査報告書です。

遺跡が所在する四日市台地は、玖珠盆地の中央を流れる玖珠川の右岸側に展開する台地で、約40万㎡に及ぶ広大な面積を持つ台地です。平成6年にこの台地に工業団地を造成する計画が立ち上がりました。大分県教育委員会が確認調査を行ったところ、大規模な遺跡の存在が確認されたことから、工業団地造成工事に先立ち埋蔵文化財発掘調査を行うことになりました。

しかしながら、遺跡の広がりや10万㎡以上あったため、発掘調査は平成14年度から平成29年度まで16年間という長きにわたり実施し、この間に、旧石器時代から江戸時代までの様々な時代の人々の営みの痕跡が確認されました。

今回報告を行う第10次調査から第12次調査では、弥生時代の集落の一部、石棺墓や横穴墓などの古墳時代の墓地、中世の山城や寺院に関連する遺構などが確認されています。一つの台地上にこれだけの時期の遺構が発見されたことは、この台地が玖珠盆地において非常に重要な場所であったことを示すものであります。今後この成果が活用され、埋蔵文化財の保護・啓発及び学術研究の一助となれば幸いと存じます。

最後になりますが本報告を刊行するにあたりご支援、ご協力いただきました関係各位に対しまして衷心より感謝申し上げます。

平成31年3月29日

大分県立埋蔵文化財センター

所 長 江 田 豊

例 言

- 1 本書は、大分県教育委員会が大分県土地開発公社から依頼を受けて実施した玖珠工業団地造成事業に伴う四日市遺跡発掘調査の調査報告書である。
- 2 調査は、平成14年度の第1次調査から平成29年度の第16次調査まで毎年継続して実施した。本書は平成23年度の第10次調査、平成24年度の第11次調査、平成25年度の第12次調査区域1及び区域2についての調査報告書である。
- 3 発掘調査にあたっては、実測作業・写真撮影・発掘作業員の労務管理等の業務を発掘調査支援委託業務として、株式会社埋蔵文化財サポートシステム（平成23年度）、株式会社九州文化財総合研究所（平成24、25年度）に委託した。
- 4 出土遺物の整理作業・報告書作成に伴う諸作業・遺物写真撮影については、大分県立埋蔵文化財センター職員が担当した。このほか、遺物の洗浄・注記・接合・実測・トレースについては、株式会社九州文化財総合研究所（平成24～26年度）に委託し実施した。
- 5 出土遺物ならびに図面・写真等は、大分県立埋蔵文化財センターに保管している。
- 6 本書で使用する測量座標値は世界測地系で、方位は座標真北である。
- 7 本書で使用する遺構名称は、SB：掘立柱建物、SD：溝、SF：道路状遺構、SK：陥穴・土坑・箱式石棺墓等、SH：竪穴建物である。
- 8 本書の執筆分担は以下のとおりである。

江田 豊	第1章
	第3章 第1節 (2) 1～12
	第2節 (1)、(2) 1～8、(3)
	第3節 (1)、(2) 1、4～33
	第4節
	第5節 I、II
	第4章
小林昭彦	第3章 第3節 (4)
後藤一重	第2章
	第3章 第1節 (1)、(2) 13～18
	第2節 (2) 9
	第3節 (2) 2、3、34～38、(3)
	第5節 III
	第6節

なお、第3章第5節の石造品については、当センター原田昭一課長補佐の所見をもとにしている。

- 9 本書の編集は、江田 豊、小林昭彦、後藤一重が行った。

目 次

第1章	はじめに	
第1節	第1次調査から第16次調査までの経緯	1
第2節	第1次調査から第16次調査までの調査概要について	1
第3節	これまでの調査概要について	1
第4節	今後の調査報告書刊行について	10
第2章	遺跡の位置と環境	
第1節	遺跡の位置と地理的環境	11
第2節	歴史的環境	12
第3章	調査の概要	
第1節	縄文時代	16
(1)	縄文時代の遺物	
(2)	陥穴	
第2節	弥生時代	31
(1)	竪穴建物	
(2)	貯蔵穴	
(3)	溝	
第3節	古墳時代	55
(1)	土坑	
(2)	箱式石棺墓	
(3)	周溝墓	
(4)	横穴墓	
第4節	古代	169
(1)	土坑	
第5節	中世	170
I	山城エリア	170
(1)	溝	
(2)	掘立柱建物	
(3)	道路状遺構	
(4)	土坑	
(5)	包含層	
II	寺院関連遺構群	183
(1)	掘立柱建物	
(2)	溝状遺構	
(3)	地下式土坑	
(4)	土坑	
(5)	土器状遺構	
(6)	石塔集中部	
(7)	包含層	
III	その他の中世遺構	218
(1)	道路遺構	
第6節	近世以降	222
(1)	溝	
第4章	まとめ	223

第1章 はじめに

第1節 第1次調査から第16次調査までの経緯

四日市遺跡は、大分県北西部、玖珠郡玖珠町が所在する玖珠盆地のほぼ中央部を流れる玖珠川にそって形成された丘陵上に位置する。

この丘陵を含む玖珠盆地一帯が、九州横断自動車道（長崎～大分）の開通及び国道210号線、国道387号線といった基幹道路の集束地域となった。さらに玖珠町内に「玖珠インターチェンジ」が設置される運びとなり、かねてより玖珠町の抱えていた人口減少や高齢化などへの対応策として、新たな基幹産業の誘致による地域活性化を求められていた。特に四日市遺跡が所在する台地は、九州横断自動車道玖珠インターチェンジから直線距離で約2kmと近接した位置にあり、かつ台地上は400,000㎡近い面積が確保されるもので、生産拠点及び加工品の物流面でも非常に評価される場所であった。

玖珠町の地域経済の活性化対策として工業団地の整備を行う構想が本格的に始動したのは、1994年に作られたマスタープラン「内陸型工業団地基本計画及び基本設計委託業務基本計画報告書」であった。以後このマスタープランにしたがって具体的な事業が進められるようになった。

1999年（平成11年）に、工業団地予定地内の取り扱いについて関係部局との協議を行い分布調査及び試掘調査を実施した。その結果、台地上のほぼ全域で弥生時代・古墳時代・中世などの遺構や遺物が存在することが確認された。台地上のほぼ全面に遺跡が存在することから、開発部局である大分県商工労働観光部産業振興課企業立地推進室（現 商工労働部企業立地推進課）及び土地開発公社（現 大分県地域づくり機構大分県土地開発公社）と協議を重ねた。

当初、調査対象範囲が100,000㎡を超えることから、単年度での調査は困難であったため、平成14年度から平成32年度に及ぶ長期にわたる年次計画を作成し、この年次計画をもとに計画的に調査を進めていた。ところが、平成28年度末に工業団地をめぐる情勢に大きな変化が生じる可能性が高まったため、急速、平成29年度に本調査を終了し平成30年度から3ヵ年で報告書を刊行する方向で大分県地域づくり機構大分県土地開発公社と協議を行い、平成29年度に調査体制を整備し4月から発掘調査を実施した。本調査は9月末で終了し、報告書刊行計画を元に、平成28年度に刊行された「四日市遺跡1」以下順次報告書の刊行を行うこととなっている。

なお、調査に至る経緯についての詳細な内容については、2017年に大分県教育庁埋蔵文化財センター（現 大分県立埋蔵文化財センター）が発行した「四日市遺跡1」の報告書内、第1章第1節にあらわしているので割愛するものとする。

第2節 第1次調査から第16次調査までの調査概要について

本調査は、工業団地及び関連施設として開発される面積が390,200㎡、このうち造成を行い工業団地として分譲する面積が198,300㎡の対象地域のうち、105,300㎡が平成11年の試掘調査によって本調査が必要であると考えられていた。若干の絞込みを行ったが最終的には、総面積は97,739㎡に及ぶ発掘調査を実施したことになる。

本調査は、平成14年度の第1次調査を皮切りに、毎年実施され平成29年度の第16次調査で調査対象部分のすべての調査を完了した。実に16年間に及ぶ調査であった。

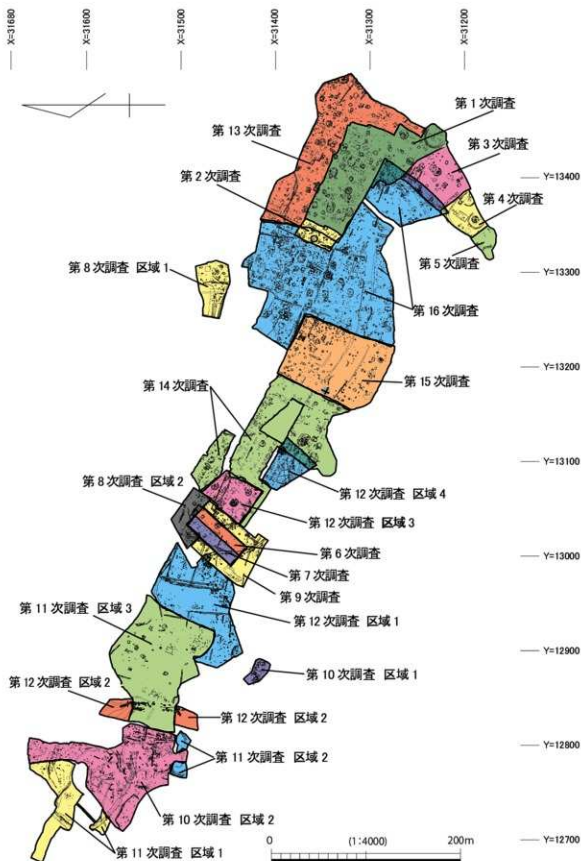
また、各調査年度ごとの面積及び主な検出遺構については表1に示している。調査区の配置については、第1図及び付図に四日市遺跡全調査区の配置を示している。

第3節 これまでの調査概要について

第1次調査

調査体制

調査主体	大分県教育委員会
調査総括	石川公一 大分県教育委員会教育長 岩男康晴 大分県教育庁文化課長



第1図 四日市道跡第1次～16次調査区配置図 (1/4000)

麻生祐治 大分県教育庁文化課参事兼課長補佐
 清水宗昭 大分県教育庁文化課参事兼課長補佐
 綿貫俊一 大分県教育庁文化課発掘調査大型事業担当副主幹 調査担当
 河野哲郎 大分県教育庁文化課嘱託
 古庄博之 大分県教育庁文化課嘱託
 戸田英佑 大分県教育庁文化課嘱託

調査期間 平成14年5月16日～平成15年3月20日

調査面積 10,800㎡

調査概要

第1次調査は、平成14年度に台地上の最も東側に当たる部分に位置する。旧石器時代の包含層及び弥生時代～古墳時代の竪穴建物、貯蔵穴、古代の木棺墓などが調査された。この木棺墓には、隅入方鏡、越州窯の青磁唾壺、土師器坏、和釘などが一括資料として出土している。このことによって当該地周辺地域に珠珠郡郡の存在をうかがわせるものとして注目された。なお、これらの一括遺物は、平成29年度に大分県指定有形文化財（考古資料）として指定されている。

第2次調査

調査体制

調査主体 大分県教育委員会
 調査総括 深田秀生 大分県教育委員会教育長
 今永一成 大分県教育庁文化課長
 麻生祐治 大分県教育庁文化課参事兼課長補佐
 清水宗昭 大分県教育庁文化課参事兼課長補佐
 小柳和宏 大分県教育庁文化課発掘調査大型事業担当副主幹 調査担当
 吉田朋史 大分県教育庁文化課嘱託

調査期間 平成15年12月15日～平成16年3月16日

調査面積 800㎡

表1 各年度の調査成果一覧

年度	調査回数	試掘/本調査	調査面積(㎡)	主な出土遺構・遺物
H11・H13		試掘・確認		旧石器包含層 弥生時代建物 古墳
H14	第1次調査	本調査	10,800	旧石器、弥生時代 竪穴建物、貯蔵穴、古墳時代 土坑 古代 土坑（青磁唾壺・隅入方鏡他）
H15	第2次調査	本調査	800	弥生時代 竪穴建物、貯蔵穴
H16	第3次調査	本調査	800	弥生時代 竪穴建物 大型掘立柱建物 古墳時代 古墳
H17	第4次調査	本調査	800	弥生時代 竪穴建物 掘立柱建物 古墳時代 古墳
H18	第5次調査	本調査	800	弥生時代 竪穴建物、貯蔵穴
H19	第6次調査	本調査	800	弥生時代 竪穴建物、貯蔵穴、溝
H20	第7次調査	本調査	800	弥生時代 竪穴建物、貯蔵穴、溝
H21	第8次調査	本調査	2,772	弥生時代 竪穴建物、貯蔵穴、小児壺棺
H22	第9次調査	本調査	2,338	旧石器 弥生時代 竪穴建物、溝 近世墓
H23	第10次調査	本調査	8,913	縄文時代 陥穴 古墳時代 横穴墓 中世 山城、寺院
H24	第11次調査	本調査	12,200	縄文時代 陥穴 弥生時代 竪穴建物、貯蔵穴 古墳時代 石棺、石蓋土塚墓 中世 道路状遺構
H25	第12次調査	本調査	10,605	縄文時代 陥穴 弥生時代 竪穴建物、溝
H26	第13次調査	本調査	8,494	弥生時代 竪穴建物、掘立柱建物 古墳時代 古墳
H27	第14次調査	本調査	9,480	弥生時代 竪穴建物、貯蔵穴、小児用壺棺墓
H28	第15次調査	本調査	7,600	弥生時代 竪穴建物、貯蔵穴、土坑、絵画土器
H29	第16次調査	本調査	19,737	旧石器 弥生時代 竪穴建物、貯蔵穴、小児用壺棺墓

第1章 はじめに

調査概要

第2次調査は、第1次調査区の西側隣接地を調査し、弥生時代の遺構群が調査された。第1次調査と同様、弥生時代の堅穴建物2基をはじめ円形周溝遺構、土坑、小児墓棺、古墳時代の堅穴建物が調査された。

第3次調査

調査体制

調査主体	大分県教育委員会
調査総括	深田秀生 大分県教育委員会教育長 伊藤正行 大分県教育庁埋蔵文化財センター所長 益永孝則 大分県教育庁埋蔵文化財センター次長 小柳和宏 大分県教育庁埋蔵文化財センター調査第二課資料管理担当副主幹 調査担当 松田幸之助 大分県教育庁埋蔵文化財センター嘱託
調査期間	平成16年6月1日～10月5日
調査面積	800㎡

調査概要

第3次調査は台地の東端部にある。第3次調査で特筆すべき遺構として、床面積100㎡を超える大型掘立柱建物2棟を含む弥生時代の掘立柱建物が確認された。また、土坑や大型の円形堅穴建物なども調査、確認されている。この台地に広がる弥生時代の集落の中でも特に重要な場所であったことが想定された。

第4次調査

調査体制

調査主体	大分県教育委員会
調査総括	深田秀生 大分県教育委員会教育長 伊藤正行 大分県教育庁埋蔵文化財センター所長 益永孝則 大分県教育庁埋蔵文化財センター次長 小柳和宏 大分県教育庁埋蔵文化財センター調査第一課大型事業担当副主幹 調査担当 下田智孝 大分県教育庁埋蔵文化財センター嘱託
調査期間	平成17年9月1日～10月31日
調査面積	800㎡

調査概要

第4次調査は、第3次調査区の南側、弥生時代の集落の南端部にあたる場所を調査した。第1次調査から第16次調査を通して、この周辺では最も標高の高い高台の平坦面を調査した。調査の結果、弥生時代中期の大型円形堅穴建物と方形の堅穴建物の他、貯蔵穴や掘立柱建物、古墳時代の主体部に箱式石棺をもつ円墳、方墳が確認された。昨年度の調査に引き続き集落における最重要エリアと想定される。

第5次調査

調査体制

調査主体	大分県教育委員会
調査総括	深田秀生 大分県教育委員会教育長 小玉学司 大分県教育庁埋蔵文化財センター所長 岡本義博 大分県教育庁埋蔵文化財センター次長 小柳和宏 大分県教育庁埋蔵文化財センター調査第一課大型事業担当主幹 調査担当 下田智隆 大分県教育庁埋蔵文化財センター嘱託
調査期間	平成18年11月20日～平成19年1月19日
調査面積	800㎡

調査概要

第5次調査は第4次調査の南側を調査した。第4次調査の高台から緩やかに下る部分の調査を行った。遺構の分布は薄かったが、掘立柱建物、土坑、溝が確認された。

第6次調査**調査体制**

調査主体	大分県教育委員会
調査総括	小矢文則 大分県教育委員会教育長 福田快次 大分県教育庁埋蔵文化財センター所長 坂本嘉弘 大分県教育庁埋蔵文化財センター次長 岡本義博 大分県教育庁埋蔵文化財センター次長 横澤 慈 大分県教育庁埋蔵文化財センター調査第一課大型事業担当主事 調査担当
調査期間	平成19年11月15日～平成20年1月15日
調査面積	800㎡

調査概要

第6次調査は、前年度の第3次～第5次調査区から西へ約400m離れており、四日市遺跡が展開する台地のほぼ中央部分にあたる場所である。弥生時代の堅穴建物が集中するエリアからは大きく離れているが、確認調査によって堅穴建物を含む遺構の存在が認められていた地区であった。調査の結果、堅穴建物6基その他、掘立柱建物、溝、土坑、ピットが確認された。遺構密度は、台地東半部の遺構集中部とはほぼ同規模のものであり、弥生時代の集落がここまで大きく広がっていることが確認された。なお、溝については、土橋を持つ逆台形状の断面を有したもので、台地を東西で遮断するかのごとく直線的に築かれたものである。

第7次調査**調査体制**

調査主体	大分県教育委員会
調査総括	小矢文則 大分県教育委員会教育長 佐藤英一 大分県教育庁埋蔵文化財センター所長 坂本嘉弘 大分県教育庁埋蔵文化財センター次長 宮永敬三 大分県教育庁埋蔵文化財センター総務課長 横澤 慈 大分県教育庁埋蔵文化財センター調査第一課大型事業担当主事 調査担当
調査期間	平成20年12月8日～平成21年2月3日
調査面積	800㎡

調査概要

第7次調査は、第6次調査区の西側をほぼ同規模の面積で調査した。調査された遺構等は、第6次調査とほぼ同様のものが確認された。また、第6次調査で確認された土橋を持つ溝については、その向きを北西に向け伸びていることが改めて確認された。

第8次調査**調査体制**

調査主体	大分県教育委員会
調査総括	小矢文則 大分県教育委員会教育長 佐藤英一 大分県教育庁埋蔵文化財センター所長 坂本嘉弘 大分県教育庁埋蔵文化財センター次長 栗田勝弘 大分県教育庁埋蔵文化財センター次長 宮永敬三 大分県教育庁埋蔵文化財センター管理予算班主幹（総括）

第1章 はじめに

横澤 慈 大分県教育庁埋蔵文化財センター大型事業班主事 調査担当

調査期間 平成21年6月11日～9月30日

調査面積 2,772㎡

調査概要

第8次調査は、第6～7次調査区の北側及び第2次調査区から北西約100mの北側斜面沿いに台形状にせり出した平坦部分の調査を行った。今回の調査区はいずれも台地の縁辺部にあたるため、遺構の密度は高くはないものの、これまでの調査成果と同様弥生時代を中心とした遺構の分布が確認された。

第9次調査

調査体制

調査主体 大分県教育委員会

調査総括 小矢文則 大分県教育委員会教育長

山口博文 大分県教育庁埋蔵文化財センター所長

坂本嘉弘 大分県教育庁埋蔵文化財センター次長

宮内克己 大分県教育庁埋蔵文化財センター次長

栗田勝弘 大分県教育庁埋蔵文化財センター次長

春山義光 大分県教育庁埋蔵文化財センター管理予算班課長補佐（総括）

高橋信武 大分県教育庁埋蔵文化財センター資料管理班主幹 調査担当

調査期間 平成22年5月6日～8月26日

調査面積 2,338㎡

調査概要

第9次調査は、第6次～第7次調査区の南側を調査した。この調査では、特に第6～第7次調査で確認されていた溝の全体像を確認することがひとつの目標であった。調査の結果、溝はほぼ南北方向に掘られ、台地を東側と西側を遮断するように構築されていることが確認された。この調査以降、台地西半部分の調査も行われるが、この溝を目安として台地西側は弥生時代の遺構分布状況は次第に希薄になっていく。

第10次調査

調査体制

調査主体 大分県教育委員会

調査総括 小矢文則 大分県教育委員会教育長

山口博文 大分県教育庁埋蔵文化財センター所長

坂本嘉弘 大分県教育庁埋蔵文化財センター次長

宮内克己 大分県教育庁埋蔵文化財センター次長

栗田勝弘 大分県教育庁埋蔵文化財センター次長

春山義光 大分県教育庁埋蔵文化財センター管理予算班課長補佐（総括）

江田 豊 大分県教育庁埋蔵文化財センター大型事業班主幹 調査担当

調査期間 平成23年5月15日～平成24年1月12日

調査面積 8,913㎡

調査概要

第10次調査は、台地の西半部の高台周辺の平坦部分を調査区とした。調査の結果、縄文時代の遺構、横穴墓9基と中世に関わる遺構群が確認された。台地全体でもっとも最高所にあたる高台の平坦部分で縄文時代と推定される陥穴群とともに、掘立柱建物も確認された。また、掘立柱建物が建てられた周囲を取り囲むように長さ70m以上、最大幅5m、深さ3mの堀状の大型の溝が確認された。このことから、高台を中心として中世の山城が展開していたことが推定された。また、この山城エリアの南側に隣接した場所に、西側を土塁状の遺構で囲む方形

に整地された平坦面があり、ここから地下式横穴、掘立柱建物が確認された。かねてより四日市集落においてこの台地上に、「チョウフク寺」という中世寺院が存在していた伝承が残っており、それを裏づける寺院関連遺構群とそれに伴う遺物が確認された。

第11次調査

調査体制

調査主体	大分県教育委員会
調査総括	小矢文則 大分県教育委員会教育長
	山口博文 大分県教育庁埋蔵文化財センター所長
	坂本嘉弘 大分県教育庁埋蔵文化財センター次長
	宮内克己 大分県教育庁埋蔵文化財センター次長
	栗田勝弘 大分県教育庁埋蔵文化財センター次長
	春山義光 大分県教育庁埋蔵文化財センター管理予算班課長補佐（総括）
	江田 豊 大分県教育庁埋蔵文化財センター大型事業班主幹 調査担当
調査期間	平成24年5月11日～12月26日
調査面積	12,200㎡

調査概要

第11次調査は、第10次調査で確認された堀を想定する大型の溝の調査と山城エリア、寺院関連遺構群の調査と第6次～第9次調査が行われた台地中央部分の隣接地の調査を行った。調査の結果、溝は高台から西へ伸びる細尾根側に屈曲し、尾根と高台を断ち割るように伸びていることが確認された。今回の調査の結果、複数の掘立柱建物群が建てられた高台を取り囲むように溝が構築されていることが確認された。寺院関連遺構群の調査では地元住民から「ガラソ様」という呼ばれる場所を調査した。昭和の初期までこの地にあった石の祠を対象とした祭礼行事が行われていた場所である。現在はこの祠は、四日市集落から台地上にのぼる旧道の途中にある天満社の敷地内に移築されている。

台地中央部付近の調査では、縄文時代と思われる陥穴、弥生時代の竪穴建物、貯蔵穴、土坑、古墳時代の石棺群、中世の道路状遺構などが確認された。

第12次調査

調査体制

調査主体	大分県教育委員会
調査総括	野中信孝 大分県教育委員会教育長
	宮内克己 大分県教育庁埋蔵文化財センター所長
	小林昭彦 大分県教育庁埋蔵文化財センター次長
	春山義光 大分県教育庁埋蔵文化財センター管理予算班課長補佐（総括）
	後藤一重 大分県教育庁埋蔵文化財センター大型事業班参事（総括） 調査担当
調査期間	平成25年5月13日～平成26年1月21日
調査面積	10,605㎡

調査概要

第12次調査は、第11次調査で確認された石棺群の北側及び南側の拡張部分と台地中央部第9次調査に隣接した部分の調査を行った。石棺群周辺の調査では、第11次調査と同様、石棺墓と道路状遺構が確認された。台地中央部分では、構成の果樹園等の造成により旧地形が削平されていたため、遺構の残りが悪いものもあったが、縄文時代と思われる陥穴、弥生時代の竪穴建物、溝などが確認された。

第13次調査

調査体制

第1章 はじめに

調査主体	大分県教育委員会		
調査総括	野中信孝	大分県教育委員会教育長	
	松村洋一	大分県教育庁埋蔵文化財センター所長	
	後藤一重	大分県教育庁埋蔵文化財センター次長	
	藤田幸三	大分県教育庁埋蔵文化財センター管理予算班主幹（総括）	
	松本康弘	大分県教育庁埋蔵文化財センター県事業班主幹	調査担当
調査期間	平成26年5月13日～平成27年1月19日		
調査面積	8,494㎡		

調査概要

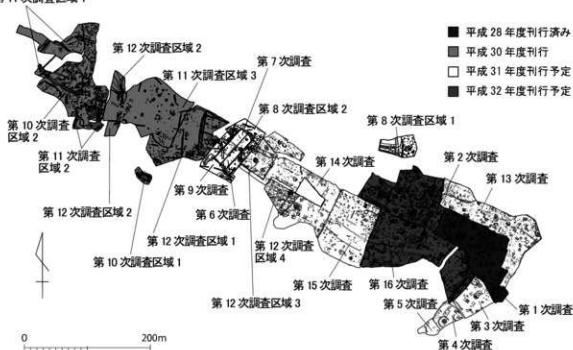
第13次調査は、第1次調査区北側に隣接する平坦部分を調査した。四日市遺跡の弥生時代の集落として最も濃密に遺構が分布する部分の調査を行った。調査の結果当初の想定どおり、弥生時代の多数の竪穴建物、貯蔵穴とともに掘立柱建物が調査区全域で確認された。また、第1次調査において、台地の縁辺部分に円墳が確認されていたが、今回の調査においては台地の東側縁辺部分に古墳時代の方墳が確認された。

第14次調査

調査体制

調査主体	大分県教育委員会		
調査総括	工藤利明	大分県教育委員会教育長	
	後藤一重	大分県教育庁埋蔵文化財センター所長	
	小柳和宏	大分県教育庁埋蔵文化財センター次長兼県事業班参事（総括）	
	安藤正廣	大分県教育庁埋蔵文化財センター管理予算班主幹（総括）	
	松本康弘	大分県教育庁埋蔵文化財センター県事業班主幹	調査担当
調査期間	平成27年5月13日～平成28年1月19日		
調査面積	9,480㎡		

第11次調査区域1



第2図 四日市遺跡報告書刊行計画図（1/6000）

調査概要

第14次調査は、台地の中央部第12次調査区の北側から東側に隣接する部分を調査区とした。第12次調査区と同様、後世の造成により遺構の残存状況は良好ではないが、弥生時代の竪穴建物、貯蔵穴、小児用甕棺墓などが確認された。

第15次調査

調査体制

調査主体	大分県教育委員会
調査総括	工藤利明 大分県教育委員会教育長
	後藤一重 大分県教育庁埋蔵文化財センター所長
	小柳和宏 大分県教育庁埋蔵文化財センター次長兼県事業班参事（総括）
	安藤正廣 大分県教育庁埋蔵文化財センター管理予算班主幹（総括）
	松本康弘 大分県教育庁埋蔵文化財センター県事業班主幹 調査担当
調査期間	平成28年6月16日～平成29年1月11日
調査面積	7,600㎡

調査概要

第15次調査は、第14次調査区の東側に隣接した部分で、弥生時代の集落中心部周辺に当たるため遺構密度も濃密であった。特筆すべき事例として、第15次調査の際に確認された土坑の覆土中において2頭のシカを描いた壺型土器が、竪穴建物から鉄をイメージした鋸歯文を描いた壺型土器が出土している。

第16次調査

調査体制

調査主体	大分県教育委員会
調査総括	工藤利明 大分県教育委員会教育長
	阿部辰也 大分県立埋蔵文化財センター所長
	江田 豊 大分県立埋蔵文化財センター副所長兼調査第一課長
	友岡信彦 大分県立埋蔵文化財センター参事兼調査第二課長
	後藤兎一 大分県立埋蔵文化財センター調査第一課主幹 調査担当
	土谷崇夫 大分県立埋蔵文化財センター調査第一課主事 調査担当
	服部真和 大分県立埋蔵文化財センター調査第二課主事 調査担当
	園田涼太 大分県立埋蔵文化財センター調査第一課主事（国東市派遣職員） 調査担当
	坂本嘉弘 大分県立埋蔵文化財センター調査第二課嘱託 調査担当
	宮内克己 大分県立埋蔵文化財センター調査第一課嘱託 調査担当
	後藤一重 大分県立埋蔵文化財センター企画普及課嘱託 調査担当
調査期間	平成29年4月11日～9月29日
調査面積	19,738㎡

調査概要

第16次調査は、四日市遺跡の発掘調査の最終年度にあたり、対象面積も約19,800㎡とこれまで実施した調査の中で最も広い範囲を調査区とした。調査期間に関しても造成工事の開始時期の関係で4月中旬から着手後、約6ヶ月で完了する必要がある。そのため、調査体制も第1次調査～第15次調査までの1班体制で行っていたものを7班体制と調査組織を拡充し調査に臨んだ。特に今回の調査は第1次～第5次、及び第13次調査で調査された四日市台地最大の弥生時代集落の中心部分が調査対象となっていたことから遺構密度は高く、最終的に確認された遺構数は、弥生時代の竪穴建物68基のほか貯蔵穴60基、小児甕棺墓数基に上った。また、旧石器時代の遺物包含層も確認されていたため、弥生時代集落部分の調査が完了後、調査区南側の微高地を中心としてグリッドを

第1章 はじめに

設定し包含層掘削を行った。

第4節 今後の調査報告書刊行予定について

四日市遺跡の各次数の発掘調査報告書の刊行に関しては、平成30年度からの3ヵ年で順次以下のとおり刊行する予定である。

平成28年度 第1次調査（平成28年度刊行済み）

平成30年度 第10次調査、第11次調査、第12次調査区域1～2

平成31年度 第3次調査、第4次調査、第5次調査、第6次調査、第7次調査、第8次調査、
第9次調査、第12次調査区域1及び区域3～4、第13次調査、第14次調査、第15次調査

平成32年度 第2次調査、第16次調査

第2章 遺跡の位置と環境

第1節 遺跡の位置と地理的環境

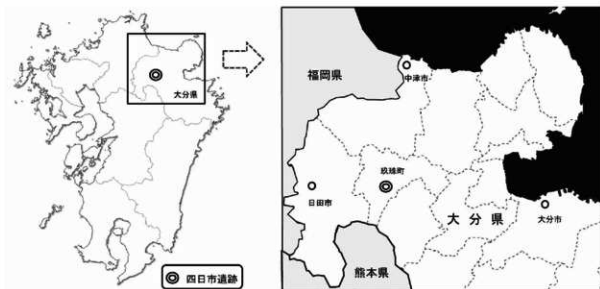
四日市遺跡は、大分県玖珠郡玖珠町大字四日市字上の原及び字西の原に所在する。

玖珠町は大分県の西部に位置しており、九州島の内陸部にあたる。玖珠町を含む周辺の地域は山地が大部分を占めており、平野部は少ない。周囲の山は、耶馬溪溶岩や万年山溶岩の堆積物が侵食されて形成されたメーサ(卓状台地)と呼ばれる特徴的な山容を呈する。これらの山々は地質学的に貴重なもので、景観的にも独特な様相を呈する。

これらの山地を縫うように玖珠川が西流しており、玖珠川に沿って当地域では最大の平野である玖珠盆地が形成されている。盆地は、玖珠町の東に隣接する九重町にもおよび、東西10km余、南北2kmの細長い形状を呈する。玖珠川は九州最大の河川である筑後川の上流にあたり、その源は盆地東方の玖珠郡と大分郡の境界である水分峠付近や久住山麓などにもとめられる。玖珠盆地周辺では、大田川、森川、松木川、町田川、野上川などの小河川が北側や南側から玖珠川に合流する。各々の小河川では、川に沿うように河岸段丘などの狭小平坦面が形成されている。平野部の少ない当地域において、これら川沿いの平坦面は水田等の農地や集落として利用されている。

玖珠盆地の標高は、東端で約380m、西端で約310mである。盆地内は概ね平坦な地形を呈している。しかし、細かく見てみると、玖珠川の流路移動の痕跡や、河岸段丘の形成などが各所にみられ、微起伏が比較的顕著な状況が観察できる。現在では、大規模な圃場整備事業が盆地内の各地域で実施されるなどにより、本来の微地形が失われた箇所も多い。盆地の周囲には、万年山、宝山、大岩扇山、小岩扇山、伐株山などの山々が展開する。これらの山々は、前述したメーサ地形を呈するものもあり、独特な景観を呈する。これらの山々は、標高700～1100mで、盆地平野部との比高差は400～800mである。また、これらに加えて、先の山々から派生した丘陵や独立丘陵がみられる。その標高は400m前後を測り、上面が比較的平坦な地形を呈し、盆地平野部との比高差は50～100mである。後段で詳述するように、盆地を見下ろすこれらの丘陵上には先史時代からの遺跡が多数確認されている。

次に、玖珠盆地と九州島内各地の地理的關係についてみる。玖珠盆地の西方は、山塊の中を縫うように流れる玖珠川に沿って西進すると、約20kmで大分県(旧豊後国)の西端に位置する日田盆地に至る。日田盆地周辺には各時代の遺跡が数多くみられる。玖珠盆地からみて、最も近い遺跡密集地がこの日田盆地である。日田盆



第3図 四日市遺跡位置図

地から西進すると、すぐに福岡県(旧筑後国うきは市)にはいる。さらに川を下ること約20kmで朝倉市に至る。朝倉市からさらに約20kmで久留米市に到達する。河川を媒介に筑後方面中樞部と繋がる様子が分かる。珍珠盆地の北方は、盆地から小河川に沿い北上すると、約10kmで旧豊前国である旧下毛郡に入る。豊前国に入ると珍珠川水系から離れ山国川水系となる。山国川水系の小河川に沿い下り、さらに山国川本流に沿い約20km行くと、周防灘に面する大分県中津市に至る。中津市及び山国川を挟んだ福岡県側には各時代の遺跡が集中する。中津市からは、北九州市經由の陸路や周防灘に直接乗り出す海路により、西瀬戸内地域と繋がっており、その東方には吉備や畿内がひかえる。珍珠盆地の東方は山地が連なる。旧豊後国の中心である大分市へは直線距離で約40kmを測り、途中には珍珠川水系と大分川水系を分ける分水嶺がある。河川交通が利用し難く、筑後方面に向かうのに比べ難儀な道程であったと思われる。最後に珍珠盆地の南方は、盆地から小河川に沿い南進すると約20kmで熊本県(旧肥後国)の小国に至る。

以上のように、珍珠の地は豊後国に属しながらも、筑後国や豊前国、肥後国に非常に近い位置関係にある。険しい陸路が続く豊後国中樞部への道程に比べ、距離的に近い周辺の国々への親近感が強かったかもしれない。特に、珍珠川(筑後川)により結ばれる筑後国方面は、実際の距離以上に極めて近い存在であったと考えられる。豊後国の内陸に位置する珍珠の歴史・文化の形成には、このような地理的な関係が少なからず影響しているものと思われる。

第2節 歴史的環境

珍珠盆地周辺や珍珠川支流の小河川沿いのほか、少数ではあるが山間の丘陵上などにおいて各時代の遺跡を確認することができる。なかでも、本遺跡の所在する珍珠盆地周辺には遺跡が特に集中しており、先史時代以降、本地域の中心的な役割を担っていたことが分かる。以下、各時代の概要を述べる。

旧石器時代 これまで珍珠町内では、旧石器時代のまとまった遺物が出土する遺跡は確認されていないが、盆地を離れた山間部の丘陵・台地上に立地する小岩屑遺跡などで、石器が少数採集されている。珍珠町の所在する筑後川上流域では、隣接する日田市天瀬町の台地上などで良好な遺跡が多数確認されている。これらの遺跡からは、西北九州産黒曜石やサヌカイト・安山岩製のナイフ型石器・細石器などが出土している。今回の四日市遺跡の調査でも旧石器時代の遺物包含層が調査されており、今後盆地周辺の丘陵上からも遺跡の存在が確認されることが期待される。大分県では、大野川流域の火山灰台地上などで遺跡が集中することが知られている。大野川流域の遺跡では、大野川河床などにみられる流紋岩を材料にした石器が出土している。これに対し、本遺跡の所在する筑後川上流域では、流紋岩以外の石材が主に利用されていることが注目される。このような石材利用状況の差は、後期旧石器時代の集団関係などを考えるにあたり極めて示唆的な状況と思われ、遺跡・遺物の具体的な比較検討作業が期待される。

縄文時代 二日市洞穴、中西遺跡、西田遺跡、八幡中学校遺跡などの遺跡が確認されている。二日市洞穴は松木川が珍珠盆地に流入する場所に位置する。縄文時代草創期から後・晩期までの遺物が層位的に出土している。特に草創期から早期にかけては良好な包含層が残されており、土器編年研究の好資料となっている。また、埋葬人骨も確認されており、本地域における縄文時代の生活を知ることのできる良好な遺跡である。八幡中学校遺跡は大田川沿いの段丘上に位置し、後期後葉の西平式土器とともに、土壙や溝状遺構が検出されている。中西遺跡と西田遺跡は、盆地南側の緩斜面に位置する。縄文時代の遺物は、弥生・古墳時代以降の遺構埋土などから出土している。中西遺跡では、後期の石町式土器を中心に少数の早前期土器もみられる。西田遺跡では早期、前期、後期、晩期の土器が出土しており、量的には晩期前葉の土器がややまとまっている。また、扁平打製石斧が200本以上みられ、後晩期段階における原初の農耕の可能性を示唆するものとして注目される。

弥生時代 珍珠盆地周辺では、四日市遺跡をはじめとし、陣ヶ台遺跡、瀬戸遺跡、名草台遺跡、且ノ原遺跡、瀬戸口遺跡、豆田遺跡、小笠遺跡、早水野中遺跡、坂口遺跡、白岩遺跡などが確認されている。これらのうち、四日市遺跡、名草台遺跡、且ノ原遺跡、陣ヶ台遺跡、瀬戸遺跡は丘陵上に立地する。陣ヶ台遺跡は、盆地南側の伐株山からのびる丘陵上にあり、盆地を見下ろす位置にある。後期の堅穴建物と溝が検出されている。瀬戸遺跡

は盆地から森川をやや遇った丘陵上にあり、後期の竪穴建物から石包丁が7本まとめて置かれた状態で出土している。名草台遺跡は瀬戸遺跡西方に位置する丘陵で、中・後期の竪穴建物や土坑が確認されている。且ノ原遺跡は盆地北側に位置し、盆地を見下ろす丘陵上にある。発掘調査は行われていないが、弥生時代各時期の遺物が採集されている。瀬戸口遺跡、豆田遺跡、早水野中遺跡、坂口遺跡は盆地内の段丘上などに立地するもので、中・後期の竪穴建物や小児甕棺墓などの遺構が確認されている。

また、白岩遺跡は四日市遺跡西方の丘陵上にある。遺跡からは山頂部を取り囲むように溝が検出されており、いわゆる「のろし台」的な機能を有する後期の高地性集落として注目された。

古墳時代 墳墓として、小芋遺跡、八幡中学校遺跡、おごもり遺跡、瀬戸墳墓群、千人塚古墳、亀都起古墳、將軍塚古墳、陣ヶ台姫塚古墳、陣ヶ台彦塚古墳、鬼塚古墳、鬼ヶ城古墳、四日市上ノ原横穴墓群、鷹巣横穴墓群、志津里横穴墓群などがある。これらの多くは盆地周辺に位置している。小芋遺跡、八幡中学校遺跡では石棺墓群が検出されている。小芋遺跡は50数基の石棺墓や土壙墓で構成される古墳時代前期の集団墓地で、副葬品をほとんどたない。八幡中学校遺跡でも20数基の石棺墓や土壙墓が検出されている。おごもり遺跡は、石棺を主体部とする5世紀前半の大規模な方形周溝墓である。石棺内からは豊富な副葬品が出土しており、小芋遺跡や八幡中学校遺跡の被葬者よりも上位に位置づけられる。瀬戸墳墓群は盆地に北側から流れ込む森川を望む丘陵上にある。このうち1号墳は径約18mの円墳で、中央部に竪穴石室と箱式石棺があり、墳裾にも2基の箱式石棺がある。3世紀末から4世紀初めに比定されるもので、3号主体部からは仿製変形五孔文鏡などが出土した。千人塚古墳は瀬戸古墳西方の台地上にあり、主体部の石棺には4体が埋葬されていた。亀都起古墳は玖珠地域唯一の前方後円墳で、おごもり遺跡のすぐ北方に位置する。全長48mで、円筒埴輪などから6世紀の築造と考えられる。將軍塚古墳、陣ヶ台姫塚古墳、陣ヶ台彦塚古墳は、盆地南側の伐株山からのびる丘陵上に位置する円墳である。鬼塚古墳は7世紀初頭前後の円墳で、横穴式石室内に同心円文等の装飾がみられる。鬼ヶ城古墳は瀬戸古墳南方の丘陵上に所在する。主体部の横穴式石室内に縦刻があり、7世紀初頭前後に比定される。横穴墓群は各所にみられ、このうち発掘調査が実施されたものは、本遺跡に加え四日市上ノ原横穴墓群、鷹巣横穴墓群、志津里横穴墓群などがある。四日市上ノ原横穴墓群、鷹巣横穴墓群は瀬戸古墳に西方に位置するもので、6～7世紀にかけての埋葬が確認されている。志津里横穴墓群は、盆地に北側から流れ込む太田川を望む位置にある。これらの横穴墓群の分布から、古墳時代後期には盆地周辺部のみならず、盆地に流れ込む河川流域にも有力な勢力が成長していたことが分かる。

集落として、西田遺跡、冷酒庵B遺跡などがある。両遺跡とも、盆地内南側の緩斜面に立地しており、近接して鬼塚古墳がある。西田遺跡では5～6世紀の竪穴建物跡が約20基検出されており、6世紀代の竪穴には西壁や北壁にカマドが敷設される。また、冷酒庵B遺跡でも、6～7世紀に比定されるカマド付き竪穴建物跡が確認されている。

このほか治別当遺跡からは、古墳時代初めに比定される罫などの木製品が出土している。遺跡は盆地に北側から流れ込む森川沿いの低地に立地し、杭列などが確認されている。これらは、導水施設などの可能性も考えられる。

古代 古代に位置づけられる遺跡は少ない。このうち、西田遺跡からは7世紀後半～8世紀初めの大型土坑から須恵器円面鏡が出土している。遺跡の調査区内からは円面鏡と同時期の建物等が検出されていないため、どのような施設に伴うものかは判断しにくい。古代における玖珠地域の状況を知る手掛りとして、福岡県の太宰府蔵司西地区出土の木簡資料がある。木簡には「久須評」の文字がみえ、玖珠の地に「評」が存在したことが分かる。奈良時代の玖珠群は3郷からなる小郡である。このうち小田郷は、西田遺跡の所在する現在の小田地区を中心とする地域と推定される。西田遺跡は小田地区の有力な集落と考えられ、郡（評）衙や郷あるいは駅に係わる施設があった可能性も考えられる。

中世 中世の玖珠郡は「国侍持切ノ国」と呼ばれ、郡内には豊後清原氏の系譜をひく森氏、小田氏、松木氏、魚返氏、古後氏などの勢力が割拠する。これら諸氏に係わる山城跡が郡内各所にみられ、伐株山城跡、角

埋山城跡、野田山城跡、魚返城跡、古後城跡など約20箇所が確認されている。このうち伏株山城跡は、記録にみえる高勝寺城、玖珠城にあたと考えられ、14世紀の南北朝期や16世紀の豊後戦争の際に戦いの舞台になったことが分かる。山上には、土塁により囲まれた一辺25～60mの方形あるいは長方形の遺構が7箇所みられ、発掘調査により16世紀代を中心とする遺物が多数出土している。角埋山城跡は、16世紀前半に大友氏が玖珠郡衆に対し堀の拡張などを含めた在番を命じるなど、大友氏にとって軍事上重要な城として把握されていたことが分かる。この角埋山城跡には、大友氏除国後の16世紀末に豊臣配下の毛利高政がはいる。現在残る穴太積みの石垣はその際に築かれたものと考えられており、中世の山城から近世城郭に変わる姿がみられる。発掘調査により、門跡なども確認されており、近世城郭初源期の姿を留めるものとして全国的にも注目されている。また、野田城跡、松木城跡、岐部城跡などでは多数の畝状堅堀が確認されている。これらは比較的小規模な山城ではあるが、高い防御機能を有する。これらの山城は各々玖珠盆地の西方、東方、南方の入口を守る位置にあり、角埋山城跡とあわせ、玖珠盆地防衛システムを担うものであったものと思われる。

このほか、小岩崩山中腹に位置するアタタメ遺跡からは、火葬骨が納められた羯輪四耳壺が出土している。時期的には12、13世紀頃のものと考えられている。遺跡は玖珠盆地を一望できる場所で、自然地形を利用した径約8mの塚状の場所に埋納されていた。

近世 江戸時代になると、慶長6年(1601)に四国から久留嶋康親が玖珠・日田・速見三郡1万4千石で玖珠郡森に入部する。久留嶋氏は、文禄・慶長年間に毛利氏が近世城郭として整備に着手した角埋山城には入らず、麓に陣屋を築造し、東側に城下町を整備した。また、陣屋北側および南西側に家臣団の屋敷を配置した。これらの地区には、現在でも武家屋敷の行まいが残る。

森藩は、豊後国内で居城を持たない唯一の藩であったため、代々の藩主は居城築造が悲願となっていた。八代藩主通嘉は、陣屋の裏手に三嶋宮の造営を行った。これは石垣を整備するなどの大規模な土木工事であったため、三嶋宮造営に名を借りた擬城建設であったとも言われている。

平原遺跡では、石畳の道路が確認されている。この道路は、地元では「参勤道」と呼ばれ、昭和30年代までは生活道として利用されていた。城下から東方の丘陵に上がり、別府湾に面する日出町豊岡の頭成港まで続く道路である。幅2～3mで、0.3～1.0m程の石が敷かれている。

番号	遺跡名	時代	番号	遺跡名	時代	番号	遺跡名	時代	番号	遺跡名	時代
1	四日市遺跡	弥生・古墳・中世ほか	21	野田城跡	中世	41	岩室遺跡	中世	61	山王古墳	古墳
2	岩崎台遺跡	古墳	22	野田山遺跡	古墳	42	且ノ原遺跡	弥生	62	寺山遺跡	古墳
3	平井台古墳	古墳	23	池の原B遺跡	弥生・古墳	43	松山1号墳	古墳	63	下横尾遺跡	古墳・中世
4	志津屋遺跡	古墳	24	池の原遺跡	弥生	44	井尻日輪田遺跡	弥生・古墳	64	瀬戸口遺跡	弥生・古墳
5	志津屋横穴墓群	古墳	25	井ノ尻遺跡	弥生	45	書曲遺跡	弥生	65	宇田遺跡	弥生・古墳
6	八幡中学校遺跡	縄文・古墳	26	井ノ尻古墳	古墳	46	四日市横穴墓群	古墳	66	中山山遺跡	古墳
7	太田遺跡	弥生	27	上ノ原横穴墓群	古墳	47	二日市古墳	古墳	67	小牟遺跡	古墳・近世
8	角埋山城跡	中世	28	十の釣遺跡	古墳	48	二日市洞穴	縄文	68	早水野中遺跡	弥生・近世
9	太田巨石遺跡	旧石器ほか	29	草台遺跡	弥生・古墳	49	五行塚遺跡	古墳	69	將軍塚古墳	古墳
10	太田本村遺跡	旧石器ほか	30	康原横穴墓群	古墳	50	悪良城跡	中世	70	跡ヶ台盛塚古墳	古墳
11	平原遺跡	近世	31	治別当遺跡	縄文・弥生ほか	51	松山2号墳	古墳	71	跡ヶ台遺跡	弥生・古墳・中世
12	森城下町跡	近世	32	平台遺跡	古墳	52	塚ヶ本遺跡	弥生	72	跡ヶ台盛塚古墳	古墳
13	平原横穴墓群	古墳	33	西遺跡	弥生・古墳	53	船岡山古墳	古墳	73	伐株山城跡	中世
14	上ノ原遺跡	弥生・古墳	34	瀬戸古墳	古墳	54	船岡山石棺群	古墳	74	妙大寺A遺跡	縄文ほか
15	中原古墳	古墳	35	瀬戸遺跡	弥生・中世	55	鐘水遺跡	古墳	75	鬼塚古墳	古墳
16	下綾垣遺跡	古墳・中世	36	平山土塁跡	中世	56	船岡山横穴墓群	古墳	76	中西遺跡	縄文・古墳・中世
17	下綾垣横穴墓群	古墳	37	鬼ヶ城古墳	古墳	57	亀部起古墳	古墳	77	西田遺跡	縄文・古墳・古代
18	白岩遺跡	弥生	38	般若寺1号墳	古墳	58	坂園遺跡	弥生・古墳	78	冷滝庵C遺跡	縄文・古墳・中世
19	谷ノ瀬遺跡	古墳	39	般若寺2号墳	古墳	59	おごもり遺跡	弥生・古墳	79	冷滝庵A遺跡	弥生・古墳
20	野田古墳	古墳	40	アタタメ遺跡	中世	60	六十六間遺跡	古墳	80	冷滝庵B遺跡	古墳・中世

表2 四日市遺跡周辺の遺跡地名表



第4図 遺跡分布図 (1/40000) (国土地理院発行2万5千分の1地形図「豊後森・天ヶ瀬」に加筆)

第3章 調査の概要

第1節 縄文時代

最初に四日市遺跡の基本層序（第6図）を述べる。上層から順に、表土層あるいは耕作土層、Ⅱ層（黒色土層）、Ⅲ層（アカホヤ層）、Ⅳ層（暗黒褐色土層）がみられる。Ⅱ層は台地全域にみられ、斜面や窪地の堆積は厚い。黒色土の上層（Ⅱ1層）には弥生時代以降の遺物が散発的に包含され、下層（Ⅱ2、Ⅱ3層）が縄文時代前期～晩期に相当するものと思われる。Ⅲ層は台地上の地点により堆積状況が異なる。平坦面では希薄で、堆積も薄い箇所が多いが、斜面などでは厚く堆積する。Ⅳ層は縄文時代早期に相当する層である。Ⅱ層にちかいい色調を呈するが、Ⅱ層に比べるとやや茶色味を帯びる。Ⅳ層の下は漸移層（Ⅴ層）を経てローム層（Ⅵ層）となる。

本遺跡において縄文時代の遺構・遺物は極めて少量である。台地全域にわたり調査区を設けたが、良好な縄文時代包含層は確認できなかった。わずかにⅡ層中や弥生時代以降の遺構などから土器や石鏃が少量出土したのみである。また、遺構については、散発的ながら陥穴が台地全体において分布する。これらについては、遺物の出土が皆無にちかいたため、厳密な時期を確定するのは難しいところであるが、遺構埋土のしまりが顕著で弥生時代以降の遺構と明らかに異なるものもあるため、今回は縄文時代の遺構として報告する（第6図）。

（1）縄文時代の遺物

縄文時代の遺物と思われるものに石鏃がある。これらは、遺構検出作業中にⅡ層から散発的に出土したものや、弥生時代以降の遺構埋土中から出土したものがある（第5図）。

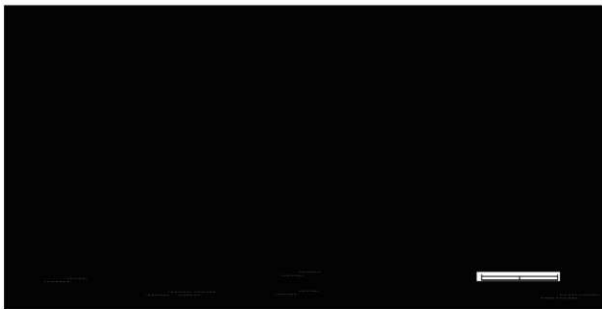
1、3、4は二等辺三角形を呈するもので、基部の抉りは幅が狭く深い。1は西北九州産黒曜石製で両脚部を欠損する。3は安山岩製で先端部を欠く。4も安山岩製で、比較的粗い剥離調整で成形されている。以上は、その形態的特徴から縄文時代でも古相に比定できると思われる。

2は姫島産黒曜石製で正三角形を呈する。基部の抉りは、幅が広くやや浅めである。

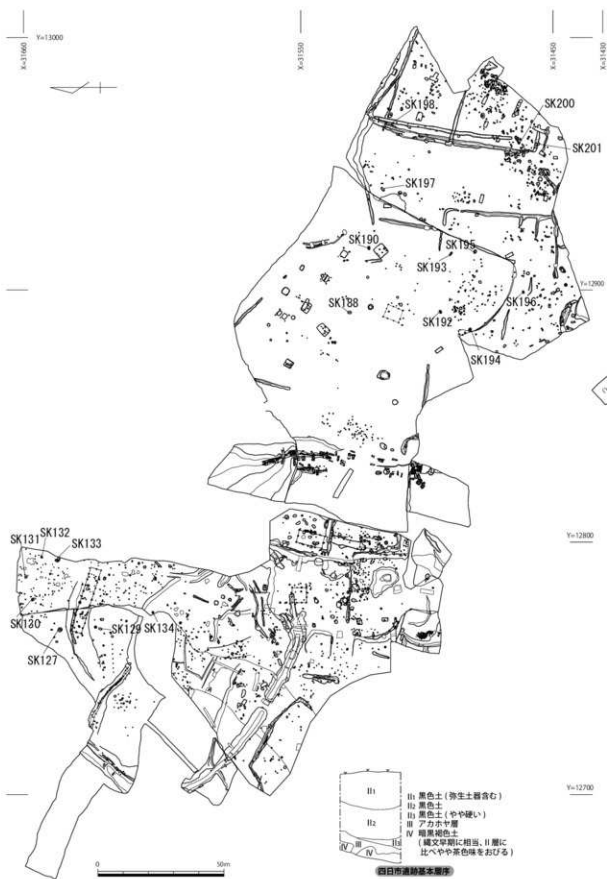
5は安山岩製と思われるもので、粗い剥離により成形されている。形状的には五角形基調を呈し、基部の抉りは幅広で浅い。縄文時代晩期に同様な形態のものがみられる。

6は安山岩製で、非常に粗い剥離調整である。未成品の可能性がある。

7は先端部のみで、下半部を欠損する。阿蘇系黒曜石製と思われる。



第5図 四日市遺跡第12次調査区域1出土石鏃（1/1）

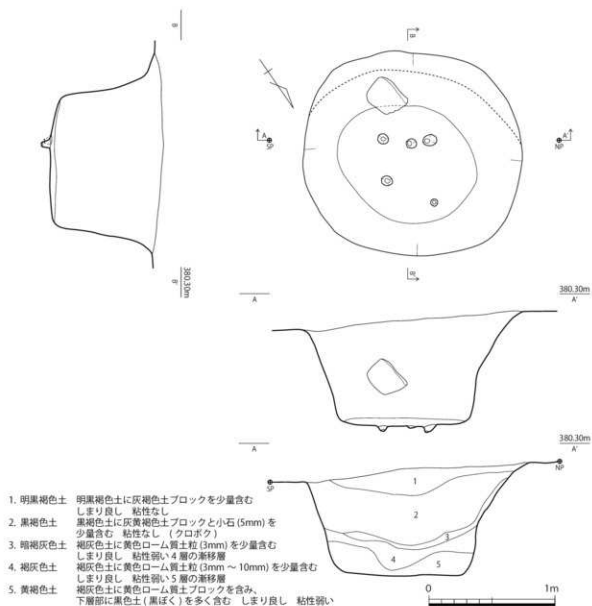


第6図 縄文時代遺構配置図 (1/1500)

(2) 陥穴

1 SK127 (第7図)

第10次調査区域2及び第11次調査区域1の最も標高の高い地点において確認された6基の陥穴のひとつである。陥穴の上面は、東西1.74m、南北1.62mの楕円形の平面觀を持ち、土坑の深さは、0.82m～0.74mを測る。東西方向は、土坑底面から上部へと立ち上がる壁が、朝顔状に開くが、南北壁は、ほぼ直行して立ち上がる。底面には直径0.1m、深さ0.1mの小ふりで浅い小穴が4基、直径0.05mの極く浅い小穴が1基確認された。遺物は出土していない。



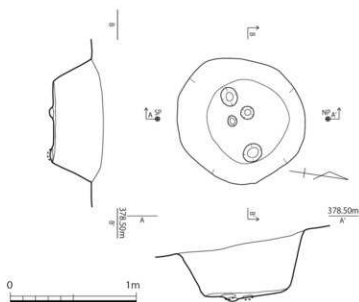
第7図 四日市遺跡SK127遺構実測図(1/30)

2 SK129 (第8図)

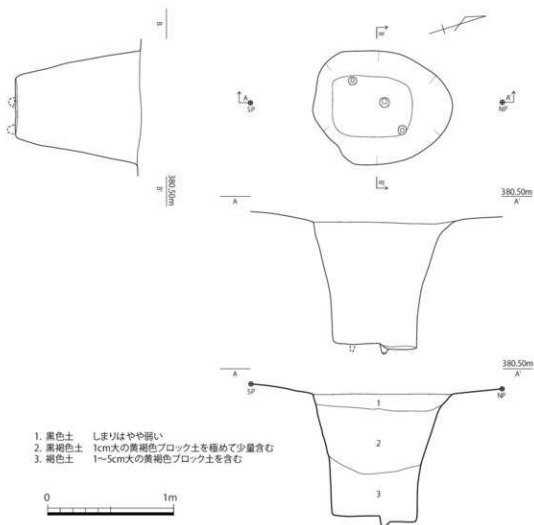
SK128の北約4mで確認された。上面は、東西1.0m、南北1.0mのはほぼ円形の平面観を持つ。深さは、0.7m~0.6mとSK128に比べ浅い。底面には直径0.25mの小穴が2基、直径0.1m程度の小穴が2基掘られておりいずれも、深さは極く浅い。

3 SK130 (第9図)

SK130は、第10次調査で確認された。SK128~129が確認された第11次調査区の西側に隣接する場所であり、陥穴として同一のグループと思われる。陥穴上面は、東西0.9m、南北1.1mの楕円形の平面観を有しており、深さ1m~0.9mを測る。



第8図 四日市遺跡SK129遺構実測図 (1/30)



1. 黒色土 しまりはやや弱い
2. 黒褐色土 1cm大の黄褐色ブロック土を極めて少量含む
3. 褐色土 1~5cm大の黄褐色ブロック土を含む

第9図 四日市遺跡SK130遺構実測図 (1/30)

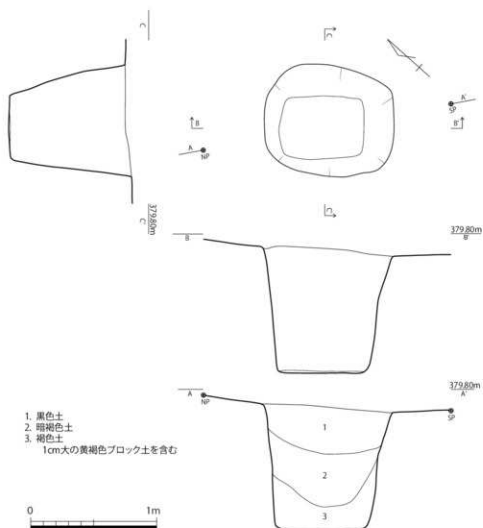
底面は隅丸方形の平面形を有しており、東西の壁はほぼ直行して、南北の壁は、垂直に立ち上がった後次第に朝顔状に開きながら立ち上がる。底面には、直径8cm、深さ8cm程度の小穴が3基確認された。遺物は出土していない。

4 SK131 (第11図)

SK131は、SK130と同様10次調査で確認された陥穴である。陥穴上面は、南北1.04m、東西0.86mの規模を持つ略長方形の平面観を持つ。深さは、1.0m～0.9mで底面は、長方形の平面形を持つ。底面には、小穴は確認できず、北側の壁はほぼ垂直に、南側の壁は、まず垂直に立ちあがり、約0.5m立ち上がったところで緩やかに広がる。



第10図 四日市遺跡SK131出土物実測図 (1/1)

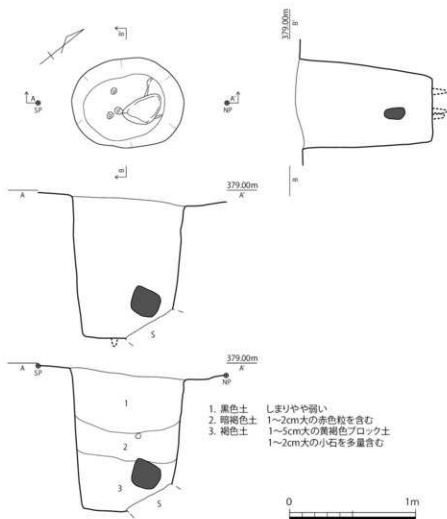


第11図 四日市遺跡SK131遺構実測図 (1/30)

東西壁は、両側とも緩やかに広がりながら上面へと続いている。この陥穴からは、遺物が出土している。第10図8がそれで、種別は石鏃、石材は姫島産黒曜石、先端部分をわずかに欠いているが、ほぼ完形品である。長さは38cm、最大幅27cm、厚さ0.4cm、重量は28gである。二等辺三角形の形状を呈し、抉りも脚端部から体部に向かい0.9cmと比較的深く刻まれている。

5 S K 132 (第12図)

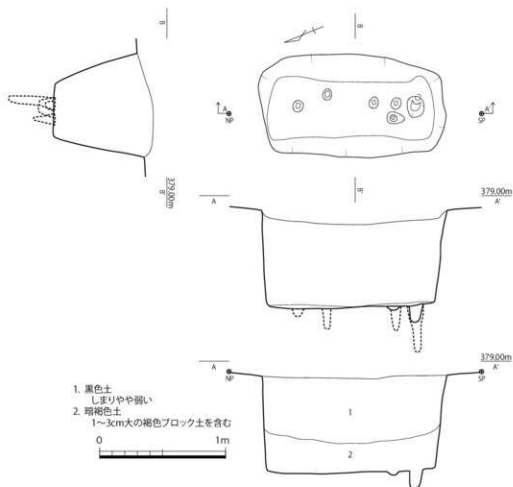
S K 132は、S K 131の東約10mの位置にある。上面は、東西0.7m、南北0.88mの楕円形の平面観を持ち、深さ1.08mである。底面には直径4cm、深さ4cmの小穴が3ヶ所確認できた。壁はいずれの方向もほぼ垂直に立ち上がる。遺物は出土しなかった。



第12図 四日市遺跡 S K 132遺構実測図 (1/30)

6 SK133 (第13図)

SK133は、SK132の南約5mにあり、東西0.82m、南北1.5mの長方形の平面観を持つ。深さは、0.62m～0.78mを測り、底面には直径10cm程度の小穴が4基、直径15cm程度の小穴が1基掘られている。深さは、皿状の極く浅いものから15cm～38cmとさまざまである。遺物は出土しなかった。

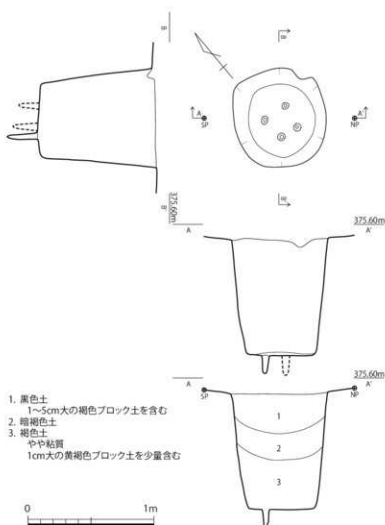


第13図 四日市遺跡SK133遺構実測図(1/30)

7 SK134 (第14図)

SK134は、SK127～SK133の陥穴が分布していた高台最高位の場合から南に40m下った場所で単独で確認された。周囲の精査を行ったが、陥穴と思われる遺構の発見はなかった。

上面は、東西0.74m、南北0.78mと略方形の平面観を呈しており、深さはほぼ90cmである。底面の平面図は正円形に近く直径8cm、深さ14cmの小穴が規則的に4ヶ所掘られていた。

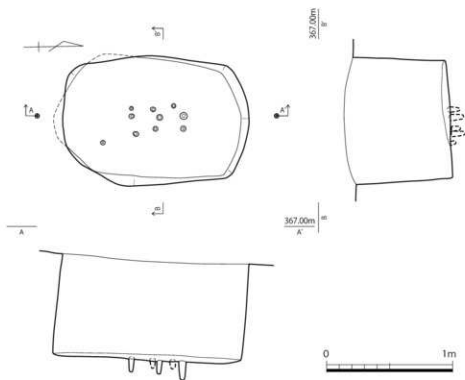


第14図 四日市遺跡SK134遺構実測図(1/30)

8 SK188 (第15図)

SK188は第11次調査区域3で確認された。この周辺にはこれ以外にSK190、SK197、SK198と25m~30mの間隔を持ちながら4基の陥穴が分布している。後述するSK192~SK201の陥穴群との間に約30mの空地帯をはさみながら北側と南側に陥穴群を構成している。

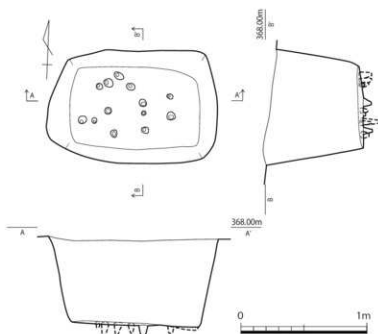
SK188の上面は、東西1.02m、南北1.48mの楕円形の平面観を持つ。深さは、78cmで底面は隅丸長方形の平面観を持つ。南側の壁はややオーバーハングしながら立ち上がるが、その他の方向の壁はほぼ垂直に立ち上がる。底面中央部分に4~6cm、深さ10~14cmの小穴が6基掘られている。この小穴の位置関係を見ると、底面中央に南北方向に3基の小穴が並ぶ列とその東西それぞれにやや大きさの小さい小穴がそれぞれ3基ずつ6基並んでいるように見える。このピット群の前後関係は確認できないが、掘り直しをした可能性も考えられる。この小穴群から南方向に20cm離れた場所に1基単独で掘られている。遺物は出土していない。



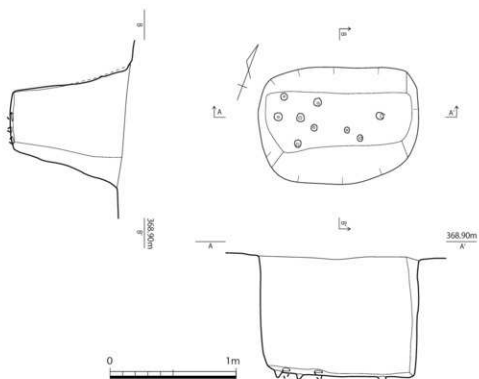
第15図 四日市遺跡 S K 188遺構実測図 (1/30)

9 SK190 (第16図)

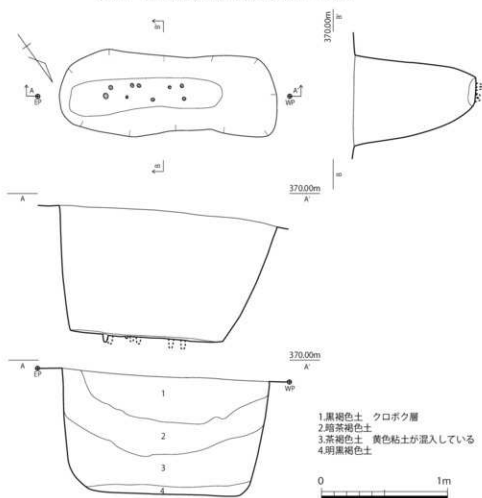
S K 188から東南方向に約26m離れた場所で確認された。S K 188及びS K 190と関連して掘られた穴と思われる。上面は東西1.24m、南北0.89mの略長方形の平面観を呈し、深さ64cm～70cmを測る。底面も長方形の平面観を呈し、すべての壁は傾斜を持ちながら立ち上がる。底面には、直径4cm～10cmの小穴が13基不規則に掘られており小穴の深さも6cm～10cmとバラつきがある。遺物は出土していない。



第16図 四日市遺跡 S K 190遺構実測図 (1/30)



第17図 四日市遺跡 S K 192遺構実測図 (1/30)



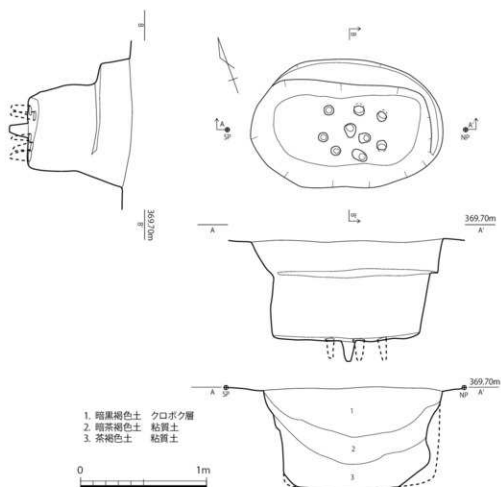
第18図 四日市遺跡 S K 193遺構実測図 (1/30)

10 SK192 (第17図)

SK192は、南側の陥穴群に属するもので、上端は東西1.26m、南北0.9mの長楕円形の平面観を持ち、深さは92cm～94cmを測る。下端は長方形に近い平面観を持つ。東西の壁は、ほぼ垂直に立ち上がり、南北の壁は朝顔状に傾斜を持って立ち上がる。底面には6cm～8cm、深さ6cm程度の小穴が9個不規則に掘られている。遺物は出土していない。

11 SK193 (第18図)

SK193は、SK192から東へ約23m離れた場所で確認された。上端は、東西1.72m、南北58cm～68cmの長楕円形の平面観を呈する。深さは0.98m～1mである。東側の壁はほぼ垂直に立ち上がり、西側は傾斜を持って立ち上がる。また、南北の壁は下端から緩やかな弧を描きながら上端へ立ち上がる。底面には直径4cm程度の小穴が9個掘られており、分布状況に規則性は見られない。遺物は出土していない。



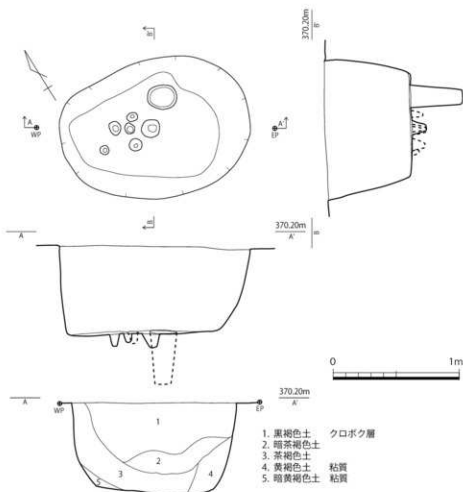
第19図 四日市遺跡SK194遺構実測図 (1/30)

12 SK194 (第19図)

SK194は、SK192から南西方向に約14m離れた場所で確認された。上端は、東西1.5m、南北1.02mの楕円形の平面観を呈する。深さは、76cm～78cmである。東西の壁は、ほぼ垂直に立ち上がり、南北方向はいずれも下端から約40cmの高さまではほぼ垂直に立ち上がり、その後上端まで傾斜を持ちながら立ち上がる。なお、北側壁については下端から約50cmの位置にテラス状の段がついている。底面のほぼ中央には直径8cm～10cm程度、深さ20cmの小穴が8個集中して掘られている。遺物は出土していない。

13 SK195 (第20図)

SK195は、SK193から南へ約10mの場所で確認された。上端は、東西1.5m、南北1.1mの楕円形の平面観を呈しており、深さは68cmから72cmである。壁については、西側壁がほぼ垂直に立ち上がり、その他の方向の壁は傾斜を持って立ち上がる。底面には、8cmから15cmの小穴6個が東よりに集中して掘られている。なお、北壁付近に直径20cmほどの浅いピットが確認されたが、このピットは、杭等の設置の際に掘られたものとは直接は関係のないピットであると思われる。



第20図 四日市遺跡SK195遺構実測図(1/30)

14 SK196 (第21図)

SK196は陥穴で、台地中央部からやや南に寄った位置にある。周辺に陥穴はみられず、最も近接する陥穴とは30m余り離れている。

陥穴の平面形は楕円形を呈する。その規模は長径1.15m、短径0.75m、深さ0.7~0.8mである。埋土はよくしまっており、1層が黒色土、2層が黄色土ブロックをわずかに含む黒色土、3層が茶褐色土、4層が黄色土ブロックを多く含む黒色土である。床面は平坦で、長径0.7m、短径0.5mである。床面中央付近には、杭を立てたとと思われる径0.06m、深さ0.05mの小穴が3箇所みられる。

遺構内から出土遺物が皆無のため、遺構の時期を決定することはできないが、周辺の弥生・古墳時代の遺構埋土としまりが異なっていた。

15 SK197 (第22図)

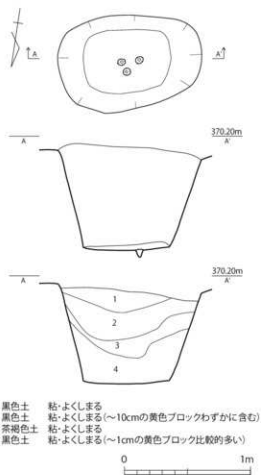
SK197は陥穴で、台地中央部からやや北に寄った位置にある。近接して陥穴はみられず、最も近いものでも約30mの距離がある。陥穴の平面形は隅丸長方形を呈するもので、北東-南西に主軸をもつ。規模は長さ1.75m、幅0.7~0.9m、深さ0.5mである。壁は床面からはほぼ直立気味に立ち上がる。埋土はよくしまった黒色土で、1層から5層に分けられる。2層、3層、5層に黄色土ブロックの混入がみられる。層はレンズ状に堆積しており、自然堆積と思われる。床面は平坦で、長さ1.5m、幅0.55~0.7mである。床面には、主軸ラインに近い箇所に3箇所と壁際に1箇所の計4箇所の小穴がみられる。小穴は径0.1~0.2m、深さ0.1~0.2mで、杭を立てたものと思われる。

遺構内からは遺物がまったく出土しなかった。そのため、遺構の時期を決定することはできないが、周辺の弥生・古墳時代の遺構埋土と比べてしまりが異なっていた。

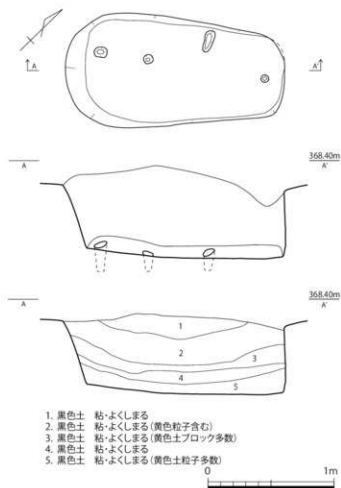
16 SK198 (第23図)

SK198は陥穴で、台地の北の縁に近い位置にある。近世の溝であるSD11に切られているため全形は不明であるが、平面形は楕円形ないしは隅丸長方形を呈するものと思われる。壁はやや斜めに立ち上がる。床面は平坦で、杭を立てたと思われる径0.1m、深さ0.2mの小穴が1箇所みられる。

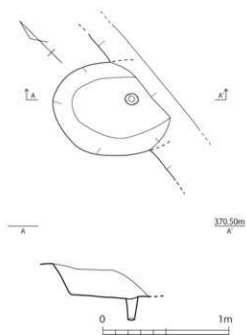
遺構内からの出土遺物は皆無のため時期は不明である。



第21図 四日市遺跡 S K 196遺構実測図 (1/30)



第22図 SK197四日市遺跡遺構実測図 (1/30)



第23図 SK198四日市遺跡遺構実測図 (1/30)

17 SK200 (第24図)

SK200は、台地中央部からやや南に寄った位置にある陥穴である。約8m南にはSK201がみられるが、他の陥穴とは50m以上離れている。

陥穴の平面形は円形を呈する。比較的近接した位置にあるSK201も平面形がやはり円形である。SK200の規模は径0.85～0.95m、深さ0.6～0.65mである。壁はほぼ直立気味に立つ。床面は平坦で、0.7×0.5mの長方形気味を呈する。径0.1～0.15mの小穴が3箇所あり、杭を立てたものと思われる。埋土は、上層が黒褐色土ないしは黒色土、下層が茶褐色土である。これらは全体的によくしまっており、弥生時代以降の遺構埋土とは明らかに区別できる。

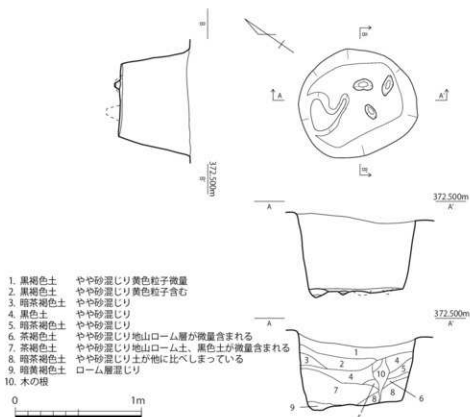
遺構内から姫高産黒曜石片と西北九州産黒曜石片が少量出土したが、時期を特定するにはいたらなかった。

18 SK201 (第25図)

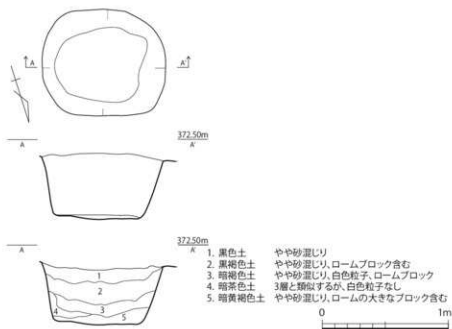
SK201は、SK200の南側に位置する陥穴で、台地の縁から約15mのところである。近世以降の溝であるSD12に切られている。

陥穴の平面形は円形基調を呈し、規模は径0.85～1.0m、深さ0.5mである。壁はほぼ直立する。床面は0.6～0.7mの不定円形を呈する。杭を立てた小穴はみられない。埋土は比較的よくしまり、上層が黒褐色土ないしは黒色土、下層が暗褐色土ないしは暗茶褐色土である。

遺構内から遺物は出土しなかった。



第24図 四日市遺跡SK200遺構実測図 (1/30)



第25図 四日市遺跡SK201遺構実測図 (1/30)

第2節 弥生時代

四日市遺跡が立地する台地は、南東方向に約800mの長さで平坦部分が延びる広大な面積を持つ台地である。このうち、第1次調査等が行われた台地南東側は、南東方向の平坦部分の幅が約120mほど長さを持つが、北西部に行くにしたがって次第に幅が狭まり、台地の長軸方向のほぼ中央付近では、幅が約70m程度に狭まる。さらに西に進み第10次調査区域2、第11次調査区域1周辺になると平坦部分はほとんどなくなり、細く伸びる尾根となって終わる。

弥生時代の遺構が確認された地点は、第26図に示している。台地の幅が狭まる第11次調査区域3～第12次調査区域1である。遺構の内訳は、第11次調査では、堅穴建物3基、貯蔵穴8基、溝1条、第12次調査では貯蔵穴1基、溝1条であった。

遺構密度は第1次調査や第16次調査などが実施された台地南東部の遺構密度に比べると疎らである。

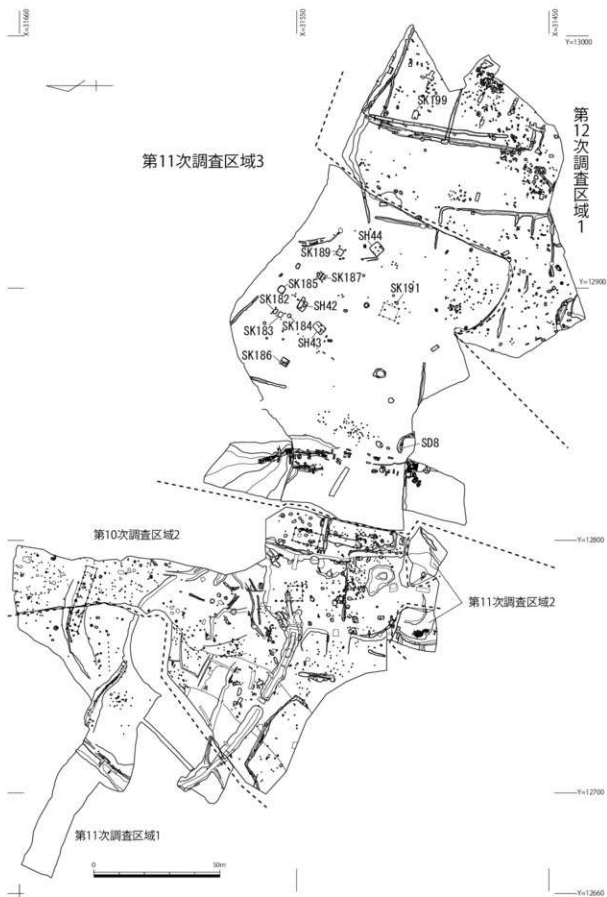
(1) 堅穴建物

1 SH42 (第27図)

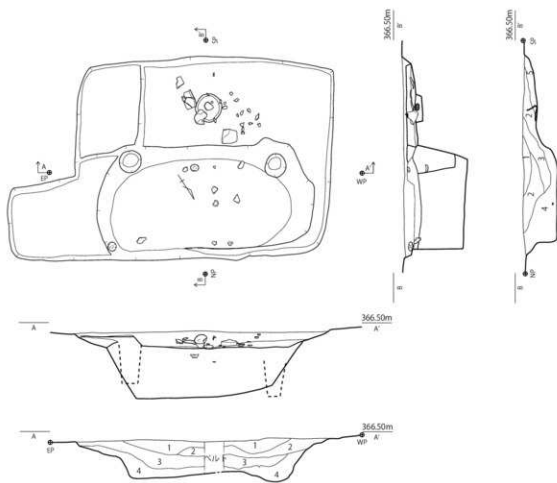
SH42は、第11次調査区域3の北半部で確認された3棟の堅穴建物のひとつである。規模は、東西4.1m、南北3.25m、検出面からの深さ20cmで長方形の平面観を持つ。東壁には幅1m、1.25mの張り出し分を持つ。この堅穴建物は特殊な構造を持つもので、北半部には東西3.45m、南北1.7m、深さ75cmの長楕円形の大形土坑が掘られている。支柱穴は2本柱で大形土坑の南側の壁に掘り込まれていた。また、東隅部には1.3m×1mのベッド状遺構が確認された。貼床等は施していない。なお、土層観察からは、大型の土坑はこの建物の築造当初からの付属施設であった可能性が高い。出土遺物は南側の床面に見られた。

出土遺物は、第28図に示している。大半の遺物は、大型土坑内ではなく本来の建物の床面中央部に集中して出土していた。

9は壺である。復元口径9.6cmで、端部がわずかに外反する。口縁直下に断面三角形の突帯を貼り付けている。調整は、外面はヨコナダ後ミガキ、内面はナデで仕上げる。内外面とも丹塗りが施されている。10は甕である。復元口径17.8cmと比較的小ぶりな甕である。胴部に最大径がありそこから上部にかけて狭まっていく。口縁部は「く」字状で端部はわずかにつまみ上げられている。調整は、外面がハケ後ミガキ、内面はナデで仕上げている。内外面とも口縁部周辺には丹塗りが施されている。11は甕である。ほぼ完形品である。口径は27.6cm、器高は33.7cm、底径は6.8cmである。上げ底気味の底部から緩やかに外反しながら立ち上がり、最大径が胴部上半部にある。そこから口縁部までわずかに内傾しながら伸びる。口縁部は「く」字状に外反する。調整は、外面がヨコナダ後縦方向のハケが施される。内面は、ナデで仕上げ、口縁部付近に指頭瓦痕が残る。12は甕である。胴部下半部の破片である。調整は、外面がミガキ、内面はナデで仕上げられ、外面は丹塗りが施されている。13は甕の底部で、底径7.2cmである。調整は外面はナデと荒いハケ、内面はナデで仕上げられ、指頭瓦痕が観察される。14は壺の底部で、底径は8.2cmである。調整は外面がヘラケズリが観察された。内面はナデ仕上げである。15は蓋である。直径15.8cm、高さ2.9cmである。紐を通すための孔が左右2個ずつ計4個穿孔されている。調整は、外面が丁寧なミガキ、内面はナデで仕上げられ、外面全体に丹塗りが施されている。16は砥石である。石材は泥岩で、長さ4.5cm、厚さ0.9cmで断面はほぼ正方形である。4面とも使用痕が認められる。17は扁平打製石斧である。ほぼ完形品で、石材は泥岩、長さ12cm、幅6.7cm、最大厚は2.0cmである。周縁部を両面から丁寧に打撃を加え整形している。18は石皿等に用いた台石である。扁平な安山岩の片面のみを使用している。



第26図 四日市遺跡第11次～第12次調査弥生時代遺構配置図 (1/1500)



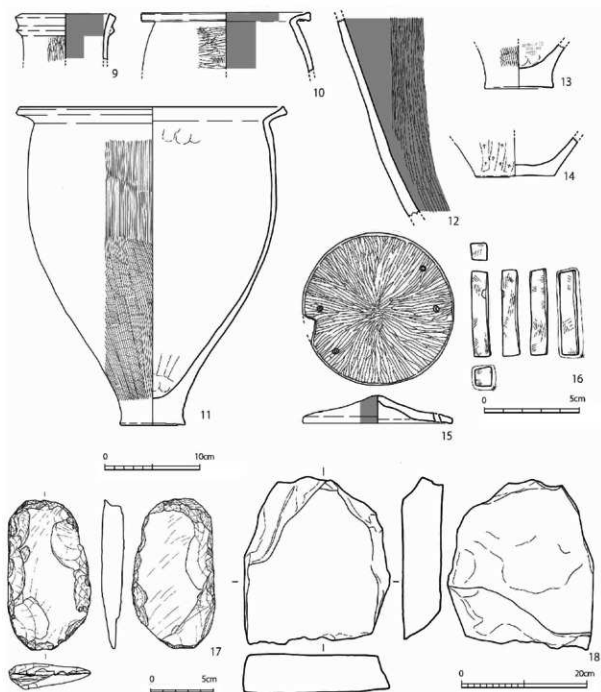
- | | |
|-----------|-------------|
| 1. 黒褐色粘質土 | 黄色砂粒を多量に含む |
| 2. 黒色粘質土 | 黄色砂粒をわずかに含む |
| 3. 黒色粘質土 | 黄色砂粒を多く含む |
| 4. 黒色粘質土 | 焼土をさくわずかに含む |
| 5. 褐色粘質土 | 地山土ブロック含む |

一段下部



- | | | | |
|----------|-----|---------|--------------------------|
| 1. 暗灰褐色土 | 粘性弱 | 締まりよし | 黒色及び黄褐色土ブロックを全体に含む |
| 2. 暗茶褐色土 | 粘性弱 | 若干やわらかい | 1層と同じく黒色及び黄褐色土ブロックを全体に含む |

第27図 四日市遺跡S H42 遺構実測図 (1/60)

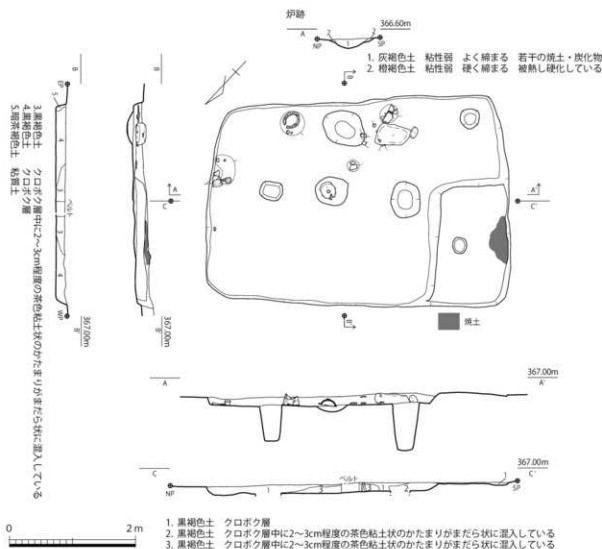


第28図 四日市遺跡SH42出土遺物実測図 (9~15: 1/4 16: 1/2 17: 1/3 18: 1/6)

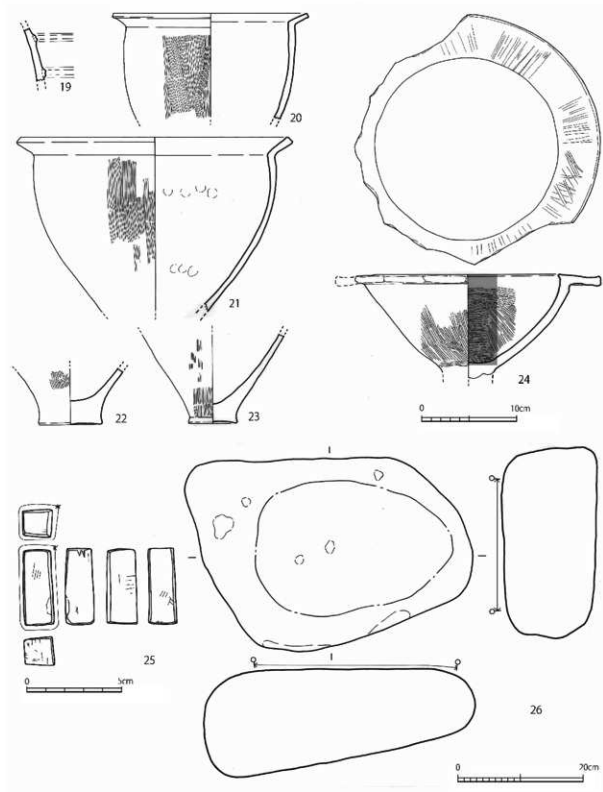
2 SH43 (第29図)

S H43は、S H42から南西へ約6m離れた場所にある。規模は、長軸4.75m、短軸3.05～3.3mのはは長方形の形状である。検出面からの深さ10cm、主軸方向はN-21°-Eである。北西角に長軸1.85m、短軸1.3mの長方形のベッド状遺構がある。主柱穴は2本柱で、柱間に浅い皿状の土坑がある。また、南壁中央付近に長軸70cm、短軸50cm、深さ15cmの土坑が掘られている。この土坑は底面が被熱し硬化していた。さらに若干の焦土および炭化物が埋土中に含まれていた。また、東壁側のベッド状遺構上で焼土の分布が確認されている。床面には貼床等は施していない。検出面からの深さからも建物の上面は大きく削平されていることがわかる。出土遺物は、建物中央部の浅い土坑内に高坏が伏せられた状態で出土した。また南壁中央部の土坑を挟んで、東側に甕が伏せられた状態で、西側には石皿が出土した。

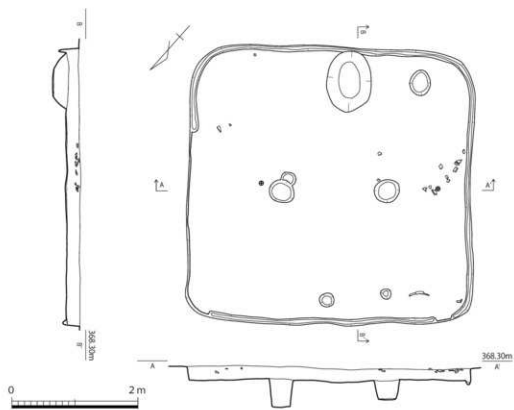
出土遺物は第30図に示している。19は壺の胴部である。2条の断面M字状の突起を貼り付けている。調整は、外面ヨコナデ、内面ナデである。20は甕である。南壁沿いの土坑の東側床面で伏せられた状態で出土した遺物である。復元口径27.8cm、現存高約11.1cmである。外面はヨコナデと粗いハケ、内面はヨコナデ。外面にはスガが付着している。胴部はあまり張りを持たず、「く」字状の口縁部へと続く。端部は平坦に仕上げられている。22



第29図 四日市遺跡S H43遺構実測図 (1/60)



第30図 四日市遺跡 S H43出土遺物実測図 (19~24 : 1/4 25 : 1/2 26 : 1/6)



第31図 四日市遺跡SH44遺構実測図 (1/60)



第32図 四日市遺跡SH44出土遺物実測図 (1/4)

は甕の底部である。平底で底径は5.9cmである。外面にハケが観察される。23も甕の底部である。底径は6.8cmである。外面にハケが観察される。外面は磨耗が進んでいるが、ハケが観察された。内面はナデである。24は、建物床面中央部の浅い土坑に伏せられた状態で出土した高坏である。口径28cm、残存高10.3cmである。口縁部は鋤先状口縁で端部がやや垂れ気味である。ただし、全周のうち口縁端部まで残存している部分は、1/3程度でありその他の部分は意図的に打ち欠いた状態が観察される。外面はミガキ、内面にも磨きが施されている。口縁部上面には線刻が施されている。また、内外面とも丹塗りされている。25は砥石である。石材は泥岩で、長さ4cm、幅1.6cm、厚さ1.5cmで断面はほぼ正方形である。長辺側の4面には、いずれも使用痕が認められた。26は石皿である。南壁の土坑の西側に出土したものである。石材は安山岩で、長さ30.4cm、幅45.3cm、厚さ16cmの角の取れた大型の礫を使用している。使用痕は片面のみに観察されたが、使用による窪みはほとんどない。出土遺物の構成は、前述したSH42と類似する内容である。

3 SH44 (第31図)

SH42から東へ約33m離れた場所で確認された。第11次調査区域3で調査された竪穴建物では、最も東に位置する。規模は4.45m×4.25mのほぼ正方形を呈する。検出面からの深さは20cmであることから、遺構上面が削平されているものと思われる。主軸方向はN-35°-Wである。主柱穴は2本柱で、南壁中央付近に長軸95cm、短軸70cm、深さ20cmの長楕円形の土坑が掘られている。土坑内から焼土や炭化物は出土しなかった。幅10cm、深さ5cm程度の壁溝が巡っているが、東壁は一部確認できなかった。出土遺物は疎らで大半の遺物が竪穴建物の覆土内から出土した。

出土遺物は第32図に示している。27は壺である。鋤先状の口縁部を持ち、口縁端部が垂れ気味である。復元口径29cmで、内外面ともヨコナデで仕上げている。28は壺でL字状に屈曲した口縁部を持つ。体部から内傾しながら口縁部へ続く。29は壺の胴部である。復元された胴部の最大径は33cmである。最大径にあたる部分に断面M字状突起が貼り付けられている。外面はヨコナデとミガキ、内面はナデで仕上げている。30は甕である。復元口径33cm、口縁部は逆L字状に反外する。端部はつまみあげられている。内外面とも磨耗が著しく調整痕は確認できない。

(2) 貯蔵穴

1 SK182 (第33図)

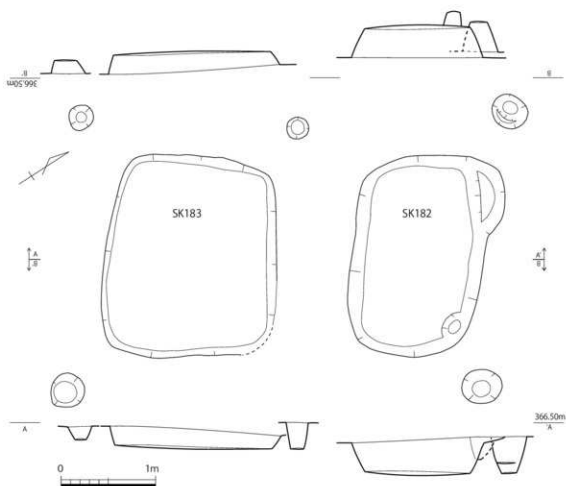
SK182は、SH42の北約7mにSK183と並んで確認された。規模は長軸21m、短軸14m、検出面からの深さ30cm～38cmである。平面形は隅丸の長方形を呈し、主軸方向は、N-53°-Wである。壁は緩やかな傾斜を持って立ち上がる。貯蔵穴の北側隅、東側隅に直径40cmの柱穴が掘られている。SK182に付属する施設の一部と思われる。また、西側隅にも直径20cmの柱穴が掘られている。この柱穴も北側及び東側の柱穴と同様関連遺構と考えられる。この柱穴は後述するSK183と共有するものであると思われる。

出土遺物は、第34図に示している。31は壺である。復元口径32cm、鋤先状口縁を持ち、口縁部上面に鋸歯状の線刻が施されている。

2 SK183 (第33図)

SK183は、SK182の西側に約80cmの間隔を持ち掘られている。規模は、長軸21.2m、短軸1.7m～1.82m、検出面からの深さ20cm～14cmである。平面形は長方形で、主軸方向はSK182と同様N-53°-Wを示していた。壁は緩やかな傾斜を持って立ち上がる。西側隅に直径20cmの柱穴、南側隅に直径36cmの柱穴が掘られていた。2基の貯蔵穴に付属する柱穴の配置を見ると、北東側に入り口を持つ覆屋のような施設が存在していたことが伺える。

出土遺物は第35図に示している。32は甕である。復元口径25.4cmで逆L字状の口縁部を持つ。外面はヨコナデと粗いハケ、内面はナデである。外面にススが附着している。



第33図 四日市遺跡S K182及びS K183遺構実測図 (1/40)



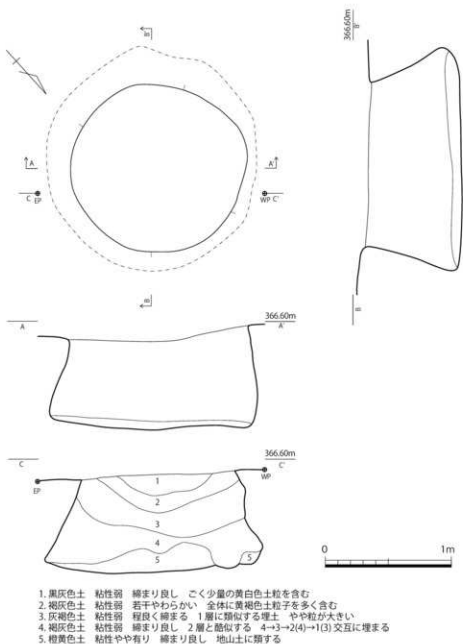
第34図 四日市遺跡S K182出土遺物実測図 (1/4)



第35図 四日市遺跡S K183出土遺物実測図 (1/4)

3 S K 184 (第36図)

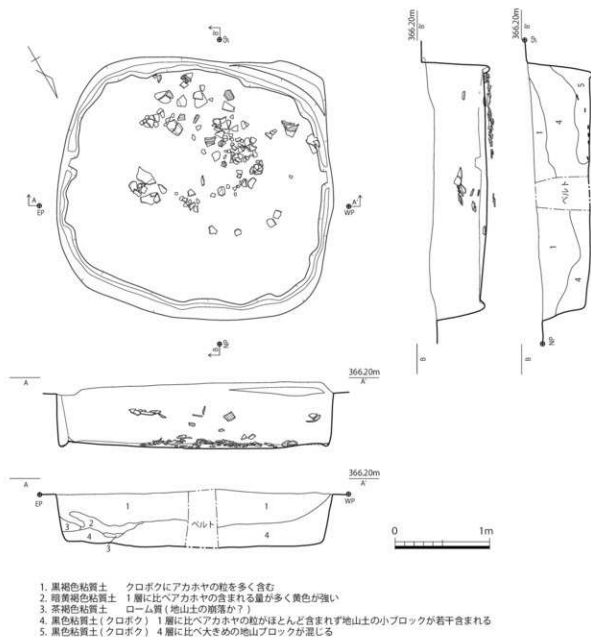
S K 184は、S K 183から南に約1.5mの場所で確認された。東西1.32m、南北1.34m、検出面からの深さ70cm～77cmである。底面は東西1.72m、南北1.68mで壁がフラスコ状に立ち上がる袋状の貯蔵穴である。遺物は出土しなかった。



第36図 四日市遺跡S K 184遺構実測図 (1/30)

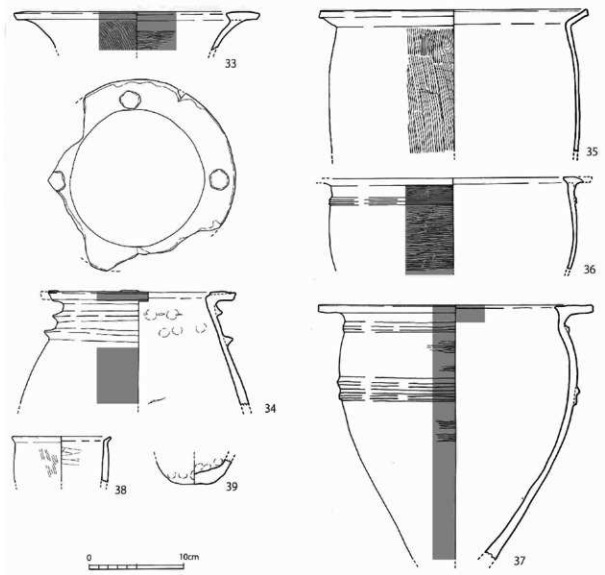
4 S K 185 (第37図)

S K 185は、S H 42の北東約7 mに位置する。規模は、東西2.96m、南北2.76m、検出面からの深さ56cm～60cmである。南北方向に長い隅丸方形を呈する。主軸方向はN-67° - Wである。壁はわずかな傾斜を持つがほぼ垂直に近い立ち上がりを持つ。壁の立ち上がり部には幅10cm、深さ8 cm程度の縦溝がすべての壁際に沿って掘られている。大半の遺物は床面直上で出土した。遺構内外とも S K 185に伴うものと思われる柱穴は確認されなかった。



第37図 四日市遺跡 S K 185遺構実測図 (1/40)

出土物は第38図に示している。33は壺である。復元口径25.8cmで鋤先状の口縁部を持つ。内外面ともヨコナデ後ミガキを施す。また、内外面に丹塗りが認められた。34は壺。復元口径20.2cm、胴部から強く内傾しながら頸部へ続き逆L字状の口縁部がつく。頸部周辺には2条の断面三角形の突帯がつく。内外面ともヨコナデで、内面に指頭圧痕が認められる。口縁部上面には円形の浮文が4箇所に施されている。35は甕である。復元口径28cm。胴部はほぼ直行して立ち上がりわずかに内傾する頸部に「く」字状の口縁部へと続く。外面はヨコナデ、粗いハケ、内面はヨコナデである。36は甕である。復元口径23.2cmで緩やかな張りを持つ胴部から鋤先状口縁部に続く。口縁部直下にM字状突帯が1条巡っている。外面はヨコナデとミガキが観察される。内面はナデである。内面口縁部周辺から外面にかけて丹塗りが施されている。37は甕で鋤崎状口縁部を持つ。復元口径24cmで胴部最大径付近に2条、口縁直下に1条の突帯が巡る。外面には丹塗りが施される。38は小型の甕である。復元口径10.4cmで直行する胴部に短く外反する口縁部がつく。外面はミガキが施されている。38は、小型の甕もしくは甕の底部である。底径は3cmである。

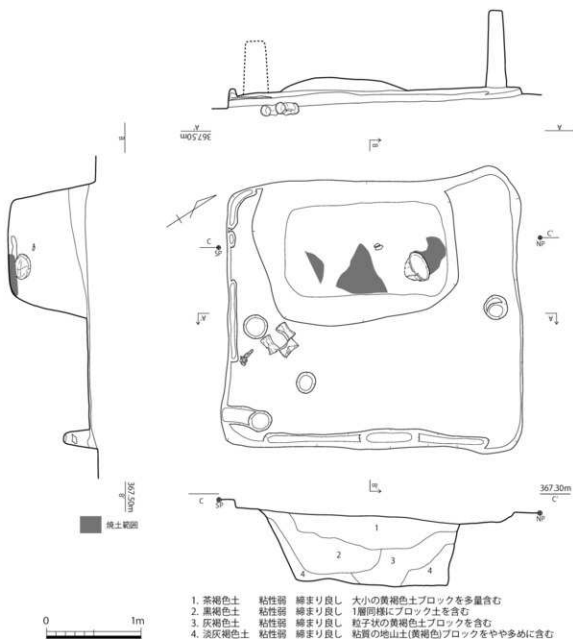


第38図 四日市遺跡S K 185出土遺物実測図 (1/4)

5 SK186 (第39図)

SK186は、SH43から北西約17mに位置する。規模は長さ3.1m、幅2.75m、検出面からの深さ10cmを測る。主軸はN-56°-Wで平面形は正方形に近い。床面には直径25cmの柱穴が2基、西壁沿いと東壁沿いに掘られている。そのほか直径20cmほどの極く浅い皿状のピットが2基検出された。また西壁から南壁の壁際に浅い壁溝が掘られている。

また、床面の北半部には長軸2.14m、短軸1.48m、深さ70cmの長方形の土坑が北壁に取り付くように掘られている。この貯蔵穴は、遺物の出土状況に特徴がある。まず西壁付近に器台が3点「コ」字状に意図的に配置された状態で出土した。この周辺には炭化物も見られた。北半部に掘られた土坑内からは、ほぼ完形品の鉢が口縁部を上向きにした状態で出土した。また、土坑内部は焼土が確認され、特に土坑中央部分から甕が出土した範囲に



第39図 四日市遺跡 SK186遺構実測図 (1/40)



第40図 四日市遺跡S K 186出土遺物実測図(1/4)

において顕著である。出土した鉢自体は被熱の痕跡は認められず、土坑内で被熱行為を行った後に配置されたものと想定される。

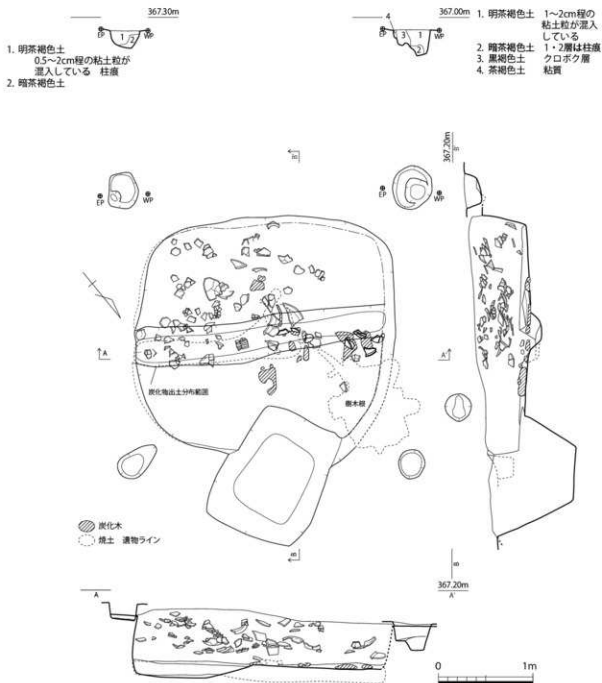
出土遺物は第40図に示している。40は鉢である。口径26.8cm、器高17.6cm、底径8cmを測る。底部から内湾しながら大きく広がりが「く」字状の口縁部へ続く。外面はヨコナデ、粗いハケ、内面はヨコナデ、指頭圧痕が観察される。41～43はいずれも器台である。41は上部の直径10cm、下部の直径10.6cm、器高は16.7cmである。42は上部の直径9cm、下部の直径11cm、器高16.4cmである。43は上部の直径10cm、下部の直径11.1cm、器高16.3cmである。3点とも器形、器面調整及び色調とも類似しており、外面はヨコナデとハケ、内面はヨコナデで42及び43には指頭圧痕も観察された。

6 S K 187 (第41図)

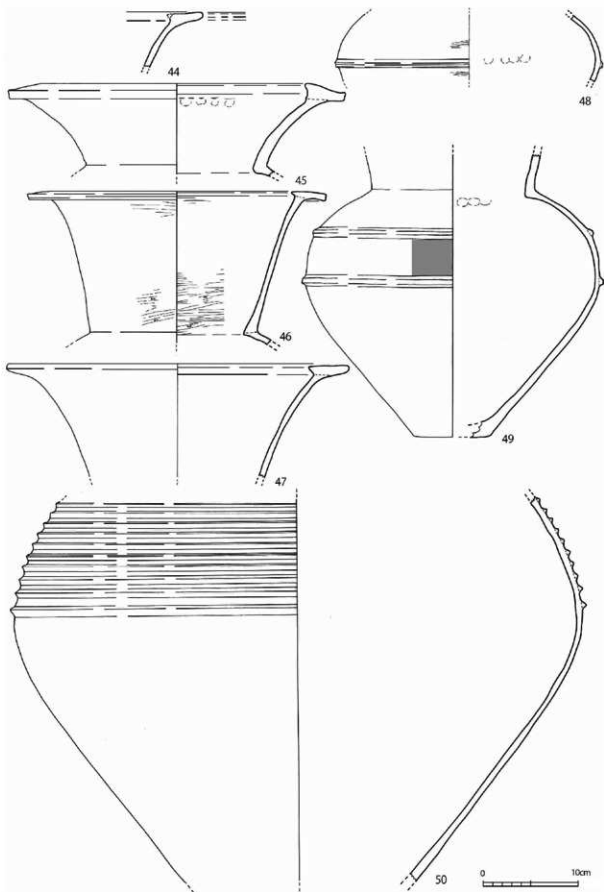
S K 187は、S H 42から南東約10.5mに位置する。規模は、東西278m、南北244m、検出面からの深さ38cm～66cmを測る。平面形は隅丸方形を呈し主軸方向はN-41°-Eである。北側が一部現代の掘削で破壊されている。西側壁は緩やかな傾斜を持って立ち上がるが、東側の壁は一部オーバーハングする。埋土中には大量の土器片が混じっていたが、床面直上においては遺物は出土していない。また、床面中央部に東西方向に幅40cm、検出面からの深さ20cmの溝が掘られていた。床面から中央部分の溝内部にかけて、多量の炭化材や炭化種子を含む炭化物が多量に分布していた。さらに4隅の外側に直径30cm～40cmの柱穴が掘られており、この状況からS K 182及びS K 183と同様覆屋のような施設を持つ貯蔵穴である可能性が高い。

出土遺物は第42図及び第43図に示している。44～50は壺である。44は口縁部のみで、退化気味の鋤先状口縁である。45は口径29cmで、頸部からの立ち上がりが短く強く外反しながら口縁部へ続く。口縁部は鋤先状口縁で端部が下がり気味である。内外面ともヨコナデで仕上げられ、内面には指頭圧痕が認められた。46は口径31.4cmで締まった頸部から外側に傾斜を持ってほぼ直行して立ち上がる。口縁部は鋤先状口縁で、端部が下がり気味である。内外面ともミガキで仕上げられている。47は復元口径35.8cmで頸部からやや外湾しながら立ち上がるもので、シャープさに欠ける鋤先状口縁がつく。内外面ともヨコナデである。48は胴部である。復元最大径は31.2cmで最大径に当たる部分にM字状突帯が1条巡る。外面にミガキが観察される。49は胴部である。復元最大径は31.2cmで最大径に当たる部分とその上部に2条のM字状突帯が巡る。内外面ともナデである。外面には磨耗しているが一部に丹塗りの痕跡が認められる。50は胴部。復元最大径は60.8cmとやや大型の壺である。最大径に当たる部分から上部に10条以上の断面三角形の突帯が巡る。51は口縁部が一部破損しているが、ほぼ完形品の小ぶりな壺であ

る。復元口径136cm、器高19.5cm、底径6.3cmである。内外面ともミガキを施すなど丁寧なつくりであり、内面口縁部付近から外面には丹塗りが施されている。52~57は寛である。54は復元口径25.8cmで「く」字状口縁を持つ。口縁端部はわずかにつまみあげられている。外面はヨコナデとハケ、内面はヨコナデである。

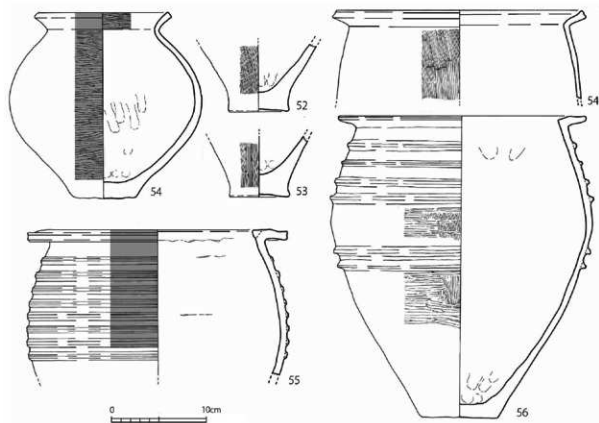


第41図 四日市遺跡 S K 187遺構実測図 (1/40)



第42図 四日市遺跡 S K 187出土遺物実測図 (1) (1/4)

55は復元口径23.2cmで復元最大径27.4cmの胴部からやや締まった頸部へ続く。口縁部は端部が下がり欠味の逆L字状口縁である。胴部最大径部分よりやや下位から上面にかけて8条のM字状突帯が巡る。内外面ともナデである。磨耗しているが口縁部から胴部にかけてわずかに丹塗りの痕跡が認められる。56は口縁部が一部破損しているがほぼ完形品である。復元口径26cm、器高32cm、最大径27.8cmを測る。最大径は胴部中央付近にあり内傾しながら逆L字状の口縁部へ続く。胴部最大径に当たる部分を挟んで下位に2条、上位に4条の断面三角形の突帯が巡る。外面はヨコナデ、ハケ後にミガキを施す丁寧な作りである。内面はナデ、一部に指頭圧痕が観察される。52～53は甕の底部である。

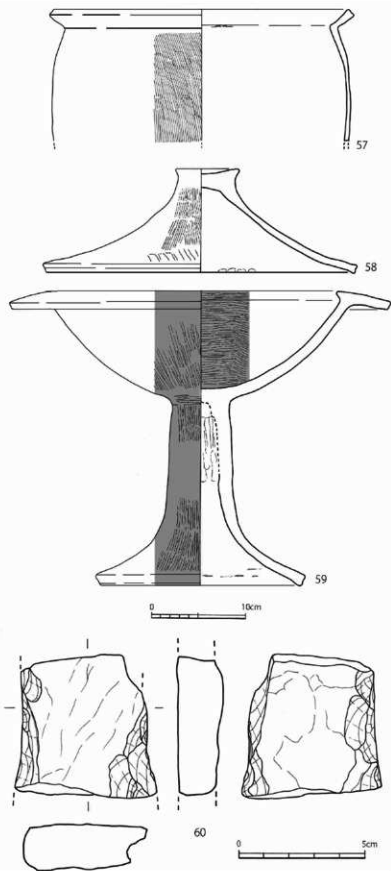


第43図 四日市遺跡S K 187出土遺物実測図(2) (1/4)

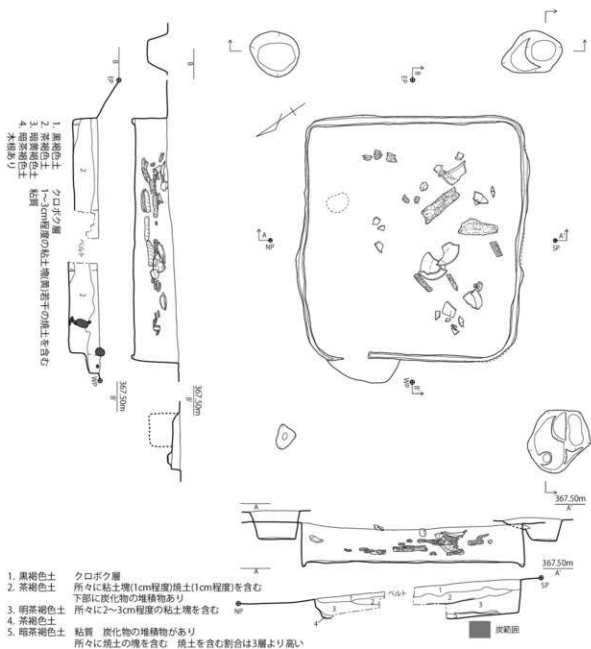
7 SK189 (第45図)

SK189は、SH44から北に約10mに位置する。規模は東西2.58m、南北2.34m、検出面からの深さ32cm～48cmを測る。平面形は隅丸方形で、主軸方向はN-27°-Eである。床面は幅8～10cm、深さ5cmの壁溝が、全周を巡る。また、この遺構を取り囲むように4基の柱穴が掘られている。SK182・SK183、SK187と同様、遺構上部に覆屋のような施設を設置していたことが想定される。遺構内の埋土中には、板材を含む多数の炭化木が含まれていた。また、炭化木と共に炭化米及び焼土が含まれていた。火災によって廃棄された可能性が高い。

出土遺物は第44図に示している。57は甕である。復元口径30.8cm、張りのない胴部からわずかに内傾し「く」字状の口縁部へ続く。外面はヨコナデ、荒いハケ、内面はナデで仕上げている。また、外面にはススが付着している。58は蓋である。遺存状況は良好で口径31.4cm、器高11cm、つまみ部の径は6.6cmである。外面はヨコナデとハケ、内面はナデで仕上げしており、端部に指頭圧痕が観察される。59は高坏である。遺存状態は比較的良好で、復元口径は28.8cm、器高31cm、底部復元径21.2cmを測る。内外面ともナデとミガキで仕上げしており坏部内面から坏部外面及び脚部にかけて丹塗りを施している。60は扁平打製石斧である。刃部及び基部は失われている。石材は泥岩である。



第44図 四日市遺跡SK189出土遺物実測図 (57～59: 1/4 60: 1/3)



SK189炭化物出土状況



SK189焼土炭化物出土状況 (下層)



○炭化物範囲

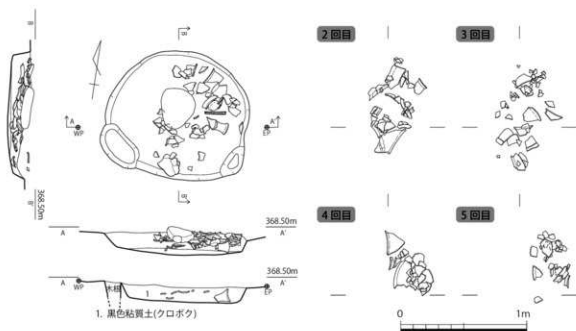
0 1m

第45図 四日市遺跡 S K 189遺構実測図 (1/40)

8 SK191 (第46図)

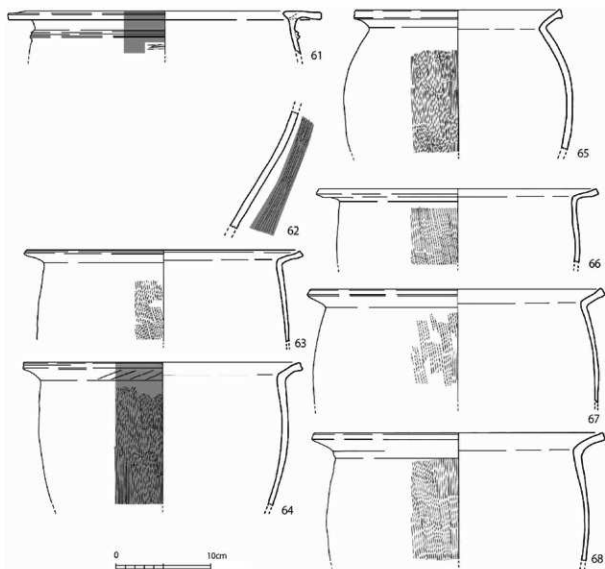
SK191は、SH44から西南西約20mに位置する。規模は、東西1.14m、南北1.02m、検出面からの深さ18cmを測るやや歪な円形の貯蔵穴である。底面から遺構上部への立ち上がりは傾斜を持って立ち上がることが想定される。埋土中より多量の土器片と共に内礫が出土した。

出土遺物は第47図及び第48図に示している。第47図61から第48図70までは甕である。61及び62は復元口径33cmの口縁部と同一個体と思われる胴部である。61は口縁部の端部が下がり気味の盪先状口縁である。口縁部直下にM字状突帯が1条巡る。外面は、ヨコナデ、ミガキ、内面はヨコナデで仕上げている。また、内外面とも丹塗りが認められる。同一個体の胴部についても外面はミガキが施され全面に丹塗りが施されている。63は復元口径11.4cm、復元最大径24.4cmの甕である。最大径が胴部の中央部分にくるものと思われそこから締めり気味の頸部へと続く。口縁部は「く」字状口縁である。外面はヨコナデとハケ、内面はヨコナデで仕上げている。64は復元口径29cmを測る。外面はヨコナデ、ハケ、内面はヨコナデで仕上げている。口縁部は「く」字状口縁である。口縁部付近にスガが付着していた。65は口径24.4cmを測る。胴部は強く内傾して口縁部へ続く。口縁部は「く」字状口縁で端部がわずかにつまみ上げられている。外面はヨコナデ、ハケ、内面はヨコナデ、ナデで仕上げている。66は復元口径30.2cmを測る。「く」字状口縁がつく。外面はヨコナデ、ハケ、内面はヨコナデで仕上げている。外面口縁部付近から内面にかけて一部丹塗りの痕跡が認められる。67は口径29cmを測る。胴部からわずかに内傾しつつ口縁部へいたる。口縁部は「く」字状口縁である。外面はヨコナデ、ハケ、口縁部にヘラ等の工具による斜行線が刻まれている。内面はヨコナデで仕上げられている。また、外面にはスガが付着し、内面には一部に丹塗りの痕跡が認められる。69は遺存状況が良好なものである。口径29.4cm、器高34.7cm、底径7cmで、上げ底の底部から内湾する胴部が立ち上がり、最大径は上半部分にある。最大径は27.6cmを測る。口縁部は「く」字状口縁で端部が平坦に仕上げている。外面はヨコナデ、ハケ、内面はナデで仕上げている。内外面とも黒変している部分があり、特に口縁部にスガが付着している。70も遺存状況は良好である。口径27cm、器高34cm、復元底径7.6cm、胴部最大径29.4cmを測る。平底の底部から胴部上半部に最大径を持つように立ち上がる。そこから内湾し「く」字状口縁がつく。外面はヨコナデ、荒いハケ、内面はヨコナデ、底部周辺に指頭王肌が観察される。

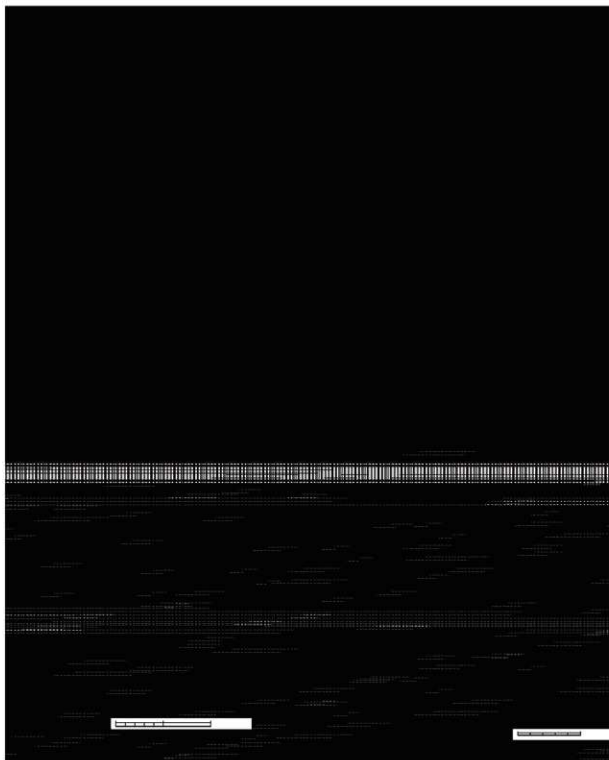


第46図 四日市遺跡SK191遺構実測図(1/30)

また、一部にススが付着していた。71は瓶である。底径6.8cmの底部中央部に直径2cmの孔が1個穿孔されている。外面は細かいハケ、内面はナデで仕上げられており、底部周辺に指頭圧痕が観察される。72は器台である。復元口径10.1cm、器高17.7cm、底径9.2cm、胴部径7cmを測る。外面はヨコナデ、細かいハケ、内面はナデで仕上げる。73~74は磨石と敲石の兼用石器である。角閃石安山岩の円盤の両面を磨り面として使用し、周縁部の内、一ヶ所のみ敲石として使用した痕跡が確認された。



第47図 四日市遺跡SK191出土遺物実測図(1/4)

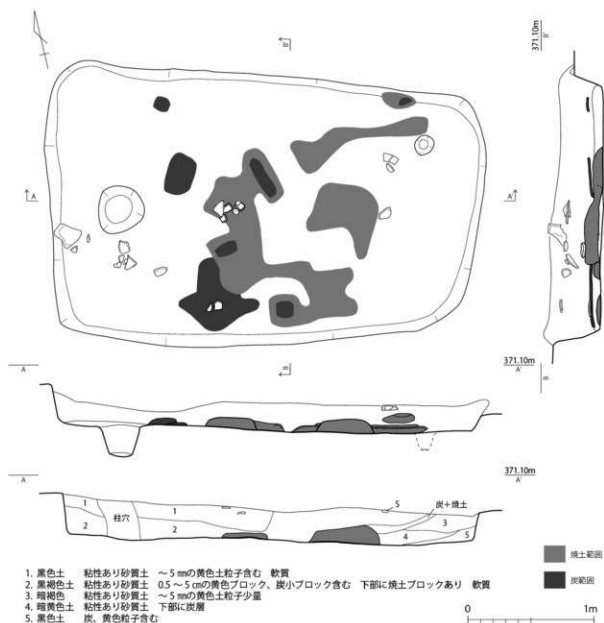


第48図 四日市遺跡S K191出土遺物実測図 (69～72 : 1/4 73～74 : 1/3)

9 SK199 (第49図)

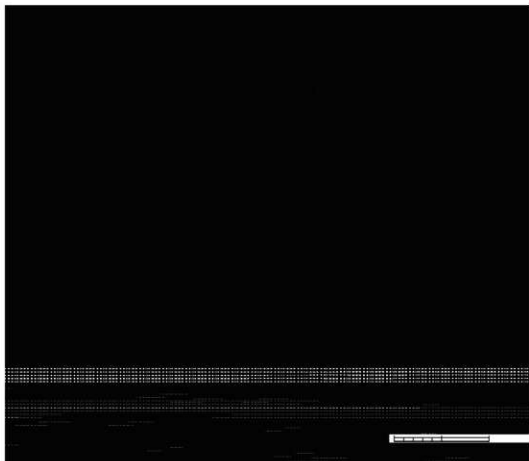
SK199は貯蔵穴である。周囲には同時期の堅穴建物や貯蔵穴はなく、単独で確認された。

平面形は東西方向に長軸をもつ長方形を呈し、長さ3.2~3.5m、幅1.8~1.2m、深さ0.2~0.3mである。床面は平坦であるが、貼り床は施されず、顕著な踏み固めも認められない。本堅穴に伴う柱穴や土坑などはなく、現状で確認できる床面の柱穴は本遺構埋没後の掘り込みである。床面近くには炭化材と焼土塊がみられる。焼土塊は堅穴内でいくつかみられ、一部は床面直上に形成されているが、レンズ状に流れこんだ状態で堆積することを確認した。本遺構の廃棄時に、壁際の土層が堆積した後、中央付近の床面が一部見えるような状況で火をかけたものと思われる。また、このような方形貯蔵穴の場合、四隅の堅穴外に柱穴を配する例が知られるが、本遺構では柱穴はみられない。出土遺物は少数で、土器片が床面から浮いた状態で出土した。



第49図 四日市遺跡SK199遺構実測図 (1/30)

出土遺物は第50図に示している。75は壺胴部で、外面に断面M字状を呈する突帯が付される。77は壺胴下半から底部にかけての資料である。平底の底部から斜方向に立ち上がる。76は甕である。口縁部は「く」の字状に外方に折れ、端部を上方に積み上げた跳ね上がり口縁を呈する。胴部はやや丸みをもち、口径よりも胴部最大径が大きい。以上は、弥生時代中期後半に位置づけられる。



第50図 四日市遺跡 S K 199出土遺物実測図 (1/4)

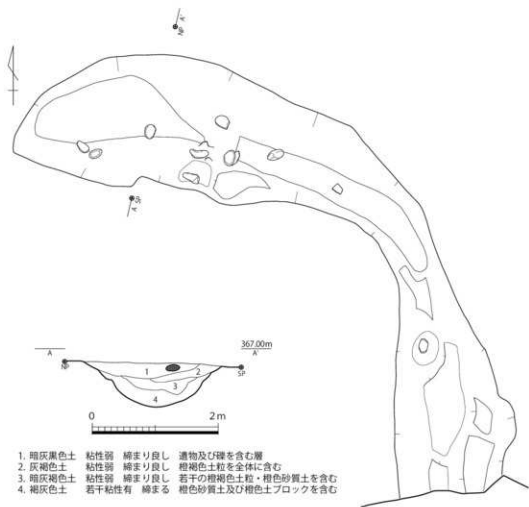
(3) 溝

1 S D 8 (第52図)

S D 8は、第11次調査区域3南西部において検出された。規模は、東方向に約6m進み、南側にL字状に曲がりそこから約4m伸びる。検出された溝の長さは約10mである。溝の幅は、西端部及び南端部は約2mで、L字状に曲がる部分は約70cmと狭まる。西側の溝の底面の断面は緩やかな弧を描くように掘り込まれているが、南側の溝の底面は不整形な凸凹が見られた。遺構の性格は古墳時代の方形周溝墓の可能性もあるが、主体部等が確認できず、出土遺物から弥生時代の溝とする。出土遺物は第51図に示している。78は高坏で復元口径242cmを測る。坏部先端部分が内側に丸みを持って屈曲する特徴を持つことから、弥生時代後期中葉以降の遺物と考えられる。調査区北半部に展開する遺構群が中期後半代が中心となっており、S D 8はこれの遺構群より新しいものであると考えられる。



第51図 四日市遺跡 S D 8出土遺物実測図 (1/4)



第52図 四日市遺跡 S D 8 遺構実測図 (1/60)

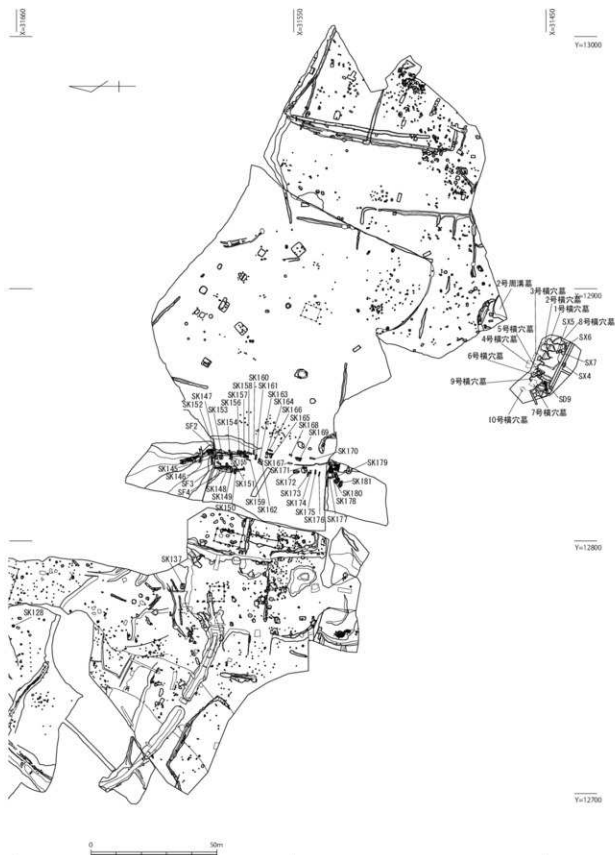
第3節 古墳時代 (第53図)

古墳時代の遺構については、第10次調査区域1で横穴墓10基、第10次調査区域2で石棺1基及び土坑1基、第11次調査区域3及び第12次調査区域2で箱式石棺墓31基、石蓋土壙墓5基、土壙墓1基、第12次調査第1区で周溝墓1基が調査された。第1次調査から第4次調査では台地の東側で円墳などの古墳の存在が明らかになっていたが、台地の西側及び南側斜面においても古墳の存在が明らかになった。第10次調査で確認された横穴墓群は、平成30年度に玖珠町教育委員会が実施した調査でも3基の横穴墓が確認されており、7世紀台の横穴墓群として玖珠盆地でも有数の規模を持つものである。また、第11次調査及び第12次調査で確認された箱式石棺墓や石蓋土壙墓の存在も、注目されるものである。この墓地群は南北方向に走る浅い谷を挟んで第10次調査区域2と第11次調査区域3が接する場所にあり、谷筋に沿って石棺墓及び石蓋土壙墓が列を成して確認された。特に石棺墓群北半部の遺構分布状況は約5mの間隔で東と西に列状に石棺墓等の遺構が検出された。これに対して石棺墓群南半部は、北半部に比べて分布密度は疎らとなるが、2列の遺構集中部分が確認された。確認された石棺墓や石蓋土壙墓は、東西方向に主軸を持つものと南北方向に持つものが混在するが、東西方向に主軸を持つものは西側の列に多い傾向がある。

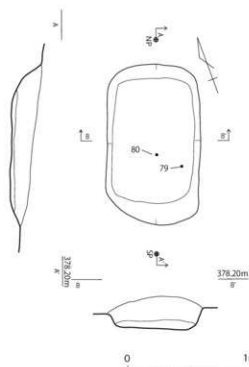
(1) 土坑

1 SK128 (第54図)

SK128は、第11次調査区域1で確認された。規模は東西0.74m、南北1.28m、検出面からの深さ14cm～20cmで



第53図 古墳時代遺構配置図 (1/1500)

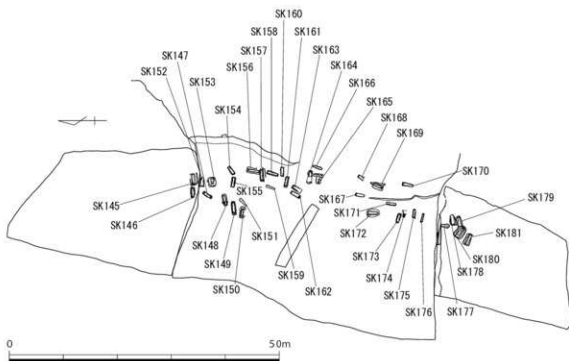


第54図 四日市遺跡 S K 128遺構実測図 (1/30)

ある。主軸はN-15°-Eで、隅丸長方形の平面観を持つ。南下がりの斜面上に掘り込まれていることから、南側の深さが浅くなっている。遺物はわずかであったが、ガラス製の玉が出土しているため古墳時代の遺構とした。出土遺物は第55図に示している。79は直径1cm、厚さ0.9cmとほぼ円形のガラス玉である。中央に穿たれている孔の径は0.55cmである。色は青色である。80は直径0.9cm、厚さ1cm、孔径0.5cmを測り、79のガラス玉とほぼ同じ大きさである。色は79に比べ若干淡い青色である。



第55図 四日市遺跡 S K 128出土遺物実測図 (1/1)



第56図 四日市遺跡第11次調査区域3・第12次調査区域2遺構配置図 (1/700)

(2) 箱式石棺墓

1 SK137 (第57図)

SK137は第10次調査区域2のほぼ中央付近に位置する箱式石棺墓である。主軸がN-86°-Wとほぼ東西にとっていた。蓋石は6枚で構成され、西側に最も大きい蓋石をかぶせ、その蓋石に重ねずに2枚の蓋石を置く。その後その上に3枚の蓋石を西側から東側にかけて重ねて蓋をしていた。最も西側の蓋石の接合部分には白色粘土による目張りの痕跡が確認されている。ただしその他の蓋石には目張り粘土はほとんど確認されなかった。

また、蓋石と接する棺材も東半部と南側小口周辺に白色粘土が確認されたが、その他の場所ではほとんど確認できなかった。棺材の組み合わせは、南側の側板2枚、北側の側板3枚、両小口各1枚で構成されている。両側板で両小口板を挟む構造である。内面側の側板と小口板の接合面には白色粘土による目張りの痕跡はほとんど認められず、北側側板の接合部分にわずかに認められた。

石棺の内法は全長1.6m、西側小口幅42cm、東側小口幅44cmとほぼ同じ幅である。床面までの深さは西側64cm、東側58cmである。石棺内部は土の流入が著しく、埋葬された人骨片が床面から15cm以上浮いた位置で出土している。床面も攪乱を受けている状況で凹凸が著しかったが、赤色顔料の分布が確認された。粘土枕等の施設は設けられていない。また、副葬品等の遺物の出土もなかった。

墓塚の掘方は、2段構造で1段目の掘方は東西2.28m、南北1.58m、検出面からの深さ50cm、2段目の掘方の規模は、東西2m、南北1.12m、検出面から床面までの深さの38cmから40cmであった。なお、南側板付近に大きな掘削痕が認められた。この石棺墓については、南側板側で確認された掘削痕、目張り粘土が東側にほとんど残されていないこと、さらに棺内の埋土状況、床面の残存状況から後世に東側の蓋石がはずされ、内部が攪乱されたものと考えられる。

2 SK145 (第58図)

SK145は台地鞍部に南北方向に連なる石棺墓群の北端に位置する。立地する場所は台地の端にあたり、北側は斜面になる。SK145(第58図)は東西方向に主軸をもつ箱式石棺墓である。同じく東西方向に主軸をもつSK146が西側に位置し、SK146とは重複関係にあると思われるが、前後関係を明確に掴むことはできなかった。また、東側は道路遺構であるSF2により切られているため、隅丸長方形を呈すると思われる墓塚の一部が破壊されている。墓塚の規模は、長さが現状で1.9m、幅1.4mで、0.5m下がった面から石棺材を握える掘り方が掘られる。蓋石はこの面で確認することができた。

石棺蓋石は、攪乱等のため一部が残るのみで、なかには石棺内に落ち込むものもみられた。石棺は、長さが現状で1.5m、西側小口幅0.5m、深さ0.3mである。東側小口が残存しないが、西側小口の幅が0.5mと比較的広く東に向かい石棺の幅が狭くなっていることから、頭位を西側にしていたと思われる。側石は南側が2枚、北側が3枚残存する。全体として、大型で厚手の石材を使用している。床面は茶褐色土により整地されている。棺内及び床面には赤色顔料の塗布がみられる。

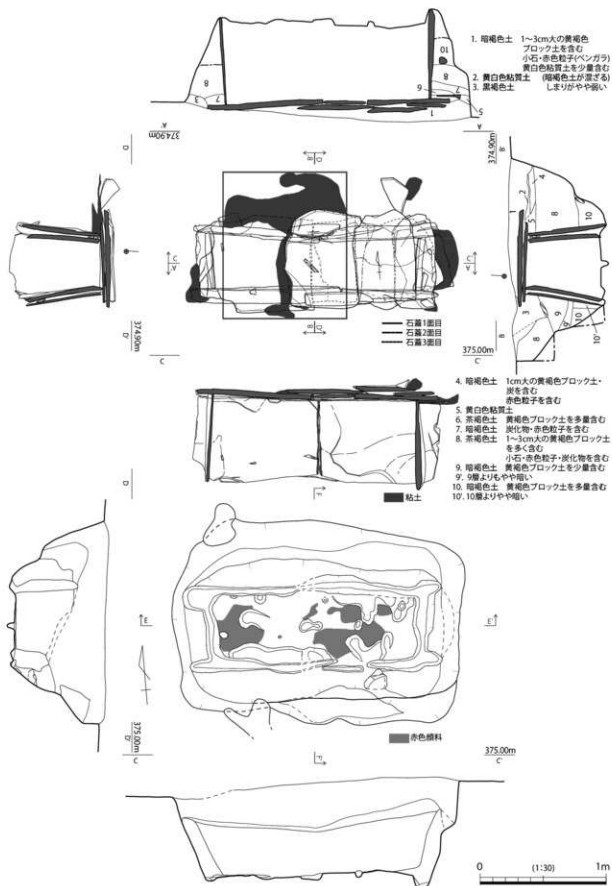
石棺掘方は、墓塚のほぼ中央に位置する。規模は長さが現状で1.9m、幅は0.7mである。床部はほぼ平坦である。棺材を握えるため、四周の壁に沿い幅0.1-0.2mの溝状に、平坦面から0.05-0.1m掘り下げていた。

副葬品等の遺物はまったく出土していない。

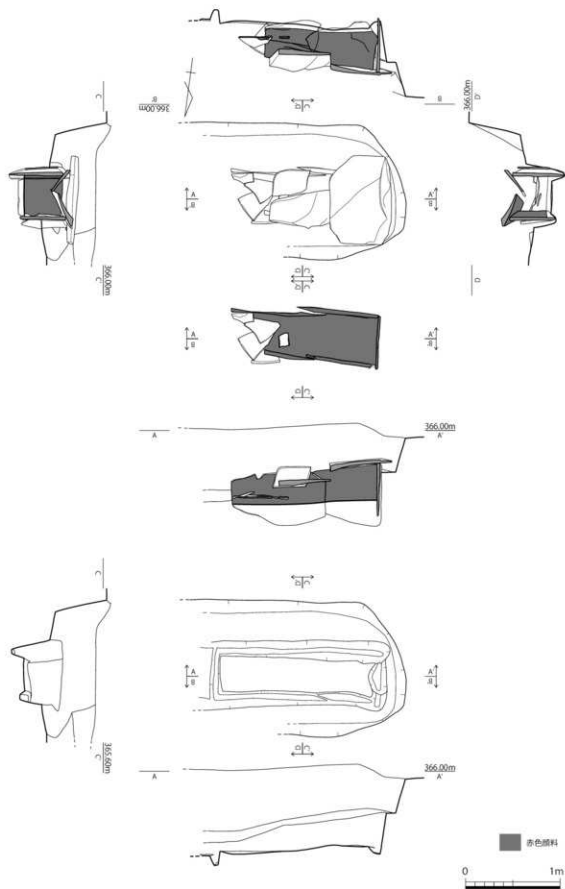
3 SK146 (第59図)

SK146は東西に主軸をもつ箱式石棺墓で、東側には同じく東西方向に主軸をもつSK145が位置する。SK146とSK145はわずかに重複関係にあると思われるが、前後関係は明らかにできなかった。

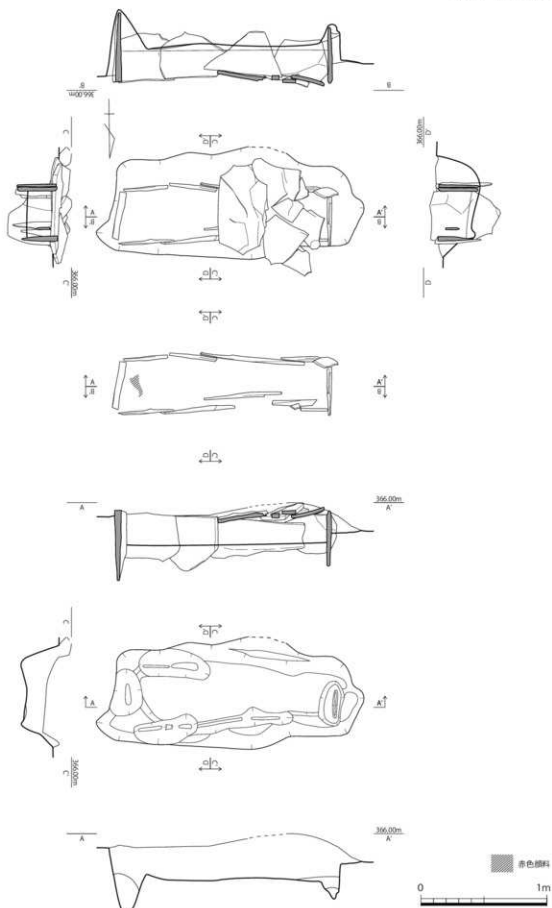
SK146は黒色土を掘り下げる作業中に蓋石を確認したため、周囲の精査を再度行なったが二段掘りの墓塚ラインは確認することができなかった。蓋石は現状で2枚が確認されたが、石棺上全体を覆う状況ではないことから、他は攪乱等で抜かれたものと思われる。蓋石は重ね重ねに置かれている。これが本来の状況を保つのであれば、西から東に向かい被せていったものと考えられる。石棺の西側小口が東側小口よりも幅が狭いことから、東を頭位にしているものと思われる。よって、足元から頭に向け蓋石を置いていったことが推測される。石棺は内法で、



第57図 四日市遺跡SK137遺構実測図 (1/30)



第58図 四日市遺跡SK145遺構実測図 (1/40)



第59図 四日市遺跡 S K 146遺構実測図 (1/30)

長さ162m、東側小口幅0.4m、西側小口幅0.3m、深さ0.25～0.3mである。側石は両側とも4枚で構成されている。床面は黒色土を含む黄褐色土で整地されている。棺内及び床面は、基本的に赤色顔料の塗布は見られない。しかし、床面の頭位置と推定される付近に一部赤色顔料がみられる。

石棺掘方は、長さ20m、幅は0.6～0.9mである。床部はほぼ平坦で、棺材を据えるため、両小口部と側石部の壁沿いを幅0.1～0.2mにわたり溝状に掘り下げる。側石部に比べ小口部の方が深く掘られている。

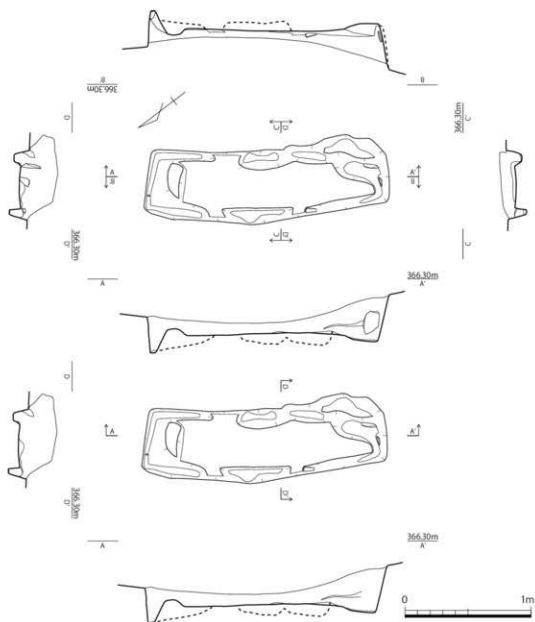
副葬品等の遺物はまったく出土しなかった。

4 SK147 (第60図)

SK147は西側列の最も北に位置する箱式石棺墓である。主軸方向はN-35°-Eと北東方向を向く。蓋石、側板石、小口板石は大半が失われており、棺材の抜き取り痕の内部にわずかに棺材の破片が確認されたのみであった。

北側小口周辺の床面には東西20cm、南北10cmの高まりが残っており、この位置に粘土枕があったことが想定される。副葬品等の遺物は出土していない。

墓壇は長軸約1.9m、短軸は北側小口幅56cm、南側小口幅54cmであった。おそらく頭位は北側小口側になると



第60図 四日市遺跡SK147遺構実測図 (1/30)

思われる。検出面から床面の深さは、北が10cm、南は20cmである。

5 SK148 (第61図)

SK148は西列に属する箱式石棺墓でSK147から南25mに位置する。主軸方向はN-83°-Wとほぼ東西方向に向く。蓋石はすべて失われている。棺材は、南側側板は4枚、北側側板は3枚が残っている。北側側板は最低1枚が失われている。両側板とも上端が棺内方向に傾いていた。南側と同様4枚の側板で構成されていたものと思われる。小口は両小口とも1枚ずつである。東側小口板は、上部が破損しており、側板の高さより約25cmの差がある。棺の構造は両側板で小口板を挟みこむ構造である。南側側板の上端は蓋石を被せる際に設置しやすいように両面から丁寧に打ち欠いた痕跡が残る。棺材の接合部分には目貼り粘土は確認できなかった。

棺の内法は全長1.7m、西側小口幅38cm、東側小口幅30cmである。小口板の幅から西側が頭位にあたるものと思われる。床面はフラットに造られており、粘土枕のような施設はなかった。

墓壇の掘方は、全長2.2m、西側幅0.7m、東側幅0.88m、床面までの深さ30cmの1段掘りである。棺内外から副葬品の出土はなかった。

6 SK149 (第62図)

SK149は西列に属する箱式石棺墓でSK148から南西1.5mに位置する。主軸方向はN-88°-Wとほぼ東西方向に向く。蓋石は6枚あり、西側から東側にかけて重ねて蓋をしている。ただし蓋石の順番は、西から1枚目→2枚目→4枚目→3枚目→6枚目→5枚目、もしくは1枚目→2枚目→4枚目→6枚目→3枚目→5枚目の順番で蓋石が被せられたと考えられる。蓋石には目貼り粘土は確認できなかった。棺の構造は北側側板が4枚、南側側板が4枚で、西側から重ねて立てられている。両小口板は1枚ずつで構成される。小口板は両側板で挟まれる構造を持つ。北側側板の2枚目と3枚目の接合部分にわずかに白色粘土による目貼りが確認された。

棺の内法は長軸1.9m、西側小口幅40cm、東側小口幅28cmである。小口幅から西側が頭位にあたると思われる。床面はおおむねフラットに造られているが、わずかに西側が高まる状況が見られることから、粘土枕等の施設があったことが想定される。

墓壇の掘方は、まず長軸2.8m、短軸1.7m以上、検出面からの深さ20cmほどの土坑を掘り、その後長軸2.75m、短軸0.82m、検出面から床面までの深さ58cmの土坑を掘り込む2段構造である。棺内外から副葬品の出土はなかった。

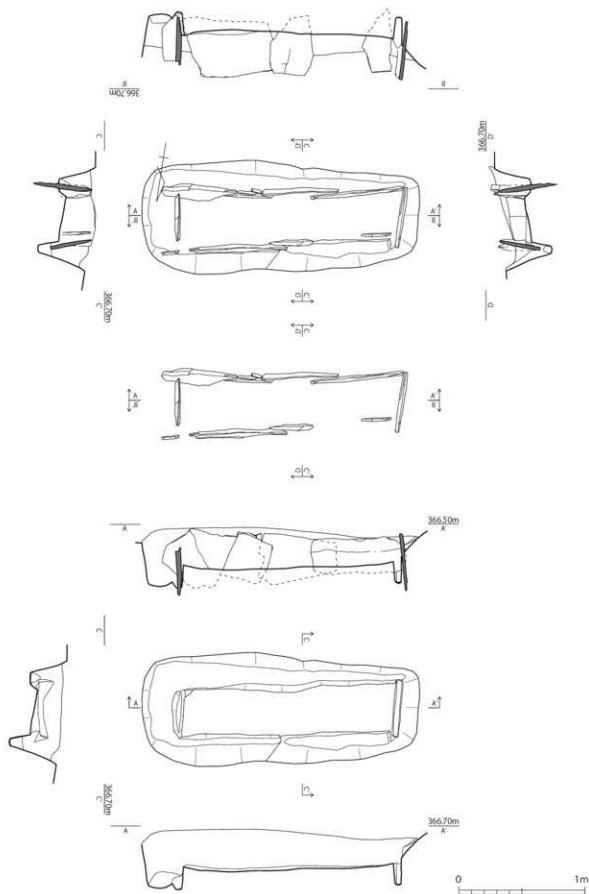
7 SK150 (第63図)

SK150は西列に属する箱式石棺墓でSK149から南1mに位置する。主軸方向はN-87°-Wとほぼ東西方向に向く。蓋石は6枚あり、西から6枚目の蓋石は大きく破損し残欠が残るのみである。残りの5枚が西から重ねておされ、最後の1枚もおそらく5枚目の蓋石に架けていたことが考えられる。蓋石には目張り粘土は確認されなかった。棺材は、北側側板が3枚で西から重ねて立てられていた。南側側板は2枚でこちらは重ねて立てるのではなく2枚の側板の縁辺部をきちんと合わせた状態で立てている。両小口は1枚ずつで構成される。小口板は両側板によって挟まれている。なお、蓋石が接する北側、西側、南側の棺外には白色粘土が敷かれていたが丁寧に敷かれていない。

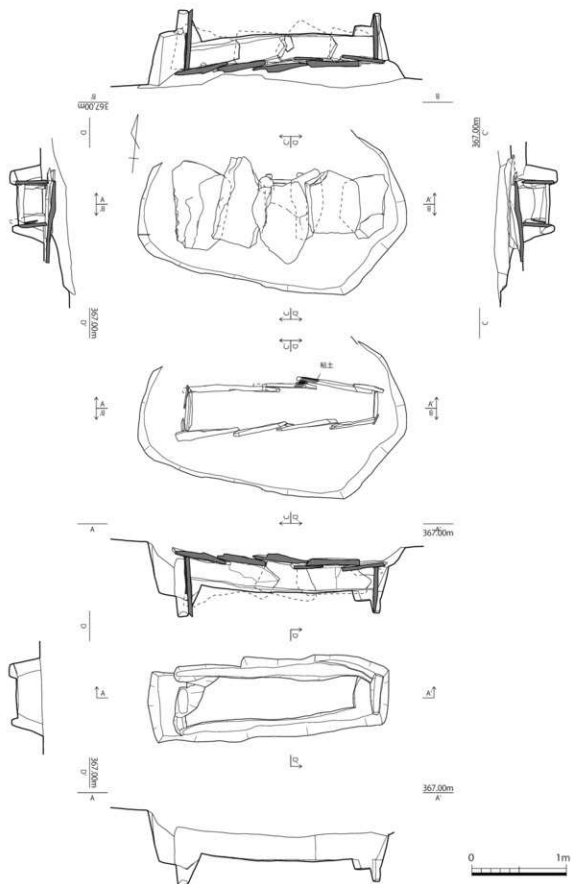
棺の内法は長軸1.28m、西側小口幅は38cm、東側小口幅は24cmと小型の石棺であることから、小児用の石棺であると考えられる。小口幅と副葬品の出土から頭位は西側である。床面は概ねフラットで、頭位に当たる部分がわずかに高まる。床面からは頭位方向の南側板に沿って切先を西に向けた鉄刀が一振り、勾玉1、管玉20点が出土している。勾玉及び管玉は被葬者の胸に当たる位置で集中して出土している。

墓壇の掘方は、まず長軸2.16m、短軸1m以上、検出面からの深さ10cmほどの隅丸長方形の土坑を掘り、さらに長軸1.44m、短軸0.9cm、床面までの深さ26cmの土坑を掘る2段構造である。

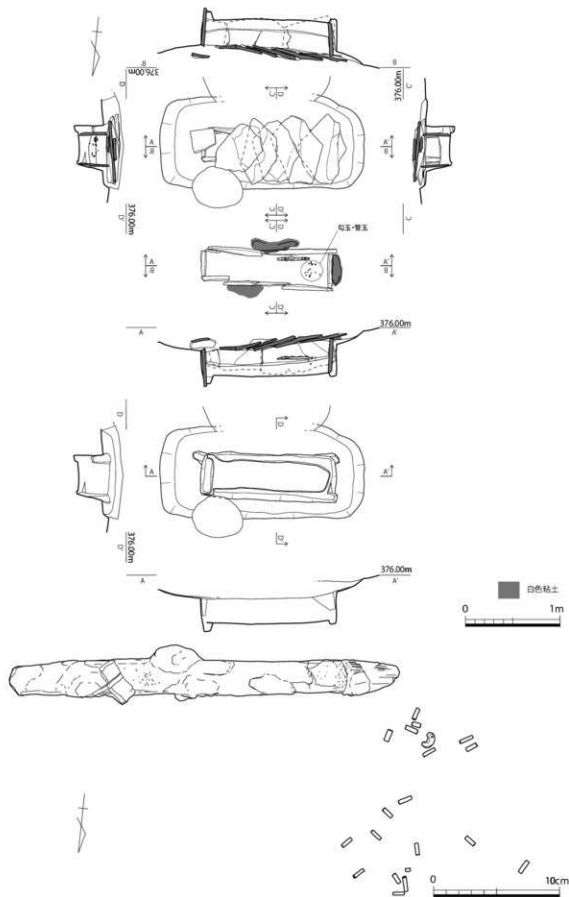
出土遺物は、第64図に示している。81は勾玉でヒスイを用いている。82～101は碧玉製の管玉である。102は鉄刀で現存長34.9cmで、刃渡り29.8cm、身幅2.8cm、最大厚0.5cm、茎現存長5.1cm、茎幅2cm、最大厚0.5cmで刀身先端にわずかに木質が残されている。



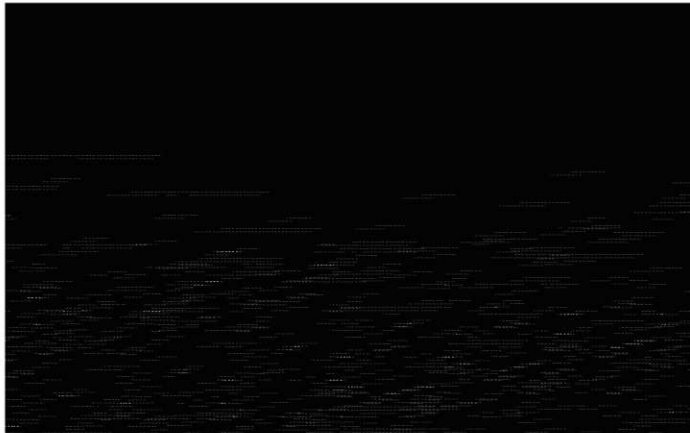
第61図 四日市遺跡SK148遺構実測図 (1/30)



第62図 四日市遺跡SK149遺構実測図 (1/40)



第63図 四日市遺跡SK150遺構実測図(1/40)及び石棺内遺物出土状況実測図(1/3)



第64図 四日市遺跡 S K 150出土遺物実測図 (81~101:1/1 102:1/2)

8 S K 151 (第65図)

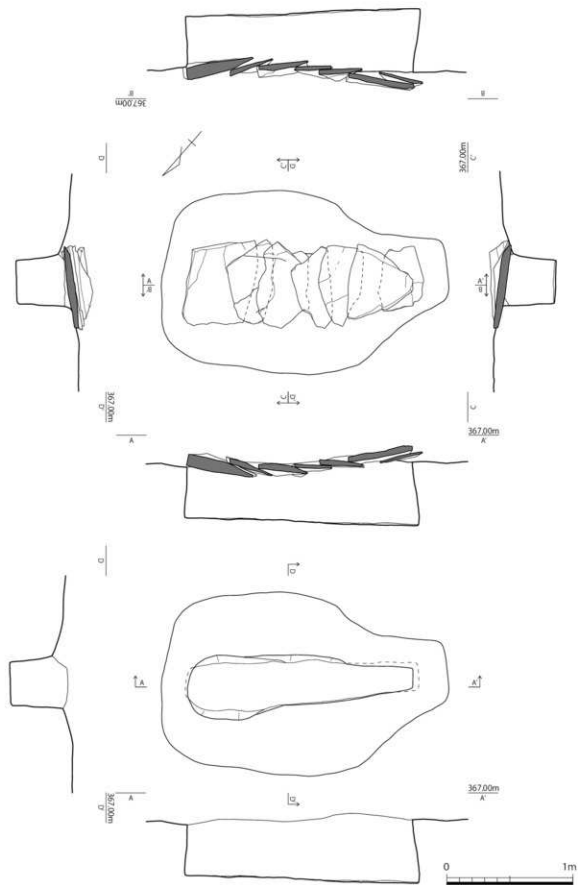
S K 151は西列に属する石蓋土壙墓で S K 150から東 1mに位置する。主軸方向はN-47° - Eと北東方向に向く。蓋石は7枚で構成され、北側から南側にかけて鉋重ねで被せているが、北から5枚目の蓋石を置く前に6枚目の蓋石を置きその上に5枚目の蓋石を被せていた。

墓壙の掘方は長軸1.82m、北側の墓壙幅60cm、南側の墓壙幅40cm、検出面から床面までの深さは北側が40cm、南側が50cmであった。墓壙幅から頭位は北側にあったものと思われる。墓壙内床面はフラットに整形しており南側が墓壙上端に向かい若干オーバーハングしている。この墓壙の周囲に長軸2.28m、1.34m~0.6mの遺構ラインが確認された。東西方向は墓壙方向に緩やかに下る傾斜を持つ。南北方向はほとんど墓壙の掘方と同レベルであった。2段構造であった可能性がある遺構である。

出土遺物は第66図に示している。いずれも細片であるが、壺の口縁部と思われる。103は内外面ともにハケは施さずナデのみで仕上げている。104も壺の口縁部と思われる。内外面とも磨減が著しく調整は確認できなかった。

9 S K 152 (第67図)

S K 152は東列に属する箱式石棺墓で S K 147から北北東約 1mに位置する。主軸方向はN-88° - Wで徳の東西方向に向く。東半分中世の道路状遺構により破壊され消失している。残存する蓋石は2枚がほぼ原位置で残されており、その他の蓋石は道路状遺構内にすり落ちていた。残った蓋石は鉋重ねされた状況が観察される。石棺は北側側板が2枚、南側側板が2枚はほぼ原位置を保っていたが、それ以外の棺材は失われていた。現状での棺の規模は長軸が1.4m以上、短軸が西小口板間が36cmである。床面はフラットに作られており粘土杖等の施設は確認



第65図 四日市遺跡S K151遺構実測図 (1/30)

できなかった。多くの墓の頭位が西向きもしくは北向きを示していることからこのSK152も頭位は残存している西側にあったものと推定される。蓋石及び石棺には目張り用の粘土は確認できなかったが、道路状遺構で破壊された東半部の床面周辺に白色粘土の分布が見られた。

墓壇の掘方は、まず長軸2m以上、短軸1.5m以上の浅い土坑を掘りその後長軸1.4m以上、短軸0.7mの土坑を掘り込んでいる2段構造の墓壇であった。

10 SK153 (第68図)

SK153は東列に属する石蓋土壇墓でSK152から南へ1mに位置する。主軸方向はN-86°-Eとはほぼ東西南方向を向く。東西1.78m、南北1.4m、検出面からの深さ46cmの方形土坑がありその中央部分に、上端の規模が長軸1.1m、短軸0.8mの長楕円形の平面を有した土坑が掘られている。蓋石は1枚で2段目の土坑の東半部に置かれていた。なお、蓋石については蓋石がかかっている墓壇西半部上端周辺を精査したが、蓋石が存在していた痕跡が確認できなかった。

この土壇墓は2段目の土坑の掘方に特殊な内部構造を持つもので、東側の上端ラインから約38cm下がった部分に東西24cm、南北36cmのテラスを造り、そこから約45度の角度を持って約40cm下がる。そこに東西30cm、南北40cmの二つ目のテラスを造っている。さらに約72度の角度を持って約22cm下がり基底面となる。基底面は東西約20cm、南北30cmの長方形に近い細長いスペースとなる。土坑内側は、全面赤色顔料が塗られ蓋石表面及び東半部の土坑上面にも確認された。出土遺物は、1段目の土坑埋土から鉄剣が一振出土している。そのため原位置は保たれていない。主軸を東西方向に持つ墓の大部分が頭位が西側にくるが、このSK153は、東側に向いている。

出土遺物は第69図に示している。105は鉄刀で刃部の一部と茎は失われている。現存長23.4cm、身幅2.5cm、最大厚0.3cmである。

11 SK154 (第70図)

SK154は東列に属する箱式石棺墓でSK153から北北東約3mに位置する。主軸はN-86°-Wと東西南方向を向く。蓋石は原位置を保つものではなく、破砕された状態で石棺西側に出土した。おそらく東列とはほぼ位置を同じくする中世の道路状遺構の構築時に破壊されたものと考えられる。石棺は北側側板が2枚、南側側板が3枚で、蓋石が接する部分はほとんど加工は施していない。両小口板は1枚で構成され側板で挟む構造である。なお、西側の小口板は、棺の外側に大きく傾いていた。これも道路状遺構構築時の影響を受けたものと思われる。棺の内法は東西2.5m、西側小口付近の幅40cm、東側小口幅3.4cmである。床面はほぼフラットで粘土枕等の施設はない。墓壇の掘方は、東西1.76、南北0.68m、検出面から床面までの深さ26cmであった。遺物は出土していない。

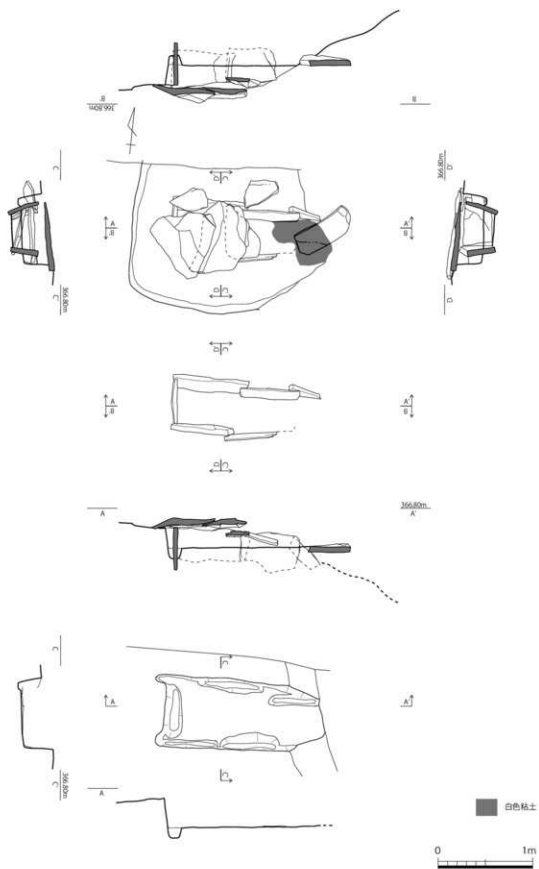
12 SK155 (第71図)

SK155は東列に属する箱式石棺墓で、SK154の西側にほぼ接するように位置する。主軸はN-87°-Wで東西南方向に向く。蓋石は6枚で西から重ねて石棺に被せている。6枚目の蓋石付近に道路状遺構の西端部に当たるため南側にずれているがその他の蓋石はほぼ原位置を保っている。蓋石に目張り粘土等は確認できなかった。石棺は北側側板が2枚、南側側板が3枚用いている。蓋石が接する面は両面から加工が施されていた。両小口板はそれぞれ1枚用いられ、両側板で小口板を挟む構造を持っている。棺の内法は東西1.68m、西小口側の幅38cm、東小口側の幅37cmである。床面は西側が小口板に向かい下がっているがその他はフラットである。小口周辺の短軸幅が東西ほぼ同じ数値を示すが、その他の墓の状況から頭位は西側にあると思われる。

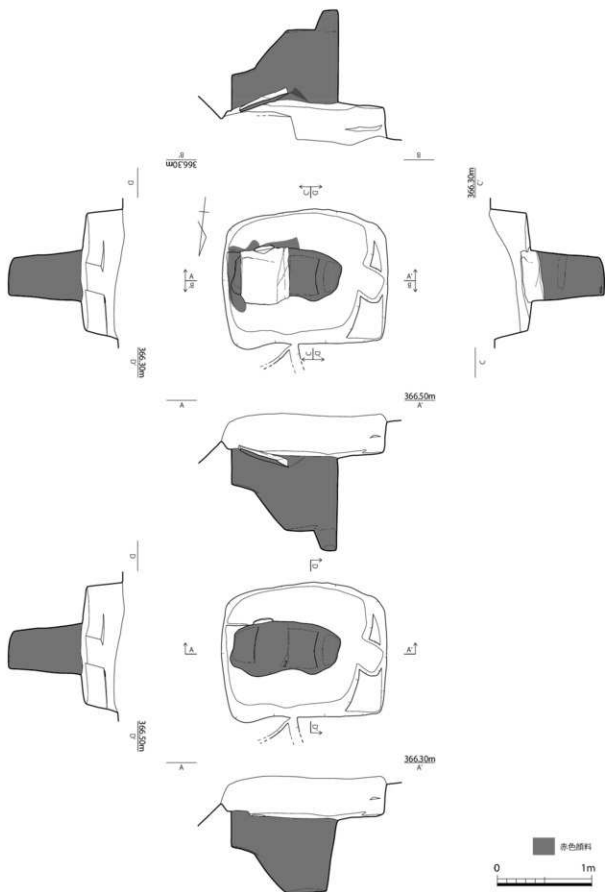
墓壇の掘方は東西1.82m、南北0.76m、検出面から床面までの深さ28cmである。棺内外からの遺物の出土はなかった。



第66図 四日市遺跡SK151出土遺物実測図(1/4)



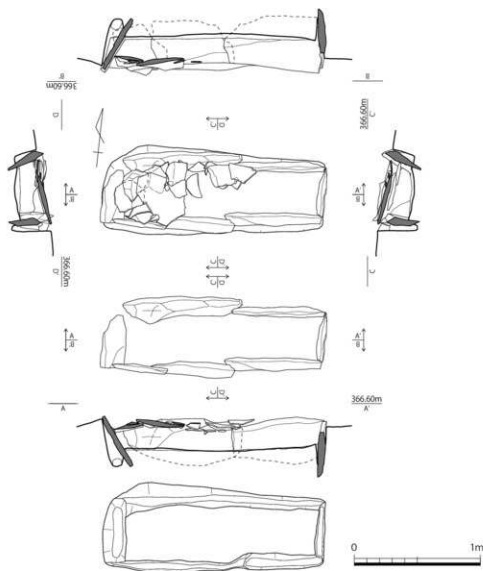
第67図 四日市遺跡SK152遺構実測図 (1/40)



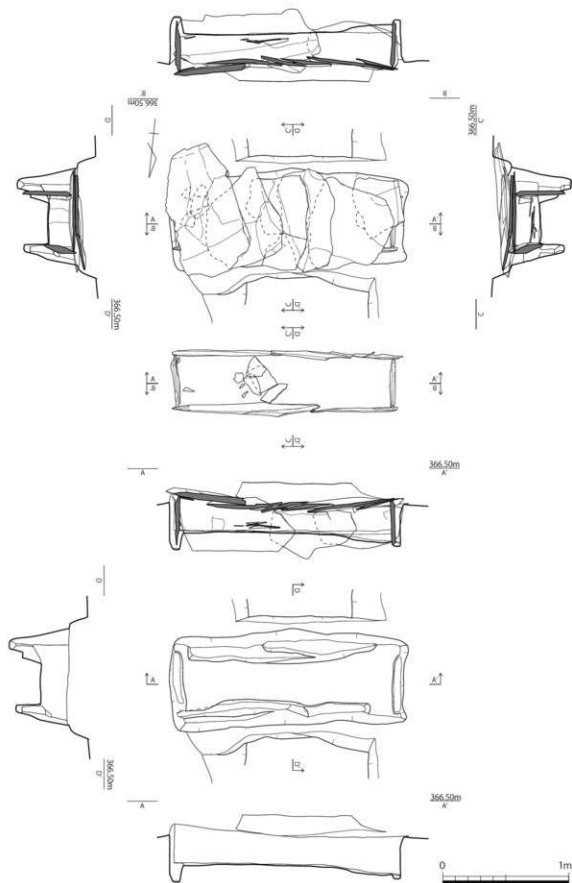
第68図 四日市遺跡 S K 153遺構実測図 (1/40)



第69図 四日市遺跡 S K 153出土遺物実測図 (1/2)



第70図 四日市遺跡 S K 154遺構実測図 (1/30)



第71図 四日市遺跡 S K 155遺構実測図 (1/30)

13 SK156 (第72図)

SK156は東列に属し、SK154から南25mに位置する箱式石棺墓である。主軸がN-5°-Wで南北を向く。蓋石は3枚で2枚目の蓋石を石棺に最初に被せて、その後1枚目、3枚目の蓋石を被せている。1枚目と3枚目の前後関係は不明である。蓋石には目張り粘土は確認されなかった。棺材は東側板が3枚、西側板が3枚、両小口は1枚で構成される。両小口板は側板で挟まれている。2枚目の東側板は蓋石に接する面に加工を施しているが、その他の側板は加工を施さず、平坦面をそのまま用いている。石棺の内法は南北1.9m、北小口側の幅32cm、南小口側の幅28cmであった。頭位は北側にあったと思われる。床面はほぼフラットであるが北側の床面はやや高くなる。粘土枕等の施設は確認できなかった。

墓壇の掘方は、まず南北2.42m、東西1.1m、検出面からの深さ8cmの長方形の土坑を掘り、その後南北2.2m、東西0.46m、検出面から床面までの深さ32cmの土坑を掘る2段構造を持つ。棺内外からの遺物の出土はない。

14 SK157 (第73図)

SK157は東列に属し、SK156と東側で接する箱式石棺墓である。主軸はN-94°-Wで東西を向く。蓋石は6枚で西側から重ねて石棺にかぶせている。石棺の棺材は北側側板が3枚、南側側板が3枚で、蓋石と接する面はほとんど加工していない。両小口板はそれぞれ1枚で、小口板を両側板が挟み込む構造を持つ。石棺の内法は東西1.78m、西側小口付近の幅が38cm、東側小口付近の幅が32cmであった。頭位は東側にあったと考えられる。床面はほぼフラットで粘土枕などの痕跡は認められなかった。

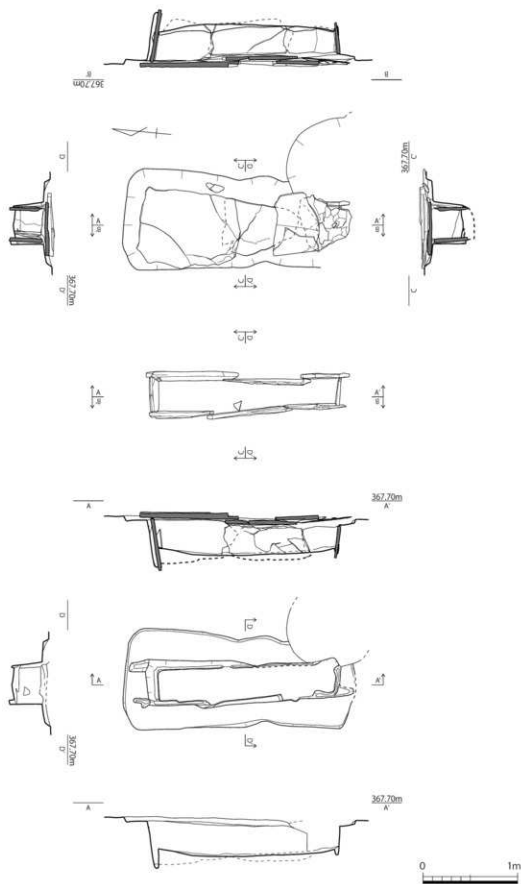
墓壇の掘方は、2段構造を持つものの1段目の掘方は中世の道路状遺構でほぼ西半部は削平され、北東側はSK156の掘方によって切られている。確認できるのは南側から南東隅にあたる部分のみであった。2段目の土坑は東西2.16m、南北70cm、検出面から床面までの深さ48cmであった。

出土遺物は第74図に示している。106-108はいずれも鉄鏝である。すべて短頸鏝である。108はほぼ完形品で、葉に木質が残っている。

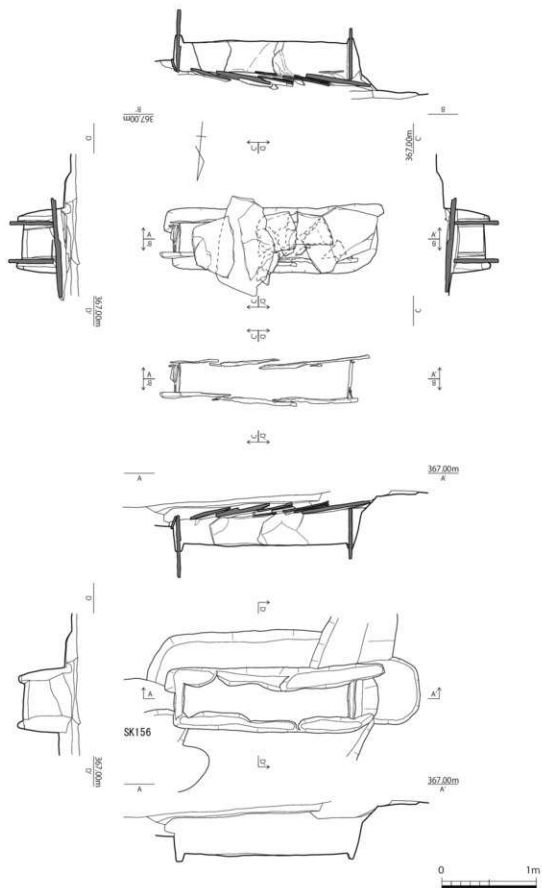
15 SK158 (第75図)

SK158は東列に属する箱式石棺墓である。主軸はN-6°-Wとほぼ真北を向く。蓋石は8枚が確認されたが多くの箱式石棺墓にみられた重ねではなく、乱雑に被せられている。この状況から一度蓋石が外された後に、改めてかぶせられた可能性が高い。石棺の棺材は北側側板が3枚、西側側板が3枚である。蓋石に接する部分は、一部に丁寧な加工を施した部分があるが、多くは自然面を残す側石が多い。両小口はそれぞれ1枚で、北側は両側板が挟み込む構造であるが、南側は両側板の南端部に接してはめ込まれている。石棺の内法は南北1.94m、北側小口幅39cm、南側小口幅32cmであった。このことから頭位は北側にあったものと思われる。床面はほぼフラットで粘土枕等の施設は確認できない。

墓壇の掘方は、1段目の掘方が西側側板側から南小口側にかけて確認され検出面からの深さ18cm程度、2段目の掘方は南北2.14m、北側小口周辺の幅68cm、南側小口周辺の幅50cm、検出面から床面までの深さ28cm～38cmの規模を持つ。SK158の1段目の墓壇の北半部は隣接するSK157の墓壇で切られていた。



第72図 四日市遺跡 S K 156遺構実測図 (1/40)



第73図 四日市遺跡S K157遺構実測図 (1/40)



第74図 四日市遺跡 S K 157出土遺物実測図 (1/2)

16 S K 159 (第76図)

S K 159は東列に属する石蓋土葬墓である。S K 158の西約1.8mに位置する。主軸は $N-6^{\circ}-W$ とほぼ真北であり隣接するS K 158とほぼ同方向を向く。蓋石は3枚で北側から鈿重ねで石棺に被せている。墓塚の掘方は2段掘りで、1段目は南北2.6m、東西1.1m以上、検出面からの深さ24cmの規模を持つ長方形の掘方であるが、西側は削平され遺構ラインが消失していた。2段目の掘方は、長軸1.7m、幅は北端部が40cm、南端部が30cm、検出面から床面までの深さ50cm～55cmであった。頭位は北側にあったと思われる。床面は緩い起伏が見られ、南側はスロープ状に下る。埋土内から土器が1点出土している。

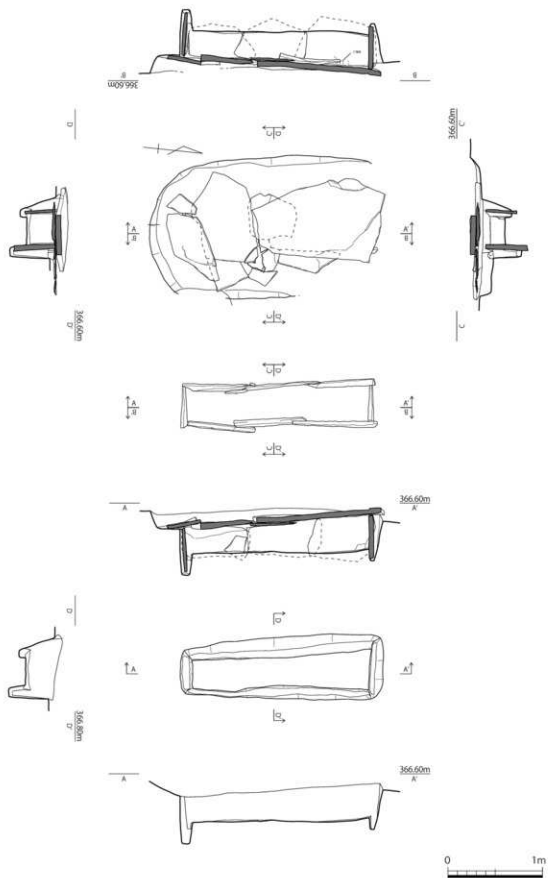
出土遺物は第77図に示している。109は壺の底部で底径6.4cm、内外面ともナデで仕上げる。

17 S K 160 (第78図)

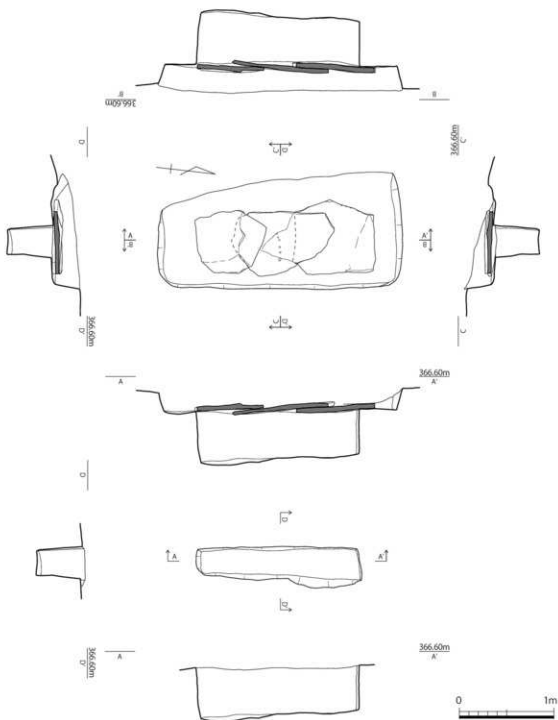
S K 160は東列に属する箱式石棺墓である。S K 158の南端部に接するように位置する。主軸は $N-84^{\circ}-E$ を示す。蓋石はすべて原位置を保っておらず、石棺西寄りに集積して置かれていた。棺内にも破損した蓋石が落ち込んでいた。石棺の棺材は、北側板が3枚、南側板が3枚確認された。両側板とも東側から鈿重ね上に据えられている。小口板は両小口とも1枚で構成され側板で挟み込む構造を持つ。石棺の内法は東西1.5m、東小口板側の幅が44cm、西小口板側の幅が30cmである。頭位は東側にあったと思われる。墓塚の掘方は長軸1.68m、東小口側の幅が64cm、西小口側の幅が58cm、検出面から床面までの深さ24cmであった。床面はフラットで粘土枕等の施設は確認できなかった。

18 S K 161 (第79図)

S K 161は東列に属する箱式石棺墓である。主軸は $N-85^{\circ}-E$ と東西方向を示す。蓋石は東側から鈿重ねで石棺に被せられている。最も東側に置かれた蓋石は、長軸1.3m、短軸70cmと非常に大きな板石である。石棺の棺材は、北側、南側とも側板は3枚で、西側から鈿重ね状に据えている。隣接するS K 160とは逆方向の重ね方である。また、最も西側の側板はいずれの側も長さ1mを超える大型の板石を配している。両小口は1枚で構成され、側板が小口板を挟み込む構造である。平面図から見ると石棺の東小口側はやや南に振れている。石棺の内法は現状で東西1.7m、東側小口板周辺の幅36cm、西側小口板周辺の幅40cmである。頭位は西側にあったと思われる。墓塚の掘方は2段構造を持つ。1段目は東西2.36m、南北1.72m、検出面からの深さ18cmの略長方形で、北東隅の掘方ラインが隣接するS K 160の南西隅をかすめるように確認されている。2段目は東西2m、南北70cm、検出面から床面までの深さ36cmである。床面はやや凹凸があり粘土枕等の施設は確認できなかった。



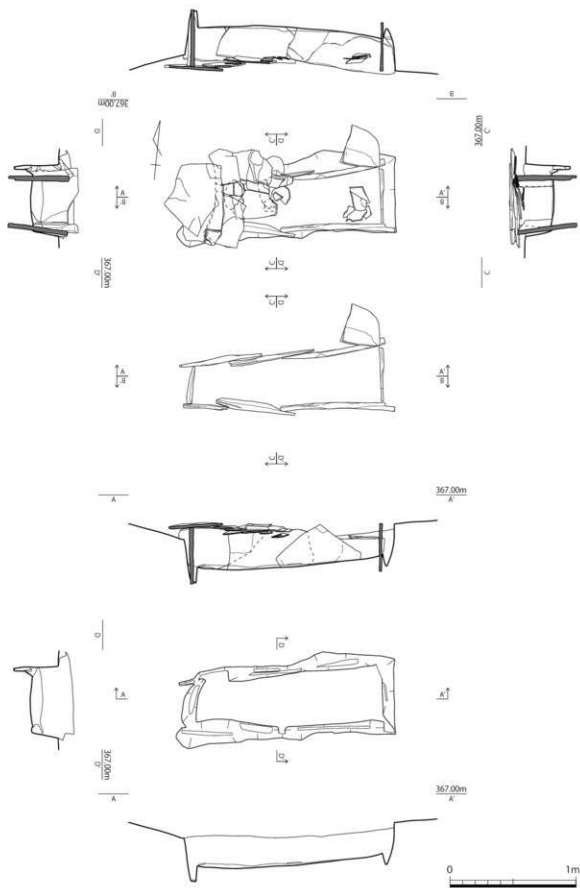
第75図 四日市遺跡 S K 158遺構実測図 (1/40)



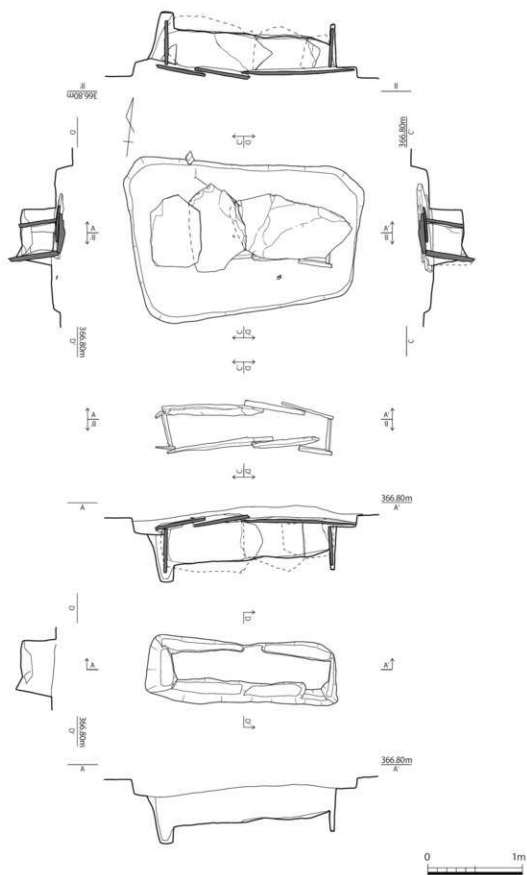
第76図 四日市遺跡 S K 159遺構実測図 (1/40)



第77図 四日市遺跡 S K 159出土遺物実測図 (1/4)



第78図 四日市遺跡S K160遺構実測図 (1/30)



第79図 四日市遺跡 S K 161遺構実測図 (1/40)

19 SK162 (第81図)

SK162は、東列に属する箱式石棺墓である。主軸はN-7°-Eで、ほぼ南北に向く。蓋石はほとんどが失われており、かろうじて最も北側の蓋石が1枚のみ残されていた。ただしこの蓋石は石棺上端から約10cm浮いた位置で確認されており、原位置はとどめていない。石棺の棺材は東側板が3枚、西側板が2枚確認された。ただし、



第80図 四日市遺跡SK162出土遺物実測図(110:1/2 111:1/1)

この石棺の南側約1/3は攪乱を受けており3枚目の側板と思われる棺材が確認されている。小口板は北側の小口側が1枚で、南側の小口板は攪乱により失われている。北側小口板は両側板に挟まれる構造を持つことから、南側小口も同じ構造が想定される。

石棺の内法は南北1.7m以上、北側小口板周辺の幅は38cmで頭位の方向は不明である。墓壇の掘方は2段掘りで、1段目は南北2.7m以上、東西1.5m以上、検出面からの深さ10cmである。ただし、1段目の掘方は北側小口周辺から東側にかけて削平を受けラインが消失している。2段目の掘方は、南北2m、最大幅68cm、検出面から床面までの深さ38cmである。ただし南側小口周辺に、検出面から深さ26cmの高さにわずかにフラットな面が確認されており、当初このSK162はこの深さの床面を構成していた可能性がある。石棺埋土から鉄製品、管玉などが出土しているがいずれも原位置をとどめていない。

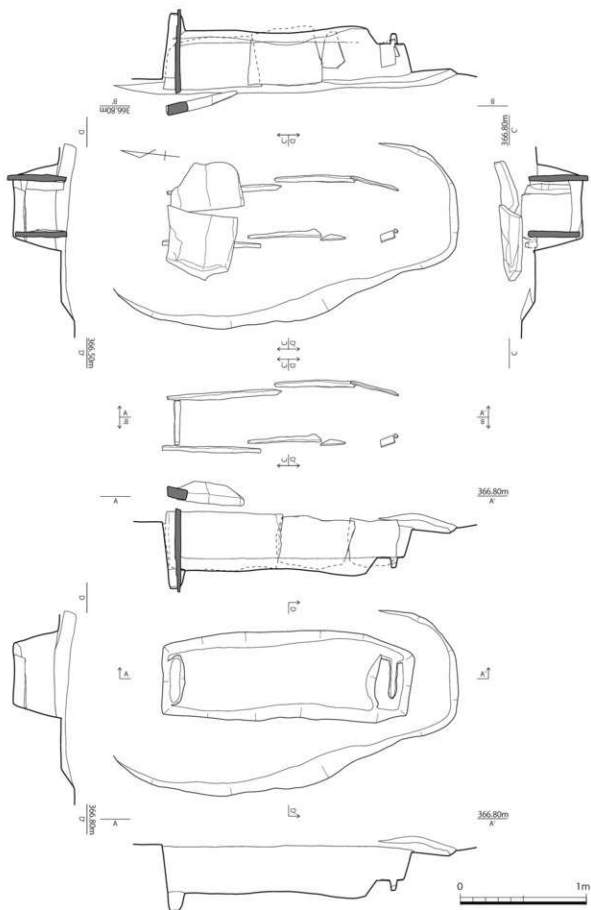
出土遺物は第80図に示している。110は刀子で刃部の現存長32cm、刃部幅2cm、厚さ0.3cm、茎部分の現存長14cmである。111は管玉である。

20 SK163 (第82図)

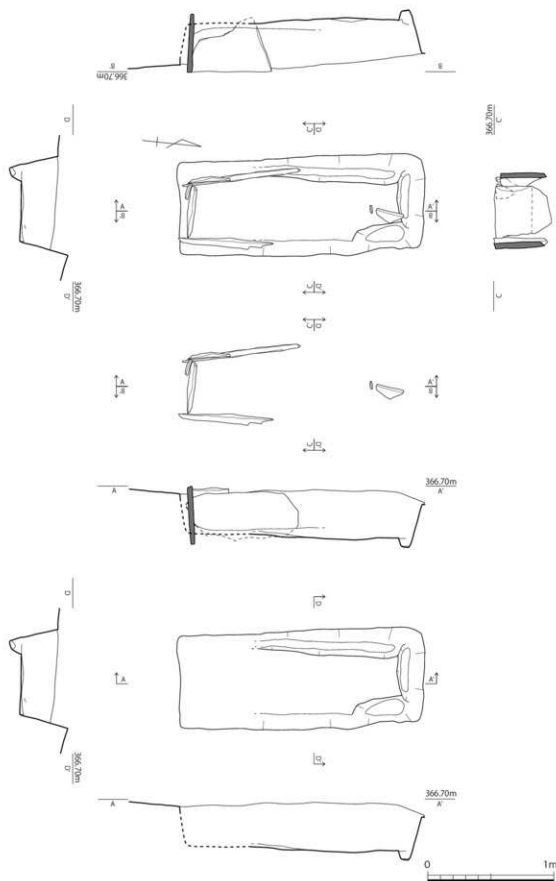
SK163は東列に属する箱式石棺墓である。主軸はN-7°-Wでほぼ南北に向く蓋石はすべて失われている。特に北半部は大きく攪乱を受けているため、石棺の棺材も東側板が最も南側の1枚のみ、西側側板も最も南側の1枚を残すのみであった。小口板は南側に1枚残されており、両側壁で挟まれていることから北側もほぼ同じ構造を持つものと思われる。石棺の内法は南北1.6m前後、南小口板側の幅44cmである。床面は、北半部はフラットに作られていたが南側は攪乱により確認できなかった。墓壇の掘方は1段掘りで南北1.94m。東西78cmの長方形を呈する。

21 SK164 (第83図)

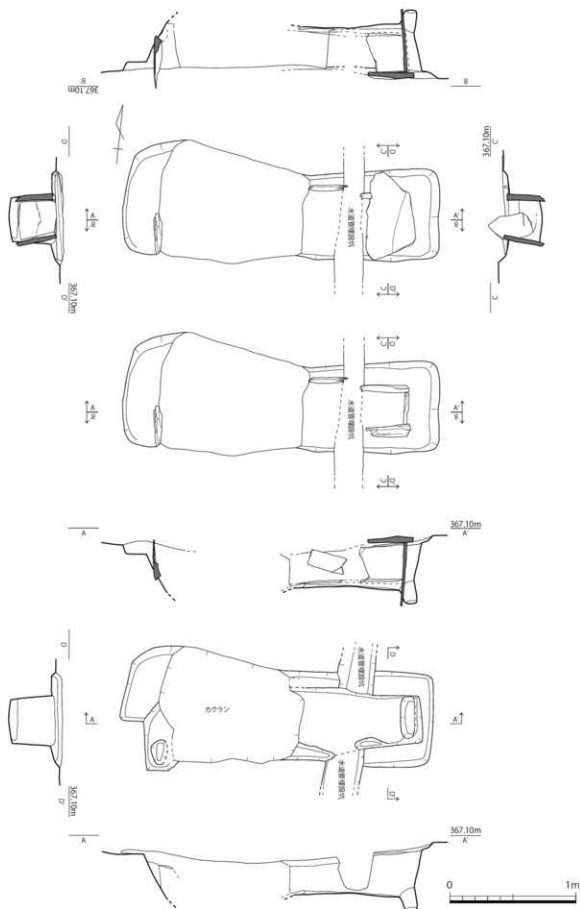
SK164は東列に属し、SK163から北東約3mに位置する。主軸はN-84°-Eでほぼ東西に向く。蓋石は1枚確認された。ただし、この蓋石の脇を水道管が走っていたため埋設工事の際にそこにかかる部分を細かく打ち欠いていた。また、西半部も大きく攪乱を受けていたため、その他の蓋石も攪乱時に失われたものと思われる。石棺についても両側板の大部分が失われ残存する側板も水道管理設工事の際に工事範囲にかかる棺材を割り取っていた。計測しうる石棺の規模は南北の残存長80cm、東側小口板周辺の幅27cmと小規模なものであり、成人用の石棺墓とは考えにくい。小口板は東側の小口に1枚残されており、両側板で挟まれる構造を持つものである。墓壇の掘方は2段構造で1段目は東西の残存長1.1m、南北66cm、検出面からの深さ8cmで、2段目は東西の残存長94cm、東側小口周辺の幅38cm、検出面から床面までの深さ38cmであった。



第81図 四日市遺跡 S K 162遺構実測図 (1/30)



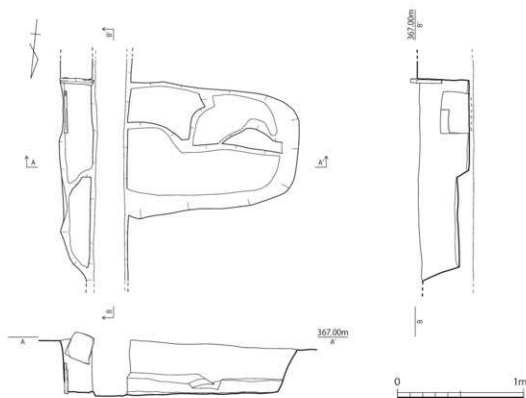
第82図 四日市遺跡S K163遺構実測図 (1/30)



第83図 四日市遺跡 S K 164遺構実測図 (1/30)

22 SK165 (第84図)

SK165は東列に属する箱式石棺墓で、主軸はN-84°-Eではは東西に向く。水道管理設工事等で大きく攪乱を受けており、蓋石、石棺、墓壇及び床面はほとんど原形をとどめていない。かろうじて東側の小口板が確認できたが、残存する掘方の形状から、原位置から動いていると考えられる。

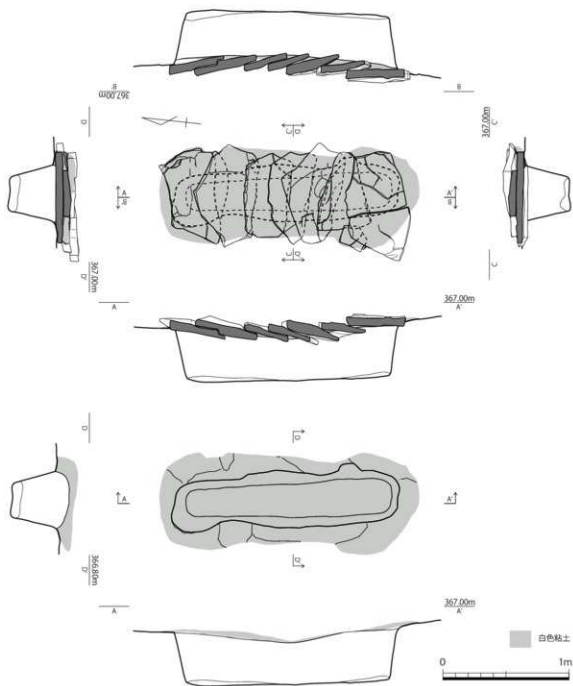


第84図 四日市遺跡 SK165遺構実測図 (1/30)

23 SK166 (第85図)

SK166は東列に属する石蓋土壇墓で、主軸はN-5°-Wで南北方向を示す。蓋石はほぼ同じ大きさの石が7枚、北側から鈿重ねで土壇に被せられていた。またこれらの石蓋は白色粘土で丁寧に目張りされており、今回の墓域の中で、ほぼ築造時の状況を示すものであった。

墓壇の掘方は、南北1.8m、最大幅48cm、南側の下端の幅が38cm、北側の下端の幅が22cm、検出面から土壇底面までの深さ40cmであった。床面はフラットで粘土枕等の施設は確認できなかった。下端の幅から南側に頭位があったものと思われる。遺物の出土はなかった。

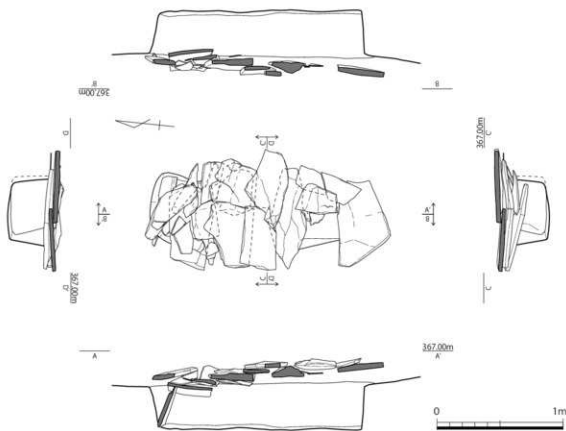


第85図 四日市遺跡 S K 166遺構実測図 (1/30)

24 SK167 (第86図)

SK167は東列に属する石蓋土壙墓である。蓋石は残っているが大部分は割れており、それらの蓋石の破片は北側に集積された状態で検出された。またこれらの蓋石は、墓壙の上端から最大10cm程度浮いた状態であった。また、最も北側にある蓋石は、墓壙内に落ち込んだ状態で検出された。

墓壙掘方は南北1.7m、最大幅48cm、両端幅44cm、検出面から床面までの深さ38cmである。床面はフラットであった。頭位方向は不明である。

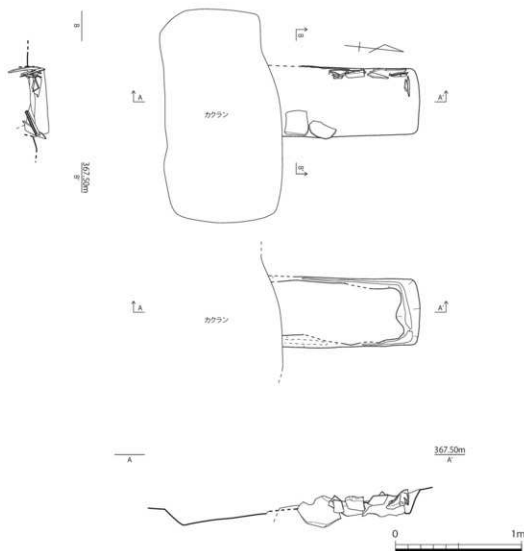


第86図 四日市遺跡SK167遺構実測図 (1/30)

25 SK168 (第87図)

SK168は東列に属する箱式石棺墓である。SK167の東約25mに位置する。主軸は $N-5^{\circ}-W$ で南北方向を示す。非常に残りの悪い石棺墓である。南半部は攪乱を受け旧状をとどめていない。また、蓋石はほとんど失われており、墓壙内に砕片が疎らに分布していた。石棺の棺材も大半が失われ、わずかに西側において側板から剥離した薄い板状の板石がわずかに残されていたにすぎない。

墓壙の掘方は南北の残存長1.1m、幅56cm、検出面から床面までの深さ12cmであった。遺物は出土していない。



第87図 四日市遺跡SK168遺構実測図(1/30)

26 SK169 (第88図)

SK169は東列に属する箱式石棺墓である。SK168から南西25mに位置する。主軸はN-8°-Wで南北方向に向く。水道管理設工事により一部東半部の破壊を受けているが、残存状況は比較的良好である。蓋石は4枚確認された。最も南側の蓋石の下に2枚目の蓋石が置かれ、3枚目、4枚目と重ねて石棺に被せられている。目張り粘土は確認できなかった。石棺の棺材は、東側側板は2枚、西側側板は3枚で構成されている。両側板とも重ねね状に据えられている。東側側板の蓋石と接する上端ラインは丁寧な打ち欠いているが、西側側板の上端ラインは平坦面のまま用いている。小口板については両小口板とも1枚で構成される。小口板はいずれも側板で挟み込まれる構造ではなく、側板の外側に立てる構造を持つ。石棺の内法は南北1.5m、南側小口板周辺の幅30cm、北側小口板周辺の幅18cmである。頭位は南側と思われる。床面はフラットであるが、北に行くにしたがって緩やかなカーブを描いている。

墓塚の掘方は2段構造で、1段目の掘方は南北2.06m、東西1.08m、検出面からの深さ20cmである。2段目の掘方は南北1.78m、東西40cmで、検出面から床面までの深さ28cmである。遺物は出土していない。

27 SK170 (第89図)

SK170は東列に属する箱式石棺墓である。SK169から北4mに位置する。主軸はN-7°-Wで南北方向に向く。蓋石は3枚と砕片で構成される。石棺の棺材は、東側板4枚、西側板4枚で、白色粘土が両側板の最も北に位置する側板の周辺に見られた。ところが蓋石を除去した段階で床面までの深さが10cmから20cmと通常では考えられない浅い床面が現れ人骨とともに現代の陶器が出土した。この状況について、後日周辺集落の住民から、本人が昭和30年代にこの石棺を発見し蓋石を開けたところ、中に人骨が入っていたため、供養のために酒を入れた茶碗を入れたという話を聞いた。おそらくその際、このSK170自体は大きく壊れてしまい、その後、掘削者が改めて残された掘方を利用して、周辺にあった板材を組み直して現状に近い形へ復旧したものではないかと推察する。そのため床面と蓋石の空間が非常に狭い状況になったものと思われる。

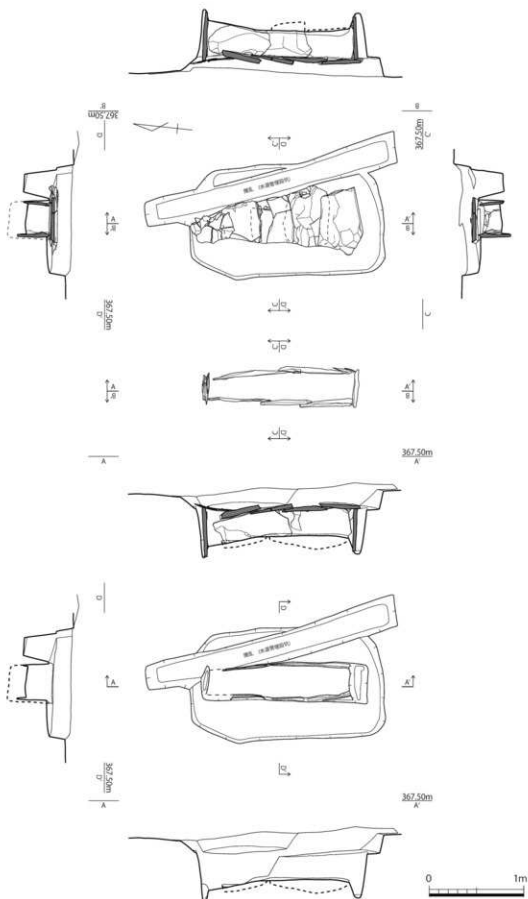
28 SK171 (第90図)

SK171は東列に属する箱式石棺墓である。SK170の北西5mに位置する。主軸はN-7°-Wで南北に向く。全体に削平を受けており、蓋石はすべて失われ、側板も西側側板の下部が残されるのみである。西側側板は3枚である。

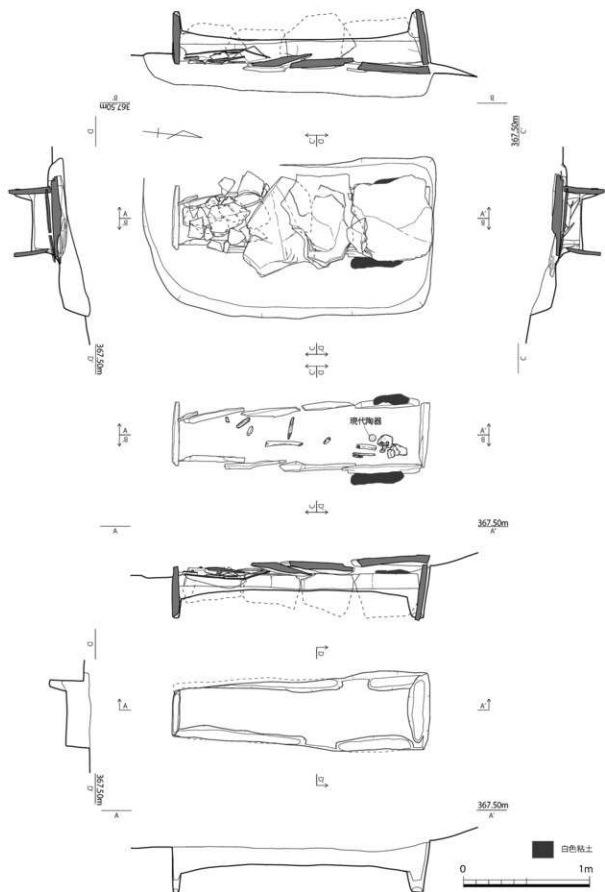
墓塚の掘方は、南北1.82m、東西50cm、検出面から床面までの深さ10cmである。床面はフラットで粘土杖等の施設は確認できなかった。遺物は出土していない。

29 SK172 (第91図)

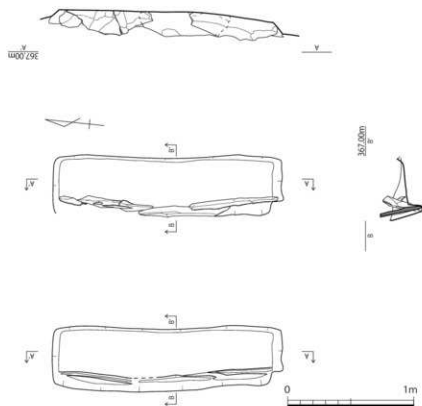
SK172は東列に属する箱式石棺墓で、SK167から南西3mに位置する。主軸はN-7°-Wで南北方向に向く。SK172がある場所は地形的に南方向に次第に下る場所であるため、全体に約10度の角度で南方向へ下がる。蓋石は5枚で、南から重ねて石棺に被せていた。石棺の棺材は、東側板は4枚、西側板は2枚、両小口板はそれぞれ1枚で構成される。東側側板は最も南側の棺材は長さ90cmの大きな板材を配置し、その他の側板は40cm～50cmのやや小ぶりの板材を用いている。大型の板石は蓋石に接する面はほとんど加工を加えず平坦面を残しているが、残りの3枚の板石は蓋石に接する面に加工を加えている。それに対して、西側の側板は長さ1mを超える大型の板石を用いており、蓋石に接する面もほとんど加工を加えず平坦面が残されている。小口板は側板で挟み込む構造ではなく両側板の端部に接するように立てられていた。なお、北小口板が大きく西側のずれているのは、重機による表土剥ぎの際に、小口板の上端がバケットにかりずれたものである。床面は、北東隅に長軸36cm、短軸22cmの粘土杖と思われる粘土塊が確認されている。粘土塊の脇に頭骨と思われる人骨、石棺中央から南側床面において大腿骨、下腿骨と思われる人骨が確認された。頭骨については赤色顔料が付着していた。人骨の位置関係から頭位は北にある。なお、床面からは副葬品は出土していない。石棺の内法は、南北1.28m、南小口板周辺の幅24cm、北小口板周辺の幅40cmであった。墓塚の掘方は南北2.4m、東西1.6m、検出面から床面までの深さ20cmである。



第88図 四日市遺跡 S K 169遺構実測図 (1/40)



第89図 四日市遺跡 S K 170遺構実測図 (1/30)

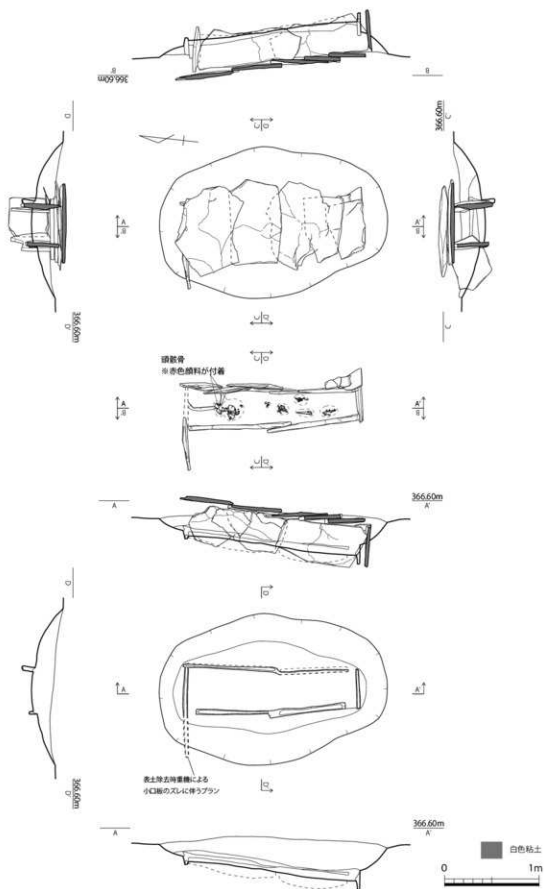


第90図 四日市遺跡 S K 171遺構実測図 (1/30)

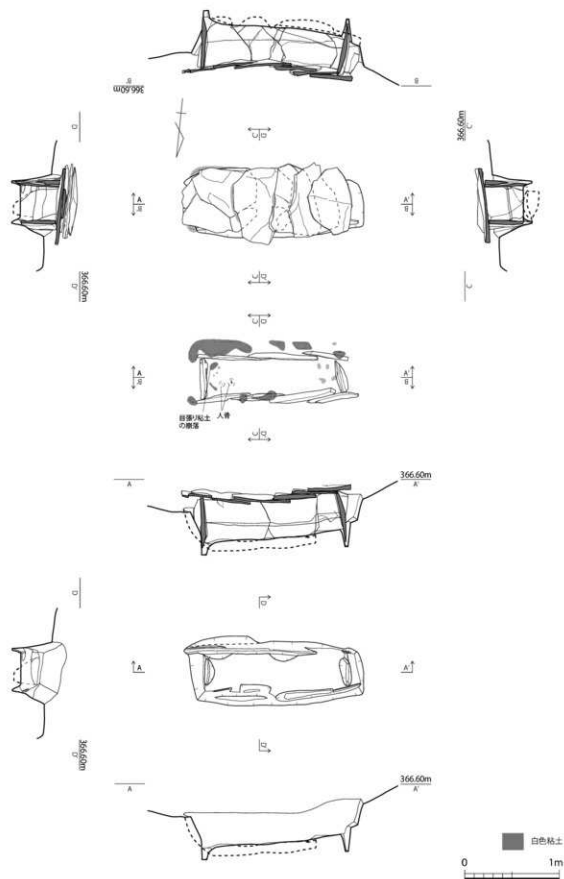
30 S K 173 (第92図)

S K 173は東列に属する箱式石棺墓で、S K 171から南西4mに位置する。主軸はN-84°-Eで東西方向に向く。蓋石は、5枚で東側から鉛重ねで石棺に被せている。石棺の棺材は、南側側板が3枚、南側側板が4枚の板石を用いており、南側板は東側から、北側板は西側から鉛重ね状に据えている。南側板側には白色粘土が確認された。蓋石をかぶせる際の日張り用の粘土と思われる。小口板は、両側とも1枚で、両側板で挟まれる構造を持つ。床面は西小口側のレベルから東小口側に向かって約5°の角度で下がっている。南東隅に白色粘土が確認されたが、日張り用の粘土が蝕内にも崩落したものである可能性が高い。また、東小口側床面に人骨片がわずかに確認されている。石棺の内法は、東西1.4m、西小口板周辺の幅30cm、東小口板周辺の幅46cmと小型の石棺であり小児用の石棺と思われる。頭位は東にあったと思われる。検出時及び埋土内において土器が出土している。

出土遺物は第93図に示している。112は弥生時代の甕の口縁部である。検出時の遺物のためS K 173に伴うものではない。内外面ともナデで仕上げている。113は高坏である。坏部の復元口径26.4cmで、深さは浅く体部から口縁部に広がり、端部を内側に折り曲げている。外面はミガキ、内面には細かいハケが確認される。



第91図 四日市遺跡S K172遺構実測図 (1/40)



第92図 四日市遺跡 S K 173遺構実測図 (1/40)



第93図 四日市遺跡SK173出土遺物実測図(1/4)

31 SK174 (第94図)

SK174は東列に属する石蓋土壌墓でSK173の南1mに位置する。このSK174は西側が大きく落ち込んでおり、あたかもこの場所で地盤沈下が発生したような状況で西半分が遺構ごと大きく下部に落ち込んでいた。その状況は、遺構実測図にあるように蓋石が55度の角度で一気に落ち込んでいる。そのため蓋石も東半部の状況は雑然としたものであった。辛うじて、西側の蓋石2枚はほぼ原位置をとどめているものと思われた。西側から鈿重ねで蓋石は配置されていたものと思われる。墓壇の掘方も西側の上端ラインを残して確認できなかった。床面も非常に荒れた状態であり往時の状況は全くとどめていない。掘方の規模は、東西1m以上、南北46cm、検出面から床面までの深さは30cm程度と思われる。検出時に縄文土器が1点出土している。

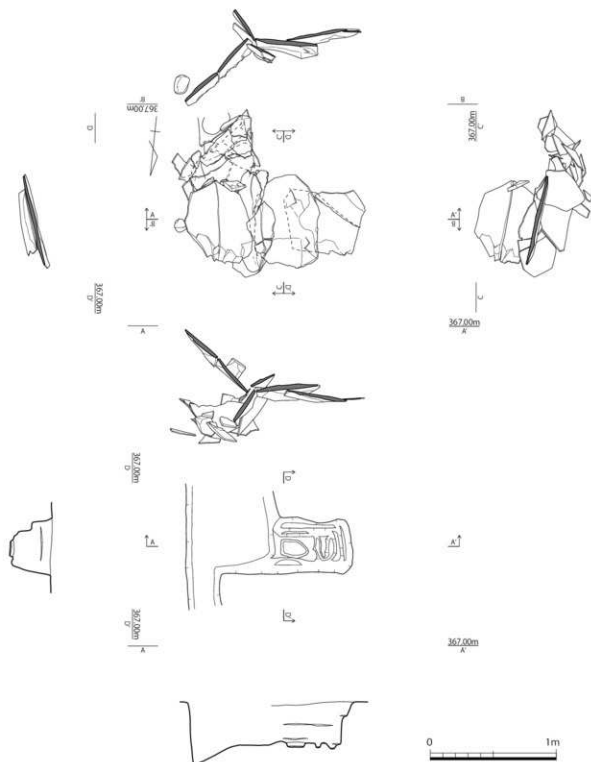
出土遺物は第95図に示している。114は縄文土器の深鉢の口縁部で斜め方向に縄文を施している。検出時の遺物である。

32 SK175 (第96図)

SK175は東列に属する箱式石棺墓でSK174から南2mに位置する。主軸はN-85°-Wで東西方向に向く。蓋石は石棺に被せた状態で5枚、石棺内に割られた状態で3枚以上が確認された。石棺上で確認された5枚の蓋石はほぼ原位置を保つものであると思われるが、石棺内であった蓋石は最も西側の石棺の蓋石が外されていることから、石棺西半部に被せていた蓋石のうち1枚ないし2枚を割った上に棺内に入れ込んだ可能性がある。石棺は、北側板が4枚、西側板も4枚で構成される。両側板とも最も東側の側板は長さ20cmから30cmの小型の板石を用いていた。北側板は東から鈿重ね、南側板は西からの鈿重ねで据えている。両小口板とも1枚の板石を用い西側の小口板は両側板で挟む構造である。床面はやや凹凸が見られる。西小口周辺の床面上に朱の広がり確認された。石棺の内法は東西1.4m、東小口板周辺の幅34cm、西小口板周辺の幅40cmであった。頭位は西側にあったものと思われる。墓壇の掘方の規模は東西1.6m、南北50cm、検出面から床面までの深さ20cmと小型の石棺であり、小児用石棺墓であったと思われる。

33 SK176 (第97図)

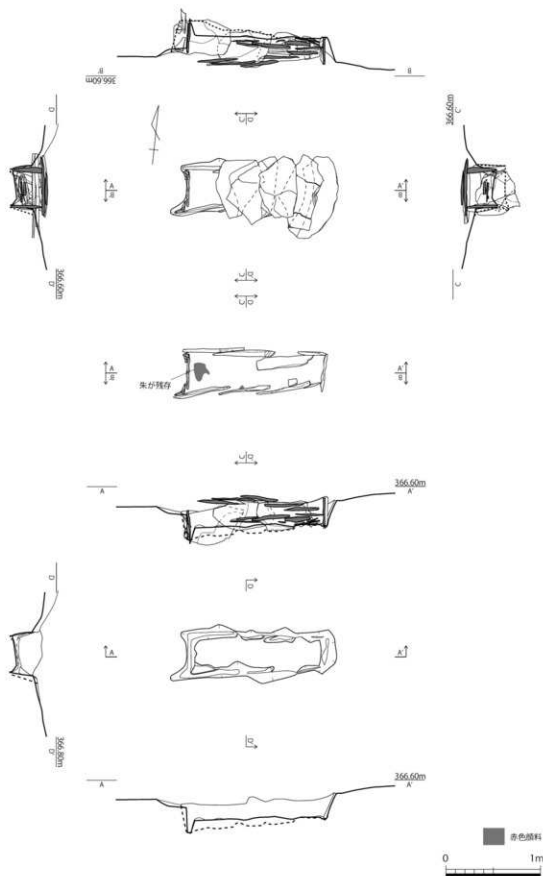
SK176は東列に属する箱式石棺墓で、SK175の南1.5mに位置する。主軸はN-80°-Wで東西方向に向く。SK176もSK174と同様に地盤沈下などの影響を受けている。もともと東半部は蓋石及び両側板、小口板が失われている上、蓋石や側板等が残っていた東半部が25°の角度でずり下がっている。東半部は墓壇の掘方を残すのみである。蓋石は2枚が確認された。おそらく東からの鈿重ねで石棺に被せていたものと思われる。石棺の北側板は3枚、南側板は3枚が確認された。小口は西小口板が1枚残っていた。小口板は両側板で挟む構造を持つ。墓壇の掘方は、南北1.7m、東西32cm、堅守面から床面までの深さ20cmであるが、石棺の規模、掘方の規模も現状の数値であり、築造当初の規模を示すものではない。



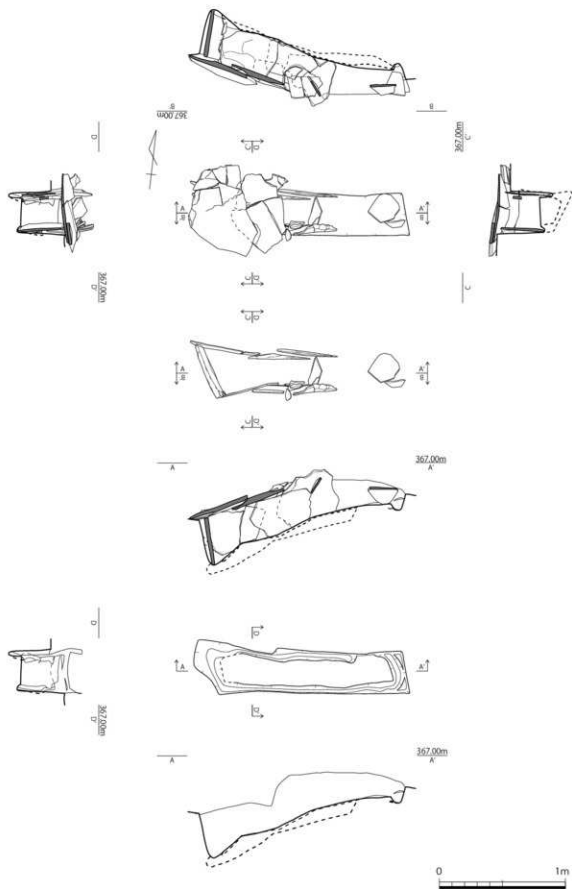
第94図 四日市遺跡 S K 174遺構実測図 (1/30)



第95図 四日市遺跡 S K 174出土遺物実測図 (1/3)



第96図 四日市遺跡 S K 175遺構実測図 (1/40)

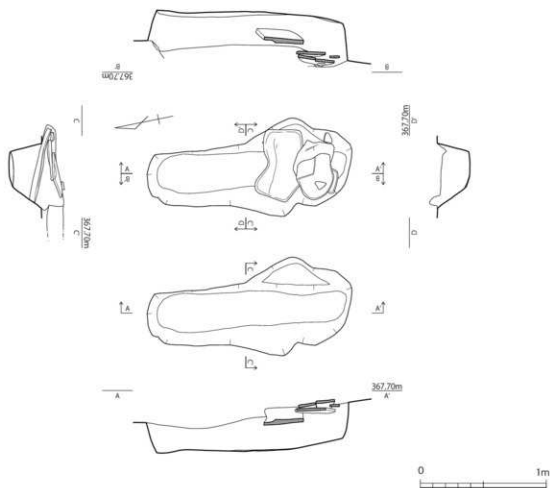


第97図 四日市遺跡 S K 176遺構実測図 (1/30)

34 SK177 (第98図)

SK177は、SK178の北西側に位置する。周辺の石棺墓等とは異なり、南北方向に主軸を有する。現状では二段掘りは確認できず、長さ1.6m、幅0.45～0.75m、深さ0.25～0.4mの土壌として検出した。土壌上に板石が数枚みられたため、当初は石蓋土壌墓かと考えたが、板石は土壌墓を掘り込む攪乱遺構内にあることが分かった。そのため、石蓋土壌墓だったかは不明で、土壌墓の可能性もある。土壌の壁の一部を除き直立気味であるが、板材を据えた掘方などは確認できない。

副葬品等の遺物はまったく出土しなかった。



第98図 四日市遺跡SK177遺構実測図 (1/30)

35 SK178 (第99図)

SK178は、SK179の北側に位置する石蓋土壌墓である。東西方向に主軸をもつもので、中世の道路遺構であるSF5に東端を切られる。また、南隣のSK179とわずかに重複し、SK179から切られる。墓壁は東側がすはまる隅丸長方形を呈し、その規模は現存長20m、最大幅1.2mで、検出面から0.4m下がった面から土壌が掘られる。

蓋石は0.2～0.5mの扁平な小型石材を多数用いている。被せる順序は、土壌の南側辺→中央→北側辺の順で、各々概ね東から西に向かい被せている。蓋石は黄色粘土で覆われている。小型の石材のみを使用しているためか、中央部の蓋石が土圧により落ち込んでいる。土壌は長さ1.83m、幅0.6～0.7m、深さ0.3mである。壁はやや斜めに立ち上がる箇所が多く、石に替えて板材を据えたような掘方などは確認できない。床面は黄褐色土ベースの整地

層が一部にみられるが、部分的で薄い。西側小口幅が東側小口幅よりやや広いことから、頭位は西向きであったことが分かる。土壌内には基本的に赤色顔料の塗布は認められないが、頭位置と推定される周辺の床面からは赤色顔料が確認できたことから、遺体の頭位部分のみ赤色顔料が塗布されていた可能性がある。

副葬品等の遺物はまったく出土しなかった。

36 SK179 (第100図)

SK179は、SK180の東側に位置する箱式石棺墓である。東西方向に主軸をもつもので、SK180に墓壁の西端を、また中世の道路遺構であるSF5に東端を切られる。また、北隣のSK178とわずかに重複し、SK178を切る。墓壁は隅丸長方形を呈し、その規模は長さ1.97m、幅0.75～0.95mで、墓壁検出面から最大0.4m下がったところで蓋石を検出した。

蓋石は5枚あり、鏡重ね状に東から西に向かい順に被せられている。後述するが、石棺の東小口よりも西小口の幅が広いことから、頭位は西向きであったと考えられる。よって、蓋石は足元の位置から順に被せていったことが分かる。蓋石は全体が黄色粘土で丁寧に覆われている。石棺は内法で、長さ1.77m、東側小口幅0.33m、西側小口幅0.5m、深さ0.2～0.3mである。側石は両側とも4枚で構成されている。南側の中央2枚が土圧のため、内側に大きくずれている。使用されている石材は、全体的に薄く、SK180やSK181に比べると半分ほどの厚さである。床面は、中央部が暗褐色土ベースで、周辺部が黄褐色土ベースにより整地されている。石棺及び床面は基本的に赤色顔料の塗布はみられないが、頭位付近の床面のみに薄い赤色顔料が残る。頭部のみ赤色顔料が塗布されていた可能性が考えられる。

石棺掘方は墓壁内全体を使い掘られている。そのため二段掘り状は呈さない。床面はほぼ平坦で、西側小口部を除く三方の壁に沿い幅0.1～0.2mの掘え方を平坦部から掘り下げている。

石棺内及び墓壁内からは目立った遺物の出土はなかった。

37 SK180 (第101図)

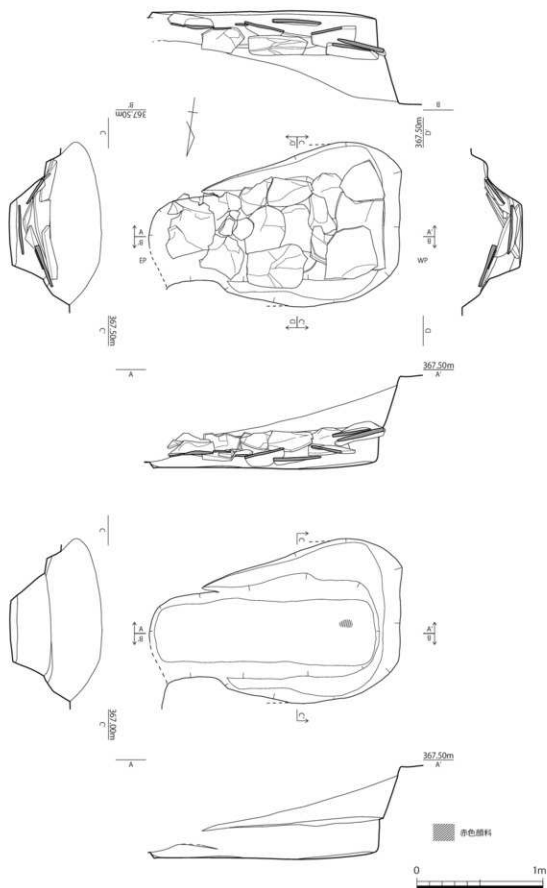
SK180は、SK181の北側に平行するように位置し、北東-南西方向に主軸をもつ箱式石棺墓である。東側に位置するSK179と重複しており、SK179の墓壁を切る。墓壁は隅丸長方形を呈し、規模は長さ2.38m、幅1.75mである。墓壁上面から0.5m下がったところで蓋石を確認した。また、石棺掘方はこの面から掘られている。

石棺蓋石は大小6枚が鏡重ね状に被せられている。石材は東から西に向かい大きくなり、黄色粘土で全体が覆われていた。蓋石を被せる順は東から2枚目が最初で、その後東端と西に向け順次被せている。棺内の西側小口に近い位置で頭骸骨、東半部で脚部の骨と思われる痕跡がわずかに検出されたことから、頭位を西にして埋葬され、足元から頭位に向け蓋石をかけたことが分かる。石棺は内法で、長さ1.92m、東側小口幅0.28m、西側小口幅0.43m、深さ0.25～0.3mである。側石は内側が3枚、北側が4枚で構成されている。蓋石の裏側及び棺材の内側には赤色顔料が全面に塗布される。しかし、黄色ローム層をベースにして整地された床面は、一部を除き赤色顔料の塗布は行われていない。床面において赤色顔料がみられるのは、頭骸骨と推定される周辺と東側小口近くである。想像をたくましくすれば、遺体の頭部に赤色顔料が塗布されていた可能性が考えられる。東側小口近くのものは、棺材に塗布する際に誤って付着したものであろう。棺材の赤色顔料は床面から上部のみに赤色顔料がみられることから、棺材設置後、床面の整地が終了した後に塗布されたものと考えられる。

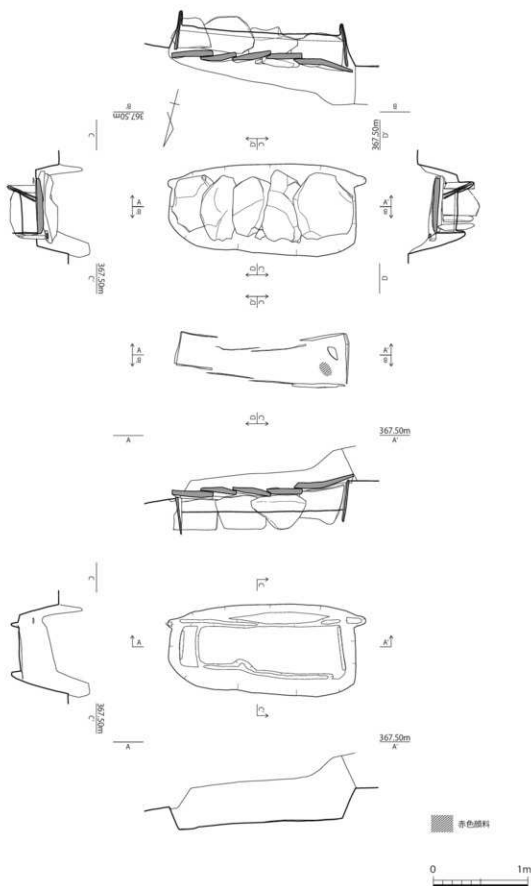
石棺掘方は、墓壁のほぼ中央に位置する。規模は長さ2.15m、幅は0.6～0.85mである。床部はほぼ平坦である。両側石部と西側小口部は、掘方床部から壁に沿い幅0.1～0.3mの不定形気味に0.05～0.1m掘り下げる。東側小口部分のみ、床部より0.2m程と他に比べ深く掘られている。

本石棺墓の出土遺物は少量である。石棺内からは小型の鉄製刀子が1点出土した。また、墓壁埋土中から土器が少量出土した。

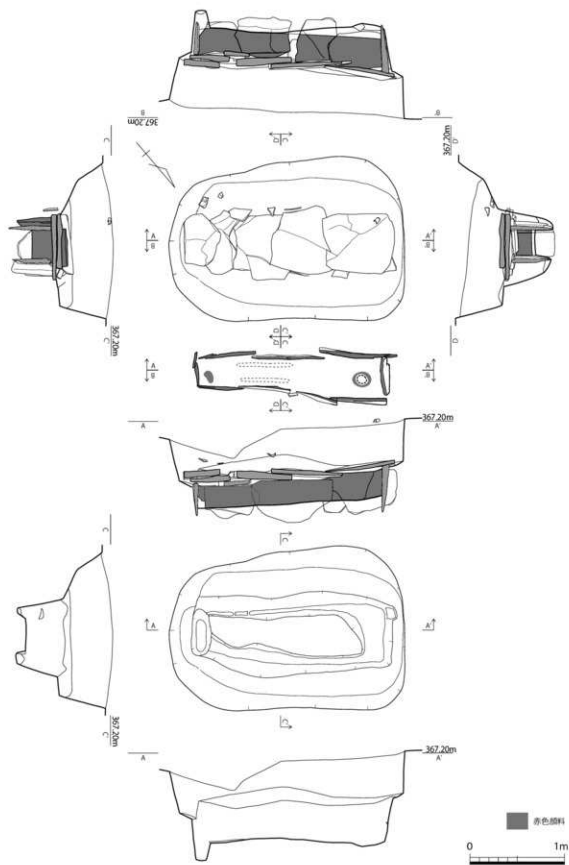
出土遺物(第102図)のうち、115は鉄製刀子で、柄部には木質が残る。現存長は8.0cmで、柄部の一部と先端部を欠く。刃部は5.8cmで、先端部が三角形に尖る。116、117は高坏である。116は坏部から脚部にかけての資料である。脚部は円筒状を呈し、外面には縦方向のハケ調整が施されている。117は筒状の部分から裾に向かい



第99図 四日市遺跡SK178遺構実測図 (1/30)



第100図 四日市遺跡SK179遺構実測図 (1/40)



第101図 SK180四日市道跡遺構実測図 (1/40)



第102図 四日市遺跡SK180出土遺物実測図(115:1/2 116~117:1/4)

大きく開くものである。上部ほど器壁が厚く、裾に向かい薄くなる。外面には縦方向のヘラ磨きがあり、また内面には上部に絞り痕跡が、下部に横方向のハケメがみられる。116、117の時期は弥生時代後期終末から古墳時代前期にかけてのものと思われる。

38 SK181 (第103図)

SK181は、南北方向に連なる石棺群の最も南に位置する箱式石棺墓である。立地の場所は台地の南端にあたり、南側は斜面になる。

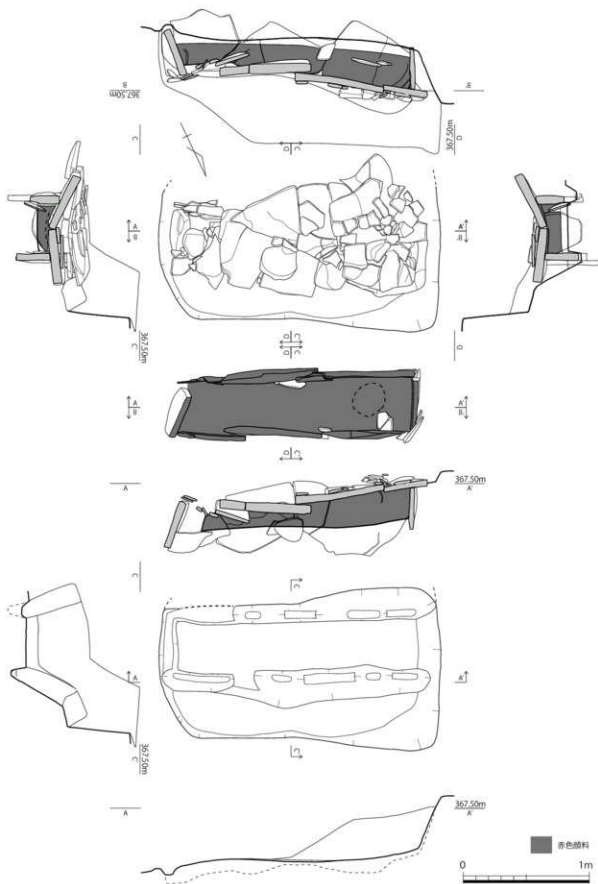
石棺墓は北東-南西方向に主軸をもつもので、北側に位置するSK180(石棺墓)と若干主軸方位を異にするが概ね平行する。石棺南側の斜面は畑等の造成に伴う削平が行なわれ、SK181にも及んでいる。そのため墓壇の南半が大きく削平されている。削平は石棺の一部にも及び、東南隅部が若干破壊されているが、石棺本体はかろうじてほぼ全容をとどめる。しかし、蓋石には無数の亀裂が生じている。隅丸長方形の墓壇は長さ2.25mで、幅は約1.5mであったと推定される。0.5m下がった面から石棺材を掘る掘方が掘られるが、蓋石はこの面で確認できる。

石棺蓋石は、大きめの石材4枚を鉤重ね状に被せる。削平のため一部不明な部分もあるが、蓋石のほぼ全体を黄色粘土で丁寧に覆っていたようである。しかし、攪乱等のためその残存状況はよくない。蓋石は東西の墓壇小口部にはは接するように、東側から順に、西端が最後となるように被せられている。棺内床面の西側小口に近い位置から頭骸骨の痕跡が検出されたことから、頭位を西に埋葬されていることが分かる。蓋石は東側の足元から被せ、頭の部分が最後だったことになる。石棺の規模は、内法で長さ約1.85m、東側小口幅0.37m、西側小口幅0.44m、深さ0.25~0.3mである。頭位方向の西側小口幅が東側小口よりも広い。両側は基本的に3枚の板石で構築され、床面には石敷き等はみられず、黄色土ブロックをベースにした整地層により整えられている。石棺内部は、蓋石の裏面及び床面を含め全体に赤色顔料が塗布されている。

SK181と隣接するSK180に使用されている石材は、隣接するSK178、SK179の棺材に比べ明らかに厚い石材が使われている。特にSK181はほぼ均一の厚みを持つ石材が使用されており、上端と下端の厚みが異なるものがみられるSK180に比べ精選された石材を使用している感がある。

石棺掘方は、東西が墓壇と同じ長さである。幅は0.7~0.85mで、墓壇の中央に掘られていると思われる。床部は平坦で、両側石と東側小口部分が掘方床部よりも0.05~0.15m程深く掘られている。西側小口部については小口石を両側石が挟みこむかたちで掘られている。

石棺内及び墓壇内からは目立った遺物の出土はなかった。



第103図 四日市遺跡SK181遺構実測図 (1/30)

(2) 周溝墓

1 2号周溝墓 (第104図)

2号周溝墓は、石棺群の東南約80mに位置する一辺約10mの方形墳と思われる。台地の南側縁部に所在し、眼下の崖面には古墳時代後期の横穴墓群が展開する。

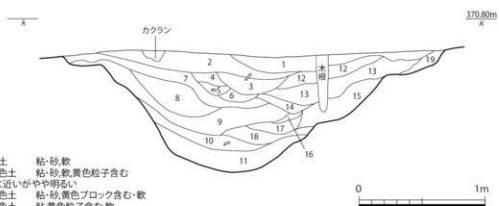
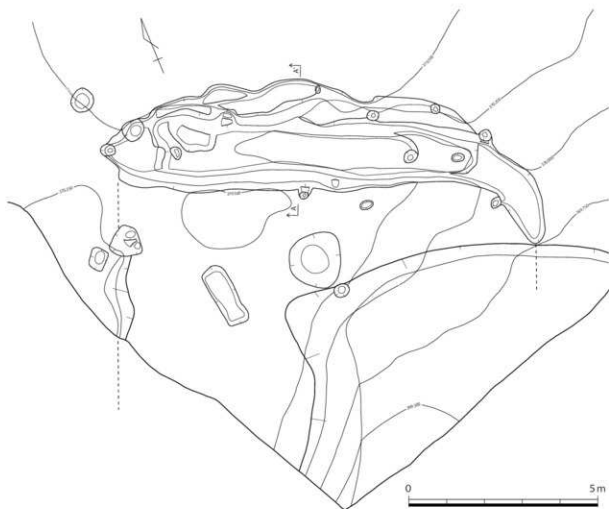
北側を除く三方が緩急の斜面になっている旧地形に加え、周辺の削平が顕著なため全容を留めない。そのなかで、墳丘の北辺を画する溝が良好に残存する。溝は東南-北西に掘られており、幅1~3mで、深さは最深部で検出面から0.9mを測る。溝の断面は南側の墳丘側が急で、外側がやや緩やかである。埋土は南側からの流れ込みが顕著で、ある程度の墳丘盛土があったことが分かる。溝は西辺に曲がらず、いったん終わってしまう。しかし、北辺の溝に直交するかたちで西辺に地山削り出しがわずかに確認できる。よって、西辺は地山削り出しあるいは浅い溝により画されていたものと推察される。また、北辺の溝の東端は南に折れているため、本来は東辺も溝で画されていたと推定されるが、削平等により東辺を画する溝の全容は残存しない。主体部について、現状では確認できない。石棺等の据付痕跡あるいは抜き取り痕などが残存するのではないかと精査を試みたが、積極的に主体部の痕跡と認められるものは確認できなかった。なお、墳丘内に相当する位置にみられるいくつかの土坑については、本墳丘に伴う時期の所産ではない。

北辺の溝から、本墳の葬送儀礼等に係ると考えられる土器などが出土した。出土土器などは大きく上層と下層に分けられる(第105図)。118~139(第106図)は上層から出土したもので、多くが小型の精製品である。墳丘盛土等の流れ込みにより、溝の7割程が埋没した段階でのものである。よって、これらは築造当初段階から墳丘に置かれていたものが流れ込んだとは考え難く、初葬時から時間が経過した段階での追葬あるいは祭祀行為により墳丘に置かれたものと理解した方が良さそうである。溝内の同じ層位から、石棺材と考えられる2枚の板状石材とそれに近接して、赤色顔料の入った小型の甕(第106図137)が、溝内の土器群とやや離れた位置から出土している(第105図)。これは、石棺を構築した際の残余石材とその際塗布した赤色顔料と考えられることから、石棺墓による追葬が行なわれた可能性が高い。この状況を踏まえれば、上層出土の土器群は追葬に伴うものと言えよう。これらに対し、140(第107図)は上層の一群とは明らかに層位を異にする下層から出土した。これについては、追葬時の供献とは異なる段階に墳丘上に置かれたものと捉えられる。溝の底面からは浮いているが、本墳の初葬時に供献されたものが落ち込んだ可能性も考えることができよう。

残念ながら本墳の主体部は痕跡も含めて不明であるが、墳丘を囲む溝からの土器出土状況により、最低二回の埋葬が行なわれたことが推測できた。そのうち、少なくとも追葬時は箱式石棺墓であった可能性が高い。そして各々の埋葬に伴い土器の供献が行なわれたことがわかる。

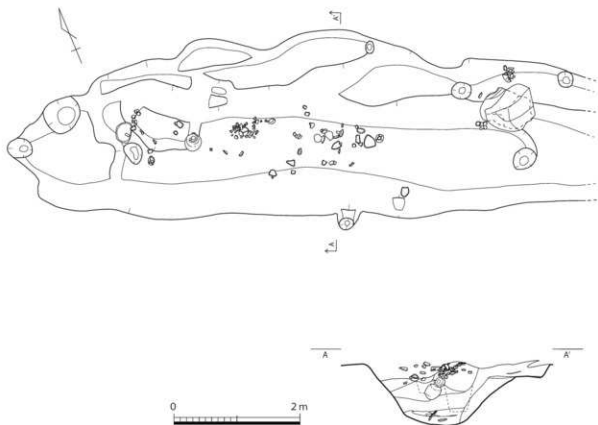
出土遺物(第106、107図)には、二重口緑壺、鉢、小型丸底壺、長頸壺、器台、高坏、碗、甕などがある。118~120は畿内系の二重口緑壺で、いずれも精製粘土を使用した小型品である。118は器高12.1cm、口径12.4cmである。胴部は球形を呈し、胴部最大径の位置は中程にある。短い筒状の頸部がやや外開き気味に立つ。口縁部は頸部からL字状に折れる。いったん水平気味に短くのびた後、口縁部に向け斜方向に長く直線的にのびる。口縁部はやや角張る。外面、及び内面の頸部と口縁部には、横方向の丁寧なヘラ磨きが緻密に施される。加えて、外面全面と内面の頸部より上部は赤色顔料が塗布されていたと思われるが、剥落が著しい。丸底の底部には焼成後の打ち欠きによる径約4cmの穿孔がみられる。穿孔は底部中央からずれた位置に施されている。119は、118よりもやや大型で、器高17.3cm、復元口径18.0cmである。118と同様な器形・調整を呈するが、胴部はやや下膨れ気味の球形で、胴部最大径の位置が胴部中程よりやや下にある。口縁部はやや尖り気味におさめる。外面全面に加え内面の頸部と口縁部に赤色顔料が塗布されていたと思われるが、やはり剥落が著しく部分的に痕跡をどめるのみである。また、丸底の底部には打ち欠きによる25×15cmの穿孔が焼成後に施される。120は頸部から口縁部立ち上がり部の資料で、118、119と同じように頸部からL字状に折れ、水平に短くのびた後、口縁部に向け斜方向に立ち上がるもので、内外面に緻密なヘラ磨きが施される。サイズ的には119とほぼ同規模で、内外面に赤色顔料が塗布されている。

第3章 調査の概要



- | | |
|------------|-----------------------------|
| 1. 黒色土 | 粘・砂・軟 |
| 2. 暗褐色土 | 粘・砂・軟, 黄色粒子含む |
| 3. 2層に近い | やや明るい |
| 4. 淡褐色土 | 粘・砂, 黄色ブロック含む・軟 |
| 5. 黒褐色土 | 粘, 黄色粒子含む・軟 |
| 6. 4層に近い | |
| 7. 茶褐色 | 粘, 黄色粒子含む |
| 8. 7層に近い | ~0.5cmの黄色土ブロック |
| 9. 黒色土 | ~15cmの黄色土ブロック, やや軟 |
| 10. 茶褐色 | 粘・砂, 黄色粒子多い・軟 |
| 11. 黒色 | 粘・砂, ~2cmの黄色ブロック, 軟 |
| 12. 黄褐色 | 粘, やや軟 |
| 13. 暗茶褐色 | 粘, ~10cmの黄色土ブロック or 黄色粒子, 軟 |
| 14. 12層に近い | |
| 15. 明黄褐色土 | 粘, やや硬 |
| 16. 14層に近い | 暗い |
| 17. 明黄褐色土 | やや硬, 茶褐色ブロック含む |
| 18. 10層に近い | が, ~10cmの黒色土ブロック含む |
| 19. 茶褐色 | 粘・砂, 黄色粒子 |

第104図 四日市遺跡2号周溝墓遺構実測図 (1/100 1/30)

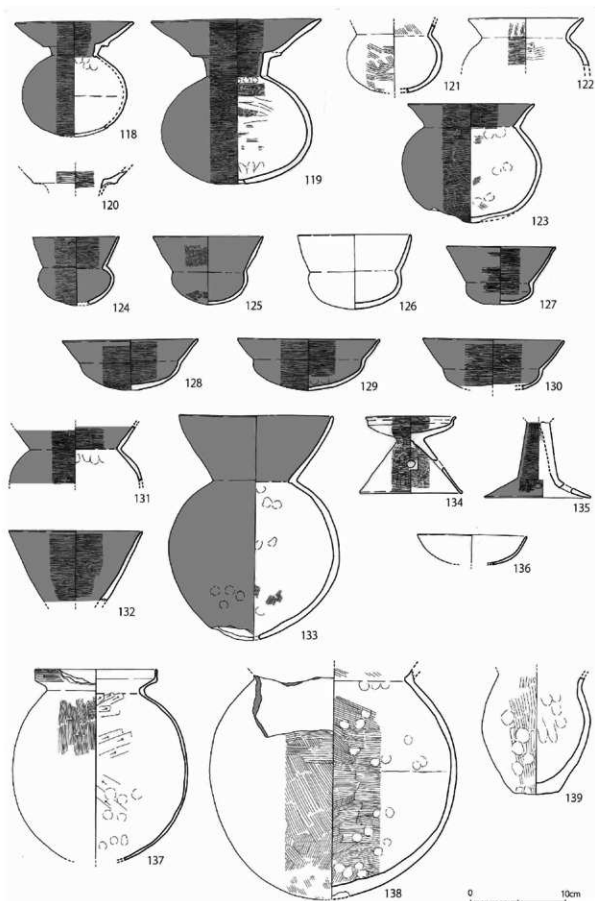


第105図 四日市遺跡2号周溝墓遺構実測図 (1/60)

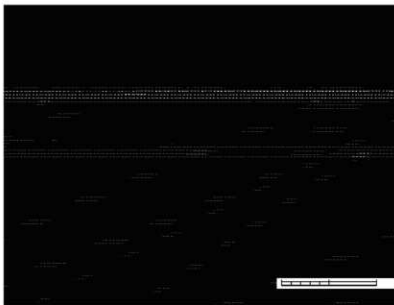
121～123は鉢である。121は小型の鉢と思われる、球形の胴部から口縁部がくの字状に折れる。122は胴部上半から口縁部にかけての資料である。球形を呈する胴部から口縁部がくの字状に折れる。口径よりも胴部最大径が大きい。外面には口縁部に縦方向のヘラ磨き、胴部に横方向のヘラ磨きが各々施される。内面はヘラ削りの後にヘラ状工具によるナデが施される。123は精製粘土を使用したもので122と同様な器形を呈するが、一回り大きい。外面、及び内面口縁部はハケ調整の後に横方向のヘラ磨きが施される。剥落が顕著なため部分的に痕跡をとどめるのみであるが、外面全面と内面口縁部に赤色顔料が塗布されていたようである。また、丸底の底部は焼成後に意識的に打ち欠かれた可能性がある。

124～130は小型丸底壺である。126を除き精製粘土を使用している。124はやや偏球形気味の胴部から口縁部が斜方向に立ち上がる。外面はハケ調整の後ヘラ磨きが施されるが、摩滅が著しい。内面口縁部にはハケ調整が施される。また、内外面に赤色顔料が塗布されるが剥落が著しく、わずかに痕跡を確認することができる。125、126は124に比べ口縁部がやや発達し、胴部も偏球形化が顕著になる。125はヘラ磨きが施されず、外面にはハケ調整のみがみられる。内外面には赤色顔料が塗布される。126もナデによる仕上げで、ヘラ磨きは施されていない。胎土とともに調整も他の小型丸底壺とは明らかに異なる。また、赤色顔料の塗布もみられない。127は口縁部の発達にさらに進み、器高の約2/3を占める。胴部も偏球形化が著しい。内外面にヘラ磨きが施され、赤色顔料が塗布される。128～130は口径に比し器高が低い一群である。いずれも扁平な胴部から斜方向に口縁部が大きく開く。内外面に緻密なヘラ磨きと赤色顔料の塗布がみられる。このうち、130は128、129に比べ口縁部の発達と胴部の矮小化が著しい。しかし、これら3固体は口径14.4～15.0cm、器高5.1～5.4cmとはほぼ同様な量法である。

131は口縁部と体部下半を欠くもので、長頸壺あるいは鉢と思われる。精製粘土を使用しており、外面及び内面口縁部にはヘラ磨きが施され、赤色顔料が塗布される。132は精製粘土を使用した長頸壺で、胴部を欠く。口



第106図 四日市遺跡2号周溝墓出土遺物1 (1/4)



第107図 四日市遺跡2号周溝墓出土遺物2 (1/4)

縁部が胴部から直線的に斜方向に開く。内外面に緻密なヘラ磨きを施した後に赤色顔料が塗布される。133は精製粘土を使用していない長頸壺で、131、132に比べると厚手である。球形の胴部から、口縁部が斜方向に長くのびる。外面及び口縁部内面に赤色顔料の塗布されている。底部は丸底と思われるが、打ち欠きによる穿孔が施された可能性がある。

134は精製粘土を使用した小型器台である。脚部は大きくハの字状に開き、中程に円形の透かし穴が施される。口縁部は緩やかに短く立ち上がった後に端部が外反する。脚部内面はハケ調整で、それ以外は緻密なヘラ磨きが施される。脚部内面に赤色顔料の痕跡がわずかに残る。135は精製粘土を使用した高杯の脚部である。下方に開き気味の筒状部から屈曲し裾に向かい大きく開き、円形の透かし穴が4箇所に見られる。外面は横方向の緻密なヘラ磨きが施され、赤色顔料が塗布される。136は丸底を呈する浅い碗で、精製粘土を用いている。

137～139は甕である。137は吉備系の甕である。口縁部が二重口縁状を呈し、直立気味に立つ口縁部外面には楕円平行沈線が施される。胴部はやや下膨れ気味の球形を呈し、肩部はあまり張らずになで肩気味である。胴部最大径は中位よりやや下位にある。調整は、外面上半が縦方向のハケ目、下半がナデ。内面はヘラ削りが施され、器壁は薄く仕上げられている。吉備地域の古墳時代前期に位置づけられる亀川上層式に相当するものと思われる。また、この土器は赤色顔料を入れる容器として用いられていたようで、内部に赤色顔料の小塊が残っていた。そのため、内面は赤色を呈する。また、口縁部は意識的に打ち欠き使用されたものと思われ、口縁部破断面に赤色顔料の付着が認められる。外面肩部から胴部中程、及び口縁部にはスス状付着物が顕著にみられることから、日常の煮炊き用土器を転用して用いていたことが分かる。138は球形を呈するやや厚手の胴部で、内外面ともハケ調整である。口縁部は、頸部付近から意図的に打ち欠かれたものと思われ、頸部の破断面に赤色顔料の付着が残る。139は小型の粗製品で、平底状を呈する。外面には粗い縦方向のハケがみられる。

140は二重口縁壺である。やや肩が張った球形気味の胴部を呈し、最大径は胴部中程にある。頸部は胴部から外方にくの字状に折れ直線的にのび、わずかに外反する口縁部が外傾気味に立ち上がる。口縁部は角張る。胴部外面は、上半が横方向のタタキの後に縦方向のハケ調整、下半がケズリ後ハケ調整である。内面は横方向のハケ調整が施される。口縁部周辺はヨコナデで、丸底を呈する底部には焼成後の打ち欠きによる6×4cmの不定楕円形の穿孔がみられる。

出土土器の時期は、上層・下層とも古墳時代前期中葉である。

(4) 横穴墓

遺跡の概要

10次1区は四日市遺跡の調査範囲内では南西部の台地縁辺から斜面及び下位の平坦面にあたる。遺構は斜面に造営された横穴墓10基と土坑4基、溝状遺構1基などであった。調査区の範囲は東西30m、南北8m～16mである。

遺構番号は四日市遺跡全体の整理番号に従って付記した。10次1区で報告する遺構は次のように遺構番号を整理した。括弧内が旧番号となる。

1号横穴墓(S-1)、2号横穴墓(S-2)、3号横穴墓(S-3)、4号横穴墓(S-4)、5号横穴墓(S-5)、6号横穴墓(S-8)、7号横穴墓(S-9)、8号横穴墓(S-11)、9号横穴墓(S-6)、10号横穴墓(S-7)、SX4(S-10)、SX5(S-12)、SX6(S-13)、SX7(S-15)、SD9(S-14)

横穴墓の分布は地形によって東西で大きく分けられる。東半部は概ねやや直線的に延びており、1号～3号横穴墓、8号横穴墓の4基が分布する。横穴墓の前部は東西16m×南北約12mにわたって平坦に整形され墓前域、テラスとなっていた。1号～3号横穴墓の3基は主軸方向を南西に向けており、各墓前域の前にテラスを共有していた。4号横穴墓は1号～3号横穴墓共有の墓前域を一段掘り込んで墓前域を造っていた。東半部の東端は斜面が南に向かい内湾しており、この部分に8号横穴墓が主軸を西方向に向けて構築されていた。西半部の斜面は南西方向に突出するように彎曲する地形であった。斜面の中位や裾部に5号～9号横穴墓の5基が主軸方向を南西に向け構築されていた。墓前域は5号～7号横穴墓の3基の前部に東西9.5m、南北6.5mの範囲に設けられていた。横穴墓の構築順位は墓前域の重複状況等から1・2・3号横穴墓→8号横穴墓→4号横穴墓、6号・7号横穴墓→5号横穴墓と想定された。このうち9号横穴墓は横穴墓と想定したため連番を付した。10号横穴墓は工事対象外となったため所在確認を行い、現地保存とした。

10基の横穴墓は東西27mの延長に東方向から谷の奥となる西方向へ向かい順にはほぼ一定の距離を保ち構築されていた。重複する例は5号・6号横穴墓の1例のみであり、同一集団の墓域であったことが窺えた。

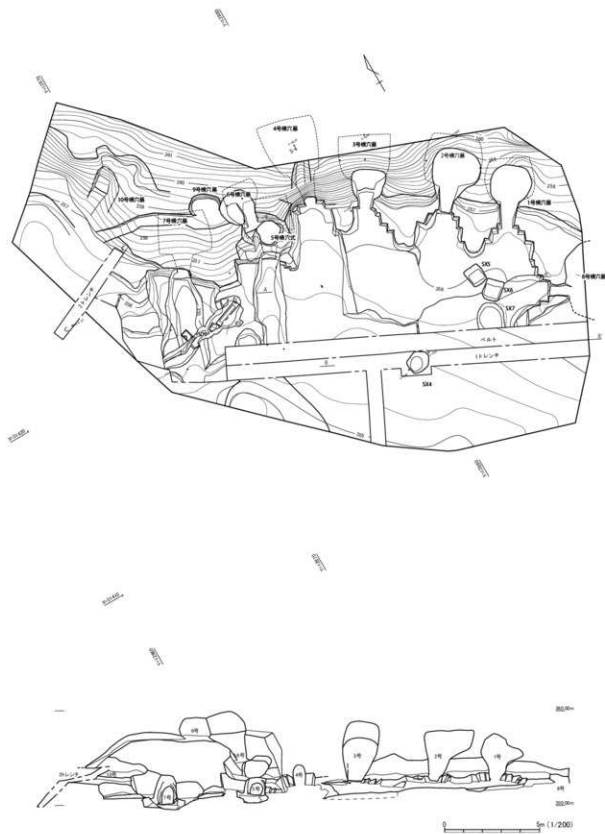
横穴墓の造営時期は、出土遺物から6世紀後半～末を中心とすることが確認できた。

また、横穴墓以外の遺構では、SX4～7などの土坑やSD9の溝状遺構が斜面や墓前域に分布していた。

横穴墓の遺存状態は、後世の造成等による地形の改変が若干みられたが、ほぼ良好であった。各横穴墓については、閉塞部の状況から最終埋葬時以降の盗掘など埋葬に伴わない開口の有無を知ることができた。

まず、閉塞石が残存していた例は1号・4号・5号・7号横穴墓の4基がある。このうち、5号横穴墓は最終時の閉塞状態が残ったものである。1号横穴墓は天井部を欠くがほぼ原位置、4号横穴墓は後世に移動、7号横穴墓は閉塞石が羨門外に残るものも開口時に移動したと考えられる。このように1・4・5号横穴墓は玄室が埋葬当時のまま残っていたと言える。開口していた例は2号・3号・6号・8号～10号横穴墓の6基であった。このうち2号横穴墓は玄室床面の敷石が一部欠失していた。3号横穴墓は玄室の奥壁を除く大半で敷石が欠失、あるいは二次的に移動していた。6号横穴墓は玄室に敷石の一部が残存するのみであった。遺物の出土状態については玄室、墓前域などから原位置を保つ例や儀礼の配置が明確な例などがある。一方で玄室出土であっても追葬に伴い原位置から動いたり、玄室外へ移動したことが明らかな例がある。被葬者の人骨は3号・4号・6号横穴墓で確認できた。ともに玄室から出土したものであるが、遺存状態が悪く被葬者の年齢・性別、形質を知る十分な情報は得られなかった。

また、今回報告する10次1区は平成23年度に発掘調査を実施したものであるが、その後平成29年度に10区の斜面の西部延長部分で玖珠町教育委員会が発掘調査を行い3基の横穴墓を確認した。調査は玄室が位置する斜面が工事対象とはならないことから、横穴墓の墓前域と羨道の一部について実施したものである。出土遺物には須恵器、土師器など土器類と馬具などの鉄器類がみられた。多くは墓前域から出土したため帰属する横穴墓と埋葬のどの段階かを特定することなどが課題となった。



第108図 四日市遺跡10次1区横穴墓分布図 (1号横穴墓～10号横穴墓)

1 1号横穴墓(第109回)

(1) 概要

1号横穴墓は、調査区東辺に位置する。調査時の状態は、羨門に閉塞石が残っていたが、玄室～羨道の天井部はほとんど崩落していた。閉塞石は外部から閉塞に伴う埋土、内部からは流入土によって原位置に保たれていたと想定できた。このような状況から玄室、羨道は最終閉塞時の状態であったと考えられた。墓前域は2号横穴墓・3号横穴墓と共有していた。出土遺物は須恵器・土師器など土器類、鉄鎌などの金属製品、玉類であった。

(2) 規模、構造

前域、羨門部

墓前域は8号横穴墓の墓前域に切られているため、明確でないが現存長28m、幅は羨門から13mの位置で3.1mであった。また、墓前域は段状に掘削して幅を広げていた。東辺で4段、西辺で3段を確認した。墓前域の底面はほぼ平坦であった。

羨門部は、高さ0.5m、幅は0.6mの規模であった。ほぼ原位置に閉塞石が残存していた。長さ0.6m程度の板石、その外側に0.1m～0.4mの板石を重ね、羨道側にやや傾けた状態であった。

羨道、玄室

羨道は長さ14m、幅は羨門部で0.55m、玄門部で1mの細い逆台形状を示していた。羨道は玄室に向かって緩い傾斜で上がっていた。玄門付近に閉塞石の1部と思われる板石が散在していた。

玄室は長さ23m、幅は玄室中央で最大幅をもち2.65m、奥壁で2.1m、玄門側で2.3mとやや横長で左右の壁が剛張状に影らむ平面形であった。床面は地山を整形し平坦であった。床面には礫が敷かれていた。奥壁側の1/2は径0.2m前後の礫、玄門側の中央部には径0.3m程度のやや大きな礫、左右には小礫を確認できた。玄門付近には礫の敷設はみられず、奥壁右隅や左壁際に礫が希薄となる部分があることなどから追葬に伴い当初の敷石が移動したものと考えられた。天井部は壁上半が崩落しているため明確でないが、側壁は残存する下半部の床面に近い部分が直立気味に立ち上がり、上部でドーム状に湾曲していた。奥壁は1mほど直線的に立ち上がり、天井部に向かってドーム状に形状をなすと考えられた。

(3) 遺物の出土状態

玄室

玄室内の遺物は鉄鎌9点、刀子2点、刀銃具1点、馬具など7点が出土した。このほかに玄室床面及び堆積土からガラス小玉29点を検出した。ただ、土器類は玄室から出土していない。

墓前域

墓前域から須恵器・土師器などの土器33点、鉄器類2点(鉄鎌1点、馬具1点)、石製紡錘車2点が出土した。遺物は散在的に出土しており、追葬時に玄室から移動したと思われる。これとは別に東辺の南端では蓋杯が意識的に置かれた状態で出土した。供献された蓋杯(151～156)の配置状況は蓋3点・身3点とその間に鉄鎌1点が一箇所にほぼ接する位置で重ならない状態を保ち配置、その上部に角礫を置いたと考えられる。蓋杯は口径の大きさから本来セットでの使用が可能であるが、蓋が身に重なる例は151(蓋)・156(身)だけで、正位置ではなくずれている。残りの4点は蓋・身にかかわらずすべて内面を上に向けた状態で置かれていた。墓前祭祀の一つであろう。

(4) 出土遺物(第110回～第112回)

須恵器、土師器、金属製品、玉類などがある。遺物には故意による打欠き痕がみられ、土器類に顕著であった。玄室からは鉄鎌や馬具などの鉄製品が出土し土器はみられなかった。

須恵器(第110・111回141～171)は墓前域から出土した。器種は蓋杯、高杯、壺、提瓶、甕である。

蓋杯(第110回141～156)141・142は坏蓋、141は平坦な天井部をもつ。143～150は坏身。口縁部～受部の形状は143・145・146は口縁部が外反する。147は口縁部上半が外反する。144、148～150は直線的に内傾し、149・150は受部が短い。151～152の坏蓋と154～156の坏身は墓前域の祭祀に供された蓋杯のセットである。蓋の天井

部、身の底部外面には回転ヘラ削り調整を施している。149には底部外面にカキ目状の調整がみられる。打欠き痕が143・144に顕著であった。坏身143は口縁端部3箇所と受部先端に4箇所、坏身144は口縁端部2箇所と受部先端に5箇所に確認でき、いずれも打ち欠く範囲は0.4cm～2cm程度と限定される。打撃は部位の先端部に対して丁寧に行われている。

高台付坏・蓋 (157～160) 157・159・160の坏蓋は天井部につまみをもち、内面にやや短いかえりを付く。158は高台をもつ。丸い体部下半から口縁部に至って緩く外反する。高台はやや長く外端が接地する。坏蓋159は口縁部を1/4欠き、口縁端部、かえり先端に各1箇所打欠き痕がみられた。坏蓋160は口縁端部に1箇所とかえりの先端に3箇所にみられた。打撃は丁寧に行われている。7世紀後半代の時期が考えられる。

高坏 (161～166)

161は有蓋高坏の蓋である。上部が平坦なつまみをもつ。162は有蓋高坏である。脚部はやや低く脚端部は広がる。163・164は無蓋高坏の坏部である。165は低脚、166は二段透しの長脚である。透しは上段が長方形、下段は三角形である。

題 (167) 口縁部の破片である。内湾気味の形状を示す。

提瓶 (168・169) 168は径8.2cmの体部をもつ小型品である。169は口頸部を欠失する。体部には把手の痕跡が残る。

壺 (170) 脚付壺。やや扁平な球体をなす体部をもち、下端に脚の一部が残る。

甕 (171・172) 171は口縁部1/2を欠く。小型の甕で、器高35.7cm、胴部最大径32.8cmと胴部が張る形状を示す。172は口縁部の破片である。

土師器 (第111図173) 無蓋高坏で脚部は長脚で大きく広がる。坏部は口縁部が外反する。調整は坏部内外面にヨコナデを施す。脚部に縦方向のヘラ削りがみられる。

金属製品 (第112図174～194)

金属製品は174～177、179・180・182・183～185、187・188、190～192、194が玄室、178はテラス、179・183・186は埋土中、189は墓前域から出土した。

鉄鎌 (174～185) 174・175は圭頭式である。鎌身部の断面は両丸、間はナデ間の形態をもつ。174は茎部に木質が残る。全長12.5cmである。176・177は方頭式である。ともに鎌身の先端と茎部の大半を欠く。178は三角形式で、脇扶をもつ。鎌身部の断面は片丸を呈す。脇扶・茎部の先端を欠く。179・180は鑿刃式の長頭鎌である。茎部は榊状間をもつ。179の茎部に木質が残る。181は2点の鑿刃式が錆着したものである。182は鎌身部に脇扶状の間が残る。183～185は茎部の破片である。

刀子 (186・187) 間は明瞭でない。

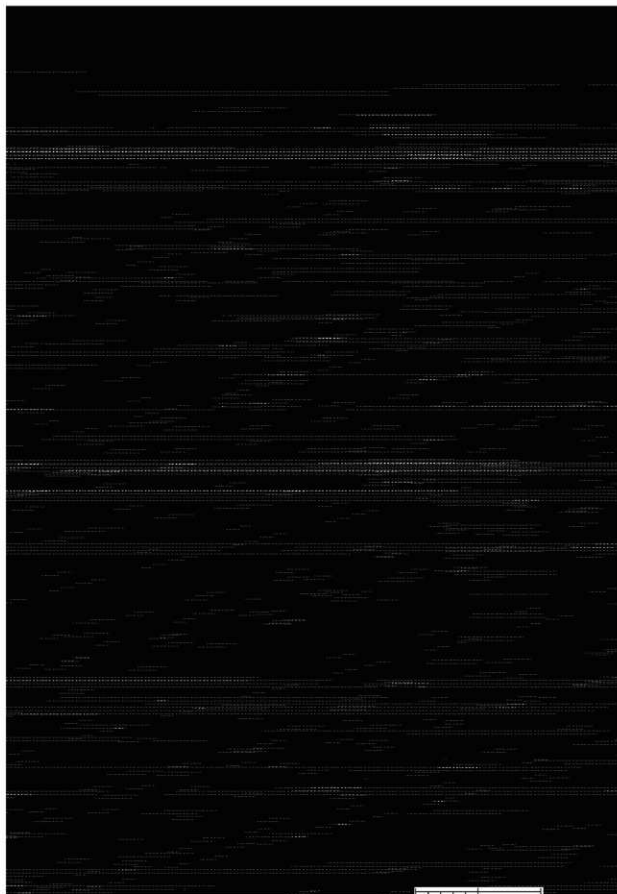
刀装具 (188) は円頭大刀の柄頭と考えられる金属製品である。装着方法は内部に目釘が残るため、目釘留式と想定される。

馬具 (189～193) 189は鐙の部位で、吊手金具、鎖三連が残る。190・191は鉤具の一部である。192・193は飾金具と考えられる。192は2個の銚をもつ長方形、193は4個で留められた正方形を呈する。

耳環 (194) 一部を欠くが径1.8cmの大きさをもつ。

玉類 (195～223) 195～216、218～223は玄室から出土した。217は埋土中から採取した。195は勾玉の完形品である。大きさは、長さ3.5cm、幅2cm、孔径はほぼ ± 0.25 cm程度、石材は瑪瑙、色調は茶色である。196は切子玉の完形品である。大きさは、長さ2.5cm、幅1.8cm、孔径はほぼ ± 0.15 cm～0.55cm、透明の水晶製である。197は管玉の完形品である。大きさは、長さ2.2cm、幅1.2cm、孔径はほぼ ± 0.3 cm程度、石材は滑石、色調は黒色である。198～223はガラス製の小玉である。長さ0.2cm～0.4cm、幅0.4cm～0.6cmである。色調は概ね青色を基調とするが、198～200は青色、201～206は青緑色、207～208は淡青色、210～212は黄色、213～223は紺色を基調とする。

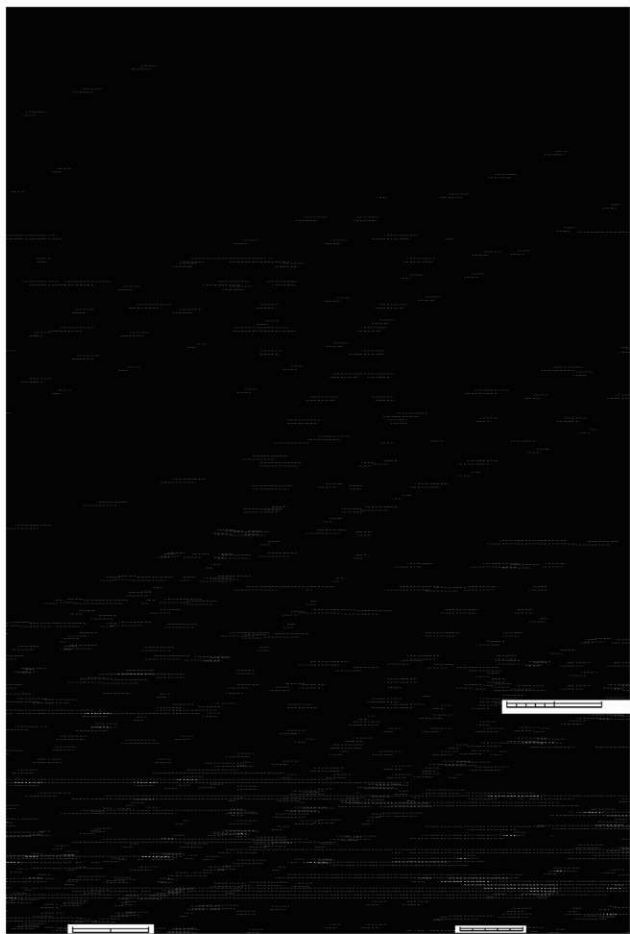
紡錘車 (224・225) 石材は滑石。截頭円錐形の形状をもち、大きさは長さ約4cm、径約4.2cm、孔径0.7cmである。ともに墓前域から出土した。



第110図 1号横穴墓出土遺物実測図(1)



第111図 1号横穴墓出土遺物実測図(2)



第112图 1号横穴墓出土物实测图(3)

2 2号横穴墓（第113図）

（1）概要

2号横穴墓は、調査区東部の1号横穴墓西側に隣接して構築されていた。調査時の状態は、玄室の天井部はほとんど崩落していた。羨門に閉塞石は残っていなかった。また、玄室床面の敷石が一部取り除かれており、最終閉塞以降に改変をされたものと考えられた。羨道は比較的良好な残存状況であり、墓前城は1号横穴墓・3号横穴墓と共有していた。出土遺物は須恵器、鉄鍔などの金属製品、玉類であった。

（2）規模、構造

墓前城、羨門部

墓前城は東辺を1号横穴墓、西辺を3号横穴墓の墓前城と壁が連続していた。長さ2m、幅は3mであった。墓前城は段状に掘削して幅を広げていた。東辺で4段、西辺で3段を確認した。墓前城の底面はほぼ平坦であった。羨門部は、高さ0.5m、幅は0.45mの規模であった。入口に閉塞石は残存していなかった。後世、開口されたものと思われた。

羨道、玄室

羨道は長さ14m、幅は羨門部で0.45m、玄門部で1mの細い逆台形状を示していた。羨道は玄室に向かって緩い傾斜で上がっていた。

玄室は長さ2.7m、幅は玄室中央で最大幅をもち3.05m、奥壁で2.5m、玄門側で2.5mとやや左右の壁が剛張状に膨らむ方形形状を呈していた。床面は地山を整形し平坦であった。床面には径0.2m～0.3mの礫が整然と敷かれていた。ただ、敷石を欠失した範囲が玄門から奥壁に向かい1.7m、幅は奥壁側で0.5m、玄門側で1.6mの範囲で確認できた。天井部は大きく崩落しているため明確でないが、奥壁、側壁ともに0.9mほど残っており、床面から徐々にドーム状に湾曲して立上がる形状と考えられた。

（3）遺物の出土状態

玄室

玄室内の遺物は須恵器6点、鉄鍔5点、刀子1点、弓付属金具2点、耳環1点、玉類134点が出土した。弓付属金具など金属製品の一部や玉類は玄室の埋土中から採取した。

羨道

羨道から出土遺物は確認できなかった。

墓前城

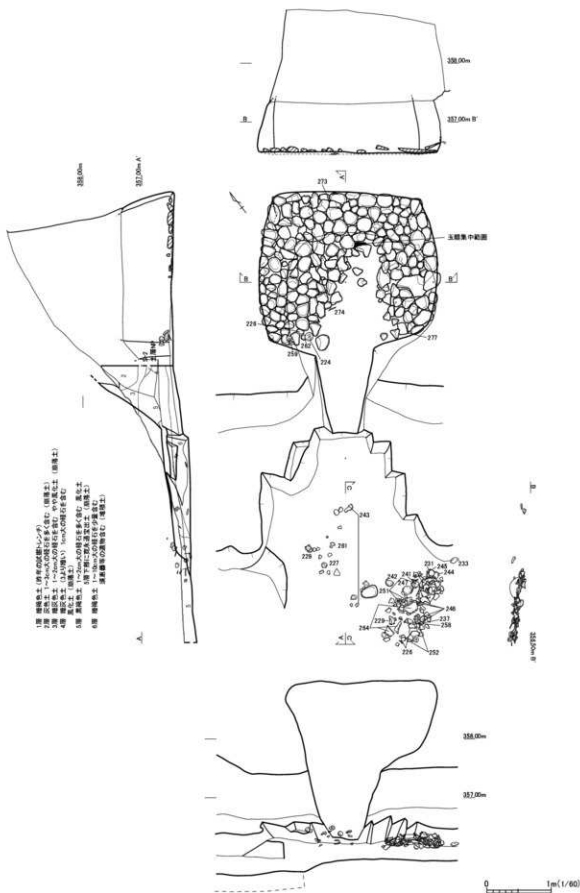
墓前城から須恵器・土師器などの土器、鉄器類が出土した。遺物は散在的に出土しており、追葬時に玄室から移動したと思われる。ただ、東辺の南部では須恵器蓋環・高環・壺・甕の破片約120点が意識的に集積された状態で出土した。破片は接合できた約30個体を図示した。接合できた破片が多いことから、破砕する祭祀行為が行われたものと考えられた。

（4）出土遺物（第114図～第119図）

遺物は玄室と墓前城から出土した。須恵器、土師器、鉄製品、玉類などがある。土器には打欠き痕が顕著であった。玄室からは鉄鍔や刀子などの鉄製品が出土し、土器はみられなかった。

須恵器（第114図226～267）は墓前城から出土した。器種は蓋環、高環、壺、甕である。

蓋環（226～245）226～234は坏蓋である。形態によって4タイプに分けられる。226・227は平坦な天井部をもち、口縁部が垂下する。228～231は口縁部が天井部から丸みを帯びて伸びる。230は口縁端部が細まる。232～234は天井部と口縁部の境が明瞭で段や沈線が巡る。口縁部はやや細く外傾する。232の内面に「×」のヘラ記号が刻まれている。235～245は坏身である。口縁部～受部の形状は235・236、240～243は口縁部が外反して立ち上がる。237～239は口縁部上半が外半する。244は細く長い口縁部をもつ。内面に「×」のヘラ記号が刻まれている。245は口縁部の基部が太く断面三角形を呈す。蓋の天井部、身の底部外面にはすべて回転ヘラ削り調整が施されている。



第113図 2号横穴墓実測図

第3章 調査の概要

高坏 (246~258) 246~249は有蓋高坏の蓋である。つまみの形状は246が平坦でやや低平、247はやや高く、248・249は上部が窪む。250~252は有蓋高坏である。251・253は二段透しの長脚である。透しは上段が長方形、下段は三角形である。254~256は無蓋高坏である。254は坏部の下半に段が付き、脚部は細長く大きく広がる。坏底部と筒部にカキ目状の調整が施されている。255・256は坏部の破片である。257・258は長方形の透しをもつ低脚である。258にはカキ目がみられる。

壺 (259~261) いずれも細長い頸部をもつ。259は頸部との境で段をなしやや短く外反する。260・261はやや扁平な球体の体部をもつが、口縁部を欠く。

壺 (262・263) 262は短頸壺の蓋と思われる。263は脚付壺である。体部はやや扁平な形状を呈し、肩部と下半部に沈線が巡る。脚部に上下二段の長方形透しをもつ。

横瓶 (265) 口縁部は短く外反し端部は矩形の断面形を呈す。

甕 (264・266・267) 264は大型品の口縁部破片である。頸部から口縁部は長く直線的に伸びる。端部は肥厚し上方で細く伸びる。266・267は口縁部が短く大きく外反し、胴部は球体状に大きく張り最大径を上位にもつ。

打欠き痕が小型器種に顕著であった。231・233の坏蓋では、231が口縁部を大きく打ち欠き、232は口縁端部3箇所丁寧に丁寧な打欠き痕がみられた。236~238・240・244・245の坏身には、口縁端部・受部先端にはほぼ断続的な打撃が加えられている。一方239は口縁端部に連続的な打撃を加えている点に差がみられる。高坏では246・247・252・255・258など蓋・無蓋高坏の口縁端部、有蓋高坏の口縁端部・受部に打欠き痕がみられる。また、260・261の壺が口縁部、263の壺が口頸部を欠くことは毀損行為の結果と考えられる。

金属製品 (第118図268~277) 268・270・271・273の鉄鎌、274の刀子、278の耳環は玄室、269は墓前域から出土した。他は埋土中から採取した。

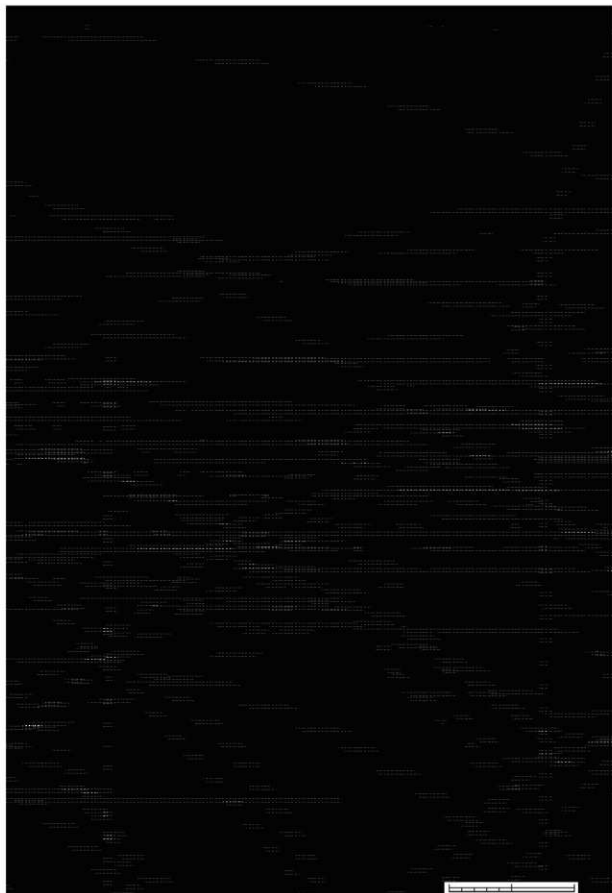
鉄鎌 (268~273) 268は柳葉式。鎌身は断面が両丸を呈し、ナゲ関である。269・270は三角形で断面両丸、270は茎部に関をもち、また木質が残る。271~273は方頭式である。271・273は緩やかな関である。271の茎には椋皮、273には木質が残る。

刀子 (274) 残存長14.2cmで刃部と茎部の先端を欠く。緩やかな関をもち、茎には木質が若干残る。

弓金具 (275・276) 全長3.7cm、3.6cmの大きさをもつ筈と考えられる。

耳環 (277) 銅製で長さ2.5cm、幅2.9cmのやや横長の円形を呈する。

玉類 (第118図278~312・第119図) 玄室、埋土中から採取した。278は勾玉であるが、尾部を欠く。279~285は碧玉製の管玉である。大きさは、長さ1.6cm~2.4cm、幅0.5cm~1cm、孔径はほぼ0.3cm程度である。286は水晶製の丸玉である。径1cmほどで孔径は0.4cmの大きさをもつ。287~334はガラスの小玉である。長さ0.1cm~0.4cm、幅0.3cm~0.7cmである。色調は概ね青色を基調とするが、287~312は青色、313~317は青緑色、318は濃紫色、319~327は紺色、328は淡青色、329~333は緑色、334は緑黄色である。335~421は土玉である。長さ0.5cm~0.9cm、幅0.6cm~0.9cmである。色調は黒灰を呈す。



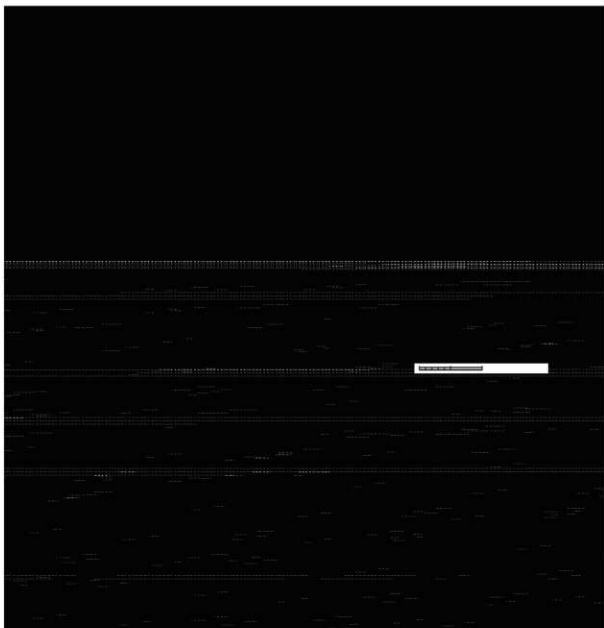
第114図 2号横穴墓出土物実測図(1)



第115図 2号横穴墓出土遺物実測図(2)



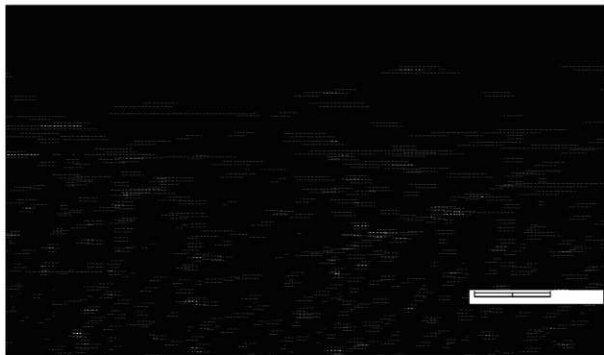
第116図 2号横穴墓出土遺物実測図 (3)



第117図 2号横穴墓出土遺物実測図(4)



第118図 2号横穴墓出土遺物実測図(5)



第119図 2号横穴墓出土遺物実測図(6)

3 3号横穴墓(第120図)

(1) 概要

3号横穴墓は、調査区中央部に位置し、2号横穴墓の西側に隣接して構築されていた。調査時の状態は、玄室の天井部が1/2ほど崩落していた。羨門に閉塞石はなかった。また、玄室床面の敷石が大きく移動されており、玄室の最終閉塞以降に改変をされたものと考えられた。玄室、羨道は良好な残存状況であり、墓前域は東側が2号横穴墓と連続していた。出土遺物は須恵器・土師器、鉄族、刀子・馬具・耳環などの金属製品であった。また、崩落土中から寛永通寶2点と 銭貨と思われる破片3点が出土した。

(2) 規模、構造

墓前域、羨門部

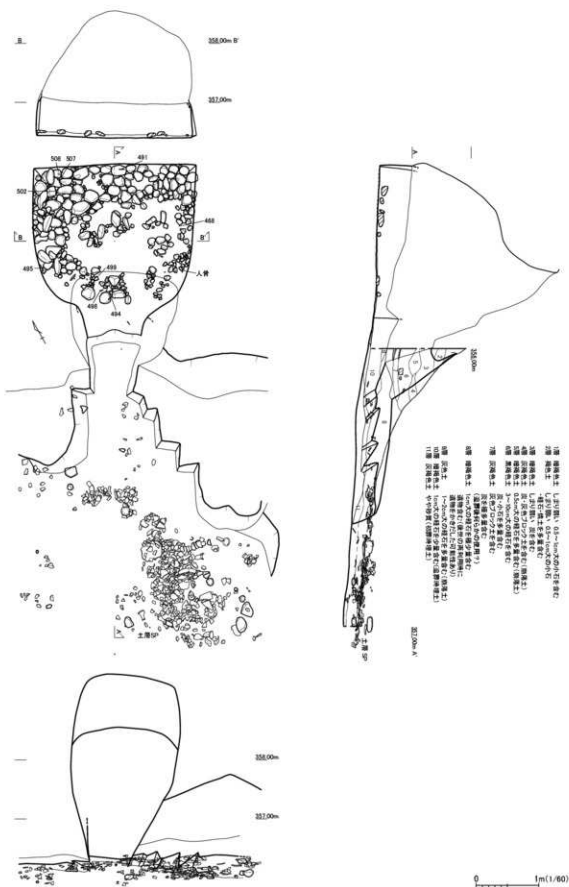
墓前域は東辺を2号横穴墓の墓前域と壁が連続していた。長さ32m、幅は羨門から1.3mの位置で2.2mであった。墓前域は段状に掘削して幅を広げていた。東辺で4段、西辺で3段を確認した。墓前域の底面はほぼ平坦であった。

羨門部は、高さ約0.6m、幅は0.55mの規模であった。入口に閉塞石は残存していなかった。後世、開口されたものと思われた。

羨道、玄室

羨道は長さ1.4m、幅は羨門部で0.45m、玄門部で1.2mの逆台形状を示していた。羨道は玄室に向かって緩い傾斜で上がっていた。

玄室は長さ2.5m、幅は最大幅を奥壁にもち2.8m、玄門側2mであった。天井部は残存するが、壁面は大半が剥落していた。残存する左右の壁は玄門に向かって湾曲すると思われた。床面は地山を整形し平坦であった。床面には径0.1m～0.3mの礫が敷かれていたが、奥壁側1/4に残存する以外は二次的に移動したり、敷石を欠き地山が露呈していた。天井部は大きく崩落しているため明確でないが、奥壁0.5m、側壁は0.2m～0.6mほど残っており、床面から直線的に立ち上がっていた。



第120図 3号横穴墓実測図

(3) 遺物の出土状態

玄室

玄室内の遺物は鉄鎌6点、刀子3点、耳環3点など2点が出土した。ただ、土器類は須恵器提瓶の破片が9点と僅かであった。また、人骨の破片が右側壁寄りに残っていた。

羨道

羨道から出土遺物は確認できなかった。

墓前域

墓前域から出土した須恵器・土師器などの土器77点、鉄器類6点を図示できた。遺物は散在的に出土しており、追葬時に玄室から移動したものと思われるが、東辺の南部では須恵器蓋坏・高坏・甕・壺・甕の破片約480点が意識的に集積された状態で出土した。接合できた破片が多いことから、破砕する祭祀行為が行われたものと考えられた。

(4) 出土遺物(第121図～第126図)

遺物は玄室と墓前域から出土した。須恵器、土師器、金属製品、玉類などがある。土器類に打欠き痕が顕著であった。玄室からは鉄鎌や刀子などの鉄製品が出土し、土器は須恵器提瓶1点であった。

須恵器(第121図413～第124図)は提瓶468が玄室から出土した。他はすべて墓前域から出土した。器種は蓋坏、高坏、台付埴、甕、壺、提瓶、平瓶、甕である。

蓋坏(413～445) 413～426は坏蓋である。形態によって4タイプに分けられる。413～420は天井部から丸みを帯びて口縁部に至る。415・419・425は口縁部が肥厚する。416・417は口縁部がやや細くなる。421は平坦な天井部をもち、口縁部が短く外反する。423は口縁部が垂下する。424は口縁部が細くなる。大きさは口径12.4cm～14.1cm、器高3～4.6cmであった。427～445は坏身である。口縁部～受部の形状から4タイプに分けられる。437～431は口縁部の断面が三角形をなす。428は口縁部・受部が短い。433～435は口縁部の器厚が一定で細長く、受部が短い。436・444・445はやや長い口縁部をもち先端に向いやや細くなる。437・438・443は口縁部の基部が肥厚し、上半部で上方方向に屈曲する。蓋坏は蓋の天井部、身の底部外面には回転ヘラ削り調整を施されている。ヘラ記号「一」が443の底部外面に刻まれている。また、打欠き痕が443～445の坏身に顕著であった。443は口縁部～受部の一部を3.5cmほど打ち欠き、残る口縁部、受部先端に細かな打撃を加えている。範囲は口縁部1/2には連続的、残り1/2には断続的な打欠きみられる。受部は全周に断続的な打欠き痕が残る。

高坏(446～453) 446～449は有蓋高坏である。脚部はともに大きく開く長脚で、448は二段の長方形の透しをもつ。脚部は上方へ跳ね上がるように屈曲する。坏部は口縁部は447・448が細長く伸びる。445は口径11cmと小型の坏部をもち、口縁部は上方へ三日月状に湾曲する。449は低脚の有蓋高坏である。口縁部は細長くやや低く立ち上がる。脚部は筒部から脚部部に向い段をなして、外へ大きく開き接地する。打欠き痕が448の脚部にみられる。残存する脚部上端には連続する丁寧で規則的な細かな打撃がみられる。

台付埴(454～455) 454は体部上半から口縁部に向い内湾する。台部は低いが大きく広がる。456は底部から直立気味に立ち上がり、体部の上部に2条、底部との境に1条の沈線をもつ。脚部を欠く。

甕(456) 小型でやや扁平な球体をなす体部破片である。口頸部を欠く。

壺(457～464) 457はやや扁平な球体状の体部をもち、口縁部が上方へ屈曲する。458は体部が低く、口頸部がやや長く直立する。459は体部が球体をなし、口縁部は端部で内傾する。460は短頸壺類の蓋と考えられる。461は口縁部破片である。大きく外傾する。462は直立する口頸部1/2である。463・464は脚付壺である。壺は小型で、体部の上端から底部委付近の間に5段の円形列点文を巡らす。脚部には長方形の透しが確認できる。464は直立する口頸部に横に張る体部をもち、脚部は低く外へ大きく開く。

提瓶(465・466・468) 465は体部上端から口縁部が残る。口端部は矩形をなし外面に沈線が巡る。466は底部を欠く。体部は側面がやや扁平、頸部が細く外反し、口端部は細まるが外面に段をもつ。468は底部を欠く小形品である。肩部に鈎状の把手をもつ。口縁部は内湾する。打欠き痕が466の口縁部にみられる。口縁部の大半を

欠く、顕著な打欠き状況である。口縁端にやや強い打撃が連続的に加えた結果である。

横瓶 (467) 口縁部は短く外反し端部は矩形の断面形を呈す。

甕 (469～475) 469～471は口頸部が短く外反する。470は胴部が大きく張る。471は口端部が矩形に肥厚する。473・474は口縁部、475は頸部破片である。472は底部が残る。

土師器 (第125図) はすべて幕前城から出土した。器種は坏、高坏、甕である。

坏 (476・477) 476は復元口径9.7cmと小型である。口縁部はやや外反する。477は口径13.9cmの大きさを持ち、やや内湾気味に立ち上がる。内外面にヘラミガキを施している。

高坏 (478～489) 無蓋高坏である。坏部や脚部の形態によって4タイプに分けられる。478・479はやや大型品で長い脚をもつ。478は裾部が大きく広がる。480～485はやや低い長脚タイプである。480は坏部と脚端部を欠失しているが大型と考えられる。481～485は丸い体部下半から口縁部に向い外反する形態をもつ。481・482・484・485は脚裾部が外へ伸びる。486・487は低脚で深い坏部をもつ。脚部に縦方向のヘラ調整が施されている。488・489は大型の高坏である。488は浅い盤状の坏部を持ち坏部内外面、脚部外面にヘラミガキが施されている。489は脚部の破片で外面に赤色顔料が残る。

甕 (490) 長胴の甕である。内外面にハケ目調整が残る。

金属製品 (第126図491～513) 出土地点は494～499の鉄鏃、501・502・514の刀子が支室、銅銭はテラス、他は幕前城から出土した。

鉄鏃 (491～500) 491・492は圭頭式。鏃身部は断面が両丸を呈す。493は方頭式。494・497は片刃箭式。494は鏃身部の先端を欠くが、やや長く先端付近で幅広となる。頸部に棘状間をもつ。495・496・499は鑿箭式である。500は形状が不明である。494～496の茎には木質が残る。

刀子 (501～504) 501・502はほぼ完形品。全長はそれぞれ、14.7cm、9.9cmである。ともに両関をもつ。503は破片、504は刀身の1/2を欠く。501・502・504の茎部に木質が残る。

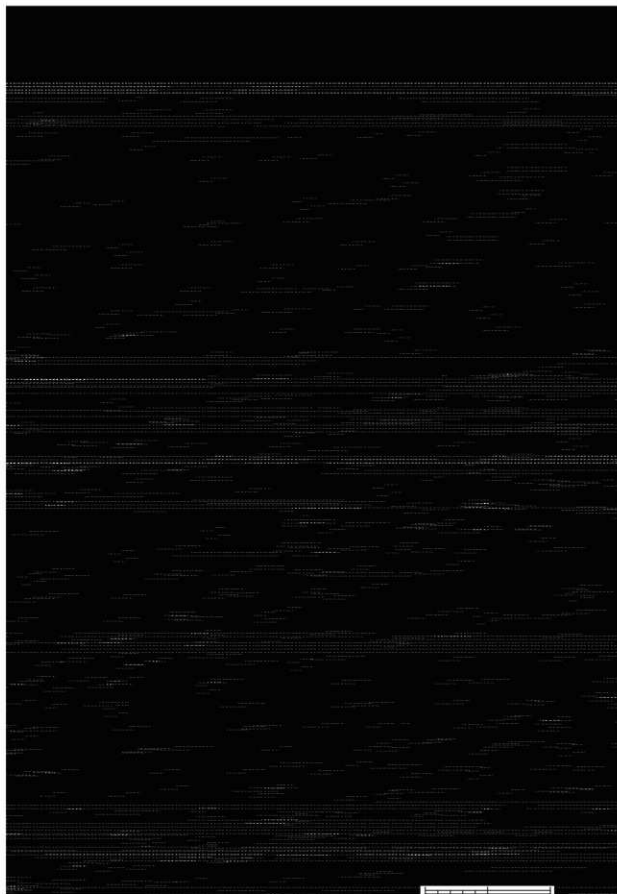
馬具 (505) 轡の一部と思われる。

耳環 (506～508) 径3cm、厚さ0.8cm前後の大きさをもつ。506は銅地金張り、507・508は銅地銀張りである。

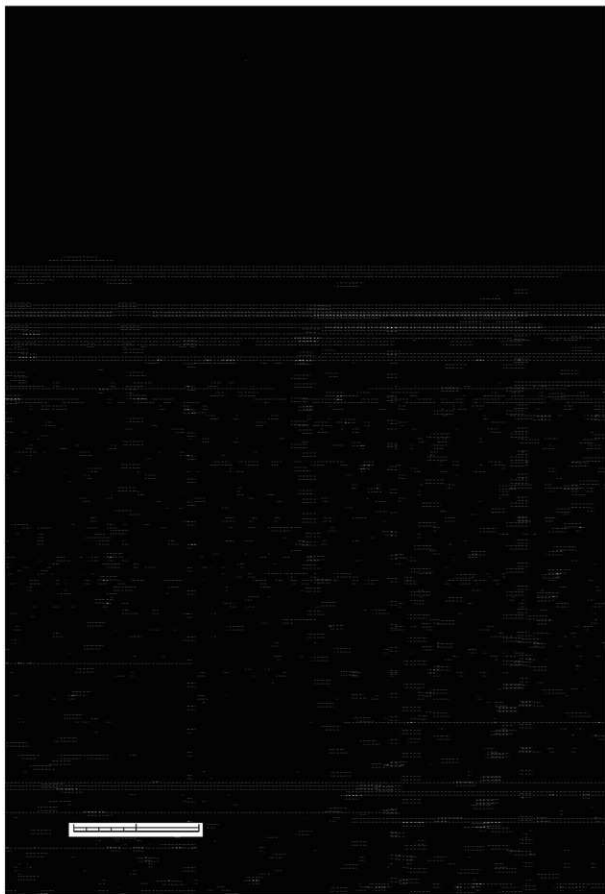
銅銭 (509～513) 埋土中から採取した。509・510は寛永通寶(新)である。511～513は中央に方形の孔をもつ。両面ともに劣化しており、不鮮明であるが銭状の形態を呈している。



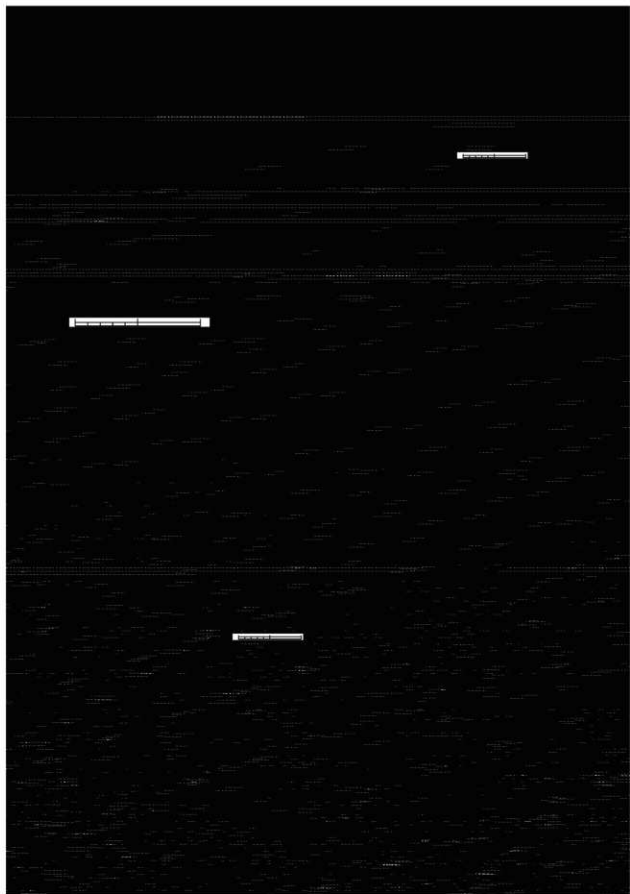
第121図 3号横穴墓出土遺物実測図(1)



第122図 3号横穴墓出土遺物実測図(2)



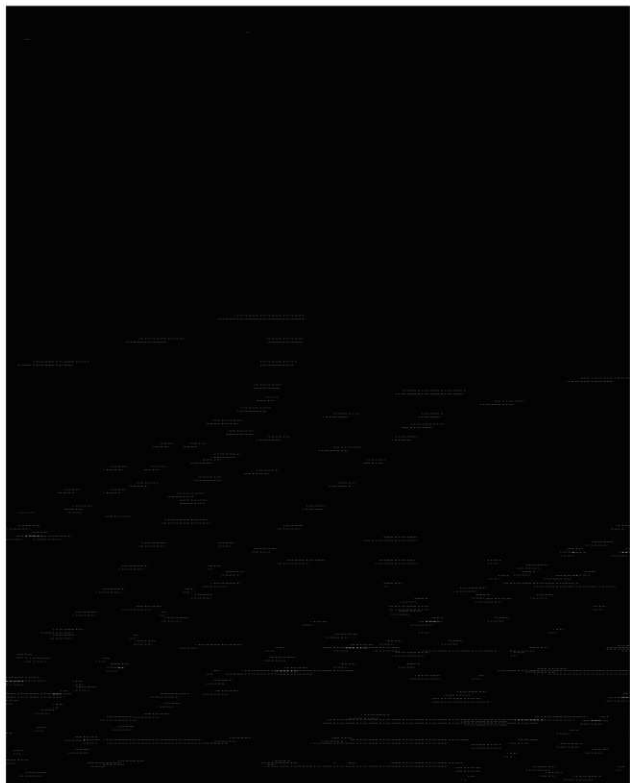
第123図 3号横穴墓出土遺物実測図 (3)



第124図 3号横穴墓出土遺物実測図(4)



第125図 3号横穴墓出土遺物実測図(5)



第126図 3号横穴墓出土遺物実測図(6)

4 4号横穴墓（第127回）

(1) 概要

4号横穴墓は、調査区中央部に位置し、3号横穴墓の西側に隣接して構築されていた。

羨門の閉塞石は上部が外を向いた状態であり、後世の造成等が起因と考えられた。ただ内部主体への影響は全く玄室は床面がほぼ完存しており、天井の崩落もなく最終閉塞時の状態を保っていたと考えられた。羨道も良好な残存状況であった。墓前域は東側が3号横穴墓を切断し、一段低い位置に設けられていた。出土遺物は須恵器・土師器、鉄鏃、刀子などの金属製品、玉類であった。

(2) 規模、構造

墓前域、羨門部

墓前域は東辺で長さ6mと長く伸びていたが、南端部を8号横穴墓の墓前域に切断されていた。西辺は33mで5号横穴墓の墓前域東辺と接続していた。幅は西辺端で28mであった。墓前域は段状に掘削して幅を広げていた。東辺で3段、西辺で2段を確認した。墓前域の底面はほぼ平坦であった。

羨門部は、高さ1.1m、幅は0.35mの規模をもち上部は円形を呈していた。入口に長さ13m、幅0.8m、厚さ0.15mの板石が上部を外に倒した状態で残されていた。閉塞石は二次的に動かされたものであるが、大きくは開口していないため内部への影響はなかったものと思われた。

羨道、玄室

羨道は長さ17m、幅は羨門部で0.55m、玄門部で1.5mのやや細い逆台形状を示していた。羨道は玄室に向かって緩い傾斜で上がっていた。また、羨道の中央部で0.1mほどの高さの段がついて上がっていた。

玄室は長さ2.95m、幅は最大幅を奥壁にもち3m、玄門開で1.9mの規模であった。床面は地山を整形し平坦であった。奥壁は直線で、側壁はやや丸みを帯びていたが、逆台形の平面形を呈していた。床面には奥壁から玄門に及ぶ玄室全体に敷石がほぼ移動することなく残っていた。礎は径0.2m～0.3mのやや大きめの礎を主体として、その隙間を小礎で充填する方法がとられていた。床面には礎の敷設前に奥壁に添って長さ2.2m、幅0.2mの溝が設けられていた。天井部は残存していたため、構造を知ることができた。床基底面から2.45mの高さで奥壁と左右の壁はややアーチ状に立ち上がり、玄室の四隅から稜線が伸び四角錐をなしていた。また、奥壁と左右の壁には玄室造営時の工具痕が残っていた。奥壁では床面から0.5mまでは縦方向、その上は斜方向に工具痕がみられた。側壁では縦・斜方向の工具痕を確認した。工具は幅0.15m～0.2mほどの刃幅と考えられた。

(3) 遺物の出土状態

玄室

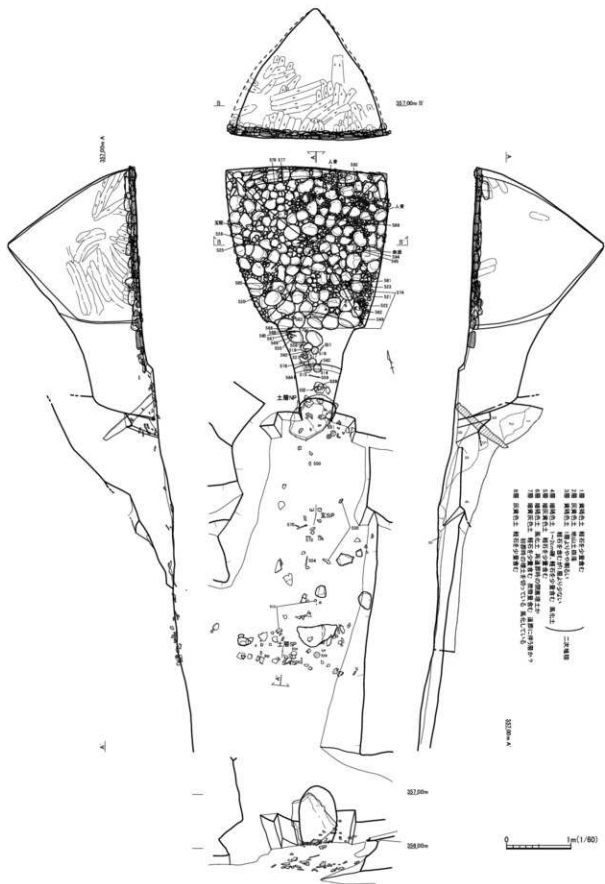
玄室内の遺物は、須恵器7点、鉄鏃22点・鉄刀2点・刀子4点・馬具6点・鏃子1点・耳環7点など金属製品は計42点が出土し、埋土中から玉類292点を採取した。また、人骨が出土した。遺物の出土状況は人骨が奥壁寄りの右側から中央部にかけて散在していた。副葬品は玄門の右袖付近に須恵器、馬具などがみられた。左袖から中央部左寄りにかけて須恵器、鉄鏃などが散在した状態であった。追葬などに伴い原位置から移動したものと思われた。

羨道

羨道では玄門寄りに移動した敷石と土器を確認できたが、玄室から掻き出されたものと考えられた。また、段の下から羨門付近に土器や鉄鏃が散在していた。これらは追葬などに伴い玄室から移動したと思われる。羨道中央部の蓋環は2セット（514・515、516・517）、坏身519は玄室の坏蓋とセットと考えられた。玄室からの意図的な移動を想定したい。

墓前域

墓前域から須恵器・土師器などの土器20点、鉄器類6点が出土した。遺物は散在的に出土しており、追葬時に玄室から移動したと思われるが、東辺の南部では多量の破砕された須恵器が集積されており、祭祀に供されたものと考えられた。



第127図 4号横穴墓実測図

(4) 出土遺物 (第128図～第132図)

遺物は玄室と墓前域から出土した。須恵器、土師器、鉄製品、玉類などがある。遺物には故意による打欠き痕がみられた。玄室から土器、鉄鍔や馬具などの鉄製品が多く出土した。

須恵器 (第128図・129図533～545) 器種は蓋坏、埴、高坏、臈、蓋、壺、埴、横瓶、甕である。

玄室から出土した須恵器は518、520～523、525・526である。美道からは514～517、519・521・527が出土した。

蓋坏 (514～519) 514・515、516・517、518・519はそれぞれ蓋と身が組合う。514の蓋は器高が高く、天井部がやや平坦で口縁部は丸みを帯びて伸びる。器壁は天井部の約1/2ほど薄くなる。515の身は口縁が細くやや長く、受部は短い。底部は平坦である。蓋の口径12.8cm、身の口径11.1cmとやや小型である。516の蓋は天井部が平坦で口縁部に向かい器壁は薄くなる。口縁部は短く垂下する。517の身は口縁部が外半気味に立ち上がり、先端は細くなる。受部は短い。518の蓋は天井部がやや平坦で、口縁部は丸みを帯び伸び先端付近は肥厚する。また、口縁部の一部に打欠きがみられる。519の身は口縁部が直線的に内傾し、受部は短い。蓋坏は蓋の天井部・身の底部を回転ヘラ削りで調整されている。

埴 (520) 形態は丸い底部から直線的に立ち上がり、口径9.9cm、器高5.4cmと小型でやや深い埴である。底部には丸く回転ヘラ削りが施されている。

高坏 (521・522) 無蓋高坏である。坏部はともに体部中位に稜をもつ。521の体部下端に櫛波状文が施されている。2点ともに脚部は長脚で裾端部が肥厚する。脚部には透しがあり、521は一段の長方形、522は筒部中位に巡る三条の沈線を手込んで上下二段の長方形透しをもつ。

臈 (523) 口縁部2/3が欠失する。小型の球体をなす体部をもち、頸部は細く口縁部に向い大きく開く。口縁部は頸部との境で屈曲し直線的に外傾する。打欠き痕が孔下周辺にみられる。

壺 (524～526) 524は壺頸の蓋である。天井部外面に扁平なつまみ、内面に直立するかえりをもつ。つまみの周縁の一部を打ち欠いている。525は526の壺に伴う器高の高い蓋で口縁部は直立し、端部が短く外反する。526は小型の短頸壺 (埴) である。やや扁平な体部に短い口縁部をもつ。

横瓶 (527) 扁平な体部をもち、肩部の片側に直線的に外傾する口縁部をもつ。体部にカキ目が施されている。底部はヘラ削り後ナデで調整されている。

528～545は墓前域から出土した須恵器である。

蓋坏 (528～532) 528・529は坏蓋である。528は口径11.8cmと小型である。天井部はやや平坦をなす。外面に「一」と思われるヘラ記号の一部が残る。529は「=」のヘラ記号が刻まれている530～532は坏身である。530は長く伸びる口縁部をもち、531・532は口縁端部が外半する。

臈 (533～536) 533はほぼ完形品である。扁平な体部をもち、頸部は細く口縁部に向い大きく開く。口縁部は頸部との境で屈曲し直線的に外傾する。孔は体部の上位に付く。孔上から体部上端にかけて二条の沈線とその間に連続刺突文が巡る。534は球体をなす小型の体部をもち、頸部は細く口縁部に向い大きく開く。口縁部は頸部から屈曲し直線的に外傾する。頸部との境に稜が巡る。孔は体部中位よりも若干上位に付く。ともに打欠き痕が孔周辺にみられる。535・536は口縁部破片である。

壺 (537・538) 537は肩が大きく張り、口縁部は短く内傾する。体部下半にカキ目が残る。538は壺の口縁部破片である。直線的に立ち上がる。

横瓶 (539) 胴部はタタキ整形後、カキ目を施している。内面に同心円の当具痕が残る。口縁部は短く大きく外反する。

甕 (540～545) 540～544は口縁部が外反し、端部が矩形に肥厚する。545は頸部破片である。

土師器 (第129図546・547) 無蓋高坏が墓前域から出土した。546は浅い盤状の坏部をもつ大型の高坏である。547は深い坏部をもつ。口縁部は体部下端から外反する。

金属製品 (第130図・131図577～595)

金属製品は548・549・553・555・558・560・561、563～572の鉄鍔、574～585の金属製品が玄室、556・557・

559・562の鉄鏃と576の鉄刀が浜道、551・554・570・573の鉄鏃、586・587の金属製品が墓前域から出土した。

鉄鏃（第130図548～573）548は方頭式である。鏃身部の断面は両丸造りで鏃身間部はナデ間の形態をもつ。549は三角形形式で角間をもつ。茎部に木質が残る。550は錆化が進み茎部を欠く。幅が広く五角形式と考えられる。鑿箭式は551～557、560～566。551は鏃身が三角形である。552・557・561・562・581は角間をもつ。552・557は片丸造り、561・562・581は両丸造りである。頭部は長く棒状間をもつ。552は片丸造りで茎に木質が残る。553の茎には桜皮が残る。頭部間は棒状間が551・552・555～557・562・563・569・570・572に確認できる。554・561は台形間と思われる。片丸箭式は558・559である。559は鏃身部の先端付近で幅広となる。558は鏃身部の先端を欠くが片丸箭式と想定した。頭部はともに両間である。

鉄刀（第130図574・576、第131図580）574は切先と茎の先端付近を欠くが、刃部は長さ約22cm、幅1.8cm～2.3cmの大きさをもつ。576は刃部～茎の残欠である。580は茎の残欠である。茎の先端寄りに長さ1.5cm、径0.2cm～0.3cmの目釘が残存する。

刀子（第130図575、第131図577～579）575は木質が残る茎部である。577は全長14.4cm、棟間をもつ。茎には木質・木皮が残る。578は両間をもち、棟間は緩やかである。579は刃部～茎の残欠である。刃間をもつ。580は目釘が残る。

馬具（第131図581～588）581は轡の一部。582～585は鉄製鉸具と思われる。長さ約7cm、幅3.5cm前後である。586・587は飾金具と考えられる。586は2個の銚をもつ長方形、587は2個で留められた正方形を呈する。588は六弁を表現した中央が円頭形に高まる金銅製の飾金具である。

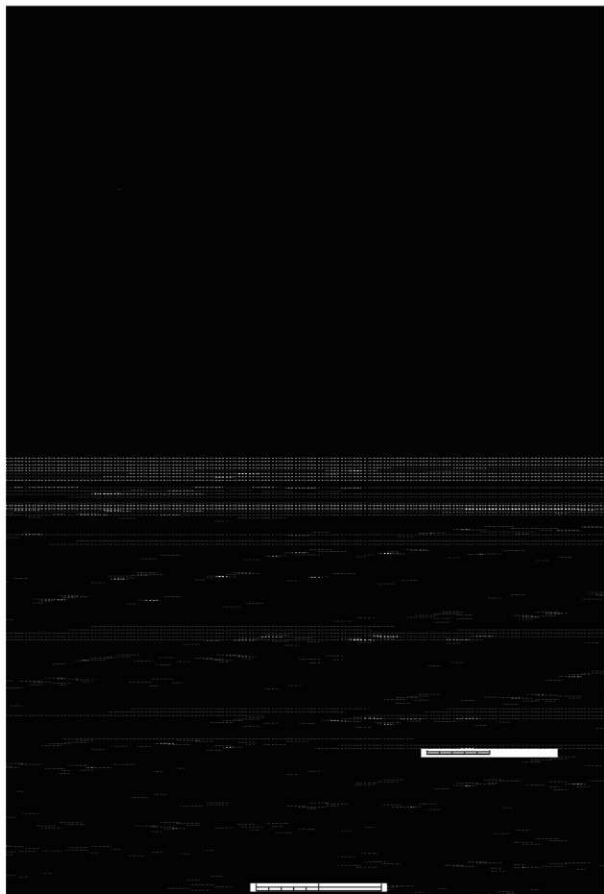
鉄製罽子（第131図589）長さ10cm、頭部は二つ折りで楕円形を呈し、頭部は付着する。脚部は内湾し、先端部で挟み構造となっている。

耳環（第131図590～595）大きさに2種類あり、590・591は径2.5cm前後、592～595は3cm前後である。593～595は金箔が残っており銅地金張りと思われる。

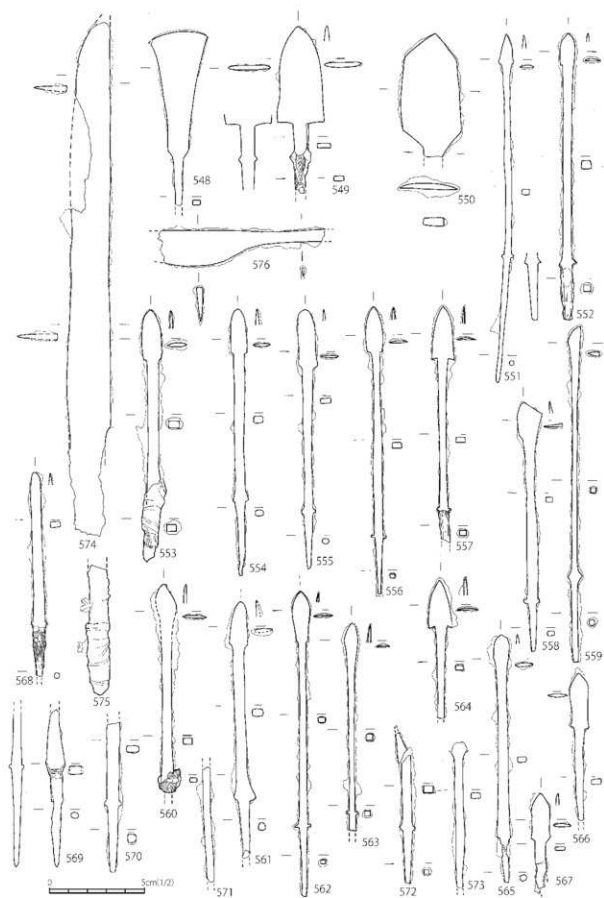
玉類（第131図596～699、第132図700～887）は292点すべてが玄室から出土した。596は両端を欠くが残存長1.5cmの管玉である。明緑灰色を呈する。597～797はガラス製の小玉である。大きさには径0.5cm以下（597～765）と径0.6cm～1cm（765～797）の2種類ある。色調は、597～618は青色、619～632は青緑色、633は暗褐色、734～737は黄褐色、738は黒褐色、739～757は黒灰色、733～796は紺色、797は灰色である。798～887は土玉である。径と高さの差は少ない。高さ・径0.6cm～1cmと大型である。特に798～813は径1cm前後と大きい。色調は黒灰色を基調とする。



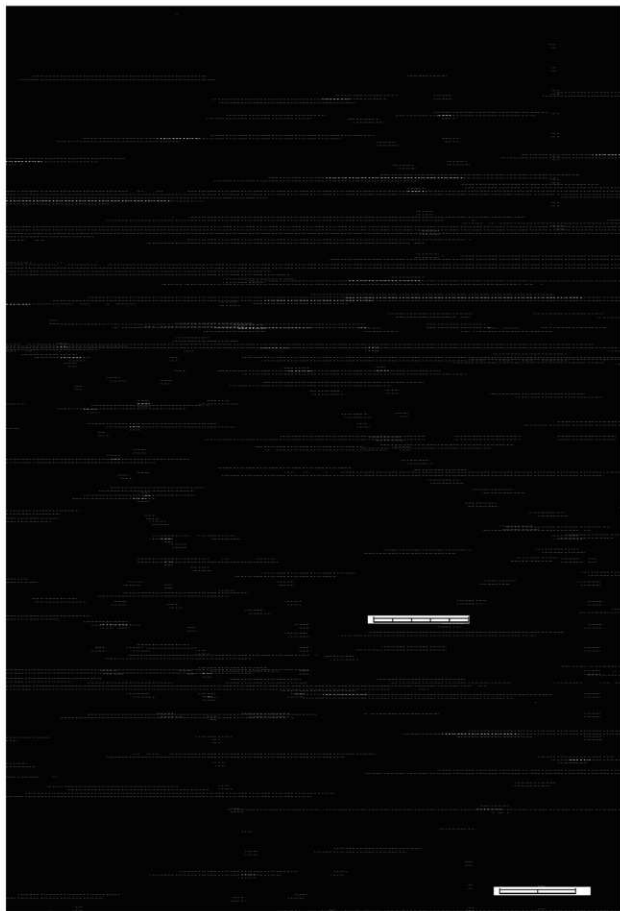
第128図 4号横穴墓出土遺物実測図(1)



第129図 4号横穴墓出土遺物実測図(2)



第130図 4号横穴墓出土遺物実測図 (3)





第132図 4号横穴墓出土遺物実測図(5)

5 5号横穴墓(第133図)

(1) 概要

5号横穴墓は、調査区西半部の東部に位置し、4号横穴墓西側に隣接して構築されていた。調査時の状態は、この横穴墓群では唯一、羨門が閉塞石で完全に塞がれていた。天井部は玄室の玄門側1/2から羨道の玄室側が崩落していた。しかし、玄室、羨道の床面や壁は良好な残存状況であり、墓前城は東側が4号横穴墓と連続していた。墓前城には玄室へ向かう墓道が設けられていた。出土遺物は須恵器、鉄族などの鉄製品、小玉であった。

(2) 規模、構造

墓前城、墓道、羨門部

墓前城は東辺を4号横穴墓の墓前城の東壁と連続していた。段状に幅が広がる範囲は長さ1.2m、幅は2.8mであったがその前部は斜面下に向かって約10mほど平坦面が残っており墓前城の延長と考えられた。

墓道は構造的には羨門の内側の段がつく位置から溝状をなし、斜面下に向かい5mほどを確認した。幅1m～1.7m、深さ0.2mであった。底面は平坦で玄室に向かい緩やかに上がっていた。

羨門部は、高さ0.6m、幅は0.55mの規模であった。入口には長さ0.9m、幅0.8m、厚さ0.2mの板石を墓道床面に上部をやや内側に傾斜させて掘え、完全に閉塞されていた。閉塞石の外には礫が散在していた。

墓道、玄室

墓道は長さ1.4m、幅は羨門部で0.45m、玄門部で0.92mの逆台形状を示していた。墓道は玄室に向かって緩い傾斜で上がっていた。

玄室は長さ2m、幅は最大幅を玄門側にもち2.6m、奥壁2.3mであった。平面形は四隅が角ばった方形を呈していた。床面は地山を整形し平坦であったが、敷石はなかった。天井部は頂部付近を欠失していたが、高さ約1.7m、奥壁と左右の壁はアーチ状に立ち上がり、玄室の四隅から棧線が伸び四角錐をなすものと考えられた。

(3) 遺物の出土状態

玄室

玄室内の遺物は須恵器7点と埋土中から土師器2点、刀子1点であった。遺物の状況は須恵器壺蓋3点、坏身3点、甕1点が右壁寄りに位置していた。このうち壺蓋は壺蓋751を除けば、内面を上に向けていた。奥壁左隅には坏身899が単独で出土した。これは奥壁右隅の壺蓋891とセットをなすものであり、副葬時の原位置から二次的に移動したと考えられる。

墓道・墓道・墓前城

出土遺物はなかった。

(4) 出土遺物(第134図)

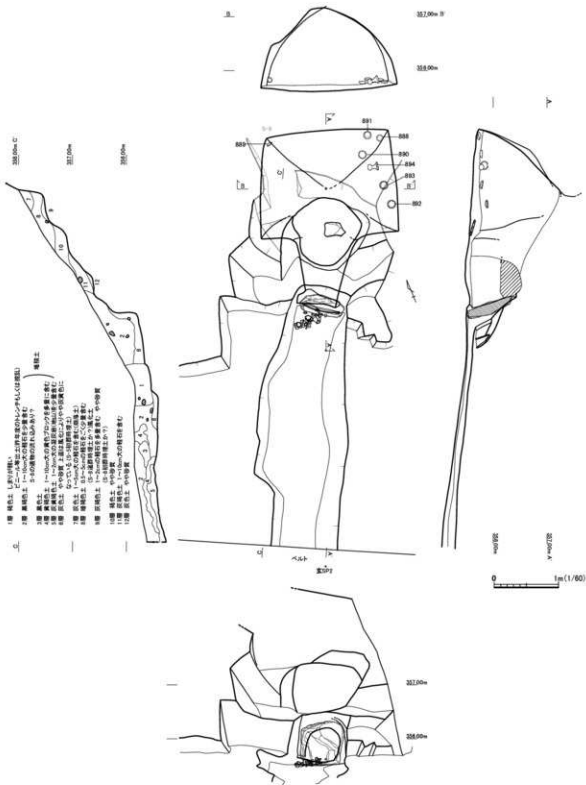
須恵器、土師器は玄室から出土した。鉄製品は埋土中から採取した。

須恵器(第134図888～894)器種は壺坏、甕である。

壺坏(888～893)蓋・898と身・899はセットである。蓋は天井部がやや低く丸み帯び、口縁部は短く屈曲する。天井部の切り離しは回転ヘラ切り未調整である。身はやや低平で口縁部は短い。底部は回転ヘラ切り後、ヘラで調整されている。蓋の口径11.4cm、器高3.5cm、身の口径10.1cm、器高3.1cmと小型化・退化が窺える。890・891は蓋である。大きさは口径14.2cm、器高は約4cmとやや大型である。892・893は口径12.5cm前後、器高4.5cm前後の大きさをもつ。口縁部はやや長く、受部は比較的短い。892の口縁部はやや外反する。893の体部外面の一部に赤色顔料が残る。蓋の天井部と身の底部は回転ヘラ削りが施されている。890～893の壺坏は大きさからセットの可能性がある。

甕(894)やや扁平な体部に細い頸をもち、口縁部はラッパ状に開く。孔は体部の上位に付く。施文は頸部に沈線と区分された3区画に櫛状波状文が巡り、体部中位に櫛状工具による連続刺突状文が施されている。部は頸部との境で屈曲し直線的に伸びる。

土師器(第134図895・896)ともに坏である。895は体部から一端内側に屈曲し、口縁部が上方に向かって直線



第133図 5号横穴墓実測図

的に伸びる。896は底部からやや外反して立ち上がる。ともに底部は丸く、一方のヘラ削りが施されている。896は底部外面に長さの異なる三条のヘラ記号「≡」が刻まれている。

鉄製品として刀子を埋土中から採取した。

刀子（第134図897）刃部～茎の残欠である。両側をもつがナデ関状を示す。



第134図 5号横穴墓出土遺物実測図

6 6号横穴墓（第135図）

（1）概要

6号横穴墓は調査区西半部に位置し、5号横穴墓の西側に構築されていた。当横穴墓は5号横穴墓に大きく削られており、この調査では唯一重複する。調査時の状態は、すでに閉塞石を失い開口していた。天井部はほとんど崩落し、墓前域は5号横穴墓で切られ欠失していたが、玄室、羨道の構造を確認できた。出土遺物は須恵器、鉄鍬などの鉄製品であった。

（2）規模、構造

墓前域、羨門部

墓前域は南へ広がり残存長13mであった。羨門部は、天井部が崩落していたため高さ是不明であるが0.5m程度と推定された。幅は0.55mであった。入口の閉塞石は残っていなかった。

羨道、玄室

羨道は長さ1.1m、幅は羨門部で0.55m、玄門側で0.8mの逆台形状を示していた。羨道は玄室に向かって上がっていた。

玄室は長さ1.15m、幅は最大幅を玄門側にもち1.8m、奥壁で1.6mであった。玄門部は羨道との境に高さ0.1mの段を設け、玄室を羨道より高くしていた。床面は地山を整形し平坦であった。平面形は奥壁が直線で側壁はやや丸みを帯びており横長の不整形長方形で、右側にのみ袖をもつ片袖形を呈していた。床面には中央に奥壁付近から玄門まで主軸方向に溝が設けられていた。規模は長さ0.9m、幅0.2m～0.3m、深さ0.1mであった。また、床面中央左に円形のピットが設けられていたが作られた時期は不明であった。径0.3m×0.4m、深さ0.2mの大きさであった。敷石は玄室右奥付近に残存していた。本来は床面全体の敷設されていたものが二次的に移動されたものと想定される。礎は径0.1m～0.2mの大きさであった。天井部は大きく崩落していたが、奥壁0.8m、側壁は0.6m～0.8mほど残っており、床面からドーム状に立ち上がっていた。

（3）遺物の出土状態

玄室

玄室内の遺物は被葬者の頭蓋骨が床面中央部から出土した。遺存状態が悪く、性別、年齢などの情報は得られなかった。

羨道

羨門付近に土器や鉄鍬が散在していた。追葬などに伴い玄室から移動したものであろう。

墓前域

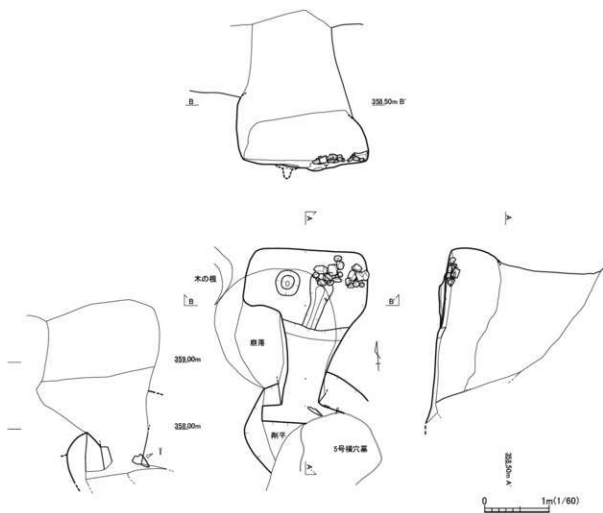
墓前域から須恵器甕の破片が出土した。

（4）出土遺物（第136図）

出土遺物として須恵器の甕破片、鉄鍬がある。

須恵器甕（898）口縁部破片である。短く屈曲し、口縁端部は上下に細く伸びる。

鉄鍬（899・900）2点ともに圭頭式。羨門から出土した。899は基部の先端付近を欠く。900は長い基部をもつ。鍬身間部はナゲ間である。鍬身部の断面は両丸造りで鍬身間部はナゲ間の形態をもつ。



第135図 6号横穴墓実測図



第136図 6号横穴墓出土遺物実測図

7 7号横穴墓（第137図）

（1）概要

7号横穴墓は調査区西半部に位置し、今回確認した横穴墓群の西部中央に位置していた。調査時の状態は、閉塞石と思われる板石が閉塞部外の墓道に残っていた。上部が大きく開かれた状態であり、最終追葬後に開口されたと考えられる。天井部は頂部が崩落していたがほぼ残っていた。墓前城、墓道は一部をSD9（溝状遺構）に切られていたが形状は確認できた。閉塞石は上部を外に向け半開きの状態であった。玄室、羨道は比較的良好な残存状況であった。出土遺物は須恵器、鉄銚などの鉄製品、小玉であった。

（2）規模、構造

墓前城、墓道、羨門部

墓前城は長さ54m、幅は最大幅を閉塞部付近にもち4mであった。平面形は左隅が玄室寄った左上がり、右隅は逆に右下がりのやや歪な形状であった。

墓道は構造的には羨門部との境を段で区切り溝状をなしていた。規模は斜面下位に向かい長さ5m、幅1.2m～2m、深さ0.3mであった。底面は平坦で玄室に向かい緩やかに上がっていた。

羨門部は、高さ0.9m、幅は0.6mであった。形状は上部が円形を呈し、羨門の内側には幅0.1m程度の額縁状の掘込みが設けられていた。入口には長さ1m、幅0.8m、厚さ0.2mの板石が上部を羨道の外に向けた状態で確認された。開口した状態であった。羨道から出土した短頸壺904は閉塞部外の破片と接合しており、二次的に移動したものとと思われる。

羨道、玄室

羨道は長さ11m、幅は羨門部で0.6m、玄門部で11mのやや細い台形状を示していた。羨道は玄室に向かってほぼ水平に伸びていた。

玄室は長さ22m、幅は最大幅を玄門側にもち28m、奥壁で2.3mであった。平面形は奥壁と左壁が直線であったが、右壁はやや丸みを帯びて広がるやや偏った方形を呈していた。床面は地山を整形し平坦であったが、玄門から奥壁に向かって緩やかに上がっていた。床面には溝や敷石などはなかった。天井部は頂部付近が剥落していたが高さ1.7m程度と想定できた。奥壁と左右の壁はドーム状に湾曲して立ち上がり、玄室の四隅から稜線が伸び四角錐をなすものと考えられた。また、奥壁と側壁の一部に赤色顔料の塗布が確認できた。奥壁・側壁ともに残存する上端まで赤色顔料が残っており、玄室全体が塗布の範囲になっていたと思われる。調査時には部分的な塗布の範囲を確認するに留まった。

（3）遺物の出土状態

（1）玄室

玄室から原位置を保つ遺物はなく、僅かに埋土中から耳管と玉類を採取した。

（2）羨道

短頸壺の破片が出土した。閉塞部外で出土した破片と接合した。

墓道

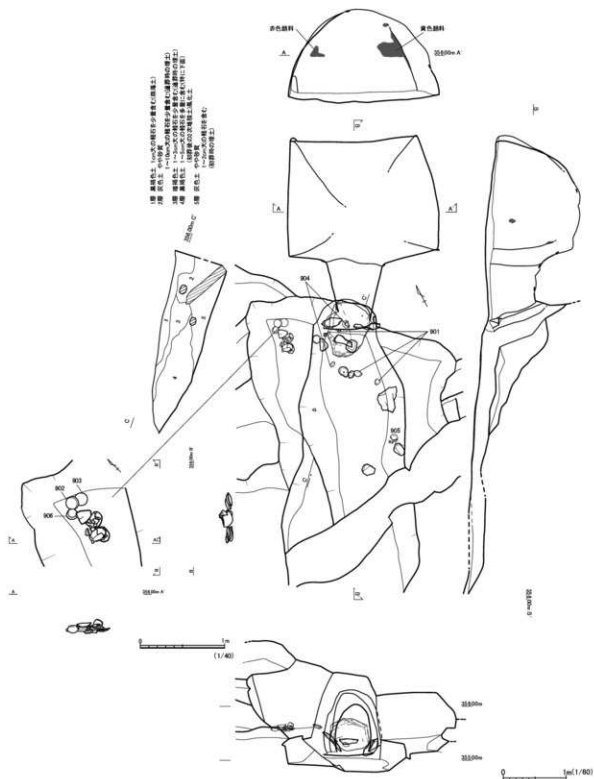
閉塞部付近に須恵器坏蓋、短頸壺の破片、土師器高坏が散在していた。このうち短頸壺の破片は羨道で出土した破片と接合する同一個体であった。

墓前城

須恵器・土師器、鉄器類が破片を含み34点（図示3点）、鉄器類2点が出土した。遺物は散在的に出土しており、追葬時に玄室から移動したものとと思われる。閉塞部から壁が延長する左隅には須恵器坏蓋、土師器塊などが意識的に置かれており、祭祀と考えられる。

（4）出土遺物（第138図）

須恵器、土師器は墓道、墓前城から出土した。金属製品は玄室埋土中から採取した。玉類はほとんどが玄室から出土した。



第137図 7号横穴墓実測図

第3章 調査の概要

須恵器 (901~904) 器種は蓋坏、壺である。

蓋坏 (901~903) 901・902の蓋は天井部が緩い平坦面をなし、口縁部はやや長く屈曲する。身の口縁部はやや長く内傾する。受部は短く細い。蓋の天井部、身の底部には回転ヘラ削りが施されている。蓋・身ともに口縁部の打ち欠き痕が顕著である。蓋には断続的に、身には連続的に打撃が加えられている。

短頸壺 (904) 口径7.7cm、器高7.9cmと小型である。肩部が大きく張る体部をもち、口縁部は短くやや内傾する。打欠きが口縁部の3箇所のみみられる。2箇所は口縁端部に細かい打撃が加えられたもので、1箇所は口縁部から頸部にかけて3.5cmほど打ち欠かれている。

土師器 (905~907)

高坏 (905) 脚部を欠く。坏部やや深く、体部から丸みを帯びて立ち上がる。器壁は厚い。底部に斜方向のヘラ削りが施されている。

鉢 (907) 全体に丸い形状をもち、口縁部は先端に向い細まる。体部外面はヘラナデで調整されている。口縁部に打欠きのみみられる。

甕 (907) 残存長22cmと小型の甕である。胴部は長胴をなし、口縁部は緩く外反する。胴部は外面に縦方向のハケ目、内面に斜方向のヘラ削りが施されている。

金属製品

耳環 (908) 玄室の埋土中から採取した。銅製で表面は劣化している。径2.5cm程の大きさである。

玉類 (909~928) ガラス製の小玉である。ほとんどを玄室の埋土中から採取した。928は大きさは径0.4cm前後である。色調は909~924・926が青色、925・927は緑色、928は紺色である。

8 8号・9号・10号横穴墓 (第108回)

(1) 概要

8号~10号横穴墓は玄室などが調査対象外に位置するため、調査は一部にとどまり主体部は未調査である。

8号横穴墓

8号横穴墓は1号横穴墓の南、調査区では最も東部に位置している。横穴墓は立地する斜面が南向きから西向きへと大きく湾曲するため、西方向に開口する。調査は玄室の大半が調査対象地外に位置するため、墓前域、羨道と玄室の一部を対象とした。羨道と墓前域は良好な残存状況であった。羨道は長さ約1m、幅は羨門部で0.7m、玄門部で0.6mの長方形を呈していた。墓前域は羨門部で0.2mの段をもつて下がり、長さ2m、幅は羨門部で1.1mの規模と考えられたが、平坦面はさらに西方向へ伸びテラスを形成していた。なお、テラスの西端部は4号横穴墓の墓前域で切断されていた。遺物は出土していない。

9号横穴墓

9号横穴墓は西側の6号横穴墓にはほぼ接して位置する。1.7m×1.2mの円形掘込みを墓前域と想定できたため横穴墓とした。玄室位置は調査対象外となるため、確認していない。

9号横穴墓出土遺物 (第140回929)

刀子が玄室から出土した。刃部~茎部の破片である。茎部に木質が残る。残存長5.1cmである。

10号横穴墓

10号横穴墓は9号横穴墓の西側4m上に位置していた。墓前域は長さ2.5m、幅1.5m程度を確認した。玄室の位置は調査対象外となるため、確認していない。

10号横穴墓の出土遺物 (第140回930)

須恵器提振 (930) 墓前域から出土した。体部下半を欠く。口縁部は端部で短く内湾する。肩部に鈎状の把手をもつ。体部にはカキ目調整のみみられる。

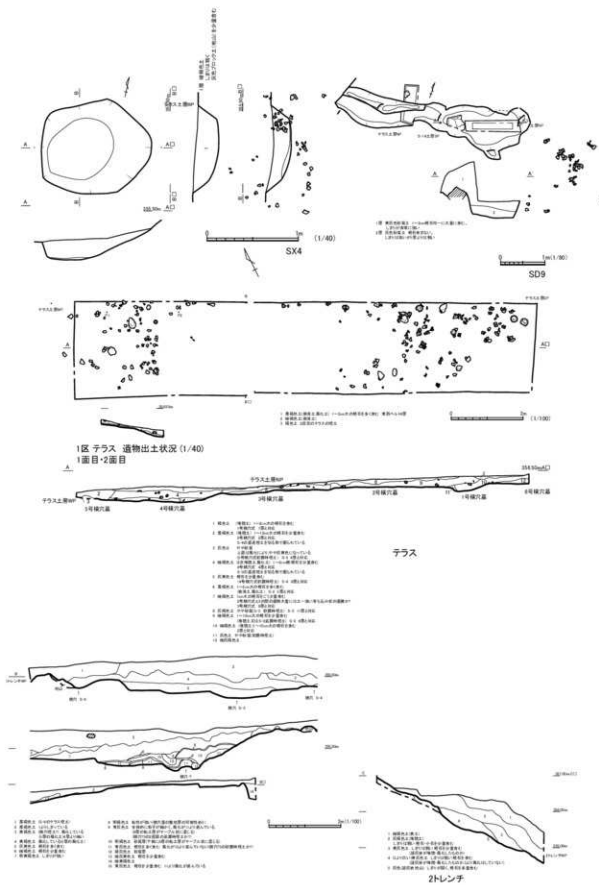
9 その他の遺構

S X 4 (第139回)

調査区東半部のテラス南端部に位置する。1.2m×1m、深さ0.22mの規模であった。平面形は不整形を呈し



第138図 7号横穴墓出土遺物実測図



第139図 SX4・SD9・1テラス実測図、1・2トレンチ断面実測図

ていた。出土遺物はなかった。

S X 5

1号・2号横穴墓の墓前域に位置していた。1m×0.8mの方形プランをもっていた。

出土遺物（第140図931～935）

須恵器5点が出土した。931は坏身である。やや長い口縁部が内傾する。932は高坏の蓋と思われる。つまみは頂部が平坦な笠状をなし、天井部つまみ付近にカキ目が施される。932は高坏の脚部破片である。長方形の透しがみられる。934は提瓶の体部破片である。932は甕の胴部上半～口縁部破片である。口縁端部は矩形に肥厚する。胴部は外面に木目直交の平行タタキ、内面に同心円の当具痕が残る。

S X 6

S X 5の南側に位置し、1辺1.2mの方形プランをもっていた。

出土遺物（第140図936）

須恵器の鉢が出土した。器高14.2cm、口径10.1cmと深い形状をもつ。底部は平底を呈し、体部から口縁部に向い直線的に立ち上がる。

S X 7

S X 6の南側至近地に位置していた。幅1.5mの楕円形プランをもつことが考えられた。



第140図 9号・10号横穴墓、SX5・6出土遺物実測図

SD9

調査区西半部に位置し、6・7号横穴墓の墓道を切断していた。溝状遺構で、規模は確認長5.6m、幅0.4m～1.4m、深さは東半部で1.4mであった。出土遺物はなかった。

テラス (第139図)

東西12.8m、南北2.8mの範囲で遺物の散布を確認した。土層断面では、1号～5号横穴墓、7号・8号横穴墓の初葬時、追葬時の土層堆積状態を確認できた。

出土遺物 (第141図～第146図)

テラスで出土した須恵器、土師器、金属製品、玉類などの遺物である。

須恵器 (第141図～第144図) 器種は蓋坏、高坏、甕、蓋、壺、提瓶、甕である。

蓋坏 (937～959) 937～946は蓋である。937は天井部が平坦で口縁部は丸く肥厚する。口縁部に打欠き痕をもつ。938は天井部から口縁部が垂下する。939・946は口縁部が屈曲して外へ開く。940・943～945は天井部から丸く湾曲して口縁部に至る。942は口縁部付近で短く屈曲する。947～959は身である。947・953は口縁部が短く内傾する。948・949・954・959は口縁部が外反気味に立ち上がり、先端は細くなる。950・955・957・958は口縁部がやや内傾し直線的に立ち上がる。蓋の天井部、身の底部が残るものは、回転ヘラ削りを確認できる。

坏蓋 (960) 器高は低く低平な宝珠形つまみもつ。口縁部内面のかえりは断面三角形で短く退化した形態を示す。7世紀後半代。

坏 (961) 底部を欠くが、体部下端は丸く口縁部に向いや外反して立ち上がる。

高坏 (962～973) 962はつまみを欠くが有蓋高坏の蓋である。天井部に2条の沈線が巡り、口縁部は短く垂下する。963は有蓋高坏1/2個体である。坏部は器高がやや低い。口縁部は内傾し受部は短い。脚部は裾部が外へ大きく張り出だす。964～968は無蓋高坏である。坏部はやや深い。964・965は体部に沈線が巡る。966は2条の稜が巡り稜の間に櫛状工具による連続の刺突文が施されている。脚部は長く伸び、裾部は広がる。脚端部は上方に向いて細く伸びる。964は無蓋であるが、965・966は長方形の透しが上下二段に付く。967・968は坏部破片である。967は体部下端に2条の沈線が巡りその間に櫛状工具による連続の刺突文が施されている。968にはカキ目を施す。969～973は脚部破片であるが、長脚を呈す。969は脚端部に細かい打撃痕が4箇所に確認できる。971は3箇所に二段の透しがある。上段は長方形を呈すが、細く形骸化している。下段は三角形と考えられる。

甕 (974～982) 974・975・977は小型の球体をなす体部をもち、頸部は細い。口縁部は頸部との境で屈曲し内湾気味に立ち上がる。976は体部が扁平で鋭角に張り出す肩部をもつ。頸部は細く口縁部に向かい大きく開く。口縁部は頸部との境で屈曲し直線的に立ち上がる。977は体部上半の二条二段沈線が巡りその間に櫛状工具による連続刺突文がみられる。978は内湾気味に立ち上がる口縁部破片である。979は体部上端に櫛状工具による連続刺突文、頸部上端に櫛状波状文が巡る。980～982は頸上部～口縁部を欠き体部を残す。体部の形態は、980・981の肩がやや角張り、982は球体をなす。ともに二・三条の沈線が巡る。打欠き痕が974～977・980・982の孔周辺に確認できる。

壺 (983～987) 983は壺型の蓋である。天井部は扁平で口縁部は長く垂下する。984・985は外反する頸部～口縁部の破片である。口縁部は肥厚する。986は小型の短頸壺(卍)である。特徴的な打欠き痕がみられる。口縁部全周に断続的に丁寧な打撃を加えている。さらに体部下半の1箇所に穿孔が確認できる。987はやや長い口縁部をもつ直口壺の破片である。

提瓶 (988～992) 988～990は小型で、口縁部が内湾する。肩部の把手は988に短い鈎状、990に低い四角錐状が付く。989は把手をもたない。打欠き痕は988・990に確認できる。988では口縁部1/2周に立ち上がり1/2に及ぶ強さで打撃を加えている。また、把手の先端を小さく打欠いている。990では口縁部全周に断続的に丁寧な打撃を加えている。991・992は体部が1/2以上残る。992には鈎状の把手が付く。図示した5点は体部にカキ目調整、円盤充填が確認できる。

甕 (993～995) 993は胴部が張り最大径を上位にもつ。口縁部は大きく外反する。994・995は外反する口縁部

破片である。

土師器 (第145図996～1014)

高坏 (996～1009) 無蓋高坏である。996～998はやや小型で、坏部は緩く外へ開く。999は裾部が大きく広がり、坏部は体部下端で屈曲して立ち上がり口縁端部で外反する。脚部は長く、裾部が外へ広がる。坏部の調整は概ね体部下端にヘラ削りで、997の外面にはさらにヘラミガキが加えられている。999の坏部内面にはヘラミガキが施されている。脚部外面に縦方向のヘラ調整がみられる。1000～1005は脚部を欠き坏部が残る。1000は緩く丸みを帯びて外へ開く。1001・1002は口縁部と体部との境で屈曲する。1001は口縁部が外反する。1003はやや深い形状を示す。調整は1001では外面にナデ、内面にヘラミガキが施されている。1001は体部外面に縦方向の丁寧なヘラ調整がみられる。1004・1005は浅い盤状の坏部で大製品と考えられる。ともに内外面に赤色顔料を塗布している。1006～1009は脚部破片である。1006は太い筒部をもち、裾部はやや広がる。外面に赤色顔料を塗布している。1004・1005など大型の高坏に伴う脚部と考えられる。1007～1009は低い脚部である。1007は裾部が大きく広がる。ともに筒部に縦方向のヘラ調整を施している。

壺 (1010～1014) 1010～1012は口頸部が長く直立気味に立ち上げる。体部外面に横・斜方向のヘラ削り・調整を施している。1013・1014は脚付壺である。1013は脚下半部を欠くが、球体の体部をもつ。頸部は長く伸び口縁端部で外へ屈曲する。外面に丁寧なナデ調整がみられる。1014は口頸部を欠く。球体をなす体部をもち、体部に比して低い脚部を伴う。裾部は外へ開き、脚部外面に縦方向のヘラ削り、端部にナデを施している。

金属製品・玉類・石製品 (第146図)

刀子 (1015) 茎の先端を欠く。両関をもつがナデ関状を示す。茎に鹿角装が残る。

馬具 (1016～1019) 1016は鎧の一部である。1017は轡の部位と考えられる。1018・1019は馬具の一部と思われる。

耳環 (1020) 青銅製で径1.2cmと小型の耳環である。紐が耳環に巻き付いた状態で一部残っている。

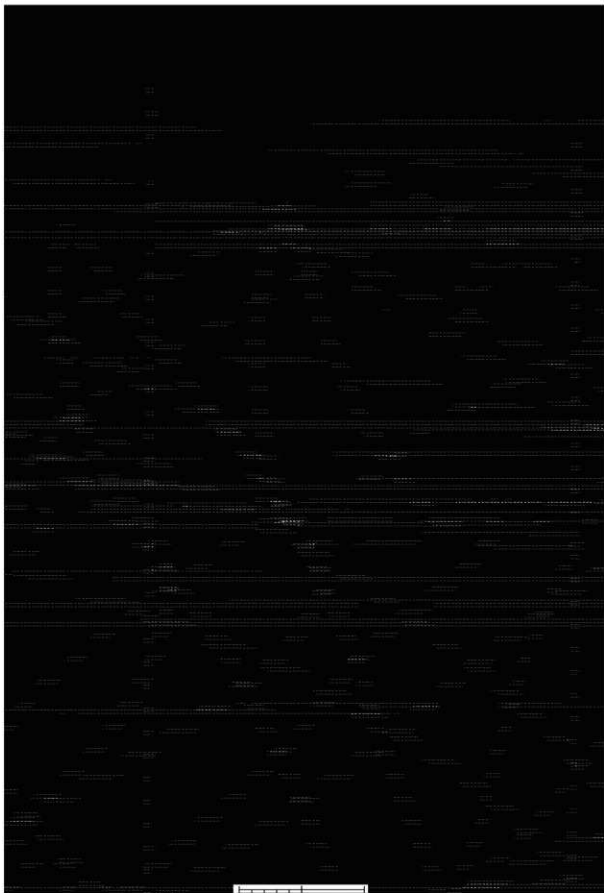
玉類 (1021～1027) 1027は翡翠製の勾玉である。大きさは、長さ2.7cm、幅1.2cm厚さ0.9cm、孔径はほぼ0.3cm程度である。色調は明緑灰色を呈す。1022は黒灰色の土玉である。径0.6cm程度の大きさをもつ。1023～1027はガラス製の小玉である。大きさには径0.2cm～0.4cm程度である。色調は、1023～1025・1026が青色、1027は紺色を呈す。

銭貨 (1028～1030)

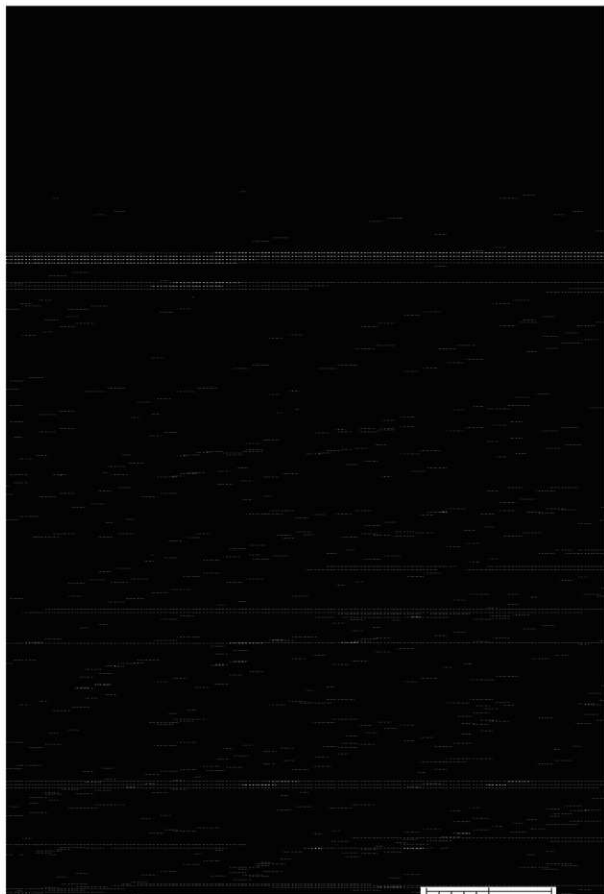
表土中から採取した。すべて寛永通宝、1028・1029は新寛永である。

石製品 (1031)

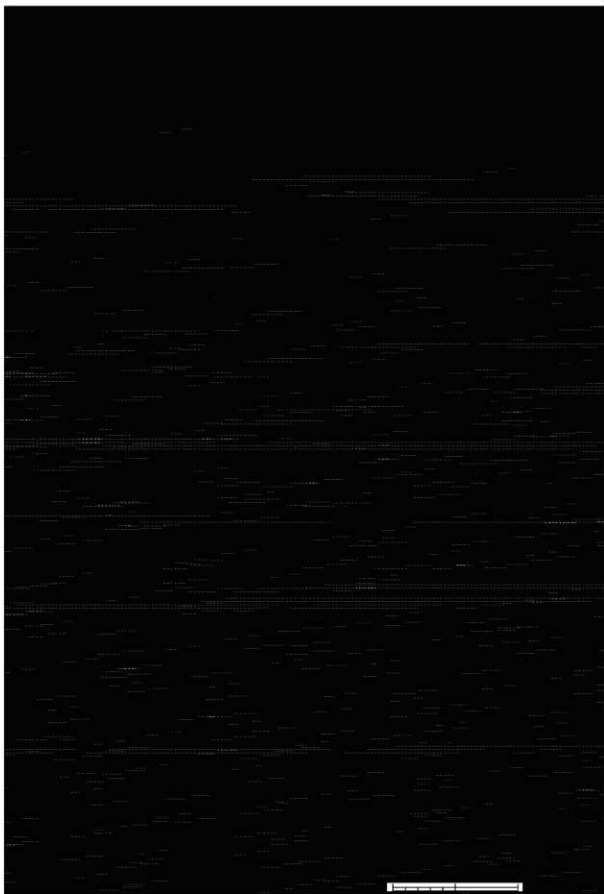
泥岩製の紙石である。長さ5.7cm、幅3cm、厚さ0.7m～1.5m、重さ31.1gである。



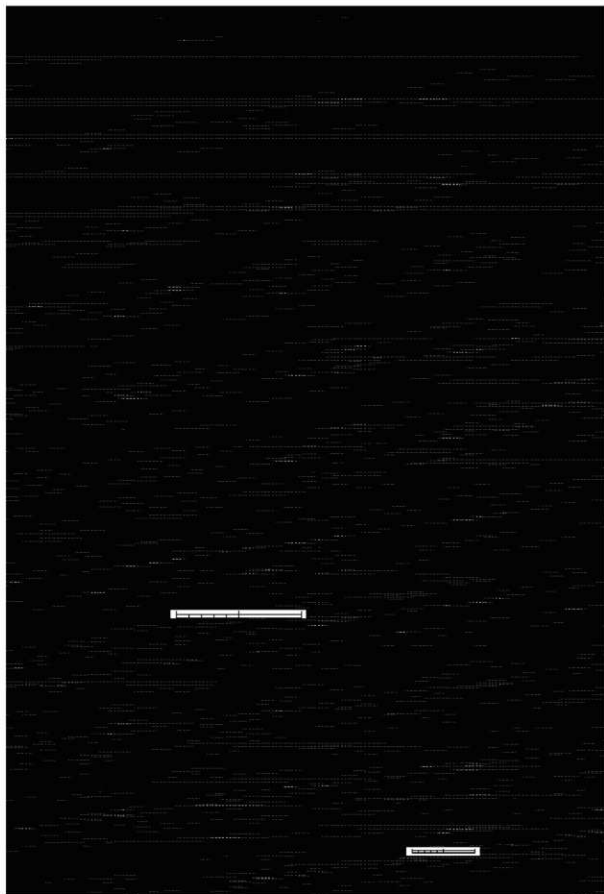
第141図 テラス出土遺物実測図(1)



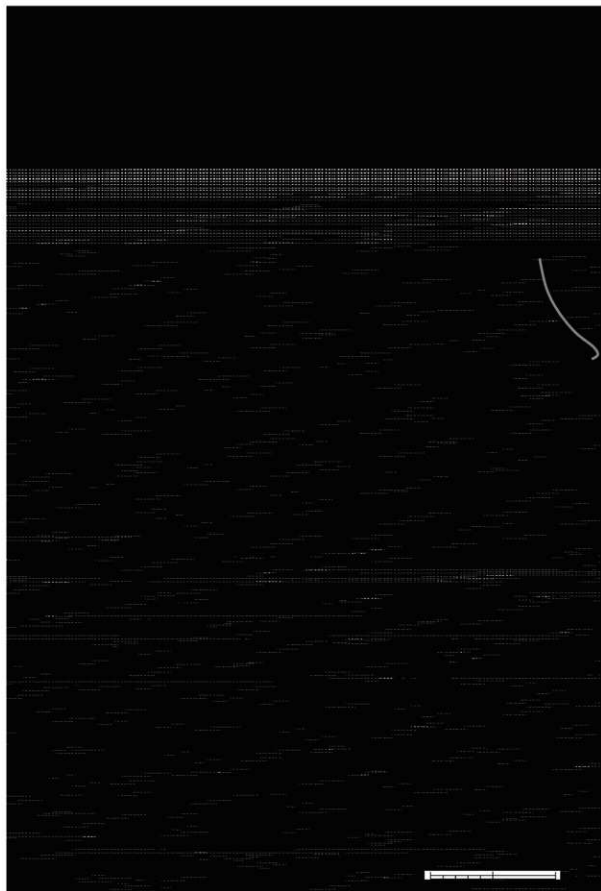
第142図 テラス出土遺物実測図(2)



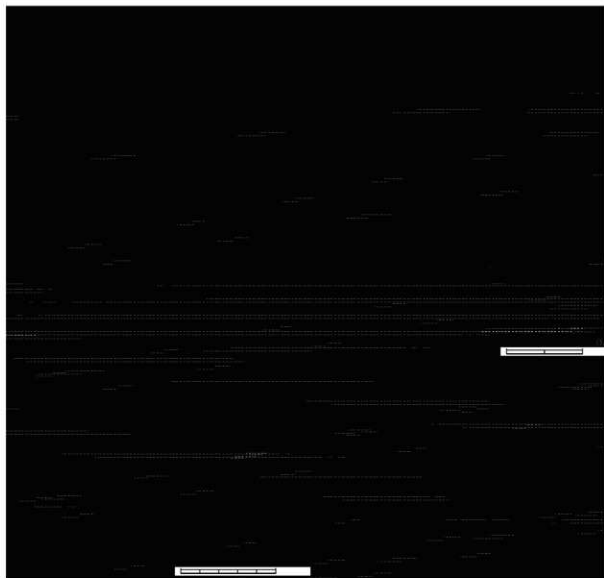
第143図 テラス出土遺物実測図 (3)



第144図 テラス出土遺物実測図(4)



第145図 テラス出土遺物実測図 (5)



第146図 テラス出土遺物実測図 (6)

10 小結

1 横穴墓の構造

今回報告する横穴墓10基のうち、玄室、羨道が確認できる7基について検討した。

まず玄室の平面形態は方形を基調として、5つのタイプをみることができる。1タイプは胴張り方形で左右の壁が湾曲する(1号・2号横穴墓)。2タイプは片側隅丸方形で玄室隅角がほぼ直角をなし、両壁は緩やかに内湾して玄門に至る(3号横穴墓)。3タイプは逆台形で幅が奥壁で2.8m、玄門側で1.9mの規模をもつ。両壁はやや湾曲気味である(4号横穴墓)。4タイプは台形で長さよりも幅が0.6mほど長い形状である(5・7号横穴墓)。5タイプは隅丸横長長方形で右壁が軸を持たずに羨道と接続する片袖をなす(6号横穴墓)。天井部の形状は4号・5号・7号横穴墓が四角錐であり、他の横穴墓は天井部が崩落しているため明確でないが壁の一部残存する1号・2号横穴墓はドーム形と想定できる。玄室の規模は横長が顕著な6号横穴墓を除けば、長さ22m～29.5m、幅2.6m～3.05mとやや幅が広い点で共通する。羨道は長さ1.1m～1.7m、幅0.5m～1.1mで逆台形をなす。

玄室床面の施設については、礎を敷設する横穴墓が7基中5基あった。閉塞が完存する1号横穴墓や閉塞石の上部が開いているものの内部への侵入が困難と考えられる4号横穴墓では敷石はほぼ原位置と思われた。閉塞石を失い開口した2号・3号・6号横穴墓では、敷石が玄室内で移動、あるいは玄室から持ち出されていた。その状況は玄室主軸の延長上周囲の床面から敷石が失われている傾向がみられた。6号横穴墓ではほとんど欠失し、一部しか残っていないかった。敷石下の構築時床面には排水などの機能が考えられる小溝が4号横穴墓の奥壁下、6号横穴墓では玄室中央から主軸方向に羨道際まで設けられていた。また、5号・6号横穴墓では墓前域にも礎がみられず、敷石はなかったと考えた。墓道については、幅の狭い形状で羨門へと導かれる施設という意味で墓前域と区別した。墓前域については、羨道の外に段状に拡大して形成された平坦面を、墓の入口の前方に意識的に形成された部分・墓の前方の区域を示すという定義に従った(註1)。墓道は5号・7号横穴墓にのみ伴っていた。この2基はともに玄室の規模・平面形状、天井の形状は同じであるとともに、玄室内に敷石を伴わないなど高い共通性が窺える。また、墓道は墓前域の内部に設けられた施設である。玄室の平面形を志津里遺跡B地区横穴墓群(註2)と比較した場合、逆台形の4号横穴墓と志津里遺跡B地区1号・3号横穴墓、横長長方形の6号横穴墓と志津里遺跡B地区2号横穴墓が共通する。日田・玖珠地域では、長さとも幅の差がない方形では逆台形、横長の平入りでは胴張りが多い傾向があり(註3)、四日市10次1区横穴墓の構造は当該地域の様相を示している。

註1 池上哲2004年「第1章横穴墓の名称と研究史」『日本横穴墓の形成と展開』雄山閣

註2 小林昭彦2014年「志津里遺跡B地区4～6次発掘調査報告書」大分県教育庁埋蔵文化財センター

註3 池邊千太郎2001年「豊後地域における横穴墓の様相」『第4回九州前方後円墳研究会資料—九州の横穴墓と地下式横穴墓—』九州前方後円墳研究会

四日市遺跡10次1区横穴墓群一覧

単位:m

分類 (タイプ)	遺構名	玄室						羨道				
		規模			形態			敷石の有無	規模			形態
		長さ	最大幅	高さ	床面	天井部	袖部		長さ	最大幅	高さ	
1	1号横穴墓	23	2.65	—	胴張り長方形	(ドーム)	両袖	○	1.4	1.0	0.5	逆台形
	2号横穴墓	27	3.05	—	胴張り長方形	(ドーム)	両袖	○	1.4	1.0	0.5	逆台形
2	3号横穴墓	25	2.8	—	片側隅丸方形	—	両袖	○	1.4	1.2	0.6	逆台形
3	4号横穴墓	29.5	3.0	2.5	逆台形	四角錐	両袖	○	1.7	1.5	1.1	逆台形
4	5号横穴墓	20	2.6	1.7	台形	四角錐	両袖	×	1.4	1.2	0.9	逆台形
	7号横穴墓	22	2.8	1.7	台形	四角錐	両袖	×	1.1	1.1	0.9	逆台形
5	6号横穴墓	11.5	1.8	—	隅丸横長長方形	—	片袖	○	1.1	0.8	—	逆台形

※8号～10号横穴墓は玄室未調査のため対象外とした。

2 須恵器の毀損行為

横穴墓から出土した遺物には、故意に打ち欠く、穿孔するなどの例が多くみられた。土器では須恵器、土師器の別にかかわらず、ほとんどに打ち欠きの痕跡を確認できた。打ち欠く部位や範囲、打撃の与え方に差があることを確認している（註1）。ここでは須恵器の各器種ごと観察を行いたい。観察の視点として、1 部位（口縁部・受部・脚部、体部）、2 部位の残存度、3 打ち欠き範囲の3項目を設定した。対象は1 蓋坏、2 高台付坏、3 高坏、4 甕、5 壺、6 提瓶の6器種である。

1 蓋坏（坏H）蓋（231・518・233・937）はほぼ完形品に近いものと一部を欠く例がある。231は口縁部の一部をやや深く打ち欠き、さらに破面を細かく剥離させている。528は口縁部周縁1/5程度を打ち欠くとともに反対側の口縁端部の一方所を小さく打ち欠いている。233・937は口縁部から天井部の1/4~1/3をやや深く打ち欠いている。口縁端部には1・2箇所に小さな打ち欠きみられる。打ち欠きの形態には、口縁部の一部を部分的に打ち欠き、さらにその部分に丁寧な打撃を加えるものと口縁部を大きく打ち欠き端部を剥離状に小さく欠くものがある。身（143・144・239・240・245・440・444）には口縁部を部分的に欠失するものとはほぼ完形品とがある。240・239は口縁部・受部を1/3~1/2を欠く。240は口縁部と受部のそれぞれに数箇所に短い打ち欠きがある。239は受部の数箇所に短い打ち欠き、口縁部の1/6には連続して口縁端部を剥離する打撃が加えられている。反対側にはやや短い連続する打撃がみられる。445・245・440・444はほぼ完形品。440の口縁部にはほぼ全周する細かな剥離状の打撃痕がみられる。245は口縁部の一部、440は口縁部~受部の一部を打ち欠いている。

444は口縁部・受部ともに細かな打ち欠き漸次的に全周する。

2 高台付坏（坏B）蓋（159・160）は口縁部と受部の数箇所に短い打ち欠きが点在する。

3 高坏（246・247・252・446・255・258・969）蓋は口縁部の大半を欠くが帯状の細かい打ち欠きみられる。246の打ち欠きは帯状と短い打ち欠きの両方がみられる。

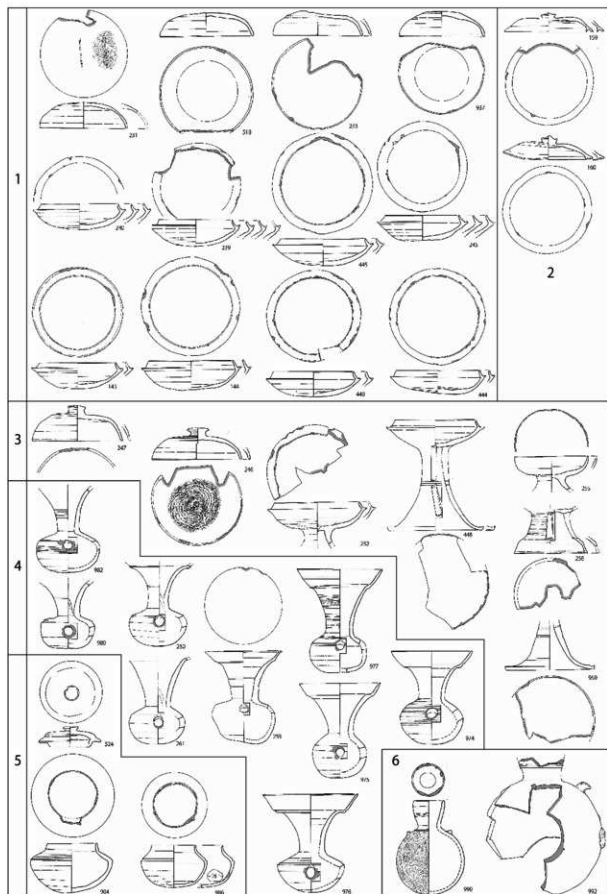
高坏の坏部は有蓋の場合、蓋坏の身と同じように口縁部・受部の両方に打ち欠きを確認できる。254は脚部を欠くが毀損に伴うものと想定できる。446は脚部が残り、裾部に連続する細かな打ち欠き全周すると思われる。無蓋高坏は255の坏部にやや長い打ち欠き、258・969の脚部には部分的な打ち欠きを確認できる。966は脚部から透しに向かって丁寧に打ち欠き、二段透しの下段が裾を貫通している。透しを意識した行為と考えられる。

4 甕（259・260・261・974~977・980・982）甕の口縁部の残存状況は、口縁部は全く欠失するか（260・261・980・982）、1/3上を欠く（975~977）、ほぼ完形品で口縁部を部分的に小さく打ち欠く（259）の3様態がある。特徴的なことは図示した9個体全ての体部の孔周辺に浅く打ち欠いた痕跡がみられることである。

5 壺（524・904・986）壺の蓋524はほぼ完形品であるが、つまみ周縁の一部に打ち欠きを確認した。他の部位には顕著な打ち欠き痕はない。短頸壺（増）904・986は完形品である。打ち欠きは口縁部に限られる。904は一部を大きく打ち欠き、口縁端部2箇所に細かな打撃痕がみられる。986は口縁端部の全周に細かな打ち欠きほぼ連続的加えられている。また、体部のやや下位に径5mm程度の小孔が外面から穿たれている。

6 提瓶（990・992）2つの形態がみられる。990は小型提瓶の完形品である。口縁部周縁の向かい合う位置に連続的な細かな打ち欠きがなされている。992は大型に属するが、口縁部を欠き、体部は大きく打ち欠かされている。

このように毀損の形態をみると、992提瓶は全壊に近く物理的に機能不可となる。高坏は脚を欠落し、本来の器形を損ない機能を具備しない。甕では機能の要となる孔に打ち欠きを加え象徴的な機能停止の表示するなどの意図が示されていると思われる。



須恵器の毀損状況

第4節 古代

四日市遺跡では古代に関する遺構及び遺物は数少ないが確認されている。特に、第1次調査で2基の土塚墓から越州窯の青磁唾壺や唐代の隅入方鏡など大宰府との関連性をうかがわせる官人層の墓が発見されている。(これらの遺物は平成29年度に大分県指定有形文化財に指定を受けた。)ただし第1次調査以降、古代の遺構の発見はなかったが、第10次調査において古代の遺構が発見された。立地上、四日市遺跡が所在する台地の東端と西端で確認されたことになる。この状況からこの台地全体に古代に関する遺構が存在することが改めて確認されたことになる。



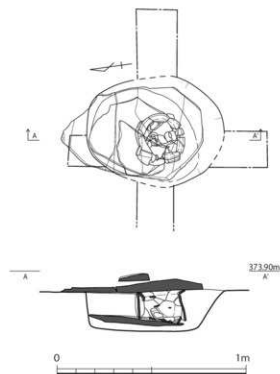
第148回 四日市遺跡第10次調査及び第11次調査における古代・中世の遺構配置図 (1/1300)

(1) 土坑

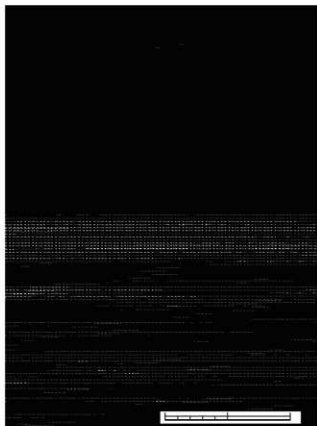
1 S K 135 (第149図)

S K 135は第10次調査区域2の山城が展開するエリアのほぼ中央付近で確認された。南北72cm、東西57cm、検出面からの深さ20cmの楕円形の土坑で、規定面はフラット、北側の壁はほぼ垂直に立ち上がるが、南側の壁は約50°の角度を持って立ち上がる。この土坑の底面に50cm×40cm、厚さ5cmの板石を水平方向に据えて、その板石上に煮沸に用いる甕を置く。さらにこの土坑は75cm×45cm、厚さ3～5cmの板石で蓋をされた状態で検出された。中にある甕は、敷きこんだ板石と蓋石に挟まれつぶれた状態で出土した。蓋に用いた板石は、やや土坑の南端の上端ラインからずれているが、本来はこの土坑全体を覆うように配置されていた可能性が高い。甕の内部からは炭化物等は確認できなかったが、古代の土壙墓と想定される。

出土遺物については、第150図に示している。1032は煮沸用の甕である。口径23.6cm、器高24.4cmで、外面はヨコナデ、ハケ、内面は横方向のハケ後ナデで仕上げている。丸底の底部からわずかに下膨れの様相を呈しつつ、ほぼ直立して胴部が立ち上がる。口縁部は緩く外反し肥厚しない。器面の色調は暗褐色で、外面にはススが附着している。8世紀中頃から後半にかけての所産と思われる。1033は瓦質の坏である。口縁部の小破片で、内外面ともヨコナデで仕上げる。色調は灰褐色である。



第149図 四日市遺跡 S K 135遺構実測図 (1/20)



第150図 四日市遺跡 S K 135出土遺物実測図 (1/3)

第5節 中世

I 山城エリア (第148図)

四日市台地の西側、台地上では標高約380mと最も標高の高い地点を第10次調査区域2、西に隣接する一帯を第11次調査区域とした。ここから緩やかな斜面が台地南下に所在する四日市集落へ向かって展開する。また、第11次調査区域1から西に行くに従って四日市台地は急激に幅が狭まる細尾根になり、標高約360mの丘陵を超えると、直下を走る九州自動車道、さらに台地下西側にある下綾垣集落へと下っていく。調査区内にはほぼ中央部

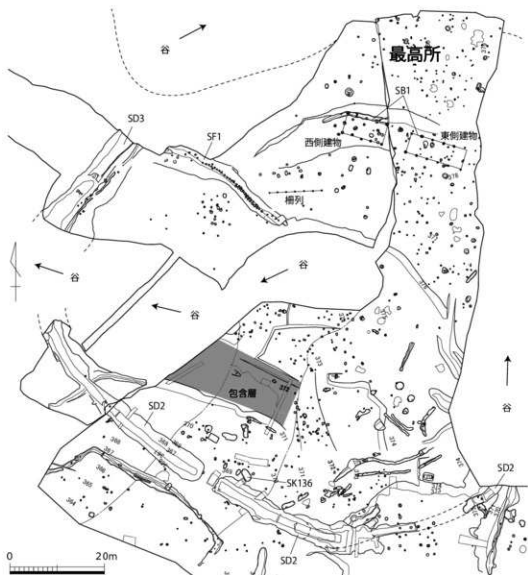
から南西方向に向かって谷が始まることから、谷部に堆積したクロボク土が広く分布している。さらにこの高台の北側及び東側にも谷が走っていることから、独立丘陵状の様相を呈している。

調査の結果、調査区最高所の高台上には縄文時代の落とし穴が複数発見されたが、そこから約15m下ったところで2棟の掘立柱建物が検出された。さらにここから約80m下った場所が高台の付け根にあたる場所である。ここに長さ約100m、最大幅5mの堀状の溝が確認された。この溝は、高台部分を守るための掘割としての意図をもって構築されたものと思われることから、この場所に中世の山城が存在していたと想定した。そのため、この溝から上位の一带を山城エリアとした。なお、山城エリアについては第10次調査区域2から西側にも遺構が広がることが確認できたため、翌年第11次調査区域1を設定して第10次調査で未掘であった高台部分及び溝の残りの調査を行った。

(1) 溝

1SD2 (第153図)

SD2はほぼ東西方向に走る溝である。一部第11次調査で実施したものも含まれている。溝の規模は、長さ約106m、最大幅5m、検出面からの最大深度2.2mである。調査区中央部から始まる谷が西方向に走るが、この谷に接するようにSD2は始まり、ここから約45mで一旦溝は途切れ、幅4mの土橋が設けられている。いったん



第151図 山城エリア遺構配置図 (1/800)

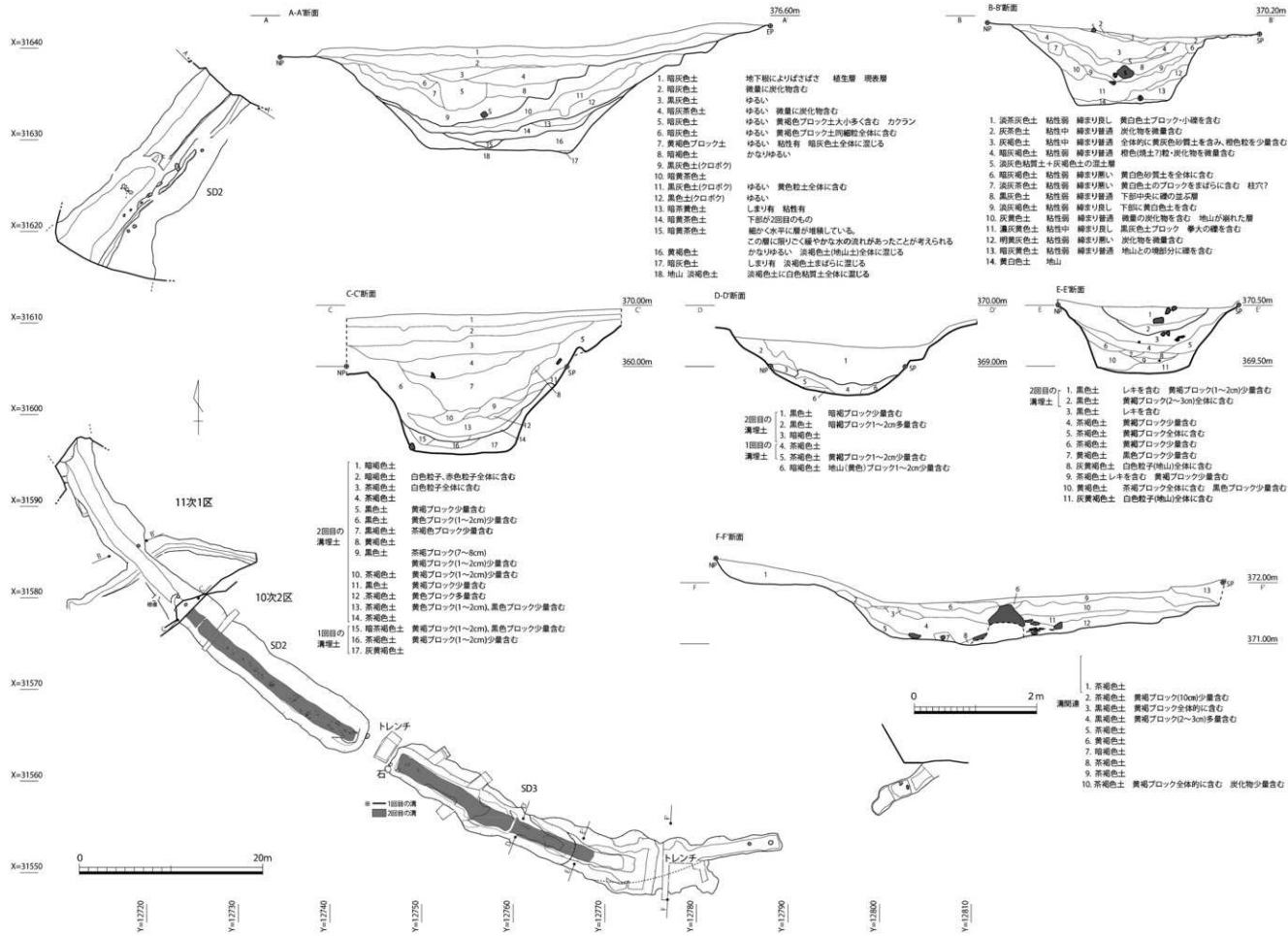
途切れた溝は再び東方向に39m伸びる。約14mの地点で溝の基底部に約50cmの段差が設けられ、その後約6m進みもう一段ほぼ同規模の高さを持つ段差が設けられている。この溝は土橋から約30mで途切れる。そこから先については、かつてこの付近に林道等の作業道が造成されていたことからこれに伴う削平によって溝の確認はできなかった。ただし溝の端部から約5mの範囲では溝の痕跡も確認できなかったため土橋があった可能性が高い。その溝は長さ約25m、幅2m、深さ15cm程度で高台東側の谷へ落ちていく。この浅い溝の部分は、山城エリアの下に展開する寺院関連遺構群とした場所にあたり、溝の位置に関連した建物があることから、林道等現代の造成ではなく、中世寺院関連施設の建設に伴う造成で削平された可能性も考えられる。溝からは中国産の白磁、土師器杯、土師器小皿、滑石製石鍋、石塔類、鉄刀などが出土している。特に西側の土橋近くの溝の基底面において白磁碗が意図的に割られた状態で出土しており、この溝に対する何らかの祭祀行為が行われていたことがうかがえる。出土遺物は第152図及び第154図～155図に示している。1034は鉄刀である。刃渡り22.1cm、身幅2.4cm、厚さ0.5cmで茎の長さ6.8cmである。全体を錆が覆っているが、切先部周辺に鞘の一部と思われる木質が残っている。1035～1039は土師器小皿である。すべて回転糸切りで口径は8.2cmから9cm、器高は1.1cmから1.3cm、底径6.3cm～7cmである。1040～1044までは土師器杯である。いずれも回転糸切りで、口径は1041が12.8cm、1041～1042は14.2～14.5cmである。器高は1040～1041は3.4～3.9cm、1042は2.8cmである。1045～1065までは白磁である。このうち1045～1051は玉縁状の口縁部を持つもので大宰府福年の白磁碗Ⅳ類にあたる。高台は幅広く、削り出しが浅いため底部は厚手である。1051は3点に割られて溝基底面に置かれていた遺物である。1054～1063は直口縁の浅い碗である。1054～1055は口縁部端部がわずかに外反する。いずれも内面に1条の線刻が巡り1054は見込み部に櫛目文を施している。これらの遺物は12世紀前半代の遺物と思われる。1059～1062も端部が短く外反するものである。いずれも12世紀中葉から後半代のものである。1063は体部がやや内湾気味に立ち上がる。1045～1051とはほぼ同時期と思われる。1052～1053及び1064～1065は碗の底部である。1052は幅があるやや高い高台を持つ。体部は意図的に打ち欠いている。1053は高台部分の削り出しがあまりないため器壁は厚い。1064は幅の薄い直立した高台を持つ。内面は露胎である。1065は低く器壁の厚い高台で周縁部を丁寧に打ち欠いている。1066～1067は土師質の火鉢と思われる。1068は褐釉陶器の壺である。1069は土師質の鍋である。復元口径45.8cm、器高15cmで口縁部がやや肥厚しつつ「く」字状に外反する。外面にはススが付着している。1070～1074は滑石製の石鍋で1070は復元口径20cm、器高7.2cm、復元底径18.6cmである。内外面ともノミによる成形痕がよく観察される。1071は11世紀代に盛行した縦耳型石鍋の把手である。内外面にノミによる成形痕及び外面にはいずれもススが付着している。1073は五輪塔の空風輪、1074は水輪である。

2 S D 3 (第153図)

S D 3は、西方向に延びる細尾根の付け根にあたる部分を掘り割るように掘られている。長さ23mでS D 2が接する谷の対岸側まで伸びる。幅は北側が6m、谷に接する場所は10mと大きく広がる。またS D 3の東側斜面には幅80cm程度の犬走り状の段が設けられており、この段に沿ってピットが並ぶ場所が確認できた。最大深度2.5mであった。S D 2と同様溝の中央付近の溝基底面に高さ50cm程度の段差が設けられていた。S D 3からの遺物の出土はなかった。



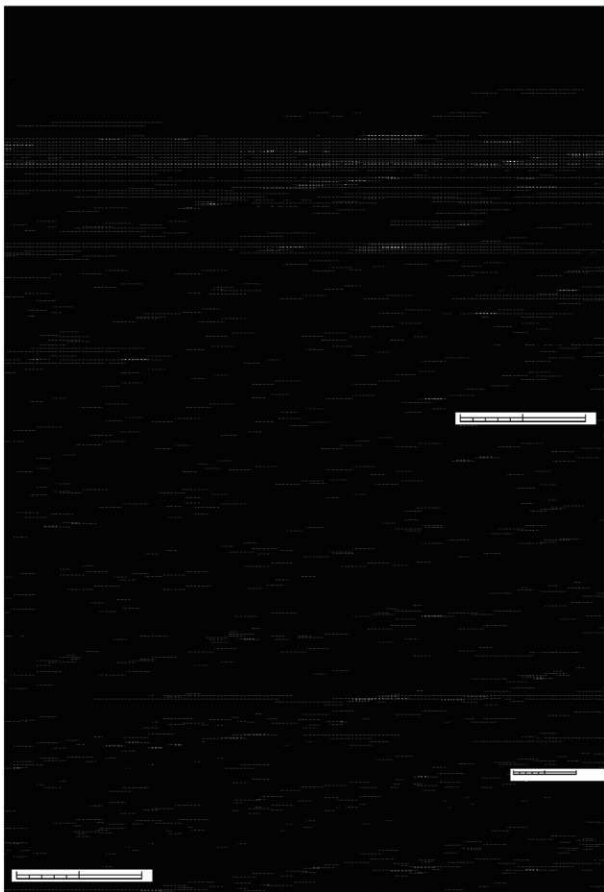
第152図 四日市遺跡S D 2出土遺物実測図1 (1/2)



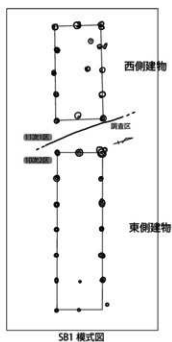
第153図 四日市遺跡 S D 2・S D 3 遺構実測図 (1/400 1/60)



第154図 四日市遺跡SD2出土遺物実測図2 (1/3)



第155図 四日市遺跡S D 2出土遺物実測図3 (1059~1072: 1/3 1074: 1/6)

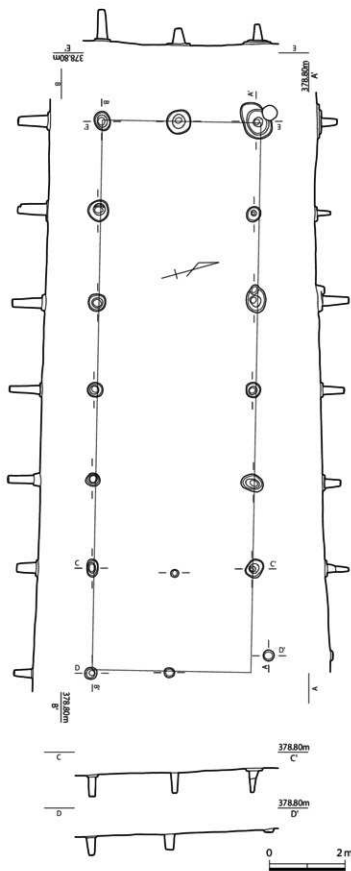


(2) 掘立柱建物

1 SB1 (第156図)

調査区最高所から約15m南下った地点に約10m程の幅を持つやや平坦な面が東西方向に伸びている。ここでSB1が検出された。梁行2間、桁行6間と梁行2間、桁行4間の2基の掘立柱建物が建つ。2間×6間の建物をSB1東側建物、2間×4間の建物をSB1西側建物とする。2基の建物はN-70°-Wの方向に一直列に並ぶものである。床面積は東側建物が56㎡、西側建物が36㎡である。

このSB1から約10m下の場所には東西方向に長さ約11mの横列と思われるピット群が検出されている。(第156図参照)横列が確認できたのはここだけであるが、掘削状の溝と建物との間に横列が築かれていることが確認されている。



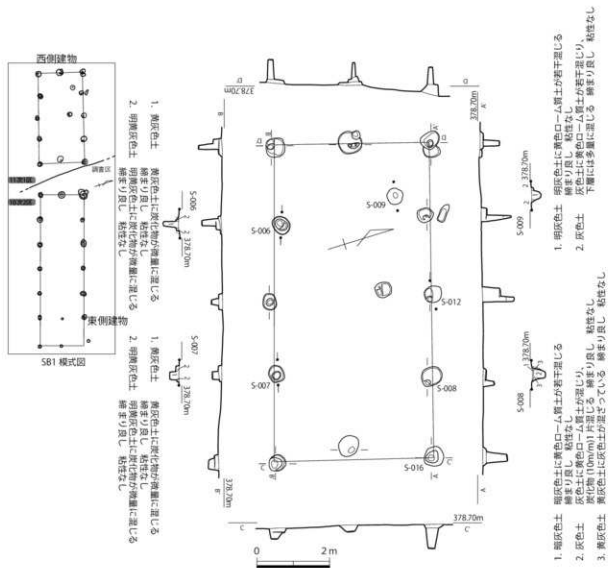
第156図 四日市遺跡SB1東側建物実測図 (1/100)

(1) 道路状遺構

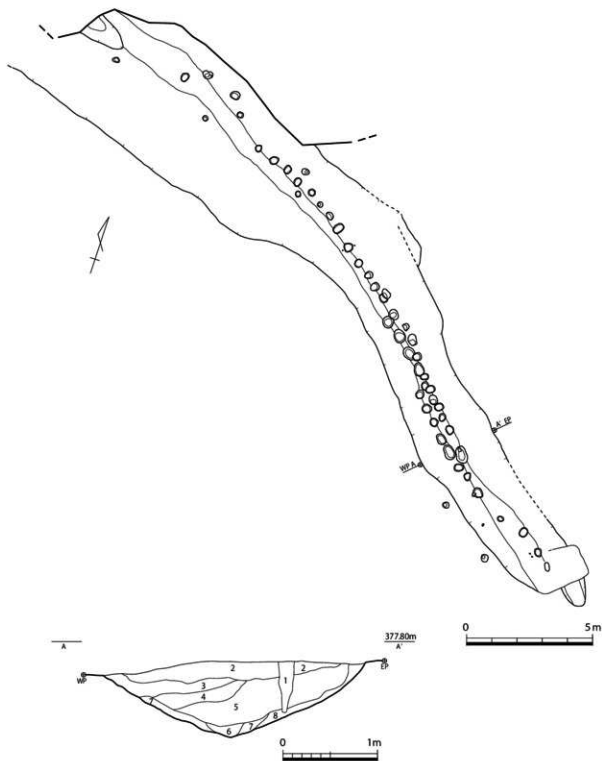
S F 1 (第159図)

S F 1は、S B 1から南西方向へ約20m下った西側に延びる細い根の付け根付近で確認された。主軸はN-55°-Wの方向を向く。規模は長さ約30m、遺構が始まる東端部周辺で溝の幅が2mあり、そこから北西方向約15mで幅3.5mを測る。そこからやや向きを西方向に曲がりながら約10mでS D 3と同様調査区南西部に走る谷に接する。この付近になると溝の幅は5m近くなる。

なお、位置関係から見るとS F 1はS D 3とほぼ直行するように掘られていることがわかる。遺構の断面はV字状になり遺構底面には20cmから1mの幅を持つ平坦面があり、そこに円形ピットが掘り込まれ凸凹状になるが平坦面には硬化した面は確認できなかった。特に遺構東端部より6mの位置から13mの位置までは最も傾斜がある場所であり、そこに2列のピット群が掘られ凸凹面がより顕著に表現されている。その他の場所は比較的傾斜が緩やかとなり、ピットの分布も薄くなる。なお、多くのピットは遺構底面上に掘られているものは少なく、北側斜面側に偏っている。遺物は土師器の坏が1点出土している。第159図1077がそれである。回転糸切りの底部であるためあるため底径等の復元はできなかった。出土遺物は非常に少ないが、遺構の立地状況も含めてこのS F 1は山城に伴う遺構と考えられる。



第157図 四日市遺跡S B 1西側建物実測図 (1/100)



- | | | | |
|--------------|-----|-------|------------------------|
| 1. 黄褐色土+灰黒色土 | 粘性弱 | 締まり普通 | 黄褐色土ブロック・橙色土粒を中量含む |
| 2. 淡灰黒色土 | 粘性弱 | 締まり普通 | 下部に黄褐色土ブロックを含む |
| 3. 黒灰色土 | 粘性弱 | 締まり悪い | 全体に黄褐色土ブロックを多く含む |
| 4. 淡黒灰色土 | 粘性弱 | 締まり普通 | 褐色土粒・黄褐色土ブロック、灰色土を少量含む |
| 5. 黒色土 | 粘性弱 | 締まり良好 | 黒灰色土と混ざる →7層・8層への掘り直し |
| 6. 黄灰色土 | 粘性弱 | 締まり良好 | 淡灰色土ブロックを含み硬く締まる |
| 7. 黒灰色土 | 粘性弱 | 締まり普通 | 黄褐色土ブロック・黒灰色土ブロックを含む |
| 8. 淡褐色土 | 粘性弱 | 締まり普通 | |

第158図 四日市遺跡 S F 1 遺構実測図 (1/150 1/40)

(4) 土坑

S K 136 (第161図)

S K 136はS D 2の西側土橋から約5 m東の溝際で検出された。主軸は、N-27°-Wで北西方向に向く。規模は、長軸2.74m、短軸1.46m、検出面からの深さ38cm～42cmの長楕円形土坑である。

遺物は第160図に示している。1078は白磁碗で体部の大部分は失われている。復元底径6 cmで、高台は低く削り出しも浅いため底部の器壁は厚い。

(5) 包含層

山城エリアでは、調査区中央に南西方向に下る谷部からS D 2までの緩斜面上において、遺構検出面である黄色ローム層の上位に暗褐色層が堆積していた。表土剥ぎを行い、その後遺構検出面までの掘り下げを行う際に採集できた遺物を包含層出土遺物とした。出土遺物は第162図から第163図に示している。1079～1081は腰岳産黒曜石を石材とする石鏃である。1079は基部が欠損している。残存長2.4cm、厚さ0.4cmである。両面とも体部は比較的大きな剥離痕、先



第159図 四日市遺跡 S F 1 出土遺物実測図 (1/3)



第160図 四日市遺跡 S K 136出土遺物実測図 (1/3)

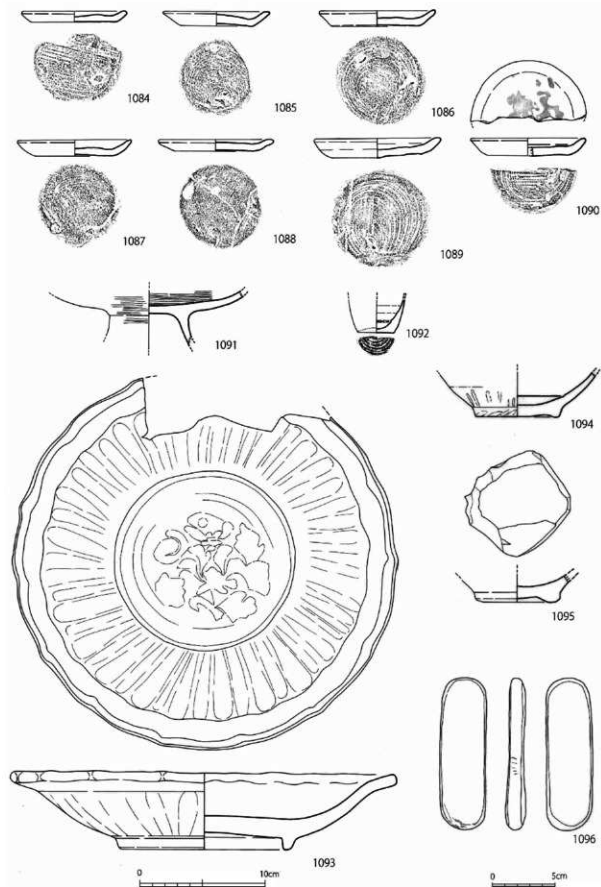


第161図 四日市遺跡 S K 136遺構実測図 (1/30)

端部分は細かい剥離痕が見られる。1080は長さ3cmと比較的大型の石鏃である。片脚が欠損しているが脚部端部は丸くに仕上げられている。両面とも細かい剥離で成形を行っており、基部への挟りも深い。1081は二等辺三角形の石鏃である。全体に風化している。先端部は失なわれている。片面は全面を細かい剥離で成形しているが、反対側の面は中央部の大きな剥離面を残し縁辺部のみを細かい剥離作業で成形している。片面は全面を細かい剥離で成形しているが、反対側の面は中央部の大きな剥離面を残し縁辺部のみを細かい剥離作業で成形している。脚部の挟りはじ字状に深く挟っている。端部は直線的な仕上げである。1082～1083は縄文土器の深鉢である。1082は口縁部で内傾する口縁端部の外面に磨消縄文を施している。1083は胴部の破片である。大きな弧を描く胴部外面に縄文を施してそこに数条の沈線文を描く。いずれも縄文後期中葉の所産と思われる。1084～1090は土師器の小皿である。いずれも底部は回転糸切りである。1084～1088は口径は8.2cm～9cm、器高0.8cm～1.2cm、底径6cm～7cmである。1089はやや大きめで口径10cm、器高1.5cm。底径は7cmである。1090は内面見込み部分にススが付着しており、灯明皿として用いられていた可能性が高い。1091は土師質の脚付きの鉢と思われる。内外面ともヨコナデ後横方向のヘラミガキを施している。1092は茶入れである。上半部は失われており、底径は2.8cmと小ぶりな作りである。外面には掲軸系の軸葉をかけており、内面にはロクロ成形痕が明瞭に観察される。内面及び底部は露胎である。1093は龍泉窯系青磁盤（大皿）である。口径29.6cm、器高6cm、高台径13.2cmである。口縁部は輪花となり、胴部内外面には鏤文を有する。また、見込み部には草花文を刻印する。底部外面は露胎である。14世紀まで下ることはないものと思われる。1094-1095は白磁碗である。底径6.6cmで外面に一部露胎が見られる。高台は割り込みがほとんどなされていない。高台外面にはヘラ状の工具痕が観察される。底部外面まで施釉されている。1096は高台部分のみで外面は露胎である。上面の周縁部は全周打ち欠いている。1096は砂岩製の砥石である。長軸12.2cm、短軸3.6cm、厚さ1.6cmの扁平な砥石で、両面とも研磨面として利用している。



第162図 四日市遺跡山城エリア包含層出土遺物実測図1 (1079～1081:1/1 1082～1083:1/3)

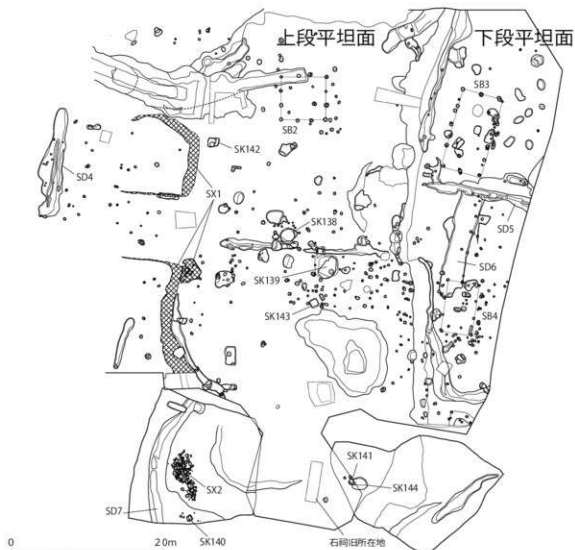


第163図 四日市遺跡山城エリア包含層出土遺物実測図2 (1/3)

II 寺院関連遺構群 (第164図)

寺院関連遺構群は、山城エリアの項で報告したSD2から南側に広がる範囲に広がる。ここは約65m×30mの比較的平坦な部分とこの東側に隣接する約55m×14mの平坦部分の2面で構成される。なおこの2つの平坦面の間には比高差約1m～1.5mの斜面が存在しているため、西側平坦面が高く東側平坦面が低くなる。ここでは西側平坦面を上段、東側平坦面を下段として報告を行う。

上段の平坦面は北側を比高差2m以上の切岸状の斜面、西側を地山を成形して造った土塁上の高まり、東側も切岸状の斜面で区画されており、上段の平坦面の面積は約2000m²、下段の平坦面の面積は約800m²であった。上段平坦面の南側斜面周辺には、かつて地元四日市集落の住民が「ガラン様」と呼ぶ石祠が置かれており、現在は集落内の神社の境内に移転されたが、この石祠に四日市集落から上る階段も設置されていた。調査時に両平坦面を重機で表土剥ぎしたが、「ガラン様」周辺を中心にはほぼ全面で五輪塔を主体とする石塔が採集された。調査では掘立柱建物、地下式土坑、石塔の集中分布域、無文銭埋納遺構など宗教性の高い遺構が確認された。また、SD2がこの遺構群造営の際に上面を大きく削平されて深さ15cmであったことが確認された。ただし上段平坦面は、南半部に14m×8mの大規模なくぼみがあり、その内部に現代の廃棄物が多数発見されたことから、現代に入っ



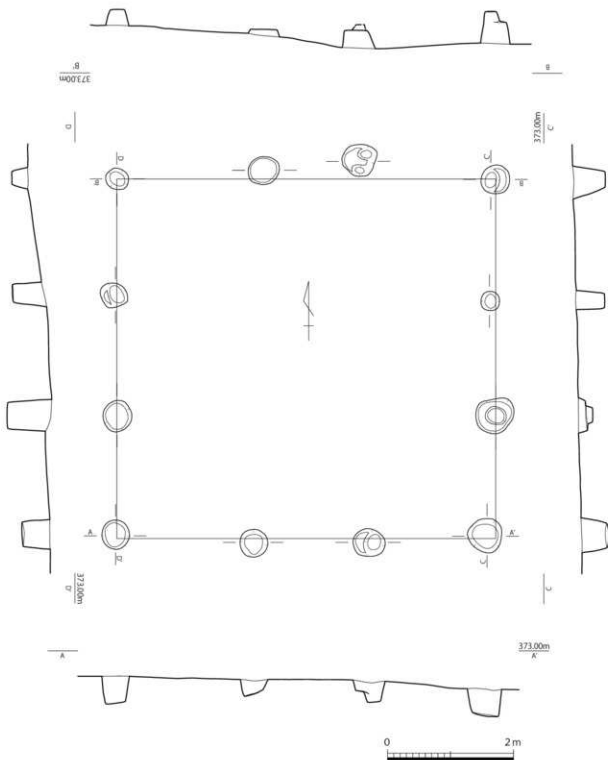
第164図 四日市遺跡寺院関連遺構群遺構分布図 (1/500)

てこの付近を中心とした何らかの地形変化が行われている可能性が高い。

(1) 掘立柱建物

1 SB2 (第165図)

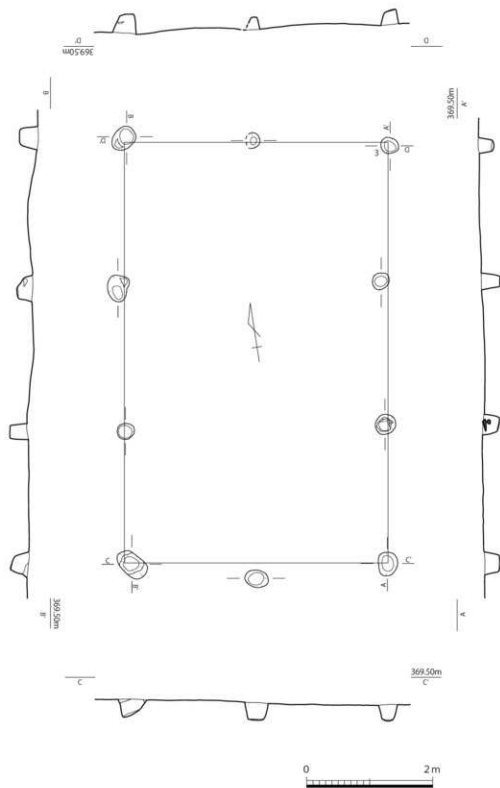
SB2は上段平坦面の北側斜面周辺のSD2が通る場所にある。規模は3間×3間の掘立柱建物である。主軸はほぼ真北を示しており、床面積は32.5㎡である。なお、北西隅の柱穴はSD2内の埋土に掘り込まれていた。



第165図 四日市遺跡SB2遺構実測図 (1/60)

3 SB4

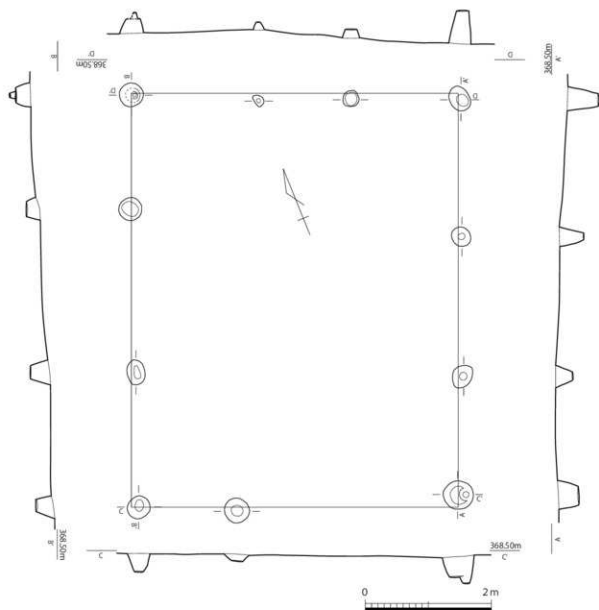
SB4はSB3の南南東12mに位置する。梁行2間、桁行3間の掘立柱建物である。主軸は $N-10^{\circ}-E$ で南北方向に向く。SB3とはほぼ同じ方向である。床面積は27.1 m^2 である。



第167図 四日市遺跡SB4遺構実測図 (1/60)

4 SB5

SB5は、第11次調査区域3において検出された掘立柱建物である。寺院関連遺構群に属するものではない。第11次調査第3区のはほぼ中央部に単独で確認されたものである。この調査区からはこのSB5以外中世に属する遺構は確認されていない。建物の規模は梁間3間、桁行4間で、床面積は32.5㎡である。



第168図 四日市遺跡SB5遺構実測図 (1/60)

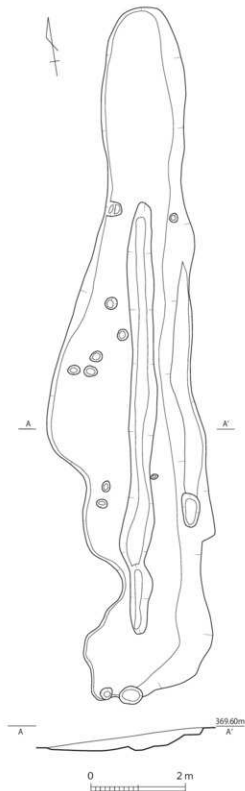
(2) 溝状遺構

1 SD4 (第169図)

SD4は上段平坦面から東約18mの位置にある。この場所は寺院跡エリアから外れる位置にある。方向は北東方向を向く。規模は、長軸15m、幅2m～3m、検出面からの深さ30cmである。遺構内部から比較的良好な状態で遺物が出土している。SD4周辺を精査したがこの範囲で遺構は終わっており、SD2との関連性もないものと思われる。しかし遺構内からは良好な状態で遺物が出土して

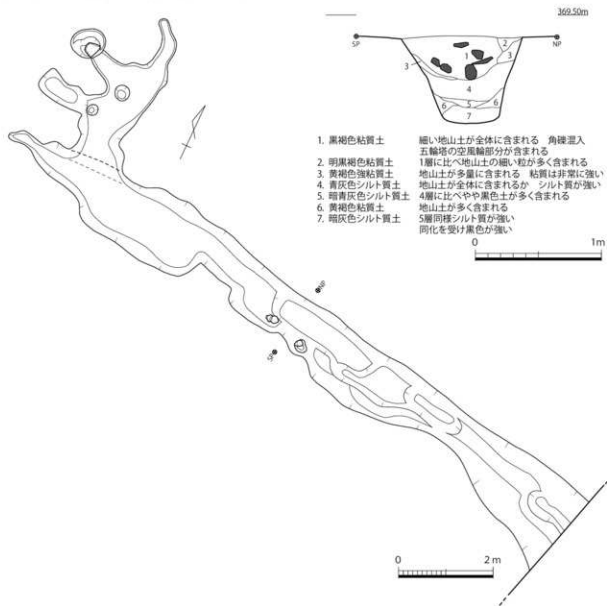


第170図 四日市遺跡SD4出土物実測図 (1/3)



第169図 四日市遺跡SD4遺構実測図 (1/80)

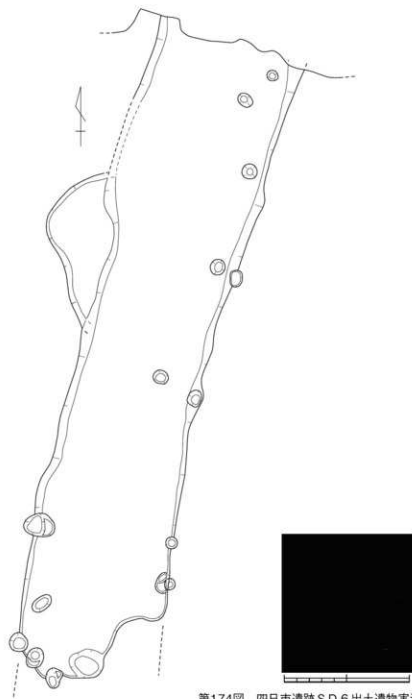
いる。出土遺物は第170図に示した。1097~1098は在地系土師器の小皿である。いずれも底部は回転糸切りである。底径は両者とも7cmであった。1099~1100は在地系の土師器杯である。ともに底部は回転糸切りで1100は復元口径14.2cm、器高4.1cm、復元底径10.4cmである。



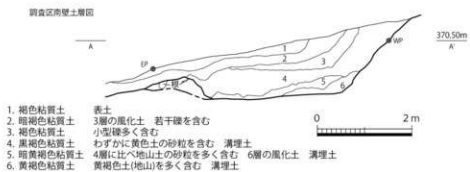
第171図 四日市遺跡 S D 5 遺構実測図 (1/80 1/30)



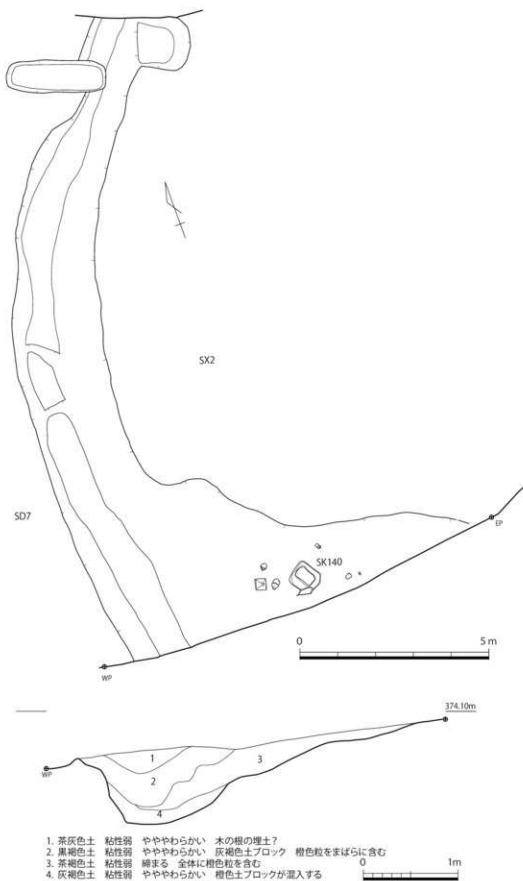
第172図 四日市遺跡 S D 5 出土遺物実測図 (1101~1102 : 1/3 1103 : 1/6)



第174図 四日市遺跡SD 6出土遺物実測図 (1/3)



第173図 四日市遺跡SD 6遺構実測図及び調査区南壁土層断面図 (1/80)



第175図 四日市遺跡 SD7 遺構実測図 (1/100 1/40)

2 SD5

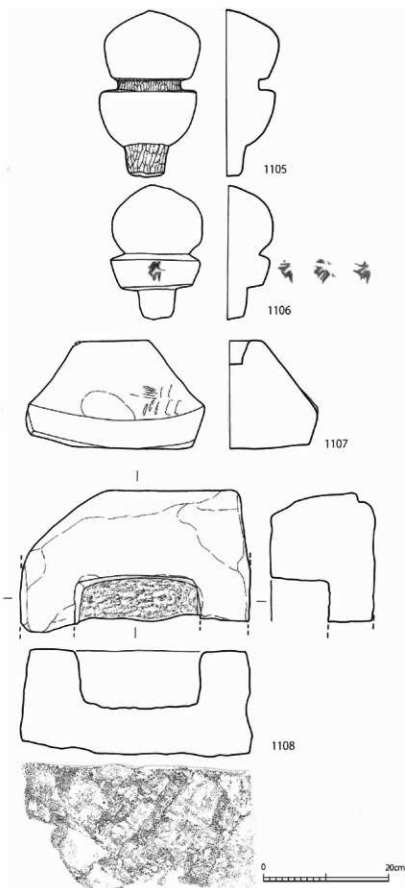
SD5は下段平坦面のほぼ中央を東西方向に横断している。SB3の南側の梁行のラインとはほぼ平行に走る。長軸14.2m、幅は80cm～1.5m、検出面からの深さ70cmを測る。遺構の東端は削平されている。上端ラインが不整形であるため築造当初の状況はとどめていないものと思われる。しかしながら溝の中央付近にしっかりした掘方のラインを確認することができた。掘方の状況はV字状に70°前後の角度で溝を掘り、幅40cm程度の床面を造っている。

3 SD6 (第173図)

SD6は下段平坦面のSD5に直行する溝である。遺構の主軸はN-16°-Eで北西方向に走る。規模は長軸14m、幅3m～3.2m、検出面からの深さ約40cmである。溝の北端部はSD5で切られており、そこから北側には溝の痕跡は認められなかった。また、SD6南端部から約15m南に進んだところに下段平坦部調査区南壁があり、土層観察からSD6の存在が確認できた。一部削平を受け遺構ラインは消失しているが約30mの長さを持つ溝であることが確認されている。出土遺物は第174図に示している。1104は土師器の小皿である。復元口径9.8cm、器高5.8cm、復元底径6.4cmで回転糸切りである。

4 SD7 (第175図)

SD7は後述する石塔群が集中していたSX2に関連した遺構で、尾根の先端を巡るように弧を描いて掘られている。溝の規模は約17m、溝の幅は北端部が1.5m、溝中央部が2.4m、検出面からの



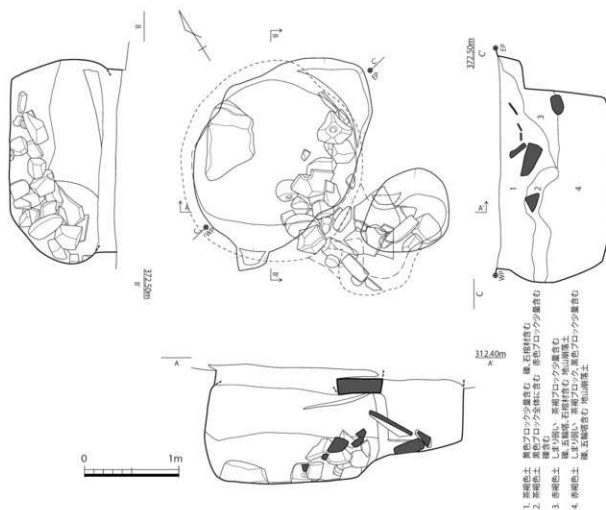
第176図 四日市遺跡SD7出土遺物実測図(1/6)

深さは1.2m～1.5mを測る。溝の掘方は東側は比較的傾斜を持ちつつ掘り込まれており、基底面は50cm～1mの幅を持つ。西側の掘方は比較的急角度で掘り込まれる。特に溝の南側端部周辺は東側上端ラインが大きく広がり、溝下端に向かいより緩やかな斜面を形成する。そのため溝の幅は約9.5mと大きく広がる。なお、南側の溝斜面には板石を組み合わせた石組遺構（S K 140）が検出されている。遺物は石塔品が出土している。出土遺物は第176図に示した。1105～1107はいずれも凝灰岩製五輪塔の部材である。1102～1106は空風輪である。1105は空風輪の間に首を作り出し、空輪最大部を上方に、また、風輪の腰を丸く仕上げる特徴をもつ。1106は空輪を丸く仕上げているもの、風輪は腰の丸さを失い、直線的に穿まりながら下方に延び、また、背も低い。風輪の四方には五輪塔四方門の梵字種子が小さく墨書されている。1107は五輪塔火輪であり、軒口は真反りの特徴をもつ。これらはいずれも室町～近世のものであろう。1108は幅19cm、深さ9cmの方形坑をもつ石造物であり、坑内には細かいノミ痕、外底には大ぶりの平ノミ痕が残されている。

(3) 地下式土坑

1 S K 138 (第177図)

S K 138は上段平坦面のほぼ中央部で確認された地下式土坑である。堅坑と地下土坑への入り口部などは比較的良好に残っていたが、地下土坑部は天井が崩落して地下土坑内部に流入していた堆積土中には石塔類や板石などの礫が多数含まれていた。主軸は堅坑と地下土坑中央の軸線でN-15°-Wで(ほぼ)南北方向に向く。堅坑部分の開口部は不定形な円形プランで南北70cm、東西1mである。検出面から堅坑基底面までの深さは80cmあり基底



第177図 四日市遺跡S K 138遺構実測図(1/40)

面は緩やかな角度をもって地下土坑入り口方向へ下る。竖坑から地下土坑内部にかけて板石数枚と人頭大の角礫が多数流れ込んだ状態で出土しており、築造当初は竖坑と地下土坑入り口は板石で封鎖し竖坑内に角礫を充填していたものと思われる。地下土坑は南北19m、東西2mと円形のプランを持つ。約3㎡の床面積を持つ地下土坑である。天井部が崩落しているため地下土坑の高さは不明であるが、少なくとも1m以上の高さを持つものであった。土坑内壁が緩やかな弧を描いて立ち上がっており築造時は円形ドーム状の形態を持っていたと考えられる。

S K 138の出土遺物は第178図～179図に示している。1109～1111は凝灰岩製五輪塔火輪で



第178図 四日市遺跡S K 138出土遺物実測図1 (1/6)

ある。1112～1113は凝灰岩製五輪塔水輪である。1114～1115は凝灰岩製五輪塔地輪であろう。残存状態が良くないものが多い。1116は染付の皿である。堅坑内埋土から出土している。1117は瓦質の火鉢である。外面に低い突帯2条と菊花文の刻印がある。

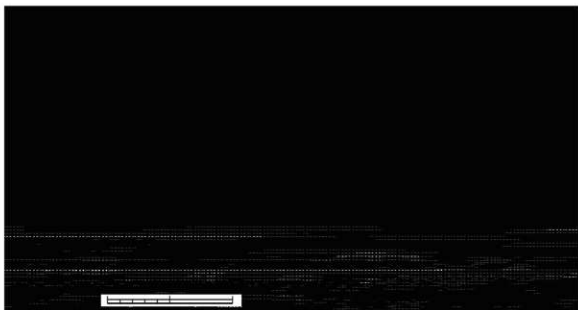
1119～1120は地下土坑崩落土中から出土した瓦質の播鉢である。

2 SK139

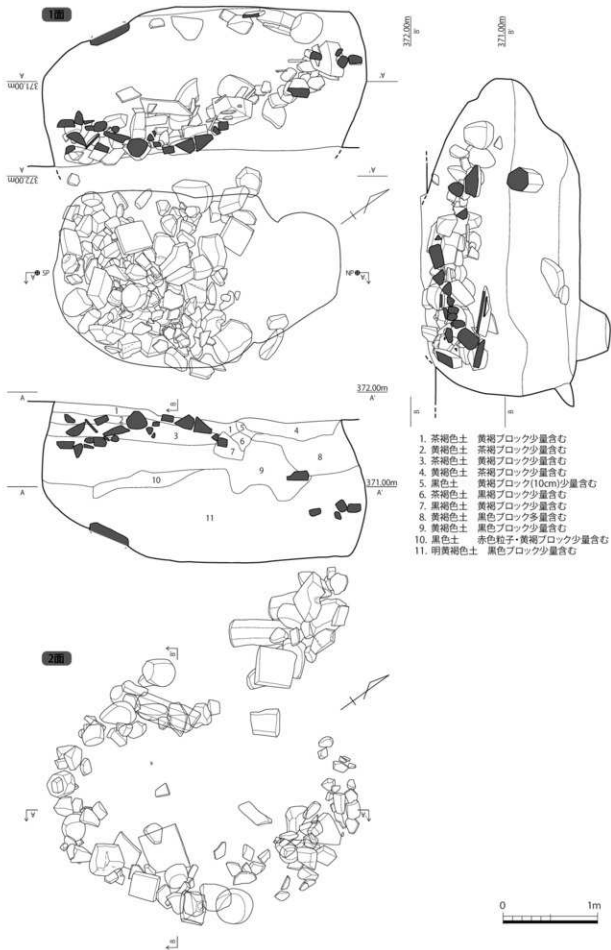
(第180・181図)

SK139はSK138から南東約5mに位置する。堅坑及び地下土坑の天井部は崩落し、多量の崩落土が流入していた。さらにこの崩落土の上層に地下土坑の奥壁に向かって流れ込む状態で多数の石塔類及び角礫類が確認された。この状況は、地下土坑の天井が崩落し形成された窪地に石塔類を投げ込んだか、もしくは地下土坑の天井部の崩落以前に石塔類が積み上げられており、その重量で天井部が崩落したかのいずれかの要因によって生み出されたものである。このSK139の場合は、後者の理由によって石塔類が土坑内に流れ込んだ可能性が高い。

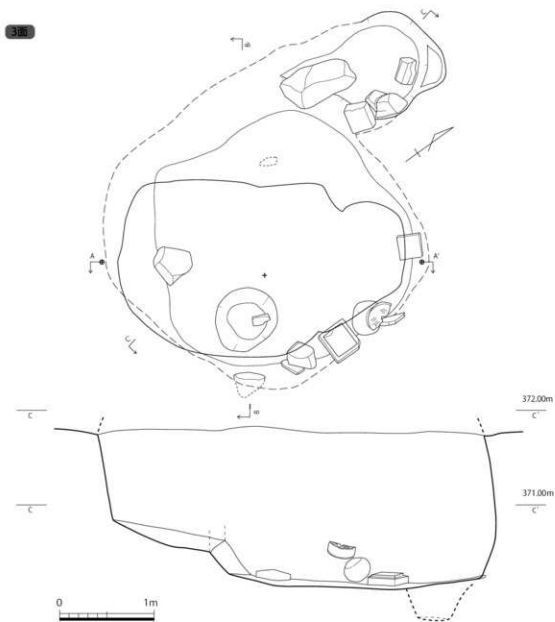
掘方については、堅坑と地下土坑中央部の軸線での主軸はN-18°-Wではほぼ南北に向く。堅坑は円形で地下土坑の北半部に掘られており南北1.1m前後、東西1m前後の検出面から堅坑基底面までの深さは1.1mを測る。堅坑内にも崩落土とともに石塔類や大型の角礫類が流入していた。地下土坑の下端ラインは南北2.67m、東西2.5mの不整形な円形プランを呈している。壁は弧を描いて立ち上がり、最大南北3m、東西3.1mの最大幅を持つドーム状の構造を持つ。床面には南奥壁近くに南北70cm、東西60cmのピットが掘られていた。また、石塔品も壁に沿って出土した。そのほか床面上には炭化物の分布がわずかながら認められた。出土遺物は第180図～184図に示している。1121は青磁碗、復元口径14.8cmである。外面には銘文を有する。1122は白磁皿で復元口径13.8cm、器高3.9cm、底径5.6cmである。内外面とも施軸であるが、外面下部は一部露胎である。1123は土師質の火鉢で、内外面ともススカ付着している。1124は凝灰岩をレンガ状に成型し砥石として使用している。1125～1126ははいずれも凝灰岩製重製無縫塔竿である。いずれも八面体を呈し、四面に金剛界四仏の梵字種子が墨書されている。キリーク（西：阿彌陀如来）・ウン（東：阿闍如来）の墨書が判読できる。2は中台が被さる竿の上面に深さ4.8cm程度の坑が穿たれているが、整形が雑であり形態も重である。1127は安山岩製石白下臼である。地下土坑床面直上の出土品である。磨面は主溝により6区画に分けられ、主溝6本に副溝4～5本が彫られているものと考えられる。1128～1129はいずれも凝灰岩製石塔基礎である。上段がやや薄い形態をもつ。1128には下段に「昌戒寂□」の文字がみえるが、戒名を墨書したものであろう。1129は地下土坑床面直上の遺物で上段に五輪塔地輪の梵字種子



第179図 四日市遺跡SK138出土遺物実測図2 (1/3)

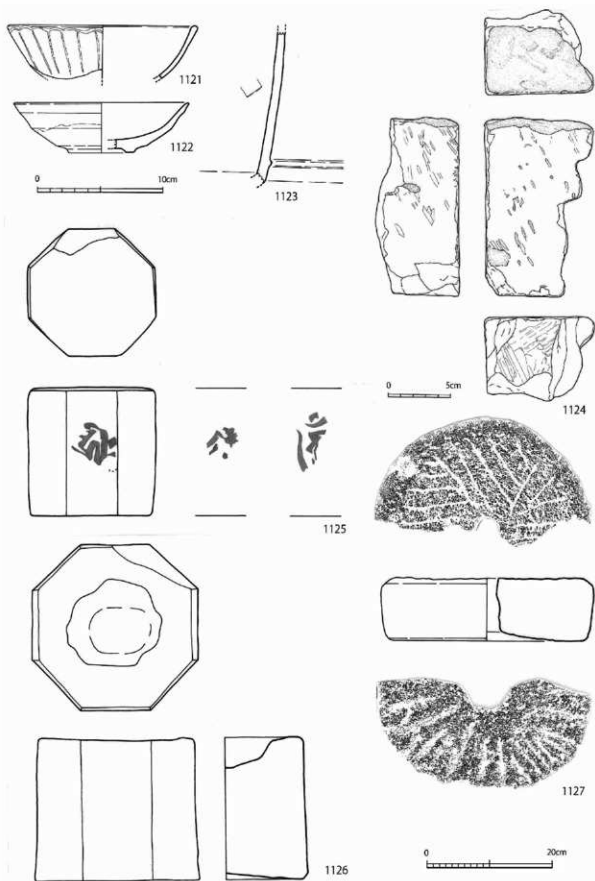


第180図 四日市遺跡 SK 139遺構実測図1 (1/40)

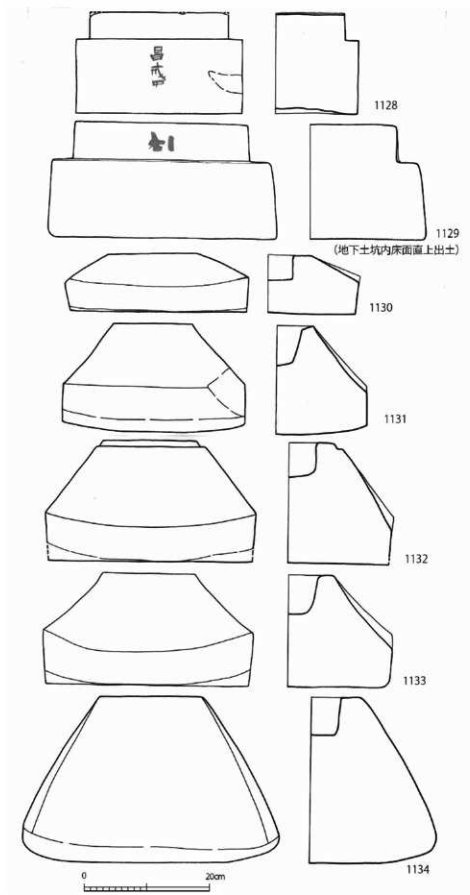


第181図 四日市遺跡 S K139遺構実測図2 (1/40)

「ア」が黒書されている。五輪塔にみられる梵字種子キャカラバアの四方門は本来は五輪塔独自のものであったが、戦国期以降は様々な塔形に用いられているため、これをもって塔形を断定できない。1132～1134は凝灰岩製五輪塔火輪である。1130は背が低く、軒の反りは弱い。1131は軒裏面を影らませる特徴をもつ。1132には上部に薄い露盤状の段が彫製されている。1134は棟が直線的に起りながら軒端に降り、軒口は厚みをもたない特徴をもつ。1135～1139はいずれも凝灰岩製五輪塔水輪である。天地が判断しにくい。1136・1137は一面をわずかに影り沈めている。1138は地下土坑床面直上で出土したもので上下面をわずかに影り沈めているが、平ノミ痕が確認でき、彫製は粗い。1140～1146はいずれも凝灰岩製五輪塔地輪であろう。1141には各側面に黒書が残されており、五輪塔地輪の四方門の梵字種子が確認できるが、形は弱く歪であり、時代の特徴を示している。1143には細かい彫製のための叩打痕が確認できる。



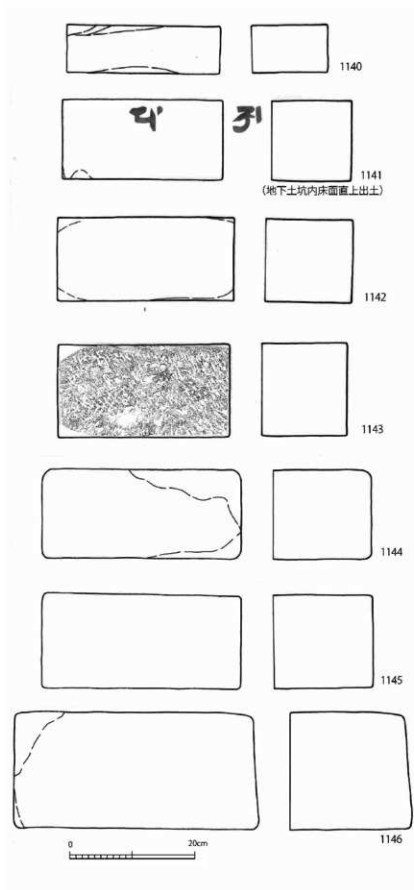
第182図 四日市遺跡 S K139出土遺物実測図1 (1121~1124:1/3 1125~1127:1/6)



第183図 四日市遺跡S K 139出土遺物実測図2 (1/6)



第184図 四日市遺跡 S K 138出土遺物実測図3 (1/6)



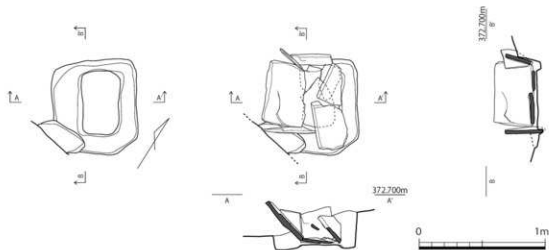
第185図 四日市遺跡S K139出土遺物実測図4 (1/6)

(4) 土坑

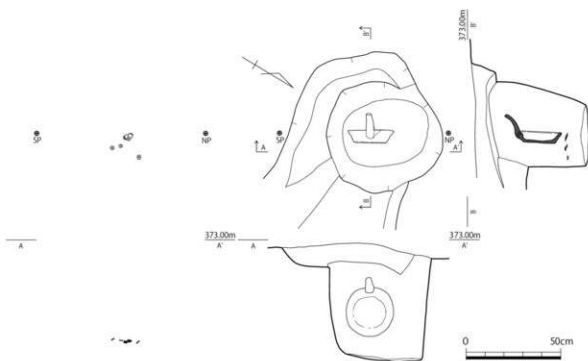
1 SK140 (第186図)

SK140は、SD7の南端部の緩やかな斜面上で確認されたものである。主軸はN-35°-Wで北西方向に向く。蓋石が失われた石組土坑である。かつてSK140の真上を「ガラン様」に向かって里道が走っており、おそらく里道掘削時にこの土坑の蓋石が失われたものと思われる。

長軸方向は長さ50cm、幅40cmの長方形の側板がそれぞれ1枚ずつ、小口板は長さ30cm、幅30cmのほぼ正方形の板石である。底面にも2枚の板石を配置し底としている。上面にあった土砂の土圧で側板は西方向に大きく傾いている。掘方の規模は長軸75cm、幅65cm、検出面から床面までの深さは東側肩部が30cm、西側肩部が10cmである。遺構内からの遺物の出土はなかった。



第186図 四日市遺跡SK140遺構実測図 (1/30)



第187図 四日市遺跡SK141遺構実測図 (1/20)

2 SK141 (第187図)

SK141は、尾根の先端部分の小さな平坦部分で検出された銅銭埋納遺構である。この場所はかつて建立されていた「ガラン様」と地元と呼ばれた石祠の隣接地でもある。遺構の規模は、長軸55cm、短軸50cm、検出面からの深さ55cmのピット内に把手付きの鍋とともに70枚以上の銅銭が埋納されていた。鍋は調査時に直立した状態で検出され、銅銭はそこから約10cmほど下のレベルで大量に出土した。おそらく埋納当初、銅銭は鍋を容器として納められていたものと思われる。

出土遺物は第188図～第191図に示している。1147は柄付きの鍋で口径21.8cm、器高5.7cm、底径15.2cmである。ここに口縁部から体部にかけて4.4cmの深さで挟み、そこから緩く湾曲しながら7.2cmの長さの把手がつく。外見上現代のフライパンに近い形状を持っている。外面はハケと指頭圧痕、内面及び底面内外縁はハケが施されている。把手はヘラ工具による成形後ハケとナデを施す。内外面ともスス等の付着はない。

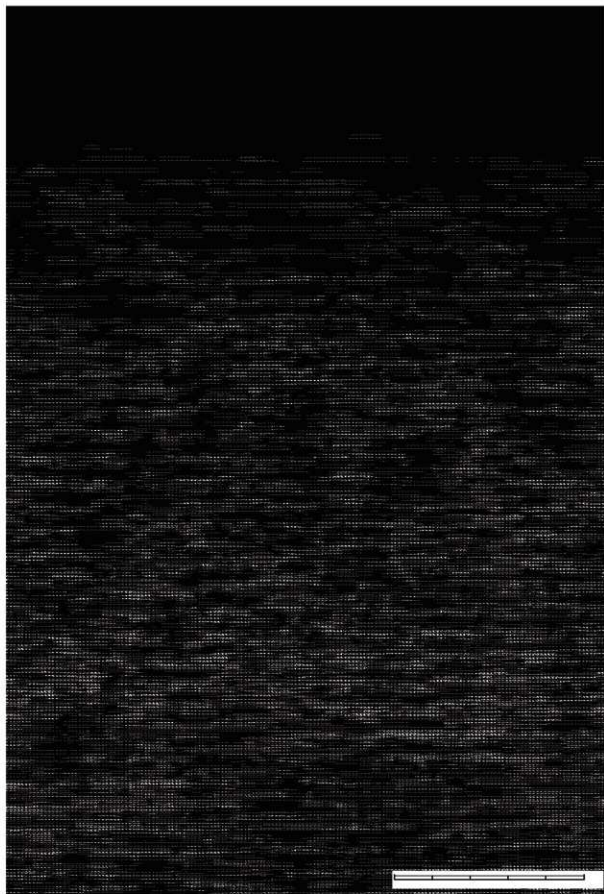
埋納された銅銭は、1148～1205まで73枚出土した。この埋納銭は資料化しえたものうち、1185に示した「天福通寶（北宋：1017年初鑄）」1枚を除き、ほとんどすべてが無文銭である特徴をもつ。直径はすべて1.9～2.2cmの範囲に収まる。無文銭はいずれも輪・郭をもたず、穿は摩耗により円形を呈するものもみられるが、すべて方形であり、大きい。



第188図 四日市遺跡SK141出土遺物実測図1 (1147:1/3 1148～1151:1/1)



第189図 四日市遺跡 S K 141出土遺物実測図2 (1/1)



第190図 四日市遺跡S K141出土遺物実測図3 (1/1)



第191図 四日市遺跡SK141出土遺物実測図4 (1/1)

3 SK142 (第192図)

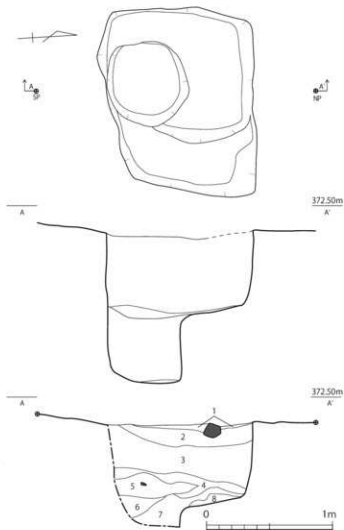
SK142は調査区北西、SB2から南南西8mに位置する。上段平坦部西端にある土塁状遺構の脇で検出された土坑である。長方形のプランを有し主軸はN-87°-Wと東西方向に向く。規模は、長軸1.4m、短軸1.18m、深さ55cmで方形プランの掘方の床面となる。さらにこの面で長軸68cm、短軸64cm、深さ50cmの円形プランのピットが掘られる2段構造を持つ。遺物の出土はない。

4 SK143 (第193図)

SK143は調査区のはほぼ中央部で、大きな攪乱の窪みの北側で検出された土坑である。規模は南北1.1m、東西1.05mとほぼ正方形の平面プランを持つ。検出面からの深さは72cmで、底面はフラット、壁はほぼ垂直に立ち上がる。遺物は出土していない。

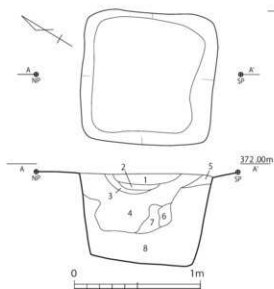
5 SK144 (第194図)

SK144は、遺構西側をSK141によって切られている。また、遺構の南から東側にかけて大きな木根があり調査不能であったため可能な範囲のみ調査した。主軸はN-88°-Wで東西に向く。規模は長軸2m以上、短軸1.1m以上である。遺物の出土はなかった。



- | | |
|---------|--|
| 1. 茶褐色土 | |
| 2. 暗褐色土 | 1~5cm大の黄褐色ブロック土を含む
黒色粒・赤色粒を少量含む |
| 3. 茶褐色土 | 1~10cm大の黄褐色ブロック土を多量含む
赤色粒・小石・黒色粒を少量含む |
| 4. 黄褐色土 | 5~10cm大の黄褐色ブロック土を極めて多量含む |
| 5. 黒褐色土 | 1cm大の黄褐色ブロック土を少量含む |
| 6. 黄褐色土 | 5~10cm大の黄褐色ブロック土を極めて多量含む |
| 7. 黒褐色土 | 1~5cm大の黄褐色ブロック土を少量含む |

第192図 SK142遺構実測図 (1/30)



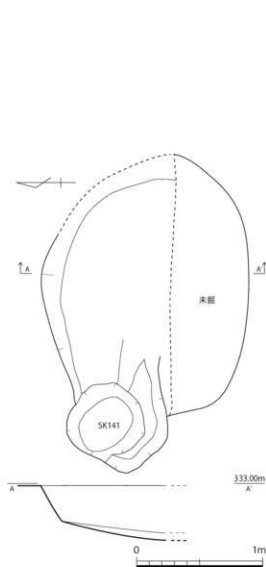
- | | |
|----------|------------------------------|
| 1. 黄褐色土 | 茶褐色ブロック全体を含む |
| 2. 黄褐色土 | 黒色ブロック少量含む |
| 3. 茶褐色土 | 黒色ブロック少量含む |
| 4. 茶褐色土 | 黄褐色ブロック全体を含む |
| 5. 黄褐色土 | |
| 6. 茶褐色土 | 明黄褐色ブロック少量含む |
| 7. 明黄褐色土 | 茶褐色ブロック少量含む |
| 8. 明黄褐色土 | しまりなくやわらかい
地山ブロック(黄色)少量含む |

第193図 SK143遺構実測図 (1/30)

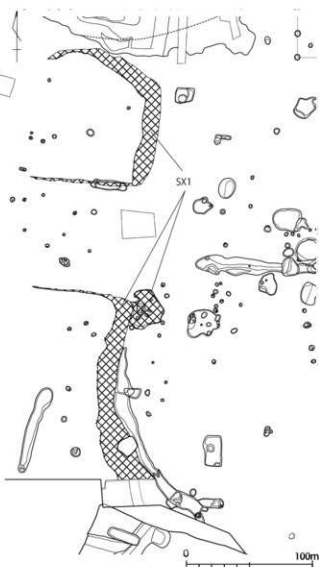
(5) 土塁状遺構

1 S X 1 (第195図)

S X 1は、上段平坦面の西側縁辺部に南北方向に走る土塁状の高まりである。上段平坦面を形成する際に西側縁辺部から約10mの幅を残し、その内部を平坦面として造成したことで平坦面縁辺部に土塁状の高まりが形成されている。南北方向に約35m伸びるものである。中央付近が約8mの幅で切れているが、調査前にこの場所を通る里道が建設されていたため切られたものと思われる。遺物は遺構検出時及びS X 1中央部に落ち込み部から出土している。第196図に示した。1206～1211は遺構検出時の遺物である。1206は土師器小皿で復元口径9.4cm、器高15cm、復元底径7.8cmである。回転糸切り底で、板状痕が観察される。1207は白磁碗で底部に胎土目の痕跡が4か所認められる。1208は備前焼の甕、1209～1210は瓦質の火鉢、1209は巴文、1210は菊花文のスタンプ文が施文されている。1211は凹石と磨石の両方の用途に用いられている。1212～1215は落ち込み部分から出土したものである。1212～1213はともに瓦質の火鉢である。1212は底部直上の体部に1条、1213は口縁直下に2条の貼り付け突帯が巡る。1214～1215は瓦質の播鉢である。



第194図 S X 141遺構実測図 (1/30)



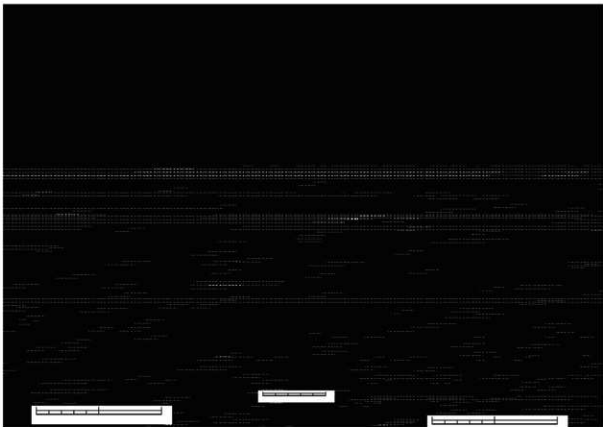
第195図 四日市遺跡 S X 1 遺構平面図 (1/300)

(6) 石塔集中部

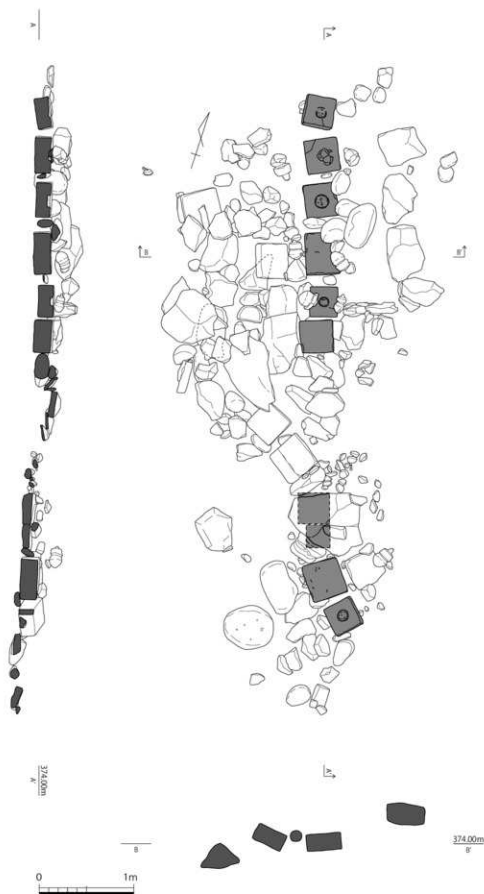
1 SX2 (第197図)

SX2は、SD7で区画された溝の内部で検出された遺構である。弧を描くように掘られているSD7が西側に最も張り出した部分の6m×3mの範囲に大小さまざまな礎とともに五輪塔の部材が出土した。礎の配置に規格性はないが、五輪塔の地輪に関しては、10個の地輪がが列をなして置かれている状況が確認できた(第197図網掛け部分)。この一角に五輪塔が集中して建てられていた可能性も含んでいる。五輪塔を除去したのち地表面を精査したが、関連した下部遺構はなかった。

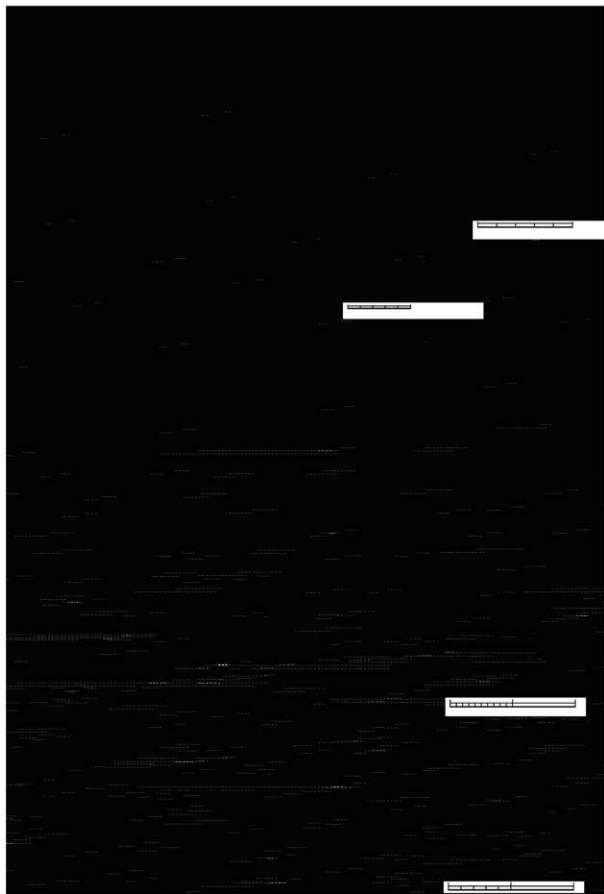
出土遺物は第198図～第201図に示している。1216は扁平性石斧のみ製品である。扁平な溶結凝灰岩の周縁部を打ち欠き場地上に近い形に成型している。1217は鉄製品で刃部及び基部が失われているため、断定できないが手斧と思われる。1218～1225はいずれも凝灰岩製五輪塔空風輪である。いずれも柄は断面円形である。空輪の形態は退化し、丸さを失い、中央付近に稜をもつものが多く、1220・1223・1225などはそろばん玉状に近い形態をもつ。風輪は腰の丸さを失い、直線的に窄まりながら下方に延びる形態の特徴をもつ。なかでも1221は背が低く、下方に窄まらない形態の特徴をもつ。戦国期後半～近世のものであろう。1226は土師器の坏である。復元底径8.7cmで回転糸切りである。1227～1239はいずれも凝灰岩製五輪塔地輪である。最も大きいもので1229の41.5cmである。いずれも背が低く、戦国期後半～近世のものであろう。1230・1234・1236・1237・1238は上面に浅い円坑を穿っているが粗い加工痕を残したままであり、形も歪で、この上に水輪を載せ覆い隠すことが前提のものであろうが、納骨坑などの機能を有していたものかもしれない。上面・側面とも丁寧に磨かれているが、下面は粗い加工痕を残したままで、1230・1231、1232～1239には、平ノミ痕が確認できる。1230には各側面に墨書が残されており、五輪塔四方門の南(修行門)の梵字種子「アー」が確認できるが、形は弱歪であり、時代の特徴を示している。



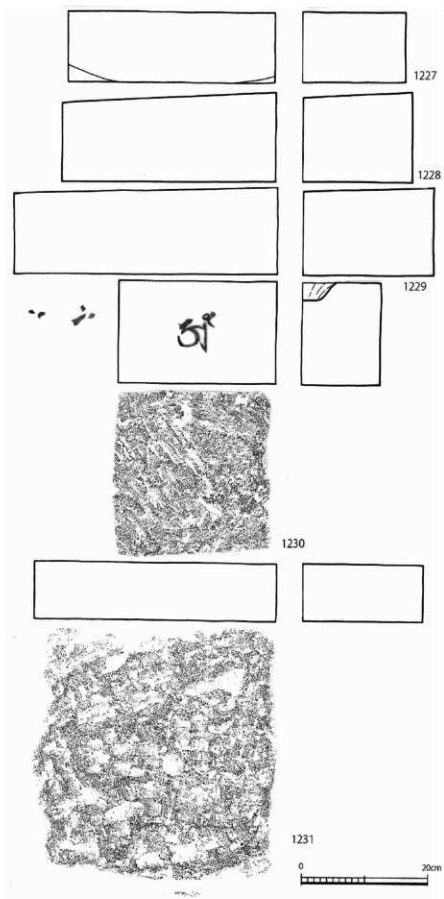
第196図 四日市遺跡SX1出土遺物実測図(1/3)



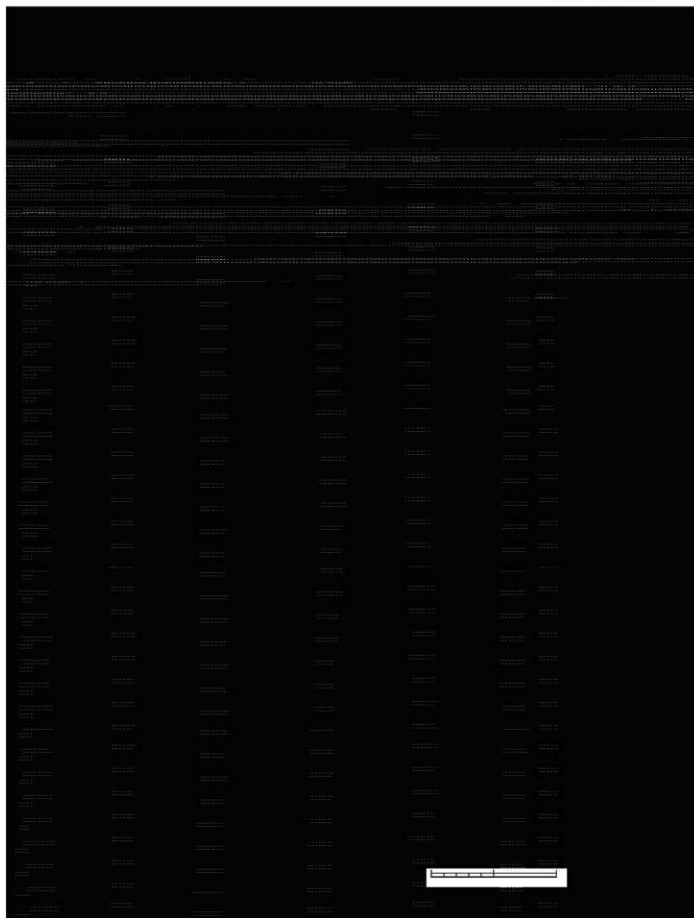
第197図 四日市遺跡 S X 2 遺構実測図 (1/40)



第198図 四日市遺跡SX 2出土遺物実測図1 (1216:1/3 1217:1/2 1218~1225:1/6 1226:1/3)



第199図 四日市遺跡S X 2 出土遺物実測図2 (1/6)



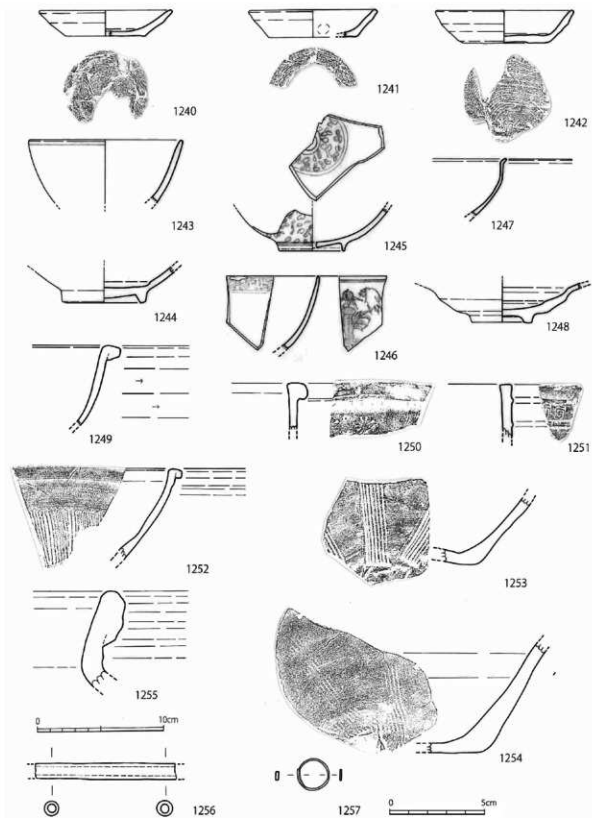
第200図 四日市遺跡S X 2出土遺物実測図3 (1/6)



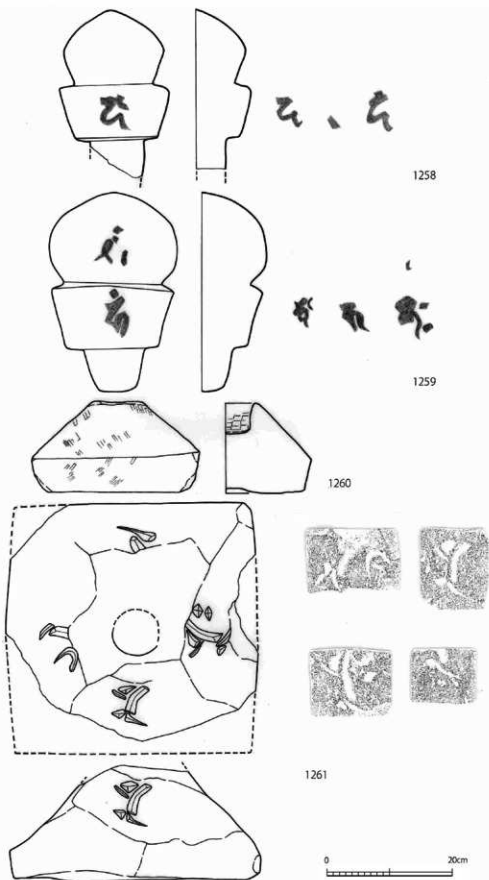
第201図 四日市遺跡S X 2出土遺物実測図4 (1/6)

(7) 包含層

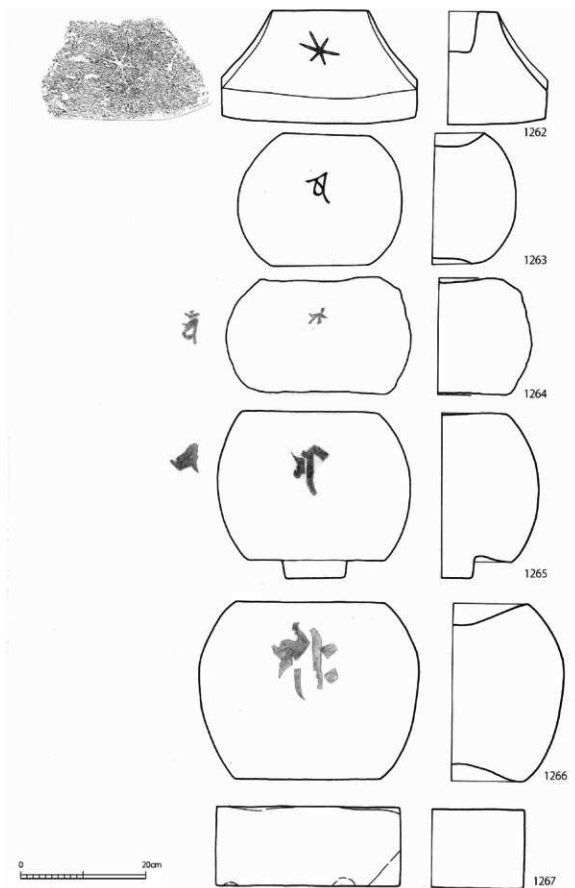
寺院関連遺構群の包含層出土遺物を第202図～第205図に示した。1240～1242は土師器坏で回転糸切りである。



第202図 四日市遺跡寺院関連遺構群包含層出土遺物実測図1 (1240～1255 : 1/3 1256～1257 : 1/2)
 ※1268、1272、1276は寺院関連遺構群包含層、1269～1271、1273～1275は第11次調査区域3包含層

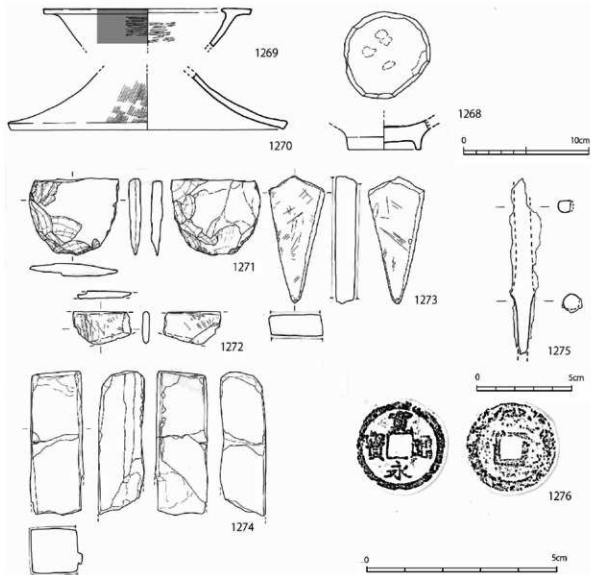


第203図 四日市遺跡寺院関連遺構群包含層出土遺物実測図2 (1/6)



第204図 四日市遺跡寺院関連遺構群包含層出土遺物実測図3 (1/6)

1243は青磁碗、1244は白磁碗、1245～1246は青花碗である。1247は陶器碗、1248は陶器皿である。1249は土師質の鉢、1250～1251は火鉢で、1250が瓦質、1251が土師質である。1252～1255は備前焼で1252～1254は播鉢、1255は甕である。1256はキセルの羅字で外面にススが付着していた。1257は幅1cm程度の銅製の薄い板を円形に巻いたものである。1258～1259は五輪塔空風輪、1260～1262は五輪塔火輪、1263～1266は水輪、1267は地輪である。このうち、1261の火輪は南北朝前半～鎌倉時代末までさかのぼるものと思われるものである。その他の五輪塔の時期は戦国期に属するものと思われる。1268は白磁碗の底部で縁辺部を打ち欠いている。1269～1270は弥生土器である。1269は高坏の坏部で鋤先状口縁を持つ。復元口径21.8cmである。1272は石包丁の破片である。輝緑凝灰岩を用いたものである。1276は寛永通宝である。字体の形状から古寛永である。1269～1271及び1273～1275は第11次調査区域3包含層出土遺物である。1270は高坏の脚部で復元底径28.2cmである。内外面に丹塗りが認められる。1271は扁平打製石斧である。基部が欠損している。1273～1274は砥石である。ともに石材は泥岩で複数面に使用痕が認められる。1275は鉄鍬の体部から茎の部分である。

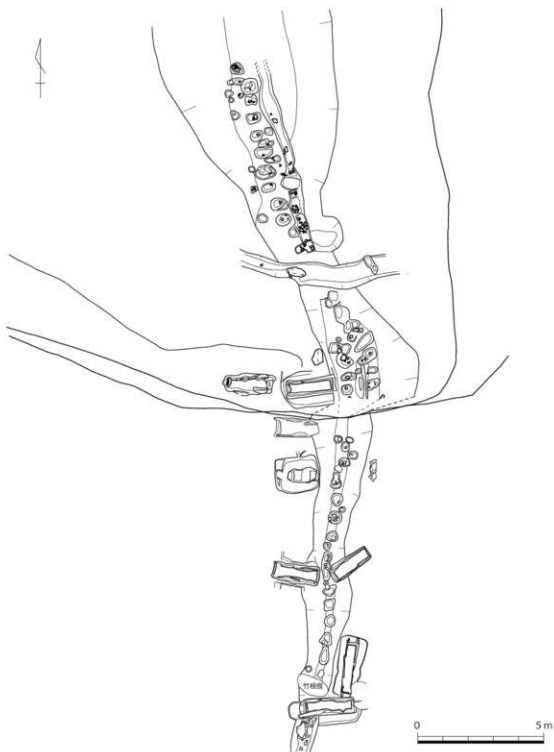


第205図 四日市遺跡寺院関連遺構群包含層出土遺物実測図4 (1268～1274 : 1/3 1275 : 1/2 1276 : 1/1)
Ⅲそのの中世遺構

(1) 道路遺構 (第206図)

四日市遺跡が所在する丘陵は東西に長くのびる。丘陵上は起伏をもつが、東から約300mは比較的平坦な地形

が多い。その西側一帯は起伏が著しく平坦面の少ない山地地形をなし、標高も東側よりも高い。この大きく異なる地形の接点にあたる部分は鞍部となり、その延長にあたる南北両側の丘陵斜面は丘陵に切れ込む谷地形を呈する。この部分の丘陵上面の幅は約50mで、丘陵上で幅が最も狭い箇所となっており、寺院エリアのすぐ東側にあたる。道路状遺構は、鞍部を挟む南北両谷部において確認することができた。



第206図 四日市遺跡SF2遺構実測図 (1/150)

1 SF2 (第206図)

SF2は、北側の谷部から丘陵上面にかけて約25mにわたり検出することができた。遺構はさらに斜面下方に向かい続くものと思われる。丘陵上面は幅1.0～2.5mの溝状に掘り込まれる。断面は逆台形状を呈し、平坦な底面に径0.3～0.5m、深さ0.1mの土坑が連続的に掘られる。溝状の掘り込みは丘陵の縁に行くほど幅と深さを増し、斜面へと続く。斜面部は谷地形の底面に構築されている。地形に沿って作られているため、丘陵上面部では概ね南北方向に直線的であったものが、斜面部は地形にあわせて大きく西に振る。やはり、溝状に掘り込み、底面に浅い土坑が連続する。道路遺構全体が段々畑に伴う東西にのびる溝状遺構により一部切られる。斜面の始まり部分では連続土坑列が二列見られる。これらは切り合い関係にあり、東側が西側を切る。補修などに伴い、付け替えられたものと考えられる。また、一部において連続土坑に並行するように走る浅い溝状遺構が認められ、土坑列を切る。連続土坑の埋土は茶褐色土で小礫を含むが、溝状遺構は黒色の埋土である。溝状遺構も道路遺構に係わるものと考えられ、ある段階で道路面の構造が連続土坑から溝状遺構に変化したことがわかる。ただ、溝状遺構は全体でみられる状況ではない。

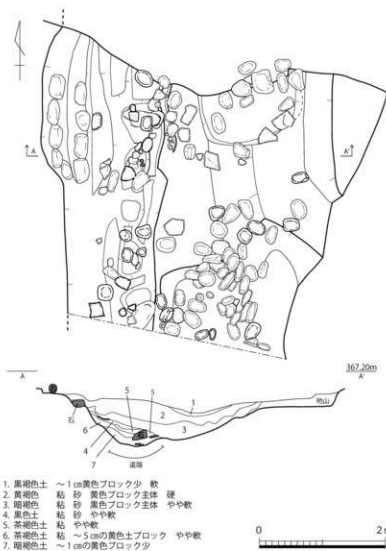
時期については、遺構に伴う良好な遺物が出土していないため詳細は不明であるが、石棺群を切っていることから、古墳時代以降の構築と考えられる。後述するSF5も同様な構造を呈することから、本遺構と同様な時期に構築された一連のものと考えられる。これらは、丘陵上にかかるルートとしてばかりでなく、丘陵上面の幅が最も狭まった位置にあたることから、南側の盆地側と北側の太田川流域を繋ぐ道としても利用されていたものと思われる。

2 SF5 (第207図)

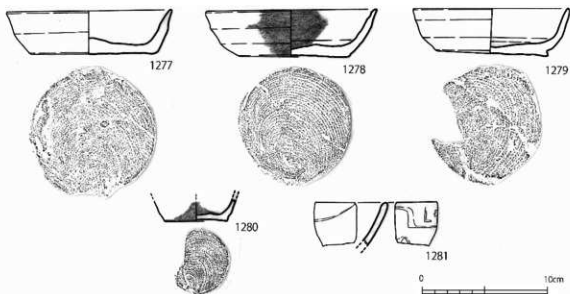
SF5は丘陵南側の斜面部で検出した。西側に展開する石棺群のうち、SK178、SK179を切る。斜面の谷底部に断面逆台形を呈する溝状遺構を掘り込むもので、丘陵北側斜面にみられるSF2と基本的に同様な形態をなす。上面の幅約3.0～3.5m、深さ0.7mで、幅0.5～0.6mの平坦な底面に土坑列が一列みられる。土坑は径0.3～0.5m、深さ0.1mで、土坑内に小礫が入る。道路遺構は、さらに下方に続き、東側の調査区外に及ぶ。道路遺構が丘陵上面に到達した箇所の、道路西側法面には階段遺構がみられる。階段遺構は道路面から三段にわたり法面を削り出し、下から二段目と三段目に長さ0.3～0.5mの石を各々並べ、幅約1.6mの階段を形成している。西側には城館跡や寺院跡があることから、これら施設への取り付けであった可能性が考えられる。道路遺構は、道路面を含む下半が、自然堆積と考えられる西側からの土砂流入により埋まっている。その上に2、3層が堆積するが、これらは整地のため一括して埋められたと思われる。黄色や黒色のブロック土を多数含み、人頭大の礫が多数投棄されていた。土層図は調査区北壁に近い部分の状況であるが、2、3層は南の斜面側に行くに従い急激に厚みを減じる。西側斜面の階段遺構の上部二段は、2層により埋められている。主に3層以下の層から遺物が出土した。遺物の量は少ないが、完形の土師質土器坏などを含む。

遺物 (第208図) は土師質土器と青磁がある。1277～1279は完形あるいは完形にちかい土師質土器坏である。1277は底部から体部を直立気味に、1278、1279はやや斜方向に立ち上げる。いずれも体部は回転ナデにより調整され、口縁端部は尖り気味におさまられる。1278の体部の内外面にはスス状付着物が顕著にみられ、灯明皿として使用されていたことが分かる。1280は、底径に比し器高の高い土師質土器小皿である。底径4.9cmで、体部が直立気味に立ち上がり、直線的に口縁部にむかう。口縁部を欠くが、現状で器高15.5cm余を測る。底部及び体部の内外面にスス状付着物が顕著にみられる。1281は青磁碗である。外面口縁下には雷文が配され、その下部及び内面に文様がみられる。

出土遺物の時期が15世紀代と考えられることから、SF5が構築され機能したのは、これ以前の時期である。前述したように、SF5は丘陵北側に位置するSF2と一連の道路と思われ、SF2及びSF5が古墳時代の箱式石棺墓などを切っていることから、本道路遺構の構築時期は古墳時代から中世後半の間と考えられる。そしてSF5は15世紀代までには埋没が進行しており、当初の土坑列や階段遺構の最下段は埋まった状態になっている。その後改修されることもなく、一部は大規模な整地作業が行なわれている。



第207図 四日市遺跡SF5遺構実測図 (1/60)



第208図 四日市遺跡SF5出土遺物 (1/3)

第6節 近世以降（付図）

丘陵上の平坦部を中心に複数の溝を検出した。これらは、畑地に係わる区画溝と思われる。溝は、直線的なもの、L字状あるいはコ字状を呈するものなどがある。溝が検出されたのは、丘陵上が比較的平坦な地形を呈する地域で、山城跡や寺院跡が存在している起伏の著しい地域では確認されていない。地形の状況を見て、畑地耕作可能な場所を選択したものであろう。

以下、主要なものについて紹介する。

（1）溝

1 SD10

現状ではコ字状を呈する。南北方向に45m直線的のび、両端が西に折れる。溝は幅0.3～1.8m、深さ0.1～0.3mで、断面U字状を呈する。地形的に西に向かい下っているが、西に向かう溝は削平のため途中で消滅する。また、南から約7m、13mの箇所から西に向かう溝が延びるが、やはり途中で消滅する。

以上の状況から、南北長約45mの大区画の圃場を溝で区画し、その中をさらに溝で細かく区割りしていた様子が見て取れる。

溝からの出土遺物は少量で、近世・近代以降の所産である。

2 SD11

丘陵上の北半をコの字上に画する溝の一部で、12次調査区内では、その一部を検出した。丘陵端から直線的に南北方向に約35m続いた後、東方向に屈曲し約23mで調査区外へと続く。同様な畑地画溝であるSD12とSD13を切っている。幅0.3～2.0m、深さ0.3mで、断面U字状を呈する。

南北方向部分がSD12とSD13と位置的、方向的に概ね一致することから、南北方向の区割り線が踏襲され、微妙に位置を変えながら引き継がれたことが分かる。

溝からの出土遺物は少量で、近世・近代以降の所産である。

3 SD12

SD12は、SD13と同じように丘陵平坦面を区切るように南北方向に直線的のび、南端が東に折れる。SD11とSD13に切られる。幅0.5～2.0m、深さ0.25～0.4mで、断面はU字形を呈する。平坦面北端から始まり、約70m弱のところからほぼ直角に東へ折れるが、屈曲部分は幅約0.2mと細くなっている。SD12を切るSD11の東へ折れる位置が、SD12に比べて大きく動くことから、時代を経るなかで圃場の区画が大きく変動したことが推測される。

溝からの出土遺物は少量で、一部中世のものも含むが、近世・近代以降の所産と思われる。

4 SD13

丘陵平坦面を区切るように南北方向に伸びる溝で、SD11に切れ、SD12を切る。SD12の3～4m東に平行するように走るが、平坦面北端近くでSD12を切ることから、同様な区画溝としてSD12が埋没した後に掘られたことが分かる。溝はほぼ直線で、平坦面北端から約55mで終了しており、平坦面南端まで約30mを残す。幅1.0～1.6m、深さ0.25～0.4mである。溝の断面は比較的きっちりとした逆台形を呈しており、断面U字形を呈するSD11やSD12などと異なる様相を呈する。

溝からの出土遺物は少量で、近世・近代以降の所産である。

5 小結

丘陵平坦面にみられる溝は、畑の区画に係わるものと思われる。これらにより、耕作可能な土地を有効に利用した先人たちの苦勞を偲ぶことができる。溝のうち、SD11、SD12、SD13は同様な場所に構築されており、相互の切り合い関係から、SD12→SD13→SD11に順に構築されたことが確認できた。SD13は主に丘陵上を南北方向に画するのみであるが、SD12はやや東に折れ、SD11は東側の調査区外にまで及び、丘陵上をコの字状に大きく画するまでになっている。同様な場所に畑地を営みながらも、時代を経るなかで畑地の区画が変化していることがわかる。いずれの溝も近世から近代以降の構築と考えられ、近世以降の丘陵上での畑地開発の変遷を捉えることができる。

第4章 まとめ

弥生時代

今回報告した弥生時代の遺構遺物は特に第11次調査区域3及び第12次調査区域1で確認されたものである。遺構の内訳は、3棟の竪穴建物と9基の貯蔵穴、溝が1条と台地東半部に展開している弥生時代中期後半を主体とする大集落と比較するとごく小規模なものであった。第1次調査から調査範囲が西に進むにつれてこの時期の遺構密度が次第に希薄になってくる傾向があり、この第11次調査によって確認された弥生集落が四日市台地上における最西端の集落となった。

古墳時代

古墳時代に関する遺構は第10次調査区域1で検出された10基の横穴墓、第10次調査区域2で検出した箱式石棺墓1基、第11次調査区域3及び第12次調査区域2で検出された37基の箱式石棺墓と石蓋土壙墓、さらに第12次調査区域1で検出された周溝墓などの遺構があげられる。

このうち横穴墓は、台地南部の斜面中腹に集中して造られていた。横穴墓は規格的に配置され、共通する構造をもつこと、広い墓前域を共有していることから同一集団が連続的に造営したと想定される。出土遺物は須恵器・土師器に加え、馬具、武器類など豊富であることが目を引いた。特に副葬された土器には毀損痕跡が多く認められ、葬送儀礼の一面を示すと考えられる。横穴墓の造営時期は6世紀後半から7世紀初頭を主体としていた。

また、第11次調査及び第12次調査で調査された箱式石棺墓及び石蓋土壙墓は、列状に墓が築造されたもので墓地空間を形成したものである。四日市遺跡内において古墳時代の集落は確認されていないが、第1次調査で弥生時代後期終末の竪穴建物が4棟確認されていることから、古墳時代にかけても台地上に生活の場があった可能性もある。

なお調査された墓地群の中でS K 153とした石蓋土壙墓については、現段階では県内において類例がない事例である。この土坑に死者を埋葬すること際には、次のような埋葬方法が想定される。最も上位のテラスを1段目、中位のテラスを2段目、基底面を3段目とし、被葬者を座位で納めると、ちょうど1段目に頭部、1段目から2段目にかけての斜面に背中、2段目に臀部、さらに3段目に足先が入る。この方法で行えば、身長150cm～160cmの成人は十分収まる規模といえる。埋土内から副葬品が出土していることから土壙墓である可能性は高いが埋葬方法などについては今後の類例の増加を待ちたい。

古代

第10次調査区域2で検出されたS K 135とした石蓋土坑から出土した甕は9世紀前半代と思われる、第1次調査で調査された唾壺と隅入方鏡を備えたS K 87及びS K 126とした木棺墓と近接した時期の遺構である。今回報告したS K 135と第1次調査区のS K 87及びS K 126は位置的には四日市台地の東端と西端と極端に離れているがこの台地上に古代から転々と存在することが確認された。

中世

山城エリアについては、12世紀後半から13世紀代の遺物が伴う堀状の溝と建物が確認されている。この四日市台地周辺の土豪が築いた城館であったものと思われる。現段階では、文献等の詳細な調査を行っていないためここに築かれた城館がどのような経緯で築かれたかは不明である。

また、寺院関連遺構群の時期は、城館が機能を停止した段階もしくは大規模な堀で城館を防御する必要がなくなった時期に溝を削平し平坦面を確保したのち、寺院関連遺構を構築していったものと考えられる。その時期は出土した石塔類の多くが戦国期以降の特徴を示すものである。なお、地元四日市集落に台地上に「チョウフク寺」もしくは「コウフク寺」という中世寺院が建立されていた伝承が残っている。石塔品の大半が戦国期から近世に

取まる中、包含層出土の1261の火輪については南北朝前半までさかのぼる可能性があることから、今回の調査で確認された遺構群の初現の時期を示す遺物として注目される。

なお、「ガラン様」と地元で呼ばれていた石祠は、現在四日市集落内の「天満社」の境内の一角に移動されている。この祠に関しては、明治37年に上田延成氏の手によって刊行された「大分縣社寺名勝図録」の玖珠郡神社の部に前出の「天満社」の銅版画があり、「天満社」の背後に四日市台地とともに「観音堂」と表記した2種の祠が描かれている。おそらくこの「観音堂」と記された祠がそれであろう。そこには観音堂を参詣するための階段や集落から台地上がる道路等も表現されている。真偽のほどは定かではないがここに記されている東光寺をはじめとした真宗寺院等の位置も正確に記されていることからこの本が刊行された明治37年段階では「ガラン様」ではなく「観音堂」と呼称されていた可能性が高い。銅銭埋納遺構が石祠の隣接地で発見されたことについては、全国から出土する無文銭の帰属時期の多くが16世紀後半から17世紀前半に取まることから（是光吉基「国内出土のいわゆる『無文銭』について」『考古論集—潮見浩先生退官記念論文集—』潮見浩先生退官記念事業会編）、本例もこの時期のものである可能性が高い。また、鈴木公雄の銭貨研究によれば、銭貨流通圏の縁辺部に生じた現象とされるが（鈴木公雄『出土銭貨の研究』東京大学出版会 1999）、大分県だけでなく、熊本県・宮崎県を含め、九州内陸部においても同様な現象があり、当該遺跡もその一例であることがわかる。銅銭埋納遺構も戦国末から近世の間に行われた祭礼に関する遺構である可能性が高い。

四日市遺跡土器観察表

発見 番号	遺物 番号	遺物名	器種	大きさ (cm)				形状・調整の特徴	粘土・構成・色調	残存度	備考	調査時状上げ番号	
				口径	器高	底径	胴部 最大径						
28	9	SH42	弥生土器 甕	190	50*			外周ヨコナテ ミゾギ ナテ 内周ヨコナテ ナテ	角閃石・長石・石英・その他 外 赤褐色 内 淡黄褐色	口縁部 1/6	另一方向にかけ て再磨りあり	昭11次調査 JCR3 3074	15
28	10	SH42	弥生土器 甕	178	64*			外周ヨコナテ ハト盛ミギキ 内周ヨコナテ 工具ナテ	角閃石・長石・石英・その他 外 赤褐色 内 赤褐色～灰 白色	口縁部 1/10	内周口縁から片磨 りにかけて再磨 りあり	昭11次調査 JCR3 3074	
28	11	SH42	弥生土器 甕	276	337	68	264	外周ヨコナテ タテナテの 幅広いハテ 内周ヨコナテ ナテ 指圧痕	角閃石・長石・石英・その他 外 赤褐色 内 灰白色	1/2		昭11次調査 JCR3 3074	28
28	12	SH42	弥生土器 甕		210*			外周ミギキ 内周ヨコナテ	角閃石・長石・石英・その他 外 赤褐色 内 灰白色	胴部 1/30	胴部に片磨りあり	昭11次調査 JCR3 3074	2
28	13	SH42	弥生土器 甕		48*	72		外周タテ方向の幅広いハテ ヨコナテ 指圧痕	角閃石・長石・石英・その他 内外 におい黄褐色	底部 成形		昭11次調査 JCR3 3074	P12
28	14	SH42	弥生土器 甕		41*	82		外周ハテナズリ ナテ 内周ナテ	角閃石・長石・石英 内外 におい黄褐色	底部 成形		昭11次調査 JCR3 3074	P10
28	15	SH42	弥生土器 甕		15.8	29		外周ミギキ ヨコナテ 内周ヨコナテ ナテ	角閃石・長石・石英 外 赤褐色 内 灰白色	底部 成形	孔つあり 外磨り再磨りあり	昭11次調査 JCR3 3074	P1
30	19	SH43	弥生土器 甕		5.7*			外周ヨコナテ 貼付文字突帯 内周ナテ	角閃石・長石・石英・その他 内外 におい黄褐色	胴部 1/30		昭11次調査 JCR3 3081	9
30	20	SH43	弥生土器 甕		20.6	11.1*	18	外周ヨコナテ タテ方向の幅広い ハテ 指圧痕 内周ヨコナテ 工具ナテ	角閃石・長石・石英 内外 におい黄褐色	1/2	再磨りにス付帯	昭11次調査 JCR3 3081	4
30	21	SH43	弥生土器 甕		27.0	18.3*	(25.6)	外周ヨコナテ タテ方向の幅広い ハテ 指圧痕 内周ヨコナテ ナテ 指圧痕	角閃石・長石・石英・その他 内外 におい黄褐色	口縁部 1/3	再磨りにス付帯	昭11次調査 JCR3 3081	2
30	22	SH43	弥生土器 甕		5.9*	6.8		外周タテハテ ヨコナテ 内周ナテ	角閃石・長石・石英・その他 内外 におい赤褐色	底部 成形		昭11次調査 JCR3 3081	5
30	23	SH43	弥生土器 甕		9.4*	5.0		外周指圧痕 一部ハテ残る ヨコ ナテ ナテ 内周ヨコナテ	角閃石・長石・石英・その他 内外 におい黄褐色	底部 成形		昭11次調査 JCR3 3081	3
30	24	SH43	弥生土器 甕		28.0	10.3*		外周ミギキ ヨコナテ ミゾギ 内周ヨコナテ ミゾギ 底部 指圧痕	角閃石・長石・石英・その他 内外 赤褐色	底部 成形	内外共に片磨り あり	昭11次調査 JCR3 3081	6
30	27	SH44	弥生土器 甕		29.0	2.1*		外周ヨコナテ 内周ヨコナテ	角閃石・長石・石英・その他 内外 におい黄褐色	口縁部 1/8		昭11次調査 JCR3 3071	P10 P11
30	28	SH44	弥生土器 甕		20.2	7.7*		外周ヨコナテ ミゾギ ナテ 内周ヨコナテ ナテ	角閃石・長石・石英・その他 内外 におい黄褐色	口縁部 1/6		昭11次調査 JCR3 3071	4 9 12 13
30	29	SH44	弥生土器 甕		7.5*		(35.0)	外周ミギキ ヨコナテ 貼付M 文字帯 内周ナテ	角閃石・長石・石英・その他 内外 におい黄褐色	胴部 1/30		昭11次調査 JCR3 3071	5 96
30	30	SH44	弥生土器 甕		27.0	7.0*		外周指圧痕 内周指圧痕	角閃石・長石・石英 内外 灰白色	口縁部 1/5		昭11次調査 JCR3 3071	P41
30	31	SK302	弥生土器 甕		32.0	5.0*		外周ヨコナテ ナテ 内周ナテ	角閃石・長石・石英・その他 内外 赤褐色	口縁部 1/5	口縁上部に磨り あり	昭11次調査 JCR3 3079	
30	32	SK303	弥生土器 甕		25.4	13.3*	(21.6)	外周ヨコナテ タテ方向の幅広い 内周ヨコナテ	角閃石・長石・石英・その他 内外 灰白色	1/3	再磨りにス付帯	昭11次調査 JCR3 3079	
30	33	SK305	弥生土器 甕		25.0	4.1*		外周ヨコナテ ミゾギ 内周ヨコナテ ミゾギ	角閃石・長石・石英 内外 赤褐色	口縁部 1/5	内外に片磨りあり	昭11次調査 JCR3 3076	
30	34	SK305	弥生土器 甕		20.2	12.1*		外周ヨコナテ 貼付突帯 工具 ナテ 内周ヨコナテ 指圧痕	角閃石・長石・石英 内外 におい黄褐色	1/4	洋文々つあり	昭11次調査 JCR3 3076	21 2 20 28 21 29
30	35	SK305	弥生土器 甕		28.0	15.0*		外周ヨコナテ タテ方向の幅広い ハテ 指圧痕 内周ヨコナテ 工具ナテ	角閃石・長石・石英・その他 内外 におい黄褐色	口縁部 1/4		昭11次調査 JCR3 3076	15 45
30	36	SK305	弥生土器 甕		23.2	9.7*		外周ヨコナテ ミゾギ 貼付M 文字帯 内周ナテ	角閃石・長石・石英 外 赤褐色 内 淡黄褐色	口縁部 1/5	内周口縁部磨りか か片磨りにかけ て再磨りあり	昭11次調査 JCR3 3076	18 22-25 30 31 35 40 42
30	37	SK305	弥生土器 甕		28.8	27.0*	25.1	外周ヨコナテ ミゾギ残る M 字帯 内周ナテ ヨコナテ	角閃石・長石・石英 外 赤褐色 内 淡黄褐色	口縁部 成形	口縁上部～片磨 りに片磨りあり	昭11次調査 JCR3 3076	
30	38	SK305	弥生土器 小型甕		10.4	4.8*		外周ヨコナテ ミゾギ残ナテ 内周ヨコナテ 工具ナテ	角閃石・長石・石英 内外 灰白色	口縁部 1/5		昭11次調査 JCR3 3076	16
30	39	SK305	弥生土器 小型甕		2.7*	3.0		外周指圧痕 工具ナテ	角閃石・長石・石英・その他 外 灰白色 内 赤褐色	底部 成形	灰度あり	昭11次調査 JCR3 3076	18
40	40	SK306	弥生土器 甕		36.8	17.6	8 236	外周ヨコナテ 幅広いハテ 内周ヨコナテ 指圧痕	角閃石・長石・石英・その他 外 赤褐色 内 灰白色	底部 成形		昭11次調査 JCR3 3075	
40	41	SK306	弥生土器 甕		10.0	16.7	10.6	外周ヨコナテ タテ方向の幅広い ハテ 内周ヨコナテ ナテ	角閃石・長石・石英・その他 内外 におい黄褐色	底部 成形		昭11次調査 JCR3 3075	3
40	42	SK306	弥生土器 甕		9.0	16.4	11.0	外周ヨコナテ タテ方向の幅広い ハテ 内周ヨコナテ ナテ 指圧痕	角閃石・長石・石英・その他 内外 におい黄褐色	2/3		昭11次調査 JCR3 3075	2
40	43	SK306	弥生土器 甕		10.0	16.3	11.1	外周ヨコナテ タテ方向の幅広い ハテ 内周ヨコナテ ナテ 指圧痕	角閃石・長石・石英 内外 におい黄褐色	1/2		昭11次調査 JCR3 3075	1
40	44	SK307	弥生土器 甕		5.8*			外周ヨコナテ ナテ 内周ヨコナテ ナテ	角閃石・長石・石英・その他 内外 赤褐色	口縁部 1/8		昭11次調査 JCR3 3073	37
40	45	SK307	弥生土器 甕		29.0	9.4*		外周ヨコナテ ナテ 内周ヨコナテ ナテ 指圧痕	角閃石・長石・石英 内外 灰白色	口縁部 1/2		昭11次調査 JCR3 3073	2 3 5 36
40	46	SK307	弥生土器 甕		31.4	16.2*		外周ミギキ 内周ヨコナテ	角閃石・長石・石英 内外 におい黄褐色	口縁部 2/3		昭11次調査 JCR3 3073	13 14 15 16 32 33 44 45
40	47	SK307	弥生土器 甕		33.0	12.0*		外周ヨコナテ ナテ 内周ヨコナテ ナテ	角閃石・長石・石英・その他 内外 におい黄褐色	口縁部 1/8		昭11次調査 JCR3 3073	38

採出地 番号	遺物 番号	遺物名	器種	大きさ (cm)			型形・調整の特徴	胎土・焼成・色調	残存度	備考	調査時取上り番号		
				口径	器高	底径							
42	48	SK187	弥生土器 甗	72*φ		(260)	内面ミダキ ココナテ M字突帯・内面ナテ 胎行直	内陶石・長石・石黒 西内 暗赤褐色	腹部 1/10	外側にススと丹塗り残る	第11次調査 区Ⅲ3 3073	1 4 25 27 28 30 51 53 60 61 64 67	
42	49	SK187	弥生土器 甗	25.1*φ	78	(8.4)	内面ナテ 胎行突帯 内面工具ナテ 胎行直	内陶石・長石・石黒・その他 西内 にぶい黄褐色	腹部 1/5	外側にススと丹塗り残る	第11次調査 区Ⅲ3 3073	1 4 25 27 28 30 51 53 60 61 64 67	
42	30	SK187	弥生土器 甗	48.4*φ		(60.8)	内面ココナテ ナテ 胎行突帯 内面ナテ	内陶石・長石・石黒・その他 西内 淡黄褐色	腹部 1/10		第11次調査 区Ⅲ3 305 3076	875 1 2 6 12 30 31 36 42 66 69 80 82 8 11	
43	51	SK187	弥生土器 甗	113.6	19.5	63	20.1	外面ココナテ ミダキ ナテ 内面ミダキ ナテ 胎行直	内陶石・長石・石黒 外 赤褐色～淡黄褐色 西内 黄褐色	1/3	口縁部から外側に丹塗りあり	第11次調査 区Ⅲ3 3073	9 34
43	52	SK187	弥生土器 甗	72*φ	64		外面ココナテ ナテ方向の幅広い ハテ 内面ナテ 胎行直	内陶石・長石・石黒・その他 西内 にぶい黄褐色	腹部 変形		第11次調査 区Ⅲ3 3073	29	
43	53	SK187	弥生土器 甗	65*φ	62		外面ナテ方向の幅広いハテ ココナテ 内面ナテ 胎行直	内陶石・長石・石黒・その他 西内 にぶい黄褐色	腹部 変形	内一外周の一部 黒度	第11次調査 区Ⅲ3 3073	33	
43	34	SK187	弥生土器 甗	25.8	95*φ		外面ココナテ ナテ方向のハテ 内面ココナテ ナテ	内陶石・長石・石黒・その他 西内 にぶい黄褐色	口縁部 1/5		第11次調査 区Ⅲ3 3073	6	
43	35	SK187	弥生土器 甗	22.2	15.9*φ	(27.4)	外面ココナテ ナテ M字胎行 突帯 内面ナテ	内陶石・長石・石黒・その他 西内 灰白色	1/5	口縁部から腹部に一部丹塗りあり	第11次調査 区Ⅲ3 3073	40 42	
43	36	SK187	弥生土器 甗	26.0	32.0	82	27.8	外面ココナテ ハテミダキナテ 胎行突帯 内面ナテ 胎行直	内陶石・長石・石黒・その他 西内 にぶい黄褐色	1/2		第11次調査 区Ⅲ3 3073	12 19 23 21 17 22 30 70
44	37	SK189	弥生土器 甗	28.0	13.9*φ		外面ココナテ 幅広いナメハテ 内面ココナテ ナテ	内陶石・長石・石黒・その他 西内 灰白色	口縁部 1/3	外周スス付着	第11次調査 区Ⅲ3 S-02 P-15		
44	38	SK189	弥生土器 甗	31.4	11.0		外周ココナテ 幅広い 工具 ナテ 内面ナテ 胎行直	内陶石・長石・石黒・その他 西内 淡黄褐色	変形		第11次調査 区Ⅲ3 3062	10 11	
44	39	SK189	弥生土器 高坪	28.8	31.0	(21.2)	内面ミダキ ココナテ 内面 内面ナテ 胎行直 ミダキ	内陶石・長石・石黒・その他 西内 にぶい黄褐色～暗赤褐色	1/2	内面内周から外周にかけて丹塗りあり	第11次調査 区Ⅲ3 3072 3074	38(2)9	
47	61	SK191	弥生土器 甗	33.0	17.1*φ		外周ココナテ ミダキ M字突 帯 内面ココナテ 工具ナテ	内陶石・長石・石黒・その他 西内 暗赤褐色～にぶい黄褐色	口縁部 変形 腹部 1/8	内一外周に丹塗りあり 胎と同一体	第11次調査 区Ⅲ3 3062	2 9 12 28 31 38 65 67 73 74 75 87 96 105 42 45 66 116	
47	62	SK191	弥生土器 甗	11.4	14.9*φ		外周ココナテ ナテ方向の細か いハテ 内面ココナテ 工具ナテ	内陶石・長石・石黒・その他 西内 暗赤褐色	口縁部 1/3		第11次調査 区Ⅲ3 3062 P97	2661上 同-8 9 8 23 92 103 120	
47	63	SK191	弥生土器 甗	24.4	9.6*φ		外周ココナテ 幅広いナテハテ 内面ココナテ ナテ	内陶石・長石・石黒・その他 西内 淡黄褐色	口縁部 1/8		第11次調査 区Ⅲ3 3062	113 87	
47	64	SK191	弥生土器 甗	29.0	14.1*φ		外周ココナテ 幅広いナテ ナテ方向の幅広いハテ 内面ココナテ 工具ナテ	内陶石・長石・石黒 西内 にぶい黄褐色	1/3	外周にスス付着 内面一部丹塗り残る	第11次調査 区Ⅲ3 3062 P88 P89	9 35 70 82 107 115	
47	65	SK191	弥生土器 甗	11.4	14.9*φ	(24.4)	外周ココナテ ナテ方向の細か いハテ 内面ココナテ 工具ナテ	内陶石・長石・石黒・その他 西内 暗赤褐色	1/4		第11次調査 区Ⅲ3 3062 P97	5 8 23 92 103 120	
47	66	SK191	弥生土器 甗	29.0	7.7*φ		外周ココナテ ナテ方向の幅広い ハテ 内面ココナテ 工具ナテ	内陶石・長石・石黒・その他 西内 灰白色	口縁部 1/4	口縁付近スス付着	第11次調査 区Ⅲ3 3062	71 76 89 91 92 110	
47	67	SK191	弥生土器 甗	30.2	11.2*φ		外周ココナテ ナメ方向の幅広い ハテ 内面ココナテ 工具ナテ	内陶石・長石・石黒・その他 西内 にぶい黄褐色	口縁部 1/3	外周内周から内面一部に丹塗り残る	第11次調査 区Ⅲ3 3062	62 63	
47	68	SK191	弥生土器 甗	30.4	13.5*φ		外周ココナテ ナテ方向の幅広い ハテ 内面ココナテ 工具ナテ	内陶石・長石・石黒・その他 西内 灰白色	口縁部 変形	内周内周から外周にかけて一部スス付着	第11次調査 区Ⅲ3 3062	79 101 108 109 117 118 119 120	
48	69	SK191	弥生土器 甗	29.4	34.7	7.0	26.0	外周ココナテ ナテ方向の幅広い ハテ 内面ココナテ 工具ナテ	内陶石・長石・石黒・その他 西内 にぶい黄褐色	2/3	内外面一部彫刻している。口縁部スス付着	第11次調査 区Ⅲ3 3062	3 4 6 7 18 20 21 23 26 27 29 33 40 43 45 54 55 57 60 71 72 77 80 82 83 84 87 94 99 103 107 111 119
48	70	SK191	弥生土器 甗	27.0	約34.0	(7.6)	29.2	外周ココナテ ナテ方向の幅広い ハテ 内面ココナテ 工具ナテ 胎行直	内陶石・長石・石黒・その他 西内 にぶい黄褐色～暗赤褐色	1/3	内面一部分スス付着	第11次調査 区Ⅲ3 3062	21 29 78 81 85 120

修繕年度	遺構名	図種	大きさ (cm)			形状・調整の特徴	粘土・構成・色調	残存度	備考	調査状況上げ番号				
			口径	厚高	底径									
48	71	SK191	地上土層	瓦	6.0 * 1.6	外周コナ方向の縦ハナテ一部破損 内周コナ 断面	内周石・直石・右翼・その他 内 土に赤褐色 内 褐色	1/5	瓦の裏にハナテ (目録2)	第12次調査 区域1 3062 P6	14 50			
48	72	SK191	地上土層	碁目	(101)	17.7	92	内周コナテ ナテ方向のハナテ 内周コナテ 断面	内周石・直石・右翼・その他 内周 土に赤褐色	2/3		第12次調査 区域1 3062 P9	14 50	
50	73	SK199	地上土層	碁目	-	-	-	外周コナテ 碁目付文字 内周コナテ	内周石・直石 内周外周に赤褐色	1/3断面 1/4	内周・碁目断面	第12次調査 区域1 3052	P7	
50	74	SK199	地上土層	碁目	(258)	-	-	(26.4)	外周コナテ及びナテ方向の縦 ハナテ 内周コナテと工目コナテ	内周石・直石 内周外周に赤褐色	1/4	内周一部にハナテ 碁目断面	第12次調査 区域1 3052	P5, P4
50	77	SK199	地上土層	碁目	-	-	-	-	内周コナテ	内周石・直石 内周外周に赤褐色	断面 1/3	内周一部に碁目あり	第12次調査 区域1 3052	P1
51	78	SK8	地上土層	瓦葺	(242)	5.7 * 4.6	外周コナテ ナテ 内周コナテ ナテ	内周石・直石・右翼・その他 内周 土に赤褐色	1/3断面 1/4		第12次調査 区域1 3051			
60	103	SK151	土層	碁目	4.7 * 4.7	外周コナテ ナテ 内周コナテ ナテ	内周石・直石・右翼・その他 内周 土に赤褐色	1/3断面 1/5	1/3断面に碁目あり	第12次調査 区域1 3096		1		
66	104	SK331	土層	碁目	5.0 * 4.6	外周断面 内周断面	内周石・直石・右翼・その他 内周 土に赤褐色	1/3断面 1/5		第12次調査 区域1 3049				
77	109	SK159	土層	碁目	4.5 * 4.4	6.4	内周コナテ 内周コナテ 断面	内周石・直石・右翼・その他 内 土に赤褐色 内 褐色	断面 断面	断面一部に碁目 あり	第12次調査 区域1 14号 碁目断面			
93	112	SK173	土層	碁目	3.0 * 3.0	外周コナテ 内周コナテ	内周石・直石・右翼・その他 内周 土に赤褐色	1/3断面 1/10		第12次調査 区域1 27号 碁目断面				
93	113	SK174	礎文土層	碁目	6.1 * 4.6	外周コナテ ナテ 内周コナテ	内周石・直石・右翼・その他 内周 土に赤褐色	1/3断面 1/10		第12次調査 区域1 27号 碁目断面				
93	114	SK173	土層	碁目	(264)	4.2 * 4.6	外周コナテ ナテ 内周コナテ	内周石・直石・右翼 内周 土に赤褐色	1/3断面 1/5		第12次調査 区域1 27号 碁目			
102	116	SK180	土層	碁目	-	-	-	-	外周コナテ及びナテ方向の縦 ハナテ 内周コナテ方向の縦 ハナテ	内周石・直石 内周外周断面	部分 断面		P1	
102	117	SK180	土層	碁目	-	-	-	-	外周コナテ方向のミギ半コナテ 内周コナテ方向のミギ半コナテ	内周石・直石・その他 内周外周断面	断面 1/2		P2	
106	118	2号回廊基	土層	二重土層	12.4	12.1	-	11.2	外周コナテ方向のヘラミズギ。内 周コナテ方向にヘラミズギ。断面 断面	内周石・直石 内周外周に赤褐色	写真		P12	
106	119	2号回廊基	土層	二重土層	(180)	17.3	-	16.0	外周コナテ方向のヘラミズギ。内 周コナテ方向にヘラミズギ。断面 断面	内周石・直石。内周外周に赤 褐色	1/3断面 1/3		P23	
106	120	2号回廊基	土層	二重土層	-	-	-	-	外周コナテ方向のヘラミズギ。内 周コナテ方向にヘラミズギ	内周石・直石 内周外周断面	1/3断面 1/4	内周に赤褐色 断面	第12次調査 区域1 3030	P38
106	121	2号回廊基	土層	碁目	-	-	-	(10.0)	外周コナテ及び不定方向の縦ハ ナテ 内周コナテ方向の縦ハナテ。ナ テ	内周石・直石・その他 内周外周断面	断面 1/4	内周一部に碁 目あり	第12次調査 区域1 3030	P29
106	122	2号回廊基	土層	碁目	(120)	-	-	-	外周コナテ及びナテコナテ方 向ミズギ。内周コナテコナテ方 向ミズギ	内周石・直石・右翼 内周外周に赤褐色	1/3断面 1/4		第12次調査 区域1 3030	P31
106	123	2号回廊基	土層	碁目	(134)	12.5	-	14.7	外周コナテ方向のヘラミズギ及 ナテコナテミズギ。内周コナ テミズギ。ナテ 断面	内周石・直石 内周外周断面	断面 1/2		P21, P22, P23	
106	124	2号回廊基	土層	小型丸碁目	3.0	7.3	-	8.0	外周コナテ及びコナテミズギ。内 周コナテミズギ	内周石・直石 内周外周に赤褐色	1/3断面 1/4	内周外周に赤褐色 断面 断面部分に碁目 あり	第12次調査 区域1 3030	P25, P26, P43
106	125	2号回廊基	土層	小型丸碁目	11.4	7.2	-	8.0	外周コナテ ナテコナテ 内周コナテ	内周石・直石 内周外周断面	1/3断面 1/4	内周外周に赤褐色 断面	第12次調査 区域1 3030	P41
106	126	2号回廊基	土層	小型丸碁目	11.8	7.9	-	10.0	外周コナテ。内周コナテとナテ	内周石・直石 内周外周断面	1/3断面 1/4		P2	
106	127	2号回廊基	土層	小型丸碁目	11.6	6.1	-	7.3	外周コナテとコナテミズギ。内 周コナテ コナテミズギ 断面	内周石・直石 内周外周に赤褐色	1/3断面 2/2	内周外周に赤褐色 断面 断面	第12次調査 区域1 3030	P4, P13
106	128	2号回廊基	土層	小型丸碁目	14.4	5.3	-	10.8	外周コナテとコナテミズギ。 内周コナテ コナテミズギ	内周石・直石 内周外周に赤褐色	1/3断面 1/2	内周外周に赤褐色 断面 断面	第12次調査 区域1 3030	P25, P26
106	129	2号回廊基	土層	小型丸碁目	15.0	5.4	-	11.6	外周コナテとコナテミズギ。 内周コナテ コナテミズギ	内周石・直石 内周外周に赤褐色	1/3断面 3/4	内周外周に赤褐色 断面 断面	第12次調査 区域1 3030	P15, P16
106	130	2号回廊基	土層	小型丸碁目	(150)	-	-	10.1	外周コナテとコナテミズギ。 内周コナテ コナテミズギ	内周石・直石 内周外周に赤褐色	1/3断面 1/4	内周外周に赤褐色 断面 断面	第12次調査 区域1 3030	P16
106	131	2号回廊基	土層	長条碁目	-	-	-	-	外周コナテ及びコナテミズギ。内 周コナテミズギ。ナテ 断面	内周石・直石 内周外周断面	断面 3/4	外周及び内周口 縁部に赤褐色断面 あり。断面部分に碁 目あり	第12次調査 区域1 3030	P12
106	132	2号回廊基	土層	長条碁目	(170)	-	-	-	外周コナテ コナテミズギ。 内周コナテ コナテミズギ	内周石・直石 内周外周に赤褐色	1/3断面 1/2	内周外周に赤褐色 断面 断面	第12次調査 区域1 3030	
106	133	2号回廊基	土層	長条碁目	(160)	21.8	-	17.4	外周コナテ ナテコナテ 碁 目断面。内周コナテ 工目コナ テ一部あり	内周石・直石・その他 内周外周断面	1/3断面 1/4	外周及び内周 断面部分に碁目 あり。断面部分に 碁目あり	第12次調査 区域1 3030	P25, P26, P43
106	134	2号回廊基	土層	碁目	(94)	8.1	(104)	-	外周コナテミズギ。コナ テ。内周コナテミズギ。コ ナテ	内周石・直石 内周外周断面	1/3断面 1/3	内周外周に赤褐色 断面 断面	第12次調査 区域1 3030	P14, P21, P41

採出 年次	遺物 番号	遺物名	図様	大きさ (cm)				彫形・調整の特徴	粘土・焼成・色調	残存度	備考	調査時取上り番号	
				口径	器高	底径	胴部 最大径						
196	135	2号同調基	土師器 高坏	-	-	112	-	外周は黄色ココマヒギキ ヨコナデ、内周ヨコナデ ナデ	内周・長石、その他 内外両面褐色	胴部 ほぼ完全	外面に赤色顔料 塗布 底から1/4以上所 部は剥離	第10次調査 区域1 S30	P37
196	136	2号同調基	土師器 瓶	11.5	-	-	-	内周ヨコナデ 外周ヨコナデ ナデ	内周・長石 内外両面に褐色	胴部 2/3	胴部粘土	第10次調査 区域1 S30	P33
196	137	2号同調基	土師器 甕	12.8	-	-	183	外周縁部平直段造 ナデナハ 後ナデ、内周ヨコナデ、ヘラツ ズリ	内周・長石 内外両面に褐色	胴部 2/3	外面にスス状付 着物 胴部打ち欠き多 量粘着付着	第10次調査 区域1 S30	P1
196	138	2号同調基	土師器 甕	-	-	-	250	外周不定方向のナデ、内周ナ デ、ヘラツズリ	内周・長石 内外両面に褐色	胴部打 ち欠き ほぼ完全	内周面に黒 内周一部、黒 赤部打ち欠き多 量粘着付着	第10次調査 区域1 S30	PS、 P5、 124
196	139	2号同調基	土師器 甕	-	-	46	(108)	外周傾キナデ ナデ、内周 ヨコナデ、工具ナデ後部ナデ	内周・長石 内外両面に褐色	ほぼ完全		第10次調査 区域1 S30	P34
197	140	2号同調基	土師器 甕	16.4	31.2	-	260	外周ヨコナデ、平打ナデ、ナ ズリ後ナデナハ、内周ヨコ ナデ、ヘラツズリ	内周・長石、その他 内外両面に褐色	ほぼ完全	底面打ち欠きに よる穿孔	第10次調査 区域1 S30	P36
198	141	1号第六区	灰土器 埴蓋	14.2	3.4			彫形はロクロ 内周はヨコナ デ、外周はヨコナデ、回転ヘ ラツズリ	粘土は白色粒子が少量 色調は内周が灰褐色、外周 が灰褐色、焼成は良好	胴部 3/4 欠片部		第10次調査 区域1 S-1	72- 74
198	142	1号第六区	灰土器 埴蓋	(31)				彫形はロクロ 内周はヨコナ デ、外周は回転ヘラツズリ、ヨ コナデ	粘土は白色粒子が少量 色調は灰褐色、焼成は良好	胴部 1/5		第10次調査 区域1 S-1	61-62
198	143	1号第六区	灰土器 埴身	12.1	4.2			彫形はロクロ 内周はヨコナ デ、ナデ、外周はヨコナデ	粘土は灰褐色粒子が少量 色調は灰褐色、焼成は良好	完全	口縁部、受け部 にコシヤの付 ち欠きあり	第10次調査 区域1 S-1	88
198	144	1号第六区	灰土器 埴身	13.2	4.6			彫形はロクロ 内周はヨコナ デ、外周はヨコナデ、回転ヘ ラツズリ	粘土は15-20micの白色粒 子が少量 色調は灰褐色、焼成は良好	完全	受け部全面に7 つ所打ち欠き あり	第10次調査 区域1 S-1	75
198	145	1号第六区	灰土器 埴身	(33)	4.1	e		彫形はロクロ 内周はヨコナ デ、ナデ、外周はヨコナデ、 回転ヘラツズリ	粘土は砂粒の凝集がみられ る 色調は灰褐色、焼成はや や不十分	胴部 1/4 - 底面		第10次調査 区域1 S-1	60
198	146	1号第六区	灰土器 埴身	(33)				彫形はロクロ 内周はヨコナ デ、外周はヨコナデ、回転ヘ ラツズリ	粘土は白色粒子が少量 色調は内周が灰褐色、外周が 明灰褐色、焼成は不十分	胴部 1/10		第10次調査 区域1 S-1	81
198	147	1号第六区	灰土器 埴身	(33)				彫形はロクロ 内周はヨコナ デ、外周はヨコナデ、回転ヘ ラツズリ	粘土は灰褐色粒子が少量 色調 は灰褐色、焼成は良好	胴部 1/6		第10次調査 区域1 S-1	82
198	148	1号第六区	灰土器 埴身	12.7	3.5			彫形はロクロ 内周はヨコナ デ、外周はヨコナデ、回転ヘ ラツズリ、回転ヘラツズリを 残す	粘土は白色粒子が少量、色調 は内周が灰褐色、外周が灰 褐色、焼成は良好	胴部 1/2		第10次調査 区域1 S-1	69-78
198	149	1号第六区	灰土器 埴身	(31)	4.0			彫形はロクロ 内周はヨコナ デ、外周はヨコナデ、ナデ	粘土は105-20micの白色粒 子、15-18micの灰色粒子 が少量 色調は灰褐色、焼成は 良好	胴部 1/6		第10次調査 区域1 S-1	10-11 12-13
198	150	1号第六区	灰土器 埴身	(32)	3.4	e		彫形はロクロ 内周ももにヨ コナデ	粘土は105-18micの白色粒 子が少量 色調は灰褐色、焼成は 良好	胴部 1/4		第10次調査 区域1 S-1	7
198	151	1号第六区	灰土器 埴蓋	14.0	4.9			彫形はロクロ 内周はヨコナ デ、ナデ、外周は回転ヘラ ツズリ、ヨコナデ	粘土は20mic大の石英を含む 色調は灰褐色、焼成はや や不十分(軟弱)	完全		第10次調査 区域1 S-1	4
198	152	1号第六区	灰土器 埴蓋	13.4	3.5			彫形はロクロ 内周はヨコナ デ、ナデ、外周は回転ヘラ ツズリ、ヨコナデ	粘土は小石が少量 色調は灰褐色、焼成はや や不十分で内 面が表面に自然釉	完全	蓋面側の粘附	第10次調査 区域1 S-1	5
198	153	1号第六区	灰土器 埴蓋	14.0	4.2			彫形はロクロ 内周はヨコナ デ、不定方向のナデ、外周は 回転ヘラツズリ、ヨコナデ	粘土は20-40mic大の灰色粒 子が少量 色調は灰褐色、焼成は 良好	完全	蓋面側の粘附	第10次調査 区域1 S-1	79
198	154	1号第六区	灰土器 埴身	12.0	4.1			彫形はロクロ 内周はヨコナ デ、ナデ、外周は自然釉によ り調整不明	粘土は白色粒子が少量 色調 は灰褐色、焼成は良好で外 面に自然釉	完全	蓋面側の粘附	第10次調査 区域1 S-1	1
198	155	1号第六区	灰土器 埴身	12.0	3.8			彫形はロクロ 内周はヨコナ デ、外周は回転ヘラツズリ、ヨ コナデ	粘土は白色粒子が少量 色調 は灰褐色、焼成は良好で内 面に自然釉と上り	完全	蓋面側の粘附	第10次調査 区域1 S-1	3
198	156	1号第六区	灰土器 埴身	12.3	3.9			彫形はロクロ 内周はヨコナ デ、ナデ、外周は回転ヘラ ツズリ、ヨコナデ	粘土は白色粒子が少量 色調 は灰褐色、焼成は良好	完全	蓋面側の粘附	第10次調査 区域1 S-1	7
198	157	1号第六区	灰土器 埴蓋	12.8	3.0			彫形はロクロ 内周はヨコナ デ、外周はヨコナデ、つまみ 取ナデ、大井部回転ヘラツズ リ	粘土は105-30mic大の白色粒 子が少量、10-30mic大の 石英が少量 色調は灰褐色、焼成は 良好	ほぼ完全		第10次調査 区域1 S-1	25-30
198	158	1号第六区	灰土器 高台付 甕	14.2	4.3	83		彫形はロクロ 内周はヨコナ デ、外周はヨコナデ、高台の内 周は回転ヘラツズリ	粘土は10mic大の内周付石 、10-20mic大の白色粒 子、15-20mic大の白色粒 子が少量、6.5mic大の灰色粒 子が少量 色調は内 周が灰褐色、外周は灰褐色 焼成はやや不十分	胴部 1/2 - 高台部 3/4		第10次調査 区域1 S-1	18-29 45
198	159	1号第六区	灰土器 埴蓋	13.9	3.1			彫形はロクロ 内周はナデ、ヨ コナデ、外周はナデ、回転ヘ ラツズリ、ヨコナデ	粘土は白色粒子が少量 色調 は内周が明灰褐色、外周が 灰褐色、焼成は良好	胴部 3/4	つまみ取部 1/2 部に打ち欠き 7箇所	第10次調査 区域1 S-1	32-39
198	160	1号第六区	灰土器 埴蓋	14.1	3.9			彫形はロクロ 内周はヨコナ デ、外周はヨコナデ、回転ヘ ラツズリ、ヨコナデ	粘土は白色粒子が少量 色調 は内周が明灰褐色、外周が 灰褐色、焼成はやや不十分 で内面に自然釉	完全	つまみ取部 1/2 部に打ち欠き あり	第10次調査 区域1 S-1	87
198	161	1号第六区	灰土器 高坏	13.9	4.9			彫形はロクロ 内周はヨコナ デ、外周はナデ、回転ヘラツ ズリ、ヨコナデ	粘土は白色粒子が少量、10- 30mic大の石英が少量 色調 は灰褐色、焼成は良好	胴部 1/2		第10次調査 区域1 S-1	35
198	162	1号第六区	灰土器 高坏	11.1	10.0	110		彫形はロクロ 内周は埴蓋ヨ コナデ、埴蓋中心部に内、側 面ヨコナデ、外周は1/3ヨ コナデ、埴蓋は1/3ヨコ ナデ、埴蓋回転ヘラツズリ、埴 蓋ヨコナデ	粘土は105-5-10mic角質付石 と長石、10-20micの白色粒 子が少 量、10-25micの白色粒 子が少 量 色調は灰褐色、灰褐色 焼成は良好	胴部 1/2 - 調整 形		第10次調査 区域1 S-1	5-21 40

経過 年数	造形 番号	造形名	図種	大きさ (cm)			製形・調整の特徴	粘土・構成・色調	残存度	備考	調査時状上げ番号		
				口径	器高	胴部 最大径							
	111-163	1号焼穴器	炊器器	高坪 坏形	121		整形はロクロ 内外ともにヨコナゲ	胎土は白色粘土が少量、色調は内面が灰色、外側が暗灰色、焼成は良好	13線部 1/4		第3次調査 区域1-S-1	28	
	111-164	1号焼穴器	炊器器	高坪 坏形	(132)	3.0+φ	整形はロクロ 内面はヨコナゲ、外側はロコナゲ、底部は両者の合形	胎土は30mm程度の長石が少量、0.5-1.0mm程度の白色粘土が少量、色調は内面が灰色、外側から灰黄にかけて黄褐色、焼成は良好	坏部 1/4		第3次調査 区域1-S-1	19	
	111-165	1号焼穴器	炊器器	坏形	4.7+φ	11.8	整形はロクロ 内外ともにヨコナゲ	胎土は0.5-2.0mm程度の白色粘土が少量、0.5-1.0mm程度の黒色粘土が少量、色調は灰色、焼成は良好	坏部 1/6		第3次調査 区域1-S-1	1	
	111-166	1号焼穴器	炊器器	高坪 坏形	11.3+φ	14.0	整形はロクロ 内面はヨコナゲ、外側は回転軸を9日、底部は両面は両面を9日回転軸のヨコナゲで造り、丸みあり	胎土は砂粒が少量、色調は黄褐色、焼成は良好	器部 3/4		第3次調査 区域1-S-1	22-23-41	
	111-167	1号焼穴器	炊器器	浅	(136)		整形はロクロ 内外ともにヨコナゲ	胎土は黒色粘土が少量、白色粘土が多量、色調は内面が灰色、外側が黄褐色、焼成は両面に自然焼成は両面に自然焼成	13線部 1/4		第3次調査 区域1-S-1		
	111-168	1号焼穴器	炊器器	深飯	9.3		整形はロクロ 内面はヨコナゲ、外側はヨコナゲ後から9日	胎土は白色粘土、色調はやや平白	器部 1/3		第3次調査 区域1-S-1	64	
	111-169	1号焼穴器	炊器器	深飯	19.3+φ	17.7	整形はロクロ、内面はヨコナゲ、外側はヨコナゲ、外側はヨコナゲ、口上部分ナゲ、底部は回転軸のハタケ作り、回転軸を9日	胎土は砂粒、長石が少量、色調は灰褐色、焼成は両面が良好			第3次調査 区域1-S-1	97	
	111-170	1号焼穴器	炊器器	餅付 器	9.8+φ	(124)	整形はロクロ 内面はヨコナゲ、外側はナゲ、外側はヨコナゲ、口上部分ナゲ、底部は回転軸のハタケ作り、回転軸を6日、丸みあり	胎土は砂粒が少量、色調は灰褐色、焼成は良好	1/3		第3次調査 区域1-S-1	34-43-72	
	111-171	1号焼穴器	炊器器	美	204	35.7	(328)	整形はロクロ 内面はヨコナゲ、口上部分ナゲ、外側はヨコナゲ、口上部分ナゲ、底部は回転軸のハタケ作り、丸みあり	胎土は砂粒が少量、色調は灰褐色、焼成は良好	1線部 1/2- 1線部 成形		第3次調査 区域1-S-1	8
	111-172	1号焼穴器	炊器器	筒	(162)		整形はロクロ 内外ともにヨコナゲ	胎土は白色粘土が少量、色調は内面が暗灰色、外側が灰色、焼成は両面に自然焼成	13線部 1/4		第3次調査 区域1-S-1	79	
	111-173	1号焼穴器	土器器	高坪 坏形	(166)	16.7 (136)	整形はヨコナゲ、巻成、ハタケ作り	胎土に砂粒少量、色調は黄褐色			第3次調査 区域1-S-1		
	114-226	2号焼穴器	炊器器	坏形	135	41	整形はロクロ 内面はヨコナゲ、外側はナゲ、外側はヨコナゲ、口上部分ナゲ	胎土は30mm程度の黒色少量、色調は黄褐色、焼成は良好	完好		第3次調査 区域1-S-2	18	
	114-227	2号焼穴器	炊器器	坏形	(139)		整形はロクロ 内面はヨコナゲ、外側はヨコナゲ、回転軸のハタケ作り	胎土は長石、石黄が少量、色調は灰褐色、焼成は良好	13線部 1/3	半線部25- 線1部13 部1部	第3次調査 区域1-S-2	7	
	114-228	2号焼穴器	炊器器	坏形	135	34	整形はロクロ 内面はヨコナゲ、外側はナゲ、外側はヨコナゲ、口上部分ナゲ	色調は黄褐色、焼成は良好	3/4		第3次調査 区域1-S-2		
	114-229	2号焼穴器	炊器器	坏形	(143)	43	整形はロクロ 内面はヨコナゲ、外側はヨコナゲ、回転軸のハタケ作り、丸みあり	胎土は長石、石黄が少量、色調は黄褐色、焼成は良好	13線部 1/4		第3次調査 区域1-S-2	9	
	114-230	2号焼穴器	炊器器	坏形	148	40	整形はロクロ 内面はヨコナゲ、外側はナゲ、外側はヨコナゲ、回転軸のハタケ作り	胎土は1.0-3.0mm程度の石黄が少量、色調は黄褐色、焼成は良好	ほぼ完好		第3次調査 区域1-S-2		
	114-231	2号焼穴器	炊器器	坏形	140	42	整形はロクロ 内面はヨコナゲ、外側はヨコナゲ、回転軸のハタケ作り、丸みあり	胎土は石黄が少量、長石と白色粘土が少量、色調は内面が暗灰色、外側が黄褐色、焼成は良好	ほぼ完好	13線部1+所打 形 欠片あり	第3次調査 区域1-S-2	114	
	114-232	2号焼穴器	炊器器	坏形	142	44	整形はロクロ 内面はヨコナゲ、外側はヨコナゲ、回転軸のハタケ作り、丸みあり	胎土は長石、石黄が少量、色調は内面が暗灰色、外側が黄褐色、焼成は良好	13線部 4/5		第3次調査 区域1-S-2	49-102	
	114-233	2号焼穴器	炊器器	坏形	142	39	整形はロクロ 内面はヨコナゲ、外側はヨコナゲ、回転軸のハタケ作り、丸みあり	胎土は長石と石黄が少量、色調は黄褐色、焼成は良好	13線部 2/3	13線部2+所打 形欠片あり	第3次調査 区域1-S-2	97	
	114-234	2号焼穴器	炊器器	坏形	137	40	整形はロクロ 内面はヨコナゲ、外側はナゲ、外側はヨコナゲ、口上部分ナゲ	胎土は長石が少量、色調は灰褐色、焼成は良好	13線部 4/5		第3次調査 区域1-S-2	31-79	
	114-235	2号焼穴器	炊器器	坏形	120	41	整形はロクロ 内面はヨコナゲ、外側は回転軸のハタケ作り、ヨコナゲ	胎土は20mm程度の石黄が少量、色調は黄褐色、焼成は良好	完好		第3次調査 区域1-S-2	16	
	114-236	2号焼穴器	炊器器	坏形	(124)	3.4+φ	整形はロクロ 内面はヨコナゲ、外側はヨコナゲ、回転軸のハタケ作り	胎土は長石が少量、色調は黄褐色、焼成は良好	13線部 1/5	13線部2+所打 形欠片あり	第3次調査 区域1-S-2	52-57	
	114-237	2号焼穴器	炊器器	坏形	(120)	4.0+φ	整形はロクロ 内面はヨコナゲ、外側はヨコナゲ、回転軸のハタケ作り	胎土は石黄、黒色粘土が少量、色調は黄褐色、焼成は良好	13線部 1/4	13線部2+所打 形欠片あり	第3次調査 区域1-S-2	74	
	114-238	2号焼穴器	炊器器	坏形	(120)	2.9+φ	整形はロクロ 内面はヨコナゲ、外側はヨコナゲ、回転軸のハタケ作り	胎土は長石、白色粘土、黒色粘土が少量、色調は内面が暗灰色、外側が黄褐色、焼成は良好	13線部 1/5	13線部2+所打 形欠片あり	第3次調査 区域1-S-2		
	114-239	2号焼穴器	炊器器	坏形	118	43	整形はロクロ 内面はヨコナゲ、外側はヨコナゲ、回転軸のハタケ作り、丸みあり	胎土は白色粘土、石黄が少量、色調は内面が暗灰色、外側が黄褐色、焼成は良好	13線部 2/3	13線部2+所打 形欠片あり	第3次調査 区域1-S-2	45-98-92-93	
	114-240	2号焼穴器	炊器器	坏形	(124)	41	整形はロクロ 内面はヨコナゲ、外側はヨコナゲ、回転軸のハタケ作り	胎土は白色粘土が少量、石黄が少量、色調は内面が暗灰色、外側が黄褐色	13線部 2/5	13線部2+所打 形欠片あり	第3次調査 区域1-S-2		
	114-241	2号焼穴器	炊器器	坏形	126	44	整形はロクロ 内面はヨコナゲ、外側はヨコナゲ、回転軸のハタケ作り、丸みあり	胎土は長石が少量、色調は黄褐色、焼成は良好	13線部 3/4		第3次調査 区域1-S-2	30-32-111-115	
	114-242	2号焼穴器	炊器器	坏形	110	41	整形はロクロ 内面はヨコナゲ、外側はヨコナゲ、口上部分ナゲ、底部は回転軸のハタケ作り	胎土は長石、石黄、石黄が少量、色調は黄褐色、焼成は良好	13線部 2/3		第3次調査 区域1-S-2	22	

研究 番号	遺物 番号	遺構名	図種	大きさ (cm)			形状・調整の特徴	粘土・焼成・色調	残存度	備考	調査時取上げ番号	
				口径	高さ	胴径 最大径						
114	243	2号第六区	磁器器 坏身	130	4.1		腹部はロクロ、内面はヨコナデ、外面はヨコナデ、胴縁ハタケナリ。胴縁ハタケ目。	粘土は長石、石質が少量、色調は暗灰褐色、焼成は良好。	口縁部 1/4		第30次調査 図録1-5-2	1-19
115	244	2号第六区	磁器器 坏身	12.4	4.1		腹部は長石製、内面はヨコナデ、外面はヨコナデ、右側縁の胴縁ハタケナリ。ハタケ目。	粘土は石質が少量、長石、白色粘土が少量、黒色粘土が少量、色調は内面が暗灰色、外面が青灰色～灰白色、焼成は良好で外面受け部より下部に自然熱。	口縁部 本5	口縁部2+9打 打ちあり	第30次調査 図録1-5-2	119-140
115	245	2号第六区	磁器器 坏身	11.4	4.0		腹部はロクロ、内面はヨコナデ、外面はヨコナデ、胴縁ハタケナリ。	粘土は長石、黒色粘土が少量、色調は暗灰褐色、焼成は良好。	ほぼ完成	口縁部6+9打、受け部4+9打に打ちありあり	第30次調査 図録1-5-2	87-88-89-90
115	246	2号第六区	磁器器 蓋坏身	14.0	5.0		腹部はロクロ、内面はヨコナデ、外面はヨコナデ、胴縁ハタケナリ。	粘土は石質が少量、黒色粘土が少量、色調は内面が暗灰色、外面が暗灰色、焼成は良好。	口縁部 本5	口縁部2+9打打 打ちありあり	第30次調査 図録1-5-2	35-37-72-78
115	247	2号第六区	磁器器 蓋	14.2	5.6		腹部はロクロ、内面はヨコナデ、外面はヨコナデ、胴縁ハタケナリ。	粘土は長石、黒色粘土が少量、色調は暗灰色、焼成は良好。	完成	口縁部5+9打、受け部1打打ちありあり	第30次調査 図録1-5-2	32
115	248	2号第六区	磁器器 蓋	14.1	5.3		腹部はロクロ、内面はヨコナデ、外面はヨコナデ、右側縁の胴縁ハタケナリ。	粘土は長石、石質、黒色粘土が少量、色調は暗灰色、焼成は良好。	口縁部 1/4		第30次調査 図録1-5-2	34-35
115	249	2号第六区	磁器器 蓋	14.8	4.2		腹部はロクロ、内面はヨコナデ、外面はヨコナデ、胴縁ハタケナリ。	粘土は石質、黒色粘土が少量、色調は内面が暗灰色、外面が暗灰色、焼成は良好。	完成	口縁部2+9打打	第30次調査 図録1-5-2	37-41
115	250	2号第六区	磁器器 高杯	128	5.4+ 6		腹部はロクロ、内面はヨコナデ、外面はヨコナデ、胴縁ハタケナリ、透かし。	粘土は石質と黒色粘土が少量、色調は暗灰色、焼成は良好。	口縁部 本5	受皿に打ち打ちあり	第30次調査 図録1-5-2	25-26-126-127
115	251	2号第六区	磁器器 高杯	13.0	3.6	11.0	腹部はロクロ、内面はヨコナデ、外面は襷縁に透かしヨコナデ、胴縁少し、下部中央が胴縁ナリ。胴縁少し透かし。	粘土は白色粘土が少量、磁器が少量、色調は青灰色、焼成は良好。	杯底3/4 杯縁3/4		第30次調査 図録1-5-2	30-35-138-139
115	252	2号第六区	磁器器 高杯	13.4	6.7		腹部はロクロ、内面はヨコナデ、外面はヨコナデ、胴縁ハタケナリ。	粘土は赤色粘土が少量、黒色粘土が少量、色調は暗灰色、焼成は良好。	口縁部 1/3	口縁部5+9打、下部4+9打に打ち打ちあり	第30次調査 図録1-5-2	53-66
116	253	2号第六区	磁器器 高杯	11.4+ 6	13.4		腹部はロクロ、内面はヨコナデ、外面はヨコナデ、2段透かし(2+9)。	粘土は砂粒が少量、色調は暗灰色、焼成は良好で外面に自然熱。	杯底5/6		第30次調査 図録1-5-2	24-118
116	254	2号第六区	磁器器 高杯	11.1	15.1	11.3	腹部はロクロ、内面はヨコナデ、筒ナリ、外面1/3部は襷縁部にヨコナデ、襷縁一部透かしは胴縁ナリ、杯底中央は胴縁ハタケナリ。	粘土は砂粒が少量、色調は暗灰色、焼成は良好で外面が外側に自然熱。	ほぼ完成		第30次調査 図録1-5-2	22-23
116	255	2号第六区	磁器器 高杯	11.6	5.2+ 6		腹部はロクロ、内面はヨコナデ、外面はヨコナデ、胴縁ハタケナリ。	粘土は長石が少量、石質が少量、色調は内面が暗灰色、外面が暗灰色、焼成は良好。	口縁部 1/2	口縁部1打打ちありあり	第30次調査 図録1-5-2	38
116	256	2号第六区	磁器器 高杯	13.2	4.6+ 6		腹部はロクロ、内面はヨコナデ、外面はヨコナデ、沈彫(1本)、襷縁無文。	粘土は15-18mm以内の角礫石、黒色粘土が少量、15-18mm以内の白色粘土、黒色粘土が少量、色調は暗灰色、焼成は良好。	口縁部 1/8		第30次調査 図録1-5-2	
116	257	2号第六区	磁器器 高杯	8.6+ 6	(10.6)		腹部はロクロ、内面はヨコナデ、筒ナリ、外面はヨコナデ、透かし(3)。	粘土は砂粒、石質が少量、色調は暗灰色、焼成は良好。	杯底1/2		第30次調査 図録1-5-2	64-105
116	258	2号第六区	磁器器 高杯	7.0	(11.6)		腹部はロクロ、内面はヨコナデ、筒ナリ、外面はヨコナデ、透かし(1)。	粘土は石質、黒色粘土が少量、色調は暗灰色、焼成は良好。	杯底の1/2	脚部裏面に打ち打ちありあり	第30次調査 図録1-5-2	107-108
116	259	2号第六区	磁器器 蓋	12.2	14.7		腹部はロクロ、内面はヨコナデ、外面はヨコナデ、沈彫(3本)、襷縁無文(2打)、杯底1打、襷縁部胴縁ハタケナリ。	粘土は砂粒が少量、色調は暗灰色、焼成は良好で内面に自然熱。	完成		第30次調査 図録1-5-2	19
116	260	2号第六区	磁器器 蓋	12.7+ 6			腹部はロクロ、内面はヨコナデ、外面はヨコナデ、第一～第三にかけて胴縁ハタケナリ、口縁打ち打ちありあり。	粘土は砂粒が少量、色調は暗灰色、焼成は良好。	底部-1/3脚部まで存在	胴部と口縁の境も水平に打ち打ちあり	第30次調査 図録1-5-2	60-69
116	261	2号第六区	磁器器 蓋	13.6+ 6			腹部はロクロ、内面はヨコナデ、外面はヨコナデ、第一～第三にかけて胴縁ハタケナリ、口縁打ち打ちありあり。	粘土は砂粒が少量、石質も少量、色調は暗灰色、焼成は良好で下面の内側に自然熱。	完成		第30次調査 図録1-5-2	12
116	262	2号第六区	磁器器 理蓋	10.2	3.1		腹部はロクロ、内面はヨコナデ、外面はヨコナデ、胴縁ハタケナリ、ヨコナデ。	粘土は12-100mm以内の角礫石、黒色粘土が少量、色調は青灰色、焼成は良好。	完成		第30次調査 図録1-5-2	17
116	263	2号第六区	磁器器 脚付蓋	(14.3)	(15.4)		腹部はロクロ、内面はヨコナデ、外面はヨコナデ、第一～第三にかけて胴縁ハタケナリ、口縁打ち打ちありあり。	粘土は長石が少量、色調は内面が暗灰色、青灰色、外面が暗灰色、焼成は良好で外面に自然熱。			第30次調査 図録1-5-2	106-107-108-240
116	264	2号第六区	磁器器 蓋	(40.0)	17.3+ 6		腹部はロクロ、内面はヨコナデ、外面はヨコナデ、第一～第三にかけて胴縁ハタケナリ、口縁打ち打ちありあり。	粘土は15-20mm以内の角礫石、黒色粘土が少量、15-20mm以内の白色粘土が少量、色調は暗灰色、焼成は良好で外面に自然熱。			第30次調査 図録1-5-2	62-63-64-66
117	265	2号第六区	磁器器 佛焼	(4.2)			腹部はロクロ、内面はヨコナデ、胴縁ハタケナリ、外面はヨコナデ、筒ナリ、外面はヨコナデ、透かし(2本) 6打+9打、襷縁部無文(2打)透かし。	粘土は長石が少量、色調は内面が暗灰色、外面は暗灰色、焼成は中々不十分。	口縁部 1/2		第30次調査 図録1-5-2	1-8-11-15-17-18-21-27-32-39-40-42-43-44-45-46-53
117	266	2号第六区	磁器器 蓋	21.0	47.7+ 6		腹部はロクロ、内面はヨコナデ、胴縁ハタケナリ、外面はヨコナデ、筒ナリ、外面はヨコナデ、透かし(2本) 6打+9打、襷縁部無文(2打)透かし。	粘土は長石が少量、色調は暗灰色、焼成は良好。	口縁部 1/2		第30次調査 図録1-5-2	53-73-74-75-76-78-80-85

検出番号	産地番号	産地名	品種	大きさ (cm)			製形・調整の特徴	胎土・焼成・色調	残存度	備考	調査時取上げ番号	
				口径	厚さ	底径						
117	207	2号焼穴	須磨形 須磨	25.4	30.7		製形はロタリ 内面はヨコナテ、同心円状の溝 外周はヨコナテ、斜目状	胎土は褐色色 焼成は良好	2/3		第10次調査 区域1-5-2	13-27 28-29 60-70 71-76 81-82 83 85-91 92-94 95-101 102-107 108-109 110-111 112-118 119 120-121 122
121	413	3号焼穴	須磨形 須磨	(120)	3.0		製形はロタリ 内面はヨコナテ 外周はヨコナテ、回転ヘラナテで仕上げ	胎土は10-20mm程度の白色粒子がやや多量 胎土は灰褐色 焼成は良好	1/8		第10次調査 区域1-5-3	185
121	414	3号焼穴	須磨形 須磨	125	4.0		製形はロタリ 内面はヨコナテ 外周はヨコナテ、回転ヘラナテで仕上げ	胎土は白色粒子が少量 胎土は青褐色 焼成は良好	3/4		第10次調査 区域1-5-3	306-302
121	415	3号焼穴	須磨形 須磨	(130)	3.4		製形はロタリ 内面はヨコナテ、斜目状 外周は回転ヘラナテで仕上げ	胎土は黒色粒子が少量 胎土は灰褐色 焼成は良好	1/3		第10次調査 区域1-5-3	
121	416	3号焼穴	須磨形 須磨	144	3.8		製形はロタリ 内面はヨコナテ 外周はヨコナテ、回転ヘラナテで仕上げ	胎土は黒色粒子が少量 胎土は灰褐色 焼成は良好	ほぼ完全		第10次調査 区域1-5-3	286
121	417	3号焼穴	須磨形 須磨	144	4.4		製形はロタリ 内面はヨコナテ 外周はヨコナテ、回転ヘラナテで仕上げ	胎土は黒色-10mm程度の肉内、肉厚約2-3mm程度の白色粒子がやや多量 胎土は灰褐色 焼成は良好	3/4		第10次調査 区域1-5-3	114-180
121	418	3号焼穴	須磨形 須磨	142	3.8		製形はロタリ 内面はヨコナテ、外周は回転ヘラナテで仕上げ、調整時の回転ヘラナテで仕上げ	胎土は10-50mm程度の肉内、長い繊維が少量 胎土は肉内が褐色、外周が灰褐色 焼成は良好	ほぼ完全		第10次調査 区域1-5-3	一筋
121	419	3号焼穴	須磨形 須磨	140	3.9		製形はロタリ 内面はヨコナテ、斜目状 外周は回転ヘラナテで仕上げ	胎土は黒色粒子が少量 胎土は青褐色 焼成は良好	3/4		第10次調査 区域1-5-3	
121	420	3号焼穴	須磨形 須磨	(152)	3.1		製形はロタリ 内面はヨコナテ 外周は回転ヘラナテで仕上げ	胎土は黒色粒子が少量 胎土は灰褐色 焼成は良好	1/4		第10次調査 区域1-5-3	316
121	421	3号焼穴	須磨形 須磨	128	2.5		製形はロタリ 内面はヨコナテ 外周は回転ヘラナテで仕上げ	胎土は白色粒子が少量 胎土は灰褐色 焼成は良好	口縁4-5mm程度		第10次調査 区域1-5-3	301
121	422	3号焼穴	須磨形 須磨	134	4.5		製形はロタリ 内面はヨコナテ 外周はヨコナテ、回転ヘラナテで仕上げ	胎土は白色粒子が少量 胎土は灰褐色 焼成は良好	1/2		第10次調査 区域1-5-3	302-324-329
121	423	3号焼穴	須磨形 須磨	134	4.5		製形はロタリ 内面はヨコナテ 外周はヨコナテ、回転ヘラナテで仕上げ	胎土は黒色粒子が少量、白色粒子が少量 胎土は肉内が褐色 焼成は中程度	完全	左側なし	第10次調査 区域1-5-3	364
121	424	3号焼穴	須磨形 須磨	141	4.6		製形はロタリ 内面はヨコナテ 外周はヨコナテ、回転ヘラナテで仕上げ	胎土は黒色粒子が少量 胎土は灰褐色 焼成は良好	1個2-3mm程度		第10次調査 区域1-5-3	303
121	425	3号焼穴	須磨形 須磨	(140)	4.05		製形はロタリ 内面はヨコナテ 外周はヨコナテ、回転ヘラナテで仕上げ	胎土は10mm程度の白色粒子と赤色粒子が少量 胎土は肉内が褐色、外周は肉内が褐色、肉厚が不均一 焼成は中程度で調整	2/3		第10次調査 区域1-5-3	119-120-122-123
121	426	3号焼穴	須磨形 須磨	24+e			製形はロタリ 内面はヨコナテ 外周はヨコナテ、回転ヘラナテで仕上げ	胎土は10mm程度の白色粒子が少量 胎土は肉内が褐色、外周が青褐色 焼成は良好	1/2		第10次調査 区域1-5-3	217
121	427	3号焼穴	須磨形 須磨	(80)	3.0		製形はロタリ 内面はヨコナテ 外周はヨコナテ、回転ヘラナテで仕上げ	胎土は20mm程度の白色粒子が少量 胎土は肉内が褐色、外周は良好で外周に自然釉	1/4		第10次調査 区域1-5-3	3
121	428	3号焼穴	須磨形 須磨	(120)	3.2		製形はロタリ 内面はヨコナテ 外周はヨコナテ、回転ヘラナテで仕上げ	胎土は10-20mm程度の白色粒子が少量 胎土は灰褐色 焼成は不良	口縁4-5mm程度		第10次調査 区域1-5-3	36
121	429	3号焼穴	須磨形 須磨	(110)	3.8		製形はロタリ 内面はヨコナテ 外周はヨコナテ、回転ヘラナテで仕上げ	胎土は10-50mm程度の白色粒子が少量 胎土は肉内が褐色 焼成は良好	1個厚1.5		第10次調査 区域1-5-3	
121	430	3号焼穴	須磨形 須磨	113	3.8		製形はロタリ 内面はヨコナテ 外周はヨコナテ、回転ヘラナテで仕上げ	胎土は白色粒子、黒色粒子が少量 胎土は肉内が青褐色、外周が褐色 焼成は良好	2/3		第10次調査 区域1-5-3	97
121	431	3号焼穴	須磨形 須磨	120	4.0		製形はロタリ 内面はヨコナテ 外周はヨコナテ、回転ヘラナテで仕上げ	胎土は10mm程度の白色粒子が少量 胎土は肉内が青褐色、外周が灰褐色 焼成は中程度	1個厚2-3mm程度		第10次調査 区域1-5-3	72
121	432	3号焼穴	須磨形 須磨	307	3.6		製形はロタリ 内面はヨコナテ 外周はヨコナテ、回転ヘラナテで仕上げ	胎土は白色粒子が少量 胎土は灰褐色 焼成は良好	1/2		第10次調査 区域1-5-3	401
121	433	3号焼穴	須磨形 須磨	120	4.3		製形はロタリ 内面はヨコナテ、斜目状 外周は回転ヘラナテで仕上げ	胎土は黒色粒子が少量 胎土は青褐色 焼成は良好	5/6		第10次調査 区域1-5-3	
121	434	3号焼穴	須磨形 須磨	123	3.9		製形はロタリ 内面はヨコナテ、斜目状 外周は回転ヘラナテで仕上げ	胎土は10mm程度の肉内が少量 胎土は肉内が褐色、外周が灰褐色 焼成は良好	4/5		第10次調査 区域1-5-3	
121	435	3号焼穴	須磨形 須磨	(110)	4.3+e		製形はロタリ 内面はヨコナテ 外周はヨコナテ、斜目状の調整	胎土は10mm程度の白色粒子が少量 胎土は肉内が褐色、外周が灰褐色 焼成は良好	1/4		第10次調査 区域1-5-3	30
121	436	3号焼穴	須磨形 須磨	(110)	3.6		製形はロタリ 内面はヨコナテ 外周はヨコナテ、回転ヘラナテで仕上げ	胎土は15mm程度の白色粒子と黒色-10mm程度の白色粒子が少量 胎土は肉内が褐色、外周は良好で外周に自然釉	2/3		第10次調査 区域1-5-3	173
121	437	3号焼穴	須磨形 須磨	124	3.8		製形はロタリ 内面はヨコナテ、斜目状 外周は回転ヘラナテで仕上げ	胎土は0.50mm程度の黒色粒子、白色粒子が少量 胎土は灰褐色 焼成は良好	ほぼ完全		第10次調査 区域1-5-3	468
121	438	3号焼穴	須磨形 須磨	(130)	4.1		製形はロタリ 内面はヨコナテ、斜目状 外周は回転ヘラナテで仕上げ	胎土は黒色粒子が少量 胎土は灰褐色 焼成は良好	1/2		第10次調査 区域1-5-3	
121	439	3号焼穴	須磨形 須磨	126	4.2		製形はロタリ 内面はヨコナテ、斜目状 外周は回転ヘラナテで仕上げ	胎土は白色粒子が少量、黒色繊維が少量 胎土は肉内が褐色、外周が灰褐色 焼成は良好で外周に自然釉	2/3		第10次調査 区域1-5-3	445

材料番号	造物名	部種	大きさ (cm)			製形・調整の特徴	粘土・焼成・色調	残存度	備考	調査時取上げ番号	
			口径	厚高	胴部最大径						
123	47 3号焼穴蓋	焼窓部	平板			製形はワタロ 内外ともにヨコナテ、ナテ	粘土は約10mm大の黒色粒子が少量 色調は灰白色 焼成は良好で内面に自然釉	口縁部		第10次調査 区域1-S-3	24-25
124	48 3号焼穴蓋	焼窓部	筒板	6.5		製形はワタロ 内面はヨコナテ、内側光面 外面はヨコナテ、ナテ、筒状、平目	粘土は10-40mm大の白色粒子が少量 色調は内面が灰白色、外面が灰色 焼成は良好で内面に自然釉	1/2	造形部調査 最新出土の焼 穴蓋片は縁より 多量に出土	第10次調査 区域1-S-3	33-34 176-181 182-185
124	49 3号焼穴蓋	焼窓部	筒	(210)		製形はワタロ 口縁部はヨコナテ、内面は同心円状の当具痕 外面は平行タテキ痕跡が若干目	粘土は20-50mm大の石黒を含む 色調は灰白色 焼成は良好で内面に自然釉			第10次調査 区域1-S-3	182-185 190-193 194-195
124	60 3号焼穴蓋	焼窓部	筒	(240)	320	製形はワタロ 内面はヨコナテ、同心円状の当具痕 外面はヨコナテ、平行タテキ痕跡が若干目	粘土は10mm大の黒色粒子が少量 色調は灰白色、外面が灰色 焼成は良好で内面に自然釉	口縁部 1/2次調査		第10次調査 区域1-S-3	33-34 176-181 182-185 190-193 194-195 196-199 200-201 202-209 210-211 212-213 214-215 216-217 218-219 220-221 222-223 224-225 226-227 228-229 230-231 232-233 234-235 236-237 238-239 240-241 242-243 244-245 246-247 248-249 250-251 252-253 254-255 256-257 258-259 260-261 262-263 264-265 266-267 268-269 270-271 272-273 274-275 276-277 278-279 280-281 282-283 284-285 286-287 288-289 290-291 292-293 294-295 296-297 298-299 300-301 302-303 304-305 306-307 308-309 310-311 312-313 314-315 316-317 318-319 320-321 322-323 324-325 326-327 328-329 330-331 332-333 334-335 336-337 338-339 340-341 342-343 344-345 346-347 348-349 350-351 352-353 354-355 356-357 358-359 360-361 362-363 364-365 366-367 368-369 370-371 372-373 374-375 376-377 378-379 380-381 382-383 384-385 386-387 388-389 390-391 392-393 394-395 396-397 398-399 400-401 402-403 404-405 406-407 408-409 410-411 412-413 414-415 416-417 418-419 420-421 422-423 424-425 426-427 428-429 430-431 432-433 434-435 436-437 438-439 440-441 442-443 444-445 446-447 448-449 450-451 452-453 454-455 456-457 458-459 460-461 462-463 464-465 466-467 468-469 470-471 472-473 474-475 476-477 478-479 480-481 482-483 484-485 486-487 488-489 490-491 492-493 494-495 496-497 498-499 500-501 502-503 504-505 506-507 508-509 510-511 512-513 514-515 516-517 518-519 520-521 522-523 524-525 526-527 528-529 530-531 532-533 534-535 536-537 538-539 540-541 542-543 544-545 546-547 548-549 550-551 552-553 554-555 556-557 558-559 560-561 562-563 564-565 566-567 568-569 570-571 572-573 574-575 576-577 578-579 580-581 582-583 584-585 586-587 588-589 590-591 592-593 594-595 596-597 598-599 600-601 602-603 604-605 606-607 608-609 610-611 612-613 614-615 616-617 618-619 620-621 622-623 624-625 626-627 628-629 630-631 632-633 634-635 636-637 638-639 640-641 642-643 644-645 646-647 648-649 650-651 652-653 654-655 656-657 658-659 660-661 662-663 664-665 666-667 668-669 670-671 672-673 674-675 676-677 678-679 680-681 682-683 684-685 686-687 688-689 690-691 692-693 694-695 696-697 698-699 700-701 702-703 704-705 706-707 708-709 710-711 712-713 714-715 716-717 718-719 720-721 722-723 724-725 726-727 728-729 730-731 732-733 734-735 736-737 738-739 740-741 742-743 744-745 746-747 748-749 750-751 752-753 754-755 756-757 758-759 760-761 762-763 764-765 766-767 768-769 770-771 772-773 774-775 776-777 778-779 780-781 782-783 784-785 786-787 788-789 790-791 792-793 794-795 796-797 798-799 800-801 802-803 804-805 806-807 808-809 810-811 812-813 814-815 816-817 818-819 820-821 822-823 824-825 826-827 828-829 830-831 832-833 834-835 836-837 838-839 840-841 842-843 844-845 846-847 848-849 850-851 852-853 854-855 856-857 858-859 860-861 862-863 864-865 866-867 868-869 870-871 872-873 874-875 876-877 878-879 880-881 882-883 884-885 886-887 888-889 890-891 892-893 894-895 896-897 898-899 900-901 902-903 904-905 906-907 908-909 910-911 912-913 914-915 916-917 918-919 920-921 922-923 924-925 926-927 928-929 930-931 932-933 934-935 936-937 938-939 940-941 942-943 944-945 946-947 948-949 950-951 952-953 954-955 956-957 958-959 960-961 962-963 964-965 966-967 968-969 970-971 972-973 974-975 976-977 978-979 980-981 982-983 984-985 986-987 988-989 990-991 992-993 994-995 996-997 998-999 1000-1001 1002-1003 1004-1005 1006-1007 1008-1009 1010-1011 1012-1013 1014-1015 1016-1017 1018-1019 1020-1021 1022-1023 1024-1025 1026-1027 1028-1029 1030-1031 1032-1033 1034-1035 1036-1037 1038-1039 1040-1041 1042-1043 1044-1045 1046-1047 1048-1049 1050-1051 1052-1053 1054-1055 1056-1057 1058-1059 1060-1061 1062-1063 1064-1065 1066-1067 1068-1069 1070-1071 1072-1073 1074-1075 1076-1077 1078-1079 1080-1081 1082-1083 1084-1085 1086-1087 1088-1089 1090-1091 1092-1093 1094-1095 1096-1097 1098-1099 1100-1101 1102-1103 1104-1105 1106-1107 1108-1109 1110-1111 1112-1113 1114-1115 1116-1117 1118-1119 1120-1121 1122-1123 1124-1125 1126-1127 1128-1129 1130-1131 1132-1133 1134-1135 1136-1137 1138-1139 1140-1141 1142-1143 1144-1145 1146-1147 1148-1149 1150-1151 1152-1153 1154-1155 1156-1157 1158-1159 1160-1161 1162-1163 1164-1165 1166-1167 1168-1169 1170-1171 1172-1173 1174-1175 1176-1177 1178-1179 1180-1181 1182-1183 1184-1185 1186-1187 1188-1189 1190-1191 1192-1193 1194-1195 1196-1197 1198-1199 1200-1201 1202-1203 1204-1205 1206-1207 1208-1209 1210-1211 1212-1213 1214-1215 1216-1217 1218-1219 1220-1221 1222-1223 1224-1225 1226-1227 1228-1229 1230-1231 1232-1233 1234-1235 1236-1237 1238-1239 1240-1241 1242-1243 1244-1245 1246-1247 1248-1249 1250-1251 1252-1253 1254-1255 1256-1257 1258-1259 1260-1261 1262-1263 1264-1265 1266-1267 1268-1269 1270-1271 1272-1273 1274-1275 1276-1277 1278-1279 1280-1281 1282-1283 1284-1285 1286-1287 1288-1289 1290-1291 1292-1293 1294-1295 1296-1297 1298-1299 1300-1301 1302-1303 1304-1305 1306-1307 1308-1309 1310-1311 1312-1313 1314-1315 1316-1317 1318-1319 1320-1321 1322-1323 1324-1325 1326-1327 1328-1329 1330-1331 1332-1333 1334-1335 1336-1337 1338-1339 1340-1341 1342-1343 1344-1345 1346-1347 1348-1349 1350-1351 1352-1353 1354-1355 1356-1357 1358-1359 1360-1361 1362-1363 1364-1365 1366-1367 1368-1369 1370-1371 1372-1373 1374-1375 1376-1377 1378-1379 1380-1381 1382-1383 1384-1385 1386-1387 1388-1389 1390-1391 1392-1393 1394-1395 1396-1397 1398-1399 1400-1401 1402-1403 1404-1405 1406-1407 1408-1409 1410-1411 1412-1413 1414-1415 1416-1417 1418-1419 1420-1421 1422-1423 1424-1425 1426-1427 1428-1429 1430-1431 1432-1433 1434-1435 1436-1437 1438-1439 1440-1441 1442-1443 1444-1445 1446-1447 1448-1449 1450-1451 1452-1453 1454-1455 1456-1457 1458-1459 1460-1461 1462-1463 1464-1465 1466-1467 1468-1469 1470-1471 1472-1473 1474-1475 1476-1477 1478-1479 1480-1481 1482-1483 1484-1485 1486-1487 1488-1489 1490-1491 1492-1493 1494-1495 1496-1497 1498-1499 1500-1501 1502-1503 1504-1505 1506-1507 1508-1509 1510-1511 1512-1513 1514-1515 1516-1517 1518-1519 1520-1521 1522-1523 1524-1525 1526-1527 1528-1529 1530-1531 1532-1533 1534-1535 1536-1537 1538-1539 1540-1541 1542-1543 1544-1545 1546-1547 1548-1549 1550-1551 1552-1553 1554-1555 1556-1557 1558-1559 1560-1561 1562-1563 1564-1565 1566-1567 1568-1569 1570-1571 1572-1573 1574-1575 1576-1577 1578-1579 1580-1581 1582-1583 1584-1585 1586-1587 1588-1589 1590-1591 1592-1593 1594-1595 1596-1597 1598-1599 1600-1601 1602-1603 1604-1605 1606-1607 1608-1609 1610-1611 1612-1613 1614-1615 1616-1617 1618-1619 1620-1621 1622-1623 1624-1625 1626-1627 1628-1629 1630-1631 1632-1633 1634-1635 1636-1637 1638-1639 1640-1641 1642-1643 1644-1645 1646-1647 1648-1649 1650-1651 1652-1653 1654-1655 1656-1657 1658-1659 1660-1661 1662-1663 1664-1665 1666-1667 1668-1669 1670-1671 1672-1673 1674-1675 1676-1677 1678-1679 1680-1681 1682-1683 1684-1685 1686-1687 1688-1689 1690-1691 1692-1693 1694-1695 1696-1697 1698-1699 1700-1701 1702-1703 1704-1705 1706-1707 1708-1709 1710-1711 1712-1713 1714-1715 1716-1717 1718-1719 1720-1721 1722-1723 1724-1725 1726-1727 1728-1729 1730-1731 1732-1733 1734-1735 1736-1737 1738-1739 1740-1741 1742-1743 1744-1745 1746-1747 1748-1749 1750-1751 1752-1753 1754-1755 1756-1757 1758-1759 1760-1761 1762-1763 1764-1765 1766-1767 1768-1769 1770-1771 1772-1773 1774-1775 1776-1777 1778-1779 1780-1781 1782-1783 1784-1785 1786-1787 1788-1789 1790-1791 1792-1793 1794-1795 1796-1797 1798-1799 1800-1801 1802-1803 1804-1805 1806-1807 1808-1809 1810-1811 1812-1813 1814-1815 1816-1817 1818-1819 1820-1821 1822-1823 1824-1825 1826-1827 1828-1829 1830-1831 1832-1833 1834-1835 1836-1837 1838-1839 1840-1841 1842-1843 1844-1845 1846-1847 1848-1849 1850-1851 1852-1853 1854-1855 1856-1857 1858-1859 1860-1861 1862-1863 1864-1865 1866-1867 1868-1869 1870-1871 1872-1873 1874-1875 1876-1877 1878-1879 1880-1881 1882-1883 1884-1885 1886-1887 1888-1889 1890-1891 1892-1893 1894-1895 1896-1897 1898-1899 1900-1901 1902-1903 1904-1905 1906-1907 1908-1909 1910-1911 1912-1913 1914-1915 1916-1917 1918-1919 1920-1921 1922-1923 1924-1925 1926-1927 1928-1929 1930-1931 1932-1933 1934-1935 1936-1937 1938-1939 1940-1941 1942-1943 1944-1945 1946-1947 1948-1949 1950-1951 1952-1953 1954-1955 1956-1957 1958-1959 1960-1961 1962-1963 1964-1965 1966-1967 1968-1969 1970-1971 1972-1973 1974-1975 1976-1977 1978-1979 1980-1981 1982-1983 1984-1985 1986-1987 1988-1989 1990-1991 1992-1993 1994-1995 1996-1997 1998-1999 2000-2001 2002-2003 2004-2005 2006-2007 2008-2009 2010-2011 2012-2013 2014-2015 2016-2017 2018-2019 2020-2021 2022-2023 2024-2025 2026-2027 2028-2029 2030-2031 2032-2033 2034-2035 2036-2037 2038-2039 2040-2041 2042-2043 2044-2045 2046-2047 2048-2049 2050-2051 2052-2053 2054-2055 2056-2057 2058-2059 2060-2061 2062-2063 2064-2065 2066-2067 2068-2069 2070-2071 2072-2073 2074-2075 2076-2077 2078-2079 2080-2081 2082-2083 2084-2085 2086-2087 2088-2089 2090-2091 2092-2093 2094-2095 2096-2097 2098-2099 2100-2101 2102-2103 2104-2105 2106-2107 2108-2109 2110-2111 2112-2113 2114-2115 2116-2117 2118-2119 2120-2121 2122-2123 2124-2125 2126-2127 2128-2129 2130-2131 2132-2133 2134-2135 2136-2137 2138-2139 2140-2141 2142-2143 2144-2145 2146-2147 2148-2149 2150-2151 2152-2153 2154-2155 2156-2157 2158-2159 2160-2161 2162-2163 2164-2165 2166-2167 2168-2169 2170-2171 2172-2173 2174-2175 2176-2177 2178-2179 2180-2181 2182-2183 2184-2185 2186-2187 2188-2189 2190-2191 2192-2193 2194-2195 2196-2197 2198-2199 2200-2201 2202-2203 2204-2205 2206-2207 2208-2209 2210-2211 2212-2213 2214-2215 2216-2217 2218-2219 2220-2221 2222-2223 2224-2225 2226-2227 2228-2229 2230-2231 2232-2233 2234-2235 2236-2237 2238-2239 2240-2241 2242-2243 2244-2245 2246-2247 2248-2249 2250-2251 2252-2253 2254-2255 2256-2257 2258-2259 2260-2261 2262-2263 2264-2265 2266-2267 2268-2269 2270-2271 2272-2273 2274-2275 2276-2277 2278-2279 2280-2281 2282-2283 2284-2285 2286-2287 2288-2289 2290-2291 2292-2293 2294-2295 2296-2297 2298-2299 2300-2301 2302-2303 2304-2305 2306-2307 2308-2309 2310-2311 2312-2313 2314-2315 2316-2317 2318-2319 2320-2321 2322-2323 2324-2325 2326-2327 2328-2329 2330-2331 2332-2333 2334-2335 2336-2337 2338-2339 2340-2341 2342-2343 2344-2345 2346-2347 2348-2349 2350-2351 2352-2353 2354-2355 2356-2357 2358-2359 2360-2361 2362-2363 2364-2365 2366-2367 2368-2369 2370-2371 2372-2373 2374-2375 2376-2377 2378-2379 2380-2381 2382-2383 2384-2385 2386-2387 2388-2389 2390-2391 2392-2393 2394-2395 2396-2397 2398-2399 2400-2401 2402-2403 2404-2405 2406-2407 2408-2409 2410-2411 2412-2413 2414-2415 24

採出 年次	産出 地	産物名	産種	大きさ (cm)			製形・調整の特徴	結土・焼成・色調	残存度	備考	調査時取上げ番号	
				口径	器高	底径						
125-485	3号第六区	土師器	高杯	(104)	8.7	8.6	ヨコナデ・ナデ・取り直	石灰少 淡黄色			第100次調査 区Ⅰ-5-3	415
125-486	3号第六区	土師器	高杯	9.8	8.2	8.6	ヨコナデ・ナデ・取り直・ヘラナデ	角閃石少・黒石少 明褐色			第100次調査 区Ⅰ-5-3	42
125-487	3号第六区	土師器	高杯	(114)	9.2	9.6	ヨコナデ・ナデ・ヨコ方向のナデ・ヘラナデ	黒石少 明褐色			第100次調査 区Ⅰ-5-3	37-38 39
125-488	3号第六区	土師器	高杯	(200)	135*4		類いへらす型	砂粒多 淡褐色		赤色顔料	第100次調査 区Ⅰ-5-3	117-118 121-123 188-211 212-265 267-268 269 352-353 354
125-489	3号第六区	土師器	高杯	44*4	104		ヨコナデ	黒石少 淡褐色		土師器 片割に 赤色顔料	第100次調査 区Ⅰ-5-3	211-212
125-490	3号第六区	土師器	罎	(130)	234*4		ヨコ方向のヘラナデ・ナデ・ナデ方向のヘラナデ・ヘラナデ・ナデ	黒石多・石灰少 暗褐色		片割にスズ付着	第100次調査 区Ⅰ-5-2	190-198 210-209 245-246 248-249
128-514	4号第六区	磁器器	埴盆	128	4.5		整理はヨコナデ 内面はヨコナデ、ナデ 外面はヨコナデ、胴部はヘラナデ、底はヘラナデ、底径はナデ	胎土は黒石が少量、石灰が多量 色調は内面が白色、外面が暗褐色、焼成は良好で外面に自然釉、底径・口径付着	定形	3152セット	第100次調査 区Ⅰ-5-4	5
128-515	4号第六区	磁器器	埴盆	110	3.8-4.1		整理はヨコナデ 内面はヨコナデ、ナデ 外面はヨコナデ、胴部はヘラナデ、底はヘラナデ	胎土は黒石が少量、石灰が多量 色調は内面が白色、外面が暗褐色、焼成は良好で外面に自然釉、底径・口径付着	定形	3142セット	第100次調査 区Ⅰ-5-4	8
128-516	4号第六区	磁器器	埴盆	142	3.5		整理はヨコナデ 内面はヨコナデ、ナデ 外面はヨコナデ、胴部はヘラナデ、底はヘラナデ	胎土は黒石、角閃石、石膏が少量 色調は内面が白色、外面が暗褐色、焼成は良好で外面に自然釉、底径・口径付着	定形	3172セット	第100次調査 区Ⅰ-5-4	18
128-517	4号第六区	磁器器	埴盆	128	4.0		整理はヨコナデ 内面はヨコナデ、ナデ 外面はヨコナデ、胴部はヘラナデ、底はヘラナデ	胎土は黒石、角閃石、石膏が少量 色調は内面が白色、外面が暗褐色、焼成は良好で外面に自然釉、底径・口径付着	定形	3162セット	第100次調査 区Ⅰ-5-4	10
128-518	4号第六区	磁器器	埴盆	148	3.7		整理はヨコナデ 内面はヨコナデ、ナデ 外面はヨコナデ、胴部はヘラナデ、底はヘラナデ	胎土は白色粒子が少量 色調は淡褐色、焼成は良好	1口割に4	3192セット	第100次調査 区Ⅰ-5-4	48-111
128-519	4号第六区	磁器器	埴盆	128	3.8		整理はヨコナデ 内面はヨコナデ、ナデ 外面はヨコナデ、胴部はヘラナデ、底はヘラナデ	胎土は白色粒子が少量、色調は淡褐色、焼成は良好	定形	3182セット	第100次調査 区Ⅰ-5-4	15
128-520	4号第六区	磁器器	罎	9.9	5.4		整理はヨコナデ 内面はヨコナデ、ヘラナデ、外面はヨコナデ、胴部はヘラナデ、底はヘラナデ	胎土は黒石が少量、石灰は内面が白色、外面が暗褐色、焼成は良好	定形		第100次調査 区Ⅰ-5-4	49
128-521	4号第六区	磁器器	高杯	126	15.6	10.4	整理はヨコナデ 内外面はヨコナデ	胎土は黒石、角閃石、石膏が少量 色調は淡褐色、焼成は良好	定形		第100次調査 区Ⅰ-5-4	45
128-522	4号第六区	磁器器	高杯	130	17.4		整理はヨコナデ 内面はヨコナデ、ナデ、外面はヨコナデ、胴部はヘラナデ、底はヘラナデ	胎土は砂粒が少量、白色粒子が少量 色調は淡褐色、焼成は良好で外面に自然釉	定形		第100次調査 区Ⅰ-5-4	47
128-523	4号第六区	磁器器	罎	(144)	18.0		整理はヨコナデ 内面はヨコナデ、外面はヨコナデ、胴部はヘラナデ、底はヘラナデ	胎土は砂粒が少量、石灰は内面が白色、外面が暗褐色、焼成は良好	1口割	3190セット	第100次調査 区Ⅰ-5-4	45
128-524	4号第六区	磁器器	罎	8.2	3.2		整理はヨコナデ 内面はヨコナデ、胴部はヘラナデ、底はヘラナデ	胎土は10mm程度の白色粒子が少量 色調は淡褐色、焼成は良好で外面に自然釉		つぎ本館に打ち欠きあり	第100次調査 区Ⅰ-5-4	9
128-525	4号第六区	磁器器	罎	8.2	2.5		整理はヨコナデ 内面はヨコナデ、外面はヨコナデ、胴部はヘラナデ	胎土は黒石が少量 色調は内面が白色、外面が暗褐色、焼成は良好	定形		第100次調査 区Ⅰ-5-4	44
128-526	4号第六区	磁器器	短瓶	4.3	5.2-5.5		整理はヨコナデ 内面はヨコナデ、外面はヨコナデ、胴部はヘラナデ	胎土は黒石、石灰が少量 色調は淡褐色、焼成は良好	定形	3202セット	第100次調査 区Ⅰ-5-4	83
128-527	4号第六区	磁器器	草鞋	6.2-6.6	11.3-11.6		整理はヨコナデ 内面はヨコナデ、外面はヨコナデ、胴部はヘラナデ、底はヘラナデ	胎土は砂粒が少量、白色粒子が少量 色調は淡褐色、焼成は良好で外面に自然釉	定形		第100次調査 区Ⅰ-5-4	12-14
128-528	4号第六区	磁器器	埴盆	(118)	3.5		整理はヨコナデ 内面はヨコナデ、外面はヨコナデ、胴部はヘラナデ、底はヘラナデ	胎土は黒石、石灰が少量 色調は内面が白色、外面が暗褐色、焼成は良好	1口割 1/4	ヘラナデ付着[-]	第100次調査 区Ⅰ-5-4	105
128-529	4号第六区	磁器器	埴盆	136	4.1		整理はヨコナデ 内面はヨコナデ、外面はヨコナデ、胴部はヘラナデ、底はヘラナデ	胎土は黒石が少量 色調は淡褐色、焼成は良好	1口割 1/4	1口割部に打ち欠きあり	第100次調査 区Ⅰ-5-4	56
128-530	4号第六区	磁器器	埴盆	(126)	4.1		整理はヨコナデ 内面はヨコナデ、外面はヨコナデ、胴部はヘラナデ、底はヘラナデ	胎土は黒石が少量 色調は淡褐色、焼成は良好	1口割 1/2		第100次調査 区Ⅰ-5-4	35-46
128-531	4号第六区	磁器器	埴盆	(128)	4.3		整理はヨコナデ 内面はヨコナデ、外面はヨコナデ、胴部はヘラナデ、底はヘラナデ	胎土は黒石が少量 色調は淡褐色、焼成は良好	1口割 1/4		第100次調査 区Ⅰ-5-4	35
128-532	4号第六区	磁器器	埴盆				整理はヨコナデ 内面はヨコナデ、外面はヨコナデ、胴部はヘラナデ、底はヘラナデ	胎土は黒石、石灰が少量 色調は淡褐色、焼成は良好	1口割部		第100次調査 区Ⅰ-5-4	35
129-533	4号第六区	磁器器	罎	127	15.4	9.8	整理はヨコナデ 内面はヨコナデ、外面はヨコナデ、胴部はヘラナデ、底はヘラナデ	胎土は黒石、角閃石が少量 色調は淡褐色、焼成は良好	1口割部	孔の程度に打ち欠きあり	第100次調査 区Ⅰ-5-4	7-8 70
129-534	4号第六区	磁器器	罎	(124)	15.3	9.7	整理はヨコナデ 内面はヨコナデ、外面はヨコナデ、胴部はヘラナデ、底はヘラナデ	胎土は黒石が少量 色調は淡褐色、焼成は良好	1口割部 1/6	孔の程度に打ち欠きあり	第100次調査 区Ⅰ-5-4	10-11
129-535	4号第六区	磁器器	罎	(112)			整理はヨコナデ 内面はヨコナデ、外面はヨコナデ、胴部はヘラナデ、底はヘラナデ	胎土は黒石が少量 色調は淡褐色、焼成は良好	1口割部 1/8		第100次調査 区Ⅰ-5-4	103
129-536	4号第六区	磁器器	罎				整理はヨコナデ 内面はヨコナデ、外面はヨコナデ、胴部はヘラナデ、底はヘラナデ	胎土は黒石が少量 色調は淡褐色、焼成は良好	1口割部 1/6		第100次調査 区Ⅰ-5-4	104
129-537	4号第六区	磁器器	罎	5.6-6.0	7.1		整理はヨコナデ 内面はヨコナデ、外面はヨコナデ、胴部はヘラナデ、底はヘラナデ	胎土は黒石、石灰が少量 色調は淡褐色、焼成は良好	1口割部 1/4		第100次調査 区Ⅰ-5-4	85-120
129-538	4号第六区	磁器器	罎	(76)			整理はヨコナデ 内面はヨコナデ、外面はヨコナデ、胴部はヘラナデ、底はヘラナデ	胎土は黒石が少量 色調は淡褐色、焼成は良好	1口割部 1/4		第100次調査 区Ⅰ-5-4	84

研究 番号	造形 番号	造形名	図種	大きさ (cm)			製形・調整の特徴	粘土・焼成・色調	残存度	備考	調査時取上げ番号		
				口径	器高	底径 胴部 最大径							
129	539	4号焼穴	凹形	横板	(116)		整型はコナコ (1) 縁部はコナコ 内面は同心円の瓦筋 外面は格子目タテ糸状肌 目	粘土は長石が少量 色調は良好	口縁部 一部		1 15- 87-91 92-94 99		
129	540	4号焼穴	凹形	葉	(252)		整型はコナコ 内面はコナコ 外面は同心円の瓦筋 外面は格子目タテ糸状肌 目	粘土は長石が少量 色調は良好で内面に自然 肌	口縁部 1-12		第10次調査 区画1S-4	31-33	
129	541	4号焼穴	凹形	葉			整型はコナコ 内面はコナコ 外面はコナコ、横線状文	粘土は内側が多量 色調は 黄褐色肌 焼成は良好で内 面に自然肌	口縁部 のみ		第10次調査 区画1S-4		
129	542	4号焼穴	凹形	葉			整型はコナコ 内面はコナコ 外面は同心円、横線はコナコ	粘土は長石が少量 色調は青 灰色、焼成は良好	口縁部 のみ		第10次調査 区画1S-4		
129	543	4号焼穴	凹形	葉	(252)	19.2×φ	整型はコナコ 内面はコナコ 同心円瓦筋 外面は口縁部はコ ナコで横線状文、肩部は 格子目タテ糸状肌	粘土は砂粒が少量、20- 40mmの石が少量 色調は 黄褐色肌、焼成は良好	口縁部2		第10次調査 区画1S-4	71	
129	544	4号焼穴	凹形	葉			整型はコナコ 内面はコナコ 外面はコナコ、横線状文、 沈線 (2) 等	粘土は長石が少量 色調は黄 褐色肌 焼成は良好で内面に自然 肌	口縁部 のみ		第10次調査 区画1S-4	4-145	
129	545	4号焼穴	凹形	葉			整型はコナコ 内面はコナコ 外面はコナコ、格子目 タテ糸状文、沈線 (2) 等、コ ナコ方向の工具ナシ	粘土は長石が少量 色調は黄 褐色肌 焼成は良好で内面に自然 肌	胴部のみ		第10次調査 区画1S-4	61-63 64	
129	546	4号焼穴	土師器	高杯	(16.4)	8.3	1) 家平字跡に上りヘラナズリ	長石多、その他砂粒少 淡黄色	ほぼ完全	外面にスズ付着		第10次調査 区画1S-4	
129	547	4号焼穴	土師器	高杯	9.6	8.3-9.4	9.3	整型はコナコ 内面はコナコ 外面はコナコ、タテ糸、タテ 糸方向の工具ナシ	粘土は長石と石が少量 色調は 黄褐色肌	ほぼ完全		第10次調査 区画1S-4	20
134	868	5号焼穴	凹形	杯蓋	11.4	3.5		整型はコナコ 内面はコナコ 外面は格子目タテ糸状肌	粘土は長石が少量 色調は内 面に黄褐色、外面は良好で 自然肌	完全	胴とセツト	第10次調査 区画1S-5	5
134	869	5号焼穴	凹形	杯身	10.1	3.1		整型はコナコ 内面はコナコ 外面は格子目タテ糸状肌 多方向の手持ちヘラナズリ	粘土は長石と石が少量 色調は 黄褐色肌	完全	胴とセツト	第10次調査 区画1S-5	7
134	870	5号焼穴	凹形	杯蓋	14.2	4.1		整型はコナコ 内面はコナコ 外面は格子目タテ糸状肌	色調は黄褐色肌 焼成は良好	完全		第10次調査 区画1S-5	4
134	871	5号焼穴	凹形	杯蓋	14.2	4.0		整型はコナコ 内面はコナコ 外面は格子目タテ糸状肌、 肩ナズリ 外面は格子目タテ 糸ナズリ	粘土は20-40mmの石が少量 多量 色調は黄褐色肌 焼成は 良好で内面に自然肌	完全	矢張り心	第10次調査 区画1S-5	6
134	872	5号焼穴	凹形	杯身	12.6	4.4		整型はコナコ 内面はコナコ 外面は格子目タテ糸状肌	粘土は砂粒が少量、20mmの 石を含む 色調は黄褐色 肌 焼成は良好で内面に自然 肌	完全		第10次調査 区画1S-5	1
134	873	5号焼穴	凹形	杯身	12.4	4.0		整型はコナコ 内面はコナコ 外面は格子目タテ糸状肌、 コナコ	粘土は砂粒が少量 色調は黄 褐色肌 焼成は良好で内面に非 自然肌が少量	完全		第10次調査 区画1S-5	2
134	874	5号焼穴	凹形	蓋	17.5	17.9		整型はコナコ 内面はコナコ 外面は格子目タテ糸状肌、 コナコ	色調は黄褐色肌 焼成は良好で 内面に自然肌	完全		第10次調査 区画1S-5	3
134	875	5号焼穴	土師器	杯身	10.5	4.9		コナコ	長石、その他砂粒多 淡黄色	口縁部 1-2等		第10次調査 区画1S-5	
134	876	5号焼穴	土師器	杯身	10.8	4.1		コナコ	長石、その他砂粒多 淡黄色	口縁部 1-2等		第10次調査 区画1S-5	
136	868	6号焼穴	凹形	葉				整型はコナコ 内面はコナコ 外面は格子目タテ糸、コナコ	粘土は黒色粒子が多量、 40mmの石を含む 色調は 灰褐色肌 焼成は良好で内 面に自然肌	口縁部 のみ		第10次調査 区画1S-8	8
136	871	7号焼穴	凹形	杯蓋	14.9	4.2		整型はコナコ 内面はコナコ 外面は格子目タテ糸、コナコ	粘土は40mmの石を含む 色調は黄褐色肌 焼成は良好 で内面に自然肌	完全		第10次調査 区画1S-9	4-5- 7
136	872	7号焼穴	凹形	杯蓋	14.6	4.0		整型はコナコ 内面はコナコ 外面は格子目タテ糸、 コナコ	粘土は黒色粒子が多量 色調は 灰褐色肌 焼成は良好で内 面に自然肌	完全		第10次調査 区画1S-9	10
136	873	7号焼穴	凹形	杯身	12.0	4.1		整型はコナコ 内面はコナコ 外面は同心円の瓦筋 外面は格子目タテ糸状肌 コナコ	粘土は黒色粒子が多量 色調は黄褐色肌 焼成は良好 で内面に自然肌	完全		第10次調査 区画1S-9	11
136	874	7号焼穴	凹形	杯蓋	17.7	7.9		整型はコナコ 内面はコナコ 外面は格子目タテ糸、肩部は 格子目タテ糸状肌	粘土は砂粒、黒色粒子が少量 色調は 灰褐色肌 焼成は良好で内 面に自然肌	口縁部 一部 欠損		第10次調査 区画1S-9	2-8
136	875	7号焼穴	土師器	高杯	13.3	5.4		ナズリ、コナコ	内側は砂粒、黒色粒子が少量 色調は黄褐色肌 焼成は良好 で内面に自然肌			第10次調査 区画1S-9	3
136	876	7号焼穴	土師器	高杯	8.6	7.0		ヘラナズリ、コナコ	内側は砂粒、黒色粒子が少量 色調は黄褐色肌 焼成は良好 で内面に自然肌			第10次調査 区画1S-9	13
136	877	7号焼穴	土師器	葉	(15.4)	22.0×φ		ヘラナズリ、コナコ	内側は砂粒、黒色粒子が少量 色調は黄褐色肌 焼成は良好 で内面に自然肌	土師器 外面無 部にスズ付着		第10次調査 区画1S-9	12-14 15-16 17-18 19-20 21-22 23-24 25-26
140	910	9号焼穴	凹形	横板	(7.6)	12.7×φ		整型はコナコ 内面は格子目 コナコ、コナコ 外面はコナコ 格子目タテ糸状肌、肩部は 格子目タテ糸状肌	粘土は0.5-10mmの角閃石、 長石が少量、0.5-20mmの白 色粒子が少量 色調は灰褐色 肌 焼成は良好で内面に自然 肌	1-3		第10次調査 区画1S-7	
140	911	SK5	凹形	杯身	(12.2)	3.0×φ		整型はコナコ 内面は同心円 コナコ	粘土は10mmの角閃石が多 量 色調は黄褐色肌 焼成は良 好で内面に自然肌	1-8		第10次調査 区画1S-12	
140	912	SK5	凹形	高杯	2.2			整型はコナコ 内面は同心円 コナコ、コナコ 外面は格子目 タテ糸、コナコ	粘土は黒色粒子が少量、 10mmの角閃石が多量 色調は黄褐色肌 焼成は良 好で内面に自然肌		定障ソケット埋込	第10次調査 区画1S-12	
140	913	SK5	凹形	高杯	3.8×φ	19.8		整型はコナコ 内面は同心円 コナコ、コナコ	色調は黄褐色肌 焼成は良好	胴部のみ		第10次調査 区画1S-12	

採出 年次	産出 地	産物名	産種	大きさ (cm)			形状・調整の特徴	結晶・構成・色調	残存度	備考	調査時取上げ番号	
				口径	長さ	別径 最大径						
140	504	SK5	砲台部	直板			整面はロクロ付。内面はヨコナデ 外周は回転削り	結晶は長石が少量。色調は青灰色 風化。焼成は良好で外周に自然 無垢	1/5	砲台部	砲台調査 区画15- 12	
140	505	SK5	砲台部	塊	162	6.8*	整面はロクロ付。内面は同心円状 且ツナデ、ヨコナデ。外周は粗 削りナデ後回転削り、目コナ デ。	結晶は白色粒子が少量。色調 は灰褐色～黒褐色。焼成は良好	1/5		砲台調査 区画15- 12	
140	506	SK5	砲台部	棒	142	101	整面はロクロ付。内面はヨコナデ 外周は回転削りナデ、目コナ デ。	色調は淡白色。焼成は不良	2/3		砲台調査 区画15- 12	
141	507	ナラス	砲台部	円盤	134	4.0	結晶は内周が少量。色調は 淡青灰色。焼成は良好	2/3	砲台部1行 右向きあり		砲台調査 区画 1ナラス	
141	508	真土製鋼	砲台部	円盤	138	4.3	整面はロクロ付。内面はヨコナデ 外周はヨコナデ、回転削りナ デ、回転削りナデ	結晶は長石が少量。色調は 淡青灰色。焼成は良好	1/3 欠損		砲台調査 区画 1ナラス	
141	509	ナラス	砲台部	円盤	136	4.3	整面はロクロ付。内面はヨコナ デ、ナデ、ヘラ起等。外周はヨ コナデ、回転削りナデ	結晶は長石が少量。色調は内 面が灰褐色。外周が灰褐色 焼成は良好	1/3 欠損		砲台調査 区画 1ナラス	
141	511	ナラス	砲台部	円盤	144	3.9	整面はロクロ付。内面はヨコナ デ外周はヨコナデ、回転削りナ デ。	結晶は20mm大の白色粒子が 少量。色調は内面が灰褐色、 外周が灰褐色。焼成は良好で 外周に自然無垢	1/3 欠損		砲台調査 区画 79- 222 1ナラス	
141	512	ナラス	砲台部	円盤	134		整面はロクロ付。内周ともにヨコ ナデ	結晶は長石が少量。色調は青 灰色。焼成は良好で外周に自然 無垢	1/3 欠損		砲台調査 区画 1ナラス	
141	513	ナラス	砲台部	円盤	142		整面はロクロ付。内面はヨコナ デ外周はヨコナデ、回転削りナ デ、沈削	結晶は長石、石英が少量。色 調は内面が灰褐色。外周が青 灰色。焼成は良好	1/3 欠損		砲台調査 区画 1ナラス	
141	514	ナラス	砲台部	円盤	144	3.4*	整面はロクロ付。内周ともにヨコ ナデ	結晶は10mm大の角閃石、長 石、白色粒子が少量。色調は 灰褐色。焼成は良好	1/3 欠損		砲台調査 区画 1ナラス	
141	515	ナラス	砲台部	円盤	148		整面はロクロ付。内面はヨコナ デ外周はヨコナデ、回転削りナ デ、ヘラ起等によるナメ方 向の調整	結晶は長石が少量、石英が多 量。色調は灰色。焼成は良好	1/4	9402セ ット ホ?	砲台調査 区画 1ナラス	
141	516	ナラス	砲台部	円盤	138		整面はロクロ付。内周ともにヨコ ナデ	結晶は長石、石英が少量。 色調は青灰色。焼成は良好	1/3 欠損		砲台調査 区画 1ナラス	
141	517	鋼	砲台部	円筒	108	3.2	整面はロクロ付。内面はヨコナ デ外周はヨコナデ、旋削削りナ デ付	結晶は10～10mm大の角閃石 が少量。白色粒子、白色粒子 が少量。色調は好む物物の為不 詳。焼成は良好で表面がセラ マ。非晶部が空々	1/3 欠損		砲台調査 区画1 鋼	
141	518	ナラス	砲台部	円筒	114		整面はロクロ付。内面はヨコナ デ、ナデ。外周はヨコナデ、回 転削りナデ	結晶は長石、石英が少量。 色調は内面が灰褐色。外周が 淡灰色。焼成は良好	1/3 欠損		砲台調査 区画 1ナラス	
141	519	ナラス	砲台部	円筒	121	4.2	整面はロクロ付。内面はヨコナ デ、ナデ。外周はヨコナデ、回 転削りナデ、回転削りナデ	結晶は長石が少量、石英が多 量。色調は灰褐色。焼成は良好	1/3 欠損	9415セ ット ホ?	砲台調査 区画 1ナラス	
141	520	ナラス	砲台部	円筒	128	4.1	整面はロクロ付。内面はヨコナ デ外周は回転削りナデ、ヨコナ デ	結晶は内周が少量、10mm 大の石英が少量 色調は灰褐色。焼成は良好で 外周に自然無垢	1/4		砲台調査 区画 1ナラス	
141	521	ナラス	砲台部	円筒	122	3.8	整面はロクロ付。内面はヨコナ デ外周はヨコナデ、回転削りナ デ	結晶は10mm大の白色粒子が 少量。色調は内面が灰褐色、 外周が灰褐色。焼成は良好で 外周に自然無垢	3/4		砲台調査 区画 1ナラス	
141	522	砲台部	円筒	円筒	130	4.8	整面はロクロ付。内面はヨコナ デ、目ナデ。外周はヨコナデ、 回転削りナデ	結晶は20～50mmの石英が多 量。色調は青灰色。焼成は良 好で外周に自然無垢	1/3 欠損		砲台調査 区画 1ナラス	
141	523	ナラス	砲台部	円筒	2.3*		整面はロクロ付。内周ともにヨコ ナデ	結晶は石英～15mm大の白色 粒子、15mm大の灰色粒子が 少量。色調は淡灰色。焼成は 不良	1/5		砲台調査 区画 1ナラス	
141	524	ナラス	砲台部	円筒	124	3.0*	整面はロクロ付。内周ともにヨコ ナデ	色調は灰色。焼成は良好	1/4		砲台調査 区画 1ナラス	
141	525	鋼	砲台部	円筒	110	4.0*	整面はロクロ付。内面はヨコナ デ外周はヨコナデ、回転削りナ デ	結晶は白色粒子が少量。 色調は青灰色。焼成は良好	1/3 欠損		砲台調査 区画 1ナラス 試料	
141	526	ナラス	砲台部	円筒	120	3.1*	整面はロクロ付。内面はヨコナ デ外周は回転削りナデ、ヨコナ デ	結晶は長石が少量 色調は青灰色。焼成は良好	1/5		砲台調査 区画 1ナラス	
141	527	C3 トレンク	砲台部	円筒	118		整面はロクロ付。内面はヨコナ デ外周はヨコナデ、回転削りナ デ	結晶は長石、石英が少量 色調は灰褐色。焼成は良好	1/3 欠損		砲台調査 区画 トレンク	
141	528	ナラス	砲台部	円筒	円筒	円筒	整面はロクロ付。内周ともにヨコ ナデ	結晶は石英～10mm大の白色 粒子が少量 色調は灰褐色。焼成は良好	1/3 欠損		砲台調査 区画 1ナラス	
141	529	ナラス	砲台部	円筒	円筒	円筒	整面はロクロ付。内周ともにヨコ ナデ	結晶は長石、石英が少量 色調は灰色。焼成は良好	1/3 欠損		砲台調査 区画 1ナラス	
141	530	精治研	砲台部	円盤	134	3.6	整面はロクロ付。内面はヨコナ デ外周はヨコナデ、回転削りナ デ	結晶は長石が少量 色調は淡灰色。焼成は良好	1/3 欠損		砲台調査 区画 1ナラス	
141	531	ナラス	砲台部	塊	110	6.7*	整面はロクロ付。内面はヨコナ デ外周はヨコナデ、角削り	結晶は10～40mm大の白色粒 子少量。色調は灰褐色～黒 灰色。焼成は良好	1/3 欠損		砲台調査 区画 1ナラス	
141	532	ナラス	砲台部	円盤	146	3.7	整面はロクロ付。内面はヨコナ デ外周はヨコナデ、沈削、沈削、 大層部回転削りナデ	結晶は10～10mm大の白色粒 子少量、0.5～1.0mm大の長 石、白色粒子が少量 色調は灰褐色。焼成は良好	1/4		砲台調査 区画 1ナラス	
141	533	ナラス	砲台部	高坪	125	101	1110	整面はロクロ付。内面はヨコナ デ外周は回転削りナデ、ヨコナ デ、沈削等の調整	結晶は15～20mm大の石英多 量含む 色調は灰色。焼成は良好	1/2		砲台調査 区画 1ナラス 60-1 58 48
141	534	ナラス	砲台部	高坪	116	115- 119	102	整面はロクロ付。内面はヨコナ デ、ナデ。外周はヨコナデ、沈 削、回転削りナデ	結晶は長石が少量 色調は灰褐色。焼成は良好	1/3 欠損	1行～5面1行 右向きあり	砲台調査 区画 1ナラス
141	535	鋼	砲台部	高坪	118	132	103	整面はロクロ付。内面はヨコナ デ外周はヨコナデ、沈削、鋼製研 工による軟質文、2P2+ホウの 加工	結晶は10mm大の石英が少量 色調は灰褐色。焼成は良好で 外周に自然無垢	1/3 欠損		砲台調査 区画1 鋼
141	536	ナラス 一組	砲台部	高坪	105	158	108	整面はロクロ付。内面はヨコナ デ外周はヨコナデ、鋼製研工文 飾加工2P2+ホウの調整とホ ウ	結晶は石英、10mm大の角閃 石が少量 色調は淡灰色。焼成は不良	1/3 欠損		砲台調査 区画1 ナラス 7 55- 30 20- 20-1 27- 23

検出番号	産地	産物名	産種	大きさ (cm)			製形・調整の特徴	黏土・焼成・色調	残存度	備考	調査時取付番号
				口径	厚さ	胴径					
142 90	ナラス	磁器器	高杯	(120)	50 * #		製形はロタリ 内面はヨコナテ 外面はヨコナテ、沈線、横線刻文あり	口縁直 1/3			第10次調査 区域1 ナラス 109
142 96	ナラス	磁器器	高杯	(122)	40 * #		製形はロタリ 内面はヨコナテ 外面はヨコナテ、沈線(1本)、キナ目	口縁直 1/4			第10次調査 区域1 ナラス
142 99	沢原	磁器器	高杯 舞臺杯	7.2 * #	(140)		製形はロタリ 内面はヨコナテ 外面はヨコナテ、沈線(1本)、横線(1本)あり	胴部 1/2			第10次調査 区域1 沢原
142 101	ナラス	磁器器	舞臺杯				製形は長石が少量 外面は灰黄色 焼成は良好	杯底下方 一舞臺			155・156・157 ナラス
142 101	ナラス・表土	磁器器	舞臺杯	140 * #	136		製形はロタリ 内面は杯部ヨコナテ、舞臺部ヨコナテ 外面は杯部ヨコナテ、キナ目、横線刻文(2本)、舞臺部ヨコナテ 2段口あり	杯部 1/4・舞臺部 1/6			158・20
142 102	表土	磁器器	高杯 舞臺杯				製形はロタリ 内面はヨコナテ、舞臺部ヨコナテ 外面は杯部ヨコナテ、キナ目	舞臺のみ			第10次調査 区域1
142 103	ナラス	磁器器	高杯 舞臺杯		(118)		製形はロタリ 内面はヨコナテ 外面はヨコナテ、回転キナ目	杯部 1/8			第10次調査 区域1 ナラス 62
142 104	ナラス	磁器器	盃	(126)	147		製形はロタリ 内面はヨコナテ 外面はヨコナテ、回転キナ目、口縁1.5cmの稜状キナ目	1口縁直 1/2(破)			第10次調査 区域1 区域1 ナラス 111・115・116
142 105	ナラス	磁器器	盃	128	149		製形はロタリ 内面はヨコナテ 外面はヨコナテ、回転キナ目、口縁1.5cmの稜状キナ目	1口縁直 1/2(破)			第10次調査 区域1 ナラス 100
142 106	ナラス・1号検定窯	磁器器	盃	149	155		製形はロタリ 内面はヨコナテ 外面はヨコナテ、回転キナ目、口縁1.5cmの稜状キナ目	1口縁直 1/2(破)			第10次調査 区域1 ナラス 127・131 検定窯調査 調査22
142 107	沢原	磁器器	盃	134	162		製形はロタリ 内面はヨコナテ 外面はヨコナテ、沈線、キナ目、横線刻文、横線刻文(2本)、舞臺部ヨコナテ 2段口あり	1口縁直 1/2(破)			第10次調査 区域1 沢原 127・131
142 108	ナラス	磁器器	盃	(130)	47 * #		製形はロタリ 内面・外面はヨコナテ	1口縁直 1/4			第10次調査 区域1 ナラス 258・260
142 109	シロトシ 1号検定窯 表土	磁器器	盃	14.2 * #			製形はロタリ 内面はヨコナテ 外面はヨコナテ、口縁1.5cmの稜状キナ目、横線刻文、横線刻文(2本)、舞臺部ヨコナテ 2段口あり	1口縁直 1/2			第10次調査 区域1 シロトシ ナラス(2)
142 109	高杯 舞臺杯	磁器器	盃	10.4 * #			製形はロタリ 内面はヨコナテ 外面はヨコナテ、舞臺部ヨコナテ、口縁1.5cmの稜状キナ目、口縁1.5cmの稜状キナ目	杯底中央 突き込みあり			第10次調査 区域1 舞臺部
142 101	高杯 舞臺杯	磁器器	盃	13.3 * #			製形はロタリ 内面はヨコナテ 外面はヨコナテ、舞臺部ヨコナテ、口縁1.5cmの稜状キナ目、口縁1.5cmの稜状キナ目	杯底中央 突き込みあり			第10次調査 区域1 舞臺部
142 102	沢原	磁器器	盃	13.1 * #			製形はロタリ 内面はヨコナテ 外面はヨコナテ、沈線、回転キナ目、横線刻文、直径1.5cmの稜状キナ目	1口縁直 1/2			第10次調査 区域1 沢原
142 103	ナラス	磁器器	盃	9.6	3.1		製形はロタリ 内面はヨコナテ 外面は回転キナ目、ヨコナテ	2/3			第10次調査 区域1 ナラス 251・261
142 104	ナラス	磁器器	盃	(142)	35 * #		製形はロタリ 内面・外面ともにヨコナテ	1口縁直 1/4			第10次調査 区域1 ナラス 67
142 105	沢原	磁器器	盃	(136)	50 * #		製形はロタリ 内面・外面ともにヨコナテ	1口縁直 1/4			第10次調査 区域1 沢原
142 106	ナラス	磁器器	短形盃(7)	7.0	6.7		製形はロタリ 内面はヨコナテ 外面はヨコナテ、沈線、回転キナ目、横線刻文(2本)あり	口縁直下方 突き込みあり			第10次調査 区域1 ナラス 133
142 107	トロンケン C2	磁器器	盃	(174)			製形はロタリ 内面はヨコナテ 外面はヨコナテ、キナ目	1口縁直 1/8			第10次調査 区域1 トロンケン C2
142 108	トロンケン C2	磁器器	短形盃	4.5	17.8 * #		製形はロタリ 内面はヨコナテ 外面はヨコナテ、キナ目、横線刻文 外面はヨコナテ、回転キナ目	1口縁直 1/2			第10次調査 区域1 トロンケン C2
142 109	沢原	磁器器	短形盃	4.4	18.1		製形はロタリ 内面はヨコナテ 外面はヨコナテ、キナ目	1口縁直 1/2			第10次調査 区域1 沢原
142 100	表土 舞臺杯	磁器器	短形盃	6.6・4.8	14.8	107	製形はロタリ 内面はヨコナテ、舞臺部ヨコナテ 外面はヨコナテ、キナ目	杯部 1/4			第10次調査 区域1 表土 舞臺杯
142 101	4号検定窯 ナラス・50A・50B ナラス、表土、表土	磁器器	短形盃	23.0 * #	23.0		製形はロタリ 内面はヨコナテ 外面はヨコナテ、舞臺部ヨコナテ、口縁1.5cmの稜状キナ目、横線刻文(2本)あり	杯部 1/4			第10次調査 区域1 ナラス・50A・50B ナラス・表土 舞臺杯 201・203
142 102	沢原	磁器器	短形盃	21.7 * #	(104)		製形はロタリ 内面はヨコナテ、舞臺部ヨコナテ 外面はヨコナテ、キナ目、横線刻文(2本)あり	杯部 1/4			第10次調査 区域1 沢原
142 103	沢原	磁器器	盃	21.4	40.1	(143)	製形はロタリ 内面はヨコナテ 外面はヨコナテ、キナ目、横線刻文(2本)あり	1口縁直 1/2			第10次調査 区域1 沢原
142 104	沢原	磁器器	盃	(216)			製形はロタリ 内面はヨコナテ 外面はヨコナテ、キナ目、横線刻文(2本)あり	1口縁直 1/4			第10次調査 区域1 沢原

採石場番号	産物名	産種	大きさ (cm)			形状・調整の特徴	結土・焼成・色調	残存度	備考	調査時取上げ番号			
			口径	器高	底径								
144 995	1・2・3号 黒川 ナラス	磁器器	樂	28.0	76*φ	器土はロタテ 内面はヨコナテ、胴部に同心円文の凸條状内飾はヨコナテ、本口直行平行ナテ+磁石+平直土	胎土は1.0・2.0mm程度の白色粘土が少量、0.5mm程度の黒色粘土が微量、色調は青灰色、焼成は自然乾燥内にて自然焼	1層基 1/2	第10次調査 区域1 5 1-52・5 3-1	81・5- 75・213			
145 996	1区ナラス	土師器	高杯	10.0	30.1	工高ナテ			第10次調査 区域1 77.5	120・190			
145 997	1区ナラス	土師器	高杯						第10次調査 区域1 77.5				
145 998	1区ナラス	土師器	高杯	12.60	30.1	11.0	ヨコナテ+ナテ+工高ナテ	漆黒色					
145 999	1区ナラス	土師器	高杯						第10次調査 区域1 77.5	8・9-13 -19			
145 1000	1区ナラス	土師器	高杯						第10次調査 区域1 77.5	41			
145 1001	1区ナラス	土師器	高杯	11.2			ヨコナテ、ヨコ方向のハケ状工高ナテ	長石多 漆黒色	外周1層基に土 5付着	第10次調査 区域1 77.5	25・79		
145 1002	1区ナラス	土師器	坪身	11.60	43*φ		ヨコナテ	長石多 漆黒色		第10次調査 区域1 77.5	173		
145 1003	1区ナラス	土師器	高杯	13.50	44		ハケトズリナテ	長石多 漆黒色	多	第10次調査 区域1 77.5	140・141		
145 1004	3号線内池	土師器	高杯				ヨコナテ	砂状少 灰白・粉色	外周に土5付着 内面に赤色顔料	3003	227 224・267		
145 1005	1区ナラス	土師器	高杯				ヨコナテ	長石、その他砂状多 漆黒色	赤色顔料	第10次調査 区域1 77.5	152		
145 1006	1区ナラス	土師器	高杯輪				ヨコ方向のナズリ長ナテ、ヨコナテ	長石少 粉白色	土師器 外周に 土5付着 二次 焼成	1層基 区域1 260・269・ 270	163・164・ 166・167・ 169・209・ 250		
145 1007	1区ナラス	土師器	高杯	6.0*φ			ハケトズリ・ヨコナテ	長石多 漆黒色		第10次調査 区域1 77.5	161・264 264		
145 1008	1区ナラス	土師器	高杯	5.0*φ			ナテ・ヨコナテ	長石、その他砂状多、石灰少 漆黒色	多	第10次調査 区域1 77.5	146		
145 1009	1区ナラス	土師器	高杯	4.8*φ			甕焼	長石少、その他砂状多 漆黒色	少	第10次調査 区域1 77.5	172		
145 1010	1区ナラス	土師器	短直器	3.60	10.0		ヨコナテ、工具による平直土	暗褐色		第10次調査 区域1 1区線	13		
145 1011	1区ナラス	土師器	小壺	3.60	6.4*φ		ヨコナテ	漆黒色		第10次調査 区域1 77.5	136		
145 1012	1区ナラス	土師器	付付 小壺	7.6	11.5*φ		平直土ナテ	内腔石、その他砂状少 漆黒色		第10次調査 区域1 77.5	134		
145 1014	1区ナラス	土師器	樽形直				他に主な整形・工具ナテ、ヨコナテ	長石少 茶色		第10次調査 区域1 77.5	214・217 218・222 284		
150 1012	SK330	土師器	壺	21.6	34.4	22.2	外周ヨコナテ、ハケ状平直土 内面ヨコ方向のハケ状ナテ、工高ナテ	内腔石・長石 内腔 内腔ヨコナテ	1層基 1/8	外周に土5付着	第10次調査 区域1 79 79		
150 1013	SK330	土師器	坪				内腔ヨコナテ 内腔ヨコナテ	その他 内腔 内腔ヨコナテ			第10次調査 区域1 79 5		
154 1015	S22	土師器	皿	8.4	11	6.0	外周ヨコナテ、回転糸取り器し 内面ヨコナテ、胎土	内腔石・長石・その他 内腔 胎土	実形		第10次調査 区域1 58 58	17	
154 1016	S22	土師器	皿	8.2	11	6.3	外周ヨコナテ、回転糸取り器し 内面ヨコナテ、胎土	内腔石・長石 内腔 胎土	3/4		第10次調査 区域1 58 胎土上	20	
154 1017	S22	土師器	皿	9.80	14	16.6	外周ヨコナテ、回転糸取り器し 内面ヨコナテ	内腔石・長石 内腔 胎土	1/2		第10次調査 区域1 58 L.6	26	
154 1018	S22	土師器	皿	9.01	11	17.0	外周ヨコナテ、回転糸取り器し 内面ヨコナテ	内腔石・長石・石灰・その他 内腔 胎土	1/2		第10次調査 区域1 58 L.6	21	
154 1019	S22	土師器	皿	9.0	12	7.3	外周ヨコナテ、回転糸取り器し 内面ヨコナテ、胎土	内腔石・長石 内腔 胎土	3/4		第10次調査 区域1 58 胎土上	46	
154 1040	S22	土師器	坪	12.20	39	9.0	外周ヨコナテ、回転糸取り器し 内面ヨコナテ、胎土	内腔石・長石 内腔 胎土	2/3		第10次調査 区域1 58 L.6胎土上	38	
154 1041	S22	土師器	坪	14.5	34	28	9.5	外周ヨコナテ、回転糸取り器し 内面ヨコナテ、胎土	内腔石・長石 内腔 胎土	実形		第10次調査 区域1 58 L.6胎土上	43
154 1042	S22	土師器	坪	14.2	28			外周ヨコナテ、回転糸取り器し 内面ヨコナテ	内腔石・長石・その他 内腔 胎土	3/4		第10次調査 区域1 58 胎土上	31
154 1043	S22	土師器	坪	13*φ	9.4			外周ヨコナテ、回転糸取り器し 内面ヨコナテ	内腔石・長石 内腔 胎土	実形		第10次調査 区域1 58 L.6	39
154 1044	S22	土師器	坪	17*φ	10.0			外周ヨコナテ、回転糸取り器し 内面ヨコナテ、甕焼	内腔石・長石・その他 内腔 胎土	実形		第10次調査 区域1 58 胎土上	37
154 1045	S22	白磁	皿					外周胎土 内周胎土	内腔 オリーブ灰色	1層基 1/5	玉座	第10次調査 区域1 58 L.6胎土上	39
154 1046	S22	白磁	皿					外周胎土 内周胎土	内腔 オリーブ灰色	1層基 1/5	玉座	第10次調査 区域1 58 L.6胎土上	47
154 1047	S22	白磁	皿	13.80	42*φ			外周胎土 内周胎土	内腔 灰白色	1層基 1/5	玉座	第10次調査 区域1 58 区域2 5015	18
154 1048	S22	白磁	皿	13.80	46*φ			外周胎土 内周胎土	内腔 オリーブ色	1層基 1/4	玉座	第10次調査 区域1 58 区域2 58	25
154 1049	S22	白磁	皿	13.60	23*φ			外周胎土 内周胎土	内腔 オリーブ色	1層基 1/4	玉座	第10次調査 区域1 58 区域2 58	27・38 区域2 58
154 1050	S22	白磁	皿	13.4	6.0	7.0		外周胎土 内周胎土	内腔 クリーム色	実形	玉座	第10次調査 区域1 58 区域2 58	8・9・ 11・15
154 1051	S22	白磁	皿	13.2	7.2	6.8		外周胎土 内周胎土	内腔 漆黒色	3/4	玉座 貫入あり	第10次調査 区域1 58 区域2 58	48
154 1052	S22	青磁	皿		16.0			外周胎土 内周胎土	内腔 オリーブ灰色	実形	青磁 器底は行欠り	第10次調査 区域1 58 区域2 58	12
154 1053	S22	青磁	皿	4.4	16.6			外周胎土 内周胎土	内腔 オリーブ色・灰白色	実形	青磁	第10次調査 区域1 58 区域2 58	6
154 1054	S22	青磁	皿	13.10	27			外周胎土 内周胎土	内腔 薄いオリーブ色・灰白色	1層基 1/5	青磁 (同安楽)	第10次調査 区域1 58 区域2 58	10
154 1055	S22	青磁	皿	13.80	3.0	13.0		外周胎土 内周胎土	内腔 薄いオリーブ色・灰白色	1/4	青磁 (同安楽)	第10次調査 区域1 58 胎土上	10

修繕 番号	産物 番号	産物名	品種	大きさ (cm)			製形・調整の特徴	胎土・焼成・色調	残存度	備考	調査時取上げ番号	
				口径	器高	胴部 最大径						
154	3056	5202	白磁 釉				外胎施釉 内胎施釉	内痔 オリーブ灰色	1層部 1.5	白磁 貫入あり	第10次調査 区画2・5B 黒色土	
154	3057	5202	白磁 釉				外胎施釉 内胎施釉	内痔 濃いオリーブ灰	1層部 1.5	白磁	第10次調査 区画2・5B	23
154	3058	5202	白磁 釉	(13.8)	3.3 ±		外胎施釉 内胎施釉	内痔 灰白色	1層部 1.8	白磁	第10次調査 区画2・5B	26
155	3059	5202	白磁 釉				外胎施釉 内胎施釉	内痔 白	1層部 1.10	白磁 貫入あり	第10次調査 区画2・5B	24
155	3060	5202	白磁 釉	(16.0)			外胎施釉 内胎施釉	内痔 灰白色	1層部 1.8	白磁	第10次調査 区画2・5B L5黄色土	
155	3061	5202	白磁 釉				外胎施釉 内胎施釉	内痔 オリーブ灰色	1層部 1.10	白磁 (周安置)	第10次調査 区画2・5B K5黄色土	
155	3062	5202	白磁 釉				外胎施釉 内胎施釉	内痔 オリーブ灰色	1層部 1.10	白磁 (周安置)	第10次調査 区画2・K3 5B黄色土	
155	3063	5202	白磁 釉				外胎施釉 内胎施釉・北湖	内痔 淡オリーブ灰色	製部 1.10	白磁 貫入あり	第10次調査 区画2・5B K4黄色土	
155	3064	5202	白磁 釉		6.5		外胎施釉・蓋動 内胎施釉	内痔 灰白色	底面 完整	白磁 (周安置) 蓋内部分に細孔 あり、見込みに ハナ模様	第10次調査 区画2・5B K4黄褐色土 L6黄色土	34
155	3065	5202	白磁 釉		6.2		外胎施釉・蓋動 内胎施釉	内痔 黄灰色	底面 完整	白磁 蓋のより 上げで甲の打 ちたがよじり り散らしてある 貫入あり	第10次調査 区画2・5B	35
155	3066	5202	土師器 火鉢				外胎コナナテ・チナ方向のチナ 内胎コナナテ	内胎石・長石 内痔 黄褐色	製部 1.10	内胎にスス付着	第10次調査 区画2・5B	6
155	3067	5202	土師器 火鉢		19 ±	(190)	外胎肌理による前縁のため調整 不明 内胎肌理による前縁のため調整 不明	内胎石・長石 内痔 黄褐色	底面 1.5	全体に焼熱を受けて 変染している	第10次調査 区画2・5B	31
155	3068	5202	焼酎甕 甕	(5.8)	5.2 ±		外胎施釉・蓋動 内胎施釉 (内口に輪付着)	内 茶褐色 内痔 濃いオリーブ灰	1層部 1.8	中国産	第10次調査 区画2・5B L6黄褐色土 層	
155	3069	5202	土師器 鍋	(45.8)	15.0		外胎コナナテ・工具ナテ(摩滅) 内胎コナナテ・ナテ(摩滅)	内胎石・長石、その他 内 黄褐色 内 茶褐色	1/4	内胎にスス付着	19・20・ 区画2・5B 黒色土	19・20・ 21・22・ 49
160	3077	5271	土師器 杯				外胎回転コナナテ・回転糸取り 線ナテ 内胎回転コナナテ	内胎石・長石 内痔 濃い黄褐色	底面 1.3		第10次調査 区画2・5B 区画2・5B D1	
161	3078	53X36	白磁 釉	26 ±	16.0		外胎施釉・工具部 内胎施釉	内痔 濃いオリーブ灰、灰白色 内痔 濃いオリーブ灰	底面 1.3		第10次調査 区画2・566	
163	3082	出城エリア 伝舎等	縄文土器 鉢				外胎ナテ・縄文 内胎ナテ(後縁に目)	内胎石・長石 内痔 黄茶褐色	1層部 1.10		第10次調査 区画2・147 黒色土(伝舎等)	
163	3083	出城エリア 伝舎等	縄文土器 鉢				外胎縄文 内胎ナテ(後縁に目)	長石 内痔 黄茶褐色	製部 1.10		第10次調査 区画2・147 新灰 (伝舎等)	
164	3084	出城エリア 伝舎等	土師器 小瓶	(8.2)	0.8	7.0	外胎回転コナナテ・回転糸取り 線伝舎式 内胎回転コナナテ・回転糸 取り線ナテ	内胎石・長石、その他 内痔 黄褐色	1/2		第10次調査 区画2・16 黒色土(伝舎等)	
164	3085	出城エリア 伝舎等	土師器 小瓶	(8.4)	1.1	(5.8)	外胎回転コナナテ・回転糸取り 線ナテ 内胎回転コナナテ・回転糸 取り線ナテ	内胎石・長石 内痔 黄褐色	1/3		第10次調査 区画2・15 黒色土(伝舎等)	
164	3086	出城エリア 伝舎等	土師器 小瓶	9.0	1.2	7.0	外胎回転コナナテ・回転糸取り 線伝舎式 内胎回転コナナテ・回転糸 取り線ナテ	内胎石・長石 内痔 黄褐色	完整		第10次調査 区画2・15 黒色土(伝舎等)	
164	3087	出城エリア 伝舎等	土師器 小瓶	9.0	1.2	6.2	外胎回転コナナテ・回転糸取り 線ナテ 内胎回転コナナテ・回転糸 取り線ナテ	内胎石・長石 内痔 黄褐色	1/4		第10次調査 区画2・15 黒色土(伝舎等)	
164	3088	出城エリア 伝舎等	土師器 小瓶	9.0	0.9	6.3	外胎回転コナナテ・回転糸取り 線ナテ 内胎コナナテ・回転糸 取り線ナテ	長石 内痔 黄褐色	完整		第10次調査 区画2・15 黒色土(伝舎等)	
164	3089	出城エリア 伝舎等	土師器 小瓶	10.0	1.5	7.0	外胎回転コナナテ・回転糸取り 線伝舎式 内胎回転コナナテ・回転糸 取り線ナテ	内胎石・長石 内痔 黄褐色	底面 完整		第10次調査 区画2・15 黒色土(伝舎等)	
164	3090	出城エリア 伝舎等	土師器 小瓶	9.0	1.4	6.4	外胎回転コナナテ・回転糸取り 線伝舎式 内胎回転コナナテ・回転糸 取り線ナテ	長石 内痔 黄褐色	1/2	見込みに懸付着	第10次調査 区画2・15 黒色土(伝舎等)	
164	3091	出城エリア 伝舎等	土師器 御付鉢	4.3 ±			外胎コナナテ(後口方向のハナ 模様) 内胎コナナテ(後縁のハナモ 模様)	長石 内痔 茶褐色	製部 1/4		第10次調査 区画2・16 黒色土(伝舎等)	
164	3092	出城エリア 伝舎等	陶器 茶入白	26 ±	(2.8)		外胎施釉・蓋動 内胎施釉	内 茶褐色 内痔 濃いオリーブ灰	底面 1/2	内胎と外胎間に 1ミリ程度の目 あり	第10次調査 区画2・16 新灰 (伝舎等)	
164	3093	出城エリア 伝舎等	青磁 瓶 (大瓶)	29.6	6.0	13.2	外胎施釉・蓋動 内胎施釉・蓋動	内痔 オリーブ灰	完整		第10次調査 区画2・16 黒色土(伝舎等)	
164	3094	出城エリア 伝舎等	白磁 釉	35 ±	6.6		外胎施釉・蓋動・ヘラ割 内胎施釉	内痔 灰白色	底面 1/2		第10次調査 区画2・16 17 黄褐色 土(伝舎等)	
164	3095	出城エリア 伝舎等	白磁 釉	22 ±	5.3		外胎施釉 内胎施釉	内痔 灰白色	底面 完整	土層打り欠き	第10次調査 区画2・K5 新灰 (伝舎等 黒色土)	
170	3097	5204	土師器 皿	(9.2)	1.3	(7.0)	外胎コナナテ・回転糸取り線ナ テ 内胎コナナテ・回転糸 取り線ナテ	内胎石・長石、その他 内痔 黄褐色	2/3		第10次調査 区画2・5360	3

採出 年次	遺物 番号	遺物名	器種	大きさ (cm)			型形・調整の特徴	胎土・焼成・色調	残存度	備考	調査時状況上り番号	
				口径	器高	底径						
170	1108	SD4	土師器 皿	8.8	6.6	7.0	内面ヨコナデ、回転糸取り磨り 内面ヨコナデ、胎ナデ	内腔白、長石、その他 内腔 淡褐色	完整		第10次調査 J5R2 S210	3
170	1109	SD4	土師器 杯	22.5φ		(8.0)	内面ヨコナデ、回転糸取り磨り 内面ヨコナデ、胎ナデ	内腔白、長石、その他 内腔 淡褐色	2/3		第10次調査 J5R2 S210	2・3
170	1100	SD4	土師器 杯	(34.2)	4.1	(10.4)	内面ヨコナデ、回転糸取り磨り 内面ヨコナデ、胎ナデ	内腔白、長石、その他 内腔 淡褐色	2/3		第10次調査 J5R2 S210	2
172	1101	SD5	土師器 大鉢				内面ヨコナデ、胎付突帯・ス タンプ 内面ヨコナデ	長石 内腔 灰白色	1/崩部 1/10	胎付突帯2条・ スタンプ (発見)	第10次調査 J5R2 S213	
172	1102	SD5	土師器 大鉢				内面ヨコナデ、胎付突帯 内面ヨコナデ、ハナテ加工によ るヨコナデ	長石、石膏 内腔 淡褐色	1/崩部 1/10	胎付突帯2条	第10次調査 J5R2 S213	
174	1104	SD6	土師器 皿	(9.8)	1.1	(6.4)	外面回転ヨコナデ、回転糸取り 磨り 内面回転ヨコナデ、胎ナデ	内腔白、長石 内腔 淡褐色	1/4		第10次調査 J5R2 S220	
179	1116	SK38	香瓦 胎付 瓦				外面施釉 内面施釉	内腔 灰白色	1/崩部 1/10		第10次調査 J5R2 S20	
179	1117	SK38	土師器 土師 大鉢				内面ヨコナデ、突帯・胎付 花文・内面ヨコナデ	内腔白、長石、その他 内腔 灰褐色	1/崩部 1/10	突帯2条 胎付 ハナテ付	第10次調査 J5R2 S60	
179	1118	SK38	土師器 土師 大鉢				内面ヨコナデ、タテリ長ナデ 内面突帯	内腔白、長石、その他 内腔 灰褐色	1/崩部 1/5		第10次調査 J5R2 S60 逆上	
179	1119	SK38	土師器 土師 大鉢				内面ヨコナデ、胎線・タテ方 向のナ 内面ヨコナデ、逆リ目	石膏 内腔 灰白色	1/崩部 1/8		第10次調査 J5R2 S60 逆上	
179	1120	SK38	土師器 土師 大鉢				外面施釉 内面タテ方磨り目	石膏 内腔 灰白色	1/崩部 1/4		第10次調査 J5R2 S60	
182	1121	SK320	香瓦 瓦	(14.8)	4.2		外面施釉・裏面 内面施釉	内腔 オリーブ色	1/崩部 1/4		第10次調査 J5R2 S664	17
182	1122	SK320	白磁 瓦	(13.0)	3.9	5.6	外面施釉・裏面 内面施釉	内腔 オリーブ色	1/4		第10次調査 J5R2 S664	
182	1123	SK320	土師器 土師 大鉢				内面ナデ 内面ナデ、工帯	内腔白、長石、その他 内腔 灰褐色	崩部 1/10	内面にタテ付	第11次調査 J5R2 S664	
188	1147	SK341	土師器 取手 付 鉢	21.8	3.7	15.2	内面タテナデ・胎線・タテ方 向のナ・工帯(逆ナデ)ナデ 内面ヨコナデ、胎ナデ	内腔白、長石 内腔 濃い黄褐色	完整		第10次調査 J5R2 S- 003	
196	1206	SK1	土師器 皿	(9.4)	1.5	(7.8)	外面回転ヨコナデ、回転糸取り 後成状態 内面回転ヨコナデ、胎ナデ	長石 内腔 淡褐色	1/5		第10次調査 J5R2 S240 (土器調査工 58)	
196	1207	SK1	白磁 皿			(4.4)	外面施釉・裏面 内面施釉	内腔 灰白色	裏面 完整	足込みに胎土目 あり	第10次調査 J5R2 S240 (土器調査工 58)	
196	1208	SK1	香瓦 陶器 瓦				外面回転ヨコナデ 内面回転ヨコナデ	長石 内腔 淡褐色	1/崩部 1/10		第10次調査 J5R2 S240 Q7	
196	1209	SK1	土師器 土師 大鉢				内面ヨコナデ、胎付突帯・ス タンプ内面ヨコナデ	長石 内腔 淡褐色	1/崩部 1/10	胎付突帯2条・ スタンプ(胎土)	第10次調査 J5R2 S240 Q7	
196	1210	SK1	土師器 土師 大鉢				内面ヨコナデ、ハナテナデ・ス タンプ 内面ヨコナデ	長石 内腔 淡褐色	1/崩部 1/10	スタンプ(胎土)	第10次調査 J5R2 S240 (土器調査工 58)	
196	1212	SK1	土師器 土師 大鉢				外面ヨコナデ方向の手ナデ・ヨ コ方向の工帯ナデ・ナデ 内面ヨコナデ方向のナデ	内腔白、長石 内腔 黄褐色	1/崩部 1/10	胎付突帯1条	第10次調査 J5R2 S248	
196	1213	SK1	土師器 土師 大鉢				外面ヨコナデ方向の手ナデ・胎付 突帯 内面ヨコナデ方向のナデ	内腔白、長石 内腔 黄褐色	1/崩部 1/10	胎付突帯2条	第10次調査 J5R2 S248	
196	1214	SK1	土師器 土師 大鉢				内面ナデ 内面ヨコナデ磨り目・工帯	内腔白、長石 内腔 灰白色	裏面 1/10		第10次調査 J5R2 S248	
196	1215	SK1	土師器 土師 大鉢				内面ナデ 内面磨り目	内腔白、長石 内腔 灰白色	裏面 1/10		第10次調査 J5R2 S248	
196	1216	SK2	土師器 杯	15.5φ		(8.7)	外面回転ヨコナデ 回転糸取り 内面回転ヨコナデ 胎ナデ	内腔白、その他 内腔 濃い黄褐色	裏面 完整		第11次調査 J5R2 S901 逆上	37
202	1267	9号陶器遺 物調査団	土師器 杯	(34.0)	2.6	(10.6)	外面回転ヨコナデ 回転糸取り 内面回転ヨコナデ 胎ナデ	その他 内腔 濃い黄褐色	2/3		第11次調査 J5R2 S901	14 16 17
202	1281	9号陶器遺 物調査団	土師器 杯	(31.2)	2.9	(9.4)	外面回転ヨコナデ 回転糸取り 内面回転ヨコナデ 胎ナデ	その他 内腔 濃い黄褐色	1/3		第11次調査 J5R2 S901 逆上	26 46
202	1282	9号陶器遺 物調査団	土師器 杯	(34.2)	8.6	3.4	外面回転ヨコナデ 回転糸取り 内面不定方向のナデ 胎線ヨ コナデ	内腔白、その他 内腔 濃い黄褐色	1/4		第11次調査 J5R2 S255	5 6 7
202	1283	9号陶器遺 物調査団	香瓦 瓦	(32.0)	5.0φ		外面施釉 内面施釉	内腔 オリーブ色	1/崩部 1/4	内面に長入あり	第10次調査 J5R2 Q9	
202	1284	9号陶器遺 物調査団	白磁 瓦	29.5φ	5.8		外面施釉・裏面 内面施釉・裏面	内腔 灰白色	1/崩部 1/3	胎の日輪磨り目	第10次調査 J5R2 S912 焼成 O12	
202	1285	9号陶器遺 物調査団	香瓦 瓦	29.5φ		(5.2)	外面施釉・裏面 内面施釉	内腔 灰白色	1/崩部 1/2		第10次調査 J5R2 N10	
202	1286	9号陶器遺 物調査団	香瓦 瓦				外面施釉 内面施釉	内腔 灰白色	1/崩部 1/10		第10次調査 J5R2 S14	
202	1287	9号陶器遺 物調査団	陶器 瓦				外面施釉 内面施釉	内腔 灰褐色	1/崩部 1/5		第10次調査 J5R2 焼成 P10	
202	1288	9号陶器遺 物調査団	陶器 皿	31.5φ		(4.6)	外面施釉・裏面 内面施釉	内腔 灰褐色	2/3		第10次調査 J5R2 焼成 P9 L10	
202	1289	9号陶器遺 物調査団	土師器 土師 大鉢				内面ヨコナデ・ハナテナデ 内面ヨコナデ	長石、その他 内腔 濃い黄褐色	1/崩部 1/6		第10次調査 J5R2 M11	

検出番号	遺物名	図種	大きさ (cm)			彫形・調整の特徴	胎土・焼成・色調	残存度	備考	調査時取上げ番号		
			口径	器高	底径							
											胴部最大径	
202-1250	寺岡陶遺集積体包含品	瓦葺土器	丸鉢			内面コナナド・スタンプ 内面コナナド	角閃石・長石、その他 珪石、内 洞孔状	1層部 1/10	スタンプ(菊文)	第11次調査 区画2-10 検出		
202-1251	寺岡陶遺集積体包含品	土師質土器	丸鉢			内面コナナド・スタンプ 内面コナナド	角閃石・その他 内内 細かい顆粒	1層部 1/10	スタンプ(雷文)	第11次調査 区画2-10 第12次調査 区画2-10 検出		
202-1252	寺岡陶遺集積体包含品	雑形陶器	鉢			内面コナナド 内面コナナド・縫り目	その他 内内 粗面顆粒	1層部 1/10		第11次調査 区画2-10 第12次調査 区画2-10 検出		
202-1253	寺岡陶遺集積体包含品	雑形陶器	鉢			内面ナド・未調整 内面コナナド・縫り目	その他 外 非顆粒 内 細かい非顆粒	表面 1/6		第11次調査 区画2-08 第12次調査 区画2-10 検出		
202-1254	寺岡陶遺集積体包含品	雑形陶器	鉢	90±a		内面コナナド	その他 外 非顆粒、内 粗粒	表面 5/6		第11次調査 区画2-10 第12次調査 区画2-10 検出		
202-1255	寺岡陶遺集積体包含品	雑形陶器	甕			内面コナナド 内面コナナド	その他 内内 粗粒	1層部 1/10		第11次調査 区画2-10 第12次調査 区画2-10 検出		
202-1266	磁器類	白磁	瓶	23±a	5.8	外周輪軌・蓋部 内周輪軌	内内 オリーブ色	表面 完全	底面全面に目荒れあり 土削り	第11次調査 区画2-08 第12次調査 区画2-08 検出		
202-1269	磁器類	赤土土器	高杯	21.0	4.0±a	内面コナナド・ミゾキ 内面コナナド・ミゾキ	角閃石・長石、石英 内内 細かい顆粒	1層部 1/6	内内に丹塗あり	第11次調査 区画2-08 検出		
202-1270	磁器類	赤土土器	甕	6.1±a	(28.2)	外周縁方面彫刻ハットコナナド 内面コナナド	角閃石・長石、石英 内内 細かい顆粒	表面 1/6		第11次調査 区画2-08 検出		
208-1277	5S7	土師質土器	杯	12.9	3.5	9.7	-	内内面ワタコナナド、表面細粒状 切欠及び取付痕	角閃石・長石 内内非顆粒	完全	第12次調査 区画2-1-1 5001	
208-1278	5S7	土師質土器	杯	13.4	3.8	6.7	-	内内面ワタコナナド、表面細粒状 切欠	角閃石・長石 内内非顆粒	1層部 3/4	内内面にスス状 付着物	第12次調査 区画2-1-1 5001
208-1279	5S7	土師質土器	杯	12.2	3.3-3.8	8.9	-	内内面ワタコナナド、表面細粒状 切欠	角閃石・長石 内内非顆粒	1層部 完全	第12次調査 区画2-1-1 5001	
208-1280	5S7	土師質土器	小皿	-	-	4.9	-	内内面ワタコナナド、表面細粒状 切欠	長石 内内粗粒状色・洞孔状	表面 3/4	内内面にスス状 付着物	第12次調査 区画2-1-1 5001
208-1281	5S7	青磁	瓶	-	-	-	-	胎地、外側へうねり状彫文による 意文、内側へうねり状彫文	内内面オリーブ色	-	第12次調査 区画2-1-1 5001	

四日市遺跡鉄製品観察表

検出番号	遺物名	種類	胴身部(刀部)			刀部			長さ	備考	調査時取上げ番号			
			長さ	幅	厚さ	長さ	幅	厚さ						
												長さ	幅	厚さ
64-102	SK130	鉄刀	26.8	2.8	0.5			51±a	2.0	0.5	266.9	先端部および先に本質が残る	第11次調査 区画2-3005	13
69-105	SK133	鉄刀		2.5	0.3						96.4	基部欠損	第11次調査 区画2-3046	
74-106	SK137	鉄刀	47±a	1.9	0.2						12.8	基部 基部一帯欠損	第11次調査 区画2-3012	
74-107	SK137	鉄刀	59±a	1.9	0.2						11.5	基部 基部欠損	第11次調査 区画2-3012	
74-108	SK137	鉄刀	4.9	1.9	0.2			2.6	0.6	0.6	10.4	基部 基部に本質残る	第11次調査 区画2-3012	
80-180	SK162	刀子	3.2	2.0	0.3			1.4	1.9	0.3	13.8	刀部一帯の一部を削りて欠損	第11次調査 区画2-3012	検出
102-115	SK180	刀子	8.0±a	0.9	0.2						9.3		第12次調査 区画2-1-1 石物2	
152-1034	S22	鉄刀	2.9	0.3-0.4	1.0-2							空形品	第11次調査 区画1-5015 P1	1
198-1217	SK2	手拵	4.5	0.2-1.2	26.8							刀部先端及び基部を欠損	第11次調査 区画2-5001 P65	
205-1275	寺岡陶遺集積体包含品	鉄鏝		6.5±a	0.7	0.6	28±a	0.8	0.8	27.9		基部 刀部、基部先端を欠損	第11次調査 区画2-3012	検出

四日市遺跡銅製品観察表

検出番号	遺物名	種類	大きさ (cm)			重さ (g)	備考	調査時取上げ番号
			長さ	幅	厚さ			
202-1257	寺岡陶遺集積体包含品	銅製品	1.65	1.70	0.1	1.5	用途不明	第10次調査 区画2-10 検出 P10

四日市遺跡銅銭観察表

検出番号	遺物名	銭名	直径 (cm)	重さ (g)	国・王朝名	初年	書体	備考	調査時取上げ番号
188-1144	SK141	無文銭	2.0	1.7	日本				第11次調査 区画2-5003 P4
188-1146	SK141	無文銭	2.1	2.5	日本				第11次調査 区画2-5003
188-1150	SK141	無文銭	2.0	2.5	日本			2枚	第11次調査 区画2-5003
188-1151	SK141	無文銭	2.1	3.1	日本				第11次調査 区画2-5003
189-1152	SK141	無文銭	2.0	5.2	日本			4枚	第11次調査 区画2-5003
189-1153	SK141	無文銭	2.0	4.5	日本			4枚	第11次調査 区画2-5003 P7
189-1154	SK141	無文銭	2.2	2.8	日本			3枚	第11次調査 区画2-5003 P6
189-1155	SK141	無文銭	2.1	2.5	日本			2枚	第11次調査 区画2-5003
189-1156	SK141	無文銭	2.0	2.6	日本			2枚	第11次調査 区画2-5003
189-1157	SK141	無文銭	2.0	2.0	日本			2枚	第11次調査 区画2-5003
189-1158	SK141	無文銭	2.1	3.2	日本			2枚	第11次調査 区画2-5003
189-1159	SK141	無文銭	2.0	2.9	日本			2枚	第11次調査 区画2-5003
189-1160	SK141	無文銭	2.0	1.8	日本				第11次調査 区画2-5003

探検番号	遺構名	器具名	直径(cm)	重量(g)	国・王朝名	初発年	書体	備考	調査時取上げ番号
189-1161	SK141	無文鏡	20	17	日本			2枚	第11次調査 区域2 S603
189-1162	SK141	無文鏡	20	25	日本			2枚	第11次調査 区域2 S602
189-1163	SK141	無文鏡	20	15	日本			2枚	第11次調査 区域2 S603
190-1164	SK141	無文鏡	22	18	日本				第11次調査 区域2 S603
190-1165	SK141	無文鏡	20	08	日本				第11次調査 区域2 S603
190-1166	SK141	無文鏡	20	11	日本				第11次調査 区域2 S603
190-1167	SK141	無文鏡	20	14	日本				第11次調査 区域2 S603
190-1168	SK141	無文鏡	20	12	日本				第11次調査 区域2 S603
190-1169	SK141	無文鏡	20	16	日本			2枚	第11次調査 区域2 S603
190-1170	SK141	無文鏡	19	12	日本				第11次調査 区域2 S603
190-1171	SK141	無文鏡	21	11	日本				第11次調査 区域2 S603
190-1172	SK141	無文鏡	19	10	日本				第11次調査 区域2 S603
190-1173	SK141	無文鏡	20	10	日本				第11次調査 区域2 S603
190-1174	SK141	無文鏡		08	日本				第11次調査 区域2 S603
190-1175	SK141	無文鏡	20	11	日本				第11次調査 区域2 S603
190-1176	SK141	無文鏡		07	日本				第11次調査 区域2 S603
190-1177	SK141	無文鏡	19	06	日本				第11次調査 区域2 S603
190-1178	SK141	無文鏡	18	09	日本				第11次調査 区域2 S603
190-1179	SK141	無文鏡	19	09	日本				第11次調査 区域2 S603
190-1180	SK141	無文鏡	20	07	日本				第11次調査 区域2 S603
190-1181	SK141	無文鏡		06	日本				第11次調査 区域2 S603
190-1182	SK141	無文鏡		06	日本				第11次調査 区域2 S603
190-1183	SK141	無文鏡		06	日本				第11次調査 区域2 S603
190-1184	SK141	無文鏡		03	日本				第11次調査 区域2 S603
191-1185	SK141	無文鏡		05	日本				第11次調査 区域2 S603
191-1186	SK141	光緒通寶	24	19	清国	1917年	真書		第11次調査 区域2 S603
191-1187	SK141	無文鏡	21	10	日本				第11次調査 区域2 S603
191-1188	SK141	無文鏡	20	17	日本				第11次調査 区域2 S603 P2
191-1189	SK141	無文鏡	22	11	日本				第11次調査 区域2 S403 P1
191-1190	SK141	無文鏡		02	日本				第11次調査 区域2 S403 P3
191-1191	SK141	無文鏡	22	11	日本				第11次調査 区域2 S603 P5
191-1192	SK141	無文鏡	21	12	日本				第11次調査 区域2 S403 P6
191-1193	SK141	無文鏡	20	11	日本				第11次調査 区域2 S603
191-1194	SK141	無文鏡	22	22	日本				第11次調査 区域2 S603
191-1195	SK141	無文鏡	21	15	日本				第11次調査 区域2 S603
191-1196	SK141	無文鏡	21	22	日本				第11次調査 区域2 S603
191-1197	SK141	無文鏡	20	09	日本				第11次調査 区域2 S603
191-1198	SK141	無文鏡	21	18	日本				第11次調査 区域2 S603
191-1199	SK141	無文鏡	20	15	日本				第11次調査 区域2 S603
191-1200	SK141	無文鏡	21	14	日本				第11次調査 区域2 S603
191-1201	SK141	無文鏡	19	11	日本				第11次調査 区域2 S603
191-1202	SK141	無文鏡	21	01	日本				第11次調査 区域2 S603
191-1203	SK141	無文鏡	20	20	日本				第11次調査 区域2 S603
191-1204	SK141	無文鏡	20	17	日本				第11次調査 区域2 S603
191-1205	SK141	無文鏡	20	07	日本				第11次調査 区域2 S603
205-1276	平瓦透輝石合璧	甕水通管	24	35	日本	1636			第10次調査 区域2 表層

四日市遺跡石製品観察表

探検番号	遺構名	種別	石材	大きさ(cm)			重量(g)	備考	調査時取上げ番号
				長さ	幅	厚さ			
5-1	検出田	石鏡	丸九州産黒曜石	2.5+ε	1.7	0.4	1.1		第12次調査区 区域1
5-2		石鏡	越前産黒曜石	1.6	1.05	0.5	0.7		第12次調査区 区域1 S609
5-3	耳環	石鏡	安山岩	21	2.0	0.3	1.2		第12次調査区 区域1 S605
5-4	検出田	石鏡	安山岩	3.8	1.9	0.5	2.7		第12次調査区 区域1 検出田
5-5	試験 トレンチ	石鏡	安山岩	2.5+ε	1.6	0.3	1.3		第12次調査区 区域1 試験トレンチ
5-6	検出田	石鏡	安山岩	3.05	2.3	0.35	2.5		第12次調査区 区域1 検出田
5-7	検出田	石鏡	阿蘇系黒曜石	1.7	1.45	0.4	0.8		第12次調査区 区域1 検出田
10-8	SK131	石鏡	越前産黒曜石	3.8+ε	2.7	0.4	2.8	定形品	第10次調査 区域2 S2
28-16	SH42	鏡石	阿蘇	4.5	0.9	0.9	5.0	定形品 鏡縁部埋損	第11次調査 区域3 S074
28-17	SH42	編子打磨石	阿蘇	12.0	6.7	2.0	140.0	定形品	第11次調査 区域3 S074
28-18	SH42	赤石	安山岩	25.5	23.0	0.6	560.0		第11次調査 区域3 S074 P12
28-20	SH43	鏡石	阿蘇	4.0	1.6	1.2	17.6	定形品 鏡縁部埋損	第11次調査 区域3 S081
28-26	SH43	赤石	安山岩	30.4	45.3	0.6	3700.0	定形品	第11次調査 区域3 S081
44-60	SK189	編子打磨石	阿蘇	3.6+ε	4.8+ε	1.8	77.7	基部・近部欠損	第11次調査 区域3 SH72 P17
48-73	SK191	赤石	安山岩	33.8	26.4	7.8	1100	定形品	第11次調査 区域3 S402 P10
48-74	SK191	鏡石・磨石兼用品	内陸山安山岩	9.7	7.8	5.0	520	定形品	第11次調査 区域3 S402
105-1070	SD2	石鏡	流石	口径200φ	縦径126φ			調整) 外: 華瀧・ノミ・内: カズリ 再スリ付	第10次調査 区域2 S8 S5 黒色土
105-1071	SD2	石鏡	流石					調整) 外: ノミ・華瀧・内: カズリ 再スリ付	第10次調査 区域2 S8 S5 黒色土
105-1072	SD2	石鏡	流石	縦径20+ε				調整) 外: ノミ・華瀧・内: ノミ・華瀧 再スリ付	第10次調査 区域2 S8

調査番号	遺構名	種別	石材	大きさ(cm)			重さ(g)	備考	調査時取り上げ番号
				長さ	幅	厚さ			
163-1079	山城ノリ ア包含層	石函	磨面並流石	2.4	1.7	0.4	1.5	基部欠損	第10次調査 区域2 K5 基土上
163-1080	山城ノリ ア包含層	石函	磨面並流石	3.0	1.6+e	0.4+e	1.1	片脚欠損	第10次調査 区域2 包含層(磨面)
163-1081	山城ノリ ア包含層	石函	磨面石	20+e	1.5	0.4	0.8	先端部欠損	第10次調査 区域2 B10 包含層
164-3004	山城ノリ ア包含層	鏡石	砂岩	122	3.6	1.6	128.8	欠陥品	第10次調査 区域2 K6 黒褐色包含層
182-1214	SK139	鏡石	滑石	143	8.8+e	0.7+e	600.0	一部欠損	第10次調査 区域2 S04 一括 第1次調査 区域2 S04 (土層) 第1次調査 区域2 S04 (土層) 第1次調査 区域2 S04 (土層)
196-1211	SK1	四角石・磨石製品	内陣石(山形)	5.8	6.3	5.8	307.7	欠陥品	第11次調査 区域2 S001 P64
198-1216	SK2	石等未成品	滑石類(滑石)	142	20.1	2.1	790		第11次調査 区域2 S001 P64
205-1271	包含層	扁平打製石	磨石	6.6	7.6	1.0	69.2	基部欠損	第11次調査 区域2 輪郭時
205-1272	包含層	石張丁	磨石	2.8+e	5.0+e	0.7+e	13.8	両側部欠損	第10次調査 区域2 包含層
205-1273	包含層	鏡石	砂岩	11.9	4.8	1.8	130.7		第11次調査 区域2 輪郭時
205-1274	包含層	鏡石	砂岩	12.4	4.5	2.8	307.5		第11次調査 区域2 包含層

四日市遺跡石塔類観察表

調査番号	遺構名	種別	石材	大きさ(cm)			備考	調査時取り上げ番号
				長さ(縦)	幅(横)	厚さ(高さ)		
155-1072	SD2	五輪塔	滑石類(滑石)	19.8+e		17.0	空風輪	第10次調査 区域2 S8
155-1074	SD2	五輪塔	滑石類(滑石)	16.3		28.4	空輪	第10次調査 区域2 S8
172-1103	SD5	五輪塔	滑石類(滑石)	27.0		16.5	空風輪	第10次調査 区域2 S130 1
176-1105	SD7	五輪塔	滑石類(滑石)	15.2	15.2	26.0	空風輪	第11次調査 区域2 S002 3
176-1106	SD7	五輪塔	滑石類(滑石)	14.0	14.0	21.0	空風輪 文字あり(4+西)	第11次調査 区域2 S002 2
176-1107	SD7	五輪塔	滑石類(滑石)	27.8	27.8	16.7	空輪	第11次調査 区域2 S002 1
176-1108	SD7	不明	滑石類(滑石)	22.3+e		36.5	16.5	第11次調査 区域2 S002
176-1109	SK138	五輪塔	滑石類(滑石)	35.0	33.5	18.0	空輪	第10次調査 区域2 S60 1
176-1110	SK138	五輪塔	滑石類(滑石)	23.0+e	35.3+e	16.7+e	空輪	第10次調査 区域2 S60
176-1111	SK138	五輪塔	滑石類(滑石)	37.0+e	39.0+e	22.0	空輪	第10次調査 区域2 S60 2
176-1112	SK138	五輪塔	滑石類(滑石)	20.3+e	26.3+e		地輪	第10次調査 区域2 S60 4
176-1113	SK138	五輪塔	内陣石(山形)	24.0	33.6		空輪	第10次調査 区域2 S000
176-1114	SK138	五輪塔	滑石類(滑石)	28.0	21.0+e		空輪	第10次調査 区域2 S60 3
176-1115	SK138	五輪塔	滑石類(滑石)	32.0+e	33.4+e	11.0	地輪	第10次調査 区域2 S60 5
182-1121	SK139	重宝型鏡石	滑石類(滑石)	20.0	20.0	20.3	字 八角形の一辺10cm	第10次調査 区域2 S064 23
182-1126	SK139	重宝型鏡石	滑石類(滑石)	13.0	13.0	22.5		第10次調査 区域2 S064 14
182-1127	SK139	石目	滑石類(滑石)	34.0	10.0	孔徑10	下口 1/2欠損	第10次調査 区域2 S064 20
183-1128	SK139	五輪塔	滑石類(滑石)	26.0	26.0	15.8	磨面輪	第10次調査 区域2 S064 10
183-1129	SK139	五輪塔	滑石類(滑石)	32.0	36.0	16.0	磨面輪	第10次調査 区域2 S064 35
183-1130	SK139	五輪塔	滑石類(滑石)	29.0	29.0	9.1	空輪	第10次調査 区域2 S064 29
183-1131	SK139	五輪塔	滑石類(滑石)	28.0	28.0	17.0	空輪	第10次調査 区域2 S064 3
183-1132	SK139	五輪塔	滑石類(滑石)	32.0	33.4+e	18.6	空輪	第10次調査 区域2 S064 24
183-1133	SK139	五輪塔	滑石類(滑石)	32.0	32.5	17.5	空輪	第10次調査 区域2 S064 6
183-1134	SK139	五輪塔	磨面石(山形)	40.2	40.2	26.0	空輪	第10次調査 区域2 S064 22
184-1135	SK139	五輪塔	滑石類(滑石)	23.0	23.0	13.4	空輪	第10次調査 区域2 S064 23
184-1136	SK139	五輪塔	滑石類(滑石)	27.4	27.4	17.8	空輪	第10次調査 区域2 S064 11
184-1137	SK139	五輪塔	滑石類(滑石)	29.2	29.2	20.0	空輪	第10次調査 区域2 S064 27
184-1138	SK139	五輪塔	滑石類(滑石)	34.0	34.0	27.0	空輪 上下のくぼみにのみ欠損あり	第10次調査 区域2 S064 34
184-1139	SK139	五輪塔	安山岩	32.0	38.6	24.0	空輪	第10次調査 区域2 S064 25
185-1140	SK139	五輪塔	滑石類(滑石)	25.0	25.0	7.0	地輪	第10次調査 区域2 S064 8
185-1141	SK139	五輪塔	滑石類(滑石)	26.0	26.0	13.0	地輪 文字2+西あり 全周にノミ痕あり	第10次調査 区域2 S064 28
185-1142	SK139	五輪塔	滑石類(滑石)	28.4	28.4	13.5	地輪	第10次調査 区域2 S064 5
185-1143	SK139	五輪塔	滑石類(滑石)	27.8	27.8	15.0	地輪	第10次調査 区域2 S064 1
185-1144	SK139	五輪塔	滑石類(滑石)	32.5	32.5	14.5	地輪	第10次調査 区域2 S064 7
185-1145	SK139	五輪塔	滑石類(滑石)	32.5	32.5	15.5	地輪	第10次調査 区域2 S064 2
185-1146	SK139	五輪塔	滑石類(滑石)	40.0	40.0	19.0	地輪	第10次調査 区域2 S064 20
198-1218	SK2	五輪塔	滑石類(滑石)	11.5	11.5	19.3+e	空風輪	第11次調査 区域2 S001 P51
198-1219	SK2	五輪塔	滑石類(滑石)	11.5	11.5	18.2	空風輪	第11次調査 区域2 S001 P63
198-1220	SK2	五輪塔	滑石類(滑石)	14.5	14.5	20.7	空風輪	第11次調査 区域2 S001 P53
198-1221	SK2	五輪塔	滑石類(滑石)	15.2+e	15.2+e	17.2	空風輪	第11次調査 区域2 S001 P52
198-1222	SK2	五輪塔	滑石類(滑石)	16.0	16.0	23.5+e	空風輪	第11次調査 区域2 S001 P47
198-1224	SK2	五輪塔	滑石類(滑石)	14.6	14.6	26.3	空風輪	第11次調査 区域2 S001 P59
198-1225	SK2	五輪塔	滑石類(滑石)	16.7	16.7	27.2	空風輪	第11次調査 区域2 S001 P39
199-1227	SK2	五輪塔	滑石類(滑石)	32.5	31.0	11.0	地輪	第11次調査 区域2 S001 V6
199-1228	SK2	五輪塔	滑石類(滑石)	32.5	30.8	14.0	地輪	第11次調査 区域2 S001 P61
199-1229	SK2	五輪塔	滑石類(滑石)	41.5	37.5	13.6	地輪	第11次調査 区域2 S001 Y4
199-1231	SK2	五輪塔	滑石類(滑石)	25.0	24.5	16.0	地輪 孔徑110 三方面に文字あり	第11次調査 区域2 S001 Y5
199-1231	SK2	五輪塔	滑石類(滑石)	38.0	37.0	9.0	地輪	第11次調査 区域2 S001 P60
200-1232	SK2	五輪塔	滑石類(滑石)	11.5	28.5	33.0	地輪	第11次調査 区域2 S001 P44
200-1233	SK2	五輪塔	滑石類(滑石)	12.0	30.5	30.0	地輪	第11次調査 区域2 S001 P54
200-1234	SK2	五輪塔	滑石類(滑石)	15.0	横300 奥行30.5		地輪 孔徑120 中心線あり	第11次調査 区域2 S001 P61
200-1235	SK2	五輪塔	滑石類(滑石)	15.2	30.5	30.0	地輪	第11次調査 区域2 S001 P41

採掘番号	遺構名	種別	石材	大きさ(cm)			備考	調査時取り上げ番号
				長さ(縦)	幅(横)	厚さ(高さ)		
200 1256	S32	五輪部	浜崎製灰管	125	30.5	31.0	巻輪 孔距12.0	第11次調査 区域2 S001 Y1
200 1257	S32	五輪部	浜崎製灰管	26.3	28.4	14.6	巻輪	第11次調査 区域2 S001 Y59
200 1258	S32	五輪部	浜崎製灰管	34.0	34.0	15.0	巻輪 孔距15.0	第11次調査 区域2 S001 Y3
200 1259	S32	五輪部	浜崎製灰管	34.5	35.5	11.5	巻輪	第11次調査 区域2 S001 Y7
200 1258	中四国連通線群包含管	五輪部	浜崎製灰管	17.2	17.2	266+e	字風輪 梵字あり (4+)	第11次調査 区域2
200 1258	中四国連通線群包含管	五輪部	浜崎製灰管	19.2	19.2	31.2	字風輪 梵字あり (4+)	第11次調査 区域2
200 1260	中四国連通線群包含管	五輪部	浜崎製灰管	27.0	27.0	19.2	六輪	第11次調査 区域2
200 1261	中四国連通線群包含管	五輪部	浜崎製灰管	37.6+e	39.7	183+e	六輪 巻輪群あり	第10次調査 区域2
200 1262	中四国連通線群包含管	五輪部	浜崎製灰管	28.0	30.0	17.8	六輪	第10次調査 区域2
200 1263	中四国連通線群包含管	五輪部	浜崎製灰管	20.9	20.9	25.0	七輪	第10次調査 区域2
200 1265	中四国連通線群包含管	五輪部	浜崎製灰管	23.5	34.8	28.0	七輪 梵字あり	第10次調査 区域2
200 1266	中四国連通線群包含管	五輪部	浜崎製灰管	22.0	30.6	26.2	七輪	第10次調査 区域2
200 1267	中四国連通線群包含管	五輪部	浜崎製灰管		19.0	12.4	七輪	第10次調査 区域2 M11

四日市遺跡玉類観察表

採掘番号	遺構名	種別	材質	大きさ(cm)			重さ(g)	色調	調査時取り上げ番号
				長さ	幅	孔徑			
55 79	SK128	玉	ガラス	1.0	0.9	0.55	0.5	青色	第11次調査 区域1 S003
55 80	SK128	玉	ガラス	0.9	1.0	0.5	0.6	緑い青色	第11次調査区域1S003
64 81	SK130	勾玉	ヒスイ	1.3	0.5	0.1	1.0	緑色	第11次調査区域2S015 1
64 82	SK130	碧玉	碧玉	1.3	0.4	0.2	0.4	深緑色	第11次調査区域2S015 2
64 83	SK130	碧玉	碧玉	1.3	0.3	0.1	0.2	深緑色	第11次調査区域2S015 3
64 84	SK130	碧玉	碧玉	1.3	0.4	0.2	0.3	深緑色	第11次調査区域2S015 4
64 85	SK130	碧玉	碧玉	1.5	0.3	0.15	0.3	深緑色	第11次調査区域2S015 5
64 86	SK130	碧玉	碧玉	1.2	0.3	0.1	0.2	深緑色	第11次調査区域2S015 6
64 87	SK130	碧玉	碧玉	1.1	0.3	0.1	0.2	深緑色	第11次調査区域2S015 7
64 88	SK130	碧玉	碧玉	1.2	0.3	0.15	0.2	深緑色	第11次調査区域2S015 8
64 89	SK130	碧玉	碧玉	1.3	0.4	0.2	0.3	深緑色	第11次調査区域2S015 9
64 90	SK130	碧玉	碧玉	0.6+e	0.3	0.2	0.1	深緑色	第11次調査区域2S015 10
64 91	SK130	碧玉	碧玉	1.2	0.4	0.15	0.2	深緑色	第11次調査区域2S015 11
64 92	SK130	碧玉	碧玉	1.0	0.3	0.1	0.2	深緑色	第11次調査区域2S015 12
64 93	SK130	碧玉	碧玉	1.1	0.3	0.1	0.2	深緑色	第11次調査区域2S015 14
64 94	SK130	碧玉	碧玉	1.2	0.4	0.2	0.4	オリーブ青色	第11次調査区域2S015 15
64 95	SK130	碧玉	碧玉	1.0	0.3	0.1	0.2	深緑色	第11次調査区域2S015 16
64 96	SK130	碧玉	碧玉	1.2	0.3	0.15	0.2	深緑色	第11次調査区域2S015 17
64 97	SK130	碧玉	碧玉	0.9	0.3	0.1	0.2	深緑色	第11次調査区域2S015 18
64 98	SK130	碧玉	碧玉	1.2	0.3	0.15	0.2	深緑色	第11次調査区域2S015 19
64 99	SK130	碧玉	碧玉	1.3	0.4	0.2	0.3	深緑色	第11次調査区域2S015 20
64 100	SK130	碧玉	碧玉	1.1	0.3	0.1	0.2	深緑色	第11次調査区域2S015 21
64 101	SK130	碧玉	碧玉	0.9	0.3	0.2	0.2	深緑色	第11次調査区域2S015 22
80 111	SK362	碧玉	碧玉	1.1	0.3	0.1	0.1	灰白色	第11次調査区域2S017 23

四日市遺跡木製品観察表

採掘番号	遺構名	種別	胴身部(万部)			腹部			基部			重さ	備考	調査時取り上げ番号	
			長さ	幅	厚さ	長さ	幅	厚さ	長さ	幅	厚さ				
202 1266	中四国連通線群包含管	継手	7.3+e	0.8	0.8							1.1	外側に穴不入	第11次調査 区域2 土器	30

四日市遺跡10次1区鉄器観察表

採掘番号	遺構名	出土地点	部材	全長	胴身部(万部)			腹部			基部			重さ	備考	調査時取り上げ番号		
					長さ	幅	厚さ	長さ	幅	厚さ	長さ	幅	厚さ					
112 174	1号横穴墓	玄室	鉄鏃	125	7.9	4.2	0.2	1.1					3.5	0.2-0.5	36.8	主筋式 靱皮付焼成	第10次調査 区域1 S-1 13	
112 175	1号横穴墓	玄室	鉄鏃	7.6+e		1.2-3.5	0.2-0.3								36.8	主筋式 胴身部に基部の靱皮付平頭	第10次調査 区域1 S-1 1	
112 176	1号横穴墓	玄室	鉄鏃	7.1+e				6.3+e	0.9-1.4	0.2	0.8+e	0.4	0.4	12.9	靱皮部付平頭焼成	第10次調査 区域1 S-1 6		
112 177	1号横穴墓	玄室	鉄鏃	8.3+e				6.6	1.2	0.2	1.7+e	0.4	0.3	11.2	方背鏃 基部に本質付焼成	第10次調査 区域1 S-1 5	5	
112 178	1号横穴墓	墓前庭	鉄鏃	11.2+e	5.6+e	2.4	0.25	3.5	0.8	0.3	3.7+e	0.7	0.5	36.4	三角形式	第10次調査 区域1 S-1	字欠 鉄鏃2	
112 179	1号横穴墓	玄室	鉄鏃	11.8+e	2.5	0.9	0.2	6.5	0	0.3	2.8	0.4	0.3	14.3	鋸形式	第10次調査 区域1 S-1	10	
112 180	1号横穴墓	玄室	鉄鏃	9.9+e	1.4	1.0	0.25	8.5	0.5	0.25				9.3	鋸形式	第10次調査 区域1 S-1	109	
112 181	1号横穴墓	塚土中	鉄鏃	2.8+e		0.6-0.9	0.1-0.25							2.3	鋸形式	第10次調査 区域1 S-1	塚土中	
112 182	1号横穴墓	玄室	鉄鏃														胴身部-靱皮部焼成	第10次調査 区域1 S-1 2
112 183	1号横穴墓	玄室	鉄鏃(基部)	2.1+e									0.2	0.2	0.6	本質付焼成 靱皮付焼成	第10次調査 区域1 S-1 3	

規格番号	種別	規格名	出土地点	製種	全長	胴身部(芳部)			胴部			尾部			重さ	備考	調査時 及上付番号	
						長さ	幅	厚さ	長さ	幅	厚さ	長さ	幅	厚さ				
112 184	1号種穴系	支那	熟肉	(東品)								66*	0.4	0.3	3.6		第1次調査 区域1 S-1	7
112 185	1号種穴系	支那	熟肉	(東品)								42*	0.4-0.7	0.2	4.1		第1次調査 区域1 S-1	8
118 209	2号種穴系	支那	熟肉		120*	41	25	0.25	31	12	0.25	4.8	0.4	0.3	25.2	標準	第1次調査 区域1 S-2	20
118 209	2号種穴系	臺灣検出時	熟肉	97*+*	4.0*	3.7	0.15	39	12	0.3	1.6				24.4	三角形式	第1次調査 区域1 S-2	臺灣 検出時
118 270	2号種穴系	支那	熟肉		127*	44	23	0.15	29	10	0.25	5.4	0.5	0.4	17.3	三角形式	第1次調査 区域1 S-2	21
118 271	2号種穴系	支那	熟肉		113	60	17	0.25				5.3	0.4	0.3	20.8	方眼式	第1次調査 区域1 S-2	20
118 272	2号種穴系	陸上中	熟肉	85*+	6.7	20	0.3					1.8*	0.45	0.5	15.5	方眼式	第1次調査 区域1 S-2	陸上中
118 273	2号種穴系	支那	熟肉		104	61	15	0.3				4.3	0.5	0.3	24.2	方眼式	第1次調査	12
126 494	3号種穴系	臺灣城	熟肉		100*+	4	52-1.8	0.3-0.2							34.2	正眼式	第1次調査 区域1 S-3	31
126 495	3号種穴系	臺灣城	熟肉		97*+		38-0.6	0.4							30.4	正眼式	第1次調査 区域1 S-3	35B
126 493	3号種穴系	臺灣城	熟肉		71*+		27	0.45							13.2	方眼式	第1次調査 区域1 S-3	277
126 494	3号種穴系	支那	熟肉		160*+	3.8	0.9	0.3	8.6	0.6	0.3	2.6*	0.4	0.3	19.7	片方眼式	第1次調査 区域1 S-3	13
126 495	3号種穴系	支那	熟肉		144	28	12	0.3	7.6	0.6	0.3	4.0	0.3	0.3	10.9	蟹脚式 本質肉	第1次調査 区域1 S-3	23
126 496	3号種穴系	支那	熟肉		116*+	1.6*	0.9	0.2	7.1	0.4	0.3	2.3*	0.4	0.3	11.7	蟹脚式	第1次調査 区域1 S-3	19
126 497	3号種穴系	支那	熟肉		98*+	1.0*	0.8	0.3	8.8*+	0.6	0.35				6.3	本質肉	第1次調査 区域1 S-3	1
126 498	3号種穴系	支那	熟肉		91*+	0.9	0.8	0.3	7.0	0.7	0.3	1.2*	0.4	0.3	7.9		第1次調査 区域1 S-3	14
126 498	3号種穴系	支那	熟肉		95*+	1.6	0.9	0.3	6.2	0.6	0.3	1.4*	0.4	0.3	8.9	蟹脚式	第1次調査 区域1 S-3	16
126 500	3号種穴系	臺灣検出時	熟肉		6.8*+					0.5	0.2				4.9	蟹脚式	第1次調査 区域1 S-3	
130 548	4号種穴系	支那陸上中	熟肉		9.5	6.8	2.2	0.2				2.5	0.4	0.25	15.1	方眼式	第1次調査 区域1 S-4	支那 陸上中
130 549	4号種穴系	支那津波	熟肉		8.8*+	5.1	2.0	0.25	1.7	0.7	0.25	2.0	0.5	0.25	13.5	三角形式	第1次調査 区域1 S-4	117
130 550	4号種穴系	臺灣城	熟肉		6.4*+		3.1	0.3-0.4							30.7	三角形式	第1次調査 区域1 S-4	2
130 551	4号種穴系	臺灣城	熟肉		18.4	1.6	0.8	0.2	10.1	0.4	0.3	6.7	0.2	0.2	11.7	蟹脚式	第1次調査 区域1 S-4	95
130 552	4号種穴系	鹿港	熟肉		15.2	1.75	0.8	0.1	10.45	0.5	0.4	3.0	0.4	0.3	19.5	蟹脚式	第1次調査 区域1 S-4	2
130 553	4号種穴系	支那	熟肉		13.3*+	2.6	1.1	0.4		0.6	0.4		0.5	0.4	19.3	蟹脚式 規格より中心	第1次調査 区域1 S-4	22
130 554	4号種穴系	臺灣城	熟肉		14.2	2.4	0.9	0.2	7.7	0.5	0.4	4.0	0.4	0.3	15.6	蟹脚式 支那産の皮付者	第1次調査 区域1 S-4	41
130 555	4号種穴系	支那津波	熟肉		13.8	3.0	0.9	0.2	7.5	0.6	0.3	3.8	0.4	0.3	10.3	片方眼式 本皮付者	第1次調査 区域1 S-4	57
130 556	4号種穴系	鹿港	熟肉		15.2*+	2.4	1.0	0.1	9.8	0.5	0.3	3.0	0.3	0.2	13.0	蟹脚式	第1次調査 区域1 S-4	16
130 557	4号種穴系	鹿港	熟肉		12.5*+	2.8	1.0	0.1	8.1	0.5	0.3	1.7*+	0.4	0.3	10.5	蟹脚式	第1次調査 区域1 S-4	7
130 558	4号種穴系	支那津波	熟肉		13.2	2.0	1.0	0.2	8.6	0.4	0.3	2.6	0.35	0.2	15.5	片方眼式	第1次調査 区域1 S-4	5
130 559	4号種穴系	鹿港	熟肉		17.9	1.0	0.6	0.2	12.3	0.3	0.3	4.6	0.5	0.3	11.8	片方眼式 支那に本皮付肉も	第1次調査 区域1 S-4	28
130 560	4号種穴系	支那	熟肉		11.0*+	1.2	1.1	0.15	9.8	0.5	0.4				11.9	蟹脚式	第1次調査 区域1 S-4	109
130 561	4号種穴系	支那津波	熟肉		13.6	2.3	0.9	0.2	8.2	0.6	0.4	3.1	0.4	0.4	17.2	蟹脚式 本皮付者	第1次調査 区域1 S-4	81
130 562	4号種穴系	鹿港	熟肉		16.0	2.8	1.0	0.1	9.75	0.4	0.3	3.60	0.3	0.2	12.3	蟹脚式 本質肉	第1次調査 区域1 S-4	13
130 563	4号種穴系	鹿港	熟肉		10.9*+	1.6*	0.7	0.1	8.4*+	0.4	0.3	1.0*	0.3	0.3	8.8	蟹脚式 本皮より付者	第1次調査 区域1 S-4	6
130 564	4号種穴系	鹿港	熟肉		7.3*+	2.6	1.1	0.1				4.9*+	0.4	0.3	6.3	蟹脚式	第1次調査 区域1 S-4	4
130 565	4号種穴系	支那	熟肉		13.1	1.5	1.0	0.2	9.1	0.5	0.3	2.5	0.3	0.3	14.0	蟹脚式 支那産内筋の痕跡	第1次調査 区域1 S-4	57
130 566	4号種穴系	支那	熟肉		8.1*+	3.2	1.0	0.2	4.9	0.5	0.3				6.7	蟹脚式 支那本皮付者	第1次調査 区域1 S-4	61
130 567	4号種穴系	支那	熟肉		5.2*+	2.5	0.9	0.2	2.7	0.5	0.2				3.1	蟹脚式	第1次調査 区域1 S-4	55
130 568	4号種穴系	支那	熟肉						8.1*+	0.5	0.3	2.7	0.3	0.3	9.8	蟹脚本皮付者	第1次調査 区域1 S-4	44
130 569	4号種穴系	支那	熟肉		8.3*+	3.1	0.6	0.4				5.2	0.4	0.35	6.1		第1次調査 区域1 S-4	52-54
130 570	4号種穴系	臺灣城	熟肉		7.9*+				4.4*+	0.7	0.4	3.5	0.5	0.4	10.5	蟹脚本皮付者	第1次調査 区域1 S-4	80
130 571	4号種穴系	支那	熟肉		6.1*+					0.4	0.3				4.9		第1次調査 区域1 S-4	66
130 572	4号種穴系	鹿港	熟肉		7.9*+				5.1*+	0.5	0.4	2.6	0.3	0.2	7.3		第1次調査 区域1 S-4	19
130 573	4号種穴系	臺灣城	熟肉		7.7*+					0.5	0.3				8.9		第1次調査 区域1 S-4	40
136 889	6号種穴系	鹿門	熟肉		9.1*+	6.4	3.7	0.25	2.7*+	0.6	0.25				21.7	正眼式	第1次調査 区域1 S-8	1
136 900	6号種穴系	鹿門	熟肉		11.7	5.2	3.2	0.25	6.5	0.6	0.3				20.2	正眼式	第1次調査 区域1 S-8	2

四日市遺跡10次1区金属製品観察表

検出 品目 番号	遺物名	出土地点	種別	長さ (cm)	幅 (cm)	厚さ (高さ) (cm)	重さ (g)	備考	層位	調査時取上り番号
112 186	1号銅穴蓋	支室	刀子	54±a	0.55-0.68	0.2	54			第100調査 区域1 S-1 規上中
112 187	1号銅穴蓋	支室	刀子	45±a	0.55-0.67	0.1-0.2	40	木質残		第100調査 区域1 S-1 22
112 188	1号銅穴蓋	支室	刀器具	3.4	3.0	0.3-0.4	229			第100調査 区域1 S-1 9
112 189	1号銅穴蓋	墓室	鉄製器具				304.4			第100調査 区域1 S-1 36
112 190	1号銅穴蓋	支室	鉄製器具	57±a	27	0.2-0.3	125	鉄片		第100調査 区域1 S-1 21
112 191	1号銅穴蓋	支室	鉄製器具	45±a	0.8-1.5	0.1-0.6	156	鏝		第100調査 区域1 S-1 4
112 192	1号銅穴蓋	支室	鉄製器具	1.1	2.3	0.2-	440	鉄片		第100調査 区域1 S-1 21
112 193	1号銅穴蓋	葬土中	鉄製器具	幅2.6	幅2.6	0.25	196	骨製金具		第100調査 区域1 S-1
112 194	1号銅穴蓋	支室	銅製冴端	直径1.9	太3.02			冴端は緑青でまらしい		第100調査 区域1 S-1
118 274	2号銅穴蓋	支室	刀子	142±a	1.4	0.65	31.8			第100調査 区域1 S-2 13
118 275	2号銅穴蓋	葬土中	付付銅金具	3.7			33	真鍮 内銅金具 木質あり		第100調査 区域1 S-2
118 276	2号銅穴蓋	葬土中	付付銅金具	3.6			38	真鍮 内銅金具 木質あり		第100調査 区域1 S-2
118 277	2号銅穴蓋	支室	銅製冴端	2.5	2.9	0.6	124			第100調査 区域1 S-2 1
126 501	3号銅穴蓋	葬土中	刀子	147	1.9	0.3	321	木質残		第100調査 区域1 S-3
126 502	3号銅穴蓋	支室	刀子	99±a	5.1	1.1	95			第100調査 区域1 S-3 20
126 503	3号銅穴蓋	墓室	刀子	3.4±a	1.1	0.2	27			第100調査 区域1 S-3 472
126 504	3号銅穴蓋	葬土中	刀子	92±a	1.1	0.25	114			第100調査 区域1 S-3 62
126 505	3号銅穴蓋	墓室	器具の一部	4.2	4.6	0.3	50			第100調査 区域1 S-3 481
126 506	3号銅穴蓋	葬土中	冴端	外径30×27	断面径07		196	青銅製品 金環		第100調査 区域1 S-3
126 507	3号銅穴蓋	支室	冴端	外径32×29	断面径07.5		218	青銅製品 金環		第100調査 区域1 S-3 4
126 508	3号銅穴蓋	支室	冴端	外径33×28	断面径08×07		252	青銅製品 金環		第100調査 区域1 S-3 3
126 509	3号銅穴蓋	葬土中	寛永通宝	径23	径23		23	新発在		第100調査 区域1 S-3
126 510	3号銅穴蓋	葬土中	寛永通宝	径23	径23		30	新発在		第100調査 区域1 S-3
126 511	3号銅穴蓋	葬土中	銅銭	径24±	2.4±a			鍍片		第100調査 区域1 S-3
126 512	3号銅穴蓋	葬土中	銅銭	径26±	2.6±a			鍍片		第100調査 区域1 S-3
126 513	3号銅穴蓋	葬土中	銅銭	径23	径23		28			第100調査 区域1 S-3
130 574	4号銅穴蓋	支室	鉄刀	272±a	2.3	0.3	869			第100調査 区域1 S-4 62-110
130 575	4号銅穴蓋	葬土中	刀子	69±a	1.3		60	緑青で覆われている		第100調査 区域1 S-4
130 576	4号銅穴蓋	支室	鉄刀	87±a	0.6-1.4	0.1-0.3	154			第100調査 区域1 S-4 11
130 577	4号銅穴蓋	支室	刀子	144±a	1.3	0.3	240			第100調査 区域1 S-4 42
130 578	4号銅穴蓋	支室	刀子	96±a	1.0	0.3	114			第100調査 区域1 S-4 52・54
130 579	4号銅穴蓋	支室	刀子	63±a	0.8	0.1	50			第100調査 区域1 S-4 17
130 580	4号銅穴蓋	支室	刀子	5.1	1.4	0.45	119	目釘残		第100調査 区域1 S-4 65
130 581	4号銅穴蓋	支室	器具				130.0	鏝		第100調査 区域1 S-4 23
130 582	4号銅穴蓋	支室	鉄製器具	70±a	3.6	0.4	306	鉄片		第100調査 区域1 S-4 114・116
130 583	4号銅穴蓋	支室	器具	7.0	3.5	0.35	113	鉄片		第100調査 区域1 S-4 64
130 584	4号銅穴蓋	支室葬土中	鉄製器具	7.6	3.5	0.5	304	鉄片		第100調査 区域1 S-4
130 585	4号銅穴蓋	支室	鉄製器具	2.8±a	0.4	0.3	56	鍍金具		第100調査 区域1 S-4 33
130 586	4号銅穴蓋	墓前域	鉄製器具	幅2.8	幅1.9	0.15	8.8	骨製金具	4層	第100調査 区域1 S-4
130 587	4号銅穴蓋	墓前域	銅製器具	直径2.0	高さ1.0		5.0	骨製金具	4層	第100調査 区域1 S-4
130 588	4号銅穴蓋	支室	骨製金具	径2.0	高さ1.0		5.0	銅製		第100調査 区域1 S-4
130 589	4号銅穴蓋	支室	骨製金具	300	0.3	0.6	21.6	木部は腐り		第100調査 区域1 S-4 27
130 590	4号銅穴蓋	支室葬土中	銅製冴端	幅2.1	幅2.3	0.3	42			第100調査 区域1 S-4
130 591	4号銅穴蓋	支室葬土中	銅製冴端(面)	幅2.4	幅2.6	0.4	53			第100調査 区域1 S-4
130 592	4号銅穴蓋	支室葬土中	銅製冴端	幅2.7	幅2.9	0.5	116			第100調査 区域1 S-4
130 593	4号銅穴蓋	支室	冴端	2.8	2.8	0.55	120	銅地金環 表面は緑青、一部に金 箔が残る		第100調査 区域1 S-4 103
130 594	4号銅穴蓋	支室	冴端	2.9	3.3	0.7	204	青銅製品 銅地金環り(金箔が 残りに残っている)		第100調査 区域1 S-4 24
130 595	4号銅穴蓋	支室	冴端	3.0	3.1	0.7	212	青銅製品 銅地金環り(金箔が 残りに残っている)		第100調査 区域1 S-4 25
134 897	5号銅穴蓋	葬土中	刀子	98±a	1.2	0.35	203	木質が残る		第100調査 区域1 S-5
138 908	7号銅穴蓋	葬土中	銅製冴端	幅2.5	幅2.6	0.3	39	表面は劣化でまらしい		第100調査 区域1 S-9
140 929	9号銅穴蓋	支室	刀子	1.2	1.2	0.3	81			第100調査 区域1 S-6 2
146 1015	鉄鏝		刀子	103±a	0.8	0.3	180	覆内裏が残る レントゲン写		第100調査 区域1 西隣
146 1016	テラス		器具				242.0			第100調査 区域1 テラス 30
146 1017	テラス		鉄製器具	幅6.2	幅3.6	0.5	204	鉄片		第100調査 区域1 テラス 125
146 1018	テラス		鉄製器具	幅5.4	幅3.0	0.25	75	鉄片?		第100調査 区域1 テラス 123
146 1019	テラス		器具の一部	6.3±a	1.8	0.3	135			第100調査 区域1 テラス 50
146 1020	テラス		冴端	1.5	1.2	0.2	67	青銅製品 銅に錆が巻きかけて ある		第100調査 区域1 テラス 107
146 1028	テラス		寛永通宝	径23			36	新発在		第100調査 区域1 テラス
146 1029	テラス		寛永通宝	径22			20	新発在		第100調査 区域1 テラス
146 1030	テラス		寛永通宝	径23			34			第100調査 区域1 テラス

四日市遺跡10次1区玉類観察表

種別 番号	遺物 番号	出土遺構	出土位置	種別	材質	長さ(cm)	幅(cm)	孔径(cm)	重量(g)	色調	調査時取上り番号	
112	195	19号穴墓	北東角石面上	勾玉	亀甲	3.5	2.0		8.0	茶色	第10次調査 FOM1 S-1	305
112	196	19号穴墓	北東	碧玉	水晶	2.5	1.8	0.4	8.5	透明	第10次調査 FOM1 S-1	306
112	197	19号穴墓	北東	碧玉	滑石	2.2	1.2		2.4	灰色	第10次調査 FOM1 S-1	113
112	198	19号穴墓	北東	碧玉	ガラス	0.2	0.4			青色	第10次調査 FOM1 S-1	107
112	199	19号穴墓	北東	小玉	ガラス	0.2	0.4	0.2		青色	第10次調査 FOM1 S-1	122
112	200	19号穴墓	北東	小玉	ガラス	0.3	0.4		0.1	青色	第10次調査 FOM1 S-1	112
112	201	19号穴墓	北東	小玉	ガラス	0.2	0.4			青緑色	第10次調査 FOM1 S-1	115
112	202	19号穴墓	北東	小玉	ガラス	0.2	0.4	0.1	0.1	青緑色	第10次調査 FOM1 S-1	119
112	203	19号穴墓	北東	小玉	ガラス	0.3	0.4			青緑色	第10次調査 FOM1 S-1	110
112	204	19号穴墓	北東	小玉	ガラス	0.3	0.5	0.2	0.1	青緑色	第10次調査 FOM1 S-1	120
112	205	19号穴墓	北東	小玉	ガラス	0.3	0.5	0.2		青緑色	第10次調査 FOM1 S-1	121
112	206	19号穴墓	北東	小玉	ガラス	0.5	0.4		0.1	青緑色	第10次調査 FOM1 S-1	113
112	207	19号穴墓	北東	小玉	ガラス	0.3	0.5	0.2	0.1	淡青色	第10次調査 FOM1 S-1	124
112	208	19号穴墓	北東	小玉	ガラス	0.2	0.4			淡青色	第10次調査 FOM1 S-1	125
112	209	19号穴墓	北東	小玉	ガラス	0.2	0.4	0.1		淡青色	第10次調査 FOM1 S-1	116
112	210	19号穴墓	北東	小玉	ガラス	0.2	0.4	0.1	0.1	黄色	第10次調査 FOM1 S-1	117
112	211	19号穴墓	北東	小玉	ガラス	0.2	0.4	0.2	0.1	黄色	第10次調査 FOM1 S-1	123
112	212	19号穴墓	北東	小玉	ガラス	0.4	0.6		0.2	褐色	第10次調査 FOM1 S-1	105
112	213	19号穴墓	北東	小玉	ガラス	0.4	0.5	0.2	0.1	褐色	第10次調査 FOM1 S-1	118
112	214	19号穴墓	北東	小玉	ガラス	0.5	0.7		0.3	褐色	第10次調査 FOM1 S-1	108
112	215	19号穴墓	北東	小玉	ガラス	0.5	0.9		0.6	褐色	第10次調査 FOM1 S-1	114
112	216	19号穴墓	北東	小玉	ガラス	0.6	1.0		0.7	褐色	第10次調査 FOM1 S-1	109
112	217	19号穴墓	瓶上中	小玉	ガラス	0.6	0.8	0.15	0.5	褐色	第10次調査 FOM1 S-1	207
112	218	19号穴墓	瓶上中	小玉	ガラス	0.6	0.8	0.1	0.4	褐色	第10次調査 FOM1 S-1	208
112	219	19号穴墓	瓶上中	小玉	ガラス	0.4	0.7	0.15	0.2	褐色	第10次調査 FOM1 S-1	209
112	220	19号穴墓	瓶上中	小玉	ガラス	0.6	0.7	0.15	0.2	黒灰色	第10次調査 FOM1 S-1	210
112	221	19号穴墓	瓶上中	小玉	ガラス	0.3	0.4	0.1	-	青緑色	第10次調査 FOM1 S-1	311
112	222	19号穴墓	瓶上中	小玉	ガラス	0.3	0.3	0.1	-	青緑色	第10次調査 FOM1 S-1	312
112	223	19号穴墓	瓶上中	小玉	ガラス	0.3	0.4	0.1	-	褐色	第10次調査 FOM1 S-1	313
118	278	29号穴墓	瓶上中	碧玉	碧玉	1.3*	0.7	0.2	0.7	褐色	第10次調査 FOM1 S-2	瓶上中
118	279	29号穴墓	瓶上中	碧玉	碧玉	1.6	0.5	0.2	0.5	緑灰色	S2	瓶上中
118	280	29号穴墓	瓶上中	碧玉	碧玉	1.7	0.7	0.2	1.5	深緑色	S2	瓶上中
118	281	29号穴墓	瓶上中	碧玉	碧玉	2.2	0.9	0.3	3.2	深緑色	S2	瓶上中
118	282	29号穴墓	瓶上中	碧玉	碧玉	2.2	0.9	0.3	3.4	深緑色	S2	瓶上中
118	283	29号穴墓	瓶上中	碧玉	碧玉	2.4	0.9	0.3	3.8	深緑色	S2	瓶上中
118	284	29号穴墓	瓶上中	碧玉	碧玉	2.3	1.1	0.3	5.1	深緑色	S2	瓶上中
118	285	29号穴墓	瓶上中	碧玉	碧玉	2.4	1.0	0.3	4.3	深緑色	S2	瓶上中
118	286	29号穴墓	瓶上中	丸玉	水晶	0.8	1.0	0.4	1.1	透明	S2	瓶上中
118	287	29号穴墓	瓶上中	小玉	ガラス	0.1	0.3	0.1		青色	S2	瓶上中
118	288	29号穴墓	瓶上中	小玉	ガラス	0.2	0.4	0.1	0.1	青色	S2	瓶上中
118	289	29号穴墓	瓶上中	小玉	ガラス	0.2	0.4	0.1	0.1	青色	S2	瓶上中
118	290	29号穴墓	瓶上中	小玉	ガラス	0.2	0.3	0.1		青色	S2	瓶上中
118	291	29号穴墓	瓶上中	小玉	ガラス	0.2	0.3	0.1		青色	S2	瓶上中
118	292	29号穴墓	瓶上中	小玉	ガラス	0.2	0.3	0.1		青色	S2	瓶上中
118	293	29号穴墓	瓶上中	小玉	ガラス	0.2	0.3	0.2		青色	S2	瓶上中
118	294	29号穴墓	瓶上中	小玉	ガラス	0.2	0.3	0.1		青色	S2	瓶上中
118	295	29号穴墓	瓶上中	小玉	ガラス	0.2	0.3	0.1		青色	S2	瓶上中
118	296	29号穴墓	瓶上中	小玉	ガラス	0.2	0.4	0.1	0.1	青色	S2	瓶上中
118	297	29号穴墓	瓶上中	小玉	ガラス	0.2	0.3	0.1		青色	S2	瓶上中
118	298	29号穴墓	瓶上中	小玉	ガラス	0.2	0.4	0.1		青色	S2	瓶上中
118	299	29号穴墓	瓶上中	小玉	ガラス	0.2	0.4	0.1		青色	S2	瓶上中
118	300	29号穴墓	瓶上中	小玉	ガラス	0.3	0.5	0.1	0.1	青色	S2	瓶上中
118	301	29号穴墓	瓶上中	小玉	ガラス	0.3	0.4	0.1	0.1	青色	S2	瓶上中
118	302	29号穴墓	瓶上中	小玉	ガラス	0.3	0.4	0.1	0.1	青色	第10次調査 FOM1 S-2	瓶上中
118	303	29号穴墓	瓶上中	小玉	ガラス	0.3	0.4	0.1		青色	第10次調査 FOM1 S-2	瓶上中
118	304	29号穴墓	瓶上中	小玉	ガラス	0.3	0.6	0.2	0.1	青色	第10次調査 FOM1 S-2	瓶上中
118	305	29号穴墓	瓶上中	小玉	ガラス	0.3	0.4	0.1		青色	第10次調査 FOM1 S-2	瓶上中
118	306	29号穴墓	瓶上中	小玉	ガラス	0.4	0.7	0.2	0.2	青色	第10次調査 FOM1 S-2	瓶上中
118	307	29号穴墓	瓶上中	小玉	ガラス	0.2	0.3	0.2	0.1	青色	第10次調査 FOM1 S-2	瓶上中
118	308	29号穴墓	瓶上中	小玉	ガラス	0.2	0.5	0.1	0.1	青色	第10次調査 FOM1 S-2	瓶上中
118	309	29号穴墓	瓶上中	小玉	ガラス	0.2	0.4	0.1	0.1	青色	第10次調査 FOM1 S-2	瓶上中
118	310	29号穴墓	瓶上中	小玉	ガラス	0.3	0.4	0.2		青色	第10次調査 FOM1 S-2	瓶上中
118	311	29号穴墓	瓶上中	小玉	ガラス	0.3	0.4	0.1	0.1	青色	第10次調査 FOM1 S-2	瓶上中
118	312	29号穴墓	瓶上中	小玉	ガラス	0.5	0.7	0.1	0.2	青色	第10次調査 FOM1 S-2	瓶上中
118	313	29号穴墓	瓶上中	小玉	ガラス	0.2	0.5	0.2	0.1	青緑色	第10次調査 FOM1 S-2	瓶上中
118	314	29号穴墓	瓶上中	小玉	ガラス	0.3	0.4	0.1		青緑色	第10次調査 FOM1 S-2	瓶上中
118	315	29号穴墓	瓶上中	小玉	ガラス	0.3	0.5	0.1	0.1	青緑色	第10次調査 FOM1 S-2	瓶上中
118	316	29号穴墓	瓶上中	小玉	ガラス	0.4	0.4	0.1	0.1	青緑色	第10次調査 FOM1 S-2	瓶上中
118	317	29号穴墓	瓶上中	小玉	ガラス	0.4	0.4	0.2	0.1	青緑色	第10次調査 FOM1 S-2	瓶上中
118	318	29号穴墓	瓶上中	小玉	ガラス	0.4	0.6	0.2	0.1	濃青色	第10次調査 FOM1 S-2	瓶上中
118	319	29号穴墓	瓶上中	小玉	ガラス	0.3	0.6	0.2	0.1	褐色	第10次調査 FOM1 S-2	瓶上中
118	320	29号穴墓	瓶上中	小玉	ガラス	0.4	0.7	0.2	0.2	褐色	第10次調査 FOM1 S-2	瓶上中
118	321	29号穴墓	瓶上中	小玉	ガラス	0.2	0.5	0.1	0.1	褐色	第10次調査 FOM1 S-2	瓶上中
118	322	29号穴墓	瓶上中	小玉	ガラス	0.2	0.4	0.1		褐色	第10次調査 FOM1 S-2	瓶上中

採掘番号	遺物番号	出土遺構	出土位置	種別	材質	大きさ(cm)			重量(g)	色調	調査時取り上げ番号	
						長さ	幅	厚さ				
132	879	4号櫛穴墓	玄室段上中	土玉	05	06	0.2×0.15	0.2	黒灰色	第10次調査 区域 5-4	玄室段上中	
132	879	4号櫛穴墓	玄室段上中	土玉	06	06	0.15×0.2	0.3	黒灰色	第10次調査 区域 5-4	玄室段上中	
132	880	4号櫛穴墓	玄室段上中	土玉	06	07	0.2×0.2	0.3	黒灰色	第10次調査 区域 5-4	玄室段上中	
132	881	4号櫛穴墓	玄室段上中	土玉	05	06	0.1×0.1	0.2	黒灰色	第10次調査 区域 5-4	玄室段上中	
132	882	4号櫛穴墓	玄室段上中	土玉	05	06	0.2×0.2	0.2	黒灰色	第10次調査 区域 5-4	玄室段上中	
132	883	4号櫛穴墓	玄室段上中	土玉	06	07	0.2×0.2	0.3	黒灰色	第10次調査 区域 5-4	玄室段上中	
132	884	4号櫛穴墓	玄室段上中	土玉	06	06	0.1×0.2	0.3	黒灰色	第10次調査 区域 5-4	玄室段上中	
132	885	4号櫛穴墓	玄室段上中	土玉	07	06	0.2×0.2	0.2	黒灰色	第10次調査 区域 5-4	玄室段上中	
132	886	4号櫛穴墓	玄室段上中	土玉	05	06	0.1×0.2	0.2	黒灰色	第10次調査 区域 5-4	玄室段上中	
132	887	4号櫛穴墓	玄室段上中	土玉	06	06	0.2×0.2	0.2	黒灰色	第10次調査 区域 5-4	玄室段上中	
138	909	7号櫛穴墓	玄室段上中	小玉	ガラス	02	0.4	0.1	黄色	第10次調査 区域 5-9	玄室段上中	
138	910	7号櫛穴墓	玄室段上中	小玉	ガラス	02	0.3	0.1	黄色	第10次調査 区域 5-9	玄室段上中	
138	911	7号櫛穴墓	玄室段上中	小玉	ガラス	02	0.3	0.1	黄色	第10次調査 区域 5-9	玄室段上中	
138	912	7号櫛穴墓	玄室段上中	小玉	ガラス	03	0.5	0.2	黄色	第10次調査 区域 5-9	玄室段上中	
138	913	7号櫛穴墓	玄室段上中	小玉	ガラス	03	0.4	0.2	黄色	第10次調査 区域 5-9	玄室段上中	
138	914	7号櫛穴墓	玄室段上中	小玉	ガラス	03	0.4	0.2	黄色	第10次調査 区域 5-9	玄室段上中	
138	915	7号櫛穴墓	玄室段上中	小玉	ガラス	03	0.4	0.2	黄色	第10次調査 区域 5-9	玄室段上中	
138	916	7号櫛穴墓	玄室段上中	小玉	ガラス	03	0.5	0.1	緑色	第10次調査 区域 5-9	玄室段上中	
138	917	7号櫛穴墓	玄室段上中	小玉	ガラス	03	0.4	0.20	黄色	第10次調査 区域 5-9	玄室段上中	
138	918	7号櫛穴墓	玄室段上中	小玉	ガラス	03	0.4	0.1	黄色	第10次調査 区域 5-9	玄室段上中	
138	919	7号櫛穴墓	玄室段上中	小玉	ガラス	03	0.4	0.1	黄色	第10次調査 区域 5-9	玄室段上中	
138	920	7号櫛穴墓	玄室段上中	小玉	ガラス	03	0.4	0.2	黄色	第10次調査 区域 5-9	玄室段上中	
138	921	7号櫛穴墓	玄室段上中	小玉	ガラス	03	0.4	0.1	黄色	第10次調査 区域 5-9	玄室段上中	
138	922	7号櫛穴墓	玄室段上中	小玉	ガラス	03	0.2	0.1	黄色	第10次調査 区域 5-9	玄室段上中	
138	922	7号櫛穴墓	玄室段上中	小玉	ガラス	03	0.3	0.1	黄色	第10次調査 区域 5-9	玄室段上中	
138	924	7号櫛穴墓	玄室段上中	小玉	ガラス	03	0.4	0.2	黄色	第10次調査 区域 5-9	玄室段上中	
138	925	7号櫛穴墓	玄室段上中	小玉	ガラス	03	0.4	0.2	緑色	第10次調査 区域 5-9	玄室段上中	
138	926	7号櫛穴墓	玄室段上中	小玉	ガラス	03	0.4	0.2	黄色	第10次調査 区域 5-9	玄室段上中	
138	927	7号櫛穴墓	玄室段上中	小玉	ガラス	03	0.4	0.1	緑色	第10次調査 区域 5-9	玄室段上中	
138	928	7号櫛穴墓	玄室段上中	小玉	ガラス	02	0.4	0.1	緑色	第10次調査 区域 5-9	段上中	
146	1021	表段		勾玉	ヒスイ	27	縦2 横3.09	0.25	5.5	明確灰色	第10次調査 区域1 表段	
146	1022	表段		土玉		07		0.6	0.1	0.5	黒灰色	第10次調査 区域1 表段
146	1023	表段		小玉	ガラス	03		0.4	0.1	0.1	黄色	第10次調査 区域1 表段
146	1024	表段		小玉	ガラス	03		0.4	0.1	0.1	黄色	第10次調査 区域1 表段
146	1025	表段		小玉	ガラス	02		0.4	0.1	0.1	黄色	第10次調査 区域1 表段
146	1026	表段		小玉	ガラス	02		0.3	0.1		黄色	第10次調査 区域1 表段
146	1027	表段		小玉	ガラス	02		0.4	0.1		褐色	第10次調査 区域1 表段

四日市遺跡10次1区石製品観察表

採掘番号	遺物番号	遺構名	種別	石材	大きさ(cm)			重量(g)	備考	調査時取り上げ番号	
					長さ	幅	厚さ				
224	1号櫛穴墓	納骨箱	礎石	礎石	4.2	4.15	1.7	47.6	孔の直径7×0.5mm, 8×0.6mm	第10次調査 区域1 S-1 基壇	31
225	1号櫛穴墓	納骨箱	礎石	礎石	4.0		1.6	44.3	孔の直径0.7cm	第10次調査 区域1 S-1 基壇下層	2
1031	ガラス	瓶石	礎石	礎石	5.7	3.0	0.7-1.5	21.1		第10次調査 区域1 ガラス	

縄文時代



S K 127土層堆積状況



S K 127完掘状況



SK129土層堆積状況



SK129完掘状況



SK130土層堆積状況



SK130完掘状況



SK131土層堆積状況



SK131遺物(8)出土状況



SK131完掘状況



SK132土層堆積状況



SK132完掘状況



SK133土層堆積状況



SK133完掘状況



SK134土層堆積状況



SK134完掘状況



SK188土層堆積状況



SK188完掘状況



SK190完掘状況



SK192土層堆積状況



SK192完掘状況



SK193土層堆積状況



SK193完掘状況



SK194完掘状況



SK195完掘状況



SK196検出状況



SK196土層堆積状況



SK197検出状況



SK197土層堆積状況



SK198検出状況



SK200完掘状況



SK201土層堆積状況



SK201完掘状況



SH42遺物出土状況



SH42遺物出土状況近景



SH42完掘状況



SH43遺物出土状況



SH43遺物 (21) 出土状況



SH43遺物 (24) 出土状況



SH43床面完掘状況



SH44完掘状況



SK182土層堆積状況



SK183土層堆積状況



SK184土層堆積状況



SK184完掘状況



SK185土層堆積状況



SK185遺物出土状況



SK185完掘状況



SK186遺物 (41~43) 出土状況



SK186遺物 (41~43) 出土状況近景



SK186遺構内土坑遺物 (40) 出土状況



SK186遺構内土坑遺物(40)出土状況



SK186完掘状況



SK187遺物出土状況



SK187床面溝検出状況



SK187完掘状況



SK189炭化物出土状況



SK189炭化材出土状況近景



SK189炭化種子類出土状況



SK189完掘状況



SK191遺物出土状況



SK191完掘状況



SK199遺物等出土状況



SK199完掘状況

古墳時代

写真
図版

13



SK128土層堆積状況



SK128遺物出土状況



SK128完掘状況



SK137蓋石検出状況



SK137蓋石目粘土検出状況



SK137蓋石除去状況



SK137遺物出土状況



第11次調査区域3 箱式石棺墓・石蓋土墳墓 集中部全景



第11次調査区域3
SK157～SK166検出状況



第11次調査区域3
SK167～SK176検出状況



SK145、SK146検出状況



SK145蓋石除去状況



SK146蓋石除去状況



SK145石棺内掘り下げ状況



SK146石棺内掘り下げ状況



SK145完掘状況



SK146完掘状況



SK137石棺完掘状況



SK137完掘状況



SK147検出状況



SK147完掘状況



SK148検出状況



SK148石棺掘り下げ状況



SK149検出状況



SK149蓋石除去状況



SK149完掘状況



SK150検出状況



SK150蓋石除去状況



SK150遺物 (64) 出土状況



SK150遺物(勾玉・管玉) 出土状況近景



SK150石棺完掘状況



SK150完掘状況



SK151検出状況



SK151蓋石除去状況



SK151完掘状況



SK152検出状況



SK152石棺掘り下げ状況



SK153検出状況



SK153土堀り下げ状況



SK153土堀り下げ状況



SK154検出状況



SK154石棺掘り下げ状況



SK154完掘状況



SK155検出状況



SK155石棺掘り下げ状況



SK155完掘状況



SK156検出状況



SK156石棺掘り下げ状況



SK158検出状況



SK158 石棺掘り下げ状況



SK159検出状況



SK159蓋石除去状況



SK160石棺掘り下げ状況



SK161検出状況



SK161石棺掘り下げ状況



SK162検出状況



SK162石棺掘り下げ状況



SK162完掘状況



SK163石棺掘り下げ状況



SK163完掘状況



SK164検出状況



SK165完掘状況



SK164 完掘状況



SK166検出状況



SK166蓋石除去状況



SK166完掘状況



SK167検出状況



SK167蓋石除去状況



SK167完掘状況



SK168検出状況



SK168完掘状況



SK169検出状況



SK169石棺完掘状況



SK170検出状況



SK170石棺掘り下げ状況



SK171石棺掘り下げ状況



SK171完掘状況



SK172検出状況



SK172遺物出土状況



SK173検出状況



SK173石棺掘り下げ状況



SK174検出状況



SK175検出状況



SK175検出状況



SK175完掘状況



SK176検出状況



SK176石棺掘り下げ状況



SK177～SK181検出状況



SK177～SK181掘り下げ状況



SK177検出状況



SK177完掘状況



SK178、SK179検出状況



SK178蓋石検出状況



SK178掘り下げ状況



SK178完掘状況



SK179蓋石検出状況



SK179石棺掘り下げ状況



SK179完掘状況



SK180核出状況



SK180蓋石検出状況



SK180石棺内掘り下げ状況



SK180完掘状況



SK181 検出状況



SK181 蓋石検出状況



SK181 石棺内掘り下げ状況



SK181 完掘状況



2号周满墓椁出状况



2号周满墓遗物出土状况(1)



2号周满墓遗物出土状况(2)



2号周满墓遗物出土状况(3)



2号周满墓遗物出土状况(4)



2号周满墓完掘状况



四日市10次横穴墓群全景（空撮）



四日市10次横穴墓群遠景（空撮）



1号横穴墓全景（南西方向から）



1号横穴墓玄室（南西方向から）



1号横穴墓近景（南西方向から）



1号横穴墓墓前域（南西方向から）



1号横穴墓墓前祭祀土器（西方向から）



2号横穴墓検出状態（南西方向から）



2号横穴墓玄室（南西方向から）



2号横穴墓玄室出土遺物状態（東方向から）



3号横穴墓検出状態（南西方向から）



3号横穴墓完掘状態（南西方向から）



3号横穴墓玄室全景（南西方向から）



3号横穴墓玄室敷石除去状態（南西方向から）



3号横穴墓玄室人骨出土状態（西方向から）



3号横穴墓前城遺物出土状態（南西方向から）



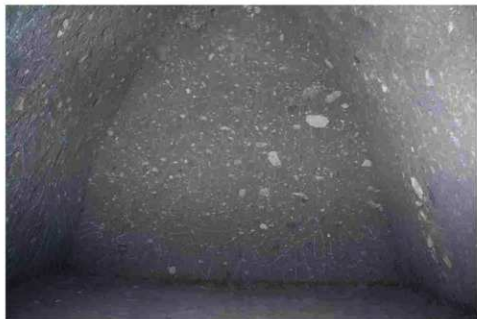
4号横穴墓閉塞石検出状態（南西方向から）



4号横穴墓閉塞石検出状態（西方向から）



4号横穴墓閉塞部（南方向から）



4号横穴墓玄室奥壁（南西方向から）



4号横穴墓玄室（南西方向から）



4号横穴墓玄室短頸壺出土状態（東方向から）



4号横穴墓玄室馬具581出土状態（西方向から）



4号横穴墓玄室竈・高坏出土状態（西方向から）
—521～523—



4号横穴墓玄室右袖付近遺物出土状態（西方向から）
—518・574—



4号横穴墓羨道鉄鍬出土状態（東方向から）
—555・565～569—



4号横穴墓羨道遺物出土状態（南方向から）
—559・514・515・527・526など—



4号横穴墓墓前域—南方向から—



5号横穴墓検出状態（南西方向から）



5号横穴墓閉塞部（南方向から）



5号横穴墓玄室遺物出土状態（南西方向から）



同、（西方向から）-888・890～894-



6号横穴墓（上）、5号横穴墓（南西方向から）



6号横穴墓閉塞部（南西方向から）



6号横穴墓閉塞部（南西方向から）



6号横穴墓玄室蓋骨出土状態（西方向から）



7号横穴墓全景（南西方向から）



7号横穴墓全景（南西方向から）



閉塞石



墓前域の祭祀



奥壁赤色顔料（南西方向から）



玄室から羨門を望む



SX4（南方向から）



SD9（西方向から）



SK135検出状況



SK135蓋石除去状況



SK135土層堆積状況



SK135完掘状況



山城エリア 第10次調査区域2



山城エリア 第11次調査区域1



SD2全景



SD2土層堆積状況 (E-E'断面)



SD2東半部完掘状況



SD2西半部完掘状況



SD2土層堆積状況 (C-C'断面)



SD2遺物出土状況



SD2遺物 (1050) 出土状況



SD2遺物出土状況



SD2遺物出土状況



SD3全景



SD3土層堆積状況 (A~A' 断面)



SD3東側犬走り土層堆積状況



SD3土器出土状況



SD3完掘状況



SD3完掘状況



SB1東側建物完掘状況



SB1西側建物完掘状況



SF1土層堆積状況



SF1南半部完掘状況



SF1東半部完掘状況



SF1完掘状況



寺院関連遺構群全景



SB2完掘状況



SB3完掘状況



SB4完掘状況



SB5完掘状況



SD4完掘状況



SD3土層堆積状況 (A~A' 断面)



SD4遺物 (1097) 出土状況



SD5完掘状況



SD4遺物 (1100) 出土状況



SD6完掘状況



SD6土層堆積状況



SD7完掘状況



SD7土層堆積状況



SX2検出状況



SD7石塔出土状況



SX2石塔類配列状況



SK140検出状況



SK140完掘状況



SK138土壌振り下げ状況



SK138完掘状況



SK138地下土坑内遺物出土状況



SK139検出状況



SK139竪坑検出状況



SK139竪坑遺物(1121)出土状況



SK139
地下土坑遺物(左から1134、1125)出土状況



SK139完掘状況



SK141遺物 (1143) 出土状況



SK141遺物 (銅銭) 出土状況



SK141完掘状況



SK142完掘状況



SK143完掘状況



SX1 全景



石塔類出土状況



青磁盤 (1093) 出土状況



SF2完掘状況 (北から)



SF2完掘状況 (南から)



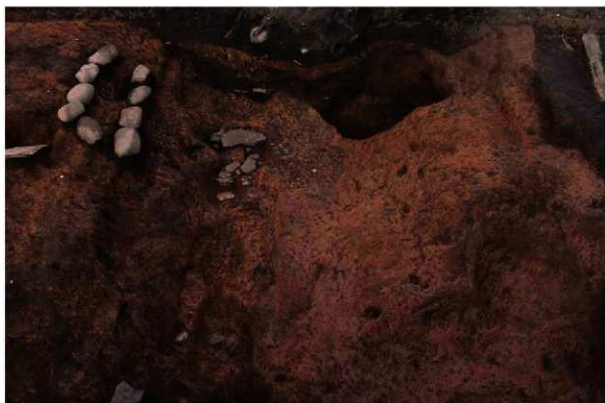
SF5遺物出土状況



SF5階段状遺構（北から）

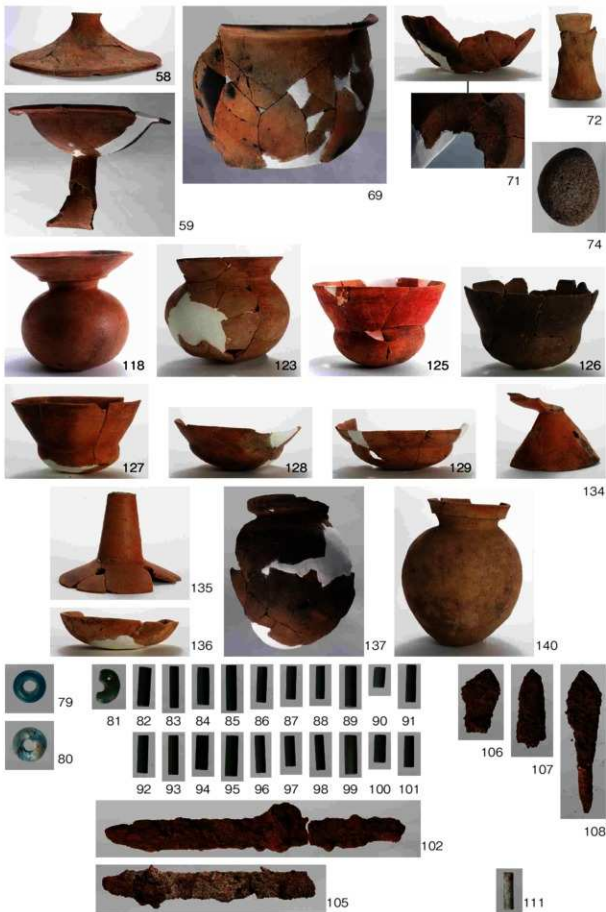


SF5土層堆積状況（南から）



SF5完掘状況（南から）







141



144



143



145



148



151



152



153



154



155



156



157



158



159



160



161



162



174



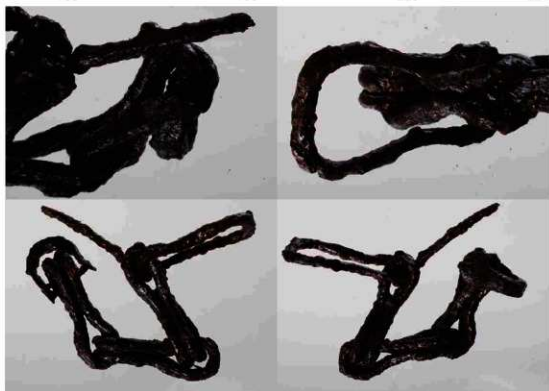
175



178



179

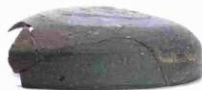




226



230



227



228



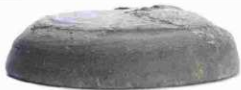
231



229



232



233



234



235



237



239



240



241



244



242



245



243



246



247



249



248



250



255



262



263



264



268



269



270



271



273



272



274



278



279



280



281



283



284



285



286



414



416



417



423



418



424



425



419



421



422



430



431



433



432



436



434



437



439



438



440



441



443



444



448



445



449



451



454



458



455



468



474



477



480



482



483



491



493



492



494



495



497



498



499



505



501



502



504



506



507



508



514



516



515



517





520



520



523



525



526



527



529



530



533



534



547



537



539



548



549



551



554



555



556



560



553



557



558



559



561



567



562



568



563



569



564



571



566



572



573



574



575



576



577



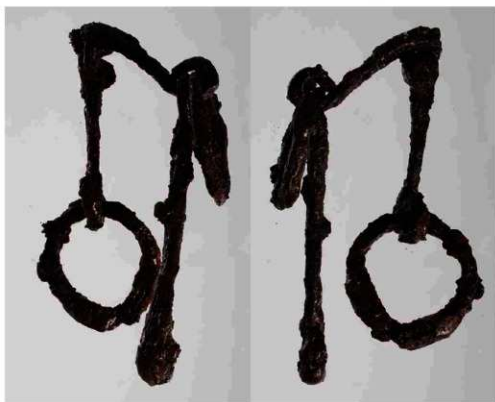
578



579



580



581



582



583



584



586 表

裏



588



587 表

裏



590



591



592



589



593



594



888



595



889



890



891



892



893



895



897



899



900



901



902



903



904



905



906



908



930



937



938



947



939



941



949



952



951



960



962



961



964



969



966



980



981



988



983



986



990



992



997



999



1014



1017



1021





1097



1100



1101



1104



1119



1120



1122



1208



1209



1147



1148



1149



1152



1153



1185



1190



1192



1194



1103



1105



1106



1258



1259

1261



1130



1134



1262



1138



1263



1125



1128



1129



1141



1230

報告書抄録

ふりがな	よっかいちいせき
書名	四日市遺跡2
副書名	玖珠工業団地造成事業に伴う埋蔵文化財発掘調査報告書
巻次	(2)
シリーズ	大分県立埋蔵文化財センター発掘調査報告書
シリーズ番号	第9集
編集・執筆者	江田 豊 小林昭彦 後藤一重
所在地	〒870-0152 大分市牧緑町1-61
発行年月日	平成31年3月29日

所収遺跡名	所在地	コード		北緯	東経	調査期間	調査面積	調査原因
		市町村	遺跡番号	°	°			
よっかいちいせき 四日市遺跡 第10次調査 第11次調査 第12次調査 (区域1・2)	おおいたけんくすくすくすまほおあびよっかいちあぎうとのほら 大分県玖珠郡玖珠町大字四日市字上の原	218	56	33° 17' 17"	131° 8' 7"	H235.6 ～ H26.121	約29,000 ㎡	工業団地 造成工事

所収遺跡名	種別	主な時代	主な遺構	主な遺物	特記事項
四日市遺跡	集落 墳墓 城館 寺跡	縄文時代 弥生時代 古墳時代 古代 中世	堅穴建物 土坑 箱式石棺墓 横穴墓 溝 掘立柱建物	弥生土器 土師器 須恵器 鉄製品 玉 石造品	

要約	今回報告を行った四日市台地の西半部を中心とした調査では、弥生時代の集落、古墳時代の墓地で箱式石棺を主体とした墓域や周溝墓、横穴墓群、中世の山城や寺院に関連する遺構群が確認された。このことから、台地のほぼ全域に弥生時代～中・近世の遺構が展開する大規模な複合遺跡であることが確認された。
----	---

四日市遺跡2

玖珠工業団地造成事業に伴う埋蔵文化財発掘調査報告書(2)
大分県立埋蔵文化財センター発掘調査報告書 第9集
平成31年3月29日

編集・発行 大分県立埋蔵文化財センター
〒870-0152 大分市牧緑町1-61
TEL 097 (552) 0077

印刷 有限会社 勉強堂美術精版社
〒876-0832 佐伯市船頭町2-52
TEL 0972 (22) 1340