

# 千葉市大宮作遺跡

—店舗建設に伴う埋蔵文化財調査報告書—

2024

公益財団法人 千葉市教育振興財団







# 千葉市大宮作遺跡

—店舗建設に伴う埋蔵文化財調査報告書—

2024

公益財団法人 千葉市教育振興財団



## 例言

- 1 本書は、千葉市中央区宮崎町 619-2 ほかここに所在する大宮作遺跡の店舗建設に伴う発掘調査報告書である。
- 2 発掘調査および整理作業は、大塚和政の委託を受け、千葉市教育委員会生涯学習部文化財課の指導のもと公益財団法人千葉市教育振興財団が実施したものである。
- 3 発掘調査の期間・面積・担当者は下記のとおりである。
  - ・確認調査  
期間：2023（令和5）年2月1日～2023（令和5）年2月20日 面積：230 m<sup>2</sup>/2,342.35 m<sup>2</sup> 担当者：木口裕史
  - ・本調査  
期間：2023（令和5）年5月8日～2023（令和5）年6月9日 面積：364 m<sup>2</sup> 担当者：小林篤（公益財団法人千葉市教育振興財団）
- 4 整理作業および本書の製作・編集は、吉村瑠子・新田浩美・北田典子・佐藤ひかる・萩原美保の協力を得て、小林が担当して行った。
- 5 整理期間は、2023（令和5年）年6月12日～2024（令和6年）年1月31日にかけて、断続的に行った。
- 6 遺構・遺物の撮影は小林が行った。
- 7 本書の執筆は、第1章は山下亮介（千葉市埋蔵文化財調査センター）、第4章は西野雅人（千葉市埋蔵文化財調査センター）が行い、他は小林が行った。
- 8 出土資料・調査記録等は千葉市埋蔵文化財調査センターで保管・管理している。
- 9 中世の資料については、小高春雄・道上文の両氏に助言を得た。
- 10 出土鉄製品の保存処理については株式会社イビソクに依頼した。
- 11 発掘調査から報告書刊行まで、下記の諸機関の御指導・御協力を賜った。  
千葉市教育委員会生涯学習部文化財課・大塚和政・株式会社新生都市設計

## 凡例

- 1 本書に掲載した遺構図等の方位は、公共座標の北を基準としている。
- 2 土層及び遺物の色を記号で示している場合は、農林水産省監修「新版 標準土色帖」による。
- 3 本文中の挿図の縮尺は原則として以下のとおりである。  
遺構実測図：1/40・1/60・1/100・1/200・1/300  
遺物実測図：土器 1/3・1/4 土製品・石製品・鉄製品 1/3
- 4 遺構・遺物の図面は Adobe Systems 社製 Adobe Illustrator で編集作業を行った。
- 5 遺構・遺物写真はデジタルカメラで撮影し、Adobe Systems 社製 Adobe Photoshop で編集作業を行った。
- 6 本文中の遺構の略称は以下のとおりである。  
壁穴建物跡：S1、土坑：SK、柱穴：P、溝状遺構：SD、性格不明遺構：SX

## 目次

### 例言・凡例

#### 目次

第1章 調査に至る経緯	1
第2章 大宮作遺跡の概要	1
1 遺跡の立地と周辺の遺跡	1
2 過去の調査歴と調査の方法	1
3 試掘・確認調査出土遺物	6
第3章 検出した遺構と遺物	6
1 縄文時代	6
2 奈良時代	6
3 中世	8
4 中・近世	16
第4章 貝サンプルの分析結果	27
第5章 まとめ	29
写真図版抄録	

第1表	貝類種名一覧	28	第2表	貝種組成	28
第3表	計測値分布	28	第4表	出土遺物集計表	31
第5表	出土遺物観察表	32			

#### 挿図目次

第1図	大宮作遺跡の位置と周辺遺跡の調査歴	2	第2図	遺構配置図と確認調査範囲	3
第3図	遺構配置図(1)	4	第4図	遺構配置図(2)	5
第5図	試掘・確認調査出土遺物	5	第6図	縄文時代遺構外・第1号竪穴建物跡(1)	7
第7図	第1号竪穴建物跡(2)	8	第8図	古代遺構外	8
第9図	第9・10・19号土坑	10	第10図	第11号土坑	11
第11図	第15・17・22・27号土坑	12	第12図	第2号性格不明遺構・中世出土遺物(1)	13
第13図	中世出土遺物(2)	14	第14図	中世出土遺物(3)	15
第15図	第1～8号土坑	17	第16図	第12～14・16・18・20号土坑	19
第17図	第21・23～26・28～30号土坑	21	第18図	第1～18号柱穴	24
第19図	第1・2号溝状遺構、第1号性格不明遺構	26			

#### 写真図版目次

図版1	調査区遠景(南から、北東が大北遺跡・北西が山ノ神遺跡)、調査区遠景(南東から)
図版2	1区全景、2・3区全景
図版3	SI1全景(北東から)、SK9全景(南西から)、SK10全景、SK10東西ベルト土層断面(南から)、SK11・27全景、SK15全景(西から)、SK15遺物出土状況(北西から)、SK16・17全景(南東から)
図版4	SK19全景(南東から)、SK22全景(西から)、SK27遺物出土状況(南西から)、2区・SX2全景(南から)、2区・SX2土層断面(東から)、3区・SX2全景(南から)、SK1全景(北西から)、SK2全景(南西から)
図版5	SK3全景(北西から)、SK4・5全景(西から)、SK6全景(東から)、SK7全景(南から)、SK12全景(東から)、SK13全景(南から)、SK14全景(西から)、SK18全景(南から)
図版6	SK20全景(南から)、SK21全景(南から)、SK23全景(西から)、SK24全景(北西から)、SK25全景(北から)、SK26全景(北から)、SK28全景(南から)、SK29全景(南から)
図版7	SK30全景(南から)、P1全景(東から)、P2全景(西から)、P3全景(南から)、P4全景(西から)、P5全景(西から)、P6全景(西から)、P7全景(西から)
図版8	P8全景(北東から)、P9全景(西から)、P10全景(西から)、P11全景(西から)、P12全景(西から)、P13全景(西から)、P14全景(北から)、P15全景(北から)
図版9	PI6全景(北から)、PI7全景(北から)、PI8全景(北から)、SX1・SD1土層断面(南東から)、調査風景1～4
図版10	試掘・確認調査、第1号竪穴建物跡、古代遺構外、第11号土坑
図版11	第11・12・15号土坑、第7号柱穴、中世遺構外



## 第1章 調査に至る経緯

令和4年11月28日付け(千教理セ第377号)で株式会社ファミリーマートから店舗建築計画に伴う文化財保護法第93条に基づく届出が提出され、対象地の2,342.35㎡について試掘調査を実施した。その結果、堅穴住居跡等を確認したため発掘調査指示で事業者へ通知した。その後の事業者との協議により確認調査を実施することで協議が整った。調査は、令和5年2月1日から同2月20日の期間で実施した。調査の結果から奈良・平安時代の堅穴住居跡1軒、中世の土坑6基、溝状遺構2条、土地改変跡を確認し、その範囲1,250㎡について本調査対象範囲とした。その後の取り扱いとして、事業実施するにあたり遺構に影響を及ぼす364㎡については公益財団法人千葉市教育振興財団が本調査を実施し、残りの886㎡は遺構確認面上に0.3mの保護層を確保したうえで遺構を保存し、影響の無いように工事を行うことで合意した。

## 第2章 大宮作遺跡の概要

### 1 遺跡の立地と周辺の遺跡(第1図)

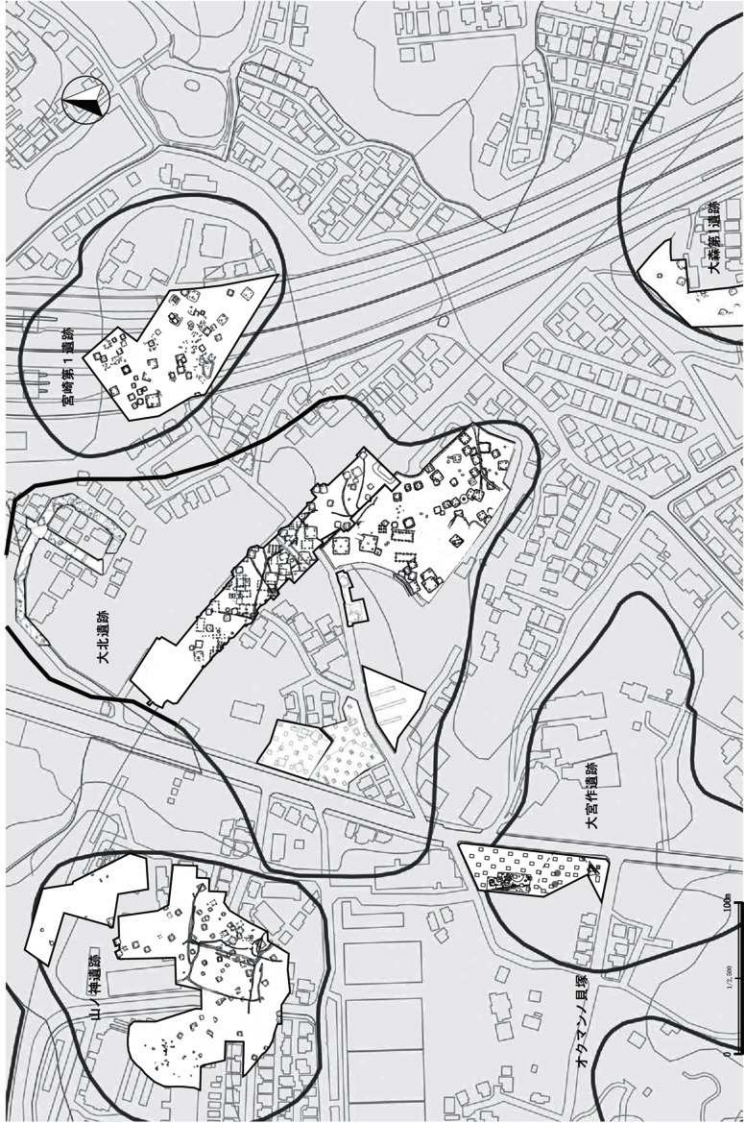
大宮作遺跡は、都川沖積地の南側に広がる台地上に位置する。東京湾側に樹枝状に広がる谷津に面した台地上で、標高は約23～24mを測る。海岸線からは約1km内陸である。

大宮作遺跡周辺には数多くの遺跡が存在し、過去にも多くの調査が行われてきた。大森第1遺跡では旧石器時代の石器が出土し、山ノ神遺跡では縄文時代早期の炉穴群や前期～中期の遺構・遺物、大森第1遺跡や大北遺跡では弥生時代中期後葉宮ノ台式期の資料が断片的ながら確認されている。その後も大北遺跡で弥生時代終末期、宮崎第1遺跡で古墳時代前期の小規模な集落跡が検出されている。周辺で遺構の形成が活発になるのは古代以降であり、千葉寺地区の遺跡群を含め大規模な集落が形成される。特に大北遺跡では、周辺では類を見ない大量の畿内系土師器や、主軸方位が一致する掘立柱建物群が検出され、郡衙や駅家といった官衙的な性格を持つ施設という意見や、在地有力者の居館と関連集落という意見があり、千葉寺地区の遺跡群を含め、古代における当地の役割・様相を考えるうえで重要な情報を提供している。その後、大宮作遺跡周辺は一度生活域ではなくなるようだが、隣接する大北遺跡では確認調査の結果、中世の台地整形区画や地下式坑が検出されており、本遺跡と関連する遺構と考えられる。また、中野台遺跡では15～16世紀代を中心とした中世～近世にかけての集落域が調査されており、台地整形区画や地下式坑を含めた多量の土坑群が調査されている。

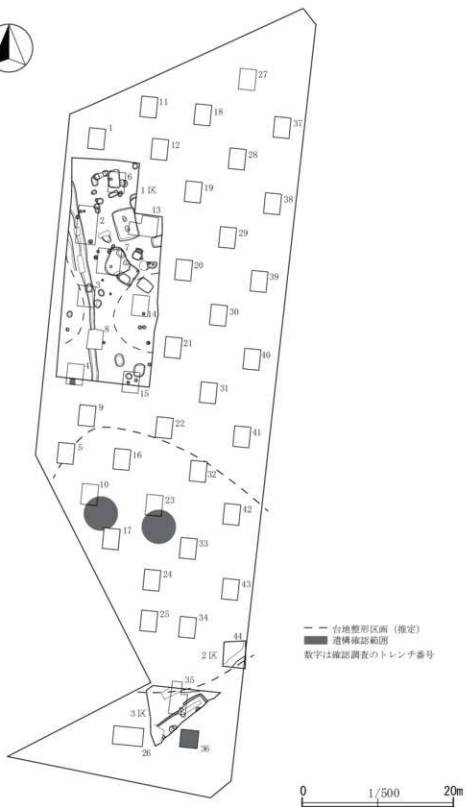
### 2 過去の調査歴と調査の方法(第2～4図)

隣接する遺跡は多くの調査が行われてきたが、本遺跡の調査は初めてである。

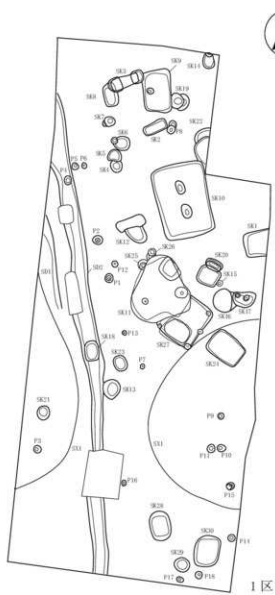
調査区内に基準杭を設定し、遺構平面図作成と遺物の取り上げは、この杭を基準として行った。また、各調査区に通し番号を振った。調査区内はソフトロームが残っておらず、表土の下はハードロームとなる。全体として耕作などによる近年の攪乱が著しい。



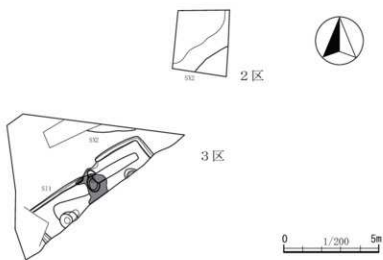
第1図 大宮作遺跡の位置と大北遺跡の調査区



第2図 遺構配置図と確認調査範囲



第3図 遺構配置図(1)



第4図 遺構配置図(2)



第5図 試掘・確認調査出土遺物

### 3 試掘・確認調査出土遺物（第5図）

試掘及び確認調査で出土した遺物を報告する。第5図1は試掘で出土した常滑の大甕で、2・6トレンチ付近からの出土である。2は古瀬戸の擂鉢で10トレンチ、3は常滑の大甕で10トレンチ、4は古瀬戸の平碗で16トレンチ、5は常滑の片口鉢で25トレンチ、6は古瀬戸の平碗で32トレンチ、7は古瀬戸の袴腰形香炉で43トレンチからの出土である。これらの遺物は本調査とはならなかったが確認調査で検出された1区南側に位置する台地整形区画などから出土したものを含む。確認調査で検出された遺構の時期は、これらの陶器類から15世紀代に収まるものと考えられる。

## 第3章 検出した遺構と遺物

### 1 縄文時代（第4・5表・第6図）

#### (1) 概要

遺構は検出されなかったが、土器が僅かに出土した。総数は縄文後期と思われる土器片1点である。

#### (2) 遺構外出土遺物（第4・5表・第6図）

他時期の遺構覆土から縄文後期の土器片が1点出土している。

### 2 奈良時代（第4・5表・第6～8図）

#### (1) 概要

奈良時代の竪穴建物跡が1軒検出された。遺物の総数は土器731点、土製品8点、石製品1点、鉄製品1点である。詳細は集計表（第4表）に記載した。なお、時期比定については（白井ほか2002）を参照した。

#### (2) 竪穴建物跡

##### 第1号竪穴建物跡（第4・5表、第6・7図）

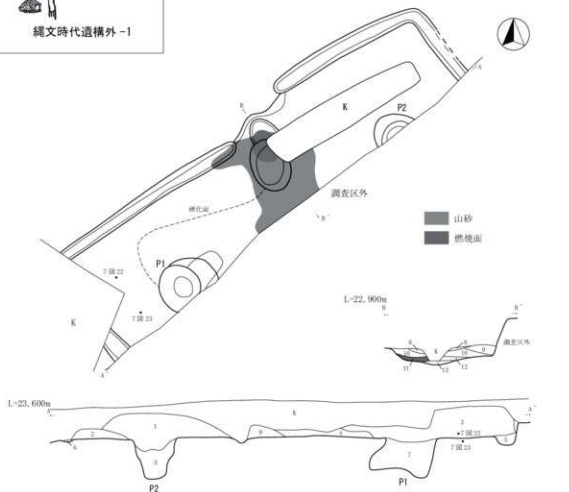
3区に位置する。重複関係：なし。一部調査区外。平面形態：方形と考えられる。規模：長軸7.25m、短軸<1.95>m、深さ0.45m。構造：後世の攪乱により、上面は削平され遺存状態は悪く、一部床面まで攪乱されている。底面は平坦であり、壁は垂直気味に立ち上がる。床面は硬化面が確認され、貼床である。また、カマドが北壁側から検出されたが、残存しておらず、山砂が流出していた。柱穴が2基検出され、P1は横方向への掘り込みが確認された。覆土：柱穴はロームブロックが主体で、埋め戻したと考えられる。覆土もロームブロックが多量に含まれることから、人為的な埋土と考えられる。遺物：床面から第7図23の石製紡錘車が出土しているが、まとまった遺物の出土はなく、覆土から細片が少量出土した。また、カマドの焼土をサンプルとして持ち帰り水洗選別を実施したが、炭化種子などの抽出物はなかった。時期：出土した土器及び須恵器の特徴から奈良時代後半と考えられる。

#### (3) 遺構外出土遺物（第4・5表、第8図）

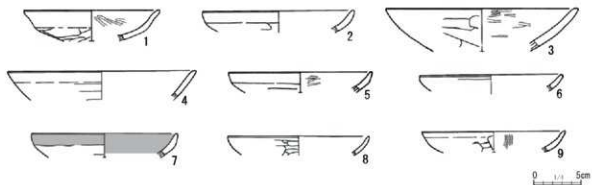
調査区内及び各遺構の覆土から奈良時代の土器が出土している。これらの土器類の時期も第1号竪穴建物跡と近接しており、周囲にも同時期の遺構が広がる可能性がある。



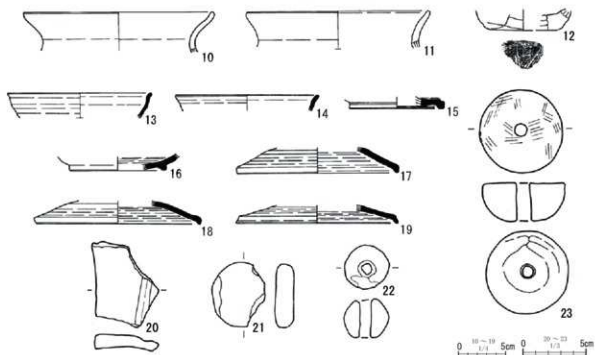
縄文時代遺構外-1



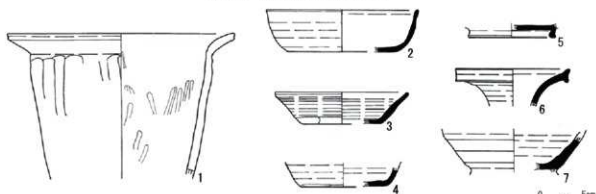
- |  |  |
|--|--|
| 1:10193/2 黏性・しまり中程度 コーム状中量、ロームブロック少量、焼土粒少量       | 8:10193/2 黏性・しまり中程度 コーム状・焼土粒少量、山砂中量    |
| 2:10194/2 黏性・しまり中程度 コーム状中量、ロームブロック少量、焼土粒少量       | 9:10193/2 黏性・しまり中程度 山砂・ロームブロック少量、焼土粒少量 |
| 3:10194/3 黏性・しまり中程度 コーム状少量、ロームブロック少量、焼土粒少量、同化物少量 | 10:10194/3 黏性・しまり中程度 コーム状少量、焼土粒・山砂中量   |
| 4:10194/4 黏性・しまり中程度 山砂中量、焼土粒少量、ホツマリの山砂が混入した土     | 11:10194/3 黏性・しまり中程度 焼土粒中量、同化物少量       |
| 5:10192/4 黏性・しまり中程度 コーム状少量                       | 12:10194/2 黏性・しまり中程度 コーム状・焼土粒中量、同化物少量  |
| 6:10194/4 黏性・しまり中程度 コーム状少量                       | 13:10193/2 黏性・しまり中程度 コーム状・焼土粒中量、同化物少量  |
| 7:10192/4 黏性・しまり中程度 コーム状・ロームブロック主体 人為的な埋土        |  |



第6図 縄文時代遺構外・第1号竪穴建物跡(1)



第7図 第1号竪穴建物跡(2)



第8図 古代遺構外

### 3 中世(第4・5表・第9~14図)

#### (1) 概要

平面形態や出土遺物、重複関係から中世と絞り込める遺構を中世遺構として報告する。地下式坑を含む土坑8基、性格不明遺構1基が検出された。遺物の総数は土器・陶磁器類41点、石製品13点、鉄製品1点である。詳細は集計表(第4表)に記載した。

#### (2) 土坑

##### 第9号土坑(第9図)

1区に位置する。重複関係:第3・19号土坑と重複し、第3号土坑より古く、第19号土坑より新しい。攪乱により一部削平される。平面形態:長方形。規模:長軸2.32m、短軸1.51m、深さ0.68m。構造:底面は平坦であり、壁は垂直気味に立ち上がる。西壁際から柱穴が1基検出された。覆土:ロームブロックが多量に混じり、人為的な埋土と考えられる。遺物:古代の土器片及び時期不明の土器や礫が僅か



に出土した。時期：時期の特定できる遺物の出土はないが、平面形から他の中世遺構と近接した時期と考えられる。

#### 第10号土坑（4・5表、第9・12図）

1区に位置する。重複関係：第22号土坑と重複し、本遺構が新しい。平面形態：長方形。規模：長軸3.93m、短軸2.78m、深さ0.57m。構造：底面は平坦であり、壁は垂直気味に立ち上がる。中央付近から柱穴が2基検出された。底面に硬化面などは認められない。覆土：底面付近は黒色土が堆積し、その上にロームブロック主体ないしロームブロックを多量に含む層が堆積する。自然堆積で埋まった後に人為的に埋め戻されたものと考えられる。遺物：覆土中から古代の土器片や鉄滓などが出土し、僅かに常滑の大甕などが出土している。まとまった遺物の出土はなかった。時期：平面形と出土した常滑から周囲の中世遺構と同様に15世紀代と考えられる。

#### 第11号土坑（第4・5表、第10・12・13図）

1区に位置する地下式坑である。重複関係：第25・26・27号土坑と重複し、第27号土坑より新しく、25・26号土坑より古い。平面形態：不整形。規模：長軸3.58m、短軸3.14m、深さ1.68m。構造：底面はやや高低差があり、断面形は緩いフラスコ状になる。安全上の理由からオーバーハングしないように掘削をしたが、本来の断面形は図よりオーバーハングしていた。底面から円形の柱穴2基、長方形の掘り込み1基が検出された。覆土：ロームブロックなどをあまり含まず、自然堆積と考えられる。5層は天井崩落土であり、入口付近から土が堆積した後（第6・7・9層）に天井が崩落したと考えられる。また、8層も壁が崩落したものであり、1・2層は覆土と考えられる。遺物：覆土から古代の土器片や中世の陶磁器類の破片、石臼片、五輪塔水輪の可能性のあるものの破片などが出土している。遺物の出土は覆土上層へ崩落した天井を挟み、9層からの出土がやや多い。また、覆土中から貝類が僅かに出土したが、詳細は第4章で述べる。時期：平面形と出土した常滑や陶器類から15世紀前半と考えられる。

#### 第15号土坑（第4・5表、第11・14図）

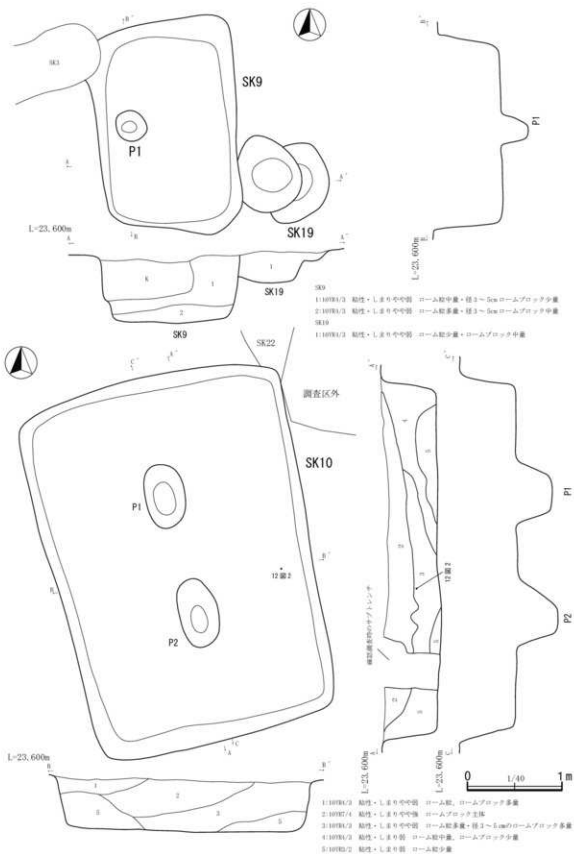
1区に位置する。重複関係：第20号土坑と重複し、本遺構が古い。平面形態：円形。規模：長軸0.34m、短軸<0.28>m、深さ0.42m。構造：底面は平坦で壁は緩やかに立ち上がる。遺物：底面付近から第14図1の風炉が破損した状態で重ねられて出土した。時期：出土した風炉の年代は判然としないが、近接する遺構と同様に15世紀代に収まるものと考えられる。

#### 第17号土坑（第4・5表、第11図）

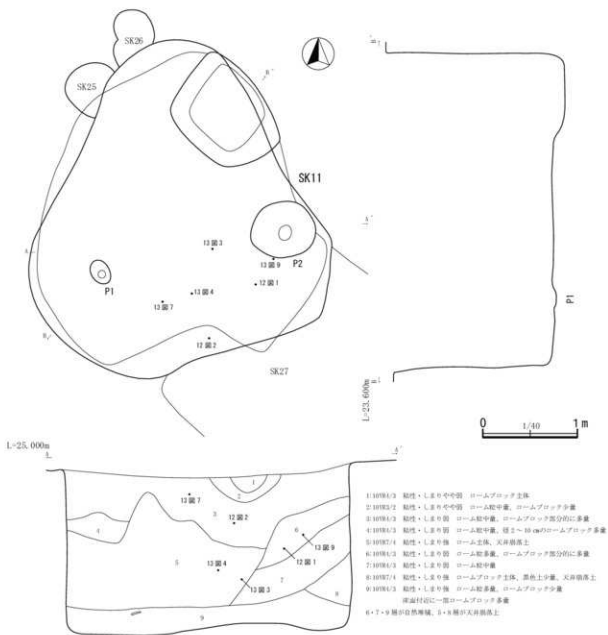
1区に位置する。重複関係：第16号土坑と重複し、本遺構が新しい。平面形態：不整形。規模：長軸1.22m、短軸0.83m、深さ0.54m。構造：底面は柱穴状の掘り込みがあり、凹凸がある。壁は緩やかに立ち上がる。覆土：ロームブロックを多量に含む人為的な埋土。遺物：遺物の出土はほぼないが、古代の土器片や常滑大甕が出土している。時期：出土した常滑大甕から、判断は難しいものの15世紀代に収まるものと考えられる。

#### 第19号土坑（第9図）

1区に位置する。重複関係：第9号土坑と重複し、本遺構が古い。平面形態：不整形。規模：長軸0.94m、短軸0.88m、深さ0.34m。構造：底面は東側で段になり、壁は緩やかに立ち上がる。覆土：ロームブロックを含み人為的な埋土と考えられる。遺物：遺物の出土はなかった。時期：中世と考えられ



第9図 第9・10・19号土坑

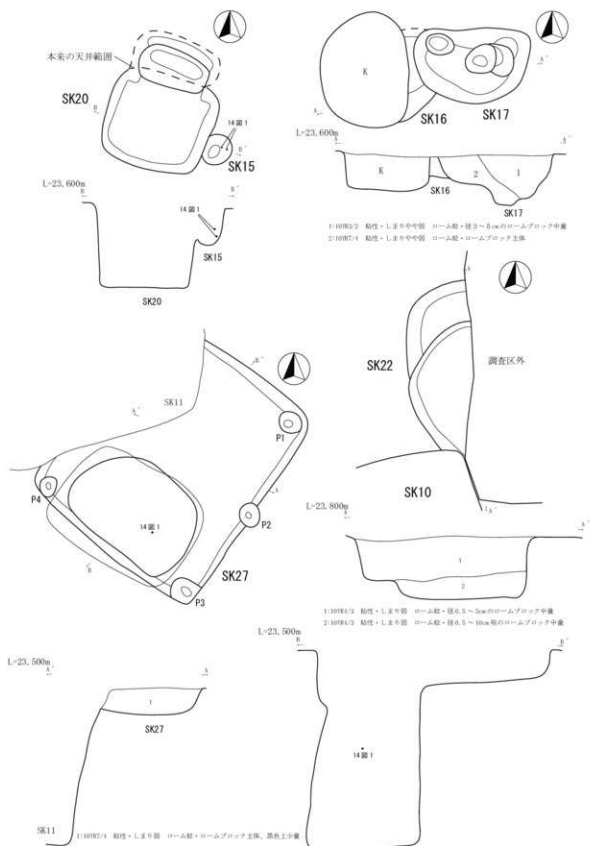


第11号土坑天井崩落土（南東から）

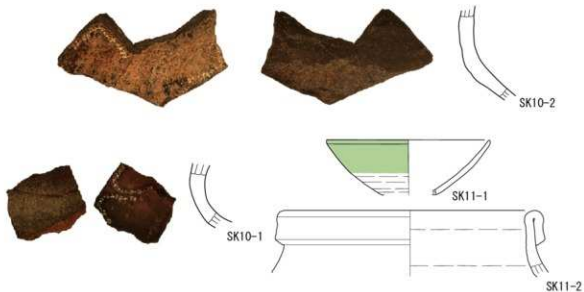
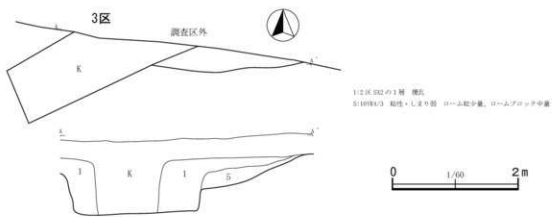
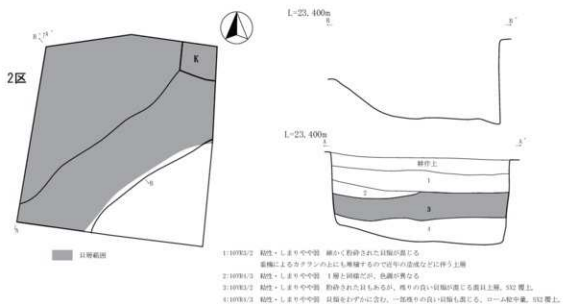


第11号土坑土層断面（南から）

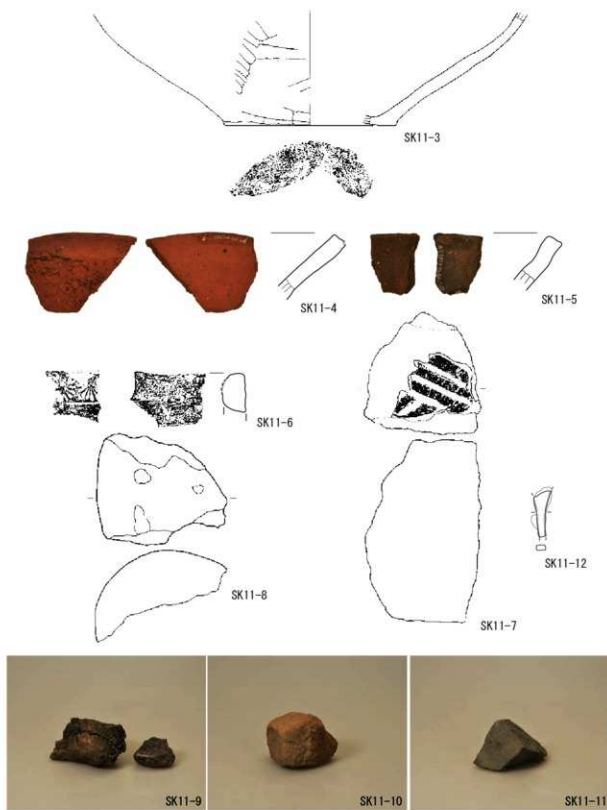
第10図 第11号土坑



第11図 第15・17・22・27号土坑

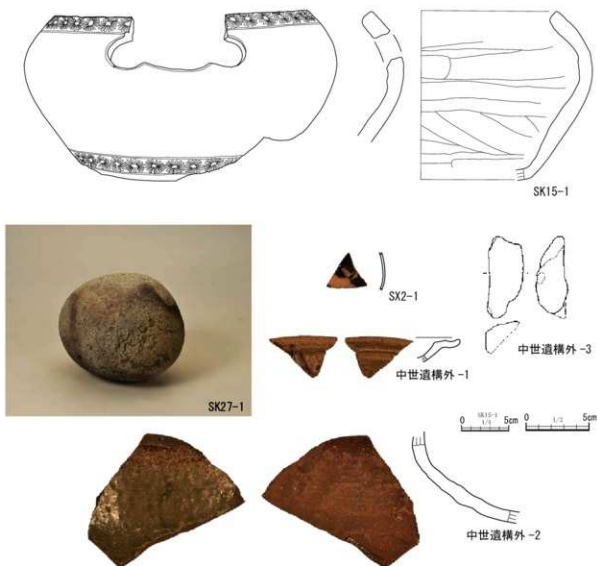


第12図 第2号性格不明遺構・中世出土遺物(1)



第13圖 中世出土遺物(2)





第14図 中世出土遺物(3)

る第9号土坑より古いことから中世以前と判断した。

第22号土坑(第4・5表、第11図)

1区に位置する。重複関係:第10号土坑と重複し、本遺構が古い。一部調査区外。平面形態:楕円形と考えられる。規模:長軸<1.84>m、短軸<0.70>m、深さ0.66m。構造:底面は北側で段になり、壁は垂直気味に立ち上がる。覆土:ロームブロックを多量に含み、人為的な埋土と考えられる。遺物:覆土中から縄文時代・古代の土器片が僅かに出土している。また、アサリが5点出土した。時期:中世と考えられる第10号土坑より古いことから中世以前と判断した。

第27号土坑(第4・5表、第11・14図)

1区に位置する。重複関係:第11号土坑と重複し、本遺構が古い。平面形態:長方形と考えられる。規模:長軸2.60m、短軸2.16m、深さ2.12m。構造:底面は平坦で、壁は垂直気味に立ち上がる。壁際から柱穴が4基検出され、第11号土坑に壊されているが、本来は6基あったと考えられる。南

壁寄りに大型の土坑状の掘り込みが確認された。上屋が付いた貯蔵施設の可能性がある。覆土：ロームブロックを多量に含み、人為的な埋土と考えられる。遺物：覆土中から古代の土器片が僅かに出土し、板破片の可能性があるものが4点出土している。土坑状の掘り込みの中層からは丸石が出土している。時期：平面形と重複関係から、近接する遺構と同様15世紀代に収まるものと考えられる。

### (3) 性格不明遺構

第2号性格不明遺構（第4・5表、第12図）

2・3区に位置する。台地整形区画の可能性が高い。重複関係：なし。調査区外に広がり、3区では擾乱により削平される。規模：未調査区で広範囲に広がる掘り込みで深さ0.90mを測る。構造：底面は平坦であり、壁は緩やかに立ち上がる。確認調査の結果から、1区と2区の間に掘り込みが広がることが分かっており、台地整形区画の可能性が高い。覆土：下層は自然堆積と考えられ、2区の覆土上層からはシオフキ・アサリ主体の混貝土層が検出された。破砕したものが多く、遺構内貝層ではなく、埋め戻す際に周囲からまとめて土とともに廃棄された可能性が高い。貝類の詳細については第4章で述べる。遺物：遺物の出土はほぼなく、古代の土器の細片が多い。また、近世の陶磁器類や瓦、礫などが出土した。時期：本調査では時期の特定できる遺物はなかったが、確認調査では当遺構範囲から陶磁器類が出土しており、15世紀代に収まるものと考えられる。

### (4) 遺構外出土遺物（第4・5表、第14図）

調査区以内及び他時期の遺構覆土から中世の陶磁器類、石製品が出土している。特徴的なものを図示した。

## 4 中・近世

### (1) 概要

時期が絞り込めない遺構を中・近世として報告する。土坑2基、柱穴18基、溝状遺構2条、性格不明遺構1基であり、時期の特定は難しいが、平面形態や覆土から中・近世、一部は近代以降の遺構と考えられる。遺物の総数は土器・陶磁器類13点、土製品4点である。詳細は集計表（第4表）に記載した。

### (2) 土坑

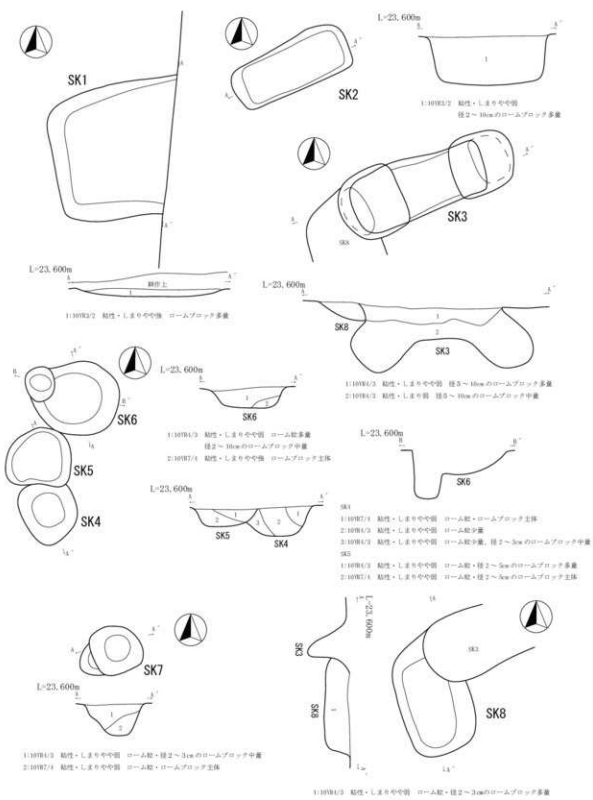
第1号土坑（第15図）

1区に位置する。重複関係：なし。一部調査区外。一部擾乱により削平される。平面形態：長方形と考えられる。規模：長軸1.42m、短軸<1.24>m、深さ0.08m。構造：底面は平坦であり、壁は垂直気味に立ち上がる。覆土：ロームブロックを多量に含む人為的な埋土。遺物：遺物の出土はなかった。時期：平面形及び覆土から中・近世以降と考えられる。

第2号土坑（第4表、第15図）

1区に位置する竅穴である。重複関係：なし。平面形態：長方形。規模：長軸1.32m、短軸0.56m、深さ0.52m。構造：底面は平坦であり、壁は垂直気味に立ち上がる。覆土：ロームブロックを多量に含む人為的な埋土。遺物：覆土中から古代の土器片と礫が出土している。時期：平面形と覆土から近世以降と考えられる。





第15図 第1～8号土坑

### 第3号土坑（第4表、第15図）

1区に位置する芋穴である。重複関係：第8・9号土坑と重複し、本遺構が新しい。平面形態：長方形。規模：長軸1.94 m、短軸0.60 m、深さ0.72 m。構造：底面は平坦で、西・東壁際が掘り込まれ、オーバーハングしている。鋤先状の掘削痕が確認できる。覆土：ロームブロックを多量に含む人為的な埋土。遺物：覆土中から古代の土器片が僅かに出土している。時期：平面形と覆土から近世以降と考えられる。

### 第4号土坑（第4表、第15図）

1区に位置する。重複関係：第5号土坑と重複し、本遺構が古い。平面形態：円形。規模：長軸<0.64> m、短軸0.60 m、深さ0.32 m。構造：底面は平坦で壁は緩やかに立ち上がる。覆土：ロームブロックを多量に含む人為的な埋土。遺物：覆土中から古代の土器片が僅かに出土している。時期：平面形と覆土から中・近世以降と考えられる。

### 第5号土坑（第15図）

1区に位置する。重複関係：第4・6号土坑と重複し、本遺構が新しい。平面形態：円形。規模：長軸0.70 m、短軸0.68 m、深さ0.18 m。構造：底面は平坦で壁は緩やかに立ち上がる。覆土：ロームブロックを多量に含む人為的な埋土。遺物：遺物の出土はなかった。時期：平面形と覆土から中・近世以降と考えられる。

### 第6号土坑（第15図）

1区に位置する。重複関係：第5号土坑と重複し、本遺構が古い。平面形態：円形。規模：長軸1.02 m、短軸0.82 m、深さ0.22 m。構造：底面は平坦で壁は緩やかに立ち上がる。西側に柱穴状の掘り込みがある。覆土：ロームブロックを多量に含む人為的な埋土。遺物：遺物の出土はなかった。時期：平面形と覆土から中・近世以降と考えられる。

### 第7号土坑（第15図）

1区に位置する。重複関係：なし。平面形態：円形。規模：長軸0.68 m、短軸0.52 m、深さ0.32 m。構造：底面は西側で段になり、壁は緩やかに立ち上がる。覆土：ロームブロックを多量に含む人為的な埋土。遺物：遺物の出土はなかった。時期：平面形と覆土から中・近世以降と考えられる。

### 第8号土坑（第4表、第15図）

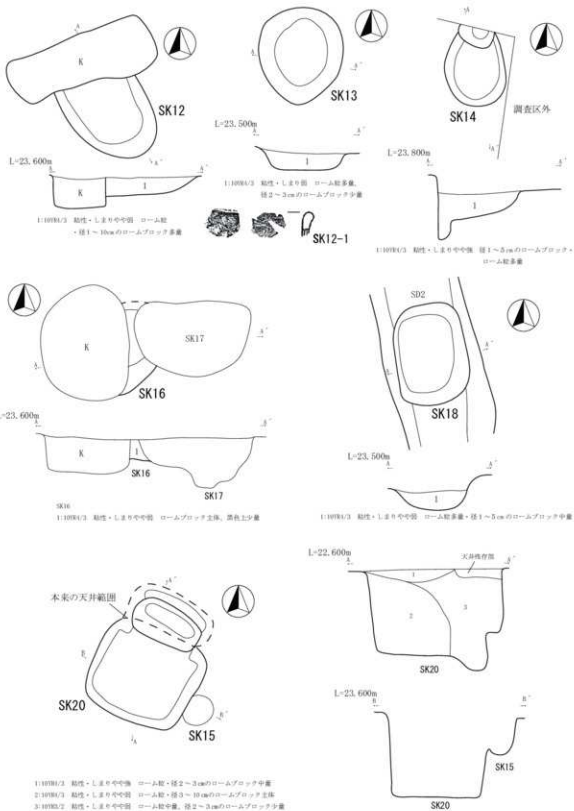
1区に位置する。重複関係：第3号土坑と重複し、本遺構が古い。平面形態：楕円形。規模：長軸1.31 m、短軸0.78 m、深さ0.26 m。構造：底面は平坦で壁は緩やかに立ち上がる。覆土：ロームブロックを多量に含む人為的な埋土。遺物：覆土中から古代の土器片が僅かに出土している。時期：平面形と覆土から中・近世以降と考えられる。

### 第12号土坑（第4表、第16図）

1区に位置する。重複関係：なし。攪乱により北側を削平される。平面形態：楕円形。規模：長軸<0.96> m、短軸0.88 m、深さ0.18 m。構造：底面は平坦で壁は緩やかに立ち上がる。覆土：ロームブロックを多量に含む人為的な埋土。遺物：覆土中から古代の土器片と近世の焙烙片が僅かに出土している。時期：平面形と覆土から中・近世以降と考えられる。

### 第13号土坑（第4表、第16図）

1区に位置する。重複関係：第2号溝状遺構と重複し、本遺構が新しい。平面形態：円形。規模：長軸1.02 m、短軸0.88 m、深さ0.16 m。構造：底面は平坦で壁は緩やかに立ち上がる。覆土：ロー



第16図 第12～14・16・18・20号土坑

ムブロックが少量で、自然堆積と考えられる。遺物：覆土中から礫が1点出土している。時期：平面形と覆土から中・近世以降と考えられる。

#### 第14号土坑（第4表、第16図）

1区に位置する。重複関係：なし。一部調査区外に広がる。平面形態：円形。規模：長軸<0.84>m、短軸0.64m、深さ0.48m。構造：底面は平坦で壁は緩やかに立ち上がる。北壁側に柱穴状の掘り込みがある。覆土：ロームブロックを多量に含む人為的な埋土。遺物：覆土中から古代の土器片が僅かに出土している。時期：平面形と覆土から中・近世以降と考えられる。

#### 第16号土坑（第16図）

1区に位置する。重複関係：第17号土坑と重複し、本遺構が古い。西側を攪乱により削平される。平面形態：円形と考えられる。規模：長軸<0.98>m、短軸<0.28>m、深さ0.20m。構造：底面は平坦で壁は緩やかに立ち上がる。覆土：ロームブロックを多量に含む人為的な埋土。遺物：遺物の出土はなかった。時期：平面形と覆土から中・近世以降と考えられる。

#### 第18号土坑（第4表、第16図）

1区に位置する。重複関係：第2号溝状遺構と重複し、本遺構が新しい。平面形態：楕円形。規模：長軸1.08m、短軸0.76m、深さ0.40m。構造：底面は平坦で壁は緩やかに立ち上がる。覆土：ロームブロックを含み人為的な埋土と考えられる。遺物：覆土中から時期不明の土器が僅かに出土している。時期：平面形と重複関係から近世以降と考えられる。

#### 第20号土坑（第4表、第16図）

1区に位置する地下室である。重複関係：第15号土坑と重複し、本遺構が新しい。平面形態：長方形。規模：長軸1.46m、短軸1.14m、深さ1.08m。構造：底面は平坦で壁は垂直気味に立ち上がる。北壁側で横方向に掘り込まれ、オーバークラフする。覆土：ロームブロックが主体でない多量に含まれ、人為的な埋土と考えられる。遺物：覆土中から古代の土器が僅かに出土している。時期：平面形と覆土から近世以降と考えられる。

#### 第21号土坑（第17図）

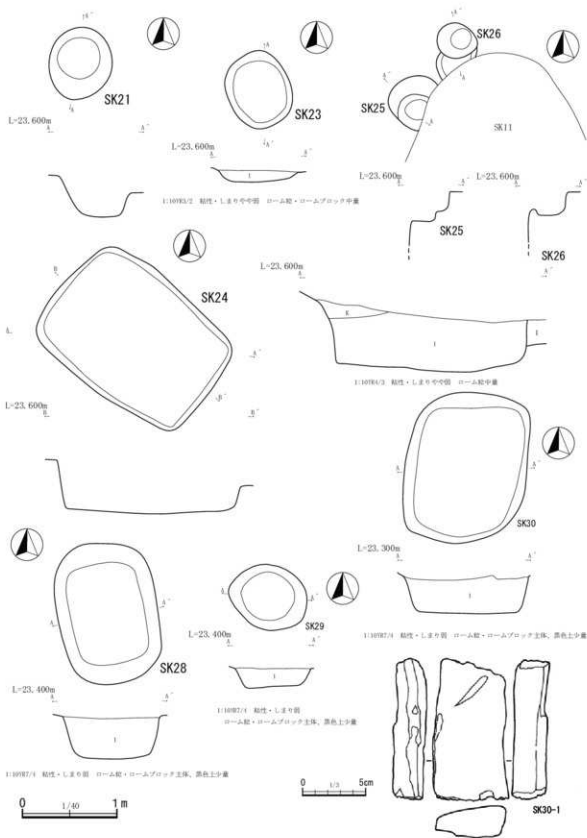
1区に位置する。重複関係：第1号性格不明遺構と重複し、本遺構が古い。平面形態：円形。規模：長軸0.82m、短軸0.68m、深さ0.38m。構造：底面は平坦で壁は緩やかに立ち上がる。覆土：ロームブロックを多量に含み、人為的な埋土と考えられる。遺物：遺物の出土はなかった。時期：平面形と覆土から中・近世以降と考えられる。

#### 23号土坑（第4表、第17図）

1区に位置する。重複関係：なし。平面形態：円形。規模：長軸0.84m、短軸0.68m、深さ0.12m。構造：底面は平坦で壁は緩やかに立ち上がる。覆土：ロームブロックを含み、人為的な埋土と考えられる。遺物：覆土中から古代の土器片が僅かに出土している。時期：平面形と覆土から中・近世以降と考えられる。

#### 第24号土坑（第17図）

1区に位置する。重複関係：第1号性格不明遺構と重複し、本遺構が古い。一部攪乱に削平される。平面形態：長方形。規模：長軸1.92m、短軸1.08m、深さ0.50m。構造：底面は平坦で壁は垂直気味に立ち上がる。覆土：ロームブロックを含み、人為的な埋土と考えられる。遺物：遺物の出土は



第17図 第21・23～26・28～30号土坑

なかった。時期：平面形と覆土から中・近世以降と考えられる。

#### 第25号土坑（第17図）

1区に位置する。重複関係：第11号土坑と重複し、本遺構が新しい。平面形態：円形。規模：長軸<0.54>m、短軸0.42m、深さ0.34m。構造：底面は段になり、壁は緩やかに立ち上がる。覆土：ロームブロックを含み、人為的な埋土と考えられる。遺物：遺物の出土はなかった。時期：平面形と覆土から中・近世以降と考えられる。

#### 第26号土坑（第4表、第17図）

1区に位置する。重複関係：第11号土坑と重複し、本遺構が新しい。平面形態：不整形円形。規模：長軸<0.48>m、短軸0.42m、深さ0.32m。構造：底面は段になり、壁は緩やかに立ち上がる。覆土：ロームブロックを含み、人為的な埋土と考えられる。遺物：覆土中から古代の土器片が僅かに出土している。時期：平面形と覆土から中・近世以降と考えられる。

#### 第28号土坑（第17図）

1区に位置する。重複関係：なし。平面形態：楕円形。規模：長軸1.49m、短軸1.08m、深さ0.43m。構造：底面は平坦で、壁は緩やかに立ち上がる。覆土：ロームブロック主体で、人為的な埋土と考えられる。遺物：遺物の出土はなかった。時期：平面形と覆土から中・近世以降と考えられる。

#### 第29号土坑（第17図）

1区に位置する。重複関係：なし。平面形態：円形。規模：長軸0.88m、短軸0.68m、深さ0.18m。構造：底面は平坦で、壁は緩やかに立ち上がる。覆土：ロームブロック主体で、人為的な埋土と考えられる。遺物：遺物の出土はなかった。時期：平面形と覆土から中・近世以降と考えられる。

#### 第30号土坑（第17図）

1区に位置する。重複関係：なし。平面形態：楕円形。規模：長軸1.61m、短軸1.20m、深さ0.38m。構造：底面は平坦で、壁は垂直気味に立ち上がる。覆土：ロームブロック主体で、人為的な埋土と考えられる。遺物：砥石の可能性のある石製品が1点出土している。時期：平面形と覆土から中・近世以降と考えられる。

### （3）柱穴

#### 第1号柱穴（第18図）

1区に位置する。重複関係：なし。平面形態：円形。規模：長軸0.45m、短軸0.42m、深さ0.40m。構造：底面は平坦で、壁は垂直気味に立ち上がる。覆土：ロームブロックなどが少量で自然堆積と考えられる。遺物：遺物の出土はなかった。時期：平面形と覆土から中・近世以降と考えられる。

#### 第2号柱穴（第4表、第18図）

1区に位置する。重複関係：なし。平面形態：円形。規模：長軸0.48m、短軸0.43m、深さ0.23m。構造：底面は平坦で、壁は垂直気味に立ち上がる。覆土：ロームブロックなどが少量で自然堆積と考えられる。遺物：覆土中から古代の土器片が僅かに出土している。時期：平面形と覆土から中・近世以降と考えられる。

#### 第3号柱穴（第18図）

1区に位置する。重複関係：第1号性格不明遺構と重複し、本遺構が古い。平面形態：円形。規模：長軸0.32m、短軸0.30m、深さ0.41m。構造：底面は平坦で、壁は垂直気味に立ち上がる。遺物：

遺物の出土はなかった。時期：平面形と覆土から中・近世以降と考えられる。

#### 第4号柱穴（第18図）

1区に位置する。重複関係：第2号溝状遺構と重複し、本遺構が新しい。平面形態：円形。規模：長軸0.47 m、短軸0.38 m、深さ0.24 m。構造：底面は平坦で、壁は垂直気味に立ち上がる。遺物：遺物の出土はなかった。時期：平面形と覆土から中・近世以降と考えられる。

#### 第5号柱穴（第18図）

1区に位置する。重複関係：なし。平面形態：円形。規模：長軸0.39 m、短軸0.35 m、深さ0.23 m。構造：底面は平坦で、壁は垂直気味に立ち上がる。遺物：遺物の出土はなかった。時期：平面形と覆土から中・近世以降と考えられる。

#### 第6号柱穴（第18図）

1区に位置する。重複関係：なし。平面形態：円形。規模：長軸0.28 m、短軸0.26 m、深さ0.29 m。構造：底面は平坦で、壁は垂直気味に立ち上がる。遺物：遺物の出土はなかった。時期：平面形と覆土から中・近世以降と考えられる。

#### 第7号柱穴（第4・5表、第18図）

1区に位置する。重複関係：なし。平面形態：円形。規模：長軸0.22 m、短軸0.21 m、深さ0.22 m。構造：底面は平坦で、壁は垂直気味に立ち上がる。遺物：覆土から近世の陶磁器片が1点出土した。時期：平面形と覆土から中・近世以降と考えられる。

#### 第8号柱穴（第18図）

1区に位置する。重複関係：なし。平面形態：不整形円形。規模：長軸0.69 m、短軸0.40 m、深さ0.35 m。構造：底面は段になり、壁は緩やかに立ち上がる。遺物：遺物の出土はなかった。時期：平面形と覆土から中・近世以降と考えられる。

#### 第9号柱穴（第18図）

1区に位置する。重複関係：第1号性格不明遺構と重複し、本遺構が古い。平面形態：円形。規模：長軸0.33 m、短軸0.26 m、深さ0.52 m。構造：底面は平坦で、壁は垂直気味に立ち上がる。遺物：遺物の出土はなかった。時期：平面形と覆土から中・近世以降と考えられる。

#### 第10号柱穴（第18図）

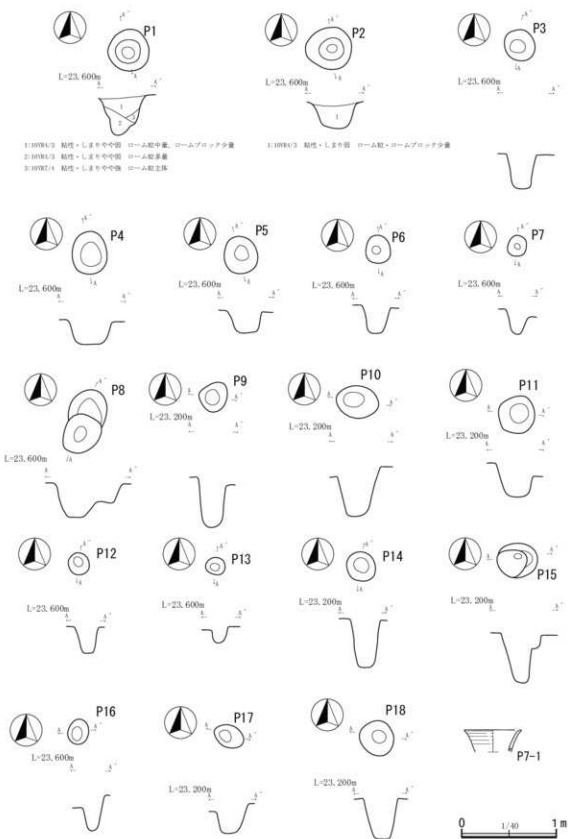
1区に位置する。重複関係：第1号性格不明遺構と重複し、本遺構が古い。平面形態：円形。規模：長軸0.49 m、短軸0.35 m、深さ0.59 m。構造：底面は平坦で、壁は垂直気味に立ち上がる。遺物：遺物の出土はなかった。時期：平面形と覆土から中・近世以降と考えられる。

#### 第11号柱穴（第18図）

1区に位置する。重複関係：第1号性格不明遺構と重複し、本遺構が古い。平面形態：円形。規模：長軸0.40 m、短軸0.38 m、深さ0.34 m。構造：底面は平坦で、壁は垂直気味に立ち上がる。遺物：遺物の出土はなかった。時期：平面形と覆土から中・近世以降と考えられる。

#### 第12号柱穴（第18図）

1区に位置する。重複関係：なし。平面形態：円形。規模：長軸0.24 m、短軸0.22 m、深さ0.28 m。構造：底面は平坦で、壁は垂直気味に立ち上がる。遺物：遺物の出土はなかった。時期：平面形と覆土から中・近世以降と考えられる。





#### 第13号柱穴（第18図）

1区に位置する。重複関係：なし。平面形態：円形。規模：長軸0.21 m、短軸0.18 m、深さ0.17 m。構造：底面は平坦で、壁は垂直気味に立ち上がる。遺物：遺物の出土はなかった。時期：平面形と覆土から中・近世以降と考えられる。

#### 第14号柱穴（第18図）

1区に位置する。重複関係：なし。平面形態：円形。規模：長軸0.30 m、短軸0.29 m、深さ0.51 m。構造：底面は平坦で、壁は垂直気味に立ち上がる。遺物：遺物の出土はなかった。時期：平面形と覆土から中・近世以降と考えられる。

#### 第15号柱穴（第18図）

1区に位置する。重複関係：第1号性格不明遺構と重複し、本遺構が古い。平面形態：円形。規模：長軸0.43 m、短軸0.38 m、深さ0.55 m。構造：底面は平坦で、壁は垂直気味に立ち上がる。遺物：遺物の出土はなかった。時期：平面形と覆土から中・近世以降と考えられる。

#### 第16号柱穴（第18図）

1区に位置する。重複関係：なし。平面形態：円形。規模：長軸0.29 m、短軸0.20 m、深さ0.40 m。構造：底面は平坦で、壁は垂直気味に立ち上がる。遺物：遺物の出土はなかった。時期：平面形と覆土から中・近世以降と考えられる。

#### 第17号柱穴（第18図）

1区に位置する。重複関係：なし。平面形態：円形。規模：長軸0.33 m、短軸0.25 m、深さ0.37 m。構造：底面は平坦で、壁は垂直気味に立ち上がる。遺物：遺物の出土はなかった。時期：平面形と覆土から中・近世以降と考えられる。

#### 第18号柱穴（第18図）

1区に位置する。重複関係：なし。平面形態：円形。規模：長軸0.39 m、短軸0.38 m、深さ0.43 m。構造：底面は平坦で、壁は垂直気味に立ち上がる。遺物：遺物の出土はなかった。時期：平面形と覆土から中・近世以降と考えられる。

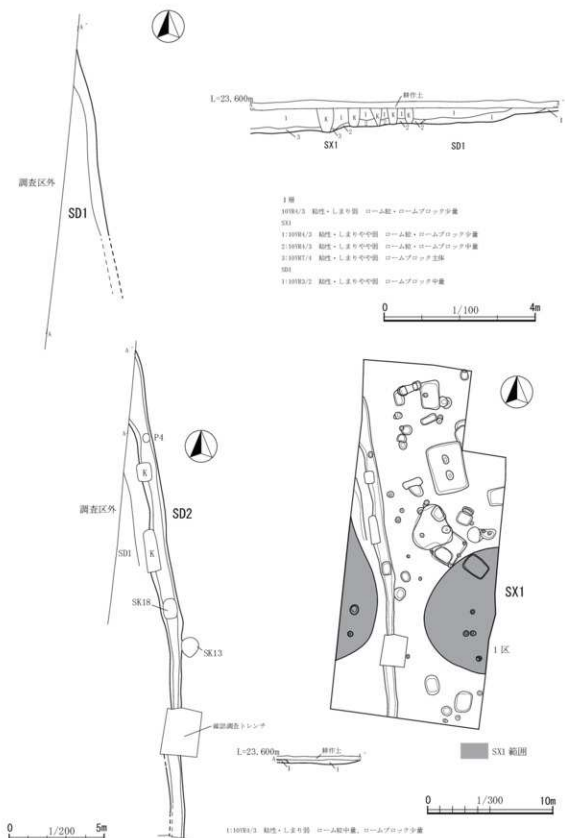
### （4）溝状遺構

#### 第1号溝状遺構（第4表、第19図）

1区に位置する道跡である。重複関係：第1号性格不明遺構と重複し、本遺構が古い。調査区外へ延びる。平面形態：直線状。規模：4.8 mほど残存し、深さ0.40 mを測る。構造：底面は平坦で、壁は緩やかに立ち上がる。明確な硬化面は認められないが、形状から道跡の可能性が高い。覆土：自然堆積と考えられる。遺物：覆土中から古代の土器片や中世の陶器、礫などが僅かに出土している。時期：平面形と覆土から近世以降と考えられる。

#### 第2号溝状遺構（第4表、第19図）

1区に位置する道跡と考えられる。重複関係：第13・18号土坑、第4号柱穴と重複し、本遺構が古い。調査区外へ延びる。調査区南半は耕作痕により削平されている。平面形態：直線状。規模：調査区内を南北に縦断し、調査されたのは25.9 mで、深さ0.20 mを測る。構造：底面は平坦で、壁は緩やかに立ち上がる。明確な硬化面は認められないが、現在の道跡と重複することや形状から道跡の可能性が高い。覆土：自然堆積と考えられる。遺物：覆土中から古代の土器片が僅かに出土している。時期：



第19図 第1・2号溝状遺構、第1号性格不明遺構

平面形と覆土から近世以降と考えられる。

#### (5) 性格不明遺構

第1号性格不明遺構（第4表、第19図）

1区に位置する。重複関係：第21・24号土坑、第3・9～11・15号柱穴と重複し、本遺構が新しい。調査区外へ続く。平面形態：不整形。規模：調査区南半に南北約11mにわたって検出された。深さは最深部で0.60mを測る。調査区の東西が窪地状になり、中央付近は馬の背状になり堀り込みは確認されない。構造：明確な掘り込みなどは認められないが、調査区南半の東西壁側のハードローム層が人為的に削平されており、遺構として扱った。覆土：自然堆積と考えられる。遺物：覆土中から古代の土器片や中世の陶器・石製品、近世の泥面子などが僅かに出土している。また、ハマグリとアサリが各1点出土している。時期：時期の決め手はないが、近世以降と考えられる第1号溝状遺構よりも新しいことから、近世以降と考えられる。

### 第4章 貝サンプルの分析結果

#### 概要

中世と考えられる遺構（第2号性格不明遺構）の掘り込み内に、比較的大規模な貝層を形成していた。貝類の内容から、中世頃の可能性が高いと考えられたので、貝層の全量を持ち帰り、貝の保存状態のよい一部の袋を分析対象として、1cm・4mm・2mm・1mmのフルイで水洗選別した。採取量は159袋・1,121.8リットル、分析対象は15袋・99.2リットルである。対象外については5mmのフルイで遺物を回収したのち廃棄した。貝類以外には土器片41点が含まれていた。

なお、SK11（地下式坑）でも小規模な貝層を形成しており、全量1.3リットルを採取したが、保存状態の悪い貝殻少量であるためサンプルとしては扱わなかった。2つのブロックにアサリ4個体、アカシ3個体が含まれていた。

#### 貝種組成

10科12分類群の3,813個体を同定した（第1表）。袋による組成の差はごくわずかであり、全体ではイボキサゴが68.3%を占めていた。次いでアサリ15.7%、シオフキ11.1%と続き、以上の3種で95%を占めている（第2表）。いずれも東京湾内湾干潟の代表種であり、湾奥干潟に多いマガキや汽水域に生息するヤマトシジミがわずかに混じるものの、採取した場所は内湾干潟のみとみてよいであろう。主要3種に次いで多いのはハマグリだが、当地の貝類利用史のなかで、ハマグリがこれだけ少なく、アサリとシオフキが主体となるのは戦国時代・16世紀以降の特徴である。混入する貝種が少なく組成が単純であるのも中・近世の特徴に合致する。

#### 計測値

計測可能個体の多い4種について、最大200個を計測した（第3表）。平均は、イボキサゴ14.7mm、ハマグリ36.8mm、アサリ35.1mm、シオフキ42.5mmであった。イボキサゴは縄文時代の標準より大きく、弥生時代～古代の標準より小さく、中世の標準的なサイズである。ハマグリは縄文時代以降としてはかなり小さく、中世の標準よりも小さい。

当遺跡は「大宮作貝塚」という旧称があり、昭和57年の千葉県所在貝塚遺跡詳細分布調査に伴う

第1表 貝類種名一覧

腹足綱	原始腹足目	ニシキウズガイ科	イボキサゴ	<i>Umbonium (Suchium) moniliferum</i>
	中腹足目	ウミナナ科	ウミナナ科	<i>Potamididae sp.</i>
		タマガイ科	ツメタガイ	<i>Glossaulax didyma</i>
新腹足目		ムシロガイ科	アラムシロ	<i>Reticunassa festiva</i>
		エソバイ科	バイ	<i>Balyonia japonica</i>
二枚貝綱	フネガイ目	フネガイ科	サルボオ	<i>Scapharca subcrenata</i>
	ウグイスガイ目	イタボガキ科	マガキ	<i>Crassostrea gigas</i>
	マルスダレガイ目	ハカガイ科	シオフキ	<i>Mactra quadrangularis</i>
		シジミ科	ヤマトシジミ	<i>Corbicula japonica</i>
		マルスダレガイ科	ハマグリ	<i>Meretrix lusoria</i>
		アサリ	<i>Ruditapes philippinarum</i>	
		カガミガイ	<i>Phacosoma japonicum</i>	
計		10科	12種	

第2表 貝種組成

種名	No.	4	10	12	15	62	74	87	93	95	99	101	104	115	127	131	合計	%
イボキサゴ	282	187	165	378	76	165	121	69	199	153	263	218	199	134	149	2607	68.3%	
アサリ	93	52	32	59	36	33	33	14	34	34	54	44	42	39	43	599	15.7%	
シオフキ	73	32	22	45	41	19	27	8	19	18	49	28	21	20	30	422	11.1%	
ハマグリ	20	5	6	10	4	6	1		9	4	8	9	8	8	7	98	2.5%	
アラムシロ	4	3	2	7	2	2	2	1	4		5	5	1	2	1	40	1.0%	
ウミナナ科	2	1	2	3	1	2	1	3	5	1	2	1	1	3		24	0.6%	
ツメタガイ	3				2	3	1	1	1		1					11	0.3%	
マガキ	2		1	2	1			1			1	3				6	0.2%	
サルボオ	1						1	1						2		1	0.0%	
カガミガイ	1															1	0.0%	
ヤマトシジミ													1			1	0.0%	
合計	481	280	230	502	163	229	188	94	269	214	382	311	273	202	234	3818	100.0%	
水洗前体積		6.5	4.0	6.5	5.7	6.3	8.0	4.5	7.0	10.0	7.0	8.5	9.0	7.8	4.0	6.4	99.2	リットル

第3表 計測値分布

イボキサゴ殻長		ハマグリ殻長		アサリ殻長		シオフキ殻長	
mm	個数	mm	個数	mm	個数	mm	個数
-8.0		-25.0		-25.0	5	-25.0	
-9.0		-30.0	2	-30.0	45	-30.0	16
-10.0		-35.0	4	-35.0	80	-35.0	41
-11.0		-40.0	3	-40.0	46	-40.0	48
-12.0		-45.0	2	-45.0	17	-45.0	15
-13.0	1	-50.0	1	-50.0	7	-50.0	
-14.0	12	-55.0		-55.0		-55.0	
-15.0	19	-60.0	1	-60.0		-60.0	
-16.0	34	-65.0	1	-65.0		-65.0	
-17.0	24	-70.0	1	-70.0		-70.0	
-18.0	5	-75.0	1	-75.0		-75.0	
-19.0	1	-80.0		-80.0		-80.0	
-20.0	1	-85.0		-85.0		-85.0	
標本数	200	標本数	208	標本数	619	標本数	94
平均	14.67	平均	36.81	平均	35.05	平均	42.50
標準偏差	0.94	標準偏差	10.72	標準偏差	5.44	標準偏差	3.56

踏査記録（千葉県貝塚調査票。調査員・後藤美智子・阿部芳郎）には「細に貝散布があるが貝層はうすい。直径10m3か所」の記載があり、貝の種類はアサリ・シオフキ主体、アサリ、イボキサゴ、マガキ、時期は、土師器・須恵器を伴うことから古墳時代から平安時代としている。西側に隣接するオクマンノ貝塚は、昭和27年の踏査で13か所の貝散布が確認され、地名表や市史等では縄文時代の大型貝塚の候補とされていた。しかし、昭和57年の踏査では、「農家を囲む土塁状の部分のみ残存」、貝の種類はシオフキ主体でハマグリ、アサリ、サルボオ、イボキサゴ、カガミガイが見られ、時期は「土師」=古代（「比較的新しい貝層と思われる」）としているが、現在の分布地図ではオクマンノ貝塚ではなく、大北遺跡の範囲に含まれるようである。

アサリ・シオフキ主体という今回の分析結果は、踏査の記録とはほぼ一致している。古代の土器小片が混じるものの、確認調査の成果や東京湾沿岸の各時代の貝サンプルの分析で得られた豊富なデータからみて、古代に遡る可能性は低く、戦国時代から江戸時代の間に形成された可能性が高い。

## 第5章 まとめ

### 1 縄文時代

縄文時代の遺構は検出されず、出土したのは後期の可能性のある土器片1点のみであった。山ノ神遺跡で縄文早期の炉穴や前期～中期にかけての遺構・遺物があり、縄文後期にも生活域となっていた可能性があるが、基本的に周辺遺跡も含め縄文時代の土地利用は低調である。

### 2 奈良時代

奈良時代後半の竪穴建物跡が1軒検出された。周辺では大北遺跡や山ノ神遺跡をはじめ、奈良時代～平安時代にかけての大規模集落が検出されている。大北遺跡や山ノ神遺跡と大宮作遺跡との間には未調査区域が広がるため、それらの遺跡と一連のものかは不明であるが、同時期の集落が台地南側にも展開することが明らかになった。

### 3 中世

中世の遺構としては地下式坑を含む土坑8基と性格不明遺構1基が検出された。出土した陶器類の年代は15世紀前～中葉に主体があるが、15世紀後葉のものも含むので、遺跡の存続期間としては15世紀代と考えられる。一部で本調査の対象となった第2号性格不明遺構は台地整形区画と考えられ、本調査範囲とはならなかったが1区と2・3区の間にも広がっている。確認調査の成果を踏まえれば他の遺構とほぼ同時期の15世紀代と考えられ、今回の調査範囲周辺に屋敷地が存在する可能性が高い。屋敷地の背後に今回の調査で検出された地下式坑などが点在するものと考えられ、大北遺跡の確認調査で検出された遺構群も一連のものである可能性がある。また、第2号性格不明遺構からは貝類がまとまって検出された。貝サンプルの分析結果からも中世以降の可能性が高いことが確認でき、当時の水産資源利用についてデータを蓄積することができた。また、西側に隣接するオクマンノ貝塚も中世以降に形成された貝塚である可能性も浮上した。

### 4 近世

中・近世以降の土坑が22基、柱穴18基、溝状遺構2条、性格不明遺構1基が検出された。時期決定が難しいが、多くが近世以降と考えられる。溝状遺構は道跡、土坑の一部は地下室や芋穴と考えられ、近世以降には道が通り、畑地としての土地利用が考えられる。

## 参考文献

- 相京邦彦 1984 『千葉急行線内埋蔵文化財発掘調査報告書Ⅰ』千葉急行電鉄株式会社・財団法人千葉県文化財センター  
池田大助・小林清隆・麻生正信・森原恭一・田井知二 1986 『千葉急行線内埋蔵文化財発掘調査報告書Ⅱ』千葉急行電鉄株式会社  
栗本佳弘編 1973 『京葉』日本道路公団東京支社・建設省関東地方整備局・財団法人千葉県都市公社  
小林薫 2021 『千葉市の弥生土器・石器―房地遺跡・根崎遺跡・南台遺跡・大北遺跡・谷津遺跡―』『千葉いまわし』№.34 千葉

市教育委員会

- 財団法人千葉市文化財調査協会編 1989『財団法人千葉市文化財調査協会年報1—昭和60・61年度—』財団法人千葉市文化財調査協会
- 財団法人千葉市文化財調査協会編 1990『財団法人千葉市文化財調査協会年報2—昭和62・63年度—』財団法人千葉市文化財調査協会
- 財団法人千葉市文化財調査協会編 1991『財団法人千葉市文化財調査協会年報3—平成元年度版—』財団法人千葉市文化財調査協会
- 佐藤順一・菊池健一 2002『埋蔵文化財調査（市内遺跡）報告書—平成13年度—』千葉市教育委員会
- 白井久美子 2006『千葉市中野台遺跡・荒久遺跡（4）—独立行政法人都市再生機構千葉寺地区埋蔵文化財発掘調査報告書V—』（『千葉県教育振興財団調査報告』第527集）独立行政法人都市再生機構千葉地域支社・財団法人千葉県教育振興財団
- 白井久美子・倉内郁子・島立柱・西野雅人・四柳隆・田中裕 2002『千葉市鷲谷津遺跡—都市基盤整備公団千葉寺地区埋蔵文化財発掘調査報告書III—』（『千葉県文化財センター調査報告』第422集）都市基盤整備公団千葉地域支社・財団法人千葉県文化財センター
- 白井久美子・島立柱・西野雅人・四柳隆 2004『千葉市観音塚遺跡・地藏山遺跡（3）—都市基盤整備公団千葉寺地区埋蔵文化財発掘調査報告書IV—』（『千葉県文化財センター調査報告』第472集）都市基盤整備公団千葉地域支社・財団法人千葉県文化財センター
- 白根義久・篠原正・谷匂・鈴木徹・高橋歩美・清水克彦 2014『大北遺跡—平成25年度発掘調査報告書—』千葉市教育委員会・有限会社勾玉工房 Mogi
- 千葉市教育委員会編 2013『埋蔵文化財調査センター年報』25 千葉市教育委員会
- 田中英世・菊池健一 1989『千葉市山ノ神遺跡』株式会社鎌谷組横浜支店・財団法人千葉市文化財調査協会
- 鶴岡英一 1996『千葉市染谷津遺跡・大森第1遺跡』株式会社鎌高組東京支社・財団法人千葉市文化財調査協会
- 長原亘 2019『埋蔵文化財調査（市内遺跡）報告書—平成30年度—』千葉市教育委員会
- 古谷渉 2009『大森第1遺跡—平成20年度—』株式会社アーネストワン・財団法人千葉市教育振興財団
- 築瀬裕一 2001『埋蔵文化財調査（市内遺跡）報告書—平成12年度—』千葉市教育委員会
- 渡邊優尚・津田芳男・大賀琢磨 2019『千葉市大北遺跡—平成30年度発掘調査報告書—』有限会社勾玉工房 Mogi



第5表 出土遺物観察表

計測値は上から口徑・底徑・器高 ○：復原痕 △：復存痕

状況・確認調査

1	常滑 大甕	- (9.0)	銅部片、内面ナデ。指頭痕と輪積痕残る。外面軸付着。試掘トレンチNo.3出土。	白色粒・鐵中量。	外面：7.5YR4/4 内面：10YR5/3	良好
2	古瀬戸 深鉢	(26.0) - (3.6)	口縁部片。内外面ロクロナデ。15世紀後半。	精良。	外面：5YR3/2 内面：5YR3/2	良好
3	常滑 大甕	- (5.1)	口縁部片。口唇部欠損。外面に軸付着。15世紀前半。	白色粒・鐵少量。	外面：5YR6/2 内面：5YR5/4	良好
4	古瀬戸 平碗	(18.0) - (4.4)	口縁部片。内外面ロクロナデ。内面及び外面上半軸付着。15世紀中～後半。	精良。	外面：5YR6/3 内面：2.5YR6/3	良好
5	常滑 片口鉢	- (6.6)	口縁部片。内面ナデ。口縁部内外面ヨコナデ。口唇部に僅かな凹痕。外面指頭痕残る。15世紀前半。	白色粒・鐵多量。	外面：2.5Y5/2 内面：2.5Y5/1	良好
6	古瀬戸 平碗	- (2.1)	口縁部片。内外面ロクロナデ。内外面に軸付着。15世紀前半。	精良。	外面：2.5Y7/3 内面：2.5Y7/3	良好
7	古瀬戸 袴腰形香印	- (3.0)	銅部片。内外面ロクロナデ。外面上半に軸付着。	精良。	外面：2.5Y8/3 内面：2.5Y8/3	良好
縄文時代遺構外						
1	縄文土器 深鉢	- (1.8)	口縁部片。内外面ナデ。口唇部に僅かに段が作出される。縄文後期か。SK22出土。	白色粒・石英少量。	外面：10YR5/3 内面：10YR5/3	良好
第1号竪穴建物跡						
1	土師器 坏	(14.0) - (3.2)	口縁部片。内面ヘラミガキ。口縁部内外面ともにヨコナデ。外面ヘラケズリ。	白色粒・石英中量。	外面：5YR4/4 内面：2.5YR5/6	良好
2	土師器 坏	(16.0) - (2.3)	口縁部片。内面ミガキ。口縁部外面ヨコナデ。外面ヘラケズリ後ナデ。	石英・白色粒少量。	外面：7.5YR6/6 内面：7.5YR6/6	良好
3	土師器 坏	(20.0) - (4.5)	口縁部片。内面ヘラミガキ。口縁部外面ヨコナデ。外面ヘラケズリ後ナデ。	石英・白色粒少量。	外面：10YR4/1 内面：10YR6/4	良好
4	土師器 坏	(20.0) - (3.1)	口縁部片。内面ミガキ。口縁部外面ヨコナデ。外面ヘラケズリ後ナデ。	海綿骨針微量。石英・白色粒少量。	外面：10YR6/4 内面：10YR4/1	良好
5	土師器 坏	(15.0) - (2.1)	口縁部片。内面及び口縁部外面ヘラミガキ。外面ヘラケズリ後ミガキ。	石英・白色粒微量。	外面：10YR6/4 内面：10YR6/4	良好
6	土師器 坏	(15.0) - (1.8)	口縁部片。内面ナデ。口縁部外面ヨコナデ。外面ヘラケズリ後ナデ。	赤褐色粒微量。石英・白色粒少量。	外面：7.5YR5/4 内面：7.5YR5/4	良好
7	土師器 坏	(15.0) - (2.5)	口縁部片。内面ミガキ。口縁部外面ヨコナデ。外面ヘラケズリ後ナデ。内面及び外面上半黒彩。	石英・白色粒少量。	外面：7.5YR5/4 内面：7.5YR4/1	良好
8	土師器 坏	(15.0) - (2.0)	口縁部片。内面ナデ。口縁部外面ヨコナデ。外面ヘラケズリ後ナデ。	石英・白色粒微量。	外面：7.5YR8/4 内面：7.5YR8/4	良好
9	土師器 坏	(15.0) - (2.2)	口縁部片。内面ヘラミガキ。口縁部外面ヨコナデ。外面ヘラケズリ後ナデ。	海綿骨針少量。石英・白色粒中量。	外面：5YR7/8 内面：5YR6/8	良好
10	土師器 甕	(20.0) - (4.2)	口縁部片。内外面ヨコナデ。	鐵少量。白色粒・石英中量。	外面：5YR5/6 内面：7.5YR4/3	良好
11	土師器 甕	(19.0) - (4.0)	口縁部片。内外面ヨコナデ。	鐵微量。白色粒・石英少量。	外面：5YR5/6 内面：7.5YR5/4	良好
12	土師器 甕	(7.0) (2.2)	底部片。内外面ナデ。底部木炭痕。	石英・白色粒多量。	外面：7.5YR5/4 内面：7.5YR5/4	良好
13	須恵器 坏身	(15.0) - (2.6)	口縁部片。内外面ロクロナデ。	白色粒微量。	外面：5Y7/1 内面：5Y7/1	良好
14	須恵器 坏身	(15.0) - (1.6)	口縁部片。内外面ロクロナデ。	白色粒微量。	外面：5Y7/1 内面：5Y7/1	良好



15	須恵器 高台付坏	- (10.0) (1.2)	底部片。内外面ロクロナデ。底部回転ヘラケズリ。	白色粒中量。	外面：2.5Y5/1 内面：2.5Y5/1	良好
16	須恵器 高台付坏	- (10.0) (1.7)	底部片。内外面ロクロナデ。全体的に摩耗している。	石英微量。	外面：N8/ 内面：N8/	良好
17	須恵器 外蓋	(17.0) -	口縁部片。内外面ロクロナデ。外面上端回転ヘラケズリ。	石英・白色粒 少量。	外面：5Y6/1 内面：5Y6/1	良好
18	須恵器 外蓋	(17.0) -	口縁部片。内外面ロクロナデ。外面上端回転ヘラケズリ。	石英・白色粒 少量。	外面：5Y6/1 内面：5Y6/1	良好
19	須恵器 外蓋	(17.0) -	口縁部片。内外面ロクロナデ。外面上端回転ヘラケズリ。	石英・白色粒 少量。	外面：2.5Y5/1 内面：2.5Y5/1	良好
20	土製品 土器片転用砥石	長さ4.6cm、幅3.5cm、厚さ0.7cm、重量10.8g。土器片を砥石に転用したもの。左側縁と表面に明瞭な使用痕が確認できる。			外面：10YR6/4 内面：10YR6/4	良好
21	土製品 土器片円盤	長さ3.4cm、幅2.8cm、厚さ1.0cm、重量9.4g。土器片の周縁が磨られ、円盤に加工されている。			外面：10YR6/4 内面：10YR6/4	良好
22	土製品 土玉	長さ2.0cm、幅2.4cm、厚さ2.0cm、重量9.8g。ほぼ球形。ナデにより整形される。全体的に摩耗する。				良好
23	石製品 紡錘車	長さ4.4cm、幅4.4cm、厚さ2.0cm、重量60.8g。完形。全体的に丁寧に研削し製作される。上面には痕跡が残る。下面は研削されているが、金属部で加工したと思われる縁が確認できる。				
古代遺構外						
1	土器器 葉	(24.0) -	口縁部～胴部片。内面ヘラミガキ。口縁部内外面ヨコナデ。口縁部外面に輪積痕残る。外面ヘラケズリ。SK11出土。	石英・白色粒 多量。	外面：7.5YR3/1 内面：7.5YR2/1	良好
2	須恵器 坏身	(16.0) (11.6) (4.4)	1/4残存。内外面ロクロナデ。底部回転ヘラケズリ。SK11出土。	石英少量、海 綿骨針・白色 粒中量。	外面：2.5Y6/1 内面：2.5Y6/1	良好
3	須恵器 坏身	(14.0) (8.2) (3.3)	1/4残存。内外面ロクロナデ。底部手持ちヘラケズリ。SK11出土。	塵少量、白色 粒中量。	外面：5Y5/1 内面：5Y5/1	良好
4	須恵器 坏身	- (9.0) (2.6)	口縁部～底部片。内外面ロクロナデ。底部手持ちヘラケズリ。SK11出土。	塵・石英・白 色粒少量。	外面：5Y5/1 内面：5Y5/1	良好
5	須恵器 高台付坏	- (9.0) (1.5)	底部片。内外面ロクロナデ。底部回転ヘラケズリ。SK20出土。	石英・白色粒 少量。	外面：2.5Y6/1 内面：2.5Y5/1	良好
6	須恵器 壺・瓶類	(12.0) -	口縁部片。内外面ロクロナデ。内面自然輪付着。SD1出土。	白色粒微量。	外面：2.5Y6/2 内面：2.5Y5/1	良好
7	須恵器 壺・瓶類	- -	底部片。内外面ロクロナデ。外面下平回転ヘラケズリ。底部回転ヘラケズリ。SK22出土。	白色粒微量。	外面：7.5Y6/1 内面：5Y6/2	良好
第10号土坑						
1	常滑 広口壺	- -	頸部片。内面ナデ。外面輪付着。	塵少量。	外面：7.5YR5/3 内面：7.5YR4/3	良好
2	常滑 大甕	- -	頸部片。内面ナデ。輪積痕・指頭痕残る。外面輪付着。	塵・白色粒多 量。	外面：2.5YR/4 内面：10YR5/1	良好
第11号土坑						
1	古瀬戸 平碗	(17.0) -	1/5残存。内外面ロクロナデ。内面～外面上半輪付着。15世紀前半。	白色粒微量。	外面：7.5Y6/3 内面：7.5Y6/3	良好
2	常滑 大甕	(26.0) -	口縁部片。内外面ロクロナデ。外面輪付着。玉縁。15世紀前半。	塵中量。	外面：7.5YR5/4 内面：7.5YR6/4	良好
3	常滑 大甕	(9.0) (11.9)	底部片。内面輪付着。外面ナデ及びケズリ。指頭痕残る。底部ナデ。	白色粒少量、 塵中量。	外面：7.5YR5/3 内面：10Y5/6	良好
4	常滑 片口鉢	- -	口縁部片。内面及び口縁部外面ヨコナデ。外面ナデ。口唇部が摩耗している。15世紀前半。	白色粒少量、 塵中量。	外面：5YR5/6 内面：5YR5/6	良好
5	常滑 片口鉢	- -	口縁部片。内面及び口縁部外面ヨコナデ。外面ナデ。口唇部に僅かに凹線が確認できる。14世紀末～15世紀前半。	白色粒少量、 塵中量。	外面：10YR5/3 内面：10YR5/1	良好
6	瓦質土器 風印	- -	口縁部片。内面工具によるナデ。外面は1条の穴線で区画し、1個につき16枚の花弁が表裏されたスタンプを施文。口唇部が摩耗している。第15号土坑と同一体。	精良。	外面：N5/ 内面：N5/	良好

7	石製品 石臼		破片。長さ(9.7)cm、幅(9.1)cm、厚さ(14.7)cm、重量1689.7g。石臼片。上面以外は破損し、被熱している。			
8	五輪塔 水輪か		破片。長さ(8.8)cm、幅(10.3)cm、厚さ(7.2)cm、重量563.5g。五輪塔水輪片の可能性がある。上面に若干の截打痕が確認できる。一部被熱する。			
9	石製品 石塔か		破片。長さ(11.2)cm、幅(10.8)cm、厚さ(7.1)cm、重量830.9g。石塔片の可能性がある。被熱し非常に脆い。			
10	石製品 石塔か		破片。長さ(10.3)cm、幅(9.9)cm、厚さ(8.0)cm、重量1122.5g。石塔片の可能性がある。			
11	石製品 不明		破片。長さ(9.9)cm、幅(7.9)cm、厚さ(8.2)cm、重量656.8g。不明石製品であるが、加工が施されている。			
12	鉄製品 鉄線か		破片。長さ(4.0)cm、幅(1.0)cm、厚さ0.4cm、重量7.6g。下部は長方形の断面形で棒状を呈し、上部は両側を開く。			
第15号土坑						
1	瓦質土器 風印	28.6 (23.0) 17.7	1/3残存。内面工具によるナデ。口縁部が非常に摩耗している。外面は1条の沈線で区画した後、1個につき16枚の花弁が表現されたスタンプを施文。下部は2条の沈線で区画した後、同様のスタンプを施文。外面上半に4単位の透かし孔が確認できる。外面は入念なミガキ。第11号土坑の破片と同一個体。	鐵少量、白色 粒中量。	外面：N5/ 内面：N4/	良好
第27号土坑						
1	石製品 不明		完形。長さ16.5cm、幅19.5cm、厚さ16.2cm、重量8000g。丸く加工された石製品である。被熱している。			
第2号性格不明遺構						
1	土器 南伊勢系鍋	- (3.1)	鍋部片。内外面ナデ。外面煤付着。	精良。	外面：10YR3/1 内面：10YR8/3	良好
中世遺構外						
1	古瀬戸 折縁深皿	- (2.1)	口縁部片。内外面ロクロナデ。内外面輪付着。15世紀前半。SX1出土。	精良。	外面：2.5Y7/4 内面：5Y6/4	良好
2	常滑 大壺	- (7.2)	鍋部片。内面ナデ。輪積痕と指頭痕残存。外面輪付着。SX1出土。	鐵・白色粒中 量。	外面：7.5Y5/3 内面：5YR5/4	良好
3	石製品 硯石		破片。長さ(6.5)cm、幅(2.6)cm、厚さ(2.6)cm、重量39.9g。両側面を使用面としている。SX1出土。			
第12号土坑						
1	土器 埴輪	- (1.8)	口縁部片。内外面ナデ。	鐵・石英・白 色粒少量。	外面：7.5YR5/4 内面：7.5YR6/5	良好
第30号土坑						
1	石製品 硯石か		破片。長さ(11.2)cm、幅(5.9)cm、厚さ2.6cm、重量311.5g。顕著な使用痕は確認できない。			
第7号柱穴						
1	陶磁器 瓶類	(6.0) (3.3)	口縁部片。内外面ロクロナデ。	精良。	外面：5GY8/1 内面：5GY8/1	良好



調査区遠景（南から、北東が大北遺跡・北西が山ノ神遺跡）



調査区遠景（南東から）



1区全景



2・3区全景



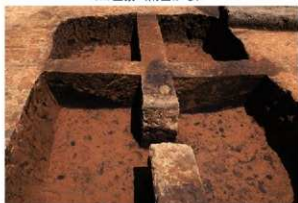
SI1全景（北東から）



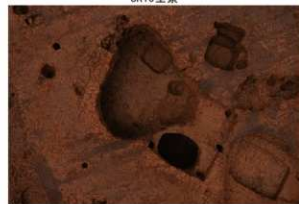
SK9全景（南西から）



SK10全景



SK10東西ベルト土層断面（南から）



SK11・27全景



SK15全景（西から）



SK15遺物出土状況（北西から）



SK16・17全景（南東から）

写真図版 4



SK19全景 (南東から)



SK22全景 (西から)



SK27遺物出土状況 (南西から)



2区・SX2全景 (南から)



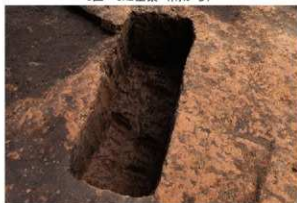
2区・SX2土層断面 (東から)



3区・SX2全景 (南から)



SK1全景 (北西から)



SK2全景 (南西から)





SK3全景（北西から）



SK4・5全景（西から）



SK6全景（東から）



SK7全景（南から）



SK12全景（東から）



SK13全景（南から）



SK14全景（西から）



SK18全景（南から）

写真図版 6



SK20全景（南から）



SK21全景（南から）



SK23全景（西から）



SK24全景（北西から）



SK25全景（北から）



SK26全景（北から）



SK28全景（南から）



SK29全景（南から）





SK30全景（南から）



P1全景（東から）



P2全景（西から）



P3全景（南から）



P4全景（西から）



P5全景（西から）



P6全景（西から）



P7全景（西から）

写真図版 8



P8全景（北東から）



P9全景（西から）



P10全景（西から）



P11全景（西から）



P12全景（西から）



P13全景（西から）



P14全景（北から）



P15全景（北から）



P16全景（北から）



P17全景（北から）



P18全景（北から）



SX1・SD1土層断面（南東から）



調査風景1



調査風景2



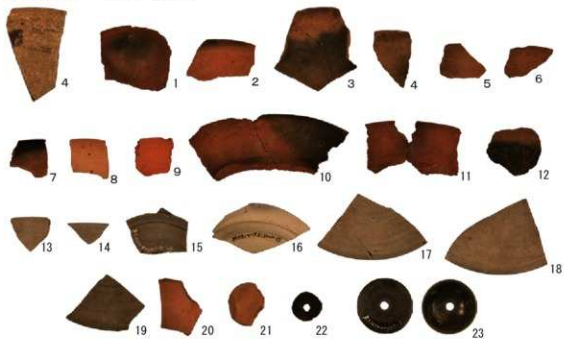
調査風景3



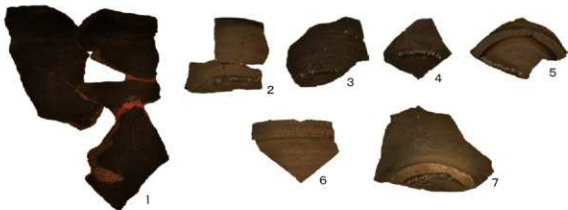
調査風景4

写真図版10

試掘・確認調査 第1号竖穴建物跡



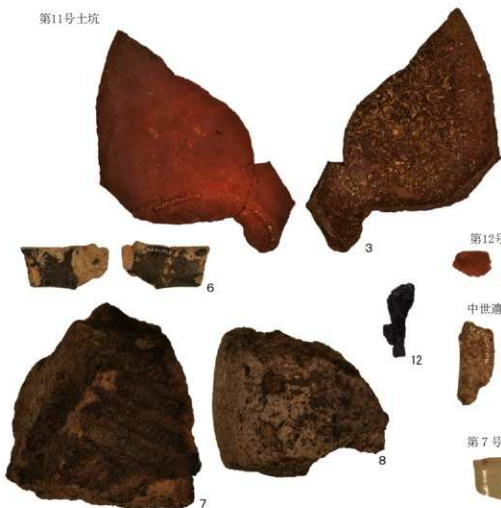
古代遺構外



第11号土坑



第11号土坑



第12号土坑



中世遺構外



第7号柱穴



第15号土坑





## 報告書抄録

ふりがな	ちばしおおみやさくいせき						
書名	千葉市大宮作遺跡						
副書名	店舗建設に伴う埋蔵文化財調査報告書						
巻次							
シリーズ名							
シリーズ番号							
編著者名	小林 嵩						
編集機関	公益財団法人 千葉市教育振興財団 事務局 埋蔵文化財調査担当						
所在地	〒260-0814 千葉市中央区南生実町1210 埋蔵文化財調査センター内 TEL：043-266-5433						
発行年月日	2024年2月29日						
ふりがな	ふりがな	コード		経緯度	調査期間	調査面積	調査原因
所収遺跡名	所在地	市町村	遺跡番号				
おおみやさくいせき 大宮作遺跡	ちばしおおみやさくいせき 中央区宮崎町 619-2180	12101	中央区 57	北緯 35° 35' 11" 東経 140° 08' 32"	2023/05/08 ~ 2023/06/09	364 m <sup>2</sup>	店舗建設
所収遺跡名	種別	主な時代	主な遺構		主な遺物	特記事項	
大宮作遺跡	包蔵地	縄文時代			土器		
	集落	奈良時代	竪穴建物跡 1軒		土器・土製品・石製品		
	集落	中世	土坑 8基 (地下式坑含む)		陶磁器類・石製品・鉄製品	貝層	
			性格不明遺構 1基				
	集落	中・近世	土坑 22基		土器・陶磁器類・土製品	一部近代以降含む	
			柱穴 18基				
溝状遺構 2条							
		性格不明遺構 1基					
要約	<p>1 縄文時代 縄文後期と考えられる土器片が1点出土した。</p> <p>2 奈良時代 奈良時代後半と考えられる竪穴建物跡が1軒検出された。</p> <p>3 中世 15世紀代と考えられる地下式坑を含む土坑が8基、性格不明遺構が1基検出された。性格不明遺構は台地整形区画と考えられる。また、貝層が検出された。</p> <p>4 中・近世 時期の特定は難しいが中世以降と考えられる土坑が22基、柱穴18基、溝状遺構2条、性格不明遺構1基が検出された。多くは近世・近代以降と考えられる。土坑は地下室や平穴があり、溝状遺構は道跡と考えられる。</p>						

千葉市大宮作遺跡  
—店舗建設に伴う埋蔵文化財調査報告書—  
令和6年2月29日発行

編集・発行 公益財団法人 千葉市教育振興財団  
事務局 埋蔵文化財調査担当  
〒260-0814  
千葉市中央区南生実町1210  
埋蔵文化財調査センター内  
TEL : 043-266-5433

印刷 株式会社 太陽堂印刷所  
〒260-0843  
千葉市中央区末広1-4-27  
TEL : 043-222-1122









