

東金市油井古塚原遺跡

—防災用資機材備蓄倉庫（山武地域）埋蔵文化財調査報告書—

平成10年3月

千葉県総務部

財団法人 千葉県文化財センター

とうがね ゆい こづかはら
東金市油井古塚原遺跡

—防災用資機材備蓄倉庫（山武地域）埋蔵文化財調査報告書—



序 文

財団法人千葉県文化財センターは、埋蔵文化財の調査研究、文化財保護思想の涵養と普及などを主な目的として昭和49年に設立され、以来、数多くの遺跡の発掘調査を実施し、その成果として多数の発掘調査報告書を刊行してきました。

このたび、千葉県文化財センター調査報告第342集として、千葉県の防災用資機材備蓄倉庫（山武地域）の建築に伴って実施した東金市油井古塚原遺跡の発掘調査報告書を刊行する運びとなりました。

この調査では、古墳時代及び近世の遺物・遺構が検出され、千葉県山武地域の歴史を知る上で貴重な成果が得られております。特に古墳時代の前方後円墳の周溝の検出は、油井古塚原古墳群内では最大規模のものであるばかりでなく、東金市内においても最大となりうる規模であることが判明しました。また道路状遺構は、江戸時代初期に短期間で開削された徳川家康鷹狩りの際の「御成街道」の一部である可能性が高いと考えられます。

刊行に当たり、この報告書が学術資料として、また郷土研究の資料として広く活用されることを願っております。

終わりに、調査に際し御指導、御協力をいただきました地元の方々を初めとする関係の皆様や関係機関、また、発掘から整理までご苦勞をおかけした調査補助員の皆様に心から感謝の意を表します。

平成10年3月31日

財団法人千葉県文化財センター
理事長 中村 好成

凡 例

- 1 本書は、千葉県総務部地震対策課による防災用資機材備蓄倉庫（山武地域）建築に伴う埋蔵文化財調査報告書である。
- 2 本書に収録した遺跡は、千葉県東金市油井1,048-27ほかに所在する油井古塚原遺跡である。
- 3 発掘調査から報告書刊行に至る業務は、千葉県の委託を受け、財団法人千葉県文化財センターが実施した。
- 4 発掘調査及び整理作業は、調査部長 西山太郎、東部調査事務所長 石田廣美の指導のもと、下記の期間・職員が実施した。

発掘調査	平成9年11月4日～平成9年11月28日	芝山調査室長	加藤正信
整理作業	平成9年12月1日～平成10年1月31日	〃	〃
- 5 本書の執筆は、加藤正信が行った。
- 6 本書で使用した地形図は下記の通りである。

第1図	国土地理院発行	1/25,000地形図「東金」(NI-54-19-11-4)、「八街」(NI-54-19-11-3)
第2図	東金市発行	1/2,500地形図「No18」「No19」
- 7 発掘調査から報告書刊行に至るまで、千葉県教育庁生涯学習部文化課、千葉県総務部地震対策課、千葉県農林部農産課圃検定室、千葉県農林部農業試験場蚕業研究室、東金市教育委員会生涯学習課及び周辺の住民の方々の御指導・御協力をいただいた。

本文目次

I はじめに	
1 調査に至る経緯	1
2 調査の経過	1
3 遺跡の位置と周辺の遺跡、歴史的環境	4
II 検出された遺構・遺物	
1 調査の概要	6
2 検出された遺構・遺物	8
III まとめ	
1 油井古塚原古墳群について	15
2 「御成街道」との関連について	21
報告書抄録	巻末

挿図目次

第1図 油井古塚原遺跡周辺の主な遺跡	2	第7図 出土遺物	13
第2図 遺跡周辺地形図	3	第8図 油井古塚原古墳群調査状況図	16
第3図 調査状況図	7	第9図 油井古塚原古墳群想定復元図	17
第4図 001実測図	8	第10図 油井古塚原古墳群古墳分布状況図	18
第5図 002実測図	10	第11図 御成街道位置図	22
第6図 土坑実測図	12		

表目次

第1表 油井古塚原古墳群古墳一覧表	19
-------------------	----

図版目次

図版1 遺跡周辺空中写真	図版4 002
図版2 調査前全景・1トレンチ全景・2トレンチ全景	図版5 003・004・005
図版3 3トレンチ全景・001全景	図版6 調査区東側土手、溝・出土遺物

I はじめに

1 調査に至る経緯

万が一の災害時に備えて常日頃からの備えがあれば、ある程度の被害の軽減、及び災害からの迅速な復旧が可能であることから、千葉県では市町村の枠を越えた広域に物資の供給ができるよう、防災用資機材の備蓄倉庫の建設をしてきた。このたび、山武地域にも建設が計画され、建設に当たって、千葉県総務部地震対策課では予定地内の埋蔵文化財の所在の有無を千葉県教育委員会に照会した。これに対し、千葉県教育庁生涯学習部文化課では、予定地内の埋蔵文化財の所在について踏査し、予定地は油井古塚原遺跡（油井古塚原古墳群）の一部であり、埋蔵文化財の包蔵地である旨を回答した。この埋蔵文化財の取扱いについて地震対策課と文化課の間で協議が行われ、事業の性格上現状保存が困難であることから、記録保存の措置を講ずることで協議は整った。

これにより発掘調査を実施することになり、発掘調査については千葉県教育庁生涯学習部文化課の指示により調査機関として財団法人千葉県文化財センターが指名され、千葉県総務部地震対策課と財団法人千葉県文化財センターとの間で発掘調査の委託契約が締結された。

2 調査の経過

発掘調査は平成9年11月4日に着手し、11月28日まで実施した。それに引き続き整理作業を12月1日から開始し、翌平成10年1月31日まで実施し、その後報告書の作成を行った。

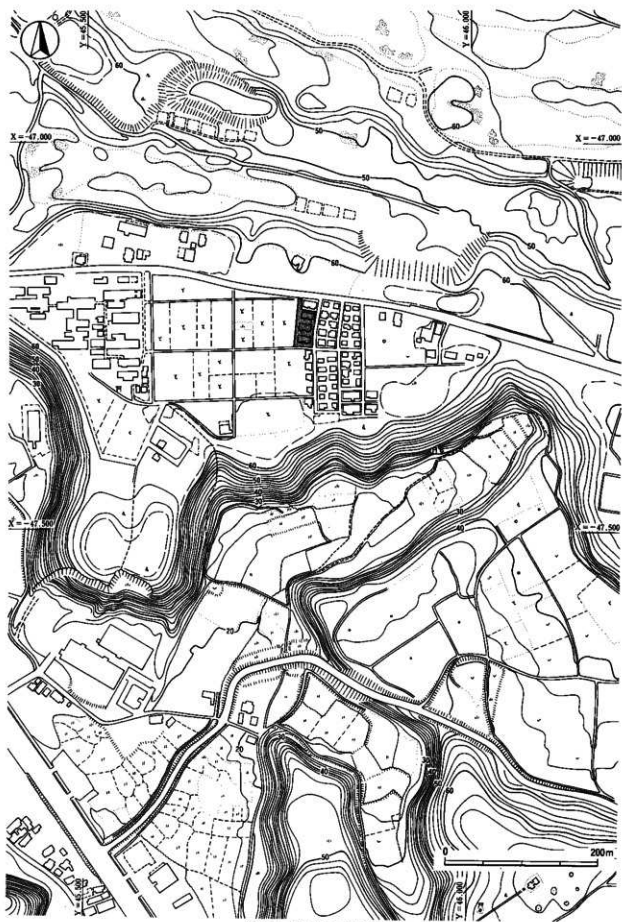
発掘調査に当たって備蓄倉庫の建設予定敷地の面積が1,193㎡で、そのうち建物の建築部分230㎡については全域の本調査を実施し、それ以外の敷地については遺構・遺物等の確認調査を実施するという調査方法が教育庁生涯学習部文化課から指示されたため、それに応じた発掘調査を実施した。敷地内には旧施設の官舎が建っているため、それらの解体・搬出作業後に調査に着手することになった。調査の着手前の状況から、地上で確認できる遺構等はなかったため、解体・整地作業後に本調査区の表土除去を重機を用いて実施し、確認調査実施部分についても重機で調査区の表土除去を行い、上層の遺構・遺物等の確認調査を実施した。検出された上層遺構の調査終了後、下層の旧石器時代の確認調査を実施し、いずれの確認調査グリッドにおいても遺構・遺物等が検出されず、本調査の必要がないことが確認された。上層の調査については本調査区、確認調査区にわたって大規模な溝状の掘り込みが確認され、検討の結果、古墳の周溝と道路状の遺構であることが想定された。また、周溝周辺には埋葬施設が発見された。



- 1 油井古塚原遺跡（古墳群） 2 御成街道 3 東金御殿跡 4 東金城跡 5 滝台遺跡 6 滝東台遺跡
- 7 滝木浦遺跡（作畑遺跡） 8 外荒遺跡 9 油井館跡 10 小野遺跡（小野城跡、小野貝塚） 11 井戸ヶ谷遺跡
- 12 谷台遺跡（大豆谷古墳群） 13 観音下遺跡 14 黒田前畑遺跡 15 小油井台遺跡 16 丸山遺跡
- 17 妙経遺跡 18 井戸ヶ谷古墳群 19 久我台遺跡 20 羽戸遺跡 21 尾亭遺跡

遺跡は、東金市教育委員会発行「千葉県東金市埋蔵文化財分布地図」昭和63年発行を参考に記入、御成街道は、千葉県教育委員会発行「千葉県歴史の道調査報告書 九 御成街道 附土気街道・東金街道」平成元年発行を参考に記入

第1図 油井古塚原遺跡周辺の主な遺跡



第2図 遺跡周辺地形図

3 遺跡の位置と周辺の遺跡、歴史的環境 (第1・2図)

本遺跡の立地する東金市は、千葉県北東部の房総半島の太平洋側に位置し、北総台地と九十九里平野の一部とからなる。九十九里平野は、汀線から北総台地の縁辺部に至る奥行きが7km~10kmほどあり、広範な海岸平野である。海岸平野には台地に端を発する中小の河川が蛇行しながら、氾濫原・自然堤防を形成し、太平洋に流入している。一方、汀線とほぼ並行に幾本もの砂丘列の微高地が存在する。

海岸平野から台地上に目を転ずると、北総台地の南東端に当たる千葉県山武地区は、北総台地に端を発する中小河川が海岸平野を経て太平洋に流入しているが、その河川によって台地上は樹枝状に複雑に開折されている。北総台地の旧印旛郡・香取郡・千葉郡に該当する部分では河川が北及び西方向から浸食している。その傾向は南へ向かうにつれその程度を増し、千葉県土気地区では、印旛沼水系の鹿島川と東京湾水系の村田川、太平洋岸の南白亀川への3方向への分水嶺となっている。

遺跡の立地する北総台地の南東端部分の油井台は、太平洋に流入する小河川の真亀川の上流部に当たり、支流の十文字川谷の菅谷谷が北側から入り込み、一方南側は同じ真亀川の支流である北幸谷川の刻んだ田中谷(北幸谷川谷)に面している。東金市周辺の台地縁辺部は浸食による開折が著しく、谷の入り込み方が複雑であるが、そのため油井台は台地の形態が複雑である⁽¹⁾。本遺跡の所在する台地上も、基本的にはほぼ東西方向に台地が細長くのび、西では台地の基部に続き、東側は台地の縁辺部に至り浸食谷を望む。細長い台地の一部分は南側に突出している。台地の上面はほぼ平坦で、標高は約60mである。一方、入り込んでいる谷底の標高は約20mで比高差40mほどとなり、両者の間は急傾斜となっている。

台地上は、油井古塚原遺跡(古墳群)として知られ集落遺跡、古墳群の所在が認められている。古墳群は墳丘が地表で確認できたことから古くから知られ、昭和30年代には分布調査、昭和40年代から一部に発掘調査の手が入り、45基のうち12基が、県蚕糸センター建設の際に調査され、昭和57年には1基の調査、その後昭和63年~平成3年に7基の調査が行われている。また、集落部分は近年になってから財団法人山武郡市文化財センターが調査を実施し、古墳時代から奈良・平安時代の集落が検出されている⁽²⁾。本遺跡と同一台地上になるが西側には、滝木浦遺跡(作畑遺跡)⁽³⁾、外荒遺跡⁽⁴⁾が、谷を隔てた北側には滝東台遺跡⁽⁵⁾が所在し、滝木浦遺跡(作畑遺跡)では宅地造成の際の調査で、滝東台遺跡ではゴルフ場造成の際の調査⁽⁶⁾で両遺跡共に、奈良・平安時代の集落が調査されている。やや北に隔たった滝台遺跡では、『山邊郡印』が出土し⁽⁷⁾、近辺に山邊郡衙の存在が想定される。周辺は近年になって、大規模開発に伴う調査が数多く行われ、小油井台遺跡⁽⁸⁾・丸山遺跡⁽⁹⁾・妙経遺跡⁽¹⁰⁾・井戸ヶ谷古墳群(遺跡)⁽¹¹⁾・久我台遺跡⁽¹²⁾・羽戸遺跡⁽¹³⁾・尾亭遺跡⁽¹⁴⁾・小野遺跡⁽¹⁵⁾などの遺跡が調査されている。

この地域には中世から近世にかけては、千葉氏の支城の一つである東金城が造られ、中世末には土気城主として知られる酒井氏が居城としたが、天正18(1590)年小田原北条氏の滅亡と共にその役目を終え、廃城となった。その後、徳川将軍家によって注目され、慶長18(1613)年に将軍徳川家康の鷹狩りの命を受け、佐倉藩主土井利勝が東金御殿を造営し、また江戸から東金までの道筋も御成街道として急造した。その後三代将軍家光の利用に備え増築されたりしたが、五代将軍綱吉の時に鷹狩りが行われなくなり、寛文11(1671)年に東金御殿は取り壊された⁽¹⁶⁾。同時に御成街道もその重要な役目を終え、必要に応じてそのまま道路として使われたが、一部では使われずに廃道となった部分もあるようである。

- 注1 台地・支谷等の名称は財団法人山武郡市文化財センター発行の年報№11によった。
- 1 山武郡市文化財センター 1996 『財団法人山武郡市文化財センター 年報№11』
- 2 油井古塚原遺跡（古墳群）の調査歴（報告書）を列記する。
- 川戸 彰 1961 『東金市の古墳 -古墳の分布とその概観-』 県立東金高等学校考古学クラブ
- 川戸 彰 1967～68 「東金市油井古塚原古墳群調査の意義（上）」「東金市油井古塚原古墳群調査の意義（中）」「東金市油井古塚原古墳群調査の意義（下の一）」「東金市油井古塚原古墳群調査の意義（終回）」
- 『東金文化協会会報』第6号・第7号・第9号 『東金文化 10』 東金文化協会
- 平岡和夫他 1983 『油井古塚原古墳群』第1号墳発掘調査報告 山武考古学研究所
- 山武郡南部地区文化財センター 1986 『滝東台遺跡・油井古塚原遺跡』
- 東金市教育委員会 1993 『東金市内遺跡群発掘調査報告書 平成4年度 -油井古塚原遺跡（丑子台地点）・込前馬土手-』
- 東金市教育委員会 1994 『東金市内遺跡群発掘調査報告書 平成5年度 油井古塚原遺跡（丑子台地点）』
- 山武郡市文化財センター 1994 『油井古塚原遺跡丑子台1037地点』
- 山武郡市文化財センター 1995 『油井古塚原遺跡群』
- 東金市教育委員会 1995 『東金市内遺跡群発掘調査報告書 平成6年度 油井古塚原遺跡（丑子台1037-40地点）』
- ほかに山武郡市文化財センターの1996年の調査等がある。
- 3 山武郡市文化財センター 1996 『滝木浦遺跡 千葉県東金市』
- 4 山武郡市文化財センター 1988 『東金市・外荒遺跡発掘調査報告書』
- 5 桐谷 優他 1986 『作畑遺跡発掘調査報告書』 作畑遺跡調査会
- 6 山武郡市文化財センター 1986 『滝東台遺跡・油井古塚原遺跡』
- 7 丸子 亘 1969 「新発見の『山邊郡印』をめぐって」 『古代文化』21-1
- 8 浜名徳永他 1980 『東金台遺跡Ⅰ・Ⅱ』 東金台遺跡調査団
- 9 注8と同じ
- 10 山武郡市文化財センター 1994 『東金市 妙経遺跡・井戸谷9号墳 房総導水路建設事業に伴う埋蔵文化財調査報告書Ⅲ』
- 11 注10と同じ
- 12 山武郡市文化財センター 1988 『東金市久我台遺跡』
- 13 山武郡市文化財センター・山武郡市文化財センター調査
- 14 山武郡市文化財センター調査
- 15 山武郡南部地区文化財センター 1986 『小野城跡』
- 東金市教育委員会 1989 『東金市内遺跡群発掘調査報告書 昭和63年度 -小野遺跡Ⅰ-』
- 東金市教育委員会 1990 『東金市内遺跡群発掘調査報告書 平成元年度 -小野遺跡B地点Ⅰ-』
- 東金市教育委員会 1991 『東金市内遺跡群発掘調査報告書 平成2年度 -小野城跡・道庭遺跡Ⅰ-』
- 東金市教育委員会 1992 『東金市内遺跡群発掘調査報告書 平成3年度 -小野遺跡D・E地区Ⅰ-』
- 16 千葉県教育委員会 1989 『千葉県歴史の道調査報告書 九 御成街道 附土気往還・東金街道』

II 検出された遺構・遺物

1 調査の概要（第3図）

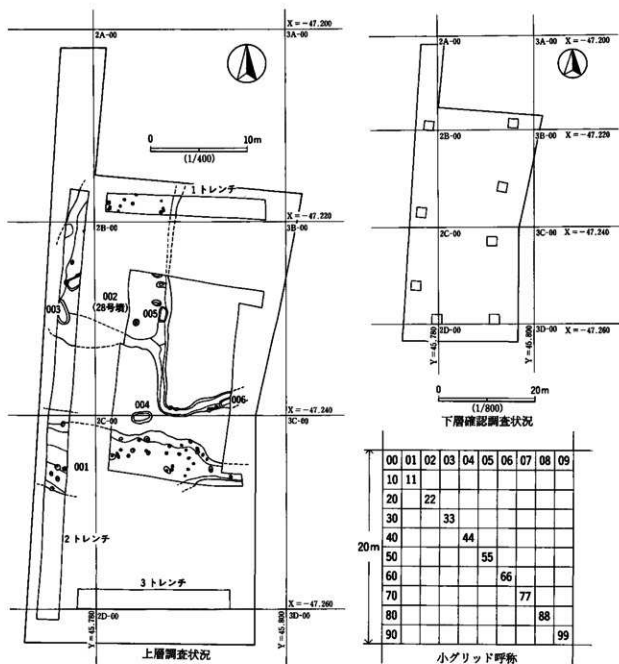
今回の調査では、防災用備蓄倉庫の建設用地面積1,193㎡のうち、倉庫の建築部分の230㎡については全域の本調査、それ以外の963㎡については遺構等の確認調査を実施するように県教育庁生涯学習部文化課からの指示があり、それに応じた調査を行った。まず、調査着手前に使われていない官舎が建っていたので、それを解体・撤去した後に調査に着手することとした。また、古墳群とはいうものの現況では古墳の墳丘等の地上に現れた遺構類は確認できなかったので、表土の排除は重機によって行うこととした。230㎡の本調査部分（以下、本調査区と呼称する）を、優先して表土の除去を行い、その後それ以外の地区（以下、確認調査範囲と呼称する）の確認トレンチを3本設定し、表土排除を行った。調査区の北側に東西方向に設定したものを1トレンチとし、調査区の西側に南北方向に長く設定したものを2トレンチ、南側に東西方向に設定したものを3トレンチとした。

調査時の測量等のために公共座標による地区割りを行い、それに基づいてグリッドを設定した。大グリッドは20m方眼とし、それを更に2mの小グリッドに100分割して、グリッド名称を付けた。大グリッドの北から南にアルファベットのA、B、Cと付け、西から東に数字の1、2、3と付け、それを2Aというように組み合わせた。小グリッドは大グリッド内を北西端から東に向かって00～09まで付け、次列を同様に西から東に10～19まで付け、南東端には99となるようにし、必要に応じ大グリッド-小グリッドを組み合わせて2A-36のようにグリッド名を表示できるようにした。

重機で表土を除去した後に上層遺構・遺物の確認を行い、遺構が検出された部分の精査を行った。その後、下層の旧石器時代の遺構・遺物の確認調査を全地面積の2%に当たる面積で実施した。武蔵野ローム層直上までの人力による掘り下げを行ったが、いずれの確認調査グリッドからも遺構・遺物の検出がなかったため、下層の本調査は必要なしと判断し、現地の発掘調査を終了した。

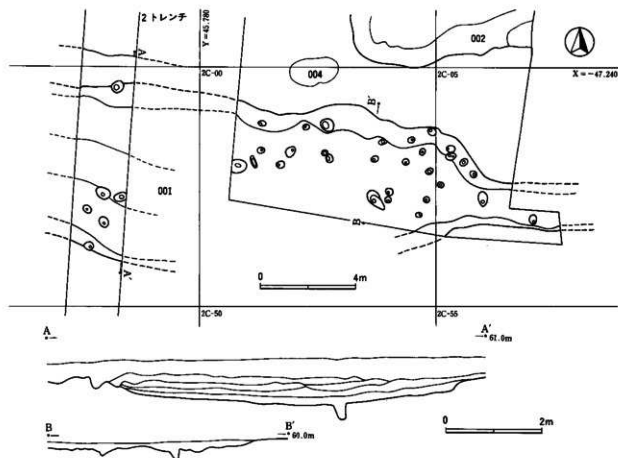
上層の調査では、本調査区の南側で幅の広い黒色土の落ち込みが検出され、調査区を東西方向に走っていることが窺われ、西に隣接する2トレンチにかけてつながる状況が確認された。この溝に001と遺構番号をつけ調査した。また、北側では幅が急激に変化する不定形で複雑に屈曲する溝が検出され、性格がすぐにはつかめなかった。北側の1トレンチにはこの溝の延長方向に続く、幅の広い落ち込みが検出され関連が想起された。また、西側の2トレンチの北寄りにも延長方向に続きそうな広い落ち込みが検出され、溝の延長ではないかと考えられた。これらの溝を同一のものとして002と遺構番号をつけ調査した。002は今回の全測図と、調査対象地北側の鶴山武郡市文化財センターの調査の成果とを重ね合わせて、大型の前方後円墳の周溝の一部と判断した。調査区の排土と通路の確保の都合上から、当初設定した調査区以外には拡張ができず、古墳と判断した後に墳形の確認のための拡張ができなかった。周溝内と、その周辺に土坑が検出されたので別に003から006までの遺構番号をつけ調査を実施した。

1トレンチは調査区北側の東西方向のトレンチで、西側半分は002が検出され、それ以外の遺構は検出されなかった。2トレンチは調査区西側の南北方向の長さ約45mの長いトレンチである。北側では、002が広範囲にわたって検出され、中央やや南側では001が東西に横切るように検出された。2トレンチの埋土中から



第3区 調査状況図(上層・下層)

第7図10に図示した土師器のやや高さの高い埴の破片が検出されている。外面は縦方向の粗いハケメの後、横方向のナデが、内面は横方向の粗いハケメの後、横方向のナデが施されている。3トレンチは南側の東西方向のトレンチであるが何も検出されなかった。本調査区は、南側に001の道路状の溝が検出され、中央付近にはほぼ直角に屈曲する細い溝と、やや広がる部分とが検出された。これが1トレンチ、2トレンチの溝とつながるということがすぐには理解できなかった。001と002の間に長楕円形の土坑004が1基検出された。002の中からも同様な土坑005・006が検出された。下層の確認調査については、武蔵野ルーム層直上までの調査の結果、いずれの確認グリッドからも、遺物・遺構は検出されなかった。



第4図 001実測図

2 検出された遺構・遺物

001 (第4・7図、図版3・6)

調査区の中央、やや南側を東西方向に走る道路状の溝である。大グリッド1C、2Cの北半分ほどをほぼ東西方向に走る幅の広い溝で、調査で確認できた長さは21mほどである。幅は一様でなく、西側が広く東に向かうにつれてその幅を減じ、西側端で最大幅8m、東側端で1.8mと急激に細くなっている。このことは溝の掘り込みの断面形態と関連があり、掘り込みの断面形態が立ち上がりの緩やかな皿状の断面であるため、遺存状況のよい部分は幅広く深く、遺存の悪い部分は上部が削平され、幅が狭く浅くなっている。東側部分は攪乱が大きくみられ、表土除去と共に遺構の確認面が下がってしまっており、溝の遺存状態が悪かったことが影響し、溝の幅が狭くなったものとみられる。西側では深く、幅も広がっており深さは約0.6m、幅8mであるのに、東側では上部が削平されたために深さ0.05m、幅1.8mとなっている。溝本来の幅、深さは、西側端の幅8m、深さ0.6mという数値に近いものとみられる。

覆土は、黒色土でローム粒を少し含んでおり、特にしまっているということはない。掘り方は、確認面から底面まで緩やかに傾斜するように掘り込まれ、底面には小さなピットが多く認められ、径20cm前後、深さ30cm～40cmほどで何かを埋め込んだような状況は認められなかった。また、底面はただ掘り込まれただけの状況で、踏み固め・埋め戻し等の明瞭な痕跡は認められなかった。この点について後で

触れることになるが、本溝を「御成街道」跡と認定する際の一番の難点は、底面の踏み固め等の痕跡、すなわち道としての使用の痕跡という点が極めて薄いということである。

出土遺物は、土師器の破片が少量出土しておりそれらの内から、図示できるようなものは第7図6ぐらいであった。6は土師器の甕の口唇部である。外面には右下に斜行する燃糸文が認められ、折り返しの複合口縁外面段差部分にはキザミが施され、内面最上部は、外面同様の斜行する燃糸文が見られ、その下すぐに横方向のハケメの上から緩いナデが行われている。古墳時代前期のものともみられるが、本遺構の時期とは異なるものとみられる。

002 (=油井古塚原古墳群第28号墳) (第5・7・9図、図版4・6)

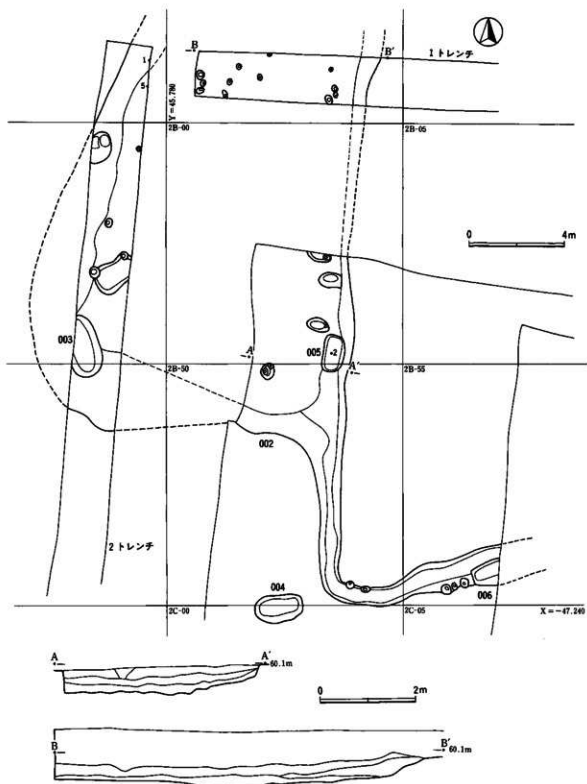
調査区北半分に位置する遺構である。1トレンチ、2トレンチと本調査区にまたがる広範な遺構である。1トレンチではトレンチの西側半分を占め、2トレンチでは北側1/3ほどを占め、本調査区では直角に屈曲する細い溝の端部が大きく膨らんで方形に近くなっている。南側の細い部分は、幅0.8m～1m、深さ0.1m～0.4mと浅く、貧弱な溝である。調査区東端から西方向に向かい、7mほどでほぼ北に直角に近く屈曲し、その後6mほどで西側の辺が直角に近く広がり方形に膨らんでいる。東側の辺はほぼ直線状に14mほどのびている。本調査区での方形の部分の広さは8m×4mである。細い溝から方形部分に至ると深さを増し、なだらかに約0.5mの深さとなっている。細い溝の部分の断面は逆台形状で、広い方形部分は皿状に近いが、東側の辺はやや立ち上がりははっきりしている。底面は踏み固め等は見られず、細い溝の中には小ピットが5基ほど見られる。直径0.2m～0.4m、深さは0.25m～0.5mである。柱痕のようなものは認められなかった。同様に方形部分にもピットが4基ほど認められ、こちらはやや大きく、径0.6m～1m、深さ0.25mほどである。

また、細い溝の東端、本調査区との境界には周溝内土坑とみられる006が所在し、また方形部分の東端にも同じく周溝内土坑とみられる005が位置する。また、2トレンチのなかにも同様な周溝内土坑とみられる003が存在する。これらの3基の土坑は別項で述べる。

1トレンチの部分は、ほぼ南北方向にのびるような状態で掘り込まれ、深さは0.5m、調査できた幅は7m～8mで、立ち上がりはややしっかりしており底面はほぼ平坦である。先述の本調査区の東辺の立ち上がりと同様に位置的にもほぼ直線的に連続する位置に所在するので、同一のものと見てよいだろう。底面には小ピットが12基ほど認められ、径0.2m～0.3m、深さ0.3m～0.5mとやや幅がある。底面の踏み固め等はされていない。

2トレンチの部分は、立ち上がりが西側の一部と南側の一部でしか検出できず、本来の形状を窺うには非常に難しい状況である。南端の立ち上がりとは本調査区の立ち上がりが連続する位置にあることから同一のものともみられる。南側と西側に検出された立ち上がりから見ると、傾斜は緩やかで底面との境界は不明瞭な緩い掘り込み方である。底面はほぼ平坦であり小ピットが少し確認され、径0.3m～0.4m、深さ0.2m～0.5mである。さらに方形の緩い掘り込みがあり、1.2m×1.5m、深さ0.1mと浅く、掘削時の掘り方に相当するものかもしれない。覆土は全体的に小ロームを少し含む黒色土を主体としており、意図的な埋め戻し等は確認できなかった。しかし2トレンチの部分では覆土の途中に踏み固めたようなやや硬質となった部分が認められ、明瞭な範囲やその意味付けは不明であった。南側の部分に周溝内土坑とみられる003が検出された。

出土遺物は、周溝内からは土師器・須恵器片が出土しているが小片が多く、図示できたのは第7図1・



第5図 002実測図

2・3・5・7・8の6点である。1・5は2トレンチの北端近くで底面から浮いた状態で出土し、埋設途中の流れ込みと考えられる。1は土師器の坏で、径13.0cm、高さ4.3cmを測る。ロクロ成形で、底部と体下部にヘラケズリが見られる。5は須恵器の大形の壺の破片である。外面は斜め方向のタタキ目が見られ、粗い輪縷みの接合痕が残っている。3は土師器の高坏の脚上部で、外面に赤彩が施されている。7・8は須恵器の壺の破片である。外面の色調がやや異なるが、内面の青海波文、外面の細かいタタキ目から見ると同一個体と思われる。2は周溝内土坑005の上部からの出土であるが、005の覆土より上層の周溝の覆土内と判断してここでとりあげるが、周溝内土坑の埋葬部に対する供献土器の可能性も捨てきれない。2は土師器の坏で、口径12.0cm、高さ4.7cmで口縁はナデ、外面体部はやや粗いヘラケズリ、内面はミガキが施されている。

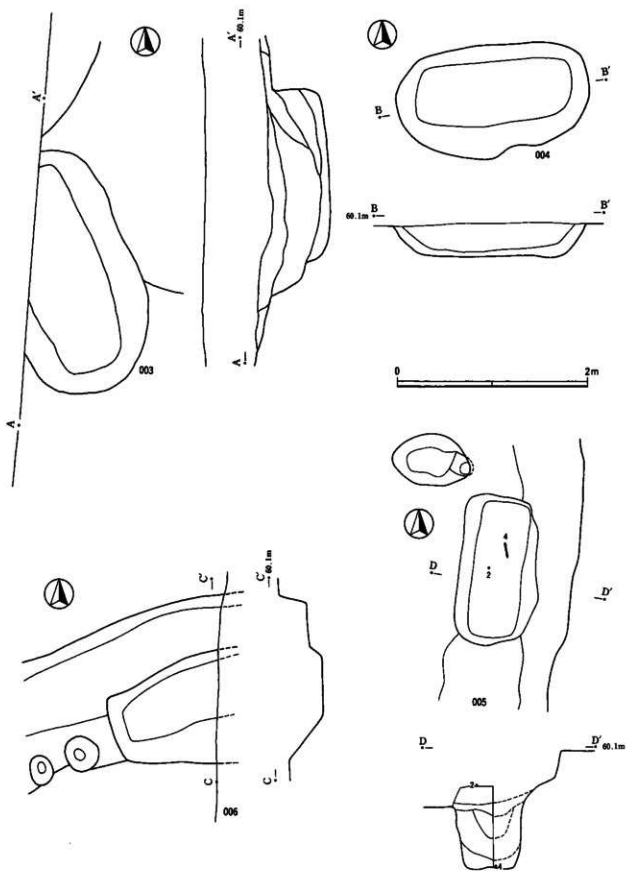
後述するが本遺構は、本調査区の北側を昭和63年～平成3年に勸山武郡市文化財センターが調査した際検出した油井古塚原古墳群第28号墳の周溝の位置とその関係からみて、28号墳が円墳であれば、今回の調査区の中に周溝が検出されるはずであるのに検出されなかったことから、墳形が今までいわれていたような径20mの円墳ではなく前方後円墳であると想定される。そうすると、後円部と前方部との境となるくびれ部分から前方部の西側半分位を検出したことになり、直角に屈曲する部分は前方部の隅に、方形部分は前方部と後円部との周溝の境目に各々相当するとみられる(第9図 想定復元図参照)。こういう形態とすると、調査区の排土等の都合でくびれ部に当たる部分が検出できなかったことは非常に心残りである。ここで油井古塚原古墳群第28号墳の規模について、今回の調査をもとに復元してみた。墳丘部の全長は55m、前方部最大幅34m、前方部長さ22m、くびれ部幅14m、後円部径32mとなり、周溝の幅は前方部で最少0.8m、最大14m、後円部で4m～6mでくびれ部周辺が大きく膨らむようである。周溝の外側で測ると、長さ63m、前方部幅36m、後円部径44～45mとなる(第9図 想定復元図参照)。この規模は油井古塚原古墳群内で最大規模となり、今まで知られていた全長45mの前方後円墳第19号墳を凌いで一番大きな古墳となった。

003 (第6図、図版5)

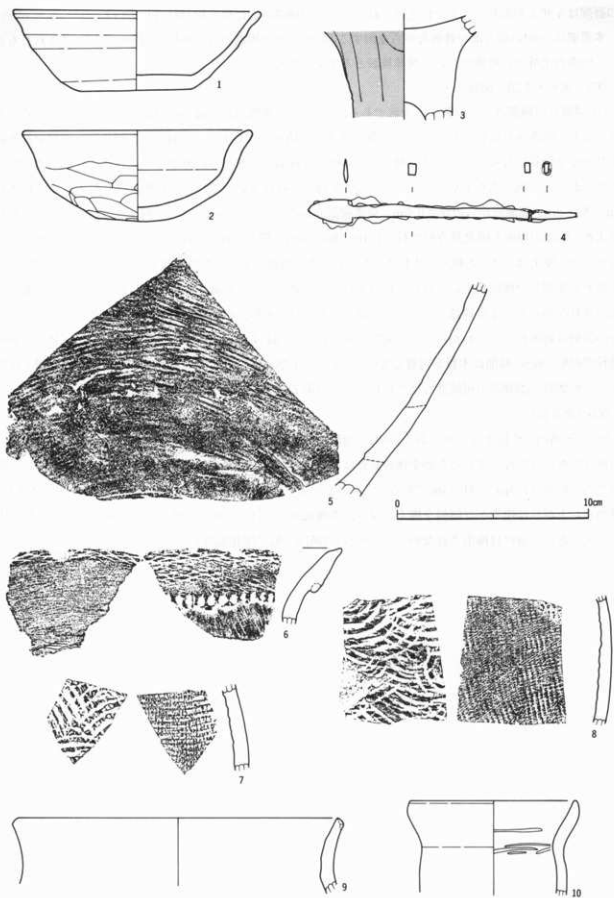
本遺構は2トレンチの中央やや北寄りに位置し、002の中に掘り込まれた土坑である。002が前方後円墳の周溝であることから周溝内土坑であり、追葬のための埋葬施設と考えられよう。002の周溝が大きく外側に張り出し不整形を示している部分の外縁近くに所在し、北側の一部は調査区の都合上調査できなかったため全形はつかめなかった。周溝の掘り込みから底部に至る斜面の途中に掘り込まれているが、ほぼ底面近くに位置し周溝の外縁部に沿った状態で位置しているといつてよいだろう。形態は長楕円形で、調査できた長さは2.5mで、幅は1.5mを測る。深さは周溝の底面から見ると0.5m、周溝の確認面から1.0mを測る。掘り込みは垂直に近く立ち上がり、底面はほぼ平坦でピット等の掘り込みはなかった。覆土はローム土を多く含む黒褐色土で、出土遺物はなかった。

004 (第6・7図、図版5・6)

002のすぐ西側に隣接する土坑である。002の周溝の前方部のほぼ直角に屈曲する細い部分の延長上に約1m隔てて位置しており、前方部の幅方向と一致している。形態は長楕円形で長さ2.05m、幅1.2mを測り、深さは0.35mである。掘り込みはなだらかに掘り込まれ、壁の立ち上がりは緩やかである。底面は隅丸長方形に近く平坦で、ピット等の掘り込みはない。覆土はソフトロームを少し含む黒色土であった。出土遺物は、少量の土師器片のみで図示できたのは第7図9の1点である。9は土師器の壺の破片で小片である。



第6图 土坑实测图



第7圖 出土遺物

口唇部はキザミがあり、ナデで仕上げられている。口縁部外面に炭化物が付着している。

本遺構は、002の前方部が貧弱ながら全周する部分で、その周溝の方向を見て同方向に掘り込まれたもので、周溝内土坑で、追葬のための埋葬施設とみてよいだろう。

005 (第6・7図、図版5・6)

002周溝の内縁部近くに位置する土坑である。002の前方部周溝の内縁の直線部分にほぼ平行に掘り込まれており、周溝内土坑といえよう。002の掘り込まれた墳丘に立ち上がる内縁部は、掘り込みの傾斜が外縁よりやや急傾斜になっている。その掘り込みの壁から底面につながる境界部分に掘り込まれ、周溝の壁の立ち上がりりと土坑の立ち上がりは、少しの段差を持ってほぼ連続している。形態は隅丸長方形で、長さ1.6m、幅0.8m、周溝底からの深さ0.6m、周溝確認面からの深さ1.35mを測る。掘り込みは垂直に近く掘り込まれ、底面の形態も隅丸長方形で長さ1.4m、幅0.55mを測る。底面はほぼ平坦で、ピット等は検出されなかった。覆土は、ローム粒・ソフトロームを多く含む黒褐色土で、やや軟弱でしまりのない土であった。中央やや北寄りの底面直上に、長軸とほぼ平行に先を北に向けて鉄鏝が1本出土した。それ以外の遺物は検出されなかった。4は鉄鏝である。長頸鏝のうちの長三角形の剣身形の刃幅が広いタイプで、関の部分の詳細は錆びれてよくわからないが両関とみられる。全長14.0cm、刃長2.3cm、寛被長9.2cm、莖長2.4cm、棘状突起幅0.6cm。基部に木質が付着している。土坑の上部に当たる周溝の覆土内から土師器の坏が1点出土し、埋葬時の副葬品の可能性も捨てられないが(第7図2)、先に002出土遺物として取り上げた。

006 (第6図)

002の周溝内に位置する土坑である。002の周溝の前方部内に周溝と同方向に掘り込まれている土坑で、東側は調査区外となっているため全体の調査はできていない。周溝の外縁沿いに長方形の形状を呈し、調査できた長さは1.3m、幅1.15mである。底面は平坦で、形態は長方形、掘り込みは緩やかに掘り込まれ、壁の立ち上がりは緩やかな傾斜を描く。深さは周溝底面からは0.15m、周溝確認面からは0.35mを測る浅い土坑である。遺物は検出されなかった。002の周溝内土坑で埋葬施設と考えられる。

III まとめ

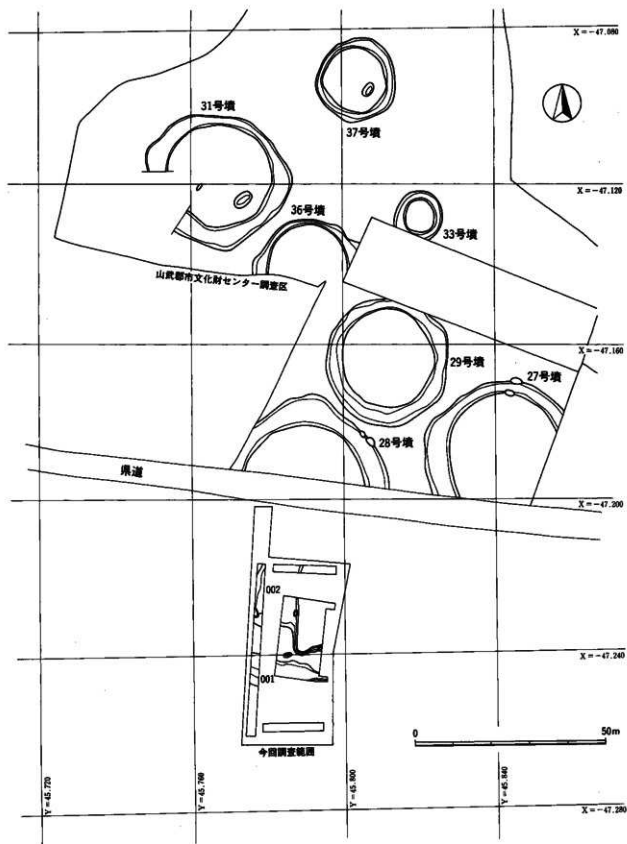
1 油井古塚原古墳群について

今回調査の古墳周溝について(第8・9図)

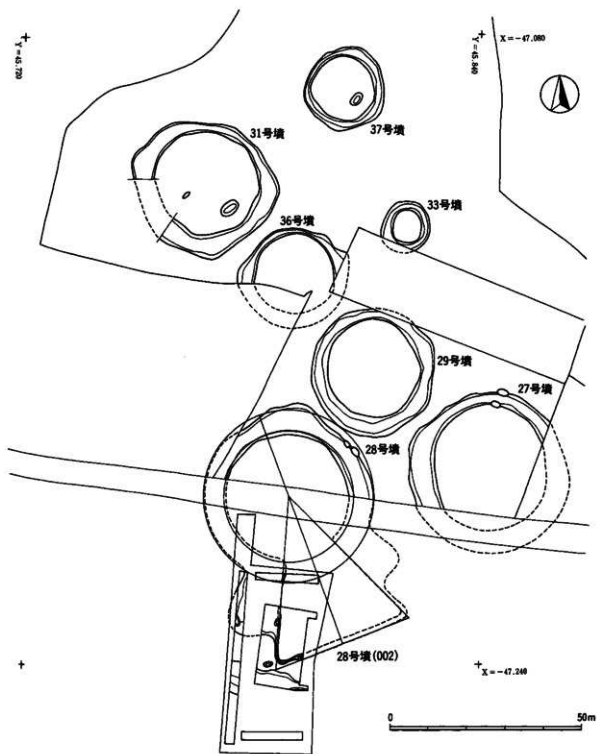
今回の調査区から検出した遺構のうち、002とした遺構は先に述べたとおり油井古塚原古墳群第28号墳の周溝の一部であると判断された。昭和63年から平成3年にかけての勸山武郡市文化財センターの調査は現在の県道の北側の部分を調査したものだが、大小7基の古墳を調査して報告がなされている⁽¹⁾。その調査では既に知られていた各古墳の位置から古墳名を当てはめて報告している。27号墳、28号墳、29号墳、31号墳、33号墳、36号墳、37号墳の7基がそれぞれであるが、調査区内で周溝がほぼ完結して形態が確定したのは29号墳、31号墳、33号墳、37号墳の4基で、27号墳、28号墳、36号墳の3基は調査区外へ周溝が展開しており、形態の完全な把握には至らなかった。また、調査区内に所在するはずの32号墳、34号墳、35号墳の3基は調査の結果、該当する墳丘・周溝等が検出されず、古墳の存在そのものが疑問視されることとなった。古墳の規模も遺存していた墳丘と調査の結果とはかなり異なるものもあり、分布調査の限界を知ることとなった。

28号墳は分布調査では直径22m、高さ2.2mの円墳で、既に道路の造成で墳丘の南半分が削平された古墳としてとらえられていた。勸山武郡市文化財センターの調査の際には、残った墳丘の測量、断面実測等を行い、墳丘内・墳丘下の調査が実施されている。調査の結果は、周溝の内径で約32m、周溝の外径だと約44mほどの群内では大形の円墳であろうと推定された。隣接する27号墳もほぼ同じ規模を持ち、当初の想定より大型の古墳であることが実測図からみてとれる。この大きさの古墳は、昭和41年に調査され横穴式石室から環頭大刀が出土した11号墳の規模に近く、古墳群内の円墳としては最大規模のグループに含まれる。今回の調査区は28号墳のほぼ真南に当たり、図上での検討ではその周溝の南側が検出されるはずであったが、想定される付近から周溝は検出されず、方向も規模も異なる不定形な溝が検出され、それが南にのびて途中で直角に近く屈曲していた。特徴としては、溝の幅が一定でなく、北側で急激に広がること、南側の屈曲している細い部分は、幅1mもなく貧弱で浅いこと、等であり調査中にすぐには性格が把握できなかった。

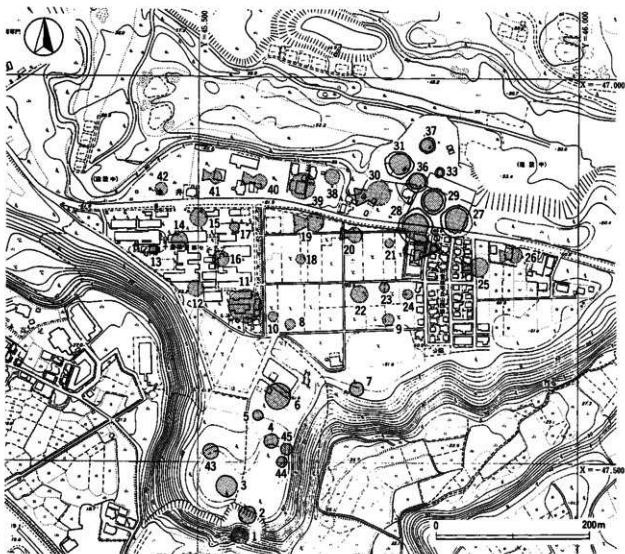
今回の調査中に002溝の南側の細い部分の中に006土坑が、直角に屈曲する部分の延長方向に004土坑が、広い部分の東辺沿いに004土坑が、西側に003土坑が各々検出された。特に004は土坑底面から鉄鏝が1本出土し埋葬施設であることが確実で、それらは古墳の周溝内土坑ではないかと考えた。それに溝の掘り込み形態が広い部分はなだらかで皿状であること、狭い部分は逆台形断面に近いこと、掘り込みの東側辺(古墳の墳丘側に当たる辺)の掘り込み角度がやや急で反対側の傾斜がやや緩やかなこと等、古墳の周溝の形態に近いと感じられた。さらに1トレンチ、本調査区の東辺がほぼ直線的に延びて連続するようにみられ、西側の2トレンチとも連続するようにみられたので、それらをつなぎながら周溝が周辺古墳と重複しないように、古墳としての推定線を描いてみた。すると28号墳の南側は円墳として円を描かずに円墳の中心に向かう方向の溝が考えられた。直角に近い屈曲部は円の中心から等距離で平行に調査区外の東側へ延びようであった。西側はかなり不整形で規則正しい形態は考えられなかった。以上のことから28号墳の周溝と、



第8図 油井古塚原古墳群調査状況図(部分)



第9图 油井古塚原古墳群想定復元図(部分)



第10図 油井古塚原古墳群古墳分布状況図

今回調査の溝の両者を、図上で延長復元してみたのが第9図である。これをもとに28号墳の推定復元をしてみたい。墳形は前方後円墳で、前方部の幅は周溝内側で34m、外側で36mとなる。前方部の周溝は狭く浅く貧弱である。後円部の周溝は幅6～8mとしっかり掘り込まれており、前方部の長さは24mで、くびれ部の幅は14m、後円部径は32mとなり、墳丘部全長が55m、周溝を含めた全長は63mである。主軸の方向は北北西を指し、くびれ部の外形は不整形に広がるものとみられる。前方部側縁の延長線は後円部の中心に延び、前方部最大幅と後円部の直径がほぼ等しい墳形が復元された(第9図)。

油井古塚原古墳群について(第10図、第1表)

油井古塚原古墳群は、油井古塚原遺跡としても知られ、集落遺跡と古墳群とが遺跡の構成要素となっている。集落は遺跡の立地する台地の中では東側に所在し、古墳時代後期、奈良・平安時代の竪穴住居跡・掘立柱建物跡等が多数検出され、調査されている。一方、古墳群は台地の中央部分に占地し、平坦な台地上一面に群集墳として所在する。占地の形態からみると後期の群集墳と見られ、今までの調査成果もそれになかったものである。古墳群としての調査は昭和35年～36年の分布調査に始まり⁽²⁾、昭和41年の古墳12基⁽³⁾、昭和57年の古墳1基⁽⁴⁾、昭和60年～平成3年にかけての古墳7基の調査が行われている⁽⁵⁾。その間に

第1表 油井古塚原古墳群古墳一覽表⁽⁶⁾

古墳 番号	形 状	規 模		前方部		後方部		埋葬施設	所在	調査歴	出土遺物等・備考
		長さm	高さm	幅	高さm	径	高さm				
1	円墳	26.0	1.67					無し	油井	S57年油井古塚原古墳群調査発掘調査	
2	円墳	20.5	1.3					残存			
3	円墳	25.5	3.1					残存			
4	円墳	17.0	0.8					残存			
5	円墳	12.0	0.4					残存			
6	円墳	33.5	2.1					残存			
7	円墳	18.0	1.1					無し	油井	S41年油井古塚原古墳群調査発掘調査	
8	円墳	15.0	0.3					無し	油井	S41年油井古塚原古墳群調査発掘調査	
9	円墳	15.0	1.0					無し	油井	S41年油井古塚原古墳群調査発掘調査	
10	円墳	12.0	0.5					無し	油井	S41年油井古塚原古墳群調査発掘調査	
11	円墳	42.0	3.2					横穴式石室1（南側側部・片袖式）	油井	S41年油井古塚原古墳群調査発掘調査	横穴式石室（金銅製車輪環状大刀、直刀、金環、琥珀玉、鉄器、銅器、土師器、管?）
12	円墳	20.0	2.2					無し	油井	未調査	
13	円墳	12.0	2.2					無し	油井	S41年油井古塚原古墳群調査発掘調査	
14	円墳	21.0	1.5					横穴式石室1（南側側部・片袖式）板石棺蓋有	油井	S42年油井古塚原古墳群調査発掘調査	横穴式石室（直刀、小刀、刀子、鉄鏃、銅環、土師器）
15	円墳	23.0	1.9					無し	油井	未調査	
16	円墳	21.0	1.1					無し	油井	S41年油井古塚原古墳群調査発掘調査	
17	円墳	12.0	1.0					横穴式石室1（四袖式）	油井	S41年油井古塚原古墳群調査発掘調査	横穴式石室（直刀、鉄鏃、酒器、土師器）
18	円墳	12.0	3.2					無し	油井	未調査	
19	前方後円墳	45.0		25	2.5	30	2.5	無し	油井	S41年油井古塚原古墳群調査発掘調査	二重周溝
20	前方後円墳	33.0			1.8		1.8	無し	油井	未調査	
21	円墳	11.5	1.5					無し	油井	未調査	
22	円墳	23.0	1.9					無し	油井	S41年油井古塚原古墳群調査発掘調査	
23	円墳	17.5	1.9					無し	油井	S41年油井古塚原古墳群調査発掘調査	
24	円墳	15.0	0.5					無し	油井	S41年油井古塚原古墳群調査発掘調査	
25	前方後円墳	39.0			2.0		2.0	無し	油井	未調査	
26	前方後円墳	34.0			3.8		3.8	無し	油井	未調査	
27	円墳	30	1.8					無し	油井	H2年鶴山武庫市文化財センター発掘調査	
28	前方後円墳	55.0		35.0		32.0	2.2	周溝内土坑5	油井	H2年鶴山武庫市文化財センター発掘調査 H9年鶴山武庫市文化財センター発掘調査（今回調査）	周溝内土坑（鉄鏃）
29	円墳	24.0	1.3					無し	油井	H2年鶴山武庫市文化財センター発掘調査	
30	前方後円墳	43.5			2.1		2.1	後方部墳	油井		
31	円墳	26.0	2.0					横穴式石室土坑	油井	S63年鶴山武庫市文化財センター発掘調査	
32											不明
33	円墳	8.0	2.0						油井	H2年鶴山武庫市文化財センター発掘調査	不明
34											不明
35											不明
36	円墳	21.0	1.5						油井	S63年鶴山武庫市文化財センター発掘調査	
37	円墳	16.0	0.5					横穴式石室土坑	油井	S63年鶴山武庫市文化財センター発掘調査	横穴式石室土坑（銅鏃）
38	円墳	19.0	1.8					無し	油井	未調査	
39	円墳	37.0	3.8					無し	油井	未調査	
40	前方後円墳	43.0			3.4		3.4	無し	油井	未調査	
41	前方後円墳	31.5			3.4		3.4	無し	油井	未調査	
42	円墳	16.5	1.7					無し	油井	未調査	
43	円墳	19.5	2.1					残存			
44	円墳	12.5	2.1					残存			
45	円墳	13.5	2.6					残存			

は残念ながら何基かの古墳は調査されずに破壊されており、分布調査実施時の45基のうち調査されたのが20基で、一覧表作成時に9基遺存しているはずであるが、現在現地でははっきりと確認できる古墳の墳丘は、山林が荒れていることもあって見当たらない。ほとんどの古墳が破壊されてしまった状況である。

東金市内には今までに古墳群が13群所在することが知られ⁷⁾、その他に台地の縁辺部斜面に横穴墓群が所在している。13の古墳群は、ほとんどが群集墳で1基の規模は小さく、群内の基数も2基から64基で、総数約200基となっている。数も基数の多い古墳群は、家之子古墳群で64基（前方後円墳6、方墳4、円墳54）で、それに次ぐ基数を数えるのが油井古塚原古墳群の45基（前方後円墳8、円墳37）である。3番目は道庭古墳群の33基（円墳33）となっており、以下は10基前後の大豆谷古墳群12基（方墳1、円墳11）、馬場古墳群11基（円墳11）と続いている。また、古墳の規模についても、最大のものは油井古塚原古墳群の前方後円墳で、全長45mのものとなっている（今回の調査成果を除く）。本地域周辺には大型古墳は存在せず、古墳群としての規模も比較的小規模で河川の流域でいうと真亀川と作田川の南側部分に当たるが、集落は奈良・平安時代の大集落が検出されており、古墳時代の集落・古墳共に貧相である。作田川の北側部分と木戸川、栗山川の流域は胡摩手台古墳群、真行寺古墳群、山田・宝馬古墳群、高田古墳群、薫木古墳群等の大型古墳を含む古墳群が数多くみられ古墳の充実した地域である。

東金市内の古墳群の中では第2位の規模の油井古塚原古墳群は、先述のとおり破壊されほとんど遺存しておらず、調査もあまり実施されておらず、また調査された古墳の多くは、期間・費用の都合と古い調査年次のため一部周溝と墳頂周辺の調査しか実施できていない。そういう調査状況の中からある程度の成果が得られているが、調査の内容は十分ではない。今回新知見が得られたので、今までの調査成果を簡単に集めた（第10図、第1表）。基数は今まで言われていた総数45基ではなく42基となった。これは昭和63年～平成3年にかけての調査の際に周溝が検出されず古墳の存在が疑問であるものを、数から除外した結果である（32号墳、34号墳、35号墳の3基がそれで、一覧表では備考欄に不明とした）。総数42基のうち、前方後円墳8基、円墳34基の内訳となり、前方後円墳は今回の28号墳が全長55mと最大長を示し、次に19号墳の45m、続いて30号墳の43.5m、40号墳の43m、25号墳の39mと続く。円墳は11号墳の42m、39号墳の37m、6号墳の33.5mと続いている。今までの知見と異なり28号墳が群内で最大規模の前方後円墳ということになり、東金市内で最大の古墳となった。

前方後円墳の方向性は、今まで言われていたのは、ほぼ東西方向に長軸を向け、西に前部、東に後部という方向とされていた。今回の成果で28号墳1基だけが長軸を北北西に向けているのは奇妙である。28号墳の前部周溝を見ると非常に貧弱で、周溝の規模と墳丘の規模とが比例するならば、古墳の規模が大きい割には、前部の面積は広いが盛土は非常に貧弱と言うことになる。貧弱な前部は遺存が悪く、分布調査の際に古墳の墳丘として確認されず、そのため円墳として認識されてしまったのではないかと考えられる。28号墳以外にも前部が低墳丘の前方後円墳が存在した可能性は全くないとは言いきれない。また、今まで最大規模とされてきた19号墳は二重周溝であったとされており、それより規模の大きい28号墳は周溝は一重で、それも前部が非常に貧弱という点も今までの知見とはやや異なる結果である。

古墳主体部は、今まで調査された中から4基が検出されており、そのうち横穴式石室を持つものが3基あり、11号墳は42mの円墳で墳丘南裾に片袖式の横穴式石室が1基検出され、副葬品が金銅装束龍塚頭大刀、直刀、金環、琥珀玉、鉄鏃、須臾器、土師器、轡?とされている。14号墳は21mの円墳で、南側裾に片袖式の横穴式石室が1基検出されている。副葬品は直刀、小刀、刀子、鉄鏃、銀環、土師器である。17

号墳は12mの円墳で、両袖式の横穴式石室が1基検出され、副葬品は直刀、鉄鏃、須恵器、土師器である。37号墳は土坑から銅鏡が出土している。それ以外の古墳は、近年の調査部分を除いて主体部と言えるものは検出されておらず古い時期の調査方法からみて、木棺直葬の主体部土坑があった可能性は高いが、今となっては検証のしようがない。ましてや今回28号墳の周溝内土坑として検出したような鉄鏃1本程度しか出土しない追葬のための埋葬施設については、存在することすら思いつかなかっただろう。

油井古塚原古墳群は、市内有数の規模の古墳群ながら十分な調査の機会もなくその多くが破壊されてしまい、現在ではほとんどその存在すら確認できなくなっている。ただし古い時期の墳丘のみの破壊が多く、墳丘は削平されても周溝はそのまま遺存していることが多い。今回調査した区域も当初は何の盛土も確認できなかったが、調査によって周溝が、更に周溝内土坑が検出され、過去の調査との接合により古墳規模の推定復元が可能になり、新知見を得ることができた。表面的には破壊してしまった感の強い古墳群であるが、まだ地下に周溝、埋葬施設が削平されずに残っている可能性も高い。今後は古い調査の成果もとに現時点での最良の調査を心がけ、残った周溝等の下部遺構から削平された古墳上部の復元・推定ができるような資料を取り出していかなければならないだろう。

2 「御成街道」との関連について⁽⁹⁾ (第11図)

「御成街道」について

「御成街道」とは、船橋市から東金市までを結ぶ江戸時代初期に造成された官道である。船橋で木更津街道と分岐し、千葉市横橋、金親、中田をへて東金へと続く直線を基調とした道路である。慶長18(1613)年12月に將軍徳川家康の命を受けた佐倉藩主土井利勝が、3日3晩で造成したと伝えられる(記録では28日間になっている)。將軍家康は東金で鷹狩りを行うために新道を建設させ、その際に休憩・宿泊に必要な屋敷を船橋・千葉市御殿町・東金に造営させた。この鷹狩りの本来の目的は、鷹狩りだけでなく東金周辺地域の千葉氏・酒井氏や土豪、里見氏等の外様大名・旧勢力地侍等に対する警戒などの目的を持っていたものとされているが、これは江戸から東方面には水戸に徳川氏・佐倉に土井氏などの親藩・譜代を配置するなどしていることからもうかがわれる。同様な目的を持った街道はすでに神奈川県平塚から江戸への中原街道が造られており、道は非常に直線的で、途中にはやはり御殿が設けられている。御成街道も、これと同様に江戸から東への重要な道路として位置付けられたものと見られる。街道の造成には近郷の村々96か村が動員された。

御成街道の一応の終点、東金御殿は八鶴湖のほとりにあったが、その地は東金城が築かれ、古くは千葉氏、近くは酒井氏が居城し、天正18(1590)年豊臣秀吉の小田原北条氏攻めの際の反抗勢力の拠点の一つであった。そのため東金城は家康の関東入部により廃城となるが、地域の拠点としての位置付けは忘れられずに残り、後の慶長18(1613)年に東金御殿の用地として用いられることになった。將軍の東金への御成は、家康が2回、秀忠が7回行われたが、寛永13(1636)年に3代將軍家光の来訪に備え御殿の増築がされるが、来訪が中止になり、その後5代將軍綱吉の際に鷹狩りが行われなくなり、寛文11(1671)年に東金御殿は取り壊され一部は移転された。これにより御殿、御成街道ともに公的には利用価値を失い、あとは生活道路としての必要に応じた利用がなされるのみとなった。造営の目的が政治的要素が強かったため、生活物資の輸送路としては不便な点もあり、東金街道・土気往還等の利用により街道の重要性は低くなった。そのため廃道になったりした部分もある。



第11図 御成街道位置図（現存・推定）明治15年参謀本部陸軍部測量局測量、1：20000地形図より縮小編集

以上のような経過を経てきた御成街道であるが、その経路の大半は生活道路として残り、現在では重要な道路として機能している。そのため多少の改変、付け替えが見られるものの地形図には街道跡が道として残っている。しかし一部では、開拓のために廃道になり、別の道に付け替えられ街道の痕跡を失った地域もある（千葉市六方町・若松町周辺、八街市沖周辺）。御成街道は、起点から八街市滝台付近までは非常に直線的に造成されたようで何回かの屈曲（大きくは3回～4回か？）と直線で構成され、台地・谷にほとんど関係なく直線的に造られている。これは新規の道路造成のために作図的な道路の建設が可能だったものとみられるが、八街市の滝台を過ぎて東金に近づくると御成街道の道筋をたどるのが困難になってくる。ここから東金寄りにはほぼ同様な道がルート上に既にあり、それを利用しながら拡幅・部分的な付け替えによって御成街道の造成を行ったためと思われる。

明治15年の参謀本部陸軍部測量局測量の迅速測図を参考に道筋をたどってみると（第11図）、現存する御成街道を西から追うと、図中央の八街村字滝臺で東金方面の南東方向へ屈曲し約1.3kmでほぼ東へ屈曲する。すると、今回の調査地点の位置する台地に至る。台地が終わる地点で急な坂になり、南へ屈曲し水田近くへ下る。そこから先の東金御殿までは再び台地上に上がり、台地上に沿って緩やかに屈曲を繰り返して、八鶴湖の近くで台地を降りて湖畔へ至り、御殿の入口へと至っている。このあたりの復元はだいぶ異論があり、第1図の復元状況と第11図の復元状況も異なっている。これも参照した地図が異なるためであるが、今回の復元は第11図のものを採ることにしたい。

調査した遺構と御成街道との関連について

今回の調査区で検出した001の道路状の溝は、溝幅が最大8mありほぼ直線的に東西にのびている。これはかなり大規模な溝で、約300m～400m東側の溝の延長方向には両側に低い土手を持つ幅広い溝状の窪みが100mほど連続的に確認される（図版6参照）。この両側に土手を持つ溝状の窪みは台地の東端近くまで続き、現道といっしょになって台地を南に折れて坂を下るようになる。この形態は八街市滝台周辺で御成街道跡が明瞭に遺存している部分と同様な形態を呈している。そこでは「両側には土塁があり、街道がほぼ直線的にのびている。途中から右側の土塁が二重となっている。」（『千葉県歴史の道調査報告書九 御成街道 附土気往還・東金街道』より）両者は御成街道の跡とみられるが、両者の間の延長上に位置する本遺跡の調査地点での001は、御成街道といえるだろうか。道の方向性からみると妥当なようであるが、大きな疑問点もいくつかあげられる。まず、道の幅であるが記録には「小海道は、その幅三間」とあり、一方鶴印旗郡市文化財センターの八街市の調査地点での道幅は平地で3m～4.5mで、切り通しは2.8mの部分もあり、記録通りに一様に三間（5.4m）というわけではなかったようである。ただし、現況で遺存している溝幅はやはり三間ほどで、その両側に高さ約1mの土手が残る状況である。道幅の基本はやはり三間前後だったものとみてよかろう。いずれにしても今回調査の001の最大幅8mは広すぎるといってよいだろう。一方、調査区付近では溝の窪みもその両側の土手も全く確認されず、存在しなかったのかそれとも早い時期に削平されてしまったものかわからなくなっている。昭和41年に県の蚕糸センター建設の際に周囲の数多くの古墳を含めて造成を行い、古墳の墳丘の痕跡も全く残っていない現況では、きれいに跡形なく削平されてしまったと考えておいてよいのではないか。

また、今回調査した溝の底面が、踏み固められて硬化した状況にはなく、路面として使用されたとは言いがたいことである。これは道の認定には非常に否定的な資料で、致命的と言わざるを得ない。出土遺物も近世のものは全くなく、古墳時代の土師器が出土しただけであるが、これは埋没時の流れ込みでも問題はない。しかし、逆的にみると本遺跡の台地上に御成街道に匹敵する遺構が他に存在するかどうか、というように考えると答えは否とあって良さそうである。直線的に道幅三間を確保できるようなスペースを探していくと現道の渠道部分の可能性が見つかるが、現道脇での発掘調査の例があり大規模な道路の痕跡は認められていないので、遺跡東側に遺存する土手、溝の位置から延長してみると本遺跡内の溝に行き着いてしまうのである。つまり積極的に肯定できる資料は提示できないのだが、消去法で考えていくと本遺跡内の溝部分を御成街道跡の最有力候補とすることが、現状では妥当とみられる。

ただし、この地域に関しては近世の遺構としてもう一点考慮すべきものがあり、今後の検討を要する。本遺跡周辺は、幕府直轄の馬牧である佐倉七牧の一つの小間子牧の南限の地域と考えられていることである。今回調査の溝が、小間子牧の南限を区画する野馬堀の痕跡である可能性も考慮する必要があるだろう。

調査区内の溝を御成街道とすると、すでに明治15年測量の迅速測図でも道はほぼ現道と同じ線を描き、今回調査の地区は道の南側の部分となっている。明治15年というと江戸時代末期の地形状況をかなり残していたとみられるが、その段階ですでに道が付け替えられていたということになる。もちろん御成街道の政治的役割は江戸前期に終えているので、明治初期と言っても200年ほど経過しており、すでに江戸初期の地形は改変されてしまっていたのかもしれない。都合よく考えるならば、本遺跡周辺の御成街道は寛文11（1671）年の御殿取り壊しの直後の早い時期に生活道路としての必要性の低さから廃道となり、後に別に台地上に道が付け替えられて現在に至っているとも考えられる。近年物資輸送用の生活道路として重usage

れたのは国道126号となっている東金街道とその旧道であり、御成街道は地元でのささやかな生活道路でしかなかったのではあるまいか。政治的側面の強い成立過程を持つ御成街道であるからこそ、その政治的使命を終えれば道は不要となり、後は地元の生活の求めに応じて道としての機能を継続してきたのであり、地元の維持管理がなければ荒れ放題となり、不要ならば廃道にもなったであろう。

以上述べてきたように確定的な資料があるわけではないが、今回調査した001を周辺の状況から御成街道の最有力候補としてあげることになった。今後台地上を南北に縦断するような調査の機会があれば、より確実な遺構が出るか、それとも本案の補強となるかのどちらかであろうが、道の調査は、着実な調査の積み重ねで少しずつ判明していくものと思われる。

注1 鉾山武郡市文化財センター 1995 『油井古塚原遺跡群』

2 川戸 彰 1961 『東金市の古墳 -古墳の分布とその概観-』 県立東金高等学校考古学クラブ

3 川戸 彰 1967～68 「東金市油井古塚原古墳群の調査の意義(上)」 「東金市油井古塚原古墳群調査の意義(中)」 「東金市油井古塚原古墳群調査の意義(下の一)」 「東金市油井古塚原古墳群調査の意義(終回)」 『東金文化協会会報』第6号・第7号・第9号 『東金文化 10』 東金文化協会

4 平岡和夫他 1983 『油井古塚原古墳群』第1号墳発掘調査報告 山武考古学研究所

5 注2に同じ

6 本表作成には下記の文献をもとに作成した

川戸 彰 1961 『東金市の古墳』 県立東金高等学校考古学クラブ

平岡和夫他 1983 『油井古塚原古墳群 第1号墳発掘調査報告書』 東金市油井古塚原古墳群調査会

平岡和夫 1989 『千葉県 九十九里地域の古墳研究』 山武考古学研究所

東金市教育委員会 1989 『千葉県東金市埋蔵文化財分布地図』

鉾山武郡市文化財センター 1995 『油井古塚原遺跡群』

7 平岡和夫 1989 『千葉県 九十九里地域の古墳研究』 山武考古学研究所

8 本節は大半が下記の資料によっているので個々に注を引かずここにあげておく。

千葉県教育委員会 1989 『千葉県歴史の道調査報告書 九 御成街道 附土気往還・東金街道』



道跡周辺空中写真



調査前全景



1 トレンチ全景



2 トレンチ全景



3 トレンチ全景

001全景
(1 トレンチ)001全景
(本調査区)



002(28号墳)
(1トレンチ)



002(28号墳)
(2トレンチ)



002(28号墳)
(本調査区)



003



004



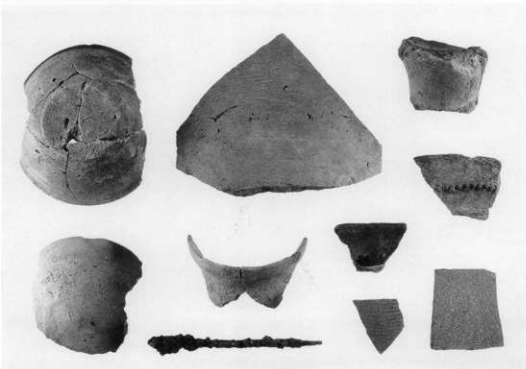
005



調査区東側
土手、溝(西から見る)



調査区東側
土手、溝(東から見る)



出土遺物

報告書抄録

ふりがな	とうがねしゆいこづかほらいせき							
書名	東金市油井古塚原遺跡							
副書名	防災用資機材備蓄倉庫（山武地域）埋蔵文化財調査報告書							
巻次								
シリーズ名	千葉県文化財センター調査報告							
シリーズ番号	第342集							
編著者名	加藤正信							
編集機関	財団法人千葉県文化財センター							
所在地	〒284-0003 千葉県四街道市鹿渡809-2 ☎043-422-8811							
発行年月日	西暦1998年3月31日							
ふりがな 所収遺跡	ふりがな 所在地	コード		北緯	東経	調査期間	調査面積 m ²	調査原因
		市町村	遺跡番号					
●いこづかほら 油井古塚原	ちばけんとうがねし 千葉県東金市 ●い 油井1,048-27 ほか	12213	024	35° 34′ 23″	140° 20′ 18″	19971104 } 19971128	1,193m ²	防災用資機材 備蓄倉庫（山 武地域）建築 に伴う事前調 査
所収遺跡名	種別	主な時代	主な遺構	主な遺物		特記事項		
油井古塚原	古墳群 包蔵地	古墳時代	前方後円墳周溝1基 土坑 4基	土師器、須恵器、鉄鎌		油井古塚原古墳群28 号墳は墳丘長軸長55 mの前方後円墳で群 内最大規模の古墳と 判明		
		近世	道路状遺構 1条					

千葉県文化財センター調査報告第342集

東金市油井古塚原遺跡

—防災用資機材備蓄倉庫（山武地域）埋蔵文化財調査報告書—

平成10年3月31日

編 集 財団法人 千葉県文化財センター

発 行 千 葉 県 総 務 部
千葉市中央区市場町1-1

財団法人 千葉県文化財センター
四街道市鹿渡809-2

印 刷 株式会社 正文社
千葉市中央区都町2-5-5
