

# 流山市下花輪荒井前遺跡 2

— 水質試験棟築造に伴う埋蔵文化財発掘調査報告書 —

令和3年3月

ながれやま しもはなわ あらいまえ  
流山市下花輪荒井前遺跡 2

— 水質試験棟築造に伴う埋蔵文化財発掘調査報告書 —



## 序 文

公益財団法人千葉県教育振興財団（文化財センター）は、埋蔵文化財の調査研究、文化財保護思想の涵養と普及などを目的として、昭和49年に設立されて以来、数多くの遺跡の発掘調査を実施し、その成果として多数の発掘調査報告書を刊行してきました。

このたび、千葉県教育振興財団調査報告第786集として、北千葉浄水場内の水質試験棟の築造に伴って実施した流山市下花輪荒井前遺跡の発掘調査報告書を刊行する運びとなりました。

この調査では、縄文時代の竪穴建物跡や炉穴、弥生時代の竪穴建物跡や方形周溝墓などが確認され、この地域に暮らした人びとの歴史を知る上で貴重な成果が得られております。

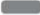

刊行にあたり、本書が学術資料として、また地域の歴史解明の資料として広く活用されることを願ってやみません。

終わりに、調査に際し御指導、御協力をいただきました地元の方々をはじめとする関係の皆様や関係機関、また、発掘から整理まで御苦勞をおかけした調査補助員の皆様に心から感謝の意を表します。

令和3年3月

公益財団法人 千葉県教育振興財団  
理事長 稲 葉 泰

## 凡 例

- 1 本書は、北千葉広域水道企業団による北千葉浄水場内の水質試験棟築造事業に伴う埋蔵文化財発掘調査報告書である。
- 2 本書に収録したのは、千葉県流山市桐ヶ谷字和田130に所在する下花輪荒井前遺跡の発掘調査の成果である。遺跡コードは220-064R2である。
- 3 発掘調査から報告書作成に至る業務は、北千葉広域水道企業団の委託を受け、公益財団法人千葉県教育振興財団が実施した。
- 4 発掘調査および整理作業の実施期間、担当者は、第1章第1節に記載した。
- 5 本書の執筆、編集は、上席文化財主事 土屋潤一郎が担当した。
- 6 発掘調査から報告書の刊行に至るまで、千葉県教育庁教育振興部文化財課、流山市教育委員会、北千葉広域水道企業団の御指導、御協力を得た。
- 7 本書では下記の地形図を合成、編集して使用した。  
第1・2図 流山市発行 1/2,500「流山地形図」30・31・34・35・39・40  
第4図 国土地理院発行 1/25,000地形図「流山」(NI-54-25-1-2)
- 8 図版1の航空写真は、国土地理院空中写真 CKT842-C10-43（昭和59年10月撮影）を使用した。
- 9 本書で使用した座標値は、世界測地系に基づく平面直角座標（国家標準直角座標第IX系）で、図面の方位は全て座標北である。
- 10 遺構図の縮尺は、遺構の規模に応じて1/80と1/40を併用した。  
おもな遺物実測図の縮尺は、土器・土製品は1/3、剥片石器は2/3、礫石器は1/2で、その都度スケールを示した。
- 11 遺構図および遺物実測図の凡例は下記の通りで、これ以外は各図に示した。  
 遺構図 焼土範囲または火熱による赤化範囲  
 遺物実測図(土器断面中) 胎土に顕著に繊維を含む土器

# 本文目次

序 文

凡 例

第1章 はじめに .....	1
第1節 調査の概要 .....	1
1 調査の経緯と経過 .....	1
2 調査の方法と成果 .....	1
第2節 遺跡の位置と環境 .....	4
1 地理的環境 .....	4
2 歴史的環境 .....	5
第2章 検出された遺構と遺物 .....	9
第1節 遺構 .....	9
1 旧石器時代 .....	9
2 縄文時代 .....	9
3 弥生時代 .....	12
4 中・近世 .....	17
第2節 遺物 .....	17
1 縄文時代の遺物 .....	17
2 弥生時代の遺物 .....	21
第3章 まとめ .....	23
報告書抄録 .....	巻末

## 挿図目次

第1図	調査区と周辺地形	2	第10図	SI002	13
第2図	調査結果	3	第11図	SI003	14
第3図	小グリッドの呼称法	4	第12図	1号方形周溝墓	15
第4図	遺跡の位置と周辺の遺跡	6	第13図	2号方形周溝墓・SK003・SD001	16
第5図	基本土層(10AA-03グリッド)	9	第14図	縄文時代の遺物(1)	18
第6図	上層本調査遺構全体図	10	第15図	縄文時代の遺物(2)	19
第7図	SI004・SK006・SK007	11	第16図	弥生時代の遺物	21
第8図	SK005	12	第17図	下花輪荒井前遺跡調査成果合成図	25
第9図	SI001	13			

## 表目次

第1表	周辺遺跡一覧表	7	第2表	縄文時代石器等計測表	20
-----	---------	---	-----	------------	----

## 図版目次

図版1	下花輪荒井前遺跡周辺航空写真	図版5	縄文時代の遺物(1)
図版2	遺跡概況・縄文時代の遺構	図版6	縄文時代の遺物(2)
図版3	弥生時代の遺構(1)	図版7	弥生時代の遺物
図版4	弥生時代の遺構(2)・溝状遺構		

# 第1章 はじめに

## 第1節 調査の概要

### 1 調査の経緯と経過

千葉県北西部地域の増大する水需要に対処するため、千葉県及び7市2町は、共同事業による水道用水供給事業体として、北千葉広域水道企業団を昭和48年に発足させ、北千葉取水場（松戸市）・北千葉浄水場（流山市）等を建設した。そして、平成14年に北千葉浄水場敷地内に高度浄水施設の建設が計画され、平成22年1月～2月に発掘調査が実施され、翌年度に調査報告書が刊行されている。

今回、更なる水質の向上を図るため、平成21年度に高度浄水施設建設に伴い実施した発掘調査区の約150m南方の位置に水質試験棟の築造が計画された。施設の建設にあたり、北千葉広域水道企業団企業長から令和元年8月22日付けで「埋蔵文化財の取扱いについて」の協議文書が千葉県教育委員会へ提出された。千葉県教育委員会では、令和元年8月30日付けで開発区域内の旧石器時代以降遺物包蔵地の協議が必要とする旨の回答を行った。その後、取り扱いについて協議した結果、933㎡について事業の性格上やむを得ず記録保存の処置を講ずることとなり、公益財団法人千葉県教育振興財団が発掘調査を実施することとなった。令和2年7月3日付けで、確認調査から報告書刊行までの委託契約が結ばれ、7月に現地協議を行い、発掘調査は令和2年8月～9月に実施した。整理作業は、現地発掘調査終了直後から行われ、令和3年3月に調査報告書の刊行となった。

本書で報告する下花輪荒井前遺跡の調査組織及び発掘調査・整理作業の期間・内容・担当者等は、以下のとおりである。

調査第一課長	田島 新
調査期間	令和2年8月6日～令和2年9月11日
調査内容	調査対象面積 933㎡ 上層確認調査 290㎡、上層本調査 385㎡ 下層確認調査 16㎡、下層本調査 -
調査担当者	首席文化財主事 土屋潤一郎
整理期間	令和2年9月14日～令和2年11月30日
整理内容	水洗・注記～原稿執筆・編集、移管整理
整理担当者	首席文化財主事 土屋潤一郎

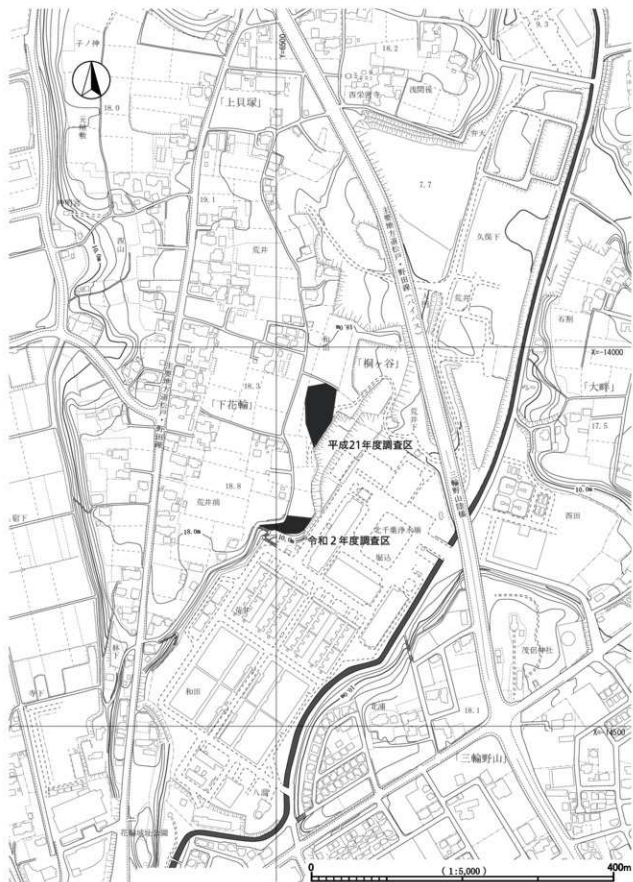
### 2 調査の方法と成果

#### 発掘調査

8月6日に調査を開始し、それと同時に休憩用パネルハウス、トイレ、物置を設営した。

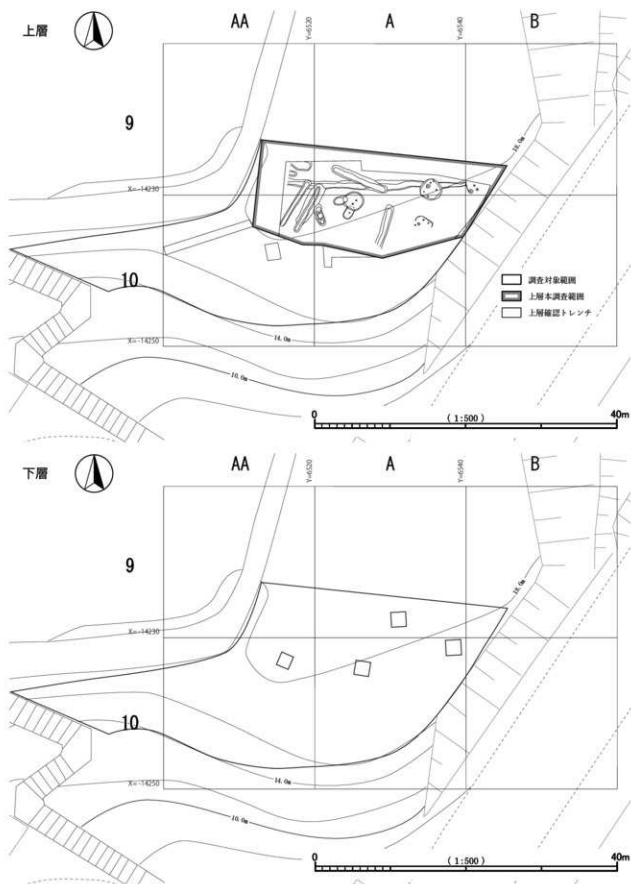
調査区は南に下る斜面となっており、933㎡の対象面積に対して平坦部分は少ない。また、調査によって除去した表土は調査区内に仮置きし、調査終了後埋め戻すこととされた。

上層の確認調査では、調査区北辺付近の比較的平坦な部分に東西方向のトレンチを設定し、重機による表土除去を行った。続いて人力による清掃作業を実施した結果、トレンチ全域に遺構の痕跡が散見された。その後、南側及び西側斜面部の遺構確認も含めて合計290㎡の確認調査を実施した。その結果、縄文時代



第1図 調査区と周辺地形





第2図 調査結果

土坑や弥生時代堅穴建物跡・方形周溝墓等が確認されたが、調査区南半及び西半の斜面は傾斜が強くゴミ投棄のための掘削も見られ、遺構の検出は不可能と判断し、千葉県教育委員会と協議の上、北東部分の緩斜面385m<sup>2</sup>に対して本調査を実施することとなった。

調査の開始に伴って、基準点測量を業務委託で実施した。平成22年1月から2月にかけて行われた前回調査の大グリッドを踏襲し、世界測地系のX = -14,050m・Y = 6,520mを基点とした20m × 20mの方眼を今回調査区域まで拡張して使用した。その結果、X = -14,230m・Y = 6,520mがグリッド北西端の基点となる10Aグリッドが調査区の主体となった。また、大グリッドの中を4m四方の小グリッドに分け、一番北側の東西列が10A-00~04、1列南に下って10A-10~14、更に下って10A-20~24、10A-30~34、10A-40~44の25グリッドに分割した。標高は、通常の東京湾基準水面（T.P）を用いている。

00	01	02	03	04
10	11			
20		22		
30			33	
40				44

0 20m

第3図 小グリッドの呼称法

上層本調査は、排土置き場の確保のため、調査区東半部の弥生時代建物跡群から開始し、東半部終了後西半部方形周溝墓群へと調査を進めていった。その結果検出された主な遺構は、縄文時代の堅穴建物跡1棟・炉穴2基・土坑1基、弥生時代の堅穴建物跡3棟・方形周溝墓2基・土坑1基であった。

下層確認調査は、上層確認調査時に良好なローム層の遺存部分が上層本調査部分に限られると判断されたので、上層本調査区域385m<sup>2</sup>について2m四方の確認グリッドを4か所、合計16m<sup>2</sup>分設定し掘削を行った。その結果、いずれのグリッドからも遺構・遺物が検出されなかったため、下層については確認調査で調査を終了した。

調査終了後、現状復帰のための埋戻し作業を実施し、現地での調査活動を終了した。発掘調査の終了が9月11日、埋戻し作業の終了が9月15日であった。

#### 整理作業

現地での発掘調査に引き続き、整理作業を実施した。

発掘調査時当初縄文時代陥穴と思われたSK002が風倒木痕の一部となり欠番となった。溝状遺構については、SD001からSD006までの遺構番号を付したが、SD001以外の5条は方形周溝墓2基の周溝にあたることから、SD002・SD003・SD005を周溝とするものを1号方形周溝墓、SD004とSD006を周溝とするものを2号方形周溝墓とした。

## 第2節 遺跡の位置と環境

### 1 地理的環境

流山市は、千葉県と埼玉県の間境を流れる江戸川の中流域左岸に広がる市である。下花輪荒井前遺跡は市の中央部西側に位置し、江戸川の東方700mの標高19m前後の台地上にある。西側は、江戸川本流によって浸食され、東側は、江戸川支流の小河川により複雑に開析された、狭長な南北に伸びる舌状の台地上に広がる遺跡である。今回の調査区は台地縁辺の南向斜面部で緩斜面から急斜面への変換点あたり、東方向と南方向に下花輪支谷を見下ろす位置にある。この谷津内に北千葉県浄水場が設けられている。明治時代の地図によれば谷津内の台地掘部で標高5mほどを示し、調査区の標高が18m程度であることから、標高差

は13m前後である。浄水場の建設に伴い、地形も一部変容しているが、調査区を境に北側は緩斜面、南側は急斜面であったことがわかる。

遺跡対岸の台地は、南側を江戸川に注ぐ坂川と東側を手賀沼に注ぐ大堀川の本・支流に複雑に開析され、入り組んだ樹枝状台地を形成している。

## 2 歴史的環境

周辺遺跡の内容を見て行くことによって、この地域の歴史的な様相の一端を追ってみたい<sup>1)</sup>。なお、図表中の遺跡番号は、流山市下花輪支谷周辺、江戸川に面する南方の三輪野山遺跡群、加地区・平和台地区遺跡群、北方の中野久木・富士見台地区、内陸（東側）の青田地区・東初石地区・市野谷地区・野々下地区、坂川流域の古間木・思井地区、松戸市幸田地区の順に付したものである。

最初に下花輪荒井前遺跡の存在する下花輪支谷周辺から見て行く。下花輪荒井前遺跡（1）は過去に、昭和47年12月から昭和48年8月までと、平成22年1月から2月までの2回発掘調査が実施されており、今回が3回目の調査となる。

最初の調査は、民間企業の宅地造成に伴うもので、下花輪第Ⅱ遺跡<sup>2)</sup>として調査されている。縄文時代前期堅穴建物跡6棟・同晩期堅穴建物跡1棟、弥生時代後期堅穴建物跡4棟、古墳時代後期堅穴建物跡4棟、奈良・平安時代堅穴建物跡11棟・骨蔵器2基、中・近世土坑約60基（地下式坑2基・粘土貼土坑2基・方形堅穴遺構3基等）・井戸2基・溝3基が検出された。縄文土器は早期茅山式、前期関山式・黒浜式、晩期安行Ⅲ式が出土している。弥生土器については、中期宮ノ台式と後期の土器が出土しているが、数量はわずかである。平成22年1月からの調査では、縄文時代堅穴建物跡3棟・炉穴2基・土坑3基、奈良・平安時代堅穴建物跡9棟・井戸状遺構1基・土坑2基・柱穴12基が検出された。

西側に隣接する下花輪西山遺跡（3）では中世火葬跡が検出されており、北側400mの下花輪第Ⅲ遺跡（現：桐ヶ谷浅間後遺跡（5））<sup>3)</sup>では縄文時代土坑が10基、北方700mの上貝塚貝塚（7）<sup>4)</sup>では、旧石器時代槍先形尖頭器ブロック、縄文時代後晩期貝塚・堅穴建物跡、中・近世土坑群が検出されている。また、下花輪支谷の本遺跡対岸北東700mにある大畔台遺跡（19）<sup>5)</sup>では、縄文時代前期及び古墳時代前期の堅穴建物跡4棟と中世地下式坑1基が検出されている。下花輪荒井前遺跡の南東対岸に突出している台地上には、三輪野山遺跡群（22～29）<sup>6)</sup>があり、縄文時代後・晩期の三輪野山貝塚（26）<sup>7)</sup>をはじめ、古墳時代前・後期、奈良・平安時代、中世の集落が存在している。

### 注

1 遺跡の概要は、下記の発掘調査報告書等によるが、特に注のない遺跡については、千葉県教育委員会1997「千葉県埋蔵文化財分布地図（1）－東葛飾・印旛地区（改訂版）－」及び千葉県教育庁生涯学習部（現：教育振興部）文化財課「千葉県埋蔵文化財発掘調査抄報」等による。

2・5 下津谷達男ほか 1973「流山市大畔台・下花輪第二遺跡調査概報」下花輪第二遺跡調査団

瓦吹堅 1988「下花輪第二遺跡」「東葛上代文化の研究」古宮・下津谷両先生還暦記念祝賀事業実行委員会

3・4 岡田光広ほか 1996「主要地方道松戸野田線埋蔵文化財調査報告書」（財）千葉県文化財センター

6 小栗信一郎 1989「千葉県流山市三輪野山遺跡群－昭和63年度確認調査概報－」流山市教育委員会 他

7 大内千年 2001「主要地方道松戸野田線住宅宅地間連埋蔵文化財調査報告書－流山市三輪野山貝塚・宮前・道六神・八幡前－」（財）千葉県文化財センター

今泉 潔 2004「主要地方道松戸野田線住宅宅地間連埋蔵文化財調査報告書（2）－流山市三輪野山貝塚・三輪野山宮前遺跡・三輪野山八幡前遺跡－」（財）千葉県文化財センター

小栗信一郎ほか 2008「流山市三輪野山貝塚発掘調査概要報告書」流山市教育委員会 他



第4図 遺跡の位置と周辺の遺跡 (1/25,000)

第1表 周辺遺跡一覧表

番号	県分市町 番号	遺跡名	主な時代	主な遺構/遺物等
1	鹿山市29	下花輪瓦井前遺跡 (旧下花輪第1)	旧石器、縄文(早～晩)、弥生(後)、奈良・平安	壱穴建物跡(縄文前・後、弥生後、古墳後)、奈良・平安) / 縄文土器(縄文前・後)、奈良・平安
2	150	下花輪瓦井前遺跡	縄文(中・後)、平安	縄文土器(加賀利瓦、安行1・目)
3	209	下花輪西山遺跡	縄文、古墳、平安、中世	壱穴建物跡(古墳、平安)、中世火葬跡
4	88	花輪遺跡	中世	曲輪・土器・空堀
5	28	額ヶ谷後川遺跡 (旧下花輪第2)	旧石器、縄文、平安	縄文土器(黒浜、加賀利瓦)
6	27	上貝塚大門遺跡	縄文(前・後)、平安	縄文土器(黒浜、堀之内)
7	26	上貝塚貝塚	旧石器、縄文(後・晩)、中・近世	貝塚、壱穴建物跡、中・近世土坑墓/縄文土器(奈良文、黒浜、浮島、藤津、加賀利瓦、称名寺、堀之内、加賀利瓦、賀吉、安行1・目)、安行壱、千瀬、瓦割)
8	24	額ヶ谷河内遺跡 (旧上貝塚第1)	旧石器、縄文(早・前・後・晩)、古墳(後)、平安、中・近世	壱穴建物跡(縄文前、古墳後) / 縄文土器(黒浜、三戸、黒浜、加賀利瓦、安行1・目、千瀬)、瓦割
9	131	小原南側遺跡	縄文(中・後)、平安	縄文土器(加賀利瓦、安行1)
10	126	北原南遺跡	縄文(中～晩)、平安	縄文土器(加賀利瓦、加賀利瓦、千瀬)
11	125	北久保遺跡	縄文、古墳、平安	
12	127	上新宮南遺跡	縄文(前・後)、平安	縄文土器(黒浜、加賀利瓦)
13	129	上新宮南遺跡	縄文(前・中)	縄文土器(黒浜、加賀利瓦)
14	130	若葉台遺跡	旧石器、縄文(前・中)	縄文土器(黒浜、加賀利瓦)
15	135	額ヶ谷新田第1遺跡	旧石器、縄文、平安	野梨堀
16	195	西苜石三丁遺跡	縄文(前～晩)	壱穴建物跡/縄文土器(黒浜、安行壱)
17	136	西苜石和道遺跡	縄文(前～後)	炉穴、野梨堀/縄文土器(黒浜、加賀利瓦、称名寺)
18	203	花山東遺跡	旧石器、縄文、奈良・平安	捨穴
19	80	大野台遺跡	縄文(前) / 古墳(前)、中世	壱穴建物跡(縄文前、古墳前)、中世地下式坑/縄文土器(黒浜)
20	102	大野中ノ側遺跡	縄文(早・前・中)、平安	縄文土器(茅山、黒浜、浮島、加賀利瓦)
21	151	大野西側遺跡	縄文(早・中)、古墳(後)、平安	縄文土器(茅山、加賀利瓦)
22	78	三輪野山北遺跡 (旧三輪野第1)	旧石器、縄文(早～後)、古墳(前・後)、奈良・平安	壱穴建物跡(縄文前、古墳前・後、奈良・平安)、中世地下式坑/縄文土器(沈黙土、奈良文、黒浜、藤島、浮島、藤津、五箇ヶ台、下小野、阿玉台、加賀利瓦、称名寺、加賀利壱、安行目)
23	79	三輪野山南遺跡	縄文(早～後)、古墳(前・後)、奈良・平安、中・近世	壱穴建物跡(縄文早・古墳前・後、奈良・平安)、炉穴、中・近世地壱形区画/縄文土器(奈良文、黒浜、称名寺等)
24	154	三輪野山宮前遺跡	縄文(前・後)、平安、中・近世	壱穴建物跡(縄文前・後、奈良・平安)、墓治所、中世地壱形区画(地下式坑、火葬跡他) / 縄文土器(奈良文、黒浜、藤島、加賀利瓦、称名寺、堀之内、加賀利壱、安行壱)
25	211	三輪野山道六神遺跡	縄文(早・前・後)、古墳(前)、奈良・平安	壱穴建物跡(縄文早・前・後、古墳前、奈良・平安) / 縄文土器(黒浜、藤島、称名寺)
26	31	三輪野山貝塚	旧石器、縄文(後・晩)、中・近世	馬蹄形貝塚(縄文後)、壱穴建物跡(縄文後・晩)、炉穴/縄文土器(早期、称名寺、堀之内、加賀利壱、安行1・目、安行壱)
27	153	三輪野山八幡前遺跡	縄文(前・後)、平安	壱穴建物跡(縄文前・後、平安)、炉穴/縄文土器(黒浜、藤島、浮島、藤津、加賀利壱)
28	185	三輪野山八重屋	縄文(早～後)、古墳(後)	縄文炉穴、壱穴建物跡(古墳後) / 縄文土器(奈良文、関山、黒浜、藤島、加賀利壱、安行1・目)
29	197	三輪野山八重屋第1遺跡	縄文(早)、平安	壱穴建物跡、炉穴/縄文土器(野島)
30	188	加北谷津第1遺跡	旧石器、縄文(早～後)、奈良・平安	壱穴建物跡(縄文前、奈良・平安)、炉穴/縄文土器(奈良文、奈良文、黒浜、藤島、浮島、加賀利壱、称名寺、加賀利壱)
31	189	加北谷津第2遺跡	旧石器、縄文(早・前・後)、奈良・平安	縄文土器(奈良文、奈良文、関山、黒浜、藤島、浮島、藤津、称名寺、加賀利壱)
32	187	加賀第1遺跡	旧石器、縄文(早～後)、奈良・平安	縄文炉穴、壱穴建物跡(奈良・平安) / 縄文土器(奈良文、黒浜、浮島、称名寺)
33	190	加賀第2遺跡	旧石器、縄文(早～晩)、奈良・平安	縄文炉穴、壱穴建物跡(奈良・平安) / 縄文土器(奈良文、奈良文、黒浜、浮島、阿玉台、称名寺、加賀利壱、瓦割)
34	186	加賀第3遺跡	旧石器、縄文(早～後)、古墳(後)、奈良・平安、中・近世	壱穴建物跡(縄文前、古墳後、奈良・平安)、縄文炉穴、中・近世地下式坑等集落/縄文土器(奈良文、黒浜、称名寺、堀之内)
35	90	加賀川遺跡	弥生(中)、古墳(後)、平安、近世	壱穴建物跡(弥生、古墳後、奈良・平安)
36	212	加賀川遺跡	縄文(前)、奈良・平安、中・近世	壱穴建物跡(奈良・平安)、地下式坑他、塚、野梨堀
37	215	市野谷地蔵ヶ辻遺跡	古墳(後)、平安	壱穴建物跡
38	225	長井中道遺跡	古墳(後)、奈良・平安、中世	壱穴建物跡(奈良・平安)、中世溝他
39	32	前平舟遺跡	縄文(前・中)、平安、中世	壱穴建物跡(古墳、奈良・平安)、中世地壱形区画(竪立柱建物、地下式坑、土坑墓他) / 縄文土器(黒浜、藤島、加賀利壱)
40	226	前平舟遺跡	古墳(後)、奈良・平安、中世	壱穴建物跡(古墳前・後、奈良・平安)、中世地壱形区画(地下式坑他)
41	204	宮本遺跡	縄文(早)、平安	壱穴建物跡、炉穴/縄文土器(茅山)
42	184	大原神社遺跡	縄文(早)、古墳(後)、奈良・平安	壱穴建物跡(古墳後、奈良・平安)、炉穴/縄文土器(田戸下層)
43	47	渡山原寺遺跡	奈良	軒瓦
44	170	平和台遺跡	縄文(中)、古墳、平安、中・近世	壱穴建物跡、炉穴、火葬跡、竊盜跡/縄文土器(阿玉台、加賀利壱)
45	168	中平ノ台遺跡	奈良・平安、中・近世	壱穴建物跡(奈良・平安)、中世地壱形区画(地下式坑、土坑墓他)
46	228	西平井二階遺跡	縄文、古墳(後)、奈良・平安、中世	壱穴建物跡(古墳後、平安)、中世地壱形区画(地下式坑他)

第1表 周辺遺跡一覧表(承前)

番号	区分 地区 番号	遺跡名	主な時代	主な遺構/遺物等
47	207	西平井稻穂遺跡	古墳, 平安, 中世	竪穴建物跡(平安), 中世台地整形区画(竪立柱建物・地下式坑・土坑墓他) / 和鏡, 短刀, 板碑
48	115	中野久木日暮第Ⅱ遺跡	古墳(後), 平安	
49	17	中野久木貝塚	縄文(早・前・中)	縄文土器(黒灰・加賀利石, 称名寺)
50	198	奥原二丁目遺跡	縄文(前・中)	縄文土器(岡山, 加賀利石)
51	123	中野久木洞ノ内遺跡	縄文(前・中), 平安	
52	18	中野久木遺跡	縄文(早～後), 古墳(中)	竪穴建物跡, 円形周溝墓
53	139	中野久木の石遺跡	縄文(前～後), 平安	
54	29	富士見台第Ⅱ遺跡	奈良・平安	竪穴建物跡, 埴輪埴
55	132	北薬師稲穂遺跡	縄文(早・前・後), 平安	
56	201	小畑神明稲穂遺跡	縄文(前・後)	
57	124	北文山遺跡	縄文(中・後), 平安	
58	21	小谷貝塚	縄文(中), 平安	縄文土器(加賀利石)
59	116	青田第Ⅰ遺跡	平安	
60	117	青田第Ⅱ遺跡	縄文(中), 平安	縄文土器(阿玉台・加賀利石)
61	129	東町石三丁目第Ⅱ遺跡	縄文(早), 古墳(後), 平安	縄文土器(夏島)
62	121	東町石三丁目第Ⅲ遺跡	縄文(中), 平安	縄文土器(加賀利石)
63	122	十六次第Ⅱ遺跡	縄文(前), 平安	縄文土器(浮島)
64	145	十六次第Ⅰ遺跡	縄文(中・後), 平安	縄文土器(加賀利石, 安行Ⅰ)
65	147	東町石六丁目第Ⅱ遺跡	旧石器, 縄文(後)	
66	202	西町石五丁目遺跡	旧石器, 縄文(早～後), 古墳(前)	竪穴建物跡(縄文前, 古墳前) / 縄文土器(条痕文・黒灰・浮島・横津, 下小野・阿玉台・加賀利石, 称名寺・堀之内・安行Ⅰ・Ⅱ, 安行Ⅲ)
67	208	三輪野山内原古墳	縄文(前), 弥生, 古墳(前)	炉穴, 方埴
68	218	市野谷宮内遺跡	旧石器, 縄文(早～後), 古墳(前)	竪穴建物跡(縄文前, 古墳前) / 縄文土器(田戸下層, 黒灰・埴輪・浮島・横津, 下小野・五輪ヶ台・加賀利石, 称名寺・加賀利Ⅱ・安行Ⅰ・Ⅱ, 安行Ⅲ)
69	219	市野谷入台遺跡	旧石器, 縄文(前～後), 古墳(前・中), 奈良・平安, 中世	竪穴建物跡(縄文後, 古墳前・中, 奈良・平安), 中世竪穴建物跡 / 縄文土器(前期初期・黒灰・浮島・加賀利石, 称名寺・堀之内・加賀利Ⅱ・安行, 晩期安行)
70	219	市野谷平久保遺跡	旧石器, 縄文(早), 中・近世	中世土器他 / 縄文土器(茅山), 中世銅貨
71	221	大久保遺跡	縄文(前)	縄文土器(黒灰)
72	222	市野谷・反田遺跡	旧石器, 縄文(早～後), 中世	竪穴建物跡(縄文前・後), 中世地下式坑他 / 縄文土器(條痕文・岡山・黒灰・浮島・加賀利石, 称名寺・堀之内・加賀利Ⅱ, 夏島)
73	223	市野谷立野遺跡	旧石器, 縄文(前), 古墳(後)	縄文土器(黒灰)
74	220	市野谷宮後遺跡	縄文, 古墳, 中世	竪穴建物跡(古墳), 中世台地整形区画
75	156	市野谷中島遺跡	旧石器, 縄文(前・中), 平安	縄文土器(黒灰・加賀利石)
76	39	市野谷向山遺跡	旧石器, 縄文(前・中), 古墳(前・中)	竪穴建物跡(古墳前・中, 平安) / 縄文土器(黒灰, 加賀利石)
77	40	市野谷程内第Ⅰ遺跡	縄文(前・中), 古墳(中・後)	縄文土器(黒灰, 加賀利石)
78	81	野々下貝塚	縄文(前～後)	地点貝塚・竪穴建物跡
79	41	野々下山中遺跡	縄文(前), 平安	縄文土器(黒灰)
80	42	野々下西方遺跡	縄文(前・中)	縄文土器(黒灰, 加賀利石)
81	43	野々下大船敷遺跡	縄文(後), 平安	竪穴建物跡(奈良・平安), 中世地下式坑他 / 縄文土器(安行Ⅰ・Ⅱ)
82	44	野々下段礪第Ⅰ遺跡	平安	
83	45	野々下段礪第Ⅱ遺跡	古墳(後), 平安	
84	169	古間木芳賀院第Ⅱ遺跡	古墳(前・後), 平安	竪穴建物跡(古墳前・後)
85	158	古間木芳賀院第Ⅰ遺跡	縄文(前・中), 平安	縄文土器(黒灰・加賀利石)
86	214	古間木第Ⅱ塚	近世	塚
87	159	之輪大畑遺跡	縄文(前・中), 古墳, 平安	縄文土器(黒灰・浮島, 加賀利石)
88	36	古間木山平第Ⅰ遺跡	縄文(前), 平安	縄文土器(浮島)
89	167	中中船敷遺跡	縄文(前～後), 平安	中世台地整形区画(地下式坑・土坑墓他) / 縄文土器(黒灰, 阿玉台, 称名寺)
90	216	中中船敷塚	近世	塚
91	191	古間木第Ⅰ塚	近世	塚
92	229	思井上ノ内遺跡	古墳(後), 奈良・平安, 中世	竪穴建物跡(奈良・平安), 中世台地整形区画(火葬墓他)
93	169	思井塚ノ内遺跡	旧石器, 縄文(早～後), 奈良・平安, 中世	竪穴建物跡(縄文早・前, 奈良・平安), 中世部・方形周溝区画墓, 台地整形区画 / 縄文土器(條痕文・条痕文・条痕文・岡山・黒灰・埴輪・浮島・横津, 加賀利石, 称名寺・堀之内・加賀利石)
94	193	思井塚の足遺跡	縄文(早・前), 古墳, 近世	塚 / 縄文土器(茅山・浮島)
95	松戸市 幸田貝塚	旧石器, 縄文(前～後), 古墳		埴輪形貝塚, 竪穴建物跡, 炉穴 / 縄文土器(田戸下層, 子目口・茅山, 花輪下層・本島・岡山・黒灰・浮島, 阿玉台・加賀利石, 堀之内・安行Ⅰ・Ⅱ)

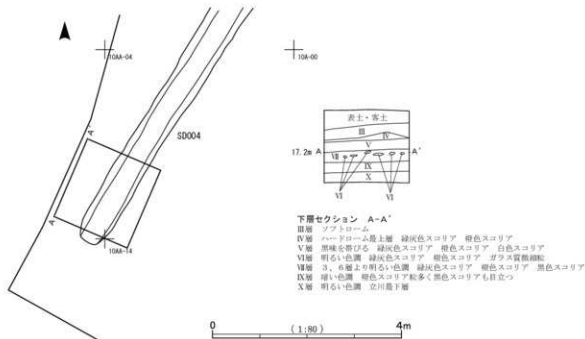
## 第2章 検出された遺構と遺物

### 第1節 遺構

#### 1 旧石器時代

旧石器時代の調査では、調査区内に4か所の確認グリッドを設けて掘削調査を行ったが、いずれのグリッドからも遺構・遺物は検出されなかったため、本調査に至らず確認調査で終了した。

基本層序は、Ⅲ層から始まる。Ⅱ層以上は削平され、調査区内では、わずかな部分にしか見られない。Ⅲ層は、ソフトローム層である。Ⅳ層はハードローム層最上部であるが、かなりの部分でソフト化が進んでいる。Ⅴ層は第1黒色帯であるが、上部にはソフト化が進行してきている。Ⅵ層はAT（始良丹沢火山灰）層であるが、小さなブロック状にしかならず、層状を成さない。Ⅶ層は第2黒色帯上部である。Ⅷ層は第2黒色帯下部であるが細分することはできなかった。Ⅹ層は立川ローム層最下層である。



第5図 基本土層 (10AA-03グリッド)

#### 2 縄文時代

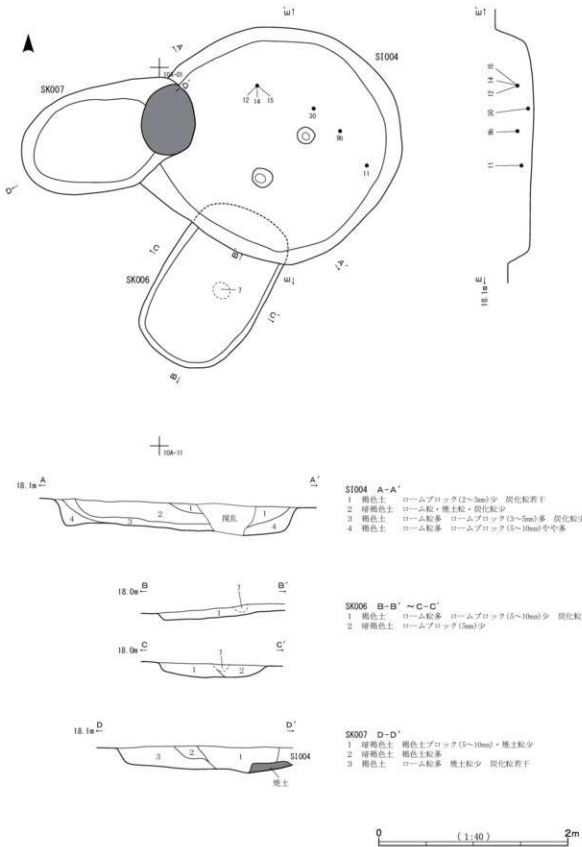
今回の調査により検出された縄文時代の遺構は、竪穴建物跡1棟、炉穴2基、土坑1基である。後世の削平により遺物包含層がほぼ残っていないため正確な様相はつかめないが、調査区内の各遺構からは、早期野鳥式の条痕文系土器片が多く出土している。前期では黒浜式・浮鳥式などの土器片が見られるが、量的にはわずかである。その他、中期・後期の土器片も見られるが、非常に少量である。

#### SI004 (第7図・図版2)

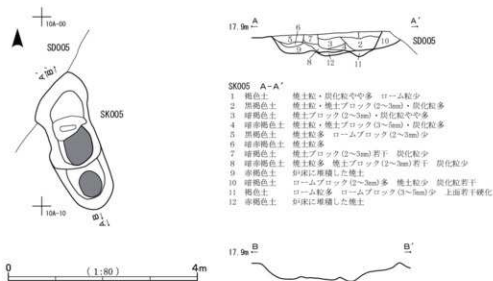
1号方形周溝墓の内側で北側周溝のSD002と中世の溝状遺構SD001の交差する部分の近くに存在する竪穴建物跡である。平面形は直径2.5mほどの円形を呈し、中央付近に2か所の柱穴状ビットがある。壁高は25cmから30cmで床面はほぼ平坦である。西側で一部炉穴と重複しており、覆土中にみられる焼土はこの







第7図 SI004・SK006・SK007



第8図 SK005

ためと思われる。また、南側で弥生時代の土坑SK006とも重複している。

### SK003 (第13図・図版2)

調査区北西の隅で検出された遺構であり、2号方形周溝墓の内側に位置する。工所用ゲートに近く、安全確保のため遺構の西半部分は未調査である。平面形状は長楕円形を呈する土坑であり、長径は調査した部分で1.1m、短径は0.7mを測る。深さはソフトローム層の上面から30cmほどで、底面はほぼ平坦であり、横断面形は「U」字状を示す。伴出した遺物はないが、覆土の堆積状態、色調などから縄文時代の遺構と判断した。

### SK005 (第8図・図版2)

東側方形周溝墓の内側に位置し、西側周溝SD005に北端部を重複、削平されている。南北に長軸を取る長楕円形の炉穴で、2か所に炉床部を持ち、土層断面の様子から2基の炉穴の重複と判断される。遺構中央部分に火床を持つ炉穴が廃絶された後、南側に新たな炉穴を作っている。規模は、南側炉穴が長軸2.2m(土層断面から推定)、短軸1.1m、深さ0.5mを測り、北側炉穴は長軸2.0m、短軸1.0m、深さ0.6mとなる。

### SK007 (第7図・図版2)

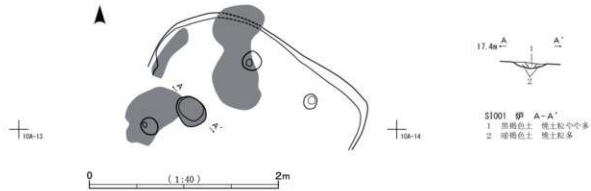
東端部でSI004と重複し、一部を削り取られている。その東端部に炉床を持つ炉穴である。長軸1.9m、短軸1.1m、深さ0.3mの規模を持つ。

## 3 弥生時代

検出した遺構は、竪穴建物跡3棟・方形周溝墓2基・方形周溝墓の主体部と思われる土坑1基である。遺物は、方形周溝墓から壺形土器が2個体出土しているが、それ以外は極めて少量である。

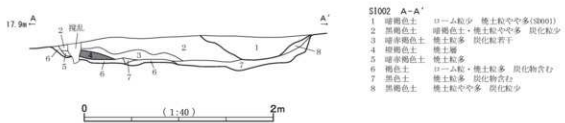
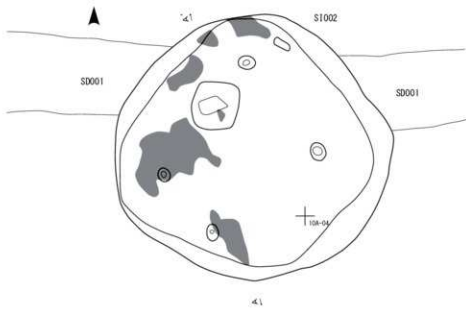
### SI001 (第9図・図版3)

調査区東端部付近にあり、地面の傾斜が強くなりかける部分にかかっている。そのため、遺構の南側半分はすでに消滅していた。残存する部分から長軸2.4m程度の隅丸方形の建物跡と推測され、主軸方向は北西を指す。壁高は最大で8cmと浅く、北西壁中央から70cm内側に炉を持つ。炉は40cm×30cmの楕円形プランで、掘り込みは5cm程度である。柱穴は3か所確認され、いずれも直径20cm程度で、深さは西側のものが40cm、北側および東側のものが20cmほどである。北側壁際に焼土の集中が数か所見られ、建物の廃絶



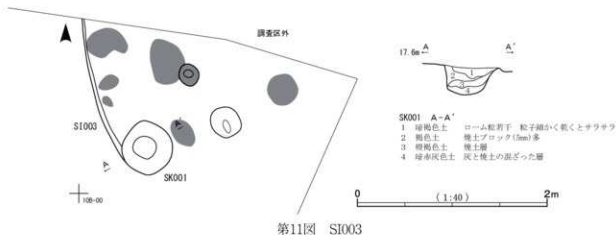
第9図 SI001

10A-44



- SI002 A-A'
- 1 暗褐色土 砂—ム粒少 焼土粒や灰多(SI001)
  - 2 暗褐色土 暗褐色土・焼土粒や灰多 炭化粒少
  - 3 暗赤褐色土 焼土粒多 炭化粒若干
  - 4 暗褐色土 焼土層
  - 5 暗赤褐色土 焼土粒多
  - 6 褐色土 砂—ム粒・焼土粒多 炭化物含む
  - 7 黒色土 焼土粒多 炭化物含む
  - 8 暗褐色土 焼土粒や灰多 炭化粒少

第10図 SI002



後焼却した可能性がある。

#### SI002 (第10図・図版3)

SI001の2mほど北に位置し、平坦部分に建てられており、北半部で中世の溝状遺構SD001と重複する。平面形は軸長2.8m×2.8mの隅丸方形を呈し、床面までの掘り込みは25cmで、主軸方向は北西を指す。炉は、北西壁中央から60cm内側にあり、直径60cmほどの不正な円形で、掘り込みは5cmほどと浅い。柱穴は4か所あり、いずれも直径20cm前後で深さも15cm前後である。西側半分の壁寄りに焼土の集中箇所が点在し、SI001同様に焼却廃棄された可能性がある。

#### SI003 (第11図・図版3)

調査区北東端に位置し、周辺に電線等の埋設物があり、検出できた部分は非常に少ない。さらにSD001との重複があり炉跡や柱穴も検出できず、記述できる要素が限られる。しかし、3cm程度の壁と思われる立ち上がりが見られ、点在する焼土の様子や覆土の状態が、SI002と同様であることから、堅穴建物跡であろうと考えられる。

#### SK001 (第11図・図版3)

SI003の壁際にある直径50cmの円形土坑である。底面付近に焼土が溜まっており、SI003に付随する施設と思われる。

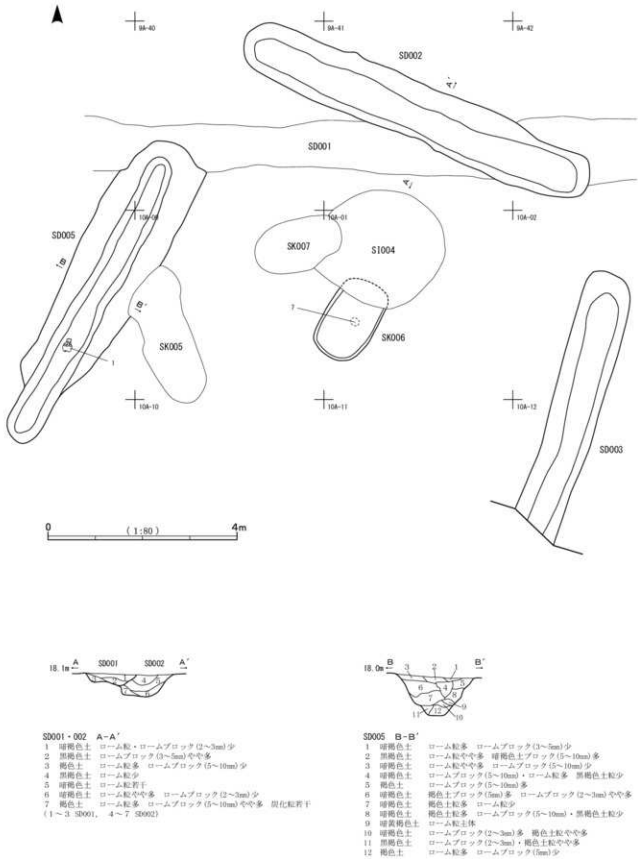
#### 1号方形周溝墓 (第12図・図版3・4)

本調査区のはほぼ中央に位置する。北がSD002、東がSD003、西がSD005の3条の周溝が確認された四隅の切れた形の方形周溝墓である。東西の周溝内縁間は8.5m、芯々10.1mを測るが、南側の周溝は台地の傾斜とゴミ廃棄のための掘削により検出されなかった。

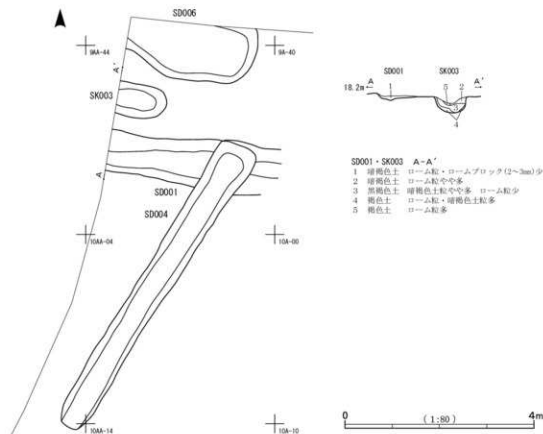
**SD002** 1号方形周溝墓の北側を構成する周溝である。長さ8.0m、幅1.3m、深さ0.4mで断面形は逆台形となっている。底面の標高はおよそ17.5mでほぼ水平である。長軸の方位傾斜は、N-115°-Eを示す。

**SD003** 本遺構は、1号方形周溝墓の東側周溝にあたるが、南側は、台地斜面部にかかり、さらにゴミ投棄による削平も重なり消滅している。その為、残存長は5.6mである。幅は1.0m、深さは北端部分で0.4mを測り、断面形は逆台形で、底面の標高は17.2m前後で南に向かってやや傾斜している。長軸の方位はN-17°-Eを示す。

**SD005** 西側の周溝である。南側をかなり削平されているが、かろうじて立ち上がりが確認できたため、その規模が見地された。長さ7.2m、幅1.8m、深さは北端で0.8m、南端で0.06mを測り、底面の標高は17.1



第12図 1号方形周溝墓



第13図 2号方形周溝墓・SK003・SD001

mとなる。調査時の印象では、かなり深い掘り込みの印象を受けたが、標高の比較では東側周溝SD003と大差のないことがわかる。また、南半中央部の底面付近からはほぼ完形の壺が検出されている。長軸の方位は $N-27^{\circ}-E$ を示す。

#### 2号方形周溝墓（第13図・図版4）

1号方形周溝墓の西に隣接した部分に築造された方形周溝墓である。本調査区の北西端部に位置しており、東側周溝SD004と北側周溝にあたるSD006の一部のみが検出されている。

**SD004** 東側周溝SD004は、1号方形周溝墓の西側周溝SD005と接するようにほぼ平行に掘られている。掘り込みが比較的小さいため、南端部分が台地の傾斜により消滅している。規模は残存する長さは7.0m、幅0.7m深さ0.3mを測り、断面形は「U」字状である。底面の標高は17.7m、長軸の方位は $N-31^{\circ}-E$ を示す。

**SD006** 北側の周溝であるが、本調査区北西角部分にわずかに検出され、境界フェンスおよび隣接道路の安全確保を優先し、周溝の東端部3mほどが調査された。掘り込みの深さは0.3m、底面の標高が17.7mでほぼ水平となっており、断面形状は「U」字状で長軸方位は $N-100^{\circ}-E$ を示す。

#### SK006（第7図）

1号方形周溝墓の内側にあり、SI004と重複している。確認面からの掘り込みが浅く、重複部分での検出が困難であったため長軸長は不明であるが、残存長1.3m、短軸長1.1m、深さ0.1mを測る。隅丸長方形の土坑で底面は標高17.7mを測りほぼ水平となっている。1号方形周溝墓の周溝SD003およびSD005のほぼ中間に位置し、方位もそれらの周溝とほぼ同様の傾きを示す。底面付近から小型の壺も検出されており、1号方形周溝墓の主体部となる可能性が高い。

#### 4 中・近世

中・近世の遺構は溝状遺構が1条検出されているのみである。遺物は検出されなかった。

##### SD001 (第6図・第13図・図版4)

調査区北部を東西に横断している溝状遺構である。SI003・SI002・SD002・SD005・SD004の遺構を切つて存在する。出土遺物は、縄文土器と弥生土器であるが、覆土の色調・堆積状況などから中世の遺構と考えられる。ごくわずかな部分であるが底面の硬化が見られ、通路として使用されていた可能性がある。

### 第2節 遺物

#### 1 縄文時代の遺物 (第14図・第15図、図版5・6)

**縄文時代早期の土器** 1は斜格子状の沈線文様が描かれる口縁部を含む破片である。胎土には繊維をほとんど含まない。田戸下層式土器と考えられる。

2～6は野島式土器の有文の口縁部破片である。いずれも口唇部に円形の刻目を巡らせる。2は口縁直下に水平な沈線帯を、3は無文部を巡らせ、その下に緩やかな屈曲部を形成して以下斜位及び縦位の密な沈線を施している。3～6は、口縁直下から斜位及び縦位の沈線を施すものである。

7～9は沈線文様をもつ胴部破片である。7の外面には縦位の列点を伴う隆帯があり、その左脇に斜位の沈線が描かれる。9a、9bは胴部の屈曲部をもつ破片で、同一個体と考えられる。屈曲部の上に斜行する沈線が施されている。

10～13は沈線文様をもたない口縁部破片である。いずれも口唇部に刻目を巡らせるが、11～13の刻目が2～6と同様の円形または楕円形なのに対し、10の刻目は鋭い線状で浅い。

14、15は胴部破片である。有文、無文を問わず、2～15いずれにも表裏に貝殻条痕が施され、胎土には一様に繊維が含まれている。

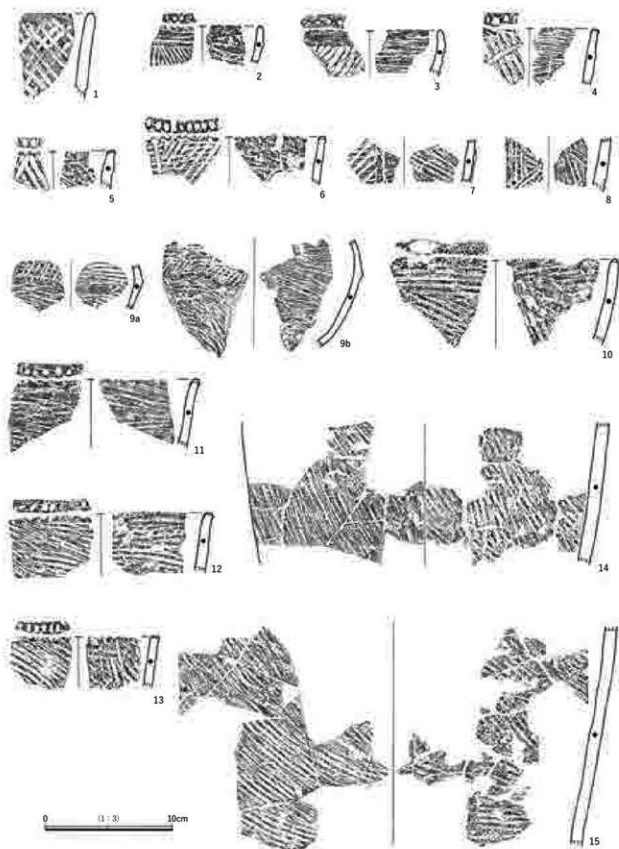
なお、これらは1号方形溝溝墓周辺から出土したものが多く、3、7、8がSK005から、6、9b、11、12、14、15がSI004から出土しており、それぞれ遺構の時期を示している可能性がある。

**縄文時代前期～後期の土器** 16～18は黒浜式土器である。16は半截竹管による斜行する沈線が認められる口縁部破片である。17は斜交する縄を巻いた絡条体を横位に回転させて斜格子状の文様を施す。18は口縁部破片で、文様は単節の羽状縄文を構成すると考えられる。なお、16、18には顕著に繊維が含まれていたが、17にはほとんど含まれていなかった。

19、20は浮島式土器である。19は幅広い折返し状口縁をもち、さらにその中に輪積み痕を残すもので、折返し部下端に刻目が連続する。また全体に貝殻腹縁による波状貝殻文が施されている。20も波状貝殻文をもつ破片で、幅の狭い折返し状口縁を形成する。21は前期末の縄文施文の土器で、小波状口縁をもつ。

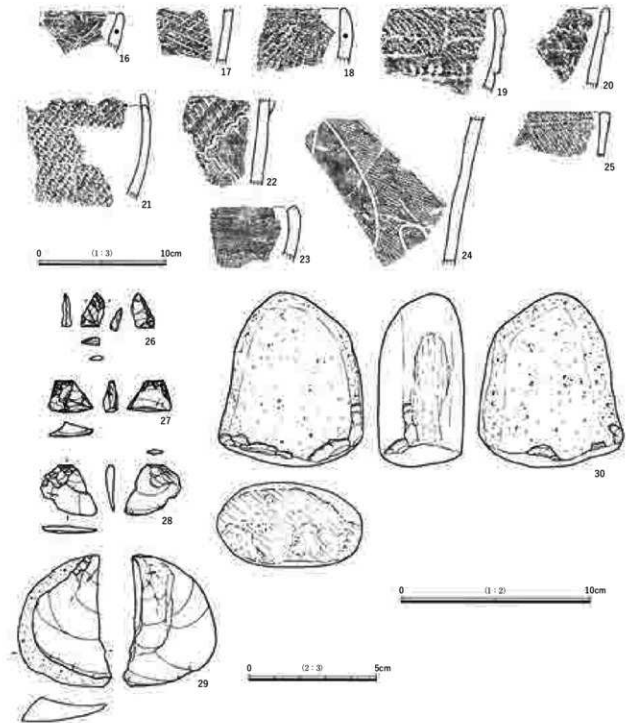
22～25は中期～後期の土器である。22は斜行する隆帯が貼り付けられ、その両側に幅広い押し文が連続し、さらに斜行する山形の沈線が施されている。阿玉台Ⅲ式土器。23は中期末あるいは後期初頭の縦位の条線文をもつ口縁部破片である。24は称名寺Ⅰ式土器と思われ、全体の文様構成は不詳であるが、J字状の磨消縄文の一部がうかがわれる。25は斜位の浅い条線が密に施される口縁部破片で、口縁直下に細かい刺突が連続して巡っている。断定はできないが、加曾利B3式土器の可能性が高いと考えられる。

**縄文時代の石器** 26は黒曜石製の石鏃未成品である。周縁の調整剥離を行っている段階で折損し廃棄されたものと考えられる尖頭部分である。SI004から出土したが、そこからは他に石鏃の調整剥片と考えられ



第14図 縄文時代の遺物 (1)





第15図 縄文時代の遺物 (2)

るものが5点出土している。27は一応両極石核とするが、石鏃を目的とした黒曜石の素材剥片に対し、両極打法を用いた加工の初期段階で折損したものである可能性がある。

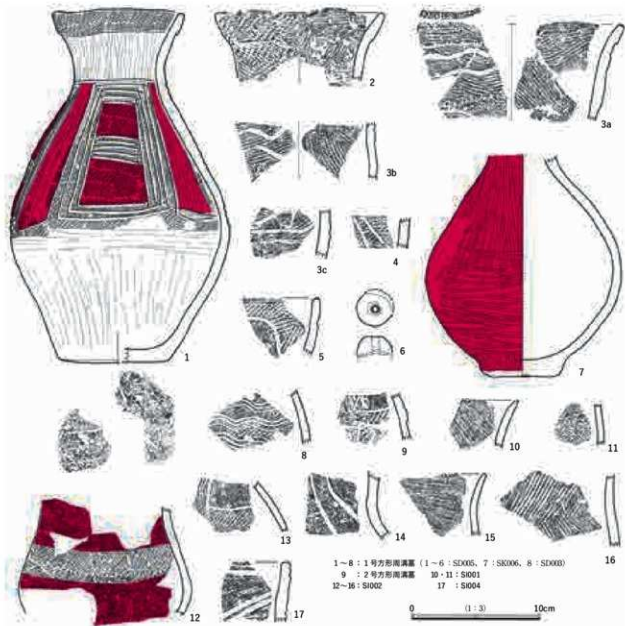
28、29は剥片である。いずれも加工痕や使用痕が認められるものではないが、当遺跡から出土した数少ない素材剥片となりうるものであるため例示した。

30は流紋岩製のいわゆるスタンプ形石器である。拳大の礫の一端に敲打によって面を作出し、面全体に擦痕がみられる。また、右側縁部にも擦痕が認められる。この石器もSI004から出土したものである。

第2表 縄文時代石器等計測表

探洞	図版	番号	出土地点	遺物番号	器種	石材	計測値 (mm・g)				備考				
							最大長	最大幅	最大厚	遺存重量					
15	6	28	SI002	1a	割片	チャート	20.0	21.5	3.2	1.05	被熱破砕				
				1b	礫	砂岩	47.3	31.2	31.0	43.73					
				1c	礫	砂岩	39.9	38.2	15.2	18.54					
				1d	礫	砂岩	42.9	21.2	8.3	11.08					
				SI004	1a	礫	頁岩	15.1	7.5	5.2		0.55			
				SI004	1b	礫	砂岩	20.1	10.2	4.3		0.92			
				SI004	1c	礫	チャート	22.1	20.4	13.0		5.30			
				SI004	1d	礫	砂岩	29.7	19.1	5.0		2.78			
				SI004	1e	礫	砂岩	29.4	21.6	4.2		2.34			
				SI004	1f	礫	流紋岩	45.9	33.3	20.8		27.94			
				SI004	1g	礫	流紋岩	58.1	38.4	31.2		82.23			
				SI004	1h	礫	砂岩	42.6	31.9	28.4		55.52			
				SI004	1i	割片	黒曜石	15.5	11.6	3.7		0.38			
				SI004	1j	割片	黒曜石	10.1	13.9	2.6		0.41			
15	6	26	SI004	1l	石織未成品	黒曜石	14.0	9.0	3.7	0.29					
				1m	割片	黒曜石	7.9	8.4	2.0	0.09					
				1n	割片	黒曜石	6.6	5.6	1.9	0.06					
				SI004	5	スタンプ形石器	流紋岩	91.6	77.0	45.1	475.58				
15	6	30	SI004	6	礫	安山岩	99.7	71.2	57.1	422.02	被熱破砕				
			SK003	1	礫	流紋岩	49.6	17.6	11.9	7.55	被熱破砕				
			SK005	1a	礫	流紋岩	93.6	63.7	46.3	337.39	被熱破砕				
			SK005	1b	礫	流紋岩	45.1	23.5	18.6	18.89	被熱破砕				
			SK005	1c	礫	珧質頁岩	42.8	31.5	10.8	18.55	被熱破砕				
			SD001	1a	礫	チャート	20.6	19.2	7.5	3.35	被熱破砕				
			SD001	1b	礫	流紋岩	41.1	30.8	17.2	15.93					
			SD001	1c	割片	頁岩	24.9	18.1	7.7	4.18	被熱破砕				
			SD002	1a	礫	安山岩	72.5	63.7	27.6	89.74					
			SD002	1b	礫	砂岩	71.3	47.3	38.1	139.10	被熱破砕				
			SD002	1c	礫	流紋岩	54.2	29.3	30.8	70.06					
			SD002	1d	礫	ガラス質黒色安山岩	63.5	38.2	26.2	71.01	被熱破砕				
			SD002	1e	礫	流紋岩	54.3	39.0	9.5	14.65					
			SD003	1a	礫	流紋岩	54.4	40.7	34.3	80.24	被熱破砕				
			SD003	1b	礫	流紋岩	42.1	28.1	18.7	22.92	被熱破砕				
			SD003	1c	礫	流紋岩	36.1	33.8	20.3	18.42	被熱破砕				
			SD003	1d	礫	流紋岩	48.0	34.9	21.1	31.19	被熱破砕				
			SD003	1e	礫	礫岩	36.9	32.7	26.1	27.39	被熱破砕				
			SD003	1f	礫	チャート	35.1	31.4	14.5	13.32					
			SD004	1	礫	砂岩	52.5	26.6	8.5	15.84	被熱破砕				
			SD005	1a	礫	流紋岩	33.6	32.6	24.0	18.06	被熱破砕				
			SD005	1b	礫	頁岩	26.5	17.6	6.1	2.89	被熱破砕				
			15	6	27	SD005	1c	向軸石核	黒曜石	12.0	17.0	6.1	0.99	被熱破砕	
							SD005	1d	割片	凝灰岩	53.5	35.5	10.1	17.36	
			15	6	29	SD005	1e	礫	砂岩	63.8	46.3	40.4	94.79	被熱破砕	
							SD005	1f	礫	流紋岩	69.2	37.4	23.3	76.34	被熱破砕
							SD005	1g	礫	流紋岩	55.5	47.0	34.6	86.80	被熱破砕
							SD005	1h	礫	流紋岩	45.9	29.7	23.0	39.36	被熱破砕
							SD005	1i	礫	安山岩	37.9	35.2	26.5	20.39	被熱破砕
							SD005	1j	礫	安山岩	43.4	27.6	23.6	30.07	被熱破砕
							SD005	1k	礫	流紋岩	55.2	36.2	20.6	51.69	被熱破砕
							SD005	1l	礫	流紋岩	42.8	31.2	13.9	16.41	被熱破砕
							SD005	1m	礫	砂岩	39.9	15.2	8.6	3.96	被熱破砕
							(SK004)	1a	礫	砂岩	52.5	29.4	32.5	56.48	
(SK004)	1b	礫					砂岩	41.0	33.3	15.8	15.79	被熱破砕			
(SK004)	1c	礫					砂岩	46.3	34.4	14.7	20.13	被熱破砕			
(SK004)	1d	礫					流紋岩	39.8	31.8	22.6	28.29	被熱破砕			
(SK004)	1e	礫					砂岩	51.8	41.2	34.6	46.64	被熱破砕			
(SK004)	1f	礫					流紋岩	31.3	22.2	15.3	11.62	被熱破砕			
(SK004)	1g	礫					砂岩	30.2	19.1	17.9	10.59	被熱破砕			
(SK004)	1h	礫					チャート	22.5	21.9	12.9	7.82	被熱破砕			
(SK004)	1i	礫					チャート	29.7	14.0	5.7	1.69	被熱破砕			
9A-40	1a	礫					礫岩	21.5	17.2	9.8	3.64	被熱破砕			
9A-40	1b	礫					チャート	21.1	14.7	7.9	2.53				
10A-02	1	礫					流紋岩	79.2	57.5	43.5	257.78	被熱破砕			
							表面採集	1	礫	流紋岩	56.3	40.4	21.5	34.81	被熱破砕

\*SK004は調査者手時の遺物番号で、調査の結果SD005と同一遺構となり、SK004は欠番となったが、取り上げ時SK004として取り上げた遺物は番号を変更しないものとする



第16図 弥生時代の遺物

## 2 弥生時代の遺物 (第16図、図版7)

土器及び土玉が出土しているが、土器はいずれも弥生時代中期後葉の所産と判断される。

**1号方形周溝墓出土遺物** 1~8が1号方形周溝墓から出土した遺物で、うち1~6が西周溝(SD005)から、7が主体部の可能性がある方台中央の長方形土坑(SK006)から、8が東周溝(SD003)から出土している。

1はほぼ完形の壺型土器である。折返し状複合口縁をもち、口縁部に縄文LRを横位施文する。主文様帯は胴部上半にある。4単位の3~4条の沈線による重四角文を描き、その中位に4~5条の横位の沈線を加える。地文として縄文LRを施文し、単位文様間は縦位のミガキにより縄文を磨り消している。文様帯の上端は1条の沈線によって区画される。区画線は全周はするが、部位によっては重四角文の外周沈線から無文部側に屈曲する箇所もある。下端には、明確に区画のための沈線が認められる箇所と重四角文の

外周の沈線が代用する箇所、最も外周の沈線が無文部側に屈曲して区画線となる箇所があり、上端よりもさらに描き方に変化が多い。底面には木葉痕が認められる。底部は意図的に穿孔された痕跡があるが、穿孔時の打撃によって亀裂が生じたようで、周辺に破損が及んでいる。頸部には縦位の丁寧なミガキが、胴部中位には横位の、胴部下半にはナデに近い縦位の幅広いミガキが施されている。全体は暗褐色または黒褐色を呈するが、重四角文内と単位文様間に赤彩が施されている。

2は壺型土器の口頸部片である。折返し状複合口縁をもち、遺存部外面全体に縄文LRが施される。口縁部内面には横位の、頸部内面には斜位のハケ目状条痕が施されている。

3は壺型土器口縁部から胴部の破片である。3aから3cを同一個体と考える。内外面ともハケ目状条痕を地文とし、外面に数条の比較的太い波状の沈線を巡らせている。口唇部には細かい刻目を巡らせ、胴部上位にも段を設けてその下端に細かい刻目を巡らせる。

4、5は縄文を地文とする土器である。4の全体の器形は不詳で、LR地文の上に2条の沈線を描いている。5は鉢形土器かと考えられ、磨消縄文による文様を描くが、その構成は不詳である。

6は土玉である。本来はほぼ球形を呈すると思われるが、半分強を欠損している。最大径28.0mm、最大遺存高16.5mmを測る。

7は口縁部から頸部の一部を欠損する壺型土器である。最大径が胴部のやや下位にある。遺存部は全体が無文で、ごく一部にハケ目調整を残し、胴部上位と底部附近は縦位のミガキ、胴部中・下位は横位のミガキが施されている。底面を含めて全面が赤彩されているが、底部外周に強く擦った痕跡が巡っている。この痕跡が何を企図して行われたものかは判然としない。

8は壺型土器の胴部破片である。縄文LRを地文として3段の櫛描波状文が巡る。

2号方形周溝墓出土遺物 図示できたのは東周溝(SD004)から出土した9のみである。磨消縄文によって文様を構成する壺型土器の胴部破片である。中位に弱い段成形が認められ、沈線は方形の区画を描いていることが想定されるが、小片のため全体の文様構成は不詳である。

竪穴建物跡出土遺物 10、11はSI001から出土した。10は壺型土器の口縁部で、口唇部に向かって狭み上げたように薄くなる。外面に斜行する弱いハケ目状条痕が観察される。11は壺型土器または広口壺型土器の小片と思われ、上端に2段の結節文を伴う縄文帯が認められる。

12~16はSI002から出土した。12は広口壺型土器で、胴部やや上位に付加条縄文による縄文帯が巡る。上端には細く弱い区画沈線が巡るが、下端に区画沈線は巡らない。13、14は壺型土器の破片である。13は方形区画を描く磨消縄文を主文様とする。14は縦方向に曲線を描く2条の沈線で文様を描く。

15、16は壺型土器の破片である。15は口縁部破片で、外面はヘラナデによって調整され、口唇部には細かい縄文原体の押圧による刻目が施される。16は横位羽状条痕が施される胴部上半の破片である。

その他 17はSI004から出土した。SI004は縄文時代早期の竪穴建物跡であるが、1号方形周溝墓の方角部に位置し、SK006と重複関係にある。本来弥生時代の所産であるSK006の覆土中にあった遺物をSI004に帰属するものとして取り上げた可能性が高いもので、おそらく1号方形周溝墓から出土した遺物として取扱うべきものと思われる。沈線文様をもつ鉢形土器の破片で、斜行する2条の沈線が三角文の一部を構成している可能性がある。

## 第3章 まとめ

今回の下花輪荒井前遺跡の調査では、主に縄文時代早期と弥生時代中期の遺構、遺物が検出され、斜面部を含む狭小な調査面積にもかかわらず、重要な成果を得ることができた。以下、時代別にその成果をまとめておきたい。

**縄文時代** 検出された遺構は、炉穴2基（火床部を単位とすると3基）と堅穴建物跡1棟、性格不明の土坑1基である。そのうち、炉穴SK007と堅穴建物跡SI004が重複関係にあり、調査段階ではSI004が新しいと判断されている。これらの遺構の時期を示す遺物としては、SK005及びSI004から野島式土器が出土している。SI004と重複関係にあるSK007からは時期のわかる遺物は出土していない。出土土器全体としては顕著な時間差が認められるものではなく、その近接した位置関係などから考えて、SK007を含む遺構群が非常に限られた時間幅のうちに形成されたとみるのが妥当であろう。SI004からはスタンプ形石器も出土し、縄文時代早期の遺構であることはほぼ間違いないと考えられる。また、その場で石器製作が行われたとは考え難いが、石鏃未成品と石鏃調整剥片も出土している。小規模、円形プラン、炉をもたないことなどから、当初は炉穴群よりも時期の降る小堅穴と考えて調査を進めたが、火床の機能を炉穴として屋外に置く、定型化以前の居住機能をもつ遺構と考えると差し支えないように思われる。

この時期の遺構としては、平成21年度の調査<sup>1)</sup>でも、炉穴2基（火床部を単位とすると4基）が検出されている。どちらも条痕文系土器を出土したとされ、うち1基からは鶴ヶ島台式土器が出土している。ただ、遺物包含層を含めた遺跡全体ではむしろ野島式土器が多い。昭和47・48年度の調査（下花輪第二遺跡）<sup>2)</sup>では縄文時代早期の遺構、遺物は報告されていないが、今回の調査によって野島式から鶴ヶ島台式期の炉穴群を中心とした遺構、遺物包含層が広く展開する可能性が確認されたことになる。

一方で、昭和47・48年度調査区で6棟、平成21年度調査区で3棟の黒浜式期の堅穴建物跡が調査されて注目されていたが、今回の調査区では、微量の黒浜式土器及び浮島式土器が出土しただけで、縄文時代前期の集落の分布は付近に及んでいないことが想定される。

**弥生時代** 今回の調査で特筆すべきことは、東葛地域北部で初めて弥生時代中期の方形周溝墓が検出されたことにある。弥生時代の堅穴建物跡は近隣の加村台遺跡<sup>3)</sup>などでも知られており、下花輪第二遺跡として調査された昭和47・48年度調査区では、弥生時代中期末頃の堅穴建物跡4棟が検出されていた。平成21年度調査区では弥生時代の遺構、遺物は検出されていないが、今回、400mに満たない本調査範囲内で、方形周溝墓2基、堅穴建物跡3棟が検出されたことは注目に値する。

方形周溝墓は、いずれも周溝の四隅が途切れるタイプのものであった。1号方形周溝墓と2号方形周溝墓の周溝は、ほぼ同じ方位を向いてきわめて近接して営まれ、前後関係こそ知る手段がないものの、連接を意識して築造されたことは明らかである。また、1号方形周溝墓の方台部中央には周溝とほぼ同じ方位を向く長方形土坑（SK006）が認められ、その内部には全面が赤彩された弥生時代中期の小型壺形土器が置かれていた。主体部と考えると間違いないであろう。1号方形周溝墓の西周溝（SD005）からはまとまった土器群が出土しているが、それらは同時期の宮ノ台式土器の特徴をもつものがなく、鬼怒川中流域や利根川中流域に分布の中心をもつ御新田式土器<sup>4)</sup>、北島式土器<sup>5)</sup>と呼ばれる土器群に近い特徴を備えたものが多かった。一方で、周溝内からは磨消縄文を主文様にもつ土器が出土しているほか、主体部と想定され

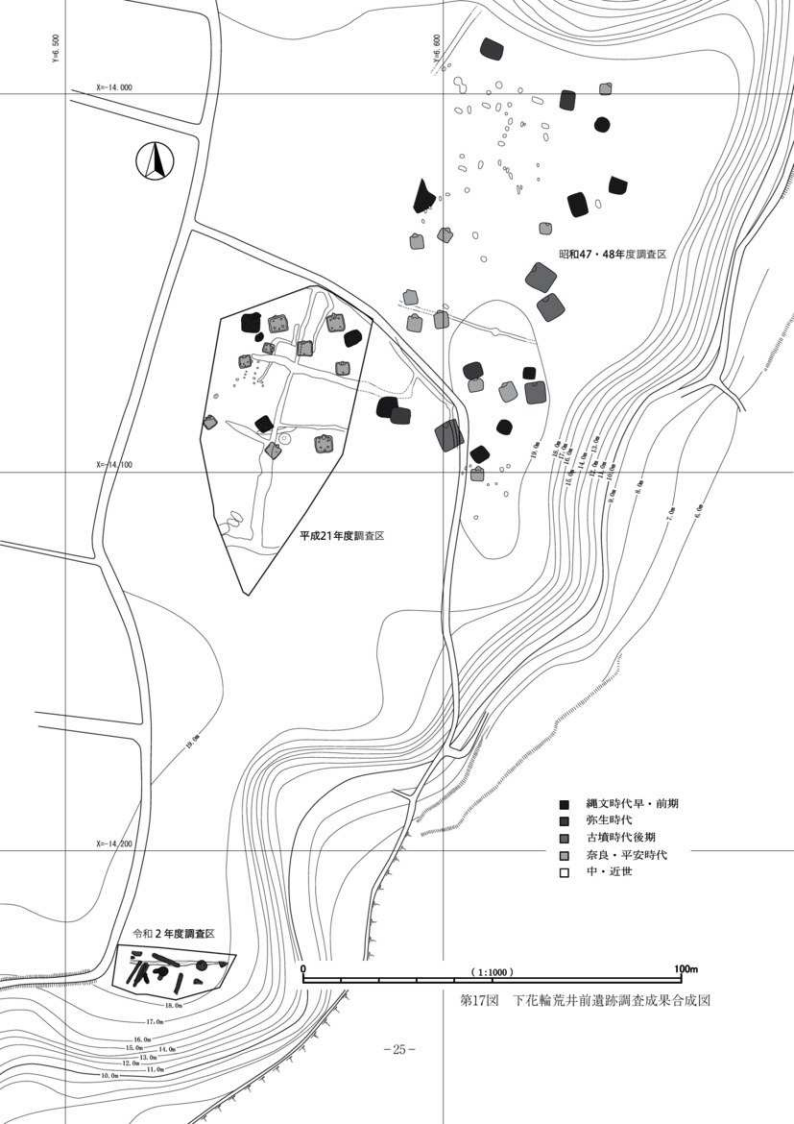
るSK006出土土器は宮ノ台式土器の特徴をもち、バラエティに富んだ様相を示している。

3棟の堅穴建物跡のうち、遺物を出土したSI001、SI002からは、横位縄文帯をもつ広口壺形土器、ハケ目調整や羽状条痕を施す甕型土器など、宮ノ台式土器の特徴をもつものが主体的に出土している。また、磨消縄文をもつ鉢形土器や口唇部に縄文を押捺する甕型土器など異系統の土器も出土している。今回の調査区では、方形周溝墓群と建物跡群がきわめて近接して検出されている。いずれも中期後葉の時期を示すものの、建物跡群出土土器の方が新しい様相を含むと思われることから、造営時期に若干の時間差があることも想定される。

今回の調査では、とくに1号方形周溝墓出土土器に北島式土器系統のものが目立った。埼玉県北部の池上遺跡<sup>6)</sup>、小敷田遺跡<sup>7)</sup>、北島遺跡を中心とする弥生時代中期後半の研究の深化を援用しつつ、併せて本県の東葛地域に所在する、野田市勢至久保遺跡<sup>8)</sup>、市川市須和田遺跡<sup>9)</sup>、同木戸口遺跡<sup>10)</sup>などの出土土器との比較が行われ、当該期の社会や文化圏の解明が進むことを期待したい。

注

- 1 井上哲朗 2010『流山市下花輪井前遺跡－高度浄水施設建設関連埋蔵文化財発掘調査報告書－』（財）千葉県教育振興財団
- 2 下津谷達男ほか 1973『流山市大畔台・下花輪第二遺跡調査概報』下花輪第二遺跡調査団  
瓦吹堅 1988『下花輪第二遺跡』『東葛上代文化の研究』古宮・下津谷両先生還暦記念祝賀事業実行委員会
- 3 下津谷達男ほか 1978『加村台遺跡』流山市教育委員会
- 4 細谷正策・尾花源司 1987『宇都宮競馬場附属総合きゅう舎建設地内遺跡』栃木県教育委員会  
石川日出志 1998『弥生時代中期関東の4地域の併存』『戦台史学』102 など
- 5 吉田稔 2003『北島遺跡Ⅵ』埼玉県・（財）埼玉県埋蔵文化財調査事業団  
吉田稔 2003『北島式の視唱』『埼玉考古学会シンポジウム 北島式土器とその時代－弥生時代の新展開－』埼玉考古学会
- 6 中島宏 1984『池上・池上 一般国道125号埋蔵文化財発掘調査報告書』埼玉県教育委員会
- 7 吉田稔ほか 1991『小敷田遺跡 一般国道17号熊谷バイパス関係埋蔵文化財発掘調査報告』（財）埼玉県埋蔵文化財調査事業団
- 8 下津谷達男・飯塚博和 1992『千葉県野田市半貝・倉之橋・勢至久保』野田市遺跡調査会
- 9 杉原莊介 1932『下総東葛郡国分村須和田弥生式遺跡研究摘要』『武蔵野』8・4・6  
杉原莊介 1967『下総須和田出土の弥生式土器について』『考古学集刊』3・3  
杉原莊介ほか 1971『市川市史 第1巻』吉川弘文館  
渡辺修一 2001『（研究ノート）須和田遺跡雑感』『千葉県史研究』第9号
- 10 松本太郎ほか 1999『平成10年度市川市内遺跡発掘調査報告』市川市教育委員会  
松本太郎・松田礼子 2000『千葉県市川市木戸口遺跡の須和田期集落について』『古代』108



第17図 下花輪荒井前遺跡調査成果合成図

# 写 真 图 版





平成21年度調査区

昭和47・48年度調査区  
(下花輪第II遺跡)

下花輪荒井前遺跡

令和2年度調査区

北千夏浄水場



調査前現況 西から



下層基本土層 (10AA-03グリッド)



上層本調査区西半部遺構検出状況 東から



上層本調査区東半部遺構検出状況 西から



SK1004全景 東から



SK003全景 北東から



SK005全景 北西から



SK007全景 北から



SI001全景 南東から



SI001焼土検出状況 東から



SI002全景 北東から



SI002焼土検出状況 北東から



SI003全景 東から



SK001焼土検出状況 南東から



SK006全景 南東から



1号方形周溝墓全景 西から



1号方形周溝墓全景 東から



1号方形周溝墓(SD005)遺物出土状況(1) 北西から



1号方形周溝墓(SD005)遺物出土状況(2) 南西から



2号方形周溝墓全景 北東から

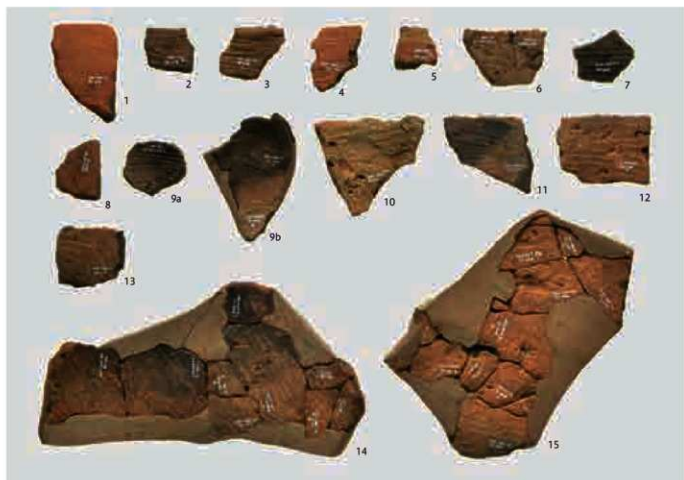


SD001全景 東から

弥生時代の遺構 (2)・溝状遺構



縄文時代早期の土器 外面



縄文時代早期の土器 内面



縄文時代前期～後期の土器



縄文時代の石器



- 1～8：1号方形周溝墓  
 1～6：SD005  
 7：SK006  
 8：SD003  
 9：2号方形周溝墓 (SD004)  
 10・11：SI001  
 12～16：SI002  
 17：SI004



1の底面



7の底面

弥生時代の土器(1)



弥生時代の土器(2)・土玉

## 報告書抄録

ふりがな	な が れ や ま し し も は な わ あ ら い ま い せ き 2								
書名	流山市下花輪荒井前遺跡2								
副書名	水質試験棟築造に伴う埋蔵文化財発掘調査報告書								
巻次	-								
シリーズ名	千葉県教育振興財団調査報告								
シリーズ番号	第786集								
編著者名	土屋潤一郎								
編集機関	公益財団法人 千葉県教育振興財団								
所在地	〒284-0003 千葉県四街道市鹿渡809番地の2 TEL 043(422)8811								
発行年月日	西暦2021年3月19日								
所収遺跡名	所在地		コード		北緯	東経	調査期間	調査面積	調査原因
			市町村	遺跡番号					
下花輪荒井前遺跡	千葉県流山市桐ヶ谷字和田130		12220	064R2	35度 87分 16秒 (世界測地系)	139度 90分 52秒	20200806 ～ 20200911	933㎡	水質試験棟築造に伴う埋蔵文化財調査
所収遺跡名	種別	主な時代	主な遺構		主な遺物		特記事項		
下花輪荒井前遺跡	集落跡 墳墓群	縄文時代  弥生時代  中・近世	竪穴建物跡 1棟 炉穴 2基 土坑 1基 竪穴建物跡 3棟 方形周溝墓 2基 土坑 1基 溝状遺構 1条		縄文土器、縄文時代石器、弥生土器、土製品		縄文時代早期後半の炉穴群と弥生時代中期の集落跡、方形周溝墓群 弥生時代の方形周溝墓は流山市内で初の調査例となる。		
要約	<p>下花輪荒井前遺跡は、江戸川の東岸の標高19m前後の台地上に立地する。</p> <p>遺跡の時期は縄文時代早期と弥生時代中期に大きく分かれる。縄文時代早期については、野島式土器を主体とし、炉穴群と竪穴建物跡が検出されている。</p> <p>弥生時代中期については、方形周溝墓群と竪穴建物跡が検出され、方形周溝墓の主体部と考えられる土坑も認められた。いずれからも弥生時代中期後葉の土器が出土し、短期間のうちに墳墓と集落が近接して営まれていたことになる。出土土器は北島式系統のものや宮ノ台式系統のもの、さらに磨消縄文を特徴とするものが混在し、文化圏の接点的な様相を示している。</p>								



千葉県教育振興財団調査報告第786集

## 流山市下花輪荒井前遺跡2

－水質試験棟築造に伴う埋蔵文化財発掘調査報告書－

---

令和3年3月19日発行

編 集 公益財団法人 千葉県教育振興財団  
発 行 北 千 葉 広 域 水 道 企 業 団  
千葉県松戸市七右衛門新田540番地の5  
公益財団法人 千葉県教育振興財団  
千葉県四街道市鹿渡809番地の2  
印 刷 株 式 会 社 弘 文 社  
千葉県市川市市川南2-7-2

---