

山梨県北巨摩郡白州町

上北田 3 遺跡 新居道上遺跡

県営圃場整備事業に伴う埋蔵文化財発掘調査報告書

1991

白州町教育委員会
峡北土地改良事務所

山梨県北巨摩郡白州町

上北田 3 遺跡 新居道上遺跡

県営圃場整備事業に伴う埋蔵文化財発掘調査報告書

1991

白州町教育委員会
峡北土地改良事務所

序

この報告書は、平成2年度県営圃場整備事業に伴い、発掘調査された上北田3遺跡・新居道上遺跡の結果をまとめたものであります。

白州町には、縄文時代から古代・中世までの各時代にわたり、人々の生活の跡を語る埋蔵文化財包蔵地が数多く分布し、各遺跡からは、それぞれの時代の土器類等が発見されています。特に、白須・鳥原・横手地区等の広い段丘面には、大規模な遺跡の存在が知られています。

全町を対象とした水田の圃場整備事業は、昭和58年度から開始され、その間には昭和59年の縄文時代中期の根古屋遺跡の発掘をはじめ、数か所の発掘調査が行われました。

上北田3・新居道上遺跡は、いずれも釜無川右岸の高位段丘面上、白州町横手字上北田地内に所在し、上北田3遺跡が5,119㎡、新居道上遺跡が6,027㎡の範囲にわたり発掘調査されました。

その結果、上北田3遺跡では平安時代の住居跡3基、中世の竪立柱建物跡2棟等が調査され、出土した土師器等によって4時期にわけられました。

また、新居道上遺跡では平安時代の住居跡7基、中世と考えられる竪立柱建物跡8棟等が検出され、出土した土師器等によって平安時代の中頃・末期及び中世の3時期に大別されました。

これらの発掘調査の資料から、平安時代の中頃と末期とは全く異なった特徴を見せており、この地域に所在していた御牧が私牧化されていた時期と合致しています。

このように、発掘資料と文献資料とを結ぶことができる貴重な資料と言えましょう。皆様に活用されれば幸いです。

最後に、この事業に協力を賜りました峡北土地改良事務所・山梨県教育庁文化課等の関係機関の皆様をはじめ、横手区長を中心として直接にご協力をいただきました皆様方に、厚く御礼申し上げます。

平成3年3月

白州町教育委員会

教育長 道 村 初 夫

例 言

- 1 本書は、平成2年度県営圃場整備事業に伴って発掘調査した、山梨県北巨摩郡白州町に所在する上北田3・新居道上遺跡の調査報告書である。
- 2 発掘調査は、峡北土地改良事務所との負担協定による委託と文化庁・山梨県より補助金を受けて、白州町教育委員会が実施した。
- 3 発掘調査及び出土品の整理は、白州町教育委員会で行った。
- 4 遺構の実測は、株式会社パスコへ委託して行った。
- 5 遺物の実測・写真撮影・本文の執筆及び編集は折井敦がおこなった。
- 6 遺構及び遺物のトレースは折井このめが行った。
- 7 本調査の出土品・諸記録・図面・写真等は、白州町教育委員会が保管している。
- 8 本調査にあたり、峡北土地改良事務所・山梨県教育庁文化課及び地元の横手区長の皆様に御理解と御指導をいただいた。心から謝意を表する次第である。

調 査 組 織

- 調査主体 白州町教育委員会（教育長 道村初夫）
- 事務局 有賀祥司（教育課長）・山本賢二（社会教育係長）
伊藤早苗・植松良治・古屋明美
折井 敦（調査担当）
- 調査参加者 中山玉夫・桜井稲子・中山恵子・込山真砂子・込山裕代
大久保鶴子・津金富美江・大沢千代子・大久保美都枝
大久保きく江・大久保光子・清水ひろ子・大久保千恵子
大久保健子
- 整理参加者 折井このめ

目 次

序
例言・調査組織
目次
挿図目次
図版目次

第I章	調査状況	1
第1節	調査に至る経過	1
第2節	調査経過	4
第II章	位置と環境	5
第1節	自然環境	5
第2節	歴史的環境	5
第III章	上北田3遺跡	8
第1節	遺跡の概観	8
第2節	遺構と遺物	11
第3節	まとめ	28
第IV章	新居道上遺跡	32
第1節	遺跡の概観	32
第2節	遺構と遺物	32
第3節	まとめ	67
第V章	総括	73

図 版 集

挿 図 目 次

第1図	遺跡位置図	2	第31図	その他の出土遺物	5	27
第2図	遺跡付近の地形図	3	第32図	その他の出土遺物	6	28
第3図	上北田3・新居道上遺跡 と周辺遺跡	6		(新居道上遺跡)		
	(上北田3遺跡)		第33図	新居道上遺跡遺構配置図		33~36
第4図	試掘調査出土縄文土器	8	第34図	第1号住居跡		37
第5図	上北田3遺跡遺構配置図	9~10	第35図	第1号住居跡出土土器		38
第6図	第1号住居跡	11	第36図	第1号住居跡出土土器	1	38
第7図	第1号住居跡出土土器	12	第37図	第1号住居跡出土土器	2	38
第8図	第2号住居跡	12	第38図	第2号住居跡と土壌群		40
第9図	第2号住居跡出土土器	1	第39図	第2号住居跡出土土器	1	41
第10図	第2号住居跡出土土器	2	第40図	第2号住居跡出土土器	2	42
第11図	第3号住居跡	14	第41図	第3号住居跡		43
第12図	第3号住居跡出土土器	14	第42図	第3号住居跡出土遺物	1	43
第13図	竪穴状遺構と第1・2号 掘立柱建物跡	15~16	第43図	第3号住居跡出土遺物	2	44
第14図	掘立柱建物跡出土中世陶器	16	第44図	第3号住居跡出土遺物	3	44
第15図	掘立柱建物跡出土石鏃	16	第45図	第4号住居跡		44
第16図	第1・2号配石	17	第46図	第4号住居跡出土遺物		44
第17図	第3・4号配石	17	第47図	第5号住居跡と土壌群		45
第18図	土壌群 その1	19	第48図	第5号住居跡出土土器	1	46
第19図	土壌群 その2	20	第49図	第5号住居跡出土土器	2	46
第20図	土壌群 その3	20	第50図	第6号住居跡		47
第21図	土壌群 その4	21	第51図	第6号住居跡出土土器	1	48
第22図	土壌群 その5	22	第52図	第6号住居跡出土土器	2	49
第23図	土壌群 その6	22	第53図	第8号住居跡		49
第24図	土壌群 その7	22	第54図	第8号住居跡出土遺物	1	50
第26図	土壌群 その8	23~24	第55図	第8号住居跡出土遺物	2	50
第26図	土壌群 その9	25~26	第56図	第7号住居跡		51
第27図	その他の出土遺物	1	第57図	第7号住居跡出土土器	1	52
第28図	その他の出土遺物	2	第58図	第7号住居跡出土土器	2	53
第29図	その他の出土遺物	3	第59図	第5号掘立柱建物跡		54
第30図	その他の出土遺物	4	第60図	第1・2号掘立柱建物跡		55
			第61図	第6号掘立柱建物跡		56
			第62図	第8号掘立柱建物跡		56

第63図	第7号掘立柱建物跡	56	第71図	土壌群 その6	64
第64図	第4号掘立柱建物跡	57	第72図	土壌群 その7	65
第65図	第3号掘立柱建物跡	58	第73図	土壌群 その8	65
第66図	土壌群 その1	59~60	第74図	その他の出土遺物 1	67
第67図	土壌群 その2	61	第75図	その他の出土遺物 2	67
第68図	土壌群 その3	61	第76図	その他の出土遺物 3	67
第69図	土壌群 その4	62	第77図	その他の出土遺物 4	67
第70図	土壌群 その5	63			

図 版 目 次

(上北田3遺跡)

- 図版1 上北田3遺跡全景
 図版2 上…第1号住居跡、中…第2号住居跡、下…第2号住居跡カマド部
 図版3 上…第3号住居跡、中…竪穴状遺構と第1・2号掘立柱建物跡
 下左…第1・2号配石、下右…第4号配石
 図版4 上左より…第2号住居跡出土土器、掘立柱建物跡出土中世陶器
 下…新居道上遺跡第1号住居跡出土土器

(新居道上遺跡)

- 図版5 新居道上遺跡全景
 図版6 上…第1号住居跡、中…第2号住居跡、下…第4号住居跡
 図版7 上…第5号住居跡、中…第6号住居跡、下…第6号住居跡カマド部
 図版8 上…第3号住居跡、中…第7号住居跡、下…第8号住居跡
 図版9 上…第1・2号掘立柱建物跡、中…第3号掘立柱建物跡、下…第4号掘立柱建物跡
 図版10 上…第5号掘立柱建物跡、中…第3号住居跡北土壌群、下左…第2号住居跡東
 長方形土壌群、下右…第1・2号掘立柱建物跡北長方形土壌群
 図版11 上より…第6号住居跡出土土器、第2号住居跡出土土器
 図版12 上より…第5号住居跡出土土器、第3号住居跡出土土器、第7号住居跡出土土器、
 第8号住居跡出土土器

第I章 調査状況

第1節 調査に至る経過

平成2年度着工予定の山梨県北巨摩郡白州町横手地区県営圃場整備事業に伴い、平成元年12月に実施した埋蔵文化財範囲確認調査により、周知の埋蔵文化財包蔵地である新居道上遺跡及び新たに発見された上北田3遺跡の所在、範囲が確認された。

範囲確認調査は、県営圃場整備事業予定区域(60,000㎡)を対象として、幅2m・長さ6~10mの試掘坑を任意に設定し、重機により耕作土及び水田床土を排土した後、人力により地山面まで掘り下げ、遺構・遺物の有無を確認する方法で行った。

その結果、新居道上遺跡では、水田造成において地山まで削土されている部分が多く、遺物はほとんど発見されなかったが、地山面において平安時代の住居跡や中世と見られる土壌群が検出された。これらから、面積6,000㎡程度、平安時代から中世にかけての集落跡であろうと推定された。

一方、上北田3遺跡では、水田造成において地山面付近ないしは地山まで削土されている部分がほとんどの南地区と、盛土により水田造成されている北地区の2地区が確認された。南地区では、遺物はほとんど発見されなかったが、地山面において土壌群が検出された。これらから、面積5,000㎡程度で、新居道上遺跡同様に平安時代から中世にかけての集落跡であろうと推定された。北地区は、地表面から60~90cmで明瞭な遺物包含層が確認され、縄文時代前期後半の土器片が出土した。これらから、面積5,000㎡程度、縄文時代前期後半の集落跡が遺存する可能性があるとして推定された。

以上の調査結果から、2遺跡あわせて16,000㎡程度の範囲について発掘調査が必要であり、単年度処理は困難であると判断された。

そのため、取扱いについて県文化課・峡北土地改良事務所・町教育委員会の3者で協議を行ったところ、地元よりの工事完全実施の要望が強い点が考慮され、設計変更による調査範囲の縮小が可能か否か再検討することとなった。

再検討したところ、上北田3遺跡の北地区(5,000㎡)について、遺物包含層までの深度が60~90cmあるところから、仕上り田面を指定標高として盛土保存が可能であると判断された。

以上のような協議を経て、上北田3遺跡(南地区)で5,000㎡程度、新居道上遺跡で6,000㎡程度の面積について発掘調査を実施し、単年度で処理することで合意し、峡北土地改良事務所からの県負担金及び国、県からの補助金を受け、白州町教育委員会が主体となって、発掘調査を実施することとなった。



第1図 遺跡位置図(1…上北田3遺跡・2…新居道上遺跡)



第2図 遺跡付近の地形図 (1…上北田3遺跡・2…新居道上遺跡)

第2節 調査経過

発掘調査は平成2年6月5日から開始し、9月13日に現地調査を終了した。その後、報告書作成までの整理作業が完了したのは平成3年3月25日であった。

調査方法は、上北田3・新居道上遺跡とも試掘調査により、水田部では耕作土及び床土を排土すれば、部分的に水田造成時の盛土及び旧表土（水田造成時以前の表土）が確認されたが、その下層に遺物包含層は全く検出されず、ロームの地山面となっている。畑地部分では、耕作土及び表土（水田部の旧表土）のみで、ロームの地山面となっている。また、地山面までの各層中よりの遺物の出土は、皆無に近い状態であった。

そのため、人力により耕作土等を掘り下げる必要はないものと判断し、バックホーにより調査区域全体の耕作土等を排土した。

その後、人力により地山面で遺構検出をし、さらに遺構発掘の作業を行った。その間に遺構断面図作成等の作業を行った。

遺構平面図の作成は、遺構発掘後に航空写真測量により行った。

上北田3遺跡の調査は、6月5日からバックホーにより調査区域全体の耕作土等を排土し、6月13日に完了した。

人力による発掘調査は、まず6月12日から6月20までの間、遺構検出を行った。その結果、遺物の出土は遺構上面に若干見られる程度であった。遺構は、調査区域の全域にわたって土壌が検出されたほか、南側で住居跡及び掘立柱建物跡等が検出された。

次に、遺構発掘及び遺構断面図作成は、新居道上遺跡の遺構検出後の7月6日から7月25日まで行った。遺構内の遺物の出土量は、全体的に見てもさほど多いとは言えず、そのほとんどは第2号住居跡からの出土であった。

遺構発掘後、8月24日から航空写真測量の準備、写真撮影及び関連作業を行い、8月27日調査を終了した。調査面積は、5,119㎡であった。

新居道上遺跡の調査は、6月14日からバックホーにより調査区域全体の耕作土等を排土し、7月5日に完了した。

人力による発掘調査は、まず6月20日から7月2日までの間、遺構検出を行った。その結果、遺物の出土は、住居跡の上面に見られる程度であった。遺構は、調査区域の全域にわたって土壌が多数検出されたほか、南側に重複して住居跡および掘立柱建物跡が検出された。

次に、遺構発掘及び遺構断面図作成は、上北田3遺跡の遺構発掘後の7月25日から9月10日まで行った。遺構内の遺物は、そのほとんどが住居跡からの出土であった。

遺構発掘後、9月10日から航空写真測量の関連作業及び写真撮影を行い、9月13日現地調査を完了した。調査面積は、6,027㎡であった。

第Ⅱ章 位置と環境

第1節 自然環境

上北田3遺跡の所在地は、山梨県北巨摩郡白州町横手字上北田2232-1番地ほか、また新居道上遺跡は、山梨県北巨摩郡白州町横手字上北田2167番地・字古御所2146番地ほかにある。

両遺跡は、約300m離れて位置している。両遺跡から東2,000mに中山がある。また、南へ1,500mに大武川、北へ700mに尾白川があり、いずれも釜無川の支流で、西から東へ流れている。標高は上北田3遺跡が705~710m、新居道上遺跡が690~695mである。

両遺跡周辺の地形は、主峰甲斐駒ヶ岳を中心とする巨摩山地の主脈より東へ分岐した黒戸山の東麓、釜無川によって形成された河岸段丘の高位面に位置する。細かく見ると、段丘面上の西から東へ緩やかに傾斜した尾根上に立地し、南と北を小さな谷で区切られている。

両遺跡の立地している尾根筋は、ローム層を基盤としているが、南側の小さい谷より南の部分は砂層が厚く堆積している。

現況は、緩い傾斜地を切り盛りして造成した水田がほとんどである。

第2節 歴史的環境

白州町では、分布調査等により現在66か所の遺跡が知られているが、昭和59年の根古屋遺跡をはじめとして次第に発掘調査例は増加しているものの、個々の詳細については不明な遺跡が多い。

さて、今回発掘調査した上北田3及び新居道上遺跡を含む、白州町横手地区における遺跡の分布には、極だった特徴が認められる。それは、甲斐駒ヶ岳の東方に位置する黒戸山から東へのびる3本の尾根筋の延長上に立地し、3つの遺跡群を形成していることである。3つの群は南北500~600m離れて分布している。

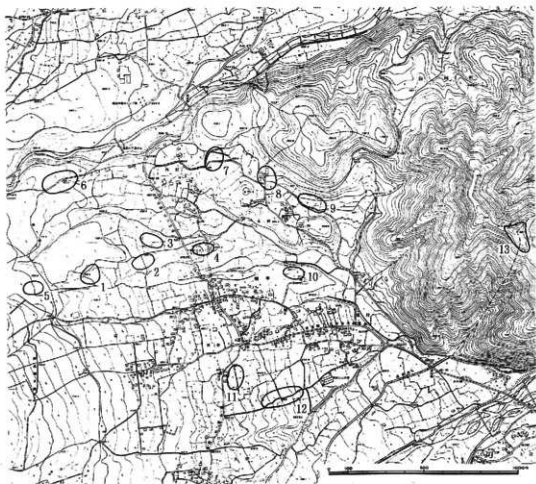
北の群は、尾白川の川沿から中山の南東斜面にかけて分布するもので、西側より縄文中期から後期にかけての集落跡と見られる宮沢遺跡(6)、縄文前期・平安・中世の本村耕地1遺跡(7)、平安・中世の本村耕地2遺跡(8)、中世の大之田遺跡(9)がある。

中の群は、両側の小さい谷に挟まれた舌状台地上に分布するもので、西側より縄文前期の上北田2遺跡(5)、縄文前期・平安・中世の集落跡である上北田3遺跡(1)、縄文前期・平安・中世の集落跡である新居道上遺跡(2)、縄文前期の集落跡である上北田遺跡(3)、縄文中期の古御所遺跡(4)、平安・中世の新居遺跡(10)があるほか、上北田2遺跡より西へ300m程度離れた位置に、縄文中期の駒ヶ岳神社境内遺跡がある。

南の群は、南側を低位段丘面との比高差10~15m段丘崖に接する部分に分布するもので、縄文中期・平安の中原1遺跡(12)、縄文中期・中世の中原2遺跡(11)がある。

以上のように、横手地区の遺跡は3つの群を形成しているほか、年代的特徴として縄文前期・中期・平安・中世の4時期に限定されていることが注目され、この地区の自然及び歴史的環境の変化を知るうえでの重要な資料といえよう。

なお、白州町の他の地区と比較して、縄文前期の遺跡の分布が密であることは、推定の域を出ないが、甲斐駒ヶ岳への信仰があったとも考えられる。



第3図 上北田3・新居道上遺跡と周辺遺跡

番号	遺跡名	所在地	主な時代	番号	遺跡名	所在地	主な時代
1	上北田3	横手字上北田	縄文前・平安・中世	8	本村耕地2	横手字本村	平安・中世
2	新居道上	上北田 古御所	縄文前・平安・中世	9	大之田	大之田	中世
3	上北田	古御所 上北田	縄文前	10	新居	新居	平安・中世
4	古御所	古御所	縄文中	11	中原2	中原	縄文中・中世
5	上北田2	上北田	縄文前	12	中原1	中原	縄文中・中世
6	宮沢	宮沢	縄文中～後	13	中山砦	横手・白須	中世
7	本村耕地1	本村	縄文前・平安・中世				

次に、文献資料から見ると、平安時代に入ると甲斐国では、穂坂牧（茅ヶ岳山麓・韭崎市穂坂町付近）、柏前牧（八ヶ岳山麓、北巨摩郡高根町念場原付近）、真衣野牧（甲斐駒ヶ岳山麓・北巨摩郡白州町から武川村にかけての1帯）の3か所の御牧が設置されたことが知られているが、柏前牧と真衣野牧とは併称されている。

これらの御牧の1つである真衣野牧は、白州町から武川村にかけての甲斐駒ヶ岳を主峰とする巨摩山地と釜無川に挟まれた、西から東へ緩やかに傾斜した山麓地帯に置かれたと推定されている。御牧は、周陽は格（木の柵）で囲うこととされ、境界を明確化するためや馬の逃亡・外敵からの侵入防止の意味をもっていたものと考えられる。しかし、その維持は大変だったらしく、信濃国では、格の外に埴（堀）も設けたにもかかわらず、火災や盗難によって格が壊され、その改修が思うにまかせないため馬が逃亡し、農業にまで被害を及ぼした状況が伝えられている。真衣野牧でも同様な状況が推測される。

この他にも人工的施設の報告例はあるものの、格・埴といった人工的施設はあくまでも補助的なものであって、基本的には労力を必要としない谷・沼・川・崖等の自然地形を利用しながら、一定地域を囲い込んで牧を形成したものと思われる。真衣野牧の推定地域でも、釜無川の支流により台地が区切られており、牧設置の自然条件を満たしていると考えられる。

次に真衣野牧の経営について見ると、延喜式で定められた貢馬数は30匹、貢進日は8月7日（いずれも柏前牧を含む。）とされていたが、当初より貢馬数が守られたことは一度も確認できない。また、貢進日は天禄元年（970年）までは極端な遅れは見せていないが、永観2年（984年）以降遅延が目立ち、10、11月の貢馬が定例の如くなっていく。このため、寛弘9年（1012年）甲斐国司に対し、諸牧貢上の定数や期日を遅えないよう厳命している。

このように時代が下がるとともに、遅期・減数が進行し、寛治元年（1087年）の記事を最後に史上から姿を消すことになる。11世紀末のことである。

こうして、御牧が消え去った直後の12世紀初頭、甲斐源氏の祖源義清が入部し、中世への激しい胎動が表面化してくる。義清は逸見冠者と称しているので、3御牧の置かれていた北巨摩地方に勢力をもったことは間違いないが、御牧の私牧化が主なねらいであったことが推測される。真衣野牧から武川牧へ私牧化された状況は、それを示すものであろう。

その後、武田家一族が武川筋に入部して、武川衆と呼ばれる武士団を形成したのはあまりにも有名である。その中心は、武川牧を一望できる中山頂上に構築された中山砦（13）であったと見られる。

以上のように、平安時代から中世にかけての歴史は、天慶2年（941年）におこった平将門の乱に伴う武士団の萌芽、源義清の入部に伴う武士団の胎動と大きな変化が見られるが、その根底をなすものは馬の生育であり、御牧・私牧の別はあるが牧の歴史といえよう。その姿は、平安時代から中世にかけての遺跡が濃密に分布していることから明らかである。

第三章 上北田 3 遺跡

第1節 遺跡の概観

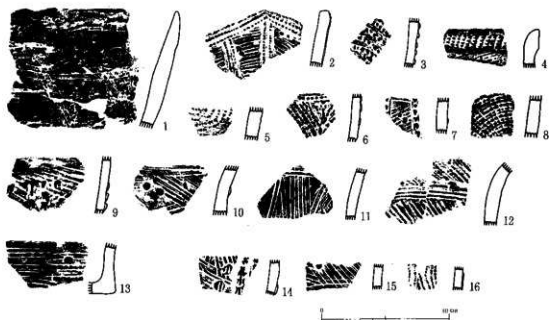
本遺跡は、地山を削土して水田を造成した部分が多く見られるほか、畑も耕作が地山に及んでいる部分がある。また、水田造成で盛土した部分や畑で耕作が地山に達していない部分では、表土（水田部では旧表土）の下層は地山面となっており、調査区域全体にわたって遺物包含層は全く検出されなかった。また、遺構も住居跡をはじめとして、上部を削土されたものが多数見られることから、遺物もある程度の量が失われたものと考えられる。

発掘した遺構や遺物を概観すると、遺構では、平安時代の住居跡3基、中世の掘立柱建物跡2棟のほか、堅穴状遺構1基、土坑（ほとんど円形のもの）107基、配石遺構4基等である。

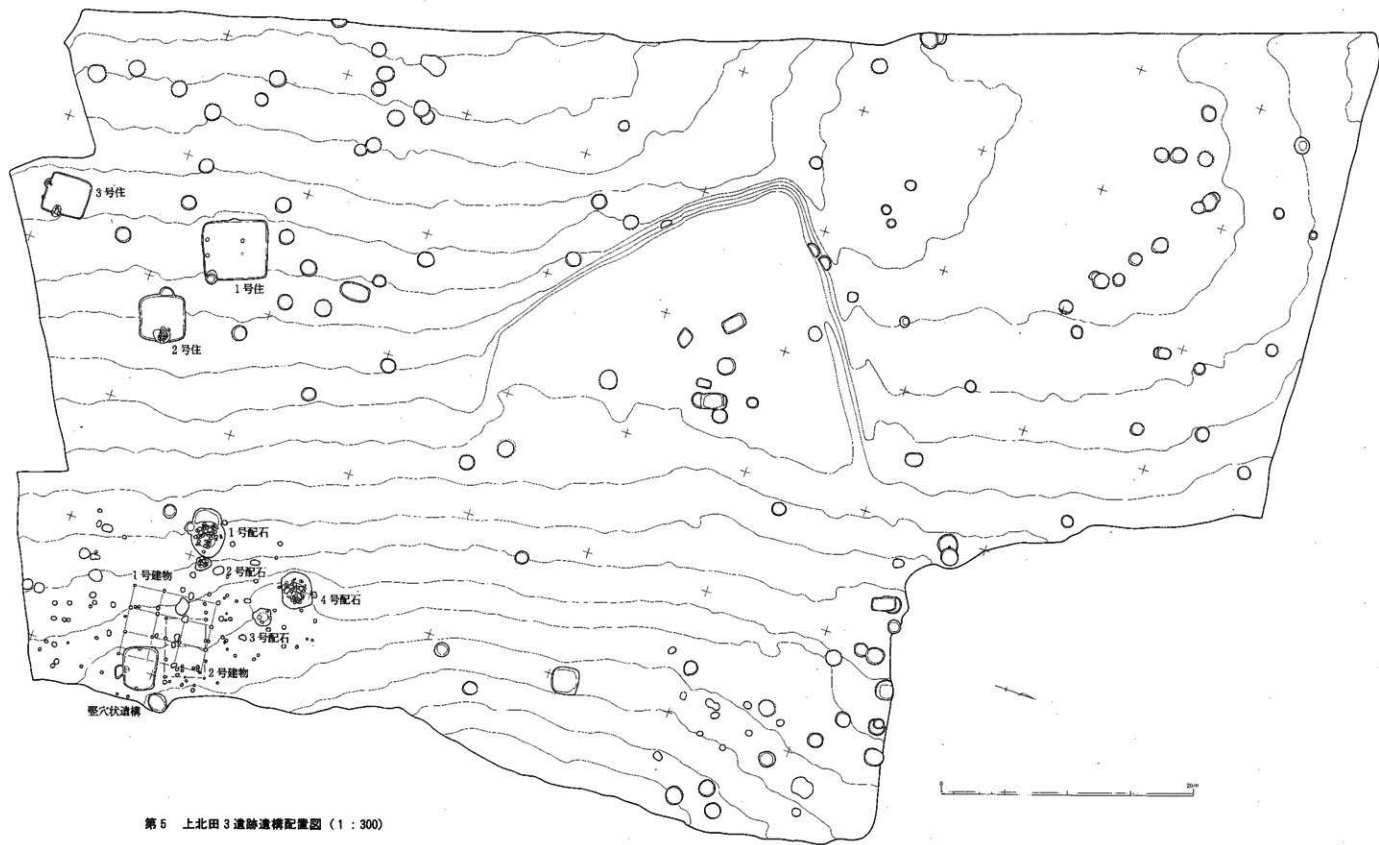
遺物は、住居跡及び掘立柱建物跡よりそれぞれの年代を示す土器類が出土しているが、量的には第2号住居跡を除き極めて少ない。

さて、今回の発掘調査にあたって盛土保存となった北地区の試掘調査結果について、若干触れてみたい。

北地区は、調査区域の北東隅に隣接する約5,000㎡の範囲である。現況は盛土により造成した水田である。層序は、厚さ20～24cmの耕作土及び厚さ10cm程度の床土を排土すると、厚さ30～60cmの盛土がある。さらにその下層に30～40cmの黒褐色土の旧表土があり、この層が縄文時



第4図 試掘調査出土縄文土器（1：3）



第5 上北田3遺跡遺構配置圖(1:300)

代の遺物包含層となっている。

遺物は、包含層より諸磯C式土器等の縄文時代前期末葉の土器が出土している（第4図）。

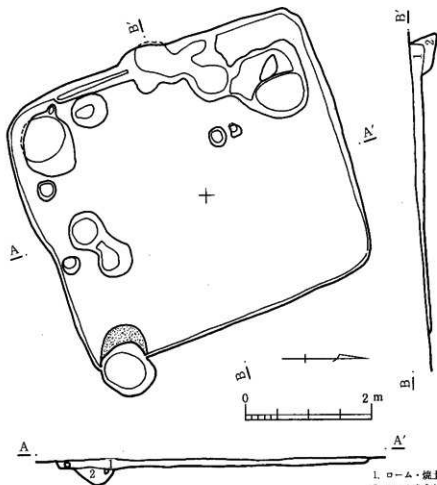
1. 平行沈線文を施す。2. 平行沈線を地文とし、結節浮線文を施す。3・5・6. 連続して結節浮線文を施す。4・8. 集合結節沈線を施す。9・10・13・14・15. 平行沈線文を地文とし、ボタン状貼付を行う。12. 連続した平行沈線を施す。15. 細かい結節浮線文を施す。

以上のように、遺物の量、内容ともバラエティーに富んでいることから、住居跡等の遺構の遺存している可能性が高い。

第2節 遺構と遺物

第1号住居跡（第6・7図、図版2）

覆土 住居跡は地山面を掘り込んで構築されているが、上部は水田造成時に削土されている。覆土は、第1層のローム・焼土・木炭を含む暗褐色土である。



形状 東西
4.6m×南北
5.1mの隅丸
長方形である。
壁高 現存
する床面まで
の壁高は西側
で15cmを測り、
立ち上がりは
垂直に近い。
床面 非常
に硬く、よく
しまっている。
柱穴 南壁
に沿って2本
中央北寄に1
本検出されて
いることから、
4本柱と推定
される。寸法
は、直径30cm

1. ローム・焼土・木炭を含む暗褐色土
2. ロームを含む暗褐色土

第6図 第1号住居跡（1：60）



第7図 第1号住居跡出土土器
(1:3)

程度・深さ20~25cmとなっている。

カマド 南東隅に構築されているが、水田造成時の削土により底面を残すのみである。底面はよく焼けている。

出土遺物 カマドを含む東側がほぼ床面まで削土されているため遺物量は極めて少なく、坏・羽釜の小片及び灰釉陶器が出土しているのみである。

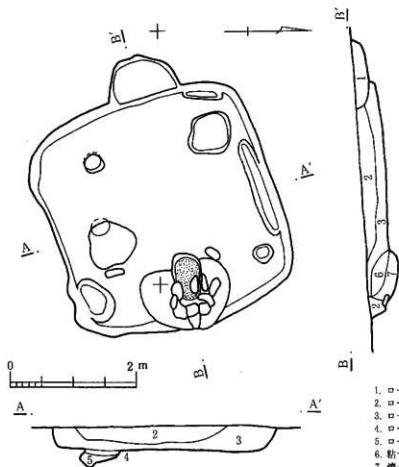
第7図. 床面直上出土。灰釉陶器。やや厚手で、ロクロナデ調整により仕上げている。施釉は薄く、内外面とも体部上半まで見られる。

小 結 本住居跡の年代は、灰釉陶器の特徴から見て11世紀末から12世紀前半と考えられる。

第2号住居跡(第8~10図、図版2・4)

覆 土 住居跡は地山面を比較的深く掘り込んで構築されている。覆土は、上部がロームを含まない黒色土(第2層)、下部がロームを含む暗褐色土(第3層)である。

形 状 東西3.7m×南北3.6mの隅丸の方形である。



第8図 第2号住居跡(1:60)

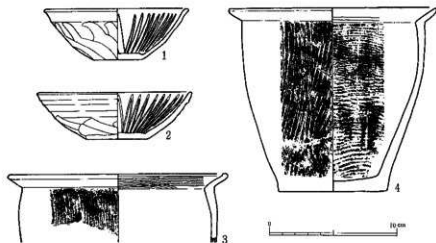
壁 高 床面までの壁高は30~35cmを測り、立ち上がりは垂直に近い。

床 面 よくしまっており、特にカマドの焚口前面は非常に硬くしまっている。柱 穴 南西側と北東側に各1本検出されている。寸法は直径25~30cm、深さ20~30cmを測る。

カマド 東壁中央に礎と粘土により構築されている。

カマド内部は焼土。

1. ロームブロックを含む黒色土
2. ロームを含まない黒色土
3. ロームを含む暗褐色土
4. ロームによる貼土
5. ロームブロックを含む暗褐色土
6. 粘土・焼土(カマド)
7. 焼土・木炭(カマド)



第9図 第2号住居跡出土土器 1 (1:3)

・木炭が堆積しており、最厚部は20cmとなっている。

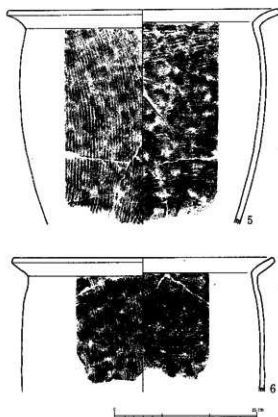
出土遺物 遺物量は比較的多く、坏・小形甕・甕がカマド付近の床面直上及びカマドに添って出土している。

1. 坏。口径は11.2cm、器高

4.1cm、底径3.8cmを測る。薄手で、口縁はやや外反し、玉縁状に近い。外面はロクロナデ後、体部にヘラケズリを行う。底部は全面ヘラケズリである。内面はロクロナデ後、暗文を施す。暗文は見込みに及ばない。 2. 坏。口径11.9cm、器高3.7cm、底径4.8cmを測る。体部はゆるく内弯する。外面はロクロナデ後、体部下半にヘラケズリを行う。底部は全面ヘラケズリである。内面はロクロナデ後、暗文を施す。暗文は見込みに及ばない。

3. 小形甕。口縁部は薄手で、外反する。胴部はやや膨みをもつ。外面は縦方向、内面は横方向のハケ調整を行う。

4. 小形甕。口径16.2cm、器高14.5cm、底径8.6cmを測る。口縁部は薄手で、外反する。胴部はやや膨みをもつ。底部は厚手である。外面は縦方向、内面は横方向のハケ調整を行う。底部には木炭痕が見える。

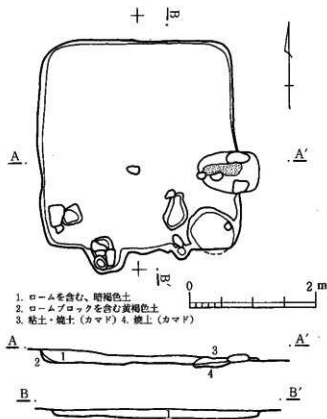


第10図 第2号住居跡出土土器 2 (1:4)

5. 甕。口径28.4cmを測る。口縁部は薄手で、強く外反する。胴部はやや膨みをもつ。外面は縦方向、内面は横方向のハケ調整を行う。 6. 甕。口縁部は厚手で、直線的に外へ開く。胴部はわずかに膨みをもつ。外面は縦方向、内面は横方向のハケ調整を行う。内面の胴部下半

は剥落が著しい。

小 結 本住居跡の年代は、暗文付坯の特徴から10世紀前半と考えられる。



第11図 第3号住居跡 (1:60)



第12図 第3号住居跡出土土器 (1:4)

遺物が少ないため断定できないが、羽釜の特徴が第1号住居跡のそれと類似していることから、11世紀末から12世紀前半と推定される。

第1号掘立柱建物跡 (第13・14図、図版3・4)

規模 南北3間(6.5m)×東西3間(5.6m) 総柱建物で、方位は北5度西へ偏している。柱間寸法は、南北方向が2.1~2.2m、東西方向が1.8~1.9mである。

柱 穴 柱掘形は大きさにばらつきはあるものの、いずれも円形で直径20~35cmを測る。深さ

第3号住居跡 (第11・12図、図版3)

覆 土 住居跡は地山面を掘り込んで構築されているが、上部は水田造成時に削土されている。覆土は、第1層のロームを含む暗褐色土である。

形 状 東西3.1m×南北3.5mの隅丸の長方形である。

壁 高 現存する床面までの壁高は、10~20cm程度を測り、立ち上がりは垂直に近い。

床 面 よくしまっており、特にカマド焚口前面は硬くしまっている。

柱 穴 南壁に2本検出された。寸法は、直径20cm程度、深さ25~30cmを測る。柱穴上部は礫により固められている。

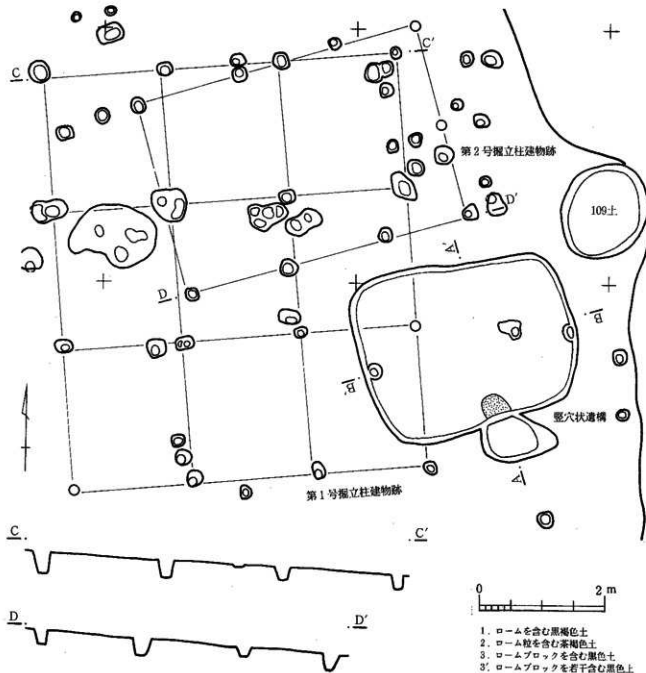
カマド 東壁南寄りに礫と粘土で構築されているが、上部は水田造成時に削土されている。

カマド内部は焼土が厚さ6~8cm堆積している。

出土遺物 遺物量は極めて少なく、いずれも小片である。

第12図. 羽釜。内外面ともナデ調整により仕上げている。

小 結 本住居跡の年代は、遺

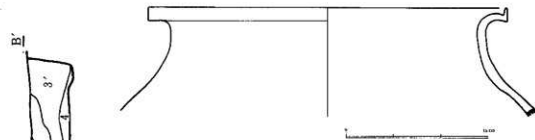


第13図 竪穴状遺構と第1・2号掘立柱建物跡 (1:60)

は20~30cmを測る。

出土遺物 柱穴の底面に敷きつめられたように、中世の常滑焼の甕(第14図)が出土している。口縁部は極めて強く外反し、端部は直立して縁帯をもつ広口の甕である。肩の張りは顕著であり、櫛目状整形痕が見える。

1. ロームを含む黒褐色土
2. ローム粒を含む茶褐色土
3. ロームブロックを含む黒色土
- 3'. ロームブロックを若干含む黒色土
4. ローム粒を含む暗褐色土
5. 木炭を含む黒色土
6. 焼土・木炭



第14図 掘立柱建物跡出土中世陶器 (1:4)

小 結 本建物跡は、第2号掘立柱建物跡及び竪穴状遺構と重複関係にあるが、新旧は不明である。

年代は、常滑焼の甕の年代から見て、13世紀後半と考えられる。



第15図 掘立柱建物跡 第2号掘立柱建物跡(第13・15図、図版3)

跡出土土織 (1:2) 規模 東西3間(4.6m)×南北2間(3.1m)の東西棟建物で、方位は北15度西へ偏している。柱間寸法は、桁

行が1.4~1.6m、梁間が1.5~1.6m程度となっている。

柱 穴 柱掘形はいずれも円形で直径20~25cm、深さ25~30cmを測る。

出土遺物 柱穴の覆土中より石織(第15図)が出土している。長さ2.7cmの無茎織で、黒曜石製である。

小 結 本建物跡の年代は不明であるが、柱穴の掘形から見て中世の所産と考えられる。重複関係にある第1号掘立柱建物跡との新旧は不明である。

なお、石織は覆土中からの出土であり、混入品と考える。

竪穴状遺構(第13図、図版3)

覆 土 地山面を深く掘込んで構築されている。覆土は、上部がローム粒を含む茶褐色土(第2層)、中間がロームブロックを含む黒色土(第3・3'層)、下部はローム粒を含む暗褐色土(第4層)となっている。

形 状 東西3.3m×南北2.6mの隅丸の長方形である。

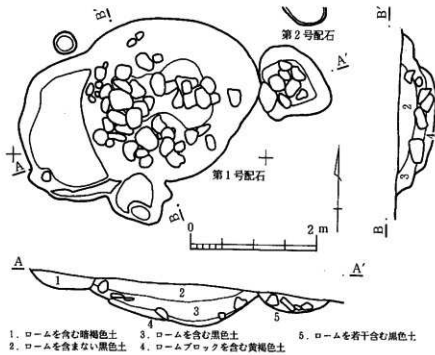
壁 高 床面までの壁高は、40~60cmと深く、立ち上がりは垂直に近い。

床 面 しまっていない。

柱 穴 東西の壁ぎわ中央に各1本検出された。寸法は、直径28cm程度、深さ25~30cmを測る。

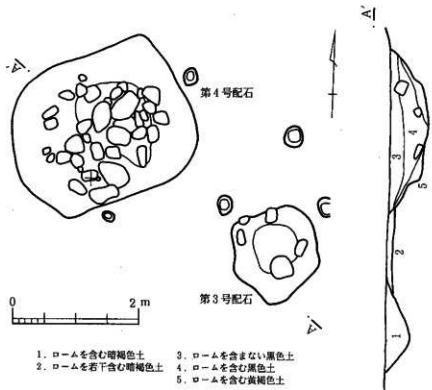
カマド カマドを構築した痕跡はないが、南壁中央部分に焼土の堆積が見られる。

出土遺物 覆土上層の第1号掘立柱建物跡の柱穴と重複する付近より、中世常滑焼の甕の小片が出土しているのみである。



1. ロームを含む暗褐色土 3. ロームを含む黒色土 5. ロームを若干含む黒色土
 2. ロームを含まない黒色土 4. ロームブロックを含む黄褐色土

第16図 第1・2号配石 (1:60)



1. ロームを含む暗褐色土 3. ロームを含まない黒色土
 2. ロームを若干含む暗褐色土 4. ロームを含む黒色土
 5. ロームを含む黄褐色土

第17図 第3・4号配石 (1:60)

小 結 本遺構の年代は不明であり、第1号掘立柱建物跡との新旧も不明である。

第1号配石
 (第16図、
 図版3)

覆 土 上層はロームを含まない黒色土(第2層)、中間がローム含む黒色土(第3層)、下層はロームブロックを含む黄褐色土(第4層)となっている。このうち、第4層は一次堆積土である。

形 状 2.8m × 2.6mの楕円形である。

壁 高 底面までの深度は55~65cmで、緩やかに立ち上がる。配石 礫はほとんどが花崗岩で、第3層中に積み込まれている。

小 結 年代、

性格とも不明であるが、第4号配石と類似している。

第2号配石（第16図、図版3）

- 覆土 ロームを若干含む黒色土（第5層）のみである。
形状 1.2m×1.0mの楕円形である。
壁高 底面までの深度は30cm程度で、緩やかに立ち上がる。
配石 地山面に8個の花崗岩の礫が並べられている。
小結 年代・性格とも不明である。

第3号配石（第17図、図版3）

- 覆土 ロームを含む暗褐色土（第1層）のみである。
形状 1.4m×1.3mの歪みのある円形である。
壁高 底面までの深度は40cm程度で、緩やかに立ち上がる。
配石 壁ぎわに5個の花崗岩の礫が点在している。
小結 年代・性格とも不明である。

第4号配石（第17図、図版3）

- 覆土 上層はロームを含まない黒色土（第3層）、中間がロームを含む黒色土（第4層）、下層がロームを含む黄褐色土（第5層）となっている。このうち、第4層は一次堆積土である。
形状 2.9m×2.4mの楕円形である。
壁高 底面までの深度は50～60cmで、緩やかに立ち上がる。
配石 礫はほとんどが花崗岩で、第4層中に積み込まれている。
小結 年代・性格とも不明であるが、第1号配石と覆土、規模、配石の状況が極めて類似していることから、同時期の所産と考えられる。

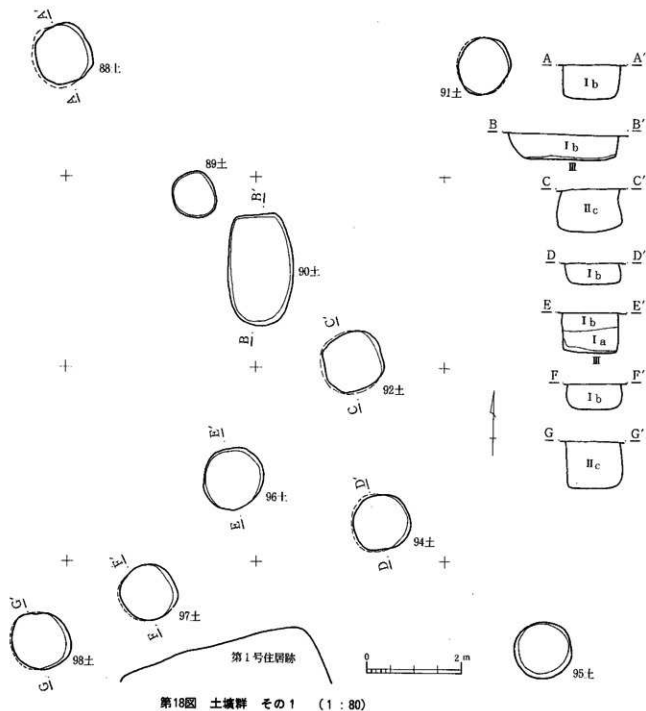
土壌（第5・18～26図）

本遺跡では、攪乱の可能性の強い5基及び明らかに縄文時代の所産である第31号土壌を除くと、107基の土壌が検出された。その内訳は、方形ないしは楕円形の土壌が8基あったほかは、残り99基いずれも円形土壌であった（土壌一覧表 29～31ページ参照）。

これらの土壌は、多少の濃淡はあるものの調査区域全体に分布しており、特に濃密な部分は見られない。また、土壌どおしの重複関係が10か所ほど確認されているが、住居跡等の他の遺構との重複関係は全く見られない。

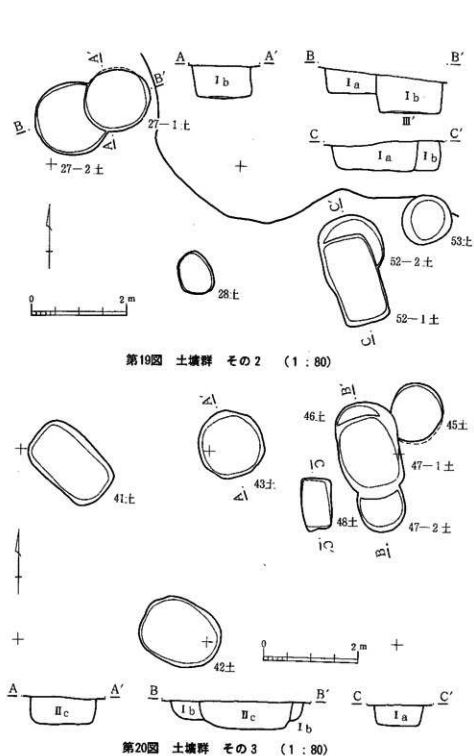
ここでは、最も多数を占めている円形土壌について、その特徴を述べることにするが、それに先だて、各図に示されている土壌の覆土の記号について説明する。

各土壌の覆土は、類似したものが多いため共通の記号で表示した。まず色合いの差でI（暗



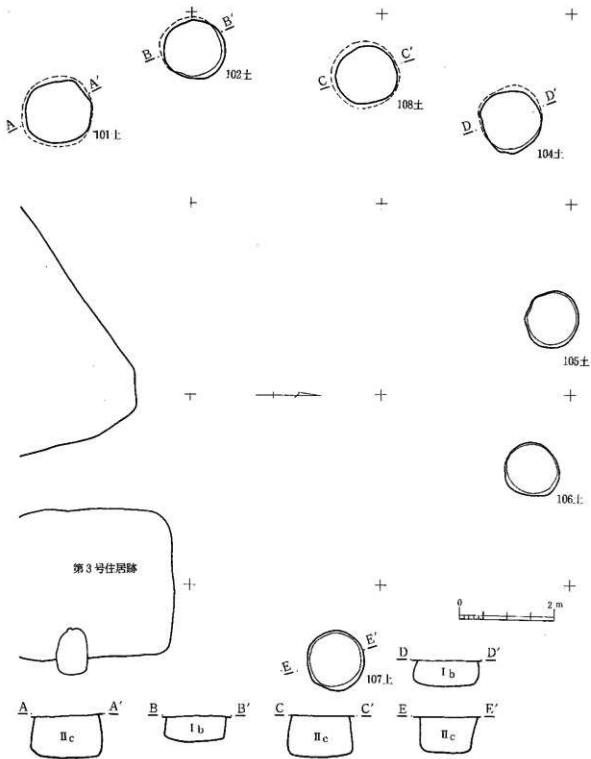
第18図 土坑群 その1 (1:80)

褐色土)、II (黒褐色土)、III (黒色土)、III' (黒色粘性土)、IV (灰褐色土) に大別した。
 さらに、I・IIについては、ロームの含まれている量をa (ロームを多量に含む)、b (ロームを含む)、c (ロームを若干含む) の3段階に細分し、I a・II bのごとく表示した。
 これらの表示と説明は24ページ参照。

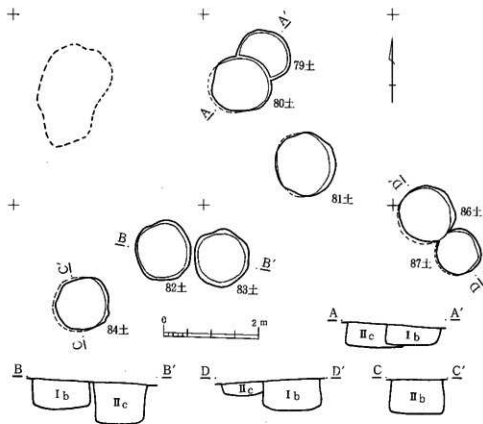


第19図 土坑群 その2 (1:80)

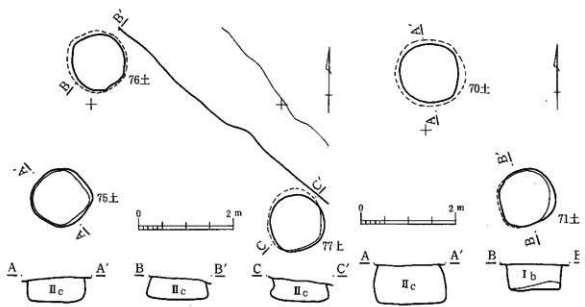
第20図 土坑群 その3 (1:80)



第21図 土坑群 その4 (1:80)

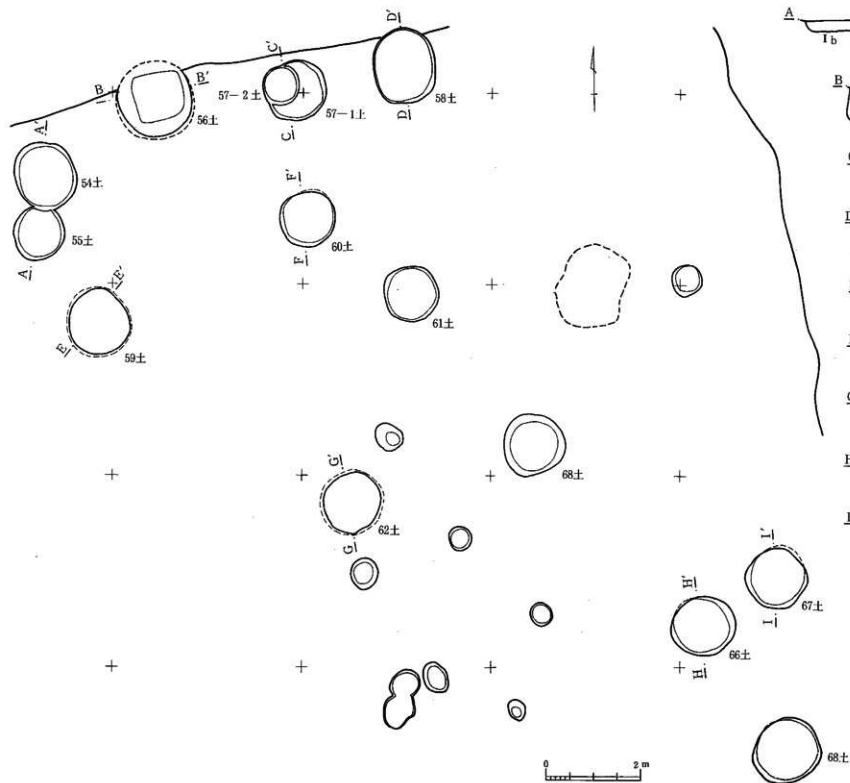


第22図 土坑群 その5 (1:80)

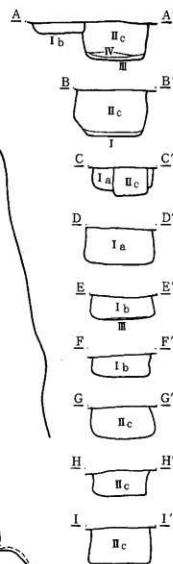


第23図 土坑群 その6 (1:80)

第24図 土坑群 その7 (1:80)



第25図 土坑群 その8 (1:80)



(土層説明と表示記号)

- I a—ロームを多量に含む暗褐色土
- I b—ロームを含む暗褐色土
- I c—ロームを若干含む暗褐色土
- II a—ロームを多量に含む黒褐色土
- II b—ロームを含む黒褐色土
- II c—ロームを若干含む黒褐色土
- III—黒色土
- III'—黒色粘性土
- IV—灰褐色土

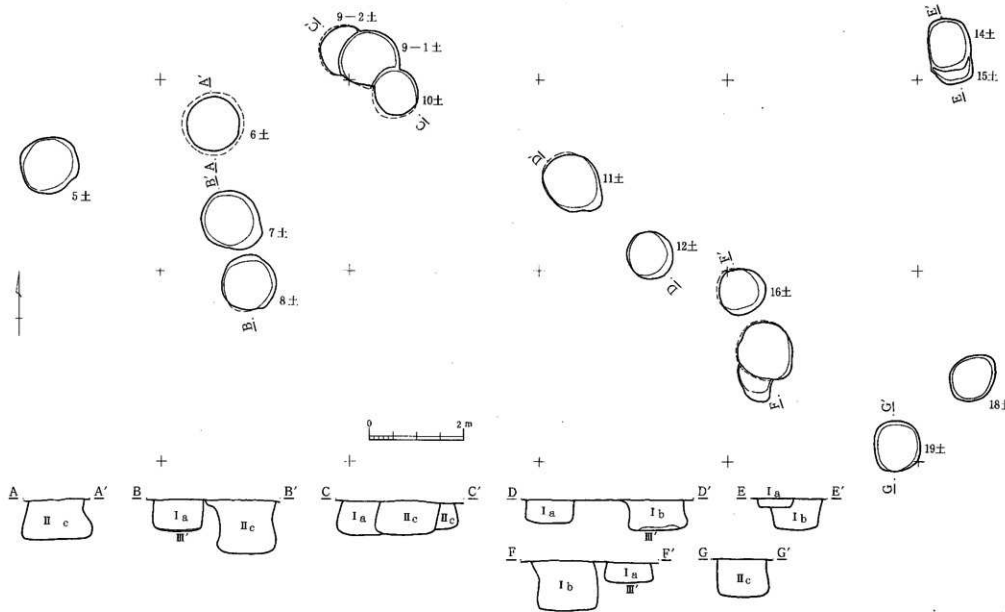
99基の円形土坑が検出されたことは先にも述べたとおりであるが、そのなかには水田造成時の削土を受け、底面のみが残存しているような不完全なものが14基含まれている。これを含めた場合、平面寸法等のデータに問題が生ずるおそれがあるので、ここではそれらを除いた85基について検討する。

円形土坑は、若干集中している部分はあるものの、ほぼ調査区域全体に分布していることから、かなり広範囲にわたって掘り込まれたことが知られる。また、いくつかの重複関係も確認されていることから、同時期に掘られたものではないことも明らかである。

まず形状から見ると、平面寸法では、調査区域の北側に主として分布する直径100cm未満のもの、及び直径150cmをこえる第27-2・56号土坑を除けば、残りの9割近くの土坑は、直径110~130cmの範囲に入るため、一定の規格があったことが推定される。

次に、深さについて見ると、20~110cmという広い範囲に極端に集中部分もなく分布しており、水田造成時に多少なりとも削土の影響を受けたものがあることを考慮しても、規格性は認められない。

さらに、断面形について見ると、浅いものは



第26図 土坑群 その9 (1:80)

別として、土坑の中心付近の直径が最大となるものが多く、いわゆるフラスコ状に近い形状を呈しているのが大きな特徴である。

また、覆土についてはすべて人為的に埋め戻されたもので、そのほとんどが単一層である。重複関係の新旧による覆土の違いについては、斉一性を見出すことはできなかった。

土坑群の配置については、第101~107号土坑(第21図)で見られるようなサークル状に配置する部分もあったが、全体的には特徴のある分布はみられなかった。

出土遺物については、いくつかの土坑から出土しているが、いずれも覆土中のものであり、

年代を決定するに至っていない。

以上のように、土坑群のなかで圧倒的に多数を占める円形土坑は、その多くが直径110~130cmでフラスコ状に近い形状をとるという基本プランによって循られていることが明らかとなった。また、これらの土坑は覆土の状況から人為的に埋め戻されていた。

さらに、1か所ではあるがサークル状に配置する土坑群も検出された。

ただし、年代を特定することはできなかったが、住居跡及び掘立柱建物跡を中心とする集落と関連した施設であったことが予想される。

その他の出土遺物(第27~32図)

第27図-1. 第31号土坑出土。縄文を地文とし、棒状工具により2本1組の平行沈線を描き、沈線部分には2か所の同じ工具による刺突を横方向に行っている。

なお、この土坑からは石皿が出土している。

第27図-2. 第9号土坑覆土。キャリパー状を呈し、口縁端部を折り返している。上半は無文で、中位に降帯を運す。下半には丸棒状工具による刺突を施している。

第28図. 第69号土坑覆土。羽釜。口縁端部に面をもつ。内外面とも横方向のハケ調整を行っている。鈎は面取り調整を行っているが粗雑である。

第29図. 水田用水路内出土。山茶碗。極めて厚手の陶器である。高台は付高台で断面は台形を呈している。底裏には、糸切り痕をすり消した木目状痕が見られる。体部はクロコナデにより調整されている。

第30図. 第44号土坑覆土。鉄製品。全長8.0cmで、断面形はほぼ正方形を呈する。中央の両側に幅0.5cm程離れて0.1~0.2cmの突起が見られる。紡錘車の軸と考えられる。



第31図 第31号土壌出土。石皿。第27図一の縄文土器とともに出土している。

開口部は欠損している。現存する部分での幅は25cm 厚さは石皿中央で7.5cmを測る。凹みの深さは1.1cm程度と浅い。凹み部の縁辺に明瞭な稜は見えない。石材は安山岩である。

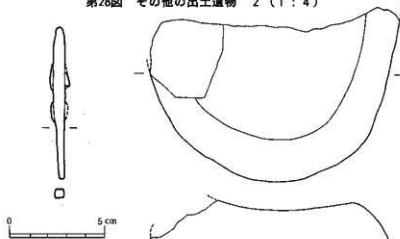
第27図 その他の出土遺物 1 (1 : 3)



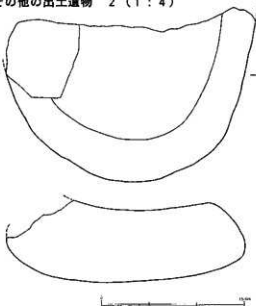
第28図 その他の出土遺物 2 (1 : 4)



第29図 その他の出土遺物 3 (1 : 3)



第30図 その他の出土遺物 4 (1 : 2)



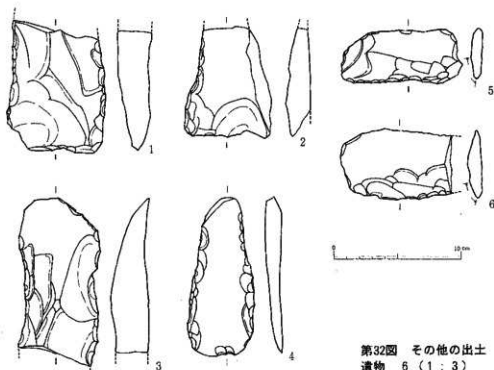
第31図 その他の出土遺物 5 (1 : 4)

第32図一1。第74号土壌覆土。打石斧で基部は欠損している。調整は、両側に細かい剥離を加えている。刃部は刃こぼれしている。石材は砂岩である。

32-2。第66号土壌覆土。打石斧で基部は欠損している。調整は、左側のみ剥離が見られ、右側は自然面を残している。刃部は表面の大きな剥離により形作られている。石材は粘板岩である。

32-3。表土中出土。打石斧で刃部は欠損している。表裏とも両側より大きな剥離調整により仕上げている。細かい調整はほとんど見られない。基部端部には自然面を残している。石材は砂岩である。32-4。表土中出土。打石斧。長さ12.5cm、刃部幅5.0cmを測る。表裏とも両側より細かい剥離調整を加えている。刃部は一次加工でほぼ鋭利に仕上げられている。石材は粘板岩である。

32-5。第98号土壌覆土。横刃形石器。長さ11.5cm、幅4cmを測る。刃部は表面のみ大きな剥離を加えた後、端部に表裏両面から細かい調整を加えて仕上げている。石材は粘板岩である。



第32図 その他の出土
遺物 6 (1:3)

第32図-6. 第78号土壇覆土。横刃形石器で基部は欠損している。刃部は表面のみ大きな剥離により形作った後、端部に両側より細かい剥離調整を加え、鋭利に仕上げている。石材は砂岩である。

第3節 まとめ

上北田3遺跡では、平安時代の住居跡3基、掘立柱建物跡2棟、竪穴状遺構1基、配石遺構4基、土壇108基等が検出されている。

出土遺物から、これらの遺構の中心となる住居跡及び掘立柱建物跡の年代は、古い順から次のとおりと考えられる。

10世紀前半	第2号住居跡	暗文付環の年代による
11世紀末～12世紀前半	第1・3号住居跡	灰軸陶器の年代による
12世紀末～13世紀前半	第2号掘立柱建物跡	水路内出土の山茶碗の年代から推定
13世紀後半	第1号掘立柱建物跡	中世常滑焼の年代による

以上のように、4時期の集落が想定されるが、いずれも極めて小規模の出作りのなものであろう。また、他の遺構もこれら4時期のいずれかの時期に、そのほとんどが形成されたものと考えられる。

土 壌 一 覧 表

番号	平面形	規 模 (cm)		覆 土	備 考	
		平面寸法	深さ			底面寸法
1	円形	120×120	40	60×60	黒色土(礫が入る)	攪乱の可能性あり
2	円形	62×62	15	57×57	黒色土	攪乱の可能性あり
3	円形	72×72	12	70×70	黒色土	攪乱の可能性あり
4	円形	95×90	64	85×85	暗褐色土 ロームを多量に含む 下部—黒色粘性土	
5	円形	120×116	32	110×100	暗褐色土 ロームを含む	
6	円形	116×116	83	130×130	黒褐色土 ロームを若干含む	
7	円形	125×120	11	110×100	黒褐色土 ロームを若干含む	
8	円形	115×105	67	103×95	暗褐色土 ロームを多量に含む 下部—黒色粘性土	
9-1	円形	125×122	70	118×116	黒褐色土 ロームを若干含む	9-2・10土を切る
9-2	円形	105× --	56	110× --	黒褐色土 ロームを若干含む	9-1土に切られる
10	円形	90× --	72	95× --	暗褐色土 ロームを多量に含む	9-1土に切られる
11	円形	118×115	62	120×105	暗褐色土 ロームを含む 下部—黒色粘性土	
12	円形	100×100	48	88×84	暗褐色土 ロームを多量に含む	
13	円形	90×90	43	78×75	黒褐色土 ロームを若干含む	
14	円形	110×90	67	88×80	暗褐色土 ロームを含む	15土に切られる
15	円形	85×75	19	80×70	暗褐色土 ロームを多量に含む	14土を切る
16	円形	98×93	43	94×90	暗褐色土 ロームを多量に含む 下部—黒色粘性土	
17	円形	134×130 (122×120)	106	118×116	暗褐色土 ロームを含む	
18	円形	98×95	60	90×80	暗褐色土 ロームを含む	
19	円形	105×100	78	98×95	黒褐色土 ロームを若干含む	
20	円形	83×80	60	90×80	黒褐色土 ロームを若干含む	
21	円形	120×120	48	116×110	黒褐色土 ロームを若干含む	
22	円形	124×120	35	124×116	黒褐色土 ロームを若干含む	
23	円形	98×98	54	100×90	黒褐色土 ロームを若干含む	
24	円形	115×106	62	100×110	暗褐色土 ロームを多量に含む	
25	円形	110×100	86	110×100	黒褐色土 ロームを若干含む	
26	円形	96×90	24	90×94	暗褐色土 ロームを含む	
27-1	円形	140×130	66	130×120	暗褐色土 ロームを含む 下部—黒色粘性土	27-2土に切られる
27-2	円形	155×155	48	150×150	暗褐色土 ロームを多量に含む	27-1土を切る
28	円形	90×80	6	—	暗褐色土 ロームを含む	底面のみ残る
29	楕円形	145×110	27	140×93	暗褐色土 ロームを含む	
30						(欠番)
31	円形	85×70 (70×50)	50	—	上部—黒褐色土 下部—暗褐色土	縄文
32	円形	85×80	12	—	黒褐色土 ロームを若干含む	底面のみ残存
33	円形	80×77	8	—	暗褐色土 ロームを含む	底面のみ残存
34	円形	75×66	12	—	暗褐色土 ロームを含む	底面のみ残存
35	円形	130×100	54	105×100	暗褐色土 ロームを多量に含む	

番号	平面形	規 模 (cm)			覆 土	備 考
		平面寸法	深さ	底面寸法		
36	円形	94×90	8	—	暗褐色土 ロームを含む	底面のみ残存
37	円形	120×—	55	110×—	暗褐色土 ロームを含む	法面に一部残存
38	円形	120×—	60	110×—	暗褐色土 ロームを含む	法面に一部残存
39	円形	100×—	35	90×—	暗褐色土 ロームを含む	法面に一部残存
40	円形	110×110	6	—	暗褐色土 ロームを含む	底面のみ残存
41	楕円形	185×115	12	175×105	黒褐色土 ロームを若干含む	
42	楕円形	170×140	31	162×132	暗褐色土 ロームを含む	
43	円形	140×140	58	120×120	黒褐色土 ロームを若干含む	
44	円形	90×85	6	—	暗褐色土 ロームを含む	底面のみ残存
45	円形	124×116	18	120×115	暗褐色土 ロームを多量に含む 下部—黒色土	46土と接する
46	円形	—	40	—	暗褐色土 ロームを含む	47-1土に切られる 45土と接する
47-1	楕円形	190×130	60	150×117	黒褐色土 ロームを若干含む	46・47-2土を切る
47-2	円形	100×—	38	90×—	暗褐色土 ロームを含む	47-1土に切られる
48	長方形	105×65	43	90×60	暗褐色土 ロームを多量に含む	
49	円形	138×130	38	140×140	黒褐色土 ロームを若干含む	
50						(欠番)
51	円形	118×110	43	112×108	暗褐色土 ロームを含む 下部—黒色土	
52-1	長方形	183×98	57	160×90	暗褐色土 ロームを多量に含む	52-2土を切る
52-2	円形	140×—	62	128×—	暗褐色土 ロームを含む	52-1土に切られる
53	円形	105×100	6	—	暗褐色土 ロームを含む	底面のみ残存
54	円形	135×130	79	118×115	黒褐色土 ロームを若干含む 下部—灰褐色土・黒色土	55土と接する
55	円形	110×108	23	95×90	暗褐色土 ロームを含む	54土と接する
56	円形	158×153 (165×155)	98	110×105	黒褐色土 ロームを若干含む 下部—暗褐色土	
57-1	円形	125×125	46	115×115	暗褐色土 ロームを多量に含む	52-2土に切られる
57-2	円形	80×76	57	74×70	黒褐色土 ロームを若干含む	57-1土を切る
58	円形	150×130	74	150×120	暗褐色土 ロームを多量に含む	
59	円形	130×124	50	140×130	暗褐色土 ロームを含む 下部—黒色土	
60	円形	123×116	47	120×106	暗褐色土 ロームを含む	
61	円形	115×115	34	113×110	暗褐色土 ロームを含む	
62	円形	120×120	66	136×130	黒褐色土 ロームを若干含む	
63	円形	130×130	20	123×110	黒褐色土 ロームを若干含む	
64	不定形	170×135	44	—	黒色土	攪乱の可能性あり
65	円形	110×110	30	106×100	暗褐色土 ロームを含む	
66	円形	130×123	54	112×105	黒褐色土 ロームを若干含む	
67	円形	125×125	73	125×115	黒褐色土 ロームを若干含む	
68	円形	140×130	33	130×130	黒褐色土 ロームを若干含む	
69	圓丸方形	200×196	34	180×176	黒褐色土 ロームを若干含む	
70	円形	126×124	82	145×137	黒褐色土 ロームを若干含む	
71	円形	118×115	54	110×106	暗褐色土 ロームを含む 下部—黒色土	

番号	平面形	規 模 (cm)			覆 土	備 考
		平面寸法	深さ	底面寸法		
72	円形	117×110	60	110×105	黒褐色土 ロームを若干含む 下部-暗褐色土	
73	円形	110×110	38	80×75	暗褐色土 ロームを含む	
74	円形	80×72	46	75×70	暗褐色土 ロームを含む	
75	円形	120×120	51	110×110	黒褐色土 ロームを若干含む	
76	円形	116×112	44	128×122	黒褐色土 ロームを若干含む	
77	円形	115×115	45	120×115	黒褐色土 ロームを若干含む	
78	不定形	200×140	52	—	黒色土	すり鉢状 擾乱の可能性あり
79	円形	114×114	40	105×105	暗褐色土 ロームを含む	80土を切る
80	円形	124×124	52	124×124	黒褐色土 ロームを若干含む	79土に切られる
81	円形	130×130	43	135×120	暗褐色土 ロームを含む	
82	円形	123×120	60	118×110	暗褐色土 ロームを含む	
83	円形	115×115	86	100×100	黒褐色土 ロームを若干含む	
84	円形	110×106	73	112×110	黒褐色土 ロームを含む	
85	円形	110×—	45	108×—	暗褐色土 ロームを含む 下部-黒色土	
86	円形	120×117	65	125×117	暗褐色土 ロームを含む	87土を切る
87	円形	90×86	28	86×82	黒褐色土 ロームを若干含む	86土に切られる
88	円形	124×120	72	124×116	暗褐色土 ロームを含む	
89	円形	100×95	14	—	暗褐色土 ロームを含む	底面のみ残存
90	楕円形	235×135	53	190×124	暗褐色土 ロームを含む 下部-黒色土	
91	円形	110×110	38	110×100	暗褐色土 ロームを含む	
92	円形	125×120	89	130×125	黒褐色土 ロームを若干含む	
93	円形	105×100	15	—	暗褐色土 ロームを含む	底面のみ残存
94	円形	120×115	45	115×105	暗褐色土 ロームを含む	
95	円形	124×120	35	108×104	上部-暗褐色土 黒褐色土 ロームを若干含む	
96	円形	122×120	83	114×114	暗褐色土 ロームを含む 下部-暗褐色土	
97	円形	120×110	55	114×100	暗褐色土 ロームを含む	
98	円形	120×115	98	114×110	黒褐色土 ロームを若干含む	
99	円形	110×100	35	108×98	暗褐色土 ロームを含む	
100	円形	127×124	45	116×114	暗褐色土 ロームを含む	
101	円形	135×130	86	145×145	黒褐色土 ロームを若干含む	
102	円形	125×120	53	125×125	暗褐色土 ロームを含む	
103	円形	130×120	88	138×130	黒褐色土 ロームを若干含む	
104	円形	128×120	55	134×130	暗褐色土 ロームを含む	
105	円形	120×113	24	110×102	黒褐色土 ロームを若干含む	
106	円形	112×112	28	102×102	黒褐色土 ロームを若干含む	
107	円形	126×120	75	116×110	黒褐色土 ロームを若干含む	
108	円形	100×100	14	—	暗褐色土 ロームを含む	底部のみ残存
109	円形	140×130	35	120×110	暗褐色土 ロームを含む	
110	円形	110×100	23	90×88	暗褐色土 ロームを含む	

第IV章 新居道上遺跡

第1節 遺跡の概観

本遺跡は、水田造成にあたり地山を削じた部分と盛土を行っている部分とがある。地山を削じた部分では上部のソフトロームのみならず、バミス層までおよんでいる部分がある。この範囲は、調査区域の中央やや北寄りに東西方向に見られる。この部分では、遺構はほとんど検出されていない。

また、盛土部分では、盛土下層の旧表土を排土するとロームの地山面となっている。

これらのことから、調査区域全体にわたって遺物包含層は全く検出されていない。また、遺構も住居跡をはじめとして、上部を削土されたものが多数見られることから、遺物についてもある程度の量が失われたものと考えられる。

発掘した遺構や遺物を概観すると、遺構では、住居跡8基、掘立柱建物跡8棟、土壇189基等である。遺物は、若干の土壇覆土中出土のものがあるが、そのほとんどは住居跡より出土したものである。

住居跡は、1基のみ縄文時代前期初頭で、他は平安時代である。掘立柱建物跡は、柱穴の状況から中世と見られるほか、いくつか重複関係も確認された。

土壇は、多数検出されたなかで主体をなすものは、円形土壇と長方形土壇である。これらはそれぞれに重複関係をもつものがあるほか、平安時代の住居跡や中世と見られる掘立柱建物跡とも重複関係をもつものがある。

第2節 遺構と遺物

第1号住居跡（第34～37図、図版4・6）

覆土 住居跡は地山面を掘り込んで構築されている。覆土は、上層がロームを若干含む黒褐色土（第1層）、下層ロームを含む暗茶褐色土（第2層）である。

形状 長軸5.1m×短軸5.0mの不正方形である。

壁高 床面までの壁高は、西側で30cm、東側で20cmを測り、立ち上がりは垂直に近い。

床面 比較的しまっている。

柱穴 検出されなかった。

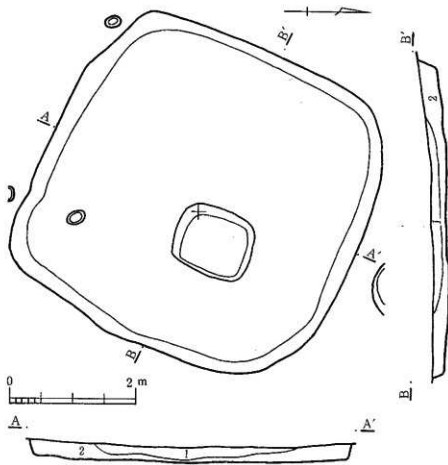
炉 中央やや北寄りに構築された長軸130cm×短軸110cmの長方形の地床炉で、深さは25cmを測る。焼土は、床面に若干確認された程度である。

出土遺物 炉の南側に比較的濃密に分布していた。土器では、薄手で繊維を含まない無文土器と厚手で繊維を含む格子状文をもつ土器などがある。石器では、石鎌・凹石・石皿がある。

〔土器〕



第33图 新居道上遺跡遺構配置図 (1:300)



1. □-△を若干含む黒褐色土
2. □-△を含む暗茶褐色土

第34図 第1号住居跡 (1:60)

第35図-1. 深鉢形土器。繊維を含む。口縁部から胴部上半にかけての破片で、緩やかに開き、口縁端部はわずかに外反する。文様は、両端が足の長い櫛状工具による平行沈線文を格子状に施している。 35-2. 深鉢形土器。繊維を含む。口縁部の破片で、緩やかに外反し、口縁端部に稜をもつ。文様は、両端が足の長い櫛状工具による平行沈線文を格子状に施している。

35-3. 深鉢形土器。厚手で繊維を含む。胴部の破片で、直線的に開く。文様は、ヘラ状工具による平行沈線文を縦・横・斜方向に施している。

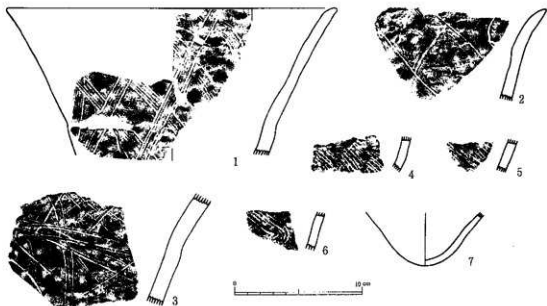
35-4. 繊維を含む。櫛状工具により8条1組の平行沈線を、長さ1.5~2.0cm程度連続して施文している。 35-5. 繊維を含む。櫛状工具による平行沈線を連続して施文している。

35-6. 繊維を含む。櫛状工具により5条1組の平行沈線を、流水文状に施文している。

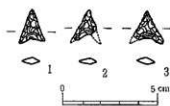
35-7. 深鉢形土器。繊維を含まない。胴部下半から底部にかけての破片で、極めて薄手で、尖底である。無文で、縦及び横方向にハケ調整が行われている。

〔石器〕

第36図-1. 石鏃。長さ1.8cmの無茎鏃である。全面にわたり細かい剝離調整を行っている。



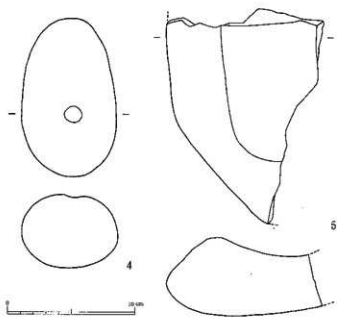
第35図 第1号住居跡出土土器 (1:3)



第36図 第1号住居跡出土
石器 1 (1:2)

黒曜石製である。36-2. 石
鏝。無茎鏝であるが、一部欠損
している。全面にわたって剥離
調整を行っているが、粗雑であ
る。黒曜石製である。

36-3. 石鏝。全長1.8cmの無
茎鏝であるが、一部欠損してい
る。全面にわたって細かい剥離
調整が行われている。水晶製である。



第37図 第1号住居跡出土土器 2 (1:3)

第37図-4. 凹石。長さ12.5cm、幅7.5cm、厚さ5.8cmを測る。表面に1か所、直径1.3~1.4cm、深さ0.2~0.3cmの浅い凹みが見られる。石材は安山岩である。

37-5. 石皿。4分の3が欠損している。凹み部は深さ1.5cmとよく使用されたことがうかが

える。石材は安山岩である。

小 結 本住居跡の年代は、出土土器の特徴から縄文時代前期初頭と考えられる。

第2号住居跡（第38～40図、図版6・11）

覆 土 住居跡は地山面を掘り込んで構築されている。覆土は、上層が木炭を含む暗褐色土（第1層）、下層が焼土・木炭を含む暗褐色土（第2層）である。

床面直上に炭化材が検出されたことから、火災によって廃絶した住居跡と考えられる。

形 状 東西4.8m×南北5.2mの隅丸長方形である。

壁 高 床面までの壁高は30～40cmを測り、立ち上がりは垂直に近い。

床 面 非常に硬く、よくしまっている。

柱 穴 検出されなかった。

カマド 東壁北寄に礫と粘土により構築されている。

カマド内部は、床面より20cm程掘り込まれており、焼土・木炭が厚く堆積している。

周 溝 カマドのある東壁を除く三方向の壁の直下に、幅10～15cm、深さ5cm程度の周溝が検出されている。

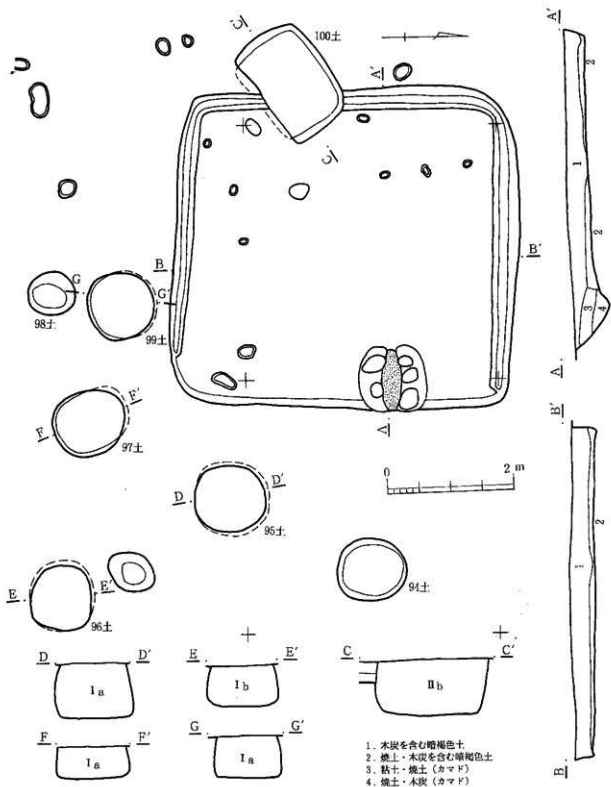
出土遺物 遺物量は比較的多く、坏・皿・小形甕・甕がカマド付近及び北側の床面直上より出土している。

1. 床面直上出土。坏。口径13.8cm、器高5.2cm、底径6.6cmを測る。体部は深めで口縁部はわずかに開く。外面はロクロナデで、中位にヘラによる凹帯を巡らす。線刻「卍」がある。底部は回転糸切りである。内面は黒色処理されている。 2. 床面直上出土。坏。口径13.9cm、器高4.2cm、底径6.0cmを測る。体部は浅く、膨みをもつ。口縁部は外反しない。外面はロクロナデで、底部は回転糸切りである。内面は黒色処理されている。 3. 床面直上出土。皿。口径13.8cm、器高3.2cm、高台径7.0cmを測る。体部は直線的に開き、口縁部はやや外反する。高台は低い付高台である。外面はロクロナデで、高台内面には回転糸切り痕が見える。内面は黒色処理されている。

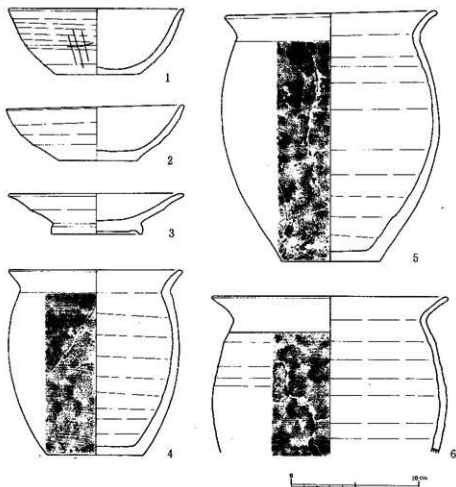
4. 床面直上出土。小形甕。口径13.8cm、器高14.7cm、底部7.6cmを測る。口縁部は薄手で、外反する。胴部は比較的厚手で、膨みをもつ。内外面ともロクロ調整である。底部は回転糸切りである。 5. 床面直上出土。小形甕。口径16.6cm、器高19.5cm、底部7.8cmを測る。口縁部から胴部上半は極めて薄手で、胴部下半は厚手となっている。口縁部は外反する。胴部は緩い膨みをもつ。内外面ともロクロ調整で、底部は回転糸切りである。 6. 床面直上出土。小形甕。口縁部から胴部中位まで極めて薄手である。口縁部は直線的に開き、胴部は膨みをもつ内外面ともロクロ調整である。

7. 床面直上出土。甕。口縁部はやや厚手で、直線的に開く。胴部は薄手で、わずかに膨みをもつ。外面は縦方向、内面は横方向のハケ調整を行っている。

8. 床面直上出土。須恵器甕。底部・胴部とも比較的薄手である。外面は平行叩き目で、下端はヘラケズリを行っている。底面は指による調整が見える。内面は指おさえによる調整を行



第38図 第2号住居跡と土坑群 (1 : 60)



第39図 第2号住居跡出土土器 1 (1 : 3)

っており、下端はロクロナデが見える。

小 結 本住居跡では、暗文付坏に代表される甲斐型の坏・皿類が全く見られなかった。出土した坏・皿類は、いずれも内面が黒色処理されたものである。また、ロクロ調整の小形甕も見られ、信州型の特徴が顕著である。

このような状況から見て、本住居跡は信州からの移住者のすまいと考えて差し支えないものとする。その年代は、遺物の特徴から10世紀の中ごろと見られる。

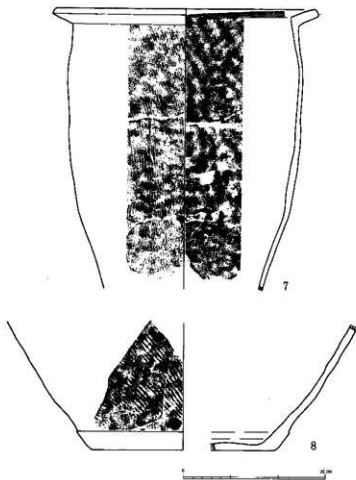
第3号住居跡 (第41～44図、図版8・12)

覆 土 住居跡は地山面を掘り込んで構築されている。覆土はロームを若干含む暗褐色土 (第1層) のみである。

形 状 東西5.4m×南北5.2mのほぼ隅丸方形である。

壁 高 床面までの壁高は、20～30cmとやや浅い。立ち上がりは垂直に近い。

床 面 床面には、覆土がローム・焼土を含む茶褐色土 (第2層) 及びロームブロックを含む



第40図 第2号住居跡出土土器 2 (1:4)

暗褐色土(第2層)の土塊状の落ちこみが検出されたが、いずれも埋めたてられたものである。

床面は、この土塊状の落ち込み部分を除き、硬くしまっている。

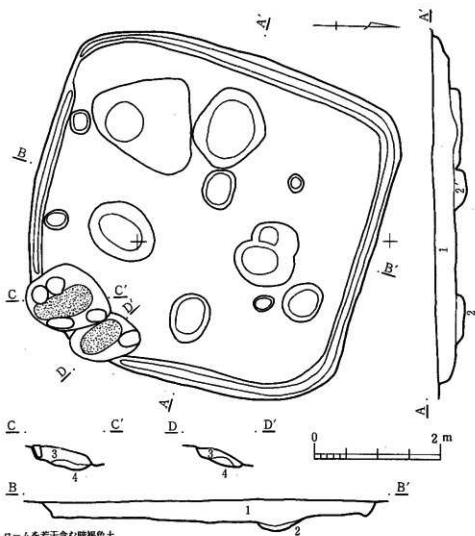
柱穴 南壁に沿って2本、中央北寄りに2本の4本柱である。柱穴の寸法は、直径25~35cm、深さ15cm程度を測る。カマド 南東隅に2基重複して検出されている。いずれも礫と粘土により構築されている。新旧は、東側のカマドが古く、南側のものに切られている。

旧カマドは、住居跡の壁を掘り込んで構築されている。内部は床面より5cm掘り下げられており、焼土が厚さ10~15cm堆積している。

新カマドは、住居跡の壁を掘り込んで構築されている。内部は床面より10cm掘り下げられており、焼土が厚さ10cm程堆積している。

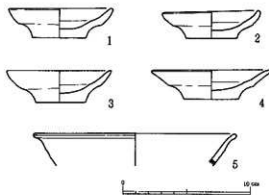
周溝 カマド部分を除く、すべての壁直下に検出された。幅15~20cm、深さ5cm程度である。出土土器 遺物量はさほど多くはないが、小皿・羽釜・灰釉陶器・鉄製品が、カマド付近の床面直上を中心に出土している。

1. 床面直上出土。小皿。口径8.0cm、器高2.3cm、底径4.2cmを測る。厚手で、内外面とも体部に段をもつ。口縁はわずかに内弯する。底部は低い台状を呈し、回転糸切りである。内外面ともロクロナデ調整を行う。 2. 床面直上出土。小皿。口径7.5cm、器高2.1cm、底径4.0cmを測る。厚手で、内外面とも体部に段をもつ。口縁はわずかに内弯する。底部は低い台状を呈し、回転糸切りである。内外面ともロクロナデ調整を行う。 3. 床面直上出土。小皿。口径8.2cm、器高2.5cm、底径4.0cmを測る。厚手で、内外面とも体部に段をもつ。口縁はわずかに内弯する。底部は低い台状を呈し、回転糸切りである。内外面ともロクロナデ調整を行う。 4. 床面直上出土。小皿。口径9.2cm、器高2.3cm、底径4.2cmを測る。厚手で、内外面とも体部に段をもつ。



1. ロームを若干含む暗褐色土
 2. ローム・焼土を含む茶褐色土
 2'. ロームブロックを含む暗褐色土
 3. 粘土・硬土 (カマド)
 4. 焼土 (カマド)

第41図 第3号住居跡 (1:60)



第42図 第3号住居跡出土遺物 1 (1:3)

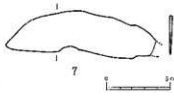
口縁はわずかに外反する。底部は低い台状を呈し、回転糸切りである。内外面ともロクロナデ調整を行う。

5. 覆土中出土。灰軸陶器。薄手で、口縁が外反し、玉縁状を呈する。内外面ともロクロナデで、ヘラケズリはみられない。施軸は漬け掛けである。

6. 床面直上出土。羽釜。口縁端部に面をもつ。内面は横方向、外面は縦ないしは横方向のナデ調整が行われているほか、内面には



第43図 第3号住居跡出土遺物 2 (1:4)



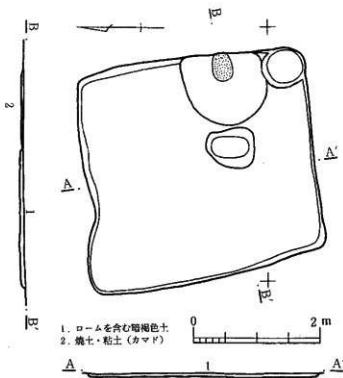
第44図 第3号住居跡出土遺物 3 (1:3)

指頭痕も見える。
7. 床面直上
出土。鉄製品。
直線刃の鎌と見
られる。茎及び
刃部の一部が欠
損している。

小 結 本住居跡の年代は、出土遺物より11世紀末から12世紀初めと考えられる。

第4号住居跡 (第45・46図・図版6)

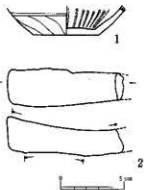
覆 上 住居跡は地山面を掘り込んで構築されているが、水田造成により床面直上まで削土されている。覆土は、ロームを含む暗褐色土 (第1層) である。



1. ロームを含む暗褐色土
2. 焼土・粘土 (カマド)

第45図 第4号住居跡 (1:60)

形 状 東西3.4m×南北3.6mの隅丸方形であるが、北西隅が歪んでいる。
壁 高 現存する壁高は、5 cm程度にすぎない。
床 面 カマド前面のみ硬くしまっている。



第46図 第4号住居跡出土遺物 (1:3)

柱 穴 検出されなかった。

カマド 東壁やや南寄に構築されているが、削土により底面が残存するのみである。

出土遺物 床面直上より、環と砥石が出土したのみである。

1. 環。外面体部下半にヘラケズリを行う。底部は回転糸切り後、一部ヘラケズリを行う。内面はロクロナゲ後、暗文を施す。

2. 砥石。両面に磨り面が見られるが、上面の使用が顕著である。石材は頁岩である。
 小 結 本住居跡の年代は、環の年代から9世紀末から10世紀初めと考えられる。

第5号住居跡（第47～49図、図版7・12）

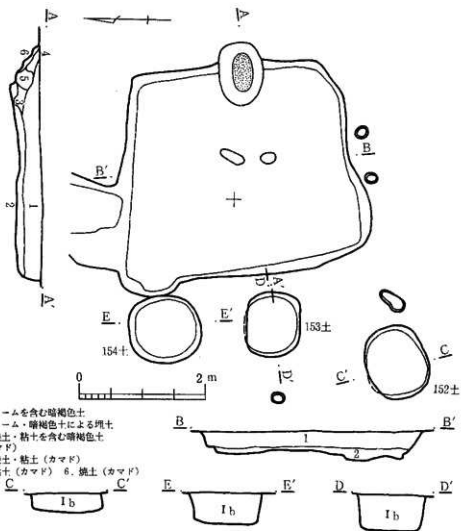
覆 土 住居跡は地山面を掘り込んで構築されている。覆土は、ロームを含む暗褐色土（第1層）である。

床面は、構築時に5～20cm掘り下げた後、ローム・暗褐色土による埋土（第2層）により整地されている。

形 状 東西3.7m×南北3.5mの歪みのある隅丸方形である。

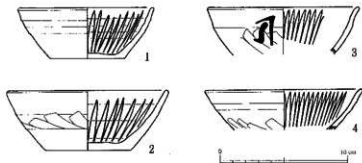
壁 高 床面までの壁高は30cm程度を測り、立ち上がりは緩やかな部分がある。

床 面 埋土により整地されているため、平坦ではあるがしまりはよくない。



1. ロームを含む暗褐色土
2. ローム・暗褐色土による埋土
3. 焼土・粘土を含む暗褐色土 (カマド)
4. 焼土・粘土 (カマド)
5. 粘土 (カマド) 6. 焼土 (カマド)

第47図 第5号住居跡と土壌群（1：60）

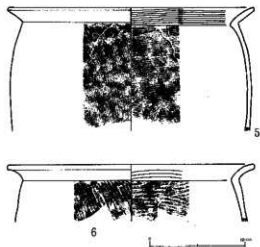


第48図 第5号住居跡出土土器 1 (1:3)

柱穴 検出されなかった。
カマド 東壁はぼ中央を掘り込んで構築されている。

カマド内部は緩く傾斜しており、厚さ5cm程焼土が堆積している。

出土遺物 遺物量は比較的多く、坏・甕がカマド付近の床面直上より出土している。



第49図 第5号住居跡出土土器 2 (1:4)

1. 床面直上出土。坏。口径10.5cm、器高4cm、底径5.9cmを測る。体部は緩く内弯し、口縁はわずかに外反する。外面はロクロナデ後、体部下半に回転ヘラケズリを行う。底部は全面ヘラケズリである。内面はロクロナデ後、暗文を施す。 2. 床面直上出土。坏。口径12.5cm、器高4.7cm、底径6.8cmを測る。厚手で、体部は直線的に開く。口縁は外反しない。外面はロクロナデ後、体部下半にヘラケズリを行う。底面は全面ヘラケズリである。内面はロクロナデ後、暗文を施す。 3. 床面直上出土。坏。体部は

緩く弯曲し、口縁部はわずかに外反している。
外面はロクロナデ後、体部下半にヘラケズリを

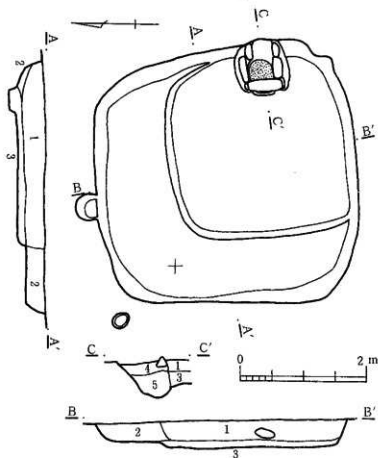
行う。内面はロクロナデ後、暗文を施す。外面に墨書が見られる。 4. 床面直上出土。坏。口縁部はわずかに外反する。外面はロクロナデ後、体部下半にヘラケズリを行う。内面はロクロナデ後、暗文を施す。

5. 床面直上出土。甕。口縁部は薄手で、直線的に開く。胴部は薄手で、比較的強く膨む。外面は縦方向、内面は横方向のハケ調整を行う。 5. 床面直上出土。甕。口縁部は薄手で、強く外反する。胴部は薄手で、やや膨む。外面は縦方向、内面は横方向のハケ調整を行う。
小 結 暗文付坏の年代から、9世紀末から10世紀初めと考えられる。

第6号住居跡 (第50~52図、図版7・11)

覆 土 住居跡は地山面を掘り込み構築されている。木住居跡は拡張による新旧2時期が確認されている。新住居跡の覆土は、南東側が焼土・木炭を含む暗褐色土(第1層)、北側及び西側は、焼土・木炭を含まない暗褐色土(第2層)である。

旧住居跡の覆土は、ロームを含む暗褐色土(第3層)であるが、この層は新住居跡の拡張時に埋土されたものである。



1. 焼土・木炭を含む暗褐色土 2. 焼土・木炭を含まない暗褐色土
 3. ロームを含む暗褐色土 4. 粘土を含む黄褐色土(カマド) 5. 焼上(カマド)

第50図 第6号住居跡(1:60)

築されたもので、新住居跡でも使用されているが、東壁南寄に偏っている。

発掘時、焚き口部の天井石が現存している珍しい例である。

カマド内部は、新住居跡の床面から40cm掘り下げられており、焼上が堆積している。

出土遺物 遺物量は多く、坏・皿・小形甕・壺・灰釉陶器・磁石が、新住居跡のカマド付近の床面直上より出土している。

1. 床面直上出土。坏。体部下半は緩く弯曲する。外面はロクロナデ後、体部下半にヘラケズリを行う。底部は回転糸切り後、外周ヘラケズリを行う。内面はロクロナデ後、暗文を施す。

2. 床面直上出土。坏。内面黒色処理されている。口径14.0cm、器高4.5cm、底径6.9cmを測る。体部はわずかに膨みもち、口縁はやや開く。外面はロクロによるヘラ及びナデ調整を行う。底部は回転糸切りである。

3. 床面直上出土。坏。内面黒色処理されている。やや厚手であり。体部は膨みもち。体部下半はロクロナデで、底部は回転糸切りである。

4. 床面直上出土。坏。口径12.5cm、器高4.7cm、底径4.2cmを測る。極めて薄手で、体部は膨みもち、口縁部は外反し、玉縁状を呈する。外面はロクロナデ後、体部下半にヘラケズリを

形状 新住居跡は、東西・南北とも4.0m程度の隅丸方形である。

旧住居跡は、東西・南北とも3.0m程度である。壁高床面までの壁高は、新住居跡では30cm程度を測り、立ち上がりはやや緩やかである。

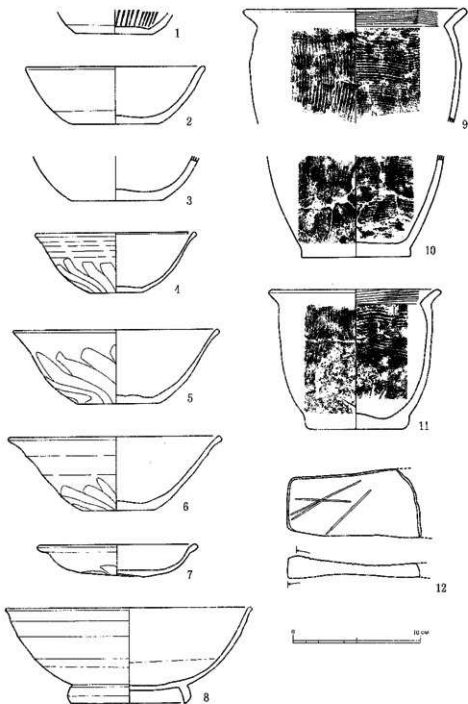
旧住居跡は45cm程度を測り、立ち上がりは垂直に近い。

床面 旧住居跡はよくしまっている。

新住居跡は、拡張部はよくしまっているが、旧住居跡部分は埋土されているため、しまりはあまりよくない。

柱穴 検出されなかった。

カマド 旧住居跡の東壁中央に礫と粘土により構



第51図 第6号住居跡出土遺物 1 (1 : 3)

行う。底部はヘラケズリを行う。内面はロクロナデである。

5. 床面直上出上。坏。大形で内面黒色処理されている。口径16.0cm、器高5.8cm、底径は6.5cmを測る。薄手であり、体部下半は丸く膨み、口縁部はやや外反し、玉縁状を呈する。外面ロクロナデ後、口縁部以下ヘラケズリを行う。底部は回転糸切り後、ヘラケズリを行う。内

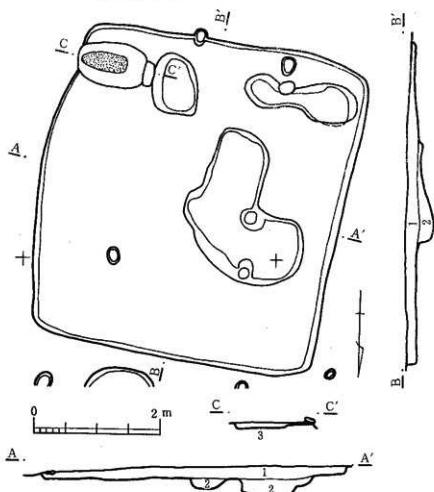


第52図 第6号住居跡出土遺物 2 (1:4)

面ロクロナデである。6. 床面直上出土。坏。大形で内面黒色処理されている。口径16.1cm、器高5.8cm、底径5.6cmを測る。薄手であり、体部下半にやや膨みをもつものの、ほぼ直線的に開き、口縁部は外反し、玉縁状を呈する。外面はロクロナデ後、体部下半にヘラケズリを行う。底部はヘラケズリを行う。内面はロクロナデである。

7. 床面直上出土。皿。口径12.4cm、器高2.4cmを測る。極めて薄手で、口縁部は強く外反し、玉縁状を呈する。外面ロクロナデ後、体部下半にヘラケズリを行う。底部は極めて小さく、回転糸切りである。

8. カマド部出土。灰釉陶器の大形椀である。口径19.2cm、器高7.5cm、高台径9.0cmを測る。



第53図 第8号住居跡 (1:60)

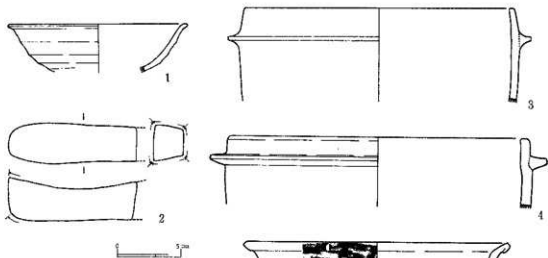
1. 花崗岩粒を含む黒褐色土
2. ローム・花崗岩粒を含む黒褐色土
3. 焼土(カマド)

底部には高い三日月高台を貼付ける。体部は薄手で、内外面ともロクロナデ後、外面にヘラ調整を行う。施釉は、体部上半まで流し掛けした後、部分的に刷毛塗りをしている。

9. 床面直上出土。小形甕。薄手で、口縁部は外に開き、胴部は膨みをもつ。外面は縦方向、内面は横方向のハケ調整を行っている。

10. 床面直上出土。小形甕。

底径は8.6cmを



第54図 第8号住居跡出土
遺物 1 (1:3)

測る。底部は木葉底である。外面は縦方向、内面は横方向のハケ調整を行っている。

9・10は同一個体の可能性がある。

第55図 第8号住居跡出土遺物 2 (1:4)

11. 床面直上出土。小形甕。口径13.2cm、器高11.0cm、底径7.2cmを測る。やや薄手で、口縁部は外に開き、胴部はやや膨みをもつ。外面は縦方向、内面は横方向のハケ調整を行う。

12. 床面直上出土。砥石。両面ともよく使用されている。片面には線刻状の研ぎ痕が見られる。石材は粘板岩である。

13. 床面直上出土。甕、口縁部はやや厚手で、外に開く折り返し口縁である。内面及び口縁部は横方向のハケ調整を行い、外面は縦方向のヘラ調整を行っている。

小 結 本住居跡の年代は、拡張後の新住居跡が、10世紀後半と考えられる。また、旧住居跡は、暗文付坏の特徴から10世紀前半と見られる。

第8号住居跡 (第53～55図、図版8・12)

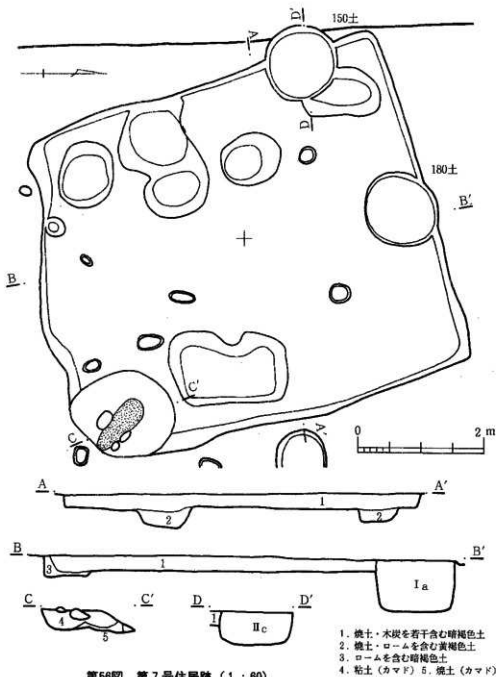
覆 土 住居跡は地山面を掘り込んで構築されているが、水田造成により床面直上まで削土されている部分がある。覆土は、花崗岩粒を含む黒褐色土 (第1層) のみである。

形 状 東西4.9m×南北4.8mのほぼ隅丸方形で、東壁の膨みをもつ。

壁 高 床面までの壁高は、西壁で20cm、東壁で5cmを測る。立ち上がりは垂直に近い。

床 面 床面には、覆土がローム・花崗岩粒を含む黒褐色土 (第2層) の落ち込みが検出されたが、いずれも埋めたてられ整地されている。床面は、カマド周辺が硬くしまっている。

柱 穴 南壁に沿って2本、中央北寄りに2本の4本柱である。柱穴の寸法は、直径20～30cm、



第56図 第7号住居跡 (1:60)

深さ20~30cm程度を測る。

カマド 南東隅に構築されているが、水田造成により底面付近まで削土されている。内部は現存部で、厚さ10cm程度焼土が堆積している。

出土遺物 削土の影響を受けているため、遺物量はさほど多くないが、羽釜・甕・灰釉陶器・磁石が出土している。

1. 床面直上出土。灰釉陶器。やや厚手で、体部は弯曲し、口縁部は強く外反する。外面はロクロナデで仕上げられている。施釉は、体部下半まで薄く施されている。

2. 床面直上出土。磁石。4面に磨り面が見られるが、上面の使用が顕著である。石材は砂岩である。

3. 床面直上出土。羽釜。口縁端部に狭いながらも面をもつ。鈎にも面をもつ。内外面とも横方向の調整を行っている。 4. 床面直上出土。羽釜。口縁端部に丸いながら面をもつ。鈎は剥落が著しい。内外面とも横方向の調整を行っている。 5. 床面直上出土。甕。口縁部は緩く外反し、端部を折り返す。頸部は判然としない。胴部はやや厚手で、膨みは見られない。口縁部及び内面は横方向、胴部外面は縦方向の調整を行う。

小 結 本住居跡の年代は、出土遺跡から11世紀末から12世紀初めと考えられる。

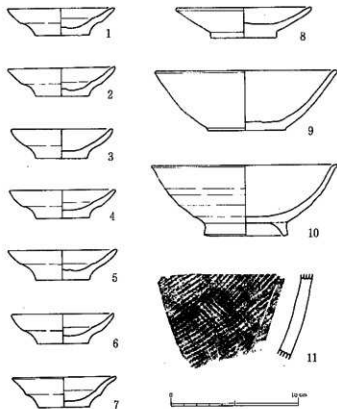
第7号住居跡（第56～58図、図版8・12）

覆 土 住居跡は地山面を掘り込んで構築されている。覆土は、焼土・木炭を若干含む暗褐色土（第1層）である。

形 状 東西5.6m×南北6.5mの南壁が歪んだ隅丸長方形である。

壁 高 床面までの壁高は、20～25cmとやや浅い。立ち上がりは垂直に近い。

床 面 床面には、覆土が焼土・ロームを含む黄褐色土（第2層）の土塊状の落ち込みがいく



つか検出されたが、いずれも埋めたてられ整地されている。

床面は、この落ち込み部を除き、全面にわたって硬くしまっている。

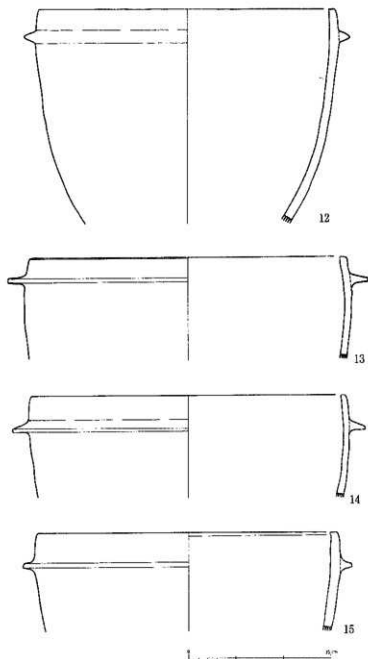
柱 穴 南壁を沿って2本、北寄に2本の4本柱である。柱穴の寸法は、直径25～30cm、深さ30～40cm程度を測る。

カマド 南東隅に礎と粘土により構築されている。内部は焼土が厚さ5cm程度堆積している。

出土遺物 遺物量は比較的多く、床面直上から皿・小皿・杯・灰釉陶器等が出土し、土塊状の落ち込みの覆土及びカマド付近より羽釜が出土している。

1. 床面直上出土。小皿。口径8.3cm、器高2.2cm、底径は

第57図 第7号住居跡出土土器 1 (1:3)



第58図 第7号住居跡出土土器 2 (1:4)

4.2cmを測る。厚手で、内外面とも体部に稜をもつ。口縁は直線的に開く。底部は回転糸切り、体部は内外面ともロクロナデである。2. 床面直上出土。小皿。口径8.4cm、器高2.2cm、底径4.2cmを測る。厚手で、内外面とも体部に稜をもつ。口縁はほぼ直線的に開く、底部は回転糸切り、体部は内外面ともロクロナデである。3. 床面直上出土。小皿。口径7.8cm、器高2.3cm、底径4.0cmを測る。やや厚手で、内外面とも体部に弱い稜をもつ。口縁はやや内弯する。底部は回転糸切り、体部は内外面ともロクロナデである。4. 床面直上出土。小皿。口径は8.3cm、器高2.2cm、器高4.2cmを測る。やや厚手で、内外面とも体部に稜をもつ。口縁はわずかに内弯する。底部は回転糸切り、体部は内外面ともロクロナデを行う。

5. 床面直上出土。小皿。口径8.5cm、器高2.3cm、底径4.2cmを測る。厚手で、内外面とも体部に稜をもつ、口縁はわずかに内弯する。底部は回転糸切り、体部は内外面ともロクロナデである。6. 床面直上出土。小皿。口径8.0cm、器高2.3cm、底径4.0cmを測る。厚手で、内外面とも体部に稜をもつ。口縁はやや内弯する。底部は回転糸切り、体部は内外面ともロクロナデである。7. 床面直上出土。小皿。口径8.1cm、器高2.4cm、底径4.0cmを測る。やや薄手で、外面体部に稜をもつ。

口縁はやや外反する。底部は回転糸切り、体部は内外面ともロクロナデである。

8. 床面直上出土。皿。口径10.5cm、器高2.4cm、底径5.2cmを測る。厚手で、口縁部にかけて直線的に開く。底部は低い台状を呈する。内外面ともロクロナデ、底部は回転糸切りである。

9. 床面直上出土。坏。口径14.2cm、器高4.6cm、底径6.1cmを測る。底部のみやや厚手である。体部はほぼ直線的に開く。内外面ともロクロナデであるが、見込みのみ渦巻状の回転ヘラケズリを行っている。底部は回転糸切りである。

10. 床面直上出土。灰釉陶器。体部は緩く弯曲し、口縁端部は外反する。底部には断面が三角形に近い高台を付ける。内外面ともロクロナデのみで仕上げられている。軸は見られない。

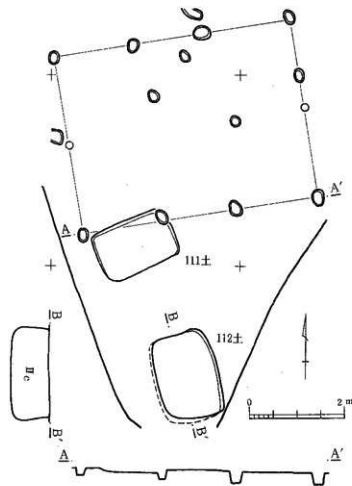
11. 床面直上出土。須恵器。壺の破片で、外面は格子叩き目、内面は平行叩き目で仕上げている。

12. 落ち込み内出土。羽釜。口縁端部に面をもつ。罅は剥落が著しい。胴部は緩やかに弯曲している。口縁部は横方向の調整を行っている。 13. 落ち込み内出土。羽釜。口縁端部及び罅に面をもつ。口縁部は横方向の調整を行っている。 14. 落ち込み内出土。羽釜。口縁端部

及び罅に弱い面をもつ。口縁部は横方向の調整を行っている。

15. 落ち込み内出土。羽釜。口縁端部及び罅に明瞭な面をもつ。口縁部は横方向の調整を行っている。

小 結 本住居跡の年代は、出土遺物から11世紀末から12世紀初めと考えられる。



第59図 第5号掘立柱建物跡 (1:80)

第5号掘立柱建物跡

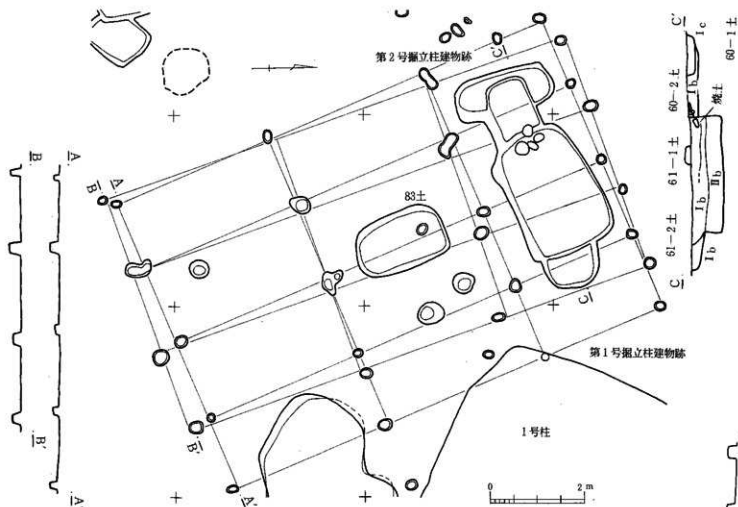
(第59図、図版10)

規模 東西3間(5.0m)×南北2間(3.8m)の東西棟建物で、北10度西へ偏している。柱間寸法は、桁行が1.6~1.7m、梁間は1.9mである。

柱 穴 柱掘形はいずれも円形で直径25~30cm深さ15~24cmを測る。

小 結 本建物跡は、第4号建物と重複関係にある。

年代は不明であるが、柱穴の



第60図 第1・2号獨立柱建物跡 (1:80)

掘形からみて、中世の所産と考えられる。

第1号獨立柱建物跡 (第60図、図版9)

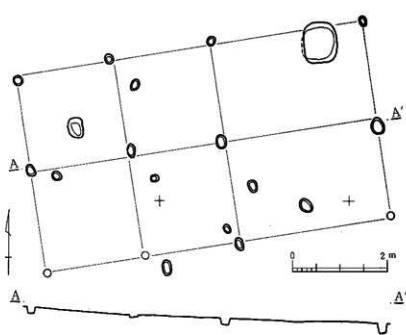
規模 東西4間(6.5m)×南北3間(9.7m)の總柱建物で、北23度西に偏している。柱間寸法は、東西が1.5~1.7m、南北は北側1間が2.7mと短い、他の2間は3.5~3.6mとなっている。

柱穴 柱掘形はいずれも円形で、直径20~30cm、深さ13~25cmを測る。

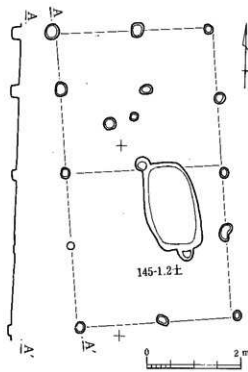
小結 本建物跡は、第2号獨立柱建物跡及び60-1・2土、61-1・2土等と重複関係にある。年代は不明であるが、柱穴の掘形から見て中世の所産と考えられる。

第2号獨立柱建物跡 (第60図、図版9)

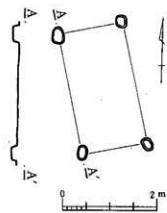
規模 東西3間(5.2m)×南北3間(10.3m)の總柱建物で、北20度西に偏している。柱



第61図 第6号獨立柱建物跡 (1:80)



第62図 第8号獨立柱建物跡 (1:80)



第63図 第7号獨立柱建物跡 (1:80)

間寸法は、東西が1.7~1.8m、南北は北から3.1・3.4・3.8mとまちまちである。

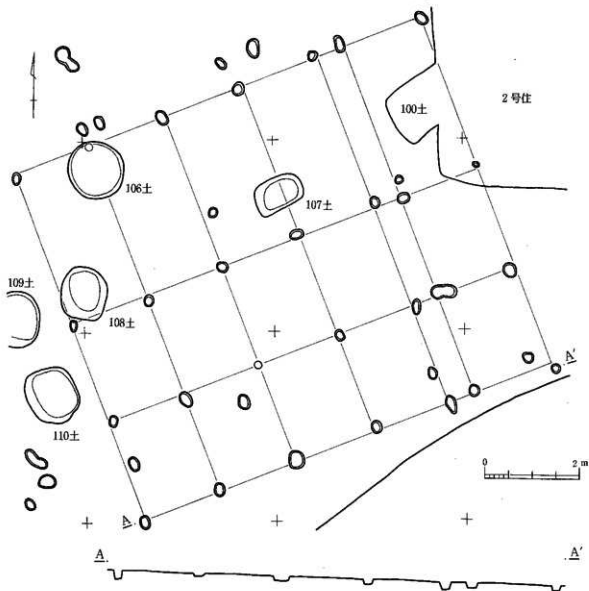
柱 穴 柱掘形はいずれも円形で、直径20~30cm、深さ13~23cmを測る。

小 結 本建物跡は、第1号掘立柱建物跡と完全に重なっており、新旧関係は不明であるが建直しと考えられる。年代は不明であるが、柱穴の掘形から見て中世の所産と考えられる。

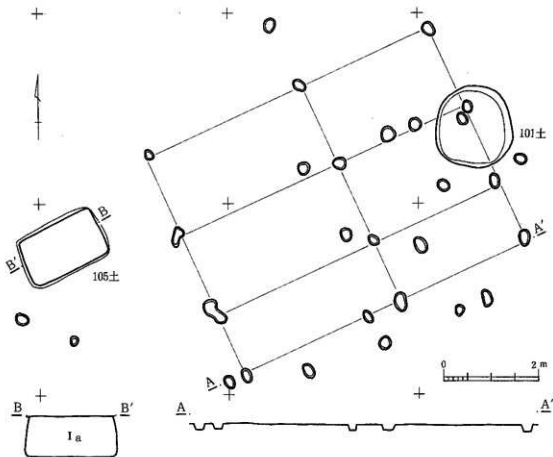
第6号掘立柱建物跡 (第61図)

規 模 東西3 3間 (7.4m) ×南北2 間 (4.2m) の総柱建物と考えられ、方位は北10度西に偏している。柱間寸法は、東側のみ3.2mと長いほかは、いずれも2.1mである。

柱 穴 柱掘形はいずれも円形で、直径15~20cm、深さ10~15cmを測る。



第64図 第4号掘立柱建物跡 (1:80)



第65図 第3号掘立柱建物跡 (1:80)

小 結 本建物跡は、第5号掘立柱建物跡と同一方向であることから同時期と考えられ、中世の所産と見られる。

第8号掘立柱建物跡 (第62図)

規 模 東西2間(3.3m)×南北2間(6.2m)の総柱建物で、方位は北5度西に偏している。柱間寸法は、東西1.6~1.7m、南北3.0~3.2mを測る。

柱 穴 柱掘形はいずれも円形で、直径20~25cm、深さ8~17cmを測る。

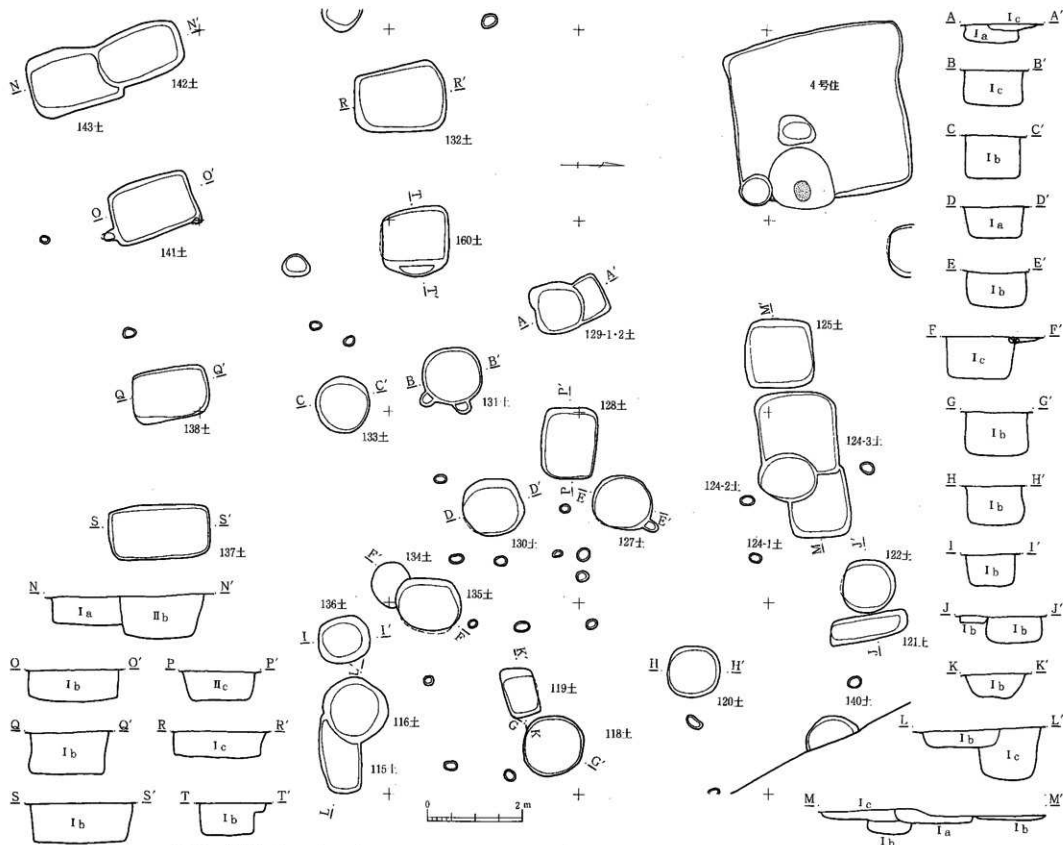
小 結 本建物跡は、145土と重複関係にあるが新旧は不明である。年代は不明であるが、柱穴の掘形から中世の所産と見られる。

第7号掘立柱建物跡 (第63図)

規 模 東西1間(1.4m)×南北1間(2.6m)の建物と見られ、北15度西に偏している。

柱 穴 柱掘形はいずれも円形で、直径20~25cm、深さ9~11cmを測る。

小 結 本建物跡の年代は不明であるが、柱穴の掘形から中世の所産と考えられる。



第66図 土坑群 その1 (1:80)

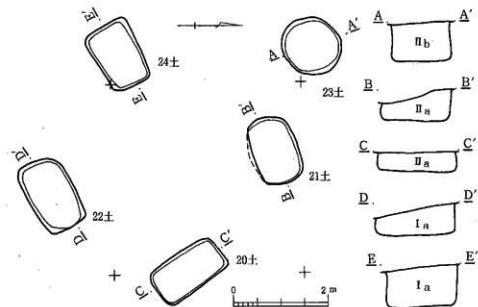
第4号掘立柱建物跡
(第64図、図版9)

規模 東西5間で馬道をもつ。全長は9.2mである。南北3間(7.8m)を測り、総柱建物である。方位は北20度西へ偏している。柱間寸法は東西が1.7~1.8mで、馬道は0.6mである。南北は、北側のみ3.4mと長く、他は2.2mである。柱穴柱掘形はいずれも円形で、直径20~30cm、深さ10~22cmを測る。小結 本建物跡は、新旧関係は不明であるが、第3号及び第5号掘立柱建物跡と重複ないしは接している。建物の方位では、第2号掘立柱建物跡と同じであることから、同一時期の所産と見られる。

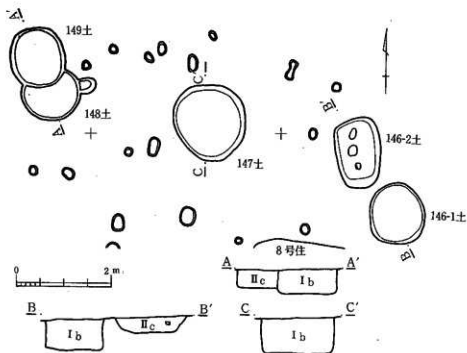
また、第2号住居跡や方形の100上、円形の106上等と重複している。

第3号掘立柱建物跡
(第65図、図版9)

規模 東西2間(6.6m)×南北3間(4.9m)の総柱建物である。方位は北23度西へ偏している。柱間寸法は、東西が3.6と3.0m、南北は南側のみ1.3mで、他は1.8mを測る。柱穴柱掘形はいずれも



第67図 土坑群 その2 (1:80)

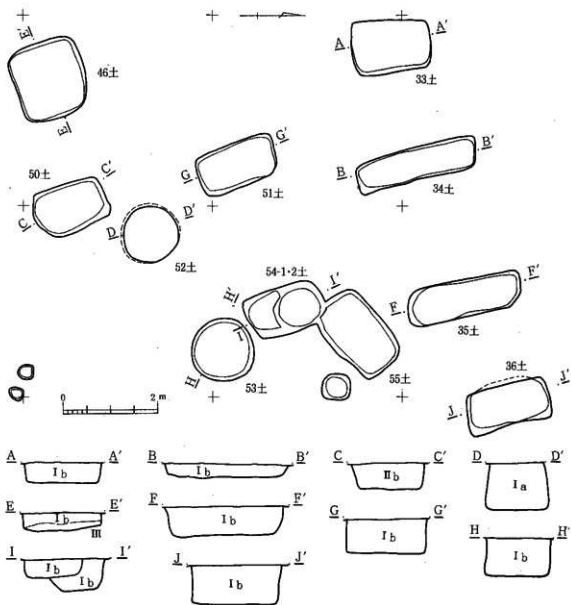


第68図 土坑群 その3 (1:80)

円形で、直径20~30cm、深さ10~20cmを測る。

小 結 本建物跡は、方位が第1号掘立柱建物跡と同じことから、同一時期と考えられる。

また、第4号掘立柱建物跡と接していることから、時期を異にする。

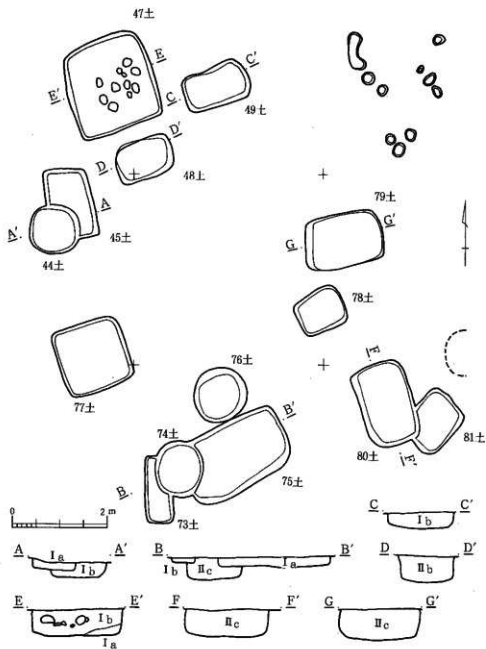


第69図 土壌群 その4 (1:80)

土壌 (第38・47・56・59・62・64・65~73図、図版10)

本遺跡では、189基にものぼる土壌が検出された。その内訳は、円形土壌が104基、長方形土壌が67基、方形土壌9基はかであった (土壌一覧表68~72ページ参照)。

これらの土壌は、調査区域の中央より南側に濃密に分布している。北側は水田造成時に大きく削土された影響によるものか、土壌の分布は極めて希薄である。また、重複関係は分布が濃密のため多数確認されている。



第70図 土壌詳 その5 (1:80)

まず、各図に示されている土壌の覆土は、類似したものが多いため共通の記号で表示した。

(土層説明と表示記号)

I a — ロームを多量を含む暗褐色土

II a — ロームを多量を含む黒褐色土

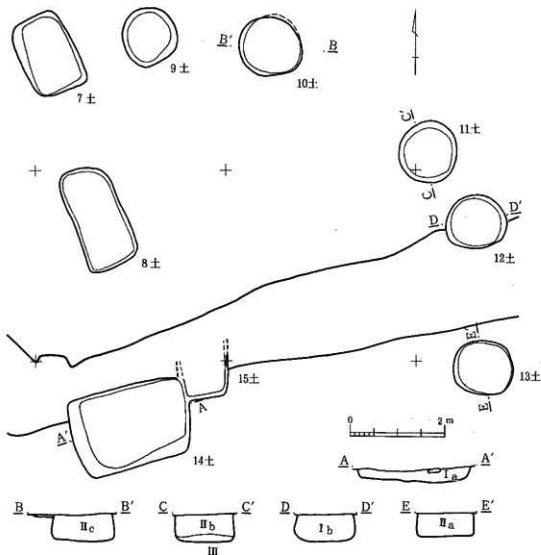
I b — ロームを含む暗褐色土

II b — ロームを含む黒褐色土

I c — ロームを若干含む暗褐色土

II c — ロームを若干含む黒褐色土

III — 黒色土

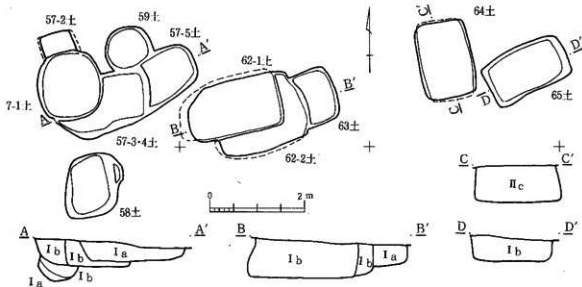


第71図 土坑群 その6 (1:80)

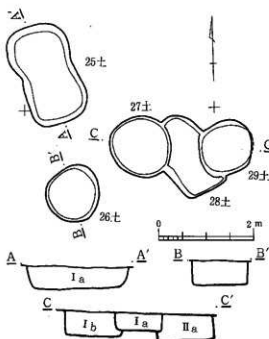
ここでは、円形土坑、長方形土坑、方形土坑の順で説明を加える。

円形土坑は、104基検出されたことは先にも述べたとおりであるが、そのなかには水田造成時の削土を受け、底面のみが残存している不完全のものが21基含まれている。これを含めた場合、平面寸法等はデータに問題の生ずるおそれがあるので、ここではそれらを除いた83基について検討する。

まず、形状から見ると、平面寸法では、直径 100cm未満のもの及び 150cmをこえる土坑を除けば、8割近くの土坑は直径100~130cmの範囲に入るため、一定の規格があったことが推定される。深さについて見ると、10~110cmの広い範囲に極だった集中部分もなく分布しており、規格性は認められない。



第72図 土壌群 その7 (1:80)



第73図 土壌群 その8 (1:80)

さらに、断面形について見ると、浅いものを除きフラスコ状ないしは円筒状を呈する。

また、覆土については、ロームをかなり含むものとわずかに含むものの2種類に大別されるが、いずれも人為的に埋め戻されたもので、そのほとんどが単一層である。円形土壌どおしの重複関係では、ロームをわずかに含むものがかなり含むものを切っている。

他の遺構との重複関係では、長方形土壌のものが多く、すべて円形土壌が切られている。また、第7号住居跡との関係では、2基の円形土壌が住居跡を切っている。

以上のように、円形土壌の年代については特定できないが、長方形土壌より古いといえそうである。

長方形土壌は、67基検出されたことは先に述べたとおりであるが、そのなかには水田造成時の消土を受け、底面のみが残存している不完全のものが6基含まれている。ここではそれらを除いた61基について検討する。

まず、形状から見ると、平面寸法では、長軸250cm前後×短軸70cm前後の極端に細長い土壌を除けば、5割程度の土壌は長軸140～190cm、短軸85～120cmの範囲に含まれ、比較的強い

相関関係が見られることから、一定の規格があったことが推定される。これらの深さについて見ると、50～90cmの範囲に極だった集中部分もなく分布している。

さらに、断面形について見ると、短軸方向が台形状を呈するものが多く、土壌より底面が15cm近くも大きいものがある。

また、覆土については、いずれも自然埋積ではなく人為的に埋め戻されている。土質は、黒褐色土のものと暗褐色土のものに分けられる。長方形土壌とおしの重複関係では、黒褐色土のものが、暗褐色土のものをいずれも切っている。

他の遺構との重複関係では、円形土壌とのものが多く、すべて円形土壌を切っている。また第2号住居跡との関係では、長方形土壌が住居跡を切っている。

配置状況では、137土・138土・141土・142土の4基が一列に並んでいる（第66図）ケースや20土・21土・22土・24土の4基が四角形に分布する（第67図）ケースなど、意図的なものが見られる。

以上のように、長方形土壌は4基程度を群として意図的に構築されたものがいくつかあるが、年代は特定できない。しかし、重複関係より円形土壌より新しいといえそうである。

方形土壌は、9基検出されたことは先に述べたとおりであるが、水田造成時の削土を受け、底面のみが残存しているものが4基含まれている。ここではそれらを除いて検討する。

形状から見ると、平面寸法は、辺110～240cmとばらつきが大きい。深さは、26～55cmとなっている。覆土はいずれもロームを含む暗褐色土である。

他の遺構との重複関係では、長方形土壌とのものが多いが新旧関係はまちまちである。

なお、隅丸土壌の47土は、中央に集石を持っている。

以上のように、方形土壌の年代は特定出来ない。

多数検出された土壌群のうち、円形土壌と長方形土壌との関係では、その形状の違いから性格的面も考慮されなければならないが、主に年代差と見るのが適当と考えたい。それは、円形土壌が古く、長方形土壌が新しい。しかし、明確な出土遺物がないため、年代決定できない。

その他の出土遺物（第74～77図）

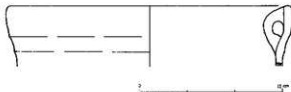
第74図. 第147号土壌覆土。灰軸陶器。薄手で、口縁端部が外反する。内外面ともクロロナデ後、外面体部下半にペラケズリを行う。残存部には刷毛で施釉されている。

第75図. 第69号土壌覆土。内耳土器。口縁部の破片で、膨みをもつ。内耳が貼付けられる。

第76図. 第10号土壌覆土。打石斧。着柄部の一部が欠損しているものの、長さ10.2cm、刃部幅4.1cm、厚さ1.1cmを測る。剥離調整は、表面の両側より主に加えられている。刃部は大きな剥離で鋭利に仕上げられている。第77図. 第104号土壌覆土。石皿。開口部側半分が欠損している。幅33.5cm、厚さ7.6cmを測る。磨り面の深さは0.8cmと浅い。



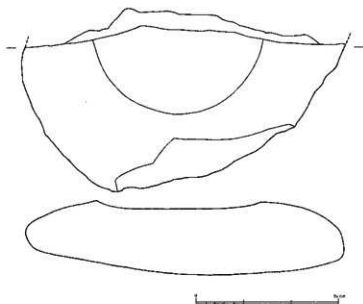
第74図 その他の出土遺物 1
(1 : 3)



第75図 その他の出土遺物 2 (1 : 4)



第76図 その他の
出土遺物 3
(1 : 3)



第77図 その他の出土遺物 4 (1 : 4)

第3節 ま と め

新居道上遺跡では、縄文時代前期初頭の住居跡1期を除くと、平安時代の住居跡7基、掘立柱建物跡8棟、円形・長方形を主として土壇189基等が検出された。

住居跡は、出土遺物から考えて、9世紀末から12世紀前半にかけて4時期の小規模な作付的な集落が営まれたことが確認された。

これらのうち、11世紀末から12世紀前半に位置づけられる第3・7・8号住居跡は、カマドの位置、柱穴の配置や小皿・羽釜等の出土遺物に極めて類似性が見られる。

掘立柱建物跡については、その方向の共通性等から3時期に分けられる。柱穴はいずれも円形で小さいことから、平安時代に見られる方形のものとは異なると考え、中世の建物跡と考えている。しかし、具体的な年代は不明である。

以上のように、平安時代から中世にかけて7時期の集落が想定される。その間に数多くの土壇が掘られたものと理解するのが適当と考える。また、土壇に年代差があるとすれば、円形土壇は平安時代から中世にかけて、長方形土壇は中世の所産と考えられよう。

土 壌 一 覧 表

番号	平面形	規 模 (cm)		覆 土	備 考	
		平面寸法	深 さ			底面寸法
1-1	円形	90×78	36	90×86	暗褐色土 ロームを含む	1-2土を切る
1-2	長方形	140×95	40	125×86	暗褐色土 ロームを若干含む	1-1土に切られる
2	円形	100×85	35	96×85	黒褐色土 ロームを含む	
3	円形	110×-	30	150×-	黒褐色土 ロームを含む	
4	円形	150×150	40	130×130	黒褐色土 ロームを含む	
5	円形	120×116	18	114×110	黒褐色土 ロームを含む	
6						攪乱
7	長方形	172×120	24	163×105	暗褐色土 ロームを含む	
8	長方形	220×112	8	210×100	暗褐色土 ロームを多量に含む	底面のみ残存
9	円形	120×116	6	110×100	暗褐色土 ロームを多量に含む	底面のみ残存
10	円形	124×120	57	124×124	黒褐色土 ロームを若干含む	
11	円形	124×120	56	122×110	黒褐色土 ロームを含む 下部黒色土	
12	円形	122×-	58	115×-	暗褐色土 ロームを含む	
13	円形	126×116	50	116×116	黒褐色土 ロームを多量に含む	
14	風丸方形	240×170	右 ³⁰ 左 ²⁰	214×155	暗褐色土 ロームを多量に含む	15土を切る
15	方形	-×90	20	-×88	暗褐色土 ロームを含む	14土を切られる
16	長方形	110×85	58	90×69	黒褐色土 ロームを多量に含む	
17	長方形	160×93	56	140×72	黒褐色土 ロームを含む	
18	円形	126×112	17	116×116	暗褐色土 ロームを含む	
19	円形	116×106	61	116×100	暗褐色土 ロームを含む	
20	長方形	161×87	43	166×80	黒褐色土 ロームを多量に含む	
21	長方形	145×98	66	135×100	黒褐色土 ロームを多量に含む	
22	長方形	165×100	64	160×90	暗褐色土 ロームを多量に含む	
23	円形	125×123	83	120×126	黒褐色土 ロームを含む	
24	長方形	144×96	85	140×88	暗褐色土 ロームを多量に含む	
25	長方形	214×125	50	185×105	暗褐色土 ロームを多量に含む	
26	円形	116×116	52	114×116	暗褐色土 ロームを含む	
27	円形	126×120	52	120×118	暗褐色土 ロームを含む	28土に切られる
28	長方形	180×95	47	170×92	暗褐色土 ロームを多量に含む	27・29土を切る
29	円形	118×110	57	120×100	黒褐色土 ロームを多量に含む	28土に切られる
30						(欠番)
31	円形	90×80	50	90×80	暗褐色土 ロームを含む	
32	円形	106×100	12	98×90	暗褐色土 ロームを含む	
33	長方形	166×113	42	150×100	暗褐色土 ロームを含む	
34	長方形	257×65	25	240×60	暗褐色土 ロームを含む	
35	長方形	245×78	62	210×75	暗褐色土 ロームを含む	
36	長方形	190×84	83	174×94	暗褐色土 ロームをに含む	
37	円形	92×90	39	88×80	暗褐色土 ロームを含む	

番号	平面形	規 模 (cm)		覆 土	備 考	
		平面寸法	深さ			底面寸法
38	円形	80×74	6	—	暗褐色土 ロームを含む 底面のみ残存	
39	円形	90×88	14	—	暗褐色土 ロームを含む 底面のみ残存	
40	円形	80×74	8	—	暗褐色土 ロームを含む 底面のみ残存	
41	長方形	190×90	15	—	暗褐色土 ロームを含む 底面のみ残存	
42	方形	×100	10	—	暗褐色土 ロームを含む 43土に切られる 底面のみ残存	
43	長方形	150×85	15	—	黒褐色土 ロームを若干含む 42土を切る 底面のみ残存	
44	円形	117×108	30	105×100	暗褐色土 ロームを多量に含む 45土を切られる	
45	長方形	140×90	20	130×88	暗褐色土 ロームを含む 44土を切る	
46	長方形	165×148	36	160×142	暗褐色土 ロームを含む 下部—黒色土	
47	楕円形	195×190	55	182×180	暗褐色土 ロームを含む 中央に集石あり	
48	長方形	118×82	56	106×80	黒褐色土 ロームを含む	
49	長方形	139×78	35	128×68	暗褐色土 ロームを含む	
50	長方形	157×106	55	125×92	黒褐色土 ロームを含む	
51	長方形	168×90	73	162×84	暗褐色土 ロームを含む	
52	円形	112×112	98	132×128	暗褐色土 ロームを多量に含む	
53	円形	134×130	80	125×120	暗褐色土 ロームを含む	
54-1	長方形	123×100	38	105×80	暗褐色土 ロームを多量に含む	54-2土を切る
54-2	円形	120×110	65	80×75	暗褐色土 ロームを含む	54-1土に切られる 55土に切られる
55	長方形	188×108	31	183×98	暗褐色土 ロームを多量に含む	54-2土を切る
56	円形	64×64	26	54×54	暗褐色土 ロームを含む	
57-1	円形	140×140 (148×148)	90	130×130	上部—暗褐色土 ロームを含む 下部—暗褐色土 ローム多量	54-2・3・4土に 切られる
57-2	長方形	—×70	50	—×88	暗褐色土 ロームを多量に含む	57-1土を切る
57-3	円形	110×110	50	—	暗褐色土 ロームを含む	57-1土を切る 57-4土に切られる
57-4	長方形	138×115	56	128×100	暗褐色土 ロームを含む	57-3土を切る 57-5土に切られる
57-5	長方形	220×100	40	190×88	暗褐色土 ロームを多量に含む	57-4土を切る 58土を切る
58	円形	130×110	34	115×80	黒褐色土 ロームを若干含む	
59	円形	102×100	35	95×88	黒褐色土 ロームを含む	57-5土に切られる
60-1	長方形	210×86	18	200×75	暗褐色土 ロームを若干含む	60-2土を切る
60-2	長方形	—×97	22	—×84	暗褐色土 ロームを含む	60-1土に切られる 61-1土に切られる
61-1	長方形	240×185	68	242×164	上部—暗褐色土 ロームを含む 下部—黒褐色土 ロームを含む	60-2土を切る 61-2土を切る
61-2	方形	—×120	26	—×100	暗褐色土 ロームを含む	61-1土に切られる
62-1	長方形	205×115	80	218×125	暗褐色土 ロームを含む	62-2土を切る
62-2	長方形	200×150	75	205×155	暗褐色土 ロームを含む	62-1土に切られる 63土を切る
63	方形	—×115	46	—×105	暗褐色土 ロームを多量に含む	62-2土に切られる
64	長方形	165×110	77	182×102	黒褐色土 ロームを若干含む	
65	長方形	174×100	52	157×92	暗褐色土 ロームを含む	
66	円形	100×100	40	98×98	暗褐色土 ロームを含む	
67	円形	90×90	11	—	暗褐色土 ロームを含む	底面のみ残存
68	円形	100×100	15	—	暗褐色土 ロームを多量に含む	底面のみ残存
69	円形	70×66	23	58×50	暗褐色土 ロームを含む	

番号	平面形	規 模 (cm)		種 土	備 考	
		平面寸法	深さ			底面寸法
70	円形	98×96	32	80×70	暗褐色土 ロームを含む	
71	円形	110×105	13	100×90	黒褐色土 ロームを若干含む	底面のみ残存
72	円形	130×124	24	114×108	黒褐色土 ロームを若干含む	
73	長方形	143×48	8	135×45	暗褐色土 ロームを含む	74上を切る
74	円形	120×117	45	110×106	黒褐色土 ロームを若干含む	73上に切られる 75上に切られる
75	長方形	235×140	20	230×130	暗褐色土 ロームを多量に含む	74上を切る
76	円形	115×110	14	—	黒褐色土 ロームを若干含む	底面のみ残存
77	方形	154×145	4	—	暗褐色土 ロームを含む	底面のみ残存
78	長方形	108×93	18	100×75	暗褐色土 ロームを含む	
79	長方形	165×108	67	149×108	黒褐色土 ロームを若干含む	
80	長方形	175×114	56	160×110	黒褐色土 ロームを若干含む	81上を切る
81	長方形	127×100	30	114×97	暗褐色土 ロームを含む	80土に切られる
82						攪乱
83	長方形	193×120	12	180×100	暗褐色土 ロームを含む	底面のみ残存
84						(欠番)
85	不定形	430×280	20	—	暗褐色土 ロームを若干含む	
86	楕円形	228×125	18	—	暗褐色土 ロームを含む	
87	円形	105×105	14	100×95	黒褐色土 ロームを若干含む	
88	長方形	147×100	60	140×94	暗褐色土 ロームを多量に含む	89土を切る
89	円形	118×115	55	110×103	黒褐色土 ロームを含む	88土に切られる
90	円形	120×115	52	110×102	黒褐色土 ロームを含む	
91						(欠番)
92	円形	110×102	12	—	暗褐色土 ロームを含む	底面のみ残存
93	円形	80×62	12	—	暗褐色土 ロームを含む	底面のみ残存
94	円形	110×100	25	100×84	黒褐色土 ロームを若干含む	
95	円形	106×106	86	116×112	暗褐色土 ロームを多量に含む	
96	円形	102×101	63	112×110	暗褐色土 ロームを含む	
97	円形	118×108	52	118×108	暗褐色土 ロームを多量に含む	
98	円形	58×58	8	—	暗褐色土 ロームを含む	底面のみ残存
99	円形	106×96	65	108×100	暗褐色土 ロームを多量に含む	
100	長方形	175×112	88	150×118	暗褐色土 ロームを含む	2号住を切る
101	円形	172×160	10	150×140	黒褐色土 ロームを若干含む	
102	長方形	127×94	32	120×80	黒褐色土 ロームを若干含む	
103	円形	95×90	7	—	暗褐色土 ロームを含む	底面のみ残存
104	円形	95×95	18	91×91	黒褐色土 ロームを若干含む	
105	長方形	177×103	88	185×117	暗褐色土 ロームを多量に含む	
106	円形	115×115	88	106×106	暗褐色土 ロームを多量に含む	
107	長方形	105×62	10	—	黒褐色土 ロームを若干含む	底面のみ残存
108	円形	108×100	20	90×80	暗褐色土 ロームを含む	
109	円形	115×110	30	90×84	暗褐色土 ロームを含む	

番号	平面形	規 模 (cm)		覆 土	備 考	
		平面寸法	深さ			底面寸法
110	円形	110×104	30	100×80	黒褐色土 ロームを若干含む	
111	長方形	160×107	10	155×102	黒褐色土 ロームを若干含む	
112	長方形	180×115	80	180×120	黒褐色土 ロームを若干含む	
113	円形	120×116	19	114×100	暗褐色土 ロームを若干含む	底面のみ残存
114	楕円形	150×120	21	135×110	暗褐色土 ロームを若干含む	底面のみ残存
115	長方形	165×90	35	135×78	暗褐色土 ロームを含む	116土を切る
116	円形	130×130	109	110×100	暗褐色土 ロームを若干含む	115土に切られる
117	不定形	180×144	21	—	暗褐色土 ロームを含む	
118	円形	130×125	90	120×115	暗褐色土 ロームを含む	
119	長方形	123×70	49	75×68	暗褐色土 ロームを含む	
120	円形	118×110	82	110×100	暗褐色土 ロームを含む	
121	長方形	165×55	16	154×53	暗褐色土 ロームを含む	122土と接する
122	円形	114×114	54	110×105	暗褐色土 ロームを含む	121土と接する
123	円形	106×96	49	106×86	暗褐色土 ロームを含む	
124-1	長方形	170×130	19	155×114	暗褐色土 ロームを若干含む	124-2土を切る 124-3土に切られる
124-2	円形	104×97	53	100×82	暗褐色土 ロームを含む	124-1・124-3 土に切られる
124-3	方形	177×165	30	163×157	暗褐色土 ロームを多量に含む	124-1・124-2 土を切る
125	方形	150×150	10	—	暗褐色土 ロームを含む	底面のみ残存
126	円形	110×110	21	104×100	黒褐色土 ロームを若干含む	
127	円形	120×116	71	110×106	暗褐色土 ロームを含む	
128	長方形	156×112	159	123×103	黒褐色土 ロームを若干含む	
129-1	円形	110×110	39	105×100	暗褐色土 ロームを多量に含む	129-2土に切られる
129-2	長方形	104×88	11	—	暗褐色土 ロームを若干含む	129-1土を切る 底面のみ残存
130	円形	129×120	65	103×96	暗褐色土 ロームを多量に含む	
131	円形	125×120	76	122×110	暗褐色土 ロームを若干含む	
132	長方形	186×130	55	180×120	暗褐色土 ロームを若干含む	
133	円形	117×115	89	105×100	暗褐色土 ロームを含む	
134	円形	95×90	9	—	暗褐色土 ロームを含む	135土に切られる 底面のみ残存
135	楕円形	143×110	90	128×104	暗褐色土 ロームを若干含む	134土を切る
136	円形	103×100	65	90×94	暗褐色土 ロームを含む	
137	長方形	213×114	83	190×110	暗褐色土 ロームを含む	土壌2基重複の可能性あり
138	長方形	165×110	88	152×106	暗褐色土 ロームを含む	
139	不定形	90×88	21	—	暗褐色土 ロームを含む	
140	円形	105×—	35	97×—	暗褐色土 ロームを含む	
141	長方形	188×121	67	186×113	暗褐色土 ロームを含む	
142	長方形	175×126	88	140×102	黒褐色土 ロームを含む	143土を切る
143	長方形	170×150	58	160×140	暗褐色土 ロームを多量に含む	142土に切られる
144-1	円形	92×92	12	80×80	暗褐色土 ロームを含む	底面のみ残存
144-2	円形	85×85	7	—	暗褐色土 ロームを含む	底面のみ残存
145-1	長方形	185×115	52	180×105	黒褐色土 ロームを若干含む	145-2土に切られる

番号	平面形	規 模 (cm)		覆 土	備 考	
		平面寸法	深さ			底面寸法
145-2	円形	100×98	32	95×90	暗褐色土 ロームを含む	145-1土を切る
146-1	円形	125×118	66	119×108	暗褐色土 ロームを含む	
146-2	長方形	150×90	32	120×76	黒褐色土 ロームを若干含む	
147	円形	153×151	76	138×136	暗褐色土 ロームを含む	
148	円形	120×120	40	116×116	黒褐色土 ロームを若干含む	149土に切られる
149	円形	124×118	53	120×115	暗褐色土 ロームを含む	148土を切る
150	円形	118×115	50	104×100	黒褐色土 ロームを若干含む	7号住を切る
151	円形	87×82	12	82×72	暗褐色土 ロームを含む	底面のみ残存
152	円形	112×102	30	106×94	暗褐色土 ロームを含む	
153	円形	104×86	57	90×84	暗褐色土 ロームを含む	
154	円形	114×108	44	98×90	暗褐色土 ロームを含む	
155	円形	100×86	33	83×70	暗褐色土 ロームを含む	
156	円形	120×110	18	105×96	暗褐色土 ロームを含む	
157-1	円形	105×100	22	90×82	暗褐色土 ロームを若干含む	
157-2	長方形	115×90	20	103×80	暗褐色土 ロームを含む	
158	円形	90×90	8	—	暗褐色土 ロームを含む	底面のみ残存
159	不定形	172×105	85	—		風倒木か
160	長方形	140×116	68	136×105	暗褐色土 ロームを含む	
161	円形	90×84	15	—	黒褐色土 ロームを若干含む	
162						(欠番)
163	円形	110×104	20	94×90	黒褐色土 ロームを若干含む	
164	長方形	113×67	21	112×65	暗褐色土 ロームを含む	
165	円形	110×105	30	96×92	暗褐色土 ロームを含む	
166	不定形	250×120	12	—	暗褐色土 ロームを含む	
167	不定形	170×155	11	—	暗褐色土 ロームを含む	
168	不定形	320×192	28	—	暗褐色土 ロームを含む	
169	円形	100×97	48	92×80	暗褐色土 ロームを含む	
170	長方形	115×82	14	111×72	黒褐色土 ロームを含む	底面のみ残存
171	円形	97×97	12	85×85	暗褐色土 ロームを含む	底面のみ残存
172	円形	118×115	53	112×105	暗褐色土 ロームを多量に含む	
173	円形	130×125	42	120×115	暗褐色土 ロームを多量に含む	
174	円形	123×122	50	117×115	暗褐色土 ロームを多量に含む	
175	円形	90×90	8	—	暗褐色土 ロームを含む	底面のみ残存
176	円形	88×88	8	—	暗褐色土 ロームを含む	底面のみ残存
177	長方形	160×96	53	140×74	暗褐色土 ロームを多量に含む	
178	長方形	130×100	30	105×80	黒褐色土 ロームを若干含む	
179	円形	100×94	35	80×75	暗褐色土 ロームを含む	
180	円形	128×125	80	112×105	暗褐色土 ロームを多量に含む	7号住を切る

第IV章 総括

上北田3・新居道上遺跡において発掘調査された平安時代の住居跡について、若干の考察を加えまとめたい。

平安時代の住居跡は、9世紀末から10世紀代にかけてのものと11世紀末から12世紀前半にかけてのものに大きく分けられる。

前者は、遺構では掘り込みが30～40cmとやや深く、東壁中央付近にカマドを構築している。柱穴は判然としない。

出土土器には、9世紀末から10世紀前半に比定される上北田3遺跡の第2号住居跡、新居道上遺跡の第4・5号住居跡から、坏・甕・小形甕が出している。坏はロクロナデ後、外面体部下半にヘラケズリを行い、内面には暗文を施している。暗文は見込みに及ばない。甕・小形甕は内外面ともハケ調整により仕上げている。これらはいずれも、在地の土器群（甲変型土師器）の特徴をよく示している。

10世紀中頃に比定される新居道上遺跡の第2号住居跡からは、坏・皿・小形甕・甕が出土している。坏・皿はいずれも外面にヘラケズリ調整を行ったものはなく、ロクロナデ調整で、内面黒色処理されている。なお、坏はかなり大形である。小形甕はハケ調整ではなく、ロクロナデ調整により仕上げている。これらは信州型土師器がそのまま入ったことを示しており、搬入品ではなく、本住居跡が信州から移り住んだ人により構築されたことを示しているものと考えられる。

10世紀後半に主体をおく新居道上遺跡の第6号住居跡からは、坏・皿・小形甕・甕・灰釉陶器が出土している。坏は大形のもの、やや大形のもの、小形のものがあり、いずれも異なった特徴をもっている。大形の坏はロクロナデ後、外面体部下半にヘラケズリを行い、内面は黒色処理されている（甲変型と信州型の折衷品）。やや大形の坏はヘラケズリは行わず、ロクロナデで、内面黒色処理されている（信州型）。小形の坏・皿は極めて薄手で、口縁部は王縁状を呈する。体部はロクロナデ後、外面体部下半にヘラケズリを行っている（甲変型）。

小形甕・甕はいずれも内外面ともハケ調整である。

また、灰釉陶器は大形の深い椀で、低部には高い三日月高台を貼付ける。施釉は漬け掛け後刷毛により薄くのぼしている（大形の深い椀は0-53期に見られるものであり、施釉は一般的には漬け掛けとされているが、刷毛も使用されていることは興味深い）。

なお、本住居跡の旧住居跡からは、10世紀前半に比定されるロクロナデ後、外面体部下半にヘラケズリを行い、内面に暗文を施す坏が出土している。

このように、9世紀末から10世紀代にかけての新居道上遺跡の集落の変遷は、第4・5号住居跡が最も古く、次に第6号住居跡（旧）と続き、さらに信州から移り住んだ第2号住居跡が構築され、最後に第6号住居跡（新）で甲変型と信州型が一つに折衷されていく、過程をたどることができる。

一方後者は、上北田3遺跡の第1・3号住居跡、新厩道上遺跡の第3・7・8号住居跡は、いずれも11世紀末から12世紀前半である。

遺構では、掘り込みは20～30cmと浅く、南東隅にカマドを構築している。柱穴は南壁に沿って2本、中央北寄に2本の4本柱であり、規格性は高い。

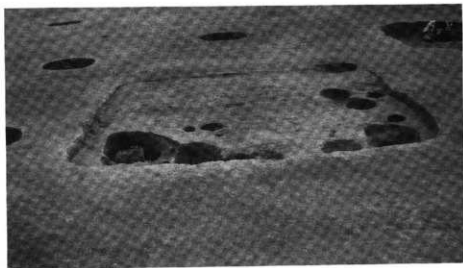
出土土器は、坏・皿・小皿・羽釜があるが、坏・皿は極めて少ない。小皿はやや厚手で、内外面ともロクロナデで、体部に明瞭な段をもつ。羽釜は弱いナデと指頭による調整を行っている。小皿・羽釜とも調整は粗雑である。

このように前者（9世紀末～10世紀代）と後者（11世紀末～12世紀前半）の間には、遺構では、カマドの位置等に差が見られる。特に後者はカマドの位置、柱穴の配置の共通性が顕著である。出土土器では、両者の間には大きな差があり、連続する特徴は見出せない。後者における中世の感さえうける小皿の出土が注目される。

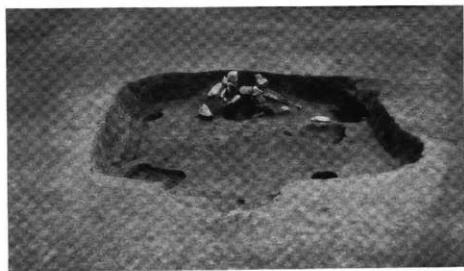
このような前者と後者との間の大きな差は、歴史上の流れと対応するものと思われる。例えば、11世紀後半の1087年の記事以降、御牧である真衣野牧からの貢馬の記録がないことから、御牧の私牧化が進み、武士団の胎動が表面化したとも考えられ、前者は御牧が隆盛を極めた時期にあたるが、後者は武士団の胎動による中世的側面が強く出た時期の集落であり、両者の集落の性格は全く異なっているものと考えられる。



上北田3号遺跡全景



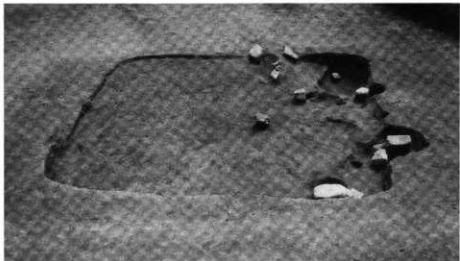
第1号住居跡



第2号住居跡



第3号住居跡
カマド部



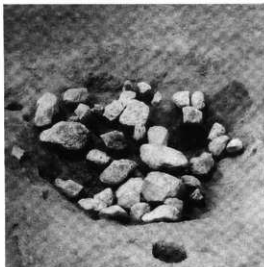
第3号住居跡



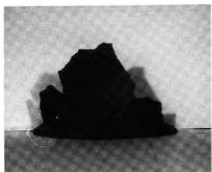
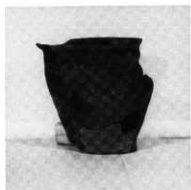
竪穴状遺構と
第1・2号掘
立柱建物跡



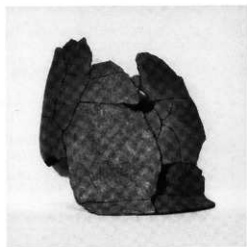
第1・2号配石



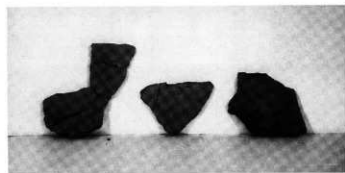
第4号配石



第2号住居跡



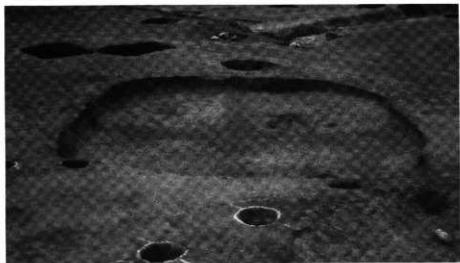
左 第2号住居跡
右 掘立柱建物跡



新居道上遺跡跡
第1号住居跡



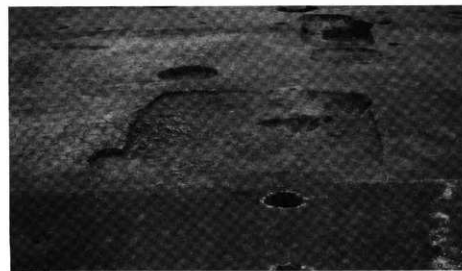
新居道上遺跡全景



第1号住居跡



第2号住居跡



第4号住居跡



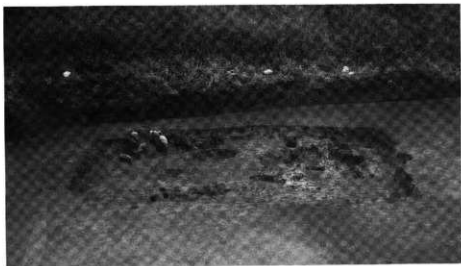
第5号住居跡



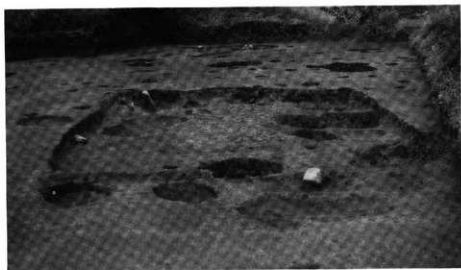
第6号住居跡



第6号住居跡カマド部



第3号住居跡



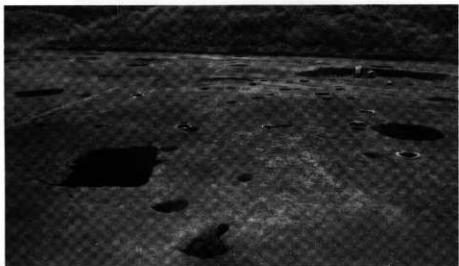
第7号住居跡



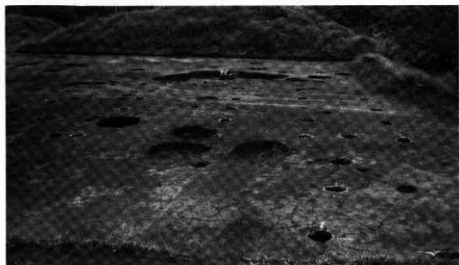
第8号住居跡



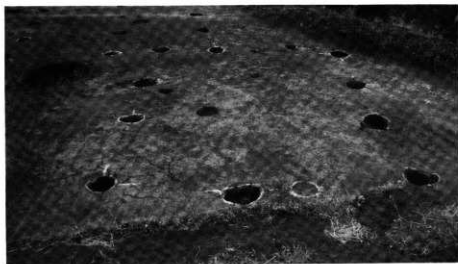
第1・2号掘立柱建物跡



第3号掘立柱建物跡



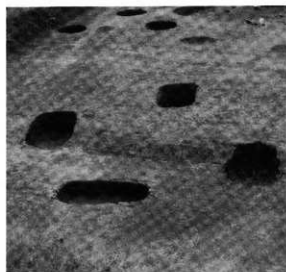
第4号掘立柱建物跡



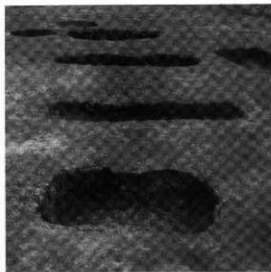
第5号掘立柱
建物跡



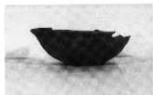
第3号住居跡
北土壇群



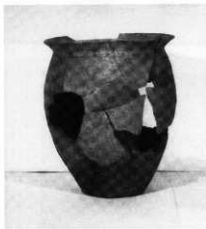
第2号住居跡東長方形土壇群



第1・2号掘立柱建物跡北長方形土壇群



第6号住居跡



左
第6号住居跡
右
第2号住居跡



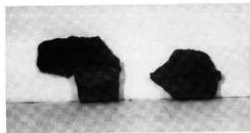
第2号住居跡



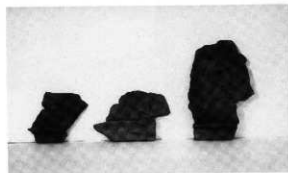
上 第5号住居跡



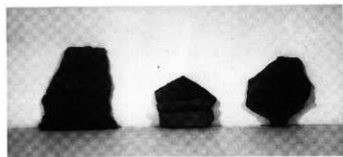
上 第7号住居跡



右上・下 第3号住居跡



上・左 第7号住居跡



左 第8号住居跡

上北田 3 遺跡
新居道上遺跡

印刷 平成3年3月20日

発行 平成3年3月26日

発行 白州町教育委員会

印刷 美コネヤ印刷

