

東北縦貫自動車道埋蔵文化財発掘調査

棟 沢 古 墳 概 報
蘭 塔 山 遺 跡

福島県文化財調査報告書第22集の2

昭和45年3月

日 本 道 路 公 団
福 島 県 教 育 委 員 会

序

本県は、原始時代の遺跡はもち論、関東との接点に位置するところから、古代の遺跡が特に多く、われわれの祖先の生活文化を、如実に物語っています。

東北縦貫自動車道の建設が計画されるや、これら文化財の適正保存をはかるべく、昭和41年より分布調査を実施いたしました。これにより、極めて重要なものについては保存をはかり、記録保存すべきものについては更に予備調査を実施して資料を整え、最終的に50余カ所の遺跡を発掘調査することになりました。

本事業は、3年計画のもとに進め、本年度はその初年度にあたり、13の遺跡について8次にわたる発掘調査を実施し、予定通り終了をみてその調査概報を発行するはこびとなりました。もとより概報でありますので、不じゅうぶんなものではありますが、学術資料としてご活用いただければ幸いです。

本調査に際し、ご多忙の中、発掘にあたられた調査員各位、郷土の文化財保存の熱意からご援助下さった協力者の方々、並びに調査の運営に、全面のご協力を惜しまなかつた市町村教育委員会をはじめ、関係各位に厚くお礼申し上げます。

昭和45年3月

福島県教育委員会教育長

三 本 杉 國 雄

目 次

I 調査経過	1
(1) はじめに	1
(2) 周辺の遺跡	1
(3) 調査経過	2
II 概 要	3
1 遺跡の位置と現状	3
(1) 蘭塔山遺跡	3
(2) 棟沢遺跡	4
2 遺 跡	4
(1) 蘭塔山遺跡	4
(2) 棟沢遺跡	7
3 遺 物	8
(1) 蘭塔山遺跡出土遺物	8
(2) 棟沢遺跡	9
III 考 察	9

凡 例

- 1、この発掘調査は、日本道路公団と委託契約を結び県教育委員会が発掘調査を実施したものである。
- 2、概報なので、原則として実測図は付さず、出土品も未整理のものは省略した。
- 3、全体計画終了後、報告書として一括して刊行する予定である。
- 4、執筆は、担当者・調査員・参加者などが分担したものもある。図面・写真も同様である。
- 5、出土品は、県及び関係市町村教育委員会で保管している。
- 6、編集は、事務局職員が担当した。

- | | |
|---------|--|
| 1 所在地 | 棟沢古墳 岩瀬郡鏡石町久来石字棟沢
蘭塔山遺跡 岩瀬郡鏡石町久来石字蘭塔山 |
| 2 調査期間 | 昭和44年8月6日～8月10日 |
| 3 調査主体者 | 日本道路公団・福島県教育委員会 |
| 4 調査組織 | 担当者 渡辺 一 雄
調査員 菅原文也・鈴木重美・木暮幸雄・小針繁 |
| 5 協力機関 | 鏡石町教育委員会 |

I 調査経過

(1) はじめに

二つの遺跡は距離的にも近く、同一組織で同期間に調査した。また発掘の結果、内容的にも類似するものが多いので、ここでは両遺跡の報告をまとめて行なうこととした。

棟沢古墳も蘭塔山遺跡も共に福島県の遺跡台帳には登録されていない。何れも東北縦貫自動車道の路線が決定した後の遺跡所在調査によって発見されたものである。しかし地主や二、三の人々は遺跡のある事を知ってはいたようである。

棟沢古墳は予備調査の時の8号墳である。他にあった6基は、開田工事の際にブルドーザで破壊されたが、その時には何らの遺物も発見できなかったようである。

蘭塔山遺跡は道路地内の敷地点に、土師器や須恵器の破片が散在しており、久来石より保土原に通ずる道路の切取面には、住居跡の断面がみられる。またやや高い雑木林の中に円墳らしい墳丘が見られる。

(2) 周辺の遺跡

昭和41年に出された「全国遺跡地図(福島県)」では鏡石町の遺跡は3ヶ所にすぎない。きわめて少ないのである。しかるに、東北縦貫自動車道の遺跡所在調査では、前の3ヶ所とは全く別に、11ヶ所の遺跡が発見された。



第1図 1、蘭塔山遺跡 2、棟沢古墳

幅50mの東北縦貫自動車道の鏡石町地内の路線だけでこれだけの遺跡の新発見があるのであるから、鏡石町の遺跡数は、細かにみれば三ヶ所から数十ヶ所にふくれあがるのは必然である。

大字久米石地内の路線遺跡は五ヶ所であり、棟沢古墳をのぞいては、全て土師器、須恵器の散布地である。 (渡辺一雄)

(3) 調査経過

昭和43年度に予備調査がおこなわれた後、昭和44年夏に本調査が実施された。

8月6日(晴)

いわき市より調査団を編成し、鏡石町に11時到着。直ちに鏡石町教育委員会において、県教育委員会社会教育課今野主査、町教育委員会社会教育課高宮主事と発掘打合せをおこなう。さらに、調査用具の準備点検をおこない、午後1時、蘭塔山遺跡に到着。地元から調達した人夫すでに待機している。早速、担当者、調査員協議の上、遺跡周辺の表面採集、ボーリング調査など踏査を済ませ、結果、予備調査記録と合せてこの遺跡が、土師器、須恵器片の散布の多いA点、住居跡の断面が露見しているB点、墳丘の存在するC点の三ヶ所から構成されていることが判明、A点から発掘作業を開始することにする。作業に先立って人夫に遺跡の概況について説明。その間、調査員はA点の中心部と推定される道路の北側畑地に南北に2×14mのトレンチAを設定、発掘作業を開始する。午後1時45分、Aトレンチ中央西隈より柱穴らしき径45cmを測定する部分を発見、トレンチを西に2×5m拡張し、トレンチBとし、その確認に努めたが、その結果、深さ14cm、はっきり柱穴と確認できず、4時30分作業を終了する。人夫の仕事熱心に感謝、宿舎に帰る。夜、調査員のミーティングをもち、本日の調査の分析とあすの作業の手順を話題にする。

8月7日(曇時々雨)

午前8時30分二班にわかれ作業を開始する。本日から鈴木、木暮調査員ら当遺跡から直線で約500m離れた棟沢古墳の調査にあたり、地形測量を実施する。残った調査員は前日の作業を継続する。Aトレンチの精査をし地山まで下げる。トレンチ南端部において黒土層、第一黒褐色土層中から土師、須恵器片の出土を見る。途中雨に見舞われ作業を中断。晴れ間をみて、Aトレンチ土器出土量の多い個所に接続させ、東に2×5mのトレンチCを設定する。雨が再び作業を開始。Bトレンチ、Cトレンチの精査をおこなう。Cトレンチ内において第一黒褐色土層から土師、須恵器片出土、しかし、遺構は判明せず、地山まで掘り下げ整理をおこなう。午後、菅原、小針調査員によって、測量と写真撮影をおこない、人夫によって一部埋めもどし作業とC地点墳丘上での下刈りがおこなわれる。一日中にわか雨に悩まされ、計画通り作業が進行せず気になる。午後4時30分作業終了。

8月8日(晴時々雨)

午前8時30分から蘭塔山遺跡調査班はA地点の埋めもどし作業とC地点蘭塔山1号墳の地形測量を開始する。測量の結果、径6m、高さ1.2mの円墳と判明、早速、ほぼ東西に1.5×6mのトレンチAを入れ、排土作業途中格別な変化なし。一方棟沢古墳調査班は南北に1.2×6mのトレンチAを設定し、表土の排土作業を進め、30cm地点で粘土の積土を確認し、一応作業を中断し、断面の実測をすませる。午後4時30分作業終了。蘭塔山班は昼食後の休憩時に遺跡の西方20mのB

点住居跡断面の検出、実測、写真記録をおこなう。住居跡断面鏡土中から内黒の土師破片3点が出土。鏡石町教育委員会教育長、公民館長の見学があった。

8月9日(晴時々雨)

相変わらず変な天気が続いている。蘭塔山1号墳は四方を雑木林に囲まれ、風まったくなし。やぶ蚊、蜂が多く、最低の作業条件である。9時作業開始。Aトレンチの粘土の積土を確認するため、Aトレンチ中央より南に幅1mのトレンチBを入れる。地山がかなり下がり、傾斜も著しいが粘土の積土を確認する。更に、墳丘の南東4分の1の封土を全面的にはぎ、粘土部の一部が明らかになる。ほぼ円形のプランを有している。棟沢古墳調査も順調に進み、午前中、東西に12×6mのトレンチBをAトレンチ中央に直交させ設定、午後、封土をはぐ、粘土面に到達、作業を中断し、断面実測をする。4時作業を終了。宿舎において中通り地方に多い小円墳について論議する。

8月10日(晴)

9時作業を開始、本日で調査を完了させるよう担当者から要望があった。蘭塔山1号墳調査は先ず、Aトレンチ南壁の墳丘断面の実測にかかり、ついで、封土を除去し、粘土の積土の全体を表出させる。円形で径5mを計測する。平板測量器を使用して、平面図に輪郭を記入する。更に粘土の積土の北半分を慎重にはぎ内部遺構の検出をおこなう。遺構検出できず、また、出土遺物なし、粘土の積土の断面を実測し、図に入れる。厚さ20cmで地山に至る。反対の南半分をとり除く。特に遺構、遺物なし。棟沢古墳も朝から粘土をはぐ作業を進め、地山直上に鏡1枚発見、唯一の遺物である。粘土の積土下部の遺構特になし。12時30分全作業を終了する。早速、掃宅の途につく、途中空墳の性格について論議をする。

(木暮幸雄・菅原文也)

I 概 要

1 遺跡の位置と現況

(1) 蘭塔山遺跡(第2図)

遺跡は、国鉄東北本線の鏡石駅と矢吹駅のほぼ中間にある久来石部落より、北西約200m入った山間部に位置し、小高い山に囲まれた起伏の多い地にある。

東には、東北本線に添って国道4号線、旧国道が南北に走っており、西には隈戸川が流れている。隈戸川は北上して釈迦堂川となり、須賀川で国道4号線、東北本線を横切って、阿武隈川に合流する。



第2図 蘭塔山遺跡A・B・C地点

本遺跡の標高はほぼ280mであり、久米石より標高253mの保土原に通じる道が縦貫して、地域全体がゆるやかな傾斜地となっている。

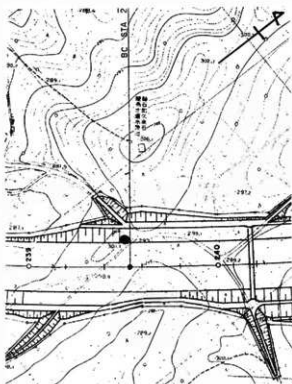
調査したB地点は、近年改修された町道の切取面で、傾斜の山裾の切取面に、明確な住居跡の断面が見られ、焼土、土師器片が露出している。

A地点は、B地点に接するやや高い所で、山間の狭小な畑地である。土師器片、須恵器片の散乱がある。展望のきかない、風通しの悪い土地である。附近には、桃畑、雑木林が多く、水田はほとんど見られない。

C地点は、A地点、B地点のとりまく山の上で、標高310m程の台地上の南端近くに位置し、雑木林の中にある一つの墳丘である。

(2) 棟沢遺跡(第3図)

蘭塔山遺跡より直線距離約800m程、台地の西端にあたり、西側の眺望が極めて良い。すなわ



第3図 棟沢遺跡

A地点は(第4図・第5図)久米石より保土原に通ずる道路の北側畑地中に存し、すでに道路工事またその改修工事によって原形をそこなっており、土師、須恵器片の散布も改修工事の際の盛土に多かった。調査は住居跡の所在を検出することを目的に三本のトレンチを入れる。表土である耕土を10cmほど除去すると、黒土層、第一黒褐色土層、第二黒褐色土層の層序でロームの地盤が出る。しかし、北に行くにつれて、層序に変化があり、黒土層、第一黒褐色土層が失なわれ、耕土を10cmほど除去すると第二黒褐色土層を経て、30cmでロームの地盤がでる。このローム層の落ち込みを追い堅穴を検出するよう努めるが判明せず。Aトレンチ中央部西隅に検出された径40cm、深さ14cmのピットも柱穴址と考えられたが、周辺から遺構検出されず、耕作中の痕跡と

ち限戸川をのぞみ対岸が一望できる。標高300mであるが、はじめに記したように8基確認されていた墳丘も、今回調査したものを含めて2基しか残らず、他の6基は開田工事で潰されてしまった。それらは、尾根沿いに一列に並んでいるような状態であつたらしい。工事の際に、これらの墳丘から遺構、遺物が発見されたという話は聞いていない。(小針 繁)

2 遺 跡

(1) 蘭塔山遺跡

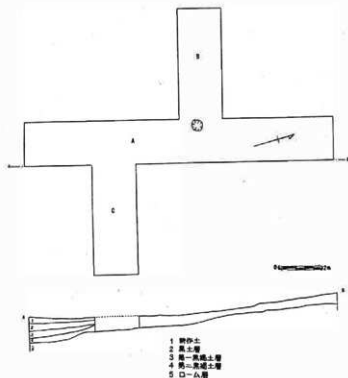
蘭塔山遺跡は土師、須恵器の散布を見るA地点、住居跡の断面が露見しているB地点、墳丘を有するC地点を包含する。

判断、ついに住居址は確認できなかった。本調査は発掘箇所も道路路線内と制約されて、これ以上の遺構の追跡ができなかった。遺物はAトレンチ南端において黒土層、第一黒褐色土層中から土師、須恵器片数片が散在して出土、また同様にCトレンチにおいても第一黒褐色土層から数片の土師・須恵器片の出土をみたが、いずれも散在的で密集した出土状態ではなかった。以上のような所見からA地点における遺物包含層は黒土層、第一黒褐色土層にかぎられ、しかもこの二層が、ごく狭小な地区に実見できたことから、道路改修工事によって、周辺遺跡から持ち運ばれ二次的に堆積された遺跡とも考えられる。

B地点(第6図)はA地点の西方50m、道路の切取面に見られる住居跡の断面をさす。南側は道路により削取られてなくなっている。東西5.7m 床面まで現地表面より西壁で40cmを算し、壁高20cm 東壁で30cm、壁高20cm、床面には西壁寄りに、径20cm、深さ15cmほどの小穴二個所もまた全体的に凸凹多く、平坦な床面を造成していない。これらの小穴、凸凹が柱穴、貯蔵穴とは明瞭積極的に認定でき



第4図 関塔山遺跡A地点トレンチ



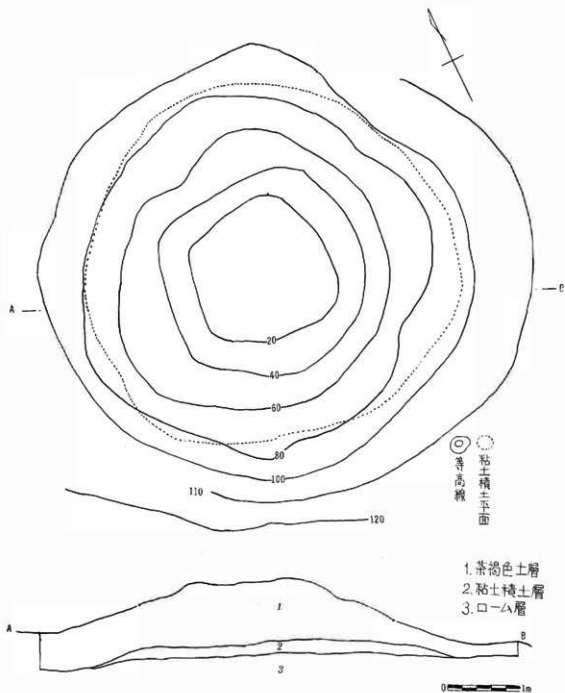
第5図 関塔山遺跡A地点トレンチ及び東壁断面図



第6図 関塔山遺跡B地点住居跡断面図

ない。西壁隅に焼土が二箇所集中的に検出でき、そうした中に少量であるが黒色木炭も採集した。また、焼土中から土師片が出土し、焼土下面からも土師片が出土している。焼土は床面上部10cm内外に存し、床面に接していない。露見している断面からの推考では焼土に対する適切な解釈のほどこしようもない。

C地点(第7図)は当地方に多く見られる小円墳のひとつで濠木におおわれていた。墳形は地形測量とそれに伴う踏査の結果、円墳で高さ1.1m、径6.4m、周溝は確認できなかったが墳丘



第7図 蘭塔山古墳(C地点)実測図

北西裾で50cm、南東裾で20cm、地山を掘り込んでいる。墳丘の断面は中央部で90cmの茶褐色層からなる封土があり、封土の下には約20cmの厚さで粘土層が認められ、その下には黄褐色土の地山層が存在する。粘土層は積土で、墳頂下90cmの深さの面で径5mの円形プランを構成している。内部主体はこの粘土の積土に造営されていると推考したが、遺構は検出できなかった。本調査は内部構造を追求して、副葬遺物を発見することを主眼としたが、粘土の積土を検出したのみで、なんらそれ以外の積極的な論拠をもつものではなかった。(菅原文也)

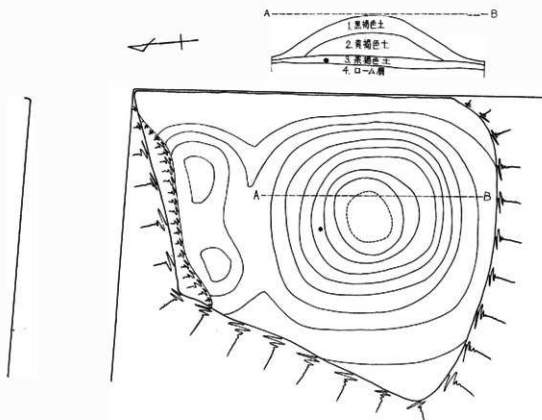
(2) 棟沢遺跡

棟沢古墳(第8図)は岩瀬郡鏡石町久来石字棟沢地内、久来石部落西南の丘陵頂上附近にあり、西南方にひらけた眺望のよいところに位置している。

小滝利意氏の子備調査によれば、頂上より南側斜面にかけて大小7基の墳丘があり、径2.7~6m、高さ1m前後の円形を呈する墳丘群であった。うち6基は開田工事の際、破壊され残るのは1基のみ。出土遺物なく、古墳の確認はないと報告している。

今回調査したのは残っている径6m、高さ1.6mの比較的大きい部類に入る1基である。作業は、墳丘実測(第8図)、南北にトレンチ(1.2×6m)を入れ、黒褐色土(表土)はぎ、断面実測、同じく東西にトレンチを入れ、全面発掘の順で行なった。

第8図 棟沢遺跡実測図



墳丘は、測量の結果隅丸方形をなしている。封土は、上から①黒褐色土、②黄褐色土、③茶褐色土、④地山（ローム層）となっている。墳丘の造成は、まず、④を平らにならし、③は④をならしたときのものと考えられ、さら②は他の場所から運んできたものと考えられ、その上に腐植土を含む①の順で造られたものと思う。ここで注目すべきは、②の黄褐色土（ローム）で墳形と同じように径3.80mの隅丸方形をした遺構が検出されたことである。何であるかは不明、慎重に作業を進めたが、この中からは遺物は検出されなかった。地山直上③の中から本遺跡唯一の遺物である銭貨が検出された。

（鈴木重美）

3 遺物

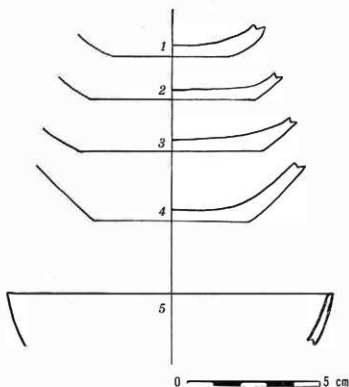
(i) 蘭塔山遺跡出土遺物

本遺跡より発見された遺物は土師器と須恵器のみで他の遺物は検出・採集することはできなかった。

土師器はA地点、A・Cトレンチで小破片が数十片認められ、またB地点においても小破片3片が発見されている。須恵器はA・Cトレンチにおいて、土師器と併出し、数片発見された。

A 須恵器

全て破片で、大きいもので5cm四方位である。色調は須恵器特有の淡青灰色を示しており、器壁厚5～7mm、胎土も精選されており、焼成も良好で堅緻。表面に筵目様の印目文が施されたものも見られる。



第9図 蘭塔山遺跡A地点Cトレンチ出土土師器

B 土師器（第9図1、2、3、4、5、）土師器も小破片であるが、坏形破片が多い。5をのぞき口唇部はさだかでないが1、2、3、4とも底部は平底で糸切痕をもつ。色調は一般に黄褐色か茶褐色であり、内面は黒一色で覆われている。所謂内黒土器である。発見された土師器の特徴を記すと、形態は坏形が多く、内面は内黒に研磨され、底面は平底で、指紋状の糸切痕を明瞭に残したものが多く、最も新しい土師器の特徴を示している。従って、平安期に入ってから所産と考えられ、9世紀を降下することはないと考えられる。（菅原文也）

2 棟沢遺跡

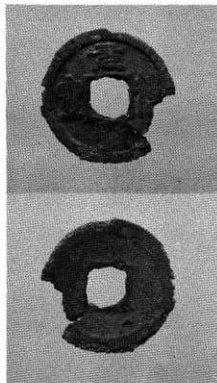
出土遺物は、地山直上より検出された銭貨「元符通宝」(第10図)が唯一のものであり遺跡の性格・時期等を知るために手がかりとなる貴重な資料である。この資料は、調査を終える直前、村川友彦氏(県教育庁社会教育課)によって検出されたものである。出土銭は銅銭であるが、長年土中において若干腐蝕酸化し、右下の一部が欠けている。径2.400cmである。しかし、銭文は、比較的明瞭で「元符通宝」と判読できる。裏面は無文である。私鑄銭か渡来銭かははっきりしないが、保存状態は比較的良好であり、銭文、内郭がはっきりしていることから、どちらかといえば渡来銭と考えられる。県内にはまだこの銭貨の報告例がなく初めての出土例である。この銭貨の出土例は全国的に分布し20数例報告されている。東北地方においては、青森(13ヶ)岩手(8ヶ)の出土例がある。

「元符通宝」は北宗哲宗のときの元符年間(1098～1100)に鑄られ、我国に多く移入されたものである。

矢島恭介氏は、わが国の出土銭を三期分けて編年を試みている。第一期を和銅元年(708)から銅資源の欠乏などから鑄造を停止した天徳2年(958)までの250年間、第二期を海外の銭貨を用いた時期、つまり平安時代後期から室町時代までの400年間、第三期をそれ以降のものとしている。さらに第二期を銭貨の種類、内容などから2つに分け、一類を平安後期から鎌倉時代とし、出土銭の内容から大部分北宗銭であり、宗教的遺物に伴って出土、祭祀関係、民族的慣習行事、その他通貨としての用途目的以外の用に供されたと認められる類である。このことは、文献の上からも「朝野群載」永承5年(1050)の中に祭祀に際して銭貨を供することのあった事実を記したものが、これらを考古学的資料が裏付けている例が多い。

以上の観点からすれば、棟沢の場合この一例として加えることができなだろうか。又、その時期としては、12世紀から14世紀の間、つまり平安末期から鎌倉時代にかけての造営と考えられる。しかしながら全国的にみてもその例に乏しく、きめ手とするには早計であるので、遺跡の性格等とともに今後の調査にまつことが妥当と考える。

(鈴木重美)



第10図 棟沢遺跡出土「元符通宝」

III 考 察

ここでは蘭塔山のC地点の墳丘と棟沢古墳についてのみ考えてみたい。

先ず今まで古墳、古墳群と呼ばれてきた棟沢古墳などが、果たして、いわゆる古墳といえるもの

であろうかという点である。二つの墳丘を調査した結果を要約してみると次のようになろう。

- ① 直径はともに約6mで、高さは1m強である。円形ないし隅丸方形の墳丘をもつ。
- ② 封土の内部には、粘土によって固めた円形ないし隅丸方形の低いマウンドが設けられている。高さは数十cmである。径は4m強である。
- ③ この粘土は地山の上に盛り上げたものであるが、何ら他に構築物がみられず、棟沢古墳では、地山直上中央部に「元符通宝」が一枚発見されたのみである。蘭塔山C地点では、地山中央部でわずかに焼けた土があり、極く小さな破片の土師器が発見されたが、これとても、顕著なものではない。

以上の点を考えると、「元符通宝」のような北宋銭の発見が、地山直上であり、粘土の中であることを考えると、どうしても「元符通宝」以前のものであると考えることはできない。「元符通宝」は西暦1098年から3年間の元符年間の铸銭であるから、平安の末以前のもではあり得ないのである。かく考えると、この棟沢古墳と呼ばれている墳丘は、いわゆる古墳ではないと考えてよい。蘭塔山C地点の墳丘も同性質のものとして私考している。

鎌石町地内には、旧街道に沿ったやや高い所に、このような墳丘が二十ヶ以上も列をなしてある。「念仏壇」と呼ばれているが、中通り地方には、これ以外にも念仏壇とか何々壇と呼ばれるものが沢山あるようである。これらの「壇」の中には、古墳もあるであろうが、今回の調査したようなものも少なくないのではないと思われる。前記「念仏壇」の中にも、半壊のものがあり、断面がくずれた形であらわれているが、どうも古墳らしい徴証は少ない。

蘭塔山C地点は高台上に単独で存在するのであるが、棟沢古墳や念仏壇では列をなして存在しているようにも見える。何せ資料不足であるが、従来「空墳」として、何もでなかったとして簡単に処理された古墳の中に、今回のような仲間があるのではないか、もう一度検討し直す必要があるように思う。

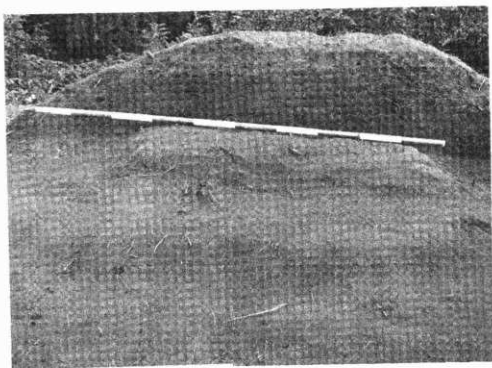
今回の発掘中にも、地元の人が、「そこを掘ったって何もでないよ。」と言っていたのが、今になって実感となって胸に伝わってくる。「これは昔お伊勢参りに行った時のものだから。」という言葉も、改めてとりあげてみる必要があるように思う。これらの壇については、地元の人々にも色々な言い伝えがあるようであるし、民俗的なアプローチも大切であろう。このような作業を経て、はじめてこの墳丘の意義が明らかになるのではないかと思う。本県にも「十三塚」の名があって「十三塚」に関する報告が、柳田国男「十三塚考」にあるが、本例との関係の有無を確かめる事も必要であろう。さらに「考古学ジャーナル」昭和44年8月号(第35号)にも「飯田市野田十三塚の発掘」のレポートがあり興味をひくものがある。

いずれにしても、今後の資料の増加がまたれる。今ここで結論を急ぐこともなからうと思う。

(渡辺一雄)



關所山C地点（雑木林を切り払ったところ）



關所山C地点墳丘断面と粘土の積土状態



棟 沢 古 墳 (発掘前)



棟沢古墳(封土を削いで粘土を出した状態)

昭和45年3月15日印刷

昭和45年3月31日発行

福島県教育庁社会教育課

福島市杉妻町2-16

印刷 小浜印刷株式会社

福島市舞場町9-3