

茨城県教育財団文化財調査報告第180集

平成12年度国補交安第12-04-128-0-051号

主要地方道小川鉾田線当間交通安全施
設工事地内埋蔵文化財発掘調査報告書

坂戸遺跡

平成13年3月

茨城県鉾田土木事務所
財団法人 茨城県教育財団

茨城県教育財団文化財調査報告第180集

平成12年度国補交安第12-04-128-0-051号

主要地方道小川鉾田線当間交通安全施
設工事地内埋蔵文化財発掘調査報告書

さか ども
坂 戸 遺 跡

平成 13 年 3 月

茨城県鉾田土木事務所
財団法人 茨城県教育財団

序

茨城県は長期的な展望のもとに、産業・経済の発展に伴う広域流通機構の整備と、県土全域にわたる調和のとれた発展を図るために、県内の交通体系の整備を進めております。主要地方道小川鉾田線当間交通安全施設工事も、その目的に添って計画されたもので、その予定地内には坂戸遺跡の所在が確認されておりました。

財団法人茨城県教育財団は、茨城県鉾田土木事務所から埋蔵文化財発掘調査についての委託を受け、平成12年7月から8月まで鉾田町坂戸遺跡において発掘調査を実施してまいりました。

本書は、坂戸遺跡の調査成果を収録したものであります。本書が学術的な研究資料としてはもとより、郷土への理解を深めると共に、教育、文化の向上の一助として広く活用されますことを希望いたします。

なお、発掘調査及び整理作業を進めるにあたり、委託者である茨城県鉾田土木事務所から賜りました多大なる御協力に対し、深く感謝申し上げます。

また、茨城県教育委員会、鉾田町教育委員会をはじめ、関係各機関及び関係各位から御指導、御協力を賜りましたことに対し、衷心より感謝の意を表します。

平成13年3月

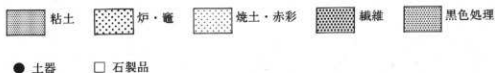
財団法人 茨城県教育財団
理事長 齋藤佳郎

例 言

- 1 本書は、茨城県鉦田土木事務所の委託により、財団法人茨城県教育財団が平成12年度に発掘調査を実施した、茨城県鹿嶋郡鉦田町大字当間に所在する坂戸遺跡の発掘調査報告書である。
- 2 当遺跡の発掘調査期間及び整理期間は以下のとおりである。
調 査 平成12年7月1日～平成12年8月31日
整 理 平成12年9月1日～平成12年9月30日
- 3 当遺跡の発掘調査は、調査第一課長阿久津久の指揮のもと、調査第3班長矢ノ倉正男、主任調査員茂木悦男、主任調査員成島一也が担当した。
- 4 当遺跡の整理及び本書の執筆・編集は、矢ノ倉正男、茂木悦男、成島一也が担当した。執筆は、第1章及び第2章を矢ノ倉が、第3章を茂木、成島が執筆した。
- 5 発掘調査及び整理に際し、御指導・御協力を賜った関係各機関並びに関係各位に対し、深く感謝の意を表します。

凡 例

- 1 当遺跡の地区設定は、日本平面直角座標第IX系座標を原点とし、X軸= $+17,160\text{m}$ 、Y軸= $+59,120\text{m}$ の交点を基準点(A1a)とした。調査区は、この基準点を基に遺跡範囲内を東西南北各々40m四方の大調査区に分割し、さらに、この大調査区を東西、南北に各々10等分し、4m四方の小調査区を設定した。大調査区の名称は、アルファベットと算用数字を用い、北から南へA、B、C…、西から東へ1、2、3…とし、「A1区」、「B2区」のように呼称した。大調査区内の小調査区は、北から南へa、b、c…j、西から東へ1、2、3…0とし、名称は、大調査区の名称を冠し、「A1a1区」、「B2b2区」のように呼称した。
- 2 遺構、遺物、土層に使用した記号は、次のとおりである。
遺構 住居跡-SI 土坑・堅穴状遺構-SK 溝-SD
遺物 土器-P 土製品-DP 石器・石製品-Q 拓本記録土器-TP
土層 攪乱-K
- 3 遺構・遺物の実測図中の表示は、次のとおりである。



- 4 土層観察と遺物における色調の判定は、『新版標準土色帖』（小山正忠・竹原秀雄編著 日本色研事業株式会社）を使用した。
- 5 遺構・遺物実測図の掲載方法については、次のとおりである。
 - (1) 遺構の実測図は60分の1または80分の1の縮尺にした。
 - (2) 遺物は原則として3分の1の縮尺にした。種類や大きさにより異なる場合は、個々に縮尺をスケールで表示した。
- 6 「主軸方向」は、炉・竈を通る軸線あるいは南北の柱穴を結ぶ軸線とし、その主軸が座標北から見て、どの方向にどれだけ振れているかを角度で表示した。（例N-10°-E）。
- 7 土器の計測値は、口径-A 器高-B 底径-C 高台径-D 高台高-E つまみ径-F つまみ高-Gとし、単位はcmである。なお、現存値は（ ）で、推定値は〔 〕を付して示した。
- 8 遺物観察表の備考欄は、土器の現存率、出土位置、写真図版番号及びその他必要と思われる事項を記した。
- 9 遺物番号については、土器、拓本のみ掲載の土器片、土製品、石製品、金属製品毎に通し番号とし、挿図、観察表、写真図版に記した番号は同一とした。
- 10 遺構一覧表における計測値は、現存値は（ ）で、推定値は〔 〕を付して示した。

抄 録

ふりがな	こくほこうあんさい こくしよちゆうどくおほほこたせんとうまこうつうあんぜんせつこうじぎやうちがわいせうふんかめちやうさほくこくほ								
書名	国保文安第12-04-128-0-051号主要地方道小川鉦田線当間交通安全施設工事事業地内埋蔵文化財調査報告書								
副書名	坂戸遺跡								
巻次									
シリーズ名	茨城県教育財団文化財調査報告								
シリーズ番号	第180集								
著者名	矢ノ倉正男, 茂木悦男, 成島一也								
編集機関	財団法人 茨城県教育財団								
所在地	〒310-0911 茨城県水戸市見和1丁目356番地の2 TEL 029-225-6587								
発行機関	財団法人 茨城県教育財団								
所在地	〒310-0911 茨城県水戸市見和1丁目356番地の2 TEL 029-225-6587								
発行日	2001(平成13)年3月21日								
ふりがな 所収遺跡	ふりがな 所在地	コード 市町村番号	北緯	東経	標高	調査期間	調査面積	調査原因	
坂戸遺跡	いばらきけんかほりまてん 茨城県鹿嶋郡 ほこたせまちおほほまぎ 鉦田町大字 とうまこうつうあんせつこうじ 当間字外貝戸 ばんろ 2318番地の12	08402 — 71	36度 9分 10秒	140度 29分 25秒	19 — 21m	20000701 — 20000831	267.7㎡	主要地方道 小川鉦田線 当間交通安 全施設工事 事業に伴う 事前調査	
所収遺跡名	種別	主な時代	主な遺構		主な遺物		特記事項		
坂戸遺跡	集落跡	縄文	竪穴住居跡	2軒	縄文土器(深鉢)、石器(剃片)、砕片	須恵器の双耳坏、			
		古墳	竪穴住居跡	1軒	土師器(坏、高坏、甕)、土製品(土玉)	瓦塔の屋蓋部が 出土している。			
		奈良・平安	竪穴住居跡	3軒	土師器(坏、甕)、須恵器(坏、高台付 坏、双耳坏、甕、盤、甕)、土製品(瓦塔)				
		不明	竪穴住居跡	1軒	陶磁器、土製品(土玉)、石製品 (凹石、敲石)				
	土坑	1基							
溝	1条								
炉跡	1基								
その他	旧石器			石器(搔器)					

目 次

序
例言
凡例
抄録

第1章 調査経緯	1
第1節 調査に至る経緯	1
第2節 調査経過	1
第2章 位置と環境	3
第1節 地理的環境	3
第2節 歴史的環境	3
第3章 調査の成果	9
第1節 遺跡の概要	9
第2節 基本層序	9
第3節 遺構と遺物	10
1 旧石器時代の遺物	10
2 縄文時代の遺構と遺物	10
(1) 竪穴住居跡	11
(2) 遺構に伴わない遺物	14
3 古墳時代の遺構と遺物	16
(1) 竪穴住居跡	16
(2) 遺構に伴わない遺物	18
4 奈良・平安時代の遺構と遺物	19
(1) 竪穴住居跡	19
(2) 土 坑	24
(3) 遺構に伴わない遺物	25
5 中・近世の遺物	25
6 時期不明の遺構と遺物	26
(1) 竪穴住居跡	26
(2) 土 坑	27
(3) 溝	30
(4) 炉 跡	30
(5) 遺構に伴わない遺物	31
第4節 まとめ	31

遺構一覧表

写真図版

挿 図 目 次

第1図	坂戸遺跡周辺遺跡分布図	4	第14図	第12号住居跡・出土遺物実測図	20
第2図	坂戸遺跡遺構全体図	7-8	第15図	第13号住居跡実測図	21
第3図	基本土層図	9	第16図	第13号住居跡出土遺物実測図	22
第4図	遺構に伴わない出土遺物実測図	10	第17図	第2号土坑・出土遺物実測図	24
第5図	第9号住居跡実測図	11	第18図	遺構に伴わない出土遺物実測図	25
第6図	第9号住居跡出土遺物実測図	12	第19図	遺構に伴わない出土遺物実測図	26
第7図	第10号住居跡実測図	13	第20図	第11号住居跡実測図	27
第8図	第10号住居跡出土遺物実測図	13	第21図	土坑実測図	28
第9図	遺構に伴わない出土遺物実測図	14	第22図	第1号溝実測図	30
第10図	第2号住居跡実測図	17	第23図	第1号炉跡実測図	30
第11図	第2号住居跡出土遺物実測図	18	第24図	遺構に伴わない出土遺物実測図	31
第12図	遺構に伴わない出土遺物実測図	18	第25図	茨城県内から出土した双耳杯	33
第13図	第3号住居跡・出土遺物実測図	19			

表 目 次

表1	坂戸遺跡周辺遺跡一覧表	5	表3	竪穴住居跡一覧表	32
表2	土坑一覧表	29	表4	茨城県内から出土した双耳杯	33

写真図版目次

PL 1	第2号住居跡, 第13号住居跡	PL 4	旧石器時代・縄文時代出土遺物
PL 2	第13号住居跡遺物出土状況, 同竈遺物出土状況	PL 5	古墳・奈良・平安時代出土遺物
PL 3	第2号土坑, 第1号溝, 第1号炉跡	PL 6	奈良・平安・中世・近世・時期不明出土遺物

第1章 調査経緯

第1節 調査に至る経緯

茨城県は長期的な展望のもとに、産業・経済の発展に伴う広域流通機構の整備と、県土全域にわたる調和のとれた発展を図るために、交通体系の整備を進めている。

平成9年6月16日、茨城県鉦田土木事務所長から茨城県教育委員会教育長宛てに、小川鉦田線当間交通安全施設工事事業地内における埋蔵文化財の所在の有無及びその取り扱いについて照会があった。これに対して茨城県教育委員会は、平成9年9月10日に現地踏査を行い、平成9年10月6日に試掘調査を実施した。そして、平成9年11月6日、茨城県教育委員会教育長から茨城県鉦田土木事務所長宛てに、事業地内に坂戸遺跡が所在する旨回答があった。平成12年2月28日、茨城県鉦田土木事務所長から茨城県教育委員会教育長宛てに、同事業に係わる坂戸遺跡の取り扱いについて協議書が提出された。

その結果、現状保存が困難であることから、平成12年3月8日、茨城県教育委員会教育長から茨城県鉦田土木事務所長宛てに、坂戸遺跡を記録保存とする旨回答があり、併せて調査機関として財団法人茨城県教育財団を紹介した。茨城県教育財団は、茨城県鉦田土木事務所長から埋蔵文化財発掘調査事業についての委託を受け、平成12年7月1日から同年9月30日の予定で発掘調査を開始した。しかし、遺構数が少なかったため、茨城県教育委員会及び茨城県鉦田土木事務所と協議の上、調査期間は8月31日までに短縮された。

第2節 調査経過

坂戸遺跡の調査は、平成12年7月1日から平成12年8月31日までの2か月間実施した。以下、調査の経過について、その概要を記述する。

- 7月上旬 3日までに現場事務所と現場倉庫を立ち上げ、4日に遺跡の調査前状況の写真撮影を行った。続いて発掘器材の搬入や調査補助員への連絡など調査前の準備を開始した。
- 中旬 12日までに調査前の準備を終了し、13日から調査補助員及び室内補助員を雇用した。発掘器材の点検後、調査区内の除草及び清掃を実施した。調査区の南側が交通量の多い道路と接しているため、安全対策として木杭とロープで柵を設けた。17日まで試掘を行い、18日から人力による表土除去と併せて遺構確認作業を開始した。
- 下旬 表土中から、縄文土器片（前期及び中期）、土器器片（古墳時代前期・中期及び平安時代）、須恵器片のほか瑪瑙製の搔器、黒曜石の剣片などが出土した。
- 8月上旬 1日に人力による表土除去及び遺構確認作業を終了した。2日に遺構確認状況の写真撮影を行い、遺構確認状況図を作成した。遺構確認作業の結果、竪穴住居跡11軒、土坑15基、溝1条を確認し、3日から遺構調査を開始した。攪乱を受けている場所があるため、慎重に遺構の掘り込みを進めた。
- 中旬 10日、調査区西部の第1・2号竪穴住居跡は遺構確認の段階で2軒の重複と考えられたが、掘り込みを進めた結果、1軒の大型の竪穴住居跡であることが確認された。17日から調査区の西端部にテストピットを掘り、基本層序の観察を行った。
- 下旬 21日、第13号竪穴住居跡で竈が確認され、ほぼ完形の土師器の甕が中央部から逆位で出土した。

第9号竪穴住居跡からは、炉跡とともに縄文土器片が出土した。しかし、炉跡の遺存状態から縄文時代のものとは考えにくく、縄文時代の住居跡の覆土を掘り込み、縄文時代より新しい炉が見つられたものと判断した。

23日から旧石器が出土した調査区の中央部を中心にグリッドを設定し、ロームを掘り込んで旧石器の調査を行った。28日まで旧石器の調査を行ったが、遺物は出土しなかった。29日に調査終了状況の写真撮影を行った。31日に埋め戻しなどの安全対策を施し、すべての調査を終了して撤収した。

第2章 位置と環境

第1節 地理的環境

坂戸遺跡は、鉦田町大字当間字外貝戸2318番地の12に所在している。鉦田町は、太平洋に面した茨城県の南東部に位置し、町域は東西16km、南北13kmで面積は107km²である。北は東茨城郡茨城町、鹿島郡尾村、東は太平洋、南は鹿島郡大洋村、行方郡北浦町、西は行方郡玉造町、東茨城郡小川町に接している。市街地は北浦の北側に形成され、古くから水陸交通の要衝である。

鉦田町の地形は、南西部が標高25-36mの行方台地で、台地の北東部は巴川が町の北西から南東へ流れ北浦に流入している。町のほぼ中央には鉦田川が北から南へ流れ、巴川と合流している。その鉦田川を境に町の北から南東部にかけては、標高22-44mの鹿島台地が点在している。行方台地と鹿島台地は、南側の北浦町、大洋村の方面に延びている。また、両台地は上位台地と中位段丘からなり、巴川と鉦田川の支流が開析谷を発達させ、樹枝状に入り込み複雑な地形を形成している。

坂戸遺跡は、鉦田町役場から北へ2.7kmほどの、南へ流れる鉦田川と南東へ流れる巴川に挟まれた、行方台地の南東端に位置している。台地の標高は約20mである。現況は畑地や山林で、東側は沖積低地が開け水田となっている。台地と水田の比高は約18mである。

第2節 歴史的環境

北浦、巴川及び鉦田川を臨む台地には、貝塚や古墳及び集落跡などが数多く分布し、古代から多くの人々の生活の場であったことを示している。

『茨城県遺跡地図』によると、鉦田町では縄文時代35遺跡、弥生時代8遺跡、古墳時代57遺跡、奈良・平安時代2遺跡、鎌倉・室町時代21遺跡及び江戸時代1遺跡の計124遺跡が確認されている。

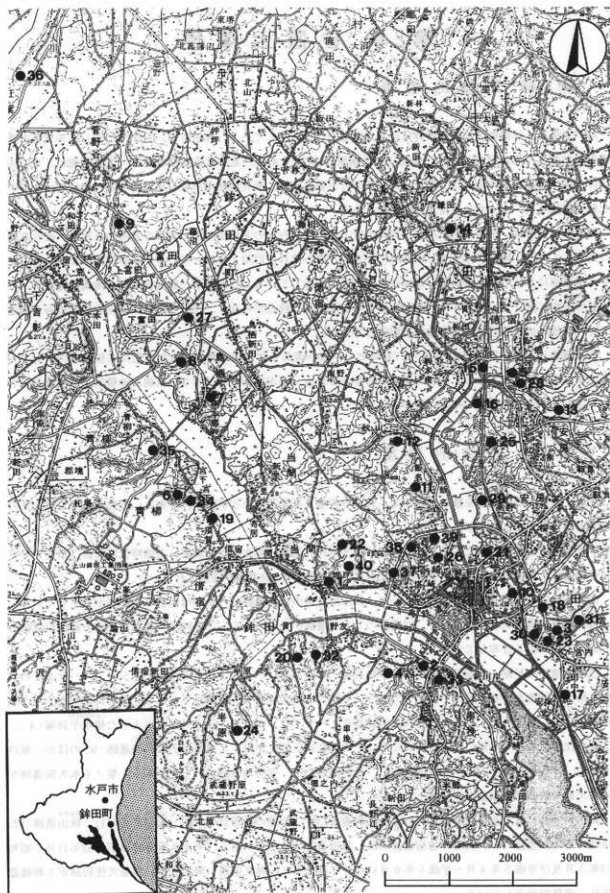
旧石器時代の遺跡は確認されていないが、鉦田川流域の徳宿遺跡(5)からは数個の尖頭器が出土している。

縄文時代の遺跡には貝塚が多く、35遺跡のうち14遺跡が貝塚である。この時代の遺跡は巴川と鉦田川流域の台地縁辺部に広く分布している。

巴川流域には早期-前期に形成された中晩貝塚(2)があり、ハイガイ、マガキ、オキシジミ、ハマグリ、貝類と胎土に繊維を含む土器片が出土している。中期には、加曾利E式土器片やハマグリ等の貝類が出土した畑田貝塚(3)、阿玉台式土器片や加曾利E式土器片とハマグリ、ウミナ等の貝類が出土した権現平貝塚(4)、早期の沈線文系から中期の加曾利E式にかけての縄文式土器片が出土した梨ノ子木久保遺跡(9)のほか、坂戸遺跡(1)、青柳遺跡(6)、中の宮遺跡(7)、鳥栖遺跡(8)、安房地遺跡(40)などがある。梨ノ子木久保遺跡からは大形の柳葉型尖頭器1点が出土している。

鉦田川流域には、前期に形成された平出久保遺跡(39)、中期の鉦田貝塚(10)、飯名貝塚(11)、秋山遺跡(12)、後期の石崎台遺跡(13)、晩期の徳宿遺跡(15)、鎌田遺跡(14)などがある。平出久保遺跡は昭和62年11月-昭和63年3月及び平成5年4月-平成5年6月にかけて調査され、縄文前期(関山式期)の堅穴住居跡が5軒確認され、深鉢が出土している。

弥生時代の遺跡は鉦田川またはその支流に近い台地縁辺部に埴遺跡(16)、安塚遺跡(17)、畑田遺跡(18)が確



第1図 板戸遺跡周辺遺跡分布図

表1 坂戸遺跡周辺遺跡一覧表

番 号	遺跡名	県 遺 跡 番 号	時 代					番 号	遺跡名	県 遺 跡 番 号	時 代					
			旧 石 器	縄 文 器	弥 生 期	古 墳 期	奈 良 平 室				鎌 倉 室 戸	江 戸	旧 石 器	縄 文 器	弥 生 期	古 墳 期
1	坂戸遺跡	1164	○		○	○		21	富士峰古墳群	1079			○			
2	串挽貝塚	1129	○					22	当間二ツ塚古墳	4964			○			
3	畑田貝塚	4967	○					23	氷川古墳	1107			○			
4	権現平貝塚	1128	○					24	二ツ塚古墳	1085			○			
5	徳宿遺跡	1136	○	○	○			25	安房古墳群	1111			○			
6	青柳貝塚	1144	○					26	西台遺跡	2773			○			
7	中の宮遺跡	1142	○					27	割り塚古墳	1096			○			
8	鳥栖遺跡	1149	○					28	徳宿城跡	1119						○
9	梨ノ子木久保遺跡		○					29	三階城跡	1117						○
10	鉾田貝塚	1148	○					30	畑田城跡	1113						○
11	飯名貝塚	1147	○					31	富士山館	1114						○
12	秋山遺跡	2114	○					32	野友城跡	1120						○
13	石崎台遺跡	1138	○					33	郷土砦跡	1121						○
14	鎌田遺跡	2116	○					34	蕨砦跡	4959						○
15	徳宿遺跡	2117	○					35	堀の内砦跡	4958						○
16	塙遺跡	2118			○	○		36	紅葉の勘十郎堀	1123						○
17	安塚遺跡	2119			○			37	沢三木台遺跡				○	○		
18	畑田遺跡	2120			○			38	銀鬼塚							○
19	不二内古墳群				○			39	平出久保遺跡			○	○	○		
20	野友権現峰古墳				○			40	浦房地遺跡			○	○	○		

認されている。出土物を見ると、徳宿遺跡と塙遺跡から中期の足洗式土器が、安塚遺跡からは足洗式土器と後期の土器が、畑田遺跡からは後期の十王台式土器が出土している。

古墳時代の遺跡は、古墳(群)及び集落跡が57遺跡確認されている。不二内古墳群(19)からは、高さ53cmの「跪座する男」や高さ68.5cmの「壺をささげる女」などの人物埴輪が出土している。野友権現峰古墳群(20)、富士塚古墳群(21)、当間二ツ塚古墳(22)及び氷川古墳(23)からは埴輪がそれぞれ出土し、二ツ塚古墳(24)からは直刀、勾玉が出土している。安房古墳群(25)からは、7世紀中葉～8世紀初頭に位置づけられる須恵器、鉄鏡が出土している。安房古墳群では、雲母片岩の板状の石16枚で造った箱式石棺が出土し、内部からは頭を東に向けた伸展葬の人が確認されている。集落跡は、中期から後期にかけて畑田川流域に塙遺跡、畑田川波遺跡(18)(鎌田遺跡の一部)、沢三木台遺跡(37)及び西台遺跡(27)がある。平出久保遺跡では古墳時代前期から後

期の堅穴住居跡が29軒確認され、土師器や須恵器が出土している。

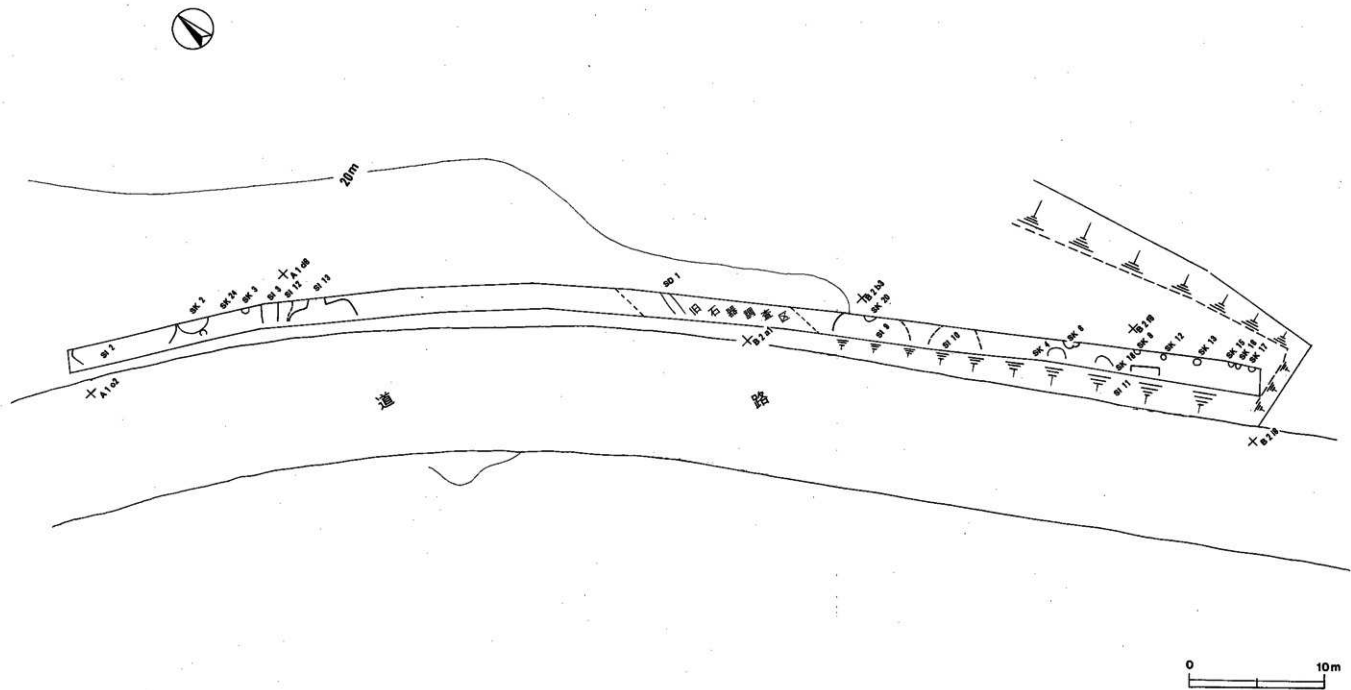
奈良時代では、平出久保遺跡で2軒の堅穴住居跡が確認され、土師器や須恵器の坏や甕が出土している。

中世になると城館跡が中心で、21遺跡が確認されている。平安から戦国時代にかけて常陸大掾氏の支族である鹿島氏一族の徳宿親幹が築いた徳宿城跡(29)、鎌倉から戦国時代にかけて安房又太郎の築いた三階城跡(30)、同じく大掾氏一族の畑田幹秀が築いた畑田城跡(31)、そして畑田氏の家臣の館と伝えられている富士山館(32)をはじめとする塙八館や砦跡が残っている。巴川流域には、武田通信の築いた野友城跡(33)や郷土砦跡(34)、^{らび} 巖砦跡(35)及び堀の内砦跡(36)がある。

近世の遺跡としては、町北部の大川、紅葉地区に紅葉の勘十郎堀(37)が存在している。1706年、水戸藩は大規模な藩営工事に着手し、松波勘十郎を中心として酒沼川から巴川流域の紅葉に致る堀割工事をしたものである。これは、酒沼と北浦、巴川の水運を利用して奥州諸藩の物資を江戸に運ぶ為の中継地であったものと考えられる。

参考文献

- ・ 茨城県教育財団 「霞ヶ浦用水建設事業地内埋蔵文化財調査報告書」『茨城県教育財団文化財調査報告』第43集 1987.3
- ・ 鉦田町教育委員会 「阿巴の山遺跡」 1986年
- ・ 鉦田町史編さん委員会 「因説 鉦田の歴史」 1995年
- ・ 齋藤弘道 「県内貝塚における動物遺存体の研究3」『學術調査概報3』 茨城県歴史館 1979年
- ・ 鈴木正博 「十王台式理解のために(1)、(2)」『常陸大地』7, 8 1976年
- ・ 今瀬文也 『日本城郭大系 第4巻』 新人物往来社 1979年
- ・ 海老澤敏, 松本祐治, 川又清明, 横倉要次 「鹿島郡鉦田町浦房地遺跡調査報告」『要良岐考古第6号』 1984年
- ・ 茨城県農地部農地計画課 「土地分類基本調査 磯浜・鉦田」 1989年
- ・ 茨城県農地部農地計画課 「土地分類基本調査 玉造」 1983年
- ・ 茨城県教育委員会 「茨城県遺跡地図」 1987年
- ・ 茨城県 『茨城県史料 考古資料編 先土器・縄文時代』 1979年
- ・ 茨城県 『茨城県史料 考古資料編 古墳時代』 1974年
- ・ 茨城県 『茨城県史 近世編』 1985年
- ・ 茨城県教育財団 「主要地方道茨城県鹿島線道路改良工事地内埋蔵文化財発掘調査報告書 梨ノ子木久保遺跡・割り塚古墳」『茨城県教育財団調査報告』第47集 1988年
- ・ 茨城県教育財団 「鹿島線関係遺跡発掘調査報告書 徳宿遺跡・塙遺跡・安塚遺跡・安房西古墳群・畑田遺跡」『茨城県教育財団文化財調査報告』Ⅳ 1980年
- ・ 茨城県教育財団 「都市計画道路3・4・2鉦田環状線道路改良工事地内埋蔵文化財発掘調査報告書 沢三木台遺跡・銀鬼塚」『茨城県教育財団文化財調査報告』第70集 1991年
- ・ 茨城県教育財団 「主要地方道水戸鉦田佐原線道路改良工事地内埋蔵文化財発掘調査報告書 平出久保遺跡」『茨城県教育財団文化財調査報告』第98集 1994年



第2図 坂戸遺跡遺構全体図

第3章 調査の成果

第1節 遺跡の概要

坂戸遺跡は、鉾田町の南西部、行方台地の東部に入り込む小支谷に面した標高19~21mの台地の縁辺部に位置している。調査面積は267.7㎡で、調査前の現況は果林であった。

今回の調査で、坂戸遺跡は旧石器時代から中・近世にかけての複合遺跡であることが判明した。主な遺構としては、縄文時代の竪穴住居跡2軒、古墳時代の竪穴住居跡1軒、奈良・平安時代の竪穴住居跡3軒と土坑1基、時期不明の竪穴住居跡1軒、土坑12基、溝1条、炉跡1基が検出されている。

遺物は、遺物収納コンテナ（60×40×20cm）で7箱分が出土した。遺物の多くは縄文土器と土師器で、縄文土器は前期から中期、土師器は古墳時代前期から平安時代のもので幅広く出土している。他には、須恵器、陶磁器、羽口、鉄滓、搔器、剃片、敲石、凹石、土玉、瓦塔等が出土している。

第2節 基本層序

調査区南東部のB117区にテストピットを設定し、約2.2m掘り下げて、基本土層の観察を行った（第3図）。なお、ローム層の層序区分については、武蔵野台地での層序区分を参考に、ローマ数字で示すことにする。

I層は、灰褐色の表土層で、ローム小ブロック・ローム粒子を多量、ローム大ブロック・ローム中ブロックを中量含んでいる。粘性と締まりはともに弱く、層厚は24~28cmである。

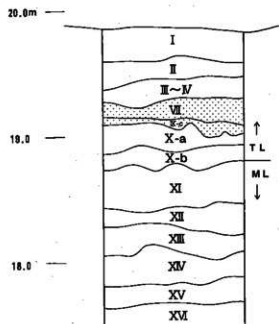
II層は、暗褐色の腐植土層で、ローム粒子・炭化粒子を中量、ローム中ブロック・ローム小ブロック・焼土粒子を少量含み、粘性は弱く、締まっている。表土とローム層の間層で、層厚は14~20cmである。

III・IV層は、褐色のソフトローム層で、黒色粒子を少量含んでいる。III層とIV層は分層できなかつた。層厚は14~24cmである。この層は、約12,000~20,000年前に比定できる。

V層の第一黒色帯（BB I）とVI層（ATを含む）は、層位が安定せず、確認できなかつた。

VII層は、暗褐色のハードローム層で、黒色粒子を少量、白色粒子を微量含んでいる。第二黒色帯（BB II）の最上層と考えられ、層厚は8~20cmである。この層は、約20,000~25,000年前に比定できる。

VIII層は、層位が安定せず、確認できなかつた。



第3図 基本土層図

IX-c層は、暗褐色のハードローム層で、黒色粒子を微量含んでいる。VII層よりも色調が明るいことから、IX-c層と考えられ、第二黒色帯の最下層である。層厚は4~12cmである。この層は、約28,000年前に比定できる。

X-a層は、褐色ローム層で、黒色粒子を少量含み、硬く締まっている。層厚は7~20cmである。

X-b層は、褐色ローム層で、黒色粒子を少量含み、X-a層より硬く締まっている。層厚は9~18cmである。ここまでの立川ローム層(TL)に比定されると考えられる。

II層は、褐色ローム層で、硬く締まっている。層厚は30~38cmである。この層以下が武蔵野ローム層(ML)に比定される。

III層は、褐色ローム層で、硬く締まっている。層厚は8~20cmである。

IV層は、灰褐色ローム層で、鉄分・礫を微量含み、硬く締まっている。層厚は16~24cmである。

V層は、灰褐色ローム層で、白色粒子・礫を少量含み、硬く締まっている。層厚は14~30cmである。

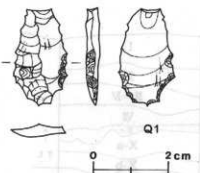
VI層は、灰褐色ローム層で、白色粒子・灰白色粘土粒子を少量含み、粘性が強く、硬く締まっている。層厚は14~24cmである。

VII層は、灰オリーブ褐色ローム層で、白色粒子を少量含み、硬く締まっている。層厚は7cm以上である。

なお、当遺跡の遺構のほとんどは、II層で確認され、II層からX-b層にかけて掘り込まれている。

第3節 遺構と遺物

1 旧石器時代の遺物



第4図 遺構に伴わない出土遺物実測図

今回の調査では、遺構確認と調査時に、他の時代の遺構や表土の中から、瑪瑙の剥片1点が出土している。そこで、竪穴住居跡等の調査終了後に、石器が出土した地点周辺に調査区を設定して、ローム層の掘り下げを行った。その結果、旧石器時代の遺構や他の遺物は確認できなかった。出土した挿器について第4図に掲載する。

遺構に伴わない出土遺物観察表

図版番号	器種	計測値				石材	出土地点	制作と調整の特徴	備考
		長さ(cm)	幅(cm)	厚さ(cm)	重量(g)				
第4図Q1	挿器	2.6	1.45	0.4	1.4	瑪瑙	表土中	素材剥片の両側面に平面な押圧痕跡で刃部を形成している。	PL4

2 縄文時代の遺構と遺物

縄文時代の遺構は、南東部から竪穴住居跡2軒が検出された。遺物は、竪穴住居跡のほか、他の時代の遺構や表土の中から出土している。その内容は、縄文土器166点、黒曜石の二次加工のある剥片1点、チャートの剥片5点、黒曜石の破片1点であり、土器は縄文時代早期後葉から中期後葉までに分類することができる。以下、竪穴住居跡の特徴や遺物について記述し、遺構に伴わない遺物は主なもの第4図と一覧表に掲載する。

(1) 竪穴住居跡

第9号住居跡(第5図)

位置 調査区の南東部, B2b2区。

重複関係 第20号土坑が本跡の北東部を, 第1号炉跡が本跡の覆土上層を掘り込んでいることから, いずれよりも本跡が古い。

規模と平面形 北東部の壁は掘乱のため確認できなかった。北東部と南西部が調査区域外にかかることから, 確認できた東西径は1.36m, 南北径は5.81mで, 楕円形と推定される。

主軸方向 N-37°-Wと推定される。

壁 壁高は14~37cmで, 外傾して立ち上がる。

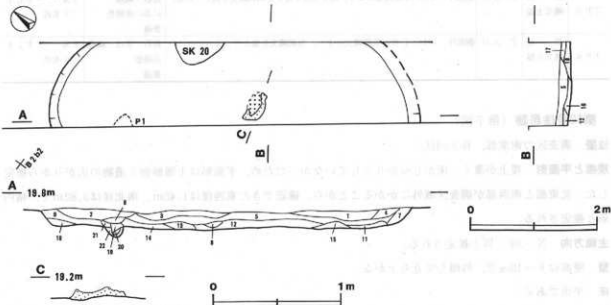
床 平坦である。中央部に長さ40cm, 厚さ4~8cmの不定形の焼土の塊が確認された。

ピット 1か所。P1は径約32cmの円形, 深さ23cmである。北西部で確認されたが, 半分は調査区域外である。性格については不明である。

覆土 22層からなる。ロームブロック・炭化粒子・焼土粒子を含み, ブロック状の堆積状況がみられることから, 人為堆積と思われる。

土層解説

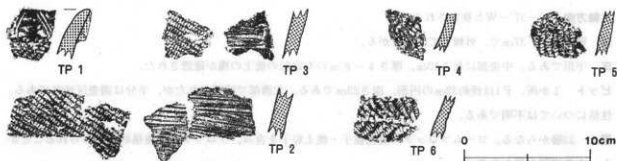
- 1 暗褐色 ローム粒子少量, ローム小ブロック・炭化粒子微量
- 2 暗褐色 ローム小ブロック・ローム粒子少量
- 3 暗褐色 ローム粒子・焼土粒子少量, ローム小ブロック微量
- 4 褐色 ローム小ブロック少量, 焼土粒子微量
- 5 暗褐色 ローム粒子中量, ローム中ブロック・ローム小ブロック・焼土粒子少量, 炭化粒子微量
- 6 暗褐色 ローム粒子少量
- 7 暗褐色 ローム粒子少量, ローム小ブロック・炭化粒子微量
- 8 暗褐色 ローム粒子少量, 焼土粒子微量
- 9 褐色 ローム中ブロック・ローム粒子少量
- 10 褐色 ローム粒子少量, ローム中ブロック・ローム小ブロック微量
- 11 暗褐色 ローム中ブロック・焼土粒子微量
- 12 暗褐色 ローム小ブロック・ローム粒子・焼土粒子少量, 焼土中ブロック・ローム中ブロック微量
- 13 暗褐色 ローム粒子・焼土粒子・炭化粒子少量
- 14 暗褐色 ローム大ブロック・ローム粒子少量, 焼土粒子・炭化材微量
- 15 褐色 ローム粒子少量, ローム中ブロック・焼土粒子・炭化粒子微量
- 16 暗褐色 ローム粒子中量, ローム中ブロック・焼土粒子・炭化粒子少量
- 17 褐色 ローム粒子少量
- 18 暗褐色 ローム粒子少量, 焼土粒子・炭化粒子微量
- 19 暗褐色 ローム粒子・焼土粒子少量
- 20 黒褐色 ローム粒子・焼土粒子少量
- 21 暗褐色 ローム粒子中量
- 22 暗褐色 ローム粒子・焼土粒子微量



第5図 第9号住居跡実測図

遺物 縄文土器片22点、土師器片47点、須恵器片11点、チャートの剥片2点、石塊1点、礫2点が出土している。多くは、遺構全体の覆土上層から出土している。出土した土師器片と須恵器片は、後世の擾乱による混入と考えられる。第6図TP1～6の縄文土器片は、覆土上層から出土している。

所見 確認された焼土の塊は、床面を掘り窪めてはならず、炉床が露出している可能性がある。また、この上層部に第1号炉跡が確認されていることから、覆土上層を後世の竈穴住居等によって掘り込まれたと考えられる。時期は、早期後葉の土器片と前期前葉の土器片がほぼ同じレベルから出土していることから、縄文時代早期後葉から前期前葉と考えられる。



第6図 第9号住居跡出土遺物実測図

第9号住居跡出土遺物観察表

図版番号	器種	計測値(cm)	器形及び文様の特徴	胎土・色調・焼成	備考
第6図 TP 1	深鉢 縄文土器	B (3.9)	口縁部片。口縁部に隆帯を巡らした後、縦位に隆帯を貼り付けている。 口縁部直下には半截竹筥による平行沈線文を施している。LとRの無節縄文により、羽状縄文を施している。	長石・繊維 にぶい褐色 普通	5% P L 4 早期末葉-前期初頭
TP 2	深鉢 縄文土器	B (4.0)	胴部片。外面にR Lの早節縄文を施し、内面に条痕文を施している。	長石・繊維 暗褐色 普通	5% P L 4 早期末葉-前期初頭
TP 3	深鉢 縄文土器	B (3.9)	胴部片。外面にR Lの早節縄文を施し、内面に条痕文を施している。	長石・繊維 暗褐色 普通	5% P L 4 早期末葉-前期初頭
TP 4	深鉢 縄文土器	B (3.0)	胴部片。L Rの早節縄文を施している。	長石・繊維 赤褐色 普通	5% P L 4 二ツ木式
TP 5	深鉢 縄文土器	B (3.5)	胴部片。R Lの早節縄文により、施文方向を変えて羽状縄文を施している。	長石・繊維 にぶい赤褐色 普通	5% P L 4 二ツ木式
TP 6	深鉢 縄文土器	B (3.5)	胴部片。R LとL Rの早節縄文により、羽状縄文を施している。	長石・雲母・繊維 赤褐色 普通	5% P L 4 二ツ木式

第10号住居跡 (第7図)

位置 調査区の南東部、B 2 c3区。

規模と平面形 覆土が薄く、床がしっかりとしていなかったため、平面形は土層断面と遺物の広がりから推定した。北東部と南西部が調査区域外にかかることから、確認できた東西径は1.45m、南北径は3.82mで、楕円形と推定される。

主軸方向 N-39°-Wと推定される。

壁 壁高は8～10cmで、外傾して立ち上がる。

床 平坦である。

ピット 6か所 (P1～P6)。P1～P6は径17～27cmの円形と推定され、深さ30～38cmである。いずれも南西

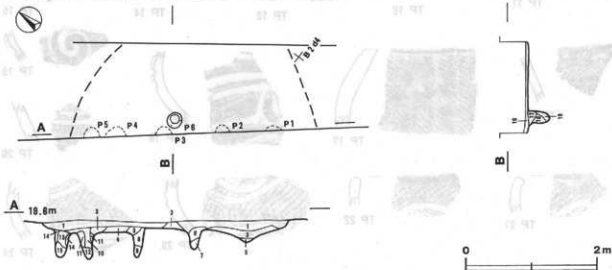
部の調査区境界際から確認された。性格は不明である。

覆土 19層からなる。第1～4層が覆土で、炭化粒子・焼土粒子を含み、ブロック状の堆積状況がみられることから、人為堆積と思われる。また、第5層はP1、第6・7層はP2、第8・9層はP3、第10～12層はP4、第13～15層はP5、第16～19層はP6の覆土である。

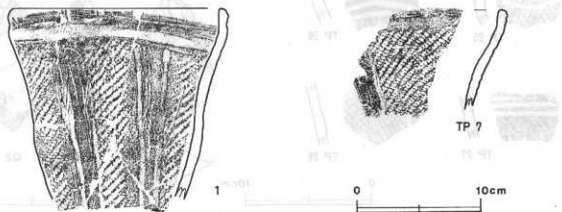
土層解説

- | | | |
|----|-----|-------------------------------|
| 1 | 暗褐色 | ローム粒子少量、焼土粒子・炭化粒子微量 |
| 2 | 褐色 | ローム粒子微量 |
| 3 | 暗褐色 | ローム粒子微量 |
| 4 | 褐色 | ローム粒子・炭化粒子少量 |
| 5 | 暗褐色 | ローム小ブロック・ローム粒子少量 |
| 6 | 褐色 | ローム小ブロック・ローム粒子中量、ローム中ブロック少量 |
| 7 | 暗褐色 | ローム小ブロック・ローム粒子中量、炭化粒子微量 |
| 8 | 暗褐色 | ローム小ブロック・ローム粒子中量 |
| 9 | 黒褐色 | ローム粒子少量 |
| 10 | 暗褐色 | ローム小ブロック・ローム粒子中量、締まりが強い |
| 11 | 暗褐色 | ローム粒子中量 |
| 12 | 暗褐色 | ローム小ブロック・ローム粒子少量、粘性が強い |
| 13 | 黒褐色 | ローム小ブロック・ローム粒子少量 |
| 14 | 暗褐色 | ローム小ブロック・ローム粒子少量、粘性が弱く、締まりが強い |
| 15 | 暗褐色 | ローム粒子中量、ローム中ブロック・ローム小ブロック少量 |
| 16 | 暗褐色 | ローム粒子微量 |
| 17 | 暗褐色 | ローム小ブロック・ローム粒子少量、焼土粒子微量 |
| 18 | 暗褐色 | ローム小ブロック・ローム粒子・焼土粒子・褐色土少量 |
| 19 | 暗褐色 | ローム中ブロック・ローム小ブロック少量 |

遺物 縄文土器片20点、土師器片32点、須恵器片4点、鉄滓1点、チャートの切片1点、礫2点が出土している。多くは、遺構全体の覆土上層から出土している。出土した土師器片と須恵器片は、後世の擾乱による混入と考えられる。第8図P1の縄文土器深鉢は、北部の覆土上層から出土している。



第7図 第10号住居跡実測図



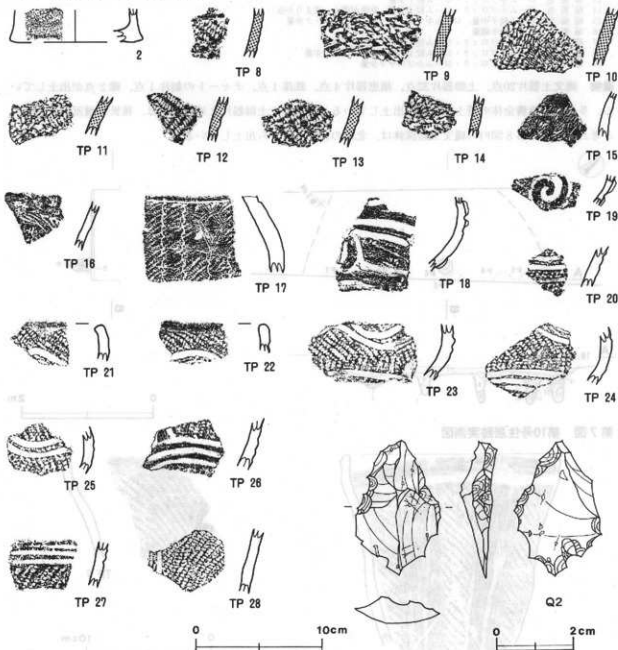
第8図 第10号住居跡出土遺物実測図

第10号住居跡出土遺物観察表

図版番号	器種	計測値(cm)	器形及び文様の特徴	胎土・色調・焼成	備考
第8号 P1	深鉢 縄文土器	A (16.4)	胴部から口縁部にかけての破片。口縁部直下に沈線を巡らしている。胴部はわずかにくびれ、口縁部はわずかに内彎する。胴部はRLの単筋縄文を地文とし、沈線による懸垂文の間を磨り消している。	長石・赤色粒子にふい赤褐色普通	40% PL4 加曾判EⅢ式
		B (15.2)			
TP7	深鉢 縄文土器	B (8.2)	胴部上半から口縁部にかけての破片。口縁部はわずかに内彎する。口縁部直下に沈線を巡らしている。胴部はRLの単筋縄文を地文とし、沈線による懸垂文の間を磨り消している。	長石にふい赤褐色普通	10% PL4 加曾判EⅢ式

所見 覆土が薄く、床を確認することが困難だったため、壁の立ち上がりは土層断面と遺物の広がりから推定した。時期は、出土土器から縄文時代中期後葉と考えられる。

(2) 遺構に伴わない出土遺物 (第9図)



第9図 遺構に伴わない出土遺物実測図

遺構に伴わない出土遺物観察表

図版番号	器種	計測値(cm)	器形及び文様の特徴	胎土・色調・焼成	備考
第9回 P2	深鉢 縄文土器	B(2.6) C(10.6)	底部から胴部にかけての破片。平底。胴部は直立する。胴部にR.Lの単節縄文を施している。	長石・雲母・繊維 にぶい黄褐色 普通	5% 中期前半
TP8	深鉢 縄文土器	B(3.8)	胴部片。R.LとL.Rの単節縄文により、羽状縄文を施している。	長石・繊維 赤褐色 普通	5% PL4 二ツ木式
TP9	深鉢 縄文土器	B(4.3)	口縁部付近。器糸圧痕文による聚手縄文を施し、その中に円形竹管文を施している。ハの字状の刺突文を充填している。	長石・繊維 にぶい黄褐色 普通	5% PL4 二ツ木式
TP10	深鉢 縄文土器	B(4.5)	胴部片。R.LとL.Rの単節縄文により、羽状縄文を施している。	長石・繊維 褐色 普通	5% PL4 二ツ木式
TP11	深鉢 縄文土器	B(3.0)	胴部片。R.LとL.Rの単節縄文により、羽状縄文を施している。	長石・繊維 灰褐色 普通	5% PL4 二ツ木式
TP12	深鉢 縄文土器	B(3.5)	胴部片。R.LとL.Rの単節縄文により、羽状縄文を施している。	石英・繊維 にぶい褐色 普通	5% PL4 二ツ木式
TP13	深鉢 縄文土器	B(4.0)	胴部片。L.RとR.Lの単節縄文により、羽状縄文を施している。	長石・繊維 にぶい褐色 普通	5% PL4 二ツ木式
TP14	深鉢 縄文土器	B(3.4)	胴部片。L.RとR.Lの単節縄文により、羽状縄文を施している。	長石・繊維 暗赤褐色 普通	5% PL4 二ツ木式
TP15	深鉢 縄文土器	B(3.8)	口縁部付近の破片。口縁部はわずかに肥厚する。Lの無節縄文を施している。	長石 明赤褐色 普通	5% PL4 前期末葉から中期 初頭
TP16	深鉢 縄文土器	B(3.8)	胴部片。Lの無節縄文を施している。	長石 にぶい赤褐色 普通	5% PL4 前期末葉から中期 初頭
TP17	深鉢 縄文土器	B(6.0)	くびれ部から胴部にかけての破片。くびれ部には平截竹管による平行沈線 を施している。結節させたR.Lの単節縄文を縦位に施している。櫛状工具 により、変形状の文様を施している。	長石 にぶい褐色 普通	5% PL4 五領ヶ台式
TP18	深鉢 縄文土器	B(5.8)	口縁部付近の破片。L.Rの単節縄文を地文としている。胴部に隆帯を巡ら し、口縁部文様帯を形成している。隆帯により渦巻き文を施している。	長石・雲母 にぶい褐色 普通	5% PL4 五領ヶ台式
TP19	深鉢 縄文土器	B(2.5)	口縁部付近の破片。隆帯により、渦巻き文を施している。	雲母 にぶい褐色 普通	3% PL4 加曾利EⅠ式
TP20	深鉢 縄文土器	B(3.3)	胴部片。単節縄文を地文とし、沈線により文様を施している。	長石・石英 にぶい褐色 普通	3% PL4 加曾利EⅡ式
TP21	深鉢 縄文土器	B(2.8)	口縁部片。R.Lの単節縄文を地文とし、沈線により文様を施している。	長石・石英・雲母 褐色 普通	3% PL4 加曾利EⅡ式
TP22	深鉢 縄文土器	B(2.3)	口縁部片。R.Lの単節縄文を地文とし、沈線により文様を施している。	長石・石英・雲母 にぶい褐色 普通	3% PL4 加曾利EⅡ式
TP23	深鉢 縄文土器	B(4.4)	口縁部付近の破片。R.Lの単節縄文を地文としている。胴部に沈線を通ら し、口縁部文様帯を形成している。口縁部に、沈線により波状文を施して いる。	長石・石英 にぶい褐色 普通	5% PL4 加曾利EⅡ式
TP24	深鉢 縄文土器	B(4.6)	口縁部付近の破片。R.Lの単節縄文を地文としている。胴部に沈線を通ら し、口縁部文様帯を形成している。口縁部に、沈線により波状文を施して いる。	長石・石英 にぶい褐色 普通	5% PL4 加曾利EⅡ式
TP25	深鉢 縄文土器	B(3.9)	口縁部付近の破片。R.Lの単節縄文を地文とし、2本の沈線を通らしてい る。	長石・石英・雲母 にぶい赤褐色 普通	5% PL4 加曾利EⅡ式

図版番号	器種	計測値(cm)	器形及び文様の特徴	胎土・色調・焼成	備考
第9図 T P 26	深鉢 縄文土器	B (4.0)	胴部片。RLの単節縄文を地文としている。胴部に3本の沈線を通らしている。	長石・石英 にぶい褐色 普通	5% P L 4 加賀利EⅡ式
T P 27	深鉢 縄文土器	B (3.5)	胴部片。RLの単節縄文を地文としている。胴部に沈線を通らしている。	長石・石英・雲母 褐色 普通	5% P L 4 加賀利EⅡ式
T P 28	深鉢 縄文土器	B (5.0)	胴部片。RLの単節縄文を地文とし、沈線により整垂文が施されている。	長石・石英・雲母 にぶい赤褐色 普通	5% P L 4 加賀利EⅡ式

図版番号	器種	計 測 値				石 材	出土地点	制 造 と 調 整 の 特 徴	備 考
		長さ(cm)	幅(cm)	厚さ(cm)	重量(g)				
第9図Q2	割片	3.6	2.2	0.8	4.5	黒曜石	表上中	押圧制による二次加工が施されている。	P L 4

3 古墳時代の遺構と遺物

古墳時代の遺構としては、中期の竪穴住居跡1軒が検出された。また、表土中から出土した遺物には、ハケ目のある土師器、赤彩された土師器など、特徴的な遺物も多い。遺構は確認されなかったが、前期から後期まで、長い時代にわたって集落が形成されていた可能性がうかがえる。以下、遺構の特徴や遺物について記述し、遺構に伴わない遺物は、主なものを第12図に掲載する。

(1) 竪穴住居跡

第2号住居跡(第10図)

位置 調査区の北西部、A1b2区。

規模と平面形 北東部と南西部が調査区域外にかかる。北西コーナー部と南東コーナー部が確認できたことから、長軸5.70m、短軸5.50mの方形と、規模・平面形ともに推定される。

主軸方向 N-15°-Wと推定される。

壁 壁高は57~70cmで、外傾して立ち上がる。

床 平坦である。北西コーナー部と南東コーナー部付近が、特に踏み固められている。

ピット 4か所(P1~P4)。P1とP2は長径40~60cm、短径35~55cmの楕円形と推定され、深さ40~54cmである。コーナー部寄りに位置することから、いずれも支柱穴と思われる。P3は南東コーナー部に位置し、径30cmの円形で、深さ34cmである。P4は中央部付近に位置し、長径48cm、短径45cmの楕円形で、深さ25cmである。いずれも性格は不明である。

P1土層解説

- 1 黒褐色 ローム粒子中量、ローム中ブロック・ローム小ブロック少量
- 2 褐色 ローム粒子少量
- 3 褐色 ローム中ブロック・ローム小ブロック少量
- 4 褐色 ローム粒子少量、ローム中ブロック・ローム小ブロック微量

覆土 14層からなる。レンズ状の堆積状況であるが、ロームブロックとローム粒子が多量に含まれていることから、人為堆積と思われる。また、第11~14層はP2の覆土である。

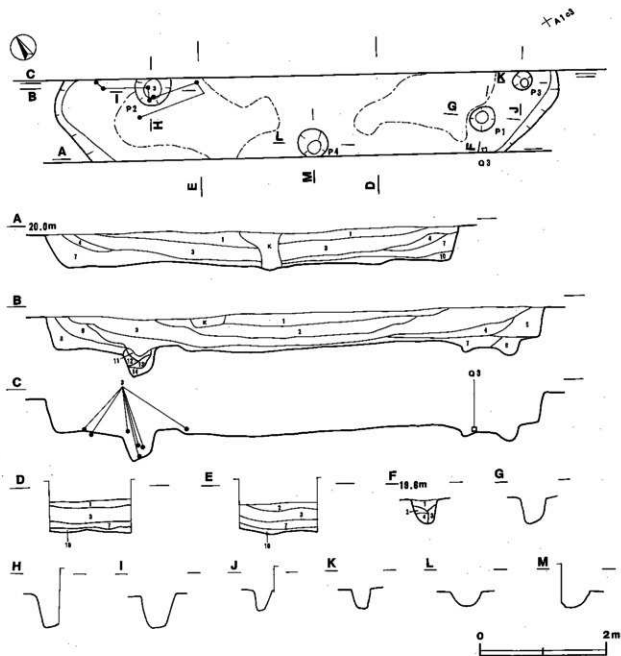
土層解説

- 1 暗褐色 ローム粒子・焼土粒子・炭化粒子少量
- 2 暗褐色 ローム粒子中量、ローム小ブロック少量
- 3 黒褐色 ローム粒子中量、炭化粒子少量、ローム小ブロック微量
- 4 褐色 ローム粒子中量、ローム小ブロック少量、粘性が強く、塊く固まっている
- 5 褐色 ローム粒子多量、ローム小ブロック少量
- 6 褐色 ローム粒子中量、ローム小ブロック少量
- 7 褐色 ローム粒子多量、粘性が強い
- 8 褐色 ローム粒子中量、ローム小ブロック少量、粘性が弱い

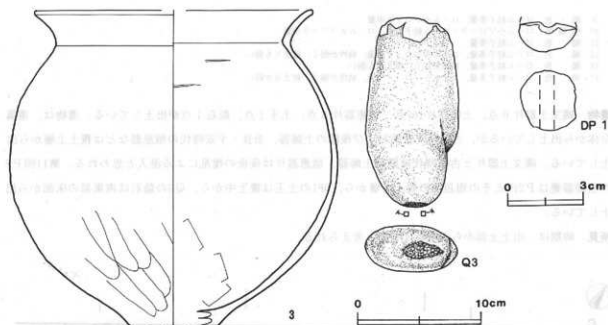
- 9 褐色 ローム粒子多量、ローム小ブロック中量
 10 明褐色 ローム小ブロック・ローム粒子多量、ローム大ブロック中量
 11 褐色 ローム粒子多量
 12 褐色 ローム粒子多量、ローム小ブロック少量、粘性が弱く、締まりも弱い
 13 褐色 ローム粒子多量、粘性が弱く、締まりも弱い
 14 褐色 ローム粒子多量、ローム小ブロック中量、粘性が強く、締まりが弱い

遺物 縄文土器片6点、土師器片167点、須恵器片8点、土玉1点、敲石1点が出土している。遺物は、遺構全体から出土しているが、古墳時代前期および後期の土師器、奈良・平安時代の須恵器などは覆土上層から出土している。縄文土器片と古墳時代前期の土師器、須恵器片は後世の擾乱による混入と思われる。第11図P3の土師器甕はP2内とその周辺部の覆土下層から、DP1の土玉は覆土中から、Q3の敲石は南東部の床面から出土している。

所見 時期は、出土土器から古墳時代中期と考えられる。



第10図 第2号住居跡実測図



第11図 第2号住居跡出土遺物実測図

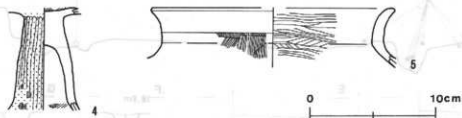
第2号住居跡出土遺物観察表

図版番号	器種	計測値(cm)	器形の特徴	手法の特徴	胎土・色調・焼成	備考
第11図 P3	土器 甕	A(22.2) B 25.5 C(7.0)	底部から口縁部にかけての破片。突出した平底。体部は内彎しながら立ち上がり、口縁部は外反する。	口縁部内・外面横ナデ。体部内面ナデ、一部ヘラナデ、外面ナデ、下位ヘラ削り。輪積み痕。	長石・赤色粒子・雲母 褐色 普通	40% P L 5

図版番号	器種	計測値				特徴	備考
		径(cm)	長さ(cm)	孔径(cm)	重量(g)		
第11図DP1	土玉	(2.3)	2.4	(0.5)	(5.5)	胎土に長石を含む	50%

図版番号	器種	計測値				石質	特徴	備考
		長さ(cm)	幅(cm)	厚さ(cm)	重量(g)			
第11図Q3	砥石	(15.3)	7.4	3.6	(596.8)	安山岩	上部刻摩面に調整痕	P L 6

(2) 遺構に伴わない出土遺物 (第12図)



第12図 遺構に伴わない出土遺物実測図

遺構に伴わない出土遺物観察表

図版番号	器種	計測値(cm)	器形の特徴	手法の特徴	胎土・色調・焼成	備考
第12図 P4	土器 高坏	B(8.0)	胴部から坏部にかけての破片。胴部はラッパ状に開く。坏部は内彎しながら立ち上がる。	底部内面ハケ目調整。胴部内面ナデ。外面縦方向のヘラ磨き。一部ハケ目調整。外面赤彩。	長石・雲母 にぶい褐色 普通	10%
P5	土器 甕	A(19.0) B(4.6)	胴部から口縁部にかけての破片。口縁部は外反する。	口縁部内面ハケ目調整。外面ハケ目調整後、横ナデ。頸部内・外面ハケ目調整。	長石 にぶい褐色 普通	5% P L 5

4 奈良・平安時代の遺構と遺物

奈良・平安時代の遺構は、竪穴住居跡3軒、土坑1基が検出された。以下、遺構の特徴や遺物について記述し、遺構に伴わない遺物は、主なものを第18図に掲載する。

(1) 竪穴住居跡

第3号住居跡 (第13図)

位置 調査区の北西部, A1d5区。

重複関係 第12・13号住居跡の覆土を掘り込んでいることから、いずれよりも本跡が新しい。
規模と平面形 北東部と南西部が調査区域外にかかることから、確認できた範囲は、東西軸3.57m, 南北軸1.45mで、方形または長方形と推定される。

主軸方向 N-52°-Wと推定される。

壁 壁高は26-36cmで、外傾して立ち上がる。

床 平坦である。中央部から北西壁にかけて、特に踏み固められている。

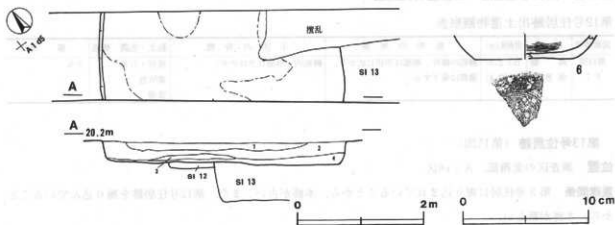
覆土 4層からなる。ロームブロック、炭化物を多量に含んでいることから、人為堆積と思われる。

土層解説

- 1 暗褐色 ローム粒子多量, ローム大ブロック・ローム小ブロック中量, ローム中ブロック少量
- 2 暗褐色 炭化物多量, ローム粒子中量, 炭化粒子微量
- 3 暗褐色 ローム粒子中量, ローム小ブロック少量
- 4 褐色 ローム粒子中量, ローム大ブロック・ローム中ブロック微量

遺物 縄文土器片1点, 土師器片128点, 須恵器片11点, 雑1点が出土している。遺構全体の覆土上層または中層から出土しているが、細片が多い。出土した縄文土器は後世の擾乱による混入と思われる。第13図P6の土師器坏は、覆土中から出土している。

所見 第12・13号住居跡の覆土を床として利用している。覆土中に多量の炭化物が確認されているが、床面や床近くの層から炭化物は確認されておらず、焼失住居ではない。時期は、出土土器と第13号住居跡が9世紀中葉であることから、9世紀後葉と考えられる。



第13図 第3号住居跡・出土遺物実測図

第3号住居跡出土遺物観察表

図版番号	器種	計測値(cm)	器形の特徴	手法の特徴	胎土・色調・焼成	備考
第13図 P6	坏 土師器	B(1.9) C(7.6)	底部から体部にかけての破片。平底。 体部は外傾して立ち上がる。	体部内・外蓋口クロナア。内面へラ磨き後、黒色処理。底部回転糸切り。	長石・石英・雲母 明褐色 普通	10%

第12号住居跡 (第14図)

位置 調査区の西北部, A1d5区。

重複関係 第3・13号住居跡に掘り込まれていることから, いずれよりも本跡が古い。

規模と平面形 北西壁付近の床の一部が残存している。確認できた範囲は, 東西軸1.28m, 南北軸0.90mで, 方形または長方形と推定される。

主軸方向 残存している範囲が少ないことから不明である。

壁 壁高は10~14cmで, 外傾して立ち上がる。

床 平坦である。

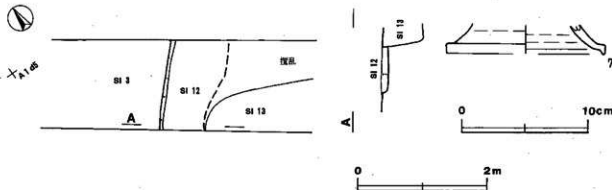
覆土 単一層である。残存している部分が少ないことから, 堆積状況は不明である。

土層解説

1 暗褐色 ローム粒子・焼土粒子・炭化粒子少量

遺物 土師器片4点, 須恵器片4点が出土している。第14図P7の須恵器高壁は, 覆土中から出土している。

所見 第3号住居跡は, 本跡の覆土を床としている。時期は, 出土土器と第3号住居跡が9世紀後葉, 第13号住居跡が9世紀中葉であることから, 9世紀前葉以前と考えられる。



第14図 第12号住居跡・出土遺物実測図

第12号住居跡出土遺物観察表

図版番号	器種	計測値(cm)	器形の特徴	手法の特徴	胎土・色調・焼成	備考
第14図 P7	高壁 須恵器	B(2.3) D(12.4)	胴部の破片。底部は平坦に広がり, 端部は垂下する。	胴部内・外面ロクロナデ。	長石・石英 黄灰色 普通	5%

第13号住居跡 (第15図)

位置 調査区の西北部, A1e6区。

重複関係 第3号住居に掘り込まれていることから, 本跡が古い。また, 第12号住居跡を掘り込んでいることから, 本跡が新しい。

規模と平面形 竈の先端部と南西部が調査区域外であることから, 確認できた範囲は, 東西軸4.76m, 南北軸0.80mで, 方形または長方形と推定される。

主軸方向 N-30°-Eと推定される。

壁 壁高は70~75cmで, 外傾して立ち上がる。

壁溝 南東壁際の一部を巡っている。断面はU字形で, 上幅20~25cm, 下幅8~10cm, 深さ6cmである。

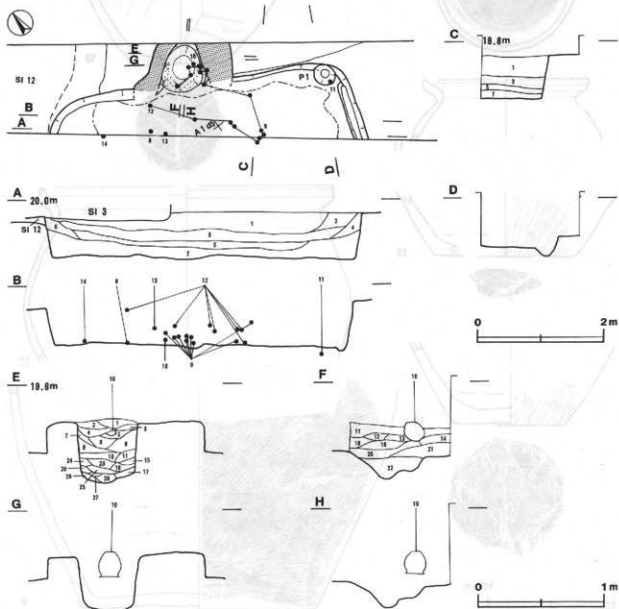
床 平坦である。壁際を除いて, 踏み固められている。

ピット 1か所。P1は長径37cm、短径31cmの楕円形で、深さ13cmである。東コーナー部に位置しており、性格は不明である。

竈 竈の先端部が調査区域外である。北東壁のほぼ中央部を壁外に70cmほど掘り込み、砂混じりの灰褐色粘土で構築されている。天井部は崩落しており、両袖部が残存している。袖部は粘土と砂粒を混ぜて構築されている。土層断面図中、第1-4層は天井部の崩落土層と思われる。規模は、確認できる範囲で、焚口部から煙道部までの長さ78cm、両袖幅150cmで、壁外への掘り込みは62cmである。火床部は楕円形に45cmほど掘り込まれ、火熱を受け赤変しているが、硬化はしていない。煙道は火床部から緩やかに立ち上がる。第15図P10の土師器小形甕は、火床部の中央に逆位で設置されていた。火熱を若干受けていることから、支脚として利用されたものと考えられる。

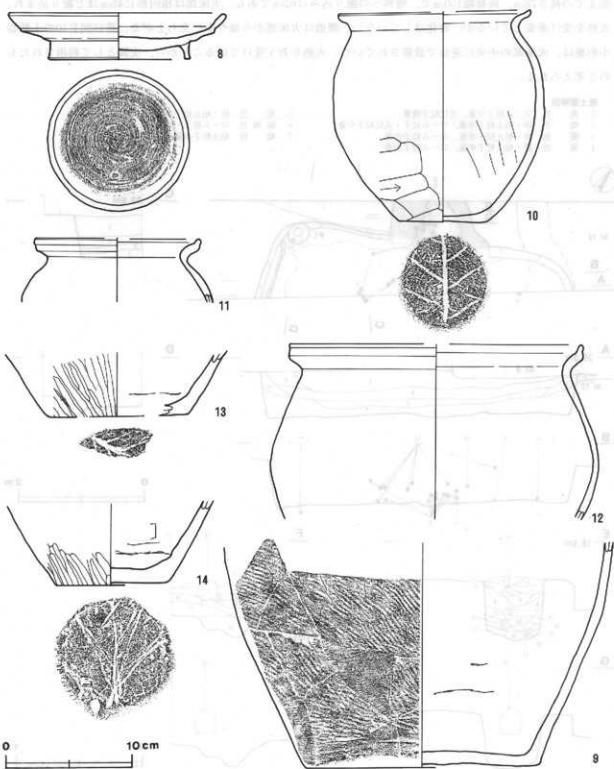
竈土層解説

- | | | | | | |
|---|----|-----------------------|---|-----|------------------|
| 1 | 褐色 | ローム粒子少量、炭化粒子微量 | 5 | 褐色 | 砂・粘土粒子少量、ローム粒子微量 |
| 2 | 褐色 | 砂・粘土粒子多量、ローム粒子・炭化粒子少量 | 6 | 暗褐色 | ローム粒子・砂・粘土粒子少量 |
| 3 | 褐色 | 砂・粘土粒子多量、ローム粒子少量 | 7 | 褐色 | 粘土粒子少量、ローム粒子微量 |
| 4 | 褐色 | 砂・粘土粒子中量、ローム粒子少量 | | | |



第15図 第13号住居跡実測図

- 8 褐色 ローム粒子中量、ローム小ブロック・焼土粒子・炭化粒子・砂・粘土粒子少量
- 9 褐色 粘土大ブロック多量、ローム粒子・砂少量
- 10 褐色 ローム粒子多量、粘土少量
- 11 褐色 粘土多量、ローム小ブロック・ローム粒子・砂少量
- 12 褐色 粘土中量、ローム粒子・砂少量、炭化物微量
- 13 褐色 焼土粒子・炭化粒子少量、砂微量
- 14 褐色 焼土小ブロック・炭化物・砂少量
- 15 褐色 砂・粘土ブロック多量



第16図 第13号住居跡出土遺物実測図

図説実城遺跡発掘報告 第13号

16	褐色	砂中量、焼土粒子・粘土中ブロック少量
17	褐色	砂多量、焼土粒子・粘土粒子少量
18	暗褐色	ローム粒子・炭化物・砂・粘土ブロック少量
19	暗赤褐色	砂多量、焼土大ブロック中量、焼土小ブロック・焼土粒子少量、炭化物微量
20	にぶい赤褐色	焼土大ブロック中量、砂少量、焼土粒子微量
21	にぶい赤褐色	焼土粒子・砂少量、炭化粒子微量
22	赤褐色	ローム大ブロック多量、焼土大ブロック・粘土大ブロック少量
23	褐色	砂中量、焼土大ブロック・焼土中ブロック・焼土粒子・炭化物・粘土粒子少量
24	褐色	ローム粒子少量、焼土粒子・炭化粒子微量
25	褐色	砂多量、粘土粒子中量、炭化粒子微量
26	暗褐色	ローム粒子・焼土粒子少量、炭化粒子微量
27	赤褐色	焼土粒子多量
28	赤褐色	砂多量、粘土粒子少量、焼土粒子微量
29	暗赤褐色	炭化粒子中量、粘土粒子少量、焼土粒子微量

覆土 7層からなる。第1～5層はレンズ状の堆積状況から自然堆積、第6～8層はロームブロックを多く含んでいることから人為堆積と思われる。

土層解説

1	灰褐色	ローム粒子中量、ローム小ブロック少量
2	暗褐色	ローム粒子少量、ローム小ブロック・炭化粒子微量
3	褐色	ローム粒子中量、ローム小ブロック少量、ローム中ブロック微量
4	暗褐色	ローム小ブロック少量、ローム大ブロック・ローム粒子・炭化物微量
5	暗褐色	ローム粒子中量、ローム大ブロック・ローム中ブロック・ローム小ブロック・炭化物少量
6	暗褐色	ローム粒子中量、ローム中ブロック・ローム小ブロック少量、ローム大ブロック微量
7	褐色	ローム粒子多量、ローム小ブロック中量、ローム大ブロック・ローム中ブロック少量

遺物 縄文土器片2点、土師器片237点、須恵器片50点、礫1点が出土している。遺構全体の覆土上層から下層にかけて、また竪内から出土している。出土した縄文土器は混入と思われる。第16図P8の須恵器盤は竪西袖手前の床面から、P9の須恵器甕は竪内と北東部の覆土下層から、P10の土師器小形甕は竪内火床部から、P11の土師器小形甕はP1内から、P12の土師器甕は竪手前の覆土下層と覆土中から、P13の土師器甕は竪西袖手前の覆土下層から、P14の土師器甕は西部の床面から出土している。P9の須恵器甕は、竪天井部の崩落土層内から出土していることから、袖部の補強材ではないと考えられる。

所見 第3号住居跡は、本跡の覆土の一部を床としている。時期は、P8の須恵器盤が竪西袖手前の床面から出土していること、第3号住居跡が9世紀後葉以降であることから、9世紀中葉と考えられる。

第13号住居跡出土遺物観察表

図版番号	器種	計測値(m)	器形の特徴	手法の特徴	胎土・色調・焼成	備考	
第16図 P8	須恵器	A 16.8	口縁部一部欠損。高台はハの字状に開く。体部は外傾して立ち上がり、中位に梗を持つ。	口縁部及び体部内・外面ロクロナデ。底部切り難し後、高台貼り付け。	長石・石英 灰色 普通	98% PL5	
		B 3.6					
		C 11.1					
		E 1.4					
P9	甕	B (17.6)	底部から体部にかけての破片。平底。体部は外傾しながら立ち上がる。	体部内面ナデ、外面斜め方向の平行タタキ。	長石・石英・炭母 灰白色 普通	30% PL5	
		C 18.4					
P10	小形甕 土師器	A (15.0)	口縁部一部欠損。平底。体部は内彎しながら立ち上がり、口縁部は外反する。	口縁部内・外面横ナデ。体部内面ナデ、一部ヘラナデ。外面ナデ。体部下端手持らへラ削り。底部木炭痕。	長石・石英・炭母 橙色 普通	95% PL5	
		C 6.8					
P11	小形甕 土師器	A (12.8)	体部から口縁部にかけての破片。体部は内彎し、口縁部は外反する。口縁部はつまみ上げられている。	口縁部内・外面横ナデ。体部内・外面ナデ。	長石・石英・炭母 明赤褐色 普通	5%	
		B (5.0)					
P12	甕 土師器	A (22.4)	体部から口縁部にかけての破片。体部は内彎し、口縁部は外反する。口縁部はつまみ上げられている。	口縁部内・外面横ナデ。体部内・外面ナデ。	長石・石英・炭母 にぶい橙褐色 普通	20% PL5	
		B (14.0)					
P13	甕 土師器	B (5.1)	底部から体部にかけての破片。平底。体部は外傾して立ち上がる。	体部内面ナデ、外面縦方向のヘラ磨き。底部木炭痕。	長石・石英・炭母 にぶい橙褐色 普通	5%	
		C (10.8)					
P14	甕 土師器	B (6.4)	底部から体部にかけての破片。平底。体部は外傾して立ち上がる。	体部内面ナデ、外面縦方向のヘラ磨き。体部内面にヘラ当て痕及び輪轆み痕。底部木炭痕。	長石・石英・炭母 にぶい赤褐色 普通	10%	
		C (8.8)					

(2) 土 坑

第 2 号土坑 (第17図)

位置 調査区の北西部, A1c4区。

規模と平面形 北東部が調査区域外にかかるため, 確認できた範囲では, 東西径は2.16m, 南北径は0.96mで, 楕円形と推定される。深さは42~50cmである。

長径方向 N-55°-W

壁 緩やかに外傾して立ち上がる。

底面 平坦である。

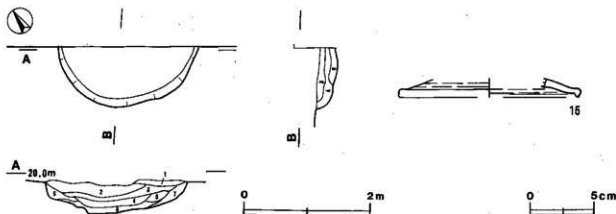
覆土 7層からなる。第1~4層はレンズ状の堆積状況から自然堆積, 第5~7層はロームブロックを含み, ブロック状の堆積状況がみられることから, 人為堆積と思われる。

土層解説

- 1 褐色 ローム小ブロック中量, ローム粒子・炭化物少量
- 2 褐色 ローム粒子多量, ローム中ブロック・ローム小ブロック少量
- 3 褐色 ローム粒子中量, 炭化物粒子少量, ローム小ブロック微量
- 4 褐色 ローム粒子中量, ローム小ブロック微量
- 5 褐色 ローム小ブロック・ローム粒子中量, ローム大ブロック微量
- 6 褐色 ローム粒子中量, ローム小ブロック少量, ローム大ブロック微量
- 7 褐色 ローム中ブロック・ローム粒子中量, ローム大ブロック少量

遺物 土師器片20点, 須恵器片5点, 陶器片1点が出土している。ほとんどの遺物が覆土上層からの出土である。第17図P15の須恵器蓋は, 覆土中から出土している。

所見 古墳時代後期の土師器片や近世の陶器片が出土しているが, 流れ込みまたは後世の擾乱による混入と考えられる。時期は, 出土土器から, 奈良・平安時代と考えられる。

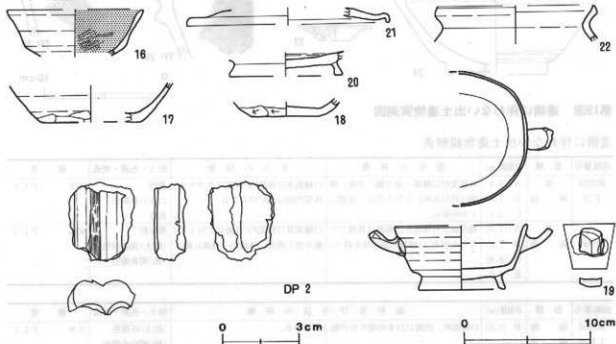


第17図 第2号土坑・出土遺物実測図

第2号土坑出土遺物観察表

図版番号	器種	寸法(m)	器形の特徴	手法の特徴	胎土・色調・焼成	備考
第17図	壺	A (14.0)	天井部から口縁部にかけての破片。	天井部及び口縁部内・外面ロクロナデ。	灰石 灰色	5%
P15	須恵器	B (1.4)	口縁部は垂下する。		普通	

(3) 遺構に伴わない出土遺物 (第18図)



第18図 遺構に伴わない出土遺物実測図

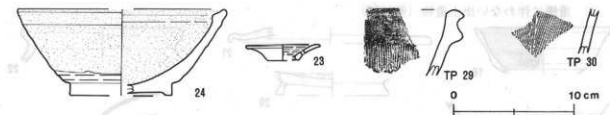
遺構に伴わない出土遺物観察表

図版番号	器種	計測値(m)	器形の特徴	手法の特徴	粘土・色調・焼成	備考
第1802 P16	土師器 坏	A [10.7]	体部から口縁部にかけての破片。体部は外傾して立ち上がり、中位に絞を持つ。口縁部は外反する。	口縁部内・外面横ナデ。内面へう磨き後、黒色処理。外面ナデ。	長石 褐色 普通	5%
		B (3.7)				
P17	坏 須恵器	B (3.0)	底部から体部にかけての破片。体部は外傾して立ち上がる。高台は短く裏下にのびる。	体部内・外面口ロナデ。体部下端手持ちへう削り。	長石 黒色粒子 普通	20%
		C (7.9)				
P18	坏 須恵器	B (1.4)	底部から体部にかけての破片。体部は外傾して立ち上がる。	体部内・外面口ロナデ。体部下端手持ちへう削り。底部回転へう切り後、ナデ。	長石 灰色 普通	10%
		C (5.6)				
P19	双耳 坏 須恵器	A [10.4]	体部及び把手一部欠損。高台はハの字状に開く。把手は体部上位に付き、斜め上方に外反する。把手の断面は扁平歪四角形。	口縁部及び体部内・外面口ロナデ。底部切り離し後、高台貼り付け。	長石・石英・針状物 灰色 普通	70% P L 5
		B 5.1				
		D 6.7				
		E 1.2				
P20	高台付 坏 須恵器	B (1.9)	底破片。高台は短めでハの字状に開く。	底部内・外面口ロナデ。底部切り離し後、高台貼り付け。	長石・石英 灰黄褐色 普通	10%
		D (9.0)				
		E 1.1				
		E 1.1				
P21	須恵 土師器	A [16.0]	天井部から口縁部にかけての破片。口縁部は垂下する。	口縁部及び体部内・外面口ロナデ。	長石 灰色 普通	10%
		B (1.2)				
P22	小形 土師器	A [12.2]	体部から口縁部にかけての破片。体部は内傾し、口縁部は外反する。口縁部はつまみ上げられている。	口縁部内・外面横ナデ。体部内・外面ナデ。	長石・石英・雲母 にぶい赤褐色 普通	5%
		B (3.0)				

図版番号	器種	計測値				特徴	備考
		長さ(cm)	幅(cm)	厚さ(cm)	重量(g)		
第1802P2	瓦 塔	(3.1)	(2.6)	(13.5)	(9.9)	塔蓋部片、断面は逆橋状に連続する。	P L 6

5 中・近世の遺物

今回の調査では、中・近世の遺構は確認できなかったが、他の時代の遺構や土の中から陶磁器の細片が少数出土している。以下、出土した遺物について実測図(第19図)と観察表を掲載する。



第19図 遺構に伴わない出土遺物実測図

遺構に伴わない出土遺物観察表

図版番号	器種	計測値(cm)	器形の特徴	手法の特徴	粘土・色調・焼成	備考
第19図 P23	皿 陶器	A 5.9	底部及び口縁部一部欠損。平底。体部は外反気味に立ち上がる。体部に1か所穿孔。	口縁部及び体部内・外面口ロナデ。体部内面に強い口ロナ目。	雲母にぶい黄褐色 良好	80% P.L.6
		B 1.3				
		C 2.5				
P24	碗 陶器	A (17.0)	高台部から体部片。体部は外傾して立ち上がる。口縁部内面に襷を持つ。	口縁部及び体部内・外面口ロナデ。削り出し高台。体部内・外面に軸。	黒色粒子 (胎土) 浅黄褐色 (釉) 明黄褐色	40% P.L.6
		B 7.2				
		D (8.4)				
		E 1.0				

図版番号	器種	計測値(cm)	器形及び手法の特徴	粘土・色調・焼成	備考
第19図 TP29	播鉢 陶器	B (5.5)	口縁部片。内面に14本の張り目が施されている。	(胎土) 灰褐色 (釉) 極暗赤褐色	5% P.L.6
TP30	播鉢 陶器	B (3.7)	体部片。内面に31本の張り目が施されている。	(胎土) 灰褐色 (釉) 極暗赤褐色	3% P.L.6

6 時期不明の遺構と遺物

時期不明の遺構としては、竪穴住居跡1軒、土坑12基、溝1条、炉跡1基が検出された。以下、主な遺構と遺物の特徴について記載する。

(1) 竪穴住居跡

第11号住居跡 (第20図)

位置 調査区の南東部、B2f5区。

規模と平面形 北東部以外が調査区域外である。確認された北東部は、長軸2.00m、短軸0.33mで、方形または長方形と推定される。

主軸方向 N-41°-Wと推定される。

壁 壁高は32-46cmで、外傾して立ち上がる。

床 平坦である。

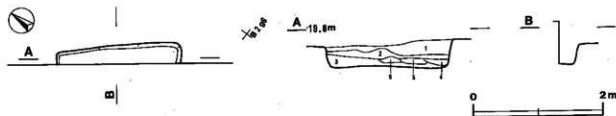
覆土 6層からなる。ロームブロックを含み、ブロック状の堆積状況がみられることから、人為堆積と思われる。

土層解説

- 1 黒褐色 ローム小ブロック・ローム粒子少量
- 2 褐色 ローム大ブロック・ローム中ブロック中量
- 3 灰褐色 ローム小ブロック・ローム粒子少量
- 4 暗褐色 ローム中ブロック・ローム粒子少量
- 5 黒褐色 ローム中ブロック中量
- 6 暗褐色 ローム粒子少量

遺物 縄文土器片1点、土師器片4点が出土している。遺構全体の覆土上層から出土している。

所見 その形態から古墳時代以降の竪穴住居跡の可能性が考えられる。出土土器が少なく、調査範囲も狭いことから、時期は不明である。



第20図 第11号住居跡実測図

(2) 土坑

第20号土坑 (第21図)

位置 調査区の南東部, B 2 b2区。

重複関係 第9号住居跡の北東部を掘り込んでいることから, 本跡が新しい。

規模と平面形 北東部が調査区域外にかかるため, 確認できた範囲では, 東西径は0.75m, 南北径は0.34mで, 楕円形と推定される。深さは40cmである。

長径方向 N-34°-W

壁 直立する。

底面 平坦である。

覆土 5層からなる。レンズ状の堆積状況であるが, 炭化物が多量に含まれることから, 人為堆積と思われる。

土層解説

- 1 暗褐色 ローム小ブロック・ローム粒子・炭化材微量
- 2 暗褐色 ローム小ブロック少量, ローム大ブロック・炭化粒子微量
- 3 暗褐色 ローム粒子中量, ローム小ブロック・炭化材少量
- 4 暗褐色 炭化物多量, ローム粒子・炭化粒子少量
- 5 におい褐色 ローム大ブロック・ローム粒子少量

遺物 土師器片1点, 黒曜石の碎片1点が, 覆土上層から出土している。

所見 出土した土師器片と碎片は覆土上層からの出土で, 本跡に伴うものか不明である。縄文時代早期後葉から前期前葉と考えられる第9号住居跡を掘り込んでいることから, 縄文時代前期中葉以降の可能性が高いが, 時期は不明である。

第24号土坑 (第21図)

位置 調査区の北西部, A 1 c4区。

規模と平面形 南西部が調査区域外にかかるため, 確認できた範囲では, 東西径は0.44m, 南北径は0.40mで, 円形と推定される。深さは26cmである。

長径方向 N-54°-W

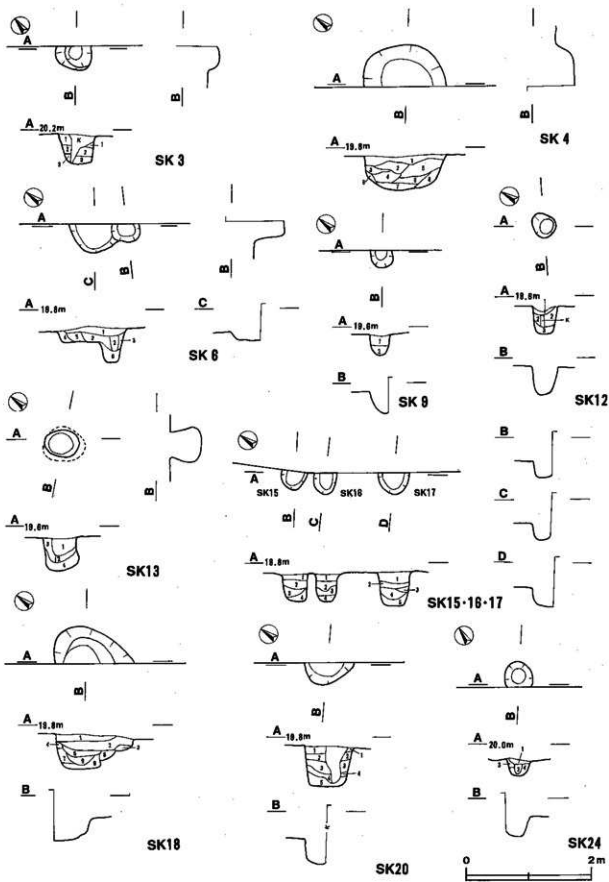
壁 外傾して立ち上がる。

底面 平坦である。

覆土 4層からなる。第2層が柱の抜き取り痕のような層であることから, 人為堆積と思われる。

土層解説

- 1 暗褐色 ローム粒子少量
- 2 暗褐色 ローム粒子少量, 締まっている
- 3 暗褐色 ローム粒子微量
- 4 褐色 ローム中ブロック・ローム小ブロック・ローム粒子少量



第21图 土坑实测图

遺物 土師器片3点が覆土土層から出土している。

所見 用途は不明であるが、柱穴の可能性がある。出土した土師器片が3点で、覆土土層からの出土であることから、本跡に伴うものか不明である。よって、時期は不明である。

・その他の土坑の土層解説

第3号土坑

- 1 暗褐色 ローム粒子微量
- 2 暗褐色 ローム粒子・炭化粒子微量
- 3 暗褐色 ローム粒子・焼土粒子・炭化粒子少量

第4号土坑

- 1 暗褐色 ローム粒子少量
- 2 暗褐色 ローム中ブロック中量、ローム粒子少量
- 3 黒褐色 ローム小ブロック・ローム粒子微量
- 4 暗褐色 ローム粒子中量、ローム小ブロック微量
- 5 暗褐色 ローム粒子少量
- 6 暗褐色 ローム粒子少量、炭化粒子微量
- 7 暗褐色 ローム大ブロック・ローム中ブロック・ローム小ブロック・ローム粒子少量
- 8 暗褐色 ローム粒子中量、ローム大ブロック・ローム中ブロック少量

第6号土坑

- 1 褐色 ローム粒子中量
- 2 褐色 ローム小ブロック・ローム粒子少量
- 3 褐色 ローム粒子中量、ローム大ブロック少量
- 4 暗褐色 ローム小ブロック・ローム粒子少量
- 5 黒褐色 ローム小ブロック・ローム粒子少量
- 6 褐色 ローム粒子中量、ローム大ブロック・ローム小ブロック少量

第9号土坑

- 1 褐色 ローム粒子微量
- 2 暗褐色 ローム粒子少量

第12号土坑

- 1 褐色 ローム小ブロック・ローム粒子少量
- 2 暗褐色 ローム中ブロック・ローム小ブロック・ローム粒子少量
- 3 暗褐色 ローム粒子少量、ローム小ブロック微量

第13号土坑

- 1 明褐色 ローム粒子少量
- 2 褐色 ローム粒子中量、締まりが強い
- 3 褐色 ローム粒子中量
- 4 褐色 ローム大ブロック・ローム小ブロック・ローム粒子少量

第15号土坑

- 1 褐色 炭化物・ローム粒子少量
- 2 褐色 ローム粒子少量、ローム小ブロック微量
- 3 明褐色 ローム小ブロック・ローム粒子少量、ローム中ブロック微量
- 4 褐色 ローム小ブロック・ローム粒子・炭化粒子少量

第16号土坑

- 1 褐色 ローム粒子・炭化粒子少量
- 2 褐色 ローム粒子少量、ローム小ブロック微量
- 3 明褐色 ローム小ブロック・ローム粒子少量
- 4 褐色 ローム中ブロック中量、ローム粒子少量、炭化物微量

第17号土坑

- 1 褐色 ローム粒子・炭化物少量
- 2 褐色 ローム粒子少量、ローム小ブロック微量
- 3 明褐色 ローム粒子少量、粘性が弱い
- 4 明褐色 ローム粒子少量
- 5 褐色 ローム大ブロック・炭化粒子少量、ローム粒子・焼土粒子微量

第18号土坑

- 1 褐色 ローム粒子少量
- 2 褐色 ローム中ブロック・ローム小ブロック・ローム粒子少量、締まりが弱い
- 3 褐色 ローム中ブロック・ローム小ブロック・ローム粒子少量
- 4 褐色 ローム小ブロック・ローム粒子少量
- 5 褐色 ローム小ブロック中量、ローム粒子少量
- 6 暗褐色 ローム粒子中量、ローム小ブロック少量、ローム中ブロック微量
- 7 褐色 ローム小ブロック・ローム粒子少量、ローム大ブロック微量
- 8 褐色 ローム小ブロック少量、ローム中ブロック・ローム粒子少量
- 9 暗褐色 ローム粒子少量

表2 土坑一覧表

土坑番号	位置	長軸方向 (長径方向)	平面形	規模		壁面	底面	覆土	出土遺物	備考 重複関係(古-新)、その他
				長径×短径 (法線×距離)(m)	深さ (cm)					
2 A 1 c4		N-55°-W	[楕円形]	(2.18)×(0.96)	42-50	横斜	平坦	自然土	土師器20、須恵器5、陶器1	
3 A 1 c5		N-56°-W	[楕円形]	0.58×(0.38)	50	外傾	平坦	人為	縄文土器1	
4 B 2 e4		N-36°-W	[楕円形]	1.31×(0.60)	53	横斜	平坦	人為	土師器5、石塊1	
6 B 2 e5		N-55°-W	[不整形円形]	1.12×(0.40)	55	直立	平坦	人為	土師器2	
9 B 2 f5			[円形]	0.38×(0.26)	35	外傾	平坦	人為	縄文土器1	
12 B 2 f5		N-0°	[楕円形]	0.40×0.35	45	直立	平坦	人為	縄文土器2	
13 B 2 g5		N-30°-W	[楕円形]	0.61×0.55	50	内傾	平坦	人為		
15 B 2 g5		N-27°-W	[楕円形]	0.41×(0.31)	28	直立	平坦	人為		
16 B 2 g5			[円形]	0.37×(0.35)	29	直立	平坦	人為	須恵器1	
17 B 2 g7		N-34°-W	[楕円形]	0.51×(0.37)	29	直立	平坦	人為		
18 B 2 f5		N-36°-W	[楕円形]	1.22×(0.60)	30	横斜	平坦	人為	縄文土器4、土師器1	
20 B 2 h2		N-34°-W	[楕円形]	0.75×(0.34)	40	直立	平坦	人為	土師器1、砂片1(黒曜石)	S19+本跡 縄文時代後期以降
24 A 1 c4			[円形]	0.44×(0.40)	26	外傾	平坦	人為	土師器3	

(3) 溝

第1号溝 (第22図)

位置 調査区の中央部, A111区。

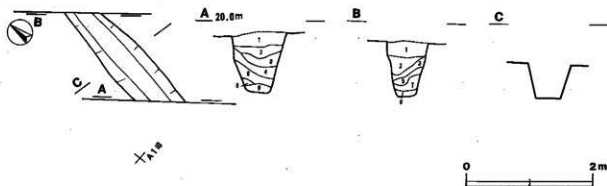
規模と平面形 北側と南側が調査区域外に延びている。確認できた長さは1.84mで, 上幅0.46~0.66m, 下幅0.23~0.31m, 深さは57~97cmである。断面形はU字形である。

方向 A111区内を南北に, 直線的に延びる。

覆土 9層からなる。ブロック状の堆積状況がみられ, 第1層が硬く締まっていることから, 人為堆積と思われる。

土層解説

- | | | |
|---|------|---------------------------|
| 1 | 暗褐色 | ローム粒子少量, 炭化粒子微量, 硬く締まっている |
| 2 | 暗褐色 | ローム粒子少量 |
| 3 | 暗褐色 | ローム粒子微量 |
| 4 | 暗褐色 | ローム粒子・炭化粒子微量 |
| 5 | 暗褐色 | ローム小ブロック少量, ローム粒子・炭化粒子微量 |
| 6 | 褐色 | ローム大ブロック・ローム小ブロック・ローム粒子少量 |
| 7 | 褐色 | ローム小ブロック・ローム粒子中量 |
| 8 | 暗褐色 | ローム小ブロック少量, ローム粒子微量 |
| 9 | 暗暗褐色 | ローム粒子中量, ローム大ブロック少量 |



第22図 第1号溝実測図

遺物 土師器片5点, 須恵器片1点が出土している。

所見 ほとんどの遺物が覆土上層から出土していることから, 遺構に伴うものか不明である。また, 形態から中世の根切り溝の可能性もあるが, 時期は不明である。

(4) 炉跡

第1号炉跡 (第23図)

位置 調査区の南東部, B2b2区。

重複関係 第9号住居跡の覆土を掘り込んでいることから, 本跡が新しい。

規模と平面形 長径0.82m, 短径0.35mの不整楕円形で, 厚さ0.19mと推定される。

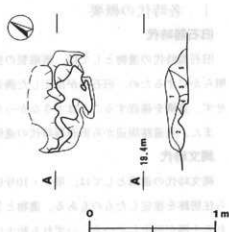
覆土 5層からなる。

土層解説

- | | | |
|---|-----|-----------------------|
| 1 | 暗褐色 | ローム粒子・焼土粒子微量 |
| 2 | 暗褐色 | ローム粒子・焼土粒子少量 |
| 3 | 暗褐色 | ローム小ブロック・ローム粒子・焼土粒子少量 |
| 4 | 褐色 | ローム粒子・焼土粒子少量, 炭化粒子微量 |
| 5 | 暗褐色 | ローム粒子微量 |

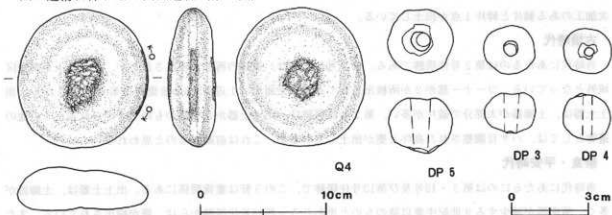
遺物 縄文土器片10点, 土師器片7点, 礫2点, 石塊1点が出土している。

所見 本跡は第9号住居跡の上部に位置している。当初, 縄文土器が出土していることもあり, 第9号住居跡に伴う炉と考えた。しかし, 第9号住居跡の床が本跡から約20cm下位で確認されたことから, 第9号住居跡の施設ではないと判断した。本跡に伴う床や壁は確認できなかったが, 第9号住居跡の覆土層を掘り込んだ後に, 後世の擾乱を受けたものと考えられる。時期は, 土師器片が出土していることから, 古墳時代の可能性が高いが, 特定できないことから不明である。



第23図 第1号炉跡実測図

(5) 遺構に伴わない出土遺物 (第24図)



第24図 遺構に伴わない出土遺物実測図

遺構に伴わない出土遺物観察表

図版番号	器種	計測値				特徴	備考
		径(cm)	長さ(cm)	孔径(cm)	重量(g)		
第24図DP3	土玉	2.0	1.6	0.8	5.7	明赤褐色	PL 6
DP4	土玉	1.9	1.8	0.3	5.8	灰黄褐色	PL 6
DP5	土玉	2.6	2.2	0.8	13.1	胎土に長石 明赤褐色	PL 6

図版番号	器種	計測値				材質	特徴	備考
		長さ(cm)	幅(cm)	厚さ(cm)	重量(g)			
第24図Q4	凹石	10.9	10.2	3.5	595.9	安山岩	凹部は表裏に1か所ずつ	PL 6

第4節 まとめ

今回の調査では, 旧石器時代から中・近世にかけての遺構や遺物が確認され, この地において幅広い時代にわたって, 人々が生活していたことが判明した。しかし, 調査面積が少なく, 遺跡の明確な特徴をとらえることは困難であった。ここでは, 時代ごとに遺構・遺物の概要を述べ, まとめとしたい。また, 第2号住居跡から出土した双耳環は県内でも出土例が少ないことから, 集成を行い, 若干の検討を加えたい。

1 各時代の概要

旧石器時代

旧石器時代の遺物としては、瑪瑙製の搔器1点が表土中から出土している。そこで、旧石器時代の文化層を明らかにするため、旧石器が出土した調査区の中央部を中心にローム層の掘り込みを行ったが、遺物等は出土せず、遺構を確認することはできなかった。

また、当遺跡周辺から旧石器時代の遺構や遺物は確認されていない。

縄文時代

縄文時代の遺構としては、第9・10号住居跡が検出されている。遺構の確認が非常に難しく、土層の断面から住居跡を推定したものもある。遺物としては、第9号住居跡から早期後葉から前期前葉（二ツ木式）と思われる土器が出土している。いずれも胎土に繊維を含んでいる。第10号住居跡の遺物としては、中期中葉（加曾利EⅢ式）と考えられる土器が出土している。谷津を挟んだ北側に所在した浦房地遺跡では中期から後期前葉までの集落が確認されており、当遺跡との関連が考えられる。遺構に伴わない遺物としては、前期前葉から中期後葉と思われる土器が出土している。また、縄文時代のものと考えられるチャートの剥片5点と黒曜石の二次加工のある剥片と破片1点が出土している。

古墳時代

当時代にあたるのは第2号住居跡である。第2号住居跡は、遺跡の西部で検出されたが、半分以上が調査区域外となっている。コーナー部が2か所検出されており、平面形は1辺が5.5m前後の方形と推定される。出土土器は、土師器が大部分で破片が多い。第2号住居跡は、出土土器から中期のものと考えられる。その他の遺物としては、ハケ目調整された高坏と甕が出土しているが、これは前期のものと思われる。

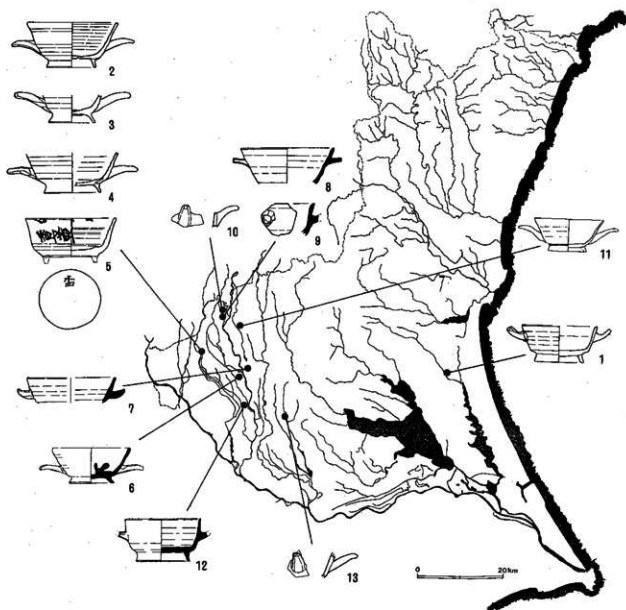
奈良・平安時代

当時代にあたるには第3・12号及び第13号住居跡で、この3軒は重複関係にある。出土土器は、土師器が多く、須恵器が減少する9世紀中葉以降のものと思われる。第13号住居跡からは、甕が検出されている。また、この甕の中央部から、ほぼ定形の土師器の小形甕が逆位の状態で出土している。火熱を受けており、支脚として使用された可能性が高い。また、床面から定形の須恵器の甕が出土している。その他、当時代のものと思われる仏教関連遺物の瓦塔の破片が出土している。

これらのことから、当遺跡周辺では縄文時代前期・中期、古墳時代中期、平安時代において集落が営まれたことが判明した。また、遺構は検出されなかったが、ハケ目調整されたり、赤彩されたりした土師器などが多数出土していることから、前述の時代以外にも集落が形成されていた可能性が考えられる。

表3 竪穴住居跡一覧表

住居番号	位置	主軸方向	平面形	規模(m) 長軸×短軸 (長径×短径)	高さ (cm)	床面	内部施設						覆土	時期	出土遺物	備考 重複関係(有・無) その他	
							壁溝	注水 口	注 水 口	炉	竈	補助 柱					不明 柱
2	A102	N-45°-W	[方 形]	0.70×(0.50)	57~70	平垣	—	2	—	—	—	2	人為	古墳時代中期	縄文土器4 土師器167 須恵器2 土器1 黒石1		
3	A145	N-52°-W	[方形または 楕円形]	(3.57)×(1.45)	26~36	平垣	—	—	—	—	—	—	人為	9世紀後葉	縄文土器2 土師器129 須恵器11 甕1	S112~S113→本跡	
9	B202	N-37°-W	[楕円形]	5.81×(1.36)	14~30	平垣	—	—	—	—	—	1	人為	縄文時代前期 から前期	縄文土器22 土師器47 須恵器11 黒石1(チャート) 燧石1 燧石1 燧石1	本跡→SK20	
10	B203	N-30°-W	[楕円形]	0.82×(1.45)	8~10	平垣	—	—	—	—	—	—	6	人為	縄文時代中期	縄文土器20 土師器32 須恵器4 黒石1 燧石1(チャート) 燧石1 燧石1	
11	B205	N-41°-W	[方形または 楕円形]	(2.00)×(0.30)	32~46	平垣	—	—	—	—	—	—	—	人為	時期不明	縄文土器1 土師器4	
12	A145	不明	[方形または 楕円形]	(1.20)×(0.90)	10~14	平垣	—	—	—	—	—	1	不明	9世紀後葉以降	土師器4 須恵器4	本跡→S113→S113	
13	A146	N-30°-W	[方形または 楕円形]	4.76×(0.80)	70~75	平垣一部	—	—	—	—	—	1	自然 人為	9世紀中葉	縄文土器2 土師器257 須恵器20 燧石1	S112→本跡→S113	



第25図 茨城県内から出土した双耳環

表4 茨城県内で出土した双耳環

	出土遺跡	点数	遺構	材質	時期	備考
1	坂戸遺跡	1	遺構外	須恵器	9世紀	
2	浜ノ台窯跡	4	第1号土坑	須恵器	9世紀	高台部及び双耳部欠損、壺内出土、墨書
3			◇	◇	◇	
4			第1号住居跡	◇	◇	
5			◇	◇	◇	
6	一本木遺跡	2	遺構外	須恵器	9世紀	
7	下栗野方台遺跡	1	第8号住居跡	須恵器	9世紀か	
8	峯崎遺跡	2	第68号住居跡	須恵器	9世紀	浜ノ台窯産か
9			◇	◇	◇	
10	下り松遺跡	1	第69号住居跡	須恵器	9世紀中葉	
11	下木有戸C遺跡	1	第17号住居跡	須恵器	9世紀	
12	大生郷遺跡	1	第24号住居跡	須恵器	9世紀	
13	熊の山遺跡	1	遺構外	須恵器	不明	

2 双耳環について

双耳環は県内でも出土例が少なく、確認できたのは13点である(表4, 第25図)。出土している遺跡は、三和町浜ノ台窯跡¹⁾、八千代町一本木遺跡²⁾、千代川村下栗野方台遺跡³⁾、結城市峯崎遺跡⁴⁾、同市下り松遺跡⁵⁾、関城町下木有戸C遺跡⁶⁾、水海道市大生郷遺跡⁷⁾、つくば市熊の山遺跡⁸⁾である。特に、浜ノ台窯跡からは4点が出土しており、この地で生産されたものと思われる。2点が出土している第1号土坑は、二号窯の焼成後の不良品の捨て場だったと考えられている。

双耳環が出土した遺跡の分布については、出土総数13点のうち12点が県西部の鬼怒川流域から出土したものである。県東部から出土したのは坂戸遺跡が初めてであり、当遺跡は巴川流域の東側の台地上に位置している。

生産地については、県西部から出土しているものの多くは、三和町浜ノ台窯で生産されたものと考えられているが、当遺跡出土のものは不明である。胎土分析等から、生産地が限定されることを期待したい。

器形については、体部に把手がつくものと考えられるが、底部が欠損しているもの以外はすべて高台付環である。そしてその把手部に特徴が有り、当遺跡から出土した双耳環は、把手の断面が扁平な四角形で、体部の上半部についている。これと似た器形は、結城市の峯崎遺跡で1点みられるが、これ以外は断面形が円形または楕円形で先端が外反する牛角状のものが多いようである。

用途については、祭祀に関係するものとする説などが述べられているが、出土点数が少ないこともあり不明と言わざるをえない。

県外では東北地方(山形県, 宮城県, 福島県)や南関東地方(東京都)などで若干出土しているようであり、今後は周辺地域も含めた集成的必要があると思われる。

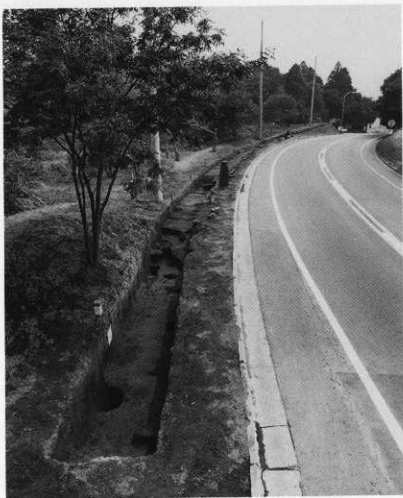
註

- 1) 三和町史編さん委員会 『三和町史 資料編 原始・古代・中世』 三和町 1992年10月
- 2) 常総考古学研究所 『一本木遺跡発掘調査報告書』 『八千代町埋蔵文化財調査報告書』 第6集 八千代町教育委員会 一本木遺跡発掘調査会 1997年3月
- 3) 下栗野方台遺跡発掘調査会 千代川村教育委員会 『下栗野方台遺跡 工場用地建設に伴う緊急発掘調査報告書』 『茨城県結城市千代川村埋蔵文化財発掘調査報告書』 1993年3月
- 4) 山武考古学研究所 『峯崎遺跡』 『結城市文化財調査報告書』 第7集 結城市 1996年3月
- 5) 茨城県教育財団 『一般国道50号結城バイパス改築工事地内埋蔵文化財調査報告書 下り松遺跡・油内遺跡』 『茨城県教育財団文化財調査報告』 第145集 1999年3月
- 6) つくば関城工業団地埋蔵文化財発掘調査会 『下木有戸遺跡発掘調査報告書 下木有戸B・C遺跡』 茨城県真壁郡関城町 1991年10月
- 7) 茨城県教育財団 『大生郷工業団地内埋蔵文化財調査報告書 大生郷遺跡』 『茨城県教育財団文化財調査報告』 XII 1981年9月
- 8) 2001年3月報告書刊行予定

参考文献

- ・浅井哲也 『茨城県内における奈良・平安時代の土器(I)』 『平成3年度 研究ノート』 創刊号 1992年7月
- ・浅井哲也 『茨城県内における奈良・平安時代の土器(II)』 『平成4年度 研究ノート』 2号 1993年7月

写 真 图 版





第2号住居跡



第13号住居跡



第13号住居跡遺物出土状況



第13号住居跡遺物出土状況

第2号土坑

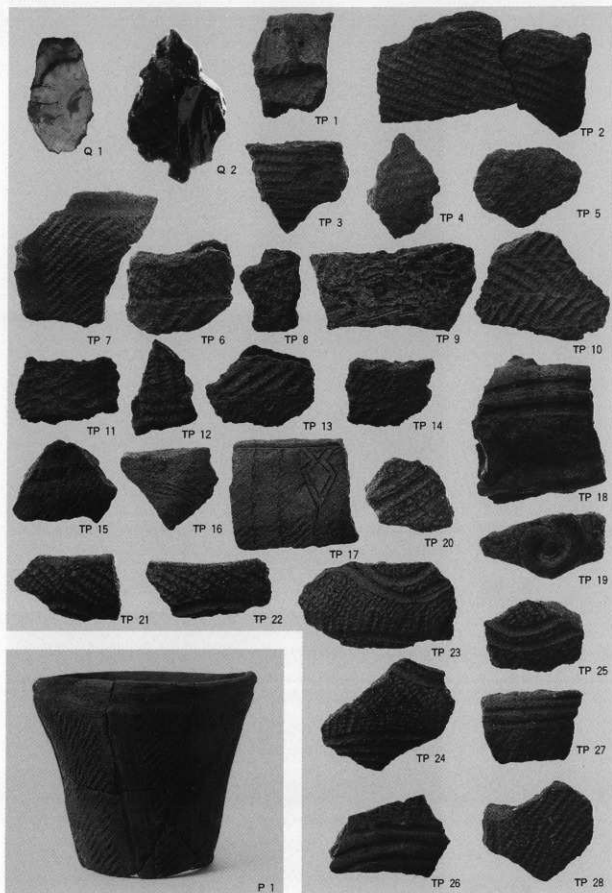


第1号溝

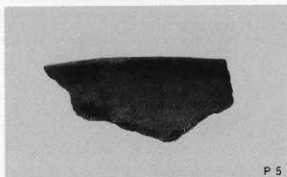


第1号炉跡





旧石器時代，縄文時代出土遺物



P 5



P 3



P 19



P 12



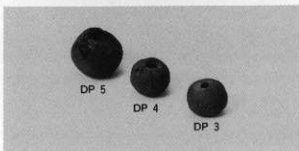
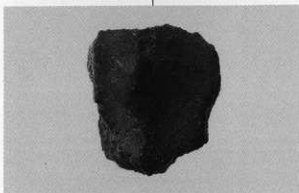
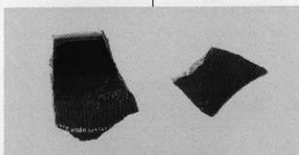
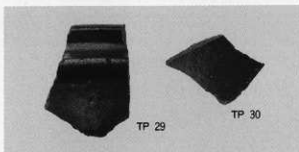
P 8



P 10



P 9



茨城県教育財団文化財調査報告第180集

主要地方道小川鉾田線当間交通安全施設工事地内埋蔵文化財発掘調査報告書

坂戸遺跡

平成13(2001)年3月15日 印刷

平成13(2001)年3月21日 発行

発行 財団法人 茨城県教育財団
〒310-0911 水戸市見和1丁目356番地の2
茨城県水戸生涯学習センター分館内
TEL 029-225-6587

印刷 株式会社高野高速印刷
〒310-0035 水戸市東原2-8-1
TEL 029-231-0989