

茨城県教育財団文化財調査報告第235集

辰海道遺跡 3

一般国道50号(岩瀬IC)改築事業地内
埋蔵文化財調査報告書

平成17年3月

国土交通省常陸工事事務所
財団法人 茨城県教育財団

茨城県教育財団文化財調査報告第235集

たつ かい どう
辰 海 道 遺 跡 3

一般国道50号(岩瀬IC)改築事業地内
埋 蔵 文 化 財 調 査 報 告 書

平成17年3月

国土交通省常陸工事事務所
財団法人 茨城県教育財団

序

茨城県は、県土の均衡ある発展を念頭におきながら地域の特性を生かした振興を図るために、高規格幹線道路などの根本的な県土基盤の整備とともに、広域的な交通ネットワークの整備を進めております。北関東自動車道建設事業も、その目的に添って計画されたものであります。

このたび、国土交通省関東地方整備局常陸工事事務所は、北関東自動車道建設工事に伴い、岩瀬町長方地区において、岩瀬インターチェンジの建設を決定いたしました。この事業地内には埋蔵文化財包蔵地である辰海道遺跡が所在します。

財団法人茨城県教育財団は、国土交通省関東地方整備局常陸工事事務所から埋蔵文化財の発掘調査について委託を受け、平成14年12月から平成15年3月、平成15年10月から平成15年12月まで発掘調査を実施しました。

本書は、辰海道遺跡の調査成果を収録したものです。本書が、学術的な研究資料としてはもとより、郷土の歴史に対する理解を深め、ひいては教育・文化の向上の一助として御活用いただければ幸いです。

なお、発掘調査から報告書の刊行に至るまで、委託者である国土交通省関東地方整備局常陸工事事務所から多大な御協力を賜りましたことに対し、厚く御礼申し上げます。

また、茨城県教育委員会、岩瀬町教育委員会をはじめ、関係各位からいただいた御指導、御協力に対し、感謝申し上げます。

平成17年3月

財団法人 茨城県教育財団
理事長 齋藤佳郎

例 言

- 1 本書は、国土交通省関東地方整備局常陸工事事務所の委託により、財団法人茨城県教育財団が平成14年度及び15年度に発掘調査を実施した、茨城県西茨城郡岩瀬町大字長方字南辰海道135番地の4ほかに所在する辰海道遺跡の発掘調査報告書である。
- 2 発掘調査期間及び整理期間は、以下のとおりである。
調 査 平成14年12月1日～平成15年3月31日、平成15年10月1日～平成15年12月31日
整 理 平成16年4月1日～平成16年12月31日
- 3 平成14年度の発掘調査は調査第二課長鈴木美治、平成15年度の発掘調査は調査課長川井正一のもと、以下のものが担当した。
首席調査員兼第1班長 萩野谷 悟 平成14年12月1日～平成15年3月31日
主任調査員 川上 直登 平成14年12月1日～平成15年3月31日
主任調査員 榊 雅彦 平成14年12月1日～平成14年12月31日
主任調査員 荒蕨克一郎 平成15年1月1日～平成15年3月31日
調査員 小林健太郎 平成15年2月1日～平成15年3月31日
首席調査員兼第3班長 村上 和彦 平成15年10月1日～平成15年12月31日
首席調査員 江幡 良夫 平成15年10月1日～平成15年12月31日
首席調査員 山口 厚 平成15年10月1日～平成15年12月31日
- 4 整理及び本書の執筆・編集は、整理第二課長鶴見貞雄のもと、主任調査員榊雅彦、調査員小林健太郎が担当した。執筆分担は、以下の通りである。
榊 第2章第1・2節、第3章第3・4節-2・3・6
小林 第1章第1・2節、第3章第1・2・3・4節-1・4・5
- 5 本書の作成にあたり、墨書・刻書土器の文字の判読については国立歴史民俗博物館教授の平川南氏に、土師質土器については上高津貝塚ふるさと歴史の広場学芸員の比毛君男氏にご指導いただいた。

凡 例

1 地区設定は、日本平面直角座標第Ⅹ系座標を原点とし、X軸 = +39,920m, Y軸 = +22,120mの交点を基準点 (A1a) とした。なお、この原点は日本測地系によるものである。

大調査区は、この基準点を基に遺跡範囲内を東西南北各々40m四方の大調査区に分割し、さらに、この大調査区を東西・南北に各々10等分し、4m四方の小調査区を設定した。

大調査区の名称は、アルファベットと算用数字を用い、北から南へA, B, C..., 西から東へ1, 2, 3...とし、「A1区」、「B2区」のように呼称した。さらに小調査区は、北から南へa, b, c..., 西から東へ1, 2, 3...とし、名称は、大調査区の名称を冠して「A1a1区」「B2b2区」のように呼称した。

その他、調査年次等による名称は第2図に示した。

2 抄録の北緯および東経の欄には、世界測地系に基づく緯度・経度を()を付して併記した。

3 遺構番号は平成13年度調査からの継続である。





4 実測図、一覧表、遺物観察等で使用した記号は、次の通りである。

SI - 住居跡	SK - 土坑	SE - 井戸跡	SD - 溝跡
SF - 道路跡	SA - 柵跡	PG - ビット群	SX - 不明遺溝
P - 柱穴	K - 擾乱		
DP - 土製品	Q - 石器・石製品	M - 鉄製品・鉄滓	TP - 拓本土器
S - 草製品	W - 木製品		

5 土層観察と遺物における色調の判定には、「新版標準土色帖」(小山正忠・竹原秀雄編著 日本色研事業株式会社)、「日本の傳統色」(長崎盛輝著 青幻社)を使用した。

6 土層解説中の含有物については、各々総量で記述した。

7 遺構及び遺物の実測図中の表示は次の通りである。その他は必要に応じて文中で掲載する。

 焼土・釉・赤彩	 炉・火床面・漆・火熱痕	----- 硬化面
 竈部材・粘土・黒色処理・金属付着	 油煙・煤・炭化物	
● 土器	○ 土製品	□ 石器・石製品
		△ 金属製品
		▲ 瓦

8 遺構・遺物実測図の掲載方法については、以下の通りである。

(1) 遺構全体図は250分の1とし、各遺構の実測図は60分の1で掲載することを基本とした。

(2) 遺物は原則として3分の1で掲載したが、種類や大きさにより異なる場合もあり、それらについては個々に縮尺をスケールで表示した。

(3) 文字資料のうち、焼成前に線刻されたものを「覽書」、焼成後に線刻されたものを「刻書」と分けて記述した。

9 「主軸」は、竈を持つ堅穴住居については竈を通る軸線とし、他の遺構については長軸(径)を主軸とみなした。「主軸」及び「長軸」方向は、それぞれの軸が座標北からみて、どの方向にどれだけ振れているかを角度で表示した(例 N-10°-E)。

10 遺物観察表の記載方法は次の通りである。

(1) 計測値の単位はcm及びgで示した。なお、現存値は(), 推定値は[]を付して示した。

(2) 備考の欄は、写真図版番号及びその他必要と思われる事項を記した。

(3) 遺物番号については通し番号とし、挿図、観察表、写真図版に記した番号は同一とした。

11 遺構一覧表における計測値は、現存値は(), 推定値は[]を付して示した。

抄 録

ふりがな	たつかいどういせきざん							
書名	辰海道遺跡 3							
副書名	一般国道50号(岩瀬IC)改築事業地内埋蔵文化財調査報告書							
巻次								
シリーズ名	茨城県教育財団文化財調査報告							
シリーズ番号	第235集							
編著者名	榊 雅彦 小林健太郎							
編集機関	財団法人 茨城県教育財団							
所在地	〒310-0911 茨城県水戸市見和1丁目356番地の2 TEL 029(225)6587							
発行機関	財団法人 茨城県教育財団							
所在地	〒310-0911 茨城県水戸市見和1丁目356番地の2 TEL 029(225)6587							
発行年月日	2005(平成17)年3月25日							
ふりがな	ふりがな	コード	北緯	東経	標高	調査期間	調査面積	調査原因
所収遺跡	所在地							
辰海道遺跡	茨城県西茨城郡岩瀬町大字長方字南辰海道135番地の4ほか	08324 - 082	36度 21分 30秒 36度 21分 45秒	140度 05分 05秒 140度 08分 23秒	41 ~ 43m	20021201 ~ 20030331 20031001 ~ 20031231	2,961.0㎡ 5,422.0㎡	一般国道50号(岩瀬IC)改築事業に伴う事前調査
所収遺跡名	種別	主な時代	主な遺構	主な遺物			特記事項	
辰海道遺跡	集落跡	弥生	竪穴住居跡	1軒	弥生土器, 石器(凹石)			奈良・平安時代の集落跡が中心であり, 住居跡からは土師器や須恵器が出土している。また, 第62号溝跡からは多量の土師器坏の他, 灰釉・緑釉陶器片や円面硯などが出土している。
			古墳	竪穴住居跡 土坑	15軒 2基	土師器, 須恵器, 土製品(紡錘車・支脚), 石器(砥石), 鉄製品(釘)		
		奈良・平安	竪穴住居跡	97軒	土師器, 須恵器, 灰釉陶器, 緑釉陶器, 円面硯, 置き壺,			
			竪穴遺構	2基	土製品(小玉・羽口・紡錘車・球状土錘・管状土錘),			
			土坑	13基	石器(砥石), 鉄製品(鋸・平瓦			
			溝跡	2条	平瓦			
		中・近世	井戸跡	1基	土師質土器, 陶器, 青磁, 革製品(不明), 木製品(ヘラカ), 鉄製品(釘・鋸), 鉄滓, 如壘, 鋤型			
			不明遺構	1基				
			不明遺構	1基				
		時期不明	竪穴住居跡	6軒				
土坑	292基							
溝	11条							
その他	縄文	井戸跡	10基					
		横溝跡	1列					
			ビット群	1か所				
			陥し穴	3基				

目 次

序	
例言	
凡例	
抄録	
目次	

第1章 調査経緯	1
第1節 調査に至る経緯	1
第2節 調査経過	1
第2章 位置と環境	2
第1節 地理的環境	2
第2節 歴史的環境	2
第3章 調査の成果	7
第1節 調査の概要	7
第2節 基本層序	7
第3節 遺構と遺物	8
1 縄文時代の遺構	8
陥し穴	8
2 弥生時代の遺構と遺物	10
竪穴住居跡	10
3 古墳時代の遺構と遺物	12
(1) 竪穴住居跡	12
(2) 土坑	35
4 奈良・平安時代の遺構と遺物	37
(1) 竪穴住居跡	37
(2) 竪穴遺構	195
(3) 土坑	197
(4) 溝跡	209
(5) 井戸跡	228
(6) 不明遺構	229
5 中・近世の遺構と遺物	231
(1) 土坑	231
(2) 溝跡	237
(3) 井戸跡	245
(4) 道路跡	263
(5) 不明遺構	264
6 その他の遺構と遺物	265
(1) 竪穴住居跡	265
(2) 土坑	270
(3) 溝跡	300
(4) 井戸跡	304
(5) 欄跡	310
(6) ビット群	310
(7) 遺構外出土遺物	313
(8) 鉄関連遺物	319
第4節 まとめ	335

第1章 調査経緯

第1節 調査に至る経緯

国土交通省関東地方整備局常陸工事事務所は、茨城県郡岩瀬町大字長方地区において、一般国道50号（岩瀬ⅠC）改築事業を進めている。

平成11年1月22日、国土交通省関東地方建設局常陸工事事務所長は茨城県教育委員会教育長に対して、一般国道50号（岩瀬ⅠC）改築事業地内における埋蔵文化財の所在の有無及び取扱いについて照会した。これを受けて茨城県教育委員会は、平成11年3月15日に事業地内の現地踏査、平成12年11月22日に試掘調査を実施し、遺跡の所在を確認した。平成13年1月17日、茨城県教育委員会教育長は、国土交通省関東地方建設局常陸工事事務所長あてに事業地内に辰海道遺跡が所在する旨を回答した。

平成14年10月15日、国土交通省関東地方整備局常陸工事事務所長は、茨城県教育委員会教育長に対して、文化財保護法第57条の3第1項の規定に基づき、土木工事のための埋蔵文化財包蔵地の発掘について通知した。茨城県教育委員会教育長は、計画変更が困難であることから、記録保存のための発掘調査が必要であると判断し、平成14年10月18日、国土交通省関東地方整備局常陸工事事務所長に対して工事着手前に発掘調査を実施するよう通知した。

平成14年10月21日、国土交通省関東地方整備局常陸工事事務所長は茨城県教育委員会教育長に対して、一般国道50号（岩瀬ⅠC）改築事業に係る埋蔵文化財発掘調査の実施について協議した。平成14年10月23日、茨城県教育委員会教育長は国土交通省関東地方整備局常陸工事事務所長に対して、発掘調査の範囲及び面積等について回答し、併せて埋蔵文化財の調査機関として、財団法人茨城県教育財団を紹介した。

財団法人茨城県教育財団は、国土交通省関東地方整備局常陸工事事務所長から埋蔵文化財発掘事業について委託を受け、平成14年12月1日から平成15年3月31日、平成15年10月1日から平成15年12月31日までの発掘調査を実施することとなった。

第2節 調査経過

辰海道遺跡の発掘調査は、平成14年12月1日から平成15年3月31日、平成15年10月1日から平成15年12月31日まで実施した。その概要を表で記載する。

工程	期間	平成14年度				平成15年度		
		12月	1月	2月	3月	10月	11月	12月
調査準備 表土撤去 遺構確認		■				■		
遺構調査		■				■		
遺物洗浄 注記写真 整理		■				■		
補遺 足査 取					■			■

第2章 位置と環境

第1節 地理的環境

辰海道遺跡は、茨城県西茨城郡岩瀬町大字長方字北辰海道155番地ほかに所在している。

岩瀬町は茨城県の中西部に位置し、北に富谷山、兩巻山及び高峰山、東に羽黒山、南に加波山、兩引山があり、三方を丘陵性の山地に取り囲まれた盆地をなしている。町の北東部に位置する^{いんげん}嶺の山間、鏡ヶ池に源を発する桜川は町の中央部を東西に貫流している。平地は、桜川、大川、筑輪川などの流域と山間部に入り込んだ谷状の低地などである。

当町を取り囲んでいる八溝山系は、八溝山塊、鷲の子山塊、鶏足山塊、筑波山塊の4つの山塊群から成り立っている。これらの山塊の地質は、古・中生代の地向斜に堆積された地層とこれを貫く花崗岩類からできている。台地の大部分は、関東ローム層に厚くおおわれた洪積台地である。この上層は赤土と呼ばれ、鹿沼軽石を含む火山灰が堆積したものである。また、水田に利用されている桜川流域一帯などは、河川の浸食・堆積作用による沖積地である¹⁾。

当遺跡は、岩瀬町西部の長方地区にあり、桜川の支流である泉川右岸の標高41～43mの低位段丘上に立地し、調査前の現況は畑地である。

第2節 歴史的環境

当遺跡周辺の桜川及びその支流の台地上には縄文時代から中世にかけての遺跡が多く分布し、また、低地を南東に臨む丘陵上には古墳が数多く存在している。

縄文時代には、桜川流域の沖積地から入り込む支谷に面した台地上の縁部に集落が形成されるようになる。遺跡は東部に多く、長辺寺遺跡(2)、防入遺跡(3)、猪窪遺跡(4)、犬田神社前遺跡(5)などが所在している。また、当遺跡から南に約1.8kmの大和村の桜川右岸には高森遺跡(25)、高森西遺跡(26)が位置している。

弥生時代の遺跡は、縄文時代の遺跡と同じ台地上に多く分布し18遺跡が確認されている²⁾。これまでに栃木県との県境に近い大泉地区から、女方遺跡(下館市)出土の土器に類似する細頸壺形土器と筒形土器が出土している。南飯田遺跡と香匠免遺跡出土の土器は那珂川・久慈川流域に分布する弥生時代中期から後期前半の土器に類似している³⁾。このほかに近隣では、当向遺跡(17)、犬田神社前遺跡(5)、裏山遺跡(29)などがあり、弥生時代後期に集落が営まれていたことが明らかになっている。

古墳時代になると、遺跡数は増加の傾向を見せるようになり、現在のところ46か所で古墳群が確認されている⁴⁾。また、町の南に隣接する大和村では、桜川流域に沿って7か所の古墳群と4基の古墳が確認されている。それらの古墳や古墳群は、桜川流域の沖積地に面した丘陵上に位置している。これまでに調査された古墳は、狐塚古墳(6)、間中古墳群(7)、青柳古墳群(8)、花園古墳(第3号墳)(9)、西沢古墳(10)、稲古墳群(11)、松田古墳群(12)、犬田山神古墳(13)、山ノ入古墳群(30)⁵⁾である。その中で狐塚古墳は当遺跡から東約3.3kmの長辺寺山西裾に所在し、昭和42年に工場建設のために緊急調査が実施された。古墳の輪線は正南よりわずかに東にふれ、規模は全長約40m、高さ約4m(後方部墳丘)の前方後墳である⁶⁾。また、標高約130mの長辺寺山山頂には、長辺寺山古墳(14)が所在している。この古墳は未調査であるため墳丘の規模等

については明確ではないが、全長約120m、前方部を南東に向けて築造された前方後円墳であり、旧新治国東部地方における最大規模の古墳である。これら二つの古墳は岩瀬盆地のほぼ中央の独立丘陵上に築造されており、古墳時代前期の首長墓と考えられ、当遺跡とは桜川と二つの支流が流れる沖積低地を挟んで約3kmで向い合っている。当遺跡からは古墳時代の方形区画を呈すると考えられる溝や9mを超える大形住居跡などが確認されており、孤塚古墳や長辺寺山古墳、飯沼古墳群(15)などとの関連がうかがえる。これらのことから岩瀬盆地は、古墳時代の要地の地であったことが推測される。

古墳時代の集落とされる遺跡は、金谷遺跡(16)、当向遺跡(17)、山王遺跡(18)、犬田神社前遺跡(5)、磯部遺跡(19)などが所在する。この中で磯部遺跡は、町立東中学校建設に伴って昭和45年に発掘調査が実施され、古墳時代中期から奈良・平安時代の集落跡であると報告されている⁷⁾。

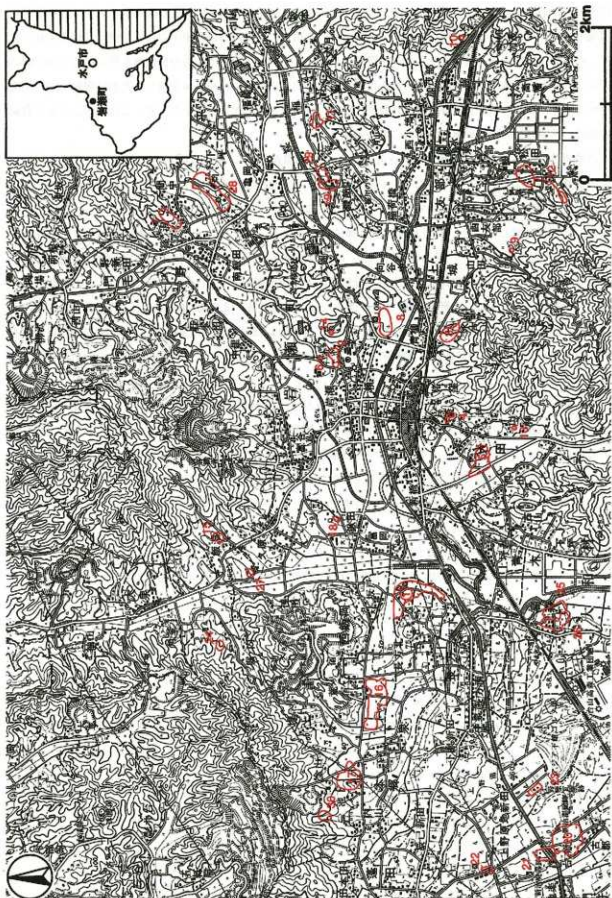
奈良・平安時代になると、長方地区は新治郡に編入されることとなり、「和名類聚抄」の中の新治郡坂門(戸)郷に比定されている⁸⁾。新治郡衙跡(20)は、当遺跡から南西約4kmに位置する協和町古郡地区付近に位置している。また、その北側に隣接する上野原地区には新治院寺跡(21)が位置している。この時代の遺跡は、当遺跡から西約4kmに上野原遺跡(22)、西約1.5kmに金谷遺跡、北東約1.4kmに山王遺跡、約6kmに間中遺跡(28)が所在している。また、生産遺跡としては、南西約3.3kmに上野原瓦窯跡(23)、北約2.5kmに堀の内古窯跡群(24)、北東約2kmに飯沼古窯跡群(27)などが位置している。また、当遺跡周辺は、新治郡衙機能を支える官営工房として形成されていた可能性もある。

その後、中央から下ってきた貴族たちが在地領主層と結び、その勢力を増大していく中で、天慶2(939)年の平将門の乱後、その討伐に功勞のあった平貞盛の子孫が筑波山西南麓を拠点に真壁、筑波、新治の三郡を勢力下に置くようになる。そのような状況の中で岩瀬地方は「中郡」と呼ばれ、摂籙藤原氏を本宗とする大中臣姓中郡氏が台頭してくるようになる。在地領主となった中郡氏は平安時代末期になると、京都の蓮華王院へその所領である中郡を寄進し、以後岩瀬地方は中郡荘(庄)と呼ばれるようになる⁹⁾。そして、中郡氏は在地領主として確固たる地位を保持していったのである。しかし、中郡氏の居館跡は明らかになっておらず、今後の調査研究が待たれるところである。

※文中の〈 〉内の番号は、第1図及び周辺遺跡一覧表の該当番号と同じである。

註)

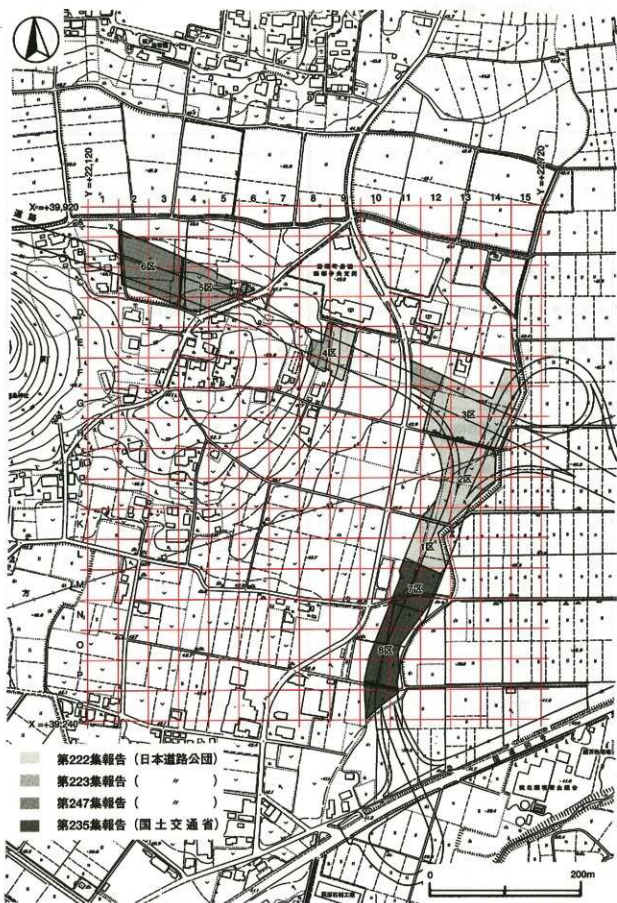
- 1) 日本の地質「関東地方」編集委員会『日本の地質3 関東地方』共立出版 1986年10月
- 2) 茨城県教育庁文化課『茨城県遺跡地図(地名表編)(地図編)』茨城県教育委員会 2001年3月
- 3) 岩瀬町史編さん委員会『岩瀬町史 通史編』岩瀬町 1987年3月
- 4) 瓦吹 聖『岩瀬盆地考古学点描』『領域の研究-阿久津久先生遺稿記念論集-』阿久津久先生遺稿記念事業実行委員会 2003年4月
- 5) 茨城県教育財団『山ノ入古墳群』『年報23』2004年10月
- 6) 西宮一男『常陸孤塚古墳調査報告書』岩瀬町教育委員会 1969年4月
- 7) 野村幸希『磯部遺跡調査報告書』岩瀬町教育委員会 1972年3月
- 8) 池邊 彌『和名類聚抄郡里驛名考證』吉川弘文館 1981年2月
- 9) 中山信名『新編常陸国誌』復刻版 岩書房 1978年12月



第1圖 辰海道遺跡周辺遺跡分布圖 (国土地理院「真岡」1 : 50,000)

表1 辰海道遺跡周辺遺跡一覧表

番号	遺跡名	遺跡番号	時代					番号	遺跡名	遺跡番号	時代								
			旧石器	縄文	弥生	古墳	奈・平				中世	近世	旧石器	縄文	弥生	古墳	奈・平	中世	近世
①	辰海道遺跡	08324082		○	○	○	○	○	○	16	金谷遺跡	08324081		○		○	○	○	○
2	長辺寺遺跡	08324026		○	○					17	当向遺跡	08324080		○	○	○	○	○	
3	防人遺跡	08324068		○	○	○	○			18	山王遺跡	08324064				○	○		
4	猪竈遺跡	08324027		○	○					19	磯部遺跡	08324005		○	○				
5	犬田神社前遺跡	08324086		○	○	○	○	○	○	20	新治郡衙跡	08505038					○		
6	狐塚古墳	08324048				○				21	新治麩寺跡	08505039					○		
7	間中古墳群	08324076				○				22	上野原遺跡	08505028					○		
8	青柳古墳群	08324050				○				23	上野原瓦窯跡	08324051					○		
9	花園古墳	08324019				○				24	堀の内古窯跡群	08324032					○		
10	西沢古墳	08324060				○				25	高森遺跡	08504001		○					
11	稲古墳群	08324004				○				26	高森西遺跡	08504025		○			○	○	
12	松田古墳群	08324020	○	○	○	○	○			27	飯淵古窯群	08324046					○		
13	犬田山神古墳	08324085				○	○			28	間中遺跡	08324087					○		
14	長辺寺山古墳	08324003				○				29	裏山遺跡	08324056		○	○	○	○		
15	飯淵古墳群	08324046				○				30	山ノ入古墳群	08324079		○	○				



第2図 辰海道遺跡地区設定図

第3章 調査の成果

第1節 調査の概要

調査区は、便宜上1～8区に分けた(第2図)。平成13年度の調査区は1～4区、平成14年度の調査区は2～4区(一部)、5区、6区(一部)、7区で、平成15年度の調査区は6区の一部、8区である。今回報告するのは、平成14年度に調査した7区の2,961.0m²及び平成15年度に調査した8区の5,422.0m²についてである。調査の結果、縄文時代から近世にかけての複合遺跡であることが判明した。

遺構は、竪穴住居跡119軒(弥生時代1, 古墳時代15, 奈良・平安時代97, 時期不明6), 土坑313基, 井戸跡32基, 溝跡23条, 道路跡2条, ビット群1か所, 陥穴3基などである。

遺物は、遺物コンテナ(60×40×20cm)に104箱出土している。出土した主な遺物は、縄文土器、弥生土器、土師器、須恵器、灰釉陶器、緑釉陶器、土師質土器、陶磁器、円面硯、置き壺、石器・石製品(小玉・砥石・剥片)、土製品(支脚・羽口・球状土鉢・管状土鉢)、金属製品(刀子・釘・鏃・古銭)などである。

第2節 基本層序

調査8区の西部(O10h5)にテストピットを設定し、基本土層の観察を行った(第3図)。以下、テストピットの観察結果から土層の解説を行う。

第1層は黒色の表土である。粘性・締まりともに普通である。層厚は25～47cmである。

第2層は暗褐色の表土である。粘性・締まりともに普通である。層厚は10～29cmである。

第3層はにぶい褐色のソフトローム層である。白色粒子・赤色粒子を含んでいる。粘性は普通で、締まりは強い。層厚は5～27cmである。

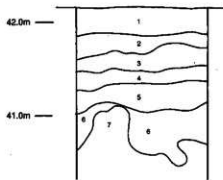
第4層は褐色のソフトローム層である。白色粒子・黒色粒子を含んでいる。粘性は普通で、締まりは強い。層厚は13～23cmである。

第5層は褐色のハードローム層である。前後の層より色調がやや暗い。粘性は普通で、締まりは強い。層厚は14～32cmである。

第6層は褐色のハードローム層である。赤色粒子を含んでいる。粘性は普通で、締まりは強い。層厚は8～60cmである。

第7層は橙色で、鹿沼軽石層との漸移層である。粘性・締まりともに普通である。下層は未掘のため、本来の厚さは不明である。

平成13年度に調査した辰海道遺跡では、漆の構築埋積年代を推定するためにテフラ分析を行っている。分析の結果、始良丹沢火山灰(以下AT)、榛名ニッ岳伊香保テフラ(以下Hr-FP)、榛名ニッ岳渋川テフラ(以下Hr-FA)、浅間白糸テフラ(以下As-Sr)などに由来すると考えられる火山灰が検出されている。その中で、Hr-FP、Hr-FAは1, 2層中に包含されるものと思われるが、As-Sr(約1.8万年前)は第3～4層付近、ATは第4層中に包含されているものと考えられる。住居跡・土坑等の遺構は、第3層上面で確認した。



第3図 基本土層図

第3節 遺構と遺物

1 縄文時代の遺構

陥し穴3基が確認された。

第3号陥し穴 (SK3330) (第4図)

位置 調査8区西部のP10a5区で、北西から南東へ下がる緩やかな傾斜地に位置している。

規模と形状 長軸1.85m、短軸1.05mの隅丸長方形である。深さが56cmで、長軸方向はN-45°-Eである。狭い底面は平坦で、壁は外傾して立ち上がっている。

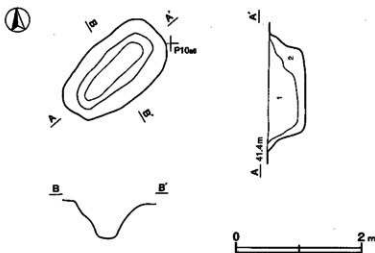
覆土 2層に分層される。壁際から土砂が流れ込んだ堆積状況を示していることから、自然堆積と考えられる。

土層解説

- 1 黒褐色 ロームブロック・焼土粒子・炭化粒子微量 2 黒褐色 ロームブロック少量

遺物出土状況 出土していない。

所見 時期は、遺構の形態から縄文時代と考えられる。



第4図 第3号陥し穴実測図

第4号陥し穴 (SK3364) (第5図)

位置 調査8区西部のO10i5区で、北西から南東へ下がる緩やかな傾斜地に位置している。

規模と形状 長軸1.77m、短軸0.9mの隅丸長方形である。深さが59cmで、長軸方向はN-50°-Eである。底面は平坦で、深さ13cmほどの逆茂木跡と考えられるビットが3か所確認されている。壁は外傾して立ち上がっている。

覆土 4層に分層される。不規則な堆積状況を示していることから、人為堆積と考えられる。

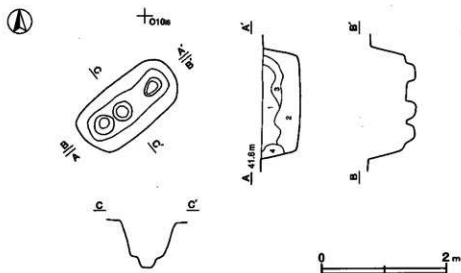
土層解説

- 1 黒色 ローム粒子・焼土粒子・炭化粒子微量 3 黒褐色 ロームブロック少量、焼土粒子・炭化粒子微量
2 黒褐色 ローム粒子少量、焼土粒子・炭化粒子微量 4 暗褐色 ロームブロック少量、焼土粒子微量

遺物出土状況 出土していない。

所見 時期は、遺構の形態から縄文時代と考えられる。南に5.5mほど離れた第3号陥し穴と規模や形状に類似性が認められ、同時期と考えられる。また、2基とも北西から南東へ下がる緩やかな傾斜地に立地し、等高

線に沿って配列されているため、地形を考慮に入れていることがうかがえる。



第5図 第4号陥し穴実測図

第5号陥し穴 (SK3467) (第6図)

位置 調査8区北部のN11g3区で、平坦部に位置している。

規模と形状 長軸は調査区域外に延びているため1.6mのみ確認できた。短軸は1mで隅丸長方形と推定される。深さは72cm、長軸方向はN-25°-Eである。底面は皿状で、短軸方向の壁は外傾して、長軸方向の壁は直立気味に立ち上がっている。

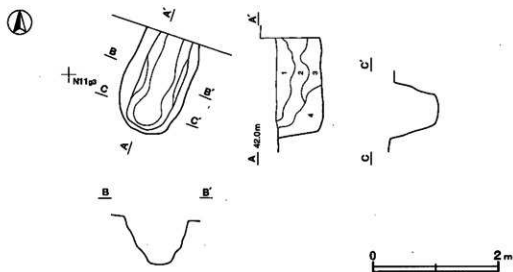
覆土 4層に分層される。壁際から土砂が流れ込んだ堆積状況を示していることから、自然堆積と考えられる。

土層解説

- | | | | |
|-------|-----------------------|--------|-----------------------|
| 1 黒褐色 | ロームブロック・焼土粒子・炭化粒子微量 | 3 褐色 | ロームブロック多量、焼土粒子・炭化粒子微量 |
| 2 黒褐色 | ロームブロック少量、焼土粒子・炭化粒子微量 | 4 極暗褐色 | ロームブロック少量、炭化物微量 |

遺物出土状況 出土していない。

所見 時期は、遺構の形態から縄文時代と考えられる。



第6図 第5号陥し穴実測図

2 弥生時代の遺構と遺物

竪穴住居跡1軒が確認された。

第840号住居跡 (第7・8図)

位置 調査8区のO11b1区で、緩やかな傾斜地に位置している。

規模と形状 長軸3.2m, 短軸3mの方形である。炉の中心を通る軸線からみた主軸方向は、 $N-16^{\circ}-E$ である。壁高は5~20cmで、壁は外傾して立ち上がっている。

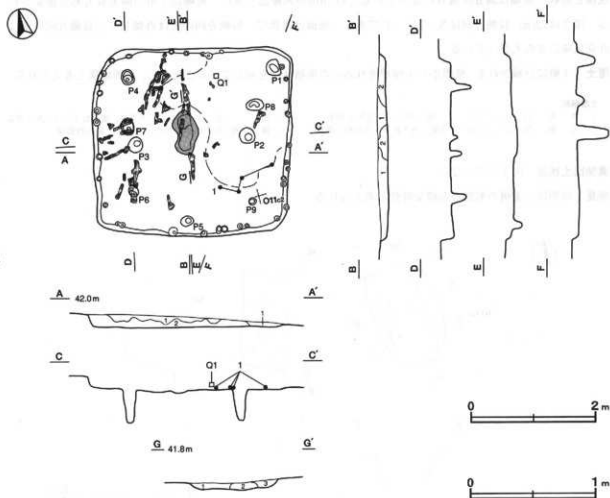
床 ほぼ平坦で、炉を囲むように北東コーナーが踏み固められている。四方の壁際に径10~15cm, 深さ10~15cmの小ピットが34か所確認されており、壁柱穴の可能性が考えられる。床面に貼り付くような状態で炭化材が確認されている。

炉 ほぼ中央部に付設されている。長径70cm, 短径35cmの不定形である。床面を5cmほど掘りくぼめた地床炉である。炉内の覆土は3層に分層される。炉床面は火熱により一部硬化している。

炉土層解説

- 1 暗赤褐色 ローム粒子中量, 焼土粒子少量, 炭化粒子微量 3 黒褐色 ローム粒子・炭化粒子少量, 焼土粒子微量
2 黒褐色 ローム粒子中量, 炭化粒子少量, 焼土粒子微量

ピット 43か所。P1~P4・P6・P9は位置と規模から主柱穴と考えられる。P5は、南壁際中央部にあ



第7図 第840号住居跡実測図

ることから、出入口にかかわるピットと考えられる。P7・P8は、主柱穴に隣接しているため補助柱穴の可能性もある。

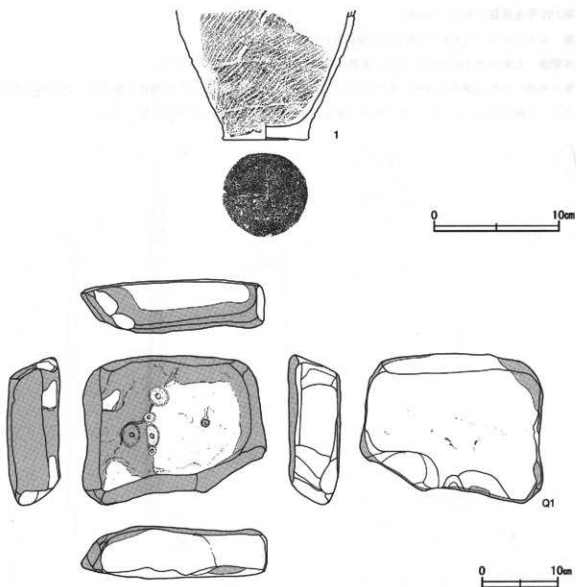
覆土 2層に分層される。ブロック状の堆積がみられるため、人為堆積と考えられる。

土層解説

1 黒 褐色 炭化粒子少量、焼土ブロック・ローム粒子微量 2 黒 褐色 ロームブロック・炭化物少量、焼土粒子微量

遺物出土状況 弥生土器片23点、石器1点（凹石）のほか、縄文土器片3点、土師器片10点、鉄製品1点（不明）が出土している。1は正位の状態で床面から出土している。Q1の凹石は炉の北側から出土している。火熱を受けており、炉石として使用された可能性も考えられる。

所見 時期は、出土土器から弥生時代後期後半と考えられる。炭化材が床面全体に貼り付くように確認されていることから、焼失住居と考えられる。



第8図 第840号住居跡出土遺物実測図

第840号住居跡出土遺物観察表 (第8図)

番号	種別	器種	口径	器高	底径	胎土	色調	焼成	手法の特徴	出土位置	備考
1	弥生土器	甕	-	(10.3)	6.7	粘土・長石・ 磁石	にぶい黄	普通	割線加線一重 (割線1条) 異文直文、内面ヘラナダ、底部ナダ	床面	30%

番号	器種	長さ	幅	厚さ	重量	材質	特徴	出土位置	備考
Q1	四石	19.5	24.5	6.9	4700	砂岩	表面に4孔。石皿兼用、6面が火熱による赤変	下層	PL69

3 古墳時代の遺構と遺物

竪穴住居跡15軒，土坑2基が確認された。

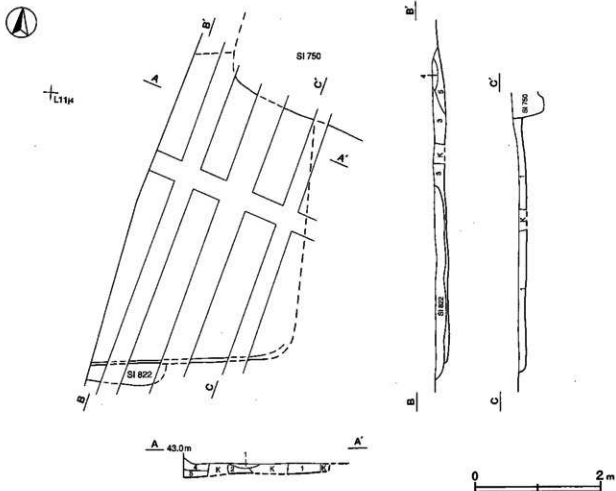
(1) 竪穴住居跡

第752号住居跡 (第9・10図)

位置 調査7区のL11j4区で，緩やかな傾斜地に位置している。

重複関係 北東部分は第750号住居に，南側は第822号住居に掘り込まれている。

規模と形状 西側は調査区域外に延びており，確認された部分から推定した規模と形状は，4.9m四方の方形である。主軸方向は，N-4°-Wである。壁高は20cmで，壁は外傾して立ち上がっている。



第9図 第752号住居跡実測図

床 平坦である。

竈 調査区域際土層に、竈付近の土層が一部確認された。その位置から、北壁中央に付設されていたと考えられる。

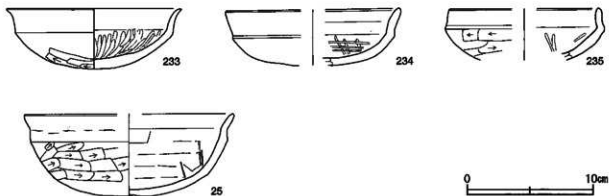
覆土 5層に分層される。第4・5層は竈付近の土層である。攪乱が多く覆土が一部でしか確認できなかったため、堆積状況は不明である。

土層解説

- | | | | |
|-------|-------------------------|-------|--------------------------------|
| 1 黒褐色 | ロームブロック・炭化物・焼土粒子微量 | 4 暗褐色 | ロームブロック・焼土ブロック少量、炭化物・粘土粒子微量 |
| 2 黒褐色 | ロームブロック少量、焼土ブロック微量 | 5 暗褐色 | ロームブロック・焼土ブロック中量、粘土粒子少量、炭化粒子微量 |
| 3 暗褐色 | ロームブロック中量、焼土粒子少量、炭化粒子微量 | | |

遺物出土状況 土師器片53点(坏類19, 甕類34), 緑釉陶器片1点(碗)が出土している。遺物はすべて床面近くからの出土である。緑釉陶器片は攪乱による混入である。

所見 時期は、出土土器から6世紀前半と考えられる。



第10図 第752号住居跡出土遺物実測図

第752号住居跡出土遺物観察表(第10図)

番号	種別	器種	口径	器高	底径	胎土	色調	焼成	手法の特徴	出土位置	備考
25	土師器	坏	[16.4]	6.5	-	石英・長石	にぶい橙	普通	内面ナデ, 外面ヘラ刮り後ナデ	覆土中	40%
233	土師器	坏	13.6	4.8	-	石英・赤色粒子	橙	普通	内面ヘラ磨き, 外面底部ヘラ刮り	覆土中	60% PL53
234	土師器	坏	[13.7]	4.4	-	石英・長石	橙	普通	内面ナデ, ヘラによる調整, 外面ヘラ刮り	覆土中	30%
235	土師器	坏	[11.8]	(4.1)	-	長石	にぶい橙	普通	内面ヘラ磨き, 口辺部ナデ, 外面ヘラ刮り	覆土中	20%

第774号住居跡(第11図)

位置 調査7区のM11g5区で、緩やかな傾斜地に位置している。

重複関係 北側は第820号住居, 第1・2号堅穴遺構, 第68号溝に, 南西コーナー部は第84号井戸と第3295号土坑に, 西側は第819号住居に掘り込まれている。

規模と形状 南北軸では, 南壁と竈と推定される位置までの長さが5.9mである。東西軸は6mで, 方形と考えられる。推定した竈の位置と出入口施設に伴うピットの位置からみた主軸方向は, N-12°-Eである。壁高は10-20cmで, 壁は緩やかに立ち上がっている。

床 部分的に凹凸がみられるが, ほぼ平坦である。

竈 北壁の中央部分に焼土の広がりが見られ, 竈が付設されていたと推定される。竈の規模や構築状況は不明である。

ピット 1か所。P1は深さが30cmである。南壁際の中央に位置することから、出入り口施設に伴うピットと考えられる。

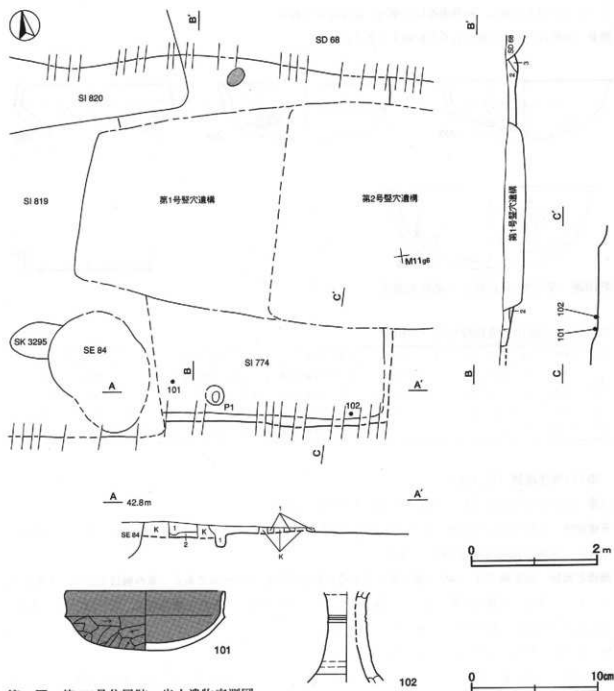
覆土 3層に分層される。部分的な確認であったため、堆積状況は不明である。

土層解説

- | | | | |
|--------|---------------------|--------|------------------|
| 1 黒 褐色 | ローム粒子少量、焼土粒子・炭化粒子微量 | 3 黒 褐色 | ロームブロック少量、炭化粒子微量 |
| 2 黒 褐色 | ロームブロック・炭化物少量 | | |

遺物出土状況 土師器片134点（坏類23、甕類111）、須恵器片24点（坏類9、高台付坏1、蓋2、甕類12）、弥生土器片8点が出土している。101は正位の状態で床面から出土している。

所見 時期は、出土土器から7世紀前葉から中葉と考えられる。



第11図 第774号住居跡・出土遺物実測図

第774号住居跡出土遺物観察表 (第11図)

番号	種別	器種	口径	器高	底径	胎土	色調	焼成	手法の特徴	出土位置	備考
101	土師器	坏	12.6	4.2	-	石英・磁石・赤色粒子	白	普通	内面ナデ、口辺部横ナデ、外面ヘラ削り	床面	95% PL53
102	須恵器	高坏	-	(7.1)	-	石英・長石	桃灰	普通	口ロナデ、脚部に沈殿2条	床面	20%

第780号住居跡 (第12・13図)

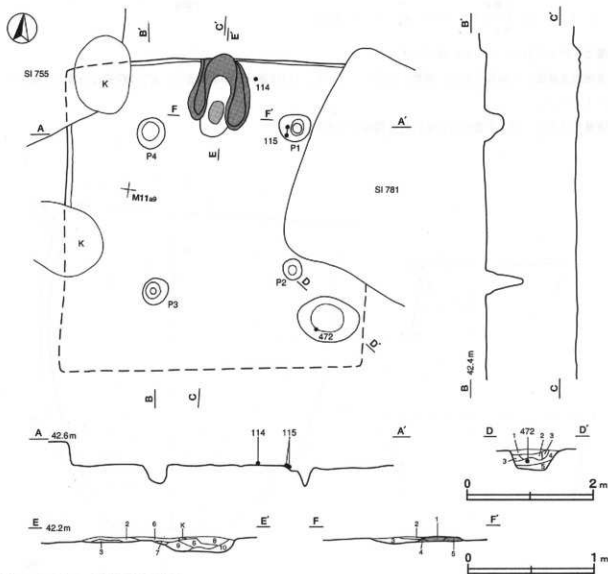
位置 調査7区のL11j9区で、緩やかな傾斜地に位置している。

重複関係 東部を第781号住居に、北西部を第755号住居に掘り込まれている。

規模と形状 一辺4.8mの方形で、主軸方向はN-5°-Wである。残存している壁高は10~38cmで、壁はほぼ直立している。

床 平坦である。

竈 北壁中央部に付設されており、削平されているため天井部は残存していない。焚口部から煙道部まで130cm、壁外に10cmほど掘り込んでいる。袖部幅は100cmである。袖部は砂質粘土とロームを混ぜて構築されている。火



第12図 第780号住居跡実測図

床部は床面を皿状に5cmほど掘りくぼめて使用されており、火床面に焼土の広がりが見られた。

覆土層解説

- | | | | |
|----------|---------------------------|--------|--------------------------------|
| 1 暗赤褐色 | ロームブロック・焼土ブロック少量、粘土ブロック微量 | 6 黒褐色 | 焼土ブロック中量、ロームブロック少量、炭化粒子・粘土粒子微量 |
| 2 にぶい赤褐色 | 焼土ブロック・炭化物中量、ローム粒子微量 | 7 黒褐色 | ロームブロック中量、焼土ブロック少量、炭化粒子・粘土粒子微量 |
| 3 黒褐色 | ロームブロック・焼土ブロック・炭化粒子微量 | 8 暗赤褐色 | 焼土ブロック中量、粘土粒子少量、ローム粒子・炭化粒子微量 |
| 4 にぶい赤褐色 | 焼土ブロック中量、ローム粒子・粘土粒子微量 | 9 黒褐色 | 焼土ブロック中量、ロームブロック・炭化物少量 |
| 5 灰黄褐色 | 粘土ブロック中量、ローム粒子・焼土粒子微量 | 10 暗褐色 | ロームブロック中量、焼土ブロック少量 |

ピット 4か所。P1～P4は、深さは30～60cmである。それぞれが対応する位置にあることから、支柱穴と考えられる。

貯蔵穴 深さ30cmで南東コーナー部に位置している。長径100cm、短径70cmの楕円形で、底面は皿状である。

覆土は5層に分層される。不規則な堆積をしていることから人為堆積と考えられる。

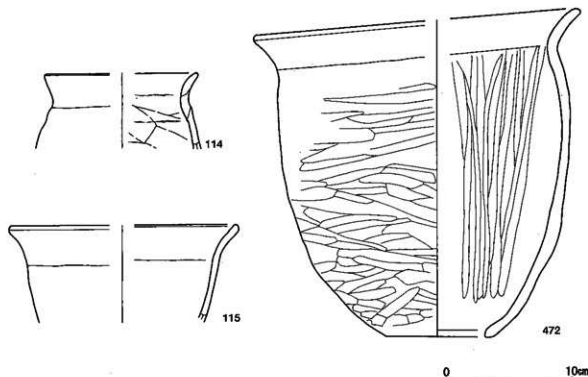
貯蔵穴土層解説

- | | | | |
|--------|---------------------------|-------|-------------------------|
| 1 暗赤褐色 | ロームブロック中量、焼土ブロック少量、炭化粒子微量 | 4 黒褐色 | ロームブロック少量、焼土ブロック・炭化粒子微量 |
| 2 黒褐色 | 焼土ブロック多量、ロームブロック・炭化粒子微量 | 5 黒褐色 | ロームブロック少量、焼土ブロック・炭化粒子微量 |
| 3 黒褐色 | ロームブロック少量、焼土ブロック・炭化物微量 | | |

覆土 削平されているため、確認できなかった。

遺物出土状況 土師器片14点(堿類)が出土している。114は竈付近の床面から、472は貯蔵穴の覆土中層から出土している。

所見 時期は、出土土器から古墳時代後期後半と考えられる。



第13図 第780号住居跡出土遺物実測図

第780号住居跡出土遺物観察表 (第13図)

番号	種別	器種	口径	器高	底径	胎土	色調	焼成	手法的特徴	出土位置	備考
114	土師器	甕	[122]	(62)	-	石巻・長石・石巻	にぶい	普通	内面へうナデ, 外面口縁部横ナデ	床面	5%
115	土師器	瓶	[178]	(77)	-	石巻・長石・石巻	にぶい	普通	内面ナデ, 口縁部横ナデ	P 1 上層	10%
472	土師器	瓶	[257]	26.0	8.6	石巻・長石・雲母	にぶい	普通	内面壁方向の磨き, 外面横方向の磨き, 口縁部横ナデ	貯蔵穴中層	75% PL53

第783号住居跡 (第14・15図)

位置 調査7区のM12b1区で, 緩やかな傾斜地に位置している。

重複関係 北東コーナー部を第782号住居に, 南壁の一部を第3160号土坑に, 北西コーナーの一部を第85号溝に掘り込まれている。北西部は第3256号土坑の覆土上層を掘り込んでいる。

規模と形状 長軸5.4m, 短軸5.2mの方形で, 主軸方向はN-30°-Wである。壁高は18~25cmで, 壁は外傾して立ち上がっている。

床 ほぼ平坦で中央部分が踏み固められている。壁溝は北壁の東側を除いてほぼ全周している。

竈 北壁中央部に付設されており, 天井部は残存していない。焚口部から煙道部まで140cm, 壁外に30cm掘り込んでいる。袖口幅は121cmである。袖部は粘土と砂粒にロームを混ぜて構築されている。火床部は皿状に掘りくぼめて使用されている。火熱痕が火床部の周囲にみられた。火床面には焼土の広がり確認された。

壁土層解説

1 暗赤褐色	砂質粘土粒子中量, 焼土ブロック・ローム粒子少量	11 にぶい赤褐色	焼土ブロック多量, 砂質粘土粒子微量
2 灰黄褐色	砂質粘土粒子中量, ロームブロック・焼土ブロック・炭化粒子少量	12 暗褐色	ロームブロック・砂質粘土粒子少量, 焼土ブロック・炭化粒子微量
3 暗赤褐色	焼土ブロック・ローム粒子・炭化粒子・砂質粘土粒子少量	13 暗褐色	ロームブロック中量, 焼土ブロック微量
4 黒褐色	ロームブロック・焼土ブロック・炭化粒子・砂質粘土粒子少量	14 暗褐色	ロームブロック少量, 焼土粒子・炭化粒子・砂質粘土粒子微量
5 黒褐色	ロームブロック・焼土ブロック・砂質粘土粒子少量	15 にぶい黄褐色	砂質粘土ブロック多量, 焼土ブロック少量
6 暗褐色	ロームブロック・焼土ブロック・炭化粒子・砂質粘土粒子少量	16 灰黄褐色	砂質粘土ブロック中量, 焼土ブロック微量
7 暗赤褐色	砂質粘土粒子中量, 焼土ブロック・ローム粒子・炭化粒子少量	17 黒褐色	ロームブロック・砂質粘土粒子少量, 焼土ブロック微量
8 暗褐色	ロームブロック・焼土ブロック少量, 炭化粒子微量	18 黒褐色	砂質粘土粒子中量, 焼土ブロック・ローム粒子微量
9 黒褐色	砂質粘土粒子少量, ロームブロック・焼土ブロック・炭化物微量	19 黒色	炭化粒子・砂質粘土粒子少量, ローム粒子・焼土粒子微量
10 灰黄褐色	砂質粘土粒子中量, ロームブロック・炭化物・焼土粒子微量	20 にぶい赤褐色	焼土ブロック中量, 砂質粘土粒子微量
		21 暗褐色	砂質粘土粒子多量, 焼土ブロック・ローム粒子微量
		22 黒褐色	砂質粘土ブロック中量, ロームブロック・焼土ブロック少量, 炭化粒子微量

ピット 6か所。P1~P4は, 深さは50~65cmである。それぞれが対応する位置にあることから, 主柱穴と考えられる。P5とP6は, 南壁際中央に位置していることから出入り口施設に伴うピットと考えられる。

P6はP5よりも若干深く壁近くにあることから, P5の補助的な柱穴と推定される。

覆土 9層に分層される。ほぼ水平な堆積であることから, 人為堆積と考えられる。

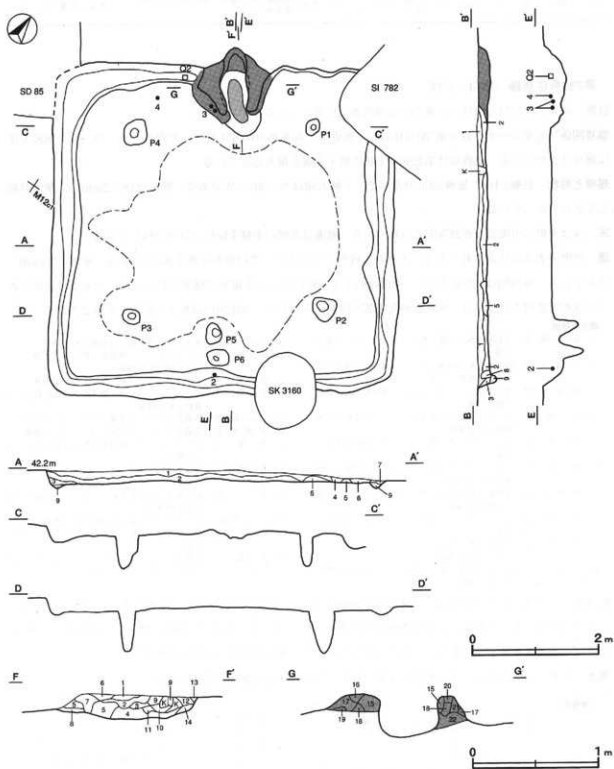
土層解説

1 黒色	ロームブロック・焼土ブロック微量	6 黒褐色	ロームブロック中量
2 黒褐色	ロームブロック少量, 炭化粒子微量	7 黒褐色	ローム粒子中量
3 黒褐色	ロームブロック中量	8 黒褐色	ロームブロック中量
4 黒色	ローム粒子微量	9 黒褐色	ロームブロック中量, 炭化粒子微量
5 黒褐色	ロームブロック中量, 焼土ブロック微量		

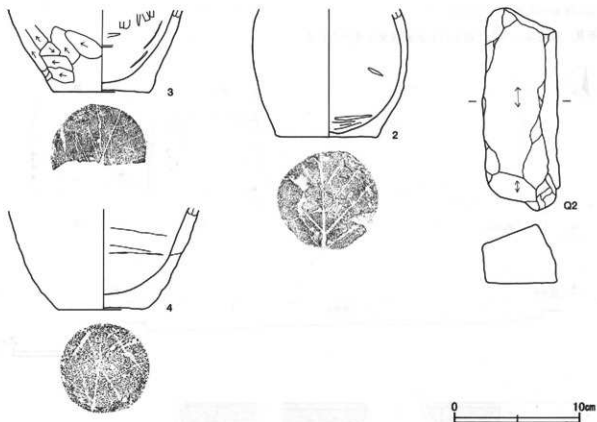
遺物出土状況 土師器片170点 (坏類72, 甕類98) 須恵器片13点 (坏類9, 壺2, 甕2) が出土した。遺物は

遺構の北西部に最も多く、発掘が特に目立つ。

所見 時期は、出土土器から6世紀中葉と考えられる。



第14図 第783号住居跡実測図



第15図 第783号住居跡出土遺物実測図

第783号住居跡出土遺物観察表 (第15図)

番号	種別	器種	口径	器高	底径	胎土	色調	焼成	手法の特徴	出土位置	備考
2	土師器	小形甕	-	(10.2)	8.0	石英・長石	明褐色	普通	内面ナデ、ヘラによる調整、底部木葉痕	中層	70%
3	土師器	甕	-	(6.5)	7.6	石英・長石	橙	普通	内面ナデ、ヘラによる調整、外面ヘラ削り	壺左軸	15%
4	土師器	甕	-	(8.0)	7.1	石英・長石	明赤褐色	普通	内面ナデ、外面ヘラ削り、底部木葉痕	中層	20%

番号	器種	長さ	幅	厚さ	重量	材質	特徴	出土位置	備考
Q2	砥石	16.1	4.7	6.0	697	凝灰岩	紙面2面	壺溝内	PL69

第793号住居跡 (第16図)

位置 調査7区中央部のM11g9区で、平坦部に位置している。

重複関係 第799号住居に掘り込まれている。

規模と形状 東西軸は6.35mで、南北軸は南部が調査区域外に延びており、1.3mのみ確認できた。東西軸に直交する軸を主軸方向とするとN-5°-Eで、方形または長方形と考えられる。壁高は7~15cmで、壁は外傾して立ち上がっている。

床 ほぼ平坦で、広い範囲が踏み固められている。

覆土 単一層のため、堆積状況は不明である。

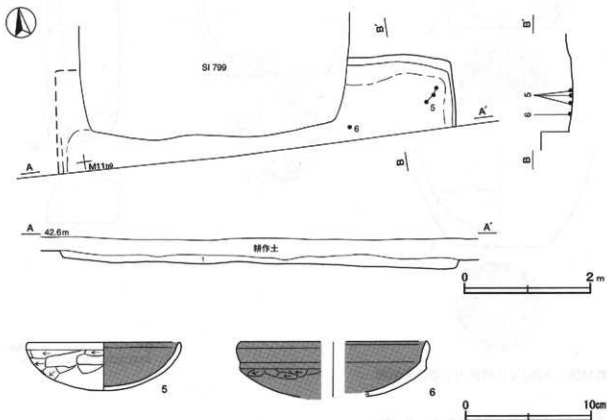
土層解説

1 黒褐色 ロームブロック・焼土ブロック少量、炭化粒子微量

遺物出土状況 土師器片12点(坏11, 甕1)が出土している。5は逆位, 6は正位の状態、それぞれ北東

部の床面から出土している。

所見 時期は、出土土器から6世紀後葉と考えられる。



第16図 第793号住居跡・出土遺物実測図

第793号住居跡出土遺物観察表（第16図）

番号	種別	器種	口径	器高	底径	胎土	色調	焼成	手法の特徴	出土位置	備考
5	土器	杯	122	3.8	-	石英・長石・白炭屑	にじみ	普通	口縁部横ナデ、内面ナデ、外面ヘラ削り	床面	80% PL53
6	土器	杯	[148]	(4.4)	-	石英・赤色粒子	にじみ	普通	口縁部横ナデ、内面ナデ、外面ヘラ削り	床面	30%

第794号住居跡（第17図）

位置 調査7区西部のM11c5区で、西から東へ下がる緩やかな傾斜地に位置している。

重複関係 第3280・3281号土坑、第67号溝に掘り込まれている。

規模と形状 東西軸は4.2mで、南北軸は南部が第67号溝に掘り込まれているため、1.7mのみ確認できた。主軸方向はN-9°-Eで、方形または長方形と考えられる。確認の段階で床面が一部露出しており、覆土が薄いため、壁の立ち上がりは確認できなかった。

床 ほほ平坦である。

竈 北壁中央部に付設されている。焚口部から煙道部まで52cm、壁外へ35cmほど掘り込んでいる。袖部・天井部は残存していない。火床部は皿状に掘りくぼめられており、火床面は火熱を受けているが、焼土の残りはわずかである。

覆土層解説

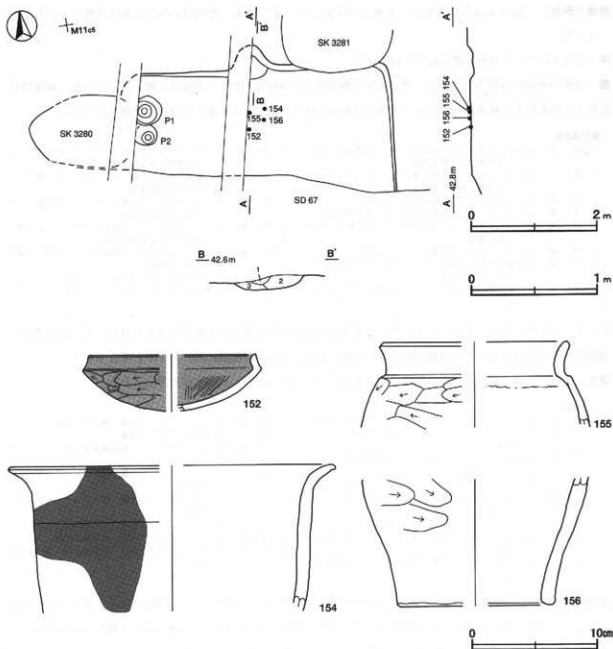
- 1 黒色 ロームブロック・焼土粒子・炭化粒子微量 3 黒褐色 ロームブロック・焼土ブロック少量, 炭化粒子微量
 2 暗褐色 ロームブロック・焼土ブロック少量

ピット 2か所。P1・P2は不規則な位置にあり、性格は不明である。

覆土 確認の段階で床面が一部露出していたため、堆積状況は確認できなかった。

遺物出土状況 土師器片44点(坏5, 甕類39), 須恵器片2点(坏, 甕), 灰釉陶器片1点(碗・皿類)が北部中央の覆土下層から床面を中心に出土している。152は床面から正位の状態, 154~156は竈前の床面からまともに出て出土している。154~156は出土状態から、竈周辺で使用していたものと考えられ、廃絶に伴って遺棄または廃棄されたものと考えられる。

所見 廃絶時期は、出土土器から6世紀後葉と考えられる。



第17図 第794号住居跡・出土遺物実測図

第794号住居跡出土遺物観察表 (第17図)

番号	種別	器種	口径	器高	底径	胎土	色調	焼成	手法的特徴	出土位置	備考
152	土師器	坏	[130]	4.5	-	金雲母	にんい陶	普通	口縁部横ナデ, 内面へう磨き, 外面へう磨り	床面	30%
156	土師器	甕	[144]	(6.8)	-	石英・長石	赤陶	普通	口縁部横ナデ, 内面ナデ, 外面へう磨り, 輪痕み痕	床面	5%
154	土師器	瓶	[254]	(11.5)	-	石英・長石	にんい陶	普通	口縁部横ナデ, 体部磨耗	床面	5%
156	土師器	瓶	-	(10.0)	[12.0]	石英・長石	にんい陶	普通	外面へう磨り, 内面ナデ	床面	5%

第795号住居跡 (第18図)

位置 調査7区中央部のM12口区で, 平坦部に位置している。

重複関係 第3222号土坑, 第6号不明遺構に掘り込まれている。

規模と形状 一辺4.6mほどの方形で, 主軸方向はN-10°-Eである。壁高は35cmで, 壁は外傾して立ち上がっている。

床 ほは平坦で, 中央部が踏み固められている。

竈 北壁中央部に付設されている。焚口部から煙道部まで100cm, 壁外へ20cmほど掘り込んでいる。袖部は砂質粘土と黒褐色土で構築されている。火床部は床面と同じ高さで, 火床面が火熱で赤変硬化している。

竈土層解説

1	暗褐色	ロームブロック・焼土ブロック・砂質粘土ブロック少量, 炭化粒子微量	9	黒褐色	ロームブロック・焼土ブロック・砂質粘土ブロック少量, 炭化粒子微量
2	褐色	ロームブロック多量, 焼土ブロック・粘土ブロック少量, 炭化粒子微量	10	黒褐色	粘土ブロック中量, ロームブロック・焼土ブロック・炭化物少量
3	暗褐色	ロームブロック・粘土ブロック少量	11	黒褐色	ロームブロック・焼土ブロック・砂質粘土ブロック・炭化粒子少量
4	黒褐色	ロームブロック・焼土ブロック・炭化物少量	12	黒褐色	ロームブロック・砂質粘土ブロック中量, 焼土ブロック・炭化粒子少量
5	黒褐色	ロームブロック・焼土ブロック・粘土粒子微量	13	暗褐色	ロームブロック・砂質粘土ブロック中量, 焼土ブロック微量
6	黒褐色	ロームブロック・焼土ブロック少量	14	灰黄褐色	砂質粘土ブロック多量, ロームブロック中量, 焼土ブロック・粘土ブロック少量
7	黒褐色	粘土ブロック中量, ロームブロック・焼土ブロック・炭化物少量			
8	黒褐色	炭化物中量, ロームブロック・焼土ブロック少量			

ピット 6か所。P1・P2・P4・P6は深さ20~50cmで, 配置から主柱穴と考えられる。P3は位置から補助柱穴と考えられる。P5は竈に向い合う位置にあり, 出入り口施設に伴うピットと考えられる。

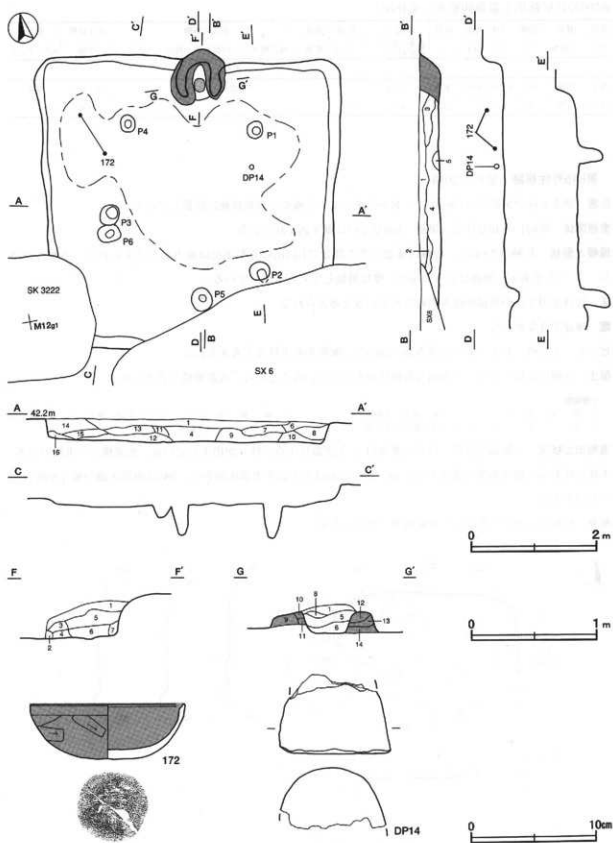
覆土 16層に分層される。不規則な堆積状況を示していることから, 人為堆積と考えられる。

土層解説

1	黒褐色	ロームブロック・焼土ブロック・炭化粒子少量	9	暗褐色	ロームブロック中量, 焼土粒子微量
2	黒褐色	ロームブロック・炭化粒子少量, 焼土ブロック微量	10	褐色	ロームブロック多量
3	暗褐色	ロームブロック・粘土ブロック中量, 焼土ブロック・砂粒少量	11	黒褐色	ロームブロック・炭化物少量, 焼土ブロック微量
4	黒褐色	ロームブロック・焼土ブロック・炭化粒子少量	12	褐色	ロームブロック中量, 焼土ブロック少量, 炭化物微量
5	黒褐色	粘土ブロック中量, ロームブロック・焼土ブロック少量, 炭化物微量	13	褐色	ロームブロック中量, 焼土ブロック・炭化粒子微量
6	褐色	ロームブロック中量, 炭化物微量	14	褐色	ロームブロック多量, 炭化物微量
7	褐色	ロームブロック多量, 焼土ブロック・炭化粒子微量	15	暗褐色	ロームブロック少量, 炭化粒子微量
8	褐色	ロームブロック多量, 焼土ブロック・炭化物微量	16	暗褐色	ロームブロック中量, 炭化物少量, 焼土粒子微量

遺物出土状況 土師器片348点(坏類88, 高台付坏1, 甕類259), 土製品1点(支脚), 弥生土器片2点, 須恵器片18点(坏9, 蓋2, 甕7), 緑彩陶器片1点(碗), 石器1点(石鎌)が全域の覆土上層から下層にかけて出土している。172は北西部の覆土中層, DP14は中央部の覆土下層から出土している。

所見 時期は, 出土土器から7世紀前半と考えられる。



第18图 第795号住居跡・出土遺物実測図

第795号住居跡出土遺物観察表 (第18図)

番号	種別	器種	口径	器高	底径	胎土	色調	焼成	手法の特徴	出土位置	備考
172	土師器	坏	122	4.4	-	石葉・黒石・赤色粘土	いび	普通	口縁部横ナデ, 内面ナデ, 外面へう削り	中層	80% PL53

番号	器種	長さ	最大径	最小径	重量	材質	特徴	出土位置	備考
DP14	文罽	(6.3)	8.4	-	(278)	粘土	ナデ	下層	

第845号住居跡 (第19・20図)

位置 調査8区中央部のO10e9区で、北から南へ下がる緩やかな傾斜地に位置している。

重複関係 第841・842号住居, 第89・103号井戸に掘り込まれている。

規模と形状 長軸は2.9mで、短軸は確認できた部分で1.43mの方形または長方形と考えられる。主軸方向はN-7°-Eである。壁高は5~8cmで、壁は外傾して立ち上がっている。

床 ほぼ平坦で、中央部が踏み固められていると考えられる。

竈 確認できなかった。

ピット 2か所。P1・P2は深さ18~20cmで、配置から主柱穴と考えられる。

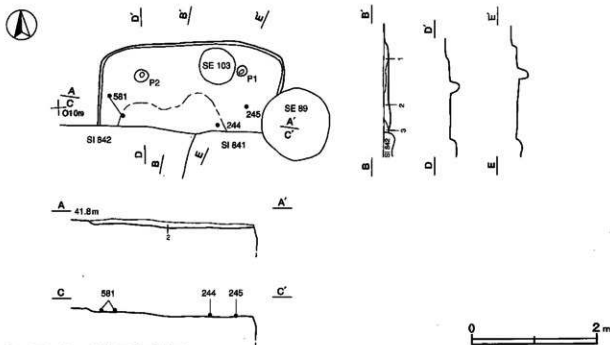
覆土 3層に分層される。不規則な堆積状況を示していることから、人為堆積と考えられる。

土層解説

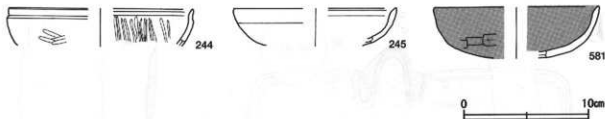
- 1 黒褐色 ロームブロック少量, 焼土粒子微量
- 2 褐色 ロームブロック中量, 焼土粒子微量
- 3 暗褐色 ロームブロック少量, 焼土ブロック・炭化粒子微量

遺物出土状況 土師器片27点 (坏13, 甕類14), 須恵器片1点 (坏) が出土している。他遺構との重複のため、本跡に伴わない破片も多く混入している。244・245はともに中央部床面から、581は西部床面の破片が接合したものである。

所見 時期は、出土土器から7世紀前葉と考えられる。



第19図 第845号住居跡実測図



第20図 第845号住居跡出土遺物実測図

第845号住居跡出土遺物観察表 (第20図)

番号	種別	器種	口径	器高	底径	胎土	色調	焼成	手法の特徴	出土位置	備考
244	土師器	坏	[14.5]	(3.0)	—	赤色粒子	にぶ赤褐色	普通	口縁部ナデ, 内面ヘラ磨き, 外面削り後ヘラ磨き	床面	5%
245	土師器	坏	[12.8]	(3.0)	—	石英・赤色粒子	橙	普通	口縁部ナデ, 内外面磨耗	床面	5%
581	土師器	坏	[13.0]	(4.0)	—	長石・赤色粒子	褐色	普通	口縁部ナデ, 内面ナデ, 外面ヘラ削り	床面	10%

第854号住居跡 (第21図)

位置 調査8区のN11h1区で、緩やかな傾斜地に位置している。

重複関係 北東部は第3437号土坑に、西部は第3436号土坑に掘り込まれている。

規模と形状 長軸5.4m、短軸4.8mの長方形で、主軸方向はN-20°-Eである。全体的に削平されており、確認された壁高は15cmで、壁は外傾して立ち上がっている。

床 平坦である。柱穴を囲むように踏み固められており、壁溝が全周している。

竈 北壁中央部に付設されており、天井部は残存していない。焚口部から煙道部まで120cm、壁外に30cm掘り込んでいる。袖幅は120cmである。袖部は粘土とロームを混ぜて構築されている。火床部は5cmほど皿状に掘りくぼめられており、火床面に焼土の広がりがみられた。

覆土層解説

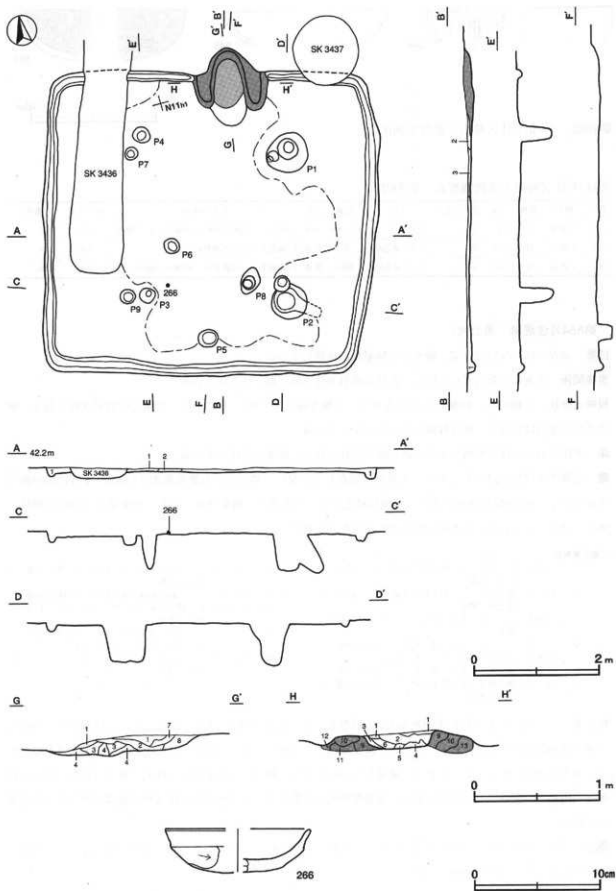
1	にぶい赤褐色	粘土粒子中量, 焼土粒子少量, ローム粒子・炭化粒子微量	8	にぶい赤褐色	ローム粒子多量, 焼土粒子・粘土粒子少量, 炭化粒子微量
2	灰褐色	焼土ブロック・粘土粒子多量, ローム粒子少量, 炭化粒子微量	9	暗褐色	ローム粒子中量, 焼土粒子・粘土粒子少量
3	にぶい赤褐色	ローム粒子多量, 焼土ブロック中量, 炭化粒子微量	10	暗褐色	粘土粒子中量, 焼土粒子少量, ローム粒子・炭化粒子微量
4	褐色	ローム粒子多量, 焼土粒子・炭化粒子微量	11	褐色	ローム粒子多量, 焼土粒子・炭化粒子微量
5	にぶい赤褐色	焼土粒子多量, ローム粒子中量	12	褐色	ローム粒子多量, 炭化粒子微量
6	灰褐色	ローム粒子多量, 焼土粒子・炭化粒子少量	13	暗褐色	ローム粒子中量, 炭化粒子少量, 焼土粒子・粘土粒子微量
7	灰褐色	焼土粒子・粘土粒子中量, ローム粒子少量, 炭化粒子微量			

ピット 9か所。P1・P2は径60cmほどの円形で、深さは50~60cmである。P3・P4は径30cmほどの円形で深さは50cmほどである。P1~P4は位置や規模から主柱穴と考えられる。P7・P9は径20cmほどの円形で、深さは30cmである。P3・P4に隣接していることから補助的な性格をもつ柱穴と考えられる。P5は径30cmの円形で、深さは25cmほどである。南壁際中央に位置していることから、出入り口施設に伴うピットと考えられる。

覆土 3層に分層される。覆土は薄いブロック状に堆積している様子がみられ、各層に焼土粒子・炭化粒子が含まれることから人為堆積と判断した。

土層解説

1	黒褐色	ロームブロック・炭化粒子少量, 焼土粒子微量	3	黒褐色	ロームブロック・炭化粒子少量, 焼土粒子微量
2	暗褐色	ロームブロック少量, 焼土ブロック・粘土粒子微量			



第21图 第854号住居跡・出土遺物実測図

遺物出土状況 土師器片39点(坏類7, 高台付坏6, 甕類26)が出土している。ほとんどが細片で北東部からの出土が多い。266は覆土下層から出土している。

所見 時期は, 出土土器から7世紀前葉と考えられる。

第854号住居跡出土遺物観察表(第21図)

番号	種別	器種	口径	器高	底径	胎土	色調	焼成	手法の特徴	出土位置	備考
266	土師器	坏	[11.4]	3.4	-	石英・長石	に白い点	普通	内面ナデ, 外面手持ちへう削り, 口縁横ナデ	下層	30%

第855号住居跡(第22・23図)

位置 調査8区北部のN10h9区で, 平坦部に位置している。

重複関係 第861号住居跡を掘り込み, 第3433号土坑に掘り込まれている。

規模と形状 長軸3.8m, 短軸3.65mの方形で, 主軸方向はN-7°-Eである。壁高は10~30cmで, 壁は直立している。

床 ほぼ平坦で, 中央部が踏み固められている。壁溝は北壁の一部を除いて周回している。

竈 北壁中央部に付設されている。焚口部から煙道部まで106cm, 壁外へ38cmほど掘り込んでいる。袖はロームブロックと砂質粘土で構築されており, 袖幅は壁際で90cmである。燃焼部に堆積した覆土は焼土・炭化物・砂質粘土が混在しており, 不規則な堆積状況を示していることから, 天井部は人為的に壊されたものと考えられる。火床部は床面とほぼ同じ高さで, 火床面が火熱で赤変硬化している。

覆土層解説

1 黒 褐色	ロームブロック・粘土粒子少量, 焼土ブロック・炭化粒子微量	10 暗 赤 褐色	ロームブロック・焼土ブロック・砂質粘土ブロック・炭化粒子少量
2 褐 色	砂質粘土ブロック多量, ロームブロック・焼土ブロック・炭化物微量	11 赤 褐色	焼土ブロック中量, ロームブロック・炭化物・砂質粘土ブロック少量
3 赤 褐色	焼土ブロック中量, ロームブロック・炭化物・砂質粘土ブロック微量	12 黒 褐色	ロームブロック・砂質粘土ブロック少量, 焼土ブロック・炭化物微量
4 暗 褐色	焼土ブロック少量, ロームブロック・粘土ブロック微量	13 暗 赤 褐色	ロームブロック・焼土ブロック・砂質粘土ブロック少量, 炭化物微量
5 褐 色	ロームブロック・砂質粘土ブロック中量, 焼土ブロック少量, 炭化物微量	14 黒 褐色	ロームブロック・焼土ブロック・炭化物少量・砂質粘土ブロック微量
6 黒 褐色	ロームブロック少量, 焼土ブロック・炭化物・粘土粒子微量	15 褐色	ロームブロック中量, 焼土ブロック・炭化物・砂質粘土ブロック少量
7 暗 褐色	ロームブロック・焼土ブロック・炭化物・粘土ブロック少量	16 灰 褐色	ロームブロック・粘土ブロック中量, 焼土ブロック少量
8 黒 褐色	ロームブロック・焼土ブロック・炭化物・砂質粘土ブロック少量	17 褐色	ロームブロック多量, 炭化物微量
9 暗 赤 褐色	ロームブロック・焼土ブロック・砂質粘土ブロック中量, 炭化粒子微量	18 褐色	ロームブロック多量, 炭化物微量
		19 黒 褐色	ロームブロック少量, 炭化物・砂質粘土ブロック微量

ピット 4か所。P1・P3は配置から主柱穴と考えられるが, 対応するピットがないため詳細は不明である。

P4は竈に向い合う位置にあり, 出入り口施設に伴うピットと考えられる。

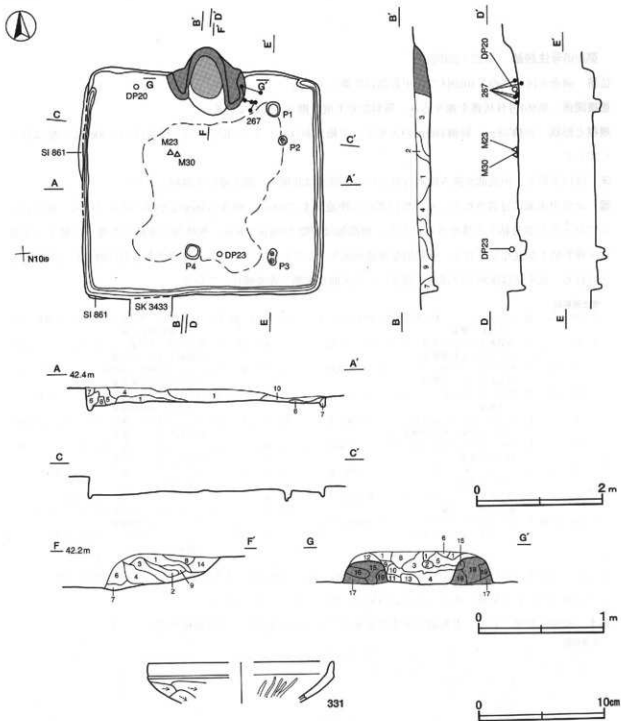
覆土 10層に分層される。不規則な堆積状況を示していることから, 人為堆積と考えられる。

土層解説

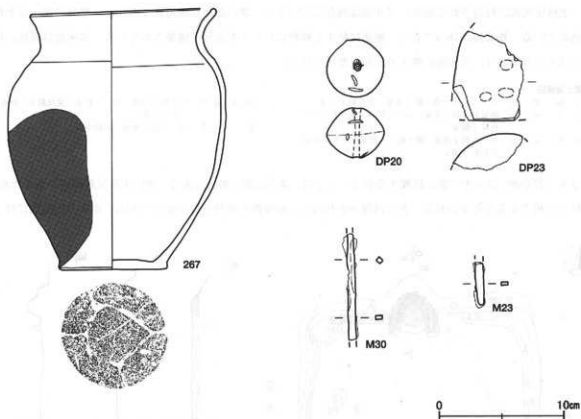
1 黒 色	ロームブロック・焼土ブロック・炭化物微量	6 暗 褐色	ロームブロック少量, 炭化物微量
2 暗 褐色	ロームブロック・炭化物少量, 焼土ブロック・粘土ブロック微量	7 暗 褐色	ロームブロック多量, 炭化物少量
3 暗 褐色	ロームブロック・焼土ブロック少量, 炭化粒子微量	8 褐色	ロームブロック多量, 炭化物微量
4 黒 褐色	ロームブロック少量, 焼土ブロック・炭化物微量	9 黒 褐色	ロームブロック少量, 焼土ブロック・炭化物微量
5 黒 褐色	ロームブロック・焼土ブロック微量	10 暗 褐色	ロームブロック少量, 焼土ブロック・炭化粒子微量

遺物出土状況 土師器片112点(坏29, 高台付坏1, 甕82), 土製品1点(紡錘車), 鉄製品2点(釘), 鉄滓2点, 弥生土器片1点が覆土上層から床面にかけて出土している。ほとんどが細片であるが, 東部に集中している傾向がみられる。267は竈右袖付近から散在した状態で出土しており, 竈が人為的に壊されていることから, 廃絶に伴って廃棄されたものと考えられる。M23・M30は中央部の床面からまとめて出土している。

所見 廃絶時期は, 7世紀前葉と考えられる第861号住居跡を掘り込んでいることや出土土器から7世紀中葉と考えられる。



第22図 第855号住居跡・出土遺物実測図



第23図 第855号住居跡出土遺物実測図

第855号住居跡出土遺物観察表 (第22・23図)

番号	種別	器種	口径	器高	底径	胎土	色調	焼成	手法の特徴	出土位置	備考
331	土師器	坏	[14.6]	(3.2)	-	白雲母	にみち	普通	口縁部横ナデ、内面放射状のヘラ巻き、外面ヘラ張り	覆土中	5%
267	土師器	甕	14.4	20.7	8.6	石英・赤色粒子	にふ	普通	口縁部横ナデ、底部木炭痕	下層~床面	70%

番号	器種	長さ	最大径	孔径	重量	材質	特徴	出土位置	備考
DP20	紡錘車	4.10	4.49	0.62	66.6	粘土	ナデ	下層	PL67

番号	器種	長さ	最大径	最小径	重量	材質	特徴	出土位置	備考
DP23	支脚	(7.1)	(5.6)	-	(84.0)	粘土	ナデ、指頭痕	中層	

番号	器種	長さ	幅	厚さ	重量	材質	特徴	出土位置	備考
M23	釘	(3.8)	0.6	0.3	(3.7)	鉄	頭部欠損	床面	
M30	釘	(8.5)	0.6	0.3~0.6	(7.7)	鉄	両端欠損	床面	

第861号住居跡 (第24図)

位置 調査8区のN10h9区で、緩やかな傾斜地に位置している。

重複関係 第855号住居に覆土上層を掘り込まれている。

規模と形状 長軸3.8m、短軸3.4mの長方形で、主軸方向はN-4°-Eである。壁高は17~35cmで、壁はほぼ直立している。

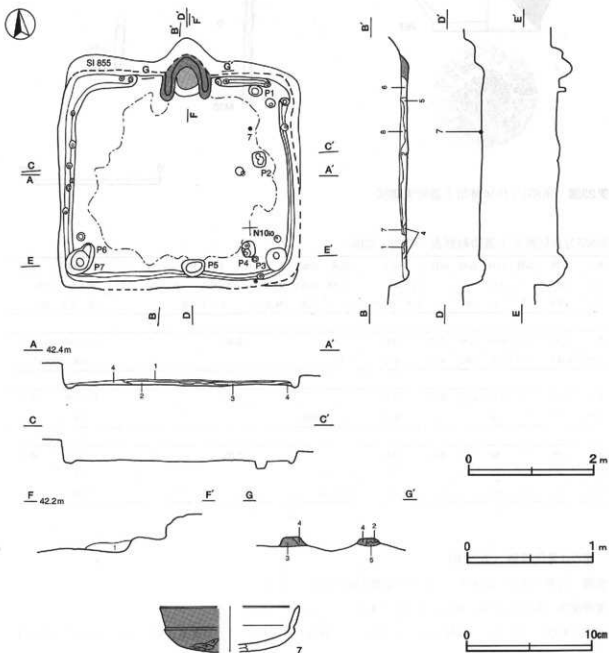
床 平坦で中央部分が踏み固められている。壁溝がほぼ全周している。

竈 北壁中央部に付設されており、天井部は残存していない。焚口部から煙道部まで70cm、壁外に20cmほど掘り込んでいる。袖部幅は78cmである。袖部は粘土と砂粒にロームを混ぜて構築されている。火床部は皿状に掘りくぼめられており、火床面に焼土の広がりが見られた。

竈土層解説

- | | | | |
|-------|------------------------------|--------|----------------------------|
| 1 暗褐色 | ローム粒子・焼土粒子多量、炭化粒子少量 | 4 暗赤褐色 | 焼土粒子中量、ローム粒子・炭化粒子・砂質粘土粒子少量 |
| 2 灰褐色 | 砂質粘土粒子多量、ローム粒子・焼土粒子・炭化粒子微量 | 5 褐色 | ローム粒子多量、砂粒中量 |
| 3 暗褐色 | ローム粒子中量、焼土粒子・砂質粘土粒子少量、炭化粒子微量 | | |

ピット 27か所。コーナー部に位置するP3・P7は、深さは20~30cmである。対応する位置関係にあるため、支柱穴に相当すると思われる。P5は深さが10cmで、南壁際中央付近にあることから、出入り口施設に伴う



第24図 第861号住居跡・出土遺物実測図

ピットと考えられる。P 6はP 7に掘り込まれており、柱の建て替えがあったと考えられる。他のピットについては性格不明である。

覆土 8層に分層される。各層に焼土粒子、炭化粒子を含み、ブロック状の堆積がみられることから人為堆積と考えられる。

土層解説

- | | | | |
|-------|-----------------------|-------|------------------------------|
| 1 黒褐色 | ロームブロック多量、焼土粒子・炭化粒子微量 | 5 褐色 | ロームブロック中量、粘土粒子少量、焼土粒子・炭化粒子微量 |
| 2 褐色 | ローム粒子中量、焼土粒子少量、炭化粒子微量 | 6 黒褐色 | ローム粒子少量、焼土粒子・炭化粒子微量 |
| 3 黒褐色 | ロームブロック少量、焼土粒子・炭化粒子微量 | 7 黒褐色 | ローム粒子・焼土粒子・炭化粒子微量 |
| 4 暗褐色 | ローム粒子多量、焼土粒子・炭化粒子微量 | 8 黒褐色 | ロームブロック中量、粘土粒子少量、焼土粒子・炭化粒子微量 |

遺物出土状況 土師器片28点(坏類19、甕類9)、弥生土器片2点が出土している。遺物は北西部に多い。7は、北東部の床面から出土している。

所見 7世紀中葉に比定される855号住居に掘り込まれていることと出土遺物から、時期は7世紀前葉と考えられる。

第861号住居跡出土遺物観察表 (第24図)

番号	種別	器種	口径	器高	底径	胎土	色調	焼成	手法の特徴	出土位置	備考
7	土師器	坏	11.0	3.6	-	長石	にんべん	普通	内面ナデ、口縁部横ナデ、底部下瀬手持ヘリ掘り	床面	40%

第864号住居跡 (第25図)

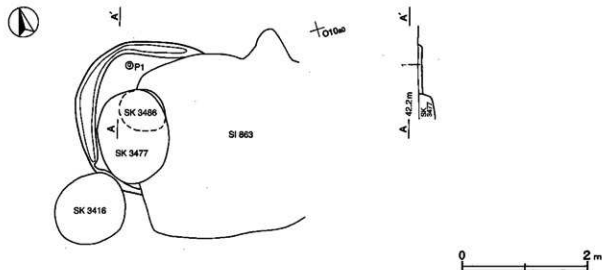
位置 調査8区北部のO10a9区で、平坦部に位置している。

重複関係 第863号住居、第3416・3477・3486号土坑に掘り込まれている。

規模と形状 南北軸2.4m、東西軸は東部が第863号住居に掘り込まれており、1.2mのみ確認できた。南北軸を長軸とすると、主軸方向はN-20°-Eで、隅丸方形または隅丸長方形と考えられる。壁高は6cmで、北壁は外傾して立ち上がっている。

床 ほほ平坦である。壁溝が北壁から西壁にかけて周回している。

ピット 1か所。P 1は位置から主柱穴の可能性もあるが、対応するピットがないため詳細は不明である。



第25図 第864号住居跡実測図

覆土 単一層のため、堆積状況は不明である。

土層解説

I 黒 褐色 ロームブロック・粘土ブロック少量、焼土ブロック・炭化物微量

遺物出土状況 土師器片 6点(坏4, 甕2)が覆土中から出土している。遺物はほとんどが細片であるため、図示できなかった。

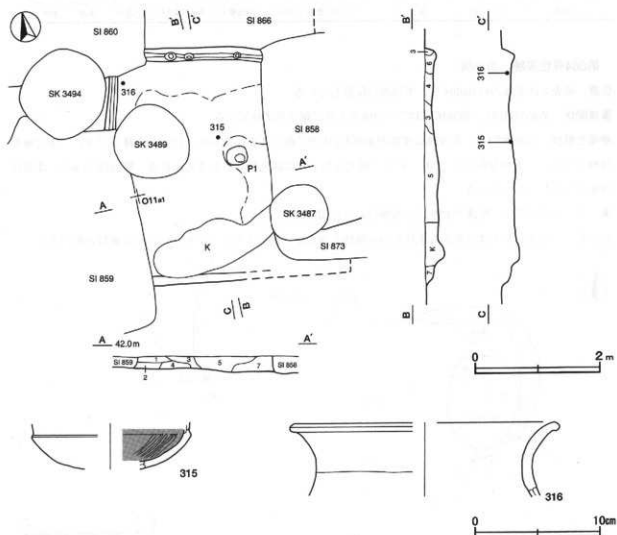
所見 時期は、出土土器から古墳時代後期と考えられる。

第867号住居跡(第26図)

位置 調査8区のN11J1区で、緩やかな傾斜地に位置している。

重複関係 東部を第858・873号住居、第3487号土坑に、北部を第866号住居に、北西コーナー部を第860号住居に、西部を第859号住居と第3489号土坑に掘り込まれている。

規模と形状 残存状況から3.7m四方の方形と推測される。南北軸でみた主軸方向は、 $N-10^{\circ}-E$ である。壁高は15cmで、壁は外傾して立ち上がっている。



第26図 第867号住居跡・出土遺物実測図

床 平坦で中央部分が踏み固められている。壁溝は、北壁と西壁で確認できた。

ピット 4か所。北壁溝内に深さ10cmの小ピットが3か所確認できたが、性格は不明である。P1は深さが56cmである。硬化面がP1を囲むようにみられることから主柱穴と考えられる。

覆土 7層に分層される。ブロック状の堆積がみられることから、人為堆積と考える。

土層解説

- | | | | |
|--------|---------------------|-------|-----------------------|
| 1 黒褐色 | ローム粒子少量、焼土粒子・炭化粒子微量 | 5 黒褐色 | ロームブロック中量、焼土粒子・炭化粒子微量 |
| 2 黒色 | ローム粒子少量、焼土粒子・炭化粒子微量 | 6 黒褐色 | ロームブロック中量、炭化粒子微量 |
| 3 暗褐色 | ロームブロック少量、炭化粒子微量 | 7 暗褐色 | ロームブロック少量、焼土粒子・炭化粒子微量 |
| 4 極暗褐色 | ローム粒子少量、炭化粒子・粘土粒子微量 | | |

遺物出土状況 土師器片38点（坏類5，壳類33），須恵器片1点（坏）のほか、混入した弥生土器片が2点出土している。遺物は北東部からの出土が多い。315は中央部の床面から出土している。

所見 時期は、出土遺物から6世紀中葉から後葉と考えられる。

第867号住居跡出土遺物観察表（第26図）

番号	種別	器種	口径	器高	底径	胎土	色調	焼成	手法の特徴	出土位置	備考
315	土師器	坏	-	(3.6)	-	長石・雲母	黒	普通	内面へう磨き、口縁部横ナデ	床面	10%
316	土師器	甕	[21.0]	(5.5)	-	石英・長石	濃い黄	普通	内外面横ナデ	床面	5%

第868号住居跡（第27図）

位置 調査8区北部のO10a9区で、平坦部に位置している。

重複関係 第849・863号住居，第3410号土坑に掘り込まれている。

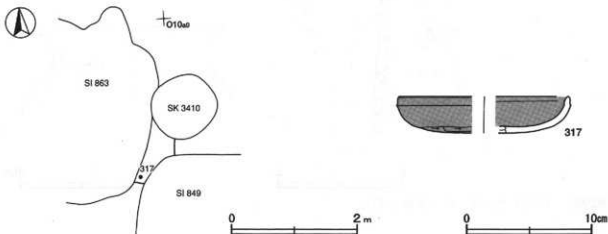
規模と形状 確認できた部分が少ないため、規模と形状は不明である。

床 ほぼ平坦である。

覆土 確認の段階で床面が露出していたため、確認できなかった。

遺物出土状況 土師器片4点（坏2，甕2）が出土している。317は床面から出土している。

所見 時期は、出土土器から6世紀後葉と考えられる。



第27図 第868号住居跡・出土遺物実測図

第868号住居跡出土遺物観察表 (第27図)

番号	種類	器種	口径	器高	底径	胎土	色調	焼成	手法的特徴	出土位置	備考
317	土師器	坏	[125]	2.9	-	赤褐色子・黒色灰子	澄	普通	口縁部横ナダ、外面ヘラ削り	床面	20%

第872号住居跡 (第28図)

位置 調査8区のN10j8区で、緩やかな傾斜地に位置している。

重複関係 西部は調査区域外に延びており、第862・871号住居、第3457号土坑に掘り込まれている。南部は第870号住居、第3416・3472~3475号土坑に掘り込まれている。

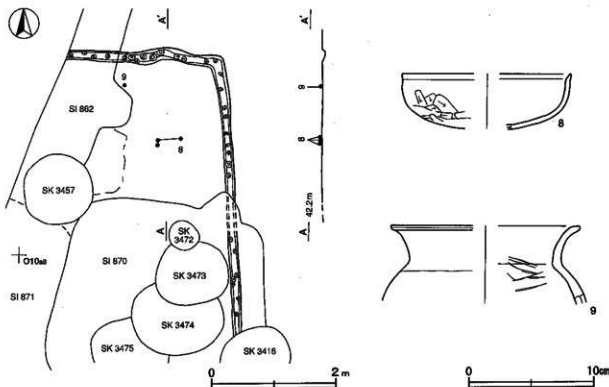
規模と形状 確認された範囲は東西軸4.38m、南北軸4.37mである。形状は方形または長方形と推測される。南北軸のみ主軸方向はN-4°-Wである。削平されているため壁高は不明である。

床 ほは平坦で、中央よりやや北側に踏み固められている部分が確認された。壁溝は北部と東部で確認された。ピット 30か所。いずれも径が10cm未満で、壁溝内にあることから壁柱穴と考えられる。

覆土 削平されているため、確認されなかった。

遺物出土状況 土師器片11点(坏類6、甕類5)が出土している。8は中央部の床面から、9は北部の床面から出土している。

所見 時期は、出土土器から7世紀前葉と考えられる。



第28図 第872号住居跡・出土遺物実測図

第872号住居跡出土遺物観察表 (第28図)

番号	種類	器種	口径	器高	底径	胎土	色調	焼成	手法的特徴	出土位置	備考
8	土師器	坏	[134]	4.4	-	石英	澄	普通	内面横ナダ、体部下踵手持ちヘラ削り	床面	20%
9	土師器	甕	[148]	(6.2)	-	石英・長石	にぶい焼	普通	内面ナダ、口縁部横ナダ、外面ナダ	床面	5%

(2) 土坑

第3489号土坑 (第29図)

位置 調査8区のN11j1区で、緩やかな傾斜地に位置している。

重複関係 第867号住居跡を掘り込み、西側を第859号住居に掘り込まれている。

規模と形状 径1.2mの円形で、深さは30cmである。壁はほぼ直立している。底面は皿状である。

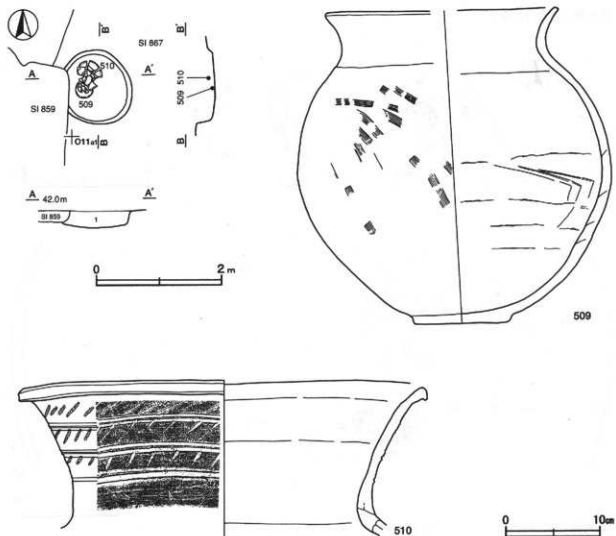
覆土 単一層で、ロームブロックを多く含むことから人為堆積と考えられる。

土層解説

1 黒褐色 ロームブロック中量、焼土粒子・炭化粒子微量

遺物出土状況 土師器片31点(坏類26, 甕類5), 須恵器片9点(坏)が出土している。509は、中央部底面から正位で割れた状態で出土している。510は、509の上に投げ込まれた状態で出土している。

所見 古墳時代中期の壺と、7世紀後半の甕が一括投棄された状態で出土しており、時期は7世紀後半以降と考えられる。



第29図 第3489号土坑・出土遺物実測図

第3489号土坑跡出土遺物観察表 (第29図)

番号	種別	器種	口径	器高	底径	胎土	色調	焼成	手法の特徴	出土位置	備考
509	土師器	甕	[24.0]	33.5	10.2	赤土・長石・ 石灰	濃い	普通	内面ナデ、外面ハケによる整形、口縁部積 ナデ	底面	80% PL54
510	須恵器	甕	42.2	(16.4)	-	長石・石英	灰	普通	内面ナデ、外面叩き、平行する沈線を施文	下層	25% PL54

第3493号土坑 (第30図)

位置 調査8区のN10g9区で、緩やかな傾斜地に位置している。

重複関係 第3434号土坑に掘り込まれている。

規模と形状 確認された範囲から長径1.3m、短径1mの楕円形と推定され、深さは25cmである。長径方向はN-20°-Eである。壁は外傾して立ち上がっている。底面は皿状である。

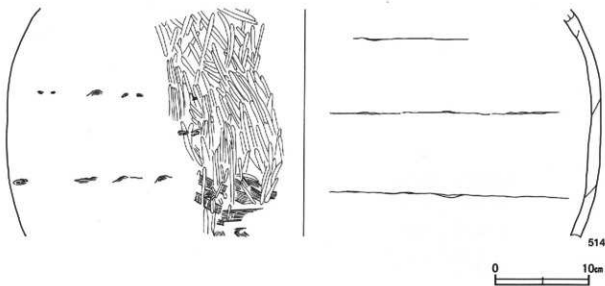
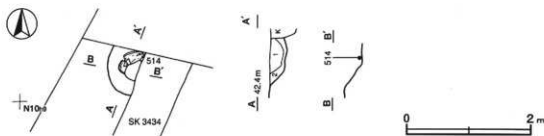
覆土 2層に分層される。各層にロームブロック・焼土粒子・炭化粒子を含むことから、人為堆積と考えられる。

土層解説

1 黒 褐色 炭化粒子少量、ロームブロック・焼土粒子微量 2 褐色 ロームブロック少量、焼土粒子・炭化粒子微量

遺物出土状況 土師器片29点(壺)が出土している。514は、中央部下層から出土している。

所見 514は古墳時代中期の壺であり、本跡廃絶時に投棄されたと考えられる。時期は、出土土器から古墳時代中期と考えられる。



第30図 第3493号土坑・出土遺物実測図

第3493号土坑出土遺物観察表 (第30図)

番号	種別	器種	口径	器高	底径	胎土	色調	焼成	手法の特徴	出土位置	備考
514	土師器	壺	-	(23.9)	-	石英・長石・赤色粒子	にぶ黄	普通	内面ハケによる調整、外面ハケによる調整後へり磨き	下層	5%

4 奈良・平安時代の遺構と遺物

竪穴住居跡97軒，竪穴遺構2基，土坑13基，溝2条，井戸跡1基，不明遺構1基が確認された。

(1) 竪穴住居跡

第750号住居跡 (第31・32図)

位置 調査7区のL115区で，緩やかな台地上に位置している。

重複関係 第752・757号住居跡を掘り込み，第3285・3288・3312号土坑に掘り込まれている。

規模と形状 西部は調査区域外に延びており，確認された範囲から一辺4mの方形と考えられる。主軸方向はN-106°-Eである。壁高は20~53cmで，壁は外傾して立ち上がっている。

床 平坦で，中央部が踏み固められている。

竈 東壁中央部に付設されている。全体が削平されているため遺存状態が悪く，天井部は残存していない。笑口部から煙道部までは100cm，壁外へ60cmほど掘り込んでいる。袖部幅は110cmである。火床部は皿状に掘りくぼめられており，火床面には焼土の広がり確認された。

竈土層解説

- | | | | |
|--------|----------------------------|--------|--------------------|
| 1 暗赤褐色 | 焼土ブロック・ローム粒子中量，炭化粒子・粘土粒子微量 | 2 明赤褐色 | 焼土ブロック中量 |
| | | 3 赤褐色 | 焼土粒子・粘土粒子少量，炭化粒子微量 |

ピット 5か所。P1・P2は深さが15cmで，その他のピットは深さ5cmほどである。ピットの性格は不明である。

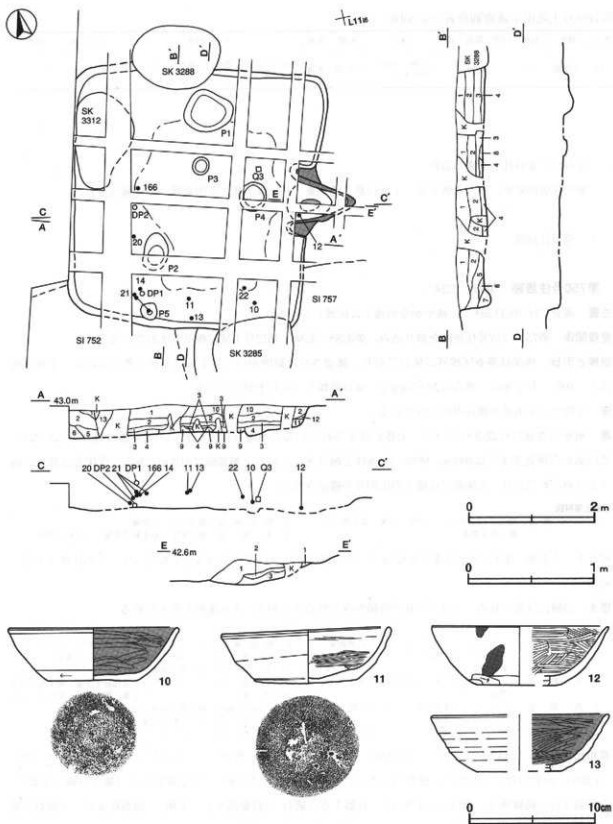
覆土 13層に分層される。ブロック状の堆積がみられることから，人為堆積と考えられる。

土層解説

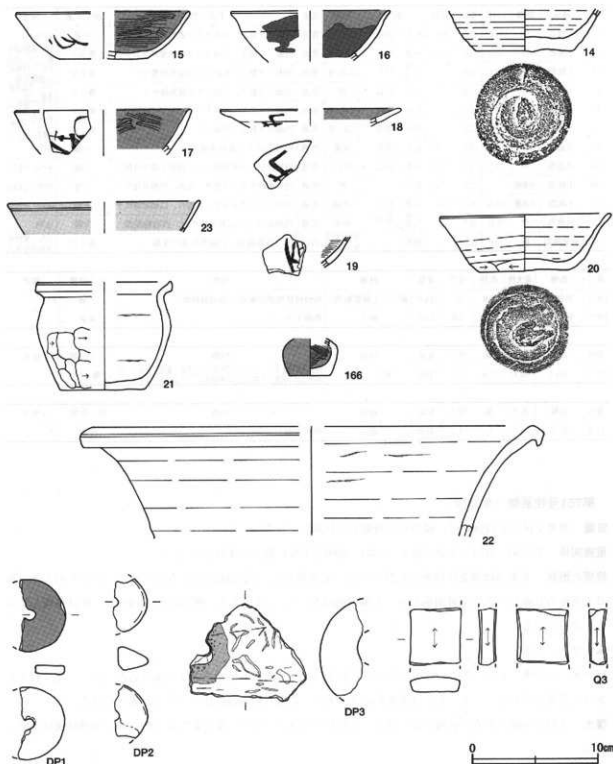
- | | | | |
|-------|--------------------------------|----------|-----------------------|
| 1 黒褐色 | ロームブロック・焼土ブロック・炭化物微量 | 6 暗褐色 | ロームブロック少量，焼土粒子・炭化粒子微量 |
| 2 黒褐色 | ロームブロック・焼土ブロック・炭化粒子・粘土粒子微量 | 7 暗褐色 | ローム粒子中量，焼土ブロック微量 |
| 3 黒褐色 | ロームブロック中量，炭化物少量，焼土ブロック微量 | 8 赤褐色 | 焼土粒子多量 |
| 4 黒褐色 | ロームブロック少量，焼土ブロック・粘土ブロック・炭化粒子微量 | 9 黒褐色 | ロームブロック・炭化粒子少量，焼土粒子微量 |
| 5 黒褐色 | ロームブロック・焼土ブロック・炭化物微量 | 10 黒褐色 | ロームブロック少量，焼土粒子・炭化粒子微量 |
| | | 11 にぶ黄褐色 | 粘土粒子多量，ローム粒子微量 |
| | | 12 暗褐色 | ローム粒子中量 |
| | | 13 黒褐色 | ロームブロック・焼土粒子微量 |

遺物出土状況 土師器片1281点 (坏類380，高台付坏15，蓋1，甕類884，ミニチュア1)，須恵器片105点 (坏類64，高台付坏6，高坏1，甕類31，蓋3)，緑釉陶器片1点 (碗)，灰釉陶器7点 (瓶2，碗・皿類5) 土製品4点 (紡錘車2，羽口1，不明1)，石器1点 (砥石)，鉄製品8点 (不明)，陶器片8点，土師質土器片1点，弥生土器片11点が出土している。12は竈の笑口部から斜位で出土している。21は南壁際覆土下層から出土している。166は西部覆土中層から正位の状態で出土している。

所見 時期は，重複関係と出土土器から9世紀後半と考えられる。



第31图 第750号住居跡・出土遺物実測図



第32図 第750号住居跡出土遺物実測図

第750号住居跡出土遺物観察表 (第31・32図)

番号	種別	器種	口径	器高	底径	胎土	色調	焼成	手法の特徴	出土位置	備考
10	土師器	坏	13.2	4.2	7.0	石英・長石	LS・黄	普通	内面へう磨き，外面ロクロ成形後ロクロナデ	下層	90% PL55
11	土師器	坏	13.4	4.4	8.2	石英・長石	LS・黄	普通	内面へう磨き，外面ロクロ成形後ロクロナデ	中層	70% PL55
12	土師器	坏	13.8	4.7	[6.4]	石英・長石	LS・黄	普通	内面へう磨き，体部下端手持ちへう磨り	竈火床部	50% PL55

番号	種別	器種	口径	器高	底径	胎土	色調	焼成	手の特徴	出土位置	備考
13	土師器	環	[140]	4.5	[6.8]	石英・雲母	にひ境	普通	内面へう磨き、外面ロクロ成形後ロクロナデ	中層	40%
15	土師器	坏	[136]	3.8	[7.0]	石英・長石	にひ境	普通	内面へう磨き、外面ロクロ成形後ロクロナデ	覆土中	3% 内面外面に施す付着 [1]、内面
16	土師器	坏	[124]	(4.0)	-	石英・長石・雲母	にひ境	普通	内面へう磨き、外面ロクロ成形後横ナデ	覆土中	10% 内外面に施す付着
17	土師器	坏	[136]	(3.6)	-	石英・長石	澄	普通	内面へう磨き、外面ロクロ成形後ナデ	覆土中	3% 内外面に施す付着
18	土師器	坏	[142]	(1.4)	-	長石・雲母	にひ境	普通	内面へう磨き、外面ナデ	覆土中	5% 内外面に施す付着 [1]
19	土師器	坏	-	(2.5)	-	長石・雲母	にひ境	普通	内面へう磨き、外面ナデ	覆土中	3% 内外面に施す付着 [1]
14	須恵器	坏	-	(3.3)	7.6	長石・雲母	灰褐	普通	内外面ロクロ成形後横ナデ	中層	40%
20	須恵器	坏	13.5	4.4	7.0	石英・長石	灰白	普通	内外面ロクロ成形後ナデ、底部下端へう磨り	下層	80% PL54
166	土師器	小形壺	-	(2.9)	3.2	長石	黒	普通	内外面擦雲なへう磨き、底部へう磨り後ナデ	中層	75% PL63
21	土師器	小形壺	[105]	8.5	6.6	石英・長石	暗褐	普通	内面ナデ、外面下半へう磨り、口縁部横ナデ	下層	60% PL65
22	須恵器	壺	[350]	(8.7)	-	石英・長石・白色粒子	黄灰	普通	内外面ロクロ成形後横ナデ、内面輪横痕	中層	5%
23	緑釉陶器	碗	[150]	(2.5)	-	銀赤	黄緑	良好	内・外面施釉、口縁部外面に沈線	覆土中	5% 横線は長さ20分置式

番号	器種	最大径	孔径	厚さ	重量	材質	特徴	出土位置	備考
DP1	紡錘車	5.8	0.8	0.7	(14.8)	粘土(土師器転用)	高台付坏底部を転用、周辺部研磨	上層	PL67
DP2	紡錘車	(4.2)	(0.8)	1.8	(15.9)	粘土	外面ナデ	床面	

番号	器種	長さ	幅	厚さ	重量	材質	特徴	出土位置	備考
DP3	羽口	(9.3)	(7.6)	(3.3)	(168)	粘土・スサ	内面は赤褐色を呈し、スサが入った粘土で、表面に凹凸感あり、外面はにひ境で生付付に光澤あり、へう磨下具によるナデ	覆土中	

番号	器種	長さ	幅	厚さ	重量	材質	特徴	出土位置	備考
Q3	磁石	(4.3)	4.1	1.2	(46.0)	泥岩	紙面4面	中層	PL71

第751号住居跡(第33区)

位置 調査7区のL11h6区で、緩やかな台地上に位置している。

重複関係 第3150・3151・3230～3232・3239・3266号土坑に掘り込まれている。

規模と形状 北東部は調査区域外に延びている。東西軸4.7m、南北軸4.4mの方形である。西壁と出入り口施設と考えられるピットの位置関係から、主軸方向はN-5°-Wである。壁高は10～15cmで、壁は外傾して立ち上がっている。

床 平坦である。

ピット 3か所。P1とP3の深さは30cmで、P2は10cmである。P2をP3が掘り込んでおり、建て替えがあったと考えられる。P1～P3は南壁際中央にあり、出入り口施設に伴うピットと考えられる。

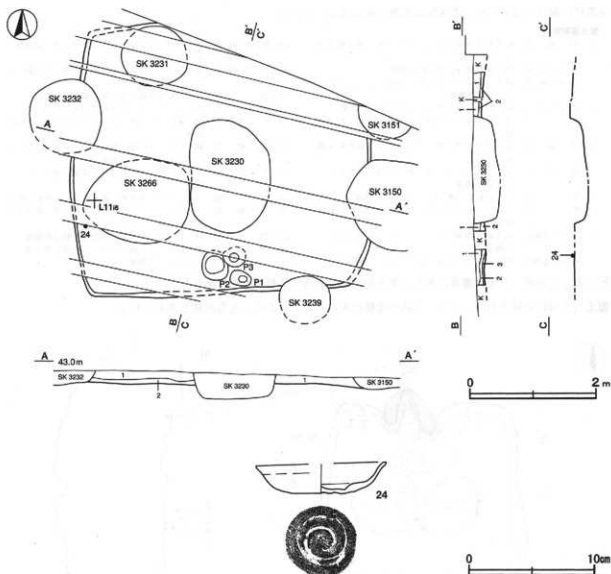
覆土 3層に分層される。各層に焼土粒子・炭化粒子を含んでいる。部分的な確認のため、堆積状況は不明である。

土層解説

- 1 黒 褐色 ロームブロック少量、炭化物・焼土粒子微量 3 黒 褐色 焼土ブロック・ローム粒子少量、炭化物微量
2 黒 褐色 ロームブロック少量、焼土ブロック・炭化物微量

遺物出土状況 土師器片161点(坏類58, 坏片13, 皿3, 甕類87), 須恵器片7点(坏類5, 甕類2), 灰釉陶器片1点, 鉄製品1点(不明), 弥生土器片1点が出土している。北東部からの出土が多くみられる。24は西壁付近の床面から逆位で出土している。

所見 時期は、出土土器から10世紀前半と考えられる。



第33図 第751号住居跡・出土遺物実測図

第751号住居跡出土遺物観察表 (第33図)

番号	種別	器種	口径	器高	底径	胎土	色調	焼成	手法の特徴	出土位置	備考
24	土師器	環	10.2	2.4	5.6	長石・雲母	橙	普通	内外面ロクロ成形後ロクロナデ	床面	75% PL59

第753号住居跡 (第34・35図)

位置 調査7区のL11i8区で、緩やかな台地上に位置している。

重複関係 第754号住居に東部の上端を、第755号住居に南東コーナー部を掘り込まれている。第3254・3255号土坑に中央部を掘り込まれている。北部は第812号住居跡を掘り込んでいる。

規模と形状 長軸3.3m、短軸2.9mの長方形である。主軸方向はN-14°-Eである。壁高は10~42cmで、壁は外傾して立ち上がっている。

床 ほぼ平坦で、中央部が踏み固められている。

竈 北壁中央部に付設されている。焚口部から煙道部までは86cm、壁外へ40cm掘り込んでいる。袖部幅は90cmである。天井部は残存していない。袖部は地山の高まりを利用し、粘土を用いて構築されている。火床部

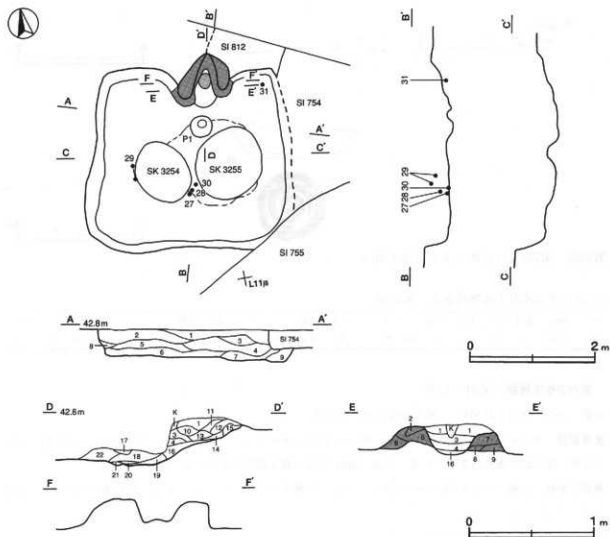
は皿状に掘りくぼめられ、火床面は火熱で赤変硬化している。

覆土層解説

- | | |
|-------------------------------------|--|
| 1 黒褐色 粘土粒子少量, ロームブロック・焼土粒子微量 | 12 極暗褐色 焼土ブロック少量, ロームブロック・炭化物・粘土粒子微量 |
| 2 灰黄褐色 粘土粒子多量, 焼土粒子微量 | 13 暗赤褐色 焼土ブロック中量, 粘土粒子少量, 炭化物・ローム粒子微量 |
| 3 暗赤褐色 焼土ブロック・粘土粒子中量, ロームブロック・炭化物微量 | 14 黒色 ローム粒子少量, 焼土粒子微量 |
| 4 暗赤褐色 焼土ブロック少量, ロームブロック微量 | 15 褐色 ロームブロック・焼土粒子中量 |
| 5 黒色 ロームブロック少量, 焼土粒子・粘土粒子微量 | 16 黒褐色 焼土ブロック少量, ロームブロック・炭化物粒子微量 |
| 6 黒褐色 粘土ブロック中量・ローム粒子・炭化物粒子微量 | 17 暗褐色 粘土ブロック中量, 焼土ブロック少量, ロームブロック・炭化物粒子微量 |
| 7 黒褐色 ロームブロック・焼土粒子少量, 炭化物粒子・粘土粒子微量 | 18 黒褐色 ロームブロック・炭化物粒子少量, 焼土ブロック微量 |
| 8 黒色 ローム粒子・焼土粒子・炭化物粒子微量 | 19 褐色 ロームブロック少量, 焼土粒子・炭化物粒子微量 |
| 9 褐色 ロームブロック中量, 焼土ブロック・炭化物微量 | 20 黒褐色 ロームブロック・炭化物粒子少量, 焼土粒子・粘土粒子微量 |
| 10 におい黄褐色 粘土粒子多量, ロームブロック・焼土ブロック微量 | 21 暗褐色 ロームブロック少量, 炭化物・粘土粒子微量 |
| 11 におい赤褐色 焼土ブロック中量, 粘土ブロック微量 | 22 黒褐色 焼土ブロック・粘土ブロック・炭化物少量, ロームブロック微量 |

ピット 1か所。P1は竈前にあり、深さが12cmである。性格は不明である。

覆土 9層に分層される。ブロック状の堆積がみられることから、人為堆積と考えられる。



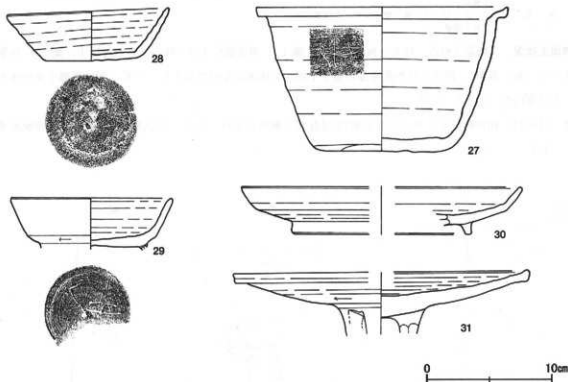
第34図 第753号住居跡実測図

土層解説

- | | | | |
|-------|-------------------------|-------|-----------------------------|
| 1 黒褐色 | ロームブロック微量 | 6 黒褐色 | ロームブロック少量、粘土ブロック・炭化物・焼土粒子微量 |
| 2 黒褐色 | ロームブロック少量、焼土粒子微量 | 7 黒褐色 | ロームブロック・炭化粒子微量 |
| 3 黒褐色 | ロームブロック微量 | 8 黒褐色 | ロームブロック少量、炭化物微量 |
| 4 黒褐色 | ロームブロック少量、焼土ブロック・炭化粒子微量 | 9 黒褐色 | ロームブロック微量 |
| 5 黒褐色 | ロームブロック少量、焼土ブロック・炭化物微量 | | |

遺物出土状況 土師器片337点（坏類94，高台付坏7，甕類236），須恵器片54点（坏類27，高台付坏3，盤5，甕類18，蓋1），鉄製品4点（釘），陶器片1点，弥生土器片7点が出土している。遺物は南西部から多く出土している。27は中央部床面から横位で出土している。29は西側の覆土下層から出土している。30は中央部の床面から正位で出土している。31は北東コーナー部の床面から逆位で出土している。

所見 時期は，出土土器から8世紀後半と考えられる。



第35図 第753号住居跡出土遺物実測図

第753号住居跡出土遺物観察表（第35図）

番号	種別	器種	口径	器高	底径	胎土	色調	焼成	手法の特徴		出土位置	備考
									内外面	口縁部		
28	須恵器	坏	12.7	4.3	7.5	雲母・長石	褐灰	普通	内外面	口縁部	下層	85% PL54
29	須恵器	高台坏	12.2	(3.6)	-	長石・赤色粒子	灰	普通	内外面	口縁部	下層	62% 残書
30	須恵器	盤	[22.0]	3.8	[14.0]	長石・雲母	黄灰	普通	内外面	口縁部	床面	10%
31	須恵器	高盤	[23.4]	(5.0)	-	長石・石英・雲母	灰	普通	内外面	口縁部	床面	40%
27	須恵器	鉢	19.7	11.5	10.5	長石・石英	橙	普通	内外面	口縁部	床面	95% 残書 PL54

第754号住居跡 (第36・37図)

位置 調査7区北部のL11i8区で、平坦部に位置している。

重複関係 第753・812号住居跡を掘り込み、第755号住居、第3190・3265号土坑に掘り込まれている。

規模と形状 東西軸は3.4mで、南北軸は北部が調査区域外に延びており、2.55mのみ確認できた。主軸方向はN-111°-Eで、長方形と考えられる。壁高は20~31cmで、壁は外傾して立ち上がっている。

床 ほほ平坦である。

竈 東壁のほほ中央部に付設されている。煙道部が後世の擾乱により削平されているため、焚口から煙道部まで確認できた長さは80cmである。左袖が第3190号土坑、右袖が第3265号土坑に掘り込まれているため、袖部幅は不明である。

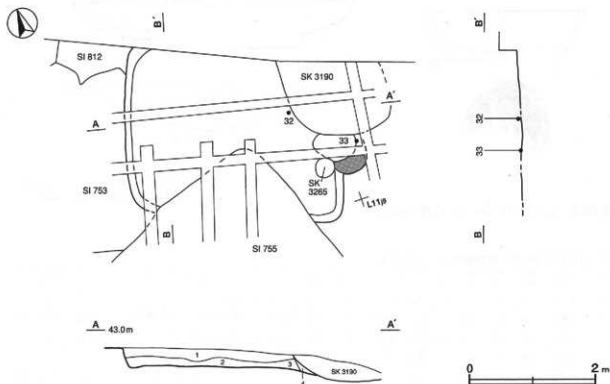
覆土 3層に分層される。ロームブロックを多く含んでいることから、人為堆積と考えられる。

土層解説

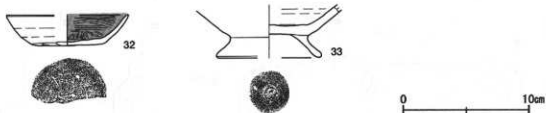
- | | | | | | |
|---|-----|---------------------------|---|-----|-----------------|
| 1 | 黒褐色 | ロームブロック・焼土ブロック少量、炭化粒子微量 | 3 | 黒褐色 | ロームブロック多量、炭化物微量 |
| 2 | 黒褐色 | ロームブロック中量、焼土ブロック少量、炭化粒子微量 | | | |

遺物出土状況 土師器片81点(坏37, 碗6, 甕37, 瓶1), 須恵器片4点(坏1, 高台付坏1, 甕2), 灰釉陶器片1点(碗・皿類), 鉄滓2点が北東部の覆土下層から床面にかけて出土している。32は東部中央の床面から、33は竈内から出土している。

所見 時期は、10世紀後半と考えられる第755号住居に掘り込まれていることや出土土器から、10世紀前葉と考えられる。



第36図 第754号住居跡実測図



第37図 第754号住居跡出土遺物実測図

第754号住居跡出土遺物観察表 (第37図)

番号	種別	器種	口径	器高	底径	胎土	色調	焼成	手法の特徴	出土位置	備考
32	土師器	環	[9.6]	2.4	5.5	石英・赤色粒子	にぶい登	普通	体部下端回転へら削り、内面へら磨き、底部手持ちへら削り	床面	40%
33	土師器	碗	-	(4.2)	[8.0]	石英・赤色粒子	にぶい登	普通	ロクロナデ、底部回転へら切り後高台貼り付け	竈内	30%

第755号住居跡 (第38図)

位置 調査7区のL11j8区で、緩やかな台地上に位置している。

重複関係 北東部は第754号住居跡を、竈付近は第753号住居跡南東コーナー部の覆土上層を掘り込んでいる。

南西部は第813号住居跡を、南東部は第780号住居跡を掘り込んでいる。

規模と形状 長軸4.5m、短軸4.4mの方形で、主軸方向はN-23°-Wである。壁高は30~40cmで、壁は外傾して立ち上がっている。

床 平坦で、中央部が踏み固められている。

竈 北壁中央部に付設されているが、削平されているため天井部は残存していない。遺存状態が悪く、左袖部の一部が確認された。残存した左袖部には、熱を受けた痕跡が見られた。

ピット 3か所。P1は深さが50cmで、位置や規模から主柱穴と考えられる。P2は深さが35cmである。南壁際で竈に向い合う位置にあることから、出入り口施設に伴うピットと考えられる。P3は深さが16cmで、性格は不明である。

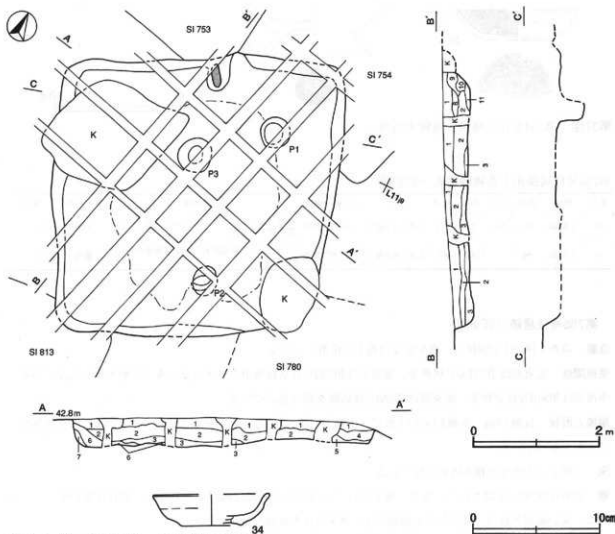
覆土 11層に分層される。ブロック状の堆積がみられることから、人為堆積と考えられる。

土層解説

1	黒	褐色	ロームブロック・焼土ブロック・炭化粒子微量	8	黒	褐色	ロームブロック・焼土ブロック・炭化粒子・粘土粒子微量
2	黒	褐色	ロームブロック・焼土粒子微量	9	黒	褐色	粘土ブロック少量、ロームブロック・焼土ブロック・炭化物微量
3	黒	褐色	ロームブロック少量、炭化粒子微量	10	黒	褐色	粘土ブロック少量、ロームブロック・焼土ブロック・炭化粒子微量
4	黒	褐色	ロームブロック・焼土ブロック・炭化粒子微量	11	黒	褐色	ロームブロック・炭化物・粘土ブロック・焼土粒子微量
5	褐色		ロームブロック中量				
6	暗	褐色	ロームブロック少量、焼土ブロック微量				
7	褐色		ロームブロック中量				

遺物出土状況 土師器片290点(小皿2, 坏類69, 高台付坏14, 高坏1, 鉢1, 甕類203), 須恵器片100点(坏類33, 皿4, 甕類62, 蓋1), 鉄製品4点(不明), 陶器片1点, 弥生土器片14点が出土している。遺構の南東部からの出土が最も多くみられる。

所見 時期は、10世紀前半に比定される第754号住居跡を掘り込んでいることと出土土器から、10世紀後半と考えられる。



第38図 第755号住居跡・出土遺物実測図

第755号住居跡出土遺物観察表 (第38図)

番号	種別	器種	口径	器高	底径	胎土	色調	焼成	手法の特徴	出土位置	備考
34	土師器	小皿	[9.2]	2.5	[4.8]	石英・雲母	にぶ色	普通	内外面口ロ成形後ロクロナデ	覆土中	25%

第756号住居跡 (第39図)

位置 調査7区のL11j6区で、緩やかな傾斜地上に位置している。

重複関係 第757号住居跡を掘り込み、第3267・3290・3300・3304・3305・3311号土坑に掘り込まれている。

規模と形状 全体が割平され、床面が露出している。確認された範囲では、長軸3.8m、短軸3.2mの長方形で、主軸方向はN-114°-Eである。壁高は不明である。

床 ほぼ平坦である。

竈 東壁中央部に付設されており、天井部は残存していない。竈の煙道部付近と袖部西側が耕作で攪乱されている。袖部幅は110cmである。残存した袖部から、砂質粘土を用いて構築されていたと考えられる。火床部は皿状に掘りくぼめられ、火床面には焼土の広がりが見られた。

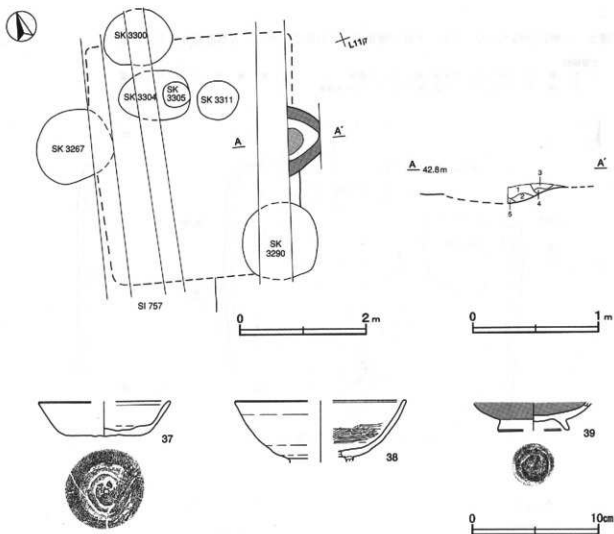
甕土層解説

- | | | | |
|-------|-----------------------|--------|------------------|
| 1 黒褐色 | 焼土ブロック・粘土ブロック少量, ローム粒 | 3 灰黄褐色 | 粘土粒子少量, 焼土ブロック微量 |
| 2 暗褐色 | ロームブロック・焼土ブロック・炭化粒子微量 | 4 暗赤褐色 | 焼土粒子中量, 粘土ブロック微量 |
| | | 5 赤褐色 | 焼土ブロック中量 |

覆土 削平されており, 堆積状況は不明である。

遺物出土状況 土師器片210点(坏類101, 高台付坏4, 甕類105), 須恵器片10点(坏類7, 甕類3), 弥生土器片2点, 土製品1点(羽口片)が出土している。遺物のほとんどが甕の覆土中から出土している。37~39は甕の覆土中から出土している。

所見 時期は, 出土土器から10世紀中葉と考えられる。



第39図 第756号住居跡・出土遺物実測図

第756号住居跡出土遺物観察表 (第39図)

番号	種別	器種	口径	器高	底径	胎土	色調	焼成	手法の特徴	出土位置	備考
37	土師器	坏	[10.3]	2.7	6.0	雲母・赤色粒子	にぶ黄	普通	内外面ロクロ成形後ロクロナデ, 底部回転ヘラ切り	甕覆土中	70% PL59
38	土師器	碗	[13.4]	(4.8)	-	長石・雲母	にぶ黄	普通	内面ヘラ磨き, 外面ロクロ成形後ロクロナデ	甕覆土中	50%
39	土師器	碗	-	(2.2)	[3.5]	雲母	黒	普通	内面ヘラ磨き, 底部回転ヘラ切り後高台貼り付け	甕覆土中	20%

第757号住居跡 (第40・41図)

位置 調査7区のL11j5区で、緩やかな斜面上に位置している。

重複関係 第750・756・758号住居、第3267・3285号土坑、第112号井戸に掘り込まれている。

規模と形状 長軸4.7m、短軸4.3mの方形である。南北軸でみた主軸方向は、 $N-10^{\circ}-E$ である。壁高は11~27cmで、壁は緩やかに立ち上がっている。

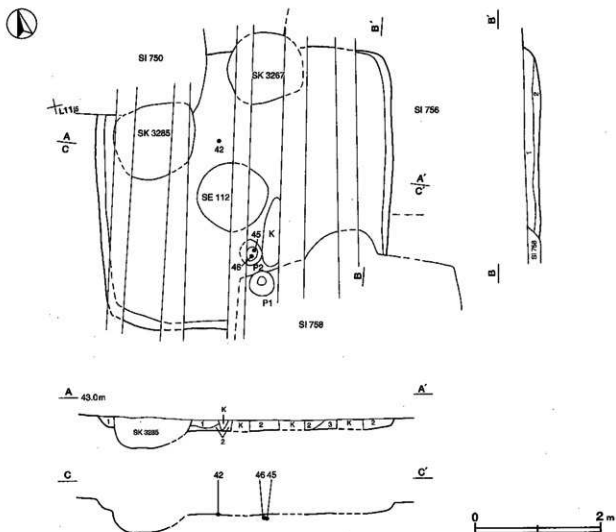
床 平坦である。

竈 北壁中央部に付設されていたと考えられる。第3267号土坑に掘り込まれているため、竈は残存していない。ピット 2か所。P1は南壁際中央に位置し、深さが30cmほどである。位置から出入り口施設に伴うピットと考えられる。P2は深さが13cmである。P1に隣接していることから、補助的な性格をもつピットと考えられる。

覆土 3層に分層される。ブロック状の堆積がみられることから、人為堆積と考えられる。

土層解説

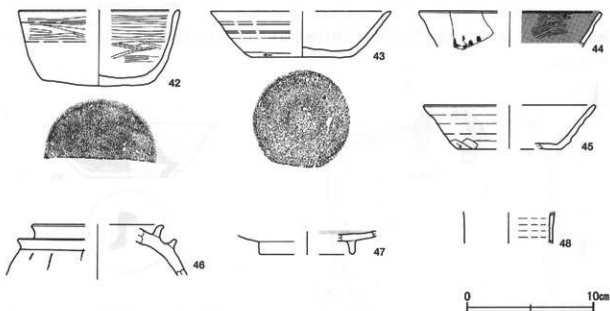
- | | | | |
|-------|------------------------|-------|-----------|
| 1 黒褐色 | ロームブロック少量、焼土ブロック微量 | 3 黒褐色 | ロームブロック少量 |
| 2 黒褐色 | ロームブロック少量、焼土ブロック・炭化物微量 | | |



第40図 第757号住居跡実測図

遺物出土状況 土師器片201点(坏類94, 甕類107), 須恵器片34点(坏類17, 甕類15, 蓋1, 円面硯1), 灰輪陶器2点(皿1, 長頸瓶カ1), 弥生土器片3点が出土している。45・46はP2の覆土上層からつづれた状態で出土している。42は中央部床面から横位で出土している。

所見 時期は, 9世紀後半に比定される第750・758号住居に掘り込まれていることと出土土器から, 9世紀前半と考えられる。



第41図 第757号住居跡出土遺物実測図

第757号住居跡出土遺物観察表 (第41図)

番号	種別	器種	口径	器高	底径	胎土	色調	焼成	手法の特徴	出土位置	備考
42	土師器	坏	[128]	6.0	8.6	雲母・赤色粒子	明褐色	普通	内外面ロクロ成形, 内面・外面口縁部ヘラ磨き	床面	40% PL55
43	土師器	坏	[141]	3.7	7.7	赤色粒子・黒色粒子	におみ	普通	内外面ロクロ成形後ロクロナデ, 底部内面ヘラ磨き	覆土中	30%
44	土師器	坏	[142]	(2.8)	-	石英・雲母	におみ	普通	内面ヘラ磨き, 外面ロクロ成形後ナデ	覆土中	5% 5%
45	須恵器	坏	[134]	3.5	[8.0]	石英・長石・雲母	黄灰	普通	内外面ロクロ成形後ロクロナデ, 体部下端削り	P2上層	20%
46	須恵器	円面硯	[100]	(4.0)	-	長石	灰	普通	内外面ロクロ成形, 窪位の沈線	P2上層	10%
47	灰輪陶器	皿	-	(1.7)	[7.2]	緻密	灰白・灰白	普通	体部ロクロナデ, 軸は内面研毛作り	覆土中	5% 5% 5% 5%
48	灰輪陶器	長頸瓶	-	(2.5)	-	緻密	灰白・灰	良好	無軸	覆土中	5%

第758号住居跡 (第42図)

位置 調査7区のM11a6区で, 緩やかな傾斜地に位置している。

重複関係 第757号住居跡を掘り込み, 第3240号土坑に掘り込まれている。

規模と形状 長軸3.5m, 短軸3mの長方形で, 主軸方向はN-14°-Eである。壁高は10cmで, 壁は緩やかに立ち上がっている。

床 ほぼ平坦である。

竈 竈は耕作によって攪乱されており, 竈を構築していた粘土がブロック状に確認された。火床面は攪乱のた

め確認されなかった。

覆土 3層に分層される。堆積状況は不明である。

土層解説

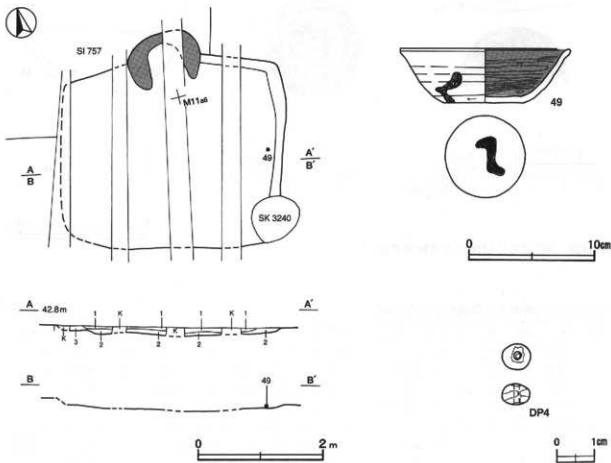
1 黒褐色 ロームブロック少量

3 黒褐色 ロームブロック少量、焼土粒子・炭化粒子微量

2 黒褐色 ロームブロック少量、炭化物微量

遺物出土状況 土師器片67点(坏類28, 甕類39), 須恵器片7点(甕類5, 蓋2), 土製品1点(小玉), 石器3点(砥石), 鉄製品4点(不明), 弥生土器片5点, 陶器片1点が出土している。49は東壁際の覆土下層からほぼ正位の状態が出土している。

所見 時期は, 9世紀前半に比定される第757号住居跡を掘り込んでいること出土土器から, 9世紀後半と考えられる。



第42図 第758号住居跡・出土遺物実測図

第758号住居跡出土遺物観察表 (第42図)

番号	種別	器種	口径	器高	底径	胎土	色調	焼成	手法の特徴	出土位置	備考
49	土師器	坏	133	4.4	6.3	長石・雲母	にみ黄	普通	内面へラ磨き, 外面ロクロ成形後ロクロナデ	下層	75% 香春氏誌 [乙]・半部[乙] * PLS-66
番号	器種	最大径	孔径	厚さ	重量	材質	特徴		出土位置	備考	
DP4	小玉	0.69	0.20	0.48	0.22	粘土	磨き		覆土中		

第759号住居跡 (第43・44図)

位置 調査7区北部のM11a8区で、平坦部に位置している。

重複関係 第760・813・814号住居跡を掘り込んでいる。

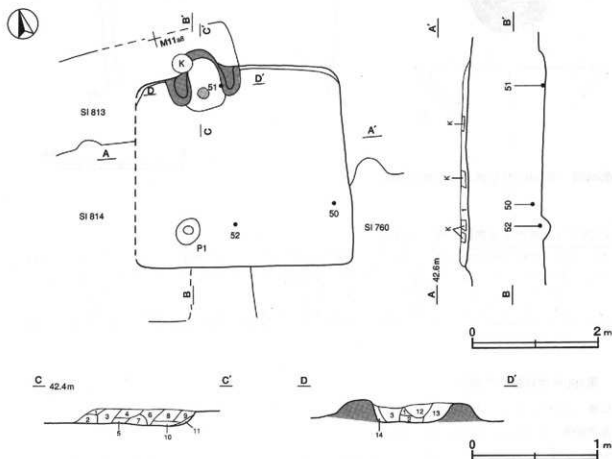
規模と形状 長軸3.5m、短軸3.2mの方形で、主軸方向はN-10°-Eである。壁高は6~16cmで、壁の立ち上がりは不明である。

床 ほほ平坦である。

竈 北壁西寄りに付設されている。焚口部から煙道部まで98cm、壁外へ36cm掘り込んでいる。燃焼部に堆積した覆土には焼土・炭化物・砂質粘土が混在しており、天井部は人為的に壊されたものと考えられる。火床部は床面とほぼ同じ高さで、火床面が火熱で赤変硬化している。

竈土層解説

1 極暗褐色	ロームブロック・焼土ブロック・砂質粘土粒子少量	8 黒	ロームブロック・焼土ブロック・炭化物・砂質粘土粒子微量
2 暗赤褐色	焼土ブロック・砂質粘土ブロック少量。ロームブロック・炭化粒子微量	9 黒	炭化物中量、ロームブロック・焼土ブロック微量
3 黒褐色	ロームブロック・焼土ブロック・炭化物・砂質粘土ブロック微量	10 極暗褐色	ロームブロック・焼土ブロック・炭化粒子・砂質粘土粒子微量
4 黒褐色	ロームブロック少量、砂質粘土ブロック・焼土粒子・炭化粒子微量	11 暗褐色	ロームブロック少量、焼土ブロック・砂質粘土ブロック微量
5 暗赤褐色	焼土ブロック・炭化粒子少量、ロームブロック・砂質粘土ブロック微量	12 暗褐色	ロームブロック・焼土ブロック少量、砂質粘土ブロック・炭化粒子微量
6 暗赤褐色	焼土ブロック少量、ロームブロック・炭化粒子・砂質粘土粒子微量	13 黒褐色	ロームブロック・焼土ブロック・炭化粒子・砂質粘土粒子微量
7 黒褐色	ロームブロック・焼土ブロック・砂質粘土粒子少量	14 黒褐色	ロームブロック・焼土ブロック・炭化ブロック・砂質粘土ブロック微量



第43図 第759号住居跡実測図

ピット 1か所。深さ15cmで竈に向い合う位置にあるが、40cmほどの皿状のくぼみであり、出入り口施設に伴うピットであるかは不明である。

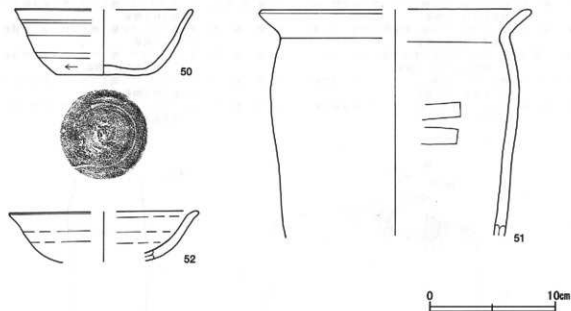
覆土 単一層のため、堆積状況は不明である。

土層解説

1 黒褐色 ロームブロック・焼土ブロック・炭化粒子少量

遺物出土状況 土師器片178点(坏類83, 高坏2, 碗4, 甕類89), 須恵器片16点(坏13, 蓋2, 甕1), 弥生土器3点, 鉄滓1点が出土している。細片が多いため、図示できたものは少ない。本跡に伴う土師器坏は10個体, 碗は3個体, 土師器甕は3個体確認でき, 51は竈内からつぶれた状態で出土している。これらの遺物は廃絶に伴って遺棄されたものと考えられ, 坏は北東部, 甕は竈周辺に多い。

所見 本跡は出土土器の分布から居住空間の使い分けが想定できる。廃絶時期は, 10世紀前葉と考えられる第814号住居跡との重複関係や出土土器から, 10世紀中葉と考えられる。



第44図 第759号住居跡出土遺物実測図

第759号住居跡出土遺物観察表 (第44図)

番号	種別	器種	口径	器高	底径	胎土	色調	焼成	手法の特徴	出土位置	備考
50	土師器	坏	[13.9]	5.2	7.2	黒色粒子・赤色粒子	橙	普通	ロクロナデ, 体部下端回転ヘラ削り, 底部回転ヘラ切り	上層	60%
52	土師器	坏	[14.8]	(4.0)	—	赤褐色・赤色粒子	橙	普通	ロクロナデ	床面	20%
51	土師器	甕	[20.7]	(17.9)	—	右黄・左白・深黒・黒色粒子	にがみ黄	普通	口縁部横ナデ, 内面ヘラナデ, 外面磨耗	竈内	20%

第760号住居跡 (第45図)

位置 調査7区北部のM11b8区で, 平坦部に位置している。

重複関係 第759・777号住居に掘り込まれている。

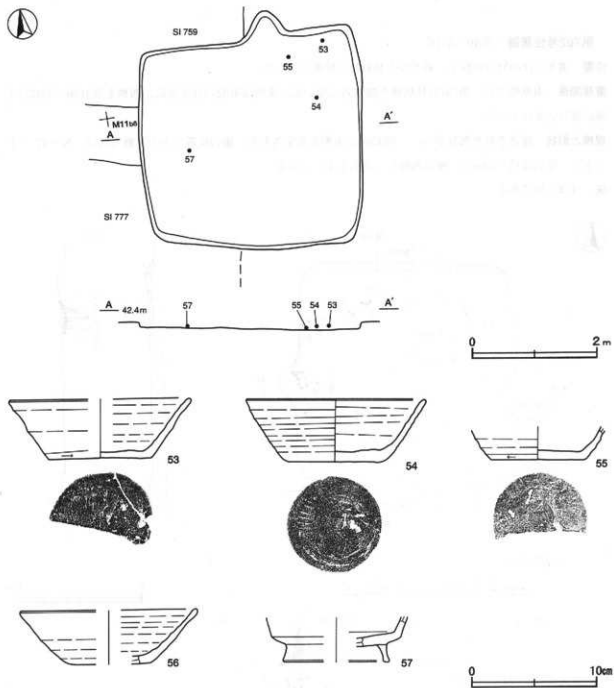
規模と形状 一辺3.5mほどの方形で, 主軸方向はN-10°-Eである。壁高は7~10cmで, 壁は外傾して立ち上がっている。

床 は平坦である。

竈 北壁中央部やや東寄りに付設されている。壁外へ22cmほど掘り込んでおり、天井部、袖部は残存していない。

遺物出土状況 土師器片128点（坏類51，甕類77），須恵器片26点（坏17，高台付坏1，甕4，蓋4），弥生土器6点，鉄滓1点が出土している。本跡に伴う須恵器坏は5個体確認でき、北東部の覆土中層から床面にかけて多く見られることから、廃絶に伴って投棄されたものと考えられる。

所見 廃絶時期は、出土土器から8世紀後半と考えられる。



第45図 第760号住居跡・出土遺物実測図

第760号住居跡出土遺物観察表 (第45図)

番号	種別	器種	口径	器高	底径	胎土	色調	焼成	手法の特徴	出土位置	備考
53	須臾器	坏	[14.2]	4.7	8.0	石英・長石	にぶい青	普通	ロクロナデ、体部下端回転へう割り、底部回転へう切り後多方向のへう割り	中層	40%
54	須臾器	坏	14.0	5.0	7.1	石英・白色粒子	灰	普通	ロクロナデ、底部回転へう切り後へう割り	中層	90% PL54
55	須臾器	坏	-	(2.1)	7.4	長石	黄灰	普通	ロクロナデ、体部下端回転へう割り、底部回転へう切り後多方向のへう割り	床面	20%
56	須臾器	坏	[13.8]	4.3	[6.6]	石英・長石・白色粒子	灰	普通	ロクロナデ、底部回転へう割り	覆土中	10%
57	須臾器	高台杯	-	(3.5)	[8.2]	石英	灰褐色	普通	体部下端回転へう割り、底部回転へう切り後ナデ	床面	10%

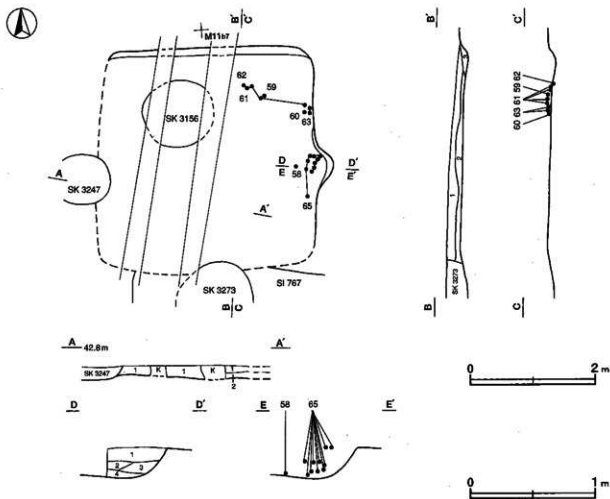
第762号住居跡 (第46・47図)

位置 調査7区のM11b7区で、緩やかな傾斜地に位置している。

重複関係 南壁際では、第767号住居跡を掘り込んでいる。南側は第3273号土坑に、西側を第3156・3247号土坑に掘り込まれている。

規模と形状 確認された部分から、一辺3.5mの方形と推定される。竈の位置でみた軸方向は、 $N-97^{\circ}-E$ である。壁高は15~20cmで、壁は外傾して立ち上がっている。

床 ほぼ平坦である。



第46図 第762号住居跡実測図

覆 焼土や構築材とみられる粘土の広がりから、東壁中央部に付設されていたと判断した。遺存状態が悪く天井部及び袖部は確認されなかった。壁外への掘り込みは30cmほどである。

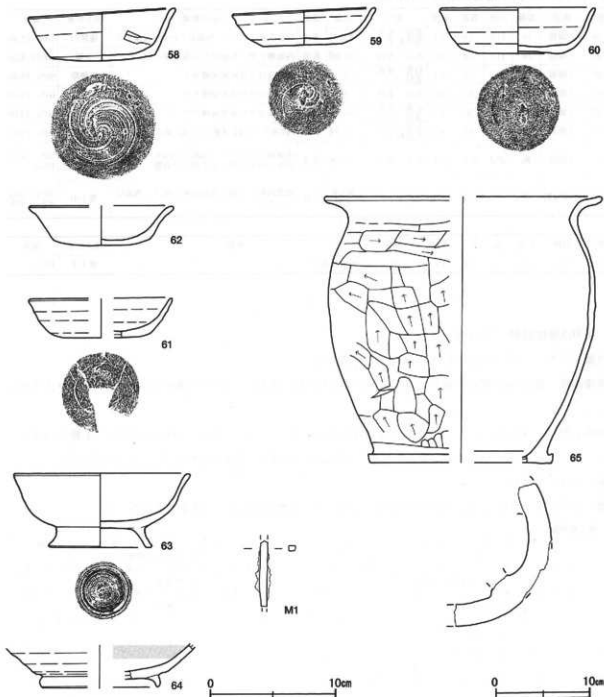
覆土層解説

- | | | | |
|--------|---------------------------|--------|------------------------------|
| 1 黒 褐色 | ローム粒子少量、焼土ブロック・炭化粒子微量 | 3 黒 色 | 炭化粒子中量、焼土ブロック少量、ローム粒子・粘土粒子微量 |
| 2 黒 褐色 | 粘土粒子少量、ロームブロック・炭化物・焼土粒子微量 | 4 黒 褐色 | 炭化粒子少量、ロームブロック・焼土粒子・粘土粒子微量 |

覆土 3層に分層される。ブロック状の堆積がみられることから、人為堆積と考えられる。

土層解説

- | | | | |
|----------|----------------------|--------|----------------|
| 1 黒 褐色 | ローム粒子少量、焼土ブロック・炭化物微量 | 3 暗 褐色 | ローム粒子中量、炭化粒子微量 |
| 2 極 暗 褐色 | ロームブロック少量、焼土粒子微量 | | |



第47図 第762号住居跡出土遺物実測図

遺物出土状況 土師器片260点(坏類128, 高台付坏11, 甕類103, 甌18), 須恵器片16点(坏類4, 高台付坏1, 甕類11), 灰釉陶器片1点(碗・皿類), 土製品20点(羽口), 鉄製品1点(不明), 弥生土器片5点が出土している。58は甕の焚き口部付近からはほぼ正位の状態でも出土している。59・60・63は甕の左軸付近から正位でも出土している。65は甕の火床部から出土している。

所見 遺物は竈付近に集中し完形に近いものも見られることから、遺構の廃絶時に遺棄されたと考えられる。廃絶時期は、9世紀後葉から10世紀前葉に比定される第767号住居跡を掘り込んでいること出土土器から、10世紀中葉と考えられる。

第762号住居跡出土遺物観察表(第47図)

番号	種類	器種	口径	器高	底径	胎土	色調	焼成	手法の特徴	出土位置	備考
58	土師器	坏	11.5	4.0	8.4	黄褐色・黒色・赤色粒子	浅黄褐色	普通	内面下部ヘラナデ, 外面ロクロ成形後横ナデ	甕焚口	100% PL59
59	土師器	坏	11.1	2.8	6.0	長石・雲母	にぶい黄褐色	普通	内面横ナデ, 外面ロクロ成形後ナデ	下層	100% PL59
60	土師器	坏	12.2	3.6	6.4	石英・長石・雲母	にぶい黄褐色	普通	内外面ロクロ成形後横ナデ	東壁際	95% PL59
61	土師器	坏	[11.2]	3.1	[6.0]	長石・雲母	黄褐色	普通	内外面ロクロ成形後横ナデ	下層	60% PL59
62	土師器	坏	[11.2]	3.1	7.5	石英・長石・雲母	にぶい黄褐色	普通	内外面ロクロ成形後横ナデ	床面	50% PL60
63	土師器	横	13.8	5.9	8.1	石英・長石・赤色粒子	にぶい黄褐色	普通	内外面ロクロ成形後横ナデ, 高台貼り付け後ナデ	東壁際	90% PL62
65	土師器	甌	[29.2]	28.1	[19.4]	石英・長石	にぶい黄褐色	普通	内面縦方向のナデ, 外面ヘラ削り, 下階横方向のナデと指による押圧で調整	甕火床面	30% 5L・PL64
64	灰釉陶器	碗	-	(3.5)	[9.0]	緻密	黄褐色	良好	底部回転ヘラ切り後高台貼り付け, 外面ロクロナデ	覆土中	10% 部位産出戸53号

番号	器種	長さ	幅	厚さ	重量	材質	特徴	出土位置	備考
M1	不明	(5.2)	0.6	0.4	(5.5)	鉄	断面長方形	覆土中	PL72

第763号住居跡(第48図)

位置 調査7区西部のM11a4区で, 平坦部に位置している。

重複関係 第821号住居跡を掘り込み, 第764・765号住居, 第3277・3278・3301・3303号土坑に掘り込まれている。

規模と形状 南北軸は3.2mで, 東西軸は調査区域外に延びており, 3.3mのみ確認できた。主軸方向はN-5°-Eで, 方形または長方形と考えられる。壁高は12~16cmで, 北壁が外傾して立ち上がっている。

床 はほぼ平坦である。

竈 北壁に付設されている。焚き口や煙道部は掘乱のため壊されており, 確認できなかった。

甕土層解説

1 暗褐色	焼土ブロック・粘土ブロック少量, ロームブロック微量	5 黒褐色	ロームブロック・焼土ブロック少量, 炭化物・粘土粒子微量
2 黒褐色	焼土ブロック・粘土ブロック少量, ロームブロック・炭化粒子微量	6 灰黄褐色	粘土ブロック中量, ロームブロック・焼土ブロック少量
3 暗赤褐色	焼土ブロック中量, 粘土ブロック・ローム粒子微量	7 にぶい赤褐色	焼土ブロック多量, ロームブロック・粘土ブロック微量
4 暗赤褐色	焼土ブロック中量, ロームブロック・粘土ブロック微量	8 褐色	ロームブロック中量, 焼土粒子微量

ピット 1か所。性格は不明である。

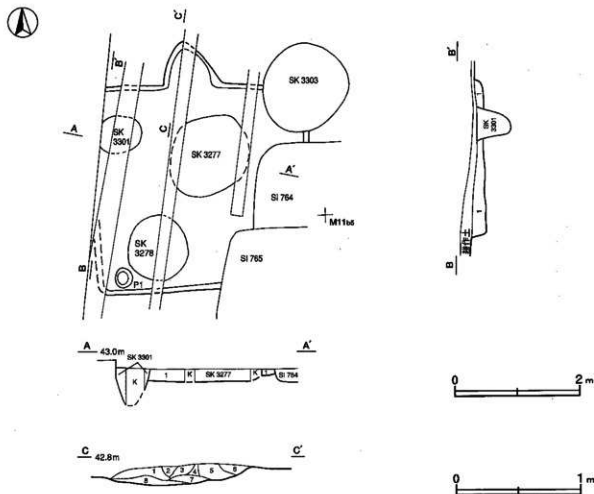
覆土 単一層のため, 堆積状況は不明である。

土層解説

1 黒褐色 ロームブロック・焼土ブロック少量、炭化粒子微量

遺物出土状況 土師器片24点(坏6, 高台付坏1, 甕類17)が出土しているが、細片のため図示できるものはなかった。

所見 時期は、10世紀前半と考えられる第764号住居に掘り込まれていることや須恵器がみられないことから、9世紀後半と考えられる。



第48図 第763号住居跡実測図

第764号住居跡 (第49図)

位置 調査7区のM11a5区で、緩やかな台地上に位置している。

重複関係 第763号住居跡を掘り込み、第765号住居、第3291号土坑に掘り込まれている。

規模と形状 東西軸3m, 南北軸は1.25mまで確認された。形状は方形か長方形と推定される。東西軸に直交する方向を主軸方向とすると、 $N-10^{\circ}-E$ である。確認された壁高は24cmで、壁は緩やかに立ち上がっている。

床 ほは平坦で、中央部分が踏み固められている。

竈 北東コーナー部に付設されており、天井部と袖部は残存していない。竈の煙道付近と袖部が耕作によって攪乱されている。焚口部から煙道部まで80cm、壁外へはほとんど掘り込んでいない。火床部は床面を10

cmほど掘りくぼめており、火床面に焼土の広がりが見られる。

覆土層解説

- | | | | |
|--------|------------------------------|--------|-------------------------------|
| 1 暗赤褐色 | ロームブロック・焼土ブロック少量、炭化粒子微量 | 4 暗赤褐色 | 焼土ブロック中量、ローム粒子少量、粘土ブロック・炭化物微量 |
| 2 黒褐色 | ロームブロック・焼土ブロック・粘土粒子微量 | 5 暗赤褐色 | ロームブロック・焼土ブロック少量、炭化物微量 |
| 3 暗赤褐色 | 焼土ブロック中量、粘土ブロック・ローム粒子・炭化粒子微量 | | |

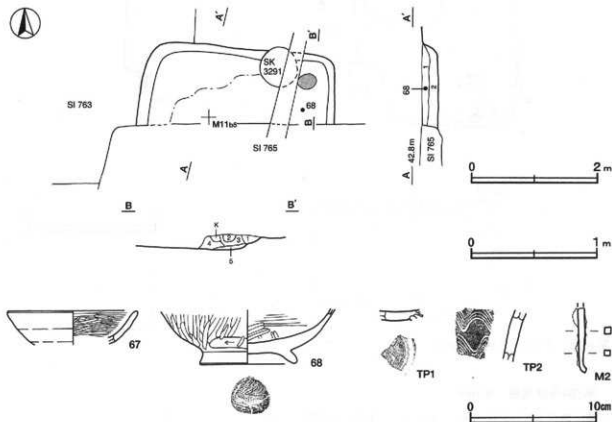
覆土 2層に分層される。部分的な確認であるため堆積状況は不明である。

土層解説

- | | | | |
|-------|----------------------------|-------|----------------|
| 1 黒褐色 | ロームブロック少量、焼土粒子・炭化粒子・粘土粒子微量 | 2 黒褐色 | ロームブロック・焼土粒子微量 |
|-------|----------------------------|-------|----------------|

遺物出土状況 土師器片141点（坏類19，高台付坏1，甕類121），須恵器片5点（坏類3，甕類2），鉄製品1点（釘カ），鉄滓1点，弥生土器片9点が出土している。67は甕の覆土中から出土している。68は甕付近から、逆位で出土している。

所見 時期は、10世紀後半に比定される第765号住居に掘り込まれていること出土土器から、10世紀前半と考えられる。



第49図 第764号住居跡・出土遺物実測図

第764号住居跡出土遺物観察表（第49図）

番号	種別	器種	口径	器高	底径	胎土	色調	焼成	手法的特徴	出土位置	備考
67	土師器	坏	10.0	(2.6)	-	雲母	にぶい橙	普通	内面ロクロ成形後横方向に磨き，外面口縁部横ナデ	甕覆土中	50%
68	土師器	甕	-	(4.3)	7.4	長石・雲母	にぶい黄	普通	内面へう磨き横ナデ，外面ロクロ成形後ナデ	甕石袖付近	50%
TP1	土師器	碗	-	(1.0)	-	長石	にぶい黄	普通	内面へう磨き	覆土中	底面に磨き
TP2	須恵器	甕*	-	(4.1)	-	石英・長石	灰	普通	頸部に5条の縞縞波状文	覆土中	5%以下

番号	器種	長さ	幅	厚さ	重量	材質	特徴	出土位置	備考
M2	釘*	(5.1)	0.5	0.5	5.4	鉄	頭部欠損、断面方形	覆土中	

第765号住居跡 (第50・51図)

位置 調査7区のM11b5区で、緩やかな台地上に位置している。

重複関係 北部は第763・764号住居跡を掘り込んでいる。南西部を第766号住居、第3292号土坑に、北東部を第3279号土坑に、南東部を第3276号土坑に、竈の南部を第3293号土坑に掘り込まれている。

規模と形状 長軸5m、短軸4.3mの長方形で、主軸方向はN-8°-Eである。壁高は23~40cmで、壁は外傾して立ち上がっている。

床 平坦で、中央部が踏み固められている。

竈 北壁中央部に付設されているが、耕作によって攪乱をうけており、左袖の一部も第3293号土坑によって掘り込まれている。天井部は残存していない。焚口部から煙道部までおよそ100cm、壁外に30cmほど掘り込んでいる。袖部幅は100cmほどと推定される。火床部は10cmほど皿状に掘りくぼめており、火床面に焼土の広がりが見られた。竈前には、竈の構築材とみられる粘土の散らばりが見られた。

覆土層解説

- | | | | |
|--------|-------------------------|--------|-------------------------------|
| 1 暗赤褐色 | 焼土ブロック・粘土ブロック少量、ローム粒子微量 | 7 暗赤褐色 | 焼土ブロック中量、粘土ブロック少量、炭化物・ローム粒子微量 |
| 2 黒褐色 | 焼土粒子・粘土粒子少量、ローム粒子微量 | 8 暗褐色 | ロームブロック中量、焼土ブロック少量、炭化粒子微量 |
| 3 暗褐色 | ロームブロック中量、焼土粒子少量、炭化物微量 | 9 黒褐色 | ロームブロック・焼土ブロック・炭化粒子・粘土粒子少量 |
| 4 褐色 | ロームブロック中量、焼土粒子微量 | 10 暗褐色 | ロームブロック・粘土粒子少量、焼土ブロック微量 |
| 5 暗赤褐色 | ロームブロック・焼土ブロック・粘土ブロック少量 | 11 暗褐色 | ロームブロック・粘土粒子少量、焼土粒子微量 |
| 6 灰黄褐色 | 粘土ブロック中量、焼土ブロック・炭化物微量 | | |

ピット 7か所。P1~P4は深さが50~58cmで、位置や規模から主柱穴に相当すると考えられる。P6は深さが50cmで、位置から判断して補助柱穴と考えられる。P5は深さが18cmで、南壁際の中央寄りにあることから出入り口施設に伴うピットと考えられる。また、南側のP7を掘り込んでいることから、出入り口施設の建て替えの可能性が考えられる。

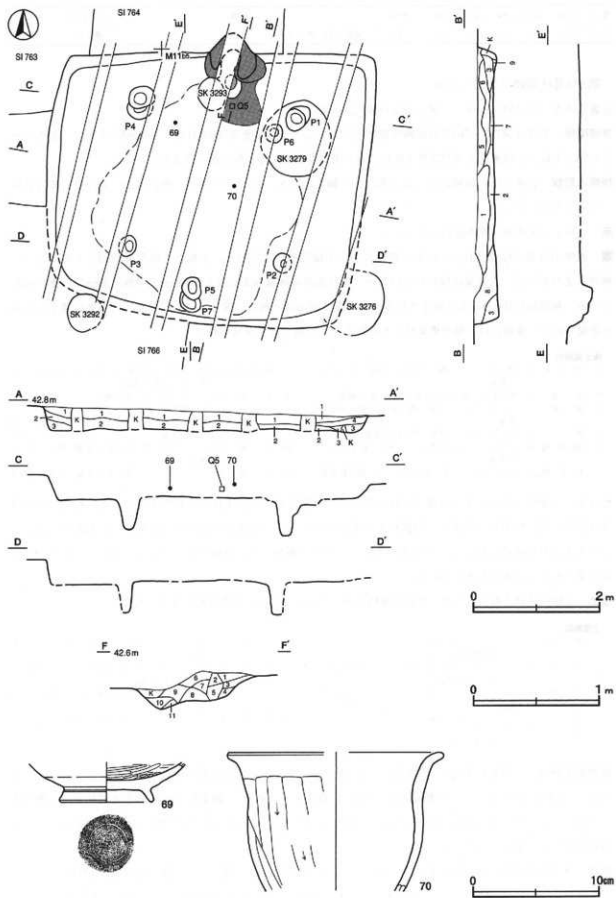
覆土 9層に分層される。ブロック状の堆積がみられることから、人為堆積と考えられる。

土層解説

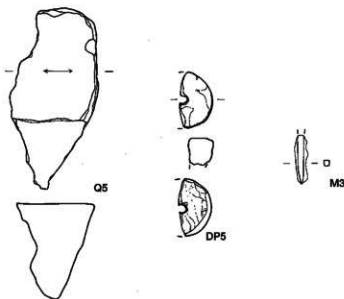
- | | | | |
|-------|-------------------------------|-------|------------------------------|
| 1 黒褐色 | ロームブロック・焼土ブロック・粘土ブロック・炭化物微量 | 6 黒褐色 | 焼土ブロック少量、ロームブロック・炭化物微量 |
| 2 黒褐色 | ロームブロック少量、焼土ブロック・粘土ブロック・炭化物微量 | 7 黒褐色 | ロームブロック少量、粘土ブロック・焼土粒子・炭化粒子微量 |
| 3 黒褐色 | ロームブロック少量、焼土ブロック・炭化物微量 | 8 黒褐色 | ロームブロック少量、焼土粒子・炭化粒子微量 |
| 4 黒褐色 | ロームブロック少量 | 9 黒褐色 | ロームブロック・粘土粒子少量、焼土粒子微量 |
| 5 黒褐色 | ロームブロック・焼土ブロック・粘土ブロック・炭化粒子微量 | | |

遺物出土状況 土器器片369点(坏類102, 高台付坏2, 甕類265), 須恵器片23点(坏類10, 高台付坏2, 甕類11), 鉄製品4点(釘), 土製品3点(羽口), 石器1点(砥石), 陶器片4点, 弥生土器片9点, 瓦片1点が出土している。69は北部の覆土中層から逆位で出土している。70は中央部の覆土中層から出土している。遺物の多くは、竈前から出土している。

所見 10世紀後葉から11世紀前葉に比定される第766号住居によって覆土上層が掘り込まれ、10世紀前半に比定される第764号住居跡を掘り込んでいることと出土遺物から、時期は10世紀中葉から後葉と考えられる。



第50图 第765号住居跡・出土遺物実測図



第51図 第765号住居跡出土遺物実測図

第765号住居跡出土遺物観察表 (第50・51図)

番号	種類	器種	口径	器高	底径	胎土	色質	焼成	手法の特徴	出土位置	備考
69	土師器	碗	-	(3.1)	7.2	黒母・赤色粒子	におい	普通	内面ヘラ磨き, 外面ロクロ成形後ロクロナデ	中層	50%
70	土師器	甕	[16.8]	(11.0)	-	黒母・石英・ 磁石	暗灰質	普通	内面横ナデ, 縦方向のヘラ磨り後口縁部横ナデ	中層	20%

番号	器種	最大径	孔径	厚さ	重量	材質	特徴	出土位置	備考
DP5	紡錘車	(4.5)	(0.7)	2.2	(22.4)	粘土(石英)	ナデ	覆土中	

番号	器種	長さ	幅	厚さ	重量	材質	特徴	出土位置	備考
Q5	砥石	(14.4)	(7.1)	7.5	(693)	砂岩	砥面1面	中層	

番号	器種	長さ	幅	厚さ	重量	材質	特徴	出土位置	備考
M3	釘	(3.8)	0.4	0.4	(5.2)	鉄	頭部欠損, 断面方形	覆土中	

第766号住居跡 (第52図)

位置 調査7区のM11b4区で、緩やかな台地上に位置している。

重複関係 北側では第765号住居跡を掘り込み、中央部分を第3292号土坑によって掘り込まれている。

規模と形状 長軸3m, 短軸2.6mの長方形である。主軸方向はN-99°-Eである。確認できた壁高は20cmで、壁は外傾して立ち上がっている。

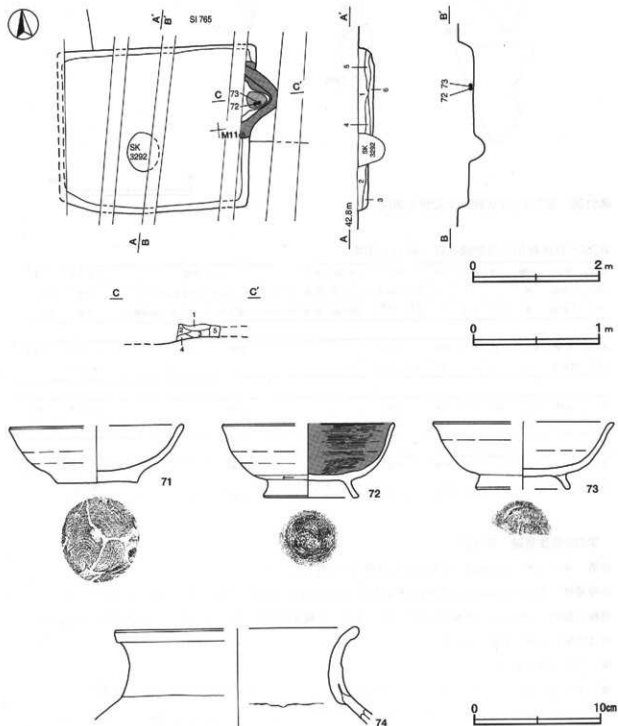
床 ほぼ平坦である。

竈 東壁中央部に付設されており、天井部は残存していない。煙道部付近と焚口部付近が耕作によって攪乱されている。確認できた範囲をもとに推定すると、焚口部から煙道部までおよそ80cm, 壁外へ40cmほど掘り込んでいる。袖部幅は110cmである。火床部は床面を10cmほど掘りくぼめており、火床面には焼土の広がりが見られた。

覆土层解説

- | | | | |
|--------|----------------------------------|----------|-----------------------|
| 1 黒褐色 | ローム粒子中量, 焼土ブロック少量, 粘土ブロック・炭化粒子微量 | 4 暗赤褐色 | 焼土ブロック少量, 炭化物・ローム粒子微量 |
| 2 極暗褐色 | ロームブロック・焼土粒子・炭化粒子微量 | 5 にぶい赤褐色 | 焼土ブロック中量, ローム粒子微量 |
| 3 暗赤褐色 | 焼土粒子中量, ローム粒子少量, 粘土ブロック・炭化粒子微量 | | |

覆土 6層に分層される。ブロック状の堆積がみられることから、人為堆積と考えられる。



第52図 第766号住居跡・出土遺物実測図

土層解説

1 黒色	炭化物・ローム粒子・焼土粒子微量	5 黒褐色	ロームブロック少量、焼土ブロック・粘土粒子微量
2 黒褐色	ロームブロック・焼土ブロック・炭化物微量	6 黒褐色	焼土ブロック中量、ロームブロック少量、粘土粒子微量
3 褐色	ロームブロック少量		
4 暗褐色	ロームブロック微量		

遺物出土状況 土師器片118点（坏類39、高台付坏9、甕類70）、須恵器片6点（坏類4、甕類2）、弥生土器片1点が出土している。72・73は竈の火床面から出土している。71は攪乱によって混入したものと考えられる。所見 時期は、10世紀中葉から後葉に比定される第765号住居跡を掘り込んでいることと出土土器から、10世紀後葉から11世紀前葉と考えられる。

第766号住居跡出土遺物観察表（第52図）

番号	類別	器種	口径	器高	底径	胎土	色調	焼成	手法の特徴	出土位置	備考
71	土師器	坏	[13.6]	4.5	6.5	雲母・赤色粒子	にひい黄	普通	内面横方向のナデ、外面ロクロ成形後ナデ、底部回転糸切り	覆土中	60% PL55
72	土師器	碗	[13.5]	5.9	6.7	長石・雲母・赤色粒子	にひい黄	普通	内面ロクロ成形後ヘラ磨き、体部下端一定方向の刷り	竈火床面	70% PL62
73	土師器	碗	[14.2]	5.3	[7.2]	雲母・赤色粒子	黄	普通	内外面ロクロ成形後ロクロナデ	竈火床面	25%
74	土師器	甕	[19.1]	(7.2)	-	長石・雲母・赤色粒子	にひい黄	普通	内外面横ナデ	覆土中	5%

第767号住居跡（第53・54図）

位置 調査7区のM11c7区で、緩やかな傾斜地に位置している。

重複関係 第3257・3258・3272・3273・3283号土坑に掘り込まれ、北壁の一部を第762号住居によって掘り込まれている。

規模と形状 およそ4m四方の方形である。南北軸を主軸方向とすると、主軸方向はN-10°-Eである。確認できた壁高は15~20cmで、壁は外傾して立ち上がっている。

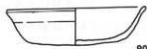
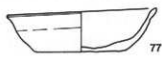
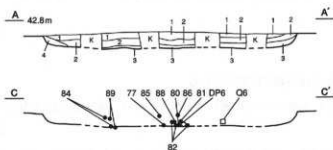
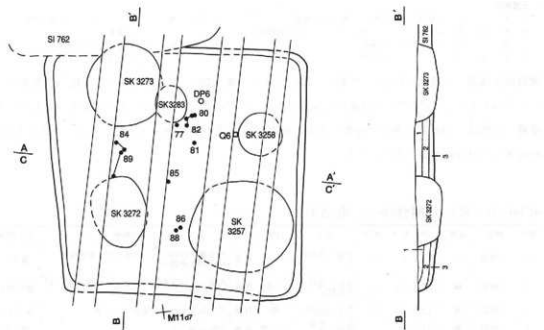
床 ほぼ平坦である。

覆土 4層に分層される。各層にロームブロックが混在することから、人為堆積と考えられる。

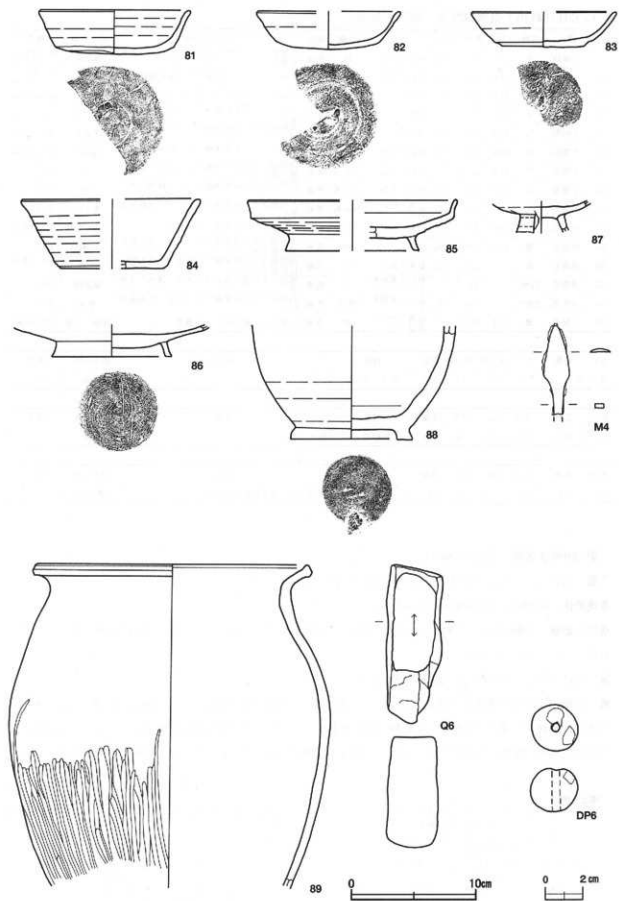
土層解説

1 黒褐色	ロームブロック少量、焼土ブロック・炭化物微量	3 黒褐色	ロームブロック少量、焼土ブロック・炭化物粒子微量
2 黒褐色	ロームブロック少量、焼土粒子微量	4 暗褐色	ロームブロック少量、炭化物粒子微量

遺物出土状況 土師器片695点（坏類272、高台付坏15、甕類406、甗2）、須恵器片44点（坏類24、高台付坏2、甗2、高甗1、瓶1、甕類14）、鉄製品1点（鎌）、陶器片2点、瓦片1点、縄文土器片1点、弥生土器片9点が出土している。遺物は北東部から比較的多く出土している。75・76は遺構の確認面からの出土である。77は北部床面から正位の状態で出土している。80は中央部床面から、84・89は西部床面からそれぞれ出土している。所見 時期は、10世紀中葉に比定される第762号住居に掘り込まれていることと出土土器から、9世紀後葉から10世紀前葉と考えられる。竈は付設されていた時期であり、第762号住居と第3273号土坑に掘り込まれた可能性があるため、北壁に付設されていたと推測される。



第53图 第767号住居跡・出土遺物実測图



第54图 第767号住居跡出土遺物実測図

第767号住居跡出土遺物観察表 (第53・54図)

番号	種類	器種	口径	器高	底径	胎土	色調	焼成	手法の特徴	出土位置	備考
75	土師器	坏	11.4	4.0	6.4	灰石・雲母	橙	普通	内面指によるロクロナデ, 外面ロクロ成形後横ナデ	確認面	100% 厚さ(1.5cm) 口径(1.5cm) 底径(6.4cm)
76	土師器	坏	11.8	4.0	5.9	灰石・雲母	におい橙	普通	内面ロクロナデ, 外面ロクロ成形後横ナデ	確認面	100% 厚さ(1.5cm) 口径(1.5cm) 底径(5.9cm)
77	土師器	坏	11.8	3.4	7.1	雲母	橙	普通	内外面ロクロ成形後, 西によるロクロナデ	床面	100% PL55
78	土師器	坏	11.1	3.3	8.0	雲母	橙	普通	内面ロクロ成形後横ナデ, 外面ロクロ成形後ナデ	覆土中	95% PL56
79	土師器	坏	10.6	3.1	8.0	雲母	橙	普通	内外面ロクロ成形後横ナデ, 体部下端ヘラ削り	確認面	90% PL59
80	土師器	坏	10.8	3.1	7.0	灰石・雲母	におい橙	普通	内外面ロクロ成形後横ナデ, 口縁部ロクロナデ	床面	80% PL59
81	土師器	坏	11.8	3.5	7.7	灰石・雲母	におい橙	普通	内外面ロクロ成形後横ナデ, 体部下端ヘラ削り	下層	50%
82	土師器	坏	[11.2]	3.1	8.0	灰石・雲母	におい橙	普通	内外面ロクロ成形後横ナデ, 口縁部ロクロナデ	下層	50%
83	土師器	坏	[11.3]	2.8	6.5	石灰・灰石・雲母	明赤褐	普通	内外面ロクロ成形後ロクロナデ, 体部下端削り	覆土中	40%
84	須恵器	坏	[14.0]	5.5	[8.2]	石灰・灰石	灰	普通	内外面ロクロ成形後ロクロナデ	床面・上層	60% PL54
85	須恵器	盤	[16.4]	4.0	[10.6]	灰石	黄灰	普通	内外面ロクロ成形後ロクロナデ, 高台貼り付け横ナデ	上層	30%
86	須恵器	盤	—	(2.5)	9.5	灰石・灰石	灰	普通	内外面ロクロ成形後ロクロナデ, 高台貼り付け横ナデ	上層	30% 黄赤
87	須恵器	高盤	—	(2.6)	—	灰石・赤色粒	灰	普通	外面ロクロ成形後ロクロナデ, 透かし4か所	確認面	10%
88	須恵器	長頸瓶	—	(9.0)	9.6	灰石・赤色粒	黄灰	普通	内外面ロクロ成形後ロクロナデ, 高台貼り付け	中層	30%
89	土師器	甕	21.4	(25.5)	—	石灰・灰石・雲母	橙	普通	内面ナデ, 縦方向にヘラ磨き	床面・中層	70% PL65

番号	器種	長さ	最大径	口径	重量	材質	特徴	出土位置	備考
DP6	球状土産	2.4	2.5	0.4	13.5	粘土(灰石)	ナデ	床面	PL67

番号	器種	長さ	幅	厚さ	重量	材質	特徴	出土位置	備考
Q6	砥石	12.6	4.5	8.8	744	砂岩	砥面1面	下層	

番号	器種	長さ	幅	厚さ	重量	材質	特徴	出土位置	備考
M4	鉄	(7.0)	2.0	0.4	(14.6)	鉄	蓋部欠損, 鬼轆部断面長方形	覆土中	PL72

第768号住居跡 (第55・56図)

位置 調査7区中央部のM11c7区で, 平坦部に位置している。

重複関係 第3249号土坑を掘り込んでいる。

規模と形状 長軸3.03m, 短軸2.25mの長方形で, 主軸方向はN-105°-Eである。壁高は20~26cmで, 壁は外傾して立ち上がっている。

床 ほぼ平坦で, 南半の広い範囲が踏み固められている。

竈 東壁中央部やや南寄りに付設されている。焚口部から煙道部まで83cm, 壁外へ60cmほど掘り込んでいる。燃焼部に堆積した覆土には焼土・炭化物・粘土が混在しており, 不規則な堆積状況を示していることから, 天井部は人為的に壊されたものと考えられる。火床部は皿状に掘りくぼめ, 火床面は火熱で赤変硬化している。

出土層解説

- | | | | |
|--------|---------------------------------|--------|-----------------------------------|
| 1 黒褐色 | ロームブロック・焼土ブロック・粘土ブロック少量, 炭化粒子微量 | 6 赤褐色 | 焼土ブロック多量, ローム粒子・炭化粒子微量 |
| 2 黒褐色 | ロームブロック中量, 焼土ブロック少量, 炭化粒子微量 | 7 暗赤褐色 | 焼土ブロック・粘土ブロック中量, ロームブロック・炭化物少量 |
| 3 灰黄褐色 | 粘土ブロック中量, 焼土ブロック少量, ローム粒子微量 | 8 暗褐色 | 粘土ブロック中量, 焼土ブロック少量, ロームブロック・炭化物微量 |
| 4 黒褐色 | ロームブロック・粘土ブロック少量, 焼土ブロック微量 | 9 灰黄褐色 | 粘土ブロック多量, 焼土ブロック・ローム粒子微量 |
| 5 黒褐色 | ロームブロック・焼土ブロック少量, 炭化物・粘土粒子微量 | 10 黒褐色 | 焼土ブロック少量, ローム粒子・炭化粒子微量 |

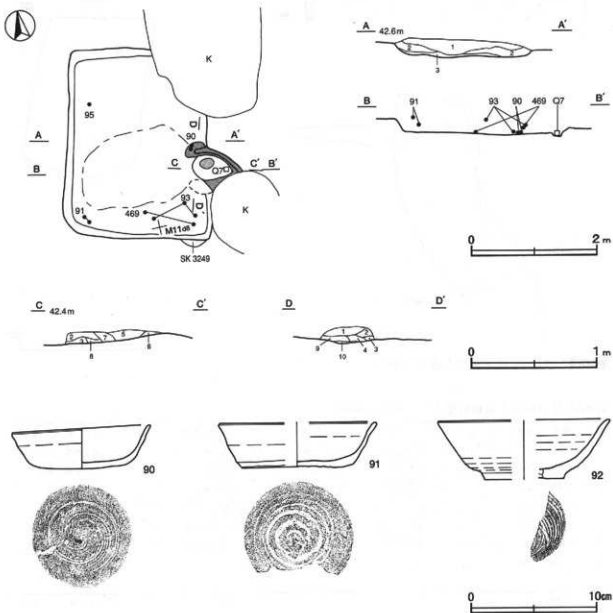
覆土 3層に分層される。ロームブロックや焼土・炭化物を含んでいることから、人為堆積と考えられる。

土層解説

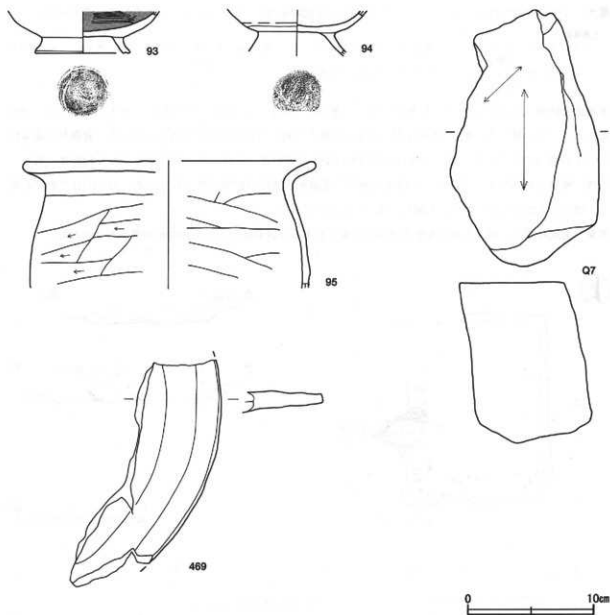
- 1 黒褐色 ロームブロック・焼土ブロック少量、炭化粒子微量 3 暗褐色 ロームブロック中量、焼土粒子・炭化粒子微量
 2 黒褐色 ロームブロック・焼土ブロック少量、炭化物微量

遺物出土状況 土師器片136点(坏類53, 碗8, 甕類72, 羽釜3), 石器1点(砥石), 弥生土器片2点, 須恵器片4点(坏, 盤, 蓋, 甕), 鉄滓4点が南半部の覆土上層から床面にかけて出土している。食膳具は南東付近に多い傾向が見られる。Q7の砥石は竈内から出土している。本跡に伴う坏は少なくとも10個体, 碗は5個体, 甕は3個体出土している。90は竈左袖部の底面から逆位の状態で出土している。91・93はそれぞれ覆土上層から床面にかけて出土した破片が接合したものである。

所見 廃絶時期は, 出土土器や東壁の南寄りに竈を有する住居形態などから10世紀中葉と考えられる。



第55図 第768号住居跡・出土遺物実測図



第56図 第768号住居跡出土遺物実測図

第768号住居跡出土遺物観察表 (第55・56図)

番号	種別	器種	口径	器高	底径	胎土	色調	焼成	手法の特徴	出土位置	備考
90	土師器	坏	10.8	3.4	7.6	長石・雲母・赤色粒子	にぶ濁	普通	ロクロナデ、底部回転ヘラ切り	竈左袖部	90% PL59
91	土師器	坏	[12.4]	(3.5)	8.8	赤色粒子	にぶ濁	普通	ロクロナデ、底部回転ヘラ切り	上・中層	50%
92	土師器	坏	[13.5]	4.7	[6.4]	石英・赤色粒子・白色粒子	橙	普通	ロクロナデ、底部回転糸切り	覆土中	30%
93	土師器	碗	-	(3.4)	7.6	雲母・赤色粒子	にぶ濁	普通	ロクロナデ、内面ヘラ磨き、底部回転ヘラ切り、縁部粘り付け	上・下層	30%
94	土師器	碗	-	(3.7)	-	雲母・白色粒子	にぶ濁	普通	底部回転ヘラ切り後高台貼り付け	覆土中	20%
95	土師器	甕	[22.8]	(10.1)	-	石英・長石・赤色粒子	にぶ濁	普通	口縁部横ナデ、体部内外面ヘラナデ	覆土中	10%
469	土師器	羽釜	-	(1.7)	-	石英・長石	にぶ濁	普通	ナデ	上層～床面	5%

番号	器種	長さ	幅	厚さ	重量	材質	特徴	出土位置	備考
Q7	砥石	20.4	11.9	12.4	3780	砂岩	砥面1面、底面一部欠損	竈内	PL69

第769号住居跡（第57図）

位置 調査7区中央部のM11d7区で、西から東へ下がる緩やかな傾斜地に位置している。

重複関係 第770号住居、第67号溝に掘り込まれている。

規模と形状 一辺3.9mほどの方形で、主軸方向はN-6°-Wである。壁高は21~25cmで、壁は外傾して立ち上がっている。

床 ほぼ平坦で、中央部が踏み固められている。

竈 確認できなかったが、当該期の傾向から第67号溝に掘り込まれているものと考えられる。

ピット 4か所。P1~P4は深さ28~34cmほどで、配置や規模から主柱穴に相当すると考えられる。

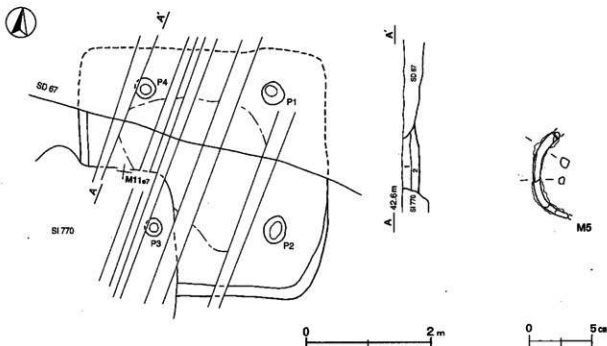
覆土 2層に分層される。部分的な観察のため、堆積状況は不明である。

土層解説

1 黒 褐 色 ロームブロック・焼土ブロック微量 2 黒 褐 色 ロームブロック・焼土ブロック・炭化物微量

遺物出土状況 土師器片120点（坏類56，高台付坏1，瓶1，甕類62），須恵器片12点（坏3，壺1，瓶2，甕6），鉄製品1点（鉄カ），弥生土器片4点が出土している。細片のため、M5しか図示できなかった。遺物は後世の攪乱により、本跡に伴わないものも多く混在している。

所見 時期は、8世紀中葉と考えられる第770号住居に掘り込まれていることや出土土器から、8世紀前葉と考えられる。



第57図 第769号住居跡・出土遺物実測図

第769号住居跡出土遺物観察表（第57図）

番号	器種	長さ	幅	厚さ	重量	材質	特徴	出土位置	備考
M5	鉄カ	(6.9)	2.8	0.7	(12.8)	鉄	両端欠損	覆土中	PL72

第770号住居跡 (第58図)

位置 調査7区西部のM116区で、西から東へ下がる緩やかな傾斜地に位置している。

重複関係 第769号住居跡を掘り込み、第64号溝に掘り込まれている。

規模と形状 長軸4.18m、短軸3.25mの長方形で、主軸方向はN-7°-Wである。壁高は30~40cmで、壁は外傾して立ち上がっている。

床 はほぼ平坦で、中央部が踏み固められている。

竈 北壁中央部に付設されている。突口部から煙道部まで98cm、壁外へ45cmほど掘り込んでいる。袖部は攪乱のため遺存状態が悪い。燃焼部に堆積した覆土は焼土・炭化物・砂質粘土が混在しており、不規則な堆積状況を示していることから、天井部は人為的に壊されたものと考えられる。火床部は床面とほぼ同じ高さで、火床面は火熱で赤変硬化している。

竈土層解説

- | | | | |
|--------|----------------------------------|--------|---------------------------------|
| 1 黒褐色 | ロームブロック少量、焼土ブロック・砂質粘土ブロック・炭化粒子微量 | 7 暗褐色 | ロームブロック・焼土ブロック・砂質粘土ブロック少量、炭化物微量 |
| 2 灰黄褐色 | 砂質粘土ブロック多量、ロームブロック・焼土ブロック微量 | 8 灰黄褐色 | 砂質粘土ブロック多量、焼土ブロック少量 |
| 3 赤褐色 | 焼土ブロック多量、ロームブロック・砂質粘土ブロック微量 | 9 黒褐色 | ロームブロック中量、焼土ブロック少量、炭化粒子微量 |
| 4 暗褐色 | ロームブロック少量、焼土ブロック微量 | 10 赤褐色 | 焼土ブロック多量 |
| 5 暗褐色 | ロームブロック・焼土ブロック・砂質粘土ブロック少量、炭化物微量 | 11 黒褐色 | ロームブロック・焼土ブロック・炭化物少量 |
| 6 赤褐色 | 焼土ブロック中量、ロームブロック・砂質粘土粒子微量 | 12 暗褐色 | ロームブロック・砂質粘土ブロック少量、焼土ブロック微量 |

ピット 1か所。P1は深さ15cmほどで、竈に向い合う位置にあり、出入り口施設に伴うピットと考えられる。

覆土 14層に分層される。不規則な堆積状況を示していることから、人為堆積と考えられる。

土層解説

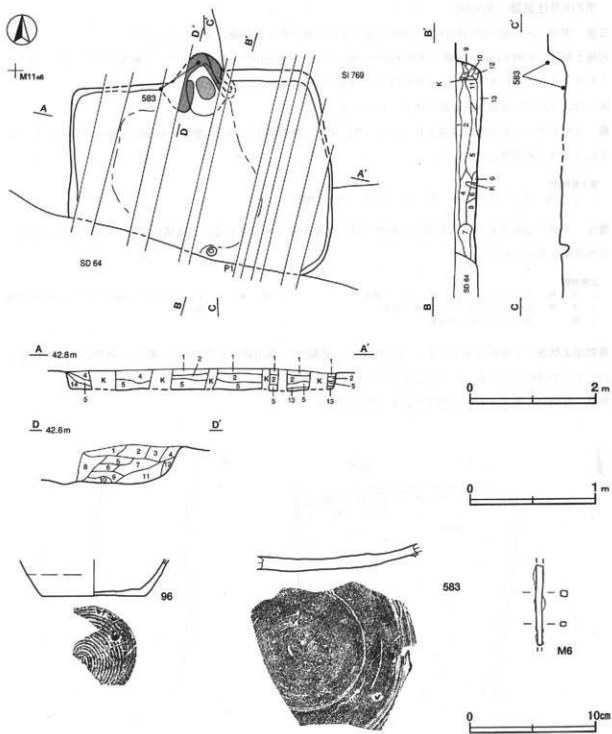
- | | | | |
|-------|------------------------|-----------|--------------------------------|
| 1 黒褐色 | ロームブロック・焼土ブロック少量 | 10 暗褐色 | ロームブロック中量、焼土ブロック・炭化物・粘土ブロック微量 |
| 2 黒褐色 | ロームブロック・焼土ブロック・炭化物少量 | 11 灰黄褐色 | ロームブロック中量、ロームブロック・焼土ブロック・炭化物少量 |
| 3 暗褐色 | ロームブロック・焼土ブロック・粘土粒子少量 | 12 にぶい黄褐色 | 粘土ブロック多量、ロームブロック・焼土ブロック・炭化物微量 |
| 4 暗褐色 | ロームブロック中量、炭化物・粘土ブロック少量 | 13 極暗褐色 | ロームブロック中量、焼土ブロック・粘土粒子微量 |
| 5 黒褐色 | ロームブロック・焼土ブロック・炭化物少量 | 14 暗褐色 | ロームブロック中量、焼土粒子微量 |
| 6 暗褐色 | ロームブロック中量、焼土粒子微量 | | |
| 7 褐色 | ロームブロック多量、焼土ブロック微量 | | |
| 8 褐色 | ロームブロック多量、炭化物微量 | | |
| 9 黒褐色 | ロームブロック少量、炭化物・粘土ブロック微量 | | |

遺物出土状況 土師器片364点(坏類132, 高台付坏4, 甕類228), 須恵器片48点(坏類28, 蓋5, 竈2, 甕類13), 鉄製品1点(鎌カ), 鉄滓7点, 弥生土器片15点, 磁器片1点(青磁)が全域の覆土上層から床面にかけ出て出土しているが、北東部は遺物が少ない傾向にある。また、後世の攪乱により、本跡に伴わない時期の破片も多く混入している。583は竈の煙道部付近と北壁際の床面から出土した破片が接合したものである。

所見 時期は、竈から出土した土器から8世紀中葉と考えられる。

第770号住居跡出土遺物観察表 (第58図)

番号	種類	器種	口径	器高	底径	胎土	色調	焼成	手法の特徴	出土位置	備考
96	須恵器	坏	-	(29)	[8.0]	石英・長石	黄灰	普通	ロクロナテ, 底部回転糸切り	覆土中	10% 産物番号
583	須恵器	甕	-	(21)	-	薬母・小礫	灰白	良	ロクロ成形, 底部回転ヘラ切り	竈内・床面	40%



第58図 第770号住居跡・出土遺物実測図

番号	器種	長さ	幅	厚さ	重量	材質	特徴	出土位置	備考
M 6	鐵 <small>てつ</small>	(6.4)	0.6	0.6	5.95	鉄	断面長方形	覆土中	Pl.72

第775号住居跡 (第59図)

位置 調査7区西部のM11h5区で、南から北へ下がる緩やかな傾斜地に位置している。

規模と形状 長軸3.45m、短軸は調査区域外に延びており、3.22mのみ確認できた。主軸方向はN-12°-Wで、方形または長方形と考えられる。壁高は5~29cmで、壁は外傾して立ち上がっている。

床 ほほ平坦で、北部中央が踏み固められている。

竈 北壁中央やや東寄りに付設されている。焚口部から煙道部まで50cm、壁外へ10cmほど掘り込んでいる。火床面は火熱で赤変硬化している。

竈土層解説

1 暗褐色 ロームブロック・焼土ブロック少量、炭化粒子微量

覆土 4層に分層される。残存部分の観察では、壁際から土砂が流れ込んだ堆積状況を示していることから、自然堆積と考えられる。

土層解説

1 黒褐色 ロームブロック・焼土ブロック微量

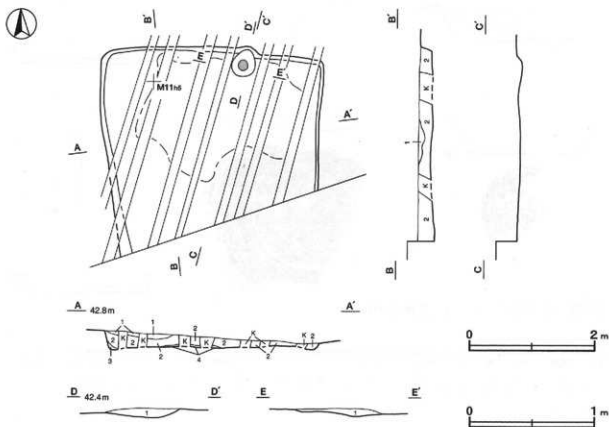
4 黒褐色 ロームブロック・焼土ブロック・炭化粒子微量

2 黒褐色 ロームブロック・炭化粒子微量

3 褐色 ロームブロック中量

遺物出土状況 土師器片30点(坏6, 高台付坏1, 甕類23), 須惠器片6点(坏3, 甕3), 鉄製品1点(不明), 鉄滓1点が出土している。いずれも細片のため図示できなかった。

所見 時期は、出土土器から10世紀前半と考えられる。



第59図 第775号住居跡実測図

第776号住居跡（第60図）

位置 調査7区中央部のM11g6区で、西から東へ下がる緩やかな傾斜地に位置している。

重複関係 第798号住居跡を掘り込んでいる。

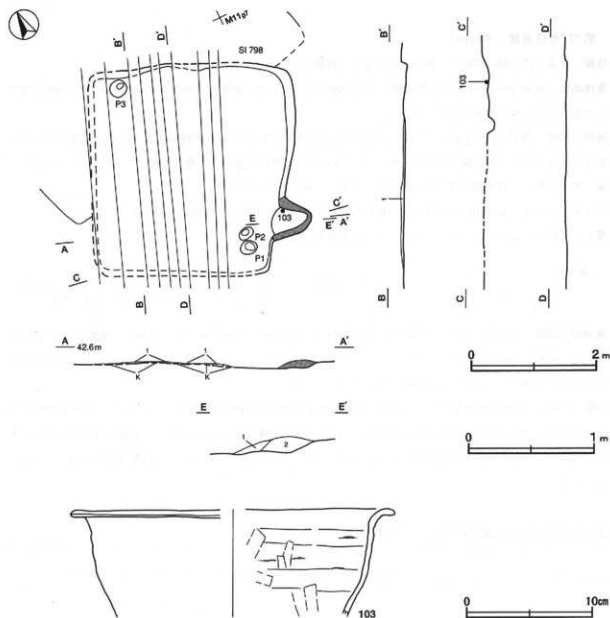
規模と形状 長軸3.4m、短軸3.25mの方形と推定され、主軸方向はN-110°-Eである。壁高は4cmで、壁の立ち上がりは覆土が薄いため不明である。

床 ほぼ平坦である。

竈 東壁の南寄りに付設されている。焚口部から煙道部まで62cm、壁外へ48cmほど掘り込んでいる。煙道部は緩やかに外傾して立ち上がっている。火床面には焼土がわずかに確認できただけである。

竈土層解説

- 1 黒褐色 焼土ブロック・粘土ブロック少量、ロームブロック・炭化粒子少量
 2 黒褐色 ロームブロック・焼土ブロック少量、炭化粒子微量



第60図 第776号住居跡・出土遺物実測図

ピット 3か所。位置が不規則なことから、性格は不明である。

覆土 単一層のため、堆積状況は不明である。

土層解説

1 黒褐色 ロームブロック少量

遺物出土状況 土師器片38点(坏6, 甕類32), 須惠器片1点(坏), 弥生土器片1点, 鉄滓2点が出土している。103は竈火床面から出土している。

所見 時期は、竈から出土した土器や15mほど北に位置する第768号住居との形態の類似性から、10世紀中葉であると考えられる。

第776号住居跡出土遺物観察表 (第60図)

番号	種別	器種	口径	器高	底径	胎土	色調	焼成	手法の特徴	出土位置	備考
103	土師器	甕	[248]	(8.5)	-	石英・長石	におい濁	普通	内外面ヘラナデ, 輪積み痕	竈火床面	5%

第777号住居跡 (第61図)

位置 調査7区のM11b7区で、緩やかな台地上に位置している。

重複関係 北東部は第760号住居跡の覆土上層を掘り込んでいる。東壁中央部を第3306号土坑に、南壁中央付近を第3157号土坑に掘り込まれている。

規模と形状 確認された範囲では、3.5m四方の方形と推定される。竈が第3306号土坑に掘り込まれていると推測されることから、主軸方向はN-96°-Eとみられる。壁高は20cmで、壁は外傾して立ち上がっている。

床 平坦である。硬化面は特に見られなかったが、一様にしまっている。

ピット 1か所。長径40cm, 短径30cmの楕円形で、深さは30cmである。性格は不明である。

覆土 3層に分層される。ブロック状の人為的な堆積状況を示している。

土層解説

1 黒褐色 ロームブロック少量, 焼土ブロック・炭化物 少量 2 黒褐色 ロームブロック・焼土ブロック・炭化物少量

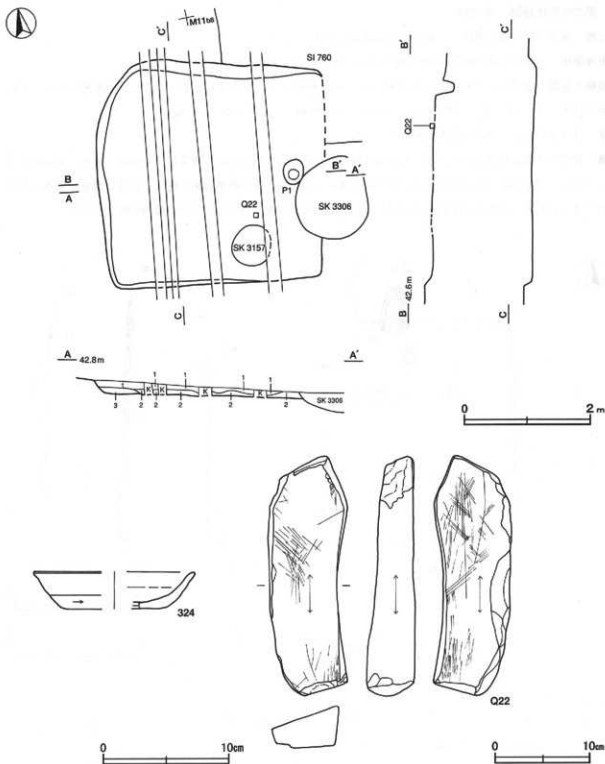
3 黒褐色 ロームブロック少量, 焼土粒子微量

遺物出土状況 土師器片227点(坏類129, 高台付坏8, 甕類90), 須惠器片6点(坏類2, 甕類3, 蓋1), 石器1点(砥石), 縄文土器片1点, 弥生土器片8点が出土している。その他に、炉壁片509点, 鉄滓75点が南壁中央付近から出土している。324は覆土中から出土している。

所見 時期は、内面を黒色処理しヘラ磨きを手法とする土器片が比較的多く出土していることや重複関係から、10世紀前半と考えられる。第3306号土坑周辺に粘土を含んだ覆土がみられたので、東壁の可能性がある。炉壁・鉄滓は、本跡の廃絶後に投棄されたものと考えられ、それらについては6-(8)鉄関連遺物で取り上げることとする。

第777号住居跡出土遺物観察表 (第61図)

番号	種別	器種	口径	器高	底径	胎土	色調	焼成	手法の特徴	出土位置	備考
324	土師器	坏	[126]	2.9	[8.4]	長石・雲母	におい濁	普通	ロクロ成形後内外面ロクロナデ, 底面ヘラ切り	覆土中	15%



第61図 第777号住居跡・出土遺物実測図

番号	器種	長さ	幅	厚さ	重量	材質	特徴	出土位置	備考
Q22	砥石	25.4	8.5	4.4	1340	泥岩	縦面3面, 表面に線状痕	床面	PL71

第778号住居跡（第62図）

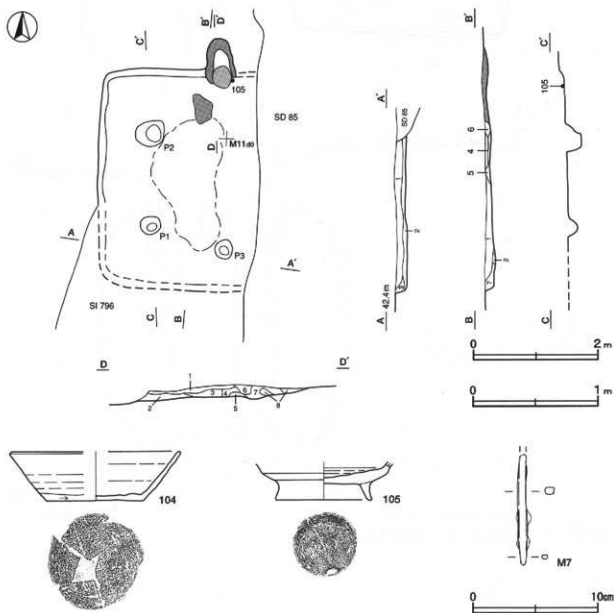
位置 調査7区のM11d9区で、緩やかな傾斜地に位置している。

重複関係 南西部で第796号住居跡を掘り込み、東部を第85号溝に掘り込まれている。

規模と形状 確認された範囲は、南北軸3.5m、東西軸2.5mで、形状は方形または長方形と推測される。主軸方向はN-3°-Wである。壁高は10~42cmで、壁は外傾して立ち上がっている。

床 ほぼ平坦で、中央部が踏み固められている。

竈 北壁中央部に付設されている。天井部は残存していない。焚口部から煙道部まで80cm、壁外へ50cm掘り込んである。削平されているため袖部はほとんど残っていない。竈の南側の粘土塊は、袖部の構架材が流れたものと考えられる。火床部は床面とほぼ同じ高さで、わずかに焼土の広がりでの範囲が確認された。



第62図 第778号住居跡・出土遺物実測図

覆土層解説

1 黒褐色	ロームブロック中量, 焼土ブロック・炭化粒子少量	5 暗赤褐色	焼土ブロック中量, ローム粒子・炭化粒子・砂少量
2 黒褐色	ロームブロック中量, 焼土ブロック少量, 炭化物微量	6 黒褐色	粘土粒子中量, ロームブロック少量, 焼土ブロック・炭化粒子微量
3 暗褐色	ロームブロック中量, 焼土ブロック・炭化粒子少量	7 黒褐色	粘土粒子中量, ローム粒子・焼土粒子少量, 炭化粒子微量
4 暗褐色	ローム粒子中量, 焼土ブロック・炭化粒子・砂質粘土粒子少量	8 暗赤褐色	焼土ブロック・砂中量, ローム粒子・炭化粒子・粘土粒子少量

ピット 3か所。主柱穴はP1・P2が相当し、深さは13~24cmである。P3は深さ43cmで竈に向い合う位置にあることから、出入り口施設に伴うピットと考えられる。

覆土 7層に分層される。ブロック状の堆積がみられることから、人為堆積と考えられる。

土層解説

1 黒褐色	ロームブロック中量, 焼土ブロック・炭化粒子微量	5 暗赤褐色	ロームブロック・焼土ブロック中量, 砂質粘土粒子少量
2 黒褐色	ロームブロック・焼土粒子・炭化粒子少量	6 暗赤褐色	焼土ブロック中量, ロームブロック・炭化粒子少量
3 黒褐色	ロームブロック中量, 炭化粒子少量, 焼土粒子微量	7 黒褐色	ロームブロック少量, 焼土粒子・炭化粒子微量
4 黒褐色	ロームブロック中量, 焼土粒子・炭化粒子少量		

遺物出土状況 土師器片458点(坏類137, 高台付坏1, 甕類320), 須恵器片79点(坏類51, 高台付坏4, 甕1, 甕類19, 甕4), 鉄製品6点(釘1, 不明5), 弥生土器片18点が出土している。104は東部の覆土中から出土している。105は竈の焚口部付近の床面から逆位で出土している。

所見 時期は, 第796号住居跡(8世紀後葉から9世紀前葉)が廃絶された後に構築されていることと出土土器から, 9世紀前葉から後葉と考えられる。

第778号住居跡出土遺物観察表(第62図)

番号	器種	口径	器高	底径	胎土	色調	焼成	手法の特徴	出土位置	備考
104	須恵器 坏	[132]	3.9	7.6	石英・長石	灰	普通	内外面ロクロ成形, 底部へう割り後二方向のへう割り	覆土中	50%
105	須恵器 高台付坏	-	(3.0)	7.6	長石・炭母	灰黄褐色	普通	内外面ロクロ成形	竈焚口部	25%

番号	器種	長さ	幅	厚さ	重量	材質	特徴	出土位置	備考
M7	釘	(8.7)	0.8	0.5	(9.9)	鉄	頭部欠損, 断面長方形	覆土中	PL72

第779号住居跡(第63・64図)

位置 調査7区のM11b9区で、緩やかな台地上に位置している。

重複関係 東部を第85号溝に掘り込まれている。

規模と形状 確認された範囲から、4m四方の方形と推測され、主軸方向はN-10°-Eである。壁高は10~15cmで、壁は緩やかに立ち上がっている。

床 平坦である。竈の焚口部付近から南壁にかけて踏み固められている。

竈 北壁中央部に付設されており、天井部は残存していない。焚口部から煙道部まで105cm, 壁外に40cm掘り込んでいる。袖部幅は100cmである。袖部は地山の高まりをわずかに残し、その上に砂質粘土を用いて構築されている。火床部は床面を皿状に5cm掘りくぼめている。火床面はわずかに焼土の広がりが見られた程度で、袖部に火熱痕が見られた。

竪土層解説

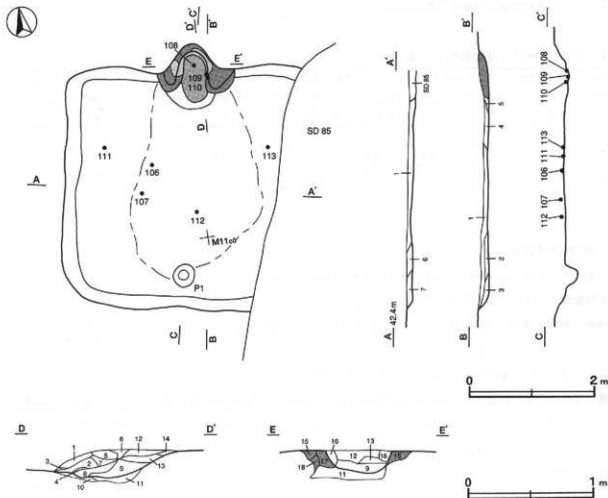
- | | | | |
|------------|----------------------------|------------|---------------------------------|
| 1 黒 褐 色 | ロームブロック・粘土ブロック・焼土粒子・炭化粒子微量 | 12 灰 褐 色 | 焼土粒子・粘土粒子少量 |
| 2 黒 褐 色 | 焼土ブロック・ローム粒子微量 | 13 暗 赤 褐 色 | 焼土ブロック・粘土粒子微量 |
| 3 黒 褐 色 | 焼土ブロック少量, ロームブロック微量 | 14 にぶい赤褐色 | 焼土粒子多量, 粘土粒子中量, ローム粒子・炭化粒子微量 |
| 4 黒 褐色 | 炭化粒子微量 | 15 褐 灰 色 | 粘土粒子中量, ロームブロック・焼土粒子少量, 炭化粒子微量 |
| 5 にぶい黄褐色 | 粘土ブロック中量, 焼土粒子微量 | 16 褐 灰 色 | 粘土粒子多量, ローム粒子中量, 焼土粒子少量, 炭化粒子微量 |
| 6 暗 赤 褐 色 | 焼土ブロック少量, ローム粒子・粘土粒子微量 | 17 にぶい赤褐色 | 焼土粒子・粘土粒子多量, ローム粒子中量, 炭化粒子微量 |
| 7 暗 赤 褐 色 | 焼土ブロック少量, 粘土ブロック・ローム粒子微量 | 18 灰 黄 褐色 | ローム粒子中量, 焼土ブロック・砂粒少量, 炭化粒子微量 |
| 8 灰 黄 褐色 | 粘土粒子中量, 焼土粒子微量 | | |
| 9 褐 色 | 焼土粒子少量, ロームブロック微量 | | |
| 10 黄 褐 色 | ロームブロック少量, 炭化粒子微量 | | |
| 11 暗 赤 褐 色 | 焼土ブロック・炭化粒子少量 | | |

ピット 1か所。P1は深さが20cmである。南壁際中央に位置していることから、出入り口施設に伴うピットと考えられる。

覆土 7層に分層される。ブロック状の堆積がみられることから、人為堆積と考えられる。

土層解説

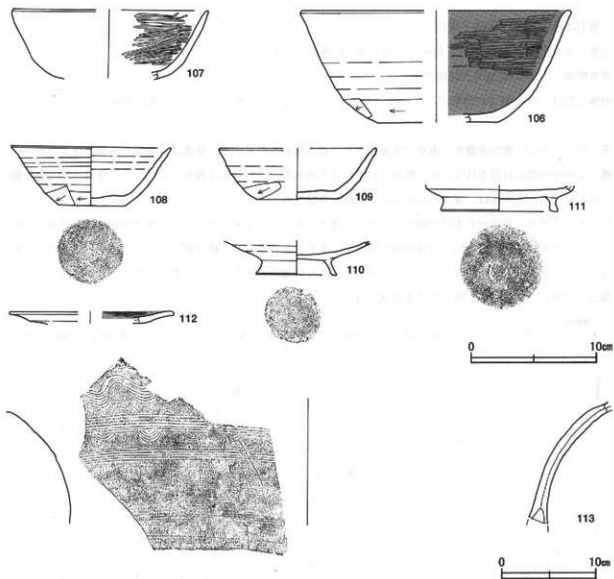
- | | | | |
|--------|--------------------------|----------|------------------------|
| 1 黒 褐色 | 炭化粒子少量, ロームブロック・焼土粒子微量 | 5 極 暗 褐色 | ローム粒子・焼土粒子・炭化粒子・粘土粒子少量 |
| 2 暗 褐色 | ロームブロック少量, 焼土ブロック・粘土粒子微量 | 6 黒 褐色 | ロームブロック少量, 焼土粒子・炭化粒子微量 |
| 3 暗 褐色 | ロームブロック少量, 焼土粒子・粘土粒子微量 | 7 極 暗 褐色 | ロームブロック・焼土粒子微量 |
| 4 黒 褐色 | ローム粒子・焼土粒子少量, 炭化粒子微量 | | |



第63図 第779号住居跡実測図

遺物出土状況 土師器片224点(坏類45, 高台付坏1, 皿2, 高坏1, 甕類175), 須恵器片32点(坏類22, 高台付坏2, 甕類8), 弥生土器片4点が出土している。106・107・112は, 中央部の床面から出土している。全体的には南東部からの出土が多くみられる。

所見 時期は, 出土土器から9世紀後半と考えられる。



第64図 第779号住居跡出土遺物実測図

第779号住居跡出土遺物観察表(第64図)

番号	種別	器種	口径	器高	底径	胎土	色調	焼成	手法的特徴	出土位置	備考
106	土師器	碗	[21.0]	8.9	[9.6]	石英・長石・ 炭灰	明赤釉	普通	内面ヘラ磨き, 外面下端四転ヘラ削り	床面	15%
107	土師器	碗	[15.4]	5.4	-	雲母・赤色粒子	にろ釉	普通	内面ヘラ磨き, 外面ロクロナデ	床面	15%
108	須恵器	坏	12.6	4.6	5.2	長石・白色粒子	灰	普通	内面ナデ, 外面下端手持ちヘラ削り, 底部 静止糸切り	竈火床面	95% PL54
109	須恵器	坏	[12.4]	4.0	6.4	石英・長石	靑灰	普通	内外面ロクロナデ, 外面下端削り	竈火床面	20%
110	須恵器	高台付坏	-	(2.7)	6.4	長石・石英・ 白色粒子	靑灰	普通	内外面ロクロナデ, 高台貼り付け	竈石袖部	30% [11]
111	須恵器	高台付坏	-	(2.1)	9.2	長石・石英	黄灰	普通	内外面ロクロナデ, 高台貼り付け	床面	25%

番号	種別	器種	口径	器高	底径	胎土	色調	焼成	手法の特徴	出土位置	備考
112	土師器	皿	[129]	(09)	-	長石・赤色粒子	にふい橙	普通	内面へう磨き、外面ロクロナデ	床面	20%
113	須恵器	甕	-	(100)	-	長石・白色粒子	灰	良好	内外面磨ナデ、6本の鋤歯状工具による波状文を施文後に横走文	床面	5% 外面自然釉

第781号住居跡 (第65・66図)

位置 調査7区のL11j0区で、緩やかな傾斜地に位置している。

重複関係 西部は第780号住居跡を掘り込んでいる。

規模と形状 3.5m四方の方形で、主軸方向はN-18°-Eである。壁高は6cmで、壁は外傾して立ち上がっている。

床 平坦である。竈の南側から南壁中央部にかけて踏み固められている。壁溝は北東部と南部に確認された。

竈 北壁中央部に付設されている。削平されているため袖部及び天井部は残存していない。壁外へ30cmほど掘り込んでいる。火床部は、焼土の広がりから範囲が確認された。

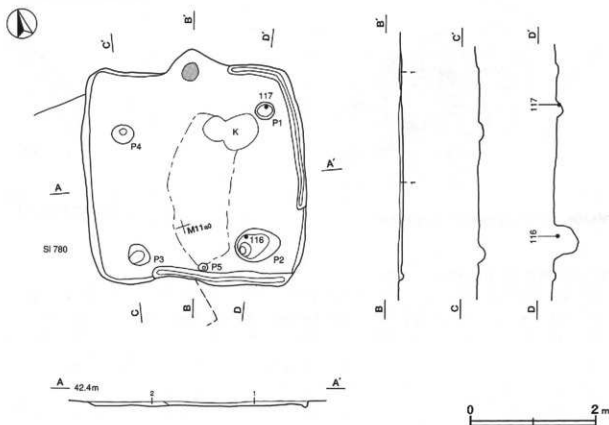
ピット 5か所。P1～P4は位置から主柱穴と考えられる。P1・P3・P4は深さが10cmほどである。P2は深さが30cmで、長径70cm、短径50cmの楕円形である。形状から柱の抜き取りによって広がったと考えられる。P5は南壁際中央に位置していることから、出入り口施設に伴うピットと考えられる。

覆土 2層に分層される。薄いため堆積状況は不明である。

土層解説

1 黒褐色 ロームブロック少量、焼土ブロック微量

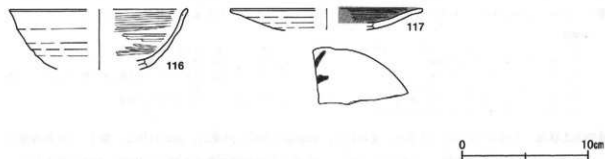
2 暗褐色 ロームブロック・焼土粒子・炭化粒子少量



第65図 第781号住居跡実測図

遺物出土状況 土師器片66点(坏類19, 甕類47), 須恵器片6点(坏)が出土している。117はP1の覆土下層から, 116はP2の覆土上層から出土している。

所見 時期は, 出土土器から10世紀前半と考えられる。



第66図 第781号住居跡出土遺物実測図

第781号住居跡出土遺物観察表 (第66図)

番号	種別	器種	口径	器高	底径	胎土	色調	焼成	手法の特徴	出土位置	備考
116	土師器	碗	[140]	(48)	-	石英・長石	にぶい濁	普通	内面横方向に磨き, 外面ロクロナテ	P2上層	20%
117	土師器	皿	[150]	(17)	-	石英・赤色粒子	にぶい濁	普通	内面磨き, 外面ロクロナテ	P1下層	10% 磨き口

第782号住居跡 (第67・68図)

位置 調査7区北部のM12a2区で, 平坦部に位置している。

重複関係 第783号住居跡を掘り込んでいる。

規模と形状 長軸3.32m, 短軸3.1mの方形で, 主軸方向はN-4°-Eである。壁高は25~30cmで, 壁は外傾して立ち上がっている。

床 ほほ平坦で, 中央部が踏み固められている。壁溝が全周している。

竈 北壁中央部に付設されている。笑口部から煙道部まで160cm, 壁外へ80cmほど掘り込んでいる。袖部は暗褐色土と粘土で構築されている。天井部は残存しておらず, 燃焼部に堆積した覆土は焼土・炭化物・砂質粘土が混在しており, 不規則な堆積状況を示していることから, 天井部は人為的に壊されたものと考えられる。

火床部は皿状に掘りくぼめられ, 火床面が火熱で赤変硬化している。

竈土層解説

1	黒	褐色	ロームブロック少量, 焼土ブロック・炭化物・粘土ブロック微量	10	黒	褐色	ロームブロック・焼土ブロック・炭化物・砂質粘土粒子微量
2	黒	褐色	ロームブロック・焼土ブロック少量, 炭化物・砂質粘土ブロック微量	11	灰	黄褐色	砂質粘土ブロック多量, ロームブロック・炭化物少量, 焼土ブロック微量
3	黒	褐色	ロームブロック・焼土ブロック・粘土ブロック少量, 炭化物微量	12	暗	褐色	ロームブロック中量, 焼土ブロック・炭化物・砂質粘土ブロック少量
4	灰	黄褐色	粘土ブロック中量, ロームブロック・焼土ブロック・炭化物少量	13	黒	褐色	ロームブロック・粘土ブロック少量, 焼土ブロック・炭化物微量
5	にぶい	黄褐色	砂質粘土ブロック多量, ロームブロック少量, 焼土ブロック微量	14	黒	褐色	ロームブロック・粘土ブロック少量, 焼土ブロック微量
6	黒	褐色	粘土ブロック少量, ロームブロック・焼土ブロック・炭化物微量	15	黒	褐色	ロームブロック・粘土ブロック微量
7	灰	黄褐色	砂質粘土ブロック中量, ロームブロック少量, 焼土粒子・炭化粒子微量	16	黒	褐色	粘土ブロック少量, ロームブロック・焼土ブロック・炭化物微量
8	黒	褐色	ロームブロック・焼土ブロック・砂質粘土ブロック少量, 炭化粒子微量	17	灰	黄褐色	砂質粘土ブロック中量, 焼土ブロック少量, ロームブロック・炭化物微量
9	黒	褐色	ロームブロック・粘土ブロック少量, 焼土ブロック・炭化物微量	18	灰	黄褐色	砂質粘土ブロック多量, 焼土ブロック少量
				19	黒	褐色	ロームブロック・焼土ブロック少量, 炭化物・粘土ブロック微量

- | | | | |
|---------|---------------------------------|---------|---------------------------------|
| 20 黒褐色 | ロームブロック・焼土ブロック・炭化物・粘土
粒子微量 | 23 灰黄褐色 | 粘土ブロック多量、ロームブロック少量、焼土
ブロック微量 |
| 21 暗赤褐色 | 焼土ブロック中量、ロームブロック・砂質粘土
ブロック微量 | 24 暗褐色 | 粘土ブロック中量、焼土ブロック少量 |
| 22 暗褐色 | 粘土ブロック中量、ロームブロック・焼土ブ
ロック少量 | | |

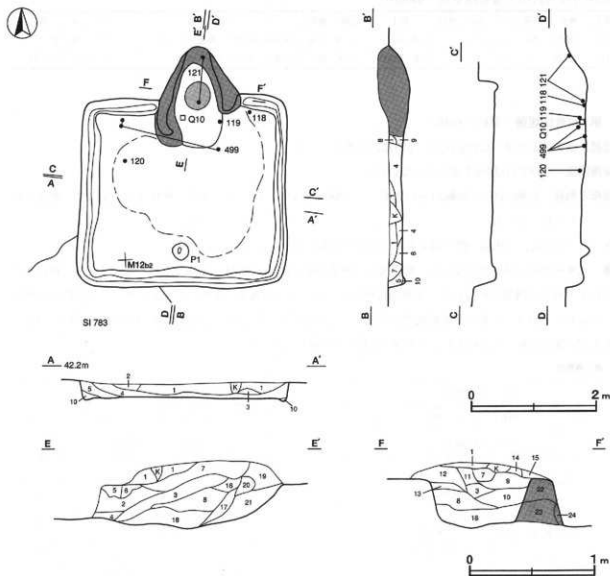
ピット 1か所。P1は深さ10cmほどで竈に向い合う位置にあり、出入り口施設に伴うピットと考えられる。

覆土 10層に分層される。不規則な堆積状況を示していることから、人為堆積と考えられる。

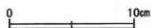
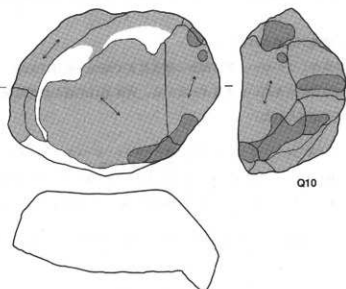
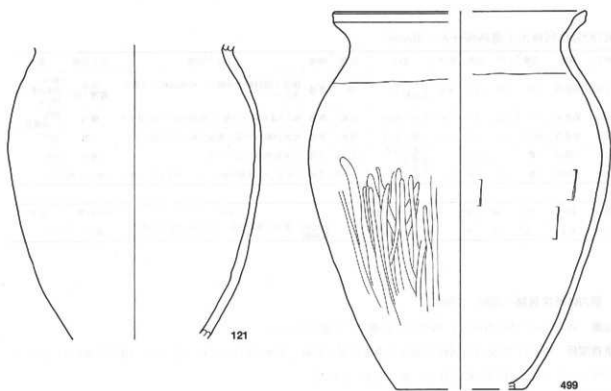
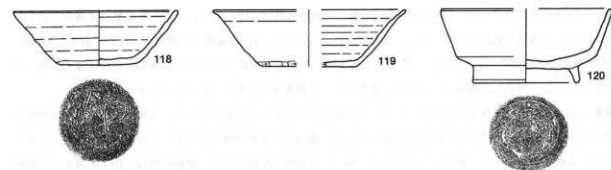
土層解説

- | | | | |
|-------|------------------|--------|----------------------------|
| 1 黒色 | ロームブロック・焼土ブロック微量 | 7 黒色 | ロームブロック微量 |
| 2 黒褐色 | ロームブロック微量 | 8 黒色 | ローム粒子微量 |
| 3 暗褐色 | ロームブロック少量 | 9 黒褐色 | ロームブロック少量、炭化物・粘土ブロック微
量 |
| 4 黒色 | ロームブロック・炭化物少量 | 10 黒褐色 | ロームブロック少量 |
| 5 黒褐色 | ロームブロック少量、焼土粒子微量 | | |
| 6 黒褐色 | ロームブロック少量、炭化物微量 | | |

遺物出土状況 土師器片143点(坏類16, 甕類127), 須恵器片30点(坏類27, 高台付坏2, 甕1), 灰釉陶器片1点(皿), 土製品1点(支脚), 石器1点(砥石), 鉄滓1点が全域の覆土上層から床面にかけて出土している。須恵器坏は多くが竈内から出土しているが、細片のため図示できたものは少ない。118は北東壁際の床面と竈の覆土中から出土した破片が接合し、底部に「中」の宛書がある。119は竈内の覆土下層から出土してお



第67図 第782号住居跡実測図



第68図 第782号住居跡出土遺物実測図

り、二次焼成を受けている。120は西部中央の覆土下層から斜位で出土している。土師器甕は全域から出土しているが、北西部と竈内に多く、少なくとも3個体はみられる。121は竈内から散在した状態で出土している。499は竈前と北西壁際の覆土下層から床面にかけて出土した破片が接合したものである。Q10は竈火床面から出土している。図示した遺物は、いずれも廃絶に伴って遺棄または廃棄されたものと考えられる。

所見 Q10は底面を除き火熱を受けていることや竈内から出土していることから、支脚に転用された可能性が考えられる。また、細片のため図示できなかったが、竈内から土製支脚片が出土しており、竈の規模も大きい。支脚を二つ持った「横並び二掛け竈」であった可能性が推測される。廃絶時期は、出土土器から9世紀前半と考えられる。

第782号住居跡出土遺物観察表 (第68図)

番号	種類	器種	口径	器高	底径	胎土	色調	焼成	手法の特徴	出土位置	備考
118	須臾器	坏	13.0	4.4	6.4	石英・長石・赤色粒子	灰	普通	体部下端回転ヘラ削り、底部回転ヘラ切り後ナデ	匠面 覆土中	90% 底部遺存[中] PL54
119	須臾器	坏	[18.2]	4.5	[7.6]	石英・長石	灰黄	普通	体部下端手押ちへラ削り、底部回転ヘラ切り後ナデ	竈内	20% 二次焼成
120	須臾器	高台杯	[13.5]	5.9	8.4	石英・長石	黄灰	普通	底部回転ヘラ切り後高台貼り付け後ナデ	下層	50%
121	土師器	甕	-	(23.2)	-	石英・赤色粒子 石英・長石・赤色粒子	にぶい緑	普通	内外面磨減により不明	竈内	60%
499	土師器	甕	[19.8]	(30.0)	[10.0]	石英・長石・赤色粒子	にぶい緑	普通	口縁部ナデ、体部内面ヘラナデ、体部外面ヘラ磨き	下層・床面	40%

番号	器種	長さ	幅	厚さ	重量	材質	特徴	出土位置	備考
Q10	磁石	16.8	13.0	8.6	2050	砂岩	摺又痕、縦面2面、底面一部欠損、鉄分付着、埋藏品	竈内	PL69

第784号住居跡 (第69・70図)

位置 調査7区のM12b4区で、緩やかな台地上に位置している。

重複関係 東部は第788号住居跡と第61号溝跡を掘り込み、第808号住居に掘り込まれ、南部を第110号井戸に、北西コーナー部上層を第787号住居に掘り込まれている。

規模と形状 長軸3.5m、短軸3.2mの方形である。主軸方向は、N-11°-Eである。確認された壁高は12~15cmで、壁は外傾して立ち上がっている。

床 ほぼ平坦である。北壁から西壁にかけて壁溝が確認された。

竈 北壁中央部に付設されており、天井部は残存していない。焚口部から煙道部まで95cm、竈外に30cmほど掘り込んでいる。袖部幅は80cmである。袖部は砂質粘土を用いて構築されている。火床部は床面を皿状に掘りくぼめている。火床面にはわずかに焼土の広がりが見られた。

覆土層解説

1	暗赤褐色	焼土ブロック中量、ロームブロック少量、炭化物微量	4	にぶい赤褐色	焼土ブロック・ローム粒子中量、粘土ブロック・炭化粒子少量
2	黒褐色	ロームブロック・焼土ブロック・粘土ブロック・炭化粒子少量	5	暗褐色	ロームブロック・焼土ブロック・炭化粒子少量
3	暗褐色	ロームブロック・焼土ブロック・粘土ブロック・炭化粒子少量	6	暗赤褐色	焼土粒子中量、ローム粒子・炭化粒子少量

ピット 1か所。P1は西壁南寄りに位置し、長径40cm、短径30cmの楕円形で、深さが20cmほどである。性格は不明である。

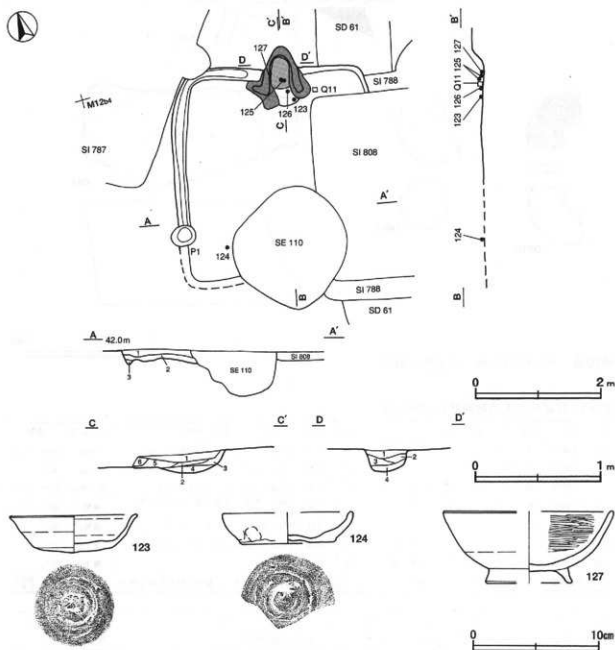
覆土 3層に分層される。ブロック状の堆積がみられることから、人為堆積と考えられる。

土層解説

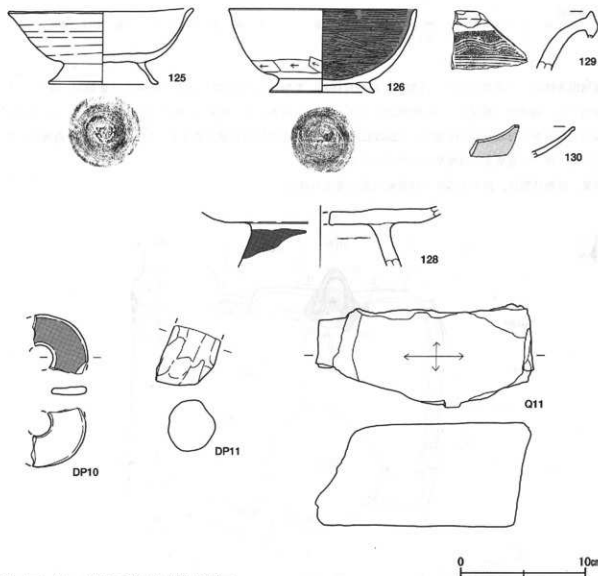
- 1 黒褐色 ロームブロック・焼土ブロック、炭化粒子少量 3 黒褐色 ロームブロック中量、炭化粒子微量
 2 黒褐色 ロームブロック・焼土粒子・炭化粒子少量

遺物出土状況 土師器片65点(坏類24, 高台付坏23, 甕類18), 須恵器片39点(坏類4, 甕類34, 蓋1), 土製品2点(紡錘車, 獸足カ), 灰釉陶器片1点(皿カ), 石器1点(砥石), 鉄滓3点が出土している。125は竈の火床面からほぼ正位の状態、126は125のやや南から斜位の状態で出土している。これらの遺物は、住居廃絶に伴って遺棄または廃棄されたものと考えられる。

所見 廃絶時期は、出土土器から10世紀前葉と考えられる。



第69図 第784号住居跡・出土遺物実測図



第70図 第784号住居跡出土遺物実測図

第784号住居跡出土遺物観察表 (第70図)

番号	種別	器種	口径	器高	底径	胎土	色調	焼成	手法的特徴	出土位置	備考
123	土師器	坏	9.8	3.0	6.4	長石・雲母・ 赤色粘土	橙	普通	内外面ロクロナデ、底部回転ヘラ切り	床面	95% PL59
124	土師器	坏	[10.0]	2.4	7.4	長石・雲母	橙	普通	内外面ロクロナデ、底部回転ヘラ切り	床面	40%
125	土師器	碗	14.5	6.0	8.5	石英・長石	橙	普通	内外面ロクロナデ、高台貼り付け	竈火床面	95% PL62
126	土師器	碗	14.8	6.6	8.2	石英・長石・雲母	にぶい橙	普通	内面ヘラ磨き、外面下端一定方向の刮り、 高台貼り付け	竈火口	80% PL62
127	土師器	碗	[13.4]	5.7	6.7	雲母	にぶい橙	普通	内面ヘラ磨き、外面ナデ	竈火口	20%
128	土師器	台土器	-	(4.7)	-	石英・長石	橙	普通	内外面ナデ、高台貼り付け、底部穿孔	覆土中	20%
129	須恵器	甕	-	(4.7)	-	石英・長石	灰	普通	口縁部ナデ	覆土中	5%
130	灰輪陶器	皿	-	(2.5)	-	緻密	灰青リー プ・灰白	良好	内外面ロクロナデ、輪は内外とも刷毛磨り	覆土中	5%・筆洗 器の片断

番号	器種	最大径	孔径	厚さ	重量	材質	特徴	出土位置	備考
DP10	紡錘車	(4.6)	(2.0)	0.7	11.5	粘土	土師器環底部を転用	覆土中	PL67

番号	器種	長さ	幅	径	重量	材質	特徴	出土位置	備考
DP11	獣足カ	(4.7)	5.0	4.0	93.0	粘土・長石・石英	ナデ	覆土中	

番号	器種	長さ	幅	厚さ	重量	材質	特徴	出土位置	備考
Q11	碱石	8.3	17.2	8.3	1800	泥岩	紙面1面	床面	PL69

第785号住居跡（第71図）

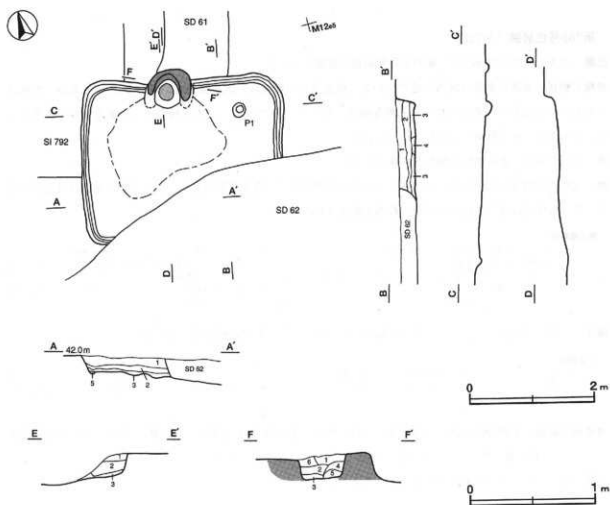
位置 調査7区東部のM12e4区で、平坦部に位置している。

重複関係 第792号住居跡、第61号溝跡を掘り込み、第62号溝に掘り込まれている。

規模と形状 長軸3.2m、短軸2.62mの長方形で、主軸方向はN-13°-Eである。壁高は26~30cmで、壁は外傾して立ち上がっている。

床 ほぼ平坦で、中央部から竈周辺にかけて踏み固められている。壁溝は全周していると考えられる。

竈 北壁中央部やや西寄りに付設されている。焚口部から煙道部まで68cm、壁外へ27cm掘り込んでいる。袖部幅は80cmである。火床部は床面とほぼ同じ高さで、火床面が火熱で赤変硬化している。



第71図 第785号住居跡実測図

竈土層解説

- | | | | |
|---------|--------------------------------|-----------|---------------------------------|
| 1 褐 灰 色 | ロームブロック・焼土ブロック・砂質粘土ブロック・炭化粒子微量 | 4 暗 褐 色 | 焼土ブロック少量、ロームブロック・炭化粒子・砂質粘土粒子微量 |
| 2 灰 褐 色 | ロームブロック・焼土ブロック・炭化物・砂質粘土ブロック微量 | 5 極 暗 褐 色 | ロームブロック・焼土ブロック・炭化物・砂質粘土粒子微量 |
| 3 黒 褐 色 | 焼土ブロック多量、ロームブロック・砂質粘土ブロック微量 | 6 黒 褐 色 | 焼土ブロック・砂質粘土ブロック少量、ロームブロック・炭化物微量 |

ピット 1か所。P1は深さ12cmで、位置から主柱穴に相当すると考えられるが、対応する主柱穴は確認できなかった。

覆土 5層に分層される。ロームブロックや焼土・炭化物を含んでいることから人為堆積と考えられる。

土層解説

- | | | | |
|---------|-----------------------------|-----------|-----------------------------|
| 1 黒 褐 色 | ロームブロック・焼土ブロック少量、炭化粒子微量 | 4 暗 赤 褐 色 | 焼土粒子中量、ロームブロック・炭化物・粘土ブロック少量 |
| 2 黒 褐 色 | ロームブロック・焼土ブロック・炭化物・粘土ブロック少量 | 5 暗 褐 色 | ロームブロック中量、炭化物少量 |
| 3 黒 褐 色 | ロームブロック・焼土ブロック・炭化物少量 | | |

遺物出土状況 土師器片80点（坏類54、高台付坏3、甕類23）、須恵器片2点（甕類）、灰釉陶器片5点（碗・皿類）、緑釉陶器片2点（碗か）、弥生土器片8点が出土している。他遺構との重複のため、本跡に伴わない破片も多く混入している。また、ほとんどが細片であるため、図示できなかった。

所見 時期は、第792号住居跡と第61号溝跡を掘り込み、第62号溝に掘り込まれていることから、9世紀前半と考えられる。

第786号住居跡（第72図）

位置 調査7区のM12c6区で、緩やかな傾斜地に位置している。

規模と形状 東部は調査区域外に延びている。確認された範囲は、南北軸4.8m、東西軸3.4mである。形状は方形もしくは長方形と考えられる。主軸方向は、N-8°-Eである。調査区域際の上層断面から判断される壁高は30cmで、壁は外傾して立ち上がっている。

床 平坦である。竈の南側に硬化面が確認された。

竈 北壁の中央部からやや東に付設されていたと推測される。遺存状態が悪く、天井部及び袖部は確認されなかった。火床部は焼土の広がりである範囲が確認された。

竈土層解説

- | | | | |
|----------|-------------------------|---------|-------------------------|
| 1 黒 褐 色 | 焼土粒子少量、ローム粒子微量 | 5 黒 色 | 焼土ブロック・ローム粒子微量 |
| 2 にぶい黄褐色 | 砂質粘土多量 | 6 黒 褐 色 | 砂質粘土粒子少量、焼土ブロック・ローム粒子微量 |
| 3 黒 褐 色 | 焼土ブロック少量、ロームブロック・炭化粒子微量 | 7 黒 褐 色 | 焼土ブロック少量、ロームブロック・炭化物微量 |
| 4 黒 色 | ローム粒子微量 | | |

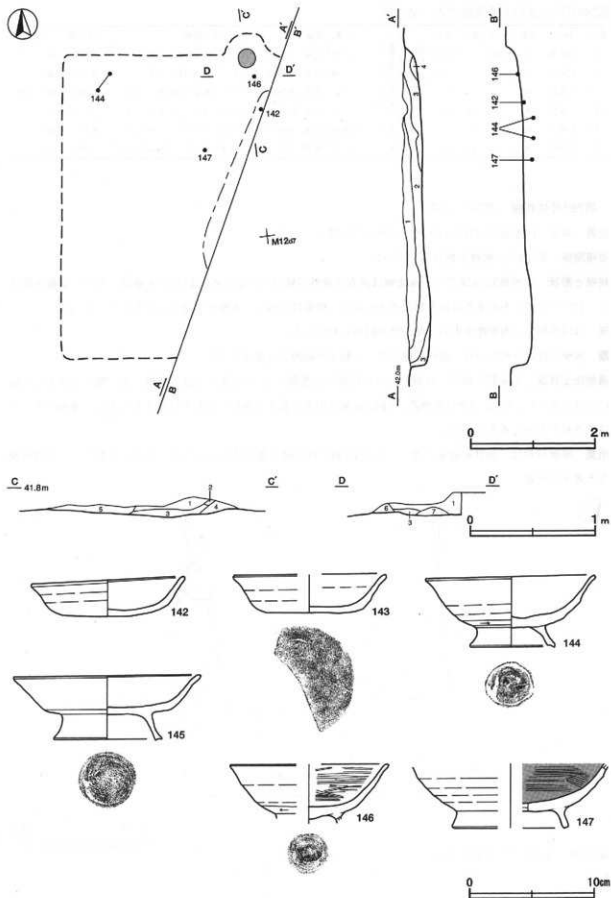
覆土 4層に分層される。レンズ状に堆積していることから、自然堆積と考えられる。

土層解説

- | | | | |
|---------|-----------------------|-----------|-----------------------|
| 1 黒 褐 色 | ロームブロック・焼土粒子・炭化粒子微量 | 3 黒 褐 色 | ロームブロック・焼土ブロック・炭化粒子微量 |
| 2 黒 褐 色 | ロームブロック・焼土ブロック・炭化粒子微量 | 4 極 暗 褐 色 | ロームブロック・焼土ブロック・炭化粒子微量 |

遺物出土状況 土師器片252点（坏類158、高台付坏16、甕類78）、須恵器片2点（甕）、弥生土器片が2点出土している。142は竈の焚口付近の床面から逆位で、144・147は床面から出土している。

所見 時期は、出土土器から10世紀中葉と考えられる。



第72图 第786号住居跡・出土遺物実測図

第786号住居跡出土遺物観察表 (第72図)

番号	種別	器種	口径	器高	底径	胎土	色調	焼成	手法の特徴	出土位置	備考
142	土師器	坏	12.0	3.1	6.0	長石・雲母・白色粒子	こい色	普通	内外面ロクロナデ、底部回転ヘラ切り	床面	60%
143	土師器	坏	[12.0]	3.0	7.0	石英・雲母・赤色粒子	こい色	普通	内外面ロクロナデ、底部回転ヘラ切り	覆土中	60%
144	土師器	椀	13.4	5.7	6.7	長石・雲母	橙	普通	内外面ロクロナデ、体部下端回転ヘラ削り	床面	80% PL62
145	土師器	椀	14.6	5.1	8.5	長石・雲母・白色粒子	こい色	普通	内面ナデ、外面ロクロナデ、高台貼り付け	床面	75%
146	土師器	椀	[12.5] (4.7)	-	-	石英・雲母	明赤褐色	普通	内面ヘラ磨き、外面ロクロナデ、高台貼り付け	竈突口	40%
147	土師器	椀	- (5.1)	[8.6]	-	石英・長石・雲母	こい色	普通	内面ヘラ磨き、外面ロクロナデ、高台貼り付け	床面	25%

第787号住居跡 (第73・74図)

位置 調査7区北東部のM12a4区で、平坦部に位置している。

重複関係 第784号住居跡を掘り込んでいる。

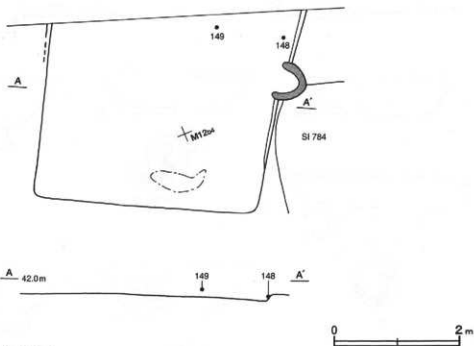
規模と形状 東西軸3.7mほどで、南北軸は調査区域外に延びているため、3.1mのみ確認できた。主軸方向はN-117°-Eで、方形または長方形と考えられる。壁高は8cmで、東壁が外傾して立ち上がっている。

床 ほぼ平坦で、南壁際中央の一部が踏み固められている。

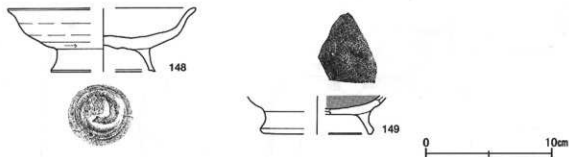
竈 東壁に付設されている。遺存状態が悪く、粘土の範囲のみ確認できた。

遺物出土状況 土師器片16点(坏類13, 高台付坏2, 甕類1), 須恵器片2点(甕類)が、覆土上層から床面にかけて出土している。148は東壁際、149は北東部中央の覆土上層からそれぞれ出土しており、廃絶に伴って投棄されたものと考えられる。

所見 廃絶時期は、10世紀前葉と考えられる第784号住居跡を掘り込んでいることや出土土器から、10世紀後半と考えられる。



第73図 第787号住居跡実測図



第74図 第787号住居跡出土遺物実測図

第787号住居跡出土遺物観察表 (第74図)

番号	種別	器種	口径	器高	底径	胎土	色調	焼成	手法の特徴	出土位置	備考
148	土師器	碗	[14.6]	5.0	[8.4]	石英・長石・雲母・赤色粒子	橙	普通	体部下端回転ヘラ削り、底部回転ヘラ切り後高台貼り付け後ナデ	上層	50%
149	土師器	碗	-	(3.1)	[8.6]	金雲母	にぶい橙	普通	底部内面暗文状の磨き、底部余切り後高台貼り付け後ナデ	上層	10%

第788号住居跡 (第75図)

位置 調査7区のM12b5区で、緩やかな台地上に位置している。

重複関係 第61号溝跡が埋没した後に本住居が構築され、第784・808号住居、第110号井戸に掘り込まれている。

規模と形状 確認された部分から推定した規模と形状は、長軸3.7m、短軸3.4mの方形である。主軸方向はN-11°-Eである。壁高は10cmほどで、壁は緩やかに立ち上がっている。

床 ほぼ平坦である。

竈 北壁中央部に付設されており、天井部は残存していない。壁外への掘り込みは40cm、袖部幅は90cmである。袖部は砂質粘土を用いて構築されていたと考えられる。焼土の広がりには特に確認されなかったが、火床部はわずかに床面を掘りくぼめている。

竈土層解説

- | | | | |
|--------|------------------------------|----------|------------------------------|
| 1 暗赤褐色 | 焼土ブロック中量、ロームブロック少量、炭化物微量 | 4 にぶい赤褐色 | 焼土ブロック・ローム粒子中量、粘土ブロック・炭化粒子微量 |
| 2 黒褐色 | ロームブロック・焼土ブロック・粘土ブロック・炭化粒子少量 | 5 赤褐色 | ロームブロック・焼土ブロック・炭化粒子少量 |
| 3 暗褐色 | ロームブロック・焼土ブロック・炭化粒子少量 | 6 暗赤褐色 | 焼土粒子中量、ローム粒子・炭化粒子少量 |

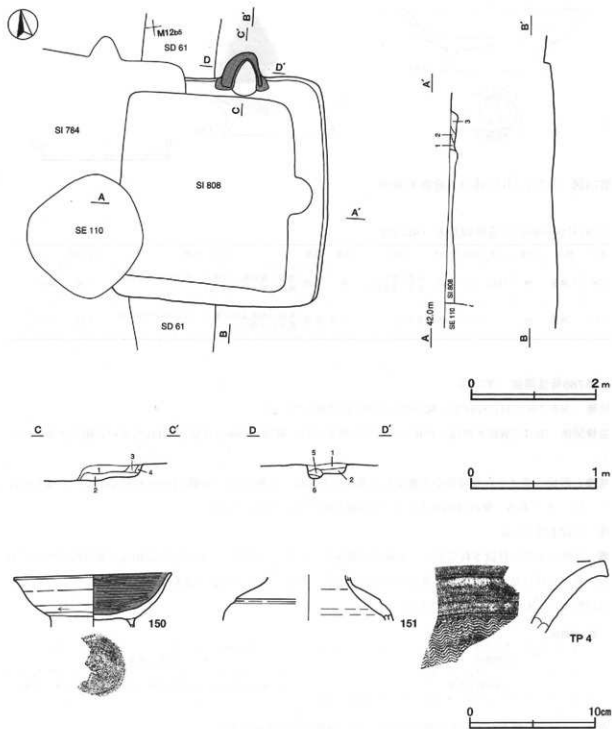
覆土 3層に分層される。部分的な確認のため、堆積状況は不明である。

土層解説

- | | | | |
|-------|-----------------------|-------|-----------------------|
| 1 黒褐色 | ロームブロック・焼土ブロック・粘土ブロック | 2 暗褐色 | ロームブロック少量、焼土粒子・粘土粒子微量 |
| | 少量、炭化物微量 | 3 暗褐色 | ロームブロック・炭化粒子微量 |

遺物出土状況 土師器片208点(坏類79, 高台付坏22, 甕類107), 須恵器片6点(坏類2, 甕類2, 蓋1, 瓶1), 灰釉陶器片1点(瓶)が出土している。ほとんどが細片であり、北東部からの出土が多い。150は竈の覆土中から出土している。

所見 時期は、10世紀前葉に比定される第784号住居に掘り込まれていることと出土土器から、9世紀後葉と考えられる。



第75図 第788号住居跡・出土遺物実測図

第788号住居跡出土遺物観察表 (第75図)

番号	種別	器種	口径	器高	底径	胎土	色調	焼成	手法の特徴	出土位置	備考
150	土師器	碗	125	(4.4)	-	石英・長石	に灰埋	普通	内面ヘラ磨き、外面下半に回転ヘラ削り、高倉駝り付け	竈覆土中	50%
151	須恵器	鉢	-	(3.5)	-	白色粒子	灰	普通	肩部に1条の沈線	覆土中	5%
TP4	須恵器	甕	-	(5.4)	-	長石・白色粒子	灰	普通	口縁部横ナデ、頸部に鬚指波状文	覆土中	5%以下

第789号住居跡 (第76・77図)

位置 調査7区のM12d4区で、緩やかな傾斜地に位置している。

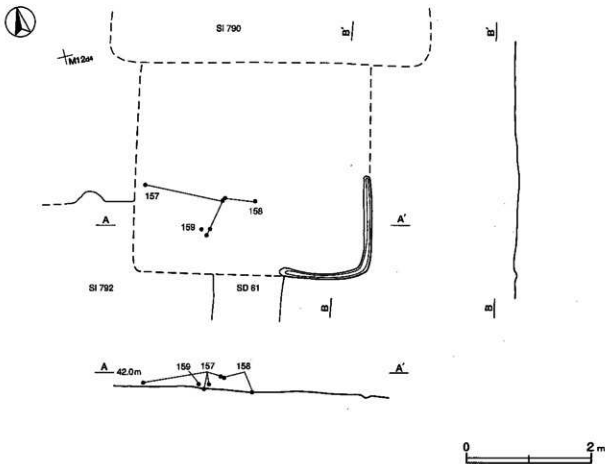
重複関係 第61号溝が埋没した後に構築され、南西コーナー部は第792号住居跡を掘り込み、北部を第790号住居に掘り込まれている。

規模と形状 全体が削平されており、床面のみが確認された。範囲は東西軸3.8m、南北軸3.5mで、方形または長方形と考えられる。南北軸でみた主軸方向は、 $N-15^{\circ}-E$ である。

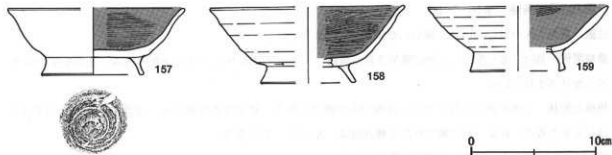
床 ほぼ平坦である。壁溝が南東部に確認された。

遺物出土状況 土師器片121点 (坏類56, 高台付坏15, 甕類50), 須恵器片2点 (坏1, 高台付坏1) が出土している。土器の多くは、中央部南側から確認された。157は南部の床面から斜位で、158は中央部やや南寄りの床面から逆位で、159は南部の下層から逆位で出土している。157・158は破片が散在していることから、廃絶時に投棄されたものと考えられる。

所見 廃絶時期は、10世紀中葉に比定される第790号住居に掘り込まれていることと出土土器から、10世紀前半と考えられる。竈が付設されていたと考えられる時期であり、第790号住居に掘り込まれていることから北壁に竈があったと推測される。



第76図 第789号住居跡実測図



第77図 第789号住居跡出土遺物実測図

第789号住居跡出土遺物観察表 (第77図)

番号	種別	器種	口径	器高	底径	胎土	色調	焼成	手法の特徴	出土位置	備考
157	土師器	椀	[13.9]	5.2	8.0	長石・雲母	に濃い青	普通	内面へう磨き, 外面ロクロナデ, 高台貼り付け	床面	70%
158	土師器	椀	[15.4]	6.0	[7.4]	石英・長石	に濃い青	普通	内面へう磨き, 底部下縁凹転へう磨り, 高台貼り付け	床面	15%
159	土師器	椀	[14.2]	5.1	[7.4]	長石・赤色粒子	青	普通	内面へう磨き, 外面ロクロナデ, 高台貼り付け	下層	20%

第790号住居跡 (第78・79図)

位置 調査7区のM12c4区で, 緩やかな傾斜地上に位置している。

重複関係 第61号溝跡が埋没した後に構築され, 南側は第789号住居跡を掘り込んでいる。

規模と形状 全体が削平されており, 床面のみが確認された。範囲は東西軸5m, 南北軸3.7mの長方形である。主軸方向はN-99°-Eである。

床 ほぼ平坦である。壁溝が北西部に確認された。

竈 東壁中央部に付設されている。遺存状態が悪く, 天井部は残存していない。焚口部から煙道部までは90cm, 袖部幅は100cmである。袖部は砂質粘土を用いて構築されている。火床部は床面とほぼ同じ高さで, わずかに焼土のちらばりが確認された。

竈土層解説

1	黒褐色	焼土粒子・炭化粒子中量, ローム粒子微量	6	黒褐色	ロームブロック少量, 焼土ブロック・炭化粒子微量
2	黒褐色	焼土粒子中量, 炭化粒子少量, ロームブロック微量	7	暗赤褐色	焼土ブロック・ローム粒子・炭化粒子少量
3	黒褐色	焼土ブロック・炭化粒子少量, ロームブロック微量	8	黒褐色	焼土ブロック・ローム粒子・炭化粒子・粘土粒子少量
4	黒褐色	炭化粒子少量, 焼土ブロック・ローム粒子微量	9	黒褐色	ロームブロック・焼土ブロック・炭化粒子少量
5	黒褐色	焼土ブロック・ローム粒子・炭化粒子微量			

ピット 4か所。P1・P2は西壁際中央にあり, 深さは40cmである。位置と規模から出入り口施設に伴うピットと考えられる。他のピットは性格不明である。

覆土 単一層のため, 堆積状況は不明である。

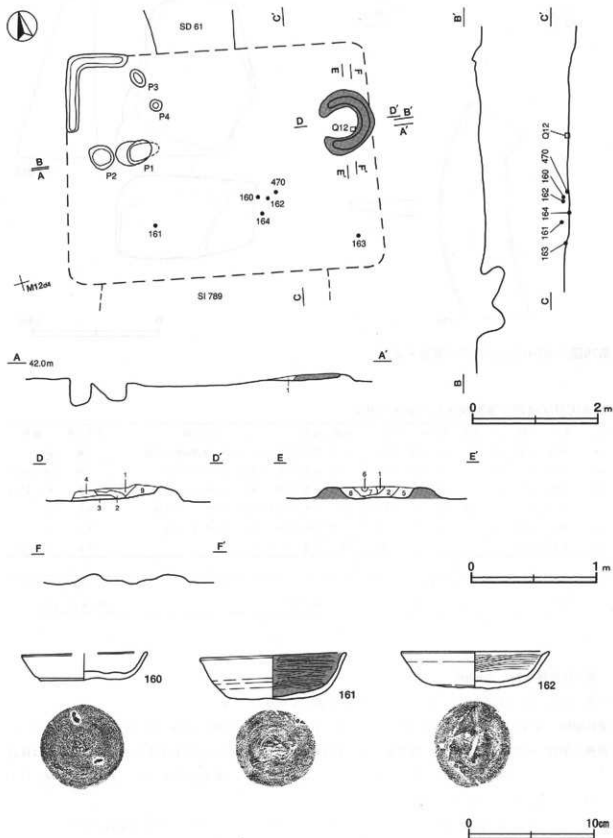
土層解説

1	黒褐色	ロームブロック・焼土ブロック・炭化粒子少量
---	-----	-----------------------

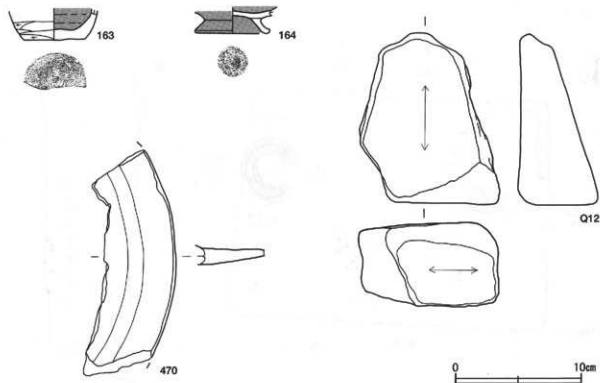
遺物出土状況 土師器片282点(坏類94, 高台付坏17, 甕類166, 羽釜5), 須恵器片133点(坏類94, 高台付坏3, 甕類36), 灰釉陶器片2点(耳皿カ, 碗), 土製品2点(羽口), 弥生土器片2点が出土した。遺物の多くは南東部から出土している。160は逆位, 162・164は正位で出土している。470は中央部の床面から出土している。

所見 時期は, 10世紀前葉に比定される第789号住居を掘り込んでいることと出土土器から, 10世紀中葉と考

えられる。



第78図 第790号住居跡・出土遺物実測図



第79図 第790号住居跡出土遺物実測図

第790号住居跡出土遺物観察表 (第78・79図)

番号	種別	器種	口径	器高	底径	胎土	色調	焼成	手法的特徴	出土位置	備考
160	土師器	小皿	[97]	2.1	6.9	長石・雲母	にひ青	普通	内外面ロクロナデ, 底部回転ヘラ切り	上層	60%
161	土師器	坏	11.4	3.7	6.0	長石・雲母	にひ青	普通	内面ヘラ磨き, 外面ロクロナデ	上層	100% PL59
162	土師器	坏	11.6	3.0	6.0	長石・雲母	にひ青	普通	内面ヘラ磨き, 外面ロクロナデ	上層	90% PL59
164	土師器	輪	-	(2.0)	5.8	雲母・白色粒子	赭灰	普通	内面ヘラ磨き, 高台貼り付け後横ナデ	床面	20%
163	土師器	小形美	-	(2.5)	5.0	雲母・白色粒子	にひ青	普通	内面ヘラ磨き, 外面下端ヘラ削り	床面	10%
470	土師器	羽釜	-	(1.5)	-	石英・長石	緑	普通	ロクロナデ	床面	5% 羽釜の跡

番号	器種	長さ	幅	厚さ	重量	材質	特徴	出土位置	備考
Q12	砥石	13.7	11.1	6.7	1220	砂岩	砥面2面	竈火床面	PL69

第791号住居跡 (第80図)

位置 調査7区のM12g2区で、緩やかな台地上に位置している。

重複関係 西側は第818号住居跡を掘り込み、第75・76号溝、第5号道路、第3307号土坑に掘り込まれている。
規模と形状 確認された範囲は、南北軸3m、東西軸2.9mで、方形もしくは長方形と考えられる。竈は確認されなかったが、第3307号土坑に掘り込まれていると推測すると、主軸方向はN-95°-Eである。壁高は30~35cmで、壁は外傾して立ち上がっている。

床 平坦で、中央部が踏み固められている。掘り込まれていない部分の壁際に、壁溝が確認された。

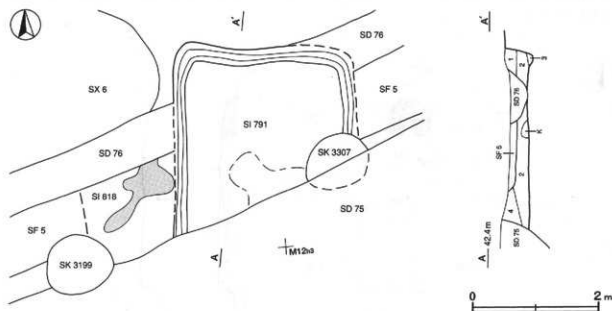
覆土 4層に分層される。堆積状況は不明である。

土層解説

- | | | | |
|-------|---------------|-------|-----------|
| 1 黒褐色 | ローム粒子少量、炭化物微量 | 3 黒褐色 | ロームブロック微量 |
| 2 黒褐色 | ロームブロック少量 | 4 黒褐色 | ローム粒子微量 |

遺物出土状況 土師器片1点(碗?)が出土している。細片であるため図示できなかった。

所見 時期は、出土土器から10世紀代と考えられる。



第80図 第791・818号住居跡実測図

第792住居跡 (第81図)

位置 調査7区東部のM12d3区で、平坦部に位置している。

重複関係 第785・789号住居、第62号溝、第3259号土坑に掘り込まれている。

規模と形状 長軸3.1m、短軸2.9mの方形で、主軸方向はN-16°-Eである。壁高は25~28cmで、壁は外傾して立ち上がっている。

床 ほぼ平坦で、中央部が踏み固められている。

竈 北壁中央部に付設されている。焚口部から煙道部まで75cm、壁外へ20cm掘り込んでいる。袖部幅は60cmである。火床部は床面とほぼ同じ高さで、火床面が火熱で赤変硬化している。

土層解説

- | | | | |
|-------|--------------------------------|-------|-----------------------------------|
| 1 黒褐色 | ロームブロック少量、炭化粒子・砂質粘土粒子微量 | 4 暗褐色 | ロームブロック・焼土ブロック・炭化物・砂質粘土ブロック少量 |
| 2 暗褐色 | ロームブロック中量、焼土ブロック・炭化物微量 | 5 灰褐色 | 砂質粘土ブロック中量、ロームブロック・焼土ブロック少量、炭化物微量 |
| 3 赤褐色 | 焼土ブロック中量、ロームブロック・炭化粒子・砂質粘土粒子少量 | 6 黒褐色 | ロームブロック・焼土ブロック・粘土粒子少量、炭化物微量 |

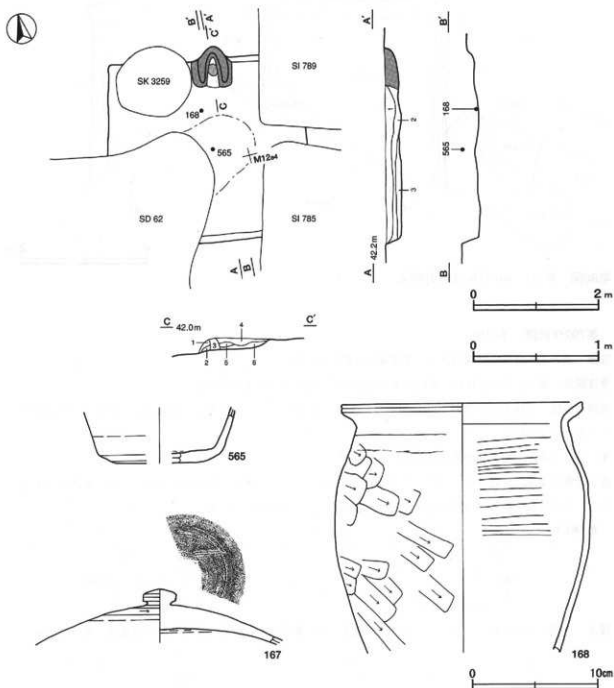
覆土 3層に分層される。ロームブロックや焼土・炭化物を含んでいることから、人為堆積と考えられる。

土層解説

- | | | | |
|-------|------------------------|-------|-------------------------|
| 1 黒褐色 | ロームブロック・焼土ブロック・炭化物微量 | 3 暗褐色 | ロームブロック少量、焼土ブロック・炭化粒子微量 |
| 2 黒褐色 | ロームブロック少量、焼土ブロック・炭化物微量 | | |

遺物出土状況 土師器片112点（坏類32，高台付坏4，甕類76），須恵器片8点（坏類2，蓋1，甕類5）が覆土上層から床面にかけて出土している。遺物は中央から北東部にかけて多い傾向にある。しかし、ほとんどが細片で、他遺構との重複のため本跡に伴わない破片も多く混入している。565は中央部の覆土中層から、168は中央部の床面からまともに出て出土しており、廃絶に伴って廃棄または投棄されたものと考えられる。

所見 廃絶時期は、9世紀前半と考えられる第785号住居に掘り込まれていることや出土土器から、8世紀後半と考えられる。



第81図 第792号住居跡・出土遺物実測図

第792号住居跡出土遺物観察表 (第81図)

番号	種類	器種	口径	器高	底径	胎土	色質	焼成	手法の特徴	出土位置	備考
565	須恵器	坏	-	(4.4)	[8.0]	灰石・黒色粒子	灰	普通	体部下端回転ヘラ削り	中層	5%
167	須恵器	壺	-	(4.1)	-	灰石・白色粒子・黒色粒子	灰黄	普通	口ロ成形, 天井部回転ヘラ削り	覆土中	約5% 天井部露出 [一] 瓦片
168	土師器	甕	19.0	(19.7)	-	灰石・白色粒子・赤褐色	明赤褐	普通	口縁連続ナデ, 体部内面ヘラナデ, 外面ヘラ削り	床面	20%

第796号住居跡 (第82図)

位置 調査7区のM11d9区で、緩やかな傾斜地に位置している。

重複関係 東側は第85号溝に、北西部は第778号住居に掘り込まれている。

規模と形状 確認された範囲は、南北軸4.3m、東西軸2.9mである。主柱穴の位置をもとに推定すると、およそ4m四方の方形と考えられる。主軸方向は、N-10°-Eである。壁高はおよそ30cmで、壁は外傾して立ち上がっている。

床 ほぼ平坦で、中央が踏み固められている。壁溝が北西部に確認された。

竈 北壁中央部に付設されている。上層が第778号住居に掘り込まれており、天井部は残存していない。焚口部から煙道部までは50cmである。袖部幅は60cmほどである。袖部は砂質粘土を用いて構築されている。火床部は床面とほぼ同じ高さで、わずかに焼土のちらばりが確認された。

覆土層解説

- 1 暗褐色 ロームブロック・焼土ブロック・炭化粒子・砂質粘土粒子少量
- 2 にぶい赤褐色 砂質粘土粒子中量、焼土ブロック・ローム粒子・炭化粒子少量

ピット 7か所。P1~P4は深さが30~60cmで、位置や規模から主柱穴と考えられる。P5は南壁中央寄りに位置していることから、出入り口施設に伴うピットと考えられる。P6は深さが10cmほどで、P3に隣接していることから補助的な性格をもつピットと考えられる。P7は性格不明である。

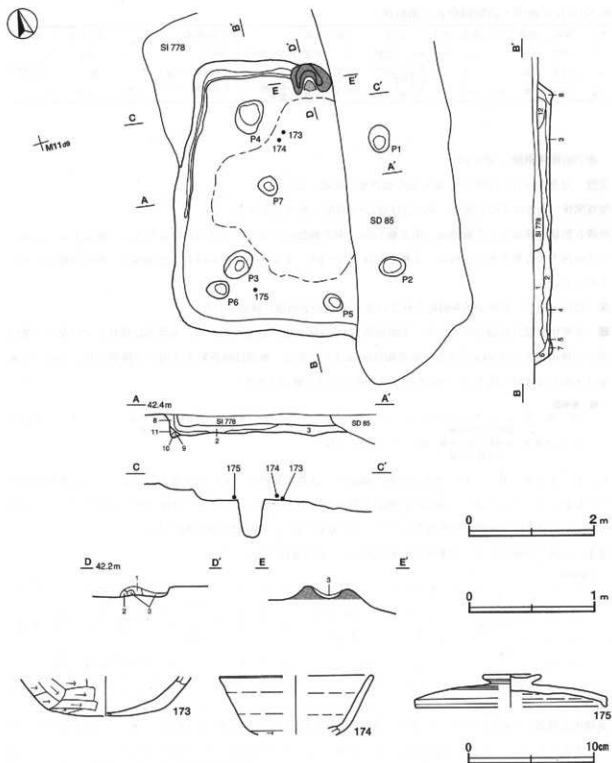
覆土 12層に分層される。不規則な堆積状況から、人為堆積と判断した。

土層解説

- 1 黒褐色 ロームブロック中量、焼土ブロック・炭化粒子少量
- 2 黒褐色 ロームブロック中量、焼土ブロック少量、炭化粒子微量
- 3 黒褐色 ロームブロック多量、焼土ブロック・炭化粒子微量
- 4 黒褐色 ロームブロック・炭化粒子少量、焼土ブロック微量
- 5 黒褐色 粘土粒子中量、ロームブロック微量
- 6 黒褐色 ロームブロック少量、焼土ブロック・炭化粒子微量
- 7 黒褐色 ロームブロック少量、炭化粒子微量
- 8 黒褐色 ロームブロック中量、炭化粒子少量、焼土粒子微量
- 9 褐色 ロームブロック少量、炭化粒子微量
- 10 黒褐色 ロームブロック少量、炭化粒子微量
- 11 黒褐色 ロームブロック少量、焼土粒子・炭化粒子微量
- 12 黒褐色 ロームブロック中量、炭化粒子少量、焼土粒子微量

遺物出土状況 土師器片60点(坏類6, 甕類54), 須恵器片22点(坏類18, 甕類1, 蓋3), 鉄製品1点(釘カ)が出土している。173・174は北部の覆土下層から、175は南西部の覆土下層から正位で出土している。竈周辺に細片が多くみられ、廃絶時に廃棄されたものと考えられる。

所見 廃絶時期は、出土土器から8世紀前半と考えられる。



第82図 第796号住居跡・出土遺物実測図

第796号住居跡出土遺物観察表 (第82図)

番号	種別	器種	口径	器高	底径	胎土	色調	焼成	手法の特徴	出土位置	備考
173	土師器	坏	-	(3.1)	-	雲母・赤色粒子	にじみ	普通	内面へつ割り後ナア、外面へつ割り	下層	30%
174	須恵器	坏	[12.0]	(4.7)	-	灰石・白色粒子	灰	普通	内外面ロクロナデ	下層	10%
175	須恵器	蓋	[15.0]	2.6	-	白色粒子・黒色粒子	黄灰	普通	天井部回転へつ割り後つまみ貼り付け	下層	30%

第798号住居跡（第83図）

位置 調査7区中央部のM116区で、西から東へ下がる緩やかな傾斜地に位置している。

重複関係 第776号住居、第2号壁穴遺構、第68号溝に掘り込まれている。

規模と形状 長軸4.75m、短軸3.4mの長方形で、長軸方向から見た主軸方向はN-77°-Eである。壁高は10cmである。

床 ほほ平坦である。

覆土 2層に分層される。薄いため、堆積状況は不明である。

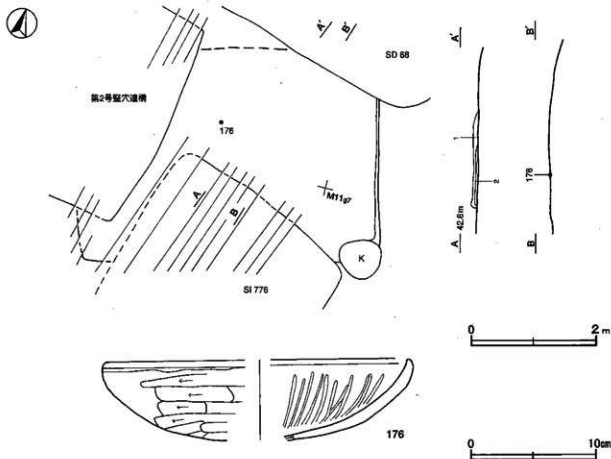
土層解説

1 黒褐色 ロームブロック・焼土ブロック微量

2 黒褐色 ロームブロック少量

遺物出土状況 土師器片12点（坏類2、高台付坏1、皿1、甕類8）が出土している。176は中央部の床面から逆位の状態で出土している。

所見 176は内面に放射状のヘラ磨きが施されており、本跡以外ではみられない器種である。時期は、床面出土の土器から7世紀後半から8世紀初頭と考えられる。



第83図 第798号住居跡・出土遺物実測図

第798号住居跡出土遺物観察表（第83図）

番号	種類	器種	口径	器高	底径	胎土	色調	焼成	手法的特徴	出土位置	備考
176	土師器	皿	[24.0]	(6.5)	-	石英・長石・赤色粒子	にじみ肌	普通	口縁部磨子で、内面放射状のヘラ磨き、外面ヘラ磨り	床面	45% PL63

第799号住居跡 (第84・85図)

位置 調査7区中央部のM11g9区で、平坦部に位置している。

重複関係 第793号住居跡を掘り込んでいる。

規模と形状 長軸4.4m、短軸4.15mの方形で、主軸方向はN-16°-Eである。壁高は8~16cmで、壁は外傾して立ち上がっている。

床 ほは平坦で、北半の広い範囲が踏み固められている。

竈 北壁中央部やや東寄りに付設されている。焚口部から煙道部まで100cm、壁外へ36cm掘り込んでいる。袖部は黒色土と砂質粘土で構築されており、袖部幅は100cmである。燃焼部に堆積した覆土は焼土・炭化物・砂質粘土が混在しており、人為的に壊されたものと考えられる。火床部は床面とほぼ同じ高さで、火床面が火熱で赤変硬化している。

覆土層解説

1 黒褐色	ロームブロック・焼土ブロック・炭化物少量	14 暗褐色	ロームブロック・焼土ブロック少量、炭化粒子微量
2 暗褐色	ロームブロック・焼土ブロック・炭化物・粘土粒子少量	15 暗赤褐色	ロームブロック・焼土ブロック中量、炭化粒子微量
3 暗赤褐色	焼土ブロック中量、ロームブロック・炭化物・粘土ブロック少量	16 暗赤褐色	焼土ブロック多量、ロームブロック中量、炭化物・砂質粘土ブロック少量
4 暗褐色	ロームブロック・焼土ブロック少量、炭化物微量	17 暗赤褐色	焼土ブロック中量、ロームブロック・砂質粘土ブロック少量、炭化物微量
5 黒褐色	ロームブロック・焼土ブロック・炭化粒子少量	18 灰黄褐色	砂質粘土粒子多量、焼土粒子微量
6 暗赤褐色	焼土ブロック中量、ロームブロック・炭化物少量	19 暗赤褐色	焼土ブロック中量、ロームブロック・砂質粘土ブロック少量
7 黒褐色	ロームブロック・焼土ブロック少量	20 黒褐色	ロームブロック少量、焼土ブロック・炭化物・砂質粘土粒子微量
8 黒褐色	ロームブロック・焼土ブロック・炭化物少量	21 黒褐色	ロームブロック・焼土ブロック少量、炭化物・砂質粘土粒子微量
9 暗赤褐色	ロームブロック・焼土ブロック中量、炭化物少量	22 黒褐色	ロームブロック少量、焼土ブロック・炭化物・砂質粘土粒子微量
10 暗赤褐色	焼土ブロック中量、ロームブロック・炭化粒子少量	23 暗褐色	ロームブロック・炭化物少量、焼土ブロック・砂質粘土ブロック微量
11 暗赤褐色	ロームブロック・焼土ブロック・炭化物中量	24 灰黄褐色	砂質粘土ブロック多量、ロームブロック炭化物少量、焼土ブロック微量
12 暗褐色	ロームブロック・砂質粘土ブロック中量、焼土ブロック少量、炭化物微量		
13 黒褐色	ロームブロック少量、焼土ブロック・炭化粒子微量		

ピット 6か所。P1~P4は配置から主柱穴の可能性がある。P5は位置から出入口施設に伴うピットと考えられる。P6は中央部に位置するが、性格不明である。

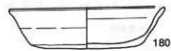
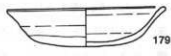
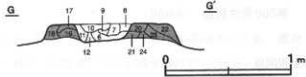
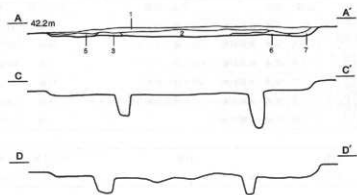
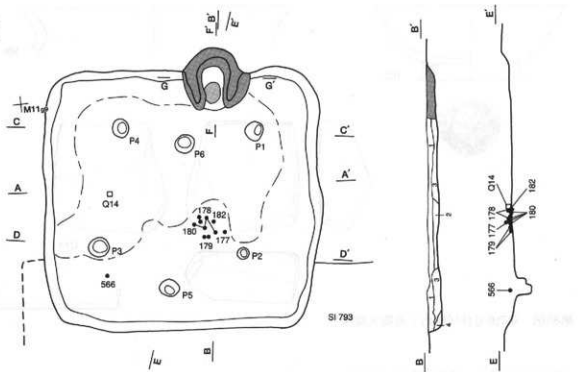
覆土 7層に分層される。不規則な堆積状況を示していることから、人為堆積と考えられる。

土層解説

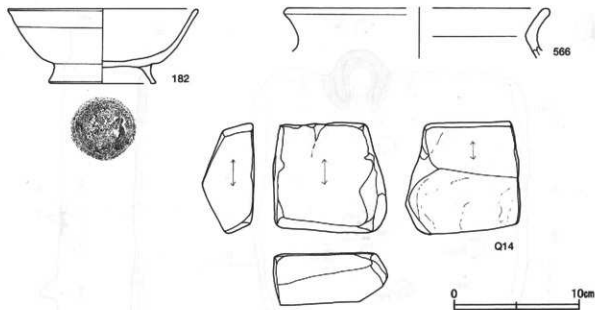
1 黒褐色	ロームブロック・焼土ブロック・炭化物少量	5 黒褐色	ロームブロック・焼土ブロック少量、炭化物微量
2 暗褐色	ロームブロック中量、焼土ブロック・炭化物少量	6 暗褐色	ロームブロック中量、焼土粒子微量
3 暗褐色	ロームブロック中量、焼土ブロック少量、炭化粒子微量	7 褐色	ロームブロック多量、炭化物微量
4 黒褐色	ロームブロック少量、焼土ブロック・炭化物微量		

遺物出土状況 土師器片368点(坏類174、高坏1、碗8、甕類185)、須恵器片22点(坏類9、蓋4、甕類9)、石器2点(磨石、砥石)、鉄銚2点、弥生土器片9点が、全域の覆土下層から床面にかけて出土しており、食膳具は中央部に集中している。177は中央部の覆土中層から達位で、178~180・182はそれぞれ中央部の床面から出土している。そのほかに本跡に伴うと考えられる食膳具は、少なくとも12個体みられ、その内、内面黒色処理が施されている坏は3個体である。179と同形・同大と推測される坏は7個体あり、内面黒色処理は施されていない。566は西部の覆土下層から、Q14は西部中央の床面からそれぞれ出土している。

所見 食膳具の出土量が20点以上と多く、厨的な施設の可能性が推測される。時期は、出土土器から10世紀中葉と考えられる。



第84图 第799号住居跡・出土遺物実測図



第85図 第799号住居跡出土遺物実測図

第799号住居跡出土遺物観察表 (第85図)

番号	種別	器種	口径	器高	底径	胎土	色調	焼成	手法の特徴	出土位置	備考
177	土師器	坏	122	3.1	7.6	赤石・黒炭・黒土・赤色粒子	橙	普通	底部回転ヘラ切り後ヘラナデ	中層	60%
178	土師器	坏	[123]	3.5	8.5	赤石・黒炭・黒土・赤色粒子	に灰境	普通	底部回転ヘラ切り後ヘラナデ	床面	50%
179	土師器	坏	125	3.0	8.6	赤石・黒炭・黒土・赤色粒子	に灰境	普通	底部回転ヘラ切り後ヘラナデ	床面	60%
180	土師器	坏	122	3.2	8.6	赤石・黒炭・黒土・赤色粒子	に灰境	普通	底部回転ヘラ切り後ヘラナデ	床面	40%
182	土師器	椀	150	5.9	8.2	赤石・黒炭・黒土・赤色粒子	に灰境	普通	底部回転ヘラ切り後高台貼り付け後ナデ	床面	70% PL62
566	土師器	甕	[204]	(4.1)	-	赤石・黒炭・黒土・赤色粒子	に灰境	普通	口縁部横ナデ	下層	5%

番号	器種	長さ	幅	厚さ	重量	材質	特徴	出土位置	備考
Q14	砥石	8.6	9.1	4.0	487	凝灰岩	砥面3面	床面	PL69

第800号住居跡 (第86図)

位置 調査7区南部のN11b7区で、平坦部に位置している。

重複関係 第801号住居跡を掘り込み、第3202・3204・3253号土坑、第6号道路に掘り込まれている。

規模と形状 東西軸2.55m、南北軸は北部が攪乱を受けており、2.5mのみ確認できた。主軸方向はN-102°-Eで、長方形と考えられる。壁高は20cmで、壁は外傾して立ち上がっている。

床 ほぼ平坦である。壁際は西壁際に確認された。

竈 東壁に付設されている。竈は遺存状態が悪く、袖部は確認できなかった。火床部は皿状に掘りくぼめられ、火床面はわずかに焼土が確認できたのみである。

竈土層解説

- 1 黒 褐色 ロームブロック少量、焼土ブロック・炭化物微量

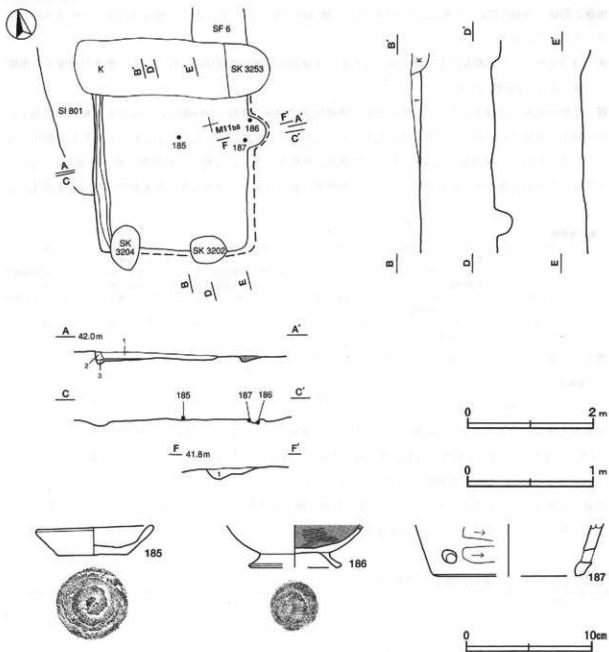
覆土 3層に分層される。薄いため、堆積状況は不明である。

土層解説

- | | | | |
|-------|-----------------------------|-------|------------------|
| 1 黒褐色 | ロームブロック・焼土ブロック・炭化物少量、粘土粒子微量 | 2 黒褐色 | ロームブロック・焼土ブロック少量 |
| 3 暗褐色 | ロームブロック中量 | | |

遺物出土状況 土師器片72点（坏類14，高台付坏3，甕類51，瓶4），須恵器片10点（坏類3，蓋2，甕類5），灰輪陶器片1点（碗・皿類），弥生土器片1点が竈内と北西の覆土下層から床面にかけて出土している。185は中央部の床面から逆位で、186は竈内から逆位でそれぞれ出土している。187は竈内から出土しており、体部下端には焼成前に、外面から斜め下に向かって棒状工具による穿孔が施されている。

所見 時期は、10世紀前葉と考えられる第801号住居跡を掘り込んでいることや出土土器から、10世紀中葉と考えられる。



第86図 第800号住居跡・出土遺物実測図

第800号住居跡出土遺物観察表 (第86図)

番号	種類	口径	器高	底径	胎土	色調	焼成	手法の特徴	出土位置	備考	
185	土師器	小皿	9.1	2.3	5.6	灰赤・灰青・金雲母	橙	良好	底部回転ヘラ切り	床面	90% PL63
186	土師器	碗	-	(3.4)	7.4	石灰・長石・金雲母	橙	普通	体部内面ヘラ磨き、底部回転ヘラ切り後高台貼り付け	竈内	30%
187	土師器	瓶	-	(4.1)	[12.0]	石灰・長石・金雲母	灰赤調	普通	内面ヘラナデ、外面ヘラ削り後下堀穿孔	竈内	5%

第801号住居跡 (第87図)

位置 調査7区南部のN11a7区で、平坦部に位置している。

重複関係 第815号住居跡を掘り込み、第800号住居・第3253号土坑、第6号道路に掘り込まれている。

規模と形状 長軸3.37m、短軸3.22mの方形で、主軸方向はN-2°-Eである。壁高は15cmで、壁は外傾して立ち上がっている。

床 は平坦で、一部攪乱により壊されているが、中央部の一部が踏み固められている。壁溝が西壁から南壁の一部にかけて周回している。

竈 北壁中央部に付設されている。焚口部から煙道部まで80cm、壁外へ19cm掘り込んでいる。袖部は黒色土と砂質粘土で構築されており、左袖には自然礫が入り込むような状態で出土しているため、芯材として使用したものと考えられる。袖部幅は123cmである。燃焼部に堆積した覆土には焼土・炭化物・粘土が混在しており、天井部は人為的に壊されたものと考えられる。火床部は皿状に掘りくぼめられ、火床面が火熱で赤変硬化している。

覆土層解説

1	黒褐色	ロームブロック少量、焼土ブロック・粘土ブロック微量	5	暗赤褐色	焼土ブロック中量、粘土ブロック少量、ロームブロック・炭化物微量
2	黒褐色	ロームブロック・焼土ブロック・粘土ブロック・炭化物微量	6	にぶい黄褐色	粘土ブロック多量、焼土ブロック・炭化物微量
3	にぶい黄褐色	粘土ブロック中量、ロームブロック少量、焼土ブロック・炭化物微量	7	にぶい黄褐色	粘土ブロック多量、焼土ブロック少量
4	にぶい赤褐色	焼土ブロック・粘土ブロック中量、ロームブロック・炭化物微量	8	暗褐色	ロームブロック・焼土ブロック少量、炭化物微量
			9	にぶい黄褐色	粘土ブロック多量、焼土ブロック少量

覆土 2層に分層される。薄いため、堆積状況は不明である。

土層解説

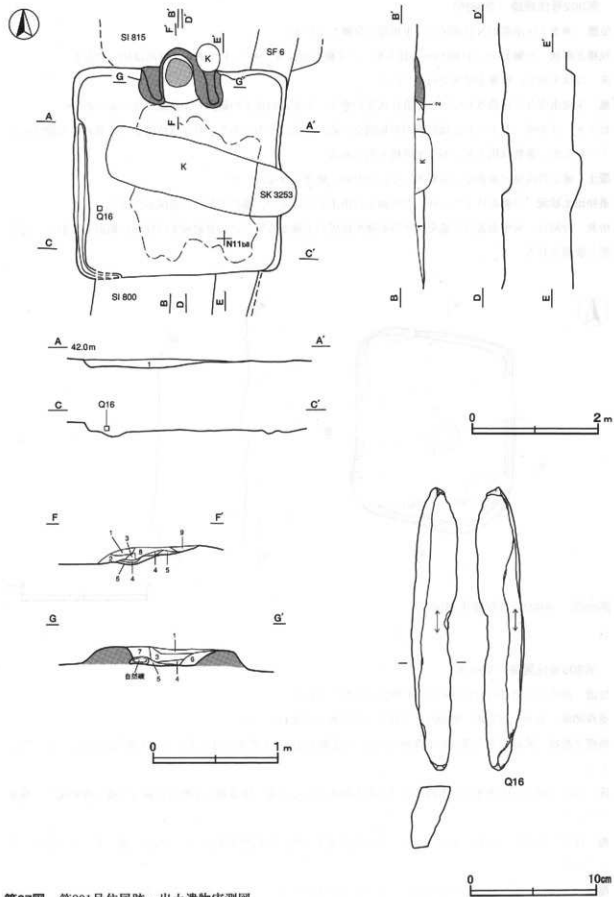
1	黒褐色	ロームブロック・焼土ブロック少量、炭化物微量	2	黒褐色	ロームブロック・焼土ブロック少量
---	-----	------------------------	---	-----	------------------

遺物出土状況 土師器片20点(坏類6、高台付坏1、甕類13)、石器1点(砥石)、自然礫1点、須恵器片3点(坏類1、甕類2)、弥生土器片1点が全域の覆土下層から床面にかけて出土している。土器は細片であるため、図示できなかった。Q16は西壁際の床面から出土している。

所見 時期は、10世紀中葉と考えられる第800号住居に掘り込まれており、9世紀後葉と考えられる第815号住居跡を掘り込んでいることから、10世紀前葉と考えられる。

第801号住居跡出土遺物観察表 (第87図)

番号	器種	長さ	幅	高さ	重量	材質	特徴	出土位置	備考
Q16	砥石	22.5	3.0	4.8	425	砂岩	砥面2面	床面	PL71



第87圖 第801号住居跡・出土遺物実測図

第802号住居跡（第88図）

位置 調査7区南部のN11a6区で、平坦部に位置している。

規模と形状 長軸3.0m、短軸2.5mの長方形で、主軸方向は $N-90^{\circ}-E$ である。壁高は10cmである。

床 ほは平坦で、壁溝がほぼ全周している。

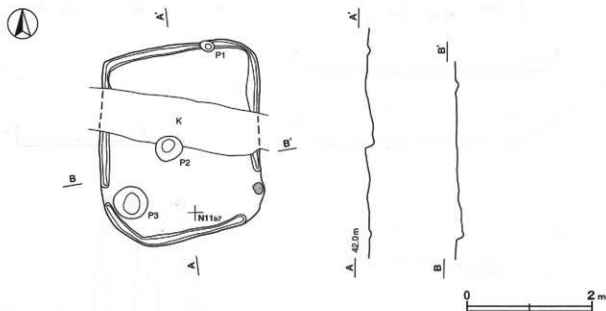
竈 東壁南寄りに付設されている。遺存状態が悪く、火床面の焼土の範囲しか確認できなかった。

ピット 3か所。P1・P2は位置が不規則なため、性格は不明である。P3は位置から貯蔵穴の可能性も考えられるが、遺物は出土しておらず性格不明である。

覆土 確認の段階で床面が一部露出していたため、確認できなかった。

遺物出土状況 土師器片1点（坏）が床面から出土しているが、細片であるため図示できなかった。

所見 時期は、東壁南寄りに竈を有する形態や住居の主軸から見て、10世紀後半の住居に類似しており、同時期と推測される。



第88図 第802号住居跡実測図

第803号住居跡（第89図）

位置 調査7区南部のM11j9区で、平坦部に位置している。

重複関係 第59・73号溝、第3207・3248号土坑に掘り込まれている。

規模と形状 確認できた部分が東西軸3.66m、南北軸2.34mの方形または長方形で、主軸方向は $N-5^{\circ}-W$ である。

床 ほは平坦で、中央部から南西にかけて踏み固められている。床は地山を凹凸に掘った後に埋め戻し、構築している。

竈 確認できなかったが、南東コーナー付近に焼土と粘土の範囲が確認されており、竈があった可能性が考えられる。

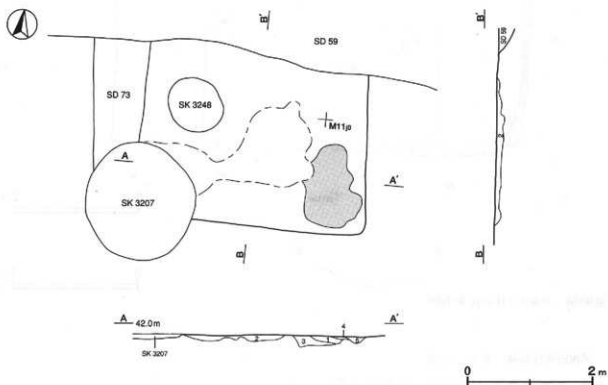
覆土 5層に分層される。薄いため、堆積状況は不明である。5層とも掘り方の埋土である。

土層解説

- | | |
|-----------------------------------|------------------------------|
| 1 暗褐色 焼土ブロック少量、ロームブロック微量 | 4 黒褐色 ロームブロック少量、焼土ブロック・炭化物微量 |
| 2 黒褐色 焼土ブロック少量、ロームブロック微量 | 5 暗褐色 ロームブロック中量 |
| 3 暗褐色 ロームブロック・焼土ブロック・粘土粒子少量、炭化物微量 | |

遺物出土状況 出土していない。

所見 竈は確認されていないが、南東コーナー部に確認された焼土と粘土範囲が竈の痕跡である可能性があり、東壁南寄りに竈を有する住居形態と推測できる。時期は、周囲の同形態の住居が10世紀後半に比定されることから、本跡もその時期に該当するものと考えられる。



第89図 第803号住居跡実測図

第804号住居跡 (第90図)

位置 調査7区南部のN11b9区で、平坦部に位置している。

重複関係 第805号住居に掘り込まれている。

規模と形状 長軸3.5m、短軸3.2mの方形で、主軸方向はN-10°-Eである。

床 ほぼ平坦で、中央部が踏み固められている。壁溝が東部を除いて周囲している。

竈 北壁の中央部に付設されている。壁外への掘り込みは40cmで、天井部・袖部は残存していない。火床部は床面とほぼ同じ高さで、焼土は残存していなかった。

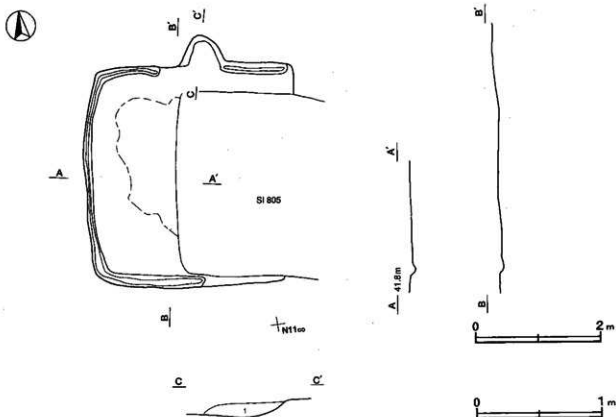
竈土層解説

- 1 黒褐色 ロームブロック・焼土ブロック・炭化粒子少量

覆土 確認の段階で床面が露出していたため、堆積状況は不明である。

遺物出土状況 土師器片13点(坏類4、碗1、甕類8)が、北東の覆土下層から床面にかけて出土している。ほとんどが細片のため図示できなかったが、内面黒色処理が施されている坏片が竈内から出土している。

所見 時期は、10世紀前葉と考えられる第805号住居に掘り込まれていることや竈内から出土した土器から、9世紀後葉と考えられる。



第90図 第804号住居跡実測図

第805号住居跡 (第91・92図)

位置 調査7区南部のM11b0区で、平坦部に位置している。

重複関係 第804号住居跡を掘り込んでいる。

規模と形状 長軸3.0m、短軸2.9mの方形で、主軸方向はN-106°-Eである。

床 ほぼ平坦で、中央部の広い範囲が踏み固められている。

竈 東壁の中央部に付設されている。突口部から煙道部までは78cm、壁外へ45cmほど掘り込んでいる。袖部は粘土とロームで構築されており、袖部幅は100cmである。燃烧部の覆土には焼土・炭化物・粘土が混在しており、天井部は人為的に壊されたものと考えられる。また、火熱を受けた自然礫が出土しており、竈の構築材または支脚として使用されたものと考えられる。火床部は皿状に掘りくぼめられ、火床面が火熱で赤変硬化している。

電土層解説

- | | | | |
|-------|---------------------------------|-------|-------------------------------|
| 1 暗褐色 | ロームブロック・焼土ブロック少量、炭化粒子微量 | 6 暗褐色 | ロームブロック・焼土ブロック・粘土ブロック少量 |
| 2 黒褐色 | ロームブロック少量 | 7 黒褐色 | ロームブロック・焼土ブロック・炭化物粘土ブロック少量 |
| 3 黒褐色 | 焼土ブロック少量、ロームブロック・炭化物・粘土ブロック微量 | 8 暗褐色 | ロームブロック・焼土ブロック少量、炭化物・粘土ブロック微量 |
| 4 暗褐色 | 粘土ブロック中量、ロームブロック・焼土ブロック少量、炭化物微量 | 9 暗褐色 | ロームブロック・焼土ブロック・炭化物少量、粘土ブロック微量 |
| 5 黒褐色 | ロームブロック・焼土ブロック・炭化物少量、粘土ブロック微量 | | |

ピット 3か所。P1は径50cmの円形で、深さは30cmである。覆土上層から中層にかけて焼土や粘土、土器が廃棄されている。P3は径70cmの円形で、深さは18cmである。位置から貯蔵穴の可能性が考えられる。P2は長径55cm、短径42cmの楕円形で、深さは16cmである。P1・P3と同じようにコーナー部に位置しているが、同様な役割を持ったピットかは不明である。

ピット1土層解説

- | | | | |
|-------|-------------------------------|--------|--------------------|
| 1 黒褐色 | ロームブロック・焼土ブロック少量 | 4 暗赤褐色 | 焼土ブロック中量、ロームブロック少量 |
| 2 暗褐色 | ロームブロック・焼土ブロック少量、炭化粒子・粘土粒子微量 | 5 明黄褐色 | 炭沼バミス多量、ロームブロック微量 |
| 3 黒褐色 | 焼土ブロック少量、ロームブロック・炭化物・粘土ブロック微量 | | |

ピット2土層解説

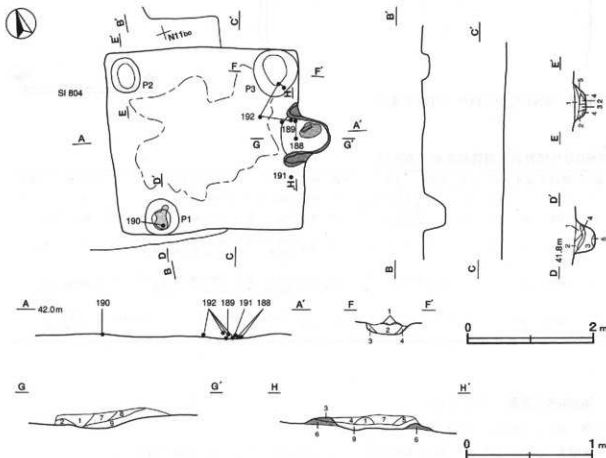
- | | | | |
|-------|-------------------------|-------|-----------|
| 1 黒褐色 | ロームブロック・焼土ブロック少量、炭化粒子微量 | 4 褐色 | ロームブロック中量 |
| 2 暗褐色 | ロームブロック中量 | 5 黒褐色 | ロームブロック少量 |
| 3 黒褐色 | ロームブロック少量 | | |

ピット3土層解説

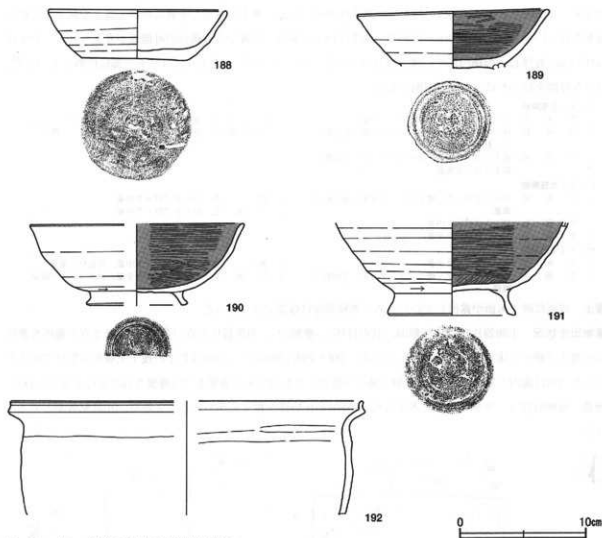
- | | | | |
|-------|-------------------------|-------|--------------------|
| 1 黒褐色 | ロームブロック少量 | 3 褐色 | ロームブロック中量、炭化粒子微量 |
| 2 黒褐色 | ロームブロック・焼土ブロック少量、炭化粒子微量 | 4 黒褐色 | ロームブロック少量、粘土ブロック微量 |

覆土 確認段階で床面が露出していたため、堆積状況は確認できなかった。

遺物出土状況 土師器片79点(坏類24, 高台付坏3, 甕類52), 須恵器片1点(蓋), 自然礫2点が竈内と竈周辺の覆土下層から床面にかけて出土している。188・189は竈内から、190はP1の覆土上層から斜位で出土している。192は竈内と竈前、P3覆土上層の破片が接合したものであり遺棄または廃棄されたものと考えられる。所見 廃絶時期は、9世紀後葉と考えられる第804号住居跡を掘り込んでいることから、10世紀前葉と考えられる。



第91図 第805号住居跡実測図



第92図 第805号住居跡出土遺物実測図

第805号住居跡出土遺物観察表 (第92図)

番号	種別	器種	口径	器高	底径	胎土	色調	焼成	手法の特徴	出土位置	備考
188	土師器	坏	13.9	4.0	8.7	石英・長石・ 金雲母・小礫	橙	普通	底部回転ヘラ切り後ヘラナデ	竈内	70% PL55
189	土師器	碗	15.0	(4.2)	-	石英・長石・ 金雲母	にぶい橙	普通	内面ヘラ磨き, 底部回転ヘラ切り後ナデ	竈内	70%
190	土師器	碗	[16.9]	6.4	[8.2]	石英・白雲母	にぶい橙	普通	内面ヘラ磨き, 体部下端回転ヘラ削り, 底部回転ヘラ切り後高台貼り付け後ナデ	P 1 上層	40%
191	土師器	碗	-	(7.3)	10.1	石英・長石・金雲母・ 白雲母・小礫	にぶい橙	普通	内面ヘラ磨き, 体部下端回転ヘラ削り, 底部回転ヘラ切り後高台貼り付け後ナデ	右軸部脇	70% PL62
192	土師器	浅	27.6	(9.1)	-	石英・長石・ 金雲母	にぶい橙	普通	口縁部ナデ, 体部内面ヘラナデ, 体部外面ナデ	竈内・竈前 P 3 上層	10%

第806号住居跡 (第93・94図)

位置 調査7区南部のN12c1区で, 平坦部に位置している。

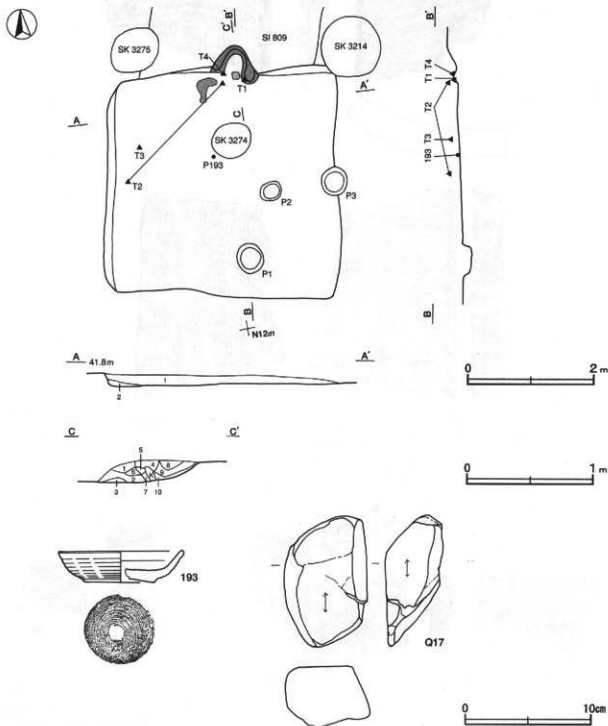
重複関係 第809号住居跡, 第61号溝跡を掘り込み, 第3214・3274号土坑に掘り込まれている。

規模と形状 一辺3.8mほどの方形と推測され, 主軸方向はN-7°-Eである。壁高は18cmで, 壁は外傾して

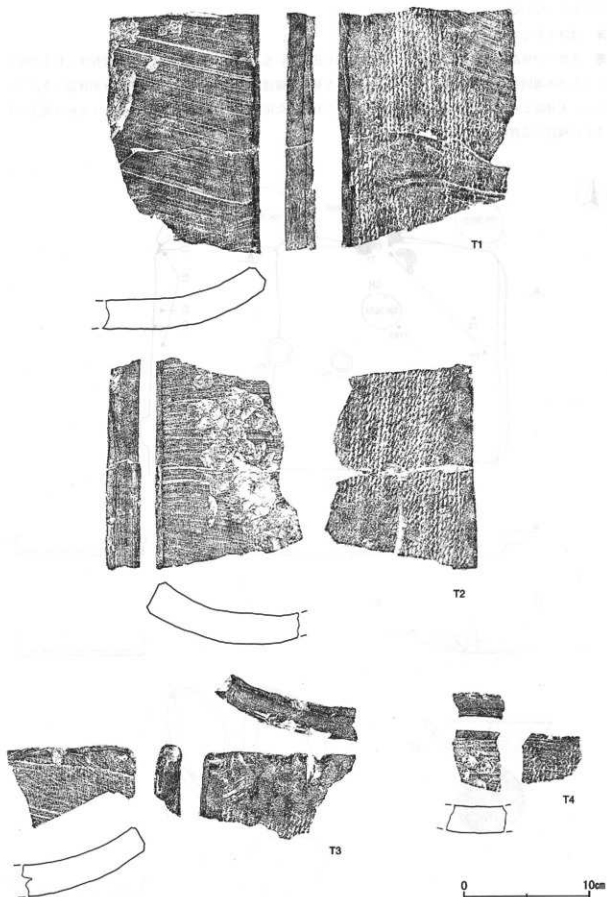
立ち上がっている。

床 はほぼ平坦である。

竈 北壁の中央部に付設され、壁外へ35cmほど掘り込んでいる。燃焼部の覆土には焼土・炭化物・粘土が混在しており不規則な堆積状況を示していることや、左袖部が確認できず付近に粘土の散らばりが確認できたことから、天井部と左袖部は人為的に壊されたと考えられる。火床部は床面とほぼ同じ高さで、火床面は焼土がわずかに残存する程度であった。



第93図 第806号住居跡・出土遺物実測図



第94图 第806号住居跡出土遺物実測図

覆土層解説

1 黒褐色	ロームブロック少量、焼土ブロック・炭化物・粘土ブロック微量	6 黒褐色	ロームブロック微量
2 黒褐色	焼土ブロック少量、ロームブロック・炭化粒子・粘土粒子微量	7 暗褐色	焼土ブロック少量、ロームブロック・粘土ブロック微量
3 黒色	ロームブロック・焼土ブロック・炭化物粘土ブロック微量	8 黒褐色	焼土ブロック・炭化物・粘土粒子少量、ロームブロック微量
4 暗褐色	ロームブロック・焼土ブロック・炭化物粘土ブロック少量	9 暗褐色	焼土ブロック・炭化物少量、ロームブロック・粘土ブロック微量
5 黒褐色	ロームブロック・焼土ブロック・粘土ブロック微量	10 黒褐色	焼土ブロック・炭化物少量、ロームブロック微量

ピット 3か所。P1は深さ14cmほどで、竈に向い合う位置にあることから、出入り口施設に伴うピットと考えられる。P2・P3は位置が不規則であり、性格は不明である。

覆土 2層に分層される。壁際から土砂が流れ込んだ堆積状況を示していることから、自然堆積と考えられる。

土層解説

1 黒褐色	ロームブロック・焼土ブロック・炭化物少量	2 暗褐色	ロームブロック中量、焼土ブロック微量
-------	----------------------	-------	--------------------

遺物出土状況 土師器片73点(坏類38, 椀4, 甕類31), 須恵器片11点(坏類3, 高台付坏3, 甕類5), 瓦片7点(平瓦カ), 石器1点(砥石), 弥生土器片1点が北部の覆土下層から床面にかけて出土している。Q17は覆土中から、193は中央部の床面から逆位の状態で出土しており、底部に焼成後の穿孔がみられる。瓦はそれぞれ火熱を受けている。T1・T4は竈内から出土しており、T1は右袖, T4は左袖の補強材として使用されたものである。このことから、T2・T3も本来は、竈の補強材または芯材として使用されていた可能性が考えられる。

所見 時期は、出土土器から10世紀後半と考えられる。

第806号住居跡出土遺物観察表(第93・94図)

番号	類別	器種	口径	器高	底径	胎土	色調	焼成	手法の特徴	出土位置	備考
193	土師器	小皿	9.8	2.5	5.6	瓦器・長石・雲長石	灰褐色	普通	ロク口成形。底部回転未切り	床面	物出・瓦類調査報告書 頁10

番号	器種	長さ	幅	厚さ	重量	材質	特徴	出土位置	備考
Q17	砥石	10.5	6.5	4.6	365	砂岩	砥面2面	覆土中	PL70

番号	器種	長さ	幅	厚さ	重量	材質	特徴	出土位置	備考
T1	平瓦	(19.2)	(13.0)	2.4	(875)	粘土	凸面縄目叩き, 凹面布目痕	竈右袖部	二次焼成 PL68
T2	平瓦	(17.2)	(12.2)	2.4	(666)	粘土	凸面縄目叩き, 凹面布目痕	竈内・中層	二次焼成 PL68
T3	平瓦	(6.8)	(11.4)	2.5	(221)	粘土	凸面縄目叩き, 凹面布目痕	下層	二次焼成
T4	平瓦	(4.6)	(4.8)	2.1	(63)	粘土	凸面縄目叩き, 凹面布目痕	竈左袖部	二次焼成

第807号住居跡(第95図)

位置 調査7区南部のN11c9区で、平坦部に位置している。

規模と形状 長軸3.75m, 短軸3.03mの長方形と推定される。主軸方向はN-7°-Wである。南部は確認の段階で床面が一部削平されており、壁の立ち上がりは確認できなかった。

床 ほぼ平坦で、中央部が踏み固められている。

竈 東壁の中央部に付設されている。天井部, 袖部は遺存状態が悪く確認できなかった。焚口部から煙道部まで98cm, 壁外へ48cmほど掘り込んでいる。火床部は床面とほぼ同じ高さで、火床面は火熱を受けているが焼土の残りはわずかである。

竈土層解説

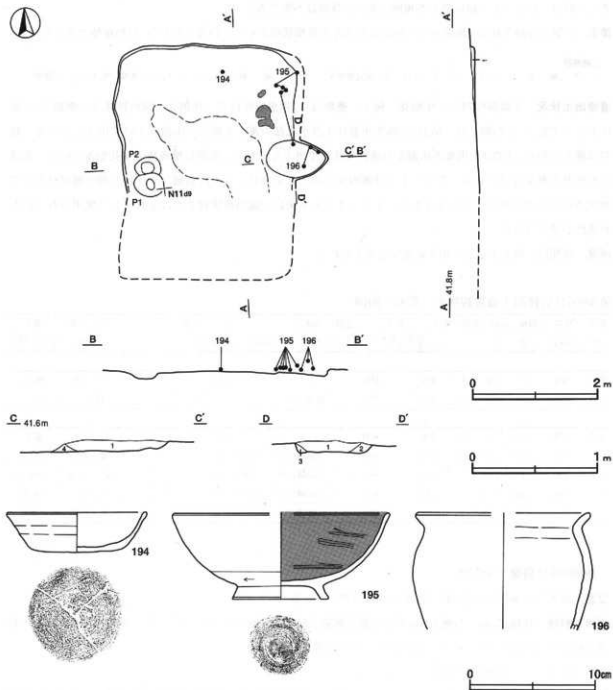
- | | | | |
|-------|-----------------------------------|-------|--------------------------------|
| 1 黒褐色 | ロームブロック・焼土ブロック・炭化物少量、
粘土ブロック微量 | 3 黒褐色 | 焼土ブロック少量 |
| 2 暗褐色 | ロームブロック・焼土ブロック・炭化物粘土ブ
ロック少量 | 4 黒色 | ロームブロック・焼土ブロック・炭化物粘土ブ
ロック微量 |

ピット 2か所。P1・P2は竈と向い合う位置にあり、出入り口施設に伴うピットと考えられる。

覆土 単一層のため、堆積状況は不明である。

土層解説

- 1 黒褐色 ロームブロック・焼土ブロック少量



第95図 第807号住居跡・出土遺物実測図

遺物出土状況 土師器片135点(坏類54, 柄5, 甕類76), 須恵器片6点(甕類), 自然礫2点が北部の覆土下層から床面と竈内に集中して出土している。194は北部中央の床面から逆位で出土している。195は北東壁際から竈内にかけて出土した破片が接合したものである。196は竈内から出土している。また, 竈から出土した自然礫はいずれも火熱を受けており, 竈の構築材または支脚として使用されたものと考えられる。

所見 時期は, 出土土器から10世紀中葉と考えられる。

第807号住居跡出土遺物観察表 (第96図)

番号	種類	器種	口径	器高	底径	胎土	色調	焼成	手法の特徴	出土位置	備考
194	土師器	坏	109	3.2	7.3	石灰・白雲母・赤色鉄屑	にぶい	普通	底部回転へラ切り後ヘラナデ	床面	90% PL60
195	土師器	輪	[17.0]	6.8	7.5	石灰・長石・白雲母	にぶい	普通	内面へラ磨き, 外面底部下端回転へラ磨り, 底部回転へラ切り後念台貼り付け後ナデ	東壁際 竈内	50%
196	土師器	甕	[13.6]	(9.2)	-	石灰・長石	にぶい	普通	口縁磨ナデ, 内面ヘラナデ, 外面磨減のため不明	竈内	20%

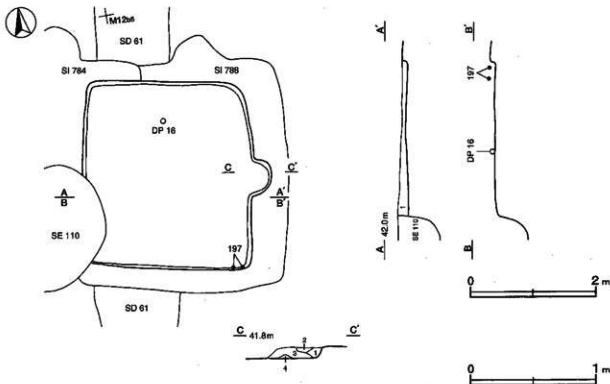
第808号住居跡 (第96・97図)

位置 調査7区のM12b5区で, 緩やかな台地上に位置している。

重複関係 第784・788号住居跡, 第61号溝跡を掘り込み, 南西コーナー部を第110号井戸に掘り込まれている。
規模と形状 長軸3m, 短軸2.7mの長方形である。主軸方向はN-100°-Eである。全体が削平されているため確認された壁高は5cmほどで, 壁は緩やかに立ち上がっている。

床 平坦である。

竈 東壁中央部に付設されている。遺存状態が悪く, 天井部及び袖部は残存していない。覆土から粘土を用いて構築されていたと推測される。壁外へ30cmほど掘り込んでいる。火床部は床面を重状にわずかに掘りく



第96図 第808号住居跡実測図

はめている。

覆土層解説

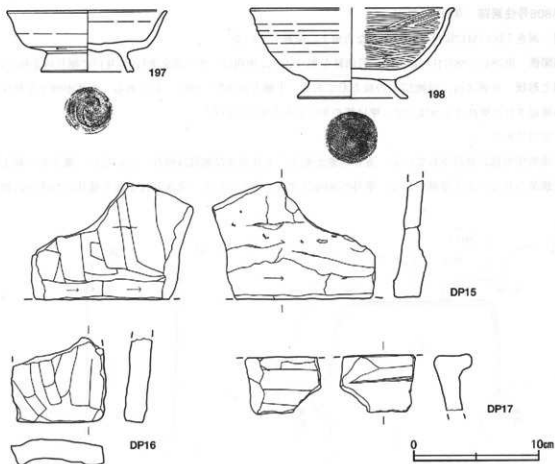
- 1 黒 褐 色 焼土ブロック少量、ロームブロック・炭化粒
子微量
2 褐 灰 色 粘土粒子多量、焼土ブロック・炭化粒子中量、
ローム粒子微量
3 黒 褐 色 粘土粒子中量、焼土ブロック少量、ロームブ
ロック・炭化物微量
4 黒 褐 色 焼土ブロック・炭化粒子・粘土粒子少量、ロ
ームブロック微量

覆土 単一層であり、堆積状況は不明である。

土層解説

- 1 黒 褐 色 ロームブロック・焼土ブロック少量、炭化物微量

遺物出土状況 土師器片37点（坏類15，高台付坏13，甕類9），須恵器片1点（甕類），土製品3点（置き竈）
が出土している。197は南東コーナー部の覆土上層から、DP16は中央よりやや北側の床面から出土している。
所見 時期は、10世紀前葉に比定される第784号住居跡を掘り込んでいること出土土器から、10世紀中葉と
考えられる。



第97図 第808号住居跡出土遺物実測図

第808号住居跡出土遺物観察表（第97図）

番号	種別	器種	口径	器高	底径	胎土	色調	焼成	手法の特徴	出土位置	備考
197	土師器	碗	12.4	4.9	7.3	灰石・雲母	浅黄橙	普通	内外面ロクロナデ，下端に一定方向の刷り，高台貼り付け	上層	75% PL62
198	土師器	碗	[16.0]	7.1	8.7	雲母・赤色粒子	にがい色	普通	内面ヘタ磨き，外面ロクロナデ，高台貼り付け	覆土中	60%

番号	器種	長さ	幅	厚さ	重量	材質	特徴	出土位置	備考
DP15	置き竈	(9.2)	(12.9)	2.3	(22.6)	粘土	内外面下縁横方向にヘラ削り、内面縦方向のナデ	覆土中	竈の下端*
DP16	置き竈	(6.7)	(7.6)	1.5	(11.3)	粘土	内面ナデによる調整、外面下方向への削り	床面	竈の開口部*
DP17	置き竈	(4.6)	(6.0)	3.0	(64.5)	粘土	内外面ナデ	覆土中	竈の開口部*

第809号住居跡 (第98図)

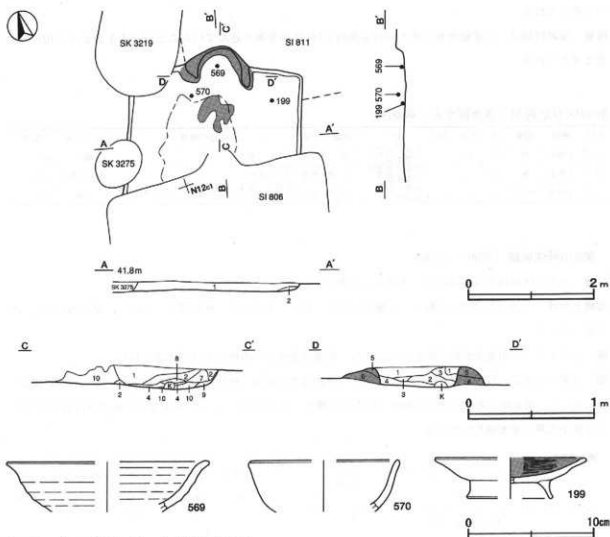
位置 調査7区南部のN12b1区で、平坦部に位置している。

重複関係 第811号住居跡、第61号溝跡を掘り込み、第806号住居、第3219・3275号土坑に掘り込まれている。

規模と形状 東西軸は2.7mほどで、南北軸は南部を第806号住居に掘り込まれているため1.8mのみ確認できた。主軸方向はN-19°-Eで、方形または長方形と考えられる。壁高は14cmで、東壁が外傾して立ち上がっている。

床 ほほ平坦で、中央部が踏み固められている。

竈 北壁の中央部に付設されており、壁外へ30cmほど掘り込んでいる。袖部は黒褐色主体の土に粘土を貼り付けて構築している。袖部幅は119cmである。燃烧部の覆土には焼土・炭化物・砂質粘土が混在しており、不



第98図 第809号住居跡・出土遺物実測図

規則な堆積状況を示していることや、竈前に粘土が散らばっていることから、天井部は人為的に埋されたものと考えられる。火床部は床面とほぼ同じ高さで、火床面は火熱を受けているが焼土の残りはわずかである。

竈土層解説

1	黒褐色	ロームブロック少量、焼土ブロック・粘土ブロック微量	6	黒褐色	ロームブロック少量、焼土ブロック・炭化粒子・粘土粒子微量
2	黒褐色	焼土ブロック少量、ロームブロック・炭化物・粘土ブロック微量	7	暗褐色	ロームブロック・焼土ブロック少量、粘土ブロック微量
3	暗褐色	ロームブロック・焼土ブロック少量、炭化物・粘土ブロック微量	8	にぶい黄褐色	粘土ブロック中量、焼土ブロック・炭化物少量、ロームブロック微量
4	黒褐色	焼土ブロック・炭化物少量、ロームブロック・粘土ブロック微量	9	黒色	ロームブロック・焼土ブロック微量
5	灰黄褐色	粘土ブロック多量、焼土ブロック微量	10	灰黄褐色	粘土ブロック多量、焼土粒子・炭化粒子微量

覆土 2層に分層される。薄いため、堆積状況は不明である。

土層解説

1	黒褐色	ロームブロック・焼土ブロック少量、炭化粒子・粘土粒子微量	2	褐色	ロームブロック中量
---	-----	------------------------------	---	----	-----------

遺物出土状況 土師器片38点（坏類15，碗6，甕類17），須恵器片9点（蓋2，甕類7）が竈及び東部の覆土下層から床面にかけて出土している。199は北東部の床面から逆位で、569は竈内からそれぞれ出土している。570は竈前と竈の覆土中から出土した破片が接合したものである。いずれも廃絶時に遺棄または廃棄されたものと考えられる。

所見 廃絶時期は、9世紀後葉と考えられる第811号住居跡を掘り込んでいることや出土土器から、10世紀前葉と考えられる。

第809号住居跡出土遺物観察表（第98図）

番号	種別	器種	口径	器高	底径	胎土	色調	焼成	手法的特徴	出土位置	備考
569	土師器	碗	[159]	(4.0)	-	石英・白雲母	橙	普通	内面へう磨き	竈内	20%
570	土師器	碗	[119]	(4.1)	-	石英・赤雲母・炭化粒子	にぶい黄	普通	ロクロ成形	竈前・竈内	20%
199	土師器	高台罐	[118]	3.2	6.6	石英・長石・白雲母	にぶい橙	普通	内面へう磨き、底部回転へう切り葉高台貼り付け	床面	20%

第810号住居跡（第99・100図）

位置 調査7区南部のN12b2区で、平坦部に位置している。

規模と形状 一辺3mほどの方形で、主軸方向はN-110°-Eである。壁高は5~10cmで、壁は外傾して立ち上がっている。

床 ほぼ平坦で、南東部が踏み固められている。壁溝は北壁から西壁にかけて確認された。

竈 東壁の中央部に付設されている。笑口部から煙道部まで86cm、壁外へ50cm掘り込んでいる。袖部は確認できなかった。構築材と考えられる火熱を受けた自然礫が、4点出土している。火床部は床面とほぼ同じ高さで、火床面が火熱で赤変硬化している。

竈土層解説

1	黒褐色	ロームブロック少量、焼土ブロック微量	4	にぶい赤褐色	焼土ブロック中量、炭化物少量、ロームブロック・粘土ブロック微量
2	暗褐色	ロームブロック・焼土ブロック・炭化物粘土ブロック少量	5	黒褐色	焼土ブロック少量、ロームブロック・炭化物・粘土ブロック少量
3	黒褐色	ロームブロック・焼土ブロック少量、炭化物・粘土ブロック微量			

ピット 9か所。P1は径80cmほどの円形で、深さは60cmである。P1内と覆土中の土器が接合しているこ

とや位置から貯蔵穴の可能性はある。P2～P5・P7・P8は壁際に沿っているため、壁柱穴と考えられる。P6・P9は配置から、主柱穴の可能性はあるが、対応するピットが確認できなかった。

P1土層解説

- | | | | |
|------|----------------------|-------|---------------|
| 1 黒色 | ロームブロック・炭化物・粘土ブロック微量 | 3 黒褐色 | ロームブロック・炭化物微量 |
| 2 黒色 | ロームブロック微量 | 4 黒褐色 | ロームブロック微量 |

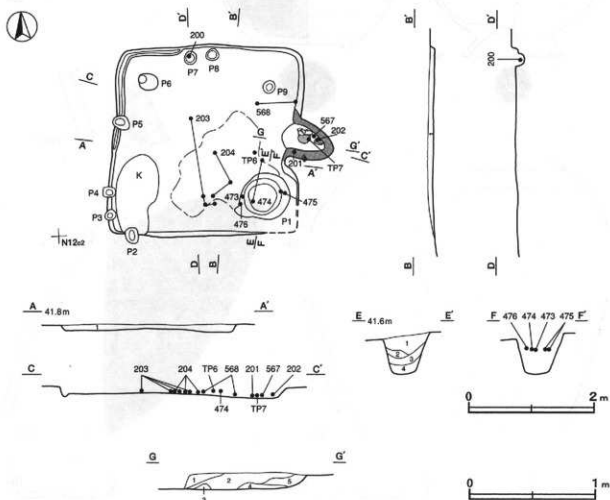
覆土 単一層のため、堆積状況は不明である。

土層解説

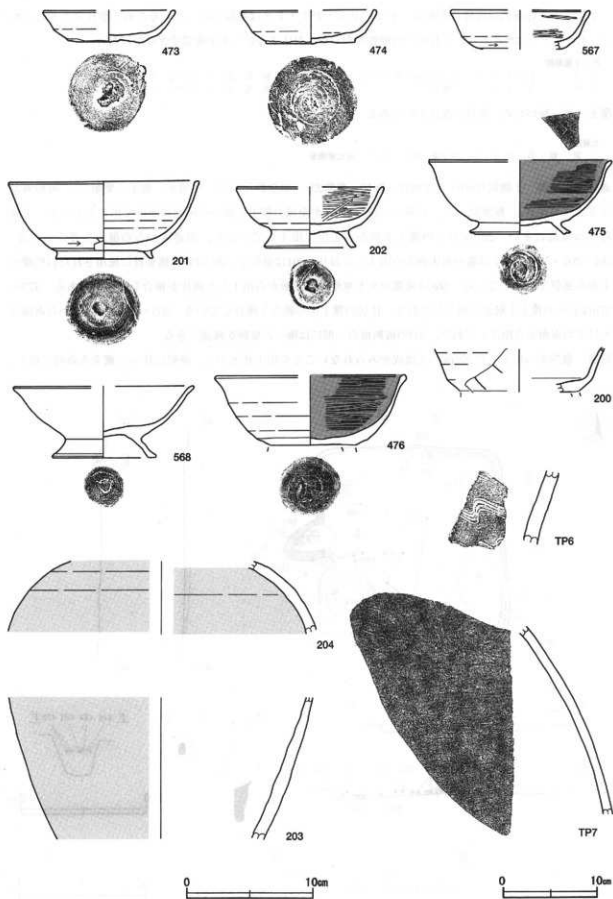
- 1 黒褐色 ロームブロック少量、焼土ブロック・炭化物微量

遺物出土状況 土師器片80点（坏類47，碗10，甕類23），須恵器片14点（坏類8，瓶1，甕類5），灰釉陶器片3点（短頸壺），鉄製品1点（不明），自然礫4点が全域の覆土下層から床面にかけて出土している。土師器坏は東部に多い。200はP7の覆土下層から正位で出土しているが，他遺構からの混入と考えられる。201・202・567・TP7は甕の火床面から出土しており，201は逆位で，202は甕の構築材に使用された自然礫の上から逆位で出土している。568は東部中央と東壁際の床面から出土した破片が接合したものである。473～476はP1の覆土上層から出土しており，住居の覆土中の破片と接合している。203・204は中央部から南部にかけての床面から出土しており，203の破断面の一部には擦った痕跡が確認できる。

所見 竈内から出土した202は二次焼成がみられないことや出土状況から，廃絶に伴って甕を人為的に壊し，



第99図 第810号住居跡実測図



第100图 第810号住居跡出土遺物実測図

伏せるというような祭祀的な様相を示唆している。廃絶時期は、出土土器から10世紀前葉と考えられる。

第810号住居跡出土遺物観察表(第100図)

番号	種別	器種	口徑	器高	底径	胎土	色調	焼成	手法の特徴	出土位置	備考
200	須恵器	高台付 坏	-	(2.9)	-	石英・黒色粒子	黄灰	良好	底部回転ヘラ切り	P 7 下層	10% 体部割書
473	土師器	小皿	[10.0]	(2.3)	6.2	赤土・金雲母・赤色粒子	橙	普通	底部回転ヘラ切り	P 1 上層	40%
474	土師器	小皿	[10.6]	2.7	7.0	赤土・長石・金雲母・赤色粒子	明赤褐	普通	底部回転ヘラ切り	P 1 上層 中層	60%
567	土師器	坏	[11.0]	(3.1)	-	石英・金雲母	橙	普通	内面ヘラ磨き、体部下端回転ヘラ削り	竈内	10%
201	土師器	碗	14.8	6.1	7.6	石英・白雲母	にぶい青	普通	外面体部下端回転ヘラ削り、底部回転ヘラ切り後高台貼り付け後ナデ	竈内	80% PL62
202	土師器	碗	[11.6]	4.8	6.7	金雲母	にぶい青	普通	内面ヘラ磨き、底部回転ヘラ切り後高台貼り付け	竈内	40%
475	土師器	碗	[14.5]	5.9	7.9	白雲母・赤色粒子	にぶい青	普通	内面ヘラ磨き、底部回転ヘラ切り後高台貼り付け	P 1 上層	40%
476	土師器	碗	[15.0]	(5.5)	-	金雲母・赤色粒子	橙	普通	内面ヘラ磨き、体部下端回転ヘラ削り、底部回転ヘラ切り後高台貼り付け	P 1 上層	80%
568	土師器	碗	[14.2]	5.7	8.0	長石・赤色粒子	にぶい青	普通	底部回転ヘラ切り後高台貼り付け	床面	40%
203	灰軸陶器	型模造	-	(11.2)	-	緻密・黒色粒子	灰オリーブ 灰白	良好	内外面施軸、内外面刷毛塗り、破断面の一部擦痕あり	床面	5% 204と 同一體形 装束 番号戸53号形式
204	灰軸陶器	型模造	-	(5.3)	-	緻密・黒色粒子	灰オリーブ 灰白	良好	内外面施軸、内外面刷毛塗り	床面	5% 203と 同一體形 装束 番号戸53号形式
TP6	須恵器	甕	-	(5.9)	-	石英・長石	灰	普通	外面5本1単位の帯板波状文	下層	5%
TP7	須恵器	甕	-	(19.9)	-	石英・糠	灰	普通	外面横位の帯目	竈内	5%

第811号住居跡(第101・102図)

位置 調査7区南部のN12b1区で、平坦部に位置している。

重複関係 第61号溝跡を掘り込み、第809号住居、第3219・3260号土坑に掘り込まれている。

規模と形状 長軸3.45m、短軸2.57mの長方形で、主軸方向はN-4°-Eである。壁高は16cmで、壁は外傾して立ち上がっている。

床 ほぼ平坦で、中央部が踏み固められている。

竈 北壁の中央部東寄りに付設されており、壁外へ42cmほど掘り込んでいる。袖部は遺存状態が悪く確認できなかった。火床部は床面とほぼ同じ高さで、火床面は火熱を受けているが焼土の残りは悪い。

覆土層解説

- | | | | |
|---------|---------------------------------|---------|-------------------------------|
| 1 黒 褐 色 | ロームブロック・焼土ブロック・炭化物少量、粘土ブロック微量 | 5 黒 色 | 炭化物少量、ロームブロック・焼土ブロック・粘土ブロック微量 |
| 2 黒 褐 色 | ロームブロック少量、焼土ブロック・炭化物微量 | 6 黒 褐 色 | 焼土ブロック少量、ロームブロック・炭化物微量 |
| 3 暗 褐 色 | ロームブロック中量、焼土ブロック・炭化物少量、粘土ブロック微量 | 7 暗 褐 色 | 粘土ブロック少量、ロームブロック・焼土ブロック・炭化物微量 |
| 4 暗 褐 色 | ロームブロック少量、焼土ブロック・炭化物・粘土ブロック微量 | | |

覆土 単一層のため、堆積状況は不明である。

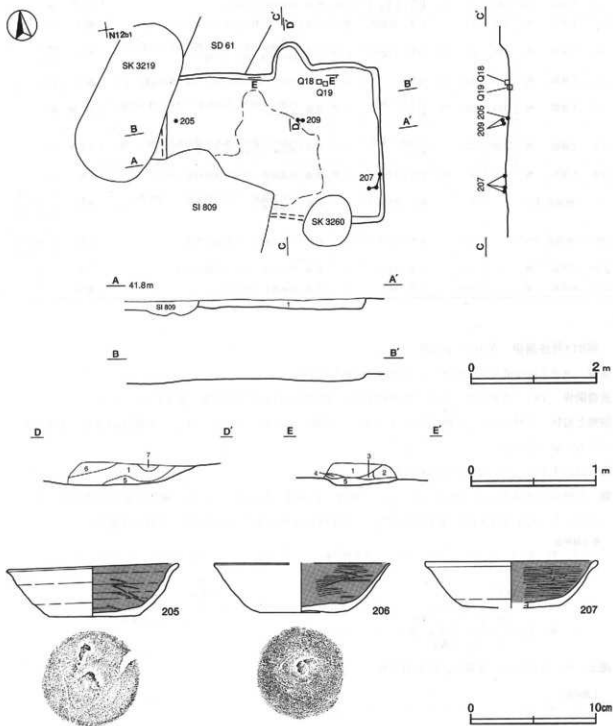
土層解説

- 1 黒 褐 色 ロームブロック・焼土ブロック少量、炭化物微量

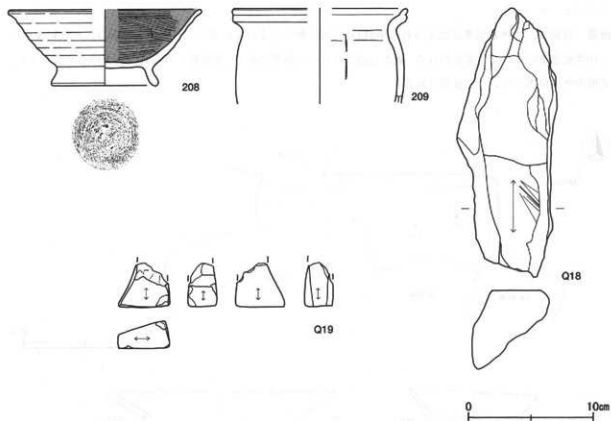
遺物出土状況 土師器片205点(坏類103、高台付坏8、寛類94)、須恵器片18点(坏類4、蓋2、寛類12)、石器2点(砥石)が全域の覆土下層から床面にかけて出土している。東部に土師器坏、甕が多い傾向にある。

205は西壁際の床面から正位で、206・208は覆土中から、207は東壁際の床面から散らばった状態で、209は中央部の覆土下層からそれぞれ出土している。Q18・Q19は竈右脇の床面からの出土である。

所見 遺物はいずれも廃絶時に遺棄または廃棄されたものと考えられる。廃絶時期は、10世紀前葉と考えられる第809号住居に掘り込まれていることや出土土器から、9世紀後葉と考えられる。



第101図 第811号住居跡・出土遺物実測図



第102図 第811号住居跡出土遺物実測図

第811号住居跡出土遺物観察表 (第101・102図)

番号	種別	器種	口径	器高	底径	胎土	色調	焼成	手法の特徴	出土位置	備考
205	土師器	坏	13.4	4.2	7.2	長石・白雲母 赤・黒色粒子	橙	普通	内面へラ磨き, 底部回転へラ切り後へラナデ	床面	100% PL60
206	土師器	坏	[13.8]	3.9	6.0	赤・長石・白雲母・赤黒色粒子	橙	普通	内面へラ磨き, 底部回転へラ切り後へラナデ	覆土中	50%
207	土師器	坏	13.6	3.7	[7.8]	赤・長石・白雲母・赤黒色粒子	にぶい	普通	内面へラ磨き, 底部回転へラ切り後へラナデ	床面	50%
208	土師器	碗	[15.0]	6.0	8.2	赤・長石・白雲母	明赤褐色	普通	内面へラ磨き, 底部回転へラ切り後高台磨り	覆土中	60%
209	土師器	甕	[13.6]	(7.5)	-	石英・白雲母	にぶい	普通	口縁部ナデ, 体部内面へラナデ, 体部外面ナデ	下層	10%

番号	器種	長さ	幅	厚さ	重量	材質	特徴	出土位置	備考
Q18	砥石	21.4	8.0	6.2	1130	雲母片岩	紙面1面, 櫛状痕	床面	PL70
Q19	砥石	4.0	(3.5)	2.2	(38)	凝灰岩	紙面5面	床面	

第813号住居跡 (第103図)

位置 調査7区のM11a7区で、緩やかな傾斜地に位置している。

重複関係 第755・759・814号住居, 第3196号土坑に掘り込まれている。

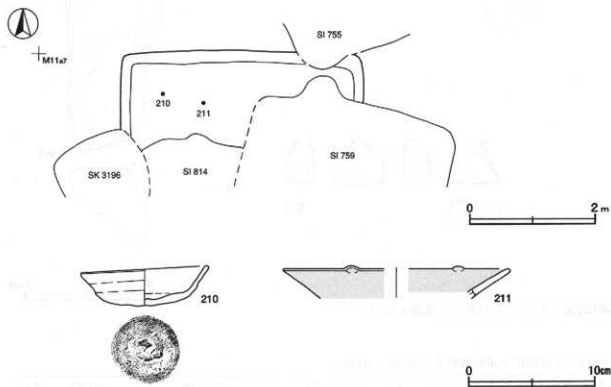
規模と形状 全体が削平されている。確認された範囲は、南北軸1.5m, 東西軸3.9mである。形状は方形もしくは長方形と考えられる。竈の推測位置をもとにすると、主軸方向はN-0°である。

床 平坦である。

遺物出土状況 土師器片51点 (坏類24, 高台付坏3, 甕類24), 須恵器片12点 (坏類5, 高台付坏1, 甕類5, 蓋1), 緑釉陶器片1点 (輪花皿), 弥生土器片1点が出土している。210は西壁際下層から正位の状態出土

している。

所見 時期は、10世紀前葉に比定される第814号住居に掘り込まれていることと出土土器から、9世紀後葉から10世紀前葉にかけてと考えられる。竈が付設されている時期であり、構築材とみられる粘土のちらばりから、北壁中央に位置していたと推測される。



第103図 第813号住居跡・出土遺物実測図

第813号住居跡出土遺物観察表 (第103図)

番号	種別	器種	口径	器高	底径	胎土	色調	焼成	手法の特徴	出土位置	備考
210	土師器	環	9.9	3.2	5.8	灰母・赤色粒子	橙	普通	内外面ロクロナデ、底部回転ヘラ切り	下層	100% PL60
211	緑輪陶器	輪花皿 [178]	(23)	-	-	緻密	緑みの黄緑・黄	良好	内・外面施軸	下層	5% 緑色泥 黒鉄質 磁器的質

第814号住居跡 (第104図)

位置 調査7区のM11a7区で、緩やかな傾斜地に位置している。

重複関係 第813号住居跡を掘り込み、第759号住居、第3195・3196号土坑に掘り込まれている。

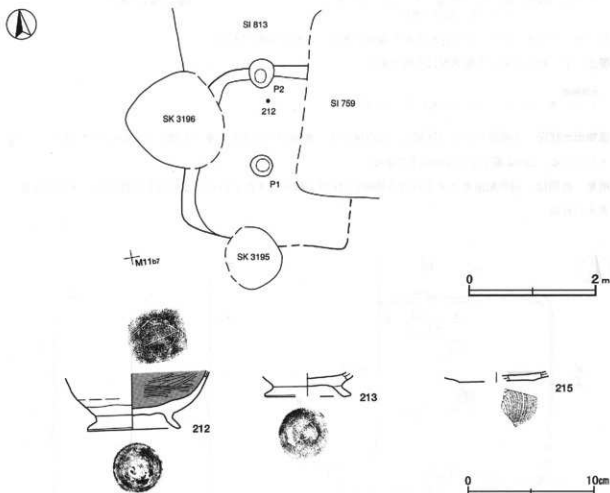
規模と形状 全体が削平されており、床面のみが確認された。南北軸2.8mで、東側が削平されているため東西軸で2.7mが確認された。竈の推定位置からみて、主軸方向はN-115°-Eである。形状は方形または長方形と考えられる。

床 ほぼ平坦である。

ピット 2か所。P1は深さが60cm、P2は深さが20cmで性格は不明である。

遺物出土状況 土師器片152点(坏類76、高台付坏2、甕類74)、須恵器片17点(坏類10、盤1、甕類6)、灰輪陶器片1点(皿)が出土している。212は北壁際床面から逆位で出土している。

所見 時期は、10世紀中葉に比定される第759号住居に掘り込まれていることと出土土器から、10世紀前葉と考えられる。竈が付設される時期であり、重複関係からみて東壁にあった可能性が考えられる。



第104図 第814号住居跡・出土遺物実測図

第814号住居跡出土遺物観察表 (第104図)

番号	種別	器種	口径	器高	底径	胎土	色調	焼成	手法の特徴	出土位置	備考
212	土師器	碗	-	(4.5)	7.4	雲母・赤色粒子	にぶい	普通	内面へら磨き、外面下漏回転へら削り、高台貼り付け	床面	50% 剥奪
213	土師器	碗	-	(1.8)	[6.8]	赤色粒子	橙	普通	底部へら切り後、高台貼り付け	下層	10%
215	灰輪陶器	皿	-	(0.7)	[6.0]	緻密	灰白-青	良好	内面施釉刷毛塗り、底部回転糸切り	下層	5%

第815号住居跡 (第105図)

位置 調査7区南部のM11j7区で、平坦部に位置している。

重複関係 第801・816号住居・第6号道路に掘り込まれている。

規模と形状 南北軸3mほど、東西軸3.4mほどの長方形と推定される。主軸方向はN-0°である。壁の立ち上がりは、確認の段階で床面が一部露出していたため、確認できなかった。

床 ほぼ平坦である。

竈 北壁の中央部に付設されている。壁外へ10cmほど掘り込んでいる。袖部は遺存状態が悪く確認できなかった。

った。火床部は床面とほぼ同じ高さで、火床面が火熱で赤変硬化している。

覆土層解説

- | | | | |
|----------|----------------------------------|----------|-------------------------|
| 1 黒褐色 | ロームブロック・焼土ブロック少量、炭化物微量 | 3 におい赤褐色 | 焼土ブロック多量 |
| 2 におい黄褐色 | 粘土ブロック中量、ロームブロック・焼土ブロック少量、炭化粒子微量 | 4 灰褐色 | ロームブロック・焼土ブロック少量、炭化粒子微量 |

ピット 2か所。P1・P2は配置が不規則であり、性格は不明である。

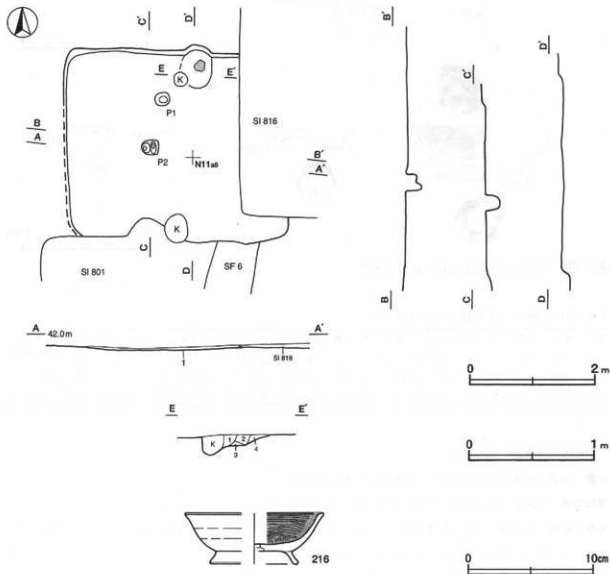
覆土 単一層のため、堆積状況は不明である。

土層解説

- 1 黒褐色 ロームブロック・焼土ブロック少量

遺物出土状況 土師器片26点(坏類12, 高台付坏4, 甕類10)が北東の覆土上層から床面にかけて集中して出土している。216は覆土中からの出土である。

所見 時期は、10世紀前葉と考えられる第801号住居に掘り込まれていることや出土土器から、9世紀後葉と考えられる。



第105図 第815号住居跡・出土遺物実測図

第815号住居跡出土遺物観察表 (第105図)

番号	種別	器種	口径	器高	底径	胎土	色調	焼成	手法の特徴	出土位置	備考
216	土師器	輪	109	4.0	7.0	赤色粘土	橙	普通	内側へう磨き、底部回転へう切り後高台貼り付け	覆土中	30%

第816号住居跡 (第106・107図)

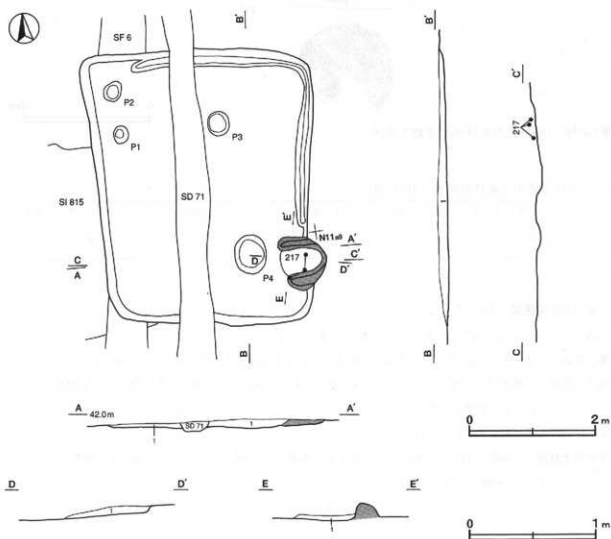
位置 調査7区南部のN10j8区で、平坦部に位置している。

重複関係 第815号住居跡を掘り込み、第71号溝、第6号道路に掘り込まれている。

規模と形状 長軸4.4m、短軸3.5mの長方形で、主軸方向はN-99°-Eである。壁高は4~8cmで、壁は外傾して立ち上がっている。

床 ほぼ平坦である。壁溝が北壁から東壁にかけて周回している。

竈 東壁南寄りにつ設されており、天井部は残存していない。焚口部から煙道部まで72cm、壁外へ24cmほど掘り込んでいる。袖部幅は80cmである。火床部は床面とほぼ同じ高さで、火床面は火熱を受けているが焼土の残りはわずかである。煙道部は緩やかに外傾して立ち上がっている。



第106図 第816号住居跡実測図

竈土層解説

1 黒褐色 ロームブロック・焼土ブロック・炭化物・粘土ブロック少量

ピット 4か所。P1～P4は配置が不規則であり、性格は不明である。

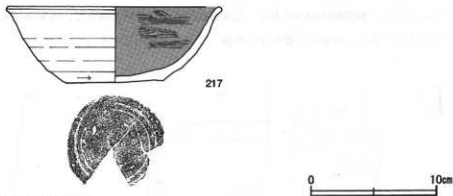
覆土 単一層のため、堆積状況は不明である。

土層解説

1 暗褐色 ロームブロック・焼土ブロック少量、炭化物微量

遺物出土状況 土師器片133点（坏類83、高台付坏9、甕類41）、須恵器片5点（坏類2、甕類3）が全城の覆土下層から床面にかけて出土している。217は竈内から散在した状態で出土している。

所見 土器は廃絶に伴って廃棄されたものと考えられる。廃絶時期は、9世紀後葉と考えられる第815号住居跡を掘り込んでいることと竈を東壁の南寄りに持つ住居形態や出土土器から、10世紀中葉と考えられる。



第107図 第816号住居跡出土遺物実測図

第816号住居跡出土遺物観察表（第107図）

番号	種別	器種	口径	器高	底径	胎土	色調	焼成	手法の特徴	出土位置	備考
217	土師器	碗	16.7	6.0	7.8	長石・白雲母	橙	普通	内面へう磨き、体部下端回転へう削り、底部回転へう削り	竈内	50%

第818号住居跡（第80図）

位置 調査7区のM12g2区で、緩やかな台地上に位置している。

重複関係 東部を第791号住居に、北部を第76号溝に、南部を第75号溝と第3199号土坑に掘り込まれている。

規模と形状 全体が削平されており、床面のみが確認された。確認された範囲は南北軸1.5m、東西軸1.4mで、方形もしくは長方形と推測される。

床 平坦である。焼上の広がり確認された。

遺物出土状況 土師器片41点（坏類5、高台付坏1、甕類35）、須恵器片3点（高台付坏1、甕類2）が出土している。すべてが細片で図示できるものはなかった。

所見 時期は、第791号住居（10世紀代）との重複関係や出土土器から、9世紀代と考えられる。

第821号住居跡（第108図）

位置 調査7区のM11a4区で、緩やかな台地上に位置している。

重複関係 第763・822号住居，第3301号土坑に掘り込まれている。

規模と形状 西側は調査区域外に延びており，確認された範囲は南北軸3.8m，東西軸では0.3mほどである。形状は方形もしくは長方形と推測される。

床 ほほ平坦である。

覆土 2層に分層される。ブロック状の堆積がみられることから，人為堆積と考えられる。

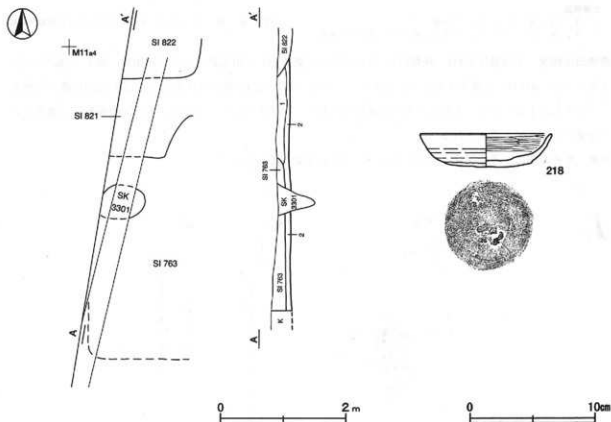
土層解説

1 黒褐色 ロームブロック・炭化粒子微量

2 暗褐色 ロームブロック少量

遺物出土状況 土師器片4点（坏1，甕頸3）が出土している。

所見 時期は，9世紀後葉に比定される第763号住居に掘り込まれていることから，9世紀後葉以前と考えられる。218は床面近くから出土しているが，本跡よりも新しい時期とみられることから混入と考えられる。



第108図 第821号住居跡・出土遺物実測図

第821号住居跡出土遺物観察表（第108図）

番号	種別	器種	口径	器高	底径	胎土	色調	焼成	手法の特徴	出土位置	備考
218	土師器	坏	10.4	2.7	7.0	石美・長石・茶母	にぶい	普通	内面へラ磨き，外面ナデ，底部へラ切り接ナデ	覆土中	80% PL60

第822号住居跡（第109・110図）

位置 調査7区のM10j4区で，緩やかな傾斜地に位置している。

重複関係 第752・821号住居跡を掘り込んでいる。

規模と形状 西側が調査区域外に延びており，確認された範囲は南北軸3.1m，東西軸1.2mである。主軸方向

はN-100°-Eで、方形もしくは長方形と考えられる。調査区域際の上層断面からみた壁高は20cmで、壁は外傾して立ち上がっている。

床 平坦である。

竈 東壁中央に付設されている。耕作による攪乱を受け削平されているため、天井部は確認されなかった。焚口部から煙道部までは80cm、壁外へ40cm掘り込んでいと推定される。確認状況から推定すると、壁外へさらに掘り込みがあったと考えられる。袖部幅は110cmほどである。袖部は砂質粘土を用いて構築されている。袖部から角礫が数点出土しており、竈袖部の補強材と考えられる。火床部は床面を皿状に掘りくぼめており、火床面が火熱で赤変硬化している。

竈土層解説

- 1 暗赤褐色 焼土ブロック・ローム粒子・炭化粒子微量 2 暗赤褐色 焼土ブロック・炭化粒子少量

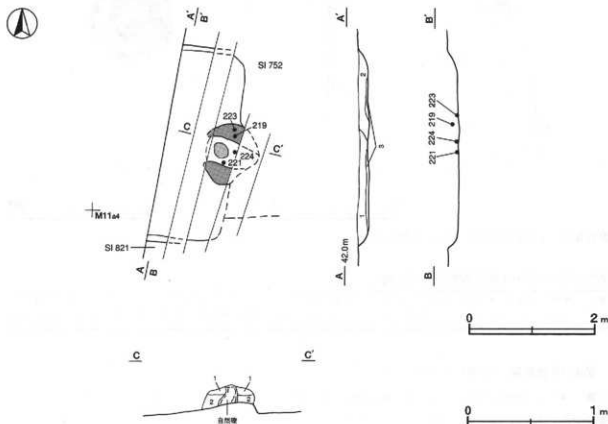
覆土 3層に分層される。ブロック状に堆積していることから、人為堆積と考えられる。

土層解説

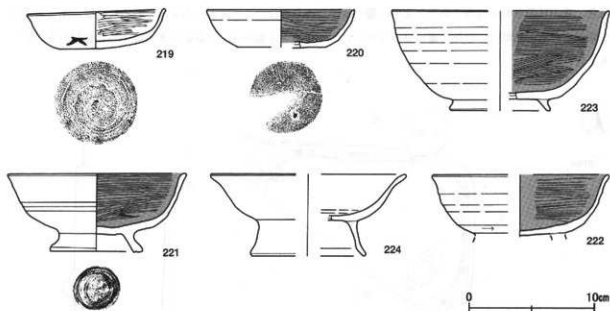
- 1 黒褐色 ロームブロック少量 3 黒褐色 ロームブロック・焼土ブロック・炭化粒子微量
2 黒褐色 ロームブロック少量、焼土粒子・炭化粒子微量

遺物出土状況 土師器片254点（坏類111、高台付坏11、甕類132）、須恵器片7点（坏類6、蓋1）、瓦片1点、土製品2点（羽口片）、弥生土器片1点が出土している。221・224は竈の火床部から、219・223は竈の左袖からそれぞれ出土している。土器片の多くは竈周面に散在した状態で出土しており、本住居の廃絶時に遺棄ないし廃棄されたものと考えられる。

所見 廃絶時期は、重複関係と出土土器から、10世紀中葉と考えられる。



第109図 第822号住居跡実測図



第110図 第822号住居跡出土遺物実測図

第822号住居跡出土遺物観察表 (第110図)

番号	種別	器種	口径	器高	底径	胎土	色調	焼成	手法の特徴	出土位置	備考
219	土師器	坏	10.8	3.2	6.8	雲母・赤色粒子	にぶい模	普通	内面へラ磨き, 外面ロクロナデ	甕左輪	90% 須恵土器片
220	土師器	坏	11.5	3.0	[7.0]	雲母・白色粒子	にぶい模	普通	内面へラ磨き, 外面ロクロナデ	覆土中	60% PL60
221	土師器	碗	14.0	6.3	7.3	雲母・赤色粒子	にぶい模	普通	内面へラ磨き, 外面ロクロナデ, 外面にロクロナデによる3条の沈線, 高台貼り付け	甕内	60% PL62
222	土師器	碗	[13.9]	(4.8)	-	石英・長石・炭母	にぶい模	普通	内面へラ磨き, 外面下端へラ削り, 高台貼り付け	覆土中	30%
223	土師器	碗	[17.2]	7.9	[7.8]	雲母・赤色粒子	にぶい模	普通	内面へラ磨き, 外面ロクロナデ, 高台貼り付け	甕左輪	30%
224	土師器	碗	[15.4]	6.5	[8.8]	石英・長石・赤色粒子	模	普通	内外面ロクロナデ, 底部へラ切り後高台貼り付け	甕内	25%

第824号住居跡 (第111図)

位置 調査8区のQ10e8区で、緩やかな傾斜地に位置している。

重複関係 北壁の一部が第3351・3359号土坑に掘り込まれている。

規模と形状 南東部は調査区域外である。長軸3.5m, 短軸2.5mの長方形である。長軸からみた主軸方向はN-88°-Eである。壁高は20cmで、壁は外傾して立ち上がっている。

床 平坦で、中央部は踏み固められている。壁溝が東壁以外の部分で確認された。

ピット 14か所。壁溝にある径10cmほどの円形のピットは壁柱穴と考えられる。P1は深さが20cmほどで、平面形はヒョウタン形である。柱の抜き取りによってそのような形状になったとも考えられるが、性格は不明である。

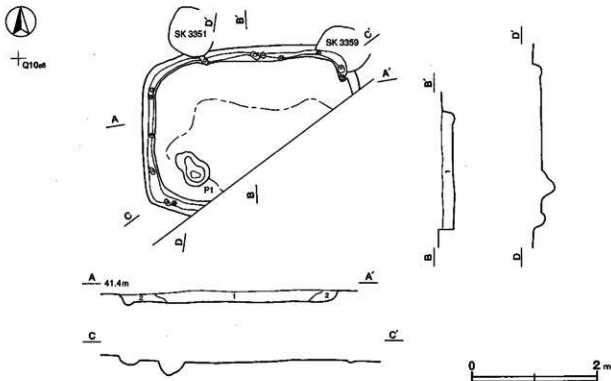
覆土 2層に分層される。ブロック状に堆積していることから、人為堆積と考えられる。

土層解説

1 黒 褐色 ロームブロック少量, 焼土粒子・炭化粒子微量 2 黒 褐色 ロームブロック少量, 焼土粒子・炭化粒子微量

遺物出土状況 土師器片57点 (坏類24, 高台付坏11, 甕類22), 須恵器片3点 (甕), 弥生土器片2点が出土している。すべて細片で図示できるものはなかった。

所見 竈が付設される時期であり、北壁に竈の痕跡がみられないことから、南東部もしくは東壁にある可能性が推測される。時期は、北壁に竈が付設されないことや出土土器から、9世紀中葉以降から10世紀中葉以前と考えられる。



第111図 第824号住居跡実測図

第825号住居跡 (第112図)

位置 調査8区のQ10d0区で、緩やかな台地上に位置している。

規模と形状 北西部が攪乱によって削平されている。東側は調査区域外に延びているため、確認された範囲は、南北軸3.1m、東西軸2.5mである。南北軸を主軸方向とすると、主軸方向は $N-20^{\circ}-E$ である。形状は方形もしくは長方形と考えられる。壁高は15~20cmで、壁は外傾して立ち上がっている。

床 ほぼ平坦で、中央部分は踏み固められている。壁溝は全周していたと考えられる。

ピット 2か所。P1は深さが15cm、P2は深さが8cmである。性格は不明である。

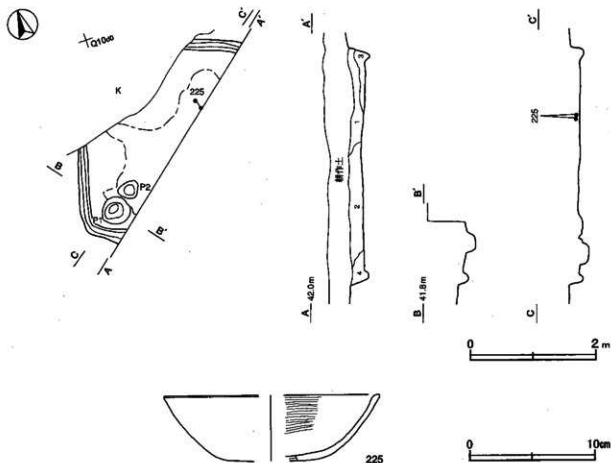
覆土 4層に分層される。ブロック状に堆積しているため、人為堆積と考えられる。

土層解説

- | | | | |
|-------|-------------------------|--------|-----------------------|
| 1 黒褐色 | ロームブロック少量、焼土ブロック・炭化粒子微量 | 3 極暗褐色 | ローム粒子中量、焼土粒子・炭化粒子微量 |
| 2 暗褐色 | ロームブロック・炭化粒子少量、焼土粒子微量 | 4 暗褐色 | ロームブロック少量、焼土粒子・炭化粒子微量 |

遺物出土状況 土師器片38点(坏類9, 甕類29), 弥生土器片が2点出土している。225は中央部の覆土下層から出土している。

所見 時期は、出土土器から10世紀中葉と考えられる。



第112図 第825号住居跡・出土遺物実測図

第825号住居跡出土遺物観察表 (第112図)

番号	種別	器種	口径	器高	底径	粘土	色調	焼成	手法の特徴	出土位置	備考
225	土脚跡	筒	[169]	5.2	-	薬母	に白い登	普通	内面ヘラ磨き, 外面ナガ, 底部ヘラ切り	下層	20%

第826号住居跡 (第113図)

位置 調査8区のQ11a1区で、緩やかな傾斜地に位置している。

規模と形状 北側は調査区域外に延びており、確認された範囲は、南北軸1.2m、東西軸3mである。形状は方形または長方形と考えられる。竈の位置からみた主軸方向はN-110°-Eである。壁高は10cmで、壁は外傾して立ち上がっている。

床 平坦である。中央部は踏み固められている。壁溝は全周していたと考えられる。

竈 東壁に付設されているが、天井部は残存していない。焚口部から煙道部まで105cm、壁外への掘り込みは60cmである。右袖部だけが確認され、袖部は砂質粘土を用いて構築されている。火床部は床面を皿状に掘りくぼめており、火床面に焼土の広がりが見られた。

竈土層解説

- | | | | |
|-------|------------------------------|--------|------------------------------|
| 1 黒褐色 | 焼土ブロック・炭化粒子・粘土粒子少量 | 4 灰褐色 | ローム粒子・粘土粒子少量、焼土粒子・炭化粒子微量 |
| 2 黒褐色 | 焼土ブロック・ローム粒子・炭化粒子微量 | 5 暗赤褐色 | 粘土粒子中量、焼土ブロック少量、ローム粒子・炭化粒子微量 |
| 3 黒色 | 炭化粒子中量、ロームブロック・焼土ブロック・粘土粒子微量 | | |

ピット 2か所。P1・P2は深さが20cmほどで、いずれもコーナー部にあり、対応した位置にあるため主柱

穴に相当すると考えられる。

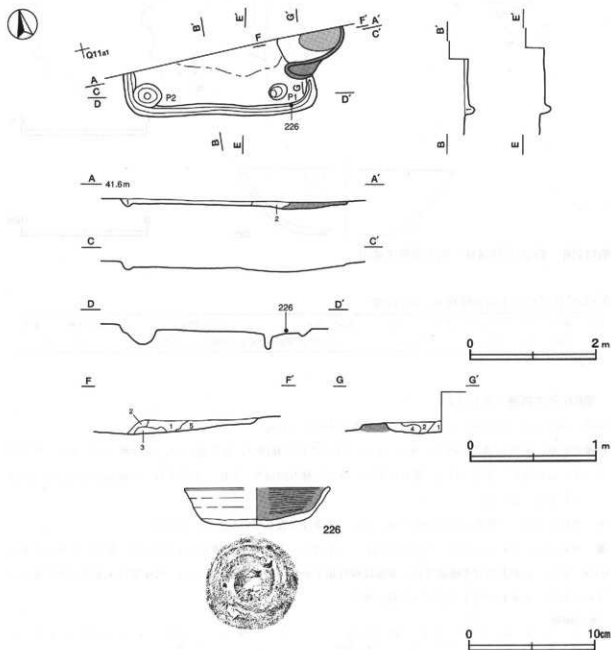
覆土 2層に分層される。各層にロームブロック及び焼土ブロックが含まれていることから、人為堆積と考えられる。

土層解説

- 1 黒褐色 ロームブロック・焼土ブロック・炭化粒子微量
 2 黒色 ロームブロック・焼土ブロック・炭化粒子微量

遺物出土状況 土師器片29点（坏類7，高台付坏1，甕類21）が出土している。226は南東コーナー部の壁溝内から正位で出土している。

所見 時期は、出土土器から10世紀中葉と考えられる。



第113図 第826号住居跡・出土遺物実測図

第826号住居跡出土遺物観察表 (第113図)

番号	種別	器種	口径	器高	底径	胎土	色調	焼成	手法の特徴	出土位置	備考
226	土師器	坏	[113]	3.0	7.0	藍母・赤色粒子	灰黄褐	普通	内面ヘラ磨き、底部ヘラ切り	堂溝内	60%

第827号住居跡 (第114・115図)

位置 調査8区のQ10g5区で、緩やかな傾斜地に位置している。

重複関係 北西部を第3337号土坑に掘り込まれている。

規模と形状 南側は調査区域に延びており、確認された範囲は、南北軸2.7m、東西軸1.5mである。南北軸を主軸方向とすると、主軸方向はN-25°-Eである。壁高は10cmで、壁は外傾して立ち上がっている。

床 平坦で、中央部分は踏み固められている。

ピット 2か所。P1は深さ15cm、P2は深さ20cmで、位置から支柱穴に相当すると考えられる。

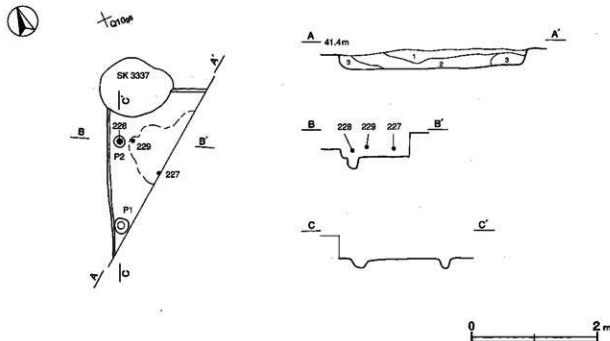
覆土 3層に分層される。ブロック状に堆積しているため、人為堆積と考えられる。

土層解説

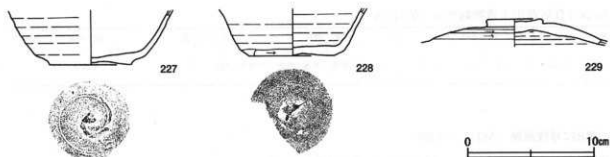
- 1 黒 色 ロームブロック・焼土粒子・炭化粒子微量 3 黒 褐色 ロームブロック・焼土粒子・炭化粒子微量
 2 黒 褐色 焼土粒子少量、ロームブロック・炭化粒子・粘土粒子微量

遺物出土状況 土師器片2点(堯)、須恵器片9点(坏類6、壺1、甕類1、蓋1)が出土している。227は中央部覆土上層から、228・229は西壁際覆土上層から出土している。

所見 時期は、出土土器から8世紀前半と考えられる。



第114図 第827号住居跡実測図



第115図 第827号住居跡出土遺物実測図

第827号住居跡出土遺物観察表 (第115図)

番号	種別	器種	口径	器高	底径	胎土	色調	焼成	手法の特徴	出土位置	備考
227	須恵器	坏	-	(4.3)	6.6	石英・長石	黄灰	普通	内外面ナデ, 底部回転ヘラ切り	上層	45% 距書
228	須恵器	坏	-	(3.7)	6.8	長石・白色粒子	灰	普通	内外面ナデ, 底部回転ヘラ切り	上層	30%
229	須恵器	壺	-	(2.2)	-	石英・長石・黒色粒子	灰	普通	天井部回転ヘラ削り後, つまみ貼り付け, 外周部ロクロナデ	上層	50%

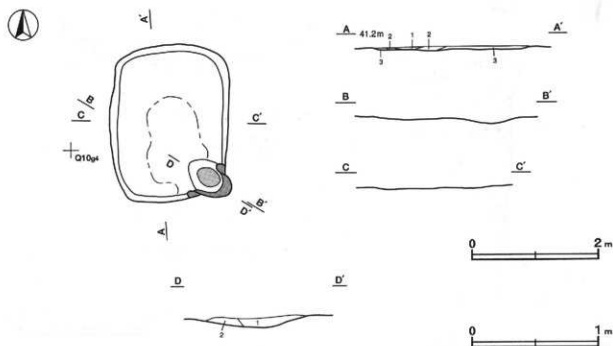
第828号住居跡 (第116図)

位置 調査8区のQ10f4区で, 緩やかな傾斜地に位置している。

規模と形状 長軸2.5m, 短軸1.9mの長方形で, 主軸方向は $N-92^{\circ}-E$ である。全体が削平されており, 壁高は5cmほどで, 壁は緩やかに立ち上がっている。

床 平坦で, 中央部は踏み固められている。

竈 南東コーナー部に付設され, 天井部は残存していない。焚口部から煙道部までは80cm, 壁外への掘り込みは20cmである。袖部幅は70cmで, 袖部は砂質粘土で構築されている。火床部は床面を皿状に掘りくぼめており,



第116図 第828号住居跡実測図

焼土の広がりで見床面が確認された。

電土層解説

- 1 黒 褐色 焼土ブロック・粘土ブロック・ローム粒子・炭化粒子微量 2 黒 色 炭化粒子多量、焼土ブロック・ローム粒子・粘土粒子微量

覆土 3層に分層される。覆土が薄く、堆積状況は不明である。

土層解説

- 1 黒 褐色 ローム粒子少量、焼土ブロック・炭化物・粘土ブロック微量 3 黒 褐色 ロームブロック少量、焼土粒子・炭化粒子微量
2 黒 褐色 粘土ブロック少量、ローム粒子・焼土粒子・炭化粒子微量

遺物出土状況 土師器片25点（坏類1，高台付坏2，甕類22），須恵器片1点（坏）が出土している。いずれも細片であるため図示できるものはない。

所見 時期は、出土土器から9世紀後半以後と考えられる。

第829号住居跡（第117図）

位置 調査8区のQ11c1区で、緩やかな台地上に位置している。

重複関係 北壁は、第3342・3348号土坑に掘り込まれている。

規模と形状 東側は調査区域外に延びており、確認された範囲は南北軸1m，東西軸1.2mである。南北軸でみた主軸方向は、 $N-5^{\circ}-E$ である。壁高は20cmで、壁は直立している。

床 ほぼ平坦である。中央部は踏み固められている。

ピット 9か所。いずれも径10cmほどの円形であり、壁に沿っていることから壁柱穴と考えられる。

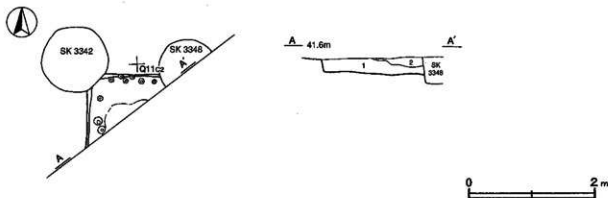
覆土 2層に分層される。ブロック状の堆積がみられることから人為堆積と考えられる。

土層解説

- 1 黒 褐色 ロームブロック・焼土粒子・炭化粒子・粘土 2 黒 色 ロームブロック・焼土粒子・炭化粒子微量
粒子微量

遺物出土状況 土師器片8点（坏類4，甕類4）が出土している。すべて細片で図示できるものはなかった。

所見 時期は、出土土器と周囲の遺構との位置関係から平安時代と考えられる。



第117図 第829号住居跡実測図

第830号住居跡（第118図）

位置 調査8区のQ11a1区で、緩やかな傾斜地に位置している。

重複関係 南壁の一部を第3356号土坑に掘り込まれている。

規模と形状 1.8m四方の方形で、南北軸でみた主軸方向は $N-9^{\circ}-W$ である。壁高は25~30cmで、壁は直立

している。

床 平坦で、中央部分が踏み固められている。壁溝はほぼ全周している。

竈 北東コーナー部に付設され、天井部は残存していない。焚口部から煙道部までは110cm、壁外へ80cm掘り込んでいる。袖部は残存していない。火床部は床面を皿状に掘りくぼめており、焼土の広がりで火床面の範囲が確認された。

竈土層解説

- | | | | |
|----------|----------------------------|----------|------------------------------|
| 1 灰 褐色 | 焼土粒子中量、炭化物・ローム粒子・粘土粒子少量 | 5 暗 赤 褐色 | ローム粒子中量、焼土ブロック・粘土粒子少量、炭化粒子微量 |
| 2 暗 赤 褐色 | 粘土粒子中量、焼土ブロック・ローム粒子・炭化粒子少量 | 6 灰 褐色 | ローム粒子中量、焼土粒子・炭化粒子微量 |
| 3 黒 褐色 | ローム粒子・焼土粒子・炭化粒子微量 | 7 黒 褐色 | ロームブロック少量、焼土ブロック・炭化粒子微量 |
| 4 暗 赤 褐色 | ローム粒子・焼土粒子少量、炭化粒子微量 | | |

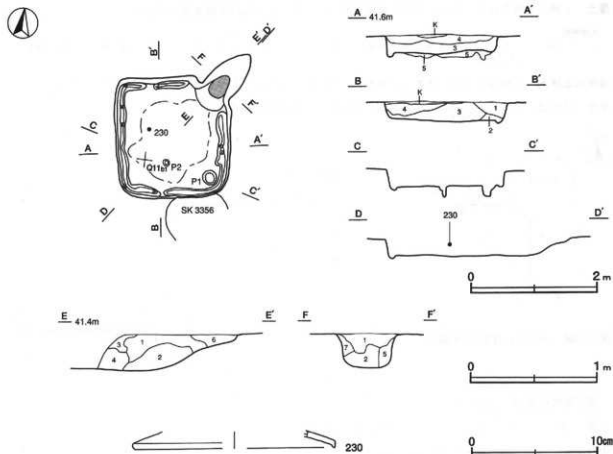
ピット 10か所。P1・P2は深さが20cmほどであるが、性格は不明である。その他に確認された径10cm未満の小ピットは、壁に沿っていることから壁柱穴と考えられる。

覆土 5層に分層される。ブロック状の堆積がみられることから、人為堆積と考えられる。5層は掘り方の型土である。

土層解説

- | | | | |
|--------|---------------------|----------|--------------------------|
| 1 黒 褐色 | ロームブロック・焼土粒子・炭化粒子微量 | 4 極 暗 褐色 | 粘土粒子少量、ローム粒子・焼土粒子・炭化粒子微量 |
| 2 暗 褐色 | ロームブロック・焼土粒子・炭化粒子微量 | 5 褐 色 | ロームブロック少量 |
| 3 黒 褐色 | ロームブロック・炭化物・焼土粒子微量 | | |

遺物出土状況 土師器片14点（坏類2，甕類12），須恵器片1点（蓋），弥生土器片2点が出土している。230



第118図 第830号住居跡・出土遺物実測図

は、西部の覆土中層から出土している。

所見 時期は、出土土器から9世紀後半と考えられる。

第830号住居跡出土遺物観察表 (第118図)

番号	種別	器種	口径	器高	底径	胎土	色調	焼成	手法の特徴	出土位置	備考
230	須恵器	蓋	[15.8]	(1.3)	-	石英・長石	褐色	普通	内外面ナデ	中層	5%

第831号住居跡 (第119図)

位置 調査8区のP10R0区で、緩やかな傾斜地に位置している。

規模と形状 全体が削平されており、床面が露出した状態で確認された。確認された範囲は東西軸5m、南北軸4.5mである。主軸方向はN-93°-Eで、長方形と考えられる。

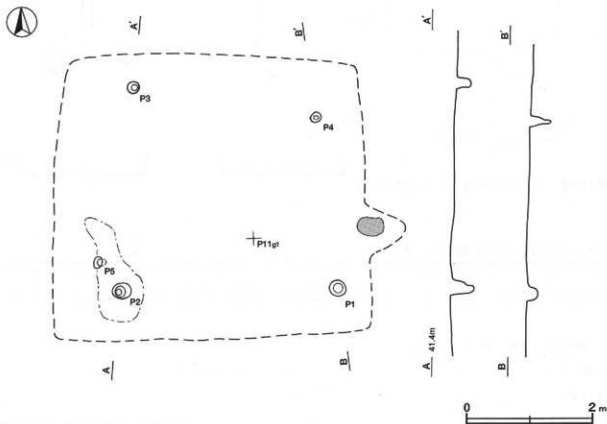
床 平坦で、南西部に踏み固められた部分が認められる。

竈 東壁に付設されている。全体が削平されているため遺存状態が悪く、天井部及び軸部は残存していない。火床部は、焼土の広がりから範囲が確認された。

ピット 5か所。P1~P4は深さが20~35cmで、位置から主柱穴に相当すると考えられる。P5は深さが20cmで、床面を斜めに掘り込むピットである。西壁寄りで竈に向い合う位置であることから、出入り口施設に伴うピットの可能性が考えられる。

遺物出土状況 土器器片15点(環類2, 甕類13)が出土している。すべてが細片で図示できるものはなかった。

所見 時期は、出土土器から10世紀代と考えられる。



第119図 第831号住居跡実測図

第832号住居跡 (第120図)

位置 調査8区のO107区で、緩やかな台地上に位置している。

重複関係 竈部分を第3381号土坑に掘り込まれている。

規模と形状 全体が削平されており、床面が露出した状態で確認された。確認された範囲から2.7m四方の方形と推測される。主軸方向はN-105°-Eである。

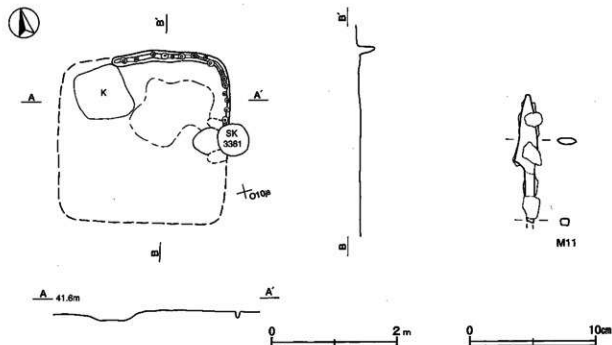
床 ほぼ平坦で、北部に踏み固められた範囲が認められる。北壁から東壁にかけて壁溝が確認された。

竈 東壁の中央部に付設されている。削平されているため遺存状態が悪く、天井部及び袖部は残存していない。

ピット 17か所。いずれも深さ20cmほどの小ピットで、壁に沿って並んでいることから壁柱穴と考えられる。

遺物出土状況 土師器片3点(亮), 土製品1点(不明), 鉄製品2点(鉄, 不明)が出土している。遺物はいずれも北東部の覆土中から出土している。土器は細片のため図示できるものはなかった。

所見 本調査区で東壁に竈を付設している住居跡は9世紀中葉から10世紀後葉にかけてみられることから、時期は9世紀中葉以降と考えられる。



第120図 第832号住居跡・出土遺物実測図

第832号住居跡出土遺物観察表 (第120図)

番号	器種	長さ	幅	厚さ	重量	材質	特徴	出土位置	備考
M11	鉄	(10.2)	2.2	0.6	(19.6)	鉄	基部欠損, 断面断面平形, 基部断面長方形	覆土中	PL72

第833号住居跡 (第121・122図)

位置 調査8区中央部のO10h8区で、北から南へ下がる緩やかな傾斜地に位置している。

重複関係 第834号住居跡を掘り込み、第3334号土坑に掘り込まれている。

規模と形状 長軸3.5m, 短軸2.6mの長方形で、主軸方向はN-107°-Eである。壁高は5~8cmで、壁は外傾して立ち上がっている。

床 ほぼ平坦で、中央から竈周辺にかけて踏み固められている。壁溝がほぼ全周している。

竈 東壁の南寄りに付設されている。焚口部から煙道部まで137cm、壁外へ90cmほど掘り込んでいる。袖部幅は壁際で100cmである。火床部は床面とほぼ同じ高さで、火床面は火熱で赤変硬化している。

竈土層解説

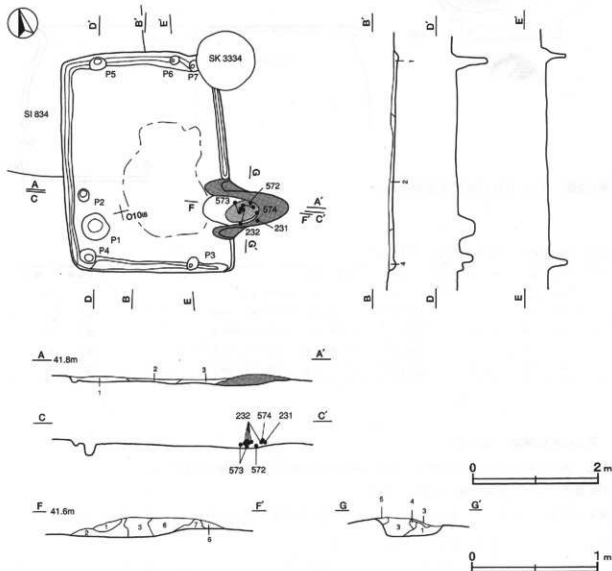
- | | |
|---|---------------------------------------|
| 1 赤褐色 焼土ブロック・粘土ブロック・炭化粒子少量、
ロームブロック微量 | 4 褐灰色 粘土ブロック多量 |
| 2 暗赤褐色 焼土ブロック・粘土ブロック中量、ロームブ
ロック・炭化粒子少量 | 5 赤褐色 焼土ブロック多量、粘土ブロック少量 |
| 3 暗褐色 焼土ブロック少量、ロームブロック・炭化物・
粘土ブロック微量 | 6 黒褐色 ロームブロック・焼土ブロック・粘土粒子少量、
炭化物微量 |
| | 7 極暗赤褐色 ロームブロック中量、焼土ブロック少量、炭化
物微量 |

ピット 7か所。P1は深さ26cm、径35cmの円形で位置や規模から貯蔵穴と考えられる。P2は竈と向い合う位置にあり、出入り口施設に伴うピットと考えられる。P3～P7は壁際に位置し、壁柱穴とも考えられるが、掘り込みが深くそれぞれが対応する位置にあることから主柱穴の可能性も考えられる。

覆土 4層に分層される。薄いため、堆積状況は不明である。

土層解説

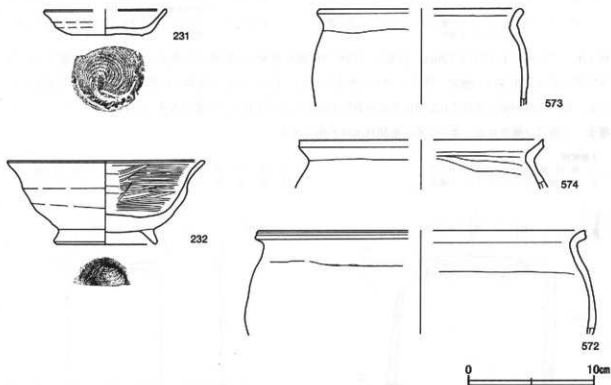
- | | |
|------------------|--------------------------|
| 1 極暗褐色 ロームブロック少量 | 3 褐灰色 粘土ブロック中量、ロームブロック少量 |
| 2 黒褐色 ロームブロック微量 | 4 暗褐色 ロームブロック少量 |



第121図 第833号住居跡実測図

遺物出土状況 土師器片61点(坏類24, 小皿2, 甕類35), 須恵器片1点(甕)が竈内から集中して出土している。図示した遺物の他, 本跡に伴う碗3個体, 甕1個体が確認されている。231・232・572~574はいずれも竈内から出土しており, 廃絶時に遺棄されたものと考えられる。

所見 廃絶時期は, 出土土器から10世紀中葉と考えられる。



第122図 第833号住居跡出土遺物実測図

第833号住居跡出土遺物観察表 (第122図)

番号	類別	器種	口径	器高	底径	胎土	色調	焼成	手法の特徴	出土位置	備考
231	土師器	小皿	[9.1]	2.0	5.4	白雲母	にふい青	普通	底部回転糸切り	竈内	60%
232	土師器	碗	15.4	6.6	7.7	石英・雲母 赤色砂子	にふい青	普通	内面ヘラ磨き, 底部高台貼り付け幾ナデ	竈内	70%
572	土師器	甕	[26.8]	(8.2)	-	石英・長石・ 白雲母	明赤褐	普通	口縁部ナデ, 内外面ナデ	竈内	5%
573	土師器	甕	[16.9]	(7.7)	-	石英・長石・ 赤雲母	明赤褐	普通	口縁部ナデ, 内外面ナデ	竈内	5%
574	土師器	甕	[19.8]	(4.0)	-	石英・長石・ 赤雲母	にふい青	普通	口縁部ナデ, 内面ヘラナデ, 外面ナデ	竈内	5%

第834号住居跡 (第123図)

位置 調査8区中央部のO10h7区で, 北から南へ下がる緩やかな傾斜地に位置している。

重複関係 第833号住居に掘り込まれている。

規模と形状 長軸2.77m, 短軸2.25mの長方形である。長軸を主軸とすると, 主軸方向はN-13°-Eである。

壁高は8~15cmで, 壁は外傾して立ち上がっている。

床 ほぼ平坦である。壁溝は東部が第833号住居に掘り込まれているため全容は把握できないが, 北部を半周していたと考えられる。

竈 確認できなかったが、当該期の傾向から第833号住居に掘り込まれていたと考えられる。

ピット 5か所。P1・P2は深さ12~18cmで、配置から主柱穴に相当すると考えられるが、対応するピットは見られない。P3・P4は第833号住居と類似した位置から、P3は出入り口施設に伴うもの、P4は貯蔵穴と考えられる。

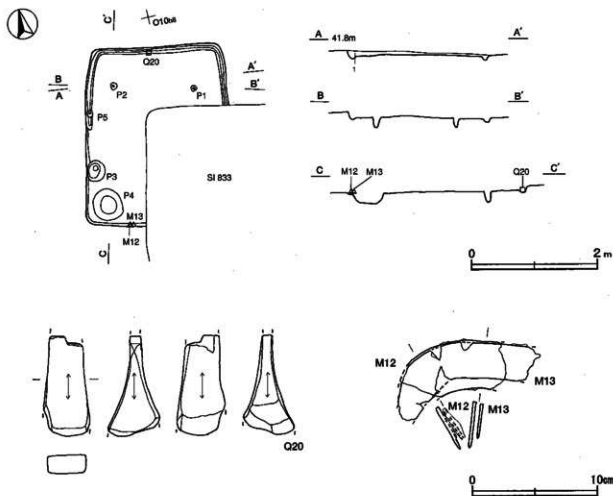
覆土 単一層のため、堆積状況は不明である。

土層解明

1 黒褐色 ロームブロック少量、焼土ブロック・炭化物微量

遺物出土状況 土師器片4点（坏類2，甕類2），石器1点（砥石），鉄製品2点（鎌），弥生土器片1点が全域の覆土下層から床面にかけて散在して出土している。Q20は北壁際中央の壁溝から、M12・M13は南壁際の壁溝底面から二つ貼り付いた状態で出土している。土器片は細片のため図示できなかったが、内面黒色処理された碗が出土している。

所見 時期は、第833号住居に掘り込まれていることや第833号住居の形態やピットの配置に類似性が見られること出土土器から、10世紀前半と考えられる。



第123図 第834号住居跡・出土遺物実測図

第834号住居跡出土遺物観察表 (第123図)

番号	器種	長さ	幅	厚さ	重量	材質	特徴	出土位置	備考
Q20	砥石	(8.0)	3.7	1.5	(86.9)	凝灰岩	砥面4面	壁溝内	PL71

番号	器種	長さ	幅	厚さ	重量	材質	特徴	出土位置	備考
M12	鉢	(8.2)	3.9	0.3	50.2	鉄	両端欠損	床面	M12の裏面はM13の底面
M13	鉢	(10.8)	2.9	0.23	-	鉄	両端欠損	床面	

第835号住居跡 (第124図)

位置 調査8区のO10g7区で、緩やかな台地上に位置している。

重複関係 竈の煙道部を第87号井戸に、西壁の中央部を第3363号土坑に掘り込まれている。

規模と形状 長軸2.58m, 短軸2.44mの方形で、主軸方向はN-112°-Eである。確認された壁高は5cmほどで、壁は外傾して立ち上がっている。

床 ほぼ平坦で、中央部から南壁にかけて踏み固められている。壁溝は北壁以外の部分で確認された。

竈 東壁の中央部に付設されており、天井部は残存していない。焚口部から煙道部までは90cm, 壁外に40cmほど掘り込んでいる。袖部幅は100cmで、袖部は砂質粘土を用いて構築されている。火床部は床面に皿状に掘りくぼめており、火床面に焼土の広がり確認された。

電土層解説

- | | | | |
|-------|------------------------------|--------|--------------------------------|
| 1 黒褐色 | 焼土ブロック・炭化粒子中量, ローム粒子微量 | 5 黒褐色 | 焼土粒子中量, ローム粒子・炭化粒子少量, 粘土ブロック微量 |
| 2 黒褐色 | 焼土粒子・炭化粒子少量, 粘土ブロック・ローム粒子微量 | 6 暗赤褐色 | 焼土ブロック中量, ローム粒子・炭化粒子少量, 粘土粒子微量 |
| 3 黒褐色 | ロームブロック・焼土粒子・炭化粒子・粘土粒子微量 | 7 灰褐色 | ローム粒子中量, 焼土粒子・炭化粒子微量 |
| 4 黒褐色 | 粘土粒子少量, ロームブロック・焼土ブロック・炭化物微量 | | |

ピット 1か所。P1は北東部に位置し、深さが20cmである。性格は不明である。

貯蔵穴 南西コーナー部に位置している。径60cmの円形で、深さが30cm, 底面は皿状である。覆土は2層に分層され、レンズ状に堆積していることから自然堆積と考えられる。

貯蔵穴土層解説

- | | | | |
|-------|----------------|-------|----------------|
| 1 黒褐色 | ロームブロック・炭化粒子微量 | 2 暗褐色 | ロームブロック・炭化粒子微量 |
|-------|----------------|-------|----------------|

覆土 単一層であるため、堆積状況は不明である。

土層解説

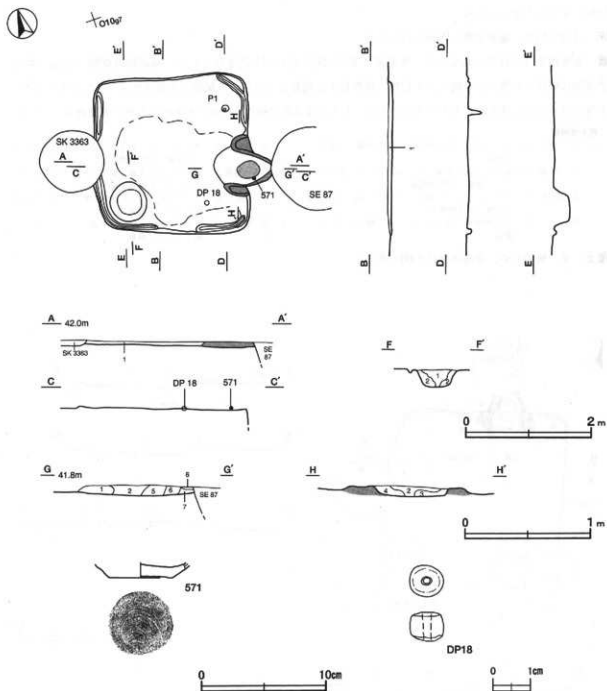
- | | |
|-------|------------------------|
| 1 黒褐色 | ロームブロック少量, 焼土粒子・炭化粒子微量 |
|-------|------------------------|

遺物出土状況 土師器片59点(坏類8, 甕類51), 須恵器片2点(坏), 土製品1点(小玉), 鉄製品1点(不明)が出土している。571は竈の覆土中から, DP18は南東部の床面から出土している。

所見 時期は, 出土土器から9世紀後葉以降と考えられる。

第835号住居跡出土遺物観察表 (第124図)

番号	器種	口径	器高	底径	胎土	色調	焼成	手法的特徴	出土位置	備考	
571	土師器	坏	-	(12)	5.0	長石・雲母	にび焼	普通	底部回転糸切り	竈内	30%



第124図 第835号住居跡・出土遺物実測図

番号	器種	最大径	孔径	厚さ	重量	材質	特徴	出土位置	備考
DP18	小玉	0.90	0.26	0.78	0.7	粘土	ナデ	床面	

第836号住居跡 (第125図)

位置 調査8区西部のO10h6区で、北から南へ下がる緩やかな傾斜地に位置している。

重複関係 第86号井戸跡を掘り込み、第3362・3367・3368・3370・3407号土坑、第85号井戸に掘り込まれている。

規模と形状 長軸2.85m、短軸2.8mのほぼ方形で、主軸方向はN-13°-Eである。壁高は3~5cmで、壁は

外傾して立ち上がっている。

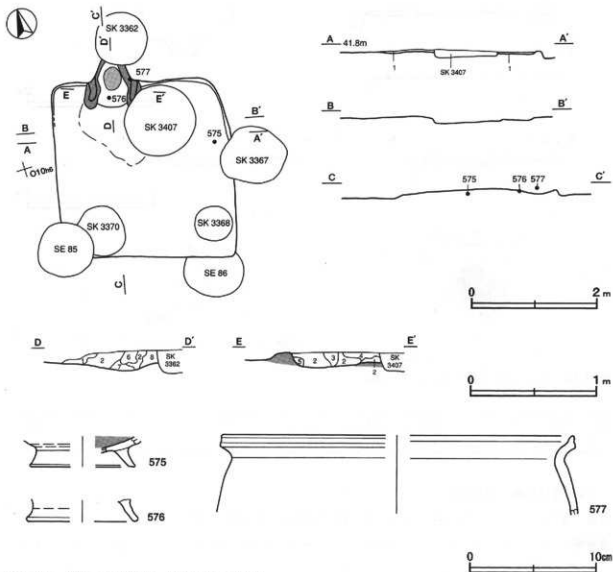
床 ほぼ平坦で、竈前が踏み固められている。

竈 北壁西寄りに付設されている。煙道部が第3362号土坑に掘り込まれている。袖部幅は壁際で88cmである。燃焼部に堆積した覆土には焼土・炭化物・砂質粘土が混在しており、不規則な堆積状況を示していることから天井部は人為的に壊されたものと考えられる。火床部は皿状に掘りくぼめ、火床面が火熱で赤変硬化している。

竈土層解説

- | | | | |
|--------|---------------------------------|---------|---------------------------------|
| 1 黒褐色 | ロームブロック・焼土ブロック少量、炭化粒子微量 | 5 灰黄褐色 | 焼土ブロック・粘土ブロック多量、ロームブロック少量、炭化物微量 |
| 2 暗赤褐色 | 焼土ブロック多量、ロームブロック・粘土ブロック少量、炭化物微量 | 6 濃い赤褐色 | 焼土ブロック多量、粘土ブロック少量、ロームブロック・炭化物微量 |
| 3 暗赤褐色 | ロームブロック・焼土ブロック・粘土ブロック少量、炭化物微量 | 7 灰褐色 | ロームブロック・炭化物・粘土ブロック少量、焼土ブロック微量 |
| 4 黒色 | 炭化物少量、ロームブロック・焼土ブロック微量 | 8 暗赤褐色 | 焼土ブロック・炭化物中量、ロームブロック・粘土ブロック微量 |

覆土 単一層のため、堆積状況は不明である。



第125図 第836号住居跡・出土遺物実測図

土層解説

1 黒色 ロームブロック・焼土ブロック・炭化物少量

遺物出土状況 土師器片32点(坏類13, 甕類19), 須恵器片1点(坏), 灰釉陶器片1点(瓶カ)が全域の覆土下層から床面にかけて出土している。575は東壁際の床面から, 576は竈火床面から, 577は竈の覆土中層からそれぞれ出土している。

所見 時期は, 出土土器から9世紀後葉から10世紀前葉と考えられる。

第836号住居跡出土遺物観察表(第125図)

番号	種別	器種	口径	器高	底径	胎土	色調	焼成	手法の特徴	出土位置	備考
575	土師器	碗	-	(2.0)	[8.3]	石英・長石	にみ類	普通	内面磨き, 体部下廻回転へう削り, 底部回転へう削り後高台削り付け	床面	10%
576	土師器	碗	-	(1.7)	[8.6]	石英・長石・炭化物	橙	普通	ロクロ成形	竈火床面	10%
577	土師器	甕	[27.7]	(6.1)	-	石英・長石・石炭小塊	にみ類	普通	口縁部ナデ, 内面ヘラナデ, 外面ナデ	竈内	5%

第837号住居跡(第126図)

位置 調査8区のO1077区で, 緩やかな台地上に位置している。

重複関係 北部を第3372・3393号土坑に, 東壁を第3371号土坑に掘り込まれている。

規模と形状 長軸3.2m, 短軸2.8mの長方形で, 主軸方向はN-110°-Eである。壁高は10cmほどで, 壁は外傾して立ち上がっている。

床 ほほ平坦で, 南側が踏み固められている。壁溝はほほ全周している。

竈 南東コーナー部に付設されており, 天井部は残存していない。焚口部から煙道部までは120cm, 壁外へ40cmほど掘り込んでいる。袖部幅は110cmで, 左右の袖部からは構築材の粘土が部分的に確認された。火床部は床面を鼠状に掘りくぼめており, 火床面に焼土の広がりが確認された。

覆土層解説

1 褐灰色	粘土粒子中量, 焼土ブロック少量, ロームブロック・炭化物微量	4 灰褐色	粘土粒子多量, ローム粒子・焼土粒子・炭化物微量
2 灰褐色	粘土粒子多量, ロームブロック・焼土ブロック・炭化物微量	5 黒褐色	ロームブロック少量, 焼土ブロック微量
3 暗赤褐色	焼土ブロック・ローム粒子・粘土粒子少量, 炭化物微量	6 暗赤褐色	粘土粒子少量, ロームブロック・焼土ブロック微量

ピット 1か所。P1は深さが20cmで, 位置から出入り口施設に伴うピットと考えられる。

貯蔵穴 南西コーナー部に位置し, 径50cmの円形で, 深さは50cmである。底面は鼠状で, 壁は外傾して立ち上がっている。覆土は3層に分層され, ブロック状に堆積していることから人為堆積と考えられる。

貯蔵穴土層解説

1 暗褐色	ロームブロック・炭化物微量	3 黒褐色	ロームブロック微量
2 黒褐色	ロームブロック中量		

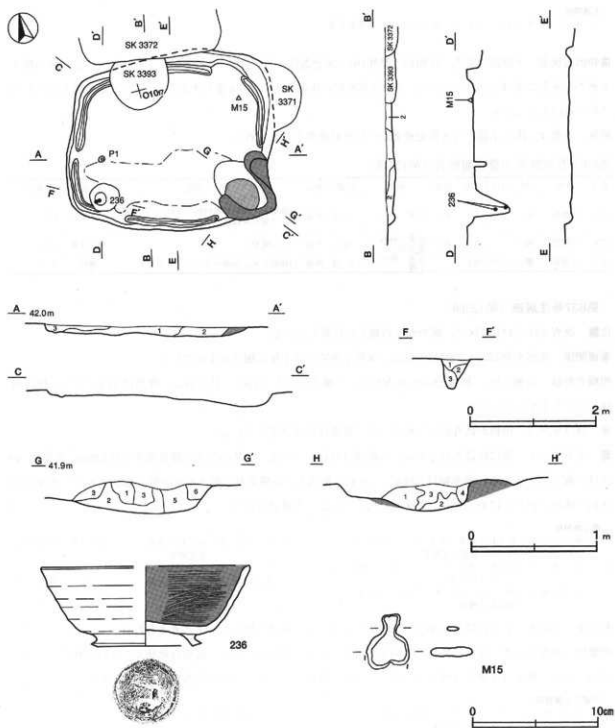
覆土 3層に分層される。各層にロームブロックを含みブロック状の堆積がみられることから, 人為堆積と考えられる。

土層解説

1 黒褐色	ロームブロック・炭化物・焼土粒子微量	3 黒褐色	ロームブロック・焼土粒子微量
2 褐色	ロームブロック多量, 焼土粒子・炭化物微量		

遺物出土状況 土師器片60点(坏類37, 高台付坏2, 甕類21), 須恵器片3点(坏1, 甕類2), 銅製品1点(不明), 鉄製品1点(不明)が出土している。236の底部は貯蔵穴の底面から逆位で, 体部は貯蔵穴の覆土下層から出土している。M15は北東コーナー部の覆土下層から出土している。

所見 時期は, 出土土器から10世紀後葉と考えられる。



第126図 第837号住居跡・出土遺物実測図

第837号住居跡出土遺物観察表 (第126図)

番号	種類	器種	口径	器高	底径	胎土	色調	焼成	手法の特徴	出土位置	備考
236	土師器	椀	[16.4]	6.3	8.4	石英・雲母	にぶい程	普通	内面へう磨き、底部回転糸切り、高台貼り付け後土子	貯蔵穴底面・下層	30%
番号	器種	長さ	幅	厚さ	重量	材質	特徴		出土位置	備考	
M15	不明	(4.4)	3.5	0.8	(21.4)	銅	断面長方形		F層	PL72	

第838号住居跡 (第127図)

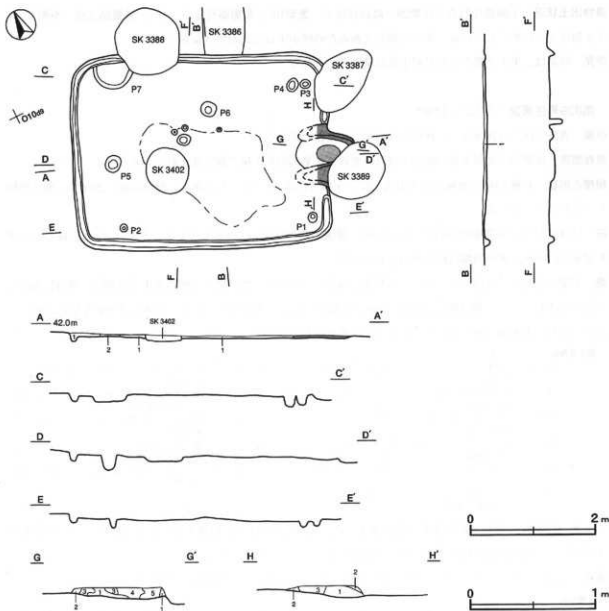
位置 調査8区のO10d9区で、緩やかな台地上に位置している。

重複関係 東部を第3387・3389号土坑に、北部を第3386・3388号土坑に、中央部を第3402号土坑に掘り込まれている。

規模と形状 長軸4.1m、短軸3mの長方形で、主軸方向はN-115°-Eである。壁高は10cmで、壁は外傾して立ち上がっている。

床 平坦で、中央部が踏み固められている。壁溝は全周している。

竈 東壁の中央部に付設されている。遺存状態が悪く、天井部は残存していない。壁外への掘り込みは40cmほどである。袖幅は100cmで、袖部は粘土を用いて構築されている。火床部は床面を皿状に掘りくぼめており、火床面に焼土の広がりが確認された。



第127図 第838号住居跡実測図

壘土層解説

- | | | | |
|----------|----------------------------|----------|--------------------------------|
| 1 黒褐色 | 炭化粒子・粘土粒子少量、焼土ブロック・ローム粒子微量 | 4 赤褐色 | 焼土ブロック中量、ロームブロック少量、炭化物・粘土粒子微量 |
| 2 黒色 | ローム粒子・焼土粒子・炭化粒子・粘土粒子微量 | 5 にぶい赤褐色 | ロームブロック・焼土ブロック少量、粘土ブロック・炭化粒子微量 |
| 3 にぶい赤褐色 | ローム粒子中量、粘土粒子少量、焼土粒子・炭化粒子微量 | | |

ピット 11か所。P1～P3は深さは15cmほどで、位置から主柱穴に相当すると考えられる。P4は深さが15cmで、位置からP3の補助的なピットと考えられる。P5は深さが25cmで西継際の中央に位置していることから、出入り口施設に伴うピットと考えられる。P7は北西コーナー部に位置し、長径60cm、短径40cmの楕円形で、底面は皿状である。形状からは貯蔵穴の可能性が考えられる。他のピットは性格不明である。

壘土 2層に分層される。ブロック状の堆積がみられることから、人為堆積と考えられる。

土層解説

- | | | | |
|-------|---------------------|-------|----------------|
| 1 黒褐色 | ロームブロック・焼土粒子・炭化粒子微量 | 2 暗褐色 | ローム粒子中量、焼土粒子微量 |
|-------|---------------------|-------|----------------|

遺物出土状況 土師器片41点（坏類29、高台付坏2、甕類10）、須恵器片1点（坏）、鉄製品2点（不明）、弥生土器片1点が出土している。すべて細片であるため図示することができなかった。

所見 時期は、出土土器から9世紀中葉以降と考えられる。

第839号住居跡（第128・129図）

位置 調査8区のO10c0区で、緩やかな台地上に位置している。

重複関係 南壁の中央部を第3392号土坑に、北西部を第3390号土坑に掘り込まれている。

規模と形状 長軸3.5m、短軸3.2mの長方形で、主軸方向はN-97°-Eである。壁高は10～20cmで、壁は外傾して立ち上がっている。

床 ほほ平坦で、東部が踏み固められている。壁溝が竈部を除いて全周している。「コ」の字状に掘られた溝が北東部にあり、溝の内側は踏み固められている。

竈 東壁の南寄りに付設されており、天井部は残存していない。焚口部から煙道部までは90cm、壁外に40cmほど掘り込まれている。袖幅は100cmで、袖部は粘土を用いて構築されている。火床部は床面に皿状に掘りくぼめており、火床面に焼土の広がりがかわずかに確認された。

壘土層解説

- | | | | |
|--------|------------------------------|--------|------------------------------|
| 1 黒褐色 | 炭化粒子少量、ローム粒子・焼土粒子・粘土粒子微量 | 7 褐色 | 粘土粒子少量、ローム粒子・焼土粒子・炭化粒子微量 |
| 2 黒褐色 | 焼土粒子少量、粘土ブロック・ローム粒子・炭化粒子微量 | 8 黒褐色 | 焼土ブロック・粘土粒子少量、ロームブロック・炭化粒子微量 |
| 3 暗赤褐色 | ローム粒子・粘土粒子中量、焼土ブロック・炭化粒子少量 | 9 黒褐色 | 焼土粒子・粘土粒子少量、ローム粒子・炭化粒子微量 |
| 4 黒褐色 | 焼土ブロック・炭化粒子・粘土粒子少量、ローム粒子微量 | 10 褐色 | 粘土粒子中量、ロームブロック・焼土ブロック・炭化粒子微量 |
| 5 黒褐色 | 炭化粒子中量、ローム粒子・粘土粒子少量、焼土粒子微量 | 11 灰褐色 | ローム粒子中量、焼土粒子・炭化粒子・粘土粒子微量 |
| 6 黒褐色 | ローム粒子少量、焼土ブロック・粘土ブロック・炭化粒子微量 | | |

ピット 15か所。P1～P3は深さが20cmほどで、位置から主柱穴に相当すると考えられる。「コ」の字状の溝内のピットは径10cmの円形で、区画した施設に伴うピットと考えられる。

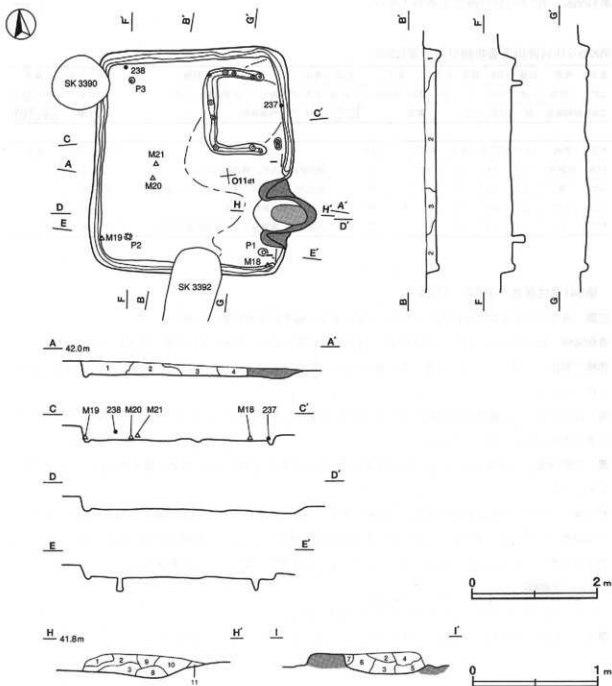
壘土 4層に分層される。ブロック状の堆積がみられることから、人為堆積と考えられる。

土層解説

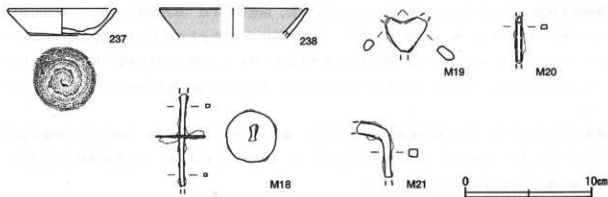
- | | | | |
|-------|----------------------------|------|--------------------------|
| 1 黒色 | ロームブロック・焼土粒子・炭化粒子微量 | 4 黒色 | ロームブロック・焼土粒子・炭化粒子・粘土粒子微量 |
| 2 黒褐色 | ロームブロック・焼土粒子・炭化粒子微量 | | |
| 3 黒色 | ロームブロック少量、焼土粒子・炭化粒子・粘土粒子微量 | | |

遺物出土状況 土師器片123点（坏類42，高坏3，甕類78），須恵器片4点（高台付坏2，甕2），緑釉陶器片2点（碗），鉄製品4点（鐵，紡錘車，釘，不明），弥生土器片2点が出土している。237は東壁際の床面から正位でつぶれた状態で出土している。M18は南東壁の床面から横位で，238は北壁際の覆土中層から出土している。M19は南西壁の床面から，M20は中央部の床面から，M21は中央部の覆土下層からそれぞれ出土している。

所見 時期は，出土土器から10世紀後葉と考えられる。竈が東壁南寄りに付設され，北側に広い空間が設けられている。また，北東部に「コ」の字状の溝がみられ，区画された施設があったと推測されることから，住居内の使い分けがされていたと考えられる。



第128図 第839号住居跡実測図



第129図 第839号住居跡出土遺物実測図

第839号住居跡出土遺物観察表 (第129図)

番号	種類	器種	口径	器高	底径	胎土	色調	焼成	手法の特徴	出土位置	備考
237	土師器	小皿	8.6	2.1	5.0	雲母・赤色粒子	にふい	普通	内外面ナデ、底部回転ヘラ切り	床面	70% PL63
238	緑軸陶器	碗	[11.8]	(2.3)	-	緻密	黒い 黄緑・赤白	良好	内・外面施釉	下層	3% 緑軸瓦 器量90%還元

番号	器種	長さ	径・幅	厚さ	重量	材質	特徴	出土位置	備考
M18	紡錘車	(7.4)	4.0	0.1	(9.9)	鉄	軸部断面正方形、軸部幅0.3cm	床面	
M19	鏃	(2.7)	3.3	0.7	(10.4)	鉄	雁股式、麓部から基部にかけて欠損	床面	
M20	不明	(3.7)	0.5	0.3	(2.7)	鉄	上部は空洞、断面長方形	床面	
M21	釘	(4.4)	3.5	0.8	(21.4)	鉄	両端欠損、頭部長方形、脚部断面長方形	下層	PL72

第841号住居跡 (第130・131図)

位置 調査8区中央部のO109区で、北から南へ下がる緩やかな傾斜地に位置している。

重複関係 第842・844～846号住居跡を掘り込み、第3379号土坑、第89号井戸に掘り込まれている。

規模と形状 一辺4.7mほどの方形で、主軸方向はN-18°-Eである。壁高は18～20cmで、壁は外傾して立ち上がっている。

床 ほぼ平坦で、広範囲に踏み固められている。中央部から北部にかけて、わずかな高まりが確認されている。

壁溝が西壁を除いて周回している。

竈 北壁西寄りに付設されている。第89号井戸に大部分を掘り込まれているため、構築材の粘土が確認できたのみである。

ピット 9か所。P1は位置や規模から貯蔵穴と考えられる。P2～P9は深さが7～18cmである。P2～P5は南西コーナー部にまとまっており北に張り出す弧状を呈しているが、性格は不明である。P6～P9は中央部に位置し、床の高まりの裾に沿って並列しており、仕切りに伴うピットと推測される。

ピット1土層解説

- 1 褐色 ロームブロック中量、炭化物微量
- 2 暗褐色 ロームブロック中量、炭化粒子少量、焼土粒子微量

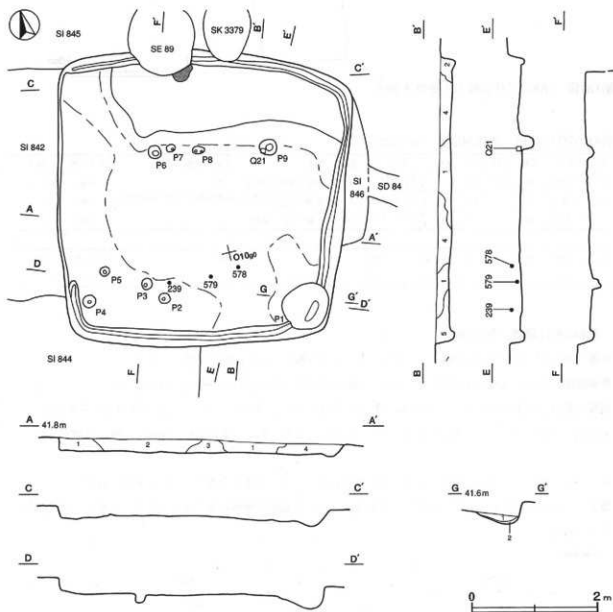
覆土 5層に分層される。不規則な堆積状況を示していることから、人為堆積と考えられる。

土層解説

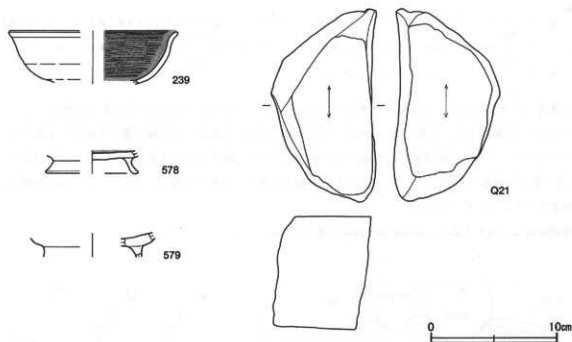
- | | | | |
|-------|-----------------------------|-------|-----------------------------|
| 1 暗褐色 | ロームブロック中量, 焼土ブロック・炭化物
微量 | 4 黒色 | ロームブロック少量, 焼土ブロック・炭化物
微量 |
| 2 褐色 | ロームブロック多量, 焼土ブロック・炭化物
微量 | 5 黒褐色 | ロームブロック・炭化物少量, 焼土ブロック
微量 |
| 3 黒褐色 | ロームブロック・焼土ブロック・炭化粒子少
量 | | |

遺物出土状況 土師器片156点(坏類85, 甕類71), 須恵器片28点(坏類15, 高台付坏7, 蓋1, 甕類5), 石器1点(砥石), 鉄製品1点(不明), 鉄滓2点, 弥生土器片2点, 古銭1点が全域の覆土下層から床面にかけて出土している。しかし, 他遺構との重複のため本跡に伴わない破片もかなり混入している。239・578・579は南部の覆土中層から下層にかけて, Q21はP9の覆土上層からそれぞれ出土しており, いずれも廃絶に伴って投棄されたものと考えられる。

所見 廃絶時期は, 出土土器から10世紀前葉以降と考えられる。



第130図 第841号住居跡実測図



第131図 第841号住居跡出土遺物実測図

第841号住居跡出土遺物観察表 (第131図)

番号	種別	器種	口径	器高	底径	胎土	色調	焼成	手法の特徴	出土位置	備考
239	土師器	碗	[132]	(4.1)	-	石灰・長石・黒色粒子	にぶ橙	普通	体部下端回転ヘラ削り	中層	20%
578	土師器	碗	-	(1.8)	[7.3]	長石・白雲母	にぶ橙	普通	内面へつ磨き、底部回転ヘラ切り後高台貼り付け	中層	5%
579	土師器	碗	-	(1.9)	-	黒雲母・赤色粒子	橙	普通	ロクロ成形	下層	5%

番号	器種	長さ	幅	厚さ	重量	材質	特徴	出土位置	備考
Q21	砥石	15.2	8.2	9.0	1760	砂岩	砥面2面	P9上層	PL70

第842号住居跡 (第132図)

位置 調査8区中央部のO108区で、北から南へ下がる緩やかな傾斜地に位置している。

重複関係 第844・845号住居跡を掘り込み、第841号住居、第95号井戸に掘り込まれている。

規模と形状 南北軸は3.6mで、東西軸は東部を第841号住居に掘り込まれているため4.35mのみ確認できた。東西軸を主軸とすると、主軸方向はN-82°-Eで、長方形である。壁高は6~20cmで、壁は外傾して立ち上がっている。

床 ほぼ平坦で、中央から南西にかけて踏み固められている。壁溝は全周していたと考えられる。

覆土 4層に分層される。ロームブロックを多く含み、不規則な堆積状況を示していることから、人為堆積と考えられる。

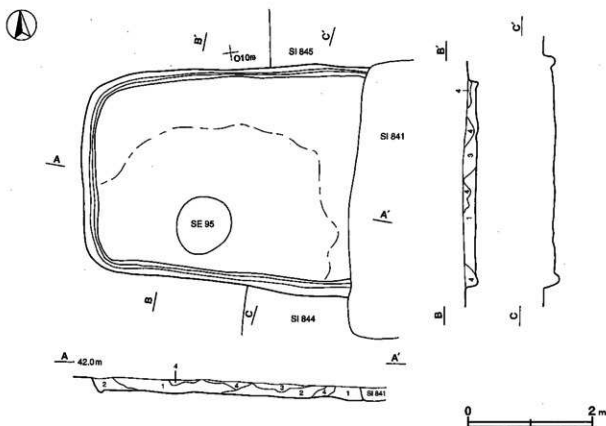
土層解説

- | | | | | | |
|---|-----|--------------------------|---|----|-------------------------|
| 1 | 褐色 | ロームブロック多量、焼土ブロック少量、炭化物微量 | 3 | 褐色 | ロームブロック多量、焼土ブロック・炭化粒子微量 |
| 2 | 暗褐色 | ロームブロック中量、焼土ブロック・炭化物少量 | 4 | 黒色 | ロームブロック少量、焼土ブロック・炭化物微量 |

遺物出土状況 土師器片23点(坏類5, 甕類18), 須恵器片2点(坏), 鉄滓1点, 弥生土器片3点が全域の覆土上層から床面にかけて出土している。他遺構との重複のため本跡に伴わない破片も多く混入している。土器

は細片のため図示できなかった。

所見 時期は、第841号住居に掘り込まれていることや出土土器から、9世紀後葉頃と考えられる。



第132図 第842号住居跡実測図

第843号住居跡 (第133図)

位置 調査8区中央部のO10g0区で、北から南へ下がる緩やかな傾斜地に位置している。

重複関係 第84号溝に掘り込まれている。

規模と形状 長軸2.7m、短軸2.45mの長方形で、主軸方向はN-114°-Eである。壁高は7cmで、壁は外傾して立ち上がっている。

床 ほぼ平坦である。

竈 東壁の中央部に付設されている。第84号溝に掘り込まれているため、焼土と粘土がわずかに見られるだけである。

ピット 1か所。P1は深さ20cmで、位置や規模が不規則であるため性格は不明である。

ピット1土層解説

- 1 褐色 ロームブロック中量 2 黒褐色 ロームブロック少量

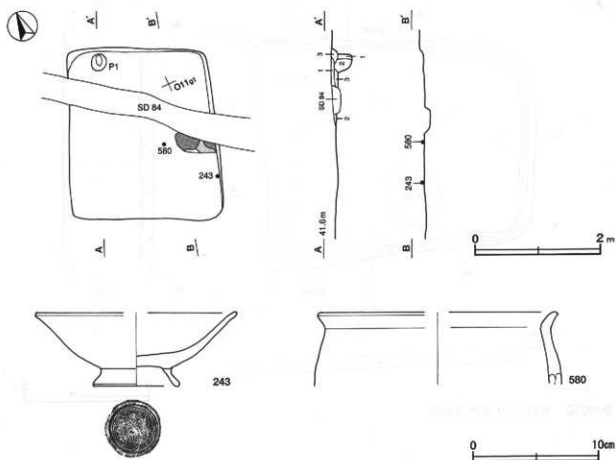
覆土 3層に分層される。観察部分が少なく部分的であるが、壁際から土砂が流れ込んだ堆積状況を示していることから自然堆積と考えられる。

土層解説

- 1 黒褐色 ロームブロック少量 3 暗褐色 ロームブロック少量
2 黒褐色 ロームブロック少量、焼土ブロック微量

遺物出土状況 土師器片27点(坏類11, 甕類16)が北部の覆土上層から床面にかけて出土している。243は東壁際の床面から, 580は竈前の床面からそれぞれ出土している。

所見 時期は, 出土土器から10世紀中葉以降と考えられる。



第133図 第843号住居跡・出土遺物実測図

第843号住居跡出土遺物観察表 (第133図)

番号	類別	器種	口径	器高	底径	胎土	色調	焼成	手法の特徴	出土位置	備考
243	土師器	碗	[15.8]	5.8	6.6	金野母・赤色 石灰・長石・ 小礫	にふい青	普通	底部回転糸切り後高台貼り付け	床面	30%
580	土師器	甕	[18.5]	(5.7)	-		黒褐	普通	口縁部内外面ナデ, 内面ヘラナデ, 外面ナデ	床面	5%

第844号住居跡 (第134図)

位置 調査8区中央部のO10g9区で, 北から南へ下がる緩やかな傾斜地に位置している。

重複関係 第841・842号住居, 第3406号土坑に掘り込まれている。

規模と形状 東西軸3.75mで, 南北軸は他遺構に掘り込まれているため2.3mのみ確認できた。南北軸を主軸とすると, 主軸方向はN-15°-Eで, 方形または長方形と考えられる。壁高は20cmで, 壁は外傾して立ち上がっている。

床 ほほ平坦で, 中央部が踏み固められている。壁溝が西壁から南壁際の一部にかけて周回している。

ピット 3か所。P1~P3は位置が不規則であり, 性格は不明である。

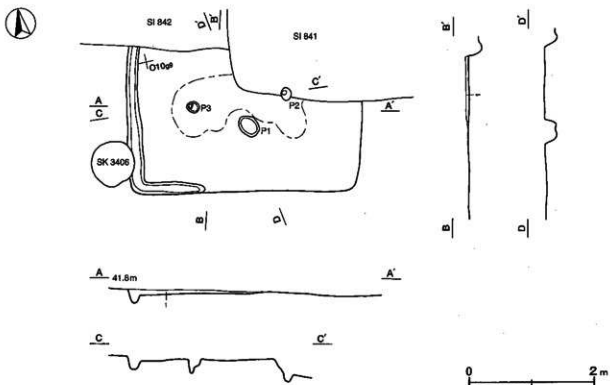
覆土 単一層のため、堆積状況は不明である。

土層解説

1 黒褐色 ロームブロック少量、焼土ブロック・炭化物微量

遺物出土状況 土師器片19点(坏類11, 甕類8), 須恵器片3点(坏類2, 蓋1), 弥生土器片2点が全域の覆土下層から床面にかけて出土している。他遺構との重複のため、本跡に伴わない破片が多く混入している。土器は細片のため図示できなかった。

所見 時期は、第842号住居に掘り込まれていることや出土土器から、8世紀から9世紀中葉と考えられる。



第134図 第844号住居跡実測図

第846号住居跡 (第135図)

位置 調査8区中央部のO10和区で、北から南へ下がる緩やかな傾斜地に位置している。

重複関係 第841号住居、第84号溝に掘り込まれている。

規模と形状 東西軸0.36m, 南北軸2.35mのみ確認できた。南北軸を主軸とすると、主軸方向は $N-10^{\circ}-E$ で、方形または長方形と考えられる。壁高は12cmで、壁は外傾して立ち上がっている。

床 ほぼ平坦で、東部の一部が踏み固められている。壁溝が東壁から南壁にかけて周回しているが、全容は不明である。

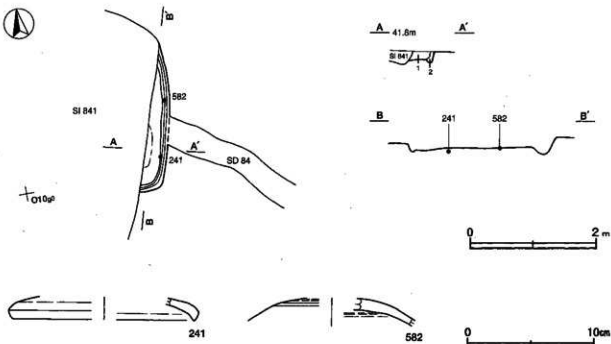
覆土 2層に分層される。確認部分が少ないが、壁際から流れ込んだ堆積状況を示していることから、自然堆積と考えられる。

土層解説

1 黒色 ロームブロック・焼土ブロック・炭化物・粘 2 黒褐色 ロームブロック少量、焼土ブロック・炭化物
土ブロック微量 微量

遺物出土状況 土師器片4点(坏類2, 甕類2)が出土している。他遺構との重複のため, 本跡に伴わない時期の破片も多く混入している。241・582は東壁際の壁溝底面からそれぞれ出土している。

所見 時期は, 出土土器から8世紀代と考えられる。



第135図 第846号住居跡・出土遺物実測図

第846号住居跡出土遺物観察表 (第135図)

番号	種別	器種	口径	器高	底径	胎土	色調	焼成	手法的特徴	出土位置	備考
											5%
241	須恵器	蓋	[144]	(1.8)	-	石英・白色粒子	黄灰	普通	ロクロ成形	壁溝底面	5%
582	須恵器	蓋	-	(1.7)	-	灰石・白色粒子	褐灰	普通	ロクロ成形, 天井部へう割り	壁溝底面	5%

第847号住居跡 (第136・137図)

位置 調査8区西部のO10b8区で, 平坦部に位置している。

重複関係 第848号住居跡を掘り込んでいる。

規模と形状 大部分が攪乱を受け, 東西軸1.6m, 南北軸2.4mのみ確認できた。主軸方向はN-8°-Eで, 方形または長方形と考えられる。壁高は12~20cmで, 壁は外傾して立ち上がっている。

床 ほは平坦で, 硬化面の広がりから中央部が踏み固められていると考えられる。壁溝が周囲している。

竈 北東コーナー部に付設されている。左袖部から火床部にかけては攪乱のため遺存状態が悪い。

竈土層解説

- | | | | |
|---------|----------------------------------|----------|----------------------------------|
| 1 黒 褐 色 | 粘土粒子少量, ローム粒子・焼土粒子・炭化粒子微量 | 3 暗 赤 褐色 | 焼土ブロック多量, 粘土粒子少量, ロームブロック・炭化粒子微量 |
| 2 灰 褐色 | 粘土ブロック中量, 焼土ブロック少量, ローム粒子・炭化粒子微量 | 4 褐 灰 色 | 粘土粒子少量, ロームブロック・焼土粒子微量 |

ピット 2か所。P1は径55cmの円形で, 深さが35cmである。位置や規模から貯蔵穴と考えられる。P2は竈前にあるが, 性格は不明である。

ピット1土層解説

- | | | | |
|-------|------------------------|-------|-------------------|
| 1 黒褐色 | ロームブロック少量, 焼土粒子・炭化粒子微量 | 2 黒色 | ロームブロック少量, 炭化粒子微量 |
| 3 黒褐色 | ロームブロック少量, 炭化粒子微量 | 3 黒褐色 | ロームブロック少量, 炭化粒子微量 |

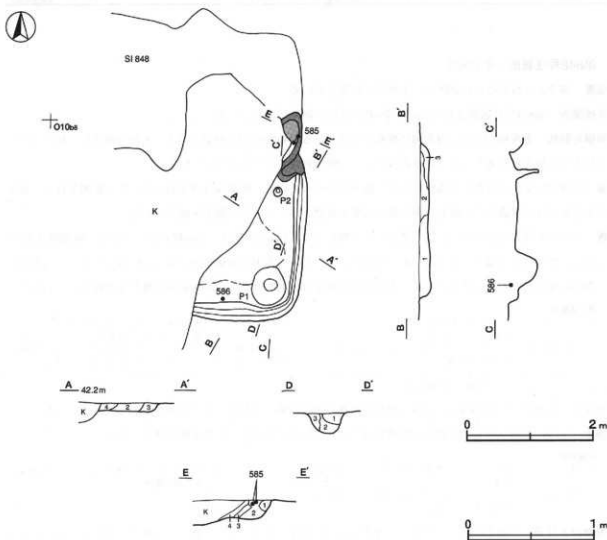
覆土 4層に分層される。不規則な堆積状況を示していることから、人為堆積と考えられる。

土層解説

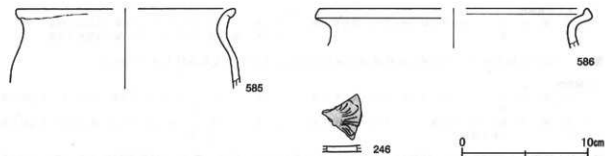
- | | | | |
|-------|----------------------------|------|------------------------|
| 1 黒褐色 | ロームブロック少量, 焼土粒子・炭化粒子微量 | 3 褐色 | ロームブロック多量, 焼土粒子・炭化粒子微量 |
| 2 黒褐色 | 粘土ブロック少量, ローム粒子・焼土粒子炭化粒子微量 | 4 黒色 | ロームブロック少量, 焼土粒子・炭化粒子微量 |

遺物出土状況 土師器片37点(坏類14, 甕類23), 須恵器片3点(坏2, 甕1), 緑釉陶器片1点(皿)が全域の覆土上層から床面にかけて出土している。後世の攪乱のため, 本跡に伴わない時期の破片も多く混入している。585は竈内から, 586は南壁際の覆土下層から, 246は覆土中からの出土である。いずれも廃絶時に遺棄または廃棄されたものと考えられる。

所見 当遺跡においては, コーナー部に竈を持つ住居形態が9世紀以降に多いことや第848号住居跡を掘り込んでいることと出土土器から, 廃絶時期は10世紀前半と考えられる。



第136図 第847号住居跡実測図



第137図 第847号住居跡出土遺物実測図

第847号住居跡出土遺物観察表 (第137図)

番号	種別	器種	口径	器高	底径	胎土	色調	焼成	手法の特徴	出土位置	備考
585	土師器	甕	[17.2]	(6.3)	-	石英・長石	にんじり	普通	口縁部下落輪積み痕、内外面ヘラナア	竈内	5%
586	土師器	甕	[21.3]	(3.1)	-	石英・長石	明褐色	良好	口縁部横ナア	下層	5%
246	緑釉陶器	皿	-	(0.5)	-	緻密	青緑色	良好	内外面輪軸、捺刻花文	覆土中	5% 遺物表裏面径50mm程度

第848号住居跡 (第138図)

位置 調査8区西部のO10a8区で、平坦部に位置している。

重複関係 第871号住居跡を掘り込み、第847号住居に掘り込まれている。

規模と形状 東西軸4.3mで、南北軸は攪乱を受けているため2.2mのみ確認できた。主軸方向はN-12°-Eで、方形または長方形と考えられる。壁高は14cmで、壁は外傾して立ち上がっている。

床 ほほ平坦で、中央部から西壁にかけて踏み固められている。壁溝はほほ全周していると推測される。北壁の西寄りには、壁溝から分岐して南へ延びる溝が確認され、コーナー部を区画している。

竈 北壁中央部に付設されている。焚口部から煙道部まで104cm、壁外へ34cm掘り込んでいる。袖部幅は105cmである。燃焼部には焼土・炭化物・粘土が混在しており、不規則な堆積状況を示していることから、天井部は人為的に壊されたものと考えられる。火床部は床面とほほ同じ高さで、火床面が火熱で赤変硬化している。

遺土層解説

- | | | | |
|--------|---------------------------------|--------|---------------------------------|
| 1 黒褐色 | 焼土ブロック少量、ロームブロック・炭化物・粘土ブロック微量 | 4 暗赤褐色 | 焼土ブロック多量、炭化物・粘土ブロック少量、ロームブロック微量 |
| 2 黒褐色 | ロームブロック・焼土ブロック・炭化物・粘土ブロック少量 | 5 黒褐色 | ロームブロック・焼土ブロック・炭化物微量 |
| 3 暗赤褐色 | ロームブロック・焼土ブロック中量、粘土ブロック少量、炭化物微量 | 6 黒褐色 | ロームブロック・焼土ブロック・粘土ブロック少量、炭化物微量 |

ピット 1か所。深さ30cmで、北西に周囲する溝の中に位置しており、溝に関連するピットと考えられる。

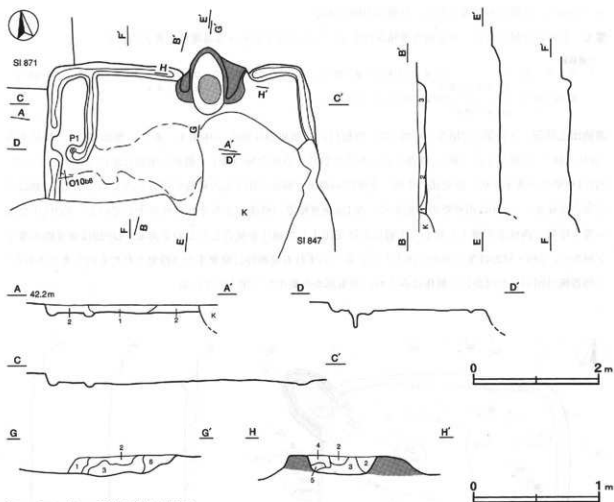
覆土 3層に分層される。不規則な堆積状況を示していることから、人為堆積と考えられる。

土層解説

- | | | | |
|-------|-------------------------------|-------|-----------------------------|
| 1 黒褐色 | ロームブロック少量、焼土ブロック・炭化物微量 | 3 黒褐色 | ロームブロック・焼土ブロック・炭化物少量、粘土粒子微量 |
| 2 黒褐色 | ロームブロック少量、焼土ブロック・炭化物・粘土ブロック微量 | | |

遺物出土状況 土師器片21点(坏類5, 甕類16), 須恵器片3点(坏2, 甕1)が覆土上層から床面にかけて出土している。後世の攪乱のため、本跡に伴わない破片も多く混入している。土器は細片のため図示できなかったが、内面が黒色処理された碗の破片が確認できた。

所見 時期は、重複関係や出土土器から9世紀後半と考えられる。



第136図 第847号住居跡実測図

第849号住居跡 (第139・140図)

位置 調査8区西部のO10a0区で、平坦部に位置している。

重複関係 第868号住居跡を掘り込み、第3409・3423・3424号土坑に掘り込まれている。

規模と形状 長軸3.97m、短軸3.2mの長方形で、主軸方向はN-10°-Eである。壁高は15~20cmで、壁は外傾して立ち上がっている。

床 ほぼ平坦で、中央部の広い範囲が踏み固められている。また硬化範囲の中心部に緩やかな高まりが確認されている。壁溝はほぼ全周している。

竈 北東コーナー部に付設されている。焚口部から煙道部まで100cm、壁外への掘り込みは82cmである。火床部は床面と同じ高さで、火床面が火熱で赤変硬化している。

竈土層解説

- | | | | |
|----------|----------------------------------|----------|--------------------------------|
| 1 黒 褐色 | ロームブロック少量、炭化粒子微量 | 6 暗 褐色 | ロームブロック・焼土粒子中量、炭化粒子・粘土粒子微量 |
| 2 赤 褐色 | ロームブロック・焼土ブロック中量、炭化粒子微量 | 7 暗 褐色 | ローム粒子中量、焼土粒子少量、粘土ブロック炭化粒子微量 |
| 3 暗 赤 褐色 | ロームブロック・焼土ブロック少量、炭化粒子微量 | 8 暗 赤 褐色 | 焼土ブロック多量、炭化粒子少量、ロームブロック・粘土粒子微量 |
| 4 褐 色 | ロームブロック中量、焼土ブロック少量、粘土ブロック・炭化粒子微量 | 9 暗 赤 灰色 | 焼土粒子中量、ロームブロック少量、炭化粒子・粘土粒子微量 |
| 5 赤 褐色 | ロームブロック・焼土ブロック多量、炭化物微量 | | |

ピット 9か所。P1は南壁寄り中央に位置し、出入口施設に伴うピットと考えられる。他のピットは深さ

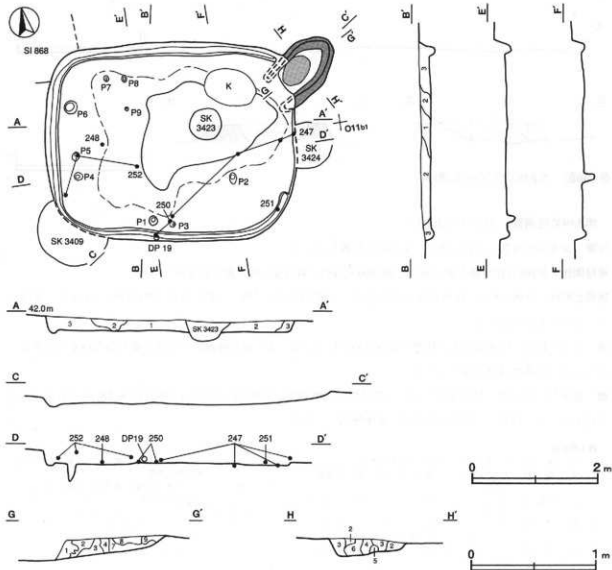
9～28cmで、位置が不規則であり、性格は不明である。

覆土 3層に分層される。不規則な堆積状況を示していることから、人為堆積と考えられる。

土層解説

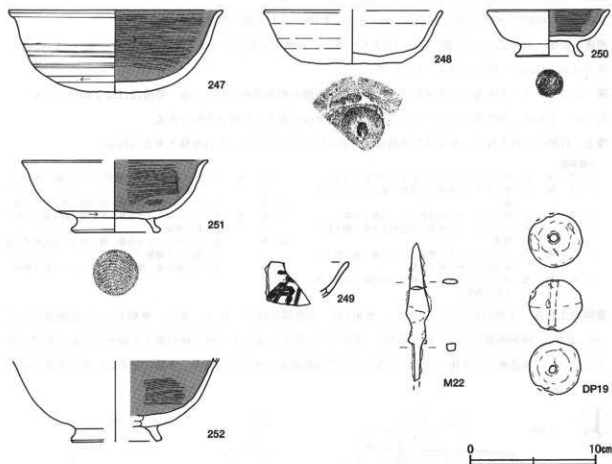
- 1 黒褐色 ロームブロック中量、炭化粒子少量、焼土粒 3 黒褐色 ロームブロック少量、焼土粒子・炭化粒子・粘土粒子微量
 2 暗褐色 ロームブロック少量、焼土粒子・炭化粒子・粘土粒子微量

遺物出土状況 土器器片248点(坏類137, 甕類111), 須恵器片20点(坏類4, 蓋1, 甕類15), 土製品1点(球状土錘), 鉄製品1点(鐵), 鉄滓5点, 弥生土器片1点が全域の覆土上層から床面にかけて出土している。247は東壁際の覆土下層, 中央部の床面, 南壁際の覆土下層から出土した破片が接合したものである。248は中央部の床面から, 250は南壁際の床面から, 251は南東壁際の壁溝中からそれぞれ出土している。252は中央部の覆土中層と西壁際の覆土上層から中層にかけて出土した破片が接合したものである。DP19は南壁際の覆土下層から, 249・M22は覆土中から出土している。いずれも廃絶時に廃棄または投棄されたものと考えられる。土器器片は図示したほかに5個体はみられ, 南東部から集中して出土している。



第139図 第849号住居跡実測図

所見 廃絶時期は、出土土器から10世紀中葉と考えられる。



第140図 第849号住居跡出土遺物実測図

第849号住居跡出土遺物観察表 (第140図)

番号	種別	器種	口径	器高	底径	胎土	色調	焼成	手法の特徴	出土位置	備考
247	土師器	碗	16.8	6.5	8.4	石英・長石	にふい登	普通	口縁部磨ナデ、内面ヘラ磨き、体部外面ヘラナデによる沈線、下縁回転ヘラ削り、底面回転ヘラ削り	下層・床面	70% PL61
248	土師器	坏	[14.0]	4.2	8.2	石英・長石・白雲母・赤色粘土	にふい登	普通	底部回転ヘラ削り	床面	30%
249	土師器	鉢	-	(2.7)	-	石英・長石・白雲母	にふい登	普通	ロクロ成形	覆土中	5% [□]
250	土師器	碗	9.6	3.7	5.3	石英・長石	にふい登	普通	口縁部磨ナデ、内面ヘラ磨き、回転ヘラ削り後高台貼り付け	床面	60% PL61
251	土師器	碗	[14.6]	5.7	7.1	石英・長石・白雲母	にふい登	普通	口縁部磨ナデ、内面ヘラ磨き、体部外面ナデ、下縁回転ヘラ削り、底部回転削り後高台貼り付け	撤漢中	60%
252	土師器	碗	-	(6.5)	[7.2]	石英・金雲母	にふい登	普通	内面ヘラ磨き、外面磨耗	上層・中層	30%

番号	器種	長さ	最大径	孔径	重量	材質	特徴	出土位置	備考
DP19	球状土鉢	4.0	4.2	0.4~0.5	55.7	粘土	ナデ	下層	PL67

番号	器種	長さ	幅	厚さ	重量	材質	特徴	出土位置	備考
M22	鏃	(10.8)	1.9	0.6	(15.0)	鉄	基部を欠く	覆土中	PL72

第850号住居跡 (第141図)

位置 調査8区中央部のO11a2区で、平坦部に位置している。

重複関係 第851・858・873号住居跡を掘り込み、第104号井戸に掘り込まれている。

規模と形状 長軸3.52m、短軸2.53mの長方形である。長軸を主軸とすると、主軸方向はN-20°-Eである。

壁高は25~44cmで、壁はほぼ直立している。

床 ほぼ平坦で、中央部から南東部にかけての広い範囲が踏み固められている。壁溝はほぼ全周している。

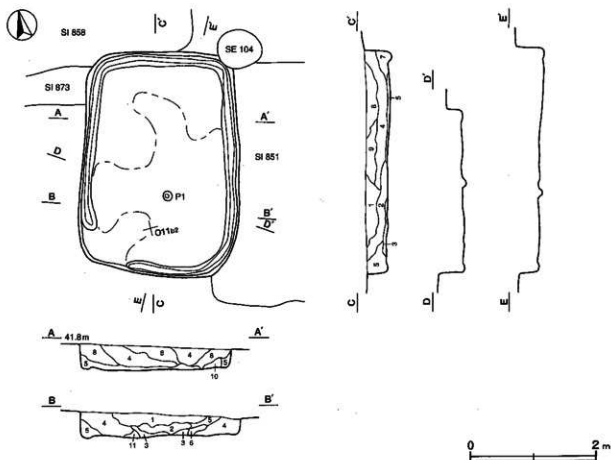
ピット 1か所。中央部に位置しているP1は深さ6cmである。性格は不明である。

覆土 11層に分層される。不規則な堆積状況を示していることから、人為堆積と考えられる。

土層解説

- | | | | |
|-------|----------------------------------|-------|-----------------------------|
| 1 黒褐色 | 焼土ブロック・ローム粒子・炭化粒子少量 | 7 暗褐色 | ロームブロック・炭化粒子少量 |
| 2 赤褐色 | 焼土ブロック多量、炭化物少量、ローム粒子微量 | 8 褐色 | ロームブロック中量、炭化物・焼土粒子少量 |
| 3 黒褐色 | 焼土ブロック・炭化物・ローム粒子少量 | 9 暗褐色 | ロームブロック少量、炭化物・焼土粒子・粘土粒子微量 |
| 4 褐色 | ロームブロック多量、炭化粒子少量、焼土粒子微量 | 10 褐色 | ロームブロック中量、焼土粒子・炭化粒子・炭屑パミス微量 |
| 5 黒褐色 | ロームブロック・炭屑パミス少量、焼土粒子・炭化粒子・粘土粒子微量 | 11 黒色 | 炭化物中量、焼土ブロック・ローム粒子微量 |
| 6 暗褐色 | 焼土ブロック・ローム粒子・炭化粒子少量、粘土粒子微量 | | |

遺物出土状況 土師器片32点(坏類19, 甕類13), 須恵器片10点(坏1, 蓋3, 甕類6), 灰釉陶器片3点(碗・皿類), 緑釉陶器片1点(碗・皿類), 鉄滓3点, 弥生土器片1点が全域の覆土上層から床面にかけて出土している。他遺構との重複のため、土器片の大半は破断面が磨耗しており、本跡に伴わない破片が多く混入



第141図 第850号住居跡実測図

している。

所見 時期は、重複関係と出土土器から11世紀以降と考えられる。前年度までの調査においても竈を持たない住居が数件確認されているが、その大半は11世紀以降に位置づけられている。これらの住居の特徴としては、竈を持たないことや伴出遺物がほとんどないことが挙げられ、さらに床面が硬化している場合とそうでない場合が確認されている。置き瓦片が出土している例があるため、硬化した床面を持つ場合は住居跡と判断している。

第851号住居跡 (第142・143図)

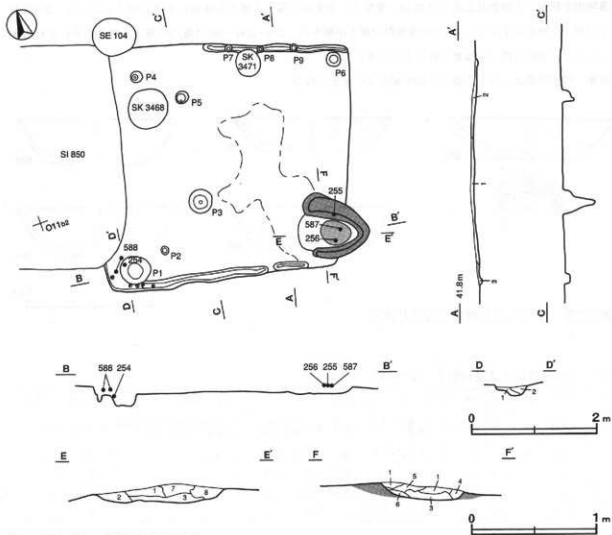
位置 調査8区中央部のO11b2区で、平坦部に位置している。

重複関係 第850号住居、第3468・3471号土坑、第104号井戸に掘り込まれている。

規模と形状 南北軸3.9mで、東西軸は西部を第850号住居に掘り込まれているため3.6mのみ確認できた。主軸方向はN-106°-Eで、方形または長方形と考えられる。覆土が薄く、壁の立ち上がりは不明である。

床 ほぼ平坦で、中央部から竈前にかけて踏み固められている。壁溝が北壁の一部と南壁の一部に周囲している。

竈 東壁の南コーナー部に付設されている。焚口部から煙道部までは106cm、壁外へ44cm掘り込んでいる。袖



第142図 第851号住居跡実測図

部幅は壁際で88cmである。燃焼部に堆積した覆土には焼土・炭化物・粘土が混在しており、天井部は人為的に壊されたものと考えられる。火床面は皿状に掘りくぼめ、火床部が火熱で赤変硬化している。

覆土層解説

- | | | | |
|---------|----------------------------------|-------|--------------------------------|
| 1 赤褐色 | 焼土ブロック中量, ローム粒子・炭化粒子微量 | 5 暗褐色 | ロームブロック中量, 焼土粒子少量, 炭化粒子・粘土粒子微量 |
| 2 褐色 | ローム粒子中量, 炭化粒子少量, 焼土粒子・粘土粒子微量 | 6 褐色 | ロームブロック多量, 焼土粒子・炭化粒子微量 |
| 3 暗赤褐色 | ロームブロック多量, 焼土粒子少量, 炭化粒子・粘土ブロック微量 | 7 黒色 | 焼土ブロック少量, 炭化粒子・粘土粒子微量 |
| 4 暗暗赤褐色 | 焼土粒子・粘土粒子少量, ローム粒子・炭化粒子微量 | 8 黒褐色 | 焼土ブロック少量, 炭化物・粘土粒子微量 |

ピット 14か所。P1は深さ20cmほどで、位置や規模から貯蔵穴の可能性がある。P7～P9は配置から壁柱穴と考えられる。その他のピットについては性格不明である。

ピット1土層解説

- | | | | |
|-------|--------------------------|-------|--------------------------|
| 1 黒褐色 | ロームブロック少量, 焼土ブロック・炭化粒子微量 | 2 暗褐色 | ロームブロック中量, 焼土ブロック・炭化粒子微量 |
|-------|--------------------------|-------|--------------------------|

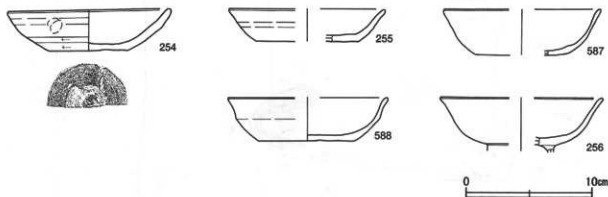
覆土 3層に分層される。薄いため、堆積状況は不明である。

土層解説

- | | | | |
|-------|--------------------------|-------|-------------------------------|
| 1 黒色 | ロームブロック・炭化粒子少量, 焼土ブロック微量 | 3 暗褐色 | ロームブロック・焼土ブロック少量, 炭化粒子・粘土粒子少量 |
| 2 黒褐色 | ロームブロック少量, 焼土ブロック・炭化物微量 | | |

遺物出土状況 土師器片22点(坏類16, 甕類6)が東部の覆土上層から床面にかけて出土している。254はP1の覆土上層から正位で、588は南西壁際の覆土中層から、255・256・587は竈内の覆土上層からそれぞれ出土しており、廃絶に伴って廃棄されたものと考えられる。

所見 廃絶時期は、出土土器から10世紀前半と考えられる。



第143図 第851号住居跡出土遺物実測図

第851号住居跡出土遺物観察表 (第143図)

番号	種別	器種	口径	器高	底径	胎土	色調	施成	手法の特徴	出土位置	備考
254	土師器	坏	128	3.4	6.2	白雲母・赤色粒子	にがい青	普通	内外面ヘラナデ, 外面指頭痕, 体部下層回転ヘラ削り, 底部回転ヘラ切り後ナデ	P1上層	50%
255	土師器	坏	[123]	2.6	[8.0]	長石・白雲母・赤色粒子	橙	普通	底部回転ヘラ切り後ナデ	竈内	10%
587	土師器	坏	[124]	3.7	[7.0]	石英・長石	橙	普通	底部回転ヘラ切り	竈内	20%
588	土師器	坏	[126]	3.5	7.6	石英・長石	明赤褐	普通	底部回転ヘラ切り	中層	30%
256	土師器	碗	[128]	(4.2)	-	長石・石英・白雲母・赤色粒子	橙	普通	ロクロ成形	竈内	10%

第852号住居跡 (第144・145図)

位置 調査8区北部のN11j3区で、平坦部に位置している。

重複関係 第853号住居跡を掘り込んでいる。

規模と形状 長軸3.4m、短軸2.6mの長方形で、主軸方向はN-100°-Eである。壁高は8~21cmで、壁は外傾して立ち上がっている。

床 ほぼ平坦で、中央部から竈前にかけて踏み固められている。

竈 東壁の中央部に付設されている。焚口部から煙道部まで113cm、壁外へ45cmほど掘り込んでいる。袖部幅は106cmで、黒色土を主体にして粘土を混ぜて構築されている。燃焼部に堆積した覆土には焼土・炭化物・粘土が混在しており、不規則な堆積状況を示していることから、天井部は人為的に壊されたと考えられる。火床部は床面とほぼ同じ高さで、火床面が火熱で赤変硬化している。

覆土層解説

1	黒褐色	焼土ブロック・粘土ブロック少量、ロームブロック・炭化粒子微量	9	黒褐色	焼土ブロック少量、ロームブロック・粘土ブロック・炭化粒子微量
2	暗赤褐色	焼土ブロック・粘土ブロック中量、炭化物少量、ロームブロック微量	10	黒褐色	焼土ブロック・粘土ブロック少量、炭化物微量
3	黒色	ロームブロック・焼土ブロック・炭化物・粘土ブロック微量	11	灰色	焼土ブロック・粘土ブロック・炭化粒子少量
4	黒色	焼土ブロック・粘土ブロック・ロームブロック少量、炭化物微量	12	黒色	ロームブロック少量、焼土ブロック・粘土ブロック微量
5	黒褐色	焼土ブロック・炭化物・粘土ブロック少量、ロームブロック微量	13	黒褐色	粘土ブロック少量、ロームブロック・焼土ブロック・炭化粒子微量
6	暗褐色	焼土ブロック・炭化物中量、粘土粒子少量	14	黒褐色	ロームブロック・粘土ブロック少量
7	灰黄褐色	焼土ブロック・粘土ブロック中量、ロームブロック・炭化物少量	15	暗褐色	ローム粒子多量、粘土粒子少量、焼土粒子・炭化粒子微量
8	黒色	ロームブロック・焼土ブロック・炭化物・粘土ブロック少量			

ピット 50か所。P1は深さ20cmで、長径61cm、短径50cmの楕円形で、位置から貯蔵穴の可能性が考えられる。P2は位置から出入り口施設に伴うピットと考えられる。P3~P11は位置が不規則であり、性格は不明である。その他のピットは壁際に沿っていることから、壁柱穴と考えられる。

ピット1土層解説

1	黒褐色	ロームブロック少量、焼土ブロック・炭化粒子微量	2	黒褐色	ローム粒子微量
			3	黒色	ロームブロック少量

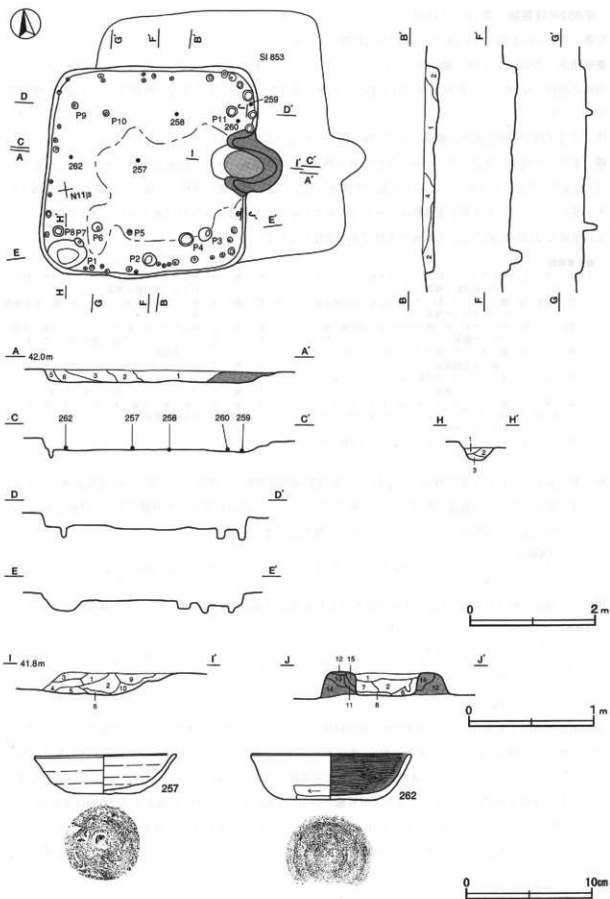
覆土 6層に分層される。壁際から土砂が流れ込んだ堆積状況を示していることから、自然堆積と考えられる。

土層解説

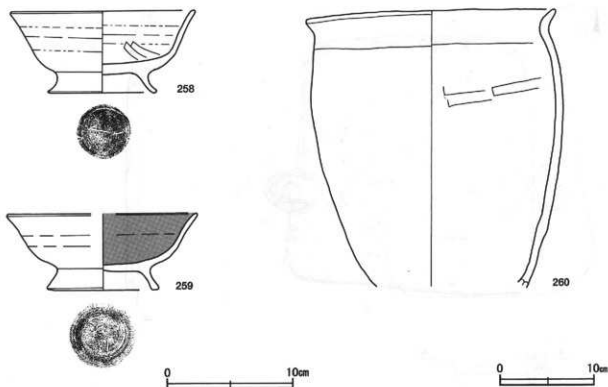
1	黒褐色	焼土ブロック・粘土ブロック少量、ロームブロック・炭化物微量	4	黒褐色	ロームブロック・焼土ブロック・炭化物・粘土ブロック微量
2	黒褐色	ロームブロック・焼土ブロック少量、炭化物微量	5	黒色	ロームブロック・焼土ブロック・炭化物微量
3	黒色	ロームブロック少量、焼土ブロック・炭化物微量	6	暗褐色	ロームブロック中量、焼土粒子少量、炭化物微量

遺物出土状況 土師器片358点(坏類190、高台付坏15、高坏1、小皿1、甕類151)、須恵器片5点(坏類3、蓋1、甕1)、緑釉陶器片1点(碗・皿類)、鉄滓1点、縄文土器片1点、弥生土器片2点が全域の覆土上層から床面にかけて出土している。他遺構との重複により本跡に伴わない破片も多く混入している。図示した遺物はいずれも床面から出土しており、257は中央部、262は西部中央、258は中央部北寄り、259は東壁際から、260は東壁際からつぶれた状態でそれぞれ出土しており、いずれも廃絶に伴って遺棄または廃棄されたものと考えられる。その他に坏6点、碗4点が確認できたが、覆土上層から下層にかけてのものであり、廃絶後もなく付近から流れ込んだものと考えられる。

所見 廃絶時期は、出土土器から10世紀中葉と考えられる。



第144图 第852号住居跡・出土遺物実測図



第145図 第852号住居跡出土遺物実測図

第852号住居跡出土遺物観察表 (第144・145図)

番号	種別	器種	口径	器高	底径	胎土	色調	焼成	手法の特徴	出土位置	備考
257	土師器	坏	11.2	3.2	6.0	石英・長石・金雲母・赤色粘土	にぶい焼	普通	ロクロナデ、底部回転ヘラ切り後多方向からのヘラナデ	床面	90% PL60
262	土師器	坏	12.6	3.6	7.2	長石・白雲母	にぶい焼	普通	内面ヘラ磨き、外面ロクロナデ、底部回転ヘラ切り後ナデ	床面	60% 二次焼成 PL60
258	土師器	碗	14.5	6.5	8.7	白雲母・赤色粘土	にぶい焼	普通	ロクロナデ、内面一部ヘラナデ、底部回転ヘラ切り後高台回り付け	床面	90% PL61
259	土師器	碗	[14.9]	6.0	8.9	石英・長石・白雲母	にぶい焼	普通	ロクロナデ、底部回転ヘラ切り	床面	30% 二次焼成
260	土師器	甕	25.8 (29.3)	-	-	石英・長石・金雲母・小礫	にぶい焼	普通	口縁部横ナデ、内面ヘラナデ、外面熱で割離	床面	70% PL65

第853号住居跡 (第146・147図)

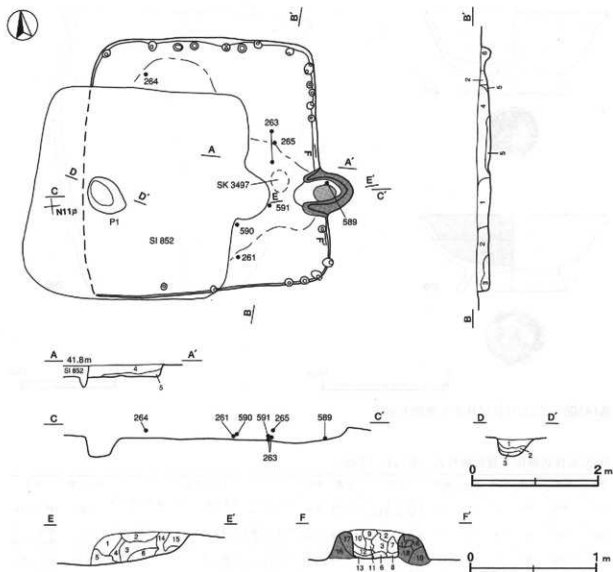
位置 調査8区北部のN113区で、平坦部に位置している。

重複関係 第3497号土坑を掘り込み、第852号住居に掘り込まれている。

規模と形状 長軸4.1m、短軸3.57mの長方形で、主軸方向はN-95°-Eである。壁高は15~20cmで、壁は外傾して立ち上がっている。

床 ほぼ平坦で、中央部の広い範囲が踏み固められていたと考えられる。

竈 東壁の南寄りにつ設されている。焚口部から煙道部まで95cm、壁外へ47cm掘り込んでいる。袖部幅は壁際で72cmで黒色土に粘土を混ぜて構築している。燃焼部に堆積した覆土には焼土・炭化物・粘土が混在しており、不規則な堆積状況を示していることから、天井部は人為的に壊されたものと考えられる。火床部は床面とほぼ同じ高さで、火床面が火熱で赤変硬化している。



第146図 第853号住居跡実測図

電土層解説

- | | | | |
|----------|------------------------------|---------|----------------------------------|
| 1 黒色 | 焼土ブロック・粘土粒子少量、炭化物・ローム粒子微量 | 12 暗赤褐色 | 焼土ブロック中量、炭化粒子少量、ロームブロック・粘土ブロック微量 |
| 2 黒褐色 | 焼土ブロック・粘土ブロック少量 | 13 暗褐色 | ロームブロック中量、焼土ブロック・炭化物微量 |
| 3 暗赤褐色 | 焼土ブロック中量、粘土粒子少量、ローム粒子・炭化粒子微量 | 14 黒褐色 | ローム粒子・焼土粒子少量、炭化粒子・粘土粒子微量 |
| 4 灰褐色 | ロームブロック・焼土ブロック少量、炭化粒子微量 | 15 暗赤褐色 | 焼土ブロック多量、粘土粒子少量、ロームブロック・炭化粒子微量 |
| 5 黒褐色 | 炭化物・焼土粒子・粘土粒子少量 | 16 黒褐色 | 焼土ブロック・粘土粒子少量、炭化粒子微量 |
| 6 暗赤褐色 | 焼土ブロック・炭化粒子・粘土粒子微量 | 17 灰褐色 | 粘土ブロック中量、焼土ブロック・炭化粒子微量 |
| 7 赤褐色 | 焼土ブロック中量、炭化粒子・粘土粒子微量 | 18 黒褐色 | ローム粒子・焼土粒子・粘土粒子少量、炭化粒子微量 |
| 8 にぶい赤褐色 | ロームブロック中量、焼土ブロック・炭化粒子・粘土粒子少量 | 19 暗褐色 | 焼土ブロック・粘土粒子少量、炭化粒子微量 |
| 9 黒褐色 | ロームブロック・焼土ブロック微量 | | |
| 10 暗褐色 | ロームブロック・焼土ブロック・炭化物少量 | | |
| 11 暗赤褐色 | 焼土ブロック少量、ロームブロック・炭化粒子・粘土粒子微量 | | |

ピット 21か所。P1は深さ30cmで、長径64cm、短径50cmの楕円形である。規模は大きいのが、位置から出入り口施設に伴うピットと考えられる。その他のピットは壁際に沿っているため、壁柱穴と考えられる。

ピット1土層解説

- 1 暗褐色 ロームブロック中量、焼土粒子・炭化粒子微量 3 黒褐色 焼土粒子・炭化粒子・粘土粒子少量、ローム微量
 2 黒色 ロームブロック少量、焼土ブロック・炭化物微量

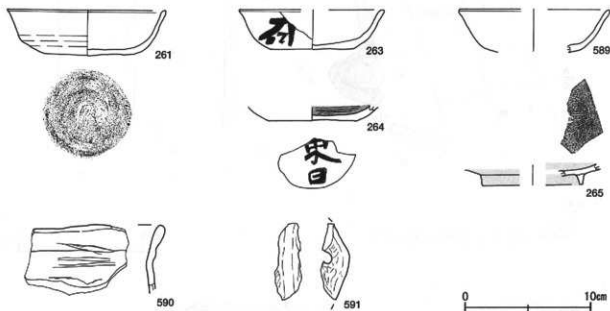
覆土 6層に分層される。不規則な堆積状況を示していることから、人為堆積と考えられる。

土層解説

- 1 黒褐色 焼土ブロック・粘土ブロック・ローム粒子・炭化粒子少量 4 黒褐色 ローム粒子・焼土粒子・炭化粒子微量
 2 黒色 ローム粒子・焼土粒子・炭化粒子微量 5 黒褐色 焼土ブロック・炭化粒子少量、ローム粒子微量
 3 黒褐色 炭化物・ローム粒子少量、焼土粒子微量 6 黒褐色 ローム粒子少量、焼土粒子微量

遺物出土状況 土師器片112点(坏類58, 甕類54), 須恵器片2点(甕), 緑釉陶器片1点(皿), 弥生土器片1点が全域の覆土上層から床面にかけて出土している。261は南部中央の覆土下層から、263は「大口」かと墨書されており、東部中央の床面と覆土下層から出土した破片が接合したものである。264は「東〇日」と墨書されており、北部西寄りの覆土上層から、265は東部中央の覆土上層から、589は竈の火床面上から、590・591は中央部の覆土下層からそれぞれ出土している。遺物はいずれも廃絶に伴って廃棄または投棄されたものと考えられる。

所見 廃絶時期は、出土土器から9世紀後半から10世紀前半と考えられる。



第147図 第853号住居跡出土遺物実測図

第853号住居跡出土遺物観察表 (第147図)

番号	種別	器種	口径	器高	底径	胎土	色調	焼成	手法の特徴		出土位置	備考
									底面	口縁		
261	土師器	坏	12.3	3.5	8.2	石英・長石・白雲母	に灰・橙	普通	底部回転ヘラ切り後ナゲ		下層	90% PL57
263	土師器	坏	[11.3]	3.1	6.4	石英・金雲母・赤色粒子	に灰・橙	普通	底部回転ヘラ切り後ナゲ		床面・下層	30% 底部墨書「大口」
264	土師器	坏	-	(1.1)	7.0	白雲母・白色粒子・長石・石英	に灰・橙	普通	内面ヘラ磨き、底部回転ヘラ削り		上層	5% 底部墨書「東〇日」
589	土師器	坏	[11.8]	(3.3)	-	石英・長石・白雲母	に灰・橙	普通	ロクロ成形		竈火床面	10%
590	土師器	甕	-	(5.4)	-	石英・長石・白雲母・小礫	に灰・橙	普通	口縁部ナゲ、体部内外面ヘラナゲ		下層	5%
591	土師器	不明	-	-	-	石英	黒褐色	普通	ナゲ、把手部のみ		下層	5%
265	緑釉陶器	皿	-	(1.6)	[8.0]	緑釉	に灰・橙	普通	内外面施釉、除刻花文		上層	5% 底部墨書「大口」

第856号住居跡（第148図）

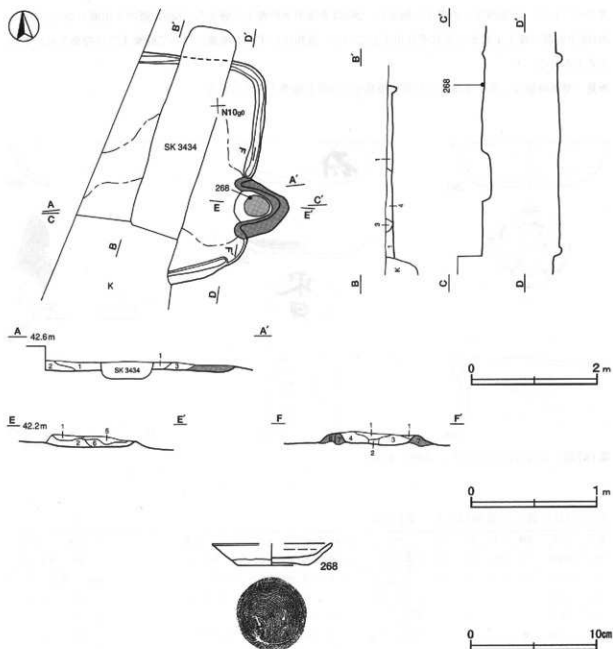
位置 調査8区のN10g9区で、緩やかな台地上に位置している。

重複関係 第3434号土坑に掘り込まれている。

規模と形状 西側は調査区域外に延びており、確認された範囲は南北軸3.5m、東西軸2.5mである。主軸方向は $N-100^{\circ}-E$ で、方形もしくは長方形と推定される。壁高は10cmで、壁は外傾して立ち上がっている。

床 平坦で、竈から西側にかけて踏み固められている。竈部を除いて壁溝が確認された。

竈 東壁の南側に付設されており、天井部は残存していない。焚口部から煙道部までが85cm、壁外へ60cm掘り込んでいる。袖部幅は100cmである。袖部は地山をわずかに掘り残し、その上に粘土やロームを用いて構築されている。火床部は床面を皿状に掘りくぼめており、火床面が火熱で赤変硬化している。



第148図 第856号住居跡・出土遺物実測図

覆土層解説

1 黒褐色	ローム粒子・焼土粒子少量、粘土ブロック・炭化粒子微量	6 灰褐色	粘土粒子中量、焼土粒子少量、ローム粒子・炭化粒子微量
2 黒褐色	炭化粒子中量、粘土粒子少量、ローム粒子・焼土粒子微量	7 黒褐色	ローム粒子・炭化粒子少量、焼土粒子・粘土粒子微量
3 黒褐色	ロームブロック・炭化粒子少量、焼土ブロック微量	8 黒褐色	ローム粒子・粘土粒子少量、焼土粒子・炭化粒子微量
4 褐色	ローム粒子多量、焼土粒子・炭化粒子微量		
5 灰褐色	粘土ブロック・ローム粒子少量、焼土ブロック・炭化粒子微量		

覆土 4層に分層される。各層にロームブロックを含む不規則な堆積がみられることから、人為堆積と考えられる。

土層解説

1 黒褐色	炭化粒子少量、ロームブロック・焼土ブロック微量	3 黒褐色	ロームブロック・焼土粒子・炭化粒子・粘土粒子少量
2 黒褐色	ロームブロック中量、焼土粒子・炭化粒子微量	4 黒褐色	焼土粒子少量、ロームブロック・粘土ブロック・炭化粒子微量

遺物出土状況 土師器片61点(坏類30, 甕類31)が出土している。268は甕の火床面からほぼ正位の状態出土し、廃絶時に廃棄されたと考えられる。

所見 時期は、出土土器から10世紀後葉と考えられる。甕の覆土の各層に粘土ブロックが含まれることから、廃絶時に甕が壊されたと考えられる。

第856号住居跡出土遺物観察表(第148図)

番号	種別	器種	口径	器高	底径	胎土	色調	焼成	手法の特徴	出土位置	備考
268	土師器	小皿	[9.4]	1.7	5.4	右赤・青母・赤色粒子	いひ色	普通	内外面ナデ、底部回転未切り	甕火床面	40%

第857号住居跡(第149図)

位置 調査8区北部のN11f1区で、平坦部に位置している。

規模と形状 東西軸2.3mで、南北軸は北部が調査区域外に延びているため1.3mのみ確認された。主軸方向はN-117°-Eで、方形または長方形と考えられる。壁高は10cmで、西壁は外傾して立ち上がっている。

床 ほぼ平坦である。

甕 東壁に付設されている。壁外へ50cm掘り込んでいる。確認の段階で甕構築材の粘土がわずかに残存していた。

覆土 単一層のため、堆積状況は不明である。

土層解説

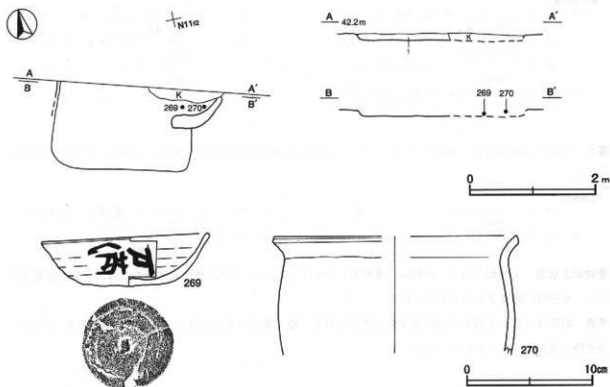
1 黒色	ローム粒子・炭化粒子少量、焼土ブロック・粘土粒子微量
------	----------------------------

遺物出土状況 土師器片13点(坏類9, 甕類4)が全域の覆土下層から床面にかけて出土している。269・270はいずれも甕内から出土しており、「万葉」の墨書がある269は、正位でつぶれた状態で出土した。

所見 時期は、出土土器から9世紀後葉と考えられる。

第857号住居跡出土遺物観察表(第149図)

番号	種別	器種	口径	器高	底径	胎土	色調	焼成	手法の特徴	出土位置	備考
269	土師器	坏	133	4.3	7.1	右赤・灰石・炭化粒子	橙	普通	底部回転ヘラ切り後ナデ	甕内	9%
270	土師器	甕	[19.2]	(9.5)	-	右赤・灰石・炭化粒子	明赤褐	普通	口縁部横ナデ、体部内面ヘラナデ、外面ナデ	甕内	5%



第149図 第857号住居跡・出土遺物実測図

第858号住居跡 (第150～153図)

位置 調査8区のN11J1区で、緩やかな傾斜地に位置している。

重複関係 北西部で第866号住居跡を、西部で第867号住居跡を、南部で第873号住居跡を掘り込んでいる。北東コーナー部は第3435号土坑に、南西コーナー部は第3487号土坑に、南東部は第850号住居に掘り込まれている。

規模と形状 長軸3.5m、短軸3mの長方形で、主軸方向がN-1°-Wである。壁高は20～25cmで、壁は外傾して立ち上がっている。

床 西側は東側より8cmほど高く、ベッド状を呈している。中央部分が踏み固められており、壁溝は北壁を除く壁際で確認された。

竈 北壁の中央部に付設されており、天井部は残存していない。焚口部から煙道部まで150cm、壁外への掘り込みは70cmほどである。袖部幅は120cmである。袖部は掘り残した地山を利用して、粘土とロームを用いて構築されていたと考えられる。火床部は皿状に掘りくぼめられ、火床面に焼土の広がり方が確認された。煙道部は火床面から外傾して立ち上がっている。

竈土層解説

- | | | | |
|-------|------------------------------|-----------|----------------------------------|
| 1 暗褐色 | 粘土粒子多量、ローム粒子・炭化粒子少量、焼土ブロック微量 | 7 褐色 | ローム粒子多量 |
| 2 暗褐色 | 粘土粒子少量、焼土ブロック・ローム粒子・炭化粒子微量 | 8 灰褐色 | 粘土粒子中量、焼土ブロック・炭化粒子少量、ローム粒子微量 |
| 3 黒褐色 | ローム粒子少量、焼土粒子・炭化粒子・粘土粒子微量 | 9 暗赤褐色 | 焼土ブロック多量、ロームブロック・粘土ブロック少量、炭化粒子微量 |
| 4 灰褐色 | 焼土ブロック・粘土ブロック・炭化粒子少量、ローム粒子微量 | 10 暗赤褐色 | 炭化粒子少量、ロームブロック・焼土ブロック・粘土ブロック微量 |
| 5 黒褐色 | ローム粒子・炭化粒子・粘土粒子少量、焼土粒子微量 | 11 にぶい赤褐色 | ローム粒子少量、焼土ブロック・粘土ブロック・炭化粒子微量 |
| 6 黒褐色 | 炭化粒子多量、粘土粒子中量、ロームブロック・焼土粒子微量 | 12 暗赤褐色 | 焼土ブロック少量、粘土ブロック・ローム粒子・炭化粒子微量 |

- 13 灰 褐色 焼土ブロック・ローム粒子・炭化粒子・粘土粒子微量
 14 暗赤褐色 焼土ブロック・ローム粒子少量、粘土ブロック・炭化物微量
 15 褐色 灰 色 ロームブロック・粘土粒子少量、焼土粒子・炭化粒子微量
 16 灰 褐色 色 ローム粒子中量、粘土粒子少量、焼土粒子・炭化粒子微量

- 17 灰 褐色 色 粘土粒子多量、ローム粒子少量、焼土粒子・炭化粒子微量
 18 灰 褐色 色 ローム粒子多量、焼土粒子・粘土粒子微量
 19 暗赤褐色 色 ローム粒子・焼土粒子多量、粘土粒子中量、炭化粒子少量
 20 暗赤褐色 色 焼土粒子・粘土粒子中量、炭化粒子微量
 21 黒 褐色 色 ローム粒子少量、粘土ブロック・焼土粒子・炭化粒子微量

ピット 19か所。P1・P2は、深さが5cmでコーナー部に位置しているが、性格は不明である。P3は深さが15cmで、南壁際の中央部に位置していることから、出入り口施設に伴うピットと考えられる。壁に沿って並ぶピットは、深さが10cmほどで壁柱穴と考えられる。他のピットの性格は不明である。

貯蔵穴 南東コーナー部にあり、長径55cm、短径50cmの楕円形で、深さは30cmである。底面は皿状で、壁は外傾して立ち上がっている。

貯蔵穴土層解説

- 1 黒 褐色 色 ロームブロック少量、焼土粒子・炭化粒子微量
 2 褐色 色 ロームブロック多量、炭沼バミス中量、炭化物微量
 3 黒 褐色 色 炭沼バミス・ローム粒子少量、焼土ブロック・炭化粒子微量

覆土 7層に分層される。不規則な堆積がみられることから、人為堆積と考えられる。

土層解説

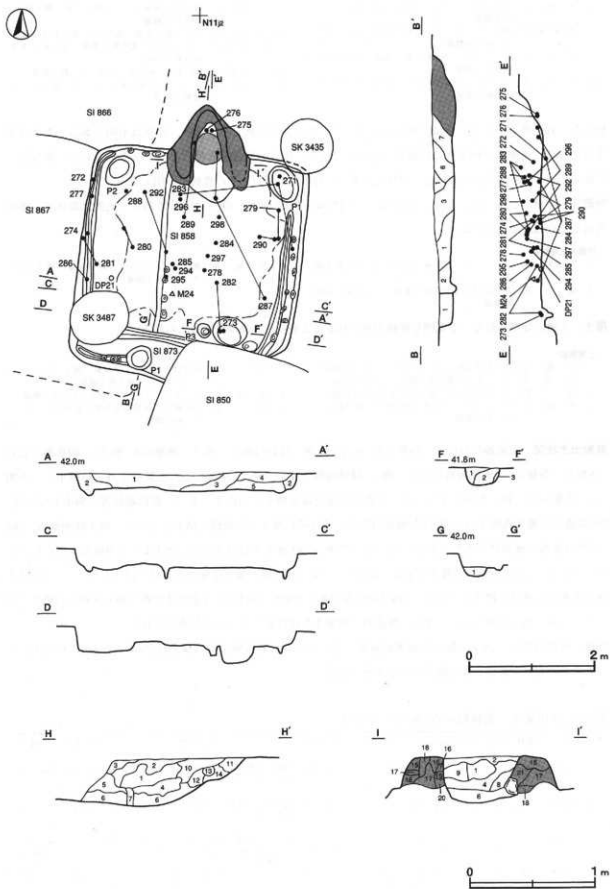
- 1 黒 褐色 色 焼土粒子少量、ロームブロック・炭化物微量
 2 黒 褐色 色 ローム粒子少量、焼土粒子・炭化粒子微量
 3 褐色 色 ローム粒子中量、焼土粒子少量、炭化物微量
 4 黒 褐色 色 ロームブロック少量、焼土粒子・炭化粒子・粘土粒子微量
 5 黒 褐色 色 炭化物・炭沼バミス少量、焼土ブロック・ロームブロック・粘土粒子微量
 6 黒 褐色 色 ロームブロック・焼土粒子・炭化粒子微量
 7 黒 褐色 色 焼土粒子・炭化粒子少量、粘土ブロック・ローム粒子微量

遺物出土状況 土師器片1112点(坏類433, 高台付坏39, 高台付皿2, 鉢2, 甕類634, 甗2), 須恵器片15点(坏類9, 甕類6), 灰胎陶器片4点(碗), 緑釉陶器片3点(碗2, 段皿1), 土製品4点(紡錘車1, 不明3), 鉄製品1(釘)が出土している。土器片の多くは北側からの出土であり、特に甕付近に集中している。287は甕の右袖部内側から、289は左袖部内側からそれぞれ埋まった状態で出土している。出土状況から、287と289は甕袖の補強材と考えられる。275・276は甕の火床面からほぼ正位で、271はP1の底面から正位で出土している。272は西壁際の覆土中層から斜位で、286は西壁際の覆土中層から逆位で出土している。282は南側の床面から逆位で出土している。284は中央部の覆土下層から逆位で、DP21は西側の覆土下層から横位で出土している。出土状況から、いずれも廃絶時に廃棄または投棄されたものと考えられる。

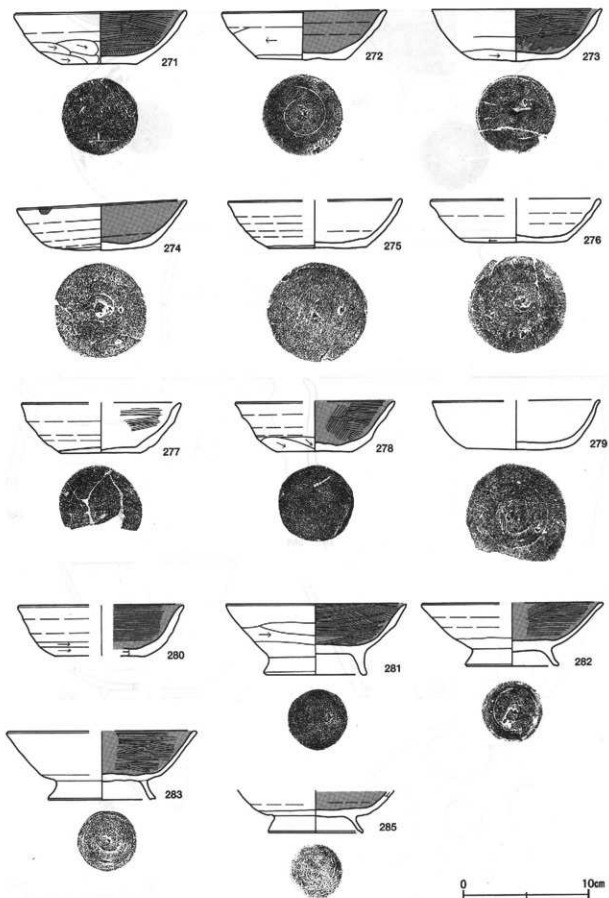
所見 廃絶時期は、出土土器から10世紀前半と考えられる。甕の覆土中に構築材とみられる粘土が混入していることから、廃絶時に甕が壊されたと考えられる。

第858号住居跡出土遺物観察表(第151~153図)

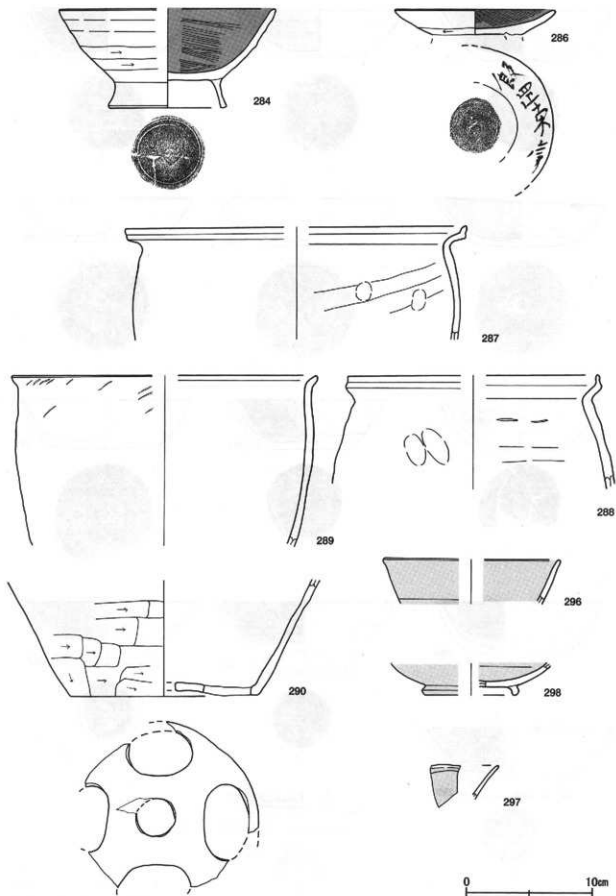
番号	種別	器種	口径	器高	底径	胎土	色調	焼成	手法の特徴	出土位置	備考
271	土師器	坏	134	4.3	6.0	雲母	にぶい	普通	内面へラ磨き、外面下半分手持ちへラ削り、底部一定方向のへラ削り	P1底面	90% PL55
272	土師器	坏	130	4.1	6.8	雲母	にぶい	普通	内面ナゲ、外面一定方向のへラ削り、底部回転へラ削り	中層	80% PL56
273	土師器	坏	133	4.1	6.6	雲母	にぶい	普通	内面へラ磨き、外面下半分一定方向のへラ削り、底部回転へラ削り	下層	80% PL56 溝掘付者
274	土師器	坏	134	3.8	7.0	長石・雲母	にぶい	普通	内外面ナゲ、底部回転へラ削り	中層	70% PL56
275	土師器	坏	[138]	3.8	8.0	石膏・長石・雲母	明赤褐色	普通	内外面ナゲ、底部回転へラ削り	甕火床面	65% PL56
276	土師器	坏	[132]	3.5	8.0	雲母	にぶい	普通	内面へラ磨き、外面下半分一定方向のへラ削り	甕火床面	50% PL60



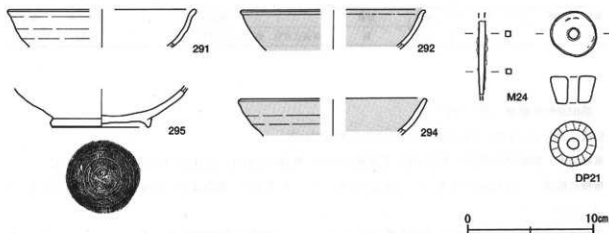
第150图 第858·873号住居跡実測图



第151图 第858号住居跡出土遺跡実測図(1)



第152图 第858号住居跡出土遺跡実測図(2)



第153図 第858号住居跡出土遺跡実測図(3)

番号	種別	器種	口径	器高	底径	胎土	色調	焼成	手法の特徴	出土位置	備考
277	土師器	坏	[12.6]	3.9	6.4	長石・雲母・赤色砂子	にぶい	普通	内面へう磨き、外面ナデ	上層	50%
278	土師器	坏	[12.7]	4.0	6.1	雲母	にぶい	普通	内面へう磨き、外面下端手持ちへう削り、底部一定方向のへう削り	上層	50%
279	土師器	坏	[13.2]	3.8	8.0	石英・長石・雲母	にぶい	普通	内外面ナデ、底部回転へう切り	床面	50%
280	土師器	坏	[13.0]	4.0	[7.4]	雲母	にぶい	普通	内面へう磨き、外面ナデ、下端一定方向のへう削り	上層	30%
281	土師器	碗	[14.2]	5.6	8.0	雲母	にぶい	普通	内面へう磨き、外面ナデ、下層一定方向のへう削り、底部回転へう切り後高台貼り付け	中層	80% PL61
282	土師器	碗	[14.4]	5.0	7.3	石英・長石・雲母	にぶい	普通	内面へう磨き、外面ナデ、底部回転へう切り後高台貼り付け	床面	55%
283	土師器	碗	[15.0]	5.4	8.5	長石・雲母	にぶい	普通	内面へう磨き、外面ナデ、底部回転へう切り後高台貼り付け	上層	55%
284	土師器	碗	[17.0]	7.8	9.1	雲母	にぶい	普通	内面へう磨き、外面ナデ、下層一定方向のへう削り、底部回転へう切り後高台貼り付け	下層	50%
285	土師器	碗	- (3.3)	7.6	石英・長石・雲母	にぶい	普通	内面ナデ、外面下層一定方向のへう削り、底部回転へう切り後高台貼り付け	下層	40%	
286	土師器	附付皿	12.6 (2.0)	[6.8]	石英・雲母	にぶい	普通	内面へう磨き、外面下層一定方向のへう削り、底部回転へう切り後高台貼り付け	中層	55% 磨き [長石・雲母] PL62・66	
287	土師器	蓋	[26.8] (8.9)	-	石英・長石・雲母	にぶい	普通	内面指による調整後ヘラナデ、外面ナデ	蔵石庫	10%	
288	土師器	蓋	[19.6] (9.0)	-	石英・長石・雲母	にぶい	普通	内面ヘラナデ、外面2か所指痕痕	上層	5%	
289	土師器	瓢	[24.0] (13.5)	-	石英・長石・雲母	明赤	普通	内外面ナデ、外面口縁部へうによる調整痕	蔵左庫	20%	
290	土師器	瓶	- (9.2)	[13.0]	石英・長石	にぶい	普通	内面ナデ、外面へう削り後ナデ	下層	10% 5.式 5.3. 磨き 5.4. 磨き 5.5. 磨き 5.6. 磨き 5.7. 磨き 5.8. 磨き 5.9. 磨き 5.10. 磨き 5.11. 磨き 5.12. 磨き 5.13. 磨き 5.14. 磨き 5.15. 磨き 5.16. 磨き 5.17. 磨き 5.18. 磨き 5.19. 磨き 5.20. 磨き 5.21. 磨き 5.22. 磨き 5.23. 磨き 5.24. 磨き 5.25. 磨き 5.26. 磨き 5.27. 磨き 5.28. 磨き 5.29. 磨き 5.30. 磨き 5.31. 磨き 5.32. 磨き 5.33. 磨き 5.34. 磨き 5.35. 磨き 5.36. 磨き 5.37. 磨き 5.38. 磨き 5.39. 磨き 5.40. 磨き 5.41. 磨き 5.42. 磨き 5.43. 磨き 5.44. 磨き 5.45. 磨き 5.46. 磨き 5.47. 磨き 5.48. 磨き 5.49. 磨き 5.50. 磨き 5.51. 磨き 5.52. 磨き 5.53. 磨き 5.54. 磨き 5.55. 磨き 5.56. 磨き 5.57. 磨き 5.58. 磨き 5.59. 磨き 5.60. 磨き 5.61. 磨き 5.62. 磨き 5.63. 磨き 5.64. 磨き 5.65. 磨き 5.66. 磨き 5.67. 磨き 5.68. 磨き 5.69. 磨き 5.70. 磨き 5.71. 磨き 5.72. 磨き 5.73. 磨き 5.74. 磨き 5.75. 磨き 5.76. 磨き 5.77. 磨き 5.78. 磨き 5.79. 磨き 5.80. 磨き 5.81. 磨き 5.82. 磨き 5.83. 磨き 5.84. 磨き 5.85. 磨き 5.86. 磨き 5.87. 磨き 5.88. 磨き 5.89. 磨き 5.90. 磨き 5.91. 磨き 5.92. 磨き 5.93. 磨き 5.94. 磨き 5.95. 磨き 5.96. 磨き 5.97. 磨き 5.98. 磨き 5.99. 磨き 5.100. 磨き	
291	灰釉陶器	碗	[15.4] (3.0)	-	粉粒・緻密	灰白・灰白	良好	無釉、ロクロナデ	覆土中		
292	灰釉陶器	碗	[14.4] (3.1)	-	緻密	灰白・灰白	良好	内・外面施釉	中層		
294	灰釉陶器	碗	[14.5] (2.9)	-	緻密	灰白・灰白	良好	内・外面施釉、刷毛塗り	中層		
295	灰釉陶器	碗	- (3.1)	7.5	緻密	灰白・灰白	良好	見込み無釉	上層		
296	緑釉陶器	碗	[13.8] (3.5)	-	緻密	灰白・灰白	良好	内・外面施釉	上層		
297	緑釉陶器	碗	- (3.0)	-	緻密	灰白・灰白	良好	内・外面施釉	上層		
298	緑釉陶器	棧皿	- (2.5)	[7.0]	緻密	灰白・灰白	良好	釉は内外面刷毛塗り、内側に後を持つ	上層		

番号	器種	最大径	孔径	厚さ	重量	材質	特徴	出土位置	備考
DP21	紡錘車	3.2	1.0	2.1	28.2	粘土	側面ヘラナデ	下層	PL67

番号	器種	長さ	幅	厚さ	重量	材質	特徴	出土位置	備考
M24	釘	(5.9)	0.5	0.4	(6.2)	鉄	断面正方形、頭部・先端欠損	中層	PL72

第859号住居跡 (第154図)

位置 調査8区北部のO10a0区で、平坦部に位置している。

重複関係 第867号住居跡、第3489号土坑を掘り込み、第3410・3411・3494号土坑に掘り込まれている。

規模と形状 一辺3.25mの方形で、主軸方向はN-9°-Eである。壁高は18-22cmで、壁は外傾して立ち上がっている。

床 は平坦で、中央部の広い範囲が踏み固められている。壁溝がほぼ全周している。

竈 北壁の中央部に付設されている。突口部から煙道部まで115cm、壁外へ41cmほど掘り込んでいる。袖部幅は111cmで、袖部は黒色土に粘土を混ぜて構築している。燃焼部に堆積した覆土には焼土・炭化物・粘土が混在しており、不規則な堆積状況を示していることから、天井部は人為的に壊されたものと考えられる。火床部は風状に掘りくぼめ、火床面が火熱で赤変硬化している。

竈土層解説

1	黒 褐色	ロームブロック・焼土ブロック・粘土粒子少量、炭化粒子微量	10	暗 褐色	ロームブロック・粘土粒子少量、焼土ブロック・炭化物微量
2	黒 褐色	ロームブロック・炭化物中量、焼土ブロック・粘土ブロック少量	11	黒 褐色	ローム粒子少量、焼土粒子・炭化粒子微量
3	黒 色	ロームブロック・炭化粒子少量、粘土ブロック・焼土粒子微量	12	暗 褐色	ローム粒子・粘土粒子少量、焼土粒子・炭化粒子微量
4	黒 褐色	ロームブロック・粘土粒子少量、焼土粒子・炭化粒子微量	13	黒 褐色	ロームブロック少量、焼土粒子・炭化粒子微量
5	暗 褐色	粘土ブロック・ローム粒子・焼土粒子・炭化粒子少量	14	灰 褐色	ローム粒子中量、炭化物・粘土ブロック・焼土粒子少量
6	暗 褐色	粘土ブロック中量、ロームブロック・焼土ブロック・炭化物少量	15	暗 褐色	ロームブロック・炭化物中量、粘土ブロック少量、焼土粒子微量
7	灰 褐色	粘土ブロック多量、焼土ブロック中量、ローム粒子・炭化粒子微量	16	灰 褐色	粘土ブロック多量、ローム粒子少量、焼土粒子微量
8	黒 褐色	ローム粒子・粘土粒子少量、焼土粒子・炭化粒子微量	17	暗 褐色	ローム粒子中量、炭化粒子少量、焼土粒子・粘土粒子微量
9	灰 褐色	粘土ブロック多量、ロームブロック・焼土ブロック少量、炭化物微量			

ピット 10か所。P1は深さ23cmで、長径80cm、短径54cmの楕円形である。P2は深さ22cmで、径80cmの円形である。いずれも位置や規模から貯蔵穴の可能性がある。P3は竈と向い合う位置にあり、出入り口施設に伴うピットと考えられる。P4・P5・P8は位置から主柱穴の可能性が考えられるが、南西部には対応するピットが確認できなかった。その他のピットは配置や規模が不規則であり、性格は不明である。

ピット1土層解説

1	暗 褐色	ロームブロック中量、焼土粒子・炭化粒子・炭沼バミス微量	2	褐色	ロームブロック中量、炭沼バミス少量
---	------	-----------------------------	---	----	-------------------

ピット2土層解説

1	暗 褐色	ロームブロック中量、炭化粒子微量	3	暗 褐色	ロームブロック中量、炭化物微量
2	黒 色	ロームブロック少量、焼土ブロック・炭化粒子微量	4	褐色	ロームブロック多量

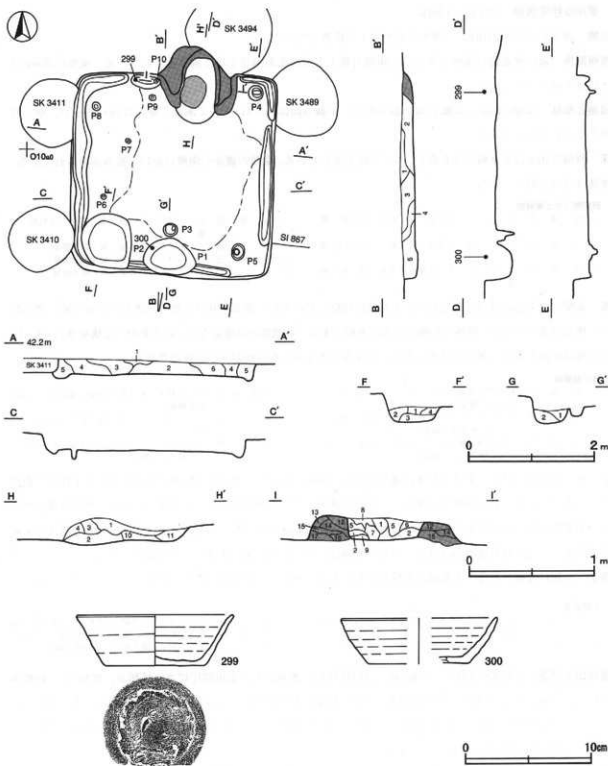
覆土 6層に分層される。不規則な堆積状況を示していることから、人為堆積と考えられる。

土層解説

1	灰 褐色	焼土ブロック・炭化粒子・粘土粒子少量、ローム粒子微量	4	褐色	ロームブロック多量、焼土ブロック・炭化粒子微量
2	暗 褐色	ロームブロック中量、粘土ブロック・炭化粒子少量、焼土粒子微量	5	黒 色	炭化物中量、ローム粒子少量、焼土粒子微量
3	暗 褐色	ロームブロック中量、焼土粒子・炭化粒子微量	6	黒 褐色	ローム粒子少量、焼土ブロック・炭化物微量

遺物出土状況 土師器片134点（坏類13，甕類121），須恵器片40点（坏類22，甕類18），弥生土器片1点が全域の覆土上層から床面にかけて出土している。甕の細片は南東部に多い。299は北壁際の覆土上層から，300は南部中央の覆土上層から出土しており，廃絶に伴って投棄されたものと考えられる。

所見 廃絶時期は，出土土器から9世紀後葉と考えられる。



第154図 第859号住居跡・出土遺物実測図

第859号住居跡出土遺物観察表 (第154図)

番号	種類	器種	口径	器高	底径	胎土	色調	焼成	手法の特徴	出土位置	備考
299	須恵器	坏	124	4.1	8.0	黄赤・硃石・白磁土	黄灰	普通	底部回転ヘラ切り後ナデ	上層	70% PL54
300	須恵器	坏	124	3.6	18.0	黄赤・硃石・白磁土	黄灰	普通	底部一方向のヘラ削り	上層	10%

第860号住居跡 (第155・156図)

位置 調査8区のN10i0区で、緩やかな台地上に位置している。

重複関係 竈の煙道部は第98号井戸に、南側の覆土上層は第3494号土坑に掘り込まれている。東側は第866号住居跡を掘り込んでいる。

規模と形状 長軸4.45m、短軸3.7mの長方形で、主軸方向はN-11°-Eである。壁高は15~25cmで、壁は外傾して立ち上がっている。

床 西側は10cmほど東側よりも高く、ベッド状を呈している。東側の竈から南壁にかけて踏み固められている。

壁溝はほぼ全周している。

西床掘り方土層解説

1 暗褐色	ロームブロック少量、焼土粒子・炭化粒子微量	4 暗褐色	ロームブロック中量、焼土粒子・炭化粒子微量
2 黒褐色	ロームブロック多量、焼土粒子・炭化粒子微量	5 褐色	ロームブロック多量、焼土粒子微量
3 黒褐色	ロームブロック・炭化粒子少量、焼土粒子微量	6 黒褐色	ロームブロック少量、炭化粒子微量
		7 褐色	ロームブロック多量、炭化粒子微量

竈 北壁の中央部に付設されており、天井部は残存していない。第98号井戸に掘り込まれているため、焚口部から煙道部までの長さ、壁外への掘り込みは不明である。右袖部のみ確認され、粘土を用いて構築されている。火床部は床面を皿状に掘りくぼめており、火床面に焼土の広がりわずかに確認された。

竈土層解説

1 暗褐色	粘土粒子少量、ロームブロック・焼土粒子・炭化粒子微量	4 暗褐色	ローム粒子・粘土粒子少量、焼土粒子・炭化粒子微量
2 黒褐色	ロームブロック中量、炭化粒子少量、焼土ブロック・粘土粒子微量	5 黒褐色	ロームブロック中量、焼土粒子・炭化粒子微量
3 黒褐色	炭化粒子少量、ロームブロック・焼土ブロック・粘土ブロック微量	6 黒褐色	ロームブロック・炭化粒子少量、粘土ブロック・焼土粒子微量

ピット 54か所。P1・P3・P4は深さが10cm、20cm、15cmで、対応する位置にあることから支柱穴に相当すると思われる。P2の深さは30cmで、その位置からP1の補助的なピットと考えられる。P5は深さが30cmで南壁際の中央部に位置していることから、出入り口施設に伴うピットと考えられる。西側の一段高い床面を囲むように見られる深さ15cmほどの小ピット列は、ベッド状の床に伴うピットと考えられる。

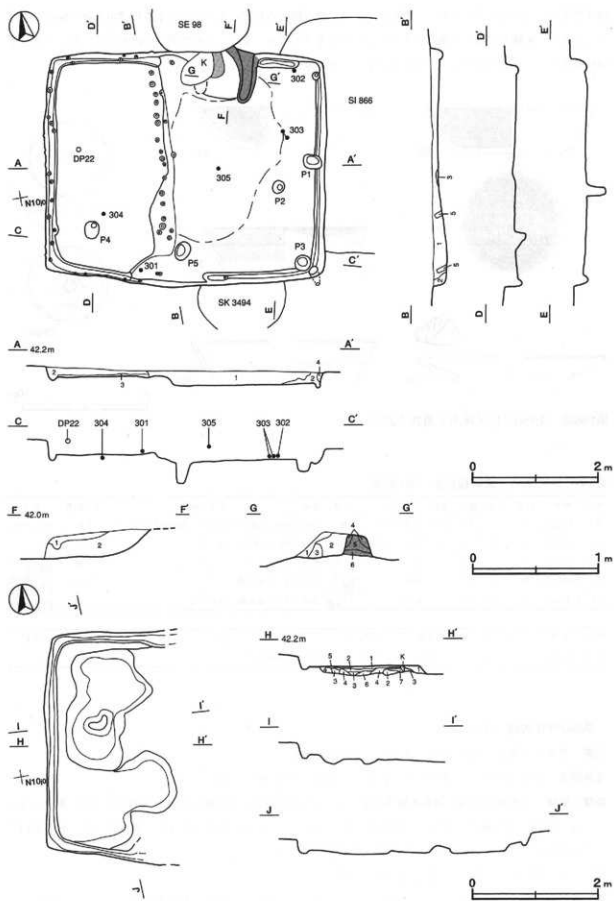
覆土 5層に分層される。不規則な堆積状況を示すことから、人為堆積と考えられる。

土層解説

1 黒褐色	ロームブロック少量、焼土ブロック・炭化物微量	3 褐色	ロームブロック多量、焼土粒子・炭化粒子微量
2 黒褐色	ロームブロック・焼土粒子・炭化粒子微量	4 黒褐色	ローム粒子少量、焼土粒子・炭化粒子微量
		5 黒褐色	ローム粒子・焼土粒子・炭化粒子微量

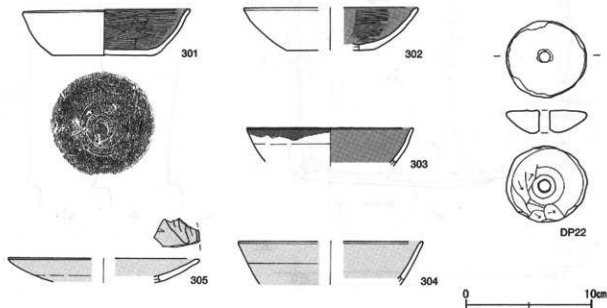
遺物出土状況 土師器片533点(坏類248, 高台付坏13, 甕類272), 須恵器片17点(坏類9, 甕類8), 緑釉陶器片2点(碗, 皿), 土製品1点(鈴鐺車), 弥生土器片2点が出土している。土器片は東側から多く出土している。301は南壁際の西より覆土下層から、正位の状態で出土している。DP22は西側の覆土上層から出土している。304は西側の床面から出土している。

所見 時期は、出土土器から9世紀後葉と考えられる。東西の床面に段差がみられることから、住居内の使い分けが推測される。東側は床面が踏み固められていることと土器片が多く確認されたことから、土間のような



第155图 第860号住居跡実測図

機能を果たしていたと考えられる。西側の床面は、踏み固められていないことや土器片の出土量が極めて少ないことから、東側と異なった使われ方をしていたと考えられる。また、その空間への出入りは、小ピットが途切れる出入り口施設に伴うピットの左側であったと推測される。



第156図 第860号住居跡出土遺物実測図

第860号住居跡出土遺物観察表 (第156図)

番号	種別	器種	口径	器高	底径	胎土	色調	焼成	手法の特徴	出土位置	備考
301	土師器	坏	13.1	3.7	8.2	白灰・長石・雲母	橙	普通	内面へラ磨き、外面ナデ、底面回転へラ切り	下層	90% PL60
302	土師器	坏	[13.7]	3.4	[7.0]	長石・雲母	にぶい橙	普通	内面へラ磨き、外面ナデ	下層	20%
303	土師器	坏	13.1	(3.0)	-	雲母	にぶい橙	普通	内外面ナデ	下層	60% 口縁部 出土位置 5% 遺物 番号20号器片
304	緑釉陶器	碗	[14.5]	(3.3)	-	緻密	緑釉の青い 黄緑・灰 にぶい黄緑	良好	内・外面施釉	床面	5% 遺物 番号20号器片
305	緑釉陶器	皿	[15.0]	(1.9)	-	緻密	黄緑・灰 にぶい黄緑	良好	内・外面施釉、陰刻花文	上層	5% 遺物 番号20号器片

番号	器種	最大径	孔径	厚さ	重量	材質	特徴	出土位置	備考
DP22	紡錘車	6.4	0.8	1.8	62.0	粘土	ナデ、焼成前穿孔	上層	PL67

第862号住居跡 (第157図)

位置 調査8区西部のN10j8区で、平坦部に位置している。

重複関係 第872号住居跡を掘り込み、第3457・3470号土坑に掘り込まれている。

規模と形状 東西軸は西部が調査区域外に伸びているため0.94m、南北軸は北部を第3470号土坑に掘り込まれているため3.1mのみ確認できた。主軸方向はN-110°-Eで、方形または長方形と推測される。確認の段階で床面が露出していたため、壁の立ち上がりは確認できなかった。

床 ほほ平坦である。確認できた部分は壁溝が周回している。

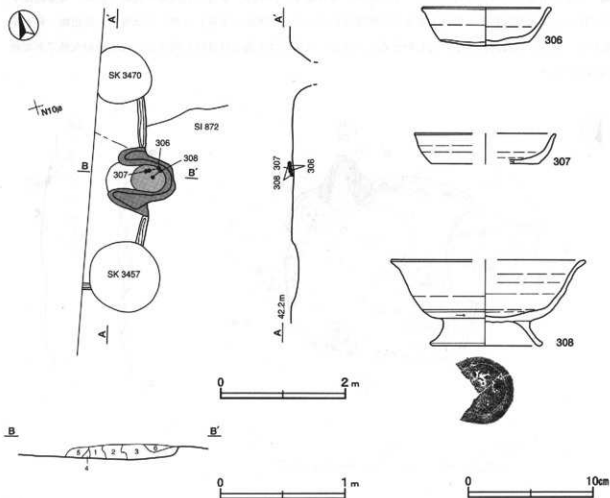
竈 東壁の中央部に付設されている。焚口部から煙道部まで110cm、壁外へ45cm掘り込んでいる。袖部幅は壁際で101cmである。火床部は床面とほぼ同じ高さで、火床面が火熱で赤変硬化している。

甌土層解説

- | | | | |
|--------|------------------------------|-------|--------------------------------|
| 1 暗赤褐色 | 焼土ブロック・炭化粒子・粘土粒子少量、ローム粒子微量 | 4 黒褐色 | 焼土粒子・炭化粒子・粘土粒子少量、ローム粒子微量 |
| 2 赤褐色 | 焼土粒子多量、ロームブロック・粘土粒子少量、炭化粒子微量 | 5 灰褐色 | 焼土ブロック多量、焼土ブロック・炭化粒子少量、ローム粒子微量 |
| 3 灰褐色 | 焼土粒子・粘土粒子多量、ローム粒子・炭化粒子微量 | 6 暗褐色 | 焼土ブロック中量、ローム粒子少量、焼土ブロック・炭化粒子微量 |

遺物出土状況 土師器片22点(坏類19, 甕類3)が竈内から集中して出土している。図示した遺物はいずれも竈内から出土したものである。

所見 時期は、出土土器から10世紀前葉と考えられる。



第157図 第862号住居跡・出土遺物実測図

第862号住居跡出土遺物観察表 (第157図)

番号	種別	器種	口径	器高	底径	胎土	色調	焼成	手法の特徴	出土位置	備考
306	土師器	坏	10.1	3.2	7.1	長石・金雲母	橙	普通	底部回転ヘラ切り	竈内	50% PL60
307	土師器	坏	[11.1]	(2.5)	[8.7]	白雲母・金雲母 緑・赤色粒子	浅黄橙	普通	底部回転ヘラ切り後ナデ	竈内	20% 二次焼成
308	土師器	甕	[15.3]	6.9	9.0	長石・白雲母 ・金雲母	橙	普通	体部内外面ナデ、体部下溝回転ヘラ削り、 底部回転ヘラ切り後高台取り付け後ナデ	竈内	50%

第863住居跡（第158～160図）

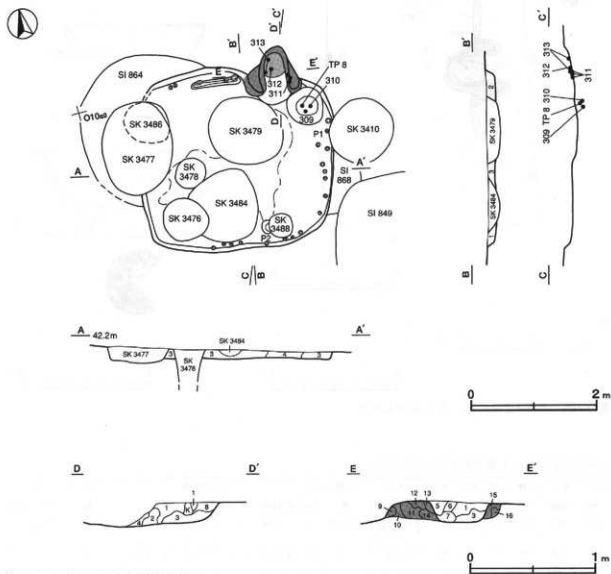
位置 調査8区北部のO10a9区で、平坦部に位置している。

重複関係 第864・868号住居跡を掘り込み、第3410・3476～3479・3484・3486・3488号土坑に掘り込まれている。

規模と形状 一辺2.9mの方形で、主軸方向はN-19°-Eである。壁高は8～16cmで、壁は外傾して立ち上がっている。

床 ほぼ平坦で、中央部が踏み固められている。

竈 北壁の東寄りに付設されている。焚口部から煙道部までは90cm、壁外へ44cm掘り込んでいる。袖幅は壁際で90cmで、袖部は粘土と黒色土を混ぜて構築されている。燃焼部に堆積した覆土には焼土・炭化物・粘土が混在しており、人為的に壊されたものと考えられる。火床部は床面とほぼ同じ高さで、火床面が火熱で赤変硬化している。



第158図 第863号住居跡実測図

覆土層解説

- | | | | |
|--------|-----------------------------------|---------|---------------------------------|
| 1 黒褐色 | 焼土ブロック少量、ロームブロック・炭化物微量 | 10 褐色 | ロームブロック多量、焼土ブロック・炭化物微量 |
| 2 暗赤褐色 | 焼土ブロック・粘土ブロック中量、ロームブロック少量、炭化物微量 | 11 黒褐色 | ロームブロック・焼土ブロック・粘土ブロック少量 |
| 3 赤褐色 | 焼土ブロック多量、粘土ブロック中量、ロームブロック少量、炭化物微量 | 12 暗褐色 | 焼土ブロック・粘土ブロック少量、ロームブロック微量 |
| 4 黒褐色 | 粘土粒子少量、ロームブロック・焼土ブロック・炭化物微量 | 13 灰褐色 | 粘土ブロック中量、ロームブロック・焼土ブロック微量 |
| 5 黒褐色 | 焼土ブロック少量、ロームブロック微量 | 14 暗赤褐色 | 焼土ブロック多量、ロームブロック中量、粘土ブロック少量 |
| 6 黒褐色 | ロームブロック・焼土ブロック・炭化物微量 | 15 灰褐色 | 粘土ブロック中量、ロームブロック・焼土ブロック微量 |
| 7 暗赤褐色 | 焼土ブロック・粘土ブロック中量、ロームブロック・炭化物微量 | 16 黒褐色 | ロームブロック多量、焼土ブロック・炭化物少量、粘土ブロック微量 |
| 8 暗赤褐色 | 焼土ブロック中量、ロームブロック・粘土ブロック少量、炭化物微量 | | |
| 9 黒褐色 | ロームブロック・焼土ブロック・粘土ブロック微量 | | |

ピット 24か所。P 1は位置や規模から貯蔵穴の可能性がある。その他のピットは、いずれも壁際に沿っていることから壁柱穴と考えられる。P 2は位置や規模から出入り口施設に伴うピットと考えられる。

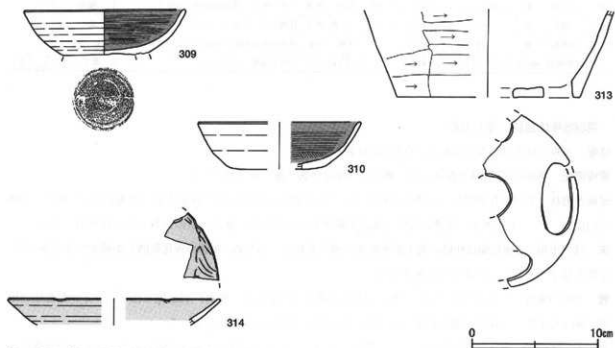
覆土 4層に分解される。不規則な堆積状況を示していることから、人為堆積と考えられる。

土層解説

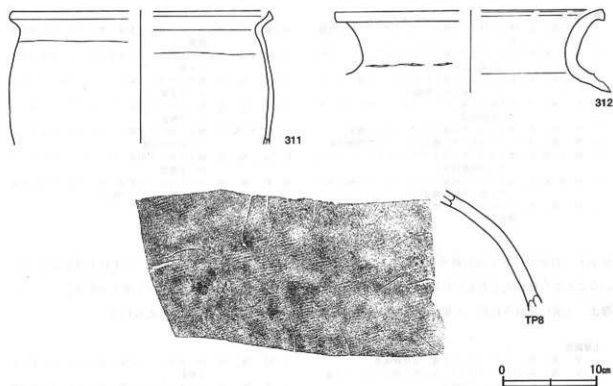
- | | | | |
|-------|-------------------------------|-------|-------------------------|
| 1 黒褐色 | ロームブロック少量、炭化物微量 | 3 暗褐色 | ロームブロック少量、焼土ブロック・粘土粒子微量 |
| 2 黒褐色 | ロームブロック・炭化物・粘土ブロック少量、焼土ブロック微量 | 4 黒褐色 | ロームブロック少量、焼土ブロック・炭化物微量 |

遺物出土状況 土師器片82点(坏類51, 甕類31), 須恵器片7点(坏類2, 甕類5), 緑釉陶器片1点(輪花皿), 鉄滓1点が全域の覆土下層から床面にかけて出土している。309・310・TP 8はP 1内から, 311~313は竈内から, 314は南西部の覆土中から出土している。いずれも廃絶に伴って遺棄または廃棄されたものと考えられる。

所見 廃絶時期は, 出土土器から10世紀前半と考えられる。



第159図 第863号住居跡出土遺物実測図(1)



第160図 第863号住居跡出土遺物実測図(2)

第863号住居跡出土遺物観察表 (第159・160図)

番号	種別	器種	口径	器高	底径	胎土	色調	焼成	手法の特徴	出土位置	備考
309	土師器	碗	127	(3.6)	[6.4]	石英・長石・ 黒色砂子	灰褐	普通	内面ヘラ磨き、底部回転ヘラ切り後高台貼 り付け	P 1内	90% PL56
310	土師器	坏	[128]	3.7	[8.0]	石英・白雲母	にひ色	普通	内面ヘラ磨き、底部回転ヘラ切り後ナデ	P 1内	30%
311	土師器	甕	[27.0]	(14.1)	-	石英・長石・ 小礫	明赤褐	普通	口縁部横ナデ、内面ヘラナデ、外側ナデ	壺内	20%
312	須恵器	甕	[28.0]	(8.6)	-	長石・金雲母	黄灰	普通	ロクロ成形、体部外面縦位の叩き	壺内	10%
313	土師器	瓶	-	(6.9)	[14.5]	石英・長石	にひ色	普通	体部外面ヘラ削り、底部五孔式	壺内	5%
TP6	須恵器	甕	-	(12.5)	-	長石	黒褐	不良	体部内面指頭痕、外面斜位の叩き目	P 1内	5%
314	緑釉陶器	輪花皿	[16.7]	(2.1)	-	緻密	黒 にひ色	良好	内外面施釉、陰刻花文	覆土中	3% 輪花 5% 輪花 90% 不明

第866号住居跡 (第161図)

位置 調査8区北部のN1111区で、平坦部に位置している。

重複関係 第867号住居跡を掘り込み、第858・860号住居に掘り込まれている。

規模と形状 長軸は住居に伴うと考えられるピットの存在から3.8mほどと推定され、短軸3.45mである。主軸方向はN-15°-Eである。確認の段階で床面が露出していたため、壁高、壁の立ち上がりは不明である。

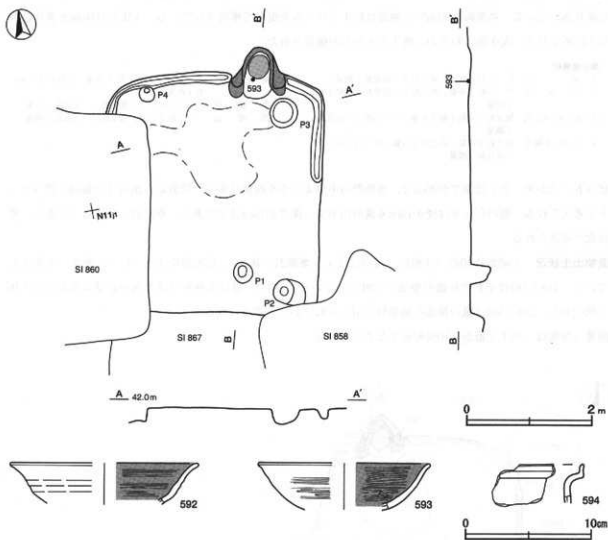
床 ほほ平坦で、硬化面は住居の南半が床面まで削平されていたため、北部の硬化範囲しか確認できなかった。撤清も削平されなかった北半のみ確認できた。

竈 北壁の東寄りに付設されている。笑口部から煙道部まで82cmで、壁外へ43cm掘り込んでいる。袖部幅は壁際で90cmである。火床部は皿状に掘りくぼめ、火床面が火熱で赤変硬化している。

ピット 4か所。P 1は深さ30cmほどで、位置から出入り口施設に伴うピットと考えられる。P 2は位置や規模から貯蔵穴の可能性が考えられる。その他のピットの性格は不明である。

遺物出土状況 土師器片13点(坏類5, 甕類8), 須恵器片2点(坏類), 灰釉陶器片1点(碗・皿類)が全城の覆土上層から床面にかけて出土している。592はP1の覆土中から, 593は竈の火床面上から, 594はP3の覆土中から出土している。

所見 時期は, 重複関係と出土土器から9世紀中葉と考えられる。



第161図 第866号住居跡・出土遺物実測図

第866号住居跡出土遺物観察表(第161図)

番号	種別	器種	口径	器高	底径	胎土	色調	焼成	手法的特徴	出土位置	備考
592	土師器	坏	[14.8]	(3.3)	-	長石・赤色粒子	におい豊	普通	内面ヘラ磨き, 外面ナデ	P1覆土中	5%
593	土師器	坏	[13.6]	(3.7)	-	赤色粒子	におい豊	普通	内外面ヘラ磨き	竈内	5%
594	土師器	甕	-	(3.1)	-	石英・長石	明赤褐	普通	ナデ	P3覆土中	5%

第870号住居跡(第162・163図)

位置 調査8区のO10a8区で, 緩やかな台地上に位置している。

重複関係 北部は第872号住居跡を, 西部は第871号住居跡を掘り込んでいる。第3416・3457・3472~3475号土坑に掘り込まれている。

規模と形状 全体が削平され、ほとんど覆土が無い状態で確認された。長軸3.3m、短軸3mの方形で、主軸方向はN-10°-Eである。

床 ほぼ平坦で、北東部と中央部から西側にかけて踏み固められている。壁溝が、南東部を除いて部分的に確認された。

竈 北壁の東寄りに付設されており、天井部は残存していない。焚口部から煙道部までは65cm、壁外に30cmほど掘り込んでいる。袖部幅は80cmで、袖部は粘土とロームを混ぜて構築されている。火床部は床面を皿状に掘りくぼめており、火床面にわずかに焼土の広がりが見られた。

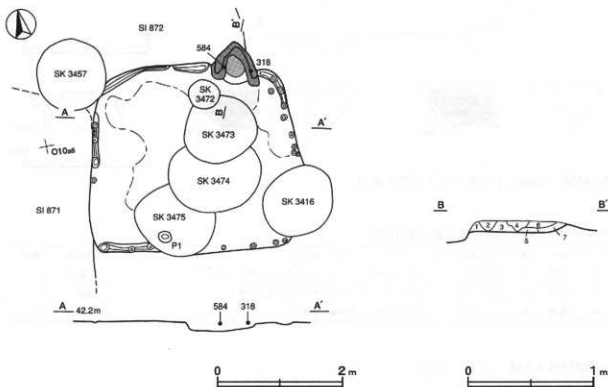
竈土層解説

- | | | | |
|----------|------------------------------|--------|--------------------------|
| 1 褐色 | ローム粒子多量、焼土粒子・炭化粒子微量 | 5 暗赤褐色 | ローム粒子・焼土粒子少量、炭化粒子・粘土粒子微量 |
| 2 黒褐色 | ローム粒子少量、焼土粒子・炭化粒子・粘土粒子微量 | 6 黒褐色 | ロームブロック・焼土粒子・炭化粒子少量 |
| 3 暗赤褐色 | 焼土粒子・粘土粒子少量、ローム粒子・炭化粒子微量 | 7 黒褐色 | ローム粒子少量、焼土粒子・炭化粒子微量 |
| 4 にぶい赤褐色 | 焼土粒子中量、粘土粒子少量、ロームブロック・炭化粒子微量 | | |

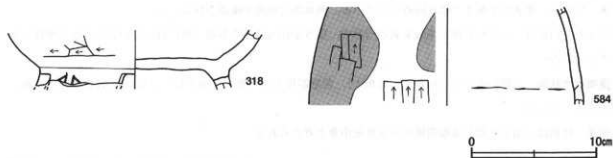
ピット 22か所。P1は深さが20cmで、南壁際の中央よりやや西側にある。位置から出入り口施設に伴うピットと考えられる。他のピットは径が10cm未満の円形で、深さが15cmほどである。壁に沿っていることから、壁柱穴と考えられる。

遺物出土状況 土師器片40点（坏類17、高台付坏1、甕類21、鉢1）、須恵器片2点（坏1、甕1）が出土している。318と584はそれぞれ竈の袖部から出土している。584の一部に火熱を受けた部分が見られることと出土状況から、318と584は竈の袖部の補強材に用いられていたと考えられる。

所見 時期は、出土土器から10世紀前半と考えられる。



第162図 第870号住居跡実測図



第163図 第870号住居跡出土遺物実測図

第870号住居跡出土遺物観察表 (第163図)

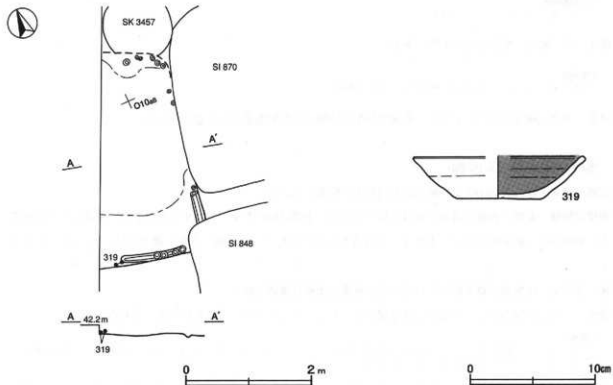
番号	種別	器種	口径	器高	底径	胎土	色調	焼成	手法の特徴	出土位置	備考
318	土師器	鉢	-	(4.6)	-	石英・長石	にぶい色	普通	内面ナデ、底面に指痕あり、外面下縁へう削り後ナデ、透かし4か所、胴部に磨擦文	甕右袖	10% 甕袖部の補強材に転用 PL64
584	土師器	甕	-	(7.6)	-	長石・雲母	明赤褐	普通	内面ナデ、輪襷み痕、外面へう削り	甕左袖	3% 甕袖部の補強材に転用

第871号住居跡 (第164図)

位置 調査8区のO10a8区で、緩やかな台地上に位置している。

重複関係 東部を第848・870号住居に、北部を第3457号土坑に掘り込まれている。

規模と形状 全体が削平されており、床面が露出した状態で確認された。西側は調査区域外に延びており、確認された範囲は南北軸3.4m、東西軸1.6mで、方形または長方形と考えられる。南北軸でみた主軸方向は、N-8°-Eである。



第164図 第871号住居跡・出土遺物実測図