

七尾市

能登国分寺跡
古府・国分遺跡

2017

石川県教育委員会
（公財）石川県埋蔵文化財センター

の と こく ぶん じ あと
能 登 国 分 寺 跡
ふる こ くに ぶ
古 府 ・ 国 分 遺 跡

2017

石 川 県 教 育 委 員 会
(公財)石川県埋蔵文化財センター



調査箇所と能登国分寺公園(北から)



トレンチ2調査区 掘立柱列SA1(東から)

例 言

- 1 本書は能登国分寺跡附建物群跡(以下、「能登国分寺跡」と呼称する)、古府・国分遺跡の発掘調査報告書である。
- 2 遺跡の所在地は七尾市国分町地内である。
- 3 調査原因は都市公園事業能登歴史公園(国分寺地区)であり、同事業を所管する石川県土木部公園緑地課が石川県教育委員会に発掘調査を依頼したものである。
- 4 調査は、財団法人石川県埋蔵文化財センター(当時、平成25年度に公益財団法人へ改組)が石川県教育委員会から委託を受けて、平成18(2006)年度、平成20(2008)～22(2010)年度、平成28(2016)年度に実施した。業務内容は現地調査、出土品整理、報告書刊行である。
- 5 調査に係る費用は石川県土木部公園緑地課が負担した。
- 6 現地調査は平成18年度に実施した。期間・面積・担当課・担当者(当時)は下記のとおりである。

期 間 平成18年9月1日～同年10月26日
面 積 1,300㎡
担 当 課 調査部調査第1課
担 当 者 岡本恭一(調査専門員)、和田龍介(主任主事)
- 7 出土品整理は、平成20(2008)・21(2009)年度に調査部関係調査グループが実施した。
- 8 報告書作成は平成22年度に調査部特定事業調査グループが実施した。
- 9 報告書編集・刊行は平成28年度に特定事業調査グループが実施し、和田龍介(特定事業調査グループ専門員)が担当した。
- 10 調査には下記の機関の協力を得た。

石川県土木部公園緑地課、七尾市教育委員会
- 11 調査に関する記録と出土品は石川県埋蔵文化財センターで保管している。
- 12 本書についての凡例は下記のとおりである。
 - (1) 方位は座標北であり、座標は既往の調査と整合性を持たせるため旧日本測地系を採用した。
 - (2) 水平基準は海拔高であり、T. P. (東京湾平均海面標高)による。
 - (3) 遺物番号は挿図・図版・観察表でそれぞれ対応する。
 - (4) 遺物実測図は須恵器が断面黒塗り、灰軸陶器が灰塗り、その他を白抜きとした。
 - (5) 遺構名の略号は以下の通り。SA = 掘立柱列、SB = 掘立柱建物、SD = 溝、SE = 井戸、SK = 土坑、SX = 性格の不明な遺構、P = 小穴

目 次

第1章 経 過	1
第1節 調査の経過	1
第2節 発掘作業の経過	2
第3節 整理等作業の経過	4
第2章 遺跡の位置と環境	5
第1節 地理的環境	5
第2節 歴史的環境	5
第3章 調査の方法と成果	8
第1節 調査の方法	8
第2節 層序	9
第3節 遺構	9
第4節 遺物	18
第4章 総 括	32
写真図版	
報告書抄録	

挿 図 目 次

第1図 調査区の位置と能登国分寺跡	3	第10図 出土遺物実測図(2)	21
第2図 遺跡の位置	5	第11図 出土遺物実測図(3)	22
第3図 能登国分寺跡と周辺の遺跡	6	第12図 出土遺物実測図(4)	23
第4図 T1・T3調査区平面図	10	第13図 出土遺物実測図(5)	25
第5図 T2調査区掘立柱列SA1柱穴平面・断面図	12	第14図 出土遺物実測図(6)	26
第6図 T2調査区平面図・断面図	13	第15図 出土遺物実測図(7)	27
第7図 T4・T5調査区平面図	16	第16図 出土遺物実測図(8)	28
第8図 T1～T5調査区壁断面図	17	第17図 出土遺物実測図(9)	29
第9図 出土遺物実測図(1)	19	第18図 能登国分寺跡遺構配置図	付図

表 目 次

表1 調査・整理体制一覧	4	表7 出土遺物観察表(3)	26
表2 周辺の遺跡一覧	7	表8 出土遺物観察表(4)	28
表3 確認調査の目的	8	表9 出土遺物観察表(5)	30
表4 掘立柱列SA1柱穴一覧	15	表10 出土遺物観察表(6)	31
表5 出土遺物観察表(1)	21	表11 出土遺物観察表(7)	31
表6 出土遺物観察表(2)	23		

図 版 目 次

図版1～3 遺構図版

図版4～6 出土遺物図版

第1章 経 過

第1節 調査の経過

能登国分寺跡、古府・国分遺跡の発掘調査は、石川県土木部公園緑地課が所管する都市公園事業能登歴史公園(国分寺地区)に係るもので、事業は平成元年に基本構想が策定(平成9年度修正、平成12年度に都市計画決定)されたものである。能登歴史公園事業は、「能登風土記の郷構想」の整備計画において位置付けられた史跡群の中核施設となる都市公園整備を行い、市町村整備の史跡公園とネットワーク化し、自然景観や史跡等の関連施設との一体的利用を図る広域型の公園整備を行うものであり、計画対象区域として石動山地区(国指定史跡石動山、鹿島郡中能登町)と国分寺地区(国指定史跡能登国分寺跡附建物群、七尾市国分町)の2地区が選定された。

史跡能登国分寺跡附建物群に西隣して実施される本事業にあたり、平成16年5月に公園緑地課と県教育委員会事務局文化財課で協議が持たれ、①史跡等に配慮し事業を進めること、②基本計画策定に当たっては事業地内で埋蔵文化財分布調査を実施し、その結果を受けて進めていくこと、の2点で合意が得られた。同年8月に実施された分布調査の結果、事業地内の一部(砂田川以東)で埋蔵文化財包蔵地が確認された。公園緑地課へは、おおむね周知の埋蔵文化財である古府・国分遺跡と見られるが、少なくとも一部は周知の埋蔵文化財能登国分寺跡である可能性を指摘し、事業の実施にあたっては確認調査等の実施が望ましく、文化財課との協議が必要な旨を回答した。

文化財課と公園緑地課では、包蔵地が確認された範囲について、その取り扱いを協議した。実際の工事に当たっては、現水田面上に十分な盛土をし、その上に工作物等を設置・掘削することで地下の埋蔵文化財に及ぼす影響は極めて軽微であることを確認した。しかし分布調査の結果、能登国分寺の寺域が事業地内に拡大する可能性が高く、遺構のあり方によっては公園の基本計画にも大きな影響を及ぼすことや、歴史公園そのものが史跡能登国分寺跡と一体となって活用されること等を勘案し、文化財課は確認調査の必要性を公園緑地課に説明した。事業地のうち埋蔵文化財が確認された範囲について、平成18年度に確認調査を実施し、その成果を基本計画に盛り込むこと、またその費用は公園緑地課が負担することで合意が得られた。また、確認調査によって国分寺の遺構が事業地で確認された場合において、将来的に史跡の追加指定対象となりうることも互いに確認しあっている。

確認調査については、

- ①国史跡「能登国分寺跡附建物群跡」を画する塀、板塀の状況の把握
- ②能登国分寺跡外側の遺構群の分布状況の把握
- ③(同時に進行している)古府・国分遺跡(七尾バイパス調査区)の評価

の3点を目的とすることとし、分布調査のデータによってトレンチを設定、必要に応じて随時拡張することとした。また確認調査であることをふまえ、調査は原則遺構検出までとし、堀・堀等の重要な遺構については状況把握のため一部発掘することを方針とした。当初の調査面積は800㎡である。確認調査は、公園緑地課から依頼を受けた県教育委員会が、財団法人石川県埋蔵文化財センター(以下、埋蔵文化財センター)に委託して実施した。現地作業は平成18年度、出土品整理・報告書作成作業は平成20～22年度、報告書編集・刊行作業は平成28年度に実施した。

第2節 発掘作業の経過

平成18年度に1,300㎡の確認調査を実施した。

①調査体制(第1表)

②作業経過

平成18年6月13日に文化財課と埋蔵文化財センターの間で着手前の打ち合わせがなされ、確認調査の目的及び方針が示された。隣接する国土交通省事業にかかる古府・国分遺跡の発掘調査から調査員の1名を専従・1名を補助として割り確認調査に充て、2調査を同時に進行させることとした。これを受け、文化財保護法第92条1項の規定に基づく発掘調査届(平成18年7月18日付け財埋第249号)を県教育委員会充て届出、教育長から「発掘調査届に対する通知について」(平成18年7月28日付教文第1722号)を受けた。

調査は9月1日から現地入りし、まずトレンチ1～2の表土除去・遺構検出を実施した。トレンチ設置後は調査の進捗を踏まえて、文化財課・埋蔵文化財センター・七尾市教育委員会(以下、「市教委」)の担当者を交えた現地検討会を計4回実施し、トレンチの拡張や遺構の掘削の有無を判断し調査を進めていった。

トレンチ1・2の遺構検出を終えた9月14日、一回目の検討会を実施した。トレンチ1・2の交差部分では、柱穴や柱穴を挟んで複数の溝が確認されており、隣接する市教委の調査(第4次、昭和60年)結果と併せて考えると、国分寺の寺域北側を区画する遺構群を検出できたものと判断した。さらにトレンチ2を北側に拡張することで掘立柱列と溝の性格を明らかにすることが期待できたため、9月19日からトレンチ2の拡張部分及びトレンチ3～5の表土除去を実施した。予想とおり、拡張部分からは8個の柱穴で構成される掘立柱列と、柱の南側(寺域内側)に雨落溝と推定できる溝が検出された。

拡張部分の遺構検出を終えた9月27日に、第2回目の検討会が持たれた。遺構群の性格把握や帰属時期を判断するため、遺構掘削をどこで、どの程度実施すべきかを中心に検討がなされた。溝についてはサブトレンチを数カ所設定し、規模の把握や遺物採取をすること、掘立柱列の各柱穴については半裁し記録をとる方針が決められた。またこの段階では、柱列はトレンチ2西側端で西進したまま消失していた。西端は緩やかに落ち込んでおり、その上には耕地整理時に盛土したものと考えられる客土でならされていたためである。分布調査の所見では現在の砂田川に近づくに従って地形が下がっていることは確認できていたが、検討会では、さらにトレンチを西側に伸ばすことで柱穴の残存部分を把握するよう提言がなされた。これらを受け、教育長から埋蔵文化財センターへ調査面積を変更する旨の協議依頼(平成18年9月29日付け教文第3331号)がなされた。センターはこれを受諾し、最終的な調査面積は800㎡から1,300㎡に拡大することとなった。

10月3日に重機で再拡張を実施したが、西側の落ちちは拡張してもなく段切りともいえるまでに落ち込んでおり、旧地形は耕地整理前の砂田川により開削消失しているものと推定された。文化財課と検討の上、南側の雨落溝を追いかけることでできる限り北西隅を確認する努力を続ける(この段階では重機の進入が不可能となっていたため、以後は人力による掘削となった)ことで合意した。雨落溝の消失部分を南側に拡張した結果、溝が折れ南進している状況が確認された。

10月11日には全ての掘削を終え、空中写真撮影を実施した。撮影後、第4回目の検討会が持たれた。雨落溝の南進部分を確認できたことで、確認調査の目的としていた寺域北側を区画する施設と、寺域北西隅が確認できたこと(トレンチ2)、国分寺寺域内側の状況が把握できたこと(トレンチ2～5)、



第1図 調査区的位置と能登国分寺跡(S=1/2,500)
 (〔新修七尾市史 通史編1〕所収図を一部改変)

寺域外の状況及び古府・国分遺跡との関連を検討する材料が得られた(トレンチ1)ことで、確認調査の目的を達したことが検討会で了承された。その後はトレンチ土層断面・検出遺構の図化を実施した。遺構の図化は基準点測量及び清図・調査後の空中写真を業者に委託し、現地図化作業は直営で実施した。なお、調査の基準となる基準点の設置に当たっては、過去の七尾市教委による調査との整合を図るため、金堂跡に設置された当時の原点(0・0)とグリッドの傾きを復元し、10mメッシュで調査地に延伸することで呼称している(N100W70とは、原点から北に100m・西に70mのグリッドであり、座標は旧日本測地系のX=113,514.180、Y=-18,424.932である)。

10月26日に調査を終え、11月10日から埋め戻し作業を実施した。文化財課からの指示により、主要な遺構が確認され、国分寺の寺域内と推定されたトレンチ2～5には保護層として約0.2mの山砂を遺構面に盛り、その上から表土を埋め戻している。現場終了後、能登歴史公園の基本計画策定に資するため、完了報告と併せて概要報告を作成し、教育長宛て提出した。

※能登国分寺跡調査検討会参加者(職名は当時)

県教育委員会文化財課：福島正実(埋蔵文化財GL)、川畑誠(文化財管理G専門員、史跡担当)、
布尾和史(埋蔵文化財G係主査)、林大智(埋蔵文化財G主任主事)
七尾市教育委員会文化財課：善端直、土肥富士夫、北林雅康
石川県埋蔵文化財センター：谷内尾晋司(所長)、田嶋明人(参事)、湯尻修平(調査部長)、三浦純夫(調査第1課長)、岡本、和田(現場担当)

第3節 整理等作業の経過

・出土品整理

平成20年度および21年度に国関係調査グループが実施した。内容は出土遺物の記名・分類・接合、遺物の実測及びトレースである。体制は第1表のとおりである。

・報告書作成

平成22年度に特定事業調査グループが実施した。体制は表1のとおりである。

・報告書編集・刊行

平成28年度に特定事業調査グループが実施した。体制は表1のとおりである。

調査・整理年度	平成18年度	平成20・21年度	平成22年度	平成28年度
作業等	現地作業	出土品整理作業	報告書作成作業	報告書編集・刊行作業
作業期間	平成18年9月1日～10月26日	平成20年10月29日～11月13日 平成22年2月10日～2月18日	平成22年4月1日～ 平成23年3月31日	平成28年4月1日～ 平成29年3月31日
調査・整理主体	財団法人 石川県埋蔵文化財センター 中西吉明(理事)	→	→ 竹中博康(理事)	公益財団法人 石川県埋蔵文化財センター 田中新太郎(理事長)
総括	前田憲治(専務理事)	黒崎守作(専務理事)	橋本 満(専務理事)	柴田政秋(専務理事)
事務	山下淳映(事務局長) 宅崎仁芳(総務課長)	栗山正文(事務局長) 釜淵利雄(総務GL)	→ 浅香繁晴(総務GL)	釜淵利雄(事務局長) 長嶋 誠(総務GL)
調査	谷内尾晋司(所長)	湯尻修平(所長)	三浦純夫(所長)	福島正実(所長)
	湯尻修平(調査部長)	三浦純夫(調査部長)	福島正実(調査部長)	藤田邦雄(調査部長)
	三浦純夫(調査第一課長)	藤田邦雄(因関係調査GL)	米澤義光(特定事業調査GL)	川畑 誠(特定事業調査GL)
担当	岡本浩一(調査専門員) 和田龍介(主任主事)	国関係調査グループ	特定事業調査グループ	→

表1 調査・整理体制一覧

第2章 遺跡の位置と環境

第1節 地理的環境



第2図 遺跡の位置

能登国分寺跡、古府・国分遺跡は、石川県七尾市古府町・国分町に所在する。七尾市は日本海に大きく突出した能登半島の中ほどに位置し、面積約318平方キロメートル、人口約5万5千人(平成27年度国勢調査速報値)、能登地方の主要都市である。平成16年のいわゆる「平成の大合併」において、旧七尾市・田鶴浜町・中島町・能登島町の1市3町が合併し、現在の七尾市に至っている。

七尾市の地形は大きく分けて西の眉丈山系(徳田丘陵)・中央の邑知低地帯(地溝帯)・東の石動山系に区分することができる。眉丈山系・石動山系の東西丘陵地に挟まれた低地帯は断層活動によって形成された地溝帯と呼ばれるもので、幅3～5km、延長は能登半島を横断する羽咋市～七尾市間の約27kmに及び、標高は5m未満、一面に水田が広がる景観を有している。能登国分寺、古府・国分遺跡はこの邑知低地帯の北端に立地している。遺跡地は水田が広がる農地であり、大きく見て南東から北

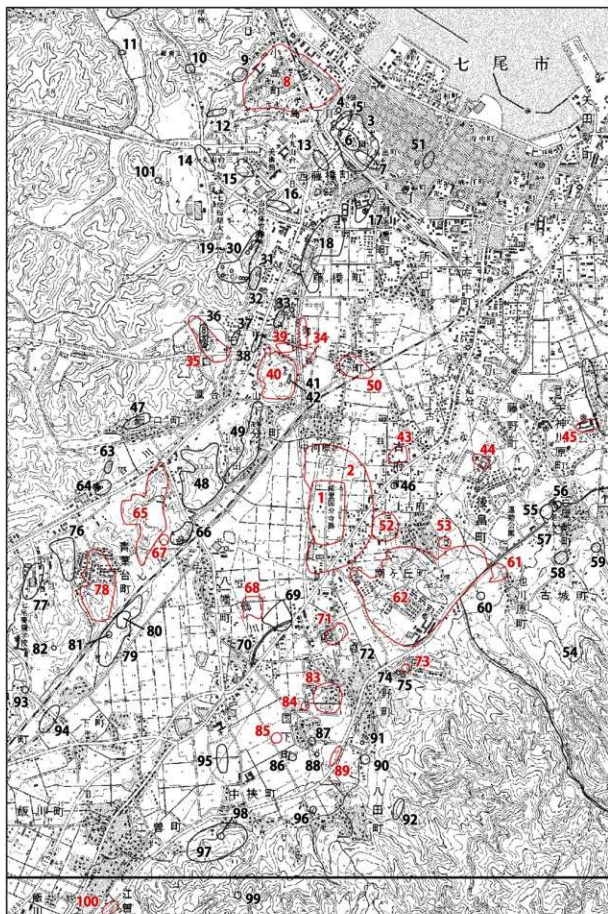
西方向に向けて低くなっているが、過去の耕地整理等によって微地形は平坦化・階段化されて往事の景観の多くが失われている。

遺跡の所在する古府(ふるこ)町は、律令制下の能登国「国府(こう・こふ)」の遺称とされ、また国分(こくぶ)町については、元禄年間の村名由来書に「コクブン、コクボ、此所に昔年国分寺と申す御座候付、村名に成候由申伝候」とあり、能登国分寺の存在が近世まで形を変えながらも残っていたのであろう。なお能登国府については正確な所在が明らかでなく、前述の「古府」「国下」の地名などから、同町付近に比定されている。能登国分寺は昭和45年度の確認調査を端緒として次第にその姿が明らかとなり、昭和49年に国指定史跡、平成4年度に史跡公園として整備されている。

第2節 歴史的環境

遺跡の主要な時期である古代について評述する。能登国分寺跡、古府・国分遺跡の周辺は、古代の遺跡が多く分布しており、とりわけ古府町から千野町、南ヶ丘町、江曾町一帯は濃密に分布している。古代期の端緒は古墳時代終末期(白鳳・飛鳥時代)に認められ、能登国分寺跡では、その前身である大興寺のものと考えられる瓦を初めとして7世紀後半の遺物が出土している。その後8世紀中頃に一つのピークを迎え、10世紀前葉に画期があった模様である。第3図は周辺の遺跡分布図であり、古代の遺跡について範囲・数字を赤く表示してある。

能登国分寺跡(1)は、昭和45年の推定南門跡の確認調査を契機として、七尾市教育委員会によって数次にわたり確認調査が実施されている。これまでの調査で、法起寺式の伽藍配置をとること、金堂・塔・講堂・中門と回廊、南門と寺域を区画する一本柱榭が確認されている。本調査を含め、これまで



第3図 能登国分寺跡と周辺の遺跡(S=1/25,000)

No.	旧番号	遺跡名	種別	時代	No.	旧番号	遺跡名	種別	時代
1	21760	能登国分寺跡附建物群跡	礎石、墓	古墳～中世	57	21837	七尾城跡(古野地区)	城跡	中世
2	21770	古府・国分遺跡	礎石、柱石	古墳～中世	58	21838	七尾城跡(古野の池地区)	城跡	中世
3	21000	小丸山遺跡	墓	古墳、中～古墳	59	21839	七尾城跡(古城大寺野地区)	城跡	中世
4	21070	小丸山七尾西遺跡	跡石地	古墳	60	21839	七尾城跡(古野内地区)	城跡	中世
5	21080	小丸山遺跡	跡石地	古墳、中世	61	20450	小丸山原地区遺跡	墓	古墳
6	21080	小丸山遺跡	跡石地	古墳	62	21790	古府タブノキダ遺跡	跡石地	中～古代
7	21030	小丸山古野下遺跡	跡石地	不詳	63	30840	瀬口遺跡	跡石地	中世
8	20170	小丸西遺跡	跡石地、瓦葺道跡、その他(石造)	縄文～中世	64	30830	瀬口遺跡	跡石地	古墳
9	20200	浮田日遺跡	跡石地	中世	65	30830	瀬口遺跡山道跡	墓、その他(墓)	古墳、古代、中世
10	21130	赤池高野遺跡	跡石地	縄文	66	30780	八幡・榑村遺跡	古墳	古墳
11	21130	赤池高野遺跡	跡石地	縄文～古墳	67	30810	八幡高野遺跡	跡石地	古墳
12	21110	小丸ノ尾遺跡	その他	古墳	68	30800	八幡大明寺遺跡	墓	古代、中世
13	21010	西條遺跡	跡石地	不詳	69	26260	千野山田遺跡	跡石地、墓	古代、古墳
14	21100	藤巻ノ尾遺跡	跡石地	縄文、中～古墳	70	30600	藤巻田舎(ハンタツツ地区)	石造	中～古墳
15	21080	小丸山ノ尾遺跡	墓	古墳	71	21700	千野山田遺跡	跡石地、墓	古墳
16	20900	沼ノ尾遺跡	その他	中～古墳	72	21740	千野山田遺跡	跡石地	縄文
17	21000	南郷・西郷遺跡	跡石地、墓、城跡	古墳、中世	73	21720	千野山田遺跡	跡石地、墓	古代
18	20800	藤巻遺跡	跡石地、墓	古墳～中世	74	21730	千野山田1号	古墳	古墳
19	20200	国分町古土～12号墳	古墳	古墳	75	21732	千野山田2号墳	古墳	古墳
20	20900	沼ノ尾遺跡	跡石地	古墳	76	30770	古野高野遺跡	跡石地	古墳
21	20900	沼ノ尾遺跡	跡石地	不詳	77	30760	古野高野別荘遺跡	跡石地	古墳
22	20940	国分山遺跡	跡石地	古墳	78	30760	八幡野台遺跡	跡石地、墓	縄文～中世
23	20790	国分山遺跡	跡石地、墓	古墳～中世	79	30730	丹波神社(古野群)	古墳	古墳
24	20900	国分山山道遺跡	跡石地、墓	古墳～古代	80	30740	下野高野遺跡	礎石(墓)	古墳
25	20940	国分山山道遺跡	古墳	古墳	81	30730	下野中野高野遺跡	その他(墓)	中世
26	20900	国分山山道遺跡	跡石地	古墳	82	30730	白馬山遺跡	古墳	古墳
27	20900	国分山山道遺跡	跡石地	縄文～古墳、中世	83	21700	千野山田	墓、柱石	古代、中世
28	20940	国分山山道遺跡	跡石地	古代	84	21700	千野山田(千野山田)	跡石地	古代、中世
29	20770	国分山山道遺跡	跡石地	古代	85	21690	千野山田	跡石地	古代、中世
30	20900	国分山山道遺跡	跡石地、墓	縄文、古墳、古代	86	21690	千野山田	跡石地	古代、中世
31	30801	国分山山道遺跡	古墳	古墳	86	21690	八幡野高野遺跡	跡石地	古墳
32	30802	国分山山道遺跡	古墳	古墳	87	21690	国分山山道遺跡	跡石地	縄文
33	20600	古野ノパナデニバン遺跡	遺跡	古代	88	21670	八幡野ノ木交差	跡石地	縄文
34	21000	藤巻遺跡	跡石地、墓	古墳～古墳	89	21660	千野山田遺跡	墓	古代
35	21000	文久山山道遺跡	跡石地	古代、中世	90	21640	千野山田遺跡	跡石地	不詳
36	20400	古野遺跡	跡石地	不詳	91	21000	千野山田遺跡	古墳	古墳
37	20600	瀬口山道遺跡	古墳	古墳	92	21630	瀬口山道	古墳	古墳
38	20800	国分山山道遺跡	跡石地	古墳、古墳	93	20710	下野高野遺跡	跡石地	縄文
39	20730	国分山山道遺跡(古野群)	古墳	古墳	94	30700	下野遺跡	跡石地	古墳
40	20180	栄町遺跡	墓	古墳～中世	95	21000	中野山田遺跡	跡石地	古墳
41	21030	榑野町遺跡	墓	中～古墳	96	21620	八幡大高代遺跡	跡石地	古代、古墳
42	21000	古野遺跡	柱石	古代	97	21600	榑野遺跡	跡石地	中世
43	21010	古野山道遺跡	跡石地	古代	98	21550	中野山道	礎石	中～古墳
44	21630	七尾城跡	跡石地、墓、城跡	縄文、古代、中世	99	30700	中野山道	礎石(墓)	不詳
45	21835	七尾城跡(シツヤ地区)	墓	中～古墳	100	20000	江谷池の堰遺跡	跡石地	古代
46	21836	七尾城跡(古野ウツツ地区)	墓	中世	101	21090	藤巻セニガヒと古墳	古墳	古墳

表2 周辺の遺跡一覧

の調査で東面を除いて寺域を画する遺構が確認され、推定寺域の復元が可能である。寺域の大部分は、昭和49年に「能登国分寺跡附建物群跡」として国史跡に指定され、現在は史跡公園として保護されている。既往の調査は「新修七尾市史 考古編」及び「史跡能登国分寺跡発掘調査報告書—平成19～23年度の範囲確認調査報告」に整理されているので参照されたい。国分寺跡の南方には千野庵寺跡(83)があり、能登国分寺と同形の軒瓦が出土している。昭和49年に行われた発掘調査では柱間2m余りの掘立柱列が確認されており、本遺跡を能登国分寺とみなす説もある。古府・国分遺跡(2)は能登国分寺跡を包括する東西約900m・南北約1200mの大規模な遺跡であり、能登国府推定地の有力な候補地として知られている。本調査の北側に実施されている七尾バイパス建設に係る発掘調査では、7世紀後半～13世紀の長期にわたる遺構・遺物が確認され、主体となるのは9世紀中葉～10世紀代の掘立柱建物柱群である。また10世紀～13世紀(古代末～中世初)にかけて遺跡が継続している点も、能登国分寺跡周辺の動態を考える上で重要な点であろう。その北東には近年発掘調査が実施された古府ヒノパデニバン遺跡(43)があり、規格的な配置を見せる掘立柱建物群や千字文を記した習書木簡など、官衙の影響の認められる遺跡である。北方約1kmには栄町遺跡(50)がある。板罫に区画された中に20棟以上(建替含む)の掘立柱建物が配置され、8世紀中葉～9世紀後半の首長層の居宅跡の可能性が提示されている。さらに北方の七尾湾口には、全国でも屈指の、多量の本製祭祀具が出土し、能登国津である香嶋津の祓所の可能性がある小丸西遺跡(28)がある。遺跡を眼下に見下ろすことができる東側の段丘平坦面には、古府タブノキダ遺跡(62)、小池川原地区遺跡(61)、古府惣社遺跡(53)等が位置している。古府タブノキダ遺跡は7世紀後半～8世紀中葉の掘立柱建物が15棟以上確認されており、8世紀に所属する1号建物は6×2間の南扉付き東西棟で、規模は桁行約13m、梁行5mを測る大型建物で

ある。隣接する古府惣社遺跡とともに須恵器や丸瓦が表採されており、瓦葺き建物が存在していた可能性がある。小池川原地区遺跡は8世紀中葉を主体とする遺跡で、掘立柱建物柱6棟、区画溝などが確認されている。「□家」墨書土器、銅製鈔帯金具、瓦などの特徴的な遺物が出土している。これらの遺跡は、奈良時代に官衙関連の施設がこの丘陵上に置かれていたことを想起させるものである。西側の徳田丘陵では東側ほど古代の遺跡は確認されていないが、細口源田山遺跡(53)、八幡昔谷遺跡(60)がある。細口源田山遺跡では9世紀前葉の竪穴住居跡が確認されている。八幡昔谷遺跡は住宅団地の造成に伴い昭和54年に発掘調査が実施されており、標高約20mの舌状台地上に掘立柱建物柱14棟、竪穴住居が確認された。奈良時代後半～平安時代前期の年代観が与えられている。

第3章 調査の方法と成果

第1節 調査の方法

能登国分寺跡、古府・国分遺跡の確認調査については、平成16年に実施された分布調査の成果に基づき、4本の基本トレンチを設定した。文化財課より提示された調査の目的・方法等は下記の表のとおり。

調査区名	規模 (長さ×幅 m)	面積 (㎡)	目的	調査方法
トレンチ1 (T1)	110×3	330	・地形の把握 ・堀、板敷北辺外側の遺構群の分布状況、存続時期等把握 ・古府・国分遺跡の分布範囲、性格等の評価	・国分寺跡の堀等は、状況把握に係り一部試掘実施にとどめる
トレンチ2 (T2)	40×2	80	・堀、板敷西辺外側の遺構群の分布状況、存続時期等把握 ・砂田川(田流路)における遺構の有無等の把握	原則として遺構検出(国分寺跡の堀等は状況把握に係り一部試掘)
トレンチ3 (T3)	80×3	240	・地形の把握 ・堀、板敷北辺外側の遺構群の分布状況、存続時期等把握 ・古府・国分遺跡の分布範囲、性格等の評価	必要箇所に設定(協議の後実施するものとする)
トレンチ4 (T4)	30×2	60	・堀、板敷西辺外側の遺構群の分布状況、存続時期等把握 ・砂田川(田流路)における遺構の有無等の把握	原則として遺構検出(国分寺跡の堀等は状況把握に係り一部試掘)
経張区		90		必要箇所に設定(協議の後実施するものとする)
面積計		800		

表3 確認調査の目的

4本の基本トレンチの他、追加で1カ所を設定し、それぞれの調査区名(トレンチ1調査区・・・トレンチ5調査区)とした。トレンチ4の位置についてはトレンチ1の遺構検出時に掘立柱建物柱穴になりうるピットが散見されたことから、当初よりも東側に近接させて設定した。またトレンチ3-2については、トレンチ1との関連の把握がトレンチ3-1でできる見込みであったことや、遺物包含層が良好に遺存していたことから包含層遺物の精査のみに止め、遺構検出まで至っていない。トレンチ5は、分布調査時に井戸と推定される木組みが確認されていたことから、その把握のために追加設定したものであるが、井戸を検出することはできなかった。

調査の方法は表中で示したように、原則遺構検出・国分寺に係る遺構については状況把握のため一部掘削実施を方針とし、掘削遺構にあたっては文化財課と協議しながら位置・方法等を決定した。

第2節 層 序

調査地は水田地帯であり、着手時には休耕状態となっていた。現地は幾度かの耕地整理によってほぼ平坦化され、西に向かって段をつけながら下げられており、古い微地形はほぼ喪失していると考えられる。地表面の標高は約12.1m（トレンチ1北端）～11.6m（トレンチ5）であり、西～南西に向かってゆるやかに傾斜している。東西方向にトレンチを設定したトレンチ2では、東西の比高は約0.6mとなっている。第8図に各トレンチの層序を示した。

現地表面～遺構検出面までの土層は、おおむね3層に分けられた。第1層は灰褐色を基調とする水田耕作土で、約0.2～0.3mの厚みを持つ。第2層は暗褐色を基調とする遺物包含層であり、古代末の遺物が含まれる。層厚は約0.1m、上面はほぼ水平になるケースが多く見られ、耕地整理時に切り土・削平された状況がうかがえる。第3層は黒褐色土を基調とする旧表土である。この内Ⅱ・Ⅲ層は東側において削平が著しく、トレンチ2の東壁では耕作土直下で遺構検出面を確認した。遺構検出面は黄褐色～黄灰色を基調とし、砂質化・シルト化しているところも多い。検出面標高は11.4～11.8mである。

なお、トレンチ2を主にして、遺構検出面直上に暗褐色～赤褐色を基調とするバラス性を呈する硬質な層を部分的に確認した。調査時はこれを積極的に、国分寺造営に係る整地層として評価し、土層注記にも整地層の語句を用いていた。このような層は七尾市の実施した確認調査でも散見されるが、洪水等による氾濫層である可能性もあり、報告段階ではこの層の評価は保留とした（土層注記は訂正せずそのまま「整地層」の言葉を残してある）。

古代の遺構の遺存状況は既して良好であったが、東側において耕地整理による田面の平坦化によって上面が削平されているケースが多い。トレンチ1-1では旧砂田川と推定される流路によって遺構面の大部分が損壊している。トレンチ2西側では、耕作水路と考えられる攪乱が著しく、この部分での遺構把握は困難であった。また西側の田面そのものが大きく下がっている部分（旧砂田川による開削と推定）では、国分寺の西方を区画する掘立柱列がほぼ消失しており（トレンチ2・5・4）、かろうじて残った雨落溝のクランクによって北西隅を想定せざるを得ない状況であった。

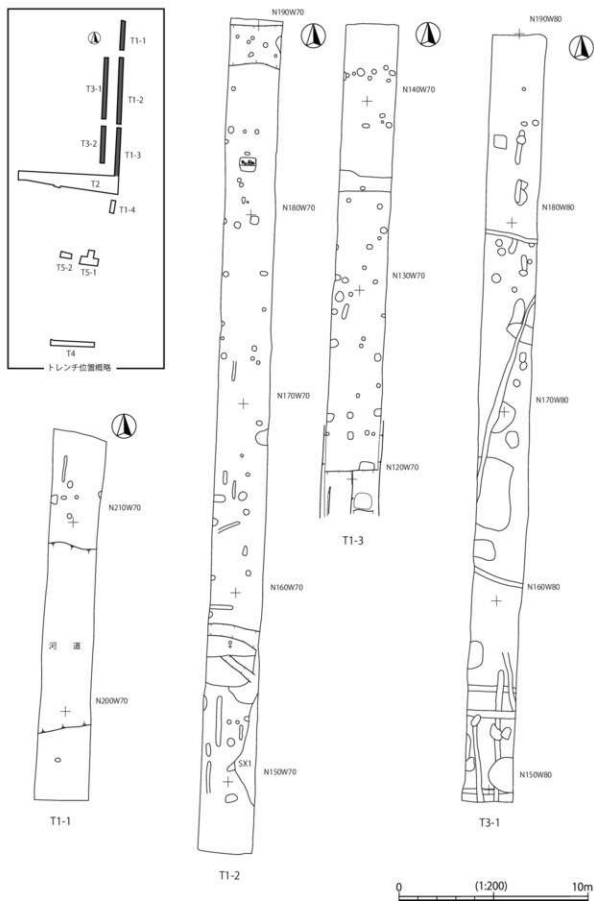
第3節 遺 構

1. トレンチ1(T1)調査区(第4図)

市道徳田1号線に西隣して設定した南北トレンチで、総延長約115m、トレンチ幅3mである。農道・用水路によって分断され、北からT1-1、T1-2、T1-3、T1-4と呼称する。掘削遺構はSE1、SK1、SD01、大溝で、他は遺構検出のみである。記述の整合上、国分寺寺域内の遺構と判断したSK1・SD01・大溝はトレンチ2の項で述べる。トレンチ全体の時期分布は定かでないが、出土土器の多くが11世紀後半～12世紀前半の遺物であり、その中に9世紀後半の遺物が定量出土する。T1-4は寺域内の遺構分布把握のため設定したが、遺構は確認できなかった。

河道(T1-1) トレンチの中央を横断する流路。幅約10m、埋土は灰・黄灰・茶褐色の砂質を呈し、河底までは確認していない。旧砂田川の流路跡と考えられる。検出面の精査時には、近現代の陶磁器類に混じって古代の須恵器・青磁片等も確認している。第9図2～4を図示した。青磁片は小片のため未図化であるが、色調などから越州窯産と推定される。

SE1(T1-2) 長辺0.85m、短辺0.75mの方形土坑。遺構検出時に板材の一部が確認できていたこと



第4図 T1・T3調査区平面図(S=1/200)

から井戸と推定し、半裁した。埋土は黒灰色シルト土である。0.1mほど掘り下げた段階で、枅材と考えられる板材や大礫が密集して出土したため、それ以上の掘削をせず図化・写真撮影にとどめた。側板で原位置をとどめているものは1枚だけであり、上部の枅材の大半は抜き取られたものと推定される。板材片に混じて出土した礫は自然礫であり、井戸廃棄に伴って投棄されたものであろう。土器などの時期を特定できる遺物は出土していない。

SD9 (T1-2) トレンチを横断する幅0.6～0.7mの溝で、埋土は黒褐色土。検出時に土器の出土が目立ったため、遺構番号をあて取りあげた。掘削はしていない。第9図6を図示した。11世紀後半～12世紀前半の遺物を含んでいる。

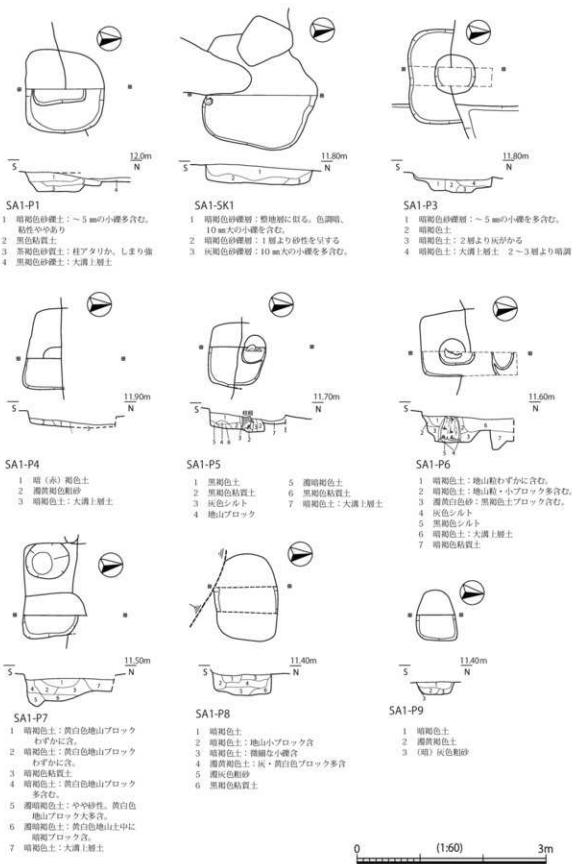
SX1 (T1-2) トレンチ南端に広がり、黒灰色の埋土を有する。未掘削のため性格は不明だが、土器が集中して出土していることから、土器溜まりの可能性が高い。第9図7～16を図示した。7・8の須恵器は混入の可能性が高く、遺構の時期は11世紀後半～12世紀前半にならう。

2. トレンチ2(T2)調査区(第6図)

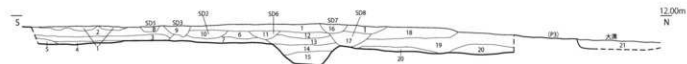
トレンチ1-3南端に直交して西側に延びる東西トレンチである。当初は幅2mであったが、国分寺の寺域を区画する遺構群が確認されたことにより、拡張延伸した。総延長約66m、トレンチ幅約6～12mである。国分寺の寺域を区画する遺構群として、大溝・掘立柱列SA1・東西溝SD01・04がある。この掘立柱列の両側に溝が走る構造は、南門及び南塀の確認調査で明らかになっており、今回北の区画施設でもこのような「掘立柱列+両側溝」が確認できた。

大溝 トレンチ1-3南端～トレンチ2北端で検出された、幅約9.8mの大型の溝で、東隣する市道で行われた七尾市教委の調査(第4次:1986)で確認された大溝の延長部分である。ほぼ東西方向に流れ、国分寺東側で実施された七尾市教委の確認調査(H19～H22)ではその延長と推定される溝が確認されており、国分寺の北を区画する溝としての機能を持っていたと考えられる。土層・時期等の確認のため、調査区東壁際に幅約1.5mのトレンチを設定、河底まで掘削した。埋土は上層とした暗褐色粘質土と下層の黒褐色粘質土、最下層の黒褐色～黒灰砂層の3層に大別される。上層の暗褐色粘質土は基本土層で第Ⅱ層とした遺物包含層と極めて類似しており、大溝埋没後に周囲からやや低くなっていた大溝部分に厚く堆積したものと考えられる。下層とした部分は、北岸で深くなるaと、ほぼフラットなb部分に分けられ、b部分はSD11を埋めている。杭等の護岸施設は確認できなかった。遺物は土師器・須恵器・灰軸陶器・青磁・白磁等が出土している。第10図31～49を図示した。図示できた遺物はほぼ第Ⅰ層出土で埋没以降の時期を示すものであり、9世紀前半～12世紀代の幅広い遺物を含むが、小細片を観察すると10世紀前～中頃の土器が多い。

掘立柱列SA1(第5図、表4) N110ライン付近で検出した柱列で、国分寺北を区画する掘立柱塀と考えられる。規模・遺物等確認のため、全ての柱穴で半裁を行い、柱根が確認されたものは取りあげている。主軸は座標北(日本測地系)より92度振れている。確認した柱穴は計8基で、P9より西側では柱穴を確認できなかった。後世の削平や旧砂田川による開削で消失したものと考えられる。またP2に相当する箇所にはSK1があるが、土層や現場での他柱穴との比較では、柱穴と見なしがたかった。廃絶後にSK1が掘削されたものか、あるいは廃絶の結果損壊を受けたものと考えておきたい。建て替えの痕跡は認められなかったが、P7で同一掘方内から2箇所の柱痕跡を確認している。柱穴掘方は0.8～1.5mの方形ないし略方形を呈し、深さは削平を受けたためか0.2～0.45mと浅い。P5・P6で柱根を検出し、柱の推定径は最大0.35mである。柱間距離は一定せず、3.50m～4.66mとばらつく。この柱間のばらつきは南門にとりつく掘立柱列にも見ることができ、平均の約4.24mも南柱列と近似する。遺物は土

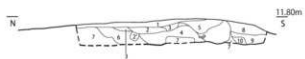


第5図 T2調査区 掘立柱列SA1柱穴平面・断面図(S=1/60)



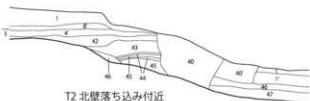
T2 南北サトレンチ(ST)

- 1 (順) 暗褐色砂礫層: ~10mmの小礫多含む。灰色砂礫になる。きわめて硬質。土層多含む。〔北側斜めの基礎土が崩壊したものの崩壊地の再整地土?〕
- 2 暗褐色砂質土: 灰色砂含む。整地土?
- 3 暗褐色土: 泥り土多。整地土?
- 4 灰色粘質土: ベース
- 5 灰色粘土: 4層よりさらに粘り強
- 6 暗褐色(砂質)土: 2層と同か
- 7 暗褐色粘土
- 8 灰褐色粘質SD5埋土。5~10mmの小礫多含む
- 9 暗褐色土: SD5埋土。灰色砂わずかに含む
- 10 暗褐色粘質土: 灰色砂多含む。硬質。SD5に相当するか
- 11 暗褐色土: 東岸・南岸で崩壊し残る。崩壊土。SD6
- 12 暗褐色土: きわめて硬質。~10mmの小礫わずかに含む。SD1下層
- 13 暗褐色土: SD1下層
- 14 暗褐色粘質土: SD1下層
- 15 黒褐色シルト: SD1下層
- 16 暗褐色粘質土: きわめて硬質。10~30mmの礫含む
- 17 暗褐色土: SD6に相当か
- 18 (順) 赤褐色砂礫層: きわめて硬質。10mm~の礫多含む。整地土?
- 19 赤褐色粘質土: 灰色粘土から暗褐色土がまじる。整地土?
- 20 暗褐色粘質土: 整地土?
- 21 暗褐色土: ~10mmの小礫含む。大溝上層土



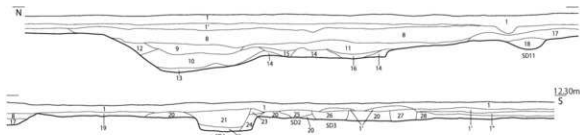
T2 南北サトレンチ(ST2)

- 1 暗褐色砂礫層: 整地層?。~10mmの小礫多含む
- 2 暗褐色砂礫層
- 3 暗褐色粘質土: 5mmほどの小礫多含む
- 4 黒褐色土: ~5mm大の小礫含む。SD1埋土
- 5 暗褐色粘質土: SD1に相当するか? ~5mm大の小礫含む。
- 6 (赤) 暗褐色粘土: 粘地層? 暗褐色土わずかにまじる。
- 7 黄灰粘土: ベース
- 8 黒褐色粘質土: 近一現代の埋土
- 9 暗褐色粘質土: 近一現代の埋土
- 10 暗褐色粘土



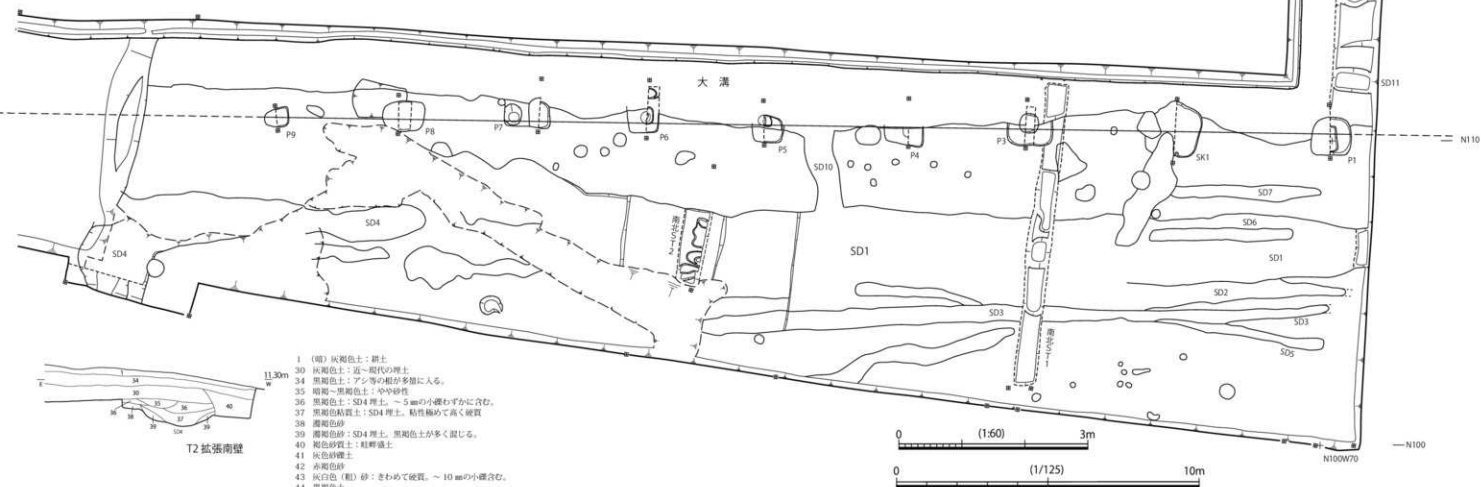
T2 北壁落ち込み付近

- 1 (順) 灰褐色土: 粘土
- 1' 灰褐色粘質土
- 2 暗褐色粘質土: 土層埋土
- 3 赤褐色土: 本来は暗褐色粘土が酸化赤化する。きわめて硬質
- 4 赤褐色砂
- 5 赤褐色(粘)砂: きわめて硬質。~10mmの小礫含む。
- 6 暗褐色土
- 43 灰白色(粘)砂: 同層と同。水性シルト化
- 44 黒褐色土
- 45 緑灰色粘土
- 46 緑灰色シルト: 45層と同。水性シルト化
- 47 黒褐色シルト: 下層の黒色層



T1-3 ~ T2 大溝~等域内

- | | |
|---|---|
| <ol style="list-style-type: none"> 1 (順) 灰褐色土: 粘土 1' 灰褐色粘質土 2 暗褐色(粘質)土: 1層付返土層多含む。崩壊埋土上 3 赤褐色土: 本来は暗褐色粘土が酸化赤化する。きわめて硬質 4 暗褐色粘質土 5 暗褐色粘質土: 9層に比しシルト化進む。 6 暗褐色粘質土: 10層に比しシルト化進む。中々灰色がかる。 7 暗褐色粘質土: ~10層に比しシルト化進む。 8 暗褐色粘土: ~10層に比しシルト化進む。中々灰色がかる。 9 暗褐色粘土: ~10層に比しシルト化進む。中々灰色がかる。 10 暗褐色粘土: ~10層に比しシルト化進む。中々灰色がかる。 11 暗褐色粘土: ~10層に比しシルト化進む。中々灰色がかる。 12 暗褐色粘土: ~10層に比しシルト化進む。中々灰色がかる。 13 暗褐色粘土: ~10層に比しシルト化進む。中々灰色がかる。 14 暗褐色粘土: ~10層に比しシルト化進む。中々灰色がかる。 15 暗褐色粘土: ~10層に比しシルト化進む。中々灰色がかる。 16 暗褐色粘土: ~10層に比しシルト化進む。中々灰色がかる。 17 暗褐色粘土: ~10層に比しシルト化進む。中々灰色がかる。 18 暗褐色粘土: ~10層に比しシルト化進む。中々灰色がかる。 19 暗褐色粘土: ~10層に比しシルト化進む。中々灰色がかる。 20 暗褐色粘土: ~10層に比しシルト化進む。中々灰色がかる。 21 暗褐色粘土: ~10層に比しシルト化進む。中々灰色がかる。 22 暗褐色粘土: ~10層に比しシルト化進む。中々灰色がかる。 23 暗褐色粘土: ~10層に比しシルト化進む。中々灰色がかる。 24 暗褐色粘土: ~10層に比しシルト化進む。中々灰色がかる。 | <ol style="list-style-type: none"> 25 暗褐色粘土: SD2埋土。~10mmの大の小礫多含む。 26 暗褐色粘土: SD3埋土。~5mmの小礫多含む。中々砂性。 27 暗褐色粘土: SD6埋土。5~30mmの小礫多含む。 28 暗褐色粘土 |
|---|---|



第6図 T2調査区平面図(S=1/125)・断面図(S=1/60)

師器・須恵器が出土し、第11図51～54を図示した。造営時期を特定できる遺物は出土せず、これらの遺物はいずれも廃絶時期を示すものと考えられる。

柱穴 No.	柱 穴			柱痕跡	柱 根 (直径)	柱間距離		備 考
	平面形	規模 cm	深さ cm			m	備考	
1	略方形	140×130	30					
2	-	-	-	-	-	-	-	損壊?
3	方形か	130×?	30	○		9.7	P1-3 間	
4	方形か	130×?	20	○		3.9	P3-4 間	
5	方形か	100×?	35		○ (20cm)	4.5	P4-5 間	
6	方形か	100×?	45		○ (32cm)	3.8	P5-6 間	
7	方形か	150×?	45	○		4.3	P6-7 間	
8	略長方形	130×100	40	○		3.7	P7-8 間	
9	略長方形	80×50	20			4.0	P8-9 間	

表4 掘立柱列SA1 柱穴一覧

土坑SK1 径約1.8m、深さ0.3m。SA1の柱軸上にある土坑だが、柱痕跡が確認できず、規模も他の柱穴に比して大きいことからP2とせず土坑として扱った。本来のP2を壊して作られた土坑か、あるいは柱根を引き抜いた結果大型化したものか判然としない。第11図55を図示した。田嶋編年VI3期に比定でき、SA1の廃絶時期をうかがい知ることができる資料である。

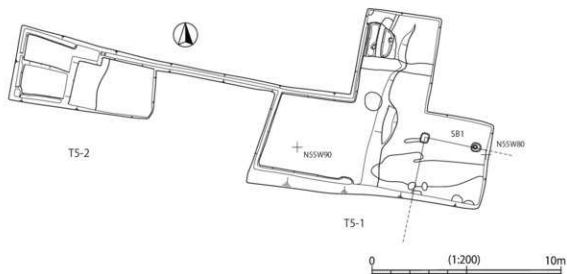
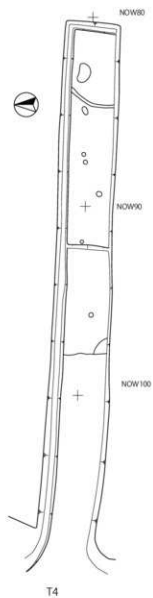
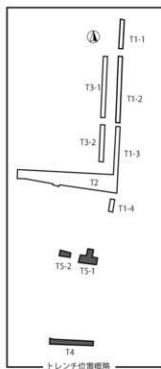
溝SD1・SD4 掘立柱列SA1の南約3.5mを併走し、SA1の雨落溝と推定できる。調査区東壁から41m西側で南へ折れており、国分寺の北西隅を推定できる。SD1は途中で攪乱を受けており、攪乱中～西側で確認できた溝は(同一の溝であるという想定はしていたが)SD4と呼称している。2本の南北サブトレンチ(南北ST)で土層及び遺物の確認を行った。溝幅約1.6m、深さ約0.5mである。埋土は上層暗褐色土、下層黒褐色シルト土に大別できる。T2では複数の溝が確認されているが、切り合いや遺物等からもっとも古い溝と考えられる。土師器・須恵器・灰釉陶器・瓦・石製品が出土した。第11～12図56～76・78～81を図示した。遺構の時期は10世紀前半～中頃に位置づけられよう。

溝SD11 掘立柱列SA1の北約1.8mを併走する、大溝掘削時に確認した溝で、溝幅約0.8m、深さ約0.4mである。南雨落溝SD1-SA1間の距離約3.5mと整合しないが、北雨落溝の可能性はある。

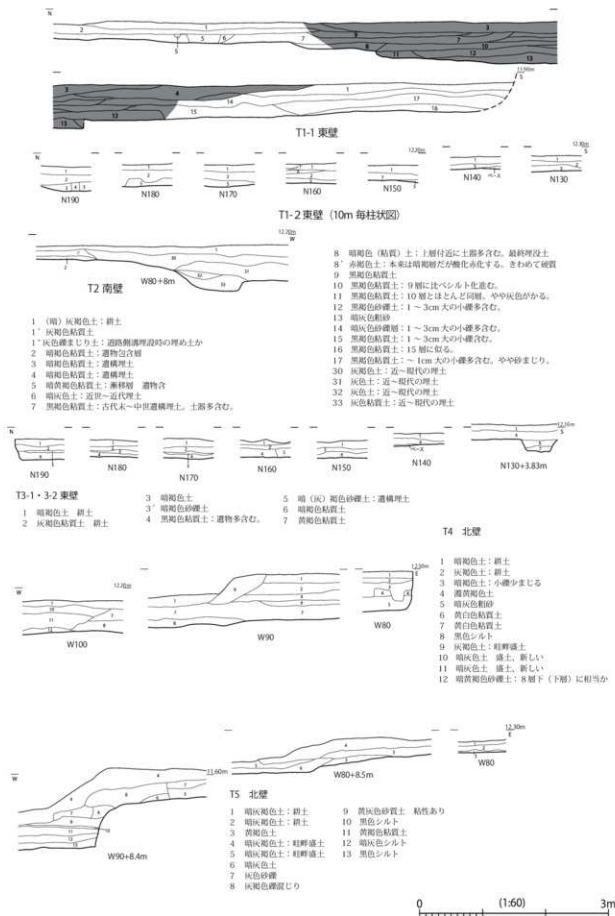
その他の溝 SD1を中心に南北に複数の溝が確認できており、遺構検出時に確認できたものと、遺構検出時にははっきりと分離せず、南北STの断面で確認できたものがある。SD1の上面を覆う(暗)褐色砂礫(バラス)層から切り込む溝が確認できたため、今回の調査では断面で溝の切り合い等を確認するにとどめた。SD2はSD1と同時期ないし古い溝である。第12図77を図示した。SD3はバラス層から切り込むもっとも新しい溝で、SD1の南をほぼ併走して流れる。遺構検出時でSD1・2・5を切り込む。南北ST1内では、SD1を切り込む溝を3本確認しており、断面図のSD名は調査時のものをそのまま記入してある。南北ST2では溝の形状が不明瞭だが、4層がSD1に相当する。溝の立ち上がりは2つあるため、SD1と他の溝が切り合っている状況がうかがえるが、確定できなかった。

3. トレンチ3(T3)調査区(第4図)

トレンチ1の西側に平行して設定したトレンチで、総延長約70m、幅3mである。トレンチ1からの距離はトレンチ心芯間で10mとなる。トレンチ3-1は遺構検出のみ、3-2は表土除去・精査のみで遺構掘削はしていない。遺構の埋土・分布状況はトレンチ1と類似しているが、方形の大型土坑(井戸か)



第7図 T4・T5調査区平面図(S=1/200)



第8図 T1 ~ T5 調査区壁断面図 (S=1/60)

が3-1南側で密になる。遺物の状況もトレンチ1と類似し土師器・須恵器・越州窯産青磁・白磁などが出土するが、9世紀代の須恵器が多い印象を受ける。

4. トレンチ4(T4)調査区(第7図)

確認調査範囲の最南端、国分寺西の掘立柱列・溝を確認するために設置した。延長28m、幅3mである。小穴、土坑、溝が散漫に分布する状況で、W80ラインから17m西側の地点になると遺構検出面が黄褐色土から黄灰～灰シルトに変化し、遺構が確認できなくなった。遺物出土もわずかで、第14図120を図示した。

5. トレンチ5(T5)調査区(第7図)

試掘調査で井戸を確認していたため、井戸の検出を目的に設置したトレンチ。井戸は確認できなかったが、掘立柱建物の一部を確認した。また西側に国分寺西の掘立柱列・溝を確認するためにT5-2を設定したが、1m以上の深い落ち込みが検出され、トレンチ2・4の成果とあわせ、西を区画する施設の大半が失われていることを確認した。遺物は少量で、第14図121・122を図示した。

掘立柱建物SB1 東西1間(2.76m)、南北1間(2.76m+)を検出した。建物軸は東へ10度振れる。掘前は柱痕跡の確認にとどめ、北東隅の柱穴で柱痕を確認している。遺物は出土しなかった。ほぼ掘立柱列SA1と同じ振れ(南北軸に振り返ると東へ8度)であり、同時期の建物の可能性がある。柱穴の埋土は黒褐色～黒灰色である。

第4節 遺 物

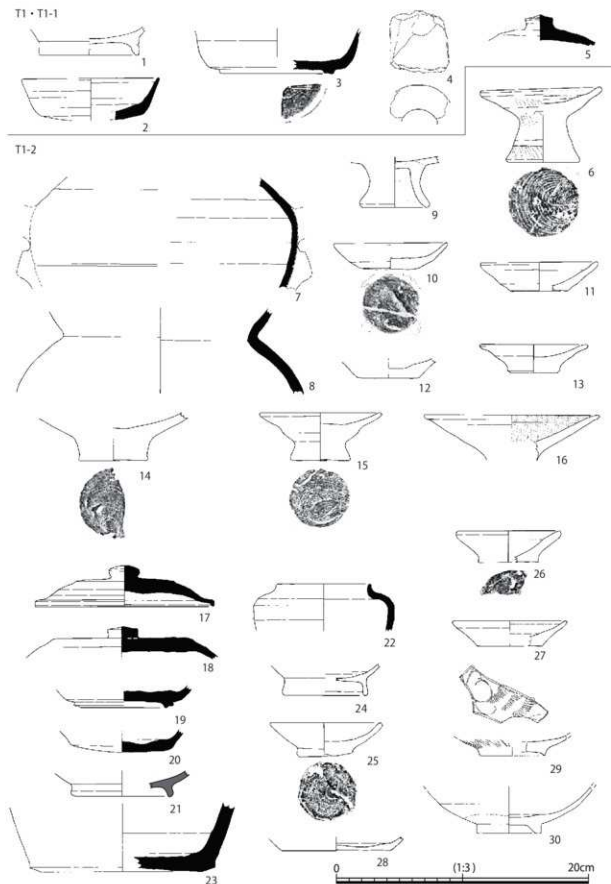
1. 出土品の概観

本調査では、遺物収納箱で土器10箱、木製品2箱ほどが出土している。遺物の時期はほぼ9世紀～12世紀の古代～中世初頭で占められる。種別は土師器・須恵器が大半、灰釉陶器・越州窯系青磁・白磁が少量出土する。また小片であるが、国分寺期に葺かれたと考えられる瓦片も出土する。年代等を推定するにあたり、土師器・須恵器は田嶋明人氏による古代土器編年(田嶋●期)、貿易陶磁器類を山本信夫氏による大宰府分類・編年(太宰府●類)、瓦を木立雅朗氏による分類(木立●類)に拠った。

遺物の時期は大きく3期に分けられる。9世紀代の土器を第1期とした。田嶋V期に比定できる資料が大半である。国分寺と北側に広がる古府・国分遺跡の活動期だが、出土量は極めて少なく、包含層出土しない後の時期の遺構に混入するケースで占められる。当該期の須恵器、瓦、青磁などが相当しよう。第2期は10世紀前半～中葉で、トレンチ2の主要遺構に含まれる遺物である。田嶋VI期の土師器碗・皿を主とし、若干の須恵器と白磁片・灰釉陶器片が含まれる。第3期は11世紀後半～12世紀前半代と推定した一群で、当該期を含む他遺跡資料との対比や白磁碗類の出土、非ロクロ土師器及び珠洲焼が共伴しないことから12世紀中葉を下らないものとした。

2. トレンチ1(第9～10、15図)

1～5は河道出土。2は須恵器無台坏で、胎土は礫等をほとんど含まない緻密なものである。3は有台坏、底外面にヘラ描きが認められる。2、3とも田嶋V期に比定できる。4はフイゴ羽口で、小礫を多く含む粗い胎土である。わずかに被熱による赤化が認められる。6はSD09出土の柱状高台皿で、体内面及び脚部の一部に煤が付着している。灯明皿として使われたものであろう。口径は9.8cm、脚部



第9図 出土遺物実測図(1)

はほとんど外反せず、ほぼ直線を描いて接地する。7～16はSX1出土。7は須恵器の長胴瓶で、双耳を有するものであろう。9は土師器有台塚の高台ないし柱状高台皿の脚部か。手びねりで整形調整した痕跡が見られ、作りは雑である。10～13は土師器の小皿である。10は口径9.0cm、見込みと体部の境は不明瞭でやや内湾しながら薄く立ち上がる。11は口径9.3cm、直線的に立ち上がる。13は柱状高台風の皿で、口径8.5cmである。15は柱状高台皿で、口径9.5cm、6に比べ高台は低い。16は有台塚ないし皿で、内部に煤が付着する。口径は13.9cm。17～30はT1-2遺構検出時の遺物で、N170グリッド付近で集中する。17～23は須恵器である。17は坏蓋で、口径14.4cm、肩が張る山笠タイプである。田嶋V期に比定できる。21は有台塚で、高台の形状や胎土の緻密さから灰釉陶器の可能性がある。9世紀後半～10世紀前半に比定できるか。24～27は土師器の埴皿類である。25・26は柱状高台風の皿で、口径は9.1cm・8.4cmである。29は青白磁の有台塚で、透明度の高い釉が高台外面までかけられ、見込みの毛彫文様や体外部の連弁文様は青白色を呈する。素地は灰白～灰色で堅緻である。30は白磁碗で、大宰府碗Ⅱ類に相当する。釉はやや黄灰気味の光沢があるもので、体部下半～底部外面には施釉されない。29・30とも11世紀後半～12世紀前半に位置づけられる。50はT1-3出土の須恵器有台塚。高台は粘土紐貼り付け後、指挟みによる回転ナデで坏部と接着されており、断面三角形を呈する。田嶋VI期に比定できるか。K1は平瓦で、外面斜格子タタキ調整・内面布目瓦痕の木立H-I類である。

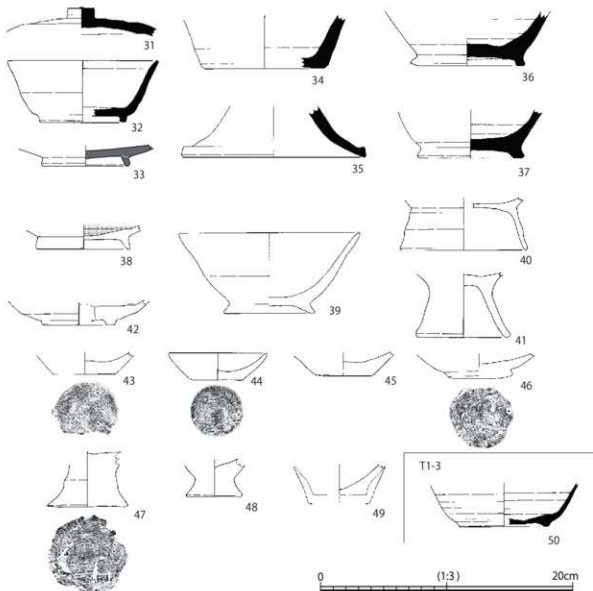
3. トレンチ2(第10～12、15、16図)

31～49、K4～K8、W1・2は大溝出土。32は須恵器有台塚、口径12.1cmで底部からほぼ直線的に体部が立ち上がる。白色の小礫をわずかに含む緻密な胎土である。田嶋V期に比定できよう。33は灰釉陶器皿、灰色の堅緻な胎土で、軸はオリーブ灰色で粗くかかり、高台部および内底面には釉がかからない。内定面には重ね焼き痕跡が見られる。高台の整形は雑で、内面の接合痕をほとんど消さない。10世紀中～後半に位置づけられる。35は須恵器高坏の脚部で、胎土には海綿骨針を含み、焼成はあまい。36・37は瓶類の底部で、36は極めて粗雑な整形である。38は土師器有台塚で、内部は黒色処理されている。ミガキ調整は行われていない。39は土師器有台塚、口径14.3cmの大型碗で、高台は粘土円盤貼り付け後指ナソリで凹部分が作出されている。田嶋Ⅶ期に比定できるか。40・41は土師器有台塚の脚部で、高脚タイプのものである。42は青磁、大宰府碗Ⅰ類。胎土は灰色堅緻で、全面にオリーブ灰色の透明感のない釉がかけられ、高台接地面の釉は削り取られている。高台は輪高台である。43～46は土師器小皿で、いずれもロクロ整形。46は底部が柱状高台風になる。47・48は柱状高台皿の脚部。K4～K6は平瓦。K7・K8は丸瓦で、いずれも小片である。K4・6が外面斜格子タタキの木立H-I類、K5が外面粗い平行タタキの木立H-IV類である。K6内面には成形時の紐吊り痕が残る。K7・K8はケズリなどにより外面を無文化した木立M-I類である。

51～55・W3はSA1柱穴出土。51は性格不明の土師質土器で、内面に受け状の突帯が貼り付けられる。貼り付けの状態から、全周しておらず、部分的に貼り付けたようである。53は小型の須恵器壺。55はSK1出土無台塚で、柱穴出土の遺物で時期を推定できる数少ない土器である。口径12.4cm、器壁および底面は薄く仕上げられており、体部境に明瞭な指ナデ痕が確認できる。類似する他遺跡の資料として、中能登町武部ショウブダ遺跡の資料があげられる。武部ショウブダ遺跡の須恵器は田嶋Ⅶ3期の古相・新相に分けられており、1点のみのため単純な比較は難しいが、器高が高くやや内湾し、底部断面の凹凸が比較的弱い点から、田嶋Ⅶ3期古相かやや古い須恵器の可能性はある。W3はP6の柱根で最大径は32cmを測る。芯持材を用い、樹種はスギであろう。

56～76・78～81・S2はSD1・4出土。56は須恵器有台塚、田嶋Ⅶ期。57・79は須恵器長胴瓶で、

大溝 (T2・T1-3)

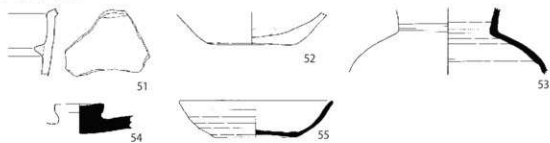


第10図 出土遺物実測図(2)

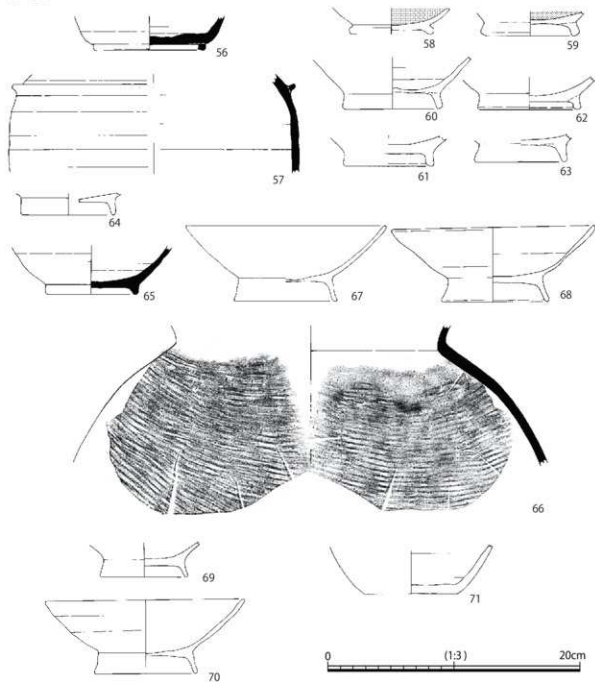
番号	出土地点		種類	器種	口径 (cm)	底径 (cm)	胴径 (cm)	色調 (内) (外)	構成	胎土	内装飾	外装飾	備考
	区	遺構											
1	98	T-1	土師器	有台碗	8.0			淡黄緑 淡黄緑 黄黄緑	貝	粗砂多	厚肌不明	厚肌不明	
2	101	T1-1	河湍	N210- W70 須恵器	有台碗	11.0	7.9 (3.3)	黄黄緑 黄黄緑	生焼け	粗砂少	ロクロナデ	ロクロナデ	
3	102	T1-1	河湍	N200- W70 須恵器	有台碗	9.0		灰白 灰	貝	粗砂	ロクロナデ、内底部分 ナデ	ロクロナデ	ヘラ記号あり
4	130	T1-1	河湍	N200- W70 土師器	フオビ 皿			黄 黄黄緑	貝	糠・粗砂多		焼熱痕跡あり	
5	104	T1-1	土師器	杯蓋				灰 灰	貝	粗砂多	ロクロナデ	ロクロナデ	
6	57	T1-2	SD9	N150- W70 土師器	柱状高 台皿	9.8	5.9 6.0	黄黄緑 灰黄緑～純黄 黄	貝	粗砂、赤色粒	ヨコナデ 薄付巻、石明燈	ヨコナデ ヨコナデ後ミガキ 底部凹部未切り	
7	41	T1-2	SX01	須恵器	長頸瓶			灰 灰	貝	粗砂少	ロクロナデ	ロクロナデ、瓦耳	
8	126	T1-2	SX01	須恵器	広口壺			灰～砂+灰 灰～砂+灰	貝	粗砂、糠	ロクロナデ	ロクロナデ	
9	119	T1-2	SX01	土師器	有台碗	5.1		灰黄緑 灰黄緑	貝	粗砂、糠、海綿骨針	ナデ	ナデ	
10	112	T1-2	SX01	土師器	皿	9.0	4.6 2.2	淡黄緑 黄黄緑	貝	粗砂少、海綿骨針	ロクロナデ	ロクロナデ	底面凹部未切り

表5 出土遺物観察表(1)

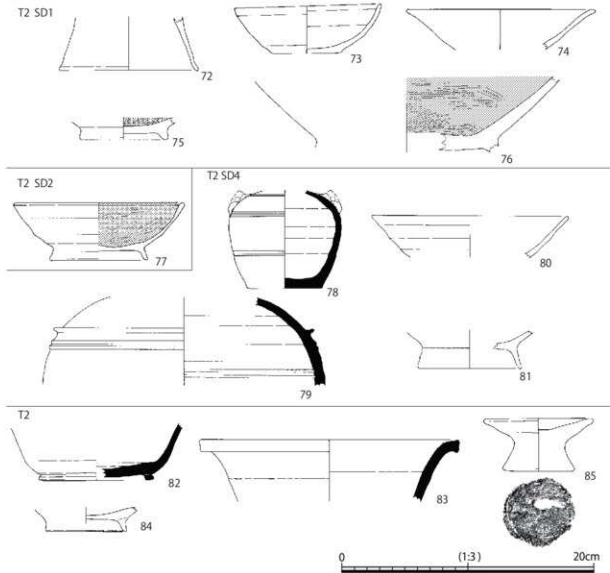
T2 ビット・土坑



T2 SD1



第11図 出土遺物実測図(3)



第12図 出土遺物実測図(4)

番号	実測番号	出土地点		種別	器種	口径 (cm)	底径 (cm)	器高 (cm)	胴径 (cm)	色調 (内/外)	焼成	胎土	内装	外装	備考
		区	建構												
11	115	T1-2	SX1	土器器	皿	9.3	4.7	2.3	橙～薄灰 橙～薄灰	良	粗砂、礫	ロクロナデ	ロクロナデ		
12	114	T1-2	SX1	土器器	皿		4.8		灰黄 灰黄	良	粗砂、海綿骨針	ロクロナデ	ロクロナデ 底面回転糸切り		
13	116	T1-2	SX1	土器器	片状高 台皿	8.5	4.2	2.3	薄灰～橙 薄灰～橙	良	粗砂、海綿骨針	ロクロナデ	ロクロナデ		
14	117	T1-2	SX1	土器器	片状高 台皿		5.4		浅黄 浅黄～灰黄	差	粗砂、礫	ロクロナデ	ロクロナデ 底面回転糸切り		
15	118	T1-2	SX1	土器器	片状高 台皿	9.5	4.8	3.8	灰白 灰黄	良	粗砂、海綿骨針	ロクロナデ	ロクロナデ 底面回転糸切り		
16	113	T1-2	SX1	土器器	有台 皿?	13.9			灰黄 灰黄	良	粗砂、礫	ロクロナデ	底面回転糸切り		
17	46	T1-2		N170- W70	須恵器	杯蓋	14.4	3.3	灰 灰	良	粗砂、礫	ロクロナデ	ロクロナデ、 背面回転糸 切り		
18	47	T1-2		N180- W70	須恵器	杯蓋			灰白 灰白	良	粗砂、礫少	ロクロナデ	ロクロナデ、 背面へう切り		
19	120	T1-2		N1100- W110	須恵器	有台杯	8.0		灰 灰	良	粗砂多、礫	ロクロナデ	ロクロナデ		
20	123	T1-2		N150- W70	須恵器	無台杯	8.1		灰 灰	良	粗砂、礫少	ロクロナデ	ロクロナデ	底面へう切り	
21	132	T1-2		N1000- W70	灰胎陶 器	有台碗	8.2		灰白 灰白	良	粗砂少	ロクロナデ	ロクロナデ		
22	135	T1-2		N1000- W70	須恵器	初瀬産	7.6		灰 灰	良	粗砂	ロクロナデ	ロクロナデ		
23	48	T1-2		N180- W70	須恵器	蓋? 皿?	14.9		灰 灰	良	粗砂多、海綿骨針	ロクロナデ	ロクロナデ、ナデ		

表6 出土遺物観察表(2)

一条の突帯が巡る突帯付瓶と呼ばれるものである。田嶋Ⅴ期以降に出現し、能登地域で多く見られる機種である。58・59は内面黒色処理された有台碗、いずれも内面はミガキ調整が施される。60～64・80・81は土師器有台碗である。60～63は低脚の高台部分で、脚は直下ないしやや外反する。65～76は南北ST1内の出土で、うち65・72～76は溝底付近からの出土である。65は須恵器有台碗で、高台断面は三角形を呈する。66は須恵器甕で、肩部がほぼまとまって出土している。67・68・70は極めてよく似たプロポーションを持つ土師器有台碗で、口径はそれぞれ16.1cm・16.4cm・16.0cm、体部はほぼ直線的に立ち上がり、やや高脚で外反して踏ん張る形の高台を持つ。73は土師器無台碗で、口径11.8cm。75・76は内面黒色処理された土師器碗で、76は大型の碗ないし鉢であろうか。内面は粗いミガキ調整が施される。S2は鈎帯の丸轆で、石材は通常見られる黒色の粘板岩質石材ではなく、白色の花崗岩質石材を用いている。表裏面には漆を塗布した痕跡が見られ、おそらく黒塗りを施したものであろう。裏面には3箇所の潜り坑が穿孔される。77はSD02出土の土師器有台碗で、内面黒色処理・ミガキ調整が施される。高台は外反し踏ん張る形状で、底径が大きく、器高が低い。

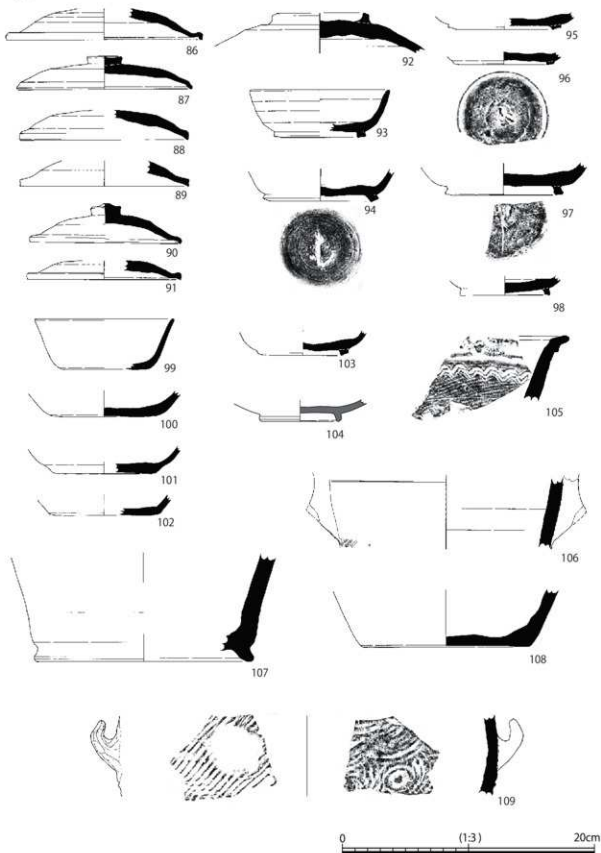
82～85、K3-9～13はトレンチ2遺構検出時の遺物である。82は須恵器有台碗、体部は直線的に伸びる。田嶋Ⅴ期に比定できる。83は長胴瓶の口縁部。85は土師器柱状高台皿で、脚部は短く外反する。トレンチ2では出土数が少ない。

4. トレンチ3～5(第13～16図)

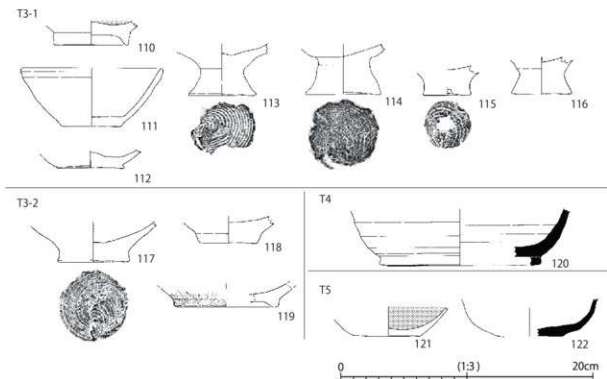
86～119はトレンチ3遺構検出時及び包含層遺物である。86～91は須恵器有台杯蓋である。口径12cm前後、14cm前後、15cm超の規格がうかがえる。86はその形状から無紐の可能性もある。86が田嶋Ⅵ期、87～91がⅤ期に比定できよう。92は環状紐の蓋で、残存径15.5cmの大型品である。金属器模倣の大型有台碗につくものであろう。93～102は須恵器有台・無台杯。94・96・97は外底面に「×」のヘラ書きを有する。97は底部等厚く、外反する高台が踏ん張って底部につくもので、田嶋Ⅲ～Ⅳ期までさかのぼる可能性がある。101は内底面が摩耗し平滑になっている。104は灰軸陶器の有台皿で、軸はほとんど剥落してしまっている。胎土はやや砂がかかっているが堅緻な灰色で、内底面には重ね焼き痕が残る。105～109は須恵器貯蔵具類である。107は槽形鉢と呼ばれる大型の鉢の底部で、胎土はややセビアがかかった灰色の精良なものである。109は丸みを帯びた体部に把手がつくもので、把手の形状から括れ鉢としておく。外面平行タタキ・内面青海波タタキからすると甕に近い形態のものであろうか。110～118は土師器の碗皿類で、トレンチ1同様、柱状高台皿(113～116)が出土している。119は白磁碗、大宰府碗Ⅱ類とされるもので、11世紀後半～12世紀前半に位置づけられる。

120～122はトレンチ4・5出土である。トレンチ4・5は調査区が狭いことを引いても出土量が他のトレンチに対し少なく、これを寺城内の様相ととらえるかどうかは難しい。120は焼成の甘い須恵器有台碗で、内面には黒色有機質物が付着する。分析等を行っていないが、おそらく黒漆であろう。

T3-1



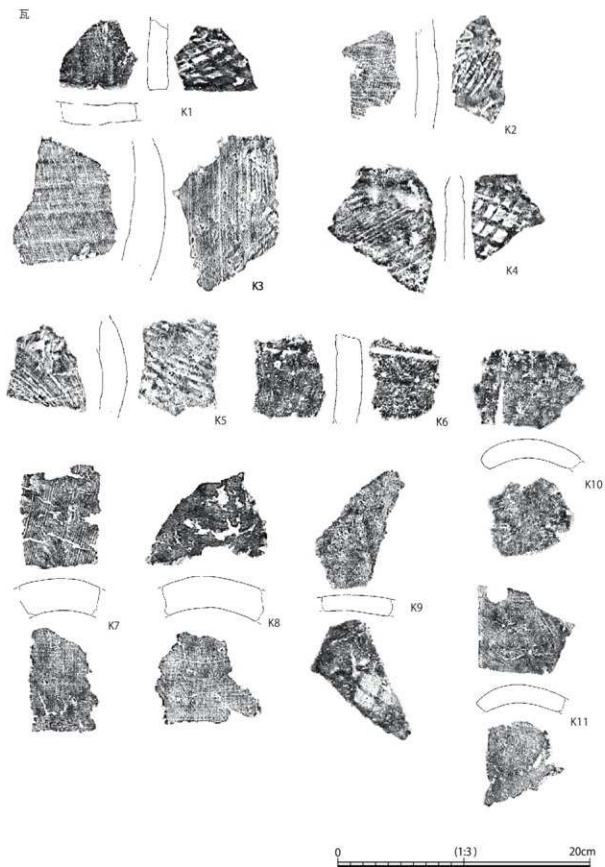
第13図 出土遺物実測図(5)



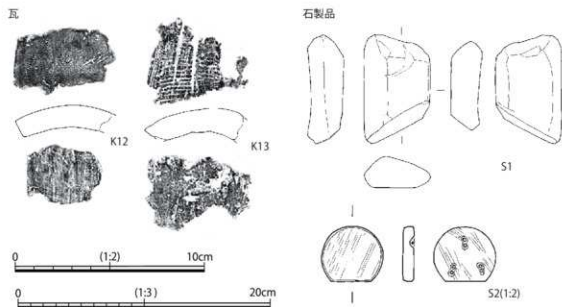
第14図 出土遺物実測図(6)

番号	実測番号	出土地点		種類	胎種	口径 (cm)	縦径 (cm)	器高 (cm)	胴径 (cm)	色調 (内)	焼成	胎土	内調整	外調整	備考	
		区	遺構													
24	45	T1-2	N170-W70	土師器	有台碗	6.8				灰青黄褐色	良	粗砂多、海綿骨針	ナデ		ヨコナデ、ナデ	
25	43	T1-2	N150-W70	土師器	皿	9.1	4.6	2.8		灰青黄褐色	良	粗砂多	摩耗不明		摩耗不明	
26	122	T1-2	N100-W70	土師器	皿	8.4	4.8	2.5		灰青黄褐色	良	粗砂多、礫少、赤色粒	ロクロナデ		底面凹縁糸切り	柱状高台風の品
27	125	T1-2	N100-W70	土師器	皿	9.2	5.2	2.0		灰青黄褐色	良	粗砂極少、赤色粒多	摩耗不明		摩耗不明	
28	131	T1-2	N170-W70	土師器	皿		8.8			灰白	良	粗砂、礫少	摩耗不明		摩耗不明	
29	44	T1-2	N170-W70	青白磁	碗	5.2				胎土透明感あり、薄く均一	良	白色、空織	縦目へう掻き		通弁あり、底面異動	
30	42	T1-2	N150-W70	白磁	碗	5.2				透明胎土	良					
31	39	T2	N100-W110	須恵器	坏蓋					灰白	良	粗砂多、海綿骨針	ロクロナデ		ロクロナデ	
32	37	T2	N100-W80	須恵器	有台杯	12.1	7.0	4.9		灰白	良	粗砂少	ロクロナデ		ロクロナデ	
33	40	T1-3	北オナコ	須恵器	有台皿		6.9			灰白	良	粗砂、～1mmの礫少	ロクロナデ		ロクロナデ	
34	26	T2	N100-W100	須恵器	瓶少		9.6			灰	良	細砂、粗砂少	ロクロナデ		ロクロナデ、ナズリ	
35	69	T2	N100-W100	須恵器	高杯					灰	良	小礫、海綿骨針	摩耗不明		摩耗不明	
36	24	T1-3	N120-W70	須恵器	瓶少		9.2			灰・明紫灰 胎土一貫灰	良	粗砂、海綿骨針	ロクロナデ		ロクロナデ	
37	19	T1-3	N100-W70	須恵器	瓶少		8.6			灰	良	細砂、粗砂	ロクロナデ		ロクロナデ 底面へう切り	
38	18	T1-3	北オナコ	土師器	碗		7.5			紫褐色 灰青黄褐色	良	細砂、粗砂、海綿骨針	ロクロナデ		ロクロナデ 底面へう切り	
39	17	T1-3	北オナコ	土師器	有台碗	14.3	7.3	6.4		灰青黄褐色	良	粗砂、礫	摩耗不明		摩耗不明	
40	70	T2	N100-W100	土師器	有台碗		10.2			灰青黄褐色	良	小礫	摩耗不明		摩耗不明	
41	22	T2	N100-W80	土師器	有台碗		7.1			灰青黄褐色	良	粗砂多	摩耗不明		摩耗不明	
42	71	T2	N100-W80	青磁	有台皿		5.9			灰白	良	灰白色、精良				
43	20	T1-3	N100-W70	土師器	皿		5.0			灰青黄褐色	良	細砂、粗砂、海綿骨針	ロクロナデ		ロクロナデ 底面凹縁糸切り	
44	21	T1-3	N100-W70	土師器	皿		7.8	4.1	2.2	灰白	良	細砂	ロクロナデ		ロクロナデ 底面凹縁糸切り	
45	68	T1-3	N120-W70	土師器	皿		4.7			胎土	良	粗砂多、礫多	摩耗不明		摩耗不明	
46	23	T2	N100-W110	土師器	皿		5.2			灰青黄褐色	良	粗砂、礫	摩耗不明		摩耗不明	
47	36	T1-3	N120-W70	土師器	柱状高台皿		6.4			灰白	良	粗砂	摩耗不明		ロクロナデ 底面凹縁糸切り	

表7 出土遺物観察表(3)



第15図 出土遺物実測図(7)

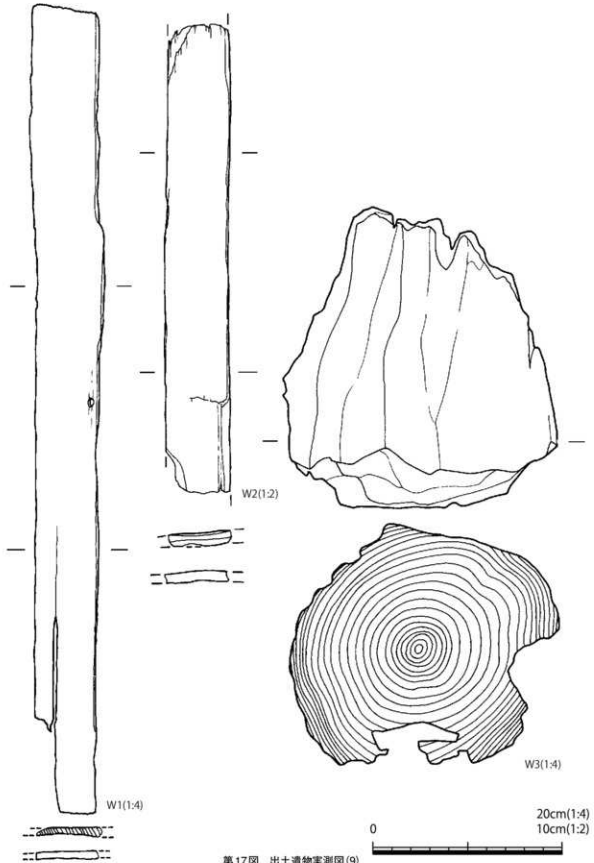


第16図 出土遺物実測図(8)

番号	実測番号	出土地点		種類	器種	口径 (cm)	縦径 (cm)	高さ (cm)	胴径 (内) (外)	焼成	胎土	内装飾	外装飾	備考
		区	遺構											
48	67T1-3	大溝	N120-W70	土器器	片状高台皿		4.5		灰白 浅黄褐色	良	粗砂	摩耗不明	摩耗不明	
49	38T2	大溝	N100-W90	土器器	甕?		4.2		黄褐色 灰黄褐色	良	粗砂少、海緑骨針	ロクロナデ	ロクロナデ	
50	25T1-3		N140-W70	灰器器	有台甕		7.2		灰 灰	良	粗砂少、海緑骨針	ロクロナデ	ロクロナデ 底部へう切立後ナデ	
51	15T2	P4		土器器	甕?				浅黄褐色 浅黄褐色	良	粗砂多、礫	不明	剥落不明	
52	14T2	P5		土器器	無台甕		7.2		黄褐色 黄褐色	良	粗砂多、礫多	摩耗不明	摩耗不明 底部へう切り?	
53	16T2	P7	N100-W110	灰器器	長板瓶				灰 灰	良	細砂	ロクロナデ	ロクロナデ、カキメ	
54	55T2	P8		灰器器	平瓶				灰 灰	良	粗砂少	ロクロナデ	ロクロナデ	
55	56T2	SK1		灰器器	無台杯	12.4	6.6	3.0	灰白 灰白	良	粗砂多、海緑骨針	ロクロナデ	ロクロナデ	
56	27T2	SD1	N100-W110	灰器器	有台杯		9.0		灰 灰	良	粗砂、海緑骨針	ロクロナデ	ロクロナデ、底部へう記号	
57	129T2	SD1	N100-W110	灰器器	瓶			23.2	灰 灰	良	粗砂	ロクロナデ	ロクロナデ 腹部に赤帯1条	
58	100T2	SD1	内瓦土器	有台甕		6.8			黄褐色 黄褐色	良	粗砂多	黄色ミガキ	摩耗不明	
59	63T2	SD1	N100-W110	内瓦土器	有台甕		8.0		黄褐色 黄褐色	良	粗砂多、海緑骨針	黄色ミガキ	ロクロナデ	
60	99T2	SD1	家溝	土器器	有台甕		8.0		黄褐色 黄褐色	良	白粗砂少、海緑骨針	ロクロナデ	ロクロナデ	
61	64T2	SD1	N100-W80	土器器	有台甕		7.2		黄褐色 黄褐色	良	粗砂	ロクロナデ	ロクロナデ、底部回転車切り	
62	28T2	SD1	N100-W110	土器器	有台甕		8.2		黄褐色 黄褐色	良	粗砂多	ロクロナデ	ロクロナデ	
63	53T2	SD1 側溝		土器器	有台甕		7.7		黄褐色 黄褐色	良	粗砂、海緑骨針、赤色粒	ロクロナデ	ロクロナデ 底部回転車切り	
64	54T2	SD1 上面		土器器	有台甕		7.6		黄褐色 黄褐色	良	粗砂多、海緑骨針、赤色粒	ロクロナデ	ロクロナデ	
65	29T2	SD1 南長トレンチ		灰器器	有台甕		7.5		灰白 灰白	良	赤心不 良	ロクロナデ	ロクロナデ、底部回転車切り	
66	31T2	SD1 南長トレンチ		灰器器	甕				灰 灰	良	粗砂多	平行タタキ、ロクロナデ	平行タタキ、ロクロナデ	
67	30T2	SD1 南長トレンチ		土器器	有台甕	16.1	8.3	6.0	黄褐色 黄褐色	良	粗砂多	摩耗不明	摩耗不明	
68	35T2	SD1 南長トレンチ		土器器	有台甕	16.4	8.6	6.0	黄褐色 黄褐色	良	粗砂多	摩耗不明	摩耗不明	
69	66T2	SD1 南長トレンチ		土器器	有台甕		7.0		黄褐色 黄褐色	良	粗砂多	ロクロナデ	ロクロナデ	
70	34T2	SD1 南長トレンチ		土器器	有台甕	16.0	8.3	5.9	黄褐色 黄褐色	良	粗砂多	ミガキ	摩耗不明	
71	62T2	SD1 南長トレンチ		土器器	甕		7.6		黄褐色 黄褐色	良	粗砂多	ロクロナデ	ロクロナデ、底部回転車切り	
72	124T2	SD1 南長トレンチ		土器器	有台甕		11.2		黄褐色 黄褐色	良	粗砂	ロクロナデ	ロクロナデ	
73	32T2	SD1 南長トレンチ		土器器	無台甕	11.8	5.6	3.9	黄褐色 黄褐色	良	粗砂少、海緑骨針	ロクロナデ	ロクロナデ、底部回転車切り	
74	133T2	SD1 南長トレンチ		土器器	甕 (0.52)				黄褐色 黄褐色	良	粗砂、海緑骨針	ロクロナデ	摩耗不明	
75	65T2	SD1 南長トレンチ		内瓦土器	有台甕		7.1		黄褐色 黄褐色	良	粗砂	黄色ミガキ	ロクロナデ、底部回転車切り	

表8 出土遺物観察表(4)

木製品



第17図 出土遺物実測図(9)

第4節 遺物

番号	実測番号	出土地		種別	器種	口径 (cm)	縦径 (cm)	器高 (cm)	色調 (内) (外)	焼成	胎土	内調整	外調整	備考
		区	遺構											
76	134T2	SD1	南土 トレンナ	内瓦土 器	有台 瓶?				黄 色	良	粗砂多、磯少	黒色ミガキ	摩耗不明	
77	52T2	SD2		内瓦土 器	有台瓶	13.7	7.9	4.6	黄 褐色	良	粗砂、海綿骨針	ロクロナゲ、ミガキ	摩耗不明	
78	58T2	SD4		須恵器	瓶	6.0		9.0	灰 灰	良	粗砂	ロクロナゲ	ロクロナゲ、双耳、2条状 線各3単位、底部へう切り 胎土	
79	59T2	SD4	フナ部	須恵器	長頸 瓶?				灰 灰	良	粗砂多	ロクロナゲ、障灰	ロクロナゲ	
80	61T2	SD4	フナ部	土師器	有台瓶	15.6			黄 褐色	良	粗砂多	摩耗不明	摩耗不明	
81	60T2	SD4	フナ部	土師器	有台瓶		8.4		黄 褐色	良	粗砂多	摩耗不明	摩耗不明	
82	49T2		N100- W110	須恵器	有台瓶	9.2			灰 灰	良	小磯、粗砂多	ロクロナゲ	ロクロナゲ 底部へう切り	
83	51T2		N100- W70	須恵器	長頸瓶	20.6			灰 灰	良	粗砂	ロクロナゲ	ロクロナゲ	
84	11T2		N110- W80	土師器	有台瓶	6.6			灰白-灰 灰白	良	粗砂多	ナゲ		SD1~4付 道
85	50T2		N100- W70	土師器	柱状高 台皿	8.8	5.8	4.2	黄 褐色	良	粗砂多	摩耗不明	ロクロナゲ、底部回転車切り	
86	87T3-1		N180- W90	須恵器	坏蓋	15.8			灰 灰	良	粗砂、磯少	ロクロナゲ	ロクロナゲ	
87	79T3-1		N170- W80	須恵器	坏蓋	14.1	2.6		灰 灰	良	磯	ロクロナゲ	ロクロナゲ、ケズリ	
88	109T3-1		N180- W80	須恵器	坏蓋	13.6	(2.3)		灰 灰	良	粗砂、磯少	ロクロナゲ	ロクロナゲ	
89	111T3-1		N180- W80	須恵器	坏蓋	13.6			灰 灰	良	粗砂	ロクロナゲ	ロクロナゲ	
90	88T3-1		N180- W80	須恵器	坏蓋	12.2	3.2		灰 灰	良	粗砂、磯少	ロクロナゲ	ロクロナゲ、へうケズリ	
91	86T3-1		N180- W80	須恵器	坏蓋	12.4			灰 灰	良	粗砂、磯少	ロクロナゲ	ロクロナゲ	
92	77T3-1		N170- W80	須恵器	坏蓋				灰白 灰白	良	粗砂	ロクロナゲ、内面う ろし付	ロクロナゲ	境状破
93	80T3-1		N160- W90	須恵器	有台瓶	11.3	7.4	3.8	灰 灰	良	粗砂多	ロクロナゲ	ロクロナゲ、ナゲ	
94	76T3-1		N160- W80	須恵器	有台瓶	9.3			灰 灰	良	粗砂	ロクロナゲ	ロクロナゲ、へう切りのち ロクロナゲ	へう記号
95	110T3-1		N180- W80	須恵器	有台瓶	9.1			灰 灰	良	粗砂	ロクロナゲ	ロクロナゲ	
96	82T3-1		N170- W80	須恵器	有台瓶	8.0			灰白 灰	良	磯	ロクロナゲ	ロクロナゲ、へう切り	へう記号
97	83T3-1		N170- W80	須恵器	有台瓶	9.5			灰 灰	良	粗砂	ロクロナゲ	ロクロナゲ、へう切り	へう記号
98	84T3-1		N170- W80	須恵器	有台瓶	7.2			灰 灰	良	磯	ロクロナゲ	ロクロナゲ、へう切り	
99	81T3-1		N160- W90	須恵器	有台瓶	11.3	6.8	4.0	灰白 灰	良	粗砂多	ロクロナゲ	ロクロナゲ、ナゲ	
100	78T3-1		N170- W90	須恵器	有台瓶	8.8			灰 灰	良	磯多、海綿骨針	ロクロナゲ	ロクロナゲ、へう切り	
101	94T3-1		N180- W80	須恵器	有台瓶	8.4			灰 灰	良	粗砂	ロクロナゲ	ロクロナゲ 底部へう切り	
102	85T3-1		N170- W80	須恵器	有台瓶	9.0			黄 褐色	良	粗砂多	ロクロナゲ	ロクロナゲ、へう切り	
103	91T3-1		N180- W80	須恵器	有台瓶	7.3			灰 灰	良	粗砂、磯少	ロクロナゲ	ロクロナゲ、底部へう切り	
104	128T3-1		N180- W80	灰釉陶 器	有台瓶	6.6			灰白 灰白	不良	粗砂	ロクロナゲ	ロクロナゲ	
105	92T3-1		N180- W80	須恵器	罎				灰 灰	良	粗砂	ロクロナゲ	ロクロナゲ、洗灰土	
106	107T3-1		N160- W80	須恵器	長頸瓶			18.5	灰 灰	良	粗砂、磯少、海綿骨 針	ロクロナゲ 灰貝殻付付	ナゲ、ロクロナゲ	
107	89T3-1		N180- W80	須恵器	樽形 罎?	17.4			灰 灰	良	粗砂	ロクロナゲ	ロクロナゲ	
108	90T3-1		N180- W80	須恵器		13.0			灰 灰	良	粗砂、磯少	ロクロナゲ	ロクロナゲ、底部へう切り	
109	93T3-1		N150- W80	須恵器	活弁罎			30.0	灰 灰	良	粗砂、磯少	同心円クタクキ押さえ 平行クタクキ		洗灰
110	33T3-1		N150- W80	内瓦土 器	有台瓶	6.0			黄 褐色	良	粗砂多、磯	摩耗不明	摩耗不明	
111	74T3-1		N160- W80	土師器	有台瓶	11.5	4.8	4.6	黄 褐色	良	粗砂、磯少	ナゲ、ロクロナゲ	ロクロナゲ、底部回転車切り	
112	95T3-2		N130- W80	土師器	瓶	5.4			黄 褐色	良	磯、海綿骨針、赤色 ナゲ	ナゲ	底部回転車切り	
113	72T3-1		N150- W80	土師器	柱状高 台皿	5.4			黄 褐色	良	粗砂、海綿骨針	ナゲ	ナゲ、底部回転車切り	
114	73T3-1		N150- W80	土師器	柱状高 台皿	6.0			黄 褐色	良	粗砂少	摩耗不明	摩耗不明、底部回転車切り	
115	75T3-1		N160- W80	土師器	柱状高 台皿	3.8			黄 褐色	良	粗砂	摩耗不明	摩耗不明、底部回転車切り	
116	108T3-1		N160- W80	土師器	柱状高 台皿				黄 褐色	良	粗砂、磯少、海綿骨 針	摩耗不明	摩耗不明	
117	96T3-2		N130- W80	土師器	柱状高 台皿	5.8			黄 褐色	良	粗砂	ロクロナゲ	ロクロナゲ、底部回転車切り	
118	127T3-2		N130- W80	土師器	柱状高 台皿	4.6			黄 褐色	良	磯、海綿骨針、赤色 ナゲ	摩耗不明	摩耗不明	
119	97T3-2		N130- W80	白磁	罎	8.4			灰白で 洗灰の多い 灰	良	磯、海綿骨針、灰 多	高台胎動		
120	106T4		N130- W80	須恵器	有台瓶	13.0			灰白 灰白	良	粗砂少	ロクロナゲ	ロクロナゲ、漆付	
121	103T5-1		内瓦土 器	有台瓶	5.3				灰 灰	良	粗砂多	ミガキ	摩耗不明	
122	105T5-1		須恵器	有台瓶	5.5				灰 灰	良	粗砂多	ロクロナゲ	ロクロナゲ、漆付	
K01	121T1-2		N1100- W70	瓦	平瓦							赤目洗灰	斜格子クタクキ	注-1参照

表9 出土遺物観察表(5)

番号	実測 番号	出土地点				種別	口徑 (cm)	直径 (cm)	高さ (cm)	色調 (内) (外)	焼成	胎土	内調査	外調査	備考	
		区	遺構	グリッド 等	層											
K02	7T2	SD7			瓦	平瓦						粗砂、海緑骨針	布目圧痕	黒い平行文タタキ	M-5類	
K03	6T2	惣地盤	N100- W70		瓦	平瓦						粗砂・練多	布目圧痕	黒い平行文タタキ	M-5類	
K04	9T2	大溝(?? 取り込込)			瓦	平瓦						粗砂	布目	斜格子タタキ	H-1類	
K05	10T5-1				瓦	平瓦						練多	?	黒い平行文タタキ	H-5類	
K06	3T-1	大溝	オオサ コミ		瓦	平瓦						練、粗砂多	布目圧痕		H-1類、練 混入あり	
K07	2T-1	大溝			瓦	丸瓦						練多	布目圧痕	黒い平行文タタキ	M-5類	
K08	1T2	大溝(?? 取り込込)			瓦	丸瓦						練多	布目圧痕		M-1類	
K09	5T2		N100- W70		瓦	丸瓦									M-1類	
K10	8T2		N100- W70		瓦	丸瓦									M-1類	
K11	12T2		N100- W110		瓦	丸瓦								平行タタキ	M-1類	
K12	13T2		N100- W110		瓦	丸瓦								布目圧痕	ナグ漬しか	
K13	4T2		N100- W90		瓦	丸瓦								布目圧痕	ハケ目?	M-5類?

表10 出土遺物観察表(6)

番号	実測	出土地点				種別	最大長 (cm)	最大幅 (cm)	最大厚 (cm)	備考
		区	遺構	グリッド等	層					
W1	木2	T1-3	大溝		底	板状木製品	85.3	8.1	1.2	尖孔あり
W2	木3	T1-3	大溝		底	板状木製品	24.8	3.5	0.7	木筒状
W3	木1	T2	P6			柱根	32.0	29.0	27.1	円柱
S1	石1	T2	P5			不明	8.7	5.3	3.0	146g、平滑面あり
S2	石2	T2	SD1			丸柄	3.3	2.9	1.0	表面漆残存、磨り穴3、11g 花崗岩質

表11 出土遺物観察表(7)

第4章 総 括

今回の確認調査は、能登歴史公園の基本計画策定に係り、事業箇所内における能登国分寺の痕跡を確認し、その保存活用に対する諸データを示すことが大きな目的であった。それは即ち、能登国分寺の四至を明らかにし、保存すべき遺構群を抽出することに他ならない。検出が期待された国分寺外郭の北・西辺のうち、北辺外郭施設については掘立柱列と溝群がトレンチ2(以下、第18図の表記に従い県H18-T2のように記す)において検出されたが、西辺外郭施設については内側の溝の北西コーナーが確認できたのみで、県H18-T2・4・5では旧砂田川や後世の地形改変による削平を受け、推定ライン上で遺構群を確認できなかった。本調査を受け、平成19年度から始まった七尾市教育委員会(以下「市教委」)の範囲確認調査の市H19-T7で南辺掘立柱列と直交する西辺掘立柱列の一部を確認できたことで、国分寺の外郭施設のうち北辺・南辺・西辺が確認できたことになる。構造としては掘立柱脚で内外にある溝から屋根を伴う構造であったことが推定でき、屋根幅は、SA1推定ライン～SD1・4溝心芯で約3.5m、伽藍地外はSD11を雨落溝とすれば約2.0mで、南辺掘立柱列で復元された屋根幅約5m程度と遜色ない規模が想定できる。

第1節 能登国分寺の四至及び規模(第18図)

寺院の範囲を示す用語としては、「寺域」「寺地」「寺院地」「伽藍地」「坊地」「寺家」などが散見され、史料に見える歴史的用語から概念を示す用語までばらつきがある。国分寺(特に関東地方)の発掘調査において伽藍以外の諸施設が存在が明らかになるにつれ、範囲を示す語句を使い分けようとする動きがある。大脇謙は既往の研究を踏まえ、下記のように整理する(大脇1995)。

- A「伽藍地」：いわゆる七堂伽藍(金堂・塔・講堂・鐘樓・経藏・僧坊・食堂)を包括する範囲。その多くは南門からのびる塀や溝といった区画施設を伴う
- B「付属院地」：寺院の維持運営の役割を担う諸院を包括する範囲
- C「寺院地」：A Bを包括するより広い範囲。これまでに使われてきた「寺域」「寺地」に相当する
- D「寺地」：Cに山川沼沢等の寺領地を含むより広い範囲

今この区分を能登国分寺にあてはめてみれば、南門からのびる築地塀で区画された範囲内に、金堂・塔・講堂跡が確認され、法起寺式伽藍配置をとることから中門と中門に取り付く回廊が想定されている。従来「寺域」と考えられてきた範囲はAの伽藍地に相当し、諸院等を含んだ寺院地(および旧来で言う寺域)はもっと広い範囲を指すこととなる。以後、これまでの能登国分寺跡既刊報告書で使われてきた「寺域」を「伽藍地」として記述を進めていきたい。

既往の調査で能登国分寺の伽藍地を示す外郭施設が確認されたのは、市S60調査区(第4次調査)の北辺の柱穴・溝、市S63調査区(第5次調査)の南門および門に取り付く掘立柱列・溝である。これにより「寺域」の規模は南北長が塀跡柱根の心々間距離から160.5mを測り、東西長は(伽藍-筆者註-)中軸線から西端で検出した柱穴の距離96mを折り返した192m以上を測る。一町を約107mとして計算すると、南北約15町(160.5m)、東西約2町(214m)のやや横長の寺域が復元される。」(市教委1989)とし、上記数値が能登国分寺跡の推定規模として扱われてきた。今回の県や市の確認調査で得られた数値では、南北長が県H18-T2のSA1～市H19-T7外郭の塀跡柱根の心々間距離から約162mを測り、東西長は東外郭が未確認のため不明であるが、伽藍中軸線から市H19-T7のP6～P5ラインを取ると約129m

を測る。市教委は129mの距離を伽藍中軸線から反転させたライン上で東辺外郭施設検出を試みた(市H20-T8～T10、H23-T15～17)が、掘立柱列は確認されず、史跡指定地を含む推定伽藍地の内外にも複数のトレンチを入れたが、やはり掘立柱列およびそれに類する外郭施設は確認できなかった。このことから「東側の外郭がはっきりしないのは、寧ろ寺域内であるとも考えられ(中略)出土遺物が少ないことから、管理が行き届く寺域の中である可能性がある。」(市教委2012)とし、伽藍地が伽藍中軸線を「中軸」としない変則的な伽藍地の形状を予想している。このような非対称的な伽藍地を有する国分寺は珍しくなく、むしろ伽藍地に対して西偏する伽藍の配置が明らかになったことが、本調査を含めた範囲確認調査の最大の成果であろう。

次に伽藍地内の様相についても触れておきたい。伽藍地内でのトレンチ調査となった県H18-T4・5では、伽藍地外の県H18-T1・3で見られた遺構が錯綜するような状況が見られず、また遺物の出土量も少なかった。同様の傾向は市H19-T7等でも認められ、国分寺廃絶以後も「寺」と認識され、開発が及ばなかったことを示している可能性がある。また、東側では市H20-T10で確認された東西棟を含む3棟の掘立柱建物群が目を引き、ただしN8°W前後を示す伽藍中軸線や外郭掘立柱列とは異なりN3°E前後を指向しており、塔跡の振れに近いことが指摘されている。国分寺北辺の調査は伽藍地内外を含め不明な点が多く、今後の調査に期待したい。

第2節 遺構の消長

能登国分寺の伽藍地を区画する掘立柱列については、市教委が実施した南門とその周辺の調査(市S61～63・H2調査区)において変遷が明らかにされている。それによれば、南門とそれにとりつく掘立柱列、中門は同一の規格によって建造され、それらは能登国分寺が風雷の被害により堂舎が多壊(「日本三代実録」元慶6(882)年10月25日甲子条)、その後建造されたものであり、「10c頃までには造営され、その後建て替えられ、11c頃には失われていたと考えられる。」(市教委1991)とする。一方今回の確認調査では、建造期は明らかでないが、掘立柱列SA1はSK1(柱抜き取りにせよ柱穴を壊して作られたにせよ)出土の無台坏55の年代観から10世紀中葉(田嶋VI3期)には廃絶が損壊している様相がうかがえる。また雨落溝SD1・4も10世紀中葉(田嶋VI3期)を下限とする遺物が得られており、この時期に北辺掘立柱列は機能を失っていたと考える。建て替えについては明確な根拠が認められなかった。一方で、掘立柱列の北側を流れる大溝については、やや下って11世紀末～12世紀(田嶋中世I・2期)には埋没していたと考えられる。今回確認された遺構は、南門及び南掘立柱列と同一規格のものであるという前提に立ち、再建能登国分寺の遺構と判断する。北辺掘立柱列は10世紀中葉には管理を放棄され機能を失っていたことが出土遺物から確認でき、同じ箇所での建て替えは以前・以後とも本調査では確認できなかった。

これらのことから、再建の前後で能登国分寺の伽藍地が異なっている可能性があげられる。再建前の明確な外郭施設は確認されていないが、可能性として市H21-T12で検出された9世紀中葉頃と推定される土塁状遺構の存在がある。市教委もこの土塁状遺構が多壊前の外郭施設であった可能性を提示しており、是とすれば伽藍地が拡大されたことになる。

第3節 古府・国分遺跡との関わり

能登国分寺跡と寺跡を包括する古府・国分遺跡との関連・変遷については、本調査成果も踏まえな

から発掘調査報告書で提示し、これまでに言われるような能登国府推定地ではなく、能登国分寺跡に関係の深い関連遺跡であることを示した。そこでは能登国分寺の維持運営・管理を担う諸院(大衆院)の存在を想定し、その傍証として能登国分寺跡北辺掘立柱列SA1～古府・国分遺跡東西溝BSD02間がおおよそ1町(約109m)を測ることをあげ、能登国分寺跡と連動した地割りがなされている可能性を示した。さらに見直すと、出土品に須恵器鉄鉢や環状鈕を持つ土蓋・瓦塔など仏器的な器種が目立つこと、定型硯が多く出土することなど、寺院との関連性をうかがわせる遺物が、能登国分寺の真北にあたるF区を中心に多く出土している。これらの点からも、改めて古府・国分遺跡の北方部分は能登国分寺の関連遺跡であることを述べておきたい。

引用・参考文献

- 石川県 1990 『能登歴史公園整備事業基本計画報告書』
- 七尾市(七尾市史編さん専門委員会) 2002 『新修七尾市史1 考古編』
- 七尾市教育委員会 1986 『能登国分寺跡～第四次発掘調査報告書～』(七尾市埋蔵文化財調査報告 第14集)
- 1989 『史跡能登国分寺跡～第五・六・七次発掘調査報告書～』(七尾市埋蔵文化財調査報告 第10集)
- 1991 『史跡能登国分寺跡～第九次・展示館建設地発掘調査報告書～』(七尾市埋蔵文化財調査報告 第14集)
- 2012 『史跡能登国分寺跡～平成19～23年度の範囲確認調査報告～』(七尾市埋蔵文化財調査報告 第34集)
- (財)石川県埋蔵文化財センター 2002 『鹿島町 武部ショウブダ遺跡』
- 大脇謙 1995 『第V章考察 第1節寺院地と伽藍地の復元』(財)静岡県埋蔵文化財調査研究所 『静岡県埋蔵文化財調査研究所報告第65集 遠江国分寺跡の調査～平成6年度県立磐田南高等学校埋蔵文化財調査～』
- 川畑誠 2015-1 『第3章 調査の成果 註(2)』(公財)石川県埋蔵文化財センター 『七尾市 栄町遺跡』
- 2015-2 『素描・古代七尾地域の集落遺跡の動向について』(公財)石川県埋蔵文化財センター 『石川県埋蔵文化財情報 第34号』
- 木立雅則 1984 『七尾市古府町周辺における古瓦の供給～国分寺(「能登国分寺跡」)を中心とした供給体制』石川考古学会 『石川考古学研究会誌 第27号』
- 久田正弘・和田龍介 2015 『第4章総括』(公財)石川県埋蔵文化財センター 『七尾市 古府・国分遺跡1』
- 田嶋明人 1988 『古代土器編年軸の設定』北陸古代土器研究会他編 『シンポジウム 北陸の古代土器研究の現状と課題』
- 暦年代観については諸氏によって異なるところがあるが、川畑誠が整理提示した年代観(Ⅲ期以降、川畑 2015-1)に従い下記のとおりとする。
- Ⅱ期:7世紀中葉～8世紀初頭、Ⅲ期:8世紀2/4四半期～中頃、Ⅳ1期:8世紀3/4四半期、Ⅳ2期:8世紀4/4四半期～9世紀初頭、Ⅴ1期:9世紀前葉(810～840年頃)、Ⅴ2期:9世紀中頃～3/4四半期(840～870年頃)、Ⅴ1期:9世紀3/4～4/4四半期(870～900年頃)、Ⅴ2期:10世紀前葉(900～930年頃)、Ⅴ3期:10世紀中葉(930～960年頃)Ⅴ期:10世紀後葉～11世紀前葉、中世1-I期:11世紀中葉～後半、中世1-II期:11世紀末～12世紀中頃
- 山本信夫 2000 『4、陶磁器分類』太宰府市教育委員会 『大宰府条坊跡 XV』
- 山路直充 2011 『寺の空間構成と国分寺～寺院地・伽藍地・附属地～』須田勉・佐藤信備 『国分寺の創建 思想・制度編』
- 吉岡康暢 1977 『平安前期の地方政治と国分寺(下)～能登国分寺をめぐる問題～』金沢大学日本海域研究所 『日本海域研究所報告 第9号』。その後一部補訂を経て、角田文衛編 1991 『新修 国分寺の研究 第三巻 東山道と北陸道』に「第九 能登」として再録。



トレンチ1-1(北から)



トレンチ1-2(北から)



トレンチ1-3(北から)



トレンチ2(垂直撮影)



トレンチ4(東から)



トレンチ5-1と掘立柱建物SB1(南東から)



トレンチ1-3 大溝(南西から)



トレンチ2 SD1断ち割り(ST1 西から)



トレンチ2 国分寺北西隅(SD4屈曲部分、北から)



トレンチ2 SD4断面(北から)



トレンチ2 掘立柱列 SA1-P1



トレンチ2 掘立柱列SA1-SK1



トレンチ2 掘立柱列SA1-P3



トレンチ2 掘立柱列SA1-P4



トレンチ2 掘立柱列SA1-P5



トレンチ2 掘立柱列SA1-P6



トレンチ2 掘立柱列SA1-P7



トレンチ2 掘立柱列SA1-P8



トレンチ2 掘立柱列SA1-P9



出土遺物(1)



出土遺物(2)



出土遺物(3)

報告書抄録

ふりがな	ななおし のとこくぶんじあと ふるこ・こくぶいせき							
書名	七尾市 能登国分寺跡 古府・国分遺跡							
副書名	都市公園事業能登歴史公園(国分寺地区)に係る埋蔵文化財調査報告書							
シリーズ名								
シリーズ番号								
編著者名	和田龍介							
編集機関	公益財団法人 石川県埋蔵文化財センター							
所在地	〒920-1336 石川県金沢市中戸町 18 番地1 TEL (076)229-4477							
発行機関	石川県教育委員会、公益財団法人 石川県埋蔵文化財センター							
発行年月日	平成29年2月24日							
ふりがな 所収遺跡名	ふりがな	コード		北緯	東経	発掘期間	発掘面積	発掘原因
	所在地	市町村	遺跡番号					
能登国分寺跡 附建物群跡 古府・国分遺跡	石川県 七尾市 国分町	17202	217600 217700	37度 1分 33秒	136度 57分 22秒	20060901 ～ 20061026	1,300㎡	試掘・ 確認調査
所収遺跡名	種別	主な時代	主な遺構		主な遺物		特記事項	
能登国分寺跡 附建物群跡 古府・国分遺跡	社寺 散布地	古代	掘立柱列、 掘立柱建物、 井戸、土坑、溝、 小穴		土師器、須恵器、 瓦、木製品、 石製品		能登国分寺の伽藍地 西部および伽藍地外 を調査した。	
古府・国分遺跡	散布地	中世	溝、小穴		土師器			
要約	能登国分寺の伽藍地を画する柱列と、柱列に伴う溝を確認した。伽藍地北辺を画する掘立柱列SA1は西端が後世の切り土によって削平消失していたが、雨落溝と考えられるSD1の南へ屈曲するコーナー部分を確認することができた。このことから、伽藍地北辺及び西辺を推定することができ、能登国分寺の規模等を示す上で重要な資料が得られた。推定伽藍地内の遺構からは10世紀前～中葉の遺物が出土している。							

七尾市 能登国分寺跡 古府・国分遺跡

発行日 平成29(2017)年2月24日

発行者 石川県教育委員会

〒920-8575 石川県金沢市鞍月1丁目1番地
電話 076-225-1842(文化財課)

公益財団法人石川県埋蔵文化財センター
〒920-1336 石川県金沢市中戸町18番地1
電話 076-229-4477
E-mail mail@shikawa-muibunor.jp

印刷 鶴川印刷株式会社



※略称
 市記○ 七尾市字跡・礎石調査・調査年度+10の付帯番号
 市記◇ 七尾市基礎調査・調査年度+10の付帯番号
 市記△ 石川原礎石調査・調査年度+10の付帯番号
 調査年度の記載については、七尾市2012版2に詳しい

第18図 能登国分寺跡遺構配置図(5=1/1,000)
 ※七尾市2012所収図(原図七尾市提供)を一部改変して使用