

## 国分寺台地遺跡第1次発掘調査報告書



2018

姫路市教育委員会

## 1. 調査に至る経緯・事業の経過

姫路市御国野町国分寺字天ガ607番1他において、宅地造成工事が計画された(図1・2)。計画地が周知の埋蔵文化財包蔵地である国分寺台地遺跡(県遺跡番号020489)に該当することから、平成29年8月8日に確認調査(調査番号:20170195)を実施したところ、溝・ピット等の遺構を検出するとともに弥生土器が出土した。これを受けた協議の結果、工事範囲の127㎡を対象に本発掘調査を実施することになった。平成29年11月1日に「姫路市御国野町国分寺字天ガ607番1他の開発に伴う埋蔵文化財(国分寺台地遺跡)発掘調査委託契約書」を締結し、調査を開始した。現地調査(調査番号:20170356)に要した期間は、平成29年11月17日から12月4日であった。現地調査終了後、整理作業及び発掘調査報告書の作成を行い、本書の刊行をもって事業を完了した。本発掘調査開始から整理作業終了までの体制は以下のとおりである。

### 姫路市教育委員会

教育長	中杉隆夫
教育次長	名村哲哉
生涯学習部	
部長	岡田俊勝
文化財課	
課長	花幡和宏
課長補佐	大谷輝彦(調整)
技師	黒田祐介(調整)

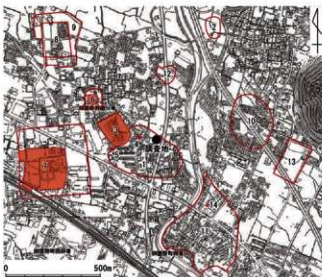
### 埋蔵文化財センター

館長	前田光則
課長補佐	岡崎政俊(庶務)
係長	森 恒裕(調整)
技術主任	南 憲和(調査・整理)
主事	岡本武平(庶務)

## 2. 国分寺台地遺跡における既往調査

国分寺台地遺跡は市川東岸の標高約16mの洪積台地上に立地する。西には兵庫県下第2位の規模をもつ前方後円墳の壇場山古墳を中心に林堂東塚古墳(第1古墳)、櫛之堂古墳(第2古墳)、山之越古墳(第3古墳)が位置し、東には天川を挟んで中世後期に小寺氏の居城となった御着城跡が所在する。

国分寺台地遺跡は、昭和33年(1958)に松本正信氏が弥生時代中期から後期の土器及び石器を確認したことで当該期の遺跡として注目されるようになった(註1)。その後、石器類の中に旧石器時代のナイフ形石器が



- 1 国分寺台地遺跡
- 2 高塚寺古墳遺跡
- 3 壇場山古墳
- 4 林堂東塚古墳(第1古墳)
- 5 櫛之堂古墳(第2古墳)
- 6 山之越古墳(第3古墳)
- 7 櫻原区分古墳
- 8 櫻原区分古墳

- 9 弥生期一弥生時代
- 10 古墳時代
- 11 古墳時代
- 12 古墳時代
- 13 古墳時代
- 14 古墳時代
- 15 奈良・平安時代
- 16 奈良・平安時代

- 17 櫻原区分古墳遺跡跡
- 18 奈良時代
- 19 奈良時代
- 20 奈良時代
- 21 奈良時代
- 22 奈良時代
- 23 奈良時代
- 24 奈良時代

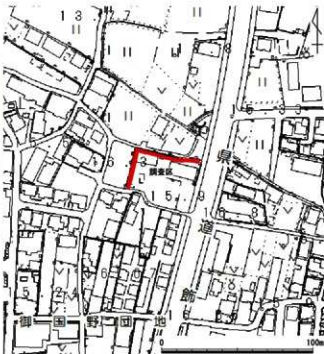


図1 国分寺台地遺跡と周辺遺跡(S=1:20,000)

図2 調査区位置図(S=1:2,500)

含まれていることが確認されている<sup>(註2)</sup>。昭和48～49年、54年(1973～74、79)には県道節東・御着停車場線の建設に先立って緊急発掘調査が実施された。この結果、弥生時代から平安時代の各時代の遺構・遺物が検出された。弥生時代の遺構は、中期の溝・土坑と後期の溝がある。段丘中央付近で検出された「コ」の字状にめぐる溝からは中期の土器が大量に出土し、方形周溝墓の可能性があると指摘されている。また、北側斜面では中期と後期の溝が確認されている。古墳時代の遺構は、中期の方形竪穴建物跡2棟・埋土坑・土坑・溝などがあり、掘立柱建物跡の一部もこの時期に属す可能性があるとされる。竪穴建物跡からは滑石製の有孔石製品が出土している。埋土坑は北端で検出され、須恵器の大甕を直立状態で埋納したものであった<sup>(註3)</sup>とされる。このほか、出土遺物には櫛状工具による波状文と沈線文を交互に配した陶質土器が知られ、壇場山古墳などとの関わりが注目されている。既往調査から同遺跡は弥生時代中期中葉及び古墳時代中期にピークを迎えた<sup>(註4)</sup>とされている。

### 3. 調査の成果

調査地は国分寺台地の頂部から北にやや下がった縁辺部にあたり、現況でT.P.15.4m前後を測る。西方約150mには壇場山古墳が位置する。調査区は事業地の外周に沿って「L」字状に配置し、北辺を1区、西辺を2区と呼称した。1区は遺構の集中する東端から8mまでの範囲を1-1区とし、以西を1-2区とした。

調査地の基本層序は、地表から盛土(55～110cm)、耕土(約15cm)、にぶい黄褐色シルト質粘土(遺物包含層・約40cm)を経て、明黄褐色シルト質粘土～礫質土(基盤層)に至る。遺構は基盤層上面で検出した。基盤層は2区南端付近ではT.P.14.5mで検出され、その南端から北に約16m離れた地点あたりから北に向かって下降し、1区では14.3m前後を測る。検出した遺構は、溝3条(SD01～03)、土坑1基(SK01)、柱穴(ピット)17基である(図3)。

#### (1) 溝

SD01(図3・5・写真図版1・2) 1-1区東端部で検出した。SD02を切り、SP04に切られる。幅1.15mで北東-南西方向に斜行し、調査区外に続く。検出面からの深さは25cmを測り、断面形は逆台形状を呈す。遺物は断面c-c'ライン付近より西側の第1層(暗灰黄色シルト質粘土)から弥生土器の広口壺(図5-1・2)・甕(3)・深鉢(4)などが集積した状態で出土した。

1は頸部に断面三角形の貼付突帯を2条に上巡らす。口縁部は「へ」の状に折れ曲がり端部は上下にわずかに肥厚する。2は復元口径18.7cmを測り、頸部に指頭圧痕突帯を巡らす。口縁部は水平に折れ曲がり端部は上方に肥厚し、端面に刻み目文を施す。3は「く」の字状口縁を有す甕で、復元口径24.6cm、器高28.3cm、底径7.1cmを測る。口縁端部は角張り、上端部の跳ね上げは顕著ではない。復元最大径は25.3cmと口径と近似し、胴部中位にあたる。4は復元口径33.3cm、器高30.6cm、底径16.2cmを測る。口縁端部が内外に肥厚し外面に刻み目、その下に2条の刻み目貼付突帯を施す。胴部中位に刺突文を有す<sup>(註5)</sup>。これらは中期(Ⅲ期)に属すとみられる<sup>(註6)</sup>。

SD02(図3・写真図版1) SD01の西側で検出した。SD01・SK01に切られる。幅0.5m、検出面からの深さ10cmを測り、断面形は椀状を呈す。遺物は弥生土器の薄片が出土したが、詳しい時期は不明である。

SD03(図3・図版1) 1区の中央部で検出した。幅0.75mで南北方向に延び、両端は調査区外に続く。検出面からの深さ21cmを測り断面形は椀状を呈す。遺物は須恵器・土師器細片が若干出土したが、詳しい時期は不明である。

#### (2) 土坑

SK01(図3・写真図版1) 1-1区で検出した。SD02を切りSP02・SP08に切られる。長径2.35m以上、短径0.95m以上、深さ24cmを測るが、北半が調査区外に広がるため形状は不明である。遺物は弥生土器の薄片が出土したが、詳しい時期は不明である。

#### (3) 柱穴(ピット)

17基検出した柱穴(ピット)は、埋土が灰黄褐色からにぶい黄褐色系を呈すもの(SP01・02・04・06～08・16～19)とにぶい黄色から浅黄色系を呈すもの(SP09～15)に大別される。前者からは土師器細片が若干出土しており、SP08からは須恵器細片が出土した。後者は、SP09～12、SP13～15がそれぞれ柱穴列をなす(図4・写真図版1)。SP09～12は方向軸をN-5°-Eにもち、芯々間距離はSP09から順に2.3m-1.9m-2.4mを測る。SP12から先は調査区外に続く可能性がある。SP13～15は方向軸をN-8°-Eにもち、芯々間距離はSP15から順に1.9m-2.2mを測る。SP13から先は調査区外に続く可能性がある。遺物はSP11から土師器皿の細片、

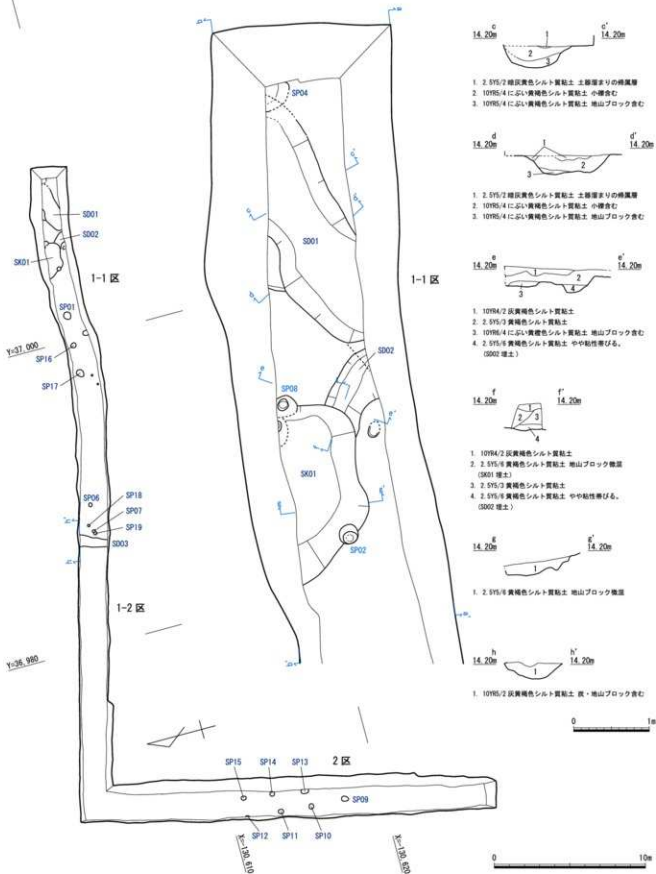
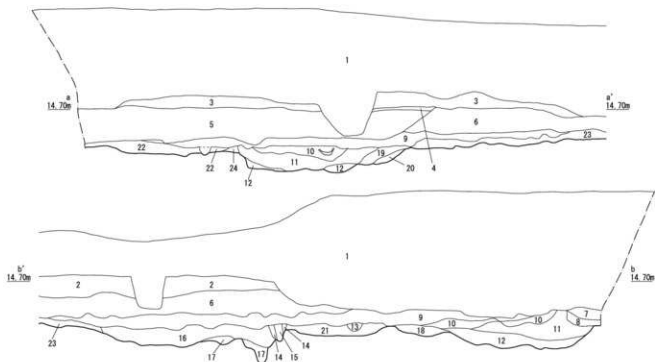


図3 遺構全体図 (S=1:250)、1-1区平面図、SD01・02・03・SK01断面図 (S=1:50)



- |  |   |   |
|--|---|---|
| 1 壤土                                       | 10 2.S15/2 緑泥黄色シルト質粘土 (S001 埋土)             | 17 10195/4 に近い黄褐色シルト質粘土                     |
| 2 10195/3 に近い黄褐色土 極細砂-細砂 和 集積              | 11 10195/4 に近い黄褐色シルト質粘土 小礫を含む (S001 埋土)     | 18 10195/3 に近い黄褐色シルト質粘土 地山ブロックを含む           |
| 3 礫土                                       | 12 10195/4 に近い黄褐色シルト質粘土 地山ブロックを含む (S001 埋土) | 19 10195/4 に近い黄褐色シルト質粘土 (S002 埋土)           |
| 4 2.S15/3 黄褐色土 極細砂-細砂 (床土)                 | 13 10195/3 黄褐色シルト質粘土                        | 20 10195/4 に近い黄褐色シルト質粘土 地山ブロックを含む (S002 埋土) |
| 5 10195/3 黄褐色シルト質粘土 赤犬-乳岩結大円礫を含む           | 14 10195/3 に近い黄褐色シルト質粘土 地山ブロックを含む (SP08 埋土) | 21 2.S15/3 黄褐色シルト質粘土                        |
| 6 10195/3 に近い黄褐色シルト質粘土 運動物を含む              | 15 10195/2 黄褐色シルト質粘土 地山ブロックを含む (SP08 埋土)    | 22 10195/3 に近い黄褐色シルト質粘土 地山ブロックを含む           |
| 7 10194/2 黄褐色シルト質粘土 (SP04 埋土)              | 16 2.S15/5 黄褐色シルト質粘土 地山ブロックを含む (S001 埋土)    | 23 2.S15/3 黄褐色シルト質粘土 地山ブロックを含む              |
| 8 10195/3 に近い黄褐色シルト質粘土 地山ブロックを含む (SP04 埋土) | 17 10195/4 に近い黄褐色シルト質粘土                     |   |
| 9 10194/2 黄褐色シルト質粘土                        | 18 10195/3 に近い黄褐色シルト質粘土 地山ブロックを含む           |   |

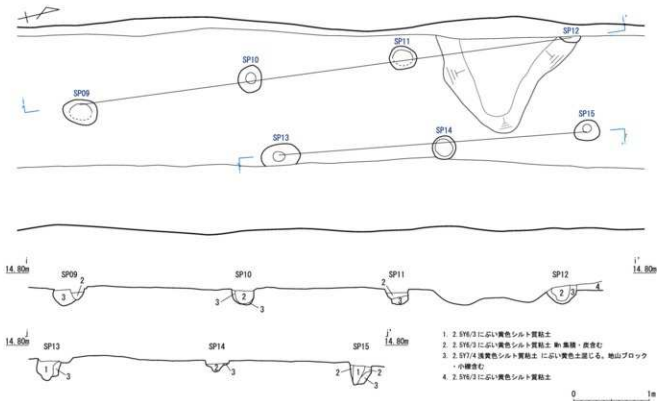


図4 1-1区調査区断面図 (S=1:50)・柱穴列 (SP09~12・SP13~15) 平面・断面図 (S=1:50)

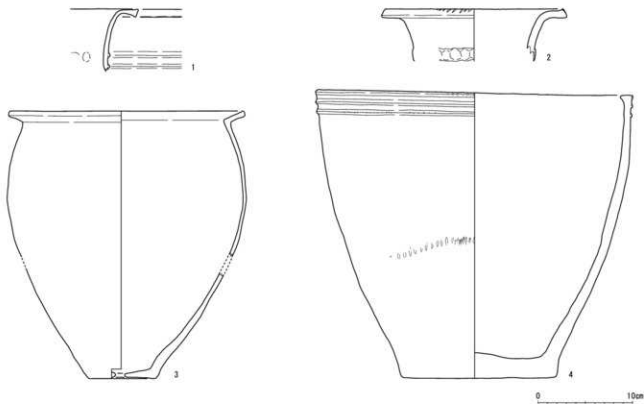


図5 出土遺物実測図 (S=1:4)

SP13 から須恵器の細片、SP15 から瓦当を欠いたコビキ A の軒丸瓦の小片が出土した。このことから柱穴列は中世に帰属するとみられる。

### 3. 総括

今回の調査では、1-1 区で溝・土坑等の遺構を確認し、溝 (SD01) からは弥生時代中期 (Ⅲ期) の土器がまとまって出土した。一方で 1-2 区及び 2 区では遺構・遺物が希薄であった。2 区では中世の柱穴列を検出したが、柱穴列から南側では基盤層のレベルがほぼ一定であったため、旧地形が北から南に下降していたと想定すると削平を受けている可能性も考えられる。

既往調査によると集落跡の南北方向の広がり的一端は把握されるが、東西方向については、昭和 33 年 (1958) の松本正信氏の分布調査等により須恵器・石器等が採集された範囲 (註 7) から推測せざるをえない状況にあった。そこで当時の資料と対照した結果、調査地は松本氏が推定した遺跡の西限付近に位置することが確認された。検討を進めるには更に調査事例を蓄積していく必要があるが、今回の調査結果は集落の範囲を把握する上での一資料になったと考えられる。

註 1 松本正信「国分寺台地遺跡について」『姫路古代誌』1 姫路古代文化研究会 1958 年

註 2 大谷輝彦「国分寺台地遺跡 1」『姫路市 第 7 巻下 資料編 考古』姫路市 2010 年

註 3 古澤謙仁「国分寺台地遺跡 1」『兵庫県史 考古資料編』兵庫県史編纂専門委員会 1992 年

註 4 加藤史郎「国分寺台地遺跡 2」『姫路市 第 7 巻下 資料編 考古』姫路市 2010 年

註 5 口藤俊外及びその下の 2 象の形付灰帯に組み目をもつ深鉢は、小神社の堂遺跡 (たつの市) の 21-溝から中層 (Ⅱ-2 期) の土器とともに出土している。(姫路市教育委員会『小神社の堂遺跡』姫路市文化財調査報告 20 1998 年)

註 6 弥生土器の編年については、長友裕子・田中元浩『西播磨地方の土器編年』『弥生土器集成と編年-播磨編-』大手前大学史学研究所 2007 年 を参考にした。

註 7 前掲 2 に同じ



1-1 区全景 (北東から)



2 区全景 (北から)



SD01 弥生土器出土状況 (北東から)



SK01 (南西から)



SD03 (南から)



SD01 弥生土器 (3・4) 出土状況 (北東から)



SK01 (南東から)



SP09 ~ SP15 (南東から)

遺構写真



出土遺物写真

## 報告書抄録

ふりがな	こくぶんじだいちせいきだいちじはつくつちょうきほうこくしょ							
書名	国分寺台地遺跡第1次発掘調査報告書							
シリーズ名	姫路市埋蔵文化財センター調査報告							
シリーズ番号	第69集							
編著者名	南 達和							
編集機関	姫路市埋蔵文化財センター							
所在地	〒671-0246 兵庫県姫路市西郷町坂元 414番地1			TEL (079) 252-3950				
発行年月日	平成30年(2018年)3月31日							
ふりがな 所収遺跡名	ふりがな 所在地	コード		北緯	東経	調査期間	調査面積	調査原因
		市町村	道路番号					
こくぶんじだいちせいき 国分寺台地遺跡	ひょうごけんせいきだいちせいき 兵庫県姫路市御園野町 こくぶんじ 国分寺607番1	28201	020489	34° 49' 19"	134° 44' 18"	2017.11.17 ～ 2017.12.4	127㎡	宅地開発
所収遺跡名	種別	主な時代	主な遺構	主な遺物			遺跡調査番号	
国分寺台地遺跡	集落跡	弥生時代中期、中世	溝・土坑、柱穴	弥生土器壺・甕・深鉢、須恵器・瓦			20170356	

## 例言

- 本書は、姫路市御園野町国分寺字天宮607番1地で実施した国分寺台地遺跡の発掘調査報告書である。なお、本文に記したとおり同遺跡では兵庫県教育委員会等による既往調査があるが、姫路市が実施した本発掘調査は初めてであるため、この調査を第1次発掘調査としている。
- 調査は、株式会社みなと建設からの委託を受け、姫路市が実施した。
- 本発掘調査は、姫路市埋蔵文化財センターの南 達和が担当した。
- 本書の編集・執筆は南がおこなった。
- 調査に関する写真・図版等の調査記録、出土品は姫路市埋蔵文化財センターが保管している。
- 標高値は、東京湾平均海面（T.P.）を標準としている。方位は標準北を示す。
- 土層の色調は、農林水産省農林水産技術会議事務局・財団法人日本色彩研究所発刊『新版標準土色図』に準拠した。
- 遺構は、原則的にアルファベットと数字を組み合わせた番号で表記した。竪溝は、30・溝、36・土坑、39・柱穴（ビット）をあらわす。

姫路市埋蔵文化財センター調査報告 第69集

## 国分寺台地遺跡第1次発掘調査報告書

編 集 姫路市埋蔵文化財センター  
〒671-0246 兵庫県姫路市西郷町坂元 414番地1

発 行 姫路市教育委員会  
〒670-8501 兵庫県姫路市安田四丁目1番地

発 行 日 平成30年(2018年)3月31日

印刷・製本 内海印刷株式会社  
〒670-0808 兵庫県姫路市白国5-8-4