

豆田遺跡発掘調査報告書

2019

姫路市教育委員会

序

姫路市内には、約1,200か所を数える遺跡が存在しています。本市ではこれらの遺跡をはじめとする埋蔵文化財を貴重な歴史遺産として後世に伝えていくため、遺跡の発掘調査、出土品等の整理・調査研究及び展示などを行っています。

このたび発掘調査を実施した町坪周辺は、市域の南部、水尾川と大井川に挟まれた沖積地に位置し、中世の集落跡である豆田遺跡として周知の埋蔵文化財包蔵地になっています。

調査では中世の遺構を数多く検出し、様々な成果を挙げることができました。ここに調査成果をとりまとめ、今後の調査・研究の進展に資する所存です。

最後になりましたが、発掘調査の実施、並びに報告書作成に多大なご協力を賜りました関係各位に厚く御礼申し上げます。

平成31年3月

姫路市教育委員会

教育長 松田 克彦

例 言

1. 本書は、姫路市町坪に所在する豆田遺跡(県遺跡番号:020576)における建築工事に先立つ発掘調査の報告書である。
2. 現地調査及び整理事業、報告書の編集は、姫路市教育委員会生涯学習部埋蔵文化財センターが実施した。
3. 発掘調査で得られた出土遺物、図面、写真等は姫路市埋蔵文化財センターで保管している。

凡 例

1. 発掘調査で行った測量は、世界測地系(測地成果2000)に準拠する平面直角座標系第V系を基準とし、数値はm単位で表示している。
2. 本書で用いる標高は、東京湾平均海面(T.P.)を基準とし、使用する方位は世界測地系の座標北である。
3. 遺構の略称は、文化庁文化財部記念物課監修の『発掘調査のてびき-集落遺跡発掘編-』記載の略号を使用し、以下のように呼称している。
SB:掘立柱建物跡、SE:井戸、SK:土坑、SP:柱穴・小穴
4. 遺構・土層等の呼称は、調査時の遺構番号を基本とするが、整理に際して変更したのものもある。
5. 図3の調査区平面図に表記した区番号は、写真図版中の区番号と対応する。
6. 土色と土器の色調は、小山正忠・竹原秀雄編2003『新版 標準土色帳 25版』日本色研事業株式会社に準拠した。
7. 遺物番号は基本的に通し番号とする。
8. 本書に用いた遺物番号は、本文・挿図・写真図版とも一致する。
9. 本報告書での土器の年代については、それぞれ下記の論考によるものである。

中世須恵器: 森田 稔 1995 『中世須恵器』概説 中世の土器・陶磁器 真陽社

日本中世土器研究会 2015 『東播系須恵器—編年と分布から考える—』『中近世土器の基礎研究26』

磁 器: 太宰府市教育委員会 2000 『太宰府条坊跡XV—陶磁器分類編—』

土製煮炊具: 岡田章一・長谷川眞 2003 『兵庫津遺跡出土の土製煮炊具』兵庫県埋蔵文化財研究紀要第3号 兵庫県教育委員会埋蔵文化財調査事務所

長谷川 眞 2006 『瀬戸内東部—播磨』第25回 中世土器研究会 土製煮炊具の諸様相 中世土器研究会

目 次

第1章 調査に至る経緯と経過	1
第2章 遺跡の位置と環境	1
第1節 地理的・歴史的環境	1
第2節 既往の調査	2
第3章 調査の成果	3
第1節 調査区の基本層序	3
第2節 遺構と遺物	3
第4章 総括	7

図版目次

図版1 図1 調査の位置と周辺の遺跡 図2 調査位置図	図版5 図8 SB4・SB5・SB6平・断面図、 出土遺物実測図
図版2 図3 調査区 平・断面図	図版6 図9 SE1 平・断面図、出土遺物実測図
図版3 図4 SB1 平・断面図、出土遺物実測図	図版7 図10 SK1 平・断面図
図版4 図5 SB2 平・断面図 図6 SB3 平・断面図 図7 SB2 出土遺物実測図	図11 SK3・SK4 平・断面図 図版8 図12 SK1・SK4 出土遺物実測図、写真

写真図版目次

写真図版1 写真1 調査区南側全景(南より) 写真2 調査区北側全景(東より)	写真14 6区北壁土層断面(南東より)
写真図版2 写真3 1区全景(西より) 写真4 2区全景(西より) 写真5 3区全景(西より) 写真6 4区全景(西より)	写真15 9区全景(南より)
写真図版3 写真7 5区全景(西より) 写真8 6区全景(西より) 写真9 7区南側全景(南より) 写真10 7区北側全景(北より)	写真16 9区北壁土層断面(南より)
写真図版4 写真11 8区南側全景(南より) 写真12 8区北側全景(北より) 写真13 7区東壁土層断面(北西より)	写真図版5 写真17 SB1(西より) 写真18 SP74土器出土状況(南より) 写真19 SE1(西より) 写真20 SK1(東より) 写真21 SK1 土層断面(東より) 写真22 SK1 土層断面(北より) 写真23 SK4 土器出土状況(東より) 写真24 SK4 土層断面(東より)

第1章 調査に至る経緯と経過

姫路市町坪64-3、72-3、72-4において建物建設工事が計画された。当該地は豆田遺跡(県遺跡番号020576)の北端に位置していることから、事業者との協議により、確認調査を実施することとなった。調査は、平成30年6月12日に、工事予定範囲に3ヶ所の調査区(5m×1m)を設定し行った(調査番号20180106)。調査ではすべての調査区で遺構や遺物が確認されたため、地下の遺構が影響を受ける独立基礎部及び地中梁部を対象として本発掘調査を実施することとなった。本発掘調査の現地調査期間は平成30年8月17日から同年9月19日、調査面積は348㎡である。現地調査終了後、出土遺物の整理等を実施し、本書の刊行をもって事業を終了した。

現地調査開始から整理事業終了までの体制は、以下のとおりである。

教育委員会事務局

教 育 長 松田克彦
教 育 次 長 名村哲哉
生涯学習部長 岡田俊勝
文化財課
課 長 花幡和宏
課長補佐 大谷輝彦(調整担当)
技 師 黒田祐介(調整担当)

埋蔵文化財センター

館 長 前田光剛
課長補佐 岡崎政俊
係 長 森 恒裕
技術主任 小柴治子
中川 猛
福井 優
南 憲和
関 梓(調査・整理担当)
技 師 補 山下大輝

第2章 遺跡の位置と環境

第1節 地理的・歴史的環境

調査地を含む姫路市町坪周辺は、市域西部、夢前川の旧河道による氾濫原に立地する(図1、以下遺跡については図中の番号のみを記載する)。現在この地域には大井川、船場川という2つの河川が流れており、それぞれの流域には弥生時代から中世までの遺跡が数多く所在している。

豆田遺跡では旧石器時代の角錐状石器が、池ノ下遺跡(5)ではナイフ形石器が出土している(姫路市2010、兵庫県教育委員会2012)。いずれも、原位置から遊離した出土状況である。また、池ノ下遺跡では、遺構からではないものの縄文土器も出土している。このことから、豆田遺跡周辺においては旧石器～縄文時代以降、人々の営みがあったことがわかる。

調査地の北西に位置する金亀山周辺には、弥生土器の散布地である法輪寺山遺跡(2)や村前遺跡(3)などが所在する。このほか、大井川流域では土山遺跡(30)、石ツミ遺跡(31)、町田遺跡(32)、八反長遺跡(33)において弥生時代の遺構が確認されている。石ツミ遺跡では、土坑から弥生時代前期の土器が出土し、弥生時代の周溝墓、木棺墓や堅穴建物などが確認されている(姫路市教育委員会2014・2018)。また、八反長遺跡においては、建物跡などの遺構は検出されていないが、弥生時代前期の土器が多数出土している(兵庫県教育委員会1992)。

豆田遺跡の西に広がる池ノ下遺跡においては古墳時代前期の竪穴建物・土坑・溝が確認されている。出土遺物には、播磨通有のもの他に山陰系の甕や淡路系の甕など他地域の土器がある(姫路市教育委員会2015)。これは当時のヒト・モノの活発な交流を示すものであり、当該期の播磨の様相を考える上で重要である。

豆田遺跡の西側に位置する山塊には、山所群集墳1～8号墳(19)、付城山群集墳1～4号墳(26)などの古墳時代後期の群集墳が築かれている。

古代において、姫路西部は『播磨国風土記』における「飭磨郡」にあたり、豆田遺跡が位置する一帯は「伊和里」と呼ばれる地域であったと想定されている。今日でも、町坪周辺には条里地割が残る。豆田遺跡においても、条里の方向と沿うかたちで掘立柱建物跡や溝が確認されている。また、池ノ下遺跡でも古代の掘立柱建物跡が確認されており、唐三彩の弁口瓶や円面硯・石帯などが出土している(兵庫県教育委員会2012)。

中世になると、周辺における遺跡の分布がさらに増加し、村東遺跡(28)、池ノ下遺跡、鹿谷遺跡(8)、出手遺跡(9)、横枕遺跡(10)などで遺構が確認されている。豆田遺跡でも掘立柱建物跡や井戸・土坑墓などが見つかり、池ノ下遺跡や村東遺跡でも掘立柱建物跡や井戸などの遺構が確認されている(姫路市教育委員会2015)。

また、文献資料では『和名類聚抄』に「伊和郷」という名が見られる。JR山陽本線より南側に該当する現在の町坪集落は、江戸時代の地誌『播磨鑑』の中に記述がある「町ノ坪構居」に比定される地であり、羽柴秀吉の英賀城攻略の際に落城したと伝えられる。また、調査地の北東、金亀山のふもとに位置する法輪寺は英賀城攻略時に羽柴秀吉に白湯をふるまい、褒美に「湯沢山茶くれん寺」との寺号を与えられたとの言い伝えが残る寺である。

第2節 既往の調査

英賀保駅周辺土地区画整理事業に伴い、平成12年度から試掘調査が実施された。その結果、4箇所まで遺跡が確認され、それぞれ仮称英賀保駅周辺遺跡第1地点・第2地点・第3地点、第4地点と命名された。平成13年度から本発掘調査が開始された。その後、第1地点から順に村東遺跡、大浄口遺跡(6)、豆田遺跡、池ノ下遺跡と遺跡名が変更され、今日に至る。

今回の調査地が位置する豆田遺跡では、弥生時代、古墳時代及び平安時代から室町時代の遺構が確認されている。弥生時代の遺構としては、土坑や旧河道を確認している。また、古墳時代の遺構では土坑や溝を検出している。平成27年に調査地の北西に位置する、市立荒川小学校のブル移転に伴い実施した発掘調査では、円形の土坑から庄内甕と讃岐産の甕がほぼ完形の状態で出土しており、他地域との活発な交流を窺うことができる(姫路市教育委員会2017)。

中世の遺構では溝、竪穴状遺構、掘立柱建物跡、ピットなどが確認されている。特に溝は飾磨郡条里の方向と合致するものであり、埋土からは平安時代末～鎌倉時代の須臾器や土師器、また鍛冶関連遺物なども出土している(姫路市教育委員会2002)。今回の調査地周辺(JR山陽本線から荒川小学校間の区画整理道路部分)では、掘立柱建物跡を確認している。建物の主軸は概ね条里地割に沿ったものである。時期は出土遺物から12世紀～13世紀頃と考えられている。この他、屋敷墓と考えられる中世墓も確認されている。(姫路市教育委員会2005)。今日まで調査から、豆田遺跡では中世前期には広域に屋敷が点在する景観であったものが、中世後期になると現在の町坪集落付近にのみ遺構が確認されるようになることが指摘されている。この時期に集落景観が大きく変化するものと考えられる。

第3章 調査の成果

第1節 調査区の基本層序

基本層序は、上層から第1層 盛土(層厚約40cm)、第2層 耕土(5Y6/2灰オリーブ細砂、層厚約20cm)、第3層 床土(5Y5/4オリーブ細砂、層厚約5cm)、第4層 遺物包含層(5Y5/2灰オリーブ極細砂混じりシルト、層厚約5cm)、第5層 地山(2.5Y3/1黒褐色シルト)であり、第5層上面で遺構を検出した。遺構検出面の標高は6.6mを測る(図3)。

第2節 遺構と遺物

今回の発掘調査では、掘立柱建物跡6棟、井戸1基、土坑3基、ピット100基以上を確認した(図3)。以下、主だった遺構の概要と出土遺物について記述する。

掘立柱建物跡

SB1 (図4)

調査区南部に位置する。建物は未調査部に延びる可能性があるが、検出部の規模は桁行4間×梁行4間(7.5m×7.0m)を測る。SP31-SP41を基準とした棟方向はN15°Eである。柱穴の規模は、径0.25～0.3m、深さ約0.3mを測り、SP31-SP41における柱穴の間隔は1.8mである。確認できた柱痕跡から柱は径約0.1mと考えられる。柱穴の埋土は、黄灰色(2.5Y5/1)細砂に地山の黒褐色(2.5Y3/2)シルトをブロック状に含む。出土遺物は図4-1～10である。

1は土師器の皿である。柱穴(SP26)から出土した。口径9.9cm、器高2.25cmを測る。内外面ともにナデ調整が施される。2は土師器の皿である。柱穴(SP39)から出土した。残存高1.5cmを測る。細片であり口径は復元できなかった。内外面ともにナデ調整が施される。口縁端部が一部内側に折れている。3は土師器の皿である。柱穴(SP39)から出土した。残存高2.2cmを測る。細片であり口径は復元できなかった。内外面ともにナデ調整が施される。4は土師器の皿である。柱穴(SP40)から出土した。口径7.9cm、器高1.4cmを測る。内外面ともにナデ調整が施される。5は土師器の皿である。柱穴(SP40)から出土した。残存高1.3cmを測る。細片で口径は復元できなかった。内外面ともにナデ調整が施される。6は瓦質羽釜の口縁部である。柱穴(SP40)から出土した。内外面はナデ調整を施す。細片であり口径は復元できなかった。やや内湾する口縁部に短い鈎が取り付く。長谷川分類の「鉄製品模倣型」にあたる。7は土師器の皿である。柱穴(SP41)から出土した。残存高2.5cmを測る。細片であり口径は復元できなかった。内外面ともにナデ調整が施される。8は土師器の皿である。柱穴(SP42)から出土した。口径8.2cm、器高1.8cmを測る。内外面ともにナデ調整が施される。手握ねで成形されているため口縁部に歪みが見られる。9は青磁の碗である。柱穴(SP58)から出土した。残存高4.3cmを測る。細片であるため口径は復元できなかった。外面には蓮弁文が施される。内外面ともに貫入がある。太宰府分類の龍泉窯系青磁碗Ⅱ類とみられ、E期にあたる。10は土師器の皿である。柱穴(SP60)から出土した。口径8.2cm、器高1.4cmを測る。内外面ともに回転ナデ調整が施される。底部には糸切り痕が残る。

SB1を直接構成する柱穴ではないが、近接する柱穴(SP23-SP59)から図4-11～14が出土している。11は土師質の埴である。柱穴(SP23)から出土した。残存高6.7cmを測る。口径は破片が小さく復元できなかった。斜め上方向に屈曲する口縁をもつ。内面はナデ調整、外面は摩滅が著しいがハケメの痕跡が残る。12は土師器の

皿である。柱穴(SP59)から出土した。口径8.1cm、器高1.7cmを測る。内外面ともにナデ調整が施される。**13**は須恵器の鉢の底部である。柱穴(SP59)から出土した。底径7.4cm、残存高4.2cmを測る。内外面ともにナデ調整が施される。**14**は瓦質三足鍋の脚である。柱穴(SP59)から出土した。残存高13.95cm、脚部径は2.5cmを測る。

SB2 (図5)

調査区北側に位置する。未調査部に建物が延びる可能性が考えられるが、検出部の建物規模は桁行4間×梁行3間(10.0m×5.5m)である。梁行の柱穴間隔は、SP102-SP104の間が1.8mで、SP104-SP72間は3.8mを測ることから、この間の未調査部に柱穴1基が存在する可能性が高い。梁行の柱穴間隔は、SP102-SP96で2.5m、2.3m、2.6m、2.8mである。柱穴の規模は、径0.2～0.3m、深さ0.25m～0.4mを測る。SP102-SP72を基準とした棟方向はN21°Eである。柱穴の埋土は、黄灰色(5Y5/1)細砂混じりシルトであった。柱穴(SP74)からは須恵器碗が正位置で出土した(図7-17、写真図版5-写真18)。出土遺物は図7-15～18である。

15は青磁碗である。柱穴(SP72)から出土した。残存高4.4cmを測る。細片であるため口径は復元できなかった。外面には蓮弁文が施され、内外面ともに貫入がある。太宰府分類の龍泉窯系青磁碗Ⅱ類、E期にあたる。**16**は土師質の羽釜である。柱穴(SP102)から出土した。口径14.6cm、残存高9.85cmを測る。内外面ともに器壁が摩耗しており調整は不明瞭である。内湾する口縁に短い鈎を持つ。鈎から下の外面部分に煤が付着している。**17**は須恵器の碗である。柱穴(SP74)から出土した。口径16.4cm、底径5.6cm、器高4.7cmを測る。内外面は回転ナデ調整を施し、口縁端部には重ね焼きの痕跡が残る。底部には糸切り痕が残る。**18**は須恵器の碗である。柱穴(SP74)から出土した。口径18.2cm、底径8.6cm、器高4.85cmを測る。内外面は回転ナデ調整を施し、口縁端部には重ね焼きの痕跡が残る。底部には糸切り痕が残る。**17・18**ともに見込みに凹みが見られないことから森田編年Ⅱ段階第2期に相当する。

SB3 (図6)

調査区の北東部に位置する。建物がさらに東側(調査区外)に延びる可能性がある。調査区内での建物の規模は桁行1間×梁行1間(3.0m×3.8m)を測る。柱穴の規模は、概ね南北0.4～0.5m、東西0.3～0.4m、深さ0.26～0.3mを測る。SP81-SP85を基準とした棟方向はN20°Eである。埋土は黄灰色(5Y5/1)細砂であった。柱穴から出土した遺物は細片であり図化できなかった。

SB4 (図8)

調査区南西に位置する。調査地西側の道路部分で行われた発掘調査の成果(未報告)と重ね合わせると同一の掘立建物を構成することが判明した。一部未調査部分があるが建物の規模は桁行3間×梁行3間(4.8m×3.6m)と想定される。1間の間隔は桁行1.6m、梁行約1.2mを測る。SP58-SP45を基準とした棟方向はN19°Eである。柱穴の規模は、概ね径約0.2m、深さ約0.5mを測る。埋土は、黄灰色(2.5Y5/1)細砂混じりシルトである。出土遺物は図8-20・21である。

20は須恵器の碗である。柱穴(SP51-1)から出土した。器高5.45cmを測る。口径は細片のため復元できなかった。内外面は回転ナデ調整を施し、口縁端部には重ね焼きの痕跡が残る。**21**は土師器の皿である。柱穴(SP58)から出土した。残存高2.0cmを測る。口径は細片のため復元できなかった。内外面ともにナデ調整を施す。

SB5 (図8)

調査区西部に位置する。調査地西側の道路部分で行われた発掘調査の成果と重ね合わせると同一の掘立柱建物を構成することが確認できた。一部未調査部分があるが建物の規模は桁行3間×梁行3間(4.8m×4.8m)と想定される。1間の間隔は桁行1.8m、梁行約1.8mである。SP67-SP55を基準とした棟方向はN21°Eである。柱穴の規模は、概ね径約0.3m、深さ約0.3mを測る。埋土は、黄灰色(2.5Y5/1)細砂混じりシルトである。柱穴から出土した遺物は細片であり図化できなかった。

SB6 (図8)

調査区西部に位置する。調査地西側の道路部分で行われた発掘調査の成果と重ね合わせると同一の掘立柱建物跡を構成することが確認できた。一部未調査部分があるが掘立柱建物の規模は桁行4間×梁行3間(7.5m×7.5m)と想定される。1間の間隔は桁行約1.6m、梁行約1.8mである。SP106-SP111を基準とした棟方向はN18°Eである。柱穴の規模は、概ね径約0.3m、深さ約0.3mを測る。埋土は黄灰色(2.5Y5/1)細砂混じりシルトである。出土遺物は図8-19である。

19は土師器の皿である。柱穴(SP111)から出土した。口径8.0cm、器高1.2cmを測る。内外面ともにナデ調整が施される。

井戸

SE1 (図9)

調査区中央西側に位置する。掘方の一部が調査区外に及ぶ。検出部の掘方径約1.4m、井戸枠径0.5mを測る。深さは約1.8mを測る。井戸枠の上層は残っていなかったが、曲物を4段確認した。曲物は高さ0.3m、厚み2cmを測る。遺物は、掘方から主に出土した。出土遺物は図9-22～25である。

22は須恵器の椀である。底径6.0cm、残存高2.5cmを測る。内外面には回転ナデ調整がみられる。底部には糸切り痕が残る。内外面ともに摩滅しているが見込みに凹みが見られ、高台がつくことから他の遺物と比べてやや古い様相を示しているが、摩滅の程度等を考慮すると混入の可能性が高いと考えられる。23は土師器の椀である。残存高3.9cmを測るが、細片であるため口径の復元はできなかった。外面は器壁が剥離し、調整が不明瞭であるが、内面はヨコ方向のミガキ調整が施されている。24は土師器の椀である。残存高3.5cmを測る。細片であるため口径を復元できなかった。内外面ともにナデ調整が施され、外面には指頭圧痕が明瞭に残る。25は瓦質の羽釜である。残存高3.5cmを測る。細片であり口径は復元できなかった。外面はナデ調整が施され、内面は器壁が剥離しているため不明瞭である。内湾する口縁を持ち、短い鈎が取り付く。

土坑

SK1 (図10)

調査区南東部に位置する。南北約3.6m、東西約1.2mを測る。西側半分が未調査部に延びるため全容は不明である。深さは約0.5mを測る。SP64とSP65は、SK1によって切られている。SP63はSK1を切る。土坑の北側にはSB1が位置することから、建物に伴う可能性も考えられる。遺物は第3層(灰色極細砂混じりシルト)に黒褐色シルトをブロック状に含む、第4層(黄灰色極細砂混じりシルト)から主に出土した。出土遺物は図12-26～

31である。

26は須恵器の鉢の口縁部である。残存高38cmを測る。細片であるため口径は復元できなかった。内外面には回転ナデ調整を施す。口縁端部に重ね焼きの痕跡が残る。27は土師器の皿である。口径8.7cm、器高1.3cm、底径5.8cmを測る。内外面にナデ調整を施す。28は白磁の碗である。口径14.2cm、底径5.4cm、器高5.6cmを測る。やや外反する口縁を持ち、口縁部周辺は施釉後に軸を掻き取り、口禿としている。見込に圈線を持つ。削り出し高台で、高台内は露胎である。太宰府分類の白磁碗Ⅹ類、F期にあたる。29は瓦質の羽釜である。残存高5.75cmを測る。口径は細片であるため復元できなかった。内外面ともにナデ調整を施す。30は土師質の羽釜である。口径17.1cm、残存高4.7cmを測る。内外面ともにナデ調整を施す。31は瓦質三足塼の脚部である。脚部径は長軸2.8cm、短軸2.45cmを測る。外面はナデ調整で煤が全面に付着している。

SK3 (図11)

調査区西側中央に位置する。東西約0.9m、南北約0.9mの円形の土坑である。深さは約0.25mを測る。埋土は、単一層(黄灰色細砂混じりシルト)であることから、一気に埋没したと考えられる。遺物は出土しなかった。

SK4 (図11)

調査区西側、SB5とSB6の間に位置する。東西約0.9m、南北約0.9mの円形の土坑である。深さは約0.3mを測る。第2層と第3層の間に薄い炭層が認められた。遺物は北東部の主に炭層の上面から出土した。遺物は完形のものが多く、いずれも煤などが付着していないことから、土坑内に炭を敷き詰めた上に置かれた後、埋め戻されたと考えられる。遺物の出土状況から、一括性が高いものと判断できる。出土遺物は図12 32~45である。

32は須恵器の碗である。口径16.1cm、器高4.45cm、底径6.35cmを測る。内外面には回転ナデ調整が施される。底部には糸切り痕が残る。口縁端部には重ね焼痕の痕跡が残る。33は須恵器の碗である。口径17.0cm、器高4.7cm、底径6.35cmを測る。内外面には回転ナデ調整が施される。底部には糸切り痕が残る。口縁端部には重ね焼痕の痕跡が残る。34は須恵器の碗である。口径16.2cm、器高4.6cm、底径5.6cmを測る。内外面には回転ナデ調整が施され、底部には糸切り痕が残る。32~34は見込み部分に凹みがなく、器形がやや丸みを失っているが口縁が外反していないことから森田編年Ⅱ期第2段階に相当すると考えられる。35は土師器の皿である。口径8.8cm、器高1.9cm、底径6.6cmを測る。内外面ナデ調整を施す。36は土師器の皿である。口径9.3cm、器高1.2cm、底径7.2cmを測る。内外面ナデ調整を施す。37は土師器の皿である。口径8.3cm、器高1.6cm、底径5.4cmを測る。内外面ナデ調整を施す。38は土師器の皿である。口径8.45cm、器高1.6cm、底径4.9cmを測る。内外面ナデ調整を施す。39は土師器の皿である。口径7.65cm、器高1.6cm、底径6.4cmを測る。内外面ナデ調整を施す。40は土師器の皿である。口径8.4cm、器高1.5cm、底径4.9cmを測る。内外面ナデ調整を施す。41は土師器の皿である。口径8.7cm、器高1.55cm、底径5.4cmを測る。内外面ナデ調整を施す。42は土師器の皿である。口径13.3cm、器高2.8cm、底径10.8cmを測る。内外面ナデ調整を施す。43は土師質の甕である。残存高3.2cmを測る。細片のため口径は復元できなかった。内面にハケメが残る。外面には部分的に煤が付着し、調整は摩滅が著しく不明瞭である。44は土師質の甕である。口径22.4cm、残存高7.25cmを測る。内面にはヨコハケが施され、外面頸部付近にタテハケが残る。外面の器壁は被熱による剥離が見られ、煤が付着している。45は土師質の塼である。口径32.4cm、残存高6.8cmを測る。内面にはヨコハケ、外面にタテハケが施される。外面に煤

が付着している。岡田・長谷川分類の「鉄槌形」に相当する。

第4章 総括

今回の調査で確認できた遺構は、出土した遺物の時期から平安時代末から鎌倉時代前半(12世紀初頭～13世紀前半)の範疇に収まるものと考えられる。さらに、調査区西側で検出した柱穴列が、調査地西側の区画整理道路部分で行われた発掘調査で検出された掘立柱建物跡の東端の柱列であることが判明した。

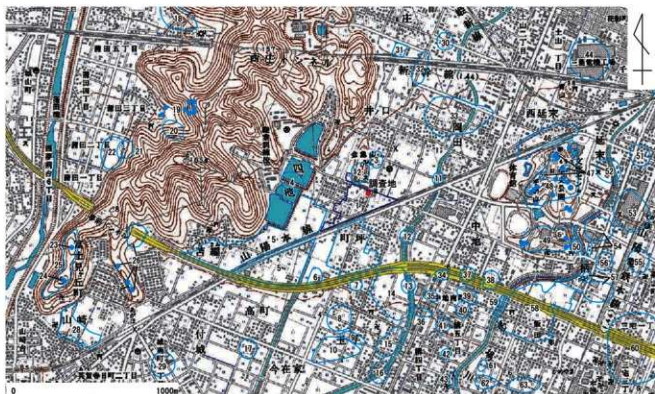
掘立柱建物6棟のうち5棟(SB2、SB3、SB4、SB5、SB6)は、建物方位が概ね飾磨郡における条里地割の方位(N21°E)と一致している。それに対して、SB1の建物方位は、N15°Eと他に比べてやや西側に傾く。しかしながら、掘立柱建物跡から出土した遺物をみる限りにおいて、明瞭な時期差は認められなかった。

ただ、SB1の南東に位置するSK1からは、口縁部周辺を口禿とする大宰府分類のF期(13世紀中頃～14世紀初頭)の白磁碗が出土しており、遺構の時期がやや降る可能性を指摘することができる。遺構の位置関係からSK1かSB1に伴う遺構と想定するならば、SB1とそれ以外の掘立柱建物跡の方位の違いが時期差である可能性も考えられる。

今回の調査地は豆田遺跡の中でいえばごく狭い範囲である。今後、周辺での調査成果を含めてさらに広範囲で検討を行う必要がある。

〈参考文献〉

- | | | |
|----------|------|---|
| 姫路市 | 2010 | 『姫路市史』第7巻下 資料編 考古 |
| 姫路市教育委員会 | 2002 | 『TSUBOHORI 平成13年度(2001) 姫路市埋蔵文化財調査略報』 |
| 姫路市教育委員会 | 2005 | 『TSUBOHORI 平成15年度(2003) 姫路市埋蔵文化財調査略報』 |
| 姫路市教育委員会 | 2014 | 『石ツミ遺跡第1次発掘調査報告書』 |
| 姫路市教育委員会 | 2015 | 『TSUBOHORI 2015 一姫路市埋蔵文化財調査略報一』 |
| 姫路市教育委員会 | 2017 | 『豆田遺跡-荒川小学校プール移転工事に伴う発掘調査報告書』 |
| 姫路市教育委員会 | 2018 | 『石ツミ遺跡第2次発掘調査報告書』 |
| 兵庫県教育委員会 | 1992 | 『壺田・八反長発掘調査報告』兵庫県文化財調査報告108 |
| 兵庫県教育委員会 | 2012 | 『池ノ下遺跡 中播磨市計画事業美賀保駅周辺土地区画整理事業に伴う埋蔵文化財発掘調査報告書』兵庫県文化財調査報告 第435冊 |



1. 豆田遺跡 2. 法輪中山遺跡 3. 村前遺跡 4. 四ツ池遺跡 5. 池ノ下遺跡 6. 大浄口遺跡 7. 仕堂遺跡 8. 鹿谷遺跡 9. 出手段遺跡 10. 横杖遺跡 11. 堂田遺跡
12. 丁田遺跡 13. 中ノ町遺跡 14. 大石橋遺跡 15. 東川遺跡 16. 石田遺跡 17. 城田付城跡 18. 薩田遺跡 19. 山所群集墳 1～8号墳 20. 山所遺跡 21. 山所南寺
22. 山所南遺跡 23. 権尻ヶ淵1号墳 24. 権尻ヶ淵2号墳 25. 山崎城跡 26. 付城山群集墳 1～4号墳 27. 付城山遺跡 28. 村東遺跡 29. 辻堀内遺跡 30. 土山遺跡
31. 石ツミ遺跡 32. 野田遺跡 33. 八反長遺跡 34. 西久保遺跡 35. 中地天神遺跡 36. 権間遺跡 37. 柳東遺跡 38. 長経遺跡 39. 東久保遺跡 40. 大町遺跡
41. 大塚遺跡 42. 真福寺遺跡 43. 横遺跡 44. 千代田遺跡 45. 南段町遺跡 46. 山崎遺跡 47. 手柄山北丘遺跡 48. 手柄山北丘群集墳 3～12号墳
49. 手柄山南丘遺跡、手柄山南丘群集墳 1～4号墳 50. 生矢神社裏遺跡 51. 村原遺跡 52. 横遺跡 53. 眞敷遺跡 54. 小山遺跡 55. 古屋敷遺跡 56. 浜田遺跡
57. 竹の前遺跡 58. 畑田遺跡 59. 飯田遺跡 60. 三宅遺跡 61. カスカ工遺跡 62. 飯田カスカ遺跡 63. 善慶田遺跡

図1 調査の位置と周辺の遺跡 (S=1: 25,000)

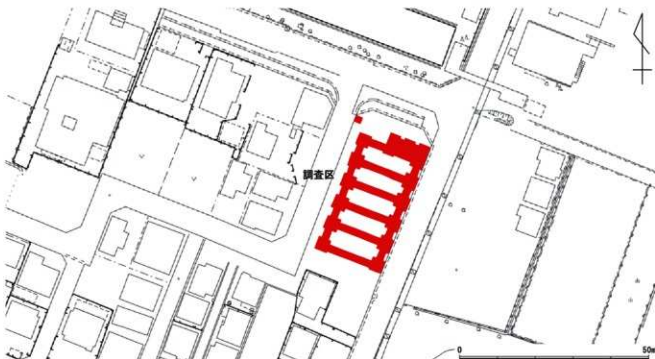
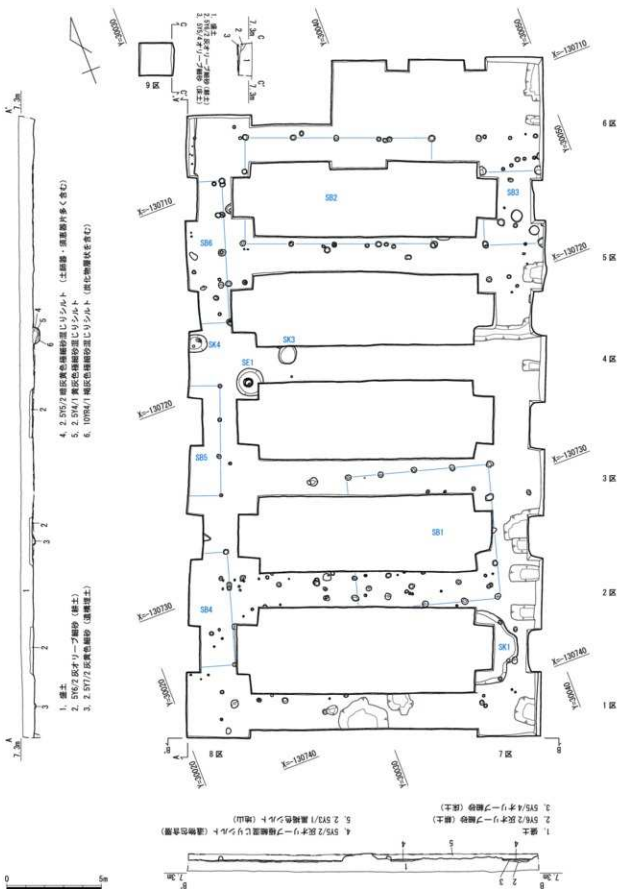


図2 調査位置図 (S=1: 1,000)



SB1

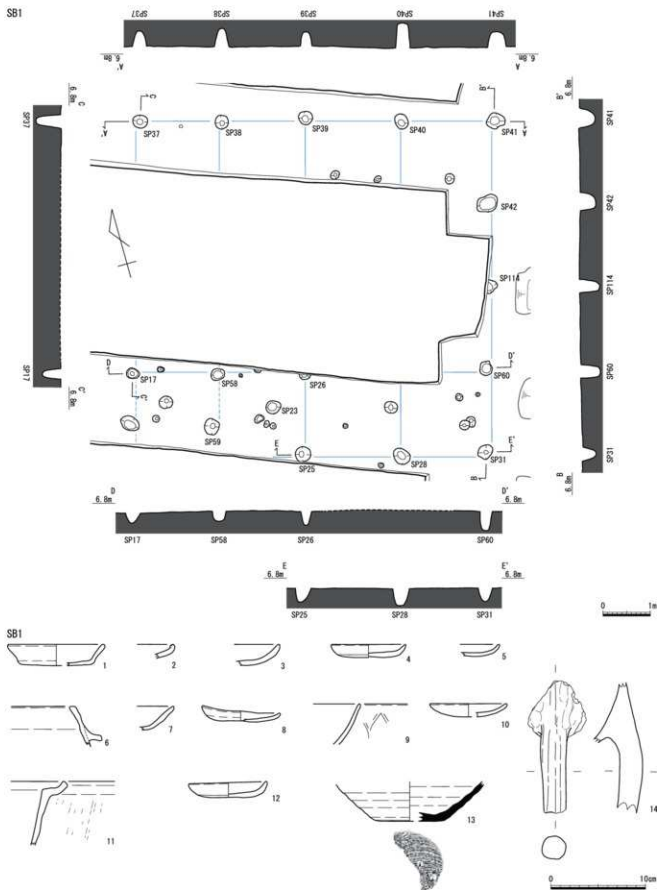


图4 SB1 平·断面图 (S=1:80)、出土遗物实测图 (S=1:4)

SB2

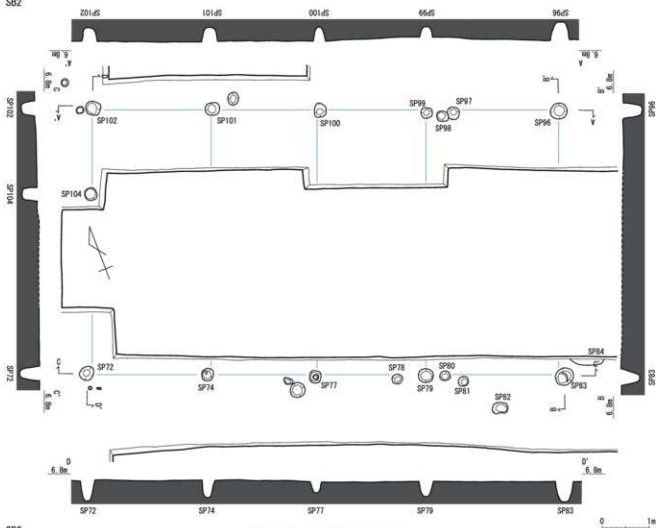


图5 SB2 平·断面图 (S=1:80)

SB3

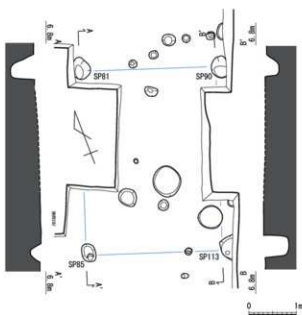


图6 SB3 平·断面图 (1:80)

SB2

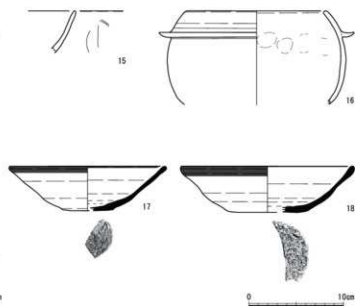


图7 SB2 出土遺物実測図 (1:4)

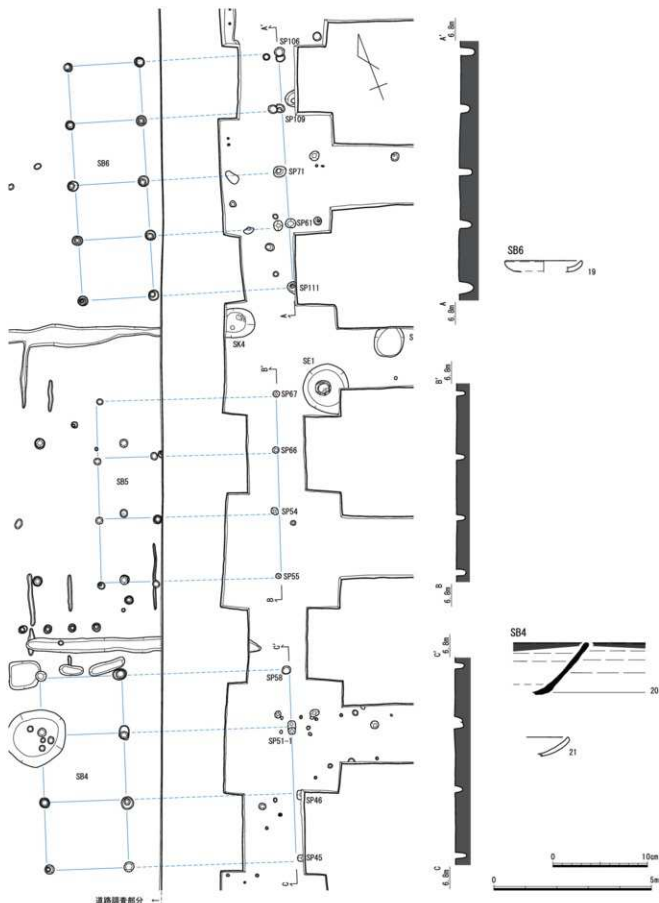
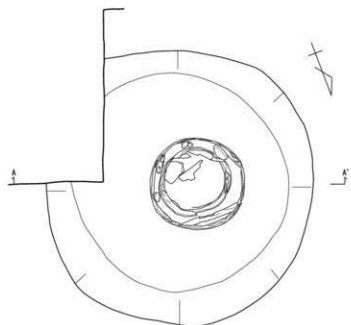
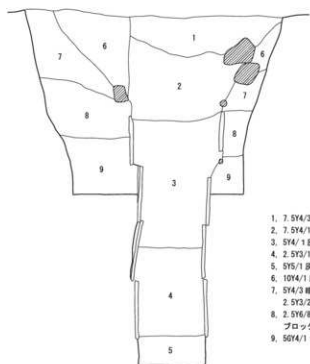


图8 SB4・SB5・SB6 平・断面図 (S=1:120)、出土遺物実測図 (S=1:4)

SE1



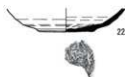
A 5.8m A' 5.8m



1. 7 SY4/3 暗オリーブ色極細砂
2. 7 SY4/1 灰色細砂
3. SY4/1 灰色極細砂混じりシルト
4. 2 SY3/1 黒褐色シルト
5. SY5/1 灰色砂礫
6. 10Y4/1 灰色細砂
7. SY4/3 暗オリーブ色細砂混じりシルトに
2 SY3/2 黒褐色シルト (地山) ブロック状に含む
8. 2 SY6/8 明黄褐色極細砂混じりシルトに 2 SY3/2 黒褐色シルト
ブロック状に含む
9. 50Y4/1 シルト暗オリーブ灰色シルトに SY3/2 黒褐色シルト含む

0 50cm

SE1



0 10cm

図9 SE1 平・断面図 (S=1:20)、出土遺物実測図 (S=1:4)

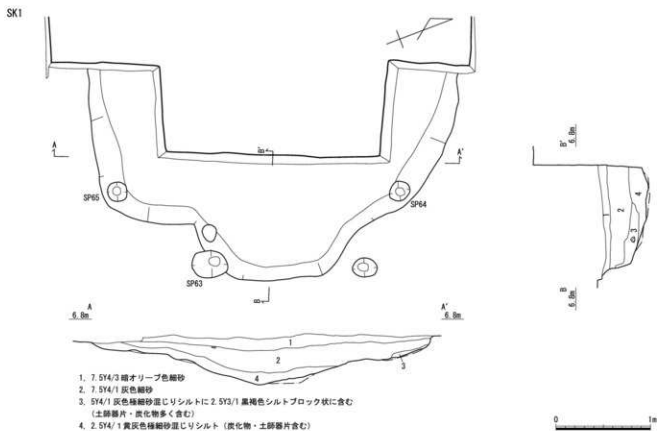


図10 SK1 平・断面図 (S=1:40)

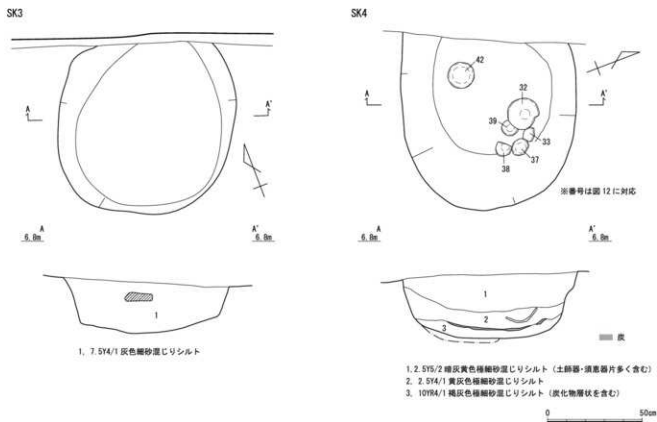
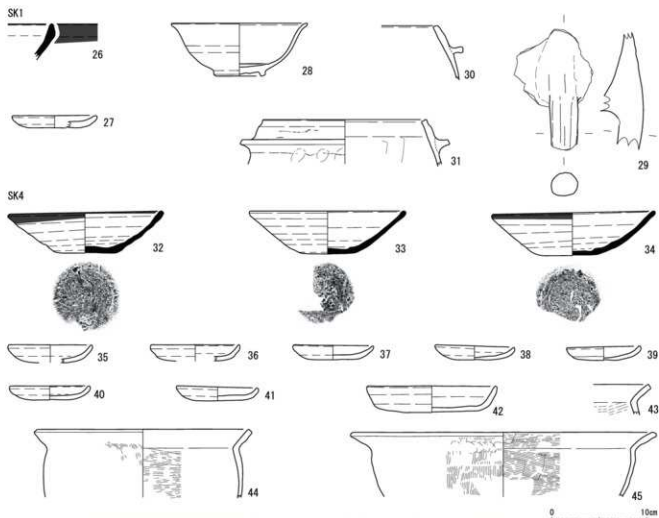


図11 SK3・SK4 平・断面図 (S=1:20)

图版 8



SK1出土白磁碗



SK1出土羽釜



SK4出土遺物

图12 SK1・SK4 出土遺物実測図 (S=1:4)・写真



写真1 調査区南側全景(南より)



写真2 調査区北側全景(東より)



写真3 1区全景(西より)



写真4 2区全景(西より)



写真5 3区全景(西より)



写真6 4区全景(西より)



写真7 5区全景(西より)



写真8 6区全景(西より)



写真9 7区南側全景(南より)



写真10 7区北側全景(北より)



写真11 8区南側全景(南より)



写真12 8区北側全景(北より)



写真13 7区東壁土層断面(北西より)



写真14 6区北壁土層断面(南東より)



写真15 9区全景(南より)



写真16 9区北壁土層断面(南より)



写真17 SB2(西より)



写真18 SP74土器出土状況(南より)



写真19 SE1(西より)



写真20 SE1土層断面(北より)



写真21 SK1土層断面(東より)



写真22 SK1土層断面(北より)



写真23 SK4土器出土状況(東より)



写真24 SK4土層断面(東より)

ふりがな	まめだいせきはつくつちょうさほうこくしょ							
書名	豆田遺跡発掘調査報告書							
副書名								
巻次								
シリーズ名	姫路市埋蔵文化財調査報告							
シリーズ番号	第80集							
編著者名	関 梓							
編集機関	姫路市埋蔵文化財センター							
所在地	〒671-0246 兵庫県姫路市四郷町坂元 414 番地 1 TEL (079) 252-3950							
発行年月日	平成 31 年(2019 年) 3 月 31 日							
ふりがな 所収遺跡名	ふりがな 所在地	コード		北緯	東経	調査期間	調査 面積	調査 原因
		市町村	遺跡番号					
まめだいせき 豆田遺跡	ひょうごけんみづほしちょうのぼ 兵庫県姫路市町坪 64-3他	280201	020576	34° 82′ 12″	134° 66′ 17″	2018. 8. 17 ～ 2018. 9. 19	348 ㎡	建築 工事
所収遺跡名	種別	主な時代	主な遺構		主な遺物			
豆田遺跡	集落跡	平安時代、鎌倉時代	掘立柱建物、 土坑、井戸、ピット		須恵器、土師器、白磁、青磁、 土製煮炊具、瓦質羽釜			
要 約	豆田遺跡は、夢前川東岸の沖積地に立地する集落遺跡である。今回の発掘調査で確認した遺構は、出土遺物から平安時代末から鎌倉時代前半に位置づけられるものであり、掘立柱建物の大部分が条里地割に沿って建てられていることが判明するなど、当該期における集落の様相が明に係る資料が得られた。							

姫路市埋蔵文化財センター調査報告第80集	
豆田遺跡発掘調査報告書	
平成 31 年(2019 年) 3 月 31 日発行	
編集	姫路市埋蔵文化財センター 〒671-0246 兵庫県姫路市四郷町坂元 414 番地 1 TEL (079) 252-3950
発行	姫路市教育委員会 〒670-8501 兵庫県姫路市安田四丁目 1 番地
印刷・製本	内海印刷株式会社 〒670-0808 兵庫県姫路市白国五丁目 8-4