

粕屋町文化財調査報告書第 52 集

# 原町平原遺跡第 2 地点

2020

粕屋町教育委員会

はじめに

本書は共同住宅建設に伴い、令和元年度に柏屋町教育委員会が実施した柏屋町原町に所在する原町平原遺跡第2地点の発掘調査記録です。

本遺跡はJR原町駅前に位置しており、宅地化が進んでいる地域にあたります。遺跡の大部分が開発によって消滅するなか、幸いにも遺構の一部が残っておりました。今回の調査では、主に中世の遺構を確認しております。第1地点で検出された官衙関連遺跡とみられる遺構は確認できませんでしたが、古代に続き人々が生活していた痕跡を発見することができました。しかしながら、遺跡全体のわずかな範囲を調査しただけで、本遺跡がどのような位置付けになるかは、今後の周辺地域の調査によって次第に明らかになっていくと思います。

本書が郷土の歴史に誇りを持ち、文化財に対する理解を深める上で広く活用されるとともに、研究資料としても貢献できれば幸いです。

最後になりましたが、調査に御協力いただきました地権者の方々をはじめ、近隣住民の皆様にご心から謝意を表します。

令和2年3月31日  
柏屋町教育委員会  
教育長 西村 久朝

## 目次

### 01 経過・位置と環境

#### 01 調査に至る経過

#### 01 調査体制

#### 02 地理的環境

#### 02 歴史的環境

### 03 調査成果

#### 05 土坑

#### 08 溝状遺構

#### 09 その他の遺物

#### 10 おわりに

### 11 図版

#### 周辺の調査遺跡

阿志官衙遺跡 (阿志遺跡)	『阿志遺跡』柏屋町教育委員会 2018
阿志原口遺跡	『阿志原口遺跡』柏屋町教育委員会 2004
阿志古原敷遺跡	『阿志原口遺跡第2地点』柏屋町教育委員会 2010
阿志天神森遺跡	『阿志古原敷遺跡』柏屋町教育委員会 1995
	『阿志天神森遺跡』柏屋町教育委員会 1996
	『阿志天神森遺跡第2地点』柏屋町教育委員会 2016
内橋坪見遺跡	『内橋坪見遺跡概要報告書』柏屋町教育委員会 2013
	『内橋坪見遺跡3次』柏屋町教育委員会 2015
	『内橋坪見遺跡1次・2次』柏屋町教育委員会 2019
内橋牛切遺跡	『内橋牛切遺跡』柏屋町教育委員会 2013
内橋登り上り遺跡	『内橋登り上り遺跡』柏屋町教育委員会 1994
	『内橋登り上り遺跡第2地点』柏屋町教育委員会 1997
	『内橋登り上り遺跡第3地点』柏屋町教育委員会 1997
	『内橋登り上り遺跡第4地点』柏屋町教育委員会 2001
内橋籠遺跡	『内橋籠遺跡』柏屋町教育委員会 2015
内橋カラヤ遺跡	『内橋籠遺跡2次調査・内橋カラヤ遺跡』柏屋町教育委員会 2017
	『内橋カラヤ遺跡第2地点・内橋カラヤ遺跡第3地点・内橋籠遺跡3次』柏屋町教育委員会 2020
戸原御堂の原遺跡	『戸原御堂の原遺跡』柏屋町教育委員会 2000
戸原寺田遺跡	『戸原寺田遺跡』柏屋町教育委員会 2017
原町平原遺跡	『原町平原遺跡』柏屋町教育委員会 2019

本書で使用した編年は以下の文献による。  
須道器：『牛須堂跡群』能括報告書1 大野城市教育委員会 2008  
陶磁器：『大宰府条坊跡XV—陶磁器分類編—』大宰府市教育委員会 2000

発行	柏屋町教育委員会
調査起因	専用住宅建築
現地調査	令和元年5月9日～令和元年8月20日
整理調査	令和元年8月21日～令和2年3月31日
使用方位	座標北(国土座標第Ⅱ系[世界測地系])。真北に対して0°17'西偏。

遺構実測	朝原泰介、上田洋由英、常盤拓生
遺物実測・製図・遺構撮影/遺物撮影/執筆/編集	朝原泰介
資料整理	松永メイ子、毛利須寿代

本書に関わる遺物・記録類は、柏屋町立歴史資料館にて取蔵・管理し、公開する予定である。

# 経過・位置と環境

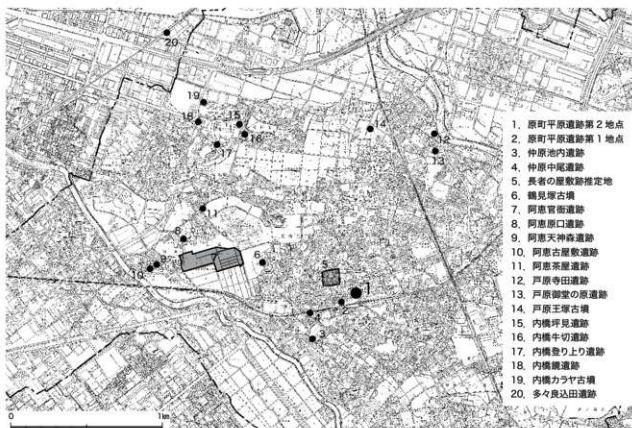


図1 原町平原遺跡第2地点位置図(1/25,000)

## 調査に至る経過

原町平原遺跡第2地点は、福岡県糟屋郡粕屋町原町一丁目2143-4、2143-5、2144-1、2144-3、2144-4、2144-6において、平成31年2月7日に共同住宅建築にともなう埋蔵文化財事前審査願書が提出されたことに起因する。申請地は、既に別件にて確認調査を実施し、遺構を検出していたため、申請者と協議を重ねたが、工法計画の変更は難しく、記録保存の発掘調査後に建築工事に着手することとなった。

発掘調査は、令和元年5月9日

～令和元年8月20日の期間において実施した。報告書作成に係る遺物整理作業は、令和元年8月21日～令和2年3月31日の期間で実施した。

出土遺物および図面・写真等の記録類は粕屋町立歴史資料館にて保管している。

また、調査にあたりましては、地域住民の方々をはじめ、地権者及び関係者の皆様には、調査の趣旨にご理解を得るとともに、多大なご協力を賜りました。ここに記して感謝申し上げます。

## 調査体制

令和元年度

調査主体 粕屋町教育委員会

教育長 西村久朝

社会教育課長 新宅信久

同課文化財係主任 西垣彰博

同課同係主任 高橋幸作

同課同係嘱託職員 朝原泰介(調査・報告書担当)、福島日出海

調査作業員(50名順)

上田津由美、常盤拓生、前田勝彦、

水上良行、山下真美

## 地理的環境

福岡県糟屋郡粕屋町は、福岡市の東に隣接し、粕屋平野の中央に位置している。町域は14.13km<sup>2</sup>と狭く、大半が平坦な地勢である。

粕屋平野の西は博多湾に面し、南側は四王寺丘陵部によって福岡平野と区分される。東側の三郡山地を源とする3本の河川が平野を貫流し、北から多々良川、須恵川、宇美川の順で博多湾へ注いでいる。平野の北側には立花丘陵部があり、博多湾に面して周りを山地で囲まれた小さな平野である。東の三郡山地から舌状に派生する低丘陵が多く、平坦な地勢の割に沖積地は河川流域に限られている。

本遺跡は粕屋平野のほぼ中央に位置し、三郡山系から伸びる微高地上に立地する。須恵川までの距離は約400m、標高は16m程度である。

## 歴史的環境

粕屋町は江辻遺跡をはじめとして、縄文時代から遺跡が確認され、弥生時代になると内橋遺跡や辻畑遺跡、新大開池遺跡などで甕棺墓が発見される。

古墳時代になると、粕屋町では最初に戸原王塚古墳、その後内橋カラヤ古墳が築造される。戸原王塚古墳は福岡県内でも最古期の古墳になると考えられ、その価値は重要である。当該期の集落はまだ、確認されていない。

その後、古墳時代中・後期にな

ると、集落跡が確認され始める。仲原池ノ内遺跡や阿恵官衛遺跡、阿恵天神森遺跡、阿恵古屋敷遺跡などで5世紀後半から6世紀前半頃の集落跡が散見される。古墳では、内橋登り遺跡で5世紀後半代の円筒埴輪が出土しており、近隣にその時期の古墳があったと推察される。その後、全長80m級の前方後円墳である鶴見塚古墳が築造される。『日本書紀』によると、528年磐井の子である葛子が、磐井の乱に連座した罪を免れるため、糟屋屯倉を献上したとされる。比定地については、古賀市鹿部田淵遺跡が候補地の一つに挙げられているが、鶴見塚古墳は墳丘規模や石室構造等が郡津官家の管掌者の墓ともいわれる、福岡市の東光寺剣塚古墳と共通する部分が多く、箱崎の内海から須恵川を遡上した場所に位置する立地も非常に示唆的である。この時代の拠点集落としては戸原寺田遺跡が該当する。倉庫群（戸原御堂の原遺跡）を有しており、遺跡内からは幅約8mの2段階の大溝を検出し、最下層から紡織に関連する木製品、杵の腕木が出土した。また、鍛冶関連遺構も出土しており、手工業技術者を抱えていた豪族の存在が想起される。

官衛の遺跡では、飛鳥時代から奈良時代にかけての糟屋郡の役所跡が発見された国指定史跡阿恵官衛遺跡が所在する。阿恵官衛遺跡は政庁、正倉、古代道路遺構が確認でき、古代地方官衛の全容が判明する貴重な遺跡である。また、7世紀後半の評段階の遺物が出土しており、京都妙心寺の梵鐘に名前の残る「糟屋評造春米連廣國

が政務をとった遺跡である。阿恵官衛遺跡の政庁と方位が近似する掘立柱建物群は阿恵原口遺跡でも確認されている。

古代道路関連では、阿恵茶屋遺跡において駅路の側溝が検出され、水城東門から門司に至る経路が押さえられた。また、この駅路と阿恵官衛遺跡で検出された古代道路が直交することも明らかになった。

阿恵官衛遺跡から駅路を北上すると夷守駅とみられる内橋坪見遺跡が所在する。大宰府式瓦葺や頸部分に赤色顔料が付着した軒平瓦、白色土などが出土し、隣接する内橋牛切遺跡からは横板組式井戸が発見されており、格式の高い建物の存在が想定される。

本遺跡周辺では、西約250mの地点に仲原中尾遺跡が所在する。確認調査により、N-86°-Wの正方位をとる建物跡が確認されている。原町平原遺跡第1地点で発見された建物も正方位であり、関連性が想起される。

粕屋町は上記のように、古代の手工業技術者集団の存在や、糟屋郡の役所跡、古代官道、駅家など、公的な性格の遺跡が多く所在する。官道に見られる陸路の交通の要所であったと考えられ、また、多々良川、須恵川、宇美川の3本の河川が通っており、河川交通も栄えていたと推察される。近隣には港湾施設と考えられる多々良田遺跡も所在し、海上交通も想定される。このように、交通の要衝として重要な地域であったと考えられる。

# 調査成果

本調査では土坑7基と溝状遺構1条、小穴数基を検出した。出土遺物から遺構の多くは中世と考えられる。本調査地はJR原町駅前所在し、開発による削平を受けているものと考えられ、出土遺物は極めて少ない。調査地北側は遺構を検出していない。

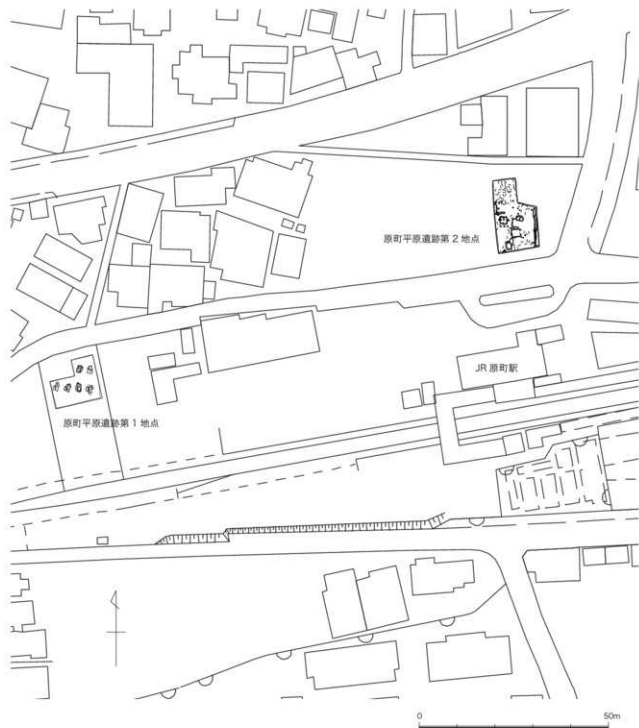


図2 原町平原遺跡第2地点周辺図(1/1,000)

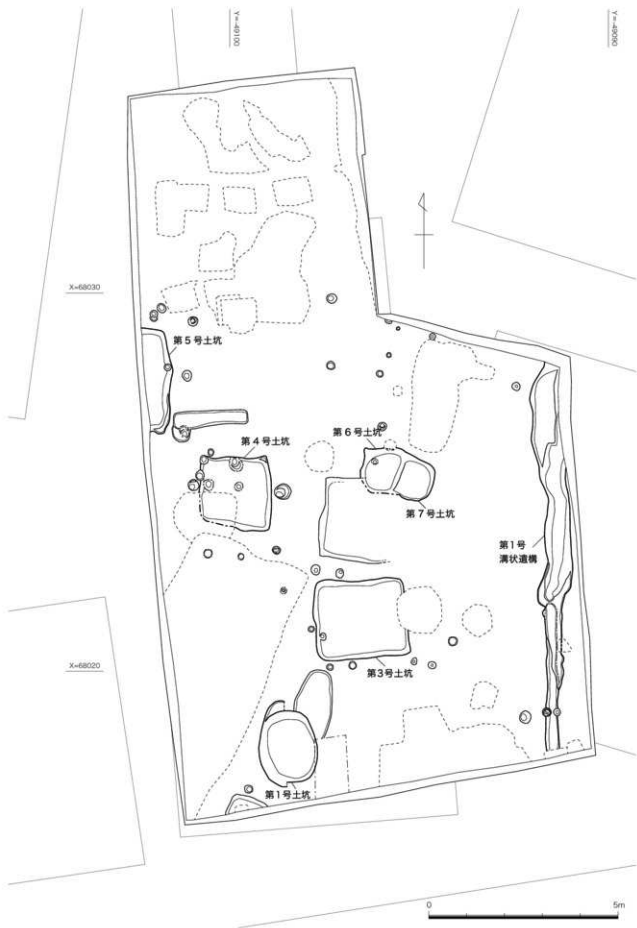
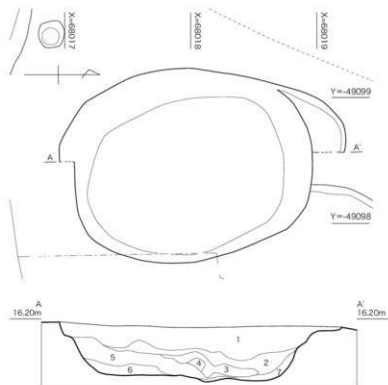


图3 原町平原遺跡第2地点全体图(1/100)



1. 褐色粘質土 (7.5YR4/4)
2. 明黄褐色粘質土 (10YR6/8) と褐色土 (10YR4/6) の混合層
3. にふい黄褐色粘土 (10YR4/3) と赤褐色砂粒 (5YR4/8) の混合層
4. 橙色粘質土 (7.5YR6/8) 粘土ブロック
5. 明褐色砂質土 (7.5YR5/8) と黄褐色粘土 (10YR5/6) や白色砂粒の混合層
6. 灰黄褐色粘質土 (10YR4/2) に明赤褐色 (5YR5/8) 砂質土が少量の混合層
7. 灰黄褐色粘質土 (10YR4/2) に橙色 (5YR6/8) 粘土が散在する混合層

図4 第1号土坑平面断面図 (1/30)

## 土坑

本調査地で検出した土坑は7基で、第1、2号土坑は楕円形、第3、4、5号土坑は方形、第6、7号土坑は不整形である。遺構はいずれも出土遺物が少なく、時代の推定が難しい。出土遺物や埋土の様子などから、おおよそ中世の遺構とみて差し支えないものと考ええる。なお、第2号土坑については、検出時に土坑と推測したが、掘方が浅く不明瞭であったため、欠番とし報告は省略する。

### 第1号土坑 (図4)

調査区南側で検出し、平面形は楕円形を呈する。長さ224cm、幅155cm、深さ43cmを測る。断面形は緩やかな台形を呈する。南北

に段を有するが、削平の影響か北側は極端に浅い。埋土の堆積状況からみて、自然堆積のようである。最下層である第7層から、青磁片が出土し、埋土全体から土師質の摺鉢が出土する。

### 第3号土坑 (図5)

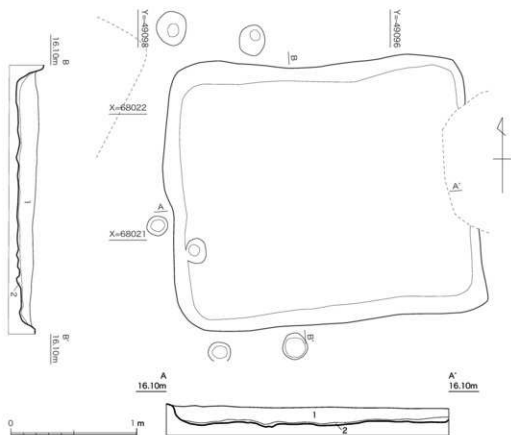
調査区中央付近で検出し、平面形はわずかに東西に長い方形で、東西245cm、南北207cm、深さ22cmを測る。底部を平らにし、断面形は台形を呈す。土層は良く締まっており、ほぼ単層であるが、遺構と地山の境目には薄い軟質の粘土層がある。なお、削平により遺構上部を欠損している可能性も考えられる。出土遺物はほぼなく、検出時に須恵器の破片が出土したのみである。

### 第4号土坑 (図6)

調査区西側の中央付近で検出した。第3号土坑と同様の遺構であり、平面形はほぼ正方形に近く、東西191cm、南北190cm、深さ21cmを測る。断面形は台形を呈すが、第3号土坑と異なり、遺構中心部や北側に、遺構に伴うビットを持つ。また、埋土に黒褐色粘質土に黄褐色土や明赤褐色土が小ブロック状に混じり、炭化物を多く含む層があるのも特徴である。埋土は全体に南側から流れ込んでおり、埋没時は側面が「高かった可能性がある。第3号土坑と同様に削平を受けているものと考えられる。

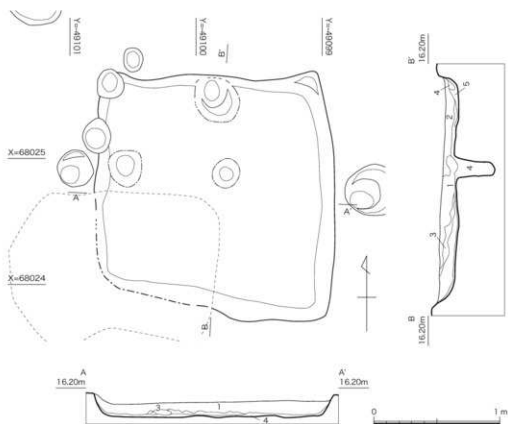
### 第5号土坑 (図7)

調査区西端部の中央で遺構の一



1. 褐色粘質土 (7.5YR4/6) に褐灰色 (7.5YR4/1) 粘質土が混じり、明赤褐色 (5YR5/8) 砂質土がブロック状に混じる 良く締まる
2. にぶい黄褐色 (10YR5/4) 粘質土に灰白色 (10YR7/1) 粘土が混じる

図5 第3号土坑平面断面図 (1/30)



1. 黄褐色 (10YR5/6) 粘質土に明赤褐色や黄褐色粘質土が混じる
2. 黄褐色 (10YR5/6) 粘質土に黄褐色粘質土が混じる
3. 黒褐色 (10YR3/2) 粘質土にぶい黄褐色や炭化物、明赤褐色土が混じる
4. 灰黄褐色 (10YR5/2) 粘質土にぶい黄褐色が混じる
5. 黄褐色 (2.5Y5/3) 粘質土に地山土が粒状に混じる

図6 第4号土坑平面断面図 (1/30)



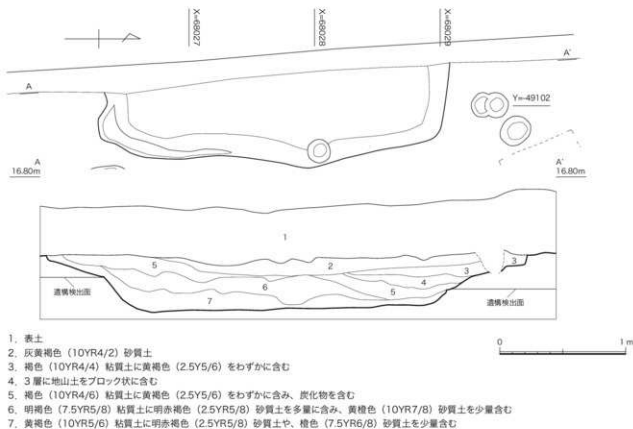


図7 第5号土坑平面断面図(1/30)



図8 第6号・第7号土坑平面断面図(1/30)

部を検出した。平面形は方形になると思われ、長さは南北に342cm、深さ45cmを測る。断面形は緩やかな台形状を呈し、2段の堀込みを持つ。この遺構も土層の堆積状況から、上部を削平されている。

#### 第6号・第7号土坑(図8)

第6号土坑は調査区中央付近で検出し、長さ123cm、深さ31cmを測る。断面は台形状を呈す。第7号土坑を切り、別遺構に切られる。別遺構は堀込みみが浅いため、検出できなかった。

第7号土坑は第6号土坑の東側に位置し、第6号土坑に切られる。深さは約20cm程を測る。第7号土坑は包含層下から検出し、埋土がよく似ていたため、第6号土坑を切る別遺構と包含層と、切合いが不明な部分が多い。

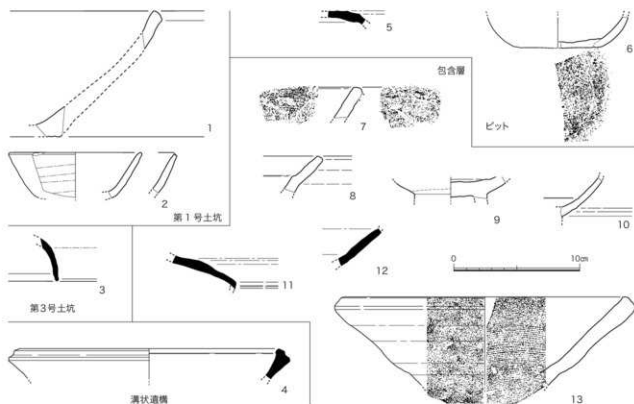


図9 各遺構出土遺物実測図(1/3)

### 土坑出土遺物(図9)

1と2は第1号土坑出土で、1は土師質土器の摺鉢片で同一個体と思われる。他にも第1号土坑からは複数の同一個体と思われる土師質土器が出土しているが、軟質で摩滅が著しく接合も難しくことから、図示できない。口径、底径は残りの状況から、正確さを欠くため図示はせず、おおよその値を述べるに留める。復元口径は約28cm、復元底径は約14cmを測る。胎土は軟質で砂が多く混じる。焼成もあまく、非常に脆い。内面が灰白色を呈し、一部にふい赤褐色を呈す。外面は体部上半に黄灰色、底部付近に橙色を呈す。調整は内面に横ハケメを施した後、7条を一単位とするクシメを底部から放射状に施す。2は龍泉窯系青磁碗で、残高3.6cm、器厚は5.5mmを測る。胎土は灰白色でやや粗く、

黒色粒子がわずかに混じる。釉色は緑灰色を呈し、全体に薄く施釉する。口縁部には全体に擦り傷があり、一部に浅い切り込みを有する輪花柄である。12世紀中頃から後半の小碗(Ⅲ類-1b)である。

3は第3号土坑出土で、須恵器の杯蓋である。残高3.45cm、器厚5.5cmを測る。胎土はやや粗雑で、1～2mmの砂粒を含み、微細な白色粒子を多く含む。焼成はややあまく、軽く軟質気味である。内外面ともに灰色を呈し、ナデ調整する。外面にわずかにヘラケズリ痕が残る。小片のため復元口径は正確ではないが、おおよそ13cm前後であろう。

### 溝状遺構

#### 第1号溝状遺構(図10)

溝状遺構は調査区西側端で検出し、南北に縦走する。北側は幅が広く、幅約70cm、深さ13cmを測る。南側は幅が狭く、幅30cm、深さ12cmを測る。溝状遺構の南北で断面の形状に違いがあり、別々の遺構の可能性もあるが、把握しきれなかった。

#### 第1号溝状遺構出土遺物(図9)

4は溝状遺構の上層で検出した、須恵質土器で器種は不明である。復元口径は20.6cmを測る。内外ともに灰白色を呈し、ナデ調整を施す。胎土は密で、1mmほどの白色砂を少量含む。焼成は良好で堅緻である。小片のため器種を特定できなかった。おそらく中世のものと考えられる。

## その他出土遺物(図9)

### ビット出土遺物

調査区では複数のビットを検出した。調査区の北側では、削平と復乱により、ビットさえも検出できなかった。しかし、柱穴等の深い遺構が周囲に残っている可能性はある。

5は須恵器の杯蓋の破片で、胎土は密で、2mmほどの砂粒を含む。微細な白色砂粒も多く見られる。焼成は良く、堅緻である。内面はナデ調整し、灰黄褐色を呈す。外面は褐灰色を呈し、体部をナデ調整、天井部にはヘラケズリ痕が残り、平らに仕上げる。

6は土師器の杯で、底部の破片である。復元口径は8.8cm、器厚は5mmを測る。胎土は細かく、砂粒は含まない。焼成はあまく、内面にはぶい橙色、外面にはぶい黄褐色を呈する。底部には疎らに黒褐色を呈する部分があり、底部と体部のつなぎ目が残る。調整は見られず、全体に歪んでいる。

### 包含層出土遺物

7は土師器の鉢。残高2.5cm、器厚は9.1mmを測る。胎土は脆く軟質で1～2mmの砂粒を少量含む。焼成は良く、内面は橙色、外面は灰褐色を呈する。内面には左上がりのハケメがわずかに残り、外面には口縁下に何かが剥がれた跡が残る。8は土師質土器の土鍋で、口縁部の破片である。残高は2.9cm、器厚8mmを測る。胎土は密で、砂粒を多く含む。焼成は良く、内面にはぶい黄褐色、外面は黒褐色、断面は橙色を呈し、内面に段を持つ。9は白磁碗の底部

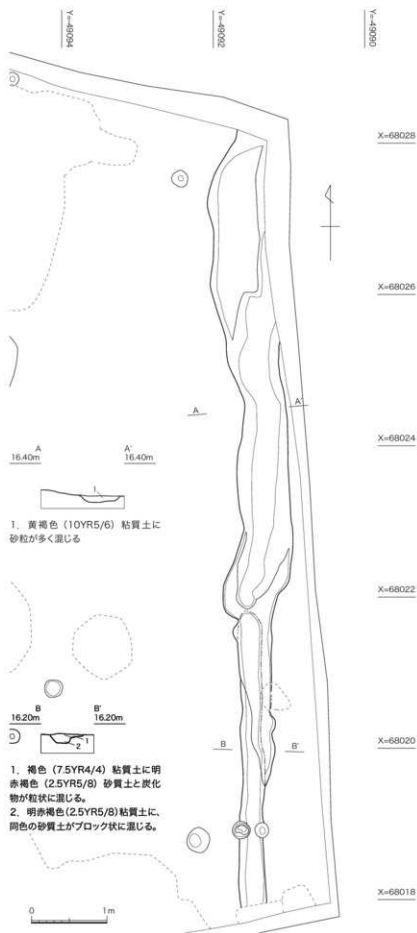


図10 第1号溝状遺構平面断面図(1/50)

片で高台を欠損する。残高は1.9cm、復元口径基部径5.9cmを測る。胎土は灰白色を呈し、微細な黒色粒子をわずかに含む。3mmほどの砂粒を含み、胎土中に空洞が数か所空いている。軸は明黄褐色を呈し、体部全体に薄くかけられ、細かい貫入が見られる。高台とその接合部には施軸されない。高台内部には荒いケズリ出し痕が残る。

10は白磁碗の破片で、残高3.2cm、体部の器厚は5mmを測る。胎土は灰白色を呈し、微細な黒色粒子をわずかに含む。軸は灰オリーブ色を呈し、体部全体に薄くかけ、貫入が入る。外面には細かい気泡が見られる。わずかに残る高台基部には施軸されない。11は須恵器の杯蓋で、残高は2.6cmを測る。胎土は緻密で、1～2mmの砂粒を含む。焼成は良好で、内面は紫灰色で外面は灰色、断面は灰赤色を呈する。外面天井部をヘラケズリし、体部はナデ調整、内面の天井部はヨコナデで調整する。口径は12cm前後になり、ツマミがつかは不明。口縁は吻状口縁を呈す。8世紀前半(VI A期)の古相を考える。12は須恵器の長頸壺の胴部片で、残高は3.4cmを測る。胎土は緻密で1～2mmの砂粒を含む。焼成は良好で、内面は灰白色、外面は灰色を呈す。破片で判然としないが、わずかに胴部のクビレが確認でき、下部は若干内湾する。器厚は薄く、最大6mmほどである。内外面ともに丁寧なナデ調整する。13は須恵質土器の鉢で、口縁部から体部にかけて残存する。復元口径は23.8cm、残高7.0cmを測る。口縁部を肥厚させ、器厚は1.4cmを測る。胎土は若干粗く、2～3mmの砂粒がわずかに見られる。焼成も若干あまく、

内外面ともに灰白色を呈する。内面には全面に横位カキメを施し、その上から部分的に斜位カキメを施す。外面は口縁部下に断続的な横位カキメを施し、体部中程に短い斜位カキメを施す。この短い斜位カキメは胎土のつなぎ目を消すために施したものであろう。

## おわりに

本調査地は近代の開発により、多くの遺構が削平されていた。残存していた遺構は、土坑7基、溝状遺構1条、複数のピットを検出し、出土遺物は中世を中心に出土した。土坑は楕円形土坑と方形土坑に分けられる。楕円形土坑には第1号、第2号土坑があり、第1号土坑からは青磁の破片や土師質土器の摺鉢が出土している。方形土坑には第3号～第5号土坑があり、第3号土坑から出土した須恵器の杯蓋のみ図示できた。須恵器はIV B期に相当すると考えられるが、年代が判断できる遺物が1点のみで、遺構の年代の判断はできない。第6号土坑は第7号土坑と不明遺構が重複するため、全容は把握できていない。不明遺構は土層断面観察で確認できただけで、遺構検出時に気づかず消失してしまった。溝状遺構については南側と北側で遺構の様相が異なる。第1号溝状遺構と報告したが、2条重複している可能性がある。ピットについては形状、規模に統一性がなく、掘立柱建物を作成するものではない。

第3号～第5号方形土坑については不明な点が多いが、博多遺跡群(福岡市)で類例が確認されて

いる。博多遺跡群の方形土坑では、平面形が1mほど長くなり、底部の四隅に柱穴を有する。深さは1m前後を測り、本調査地のものより規模が大きい。出土遺物も多く、11世紀末から12世紀後半に相当する。本調査地では大部分を削平され、底部付近のみが残存するということであろう。

本調査地は原町平原遺跡第1地点で発見された、官衙関連遺構の検出が期待される調査地であったが、それに関連する遺構は確認できなかった。原町平原遺跡第1地点では、狭小な調査範囲に長軸が1mを超える柱穴が10基発見され、3棟の建物を構成することがわかっている。阿恵官衙遺跡や内橋坪見遺跡では、8世紀中頃を境に建物の主軸方位が正方位をとる遺構配置へと変化する官衙の様相が確認されており、原町平原遺跡第1地点も同様で、阿恵官衙遺跡に続く官衙関連遺跡の可能性が考えられる。また、原町平原遺跡第1地点から西に200mの地点に仲原中尾遺跡があり、正方位をとる掘立柱建物が検出されている。このことから、本調査地より西側に官衙関連遺跡が広がると思定される。

今回の調査では古代の遺構は確認できなかったが、調査地周辺において、中世には人々の生活があったことが確認された。また、近代開発の影響がありながらも、かろうじて遺構が残存していることを確認できたが、様相は未だ不明である。駅前という立地において、遺構が残存していたことは、今後の調査に期待するとともに、さらなる調査により、周辺の遺構分布状況や、遺跡全体が解明されることを期待したい。



調査区南東側全景 (北から)



調査区南西側全景 (北から)



調査区北側全景 (北西から)



調査区北側全景 (南東から)



第1号土坑検出状況（南から）



第3号土坑検出状況（南から）



第1号土坑完掘状況（東から）



第3号土坑完掘状況（南から）



第3号土坑土層断面状況（西から）



第4号土坑完掘状況（南から）



第5号土坑完掘状況 (南東か6)



第6号、第7号土坑完掘状況 (東か6)



第1号陶炊道構完掘状況 (南か6)



上 (図9-13)、左下 (図9-9)、右下 (図9-2)

報告書抄録

ふりがな	はるまらひらばるいせきだいごちてん							
書名	原町平原遺跡第2地点							
シリーズ名	粕屋町文化財調査報告書							
シリーズ番号	第52集							
編著者名	朝原泰介							
編集機関	粕屋町教育委員会							
所在地	〒811-2314 福岡県糟屋郡粕屋町若宮一丁目1番1号							
発行年月日	2020年3月31日							
所収遺跡名	所在地	コード		北緯	東経	調査期間	調査面積	調査原因
		市町村	遺跡番号					
原町平原遺跡 第2地点	福岡県糟屋郡粕屋町 原町一丁目2143-4、 2143-5、2144-1、2144- 3、2144-4、2144-6	403491	280241	33°6'22"	130°47'09"	2019.5.9 ～ 2019.8.20	約170㎡	共同住宅建築
所収遺跡名	種別	主な時代	主な遺構	主な遺物		特記事項		
原町平原遺跡 第2地点	集落	中世	土坑、溝状遺構	土師器、酒器、白磁、青磁、 陶磁器				
要 約	調査では土坑7基、溝状遺構1条、複数のピットを検出した。調査地は三郡山系から伸びる微高地上に位置しており、JR 原町駅前に所在する。立地条件から、近代開発の影響を受けており、全体的に埋平を受け、大部分を覆土により破壊されている状況であった。出土遺物などから中世の遺跡と想定される。							

原町平原遺跡第2地点 粕屋町文化財調査報告書第52集

令和2年3月31日 発行

発行 粕屋町教育委員会

〒811-2314 福岡県糟屋郡粕屋町若宮一丁目1番1号（粕屋町歴史資料館）

印刷・製本 株式会社三光

〒812-0015 福岡県福岡市博多区山王一丁目14-4