

粕屋町文化財調査報告書第48集

# 戸原伊賀遺跡第2地点

2019

粕屋町教育委員会

## はじめに

本書は共同住宅建築に伴い、平成30年度に柏屋町教育委員会が実施した柏屋町戸原東に所在する戸原伊賀遺跡第2地点の発掘調査の記録です。

本遺跡は第1地点の南西に位置しており、第1地点では、縄文時代の石組みがや古墳と考えられる遺構や周溝などが発見されています。本遺跡では、古墳時代の土坑や中世の溝状遺構、近世末から近代にかけての土坑と鍛冶場と推定される鍛冶炉、熱した鉄を冷やす水場の跡を検出しました。近代の遺構は、柏屋町が合併する以前の大川村の歴史的な所産であり、考古学的な調査での初めての発見となりました。しかしながら、遺跡全体のうちのわずかな範囲を調査したに過ぎず、本遺跡がどのような位置付けになるかは、今後の周辺地域の調査によって次第に明らかになっていくと思います。本書が郷土の歴史に誇りを持ち、文化財に対する理解を深める上で広く活用されるとともに、研究資料としても貢献できれば幸いです。

最後になりましたが、発掘調査にご協力いただきました関係者の方々をはじめ、近隣住民の皆様様に心から謝意を表します。

令和元年9月30日  
柏屋町教育委員会  
教育長 西村 久朝

## 目次

### 1 経過・位置と環境

- 1 調査に至る経過
- 1 調査体制
- 1 地理的・歴史的環境

### 3 調査成果

- 3 調査成果
- 3 古墳時代の遺構
- 5 中世の遺構・遺物
- 6 近世の遺構・遺物
- 9 近代の遺構・遺物
- 10 その他の遺物
- 10 おわりに

### 11 図版

発行	柏屋町教育委員会
調査起因	共同住宅建築
現地調査	平成30年7月17日～平成30年8月31日
整理調査	平成31年4月1日～令和元年9月30日
使用方位	国土地理院第II系(世界測地系)
遺構・遺物実測、執筆	福島日出海
遺構・遺物撮影、製図、編集	高橋幸作
本書に関わる遺物・記録類は、柏屋町立歴史資料館にて收藏・管理し、公開する予定である。	

# 経過・位置と環境

本遺跡は、標高約11mほどに位置しており、近隣には多々良川が流れている。周辺には間基1200年と伝えられる伊賀葉師堂が所在するほか、豪族居館と考えられる戸原寺田遺跡も確認されている。

## 調査に至る経過

戸原伊賀遺跡第2地点の調査は、福岡県糟屋郡粕屋町戸原東一丁目38、39、40-1において、平成30年4月23日に、専用住宅・共同住宅建築工事に伴う埋蔵文化財事前審査願書が提出されたことに起因する。当該計画地は周知の埋蔵文化財包蔵地である戸原伊賀遺跡に位置しており、同年5月18日に確認調査を実施したところ、申請地の北側では現表土下約1mで包含層を、南側では現表土下約20cmで遺構を検出した。この結果に基づき協議を重ねたが、共同住宅建築部分の一部は基礎工事による遺跡の破壊が免れないため、記録保存の発掘調査実施後に建築工事を着手することとなった。南側に建築予定の専用住宅は遺跡保護層が確保できるため、調査対象外とした。調査は平成30年7月17日～平成30年8月31日の期間において実施した。報告書作成に係る遺物整理作業は、平成31年4月1日～令和元年9月30日で実施した。出土遺物及び図面・写真等の記録類は粕屋町立歴史資料館にて保管している。

また、地域住民の皆さまには、調査の主旨にご理解をいただくとともに、多大なご協力を賜りました。ここに記して感謝申し上げます。

## 調査体制

平成30年度（発掘調査）  
調査主体 粕屋町教育委員会  
教育長 西村久朝  
社会教育課長 新宅信久  
同課文化財係主幹 西垣彰博  
同係主事 高橋幸作  
同係嘱託職員 朝原泰介、福島日出海（調査担当）、毛利須寿代

平成31年度（報告書作成）  
調査主体 粕屋町教育委員会  
教育長 西村久朝  
社会教育課長 新宅信久  
同課文化財係主幹 西垣彰博  
同係主事 高橋幸作  
同係嘱託職員 朝原泰介、福島日出海（報告書担当）

## 地理的・歴史的環境

福岡県糟屋郡粕屋町は、福岡市の東に隣接し、粕屋平野の中央に位置している。町域は14.13km<sup>2</sup>と小さく平坦な地形である。

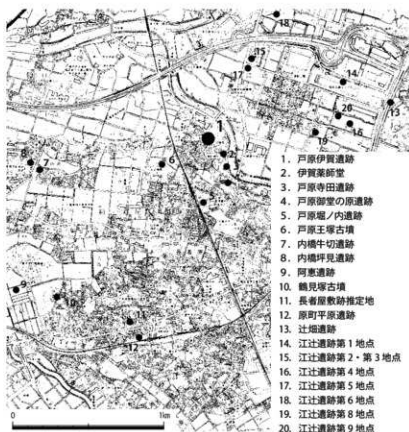
粕屋平野の西は博多湾に面し、南側は太宰府市の四王寺山から伸びる月隈丘陵によって福岡平野と区別される。東側の三郡山系、犬鳴山系を源とする3本の河川が平野を貫流し、北から多々良川、須恵川、宇美川の順で博多湾に注いでいるが、山地から舌状に派生する丘陵が多く伸びているため、沖積地は河川流域に限られている。

また、平野の北側には立花山系があり、博多湾に面して、周りを山地に囲まれた小さな平野である。

粕屋町は江辻遺跡をはじめとして縄文時代から遺跡が確認され、弥生時代になると戸原福ノ内遺跡や内橋鏡遺跡、辻畑遺跡、新大間池遺跡などで甕棺墓が発見される。

古墳時代になると最初に戸原王塚古墳、その後内橋カラヤ古墳が築造される。戸原王塚古墳は福岡県内でも最古期の古墳になると考えられ、その価値は重要である。当該期の集落跡はまだ確認されていない。

古墳時代中・後期になると、内橋登り上り遺跡で5世紀後半代の円筒埴輪が出土しており、近隣にその時期の古墳があったと推察される（註1）。その後、全長80m級の前方後円墳である鶴見塚古墳が築造され、『日本書紀』によると、528年磐井の子である葛子が、磐井の乱に連座した罪を免れるため、糟屋屯倉を献上したとされる。比定地については、古賀市鹿部田淵遺跡（註2）が候補地の一つに挙げられているが、鶴見塚古墳は埴丘規模や石室構造等が那津官家の管掌者の墓ともいわれる福岡市の東光寺塚古墳（註3）と共通する部分が多く、箱崎の内海から須恵川を遡上した場所に位置する立地も非常に示唆的である。この時代の拠点集落としては戸原寺田遺跡が該当する。倉庫群-戸原御堂の原遺跡-を有しており、遺跡内からは幅約8mの2段掘りの大溝を検出し、最下層か



第1図 戸原伊賀遺跡位置図 (1/25000)



第2図 戸原伊賀遺跡周辺図 (1/500)

ら紡織に関連する木製品、杵の腕木が出土した。また、鍛冶関連遺構も出土しており、手工業技術者を抱えていた家族の存在が想起される。

官衙の遺跡では飛鳥時代から奈良時代にかけての糟屋部の役所跡が発見された阿恵遺跡が存在する。阿恵遺跡は政庁、正倉、古代道路遺構が確認でき、古代地方官衙の全容が判明する貴重な遺跡である。また、7世紀後半の評段階の遺物が出土しており、京都妙心寺の梵鐘に名前の残る「糟屋評造春米連廣國」が政務をとった遺跡である。

官衙関連遺跡では、夷守駅とみられる内橋坪見遺跡が存在する。大宰府式鬼瓦や頸部分に赤色顔料が付着した軒平瓦、白色土などが出土し、近隣に所在する内橋牛切遺跡からは横板組式井戸が発見されており、格式の高い建物の存在が想定される。

粕屋町は上記のように、古代の手工業技術者集団の存在や、糟屋部の役所跡、古代官道、駅家など、公的な性格の遺跡が多く存在する。官道に見られる陸路の交通の要衝であったと考えられ、また多々良川、須恵川、宇美川の3本の河川が通っており、河川交通も栄えていたと推察される。近隣には港湾施設と考えられる多々良込田遺跡（註4）も所在し、海上交通も想定される。このように、交通の要衝として重要な地域であったと考えられる。

- 1) 粕屋町教育委員会『内橋登り上り遺跡第5地点』2020刊行予定
- 2) 古賀市教育委員会2003『鹿部田遺跡-第2次・6次・7次』
- 3) 福岡市教育委員会1991『東光寺銅塚古墳』
- 4) 福岡市教育委員会1980『多々良込田遺跡Ⅱ』、1985『多々良込田遺跡Ⅲ』

# 調査成果

古墳時代の土坑2基と古代末から中世初頭の溝状遺構、近世末から近代にかけての土坑2基と鍛冶場と推定される鍛冶炉、熱した鉄を冷やす水場の跡を検出した。



第3図 戸原伊賀遺跡第2地点全体図 (1/200)

## 調査成果

戸原伊賀遺跡第2地点では、北側に隣接する第1地点で検出した遺構の広がりを確認する予定であったが、調査区全体が近世以降の家屋等建設により、大きく削平を受けていたため、北側の一部のみ古墳時代の土坑等が確認された。なお、調査区の大半を占める近世末以降の遺構は、家屋の柱穴や鍛冶場と推定され、鍛冶炉や鉄を冷やす水場の跡が検出され、その南側には大型土坑の一部も確認された。

## 古墳時代の遺構

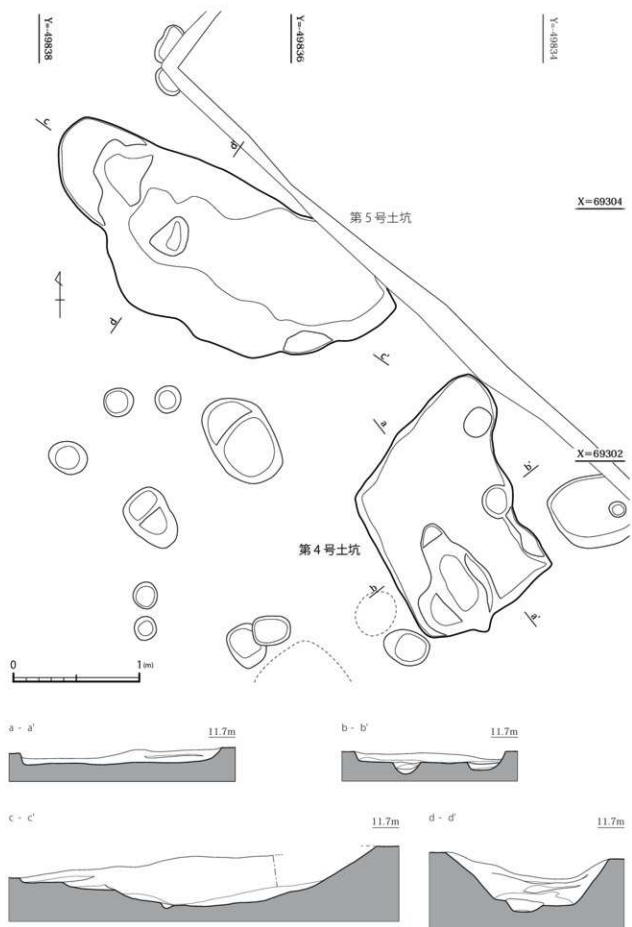
### 第4号土坑 (第4図)

調査区の北側に位置し、平面形は正方形を基本とするが方形プランの北東コーナー部分が外側に突出する。規模は長軸長1.6m、短軸長1.2m、深さ0.07mを測る。北東側壁面付近に2個のビットが確認され、南側が直径0.27m、深さ0.05m、北側は直径0.25m、深さ0.20mを測り、共に円形を呈す。また、南側には不整形の掘り込みが存在し、長軸長0.97m、

短軸長0.64m、深さ0.15mを測る。遺物は土師器と須恵器の小片が数点検出されている。

### 第5号土坑 (第4図)

第4号土坑の北西側に隣接する。遺構の一部は調査区外に位置するが、平面形は半月状で北側が直線状を呈し、南側は円弧状を描いて外側に張り出す。規模は長軸長3.0m、短軸長1.28m、深さ0.40mを測る。中央部より西側の底部に楕円状のビットが存在し、長軸長0.34m、短軸長0.28m、深さ0.02mを測る。遺物は土師器と須恵器の小片が数点検出され



第4図 第4号、第5号土坑平面図、断面図(1/30)

ている。

上記の土坑2例は、いずれも小片の遺物のみであるが、およそ、古墳時代の後期と考えられる。当調査区では、北側の端部付近にのみ古墳時代以前の遺構が検出されており、大半は削平によって遺構部分が消滅し、その上に、近世末以降の建物が建築されたものである。

## 中世の遺構・遺物

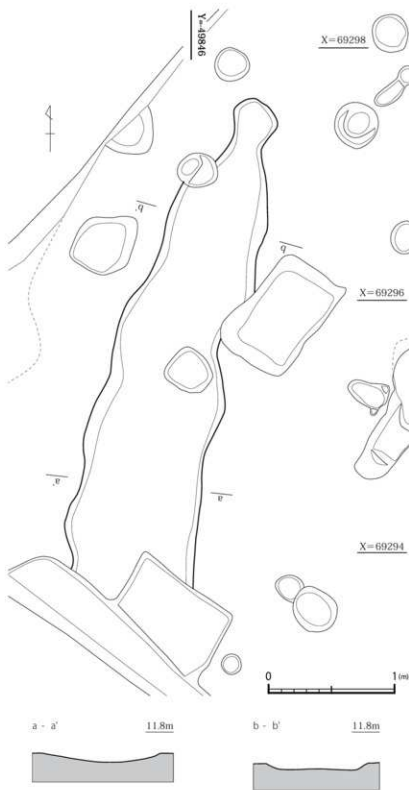
### 溝状遺構 (第5図)

調査区の西端で検出された遺構で、南北方向に直線的に伸びていたと考えられるが、削平により底部付近が辛うじて残っている。規模は現況で長さ4.0m、幅0.90m、深さ0.17mを測るが、北側につれ幅が狭く浅くなる。

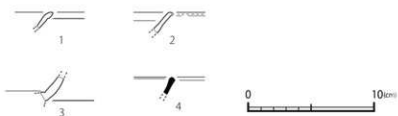
### 溝条遺構出土遺物 (第6図)

1は白磁碗の口縁部片で、口縁端部が肥厚しており外面が段状を呈す。器壁厚0.2cm、色調は灰白色で胎土も白色で良質である。2は白磁碗の口縁部片で、口縁端部が嘴状を呈すと考えられる。体部は直線的に外反し、内面の口縁下部に細い沈線が1条付される。3は白磁碗の体部片で見込み部分である。高台の直上部から若干の丸味を帯びながら外反し、内面の見込み部分は沈線状に切り込まれている。色調は灰白色で外面の軸はひび割れる。胎土は灰白色でわずかに黄色が混じり、黒色粒子を多く含む。4は須恵器の坏身口縁部片で、直線的に外反する。口縁端部は丸味をおびてわずかに膨らむ。色調は灰白色で胎土や焼成は良く、内外両面をナデにより仕上げている。

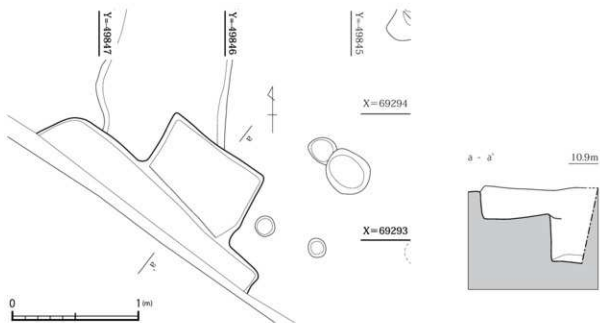
当遺構は、白磁碗の出土をもつ



第5図 溝条遺構平面図 (1/30)



第6図 溝条遺構出土遺物 (1/3)



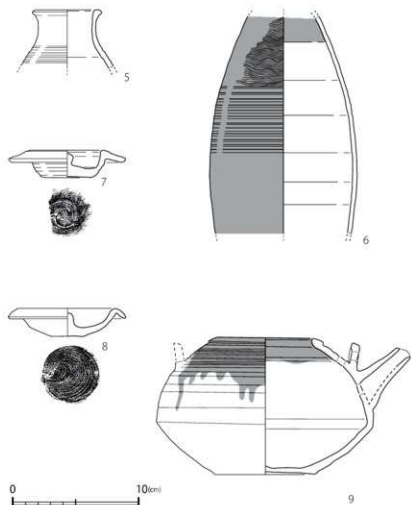
第7図 第1号土坑平面図、断面図(1/30)

て古代の末から中世の初期頃<sup>(註1)</sup>に位置づけることが可能であり、4の須恵器については古代に遡る可能性がある。

## 近世の遺構・遺物

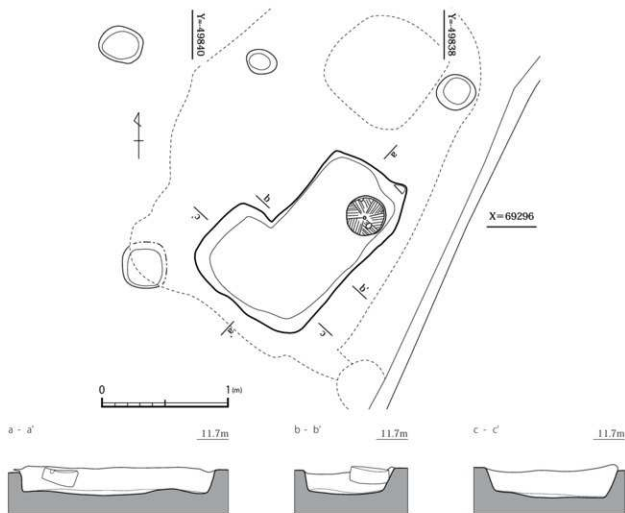
### 第1号土坑(第7図)

一部を検出したのみで、全体は不明である。現状では北側に方形の壇状部分が1段存在し、わずかに隅丸形状を呈し、本体は南側に存在するものであろう。方形の壇状部分は、長軸長0.90m、短軸長0.55m、深さ0.25mを測る。本体部分は幅が2.1m、奥行き0.30m以上、深さ0.65mを測る。構造については不明であるが、北側の方形段状部を階段として、本体に下りて行く状況が考えられ、屋内から建物の外側に掘り込まれたものと考えられる。なお、遺物は方形段上部より一括出土したもので、本体部分からは得られていない。



第8図 第1号土坑出土遺物(1/3)



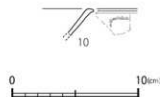


第9図 第3号土坑平面図、断面図(1/30)

## 第1号土坑出土遺物(第8図)

5は陶器の瓶で、口縁端部がやや丸味のある嘴状に突出し、直立する頸部は短く、なで肩状の肩部へと続く。口径5.4cm、器壁厚0.4cmを測る。肩部には櫛目が施され全体にオリブ褐色の鉄軸がかかる。6は陶器の徳利で、肩部がなく胸部から頸部にかけて緩やかに細くなる。器壁厚は全体に0.3cm程度と薄く、現高17.0cm、最大径11.7cmを測る。体部上半には波状刷毛目と櫛目を施し、外部全面及び内面の頸部付近に鉄軸をかける。上半部は施文部分が黄褐色を呈し、下半部は無文で黒褐色を呈す。7は陶器の蓋で、底部を回転糸切により切り離したもので、中央につまみが付き

れるが周囲より低い位置となる。口径9.4cm、器高2.2cm、底径2.6cm、つまみ径1cm、同高さ1.1cmを測る。色調は橙色の胎土を基本とするが、表面に薄く灰軸をかけるためかふい橙色となる。8は陶器の蓋で、7と同様に底部を回転糸切によって切り離したもので、中央につまみが付けられるが周囲より低い位置となる。口径9.5cm、器高2cm、底径4.5cm、つまみ径1.1cm、同高0.8cmを測る。色調は表面に銅軸がかかりオリブ灰色を呈す。胎土は赤色で石英の微粒をわずかに含む。9は陶器の土瓶で蓋を欠くため、別の蓋を代用する。口径7.6cm、器高11.0cm、底径7.2cm、最大径17cm、器壁厚0.4cm、注口長4.1cm、同内径0.9cmを測る。

第10図  
第3号土坑出土遺物(1/30)

器形はソロバン玉形の体部で、底部が上げ底を呈す。体部上半には櫛目を入れ、最下段には沈線を1条付している。色調は体部上半から下半上部を中心に銅軸がかかれオリブ灰色を呈す。胎土は橙色で白色の微粒を含む。両把手の付根部分は折れており、付根の下部に孔を穿って把手を取り付けるという再利用を行なう。また、底部外面に魚げがかなり付着していて、漢方薬材の煮出し等に利用し

たのではなからうか。なお、当資料の蓋はすでに失われていたようで7・8のどちらでもない。本体の再利用に際し、7・8の蓋も再利用したものと考えられるが、特に、8は色調が同じであるためにこれを使用していたと想像する。

以上は全て陶器であるが、特に、9の土瓶はソロバン玉形の体部形態と底部が上げ底を呈するという特徴から、肥前陶器編年<sup>(註2)</sup>のV期のものと類似する。また、徳利は小石原の金数様裏1号古窯跡の徳利<sup>(註3)</sup>に類似しており、時期的には両資料とも19世紀後半頃を示しており、江戸後期から末頃のものではないだろうか。ただし、土瓶は再利用品で、ある程度長く使用された期間を考慮する必要もあろう。

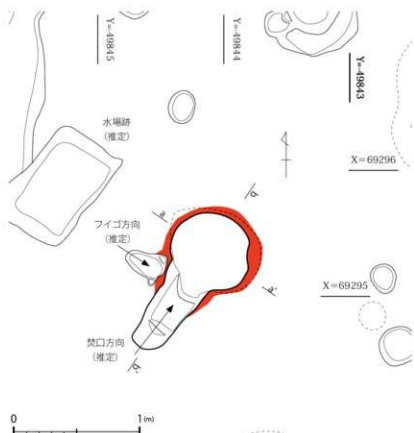
### 第3号土坑(第9図)

平面形が逆L字状を呈す方形の土坑で、北東コーナー部で廃棄されたひき臼が検出された。規模は長軸長1.56m、幅0.73m、最大幅1.05m、深さ0.22mを測る。ひき臼は石製で限界まで使用され、斜めに擦り減って消耗が激しく、一部に穴が空いてしまっていることから、土坑に廃棄されたものであろう。ただし、埋没の状況から、ある程度丁寧に置かれたものと読み取れよう。

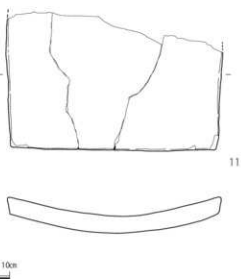
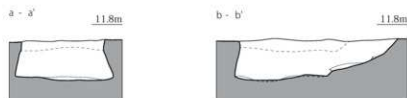
### 第3号土坑出土遺物(第10図)

10は白磁碗の口縁部片で、直線状に外反し口縁端部は吻状を呈す。器壁厚0.3cm、色調は浅黄色を呈し、胎土は灰白色で一部に気泡が含まれる。また、表面の一部には軸が垂れて、やや厚い部分が観察される。

その他、当遺構から瓦質土器や須恵器の小片が得られているが、近世以降の陶磁器片も含まれており時期的には近世末以降と想定されよう。



第11図 鍛冶炉跡平面図・断面図(1/30)



第12図 鍛冶炉跡出土遺物(1/4)

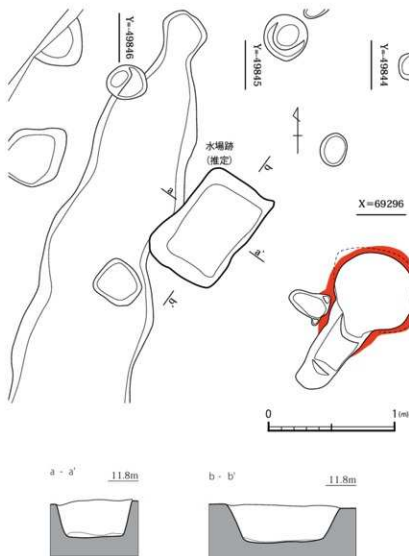
## 近代の遺構・遺物

### 鍛冶炉跡 (第 11 図)

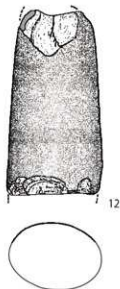
平面形は南北に長軸をとる柄鏡状で、円形炉<sup>1</sup>の部分に隅丸長方形部分の焚口が鏡の柄のように結合している。規模は長軸長 1.26 m、円形炉の径 0.67 m、同深さ 0.32 m、焚口長 0.64 m、同幅 0.25 ~ 0.40 m、同深さ 0.11 ~ 0.20.5 m を測る。円形炉<sup>1</sup>の断面形は底部に向かってフラスコ状に広がっており、全体に焼けて赤色を呈す。上端から 0.05 ~ 0.09 m の範囲は逆に外反気味で、特に強く焼けて赤色となり、上端の周囲全体も幅 0.04 ~ 0.10 m の範囲が熱のため赤色に変色している。炉の内部から炉壁の一部が出土しており、円形炉<sup>2</sup>と焚口接合部付近を中心に炉の周囲にはある程度の高さで炉壁が廻っていたと解釈される。また、底部には木炭の層と灰の層が交互に厚く堆積しており、防湿施設(地下構造)を備えていたと考えられる。焚口からは木炭が多く検出されており、炉に向かって低く傾斜しながら 0.04 m 程度の段をもって炉の底に続く。問題はファイゴの位置であるが、炉と焚口接合部の西側に、長軸長 0.33 m、短軸長 0.20 m の楕円形状ビットが存在し、内部に 0.20 × 10.0 m の紡錘状円礫が検出され、礫全体が熱を受けた状況であった。この礫上にはファイゴの送風管が位置しており、その後背にファイゴが存在したと想定した。したがって、ファイゴの風は炉と焚口接合部中央に向かって、左斜め方向から送り込まれ、鍛冶に用いる鉄材は、棒状の先に付けられて焚口方向から差し込まれていたものと考えられる。

### 鍛冶炉跡出土遺物 (第 12 図)

11 は平瓦の破片で、円形炉<sup>1</sup>の



第 13 図 第 2 号土坑平面図、断面図 (1/30)



第 14 図 表探遺物 (1/3)

底部において3片に分かれた状態で検出された。全体の約1/2ほどで、接合すると現長14.5cm、幅22.7cm、厚さ1.8cmを測る。色調は高温で二次的焼成を受けているため、灰褐色から橙色を示しているが、本来は黒色系の煙瓦で胎土に石英粒をマバラに含んでいる。周囲はヘラで切り取られ凹面側の周囲は面取りが行われている。なお、凸面先端の中央付近に石英粒等が熱で溶けガラス状に付着しており、がの焼成関連のものだと推定される。

瓦の時期については、近代あたりとした。

### 第2号土坑 (第13図)

鍛冶が跡の西側に隣接しており、両者の主軸は平行する。平面形は長方形で南北方向に主軸をとる。断面形は逆台形を呈し、底部はほぼ平坦である。規模は長軸長0.91m、短軸長0.60m、深さ0.30mを測る。鍛冶がに隣接して平行することから両者は関連すると思われるが、がのすぐ脇に位置して加熱した鉄を冷やす水跡と推定する。おそらく、土坑内に木製容器等を設置して水を溜めていたと考える。遺物は陶磁器の小片が数点検出されている。

## その他の遺物 (第14図)

12は玄武岩製磨製始刃石斧は、調査区内の攪乱層に紛れ込んでいる。刃部及び頭部が欠損しており、現長14.6cm、幅7.2cm、厚さ5.3cmで断面形は楕円形を呈す。両側面と頭部付近は細かな敲打痕が丁寧に施されており、中央部両面は研磨によって滑らかとなっている。

当資料は玄武岩製で厚さ/幅は73.6%を測り、厚斧として今山産石斧<sup>(註4)</sup>の範疇であり、時期としては弥生中期に比定されよう。

## おわりに

今回は、古墳時代の土坑2基と古代末から中世初頭の溝状遺構を検出した以外は、全て近世末から近代にかけての遺構であった。戦後の建物は調査区全体を覆っていたと考えられるが、近年の火災により消失し、基礎部分が各所に残っていた。柱穴群は主軸を南北方向にとるが、消失した建物と重なる部分が多く、それ以前の建物は不明である。ただし、調査区の南側で検出された、鍛冶場関連遺

構と南に隣接する用途不明の第1号土坑は、主軸方向の一致や位置関係から考えて、関連する近い時期と考える。

不明の第1号土坑から得られた陶器類は、土瓶と徳利が共に19世紀後半であることから、鍛冶が等も含め、近世末から近代にかけて戸原村の伊賀の地に鍛冶屋が存在していた可能性がある。鍛冶屋についての特定は出来ないが、福岡県地理全誌<sup>(註5)</sup>の戸原村には、職業において農工商の工に携わる者が男4名とあり、この中に該当者がいるかもしれない。

## 註

- 1) 太宰府市教育委員会 2000『大宰府桑坊跡XV—陶磁器分類編—』太宰府市の文化財第49集
- 2) 盛 峰雄 2000『陶器の編年2. 播磨・鉢・片口・水指・茶入・土瓶・水差・灯火具』『九州陶磁の編年』九州近世陶磁学会 10周年記念九州陶磁学会
- 3) 日高正幸 2000『小石原』『九州陶磁の編年』九州近世陶磁学会 10周年記念九州陶磁学会
- 4) 福岡市教育委員会 2005『今山遺跡』第8次調査 福岡市埋蔵文化財調査報告書 835集
- 5) 福岡県史編纂委員会 1988『福岡県地理全誌(一)』『福岡県史』近代資料編 福岡県

# 図版



調査地全景（北東から）



調査地全景(北東から)



第2号土坑(左), 鐵冶炉(右) (南西から)



第4号土坑(南東から)



第5号土坑(西から)



9



12

## 報告書抄録

ふりがな	とばらいがいせきたい 2 ちてん							
書名	戸原伊賀遺跡第 2 地点							
シリーズ名	粕屋町文化財調査報告書							
シリーズ番号	第 48 集							
編著者名	福島日出海							
編集機関	粕屋町教育委員会							
所在地	〒 811-2314 福岡県糟屋郡粕屋町若宮一丁目 1 番 1 号							
発行年月日	2019 年 9 月 30 日							
所収遺跡名	所在地	コード		北緯	東経	調査期間	調査面積	調査原因
		市町村	遺跡番号					
戸原伊賀遺跡第 2 地点	福岡県糟屋郡粕屋町 戸原東一丁目 38、39、40-1	403491	280238	33° 37' 25"	130° 28' 28"	2018.7.17 ～ 2018.8.31	約 130㎡	共同住宅建築
所収遺跡名	種別	主な時代	主な遺構		主な遺物		特記事項	
戸原伊賀遺跡第 2 地点	集落	古墳時代、近代	土坑、溝状遺構、鍛冶炉		土師器、須恵器、陶磁器 陶器、石器			
要約	<p>今回の調査範囲は、平成 29 年度調査区に隣接するが、近年の火災で焼失した現代建物の基礎が調査区の大半を占有していた。検出された主な遺構は、近世末から近代にかけての土坑 2 基と鍛冶場と推定される鍛冶炉、熱した鉄を冷やす水場の跡である。近世末以降の建物の構築に伴い調査区全体が大規模な削平を受けていたことが判明した。なお、わずかに確認された古墳時代後期の土坑 2 基、中世の溝状遺構、攪乱土から出土した今山系伏採石斧の採集も考慮するなら、弥生時代、古墳時代、中世と各時代の遺構群が存在していたものと考えられる。なお、近代初頭の文献によれば、当村(戸原村)において職人数が 4 人と記されており、その中には鍛冶職人が含まれ、本遺跡の遺構を使用していた可能性が考えられよう。</p>							

## 戸原伊賀遺跡第 2 地点 粕屋町文化財調査報告書第 48 集

令和元年 9 月 30 日 発行

発行 粕屋町教育委員会  
〒 811-2314 福岡県糟屋郡粕屋町若宮一丁目 1 番 1 号 (粕屋町立歴史資料館)  
TEL: 092-939-2984 FAX: 092-938-0733

印刷・製本 株式会社 三光  
〒 812-0015 福岡県福岡市博多区山王一丁目 14-4  
TEL: 092-475-6271 FAX: 092-475-6274