

浅川扇状地遺跡群

# 吉田町東遺跡（4）

吉田小学校屋内運動場改築工事に伴う埋蔵文化財発掘調査報告書

# 塩崎遺跡群（9）

塩崎小学校西校舎外耐震補強工事に伴う埋蔵文化財発掘調査報告書

2018年3月

長野市教育委員会

## 序

遺跡や遺物などの埋蔵文化財は、「土地に刻まれた歴史」ともいわれるように、郷土の成り立ちを理解するうえで欠くことのできない貴重な遺産です。

肥沃な善光寺平の中央部に位置する長野市においては、その悠久の歴史を物語るかのように、多くの遺跡が周知されていますが、事業に伴って現状での保存が困難となったものについては、事前に発掘調査を実施し、記録保存という形で後世に伝えていく手段がとられています。

ここに長野市の埋蔵文化財第152集として刊行いたします本書は、吉田小学校屋内運動場改築工事および塩崎小学校西校舎外耐震補強工事に伴い実施した、吉田町東遺跡および塩崎遺跡群に関する発掘調査報告書であります。発掘調査では、人々が営んだ痕跡である貴重な遺構・遺物が多数確認されています。その成果は速報と綴られてきた人々の歴史のほんの一部にすぎませんが、地域の歴史解明、そして文化財保護に広くご活用いただければ幸いです。

最後に、埋蔵文化財保護に対する深いご理解とご協力をいただいた、事業関係者並びに地元の皆様、また、発掘作業に際し多大なご尽力をいただきました皆様に厚く御礼申し上げます。

平成30年3月

長野市教育委員会  
教育長 近藤 守

浅川扇状地遺跡群

# 吉田町東遺跡（４）

吉田小学校屋内運動場改築工事に伴う埋蔵文化財発掘調査報告書

2018年3月

長野市教育委員会



調査地航空写真（南東から）



調査区全景（Ⅱ区）（上＝北）

## 例 言

- 1 本書は、市施行事業「長野市立吉田小学校屋内運動場改築事業」に伴い、記録保存を目的として平成26年度に実施した埋蔵文化財発掘調査の報告書である。
- 2 発掘調査の実施は、事業主体者である長野市長（担当：教育委員会総務課）からの依頼を受け、長野市教育委員会（担当：埋蔵文化財センター）が直轄事業として実施した。
- 3 調査地は長野市吉田三丁目1074番 外に位置する。
- 4 発掘調査は、Ⅰ期を平成26年7月14日から8月11日、Ⅱ期を10月1日から11月18日に実施し、調査面積は約670㎡である。
- 5 基準点測量および遺構測量は、平面直角座標系の第Ⅱ系（日本測地系2000）の座標値と日本水準原点の標高を基準とし、株式会社写真測図研究所の開発した遺跡調査支援システム「ATS」のうち、光派測距儀を用いた「コーディック・システム」を採用するため、同所に委託した。
- 6 出土遺物のうち石器について、長野県埋蔵文化財センター町田勝則氏（H28）のご指導を得た。記して感謝申し上げます。
- 7 調査によって得られた出土遺物および写真・図面の諸記録は、長野市教育委員会（担当：文化財課埋蔵文化財センター）にて保管をしている。

## 凡 例

- 1 遺構番号は、調査時には区ごとに番号を付けたが、整理作業段階でⅠ・Ⅱ区を合わせた通し番号に変更をした。本文中ではこの番号で統一し、区番号は省略した。（表1 遺構表 参照）
- 2 遺構図は、全体図を1：200、遺構個別図は1：80縮尺であるが、微細図などについては適宜縮尺を示した。なお、遺構個別図内の破線は焼土面・炭化面を示す。
- 3 土器は、接合後全体および部位で1/2以上あるものを選別したが、特筆されるものについてはこれにかぎらない。
  - ・遺物実測図の縮尺は、土器は1：4、土製品は1：3、石器は1：3および1：2である。
  - ・土器実測図は、断面白ぬきが弥生土器・土師器、黒ぬりが須恵器を示す。  
アミかけは、黒色が黒色処理を、赤色が赤彩塗布を示す。
- 4 遺物写真の番号は、実測図版番号と同一である。
- 5 遺跡の略記号は「AYMH-YS」である。

# 目次

巻頭写真

例言・凡例

目次

第I章 調査経緯	1	第III章 調査の成果	8
1 調査に至る経過	1	1 調査概要	8
2 調査の経過	3	2 遺構	16
3 調査体制	5	3 遺物	26
第II章 遺跡の環境	6	1 土器	26
1 遺跡の立地	6	2 土製品	35
2 周辺の遺跡	6	3 石器	36
		第IV章 まとめ	38

## 挿図目次

図1 調査区位置図	1	図12 SB9実測図	20
図2 調査地位置図	2	図13 SB9北西壁土器出土状況図	21
図3 調査地周辺地形・遺跡位置図	7	図14 SB6実測図	22
図4 調査区全体図	9	図15 SB7実測図	24
図5 I区全体図	10	図16 SB7土器・炭化材出土状況図	24
図6 II区全体図	11	図17 出土土器実測図1	28
図7 SB1実測図	16	図18 出土土器実測図2	29
図8 SB3実測図	17	図19 出土土器実測図3	30
図9 SB5実測図	18	図20 出土土器実測図4	31
図10 SB4実測図	19	図21 出土土器実測図5	32
図11 SB4カマド土器出土状況図	19	図22 土製品実測図	35
		図23 石器実測図	36

## 表目次

表1 遺構表	14	表3 土製品観察表	37
表2 土器観察表	33	表4 石器観察表	37

# 第 I 章 調査経緯

## 1 調査に至る経過

長野市の北東に位置する吉田地区は、旧北国街道が通り、古くから商業をはじめ宿場町として発展した場所である。現在ではJR北長野駅と長野電鉄信濃吉田駅が位置する住宅地であり、特に近年、再開発等が行われたことによりさらに利便性の高い地域となっている。

この中で、吉田小学校屋内運動場の老朽化による建て替えが計画された。事業地は周知の埋蔵文化財埋蔵地である浅川扇状地遺跡群の範囲内であり、周辺で行われた発掘調査では遺構や遺物が多く確認されている場所であることから、平成24年12月21日に試掘調査を行った。その結果、現地表面から約85cm下で遺物包含層を確認し、埋蔵文化財の記録保存を目的とした発掘調査が必要である旨を回答した。これにより長野市長から平成26年6月13日付で文化財保護法第94条の規定に基づく「土木工事のための埋蔵文化財発掘の通知書」の提出を受け、6月24日付で「発掘調査」の勧告を行った。これにより、事業担当課の教育委員会総務課と施工請負業者を交えて工事工程との調整を行い、発掘調査は第1期として既存屋内運動場東側の建設範囲を、続いて第Ⅱ期に既存屋内運動場下部分の2工程に分けて行うこととなった。

発掘調査は第1期を7月14日～8月11日に、第Ⅱ期を10月1日～11月18日に行った。また、吉田小学校の敷地内での調査であることから、1期に児童の発掘現場の見学を、Ⅱ期には児童の発掘体験学習とPTAを対象とした見学会を行った。報告書の作成は平成29年度に行い平成30年3月に本書を刊行した。

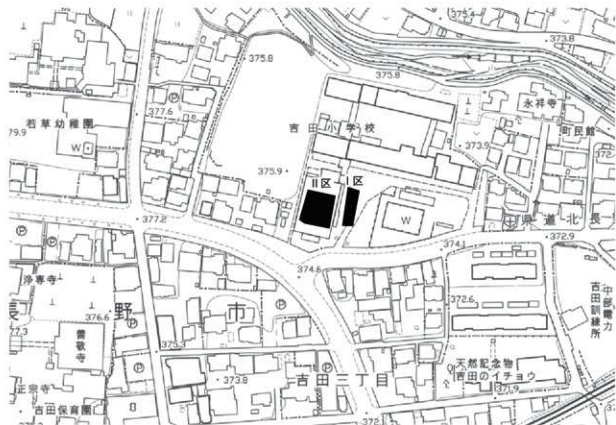


図1 調査区位置図(1:2,500)



調査地航空写真（平成27年撮影）

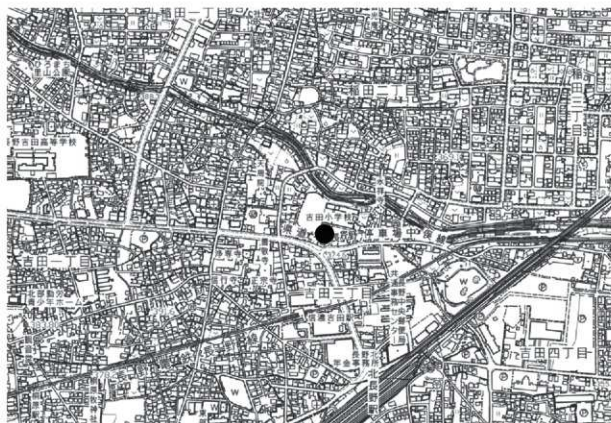


図2 調査地位置図（1：10,000）



## 2 調査の経過

・1区(7月14日～8月11日)

7月14日(月)～ 重機による表土除去作業。調査区中央にトレンチを入れ、遺構面の深さを確認後、調査区北側から掘削を開始する。

22日(火) 本日より作業員参加。調査区全体が水没したため、排水後に検出作業を行う。

24日(木) 検出作業。調査区北側(SK1・SD1)から遺構掘り下げる。吉田小学校児童現場見学。

25日(金) 調査区北側、溝址とピット群を中心に掘り下げ、トレンチによる確認を行うがこの他の遺構はなし。南側で住居検出。吉田小学校児童現場見学。

29日(火) 遺構掘り下げ。SB1床面を確認、遺構は平安時代であるが、覆土中から打製石斧が出土する。

30日(水) SB1カマド火床検出、覆土中から縄文土器片・石鏃出土。調査区北側溝・土坑・ピット群の個別写真撮影を行う。

31日(木) SB1・2を掘り下げる。SB3検出が不明瞭であることから、トレンチで範囲を確認した。本日より専修大学大学院生2名参加。

8月1日(金) SB2・3を中心に調査区南側の遺構掘り下げを行う。

5日(火) 遺構掘り下げ、SB2完掘。長野市立長野高校発掘調査体験(生徒4名)。

6日(水) SB3完掘。調査区全体清掃、全景写真SB1・2の個別写真撮影。

7日(木) 午前:写真撮影用清掃。SB1・2詳細写真、SB3完掘写真撮影。器材等撤収作業。作業員による作業を終了する。  
午後:遺構測量。

8日(金) 遺構図結線。遺物の取り上げ、器材の撤収。現場での作業を終了する。

9日(土)・11日(月) 調査区埋め戻し作業。



重機表土除去



作業風景



現場見学(吉田小学校)



発掘調査体験(長野市立長野高校)

・Ⅱ区 (10月1日～11月18日)

- 10月1日(水) 重機による表土除去作業。旧体育館の基礎掘削範囲を確認し調査区を設定。
- 7日(火) 本日より作業員参加。排水・泥除去作業と並行して遺構検出作業を開始する。
- 10日(金) 検出作業。調査区北側で予想以上に広い旧体育館の擾乱の範囲を確認。調査区周囲に排水用の溝を掘削する。
- 15日(水) 検出作業。SB4と周辺の土坑、調査区西側を中心に掘り下げる。
- 16日(木) SB4・5掘り下げ。SB6・7の上面の泥土を除去する(発掘体験用)。
- 17日(金) 吉田小学校発掘体験学習(3年1～4組)。小学生がSB7を掘り下げる。SB4・5・8・9掘り下げ。
- 20日(月) 吉田小学校発掘体験学習(5年4組、6年3・4組)。遺構掘り下げ。SB9床面確認、SB6・SB4完掘。
- 21日(火) 吉田小学校発掘体験学習(5年2・3組)。SB4カマド出土状況写真、SB6円形住居と確認、SB5カマド火床確認。
- 23日(木) 昨日の雨の影響による排水作業を行う。
- 24日(金) 吉田小学校発掘体験学習(4年3組、5年1組、6年1・2組)。SB7を小学生、このほかSB4～6を掘り下げる。
- 27日(月) 吉田小学校発掘体験学習(4年1・2・4組)。SB5～7・9掘り下げ。
- 29日(水) SB6・7・9清掃、個別写真撮影。
- 30日(木) SX1・2個別写真撮影。調査区全体清掃、調査区全景写真撮影。
- 11月4日(火) 航空写真撮影準備の排水作業。
- 5日(水) 航空写真準備、調査区排水・清掃作業。航空写真撮影。器材撤収、作業員による作業を終了する。
- 10日(月) 遺構測量と微細図の作成を行う。
- 11日(火) 遺構図結線。現場での作業を終了する。
- 14日(金) 授業参観にあわせ保護者見学会(午後)。
- 17日(月)・18日(火) 調査区埋め戻し作業。



重機表土除去



作業風景



航空写真撮影



吉田小学校発掘体験学習

### 3 調査体制

本調査は、長野市教育委員会の直轄事業として、文化財課埋蔵文化財センターが実施した。その組織は以下の通りである。

(平成26・29年度)

調査主体者	長野市教育委員会	教育長	近藤 守		
統括管理者	文化財課	課長	青木 和明		
調査機関	埋蔵文化財センター	局主幹兼所長	小山 敏夫 (H26)		
		主幹兼所長	石田 正路 (H29)		
		課長補佐	飯島 哲也 (H29)		
	庶務担当	係長	竹下今朝光 (H26)	小林 晴和 (H29)	
		事務職員	大竹 千春 (H26)	宮崎千鶴子 (H29)	
	調査担当	係長	飯島 哲也 (H26)		
			風間 栄一 (H26) (担当調査員)		
		主事	小林 和子		
		専門員	柳生 俊樹 (H26調査員)	高田亜紀子 (H26)	
		(H28～研究員)	田中 暁穂	逸藤恵実子 (担当調査員)	
			日下 恵一	篠井ちひろ (調査員)	清水竜太
			鈴木 時夫 (H29)	高津希望 (H29)	
調査補助員	I期 井出 稜	藤丸 亮介 (専修大学大学院生)			
発掘作業員	I期 伊藤 咲子	上原 律江	江守久仁子	岡沢 貴子	塩入 洋子
	杉本 千代	諏訪 里子	田村 秀之	宮沢 周子	村田 岳仁
	山口 勝己				
	II期 植木 義則	上原 律江	江守重七郎	金井 節	駒村 文男
	地子 順子	曾根美奈子	高松 貴美	田中 和也	塚田 美保
	月岡 純一	宮沢 周子	村田 岳仁	山口 勝己	
整理調査員	青木 善子	鳥羽 徳子	武藤 信子		
整理作業員	清水さゆり	関崎 文子	西尾 千枝	待井かおる	三好 明子
遺構測量委託	株式会社	写真測図研究所			
重機等賃貸借	株式会社	美整社			

## 第Ⅱ章 遺跡の環境

### 1 遺跡の立地

吉田町東遺跡が位置する浅川扇状地は、長野市の北西に位置する飯縄山を水源とする浅川の堆積作用によって形成された扇状地で、浅川東条付近を扇頂として南は桜花川扇状地に、東は千曲川氾濫原の後背湿地に接する。この浅川扇状地上には多くの遺跡が存在しており、「浅川扇状地遺跡群」として把握されている。

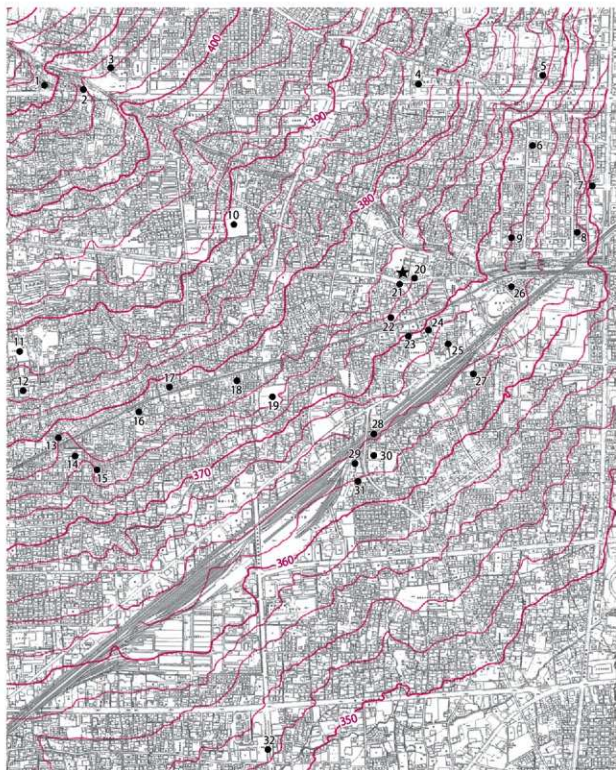
本遺跡が所在する吉田地区は、浅川扇状地の扇端部に近い位置にあり、この付近の浅川はJ R信越線の上を流れる天井川となっている。遺跡は扇状地の中央から扇端部にかけての標高にしておよそ360～390mの範囲にあたる場所で多く確認されている。

### 2 周辺の遺跡

浅川扇状地遺跡群内では、旧石器時代からの遺跡が存在しており、この中で現在のところ遺構が確認され始めたのは縄文時代前期からで、以降集落は各時代によって位置を変えながら連続して営まれている。

住居跡が確認されるのは縄文時代前期前葉からで、浅川端遺跡(1・2)で前期前葉の住居跡が、檜田遺跡(3)では中期の住居跡のほか環状列石が確認され、さらに土偶が出土している。集落が大きく展開しはじめるのは弥生時代からで、弥生時代中期では本堀遺跡や二ツ宮遺跡などで集落が確認され、続く後期では後期初頭の吉田式土器の標識遺跡である吉田高校グランド遺跡(10)などで単一時期の集落がみられる。中期後半に比べて吉田式期ではいったん住居は減少するものの、後期後半の箱清水期になるとその数は増加し、浅川端遺跡や三輪遺跡(13～15)・桐原宮北遺跡(18)などにみられ、長野女子高校校庭遺跡(11)では北陸系土器が多く出土しており、この時期における他地域との交流の一端をみることができる。古墳時代になると集落は中期から特に後期で広い範囲で展開するようになり、扇端部の平林東津遺跡(32)にもみられる。奈良・平安時代においても古墳時代後期から引き続きみられ、長期にわたり集落が存続する様子がみられる。

吉田町東遺跡が位置する吉田地区では、平成6年度から道路改良やマンション建設などに伴う発掘調査が行われ、縄文時代から平安時代にかけての集落を中心とした遺跡がみつかった(20～27)。縄文時代は中期から後期にかけての遺構が存在し、後期の吉田古屋敷遺跡(23)では敷石住居が確認されている。縄文時代の遺構は吉田地区の南側、扇状地の扇端に向かって南東の方向に向かって展開しており、中心からは外れた位置にある。次に弥生時代中期になるとふたたび集落が形成され、範囲は縄文時代よりも北側から広がり、後期にかけて連続するが後期に入ると減少していく。次に集落が大きく展開するのは古墳時代後期であり、吉田古屋敷遺跡(22)では住居が密に存在し、大型住居跡からは翡翠製の垂飾りが出土している。弥生時代後期から古墳時代後期までの間、特に住居が少ないのが古墳時代前期であるが、この時期には吉田四ツ屋遺跡(27)などで周溝墓が造られることから、墓域など居住域以外としての土地利用がなされていたことが考えられる。続く奈良・平安時代においても、古墳時代以降規模を縮小する様子はみられるものの継続して集落が続いている。また遺跡内では流路が確認されている場所もあることから集落が浅川の影響を受けていた可能性があり、これにより集落の位置が変化していったことがうかがわれる。



- 1・2 浅川端道跡 3 檀田道跡 4 桶添道跡 5 柳田道跡 6 本堀道跡 7 ニツ宮道跡 8 権現堂道跡  
 9 桶爪道跡 10 吉田高校グランド道跡 11 長野女子高校校庭道跡 12 相本城跡 13~15 三輪道跡 16 返目道跡  
 17 桐原宮西道跡 18 桐原宮北道跡 19 桐原要害 20・21 吉田町東道跡 22~25 吉田古屋敷道跡 26 辰巳池道跡  
 27 吉田四ッ屋道跡 28 新幹線浅川地点 29 北長野貨物駅道跡 30・31 中越道跡 32 平林東沖道跡

★本調査地

図3 調査地周辺地形・道跡位置図(1:15,000)

## 第Ⅲ章 調査の成果

### 1 調査概要

調査は、旧屋内運動場の解体作業の進捗に合わせたことから、調査区をⅠ区とⅡ区に分けて行った。

Ⅰ区は現地表面下からグライ化した灰色の粘土層で、現地表面の約1m下からは湧水がみられた。この様な層はこれまでの周辺遺跡の調査では確認されていないものであるが、本調査区の北側で以前に校舎の改修工事に伴って行った試掘調査では同様の層が確認されている。検出した遺構は住居跡2軒、溝・土坑・ピットである。遺構は調査区の南側に集中しており、北側についてはほぼ遺構がない状態であった。住居をはじめ出土遺構・遺物は奈良・平安時代のものが中心であるが、検出面および遺構覆土中からは縄文時代前期～中期・晩期の土器片や石器が出土した。縄文時代の遺構は住居などの検出はないが、奈良時代SB1の床面で検出した土坑(SK3)からは打製石斧が出土しており、今回の調査では唯一縄文時代遺構と判断される。SB1は、遺構は東側が調査区外となることから、西側の半分ほどを検出した。西壁中央にカマドを確認したが、火床である焼土面上に高杯の脚部と周辺にわずかにあるのみである。SB1の南側に位置するSB3も全体を検出することはできず、カマドがSB1と同じ西側壁面に位置していたと推測することとなる。このほかSB2として掘り下げた遺構については、全体に大小の土坑が存在するのみのものと判断される。Ⅰ区では遺構の検出は少なく過去の試掘調査の結果と合わせれば、調査区北側からは遺構が存在しないことが考えられ、周辺の調査区も含め広く展開する集落の端部となる可能性が考えられる。

Ⅱ区は既存の屋内運動場の下部分であるが、調査予定範囲の内北側は建物基礎による破壊を受けていたことから、北側の調査範囲が縮小されている。現地表面下130cmで遺構面を検出し、包含層および遺構検出面は周辺の調査での状況と同じで、Ⅰ区とは異なり検出時の湧水もみられなかった。検出した遺構は、住居跡5軒、土坑、ピットである。住居は弥生時代中期、古墳時代後期、奈良時代のものが調査区全体で隣接するものの重複することなく位置している。弥生時代中期の住居は2軒、平面形が正円形のSB6と楕円形のSB7がある。SB6は住居壁面に周溝がめぐり、床面は硬く焼土面が数か所にみられる。壁際からは太型剣形石斧と扁平片刃石斧が出土した。SB7は調査区南側の調査区外にかかるため全体の1/2の検出である。壁面に周溝がめぐり、床面と壁面から中央に向かった位置で炭化材が検出され、床面には完形も含め土器が住居全体に広がっている。古墳時代後期は平面形が円形に近い方形のSB4と調査区南側で遺構の北隣の一部を検出したSB9である。SB4は住居東壁の中央にカマドが位置し、カマドの上面と左右両側には甕をはじめとした土器がまともであり、中央の土器の下の焼土面からは倒れた状態で土製の支脚を検出した。またカマドの反対側(西壁)にも壁面に沿って土器がみられた。SB9は西と北壁面の一部を検出したのみであるが、床面からは甕などほぼ完形の土器を検出した。SB4・9ともにまともに出土した土器は意図的に置かれたことが推測される。奈良時代のSB5は、南北方向にやや長い長方形の住居である。カマドは西壁面の中央に位置し、焼土面と周囲に土器がわずかにあるのみと、同時期のⅠ区SB1と同じ検出状況である。Ⅱ区では周辺遺跡例と同じ様相の集落が確認されたが、Ⅰ区よりも北側の調査範囲が少なくなっていることから、ここでも調査区北側が集落域の端部となる可能性が高い。過去に本調査区の北側で行われた試掘調査で、浅川の旧河道が確認されていることもふまえ、集落域の北限である可能性は考慮されていたが、調査ではその位置を明確にすることができた。



图4 调查区全体图 (1:200)

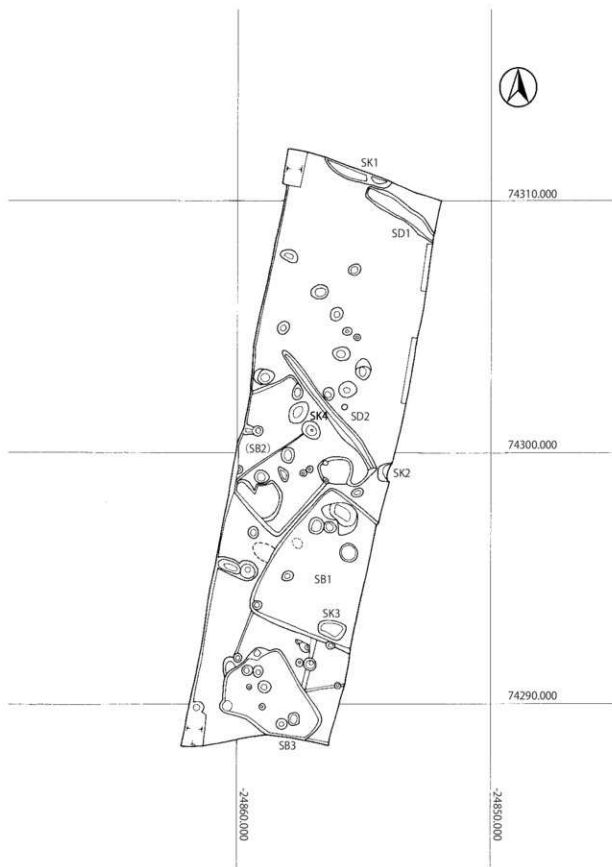


图5 1区全体图 (1 : 150)



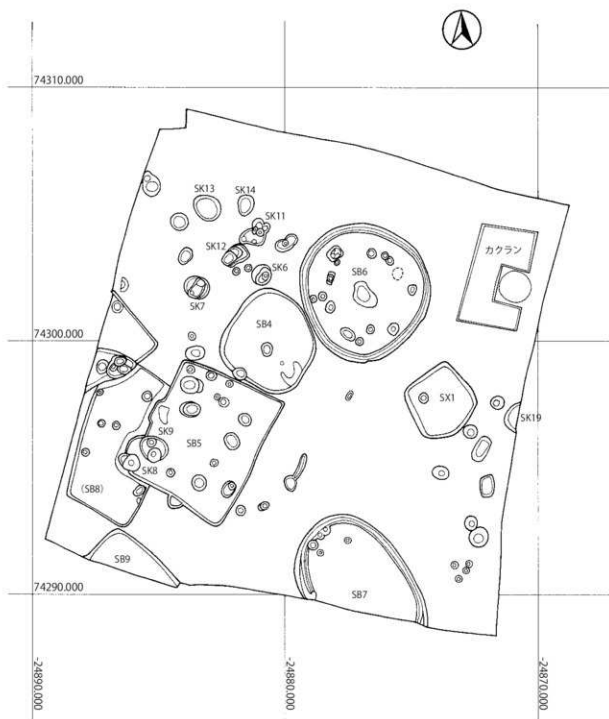


図6 II区全体図(1:150)



1区全景（南から）



1区全景（北から）



Ⅱ区全景（北から）



Ⅱ区全景（東から）

表1 遺構表

区	遺構名		時期	遺 構			土 器		その他遺物	
	掲載	(整理)		平面形 (規模m)	検出 率	重複・施設・検出状況	個別 図版	出土量 (g)		実測数 図 版
I	SB 1 1号住居	I SB 1	奈良時代	方形 —×5.9	1/2	カマド：北西方向、 周辺に焼土 カマド右（北側）に 土坑集中 覆土中から石斧出土	図-7	11,420	4 図17-1~4	土製円板1 図2-1 打製石斧2 図23-4・6 打製石鏃1 図23-9
I	欠番 (SB 2)	I SB 2	奈良・ 平安時代	方形 4.5×4.4		土坑など掘り込みの集中 (住居ではない)		7,685	4 図17-5~8	打製石斧2 図23-1・3
I	SB 3 3号住居	I SB 3	奈良・ 平安時代	長方形 4.0× (3.0)	2/3	カマドは、検出はないが 北方向に位置する可能性	図-8	4,996	1 図17-9	土製円板1 図2-2
II	SB 4 4号住居	II SB 1	古墳時代 後期	隅丸方形 3.5×3.7	完	カマド：南東方向。 カマドの上~内面と周辺 に土器集中	図-10 ・11	13,340	11 図17-16~19 図18-20~26	土製支脚1 図22-21
II	SB 5 5号住居	II SB 2	奈良時代	方形 4.3×5.5	完	カマド：北西方向 周辺焼土 カマド右（北側）に土坑	図-9	4,605	5 図17-10~14	
II	SB 6 6号住居	II SB 3	弥生時代 中期	円形 径 5.3	完	周溝（一周） 床面に焼土面が数ヶ所 ビット（柱穴）	図-14	16,520	7 図19-37~42 図20-43	土製円板7 図22-5~11 磨製石斧2 図23-7・8
II	SB 7 7号住居	II SB 4	弥生時代 中期	楕円形 4.1× (6.0)	2/3	周溝（一周） 壁面を中心に炭化材 床面から土器と 炭化材検出	図-15 ・16	30,135	23 図19-36 図20-44~59 図21-60~65	土製円板4 図22-12~15
II	欠番 (SB 8)	II SB 5				(遺構ではない)		490	1 図21-68	
II	SB 9 9号住居	II SB 6	古墳時代 後期	方形 —	1/5	北西側壁面に土器 (床面)	図-12 ・13	9,740	9 図18-27~29 図19-30~35	紡錘車1 図22-20
II	(欠番)	II SB 7				(遺構ではない)		370		
I	SD 1	I SD 1	奈良・平安	幅：0.6	一部	北西から南東方向		110		
I	SD 2	I SD 2	奈良・平安	幅：0.38	一部	北西から南東方向		415		
I	SK		奈良・平安	円形	完	SB 3 南東		390		
I	SK 1	I SK 1	奈良・平安	楕円 2.8	1/2			270		
I	SK 2	I SK 2	奈良・平安	円形 0.7	1/3			195		
I	SK 3	I SK 3	縄文時代	方形 1.1×0.7	完	SB 1 床面から検出		435		打製石斧1 図23-5

区	遺 構					土 器		その他遺物 図 版		
	遺構名		時 期	平 面 形 (規模m)	検出 率	重複・施設・検出状況	個別 図版		出土量 (g)	実測数 図 版
	掲 載	(整理)								
I	SK 4	I SK 4	奈良・平安	楕円 0.9	完			110		
I	SK 5	I SK 5	奈良・平安	円形	完			90		
II	SK 6	II SK 1	弥生中期	不整形 1.0×1.1	完			2,790	土製円板2 図22-16・17	
II	SK 7	II SK 2		楕円 1.0	完			15		
II	SK 8	II SK 3	奈良・平安	円形 0.6	完	SB5を切る				
II	SK 9	II SK 4	奈良・平安	円形 1.14	完	SB5を切る				
II	SK10	II SK 5	奈良・平安	円形 0.94	完			395		
II	SK11	II SK 6	奈良・平安	円形 0.96	完			395		
II	SK12	II SK 7	奈良・平安	方形 1.0	完			105		
II	SK13	II SK 8	奈良・平安	円形 1.0	完			75		
II	SK14	II SK 9	奈良・平安	円形 0.8	完			4		
II	SK15	II SK10	古墳後期	円形 0.8	完	調査区南東側		40		
II	SK16	II SK11	古墳後期	円形 0.52	完	調査区南東側		4		
II	SK17	II SK12	古墳後期	方形 0.9	完	調査区南東側		60		
II	SK18	II SK13	古墳後期	楕円 0.98	完	調査区南東側				
II	SK19	II SK14	古墳後期	円形 1.2	完	調査区南東側		150		
II	SK20	II SK15	古墳後期	円形 0.48	完	調査区南東側		5		
II	SK21	II SK16	古墳後期	円形 0.56	完			15		
II	SK22	II SK17	古墳後期	円形 0.5	完			40		
I	ビット P-1~11	IIビット 1~11	弥生~奈良 ・平安時代	円形 0.2~0.4	完			345		
II	ビット P-12・13	IIビット 1・2	古墳~奈良 ・平安時代	円形 0.3~0.5	完			20		
I	SX 1	I SX 1	奈良・平安	不整形 2.8×—	完			925		
II	SX 2	II SX 1	奈良・平安	不整形 2.5×2.45	完			300		
II	SX 3	II SX 2	奈良・平安					750		
I	検出面					弥生時代から平安時代 の他縄文時代遺物を含 む。		9,636	2 図21-66・67 土製円板2 図22-3・4 打製石斧1 図23-2 打製石鎌1 図23-10	
II	検出面							9,140	1 図17-15 土製円板2 図22-18・19	

総 量：126,525 g

## 2 遺構

<奈良時代>

### ・SB 1

調査区の東側に位置し、遺構の東側は調査区外となることから検出は全体の1/2ほどである。平面形はやや不整形な方形で規模は南北方向で590cmである。

カマドは西側壁面のほぼ中央に位置する。焼土面のみを検出したもので、覆土中から炭化物がわずかにみられ、その下面に50cmほどの範囲で焼土が広がっている。カマドの構架材などはみられず、焼土面上に高杯の杯部と、カマド右側の床面よりもやや高い位置に比較的形状が残る杯を検出したのみである。煙道の検出はなかった。

北側隅部に土坑が集中しており、大きさと形態には違いがみられるが、すべて深さは20cm前後で遺物の出土はない。

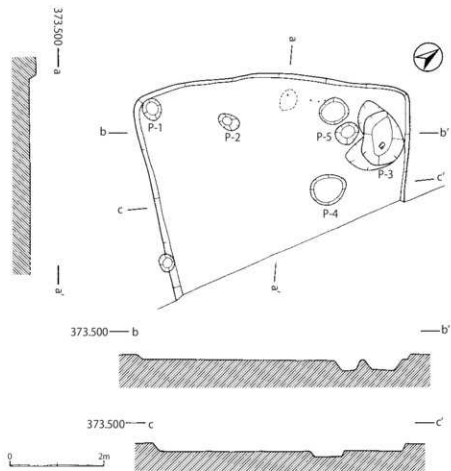


図7 SB 1実測図 (1:80)



SB 1 全景 (東から)



SB 1 カマド周辺 (東から)

・SB 3

調査区南に位置し、遺構は南側が調査区外となることから、全体の2/3ほどの検出である。規模は南北方向で約400cm、東西では検出範囲で推定300cmほどであり、平面形は北西方向が長い長方形とみられる。

床面は貼り床はみられなかったが、硬く明瞭である。また、床面検出時から北西側壁面では焼土がみられたものの、床面検出時には床面上に面として広がる様子を検出することはできなかったが、覆土中から炭化物がみられたことなどを合わせ、カマドはこの方向にあった可能性が考えられる。

住居の中央の主軸にそった位置でピットを検出した。この中で2つ（P-1・2）が床面からの掘り込みが特に深い。

遺構として全体を確認することはできなかったが、遺構の規模とカマドの存在が推定されることを考慮して住居跡とした。

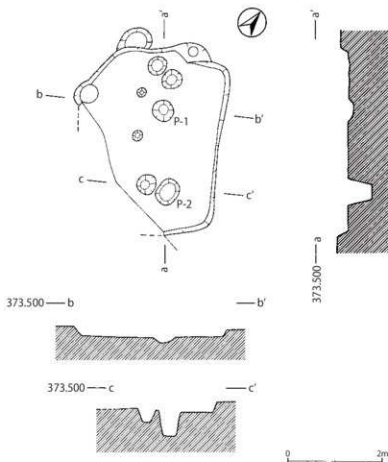


図8 SB 3実測図 (1:80)



SB 3 全景 (南東から)



SB 3 周辺 (南西から)

・SB 5

遺構は全体を検出したが、南西側隅部はSK 8・9が重複していることから一部が壊されている。規模は南北方向でおよそ550cm、東西方向で430cmあり平面形は南北が長い長方形である。

検出面から床面までは、深いところで15cm弱とⅡ区での住居跡の中では一番浅い。床面貼床はみられないが、検出状況は良好である。

カマドは北西側壁面の中央に位置する。カマド部分の壁面が外側にはりだす形のもので、焼土面が中央に残り、その前面と右側に土器がみられる。このほかカマドの構架材等の検出はなかった。

床面からはピットが検出されたが、カマドに向かって右側の隅での検出が多い。この中でP-1(図9)は深さが18cmほどの掘り込みで、底部からは針と石(使用・加工痕なし)を検出した。またP-1の南隣にあるP-4は、大きさ・深さともに同じであるが、遺物の検出はなかった。

SB1と同時期の住居跡であり、遺構の規模と主軸の方向、カマドの位置と検出状況、カマドの右側に特に大きな掘り込みがあることなど、共通する点が多い。

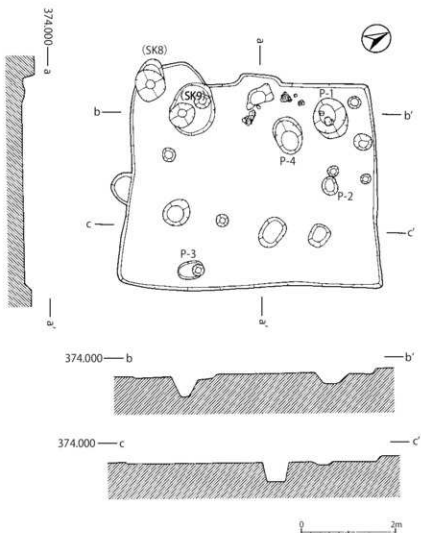


図9 SB5実測図(1:80)



SB5全景(南東から)



SB5カマド(南東から)



<古墳時代後期>

・SB 4

遺構平面形は、四隅はあるが不整形の円形に近い形で、周辺の調査でも例のない形である。主軸は南東方向で、検出面から床面までの深さは20cm前後、床面は硬く締まっており良好な状態である。カマドは、南東壁の中央に位置している。遺構掘り下げ時から、周辺には土器と焼土が多くあることを確認し、内部と前面、さらに左右にも甕を中心とした土器を検出した。土器の下の焼土面の中からは、土製の支脚が倒れた状態で出土し、粘土構築の袖部は上面・内面に硬化した焼土も残り良好な状態であった。

住居内の掘り込みは、中央に深さ10cmほどのピット1のみである。また、北西側壁面、カマドの正面に位置する所の床面からは甕が出土している。カマドの土器と同様、意図的に置かれたことが考えられる。

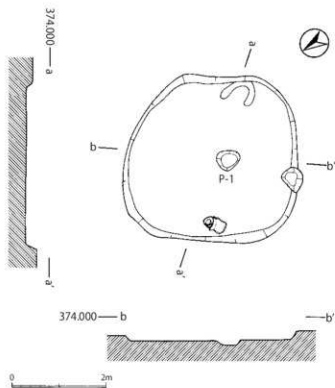


図10 SB 4実測図 (1 : 80)

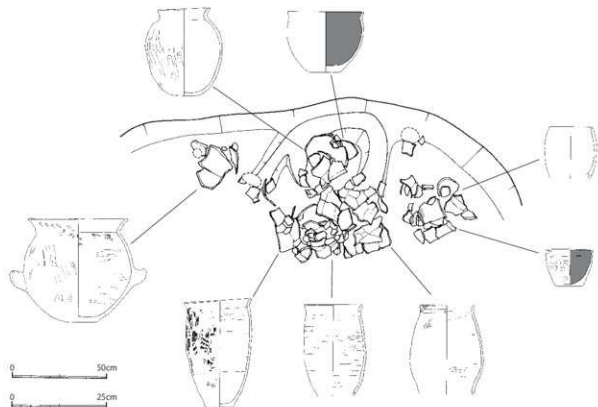


図11 SB 4カマド土器出土状況図 (1 : 20、土器 = 1 : 10)



SB4 全景（北西から）



SB4 カマド（北西から）



SB4 カマド土器検出状況（北西から）



SB4 カマド土器下支脚検出（北西から）

・SB9

調査区南壁面の西側に位置する。遺構の大半は調査区外であり、検出できたのは北側隅の一部である。規模は不明であるが、平面形は方形である。検出面から床面までの深さは25～30cmあり、床面上からは西側壁面に沿って並ぶように甕を中心とした土器を検出した。このような床面出土のほか、ピット内からも甕が1点出土している。

土器はほぼ完形かそれに近い形で残っており、倒れた状態のもののほか、斜めに立っている状態のものがみられる。置かれているのは西側の壁面のみで、北側の壁面にはみられない。検出状況から、廃棄の際に意図的に置かれたものと考えられ、位置についても規則的に置かれたものと考えられる。

方形の住居の内、2辺の一部のみの検出であるが、同じ時期のSB4や、周辺で行われた調査の例から、住居内に意図的に土器が集中して置かれるのがカマド周辺および同じ向きの壁面である例が多いことから、この方向にカマドが存在している可能性が高い。

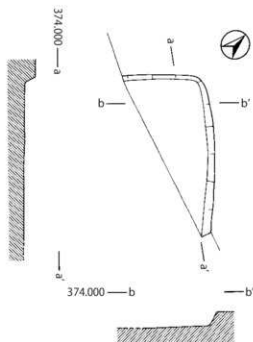


図12 SB9 実測図（1：80）

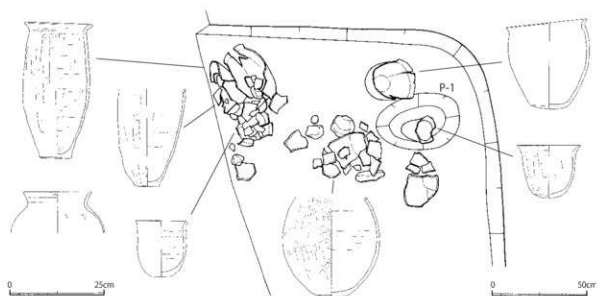


図13 SB9北西壁土器出土状況図(1:20、土器=1:10)



SB9全景(北西から)



SB9土器出土状況(南東から)



SB9南側土器出土状況(南東から)



SB9北側土器出土状況(南東から)

<弥生時代中期>

・SB 6

調査区の北側に位置しSB 4に接している。直径約520cmの円形の住居跡で遺構の全体を検出した。

壁際には幅25～33cm、床面からの深さが10～15cmの周溝がめぐる。床面は明瞭で、床面全体に焼土面がみられる(図14の床面破線部分は面として確認できた範囲)。

掘り込みは、住居の中央と30～50cm大のピット(P-1～7・9・10)が中央のP-8と周溝の間を一周するように位置している。深さはP-8が45cm、P-1・3・7・10で25cm前後、P-2・4・6・9で40～50cmほどである。特に図14の断面図aとcでは深いピットが向かい合った位置にあることなど、柱痕の検出はなかったが、周囲のピットについては柱穴が存在し、図14で断面図を示したものが柱穴と考えられる。また、検出時には遺構の上面に水がついている様子があったものの、遺構の掘り下げから床面検出までは水はつくことはなかったが、床下のピットは完掘後からは常に水が湧いている状態であった。

遺物は、土器が覆土中からと床面で破片がいくつかある程度で、形が残るものや意図的に置かれた状態のものはみられなかったが、石器が2点、大型蛤刃石斧(図23-7)が南側壁際に、扁平片刃石斧(図23-8)が西側壁に接した位置で出土している。

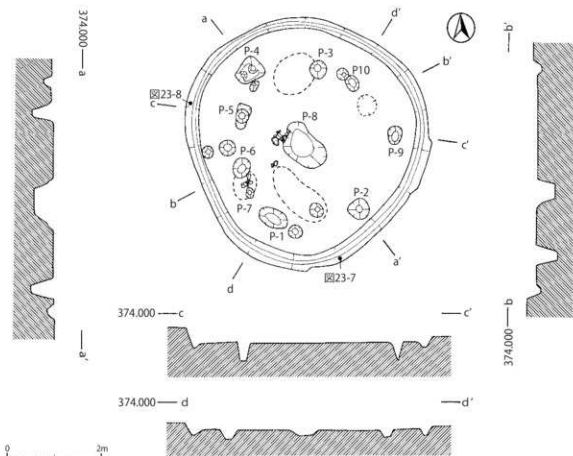


図14 SB 6 実測図 (1 : 80)



SB 6 全景（北西から）



SB 6 全景（北西から）



SB 6 床面土器・焼土面（南東から）



SB 6 石器出土状況（南東から）

#### ・SB 7

調査区南側に位置する。遺構は南側が調査区外となっていることから、検出は全体の3/4ほどである。遺構検出時はSB 6と同じように遺構の覆土の部分のみ水を含んだ状態であった。

主軸が北西を向く楕円形の住居跡で、規模は短径が410cm、長径は推定で600cmである。壁際には幅が約25cm、床面からの深さが10cmほどの周溝がめぐる。床面は硬く明瞭であり焼土面が所々にみられたものの、炉と判断できるものはみられなかった。

覆土中から土器の出土は多く、床面でも全体で形の残る土器が検出された。壺や高杯などがほぼ完形の状態で床面上にあり、大型の甕（図20-44）は床面での出土位置を確認することはできなかったが、破片は床面～覆土中で検出し接合により完形となったものである。

また、同じく床面では長さが40～70cm大の炭化木材を検出した。位置は住居の中央部分と北東側の壁面の一部であり、壁面のは壁から中央に向かって倒れた状態で、周溝の上に乗っており、住居中央に位置するものは、炭化材の上に土器片が乗るなど土器と混在した状態である。壁際の炭化材については、位置と倒れている方向から壁材であったことが推測されるが、住居中央のものは出土位置に規則性はなく、柱穴などが伴わないことから、建物の材として使用されていた場所については不明である。土器には部分的ではあるが2次焼成の跡がみられることから、炭化材の燃焼時に住居内に入れられていたことが推測される。住居内でのピットは北西側の壁面に周溝に接して3つを確認したが、ここからの遺物および炭化材の検出はなかった。

Ⅱ区では、弥生時代中期の住居跡を2軒検出した。時期はほぼ同じであるが、遺構の平面形は正円形（SB 6）

と楕円形 (SB7) とがある。

検出状況では、SB6では床面上にほとんど土器がないのに対し、SB7では多く置かれている。この様な違いについては、周辺の調査例でも同じ様相が確認されている。正円形の住居については、検出が一部である例が多いものの、完形またはそれに近い土器の検出は少ないのに対して、楕円形または方形に近い重んだ形の住居では、炭化材とともに土器が多く置かれた状態で検出されている。本調査区とその周辺遺跡で確認された弥生時代中期後半期の集落においては、住居の形の変化と廃絶時の状況の変化が伴っていたことが考えられる。

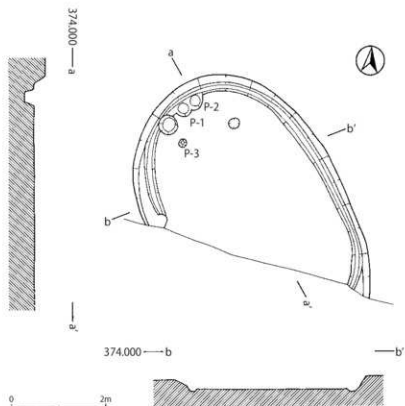


図15 SB7実測図 (1:80)

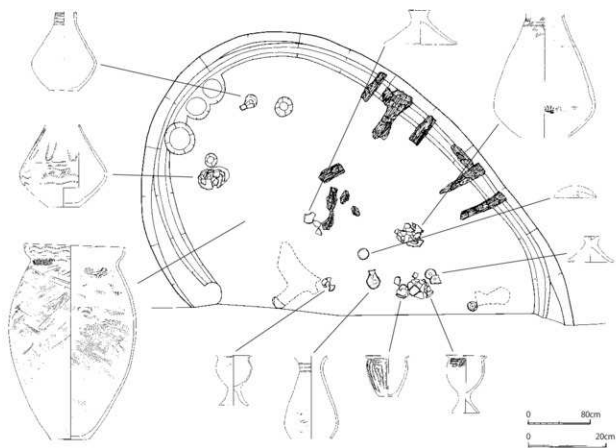
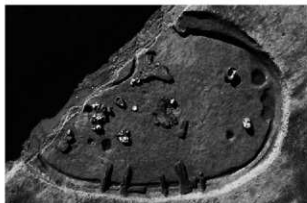


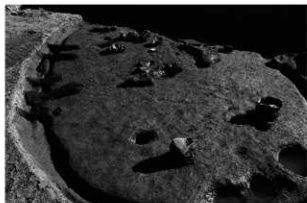
図16 SB7土器・炭化材出土状況図 (1:50, 土器=1:10)



SB7 全景 (上=西)



SB7 全景 (南東から)



SB7 全景 (北西から)



SB7 全景 (西から)



SB7 床面土器出土状況 (東から)



SB7 南側床面土器出土状況 (東から)



SB7 床面炭化材



SB7 炭化材 (壁・床面)

## 3 遺物

### 1 土器

調査で出土した土器は、縄文時代、弥生時代中期、古墳時代後期、奈良・平安時代のものである。縄文時代は破片のみで土器が伴う遺構はなく、弥生時代中期と古墳時代後期、奈良時代は主に住居跡から、平安時代は特にA区で多く検出面や掘り込みなどからの出土である。

#### <奈良・平安時代>

土器の出土は、遺構内よりも検出面や土坑などからが多くを占める。

・SB1 (図17-1~4)、SB5 (図17-10~14)

須恵器杯(1)は底部へラ切り、土師器杯は内黒処理、長胴甕はハケ調整で口縁部が外反する。SB1・5とも同じ時期の遺構で、住居は奈良時代(8世紀前~中頃)、このほか住居以外のものを含め、本調査区においては主に8世紀から9世紀中頃である。

#### <古墳時代後期>

・SB4 (図17-16~19、図18-20~26)

甕：長胴甕は器高が28cmほどで口縁はあまり外反せず、口縁よりも胴部幅が広い。19は口縁がくの字に外反し、横幅のある丸い胴部の中央の両側に把手が付き、丁寧なハケ調整で胴部中央に黒斑がある。

鉢：内黒処理で外面調整は18がハケ、26はミガキである。

・SB9 (図18-27~29、図19-30~35)

甕：器高35cmの大型と(32・34)と、15cmの小型(30・31)とがあり、27~29は胴部が丸く、33は胴部が広く口縁が強く外反する。

長胴甕はSB4とSB9ともに主な出土器種であるが、器高はSB4出土のものが28cmほどであるのに対してSB9では35cmをこえる。さらにSB9は口縁の外反が少ないもので、SB4は口縁の外反が少なくSB9では頸部のナデは明確ではない。甕が中心であるが、出土位置がカマドおよびその周辺に意図的に置かれていたものことから、器種が選別されている可能性が考慮される。

住居は古墳時代後期前半、古墳時代後期榎田V期、屋代7・8期に該当し、この中でSB4が榎田V期古相・屋代7期、SB9が榎田V期新相・屋代8期に比定され、古墳時代後期住居はおおよそ6世紀代である。

#### <弥生時代中期>

・SB6 (図19-37~42、図20-43)

甕：大型のもので、39が懸垂文、40は胴部の下半部から底部のみであるが、ミガキで文様はなく最大径の下に耳状の貼り付けが2カ所向かい合った位置にあるもの、38は小型で頸部に3本と胴部(最大径部)に2本の横沈線が入る。

鉢：37は赤彩で鰐口状に開く口縁の端部には、刻みのある突起が4ヶ所ある。42は口縁部不明で、胴部はへラ描きの沈線と山形文で、上面にへラ沈線とその直上に刺突、胴部は山形文に円形浮文(中央に円形の刺突)、3段ある山形文の内一番上と中央との間のみ縄文が入る。



甕：43は器高22cmほどで受口状の口縁部には縄文に山形文、胴部には垂下文と波状文、波状文の下部に列点文が施される。

・SB7 (図20-44~59、図21-60~65)

甕：44は器高約50cmの大型のもので受口状口縁には縄文に寛描山形文、頸部に波状文で以下はハケの櫛の数がまばらな羽状様の文様が胴部上半までみられる。54・55は頸部のみの波状文(54)と頸部の簾状文と胴部羽状文(55)である。これよりも小型の52・53では52は口唇部に刻みが入り、53も口縁部が摩耗していることから明確ではないが、同じく刻みがあるとみられ、文様はいずれもコの字重ね文であるが線の太さと本数が異なっており、両方とも文様の形が崩れている。

ミニチュア：45胴部最大径が中央にある、丸い器形。口縁部が欠損するが頸部へラ描直線、その下胴部上面に連弧文状の文様が入る。

高杯：46・47とも脚部のみで、46が赤彩。

台付甕：56は文様がなく、57は片面がコの字重ね文であるのに対し対面は羽状文と2つの異なる文様が施されている。

蓋：赤彩で縁辺部に2個1対の穿孔が2カ所ある。

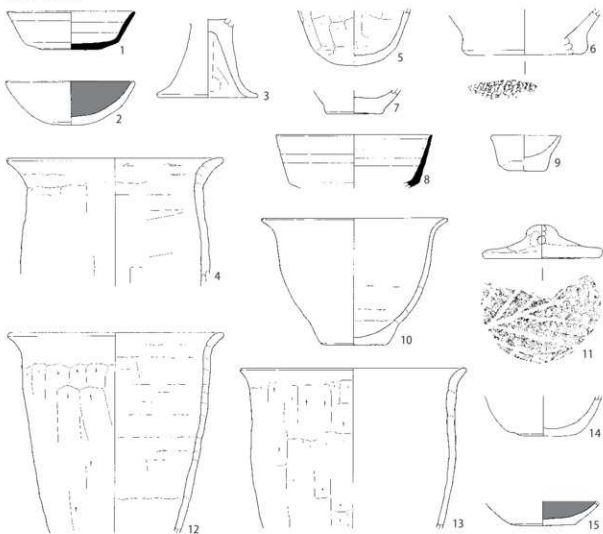
壺：60は懸垂文と縄文が一部入る山形文であるが、このほかは胴部の文様はなく頸部の沈線(63)のみとなり、64も胴部同じく頸部のみの施文とみられる。器形では60・61は胴部が張り頸部が細いものであるが、62・63では胴部最大径の位置が下がり頸部が太くなっている。

住居出土の土器は弥生時代中期後半期である。壺では文様が全体に入る懸垂文(39ほか)と頸部のみの沈線(63ほか)とに大きく分けられ、これに器形をあわせると、懸垂文および貼り付けがあるものは頸部が細く胴部が張り、文様が頸部のみのものでは頸部が太く、胴部径との差が少なくなっており、遺構別ではSB6が前者、SB7が後者となる。甕は口縁の径が10.4~11.2、12.5~14.5の小型と17.6cmの中型、26cmの大型とがあり、大・中型は受口状口縁、小型は単純口縁である。文様は43(SB6)が口縁部に縄文のあるへラ描文に胴部は縦スリットを伴う波状文、SB7では甕がコの字重ね文で口縁部の刻みと全体に文様が入るが、これよりもやや大きい54・55は単純口縁で頸部に簾状文と胴部羽状文(55)頸部下からの波状文(54)である。44(SB7)は器高が50cm(口縁径26cm)と大型で口縁部はへラ描文で縄文は欠落する。また、台付甕(57)の文様はコの字重ね文と縦羽状文が1つの土器に施されていることから、文様が簡略化され意味をなさなくなったものととらえられる。

壺は、SB6では懸垂文(39)と耳状の貼り付けがつく(40)など文様が明確であるのに対して、SB7では頸部の沈線のみと文様の簡略化がみられ、甕においてもSB6では縄文のある受口状口縁で波状文に縦スリットと列点文であるが、SB7では縄文が抜けていること、さらに大型甕(44)の矢羽状文様は古田式への推移がみられるものである。

以上から、SB4は粟林2式の新相に、SB7は粟林3式に比定される。また、本道跡が位置する集落は弥生時代では中期後半期の住居が最も多く、粟林2式(中頃)から3式にかけて展開をしている。

奈良・平安時代



古墳時代後期

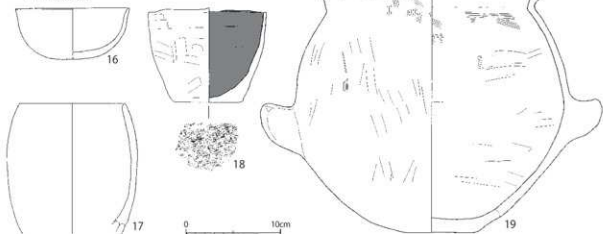


図17 出土土器実測図1 (1:4)

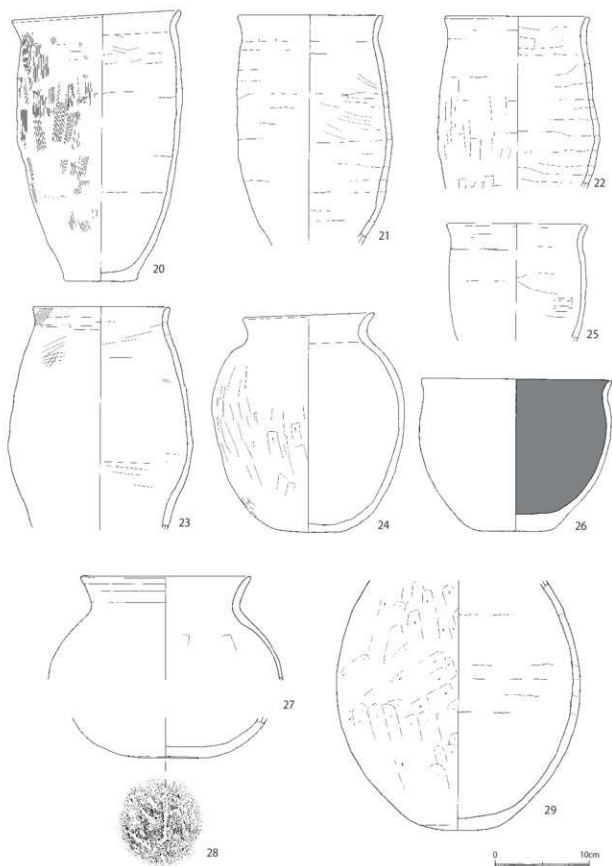


图18 出土土器实测图2 (1:4)

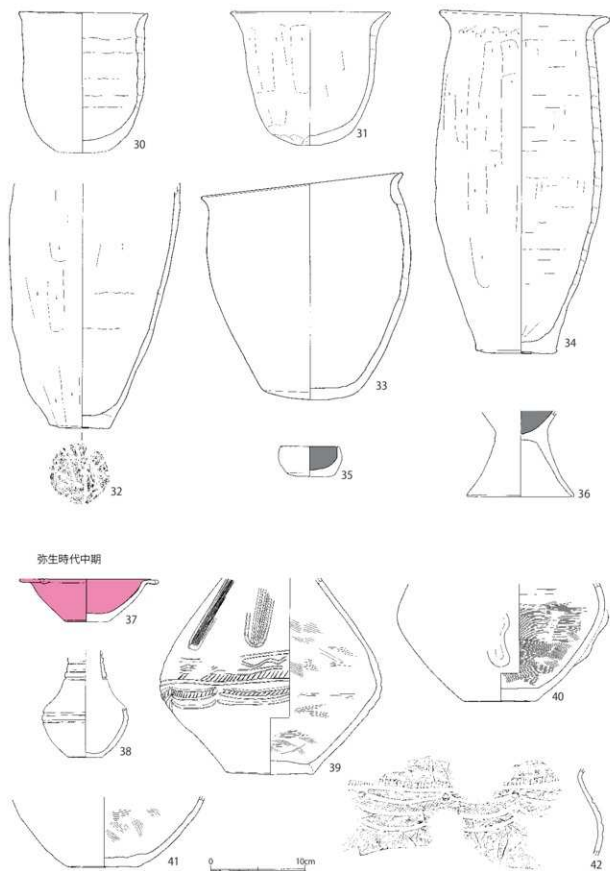


図19 出土土器実測図3 (1:4)

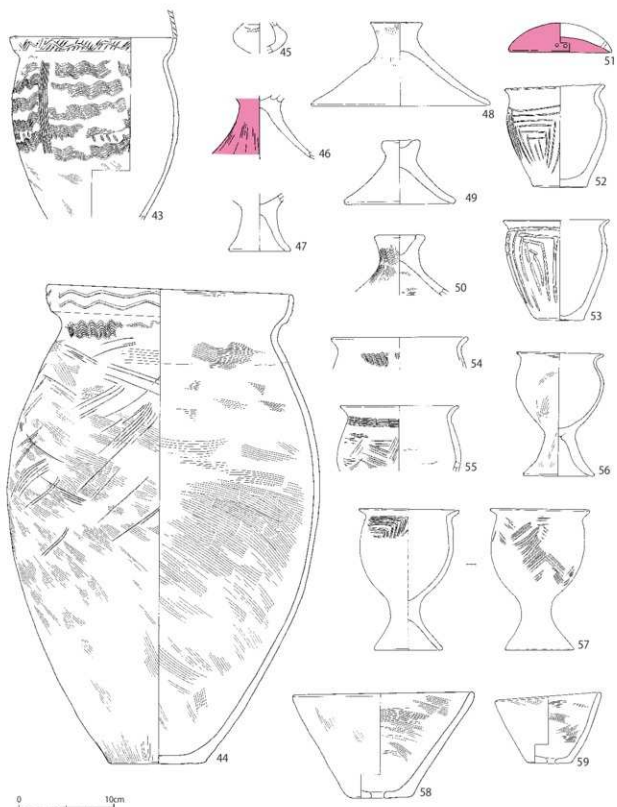


图20 出土土器实测图4 (1:4)

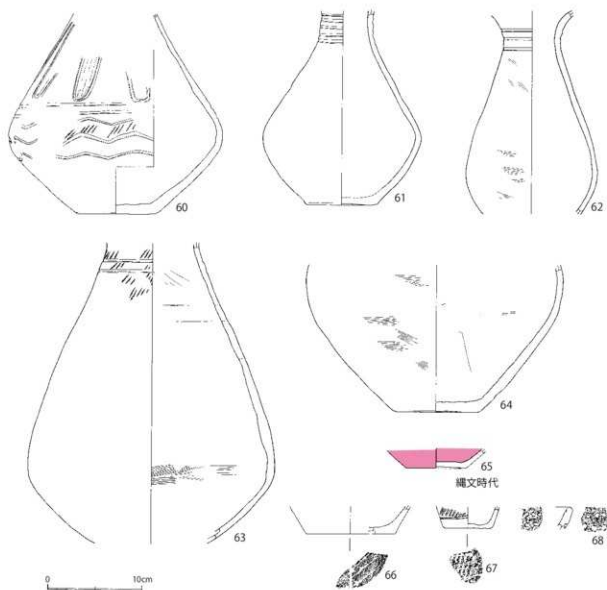


図21 出土土器実測図5 (1:4)

表2 土器観察表

図版	時 期	種 別	器 種	残 存 部		調 整 ・ そ の 他		出 土 遺 構		
				部 位	量	内面/外面/底部	区	遺 構	位 置	
17	1	奈良時代	須恵器	杯	全	2/3	口ロ調整/ヘラ切り	I	SB1	カマドNo4
	2	奈良時代	土師器	杯	全	3/4	ハケ/内黒処理	I	SB1	カマドNo3
	3	奈良時代	土師器	高杯	胴部	1	ハケ/ハケ	I	SB1	カマドNo1
	4	奈良時代	土師器	甕	口縁-胴部	1/3	ナデ-ハケ	I	SB1	覆土下層
	5	平安時代	土師器	小型甕	胴部-底部	1/4	ケズリ/ナデ	I	SB2	覆土上層
	6	平安時代	土師器	甕	底部	1/4	ナデ/ナデ/網代痕	I	SB2	覆土上層
	7	平安時代	土師器	甕	底部	1	ナデ/ナデ	I	SB2	覆土上層
	8	平安時代	須恵器	杯	口縁-胴部	1/4	口ロ調整	I	SB2	覆土上層
	9	平安時代	土師器	ミニチュア	全	3/4	手づくね/ハケ	I	SB3	床直~床面
	10	奈良時代	土師器	鉢	全	1/2	ナデ-ミガキ/黒色処理	II	SB5	P-1覆土
	11	奈良時代	土師器	蓋	全	1/2	指おさえ/内側:木炭痕	II	SB5	覆土
	12	奈良時代	土師器	甕	口縁-胴部	3/4	ケズリ・黒斑/ナデ	II	SB5	床No1
	13	奈良時代	土師器	甕	口縁-胴部	1/3	ケズリ	II	SB5	床No2
	14	奈良時代	土師器	甕	底部	1	ナデ・ミガキ/ナデ・ミガキ	II	SB5	覆土
	15	平安時代	土師器	甕	底部	1	ハケ/内黒処理	II	検出	
	16	古墳時代後期	土師器	杯	全	3/4	ハケ-ミガキ/ハケ	II	SB4	床No2
	17	古墳時代後期	土師器	鉢	口縁-胴部	1/3	ナデ-ミガキ・黒斑/ハケ	II	SB4	カマドNo2
	18	古墳時代後期	土師器	甕	全	1/2	ナデ/黒色処理	II	SB4	カマドNo2
	19	古墳時代後期	土師器	なべ	全	3/4	ハケ・ミガキ・黒斑/ハケ・ミガキ	II	SB4	カマドNo1
18	20	古墳時代後期	土師器	甕	全	1	ハケ-ミガキ/ナデ	II	SB4	カマドNo4
	21	古墳時代後期	土師器	甕	口縁-胴部	3/4	ケズリ・黒斑/ハケ	II	SB4	カマドNo4
	22	古墳時代後期	土師器	甕	口縁-胴部	2/3	ナデ・ミガキ/ナデ	II	SB4	カマドNo4
	23	古墳時代後期	土師器	甕	口縁-胴部	1/4	ナデ・ミガキ/ナデ・ミガキ	II	SB4	カマドNo4
	24	古墳時代後期	土師器	甕	全	3/4	ケズリ・ミガキ・黒斑/ミガキ	II	SB4	カマドNo3
	25	古墳時代後期	土師器	甕	口縁-胴部	1/2	ナデ/ナデ	II	SB4	カマドNo2
	26	古墳時代後期	土師器	鉢	全	3/4	ナデ・ミガキ/黒色処理	II	SB4	カマドNo3
	27	古墳時代後期	土師器	甕	口縁-胴部	1/2	ナデ・ミガキ/ナデ	II	SB9	床No1
	28	古墳時代後期	土師器	甕	底部	3/4	ハケ/木炭痕	II	SB9	床No3
	29	古墳時代後期	土師器	甕	胴部-底部	1/2	ケズリ-ミガキ・黒斑/ミガキ	II	SB9	床No4
	19	30	古墳時代後期	土師器	甕	全	1	ナデ?/ナデ	II	SB9
31		古墳時代後期	土師器	甕	全	1/2	ナデ・ケズリ/ナデ	II	SB9	床No6
32		古墳時代後期	土師器	甕	全	3/4	ケズリ/ナデ	II	SB9	床No2
33		古墳時代後期	土師器	甕	全	1	ナデ・ミガキ/ナデ・ミガキ?	II	SB9	床No7
34		古墳時代後期	土師器	甕	全	3/4	ケズリ/ナデ	II	SB9	床No1
35		古墳時代後期	土師器	ミニチュア	全	1	ハケ/黒色処理	II	SB9	覆土
36		古墳時代後期	土師器	高杯	杯-脚部	1/3	ハケ-ナデ/黒色処理	II	SB7	覆土上層
37		弥生時代中期	弥生土器	鉢	全	1	赤色塗彩/赤色塗彩	II	SB6	床直上
38		弥生時代中期	弥生土器	壺	頸部-底部	1/3	ナデ・ヨコ沈線(頸3, 胴2)	II	SB6	覆土下層
39		弥生時代中期	弥生土器	壺	胴部-底部	1/2	懸垂文・縄文+ヨコ沈線(山形)	II	SB6	床直~床面
40		弥生時代中期	弥生土器	壺	胴部-底部	1/2	ハケ-ミガキ、貼り付け2	II	SB6	床直~床面
41		弥生時代中期	弥生土器	壺	胴部-底部	1/4	ハケ-ミガキ/ハケ	II	SB6	覆土
42		弥生時代中期	弥生土器	鉢	頸-胴部	1/5	縄文+ヨコ沈線・刺突・貼付	II	SB6	覆土

第Ⅲ章 調査の成果

図 版 番号	時 期	種 別	器 種	残 存 部		調 整 ・ そ の 他	出 土 遺 構		
				部 位	量		区	遺 構 位 置	
20	43	弥生時代中期	弥生土器 甕	口縁～胴部	2/3	口縁：縄文+ヘラ 胴部：波状+櫛線・刺突	Ⅱ	SB 6 床直～床面	
	44	弥生時代中期	弥生土器 甕	全	1	口縁：ヘラ山形・頸部：波状 胴部：ハケ・ミガキ・櫛状?	Ⅱ	SB 7 覆土上～下	
	45	弥生時代中期	弥生土器 ミニチュア	全	1/3	ナデ・ヨコ沈線・連弧文	Ⅱ	SB 7 覆土下層	
	46	弥生時代中期	弥生土器 高杯	脚部	1/3	赤色塗彩/ケズリ・ナデ?	Ⅱ	SB 7 床No9	
	47	弥生時代中期	弥生土器 高杯	脚部	1	ナデ・ミガキ?/ナデ?	Ⅱ	SB 7 覆土下層	
	48	弥生時代中期	弥生土器 蓋	全	1	ハケ・ナデ・黒底/ナデ	Ⅱ	SB 7 床No12	
	49	弥生時代中期	弥生土器 蓋	全	1	ハケ・ナデ/ナデ	Ⅱ	SB 7 床No8	
	50	弥生時代中期	弥生土器 蓋	つまみ部	1	ハケ	Ⅱ	SB 7 覆土下層	
	51	弥生時代中期	弥生土器 蓋	全	1	赤色塗彩・穿孔2個組2箇所	Ⅱ	SB 7 床No3	
	52	弥生時代中期	弥生土器 甕	全	1	コの字重ね文	Ⅱ	SB 7 覆土下層	
	53	弥生時代中期	弥生土器 甕	全	1	コの字重ね文	Ⅱ	SB 7 床No6	
	54	弥生時代中期	弥生土器 甕	口縁～胴部	1/2	頸部：波状文	Ⅱ	SB 7 覆土上層	
	55	弥生時代中期	弥生土器 甕	口縁～胴部	2/3	連縄文・羽状文	Ⅱ	SB 7 覆土下層	
	56	弥生時代中期	弥生土器 台付甕	全	2/3	ハケ・ミガキ/ミガキ・ナデ	Ⅱ	SB 7 床No4	
	57	弥生時代中期	弥生土器 台付甕	全	3/4	コの字重ね文・羽状文/ナデ	Ⅱ	SB 7 床No7	
	58	弥生時代中期	弥生土器 甕	全	1	ハケ・ミガキ/ハケ・ナデ	Ⅱ	SB 7 覆土上層	
	59	弥生時代中期	弥生土器 甕	全	2/3	ハケ・ミガキ/ハケ・ナデ	Ⅱ	SB 7 覆土上層	
	21	60	弥生時代中期	弥生土器 壺	胴部～底部	2/3	壺垂文・縄文+ヨコ沈線(山形)	Ⅱ	SB 7 床No2
		61	弥生時代中期	弥生土器 壺	頸部～底部	1	ハケ・ミガキ・頸部：ヨコ沈線	Ⅱ	SB 7 床No1
62		弥生時代中期	弥生土器 壺	頸部～底部	1/4	ミガキ・頸部：ヨコ沈線	Ⅱ	SB 7 床No5	
63		弥生時代中期	弥生土器 壺	頸部～底部	2/3	ミガキ?・頸部：縄文+ヨコ沈線	Ⅱ	SB 7 床No10	
64		弥生時代中期	弥生土器 壺	胴部～底部	2/3	ハケ・ミガキ/ハケ・ナデ	Ⅱ	SB 7 覆土下層	
65		弥生時代中期	弥生土器 鉢	底部	2/3	赤色塗彩/赤色塗彩	Ⅱ	SB 7 覆土下層	
66		古墳～平安	土師器 甕	底部	1/5	ハケ/木炭痕	I	検出	
67		縄文時代	縄文土器 甕	底部	1/5	縄文/網代痕	I	壁面	
68		縄文時代	縄文土器 浅鉢	口縁	一部	刺突文/刺突文	Ⅱ	SB 8 覆土	



## 2 土製品

・土製円板（1～19）：土器を加工したもので、主に円形であるが10は直線の形をしている。大きさは小型で2.4cm、大型のものでは5.4cmあり、中央に穿孔があるものとなないもの（3・8・12・13）、さらに穿孔途中のもの（15・18）とがあり、穿孔は両側から施されている。19点の内7点がSB6から、4点がSB7からと弥生時代中期の住居からの出土が多い。

・紡錘車（20）：平面は円形、断面が台形で、底径4cm、高さ2.4cmを測る。側面と上面はハケよびナデ調整で側面中央がややくぼんでおり、胎土中には一箇所6mmほどのレキが入る。

・土製支脚（21）：古墳時代後期住居（SB4）のカマド内からの出土で、下部分は欠損しており、残存部分で長さ15cm、径4.5cmの円柱状である。表面は全体に凹凸があり、上面の平坦部と下からおよそ2/3の範囲が黒く変色し、割れた状態での出土であり全体にヒビが入っている。

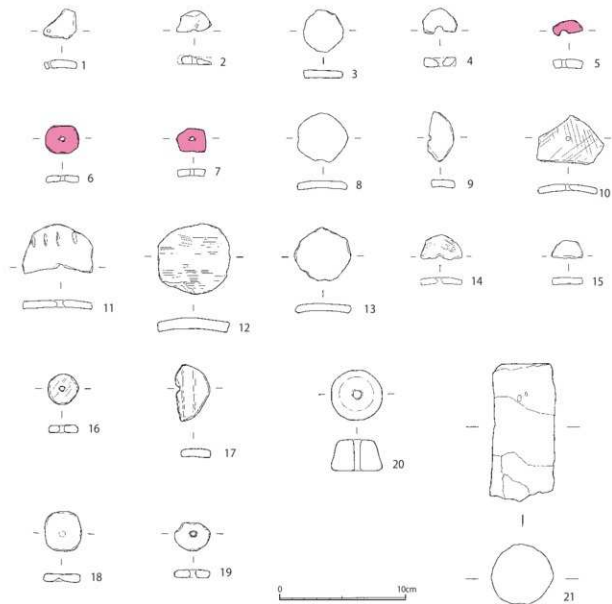


図22 土製品実測図（1：3）

### 3 石器

・打製石斧（1～6）：出土位置はSB1 平安時代住居下の土坑内出土1点（1）のほかは、検出面などの出土で遺構に伴っていない。石材はいずれも頁岩製の全体的に作りの薄い横長の剥片である。長さは1が約15cm、5では約10cmと差がみられる。縄文時代前期末～中期末にかけての時期である。

・磨製石斧（7・8）：弥生時代中期住居（SB6）から出土した。大型蛤刃石斧（7）は頁岩製で長さ16cm、刃部幅6.7cmの完形品。扁平片刃（8）は、剥片加工のはじめの段階のユーズドフレイクで、長さ7.2cm刃部4.0cmの黑色頁岩製である。

・打製石鏃（9・10）：いずれも遺構に伴わない。9はチャート製の有茎鏃で一部欠損する。10は黒曜石製で下部が欠損している。

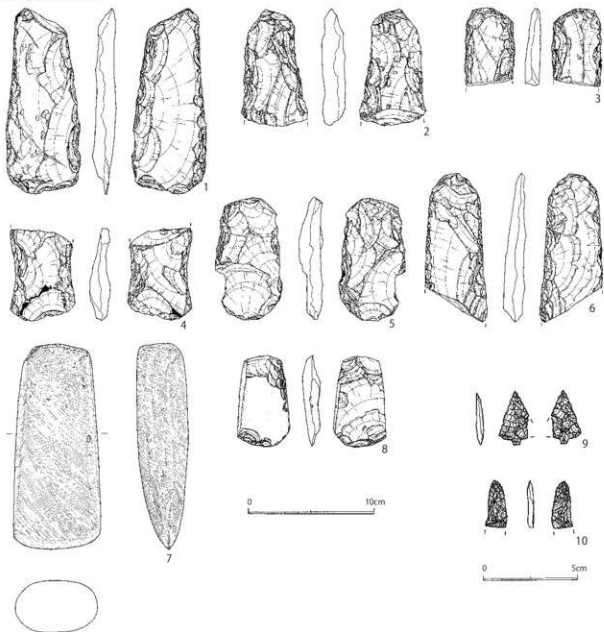


図23 石器実測図（1～8＝1：3、9・10＝1：2）

表3 土製品観察表

国	版 番号	時 期	名 称	遺 存	重量 (g)	調整その他	出土遺構		
							区	遺 構	位 置
22	1	弥生時代中期	土製円板	1/3	3.5	土器転用、穿孔	I	SB 1	覆土下層
	2	弥生時代中期	土製円板	1/2	2.5	土器転用、中央穿孔	I	SB 3	覆土
	3	弥生時代中期	土製円板	1	8.4	土器転用	I	検出面	
	4	弥生時代中期	土製円板	1/2	3.2	土器転用、中央穿孔	I	検出面	
	5	弥生時代中期	土製円板	1/2	1.7	土器転用、中央穿孔、赤彩	II	SB 6	覆土上層
	6	弥生時代中期	土製円板	1	3.4	土器転用、中央穿孔、赤彩	II	SB 6	覆土上層
	7	弥生時代中期	土製円板	1	2.2	土器転用、中央穿孔、赤彩	II	SB 6	覆土
	8	弥生時代中期	土製円板	1	10.5	土器転用	II	SB 6	床～床直
	9	弥生時代中期	土製円板	1/3	5.1	土器転用、中央穿孔	II	SB 6	覆土上層
	10	弥生時代中期	土製円板	1	11.4	土器転用、中央穿孔	II	SB 6	覆土下層
	11	弥生時代中期	土製円板	1/2	15.0	土器転用、中央穿孔、刺突文	II	SB 6	覆土下層
	12	弥生時代中期	土製円板	1	38.0	土器転用	II	SB 7	覆土上層
	13	弥生時代中期	土製円板	1	13.2	土器転用	II	SB 7	覆土上層
	14	弥生時代中期	土製円板	1/2	9.2	土器転用、中央穿孔	II	SB 7	覆土下層
	15	弥生時代中期	土製円板	1/2	5.9	土器転用、中央穿孔途中	II	SB 7	覆土下層
	16	弥生時代中期	土製円板	1	3.2	土器転用、中央穿孔	II	SK 6	覆土
	17	弥生時代中期	土製円板	1/2	8.0	土器転用、中央穿孔	II	SK 6	覆土
	18	弥生時代	土製円板	1	6.9	土器転用、中央穿孔途中	II	検出面	
	19	弥生時代	土製円板	1	3.8	土器転用、中央穿孔	II	検出面	
	20	古墳時代後期	紡錘車	1	37.0	平面：円形、断面：台形	II	SB 9	覆土
21	古墳時代後期	支脚	4/5	269.2	円柱状、2次焼成	II	SB 4	カマド№4	

表4 石器観察表

国	版 番号	時 期	名 称	遺 存	重量 (g)	石材その他	出土位置		
							区	遺 構	位 置
23	1	縄文時代前期末～中期末	打製石斧	1	150.0	頁岩、剥片	I	SB 2	上面ポイント1
	2	縄文時代前期末～中期末	打製石斧	1/2	89.0	頁岩、剥片	I	検出面	ポイント4
	3	縄文時代前期末～中期末	打製石斧	1/2	39.8	頁岩、剥片	I	SB 2	覆土上層
	4	縄文時代前期末～中期末	打製石斧	1/2	65.8	頁岩、剥片	I	SB 1	上層
	5	縄文時代前期末～中期末	打製石斧	1	82.1	頁岩、剥片	I	SK 3	ポイント3
	6	縄文時代前期末～中期末	打製石斧	2/3	97.8	頁岩、剥片	I	SB 1	覆土上ポイント2
	7	弥生時代中期	大型蛤刃石斧	1	807.2	頁岩	II	SB 6	床国№1
	8	弥生時代中期	扁平片刃石斧	1	54.7	黒色頁岩、剥片	II	SB 6	壁国№2
	9	縄文時代	打製石鏃	4/5	1.1	チャート	I	SB 1	床直上
	10	縄文時代	打製石鏃	2/3	1.0	黒曜石	I	検出面	

## 第IV章 まとめ

本調査では、縄文時代、弥生時代中期、古墳時代後期、奈良・平安時代の遺構と遺物を確認した。

工事の進捗に合わせたことから、調査区をⅠ区とⅡ区の2カ所に分けて行い、Ⅰ区で検出した遺構は、奈良・平安時代の住居跡2軒、溝2条と土坑・ピットであり、このほか覆土中をはじめ土坑中からは縄文土器片と打製石斧、打製石鏃が出土した。なおⅠ区では重機掘削時からグライ化した層と湧水がみられたが、本調査区の北側で以前に行われた試掘調査でも同じ層が確認されていること、Ⅰ区の北半分では遺構の存在が希薄であったことを合わせ、北側は集落の展開がない場所であることが考えられる。Ⅱ区はⅠ区の西側に位置し、住居跡5軒（弥生時代中期2軒、古墳時代後期2軒、平安時代1軒）と土坑・ピットを検出した。住居はそれぞれ隣接するが重複することのない位置にある。弥生時代中期の住居は、平面形が円形と楕円形の2種類があり、両方とも壁際に周溝がめぐる。円形のSB6は床面に数か所の焼土面と、壁面際から大型打製石斧が出土している。楕円形のSB7では壁の一部と床面に炭化材があり、床面からは形の残る土器を検出した。古墳時代後期ではSB4でカマドの中とその周辺から甕を中心とした土器を多く検出し、SB9は2辺の一部を検出したのみであるが、この内北西側の壁に沿って甕などが数個体置かれた状態を検出し、この方向の壁面にカマドが位置していることが推測される。奈良・平安時代は3軒の内2軒（SB1、SB5）が同時代の住居で同じ北西方向でカマドを確認した。

これまでに行われた調査においても今回と同じ時期の住居跡が存在しており、本調査区の南側、扇状地に沿って広く集落が展開していることが確認されているが、今回の調査ではこの一連の集落域の北端を確認したものである。

以下、本調査で確認した弥生時代中期、古墳時代後期、奈良・平安時代の住居について、これまでに確認された吉田地区の各時代の住居の検出状態と合わせ、集落についてまとめる。

・弥生時代中期・後期 集落：中期後半を中心に集落が展開する。住居の特徴：円形から方形への平面形態の変化がみられる。本調査では平面形が円形と楕円形の2種類を検出したが、周辺の調査では、円形・楕円形のほか楕円形と方形の間の不整形なものがあり、弥生時代中期後半から後期前半にかけて住居の形が円形から長方形へと変化していく様相がみられる。この平面形態に床面の検出状況を合わせると、円形住居では焼土面および土器がわずかであるのに対して、不整形と楕円形では床面を中心に完形かそれに近い土器と炭化材・焼土面が検出されている。住居廃棄の方法が住居の平面形態に伴い変化していることが考えられる。

・古墳時代後期 集落：大規模な集落が展開する。住居の特徴：カマドには支脚などの構築材が残り、さらにカマド内をはじめ前面や周辺、カマドが位置する側の壁面を中心に土器または石（川原石など）が意図的に置かれており、カマドを中心とした廃棄行為がみられる。

・奈良時代 集落：古墳時代よりも数が減少し、集落の密度は希薄になる。住居の特徴：カマドは支脚など構築材が一部残るものの古墳時代のように意図的に土器が置かれるなど手を加えられた様子はみられない。

・平安時代 集落：奈良時代よりも増加し、小規模な範囲の集落が存在する。住居の特徴：カマドは焼土（火床）面や炭化面がわずかな範囲で残るのみで袖部や支脚、土器などはみられない。奈良時代のものと比べ、廃棄の際に意図的に壊されている様子がみられる。

弥生時代中期から平安時代の集落は、時期によって規模と位置を変えながら連続する中で、調査地周辺での状況ではあるが、集落における各時代での住居廃棄の方法が存在していたことがうかがわれる。





30



31



33



34



35



37



39



43



48



49



44



51



52



53



56



57



58



59



61

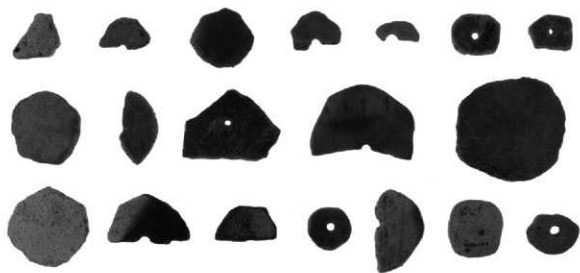


図22-21



図22-20

写真番号は実測図番号と同一



土製品 (図22)



石器 (図23)



# 塩崎遺跡群（9）

塩崎小学校西校舎外耐震補強工事に伴う埋蔵文化財発掘調査報告書

2018年3月

長野市教育委員会



調査区全景（南東から）



7号住居址（SB7）出土土器

## 例 言

- 1 本書は、市施行事業「塩崎小学校西校舎外耐震補強工事」に伴い、記録保存を目的として平成25年度に実施した埋蔵文化財発掘調査の報告書である。
- 2 発掘調査の実施は、長野市長（担当：教育委員会総務課）の依頼を受け、長野市教育委員会（担当：埋蔵文化財センター）の直轄事業として実施した。
- 3 調査地は長野市篠ノ井塩崎字町屋敷3333番地外に位置する。
- 4 発掘調査対象面積86㎡のうち、実質調査面積は70㎡である。
- 5 発掘調査は、平成25年8月28日～9月12日に行った。
- 6 基準点測量および遺構測量は平面直角座標系の第Ⅷ系（日本測地系2000）の座標値と日本水準原点の標高を基準としている。株式会社写真測図研究所の開発した遺跡調査支援システム「ATS」のうち、光派測距儀を用いた「コーディック・システム」を援用するため同所に委託した。
- 7 調査によって得られた出土遺物および諸記録は、長野市教育委員会（担当：文化財課埋蔵文化財センター）にて保管をしている。

## 凡 例

- 1 遺構図は図4・7調査区全体図（1：50）で調査区内での各遺構の位置を、このほか竪穴住居跡については個別図（1：80、1：50）にて示した。
- 2 土器は洗浄作業後に分類・接合を行い、全形および残存部位にておおよそ1/4以上あるものを選別したが、特筆されるものについてはこれにかぎらない。遺物図版については、遺物実測図は土器を1：4にて示した。
  - ・土器実測図は、断面白ぬきは弥生土器・土師器、黒ぬりが須恵器を示す。
  - ・スクリントーンは、赤彩塗布を示す。
- 3 土器観察表の記載のうち、残存部について、「部位」では全体のうち残存する部分を示し、「量」では、部位にて示した部分に対する残存量を示す。
- 4 遺物写真の番号は、実測図版番号と同一である。
- 5 遺跡の略号は「SZ5」である。

## 目次

巻頭写真

例言・凡例

目次

第Ⅰ章 調査経緯	1
1 調査に至る経過	1
2 調査の経過	3
3 調査体制	4
第Ⅱ章 遺跡の位置と環境	5
1 遺跡の立地	5
2 周辺の遺跡	5
第Ⅲ章 調査の成果	7
1 調査の概要	7
2 遺構	10
3 土器	16
第Ⅳ章 まとめ	20
写真図版	21

## 挿図目次

図1 調査区位置図	1	図7 調査区全体図 (SB2・3・5・7)	11
図2 調査地位置図	2	図8 SB2・3実測図	12
図3 調査地周辺遺跡位置図	6	図9 SB5・7実測図	14
図4 調査区全体図 (SB1～7)	9	図10 出土土器実測図1	18
図5 SB1実測図	10	図11 出土土器実測図2	19
図6 SB4・6実測図	10		

## 表目次

表1 遺構表	8	表2 土器観察表	17
--------	---	----------	----

# 第I章 調査経緯

## 1 調査に至る経過

本調査区は周知の埋蔵文化財包蔵地である「塩崎遺跡群」の範囲内に位置している。塩崎小学校は昭和52年～55年度に行われた既存校舎の建設に伴う発掘調査で、弥生時代から平安時代の住居跡をはじめとした多くの遺構がみつまっている場所である。

平成25年7月に長野市教育委員会総務課より、塩崎小学校敷地内において校舎耐震補強工事に伴い受水槽の設置と既存の受水槽の解体工事が行われるとの連絡を受けた。工事図面等の提出を受け、工事に伴う掘削面積が86㎡を超えることから、文化財保護法第94条の規定に基づく「土木工事のための埋蔵文化財発掘の通知書」の提出を指示し、7月25日付で受領した。長野市教育委員会から7月30日付25理第3-9号にて「発掘調査」の保護措置を勧告している。7月30日に行った事前の工事立合いでは、現地表面から1.8m下にて包含層を確認していることから、新設するポンプ室および新たに設置する受水槽部分については、施工深度が現地表面から2m下までと埋蔵文化財に影響することから、記録保存を目的とした発掘調査の実施が必要となったものである。

発掘調査は、8月28日から9月12日まで行い、発掘調査位置が塩崎小学校の敷地内であることから、9月11日に児童を対象とした発掘現場説明会を行った。整理作業は発掘調査終了後に順次土器の洗浄・接合、図面整理等の作業を行い、平成29年度に報告書の作成作業を行い平成30年3月に本書を刊行した。

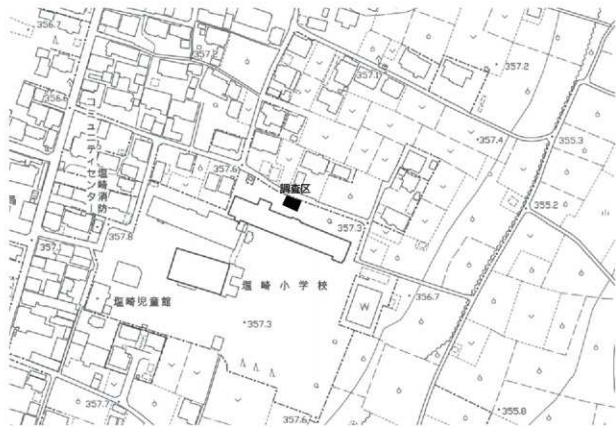


図1 調査区位置図(1:2,500)



調査地周辺航空写真（平成27年撮影）

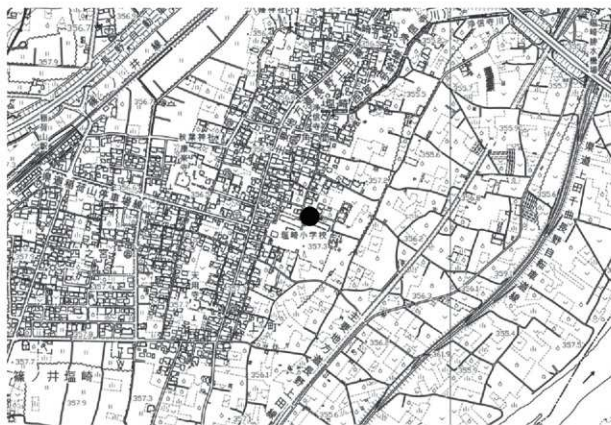


図2 調査地位置図（1：10,000）

## 2 調査の経過

- 8月28日(水) 重機による表土除去を開始。
- 29日(木) 調査区壁面清掃、検出作業を行う。
- 30日(金) 検出作業および壁面清掃。住居6軒分を確認する。
- 9月2日(月) 作業員作業参加。住居から遺構の掘り下げを開始する。昼前からの雨により作業を中止する。
- 3日(火) SB1・4・6の掘り下げ。午後からの雨により作業中止する。
- 4日(水) SB1・4・6遺構掘り下げ。SB4・6完掘後、個別写真撮影を行う。
- 5日(木) 住居を中心とした遺構の掘り下げ。SB2完掘・個別写真撮影。午後に排水用穴の掘削を行う。
- 6日(金) SB5掘り下げ。SB5下に1軒住居を確認、SB3床面確認、SB5完掘。
- 9日(月) SB7掘り下げ、土器の集中を確認し床面精査。SB3掘り下げを開始する。
- 10日(火) SB7床面炭化材の清掃、SB3完掘。住居個別写真・調査区全景写真撮影。
- 11日(水) 午前、塩崎小学校児童現場見学(2・3・6年の計7クラス)。  
午後、遺構測量。
- 12日(木) 測量図結線、撤収作業を行い、現場での作業をすべて終了する。



重機表土除去



作業風景



作業風景



塩崎小学校現場見学

## 3 調査体制

本調査は、長野市教育委員会の直轄事業として、文化財課埋蔵文化財センターが実施した。その組織は以下の通りである。

なお、発掘調査に伴い必要となった掘削用重機等については、起因となった本体工事の機材を援用させていた。

(平成25・29年度)

調査主体者	長野市教育委員会	教育長	堀内 征治 (H25)	近藤 守 (H29)
統括管理者	文化財課	課長	青木 和明	
調査機関	埋蔵文化財センター	所長	小山 敏夫 (H25)	
		主幹兼所長	石田 正路 (H29)	
		課長補佐	飯島 哲也 (H29)	
	庶務担当	係長	河口 英明 (H25)	小林 晴和 (H29)
		事務職員	大竹 千春 (H25)	宮崎千鶴子 (H29)
		係長	飯島 哲也 (H25)	
			風間 栄一 (H29)	
		主査	小林 和子 (H25)	
		主事	小林 和子 (H29)	
		研究員	塚原 秀之 (H25調査員)	
			柳生 俊樹 (H25調査員)	高田亜紀子
			平林 大樹 (H25調査員)	
			田中 暁徳 (調査員)	
			遠藤恵実子	日下 恵一 篠井ちひろ
			清水 竜太 (H29)	鈴木 時夫 (H29)
			高津 希望 (H29)	

発掘作業員 清水さゆり 関崎 文子 西尾 千枝 待井かおる 三好 明子

整理調査員 青木 善子 鳥羽 徳子 武藤 信子

整理作業員 清水さゆり 関崎 文子 西尾 千枝 待井かおる 三好 明子

遺構測量委託 株式会社 写真測図研究所

本体工事請負業者 高木建設株式会社



## 第Ⅱ章 遺跡の位置と環境

### 1 遺跡の立地

長野盆地の南部、長野市と千曲市にまたがる千曲川の兩岸には氾濫原に大規模な自然堤防が発達しており、この自然堤防上では多くの集落遺跡が確認されている。この中で塩崎遺跡群は千曲川左岸に位置しており、上流から塩崎遺跡群、篠ノ井遺跡群、横田遺跡群と複数の遺跡群が存在している。遺跡名は、遺跡の分布範囲を「遺跡群」として呼称するものである。

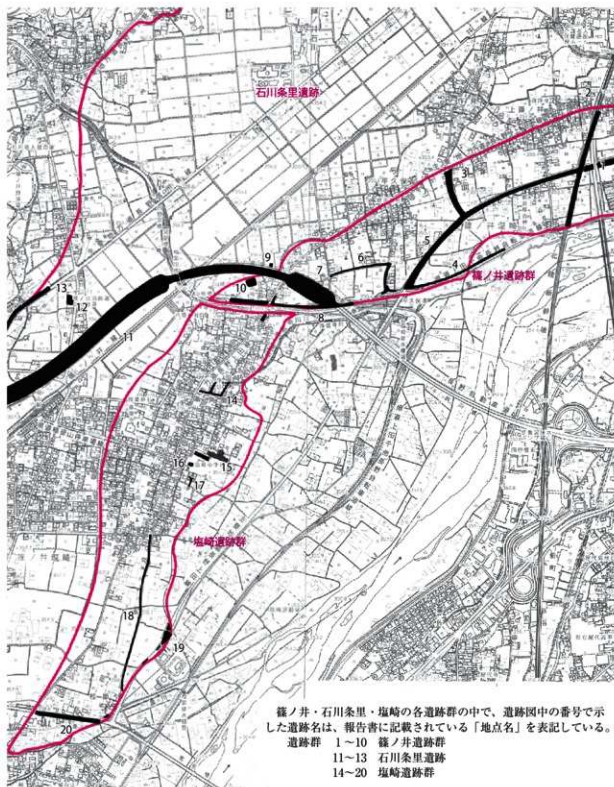
### 2 周辺の遺跡

塩崎遺跡群（14～20）は、篠ノ井遺跡から四ッ屋へとつづく聖川から長野市と千曲市の境までの自然堤防上に立地する。最初に行われた本格的な発掘調査は、昭和52年～54年・58年の校舎改築に伴う塩崎小学校地点（15）であり、弥生時代中期後半の住居跡86軒と建物址3軒、方形周溝墓1基をはじめとした遺構が確認されている。また、ここに近い伊勢宮地帯では、中期前半期の石器群が認められており、正式な発掘調査での資料ではないものの同じ場所で同時期の土器が多く採取されていることから、石器群についても同じ時期を主体としたものであることが考えられている。このほか調査では、市道松節小田井神社線（18）は弥生時代後期から古墳時代前期の住居跡が密に存在していることが確認されており、さらに発掘調査以前に青銅器が見つかることで知られる場所でもある。塩崎栗佐橋線（19）は、弥生時代中期の木棺墓から人骨が見つかり、さらに腕には装着した状態での鉄鎖が良好に残っている。また、市道篠ノ井南235号線（20）は弥生時代中期から平安時代にかけての住居192軒が確認されており、特に弥生時代中期前半では住居のほか木棺墓と土坑墓が造られ、人骨と副葬品が良好な状態で検出されている。

篠ノ井遺跡群（1～10）は、高速道路や新幹線をはじめとした大規模な開発に伴った発掘調査がおこなわれ、広い範囲での遺跡の様子が明らかとなり、中央自動車道長野線地点（7）では縄文晩期から平安時代にかけての住居跡が800軒以上確認されるなど、一帯では縄文時代からの大規模な集落域が確認されている。中でも弥生時代後期から古墳時代前期には、環濠集落と円形周溝墓・方形周溝墓が密に存在しており、集落と墓が同時期に領域を明確に区画して造られている。

石川条里遺跡（11～13）は、自然堤防に接して発達した後背湿地に広がる水田遺構を主とした遺跡群で、弥生時代以来の広大な水田域が確認されている。自然堤防上に展開する居住域とは画された場所であり、居住域以外の特徴をもった遺構が確認されている。中央自動車道長野線（11）では、大溝で四方に区画された中から供献用土器をはじめ、勾玉や石鋼・玉杖といった石製品や銅鏡・銅鏃などが出土しており、古墳前期の祭祀域として古墳に関係した儀礼の場と推定されるなど、集落と古墳との関係を考える上で重要な場所である。

千曲川流域の兩岸の自然堤防上には集落遺跡が展開し、その後ろに発達した後背湿地には水田をはじめとした生産遺構が広がる。さらに丘陵上には前方後方墳をはじめとした古墳が造られており、塩崎遺跡群が位置する左岸では前方後方墳の姫塚古墳、川柳將軍塚古墳（前期後半代）や中郷神社古墳がある。千曲川の善光寺平での稲作の受容期から居住域として営まれはじめ、弥生時代から継続的に集落が展開している。



- 1 長野上田線塩崎バイパス 2 北陸新幹線 3 市道塩崎中央線 4 大規模自転車道路 5 長野上田線塩崎バイパス  
 6 市道山崎唐釜線 7 中央自動車道長野線 8 聖川堤防 9 中部電力北信坂城線鉄塔 10 市営塩崎体育館  
 11 中央自動車道長野線 12 消防塩崎分署 13 宮之前 14 角間地区市道路改良 15 塩崎小学校 16 塩崎児童館  
 17 町屋敷 18 市道松節小田井神社線 19 塩崎栗佐橋線 20 市道籾ノ井南235線 ○本調査地

図3 調査地周辺遺跡位置図 (1 : 15,000)

## 第三章 調査の成果

### 1 調査の概要

調査区は、防火水槽設置部分であることから範囲は面積70㎡と狭い。現地表面から遺構検出面までの深さは180～200cmを測る。重機による表土掘削時から包含層の確認はできていたものの、全体に黒色土が広がっている状況が続いたことから、調査区南西側にトレンチを入れて下面の確認を行ったところ、黒色土は遺構覆土であり、調査範囲内全体に遺構が密に存在していることを確認した。検出した遺構は、住居7軒（奈良・平安時代5、古墳時代前期1、弥生時代後期1）、土坑、ピットである。

奈良・平安時代住居（SB1～4・6）は調査区内の北側と西側に位置し、住居はすべて住居壁面またはほぼ全体で遺構どうしが重複しており、かなり密に存在している。平面形はいずれも方形（正方形または長方形については不明）であり、床面は貼床があるものもあり全体的に明瞭である。遺構の多くは調査区外となっており、すべて全体の内の1/3ほどの検出であったことからカマド等の確認ができたものはなく、住居全体の様子については不明である。

弥生時代後期住居（SB5）と古墳時代前期初頭住居（SB7）は、調査区全体の内西側からおおよそ2/3の範囲を占める。SB5の上にSB7が重複していることから、SB5の検出は北東側の壁面と床面は壁から帯状に170cmほどの範囲となっている。遺物の出土は少ないが、床面には炭化木材がみられた。壁面から中央に向かって倒れた状態で検出であり、柱痕などの検出はなかったが、住居の壁材としての可能性が考えられる。SB7は、北東側の壁面と北西側の壁面を一部検出した。SB5と同じく床面では全体に広がる炭化木材を検出したが位置に規則性はみられない。また炭化材とともに床面からは杯など完形の土器が、また住居内の掘り込みからも器台と鉢が出土している。これら炭化材と土器は床面に接した位置にあり、炭化材の上に土器がのるまたは土器の中に炭化材が入るなどの状況であることから、同時期に住居内に入れられたものと考えられる。

このほか、特筆されるものとして噴砂痕の検出がある。平面は調査区西側隅で確認したもので、断面では調査区西壁で遺構検出面から70cmほど上までで確認することができた（写真中央）。古墳時代前期住居（SB7）検出時に明確であったため図7・9に示してあるが、上に重複するSB4・6床面から確認されているものである。噴砂は籬ノ井遺跡群など周辺の遺跡でも数ヶ所で確認されており、9世紀代の地震によることが示されている。本調査区からは、住居（奈良時代）よりも後の地震であることと推測するととどまるが、これらと同じ地震によるものと考えられる。



調査区西壁墳砂確認状況

表1 遺構表

遺構名	時 期	遺 構				土 器	
		平 面 形 (規模m)	検出率	重複・施設・検出状況	個別 図版	出土量 (g)	実測数 図 版
SB1 1号住居	奈良時代	方形 4.0×—	1/4	SB2の上に重複	図-5	1,595	
SB2 2号住居	奈良時代	方形 —	1/3	SB1の下、SB3に切られる	図-8	1,270	2 図11-21・22
SB3 3号住居	奈良時代	方形 —	1/4	SB2を切る、SB4の下からの検出	図-8	2,310	
SB4 4号住居	奈良時代	方形 —	1/3	SB3・5・7の上に重複、SB6を切る	図-6	4,095	1 図11-23
SB5 5号住居	弥生時代 後期	方形 —	一部	床面：炭化材 SB7が重複	図-9	4,015	1 図11-20
SB6 6号住居	奈良時代	方形 —	1/4	SB7の上に重複、SB4に切られる	図-6		
SB7 7号住居	古墳時代 前期	方形 —	1/4	床面：炭化材・土器、炉 土器が入れられた土坑1基	図-9	12,022	19 図10-1~15 図11-16~19
ピット 検出面	奈良・平安	円形	完	SB1・2南側に2基		50 3,005	

総量：28,362g



調査区全景（北西から）

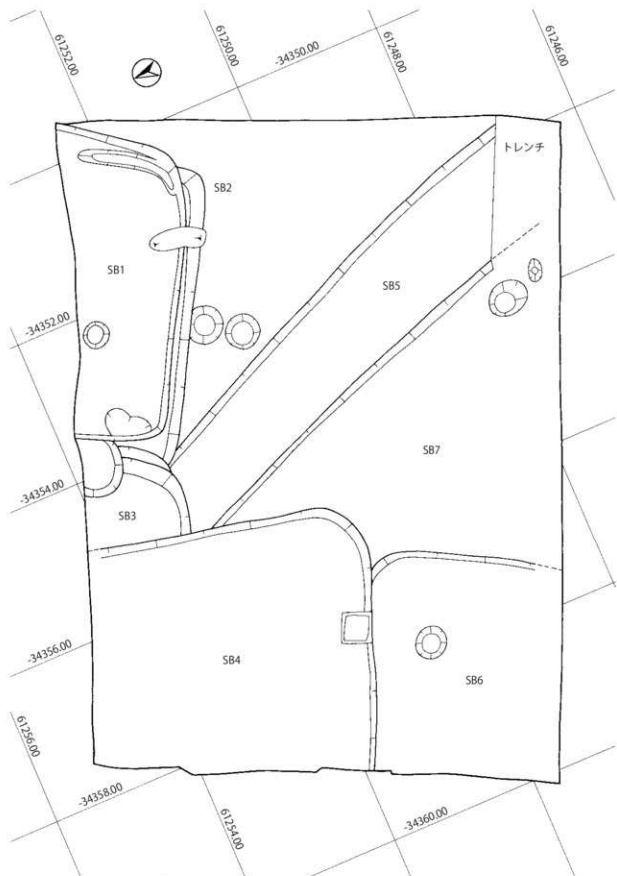


図4 調査区全体図 (SB1~7) (1:50)

## 2 遺構

### ・SB 1

調査区北側に位置する。遺構の大半が調査区外であることから、南側の一部を検出したのみで、SB 2の上にはほぼ全体が重複している。

床面の検出は明確で、南側壁面の一部から東側壁面に溝状の掘り込みがみられる。焼土面などの確認はなく、カマドの存在は不明である。

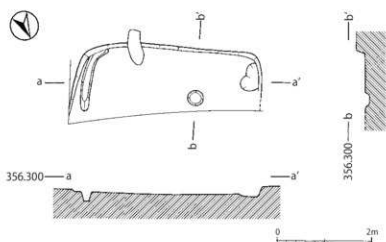


図5 SB1実測図(1:80)

### ・SB 4・6

調査区西側に位置し、SB 6の北壁部分にSB 4が重複する。検出面から床面までの深さはSB 4の方が10cmほど深く、床面は明確で貼床を検出した。SB 4は古代の遺構の中では覆土中からの土器が一番多い。調査区北壁際に焼土とみられる硬化面を検出したが、カマドとの判断はできない。SB 6ではピットを1基検出した。

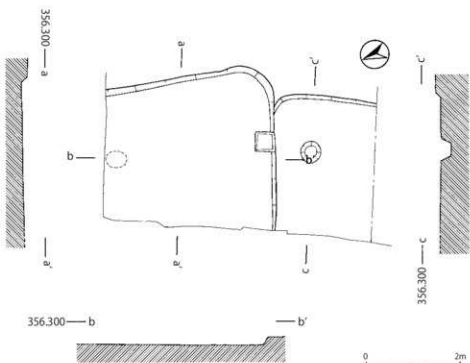


図6 SB4・6実測図(1:80)



SB1全景(南西から)



SB4・6全景(南西から)

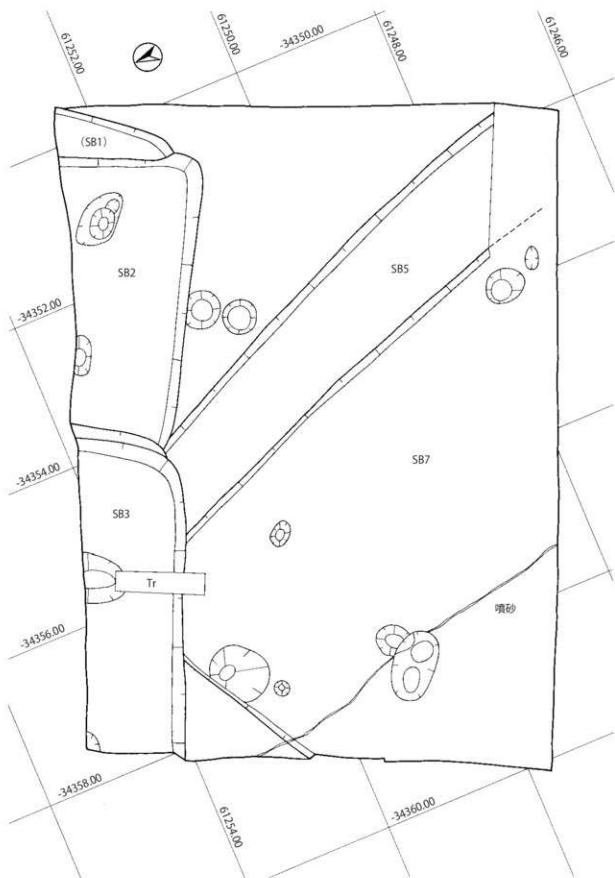


图7 调查区全体图 (SB2·3·5·7) (1:50)

・SB2・3

調査区北側に位置する。遺構北側の大半が調査区外であることから、検出ができたのは南壁面から1/4ほどであり、SB3がSB2の西壁の上に重複し、重複による表土除去後の検出ではSB2はSB1に、SB3はSB4にほぼ全体が重複されている状態であった。

遺構はいずれも方形である。検出面からの掘り込みの深さは、SB2は重複がない南壁で28cm、SB1に重複されている東壁では13cmを測り、SB3はSB4が重複している北壁で19cm、東側はSB2の床面からの検出となり、SB2とSB3の床面の差は35cmである。

床面は両方とも全体に貼床が明瞭に検出された。また地山面と同じ褐色土であるが、ほかの古代の遺構よりも黒色土が混じる。焼土などの検出はなくカマドの位置や有無などの判断をすることはできないが、床面からはピットがわずかに検出された。SB2では東に側壁面深さが50cmほどの掘り込みがあり柱穴の可能性が考えられるが、このほかのものについては柱穴などとしての判断はできない。遺物は覆土中からの土器片のみである。

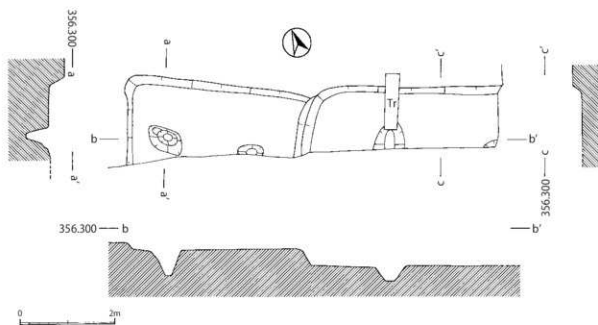


図8 SB2・3実測図(1:80)



SB2全景(南西から)



SB3全景(北西から)



## ・SB5・7

SB5とSB7の検出は、西南側を中心に調査区全体の2/3ほどを占めている。古墳時代前期初頭のSB7が弥生時代後期のSB5の上に重複しており、調査区東側で検出された壁面は2軒とも北西方向と同じである。遺構北側隔部分はSB1～4が重複していたため不明であるが、一部検出された北東壁はSB7のもので、SB5の同方向の壁面はSB7よりも南側にあったものと推測される。

### SB5

SB7に切られていることから、検出できたのは北西壁と床面は壁面からおおよそ170cm幅の範囲である。検出面から床面までの深さはおよそ28cmあり、床面からは焼土面と炭化木材を検出した。

炭化木材は、床面検出範囲の全体に広がっている。検出時点での長さは15～50cmまでとさまざまであるが、ほぼ全体が住居壁面に対して垂直に位置し、南西方向から中央に向かって倒れたように位置している。住居床面からは、このほかに柱穴や柱とみられる様な材はみられなかったが、検出されたものについては住居壁面に位置していた壁材であった可能性が考えられる。

### SB7

遺構の北側にはSB3が上面に重複し、SB5とは西側から全体が重複している。SB5の床面検出時に確認されたもので、床面は検出面からは約48cm、SB5の床面からの深さは20cmを測る。検出時点から全体に焼土面と炭化材・土器が広がっていることを確認した。

炭化材は大きく残っているもので長さが80cmほどあり、このほかにも形が残るものが多く検出されているが、SB5のように同じ方向を向くといった規則性はみられない。また炭化材は残ってはいないが、炭化のあとが面として残っている部分がみられる。焼土面は床面全体で所々にみられ、遺構検出範囲の中央部分で特に大きな広がりがあり、この焼土面の北側で埴を検出した。住居北壁寄りの位置にあることから、北側壁面が住居の奥壁であることが考えられる。

土器は床面上のものも多くそれぞれの残りは良好で、小型の甕をはじめほぼ完形の状態で検出された。器種は高杯・器台、甕に二重口縁壺があり、文様は赤彩塗布ほか波状文や籬状文で、このほか北陸系の土器がみられる。また、住居北壁に接した位置にあるSK1からは、器台と鉢の3点(図10-1・2・8)がまとめて出土している。土坑の覆土中からの検出であるが、住居床面から土坑底面までの深さのおおよそ半分の側面に接した位置にある。

土器も炭化材と同じく住居の全体に広がって検出されている。出土位置は、床面に接しているもののほか、炭化材の上ののっているもの、炭化材に埋まった状態のものがあることから、炭化材と土器は住居の埋没前に同時に入れられたものと推測され、土器には二次焼成とみられる跡が多くみられることから、土器と木材は同時に火を受けたものと考えられる。

SB5・7ともに、遺構の全体を検出できてはいないが、床面の炭化材が共通してみられる。SB5では検出位置から壁材などが建物時の位置にあることが推測されるが、SB7については部材として元の位置を留めてはいないこと、炭化材の量が全体としては少ないことから、部材については、その多くを撤去した後に土器と一緒に住居内に破棄されたものと考えられる。

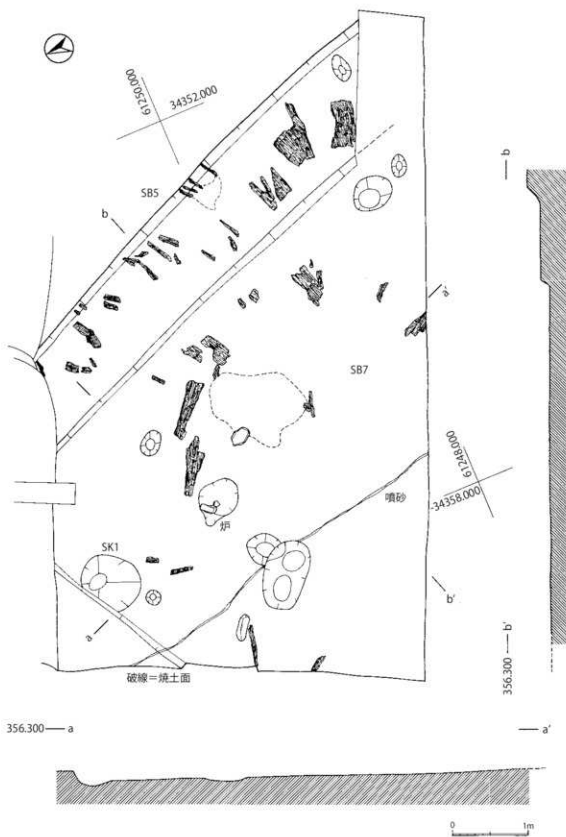


图9 SB5・7実測図(1:50)



SB 5・7 全景 (北から)



SB 5 床面炭化材 (西から)



SB 7 床面土器・炭化材出土状況 (北から)



SB 7 炭化材・焼土面 (北から)



SB 7 炬 (南から)



SB 7 床面土器



SB 7 内土坑 (南東から)



SB 7 内土坑土器出土状況

### 3 土 器

調査では、弥生時代後期、古墳時代前期、奈良・平安時代の遺物が出土した。奈良・平安時代は遺構の重複が多く検出面積が少ないことから出土量は少ないが、住居出土土器（SB2・4）は奈良時代（8世紀前～中葉）に相当し、この他の住居についても重複関係からおおよそその時期のものである。

#### 古墳時代前期（SB7出土）

- ・器台（図10-1） 丁寧なミガキが施され、脚の上部に円形の穿孔が4カ所ある。
- ・高杯（図10-2～6） 脚部が広がった円形孔のあるもの（2・3）で、4～6が赤彩であり、4・5が低脚、5・6は脚部に三角形のスカシが5で3カ所、6では4カ所あけられている。
- ・壺（図10-10～13） 赤彩に柳描きT字文と等間隔簾状文に円形浮文（10）、11は10と同じ文様で赤彩のないもの、二重口縁壺（12）である。いずれも胴部は丸く球形に近い形で、12はミガキ調整でまっすぐに伸びた頸部から口縁が大きく開く。胴部と頸部の境と口縁部下から1/3ほどの位置にある断面三角形の粘土貼り付け帯により口縁部がより立体的になっている。
- ・北陸系土器（図10-7・9） ミガキ調整で、色調は9が暗茶褐色7は明茶褐色の胎土は在地のものである。
- ・ミニチュア（図10-14・15） 全体が丁寧なハケ調整。器高は14が5cm、15は10cm前後とみられる。
- ・甕（図11-16～19） 頸部簾状文と波状文で、簾状文は17が2連止めであるが3連が一箇所みられる。16は肩部が張り胴部上半に最大径がある。波状文は全体的に平坦で口縁部では隙間がみられる。18・19はミガキ調整で、18は丸い胴部に口縁はくの字に外反する。

SB7出土土器は、古墳時代の新しい器形に対して箱清水式からの整形技法が用いられるなど、弥生時代後期箱清水式と古墳時代初頭の様相が併存し、さらに北陸系土器があるのが特徴である。

在地土器と北陸、東海、畿内地域の土器が共存しているが、北陸系土器は胎土が在地であるほか、赤彩で脚部三角スカシの高杯（6）は杯部に北陸系の影響を受け、また同じく赤彩の高杯（4）にも杯部に東海系の影響がみられる。畿内系は前回調査と同じく畿内型の器形に箱清水特有の整形技法が用いられたものである。外来系土器の影響については、箱清水式の様式に外来系土器の要素を合わせたものとして取り入れられている。なお、北陸系土器に対して東海系土器は僅かであるが、本住居においてはこれが時期差を示すものとはならない。

以上から、壺、器台および杯から庄内式新段階、北陸系土器は月影式Ⅱ期に相当する古墳時代前期初頭の所産である。

土器の様相としては、①柳描文の壺・甕などの在来土器様式（8・10・11・16・17）、②外来系土器（本住居では北陸系のみ）（7・9）、③器台・高杯にみられる外来系土器の影響を受けた箱清水式土器の変容（1・4・6）、④畿内系土器（2・3・18・19）、が挙げられる。①と②は、箱清水式土器と外来系土器の流入による北陸系土器との共存であるが、北陸系よりも在地系土器の割合が高い。③では在来土器が外来系土器の影響を受け異なる器形に製作技法が合わさった折衷型となる。①～③では弥生時代後期～終末期としての様相であり、特に外来系のうち東海系土器が入ることで在地の箱清水式の解体が促され、畿内様式が主流となることにより古墳時代前期となる。これに合わせれば、北陸系土器の出土と北陸系・東海系の影響を受けたもののほか、前回調査では隣接する位置（同一集落内）で東海系土器が認められていることから、北陸系から東海系の本格的な流入の時期を経て古墳時代に至るが、本住居においては、弥生時代後期から古墳時代前期への変化の両期である北陸系・東海

系、さらに畿内系の土器とその様式の影響を受けている中で北陸系が多く、弥生時代後期終末期から古墳時代前期初頭に入った時期においても在地の様式が強く残っていることが特徴である。古墳時代に入ってもなお在地的様相を持つこと、東海系よりも北陸系が優勢であることは、弥生時代後期から古墳時代前期に至る土器の変遷の中での東海系土器の1次拡散の時期にあたり、このような波及経路によるものも含め東海系よりも北陸系が主体的に取り入れられたことが、在地様式が残ることにも影響していることがうかがわれる。なお今回、前回調査では不明であった古墳時代前期初頭の様相を確認することができたが、遺構は住居1軒の中でその一端を示したにとどまり、集落など全体における位置付けには至っていない。

#### ・床面炭化材および土器出土住居

弥生時代後期・古墳時代前期の住居は、炭化材や焼土面が住居床面に広がっており火を受けた痕跡がある。出土土器は多くが炭化材の上面または中に入ったことから、炭化材と同時に火を受けたもので土器には煤の付着がみられる。炭化材と土器が同じ位置で火を受けていることから、住居廃棄に伴い火を使用した廃棄行為が行われたことが考えられる。特にSB7では、床面出土の器種が器台・高杯と選別されている可能性があること、住居廃棄の際に木材の撤去などの手が加えられた上で火を使用した廃棄に関わる儀礼的な行為であることが推測される。また、過去の調査でも炭化材が床面にある住居が検出されているが一部であることから、集落の中で選別された住居であることが考えられる。

表2 土器観察表

図版 図番号	時期	種別	器種	残存部		調整・その他		出土遺構	
				部位	量	内面/外面/底部	遺構	位置	
10	1	古墳時代前期	土師器 器台	口縁～脚部	4/5	ミガキ/脚部穿孔4	SB7	内SK1	
	2	古墳時代前期	土師器 器台	全	1	ハケ・ミガキ/ナデ	SB7	内SK1	
	3	古墳時代前期	土師器 高杯	全	4/5	ミガキ/ミガキ、脚部穿孔4	SB7	床No.1	
	4	古墳時代前期	土師器 高杯	全	4/5	赤色塗彩/赤色塗彩	SB7	床No.7	
	5	古墳時代前期	土師器 高杯	全	1	赤色塗彩/赤色塗彩	SB7	床No.4	
	6	古墳時代前期	土師器 高杯	全	4/5	赤彩塗彩/赤彩塗彩	SB7	床No.9	
	7	古墳時代前期	土師器 鉢	全	2/3	ミガキ/ミガキ、北陸系	SB7	床No.2	
	8	古墳時代前期	土師器 鉢	全	1	赤色塗布/赤色塗布	SB7	内SK1	
	9	古墳時代前期	土師器 鉢	全	4/5	ミガキ・黒炭/口縁ミガキ、北陸系	SB7	床No.5	
	10	古墳時代前期	土師器 壺	口縁～胴部	2/3	赤彩塗彩・T字文・円形浮文	SB7	床No.3	
	11	古墳時代前期	土師器 壺	胴部	4/5	ミガキ・瘤状文/ハケ・ナデ	SB7	床No.3	
	12	古墳時代前期	土師器 壺	口縁～胴部	4/5	ミガキ/口縁・黒炭ミガキ、胴ハケ	SB7	床No.6	
	13	古墳時代前期	土師器 壺	胴部～底部	2/3	ハケ・ミガキ/ナデ	SB7	覆土	
	14	古墳時代前期	土師器 ミニチュア	全	4/5	ハケ/ハケ・ナデ	SB7	床No.8	
	15	古墳時代前期	土師器 ミニチュア	胴部～底部	1	ハケ/ハケ・ナデ	SB7	床No.10	
11	16	古墳時代前期	土師器 甕	頸部～底部	2/3	波状文・瘤状文/ミガキ・ナデ	SB7	覆土	
	17	古墳時代前期	土師器 甕	口縁～胴部	1/2	波状文・瘤状文/ミガキ	SB7	覆土	
	18	古墳時代前期	土師器 甕	口縁～胴部	1/2	ミガキ/ミガキ・ナデ	SB7	床No.4	
	19	古墳時代前期	土師器 甕	口縁～胴部	1/3	ナデ・ハケ/ミガキ	SB7	床No.3	
	20	弥生時代後期	弥生土器 壺	胴部	1/3	ハケ・ミガキ/ナデ	SB5	壁面	
	21	奈良時代	須恵器 高台付杯	底部	1	ロクロ調整/ヘラ切り	SB2	床No.2	
	22	奈良時代	須恵器 杯	全	1/4	ロクロ調整/ヘラ切り	SB2	床No.1	
	23	奈良時代	須恵器 杯	全	1/2	ロクロ調整/ヘラ切り	SB4	覆土上～中	

第三章 調査の成果

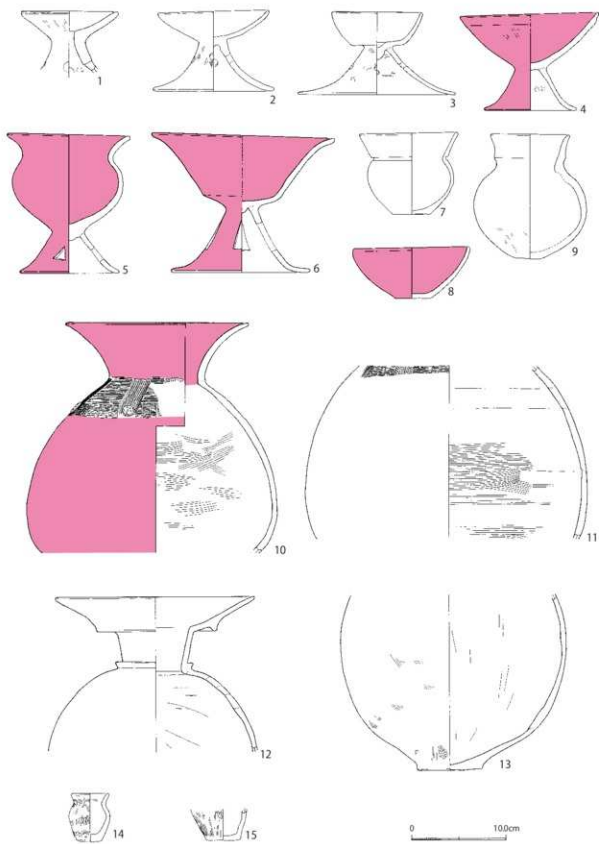


图10 出土土器実測图1 (1:4)

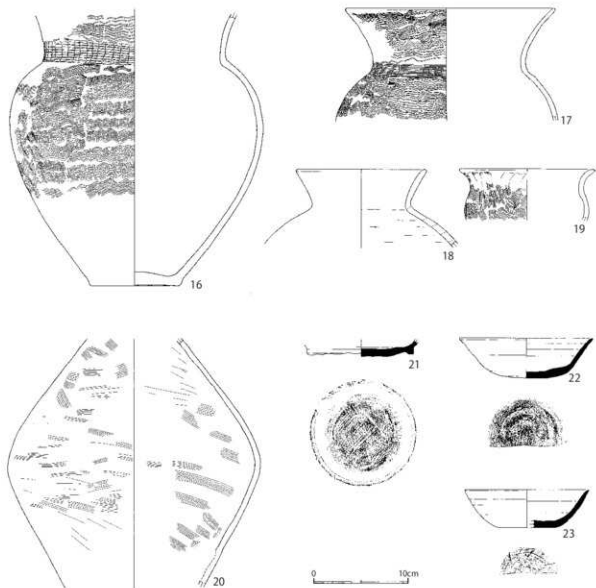


图11 出土土器实测图2 (1:4)

## 第IV章 まとめ

調査では、奈良・平安時代、古墳時代前期、弥生時代後期の遺構を確認した。遺構は住居跡7軒を検出し、時期別では奈良・平安時代5軒、古墳時代前期1軒、弥生時代後期1軒である。面積が70㎡と狭い調査区の中で、重複または切り合った状態で密に存在している。

奈良・平安時代の遺構は重複のほか、調査区外に掛かっているため、特に住居の検出は遺構全体の1/4から1/2ほどであったことからカマドの確認はなく全体を把握できたものはなかったが、本調査では遺構を最も多く検出した時期である。

弥生時代後期（SB5）と古墳時代前期（SB7）住居は調査区の中央に位置し、弥生時代後期住居の上に古墳時代前期住居が重複した状態での検出である。弥生時代後期と古墳時代前期の住居床面からは炭化木材や焼土面がみられ、炭化材と同じ位置で土器も検出した。SB5は検出が一部であるが、炭化材は壁際に大きめの木材が並んでいたとみられる。SB7はおおよそ全体を検出したが、炭化材は住居中央を中心にまばらに位置しており、規則性がみられないことから、いわゆる「焼失住居」とは異なるものである。同じ塩崎小学校校地点での過去の調査においても炭化材のある住居は確認されているが、全体の内の一部の住居であること、今回では特にSB7出土の土器が器台や高杯など器種を選んでいることから、集落の中での特定の住居を対象とした火を使用した住居廃棄が行われたことが推測される。

このほか、噴砂痕を検出した。検出面を含め奈良時代住居検出時から確認されており、位置は平面では調査区西側で南北方向に延び、断面では調査区西側壁面で検出面からおおよそ70cmの高さまで確認した。周辺道跡でも確認されており、本遺跡も同じく9世紀代の地震によるものとみられる。

塩崎遺跡群塩崎小学校校地点で過去に行われた調査では、弥生時代中期・後期、古墳時代前期・後期、奈良・平安時代の住居跡と弥生時代中期の方形周溝墓をはじめとした多くの遺構が確認されている。なお、調査区は前回調査範囲からは北側に10mほどの位置にある同一集落の範囲内である。

今回の調査では、弥生時代後期、古墳時代前期、奈良・平安時代の遺構を確認したが、過去の調査では、古墳時代初頭で在地の弥生時代後期箱清水の要素を残した器台と東海系土器が出土しており、東海系土器の流入がはじまり在地の土器が解体していく過程を示す時期のものであった。今回では東海系土器の出土はなかったものの、古墳時代前期住居から同じく箱清水式の要素を残すものと北陸系土器が出土したことで、本調査地が位置する集落において、弥生時代後期に北陸系土器が入り在地の箱清水式土器と併存し、東海系の土器の流入がはじまることで在地の土器が解体していく過程を確認することができた。

また、今回遺構数が多かった奈良・平安時代は、狭い調査区内で5軒の住居が重複し密に存在している様子を確認したが、過去の調査においても竪穴住居や掘立柱建物をはじめ、井戸（状遺構）などの生活に関わる遺構が多く確認されている。過去調査で住居が最も多く検出された古墳時代後期の遺構は今回確認されなかったが、今回の結果を合わせると、古墳時代後期から奈良・平安時代にかけての規模の大きな集落が展開していた様子がみられ、前回の調査では遺物の検出が少なく不明瞭であった古墳時代前期初頭の住居を確認し、その様相の一端をみる事ができた。







写真番号は実測図番号と同一。

ふりがな	あさかわせんじょうちいせきぐん よしだまちひがしいせき しおざきいせきぐん
書名	浅川扇状地遺跡群 吉田町東遺跡（４） 塩崎遺跡群（９）
副書名	吉田小学校屋内運動場改築工事に伴う埋蔵文化財発掘調査報告書 塩崎小学校西校舎外耐震補強工事に伴う埋蔵文化財発掘調査報告書
シリーズ名	長野市の埋蔵文化財
シリーズ番号	第152集
編著者名	遠藤恵実子
編集機関	長野市教育委員会 長野市埋蔵文化財センター
所在地	〒381-2212 長野県長野市小島田町1414番地 TEL：026-284-0004 FAX：026-284-0106
発行年月日	2018（平成30）年3月31日

ふりがな 所収遺跡名	ふりがな 所在地	コード		北緯 ° ′ ″	東経 ° ′ ″	調査期間	調査面積	調査起因
		市町村	遺跡番号					
よしだまちひがし 吉田町東 遺跡	ながのひんがしのし 長野県長野市 吉田三丁目 1074 外	20201	A-088	36° 40′ 09″	138° 13′ 18″	2014.7.14 ～ 2014.8.11 2014.10.1 ～ 2014.11.18	670㎡	屋内運動場 改築
しおざきいせきぐん 塩崎遺跡群	しおざきのいせきぐん 篠ノ井塩崎字 町屋敷 3333番地 外	20201	E-④	36° 33′ 05″	138° 06′ 56″	2013.8.28 ～ 2013.9.12	70㎡	校舎外耐震 補強
所収遺跡名	種別	主な時代		主な遺構		主な遺物		特記事項
吉田町東 遺跡	集落	縄文時代（中・後期）		土 坑 1		縄文土器 打製石斧・打製石 鏃		
		弥生時代中期		竪穴住居 2		弥生土器 磨製石斧		床面炭化材
		古墳時代後期		竪穴住居 2		土師器		
		奈良・平安時代		竪穴住居 3 土 坑・溝		土師器・須恵器		
塩崎遺跡群	集落	弥生時代後期		竪穴住居 1		弥生土器		
		古墳時代前期		竪穴住居 1		土師器		床面炭化材 北陸系土器
		奈良・平安時代		竪穴住居 5		土師器・須恵器		

長野市の埋蔵文化財 第152集

浅川扇状地遺跡群

吉田町東遺跡（4）

塩崎遺跡群（9）

平成30年3月31日 発行

発行 長野市教育委員会  
編集 長野市埋蔵文化財センター  
印刷 大日本法令印刷株式会社