

# 八街市柳沢牧藤株鶴ヶ縄手野馬土手 ・大久保邸屋敷跡

— 主要地方道富里酒々井線交差点改良工事埋蔵文化財発掘調査報告書 —

令和3年9月

千葉県教育委員会



やちまたし やなぎざわ まきふじかぶつるがなわて の まど て  
八街市柳沢牧藤株鶴ヶ縄手野馬土手  
おおくほていやしきあと  
・大久保邸屋敷跡

— 主要地方道富里酒々井線交差点改良工事埋蔵文化財発掘調査報告書 —





## 序 文

いにしえより温暖な気候に恵まれた千葉県には、先人たちの生活の痕跡などが埋蔵文化財包蔵地（遺跡）として数多く残されています。これらの埋蔵文化財は県民共有の財産として、地域の歴史や文化の解明に欠かすことのできない貴重なものです。

千葉県教育委員会では、埋蔵文化財の保護と各種開発事業との調整、埋蔵文化財の調査研究・文化財保護思想の普及などを目的とした諸活動に加え、千葉県が行う開発事業に係る埋蔵文化財の記録保存のための発掘調査や調査成果の整理、報告書の刊行について実施しております。

本書は、千葉県教育委員会埋蔵文化財調査報告第39集として、主要地方道富里酒々井線交差点改良工事に伴って実施した八街市柳沢牧藤株鶴ヶ縄手野馬土手および大久保邸屋敷跡の発掘調査報告書です。今回の調査では、明治初期に構築された屋敷土手の一部を検出し、近世の柳沢牧から近代の開墾地へと土地利用が変化していく時期の様相を知るうえで貴重な成果を得ることができました。

刊行に当たり、本書が学術資料としてだけでなく、郷土の歴史に対する興味を深めるための資料として多くの方々に広く活用されることを期待しております。

最後に、発掘調査から整理作業を通じ、地元の方々をはじめとする関係者の皆様や関係諸機関には多大な御協力をいただきました。心から感謝申し上げます。

令和3年9月

千葉県教育庁教育振興部  
文化財課長 田中 文昭



## 凡 例

- 1 本書は、千葉県県土整備部印旛土木事務所による主要地方道富里酒々井線交差点改良工事に係る埋蔵文化財発掘調査報告書である。
- 2 本書は、下記の遺跡を取録したものである。

立合松西所在野馬土手 八街市八街は11-9ほか(遺跡コード230-005)  
大久保邸屋敷跡 八街市八街は11-9(遺跡コード230-010)  
柳沢牧藤株鶴ヶ縄手野馬土手 八街市八街は11-9(遺跡コード230-011)
- 3 発掘調査は、平成14年度に千葉県印旛土木事務所の委託を受け財団法人千葉県文化財センター(現公益財団法人千葉県教育振興財団)が立合松西所在野馬土手として大久保邸屋敷跡の一部について実施し、平成24年度に整理作業を行った。令和2年度には千葉県県土整備部の依頼を受け千葉県教育庁教育振興部文化財課が発掘調査を実施し、整理作業は平成14年度・令和2年度の調査成果をあわせ、令和3年度に千葉県教育庁教育振興部文化財課が実施した。
- 4 調査組織及び発掘調査と整理作業の期間・担当者等は、第1章第1節に記載した。
- 5 本書の執筆・編集は、文化財主事 菅澤由希が行った。
- 6 発掘調査から報告書の刊行に至るまで、八街市教育委員会、千葉県県土整備部道路整備課、同印旛土木事務所、八街市教育委員会青柳好宏氏はか多くの方々から御指導、御協力を得た。
- 7 本書で使用した地図の座標値は世界測地系に基づく平面直角座標で、図面の方位はすべて座標北である。
- 8 本書で使用した地形図は下記のとおりである。

第2図 国土地理院発行 1/25,000 地形図「八街」平成22年  
第3図・第4図 八街市発行 1/2,500 八街市都市計画図  
第9図 参謀本部陸軍部測量局作成 1/20,000 迅速測図「八街村」
- 9 図版1の航空写真は、国土地理院発行による昭和44年撮影のものを使用した。
- 10 遺構の図面に使用したスクリーントーンの用例は次のとおりである。挿図中の「K」は攪乱の略である。



攪乱



旧表土

## 本文目次

|                   |    |
|-------------------|----|
| 第1章 はじめに          | 1  |
| 第1節 調査の概要         | 1  |
| 1 調査の経緯と経過        | 1  |
| 2 調査の方法と経過        | 1  |
| 第2節 遺跡周辺の地理的環境    | 2  |
| 第3節 遺跡周辺の歴史的環境    | 2  |
| 第2章 調査の成果         | 6  |
| 第1節 柳沢牧藤株鶴ヶ縄手野馬土手 | 6  |
| 第2節 大久保邸屋敷跡       | 6  |
| 第3章 総括            | 12 |
| 第1節 柳沢牧藤株鶴ヶ縄手野馬土手 | 12 |
| 第2節 大久保邸屋敷跡       | 12 |

写真図版

報告書抄録

## 挿図目次

|                      |   |                      |    |
|----------------------|---|----------------------|----|
| 第1図 千葉県内の近世牧位置図      | 3 | 第6図 北側屋敷土手平面図・断面図(2) | 9  |
| 第2図 柳沢牧位置図           | 4 | 第7図 東側屋敷土手平面図・断面図    | 10 |
| 第3図 調査範囲と周辺の地形       | 5 | 第8図 遺物実測図            | 11 |
| 第4図 トレンチ配置図・土手測量図    | 7 | 第9図 迅速測図と調査範囲        | 15 |
| 第5図 北側屋敷土手平面図・断面図(1) | 8 |                      |    |

## 表目次

|                |   |           |    |
|----------------|---|-----------|----|
| 第1表 発掘調査及び整理作業 | 1 | 第2表 遺物観察表 | 11 |
|----------------|---|-----------|----|

## 図版目次

|                                 |   |
|---------------------------------|---|
| 図版1 航空写真(S=1/10,000)            | 図版3 北側屋敷土手R2年度調査前・北側屋敷土手H14年度近景・東側屋敷土手R2年度調査前・トレンチ1～4 |
| 図版2 東側屋敷土手R2年度遠景・北側屋敷土手H14年度調査前 | 図版4 トレンチ5・7～11・出土遺物                                   |



# 第1章 はじめに

## 第1節 調査の概要

### 1 調査の経緯と経過

八街市は千葉県の県西部と北東部、南東部へ向かう交通の要衝であり、八街市の北部を東西方向に走る県道富里酒々井線は富里市と印旛郡酒々井町を結ぶ主要地方道である。交通安全対策事業として八街市八街は地先の県道改良工事を行うにあたり、平成14年6月に、千葉県印旛土木事務所長より事業地内における「埋蔵文化財の所在の有無及びその取扱いについて」の照会文書が千葉県教育委員会へ提出された。千葉県教育委員会では現地踏査等の結果を踏まえ、平成14年6月に事業計画地内に埋蔵文化財包蔵地が所在する旨の回答を行った。この回答を受け、その取扱いについて関係機関による協議を重ねた結果、事業の性格上やむを得ず記録保存の措置を講ずることとなり、平成14年度に財団法人千葉県文化財センター（現公益財団法人千葉県教育振興財団）が発掘調査を行った。令和2年度に同路線事業で工事計画が進捗したことから千葉県教育庁教育振興部文化財課が発掘調査を実施することとなった。調査組織及び発掘調査と整理作業の期間・担当者等は第1表のとおりである。

第1表 発掘調査及び整理作業

| 年度     | 調査期間                       | 調査体制                | 担当者                             | 内容                           |                                  |
|--------|----------------------------|---------------------|---------------------------------|------------------------------|----------------------------------|
| 平成14年度 | 平成14年12月1日～<br>平成14年12月17日 | 財団法人<br>千葉県文化財センター  | 東部調査事務所<br>調査部長 森本 勝<br>所長 折原 茂 | 研究員 大内千年                     | 確認調査<br>上層24㎡/800㎡               |
| 平成24年度 | 平成25年3月1日～<br>平成25年3月26日   | 公益財団法人<br>千葉県教育振興財団 | 調査2課<br>調査研究部長 岡口達彦<br>課長 橋本勝雄  | 主任上席文化財主事 石倉亮治               | 水洗・注記～<br>挿図作成の一部<br>(平成14年度調査分) |
| 令和2年度  | 令和3年1月25日～<br>令和3年1月29日    | 千葉県教育庁<br>教育振興部文化財課 | 発掘調査班<br>課長 田中文昭<br>班長 大内千年     | 主任上席文化財主事 蜂屋孝之<br>文化財主事 藤森修佑 | 確認調査<br>上層34㎡/2,213㎡             |
| 令和3年度  | 令和3年6月1日～<br>令和3年6月30日     | 千葉県教育庁<br>教育振興部文化財課 | 発掘調査班<br>課長 田中文昭<br>班長 吉野健一     | 文化財主事 菅澤由希<br>文化財主事 村松裕南     | 記録整理～同行<br>(平成14年度調査分含)          |

## 2 調査の方法と経過

### 発掘調査

調査対象の遺跡は、近世の野馬土手および近代の屋敷囲い土手(以下、屋敷土手)である。平成14年度の調査対象範囲は北側の屋敷土手の外側面800㎡、令和2年度の調査対象範囲は北側および東側の屋敷土手の内側面2,213㎡である。工事予定地内の竹木伐採後、平成14年度は北側の土手、令和2年度は東側の土手の地形測量を実施した。発掘調査は、トレンチによる11地点の調査を実施した。平成14年度はトレンチ1～6、令和2年度はトレンチ7～11を配置し調査を行った。このうちトレンチ9については野馬土手の位置を把握するために設定した。トレンチの掘削に当たっては重機を使用した。記録作成は、トレンチ・遺構平面図は平板測量により行い、遺構断面図についても手実測により行った。写真撮影は、平成14年度調査ではフィルムカメラ(6×7モノクロ、35mmモノクロ、35mmカラーリバーサル)により実施し、令和2年度調査ではデジタル一眼レフカメラ(JPEGデータ)により実施した。

調査の結果、近代の屋敷土手とそれに伴うと考えられる溝状遺構1条が検出された。溝状遺構はトレン

ち内において覆土を取り除き完掘した。調査終了後、トレンチを重機で埋め戻し、現場作業を終えた。

遺跡名は、野馬土手を字名から「柳沢牧藤株鶴ヶ縄手野馬土手」、屋敷土手を含む大久保邸の屋敷跡地を「大久保邸屋敷跡」とした。なお、北側土手については平成14年度に「立合松西所在野馬土手(遺跡コード230-005)」として発掘調査を行ったが、調査の結果大久保邸に伴う近代の屋敷土手である可能性が高く、近世の野馬土手を転用した痕跡も認められなかった。よって令和2年度調査においては東側の屋敷土手とあわせて「大久保邸屋敷跡(遺跡コード230-010)」として調査を行った。

旧石器時代包蔵地ではないため下層確認調査は実施していない。

#### 整理作業

遺物は水洗と注記を行った後、接合作業と実測作業等を行った。並行して、調査図面・写真の記録整理を進め、トレース、挿図・写真図版をデジタル編集により作成した。出土遺物の写真撮影はデジタルカメラで行った。その後、原稿執筆、編集、校正作業を経て、この度報告書刊行となった。

なお、令和2年度調査時に付したトレンチ番号については、平成14年度調査から連続する番号となるよう整理作業時に振り直しを行った。また、基準杭の設置および地形測量は、平成14年度調査では日本測地系、令和2年度調査では世界測地系の座標により実施したが、本報告書の図面における座標値はすべて世界測地系に基づく平面直角座標に統一した。

## 第2節 遺跡周辺の地理的環境(第1～3図、図版1)

今回の調査対象となった柳沢牧藤株鶴ヶ縄手野馬土手および大久保邸屋敷跡は八街市八街は地区に所在し、印旛沼に流入する高崎川の支流最奥部に位置する標高43mの下総台地上に位置する。この地域は下総台地のほぼ中央、印旛沼から約10kmほど南東に位置し、標高約40～45mの台地を印旛沼水系、太平洋水系の両水系の河川が小枝樹状に開析して複雑な地形を呈している。下総台地は地形的に下総上位面、下総下位面、千葉段丘に分けられるが、この地域は下総上位面に属しほぼ平坦な地形を呈している。

## 第3節 遺跡周辺の歴史的環境(第1～3図)

### 柳沢牧

八街周辺の地域は水の確保が難しく水田に適せず、江戸時代を中心に馬の放牧が行われていた。千葉県内には江戸幕府直轄の牧として小金牧、佐倉牧、嶺岡牧が所在していた。調査地点は佐倉七牧のうちの柳沢牧の北部にあたる。柳沢牧は佐倉牧の中で最南にある小間子牧の北側に接して位置し、牧の範囲は八街市を中心として、佐倉市、山武市、酒々井町にまで及んでいる。絵図や迅速測図、発掘調査の成果等から、牧の範囲は第2図<sup>(図1)</sup>のように東西10.8km、南北9.1kmと推定されるが、明治期以降の開墾等により牧の施設の大部分は削平され、現存する遺構は野馬土手24か所と水呑場1か所となっている。捕込は、絵図等から勢田村境・柳沢牧高野牧境・墨村境にあったとされる。勢田村境の捕込は東西に長い構造で、享保13(1728)年に作られた新込と言われる。柳沢牧高野牧境の捕込は、「高野牧絵図」によると「柳沢牧古込」と記載され、北西から南東に長い三室構造として描かれる。墨村境の捕込は「七牧大絵図」によると南北に長軸を持つ平面長方形を呈している<sup>(図2)</sup>。

柳沢牧でこれまでに発掘調査が実施された地点は、今回の調査を含めて23か所である(第2図)。文違野松里野馬土手(第2図⑤)では詳細な土層観察から土手部の構築法や、「宝永火山灰」の堆積状況から構

築・補修時期の推定が行われている。野馬土手は調査範囲の制約もあり土手部の調査例が多く、野馬堀とセットでの調査事例は多くないが、屋敷添野馬土手(第2図⑦⑧⑨)や長者堀野馬土手(第2図⑩⑪⑫⑬)では土手の規模に対して掘り込みの浅い溝が確認された。柳沢牧初番杭野馬土手(第2図③)や柳沢野馬土手第2地点(第2図⑱)では複数の溝の堆積状況や「宝永火山灰」の堆積状況から土手などの改修が想定されている。大木境野馬土手(第2図㉑)や近年調査された井戸谷津尻野馬土手(第2図㉒)では、野馬堀と想定される溝の覆土中に硬化面が確認され、野馬堀が道として利用されていたことが推測されている。

#### 大久保邸屋敷跡

明治維新後の社会情勢の混乱により、東京には職を失った多くの人が溢

れた。この「東京窮民」を救済するため、明治政府は旧下総牧の開墾を奨励し、開墾地に多数の入植者を送り込む大規模開発計画を立てた。明治2(1869)年5月には「開墾局」が設立され、三井八郎右衛門や西村郡司らの有力商人を社員とする開墾会社が組織された。

柳沢牧への入植は明治3(1870)年に開始され、全体の8番目の開墾地であることにちなんで「八街」という地名が付けられた。八街は1番から6番までの地割りが行われ、西村郡司、大久保源兵衛、大鐘得三郎ら19名の社員が開墾事業に従事した。開墾会社社員たちは事業の拠点となる各自の事務所や農舎、長屋などを現地に整備し、明治3(1870)年3月頃から8月までには1,740人もの開墾民が八街に移住している<sup>(註3)</sup>。

しかし、開墾事業は気候不順や資金難などにより困難を極め、明治5(1872)年に打ち切りとなった。開墾民の多くは八街を離れたが、一部の旧開墾会社社員や残った開墾民、近村の地主たちによって八街の開墾農業はその後も進められていった。

大久保邸屋敷跡は、開墾事業の指揮を執った開墾会社社員の大久保源兵衛が入植時に屋敷を構えた場所である<sup>(註4)</sup>。屋敷の北側と東側には街道が通り、酒々井方面や芝山・八日市場方面、八街中心部への交通の結節点で、現在は北側に県道富里酒々井線が、東側に国道409号線が通る。

八街地域における近代の屋敷跡の調査事例は少ないが、西村邸屋敷跡(第2図㉔)は、大久保邸と同じ開墾に携った開墾会社社員の屋敷と会社事務所の跡地である。発掘調査では明治期の地下倉や炭焼窯のほか、屋敷土手に伴う溝が検出されている。



第1図 千葉県内の近世牧位置図

今日の調査地点と周辺の発掘調査地

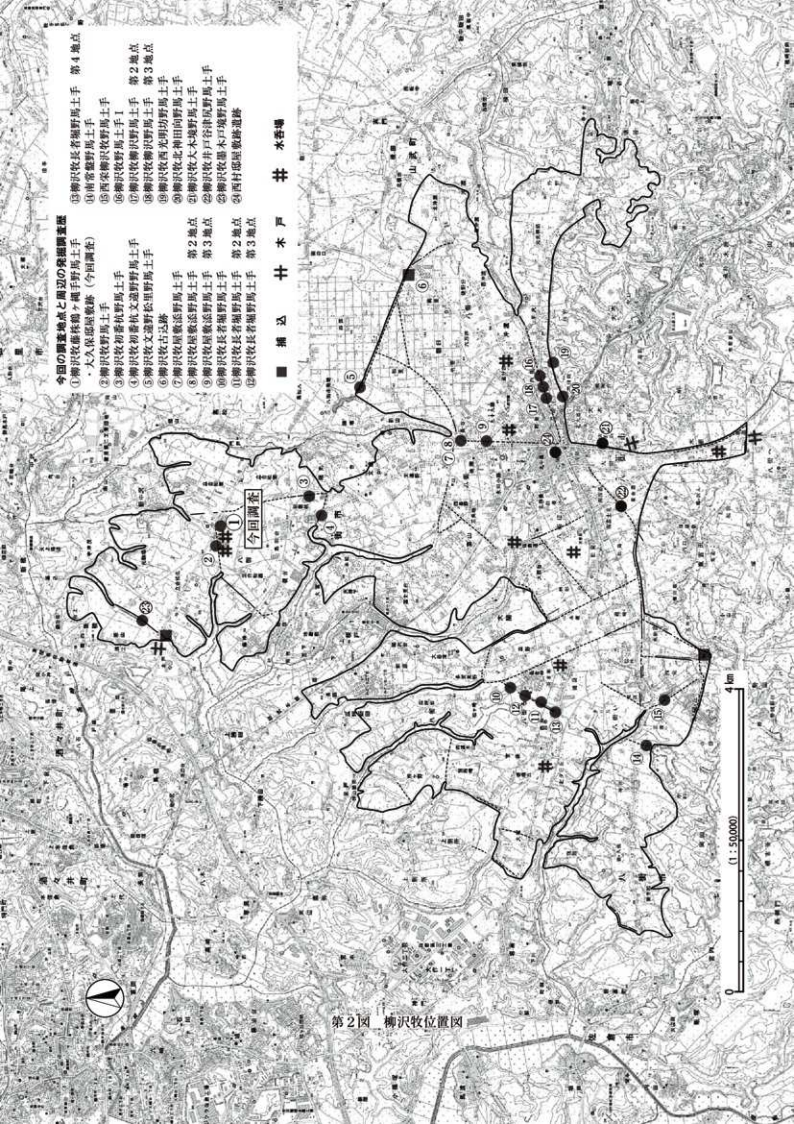
- ① 柳沢牧原遺跡・縄手野馬土手
- ② 柳沢牧原遺跡・大久保地区遺跡 (今回調査)
- ③ 柳沢牧野馬土手
- ④ 柳沢牧初巻村文遊野馬土手
- ⑤ 柳沢牧文遊野松里野馬土手
- ⑥ 柳沢牧古込跡
- ⑦ 柳沢牧原遺跡野馬土手
- ⑧ 柳沢牧原遺跡野馬土手
- ⑨ 柳沢牧原遺跡野馬土手
- ⑩ 柳沢牧原遺跡野馬土手
- ⑪ 柳沢牧長者堀野馬土手
- ⑫ 柳沢牧長者堀野馬土手
- ⑬ 第2地点
- ⑭ 第3地点
- ⑮ 第2地点
- ⑯ 第3地点
- ⑰ 第2地点
- ⑱ 第3地点
- ⑲ 柳沢牧西光岡野馬土手
- ⑳ 柳沢牧北神岡野馬土手
- ㉑ 柳沢牧大木地野馬土手
- ㉒ 柳沢牧井戸谷津尻野馬土手
- ㉓ 柳沢牧墨木川橋野馬土手
- ㉔ 西村邸原遺跡

■ 補込 井 水在場

今回調査

0 4 km  
(1 : 50,000)

第2図 柳沢牧位置図





柳沢敦立合松東野馬士手

柳沢敦初希杭野馬士手

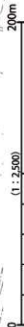
Y=43000

- H14年度調査範囲
- R2年度調査範囲
- 1986年印刷都市文化財センター調査範囲

大久保邸屋敷跡

柳沢敦藤井館ノ繩手野馬士手

X=33100



第3図 調査範囲と周辺の地形

## 第2章 調査の成果

### 第1節 柳沢牧藤株鶴ヶ縄手野馬土手(第3～5図)

柳沢牧藤株鶴ヶ縄手野馬土手は南西-北東方向に伸びる土手の一部が大久保邸屋敷跡地内に遺存している。現状で確認できる野馬土手は屋敷土手に交差する約5m手前で止まっているが、その先も北東方向に伸びていたことが想定されるため、野馬土手の痕跡を確認するために野馬土手と直行するようにトレンチ9を設定した。しかし、野馬堀など関連する遺構は検出できなかった。

### 第2節 大久保邸屋敷跡

#### 屋敷土手(第4～7図、図版2～4)

屋敷土手部分は、竹木の繁茂が著しかったが遺存状態は比較的良好で、伐採後にはL字状の調査範囲内に高さ1.5m前後の土手状の高まりとして遺存していることが確認できた。第4図～第7図の地形測量図は20cm毎の等高線で示した。

北側屋敷土手は県道富里酒々井線に沿って東西方向に築かれている。長さは約165m、現状の下幅は6m～7mである。西に向かって低くなる緩やかな傾斜地に構築されており、土手と屋敷地内側との比高差は西側の部分で約1.5m、東側に向かうにつれやや低くなり約1.2mである。

北側屋敷土手と東側屋敷土手がぶつかる角の部分は、県道富里酒々井線と国道409号線が交差する住野交差点の南西に位置している。

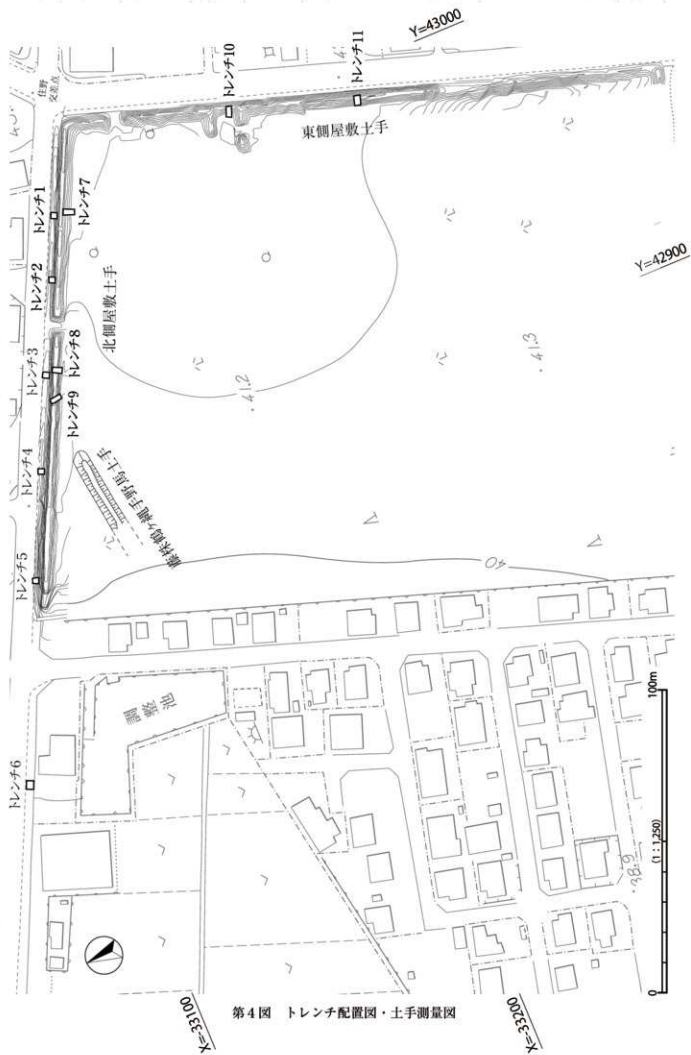
東側屋敷土手は国道409号線に沿って南北方向に築かれている。長さは約200m、現状の下幅は北側の土手と同じく6m～7mである。平坦地に構築されており、土手と屋敷地内側との比高差は、北側の部分で約1.5m、南側は約1.0mと低くなっている。トレンチ10付近には、土手が屋敷地側に張り出す部分が見られる。張り出し部分の土手の高さは約1.2m、幅は約5m、長さは北側の短い部分で約6m、南側の長い部分は中央で分断されているが約13mである。このような形状になった経緯や機能は不明である。

北側屋敷土手の中央やや東よりと東側屋敷土手の北側には、幅約3mの土手の切通しが1か所ずつある。この開口部は屋敷地への出入口として利用されていたと推測される。

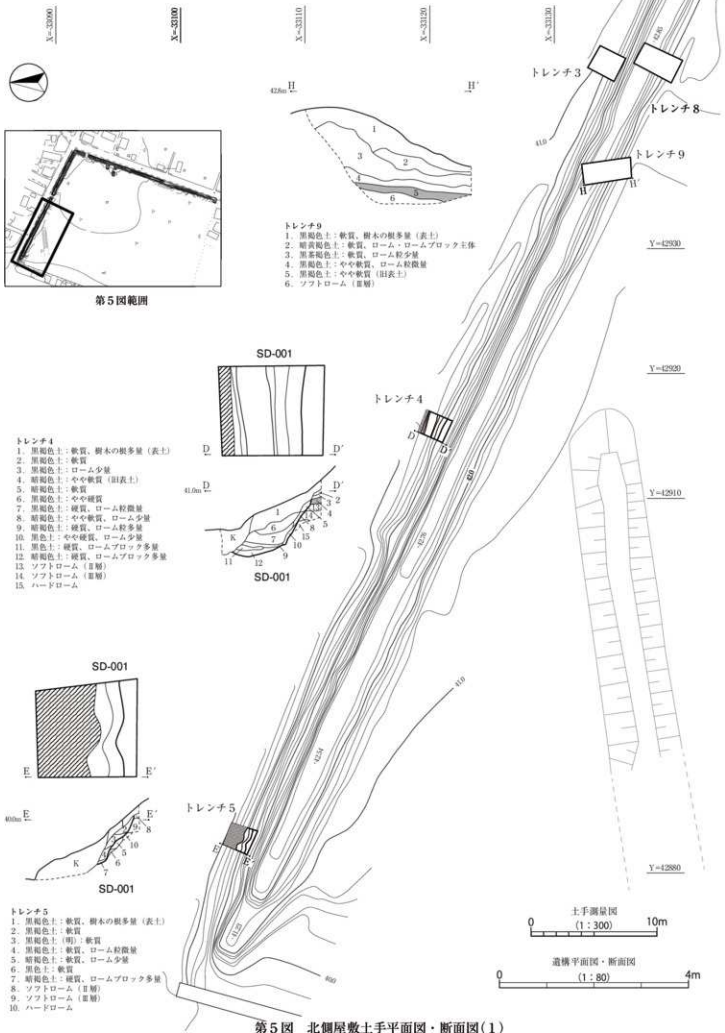
トレンチ1・7およびトレンチ3・8は樹木の繁茂が著しくセクションを直線上に並べることはできなかったが、土手全体の断面を把握するため通しのセクション図として掲載した。トレンチ1・7とトレンチ3・8の断面で確認できた旧表土の遺存状況と現表土の高まりを考慮すると、構築時の幅は4.5m前後であったとみられる。盛土の旧表土面からの遺存高は最も高いトレンチ8で1.64mである。

盛土は、全体として旧表土の上にローム粒やロームブロックが混じる土からなる。トレンチ7の2層、トレンチ9の2層はロームブロック主体の層である。表土は竹根の入り込みが多く分層が困難なため1層としてまとめたが、トレンチ8の1層にローム粒が多く混じっていることなどから、現在の表土も本来は盛土の主体部分であったと考えられる。盛土を突き固めた痕跡は確認できず、しまりは全体的に弱い。盛り直しなどの痕跡も確認されなかった。

なお、トレンチ6は全体的に攪乱を受けていて遺構は検出されなかったため平面図・断面図ともに掲載していない。

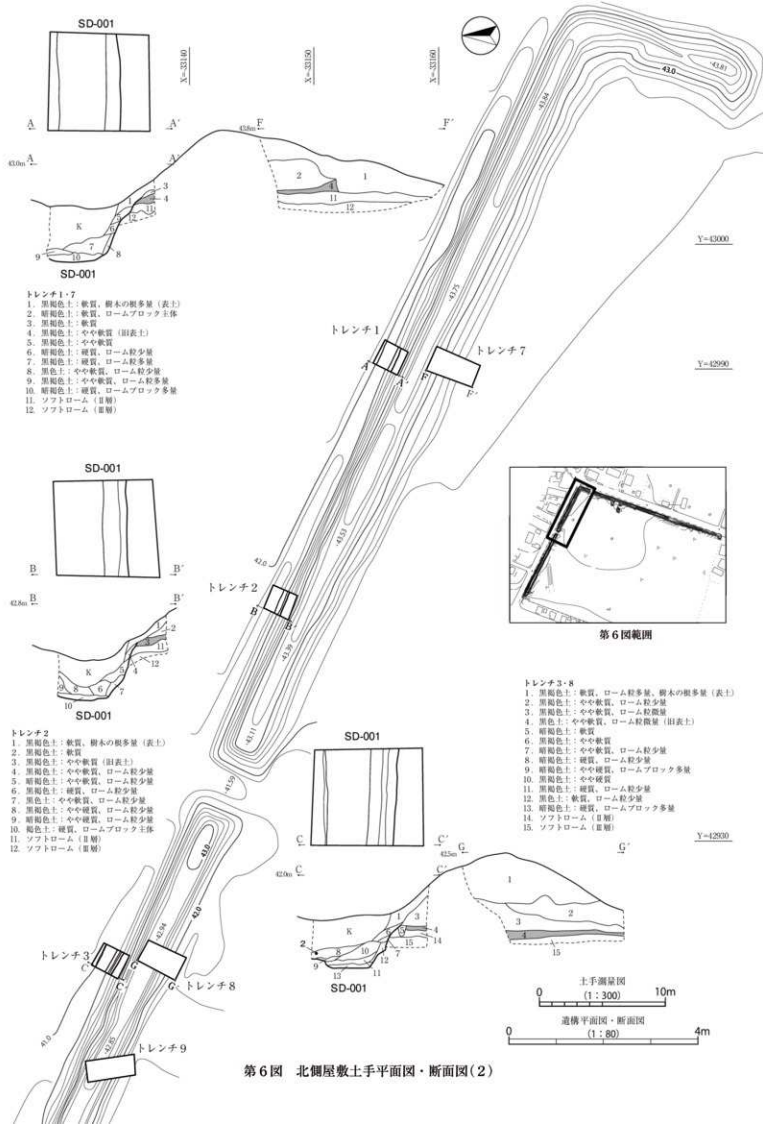


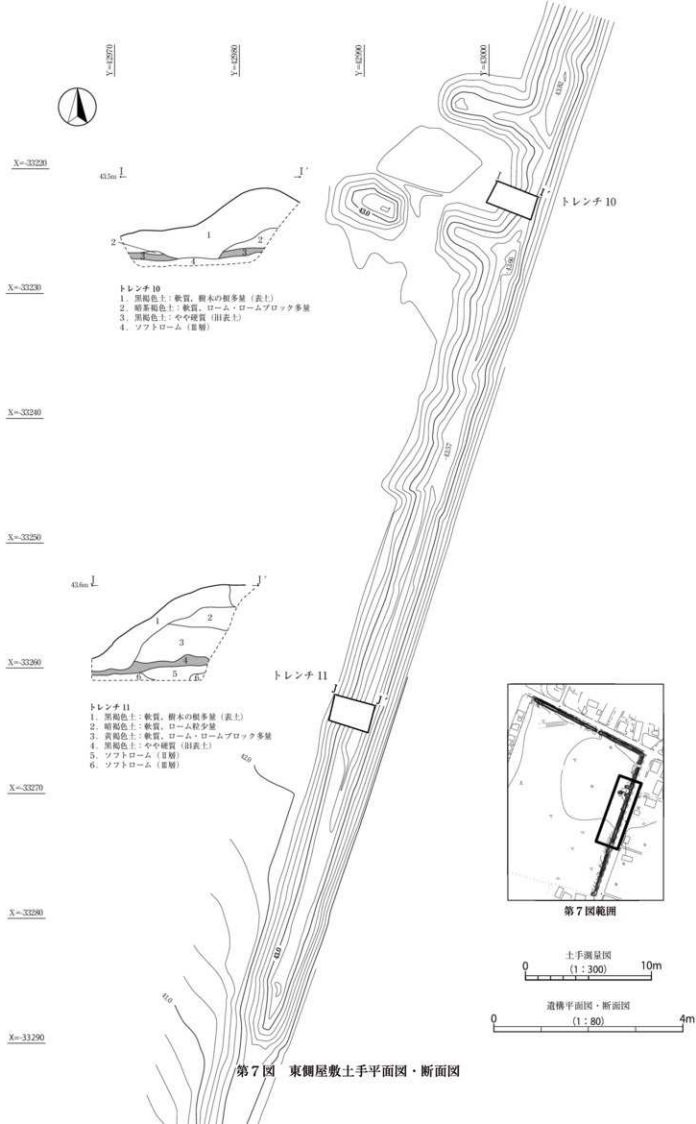
第4図 トレンチ配置図・土手測量図



第5図 北側屋敷土手平面図・断面図(1)







第7図 東側屋敷土手平面図・断面図

SD-001(第5・6図、図版3)

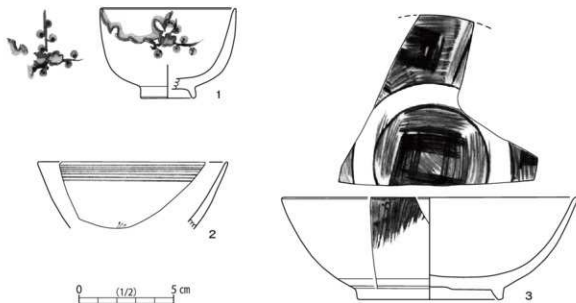
トレンチ1～5で北側屋敷土手の北側に並行する溝を検出しSD-001とした。溝の深さは、最も深いトレンチ1で1.36m、最も浅いトレンチ3で0.9mである。溝の底面幅はトレンチ3において0.9m、その他のトレンチでは調査範囲の制約や攪乱によって北側の壁が検出できていないため把握できなかった。溝の底面はおおむね平坦で、底面から壁の立ち上がりはかなり急ではっきりした角をもつ。溝の土手側には盛土からの流れ込みとみられる堆積が確認でき、全体的に覆土は自然堆積と考えられるがトレンチ3では10層・11層が8層・9層に切られ、トレンチ4では11層・12層が9層に切られている様子が観察できた。このことから部分的に溝の掘り直しが行われたと考えられるが、大規模な掘り直しや土手の修繕等の痕跡は見られず、軽微なものと考えられる。北側および東側の屋敷土手の内側(屋敷地内)に設定したトレンチ7～11においては、溝は検出されなかった。

出土遺物(第8図、第2表、図版4)

トレンチ1、トレンチ3、トレンチ5から磁器片が少量出土し、3点を図示した。1と3はトレンチ一括遺物として取り上げ、2はトレンチ3内のSD-001の覆土上層から出土した。いずれも時期は近代と考えられるが、出土状況から判断して、溝がほぼ埋まった時期のものと推測される。屋敷土手や溝の構築時期を示すと考えられる遺物は出土しなかった。

第2表 遺物観察表

| 様回番号 | 遺構     | 遺物番号 | 材質 | 器種 | 計測値: cm<br>標準値( ) |     |       | 遺存度 | 産地     | 時期 | 内容                 |
|------|--------|------|----|----|-------------------|-----|-------|-----|--------|----|--------------------|
|      |        |      |    |    | 口径                | 器高  | 底径    |     |        |    |                    |
| 1    | トレンチ1  | 1    | 磁器 | 小碗 | 8.0               | 5.1 | 3.4   | 60% | 瀬戸・美濃系 | 近代 | 染付 梅文・雲輪文<br>イッテン登 |
| 2    | SD-001 | 1    | 磁器 | 中碗 | (11.0)            | —   | —     | 20% | 瀬戸・美濃系 | 近代 | 染付 横線文             |
| 3    | トレンチ5  | 1    | 磁器 | 中皿 | (17.5)            | 5.8 | (8.5) | 30% | 瀬戸・美濃系 | 近代 | 染付(青・緑)<br>四角文     |



第8図 遺物実測図

## 第3章 総括

### 第1節 柳沢牧藤株鶴ヶ縄手野馬土手

柳沢牧藤株鶴ヶ縄手野馬土手は柳沢牧の北部に位置する近世の野馬土手で、調査地点の南西に位置する藤株地区から北東方向に向かって伸びる。現状の土手の遺存状況から、南東から伸びてくる柳沢牧初番杭野馬土手と住野交差点の北東部で丁字状に接すると推測され、総延長は約1.7kmに及んでいる。

大久保邸屋敷跡内に残されている本土手部分について、第3図に示した範囲が1986年に大久保邸屋敷土手とともに調査されている<sup>(11-2)</sup>。この調査では野馬土手の5箇所にトレンチを設定し、うち1か所から野馬土手に並行する野馬堀と見られる浅い溝が検出されているが、全体としては明確な野馬堀を伴わない野馬土手であった可能性が高い。

今回の調査地点は1986年に調査された土手の延長線上にあたる。屋敷土手と野馬土手が交差すると想定される箇所にトレンチを設定したが、野馬土手に関連する野馬堀などは検出されなかった。屋敷土手の構築時に野馬土手が削平された可能性が高い。現在の富里酒々井線は酒々井と芝山・八日市場方面を結ぶ古い街道であり、近世においては物資の輸送や芝山への参詣道としても利用されていた<sup>(15)</sup>。このことを鑑みると、今回設定したトレンチ付近は野馬土手が街道と交わる部分であり、野馬土手がもともと切れていた可能性もあるが、今回の調査では判断がつかなかった。

野馬土手のような広域に広がる遺構は、保存の手だてを講ずるのが極めて難しい状況であると言える。今後も、小規模な発掘調査であっても記録保存の積み重ねが貴重な成果となっていくであろう。

### 第2節 大久保邸屋敷跡

大久保邸屋敷跡は近代の屋敷跡地で、住宅開発に伴い屋敷土手は東側に残るのみとなっている。西側と北側の屋敷土手は柳沢牧藤株鶴ヶ縄手野馬野馬土手と交差し、屋敷地内に野馬土手を250mも取り込んでいるという点で大久保邸屋敷跡は特徴的である。屋敷地を区画する際に、野馬土手より街道に沿った区画を優先した結果と考えられる。

今回の調査では屋敷土手の構築状況を確認できたことに加え、土手に伴う溝1条を検出することができた。溝の断面は角がはっきりした箱型である。盛土は全体的に軟らかく突き固めたような痕跡は見られないが、盛土層中にはハードロームブロックを主体とする層がみられ、溝を掘り上げた土を土手の構築土として利用していたことが想定できる。

第1節で述べた1986年調査<sup>(11-2)</sup>と今回の調査を比較すると、1986年調査で屋敷土手部分は「西側土手」「南側土手」と呼称されており、土手に伴う溝状遺構は検出されていない。しかし、土手の構築土の中にハードロームを含む層があるという点は今回の調査と共通しており、屋敷地の外側の地面を削土して盛土とする構築方法が想定される。

1998年に八街市による調査<sup>(11-3)</sup>が行われた西村邸屋敷跡遺跡の屋敷土手についても触れておくと、西村邸屋敷跡は大久保邸屋敷跡と同じく明治初期に開墾会社社員であった西村氏が会社事務所を構えた場所である。大久保邸屋敷の南約4.5kmに位置し、街道の交差点に立地すること、周囲を土手に囲まれていることが大久保邸屋敷跡と共通している。発掘調査では、屋敷土手に伴い上幅約6m、下幅約2.5m、深

さ約2mという大型の溝が検出されている。溝の断面は箱型で、土手の盛土はこの溝の掘削土が積み上げられた可能性が指摘されている<sup>⑩6)</sup>。

西村邸屋敷跡と比較すると、今回の調査で検出された溝はかなり小規模といえる。このことから、大久保邸屋敷跡の溝は土手の構築土を得るためというよりは排水など何らかの機能を想定して掘られたものであり、溝を掘り上げた土を部分的に土手の構築土としたのであろう。

屋敷土手および溝の時期については、今回の調査で屋敷土手および溝の構築時期を示す遺物は検出できなかった。しかし、柳沢牧の開墾を指揮した開墾会社の社員は、開墾事業の実施に先立ち各自の屋敷や事業の拠点となる事務所を担当する地区に建設していったという背景から、この屋敷土手および溝も明治3年に開始された入植時に構築されたものと考えられる。

第9図は、明治15年測量の迅速測図に絵図や既往調査から判明している野馬土手の位置と捕込・木戸・水呑場の位置および大久保邸屋敷土手を表記したものである。迅速図には野馬土手が描かれ、大久保邸が土手に囲まれている様子も見て取れる。広大な牧の中に屋敷を建設する際に、土地の区画や防風・防砂などの機能を持つ屋敷土手が必要とされたことは想像に難くない。

また、大久保邸屋敷地は「ふじもと池」「あかさか池」と呼ばれる近世牧の水呑場をその敷地内に取り込むように立地している。同様に開墾会社社員の屋敷地であった大鐘邸や森岡邸も水呑場付近に立地していた<sup>⑩4)</sup>ことから、近世牧の水呑場周辺は生活用水の確保という点で屋敷地として好都合な場所であったことがうかがえる。しかし、明治4年の開墾局の記録によると、開墾初期はどの牧内にも放牧馬が多く残っており<sup>⑩7)</sup>、水呑場周辺は野馬等の動物が集まる場所であったことが想像できる。屋敷土手は土地の区画や防風・防砂などの役割のほか、野馬や動物から屋敷地を守る機能も備えていたのであろう。

大久保邸屋敷跡は、八街地域が近世の牧から近代の開墾地へと大きく姿を変えていく転換期を示す貴重な遺跡である。限られた調査範囲ではあったが、屋敷の施設の一つである屋敷土手の様相を知ることができたことは、貴重な成果であったと言える。

注1) 第2図は千葉県教育委員会 2006「柳沢牧」『県内遺跡詳細分布調査報告書 房総の近世牧跡』の第36図を元に作成し、調査地点①～②と下記文獻Noは対応している。

① 本書

② (財)印旛郡市文化財センター 1986「大関大曲遺跡・柳沢牧・御成街道発掘調査報告書」(財)印旛郡市文化財センター発掘調査報告書第3集

③④⑧⑨⑫⑬⑯⑰ 八街市教育委員会 2018「八街市埋蔵文化財発掘調査報告書」第3集

⑤ (財)印旛郡市文化財センター 1992「財団法人印旛郡市文化財センター年報8-平成3年度-」

⑥ 富里市教育委員会 2013「平成23年度富里市内遺跡発掘調査報告書」

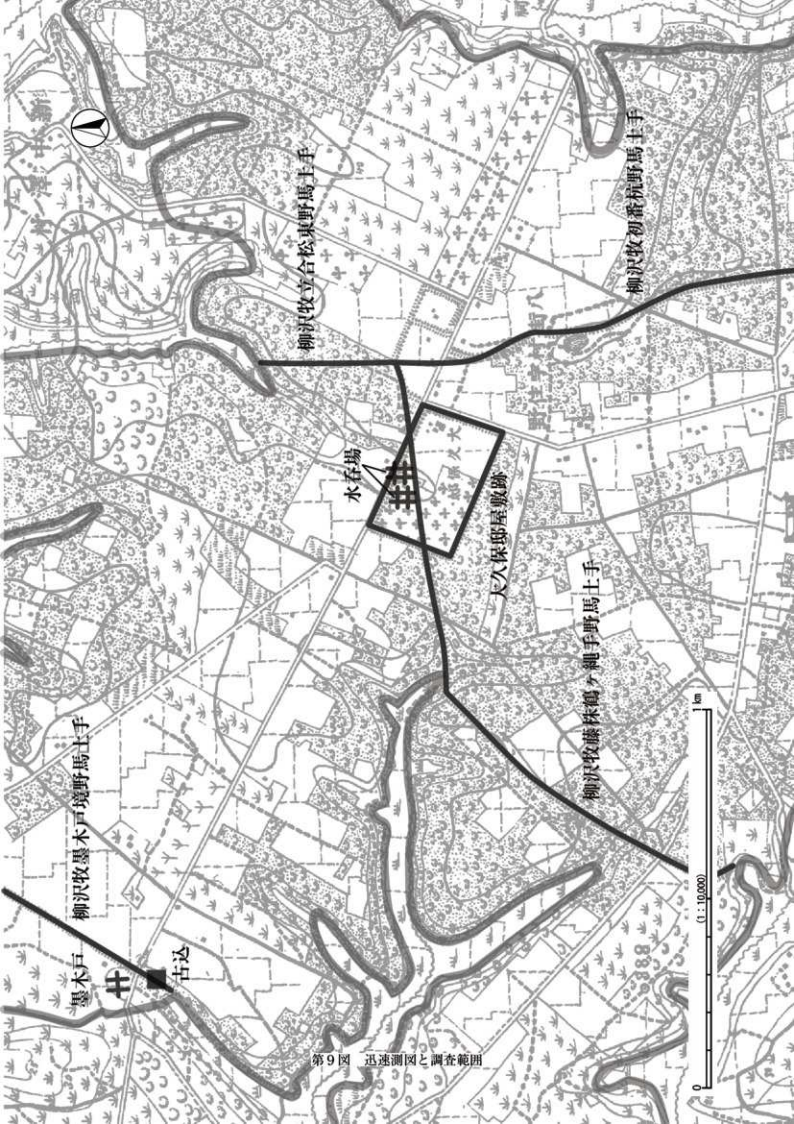
⑦ (財)印旛郡市文化財センター 2002「柳沢牧文違野松里野馬土手-八街市流末排水整備工事に伴う埋蔵文化財調査報告書-」(財)印旛郡市文化財センター発掘調査報告書第195集

⑩⑩⑥ 八街市教育委員会 1993「平成3年度八街市市内遺跡発掘調査概報」八街市埋蔵文化財調査報告書第1集

⑪ 八街市教育委員会 1996「長者堀柳沢牧野馬土手(第2地点)発掘調査報告書」八街市埋蔵文化財調査報告書第2集

⑫ (財)印旛郡市文化財センター 1991「庵塚塚1号墳・宮前古墳・南常盤野馬土手発掘調査報告書」(財)印旛郡市文化財センター発掘調査報告書第46集

- ⑮ 八街町 1991「小間子牧野馬土手・西栄柳沢野馬土手発掘調査報告書」
- ⑲⑳(財)印旛郡市文化財センター 2001「柳沢牧西光明坊野馬土手・柳沢牧北神田向野馬土手」(財)印旛郡市文化財センター発掘調査報告書第179集
- ㉑ 千葉県教育委員会 2014「八街市柳沢牧大木境野馬土手-主要地方道成東酒々井線道路改良事業埋蔵文化財発掘調査報告書-」千葉県教育委員会埋蔵文化財調査報告第2集
- ㉒ 千葉県教育委員会 2016「八街市柳沢牧井戸谷津尻野馬土手-主要地方道成東酒々井線バイパス(八街バイパス)事業埋蔵文化財発掘調査報告書-」千葉県教育委員会埋蔵文化財調査報告第13集
- ㉓(公財)千葉県教育振興財団 2015「酒々井町飯積上台遺跡2・飯積原山遺跡3・柳沢牧黒木戸境野馬土手」千葉県教育振興財団調査報告第738集
- ㉔(財)印旛郡市文化財センター 1998「(仮称)八街市公園整備事業に伴う埋蔵文化財調査 千葉県八街市 西村邸屋敷跡遺跡」(財)印旛郡市文化財センター発掘調査報告書第147集
- 注2) 千葉県教育委員会 2006「柳沢牧」『県内遺跡詳細分布調査報告書 房総の近世牧跡』
- 注3) 八街町 1974「八街町史」
- 注4) 竹内 繁 1997「小間子・柳沢両牧の込と土手の調査研究」『八街市史研究 第3号』八街市
- 注5) 酒々井町教育委員会 2012「酒々井町の街道と道しるべ」  
 <[https://www.town.shisui.chiba.jp/static/chunk0001/road\\_and\\_guidepost/index.html](https://www.town.shisui.chiba.jp/static/chunk0001/road_and_guidepost/index.html)>
- 注6) 西村邸屋敷跡の発掘調査では2条の屋敷土手が調査されている。大型の溝が検出された土手Aは屋敷地内を区画している屋敷土手であり、下幅約5m、高さ約2.1mと大久保邸の屋敷土手よりやや規模が大きい。土手Bは屋敷の最外郭を囲む土手で、半壊しているが下幅約4m、高さ約1.2mである。土手の内側(屋敷地側)に深さ50cmほどの浅い溝が検出された。外側の様相は未調査のため不明である。
- 注7) 千葉県 1997「千葉県史 資料編 近現代4(産業・経済1)」



柳沢牧立合松東野馬土手

柳沢牧初番杭野馬土手

水呑場

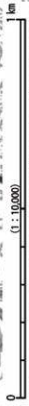
大久保邸屋敷跡

柳沢牧藤森鶴ヶ縄手野馬土手

柳沢牧墨木戸境野馬土手

墨木戸

古込



第9図 迅速測図の調査範囲





# 写 真 图 版





柳沢牧場株畑・親手野馬十手・大久保邸屋敷跡

航空写真 (S=1/10,000)







## 報告書抄録

| ふりがな   | やちまたしやなぎさわかまきふじかぶつるがなわでのまどて・おおくほいてやしきあと  |          |                   |                  |                    |  |        |            |
|--|--|----------|-------------------|------------------|--------------------|--|--------|------------|
| 書名   | 八街市柳沢牧藤株鶴ヶ縄手野馬土手・大久保邸屋敷跡   |          |                   |                  |                    |  |        |            |
| 副書名  | 主要地方道富里酒々井線交差点改良工事埋蔵文化財発掘調査報告書   |          |                   |                  |                    |  |        |            |
| 巻次   |  |          |                   |                  |                    |  |        |            |
| シリーズ名  | 千葉県教育委員会埋蔵文化財調査報告  |          |                   |                  |                    |  |        |            |
| シリーズ番号   | 第39集   |          |                   |                  |                    |  |        |            |
| 編著者名   | 菅澤 由希  |          |                   |                  |                    |  |        |            |
| 編集機関   | 千葉県教育委員会   |          |                   |                  |                    |  |        |            |
| 所在地  | 〒260-8662 千葉県千葉市中央区市場町1-1 TEL043-223-4129  |          |                   |                  |                    |  |        |            |
| 発行年月日  | 西暦 2021年9月17日  |          |                   |                  |                    |  |        |            |
| 所収遺跡名  | 所在地  | コード      |                   | 北緯               | 東経                 | 調査期間   | 調査面積   | 調査原因       |
|  |  | 市町村      | 遺跡番号              |                  |                    |  |        |            |
| 立合松西所在<br>野馬土手<br>大久保邸屋敷跡<br>柳沢牧藤株<br>鶴ヶ縄手野馬土手 | 八街市八街は<br>11-9ほか   | 12230    | 005<br>010<br>011 | 35度<br>42分<br>1秒 | 140度<br>18分<br>27秒 | 20021202<br>～<br>20021217<br>20210125<br>～<br>20210129 | 3.013㎡ | 道路改良<br>工事 |
| 所収遺跡名  | 種別   | 主な時代     | 主な遺構              |                  | 主な遺物               |  | 特記事項   |            |
| 立合松西所在<br>野馬土手<br>大久保邸屋敷跡<br>柳沢牧藤株<br>鶴ヶ縄手野馬土手 | 野馬土手<br>屋敷土手   | 近世<br>近代 | 屋敷土手・溝            |                  | 近代磁器               |  |        |            |
| 要約   | 調査対象区は近世の柳沢牧の北部に位置する柳沢牧藤株鶴ヶ縄手野馬土手および近代の屋敷跡である。野馬土手が想定される位置にトレンチを配置し調査を実施したが、野馬土手・野馬堀ともに検出されなかった。屋敷土手構築時に削平されたか、あるいは街道と交差する地点でもともと野馬土手が切通されていた可能性も考えられる。大久保邸屋敷跡の屋敷土手については、盛土の状況を確認し、屋敷土手の北側から屋敷土手に並行する溝を1条検出した。 |          |                   |                  |                    |  |        |            |





千葉県教育委員会埋蔵文化財調査報告第 39 集

八街市柳沢牧藤株鶴ヶ縄手野馬土手・大久保邸屋敷跡  
— 主要地方道富里酒々井線交差点改良工事埋蔵文化財発掘調査報告書 —

---

令和 3 年 9 月 17 日発行

編集・発行 千葉県教育委員会  
千葉県中央区市場町 1 - 1  
印刷 株式会社正文社  
千葉県中央区都町 1 - 10 - 6

---

