

玉名市文化財調査報告 第40集

塚原遺跡Ⅱ

塚原遺跡Ⅱ

市道岱明玉名線道路改良事業に伴う埋蔵文化財調査報告書

玉名市文化財調査報告
第40集

平成30年3月

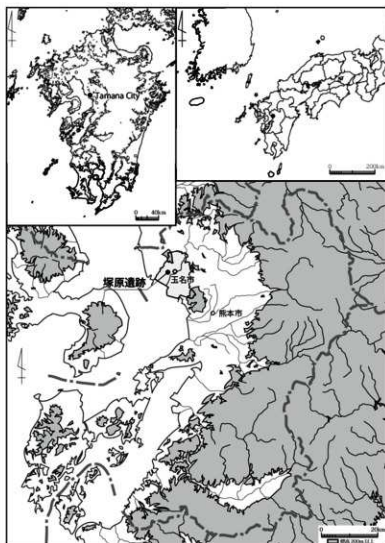
玉名市教育委員会

平成30(2018)年3月

玉名市教育委員会

塚原遺跡Ⅱ

市道岱明玉名線道路改良事業に伴う埋蔵文化財調査報告書



平成30(2018)年3月

玉名市教育委員会

序文

玉名市は、旧石器時代から今日に至るまで長い歴史を持ち、豊富な文化財が所在する地域です。九州新幹線の開業後、県北部における政治経済・教育文化・観光の中心都市としてさらなる発展を続けています。

このような中、玉名市教育委員会では、さまざまな開発事業との調整を図り、発掘調査等の円滑な遂行に努めております。公共及び民間のさまざまな事業に対応するため、常に玉名市内に所在する文化財の状況把握に取り組み、埋蔵文化財行政の改善・充実に努力しているところであります。また、その成果の公開・活用を通じて、広く教育・文化の発展に寄与できればと考えております。

本書は、市道俗明玉名線道路改良工事に先立ち、玉名市教育委員会が平成24年度に実施した、塚原遺跡調査2区の発掘調査報告書です。本書が市民の方々の埋蔵文化財に対する理解の一助となり、また、学術研究にも広くご活用いただければ幸いに存じます。

最後になりましたが、発掘調査、報告書作成にあたって各方面で多くの方々にご指導、ご協力を賜ったことに対しまして厚くお礼申し上げます。

平成30年3月22日

玉名市教育委員会
教育長 池田 誠一

例言

1. 本書は、市道岱明玉名線道路改良工事に先立ち、平成 24 年度に玉名市岱明町野口字塚原にて実施した塚原遺跡調査 2 区の埋蔵文化財調査報告書である。
2. 発掘調査は、玉名市教育委員会を主体とし、その管理・監督のもと、株式会社埋蔵文化財サポートシステム熊本支店への委託業務として実施した。
3. 調査地の空中写真撮影は、九州航空株式会社熊本営業所に委託した。
4. 遺物の整理及び報告書作成作業は、平成 25 年度から平成 29 年度にかけて実施した。
5. 遺物の実測は、古閑敏士が行い、一部を株式会社埋蔵文化財サポートシステム熊本支店に委託した。
6. 遺構図の製図は、江見恵留が行った。
7. 遺物実測図の製図は、菊池直樹、江見が行った。
8. 挿図に使用している座標値は、世界測地系の第 2 座標系に基づいており、方位は座標北を示す。
9. 土層及び遺物の色調は、「新版標準土色帖」（日本色研事業株式会社発行）に基づいている。
10. 本書の執筆・編集は、田中康雄、古閑、江見が行った。
11. 出土遺物は、玉名市文化財整理室で保管している。

本文目次

序文	
例言	
本文目次	
挿図目次	
図版目次	
第Ⅰ章 はじめに	
第1節 調査にいたる経緯と組織	
(1) 調査経緯	1
(2) 調査区の設定	1
(3) 調査組織	1
第2節 調査の方法	2
第Ⅱ章 地理的環境・歴史的環境	
第1節 地理的環境	4
第2節 歴史的環境	4
第Ⅲ章 調査成果	
第1節 調査概要	8
第2節 層序	8
第3節 縄文時代の遺物	10
第4節 弥生時代の遺構・遺物	12
(1) 弥生時代中期	
1. 大型建物	13
2. 竪穴遺構	13
3. 土坑	30
(2) 弥生時代後期	
1. 竪穴住居・竪穴遺構	50
2. 土坑	57
3. 溝	61
第5節 その他の遺構・遺物	62
1. 土坑	62
2. 溝	65
第Ⅴ章 まとめ	71
報告書抄録	
奥付	

挿図目次

第1図	塚原遺跡調査区位置図……………3	第41図	S100 実測図・出土遺物実測図 …… 40
第2図	玉名市全市図……………5	第42図	S103 実測図 …… 41
第3図	塚原遺跡周辺遺跡分布図……………6	第43図	S109 実測図・出土遺物実測図 …… 41
第4図	基本土層図……………8	第44図	S113 実測図 …… 41
第5図	塚原遺跡2区遺構配置図(全体) ……9	第45図	S120 実測図・出土遺物実測図1 …… 42
第6図	縄文時代の出土遺物……………11	第46図	S120 出土遺物実測図 …… 43
第7図	塚原遺跡2区遺構配置図(弥生時代)…12	第47図	S132 実測図 …… 44
第8図	S115 実測図 …… 14	第48図	S135 実測図・出土遺物実測図 …… 44
第9図	S115 出土遺物実測図 …… 15	第49図	S139 実測図 …… 44
第10図	S117 実測図 …… 16	第50図	S142 実測図・出土遺物実測図 …… 45
第11図	S117 出土遺物実測図1 …… 17	第51図	S149 実測図 …… 45
第12図	S117 出土遺物実測図2 …… 18	第52図	S174 実測図・出土遺物実測図 …… 46
第13図	S10 実測図……………18	第53図	S176 実測図 …… 47
第14図	S11 実測図……………19	第54図	S178 実測図 …… 47
第15図	S36 実測図・出土遺物実測図1 ……21	第55図	S185 実測図・出土遺物実測図 …… 47
第16図	S36 実測図・出土遺物実測図2 ……22	第56図	S192 実測図 …… 48
第17図	S43 実測図・出土遺物実測図……………23	第57図	S193 実測図 …… 48
第18図	S68 実測図・出土遺物実測図……………24	第58図	S204 実測図 …… 49
第19図	S93 実測図……………25	第59図	S206 実測図 …… 49
第20図	S98 実測図・出土遺物実測図……………26	第60図	S209 実測図 …… 49
第21図	S182 実測図・出土遺物実測図 …… 27	第61図	S201 実測図 …… 50
第22図	S183 実測図・出土遺物実測図 …… 28	第62図	S53 実測図・出土遺物実測図……………51
第23図	S190 実測図・出土遺物実測図 …… 29	第63図	S105 実測図・出土遺物実測図1 …… 52
第24図	S12 実測図・出土遺物実測図……………30	第64図	S105 出土遺物実測図2 …… 53
第25図	S40 実測図・出土遺物実測図……………31	第65図	S110 実測図・出土遺物実測図 …… 54
第26図	S42 実測図・出土遺物実測図……………31	第66図	S187 実測図・出土遺物実測図1 …… 55
第27図	S47 実測図・出土遺物実測図……………32	第67図	S187 出土遺物実測図2 …… 56
第28図	S52 実測図・出土遺物実測図……………32	第68図	S2 実測図・出土遺物実測図 …… 57
第29図	S57 実測図・出土遺物実測図……………33	第69図	S177 実測図・出土遺物実測図 …… 58
第30図	S70 実測図……………33	第70図	S35 実測図・出土遺物実測図……………59
第31図	S71 実測図……………33	第71図	S111 実測図 …… 59
第32図	S72 実測図・出土遺物実測図1 …… 35	第72図	S125 実測図 …… 59
第33図	S72 出土遺物実測図2 …… 36	第73図	S186 実測図・出土遺物実測図 …… 60
第34図	S72 出土遺物実測図3 …… 37	第74図	S211 実測図・出土遺物実測図 …… 60
第35図	S81 実測図・出土遺物実測図……………37	第75図	S162 実測図・出土遺物実測図 …… 61
第36図	S85 実測図……………38	第76図	塚原遺跡2区遺構配置図(時期不明) 62
第37図	S86 実測図・出土遺物実測図……………38	第77図	塚原遺跡1・2区遺構配置図 …… 63
第38図	S87 実測図……………38	第78図	S50 実測図……………65
第39図	S88 実測図・出土遺物実測図……………39	第79図	S1 実測図・出土遺物実測図 …… 66
第40図	S96・97 実測図・S97 出土遺物実測図…39	第80図	S4 実測図 …… 67

第81図	S5 実測図	68
第82図	S23・94 実測図およびS23出土遺物実測図	69
第83図	S161 実測	70

表目次

第1表	周辺遺跡一覧	6	第4表	出土遺物観察表 〔鉄器・鉄製品〕	84
第2表	出土遺物観察表 〔土器・土製品〕	73～82	第5表	出土遺物観察表 〔玉類〕	84
第3表	出土遺物観察表 〔石器・石製品〕	82・83			

図版目次

図版1	塚原遺跡調査2区全景 塚原遺跡調査1・2区全景(合成)	S70 完堀(東から) S71 完堀(北から)	
図版2	塚原遺跡遠景(北から) 塚原遺跡遠景(南から)	図版10	S72 完堀(東から) S81 完堀(東から) S85 完堀(東から)
図版3	S115 完堀(東から) S117 完堀(東から)	図版11	S86 完堀(南から) S88 完堀(西から) S97 遺物出土状況(南から)
図版4	S10 完堀(東から) S11 完堀(東から) S36 完堀(東から)	図版12	S100 完堀(南から) S103 完堀(東から) S109 完堀(東から)
図版5	S43 完堀(東から) S68 完堀(東から) S93 完堀(東から)	図版13	S113 完堀(東から) S120 完堀(東から) S132 完堀(南から)
図版6	S98 完堀(東から) S182 完堀(東から) S183 完堀(東から)	図版14	S135 遺物出土状況(東から) S135 完堀(南から) S139 完堀(東から)
図版7	S190 完堀(東から) S12 完堀(西から) S40 完堀(東から)	図版15	S142 完堀(東から) S174 遺物出土状況(南から) S174 完堀(南から)
図版8	S42 完堀(東から) S47 完堀(東から) S52 完堀(北から)	図版16	S176 完堀(東から) S185 遺物出土状況(西から)
図版9	S57 完堀(東から)		

S185 完堀 (北から)
図版 17 S192 完堀 (東から)
S206 完堀 (南から)
S209 完堀 (北から)
図版 18 S53 完堀 (北から)
S105 完堀 (南から)
図版 19 S110 遺物出土状況 (東から)
S110 完堀 (北から)
図版 20 S187 遺物出土状況 1 (北から)
S187 遺物出土状況 2 (東から)
図版 21 S187 遺物出土状況 3 (東から)

S187 完堀 (南から)
図版 22 S2 完堀 (北から)
S177 完堀 (東から)
S111 完堀 (西から)
図版 23 S125 完堀 (南から)
S186 遺物出土状況 (西から)
S186 完堀 (東から)
図版 24 S211 完堀 (東から)
S50 完堀 (南から)
S1 完堀 (東から)
図版 25 S5 完堀 (西から)

第I章 はじめに

第1節 調査にいたる経緯と組織

(1) 調査経緯

市道岱明玉名線は、国道501号と国道208号を南北に結ぶ幹線道路として計画された。平成17年10月の1市3町（旧玉名市・岱明町・横島町・天水町）による合併前に、旧岱明町により、国道501号から県道長洲玉名線までは供用が開始されており、残りの区間につき合併後の玉名市により事業化されることとなった。平成17年10月21日に、当時の事業主体であった玉名市役所土木課及び玉名市岱明総合支所建設課と文化課の3課による協議を行い、計画路線内の広範囲に周知の埋蔵文化財包蔵地（塚原遺跡・木船西遺跡・大原遺跡）が存在していることを確認し、事前に計画路線内の試掘・確認調査を実施することとなった。塚原遺跡及びその周辺部については、用地買収終了後の平成21年度に実施し、計画路線内の大部分で埋蔵文化財を確認した。この結果から、埋蔵文化財が確認された範囲につき、記録保存を目的とした発掘調査を実施することとなった。調査経費については、道路事業の財源である、国土交通省の社会資本整備総合交付金及び合併特例債を活用することとなった。

(2) 調査区の設定

今回の調査は、市道岱明玉名線道路改良工事に先立つ調査である。確認調査の結果、計画路線のうち、塚原遺跡の範囲内及びその周辺部については、ほぼ全域において埋蔵文化財が確認され、発掘調査対象面積は約11,000㎡に及んだ。本道路事業は合併特例債対象事業であるが、当時その期限が平成27年度末（その後5年間延長）であり、当該遺跡北側の木船西遺跡、大原遺跡においても広範囲にわたる発掘調査が想定されたため、早急に調査を完了させる必要に迫られた。このため、調査対象地のうち、県道長洲玉名線側から対象地を横断する市道塚原専大玉高線間を調査1区（約8,600㎡）、市道塚原専大玉高線とJR鹿児島本線間を調査2区（約2,300㎡）とし、調査1区を平成22・23年度の直営事業、調査2区を平成24年度の業務委託事業として発掘調査を実施することとした。

(3) 調査組織

塚原遺跡2区の発掘調査体制及び整理・報告書作成作業に関わる組織は次のとおりである。

事業主体	玉名市役所土木課（平成24・25年度）
	玉名市役所建設課（平成26～29年度）
調査主体	玉名市教育委員会
調査責任者	教育長 森 義臣（平成24年度）
	〃 池田誠一（平成25～29年度）

調査総括	文化課長 小山正義（平成24・25年度）
調査総括	〃 中山富雄（平成26・27年度）
	文化課長 竹田宏司（平成28・29年度）
調査庶務	文化財係長 植原孝信（平成24年度）
	課長補佐兼文化財係長 境 順一（平成25年度）
	文化財係長 小山 博（平成26年度）
	課長補佐兼文化財係長 竹田宏司（平成27年度）
	文化財係長 田中康雄（平成28・29年度）
	主事 西田言道（平成24・25年度）
	主任 伊藤登志也（平成26年度）
	参事 西郷涼子（平成26～28年度）
	技術主任 大倉千寿（平成29年度）
調査監理	主査 田中康雄（平成24年度）
調査受託者	埋蔵文化財サポートシステム熊本支店
調査担当	主任調査員 小石龍信（埋蔵文化財サポートシステム熊本支店）
	調査員 島内浩輔（埋蔵文化財サポートシステム熊本支店）
	土木施工管理 雨田輝之（埋蔵文化財サポートシステム熊本支店）
整理・報告書作成担当	
	主査 田中康雄（平成25～26年度）
	参事 田中康雄（平成27年度）
	文化財係長 田中康雄（平成28～29年度）
	技術主任 菊池直樹（平成29年度）
	調査員 古閑敬士（平成25～29年度）
	調査員 江見恵留（平成27～29年度）

整理作業員（順不同・敬称略）

五野富美子、坂崎郷子、早川イツエ、高津千尋、吉川ゆかり、北嶋百合子、藤井めい子、前川直美、松本えり子

第2節 調査の方法

調査区内には、世界測地系の公共座標に基づき10m×10mのグリッドを設定した。グリッドの名称は、X軸方向に数字、Y軸方向に英字を付し、その起点はX: - 8530、Y: - 43900に設定した。

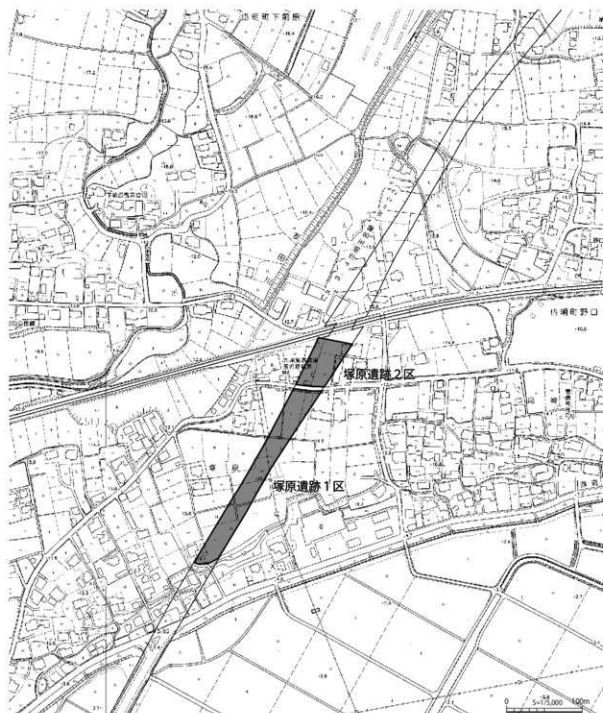
掘削については、確認調査の結果から、後述する基本土層Ⅲ層以下を調査対象とし、その上位はバックホーにより行った。遺物包含層及び遺構は、移植ゴテによる掘削を基本とし、遺物の出土状況や遺構種別に応じてスコップや竹べらを用いた。

検出した遺構（小穴:P それ以外:S）については、検出順に番号を付し、1/20 もしくは 1/10 スケー

ルで調査員及び作業員が実測した。しかし、最終的に遺構ではないと判断したものもあり、それらは欠番となっている。

記録写真は、中判サイズのカラーリバーサルフィルム、モノクロフィルムでの撮影を主とし、メモ写真としてデジタルカメラによる撮影も行った。

包含層出土物は各グリッド毎に層位・出土日を記録し一括して取り上げた。遺構内遺物も遺構毎に同様に取り上げたが、出土状況を実測したものについては、個別に番号を付し、出土レベルを計測・記録した。



第1図 塚原遺跡調査区位置図

第Ⅱ章 地理的環境・歴史的環境

第1節 地理的環境

玉名市は、熊本県の北部に位置する面積152平方キロメートル、人口約6万7千人の地方都市である。市域は、阿蘇外輪山の深葉山地（阿蘇市）に発し、熊本県北部を有明海に向かって流れる菊池川下流域を占めている。その菊池川が市中央部を南に向かって貫流し、その周辺には、菊池川とその支流繁根木川による堆積層で形成された玉名平野が広がっている。玉名平野の現在の標高は4.8～6m程度で、大部分が水田等の耕作地として利用されている。玉名平野は、その西北部で筒ヶ岳（標高501m）を主峰とする小代山地・丘陵地及びこれに続く台地・段丘と接し、北部では繁根木川を挟んで小代山地に面した白間山地と接している。また平野東部では、木葉川を境として北側で国見山（標高383m 山鹿市鹿央町）を主峰とする国見山地の丘陵地及びその南端部に位置する木葉山（標高286m）と接し、南部で金峰火山群の熊野岳（二ノ岳 標高685m）、三ノ岳（標高681m）を主峰とする金峰山地とこれに続く丘陵性台地に接している。このように、平野の三方を山地・丘陵地等に囲まれ、平野と接する丘陵末端部の多くに集落が形成されるが、現在の中心地は、玉名平野の西部に接する玉名台地上に営まれている。平野前縁部は、江戸時代以降から現代にいたる広大な干拓地が広がり、有明海と接している。

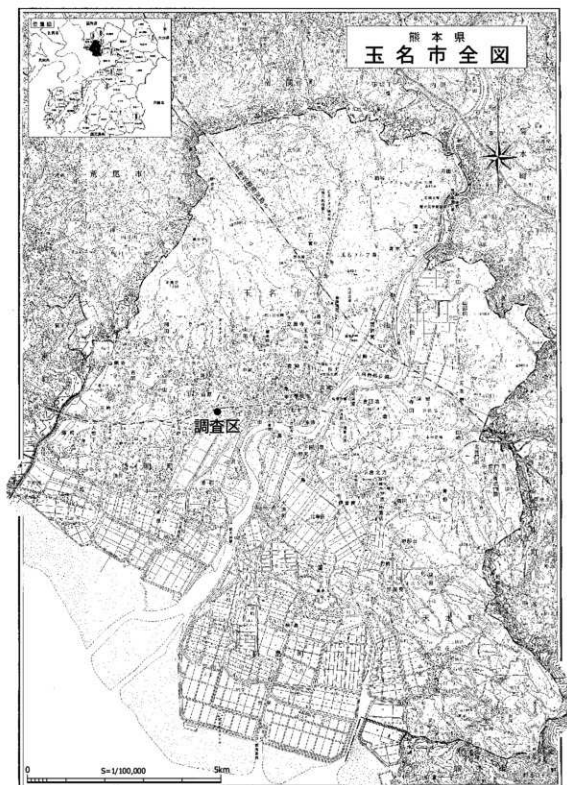
塚原遺跡は、小代山地南側の丘陵から南に広がる玉名台地上に立地する。この台地は4段の段丘により構成され、当遺跡はその第三段丘南東側末端部（標高14～15m）に位置している。当遺跡北側の谷底平野には現在二級河川行末川の支流友田川が流れているが、更新世中期頃までは、周辺部も含めこの一帯が菊池川の流路であったとされ、その後更新世末期における小代山の隆起に伴い菊池川は東よりに流路を変え、現在の位置に達したとされる。このため、玉名台地の各段丘は旧菊池川の河川堆積層とされる岱明層により構成され、当遺跡においては後述する基本土層V層がそれにあたる。遺跡南側には平野部（標高3～4m）が広がり、その南端部には、砂丘堆積層上に形成された集落（玉名市滑石・小浜・岱明町上）が所在する。さらにその南側（主に国道501号以南）は、江戸時代以降の干拓地が広がる。これらのことから、当遺跡の形成期（特に弥生期から古墳期）には、かなり海岸線に近い立地であったと考えられる。

第2節 歴史的環境

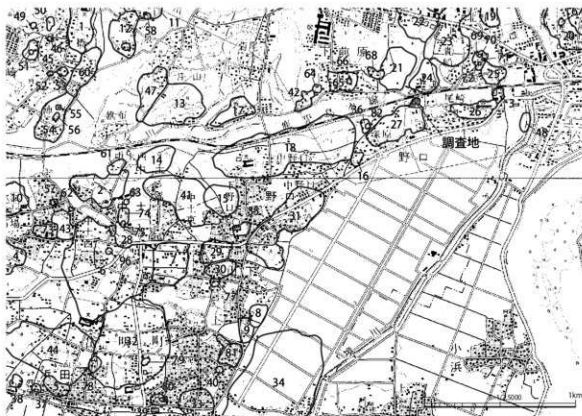
塚原遺跡周辺には、縄文時代から中世にかけての遺跡が濃密に分布しているが、その大半は現地踏査等での確認であり、その内容が明確に把握されているものは少ない。

縄文時代の遺跡としては、台地末端部に尾崎貝塚（3）、浜田貝塚（5）、庄司貝塚（8）、古閑原貝塚（9）といった小規模な貝塚が点在している。このことから、縄文海進期には当該台地末端線が海岸線であり、その近辺に集落が営まれたと考えられる。

弥生時代においては、現在のところ前期の遺構・遺物は確認されていないが、中期以降の遺跡は



第2圖 玉名市全図



第3図 塚原遺跡周辺遺跡分布図

第1表 周辺遺跡一覧

No.	遺跡名	時代	No.	遺跡名	時代	No.	遺跡名	時代
1	西松子遺跡	縄文	28	中上貝塚	弥生	56	渡福禅寺跡	中世
2	中上樋ノ尾遺跡	縄文～弥生	29	山下前畑遺跡	弥生・古墳	57	万福寺跡	中世
3	尾崎貝塚	縄文	30	中道遺跡	弥生	58	吉宝寺跡	中世
4	日倉尾遺跡	縄文	31	山下木佐貫遺跡	弥生・古墳	59	岩倉山平等寺跡	中世～近世
5	浜田貝塚	縄文	32	幸長寺遺跡	弥生・古墳	60	上村城跡	中世
6	中上遺跡	縄文	33	石橋遺跡	弥生	61	中上屋敷跡	中世
7	山下西遺跡	縄文	34	イツチャンサン遺跡	弥生	62	西中上五輪塔群	中世
8	庄司貝塚	縄文	35	野口前遺跡	弥生	63	順正寺跡	中世
9	古岡原貝塚	縄文	36	塚原古墳	古墳	64	浄空寺跡	中世
10	中尾崎遺跡	弥生	37	浜田西原古墳参考地	古墳	65	築地次郎四郎秀節跡	中世
11	今泉遺跡	弥生	38	浜田吹上古墳	古墳	66	前原田原の墓	中世
12	今ノ本遺跡	弥生	39	藤光寺古墳	古墳	67	慶寿寺古塔碑群	中世
13	東旗布遺跡	弥生	40	拜財天古墳	古墳	68	正覚寺跡	中世
14	天神木遺跡	弥生	41	東中上遺跡	古墳・古代	69	木船遺跡	中世
15	下野口遺跡	弥生	42	下前原遺跡	古墳	70	木船五輪塔	中世
16	塚原石蓋土坑墓群	弥生	43	大跡遺跡	古墳	71	森崎宮次郎藤原定孝の墓	中世
17	菊ノ尾天神木遺跡	弥生～古代	44	浜田西原遺跡	古墳	72	森崎伊勢守貞長の墓	中世
18	年の神遺跡	弥生	45	大悟山平等寺跡	古代・中世	73	内野城跡	中世
19	東南大門遺跡	弥生～古墳	46	大悟山平等寺毘沙門堂	古代・中世	74	中上館跡	中世
20	春出遺跡	弥生・古代 ・中世	47	旗布遺跡	古代	75	中上の六地藏石輪	中世
21	下前原遺跡	弥生	48	下河原家里跡	古代	76	荒野野五輪塔	中世
22	東原遺跡	弥生	49	西徳王丸五輪塔	中世	77	仏教寺跡	中世
23	大原遺跡	弥生～中世	50	徳王丸屋敷跡	中世	78	無量山寿福寺跡	中世
24	木船西遺跡	弥生	51	伊勢守紀光隆の墓	中世	79	幸長寺跡	中世
25	木船東遺跡	弥生	52	上の六地藏石輪	中世	80	藤光寺跡	中世
26	尾崎遺跡	弥生・古墳	53	北清寺跡	中世	81	高道城跡	中世
27	塚原遺跡	弥生～中世	54	陣館跡	中世	82	二仏庵跡	中世
			55	陣の五輪塔	中世			

濃密に分布している。年の神遺跡（18）においては、弥生時代中期の支石墓（ゴホウラ製貝輪出土）及び多数の裏棺墓等が確認されており、東南大門遺跡（19）でも42基の裏棺墓及び弥生時代終末期から古墳時代初頭と考えられる周溝墓（主体部木棺墓2基）が確認されている。同道路事業に伴い発掘調査を実施した大原遺跡（23）、木船西遺跡（24）においては、弥生時代中期から後期にかけての大規模な集落跡が確認されている。なお、大原遺跡の別地点においては、箱式石棺群や大型の木棺墓も確認されている。また、前述した木船西遺跡の西に隣接する下前原遺跡（21）においては、弥生時代後期の集落跡が確認されており、年の神遺跡南側の山下木佐貫遺跡（31）においても弥生時代中期の裏棺墓1基及び、弥生時代後期から古墳時代初頭にかけての集落跡が確認されている。今回調査を実施した塚原遺跡も含め、これらの遺跡はそれぞれが隣接して所在しており、一体的な集落であるとも考えられる。

古墳時代においては、古墳時代初頭の集落跡及び、今回の塚原遺跡の調査により確認した前期の集落跡以外に明確な集落跡は確認されていない。ただし、当遺跡周辺には、首長墓と考えられる古墳や、当該期の遺物が確認されている遺跡も所在していることから、他の集落跡の存在が想定される。首長墓とされる古墳としては、前方後円墳とされる藤光寺古墳（39）、弁財天古墳（40）、その他にも塚原古墳（36）、浜田吹上古墳（38）、浜田西原古墳参考地（37）があるが、これらの多くは発掘調査が行われておらず、その内容は明確でない。なお、平成28年度に、開発行為に伴い実施した藤光寺古墳における確認調査では、周溝の一部と考えられる溝を確認している。

古代期においては、遺物の出土は認められるが明確な遺構は確認されていない。塚原遺跡が所在する玉名市岱明町（旧玉名郡岱明町）一帯は、律令制のもと成立した玉名郡の一部にあたるが、11世紀初頭に玉名郡は東郷と西郷に分割されたと考えられており、その後さらに幾つかの荘園に再編されることになる。当該地一帯及び現玉名市北西部（旧玉名市西部）は、玉名西郷にあたり、その後当該地には宮崎八幡宮領の「大野別符」が成立する。

中世期においては、当該地一帯に多くの城館跡、寺院跡、石造物等が所在するが、これらは当該地の地頭職であった大野氏一族の影響によるものと考えられる。大野氏は、古代期玉名西郷の郡司であり、その後「大野別符」を成立させたとされる紀氏の流れをくむ在地勢力とされ、地頭職として当該地一帯を支配したが、14世紀以降、隣接する野原荘（現荒尾市一帯）の地頭職であった小代氏と対立するようになり、16世紀末に滅亡することとなる。大野氏の滅亡と共に、その城館を中核とし、寺院群によって形成されていた当該地一帯の景観は失われ、近世・近代期を経て現在にいたっている。

参考文献

- 高橋俊正 1993「第三章 地形」『玉名市史 資料編3 自然・民俗』玉名市
 規川宏輔 1993「第四章 水系・谷密度」『玉名市史 資料編3 自然・民俗』玉名市
 長谷義隆 1993「第五章 地質」『玉名市史 資料編3 自然・民俗』玉名市
 門岡 久 1969「明治百年記念 岱明町地方史」岱明町
 小川弘和 2005「古代・中世編」『岱明町史』岱明町
 兵谷有利・中村安宏 2011「玉名市遺跡地図」玉名市文化財調査報告第26集 玉名市教育委員会

第Ⅲ章 調査成果

第1節 調査概要

今回の調査は、塚原遺跡調査1区と同様、市道の改良工事に伴うものであり、路線内のみの調査であったため、遺跡の全容を把握するにはいたっていない。しかし、調査1区と併せた延長約250m、幅約35mの広範囲にわたり調査を行ったことから、ある程度遺跡の性格を想定するに足る結果が得られたと考えている。

調査の結果、縄文時代の遺物、弥生時代中期から後期にかけての遺構・遺物が確認された。また、ごくわずかであるが、古代期・中世期・近世期の遺物も確認された。

縄文時代については、少量の土器片が包含層及び他時代遺構内に混入した状況で確認された。

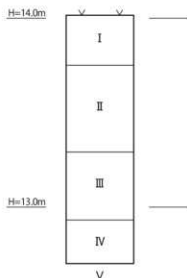
弥生時代中期については、調査区のほぼ全域にわたって建物跡・竪穴遺構・土坑といった集落跡を確認した。

弥生時代後期については、中期と同様に住居跡等の集落跡を確認したが、調査区南側に偏っており、その密度も低い。

第2節 層序

調査対象地は、北から南に緩やかに傾斜する台地上に位置する。調査区内はおおむね標高14m前後の平坦地であるが、北端部はJR鹿児島本線に沿って0.7m程度低くなっている。土層の堆積状況から近代から現代にかけて土地造成に伴う切土や盛土が繰り返されていると考えられる。また宅地・事業用地・耕作地が混在し、その影響によると考えられる攪乱が多数認められた。基本土層の詳細は以下のとおりである。

- I 土地造成に伴う客土及び耕作土
- II 土地造成に伴う客土及び旧耕作土
- III 黒褐色土(7.5YR3/2) しまりがあり、わずかに粘性を有する。遺物包含層。
- IV 黒褐色土(5YR3/1) しまりがあり、わずかに粘性を有する。弥生時代中・後期の遺構検出面。
- V 岱明層 調査区内で色調・土質・混入物が大きく変化する。色調は主に黄褐色及び明黄褐色を呈し、土質はシルト質・砂質・砂礫等一定でない。



第4図 基本土層図



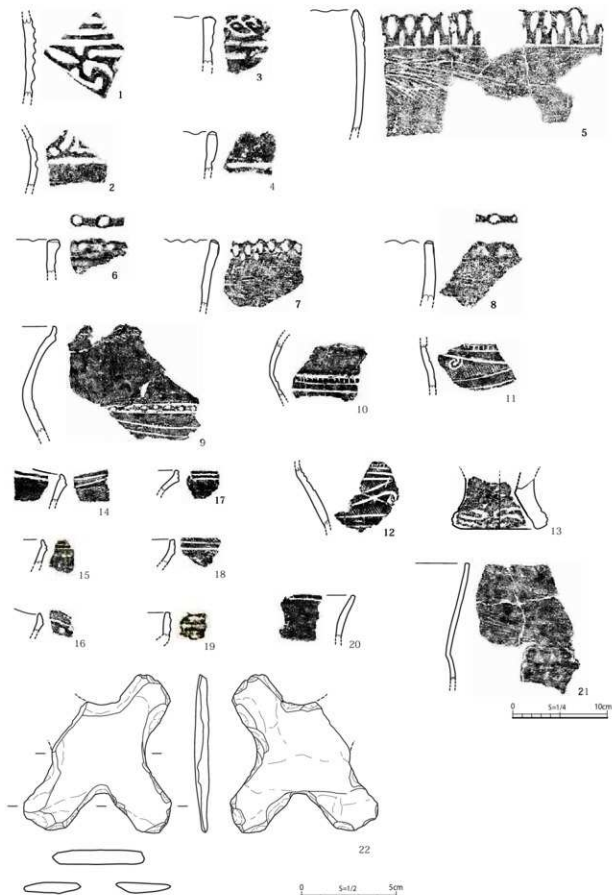
第5図 塚原遺跡2区遺構配置図(全体)

第3節 縄文時代の遺物

縄文時代の遺物として少量の土器小片及び石器が確認された。主に基本土層Ⅲ層からの出土であり、一部他時代遺構内に混入していたものもある。これらのうち、22点を掲載した。

第6図1～8は阿高式および阿高式系の土器で、中期から後期初頭の時期と見られる。1は阿高式で、凹線文の直線と短い曲線を組み合わせた文様が施されている。この施文の際粘土が押され、内器面側では文様と反転して弱い凹凸が現れている。また、胎土には滑石を多く含んでいる。2は凹線による文様帯下に無文部分がある。これも胎土に滑石を多く含む。3～8は阿高式系の土器と見られ、阿高式より簡略化した細い凹線や凹点が口縁付近に入るもので、中期後半から後期前半の時期と考えられる。3はやや浅く直線的な凹線文が施され、口唇部は粘土を編んだ紐のように成形している。5～8は口唇を連続して押し刻みをつけたものである。5は口縁の文様帯を細い凹線で区切り、2段の縦長の凹点文で埋めている。口唇の刻みも上段の凹点の間に配置されている。口縁文様帯以下は無文で、直下に条痕が残り、胎土には滑石を多く含んでいる。6は口唇に間隔を開けた刻みを持つが、無文のままである。7は外面に小さな凹点が2段施されるが、下段は右側で途切れる。8は指頭圧痕のような浅い凹点が認められる。

9～19は後期中ごろの磨滑縄文系の土器で、口縁や頸部に直線または曲線に沈線を巡らし、線間に縄文や貝殻擬似縄文を施すという特徴がある。9は口縁から肩部まで器形を窺うことの出来る深鉢で、それぞれ口縁の文様帯には沈線と擬似縄文、頸部以下は沈線と押点による文様が施されている。胎土には金雲母を多量に含む。10～12は鉢形の頸部と見られ、磨滑縄文と刺突文や沈線が組み合わせられる。13は底部が脚台となるもので、北久根山式の特徴を持つ。14～18は口縁部文様帯の小片で、2本の沈線間や上下に縄文または貝殻擬似縄文が刻まれる。14では外面に2本の沈線が施されるほか内面にも深く沈線が刻まれる。15にも内面に沈線が残る。19は凹線2条が口縁文様帯を巡っている。20はわずかに外反する口縁の内器面側に沈線が1本施される。21は晩期前半の深鉢形土器で、口縁から頸部の屈曲までが長く、外器面は細かいケズリ調整が見られる。22は十字形石器とみられるが、「X」字に近い角度で整形されている。扁平な素材を利用しており、先端から縁辺部分に刃部となるような鋭利な加工は見られない。



第6図 縄文時代の出土遺物

第4節 弥生時代の遺構・遺物

弥生時代については、中期及び後期の遺構・遺物を検出した。中期の遺構としては、大型建物2基、竪穴遺構10基、土坑37基を検出した。後期の遺構としては、竪穴住居4基、竪穴遺構2基、土坑5基、溝1本を検出した。各遺構及び出土遺物の詳細は以下のとおりである。



第7図 塚原遺跡2区遺構配置図(弥生時代)

(1) 弥生時代中期

1. 大型建物

【S115】(第8・9図、図版3)

S115は調査区中央やや南寄りのS-25・26グリッドに位置する。円形を呈する建物跡で、直径約7.5m、深さ約0.2mを測る。南東側の一部を弥生時代後期の土坑S125により切られている。遺構中央部に土坑(S.1)を有し、その北東側に小穴1基が設けられている。その外側に9基の柱穴(P.1～9)が環状に配置されるが、東西に他より間隔が広く取られた部分が認められる。S.1南東側の土坑(S.2)は、柱穴P.8の抜き取り時に形成された可能性が考えられる。

遺物は、縄文時代後期の土器小片、弥生時代中期の土器・石器、弥生時代後期の土器が出土しているが、縄文土器及び弥生時代後期の土器は混入と考えられる。

【S117】(第10～12図、図版3)

S117は調査区南西のR-25グリッドに位置する。円形を呈する建物跡で、直径約6.5m、深さ約0.25mを測る。遺構のほぼ中央部を南北に時期不明の溝S23に切れ、北西側の一部を弥生時代中期の土坑S57に切られている。遺構中央部に南北方向に長い楕円形の土坑(S.1)、南側壁際に浅い土坑2基(S.2・S.3)を有し、S.1の両端には小穴(P.15・16)が設けられている。S.1の外側には14基の柱穴(P.1～14)が環状に配置されるが、切り合い関係にあるものや、近接するものが複数あるため、建て替えが行われたと想定される。柱穴の配置状況から8本柱の建物と想定される。床面には壁際を除いて全体的に硬化面が認められる。

遺物は、弥生時代中期の土器・土製品・石器が出土している。

2. 竪穴遺構

【S10】(第13図、図版4)

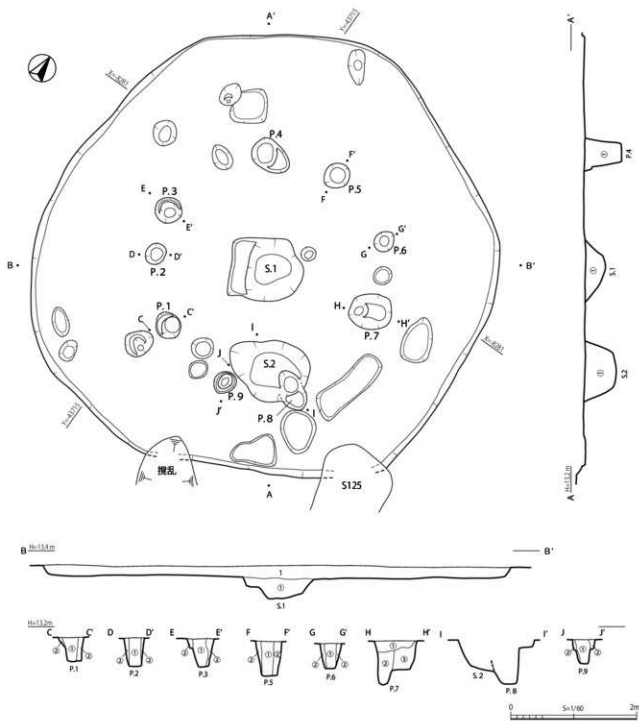
S10は調査区中央のS-26グリッドに位置する。隅丸長方形を呈する竪穴遺構で、長軸約2.8m、短軸約2.5m、深さ約0.3mを測る。

遺物は、弥生時代中期の土器・石器が出土している。

【S11】(第14図、図版4)

S11は調査区北東のR-27グリッドに位置する。やや扁平ぎみの円形を呈する竪穴遺構で、直径約5.5m、深さ約0.2mを測る。遺構南東側の一部を弥生時代中期の土坑S12に、南西側の一部を同じく弥生時代中期の土坑S185に切られている。遺構のほぼ中央部に2基の小穴を有し、北東から南西にかけての壁面側に7基の小穴を弧状に配置している。

遺物は、縄文時代後期の土器小片、弥生時代中期の土器・石器が出土しているが、縄文土器は混入と考えられる。



S115

1. 黒褐色土 (7.5YR3/1)
しまりやや平皿、直径 0.5cm 大の黒褐色土ブロック (7.5YR4/1) と口縁部を多く含む、CF
300ピット以外の各P、Sともこの土層

S115 S1

- ①. 黒褐色土 (7.5YR3/2)
しまり平皿、明褐色土ブロック (10YR6/6) を多く含む。

PS115 P1

- ①. 黒褐色土 (7.5YR2/1)
しまり平皿、直径 0.5cm 大の灰黄褐色土ブロック (10YR4/1) を多く含む。
- ②. 灰黄褐色土 (10YR4/2)
しまりやや平皿、黒色土 (7.5YR2/1) を含む。

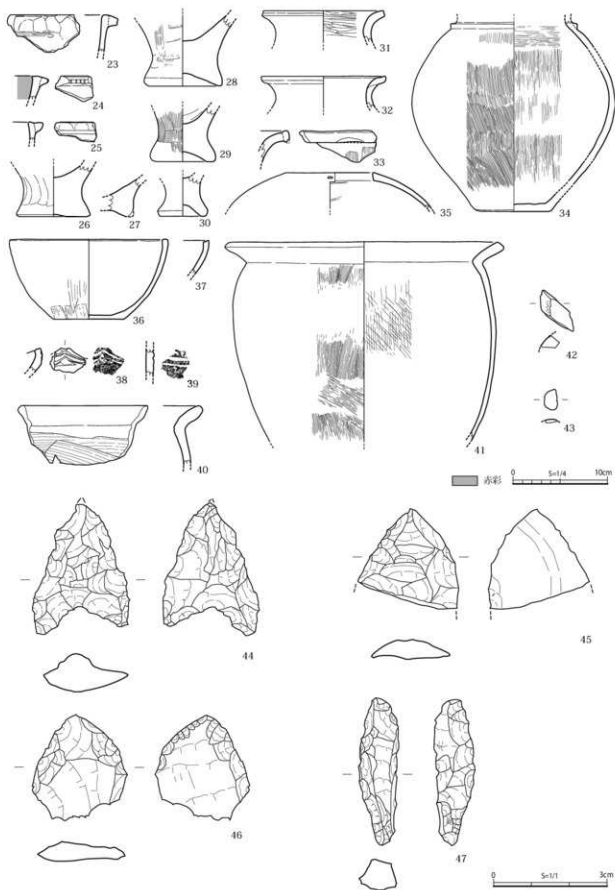
S115 P5

- ①. 黒色土 (7.5YR2/1)
しまり平皿、直径 0.5cm 大の灰黄褐色土ブロック (10YR4/1) を多く含む。
- ②. 黒褐色土 (7.5YR3/1)
しまりやや平皿、明褐色土ブロック (10YR6/6) を多く含む。

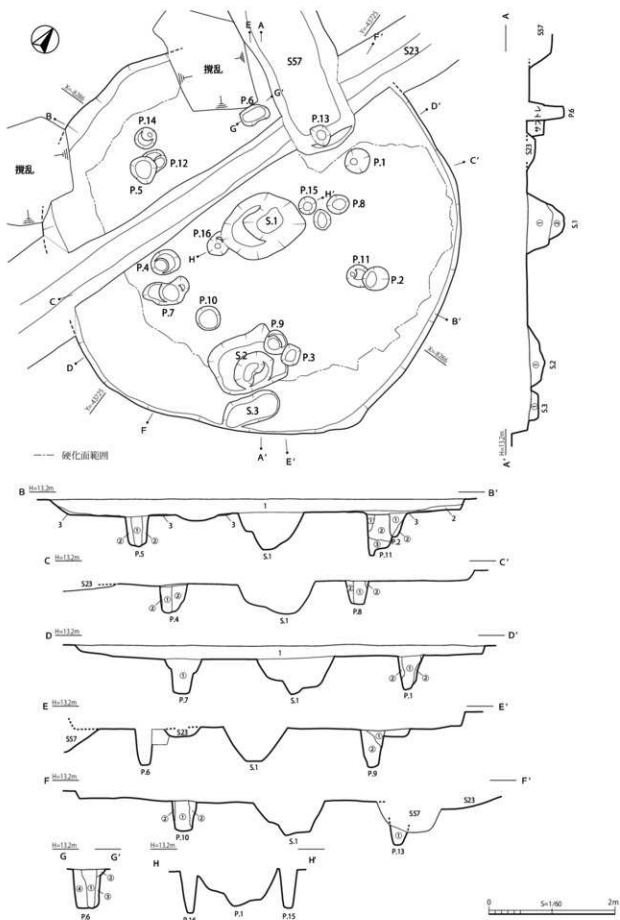
S115 P9

- ①. 黒褐色土 (7.5YR3/1)
しまりやや平皿、灰黄褐色土ブロック (10YR4/1) をやや含む。
- ②. 黒色土 (7.5YR2/1)
しまり平皿、直径 0.5cm 大の灰黄褐色土ブロック (10YR4/1) を多く含む。
- ③. 灰黄褐色土 (10YR4/2)
しまりやや平皿、黒色土 (7.5YR2/1) を含む。

第 8 図 S115 実測図



第9図 S115 出土遺物実測図



第10圖 S117実測図

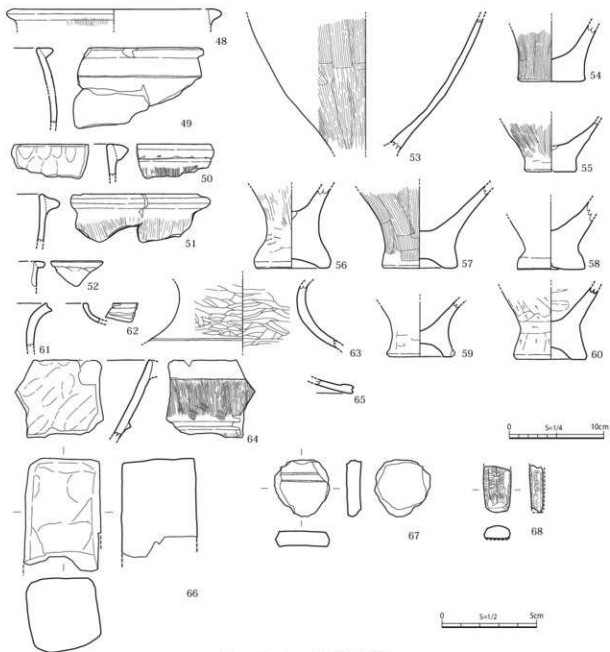
S117

1. 黒褐色土 (I0YR3/2)
しまり平皿、直径0.5cm大の褐色土ブ
ロック (I0YR4/6) を含む。
2. 灰黒褐色土 (I0YR4/2)
しまりやや平皿。
3. 黒褐色土 (I0YR3/1)
焼色しており、よくしまる。
- S117.5.1
- ①. 黒土 (I0YR2/1)
しまり平皿、白色粒、直径0.5cm大の
褐色土ブロック (I0YR4/6) を含む。
- ②. 黒褐色土 (I0YR4/2)
しまりやや平皿、褐色土ブロック
(I0YR2/1) を含む。
- S117.5.2.5.3
- ①. 黒褐色土 (I0YR3/2)
しまりやや平皿、直径0.5cm大の褐色
土ブロック (I0YR4/6) を少量含む。
- S117.F.1
- ①. 黒土 (I0YR2/1)
しまり平皿、直径0.5cm大の褐色土ブ

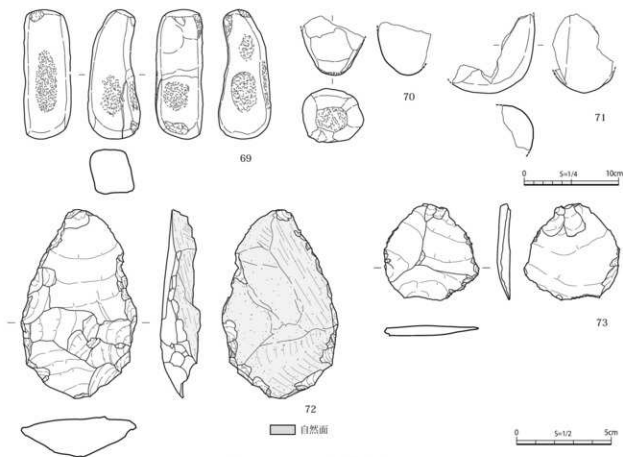
- ロック (I0YR4/6) を含む。
- ②. 明褐色土 (I0YR6/6)
しまりやや平皿、黒土 (I0YR2/1) を多
く含む。
- S117.P.2
- ①. 黒褐色土 (I0YR3/2)
しまり平皿、直径0.5cm大の黒褐色土
ブロック (I0YR4/6) を少量含む。
- ②. 明褐色土 (I0YR6/6)
粒状あり、よくしまる、黒褐色土ブロッ
ク (I0YR3/2) を多く含む。
- ③. 黒土 (I0YR4/6) よくしまる。
- ④. 黒土 (I0YR2/1)
しまり平皿、直径0.5cm大の褐色土ブ
ロック (I0YR4/6) を多く含む。
- ⑤. 黒土 (I0YR2/1)
しまり平皿。
- S117.F.4
- ①. 黒土 (I0YR2/1)
しまり平皿、直径0.5cm大の褐色土ブ
ロック (I0YR4/6) を少量含む。
- ②. 明褐色土 (I0YR6/6)

- しまりやや平皿、黒土 (I0YR2/1) を多
く含む。
- S117.P.5
- ①. 黒土 (I0YR2/1)
しまり平皿、直径0.5cm大の褐色土ブ
ロック (I0YR4/6) を少量含む。
- ②. 明褐色土 (I0YR6/6)
しまりやや平皿、黒土 (I0YR2/1) を多
く含む。
- S117.P.6
- ①. 黒土 (I0YR2/1)
しまり平皿、褐色土ブロック
(I0YR4/6) を含む。
- ②. 黒褐色土 (I0YR3/1)
しまりやや平皿。
- ③. 明褐色土 (I0YR6/6)
よくしまる、褐色土ブロック (I0YR2/1)
を少し含む。
- ④. 黒褐色土 (I0YR3/1)
しまりやや平皿、黒土 (I0YR2/1) を含む。
- S117.P.7
- ①. 黒土 (I0YR2/1)

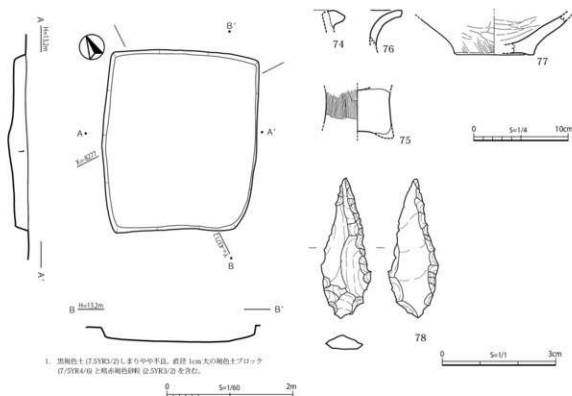
- しまり平皿、直径0.5cm大の褐色土ブ
ロック (I0YR4/6) を含む。
- S117.P.8
- ①. 黒土 (I0YR2/1)
しまり平皿、直径0.5cm大の褐色土ブ
ロック (I0YR4/6) を多く含む。
- ②. 灰黒褐色土 (I0YR4/2)
しまりやや平皿。
- S117.P.9
- ①. 黒土 (I0YR2/1)
しまり平皿、直径0.5cm大の褐色土ブ
ロック (I0YR4/6) を含む。
- ②. 明褐色土 (I0YR6/6)
しまりやや平皿、黒土 (I0YR2/1) を多
く含む。
- S117.F.1.3
- ①. 黒土 (I0YR2/1)
しまり平皿、直径0.5cm大の褐色土ブ
ロック (I0YR4/6) を含む。



第11図 S117出土遺物実測図1

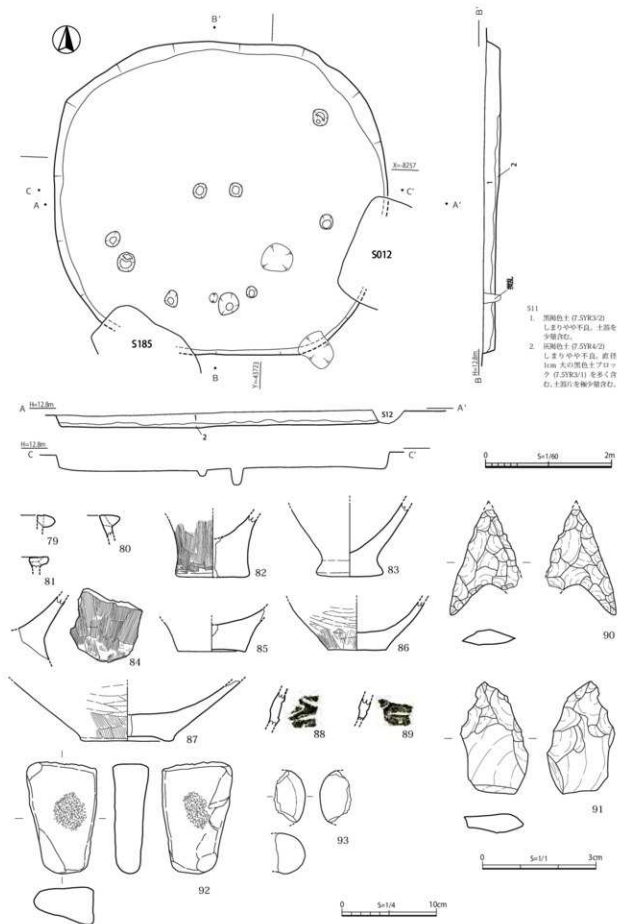


第12図 S117 出土遺物実測図2



1. 黒褐色土 (7.5YR3/2) しまりやや平直。直径 1cm 大の褐色土ブロック (7.5YR4/4) と同じ褐色顔料 (2.5YR3/2) を含む。

第13図 S10 実測図・出土遺物実測図



第14図 S11実測図・出土遺物実測図

【S36】(第15・16図、図版4)

S36は調査区中央やや西寄りのR-26・S-26グリッドに位置する。やや不整な長方形を呈する竪穴遺構と考えられるが、遺構西側を攪乱により削平され、北側を弥生時代後期の土坑S186により切られるため明確ではない。また遺構東側中央部を時期不明の溝S5にも切られている。残存部で長軸6.2m、短軸4.6m、深さ0.3mを測る。遺構の北東隅と南東隅にベット状遺構が認められるが、南東隅のものは非常に不整形である。また、中央部やや北側と中央から南側にかけて認められる土坑状の遺構については、調査時には認識されていないが、別遺構との切り合いの可能性も考えられる。

遺物は、弥生時代中期の土器・石器が出土している。

【S43】(第17図、図版5)

S43は調査区西端ほぼ中央部のQ-26・R-26グリッドに位置する。隅丸の長方形を呈すると考えられるが、遺構西半部が調査区外に及んでいるため明確ではない。遺構中央部を時期不明の小穴により切られている。検出部で東西4m、南北4.6m、深さ0.36mを測る。遺構内に浅く不整形な掘り込み2基と小穴2基が認められる。

遺物は縄文時代後期の土器小片、弥生時代中期の土器・石器が出土しているが、縄文土器は混入と考えられる。

【S68】(第18図、図版5)

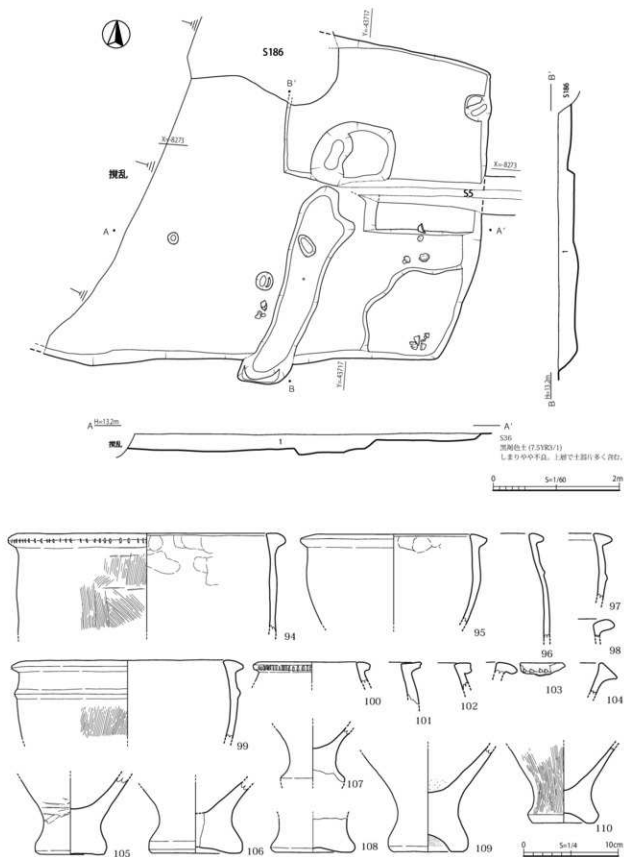
S68は調査区西端南側のQ-25グリッドに位置する。方形もしくは長方形を呈する竪穴遺構と考えられるが、遺構西側が調査区外に及んでいるため明確ではない。検出部で東西2.35m、南北3.1m、深さ0.48mを測る。遺構北側の壁際にテラス状の段を有し、南側床面に3基の浅い小穴が認められる。

遺物は弥生時代中期の土器・石器が出土している。

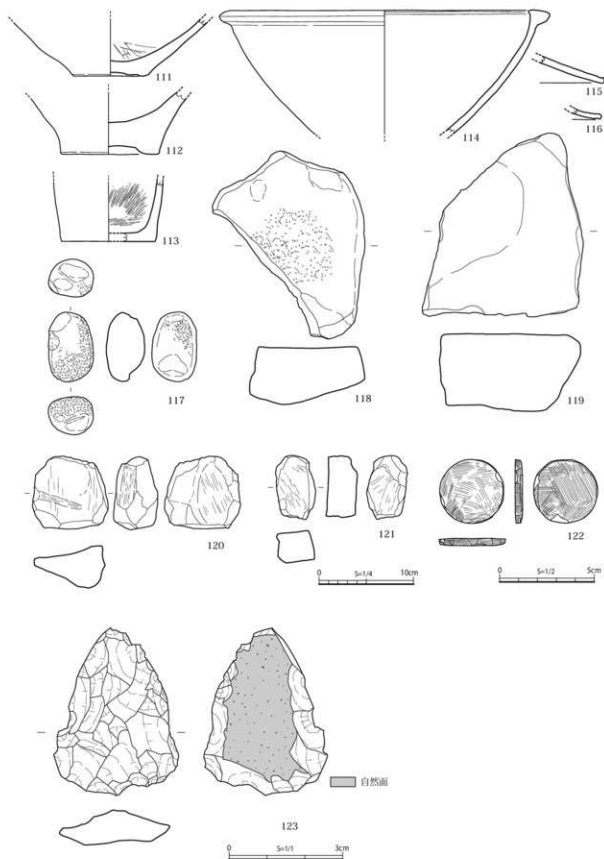
【S93】(第19図、図版5)

S93は調査区南西のQ-24・25、R-24・25グリッドに位置する。形状は台形状を呈する竪穴遺構と考えられるが、遺構東側を時期不明の溝S23に切られ、北側の一部も攪乱により削平されているため明確ではない。残存部で長辺4.2m、短辺3.9m、深さ0.18mを測る。遺構北西隅にテラス状の段を有し、床面に14基の小穴が認められる。小穴については柱穴の可能性も考えられるが、配置が不規則であり、土層観察も1基のみでしか行われていないため不明である。

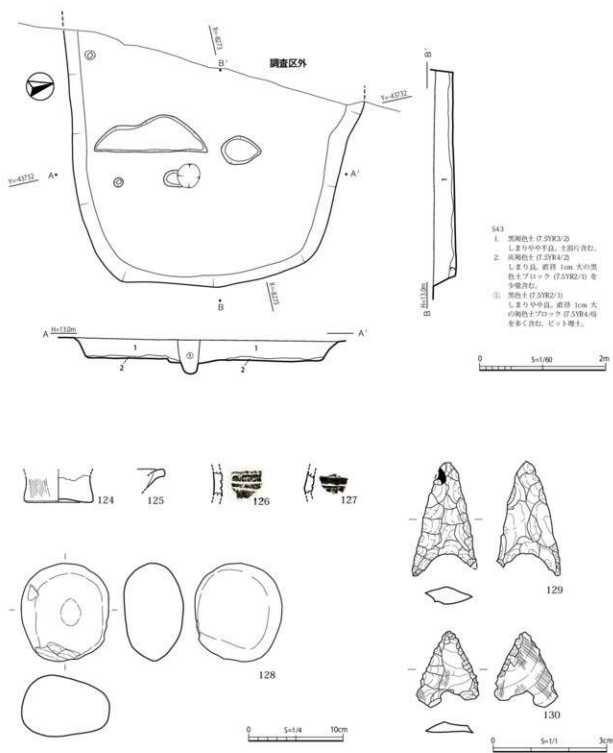
遺物は弥生時代中期の土器が出土している。



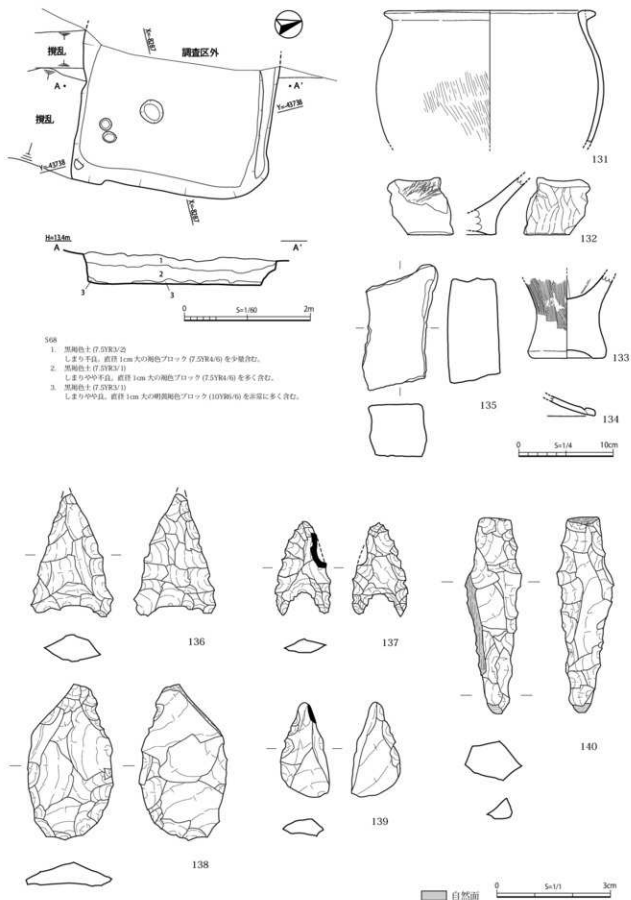
第15図 S36実測図・出土遺物実測図1



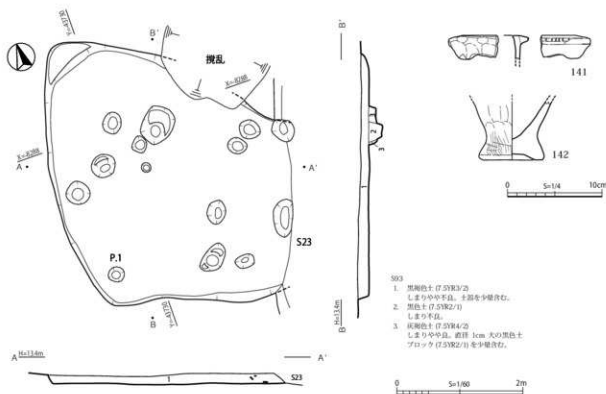
第 16 図 S36 実測図・出土物実測図 2



第17図 S43 実測図・出土遺物実測図



第 18 図 S68 実測図・出土遺物実測図



第19図 S93実測図

【S98】(第20図、図版6)

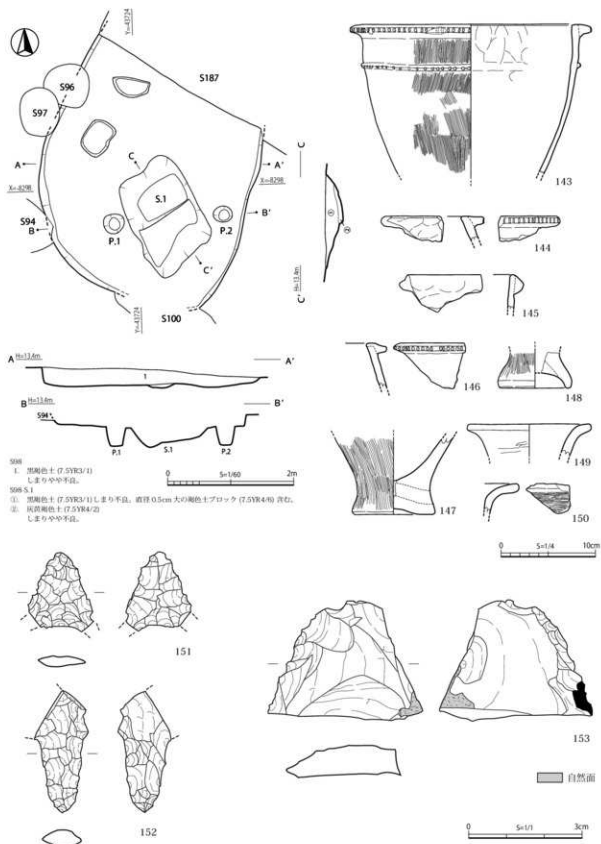
S98は調査区南端中央部のR-24グリッドに位置する。東西にやや長い楕円形を呈する竪穴遺構と考えられるが、遺構北端部を弥生時代後期の住居跡S187に、西側の一部を弥生時代中期の土坑S96・97及び時期不明の溝S94に、南側の一部を弥生時代中期の土坑S100にそれぞれ切られるため明確ではない。残存部で東西3.4m、南北3.3m、深さ0.25mを測る。遺構内の南寄りに長方形の掘り込み(S.1)1基、その東西両脇に小穴(P.1・2)各1基、東寄りに浅い掘り込み2基を有する。

遺物は弥生時代中期の土器・石器が出土している。

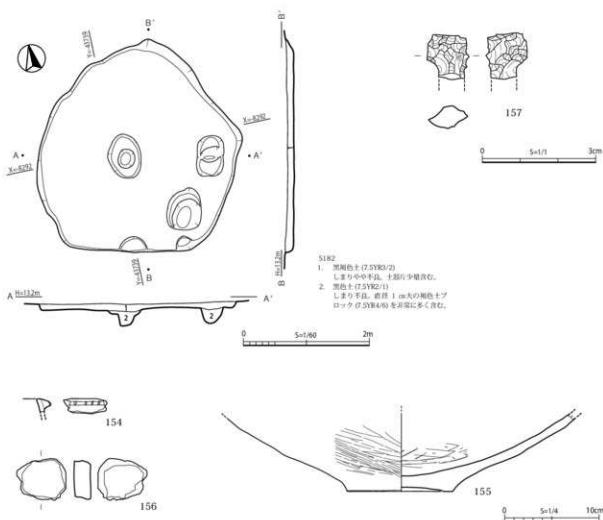
【S182】(第21図、図版6)

S182は、調査区南西部のP-24・Q-24グリッドに位置する。不整な円形を呈する竪穴遺構で、直径約3.3m、深さ0.14mを測る。遺構のほぼ中央部に1基、東側中央部壁際から南側中央部壁際にかけて4基の小穴を有する。

遺物は弥生時代中期の土器・土製品・石器が出土している。



第 20 図 S98 実測図・出土遺物実測図

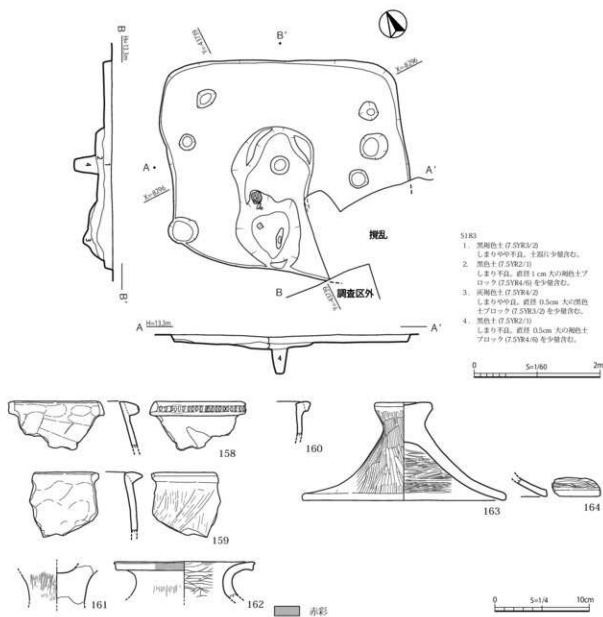


第21図 S182 実測図・出土遺物実測図

【S183】(第22図、図版6)

S183は調査区南端西側のP-24・Q-24グリッドに位置する。遺構南西部の隅を掘乱により消失しているが、隅丸方形を呈する竪穴遺構と考えられる。長軸3.8m、短軸3.4m、深さ0.14mを測る。遺構の北側から南側に向けてコの字状の不整なベッド状遺構を有し、南側中央部壁際に不整形な土坑が設けられている。また遺構中央部に1基、東西の壁際にそれぞれ3基の小穴を配している。中央部のものについては、柱穴の可能性が考えられるが、壁際のものについては、深度が浅く柱穴かどうかは明確でない。

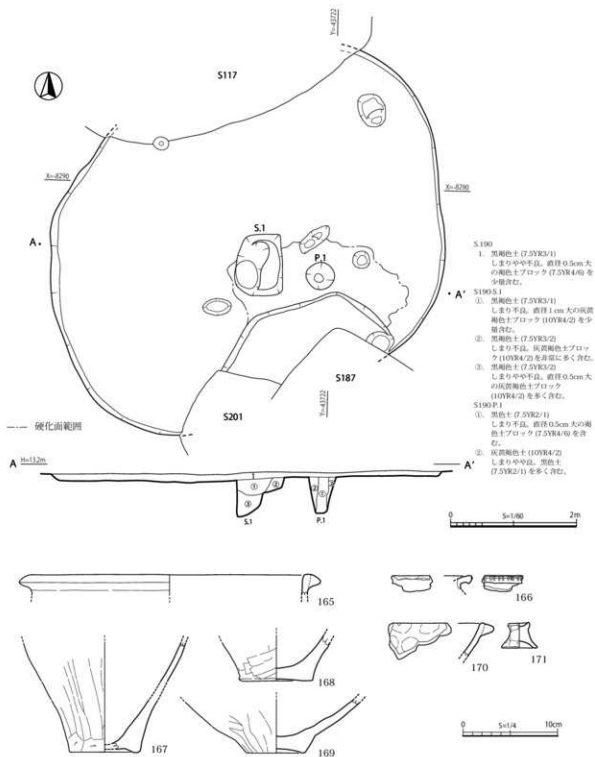
遺物は弥生時代中期の土器が出土している。



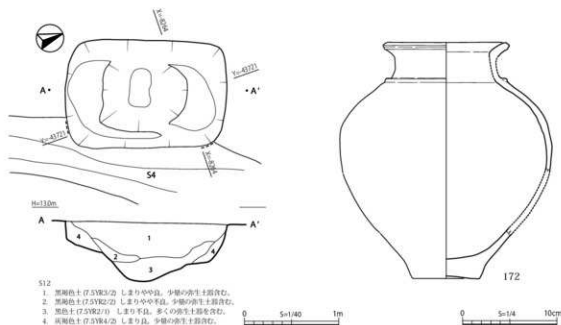
第 22 図 S183 実測図・出土遺物実測図

【S190】(第 23 図、図版 7)

S190 は調査区南側やや西寄りの R-24・25 グリッドに位置する。やや不整な円形を呈する竪穴遺構と考えられるが、遺構北側を弥生時代中期の大型建物 S117 に、南側の一部を同じく弥生時代中期の土坑 S201 及び弥生時代後期の住居跡 S187 に切られているため明確ではない。直径約 7.1 m、深さ約 0.1 m を測る。遺構中央部やや南寄りに南北に長い長方形の土坑 (S.1) を有し、南側壁際にやや広めの掘り込みを設けている。S.1 の周辺を中心に小穴 7 基が点在しているが、S.1 東側の 1 基 (P.1) は柱穴と考えられる。その他については、深度が浅く柱穴かどうかは明確でない。床面には、S.1 の周辺から東側の壁際にかけて硬化面が確認されている。遺物は弥生時代中期の土器が出土している。



第 23 図 S190 実測図・出土遺物実測図



第24図 S12実測図・出土遺物実測図

3. 土坑

【S12】(第24図、図版7)

S12は調査区北西のR-27グリッドに位置する。遺構東側の上部を時期不明の溝S4に切られるが、南北に長い隅丸長方形を呈すると考えられる。長軸1.7m、短軸1.15m、深さ0.62mを測る。遺構北側及び南側から東側にかけてテラスを有し、中央部に向かって落ち込む。

遺物は弥生時代中期の土器・石器(磨製石斧・磨石・敲石)が出土している。出土遺物の内、壺1点を図示した。

【S40】(第25図、図版7)

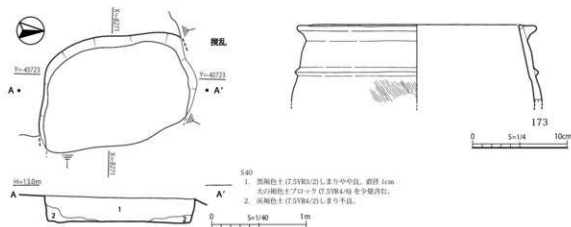
S40は調査区中央西寄りのR-26グリッドに位置する。隅丸方形を呈する土坑と想定されるが、遺構北側及び東側を攪乱により削平されているため不明確である。残存部で最大長1.6m、最大幅1.16m、深さ0.27mを測り、底面は平坦である。

遺物は弥生時代中期の土器・石器(石鏃・石錐)が出土している。出土遺物の内、甕1点を図示した。

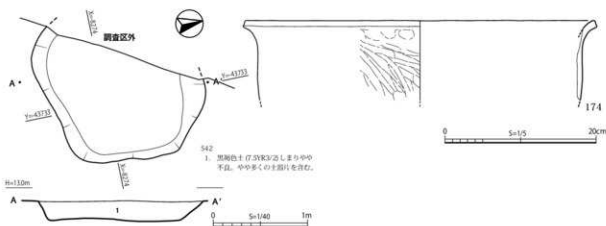
【S42】(第26図、図版8)

S42は調査区西端中央のQ-26グリッドに位置する。遺構西側が調査区外におよぶが、不整な円形を呈する土坑と考えられる。弥生時代中期の竪穴遺構S43の埋土を掘り込んで形成される。検出部で長軸1.57m、短軸1.56m、深さ0.22mを測り、底面は平坦である。

遺物は弥生時代中期の土器が出土しており、甕1点を図示した。



第25図 S40 実測図・出土遺物実測図



第26図 S42 実測図・出土遺物実測図

【S47】(第27図、図版8)

S47は調査区西端中央のQ-26グリッドに位置する。遺構西側が調査区外におよぶが、長楕円形を呈する土坑と考えられる。検出部で長軸2.44m、短軸1.3m、深さ0.53mを測る。

遺物は弥生時代中期の土器が出土しており、張2点を図示した。

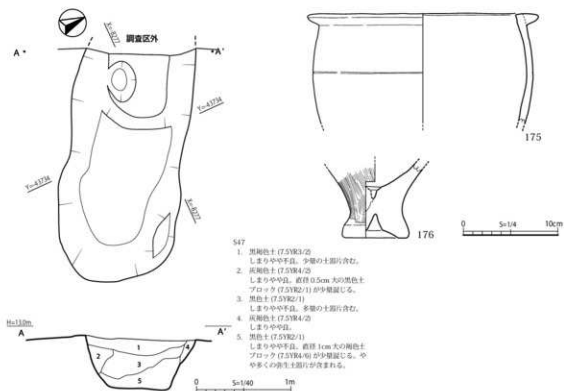
【S52】(第28図、図版8)

S52は調査区中央西寄りのR-26グリッドに位置する。楕円形を呈する土坑で、長軸1.44m、短軸1.14m、深さ0.33mを測る。底面は平坦である。

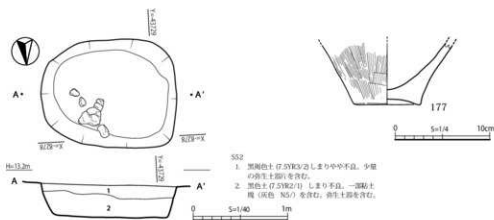
遺物は弥生時代中期の土器・石器(磨石)が出土しており、張1点を図示した。

【S57】(第29図、図版9)

S57は調査区南西のR-25グリッドに位置する。東西に長い隅丸長方形を呈する土坑で、西側を時期不明の溝S23に切られ、南側の一部を攪乱により削平されている。残存部で長軸3.1



第27図 S47 実測図・出土遺物実測図



第28図 S52 実測図・出土遺物実測図

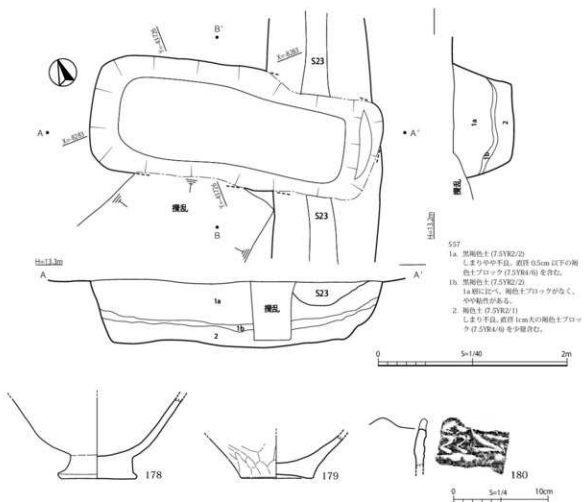
m、短軸 1.2 m、深さ 0.68 m を測る。遺構西端部にテラスを有し、底面はほぼ平坦である。

遺物は縄文時代の土器小片、弥生時代中期の土器が出土しているが、縄文土器は混入と考えられる。弥生時代中期の裏 2 点と縄文時代後期の深鉢 1 点を図示した。

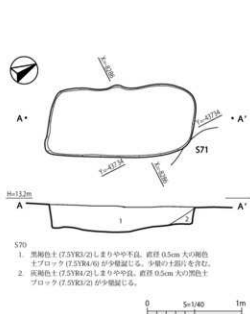
【S70】(第30図、図版9)

S70 は調査区南西の Q-25 グリッドに位置する。東西に長い隅丸長方形を呈する土坑で、長軸 1.54 m、短軸 0.75 m、深さ 0.28 m を測る。底面はほぼ平坦である。

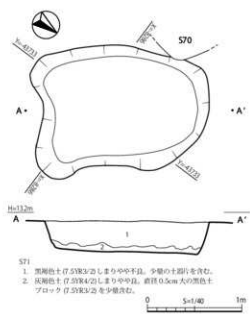
遺物は弥生時代中期の土器小片がわずかに出土している。



第29図 S57 実測図・出土遺物実測図



第30図 S70 実測図



第31図 S71 実測図

【S71】(第31図、図版9)

S71は調査区南西のQ-25グリッドに位置する。不整な円形を呈する土坑で、遺構北西側の一部を弥生時代中期の土坑S70にわずかに切られる。長軸1.88m、短軸1.24m、深さ0.33mを測り、底面は平坦である。

遺物は弥生時代中期の土器小片がわずかに出土している。

【S72】(第32～34図、図版10)

S72は調査区南西のQ-24・25グリッドに位置する。隅丸長方形を呈する大型の土坑で、遺構北側の一部を弥生時代中期の土坑S70に切られる。図上では遺構北・南・西側にテラスを有するが、検出ミスに伴う掘り間違いであるため、形状及び土層断面より推定される上端線の一部を破線により表示している。残存部で長軸3.8m、短軸2.54m、深さ0.36mを測り、底面はほぼ平坦である。

遺物は縄文土器小片、弥生時代中期の土器・土製品(支脚)・石器(石鎌・石斧・磨石・砥石)、が出土しているが、縄文土器は混入と考えられる。出土遺物の内、弥生時代中期の土器(甕・壺・蓋)24点と縄文時代早期の押型土器1点を図示した。

【S81】(第35図、図版10)

S81は調査区南側西側のP-24グリッドに位置する。遺構東側が調査区外におよび、西側の一部が攪乱(水道管の引き込み)により削平されるが、東西に長い隅丸長方形を呈する土坑と考えられる。検出部で長軸2.1m、短軸1.1m、深さ0.56mを測る。西側にテラスを有し、底面はほぼ平坦である。

遺物は弥生時代中期の土器が出土しており、甕1点を図示した。

【S85】(第36図、図版10)

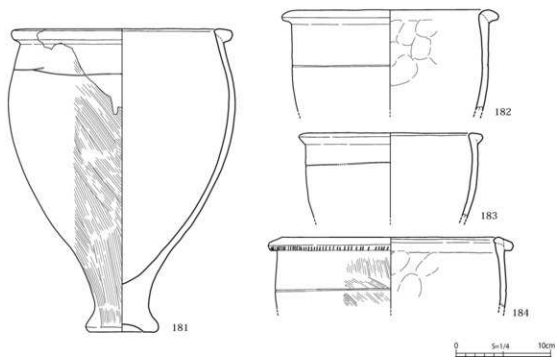
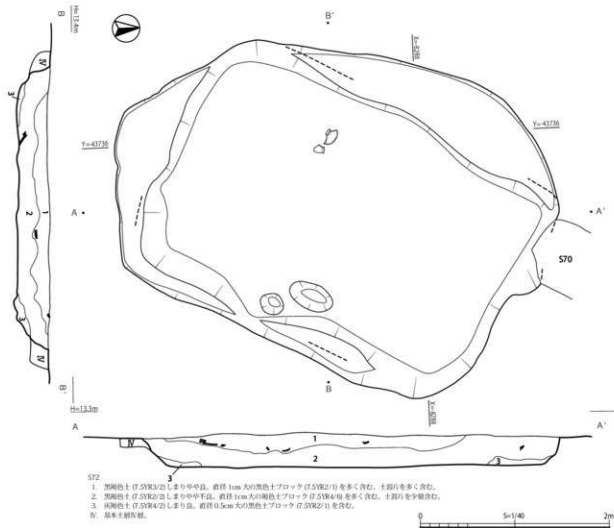
S85は調査区南西端のQ-24グリッドに位置する。東西に長い不整な土坑で、長軸1.8m、短軸1.1m、深さ0.33mを測る。遺構の東西にテラスを有し、中央に向かって浅く掘り込まれている。遺構として掲載しているが、樹根等による攪乱の可能性も考えられる。

遺物は弥生時代中期の土器小片がわずかに出土している。

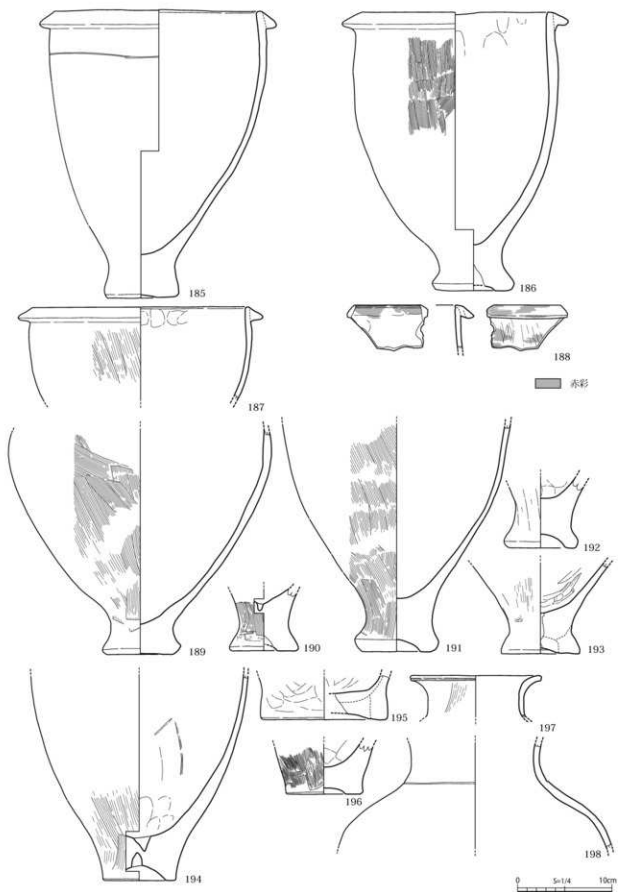
【S86】(第37図、図版11)

S86は調査区南西端のQ-24グリッドに位置する。円形を呈する土坑で、最大径1.3m、深さ0.33mを測る。底面はほぼ平坦である。

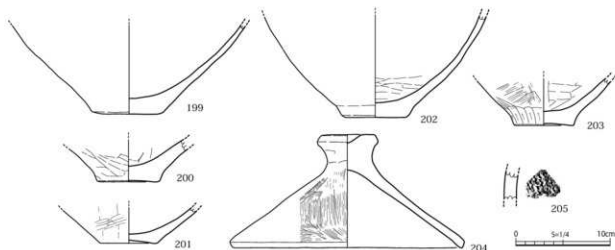
遺物は弥生時代中期の土器が出土しており、甕1点を図示した。



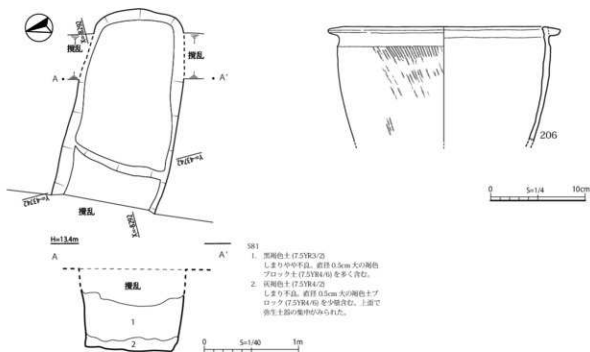
第32図 S72 実測図・出土遺物実測図1



第 33 图 S72 出土遺物実測図 2



第34図 S72出土遺物実測図3

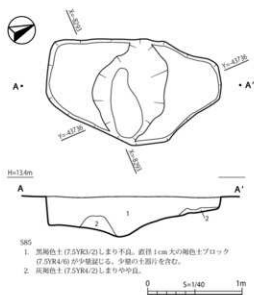


第35図 S81実測図・出土遺物実測図

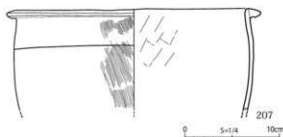
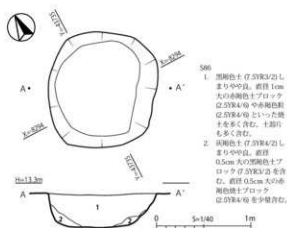
【S87】(第38図)

S87は調査区南西端のQ-24グリッドに位置する。細長い不整な土坑で、遺構南側を弥生時代中期の土坑S86に、東端部を同じく弥生時代中期の土坑S88に切られる。遺構南側の東西にテラスを有し、底面はほぼ平坦である。

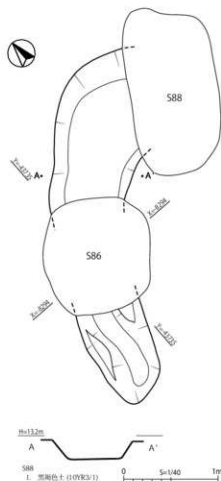
遺物は土器小片がわずかに出土するのみであるが、他遺構との切り合いから弥生時代中期の遺構と判断した。



第 36 図 S85 実測図



第 37 図 S86 実測図・出土遺物実測図



第 38 図 S87 実測図

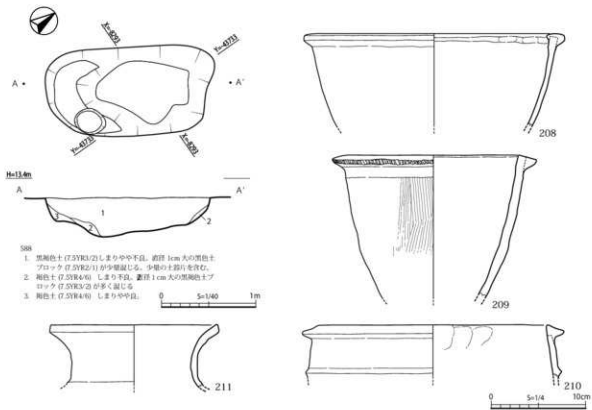
【S88】(第 39 図、図版 11)

S88 は調査区南西端の Q-24 グリッドに位置する。東西にやや長い楕円形の土坑で、長軸 1.8 m、短軸 0.94 m、深さ 0.42 m を測る。遺構南側にテラスを有し、底面は南に向かってやや傾斜している。弥生時代中期の土器が出土しており、裏 3 点と壺 1 点を図示した。

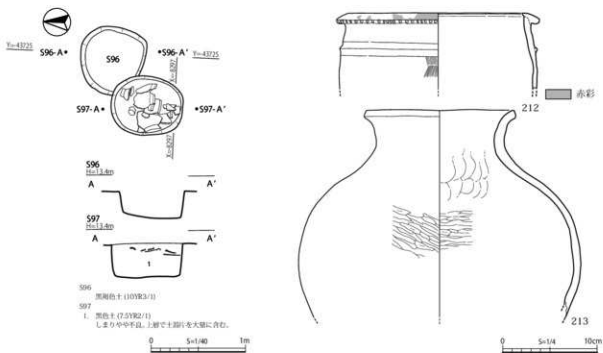
【S96】(第 40 図)

S96 は調査区南端の R-24 グリッドに位置する。円形を呈する土坑で、遺構西側の一部を弥生時代中期の土坑 S97 に切られる。最大径 0.72 m、深さ 0.3 m を測り、底面は平坦である。

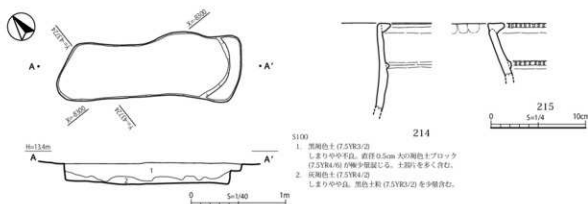
遺物は土器小片がわずかに出土するのみであるが、他遺構との切り合いから弥生時代中期の遺構と判断した。



第39図 588 実測図・出土遺物実測図



第40図 596・97 実測図・597 出土遺物実測図



第 41 図 S100 実測図・出土遺物実測図

【S97】(第 40 図、図版 11)

S97 は調査区南端の R-24 グリッドに位置する。円形を呈する土坑で、最大径 0.75 m、深さ 0.3 m を測る。底面は平坦である。

遺物は弥生時代中期の土器が出土しており、甕 1 点、壺 1 点を図示した。

【S100】(第 41 図、図版 12)

S100 は調査区南端の R-23・24 グリッドに位置する。細長い不整な土坑で、長軸 1.88 m、短軸 0.67 m、深さ 0.22 m を測る。遺構南東端部にテラスを有し、底面は平坦である。

遺物は弥生時代中期の土器・石器（削器・蔽石）が出土している。出土遺物の内、甕 2 点を図示した。

【S103】(第 42 図、図版 12)

S103 は調査区南東端の S-24 グリッドに位置する。細長い不整な土坑で、長軸 1.7 m、短軸 0.76 m、深さ 0.23 m を測る。底面はほぼ平坦であるが、遺構西側中央部の壁際を小穴状に掘り込んでいる。

遺物は弥生時代中期の土器小片（甕・蓋）・土製品（紡錘車）が出土している。

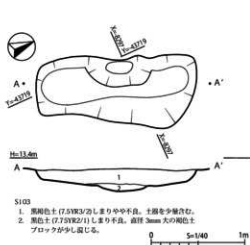
【S109】(第 43 図、図版 12)

S109 は調査区南東端の S-24 グリッドに位置する。遺構南側の一部を弥生時代後期の竪穴住居 S110、土坑 S111 に切られるが、南北に長い隅丸長方形を呈する土坑である。長軸 2.5 m、短軸 1.3 m、深さ 0.4 m を測り、底面は平坦である。

遺物は弥生時代中期の土器（甕・鉢）・石器（磨石）が出土している。出土遺物の内、鉢 1 点を図示した。

【S113】(第 44 図、図版 13)

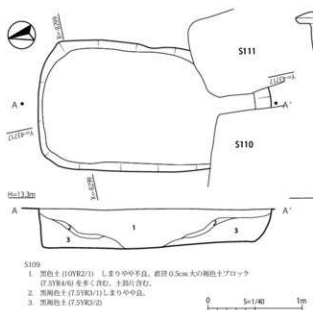
S113 は調査区南東端の S-24 グリッドに位置する。隅丸長方形の土坑で、長軸 2.6 m、短軸 1.5



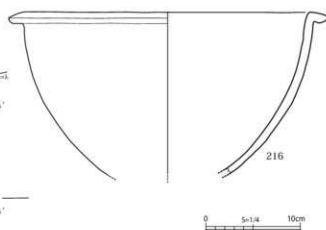
第42図 S103 実測図



第44図 S113 実測図



第43図 S109 実測図・出土遺物実測図

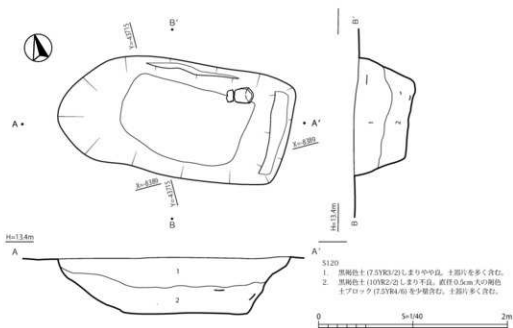


m、深さ 0.24 m を測る。遺構中央部やや北寄りに浅い掘り込み、北側中央部壁際に小穴状の掘り込みが認められる。

遺物は弥生時代中期の土器小片（甕・壺・蓋）・石器（敲石）が出土している。

【S120】（第45・46図、図版13）

S120 は調査区中央やや南寄りの S-25 グリッドに位置する。不整な長方形を呈する土坑で、長軸 2.5 m、短軸 1.2 m、深さ 0.6 m を測る。遺構の北側壁際と東側壁際にテラスを有し、底



第45図 S120実測図・出土遺物実測図1

面は平坦である。

遺物は弥生時代中期の土器・石器（磨製石斧・磨石・打製石鏃）が出土している。出土遺物の内、甕14点、壺7点、鉢3点、蓋1点を図示した。

【S132】（第47図、図版13）

S132は調査区中央北寄りのT-27グリッドに位置する。東西に長い不整な隅丸長方形を呈する土坑で、長軸2.2m、短軸1.05m、深さ0.38mを測る。遺構底面東側に小穴状の浅い掘り込みが認められる。

遺物は弥生時代中期の土器小片（甕・鉢）が出土している。

【S135】（第48図、図版14）

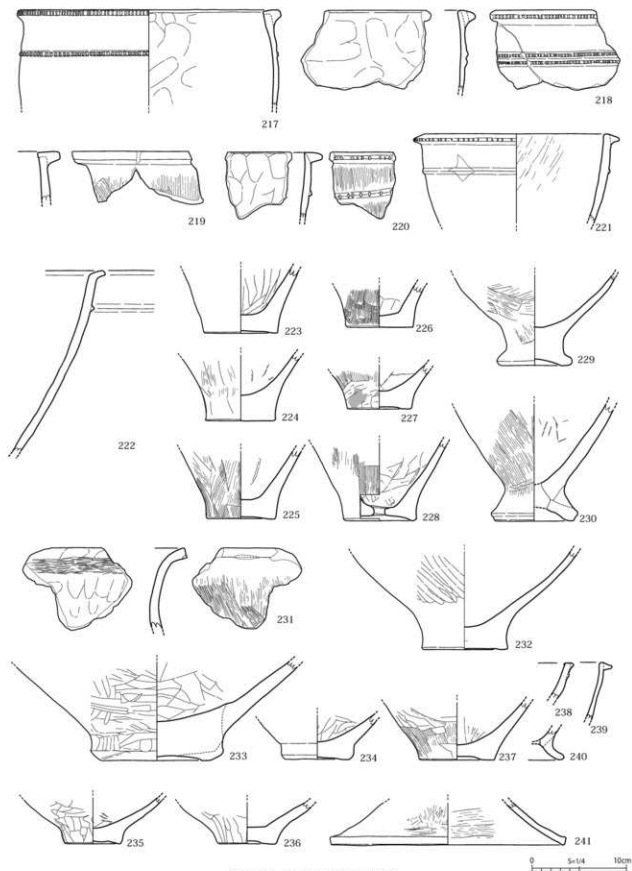
S135は調査区中央北寄りのT-27グリッドに位置する。楕円形を呈する土坑で、長軸1.9m、短軸1.05m、深さ0.33mを測る。遺構の東西壁際にテラスを有し、底面は平坦である。

遺物は縄文時代早期・後期の土器小片（鉢）、弥生時代中期の土器が出土しているが、縄文土器は混入と考えられる。出土遺物の内、弥生時代中期の甕14点、壺1点、鉢1点を図示した。

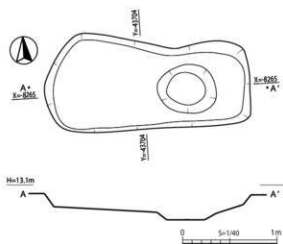
【S139】（第49図、図版14）

S139は調査区中央東寄りのT-26グリッドに位置する。楕円形を呈する土坑で、長軸2.0m、短軸1.2m、深さ0.2mを測る。

出土遺物は弥生時代中期の甕小片が出土している。



第46図 S120出土遺物実測図



第47図 S132 実測図

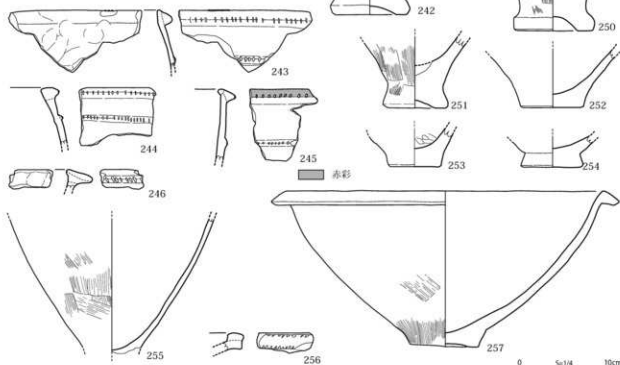


第49図 S139 実測図

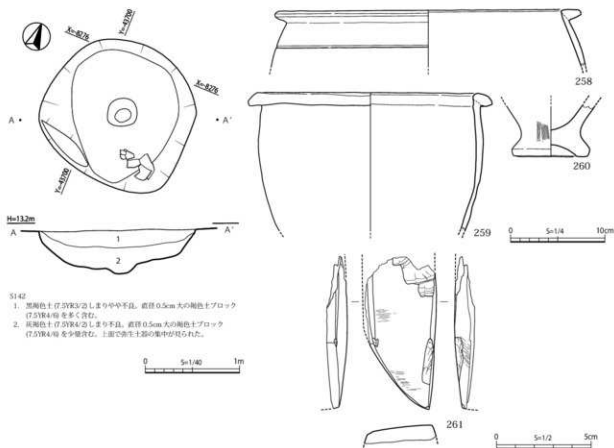


S135

1. 黒褐色土のS132の2/3しまりや中皿。直径0.5cm以下の褐色土ブロック(S139A)を多く含む。土層内を多く含む。
2. 黒土(S139)のしまりや中皿。土層内を非常に多く含む。
3. 黒褐色土しまり皿。



第48図 S135 実測図・出土遺物実測図

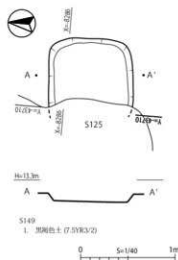


第50図 S142実測図・出土遺物実測図

【S142】(第50図、図版15)

S142は調査区中央東側のT-26・U-26グリッドに位置する。不整形な円形を呈する土坑で、最大径1.7m、深さ0.4mを測る。遺構南西壁際にテラスを有し、底面中央部に小穴状の浅い掘り込みが認められる。

遺物は弥生時代中期の土器・土製品(円板)・石器が出土している。出土遺物の内、甕3点、磨製石斧1点を図示した。



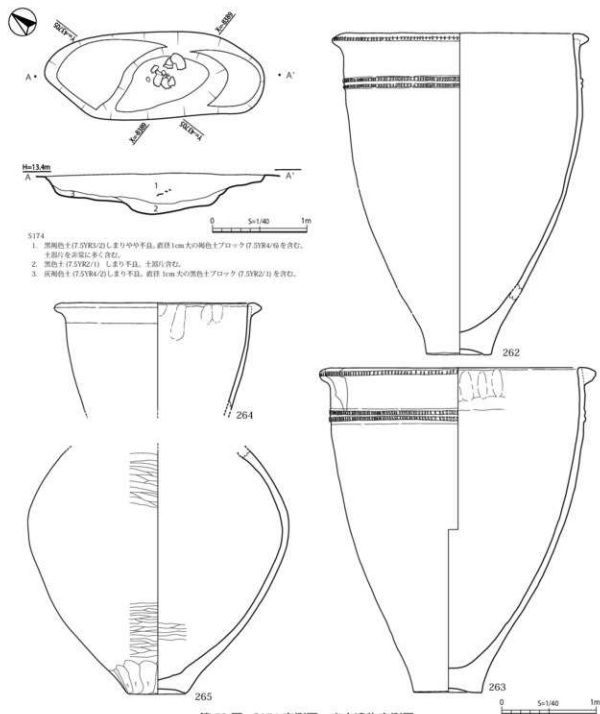
第51図 S149実測図

【S149】(第51図)

S149は調査区南東のT-25グリッドに位置する。遺構西側を弥生時代後期の土坑S125に切られるため明確ではないが、隅丸の方形もしくは長方形を呈する土坑と考えられる。残存部で東西0.9m、南北0.9m、深さ0.1mを測り、底面は平坦である。遺物は弥生時代中期の土器小片がわずかに出土している。

【S174】(第52図、図版15)

S174は調査区南東のT-25グリッドに位置する。やや不整

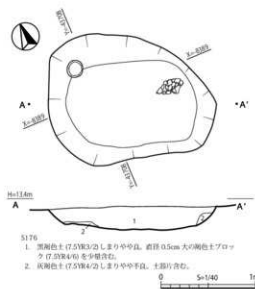


な楕円形を呈する土坑で、長軸 2.3 m、短軸 0.9 m、深さ 0.42 m を測る。遺構両端にテラスを有し中央に掘り込みが認められる。

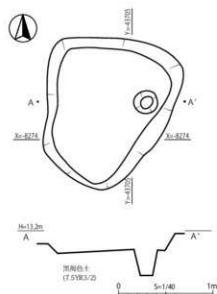
遺物は弥生時代中期の土器・石器（磨石）が出土している。出土遺物の内、甕 3 点、壺 1 点を図示した。

【S176】（第 53 図、図版 16）

S176 は調査区南東の T-25 グリッドに位置する。やや不整な楕円形を呈する土坑で、長軸 1.8



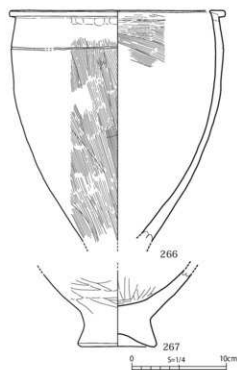
第53図 S176 実測図



第54図 S178 実測図



第55図 S185 実測図

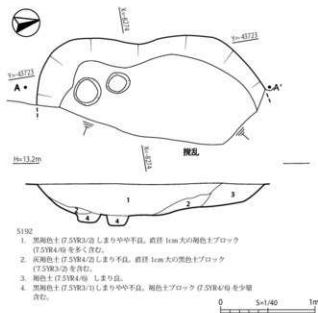


m、短軸 1.4 m、深さ 0.25 mを測る。遺構北西壁際に小穴状の掘り込みが認められる。

遺物は弥生時代中期の土器小片(襷)が出土している。

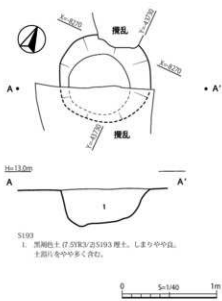
【S178】(第54図)

S178は調査区中央やや東寄りのT-26グリッドに位置する。不整形な円形を呈する土坑で、長軸 1.6 m、短軸 1.4 m、深さ 0.2 mを測る。遺構東側壁際に小穴状の掘り込みを有し、底面は西側に向かってやや傾斜している。遺物は弥生時代中期の土器小片(襷)が出土している。



第56図 S192実測図

- S192
1. 黒褐色土(7.5)VR3/2)しまりやや平直。直径1cm大の黒色土ブロック(7.5)VR4/4)を多く含む。
 2. 灰褐色土(7.5)VR4/2)しまり平直。直径1cm大の黒色土ブロック(7.5)VR3/2)を含む。
 3. 褐色土(7.5)VR4/4)しまり直。
 4. 黒褐色土(7.5)VR3/1)しまりやや平直。褐色土ブロック(7.5)VR6/4)を少量含む。



第57図 S193実測図

- S193
1. 黒褐色土(7.5)VR3/2)S193層土。しまりやや直。土器片をやや多く含む。

【S185】(第55図、図版16)

S185は調査区北西のR-27グリッドに位置する。不整な楕円形を呈する土坑で、長軸1.95m、短軸1.3m、深さ0.3mを測る。遺構中央に小穴状の掘り込みを有し、底面は平坦である。

遺物は弥生時代中期の土器(甕)・石器(打製石鏃)が出土している。出土遺物の内、甕2点を図示した。

【S192】(第56図、図版17)

S192は調査区中央西寄りのR-26グリッドに位置する。遺構の北から西側にかけて攪乱により削平されているが、不整な楕円形を呈する土坑と考えられる。残存部で長軸2.4m、短軸1.1m、深さ0.32mを測る。遺構南西壁際に小穴状の掘り込み2基を有する。

遺物は弥生時代中期の土器小片・石器(削器・磨石・敲石)が出土している。

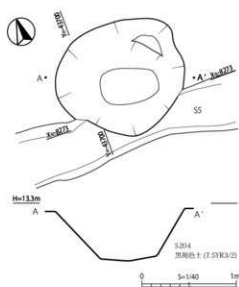
【S193】(第57図)

S193は調査区中央西端のQ-26・R-26グリッドに位置する。円形を呈する土坑で、遺構北側の一部を攪乱により削平されている。直径1.0m、深さ0.4mを測る。

遺物は縄文土器小片、弥生時代中期の土器小片が出土している。

【S201】(第58図)

S201は調査区南側中央のR-24グリッドに位置する。遺構東側を弥生時代後期の竪穴住居S187に切られるが、隅丸長方形を呈する土坑と考えられる。残存部で長軸2.3m、短軸1.6m、



第58図 S204実測図

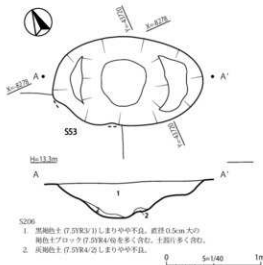
深さ0.6mを測る。遺構西側にテラスを有し、東側に浅い掘り込みが認められる。

遺物は弥生時代中期の土器小片(襷)・土製品(紡錘車)が出土している。

【S204】(第59図)

S204は調査区中央東寄りのT-26・U-26グリッドに位置する。遺構南側を時期不明の溝S5により切られるが、不整な円形を呈する土坑と考えられる。残存部で直径1.4m、深さ0.5mを測る。遺構の北東隅にテラスを有し、底面はほぼ平坦である。

遺物は弥生時代中期の土器小片(襷・蓋)・土製品(支脚)が出土している。



第59図 S206実測図

【S206】(第60図、図版17)

S206は調査区中央やや西寄りのR-26・S-26グリッドに位置する。弥生時代後期の竪穴住居S53に切られるが、楕円形を呈する土坑と考えられる。残存部で長軸1.6m、短軸0.93m、深さ0.34mを測る。遺構の東西両端にテラスを有し、中央部を掘り込んでいる。

遺物は弥生時代中期の土器小片(襷・壺)・石器(敲石)が出土している。

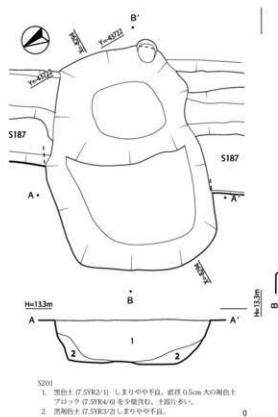


第60図 S209実測図

【S209】(第61図、図版17)

S209は調査区中央のS-26・T-26グリッドに位置する。遺構南西側の一部を弥生時代中期の竪穴遺構S10に、西側を確認調査トレンチにより切られるが、不整な長方形を呈する土坑と考えられる。残存部で長軸1.54m、短軸1.1m、深さ0.18mを測る。遺構中央に小穴状の浅い掘り込み2基を有する。

遺物は弥生時代中期の土器小片がわずかに出土している。



第 61 図 S201 実測図

(2) 弥生時代後期

1. 竪穴住居・竪穴遺構

【S53】(第 62 図、図版 18)

S53 は調査区中央西寄りの R-25・26 グリッドに位置する。隅丸長方形の竪穴住居であり、遺構中央を時期不明の溝 S23 に南北に切られる。長辺 4.7 m、短辺 4.0 m、深さ 0.3 m を測る。遺構南側から北側に向けてコの字状のベッド状遺構を有し、北側中央壁際に入口に伴う施設と想定される土坑 (S.1) が設けられる。ベッド状遺構下の床面に柱穴 2 基 (P.1・2) を配置している。遺構中央の土坑 (S.2) が炉跡の可能性を有するが、焼土や被熱による赤化は確認されていない。

遺物は弥生時代中・後期の土器、石器が出土しているが、中期の土器は混入と考えられる。

【S105】(第 63・64 図、図版 18)

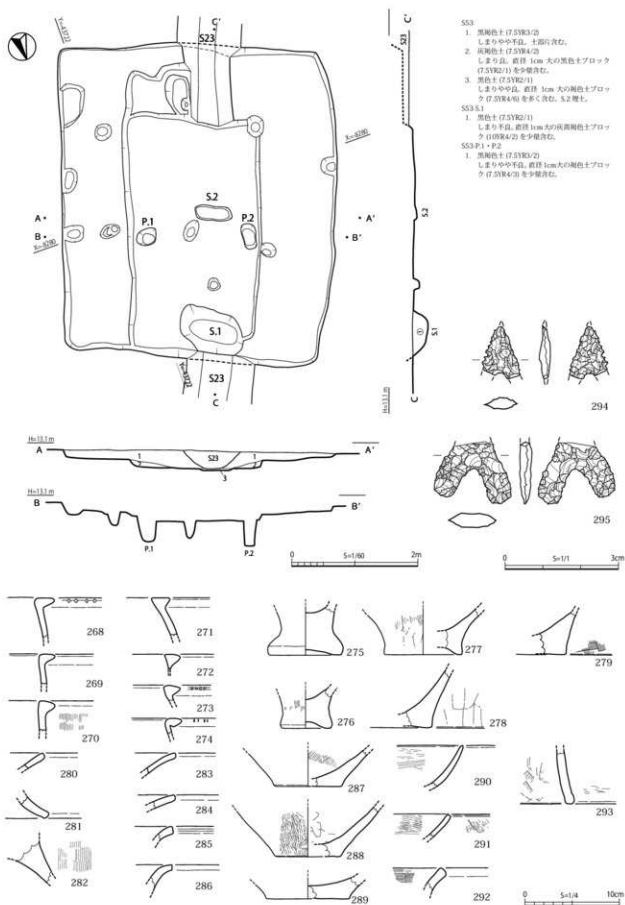
S105 は調査区南東の S-24・25 グリッドに位置する。隅丸長方形を呈する竪穴住居で、長辺 6.5 m、短辺 4.4 m、深さ 0.4 m を測る。遺構東壁際、南西及び北西の隅に不整なベッド状遺構を有する。ベッド状遺構下の床面中央に土坑 (S.1) を設け、その東西に柱穴 2 基 (P.1・2) を配置している。壁際やベッド状遺構際に壁周溝を配し、南壁際中央に入口に伴う施設と想定される土坑 (S.2) を設けている。遺構中央の S.1 が炉跡の可能性を有するが、焼土や被熱による赤化は確認されていない。

遺物は弥生時代中・後期の土器、石器が出土しているが、中期の土器は混入と考えられる。

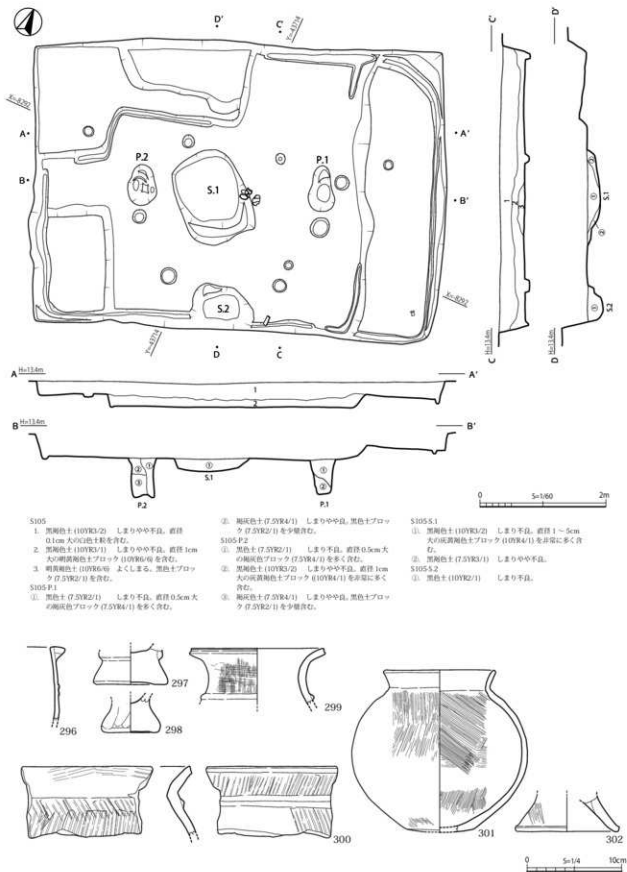
【S110】(第 65 図、図版 19)

S110 は調査区南端東寄りの R-23・S-23 グリッドに位置する。遺構の大部分が攪乱により削平されているが、隅丸方形もしくは長方形の竪穴住居と考えられる。残存している東西の一边で 3.4 m、深さ 0.28 m を測る。壁際には壁周溝が巡り、床面北側に溝状の不整な落ち込みを有する。それ以外の構造は不明である。

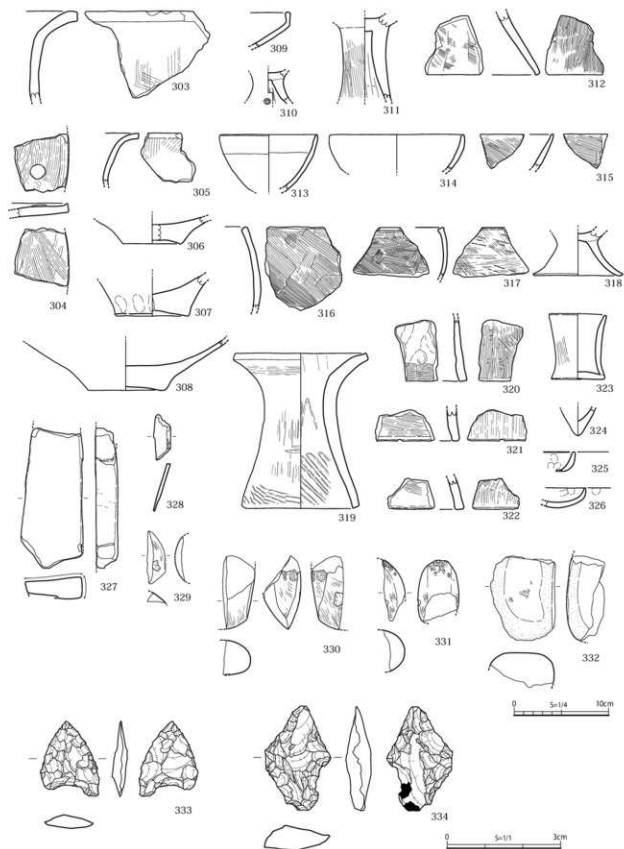
遺物は縄文時代後期の土器、弥生時代中・後期の土器、土製品、鉄器 (鉈)、石器が出土しているが、縄文土器及び弥生時代中期の土器は混入と考えられる。



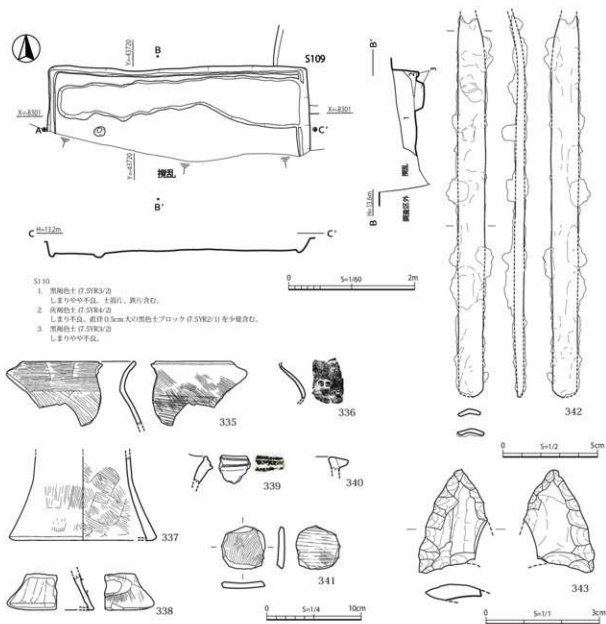
第62図 S53実測図・出土遺物実測図



第 63 図 S105 実測図・出土遺物実測図 1



第64図 S105出土遺物実測図2

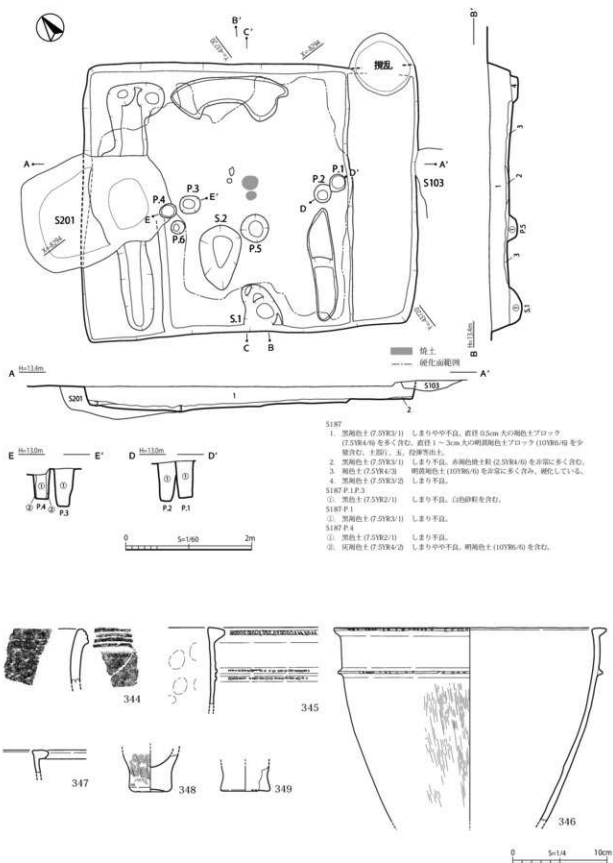


第 65 図 S110 実測図・出土遺物実測図

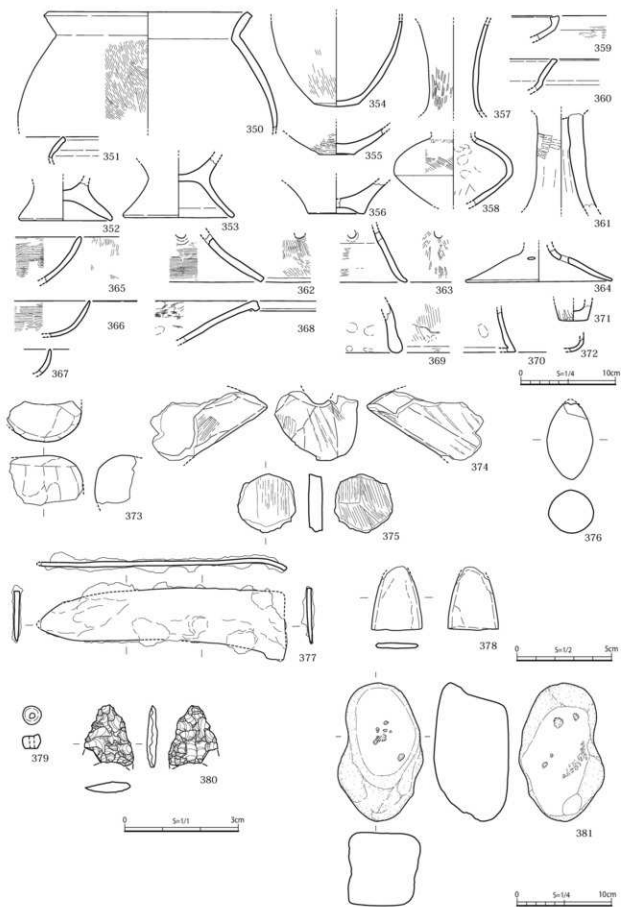
【S187】(第 66・67 図、図版 20・21)

S187 は調査区南端中央の R-24・S-24 グリッドに位置する。隅丸長方形を呈する竪穴住居で、長辺 5.0 m、短辺 4.4 m、深さ 0.3 m を測る。東壁際及び南西隅にベッド状遺構を有するが、南西隅のものについては、弥生時代中期の土坑 S201 と同時に掘削したため明確な形状は確認できていない。ベッド状遺構下の床面には、広範囲で硬化面が確認され、ほぼ中央に灰跡の痕跡と考えられる焼土の集中が認められる。また 4 基の柱穴 (P.1～4) 確認したが、切り合いもしくは近接することから建て替えの可能性が想定される。南壁際中央には、他の竪穴住居と同様入口に伴う施設と想定される土坑が設けられる。

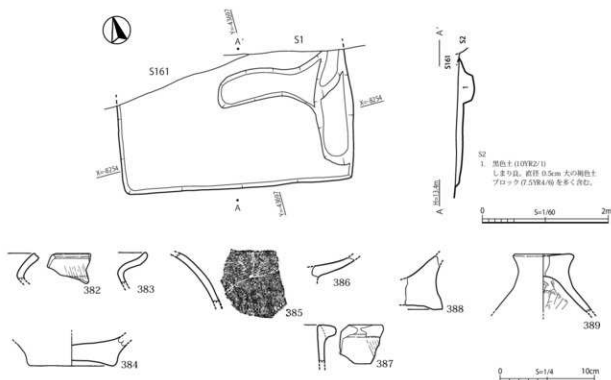
遺物は縄文時代後期の土器、弥生時代中・後期の土器、土製品、鉄器(鎌)、石器(磨製石鏃・打製石鏃・磨石)、ガラス玉が出土している。縄文土器と弥生時代中期の土器は混入と考えられる。



第66図 S187実測図・出土遺物実測図1



第 67 図 S187 出土遺物実測図 2



第68図 S2実測図・出土遺物実測図

【S2】(第68図、図版22)

S2は調査区北端やや東寄りのU-28グリッドに位置する。遺構上部を大きく削平され、また遺構北側を時期不明の溝S1により切られているが、隅丸方形もしくは長方形を呈する竪穴遺構と考えられる。残存している東西の一边で3.6m、深さ0.1mを測る。遺構残存部の中央から東壁際に不整な掘り込みが認められる。

遺物は弥生時代中・後期の土器が出土しているが、中期のものは混入と考えられる。

【S177】(第69図、図版22)

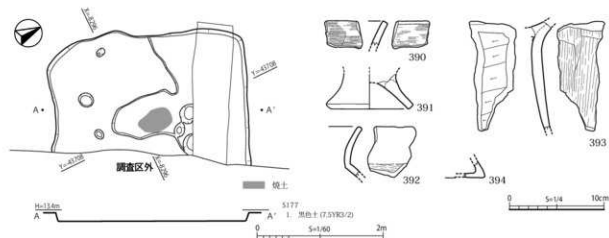
S177は調査区南西端のT-24グリッドに位置する。遺構東側が調査区外におよび、北側の一部が農業用水の配管により削平されている。隅丸方形の竪穴遺構と考えられ、検出部西側の一边で3.2m、深さ0.14mを測る。遺構の南側から北側に向けてコの字状の不整なベッド状遺構を有し、遺構ほぼ中央に被熱の影響と考えられる赤化部が認められる。小穴を5基検出しているが明確な柱穴は認められない。

遺物は弥生時代後期の土器が出土している。

2. 土坑

【S35】(第70図)

S35は調査区中央やや北寄りのS-26・27グリッドに位置する。遺構西側を掘削により削平されるが、不整な楕円形を呈する土坑と考えられる。残存部で長軸3.4m、短軸1.7m、深さ0.2mを測り、底面は平坦である。



第 69 図 S177 実測図・出土遺物実測図

遺物は弥生時代中期の土器、石器が出土しているが、弥生時代後期の土坑 S186 を切ることから弥生時代後期の土坑と判断した。

【S111】(第 71 図、図版 22)

S111 は調査区南端東寄りの S-23 グリッドに位置する。遺構東側が調査区外におよび、南側は攪乱により削平されているが、隅丸長方形を呈する土坑と考えられる。壁際にテラスが巡り、中央に長方形の掘り込みが認められる。残存部で長軸 1.4 m、短軸 0.9 m、深さ 0.28 m を測る。

遺物は弥生時代後期の土器小片がわずかに出土している。

【S125】(第 72 図、図版 23)

S125 は調査区中央やや南東寄りの S-25・T-25 グリッドに位置する。南北に細長い不整な隅丸長方形を呈する土坑である。長軸 3.5 m、短軸 1.1 m、深さ 0.36 m を測る。遺構東壁際の中央と西壁際の南側にテラスを有し、底面はほぼ平坦である。

遺物は弥生時代後期の土器が出土している。

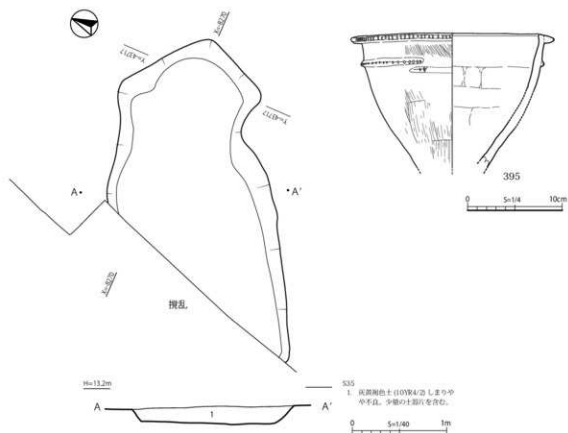
【S186】(第 73 図、図版 23)

S186 は調査区中央やや北寄りの S-26 グリッドに位置する。遺構西側を攪乱により削平され、残存部の多くもその上面を弥生時代後期の土坑 S35 に切られるが、東西に長い不整な楕円形を呈する土坑と考えられる。遺構の南北壁際と東壁際にテラスを有し、残存部で長軸 2.4 m、短軸 1.9 m、深さ 0.54 m を測る。

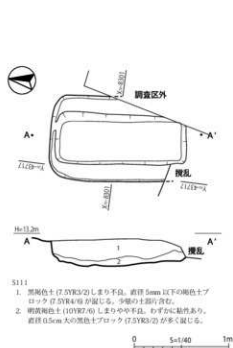
遺物は弥生時代中・後期の土器が出土しているが、中期の土器は混入と考えられる。図示した遺物のうち、426 (高坏) は内外面とも赤彩されている。

【S211】(第 74 図、図版 24)

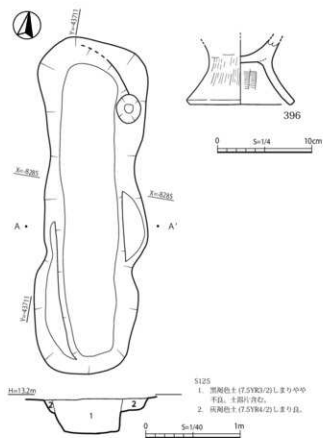
S211 は調査区北端中央部の T-28 グリッドに位置する。遺構上部の大半を弥生時代後期の溝



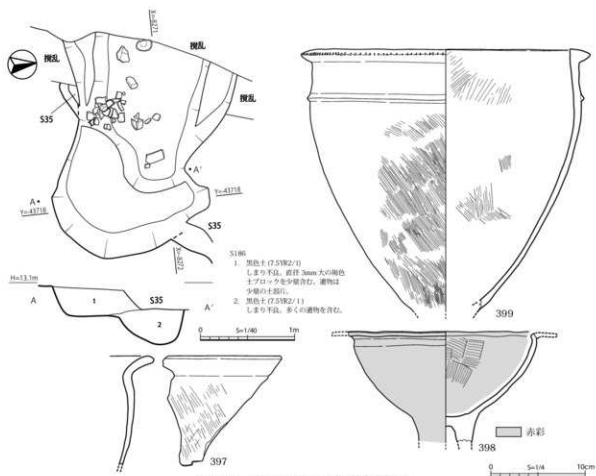
第70図 S35 実測図・出土遺物実測図



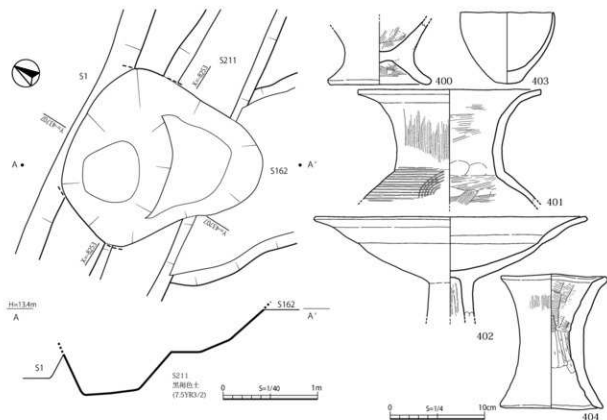
第71図 S111 実測図



第72図 S125 実測図



第 73 図 S186 実測図・出土遺物実測図



第 74 図 S211 実測図・出土遺物実測図

S162、時期不明の溝 S1・S161 に切られるが、不整形な円形を呈する土坑と考えられる。残存部で長軸 2.1 m、短軸 1.9 m、深さ 0.88 m を測る。遺構南側にテラスを有し、北側に向かって掘り込まれている。

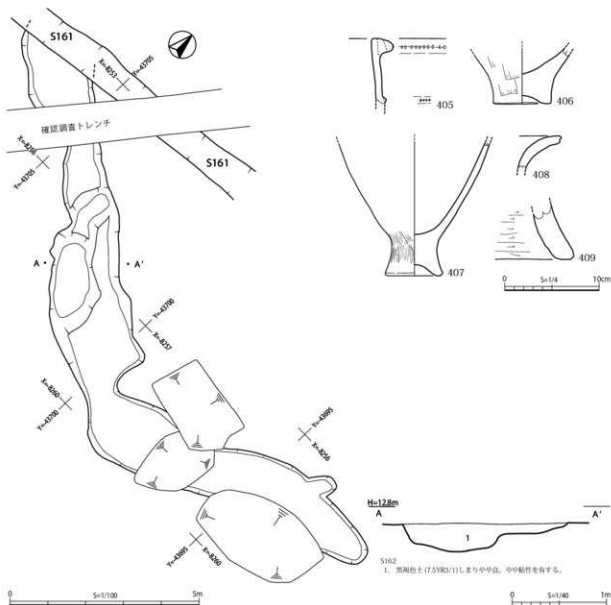
遺物は弥生時代中・後期の土器が出土しているが、中期の土器は混入と考えられる。

3. 溝

【S162】(第75図)

S162 は調査区北端中央および東側の T-28・U-28 グリッドに位置する。遺構上部を削平され、北端を時期不明の溝 S161 に切られるためその形状・規模は不明である。残存部で長さ約 19 m、幅約 2 m、深さ約 0.3 m を測る。

遺物は弥生時代中・後期の土器、石器が出土しているが、中期の土器は混入と考えられる。



第5節 その他の遺構・遺物

時期不明の遺構として、土坑1基、溝6本を検出した。各遺構の詳細は以下のとおりである。

1. 土坑

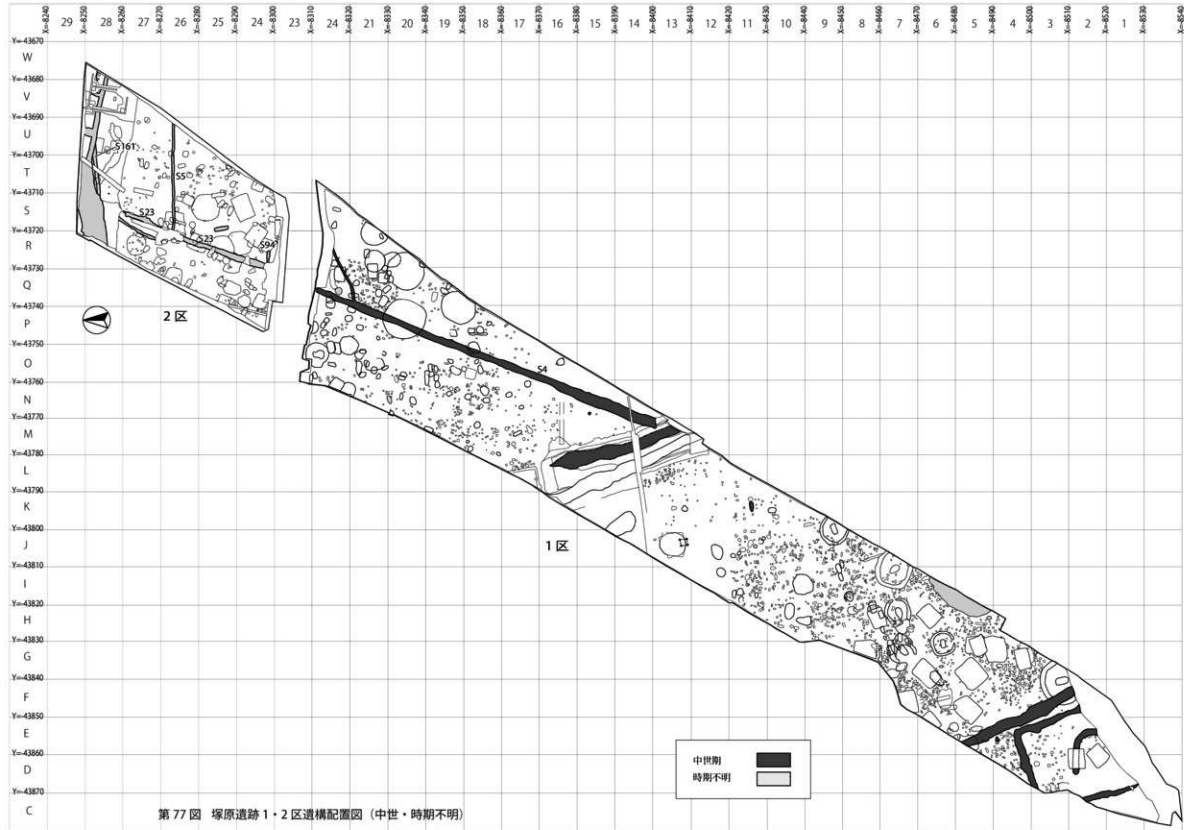
【S50】(第77図、図版24)

S50は調査区中央南寄りのS-25グリッドに位置する。南北に細長い隅丸長方形の土坑であり、長軸3.7m、短軸1.06m、深さ0.26mを測る。底面はほぼ平坦である。

遺物はごく少量の土器細片のみであり、時期を特定できなかった。



第76図 塚原遺跡2区遺構配置図(時期不明)



2. 溝

【S1】(第78図、図版24)

S1は調査区北端に位置し、調査区を横断して所在している。上面を削平され、また遺構が調査区外におよぶため、その形状・規模は不明である。調査区北西隅に主となる溝(幅5.5m、深さ1.5m)があり、そこから西側に向かって派生する溝(幅約0.5m、深さ約0.4m)が認められる。

遺物は縄文土器、弥生時代中・後期の土器、中・近世の磁器小片等が混在して出土している。

【S4】(第79図)

S4は調査区北西のR-27・S-27グリッドに位置する。遺構北側を削平により、南端を攪乱により消失している。南西から北東に向けて延びる溝で、残存部の長さ約11.0m、深さ約0.1mを測る。

遺物は土器小片のみの出土で、時期を特定できなかったが、弥生時代中期の土坑S12を切っているため、それ以降の所産と考えられる

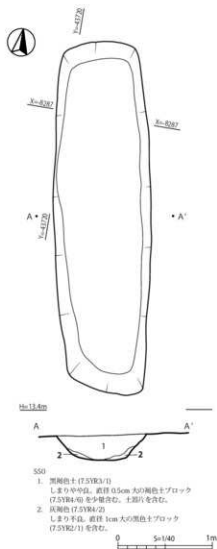
【S5】(第80図、図版25)

S5は調査区の中央のS-26・T-26・U-26グリッドに位置する。調査区をほぼ東西に横断する溝で、遺構西端は攪乱により消失し、東側は調査区外におよんでいる。残存部で長さ約28.0m、深さ約0.2mを測る。攪乱の影響により確認できなかったが、同じく時期不明の溝S23から派生する溝と想定される。

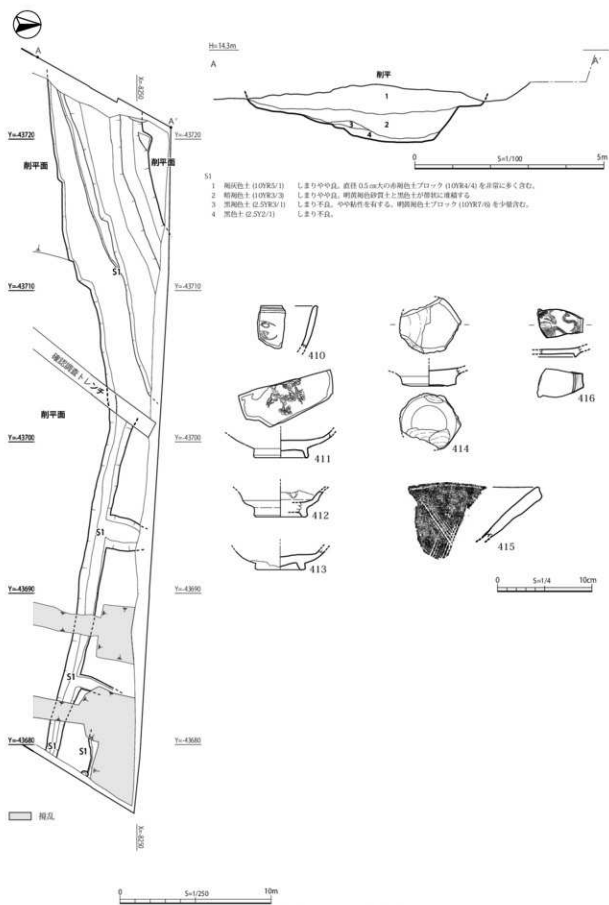
遺物は弥生土器の小片が多少出土している。

【S23】(第81図)

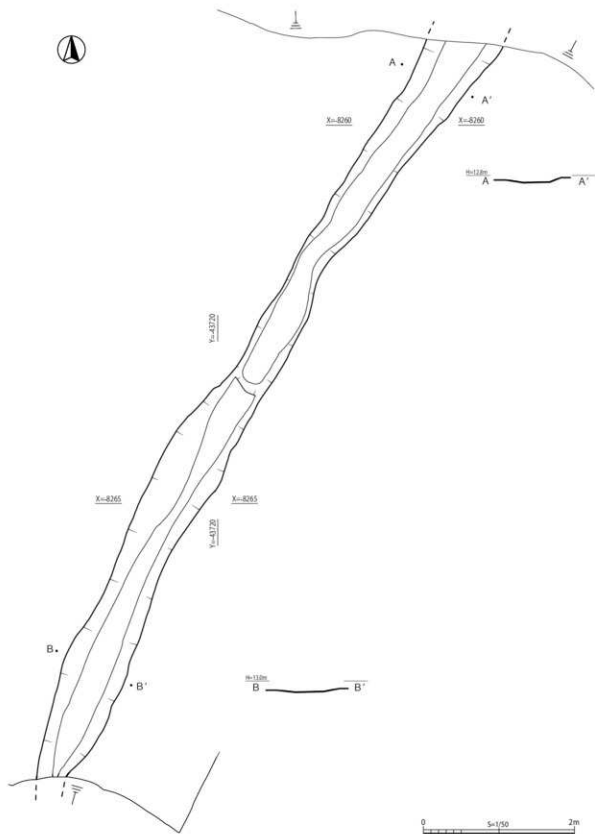
S23は調査区の中央やや西寄りを南北にほぼ縦断する溝である。遺構中央から北側の一部を攪乱により消失しており、北端部以北も削平の影響によ



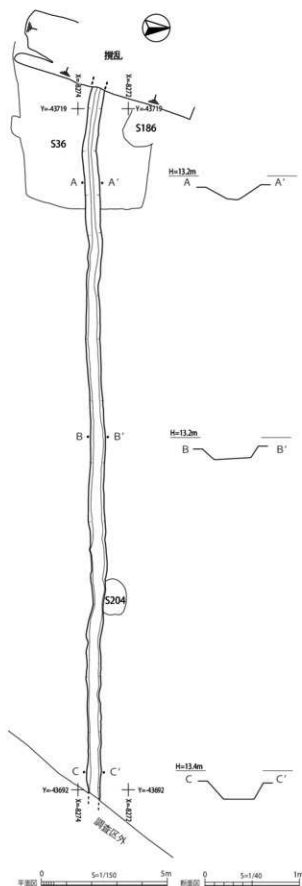
第78図 S50実測図



第 79 図 S1 実測図・出土遺物実測図



第80図 S4実測図



第 81 図 S5 実測図

り消失したものと想定される。残存部で長さ約 40.0 m、深さ 0.54 m を測る。

遺物は弥生土器とともに古代の須恵器片・瓦片を各 1 点出土しているが、塚原遺跡 1 区で確認した中世期の溝（塚原遺跡調査 1 区 S4）の延長線上にあたり、同遺構の可能性も考えられる。

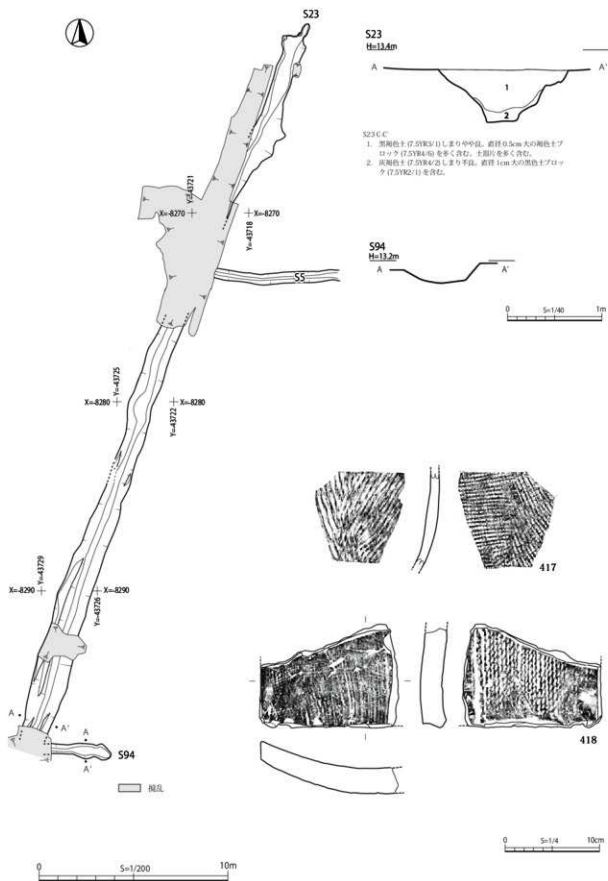
【S94】（第 81 図）

S94 は調査区中央南端の R-24 グリッドに位置する。遺構西側を捜乱により消失しているため確認できていないが、S5 と同様に S23 から派生する溝の可能性が考えられる。残存部で長さ約 3.1 m、幅 0.8 m、深さ 0.2 m を測る。遺構東側は削平等により消失した可能性も想定される。

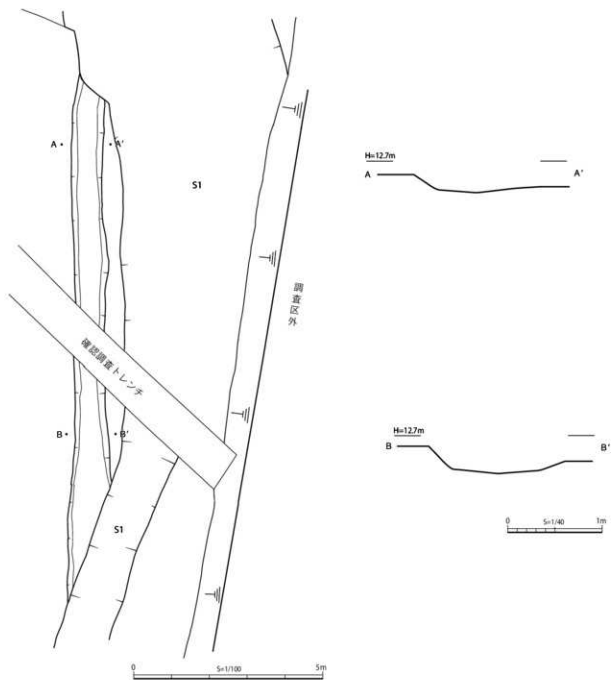
遺物は土器小片がわずかに出土するのみである。

【S161】（第 82 図）

S161 は調査区北端の S-28・T-28・U-28 グリッドに位置する。東西に延びる溝であるが、遺構両端を時期不明の溝 S1 により切られるため、その形状・規模は不明である。残存部で長さ約 14.0 m、幅 1.0 m、深さ 0.16 m を測る。前述した溝 S5 とほぼ並行関係にあることから S23 の延長線上から東に派生する溝の可能性が想定される。遺物は出土していない。



第82図 S23・94実測図およびS23出土遺物実測図



第83図 S161実測図

第V章 まとめ

今回の調査結果を踏まえた知見や問題点を挙げて、時代ごとに記述してまとめたい。

縄文時代

今回の調査区では遺構は確認できていないが、包含層や遺構内埋土に混入する形で縄文時代の遺物が出土している。数量的には数十点の出土であるが、図化できるものは実測を行い、資料化に努めた。土器では早期・中期から晩期の土器が得られている。この中で多いのは後期の阿高式系と磨消縄文系の土器で、隣接する塚原遺跡調査1区（以下調査1区）と比べると重複するもののわずかに後の時期である印象を受ける。

弥生時代

今回の調査で確認された弥生時代中・後期の集落跡は、調査1区で確認された同時期の集落跡北端部にあたるものと考えられる。

弥生時代中期においては、調査区南側を中心に大型建物・竪穴遺構・土坑が、多くは切り合い関係を持って作られている。大型建物とした2基（S115・S117）は、直径約7.5mおよび6.5mの円形で、中央に土坑を持ち、さらに長軸側の片方もしくは両方に小穴が掘られる。柱穴は環状に配置され、調査1区の大型建物と同様の構造を有する。竪穴遺構としたものは、円形または長方形を呈し、明確な跡や柱穴が確認できない一群である。調査1区の大型建物や竪穴遺構は、石器や石器未製品及び石器製作に伴う剥片等が多量に出土したことから、生活の場としてよりむしろ石器製作の工房（作業場）など別の目的があって作られたと想定しているが、当調査区の大型建物・竪穴遺構においても、石器や石器未製品が出土していることから、同様の性格を有すると想定される。土坑は36基を検出した。一部に廃棄土坑と想定されるものもあるが、多くは削平や攪乱により残りが悪く、出土遺物も少ないため用途を特定できていない。

弥生時代後期の遺構としては、調査区南側を中心に竪穴住居4基、竪穴遺構2基、土坑5基、溝1本を検出した。竪穴住居は概ね長方形を呈するが、すべてがその方向を異にしている。多くは壁際にベッド状遺構を持ち、入口に伴う施設と考えられる土坑を有するが、その位置や形状は様々で規則的なものではない。出土土器より後期中頃に位置づけられるが、調査1区における同時期の竪穴住居が、その方向や構造をほぼ同じくすることを考えると、切り合い関係はないものの多少の時期差が想定される。またS110から鉄器（鉈）、S187から鉄器（鎌）・ガラス玉が出土しており、当集落の性格を考える上で重要視される。土坑は5基を検出したが、その内廃棄土坑と見られるS186とS211である程度まとまって遺物が出土している。S186は、出土土器から後期前半に位置づけられ、他の遺構よりやや時期がさかのぼる。また、内外面が赤彩され、口縁部と脚を打ち欠いた高杯が出土している。S211は出土土器から後期後半に位置づけられる。

その他

時期不明の溝とした S23 は、調査 1 区で確認した中世期の溝 S4 の延長線上に位置している。このことから、中世期の遺物は出土していないものの同遺構の可能性が高い。また、後世の削平や攪乱の影響により確認できなかったが、溝 S5・S94・S161 は、その位置関係から S23 より派生する溝の可能性が考えられ、何らかの区画溝としての性格も想定される。調査区北端部で確認した溝 S1 については、近世の染付片が出土していることから、近世もしくはそれ以降の所産と想定されるが、遺構の大半が調査区外へおよんでおり、その性格は不明である。

参考文献

- 金間 恕 佐原 真編 1997 『弥生文化の研究』4 弥生土器Ⅱ 雄山閣
大川 清 鈴木公雄 工業善通編 1996 『日本土器事典』雄山閣
高木正文 1979 「鹿本地方の弥生後期土器」『古文化談叢』第 6 集
田中康雄 2017 『塚原遺跡 1』玉名市文化財調査報告第 36 集 玉名市教育委員会

第2表-1 出土遺物観察表〔土器・土製品〕

検出 番号	器種	出土地点				法線 (cm)		断面調整		色調		胎土	備考
		グリッド	遺構	層位	口徑	底径	高さ	外面	内面	外面	内面		
第6国 1	縄文土器 深鉢	T-25	-	Ⅲ層	-	-	(8.5)	凹線文、ナデ	ナデ	黒灰 (5YR4/2)		細粒～1mm大の石英・ 長石・滑石；少	
第6国 2	縄文土器 深鉢	T-27	-	Ⅲ層	-	-	(4.6)	凹線文、ナデ	茶色	黒 (7.5YR4/3)		1mm大の石英・滑石； 多	
第6国 3	縄文土器 深鉢	R-26	-	Ⅲ層	-	-	(5.1)	凹線文、ナデ	ナデ	灰黄褐色 (10YR4/2)	にぶい黒 (7.5YR5/2)	細かい石英・長石・角閃 石・金雲母；やや多	
第6国 4	縄文土器 深鉢	T-27	-	Ⅲ層	-	-	(4.3)	ナデ	ナデ	黒灰 (7.5YR4/1)	灰黄褐色 (5YR4/2)	細粒～1mm大の石英・ 長石；やや多	
第6国 5	縄文土器 深鉢	U-26	-	Ⅲ層	-	-	(13.0)	凹点文、沈線、 茶色、ナデ	ナデ	にぶい赤褐色 (5YR4/3)	灰黄褐色 (5YR4/2)	1mm大の石英・滑石；多 金雲母；極少	
第6国 6	縄文土器 深鉢	R-27	-	Ⅲ層	-	-	(5.6)	ナデ、凹線文	ナデ	黒 (7.5YR4/3)	にぶい黒 (7.5YR5/3)	1mm大の石英・長石； やや多	
第6国 7	縄文土器 深鉢	S-27	-	Ⅲ層	-	-	(7.2)	凹点文、ケズ リ	ナデ、ミガキ	黒灰 (7.5YR4/2)		細かい石英・長石・角閃 石；多	
第6国 8	縄文土器 深鉢	R-27	-	Ⅲ層	-	-	(6.4)	凹点文、ケズ リ	ミガキ	にぶい黒 (7.5YR5/3)	にぶい黒 (7.5YR5/4)	細粒～1mm大の石英・ 多・長石・角閃石；少	
第6国 9	縄文土器 深鉢	S-26	-	Ⅲ層	-	-	(11.8)	縄文、ミガキ、 押文、沈線	ミガキ	にぶい赤褐色 (5YR5/4)	にぶい黒 (10YR5/3)	1mm大の石英・角閃石・ 金雲母；多	
第6国 10	縄文土器 深鉢	R-26	-	Ⅲ層	-	-	(6.1)	ナデ、酒消縄文	ミガキ	灰黄褐色 (7.5YR4/2)	灰黄褐色 (7.5YR5/2)	細粒～1mm大の石英・ 長石・角閃石；やや多	
第6国 11	縄文土器 深鉢	R-26	-	Ⅲ層	-	-	(4.7)	酒消縄文	ミガキ	黒黄 (10YR5/2)	灰黄褐色 (7.5YR4/2)	細かい石英・長石；多	
第6国 12	縄文土器 深鉢	Q-26	-	Ⅲ層	-	-	(6.6)	酒消縄文、ナ デ	ミガキ	にぶい黒 (7.5YR5/3)	灰黄褐色 (10YR5/2)	細粒～1mm大の石英・ 長石；多・金雲母；極少	
第6国 13	縄文土器 深鉢	U-27	-	Ⅲ層	-	(10.2)	ナデ	ナデ	にぶい赤褐色 (5YR4/4)	にぶい赤褐色 (5YR4/3)	細かい石英・長石；やや 多・角閃石；少		
第6国 14	縄文土器 深鉢	Q-25	-	Ⅲ層	-	-	(2.9)	ナデ	ナデ	黒黄 (10YR5/3)	黒黄 (7.5YR5/1)	細粒～1mm大の石英・ 長石・金雲母；やや多	
第6国 15	縄文土器 深鉢	U-27	-	Ⅲ層	-	-	(2.6)	沈線、ナデ	ナデ	にぶい黒 (7.5YR5/4)	にぶい黄褐色 (10YR5/3)	細かい石英・長石・角閃 石；多	
第6国 16	縄文土器 深鉢	S-26	-	Ⅲ層	-	-	(2.0)	沈線、目取 縄文	ナデ	にぶい黄褐色 (10YR5/3)	にぶい黄褐色 (10YR6/3)	細かい石英・角閃石； やや多	
第6国 17	縄文土器 深鉢	U-27	-	Ⅲ層	-	-	(2.3)	ナデ	ナデ	にぶい黒 (7.5YR6/4)	にぶい黒 (7.5YR5/4)	細かい石英・長石・角閃 石；やや多	
第6国 18	縄文土器 深鉢	Q-26	-	Ⅲ層	-	-	(2.7)	沈線、縄文、 ナデ	ナデ	灰黄褐色 (10YR4/2)	黒灰 (7.5YR4/1)	細粒～1mm大の石英・ 角閃石；やや多	
第6国 19	縄文土器 深鉢	T-26	-	Ⅲ層	-	-	(2.7)	ナデ	ナデ	にぶい黄褐色 (10YR5/3)	にぶい黒 (7.5YR5/3)	1mm大の角閃石；多・石 英・長石；少	
第6国 20	縄文土器 深鉢	S-26	-	Ⅲ層	-	-	(4.6)	ミガキ	沈線、ミガキ	黒灰 (10YR4/1)	黒灰 (7.5YR4/2)	細かい石英・長石・角閃 石；多	
第6国 21	縄文土器 深鉢	Q-26	-	Ⅲ層	-	-	(12.5)	ナデ	ナデ	灰黄褐色 (7.5YR4/2)	黒 (7.5YR4/3)	1mm大の角閃石；多・石 英・長石；少	
第9国 22	弥生土器 甕	S-25	S115	1層	-	-	(3.8)	ナデ、折部直 ハケメ	ナデ	にぶい黄褐色 (10YR7/2)	にぶい黄褐色 (10YR6/3)	細かい石英・長石；やや 多・角閃石；少	
第9国 24	弥生土器 甕	S25	S115	P1 1層	-	-	(2.5)	赤地；浅黄褐色 ハケメ	ナデ；赤彩	赤地；浅黄褐色 (10YR8/3)	赤彩；黒 (5YR7/8)	細かい石英・長石・角閃 石；少	
第9国 25	弥生土器 甕	T-25	S115	1層	-	-	(1.9)	ナデ	ナデ	にぶい黄褐色 (10YR5/3)	にぶい黄褐色 (10YR6/3)	細粒～1mm大の石英・ 長石；多	
第9国 26	弥生土器 甕	T-25	S115	1層	-	7.8	(5.4)	ナデ、折部直	ナデ	浅黄褐色 (10YR8/3)		細かい石英・長石；多・ 角閃石；極少	
第9国 27	弥生土器 甕	S-25	S115	1層	-	-	(4.0)	ナデ	ナデ	にぶい黒 (7.5YR7/3)	浅黄褐色 (7.5YR8/3)	細粒～1mm大の石英・ 長石；多・角閃石；赤色 粘土；少	焼成やや平良
第9国 28	弥生土器 甕	T-25	S115	1層	-	8.2	(7.5)	ハケメ、ナデ	ナデ	浅黄褐色 (7.5YR8/4)		1～2mm大の石英・長 石・角閃石；多	
第9国 29	弥生土器 甕	S-25	S115	1層	-	7.0	(5.7)	ハケメ、ナデ	ケズリ、ナデ	にぶい黄褐色 (10YR7/3)		細粒～1mm大の石英・ 多・角閃石；赤色粘土； 極少	
第9国 30	弥生土器 甕	S-25	S115	1層	-	5.3	(4.2)	ナデ	ナデ	浅黄褐色 (7.5YR8/4)	にぶい黒 (7.5YR7/4)	細粒～1mm大の石英・ 多・長石・角閃石； やや多	
第9国 31	弥生土器 甕	S-25	S115	1層	(13.0)	-	(3.4)	ナデ	ミガキ	にぶい黒 (7.5YR7/3)	黒灰 (7.5YR6/1)	1mm大の石英・石； やや多	
第9国 32	弥生土器 甕	S-25	S115	1層	(13.2)	-	(3.4)	ナデ	ナデ	浅黄褐色 (7.5YR8/4)		1mm大の石英・長石・ 角閃石；多	
第9国 33	弥生土器 甕	S-25	S115	1層	-	5.3	(3.0)	ナデ、ハケメ	ナデ	にぶい黄褐色 (10YR6/3)	浅黄褐色 (7.5YR8/4)	細粒～2mm大の石英・ 多・細かい長石・角閃石； 少	
第9国 34	弥生土器 甕	S-25	S115	1層	-	8.0	(20.3)	ナデ、ハケメ	ナデ、ハケメ	にぶい黄褐色 (10YR7/3)	浅黄褐色 (10YR8/2)	細かい石英・角閃石；多	
第9国 35	弥生土器 甕	S-25	S115	1層	(9.4)	-	(3.8)	ナデ	ナデ、ハケメ	にぶい黒 (7.5YR7/4)	浅黄褐色 (7.5YR8/4)	細粒～1mm大の石英・ 長石・角閃石；やや多	赤彩 磨孔（口縁）
第9国 36	弥生土器 鉢	S-25	S115	1層	(16.8)	7.4	8.5	ハケメ、ナデ	ナデ	浅黄褐色 (7.5YR8/4)	浅黄褐色 (7.5YR8/6)	1mm大の石英・長石・ 角閃石；少	
第9国 37	弥生土器 鉢	S-25	S115	1層	-	-	(3.7)	ナデ	ナデ	浅黄褐色 (10YR8/4)	浅黄褐色 (7.5YR8/4)	細かい石英・角閃石；少	
第9国 38	縄文土器 鉢	S-25	S115	1層	-	-	(2.6)	ミガキ	ナデ	浅黄褐色 (7.5YR8/3)	浅黄褐色 (10YR8/3)	1mm大の石英・長石・ 角閃石；多	沈線文
第9国 39	縄文土器 鉢	T-25	S115	1層	-	-	(3.0)	目取縄文	ナデ	灰黄 (2.5Y7/2)	浅黄褐色 (10YR8/4)	細かい石英・長石・角閃 石；多	沈線文
第9国 40	弥生土器 甕	S-25	S115	1層	-	-	(6.3)	ナデ	ナデ、ハケメ	浅黄褐色 (10YR8/4)	浅黄褐色 (10YR8/3)	細粒～1mm大の石英・ 長石・角閃石；多	

第2表-2 出土遺物観察表(土器・土製品)

納骨 番号	器種	出土地点			法層 level			基面調整		色調		取土	備考	
		グロット	遺構	層位	口徑	底径	器高	外面	内面	外面	内面			
第9層 41	赤生土器 甕	S25	S115	1層	29.6	-	(16.2)	ナデ、ハケメ	ナデ、ハケメ	にぶい黄褐色 (10YR6/4)	橙(7.5YR7/6)	細かいたま・長石・やや 多		
第11層 48	赤生土器 甕	R25	S117	1層	(22.8)	-	(1.7)	ナデ、ハケメ	-	浅黄褐色 (10YR8/3)	-	1mm大の石英・長石・ 角閃石・やや多	口縁の肥厚部	
第11層 49	赤生土器 甕	R25	S117	1層	-	-	(8.1)	ナデか	ナデか	浅黄褐色(10YR8/4)	-	細粒～1mm大の石英・ 多・長石・角閃石・少	焼成やや不勻。 沈泥文	
第11層 50	赤生土器 甕	R25	S117	1層	-	-	(3.5)	ナデ、ハケメ	ナデ、指痕圧縮	浅黄褐色(10YR8/4)	-	1mm大の石英・長石・ 多		
第11層 51	赤生土器 甕	R25	S117	1層	-	-	(5.1)	ハケメ後ナデ	ナデ	にぶい黄 (7.5YR7/3)	浅黄褐色 (10YR8/3)	1mm大の石英・長石・ 角閃石・多		
第11層 52	赤生土器 甕	R25	S117	1層	-	-	(2.7)	ナデ	-	浅黄褐色 (10YR8/4)	-	1mm大の石英・長石・ 多		
第11層 53	赤生土器 甕	R25	S117	1層	-	-	(14.0)	ハケメ	ナデ	にぶい黄 (7.5YR6/3)	にぶい黄 (7.5YR7/3)	細粒～2mm大の石英・ 長石・多	内部顔面滑し い	
第11層 54	赤生土器 甕	R25	S117	1層	-	-	7.2	(6.0)	ハケメ、ナデ	ナデ	浅黄褐色(10YR8/3)	-	細粒～1mm大の石英・ 多・長石・赤包砂・少	焼成やや不勻
第11層 55	赤生土器 甕	R25	S117	S2 ①層	-	-	(5.9)	(5.2)	ハケメ、ナデ	割溝の凸不明	浅黄褐色 (7.5YR8/3)	浅黄褐色 (10YR8/4)	細かいたま・長石・角閃 石・赤包砂・少	焼成やや不勻
第11層 56	赤生土器 甕	R25	S117	P7 ①層	-	-	8.2	(8.4)	工具痕(ハケ メか)、ナデ	ナデ	浅黄褐色(10YR8/4)	-	1～2mm大の石英・長 石・やや多	
第11層 57	赤生土器 甕	R25	S117	1層	-	-	8.0	(8.7)	ハケメ	ナデ	浅黄褐色 (10YR8/3)	浅黄褐色 (10YR8/4)	細粒～1mm大の石英・ 長石・多	
第11層 58	赤生土器 甕	R25	S117	1層	-	-	(7.2)	(7.2)	ナデ	ナデ	浅黄褐色 (7.5YR8/6)	にぶい黄 (5YR7/4)	1mm大の石英・長石・多 角閃石・極少	
第11層 59	赤生土器 甕	R25	S117	1層	-	-	7.2	(5.8)	ナデ、工具痕 (ハケメか)	ナデか	浅黄褐色 (7.5YR8/4)	浅黄褐色 (7.5YR8/3)	1mm大の石英・長石・多 角閃石・少	
第11層 60	赤生土器 甕	R25	S117	1層	-	-	7.9	(7.6)	ケズリ、ナデ	工具痕(ケズ リか)、ナデ	黄褐色(10YR8/6)	灰黄褐色 (10YR6/2)	細粒～2mm大の石英・ 長石・多	
第11層 61	赤生土器 甕	R25	S117	1層	-	-	(4.7)	ナデ	ナデ	浅黄褐色(10YR8/3)	-	1mm大の石英・長石・ 角閃石・多		
第11層 62	赤生土器 甕	R25	S117	1層	-	-	(2.0)	ヘラミガキ	ナデ	浅黄褐色 (7.5YR8/4)	浅黄褐色 (10YR8/3)	1mm大の石英・長石・ 少		
第11層 63	赤生土器 甕	R25	S117	1層	-	-	(6.8)	ヘラミガキ、沈 層	ヘラミガキ	浅黄褐色(7.5YR8/3)	-	1mm大の石英・長石・ 多		
第11層 64	赤生土器 鉢	R25	S117	1層	-	-	(8.2)	ハケメの凸ナ デ	ナデ、指痕圧縮	浅黄褐色 (10YR8/3)	浅黄褐色 (10YR6/3)	細粒～2mm大の石英・ 長石・やや多・角閃石・ 極少	口縁肥厚部剥離	
第11層 65	赤生土器 甕	R25	S117	1層	-	-	(1.5)	ナデ	ナデ	にぶい黄 (10YR7/3)	にぶい黄褐色 (10YR6/3)	細粒～1mm大の石英・ 角閃石・少	口縁部内部部分 的に重層	
第11層 66	土製品 文箱	R25	S117	1層	長さ 6.0	幅 4.1	厚さ 4.0	ナデ、指痕圧縮	-	浅黄褐色 (7.5YR8/4)	-	1mm大の石英・角閃石・ 多	重量112.0g	
第11層 67	土製品 片版	R25	S117	1層	長さ 3.0	幅 0.8	厚さ 0.3	ナデか、沈泥文 か	ナデか	にぶい黄褐色 (10YR6/3)	浅黄褐色 (10YR8/3)	1mm大の石英・長石・ 極少	赤生土器二次 加工 重量7.8 g	
第13層 74	赤生土器 甕	S26	S10	1層	-	-	(1.8)	ナデ	-	浅黄褐色 (10YR8/4)	-	1mm大の石英・角閃石・ 少	口縁の肥厚部	
第13層 75	赤生土器 甕	S26	S10	1層	-	-	(4.8)	ハケメ	ナデか	橙(7.5YR7/6)	褐色(7.5YR4/1)	1mm大の石英・長石・ 多		
第13層 76	赤生土器 甕	S26	S10	1層	-	-	(3.9)	ナデか	ナデか	橙(2.5YR7/6)	橙(2.5YR6/6)	1mm大の石英・長石・ 角閃石・多	焼成やや不勻。 底面割れ	
第13層 77	赤生土器 甕	S26	S10	1層	-	-	(8.4)	(4.2)	ナデ、ハケメ	工具によるケ ズリか	浅黄褐色 (10YR5/2)	にぶい黄褐色 (10YR6/3)	1mm大の石英・長石・角 閃石・多	
第14層 79	赤生土器 甕	R27	S11	1層	-	-	(1.3)	ナデ	ナデ	にぶい黄褐色(10YR7/6)	-	1mm大の石英・やや多		
第14層 80	赤生土器 甕	R27	S11	1層	-	-	(2.4)	ナデか	ナデか	浅黄褐色 (10YR8/3)	灰白(10YR8/2)	1mm大の石英・長石・ 角閃石・多		
第14層 81	赤生土器 甕	R27	S11	1層	-	-	(1.1)	ナデ	ナデか	にぶい黄 (7.5YR7/3)	にぶい黄褐色 (10YR7/3)	細粒～1mm大の石英・ 長石・やや多		
第14層 82	赤生土器 甕	R27	S11	2層	-	-	(7.8)	ハケメ	ナデか	にぶい黄褐色 (10YR7/4)	にぶい黄 (7.5YR6/3)	細粒～1mm大の石英・ 長石・多		
第14層 83	赤生土器 甕	R27	S11	1層	-	-	7.2	(7.8)	ナデ	ナデ	灰黄褐色(10YR6/2)	-	細粒～1mm大の石英・ 多	
第14層 84	赤生土器 甕	R27	S11	1層	-	-	(7.8)	(6.6)	ハケメ、底面ナ デ	不明	にぶい黄褐色 (10YR7/4)	にぶい黄褐色 (10YR6/3)	1mm大の石英・長石・ 角閃石・赤包砂・やや多	内部面割れ
第14層 85	赤生土器 甕	R27	S11	1層	-	-	(7.2)	(4.5)	ナデ	ナデ	にぶい黄 (7.5Y7/4)	にぶい黄褐色 (10YR6/3)	1mm大の石英・角閃石・ やや多	
第14層 86	赤生土器 甕	R27	S11	1層	-	-	6.0	(6.1)	ケズリ、ハケメ、 ナデ	ナデ	浅黄褐色 (10YR8/4)	にぶい黄褐色 (10YR7/3)	細粒～1mm大の石英・ 角閃石・やや多	
第14層 87	赤生土器 甕	R27	S11	1層	-	-	(9.8)	(6.3)	ケズリか、ハケ メ、ナデ	ナデ	浅黄褐色(10YR8/4)	-	細粒～2mm大の石英・ 長石・角閃石・多	
第14層 88	縄文土器 鉢	R27	S11	1層	-	-	(3.6)	ナデ	ナデ	にぶい黄 (7.5YR5/4)	にぶい黄 (7.5YR5/3)	1mm大の石英・長石・ 大量		
第14層 89	縄文土器 鉢	R27	S11	1層	-	-	(2.4)	ナデ	ナデ	にぶい黄 (5YR6/4)	にぶい黄 (7.5YR5/2)	1mm大の石英・長石・ 大量		
第15層 94	赤生土器 甕	S26	S36	1層	(29.4)	-	(10.5)	ハケメ、ナデ	ナデ、指痕圧縮	浅黄褐色 (10YR8/4)	にぶい黄 (7.5YR7/4)	細かいたま・角閃石・少		
第15層 95	赤生土器 甕	S26	S36	1層	(19.8)	-	(9.6)	ナデ	ナデ、指痕圧縮	にぶい黄褐色 (10YR6/3)	浅黄褐色 (7.5YR8/4)	細かいたま・長石・少		
第15層 96	赤生土器 甕	S26	S36	1層	-	-	(11.1)	ナデ	ナデ	にぶい黄褐色 (10YR7/3)	にぶい黄褐色 (10YR7/4)	1mm大の石英・長石・角 閃石・やや多		

第2表-3 出土遺物観察表〔土器・土製品〕

神代 番号	器種	出土地点				法量 (cm)		断面調整		色調		出土	備考
		グリッド	遺構	層位	口径	底径	高さ	外面	内面	外面	内面		
第15回 97	赤生土器 甕	S-26	S36	1層	-	-	(7.2)	ナデ	ナデ	にぶい黄褐色 (10YR7/3)	浅黄褐色 (10YR8/3)	1m大の石英・長石・角 閃石；中々多	
第15回 98	赤生土器 甕	S-26	S36	1層	-	-	(1.4)	ナデ	ナデ	浅黄褐色 (10YR8/4)		1m大の石英・長石；多	
第15回 99	赤生土器 甕	S-26	S36	1層	(2.6)	-	(8.4)	ナデ、ハケメ	ナデ	にぶい黄褐色 (10YR6/3)	にぶい褐色 (5YR6/4)	1m大の石英・多・角閃石； 稀少	
第15回 100	赤生土器 甕	S-26	S36	1層	(12.4)	-	(2.2)	ナデ	ナデ	にぶい黄褐色 (10YR6/4)	にぶい黄褐色 (10YR7/4)	細かい石英・角閃石；少	
第15回 101	赤生土器 甕	S-26	S36	1層	-	-	(4.5)	ハケメ後ナデ か	ナデ	にぶい黄褐色 (5YR6/4)	にぶい黄褐色 (5YR7/4)	細かい石英・長石・角閃 石；中々多	
第15回 102	赤生土器 甕	S-26	S36	1層	-	-	(2.6)	ナデ	ナデ	浅黄褐色 (7.5YR8/4)	にぶい褐色 (7.5YR6/3)	1m大の石英・長石；多・ 角閃石；稀少	内面部に赤 彩；明赤褐色 (5YR5/6)
第15回 103	赤生土器 甕	S-26	S36	1層	-	-	(1.3)	ナデ	ナデ	褐色 (7.5YR7/6)	浅黄褐色 (10YR8/4)	細かい石英・長石・多・ 角閃石；稀少	
第15回 104	赤生土器 甕	S-26	S36	1層	-	-	(3.4)	ナデ	ナデ	浅黄褐色 (10YR8/4)		細かい石英・長石・多・ 角閃石；稀少	
第15回 105	赤生土器 甕	S-26	S36	1層	-	7.6	(8.2)	ナデ、工具痕	ナデ	褐色 (5YR6/6)	にぶい褐色 (7.5YR7/4)	細かい1m大の石英・長 石・多・角閃石；稀少	
第15回 106	赤生土器 甕	S-26	S36	1層	-	(10.0)	(7.6)	ナデ	ナデ	にぶい黄褐色 (10YR6/4)	にぶい黄褐色 (10YR6/3)	1m大の石英・多・細か い角閃石；稀少	
第15回 107	赤生土器 甕	S-26	S36	1層	-	-	(6.0)	ナデ	ナデ	浅黄褐色 (7.5YR8/4)	浅黄褐色 (7.5YR8/3)	1m大の石英・長石；多	
第15回 108	赤生土器 甕	S-26	S36	1層	-	-	(3.6)	ナデ	-	にぶい黄褐色 (7.5YR6/4)	-	細かい石英・長石；多	
第15回 109	赤生土器 甕	S-26	S36	1層	-	9.0	(3.6)	ナデ	ナデ	浅黄褐色 (7.5YR8/4)	にぶい黄褐色 (10YR5/3)	細かい石英・長石；多	外表面に砂粒付 着
第15回 110	赤生土器 甕	S-26	S36	1層	-	7.4	(8.1)	ハケメ	ナデか	にぶい黄褐色 (7.5YR6/4)	にぶい黄褐色 (10YR5/3)	1m大の石英・多・長石・ 角閃石；稀少	
第16回 111	赤生土器 壺か	S-26	S36	1層	-	7.8	(6.1)	ナデ	ナデ、工具痕	浅黄褐色 (10YR8/4)	浅黄褐色 (10YR8/3)	細粒～1m大の石英・長 石；多	
第16回 112	赤生土器 甕	S-26	S36	1層	-	10.5	(6.6)	ナデ	ナデ	にぶい黄褐色 (10YR7/3)	黄灰 (2.5Y4/1)	細かい石英；少	
第16回 113	赤生土器 鉢	S-26	S36	1層	-	(10.0)	(6.4)	ナデ	ミガキ	明褐色 (7.5YR5/6)	褐色 (5YR6/6)	1mm 大の石英・長石・ 角閃石；多	
第16回 114	赤生土器 鉢	S-26	S36	1層	(35.0)	-	(13.1)	ナデ	ナデ	灰黄褐色 (10YR5/2)	灰黄褐色 (10YR4/2)	細かい石英・長石；多	
第16回 115	赤生土器 甕	S-26	S36	1層	-	-	(2.8)	ナデ	ナデ	浅黄褐色 (10YR8/4)		1m大の石英・長石・角 閃石；多	
第16回 116	赤生土器 甕	S-26	S36	1層	-	-	(1.1)	ナデ	ナデ	にぶい黄褐色 (10YR4/3)	にぶい黄褐色 (10YR6/4)	1m大の石英・長石；多・ 角閃石；稀少	
第16回 124	赤生土器 甕	Q-25	S43	1層	-	7.3	(2.8)	ハケメ、底面に ナデ	-	にぶい黄褐色 (5YR6/4)	-	細粒～2mm 大の石英・ 長石・角閃石；多	
第17回 125	赤生土器 甕	Q-25	S43	1層	-	-	(2.0)	ナデ	ナデ	浅黄褐色 (10YR8/4)		細粒～1mm 大の石英・ 長石；中々多	
第17回 126	縄文土器 鉢	Q-25	S43	1層	-	-	(2.6)	ナデ	ナデ	にぶい黄褐色 (10YR7/3)		細かい石英・長石・角閃 石；多	比類文
第17回 127	縄文土器 鉢	Q-25	S43	1層	-	-	(2.4)	ナデ	ミガキか	浅黄褐色 (10YR8/3)		細かい石英・角閃石；多	比類文
第18回 131	赤生土器 甕	Q-25	S68	1層	(22.4)	-	(14.1)	ナデ、ハケメ	ナデ	灰褐色 (7.5YR5/2)	にぶい褐色 (7.5YR6/3)	1mm 大の石英・長石； 多	
第18回 132	赤生土器 甕	Q-25	S68	2層	-	-	(6.1)	ミガキ、底にナ デ	ミガキか	褐色 (5YR7/6)		細かい石英・長石；中々 多	
第18回 133	赤生土器 甕	Q-25	S68	2層	-	8.4	(6.8)	ハケメ、ナデ	工具痕、ナデ	褐色 (7.5YR7/6)	にぶい褐色 (7.5YR6/3)	1mm 大の石英；多	
第18回 134	赤生土器 甕	Q-25	S68	1層	-	-	(2.1)	ナデ	ナデ	にぶい褐色 (7.5YR7/4)	灰黄褐色 (10YR6/2)	細粒～1mm 大の石英・ 長石・角閃石；多	内面腐食付着
第18回 141	赤生土器 甕	Q-25	S93	トレン チ	-	-	(2.6)	ナデ、ハケメ	ナデ、断面加工	にぶい黄褐色 (10YR5/3)	浅黄褐色 (10YR8/4)	1mm 大の石英・長石； 中々多	
第18回 142	赤生土器 甕	Q-25	S93	1層	-	6.8	(5.2)	ナデ、断面加工、 ハケメ	ナデか	にぶい黄褐色 (10YR6/4)	黄褐色 (10YR4/1)	1mm 大の石英・長石； 中々多	
第20回 143	赤生土器 甕	R-24	S98	1層	(25.5)	-	(15.0)	ハケメ、ナデ	断面加工、ナデ	褐色 (7.5YR4/3)	にぶい褐色 (7.5YR7/4)	1mm 大の石英・長石・ 角閃石；中々多	
第20回 144	赤生土器 甕	R-24	S98	1層	-	-	(2.7)	ナデ	ナデ、断面加工	黄褐色 (5YR8/4)	浅黄褐色 (7.5YR8/4)	1mm 大の石英・長石・ 角閃石；少	
第20回 145	赤生土器 甕	R-24	S98	1層	-	-	(3.7)	ナデ	ナデ	浅黄褐色 (7.5YR8/4)		細粒～1mm 大の石英・ 長石・角閃石；少	
第20回 146	赤生土器 甕	R-24	S98	S1 ①層	-	-	(4.9)	ナデ	ナデ	黄褐色 (10YR5/1)	にぶい黄褐色 (10YR7/2)	細かい石英・長石・角閃 石；赤色粒；少	
第20回 147	赤生土器 甕	R-24	S98	S1 ①層	-	8.8	(6.2)	ハケメ	ナデ	浅黄褐色 (7.5YR8/4)	黄褐色 (5YR8/4)	1～2mm 大の石英・長 石・角閃石；多	
第20回 148	赤生土器 甕	R-24	S98	S1 ①層	-	(7.8)	(3.7)	ハケメ、底面に ナデ	-	浅黄褐色 (10YR8/3)		1mm 大の石英・長石・多・ 角閃石；少	
第20回 149	赤生土器 甕	R-24	S98	S1 ①層	(13.2)	-	(3.4)	ナデ、ミガキか	ナデ	浅黄褐色 (7.5YR8/3)	浅黄褐色 (7.5YR8/4)	1mm 大の石英・長石・多・ 角閃石；少	
第20回 150	赤生土器 甕	R-24	S98	1層	-	-	(3.2)	ナデ、ミガキ	ナデ	浅黄褐色 (7.5YR8/3)	明褐色 (7.5YR7/2)	1mm 大の石英・長石・ 角閃石；多	
第21回 154	赤生土器 甕	Q-24	S182	1層	-	-	(1.6)	ナデ、割目	ナデ	浅黄褐色 (7.5YR8/3)	にぶい褐色 (7.5YR7/4)	1mm 大の石英・長石・ 角閃石；中々多	

第2表-4 出土遺物観察表(土器・土製品)

調査 番号	器種	出土地点			法層 level			基面調整		色調		取土	備考
		グロット	遺構	層位	口徑	底径	器高	外面	内面	外面	内面		
第21期 155	赤土器 壺	Q-24	S182	1層	-	11.2	8(3)	ヘラミガキ、ナ デ、ケズリ残ナ	ケズリ、工具類 ナデ	浅黄褐色 (10YR8/4)	灰黄褐色 (10YR5/2)	1mm大の石英・長石・多 角閃石・少	
第21期 156	土製品 円板	Q-24	S182	1層	長さ 4.3	幅 5.2	厚さ 1.8	ナデ	ナデ	にぶい・黄 褐色(7.5YR7/4)	灰黄褐色 (10YR5/2)	細粒～1mm大の石英・ 長石・多	赤土器二期加工 工量庫 45.1g
第22期 158	赤土器 壺	Q-24	S183	1層	-	-	5(2)	朝日、ナデ	指頭圧痕、工具 類、ナデ	にぶい・黄褐色 (10YR7/3)	にぶい・黄褐色 (10YR6/4)	細粒～1mm大の石英・ 長石・多	
第22期 159	赤土器 壺	Q-24	S183	1層	-	-	6(4)	ハケメ残ナデ	ナデ、指頭圧痕	浅黄褐色 (10YR8/4)	浅黄褐色 (10YR8/4)	1mm大の石英・長石・ 多	
第22期 160	赤土器 壺	Q-24	S183	1層	-	-	3(7)	ナデ	ナデ	褐色(10YR5/7)	にぶい・黄褐色 (10YR5/3)	細粒～1mm大の石英・ 長石・多	
第22期 161	赤土器 壺	Q-24	S183	1層	-	-	4(0)	ハケメ	ナデ	褐色(5YR7/6)	灰褐色(7.5YR4/2)	1mm大の石英・長石・多 角閃石・細少	
第22期 162	赤土器 壺	Q-24	S183	1層	-	-	3(0)	ナデ、ハケメ	ミガキ	浅黄褐色(10YR8/4)	1mm大の石英・長石・ 多	口縁に赤石・磨 (2.5YR6/6)	
第22期 163	赤土器 壺	Q-24	S183	1層	つまみ 6.1	21.6	10.4	ナデ、ハケメ、 ヘラミガキ	ナデ、ヘラミガ キ	にぶい・黄褐色 (7.5YR6/3)	にぶい・黄褐色 (7.5YR6/4)	1mm大の石英・角閃石・ 少	
第22期 164	赤土器 壺	Q-24	S183	1層	-	-	2(0)	ヘラミガキ	ナデ	浅黄褐色 (7.5YR8/4)	にぶい・黄褐色 (10YR6/4)	1mm大の石英・長石・ やや多	
第23期 165	赤土器 壺	R-24/25	S190	1層	3(2.0)	-	2(2)	ナデ	ナデ	浅黄褐色 (7.5YR8/4)	浅黄褐色 (7.5YR8/3)	細かい石英・長石・やや 多	
第23期 166	赤土器 壺	R-24/25	S190	1層	-	-	1(7)	朝日、ナデ	ナデ、ハケメ	浅黄褐色 (10YR8/4)	浅黄褐色 (10YR8/4)	1mm大の石英・長石・ 少	
第23期 167	赤土器 壺	R-24/25	S190	1層	-	7(4)	11(7)	ケズリ(磨)、 ケズリ(磨)、 ナデ	ナデか	にぶい・黄褐色(10YR6/3)		細粒～1mm大の石英・ 長石・角閃石・赤色粒・ 多	
第23期 168	赤土器 壺	R-24/25	S190	1層	-	7.9	4(9)	ナデ、工具類	ナデ	褐色(7.5YR6/6)	にぶい・黄褐色 (10YR6/4)	細粒～2mm大の石英・ 長石・角閃石・やや多	
第23期 169	赤土器 壺	R-24/25	S190	1層	-	6.2～ 7.0	5(7)	ナデ、ケズリ	ナデ	にぶい・黄褐色 (10YR7/3)	浅黄褐色 (10YR8/4)	1mm大の石英・長石・ 角閃石・やや多	焼成やや不良
第23期 170	赤土器 壺	R-24/25	S190	1層	-	-	3(7)	ナデか	ナデか、指頭圧 痕	浅黄褐色(7.5YR8/6)		細粒～1mm大の石英・ 長石・角閃石・赤色粒・ 多	焼成やや不良
第23期 171	手捏土器 部分	R-24/25	S190	1層	つまみ 2.3	3.8	2.7	指頭圧痕、ナデ	ナデ	にぶい・黄褐色(7.5YR7/3)		細かい石英・長石・赤色 粒・多	焼成やや不良
第24期 172	赤土器 壺	R-27	S12	3層	13.4	7(2)	25(0)	ナデか	ナデか	浅黄褐色 (7.5YR8/4)	浅黄褐色 (10YR8/3)	1mm大の石英・長石・ 多	焼成やや不良
第25期 173	赤土器 壺	R-26	S40	1層	2(5.4)	-	8(3)	ナデ、ハケメ	ナデ	浅黄褐色 (7.5YR8/4)	浅黄褐色 (7.5YR8/6)	1mm大の石英・長石・多 角閃石・少	
第26期 174	赤土器 壺	Q-26	S42	1層	4(6.8)	-	10(8)	ナデ、指頭圧痕 磨き	ナデ、その他指 痕の凸不明	浅黄褐色 (7.5YR8/4)	にぶい・黄褐色 (7.5YR7/4)	1mm大の石英・長石・ 角閃石・少	
第27期 175	赤土器 壺	Q-26	S47	1層	2(4.4)	-	11(7)	ナデ、沈泥	ナデ	にぶい・黄褐色 (10YR7/4)	褐色(2.5YR6/6)	1mm大の石英・長石・ 角閃石・やや多	
第28期 176	赤土器 壺	Q-26	S47	1層	-	7.1	7(9)	ハケメ、ナデ	ナデ	浅黄褐色 (7.5YR8/4)	浅黄褐色 (7.5YR8/4)	1mm大の石英・長石・ 多	底面内側から穿 孔途中
第28期 177	赤土器 壺	R-26	S52	2層	-	7.2	6(5)	ハケメ、ナデ	ハケメ	浅黄褐色 (7.5YR8/4)	にぶい・黄褐色 (7.5YR7/4)	1mm大の石英・長石・ 角閃石・多	
第29期 178	赤土器 壺	R-25	S57	1層	-	8.4	8(8)	ナデか	ナデ	浅黄褐色 (7.5YR8/4)	灰褐色(7.5YR6/2)	細粒～1mm大の石英・ 長石・多・角閃石・少	
第29期 179	赤土器 壺	S-26	S57	1層	-	7.8	4(6)	ヘラナデ、工具 類(ケズリ)	ナデ	にぶい・黄褐色 (7.5YR7/4)	にぶい・黄褐色 (7.5YR7/4)	細粒～2mm大の石英・ 長石・多	
第29期 180	縄文土器 鉢	R-25	S57	1層	-	-	5(3)	ナデ、沈泥	ナデ	灰褐色(5YR4/2)	灰褐色(7.5YR4/2)	細かい石英・長石・やや 多、金盞同・多	
第32期 181	赤土器 壺	Q-24/25	S72	1層	2(3.6)	7.8	32.1	ハケメ、ナデ	ナデ	にぶい・黄褐色 (7.5YR5/3)	にぶい・黄褐色 (10YR5/3)	細粒～2mm大の石英・ 長石・多・角閃石・赤色 粒・細少	
第32期 182	赤土器 壺	Q-24/25	S72	1層	2(3.0)	-	10(7)	ナデ	指頭圧痕、ナデ	にぶい・黄褐色 (7.5YR5/3)	にぶい・黄褐色 (7.5YR6/4)	1mm大の石英・長石・ やや多	
第32期 183	赤土器 壺	Q-25	S72	1層	19.6	-	9(0)	ナデか、沈泥	ナデ	にぶい・黄褐色 (10YR6/3)	にぶい・黄褐色 (10YR6/3)	細粒～2mm大の石英・ 多・長石・角閃石・細少	焼成やや不良
第32期 184	赤土器 壺	Q-25	S72	1層	2(6.0)	-	7(6)	ハケメ残ナデ、 沈泥	ナデ、指頭圧痕	にぶい・黄褐色 (10YR5/3)	にぶい・黄褐色 (10YR6/3)	1mm大の石英・長石・ やや多・角閃石・細少	
第33期 185	赤土器 壺	Q-24/25	S72	1層	2(5.1)	8.0	30.6	ナデ、沈泥	ナデ	にぶい・黄褐色 (7.5YR5/3)	灰黄褐色 (10YR5/2)	1mm大の石英・長石・多 角閃石・細少	
第33期 186	赤土器 壺	Q-25	S72	1層	24.1	18(8)	29.5	ナデ、ハケメ	指頭圧痕、ナデ	上位：にぶい・黄褐色 (10YR6/3) 下位：にぶい・黄褐色 (5YR6/4)	にぶい・黄褐色 (2.5YR6/6)	細粒～1mm大の石英・ 長石・多・角閃石・細少	
第33期 187	赤土器 壺	Q-25	S72	1層	2(6.0)	-	10(0)	ナデ、ハケメ	指頭圧痕、ナデ	にぶい・黄褐色 (7.5YR5/3)	にぶい・黄褐色 (10YR5/3)	1mm大の石英・長石・ 角閃石・多	
第33期 188	赤土器 壺	Q-24/25	S72	1層	-	-	4(7)	ナデ、ハケメ残 ナデ、赤石	指頭圧痕、赤石	にぶい・黄褐色 (7.5YR6/4)	にぶい・黄褐色 (7.5YR6/3)	細粒～1mm大の石英・ 多	
第33期 189	赤土器 壺	Q-25	S72	1層	-	8.3	24(0)	ハケメ、ナデ	ナデ	にぶい・黄褐色 (7.5YR5/4)	にぶい・黄褐色 (7.5YR5/3)	1mm大の石英・長石・ 多	
第33期 190	赤土器 壺	Q-25	S72	1層	-	7(4)	6(6)	ハケメ、ナデ	ナデ	にぶい・黄褐色 (7.5YR5/4)	褐色(7.5YR4/3)	1mm大の石英・長石・ 角閃石・多	底面内側から穿 孔途中
第33期 191	赤土器 壺	Q-24/25	S72	1層	-	8.9	24(1)	ハケメ、ナデ	ナデ	にぶい・黄褐色 (7.5YR5/3)	にぶい・黄褐色 (7.5YR5/3)	細粒～1mm大の石英・ 長石・多・角閃石・少	
第33期 192	赤土器 壺	Q-24/25	S72	1層	-	7.9	7(6)	ヘラミガキ、ナ デ	指頭圧痕、ナデ	にぶい・黄褐色 (7.5YR5/4)	灰褐色(7.5YR4/2)	1mm大の石英・長石・多 角閃石・少	
第33期 193	赤土器 壺	Q-24	S72	1層	-	18(4)	9(7)	ハケメ残ナデ、 ナデ	ヘラケズリか、 指頭圧痕	にぶい・黄褐色 (7.5YR5/4)	にぶい・黄褐色 (10YR5/3)	細粒～1mm大の石英・ 長石・多	

第2表-5 出土遺物観察表〔土器・土製品〕

検出 番号	器種	出土地点		法長 (cm)			断面調整		色調		胎土	備考	
		グリッド	遺構	層位	口径	底径	器高	外面	内面	外面			内面
第33回 194	赤生土器 甕	Q-24/25	S72	2層	-	(7.8)	(21.8)	ナデか、工具ナ デか、削面直	ナデ	にぶ-濁 (7.5YR5/3)	にぶ-濁 (10YR5/3)	1mm 大の石英・長石； やや多	底面内外から穿 孔途中で
第33回 195	赤生土器 甕	Q-25	S72	1層	-	(13.4)	(4.6)	ヘラミガキ、ナ デ	ヘラミガキ	にぶ-濁 (10YR5/3)	にぶ-濁 (10YR6/4)	1mm 大の石英・長石； やや多	(10YR6/4)
第33回 196	赤生土器 甕	Q-25	S72	1層	-	8.1	(5.3)	ハケメ後ナ デ	削面直前、ナ デ	にぶ-濁 (7.5YR5/4)	灰濁 (7.5YR4/2)	細粉～1mm 大の石英・ 長石；多・角閃石；極少	
第33回 197	赤生土器 甕	Q-25	S72	1層	(14.0)	-	(4.4)	ナデ	ナデ	にぶ-濁 (7.5YR5/2)	にぶ-濁 (7.5YR5/4)	細粉～1mm 大の石英・ 長石；多	
第33回 198	赤生土器 甕	Q-25	S72	1層	-	-	(11.3)	ナデ	ナデ	にぶ-濁 (10YR6/3)	にぶ-濁 (7.5YR6/3)	1mm 大の石英・長石； 多	頸 (頸) 部 15.0cm
第34回 199	赤生土器 甕	Q-25	S72	1層	-	7.6	(9.4)	不明	不明	にぶ-濁 (10YR5/3)	にぶ-濁 (7.5YR5/3)	細粉～1mm 大の石英・ 長石；多・角閃石；極少	構成やや平直。
第34回 200	赤生土器 甕	Q-25	S72	1層	-	6.6	(4.5)	ナデ、ヘラミガ キ	工具直	にぶ-濁 (10YR5/3)	にぶ-濁 (7.5YR5/3)	細粉～2mm 大の石英・ 長石；多・角閃石；少	
第34回 201	赤生土器 甕	Q-25	S72	1層	-	6.0	(3.8)	ミガキか、赤彩	ナデ	にぶ-濁 (7.5YR5/3)	にぶ-濁 (7.5YR5/4)	細粉～1mm 大の石英・ 長石；多	構成やや平直
第34回 202	赤生土器 甕	Q-25	S72	1層	-	7.2	(10.7)	不明	ナデ、ヘラミガ キ	にぶ-濁 (2.5YR4/4)	にぶ-濁 (10YR5/3)	細粉～2mm 大の石英・ 長石；多	構成やや平直
第34回 203	赤生土器 甕	Q-25	S72	1層	-	6.4	(5.0)	ハケメ後ナ デ、ヘラズリ後 ナデ、ナデ	ヘラナデ	にぶ-濁 (7.5YR5/3)	にぶ-濁 (7.5YR6/4)	細かい石英・長石；やや 多	
第34回 204	赤生土器 甕	Q-24/25	S72	2層	つまみ 6.5	(25.0)	12.0	ナデ、ハケメ後 ナデ	ナデ	にぶ-濁 (10YR6/3)	にぶ-濁 (10YR5/3)	細粉～1mm 大の石英・ 長石・角閃石；多	
第34回 205	黒文土器 深鉢	Q-25	S72	1層	-	-	(3.0)	山形押型	ナデ	にぶ-濁 87.5YR6/4	にぶ-濁 (10YR6/4)	細粉～1mm 大の角閃石； 多	
第34回 206	赤生土器 甕	P-24	S81	2層	(24.6)	-	(12.3)	ハケメ (縦) 後ナデ、ナデ	ヘラズリ後 ナデ、ナデ	灰濁 (10YR5/1)	灰濁 (10YR5/2)	1mm 未満の雲母・石英・ 長石；雲母	外部面熱火により一部赤変。口 縁部～胴部赤彩
第37回 207	赤生土器 甕	Q-24	S86	1層	27.0	-	(10.8)	ナデ、ハケメ、 洗刷	ハケメ、ナデ、 削面直	浅黄緑 (10YR8/3)		1～2mm 大の石英・長石	構成不良
第39回 208	赤生土器 甕	Q-24	S88	1層	(27.6)	-	(10.0)	ナデ	ナデ	にぶ-濁 (2.5YR6/4)	にぶ-濁 (7.5YR7/3)	2～3mm 大の石英・長石・ 雲母；極少	口縁部に黒染
第39回 209	赤生土器 甕	Q-24	S88	1層	(21.6)	-	(15.3)	ハケメ (縦) ナデ	ナデ	にぶ-濁 (10YR7/4)	にぶ-濁 (10YR8/3)	1mm 未満の雲母・石英・ 長石；少量	外部面黒染
第39回 210	赤生土器 甕	Q-24	S88	1層	(27.8)	-	(5.7)	ナデ	ナデ	浅黄緑 (10YR8/4)	明濁 (10YR3/3)	1mm 未満の石英・長石	外部面黒染
第39回 211	赤生土器 甕	Q-24	S88	1層	(18.0)	-	(6.6)	ナデ	ヘラズリ後 ナデ	にぶ-濁 (7.5YR6/4)	浅黄緑 (10YR8/3)	1～3mm 大の石英・長石	構成不良
第39回 212	赤生土器 甕	R-24	S97	1層	21.6	-	(8.1)	ナデ、ハケメ	ハケメ、ナデ	浅黄緑 (10YR8/3)	浅黄緑 (10YR8/3)	2～3mm 大の石英・石 英・赤色微り霽	外部面赤彩；赤 (10YR5/5)
第40回 213	赤生土器 甕	R-24	S97	1層	(16.1)	-	(22.0)	ヘラミガキ、削 面直により不明	削面直	灰濁 (10YR4/2)	灰濁 (10YR5/2)	2～5mm 大の石英・雲 母；長石	構成不良。外部 面黒部に黒染
第41回 214	赤生土器 甕	R-23	S100	1層	(12.5)	-	(9.5)	風化により不明	風化により不明	浅黄緑 (10YR8/3)		1～5mm 大の石英・石 英・雲母；赤色微り霽	構成不良
第41回 215	赤生土器 甕	R-23	S100	1層	(12.5)	-	(5.6)	ナデ	ナデ口縁端； 削面直前、ナデ	浅黄緑 (10YR8/3)	灰白 (10YR8/7)	1～5mm 大の石英・長 石；黒微り	
第43回 216	赤生土器 鉢	S-24	S109	1層	33.8	-	(17.3)	風化により不明	風化により不明	浅黄緑 (10YR8/3)		1～5mm 大の石英・長 石；チャートか；赤色微 り霽	
第46回 217	赤生土器 甕	S-25	S120	2層	(28.0)	-	(10.2)	ハケメ後丁寧 なナデ	ナデ、削面直	にぶ-濁 (10YR6/3)		細粉～2mm 大の石英・ 長石・角閃石；やや多	
第46回 218	赤生土器 甕	S-25	S120	2層	-	-	(8.5)	ナデ	ナデ、削面直	灰濁 (10YR5/2)	灰濁 (7.5YR5/2)	細粉～1mm 大の石英・ 長石・角閃石；やや多	
第46回 219	赤生土器 甕	S-25	S120	2層	-	-	(5.6)	ハケメ後ナ デ	ナデ	にぶ-濁 (7.5YR6/4)	にぶ-濁 (10YR6/3)	1mm 大の石英・長石； やや多・角閃石；極少	
第46回 220	赤生土器 甕	S-25	S120	1層	-	-	(7.1)	ハケメ後ナ デ	ナデ、削面直	にぶ-濁 (10YR5/3)	にぶ-濁 (10YR5/3)	細粉～1mm 大の石英・ 長石；多・角閃石；少	
第46回 221	赤生土器 甕	S-25	S120	1層	(21.8)	-	(9.5)	ナデ	ハケメ後ナ デ	にぶ-濁 (7.5YR5/3)	にぶ-濁 (10YR6/3)	1mm 大の石英・長石； 少	
第46回 222	赤生土器 甕	S-25	S120	1層	-	-	(19.3)	ハケメ後丁寧 なナデ	ナデ	にぶ-濁 (7.5YR5/3)	にぶ-濁 (10YR5/3)	細かい石英・長石・角 閃石；やや多	
第46回 223	赤生土器 甕	S-25	S120	1層	-	7.9	(6.8)	ナデ	ナデ	にぶ-赤濁 (5YR5/4)	にぶ-濁 (10YR5/3)	細粉～2mm 大の石英・ 長石・角閃石；やや多	表面黒れ
第46回 224	赤生土器 甕	S-25	S120	1層	-	7.2	(7.0)	ハケメ後ナ デ	削面直、ナ デ	にぶ-赤濁 (5YR5/4)	にぶ-濁 (10YR5/3)	細粉～2mm 大の石英・ 長石・角閃石；やや多	
第46回 225	赤生土器 甕	S-25	S120	1層	-	7.4	(7.2)	ハケメ後ナ デ	ナデ、工具直	にぶ-濁 (10YR5/3)		細粉～1mm 大の石英・ 長石・角閃石；やや多	
第46回 226	赤生土器 甕	S-25	S120	2層	-	7.2	(4.5)	ハケメ、ナ デ	ナデ、削面直	にぶ-濁 (7.5YR5/4)	にぶ-濁 (10YR4/3)	1～3mm 大の石英・長 石；多・角閃石；赤色微 り霽	
第46回 227	赤生土器 甕	S-25	S120	2層	-	6.8	(4.7)	ハケメ、ヘラ ズリ	ナデ、工具直	にぶ-濁 (10YR6/3)	にぶ-濁 (10YR6/3)	1mm 大の石英・長石・ 角閃石；多	赤彩；にぶ-赤 濁 (5YR5/4)
第46回 228	赤生土器 甕	S-25	S120	1層	-	7.7	(8.3)	ハケメ後ナ デ	ケズリ後ナ デ	にぶ-濁 (10YR5/3)	にぶ-濁 (7.5YR5/3)	細かい石英・長石；多・ 角閃石；少	底面穿孔
第46回 229	赤生土器 甕	S-25	S120	1層	-	8.0	(9.6)	ハケメ後ナ デ	ナデ	にぶ-濁 (7.5YR5/3)	灰濁 (10YR4/2)	細粉～1mm 大の石英・ 長石；やや多・角閃石・ 赤色微り霽	
第46回 230	赤生土器 甕	S-25	S120	2層	-	9.2	(12.4)	ハケメ、ナ デ	工具直、ナ デ	にぶ-赤濁 (2.5YR5/3)	灰濁 (7.5YR4/2)	1～2mm 大の石英・長 石；少	

第2表-6 出土遺物観察表〔土器・土製品〕

調査番号	器種	出土地点			法相 level			基面調整		色調		取土	備考	
		クワット	遺構	層位	口徑	底径	器高	外面	内面	外面	内面			
第46回 231	赤生土器 壺	S25	S120	1層	-	-	(8.5)	ナデ、ハケメ、 ミガキ	ミガキ、節取 線、ナデ	にぶい黄褐色 (7.0YR6/4)	にぶい黄褐色 (10YR6/3)	細粒～2mm大の石莖・ 長石；少、角閃石；極少		
第46回 232	赤生土器 壺	S25	S120	2層	-	(9.2)	(10.4)	ミガキ、ナデ	丁寧なナデ	にぶい褐色 (7.5YR6/4)	にぶい黄褐色 (10YR6/3)	細粒～2mm大の石莖・ 長石；多、角閃石；少		
第46回 233	赤生土器 壺	S25	S120	1層	-	13.0～ 14.0	(10.5)	ミガキ、ナデ	ヘラケズリ、ナ デ	灰褐色(7.5YR4/2)	にぶい褐色 (7.5YR5/3)	1mm大の石莖・長石； 角閃石・赤色粒；多		
第46回 234	赤生土器 壺	S25	S120	1層	-	7.6	(4.7)	ナデか	ナデ、ミガキ	にぶい黄褐色 (7.5YR5/4)	にぶい黄褐色 (10YR5/3)	1mm大の石莖・長石； 角閃石・赤色粒；多・ 暗褐色粒；極少	器面荒れ	
第46回 235	赤生土器 壺	S25	S120	1層	-	6.3	(4.9)	ミガキ、ナデ	工具痕、ナデ	にぶい黄褐色 (7.5YR5/3)	にぶい黄褐色 (10YR5/3)	1～2mm大の石莖を少、 角閃石；極少		
第46回 236	赤生土器 壺	S25	S120	1層	-	6.3	(4.4)	ミガキか、ナデ	器面荒れの為 不明	にぶい黄褐色 (10YR6/4)	にぶい黄褐色 (7.5YR5/4)	1～2mm大の石莖・長石・ 角閃石；多	焼成中や不良	
第46回 237	赤生土器 壺	S25	S120	1層	-	8.0	(6.1)	ミガキ、ハケメ、 ナデ	ナデ、工具痕	にぶい褐色 (7.5YR5/4)	にぶい黄褐色 (10YR5/3)	1mm大の石莖・長石； 角閃石；極少		
第46回 238	赤生土器 鉢	S25	S120	1層	-	-	(3.8)	ナデ	ナデ	にぶい褐色(7.5YR5/3)		1mm大の石莖・長石； 角閃石；極少		
第46回 239	赤生土器 鉢	S25	S120	1層	-	-	(6.1)	不明	ナデ	にぶい褐色 (7.5YR5/3)	灰褐色(7.5YR4/2)	細粒～1mm大の石莖・ 長石；少、角閃石； 角閃石；少	器面荒れ	
第46回 240	赤生土器 磨付鉢	S25	S120	1層	-	-	(3.2)	ナデか	ナデか	灰褐色(7.5YR4/2)	にぶい黄褐色 (10YR5/3)	細粒～1mm大の石莖・ 長石；多、角閃石；少		
第46回 241	赤生土器 蓋	S25	S120	2層	-	(25.0)	(4.5)	ハケメ後ナデ	ハケメ後ナデ	にぶい赤褐色 (5YR4/3)	灰褐色(7.5YR4/2)	細粒～1mm大の石莖・ 長石；少		
第48回 242	赤生土器 費	T27	S135	1層	(21.2)	8.5	31.0	ナデ、ハケメ後 ナデか	ナデ、節取線 の為不明	にぶい黄褐色 (10YR5/3)	にぶい黄褐色 (10YR6/3)	1～2mm大の石莖・長石・ 角閃石；多	焼成中や不良、 焼成後厚れか。	
第48回 243	赤生土器 費	T27	S135	1層	-	-	(6.5)	ナデ、ハケメ後 ナデ	ナデ、節取線 痕	にぶい褐色 (5YR6/4)	にぶい褐色 (7.5YR6/4)	1mm大の石莖・角閃石； 極少量		
第48回 244	赤生土器 費	T27	S135	1層	-	-	(6.1)	ナデか	ナデ	にぶい黄褐色 (7.5YR5/3)	にぶい黄褐色 (10YR6/4)	1mm大の石莖・長石・ 角閃石；少		
第48回 245	赤生土器 費	T27	S135	1層	-	-	(7.5)	ハケメ後ナデ	ナデ	にぶい黄褐色 (10YR5/4)	にぶい黄褐色 (10YR5/3)	細粒～1mm大の石莖・ 長石；多、角閃石	口縁部付近に赤 彩	
第48回 246	赤生土器 費	T27	S135	1層	-	-	(1.9)	ナデ	ナデ	にぶい褐色 (7.5YR5/3)	褐色(7.5YR4/4)	1～2mm大の石莖・長石・ 角閃石；多		
第48回 247	赤生土器 費	T27	S135	1層	-	-	7.0	(6.2)	ケズリ後ナデ	器面荒れの為 不明	にぶい褐色(7.5YR5/3)		1mm大の石莖・長石； 多	
第48回 248	赤生土器 費	T27	S135	1層	-	-	6.2	(6.5)	ハケメ後ナデ、 ナデ	工具痕、ナデ	にぶい黄褐色 (10YR5/3)	にぶい黄褐色 (10YR5/3)	1mm大の石莖・長石； 多	
第48回 249	赤生土器 費	T27	S135	1層	-	-	8.4	(7.6)	ハケメ、ナデ	ナデ	にぶい褐色 (7.5YR5/3)	灰褐色 (10YR5/2)	1mm大の石莖・長石； 角閃石；極少	
第48回 250	赤生土器 費	T27	S135	1層	-	-	8.6	(6.6)	ハケメ、ナデ	ナデ	にぶい褐色 (7.5YR5/3)	灰褐色 (10YR4/2)	細粒～1mm大の石莖・ 長石；多、角閃石； 角閃石；少	
第48回 251	赤生土器 費	T27	S135	1層	-	-	6.9	(7.6)	ハケメ、ナデ	ナデ	にぶい褐色 (7.5YR5/4)	灰褐色(7.5YR4/2)	1mm大の石莖・長石； 多	器面荒れ
第48回 252	赤生土器 費	T27	S135	1層	-	-	6.8	(6.2)	ナデか	ナデ	明赤褐色 (5YR5/6)	にぶい褐色 (7.5YR5/3)	細粒～1mm大の石莖・ 長石；少	器面荒れ
第48回 253	赤生土器 費	T27	S135	1層	-	5.5～ 6.3	(4.1)	ナデか	ナデ	灰褐色(5YR5/2)	にぶい黄褐色 (10YR5/3)	細粒～1mm大の石莖・ 長石・角閃石；少		
第48回 254	赤生土器 費	T27	S135	1層	-	-	6.5	(3.3)	ナデか	ナデか	にぶい褐色(7.5YR5/3)		細粒～1mm大の石莖・ 長石；多	
第48回 255	赤生土器 費	T27	S135	2層	-	-	(14.4)	ハケメ	ナデ	にぶい褐色(7.5YR5/3)		1mm大の石莖・長石； 多		
第48回 256	赤生土器 壺	T27	S135	1層	-	-	(2.1)	ナデか	ナデか	黄褐色(2.5Y5/3)	にぶい黄褐色 (10YR6/3)	1mm大の石莖・長石； 多	焼成中や不良	
第48回 257	赤生土器 鉢	S25	S135	1層	(36.8)	7.4	16.6	ナデ、ハケメ後 ナデ	ナデか	にぶい黄褐色(10YR6/3)		1mm大の石莖・長石・ 角閃石；少		
第50回 258	赤生土器 費	U26	S142	1層	(32.5)	-	(6.0)	ナデ	ナデ	浅黄褐色 (10YR8/4)	浅黄褐色 (10YR8/3)	1～5mm大の石莖・長石・ 細かな金剛砂；少		
第50回 259	赤生土器 費	U26	S142	1層	(25.9)	-	(14.7)	ナデ	器面荒れの為 不明	にぶい黄褐色 (10YR7/6)	褐色(2.5YR6/6)	1～2mm大の石莖・長石； 多	焼成不良	
第50回 260	赤生土器 費	U26	S142	1層	-	8.2	(5.4)	ハケメ、ナデ 底、ナデ	ナデ	浅黄褐色 (5YR8/6)	浅黄褐色 (10YR8/4)	1～3mm大の石莖；多		
第52回 262	赤生土器 費	T25	S174	1層	27.4	7.0	34.1	ナデか	ナデ	にぶい黄褐色(10YR5/3)		1～2mm大の石莖・長石・ 角閃石；多		
第52回 263	赤生土器 費	T25	S174	1層	(29.4)	7.4	34.4	ナデ	節取線痕、ナデ	にぶい褐色 (10YR5/3)	にぶい黄褐色 (10YR6/3)	1mm大の石莖・長石・ 角閃石・赤色粒；少		
第52回 264	赤生土器 費	T25	S174	1層	(22.0)	-	(11.4)	横ナデ、ナデ	節取線痕、ナデ	褐色(10YR4/1)	にぶい黄褐色 (10YR6/3)	1mm大の長石・赤色粒 方量		
第52回 265	赤生土器 壺	T25	S174	1層	-	6.2	(25.9)	ヘラケズリ、ヘ ラミガキ(横)	ナデ、ヘラミガ キ	浅黄褐色(10YR8/3)		1～3mm大の石莖・長石・ 赤色粒方量	外部顔面部赤彩	
第52回 266	赤生土器 費	R27	S185	2層	(23.0)	-	(24.4)	節取線痕、ハケ メ	ハケメ、ナデ	灰褐色(10YR4/2)	にぶい褐色 (7.5YR5/4)	1mm大の石莖・長石；多、 角閃石；赤色粒；少		
第52回 267	赤生土器 費	R27	S185	1層	-	8.4	(8.1)	ミガキ、ナデ	ミガキ、ナデ	にぶい赤褐色 (5YR5/4)	にぶい黄褐色 (10YR6/3)	1～2mm大の石莖・長石・ 角閃石；少		
第62回 268	赤生土器 費	R25	S53	1層	-	-	(4.3)	ナデ	ナデ	褐色(7.5YR7/6)	浅黄褐色 (10YR8/4)	1～2mmの長石・石莖；多・ 角閃石・褐色粒		
第62回 269	赤生土器 費	R26	S53	1層	-	-	(3.2)	ナデ、タタキ後 ナデ	ナデ	にぶい黄褐色 (10YR7/4)	にぶい黄褐色 (10YR7/3)	1～2mmの長石・石莖・ 角閃石		
第62回 270	赤生土器 費	R25	S53	1層	-	-	(3.2)	ナデ、ハケメ後 ナデ	ナデ	明黄褐色(10YR6/6)		1～2mmの長石・石莖・ 角閃石・褐色粒		

第2表-7 出土遺物観察表〔土器・土製品〕

神岡 番号	器種	出土地点					法量 (cm)		断面調整		色調		出土	備考
		グリッド	遺構	層位	口径	底径	高さ	外面	内面	外面	内面			
第62回 271	赤生土器 甕	R-25	S53	1層	-	-	(4.0)	ナデ	ナデ	浅黄褐色 (10YR8/8)	浅黄褐色 (10YR8/3)	0.5～1mmの砂粒・角閃石	黒炭	
第62回 272	赤生土器 甕	R-26	S53	1層	-	-	(1.6)	調整不明	調整不明	にぶい・黄褐色 (7.5YR7/4)	にぶい・黄褐色 (10YR7/4)	0.5～1mmの長石・石英・雲母		
第62回 273	赤生土器 甕	R-26	S53	1層	-	-	(1.7)	ナデ	ナデ	にぶい・黄褐色 (10YR7/4)	にぶい・黄褐色 (10YR7/4)	1～2mmの長石・石英・雲母		
第62回 274	赤生土器 甕	R-26	S53	1層	-	-	(1.8)	調整不明	調整不明	にぶい・黄褐色 (10YR7/4)	にぶい・黄褐色 (10YR7/4)	0.5～1mmの砂粒・角閃石		
第62回 275	赤生土器 甕	R-26	S53	1層	-	(8.0)	(4.6)	ナデ	ナデ	橙(7.5YR6/6) 明赤褐色 (2.5YR5/6)	浅黄褐色 (10YR8/7)	1～2mmの長石・石英・赤色包粒		
第62回 276	赤生土器 甕	R-26	S53	1層	-	(5.9)	(4.2)	ハケメ	ナデ	橙(7.5YR7/6)	橙(7.5YR7/6)	0.5～2mmの砂粒・角閃石・霰粒など雲母		
第62回 277	赤生土器 甕	R-25	S53	1層	-	(8.1)	(4.9)	ハケメ後ナデ ナデ	ナデ	浅黄褐色 (7.5YR8/4)	にぶい・橙 (7.5YR7/4)	1～2mmの砂粒・雲母・角閃石		
第62回 278	赤生土器 甕	R-26	S53	1層	-	-	(6.2)	ナデ	ナデ	橙(7.5YR7/6)	浅黄褐色 (10YR8/4)	1～3mmの長石・石英・角閃石・雲母		
第62回 279	赤生土器 甕	R-25	S53	1層	-	-	(4.5)	ハケメ、ナデ	ナデ	にぶい・黄褐色 (10YR7/4)	浅黄褐色 (10YR8/4)	1～2mmの長石・石英・赤色包粒		
第62回 280	赤生土器 甕	R-26	S53	1層	-	-	(1.7)	ナデ	調整不明	橙(5YR6/6)	にぶい・赤褐色 (5YR5/4)	1～2mmの長石・石英・角閃石		
第62回 281	赤生土器 甕	R-26	S53	1層	-	-	(2.3)	ナデ	ナデ	明赤褐色 (2.5YR5/6)	明赤褐色 (2.5YR5/6)	1～2mmの長石・石英・角閃石		
第62回 282	赤生土器 甕	R-26	S53	1層	-	-	(4.6)	ハケメ	ナデ	にぶい・黄褐色 (10YR7/4)	にぶい・黄褐色 (10YR7/4)	1～3mmの長石・石英・赤色包粒		
第62回 283	赤生土器 甕	R-26	S53	1層	-	-	(2.2)	調整不明	調整不明	浅黄褐色 (10YR8/4)	浅黄褐色 (10YR8/4)	0.5～2mmの砂粒・雲母・角閃石		
第62回 284	赤生土器 甕	R-25	S53	1層	-	-	(1.5)	調整不明	調整不明	にぶい・黄褐色 (7.5YR5/2)	橙(7.5YR7/6)	霰粒～1mmの砂粒・雲母		
第62回 285	赤生土器 甕	R-26	S53	1層	-	-	(1.8)	ナデ	ナデ	にぶい・黄褐色 (7.5YR7/4)	にぶい・黄褐色 (7.5YR7/4)	霰粒～1mmの砂粒・雲母	沈殿	
第62回 286	赤生土器 甕	R-26	S53	1層	-	-	(2.8)	調整不明	調整不明	にぶい・黄褐色 (10YR7/4)	にぶい・黄褐色 (10YR7/4)	霰粒～1mmの砂粒・雲母		
第62回 287	赤生土器 甕	R-26	S53	1層	-	(7.2)	(3.9)	調整不明	ハケメ、ナデ	浅黄褐色 (10YR8/4)	浅黄褐色 (10YR8/4)	霰粒～1mmの砂粒・雲母・角閃石		
第62回 288	赤生土器 甕	R-25	S53	1層	-	(7.0)	(5.3)	ミガキ、ナデ	ナデ	浅黄褐色 (10YR8/3)	浅黄褐色 (10YR8/3)	0.5～1mmの砂粒・雲母・角閃石・赤褐色包粒	黒炭	
第62回 289	赤生土器 甕	R-26	S53	1層	-	(8.8)	(2.3)	調整不明	調整不明	浅黄褐色 (10YR8/3)	浅黄褐色 (10YR8/3)	0.5～2mmの砂粒・赤褐色包粒・霰粒など雲母		
第62回 290	赤生土器 鉢	R-26	S53	1層	-	-	(4.5)	調整不明	ハケメ後ナデ ナデ	橙(7.5YR6/6)	橙(5YR6/6)	1mmの砂粒・雲母・赤褐色包粒		
第62回 291	赤生土器 鉢	R-27	S53	1層	-	-	(2.5)	ナデ、ハケメ後 ナデ	ハケメ	浅黄褐色 (7.5YR8/4)	にぶい・橙 (7.5YR7/4)	0.5～1mmの砂粒・雲母・赤褐色包粒・角閃石		
第62回 292	赤生土器 器台	R-25	S53	1層	-	-	(2.5)	調整不明	ハケメ	浅黄褐色 (10YR8/4)	浅黄褐色 (10YR8/4)	霰粒～1mmの砂粒・雲母		
第62回 293	赤生土器 器台	R-25	S53	1層	-	-	(5.6)	ハケメ後ナデ ナデ	ハケメ後ナデ	橙(7.5YR7/6)	浅黄褐色 (7.5YR8/4)	0.5～1mmの砂粒・雲母・赤褐色包粒・角閃石		
第63回 296	赤生土器 甕	S-24	S105	1層	-	-	(7.8)	調整不明	調整不明	黄褐色(10YR8/6)	浅黄褐色 (10YR8/4)	1mmの石英・長石・角閃石・中々多	焼成中や不十分、 器面剥れ	
第63回 297	赤生土器 甕	S-24	S105	1層	-	(8.0)	(3.8)	ナデ	ナデ	浅黄褐色 (7.5YR8/4)	浅黄褐色 (10YR8/4)	細粒～2mmの石英・長石・角閃石・多		
第63回 298	赤生土器 甕	S-24	S105	1層	-	6.3	(3.7)	ナデ	ナデ	淡褐色(5YR8/4)	浅黄褐色 (7.5YR8/4)	1mmの石英・長石・多		
第63回 299	赤生土器 甕	S-24	S105	1層	14.4	-	(5.0)	ナデ、ハケメ	ナデ	にぶい・黄褐色 (7.5YR6/4)	にぶい・黄褐色 (10YR7/4)	細かい石英・長石・角閃石・少		
第63回 300	赤生土器 甕	S-24	S105	1層	-	-	(7.4)	ナデ、ハケメ	ナデ、ハケメ	にぶい・黄褐色 (7.5YR7/4)	にぶい・黄褐色 (10YR7/4)	細かい石英・赤・長石・角閃石・少		
第63回 301	赤生土器 甕	S-24	S105	1層	(12.0)	(7.0)	17.3	ハケメ、ナデ	ハケメ	にぶい・黄褐色 (7.5YR7/3)	にぶい・黄褐色 (10YR6/3)	細かい石英・中々多		
第63回 302	赤生土器 甕	S-24	S105	1層	-	(11.0)	(3.7)	ハケメ、ナデ	ナデ	浅黄褐色 (10YR8/3)	浅黄褐色 (7.5YR8/3)	細粒～1mmの石英・長石・角閃石・多		
第64回 303	赤生土器 甕	S-24	S105	1層	-	-	(9.2)	ナデ、ハケメ	ナデ	浅黄褐色 (10YR8/4)	浅黄褐色 (10YR8/4)	細粒～2mmの石英・長石・角閃石・中々多		
第64回 304	赤生土器 甕	S-24	S105	1層	-	-	(1.5)	ナデ、ハケメ後 ナデ	ハケメ、ハケメ 後ナデ	明赤褐色 (2.5YR5/8)	橙(7.5YR6/6) 明赤褐色 (2.5YR5/6)	0.5～1mmの砂粒・角閃石	黒炭・灰付文	
第64回 305	赤生土器 甕	S-24	S105	1層	-	-	(5.2)	ハケメ、ナデ	ナデ	にぶい・黄褐色 (10YR7/4)	浅黄褐色 (10YR8/4)	細かい石英・長石・角閃石・多		
第64回 306	赤生土器 甕	S-24	S105	1層	-	(6.4)	(2.8)	ナデ	ナデ	浅黄褐色 (10YR8/4)	灰白(10YR8/2)	1～2mmの石英・長石・角閃石・中々多	焼成中や不十分	
第64回 307	赤生土器 甕	S-24	S105	1層	-	(7.8)	(4.2)	ナデ、霰粒など	ナデ	浅黄褐色 (7.5YR8/6)	橙(2.5YR7/6)	1～2mmの大石英・長石・角閃石・中々多		
第64回 308	赤生土器 甕	S-24	S105	1層	-	8.2	(5.2)	ナデ	ナデ	明赤褐色 (10YR7/6)	にぶい・黄褐色 (10YR7/4)	細粒～2mmの石英・長石・角閃石・中々多		
第64回 309	赤生土器 高杯	S-24	S105	1層	-	-	(3.7)	ナデ	ナデ	にぶい・黄褐色 (10YR7/4)	橙(7.5YR7/6)	細かい石英・赤・長石・角閃石・細少		

第2表-8 出土遺物観察表(土器・土製品)

調査 番号	器種	出土地点			法相 level			表面調整		色調		取土	備考
		クワット	遺構	層位	口徑	底径	器高	外面	内面	外面	内面		
第64 310	赤生土器 磨片部	S24	S105	1層	-	-	(3.1)	ナデ	ナデ, 工具痕	にぶい黄褐色 (10YR5/3)		細かい石英・多・長石・ 角閃石・燧石	磨部等孔一箇所 残存
第64 311	赤生土器 高坏	S24	S105	1層	-	-	(8.6)	ハケメ	ナデ	浅黄褐色 (7.5YR8/4)	浅黄褐色 (7.5YR8/6)	細かい2mm大の石英・長 石・多	
第64 312	赤生土器 高坏	S24	S105	1層	-	-	(6.4)	ハケメ	ナデ	にぶい黄褐色 (10YR7/3)	浅黄褐色 (10YR8/4)	細かい石英・長石・角閃 石・赤色粒; 中々多	焼成中や不長
第64 313	赤生土器 鉢	S24	S105	1層	(10.4)	-	(5.9)	ナデ	ナデ	にぶい黄褐色 (10YR6/4)	浅黄褐色 (10YR6/4)	細かい石英・角閃石・燧 石	
第64 314	赤生土器 鉢	S24	S105	1層	(14.4)	-	(3.8)	ナデ	ナデ	褐色 (5YR6/6)		細かい石英・多・長石・ 角閃石; 少	
第64 315	赤生土器 鉢	S24	S105	1層	-	-	(3.5)	ハケメ	ナデ, ハケメ	にぶい黄褐色 (10YR7/4)	浅黄褐色 (7.5YR8/4)	細かい石英・少	
第64 316	赤生土器 鉢	S24	S105	1層	-	-	(8.6)	ハケメ	ナデ	浅黄褐色 (10YR8/3)		細かい石英・長石・中々 多	外部面赤褐色; 褐色 (2.5YR6/6)
第64 317	赤生土器 鉢	S24	S105	1層	-	-	(5.3)	タタキ, ナデ, ハケメ	ハケメ	にぶい黄褐色 (10YR5/3)	灰黄褐色 (10YR6/2)	細かい石英・長石・角閃 石; 中々多	
第64 318	赤生土器 磨片部	S24	S105	1層	-	(9.2)	(4.7)	ナデ	ナデ	にぶい黄褐色 (7.5YR5/3)	にぶい黄褐色 (10YR6/4)	細かい1mm大の石英・ 長石・角閃石; 多	
第64 319	赤生土器 磨片部	S24	S105	1層	(14.4)	(12.4)	15.5	ナデ, ハケメ, タタキ	ナデ	にぶい黄褐色 (7.5YR7/4)		1mm大の石英; 少	
第64 320	赤生土器 磨片部	S24	S105	1層	-	-	(6.5)	ハケメ, ナデ	ハケメ, ナデ	浅黄褐色 (10YR8/4)	浅黄褐色 (7.5YR8/4)	細かい1mm大の石英・多・ 長石・角閃石; 中々多	
第64 321	赤生土器 磨片部	S24	S105	1層	-	-	(3.3)	ハケメ, ナデ	ハケメ	にぶい黄褐色 (7.5YR7/4)	浅黄褐色 (7.5YR8/6)	細かい1mm大の石英・多・ 角閃石・赤色粒; 少	
第64 322	赤生土器 磨片部	S24	S105	1層	-	-	(3.3)	ハケメ, ナデ	ハケメ, ナデ	にぶい黄褐色 (7.5YR7/4)	浅黄褐色 (7.5YR8/4)	細かい1mm大の石英・長 石・多	
第64 323	赤生土器 ジョウキ 小笠	S24	S105	1層	6.0	5.7	7.0	ハケメ, ナデ	ナデ	浅黄褐色 (10YR8/4)	にぶい黄褐色 (10YR7/4)	細かい3mm大の石英・ 長石・角閃石・中々多	
第64 324	手捏土器 鉢	S24	S105	1層	-	-	(2.9)	ナデ	ナデ	にぶい黄褐色 (10YR7/4)	褐色 (7.5YR6/6)	0.5 ~ 2mmの長石・石英・ 多・角閃石・褐色粒	黒肌
第64 325	手捏土器 鉢	S24	S105	1層	-	-	(2.1)	ナデ	ナデ	にぶい黄褐色 (7.5YR7/4)		0.5 ~ 1mmの長石・石英	
第64 326	手捏土器 鉢	S24	S105	1層	-	-	(2.2)	ナデ	ナデ	褐色 (2.5Y2/1)		0.5mm程度の砂・雲母	
第65 335	赤生土器 甕	R23	S110	1層	-	-	(6.8)	タタキ後ハケ メ	ハケメ, ナデ	にぶい黄褐色 (7.5YR7/4)	褐色 (7.5YR7/6)	細かい石英・長石・角閃 石; 多	
第65 336	赤生土器 甕	R23	S110	1層	-	-	(3.6)	ハケメ, 波状文 刷付文	ナデ	にぶい黄褐色 (10YR5/3)	にぶい黄褐色 (7.5YR6/4)	1mm大の石英・長石・ 角閃石・中々多	
第65 337	赤生土器 ジョウキ	R23	S110	1層	-	(15.6)	(8.9)	ハケメ後ナデ	ハケメ後ナデ	浅黄褐色 (10YR8/3)	浅黄褐色 (10YR8/4)	1mm大の石英・長石・ 角閃石; 少	
第65 338	赤生土器 ジョウキ	R23	S110	1層	-	-	(3.9)	ハケメ, ナデ	ナデ, 指痕圧痕	浅黄褐色 (10YR8/3)	浅黄褐色 (10YR8/4)	細かい石英・長石・角閃 石; 中々多	把手縁部磨削
第65 339	縄文土器 鉢	R23	S110	1層	-	-	(2.9)	ナデか	ナデか	浅黄褐色 (10YR8/4)	にぶい黄褐色 (10YR7/4)	細かい石英・長石・角閃 石・中々多・金雲母; 稀	沈殿, 波状口縁
第65 340	赤生土器 甕	R23	S110	1層	-	-	(1.5)	ナデか	ナデか	浅黄褐色 (7.5YR8/6)		細かい1mm大の石英・ 長石・角閃石; 多	
第65 341	土製品 刀版	R23	S110	1層	長さ 4.5	幅 4.5	厚さ 0.6	タタキ後ハケ メ	ハケメ	浅黄褐色 (7.5YR8/4)		細かい石英・長石・角閃 石・中々多	四角形に近い形 重量 17.4 g
第66 344	縄文土器 鉢	R24	S187	1層	-	-	(5.8)	ミガキ	ミガキか	灰黄褐色 (10YR5/2)	にぶい黄褐色 (10YR5/3)	1mm大の石英・長石・多 金雲母; 稀	沈殿, 滑潤縄文
第66 345	赤生土器 甕	R24	S187	1層	-	-	(8.2)	ナデ	ナデ	灰白 (10YR8/2)	浅黄褐色 (10YR8/3)	0.5 ~ 2mmの砂粒・雲母・ 角閃石	
第66 346	赤生土器 甕	R24	S187	1層	28.9	-	(20.6)	ナデ, ハケメ	ナデ他調整不 明	にぶい黄褐色 (7.5YR7/4) にぶい黄褐色 (7.5YR5/2)	褐色 (2.5YR6/6) にぶい黄褐色 (7.5YR7/4)	1 ~ 2mmの長石・石英・多・ 角閃石・褐色粒・雲母	
第66 347	赤生土器 甕	R24	S187	1層	-	-	(2.5)	ナデ	ナデ	にぶい黄褐色 (10YR5/3)		0.5 ~ 1mmの砂粒・褐色 粒・角閃石	黒肌
第66 348	赤生土器 甕	R24	S187	1層	-	(4.5)	(4.1)	ハケメ, ナデ	ナデ	浅黄褐色 (10YR8/3)	浅黄褐色 (2.5YR8/3)	1 ~ 2mmの長石・石英・ 角閃石・雲母	
第66 349	赤生土器 甕	R24	S187	2層	-	(5.2)	(2.7)	ナデ	-	浅黄褐色 (7.5YR8/4)	-	0.5 ~ 1mmの砂粒・雲母	
第67 350	赤生土器 甕	R24	S187	1層	(22.0)	-	(12.4)	ナデ, ハケメ後 ナデ, ハケメ	ナデ	にぶい黄褐色 (10YR7/4)	にぶい黄褐色 (7.5YR7/4)	1 ~ 2mmの長石・石英・ 雲母	
第67 351	赤生土器 甕	R24	S187	1層	-	-	(2.3)	ナデ	ナデ	にぶい黄褐色 (7.5YR5/4)		0.5 ~ 2mmの長石・石英・ 角閃石	
第67 352	赤生土器 甕	R24	S187	1層	-	(9.9)	(4.1)	ナデ	ナデ	にぶい黄褐色 (7.5YR6/4)	褐色 (10YR5/1)	1 ~ 2mmの長石・石英・ 角閃石	
第67 353	赤生土器 甕	R24	S187	1層	-	11.8	(6.4)	ナデ	ナデ	褐色 (7.5YR7/6)	灰黄褐色 (2.5Y6/2)	1 ~ 2mmの長石・石英・多・ 角閃石	
第67 354	赤生土器 甕	R24	S187	1層	-	(4.6)	(9.2)	ハケメ, ナデ	ナデ	にぶい黄褐色 (10YR6/4)		1 ~ 2mmの長石・石英・多・ 3 ~ 5mmの石英・角閃石	黒肌
第67 355	赤生土器 甕	R24	S187	1層	-	3.8	(2.8)	ミガキ	ナデ	浅黄褐色 (10YR8/4)	浅黄褐色 (10YR8/3)	0.5 ~ 2mmの砂粒・難解 な雲母	
第67 356	赤生土器 甕	R24	S187	1層	-	16.0	(3.3)	ナデ	ナデ	にぶい黄褐色 (10YR7/4)	浅黄褐色 (10YR8/4)	1 ~ 3mmの長石・石英・ 多	
第67 357	赤生土器 甕	R24	S187	1層	-	-	(9.4)	ミガキ	ナデ	褐色 (7.5YR6/6)	明赤褐色 (5YR5/6)	0.5mm程度の砂粒・赤褐色 粒・雲母	

第2表-9 出土遺物観察表〔土器・土製品〕

検出 番号	器種	出土地点				法長 (cm)		断面調整		色調		胎土	備考
		グリッド	遺層	層位	口径	底径	器高	外面	内面	外面	内面		
第67回 358	赤生土器 壺	R-24	S187	1層	-	-	(7.2)	ハケム後ナデ、 ナデ	ナデ	浅黄橙 (7.5Y8/4)	にぶい・橙 (7.5Y8/7)	0.5～1mmの石英・角閃石	外面赤彩
第67回 359	赤生土器 高杯	R-24	S187	1層	-	-	(2.6)	ナデ・ハケム後 ナデ	ナデ	浅黄橙 (10Y8/8/4)	-	0.5～1mmの砂粒・赤褐色・微細な雲母	
第67回 360	赤生土器 高杯	R-24	S187	1層	-	-	-	ナデ	ナデ	橙 (7.5Y8/7)	-	1～2mmの長石・石英・角閃石・雲母	
第67回 361	赤生土器 高杯	R-24	S187	1層	-	-	(10.0)	タタキ、ナデ	ナデ、しぼり組	橙 (5Y8/7/6)	-	微細な砂粒・雲母	
第67回 362	赤生土器 高杯	R-24	S187	1層	-	-	(5.1)	ハケム後ナデ、 ナデ	ハケム、ハケム 後ナデ	にぶい・橙 (7.5Y8/7/4)	浅黄橙 (7.5Y8/8/6)	0.5～2mmの砂粒・雲母	穿孔
第67回 363	赤生土器 高杯	R-24	S187	1層	-	-	(5.5)	ハケム後ナデ、 ナデ	ナデ、ハケム後 ナデ	灰黄緑 (10Y8/5/2)	にぶい・黄橙 (10Y8/6/3)	0.5～2mmの砂粒・微細な雲母	穿孔、黒斑
第67回 364	赤生土器 高杯	R-24	S187	1層	-	-	(15.5)	ナデ	ナデ	にぶい・黄橙 (10Y8/6/4)	にぶい・橙 (7.5Y8/7/4)	0.5～1mmの長石・石英・雲母・角閃石	穿孔、黒斑
第67回 365	赤生土器 鉢	R-24	S187	1層	-	-	(8.9)	ハケム後ナデ	ハケム	浅黄橙 (7.5Y8/8/4)	にぶい・橙 (7.5Y8/7/4)	0.5～1mmの砂粒・微細な雲母	
第67回 366	赤生土器 鉢	R-24	S187	1層	-	-	-	ナデ	ハケム後ナデ、 ナデ	にぶい・黄 (7.5Y8/5/5)	-	微細～1mmの砂粒・雲母	
第67回 367	赤生土器 鉢	R-24	S187	1層	-	-	(2.6)	ナデ	ナデ	にぶい・橙 (7.5Y8/7/4)	-	0.5～1mmの砂粒・赤褐色・角閃石・雲母	黒斑
第67回 368	赤生土器 鉢	R-24	S187	1層	-	-	(4.4)	ナデ、調整不明	ナデ、ハケム後 ナデ	橙 (7.5Y8/6/6)	にぶい・黄橙 (10Y8/6/4)	0.5～1mmの砂粒・微細な雲母、3～5mmの砂粒	
第67回 369	赤生土器 蓋付	R-24	S187	1層	-	-	(5.2)	ハケム後ナデ、 ナデ	ナデ	浅黄橙 (10Y8/8/4)	-	1～4mmの砂粒・角閃石・微細な雲母	
第67回 370	赤生土器 ジョッキ	R-24	S187	1層	-	-	(4.4)	ナデ	ナデ	浅黄橙 (10Y8/8/4)	-	微細な砂粒・雲母・角閃石	
第67回 371	手捏土器 鉢	R-24	S187	1層	-	3.0	(1.8)	ハケム、ナデ	ナデ	にぶい・黄橙 (10Y8/6/3)	にぶい・橙 (7.5Y8/6/3)	0.5～1mmの石英・石英・赤色粒・多	
第67回 372	手捏土器 鉢	R-24	S187	1層	-	-	(1.7)	ナデ	ナデ	橙 (5Y8/7/6)	にぶい・橙 (7.5Y8/7/4)	微細な砂粒・雲母・角閃石	
第67回 373	土製品 支脚	R-24	S187	1層	長さ (2.6)	幅 (3.9)	厚さ (2.6)	ナデ、削面加工	-	橙 (5Y8/7/5)	-	1mm大の石英・長石・角閃石・多	重量 (10.3g)
第67回 374	土製品 角柱土器分	R-24	S187	1層	長さ (6.2)	幅 (4.4)	厚さ (3.7)	ハケム、ナデ	ナデ	灰黄 (7.5Y8/5/2)	にぶい・橙 (7.5Y8/5/4)	細かい石英・長石、赤色粒・多	重量 (20.5g)
第67回 375	土製品 円板	R-24	S187	1層	直径 (3.1)	-	厚さ (0.7)	ナデ	ハケム	黄灰 (2.5Y5/1)	灰黄緑 (10Y8/5/2)	細かい石英・角閃石・赤色粒・多	赤生土器を二次加工・重量7.9g
第67回 376	土製品 土俵	R-24	S187	1層	長さ (4.1)	幅 (2.4)	厚さ (2.3)	ナデ	-	橙 (7.5Y8/7/5)	-	1mm大の石英・角閃石・多	重量 (18.2g)
第68回 382	赤生土器 壺	U-28	S2	1層	-	-	(3.2)	ハケム	ナデか	橙 (7.5Y8/7/6)	浅黄橙 (10Y8/8/4)	1mm大の石英・多・細かい石英・角閃石・輪多	断面荒れ
第68回 383	赤生土器 壺	U-28	S2	1層	-	-	(3.4)	ナデか	ナデか	にぶい・黄橙 (10Y8/7/4)	-	1mm大の石英・角閃石・多	断面荒れ
第68回 384	赤生土器 壺	U-28	S2	1層	-	(9.4)	(3.1)	ナデか	ナデか	浅黄橙 (10Y8/8/4)	灰白 (2.5Y8/2)	細粒～2mm大の石英・長石・多	焼成やや不良、 断面荒れ
第68回 385	赤生土器 壺	U-28	S2	1層	-	-	(5.5)	ナデか	ナデか	にぶい・橙 (7.5Y8/7/4)	にぶい・橙 (7.5Y8/7/4)	細かい石英・角閃石・赤色粒・多	断面波状文
第68回 386	赤生土器 高杯	U-28	S2	1層	-	-	(2.1)	ナデか	ナデか	浅黄橙 (7.5Y8/8/4)	浅黄橙 (7.5Y8/8/4)	細かい石英・角閃石・赤色粒・多	
第68回 387	赤生土器 壺	U-28	S2	1層	-	-	(4.1)	ハケムか	ナデか	浅黄橙 (10Y8/8/3)	にぶい・黄橙 (10Y8/7/3)	1mm大の石英・長石・角閃石・多	断面荒れ
第68回 388	赤生土器 壺	U-28	S2	1層	-	-	(5.7)	不明	不明	橙 (2.5Y8/7/6)	-	1mm大の石英・長石・多	焼成やや不良、 断面荒れ
第68回 389	赤生土器 壺	U-28	S2	1層	つまみ (6.4)	-	(6.2)	ナデか	ハケム後ナデ	浅黄橙 (10Y8/8/3)	にぶい・黄橙 (10Y8/6/3)	1mm大の石英・長石・角閃石・多	
第69回 390	赤生土器 壺	T-24	S177	1層	-	-	(2.6)	ハケム後ナデ	ハケム	にぶい・橙 (7.5Y8/7/4)	浅黄橙 (7.5Y8/8/6)	細粒～1mm大の石英・長石・多・細かい角閃石・赤色粒・多	
第69回 391	赤生土器 壺	T-24	S177	1層	-	9.2	(3.8)	ナデか	ナデか	橙 (7.5Y8/7/6)	橙 (5Y8/7/6)	細粒～2mm大の石英・長石・多・角閃石・輪多	
第69回 392	赤生土器 高杯	T-24	S177	1層	-	-	(5.4)	ナデか、ハケム	不明	浅黄橙 (7.5Y8/8/4)	-	細粒～1mm大の石英・長石・赤色粒・多	焼成やや不良
第69回 393	赤生土器 高杯	T-24	S177	1層	-	-	(11.4)	調整：ハケム後ナデ	坏部：不明、露部：ケズリ	浅黄橙 (7.5Y8/8/6)	橙 (5Y8/7/6)	1mm大の石英・長石・多	
第69回 394	赤生土器 ジョッキ	T-24	S177	1層	-	-	(1.8)	ナデか	ナデか	浅黄橙 (10Y8/8/4)	-	細かい石英・長石・赤色粒・多	
第70回 395	赤生土器 壺	S-26	S35	1層	21.6	-	(14.8)	ハケム	ナデ	にぶい・橙 (7.5Y8/8/4)	浅黄橙 (7.5Y8/7/3)	1mm大の石英・長石・角閃石・赤色粒・多	
第72回 396	赤生土器 壺	S-25	S125	1層	-	11.4	(6.9)	ハケム後ナデ	ナデ	橙 (5Y8/7/6)	にぶい・橙 (7.5Y8/7/3)	1mm大の石英・長石・多・角閃石・少	
第73回 397	赤生土器 壺	S-26	S186	1層	-	-	(11.7)	ハケムのちナデ	ナデ	灰黄 (7.5Y8/4/2)	にぶい・橙 (5Y8/6/3)	細かい石英・長石・多・角閃石・少	
第73回 398	赤生土器 高杯	S-26	S186	2層	(26.0)	-	(11.8)	ナデ・ヘアリ 付キ	ナデ・ハケム	橙 (7.5Y8/7/6)	-	1～2mmの石英・赤色粒・多	内外器面赤彩
第73回 399	赤生土器 壺	S-26	S186	2層	30.5	-	(28.0)	ナデ・ハケム	ナデ・ハケム	灰黄 (2.5Y7/2)	-	1mm大の石英・長石・角閃石・赤色粒・多	
第74回 400	赤生土器 壺	T-28	S211	1層	-	11.0	(6.7)	ナデ	ハケム、器内ハケムのちナデ	灰黄 (7.5Y8/5/2)	灰黄 (7.5Y8/4/2)	細粒～2mm大の石英・長石・多	
第74回 401	赤生土器 壺	T-28	S211	1層	(18.4)	-	(12.2)	ナデ、ハケム、調整不明、露部：波状文	ナデ、ハケム後ナデ、調整不明、露部：波状文	にぶい・赤黄 (5Y8/5/4)	にぶい・橙 (7.5Y8/6/3)	1mm大の石英・長石・多・角閃石・少量	

第2表-10 出土遺物観察表〔土器・土製品〕

検出番号	器種	出土地点			法量 (cm)			断面調整		色調		取土	備考	
		グランド	遺構	層位	口徑	底径	高さ	外面	内面	外面	内面			
第74回 402	赤土器 山坪	T-28	S211	1層	(29.0)	-	(12.2)	調整不明	調整不明 器内しびり痕	にぶい黒褐色 (10YR6/3)	にぶい褐色 (7.5YR6/3)	1mm 大の石英・長石・ 角閃石・少		
第74回 403	赤土器 鉢	T-28	S211	1層	(10.0)	3.2	7.5	ヘラケズリ ナデ	ナデ	浅黄褐色 (10YR8/3)	にぶい褐色 (5YR7/4)	1～2mm 大の長石・多 量	外器面黒化	
第74回 404	赤土器 土器	T-28	S211	1層	11.4	11.0	14.4	ナデ、ハケメ、 ヘラケズリ	ナデ、ハケメ、 ヘラケズリ	上半：橙 (5YR7/8) 下 半：灰白色 (7.5YR8/2)	上半：浅黄褐色 (7.5YR8/3) 下半：灰白 (7.5YR8/2)	1～2mm 大の長石・石 灰・多		
第75回 405	赤土器 壺	T-28	S162	1層	-	-	(6.0)	削目、ナデか	ナデか	灰黄褐色 (10YR6/2)	にぶい黄褐色 (10YR6/3)	1mm 大の石英・長石・ 角閃石・赤色粒・少量	焼成やや不十分	
第75回 406	赤土器 壺	T-28	S162	1層	-	6.2	(5.0)	ハケメ後ナデ、 底：ナデ	ナデか	にぶい褐色 (7.5YR6/3)	にぶい黄褐色 (10YR6/3)	1～2mm 大の石英・長 石・角閃石・赤多		
第75回 407	赤土器 壺	T-28	S162	1層	-	6.1	(14.2)	ナデ、ハケメ	ナデか	にぶい黄褐色 (10YR7/3)	浅黄褐色 (10YR8/3)	1mm 大の石英・長石・多 角閃石・少		
第75回 408	赤土器 壺	T-28	S162	1層	-	-	(3.5)	調整不明	調整不明	にぶい黄褐色 (10YR6/3)	にぶい黄褐色 (10YR7/3)	1～2mm 大の石英・長 石・角閃石	器面黒化	
第75回 409	赤土器 器台	T-28	S162	1層	-	-	(5.8)	ナデか	ケズリ	にぶい褐色 (7.5YR5/4)	にぶい赤褐色 (5YR5/4)	1mm 大の石英・長石・ 少量		
第79回 410	青磁 碗	T/ D-28/29	S1	1層	-	-	(4.5)	ロクロナデ後 傷輪	ロクロナデ後 片知那早花文 後傷輪	輪：オリーブ黄 (5Y6/3) 赤地：灰白 (10YR8/2)		磁胎。細かい黒色粒・少	龍泉窯か	
第79回 411	青磁 碗	S-28	S1	1層	-	-	(5.8)	(2.7)	ロクロナデ後 傷輪 (高台内、 研付跡)	輪：灰白 (10Y7/2) 赤地：(2.5Y7/1)		磁胎。細かい白色・黒色 粒・極少	龍泉窯か	
第79回 412	青磁 小碗	R～ D-28/29	S1	1層	-	-	(5.8)	(2.8)	ロクロナデ後 傷輪	輪：ロクロナデ後 片知那早花文 後傷輪	輪：灰オリーブ (7.5Y5/2) 赤地：灰白 (7.5YR/1)		磁胎。細かい白色粒・極 少	
第79回 413	青磁 碗	S-28	S1	下層	(5.2)	-	(2.1)	ロクロナデ後 傷輪 (一部無 輪)	ロクロナデ後 傷輪	輪：灰白 (5YR/1) 赤地：灰白 (2.5YR/1)		磁胎。細かい黒色粒・少		
第79回 414	土製品 円板	T-28	S1	下層	直径 5.8	-	厚さ 1.9	ロクロナデ	ロクロナデ後 傷輪	輪：浅黄褐色 (10YR7/3) 赤地：(10YR8/4)		磁胎。	青磁窯へ二次加 工 重量 74 g	
第79回 415	瓦葺い磁器 碗	S-28	S1	下層	-	-	(5.4)	ロクロナデか	ナデ、削目 (本 単位)	黄褐色 (7.5YR6/1)	明褐色 (7.5YR7/1)	磁胎。細かい黒色粒・少		
第79回 416	染付磁器 碗	S-28	S1	1層	-	-	(1.1)	ロクロナデ後 傷輪	ナデ、削目	輪：明褐色 (7.5YR/1) 赤地：灰白 (2.5YR/2)		磁胎。細かい黒色粒・極 少		
第82回 417	須恵器 壺	R-26	S23	1層	-	-	(10.1)	格子タタキ	平行当貝輪	灰褐色 (7.5YR5/2)	にぶい黄褐色 (10YR7/2)	細かい黒色粒・極少		
第82回 418	平瓦 (下) 端部	R-25	S23	1層	長さ (11.0)	幅 (14.7)	厚さ (2.3)	凸面：隅打タ タキ	凹面：縦方向 タタキ、布目	凸面：灰白 (2.5YR8/2)	凹面：灰白 (2.5YR/1)	細かい白色粒・黒色粒・ 極少	横巻造り	

第3表-1 出土遺物観察表〔石器・石製品〕

検出番号	器種	出土地点			法量 (cm)			重量 (g)	G材	備考
		グランド	遺構	層位	長さ	幅	厚さ			
第6回 22	十字形石蓋	S-26	-	Ⅱ層	8.4	7.9	0.7	53.0	緑色片岩	
第9回 42	磨製石斧	S-25	S115	1層	3.9	3.5	1.3	15.4	安山岩	大型磨製石斧か
第9回 43	磨製石斧	S-25	S115	1層	2.1	1.4	0.4	1.3	安山岩	大型磨製石斧か
第9回 44	鏃	S-25	S115	1層	3.0	2.5	1.0	4.4	安山岩	
第9回 45	礫木製品	S-25	S115	1層	2.7	2.7	0.5	0.9	安山岩	
第9回 46	礫木製品	S-25	S115	1層	2.8	2.5	0.5	2.5	安山岩	
第9回 47	鏃	S-25	S115	1層	3.9	1.1	0.8	3.0	黒曜石	
第11回 68	器種不明 磨製石蓋	R-25	S117	1層	2.5	1.4	0.7	4.3	霞石	基部のみ残存
第12回 69	磨石	R-25	S117	1層	13.7	5.6	5.0	592.0	安山岩	4面に敲打痕残る
第12回 70	磨石・磨石	R-25	S117	1層	6.3	6.5	5.7	234.0	安山岩	
第12回 71	磨石	R-25	S117	1層	8.4	8.7	6.4	226.0	安山岩	
第12回 72	磨石	R-25	S117	1層	10.0	6.1	2.1	99.8	安山岩	片面はぼろ加工
第12回 73	磨石	R-25	S117	1層	5.1	5.0	0.6	13.7	安山岩	
第13回 78	礫木製品	S-26	S10	1層	3.4	1.3	0.4	1.7	安山岩	
第14回 90	鏃	R-27	S11	1層	2.8	1.8	0.4	1.2	安山岩	

第3表-2 出土遺物観察表〔石器・石製品〕

探検 番号	器種	出土地点			法量 (cm)			重量 (g)	石材	備考
		グロフD	遺構	層位	長さ	幅	厚さ			
第14回 91	磨未製品	R-27	S11	1層	3.0	1.8	0.5	2.6	安山岩	
第14回 92	磨石・磨石	R-27	S11	1層	11.9	7.4	4.0	562.0	安山岩	2面に使用の痕跡
第14回 93	磨石	R-27	S11	1層	5.5	3.3	4.3	78.0	安山岩	目の粗い・石材
第16回 117	砥石	S-26	S36	1層	7.4	4.8	4.0	188.0	安山岩	
第16回 118	台石	S-26	S36	1層	20.0	16.2	6.2	2390.0	花崗岩	
第16回 119	台石	S-26	S36	1層	19.4	15.1	9.2	3880.0	花崗岩	
第16回 120	砥石	S-26	S36	1層	7.7	8.0	4.7	188.0	砂岩	天草砥石、3面使用
第16回 121	砥石	S-26	S36	1層	6.8	4.3	3.2	126.0	砂岩	2面使用
第16回 122	円板	S-26	S36	1層	直径	3.4	0.4	6.7	安山岩	内面ともかなり平坦で、細かく丁寧な研磨
第16回 123	磨未製品	S-26	S36	1層	4.5	3.5	0.9	10.1	安山岩	片面に自然面残る
第17回 128	磨石	Q-26	S43	1層	10.5	9.2	6.5	895.0	安山岩	
第17回 129	磨	Q-26	S43	1層	3.0	17.0	0.5	1.5	安山岩	
第17回 130	磨未製品	Q-26	S43	1層	2.0	1.7	0.3	0.6	黒曜石	
第18回 135	磨石	Q-25	S68	1層	13.4	8.0	5.6	8.7	安山岩	
第18回 136	磨	Q-25	S68	1層	3.3	2.2	0.7	3.0	安山岩	
第18回 137	磨	Q-25	S68	1層	3.4	1.5	0.4	0.9	安山岩	
第18回 138	石匙 (木製品か)	Q-25	S68	1層	4.2	2.2	0.6	6.7	安山岩	
第18回 139	磨未製品	Q-25	S68	1層	2.5	1.3	0.4	1.3	安山岩	
第18回 140	磨	Q-25	S68	1層	5.2	1.5	1.1	6.5	安山岩	
第20回 151	磨	R-24	S98	1層	2.7	1.7	0.4	1.0	安山岩	
第20回 152	磨	R-24	S98	1層	3.3	1.4	0.5	2.4	安山岩	
第20回 153	磨未製品	R-24	S98	1層	3.2	4.1	0.8	11.6	安山岩	
第21回 157	磨	Q-24	S182	1層	1.2	1.1	0.6	0.7	黒曜石	遺跡のみ残存
第50回 261	磨製片石斧	U-26	S142	1層	8(1)	(1.1)	(3.8)	32.5	シルト質泥岩 か	
第62回 294	磨	R-25	S53	1層	(1.4)	(1.0)	0.3	0.3	黒曜石	
第62回 295	磨	R-25	S53	1層	(1.7)	(2.0)	(0.3)	0.8	黒曜石	
第64回 327	砥石	S-24	S105	1層	(14.0)	(6.6)	(2.4)	367.9	安山岩	
第64回 328	砥石か	S-24	S105	1層	(4.0)	(1.8)	(5.0)	13.7	砂岩	
第64回 329	磨製石斧	S-24	S105	1層	(5.0)	(2.0)	(1.2)	9.3	安山岩	
第64回 330	磨製石斧	S-24	S105	1層	(7.8)	(3.4)	(3.9)	116.4	安山岩	
第64回 331	磨石	S-24	S105	1層	(6.9)	(2.5)	(4.4)	49.8	花崗岩	
第64回 332	磨石	S-24	S105	1層	(9.0)	(6.9)	(4.0)	305.4	安山岩	
第64回 333	磨	S-24	S105	1層	2.0	1.6	0.4	1.0	安山岩	
第64回 334	磨未製品	S-24	S105	1層	2.8	1.8	0.7	2.5	安山岩	
第65回 343	磨	R-23	S110	1層	2.8	1.8	0.4	1.9	安山岩	
第67回 378	磨製石匙	R-24	S187	1層	(3.4)	2.6	0.3	4.0	玄武岩か	風化著しい
第67回 380	磨	R-24	S187	1層	(1.7)	(1.3)	0.3	0.5	黒曜石	
第67回 381	磨石	R-24	S187	1層	14.7	9.0	(7.9)	1333.4	安山岩	

第4表 出土遺物観察表（鉄器・鉄製品）

調査 番号	器種	出土地点			法量 (cm)			重量 (g)	材質	備考
		グリッド	遺構	層位	長さ	幅	厚さ			
第65回 342	鉞	S-23	S110	1層	20.3	1.5	0.7	30.1	鉄	ヤリガンナ
第67回 377	鎌	R-24	S187	1層	13.1	3.8	1.1	37.3	鉄	河鎌

第5表-1 出土遺物観察表（玉類）

調査 番号	器種	出土地点			法量 (mm)			重量 (g)	材質	備考
		グリッド	遺構	層位	直径	厚さ	孔径			
第67回 379	玉	R-24	S187	1層	47	4.2	1.2	0.12	ガラス	濃緑色。気泡多数入る。

写真図版



塚原遺跡調査2区全景



塚原遺跡調査1・2区全景（合成）

図版 2



塚原遺跡遠景（北から）



塚原遺跡遠景（南から）

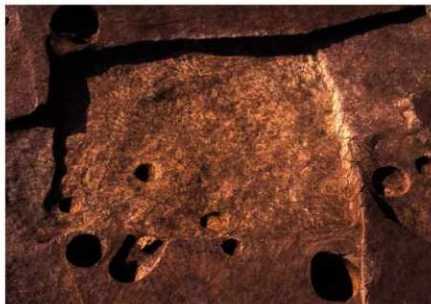


S115 完掘 (東から)



S117 完掘 (東から)

図版 4



S10 完掘 (東から)



S11 完掘 (東から)



S36 完掘 (東から)

543 完堀（東から）



568 完堀（東から）



593 完堀（東から）



図版 6



598 完堀 (東から)



5182 完堀 (東から)



5183 完堀 (東から)

S190 完堀（東から）



S12 完堀（西から）



S40 完堀（東から）



図版 8



542 完堀（東から）



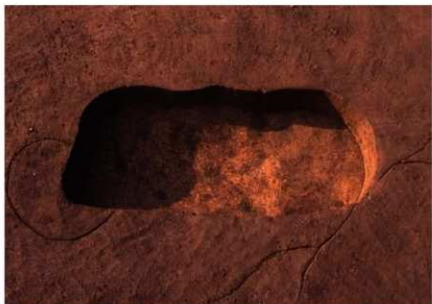
547 完堀（東から）



552 完堀（北から）



S57 完堀（東から）



S70 完堀（東から）



S71 完堀（北から）

図版 10



572 完堀（東から）



581 完堀（東から）



585 完堀（東から）

S86 完堀（南から）



S88 完堀（西から）



S97 遺物出土状況（南から）



図版 12



S100 完堀 (南から)



S103 完堀 (東から)



S109 完堀 (東から)



S113 完堀（東から）



S120 完堀（東から）



S132 完堀（南から）

図版 14



S135 遺物出土状況（東から）

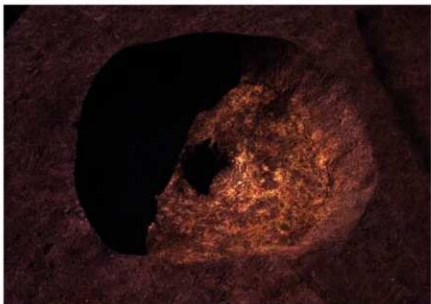


S135 完堀（南から）



S139 完堀（東から）

S142 完堀（東から）



S174 遺物出土状況（南から）



S174 完堀（南から）



図版 16



5176 完堀 (東から)



5185 遺物出土状況 (西から)



5185 完堀 (北から)

S192 完堀（東から）



S206 完堀（南から）



S209 完堀（北から）



図版 18



553 完堀 (北から)



5105 完堀 (南から)



5110 遺物出土状況（東から）



5110 完堀（北から）

図版 20



S187 遺物出土状況 1 (北から)



S187 遺物出土状況 2 (東から)



5187 遺物出土状況 3 (東から)



5187 完場 (南から)

図版 22



52 完堀 (北から)



5177 完堀 (東から)



5111 完堀 (西から)

S125 完堀（南から）



S186 遺物出土状況（西から）



S186 完堀（東から）



図版 24



S211 完堀 (東から)



S50 完堀 (南から)



S1 完堀 (東から)



S5 完堀（西から）

報告書抄録

ふりがな	つかはらいせき							
書名	塚原遺跡Ⅱ							
副書名	市道岱明玉名線道路改良事業に伴う埋蔵文化財調査報告書							
シリーズ名	玉名市文化財調査報告							
シリーズ番号	第40集							
編著者名	田中康雄 古閑敬士 江見恵留							
編集機関	玉名市教育委員会							
所在地	〒869-0292 熊本県玉名市岩崎163							
発行年月日	2018年3月22日							
ふりがな	ふりがな	コード		北緯	東経	調査期間	調査面積	調査原因
所収遺跡名	所在地	市町村	遺跡番号	° ' "	° ' "		㎡	
塚原遺跡	玉名市 岱明町 野口	43206	733	32° 55' 28"	130° 31' 57"	平成24年10月1日 ～ 平成25年3月19日	2,300㎡	市道改良
所収遺跡名	種別	主な時代		主な遺構		主な遺物		特記事項
塚原遺跡	包蔵地	縄文				縄文土器		
		弥生(中期)		大型建物・壱穴遺構・土坑		弥生土器・石器・土製品		円形大型建物
		弥生(後期)		壱穴住居・壱穴遺構・土坑・溝		弥生土器・石器・鉄器・土製品・ガラス玉		壱穴住居
		その他(時期不明)		土坑・溝				

玉名市文化財調査報告 第40集

塚原遺跡Ⅱ

市道信明玉名線道路改良事業に伴う埋蔵文化財調査報告書

平成30年3月22日発行

編集発行

玉名市教育委員会

〒865-8501 熊本県玉名市岩崎163

TEL 0968-75-1136 FAX 0968-75-1138

印刷

株式会社有明印刷

〒865-0022 熊本県玉名市寺田123-1

TEL 0968-73-2055 FAX 0968-72-3504

