

(財) 大阪府文化財センター調査報告書 第151集

交野市

上 私 部 遺 跡 I

一般国道1号バイパス(大阪北道路)・第二京阪道路建設に伴う埋蔵文化財発掘調査報告書

財団法人 大阪府文化財センター

序 文

上私部遺跡は、大阪府交野市青山の緩やかな段丘上に所在する集落跡であります。遺跡の東側には交野山をはじめとする生駒山系に連なる山々が控え、その丘陵上には多数の古墳が存在しています。また、麓には旧石器や縄文土器が出土したことで知られる神宮寺遺跡があります。さらに、南側には武具・銅鏡等が出土した東車塚古墳を筆頭とする車塚古墳群が存在するなど、周辺はまことに遺跡密度の稠密な地域であります。

本遺跡は、このたびの一般国道1号バイパスおよび第二京阪道路建設に伴う発掘調査によって、新たに確認された遺跡であります。今回の調査では、100棟に余る古墳時代中期～後期の堅穴住居と掘立柱建物、溝などを検出しました。遺構が調査地の外へと広がっていくことから、さらに集落の拡大が考えられます。

今回の調査では、集落の始まりは数棟に過ぎなかった堅穴住居が数を増し、掘立柱建物を交えながら次第に広がって行くこと、集落の拡大に伴って溝による区画が設けられて行くこと、掘立柱建物については堅穴住居に取って代わることなど、一つの集落の成長と変貌の過程を辿ることができました。また、集落初期の堅穴住居などから韓系土器が出土していることは、交野の地と渡来人の関わりを知る資料ともなるものです。

このように上私部遺跡の一端を明らかにすることができました。今後も発掘調査を蓄積することによって上私部遺跡の全貌が解明されていくものと期待されます。

最後になりましたが、発掘調査の実施にあたり、多大なご協力を賜りました国土交通省近畿地方整備局浪速国道事務所、西日本高速道路株式会社関西支社、大阪府教育委員会文化財保護課、交野市をはじめとする地元関係各位に深く謝意を表しますとともに、今後とも文化財の保護に一層のご理解とご協力を賜りますようお願い申し上げます。

2007年2月

財団法人 大阪府文化財センター
理事長 水野正好

例 言

1. 本書は、一般国道1号バイパス（大阪北道路）・第二京阪道路の建設に伴って実施した上私部遺跡03-1の発掘調査報告書である。なお、上私部遺跡は交野市青山に所在する。
2. 調査は、国土交通省近畿地方整備局浪速国道事務所・西日本高速道路株式会社 関西支社（平成17年10月1日付けで日本道路公団関西支社より社名変更）から財団法人 大阪府文化財センターが平成15年4月1日～平成19年3月31日の間委託を受け、平成15年5月27日～平成17年3月31日まで調査を行い、平成17年4月1日～平成19年3月31日まで遺物整理作業を行い、本書の刊行を以って業務を完了した。
3. 調査および整理は以下の体制で実施した。

〔調査〕平成15年度

調査部長 玉井 功、調整課長 赤木克視、調整係長 森屋直樹、主査 山上 弘、
技師 山元 建、京阪支所長 渡邊昌宏、調査第四係長 三宅正浩、主査 上野貞子〔写真〕、
技師 鈴木廣司・出口 勲・西大條哲、専門調査員 相良英樹

〔調査〕平成16年度

調査部長 玉井 功、調整課長 赤木克視、調整係長 森屋直樹、主査 山上 弘、
技師 信田真美世、京阪調査事務所長 渡邊昌宏、調査第四係長 三宅正浩、
主査 上野貞子〔写真〕、技師 鈴木廣司・田中利津子、専門調査員 相良英樹

〔整理〕平成17年度

調査部長 赤木克視、調整課長 田中和弘、調整係長 芝野圭之助、主査 山上 弘、
技師 信田真美世、京阪調査事務所長 山本 彰、主幹兼調査第四係長 寺川史郎、
主査 小林義孝・上野貞子〔写真〕、技師 鈴木廣司・田中利津子

〔整理〕平成18年度

調査部長 赤木克視、調整課長 田中和弘、調整第一係長 岡戸哲紀、技師 後川恵太郎、
調整第二係長 山上 弘、京阪調査事務所長 山本 彰、調査第四係長 石神幸子、
主査 上野貞子〔写真〕、技師 鈴木廣司

4. 発掘調査および整理作業においては、財団法人大阪府文化財センター職員をはじめ、以下の諸氏・団体からご協力、ご教示を得た。記して感謝の意を表する次第である。（敬称略）
阪田育功・橋本高明（大阪府教育委員会）、田中清美（大阪市文化財協会）、
真鍋成史（交野市教育委員会）、米田敏幸（八尾市教育委員会）、
鈴木久男・平方幸雄（京都市埋蔵文化財研究所）、西山良平（京都大学）、権 五榮（韓神大学）、
金 洛中（韓国国立文化財研究所）
5. 本書に用いた写真は、遺構については調査担当者が撮影した。遺物については京阪調査事務所主査上野貞子が撮影した。

6. 本書の編集・執筆は鈴木が主に行った。執筆分担のある箇所は、文末に文責を記した。また、遺物観察表の作成にあたって、松築紀子・丸吉繁一・湯川善一・吉田綾子の協力を得た。
7. 本調査に関わる、遺物・写真・実測図等の資料は財団法人大阪府文化財センターにおいて保管している。

凡 例

1. 本書に掲載した遺構実測図・地形図などに付された方位はすべて座標北を示している。
2. 本書で使用した測量基準線・地区割方法は、国土座標軸第Ⅶ座標系を基準に当センターが定めた「遺跡調査マニュアル（暫定版）」(2003)に準拠している。また、座標値はすべてmで表記している。
3. 本書で使用した標高値は東京湾平均水位(T.P.)を使用している。本文中並びに実測図の表記はすべて「+」の記載を省略している。
4. 遺構実測図における断面・見通し図位置は、図中に「L」字形で示し方向を矢印で示した。
実測図の縮尺については、堅穴住居・掘立柱建物は80分の1に統一した。溝・土坑ならびに部分拡大図・地形図等については各図のスケールを参照していただきたい。
遺構番号は遺構の種類ごとの通し番号としており、実測図・写真・遺物観察表と一致する(例：住居1)。なお、遺構番号は整理作業の成果から新たに付したものである。
5. 遺物実測図の縮尺は、土器・瓦などが4分の1、その他の遺物が2分の1を基本としたが、大型土器の一部は6分の1の縮尺を採ったものがあり、別途スケールを付した。
遺物番号は通し番号としており、実測図・写真・遺物観察表と一致する。土器以外の遺物は数字の頭にアルファベットを付し区別した(例：S1 石器・石製品、K1 瓦)。
遺物は出土した遺構の実測図に掲載することを基本とした。また、出土地点が確認できたものは図中にその位置を示した。
6. 本書で用いた土色は、小山正忠・竹原秀雄著「新版 標準土色帖」2000年版 農林水産省農林水産技術会議事務局監修・財団法人日本色彩研究所色表監修を基準としている。

目 次

第1章 はじめに	1
第1節 調査に至る経緯	1
第2節 位置と環境	3
第3節 調査の方法	7
第2章 調査成果	9
第1節 基本層序	9
第2節 古墳時代の遺構・遺物	13
1 竪穴住居	13
2 掘立柱建物	65
3 溝	107
4 土坑	129
5 その他の遺構・遺物	148
第3節 平安時代以降の遺構・遺物	153
1 溝	153
2 土坑	161
第3章 総括	163
第1節 集落の変遷について	163
第2節 出土遺物について	171
遺物観察表	173
表1 土器観察表	173
表2 石器・石製品観察表	201
表3 鉄製品観察表	202
表4 土錘観察表	202
表5 軒瓦観察表	202

挿 図 目 次

図1	調査位置図	1	図35	住居30実測図	47
図2	交野市の地質区分概略図	2	図36	住居30竈および出土遺物実測図	48
図3	調査地周辺遺跡分布図	4	図37	住居31～33実測図	49
図4	地区割模式図・調査区配置図	6	図38	住居31～33竈および出土遺物実測図	50
図5	上私部遺跡遺構配置図	8	図39	住居34および出土遺物実測図	51
図6	断面柱状図実測位置図	9	図40	住居35・36および出土遺物実測図	53
図7	中央部東西方向柱状断面図	10	図41	住居37および出土遺物実測図	54
図8	南北方向柱状断面図	11	図42	住居38および出土遺物実測図	55
図9	住居1・2実測図	14	図43	住居39および出土遺物実測図	56
図10	住居2竈および住居1・2出土遺物実測図	15	図44	住居40および出土遺物実測図	58
図11	住居3・4および出土遺物実測図	16	図45	住居41および出土遺物実測図	58
図12	住居5および出土遺物実測図	18	図46	住居42および出土遺物実測図	60
図13	住居6および出土遺物実測図	19	図47	住居43および出土遺物実測図	61
図14	住居7および出土遺物実測図	20	図48	住居44および出土遺物実測図	62
図15	住居8および出土遺物実測図	21	図49	住居45および出土遺物実測図	63
図16	住居9および出土遺物実測図	22	図50	住居46実測図	64
図17	住居10および出土遺物実測図	24	図51	住居47実測図	64
図18	住居11A・Bおよび出土遺物実測図	25	図52	建物1および出土遺物実測図	66
図19	住居12A・Bおよび出土遺物実測図	26	図53	建物2・構列1実測図	67
図20	住居13・14実測図	28	図54	建物3実測図	68
図21	住居13・14竈および出土遺物実測図	29	図55	建物4実測図	69
図22	住居15および出土遺物実測図	30	図56	建物5実測図	70
図23	住居16および出土遺物実測図	31	図57	建物6実測図	70
図24	住居17および出土遺物実測図	32	図58	建物7実測図	71
図25	住居18および出土遺物実測図	34	図59	建物8実測図	72
図26	住居19および出土遺物実測図	35	図60	建物9実測図	72
図27	住居20・21および出土遺物実測図	36	図61	建物10および出土遺物実測図	73
図28	住居22および出土遺物実測図	38	図62	建物11実測図	74
図29	住居23・24および出土遺物実測図	39	図63	建物12実測図	75
図30	住居25・26実測図	40	図64	建物13実測図	76
図31	住居25・26竈および出土遺物実測図	41	図65	建物14実測図	77
図32	住居27および出土遺物実測図	43	図66	建物15実測図	78
図33	住居28および出土遺物実測図	45	図67	建物16実測図	78
図34	住居29および出土遺物実測図	46	図68	建物17実測図	79
			図69	建物18実測図	79

図70	建物19実測図	80	図108	溝2・4出土遺物実測図	109
図71	建物20実測図	81	図109	溝3・16~18および出土遺物実測図	110
図72	建物21および出土遺物実測図	82	図110	溝5および出土遺物実測図	112
図73	建物22実測図	83	図111	溝6および出土遺物実測図	113
図74	建物23および出土遺物実測図	83	図112	溝7実測図	114
図75	建物24および出土遺物実測図	84	図113	溝7土器出土状況および出土遺物実測図	116
図76	建物25実測図	85			
図77	建物26実測図	85	図114	溝7出土遺物実測図	117
図78	建物27実測図	86	図115	溝8実測図	118
図79	建物28実測図	87	図116	溝8土器出土状況および出土遺物実測図	119
図80	建物29実測図	88			
図81	建物30実測図	88	図117	溝8出土土錘実測図	119
図82	建物31実測図	89	図118	溝8出土遺物実測図	120
図83	建物32実測図	89	図119	溝9・10および出土遺物実測図	121
図84	建物33実測図	90	図120	溝11実測図	122
図85	建物34実測図	91	図121	溝11出土遺物実測図	123
図86	建物35実測図	92	図122	溝12および出土遺物実測図	124
図87	建物36および出土遺物実測図	93	図123	溝13・14および出土遺物実測図	125
図88	建物37実測図	94	図124	溝15および出土遺物実測図	126
図89	建物38および出土遺物実測図	95	図125	溝19および出土遺物実測図	127
図90	建物39・40実測図	96	図126	溝20および出土遺物実測図	128
図91	建物41および出土遺物実測図	97	図127	土坑1および出土遺物実測図	129
図92	建物42実測図	98	図128	土坑2および出土遺物実測図	129
図93	建物43実測図	98	図129	土坑3および出土遺物実測図	130
図94	建物44および出土遺物実測図	99	図130	土坑4・5および出土遺物実測図	131
図95	建物45実測図	101	図131	土坑6および出土遺物実測図	132
図96	建物46実測図	101	図132	土坑7・8および出土遺物実測図	133
図97	建物47実測図	102	図133	土坑9~11実測図	134
図98	建物48実測図	102	図134	土坑9~11出土遺物実測図	135
図99	建物49実測図	103	図135	土坑12および出土遺物実測図	136
図100	建物50実測図	103	図136	土坑12出土遺物実測図(1)	137
図101	建物51実測図	104	図137	土坑12出土遺物実測図(2)	138
図102	建物52実測図	105	図138	土坑13および出土遺物実測図	139
図103	建物53実測図	105	図139	土坑14・15および出土遺物実測図	140
図104	建物54実測図	106	図140	土坑16および出土遺物実測図	141
図105	建物55実測図	106	図141	土坑17および出土遺物実測図	142
図106	溝1および出土遺物実測図	107	図142	土坑18および出土遺物実測図	143
図107	溝2・4および出土遺物実測図	108	図143	土坑19および出土遺物実測図	144

図144	土坑20～26実測図	146	図155	溝22断面実測図	158
図145	土坑27～32実測図	147	図156	溝22出土遺物実測図	159
図146	遺物包含層・その他の遺構出土遺物 実測図(1)	149	図157	溝23および出土遺物実測図	160
図147	遺物包含層・その他の遺構出土遺物 実測図(2)	150	図158	土坑33および出土遺物実測図	161
図148	石器・石製品実測図	152	図159	土坑34石組み遺構および出土遺物実測図	162
図149	土錘実測図	152	図160	上私部遺跡 I期遺構配置図	163
図150	溝21・22実測図	154	図161	上私部遺跡 II期遺構配置図	164
図151	溝21断面実測図	155	図162	上私部遺跡 III期遺構配置図	165
図152	溝21第1～3層出土遺物実測図	156	図163	上私部遺跡 IV期遺構配置図	167
図153	溝21第4層出土遺物実測図	157	図164	上私部遺跡 V期遺構配置図	169
図154	溝21出土軒瓦拓本・実測図	158	図165	上私部遺跡 時期不明の竪穴住居・掘立 柱建物配置図	170

図 版 目 次

図版 1	遺構	1	住居 8 (西から)
1	上私部遺跡全景 (航空写真)	2	住居 9 (北から)
図版 2	遺構	図版 9	遺構
1	2区 竪穴住居全景 (東から)	1	住居10 (北から)
2	4区 竪穴住居全景 (南から)	2	住居11A・B (北から)
図版 3	遺構	図版10	遺構
1	6区 竪穴住居全景 (北から)	1	住居12A・B (北から)
2	10区 竪穴住居全景 (西から)	2	住居16 (北東から)
図版 4	遺構	図版11	遺構
1	8区 竪穴住居全景 (南西から)	1	住居13・14 (北から)
2	住居1・2 (北から)	2	住居14 (北から)
図版 5	遺構	図版12	遺構
1	住居2 (北から)	1	住居17 (南東から)
2	住居2 土器出土状況 (北東から)	2	住居18・34 (北から)
図版 6	遺構	図版13	遺構
1	住居3・4 (北から)	1	住居20 (北から)
2	住居4 (北から)	2	住居21 (北から)
図版 7	遺構	図版14	遺構
1	住居5 (北から)	1	住居22・27 (北から)
2	住居6 (北から)	2	住居24 (北から)
図版 8	遺構	図版15	遺構

- 1 住居25・26 (北から)
- 2 住居26 (北から)
- 図版16 遺構
 - 1 住居28 (北から)
 - 2 住居28竈 (南西から)
- 図版17 遺構
 - 1 住居30 (北から)
 - 2 住居35～37 (北東から)
- 図版18 遺構
 - 1 住居31～33 (北から)
 - 2 住居31竈 (南西から)
 - 3 住居32・33竈 (東から)
- 図版19 遺構
 - 1 住居38 (北から)
 - 2 住居39 (西から)
 - 3 住居41・47 (東から)
- 図版20 遺構
 - 1 住居42 (北から)
 - 2 住居43 (北から)
- 図版21 遺構
 - 1 住居44 (北から)
 - 2 住居45 (東から)
 - 3 住居45竈 (北から)
- 図版22 遺構
 - 1 2区 掘立柱建物全景 (東から)
 - 2 4区 掘立柱建物全景 (南から)
- 図版23 遺構
 - 1 3区西半部 掘立柱建物全景 (北から)
 - 2 3区東半部 掘立柱建物全景 (北から)
- 図版24 遺構
 - 1 6区西半部 掘立柱建物全景 (西から)
 - 2 6区東半部 掘立柱建物全景 (北から)
- 図版25 遺構
 - 1 7区 掘立柱建物全景 (北から)
 - 2 7区南半部 掘立柱建物全景 (北東から)
- 図版26 遺構
 - 1 9区 掘立柱建物全景 (西から)
 - 2 10区 掘立柱建物全景 (東から)
- 図版27 遺構
 - 1 建物1 (北から)
 - 2 建物2・横列1 (北から)
- 図版28 遺構
 - 1 建物4・28 (北から)
 - 2 建物6 (北から)
 - 3 建物7 (北東から)
- 図版29 遺構
 - 1 建物8 (南東から)
 - 2 建物9 (北東から)
- 図版30 遺構
 - 1 建物10 (西から)
 - 2 建物11 (西から)
- 図版31 遺構
 - 1 建物12 (西から)
 - 2 建物13 (北から)
- 図版32 遺構
 - 1 建物14・15 (東から)
 - 2 建物17 (東から)
- 図版33 遺構
 - 1 建物19 (北から)
 - 2 建物20 (北西から)
- 図版34 遺構
 - 1 建物25 (北から)
 - 2 建物22 (北から)
 - 3 建物23 (北から)
- 図版35 遺構
 - 1 建物27 (北から)
 - 2 建物29 (北から)
- 図版36 遺構
 - 1 建物30 (北から)
 - 2 建物31 (北から)
- 図版37 遺構
 - 1 建物33 (北から)
 - 2 建物37・38 (西から)
- 図版38 遺構
 - 1 建物39～41 (北東から)
 - 2 建物44 (北から)

図版39 遺構

- 1 建物50 (西から)
- 2 建物51 (北から)

図版40 遺構

- 1 溝1 (北から)
- 2 溝2 土器出土状況 (北西から)

図版41 遺構

- 1 溝5～7・11・15 (西から)
- 2 溝7 土器出土状況 (北西から)

図版42 遺構

- 1 溝8～10・20 (西から)
- 2 溝8 東端部土器出土状況 (北から)

図版43 遺構

- 1 土坑12土器出土状況 (南から)
- 2 土坑2土器出土状況 (南から)
- 3 土坑6土器出土状況 (北西から)

図版44 遺構

- 1 土坑18 (東から)
- 2 土坑19 (西から)

図版45 遺構

- 1 土坑25 (東から)
- 2 土坑24 (西から)
- 3 土坑22 (南東から)
- 4 土坑29 (北から)
- 5 土坑30 (東から)
- 6 土坑32 (東から)

図版46 遺構

- 1 1区 全景・溝21 (西から)
- 2 1区 溝21西壁断面 (東から)

図版47 遺構

- 1 溝21・22 (東から)
- 2 溝21河川敷の耕作地 (西から)

図版48 遺構

- 1 土坑34石組み遺構 (南西から)
- 2 溝23北壁断面 (南西から)

図版49 遺物

住居1・2・4・5出土土器

図版50 遺物

住居10・13・14出土土器

図版51 遺物

住居16・17・22～24出土土器

図版52 遺物

住居31・33・35・36・42・43出土土器

図版53 遺物

住居44・45 建物1・10・21 溝1出土土器

図版54 遺物

溝2出土土器

図版55 遺物

溝6・7・16出土土器

図版56 遺物

溝7出土土器

図版57 遺物

溝8出土土器

図版58 遺物

溝10・11・13・15・19出土土器

図版59 遺物

土坑1～4・6～8出土土器

図版60 遺物

土坑9・11・12出土土器

図版61 遺物

土坑12出土土器

図版62 遺物

土坑14・16～19出土土器

図版63 遺物

遺物包含層出土土器

図版64 遺物

- 1 白玉・管玉・剣形石製模造品・双孔円盤・有孔石製品・提げ砥石
- 2 紡錘車
- 3 鉄鏝・土鏝

図版65 遺物

- 1 弥生時代以前石器 (表)
- 2 弥生時代以前石器 (裏)

図版66 遺物

溝21・22 土坑33出土土器

第1章 はじめに

第1節 調査に至る経緯

上私部遺跡は、大阪府交野市青山に所在する。第二京阪道路および一般国道1号バイパス（大阪北道路）建設に伴い、平成11年度に財団法人大阪府文化財センターが交野市・枚方市域の建設予定地で3地区の確認調査を実施した。この確認調査のうち、交野市北東部に位置する青山2丁目から4丁目で行った有池遺跡の調査では、免除川以南の青山3・4丁目の地域に鎌倉時代～室町時代の集落跡の存在が確認されている。また、青山2丁目の地域では古墳時代後期の遺構・遺物を検出し、古墳時代の集落跡が存在することが明らかとなった。以上の成果により、文化財保護法に基づく遺跡発見届けが提出され、青山2丁目の地域は「上私部遺跡」として周知されることになった。

発掘調査は、国土交通省近畿地方整備局浪速国道事務所・西日本高速道路株式会社 関西支社（平成17年10月1日付けで日本道路公団関西支社より社名変更）の委託を受けた財団法人大阪府文化財センターが、大阪府教育委員会文化財保護課の指導のもと、平成15年5月から平成17年3月までの期間に実施した。調査対象面積は、9,029㎡である。

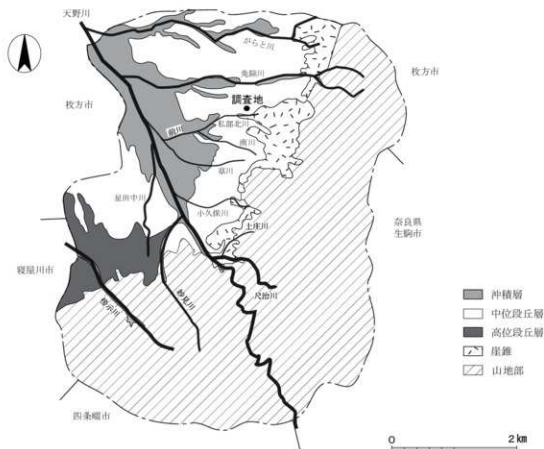


図1 調査位置図（1：20,000）

調査開始時の対象地は、大部分が畑で、一部は水田として使用されており、中程に東西の農業水路および里道が走っている。段々畑の様相を呈しており、その突端に南北に走る里道が設けられている。耕作地は各段、東から西へ向かって0.3～0.8mの段差を持って下がっている。また、南北でも耕作地の高さが異なっており、全体的には南西方向に向かって低くなっている。調査地南西部にはコンクリートで護岸された南北の農業用水路が走り、これを境に西側は住宅地となる。ここでは、宅地造成の際の盛り土が1.0m以上なされている。

発掘調査は、諸般の事情により調査区を1区から11区に分割して実施することになった。調査対象地北東部を1区として、平成15年5月に発掘調査を開始した。農業用水路・里道などの未調査部分を残して、平成17年3月に上私部遺跡の第1次調査を終了した。発掘調査は1～7区を平成15年度に、8～11区を平成16年度に実施した。

平成15年度の発掘調査は、当センターが第二京阪道路計画地内で実施した「有池遺跡」の発掘調査と同時に開始している。有池遺跡は、上私部遺跡の北側に隣接しており、調査計画の一部を共有することから、随時連絡会議を持ち、調査の均質化を図った。また、平成15年12月には、現地公開などを共同のプロジェクトとして実施している。



『交野市史』村図を調整、作図

図2 交野市の地質区分概略図 (1:60,000)

第2節 位置と環境

1 地理的環境

交野市は、大阪府北東部に位置し、北を枚方市、西を寝屋川市、南を四条畷市、東は奈良県生駒市に接する。天野川は生駒山に発し、奈良県と大阪府の境を深い谷を形成しつつ流れ、南方の山地から平野部を縦断して淀川に至る。その天野川西岸上流域と東岸上流域から中流域が交野市域となる。

天野川西岸は太古に交野まで海が及んでいた頃、その侵食により形成された中位段丘面と、大阪層群の挽曲によって形成された枚方丘陵が絡み合っている。東岸は中位段丘面に交野ヶ原と呼ばれる台地が広がり、崖線を経て山地へと続く。天野川の流域は永年の流れが形成した沖積層の平野となっている。

交野市の東半部から南半部は生駒山系に連なる花崗岩質の山地であり、標高300m以上の交野山、竜王山、旗振山などが並び立っている。これらの山々を源に、南川、私部北川をはじめ、免除川、がらと川などが北西の平野部に流れ、天野川に注ぎ込んでいる。また、西南部の丘陵地からも星田中川、妙見川などが北東に流れ天野川に注ぎ込んでいる。交野市の古くからの集落は、ほとんどがこれらの川沿いに分布しており、標高20m前後の台地上部には郡津・私部の集落が、標高50m前後の山麓には神宮寺・寺・森・私市などの集落があり、その中位に倉治・星田などの集落が位置する。

調査地は、山麓の集落・神宮寺と平野部の集落・私部を結んだ直線のほぼ中間に位置し、北を免除川、南を私部北川に挟まれた西に向かった緩傾斜を持つ標高35m前後の中位段丘面上に立地している。近将来の開発の波を受け、のどかな田園地帯であった調査地周辺も次第に住宅地化しつつある。

2 歴史的環境

交野市では、旧石器の出土に始まり、縄文土器の出土、天野川沿いの段丘面に形成された弥生時代の遺跡、市の東部丘陵に築かれた数多くの古墳などが知られている。埋蔵文化財調査では、昭和47年に実施された大阪府立交野高等学校新設に伴う「東車塚古墳」の調査や、「森遺跡」の数次の調査などに代表される積年の成果がある。今回、第二京阪道路建設に伴う埋蔵文化財調査で実施した一連の調査で得た成果がこれに加わることとなる。ここでは、交野市の歴史と埋蔵文化財調査について簡単にふれた

旧石器時代 縄文時代の遺跡でもある「神宮寺遺跡」では、昭和31年に神宮寺集落南東のミカン畑において掘斧・ナイフ形石器が採集された。さまざまな検討が加えられた結果、旧石器時代のものと判断されるに至った。また、交野市西南部の星田で開発に伴って実施された昭和53年の「布懸遺跡」の発掘調査で、ナイフ形石器や多量の剥片が出土した。直径数mの範囲、深さ約10cm内に集中してみられることから、石器製作の場所の可能性が高いと指摘されている。

縄文時代 交野市北東部の神宮寺集落周辺で、昭和29年に縄文時代の石鏃が採集された。相次いで石器・石材片が採集されたことから「神宮寺遺跡」と命名されることとなった。昭和32年には、縄文時代早期の押型土器を採集している。この後、数次の調査が実施され、出土した縄文土器は「神宮寺式土器」として近畿の縄文時代早期を代表する遺物となっている。市西南部の星田に「星田旭遺跡」がある。この遺跡は昭和9年に発掘調査が実施されており、醍醐Ⅱ～Ⅲ式・船元式土器の影響を受けた縄文時代中期とみられる土器および縄文時代後期の北白川上層式の影響を受けた土器が出土している。

弥生時代 天野川沿いの段丘面に形成された遺跡に、「森遺跡」・「天田神社遺跡」・「郡津沢遺跡」・「ハセア遺跡」・「私部城遺跡」がある。「森遺跡」は、昭和31年に最初の発掘調査が実施され、弥生土

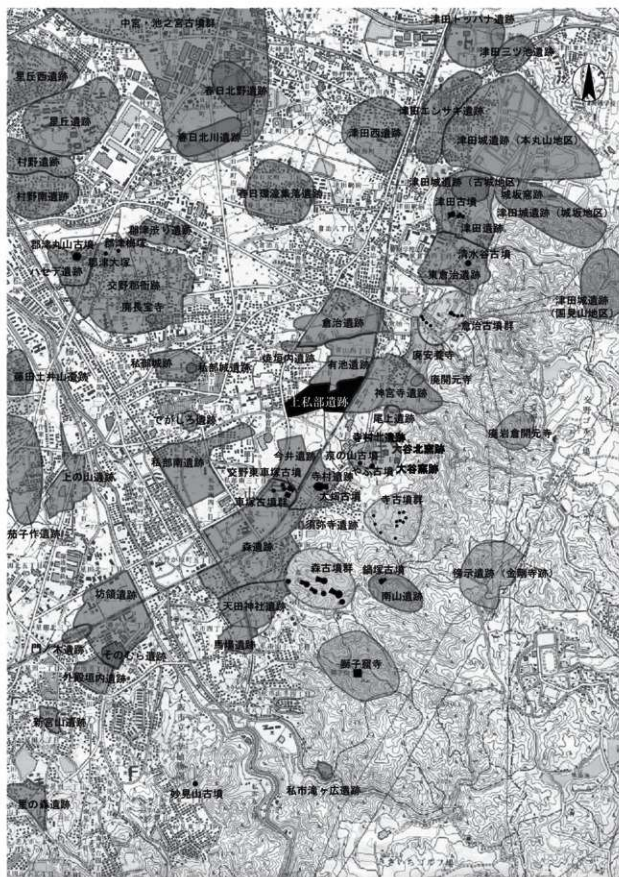


図3 調査地周辺遺跡分布図 (1:25,000)

器、須恵器、中世の土師器・瓦器などの出土から弥生時代に始まる遺跡との見解を示されている。以来、数多くの発掘調査・確認調査などが実施され、弥生時代～室町時代に至る集落跡であることを確認されている。

古墳時代 「森古墳群」は、昭和55年に森集落東側の山中で埴輪・土師器が採集されたことにより存在が明らかになった。測量調査が実施され、古墳時代前期の前方後円墳が4基と円墳1基が確認されている。このほか前期の古墳には、森古墳群東方の「南山遺跡」内で検出された前方後方墳の「鍋塚古墳」、また既に消失してしまった古墳に星田の「妙見山古墳」がある。

昭和47年、大阪府立交野高等学校新設に伴って実施した試掘調査で4基の円墳を検出した。続いて実施された発掘調査の際に、校地北東部の東車塚を古墳と確認した。また、この調査で弥生時代中期・畿内Ⅲ様式の壺形土器を副葬品に持つ5基の土壘墓を検出している。「東車塚古墳」は、昭和63年に発掘調査が実施され、3基の埋葬施設を持つ前方後円墳であることが確認されている。この古墳から武器・銅鏡・石製装身具など多彩な副葬品が出土している。これらの古墳は「車塚古墳群」と総称され、交野市における古墳時代中期の代表となっている。前述の「森遺跡」で実施された平成元年の第3次発掘調査で古墳時代後期とみられる鍛冶炉や掘立柱建物を、平成3年の第5次発掘調査では古墳時代中期の遺物を伴った竪穴住居を検出している。これにより、古墳時代中期から後期に至る大集落の存在が明らかとなった。

交野市の東部丘陵には、「倉治古墳群」・「寺古墳群」などの横穴式石室を持った古墳時代後期の群集墳が存在する。また、昭和42年に市の北東部に位置する東倉治で確認された「清水谷古墳」は、昭和62年に発掘調査が実施されている。寺の集落東側の山裾に、「大谷窯」・「大谷北窯」が確認されている。「大谷北窯」は大型の登り窯と報告されており、窯体および灰原から飛鳥時代を中心とした須恵器が出土している。古墳時代後期～末期と推定されている「大谷窯」と共に、北河内における須恵器生産の拠点であった可能性も考えられる。

飛鳥時代～平安時代 市の北西部に位置する郡津において「交野郡衙跡」が確認されているが、現況ではその全容を知るに至っていない。その他、「廃開元寺」・「廃長宝寺」・「廃小松寺」など、寺院の存在が知られている。また、近年の開発により次第に不明確となりつつあるが、水田・畑地に伴う里道・水路などに条里制の面影をとどめる部分がある。

鎌倉時代～室町時代 「森遺跡」を顕著な例として、郡津・倉治・神宮寺・星田など古くからの集落周辺で実施された発掘調査では、鎌倉時代～室町時代の遺構あるいは遺物包含層が検出され、多様な遺物が出土している。このことから、少なくとも中世には集落として整いつつあったと想像できる。これらの集落は生活に適した立地にあることから、集落がほとんど動いていないことの証明ともなろう。古い集落の中で、私部は集落が開かれた当時は山麓付近にあったものが、中世～近世の間に起こった大規模な山崩れにより埋まり、江戸時代に現在の位置に移ったといわれている。第二京阪道路建設関連の発掘調査により明らかになった中世集落に「有池遺跡」がある。当センターが平成13・15・16年度に4次の発掘調査を実施しており、平成15年の調査では、免除川南岸の一角で濠に囲まれた大型建物を中心に、多数の掘立柱建物群が建ち並ぶ状況を検出した。また、交野市教育委員会が平成14年に実施した発掘調査により、遺跡が北西部にも広がるということが確認されている。「有池遺跡」は、その消滅が自然災害に起因するものか否かは今後の課題であるが、「上私部遺跡」と境をなす谷が室町時代中頃に土石流により埋没したことを挙げておきたい。

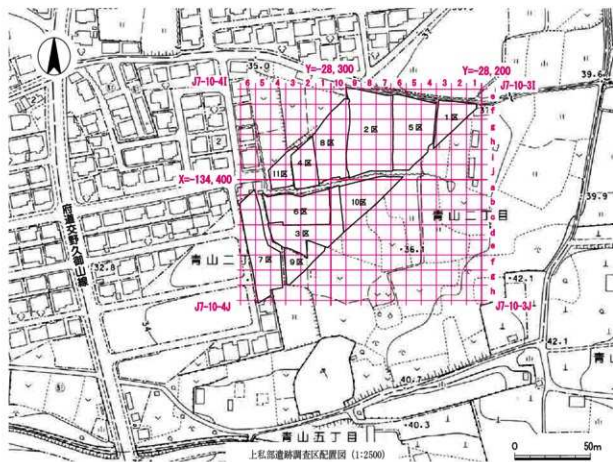
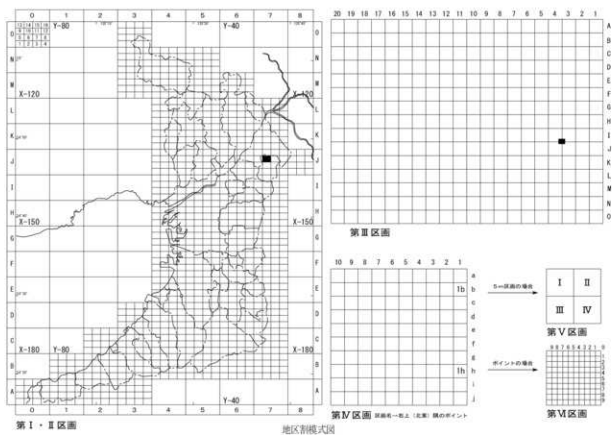


图4 地区割模式図・調査区配置図

第3節 調査の方法

地区割については、当センターが「遺跡調査基本マニュアル」（2003年8月）に定めた地区割法を使用した（図4）。すなわち、国土座標軸（第Ⅵ座標系）を基準に、第Ⅰ区画から第Ⅵ区画の6段階で行い、大阪府全域を共通の地区割で統一するものである。第Ⅰ区画は、大阪府の南西端の座標 $Y = -88,000\text{m}$ ・ $X = -190,000\text{m}$ を基準とし、東西8.0km・南北6.0kmで区画する。第Ⅱ区画は、第Ⅰ区画を東西・南北に各四分割し計16区画に分けたもので、1区画は東西2.0km・南北1.5kmである。第Ⅲ区画は、第Ⅱ区画を東西20分割、南北15分割し、一辺100mの区画となる。第Ⅳ区画は、第Ⅲ区画をさらに東西・南北共に10分割したもので、一辺10mの区画となる。

上私部遺跡は、第Ⅳ座標系の軸線 $Y = -28,300$ ・ $X = -134,400$ が遺跡の中央部に位置している。従って地区割は、第Ⅰ区画J7 第Ⅱ区画10 第Ⅲ区画の3I・3J、4I・4Jとなる。そのため、遺物の取り上げ作業は出土地点を3I-1aのごとく第Ⅲ区画名と第Ⅳ区画を併記した。

発掘調査にあたっては、遺跡の測量はヘリコプターによる写真測量を基本として、50分の1平面図を作成した。精度を要求される遺構については、座標線を基にそれぞれ20分の1・10分の1の平面図・断面図等を随時作成した。

注

- 註1) 財団法人大阪府文化財センター 2001 「長尾台地区、杉・永室地区、津田城遺跡、有池遺跡、門真遺跡群」（財）大阪府文化財センター調査報告書 第61集
- 註2) 久保弘幸 1983 「大阪府交野市・星田布懸遺跡出土の石器」『旧石器考古学』第二七号
- 註3) 交野市教育委員会 1989～2002 「森遺跡」Ⅰ～Ⅴ
- 註4) 平成7年に交野市教育委員会が発掘調査を実施されている。
交野市教育委員会 1996 「平成7年度交野市埋蔵文化財発掘調査概要」
交野市教育委員会 2003 「竊塚古墳2001-1次調査 有池遺跡2001-1次調査」交野市埋蔵文化財調査報告2002-Ⅱ
- 註5) 昭和43年に交野町教育委員会が発掘調査を実施されている。
交野町教育委員会 1969 「妙見山古墳調査報告書」
- 註6) 交野市教育委員会 1992 「第五章 古墳時代」『交野市史』考古編
- 註7) 交野市教育委員会 1990 「森遺跡」Ⅱ
- 註8) 交野市教育委員会 1991 「森遺跡」Ⅲ
- 註9) 昭和26年に西田彦一氏を中心に調査が実施されている。
交野市古文化研究会 1975 「倉治古墳群発掘調査概要」交野市古文化同好会記録-1
- 註10) 交野市教育委員会・（財）交野市体育文化協会 1987 「清水谷古墳調査概要」
- 註11) 註6)に同じ。
- 註12) 財団法人大阪府文化財センター 2007 「有池遺跡」（財）大阪府文化財センター調査報告書 第152集
- 註13) 交野市教育委員会 2003 「竊塚古墳2001-1次調査 有池遺跡2001-1次調査」交野市埋蔵文化財調査報告2002-Ⅱ

参考文献

- 交野市教育委員会 1992 「交野市史」考古編
- 交野市教育委員会 1986 「交野市史」自然編Ⅰ
- 枚方市教育委員会 1967 「枚方市史」第1巻

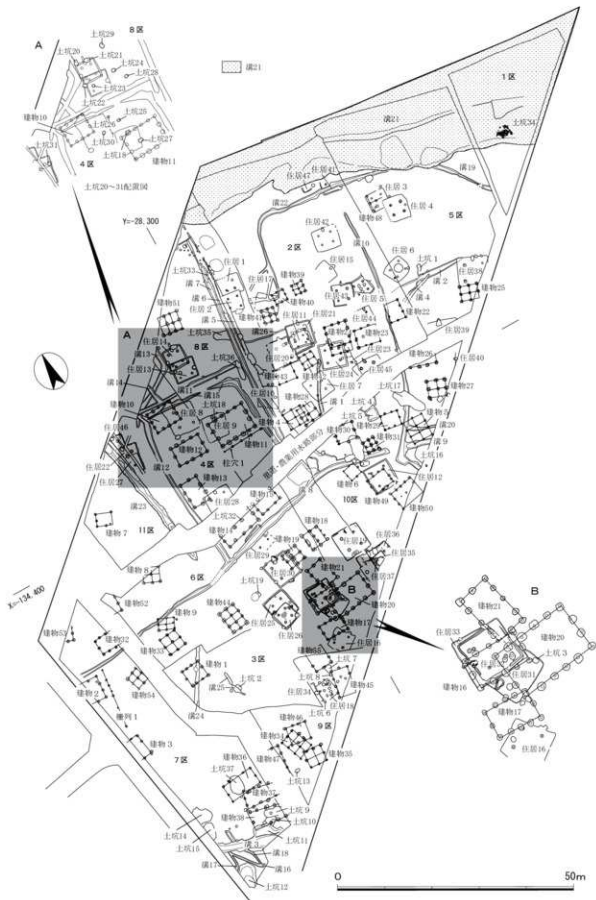


图5 上私部遺跡遺構配置図

第2章 調査成果

第1節 基本層序

交野市青山地区は、近年の宅地開発により変貌しつつあるものの、元来は緩やかな斜面上に立地した日照・水利共に良好な田園地帯である。上私道遺跡もその田園地帯の一角に位置しており、調査開始時の対象地の現況は大部分が耕作地であった。

これらの耕作地は緩傾斜面を切り開いて造成していることから、それぞれ10数m～20数mの幅をもって南北方向に長い短冊形の区画を得ている。各耕作地の境には約0.3～0.8mの段差があり、段差部分にそれぞれ畦道・排水溝が設けられている。全体的に、西へ向かって低くなる段々畑の様相を呈している。また、中央部を東西方向に里道・農業用水路が横断し、調査地を南北に分断していることなど、起伏に富んだ地形となっている。そのため、発掘調査の開始にあたっては、重機・機材などの搬入路の確保を第一歩とした。

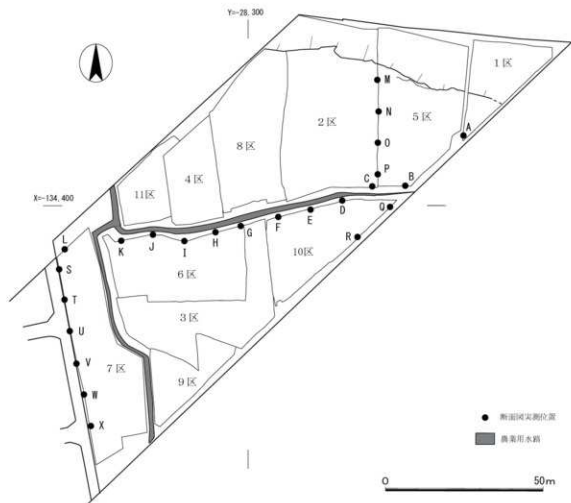


図6 断面柱状図実測位置図

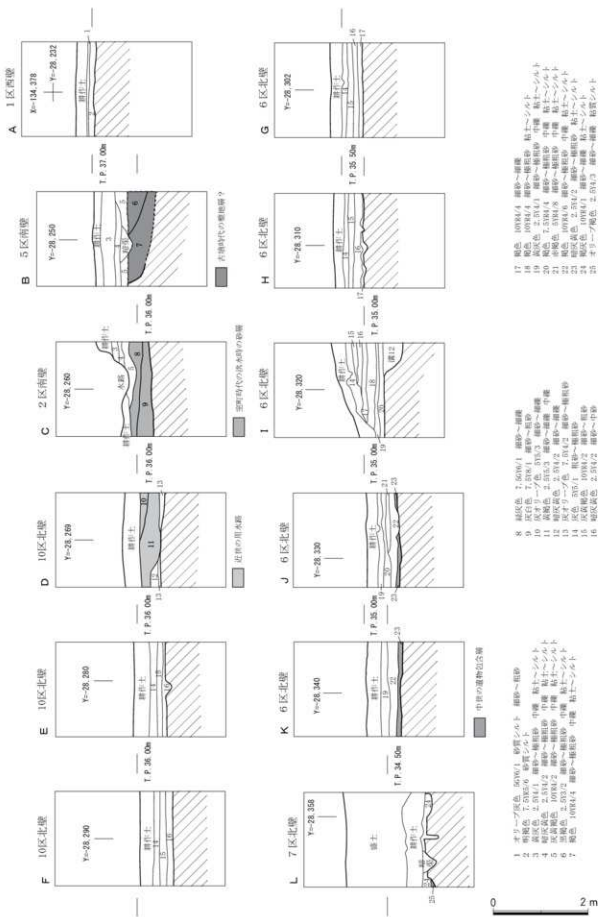


図7 中央部東西方向柱状断面図

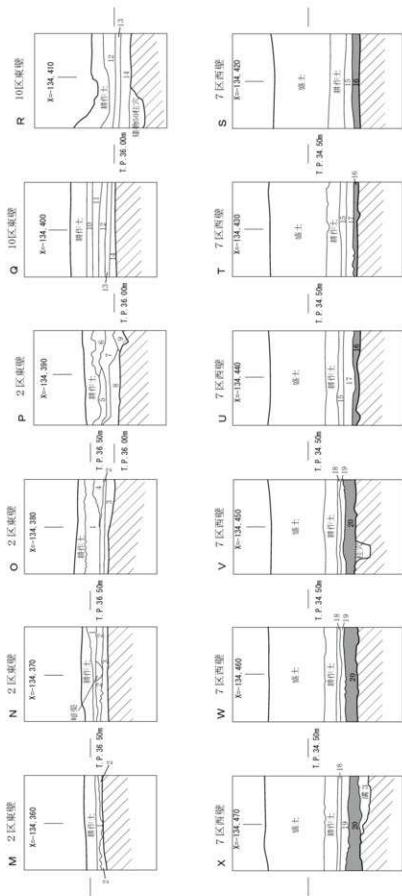


図8 南北方向柱状断面図

- 14 灰土層/褐色 2.515.3 硬砂～硬砂層 粘土～シルト
 15 褐色色 2.515.4 硬砂～硬砂層 粘土～シルト
 16 赤土層/褐色 2.517.3 硬砂～硬砂層 粘質シルト
 17 灰黄褐色 1.018.4.2 硬砂～硬砂層 粘質シルト
 18 黄褐色 2.514.2 硬砂～硬砂層 粘質シルト
 19 黄褐色 2.514.2 硬砂～硬砂層 粘質シルト
 20 灰褐色 2.515.1 硬砂～硬砂層 粘質シルト

- 9 灰土層/灰色 0.91.2 粘質シルト
 10 黄褐色 2.515.6 硬砂～硬砂層 粘土～シルト
 11 黄褐色 2.515.2 硬砂～硬砂層 粘土～シルト
 12 黄褐色 2.515.4 硬砂～硬砂層 粘土～シルト
 13 黄褐色 2.514.4 硬砂～硬砂層 粘土～シルト

- 1 灰土層/灰色 0.91.2 硬砂～硬砂層 粘土～シルト
 2 灰土層/灰色 0.91.4 硬砂～硬砂層 粘土～硬砂層
 3 灰土層/灰色 0.91.2 砂質シルト 中層
 4 黄褐色 2.517.3 砂質シルト 硬層
 5 砂質シルト 2.514.2 硬砂～硬砂層
 6 砂質シルト 2.514.2 硬砂～硬砂層
 7 黄褐色 2.515.3 砂質シルト

■ 中部の埋物を含む

0 2 m

今回の調査における各調査区の堆積状況の概略を、柱状断面図にまとめた。図6は、断面実測図を採取した位置を示すものである。柱状断面図は座標を中心に2m分を選び、縮尺を80分の1とした。各柱状図間隔の間隔は、10m間隔を基本としている。図7は、遺跡の中央部に位置する里道・農業用水路部分を主とした東西方向の断面図である(A~L)。図8は南北方向の断面図である。調査の都合上、対象地の中央部に位置する南北方向の断面図が得られなかったため、2区の東壁断面図および7区の西壁断面図を基に柱状図を作成した(N~X)。今回の調査で確認した遺構面は1面のみである。遺構面は、現地形と同様に東から西への緩傾斜を成しており、すべての遺構をこの面で検出した。なお、遺構面は耕作地開墾の際に著しい削平を受けている部分があり、それは耕作地境の段差部分直下に顕著である。

図7-Aは1区の堆積状況を示したもので、ほとんど耕作土層直下が遺構面である。今回の調査地内では最も標高の高い地点であり、標高はT.P.36.9mを測る。1区~5区南半・2区北半(図6・8-M~O)および4区・8区にかけての遺構面は、黄灰色~黄褐色を呈する細砂~粗砂・細礫混じりのシルト層であり、固く締まった安定した地盤である。また、5区北半部には黄褐色を呈する砂礫層が露出する部分もある。図7-Bは5区南壁の状況を示したものである。壁面に沿って数mの幅で、褐色~黒褐色を呈する軟弱な粘土層が分布している。2区の南壁沿いでも部分的に同様の状況を確認しており、帯状を呈する可能性がある。この粘土層上で堅穴住居を検出しており、現状では古墳時代の整地層と解釈している。図7-E~Kは、10区~6区の北壁の状況を示したものである。耕作土層下は安定した水平堆積層が数層みられ、これらの層から、わずかながら中世~近世の遺物が出土する。堆積状況および畦畔とみられる高まり(図7-J)、暗渠排水とみられる小溝(図7-B・E)などが断面上で観察できたことから、これらは旧耕作土層であると考えている。現地表から0.7m前後で遺構面に達する。10区西半部および3・6区東半部(図6・7-E~H)の遺構面は、黄灰色~黄褐色を呈する締まった砂層である。6区西半部(図6・7-I~K)および7区北半部の遺構面は、黄灰色~黄褐色を呈する砂混じりの粘土~シルト層でやや締まりに欠ける。

図8-Rは、10区の東壁から採取したものである。周辺の遺構面は黄灰色~灰色を呈する、やや締まりに欠ける砂混じりの粘土~シルト層となっている。図8-S~Xは7区の西壁断面図である。厚い盛土を除けば、遺構面までの堆積状況は6区西半部の北壁と類似している。7区南半部(図6・8-V~X)では、遺構面は灰色~緑灰色を呈する粘土となり、南に至るにつれ軟弱さを増している。遺構面の標高は、7区南端部でT.P.33.3mである。北端の1区の遺構面との比高は3.6mを測る。なお、9区の西半部も7区南半部と同様の状況を示しており、灰色~暗灰色を呈する軟弱な遺構面である。

7・9区を主として、3・6区の西半部の遺構面直上には、ほぼ全面に黄灰色~オリーブ褐色を呈する腐植土混じりの粘質シルト層の堆積がみられる。この層は6区西半部では厚さ数cmに過ぎないが、7区南半部では、厚さ約0.3mを測る。同層上面の精査および断面観察においても、遺構は確認できなかった。同層から鎌倉時代のもつとみられる土器片が出土することから、中世の遺物包含層と判断した。中世に成立した耕作土層である可能性が考えられる。

第2節 古墳時代の遺構・遺物

1 竪穴住居

今回の調査では、2～6・8～10区の調査区で47棟の竪穴住居を検出した。これらの竪穴住居の平面形はすべて方形から隅丸方形を呈しており、円形・多角形を呈するものはない。竈等の施設を有するものも多く、これらは住居内に収まるものと、一辺に接し、そこから煙道が延びるものがある。支柱は4本を基本とするものと考えている。以下「住居」と略称し、概要を述べる。

なお、今回の報告では、それぞれの住居で検出した支柱穴が、規模・形態、堆積状況・色調・土質共に同一か類似した状況が認められることから、特殊な場合を除き本文中に1基の堆積状況を例示するに止めた。また、主軸方向は、平面実測図上で各住居の西辺・東辺の傾きから平均値を求め、第Ⅵ座標系軸と対比することにより得たものである。

住居1・2 (図9・10 図版4・5・49・64 表1-1・表2)

8区北東部で検出した、2棟の重複する住居である。双方とも、耕作地と耕作地の境に位置することから大きく削平を受けており、遺存状況は不良である。

住居1 地境の溝により北辺の一部を失い、南辺の大部分を住居2に切られる。壁溝の検出によりその規模を確認した。平面形はやや歪な隅丸方形を呈する。規模は、南北方向に4.2～4.3m、東西方向に4.7～4.9mを測る。西半部には最も厚い部分で約0.1mの覆土が残る。ほぼ全面に貼り床が施される(図9-14・15層)。主軸方向はN-3°-Eを測る。

竈等の施設は認めることができなかった。壁溝は東辺の一部が途切れるが断面形「U」字形を呈し、幅0.15～0.2m、貼り床面からの深さ0.05～0.1mを測る。支柱穴は4基を確認した。南西部の柱穴を例に挙げる。柱痕は直径約0.2m前後の円形で、埋土は灰色を呈する砂質シルト層である。掘形は直径0.4m前後、深さ約0.4mを測る。埋土は上下2層に大別できる。上層はオリブ黒色を呈する砂質シルト層で、下層は同様にオリブ黒色を呈する極めて締まりに欠ける砂礫層である。

覆土・貼り床から24点の土器片などが出土した。すべて土師器である。西辺の壁溝寄りの覆土から、ほぼ完形品の土師器の小型丸底壺1が横転した状態で出土した。小型丸底壺1は5世紀前半のものともみられることから、住居1が今回の調査では最も古い時期に位置すると判断した。

住居2 西辺の大半を南北溝の溝5により失う。平面形は方形を呈する。規模は、南北に4.2～4.3m、東西に4.2～4.4mを測る。検出面から約0.1mで、黄褐色を呈する固く締まった砂層の地山面に達する。住居中央部は大部分地山が露出しているが、四隅は貼り床が施される(図9-6～8層、11・12層)。主軸方向はN-13°-Eを測る。

東辺中央部で竈を検出した。竈はかなり削平を受けているものの、馬蹄形を呈することを確認した。長さ約1.1m、両袖間の最大幅約0.5mを測る。竈の中央部で、支柱石と思われる風化した花崗岩を検出した。竈内面および火床とも硬く焼け締まった状況はみられなかった。住居の南東角、竈の南側で韓式系土師の平底鉢6と、土師器の椀3・鉢2が出土した。いずれも押し潰された様な状況であったが、ほぼ完形である。また、竈内から土師器の高杯5が横転した状態で出土した。

壁溝は検出できなかった。東辺から南辺にかけて、壁面に沿って帯状に幅0.1～0.2m、厚さ0.1m前後の灰オリブ色を呈する良く締まった砂混じりの粘土層(図9-5層)を検出した。粘土層は床面直上にあることから壁面が崩落したものと思われるが、板壁の痕跡である可能性も考えられる。支柱穴は4

基を検出した。南西部の主柱穴を例に挙げる。柱痕は直径0.2m前後の円形で、埋土は黄灰色を呈する砂層で若干小礫を含む。掘形は直径0.4m前後の円形で、断面形は砲弾形を呈し、深さ0.45mを測る。埋土は締まりに欠ける黄褐色を呈する砂質シルト層である。また、覆土・床面直上から炭化した木材片・焼土塊などが出土しており、焼失住居の可能性が考えられる。

覆土・竈などから、125点の土師器片、8点の須恵器片が出土している。滑石製の白玉S1は、覆土中から出土したものである。床面直上から出土したTK208型式併行期のものとみられる須恵器の杯蓋4および竈周辺などから出土した土器群から、住居2は5世紀中頃に位置するものと考えられる。

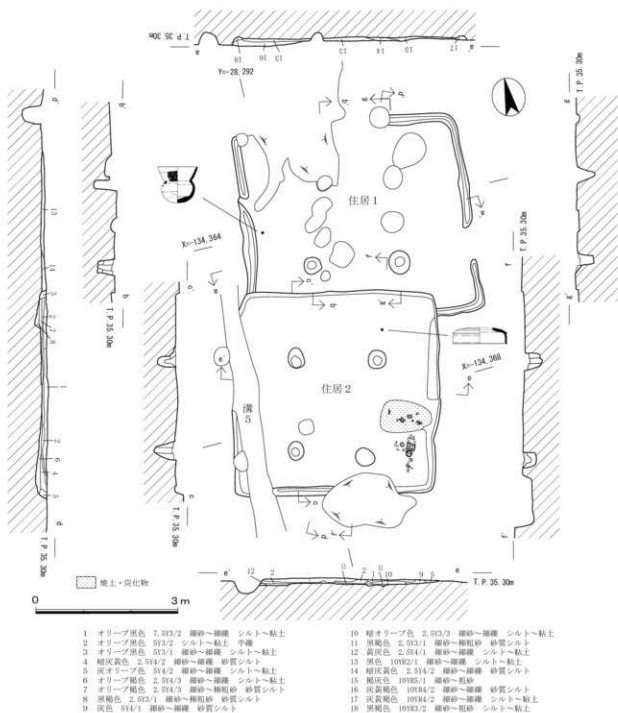


図9 住居1・2実測図

- 1 黒色 2.50(2.1) 細砂～粗粒砂 細礫 シルト
炭化物・焼上をわずかに含む
- 2 暗オリーブ灰色 2.50(3.1) 細砂～粗粒砂
- 3 にぶい黄褐色 100(4.3) 細細砂～粗砂 粘土
- 4 暗赤褐色 2.0(4.5) 細砂～粗粒砂 粘質シルト

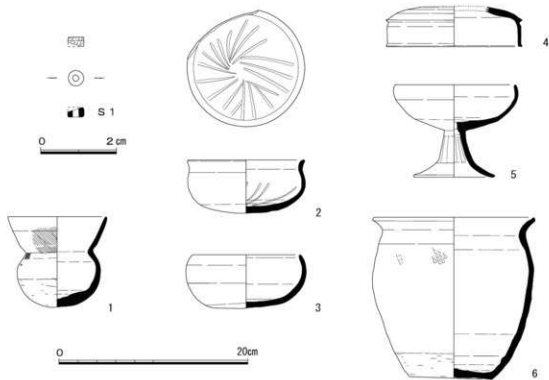
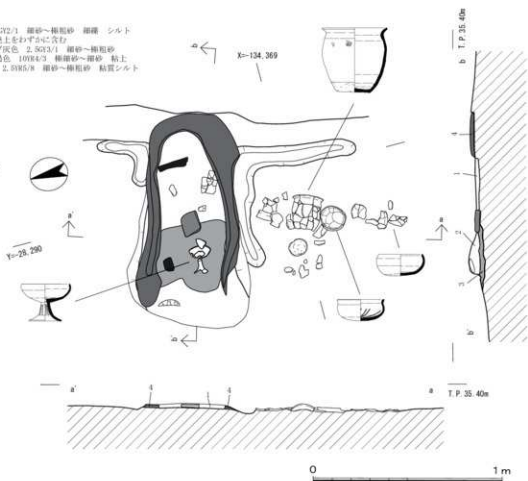


図10 住居2竈および住居1・2出土遺物実測図

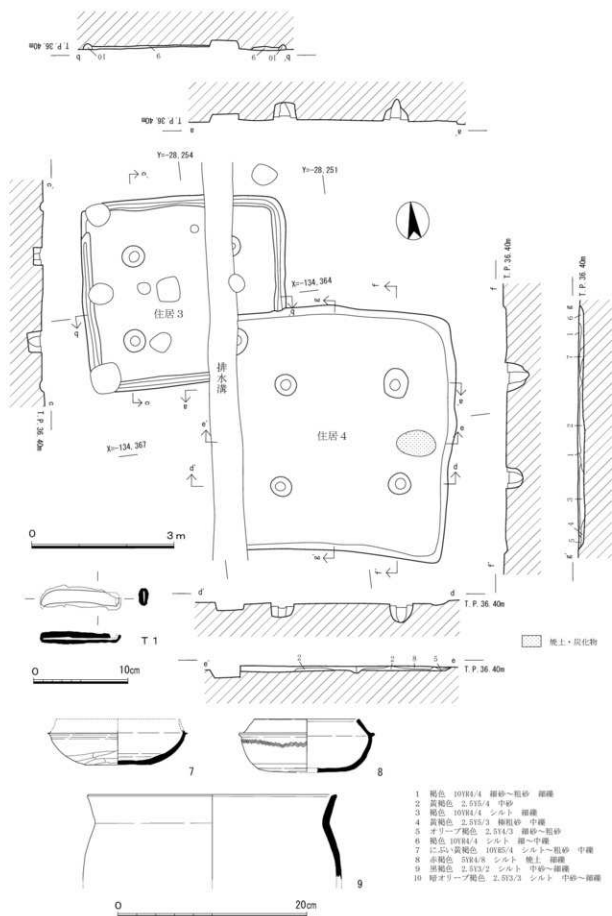


図11 住居3・4および出土遺物実測図

住居3・4 (図11 図版6・49 表1-1・表3)

5区北西部の、谷状遺構に隣接した地点で検出した、重複する2棟の住居である。

住居3 西辺を建物48に、南東角を住居4に切られる。遺存状況は極めて不良で、大きく削平を受けている。平面形は隅丸方形を呈する。規模は、南北方向に約4.0m、東西方向に約4.3mを測る。検出面より数cmで黄褐色を呈する砂礫層の地山面に達する。貼り床は全面に施される(図11-9層)。主軸方向はN-2°-Eを測る。

竈等は検出できなかった。壁溝は部分的に欠失するが、全周するものとみられる。「U」字形の断面形を呈し、幅0.2~0.3m、深さ0.05~0.1mを測る。主柱穴は4基検出した。東側の2基は排水溝により西半部を失う。南西部の主柱穴を例に挙げる。柱痕は直径約0.2mの円形で、埋土はオリブ褐色を呈する砂礫層である。掘形は直径0.4m前後の円形で、深さは約0.3mを測る。埋土は黄褐色を呈する締まりに欠ける砂礫層である。

貼り床から、5点の土器片が出土した。すべて土師器である。図示可能なものはない。

住居4 西辺を排水溝により失う。遺存状況は極めて不良で、大きく削平を受けている。平面形は方形を呈する。規模は南北方向に約5.2mを測り、東西方向は5.0m前後と推定できる。検出面から約0.1mで地山面に達する。貼り床は全面に施される(図11-1層)。主軸方向はN-18°-Eを測る。

東辺中央部に、約0.6×0.8mの範囲で竈の痕跡とみられる焼土の分布を確認した。壁溝は明確にできなかったが、断面観察では南辺と東辺で幅0.3m前後を測る浅い窪みが認められることから、壁溝をもつものと判断した。主柱穴は4基検出した。南東部の主柱穴を例に挙げる。柱痕は直径0.2mの円形で、埋土は褐色を呈する砂礫層である。掘形は直径約0.5mの円形で、深さ約0.4mを測る。埋土はにぶい黄褐色を呈する砂礫層で、極めて締まりに欠ける。

貼り床面から、28点の土師器片、2点の須恵器片が出土した。土師器の甕9、須恵器の杯身7・8、鎌とみられる鉄製品T1がある。杯身7・8はTK73~TK216型式併行期頃に位置すると考えられることから、住居4は5世紀前半~中頃のものとして判断した。また、切り合い関係および土器の様相から、住居3は住居1と併行する可能性が考えられる。

住居5 (図12 図版7・49 表1-1)

2区東半部中程で検出した。西辺を住居43に切れ、投石等により北東角・南西角を失っている。遺存状況は不良で、大きな削平を受けている。平面形は方形と考えられる。規模は、南北方向に4.3m前後を測る。東西方向の残存長は約3.8mである。検出面から数cmで黄褐色を呈する良く締まった砂質シルト層の地山面に達する。貼り床は確認できなかった。主軸方向はN-9°-Wを測る。

住居の中央付近の床面で、非常に硬く焼け締まった焼土層を3箇所検出した。いずれも不整形な広がり、西側に約1.3×0.6mと約0.5×0.6m、東側に約0.6×0.6mの範囲に分布する。厚さは均一ではないが、0.05~0.1mを測る。焼土層の下部は床面下であり、掘り窪めた状況がないことから高熱の影響によるものとみられる。大きな熱を要する生産遺構の可能性が考えられる。

壁溝は、南・北・東の各辺で確認した。「U」字形の断面形を呈し、幅0.25~0.35m、床面からの深さ0.1~0.15mを測る。主柱穴は4基検出した。北東部の柱穴を例に挙げる。柱痕は直径約0.2mの円形で、埋土は灰黄褐色を呈する砂質シルト層である。掘形は直径約0.5mの円形で、深さ約0.5mを測る。埋土は2層に分かれ、上層はオリブ褐色を呈する砂質シルト層、下層はオリブ褐色のシルト層で砂礫を若干含む。

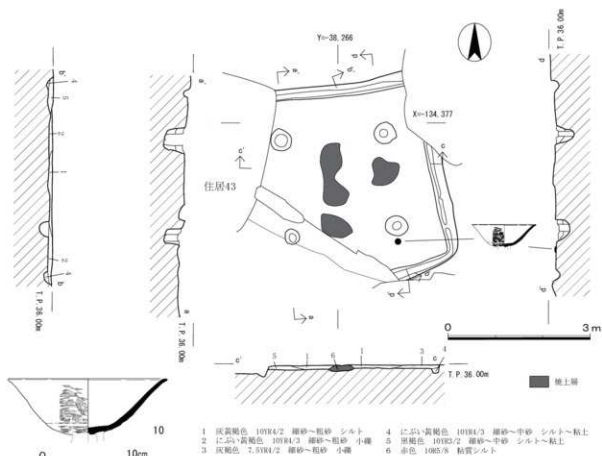


図12 住居5および出土遺物実測図

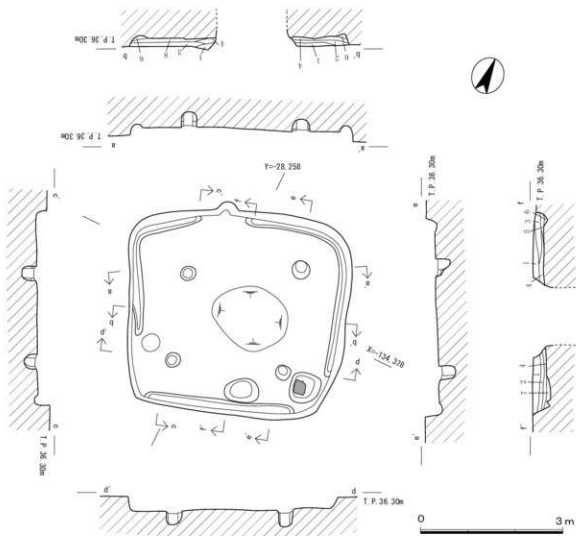
覆土から、76点の土器片が出土した。すべて土師器である。南東部の主柱穴に隣接した床面直上で土師器の高杯10が出土した。出土遺物から、住居5は5世紀前半～中頃に位置するものと考えられる。

住居6 (図13 図版7 表1-1)

5区西半部中程で、良好な状態で検出した。中央部を近世の井戸により失う。平面形はやや歪な隅丸方形を呈する。規模は、南北方向の最大部で約4.3m、東西方向の最大部で4.6mを測る。検出面から約0.25mで、黄褐色を呈する良く締まった砂質シルト層の地山面に達する。貼り床は施されていない。主軸方向は $N-16^{\circ}-W$ を測る。

竈は検出できなかった。南東角で貯蔵穴とみられる隅丸方形を呈する土坑を検出した。規模は最大部で約0.65×0.65m、深さ約0.15mを測る。底部で、灰白色を呈する方形の精良な粘土塊を検出した。長さ約25cm、幅約20cm、厚さ約5cmの扁平なものである。壁溝は四辺で検出した。貯蔵穴のある南東角と南西角、北辺中央部が途切れる。「U」字形の断面形を呈し、幅0.1～0.2m、床面からの深さ0.05～0.1mを測る。主柱穴は4基検出した。北西部の主柱穴を例に挙げる。柱痕は直径約0.2mの円形で、埋土はオリブ褐色を呈するシルト層で砂礫を若干含んでいる。掘形は直径0.3m前後の円形で、深さ約0.3mを測る。埋土は2層に分かれる。上層は褐色を呈するシルト層で砂礫を多量に含む。下層はオリブ褐色を呈する砂礫層である。

覆土などから、140点の土器片が出土した。すべて土師器である。土師器の高杯11は覆土の最上層から出土している。



- 1 緑褐色 10182/3 シルト質砂 細礫
- 2 褐色 7,5184/4 シルト 細礫
- 3 にぶい黄褐色 10184/3 シルト～粗砂
- 4 灰黄褐色 10184/2 シルト～細砂 細礫
- 5 暗灰黄色 2,533/2 シルト～粗砂
- 6 暗灰黄色 10185/6 粗砂 中礫
- 7 暗灰黄色 2,534/2 シルト～粗砂
- 8 灰黄褐色 10184/2 シルト
- 9 黄褐色 2,533/1 シルト～細砂 中礫 炭を含む
- 10 暗オリーブ褐色 2,533/3 シルト～粗砂 細礫
- 11 灰白色 7,818/1 粘土

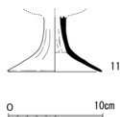
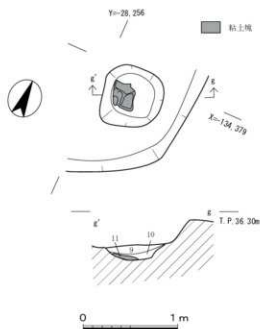


図13 住居6および出土遺物実測図

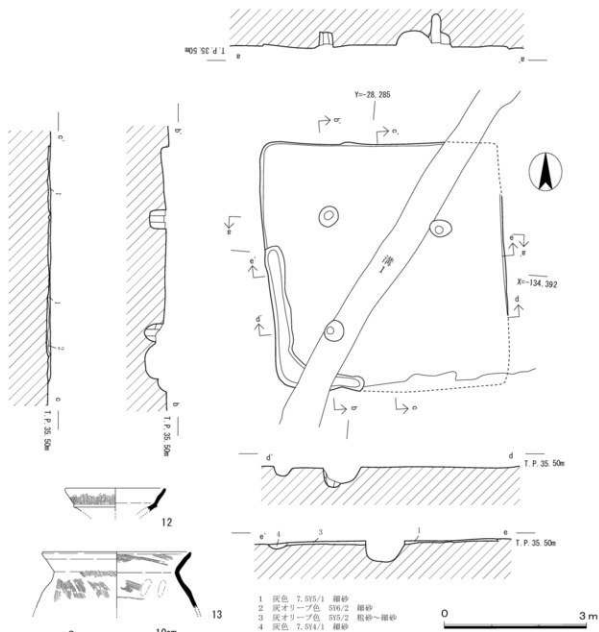


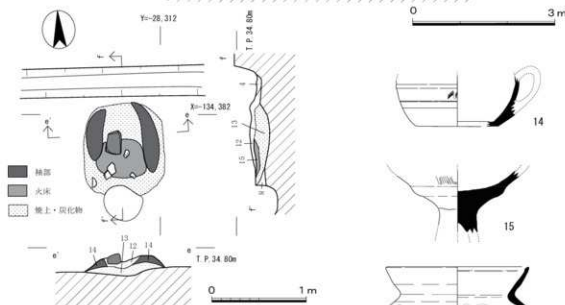
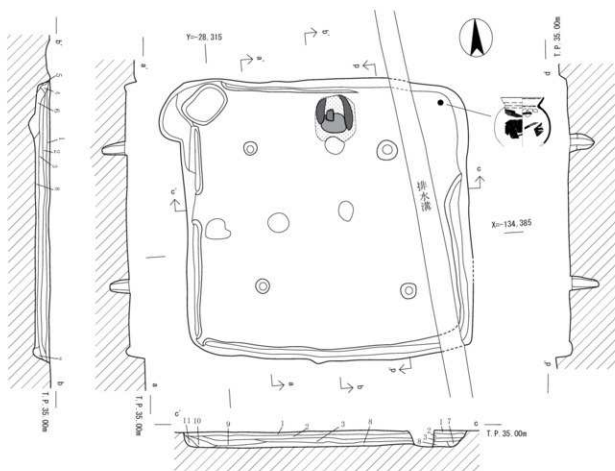
図14 住居7および出土物実測図

住居7 (図14 表1-1)

2区の南西部で検出した。南北方向の溝1に切られる。遺存状況は不良で、大きく削平を受け北東・南東角を失っている。平面形は方形と考えられる。規模は、5.0×5.0m前後と推定できる。貼り床はほぼ全面に施される(図14-1～3層)。主軸方向はN-10°-Wを測る。

竈等の施設は認められなかった。壁溝は南西部で検出した。「U」字形の断面形を呈し、幅0.1～0.3m、深さ0.1m前後を測る。主柱穴は3基を確認した。北西部の主柱穴を例に挙げる。柱痕は0.2m前後の円形で、埋土は褐灰色を呈する砂礫を若干含む粘質シルト層である。掘形は0.4m前後の円形で、深さ約0.35mを測る。埋土はにぶい黄褐色を呈する締まりに欠ける砂礫層である。

貼り床面から、54点の土師器片、6点の須恵器片が出土した。土師器の甕13、須恵器の甕12がある。甕12がTK216型式併行期と考えられることから、住居7は5世紀前半～中頃に位置すると考えられる。



- 1 灰黄褐色 10YR4/2 粘土～シルト
- 2 灰青色 7.5YR4/1 細砂～粗砂 粘土～シルト
- 3 赤っぽい黄褐色 10YR4/3 細砂～粗砂 粘質シルト
- 4 赤っぽい黄褐色 10YR4/3 細砂～粗砂 粘土～シルト
- 5 暗褐色 10YR3/3 粘質シルト
- 6 灰青色 2.5Y4/1 粘土～シルト 焼土を若干含む
- 7 赤っぽい黄褐色 10YR4/3 細砂～粗砂 粘土～シルト
- 8 褐色 10YR4/4 細砂～粗砂 粘土～シルト
- 9 灰黄褐色 10YR4/2 細砂～粗砂 粘質シルト
- 10 暗灰黄色 2.5Y4/2 粘質シルト
- 11 褐色 10YR4/4 粗砂～細砂 粘土～シルト
- 12 赤っぽい黄褐色 10YR4/3 細砂～粗砂 粘質シルト
- 13 赤っぽい赤褐色 5YR4/4 粘土～シルト 焼土を多量に含む
- 14 灰褐色 7.5YR4/2 粘質シルト 焼土を多量に含む
- 15 赤っぽい赤褐色 5YR4/3 粘土～シルト 焼土を多量に含む

図15 住居8および出土遺物実測図

住居 8 (図15 図版8 表1-1)

4区北東部および8区で検出した。建物10、溝15、土坑30に切られる。平面形は隅丸方形から方形を呈する。規模は南北方向に約6.0m、東西方向に約6.0mを測る。検出面から約0.35mで黄褐色を呈する粘質シルト層の地山面に達する。貼り床を全面に施す(図15-8層)。主軸方向はN-3°-Eを測る。

竈は北辺中央部で検出した。南端の一部を建物10の柱穴で失うが、約0.9×1.1mの規模と想定できる。硬く焼け締まった火床面と両袖の基底部が確認できた。竈中央で、長さ約20cm、幅・厚さ共10cm前後の長方形の支柱石を横転した状態で検出した。壁溝は北東角を除き全周する。「U」字形の断面形を呈し、幅0.2~0.3m、貼り床面からの深さ0.1~0.15mを測る。主柱穴は4基検出した。南東部の主柱穴を例に挙げる。柱痕は0.25m前後の円形で、埋土は暗灰黄色を呈する粘質シルト層である。掘形は直径0.5m前後の円形で、深さ約0.6mを測る。断面形は先窄まりの砲弾形を呈する。埋土は締まりに欠ける灰黄褐色を呈する砂質シルト層で、下部ほど砂礫が多くなる。

覆土および貼り床内から、205点の土師器片、15点の須恵器片が出土した。土師器の甕16は北東角の床面直上から、土師器の高杯15は貼り床から、須恵器の把手付碗14は覆土から出土したものである。これ

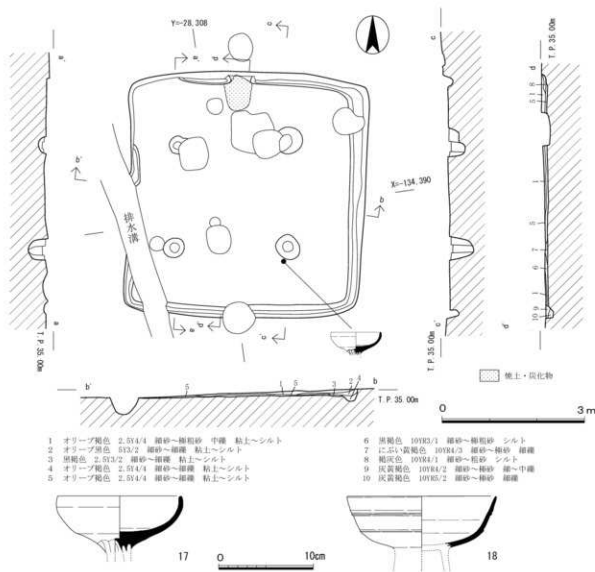


図16 住居9および出土遺物実測図

らの土器から、住居8は、5世紀前半～中頃に位置すると考えられる。

住居9 (図16 図版8 表1-1~2)

8区の西半部中程で検出した。建物11、土坑18・27に切られる。また、西半部は著しい削平を受けている。平面形は隅丸方形から方形を呈する。規模は南北方向が約5.2m、東西方向に約5.1mを測る。貼り床は全面に施されていたものと考えられる(図16-5~7層)。主軸方向はN-12°-Eを測る。

竈は北辺中央部で検出した。南半部を土坑18により失う。0.8×0.6mの範囲に竈の痕跡とみられる焼土・炭化物が分布するのみである。壁溝は竈部分で途切れる。北西角が不明瞭であるが、全周するものと考えられる。「U」字形の断面形を呈し、幅0.2~0.3m、貼り床面からの深さ0.1~0.2mを測る。支柱穴は4基検出した。北半部の2基は建物11の柱穴に切れ、大半を失っている。南東部の支柱穴を例に挙げる。柱痕は0.25m前後の円形で、埋土は灰黄褐色を呈する砂質シルト層である。掘形は直径0.5m前後の円形で、深さ約0.5mを測る。埋土は締まりに欠ける暗灰黄色を呈する砂質シルト層で砂礫を含み、下部ほど軟弱さを増している。

覆土および貼り床内から35点の土師器片、1点の須恵器片が出土した。土師器の高杯17は南東部の支柱穴に隣接して床面直上で出土した。また、TK208型式併行期のものとみられる須恵器の高杯18は覆土内から出土している。これらの土器から住居9は5世紀中頃～後半に位置するものと考えられる。

住居10 (図17 図版9・50 表1-2)

8区南東部で検出した。西側の大部分を溝6・7により失っている。平面形は方形と考えられる。規模は、南北方向に約4.4mを、東西方向は約4.5mを測る。東半部では、検出面から深さ約0.2mで地山の黄褐色を呈する固く締まった砂層に達する。部分的に貼り床とみられる層を確認することができた(図17-3・11層)。主軸方向はN-19.5°-Eを測る。

竈は東辺中央部で検出した。約0.55×0.8mの範囲で焼土・炭化物の分布を確認した。竈は大部分が取り壊されており、北半の袖の痕跡と中程に脆くなった花崗岩の支柱石を確認できたのみである。壁溝は西辺以外を確認した。「U」字形の断面形を呈し、幅0.2m前後、貼り床面からの深さ0.1~0.15mを測る。北辺の壁溝は北東角以外は不明瞭であるが、断面観察時に壁面直下でわずかな窪みを確認していることから、施されていた可能性が高い。支柱穴は確認できなかった。住居内で数基の柱穴を検出したが、いずれも深さ0.1m前後と浅いことから住居に伴わないものと判断した。

覆土および貼り床内から、76点の土師器片、17点の須恵器片などが出土している。土師器の甔20・甔21~23、須恵器の杯蓋19がある。甔23は、東辺の壁溝沿いの床面直上から横転した状態で出土しており、ほぼ完形品である。この甔22・23は、韓式系土器平底鉢の形態を模倣した可能性が高い。甔20・甔21も床面直上から出土したもので、甔20はその一部が竈から出土している。また、甔22は住居南東部の覆土下層から出土している。これらの土器から、住居10は5世紀中頃～後半に位置するものと考えられる。なお、1点であるが、TK10~MT85型式併行期と考えられる須恵器の杯蓋19が溝6に隣接した住居覆土の上部から出土しており、住居10は新しくなる可能性も考えられる。

住居11A・B (図18 図版9 表1-2)

2区西半部中程で検出した。住居20・21に切られる。住居11Bは住居11Aの拡張であると考えている。遺存状況は極めて不良で、南辺以外は住居21の貼り床面除去後に確認した。

住居11A 住居21の床面で壁溝を検出し、全容をほぼ確認できた。平面形はほぼ隅丸方形を呈する。規模は南北方向に約4.4m、東西方向に約4.6mを測る。主軸方向はN-1°-Eを測る。

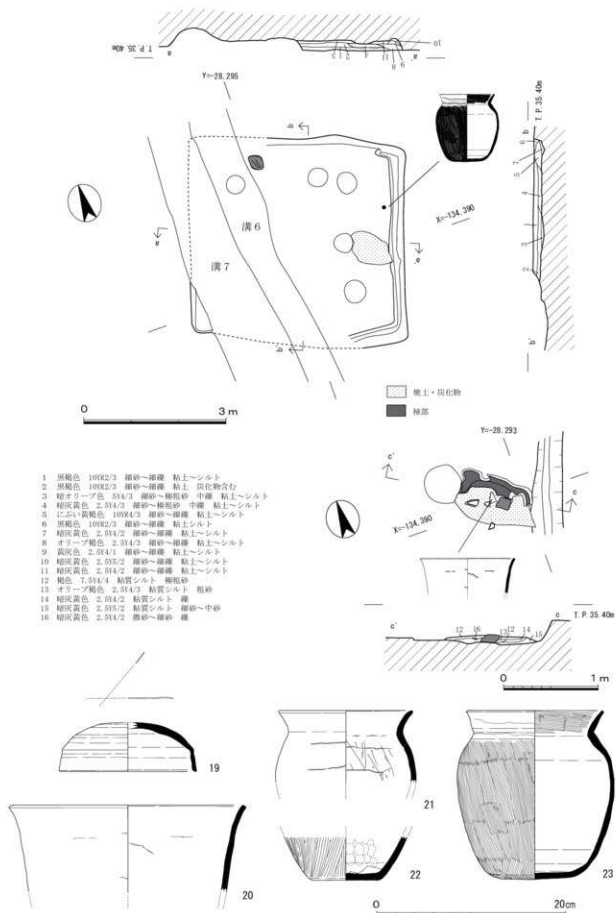


図17 住居10および出土遺物実測図

竈等の施設は認められなかった。壁溝は西辺を失うが全周するものと考えられる。「U」字形の断面形を呈し、幅0.2m前後、深さ0.1~0.2mを測る。主柱穴は4基検出した。北東部の主柱穴を例に挙げる。柱痕は0.2m前後の円形で、埋土は灰黄褐色を呈するシルト層で砂礫を含む。掘形は直径0.35m前後の円形で、深さ約0.4mを測る。埋土は締まりに欠ける褐色を呈する砂礫層である。

壁溝・柱穴から21点の土師器片、6点の須恵器片が出土した。壁溝内から出土した須恵器の器台24がTK216型式併行期とみられることから、住居11Aは5世紀前半~中頃に位置するものと考えられる。

住居11B 南辺部分および住居21床面で検出した暗灰黄色を呈する粘土~シルト層の調査時に、その内側に平行する壁溝を検出したことから、2棟の重複する住居としたものである。方形と推定している。規模は、南北方向が約5.0m、東西方向は残存長で約4.0mを測る。貼り床は全面に施されており、住居11Bを覆っている(図18-1・4・5層)。

竈等の施設・壁溝を検出することはできなかった。また、主柱穴は共有するものと考えられることから住居の拡張と判断した。

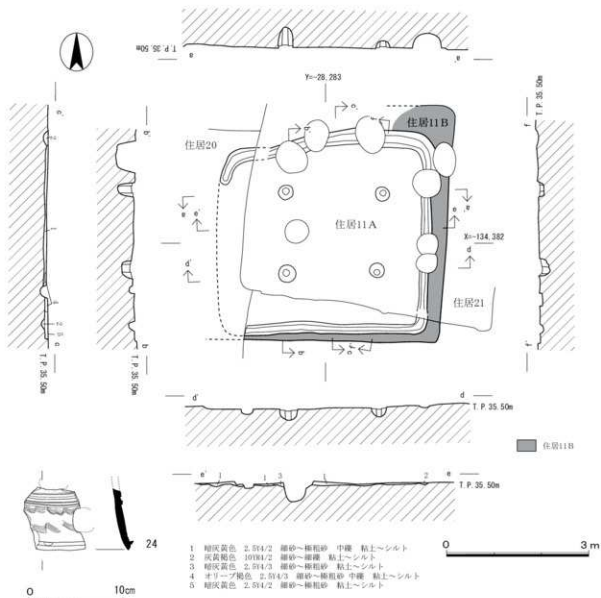


図18 住居11A・Bおよび出土遺物実測図

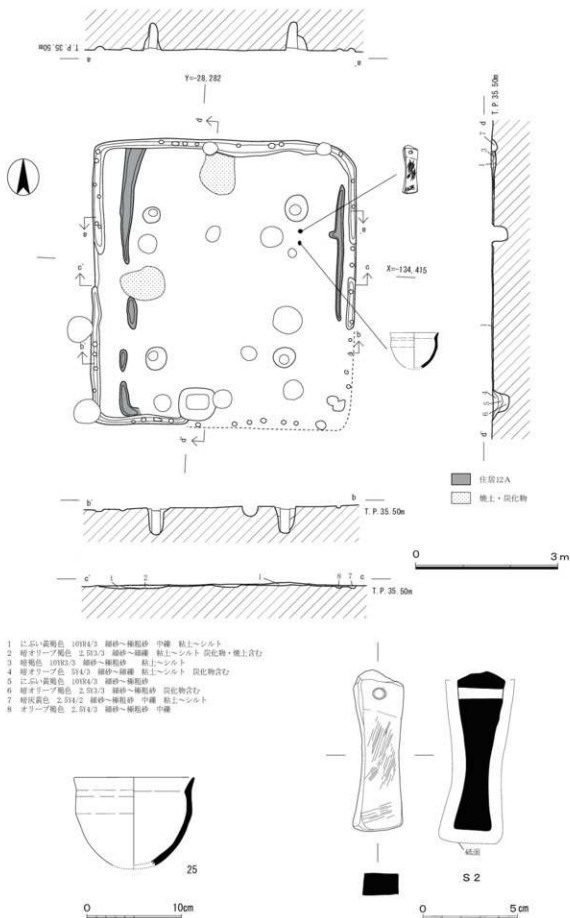


図19 住居12A・Bおよび出土遺物実測図

貼り床から、23点の土師器片、5点の須恵器片が出土したが、図示可能なものはない。

住居12A・B (図19 図版10・64 表1-2・表2)

10区のはほぼ中央部で検出した。建物49に切られる。著しい削平を受けており、南東部を失う。住居12Bは住居12Aの拡張であると考えている。

住居12A 壁溝・竈の痕跡が若干残るのみである。平面形は長方形を呈するものと考えられる。規模は南北方向に5.6m前後、東西方向は4.7m前後と推定している。

住居12Bの貼り床(図19-1層)の除去後に、北辺中央部付近で竈を検出した。約0.7×1.0mの長円形の中程に薄い焼土層がみられ、その周囲に炭化物などが若干遺存していた。竈の北端は住居12Bの壁溝に切られている。壁溝は西辺と東辺で部分的に検出した(図19-8層)。「U」字形の断面形を呈し、幅0.15~0.25m、深さ0.05m前後を測る。主柱穴は4基検出した。南西部の主柱穴を例に挙げる。柱痕は0.2m前後の円形で、埋土はオリブ褐色を呈する粘質シルト層である。掘形は直径0.5m前後の円形で、深さ約0.6mを測る。断面形は砲弾形を呈する。埋土は黄褐色を呈する締まりに欠ける粘質シルト層で砂礫を多量に含む。

壁溝内から7点の土師器片が出土したが、図示可能なものはない。

住居12B 平面形は方形を呈する。規模は、南北方向に約6.0m、東西方向に約5.6mを測る。検出面より数cmで、暗褐色を呈する良く締まった砂層の地山面に達する。貼り床は南東部が不明であるが、全面に施されていたと考えている。主軸方向はN-3°-Wを測る。

竈は西辺中央部で検出した。大部分が失われているが、約0.7×1.0mの範囲に、焼土・炭化物などが若干遺存していた。壁溝は全周するものと考えている。「U」字形の断面形を呈し、幅0.15~0.2m、深さ0.05~0.1mを測る。壁溝内に、杭跡とみられる直径0.1m未満の小穴が不規則な間隔で並んでいる。壁溝の失われた南東部にもみられ、壁面に沿って全周することから、住居の規模復元の参考とした。なお、当遺跡では、比較的地盤の安定した場所では壁溝内に小穴が認められる住居が数例ある。その中では、住居12Bが最も顕著な例である。南辺中央部付近で貯蔵穴と解釈できる土坑を検出した。平面形は隅丸方形を呈し、規模は約0.7×0.8m、深さ約0.4mを測る。土坑内から多量の焼土・炭化物が出土した(図19-5・6層)。住居12Aの主柱穴を継承し、床面積を広げたものと考えている。

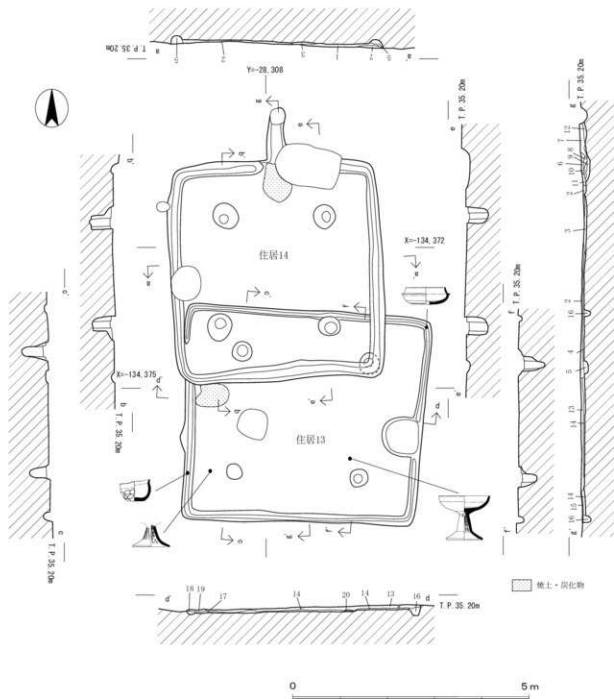
貼り床・壁溝・貯蔵穴から、57点の土師器片、3点の須恵器片が出土した。土師器の鉢25、提げ甑石S2は北東部の床面から出土した。住居12Bは、出土遺物から5世紀後半に位置するものと考えている。

住居13・14 (図20・21 図版11・50・64 表1-2・表2)

8区北西部で検出した、重複する2棟の住居である。

住居13 土坑22・23、住居14に切られる。住居14の床面精査時に北辺を検出した。平面形はやや歪な方形を呈する。規模は、南北方向に4.4~4.6m、東西方向に5.0~5.3mを測る。検出面から0.1m前後で、黄褐色を呈する固く締まった地山の砂層に達する。貼り床は全面に施される(図20-14層)。主軸方向はN-5°-Eを測る。

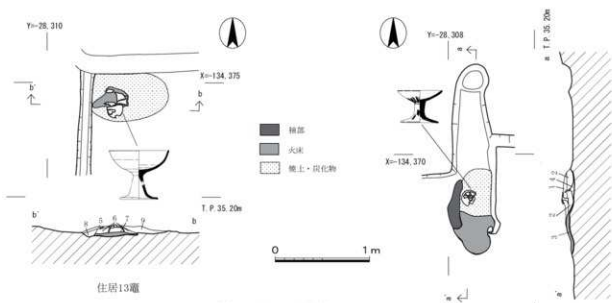
竈は西辺中央部で検出した。壁溝に近接して、約0.5×0.8mの範囲に焼土・炭化物の分布がみられる。竈西部から伏せた状態で掘えられた土師器の高杯30が出土した。煙道の有無は確認できなかった。壁溝は貯蔵穴部分を除き全周するものと考えられる。「U」字形の断面形を呈し、幅0.15~0.25m、貼り床面からの深さ0.1m前後を測る。東辺中央部南寄りに貯蔵穴を検出した。平面形はほぼ円形で、規模は約0.7×0.8m、深さ約0.35mを測る。埋土は暗灰黄色を呈する粘質シルト層である。主柱穴は4基検出した。



- 1 褐色 10YR4/4 細砂～極粗砂 粘土～シルト
- 2 暗褐色 10YR3/2 細砂～中粒 粘土～シルト 炭化物含む
- 3 褐色 10YR4/6 細砂～中粒 粘土～シルト
- 4 褐色 7.5YR4/3 細砂～細粒 粘土～シルト
- 5 灰黄褐色 10YR4/2 細砂～極粗砂 粘質土
- 6 褐色 7.5YR4/3 細砂～極粗砂 粘土～シルト
- 7 灰褐色 2.5YR4/2 極砂～極粗砂 粘土～シルト
- 8 灰黄褐色 10YR4/2 細砂～極粗砂 粘土～シルト
- 9 オリーブ褐色 3Y3/1 細砂～細粒 粘土～シルト
- 10 灰褐色 2.5YR4/1 細砂～細粒 粘土～シルト

- 11 褐色 2.5YR4/4 細砂～極粗砂 中粒 粘土～シルト 粘土含む
- 12 暗褐色 10YR3/3 細砂～極粗砂 粘土～シルト
- 13 暗褐色 2.5Y3/2 細砂～細粒 中粒 シルト～粘土
- 14 暗オリーブ褐色 2.5Y3/3 細砂～細粒 シルト～粘土
- 15 暗オリーブ褐色 5Y4/4 細砂～細粒 シルト～粘土
- 16 オリーブ褐色 2.5Y4/3 細砂～細粒 シルト～粘土
- 17 暗灰黄色 2.5Y4/2 細砂～細粒 シルト～粘土
- 18 オリーブ褐色 2.5Y4/4 細砂～細粒 シルト～粘土
- 19 オリーブ褐色 3Y3/1 細砂～細粒 シルト～粘土 炭化物含む
- 20 灰褐色 2.5Y4/1 細砂～細粒 シルト～粘土

図20 住居13・14実測図



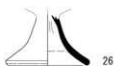
住居13遺

住居14遺

- 1 褐色 7.5184/3 シルト～粘土
- 2 にじみ黄褐色 10184/3 細砂～粗砂 シルト～粘土
- 3 橙赤褐色 8163/3 粘質シルト
- 4 深褐色 5183/1 凝砂～粗砂 シルト 灰化物多量に含む
- 5 オリーブ褐色 6131/1 凝砂～凝礫 シルト～粘土 灰化物含む
- 6 暗オリーブ褐色 2.513/3 細砂～中砂
- 7 オリーブ褐色 2.514/3 シルト～中砂 極粗砂
- 8 オリーブ褐色 2.514/4 凝砂～凝礫 シルト～粘土
- 9 褐色 7.5184/4 凝砂～中砂



S 3

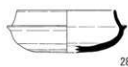


26



27

0 5 cm



28



29



31



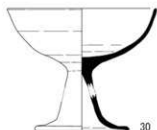
32



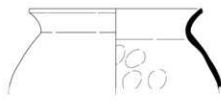
33



34



30



35

0 20cm

図21 住居13・14遺および出土土物実測図

北東部の1基は住居14の南東角と重複する。南東部の柱穴を例に挙げる。柱痕は直径約0.2m前後の円形で、埋土は黄灰色を呈する粘質シルト層である。掘形は直径約0.4mの円形で、深さ約0.45mを測る。埋土は灰黄褐色を呈する粘質シルト層で砂礫を若干含む。

覆土・貼り床・壁溝などから、103点の土器片、5点の須恵器片が出土した。土師器の手捏土器34、須恵器の杯身28が壁溝から、土師器の高杯29・31・32・甕35が床面直上から出土している。また、土師器の手捏土器33は覆土から出土したものである。竈から出土した高杯30およびTK23～TK47型式併行期頃と考えられる杯身28などから、住居13は5世紀後半に位置するものと考えられる。

住居14 土坑20～22に切られる。平面形は隅丸方形を呈する。規模は、南北方向に約4.7m、東西方向に約4.5mを測る。検出面から0.1m前後で、黄褐色を呈する固く締まった地山の砂層に達する。貼り床は北東部を除いた全面に施されている（図20-3・4層）。主軸方向はN-15°-Wを測る。

竈は北辺中央部で検出した。東半部を土坑21により失っているが、約0.45×0.8mの範囲に硬く焼け締まった火床および西側の袖部などを確認した。西側の袖部は、長さ約0.6m、最大幅約0.15m、高さ約0.1mが遺存しており、内面が良く焼け締まっている。竈の中程に、土師器の高杯27が伏せた状態で据えられていた。細長い煙道部を有しており、残存長は長さ約1.0m、幅約0.4mを測る。壁溝は竈部分を除き全周する。「U」字形の断面形を呈し、幅0.2～0.3m、貼り床面からの深さ0.05～0.1mを測る。主柱穴は4基検出した。北東部の柱穴を例に挙げる。柱痕は直径約0.15mの円形で、埋土は暗灰黄色を呈する粘質シルト層で砂礫を含む。掘形は直径約0.4mの円形で、深さ約0.45mを測る。埋土はオリブ褐色を呈する砂礫層で、極めて締まりに欠ける。

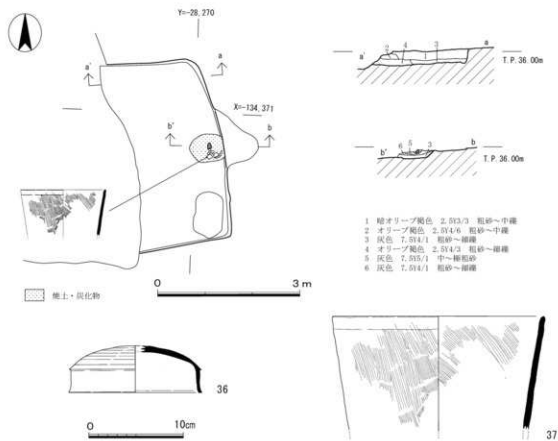


図22 住居15および出土遺物実測図

覆土・貼り床内などから、89点の土師器片、6点の須恵器片が出土した。土師器の高杯26は南東部の壁溝内から、滑石製紡錘車S3は床面直上から出土したものである。竈から出土した遺物などから、住居14は6世紀前半～中頃に位置するものと考えられる。

住居15 (図22 表1-3)

2区のはほぼ中央部で検出した。地境の段差部分に当たり、著しい削平を受け、西半部を失っている。平面形は方形と推定している。規模は、南北方向が約4.0m、東西方向は残存長で約2.0mを測る。貼り床は北東部のみ遺存する(図22-3・4層)。主軸方向はN-15°-Eを測る。

竈は東辺中央部で検出した。約0.6×0.8mの範囲に焼土・炭化物が分布する。支柱石とみられる長さ約15cm、幅約10cm、厚さ約5cmの花崗岩が、中央部付近から横転した状況で出土した。竈の東側で煙道状の突出部を検出したが、数cmと極めて浅く、重複する遺構の一部であった可能性がある。壁溝・主柱穴は明確にできなかった。

竈および貼り床内から、49点の土師器片、6点の須恵器片が出土した。土師器の瓶37、須恵器の杯蓋36は竈から出土したものである。これらから、住居15は5世紀後半に位置するものと考えている。

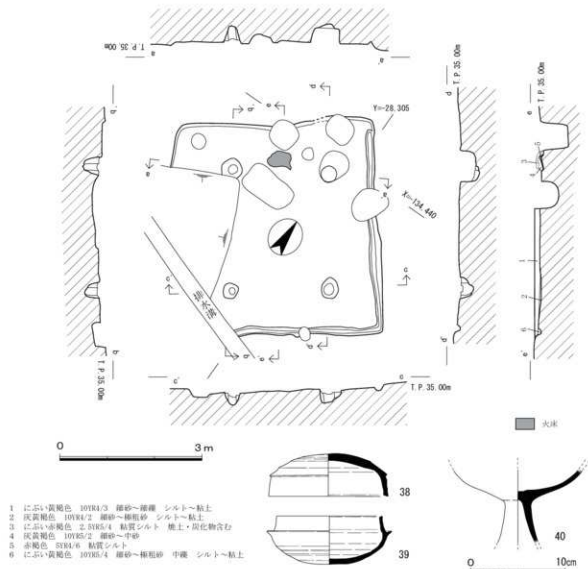


図23 住居15および出土遺物実測図

住居16 (図23 図版10・51 表1-3)

3区東半部南端で検出した。建物17に切られる。西半部に大きな削平を受けており、南西辺を攪乱のため失っている。平面形は方形を呈する。規模は約4.5×4.5mを測る。検出面から深さ約0.1mで、にぶい黄褐色を呈する良く締まった砂層の地山面に達する。貼り床は南半部で部分的に施されるのみである(図23-2層)。主軸方向はN-38°-Wを測る。

竈は北西辺中央部で検出した。建物17などに切られ、その一部を確認したのみである。約0.7×0.1mの範囲に不整形な焼土塊・炭化物が分布しており、その下面に火床の一部が遺存する。壁溝は北東辺・南東辺で検出した。「U」字形の断面形を呈し、幅0.15~0.2m、床面からの深さ0.05~0.1mを測る。支柱穴は4基検出した。南部の柱穴を例に挙げる。柱痕は直径約0.15mの円形で、埋土は褐色を呈する砂質シルト層である。掘形は直径約0.35mの円形で、深さ約0.35mを測る。埋土は褐色を呈する砂礫を多量に含む砂質シルト層である。

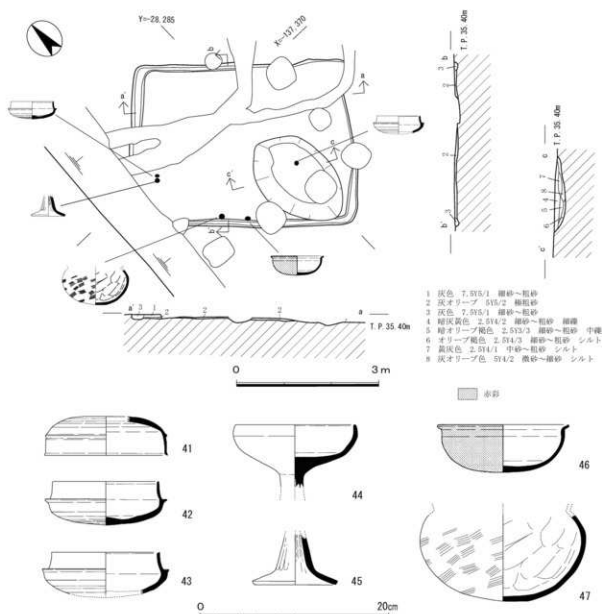


図24 住居17および出土遺物実測図

覆土・貼り床などから、63点の土師器片、3点の須恵器片が出土した。土師器の高杯40、須恵器の杯蓋38・杯身39は、いずれも覆土内から出土したものである。2点の須恵器はTK23～TK47型式併行期頃のものと思われることから、住居16は5世紀後半に位置するものと考えている。

住居17 (図24 図版12・51 表1-3)

2区西半中央部で検出した。建物40・41および溝22に切られる。大きく削平を受けているため、遺存状況は極めて不良である。平面形は長方形を呈する。規模は長辺が約4.8m、短辺が約3.4mを測る。検出時点で既に貼り床が露出した状況であり、検出面から数cmで黄褐色を呈する砂質シルト層の地山に達する。貼り床は全面に施されていたものと考えている(図24-2層)。主軸方向はN-32°-Wを測る。

竈等の施設は検出できなかった。壁溝は東角部を明らかにできなかったが、全周していた可能性を考えている。「U」字形の断面形を呈し、幅0.15～0.2m、貼り床面からの深さ0.1m前後を測る。主柱穴は検出することができなかった。

貼り床面の除去後に、南東部で土坑を検出した。平面形は長円形を呈し、規模は南北方向に約2.3m、東西方向に約1.5m、深さ約0.25mを測る。TK47型式併行期とみられる須恵器の杯身43が出土している。今回の調査では、住居17と類似した規模・形態を呈する住居や、大型の貯蔵穴を持つ住居を検出していないことから、この土坑は住居17の下層遺構である可能性が高い。

覆土・貼り床内から、232点の土師器片、8点の須恵器片が出土した。土師器の高杯45・杯46・甕47、須恵器の杯身42は、貼り床面直上から出土している。また、土師器の高杯44および須恵器の杯蓋41は貼り床内から出土したものである。杯蓋41・杯身42がTK23～TK47型式併行期頃のものと思われることから、住居17は5世紀後半に位置するものと考えられる。

住居18 (図25 図版12 表1-3)

9区東半の高台部で検出した。建物45および北西部を住居34に切られる。遺存状況は極めて不良で、大きく削平を受けており、さらに西半部を地境の段差により失っている。平面形は方形を成すものと推定している。規模は南北方向が4.6m前後を、東西方向は残存長で約3.6mを測る。貼り床は施されていないものと考えている。主軸方向はN-5.5°-Wを測る。

竈は住居内の北辺寄り検出した。約0.7×1.0mの範囲に焼土・炭化物が分布しており、西側の袖・火床の一部が遺存する。中程に、土師器の高杯48が伏せた状態で据えられていた。壁溝は北辺と東辺の一部で検出した。「U」字形の断面形を呈し、幅0.2m前後、床面からの深さ0.05m前後を測る。主柱穴は2基検出した。北東部の主柱穴を例に挙げる。柱痕は約0.2mの円形で、埋土は暗灰黄色を呈する砂質シルト層である。掘形は約0.45mの円形で、深さ約0.6mを測り、断面形は砲弾形を呈する。埋土は2層に分けられ、上層が黄灰褐色を呈する砂質シルト層、下層は灰オリブ色を呈するシルト層で砂礫をかなり含んでいる。

竈および覆土から、24点の土師器片、2点の須恵器片が出土した。竈から出土した土師器の高杯48などから、住居18は5世紀後半に位置するものと判断した。

住居19 (図26 表1-3)

3区東端部で西半部を、10区で東辺を検出した。大きな削平を受けており、遺存状況は極めて不良である。平面形は方形を呈する。規模は、南北方向に約6.2m、東西方向に約6.2mを測る。検出面から約0.1mで、暗褐色を呈する良く締まった砂層の地山面に達する。主軸方向はN-7.5°-Wを測る。

竈は北辺中央部で検出した。大部分が取り壊されており、0.3×0.8mの範囲で焼土塊・炭化物の分布を

確認した。南辺中央やや西寄りで貯蔵穴を検出した。平面形は隅丸長方形を呈し、規模は約0.75×1.5m、深さ約0.3mを測る。壁溝は北辺でその一部を検出できたのみである。主柱穴は4基検出した。北東部の柱穴を例に挙げる。柱痕は直径0.3m前後の円形で、埋土は黄褐色を呈する粘質シルト層である。掘形は直径約0.45mの円形で、深さ約0.4mを測る。埋土はオリーブ褐色を呈する粘質シルト層で砂礫を含む。

覆土・竈などから、180点の土師器片、11点の須恵器片が出土した。土師器の高杯49は、北東部の覆土内から出土したものである。出土遺物から、住居19は5世紀後半に位置する可能性が考えられる。

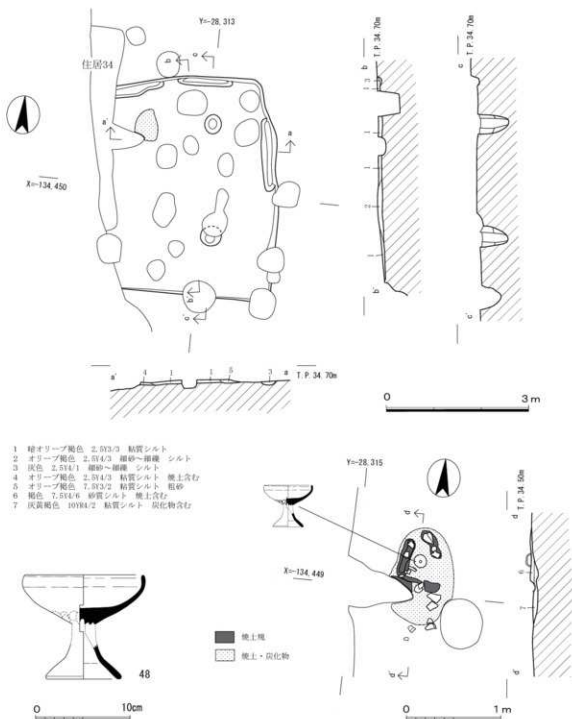
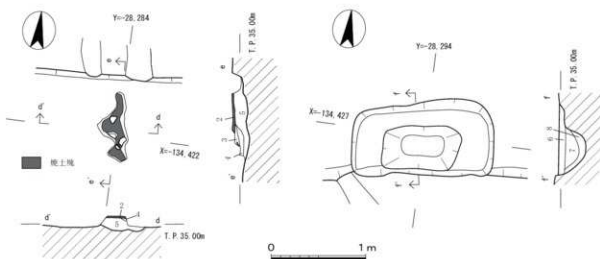
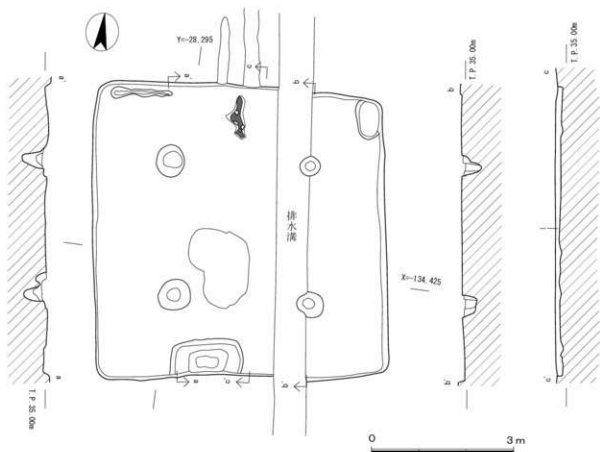


図25 住居18および出土遺物実測図



- 1 緑灰色 2.514/2 細砂～細礫 中継 粘土～シルト
- 2 濃い赤褐色 2.513/4 粘質シルト
- 3 灰色 NS/ 細砂～シルト
- 4 赤褐色 10R4/3 粘質シルト 堆土塊及び
- 5 緑灰色 10Y5/1 砂質シルト 細砂
- 6 灰褐色 2.514/2 シルト～粘土
- 7 オリーブ褐色 2.514/3 粘質シルト
- 8 黄灰色 2.514/1 粘質シルト

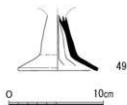


図26 住居19および出土遺物実測図

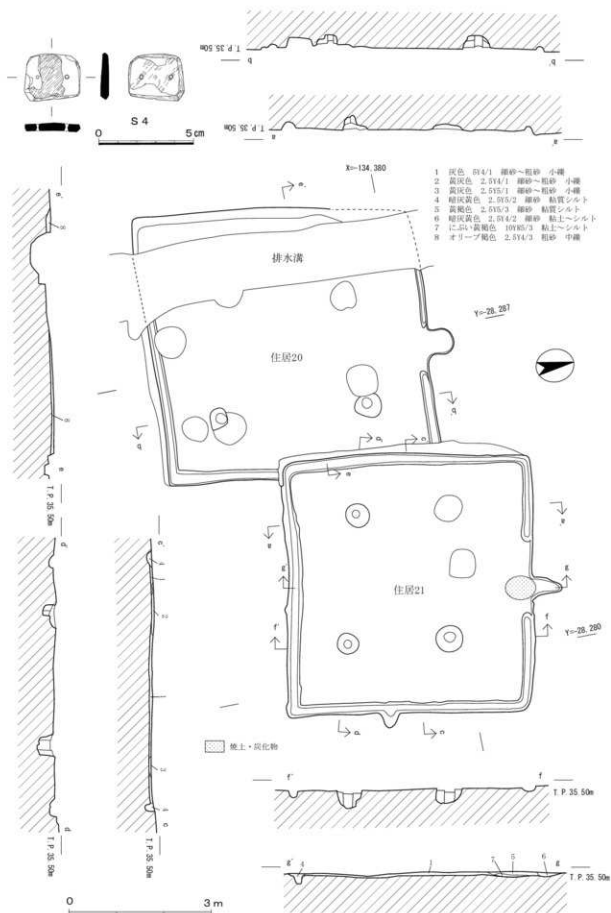


図27 住居20・21および出土遺物実測図

住居20・21 (図27 図版13・64 表2)

2区西半部中程で検出した、重複する4棟の住居群(11A・B、20、21)中の2棟である。著しい削平を受けており、遺存状況は極めて不良である。

住居20 住居21、建物42・43に切られ、住居11A・Bを切る。平面形は方形を呈する。規模は、南北方向に約6.0m、東西方向に約5.8mを測る。検出面より数cmで地山面に達する。貼り床は部分的に検出したのみである(図27-8層)。主軸方向は $N-8^{\circ}-E$ を測る。

竈は北辺中央部で検出した。煙道部とみられる幅約0.6m基部と、長さ約0.6mの丸みを持った張り出し部を認めた。竈本体は失われており、かすかな痕跡が残るのみである。壁溝は西辺部を除く3辺で検出した。「U」字形の断面形を呈し、幅0.2m前後、貼り床面からの深さ0.1m前後を測る。主柱穴は2基検出した。北東部の柱穴を例に挙げる。柱痕は直径0.2m前後の円形で、埋土は褐灰褐色を呈する粘質シルト層である。掘形は直径0.6m前後の円形で、深さ約0.35mを測る。埋土は2層に分けられる。上層が灰黄褐色を呈する砂質シルト層、下層は締まりに欠ける灰褐色を呈する砂質シルト層で砂礫を若干含む。

貼り床内などから、21点の土師器片、9点の須恵器片が出土したが図示可能なものはない。

住居21 住居11A・B、住居20を切る。平面形は方形を呈する。規模は、南北方向に約5.5m、東西方向に約5.2mを測る。検出面から0.1m弱で黄褐色を呈する砂質シルト層の地山に達する。貼り床は全面に施される(図27-1・2層)。主軸方向は $N-11^{\circ}-E$ を測る。

竈は北辺中央部で検出した。遺存状況は極めて不良であり、約0.7×0.8mの範囲に焼土塊・炭化物のかすかな分布がみられるのみである。煙道を有しており、基部約0.65mの幅で、山なりに約0.7m張り出している。壁溝は竈部分で途切れるが全周する。断面形はほぼ逆台形を呈し、幅0.2~0.3m、貼り床面からの深さ0.15~0.2mを測る。主柱穴は北西部を除く3基を検出した。南東部の主柱穴を例に挙げる。柱痕は約0.2mの円形で、埋土にはぶい黄褐色を呈する砂質シルト層である。掘形は約0.5mの円形で、深さ約0.4mを測る。埋土は灰黄褐色を呈する締まりに欠ける砂礫層である。

貼り床内などから、127点の土師器片、23点の須恵器片が出土した。図示可能な土器類はない。しかし貼り床から出土した須恵器片にMT15~MT85型式併行期とみられるものがあることから、住居21は6世紀前半に位置する可能性がある。滑石製の双孔円盤S4は、貼り床の上面から出土したものである。

住居22 (図28 図版14・51 表1-3)

4区北西部と11区北東部で検出した。西半部を溝23で失い、さらに中央部を住居27に切られる。遺存状況は不良で、南西方向への大きな削平を受けている。平面形は方形と考えられる。規模は、南北方向に約6.1m、東西方向は残存長で約4.0mを測る。貼り床は北半部で確認できたのみである(図28-2層)。主軸方向は $N-8^{\circ}-E$ を測る。

竈は北辺中央部で検出した。北辺に接して、約0.7×1.0m、深さ約0.15mを測る長円形の窪みを認めた。底部に若干量であるが焼土・炭化物の残滓がみられることから、竈と判断した。北辺の約0.3mの張り出しが煙道部と考えられる。壁溝は東辺と北・南辺の一部で検出した。「U」字形の断面形を呈し、幅0.15~0.2m、貼り床面からの深さ0.1m前後を測る。主柱穴は2基検出した。南東部の柱穴を例に挙げる。柱痕は直径約0.2mの円形で、埋土は灰オリーブ色を呈する砂層である。掘形は直径0.4m前後の円形で、深さ約0.45mを測る。埋土は2層に分けられる。上層が暗灰黄色を呈する砂層、下層は締まりに欠ける灰オリーブ色を呈する砂礫層である。

覆土・貼り床などから、60点の土器片が出土した。土師器の甕51・52、須恵器の杯蓋50はいずれも覆

土内から出土したものである。杯蓋50がMT15~TK10型式併行期頃のものと考えられることから、住居22は6世紀前半に位置するものと考えられる。

住居23・24 (図29 図版14・51 表1-3)

2区西南部で検出した2棟の重複する住居である。住居24が、住居23を切る。

住居23 南半部を住居45に切れ、東半部を農業水路により失っている。遺存状況は極めて不良で、大きな削平を受けている。そのため平面形・規模とも、明らかにできなかった。

住居24の東辺中程に接して、竈を検出した。約0.5×0.55mの範囲に焼土の細粒・炭化物が分布し、そこに袖部・火床の一部が遺存していた。壁溝等は検出できなかった。

覆土から、18点の土師器片、1点の須恵器片が出土した。須恵器の杯身53がMT15型式併行期のものと考えられることから、住居23は6世紀前半に位置する可能性がある。

住居24 建物24に切られる。平面形は方形を呈する。規模は、南北方向に約5.5m、東西方向に約5.5mを測る。検出面から約0.1mで黄褐色を呈する砂質シルト層の地山に達する。貼り床は施されていないものと考えている。主軸方向はN-13°-Eを測る。

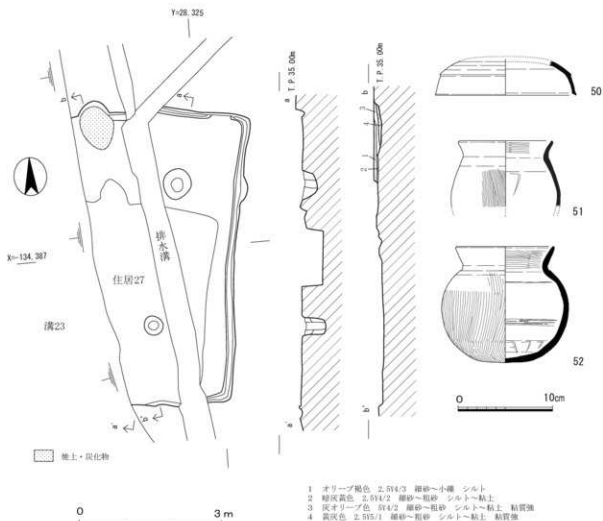


図28 住居22および出土遺物実測図

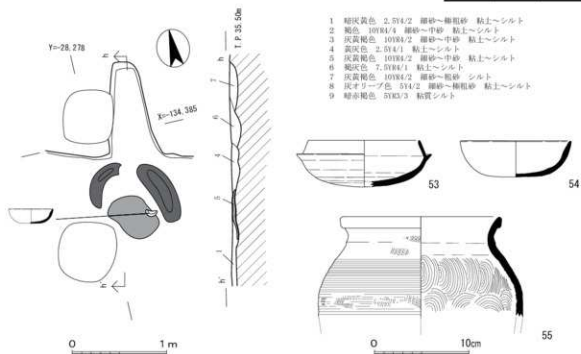
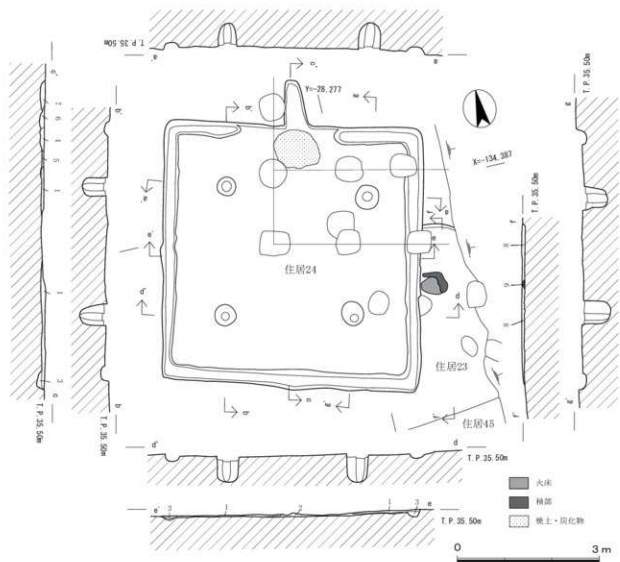


図29 住居23・24および出土遺物実測図

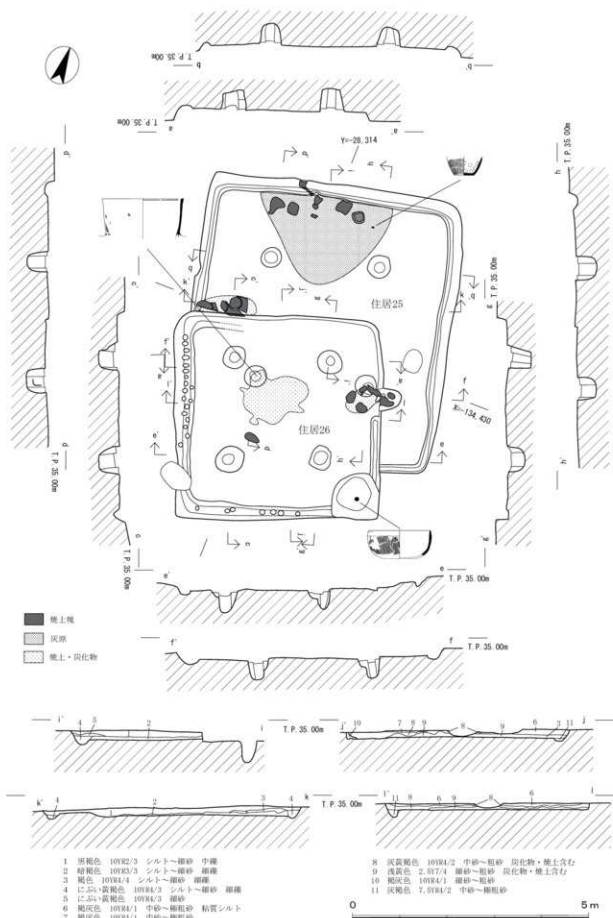


図30 住居25・26実測図

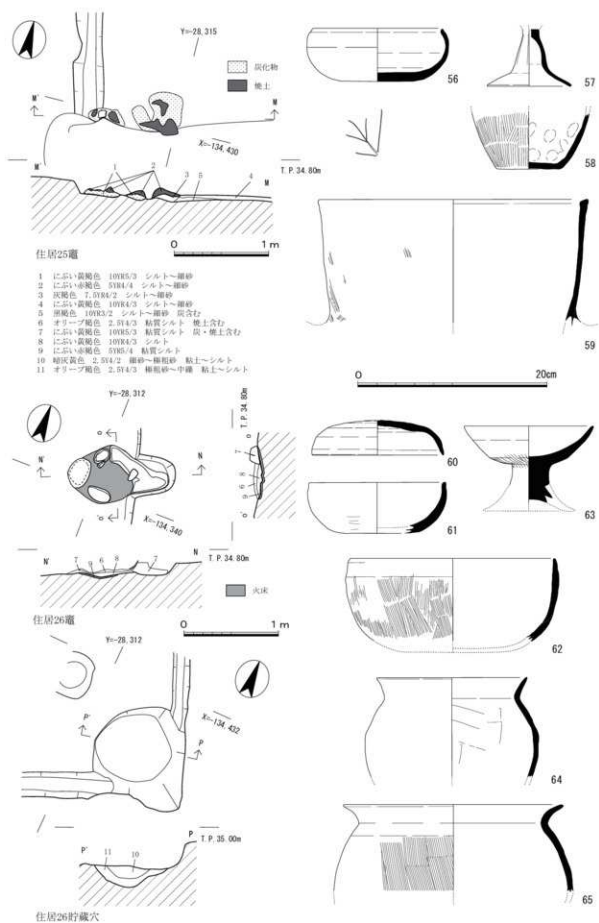


図31 住居25・26電および出土遺物実測図

竈は北辺中央部で検出した。遺存状況は極めて不良であるが、約0.8×0.9mの範囲に焼土塊・炭化物が分布する。両袖および火床の痕跡を認めることができた。細長い煙道を有しており、基部の幅約0.6m、長さ約1.0mを測る。竈内から土師器の腕54、須恵器の甕55が出土した。壁溝は竈部分で途切れるが、全周する。逆台形の断面形を呈し、幅0.2～0.3m、床面からの深さ0.1～0.2mを測る。主柱穴は4基検出した。北西部の柱穴を例に挙げる。柱痕は直径約0.15mの円形で、埋土はオリブ褐色を呈する粘質シルト層である。掘形は直径約0.4mの円形で、深さ約0.5mを測る。埋土は暗オリブ褐色を呈するシルト層で砂礫を多量に含み、極めて締まりに欠ける。

覆土・竈などから、44点の土師器片、1点の須恵器片が出土した。甕55は、TK10～MT85型式併行期頃のものと考えられる。腕54もほぼ同期に比定できることから、住居24は6世紀前半～中頃に位置するものと考えられる。

住居25・26 (図30・31 図版15 表1-4)

3・6区東半部の高台部西端で検出した2棟の重複する住居である。若干の削平を受けていると考えられるが、比較的良好的な状態で遺存する。

住居25 住居26に南・西辺を切られる。平面形は方形を呈する。規模は、南北方向に約5.9m、東西方向に約5.5mを測る。検出面から約0.2mで、にぶい黄褐色を呈する良く締まった砂層の地山面に達する。貼り床は北半部で検出した(図30-2層)。主軸方向はN-12°-Wを測る。

竈は西辺中央部付近で検出した。住居26により大半を失っているが、約0.4×1.0mの範囲に焼土塊・炭化物の分布を認めた。壁溝は各辺で検出しており、全周していた可能性が考えられる。「U」字形の断面形を呈し、幅約0.2～0.3m、貼り床面からの深さ0.1～0.15mを測る。主柱穴は4基検出した。北西部の柱穴を例に挙げる。柱痕は直径約0.3mの円形で、埋土はにぶい黄褐色を呈する細砂層で、炭化物が多量に混入する。掘形は直径約0.45mの円形で、深さ約0.45mを測る。埋土はにぶい黄褐色を呈するシルト層で砂礫を含む。また、南西部の主柱穴は住居26の床面精査時に、南東部の主柱穴は住居26の竈の調査後に検出している。

北辺中央部付近は幅約2.8m、長さ約1.8mにわたり灰原状を呈している。その東寄りに一辺30cm前後、厚さ約10cmの平坦な石が据えられており、焼土の大きな塊や炭化物が散在していることから、当住居が何らかの生産に携わっていた可能性も考えられる。

覆土・貼り床内などから、68点の土師器片、8点の須恵器片が出土した。土師器の甕59は南西部の主柱穴の柱抜き取り痕から、土師器の腕56・高杯57は灰原から、また土師器の甕58は貼り床面直上から出土している。これらの土器から、住居25は5世紀後半～6世紀初頭に位置すると考えられる。

住居26 平面形は方形を呈する。規模は、南北方向に約4.3m、東西方向に約4.4mを測る。検出面から0.2～0.25mで地山面に達する。貼り床は施されていない。主軸方向はN-21°-Wを測る。

竈は東辺中央部のやや北寄りで検出した。東辺に接して約0.65×1.1mの範囲に焼土塊が集中し、炭化物などが分布する。また、火床とみられる焼け締まった部分が遺存していた。煙道部が一体化しており、基部約0.45mの幅で丸みを持って約0.4m張り出す。壁溝は北東部で検出できなかった。「U」字形の断面形を呈し、幅0.2～0.4m、床面からの深さ0.2m前後を測る。西・南辺の壁溝内で直径5～10cm、深さ5～15cmの小穴を多数認めた。また、南東角では、直径約0.8m、深さ約0.25mの貯蔵穴を検出した。底部から土師器の腕62が出土している。主柱穴は4基検出した。南西部の主柱穴を例に挙げる。柱痕は直径約0.3mの円形で、埋土は灰黄褐色を呈する粘質シルト層である。掘形は直径約0.6mの円形で、深さ約0.45

mを測る。埋土はオリブ褐色を呈する粘質シルト層で砂礫を若干含み、極めて締まりに欠ける。住居内に多量の焼土・炭化物の堆積がみられた（図30-8・9層）。焼土・炭化物は特に中央部に集中し、厚さ約0.1mを測る部分もある。焼失住居の可能性も考えられる。

住居内から、166点の土師器片、38点の須恵器片が出土している。土師器の椀61・高杯63・甕64・65、須恵器の杯蓋60は覆土から出土したものである。杯蓋60がMT85～TK43型式併行期頃と考えられることなどから、住居26は6世紀中頃～後半に位置するものと考えられる。なお、甕64は、住居26の真西に位置する建物1の北西角柱穴から出土した、口縁部を伴う破片間で接合したものである。これから、住居26と建物1が近接した時期に存在した、あるいは両者に何らかの関連があった可能性が考えられる。

住居27（図32 図版14 表1-4）

11区北東部で検出した。西西部を溝23で失う。住居22を切る。遺存状況は不良で、南西方向へ大きく削平されている。平面形は方形と推定している。規模は、南北方向が4.3m前後、東西方向は残存長で約2.7mを測る。検出面から約0.15mで黄褐色を呈する粘質シルト層の地山面に達する。貼り床は全面に施されていた可能性がある（図32-2層）。主軸方向はN-11.5°-Eを測る。

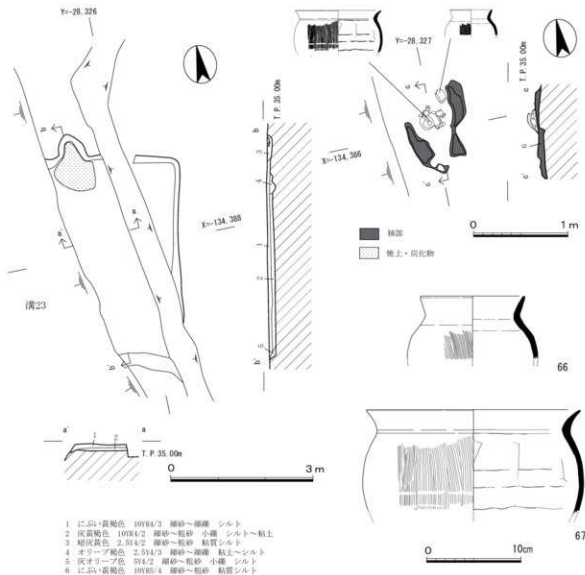


図32 住居27および出土遺物実測図

竈は北辺中央部で検出した。北辺に接して約0.8×1.3mの範囲に焼土粒・炭化物が分布しており、袖部とみられる痕跡が残る。竈のほぼ中程から土師器の甕66・67が出土した。北辺の約0.5mの張り出し部が煙道部と考えられる。壁溝・支柱穴は検出できなかった。

竈内などから、22点の土師器片が出土した。甕66・67から、住居27は6世紀中頃～後半に位置するものと判断した。

住居28 (図33 図版16・64 表1-4・表3)

4区南端部で検出した。農業用水路・里道部分に続いており南半部は未調査である。建物13に切られる。平面形は方形と考えられる。規模は東西方向に約5.5m、南北方向の残存長は約3.5mを測る。検出面から約0.2mで黄褐色を呈する粘質シルトの地山面に達する。貼り床は全面に施されていた可能性が高い(図33-2層)。主軸方向はN-11°-Eを測る。

竈は北辺中央部で検出した。遺存状況は比較的良好で、両袖部と硬く焼け締まった火床を認めた。平面形は「V」字形を呈しており、長さ約1.0m、最大幅約0.75m、高さ約0.2mを測る。竈中央部で、長方形の川原石を用いた長さ約25cm、幅約15cmの支柱石を、元位置を保った状態で検出した。竈内から土師器の甕70が出土している。壁溝は北・西辺と東辺の一部で検出した。「U」字形の断面形を呈し、幅約0.15～0.2m、貼り床面からの深さ0.05m前後を測る。支柱穴は2基検出した。双方とも柱痕は明確にできなかった。北西部の支柱穴を例に挙げる。掘形は直径約0.4mの円形で、深さ約0.35mを測り、断面形は砲弾形をなす。埋土は上下2層に分かれる。上層は灰オリブ色を呈する粘質シルト層、下層はオリブ褐色を呈する粘質シルト層である。柱が抜き取られた可能性が考えられる。

覆土・貼り床・竈から、78点の土師器片、2点の須恵器片などが出土している。高杯68・甕69は床面直上から、鉄鎌T2は覆土から出土したものである。甕70などから、住居28は6世紀後半～7世紀初頭に位置するものと考えられる。

住居29 (図34 表1-4～5)

6区東半部の高台部中程で検出した。北半部を溝8に切られる。遺存状況は極めて不良で、大きな削平を受けており、南半部を失っている。平面形は方形を呈するものと考えられる。規模は、東西方向が5.0m前後、南北方向は残存長で約4.0mを測る。貼り床は施されていないものと考えている。主軸方向はN-26°-Wを測る。

竈は東辺中程で検出した。溝により北半を失っているが、約0.7×1.2mの範囲に焼土塊・炭化物が分布している。南側の袖部の痕跡と硬く焼け締まった火床を確認した。長方形の川原石を使用した長さ約20cm、幅約10cmの支柱石を、竈の中程で元位置を保った状態で検出した。支柱石に杯部が被さった状態で、土師器の高杯71が出土している。煙道部を有している可能性が高い。壁溝は北辺と西・東辺の一部で検出した。「U」字形の断面形を呈し、幅0.15～0.2m、床面からの深さ0.1m前後を測る。支柱穴は2基検出した。南西部の支柱穴を例に挙げる。柱痕は直径約0.2mの円形で、埋土は暗灰黄色を呈する粘質シルト層である。掘形は直径約0.4mの円形で、深さ約0.4mを測る。埋土は暗灰黄色を呈する粘質シルト層で砂礫を若干含み、やや締まりに欠ける。

覆土・竈などから、68点の土師器片、5点の須恵器片が出土した。土師器の高杯72・鉢73も竈から出土したものである。これらから、住居29は6世紀末～7世紀初頭に位置するものと考えられる。

住居30 (図35・36 図版17 表1-5)

6区東半部の高台部中央で検出した。建物19に切られる。遺存状況は比較的良好である。平面形は方

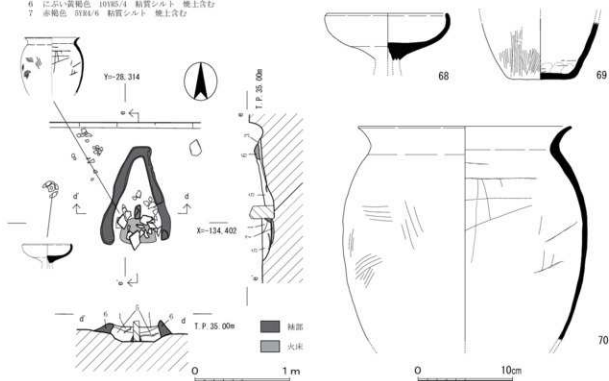
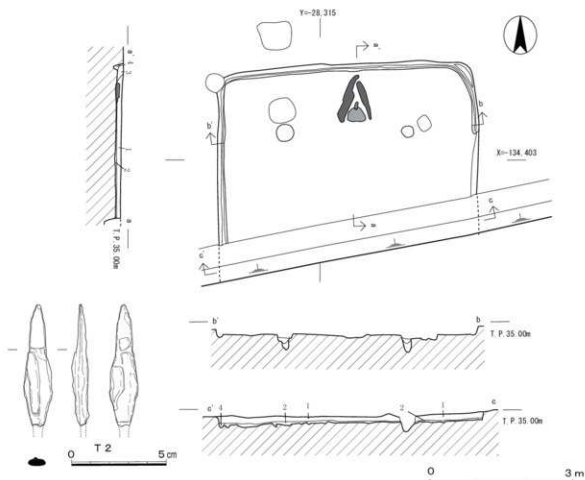
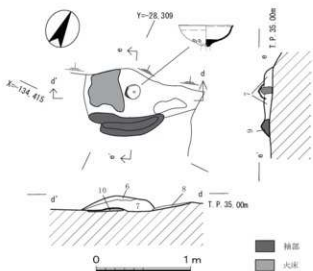
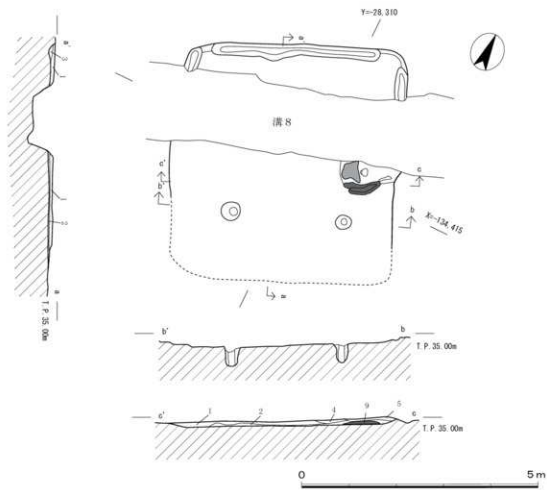


図33 住居28および出土遺物実測図



- 1 に近い黄褐色 10YR4/3 中砂～粗砂 大雑
- 2 に近い黄褐色 10YR5/4 細砂
- 3 オリーブ褐色 2.5Y4/4 粗砂～細砂
- 4 灰黄褐色 10YR4/2 細砂～中砂
- 5 黄灰色 2.5Y4/1 細砂～粘粗砂 焼土含む
- 6 暗灰黄色 2.5Y4/2 細砂～粗砂 焼土少し含む
- 7 黄灰色 2.5Y4/1 細砂～粘粗砂
- 8 オリーブ褐色 2.5Y4/6 粗砂～粗砂 焼土多く含む
- 9 黄褐色 2.5Y5/4 粘質シルト 細砂～粗砂 焼土含む
- 10 に近い赤褐色 5YR5/4 粘質シルト 焼土含む

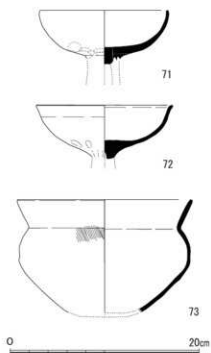


図34 住居29および出土遺物実測図

形を呈する。規模は約6.0×6.0mを測る。検出面から約0.3mでにぶい黄褐色を呈する良く締まった砂層の地山面に達する。貼り床は全面に施されている（図35-2層）。主軸方向はN-15°-Wを測る。

竈（図36）は北辺中央部で検出した。竈は煙道部と一体となっており、全長約1.8m、最大部幅1.5mを測る。袖部が壁面に接し、ダルマ形の平面形を呈する。袖部は長さ約0.8m、幅0.25～0.3m、高さ約0.15mが遺存する。火床は硬く焼け締まっている。煙道部は基部約1.1mの幅で、山なりに約0.6m張り出す。竈の南側には約0.9×1.1mの範囲に、炭化物を多量に含む薄い灰原が広がる。竈内から土師器の甕74・甔75が出土した。壁溝は竈部分で途切れるが、全周する。「U」字形の断面形を呈し、幅0.2～0.3m、貼り床面からの深さ0.1～0.15mを測る。支柱穴は4基検出した。南西部の支柱穴を例に挙げる。柱痕は直径約0.3mの円形で、埋土はにぶい黄褐色を呈する粘質シルト層である。掘形は直径約0.55mの円形で、深さ0.45mを測る。埋土は褐色を呈するシルト層で砂礫を多量に含む。

覆土・貼り床・竈などから、76点の土師器片、9点の須恵器片が出土した。竈出土の遺物から、住居30は6世紀後半～末期頃に位置するものと考えられる。

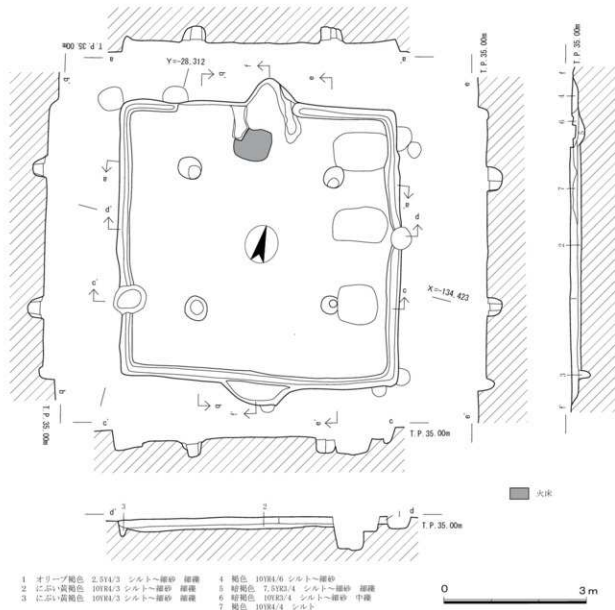


図35 住居30実測図

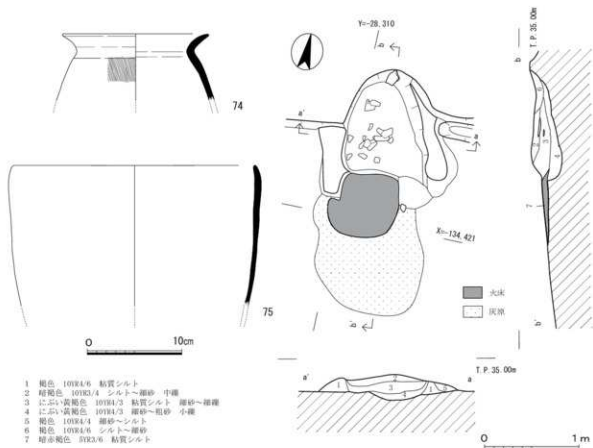


図36 住居30竈および出土遺物実測図

住居31～33 (図37・38 図版18・52 表1-5)

3・6区東半部の高台部中央付近で検出した、3棟の重複する住居群である。若干の削平を受けているが、遺存状況は比較的良好である。

住居31 建物16・17・20および北辺を住居32・33に切られる。平面形はやや隅丸に近い方形を呈する。規模は、東西方向が約5.5m、南北方向は残存長が約4.0mを測る。検出面から約0.2mで、にぶい黄褐色を呈する良く締まった砂礫の地山面に達する。貼り床は施されていないものと考えられる。主軸方向はN-23°-Wを測る。

竈(図38)は西辺中央部付近で検出した。袖部が楕形に開き、長さ約1.3m、最大幅約0.9mを測る。袖部は長さ約1.0m、幅約0.15m、高さ約0.15mを測る。内面は良く焼け締まっている。竈の中央部で、長さ20cm程の川原石の支柱石を元位置を保った状態で検出した。石の基部は粘土で巻かれており、安定を得るためとも解釈できる。火床は非常に硬く焼け締まっている。竈内および焚き口部周辺に土師器の片78が散在していた。壁溝および主柱穴は確認できなかった。

覆土・竈などから、51点の土師器片、1点の須恵器片が出土した。土師器の椀77は床面直上、甌の把手76は覆土から出土している。これらから住居31を6世紀末～7世紀初頭に位置するものと判断した。

住居32 建物16・20・21に切られる。北東角は住居33と重複する。平面形は方形を呈する。規模は南北方向・東西方向共に5.0m前後を測る。検出面から約0.25mで地山面に達する。貼り床は施されていないものと考えられる。主軸方向はN-9°-Wを測る。

竈(図38)は西辺中央部で検出した。西辺に接した約0.8×0.8mの範囲に、「コ」の字状を呈する袖部

が遺存する。袖部の内面は良く焼け締まっており、北側の袖部で長さ約0.6m、最大部幅約0.15m、高さ約0.1mを測る。竈の中央部で、長さ25cm程の川原石の支柱石を元位置を保った状態で検出した。火床は硬く焼け締まっている。住居33の影響で不明確であるが、煙道部を有していた可能性がある。壁溝は竈部分で途切れるが、全周していたものと考えられる。「U」字形の断面形を呈し、幅0.1～0.15m、床面からの深さ0.05～0.1mを測る。支柱穴は4基検出した。北西部の支柱穴を例に挙げる。柱痕は直径約0.3mの円形で、埋土はにぶい黄褐色を呈する粘質シルト層である。掘形は直径約0.4mの円形で、深さ約0.45mを測る。埋土は黄褐色を呈する砂質シルト層で砂礫を含む。

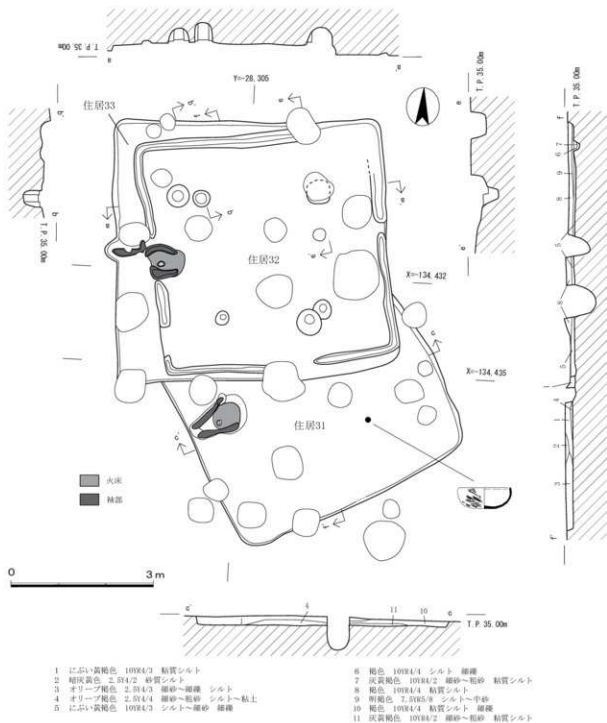


図37 住居31～33実測図

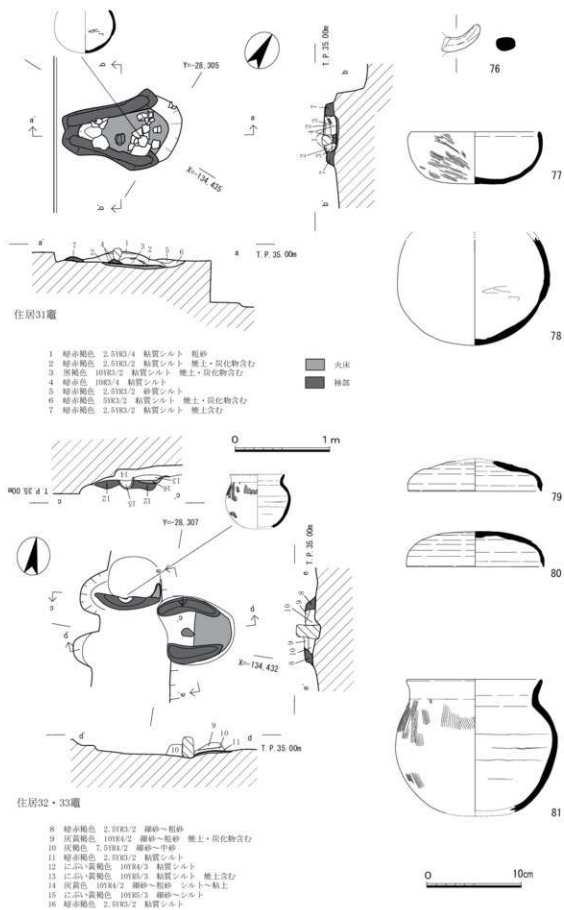


図38 住居31～33竈および出土遺物実測図

覆土・竈から、20点の土師器片、4点の須恵器片が出土した。須恵器の杯蓋79・80は竈の周辺から出土したもので、TK43～TK209型式併行期のものと考えられる。

住居33 建物16・20・21に切られる。遺存状況は3棟の中で最も不良である。住居32の拡張である可能性も考えられるが、主柱穴を共有しないことから住居33とした。平面形は方形を呈する。規模は、南北方向に約5.5m、東西方向に約6.0mを測る。西辺部付近は地山が露出しているが、住居32の埋土である図37-5・9層が、貼り床であるとも考えられる。主軸方向は $N-3^{\circ}-W$ を測る。

竈(図38)は西辺中央部で検出した。建物16の北側柱列の柱穴により大半を失っているが、袖部と火床の一部を確認した。煙道部を有しており、基部の幅約0.5mで、山なりに約0.3m張り出している。南側の袖部と考えられる部分には、土師器の甕81が倒立した状態で埋納されていた。壁溝は検出できなかった。主柱穴は2基を検出した。北西部の主柱穴を例に挙げる。柱痕は直径約0.3mの円形で、埋土はにぶい黄褐色を呈する粘質シルト層である。掘形は直径約0.45mの円形で、深さ約0.3mを測る。埋土は暗褐色を呈する礫混じりの砂質シルト層である。

覆土・貼り床内などから、53点の土師器片、9点の須恵器片が出土している。出土遺物から、住居33は7世紀初頭に位置するものと考えている。

住居34 (図39 図版12 表1-5)

9区東半部の高台西端部で検出した。住居18を切る。遺存状況は非常に不良で、大きな削平により東辺部以外のほとんどを失っている。平面形は方形をなすと推定している。規模は、南北方向が4.3m前後と考えられる。東西方向は最大部で約0.8mが遺存するのみである。検出面から深さ約0.15mで、にぶい黄褐色を呈する良く締まった砂層の地山面に達する。主軸方向は $N-3.5^{\circ}-W$ を測る。

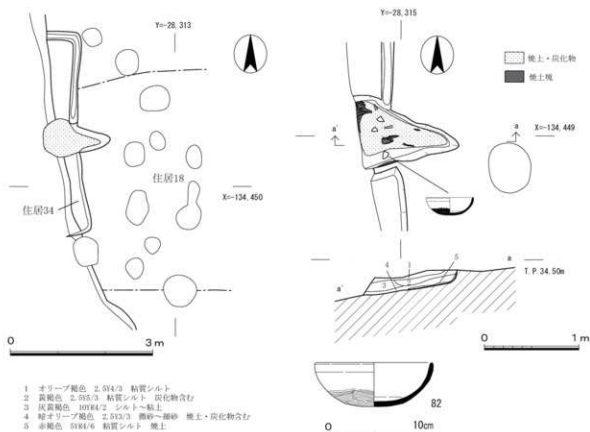


図39 住居34および出土遺物実測図

竈は東辺中央部で検出した。煙道部を含めて約1.1×0.8mの範囲に焼土塊・炭化物の分布を認めた。煙道部は、基部の幅約0.6mを測り、約0.7m張り出して三角形を呈する。竈から土師器の碗82が出土した。壁溝は東辺と西辺の一部で検出した。「U」字形の断面形を呈し、幅0.1～0.15m、床面からの深さ0.05～0.1mを測る。主柱穴は検出できなかった。

覆土・竈から、9点の土師器片、2点の須恵器片が出土しており、住居34は6世紀末～7世紀前半に位置するものと考えている。

住居35～37 (図40・41 図版17・52 表1-5)

10区南西端および一部を3区で検出した3棟の重複する住居群である。南半部は調査区外に延びる。

住居35 住居36・37に切られる。西半部は地境に位置するため著しい削平を受けている。平面形は方形と推定している。残存長は南北方向に約2.2m、東西方向は約4.0mを測る。検出面から約0.15mで、暗褐色を呈する良く締まった砂層の地山面に達する。図40-2層を貼り床と考えている。主軸方向はN-1°-Wを測る。

竈は北辺中央部で検出した。煙道部と一体を成すものと考えられる。約0.7×1.0mの規模を測る浅い窪みに、焼土・炭化物が若干堆積する。煙道部は基部の幅0.6m前後で、丸みを持って約0.5m張り出す。壁溝・主柱穴は共に検出できなかった。

竈・床面などから、139点の土師器片、4点の須恵器片が出土した。土師器の碗83は床面直上から出土している。出土土器および切り合い関係から、住居35は6世紀後半に位置するものと考えられる。

住居36 住居37に切られる。平面形は方形と考えられる。地境の段差で西辺を失う。残存長は、南北方向に約2.0m、東西方向に4.8m前後を測る。検出面から約0.1mで地山面に達する。貼り床は遺存部分の全域に認められる(図40-1層)。主軸方向はN-13°-W前後と考えられる。

竈は北辺中央部で検出した。約1.1×1.6mの範囲に焼土・炭化物が分布しており、東側のものと思われる袖部と火床の一部が認められた。煙道部は基部の幅約0.6mを測り、約0.3m張り出す。竈の中央部付近に、土師器の高杯84が伏せた状態で据えられていた。壁溝は北辺と東辺の一部で検出した。「U」字形の断面形を呈し、幅0.2m前後、床面からの深さ0.05～0.1mを測る。主柱穴は2基検出した。北西部の主柱穴の状況を、図40の住居35竈の断面図に併載した。

覆土・貼り床・竈などから、119点の土師器片、6点の須恵器片が出土している。これらの土器から、住居36は6世紀末～7世紀初頭に位置するものと考えられる。

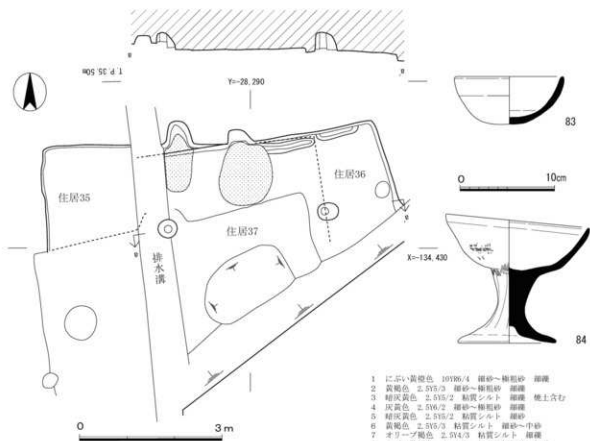
住居37 (図41) 住居35・36を切る。西南部を削平により失い、住居北東部を現代の井戸により攪乱されている。平面形は方形と考えられる。規模は東西方向に約6.0m、南北方向の残存長は約3.0mを測る。検出面から約0.25mで地山面に達する。図41-2層が貼り床の可能性ある。主軸方向はN-13°-Wを測る。

竈は北辺中央部付近で検出した。西半部を失っており、また焼土・炭化物が散乱しているため、範囲を確定できなかったが、断面観察によりその存在を確認した。煙道を有する可能性がある。竈から土師器の甕85が出土した。壁溝・主柱穴は検出できなかった。

覆土・竈などから、133点の土器、6点の須恵器片が出土している。

住居38 (図42 図版19 表1-5)

5区東南部で検出した。建物25に切れ、溝2を切る。大きな削平を受けており、遺存状況は極めて不良である。南東部は調査区外へ延びる。平面形は方形を呈する。規模は約6.6×6.6mを測る。検出面か



- 1 にぶい黄褐色 10YR5/4 細砂～極細砂 細礫
- 2 黄褐色 2.5Y5/3 細砂～極細砂 細礫
- 3 緑灰色 2.5Y5/2 粘質シルト 細礫 焼土穴む
- 4 灰黄色 2.5Y6/2 細砂～極細砂 細礫
- 5 緑灰色 2.5Y5/2 粘質シルト 細砂
- 6 黄褐色 2.5Y5/3 粘質シルト 細砂～中砂
- 7 オリーブ褐色 2.5Y4/3 粘質シルト 細礫
- 8 にぶい黄褐色 10YR5/3 細砂～極細砂 細礫
- 9 褐色 7.5YR4/4 砂質シルト 焼土穴む
- 10 黄褐色 2.5Y5/3 粘質シルト 細砂～細礫
- 11 灰黄色 2.5Y6/2 細砂～極細砂 細礫
- 12 にぶい褐色 5YR5/4 粘質シルト 焼土穴む
- 13 にぶい褐色 7.5YR5/4 シルト～細砂 焼土穴む

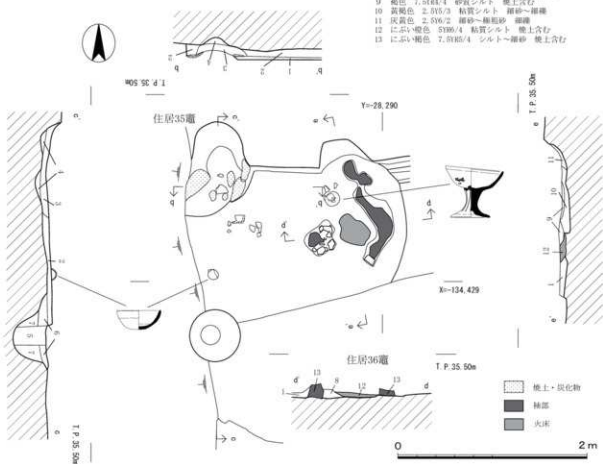
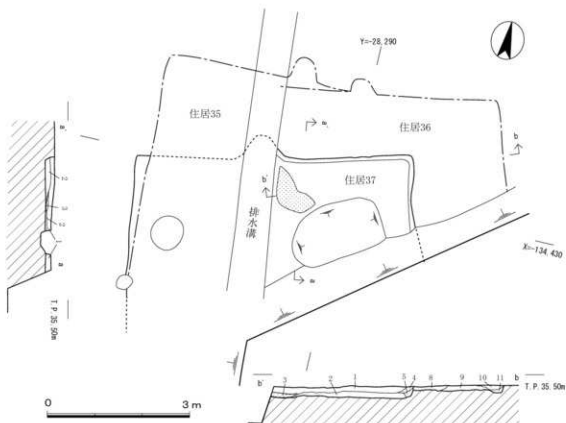


図40 住居35・36および出土遺物実測図



- | | |
|------------------------------------|-------------------------------------|
| 1 緑灰黄色 2.514/2 細砂～粗粒砂 粘土～シルト 炭化物含む | 6 緑灰黄色 2.515/2 粘質シルト 焼土含む |
| 2 オリーブ褐色 2.514/3 細砂～粗粒砂 中粒 粘土～シルト | 7 オリーブ褐色 2.514/4 細砂 粘土～シルト 焼土・炭化物含む |
| 3 褐色 10YR4/4 細砂～粗粒砂 粘土～シルト | 8 灰黄褐色 10YR4/3 細砂～粗粒砂 細礫 粘土～シルト |
| 4 緑灰黄色 2.514/2 細砂～粗粒砂 粘土～シルト | 9 にぶい黄褐色 10YR4/3 細砂～細礫 粘土～シルト |
| 5 黄褐色 2.515/4 細砂～粗粒砂 細礫 粘土～シルト | 10 オリーブ褐色 2.514/3 細砂～細礫 粘土～シルト |
| | 11 黄褐色 2.515/3 細砂～粗粒砂 細礫 粘土～シルト |

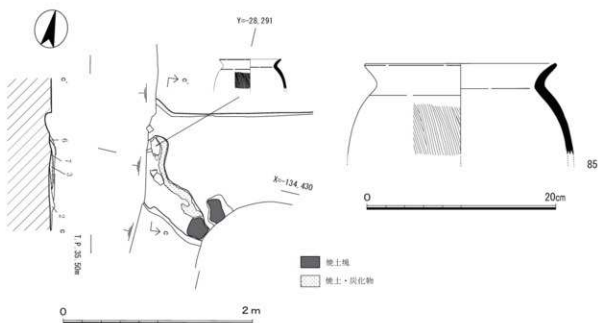
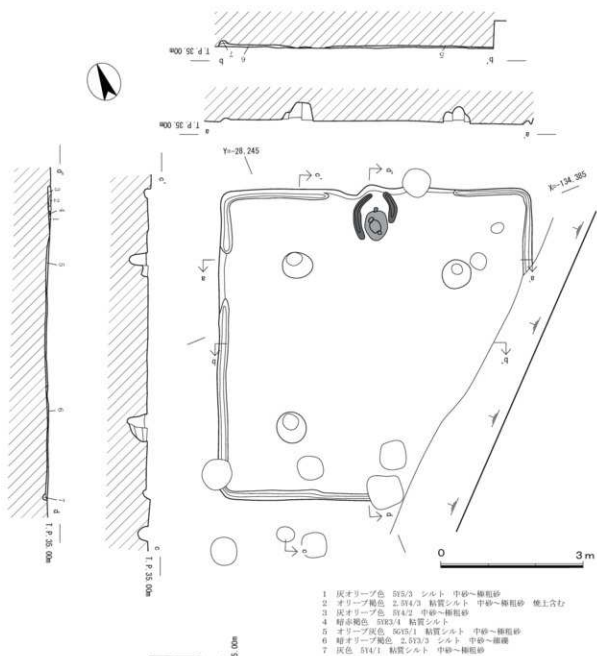


図41 住居37および出土遺物実測図



- 1 灰オリーブ色 S15/3 シルト 中砂～極粗砂
- 2 オリーブ褐色 2.S14/3 粘質シルト 中砂～極粗砂 焼土含む
- 3 灰オリーブ色 S14/2 中砂～極粗砂
- 4 暗赤褐色 S13/4 粘質シルト
- 5 オリーブ灰色 S615/1 粘質シルト 中砂～極粗砂
- 6 暗オリーブ褐色 2.S13/3 シルト 中砂～細砂
- 7 灰色 S14/1 粘質シルト 中砂～極粗砂

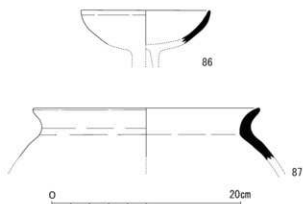
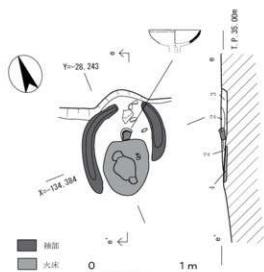
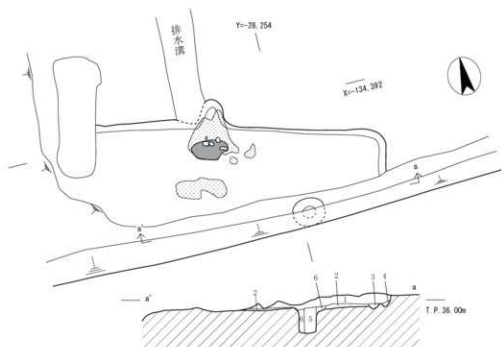
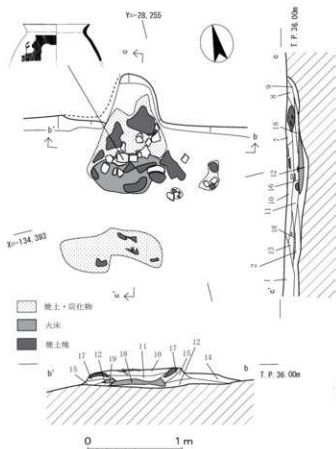


図42 住居38および出土遺物実測図



- 1 黄灰色 2.514/1 細砂～極粗砂 中硬 粘土～シルト
- 2 灰褐色 2.513/2 細砂～細礫 粘土～シルト
- 3 暗灰色 2.514/2 細砂～細礫 粘土～シルト
- 4 灰色 514/1 細砂～極粗砂 中硬 粘土～シルト
- 5 暗灰色 2.514/2 細砂～細礫 粘土～シルト
- 6 暗灰色 2.514/2 細砂～極粗砂 中硬 粘土～シルト

0 5 m



- 焼土・炭化物
- 灰床
- 焼土塊

- 7 オリーブ褐色 2.514/4 シルト～細砂 礫を含む
- 8 暗灰色 2.514/2 細砂～粗砂
- 9 灰黄褐色 10181/2 細砂～粗砂
- 10 暗オリーブ色 514/4 シルト～中礫 礫 焼土を含む
- 11 暗オリーブ色 514/3 シルト～細砂 礫
- 12 灰黄褐色 10181/2 細砂～粗砂 礫～小礫
- 13 暗オリーブ褐色 2.513/3 細砂～粗砂 中硬 炭化物を含む
- 14 土赤・黄褐色 10181/3 細砂～粗砂
- 15 暗灰色 2.514/2 細砂～粗砂 粘質シルト
- 16 暗赤褐色 1082/3 粘質シルト
- 17 灰褐色 5184/2 粘質シルト
- 18 暗灰色 10085/1 粘質シルト 炭化物を含む
- 19 暗オリーブ褐色 2.513/3 粘質シルト 炭化物を含む



0 20cm

図43 住居39および出土遺物実測図

ら黄褐色を呈する良く締まった砂質シルト層の地山面まで、数cmを残すのみである。貼り床は全面に施される(図42-5・6層)。主軸方向は $N-22^{\circ}-E$ を測る。

竈は北辺中央部で検出した。北辺に接して、約 1.2×0.9 mの長円形を呈する。焼け締まった火床と両袖部が遺存しており、西側の袖部は長さ約0.9m、幅約0.15mを測る。竈内の中央部、やや北寄り、一辺10cm程の花崗岩の支柱石を検出した。また、支柱石に杯部が被さった状態で、土師器の高杯86が出土した。煙道部は基部の幅約0.6mを測り、約0.2mとわずかに張り出すのみである。壁溝は竈周辺で途切れるが、全周していたものとみられる。「U」字形の断面形を呈し、幅0.1~0.2m、貼り床面からの深さ0.05~0.1mを測る。主柱穴は4基検出した。北西部の主柱穴を例に挙げる。柱痕は直径0.3m前後の円形で、埋土は暗黄灰色を呈する砂質シルト層である。掘形は直径約0.65mの円形で、深さ約0.35mを測る。埋土はオリブ褐色を呈する砂質シルト層である。

床面・竈から、29点の土師器片、2点の須恵器片が出土した。土師器の高杯86・甕87は、いずれも竈から出土したものである。これらの土器から、住居38は6世紀後半に位置するものと考えられる。

住居39 (図43 図版19 表1-5)

5区南端部で検出した。西半部を地境の段差で失う。南半部は農業用水路・里道部分に続いている。平面形は方形と考えられる。残存長は南北方向に約2.4m、東西方向に約6.1mを測る。検出面から約0.25mで、暗黄灰色を呈する粘質土層となる。当住居の周辺から2区の南端部にかけて軟弱な地盤の整地層となっており、農業用水路下に流路など、何らかの遺構の存在が考えられる。図43-2層が貼り床の可能性はある。主軸方向は $N-14^{\circ}-E$ を測る。

竈は北辺中央部付近で検出した。北辺に接して、約 1.0×1.2 mの範囲に焼土塊・炭化物が堆積している。竈は大きく攪拌を受けているが、焼け締まった火床と袖部の痕跡を確認した。煙道部は西半部を失っている。基部の幅0.8m前後で、0.5m前後張り出すものと推定している。竈から土師器の甕89、須恵器の杯蓋88が出土した。壁溝は断面では確認できたものの、平面的には明らかにできなかった。主柱穴は北東部の1基が検出できたのみである。

覆土・竈などから、45点の土師器片、7点の須恵器片が出土した。竈から出土した土器から、住居39は6世紀後半~7世紀初頭に位置するものと考えられる。

住居40 (図44 表1-5)

10区東端部で検出した。西辺の一部を検出したのみである。また、北半部を田用水路により失う。平面形・規模とも明らかにできなかった。検出面から約0.15mで、真北に位置する住居39と同様の、暗黄灰色を呈する軟弱な粘質土層となる。主軸方向は $N-30^{\circ}-E$ 前後に推定している。

竈は西辺中央部付近で検出した。本来は長円形を呈していたものと考えられるが、焚き口部を失い、約 0.8×0.8 mの範囲を確認できたのみである。焼け締まった火床と両袖部が遺存している。煙道部は基部の幅約0.7mと、約0.3mの張り出し部を認めた。竈の中に土師器の高杯90が伏せた状態で据えられている。壁溝・主柱穴は確認できなかった。

竈から、16点の土師器片が出土している。

住居41 (図45 図版19 表1-6)

2区北東部で検出した。南半部を溝22に切れ、北半部を溝21により失う。平面形は方形と考えられる。規模は、東西方向が約4.3m、南北方向は残存長で約3.0mを測る。検出面から約0.25mで、黄褐色を呈する良く締まった粘質シルト層の地山面に達する。貼り床は全面に施されていたものと考えられる。

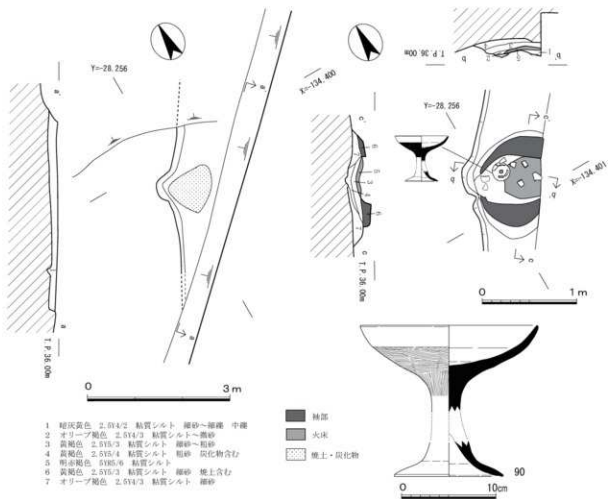


図44 住居40および出土遺物実測図

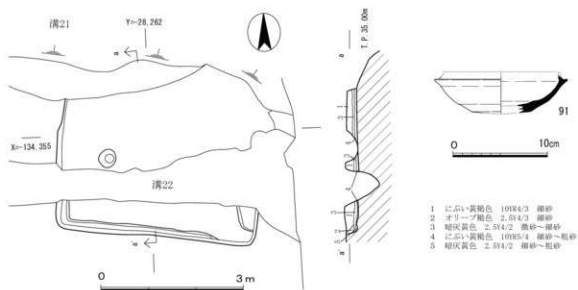


図45 住居41および出土遺物実測図

(図45-4層)。主軸方向は $N-2^{\circ}-E$ を測る。

竈は検出できなかった。壁溝は南辺と西辺の一部で検出した。「U」字形の断面形を呈し、幅0.2m前後、貼り床面からの深さ0.05~0.1mを測る。南西部で主柱穴の可能性のある1基を検出した。柱痕は直径0.2m前後の円形で、埋土は灰黄色を呈する砂質シルト層である。掘形は直径約0.4mの円形で、深さ約0.35mを測る。埋土は黄褐色を呈するシルト層で砂礫をかなり含む。

覆土から、45点の土師器片、8点の須恵器片が出土した。床面直上から出土した須恵器の杯身91などから、住居41は7世紀初頭に位置するものと考えられる。

住居42 (図46 図版20・52 表1-6)

2区北東部で検出した。北東部を植栽の抜き取り痕により失う。西半部は大きく削平を受けている。平面形は方形を呈する。規模は、南北方向に約4.8m、東西方向に約5.4mを測る。東半部では検出面から約0.15mで、黄褐色を呈する良く締まった粘質シルト層の地山面に達する。貼り床は施されていない。主軸方向は $N-10^{\circ}-E$ を測る。

竈は北辺中央部付近で検出した。東半部を失っているが、約0.6×0.8mの範囲に焼土・炭化物が分布している。西側の袖部と火床が遺存する。竈の中央部付近に、土師器の甕94が倒立した状態で据えられていた。細長い煙道部を有しており、長さ約1.1mを測る。基部の幅は不明確であるが、残存長は約0.5mを測る。壁溝は竈・貯蔵穴周辺で途切れるものとみられるが、各辺で検出している。「U」字形の断面形を呈し、幅0.2m前後、床面からの深さ0.05~0.1mを測る。南東角近くで、平面形が隅丸方形を呈する、規模約0.6×0.7m、深さ約0.2mを測る貯蔵穴を検出した。貯蔵穴の上層から、土師器の直口壺92が横転した状態で出土している。主柱穴は4基検出した。南西部の主柱穴を例に挙げる。柱痕は直径約0.2mの円形で、埋土は黄灰色を呈する砂質シルト層である。掘形は直径約0.45mの円形で、深さ約0.45mを測る。埋土は2層に分けられ、上層はオリブ褐色を呈する砂質シルト層で若干砂礫を含む。下層は極めて締まりに欠ける暗灰黄色を呈する砂質シルト層で、砂礫をかなり含む。

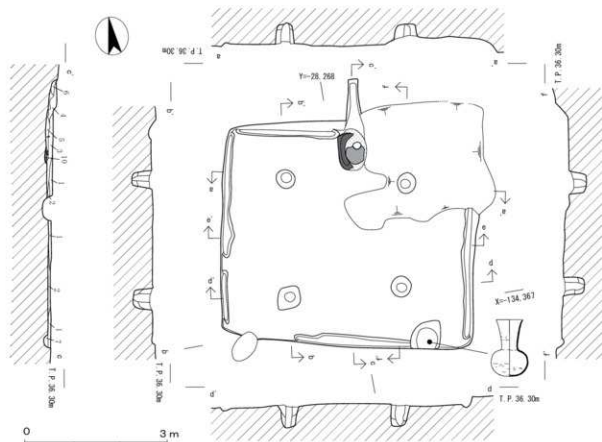
覆土・竈などから、24点の土師器片、1点の須恵器片が出土した。土師器の甕93は、煙道の基部から出土している。これらの土器から、住居42は6世紀後半~7世紀初頭に位置するものと考えられる。

住居43 (図47 図版20・52 表1-6)

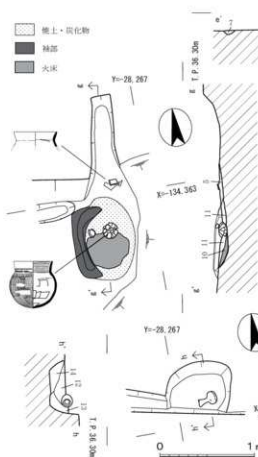
2区の中央部で検出した。住居5を切る。遺存状況は極めて不良で、大きく削平を受けており南東角を失う。平面形は方形と考えられる。規模は、南北方向に約4.6m、東西方向に約4.8mを測る。検出面から0.1m弱で、黄褐色を呈する砂質シルト層の地山に達する。貼り床は施されていない可能性が高い。主軸方向は $N-17^{\circ}-E$ を測る。

竈は北辺中央部で検出した。炭化物がわずかに遺存するのみである。煙道部は基部の幅約0.5mを測り、細長く約0.8m張り出す。煙道部の基部近くから土師器の高杯95が伏せた状況で出土した。壁溝は各辺で検出している。「U」字形の断面形を呈し、幅0.2m前後、床面からの深さ0.05~0.1mを測る。主柱穴は4基検出した。北西部の柱穴を例に挙げる。柱痕は直径0.2m前後の円形で、埋土はオリブ黒色を呈する砂層である。掘形は直径約0.45mの円形で、深さ約0.4mを測る。埋土は2層に分けられ、上層はオリブ黒色を呈する砂質シルト層で若干砂礫を含む。下層は極めて締まりに欠ける灰色を呈する砂層で、砂礫をかなり含む。

覆土・竈などから、79点の土師器片、2点の須恵器片が出土している。これらの土器から、住居43は6世紀後半~7世紀初頭に位置するものと考えられる。



- 地上・灰化物
- 竈部
- 火床



- 1 灰オリーブ色 S14/2 粘土～シルト 粗砂～極粗砂
- 2 橙灰黄色 2.S14/2 粘土～シルト 中砂～粗砂
- 3 灰オリーブ色 S15/3 粘土～シルト 粗砂～細礫
- 4 灰オリーブ色 S15/2 粘土～シルト 粗砂～極粗砂 礫
- 5 橙灰黄色 2.S14/2 粘質シルト 中砂～粗砂 地上含む
- 6 橙灰黄色 2.S15/2 粘土～シルト 粗砂～粗砂
- 7 橙灰黄色 2.S14/2 粘土～シルト 中砂～粗砂
- 8 灰オリーブ色 S15/2 粘土～シルト 粗砂～細礫
- 9 灰オリーブ色 S15/2 粘土～シルト 粗砂～極粗砂
- 10 橙赤褐色 S102/3 粘質シルト
- 11 灰色 S14/1 粘土～シルト 中砂～細礫 地上・灰化物含む
- 12 黄褐色 2.S15/4 砂質シルト 中砂～細礫
- 13 橙オリーブ褐色 2.S13/3 砂質シルト 中砂～細礫
- 14 オリーブ褐色 2.S14/3 粘土～シルト 中砂～細礫

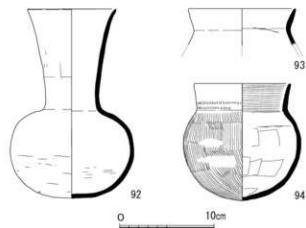


図46 住居42および出土土物実測図

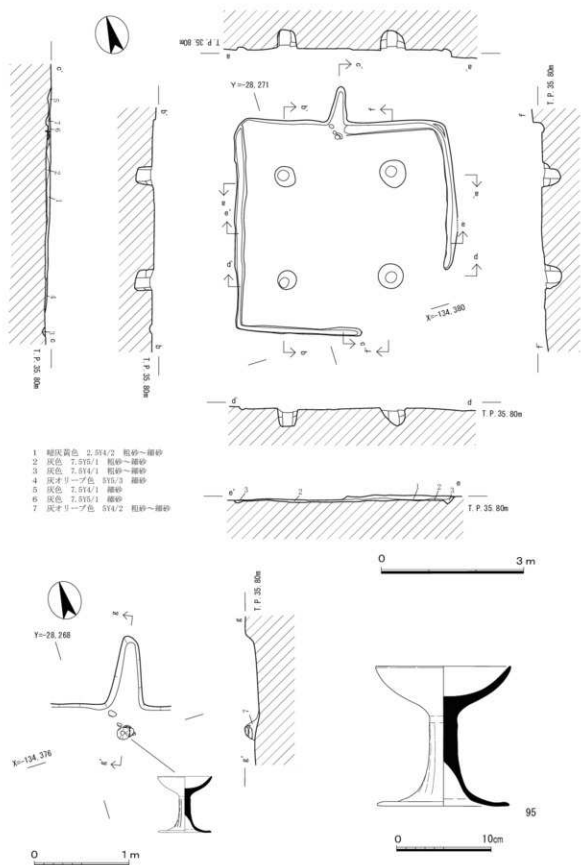


図47 住居43および出土遺物実測図

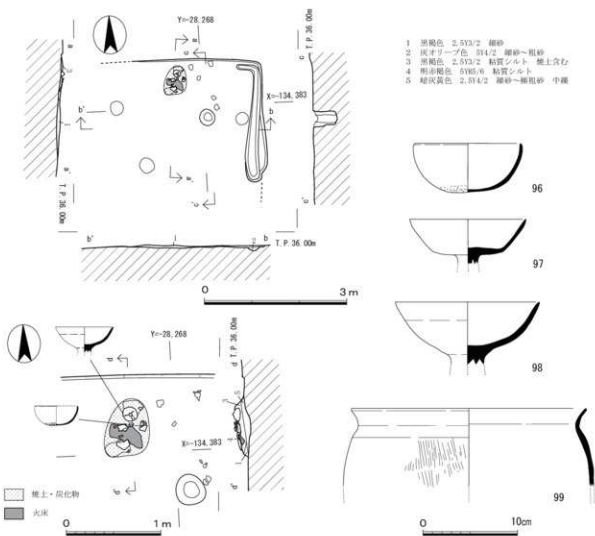


図48 住居44および出土遺物実測図

住居44 (図48 図版21・53 表1-6)

2区の中央部で検出した。遺存状況は極めて不良で、大きく削平を受けており北東部が遺存するのみである。平面形は方形と推定している。残存長は南北方向に約2.6m、東西方向に約2.7mを測る。検出面から数cmで、黄褐色を呈する砂質シルト層に達する。貼り床は施されていない可能性が高い。主軸方向は $N-3^{\circ}-E$ 前後と推定している。

竈は北辺中程で検出した。約 $0.45 \times 0.6m$ の範囲に焼土・炭化物が分布している。そのやや北寄りに土師器の高杯98が伏せた状態で据えられていた。壁溝は東辺・北辺の一部で検出した。「U」字形の断面形を呈し、幅 $0.1 \sim 0.2m$ 、床面からの深さ $0.05 \sim 0.1m$ を測る。主柱穴は北東部の1基のみ検出した。柱痕は直径 $0.2m$ 前後の円形で、埋土は黄灰色を呈する粘質シルト層で砂礫を含む。掘形は直径約 $0.45m$ の円形で、深さ約 $0.5m$ を測る。埋土は褐灰色を呈する締まりに欠ける粘質シルト層で砂礫を含む。

覆土・竈から、128点の土師器片、5点の須恵器片が出土した。土師器の椀96・高杯97・98・甕99が竈から出土している。これらの土器から、住居44は6世紀末～7世紀初頭に位置するものと判断した。

住居45 (図49 図版21・53 表1-6)

2区南端中央部で検出した。南半部は、農業水路・里道部分に続いているため未調査である。平面形は方形と考えられる。規模は、東西方向が約 $6.0m$ 、南北方向は残存長で約 $2.0m$ を測る。検出面から約

0.25mで、暗黄灰色を呈する粘質土層となる。図49-2層が貼り床の可能性ある。主軸方向はN-2°-W前後と考えられる。

竈は北辺中央部で検出した。西半部を地境の段差で失っているが、北辺に接して約0.6×1.2mの範囲に焼土・炭化物などが分布している。地境溝の影響により火床の一部が遺存するのみである。煙道部を有しているが、規模は不明である。竈の南東角から、須恵器の杯蓋100・杯身101が双方とも伏せた状態で出土した。壁溝は竈付近で途切れるが、北辺と西・東辺の一部を検出した。「U」字形の断面形を呈し、幅0.2m前後、床面からの深さ0.05~0.1mを測る。主柱穴は2基検出した。北東部の柱穴を例に挙げる。柱痕は直径0.3m前後の円形で、埋土は灰色を呈する粘質シルト層である。掘形は直径約0.6mの円形で、深さ約0.65mを測る。埋土は3層に分けられ、上層は灰色を呈する粘質シルト層で若干砂を含む。中層は灰白色を呈する砂質シルト層である。下層は極めて締まりに欠ける灰色を呈する砂層で、砂礫を含む。

覆土・竈から、19点の土師器片、4点の須恵器片が出土した。杯蓋100・杯身101がTK209型式併行期と考えられることから、住居45は6世紀末~7世紀初頭に位置するものと判断した。

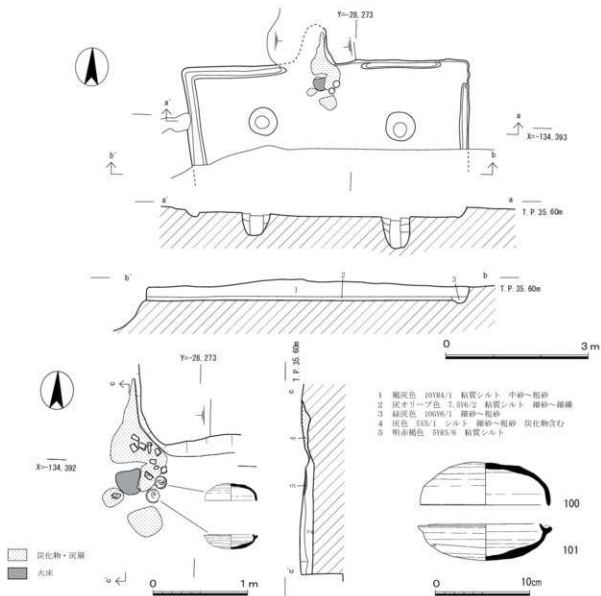


図49 住居45および出土遺物実測図

住居46 (図50)

11区北東端部で検出した。西半部を溝23に切られる。大きな削平を受けており、北東部が遺存するのみである。平面形は方形と推定している。残存長は南北方向に約2.5m、東西方向に約2.5mを測る。検出面から0.1m前後で、黄褐色を呈する粘質シルト層の地山面となる。貼り床は施されていない。主軸方向は $N-4^{\circ}-E$ 前後と考えられる。

竈は北辺中程で検出した。北辺に接して約 $0.6 \times 0.9m$ の範囲に焼土・炭化物の分布を認めた。煙道部を有しているが、西半部を失い、さらに北端部は調査区外へ続いているため規模等は明らかにできなかった。壁溝は検出できなかった。主柱穴は北東部の1基を検出した。柱痕は直径0.2m前後の円形で、埋土は暗灰黄色を呈する砂質シルト層である。掘形は直径約0.45mの円形で、深さ約0.6mを測る。埋土はオリブ褐色を呈する締まりに欠ける砂礫層である。

覆土・竈から、9点の土師器片が出土したが、住居46の時期を判断する資料とは成り得なかった。

住居47 (図51 図版19)

2区北東部で検出した。東半部を住居41に切れ、北半部を溝21により失う。平面形は方形と推定している。残存長は南北方向に約1.2m、東西方向に約3.7mを測る。検出面から0.1m未満で、黄褐色を呈する良く締まった粘質シルト層の地山面に達する。主軸方向は $N-1^{\circ}-W$ 前後と推定している。

竈は検出できなかった。壁溝は西辺と南辺の一部で検出した。「U」字形の断面形を呈し、幅0.15m前後、床面からの深さ0.05m前後を測る。主柱穴の可能性のある小穴を斜面で検出した。直径約0.25m、深さ約0.1mを測る。埋土はオリブ褐色を呈する砂層である。

埋土から、45点の土師器片が出土したが、住居47の時期を判断する資料となり得なかった。

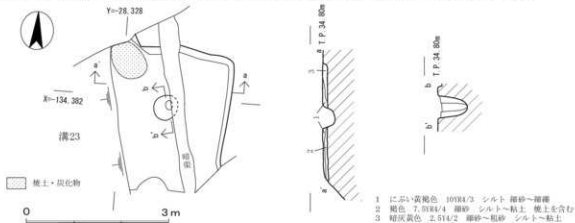


図50 住居46実測図

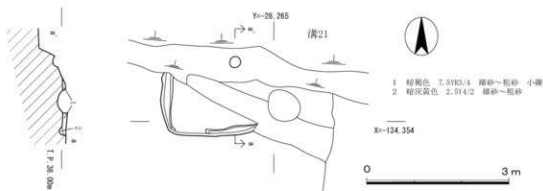


図51 住居47実測図

2 掘立柱建物

調査対象地のほぼ全域で、掘立柱建物を55棟検出した。2×2間の小型の総柱建物から、3×5間の大型の東西棟建物まで、多様な間取り・規模のものを認めている。櫛列は7区北西部で、南北方向に走る1条を検出している。以下「建物」と略称し、概要を述べる。

建物1 (図52 図版27・53 表1-6)

3区西端部で検出した方形建物である。南北方向の溝2に切られる。規模は、南北方向・梁間が2間(約3.9m)、柱間は北から約1.95m・約1.95mで、東西方向・桁行は3間(約3.9m)、柱間は西から約1.2m・約1.2m・約1.5mを測る。主軸方向はN-11°-Wを測る。

柱穴掘形の平面形は隅丸方形と円形が混在する。規模は、一辺ないしは直径0.6~0.8m、深さ0.3~0.6mを測る。

9基の柱穴から、25点の土師器片、25点の須恵器片が出土している。須恵器の杯身104・105は、柱穴Cから出土したものでTK10型式併行期頃と考えられる。また、柱穴Bから土師器の碗102・高杯103が出土しており、これらもTK10~TK43型式併行期頃のものと考えられることから、建物1は6世紀中頃~後半に位置するものと考えられる。このほか柱穴Aから須恵器の壺107と共に出土した土師器の甕が、住居26の覆土内から出土したものと接合しており、土師器甕64として報告している。

建物2・櫛列1 (図53 図版27)

7区北西部で検出した建物である。西半部が調査区外にあり、棟方向は明らかにできない。検出規模は、南北方向に3間(約4.85m)、柱間は北から約1.65m・約1.64m・約1.64mで、東西方向は1間分を確認したのみである。柱間は約2.0mを測る。主軸方向はN-0.5°-Eを測る。

柱穴掘形の平面形は隅丸方形から円形を呈する。規模は、一辺ないしは直径0.4~0.6m、深さ0.2~0.4mを測る。建物内に長径1.3mを超える花崗岩の岩が取り込まれている。先端部が地上に0.3m程突出した状態で検出しており、削平の結果露出したものと考えられるが、周辺は建物が疎らで避けられる状況にあることから、意図的に自然石を取り込んだ可能性もある。

1基の柱穴から、1点の土師器片が出土したのみである。

櫛列1は建物2の東方で検出した南北方向の櫛列で、6間(約12.8m)分を検出した。南側はさらに調査区外へ延びる可能性を考えている。柱間は一定でなく、北から約2.3m・約1.3m・約2.4m・約1.4m・約1.3m・約4.1mを測る。主軸方向はN-4°-Eを測る。

柱穴掘形の平面形は円形を呈する。規模は、直径0.3~0.5m、深さ0.2~0.3mを測る。

2基の柱穴から、2点の土師器片が出土している。

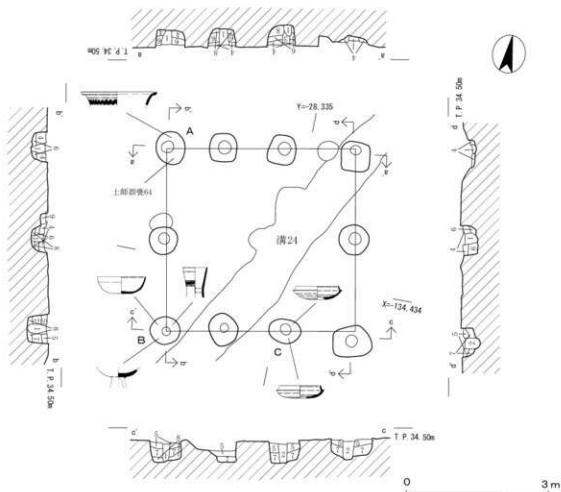
櫛列北端から約0.5m北側に溝8が位置しており、溝を境に柱穴がみられなくなること、近隣に類似した主軸を持つ建物がないことなどから、建物2に伴うものと判断した。

建物3 (図54)

7区西半部中程で検出した南北棟と考えられる建物である。西半部が調査区外へ延びる。検出規模は、南北方向・桁行を3間(約4.65m)、柱間は北から約1.4m・約1.6m・約1.65mで、東西方向・梁間は1間分を確認したのみである。柱間は約1.5mを測る。主軸方向はN-6.5°-Wを測る。

柱穴掘形の平面形は円形を呈する。規模は、直径0.4~0.6m、深さ0.35~0.6mを測る。

遺物は出土しなかった。



- 1 灰色 5Y4/1 粘土～シルト 中砂～粗砂
 2 暗灰黄色 2.5Y5/2 粘質シルト
 3 オリーブ褐色 2.5Y4/6 粘土～シルト
 4 暗オリーブ褐色 2.5Y3/3 粘土～シルト 中砂～粗砂
 5 褐色 10YR4/1 粘質シルト

- 6 暗オリーブ色 5Y4/3 粘土～シルト 中砂～粗砂
 7 黒褐色 10YR3/1 粘土～シルト 中砂～粗砂
 8 オリーブ褐色 5Y3/1 粘質シルト
 9 オリーブ褐色 5Y3/1 粘土～シルト 中砂～粗砂

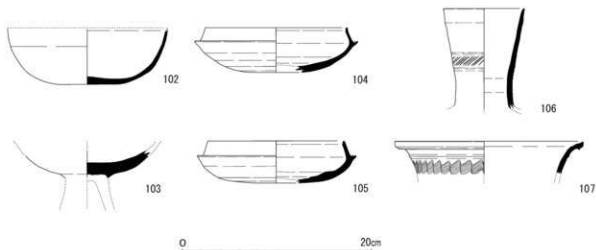


図52 建物1および出土遺物実測図

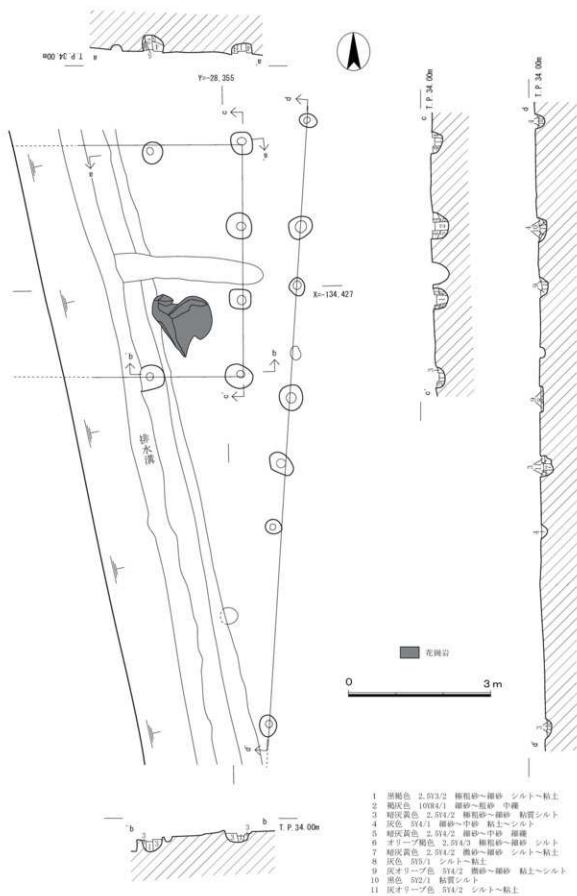


図53 建物2・横列1実測図

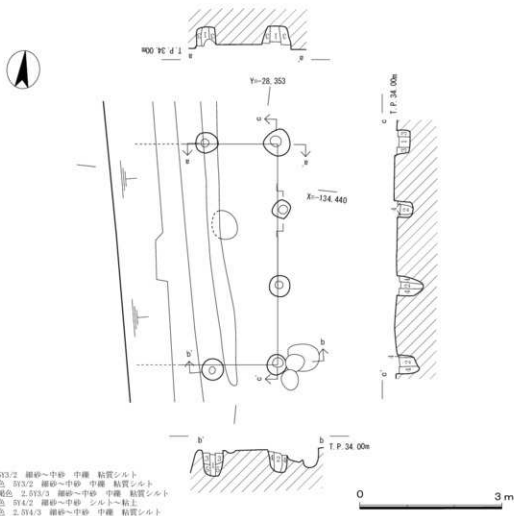


図54 建物3実測図

建物4 (図55 図版28)

8区東南端部で検出した総柱建物である。建物28と重複する。溝6に切られる。規模は、南北方向が2間(約3.6m)、柱間は約1.8mで、東西方向は2間(約4.1m)、柱間は約2.05mを測る。主軸方向は $N-2^{\circ}-W$ を測る。

柱穴掘形の平面形は円形を呈する。規模は、直径0.4～0.5m、深さ0.2～0.4mを測る。

4基の柱穴から、8点の土師器片、4点の須恵器片が出土した。

建物5 (図56)

10区の東半部で検出した南北棟の総柱建物である。溝9・10・20、土坑17に切られる。規模は、南北方向が3間(約4.95m)、柱間は北から約1.65m・約1.55m・約1.75mで、東西方向は2間(約4.3m)、柱間は約2.15mを測る。主軸方向は $N-2^{\circ}-W$ を測る。

柱穴掘形の平面形は円形を呈する。規模は、直径0.3～0.6m、深さ0.3～0.6mを測る。

1基の柱穴から、1点の土師器片が出土したのみである。

建物6 (図57 図版28)

10区の西半部で検出した方形建物である。溝8に切られる。規模は、南北方向が2間(約2.7m)、柱間は約1.35mで、東西方向は2間(約2.8m)、柱間は約1.4mを測る。主軸方向は $N-16^{\circ}-W$ を測る。

柱穴掘形の平面形は円形を呈する。規模は、直径0.35～0.6m、深さ0.35～0.7mを測る。

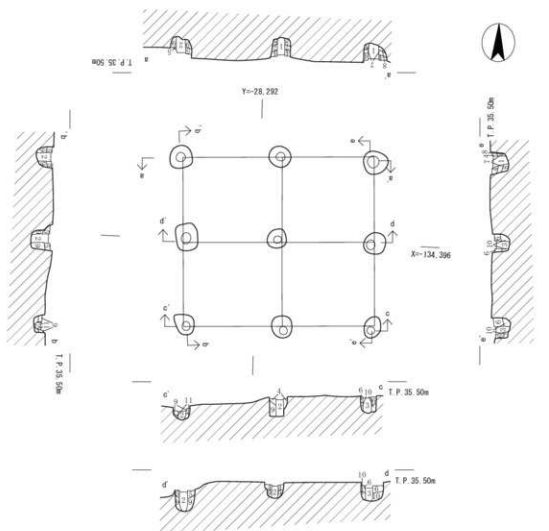
4基の柱穴から、9点の土師器片が出土している。

建物7 (図58 図版28)

11区西半部で検出した建物である。著しい削平を受けており全容を検出できなかったが、同様の規模の方形建物あるいは総柱建物を多数検出していることから方形建物に復元した。規模は、南北方向が2間(約2.6m)、柱間は約1.3mで、東西方向は2間(約3.3m)、柱間は西から約1.9m・約1.4mと考えられる。主軸方向はN-22°-Eを測る。

柱穴掘形の平面形は円形を呈する。規模は、直径0.15～0.4m、深さ0.15～0.2mを測る。

2基の柱穴から、4点の土師器片、2点の須恵器片が出土している。



- 1 黒褐色 10YR3/2 細砂～細礫 粘土～シルト
- 2 オリーブ褐色 2.5Y4/3 細砂～細礫 粘土～シルト
- 3 灰オリーブ色 5Y4/2 細砂～細礫 粘土～シルト
- 4 にぶい黄褐色 10YR4/2 細砂～細礫 粘土～シルト
- 5 オリーブ褐色 2.5Y4/4 細砂～細礫 粘土～シルト
- 6 増灰黄色 2.5Y5/2 細砂～細礫 粘土～シルト
- 7 灰黄褐色 10YR4/2 細砂～極粗砂 中礫 粘土～シルト

- 8 褐色 10YR4/4 細砂～細礫 粘土～シルト
- 9 にぶい黄褐色 10YR5/4 細砂～極粗砂 中礫 粘土～シルト
- 10 灰オリーブ色 5Y5/2 細砂～細礫 粘土～シルト
- 11 黄褐色 2.5Y5/4 細砂～細礫 粘土～シルト

0 3m

図55 建物4実測図

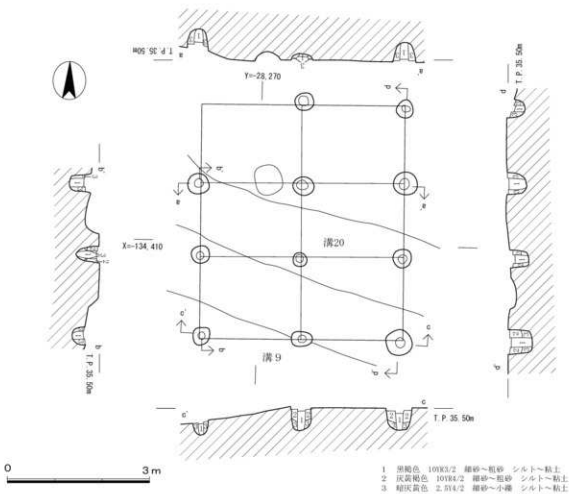


図56 建物5実測図

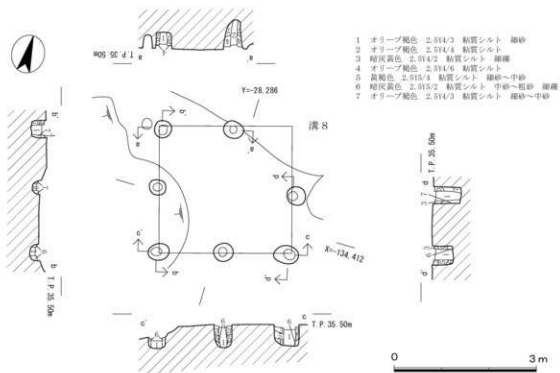


図57 建物6実測図

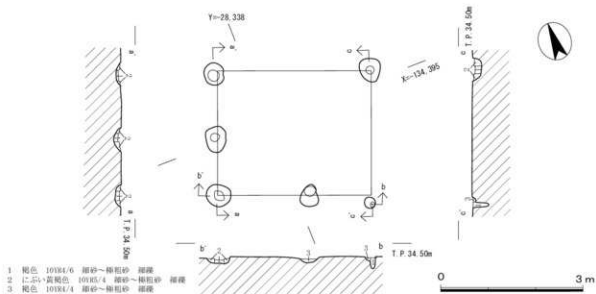


図58 建物7実測図

建物8 (図59 図版29)

6区北西部で検出した総柱建物である。北西部が農業用水路にかかると著しい削平を受けており、遺存状況は極めて不良である。規模は、南北方向が2間(約3.3m)、柱間は北から約1.55m・約1.75mで、東西方向は2間(約3.5m)、柱間は約1.75mを測る。主軸方向は $N-26^{\circ}-E$ を測る。

柱穴掘形の平面形は円形を呈する。規模は、直径0.5~0.6m、深さ0.05~0.3mを測る。

遺物は出土していない。

建物9 (図60 図版29)

6区南西部で検出した、総柱建物とも考えられる東西棟の建物である。建物33に切れ、溝8を切る。著しい削平を受けており、遺存状況は極めて不良である。規模は、南北方向が2間(約2.4m)、柱間は約1.2mで、東西方向は2間(約3.4m)、柱間は西から約1.8m・約1.6mを測る。建物中央付近で直径約0.2m、深さ約0.1mの小穴を検出した。埋土が図60-1層と類似していることから、柱痕のみ遺存したものと解釈できる。主軸方向は $N-23^{\circ}-E$ を測る。

柱穴掘形の平面形は円形を呈する。規模は、直径0.3~0.5m、深さ0.1~0.3mを測る。

遺物は、出土していない。

建物10 (図61 図版30・53 表1-6)

4区北半部で検出した東西棟の建物である。住居8を切る。溝15に切られる。規模は、南北方向・梁間が3間(約4.4m)、柱間は北から約1.8m・約1.2m・約1.4mで、東西方向・桁行は4間(約5.6m)、柱間は西から約1.5m・約1.5m・約1.3m・約1.3mを測る。主軸方向は $N-4^{\circ}-E$ を測る。

柱穴掘形の平面形は隅丸方形から円形を呈する。規模は、一辺ないしは直径0.35~0.6m、深さ0.3~0.6mを測る。

8基の柱穴から、24点の土師器片、4点の須恵器片が出土している。柱穴Aの柱痕から出土した須恵器の杯蓋108がTK209型式併行期のものとみられることから、建物10は6世紀末~7世紀初頭に位置するものと考えられる。また、杯蓋108は完形品であり、口縁部を上にして据えられた状態であることから地鎖具の可能性もある。

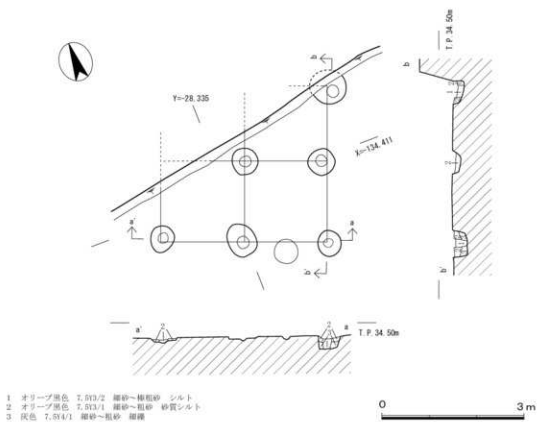


図59 建物8実測図

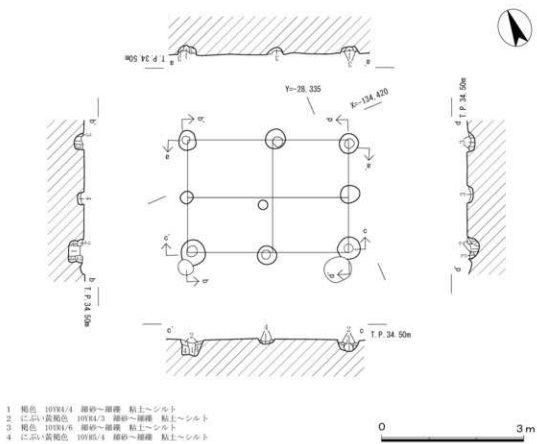


図60 建物9実測図

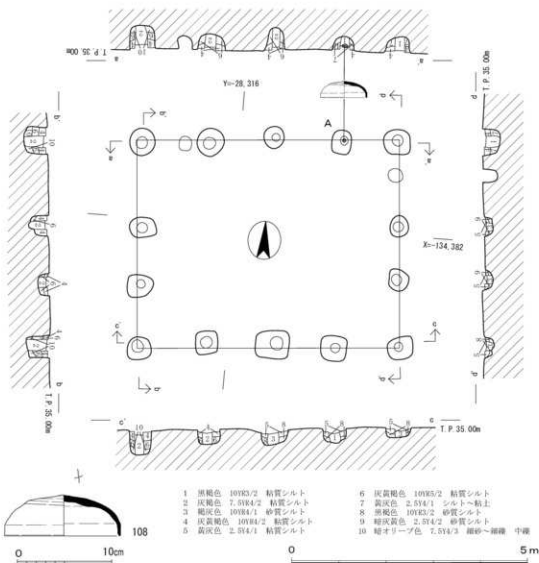


図61 建物10および出土遺物実測図

建物11 (図62 図版30)

8区南半部で検出した東西棟の大型建物である。住居9、土坑18を切る。規模は、南北方向・梁間が3間(約5.4m)、柱間は北から約2.0m・約1.7m・約1.7mで、東西方向・桁間は5間(約8.2m)、柱間は西から約1.5m・約1.7m・約1.7m・約1.7m・約1.6mを測る。南側に、庇あるいは濡れ縁と考えられる施設が付属する。庇の出は南側柱列に並行して1間(約1.3m)、柱間は4間(約9.2m)で、母屋と間数・長さが異なっている。柱間は西から約2.1m・約2.2m・約2.3m・約2.6mを測る。構列とするには、近い位置にあることから付属施設と解釈した。主軸方向はN-4°-Eを測る。

母屋部分の柱穴は掘形の平面形が方形から隅丸方形を呈する。規模は、一辺0.5~0.9m、深さ0.4~0.7mを測る。庇(縁)部分の柱穴掘形の平面形は円形を呈する。規模は、直径0.3~0.5m、深さ0.1~0.4mを測る。

8基の柱穴から、18点の土師器片、5点の須恵器片が出土している。

建物12 (図63 図版31)

4区中央部で検出した東西棟の建物である。規模は、南北方向・梁間が2間(約4.2m)、柱間は約2.1

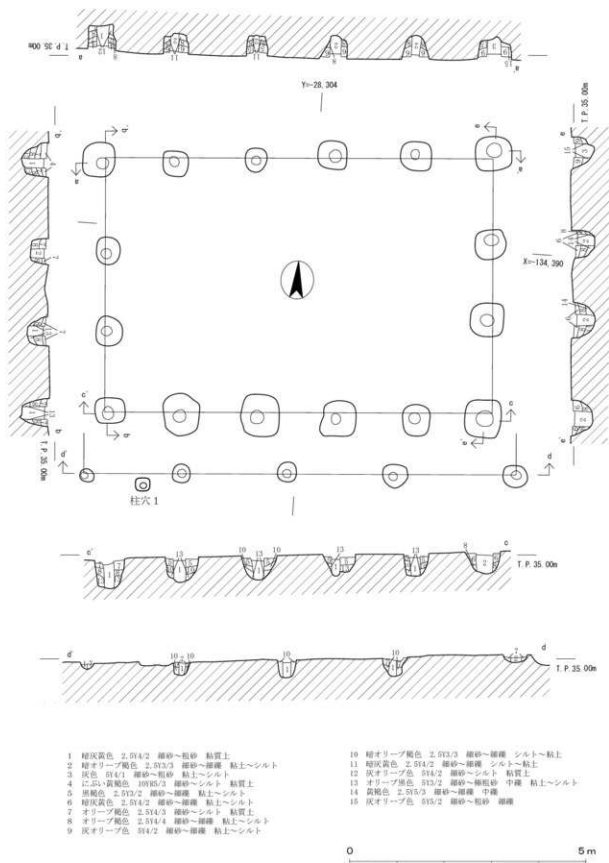


図62 建物11実測図

mで、東西方向・桁行は4間（約6.4m）、柱間は西から約1.4m・約1.6m・約1.9m・約1.5mを測る。主軸方向はN-0.5°-Wを測る。

柱穴掘形の平面形は隅丸方形から円形を呈する。規模は、一辺ないしは直径0.5~0.7m、深さ0.4~0.6mを測る。柱穴Aの底部で柱根を検出した。かなり腐植が進んでいるが、針葉樹材で、長さ約20cm、径約5cmが遺存する。また、検出状況から柱は直径15cm前後の円形であったと推定できる。

3基の柱穴から、12点の土師器片が出土している。

建物13（図64 図版31）

4区南半部で検出した南北棟の建物である。住居28を切る。規模は、南北方向・桁行が3間（約5.5m）、柱間は北から約1.8m・約1.8m・約1.9mで、東西方向・梁間は2間（約3.7m）、柱間は約1.85mを測る。主軸方向はN-5°-Eを測る。

柱穴掘形の平面形は方形と円形が混在する。規模は、一辺ないしは直径0.5~0.7m、深さ0.4~0.5mを測る。

3基の柱穴から、8点の土師器片、2点の須恵器片が出土している。

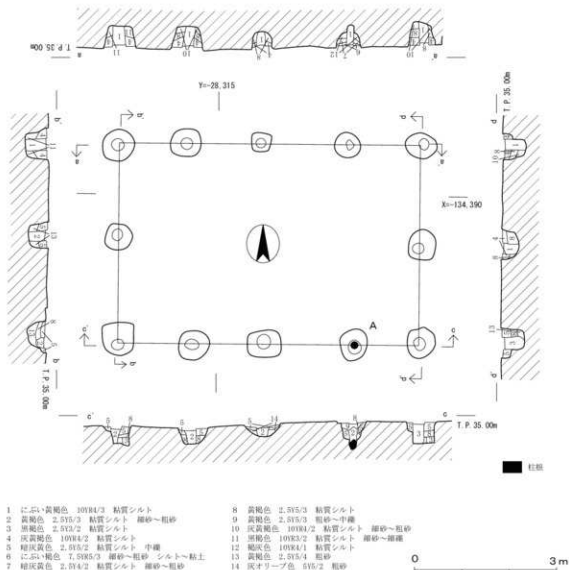


図63 建物12実測図

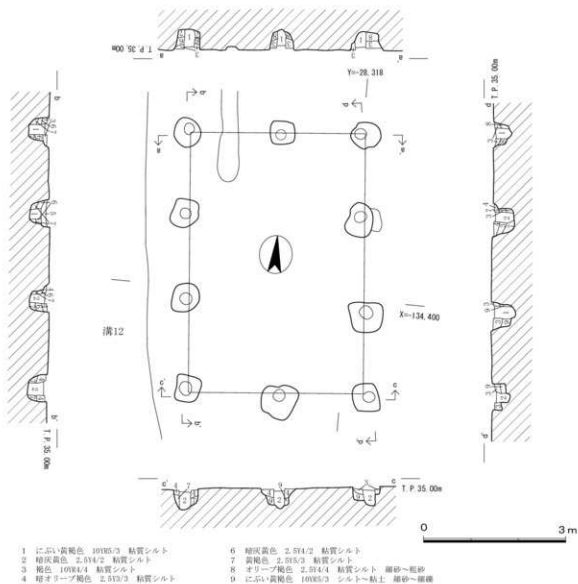


図64 建物13実測図

建物14 (図65 図版32)

6区北東部で検出した東西棟の建物である。北半部が農業用水路にかかるため全容は確認できないが、東・西側柱列共に北壁断面で柱穴の一部を検出している。規模は、南北方向・梁間を2間(約3.4m)分検出した。柱間は約1.7mで、東西方向・桁行は4間(約8.4m)、柱間は西から約1.8m・約2.2m・約2.2m・約2.2mを測る。主軸方向はN-15°-Wを測る。

柱穴掘形の平面形は隅丸方形から円形を呈する。規模は、一辺ないしは直径0.6~0.9m、深さ0.35~0.6mを測る。北壁の断面観察時に、両端部以外にも柱穴の一部を2基分認めている。南柱列に対応する位置にあることから、建物14は2×4間である可能性も考えられる。

3基の柱穴から、3点の土師器片、3点の須恵器片が出土している。

建物15 (図66 図版32)

6区北東部で検出した東西棟の建物で、北側柱列は北壁断面で検出した。規模は、南北方向・梁間が2間(3.2m前後)、柱間は1.6m前後と考えられる。東西方向・桁行は3間(約4.9m)、柱間は西から約1.5m・約2.1m・約1.3mを測る。主軸方向はN-16°-Wを測る。

柱穴掘形の平面形は隅丸方形から円形を呈する。規模は、一辺ないしは直径0.5～0.6m、深さ0.25～0.45mを測る。

2基の柱穴から、2点の土師器片が出土している。

建物15は、建物14の東隣に位置する。その南側柱列は建物14の南側柱列と同一線上にあることから、両者は一連の計画に則って建てられたものと考えられる。

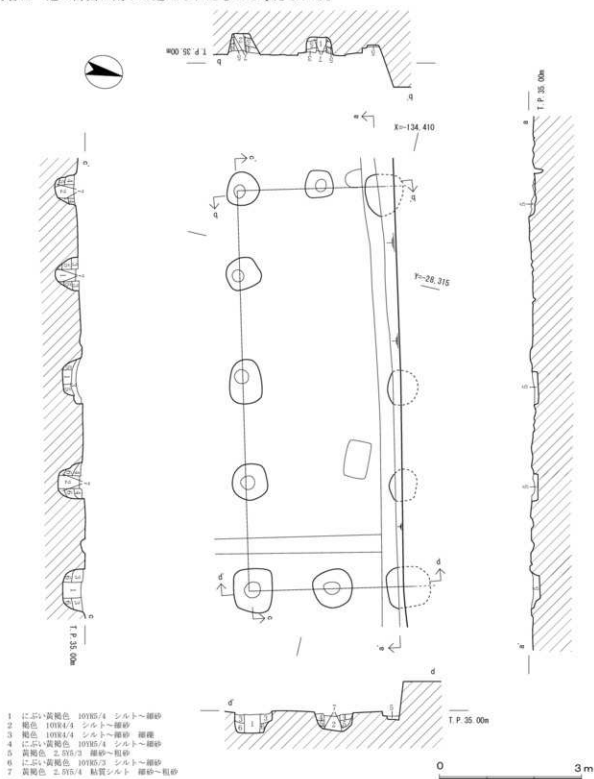


図65 建物14実測図

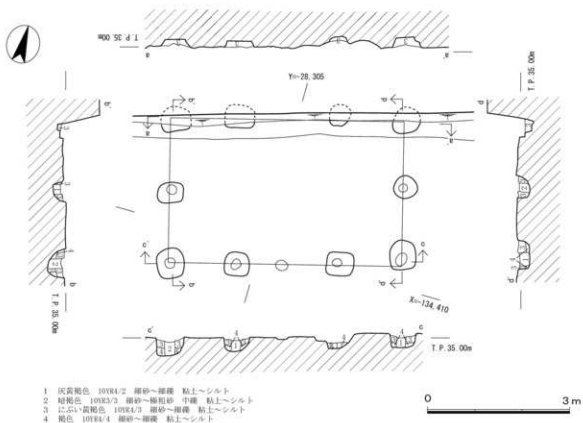


図66 建物15実測図

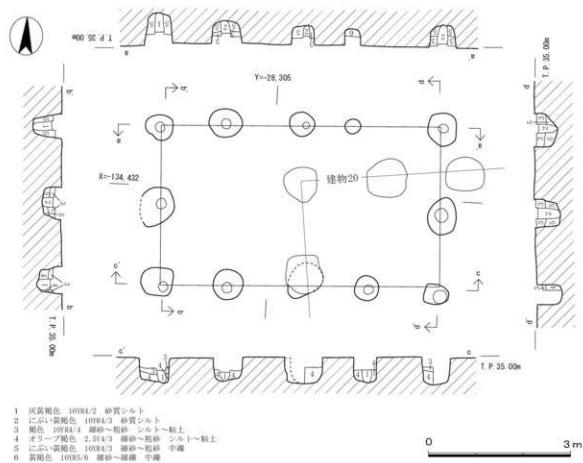


図67 建物16実測図

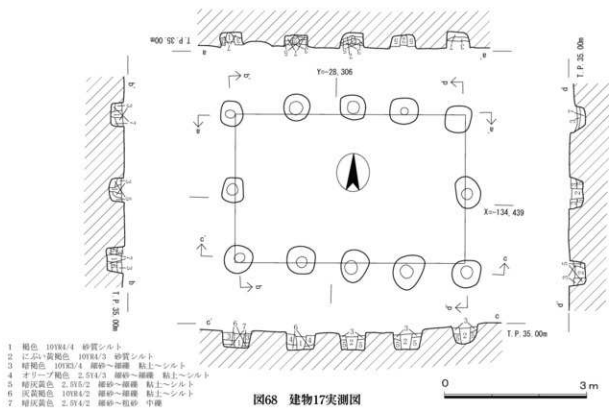


図68 建物17実測図

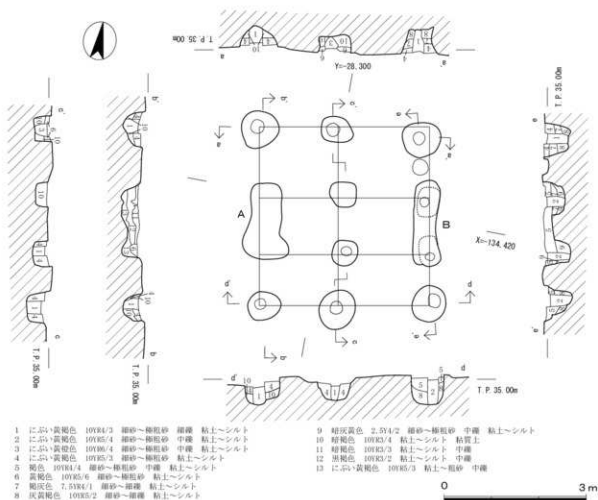


図69 建物18実測図

建物16 (図67)

3区東半部で検出した東西棟の建物である。住居31～32を切る。建物20に切られる。規模は、南北方向・梁間が2間(約3.4m)、柱間は約1.7mで、東西方向・桁行は4間(約5.9m)、柱間は西から約1.5m・約1.6m・約1.5m・約1.4mを測る。主軸方向はN-3°-Wを測る。

柱穴掘形の平面形は隅丸方形から円形を呈する。規模は、一辺ないしは直径0.45～0.7m、深さ0.4～0.65mを測る。

2基の柱穴から、6点の土師器片、1点の須恵器片が出土している。

建物17 (図68 図版32)

3区東南部で検出した東西棟の建物である。住居16・31を切る。北東部が建物20と重複している。規模は、南北方向・梁間が2間(約3.2m)、柱間は約1.6mで、東西方向・桁行は4間(約4.85m)、柱間は西から約1.35m・約1.05m・約1.25m・約1.2mを測る。主軸方向はN-1.5°-Wを測る。

柱穴掘形の平面形は隅丸方形から円形を呈する。規模は、一辺ないしは直径0.4～0.6m、深さ0.25～0.6mを測る。

3基の柱穴から、6点の土師器片が出土している。

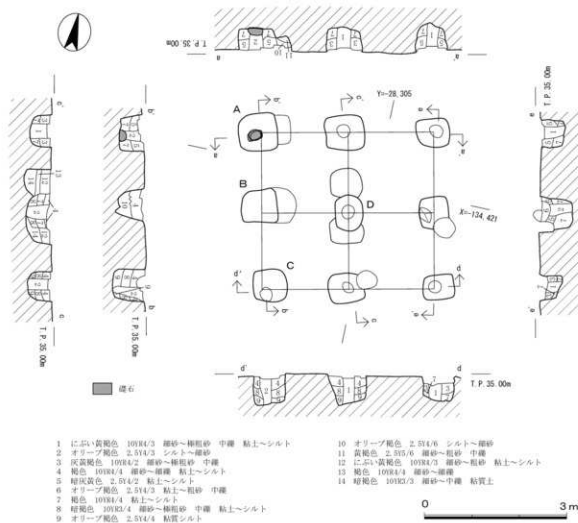


図70 建物19実測図

建物18 (図69)

3区で東半部を、6区で西側柱列を検出した総柱建物である。規模は、南北方向が3間(約3.8m)、柱間は北から約1.5m・約1.5m・約1.1mで、東西方向は2間(約3.7m)、柱間は西から約1.7m・約1.9mを測る。主軸方向はN-10°-Wを測る。

建物18の柱穴掘形は3種類が存在する。北・南列の側柱は円形を呈し、直径0.5~0.8m、深さ0.4~0.6mを測る。床東は隅丸方形を呈し、一辺0.5m前後、深さ0.3~0.4mを測る。西・東側柱列の柱穴A・Bは長円形を呈し、長さ1.3m前後、中央部の幅0.45~0.7mを測る。布置りの後に2本一對の柱を立ち上げたものと考えられる。建物18は建物19に隣接し、類似した傾きで東西に並ぶ。

2基の柱穴から、2点の土師器片が出土している。

建物19 (図70 図版33)

6区東半部の中央付近で検出した総柱建物である。住居30を切る。規模は、南北方向が2間(約3.3m)、柱間は約1.65mで、東西方向は2間(約3.65m)、柱間は西から約1.8m・約1.85mを測る。主軸方向はN-15°-Wを測る。

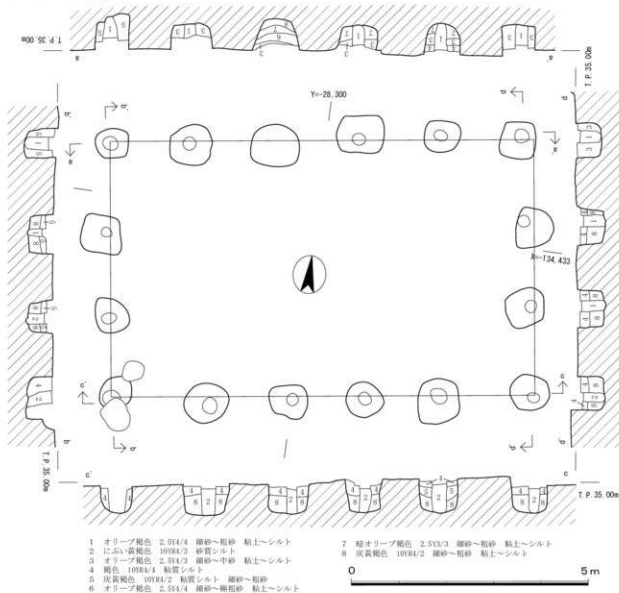


図71 建物20実測図

柱穴掘形の平面形は方形から長方形を呈する。規模は、一辺0.5~0.9m、深さ0.5~0.7mを測る。建物19の柱穴は、住居30を切る西側柱列を除き0.6×0.6m前後の方形で構成されている。また、西側柱列の柱穴は一周り大きく造られており柱穴A・Bが重複すること、さらに柱穴Cの柱痕は極端に南西隅に偏っている。このほか中央部の床東Dを3基が連なった状況で検出したことから、当初2基で構成されていた床東を1基に改めたものとも解釈できる。これらのことから、建物19は西側柱列を主として改修あるいは補修がなされた可能性が考えられる。また、柱穴Aは、東西方向に約0.9m、南北方向に約0.8m、深さ約0.5mを測る。底部に長さ約25cm、幅約15cm、厚さ約10cmの礎石が据えられている。今回の調査で、礎石を持つ建物はこの一例のみである。

3基の柱穴から、10点の土師器片が出土した他、TK43型式併行期頃の須恵器片が1点みられる。

建物20 (図71 図版33)

3区東半部で検出した東西棟の大型建物である。住居31~33、建物16を切る。南東部が建物17と重複する。規模は、南北方向・梁間が3間(約5.4m)、柱間は約1.8mで、東西方向・桁行は5間(約9.0m)、柱間は約1.8mである。主軸方向はN-7.5°-Wを測る。

柱穴掘形の平面形は隅丸方形から円形を呈する。規模は、一辺ないしは直径0.7~1.0m、深さ0.5~0.8mを測る。

12基の柱穴から、46点の土師器片、15点の須恵器片が出土している。

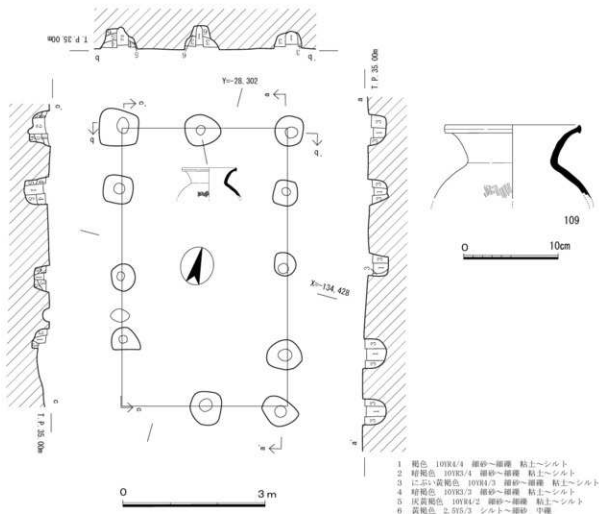


図72 建物21および出土遺物実測図

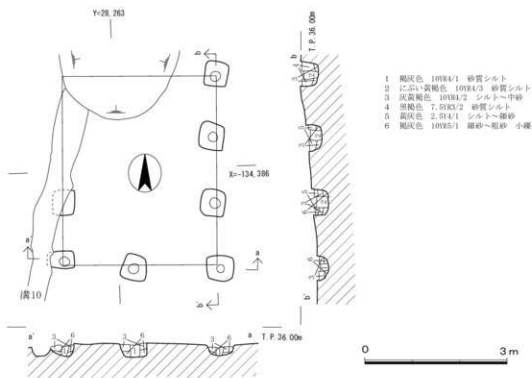


図73 建物22実測図

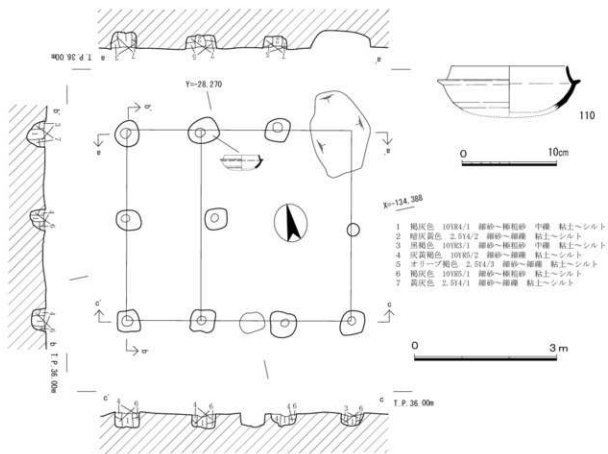


図74 建物23および出土物実測図

建物21 (図72 図版53 表1-6)

6区南東角および3区で検出した南北棟の建物である。住居32・33を切る。建物16と重複する。規模は、南北方向・桁行が4間(約5.9m)、柱間は北から約1.3m・約1.7m・約1.6m・約1.3mで、東西方向・梁間は2間(約3.5m)、柱間は西から約1.75mを測る。主軸方向はN-15°-Wを測る。

柱穴掘形の平面形は隅丸方形から円形を呈する。規模は、一辺ないしは直径0.4~0.7m、深さ0.3~0.55mを測る。

2基の柱穴から、3点の土師器片および須恵器の壺109が1点出土している。

建物22 (図73 図版34)

2区南東部で検出した南北棟の建物である。植栽痕および溝10により北西部を失う。規模は、南北方向・桁行が3間(約4.0m)、柱間は北から約1.3m・約1.4m・約1.3mで、東西方向・梁間は2間(約3.2m)、柱間は西から約1.4m・約1.8mを測る。主軸方向はN-2°-Eを測る。

柱穴掘形の平面形は隅丸方形を呈する。規模は、一辺0.4~0.6m、深さ0.2~0.6mを測る。

2基の柱穴から、3点の土師器片が出土している。

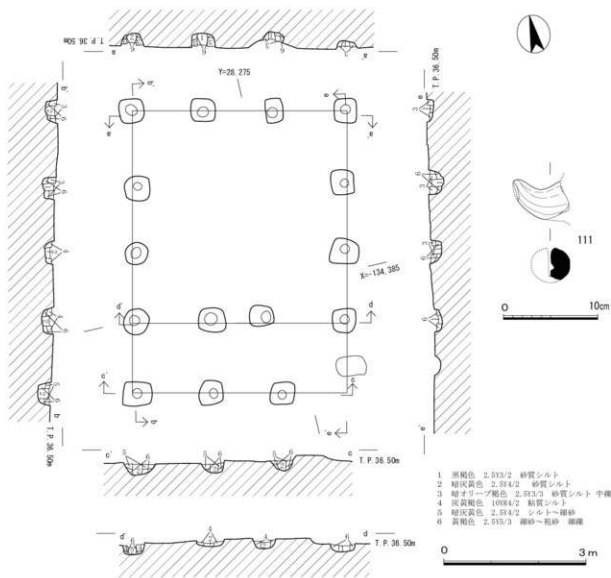


図75 建物24および出土土物実測図

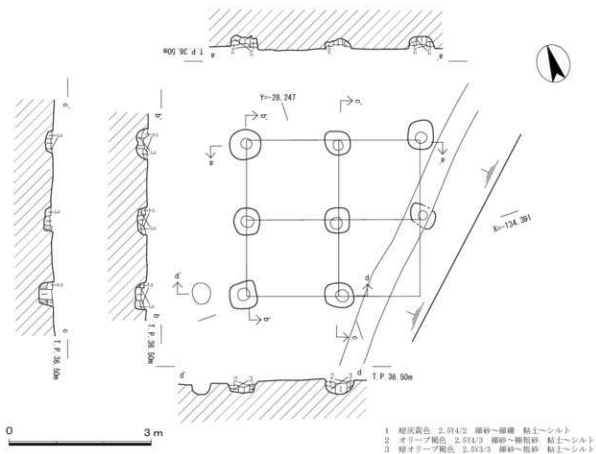


図76 建物25実測図

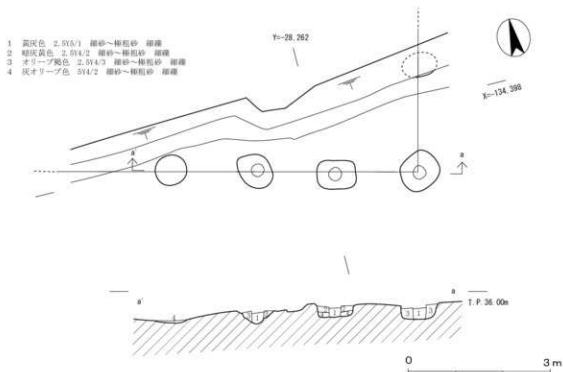


図77 建物26実測図

建物23 (図74 図版34 表1-7)

2区南半中央部で検出した東西棟の建物である。植栽痕により北東角を失う。大きな削平を受けており、遺存状況はやや不良である。規模は、南北方向・梁間が2間(約4.05m)、柱間は北から約1.9m・約2.15mで、東西方向・桁行は3間(約4.8m)、柱間は約1.6mを測る。主軸方向はN-12°-Eを測る。

柱穴掘形の平面形はほぼ隅丸方形を呈する。規模は、一辺0.5~0.65m、深さ0.25~0.45mを測る。建物内に、規模・埋土共に同様の柱穴を1基検出した。西側に庇を持つ可能性も考えられる。

4基の柱穴から、5点の土師器片、2点の須恵器片が出土している。須恵器の杯身110はTK10型式併行期頃と考えられる。

建物24 (図75 表1-7)

2区南半中央部で検出した、南側に庇を持つ南北棟の建物である。住居24を切る。農業用水路により南東角の柱穴を失う。大きな削平を受けており、遺存状況は不良である。規模は、母屋が南北方向に3間(約4.5m)、東西方向に3間(約4.5m)で柱間は約1.5mを測る。庇の出は1間(約1.5m)である。主軸方向はN-13°-Eを測る。

柱穴掘形の平面形はほぼ方形を呈する。規模は、一辺0.4~0.6m、深さ0.1~0.35mを測る。

11基の柱穴から、49点の土師器片、3点の須恵器片が出土した。土師器の把手111が出土している。

建物25 (図76 図版34)

5区南東部で検出した総柱建物である。住居38を切る。大きく削平を受けており、遺存状況は不良である。規模は、南北方向が2間(約3.3m)、柱間は約1.65mで、東西方向は2間(約3.7m)、柱間は西から約1.95m・約1.75mを測る。主軸方向はN-19°-Eを測る。

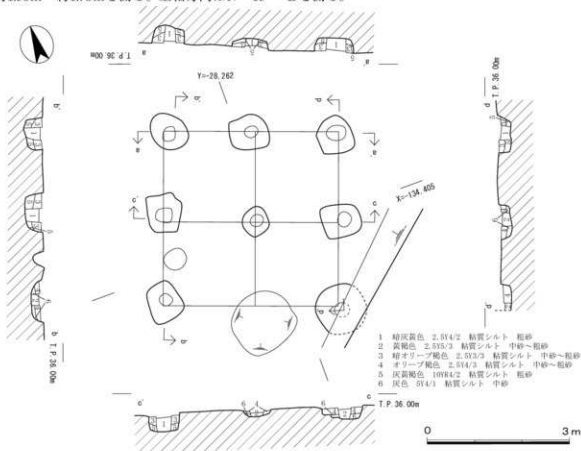


図78 建物27実測図

柱穴掘形の平面形は隅丸方形を呈する。規模は、一辺0.5～0.6m、深さ0.2～0.3mを測る。

3基の柱穴から、6点の土師器片、1点の須恵器片が出土している。

建物26 (図77)

10区東端部に検出した東西方向の柱穴列である。建物本体は農業用水路下に展開するものと考えられる。検出規模は、東西方向に3間(5.2m前後)分、柱間は西から約1.8m・約1.6m・約1.8mを測る。北壁断面で東側柱列のものと考えられる柱穴を検出したことから東西棟の建物である可能性が高い。南北方向の柱間は2.3m前後となるものと想定できる。主軸方向はN-14°-Eを測る。

柱穴掘形の平面形は隅丸方形を呈する。規模は、一辺0.5～0.9m、深さ0.2～0.3mを測る。

3基の柱穴から、10点の土師器片、2点の須恵器片が出土している。

建物27 (図78 図版35)

10区の東端部に検出した総柱建物である。現代の井戸により、南側柱列の中央柱穴を失う。規模は、南北方向が2間(約3.7m)、柱間は約1.85mで、東西方向は2間(約3.7m)、柱間は約1.85mを測る。主軸方向はN-20°-Eを測る。

柱穴掘形の平面形は隅丸方形から円形を呈する。規模は、一辺ないしは直径0.6～0.9m、深さ0.15～0.4mを測る。

3基の柱穴から、7点の土師器片が出土している。

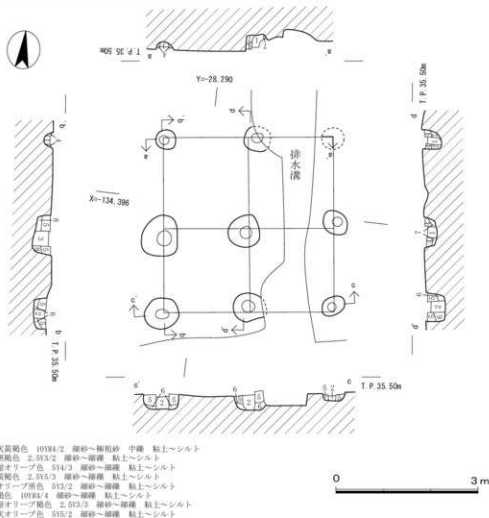


図79 建物28実測図

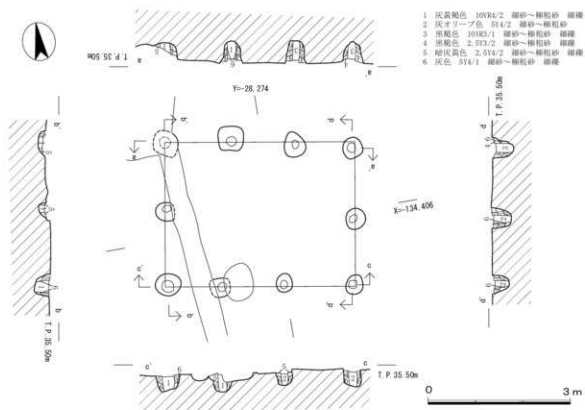


図80 建物29実測図

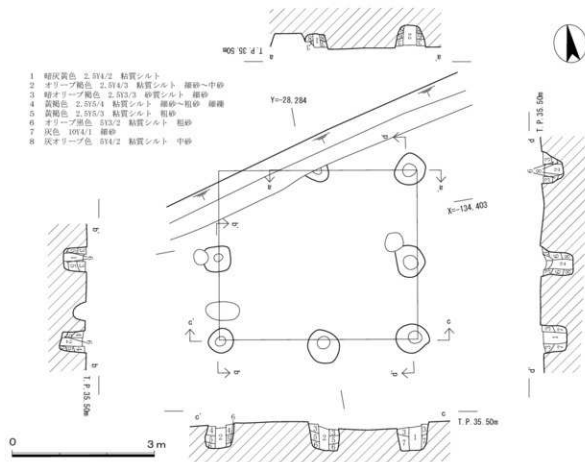


図81 建物30実測図

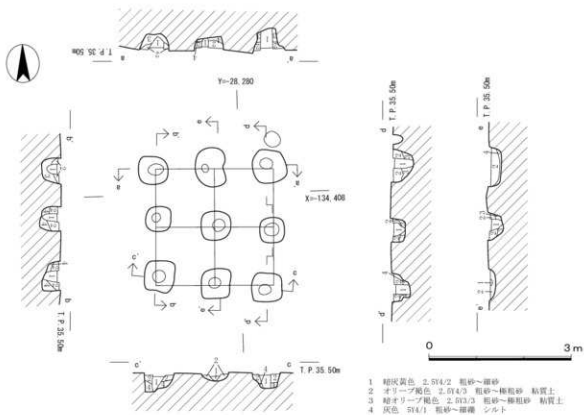


図82 建物31実測図

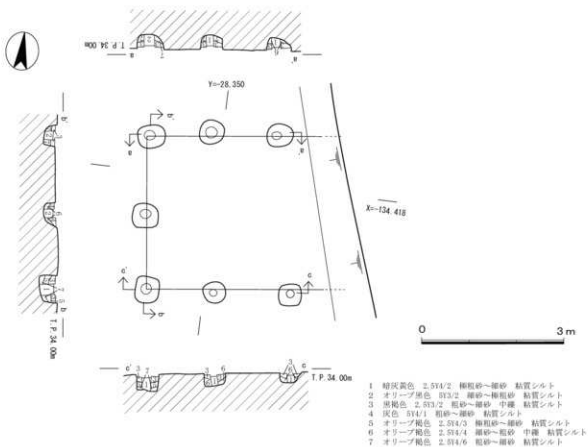


図83 建物32実測図

建物28 (図79 図版28)

8区東南端部で西半部を、2区で東側柱列を検出した総柱建物である。建物4と重複する。東側柱列の北東角柱は、2区の調査時に検出できなかった。規模は、南北方向が2間(約3.7m)、柱間は約1.85mで、東西方向は2間(約3.6m)、柱間は約1.8mを測る。主軸方向はN-65°-Wを測る。

柱穴掘形の平面形は円形を呈する。規模は、直径0.5~0.9m、深さ0.15~0.4mを測る。

5基の柱穴から、20点の土師器片、6点の須恵器片が出土している。

建物29 (図80 図版35)

10区中央部付近で検出した東西棟の建物である。規模は、南北方向・梁間が2間(約3.0m)、柱間は約1.5mで、東西方向・桁行は3間(約4.0m)、柱間は西から約1.2m・約1.6m・約1.2mを測る。主軸方向はN-9.5°-Eを測る。

柱穴掘形の平面形は隅丸方形から円形を呈する。規模は、一辺ないしは直径0.4~0.6m、深さ0.3~0.5mを測る。

6基の柱穴から、18点の土師器片、3点の須恵器片が出土している。

建物30 (図81 図版36)

10区北西部で検出した東西棟と考えられる建物である。北西角が農業用水路にかかる。規模は、南北方向・梁間が2間(約3.6m)、柱間は約1.8mで、東西方向・桁行は2間(約4.2m)、柱間は約2.1mを測る。主軸方向はN-9.5°-Eを測る。

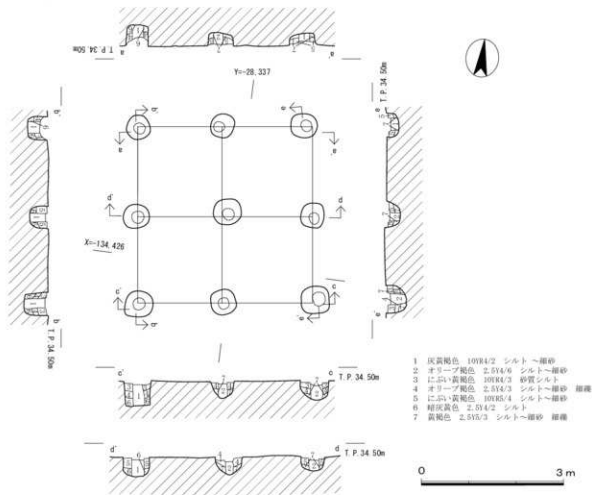


図84 建物33実測図

柱穴掘形の平面形は隅丸方形から円形を呈する。規模は、一辺ないしは直径0.5～0.7m、深さ0.5～0.7mを測る。北壁断面で北側柱列の中央とみられる柱穴を検出したことから方形建物に復元したが、柱穴の規模から比較的大型の南北棟の可能性も考えられる。

5基の柱穴から、18点の土師器片、3点の須恵器片が出土している。

建物31 (図82 図版36)

10区の中央部付近で検出した縦柱建物である。溝8を切る。規模は、南北方向が2間(約2.5m)、柱間は約1.25mで、東西方向は2間(約2.5m)、柱間は約1.25mを測る。主軸方向はN-15°-Eを測る。

柱穴掘形の平面形は方形から隅丸方形を呈する。規模は、一辺0.6～0.8m、深さ0.2～0.6mを測る。

9基の柱穴から、49点の土師器片、9点の須恵器片が出土している。

建物32 (図83)

7区北半部で検出した東西棟の建物である。東半部が農業用水路にかかると見られる。検出規模は、南北方向・梁間を2間(約3.2m)、柱間は約1.6mを測る。東西方向・桁行は2間(約3.0m)分を確認した。柱間は西から約1.4m・約1.6mを測る。主軸方向はN-7°-Wを測る。

柱穴掘形の平面形は隅丸方形から円形を呈する。規模は、一辺ないしは直径0.4～0.6m、深さ0.2～0.4mを測る。

6基の柱穴から、5点の土師器片、2点の須恵器片が出土している。

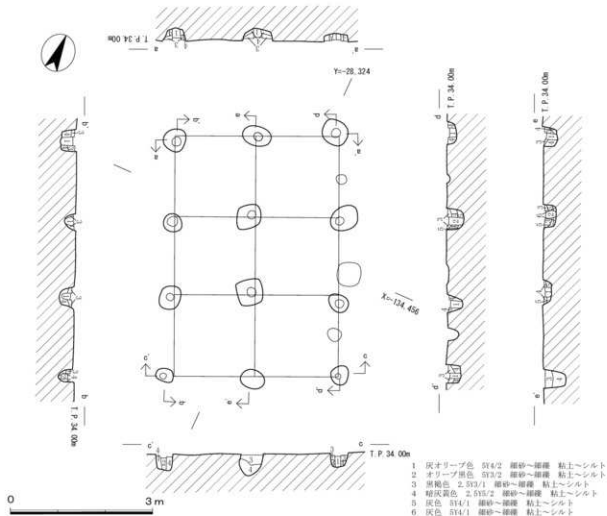


図85 建物34実測図

建物33 (図84 図版37)

6区南西部で検出した総柱建物である。北東角の柱穴が建物9の南東角の柱穴を切る。規模は、南北方向が2間(約3.7m)、柱間は約1.85mで、東西方向は2間(約3.7m)、柱間は約1.85mを測る。主軸方向は $N-7^{\circ}-E$ を測る。

柱穴掘形の平面形は隅丸方形を呈する。規模は、一辺0.5~0.6m、深さ0.3~0.5mを測る。

1 基の柱穴から、1点の土師器片が出土している。

建物34 (図85)

9区西半部で検出した南北棟の総柱建物である。建物35・46と重複する。規模は、南北方向・桁行が3間(約5.1m)、柱間は約1.7mで、東西方向・梁間は2間(約3.5m)、柱間は約1.75mを測る。主軸方向は $N-24.5^{\circ}-E$ を測る。

柱穴掘形の平面形は隅丸方形から円形を呈する。規模は、一辺ないしは直径0.4~0.6m、深さ0.2~0.4mを測る。

3 基の柱穴から、4点の土師器片、4点の須恵器片が出土している。

建物35 (図86)

9区西半部で検出した総柱建物である。建物34と重複する。削平のため遺存状況は不良である。規模は、南北方向が2間(約3.5m)、柱間は約1.75mで、東西方向は2間(約4.0m)、柱間は約2.0mを測る。主軸方向は $N-3^{\circ}-E$ を測る。

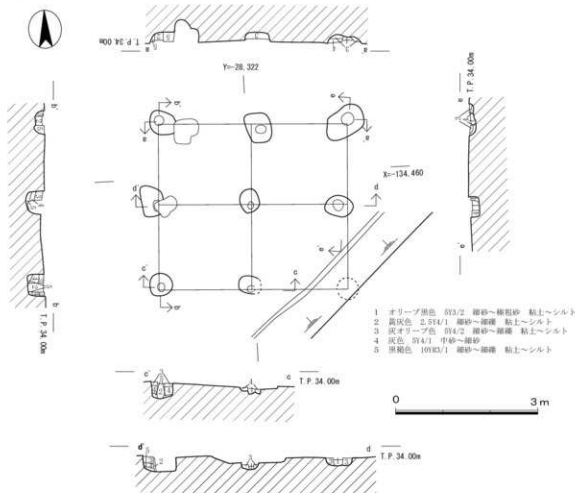


図86 建物35実測図

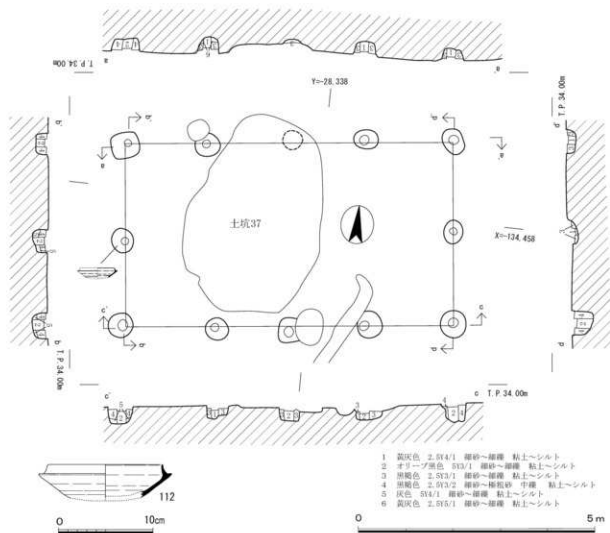


図87 建物36および出土遺物実測図

柱穴掘形の平面形は隅丸方形から円形を呈する。規模は、一辺ないしは直径0.4～0.6m、深さ0.1～0.4mを測る。

4基の柱穴から、4点の土師器片、4点の須恵器片が出土している。

建物36 (図87 表1-7)

7区南半部で検出した東西棟の建物である。建物37と重複する。土坑37に切られる。規模は、南北方向・梁間が2間(約3.9m)、柱間は約1.95mで、東西方向・桁行は4間(約5.6m)、柱間は西から約1.8m・約1.8m・約1.5m・約1.8mを測る。主軸方向は $N-6^{\circ}-W$ を測る。

柱穴掘形の平面形は隅丸方形から円形を呈する。規模は、一辺ないしは直径0.4～0.6m、深さ0.2～0.5mを測る。

6基の柱穴から、13点の土師器片、11点の須恵器片が出土している。TK209型式併行期とみられる須恵器の杯身112が出土した。

建物37 (図88 図版37)

7区南半部で検出した東西棟の建物である。東端部が農業用水路にかかる。建物36・38と重複する。検出規模は、南北方向・梁間が3間(約4.7m)、柱間は北から約1.7m・約1.5m・約1.5mで、東西方向・桁行は3間(約5.6m)分を確認した。柱間は西から約1.5m・約2.0m・約2.1mを測る。主軸方向は

N-13°-Eを測る。

柱穴掘形の平面形は隅丸方形から円形を呈する。規模は、一辺ないしは直径0.4~0.6m、深さ0.3~0.6mを測る。南西角の柱穴底部に、柱根が遺存する。著しく腐植が進んでおり、芯の部分のみである。

5基の柱穴から、7点の土師器片、4点の須恵器片が出土している。

建物38 (図89 図版37 表1-7)

7区南半部で検出した東西棟の建物である。東端部が農業用水路にかかる。建物37と重複する。土坑9~11を切る。検出規模は、南北方向・梁間が3間(約4.9m)、柱間は北から約1.5m・約1.6m・約1.8mで、東西方向・桁行は4間(約7.0m)分を確認した。柱間は西から約1.6m・約1.6m・約1.9m・約1.9mを測る。主軸方向はN-15°-Eを測る。

柱穴掘形の平面形は隅丸方形から円形を呈する。規模は、一辺ないしは直径0.6~0.8m、深さ0.3~0.6mを測る。土坑11と重複する柱穴は、埋土が同系色であったため判別できず、土坑を掘り下げた後に確認した。出土遺物から、これらの柱穴は土坑埋没後に掘り込まれたものと考えられる。

7基の柱穴から、15点の土師器片、9点の須恵器片が出土している。TK43~TK209型式併行期頃とみられる須恵器の杯身113が出土した。

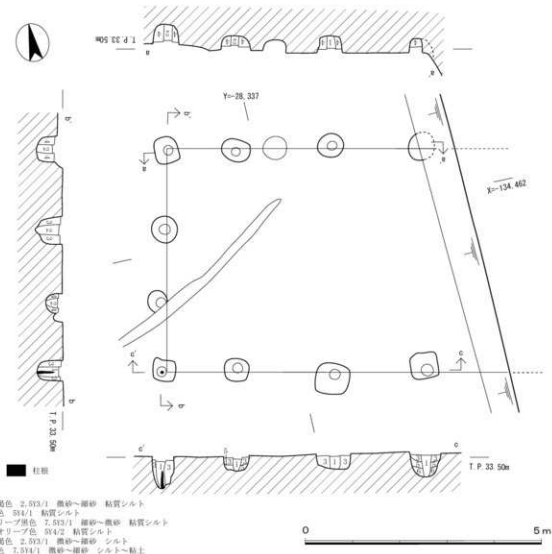


図88 建物37実測図

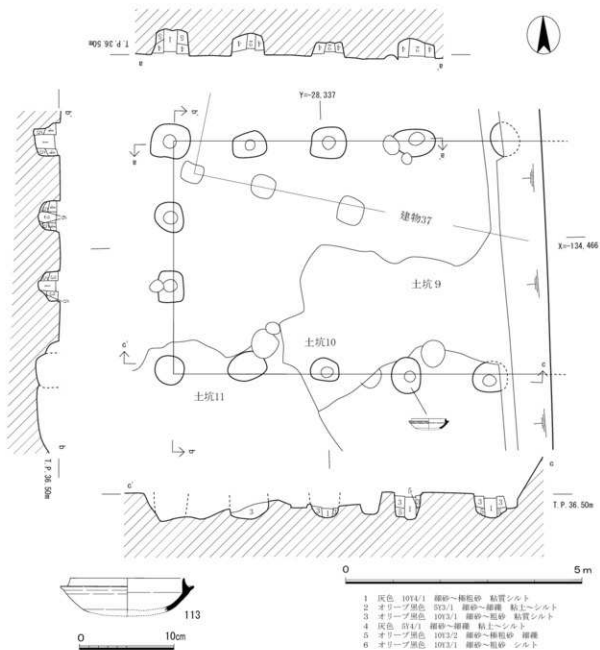


図89 建物38および出土物実測図

建物39 (図90 図版38)

2区西半中央部で検出した総柱建物である。著しい削平を受けており、遺存状況は極めて不良である。規模は、南北方向が2間(約2.4m)、柱間は約1.2mで、東西方向は2間(約2.4m)、柱間は約1.2mを測る。主軸方向はN-6°-Eを測る。

柱穴掘形の平面形は隅丸方形を呈する。規模は、一辺0.4～0.6m、深さ0.1～0.25mを測る。

4基の柱穴から、9点の土師器片が出土している。

建物40 (図90 図版38)

2区西半中央部で検出した方形の建物である。溝22に切られ、住居17を切る。著しい削平を受けており、遺存状況は極めて不良である。規模は、南北方向が2間(約2.25m)、柱間は北から約1.1m・約1.15mで、東西方向は2間(約2.5m)、柱間は約1.25mを測る。主軸方向はN-0.5°-Eを測る。

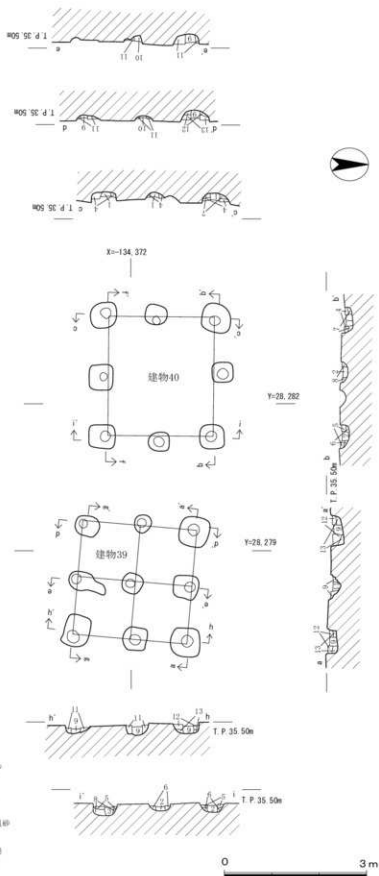


図90 建物39・40実測図

柱穴掘形の平面形は方形を呈する。規模は一辺、0.4～0.6m、深さ0.1～0.25mを測る。中央部の床束を認めることができなかったが、形状および規模から総柱建物であった可能性が考えられる。

2 基の柱穴から、5 点の土師器片が出土している。

建物41 (図91 図版38・64 表2)

2 区西半中央部で検出した総柱建物である。住居17を切る。規模は、南北方向が2間(約2.9m)、柱間は約1.45mで、東西方向は2間(約2.6m)、柱間は約1.3mを測る。主軸方向はN-10°-Eを測る。

柱穴掘形の平面形は方形から隅丸方形を呈する。規模は一辺0.55～0.6m、深さ0.25～0.45mを測る。

6 基の柱穴から、45点の土師器片、4 点の須恵器片が出土している。剣形石製模造品S5が出土した。

建物42 (図92)

2 区西南部で検出した総柱建物である。住居20を切る。著しい削平を受けており、遺存状況は極めて不良である。規模は、南北方向が2間(約3.0m)、柱間は約1.5mで、東西方向は2間(約3.2m)、柱間は約1.6mを測る。主軸方向はN-5°-Wを測る。

柱穴掘形の平面形は隅丸方形から円形を呈する。規模は、一辺ないしは直径0.4～0.6m、深さ0.1～0.25mを測る。

1 基の柱穴から、1 点の土師器片が出土したのみである

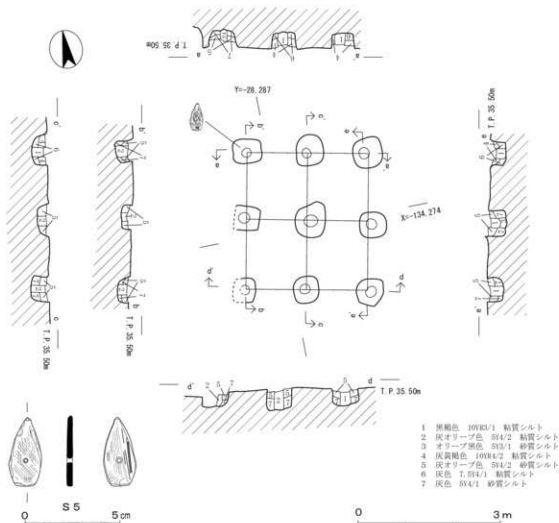


図91 建物41および出土遺物実測図

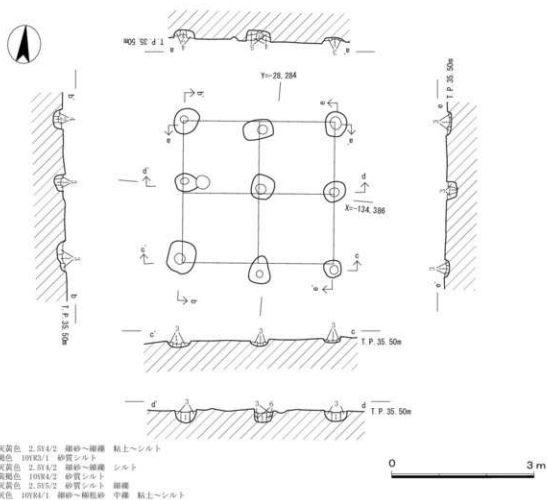


図92 建物42実測図

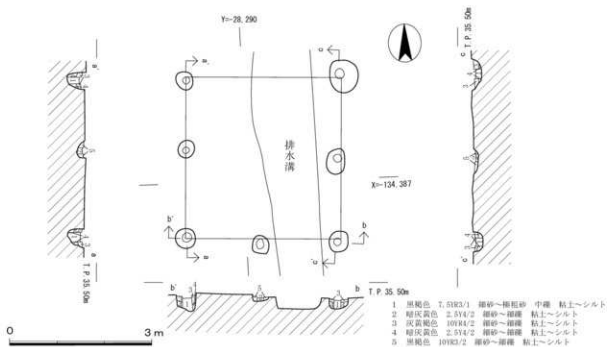


図93 建物43実測図

建物43 (図93)

8区東南部で西半部を、2区で東側柱列を検出した方形建物である。北側柱列の中央柱穴を失う。住居20を切る。規模は、南北方向が2間(約3.4m)、柱間は約1.7mで、東西方向は2間(約3.3m)、柱間は約1.65mを測る。主軸方向は $N-2^{\circ}-E$ を測る。

柱穴掘形の平面形は円形を呈する。規模は、直径0.3~0.6m、深さ0.1~0.4mを測る。

1基の柱穴から、2点の土師器片が出土している。

建物44 (図94 図版38 表1-7)

6区西半部で検出した総柱建物である。著しい削平を受けており、遺存状況は不良である。規模は、南北方向・桁行が3間(約5.0m)、柱間は北から約1.8m・約1.5m・約1.7mで、東西方向・梁間は2間(約3.6m)、柱間は約1.8mを測る。主軸方向は $N-10^{\circ}-W$ を測る。

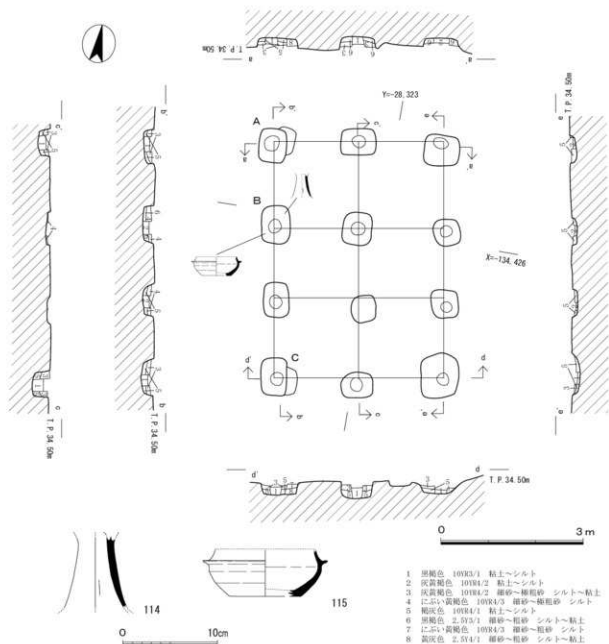


図94 建物44および出土遺物実測図

柱穴掘形の平面形は方形から隅丸方形を呈する。規模は、一辺0.5～0.9m、深さ0.05～0.4mを測る。西側柱列の柱穴A・Cに重複がみられることから、補修が行われた可能性が考えられる。

6基の柱穴から、5点の土師器片、4点の須恵器片が出土した。西側柱列の柱穴Bから土師器の高杯114、須恵器の杯身115が出土している。

建物45 (図95)

9区東半部で検出した南北棟の建物である。東南部が調査区外へ延びる。住居18を切る。土坑7に切られる。大きく削平を受けており、遺存状況は極めて不良である。検出規模は、南北方向・桁行を3間(約4.7m)分、柱間は北から約1.7m・約1.6m・約1.4mで、東西方向・梁間は2間(約3.6m)、柱間は約1.8mを測る。主軸方向はN-10°-Eを測る。

柱穴掘形の平面形は隅丸方形から円形を呈する。規模は、一辺ないしは直径0.5～0.6m、深さ0.1～0.25mを測る。

4基の柱穴から、13点の土師器片が出土している。

建物46 (図96)

9区西半部で検出した東西棟の建物である。建物34に切られる。大きく削平を受けており、遺存状況は不良である。規模は、南北方向・梁間が2間(約3.6m)、柱間は約1.8mで、東西方向・桁行は3間(約4.2m)、柱間は約1.4mを測る。主軸方向はN-8.5°-Eを測る。

柱穴掘形の平面形は隅丸方形から円形を呈する。規模は、一辺ないしは直径0.5～0.7m、深さ0.1～0.3mを測る。建物のほぼ中心で、直径0.5m前後、深さ約0.15mの柱穴を検出した。柱痕の埋土や掘形の埋土が共に北側柱列の柱穴と類似していること、また建物のほぼ中央に位置することから、床東あるいは棟持柱の可能性が考えられる。

4基の柱穴から、5点の土師器片、4点の須恵器片が出土している。

建物47 (図97)

9区西端部で検出した南北方向の柱穴列である。東側柱列のみの検出で、建物は農業用水路下に展開するものと考えられる。検出規模は、南北方向に3間(約4.9m)分、柱間は北から約1.7m・約1.5m・約1.7mを測る。主軸方向はN-6°-Eを測る。

柱穴掘形の平面形は隅丸方形から円形を呈する。規模は、一辺ないしは直径0.4～0.7m、深さ0.15～0.4mを測る。

2基の柱穴から、3点の土師器片が出土している。

建物48 (図98)

5区西半部で検出した建物である。住居3・4を切る。著しい削平を受けており、遺存状況は極めて不良である。南北方向に2間分(約3.5m)、柱間は約1.75mで、東西方向に2間分(約2.8m)、柱間は約1.4mを検出したが、建物の全容は明らかにできなかった。主軸方向はN-2.5°-E前後と考えられる。

柱穴掘形の平面形は隅丸方形から円形を呈する。規模は、一辺ないしは直径0.3～0.65m、深さ0.1～0.3mを測る。

4基の柱穴から、13点の土師器片、1点の須恵器片が出土している。

建物49 (図99)

10区中央部付近で検出した東西棟の建物である。住居12を切る。規模は、南北方向・梁間が2間(約3.2m)、柱間は約1.6mで、東西方向・桁行は3間(約4.3m)、柱間は西から約1.6m・約1.3m・約1.4mを

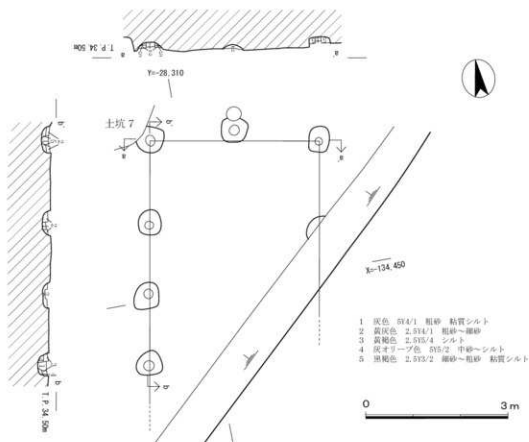


図95 建物45実測図

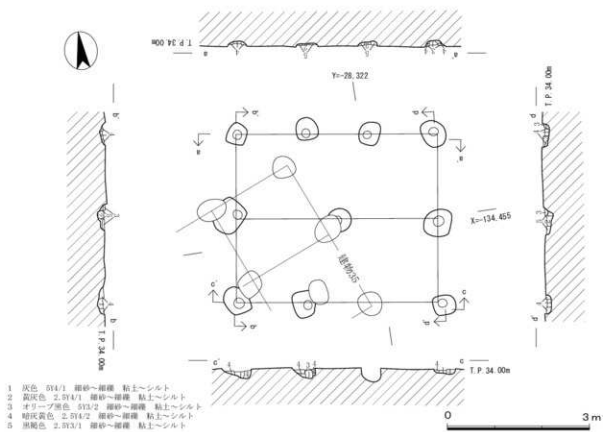


図96 建物46実測図

測る。主軸方向は $N-9.5^{\circ}-E$ を測る。

柱穴掘形の平面形は円形を呈する。規模は、直径 $0.3\sim 0.6\text{m}$ 、深さ $0.2\sim 0.5\text{m}$ を測る。

3基の柱穴から、1点の土師器片、2点の須恵器片が出土している。

建物50 (図100 図版39)

10区南部で検出した東西棟の建物である。東南部が調査区外へ延びる。著しい削平を受けており、遺存状況は極めて不良である。規模は、南北方向・梁間が3間(約 4.0m)、柱間は北から約 1.3m ・約 1.4m ・約 1.3m で、東西方向・桁行は4間(約 5.4m)、柱間は西から約 1.5m ・約 1.2m ・約 1.2m ・約 1.5m を測る。主軸方向は $N-13^{\circ}-W$ を測る。

柱穴掘形の平面形は円形を呈する。規模は、直径 $0.4\sim 0.6\text{m}$ 、深さ $0.1\sim 0.3\text{m}$ を測る。

2基の柱穴から、2点の土師器片、1点の須恵器片が出土している。

建物51 (図101 図版39)

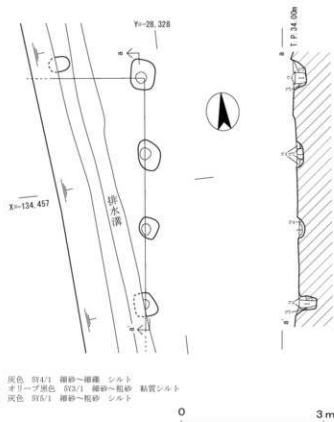
8区北半部で検出した総柱建物である。規模は、南北方向が2間(約 4.1m)、柱間は北から約 2.0m ・約 1.8m で、東西方向は3間(約 4.1m)、柱間は西から約 1.3m ・約 1.3m ・約 1.5m を測る。主軸方向は $N-9^{\circ}-E$ を測る。

柱穴掘形の平面形は隅丸方形から円形を呈する。規模は、一辺ないしは直径 $0.5\sim 0.7\text{m}$ 、深さ $0.25\sim 0.5\text{m}$ を測る。

4基の柱穴から、8点の土師器片が出土している。

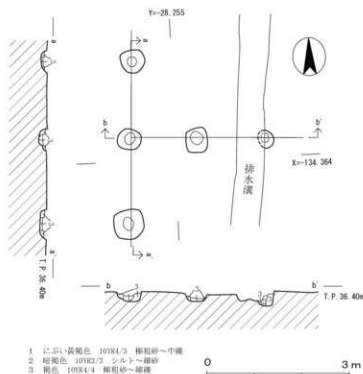
建物52 (図102)

6区北西端部で検出した柱穴列である。北・西側共に、農業用水路にかかっており全容が不明である。南北方向の2間(約 5.0m)分を検出した。柱間は北か



- 1 灰色 014/1 細砂～細礫 シルト
- 2 オリーブ灰色 013/1 細砂～粗砂 粘質シルト
- 3 灰色 015/1 細砂～粗砂 シルト

図97 建物47実測図



- 1 濃い黄褐色 10184/3 細粒砂～中礫
- 2 暗褐色 10183/3 シルト～粗砂
- 3 褐色 10184/4 細粒砂～礫

図98 建物48実測図

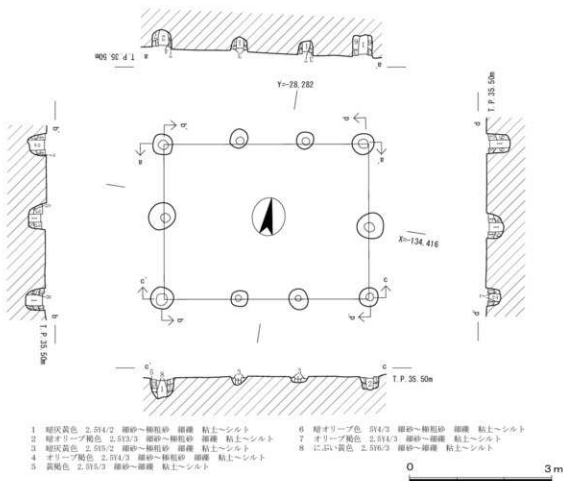


図99 建物49実測図

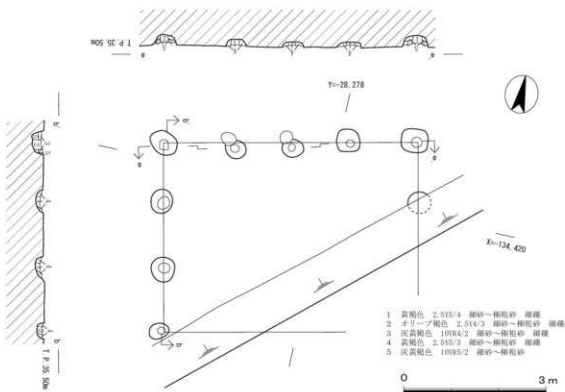


図100 建物50実測図

ら約1.8m・約1.6mである。主軸方向はN-0.5°-E前後を想定している。

柱穴掘形の平面形は円形を呈する。規模は、直径0.6m前後、深さ0.3~0.4mを測る。

1基の柱穴から、1点の土師器片が出土したのみである。

建物53 (図103)

7区北端部で検出した棟方向不明の建物である。東半部が農業用水路にかかると見られる。検出規模は、南北方向に2間(約3.2m)、柱間は約1.6mで、東西方向は2間(約3.0m)分を確認した。柱間は西から約1.4m・約1.6mを測る。主軸方向はN-16°-E前後と考えられる。

柱穴掘形の平面形は円形を呈する。規模は、直径0.5~0.6m、深さ0.3~0.4mを測る。

2基の柱穴から、3点の土師器片が出土している。

建物54 (図104)

7区北半部で検出した総柱建物と考えられる建物である。南西部を失い、東半部が農業用水路にかかると見られる。規模は、南北方向が2間(約3.3m)、柱間は約1.65mで、東西方向は2間(約3.0m)、柱間は約1.5mを測る。主軸方向はN-28°-Wと考えられる。

柱穴掘形の平面形は隅丸方形を呈する。規模は、一辺0.5~0.7m、深さ0.15~0.3mを測る。

2基の柱穴から、2点の土師器片が出土している。

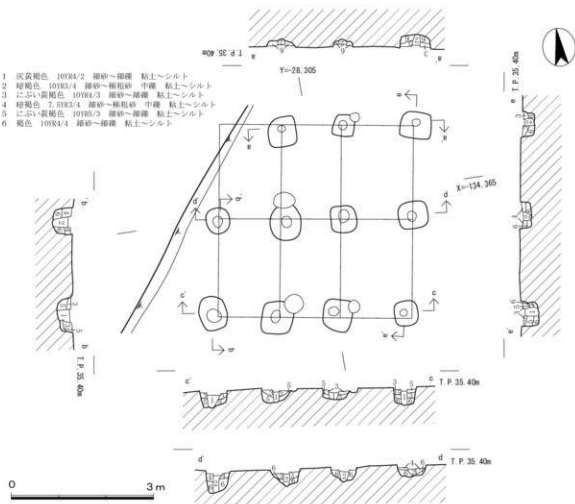


図101 建物51実測図

建物55 (図105)

9区北端部で検出した東西棟の建物である。北西角の柱穴を、現代の井戸により失う。規模は、南北方向・梁間が2間(約2.7m)、柱間は約1.35mで、東西方向・桁行は2間(約3.8m)、柱間は西から約1.8m・約2.0mを測る。主軸方向はN-4.5°-Wを測る。

柱穴掘形の平面形は隅丸方形を呈する。規模は、一辺0.4~0.7m、深さ0.3~0.5mを測る。

2基の柱穴から、10点の土師器片、4点の須恵器片が出土している。

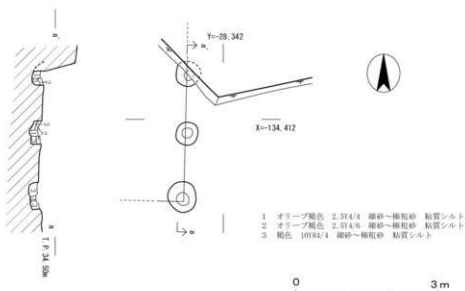


図102 建物52実測図

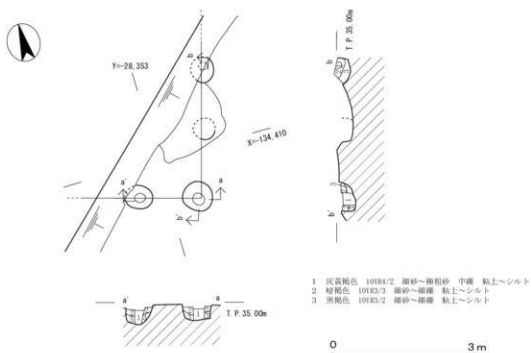


図103 建物53実測図

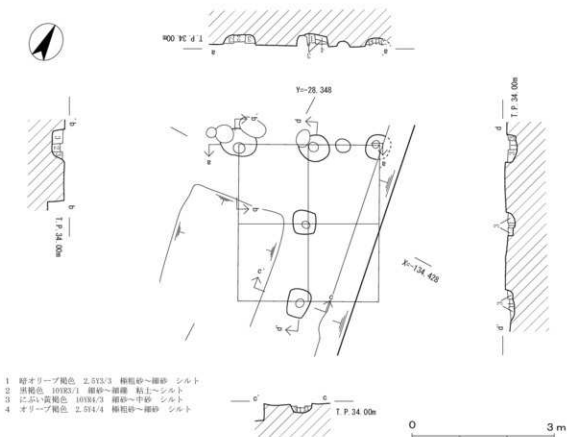


図104 建物54実測図

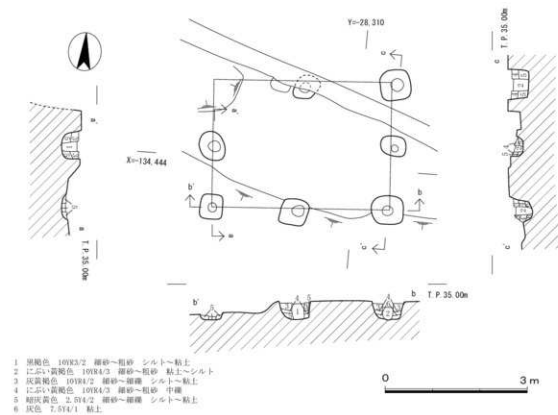


図105 建物55実測図

3 溝

古墳時代に属するとみられる溝・溝状遺構を20条検出した。これらの溝は、集落の発展・変遷において重要な役割を担っていることが分かってきた。以下に概要を述べる。

溝1 (図106 図版40・53 表1-7)

2区南西部で検出した南北方向の溝である。南半部は農業用水路・里道部分に繋がる。住居7を切る。検出規模は、長さ約11.5m、幅約0.7mで、断面形は「U」字形を呈し、深さ0.2~0.4mを測る。底部は南方向への緩傾斜を持つ。

埋土から、71点の土器片が出土しており、すべて土師器である。住居7との切り合い関係および土師器の高杯116・壺または甕117などから、5世紀中頃に位置するものと考えられる。

溝2・4 (図107・108 図版40・54・64 表1-7~8・表2)

5区南西部で検出した、2条の東西方向の溝である。溝4が溝2を切る。西半部は、耕作地造成の際に著しい削平を受けており、検出することができなかった。

溝2 住居38に切られる。2区の調査時にも、溝の一部を認めている。検出規模は、長さ約18.0m、幅0.8~2.1mで、西に向かって次第に開く。断面形は逆台形を呈し、深さ0.2~0.4mを測る。溝2の底面は、西方向への緩傾斜を持つ。

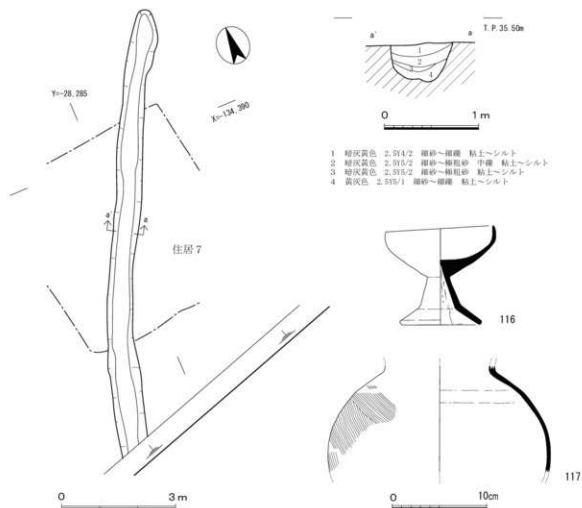
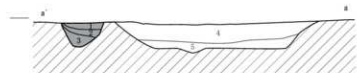
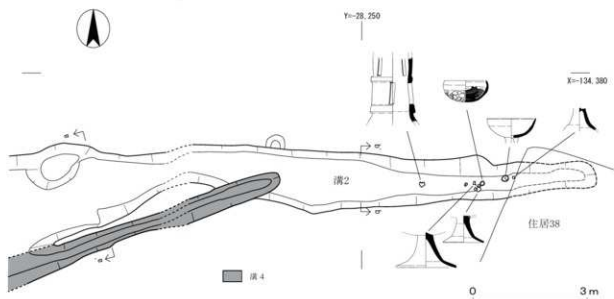


図106 溝1および出土遺物実測図



- 1 褐色 10194/4 シルト～粗砂
 2 オリーブ褐色 2.514/3 シルト～細砂 礫層
 3 暗灰黄色 2.514/2 シルト～粗砂 中礫
 4 褐色 1.29184/3 シルト～細砂 中礫
 5 黒褐色 2.513/2 細砂～極粗砂 粘質シルト

0 1m

- 6 暗褐色 10193/3 細砂～極粗砂 中礫 粘土～シルト
 7 暗褐色 10193/4 細砂～極粗砂 中礫 粘土～シルト
 8 にごり黄褐色 10194/2 細砂～粗粒砂 中礫 粘土～シルト
 9 褐色 10194/4 細砂～極粗砂 中礫 粘土～シルト

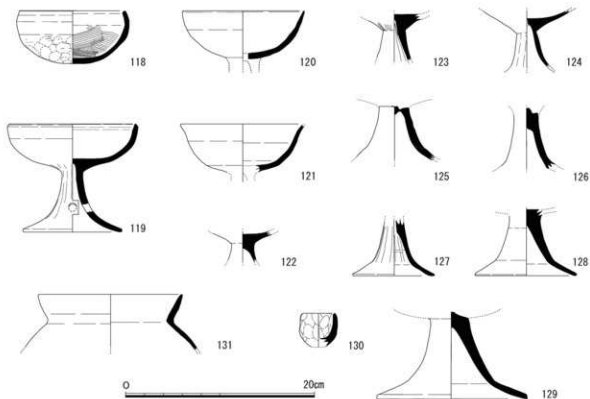


図107 溝2・4および出土遺物実測図

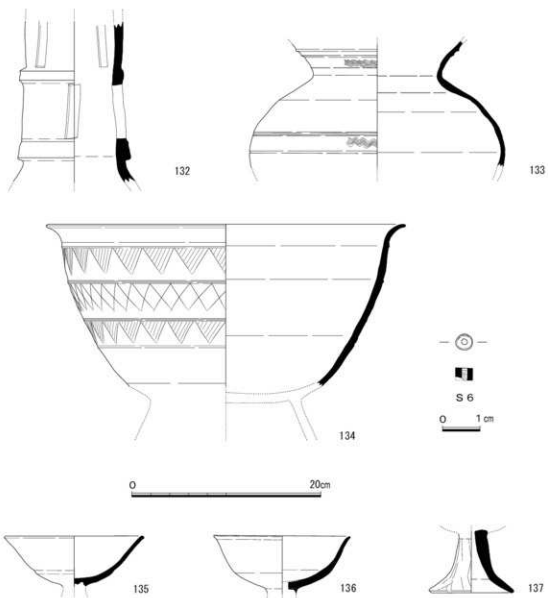
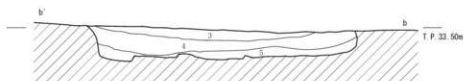
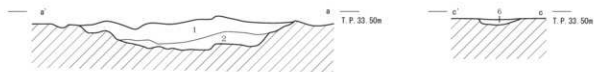
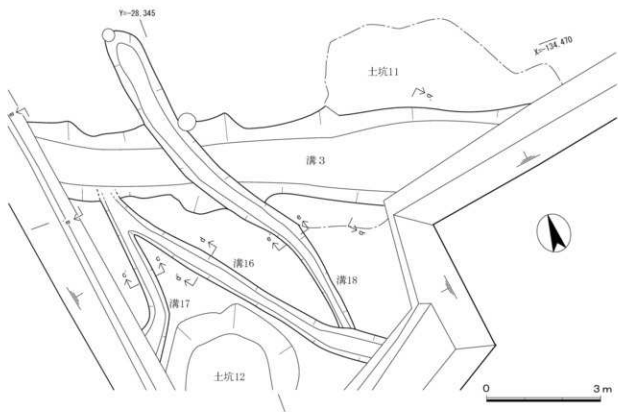


図108 溝2・4出土遺物実測図

埋土から、129点の土師器片、5点の須恵器片などが出土している。溝の東半部から、土師器の椀118・高杯120・125・128・129、器台132などがまとめて出土している。出土土器では、高杯片が多数を占めることが、溝の性格を推定する一助となる可能性がある。器台132は、埴輪に類似した胎土を有している特異な土器で、須恵器の器台を模した可能性が考えられる。初期須恵器とみられる壺133・器台134が出土している。この他、溝の西半部の図107-6層から、滑石製の白玉S6が1点出土している。これらの土器類から、溝2は5世紀中頃～後半に位置するものと考えられる。

溝4 検出規模は、長さ約7.5m、幅0.4～0.6mで、断面形は「U」字形を呈し、深さ0.2～0.4mを測る。底部は西方向への緩傾斜を持つ。

埋土から、27点の土師器片、1点の須恵器片が出土している。土師器の高杯135～137は、いずれも溝4の下層（図107-3層）から出土したものである。



- 1 灰色 S15/1 中砂～粗粒砂
- 2 灰オリーブ色 S15/2 中砂～粗粒砂
- 3 暗オリーブ灰色 S612/1 細砂～粗粒砂 砂質シルト
- 4 暗オリーブ灰色 S614/1 細砂～粗粒砂 粘質シルト
- 5 暗オリーブ灰色 2.S613/1 細砂～粗粒砂 粘質シルト
- 6 黒褐色 T.S183/1 細砂～粗粒砂
- 7 灰オリーブ色 S15/2 細砂～中粒砂
- 8 暗灰黄色 2.S105/2 細砂～粗粒砂
- 9 灰黄褐色 10185/2 細砂～中粒砂



138



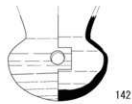
140



139



141



142



図109 溝3・16～18および出土遺物実測図

溝3・16~18 (図109 図版55 表1-8)

7区南端部で検出した東西方向の大型の溝(溝3)と、それに交差する小溝群(溝16~18)である。溝16~18が溝3を切る。いずれも調査区外へ続いている。削平を受けていると考えられ、各溝共に遺存状況は不良である。

溝3 土坑11を切る。検出規模は、長さ11.0m前後、幅2.2~2.8mを測り、北西から南東への傾きを持っている。深さ0.3m前後で、底面はほぼ平坦である。

溝3は一部分を確認したにすぎないが、その規模などは後述する区画に関連する溝群と同等のものであることから、集落を区画する基幹の溝の一つである可能性が考えられる。また、溝の南肩から約3.0mの位置で検出した、時期的に近接した土坑12との関連が注目される。

埋土から、35点の土師器片、10点の須恵器片が出土している。須恵器の杯身138から、溝3は6世紀前半に位置するものと考えられる。

溝16 北端部で、溝17と連結し、溝18を切る。検出規模は、長さ約8.2m、幅0.4~0.8mを測り、北西から南東への傾きを持っている。深さ0.1~0.25mで南東方向に向いて傾斜する。

埋土から、12点の土師器片、12点の須恵器片が出土している。須恵器の杯身139~141・甕142がある。

溝17 南北方向から、土坑12の外縁に沿う様に西に折れ曲がる。検出規模は、長さ約4.5m、幅0.4~0.8mを測る。深さ0.1m未満で底面は平坦である。

埋土から、9点の土師器片、3点の須恵器片が出土している。

溝18 南北方向の溝で、溝3を横断する。検出規模は、長さ約10.0m、幅0.4~0.8mで、断面形は「U」字形を呈し、深さ0.2~0.3mを測る。南方向への緩傾斜を持つ。

埋土から、1点の土師器片が出土したのみである。

溝5 (図110 図版41・64 表1-8・表2)

8区東半部で検出した南北溝である。3条の溝(溝5・6・7)が平行して走っており、その中でも東側に位置する溝である。住居2・10を切り、溝6・7に切られる。北端部は大きな削平を受けており、遺存状況は極めて不良である。また、南端部を近世の水溜り遺構により失う。検出規模は、長さ約46.0m、幅0.6~0.8mを測る。深さは0.2~0.3mで、垂直に近い立ち上がりみせる肩口と、平坦な底面を有する。排水のためと考えられるが、底面は8区の中央部付近が最も浅く造られており、そこから底面は北と南に向かって緩傾斜をもって下がる状況を呈している。

埋土から、218点の土師器片、43点の須恵器片などが出土している。土師器の甕144・145、須恵器の甕143および滑石製の双孔円盤S7が出土している。切り合い関係および出土遺物から、溝5は6世紀中頃には開削されていたものと考えられる。

溝6 (図111 図版41・55 表1-8~9)

8区で検出した南北溝群中の1条である。建物4、溝5を切り、溝7に切られる。大きく削平を受けており、北半部を失う。南半部は緩やかに弧を描いて東へ曲がり、東西溝の溝8に繋がる部分で大きく広がる。検出規模は長さ約50.0mを測る。幅は1.0~2.8mを、深さは0.1~0.2mを確認したが、西肩が溝7の影響を受けており、規模・形状共に明確に測れる部分は少ない。東肩に沿った溝の最深部には、南方向への緩傾斜がみられる。

埋土から、75点の土師器片、6点の須恵器片が出土している。土師器の杯148・高杯149・甕151・甕の把手150、須恵器の高杯146・147・甕152が出土した。

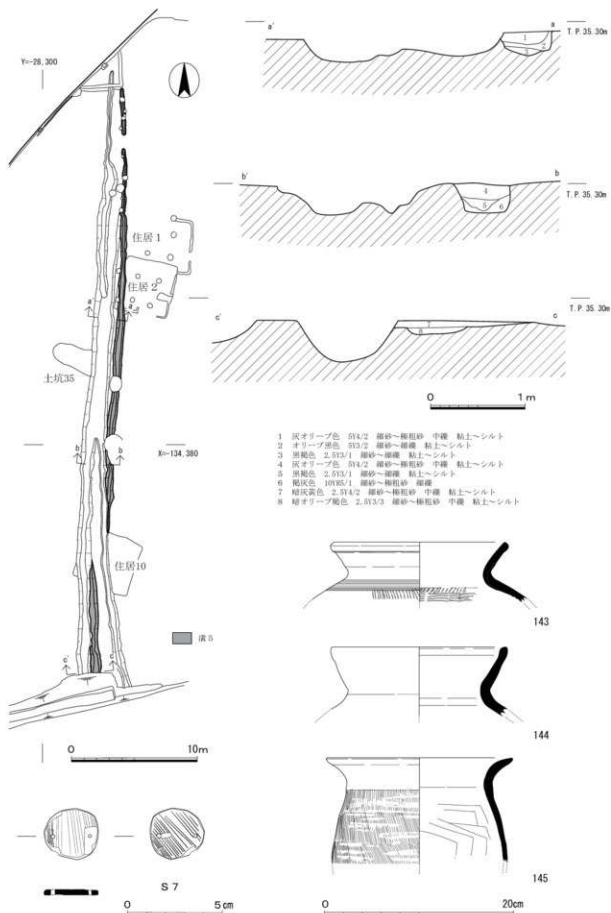


図110 溝5および出土物実測図

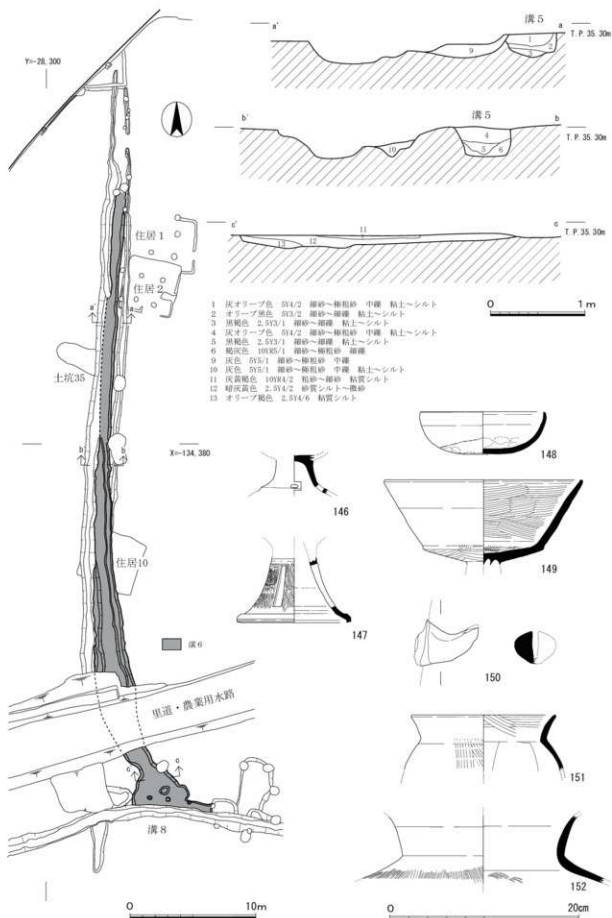


図111 溝6および出土遺物実測図

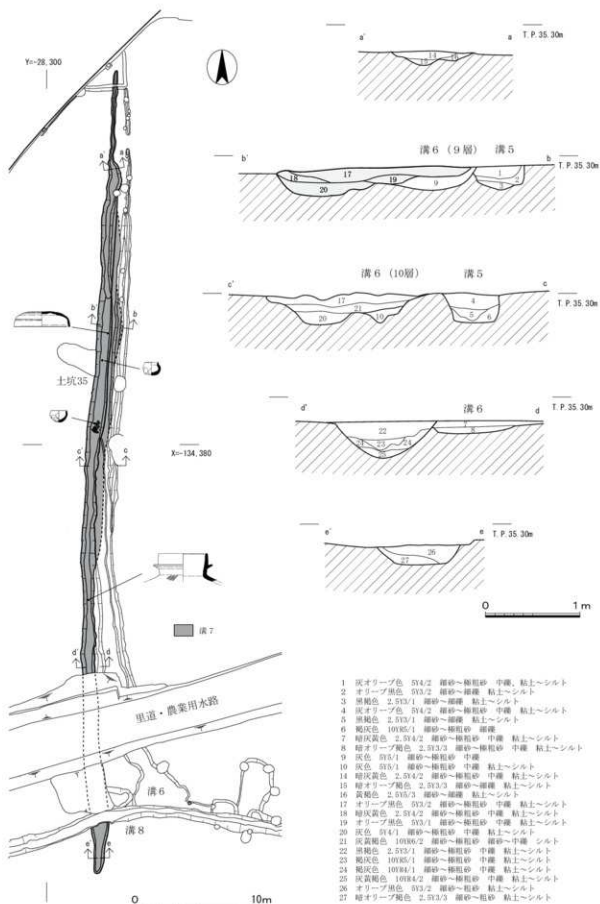


図112 溝7実測図

溝7 (図112~114 図版41・55・56 表1-9~10)

8区で検出した南北溝群中の、西側に位置する溝である。溝5・6を切る。北半部は、削平のため遺存状況は不良である。溝7は、8区を縦断しており、南端部は3区で検出している。検出規模は、長さ約64.0m、幅0.8~2.1mで、断面形は「U」字形を呈し、深さ0.3~0.4mを測る。溝の底部は8区中央部付近から南に向かって大きく傾斜する。近世の水溜状遺構により明らかにできなかったが、溝6同様に溝8に繋がっていたものと推定している。また、3区で検出していた南北溝が同一線上に位置すること、および出土遺物の時期が類似することから、溝7の一部であると判断した。溝8との切り合い関係は断面観察においても、明らかな差異を認めることができなかった。

埋土から、543点の土師器片、80点の須恵器片など多量の遺物が出土している。土器類が集中して出土した状況を図113に示した。土師器の甕154・155・壺156・甔157、須恵器の甕153などが出土している。このほか、土師器の手捏土器158・159・壺160・高杯161・器種不明の把手162・甕163~165・167・羽釜166・甔168、須恵器の杯蓋169・170・杯身171・172・甕173および初期須恵器とみられる有蓋壺174・甕175・器台176・177が挙げられる。また、土師器の把手162は韓式系土器とみられるものである。土師器の手捏土器158・159は、鉢・壺を模した「ミニチュア」土器であり、祭祀関連遺物の可能性が考えられるものである。

溝間の切り合い関係、および出土する須恵器にMT85~TK209型式併行期頃のものが見られること、また、羽釜166などから、溝7は6世紀後半~7世紀前半に位置するものと考えられる。

溝8 (図115~118 図版42・57・64 表1-10~12・表4)

3・6・7・10区にわたって検出した、各調査区を横断する東西方向の溝である。住居29、建物6を切り、建物9・31に切られる。溝の西半部は調査区外へ続く。東端部は10区中程で途切れる。南北方向の溝、溝6が10区で、溝7が3区で、溝12が6区で取り付く。6区中程の段差部分から西半部は、耕作地造成の際に著しい削平を受けており、遺存状況は不良である。規模は、長さ約82.0mを検出した。溝6が取り付く部分を境に、南東方向への傾きと北東から南西方向への傾きの2方向に分かれる。東半部は幅1.0~1.6mで、断面形は逆台形を呈する部分が多く、深さ0.3~0.6mを測る。溝底面は、徐々に西方向へ傾斜する。また、数mから10数mの不規則な単位での掘り込みにより深浅がある。図115の断面図d-d'は、掘り込みの途切れた浅部の状況を示したものである。溝12取り付き部以西の溝8は幅0.5~0.8mで、断面形は「U」字形を呈し、深さ0.2~0.3mを測る。溝底部にわずかながら深浅がみられることから、東半部と同様の掘り込みによる深浅を有する構造であったと考えられる。溝8は全体として西方向への傾斜を有しており、東端部と西端部では、約1.3mの比高を測る。

図115の断面図c-c'は、溝6が溝8に取り付く状況を示したものである。溝8の北肩部に堤防を残し、雨水の直接の流入を妨げ、オーバーフロー分を受ける構造になっている。溝8は基幹の排水路として北からの出水を受け、西へ流出させる機能を持つものと考えられる。

埋土から、525点の土師器片、139点の須恵器片など多量の遺物が出土している。図116に、溝8東端部の一括土器出土状況を示した。土師器の高杯186、須恵器の杯蓋178~182・杯身183・184、短頸壺185が出土している。須恵器の遺存状況は比較的良好であり、完形品に復元できるものも数点ある。これらはTK10型式併行期に位置するものと考えられる。図118は、溝8内の出土土器である。土師器の甕187・高杯188・189・甕190~192、須恵器の杯蓋193~196・杯身197~201・高杯202~204・甕205・壺206・甕207・器台208・土錘D1(図117)がある。杯身198・壺206は、溝8の上層と考えている図115-8層から

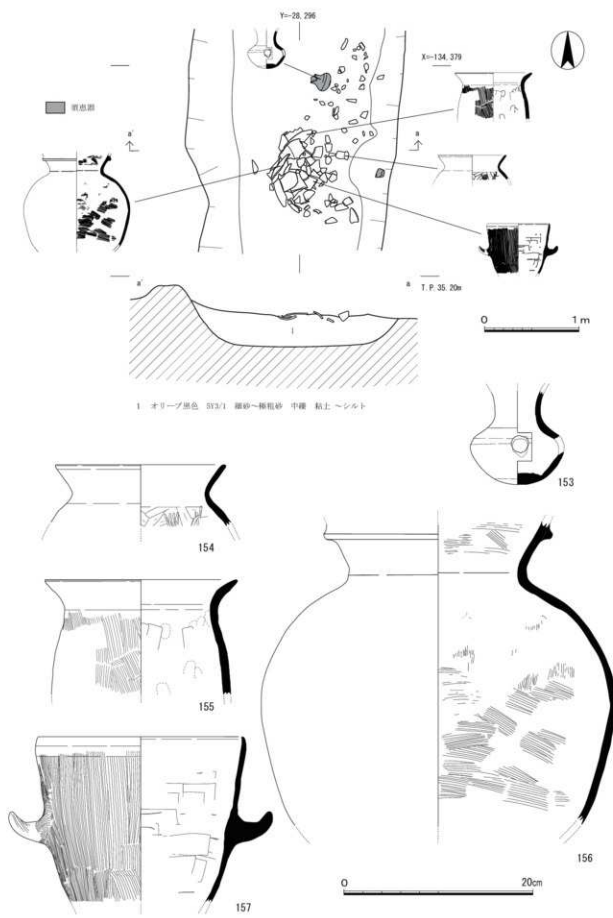


図113 溝7 土器出土状況および出土遺物実測図

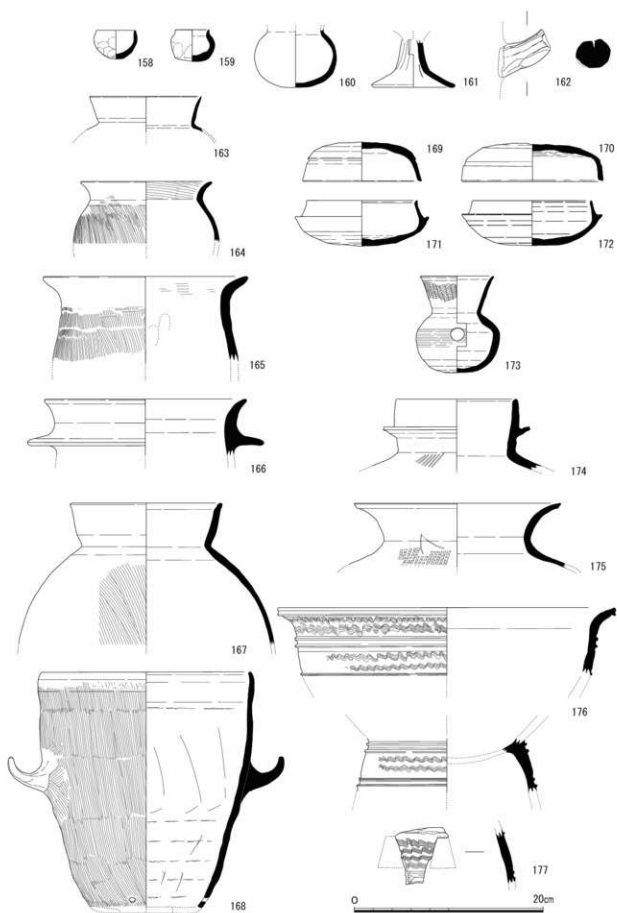


图114 汉 7 出土遗物实测图

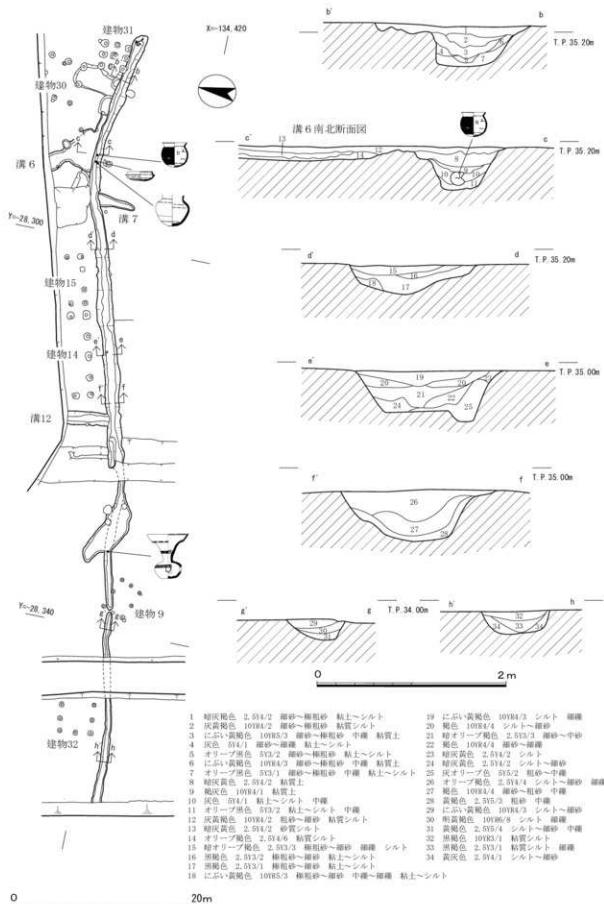


図115 溝8実測図

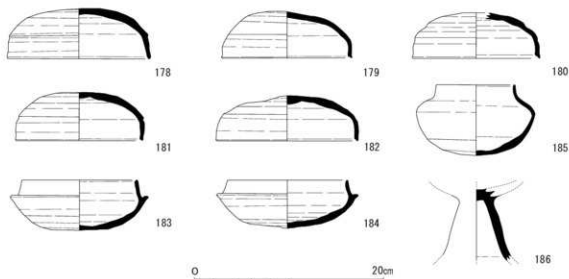
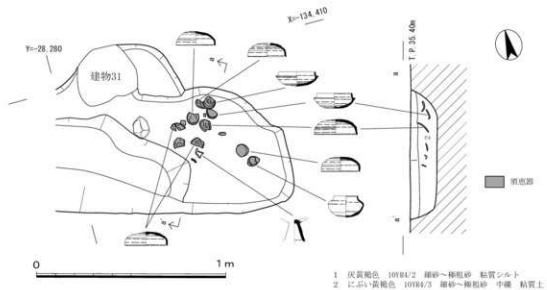


図116 溝8土器出土状況および出土遺物実測図

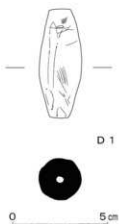


図117 溝8出土土錘実測図

出土したものである。このほか上層からTK43～TK209型式併行期のものとみられる杯蓋193・194、杯身197・202などが出土している。

溝8の、南北溝6と南北溝12の区間について若干触れる。溝6接続部分を境に西側は溝幅が大きく広がっており、溝6より東側の倍に近い溝幅を有する部分もみられること、溝底の凹部が必ずしも溝の中央に位置していない。また、遺物の出土傾向として溝8の上層から出土する須恵器はTK43～TK209型式併行期のものが主体であるが、溝底の凹部から出土する須恵器はTK10併行期以前のもが増加することがある。これらから当該部分が改修された可能性を考えている。

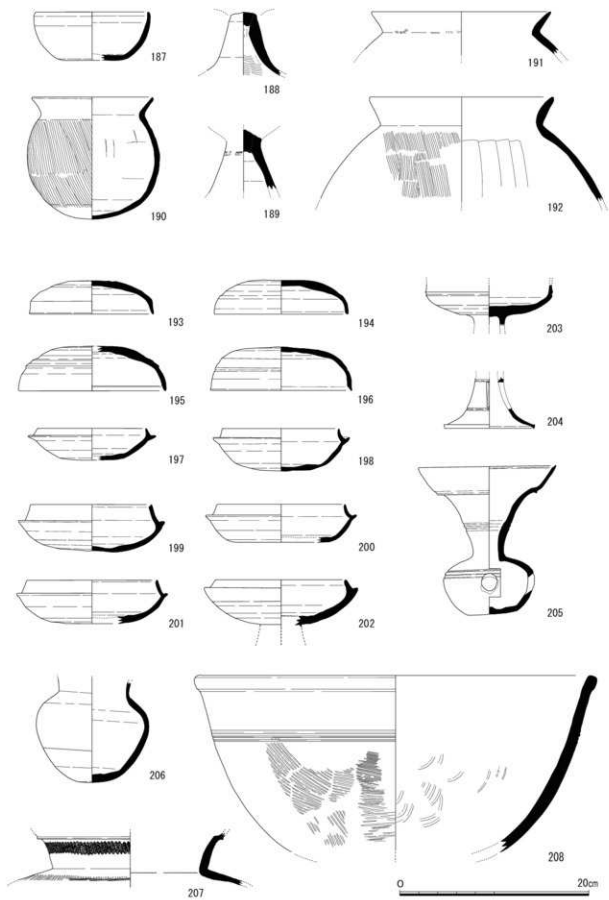


图118 秦 8 出土器物实测图

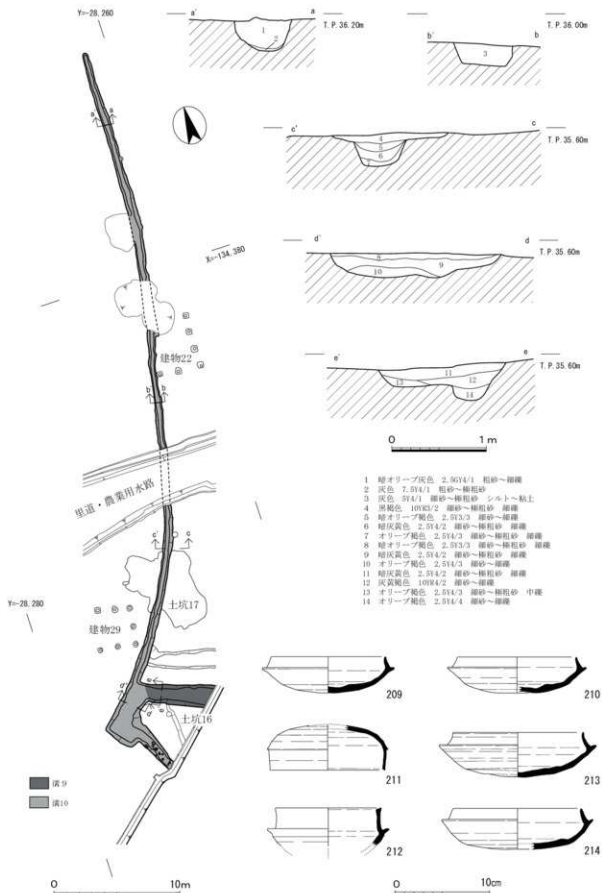
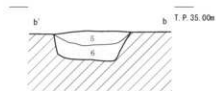
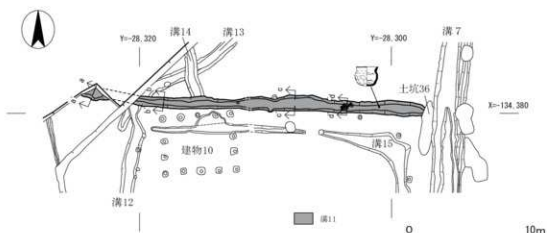


図119 溝9・10および出土遺物実測図



0 1m

- 1 暗赤褐色 5YR3/2 細砂 シルト～粘土
- 2 灰黄褐色 10YR4/2 細砂～粗砂 粘質シルト
- 3 オリーブ褐色 2.5Y4/4 細砂～粗砂 砂質シルト
- 4 に近い黄褐色 10YR4/3 細砂～粗砂 シルト～粘土
- 5 灰黄褐色 10YR4/2 細砂
- 6 黒褐色 2.5Y3/2 粘質シルト 細砂～小礫
- 7 暗灰黄色 2.5Y4/2 細砂～細礫 粘土～シルト
- 8 灰黄褐色 10YR4/2 細砂～極細砂 中礫 粘土～シルト
- 9 暗灰黄色 2.5Y5/2 細砂～極細砂 中礫 粘土～シルト
- 10 黒褐色 10YR3/2 粘土～シルト

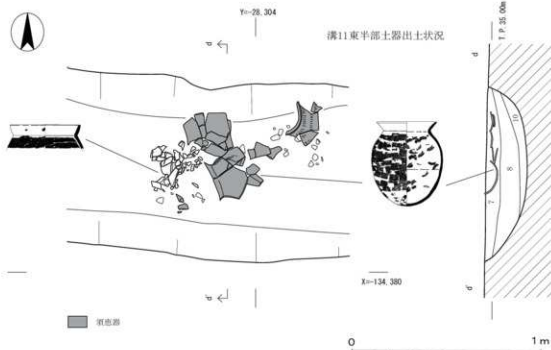


図120 溝11実測図

溝9 (図119 図版42 表1-12)

10区東半部で検出した東西方向の溝である。溝8東方の延長線上に位置する。建物5、土坑16を切る。西端部が溝10に接続する。東半部は調査区外へ続く。検出長は、長さ約5.0m、幅1.4~1.8mで、断面形は「U」字形を呈し、深さ0.3~0.4mを測る。底部はわずかながら東方向への傾斜がみられる。

埋土から、28点の土師器片、10点の須恵器片が出土している。TK209型式併行期とみられる須恵器の杯身209・210が出土した。

溝10 (図119 図版42・58 表1-12)

2区北東部から10区東半部へ延びる、南北方向の溝である。建物22、土坑17を切る。2区では植栽痕により一部を失う。溝10は、南北方向から南西方向に弓なりに延びる。規模は、長さ約54.0m、幅0.4~0.6mで、断面形は逆台形を呈し、深さ0.2~0.4mを測る。西側に位置する東西溝8の東端部から、東方へ約2.0mのところでは溝は南東方向へ屈曲し、さらに長さ約5.0mを測り、調査区外へ続く。屈曲部直前で東西溝9が取り付く。溝10は、溝9接続部から屈曲部が幅約1.3mと広がるが、溝の南東方向部分ではその規模を回復している。底面は南方向への傾斜を有し、北端部と溝9接続部付近とは約0.6mの比高を測る。屈曲部以東も南東方向への緩傾斜が認められる。

埋土から、66点の土師器片、32点の須恵器片が出土している。須恵器の杯蓋211・杯身212~214が出土した。杯身213・214は、TK43~TK209型式併行期頃に位置するものと考えられる。

溝11 (図120・121 図版41・58 表1-12~13)

4区北半部、8区中央部で検出した東西溝である。溝13を切る。溝12・14が取り付く。溝11は、南北溝7に接続するものと考えられるが、土坑36により明らかにできなかった。11区でも連続するとみられる東西方向の溝を検出しており、南北溝12の取り付け部以西にも溝11が延びていたものと考えている。検出規模は、長さ約28.0m、幅0.8~1.2mで、深さ0.2~0.3mを測る。底面は平坦で、緩やかに肩部が立ち上がる。また、底面は西方向への傾斜を有し、西端部と東端部では、約0.4mの比高を測る。

埋土から、350点の土師器片、13点の須恵器片が出土している。ほぼ完形品に復元できる須恵器の甕218は、土師器の長胴甕の形態を模倣した須恵器の甕である可能性が考えられる。

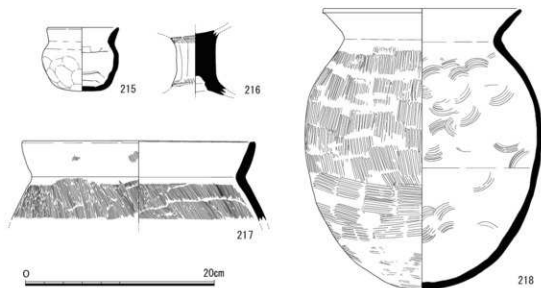


図121 溝11出土遺物実測図

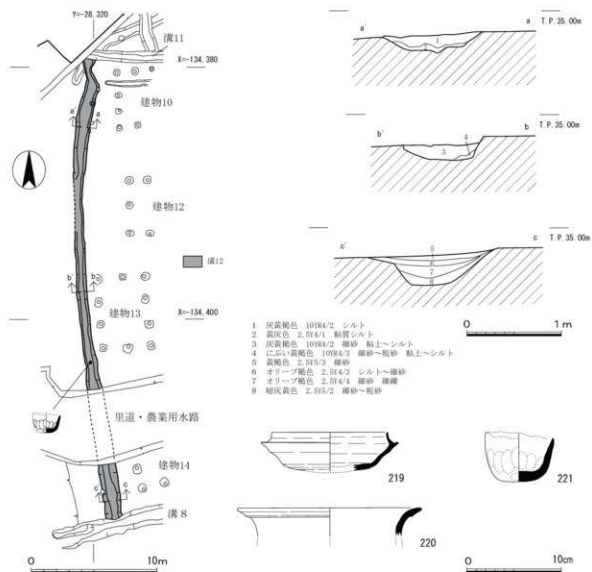


図122 溝12および出土遺物実測図

溝12 (図122 表1-13)

4区西半部、6区北半中央部で検出した南北溝である。北端が溝11に、南端が溝8に取り付く。規模は、長さ約36.5m、幅0.8～1.2mで、断面形は「U」字形を呈し、深さ0.2～0.3mを測る。底部は、南方向への傾斜を持つ。溝12は、両端部に堤防を残し、雨水の直接の流入を妨げ、オーバーフロー分を受ける構造になっている。

埋土から、70点の土師器片、29点の須恵器片が出土している。須恵器の杯身219・甕220、手捏土器221が出土した。須恵器の杯身219は、TK209型式併行期頃に位置するものと考えられる。

溝13 (図123 図版58 表1-13)

4区北端部、10区西半部で検出した東西方向の溝である。溝11・14に切られる。溝13は、北東から南西方向への傾きを持ち、北半部は、北方向へ屈曲し調査区外へ延びる。検出規模は、長さ約17.0m、幅1.0～1.4mで、断面形は「U」字形を呈し、深さ0.2～0.3mを測る。

埋土から、107点の土師器片、6点の須恵器片が出土している。土師器の壺224・225・甕223、須恵器の杯身222・甕226が出土した。杯身222はTK43～TK209型式併行期頃に位置するものと考えられる。

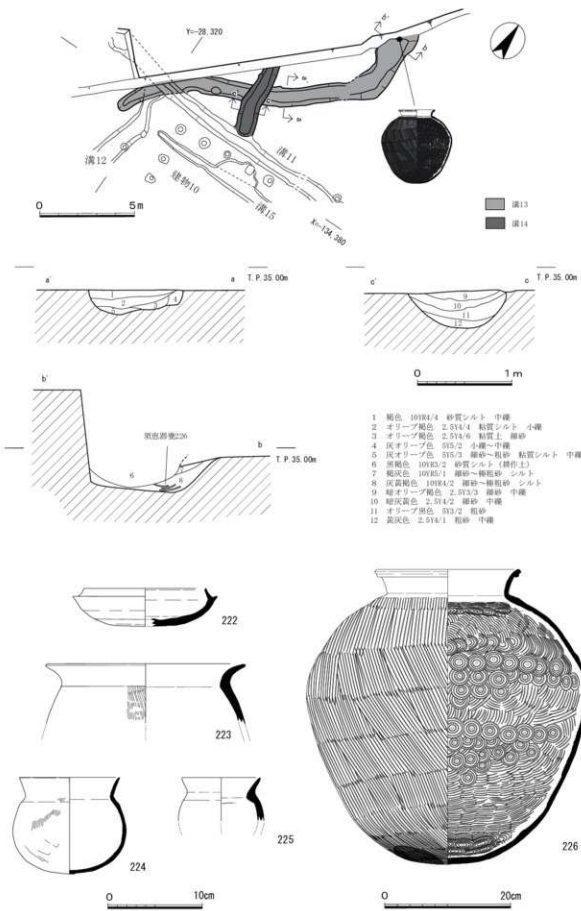


図123 溝13・14および出土遺物実測図

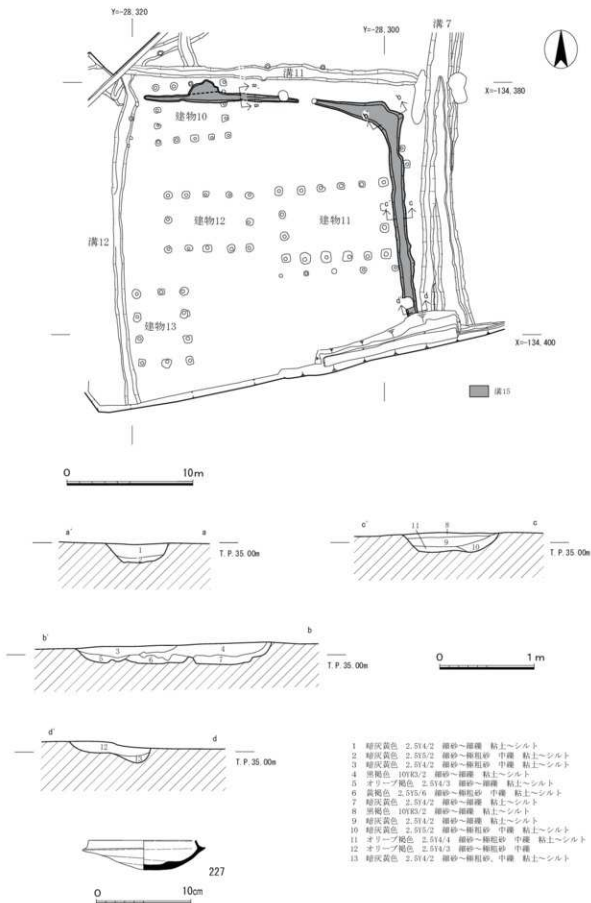


図124 溝15および出土遺物実測図

溝14 (図123)

4区北端部で検出した南北方向の溝である。溝13を切る。南端部は溝11に取り付き、北半部は、調査区外へ延びる。検出規模は、長さ約4.0m、幅約1.0mで、断面形は「U」字形を呈し、深さ0.3~0.4mを測る。底部は溝11との接続部が最も深い。

埋土から、1点の土師器片が出土したのみである。

溝15 (図124 図版41・58 表1-13)

4区北半部と8区西半部で検出した逆「L」字形の溝である。住居8、建物10を切る。南北方向の溝7、東西方向の溝11の内側を併走する。規模は、東西方向が長さ約20.0m、幅0.3~0.4mで、断面形は「U」字形を呈し、深さ0.1~0.2mを測る。東西部分は、中程で一旦途切れ、約1.0m置いて東方向へ開きつつ屈曲部へ繋がる。西端部は、南北溝12直前で途切れる。南北方向は、南端部を近世の水溜状遺構により失う。長さ約16.5m、幅0.9~1.0mで、深さ0.2m前後を測る。底面は平坦で、緩やかに肩部が立ち上がる。屈曲部の断面観察では(図124-断面図b-b'), 少なくとも3度に亘り、溝が内側に移動していることが確認できた。また、南北・東西方向共に、溝底面の大きな傾斜は認められない。

埋土から、51点の土師器片、20点の須恵器片が出土している。須恵器の杯身227はTK209~TK217型式併行期頃に位置するものと考えられる。

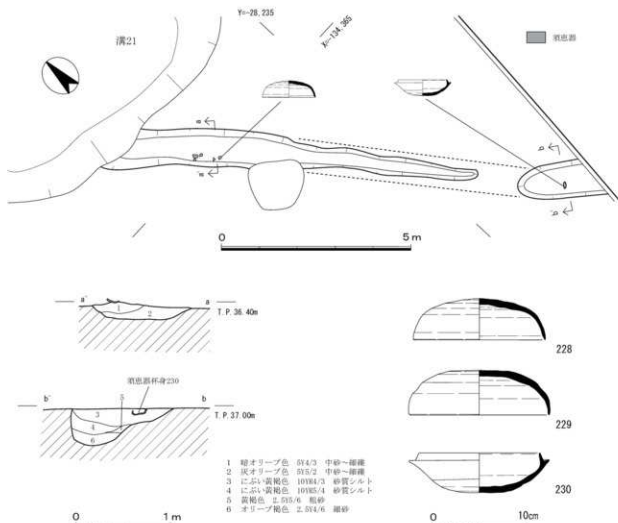


図125 溝19および出土遺物実測図

溝19 (図125 図版58 表1-13)

5区東半部で検出した南北方向の溝である。北半部を、中世の流路である溝21に切られる。南半部は、調査区外へ延びる。耕作地造成による著しい削平を受けており、中程を一部失う。検出規模は、長さ約12.5m、幅0.6~2.0mで、断面形は「U」字形を呈し、深さ0.1~0.4mを測る。底部は北西方向への傾斜を有し、比高約0.4mを測る。

埋土から、29点の土師器片、11点の須恵器片が出土している。須恵器の杯蓋228・229・杯身230は、TK43~TK209型式併行期頃に位置するものと考えられる。

溝20 (図126 図版42 表1-13)

10区東半部で検出した東西方向の溝である。建物5を切る。西端部と溝10の関係は明らかにできなかった。東端部は調査区外へ延びる。検出規模は、長さ約6.5m、幅1.2~1.5mで、深さ0.2m前後を測る。底部は南肩下に最深部を置いており、南東方向に緩傾斜を有している。

埋土から、15点の土師器片、4点の須恵器片が出土している。須恵器の杯身231は、TK209~TK217型式併行期頃に位置するものと考えられる。

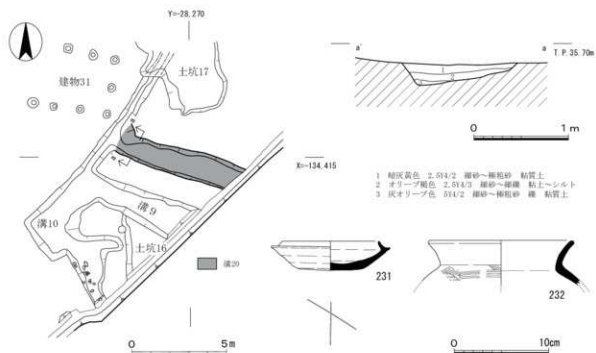


図126 溝20および出土遺物実測図

4 土坑

土坑 1 (図127 図版59 表1-13~14)

5区南西部で検出した土坑である。同時期の遺構、溝2の北側に位置する。平面形はやや不整形な長円形を呈する。規模は、南北方向に長さ約2.4m、幅約0.7mで、深さ約0.15mを測る。

埋土から、93点の土師器片が出土している。高杯233~235が挙げられる。

土坑 2 (図128 図版43・59 表1-14)

3区西南部で検出した土坑である。南北方向の溝25に切られる。平面形は長円形を呈するものと考えられる。検出規模は、南北方向に長さ約1.1m、幅0.7mで、深さ約0.2mを測る。

埋土から、9点の土師器片、1点の須恵器が出土している。須恵器の杯身236は、土坑の底部から口縁部を上にした状況で出土している。TK23型式併行期に位置するものとみられる。

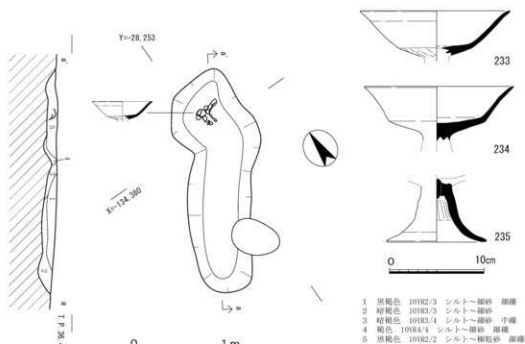


図127 土坑 1 および出土遺物実測図

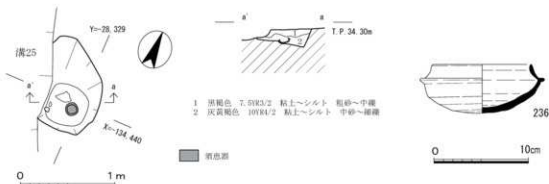


図128 土坑 2 および出土遺物実測図

土坑3 (図129 図版59 表1-14)

3区東南部で検出した土坑である。住居31に切られる。平面形は長円形を呈する。規模は、南北方向に長さ約1.3m、幅約0.95mで、深さ約0.55mを測る。土坑3は調査時には検出位置から住居31の貯蔵穴と理解していたが、遺物整理の段階で出土土器に明瞭な時期差が認められたことから、住居31以前の遺構と解釈した。

埋土から、9点の土師器片が出土している。土師器の椀237・甕238～240が出土した。

土坑4 (図130 図版59 表1-14)

10区北半中央部で検出した土坑である。土坑5に切られる。北半部が里道・農業用水路部分にかかるため、全容は不明である。検出規模は、東西方向に長さ約4.2m、南北方向に約1.6mで、深さ約0.3mを測る。

埋土から、94点の土師器片、3点の須恵器片が出土している。土師器の高杯243～245・甕247、韓式系土器の甕246、須恵器の高杯248が出土した。

土坑5 (図130 表1-14)

10区北半中央部で検出した土坑である。建物29に切られ、土坑4を切る。平面形は西辺のみ内側に強く凹んだ隅丸方形を呈する。規模は、南北方向の最大部で約2.8m、東西方向の最大部が約2.8mで、深さ0.1～0.2mを測る。極めて平坦な底面を有している。

埋土から、127点の土師器片が出土している。土師器の壺241・ミニチュア土器242がある。

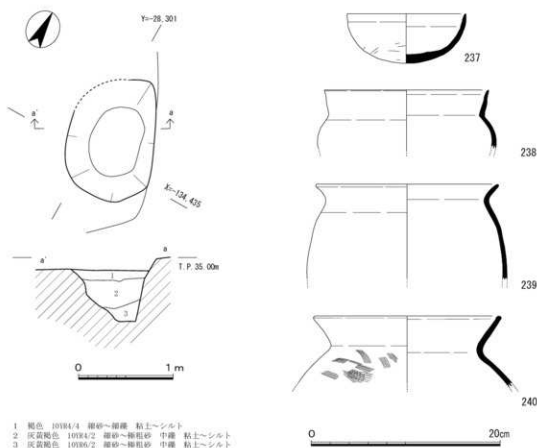


図129 土坑3および出土遺物実測図

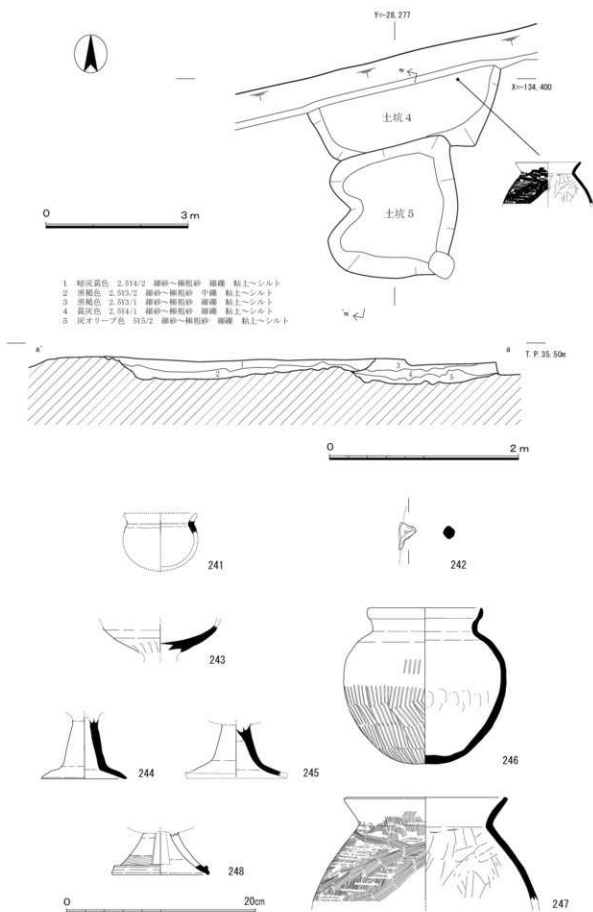


図130 土坑4・5および出土遺物実測図

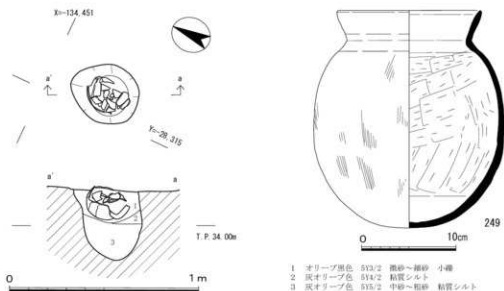


図131 土坑6および出土遺物実測図

土坑6 (図131 図版43・59 表1-14)

9区中程で検出した土坑である。住居18を切る。耕作地境の段差部分に位置し、西半部の大半を失う。平面形は隅丸方形を呈するものと考えられる。検出規模は、南北方向に長さ約0.55m、幅約0.5mで、断面形「U」字形を呈し、深さ約0.4mを測る。土坑として扱ったが、形状・規模から、掘立柱建物の柱穴の可能性はある。

埋土から、3点の土師器片が出土している。土師器の甕249は土坑6の上層相当部分から横転した状態で出土しており、ほぼ完形品に復元できる。

土坑7 (図132 図版59 表1-15)

9区東半部で検出した土坑である。建物45・55に切られる。平面形はほぼ長円形を呈する。規模は、南北方向に長さ約1.6m、幅約1.3mで、断面形は逆台形を呈し、深さ約0.3mを測る。

埋土から、35点の土師器片、12点の須恵器片が出土している。土師器の甕252・253、須恵器の杯蓋254・杯身255~257は上層からまとまって出土したものである。このほか、須恵器の甕258がある。出土遺物から、土坑7はTK10型式併行期に位置するものと考えられる。

土坑8 (図132 図版59 表1-14)

9区東半部で検出した土坑である。土坑7のすぐ南側で認めた。平面形は円形を呈する。規模は直径約0.65mで、深さ約0.15mを測る。

埋土から、2点の土師器片、6点の須恵器片が出土している。須恵器の杯蓋250・高杯251が上層から出土した。

土坑9 (図133・134 図版60 表1-15)

7区南半部で検出した3基が重複する土坑のうちの1基である。建物38、土坑10に切られる。東半部が調査区外へ延びる。平面形は長円形を呈するものと推定している。検出規模は、東西方向に長さ約4.2m、幅約1.9mで、深さ約0.35mを測る。

埋土から、79点の土師器片、22点の須恵器片が出土している。土師器の高杯266・267・甕268・269、須恵器の杯蓋259~261・杯身262~264・高杯265が挙げられる。これらは、TK10型式併行期頃に位置するものと考えられる。

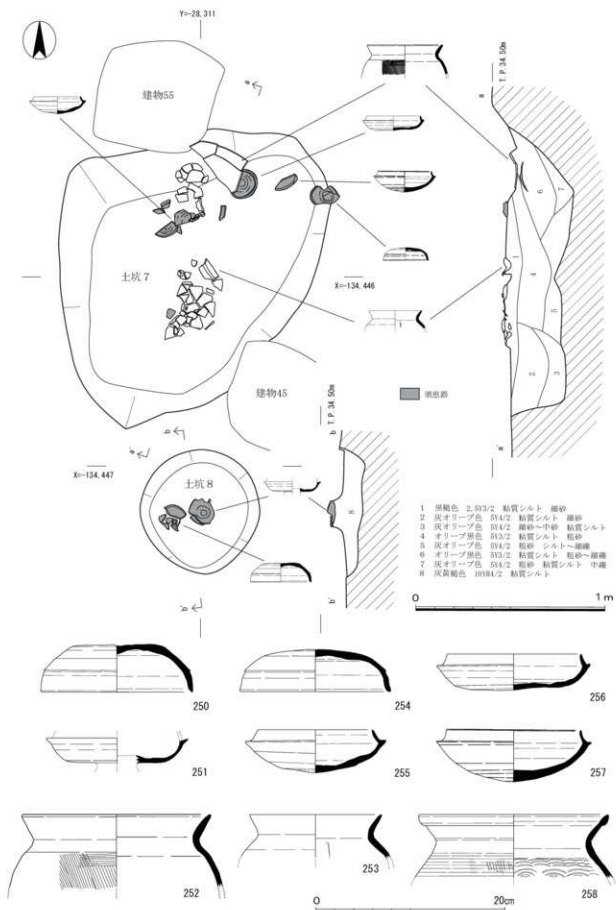


図132 土坑7・8および出土遺物実測図

土坑10 (図133・134 表1-15)

7区南半部で検出した3基が重複する土坑のうちの1基である。建物38、土坑11に切られ、土坑9を切る。平面形は長円形を呈するものと推定している。検出規模は、南北方向に長さ約2.0m、幅約2.0mで、深さ約0.2mを測る。

埋土から、7点の土師器片、杯蓋284など9点の須恵器片が出土している。

土坑11 (図133・134 図版60 表1-15-16)

7区南半部で検出した3基が重複する土坑のうちの1基である。建物38、溝3に切られ、土坑10を切る。南東部が調査区外へ延びる。溝3の影響で平面形は明らかにできなかった。検出規模は、東西方向に長さ約6.5m、幅約5.5mで、深さ約0.4mを測る。

埋土から、174点の土師器片、46点の須恵器片が出土している。土師器の甕280・281・ミニチュア土器282・283、須恵器の杯蓋270~272・杯身273~278・波状文を有する壺279が出土した。これらの杯蓋・杯身などは、TK10型式併行期頃に位置するものと考えられる。

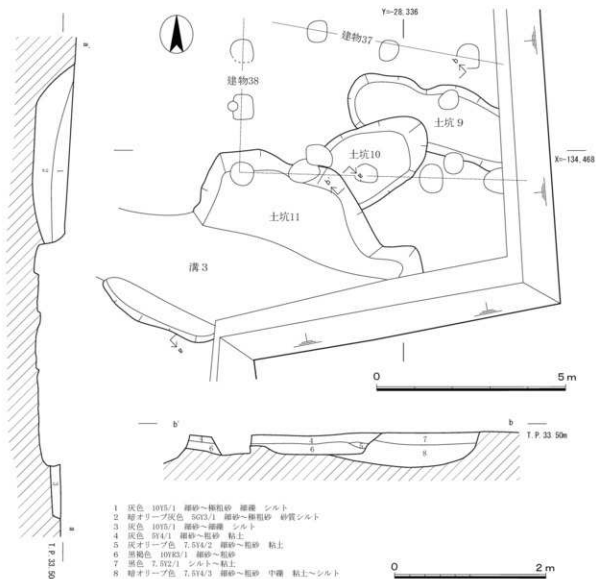


図133 土坑9～11実測図

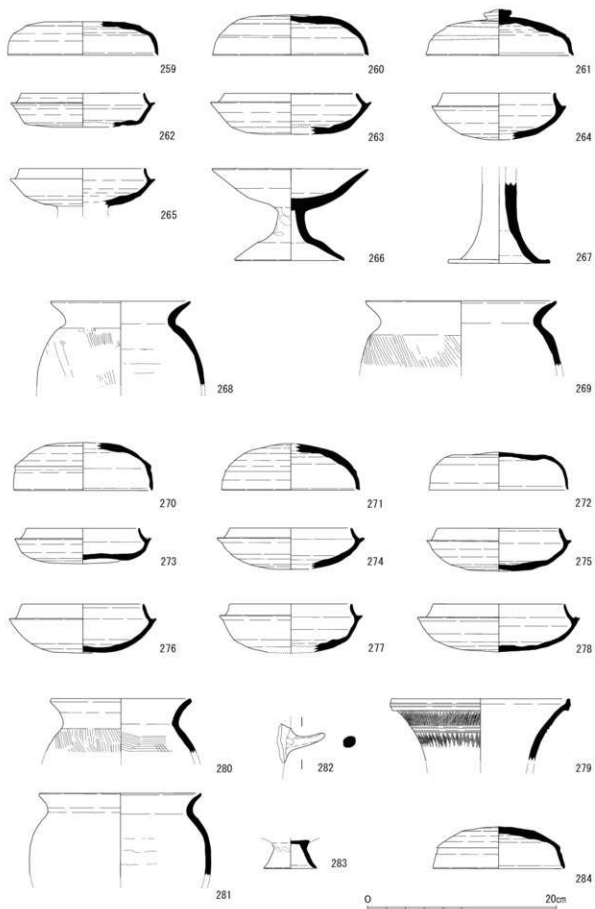


图134 土坑9~11出土遗物实测图

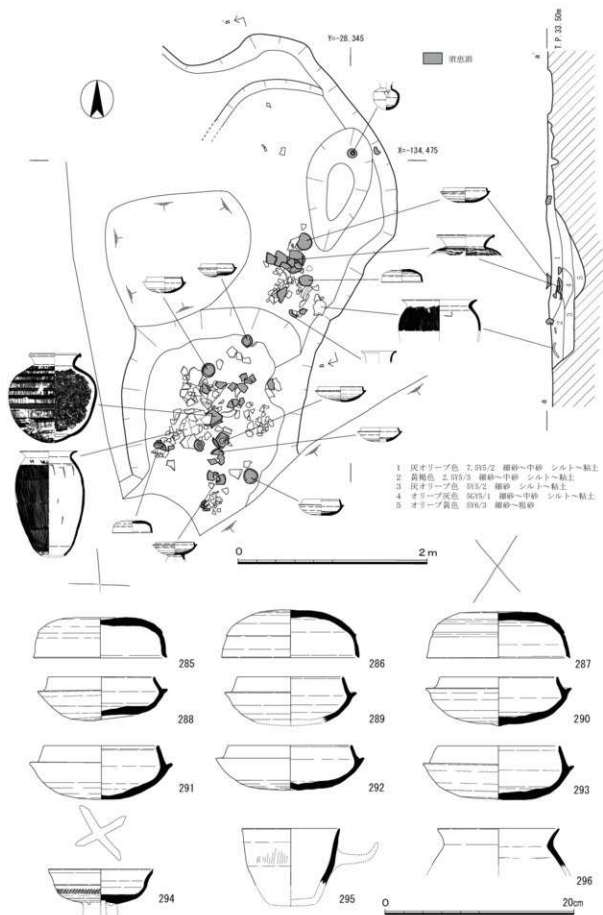


図135 土坑12および出土遺物実測図

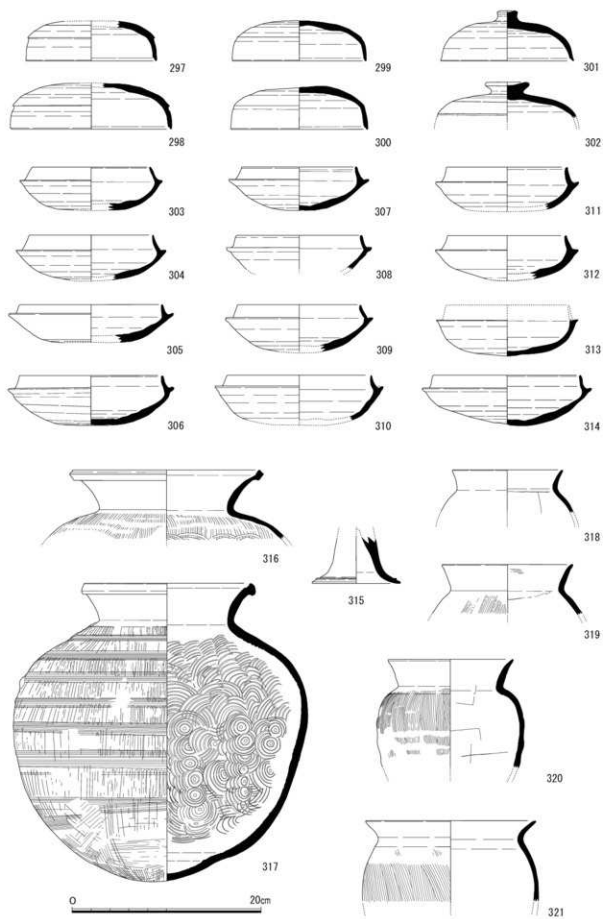


图136 土坑12出土物实测图(1)

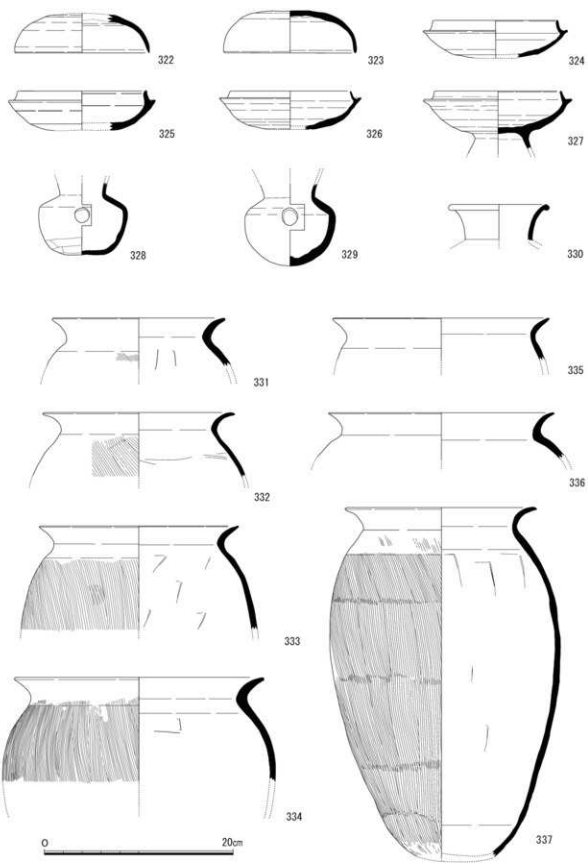


图137 土坑12出土器物实测图(2)

土坑12 (図135～137 図版43・60・61 表1-16～19)

7区南端部で検出した土坑で、遺存状況が比較的良好な土器が多数出土した。中央部を近世の井戸に切られる。西半部および南半部は調査区外へ延びる。平面形はやや不揃いな長円形を呈するものと推定している。検出規模は、南北方向に長さ約5.3m、幅約3.0mを測る。土器が集中する箇所にセクションを設定し、断面観察を行った。土坑の底面は南に向かって徐々に下がり、深さ約0.25mを測る。土器は上層に多い状況であった。しかし、調査の進展に伴い土坑12の南半部では、さらに一段下がり深さ約0.5mを測る、拙鉢状を呈する部分があることが判明した。そこに腐植土混じりの黒褐色を呈する粘土が堆積し、層内に多量の土器を包含している。同層は一気に堆積したものではなく、比較的緩やかに堆積したものとみられる。図135は底部近くの土器出土状況を示したものである。

埋土から、712点の土師器片、269点の須恵器片など大量の遺物が出土している。出土状況図にみられるように、TK47～TK209型式併行期までの長期間にわたる土器類が同一層内から出土している。従って、層位に伴う時期区分はできなかった。ここでは編集の都合上、出土土器群をTK47～MT15型式併行期頃(図135-土師器の把手付碗295・甕296、須恵器の杯蓋285～287・杯身288～293・高杯294)、TK10～MT85型式併行期頃(図136-土師器の甕318～321、須恵器の杯蓋297～302・杯身303～314・高杯315・甕316・317)、TK43～TK209型式併行期頃(図137-土師器の甕331～337、須恵器の杯蓋322・323・杯身324～326・高杯327・甕328・329・壺330)の3期に分けて図示した。今回の調査で検出した土器廃棄土坑は、この土坑12が最も顕著なものである。このほか、周辺には、土坑9～11、土坑13・14など遺存状況・出土数量では及ばないものの、検出状況が類似した土坑が集中している。

土坑13 (図138 表1-19)

9区南半部で検出した土坑である。大きく削平を受けており、遺存状況は不良である。平面形は長円形を呈する。規模は、東西方向に長さ約1.1m、幅約0.8mで、深さ約0.15mを測る。

埋土から、10点の土師器片、および須恵器の杯蓋338・高杯339の2点が出土している。

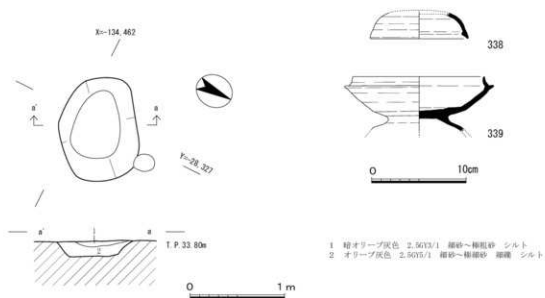


図138 土坑13および出土遺物実測図

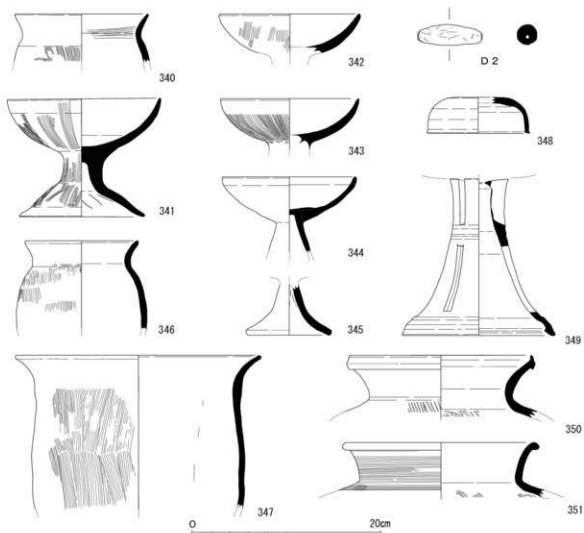
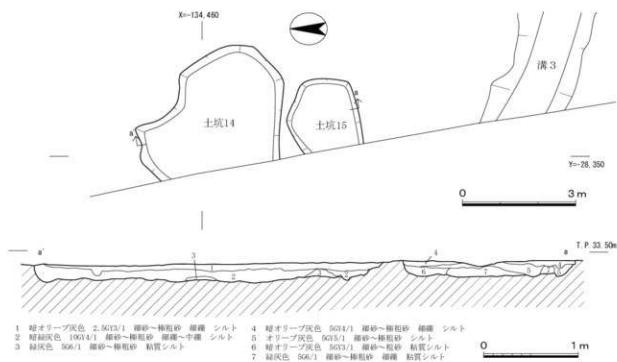


図139 土坑14・15および出土遺物実測図

土坑14 (図139 図版62・64 表1-19~20・表4)

7区西南部で検出した土坑である。西半部が調査区外へ延びる。平面形は不整形である。検出規模は、南北方向の最大部で長さ約4.1m、東西方向が長さ約3.2mで、深さ約0.2mを測る。

埋土から、140点の土師器片、57点の須恵器片などが出土している。土師器の高杯341~345・甕346・甌347、須恵器の壺蓋348・高杯349・甕350・351および須恵質の土鍾D2が挙げられる。これらの土器から、土坑14はTK10~TK48型式併行期頃に位置するものと考えられる。

土坑15 (図139 表1-19)

7区西南部で検出した土坑である。西半部が調査区外へ延びる。土坑14の南側に隣接する。平面形は長円形を呈するものと考えられる。検出規模は、南北方向の最大部で長さ約2.0m、東西方向が長さ約1.9mで、深さ約0.15mを測る。

埋土から、21点の土師器片、11点の須恵器片が出土している。土師器の甕340が挙げられる。土坑15は土坑14と共に、東側の土坑群・土坑9~11に後続するものと考えられる。

土坑16 (図140 図版62 表1-20)

10区東南部で検出した土坑である。溝9に切られる。東半部が調査区外へ延びる。全容は確認できなかった。検出規模は、南北方向の最大部で長さ約5.2m、東西方向が長さ約2.8mで、深さ約0.2mを測る。断面観察では、図140-2層に対する肩部とも解釈できる高まりを認めており、ここでは土坑と報告しているが、溝10南端部に類似した溝のコーナー部分である可能性も考えられる。

埋土から、107点の土師器片、14点の須恵器片が出土している。土師器の甕353・354、須恵器の壺蓋352が出土した。土師器の甕2点は、内外面に朱塗りが施されたものである。

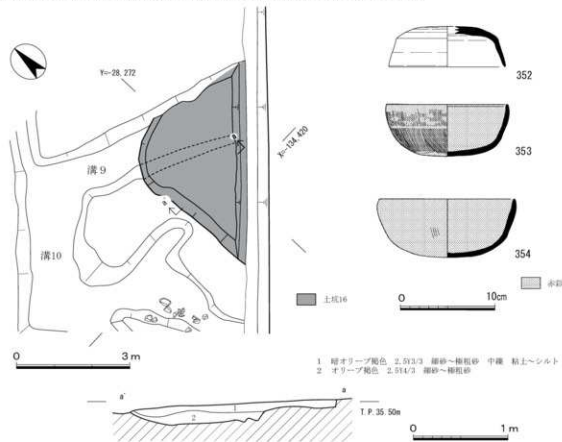


図140 土坑16および出土遺物実測図

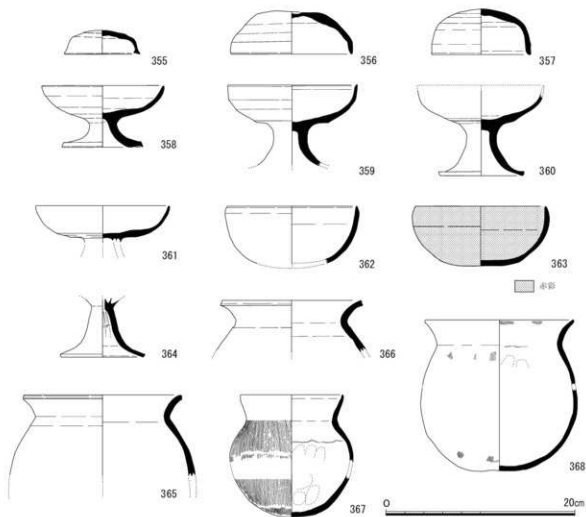
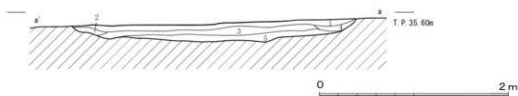
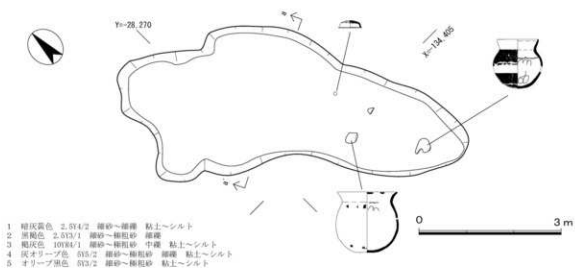


図141 土坑17および出土遺物実測図

土坑17 (図141 図版62 表1-20~21)

10区東半部で検出した土坑である。溝10を切る。平面形はやや凹凸を有しており、不整形である。規模は、南北方向に長さ約7.4m、幅3.0mで、深さ約0.2mを測る。

埋土から、506点の土師器片、97点の須恵器片など多量の遺物が出土している。土師器の椀362・363・高杯364・甕365~368、須恵器の杯蓋356・壺蓋355・357・高杯358~361が挙げられる。椀363は、内外面に共に朱塗りが施されるものである。出土した須恵器は、TK217型式併行期頃のものと考えられる。これらのことから、土坑17は7世紀前半に位置するものと考えられる。

- 1 緑灰黄色 2.5/4.2 粘質シルト 細砂~細礫
- 2 オリーブ褐色 2.5/4.4 粘質シルト 細砂~中砂
- 3 オリーブ褐色 2.5/4.3 粘質シルト 細砂~中砂

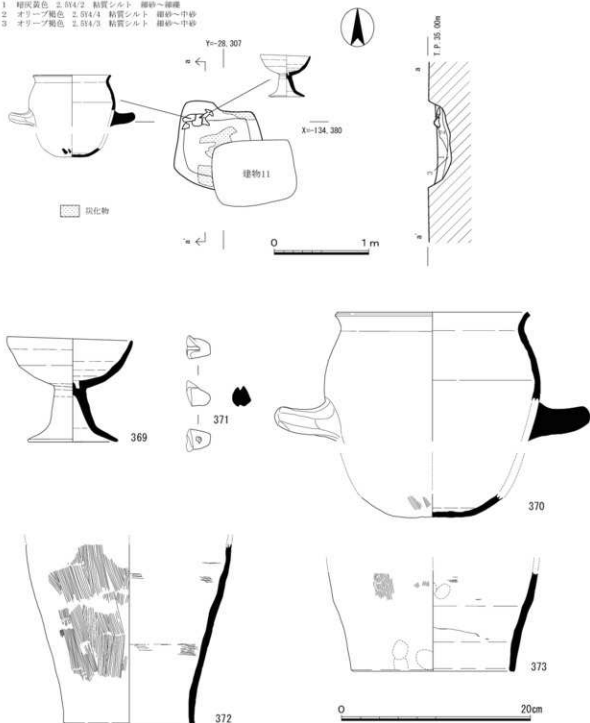


図142 土坑18および出土遺物実測図

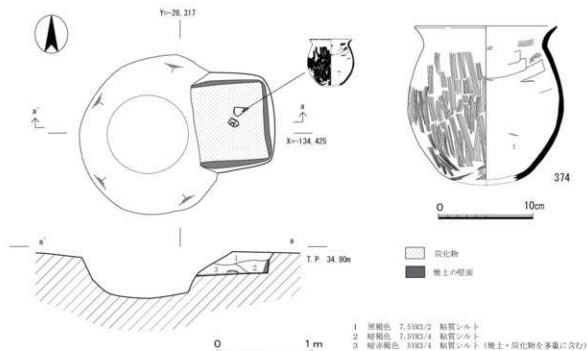


図143 土坑19および出土遺物実測図

土坑18 (図142 図版44・62 表1-21)

8区西半部中程で検出した土坑である。住居9を切り、建物11に切られる。削平を受けており、遺存状況はやや不良である。南東部を失うが、平面形は方形を呈すると考えられる。規模は、東西方向に長さ約0.9m、幅約0.85mで、深さ約0.15mを測る。壁面および底部に、炭化物の薄い堆積層がみられる。また、部分的に焼土層が遺存することから、何らかの生産跡の可能性が考えられる。

埋土から、22点の土師器片が出土している。土師器の高杯369・把手付鍋370・瓶372・373・ミニチュア土器把手371が、土坑18の北西角からまとまって出土した。

土坑19 (図143 図版44・62 表1-21)

6区中央部付近で検出した土坑である。近世の井戸により西辺を失う。平面形は方形を呈するものと考えられる。検出規模は、南北方向に一辺の長さ約1.0m、東西方向に長さ約0.85mで、断面形は逆台形を呈し、深さ約0.25mを測る。底面は平坦で、一面に焼土混じりの炭化物層が堆積する。壁面に接して赤褐色～赤色を呈する焼土層を検出しており、3面共に底面に接する間際まで硬く焼け締まっている。この焼土層は、厚さ5cm近くを測る部分もある。

埋土から、12点の土師器片、3点の須恵器片が出土している。土師器の甕374が底部から出土した。

土坑20～32 (図144・145 図版45)

ここで扱う土坑は、土坑18・19に類似した生産跡の可能性のある遺構である。これらは、8区西半部と4区東半部の限られた区域でのみ検出している。古墳時代のある時期に削平を受けたとみられ、大部分が遺存状況は不良である。いずれの土坑も、底面に焼土を疎らに含む暗褐色～黒褐色を呈する炭化物の極めて薄い堆積層が遺存する。また、壁面に焼土層が認められるものもある。

土坑20 8区北西部で検出した。住居14を切る。平面形はほぼ隅丸方形を呈する。規模は、南北方向に長さ約1.0m、幅約0.7mで、深さ約0.05mを測る。

遺物は出土していない。

土坑21 8区北西部で検出した。住居14を切る。平面形は長方形を呈する。規模は、東西方向に長さ約1.3m、幅約0.85mで、深さ約0.15mを測る。西辺を除く3辺に、帯状の薄い焼土層が遺存する。

埋土から、16点の土師器片が出土している。

土坑22 8区北西部で検出した。住居13・14を切る。平面形はほぼ長方形を呈する。規模は、南北方向に長さ約0.9m、幅約0.75mで、深さ約0.1mを測る。南辺を除く3辺に帯状の薄い焼土層が遺存する。

遺物は出土していない。

土坑23 8区北西部で検出した。住居13を切る。平面形はほぼ円形を呈する。規模は、径約0.8×約0.7mで、深さ約0.1mを測る。

遺物は出土していない。

土坑24 8区北西部で検出した。平面形はほぼ円形を呈する。規模は、径約0.9×約0.8mで、深さ約0.1mを測る。南辺に帯状の薄い焼土層が遺存する。

遺物は出土していない。

土坑25 8区西半部中程で検出した。平面形は長円形を呈する。規模は、東西方向に長さ約0.75m、幅約0.55mで、深さ約0.05mを測る。南・北辺に帯状の薄い焼土層が遺存する。

遺物は出土していない。

土坑26 8区西半部中程で検出した。平面形は長円形を呈する。規模は、東西方向に長さ約0.55m、幅約0.35mで、深さ約0.05mを測る。北辺に帯状の薄い焼土層が遺存する。

遺物は出土していない。

土坑27 8区西半部中程で検出した。住居9を切る。平面形は長方形を呈する。規模は、東西方向に長さ約1.1m、幅約0.75mで、深さ約0.1mを測る。

遺物は出土していない。

土坑28 8区北西部で検出した。平面形は長方形を呈する。規模は、東西方向に長さ約0.8m、幅約0.6mで、深さ約0.1mを測る。

遺物は出土していない。

土坑29 8区北西部で検出した。平面形は長方形を呈する。規模は、南北方向に長さ約1.05m、幅約0.75mで、深さ約0.1mを測る。

遺物は出土していない。

土坑30 4区北東部で検出した。平面形は長円形を呈する。検出規模は、東西方向に長さ約1.1m、幅約0.85mで、断面形は逆台形を呈し、深さ約0.25mを測る。南・西辺に、1～2cmの厚さで帯状の焼土層が遺存する。

埋土から、11点の土師器片が出土している。

土坑31 4区北西部で検出した。住居22を切る。平面形はほぼ円形を呈する。規模は、直径約0.85mで、深さ約0.15mを測る。北辺に帯状の薄い焼土層が遺存する。

埋土から、2点の土師器片が出土している。

土坑32 6区北東部で検出した。平面形は長方形を呈する。規模は、東西方向に長さ約0.8m、幅約0.5mで、断面形は逆台形を呈し、深さ約0.1mを測る。北辺を除く3辺に、帯状の薄い焼土層が遺存する。堆積層中には多量の焼土塊が含まれていた。

遺物は出土していない。

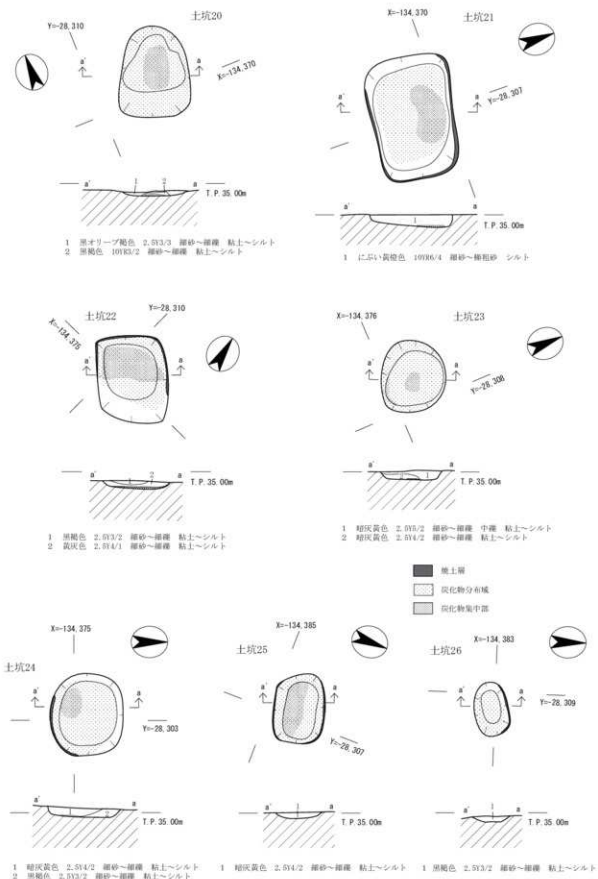
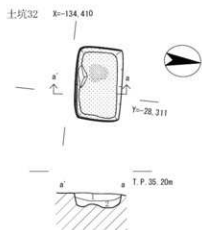
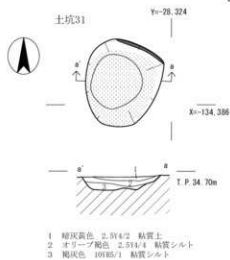
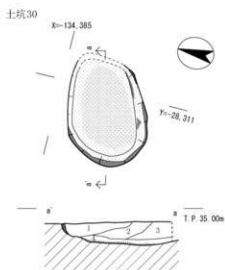
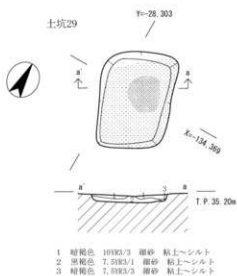
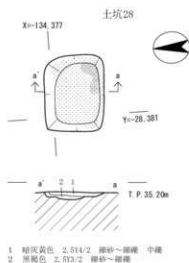


図144 土坑20～26実測図



0 1 m

図145 土坑27～32実測図

5 その他の遺構・遺物

1) その他の遺構

今回の調査における「主要な遺構」は、第2節2～4項に網羅したつもりである。しかし、検出した遺構は「主要な遺構」がすべてではない。これら以外に、建物としてまともでない柱穴や、不整形ないしは浅い落ち込み状の土坑、不連続の溝などがあり、これらの大部分は遺物が出土していないか、出土遺物が器種・器形を知るに足りなかったものがほとんどである。そのため、本書では煩雑さを避けるためこれらの遺構すべてに命名することを控えた。ただ、これらの遺構でも2～4項に取り上げた遺構と切り合うもの、あるいは特異な遺物が出土した遺構が少数ある。それらをこの項で補足的に紹介する。遺構の検出位置は遺跡全体図(図5)に遺構番号と共に示した。

溝24 3区西端部で検出した南北方向の溝である。建物1を切る。検出規模は、長さ約13.0m、幅約0.1m、深さ約0.1mを測る。埋土は、にぶい黄褐色を呈する砂質シルト層である。

埋土から、1点の土師器片が出土したのみである。

溝25 3区西半部で検出した南北方向の溝状の遺構である。土坑2を切る。検出規模は、長さ約6.5m、幅0.2～0.6m、深さ約0.15mを測る。埋土は、灰黄褐色を呈する砂質シルト層である。

埋土から、17点の土師器片、1点の須恵器片が出土している。

溝26 2区西半中央部で検出した東西方向の小溝である。住居21・溝5に切られる。検出規模は、長さ約10.0m、幅約0.2m、深さ約0.15mを測る。埋土は、上層が暗灰黄色を呈する砂質シルト層、下層が暗オリーブ褐色を呈する砂層である。

剣形石製模造品S19が出土した遺構で、埋土から3点の土師器片が出土している。

土坑35 8区中程で検出した土坑である。溝7に切られる。平面形は長円形を呈するものと考えられる。検出規模は、東西方向に長さ約3.0m、南北方向に約1.6m、深さ約0.1mを測る。埋土は暗灰黄色を呈する粘質シルト層である。

管玉S16が出土した遺構で、埋土から23点の土師器片が出土している。

土坑36 8区中程で検出した土坑である。溝7・11を切る。平面形は長円形を呈する。規模は、南北方向に長さ約4.5m、幅約1.0m、深さ約0.1mを測る。埋土は、オリーブ褐色を呈する砂を多量に含むシルト層である。

遺物は出土していない。

土坑37 7区南半部で検出した土坑である。建物36を切る。平面形は長円形を呈する。規模は、南北方向に長さ約4.0m、幅約2.8m、深さ約0.15mを測る。埋土は褐色を呈する粘質土である。

埋土から、9点の土師器片、9点の須恵器片が出土している。

柱穴1 8区南西部で建物11の底あるいは濡縁柱列の南側において検出した、建物としてまともでない柱穴の一つである。平面形は方形を呈する。規模は、一辺の長さ約0.3m、深さ約0.2mを測る。埋土はオリーブ褐色を呈する粗砂層である。

韓式系土器の器種不明の把手378が出土した遺構で、埋土から5点の土師器片、1点の須恵器片が出土している。

2) 包含層・その他の遺構出土の土器類 (図146・147 図版63 表1-21~23)

図示したものは古墳時代を主とした土器類である。これらは、遺構面直上の中世の遺物包含層掘り下げ作業中に出土したもの、遺構面精査中や排水溝設置に伴って出土したもの、および 1) その他の遺構に取り上げた遺構から出土したものである。

土師器 碗375・深鉢376・高杯379・羽釜380・甕381~383、移動式竈384・385、韓式系土器の把手付碗377・把手378等が出土している。

碗375・羽釜380、移動式竈384・385は6区北半中央部で溝8付近の人力掘削中に出土したものである。移動式竈の破片は、図示したものを含め5点がまとまって出土している。甕382は、同じく6区の西半部に薄く遺存する中世の遺物包含層から出土している。鉢376・把手付碗377は、7区の南端部の中世の遺物包含層から出土したものである。高杯379・甕381は、4区東壁直下の排水溝設置中に出土したもので、出土地点では住居8・9を検出している。甕383は、同じく4区の南西部に若干みられる中世の遺物包含層から出土したものである。

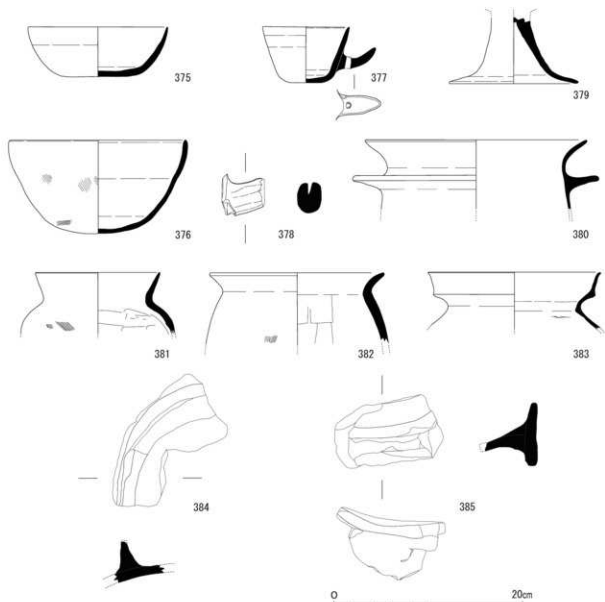


図146 遺物包含層・その他の遺構出土遺物実測図(1)

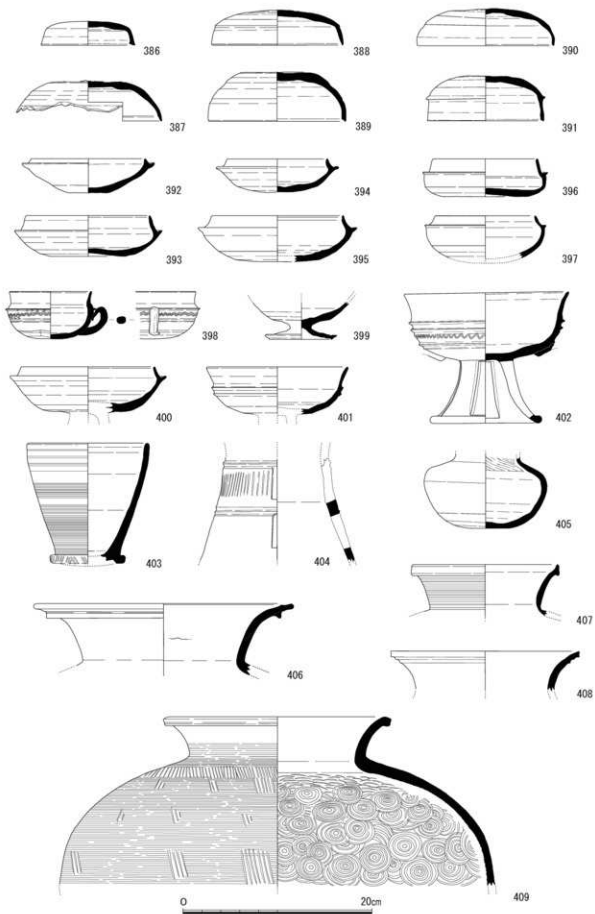


図147 遺物包含層・その他の遺構出土遺物実測図(2)

須恵器 壺蓋386・杯蓋387～391・杯身392～397・把手付碗398・高杯399～402・壺405・甕406～409・
播鉢403・器台404等が出土している。

壺蓋386・杯蓋391・高杯401は、10区北半部の人力掘削中などで出土したものである。杯蓋387・388・
390・杯身393～396・高杯400・甕407・播鉢403・器台404は、7区南半部の人力掘削中・排水溝設置により
出土したものである。7区南半部は、中世の遺物包含層が厚く堆積しており、同層から多量の土器類
が出土している。杯蓋389・甕409は、9区北部で用水路下部の砂層除去時に出土したものである。杯身
392・高杯399・甕408は6区北半中央部で溝8付近の人力掘削中に出土したものである。甕406は、同じ
く6区の西半部に薄く遺存する中世の遺物包含層から出土している。杯身397は、8区中央部の人力掘削
中に出土したものである。壺405は同じく8区の出土で、出土地点の南端部では溝5～7を検出してい
る。把手付碗398は、2区南東部の人力掘削中に出土したものである。出土地点の周辺の遺構面は著しい
削平を受け、北・東部より一段低くなっている。そこに灰オリーブ色の粘質シルト層が厚く堆積する。
同層から多量の古墳時代の土器片が出土している。高杯402は、5区西南部の人力掘削中に出土したも
のである。溝2に関連する土器の可能性がある。これらの中で、杯身397・把手付碗398・甕406はTK216
～TK208型式併行期頃とみられる初期段階に位置するものと考えられる。また、これらに続くものとし
ては高杯402・播鉢403・器台404などが挙げられよう。

3) その他の遺物

石器・石製品 (図148 図版64・65 表2)

石器 石鎌 (S9～13)、打製石剣 (S14・15)、剥片 (S8) が出土している。

石鎌はS12のように剥片の周辺を加工したのみのものと、S9～11・13のように丁寧に両面調整され
たものが出土している。また、S13のように弥生時代中期に特徴的にみられる、有茎式で長さ3cm、重
量が2gを越える大型の石鎌が含まれている。S10のように風化面の状態が明らかに異なる石鎌も存在
しており、形態的にも複数の時期の石器が混在している。

打製石剣は先端部であるS14と、基部であるS15が出土しているが接合関係はみられない。ともに両
面加工され、断面を菱形に仕上げている。

今回の調査では古墳時代以前に遡る遺構は検出されていないが、周辺に弥生時代の遺構が存在する可
能性が考えられる。

石製品 紡錘車 (S3・18)、管玉 (S16・17)、白玉 (S1・6)、双孔円盤 (S4)、有孔円盤 (S
7)、剣形石製模造品 (S5・19)、提げ砥石 (S2)、有孔石製品 (S20) が出土している。石製模造
品、紡錘車、玉類は管玉S17が碧玉製である以外はすべて滑石製である。

剣形石製模造品S19は剣部の研ぎ分けが顕著でなく、建物41出土の剣形石製模造品S5や溝5出土の
双孔円盤S7も粗雑な作りであり、石製模造品の最終段階に属すると考えられる。剣形石製模造品と有
孔円盤の組み合わせは、古墳時代中期後半～後期前半にかけての集落遺跡で出土する石製模造品の組み
合わせとして一般的であり、石製模造品が出土している遺構や遺物の年代からみて整合的であるといえ
る。 (船榮紀子)

その他 土錘 (図149 図版64 表4)

今回の調査では、6点の土錘が出土している。いずれも須恵器の質感を持つもので、長さ6cm前後、
直径2cm前後の大きさを測るものである。D3～5は7区の中世の遺物包含層の掘り下げ中に、D6は
11区南西部の人力掘削中に出土したものである。

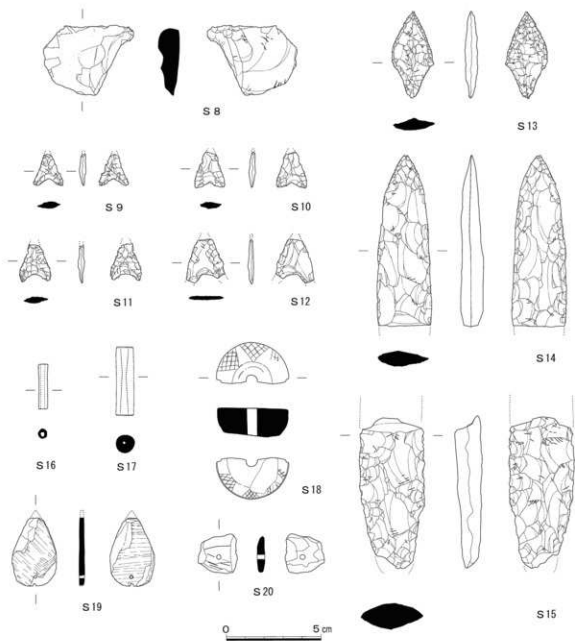


图148 石器·石製品実測図

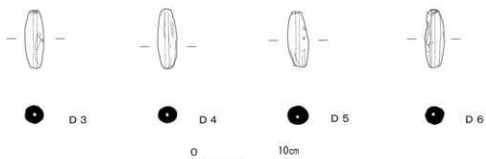


图149 土鉢実測図

第3節 平安時代以降の遺構・遺物

古墳時代の集落が廃絶の後、上私部遺跡は永らく空閑地であったと推定している。当地に再び人手が加わるのは、平安時代後期以降となる。当該期の遺構として代表されるのは、調査地の北端部で検出した広大な谷状の地形と河川、そこに連結する溝および石組の水溜状遺構がある。平安時代以降においては、概して検出される遺構数は少なく、上記の遺構の他には南北溝1条、土器埋納遺構1基が挙げられるのみである。

1 溝

溝21 (図150～154 図版46・47・66 表1-23～26・表5)

1・2・5区で検出した東西方向の谷状遺構の一部である。南肩部のみの検出であり、流路の本体は有池遺跡にある。住居41・47、溝19などを切る。検出規模は東西に長さ約80.0m、幅10.0～20.0mで、深さ2.0～4.0mを測る。有池遺跡平成15年度調査の成果から、この谷状の遺構は最大幅約50.0m、深さは6.0m近くを測るものとわかった。

1区西壁面で溝21の断面観察を実施し、その成果および出土遺物を基にして、堆積層を大きく4層に区分した(図150)。

第1層は、灰白色～灰色を呈する砂層で、粗砂・小礫～大礫が多量に混在する。河川として機能していた状況下での堆積とは認められず、洪水あるいは土石流などで一気に流れ込んだものとみられる。2区西壁面では、ほぼ全面でこの砂層を確認しており(図151)、流入の凄まじさを物語っている。同層は、流路の中心部付近で盛り上がり現在の道路面と同等の高さを呈している。また、オーバーフローしたものとみられる砂層を2区南壁・4区南壁などの断面観察時に確認している。

第1層から21点の土器片が出土している。土師器の小皿410・大皿411、瓦器の椀412は、14世紀中頃に位置するものと考えられる。

第2層は、灰色を呈する砂層である。堆積層の下半部では、細砂層・粗砂層・シルト層などが互層堆積しており、緩やかな水流が想定できる。それぞれ最大でも数cmの厚さで、長さも長短あり一定していない。少なくとも第2層の下部は流路として、一時期機能していたものと考えている。

第2層から、200点に余る土器片が出土している。土師器の小皿413～422・大皿423～430、瓦器の椀431、瓦質土器の播鉢432は、14世紀前半に位置するものと考えられる。その他、巴文軒丸瓦K1～3、唐草文の掛軒平瓦K4などが出土している(図154)。

第3層は、灰白色～灰色を呈する砂層と褐灰色～黒褐色を呈する腐植土を多量に含むシルト層および粘土層の互層である。それぞれ数cmから10数cmの厚さで、ほぼ水平を保って堆積する。5区の調査時に、第1層の砂層を取り除いた状態で、東西方向に走る畦畔と思われる高まりを検出した。また、1区調査時にも部分的ではあるが畝状の凹凸を認めていることから、第3層は一定の期間、河川敷の耕作地として使用されていた可能性が考えられる。

第3層から、1100点余りの土器片が出土している。大部分が細片で原形を保つものは少ない。土師器の小皿433～436・大皿437・羽釜445、瓦器の皿438～440、瓦質土器の短頸壺444、東播系須恵器の播鉢446、輸入陶磁器の青磁皿441・442・白磁椀443は、13世紀～14世紀前半頃に位置するものと考えられる。なお、土師器皿434～436・羽釜445、瓦器皿438は図150～28層からまとめて出土しており、第3層が機能していた時期を知る手掛かりになるかもしれない。

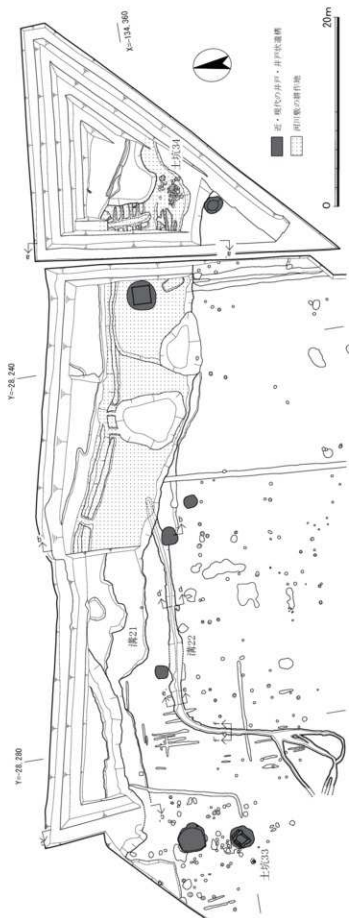
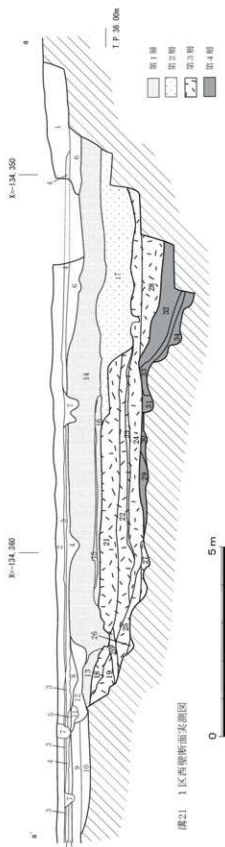
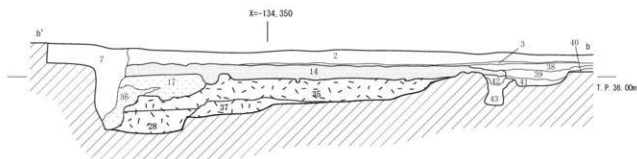


图150 溝21・22平面图

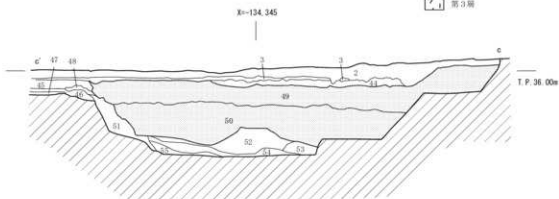


溝21 1区西壁断面実測図



溝21 2区東壁断面実測図

- 第1層
- 第2層
- ▣ 第3層



溝21 2区西壁断面実測図



- 1 盛土
- 2 耕作土
- 3 床土
- 4 オリーブ灰色 3016/1 砂質シルト (田耕作土)
- 5 黄褐色 2.515/6 砂質シルト (田耕作土)
- 6 黄灰色 2.514/1 中砂～粗粒砂 礫層
- 7 礫層
- 8 灰オリーブ色 515/2 砂質シルト 細砂～細礫 中礫
- 9 黒褐色 101K2/2 砂質シルト 粗砂
- 10 に灰い黄褐色 101R4/3 砂質シルト
- 11 オリーブ褐色 2.514/6 中砂～粗粒砂 シルト
- 12 オリーブ褐色 2.514/6 中砂～粗粒砂 礫層 (近鉄線)
- 13 オリーブ灰色 2.5206/1 細砂～細礫 砂質シルト
- 14 灰色 1014/1 細砂～粗粒砂 シルト 細礫～大礫
- 15 灰オリーブ灰色 2.5073/1 細砂～粗粒砂 シルト
- 16 に灰い黄色 2.516/3 細砂～粗粒砂 シルト
- 17 灰色 1014/1 細砂～粗粒砂
- 18 灰オリーブ灰色 2.5013/1 細砂～細礫 シルト
- 19 オリーブ褐色 2.514/6 中砂～中礫 砂質シルト
- 20 黒褐色 101K3/2 シルト 礫層上
- 21 黒灰色 101K5/1 粗砂～小礫 砂質シルト
- 22 黒褐色 2.51K3/1 細砂～粗粒砂 シルト 礫層上
- 23 黒灰色 101R4/1 シルト～粗砂
- 24 黒褐色 101K3/1 砂質シルト 礫層上
- 25 黒灰色 2.51K4/1 シルト～細砂 礫層上
- 26 黄褐色 2.514/1 シルト～粗粒砂
- 27 黒灰色 2.51R4/1 シルト 灰色粘土のブロックを含む

- 28 黒褐色 2.513/1 シルト～粗粒砂 礫層上
- 29 黒褐色 2.51K3/1 砂質シルト
- 30 黄灰色 2.514/1 粘質シルト 細砂
- 31 黒灰色 101R4/1 シルト
- 32 黒色 101K2/1 シルト～粘土 礫層上
- 33 黒色 101K2/1 砂質シルト 礫層上
- 34 黒褐色 101K3/1 砂質シルト
- 35 黒灰色 101R4/1 砂質シルト 粗砂～細礫
- 36 棕色 2.51R6/8 粗砂～粗粒砂
- 37 灰色 1014/1 砂質シルト 礫層～中礫
- 38 灰オリーブ色 516/2 粘土～シルト 中砂～粗粒砂
- 39 緑褐色 101K3/4 砂質シルト
- 40 灰オリーブ色 515/3 粘土～シルト 中砂～粗粒砂
- 41 灰色 2.514/1 砂質シルト 細砂～中礫 (近鉄の井戸状遺構)
- 42 に灰い黄褐色 101R4/3 砂質シルト (溝22)
- 43 オリーブ褐色 513/1 砂質シルト (溝22)
- 44 オリーブ褐色 2.514/6 細砂～粗粒砂
- 45 に灰い黄褐色 101K5/4 細砂～細礫
- 46 オリーブ褐色 2.514/3 細砂～中礫 (中世遺物包含層)
- 47 褐色 101R4/4 砂質シルト 細砂～細礫 (中世遺物包含層)
- 48 緑褐色 101K3/4 細砂～中礫
- 49 暗灰黄色 2.514/2 細砂～粗粒砂 細礫～大礫
- 50 明灰色 2.51K5/8 粗砂～細礫 大礫
- 51 灰オリーブ色 515/2 粗粒～細礫
- 52 灰オリーブ色 516/2 粗粒～粗粒砂
- 53 黄褐色 2.515/3 砂質シルト
- 54 灰オリーブ色 516/2 粗粒砂～中礫
- 55 オリーブ灰色 2.505/1 シルト

図151 溝21断面実測図

第4層は1区で検出したのみである。北に向かって肩部が急激に落ち込み、そこに黒褐色～黒色を呈する腐植土を大量に含むシルト～粘土層が堆積している。木の枝などもかなり含まれており、一時期澁んだ状況にあったものと推定できる。

第4層から、100点余りの土器片が出土している。比較的遺存状況は良好で、完形品に復元できるものもいくつかある。土師器の小皿447～452・457・大皿453～456・羽釜467、瓦器の皿458・碗459～466がある。土師器の皿、瓦器の碗など12世紀中頃～後半に位置するものを中心であるが、「て」の字形の口縁部を持つ土師器の皿457が1点出土していることから、11世紀後半に遡る可能性がある。

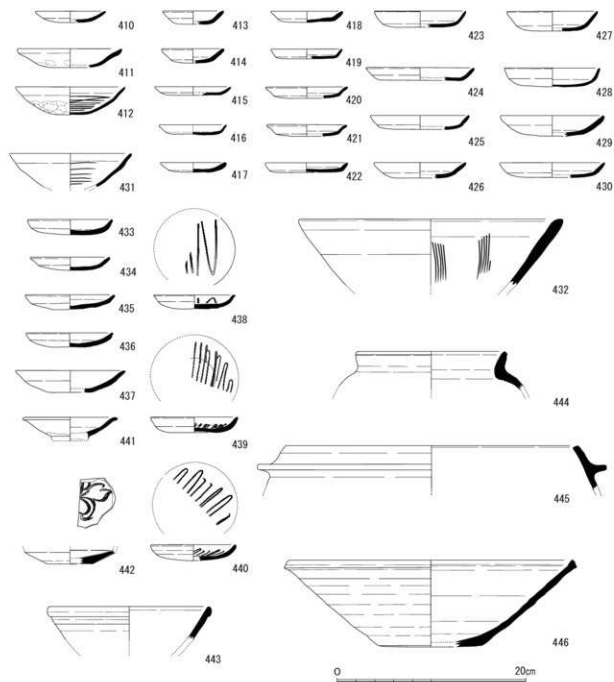


図152 溝21第1～3層出土遺物実測図

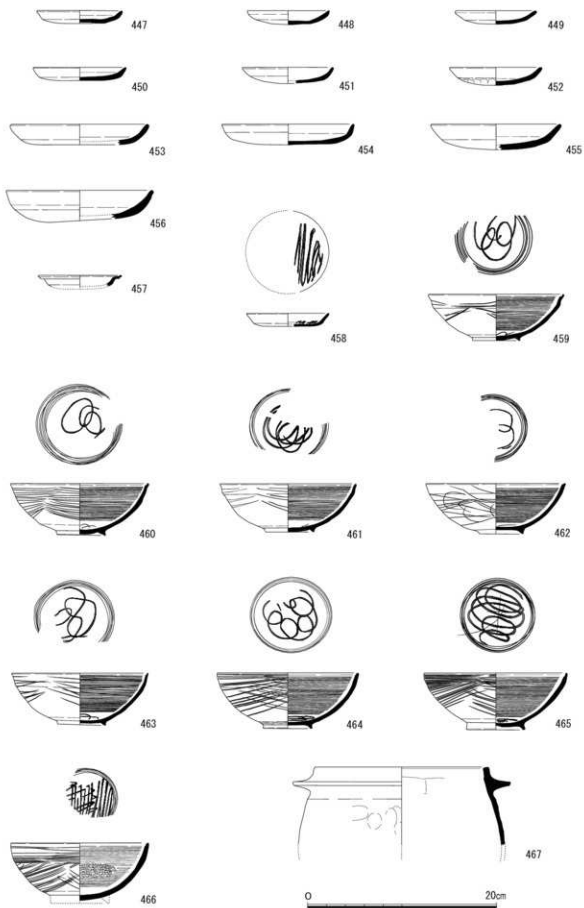


图153 清21第4层出土文物实测图

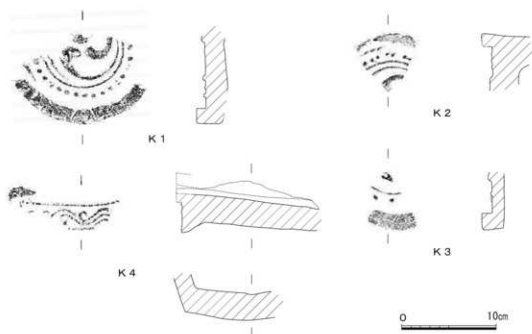
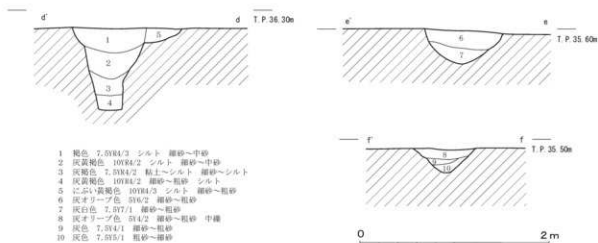


図154 溝21出土軒瓦拓本・実測図

溝22 (図150・155・156 図版47・66 表1-26~28)

2区で検出した溝である。溝21に接続した東西溝が西へ伸び大きく南へ屈曲し、2区西部中程で3条に枝分かれする。住居17・41、建物40を切り、近世の井戸状遺構に切られる。2区の西半部は著しい削平を受けており、遺存状況は不良である。規模は、東西方向に約24.0m、南北方向に約17.0mを測る。溝22の南北方向部分では途中、北から約10.0m付近で南西方向へ2条が分岐し、7m前後延びて途切れる。溝22は、遺存状況の良好な北東部では、断面形が逆台形を呈し、幅0.8~1.2m、深さ0.8m前後を測る。西半部では、断面形が「U」字形を呈し、幅0.4~0.8m、深さ0.2~0.4mを測る。溝底部は、西方向への緩傾斜を有していることから、溝21より水を取り入れる構造であった可能性が考えられる。

埋土から、330点余りの土器片が出土している。土師器の小皿468~475・大皿476~483・羽釜484、瓦器の皿485~487・椀488~494がある。土師器・瓦器共に12世紀後半~13世紀前半に位置するものと考えられる。また、溝接続部の状況は、溝21第3層除去後に確認できたことおよび出土土器から、溝21第3層が形成される以前に機能していた溝と考えられる。



- 1 棕色 7.0YR4/3 シルト 細砂~中砂
- 2 灰黄褐色 10YR4/2 シルト 細砂~中砂
- 3 灰褐色 7.5YR4/2 粘土~シルト 細砂~シルト
- 4 灰黄褐色 10YR4/2 細砂~粗砂 シルト
- 5 じぶい黄褐色 10YR4/3 シルト 細砂~粗砂
- 6 灰オリーブ色 5Y6/2 細砂~粗砂
- 7 灰白色 7.0Y7/1 細砂~粗砂
- 8 灰オリーブ色 5Y4/2 細砂~粗砂 中粒
- 9 灰色 7.5Y4/1 細砂~粗砂
- 10 灰色 7.5Y5/1 粗砂~細砂

図155 溝22断面実測図

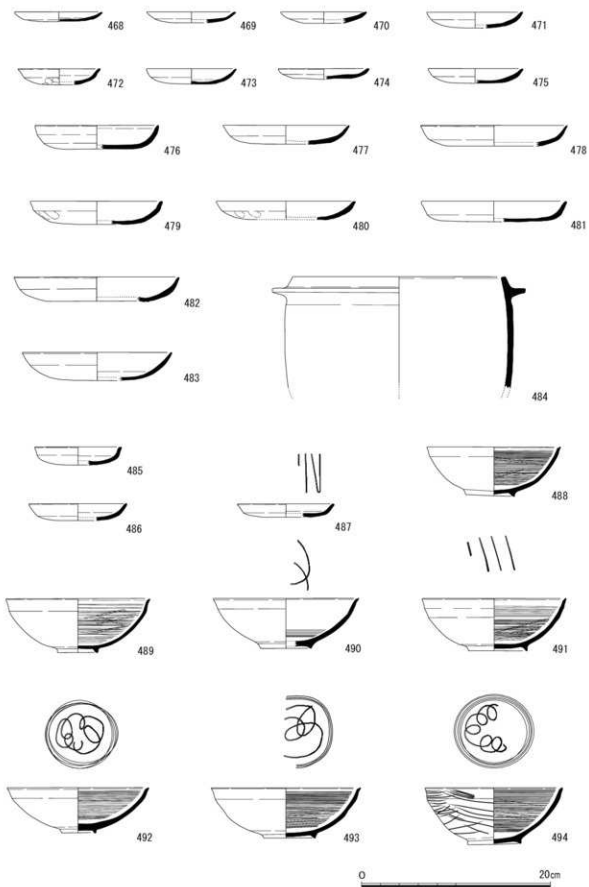


图156 清22出土遗物实测图

溝23 (図157 図版48 表1-28)

11区で検出した南北方向の溝である。住居22・27・46を切る。耕作地の段差部分に位置しており、溝23以西は著しい削平を受け遺存状況は極めて不良である。南端部は農業用水路・里道部分にかかる。検出規模は、南北方向に約24.0m、幅1.5～2.0mで、断面形は「U」字形を呈し、深さ0.8～1.0mを測る。底部は北方向への緩傾斜を有する。用水路以南の、3・6・9区では同様の規模の溝は検出できなかった。しかし、6区の調査時に溝23の延長線上で、北壁沿いに長さ約2.5m、幅約1.0m、深さ約0.6mの北方向への落ち込みを検出しており、関連遺構である可能性が考えられる。

埋土から90点の土器片が出土している。瓦器の碗495、輸入陶磁器の白磁皿496・青磁碗497がある。これらから、溝23は14世紀前半には埋没していた可能性が考えられる。

溝は同位置を踏襲しつつ現在に至っている。当遺跡周辺は、交野郡条里が施工されていた地域と考えられる。溝23は、その規模などから条里制に係わる遺構である可能性を視野に入れておきたい。

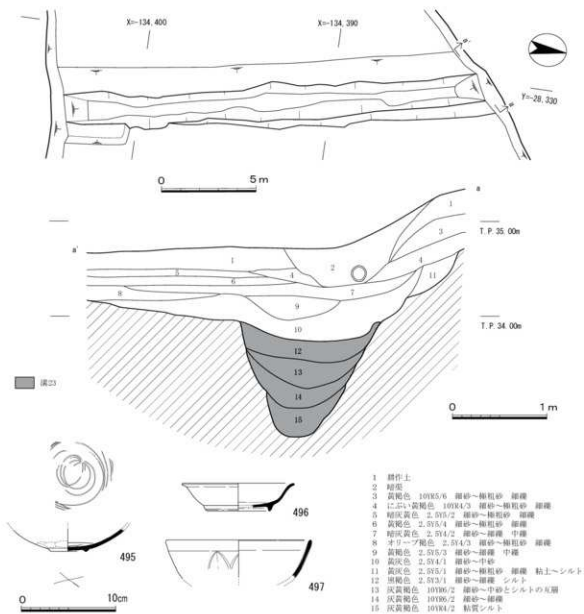


図157 溝23および出土遺物実測図

2 土坑

土坑33 (図158 図版66 表1-28)

8区北端部で検出した土器埋納土坑である。溝7を切る。平面形は長円形を呈する。規模は、 $0.35 \times 0.45\text{m}$ で、断面形は「U」字形を呈し、深さ約 0.25m を測る。土坑の底部近くから須恵器の甕498が出土した。甕は底部を欠失し、口縁部から体部の約3分の1が遺存する。出土状況は、あたかも柱根を避けその周囲に甕が分布するようにみえる。柱穴に埋納された地鎮具とも解釈できるが、周辺に類似した規模の柱穴が認められず建物としてまとめることはできなかった。

甕498以外の遺物は出土していない。

土坑34 (図159 図版48 表1-28)

1区で検出した石組みを有する水溜状の遺構である。溝21の第3層除去時に検出した。西辺は破損が著しく確認できなかったものの、石組みは溝21の南肩部に取り付けて構築されており、南辺を除く3辺は内側に面を揃えて石組みが施されていたものと考えられる。平面形は長円形を呈するものと推定している。検出規模は、東西方向に約 3.1m 、幅 2.3m 前後を測る。東辺は、長さ $0.2 \sim 0.3\text{m}$ の石材を3・4段に組み上げ、高さ約 0.6m を測る。北辺は、5個の長さ 0.4m 前後、高さ 0.3m 前後の比較的角張った石材を用いている。1段が遺存するのみである。これらの石組みを安定させるために、木材が多用されており、石材の下面および裏込め部分で数本の長さ $0.4 \sim 0.8\text{m}$ の横材を確認している。軟弱な地盤に対応するためと考えられる。石組み底部で多数の石材を検出した。雑然とした状況であり、当初の石組みから落下したものと解釈できる。

埋土および掘形から、100点余りの土器片が出土している。土師器の小皿499、瓦器の碗502、輸入陶磁器の青磁皿503は石組み内から出土したものである。また、瓦器の碗500・501は掘形から出土している。掘形出土の瓦器碗は12世紀後半～13世紀前半に位置するものと考えられる。

土坑34は、溝21の第3層が耕作地であった頃の遺構と捉えられるが、第3層上面の精査時には検出し

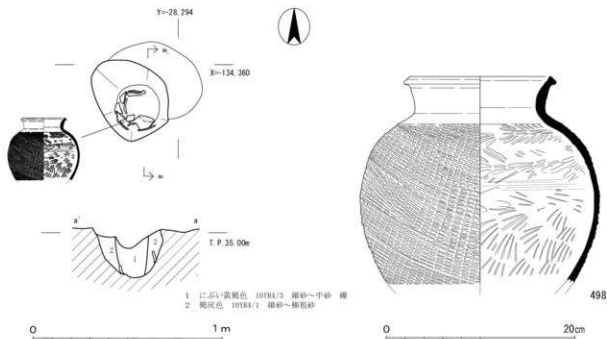


図158 土坑33および出土遺物実測図

ていない。第3層では複数の耕作土面を確認しており、そのいずれかの面に属するものであろう。土坑34南側、溝21肩部で近世のものと思われる素掘りの井戸を検出した。また、肩部に沿って多数の近世～現代に至る井戸を検出しており、豊かな水脈の存在が考えられる。

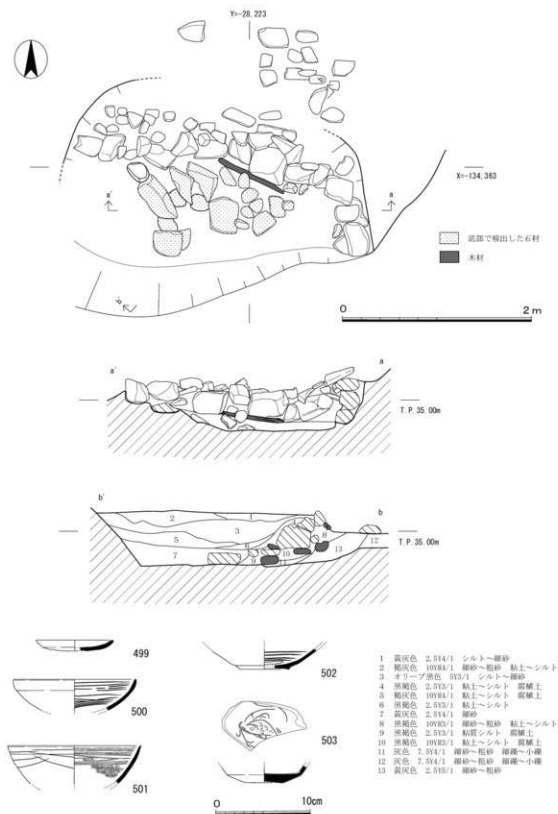


図159 土坑34石組み遺構および出土遺物実測図

第3章 総括

第1節 集落の変遷について

調査対象地のほぼ全域で、堅穴住居・掘立柱建物・土坑・溝などの遺構を多数検出した。これらは古墳時代の中期～後期を盛期とするもので、ある時を境にこの集落は消滅し、歴史に埋もれている。しかしながら、およそ200年にわたって存続したとみられるこの集落には、生活していた人々の痕跡が様々な形で残されている。

上私部遺跡の「ムラ」としての成り立ちから衰亡までの過程を、各遺構の重複関係並びにそれぞれの遺構から出土した遺物によりその変遷を辿ることで、今回の調査成果のまとめとしたい。時期区分の基礎資料には須恵器を主として用い、陶器出土須恵器編年の編年観に従い5期に区分した。土師器の編年観は、日本土器辞典および辻氏の研究成果を参考とした。

須恵器の型式編年によって、以下のように時期区分を試みた。

- I期 5世紀前半～5世紀中頃 須恵器出現以前～TK208型式併行期頃。
- II期 5世紀後半～6世紀初頭 TK23～TK47型式併行期頃。
- III期 6世紀前半～6世紀中頃 MT15～TK10型式併行期頃。
- IV期 6世紀後半～7世紀初頭 TK43～TK209型式併行期頃。
- V期 7世紀前半 TK209～TK217型式併行期頃。

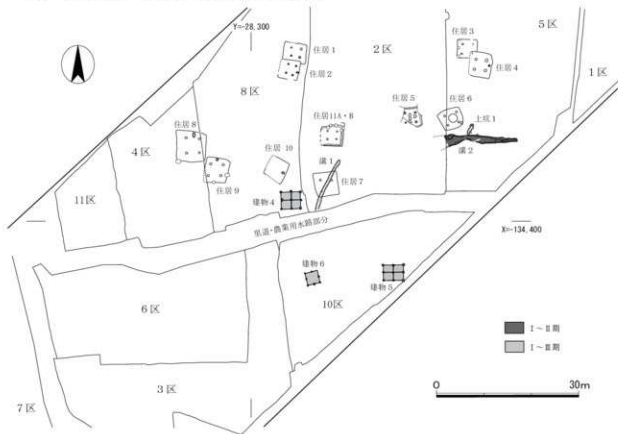


図160 上私部遺跡 I期遺構配置図

I期の遺構 (図160)

I期に属する遺構には、竪穴住居11棟 (住居1～11) および溝1、土坑1が挙げられる。これらはすべて、比較的地盤の安定した北半部の台地部分に集中している。

竪穴住居は、平面形が隅丸方形を呈し、一辺4.0～4.5mを測る小規模なもので、竈を持たず、出土土器が土師器のみのもの (住居1・3・5・6) と、平面形が隅丸方形から方形を呈し、北辺または東辺中程の住居内に竈をもつもの (住居2・4・8～10) がある。住居7・11は、削平が著しく竈の有無は明らかにできなかった。住居1から出土した小型丸底壺から、集落の初現を現段階では5世紀前半と捉えておきたい。また、韓式系土器が住居2から、韓式系土器を模倣した土師器の甕が住居10から出土しており、当期における渡来系氏族との密接な関係が考えられる。

溝1、土坑1は土師器のみの出土である。また、溝2から初期須恵器とみられる壺・器台が出土しており、I期の遺構である可能性も考えられる。

I期に位置する掘立柱建物は、確定できなかった。建物4～6 (I～III期) が候補として考えられる。

II期の遺構 (図161)

II期に属する遺構は、竪穴住居7棟 (住居12・13・15～19) が挙げられる。I期では、北半部に集中していた居住域が、南部に拡大して行く状況が窺える。

竪穴住居は、平面形が方形を呈するものが主体となる。大部分が小型であるが、一辺の長さ5.0mを測るもの (住居12・19) も出現する。住居17を除き、竈を検出した。竈は、住居内の支柱と支柱の間、な

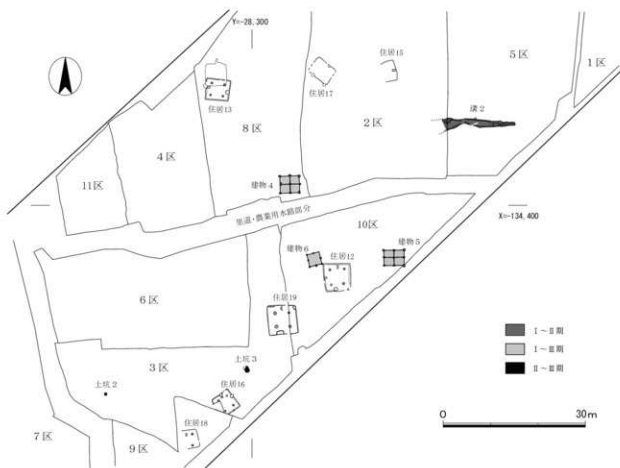


図161 上私部遺跡 II期遺構配置図

いは壁面に近接した位置に設置される。当期では、煙道部はまだ施設されないものと考えている。

竪穴住居以外では、土坑2・3がⅡ期に位置する遺構の可能性が考えられる。

掘立柱建物は、Ⅰ期に引き続き建物4～6をⅡ期の候補としたい。

Ⅲ期の遺構 (図162)

Ⅲ期に属する遺構には、竪穴住居8棟(住居14・20～26)、掘立柱建物(建物1～3)、溝3～6・8・16～18、土坑4～13が挙げられる。集落は立地の良好な東半部のみならず、西半部のやや地盤の脆弱な低地部分にも広がっており、そこには主に掘立柱建物が建築されている。また、南北溝の溝5・6(Ⅲ～Ⅳ期)、東西溝の溝8(Ⅲ～Ⅴ期)、調査対象地の南端で検出した溝3(Ⅲ～Ⅳ期)など、当期に開削された可能性が考えられる。

竪穴住居の平面形は方形を呈する。規模は、一辺が5.0m未満のやや小型のものと、一辺の長さが5.5mを超える大型のものが混在する。すべての竪穴住居で竈を検出した。竈は、一辺の中央部付近に取り付けられており、それに伴って煙道部が形成されている。煙道部は、丸味を持って突出するもの(住居

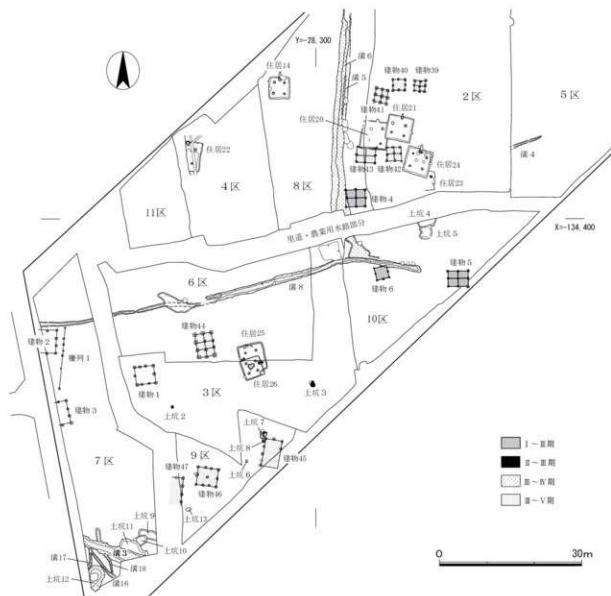


図162 上私部遺跡 Ⅲ期遺構配置図

20・22・26)と、基部の幅そのままに細長く延びるもの(住居14・21・24)がある。また、当期の竪穴住居はすべて重複がみられることから、同一箇所での建て替えが考えられる。

調査地西端部に掘立柱建物(建物2・3、横列1)を検出した。Ⅲ期以前では、竪穴住居の周辺に展開する掘立柱建物は小規模な方形建物ないしは縦柱建物であり、おそらく竪穴住居に伴う「倉庫」であったとも推定できる。上私部遺跡では、掘立柱建物が住居としての役割を持って建築されるのはⅢ期からであると考えたい。なお、建物1から出土した土師器片が住居26から出土した土師器の甕64と遺構間接合しており、両者の何らかの関連が考えられる。その他、建物4～6(I～Ⅲ期)、建物39～47(Ⅲ～Ⅴ期)をⅢ期の掘立柱建物の候補として図示した。

またⅢ期では、南北方向と東西方向の大規模な溝を開削することによる区画整理が行われたものと考えている。調査対象地南西角で検出した溝3も同様の性格を持つものであろう。これらによって、少なくとも3区画に分割された状況を捉えることができる。おそらく、集落の人口増加・生活圏の拡大に起因するものであろう。現状では、Ⅲ期におけるそれぞれの区画内の土地利用の在り方・竪穴住居と掘立柱建物の位置関係なども掘みきれていないが、ここでは溝8南側の区画で住居25・26と建物1が溝8に類似した傾きを有すること、建物2では柵列1が溝8に直交する形になっていることなど、区画の溝を意識した可能性を指摘しておきたい。

溝3の周辺で検出した大型の土坑9～12がある。なかでも土坑12は、土器廃棄土坑と捉えられるもので、Ⅲ期およびⅣ期の遺物が多量出土している。また、今回の調査では土坑12付近では竪穴住居が検出されなかったことなど、竪穴住居が主流である当期ではこのような土坑は日常生活圏からやや外れた場所に造られた可能性が考えられる。溝3周辺に大型の土坑が集中すること、溝8の東端部付近で検出した土坑4・5などがその例として挙げられよう。

Ⅳ期の遺構(図163)

Ⅳ期に属する遺構には、竪穴住居が19棟(住居27～45)、掘立柱建物(建物7～9)、溝3・5～10・13・16～19および土坑12・14・15・18～32が挙げられる。Ⅳ期の遺構は、調査対象地のほぼ全域で検出した。竪穴住居はⅢ期のほぼ倍に増加しており、Ⅰ期の竪穴住居が廃絶して以降、空閑地に近い様相を呈していた東端部の一画にも再び広がりを見せている。上私部遺跡では、当期の間に家屋形態が竪穴住居から掘立柱建物に移り変わるものと考えられる。

竪穴住居の平面形は方形を呈する。規模の大型化が進み、一辺5.0～6.0mのものが主体となっている。すべての竪穴住居が竈を有していたものと考えている。煙道部については、幅広い基部から丸味を持って大きく突出するもの(住居27・30・33～40)が主流となっている。このほかには、基部の幅そのままに煙道部が細長く延びるもの(住居42・43)がある。また、煙道部が認められなかった例に、住居28・31がある。これらは、竈の平面形が「V」形を呈するもので、今回の調査ではこの2基を確認したのみである。煙道部を必要としない上部構造であった可能性も考えられる。

Ⅳ期の竪穴住居は、南北溝5・6を境として、大きく東列と西列の2群に分かれる。東列は、溝10に沿って南北方向に並ぶ、住居41～45に至る一群とその東方に住居38・39などがある。この東列の一群は、主軸が大きく東に振れるもの(住居38・39・43)と、ほぼ正位に近いもの(住居44・45)がある。また、西列にも南北方向に並ぶ住居27～37に至る一群がある。西列の一群には、主軸が大きく西に振れるもの(住居29・31)と、主軸が若干西に傾く(住居28・30・32・36)か、ほぼ正位にあるもの(住居27・33・35)とがある。傾きによる分類・時期区分が有効か否かは今後の調査成果にかかる部分が大いだが、

今回の調査では、東列の一群中の傾きがほぼ正位にある住居44・45から、また西列の一群中の傾きがほぼ正位にある住居33などから、TK209型式併行期とみられる土器類が出土していることから、ここでは傾きがほぼ正位にあるものが当遺跡終末期の竪穴住居である可能性を指摘したい。

住居29と溝8の切り合い関係について若干触れる。溝8全体およびその下層から出土する遺物により、溝8はⅢ期に属する遺構であるとした。住居29以外にも、溝の東端部では建物9・31も溝8を切る形で検出していることから、Ⅳ期において一時期その機能を失っていた可能性が考えられる。住居29はその期間に存在したものであり、Ⅴ期に至って、建物10～15の一連の建物群の建設および区画溝の整備事業の一環として溝8を部分的に改修した際に、住居29が切られたものと解釈している。

掘立柱建物7～9は、調査対象地の西半部で検出した南北方向に並ぶ主軸が大きく東に振れる一群の総柱建物である。建物9の重複関係からⅣ期の建物群と考えた。これらを配置から、住居28・建物8と住居29・建物9をそれぞれセットとして捉えるなら、西列の竪穴住居群と一連の遺構である可能性も考

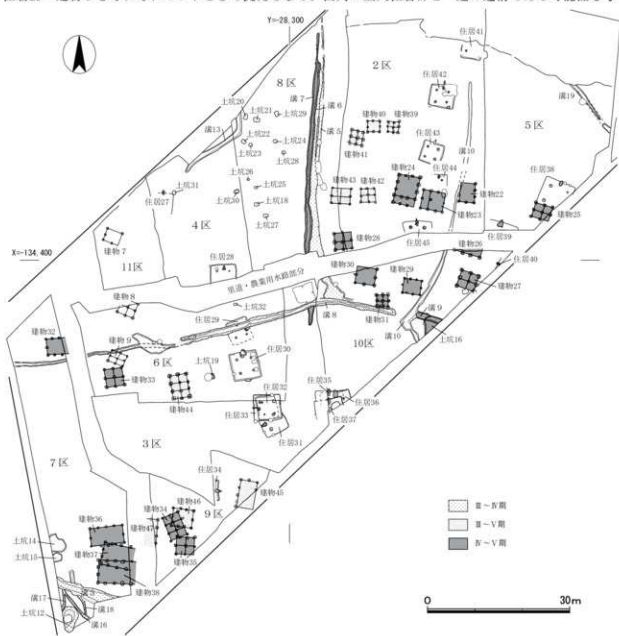


図163 上私部遺跡 Ⅳ期遺構配置図

えられよう。この他、建物23～38（Ⅳ～Ⅴ期）を当期の候補として図示した。これらの掘立柱建物群は、Ⅴ期に成立する可能性もある。

Ⅳ期では、南北方向の溝10・19が新設されている。溝10は北から南への排水を図っており、溝8を補佐するため、あるいは区画の細分を意図したものと考えられる。溝19は、遺存状況の良好な部分では、幅約1.0m、深さ約0.4mを測り、他の区画溝と同等の規模を有している。即断はできないが、区画溝に類するものと考えている。

南北溝・溝7の西側から、西列の竪穴住居群との間の区画で、坑内に炭化物が堆積するもの、あるいは焼土壁が遺存する土坑を多数検出した。平面形は方形から円形と様々で、規模は一辺あるいは直径が0.6～1.3mのものである。遺存状況が不良なものが大部分で、遺物も土坑18以外にはほとんど出土していない。また、これらの土坑はこの区画に集中しており、他の区域では類似した遺構は土坑19のみであること、この区画には当期に該当する竪穴住居・掘立柱建物などが認められないことなどがある。今回の調査ではその性格を明らかにできなかったが、これから、この区画は日常の住居域と異なった場所で、何らかの生産に関連する作業所であった可能性を考えている。

Ⅴ期の遺構（図164）

Ⅴ期に属する遺構は、掘立柱建物12棟（建物10～21）、溝7～9・11・12・14・15・20、土坑16・17が挙げられる。すべての建物が、掘立柱建物からなる集落と変貌している。

調査対象地の中で、四方を溝（溝7・8・11・12）に囲まれた方形区画内に、一連の計画のもとに建設されたと考えられる掘立柱建物群（建物10～15）を検出した。

区画の規模と区画溝 区画を形成する溝は、東側が南北方向に延長約64.0mを測る溝7で、南側の区画溝8と交差する部分から北側の区画溝11が取り付く部分までの長さは約29.0mである。西側の区画溝は溝12で、南側の溝8から北側の区画溝11に取り付く部分までの長さは約36.5mを測る。北側の区画溝11で西にさらに続く様相を呈しており、東西方向に延長約28.0mを検出した。東側の溝7に取り付く部分から西側の溝12が取り付く部分までの区間の長さは約23.5mである。南側の区画溝は溝8である。Ⅴ期の段階の溝8は6区の半ば以西の著しい削平のためその延長は確認できない。東側の溝7と交差する部分から西側の溝12が取り付く部分までの長さ約23.0mを測る。区画の平面形は、ほぼ台形に近い形状を呈している。敷地面積は約768㎡を測る。

区画溝の整備にあたって、基本的には従来の集落の基幹となっている溝に、東西溝11と南北溝12を新たに開削し取り付けたものと考えている。東西溝8は、溝の下層から出土する遺物（TK10型式併行期以前）と、上層から出土する遺物（TK43～TK209型式併行期）に時期差が認められることをⅣ期の遺構の項で指摘した。この他、区画の南側相当部分の溝幅が溝8の延長上では最も広く取られていることなど、一連の工事として改修したものと考えられる。溝7は溝5・6の位置を踏襲するものであることから、TK73～TK216型式併行期に遡るものも出土しているが、主体となるのはTK43～TK209型式併行期に位置するものである。これから、溝7も一連の工事として同時期に設置された遺構である可能性も考えられる。区画溝は、溝7・8が深さ0.3～0.6mを測り、また底面のレヴェルから排水溝としての機能を担っていたと考えられるが、溝11・12は、深さ0.2～0.3mの深さで底面はほとんど平坦であることから、溝本来の用途が異なるもの、おそらく境界を意識したものとも推定している。

区画内の建物 区画の中で東寄りに、主殿格の東西棟の大型建物11（3×5間・約5.4×約8.2m、南面に1間・約1.3mの庇または縁）を配し、その西側に東西棟の建物12（2×4間・約4.2×約6.4m）、区画

の北西部に東西棟の建物10（3×4間・約4.4×約5.6m）、西側中央部に南北棟の建物13（2×3間・約3.7×約5.5m）、区画の南側西寄りに東西棟の建物14（2間以上×4間・約3.4×約8.4m）、その東側に東西棟の建物15（2×4間・約4.9×約3.2m）という東側の開いた「コ」の字形の配置である。建物群に囲まれた中央部には顕著な遺構が認められなかったことから、広場あるいは庭としての空間を確保していたものと考えられる。

区画内の建物群の主軸方向については、建物10・11・13が4～5°程度西に振るほぼ共通した傾きを有していることから、その計画性が窺える。また、建物14・15は溝8に規制された傾きを呈するものと解釈できるものである。これらの建物群の中では、建物12のみ主軸方向がどちらにも当てはまらない向きとなっている。この問題について、溝15と関連して以下のように考察した。

溝15は南北方向部分が建物11東側柱列に平行して走ることから、区画の溝として位置づけられるであ

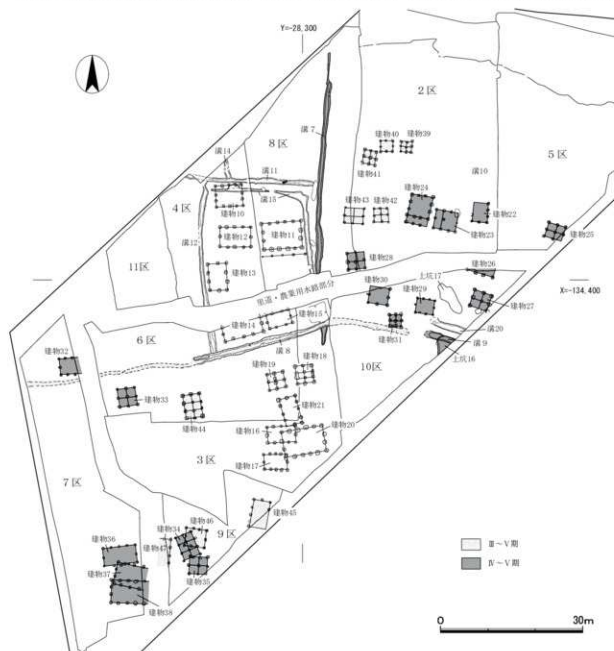


図164 上私部道路 V期遺構配置図

らう。ところが、溝15の東西部分は建物10と重複し、東側柱列の柱穴の1基は溝15完掘後にその北辺が明らかになった経緯がある。また、建物10は北側柱列の柱穴からTK209型式併行期とみられる須恵器の杯蓋108が出土しており、時期が明瞭な数少ない掘立柱建物の一つである。溝15出土の須恵器の杯身227はTK209～TK217型式併行期とみられるものであり、出土遺物からも前後関係は明らかとなっている。7世紀前半に、何らかの理由から溝15を開削する必要が生じたため、建物10を取り壊すこととなった。その際に、地鎮に類した儀式が行われ、柱の抜き取り穴に須恵器の杯蓋108が取められたものとする。ついで、建物10に替わる建物が計画される。建物11の西側の東西棟・建物12は北西角の柱穴が建物11の北側柱列の延長線上に位置することから、建物12の建築にあたって、建物11の北側柱列に一致するように試みたものであるが、途中手違いが生じたものであろうと考えている。また、溝7から溝15とほぼ同時期とみられる遺物が出土することから、一時期この区画の北・東側は溝が二重に廻らされた状況を呈していた可能性が考えられる。

溝8の南側に、区画内の建物11に匹敵する規模の東西棟・建物20を中心とした一群の建物がある。切り合い関係から、建物20は建物16・17の建て替えとみられる。建物配置から、建物20を主屋として、北側に副屋（建物21）、さらに倉（建物18・19）を配したセットとして捉えることができる。このセットを、上私部遺跡の一家族の標準と仮定するなら、区画内の建物群は境界を持つこと、内部に空閑地を持つこと、倉を所有しないことなど日常生活の場と異なった性格を持つものといえよう。

時期不明の竪穴住居・掘立柱建物（図165）

検出状況の著しく不良なもの、並びに出土遺物・遺構間の切り合い関係などの検討から、I～V期の

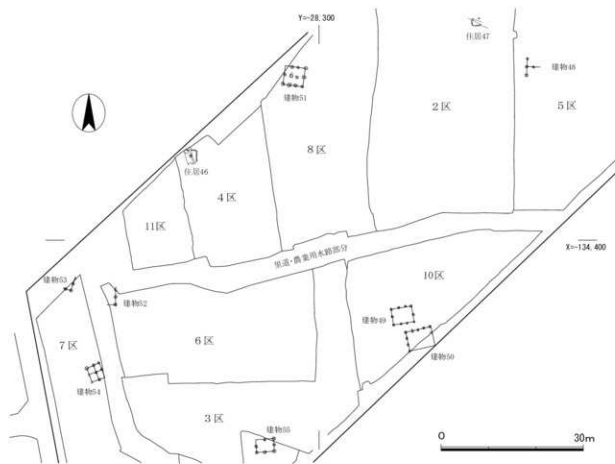


図165 上私部遺跡 時期不明の竪穴住居・掘立柱建物配置図

いずれに位置するか整理できなかった竪穴住居・掘立柱建物を図165に示した。掘立柱建物には、今後の調査の進展で全容をつかめる可能性がある。参考資料として、図示した。

今回の調査成果から、上私部遺跡の存続した時期を以上のV期にまとめた。遺跡の始まり頃の指標となる土器としては住居1出土の土師器の小型丸底壺1を取り上げた。また、終末期の指標となる土器としては溝15出土の須恵器の杯身227および溝20出土の須恵器の杯身231が挙げられよう。しかし、今回の発掘調査は上私部遺跡における最初の調査であり、その一部を垣間見たに過ぎないことから現状では遺跡の初現・終末を述べることはできない。この問題については、今後の調査の進展により明らかにされていくものと期待している。

第2節 出土遺物について

今回の調査では、土師器、須恵器、瓦器、輸入磁器、土製品、石器、鉄器、瓦など、総数29949点を数える遺物が出土した。これらの遺物は大きく古墳時代中期～後期と平安時代以降に分けられる。

古墳時代中期～後期の遺物は、竪穴住居や溝、土坑から土師器13091点、須恵器6478点等多くの遺物が出土している。以下、当調査における特徴を述べる。

① 竪穴住居や土坑などから数点の韓式系土器が出土している。土坑5から出土した甕246は、球形の体部に外面は平行タタキを施す。口縁部の細部は異なるが、船橋遺跡^(国史)や久宝寺遺跡^(国史)で類似する甕が出土している。住居2から出土した平底鉢6は、口縁端部が面をなし、体部最大径はやや上位に位置する。底部には中央からやや外れてゲタの痕跡が残る。尾谷雅彦氏^(国史)の韓式系土器平底鉢口縁部分類のB1タイプに属する。また、住居10出土の土師器甕22・23および住居25出土の土師器甕58、住居28出土の土師器甕69は、外面が寝方向のハケ調整であるが、底部は平らであり、韓式系土器の平底鉢を模倣したものと考えられる。甕22の口縁端部は若干外側に肥厚し、C2タイプに近いものと思われる。尾谷氏は、口径対底径の対比率が2対1を示すものは古い要素をもつと指摘されている。平底鉢6・甕23の口径対底径の対比率はほぼ2対1であり、口縁部の形状からも、これらはより朝鮮半島の影響を受けた古い要素をもつ土器と考えられる。

② 竪穴住居や溝などから初期須恵器が出土している。溝2出土の須恵器器台134は下向鋸歯紋を上段と下段にめぐらせ、中段には沈線による複合鋸歯紋を意識した斜格子文を施す。同様な文様をもつ器台はT G 232窯^(国史)でも出土しているが、器台134は凸帯の突出がはよく、その文様構成もやや簡略化された新しいものと思われる。これらの初期須恵器の胎土は、0.5～2mmほどの長石を多く含むなど在地的様相を呈する。また、溝2から出土した器台132は土師器ではあるが、断面「M」字状の凸帯に長方形の透しを千鳥状に配するなど、須恵器もしくは陶質土器の筒形器台を模したと思われる。これらのことから当遺跡周辺には、初期須恵器の段階において須恵器窯が存在した可能性が考えられる。

③ 図化した須恵器のうち10点にヘラ記号が見られた。杯身・杯蓋・壺蓋に「×」ないしは「-」を施すが、溝7出土の初期須恵器甕175は頸部から肩部に「へ」の字状のヘラ記号がみられる。当遺跡から南西約1.2kmに位置する森遺跡^(国史)で、同様のヘラ記号を口頸部にもつ初期須恵器の甕が出土している事は注目したい。また、土坑12出土の須恵器杯蓋291には「×」の朱記号がみられる。朱記号をもつ須恵器は、兵庫県播磨地域と京都府丹後地域、大阪府河内地域、奈良県葛城地域の古墳から出土している他、大阪府柏原市の大泉遺跡や大泉南遺跡、寝屋川市叢良郡条里遺跡など、河内地域の集落遺跡からも出土

している。北野重^{註9)}氏は、「鍛冶専門工人在住居あるいは作業所とする周辺から多数出土している事は、鍛冶の実施に際して工人在使用した痕跡である可能性は高い。」とされている。今回の調査では鍛冶関連遺構・遺物は確認できなかったが、生産関係遺構の可能性のある土坑18～32などを検出しており、また、平成17年度に本調査区の西南隣で当センターが行った調査では輪羽口や鉄滓などが少量出土している。これらのことから当遺跡の性格を決めるのは難しいが、何らかの生産が行われていた可能性が考えられる。

一方、谷状遺構の一部である溝21や溝22などから、土師器皿や瓦器の椀・皿等、平安時代後期以降の遺物が出土している。溝21から出土した瓦器椀459～461は、口縁部内面に段を持ち、口縁部が横方向のナデによりわずかに外反するなど大和型の様相を呈するが、瓦器椀464～466は口縁部の器壁がやや厚く、口縁部内面に沈線が施されるなど楠葉型の様相を呈する。また、瓦器椀412は高台がなく、沈線も認められないなど楠葉型の衰退期の様相がみられる。このことから、当調査区では12世紀後半～13世紀初頭は大和型もしくは楠葉型の様相を呈する瓦器椀がともに用いられるが、13世紀中頃以降は楠葉型の様相を呈する瓦器椀のみになるとと思われる。同様の傾向は、当遺跡の北側に隣接する有池遺跡でもみられる。また、溝21で出土した軒丸瓦や掛軒平瓦と同様な瓦は有池遺跡では出土していないが、区画溝で囲まれた持仏堂もしくは寺院施設の存在した可能性が考えられており、これらの瓦は何らかの関係がある可能性も考えられる。

今回の調査では、韓式系土器や初期須恵器といった渡来的要素を示すものや朱記号をもつ須恵器が出土するなど、当遺跡の性格を考える上で手がかりとなる資料を得ることができたと思われる。

(吉田綾子)

本書をまとめるにあたって、湯川善一氏の大きな協力を得たことを記しておきたい。文末ながら、ここに記して心よりの感謝を捧げます。

(鈴木廣司)

註

- 註1) 田辺昭三 1981 『須恵器大成』 角川書店
- 註2) 関川尚功 1996 「5世紀の土師器」・「6世紀の土師器」『日本土器辞典』 雄山閣
- 註3) 辻 美紀 1999 「古墳時代中・後期の土師器に関する一考察」『国家形成期の考古学』 大阪大学考古学研究室
- 註4) 原口正三・田中琢・田辺昭三・佐原真 1962 『船橋Ⅱ』 平安学園考古学クラブ
- 註5) 大阪府教育委員会・(財)大阪府文化財センター 1987 『久宝寺北(その1～3)』
- 註6) 尾谷雅彦 1987 「久宝寺遺跡出土の韓式土器について」『久宝寺北(その1～3)』 註5参照
- 註7) 大阪府教育委員会・財団法人大阪府埋蔵文化財協会 1995 『陶邑・大庭寺遺跡Ⅳ』
- 註8) 交野市教育委員会 2001 『森遺跡Ⅵ』
- 註9) 北野重 1994 「朱記号を持つ須恵器」『韓式系土器研究』Ⅴ 韓式系土器研究会

参考文献

- 京嶋寛 1994 「韓式系土器から土師器へ—大阪市長原遺跡の資料から—」『韓式系土器研究』Ⅴ 韓式系土器研究会
吹田市教育委員会 1986 『昭和60年度埋蔵文化財緊急発掘調査概報』
大阪府教育委員会 1994 『野々井遺跡・ON231号竪溝』(財)大阪府文化財協会報告書第86輯
大阪府教育委員会 1989 『陶邑・大庭寺遺跡』(財)大阪府文化財協会報告書第41輯
大阪府教育委員会 1990 『陶邑・大庭寺遺跡』Ⅱ(財)大阪府文化財協会報告書第50輯
大阪府教育委員会 1993 『陶邑・大庭寺遺跡』Ⅲ(財)大阪府文化財協会報告書第75輯
大阪府教育委員会 1995 『陶邑・大庭寺遺跡』Ⅳ(財)大阪府文化財協会報告書第90輯
大阪府教育委員会 1996 『陶邑・大庭寺遺跡』Ⅴ(財)大阪府文化財協会報告書第10集
交野市教育委員会・(財)交野市文化財事業団 2003 『編塚古墳2000-1次調査 有池遺跡2002-1次調査』
日本中世土器研究会編 1995 『概説 中世の土器・陶磁器』 真興社
宇治田和生 1984 「楠葉型瓦器に関する二、三の問題—枚方市内出土の瓦器を中心に—」『財団法人枚方市文化財研究会調査報告書』第1集 財団法人枚方市文化財協会

表1-1 土器観察表

単位: cm

遺物番号	遺構名	種類 器種	口径 高 底径	色調 胎土 焼成	形態・手法の特徴	残存率	備考
1	住居1	土師器 小型丸底甕	104 9.6 -	内: 75YR7/1明黄灰~ 75YR7/6橙 外: 75YR6/4浅黄橙~ 75YR6/1紫灰 砂多・礫多 良好	口縁部はやや内湾しながら立ち上がり、口縁部は丸くおさめる。肩部は「く」の字に屈曲し、体部は球形を呈する。底部は丸底。外面は口縁部がナテ、体部上半から口縁部にかけてハテ、体部下半から底部はヘラケズリ。内面はナテ。	ほぼ完全	
2	住居2	土師器 鉢	122 5.6 -	内: 5YR7/8橙 外: 75YR7/8橙~ 75YR7/4にぶい橙 砂多・礫多 良好	底部は平らに近い丸底で、体部は内湾して立ち上がり。口縁部は短く外湾し、口縁部は丸くおさめる。外面は底部がヘラケズリ、体部はナテ、口縁部は横ナテ。内面はナテの後傾い放射状の縞文を施す。	ほぼ完全	
3	住居2	土師器 鉢	114 5.7 -	内: 75YR8/4浅黄橙 一部75YR5/1紫灰 外: 5YR7/8橙~75YR8/4 浅黄橙 砂多・礫多 やや不具	底部は平らに近く、内湾して立ち上がる。口縁部は内傾し、口縁部は丸くおさめる。体部外面下半の調整は準城のため不明。体部上半から口縁部外面は横ナテ。内面はナテ。	ほぼ完全	
4	住居2	灰土器 杯蓋	142 - -	N6/灰 砂少 堅緻	天井部の大部分を回転ヘラケズリし、ほぼ平らに形成する。縁は突出し鋭い。口縁部は内湾し、口縁部は丸くおさめる。調整は準城のため不明。内面は天井部がナテ。他は回転ナテ。	1/10	
5	住居2	土師器 高杯	127 9.8 8.4	内: 5YR7/6橙 外: 5YR6/6橙 砂多・礫極少 やや不具	肩部は緩やかにひらく。体部はほぼ水平にのびた後、外傾して立ち上がる。口縁部は内湾し、口縁部は丸くおさめる。調整は準城のため不明瞭。胴部内外面はナテ。脚部外面は縦方向のヘラケズリ具ナテ。脚部の内面は反時計回りの旋り筋跡と中央部分に体状工具による径0.6cmの円孔が残る。口縁部外面は横ナテ。杯部内面はナテ。	3/5	
6	住居2	韓式系土師 平底鉢	16.8 17.1 8.6	内: 75YR7/3にぶい橙~ 75YR6/1紫灰 外: 75YR6/4浅黄橙~ 75YR5/2紫灰 砂多・礫多 良好	底部は平底で、ゲタの痕跡を有する。体部はわずかに外傾して立ち上がる。肩部はやや強く屈曲する。口縁部は外湾気味に外傾し、口縁部は面をなす。体部外面下半が緩いヘラケズリ。下半はタタキを丁寧にナテ消し、底部付近はヘラケズリ。口縁部外面はナテ。内面はナテ。	ほぼ完全	二次焼成。
7	住居4	灰土器 杯身	- - (6.0)	内: 5P14/暗青灰 外: 5P13/青灰 砂少 堅緻	底部は扁平である。肩部は短く水平にのび、肩部は鋭い。外面は底部から体部下半にかけて静止ヘラケズリの痕跡ナテ。上半にかけて回転ナテ。底部内面はナテ。他は回転ナテ。	1/10	断面は青灰~紫灰色を呈する。
8	住居4	灰土器 杯身	(11.0) 5.7 8.0	内: 5B7/1明青灰 外: 5P13/暗青灰~5P13 青灰 砂少・礫極少 堅緻	底部は扁平である。体部は内湾して立ち上がり、外面に6~8mm程度の流状文を1条施す。肩部はやや上方にのび、肩部を丸くおさめる。立ち上がりは直線的に強く内傾し、口縁部は内傾して面をもつ。底部は外面が回転ヘラケズリ。内面はナテ。他は回転ナテ。	1/4	断面は明紫灰色を呈する。
9	住居4	土師器 甕	(20.2) -	内: 75YR8/2灰白 外: 75YR7/4にぶい橙 砂多・礫少 やや不具	口縁部は直線的に外傾し、口縁部はわずかに外傾に肥厚する。調整は準城のため不明瞭。内外面をナテ。	口縁1/6	断面は明紫灰色を呈する。
10	住居5	土師器 高杯	(16.4) -	内: 75YR7/4にぶい橙 外: 75YR7/6橙 砂多・礫多 やや不具	杯部は直線的に外傾し、口縁部は丸くおさめる。脚部との接合部分に体状工具による円孔が残る。外面は体部がナテの後傾かいミガキ、口縁部は横ナテ。内面はナテ。	杯部4/5	
11	住居6	土師器 高杯	- 9.8 -	内: 25YR6/6橙 外: 5YR6/6橙 砂多・礫少 やや不具	肩部は緩やかにひらく。調整は準城のため不明。外面は縦方向のヘラケズリ後ナテ。内面は縦方向の縞文が残る。	脚部1/2	
12	住居7	灰土器 皿	(10.4) -	内: 5P11~6/1紫灰 外: 5P13/暗青灰 砂少 堅緻	口縁部は直線的に外傾し、口縁部は鋭い。肩部と口縁部の境界にわずかに横み出した鋭い凸帯がのこる。口縁部に8~1mm程度の流状文を1条施す。内外面は回転ナテ。	口縁1/6	口縁部外面と内面に均質。断面は紫灰色を呈する。
13	住居7	土師器 甕	(15.6) -	内: 75YR7/3にぶい橙~ 75YR7/6橙 外: 75YR7/6橙 砂多・礫少 良好	口縁部は直線的に外傾する。口縁部はやや内湾して丸くおさめる。肩部はやや強く屈曲し、肩部内面は明瞭な稜を有す。外面は口縁部が体部ナテ。肩部は縦方向のハテ後ナテだが、ナテにより稜帯が生じる。体部は縦方向のハテ。内面は口縁部が横ナテ。体部はハテ。	口縁1/6	
14	住居8	灰土器 把手付輪	- (8.6)	N7/灰白 砂多 不具	底部から内湾気味に外傾する。把手は底部から体部に付。準城のため、調整不明瞭。外面は底部が静止ヘラケズリ。体部は回転ナテ。流状文がわずかに残る。内面は回転ナテ。	1/8	
15	住居8	土師器 高杯	- -	内: 10YR7/3にぶい黄橙 外: 75YR6/3浅黄橙 砂多・礫多 不具	杯底部に明瞭な稜をもち、そこから大きく外傾する。調整は準城のため不明瞭。杯部外面にハケメが残る。器壁は脚部~杯部ともにも強く厚い。	杯部1/5	
16	住居8	土師器 甕	(15.0) -	内: 10YR6/2灰黄橙 外: 10YR5/1紫灰、一部 5YR7/3にぶい橙 砂少・礫極少 良好	口縁部はやや内湾気味に外傾する。口縁部は内傾に肥厚させる。肩部はやや強く屈曲する。体部は球形を呈する。調整は準城のため不明瞭。外面は口縁部から肩部がナテ。体部はハテ。内面は口縁部がナテ。口縁部は縦方向のハテ。体部がハテ後ナテ。	1/4	
17	住居9	土師器 高杯	13.0 -	内: 75YR6/3にぶい橙~ 5YR6/4にぶい橙 外: 25YR7/6橙~5YR8/4 淡橙 砂多・礫多 やや不具	杯部は内湾気味に立ち上がり、口縁部は丸くおさめる。脚部との接合部分に体状工具による円孔が残る。調整は準城のため不明瞭。外面は脚部と縦方向のヘラケズリ。杯部はナテ。口縁部外面は横ナテ。他はナテ。	杯部3/4	

表1-2

遺物番号	遺構名	種類 部材	口径 高さ	色調 胎土 焼成	形態・手法の特徴	残存率	備考
18	住居9	須恵部 高杯	(158) —	N7/灰 砂多・礫少 良好	杯部は直線的に外傾する。口縁部は鋭い。体部に2条の明瞭な線を有する。外面は底部下平が回転ナダの後半方向の傾ナダ、上下から口縁部は回転ナダ。内面は底部が横方向のハタの後半ナダ、口縁部は横方向の口縁部の後回転ナダ。	杯部1/6	
19	住居10	須恵部 杯蓋	14.4 5.2	N6/灰 砂多・礫少 良好	天井部の大部分を回転ヘラケズリするが、ふくらみをもつ。縁は縁はくはんだ角出しが、口縁部は鋭く外傾し、赤地に浅い凹線により内面を装飾する。口縁部外面と内面は回転ナダ、外面は「フ」と思われるヘラ記号が、天井部内面中央に調整面の指サエが残る。	1/4	
20	住居10	土師部 飯	(242) —	内：10YR6/2灰黄褐色 外：7.5YR6/4Cに灰 砂多・礫多 やや不真	口縁部は緩やかに外傾する。口縁部は外傾する面をもつ。調整は摩滅のため不明瞭。内面はナダ。	口縁1/6	
21	住居10	土師部 羹	14.0 —	内：10YR5/2灰黄褐色 外：7.5YR6/3に灰 砂多・礫少 やや不真	口縁部は外湾突端に外傾する。口縁部は丸くおさめる。底部はやや緩やかに屈曲する。調整は摩滅のため不明瞭であるが、口縁部から頸部外面は横ナダ、内面は口縁部が横ナダ、体部はヘラケズリ。内面に粘土組織が明瞭に残る。	口縁1/4	二次焼成。
22	住居10	土師部 羹	— 7.0	内：10YR6/2灰黄褐色 外：10YR4/2灰黄褐色 砂多・礫少 良好	底部は平直で、体部はわずかに外方へひろきながら立ち上がり、底部から体部外面がハタ。内面は底部がナダ、体部は未調整で顕著な指サエが残る。	底部1/4	儀式系土師の模倣。
23	住居10	土師部 羹	14.2 18.0 6.8	内：7.5YR7/4Cに灰 7.5YR5/1褐灰 外：7.5YR7/3に灰 7.5YR5/1褐灰 砂多・礫少 良好	口縁部は直線的に外傾し、口縁部はわずかに外傾に肥厚する。体部は長筒状を呈し、底部は平直である。外面は口縁部の横ナダ、体部から底部はハタ。内面は口縁部がハタ、体部はナダ、底部は未調整で顕著な指サエが残る。	ほぼ完全	儀式系土師の模倣。
24	住居 11A	須恵部 器台	— —	内：5YR5/1褐灰 外：N6/灰 砂多 堅緻	胴部は丸くおさめる。隅丸方形の差しを千鳥式に配置する。後と2条の縦線によって区別された区画に7条一帯の波状文を2条施す。外面は回転ナダ。内面は回転ナダだが、上部はナダ。	胴部細片	
25	住居 12B	土師部 鉢	12.6 (97)	内：2.5Y5/1黄灰～2.5Y4/1黄灰 外：2.5Y4/1黄灰～ 10YR8/2R白 砂多・礫多 やや不真	口縁部は直線的に外傾する。口縁部は丸くおさめる。底部は緩やかに屈曲するが、内面はくはんだ角出し明瞭な線を有する。体部は平球状を呈する。底部は丸丸。内外面は摩滅が著しく、調整は不明瞭。口縁部外面は横ナダ。	1/5	
26	住居14	土師部 高杯	— 8.2	7.5YR7/6 砂多・礫少 良好	胴部は緩やかに広がる。調整は摩滅のため不明瞭。胴柱部外面は縦方向のヘラナダ。内面はナダ。胴柱部の内面に反時計回りのねり痕跡が残る。	胴部4/5	
27	住居14	土師部 高杯	15.4 12.1 11.6	7.5YR6/6 砂多・礫多 やや不真	胴柱部は棒状で、胴部はやや緩やかに広がる。杯部は外傾し、口縁部は丸くおさめる。胴部と杯部の外面はハタの後半ナダ。内面は横ナダ、口縁部内外面は横ナダ。杯部内面はT字ナダ。	2/3	
28	住居13	須恵部 杯身	4.5 —	内：SP96/1青灰 外：N7/灰白～N6/灰 砂多・礫少 堅緻	底部はやや丸みをおびる。受部は短くやや上方へのび、底部は鈍い。立ち上がりは長く外湾突端に内傾する。口縁部は丸くおさめる。底部は外面が受部から約5mmまで回転ヘラケズリ。内面は不定方向のナダ。他は回転ナダ。底部外面に「フ」と思われるヘラ記号がある。	2/3	
29	住居13	土師部 高杯	13.2 11.7 9.2	5YR7/4Cに灰 砂多・礫多 やや不真	胴部はやや緩く屈曲してひろく、杯部は浅い碗状を呈し、口縁部は丸くおさめる。胴柱部との接合部分に棒状工具による150micの凹線が残る。胴部内外面はナダ。胴柱部は外面がヘラナダ。内面にねり痕跡が残る。杯部外面は体部がヘラケズリの後半ナダ、口縁部は横ナダ、杯部内面はナダ。	1/2	
30	住居13	土師部 高杯	15.6 13.0 9.6	5YR6/8 砂多・礫多 やや不真	胴部は緩やかにひろいた後、強く屈曲する。杯部は内湾して立ち上がり、口縁部は丸くおさめる。調整は摩滅のため不明瞭。底部内外面はナダ。胴柱部は外面がヘラナダ。内面はナダだが上部にねり痕跡が残る。杯部外面は体部がヘラミダキ。口縁部は横ナダ。杯部内面はナダ。	4/5	二次焼成小。
31	住居13	土師部 高杯	— 8.8	内：7.5YR7/6 外：7.5YR7/4Cに灰 砂少 やや不真	胴部はやや緩やかにひろく、調整は摩滅のため不明瞭。胴柱部は外面が縦方向のヘラナダ。内面上部にねり痕跡が残る。他はナダ。	胴部1/3	
32	住居13	土師部 高杯	— 9.6	内：10YR8/2R白、軟部 は5YR6/6 外：10YR8/1黄褐色、一部 2.5Y5/1黄灰 砂多・礫少 やや不真	胴部はやや緩やかにひろく、胴柱部は外面が縦方向のヘラナダ。内面上部にねり痕跡が明瞭に残る。胴部内外面はナダ。	胴部1/3	
33	住居13	土師部 手柄土器	7.5 5.8 2.2	内：2.5YR8/2R白～ 10YR7/6明黄褐色 外：10YR8/1R白～ 2.5Y5/1黄灰 砂多・礫少 やや不真	口縁部は外傾し、口縁部は薄くなり、上端でわずかに外湾する。体部は平球状を呈し、底部は平らに近い丸。内外面の調整は、口縁部は横ナダ。体部から底部は鋭いナダだが、明瞭な指サエと粘土組織が残る。	1/3	
34	住居13	土師部 手柄土器	8.0 5.7 3.8	内：10YR8/2R白 外：10YR8/2R白、底部は 2.5Y5/1黄灰 砂多・礫少 やや不真	口縁部は外傾し、口縁部は薄くなり、上端でわずかに外湾する。底部は平らに近い丸。口縁部内外面は横ナダ。体部から底部外面は鋭いナダ。体部内面は横方向のナダ、底部内面はナダ。内外面に明瞭な指サエと粘土組織が残る。	ほぼ完全	
35	住居13	土師部 羹	18.2 —	内：10YR6/2灰黄褐色 外：10YR7/3に灰 10YR4/2灰黄褐色 砂多・礫多 良好	口縁部は短く外傾し、口縁部は外傾する面を有する。胴部はやや緩やかに屈曲する。口縁部内外面は鋭い横ナダ。体部は外面が鋭いナダ。内面はナダで、指サエが残る。	口縁1/6	

表1-3

製造番号	遺構名	種別 部材	口径 高さ 底径	色調 動土 構成	形態・手法の特徴	残存率	備考
36	住居15	灰芯部 杯蓋	14.1 5.0 -	N7/灰白 砂差・礫少 良好	天井部はやや丸みをもち、縁は短く、やや縦きを欠く。口縁部は短く外傾し、ごく浅い沈線により内傾する段状を呈する。天井部外面は縁から約2.5cmまで回転ヘラケズリ、内面はナデ。他は回転ナデ。	1/4	
37	住居15	土師部 瓶	(22.2) - -	内：5YR5/4にふい赤褐色・礫少 外：5YR4/2にふい赤褐色・礫少 良好	直立する口縁部を有し、口縁部ははやや外傾して丸くおさめる。口縁部内外面は横ナデ。底部外面は横方向のハケ。内面は斜めのハケの後ナデ。	口縁1/3	断面はふい色を呈する。
38	住居16	灰芯部 杯蓋	12.6 4.5 -	N7/灰白 外：5Y7/1灰白 砂差・礫少 良好	天井部はやや丸みをもち、縁は短く縦きを欠く。口縁部は短く外傾し、浅い沈線により内傾する段状を呈する。全体に磨擦は厚い。天井部は外面が縁から約2.5cmまで回転ヘラケズリ、内面はナデ。他は回転ナデ。	2/3	
39	住居16	灰芯部 杯身	(11.2) 3.1 -	S6/1青灰 砂差・礫少 聚散	底部はやや丸みをもち、受部は上外方にのび、肩部は縦きを欠く。立ち上りはやや外湾気味である。口縁部は浅い沈線により内傾する段状を呈する。内面曲線有り。底部は外面が受部から約3.5cmまで回転ヘラケズリ、内面はナデ。他は回転ナデ。	1/2	
40	住居16	土師部 高杯	- - -	内：5YR6/6橙 外：5YR7/6橙 砂少・礫極少 良好	調整は掌城のため不明瞭。杯部外面は脚部接合部分に指オサエが部分的に残る。脚部内面上手に紋り痕跡が認められる。	1/5	断面は明水色～灰色を呈する。
41	住居17	灰芯部 杯蓋	(13.0) 4.1 -	内：S6/1青灰 外：N7/灰白 砂差・礫少 聚散	天井部はやや丸みをもち、縁は短くやや縦きを欠く。口縁部は短く外傾し、浅い沈線により内傾する段状を呈する。天井部外面は縁から約1.0cmまで回転ヘラケズリ。他は回転ナデ。	口縁1/3	断面は紫灰色を呈する。
42	住居17	灰芯部 杯身	(11.1) 4.6 -	内：S6/1青灰 外：5YR7/6橙 砂少・礫少 聚散	底部はやや丸みをもち、受部は水平にのび、肩部は縦きを欠く。立ち上りは直線的にやや外湾し、口縁部は丸くおさめる。内面曲線有り。底部外面は受部から約1.5cmまで回転ヘラケズリ。他は回転ナデ。	1/2	断面は灰色を呈する。
43	住居17	灰芯部 杯身	11.4 - -	内：S6/1青灰 外：S6/1青灰 砂差・礫極少 聚散	底部はやや丸みをもち、受部は短く水平にのび、肩部は縦きを欠く。口縁部は短く、浅い沈線により内傾する段状を呈する。底部外面は受部から約1.2cmまで回転ヘラケズリ。他は回転ナデ。	口縁1/3	
44	住居17	土師部 高杯	12.7 - -	7.5YR8/4黄褐色 砂少・礫極少 やや不貞	杯部は機状を呈する。口縁部は内湾し、口縁部は丸くおさめる。調整は掌城のため不明瞭。口縁部は横ナデの痕跡が残る。杯部外面は脚部との接合部分に指オサエが部分的に残る。脚部内面に紋り痕跡有り。	杯部完全	
45	住居17	土師部 高杯	- - 8.6	内：7.5YR8/3黄褐色 外：2.5YR6/8橙～ 7.5YR8/4黄褐色 砂差・礫多 やや不貞	脚部は底部でやや縦かに屈曲する。調整は掌城のため不明瞭。脚部外面は縦方向のヘラナデの痕跡有り。脚部内面に紋り痕跡と指オサエが認められる。	底部1/2	
46	住居17	土師部 杯	13.5 5.0 -	内：5Y3/1ナリブ 外：2.5YR/1灰白 砂差・礫極少 良好	底部は比較的平らに近い。口縁部は短く外傾し、口縁部を横へ上げる。調整は掌城のため不明瞭。底部内外面に指オサエが部分的に残る。口縁部内外面は横ナデ。	ほぼ完全	外面赤赤・内面黒色処理。
47	住居17	土師部 要	- - -	2.5YR8/2灰赤 砂多・礫少 やや不貞	底部は丸く、杯部は縦球状を呈する。調整は掌城のため不明瞭。外面にハケが残る。内面の調整はナデナデ。	体部1/2	
48	住居18	土師部 高杯	12.4 (11.0) 7.8	7.5YR8/4黄褐色 2.5YR6/6橙 砂少・礫極少 良好	杯部は浅い機状を呈し、口縁部は内湾気味に屈曲する。口縁部は丸くおさめる。杯部は外面がハケナデ。内面はナデ。杯部底には縦方向の線工工具による刺突がみられる。脚部外面はナデ。脚部内面はナデ。	3/5	
49	住居19	土師部 高杯	- - 8.4	内：10YR8/3黄褐色 外：10YR8/2灰白 砂少・礫少 やや不貞	脚部は縦く比がり、底部でやや縦かに屈曲する。調整は掌城のため不明瞭。脚部外面に縦方向のヘラナデの痕跡、脚部内面に紋り痕跡が認められる。	脚部2/5	
50	住居22	灰芯部 杯蓋	(14.8) 4.1 -	SP7/明赤灰 砂少 良好	縁は短く、口縁部は下方へわずかに広がる。口縁部は内傾して沈線により段をなす。外面の調整はナデ、内面は回転ナデ。	口縁1/6	
51	住居22	土師部 要	(9.6) - -	5YR6/4にふい橙 砂少・礫極少 良好	口縁部は短く、やや外湾気味に外傾する。口縁部は短く横へ上げる。肩部はやや縦かに屈曲し、内面はやや横をなす。外面は口縁部が円形に横ナデの痕跡を有する。内面は口縁部がやや縦か内傾する。肩部付近はナデ。体部は横ナデ。	口縁1/8	
52	住居22	土師部 要	10.2 12.3 -	外：2.5YR6/4にふい橙～ 5YR6/1極灰 内：5YR6/4にふい橙～ 5YR6/1極灰 砂多・礫少 良好	口縁部は直線的に外傾する。口縁部は丸くおさめる。肩部はやや縦かに屈曲する。体部は球状を呈し、底部は丸く。調整は掌城のため不明瞭。口縁部は内外面ナデ。口縁部外面がナデ。肩部から底部の内面は横方向のハケ。口縁部内面は横方向のハケ。体部内面はナデだが、中央に一部強いナデ。底部内面は時計回りの方向に屈曲する板ナデが確認できる。	4/5	
53	住居23	灰芯部 杯身	11.6 4.9 -	内：N8/灰白 外：10Y8/1灰白 砂少・礫少 聚散	底部はやや扁平である。受部は上外方にのび、肩部は縦きを欠く。立ち上りは直線的に内傾する。口縁部は丸くおさめる。底部は外面に回転ヘラケズリを受部から約3cmまで施し、内面はナデ。他は回転ナデ。	1/2	底部に游着物付着、外面に自然積付着。
54	住居24	土師部 瓶	(11.6) 3.9 -	内：5YR5/1明赤灰 外：5YR6/4にふい橙 砂多・礫多 やや不貞	底部は扁平に近い丸く、口縁部はやや外傾する。口縁部ははやや丸くおさめる。調整は掌城のため不明瞭。口縁部は横ナデ。	1/3	
55	住居24	灰芯部 要	(16.6) - -	5YR8/1灰白 砂差・礫少 良好	口縁部は短く、大きく外傾する。口縁部は短く丸くおさめる。肩部は横かに屈曲し、内面はやや横をなす。口縁部は内外面横ナデ。脚部外面は十字タテの痕跡ナデ。杯部は外面が十字タテの痕跡ナデ。内面に同心円状の帯て具が認められる。	脚部1/3	

表1-4

遺物番号	遺物名	種類 器種	口径 高 底径	色 胎土 焼成	形態・手法の特徴	残存率	備考
56	住居25	土師部 甕	(13.7) 5.6 (7.5)	内: 10R6/6赤橙 外: 25YR6/6橙 砂多・雜多 良好	底部は平らに近い丸底で、体部はゆるく底部へ湾曲して浅い。口縁部は内湾し、口縁部はナデによってやや外傾して扁平に仕上げる。調整は摩滅のため不明。底部は未調整ナ。	1/3	底部に黒痕。
57	住居25	土師部 高杯	- - 8.8	5YR6/6橙 砂少・雜少 良好	脚部は横や斜に下方へ広がる。胴部内外面はナデ。脚柱部外面には縦方向のヘラナデ、内面には縦り痕跡と棒状工具による凹孔が残る。	脚部1/2	
58	住居25	土師部 甕	- - 6.6	内: 25Y6/2灰黄 外: 25Y3/2明灰黄 砂多・雜少 良好	底部は平底で、体部はわずかに外傾して立ち上がる。外面は底部がハケ、体部は縦方向のハケ。内面は底部がナデ、体部は未調整で顕著な凹みナが残る。	底部4/5	横式系土師の模倣。
59	住居25	土師部 甕	(28.4) - -	内: 10YR8/1灰白 外: 10YR8/1灰白 10YR7/4にぶい黄橙 砂多・雜多 良好	口縁部はわずかに外傾し、口縁部を平らにさせるための肥厚して面をなす。体部は長く下方へすぼむ形状を呈する。調整は不明。体部は外面が縦方向のハケ、内面はハケの後ナデナ。	口縁1/6	
60	住居26	須恵部 杯蓋	14.8 (3.7)	S6/1青灰 砂多・雜多 聚塊	天弁部はあまりふくらみをもたず、天弁部と口縁部の境界は非常に鈍い縁をなす。口縁部は丸くおさめる。天弁部の尖は内外面ナ。天弁部外面に受部から約3cmまで回転ヘラナデを打す。他は回転ナ。	2/3	
61	住居26	土師部 甕	(14.4) 5.4 -	内: 10YR8/4浅黄橙 外: 10YR8/3浅黄橙 2.5Y3/1灰灰 砂多・雜多 やや不具	底部は平らに近い丸底で、体部はゆるく内湾する。口縁部はやや内湾し、口縁部は横ナデによって弱く外傾し、やや扁平に仕上げる。調整は摩滅のため不明。	口縁1/4	
62	住居26	土師部 甕	21.6 -	内: 10YR8/2灰白 外: 10YR8/3浅黄橙 10YR7/3黄橙 砂多・雜多 良好	体部はやや内湾しながら立ち上がる。口縁部は丸くおさめる。外面はハケ、口縁部は横ナデによってハケをナデする。内面は口縁部が横ナデ、他はナデ。	口縁1/3	
63	住居26	土師部 高杯	(13.6) -	内: 10YR7/3にぶい黄橙 外: 25YR6/6明赤 2.5Y3/3明赤 砂多・雜多 良好	脚柱部は太くて短い棒状を呈する。杯部はゆるく上方へ広がる。口縁部は丸くおさめる。摩滅のため調整は不明。杯部は外面にハケが、内面に工具痕が残る。	杯部1/6	
64	住居26	土師部 甕	(15.8) -	内: 10YR4/2灰黄橙 外: 2.5Y3/4にぶい黄 5YR6/1灰灰 砂多・雜多 やや不具	口縁部は表線的に外傾し、口縁部はやや鋭い。胴部はやや鋭く屈曲し、体部は球形を呈する。摩滅のため調整は不明。口縁部から胴部は外面が横ナデ、内面はナデ。体部内面は縦方向の板ナ。	口縁1/6	断面は灰白色を呈する。
65	住居26	土師部 甕	(23.0) -	内: 7.5YR8/3浅黄 5YR7/6橙 外: 10YR8/4浅黄橙 7.5YR6/6橙 砂多・雜多 良好	口縁部はやや外湾しながら外傾する。口縁部はやや鋭い。胴部はやや鋭く屈曲する。調整は摩滅のため不明。口縁部から胴部は外面が横ナデ、内面はナデ。体部外面は縦方向のハケ。	口縁1/5	
66	住居27	土師部 甕	10.8 -	内: 7.5Y7/3にぶい橙 外: 25Y6/6橙 5Y6/4にぶい橙 砂多・雜多 良好	口縁部は表線的に外傾する。口縁部は丸くおさめる。胴部はやや緩やかに屈曲する。調整は摩滅のため不明。口縁部から胴部は外面が横ナデ、内面はナデ。体部外面は縦方向のハケ、胴部内面に粘土線痕が残る。	口縁1/6	
67	住居27	土師部 甕	22.4 -	内: 7.5YR7/4にぶい黄橙 外: 10YR7/4にぶい黄橙 砂多・雜多 やや不具	口縁部は外傾し、口縁部は鋭い。胴部は横やかに屈曲するが、内面は鋭く屈曲し明瞭な稜を有する。外面は口縁部から胴部が横ナデ、体部は縦方向のハケ。口縁部から体部内面はナデが、体部内面に粘土線痕が顕著に残る。	口縁1/3	
68	住居28	土師部 高杯	12.6 -	内: 5YR7/6橙 外: 10YR8/3浅黄橙 砂多 やや不具	杯部は浅い碗状を呈する。口縁部は内傾気味に屈曲し、口縁部は丸くおさめる。摩滅のため調整は不明だが、内外面ともナデ。杯部底には成形時の棒状工具による刺突痕がみられる。	杯部1/2	
69	住居28	土師部 甕	- - 5.8	内: 10YR7/2にぶい黄橙 外: 10YR2/1黒胎 砂少・雜多 良好	底部は平底で、体部はわずかに外傾して立ち上がる。外面の調整は底部がナデ、体部は縦方向のハケ。内面はナデだが、粘土線が明確に残る。	底部2/3	横式系土師の模倣。
70	住居28	土師部 甕	22.0 -	内: 10YR8/2灰白、一部 5YR7/6橙、10YR6/3に ぶい黄橙 外: 10YR8/1灰白 10YR7/3にぶい黄橙 砂多・雜多 良好	口縁部は外湾気味に外傾する。口縁部は丸くおさめる。胴部はやや鋭く屈曲する。調整は摩滅のため不明。外面は口縁部から胴部がナデ、体部はハケ。口縁部内面はナデ。体部内面は縦方向の板ナで、粘土線痕が明確に残る。	1/4	二次焼成。 断面は灰白色、一部明赤褐色を呈する。
71	住居29	土師部 高杯	13.4 -	内: 10YR7/3にぶい黄橙、 一部10R6/4にぶい赤橙 外: 7.5YR7/3にぶい橙 7.5YR6/6橙 砂多・雜多 やや不具	杯部は浅い碗状で、口縁部は内傾気味に屈曲する。口縁部は丸くおさめる。調整は著しい摩滅のため不明。口縁部は内外面ナデが、脚柱部との接合部に顕著な凹みナが残る。	杯部2/5	
72	住居29	土師部 高杯	14.3 -	内: 2.5YR6/4にぶい橙 10YR7/4にぶい黄橙 外: 10YR6/6赤橙 5YR6/3にぶい橙 砂多・雜多 やや不具	杯部は浅い碗状で、やや内湾気味に立ち上がる。口縁部は外傾気味に屈曲し、口縁部は丸くおさめる。内外面とも調整は摩滅のため不明。杯部は内外面ともナデ。杯部底には成形時の棒状工具による刺突痕がみられる。脚柱部は外面はヘラナデ、内面は縦り痕跡が残る。	杯部完存	

表1-5

遺物番号	遺構名	種類 詳細	口径 高さ 底径	色調 胎土 構成	形態・手法の特徴	残存率	備考
73	住居29	土師器 鉢	18.2 -	10YR7/2にぶい黄緑～ 10R5.6赤 砂多・礫多 やや不貞	口縁部は外傾し、口縁端部は丸くおさめる。肩部は「く」の字状に屈曲し、内面は明瞭な稜をなす。底部は上半で張り出す。摩滅のための調整は不明瞭。口縁部内外面はナデ、外部外面上半にハケメがわずかに残る。	1/4	
74	住居30	土師器 甕	15.2 -	内：10YR7/4にぶい黄緑～ 10Y6.2赤黄 胎土：10YR8/2灰白～ 10YR6.3にぶい黄緑 砂多・礫多 やや不貞	口縁部は外傾し、口縁端部は丸くおさめる。肩部は「く」の字状に屈曲し、内面は緩やかな稜をなす。口縁部内外面はナデ。外部内外面は横ナデ。外部は外面が縦方向の細かいハケ、内面は横ナデか。	口縁1/8	
75	住居30	土師器 瓶	25.4 -	内：5YR6.6緑～7.5Y7/6 胎外：5YR7/8緑、一部 2.5Y6.1黄 砂多・礫多 やや不貞	口縁部はわずかに内傾する。口縁端部は丸くおさめる。摩滅が著しく、調整は不明。	口縁1/5	
76	住居31	土師器 瓶	- -	10YR6.4にぶい黄緑 砂多・礫少 やや不貞	平らで帯状の把手。調整は摩滅のため不明瞭であるが、ナデか。	把手完存	
77	住居31	土師器 椀	13.6 5.5	内：10YR8.6黄緑 胎外：7.5YR8.4浅黄緑～ 10YR4.2赤黄 砂多・礫多 やや不貞	底部は広い平底で、内湾する底部をもつ。口縁端部は丸くおさめる。外面は底部に指すサエが残る。外部は斜め方向のハケ。内面はナデか。	口縁4/5	
78	住居31	土師器 甕	- -	内：10YR8.4浅黄緑 胎外：10YR6.2灰黄緑～ 7.5Y5.6明緑 砂多・礫少 良好	底部は球状で、底部は丸底である。摩滅のための調整は不明瞭だが、内外面ともナデか。底部内面に指すサエ、外部内面に粘土継ぎが残る。	底部完存	
79	住居32	須恵器 杯蓋	14.0 3.4	内：N4/灰 外：N5/灰 砂多・礫少 整熟	器高は低く、天井部と口縁部をかける円縁や稜はまったくと認められない。口縁部はやや内傾し、口縁端部はナデにより明瞭な稜をなさない。調整は天井部外面をナデ、他は回転ナデ。	1/4	
80	住居32	須恵器 杯蓋	15.0 3.8	N6/灰 砂多・礫多 良好	器高は低く、天井部と口縁部をかける円縁や稜はまったくと認められない。口縁部はやや内傾し、内面はナデにより鋭い稜をなす。天井部は外面が中心から約3cmまで回転ハケナズリ、内面はナデ。	1/4	
81	住居33	土師器 甕	14.2 (14.5)	内：7.5Y7.6緑～7.5Y6/2 灰黄 胎外：2.5Y6.6緑～7.5Y7/6 砂多・礫多 やや不貞	口縁部は短く外傾し、口縁端部を丸くおさめる。肩部はやや縦や横に屈曲し、内面は稜をなす。外部外面は縦方向のハケ。外部内面はナデだが、顕著な指すサエと粘土継ぎが残る。	1/2	二次焼成。
82	住居34	土師器 椀	(6.1) (4.7)	内：7.5YR6.3にぶい黄 胎外：7.5YR7.3にぶい黄～ 2.5YR7.6緑 砂多・礫少 良好	扁平で器高は低い。底部は平らに窪い丸底である。口縁端部は丸くおさめる。外面は底部から外部外面下半が不定方向のハケ、上半はナデ。口縁部内外面は横ナデ。底部から外部内面はナデか。	1/10	
83	住居35	土師器 椀	11.4 5.0	内：7.5YR7/4にぶい黄 胎外：5YR8.2灰白 砂多・礫少 良好	底部は丸底で、底部はやや内湾して立ち上がる。口縁端部は丸くおさめる。内外面ともやや摩滅しており、調整は不明瞭。底部から口縁部にかけて外面は丁寧な指すサエが、内面は縦状工具痕が残る。口縁部内外面はナデ。	ほぼ完存	
84	住居36	土師器 高杯	15.2 13.7 9.9	10YR6.3にぶい黄緑 砂多・礫多 良好	肩部は緩やかに立ち上がり、脚部部は球状を写す。杯部はゆるく上方へ凸がり、口縁端部は丸くおさめる。外面の調整は脚部は縦方向のハケの後ハラナデ、杯部は不定方向のハケ。他はナデ。杯部内面に工具痕が残る。	ほぼ完存	茶み著しい。
85	住居37	土師器 甕	(30.0) -	内：10YR7/2にぶい黄緑～ 7.5YR6.3にぶい黄 胎外：10YR7/2にぶい黄緑～ 7.5YR7.2明緑灰 砂多・礫多 やや不貞	口縁部は短く外傾し、口縁端部はやや面をもつ。肩部は「く」の字状に屈曲し、内面は稜をなす。摩滅のための調整はやや不明瞭。口縁部内外面はナデ、外部外面は縦方向のハケ。	口縁1/8	
86	住居38	土師器 高杯	13.6 -	内：10YR8.3浅黄緑 胎外：10YR8.4浅黄緑 砂多・礫少 不貞	口縁端部は丸くおさめる。摩滅が著しく、調整は不明瞭。内外面ともナデか。	杯部1/3	
87	住居38	土師器 甕	23.6 -	内：7.5YR7/4にぶい黄 胎外：7.5YR6.4にぶい黄 砂多・礫多 やや不貞	口縁部は短く外傾し、口縁端部はやや面をもつ。肩部はやや縦く屈曲し、内面は稜をなす。摩滅のための調整は不明瞭。口縁部内外面は横ナデ。外部は内面がナデ、外面はハケか。	口縁1/6	
88	住居39	須恵器 杯蓋	13.6 (3.2)	内：5P06.1青灰 胎外：5P06.1青灰 砂多・礫多 良好	器高は低く、天井部と口縁部をかける円縁や稜はまったくと認められない。口縁端部はナデにより明瞭な稜をなさない。天井部は外面が斜めハケナズリ、内面はナデ。他は回転ナデ。	1/3	
89	住居39	土師器 甕	(30.0) -	内：7.5YR7/3にぶい黄 胎外：7.5YR8.2灰白～ 2.5Y6.6緑 砂多・礫少 やや不貞	口縁部は短く外傾し、口縁端部はやや面をもつ。肩部はやや縦く屈曲し、内面は緩やかな稜をなす。口縁部内外面は横ナデ。外部は外面が縦方向のハケ、内面はナデ。	口縁1/6	
90	住居40	土師器 高杯	18.6 11.4	7.5YR7/4にぶい黄 砂多・礫少 良好	細い帯状の脚部に、大きくひらいた浅い輪状の杯部がつく。杯部外面は上半がハケナデ字状で、下半は縦方向のハケ。脚部は縦方向のハケで、脚部と杯部の接合部分に特に顕著にみられる。杯部内面は丁寧なナデ。肩部は摩滅のための調整不明。	7/10	

表1-6

遺物番号	遺物名	種類 器種	口径 高さ 底径	色調 胎土 焼成	形態・手法の特徴	残存率	備考
91	住居41	灰皿部 杯身	- -	内:25GY6/1オリーブ灰 外:5GY6/1オリーブ灰 砂多・糞少 不良	底面は平らに近く、器高は低い。受部は短く水平にのび、肩部を丸くおさめる。底面は外面がへら切り未調整、内面はナデ。他は回転ナデ。	1/5	
92	住居42	土師部 直口甕	9.4 20.2 4.4	N7 灰白 砂少・糞極少 良好	口縁部は緩やかに外傾し、口縁部は丸くおさめる。体部はやや傾斜状を呈する。底面は平らに近い丸底である。口縁部は内外面回転ナデ。口縁部は外面が縦方向のヘラズリ後ナデ、内面はナデ。体部から底面は内外面ヘラズリ後の後ナデ。	ほぼ全存	
93	住居42	土師部 甕	(11.2) -	内:75YR6/4にぶい體 外:75YR7/4にぶい體 砂多・糞多 やや不良	口縁部は短く外傾し、口縁部は丸くおさめる。肩部はやや緩やかに屈曲する。調整は磨減のため不明。肩部内面に粘土痕が残る。	口縁1/8	断面は浅黄褐色を呈する。
94	住居42	土師部 甕	10.2 12.4 -	10YR5/3浅黄體 砂多・糞多 良好	口縁部は短くやや外傾し、口縁部は丸くおさめる。肩部は緩やかに屈曲する。体部は球状を呈する。底面は丸底。外面の調整は口縁部前方の面までヘラの後ナデ。体部上下は縦方向のハケ。下手は斜め方向のハケ。底面はハケ。内面は口縁部が縦方向のハケ。体部から底面は横方向の板ナデ。肩部内面に粘土痕が残る。	4/5	
95	住居43	土師部 高杯	14.2 14.8 (13.4)	75YR6/4浅黄體 砂多・糞多 やや不良	肩部は大きく広がる。深い杯状の脚柱部に、大きくひらいた浅い碗状の杯底がつく。磨減のため調整は不明確。杯部内外面はナデ、脚柱部外面はヘラナデ。他はナデ。	2/3	
96	住居44	土師部 甕	11.0 5.3 5.3	75YR6/4にぶい體 75YR8/2灰白 砂多 良好	底面は平らに近い丸底で、体部はゆるく湾曲する。口縁部は内湾し、口縁部は丸くおさめる。磨減のため調整は不明。	2/3	
97	住居44	土師部 高杯	12.2 -	25YR7/4淡赤體 砂少 やや不良	杯部は水平にひらいた後、外傾して立ち上がる。口縁部は鋭い。磨減のため調整は不明。杯部底には成形時の棒状工具による刺突痕が確認できる。	杯部1/2	
98	住居44	土師部 高杯	15.2 -	内:75YR7/3にぶい體 外:75YR8/4浅黄體 砂多・糞多 やや不良	やや深い碗状の杯部で、外傾して立ち上がる。口縁部は鋭い。磨減のため調整は不明確。杯底部は内面ナデ。杯部と脚柱部の接合部分に磨減面がオケが残る。	杯部全存	
99	住居44	土師部 甕	(24.9) -	内:5YR8/4淡橙體 外:75YR7/4にぶい體 砂多・糞多 やや不良	口縁部は短く外傾し、口縁部は丸くおさめる。肩部はやや緩やかに屈曲する。磨減のため調整は不明確。口縁部の調整はナデ。体部は外面が縦方向の軽いハケ。内面は一次調整のヘラズリの痕跡が確認できる。	口縁1/6	
100	住居45	灰皿部 杯蓋	13.6 4.6 6.0	N7/灰白 砂多・糞極少 やや不良	天井部は丸みをもち、天井部と口縁部をわける凹線や横はまったく認められない。口縁部は丸くおさめる。天井部外面はへら切り未調整で軽く内湾ヘラズリ。天井部内面はナデ。他は回転ナデ。	4/5	
101	住居45	灰皿部 杯身	11.7 3.9 -	N7/灰白 砂少 良好	器高は長く、受部は短く上方へのび、肩部は鋭い。立ち上がりは短く、強く内傾する。口縁部は鋭い。底面は外面が受部から約3cmまで回転ヘラズリ、内面はナデ。受部から口縁部外面と口縁部内面は板ナデ。他は回転ナデ。	1/2	
102	建物1	土師部 甕	16.8 6.0 6.0	内:75YR7/6體 25YR7/3浅黄體 外:5YR7/6體-10YR7/4 にぶい體 砂少・糞多 やや不良	杯底部は扁平で、やや丸みを帯びる。底面は平らに近い丸底で、体部はやや内湾しながら立ち上がる。磨減が著しく、調整は不明確。底部外面はナデ、口縁部内外面はナデ。	1/3	
103	建物1	土師部 高杯	- -	内:75YR8/4浅黄體 外:5YR8/4淡橙體 75YR7/6體 砂少・糞少 不良	磨減のため調整は不明確。杯部と脚柱部の接合部分にキヤツリの痕跡が確認できる。	1/5	
104	建物1	灰皿部 杯身	15.0 4.8 (5.3)	内:N6/灰 外:5P17/明青灰 砂多・糞多 良好	底面は平らに近い。受部は短く外方にのび、肩部は鋭い。立ち上がりはやや内湾度が大きく、口縁部ははや外傾し丸くおさめる。底面は外面が受部から約4.5cmまで回転ヘラズリ、内面はナデ。他は回転ナデ。	1/4	
105	建物1	灰皿部 杯身	14.3 6.5 (4.0)	内:75YR6/3にぶい體 外:N5/灰-75YR6/2灰 砂多・糞多 やや不良	底面は平らに近い。受部は短く水平にのび、肩部を丸くおさめる。立ち上がりは内傾し、口縁部は浅い碗状により段をなす。底面は外面が受部から約3.5cmまで回転ヘラズリ、内面はナデ。他は回転ナデ。	口縁1/4	
106	建物1	灰皿部 長頸甕	(8.6) -	内:5B7/1明青灰 外:10G6/1青灰 砂多・糞多 良好	口縁部は緩やかに外傾しながら上方へ立ち上がる。口縁部は丸くおさめる。口縁部中央に2本の沈線で区画された文様部がクシ工具による刺突文を施す。外面は口縁部が横ナデ。内面は口縁部が横ナデ、肩部は縦方向のナデ。	口縁1/4	
107	建物1	灰皿部 甕	(18.8) -	内:N7/灰白 外:10G5/1青灰 砂極少 擦痕	口縁部は口縁部直下の凸帯とともに短く外湾する。口縁部は上方に傾みながら、凸帯で区画された文様部に10本一單位の丁寧な沈線文を施す。内外面とも回転ナデ。	口縁1/8	
108	建物10	灰皿部 杯蓋	11.8 4.4 -	内:75Y7/1灰白 外:75Y6/1灰白 砂多・糞少 良好	天井部は丸みをもち、天井部と口縁部をわける凹線や横はまったく認められない。口縁部は丸くおさめる。天井部外面は回転ヘラズリを中心から約4cmまで施す。他は回転ナデ。天井部にヘラ記号「×」有り。	ほぼ全存	
109	建物21	灰皿部 甕	(14.2) -	内:75Y8/1灰白 外:75Y7/1灰白 砂多・糞極少 不良	口縁部は外湾して上方へのび、上方に厚なりた口縁部は外傾するほぼ扁平面をなす。肩部はやや緩く湾曲する。口縁部は内外面回転ナデ。体部は外面がクシ工具の後回転ナデ、内面はナデ。	口縁1/8	

表1-7

遺構番号	遺構名	種類 部材	口径 高 底径	色調 胎土 焼成	形態・手法の特徴	残存率	備考
110	建物23	須恵部 杯身	(12.2) -	Sb7/明青灰 砂多・瘦少 良好	受部は水平にのび、肩部を丸くおさめる。立ち上がりは内傾し、口縁部は丸くおさめる。底部外面は受部から28cmで回転ヘラズリ、他は回転ナデ。	1/10	
111	建物24	土師部	-	10YR8/2R白 砂多・瘦少 良好	尖り気味に外傾してのび、上面は屈曲気味である。上面に大きくへらの切込みを施す。調整は丁寧なナデ。	把手1/2	樽式系土器か?
112	建物36	須恵部 杯身	(12.2) -	内: N7/灰白 外: N6/灰 砂多・瘦少 良好	受部は水平にのび、肩部を丸くおさめる。立ち上がりは短く、外湾気味に内傾する。口縁部は丸くおさめる。内外面とも回転ナデ。	口縁1/6	外面に降灰。
113	建物38	須恵部 杯身	12.0 (3.8)	内: 7.5YR7/3にふい 外: S86/1青灰 砂多・瘦少 良好	受部は短く上外方にのび、肩部を丸くおさめる。立ち上がりは短く、内湾してのびた後外傾する。口縁部は丸くおさめる。底部外面は回転ヘラズリと横ナデ。他は回転ナデ。	口縁1/6	
114	建物44	土師部 高杯	-	内: 7.5YR7/6 外: 7.5YR7/8 砂多・瘦少 不良	脚柱部はわずかに内傾して立ち上がる。摩滅のため調整は不明。内面に紋り肌線が残る。	脚部1/3	
115	建物44	須恵部 杯身	(10.4) 3.0 7.6	N6/灰 砂多・瘦少 良好	受部は上外方にのび、肩部を丸くおさめる。立ち上がりは外湾し、口縁部は丸くおさめる。底部外面はヘラ切り未調整。他は回転ナデ。全体に磨光が強い。	体部1/6	
116	溝1	土師部 高杯	11.2 10.2 8.2	内: 7.5YR8/3浅黄 外: 7.5YR8/4浅黄 砂多・瘦少 やや不良	細く短い脚部に、内湾しながら上外方にのびる筒状の杯部がつく。口縁部は丸くおさめる。裾端部は扁平な面をなす。摩滅のため調整はやや不明。口縁部内外面は横ナデ。外面は杯部から脚部が縦方向の板ナデ。裾端部はナデ。内面は脚部が横方向の板ナデ。杯部はナデと思われる。脚柱部内面に板状工具による割突痕が残る。	2/3	断面はふいば色を呈する。
117	溝1	土師部 直または差	-	内: 10YR6/3にふい 外: 10YR7/3にふい 砂多・瘦少 良好	体部は球状を呈する。外面は裾部が強い横ナデ、脚部から裾部は斜め方向のハケ横ナデ。体部は斜め方向のハケ。内面は裾部が横ナデ。体部はナデだが、粘土結晶と指すサエの肌線が残る。	肩部1/6	断面は浅黄褐色を呈する。
118	溝2	土師部 筒	11.2 5.0	内: 10YR7/3にふい 外: 7.5YR8/4明 外: 10YR8/2R白 7.5YR8/6 砂多 良好	底部は平らに近い丸状で、内湾しながら立ち上がる。口縁部は丸くおさめる。外面の調整はほぼ横ナデ。他はヘラズリの後ナデ。内面は口縁部がハケの後ナデ。他はハケ。	ほぼ全存	
119	溝2	土師部 高杯	13.4 11.4 10.0	内: 7.5YR7/4にふい 外: 5YR7/6 砂多・瘦少 良好	脚部は細く長い。脚部下半に径0.2cmの小孔を2箇所、対に穿つ。杯部は内湾しながら上外方にのびる筒状で、口縁部は丸くおさめる。脚柱部は縦方向の板ナデの後ナデ。杯部外面はナデだが、部分に横ナデを施す。口縁部内外面は横ナデ。内面はナデ。脚柱部に板状工具による割突痕が残る。	2/3	
120	溝2	土師部 高杯	13.0	内: 10YR7/3にふい 外: 7.5YR8/4黄 外: 10YR7/3にふい 砂多・瘦多 やや不良	内湾気味に立ち上がるやや湾い筒状の杯部で、口縁部は鋭い。中央に板状工具による径1.0cmの小孔が残る。脚部との接合部分にキキヤリ肌線が強い。摩滅のため調整は不明。口縁部内外面は横ナデ。外面はヘラズリの後ナデ。	杯部 ほぼ全存	
121	溝2	土師部 高杯	(15.0)	2.5YR8/3浅黄 砂多・瘦少 やや不良	杯部は内湾気味に立ち上がるやや湾い筒状で、口縁部は外傾する。口縁部は内外面横ナデ。杯体部から杯底部は外面がナデ、内面はヘラズリの後ナデ。	杯部1/4	
122	溝2	土師部 高杯	-	内: 2.5YR8/4明赤 外: 5YR8/8 砂少 不良	脚部から杯部への屈曲はやや強い。磨滅のため調整は不明。脚柱部内面に板状工具痕が残る。	1/6	
123	溝2	土師部 高杯	-	5YR8/9明赤 砂多・瘦少 やや不良	脚部から杯部への屈曲は強い。磨滅のため調整は不明。外面は杯部と脚柱部の接合部分にハケが残る。脚柱部外面はナデ。内面は杯部がナデ。脚柱部に板状工具痕と紋り肌線が残る。	1/6	
124	溝2	土師部 高杯	-	7.5YR7/4にふい 砂少 やや不良	脚部から杯部への屈曲は強い。磨滅のため調整は不明。外面の調整はヘラズリだが、杯部内面に接合時の0.5-0.6cm程度の粘土塊痕が残る。脚柱部内面に板状工具痕と紋り肌線が残る。	1/4	
125	溝2	土師部 高杯	-	内: 7.5YR6/6 外: 7.5YR7/6 砂多・瘦多 やや不良	脚部はやや太く短い。杯部との接合部分に突起を伴う。磨滅のため調整は不明。内面に反時計回りの板状工具痕が残る。	脚部2/5	
126	溝2	土師部 高杯	-	内: 10YR7/3にふい 外: 10YR8/4浅黄 砂多・瘦少 良好	脚部は細く短い。杯部との接合部分に突起を伴う。磨滅のため調整は不明。内外面はナデ。内面に板状工具痕が残る。	脚部1/3	
127	溝2	土師部 高杯	8.7	内: 5YR7/6 外: 5YR6/8 砂多・瘦少 やや不良	脚部は細く短い。磨滅のため調整は不明。脚柱部外面は縦方向の板ナデ。杯部内面に成形時の板状工具痕と紋り肌線、水平方向に線状の工具痕が残る。	脚部1/2	
128	溝2	土師部 高杯	10.8	内: 10YR8/2R白 外: 2.5YR3/1明赤 外: 10YR8/3浅黄 7.5YR8/3浅黄 砂多・瘦少 やや不良	脚部はやや太く、横やかに外へ広がる。裾端部は丸くおさめる。磨滅のため調整は不明だが、脚部の外面と内面下半の調整はナデ。脚部内面は未調整。杯部内面に脚部接合時の径1.0cm程度の粘土塊痕が残る。	脚部1/2	

表1-8

遺物番号	遺構名	種類 形状	口径 高さ	色調 胎土 焼成	形態・手法の特徴	残存率	備考
129	溝2	土師器 高杯	内：75YR8/4黄褐色 外：75YR8/6黄褐色 砂多・礫少 やや不具		脚部は大きく、やや屈曲して広がる。杯部との接合部分に突起を作り出す。裾部外面は横ナデによって扁平に仕上げられる。裾部のたの調整は不明確。内外面の調整はナデ。内面上部に修理工具痕が残る。	脚部2/3	
130	溝2	土師器 手取土器	34 2.6 (1.6)	75YR8/4明褐色 砂多・礫多 やや不具	底部から縁や内湾して立ち上がり、口縁部はやや内湾して丸くおさめる。内外面とも横ナデナ。	1/3	
131	溝2	土師器 甕	(15.2)	内：75YR3/1黒褐色 75YR8/2灰白 外：10YR8/1灰白、一部 10YR4/1褐灰 砂多・礫多 やや不具	口縁部は外傾し、口縁部は丸くおさめる。肩部はやや縁やかに屈曲する。裾部のため調整は不明確。口縁部内外面はナデ、肩部外面は横ナデの調整による。各部内面はナデナ。	口縁1/8	
132	溝2	土師器 器台	-	内：75YR8/2灰白 5YR8/4黄褐色 外：75YR8/2灰白 5YR8/3黄褐色 砂多・礫多 やや不具	脚部は円錐状を呈し、下半部で縁やかにひらく。上半に断面「M」字状の凸部が、下半に断面形状の突起がめぐる。長方形の通しを十字形に配置する。裾部のため調整は不明確。内面はナデナ。	脚部1/3	須恵器を模倣。
133	溝2	須恵器 甕	-	内：N7/灰白 外：N6/灰 砂多・礫少 整熟	口部はやや外傾し屈曲し、口縁部は直線的に外傾する。外面に2本の突起を有し、肩部と突起との間に8本一単位の流注文を施す。体部はやや屈曲を呈する。体部中央に2本の流注と1本の流注によって区画された文様帯に流注文を施す。内外面とも肩部は回転ナデ、体部はナデナ。	肩部1/4	外面と底部内面に自然粘着。
134	溝2	須恵器 器台	(38.0)	内：N7/灰白 外：N7/灰白 外：N7/灰白 外：2.5Y5/1黄灰 一部5YR6/3にぶい 砂多・礫少 やや不具	口縁部は大きく外湾する。口縁部は丸くおさめる。杯部はやや内湾して立ち上がり部が、突起と流注帯によって区画された文様帯に、上から流注文、斜格子文、流注文の順に施す。外面の調整は口縁部から体部下部の斜格子文まで回転ナデ、以下はナデ。内面は口縁部から体部下部まで回転ナデ、他はナデナ。	杯部1/5	
135	溝4	土師器 高杯	(14.5)	10YR7/4にぶい黄褐色 10YR8/1灰白 砂多・礫少 やや不具	杯部は縁やかに外傾する。粘土上の接合部分で段をなす。口縁部はわずかに外湾へ肥厚する。口縁部内外面は横ナデ。内面は底部付近まで横ナデ。他はナデナ。	杯部1/2	
136	溝4	土師器 高杯	(14.4)	内：10YR8/1灰白 外：10YR8/2灰白 砂多・礫少 良好	杯部はやや外湾気味に外傾する。口縁部はわずかに外傾する。杯底部中央に修理工具による径約2cm程度の凹孔が残る。底部内面はヘラケズリの下ナデ。他は横ナデ。	杯部1/5	断面にぶい黄褐色を呈する。
137	溝4	土師器 高杯	-	内：75Y7/灰白 外：75Y8/1灰白 砂多・礫少 良好	脚部は短く、やや屈曲して広がる。裾部外面はわずかに面をもつ。肩部は内湾ナデ。脚部は外面がヘラケズリ、内面に修理工具痕と縦り目痕跡が残る。未調整。	脚部 ほぼ完存	
138	溝3	須恵器 杯身	14.0 (6.1)	N7/灰白 砂少 良好	受部はほぼ水平にのび、肩部を丸くおさめる。立ち上がりは長く、やや外湾する。口縁部は外傾して面をもつ。器壁は厚い。内面は直線帯有り。底部外面は回転ヘラケズリ、他は回転ナデ。受部と立ち上りの接合部分に貼り合わせ痕跡が残る。	口縁1/6	
139	溝16	須恵器 杯身	11.8 3.7 6.2	内：N6/灰 外：N6/灰、一部N4/灰 砂多・礫多 良好	器高は低く、底部は平らに広い。受部の器壁は厚く、ほぼ水平に窄くくのび、肩部を丸くおさめる。立ち上がりは強く内傾し、口縁部は丸くおさめる。底部内外面中央は未調整。底部外面は受部から約3cmまで回転ヘラケズリ。他は回転ナデ。	3/4	
140	溝16	須恵器 杯身	13.0 4.7 6.2	N5/灰 砂少 良好	受部は短くやや外方にのび、肩部はやや傾い。立ち上がりは強く内傾した後、直線的に立ち上がる。口縁部ははやや傾い。内面は直線帯有り。底部は外面が受部から約4.5cmまで回転ヘラケズリ、内面はナデ。他は回転ナデ。	2/5	
141	溝16	須恵器 杯身	12.0 5.0 -	内：N7/灰白 外：N4/灰 外：N7/灰白 砂多・礫多 良好	受部は上外方にのび、肩部は緩きを欠く。立ち上がりはやや外湾して内傾する。口縁部は内傾へ傾斜する。底部は外面が受部から約2.5cmまで回転ヘラケズリ、内面は同心円状の当て具痕をナデナ。他は回転ナデ。	1/4	
142	溝16	須恵器 甕	-	内：N6/灰 外：2B7/1明青灰 砂多・礫少 整熟	底部は丸底で、体部は球状を呈し、中央に径約1.5cmの凹孔を外側から内面に斜め方向に穿つ。肩部は強く屈曲する。外面の調整は底部から体部下部がヘラケズリの下ナデ。体部上半は回転ナデ。肩部は回転ナデ。体部内面は横ナデ。体部から肩部は回転ナデ。内面は口縁部との接合部分でナデ。	体部完存	外面と底部内面に降灰。
143	溝5	須恵器 甕	18.0 -	内：75Y7/灰白 外：10Y7/灰白 砂多・礫少 良好	口縁部は直線的に外傾する。口縁部は丸みを帯び外傾して面を有する。口部はやや外傾し屈曲する。口部内外面は横ナデ。肩部外面はカキメ、体部外面は時計回りに移動する平行タタキの横転ナデ。体部内面は横方向の首海流状当て具痕に重複して縦方向の同一工具による当て具痕が残る。	口縁1/3	
144	溝5	土師器 甕	(16.4)	内：10YR8/1灰白 外：10YR7/2にぶい黄褐色 砂多・礫少 良好	口縁部はやや内湾気味に外傾する。口縁部は小さく中に内傾し、内側に肥厚させる。肩部の屈曲はやや強く屈曲する。口縁部内外面は横ナデ、肩部外面は横ナデ。他はナデナ。	口縁1/6	
145	溝5	土師器 甕	19.6 -	内：10YR8/3浅黄褐色 外：75Y7/4にぶい黄褐色 10Y7/3にぶい黄褐色 砂多・礫少 やや不具	口縁部は外湾し、口縁部は丸くおさめる。肩部の屈曲はやや縁やかに屈曲する。外面は体部が縦方向のハケ、肩部は縦方向のハケ痕跡ナデ。口縁部は内外面横ナデ。体部内面は横方向の横ナデ。	口縁1/8	
146	溝6	須恵器 高杯	-	内：25YR5/1赤灰 外：25YR5/3にぶい赤褐色 砂多・礫少 整熟	脚部は大きく広がり、外湾気味に立ち上がる。脚部に径約8cmの凹孔を内方、外側から内面に斜め上方から下方に向かって穿つ。凹孔直下に強い突起を有する。脚部は大きく傾い。脚部内外面は横ナデ。体部内面は一定方向のナデ。	脚部1/2	

表1-9

遺物番号	遺構名	種類 形態	口径 高 底径	色調 胎土 焼成	形態・手法の特徴	残存率	備考
147	Ⅵ-6	須置部 高杯	- - 11.2	内:SPY6/1青灰 外:N6/灰 砂多・礫少 堅緻	脚部は縦やかに外方へひらく。頸部で内湾気味に下方内下り。裾部深くで深い沈線により段をなす。裾部は内側に肥厚し、内傾する面を有する。脚柱部外面はキキメを施した後、上部に1周し1条、その下に2本の沈線文をともなう。他は回転ナデ。外面側面のみ取付した長方形の通しを3方に配する。	脚部1/3	
148	Ⅵ-6	土師部 杯	(13.0) 45 (40)	内:10YR6/4にぶい黄腹 外:75YR6/6橙 砂多・礫少 やや不貞	底部は平らに近い丸底で、体部はゆるく内湾して立ち上がる。口縁部ははやや内湾し、丸くおさめる。調整は厚縁のため不明。粘土組織が明確に現れる。底部外面はナデ。	1/3	
149	Ⅵ-6	土師部 高杯	20.7 - -	内:75YR8/2灰白 5YR7/4にぶい腹 外:75YR7/6橙 砂多・礫少 良好	杯部は水平に近いひらいた後、段をなして上方へ広がら。口縁部は上方内下りわずかに傾き上げ、ナデ調整により丸く仕上げられる。杯底部外面は母形割りに四分割して深いヘラミギキを施す。杯体部外面は深いヘラナデだが、裾部分はナデのみハケをすり出す。口縁部は内外両面ナデ。杯内外面は横方向のハケ。裾部分から杯底部内面はナデによりハケをすり出す。	杯部1/4	
150	Ⅵ-6	土師部 瓶	- - -	内:75YR8/2黄腹 外:10YR8/2灰白 砂多・礫多 良好	尖り気味に外湾してのび、上面は屈曲気味である。上面に2回にわたり大きくへらの切込みを施す。調整は丁寧なナデ。	把手1/2	断面は黄灰色を呈する。陶式系土師か?
151	Ⅵ-6	土師部 甕	(15.2) - -	10YR5/3にぶい黄腹 砂多・礫少 良好	口縁部は外傾し、口縁部は丸くおさめる。頸部はやや縦やかく屈曲し、内面は明瞭な段をなす。外面の調整は口縁部が横ナデ、頸部はハチ後横ナデ。体部は縦方向のハケ。内面は口縁部がハチ後横ナデ、体部は縦方向の横ナデ。	口縁1/8	
152	Ⅵ-6	須置部 甕	- - -	NS/灰 砂多・礫少 堅緻	口縁部は外湾気味のび、頸部はやや縦やかく屈曲する。口縁部内外面は回転ナデ。頸部外面は平行タキキをナデ削す。頸部は外面が平行タキキ、内面は同心円状の当て具痕が残る。	肩部1/4	
153	Ⅵ-6	須置部 瓶	- - -	内:N6/灰 外:NS/灰 砂多・礫少 良好	底部は丸底で、体部は縮球状を呈する。中央に1条の幅広い沈線を通し、その上から径1.8cmの円孔を外側から内面に穿つ。頸部はやや縦やかく屈曲する。外面の調整は底部がナデ。体部下半は回転ヘラタズリの後ナデ、体部上半は回転ナデ。頸部は回転ナデ。内面は底部がナデ、体部から頸部は回転ナデ。	体部定存	
154	Ⅶ-7	土師部 甕	17.6 - -	内:75YR6/4にぶい黄腹 ~10YR7/2にぶい黄腹 外:25Y4/1黄灰、一部 10YR7/3にぶい黄腹 砂多・礫多 良好	口縁部は外傾し、口縁部は丸くおさめる。頸部はやや縦やかく屈曲する。口縁部内外面は横ナデ。体部は外面が不定方向のナデ、内面はヘラタズリ、ヘラタズリに重複する工具痕が残る。	口縁1/6	断面は橙色を呈する。
155	Ⅶ-7	土師部 甕	20.2 - -	内:75YR6/3にぶい腹 外:75YR6/4にぶい腹~ 10YR7/3にぶい黄腹、一部 10YR3/1黒褐 砂多・礫多 やや不貞	口縁部は外湾し、口縁部は丸くおさめる。頸部はやや縦やかく屈曲し、肩部はゆるい。口縁部内外面は横ナデ。外面は頸部がハチ後横ナデ。体部は縦方向のハケ。体部内面は縦方向の横ナデだが、指オサエが明確に残る。	口縁1/4	
156	Ⅶ-7	土師部 甕	- - -	10YR7/2にぶい黄腹 砂多・礫多 良好	頸部はやや縦やかく屈曲し、口縁部に1条の太い肥厚変帯を有する。体部は球状を呈する。調整は厚い。厚縁のため調整はやや不明瞭。外面は口縁部が横ナデ、頸部はハチ後横ナデ。体部はハケ。内面は口縁部がハチ後横ナデ。体部はハチ後ナデ。体部上半は縦方向のハケ、下半は横方向のハケだが、指オサエが明確に残る。	体部1/2	二重口縁部か。 断面は灰黄褐色を呈する。
157	Ⅶ-7	土師部 瓶	(21.5) - -	内:10YR7/2にぶい黄腹 外:10YR7/3にぶい黄腹 砂少 良好	直上する口縁部を有し、口縁部ははやや内傾し、わずかに内側に肥厚する。体部は縦やかく下方内下り、舌状の把手を有する。調整は把手を挿入するため、内面の凹所は胎土を広げて整える。外面は口縁部が横方向のハケ後横ナデ。体部は縦方向のハケ。把手はナデの段、体部との境目部分をハケする。内面は口縁部が横ナデ、体部は横方向の横ナデ。粘土組織が明確に残る。	1/8	
158	Ⅶ-7	土師部 手捏土師	40 13 3.0	内:10YR6/4にぶい黄腹~ 10YR6/6明黄腹 外:25Y7/2黄灰 砂多・礫多 良好	底部は丸底で、体部は球体状を呈する。内湾する短い口縁部を有し、口縁部は厚く作り、丸くおさめる。底部から頸部は内外面に深いナデを施すが、明瞭な指オサエと粘土組織が残る。口縁部内外面は横ナデ。	ほぼ定存	
159	Ⅶ-7	土師部 手捏土師	3.6 3.4 3.5	内:75YR7/4にぶい腹~ 5YR7/6橙 外:75YR8/4黄腹 砂多・礫少 やや不貞	底部は平らに近い丸底で、体部は扁平半球状を呈する。口縁部は傾斜し傾き上げ、口縁部は厚い。調整は丁寧なナデ。体部は内外面に深いナデを施すが、明瞭な指オサエが残る。口縁部は内外両面。	4/5	
160	Ⅶ-7	土師部 甕	- - 2.6	内:5YR7/6橙 外:10YR7/3にぶい黄腹~ 25Y6/1黄灰 砂多・礫多 やや不貞	底部は平らに近い丸底で、体部は扁平半球状を呈する。調整は厚縁のため不明。	体部2/3	
161	Ⅶ-7	土師部 高杯	- - 8.4	内:5YR7/6橙 外:75YR6/6橙 砂多・礫少 やや不貞	脚部は短く、縦やかく屈曲して広がる。裾部外面はわずかに面をもつ。脚部は内外両面ナデ。脚柱部は外面がヘラナデ、内面は棒状工具痕と紋目直線が残り、未調整。	脚部 ほぼ定存	
162	Ⅶ-7	陶式土師	- - -	5YR6/4にぶい腹 砂多・礫多 良好	やや外湾する棒状の形状を呈する。先端をへら切りし、中央にへらの切り込みを施す。調整はナデ。	把手定存	断面は淡黄褐色を呈する。
163	Ⅶ-7	土師部 甕	11.8 - -	10YR8/2黄白、一部 75YR7/6橙 砂少 良好	口縁部は直上気味に外傾し、口縁部は深い。頸部はやや縦やかく屈曲し、頸部内面は段をなす。調整は非常に厚い。厚縁のため調整は不明瞭。口縁部内外面は横ナデ。頸部は外面が横ナデ、内面はナデか。	口縁3/4	

表1-10

遺物番号	遺構名	種類 形状	口径 高さ	色調 胎土 焼成	形態・手法の特徴	残存率	備考
164	溝7	土師器 甕	13.6 —	内: 75YR6/4Cにぶい橙~ 7.5YR5/1焼灰 外: 75YR5/4Cにぶい橙~ 7.5YR5/6暗赤褐 砂多・礫多 やや不貞	口縁部は外湾し、口縁部は丸くおさめる。肩部はやや軟やかに隆起し、内面は明瞭な稜をなす。外面は口縁部が横ナゲ。肩部はハケの後横ナゲ。外面は縦方向のハケ。内面は口縁部が横ナゲ。胎土は口縁部が横ナゲのハケの後横ナゲ。胎土は口縁部が横ナゲのハケの後横ナゲ。胎土は口縁部が横ナゲのハケの後横ナゲ。	口縁1/4	
165	溝7	土師器 甕	21.4 —	7.5YR7/2Cにぶい橙 砂多・礫多 やや不貞	口縁部は外湾し、口縁部はやや鋭い。肩部は緩やかに隆起する。外面は口縁部が横ナゲ。胎土は口縁部が横ナゲのハケ。内面は口縁部が横ナゲのハケの後横ナゲ。胎土は口縁部が横ナゲのハケの後横ナゲ。	口縁1/4	断面は灰黄色を呈する。
166	溝7	土師器 羽釜	21.0 —	内: 10YR8/2R白~ 10YR7/3にぶい黄橙 外: 7.5YR5/4Cにぶい橙~ 10YR7/2にぶい黄橙 砂多・礫多 やや不貞	口縁部は外湾し、口縁部は丸くおさめる。肩は長く、ほぼ水平に張り付く。隆起のための調整は不明瞭。体部内面はナゲ。他は横ナゲ。	口縁1/2	
167	溝7	土師器 甕	15.8 —	内: 10YR8/2R白 外: 7.5YR5/4Cにぶい橙~ 5YR8/4焼橙 砂多・礫多 やや不貞	口縁部は外湾し、口縁部は内面を強く横ナゲすることによって内湾をなし、先端は丸くおさめる。肩部はやや鋭く横ナゲ。内面は明瞭な稜をなす。隆起のための調整は不明瞭。外面は頸部が横ナゲ。胎土は縦方向のハケ。	口縁1/3	
168	溝7	土師器 瓶	22.0 (25.5) (10.0)	7.5YR7/3にぶい橙 砂多・礫少 良好	口縁部はほぼ真っ直ぐに立ち上がる。口縁部はやや内湾し、内側へ肥厚をなす。胎土は口縁部に強く内湾する形状の把手が付く。底部の孔は楕円状と考えられる。口縁部は内外面横ナゲ。口縁部外面はハケの後横ナゲ。胎土外面は上手が縦方向のハケ、下手が右下がりな基本としたややランダムなハケ。口縁部内面はナゲだが、胎土は明瞭に内湾する。胎土外面は上手が下から上への板ナゲを比較的に丁寧に施し、下手は粗い板ナゲだが胎土は縦方向のハケが明瞭に残る。把手は胎土との接合部分がハケ。他はナゲ。	1/5	底部欠損後、体部下部に径約0.5cmの円孔を外面から内面に向けて穿ち、別作りの残を流して再埋用したと思われる。
169	溝7	須恵器 杯蓋	12.5 4.1	内: 25YR5/2灰赤 外: N7/灰白~N5/灰 砂多・礫少 堅緻	天弁部はやや丸みを帯びる。口縁部はわずかに外方へひらき、縁はやや鋭い。口縁部はほぼ直線的に外湾する。天弁部外面は全面を斜めハケナゲ。内面はナゲ。他は横ナゲナゲ。	1/3	外面に火跡の痕跡。
170	溝7	須恵器 杯蓋	14.8 4.0	内: 5Y7/1灰白 外: N7/灰白 砂多・礫少 良好	天弁部はあまりふくらみがない。縁は失われ、凹線をめぐらす。口縁部は外湾気味のびる。口縁部は沈線によりやや段をなす。天弁部外面は縁から約2.5cmまで斜めハケナゲ。他は横ナゲナゲ。	1/2	
171	溝7	須恵器 杯身	11.6 4.9	N6/灰 砂多・礫少 良好	底部はやや丸みをもち、受部は上外方へのび、肩部は鋭さがる。立ち上がりは内湾し、口縁部ははやや鋭い凹線により段をなす。外面は受部から約1.8cmまで斜めハケナゲ。内面はナゲ。他は横ナゲナゲ。	1/2	赤み著しい。
172	溝7	須恵器 杯身	12.6 4.8	内: N8灰白~10YR6/6 明黄赤 外: 25Y7/2R灰白 10YR4/2R黄赤、一部 7.5YR8/6C黄赤 砂多・礫多 不貞	底部は平らに近い。受部は上外方に短くのび、肩部は丸くおさめる。立ち上がりは内湾し、口縁部ははやや鋭い。隆起のため、調整は不明瞭。底部外面は受部からの約3.0cmまで斜めハケナゲ。底部内面はナゲナゲ。他は横ナゲナゲ。	1/2	断面は灰白色を呈する。
173	溝7	須恵器 皿	7.4 10.3 3.0	内: SPB7/1明黄赤、一部 10YR4/1焼灰 外: SPB6/1黄赤~SPB7/1 黄赤灰 砂少・礫少 良好	底部は平らに近い丸状で、体部はやや扁平な球状を呈する。肩部はやや鋭く隆起し、口縁部は直線的に外湾する。口縁部は外湾するをもち、体部中央に深さ約5mmを施した後、径1.5cmの円孔を穿孔する。口縁部に17本一単位と思われるややゆるい凹線を施す。底部外面は強ハケナゲ。胎土は横ナゲナゲ。他はナゲ。	4/5	断面は青灰色を呈する。
174	溝7	須恵器 有蓋甕	12.6 —	内: 75Y6/1灰 外: N5/灰、自然輪は 5GY3/1黒オリーブ灰 砂多・礫多 堅緻	口縁部はやや内湾気味に直立し、口縁部は丸くおさめる。受部は上外方へのび、肩部は扁平に仕上げられる。肩部は鋭く隆起する。肩部内面は鋭をなす。胎土は外面がナゲ。内面は当て具をナゲナゲ。他は横ナゲナゲ。	口縁1/2	外面自然輪付着。口縁部内面に異状。
175	溝7	須恵器 甕	22.0 —	内: N7/灰白~N5/灰 外: N6/灰~N6/灰 砂多・礫多 堅緻	口縁部は強く外湾する。口縁部は外縁する面を有し、先端はやや丸み上がる。肩部はやや鋭く隆起し、内面は鋭稜をなす。口縁部外面は横ナゲ。胎土外面は横ナゲのハケの横ナゲ。胎土外面は横ナゲのハケの横ナゲ。胎土外面は横ナゲのハケの横ナゲ。胎土外面は横ナゲのハケの横ナゲ。	口縁1/8	
176 177	溝7	須恵器 胎台	(35.8) —	内: N6/灰 外: SPB6/1黄赤 砂多・礫少 堅緻	口縁部は強く外湾する。口縁部は深い凹線をめぐらし、凹線をなす。2条の突帯で区画された支脚帯の上部は、8本一単位の波状文を2条のくらし、下部は5本一単位の波状文を2条のくらし。脚部には、2条の突帯で区画された支脚帯に5本一単位の波状文を2条のくらし。台形状の溝を設けずに突帯1、突帯2区画をたいた支脚帯に5本一単位の波状文と7本一単位の波状文を交互に4条のくらし。口縁部から口縁部内面への調整は横ナゲナゲ。胎土は内面ナゲ。胎土は胎土縁部が横ナゲ。	口縁1/4 脚部断片	口縁部内面と外面に隆起。
178	溝8	須恵器 杯蓋	15.0 5.3	N6/~N5/灰 砂多・礫多 良好	天弁部はふくらみをもつ。天弁部と口縁部をかける接線はぶい。口縁部は下がりながら立ち上がる。口縁部は鋭い凹線をめぐらす。天弁部外面は縁から約2cmまで斜めハケナゲ。胎土は横ナゲナゲ。胎土は横ナゲナゲ。	3/4	
179	溝8	須恵器 杯蓋	13.7 4.9	N6/灰 砂多・礫少 堅緻	天弁部はふくらみをもつ。縁はなく、深い凹線をめぐらす。口縁部は鋭い凹線により段を呈する。天弁部外面は中央がナゲ。凹線から約2cmまで斜めハケナゲ。胎土は横ナゲナゲ。胎土は横ナゲナゲ。	4/5	
180	溝8	須恵器 杯蓋	13.4 4.8	N6/灰 砂多・礫少 良好	天弁部はふくらみをもつ。縁はなく、凹線をめぐらす。口縁部は鋭く、口縁部は内面する面をなす。天弁部外面は縁から約2cmまで斜めハケナゲ。胎土は横ナゲナゲ。胎土は横ナゲナゲ。胎土は横ナゲナゲ。	1/3	

表1-11

遺物番号	遺構名	種類 形状	口径 高さ	色調 胎土 焼成	形態・手法の特徴	残存率	備考
181	溝 8	灰皿器 杯蓋	13.4 5.1 -	内: N7/灰白~25GY6/1 ナリヤ灰 外: N8/灰白~N5/灰 砂多・塵少	天井部はふくらみをもつ。横はなく、浅い凹線をめぐる。口縁部はやや内傾し、口縁部は浅い凹線により段状を呈する。天井部外面は凹線から約2cmまで比較的水平な回転ヘラナズリ。天井部内面はナズリ。他は回転ナズリ。	定存	天井部外面に重ね 焼きの痕跡あり。 内面と口縁部外面 に着着物多く付着。 焼き直みが著しい。
182	溝 8	灰皿器 杯蓋	14.9 4.8 -	N7/灰白~N5/灰 砂多・塵少 良好	天井部はふくらみをもつ。横はなく、浅い凹線をめぐる。口縁部は浅い凹線により段状を呈する。天井部外面はナツ切り未調整。凹線から約2.5cmまで回転ヘラナズリ。ヘラナズリから凹線までの範囲はナズリ。内面は天井部中央はナズリ。他は回転ナズリ。	4/5	外面に部分的に自然 焼付着。
183	溝 8	灰皿器 杯身	12.0 5.3 6.9	内: 75Y8/1灰白 外: 75Y7/1灰白 砂多・塵少 やや不具	底部はやや扁平である。受部は厚く水平にのび、肩部は丸く鋭さを欠く。立ち上がりは直線的に内傾する。口縁部は浅い凹線を描き、内傾して段状を呈する。底部外面は回転ヘラナズリを全部から約3cmまで施す。他は回転ナズリ。底部外面にヘラ記号「J」有り。	3/5	
184	溝 8	灰皿器 杯身	12.6 5.1 -	N8/灰白 砂多・塵少 やや不具	底部はやや扁平であるが安定が悪い。受部は厚く水平にのび、肩部は丸く鋭さを欠く。立ち上がりはやや外湾気味に内傾する。口縁部は丸くおさめ。底部外面は中央部分がヘラ切り未調整。受部からの約4cmまでは軽い回転ヘラナズリを施す。底部内面は軽くなす程度で、ほぼ未調整。他は回転ナズリ。	3/4	
185	溝 8	灰皿器 短盤蓋	8.2 7.5 -	内: N6/灰 外: N7/灰白~N6/灰 砂少・塵多 弊敷	口縁部は直立して上方にのび、口縁部を丸くおさめる。肩部は緩やかに内湾し、口縁部は丸くおさめ。口縁部内面を強くなすことで強い傾けが付く。調整は磨滅のため不明。外面は底部部分ナズリ。口縁部から肩部に回転ナズリの後ナズリを施す。底部は外面が丁寧な回転ヘラナズリ。内面はナズリ。	4/5	底部外面の一部に 自然焼付着。
186	溝 8	土師器 高杯	- -	内: 5YR7/4にぶい體 外: 5YR7/6體 砂多・塵少 やや不具	脚柱部は長く広がる。脚柱部の下位に円形の道しを穿つ。杯部との接合は突起接合法による。調整は磨滅のため不明。	脚部1/4	
187	溝 8	土師器 碗	11.8 5.1 6.2	75YR7/4にぶい體 砂多・塵少 やや不具	底部は扁平に近い丸底で、体部は軽く内湾して立ち上がる。口縁部はやや内湾し、口縁部は丸くおさめ。口縁部内面を強くなすことで強い傾けが付く。調整は磨滅のため不明。外面は底部部分ナズリ。口縁部はナズリ。粘土結晶が顕著。内面はナズリ。	1/3	
188	溝 8	土師器 高杯	- -	5YR6/6體 砂少 やや不具	脚柱部は長く広がる。杯部との接合は突起接合法による。調整は磨滅のため不明。外面の調整は脚柱部がヘラナズリ。底部はナズリ。内面は脚柱部に鋭り痕跡が残る。肩部は不足方向のハタの痕跡あり。	脚部1/3	
189	溝 8	土師器 高杯	- -	内: 25Y6/2にぶい體~ 25Y3/3灰黄 外: 10YR8/2灰白、一部 25Y1/1灰黄 砂多・塵多 やや不具	脚柱部は長く広がる。杯部との接合部にカキヤブリの痕跡が残る。調整は磨滅のため不明。外面は横方向のハタが若干残る。内面はナズリ。脚部部に粘土を充填する。	脚部1/3	
190	溝 8	土師器 羹	12.7 13.0 -	内: 75YR7/3にぶい體 外: 5YR7/4にぶい體~ 75YR7/3にぶい體 砂多・塵少 良好	口縁部は直線的に外傾し、口縁部は丸みをおびて外傾する。肩部はやや緩やかに屈曲し、内面は横をなす。体部は球状を呈し、肩部は丸底である。調整は磨滅のためやや不明。口縁部は内外面調整ナズリ。外面は底部がハタの後ナズリ。体部は縦方向のハタ。内面は底部部分ナズリ。体部は底ナズリだが粘土結晶が一部残る。底部はナズリだが、底形時の指サヤと粘土結晶が顕著に残る。	4/5	
191	溝 8	土師器 羹	18.8 -	内: 75YR8/4灰黄體 外: 75YR7/4にぶい體 砂多・塵少 やや不具	口縁部は直線的に外傾する。口縁部は丸くおさめ。肩部は「く」の字状に屈曲し、内面に明瞭な横をなす。調整は磨滅のため不明瞭であるが、肩部外面にハタが見下れる。	口縁1/4	
192	溝 8	土師器 羹	(19.5) -	内: 75YR7/4にぶい體~ 75YR7/6體 外: 10YR8/2灰白~ 75YR7/4にぶい體 砂多・塵多 やや不具	口縁部は肥厚させ、やや外湾気味に外傾する。口縁部は丸くおさめ。肩部はやや鋭く屈曲する。体部は大きくひろく、外面の調整は口縁部がナズリ。肩部はナツ後ナズリ。体部はナツ。内面は口縁部がナズリ。肩部はナズリ。体部が底ナズリ。粘土結晶が一部に残る。	口縁1/6	
193	溝 8	灰皿器 杯蓋	13.1 3.5 -	内: N8/灰白 外: N7/灰 砂少・塵少 良好	器高は低く、天井部と口縁部をかける凹線や横はまったく認められない。口縁部は短く、口縁部は丸くおさめ。天井部外面は中央をナツ切り未調整。中央からの約1.5cmまで軽い回転ヘラナズリ。天井部内面はナズリ。他は回転ナズリ。	1/2	
194	溝 8	灰皿器 杯蓋	14.0 3.6 -	内: 10Y8/1灰白 外: 10Y7/1灰白 砂少・塵少 良好	器高は低く、天井部と口縁部をかける凹線や横はまったく認められない。口縁部は短く、口縁部はナズリによりやや段をなす。天井部外面は中央からの約1.5cmまでやや軽い回転ヘラナズリ。天井部内面中央は回転ナズリの後不足方向のナズリ。他は回転ナズリ。	4/5	
195	溝 8	灰皿器 杯蓋	15.4 5.2 -	N6/灰 砂多・塵少 良好	天井部はふくらみをもつ。天井部と口縁部をかける横はやや内傾し、口縁部はやや内湾気味に外傾する。口縁部は丸くおさめ。凹線により、やや段をなす。外面は天井部が中央から約3cmまで回転ヘラナズリし、他は軽い回転ナズリを施す。内面は天井部中央が回転ナズリの後ナズリ。他は回転ナズリ。	1/8	
196	溝 8	灰皿器 杯蓋	14.8 4.6 -	N6/~N5/灰 砂多・塵少 良好	天井部はやや扁平で、天井部と口縁部をかける横はなく、凹線をめぐる。口縁部は短く、口縁部は軽く外湾し、やや外傾す段状を呈する。天井部外面は中央が約1.5cmの範囲でナズリ。口縁部からの約1.5cmまで丁寧な回転ヘラナズリ。天井部内面はナズリだが、工具痕が残る。他は回転ナズリ。	1/6	内面に着着物有り。
197	溝 8	灰皿器 杯身	11.5 3.4 3.2	内: N6/灰 外: N5/~N6/灰 砂少・塵少 弊敷	器高は低い。受部は水平に短くのび、肩部は丸くおさめ。立ち上がりは軽く、内傾する。口縁部は丸くおさめ。底部外面は受部からの約2.5cmまで回転ヘラナズリ。底部内面中央はナズリ。他は回転ナズリ。	1/4	

表1-12

遺物番号	遺構名	種類 形状	口径 高さ 底径	色調 胎土 焼成	形態・手法の特徴	残存率	備考
198	溝8	灰窓部 杯身	12.4 4.5 5.4	内：S87/1明青灰 外：S86/1青灰 砂多・礫多 良好	底部はやや扁平で、受部は上外方に短くのび、肩部を丸くおさめる。立ち上がりは短く、外湧して内傾する。口縁部は低い。内面屈曲線有り。底部外面は受部からの3.5cmまで回転ヘラズリ。底部内面はナダの後、同心円状工具によるヤエ。他是回転ナダ。	3/4	
199	溝8	灰窓部 杯身	12.7 5.0 5.9	N6/灰 砂多・礫多 堅軟	底部はやや扁平である。受部は厚く水平にのびるが、肩部は丸く置きを欠く。立ち上がりはやや外湧して内傾する。口縁部は低い。内面屈曲線有り。内湧して段状を呈する。底部外面は回転ヘラズリを受部からの約2.5cmまで露す。底部内面はナダ。他是回転ナダ。	2/3	
200	溝8	灰窓部 杯身	(13.6) 4.0 (10.0)	N6/灰 砂少 堅軟	底部は扁平である。受部は薄く上外方にのびるが、肩部は丸く置きを欠く。立ち上がりは外湧して内傾する。口縁部はやや低い。内面屈曲線有り。底部外面は回転ヘラズリを受部からの約1.5cmまで露す。他是回転ナダ。	口縁1/6	断面は赤灰色を呈する。
201	溝8	灰窓部 杯身	(13.8) 4.0 (5.6)	7.3Y7/1灰白 砂少・礫少 やや不具	底部はやや扁平である。受部は厚く水平にのびるが、肩部は丸い。立ち上がりは曲線的に内傾する。口縁部はやや低い。内面屈曲線有り。磨成のため調整は不明確。底部外面は回転ヘラズリを受部からの約4.5cmまで露す。底部内面はナダ。他是回転ナダ。	1/6	
202	溝8	灰窓部 高杯	13.6 — —	内：N6/灰 外：NS/灰 砂多・礫多 良好	器高は低い。受部は厚く水平に短くのび、肩部を丸くおさめる。立ち上がりは短く、直線的に内傾する。口縁部は丸くおさめられる。器高は調整に準じて、底部外面は受部からの3cmまで回転ヘラズリ。底部内面中央はナダ。他是回転ナダ。	杯部1/4	
203	溝8	灰窓部 高杯	— — —	内：N7/灰白 外：N6~5/灰 砂多・礫少 堅軟	杯部は水平にのびた後、直線的に立ち上がる。2条の鋭い稜を有する。外面の調整は杯部と器部の接合部分に強いナダ。下部中央部の約1.5cmまで回転ヘラズリ。杯底部内面はナダ。他是回転ナダ。	杯部1/3	
204	溝8	灰窓部 高杯	— — 0.4	5Y5/1灰 砂少・礫少 良好	器高は矮やか外方へひらく。器部中央に2条、器部下位に1条の凹線をめぐり、凹線に挟まれた区間に長方形の溝を二方に配置する。器高は外傾とも回転ナダ。溝は中心部より直線的。	器部1/4	断面は褐色色を呈する。
205	溝8	灰窓部 胎	14.5 15.9 4.4	内：N7/灰白 外：N7/灰白、一部N6/灰 砂多・礫少 良好	底部は平底で、器部は半球状を呈する。器部上半に2条の凹線を施した約2cmの凡を器部から内面に斜下方向に向かっで露す。口縁部は二重口縁で直線的に外傾する。口縁部は低い。凹線を施し、段状を呈する。口縁部下半の稜は鋭い。外面は底部から器部下半が露すヘラズリの後ナダ。器部上半から口縁部は回転ナダ。器部内面下半はナダ。上半から口縁部内面は回転ナダ。	4/5	
206	溝8	灰窓部 器	— — —	N6/灰 砂多・礫少 堅軟	口縁部は短く直立して上方にのびる。器高はやや矮やかに回転する。器部はやや短のびが強い。底部は丸い。外面は口縁部から器部下半が回転ナダ。器部下半は回転ヘラズリ。底部はヘラズリ。内面は底部がナダ。他是回転ナダ。	器部 ほぼ完全	短頸部か。
207	溝8	灰窓部 突	— — —	内：S87/1明青灰 外：S85/1青灰-7.8R/4 にふい 砂少・礫少 堅軟	口縁部は直線的に外傾して屈曲し、屈曲部分に凸線を配する。口縁部は「C」の字状に屈曲し、内面は明確な稜を有する。外面に1本の尖角をもち、器部と突角の間に2本一単位の稜状文を1条施す。口縁部は内外面回転ナダ。器部は器高がタタキの後丁寧な回転ナダ。内面はナダ。器部は外面が平行タタキの後一部にカキ。内面は丁寧なナダで当てる稜線を完全にナダ消す。	器部1/4	
208	溝8	灰窓部 器台	(41.0) — —	内：10YR8/1灰白 外：10YR8/3浅黄緑 砂多・礫多 不具	口縁部は直線的に外傾する。口縁部は外傾に厚し、1条の低い凹線を施す。杯部は短く内湧して立ち上がる。杯部上半に3条の凹線を施す。調整は磨成のため不明確。口縁部内面はナダ。杯部は外面が平行タタキ。内面は同心円状の当てる具が不具。	口縁1/2	
209	溝9	灰窓部 杯身	14.0 3.9 —	内：5Y8/1灰白 外：10Y5/1-6/1灰 砂少・礫少 不具	器高は低く、底部はやや扁平である。受部は水平に短くのび、肩部はやや低い。立ち上がりは短く内傾し、口縁部はやや外湧して丸くおさめられる。調整は磨成のため不明確。口縁部外面はヘラズリ。内面はナダ。他是回転ナダ。	1/4	
210	溝9	灰窓部 杯身	12.6 3.8 4.2	NS/灰 砂多・礫少 堅軟	器高は低く、底部の中央部はやや突った感じになる。受部は短く上外方へのび、肩部は置きに欠く。立ち上がりは短く内傾するが、口縁部はやや外傾して鋭い。底部外面は受部からの約2.5cmまで丁寧な回転ヘラズリ。底部内面中央はナダ。他是回転ナダ。	1/3	
211	溝10	灰窓部 杯身	12.2 4.9 —	N7/灰白 砂少 良好	天井部は丸みをもち、稜は短いが鋭い。口縁部は内傾し、口縁部は低い。凹線により内傾する段状を呈する。天井部は外面が口縁部からの約2cmまで丁寧な回転ヘラズリ。内面はナダ。他是回転ナダ。	1/6	
212	溝10	灰窓部 杯身	11.2 — —	内：S85/1赤灰 外：S95/1黄灰 砂多・礫少 堅軟	受部は長く水平にのび、肩部は置きに欠ける。立ち上がりは直線的に長くのびる。口縁部は厚く、低い凹線によりやや内傾する段状を呈する。内面屈曲線有り。底部外面は受部からの約0.8cmまで回転ヘラズリ。他是回転ナダ。	口縁1/8	
213	溝10	灰窓部 杯身	13.7 3.3 3.3	N7/灰 砂多・礫少 良好	器高は長く、底部中央はやや突った感じになる。受部はやや長く上外方へのび、肩部は置きを欠く。立ち上がりはやや外湧して内傾する。口縁部は外傾し、鋭い。内面屈曲線有り。底部外面は受部からの約3.5cmまで粗い回転ヘラズリ。底部内面中央はナダ。他是回転ナダ。	3/4	
214	溝10	灰窓部 杯身	13.5 4.3 —	内：N6/灰 外：N6~NS/灰 砂多・礫少 堅軟	底部はやや扁平である。受部は上外方にのびるが、肩部は置きに欠く。立ち上がりはやや外湧的に内傾する。口縁部は丸くおさめられる。内面屈曲線有り。底部外面は回転ヘラズリを受部からの約3cmまで露す。底部内面中央はナダ。他是回転ナダ。	1/6	
215	溝11	土師器 手捏土器	7.4 6.7 3.3	内：10YR7/2にふい黄緑 外：10YR7/2にふい黄緑、一部 NS/灰 砂多・礫少 良好	口縁部は厚く、直線的に外傾する。口縁部は丸くおさめられる。器部は矮やかに屈曲し、内面は明確な稜をなす。器部は扁平な半球状を呈し、器部は扁平に低い丸底である。外面の調整は口縁部から器部が露す。器部はナダで磨成する。器高は丁寧なナダ。内面は口縁部が露す。他是丸いナダだが、粘土直線を器部に残す。	3/4	

表1-13

遺物番号	遺構名	種類 形態	口径 高さ	色調 胎土 焼成	形態・手法の特徴	残存率	備考
216	溝11	土師器 高杯	- - -	内: 75YR7/4Cにぶい 外: 10YR8/3C黄緑 10YR7/3Cにぶい黄緑 砂多・礫少 やや不貞	舞柱部はよく修飾である。摩滅のため調整は不明瞭。杯部内面はナデ。舞柱部は外面が縦方向のハケの後ナデ。内面はナデ。舞柱部内面に粘土縦線が明瞭に残る。		舞柱部 定存
217	溝11	土師器 甕	(24.0) -	内: 25Y7/2黄赤 10YR3/1黒灰 外: 25Y8/2灰白 砂多・礫少 良好	口縁部はやや内湾気味に外傾し、口縁部は深い沈凹によって内傾する段状の凹面をなす。頸部は「く」の字状に屈曲し、内面に明瞭な線を有する。外面は口縁部がハケの後ナデ。頸部はハケの後鋭い横ナデ。体部は左上がりへの縦方向のハケ。内面は口縁部が横ナデ。頸部は縦方向のハケの後ナデ。		口縁1/8
218	溝11	須恵器 甕	20.8 30.1 -	N6/灰 砂多・礫多 良好	口縁部は直線的に外傾し、口縁部は外傾する面をなす。口縁部は内湾気味に屈曲する。体部は長筒形で、底部は丸底である。口縁部は内湾気味に屈曲する。頸部は上部が縦方向の平行ナデ、下部は縦方向の平行ナデを施すが一部ナデ消す。体部内面は青濁状の当て具痕をナデ消す。底部外面はヘラナデ。内面はナデ。		ほぼ定存
219	溝12	須恵器 杯身	12.2 (4.1) (5.0)	内: 5P/R7/1明青灰 外: 5B6/1青灰 砂多・礫極少 良好	器高はやや低い。受部は水平にのび、先端の縁は鋭い。立ち上りは短くやや内湾気味に内傾する。口縁部は鋭い。内面屈曲線有り。底部は外面が受部から約3.5cmまで回転ヘラナデ。内面中央はナデ。他は回転ナデ。		1/3
220	溝12	須恵器 甕	19.6 -	内: 75Y6/1灰 外: 75Y7/1灰白 砂多・礫甚 良好	口縁部は強く外湾する。口縁部は丸みをおびて外傾する広い面をなす。内外面とも回転ナデ。		口縁1/3
221	溝12	土師器 手取土器	(7.0) (5.3) (5.2)	内: 75YR7/6 外: 10YR7/3にぶい黄緑 75YR7/6 砂多・礫多 やや不貞	底部は扁平に近い丸底で、体部はやや内湾気味に立ち上がる。口縁部は丸くおさめる。調整は摩滅のため不明瞭。内外面ともナデだが、消すやえが明瞭に残る。		4/5
222	溝13	須恵器 杯身	12.8 4.0 -	内: 5B6/1青灰 外: 5P5/1紫灰 砂多・礫極少 良好	器高は低い。受部は短くやや外方にのび、端部を丸くおさめる。立ち上りは強く直線的に内傾する。口縁部は内傾する面をなす。内面屈曲線有り。底部は外面が受部から約3cmまで回転ヘラナデ。内面中央は一定方向のナデ。他は回転ナデ。		1/4
223	溝13	土師器 甕	20.8 -	10YR8/1灰白-10YR7/3 にぶい黄緑 砂多・礫甚 やや不貞	口縁部は強く外湾し、口縁部は丸くおさめる。頸部はやや緩やかに屈曲し、内面は明瞭な線を有する。口縁部内外面は横ナデ。内面は縦線がハケの後ナデ。体部は縦方向のハケ。頸部から体部内面はナデ。		口縁1/6
224	溝13	土師器 甕	10.6 10.2 -	内: 25YR8/2灰白 外: 75YR7/4にぶい黄緑 やや不貞	口縁部は外傾し、口縁部を丸くおさめる。頸部はやや緩やかに屈曲し、内面にやや強い線をもち、調整は球状を呈する。底部は丸底。摩滅のため調整は不明瞭。口縁部内外面は横ナデ。体部外面は上半は縦方向のハケ。体部内面はナデだが、粘土縦線が残る。		4/5
225	溝13	土師器 甕	8.2 -	内: 10YR6/2-5.2灰黄緑 外: 25YR7/6-5YR7/4 にぶい黄緑 砂多・礫甚 良好	口縁部は強く外傾する。口縁部は鋭い。頸部はやや緩やかに屈曲するが、内面に強く屈曲し、明瞭な線をもち、調整は球状に不明瞭。口縁部内外面は横ナデ。外面は頸部が横ナデ。体部はナデ。頸部から体部内面はナデ。		口縁1/6 二次焼成。
226	溝13	須恵器 甕	22.5 46.7 -	N6/灰 砂少 良好	口縁部は外湾し、口縁部は外傾する凹面をなす。頸部はやや鋭く屈曲する。体部はやや内湾気味で、底部は丸底である。口縁部内外面は横ナデ。頸部外面は回転ナデ。体部から底部外面は平行ナデ。頸部内面は回転ヘラナデ。体部内面は青濁状の当て具痕に重畳して同心円状の当て具痕が、底部内面は同心円状の当て具痕が残る。底部外面に3箇所以前径約16cmの整道具の痕跡が残る。		3/5
227	溝15	須恵器 杯身	11.4 3.1 -	内: 5P/R6/1青灰 外: 5P5/1紫灰 砂多・礫多 焼成	器高は非常に低い。受部はやや長く水平にのび、端部は鋭い。立ち上りは非常に短く、直線的に内傾する。口縁部は鋭い。内面屈曲線有り。底部は外面が受部から約2cmまでヘラ切り未調整。内面はナデ。他は回転ナデ。		2/3 器底が著しい。
228	溝19	須恵器 杯蓋	14.6 4.4 -	内: 10YR7/1明青灰 外: 5B7/1明青灰 砂多・礫極少 良好	天井部はよく丸みをもち、天井部と口縁部の境界は明瞭な線をなさない。口縁部はやや内傾し、丸くおさめる。天井部外面は回転ヘラナデを中央から約3.5cmまで施す。天井部内面中央はナデ。天井部は回転ナデ。		1/3
229	溝19	須恵器 杯蓋	13.8 4.4 -	内: 5B/6/1青灰 外: 5B7/1明青灰 砂多・礫少 焼成	天井部はよく丸みをもち、天井部と口縁部の境界は明瞭な線をなさない。口縁部はやや外傾し、口縁部は鋭い沈凹によって面をなす。天井部外面に回転ヘラナデを中央から約1.5cmまで施す。他は回転ナデ。		1/2
230	溝19	須恵器 杯身	12.2 4.2 -	内: 5B/7/1明青灰 外: 5B6/1青灰 砂多・礫極少 良好	底部はやや扁平である。受部はやや長く外方にのび、端部は鋭さに欠く。立ち上りは短く内傾する。口縁部は鋭い。底部外面は受部から約3.5cmまで回転ヘラナデ。底部内面は不定方向のナデ。他は回転ナデ。		2/3
231	溝20	須恵器 杯身	10.2 6.1 3.8	N5/灰 砂多・礫甚 良好	底部は扁平である。受部は短く外方にのび、端部を丸くおさめる。立ち上りは短く内傾し、口縁部を丸くおさめる。底部は外面が回転ヘラナデの後ナデ。他は回転ナデ。底部外面にヘラ2号「×」有り。		1/2
232	溝20	土師器 甕	15.0 -	内: 75YR8/2灰白 外: 5YR7/6-75YR7/6 砂多・礫少 良好	口縁部は緩やかに外湾し、口縁部は丸くおさめる。肩部外面は横方向のハケ。口縁部外面に横ナデを施す。内面の調整は摩滅のため不明瞭だが、横ナデ。		口縁1/4
233	土坑1	土師器 高杯	15.8 -	内: 75YR6/3にぶい 外: 75YR6/3にぶい 一部10YR3/1黒灰 砂多・礫少 良好	杯部の屈曲は緩く、口縁部がわずかに外湾する。杯底部から脚部接合部分までの外面はヘラナデ。杯体部下半はヘラナデの後鋭い横ナデ。杯体部上半から口縁部外面および杯内面はナデ。		杯部1/2 口縁部の一部に黒 灰がみられる。

表1-14

遺物番号	遺構名	種類 形状	口径 高さ	色調 動土 状況	形態・手法の特徴	残存率	備考
234	土坑1	土師器 高杯	16.3 -	内: 10R6/6赤橙~5YR7/6 青 外: 7.5YR6/4Lぶい橙~ 10R6/6赤橙 砂多・輝多 やや不具	杯底面から口縁部において明瞭な線をもち、口縁部は大きく外湾する。 口縁部はナデナデが、他は摩滅が著しく調整不明。	杯底1/5	
235	土坑1	土師器 高杯	- 10.0	内: 10R7/2ぶい黄青 外: 10YR8/2灰白 砂多・輝多 やや不具	裾部で緩やかに屈曲し、頸部にいたる。裾部には丸くおさめる。頸部頂 部に粘土を充填する。摩滅のため調整不明瞭だが、裾部内外面は横ナデ、 頸柱部外面はナデナデ。頸柱部内面は下平がナデと思われる。上半にヘラ状 工具痕が残る。	脚部2/3	断面は浅黄褐色を 呈する。
236	土坑2	須恵器 杯身	10.4 5.2	内: N7/灰白 外: N5/灰 砂少・輝極少 堅緻	底部はやや丸みをもち、腰部に明瞭な線をもち、受部は短く水平にのび、 肩部を丸くおさめる。立ち上がりはやや長く内傾し、口縁部には丸くおさ めらる。内面屈曲線有り。底部外面は受部から約2cmまで回転ヘラケズ リ。他は回転ナデ。	ほぼ完存	
237	土坑3	土師器 碗	12.5 5.2	内: 10YR8/4浅黄青~ 7.5YR7/4黄青 外: 7.5YR7/6橙~ 7.5YR8/4浅黄青 砂多・輝多 不具	底部は丸みをおびる。口縁部は内湾気味に立ち上がり、口縁部を丸く おさめる。摩滅のため調整不明瞭だが、底部外縁はヘラケズリ。外部外 面はヘラケズリ後ナデナデ。口縁部内外面は横ナデ。内部内面はナデ。	4/5	
238	土坑3	土師器 要	17.0 -	内: 7.5YR3/3暗褐 外: 10R6/6赤橙 砂多・輝多 やや不具	口縁部は上外方に立ち上がり、口縁部には丸みをおびる。頸部は強く屈 曲する。摩滅のため調整は不明。	口縁1/8	断面は灰褐色を呈 する。
239	土坑3	土師器 要	19.0 -	内: 10YR8/3浅黄 外: 10YR8/2灰 7.5YR6/2灰 砂多・輝少 不具	口縁部は短く外湾して立ち上がり、口縁部を丸くおさめる。頸部の屈 曲は緩やかである。調整は摩滅のため不明。	口縁1/6	
240	土坑3	土師器 要	19.4 -	内: 7.5YR7/3ぶい橙 外: 7.5YR7/2ぶい橙 10YR7/4黄 砂多・輝少 良好	口縁部は上外方に立ち上がり、口縁部には内側に肥厚させる。頸部の屈 曲は強い。口縁部から裾部内外面は横ナデ。外部外面は横ナデ向のハケ。 肩頂内面に粘土線痕と指オヤギが残る。	口縁3/4	断面は灰白色を呈 する。
241	土坑5	土師器 壺	- -	内: 5YR7/6橙 外: 7.5YR7/4Lぶい橙 砂多・輝多 不具	頸部の屈曲が強く、内面に線を有する。摩滅のため調整は不明瞭だが、 外面は縦方向のハケナデ。内面は横ナデ。	頸部1/4	断面は浅黄褐色を 呈する。
242	土坑5	土師器 ミニチュア 土器	- -	内: 10YR8/3浅黄青 外: 7.5YR7/4Lぶい橙 砂少・輝少 やや不具	把手の上面はやや平らである。先端は丸みをおびておさめらる。体 部に陥り付く。調整はナデ。	把手完存	
243	土坑4	土師器 高杯	- -	5YR6/6橙 砂多 やや不具	浅い腕状の杯底面で、口縁部は欠損。摩滅のため調整は不明であるが、 杯底面外面に工具痕有り。	杯底1/5	
244	土坑4	土師器 高杯	- 8.9	10R6/6赤橙 砂少・輝極少 不具	裾部はやや内湾気味に広がる。頸柱部でやや強く屈曲し内傾して立ち上 がるため、内面に明瞭な線を有する。内面ともにナデ。	脚部2/3	
245	土坑4	須恵器 高杯	- -	N6/灰 砂少・輝極少 良好	裾部が大きくひらき、脚部の立ち上がりは短い。内外面ともに回転ナデ。	脚部1/3	
246	土坑4	埴式土師器	11.8 16.5	内: 7.5YR7/2暗褐灰 外: 5YR7/2暗褐灰~ 7.5YR6/1暗灰 砂多・輝多 やや不具	口縁部は内湾気味に短く外方に立ち上がり、口縁部には丸みをおびる。 頸部の屈曲は弱く、肩部に緩やかな線がのびる。腰部は遠縁を呈し、底 部はやや平らな丸底である。口縁部内外面は横ナデ。肩部から底部外面 は平行タテキを施すが、肩部から体部上半までナデ滑す。腰部外面は摩 滅のため調整不明。	1/2	
247	土坑4	土師器 要	16.6 -	内: 7.5YR6/3Lぶい橙 外: 10YR8/3浅黄青~ 10YR8/3Lぶい黄青 砂多・輝多 良好	口縁部は上外方に立ち上がり、口縁部には若く内側に肥厚する。頸部の 屈曲は強く、腰部はわずかに内湾して下外方にのびる。口縁部内外面は 横ナデ。外部外面は縦方向のハケ。外部外面は縦方向のハケの後縁方向 のハケ。内部内面は縦方向のヘラケズリ後微い不定方向のナデを施す。	口縁1/4	断面はぶい黄青 色を呈する。
248	土坑4	須恵器 高杯	- 10.0	内: SPB5/1青灰 外: SPD6/1青灰 砂少 良好	裾部には下方に肥厚し、丸くおさめる。外部外面に凸帯をめぐらし、段 状とする。逆しは四方。外部外面は回転ナデ。頸柱部外面はカキメを施 した後、上半を回転ナデにてナデ滑す。内面は回転ナデ。	脚部1/4	
249	土坑6	土師器 要	15.0 22.6	内: 10YR8/2灰白 外: 7.5YR8/3浅黄青~ 7.5YR6/1暗灰 砂多・輝多 やや不具	口縁部は丸く外傾し、口縁部には丸みをおびる。腰部はやや長頸部を呈 し、底部は丸い。口縁部内外面は横ナデ。外部外面は縦方向のハケ後手 平にナデ滑す。外部内面上半は横方向の、下半は縦方向のヘラケズリ。	2/3	
250	土坑8	須恵器 杯底	15.7 5.1	内: 5YR6/4Lぶい橙 外: 2.5YR6/4Lぶい橙~ 5YR6/1暗灰 砂多・輝少 不具	天青部は扁平で、縁は強く、腕さに欠く。口縁部はわずかに広がる。口 縁部には浅い凹線がのびる。腕部から約1.5cmまで回転ヘラケズリ。口縁部内外面は回転 ナデ。天青部内面はナデ。	2/3	
251	土坑8	須恵器 高杯	12.3 2.1	内: SB5/1青灰 外: SPB5/1青灰 砂多・輝多 堅緻	杯底面は扁平である。受部は短く上外方にのび、肩部を丸くおさめる。 杯底面外面は回転ヘラケズリの後回転ナデ。杯体外部外面および頸部内面 は回転ナデ。	杯底1/3	

表1-15

遺物番号	遺構名	種類 部材	口径部 高径	色調 胎土 構成	形態・手法の特徴	残存率	備考
232	土坑7	土師器 甕	19.8 — —	7.5YR7/4に白い粒 砂多・塵少 やや不貞	口縁部は上外方に立ち上がり、口縁部は若干肥厚する。肩部は緩やかに屈曲し、肩部は膨らむ。口縁部内外面は横ナゲを施す。肩部は外面が縦方向および横方向のハケ、内面はヘラケツリの手ナゲ。	口縁1/4	
233	土坑7	土師器 甕	13.8 — —	内：7.5YR8/4浅黄緑～ 7.5YR6/1灰 外：5Y7/6緑～5YR6/3 にぶ 砂少・塵少 不貞	口縁部は短く上外方に立ち上がり、口縁部を丸くおさめる。肩部の屈曲はやや強い。摩滅のため調整が不明瞭であるが、内外ともに横ナゲか。	口縁1/4	
234	土坑7	埴土器 杯蓋	15.6 4.5 —	N6/灰 砂多・塵多 良好	天井部は扁平だが、やや丸みをおびる。口縁部はわずかに広がり、口縁部は丸くおさめる。外部外面に浅い凹線によって横ナゲを施す。天井部外面は横から約1.5cmまで回転ヘラツリ。他は回転ナゲ。	1/5	
235	土坑7	埴土器 杯身	12.1 4.6 —	内：7/灰白 外：5Y7/1灰白、自然釉は 10Y2/2よりフープ黒 砂多・塵多 変染	底部はやや丸みをもつ。受部は短く水平にのび、肩部はやや丸みをおびる。立ち上がりは内傾し、口縁部は丸くおさめる。内面屈曲線有り。底部外面は受部から約1.7cmまで回転ヘラツリ。他は回転ナゲ。	ほぼ完存	底部から受部まで自然釉が厚く付着。受部上面に杯蓋を並べ置きした状態有り。
236	土坑7	埴土器 杯身	14.2 3.8 0.5	N6/灰 砂多・塵多 良好	底部は扁平である。受部は短く水平にのび、丸くおさめる。口縁部は内傾して立ち上がり、口縁部は丸くおさめる。内面屈曲線有り。底部外面は受部から約2.5cmまで回転ヘラツリ。口縁部内外面と底部内面は回転ナゲ。底部内面はナゲだが、同心円状の当て具痕が残る。	3/5	
237	土坑7	埴土器 杯身	14.2 5.6 —	内：N7/灰白 外：5Y7/1緑オリーブ灰 良好	底部は丸みをもつ。受部は短く水平にのび、肩部を丸くおさめる。立ち上がりは緩やかに内傾し、口縁部は丸くおさめる。内面屈曲線有り。底部外面は受部から約3.0cmまで回転ヘラツリ。底部内面はナゲ。他は回転ナゲ。	ほぼ完存	
238	土坑7	埴土器 甕	20.0 — —	N6/灰 砂多・塵少 変染	口縁部は上外方に立ち上がり、口縁部は外面に折り曲り肥厚させる。肩部の屈曲は強い。口縁部から肩部外面は横ナゲを施す。肩部は外面が細い格子タテキの横ナゲで、内面に青濁痕の当て具痕が残る。	口縁1/6	
239	土坑9	埴土器 杯蓋	15.8 3.5 —	N7/灰白 砂多・塵少 良好	天井部は扁平をなす。外部外面にごく浅い凹線をめぐらし、わずかに横ナゲをつくりだす。口縁部は若干広がり、口縁部は内傾する段を有する。天井部外面は横から約1.5cmまで回転ヘラツリ。口縁部内外面と底部内面は回転ナゲ。天井部内面はナゲだが、同心円状の当て具痕が残る。	1/6	
240	土坑9	埴土器 杯蓋	16.5 4.3 —	内：25G4/1 緑オリーブ灰 外：N6/灰 砂多・塵少 変染	天井部は扁平をなす。外部外面にごく浅い凹線をめぐらし、わずかに横ナゲをつくりだす。口縁部は外方に広がり、口縁部は内傾する段を有する。外面は横から約2.5cmまで回転ヘラツリを施す。口縁部内外面と底部内面は回転ナゲ。天井部内面はナゲ。	1/2	
241	土坑9	埴土器 杯蓋	15.2 4.8 —	N5/灰 砂多・塵多 良好	扁平で中央が若干膨らむつまみをもつ。外部外面にごく浅い凹線をめぐらし、わずかに横ナゲをつくりだす。口縁部は外方に広がり、口縁部は内傾する段を有する。天井部外面は横から約2cmまで回転ヘラツリの手ナゲ、つまみ痕時に回転ナゲを施す。天井部内面はナゲだが、同心円状の当て具痕が残る。他は回転ナゲ。	1/2	断面は紫灰色を呈する。
242	土坑9	埴土器 杯身	13.0 3.5 11.0	N5/灰 砂多・塵少 変染	底部は扁平である。受部は短く上外方にのび、肩部はやや丸みをおびる。立ち上がりは内傾し、口縁部は丸くおさめる。内面屈曲線有り。底部外面は回転ヘラツリ。他は回転ナゲ。	1/4	高杯の可能性有り。
243	土坑9	埴土器 杯身	14.0 4.4 6.4	内：N7/灰白 外：N6/灰 砂多・塵多 良好	底部はやや丸みをおびる。受部は短く上外方にのび、肩部を丸くおさめる。立ち上がりは内傾し、口縁部は丸くおさめる。内面屈曲線有り。底部外面は受部から約3.5cmまで回転ヘラツリ。他は回転ナゲ。	1/4	
244	土坑9	埴土器 杯身	11.8 3.8 —	内：N7/灰白 外：N6/灰 砂多・塵少 不貞	全体に影響が厚く、底部は浅い。受部は短く上外方にのび、肩部を丸くおさめる。立ち上がりは内傾し、口縁部は丸くおさめる。底部外面は受部から約2.5cmまで回転ヘラツリ。他は回転ナゲ。	1/6	
245	土坑9	埴土器 高杯	13.0 — —	内：N7/灰白 外：25G7/1 緑オリーブ灰 砂多・塵多 良好	杯底部はやや丸みをもつ。受部は短く上外方にのび、肩部を丸くおさめる。立ち上がりは外気筒内に内傾し、口縁部を丸くおさめる。杯底部外面は回転ヘラツリの後、脚部接合時に回転ナゲを施す。杯底部から口縁部外面と杯内面は回転ナゲ。	杯底1/6	
246	土坑9	土師器 高杯	16.7 9.7 11.6	内：7.5YR8/4浅黄緑 外：7.5YR8/2灰白～ 7.5YR8/4浅黄緑、一部 5Y7/6緑 砂少・塵多 やや不貞	肩部は内気筒に広がり、裾部を丸くおさめる。脚柱部は緩やかに屈曲し、内傾して立ち上がる。屈曲部の内外面には緩やかで複雑な段を有する。杯部は短く上外方に広がり、口縁部を丸くおさめる。杯部内外面は横ナゲ。脚柱部外面はナゲだが、首キヤニが残る。杯底部から杯内面はハケをナゲせず。口縁部内外面は横ナゲ。脚柱部内面にナゲ状に具痕が残る。杯底部から杯内面は不定方向のナゲ。	3/4	
247	土坑9	土師器 高杯	— — 10.8	7.5YR8/4浅黄緑 砂少・塵多 やや不貞	脚柱部から緩やかに広がり、裾部を丸くおさめる。脚柱部は緩やかに屈曲し、内傾して立ち上がる。屈曲部の内外面には緩やかで複雑な段を有する。杯部は断面で方形をもつ。摩滅のため調整が不明瞭だが、杯部内外面は横ナゲ。脚柱部外面はナゲか。脚柱部内面は下キが横ナゲ、上キがナゲと思われる。	脚部2/3	
248	土坑9	土師器 甕	(14.6) — —	7.5YR7/4に白い粒 砂多・塵少 やや不貞	口縁部は上外方に立ち上がり、口縁部は丸くおさめる。肩部の屈曲は強く、肩部は膨らみ下方にのびる。口縁部内外面は横ナゲ。外部外面は縦方向のハケを施す。摩滅のため調整が不明瞭だが、杯部内面はナゲで粘土粒痕が残る。	口縁1/8	
249	土坑9	土師器 甕	(20.0) — —	5YR8/4浅黄 砂多・塵多 不貞	口縁部は上外方に立ち上がり、口縁部は内傾に若干肥厚する。肩部の屈曲は緩やかで、肩部は膨らみ下方にのびる。口縁部内外面は横ナゲ。外部外面は縦方向のハケを施す。肩部内面に粘土粒痕と工具痕が残る。	口縁1/8	
270	土坑11	埴土器 杯蓋	14.6 5.1 —	N6/灰 砂多・塵多 良好	天井部は浅い。横は短く縦向きをなす。わずかに横ナゲを有する。口縁部は外方に広がり、口縁部は内傾する段を有する。天井部外面は横から約2.5cmまで回転ヘラツリ。他は回転ナゲ。	1/3	

表1-16

遺物番号	遺構名	種類 部材	口径 高 色調 胎土 焼成	形態・手法の特徴	残存率	備考	
271	土坑11	灰皿部 杯蓋	146 49 -	内: 75V6/灰 外: 75Y7/灰白 砂多・礫多 やや不貞	天井部は丸い。外部外面にごく浅い凹線をめぐらし、わずかに稜をつくりだす。口縁部は外方に広がり、口縁部には種々の段を有する。天井外部外面は稜から約1.5cmまで回転ヘラケズリ。天井部内面中央はナデ。他は回転ナデ。	1/2	
272	土坑11	灰皿部 杯蓋	146 40 -	50B/1青灰 砂少・礫少 礫多	天井部は扁平である。口縁部はわずかに広がり、口縁部には内傾する段を有する。天井部外面は回転ヘラケズリだが、中央部分にはうしろ北側部。口縁部内外面は回転ナデ。天井部内面はナデだが、同心円状の当て具が残る。	1/2	断面は紫灰色を呈する。
273	土坑11	灰皿部 杯身	120 38 60	N6/灰 砂多・礫多 良好	底部は扁平である。受部は短く上方外にのび、肩部を丸くおさめる。立ち上がりは内傾し、口縁部を丸くおさめる。口縁部には内傾する段を有する。底部外面は回転ヘラケズリ。底部内面中央はナデ。他は回転ナデ。	1/3	
274	土坑11	灰皿部 杯身	128 44 -	内: 50P6/1青灰 外: 50P7/1明青灰 砂少・礫少 良好	底部は丸みをもつ。受部は短く水平にのび、肩部を丸くおさめる。立ち上がりは内傾し、口縁部を丸くおさめる。底部外面は受部から約2cmまで回転ヘラケズリ。他は回転ナデ。	1/3	
275	土坑11	灰皿部 杯身	128 45 -	内: N7/灰白 外: N6/灰 砂少・礫少 良好	底部は丸みをもつ。受部は短く水平にのび、肩部を丸くおさめる。立ち上がりは内傾し、口縁部には内傾する段を有する。底部外面は回転ヘラケズリ。底部内面はナデだが、同心円状の当て具が残る。他は回転ナデ。	1/4	天井部外面に滑着跡あり。断面は明紫灰色を呈する。
276	土坑11	灰皿部 杯身	128 52 46	内: N6/灰 外: N5/灰 砂多・礫多 良好	底部は丸みをもつ。受部は短く上方外にのび、肩部を丸くおさめる。立ち上がりは内傾し、口縁部には内傾する段を有する。口縁部には内傾する段を有する。底部外面は受部から約2.5cmまで回転ヘラケズリ。底部内面はナデだが、同心円状の当て具がわずかに残る。他は回転ナデ。	3/4	
277	土坑11	灰皿部 杯身	(13.0) (5.2) -	内: N7/灰白 外: N6/灰 砂少・礫少 良好	底部は丸みをもつ。受部は短く水平にのび、肩部を丸くおさめる。立ち上がりは内傾し、口縁部を丸くおさめる。底部外面は受部から約3cmまで回転ヘラケズリ。他は回転ナデ。	1/6	
278	土坑11	灰皿部 杯身	140 51 -	内: N7/灰白 外: N6/灰 砂少・礫少 良好	底部はやや丸みをもつ。受部は短く水平にのび、肩部を丸くおさめる。受部境に溝をなし、立ち上がりは内傾する。口縁部には丸くおさめる。底部外面は受部から約2cmまで回転ヘラケズリ。他は回転ナデ。	1/4	
279	土坑11	灰皿部 蓋	(18.6) -	内: 25Y6/1青灰 外: 25Y7/灰白 砂少・礫多 良好	口縁部は外湾気味に上方外に立ち上がり、口縁部は短く外傾したのち内湾気味に上方内へのびる。口縁部には丸くおさめる。口縁部には前面方向の凸帯を1条めぐらし、また口縁部には前面方向の凸帯を2条めぐらし、その上下に一単位1本以上の波状文を施す。口縁部内外面は回転ナデ。	口縁1/6	自然焼付着。
280	土坑11	土師部 器	(14.8) -	内: 25YR5/1陶灰 外: 25Y7/1明陶灰 砂多・礫少 良好	口縁部が上方外に立ち上がり、口縁部には丸くおさめる。肩部の屈曲は強い。口縁部内外面は横ナデ。底部外面は横ナデの残存。肩部外面は縦方向のハケ。底部から肩部内面は横方向のハケ。	口縁1/6	
281	土坑11	土師部 器	(17.0) -	25Y7/3浅黄 砂多・礫多 やや不貞	口縁部は上方外に立ち上がり、口縁部には内傾する段を有する。肩部の屈曲は弱く、体部は縦やかに内湾しなごうである。肩部のため調査は不明瞭だが、口縁部内外面は横ナデ。底部内面は横方向のハケの後ナデ。体部内面に粘土紋あり。	口縁1/8	
282	土坑11	土師部 ミニチュア 土器	- -	25Y7/3浅黄 砂多・礫少 やや不貞	把手は上方外に長くのび、先端は細くなる。上面がやや平らで、肩部は丸みをおびる。ナデ調整。		把手完存
283	土坑11	土師部 ミニチュア 土器	- 5.6	10YR8/3浅黄 砂多・礫少 やや不貞	裾部で縦やかに屈曲し、脚部にいたる。裾部は丸くおさめる。内外面とも横ナデ。杯部との接合部分に指オケ有り。	脚部1/3	
284	土坑10	灰皿部 杯蓋	138 44 -	内: N7/灰白 外: N7/灰白 砂少・礫少 良好	天井部は丸い。外部外面にごく浅い凹線をめぐらし、わずかに稜をつくりだす。口縁部は外方に広がり、口縁部には種々の段を有する。天井部は外面が稜から約1.8cmまで回転ヘラケズリ。内面中央はナデ。他は回転ナデ。	1/4	
285	土坑12	灰皿部 杯蓋	140 42 -	内: N7/灰白 外: N6/灰 砂多・礫多 やや不貞	全体に磨耗が著しく、天井部は丸い。外部外面にごく浅い凹線をめぐらし、わずかに稜をつくりだす。口縁部は外方に広がり、口縁部には内傾する段を有する。天井部は外面が稜から約2.5cmまで回転ヘラケズリ。内面中央はナデ。他は回転ナデ。底部外面にヘラ記号「X」有り。	1/3	
286	土坑12	灰皿部 杯蓋	144 51 -	内: 50B/1青灰 外: 50P7/1明青灰 砂多・礫多 良好	天井部は丸い。稜は短く鋭きに突き、わずかに残る程度である。口縁部は外方に広がり、口縁部には内傾する段を有する。天井部は外面が稜から約1.8cmまで回転ヘラケズリ。内面中央はナデ。他は回転ナデ。	2/3	
287	土坑12	灰皿部 杯蓋	152 48 -	内: N6/灰 外: N7/N8/灰白 砂多・礫多 良好	天井部はやや丸みをおびる。稜は短く鋭きを突き、わずかに残る程度である。口縁部は外方に広がり、口縁部には内傾する段を有する。天井部は外面が稜から約2.3cmまで回転ヘラケズリ。内面中央はナデ。他は回転ナデ。底部外面にヘラ記号「X」有り。	3/4	
288	土坑12	灰皿部 杯身	112 47 -	内: N7/灰白 外: N6/灰 砂多・礫少 良好	底部はやや丸みをおびる。受部は短く水平にのび、丸くおさめる。立ち上がりは内傾し、口縁部には丸くおさめる。内面には内傾する段を有する。底部外面は受部から約2.3cmまで回転ヘラケズリ。内面はナデ。他は回転ナデ。	ほぼ完存	
289	土坑12	灰皿部 杯身	112 (5.3) -	内: 50P7/1明青灰 外: 50P8/1青灰 砂多・礫多 良好	底部は丸く、受部は短く水平にのび、丸くおさめる。受部境に溝をなし、立ち上がりは内傾する。口縁部には内傾する段を有する。底部外面は受部から約1.5cmまで回転ヘラケズリ。他は回転ナデ。	口縁1/6	断面は明青灰〜白黄褐色を呈する。
290	土坑12	灰皿部 杯身	124 52 -	内: 50B/1青灰 外: 50C/灰 砂多・礫少 良好	底部は丸みをおびる。受部は短く上方外にのび、肩部を丸くおさめる。立ち上がりは内傾し、口縁部には丸くおさめる。底部は外面が受部から約3.3cmまで回転ヘラケズリ。内面はナデ。他は回転ナデ。	1/3	断面は灰白色を呈する。

表1-17

遺物番号	遺構名	種類 部材	口径 高 底径	色調 動土 構成	形態・手法の特徴	残存率	備考
291	土坑12	灰窓部 杯身	12.0 5.7 -	内：SB7/1明青灰 外：SB6/1青灰 砂多・礫多 良好	底部は丸みをおびる。受部は短く上外方にのび、肩部を丸くおさめる。受部端に溝をなし、立ち上がりは内傾する。口縁部は丸くおさめるが、内面に浅い溝を1条のぐるぐる。底部は外面が受部からの約3cmまで回転ヘラクスズリ、内面はナデ。他は回転ナデ。底部外面に赤記号「X」有り。	定存	
292	土坑12	灰窓部 杯身	12.8 4.8 -	内：N3/焼灰 外：NS/灰 砂多・礫少 堅軟	底部は丸みをおびる。受部は短く上外方にのび、肩部を丸くおさめる。立ち上がりは内傾し、口縁部を丸くおさめる。底部は外面が受部からの約3cmまで回転ヘラクスズリ、内面はナデ。他は回転ナデ。	1/2	
293	土坑12	灰窓部 杯身	12.8 5.7 -	内：SY8/1灰白 外：7.5Y8/1灰白 砂多・礫多 不貞	底部はやや丸みをおびる。受部は短く上外方にのび、肩部を丸くおさめる。受部端に溝をなし、立ち上がりは内傾する。口縁部を丸くおさめる。底部外面は受部からの約3cmまで回転ヘラクスズリ。他は回転ナデ。底部外面にヘラ記号「-」有り。	3/4	
294	土坑12	灰窓部 高杯	11.0 -	SP96/1青灰 砂少・礫少 堅軟	杯底部は扁平に近く、杯体部と杯底部の境でややゆるい屈曲し筒がつかう。口縁部は外湾気味に上外方に立ち上がり、口縁部を揃い揃い上げる。接着するに本一平京の淵から成文状文を敷す。道しは二方。杯底部外面は梗からの1cmまで回転ヘラクスズリだが、幹部合時に回転ナデを施す。杯底部から口縁部の内外面は回転ナデ。杯底部内面はナデ。	杯部	断面は暗赤灰色を呈する。
295	土坑12	土師器 肥子片機	(10.2) -	2.5Y7/4黄 砂多 やや不貞	体部は内傾して立ち上がり、口縁部は丸くおさめる。口縁部内外面は横ナデ、体部外面は縦方向への。体部内面はナデで、工具痕が残る。	口縁1/4	
296	土坑12	土師器 壺	12.8 -	内：10Y8/3黄 外：2.5Y8/2黄 砂少・礫少 やや不貞	口縁部は短く外傾して立ち上がり、口縁部は丸くおさめる。肩部の屈曲は緩い。内外面は口縁部が横ナデ。肩部はやや外傾し、肩部内面に粘土痕あり。	口縁1/3	
297	土坑12	灰窓部 杯蓋	13.8 4.3 -	N6/灰 砂多・礫少	縁は短く縁を欠き、わずかに残る程度である。口縁部は外方に広がり、口縁部は内傾する段を有する。天井部外面は梗からの約1cmまで回転ヘラクスズリ。他は回転ナデ。	口縁1/8	
298	土坑12	灰窓部 杯蓋	16.9 4.8 -	内：N7/灰白 外：N6/灰 →2GY6/1 トープ灰 砂多・礫少 やや不貞	天井部は丸みをおびる。縁は短く縁を欠き、わずかに残る程度である。口縁部は外方に広がり、口縁部は内傾する段を有する。天井部外面は梗からの約1.8cmまで回転ヘラクスズリ、内面中央はナデ。他は回転ナデ。	1/3	
299	土坑12	灰窓部 杯蓋	14.0 4.3 -	内：N8/灰白 外：N7/灰白 砂多・礫少 良好	天井部は丸みをおびる。体部外面に浅い凹溝をめぐらし、わずかに縁を残す程度である。口縁部は外方に広がり、口縁部を丸くおさめる。天井部外面は梗からの約1.8cmまで回転ヘラクスズリ。他は回転ナデ。	1/2	
300	土坑12	灰窓部 杯蓋	14.4 4.6 -	内：N8/灰白 外：N6/灰 砂多・礫多 良好	天井部はやや丸みをおびる。体部外面にくぼく浅い凹溝をめぐらし、後の縁部を残す。口縁部は外方に広がり、口縁部は内傾する段を有する。天井部外面は梗からの約2cmまで回転ヘラクスズリ、内面中央はナデ。他は回転ナデ。	4/5	
301	土坑12	灰窓部 杯蓋	14.0 5.3 -	内：N6/灰 外：N6/灰-SB6/1青灰 砂多・礫多 良好	中央が若干くぼくつまみをもつ。天井部は丸みをおびる。口縁部は外方に広がり、口縁部は内傾する段を有する。天井部外面は梗からの約1.7cm、つまみ接合時に回転ナデを施す。天井部内面はナデ。他は回転ナデ。	1/2	
302	土坑12	灰窓部 杯蓋	- -	内：N6/灰 外：NS/灰 砂多・礫少 堅軟	扁平で中央がくぼくつまみをもつ。天井部は丸みをおびる。天井部外面は回転ヘラクスズリ後、つまみ接合時に回転ナデを施す。体部内外面は回転ナデ。天井部内面はナデだが、同心円状の当て具痕が残る。	天井部 2/3	
303	土坑12	灰窓部 杯身	12.6 4.6 -	内：N7/灰白-6/灰 外：N6/灰 砂多・礫少 良好	底部はやや丸みをもつ。受部は短く水平にのび、肩部を丸くおさめる。立ち上がりは内傾し、口縁部は丸くおさめる。内面は曲線有り。底部は外面が受部からの約3cmまで回転ヘラクスズリ、内面はナデ。他は回転ナデ。	1/3	
304	土坑12	灰窓部 杯身	13.2 (4.8) -	N6/灰 砂少・礫少 良好	底部は丸い。受部は短く水平にのび、肩部を丸くおさめる。受部端に溝をなし、立ち上がりは内傾する。口縁部を丸くおさめる。底部外面は梗からの約3cmまで回転ヘラクスズリ。他は回転ナデ。	1/3	
305	土坑12	灰窓部 杯身	14.8 (4.0) -	内：N6/灰 外：N7/灰白 砂多・礫多 良好	底部はやや扁平気味である。受部は短く水平にのび、肩部を丸くおさめる。立ち上がりは内傾し、口縁部を丸くおさめる。底部外面は回転ヘラクスズリ。他は回転ナデ。	1/6	
306	土坑12	灰窓部 杯身	15.0 5.2 -	内：SP96/1青灰 外：SP97/1明青灰 →SP98/1青灰 砂多・礫多 堅軟	底部はやや丸みをおびる。受部は短く上外方にのび、肩部を丸くおさめる。受部端に溝をなし、立ち上がりは内傾する。口縁部を丸くおさめる。底部外面は梗からの約3cmまで回転ヘラクスズリ、中央はその後ナデを施す。底部内面はナデ。他は回転ナデ。	4/5	断面は明赤灰色を呈する。
307	土坑12	灰窓部 杯身	12.0 4.6 -	内：SP96/1青灰 外：N6/灰 砂多・礫少 良好	底部は丸い。受部は短く上外方にのび、肩部を丸くおさめる。立ち上がりは内傾し、口縁部を丸くおさめる。底部は外面が梗からの約3cmまで回転ヘラクスズリ、内面はナデ。他は回転ナデ。	1/3	
308	土坑12	灰窓部 杯身	13.0 -	SB6/1青灰 砂少・礫少 良好	受部は短く水平にのび、肩部を丸くおさめる。立ち上がりは内傾し、口縁部を丸くおさめる。内面は曲線有り。体部から口縁部の外面は回転ナデ。	口縁1/4	
309	土坑12	灰窓部 杯身	13.2 (5.8) -	内：N6/灰 外：N7/灰白 砂多・礫少 良好	底部は丸みをおびる。受部は短く上外方にのび、口縁部は丸くおさめる。受部端に溝をなし、立ち上がりは内傾する。口縁部を丸くおさめる。底部外面は梗からの約3.3cmまで回転ヘラクスズリ。他は回転ナデ。底部外面にヘラ記号「-」有り。	1/3	
310	土坑12	灰窓部 杯身	15.3 (5.3) -	内：N6/灰 外：SP98/1青灰 砂多・礫多 良好	受部は短く上外方にのび、肩部を丸くおさめる。立ち上がりは内傾し、口縁部を丸くおさめる。底部外面は受部からの約4.5cmまで回転ヘラクスズリ。他は回転ナデ。	口縁1/4	

表1-18

遺物番号	遺構名	類別 器種	口径 高さ 底径	色調 胎土 焼成	形態・手法の特徴	残存率	備考
311	土坑12	須恵部 杯身	12.8 (4.7)	内：N6/灰 外：75Y6/1灰 砂多・糠差 やや不具	受部は短く上外方にのび、肩部を丸くおさめる。立ち上がりは内傾し、口縁部を丸くおさめる。口縁部内面に浅溝が1条めぐり、底部外面は受部から約1.5cmまで回転ヘラケツリを施す。他是回転ナデ。	口縁1/3	
312	土坑12	須恵部 杯身	12.5	内：N7/灰白 外：SY7/1灰白 砂多・糠少 良好	底部はやや丸みをおびる。受部は短く水平にのび、肩部はやや丸みをおびる。立ち上がりは内傾し、口縁部は丸くおさめる。底部外面は受部から約3cmまで回転ヘラケツリを施す。他是回転ナデ。	1/2	底部から受部まで自然釉付着。受部上面に付着を重ね残した痕跡有り。
313	土坑12	須恵部 杯身	- - -	内：N7/灰白 外：N6/灰 砂多・糠少 良好	底部は丸みをおびる。受部は短く水平にのび、肩部を丸くおさめる。底部は外面が受部から約2.8cmまで回転ヘラケツリ、内面はナデ。他是回転ナデ。	天井部 1/6	断面は赤灰色を呈する。
314	土坑12	須恵部 杯身	15.6 5.4 -	内：SP96/1青灰 外：S27/1明青灰 砂多・糠少 良好	底部は丸みをおびる。受部は短く水平にのび、肩部を丸くおさめる。受部端に溝をなし、立ち上がりは内傾する。口縁部は丸くおさめる。底部は外面が受部から約3.5cmまで回転ヘラケツリ、内面はナデ。他是回転ナデ。	1/2	
315	土坑12	須恵部 高杯	- - 9.4	内：H02G6/1青灰 外：S06/1青灰 砂少・糠少 良好	肩部はワップ状を呈し、裾部は丸くおさめる。裾部と脚柱部の間で回転ナデによるわずかな段差を有する。また段差下に凸部をめぐらす。通しは方形で、二方か、内外面ともに回転ナデ。	脚部1/2	
316	土坑12	須恵部 羹	19.7 -	内：SP27/1明青灰 外：SP96/1青灰 砂少・糠少 良好	口縁部は上外方に立ち上がり、口縁部で短く外傾し上外方にのびた後、弱い凹面をなして内傾する。口縁部は丸くおさめる。肩部の屈曲は強い。口縁部内面は回転ナデ。肩部は外面が平行タケタ後ナデ、内面はナデが青濁流状の当て具が見える。	口縁1/6	断面は灰白色を呈する。
317	土坑12	須恵部 羹	17.4 31.3	7.5Y5/1灰 砂多・糠差 良好	口縁部は上外方に立ち上がり、口縁部で短く外傾したのち内傾後に上方にのびる。口縁部は強い。肩部の屈曲はやや強い。体部は内傾し、最大径は1/3よりややや上段に位置する。底部はやや中央気味の丸底。口縁部内外面は回転ナデ。体部外面は格子タケタの後タケタ。体部外面は細かい格子タケタ。体部から底部内面は青濁流状の当て具が見える。	3/5	内外面に自然釉と滑着物が多く付着。
318	土坑12	土師部 羹	11.6 -	内：10YR6/3にふい貴體 外：10YR7/4にふい貴體 砂多・糠差 やや不具	口縁部は短く上外方に立ち上がり、口縁部を丸くおさめる。肩部の屈曲は強い。口縁部内面は横ナデ。肩部は外面が縦方向のハケ。内面は横ナデで縦状工具痕が見える。	口縁1/6	
319	土坑12	土師部 羹	13.6 -	10YR7/4にふい貴體 砂多・糠多 やや不具	口縁部は上外方に立ち上がり、口縁部を丸くおさめる。肩部の屈曲は強い。口縁部外面は横ナデ。内面は縦線のため調整不明だが、横方向のハケか。肩部は外面が縦方向のハケ。内面はナデが粘土痕が見える。	脚部1/4	
320	土坑12	土師部 羹	13.0 -	内：7.5YR4/1にふい體 外：7.5YR4/1灰 外：SY7/1灰、一部 10YR7/4にふい貴體 砂多・糠多 やや不具	口縁部は上外方に立ち上がり、口縁部を丸くおさめる。肩部の屈曲は強く、肩部がゆるい。体部はすくなく内傾して下方にのびる。口縁部内外面は横ナデ。体部外面は上や縦方向のハケ。体部下半は縦方向のハケの強い横ナデ。体部内面はナデが粗く縦線と工具痕有り。	1/8	
321	土坑12	土師部 羹	17.8 -	7.5YR7/3にふい體 砂少・糠差 やや不具	口縁部は短く上外方に立ち上がり、口縁部を丸くおさめる。肩部は緩やかに屈曲する。口縁部内外面は横ナデ。肩部外面は縦方向のハケ。肩部内面は縦線のため調整不明。	口縁1/3	
322	土坑12	須恵部 杯蓋	14.2 (3.8)	内：2.5Y8/2灰白 外：2.5Y8/1灰白 砂多・糠少 不具	口縁部は外方に広がり、口縁部は内傾する段をわずかに有する。天井部外面は回転ヘラケツリを施す。他是回転ナデ。	1/5	
323	土坑12	須恵部 杯蓋	13.8 4.4 -	S07/1明青灰 砂多・糠少 良好	天井部はやや丸みをおびる。口縁部はやや内傾気味ののび、口縁部は内傾する段をわずかに有する。天井部外面は回転ヘラケツリを施す。他是回転ナデ。	2/3	
324	土坑12	須恵部 杯身	13.0 (4.1)	内：N6/灰 外：N7/灰白-N6/灰 砂多・糠少 良好	底部はやや丸みをおびる。受部は短く水平にのび、肩部は丸みをおびる。立ち上がりは内傾し、口縁部は丸くおさめる。内面は曲線有り。天井部外面は受部から約4cmまで回転ヘラケツリを施す。他是回転ナデ。	1/6	断面は赤灰色を呈する。
325	土坑12	須恵部 杯身	13.4 (4.2)	内：10YR8/1灰白 外：10YR7/3にふい貴體 砂多・糠少 不具	受部は短く水平にのび、肩部は丸みをおびる。受部端に溝をなし、立ち上がりは内傾する。口縁部は丸くおさめる。調整のための調整は不明だが、口縁部内外面は回転ナデ。	1/8	
326	土坑12	須恵部 杯身	12.8 (4.1)	S07/1明青灰 砂少 堅軟	底部はやや丸みをおびる。受部は短く上外方にのび、肩部を丸くおさめる。立ち上がりは内傾し、口縁部は丸くおさめる。内面は曲線有り。底部外面は中央がへり気味の調整。受部から約4cmまで回転ヘラケツリを施す。他是回転ナデ。底部内面に同心円状の当て具が見える。	1/6	断面は赤灰色を呈する。
327	土坑12	須恵部 高杯	13.3 -	内：7.5YR6/4にふい體 外：10Y5/1灰 外：N6/灰色-5YR6/3 にふい體 砂多・糠差 やや不具	杯底部は丸みをおびる。受部は短く上外方にのび、肩部を丸くおさめる。立ち上がりは内傾し、口縁部は丸くおさめる。杯底部外面は受部から約2.8cmまで回転ヘラケツリ後、脚部屈曲時に回転ナデを施す。杯底部の外面中央と内面はナデ。他是回転ナデ。	杯部3/4	断面はにふい體-灰白色を呈する。
328	土坑12	須恵部 皿	- - 3.8	内：N5/-N4/灰 外：N6/灰-N2/2灰 砂少・糠少 堅軟	断面は上外方に立ち上がり、屈曲はやや強い。肩部が張り、強く屈曲してやや内傾気味に下る。体部最大径は肩部に位置し、径1.5cmの円孔を外面から内面に斜め下方に穿つ。底部は扁平気味である。内外面ともに体部は回転ナデ。底部はナデ。	体部完全	断面は暗赤灰色を呈する。
329	土坑12	須恵部 皿	- - -	内：SY7/1灰白 外：SY7/2灰白 砂少・糠少 堅軟	断面は上外方に立ち上がり、屈曲はやや強い。肩部が張り、強く屈曲して、径1.6cmの円孔を外面から内面に斜め下方に穿つ。底部は強い。体部内外面は回転ナデ。底部内面に同心円状の当て具が見える。	体部完全	断面は灰黄色を呈する。

表1-19

遺物番号	遺構名	種類 部材	口径 高 底径	色調 動土 構成	形態・手法の特徴	残存率	備考
330	土坑12	灰土器 壺	10.0 -- --	SPB3/1灰 砂多・礫 多	口縁部はやや外湾気味に立ち上がり、口縁部を外側に大きく肥厚させる。内外面とも回転ナズ。	口縁1/2	断面は明水灰色を呈する。
331	土坑12	土師器 壺	17.9 -- --	内：25YR7/4にぶい 外：10YR7/6明黄褐色 砂多・礫少 やや不貞	口縁部はやや外湾して立ち上がり、口縁部内面に若干膨厚する。頸部の筋曲は弱い。口縁部内外面は横ナズ、肩部内外面は縦方向のハケ。肩部内面は摩滅のため調整不明だが、工具痕有り。	口縁1/6	断面は橙色を呈する。
332	土坑12	土師器 壺	19.3 -- --	内：10YR7/4にぶい黄褐色 外：25YR7/4にぶい黄褐色・礫 多	口縁部はやや外湾して短く立ち上がり、口縁部を丸くおさめる。頸部の筋曲は強い。口縁部内外面は横ナズ。肩部は外面が縦方向のハケの横ナズだが縦状工具痕と粘土層痕が残る。	口縁1/6	断面は淡黄褐色を呈する。
333	土坑12	土師器 壺	20.8 -- --	内：10YR7/3にぶい黄褐色 外：25YR7/4にぶい黄褐色・礫 多	口縁部は上外方に立ち上がり、口縁部は内側に若干膨厚する。頸部の筋曲は強い。口縁部内外面は横ナズ。体部は外面が縦方向のハケ、内面は横ナズで工具痕有り。	口縁1/4	
334	土坑12	土師器 壺	26.2 -- --	内：25YR7/6橙 外：25YR7/4にぶい橙 砂多・礫少 良好	口縁部は上外方に短く立ち上がり、口縁部を丸くおさめる。頸部の筋曲は強い。口縁部内外面は横ナズ。体部は外面が縦方向のハケ、内面はナズだが縦状工具痕と粘土層痕が残る。	口縁1/2	
335	土坑12	土師器 壺	22.8 -- --	内：25YR8/4黄褐色 外：25YR7/4にぶい橙 砂多・礫 多	口縁部は上外方に短く立ち上がり、口縁部を丸くおさめる。頸部の筋曲はやや強く、口縁部内外面は横ナズ。肩部は外面が縦方向のハケの横ナズだが調整不明。	口縁1/3	
336	土坑12	土師器 壺	23.6 -- --	内：25YR7/4にぶい橙 外：25YR7/3にぶい橙 砂多・礫少 不貞	口縁部は外湾気味に短く立ち上がり、口縁部を丸くおさめる。頸部の筋曲はやや強く、内面に横を有する。口縁部は縦方向のハケの横ナズだが調整不明だが、肩部内面はナズナズ。	口縁1/6	断面は淡黄褐色を呈する。
337	土坑12	土師器 壺	19.5 (37.5) --	内：25YR7/4にぶい橙 外：25YR7/4にぶい橙 砂多・礫少 良好	口縁部は外湾気味に上外方に短くおさめ、口縁部を丸くおさめる。頸部の筋曲はやや強く、肩部は張り出さない。体部は長卵形を呈し、体部最大径は1/2よりやや上位に位置する。口縁部外外面は横ナズ。肩部外外面は縦方向のハケの横ナズ。体部外外面は縦方向のハケ。肩部内面は縦方向の横ナズの横ナズ。体部内面は縦方向の横ナズで粘土層痕が、また下位には磨きサエが残る。	2/3	体部に黒痕有り。
338	土坑13	灰土器 壺	10.2 (3.0) --	内：N6/灰 外：N7/灰白 砂多・礫多 堅緻	口縁部は外方に広がる。口縁部は内面を肥厚させ、外側する面をなす。内外面とも回転ナズ。	口縁1/2	
339	土坑13	灰土器 高杯	13.8 -- --	内：SPB5/1青灰 外：N6-N3/灰 砂多・礫多 堅緻	脚部は大きくひろき、内湾気味に立ち上がる。脚部から杯部の筋曲は強い。杯底部はやや平らである。受部は短く水平にのび、端部は丸みを帯びる。立ち上がりは短く内湾し、口縁部を丸くおさめる。杯底内外面は横ナズで、杯底部は横ナズで、杯底内面はナズだが、同心円状の骨格が残り、他は回転ナズ。	杯底完存	
340	土坑15	土師器 壺	14.2 -- --	内：25YR5/2灰 外：25YR7/4淡赤 砂多・礫多 やや不貞	口縁部は上外方に立ち上がり、口縁部を丸くおさめる。頸部は縦ややかに筋曲する。外面の調整は口縁部が横ナズ。肩部は縦方向のハケの後ナズ。肩部は縦方向のハケ。肩部は縦方向のハケの後ナズナズ。	口縁1/4	
341	土坑14	土師器 高杯	16.0 12.6 13.0	内：10YR8/3淡黄褐色 10YR7/3にぶい橙 外：25YR8/2黄褐色、一部 10R5/8赤 砂多・礫多 やや不貞	肩部は内湾気味に広がる。肩部で若干屈曲し丸くおさめる。脚部で強く屈曲し、脚部にはほゞ円筒状を呈する。脚部から杯部の筋曲はやや強い。杯部は内湾気味に上外方へ広がる。脚部を呈する。口縁部は丸くおさめる。外面は縦方向のハケで、杯部と口縁部は横ナズ。杯部内面はナズだが縦状工具痕有り。脚部内面はナズ。杯部内面は摩滅のため調整不明だが、横ナズ。口縁部内面は横ナズ。脚部内面と杯部外面に粘土層痕が残る。	3/4	
342	土坑14	土師器 高杯	14.6 -- --	10YR8/1灰白 砂多・礫多 やや不貞	杯部は内湾気味に上外方に立ち上がり、浅い碗状を呈する。口縁部は丸くおさめる。杯部外外面は縦方向のハケ、口縁部外外面は縦方向のハケの後ナズ。内面は横ナズ。	杯底1/2	
343	土坑14	土師器 高杯	14.6 -- --	内：25YR7/3にぶい橙 25YR6/2灰 外：25YR6/4にぶい橙 砂多・礫多 やや不貞	脚部から杯部への筋曲はやや中やかである。杯部は内湾気味に上外方に立ち上がり、浅い碗状を呈する。口縁部は丸くおさめる。杯部外外面は縦方向のハケ、口縁部外外面は縦方向のハケの後ナズ。杯底内面はナズ。杯底部から口縁部内面は横ナズ。	杯底1/4	断面は淡褐色を呈する。
344	土坑14	土師器 高杯	14.0 -- --	内：25Y7/3淡黄 外：25YR2/6白 10YR4/1褐灰 砂多・礫少 良好	脚部は内湾して立ち上がり、杯部への筋曲はやや強い。杯部は内湾気味に上外方に立ち上がり、口縁部で上方にのびる。口縁部は丸くおさめる。脚部と杯部の接合は挿入接合である。脚部外外面はナズだが、上半は横ナズ。脚部と杯部の接合部外外面に擦合骨格サエが残る。脚部内面には縦り痕跡とへう状工具痕有り。杯部内面はナズ。口縁部内面は横ナズ。	2/5	断面は灰白～オリーブ黒色を呈する。
345	土坑14	土師器 高杯	-- 25.0 8.6	内：25YR7/8橙 外：25YR6/8橙 砂多 やや不貞	脚部が大きくひろき、脚部の立ち上がりは短い。口縁部は内側に若干膨厚し、断面は方型で面をもつ。摩滅のため調整不明だが、内外面ともナズが、脚部内面には縦り痕跡とへう状工具痕が若干残る。	脚底1/2	
346	土坑14	土師器 壺	11.8 -- --	内：10YR5/1褐灰 外：10YR7/1灰白 10YR6/1褐灰 砂多・礫少 やや不貞	口縁部はやや外湾気味に上外方に立ち上がり、口縁部を丸くおさめる。頸部の筋曲は強い。口縁部内外面は横ナズ。肩部外外面は縦方向のハケの後ナズ。体部は外面が縦方向のハケ、内面はナズ。	口縁1/4	

表1-20

楽器番号	遺構名	種別 器種	口径 器高 底径	色調 胎土 焼成	形態・手法の特徴	残存率	備考
347	土坑14	土師器 甕	(26.0) — —	内：10YR7/3にぶい黄褐色外：10YR7/2にぶい黄褐色一部10YR3/2黒褐色・輝少 良好	口縁部は外湾し、口縁部を丸くおさめる。底部の屈曲は小さくなり直ぐや下。底部は若干内湾気味に下方上のびる。口縁部内外面は横ナテ。底部外面は縦方向のハケ。内面は口縁部が横方向のハケの後継ナテ。底部は横方向のハケの後ナテ消す。	口縁1/10	断面は灰白色を呈する。
348	土坑14	須恵器 甕	N7/黄白 3.8 — —	N7/黄白 輝少・輝少 良好	天部はやや幅平である。口縁部はほぼ垂直に下がる。口縁部は若干外側に肥厚させ、わずかに外傾する面をなす。天井部は外面が回転ヘラケズリ。内面はナテ。他は回転ナテ。	1/3	断面は明紫灰色を呈する。
349	土坑14	須恵器 高杯	— — 16.2	内：25B8/1灰白、一部10YR8/4黄褐色外：25YR8/1灰白 輝多・輝少 不良	脚柱部は若干外湾気味に広がる。裾部で屈曲し内湾する。裾部直下の外面にわずかな凸部が1条あり、内面に稜を有する。裾部は内側に肥厚し、外傾する面をなす。脚部1/3ほどに凹曲を2条めぐらす。通しは長方形で2段3方であるが、上段はいずれも真直でない。裾部内外面は回転ナテ。脚柱部外面は凹曲より下段は凸ナテ。上段は回転ナテ。脚柱部内面は1/3より下段が回転ナテ。上段はナテ。	脚部3/5	
350	土坑14	須恵器 甕	19.0 — —	内：N7/灰白外：N6/灰 輝多・輝少 やや不良	口縁部は上方内に立ち上がる。口縁部で軽く外湾し、口縁部で上方内に組み上げられる。口縁部内面に稜を有する。底部の屈曲はやや強い。口縁部内外面は回転ナテ。頸部から裾部外面は平行タキの後回転ナテ。裾部内面は回転ナテ。裾部内面はナテだが、青褐色状の凸部が稜が現る。	口縁2/4	
351	土坑14	須恵器 甕	20.0 — —	N6/灰 輝多・輝少 良好	口縁部は外湾気味に立ち上がり、口縁部はほぼ大きく丸くおさめて肥厚する。口縁部内外面は回転ナテ。頸部から裾部外面は平行タキの後ウケナメ。頸部内面は回転ナテ。裾部内面に青褐色状の凸部が具帯有り。	口縁1/8	
352	土坑16	須恵器 甕	12.3 4.3 —	N7/灰白～N5/灰 輝多・輝少 良好	天井部はやや幅平である。天井部から口縁部へは稜を有する。口縁部は外方へと広がる。口縁部は丸くおさめる。天井部は外面が後から約8cmまで回転ヘラケズリ。内面はナテ。他は回転ナテ。	1/4	
353	土坑16	土師器 甕	12.8 5.5 —	内：25YR7/6黄褐色外：25YR8/1にぶい赤黒～10YR7/2にぶい黄褐色 輝多・輝少 良好	底部はやや幅平で、内湾して立ち上がる。口縁部はわずかに内傾し、口縁部を丸くおさめる。底部内外面はナテ。底部外面は縦方向のハケの後継ナテだが、上半はナテ消す。口縁部内外面と底部内面は横ナテ。	1/2	内外面赤影。
354	土坑16	土師器 甕	14.1 6.2 —	内：25YR8/4黄褐色外：25YR7/4にぶい黄褐色・輝少 良好	底部はやや幅平で、内湾して立ち上がる。口縁部はわずかに内傾し、口縁部を丸くおさめる。底部内外面はナテ。稜が著しく調整は不明瞭だが、底部外面は縦方向のハケの後継ナテとされる。口縁部内外面は横ナテ。底部内面は不定方向のナテ消す。	1/2	内外面赤影。
355	土坑17	須恵器 甕	3.8 2.5 —	内：SP26/1青灰外：N6/灰～5Y6/1灰 輝多・輝多 堅緻	天井部は丸く、口縁部はやや外湾気味に外方にのびる。口縁部は内側に肥厚させ、内傾する面をなす。外外面と天井部は外面にへう記号「一」有り。	4/5	断面は灰白色を呈する。
356	土坑17	須恵器 杯	12.8 4.6 —	内：10YR8/2灰白～7.5YR6/1にぶい黄褐色外：10YR8/1灰白～7.5YR6/2にぶい黄褐色 輝少 不良	天井部は幅平で、底部は外方にのびる。口縁部で屈曲して真下へのび、口縁部を丸くおさめる。底部内外面はへう記号「一」後未調整。一部ナテ。他は回転ナテ。	3/5	
357	土坑17	須恵器 甕	(10.2) 4.8 —	N6/灰 輝多・輝少 良好	天井部は丸く、外方にのびる。口縁部外面は傾き横ナテによるわずかな稜を有する。口縁部は丸くおさめる。天井部外面は回転ヘラケズリ後、中央部分はその後ナテ。天井部中央は尖ナテ。他は回転ナテ。	口縁1/4	
358	土坑17	須恵器 高杯	12.8 6.5 8.4	N6/灰 輝多・輝少 良好	脚部は短く、外湾気味に立ち上がる。裾部は大きく広がる。裾部は内側に肥厚する。脚部から杯部への屈曲はやや強い。杯底部はやや丸みをおび、内湾気味に上方へと立ち上がる。口縁部は丸くおさめる。脚部内外面は回転ナテ。杯底部内面は回転ヘラケズリ後、脚部合時時に回転ナテを施す。口縁部内外面は回転ナテ。杯底部内面はナテ。	2/3	杯部の歪み著しい。
359	土坑17	須恵器 高杯	13.6 — —	内：10YR3/1黒褐色外：10YR4/1黒灰 輝多・輝多 不良	脚部は外湾気味に立ち上がる。脚部から杯部への屈曲はやや緩やかである。杯底部はやや丸みをおび、上方内に立ち上がる。口縁部付近ではほぼ真一直りにのび、口縁部を丸くおさめる。杯底部は回転ヘラケズリ後、脚部合時時に回転ナテを施す。他は回転ナテ。	2/3	断面は灰白色を呈する。
360	土坑17	須恵器 高杯	— — 8.8	2.5B8/1灰白、一部5Y5/1灰 輝多・輝多 不良	脚部は大きく広がる。裾部は杯部から杯部への屈曲はやや強い。杯底部はやや丸みをおび、上方内に立ち上がる。口縁部付近で内湾気味にのび、脚部外面は回転ナテ。杯底部内面は回転ヘラケズリ後、脚部合時時に回転ナテを施す。口縁部内外面は回転ナテ。杯底部内面はナテ。	1/2	
361	土坑17	須恵器 高杯	(14.0) — —	杯底部は丸みをおび、上方内に立ち上がる。口縁部はわずかに内傾し、口縁部を丸くおさめる。稜が著しく調整は不明瞭だが、杯底部外面は回転ヘラケズリで、脚部合時時に回転ナテか。底部内面はナテ。他は回転ナテと思われる。	杯部1/4		
362	土坑17	土師器 甕	(13.6) — —	内：10YR7/3にぶい黄褐色外：10YR6/2黄褐色～10YR6/3にぶい黄褐色 輝多・輝少 良好	底部は内湾して立ち上がる。口縁部はわずかに内傾し、口縁部を丸くおさめる。稜が著しく調整は不明瞭だが、内外面とも横ナテ。	口縁1/3	
363	土坑17	土師器 甕	(13.8) — —	7.5YR7/4にぶい黄褐色・輝多 良好	底部はやや幅平で、内湾して立ち上がる。口縁部はわずかに内傾し、口縁部を丸くおさめる。稜が著しく調整は不明瞭だが、底部内外面はナテか。他は横ナテ。	1/2	断面はにぶい黄褐色を呈する。内外面赤影。
364	土坑17	土師器 高杯	— — (8.6)	5YR8/4黄褐色～5YR1.7/1黒 輝多・輝少 やや不良	脚部は大きく広がる。裾部は杯部から杯部への屈曲はやや緩やかである。脚部は内側に肥厚して立ち上がり、杯部との屈曲は強い。稜のため調整は不明瞭だが、杯部内外面は横ナテ。脚柱部外面はヘラケナテ。脚柱部内面は成形時の稜状工具痕と縦り直線、工具痕が現る。	脚部1/2	

表1-21

遺物番号	遺構名	種類 形態	口径 高さ 底径	色調 胎土 焼成	形態・手法の特徴	残存率	備考
365	土坑17	土師器 甕	(16.6) - -	内: 10YR7/3にぶい黄褐色外: 10YR7/3~10YR6/3にぶい黄褐色砂多・礫多 良好	口縁部はやや外湾気味に上外方に立ち上がる。口縁部は断面方形で面をもつ。底部の屈曲はやや強い。内外面ともナデ。	口縁1/4	
366	土坑17	土師器 甕	(14.6) - -	内: 10YR7/3にぶい黄褐色外: 10YR8/2灰白砂多・礫少 良好	口縁部はやや外湾気味に上外方に立ち上がる。口縁部は断面方形で面をもつ。底部の屈曲はやや強い。内外面ともナデ。	口縁1/4	
367	土坑17	土師器 甕	(15.0) 12.3 -	内: 5YR7/6褐色外: 10YR4/2黒灰砂多・礫多 やや不貞	口縁部は上外方に立ち上がり、口縁部を貫く直ぐに狭みこぼれる。底部の屈曲は強い。底部は丸い。口縁部内外面は横ナデ。肩部内外面と底部外面は縦方向のハケ。肩部と底部の内面は磨滅のため調整不明。	1/3	断面はにぶい褐色を呈する。
368	土坑17	土師器 甕	15.5 (16.0) -	5YR7/6褐色~5YR4/1黒灰砂多・礫多 やや不貞	口縁部はやや外湾気味に上外方へ立ち上がり。口縁部を丸くおさめる。底部の屈曲は強い。底部はやや丸みをおびる。口縁部内外面は横ナデだが、内面にハケが残る。肩部外面は縦方向のハケ後横ナデが、他は磨滅のため調整不明。	2/5	
369	土坑18	土師器 高杯	13.0 10.9 9.1	10YR7/3にぶい黄褐色砂多・礫少 良好	底部は大きく止がり、頸部でやや強く屈曲して上外方に立ち上がる。内面に鋭い稜を有する。裾底部は丸くおさめる。肩部と杯部は、肩部に突起をつくり挿入適合する。杯底部は丸く、内湾気味に上外方に立ち上がる。口縁部は丸くおさめる。磨滅のため調整不明だが、底部内外面は横ナデ。頸部外面はナデが、頸部内面はへら状工具による横ナデと思われる。肩部と杯部の接合面にはカキヤブリが、また接合部分外面は横ナデを施す。杯部外面はナデで、杯口上辺から口縁部は斜め傾ナデ。杯部内面は下平がナデ、上平が横ナデ。	4/5	
370	土坑18	土師器 鉢	(20.0) - 8.2	10YR7/3にぶい黄褐色砂多・礫多 良好	口縁部は短く外湾気味に上外方に立ち上がり、口縁部は断面方形で面をもつ。底部の屈曲は強く、内湾して下る。底部はやや扁平で丸みをおさめる。把手は若干外湾気味に上外方にのび、底部を丸くおさめる。口縁部から底部上平の内面は横ナデ。体部下平外面は縦方向のハケ。内面はナデ。底部内外面はナデ。把手はナデ。	1/8	
371	土坑18	土師器 ミニチュア土師	- -	2.5YR7/2灰黄砂少 良好	ほぼ水平にのび、底部を丸くおさめる。上面に直径0.5cmの刺突孔が、また下面にヘラによる切込み有り。ナデ調整。		把手生存
372	土坑18	土師器 瓶	- -	内: 5YR6/6褐色~7.5YR6/3にぶい黄褐色外: 2.5YR7/8褐色~10YR8/3灰黄褐色砂多・礫多 良好	体部下内方に緩やかにのびる。底底部は若干内側に肥厚し、やや平坦な面をなす。体部外面は縦方向のハケ。底部外面は縦方向のハケ後横ナデ。体部内面は縦方向のハケ後横ナデだが、粘土稜が残る。底底部と底部内面は横ナデ。	底部1/5	
373	土坑18	土師器 瓶	- -	内: 5YR7/6褐色~5YR6/6褐色外: 7.5YR8/4黄褐色~5YR7/6褐色砂多・礫少 良好	体部下位で若干屈曲し、下内方にのびる。底底部は内側に若干の面をもつ。体部は外面が縦方向のハケ後ナデ。内面に縦方向のハケ後不定方向のナデ。底部内外面は横ナデ。また体部から底部の内外面には指すやすが、内面には粘土稜が残る。	底部1/6	
374	土坑19	土師器 甕	14.8 -	内: 7.5YR7/4にぶい黄褐色外: 10YR7/3にぶい黄褐色砂多・礫多 良好	口縁部は短く上外方に立ち上がり、口縁部を丸くおさめる。底部の屈曲はやや強く、体部はやや傾斜を呈する。底部は丸く、口縁部内外面は横ナデ。底部から肩部外面は縦方向のハケ後横ナデ。体部外面は縦方向のハケ。体部内面は上平は縦方向のハケ後横ナデで、工具痕有り。下平はナデ。体部内面に粘土稜が残る。	1/4	
375	6区人力部 前中	土師器 甕	14.6 5.3 7.0	内: 7.5YR8/4黄褐色外: 7.5YR7/4にぶい黄褐色砂多・礫多 やや不貞	底部は扁平で、やや丸みをおびる。内湾して立ち上がり、口縁部は丸くおさめる。磨滅のため調整は不明だが、口縁部内外面は横ナデが、体部内面に工具痕有り。	1/3	
376	7区人力部 前中	土師器 深鉢	18.6 9.9 -	7.5YR7/4にぶい黄褐色砂多・礫少 やや不貞	底部は扁平で、やや丸みをおびる。内湾気味に上外方に立ち上がり、口縁部は丸くおさめる。底部外面は不定方向のハケ。体部内面は縦方向のハケ。磨滅のため調整は不明だが、口縁部内外面は横ナデが。底部から体部内面の調整は不明。	1/2	口縁部の折れ目深い。
377	7区人力部 前中	土師器 把手付甕	9.2 9.9 3.4	内: 7.5YR7/6褐色外: 7.5YR7/6褐色砂多・礫少 やや不貞	底部は扁平で、上外方に立ち上がる。口縁部は緩く丸くおさめる。把手は一方のみで、体部の中ほどに取り付く。把手は内湾して上外方に長くのび、先端部は緩くなる。上面がやや平らで、体部との接合部分近くには0.6cmの円孔を穿つ。磨滅のため調整は不明だが、底部内外面はナデと思われる。体部から口縁部内外面は横ナデが、把手はナデ。	1/2	把手の円孔は踏式系土器を模倣か。
378	柱穴1	踏式系土器	- -	内: 2.5Y7/2灰黄外: 10YR8/1灰白砂多・礫少 良好	把手は断面四角形を呈する。底部はへら切りされ、面をなす。調整はナデ。上面にヘラによる切り込み有り。		把手生存
379	4区人力部 前中	土師器 高杯	- -	内: 5YR7/6褐色~10YR7/3にぶい黄褐色外: 5YR7/6褐色砂多・礫少 やや不貞	底部は大きく止がり、ラッパ状を呈する。裾底部は丸くおさめる。磨滅のため調整は不明だが、底部内外面は横ナデ。頸部内外面は横ナデが、	底部	断面は淡褐色を呈する。ほぼ生存
380	6区人力部 前中	土師器 羽釜	(23.6) -	内: 5YR6/6明赤褐色、一部10YR8/3黄褐色外: 5YR4/6黒灰砂多・礫多 やや不貞	口縁部はやや強く外湾し、口縁部は丸くおさめる。底部の屈曲は強く、体部はやや外湾してのびる。溝が体部上位にはほぼ水平につく。口縁部内外面と脚は横ナデ。	頸1/2	
381	4区人力部 前中	土師器 甕	(13.0) -	内: 10YR6/2灰黄褐色外: 10YR7/2にぶい黄褐色~10YR6/4にぶい黄褐色砂多・礫少 やや不貞	口縁部は上外方に立ち上がり、口縁部は丸くおさめる。底部の屈曲はやや強く、肩部が張り出す。口縁部内外面は横ナデ。肩部から底部外面は縦方向のハケ後横ナデ。体部外面は斜め方向のハケ。肩部内面は縦方向のヘラクリ後横ナデ。	口縁1/6	

表1-22

遺物番号	遺構名	種類 形態	口径 高さ	色調 胎土 焼成	形態・手法の特徴	残存率	備考
6区 人力掘 中	土師器 甕	(18.5)	10YR7/1灰白~10YR6/2 灰青褐色 砂多・輝多 不具	全体に影響が薄い。口縁部は短く上外方に立ち上がり、口縁部は丸くおさめる。肩部の屈曲はやや強い。摩滅のため調整は不明瞭だが、口縁部外周と内面に屈曲のつなげが、体部内面に板状工具痕が残る。	口縁1/4		
4区 人力掘 中	土師器 甕	(18.2)	内:7.5YR8/4灰黄褐色 外:7.5YR6/2灰黄褐色 砂多・輝多 不具	口縁部は外湾してのびた後強く屈曲し上方に立ち上がる。口縁部は外側に丸くおさめる。肩部の屈曲は強く、肩部内面に稜を有する。摩滅が著しく調整は不明瞭だが、口縁部は緩平ナゲ。肩部内面に粘土線痕が残る。	口縁1/8		
6区 人力掘 中	土師器 移動式甕	-	内:7.5YR8/4灰黄褐色 外:7.5YR8/4灰黄褐色 砂多・輝多 不具	体部突口頸部に底を貼り付け、底は断面三角形を呈する。摩滅のため調整不明。	破片		
6区 人力掘 中	土師器 移動式甕	-	内:7.5YR8/2灰白~ 5YR7/6褐色 外:7.5YR8/2灰黄褐色~ 10YR7/1灰白 砂多・輝多 良好	突口部から若干内傾して短く立ち上がり口縁部にいたる。突口頸部と口縁部は断面方形で、面をなす。底は断面方形を呈し、突口部直上に貼り付け、体部内面は緩平ナゲ。底はナゲだが、体部に適合時の指さサエ有り。体部内面はナゲだが、粘土線痕が残る。	破片		
10区 人力掘 中	埴土器 甕	9.8 2.5	N7/灰白 砂多・輝多 不具	天井部はやや丸みをおびる。口縁部付近で屈曲し下方にのびる。口縁部は内側に肥厚し外側に面をなす。天井部外周は凹転ヘラケズリの後ナゲ。他は凹転ナゲ。	3/5		
7区 人力掘 中	埴土器 杯	(15.5)	内:10YR8/1灰白 外:7.5YR8/1灰白 砂多・輝少 やや不具	天井部は緩平で、若干丸みをおびる。口縁部は内湾気味に外方に広がり、口縁部は内側に折る段を有する。天井部外周は中央がへら切り未調整。口縁部から約5cmまで凹転ヘラケズリ。他は凹転ナゲ。天井部内面に同心円状の帯て具痕が残る。	天井部 突存	口縁部をほぼ欠く。	
7区 人力掘 中	埴土器 杯	13.8 3.7	N7/灰白 砂少 良好	天井部はやや丸みをおびる。縁は短く鋭さを失き、わずかに残る程度である。体部は内湾気味に広がり、口縁部で真っ直ぐのびる。口縁部は丸くおさめる。口縁部内面の比喩はナゲつまされる。天井部外周は後から約1cmまで凹転ヘラケズリ。後までは凹転ヘラケズリの凹転ナゲ。口縁部外周は凹転ナゲ。天井部内面中央はナゲ。	1/4		
9区 人力掘 中	埴土器 杯	14.6 5.2	内:N7/灰白 外:7.5YR7/1灰 砂多・輝少 良好	天井部は緩平で、やや丸みをおびる。体部外周にごく浅く波線をめぐらし、わずかに後折の痕を残す。口縁部は若干広がり、口縁部は内側に折る段を有する。天井部は外周が後から約2.3cmまで凹転ヘラケズリ。内面中央はナゲ。他は凹転ナゲ。	1/2	外面に自然釉付着。	
7区 人力掘 中	埴土器 杯	(14.2)	N6/灰 砂多・輝少 良好	天井部は緩平で、やや丸みをおびる。口縁部は内湾気味に広がり、口縁部は丸くおさめる。天井部は外周が口縁部から約2.3cmまで凹転ヘラケズリ。内面中央はナゲ。他は凹転ナゲ。	1/3		
10区 人力掘 中	埴土器 杯	12.2 4.8	内:5P96/1紫灰 外:5P96/1紫灰、自然釉 は2.2Y6/1青緑 砂多・輝少 不具	天井部は丸みをおびる。縁は強く、水平にのびる。口縁部は外方に若干広がり、口縁部は外側に折る面をなす。天井部外周は後から約1.3cmまで凹転ヘラケズリ。他は凹転ナゲ。	1/2	外面に自然釉付着。	
6区 人力掘 中	埴土器 杯	12.0 3.6 4.0	7.5Y8/1灰白 砂少・輝少 不具	底部は緩平である。受部は短く上外方にのび、肩部を丸くおさめる。受部は境口溝をなし、立ち上がりは短く内傾する。口縁部は丸くおさめる。内面屈曲線有り。摩滅のため調整不明。	1/6		
7区 人力掘 中	埴土器 杯	13.0 4.3	内:N7/灰白 外:N8/灰白~N6/灰 砂多・輝多 良好	底部は緩平である。受部は短く上外方にのび、肩部はやや強い。受部は境口溝をなし、立ち上がりは内傾する。口縁部は丸くおさめる。口縁部外周にごく浅く波線をめぐらし、わずかに後折の痕を残す。口縁部は若干広がり、口縁部は丸くおさめる。口縁部内面に同心円状の帯て具痕が残る。他は凹転ナゲ。	1/3		
7区 人力掘 中	埴土器 杯	13.2 4.6	内:5B7/1青灰 外:5B6/1灰 砂多・輝少 良好	底部は緩平で、やや丸みをおびる。受部は短く上外方にのび、肩部を丸くおさめる。立ち上がりは内傾し、口縁部は丸くおさめる。内面屈曲線有り。底部外周は中央がナゲ。受部から約3.3cmまで凹転ヘラケズリ。底部内面はナゲだが、同心円状の帯て具痕が残る。他は凹転ナゲ。	1/3	底部から受部外周に自然釉付着。断面は明瞭な色を呈する。	
7区 人力掘 中	埴土器 杯	13.8 4.9	内:N6/灰 外:N7/灰白~N5/灰 砂少・輝少 良好	底部は緩平で、やや丸みをおびる。受部は短く水平にのび、肩部は丸くおさめる。立ち上がりは内傾し、口縁部はわずかに内傾する段を有する。底部外周は受部から約2.3cmまで凹転ヘラケズリ。他は凹転ナゲ。	1/4		
7区 人力掘 中	埴土器 杯	11.0 4.0	N6/灰 砂少 良好	底部は緩平で、上方に立ち上がる。受部は短く上外方にのび、肩部を丸くおさめる。立ち上がりは内傾し、口縁部は丸くおさめる。内面屈曲線有り。底部外周は受部から約1.5cmまで凹転ヘラケズリ。他は凹転ナゲ。	1/4		
8区 人力掘 中	埴土器 杯	(10.5) (5.0)	内:N7/灰白 外:N6/灰 砂多 不具	体部は内湾気味に立ち上がる。受部は短く水平にのび、肩部を丸くおさめる。立ち上がりは短く内傾し、口縁部は丸くおさめる。底部外周は受部から約2.3cmまで凹転ヘラケズリ。他は凹転ナゲ。	1/6		
2区 人力掘 中	埴土器 把手付甕	8.6 5.0 2.4	内:N8/灰白 外:N7/灰白~N6/灰 砂多 良好	底部は緩平で、丸みをおびる。体部は内湾気味に上外方に立ち上がる。底部にごく浅く波線をめぐらし、わずかに後折の痕をつくりだす。また口縁部と受部間に1本の凸線をめぐらし、凸線下に一段欠く本底の段状文を1条めぐらし、口縁部は若干内傾し、口縁部は丸くおさめる。縁を強いて把手を付す。底部外周は凹転ヘラケズリ。内面は底部が凹転ナゲの後一定方向のナゲ、体部から口縁部は凹転ナゲ。	3/5	口縁部外周と口縁部から体部内面に自然釉付着。	
6区 人力掘 中	埴土器 高杯	-	内:7.5Y8/1灰白 外:7.5Y7/1灰白 砂多・輝少 良好	頸部は短く、下外方に大きく広がる。胴部はやや上外方へ向き、丸くおさめる。また、胴部内面に小さな断面三角形の帯をめぐらし、残る。胴部から杯口の距離は強い。杯底ははやや丸みをおび、上外方に立ち上がる。底部外周は凹転ナゲ。杯部外周は凹転ヘラケズリ。杯体部から口縁部外周と杯部内面は凹転ナゲ。	1/2		

表1-23

遺物番号	遺構名	種類 部材	口径 高さ	色調 胎土 焼成	形態・手法の特徴	残存率	備考
400	7区 人力掘 中	灰皿器 高杯	140 —	内：N5/灰 外：N7/灰白～5Y6/1灰 砂多・輝少 良好	杯底部は丸みをおびる。受皿は短く上外方へのびる。肩部は丸くおさめる。立ち上がりは短く内傾し、口縁部は丸くおさめる。底部前面は受皿から約4cmで回転ヘラケツリ。他は回転ナデ。	杯部1/3	
401	10区 人力掘 中	灰皿器 高杯	(148) —	内：N5/灰～5P6/1輝灰 砂多・輝少 弊染	杯底部は丸みをおびる。口縁部は外湾気味に上外方に立ち上がる。口縁部は丸くおさめる。口縁下方に2条の凸帯をめぐらす。杯底部は外面が回転ヘラケツリ。内面はナデ。他は回転ナデ。	杯部1/8	把手が付く可能性有り。
402	5区 人力掘 中	灰皿器 高杯	17.0 13.7 10.6	内：N7/灰白 外：5B4/1輝青灰～5G6/1輝灰 砂多・輝少 弊染	肩部は大きく広がる。新肩部は外側に大きく膨出し、丸くおさめる。肩部から杯部への傾斜は強い。杯底部は丸く、内湾気味に上外方に立ち上がる。口縁部は外湾し、口縁部は丸くおさめる。口縁下方に2条の凸帯。体部中ほどに1条の凸帯をめぐらす。口縁部から2条目と3条目の凸帯間には4条～5条の成文状1条を施す。前方に凸帯道を通し、いずれも内外面に面取りを施す。杯底部外面は回転ヘラケツリ後、肩部接合時に回転ナデを施す。杯底部内面はナデ。他は回転ナデ。杯底部上位に2条の緩方向の成文を施した後、擬似把手をつけたものと思われる。	2/3	
403	7区 人力掘 中	灰皿器 鉢	12.6 (13.1) (7.8)	内：N6/灰～N7/灰白 外：N7/灰白～N5/灰 砂多・輝少 良好	底部は扁平厚い平底で、肩部は断面方形で面をなす。底部から杯部への傾斜は強く、上外方へ立ち上がる。口縁部でやや内湾気味に上方へのび、口縁部は丸くおさめる。裏面および後面は扁平平行ケツリの後ナデ。杯部外面は3/4位はカキメ、1/4位はから口縁部外面はカキメの後回転ナデ。体部から口縁部内面は回転ナデ。	1/4	体部から口縁部内面の一部に自然熱付着。
404	7区 人力掘 中	灰皿器 器台	—	N5/灰 砂多・輝少 良好	肩部に2条の凸帯をめぐらし、凸帯間にヘラツク工具による新文を施す。通しは三方で、2段以上とも回転ナデ。内面に粘土継ぎ有り。	脚部1/10	
405	8区 人力掘 中	灰皿器 器	—	N6/灰 砂多・輝少 弊染	肩部の傾斜はやや緩く、肩帯が張り出す。肩帯で強く膨出し、体部はやや内湾する。体部最大径は1/3ほどに位置する。底部は扁平で、やや丸みをおびる。底部は外面が回転ヘラケツリ。内面はナデ。他は回転ナデ。前面内面に線り痕跡有り。	体部1/2	
406	6区 人力掘 中	灰皿器 器	(27.0) —	内：N7/灰～25Y5/1黄灰 外：N4/灰 砂多・輝少 弊染	口縁部は上外方に立ち上がり、口縁部で外湾する。口縁部は丸くおさめる。口縁部下方に断面三角形の凸帯をめぐらし、凸帯帯り付付面に成文を1条施す。肩部の傾斜は強い。口縁部内面は強いケツリナデにより凹面をなし、残を有する。内外面とも回転ナデ。裏面内面に粘土継ぎ有り。	口縁部1/10	
407	7区 人力掘 中	灰皿器 器	(15.2) —	内：N4/灰 外：N5/灰 砂少・輝少 良好	口縁部は上外方に立ち上がり、口縁部で外湾した後上方へのびる。口縁部は丸くおさめる。口縁部内面は強いケツリをなす。肩部の傾斜は強い。外面は口縁部が回転ナデ。裏面はカキメ。肩帯はナデを施す。内面は回転ナデ。	口縁部1/8	内外面に弊染。
408	6区 人力掘 中	灰皿器 器	(30.0) —	内：N7/灰白 外：N4/灰 砂少・輝少 良好	口縁部は上外方に立ち上がり、口縁部で強く外湾後曲して上方へのびる。口縁部は丸くおさめる。口縁部下方に凸帯をめぐらす。内外面とも回転ナデ。	口縁部1/6	
409	9区 人力掘 中	灰皿器 器	22.8 —	内：5P87/1明青灰 外：N7/灰白～7.5Y6/1灰 砂多・輝少 良好	口縁部は外湾し、口縁部で横にのびる。口縁部は外面に膨出し、強い凹帯をなす面を有する。肩部の傾斜はやや強く、体部は大きく膨らむ。口縁部外面は回転ナデ。肩部外面にカキメを施す。体部外面は平行ケツリの後カキメ。口縁部から肩部内面は回転ナデ。体部内面に青灰成文の当て具痕有り。	口縁部1/3	口縁部の赤み強い。外面に自然熱と消着物が付着。
410	溝21	土師器 小皿	7.4 12 30	内：7.5YR7/4Cにふい煙～ 2.5YR8/8明赤陶 外：7.5YR7/3Cにふい煙～ 2.5YR8/8明赤陶 砂多 やや不具	口縁部は上外方に立ち上がり、口縁部を丸くおさめる。底部内外面はナデ。口縁部内外面は横ナデ。	1/6	
411	溝21	土師器 大皿	90 15 34	内：7.5YR8/3浅黄橙～ 2.5Y7/1灰白 外：10YR8/3浅黄橙 砂少 良好	口縁部は外湾気味に上外方へのびる。口縁部は断面三角形を呈する。底部から体部外面はナデだが、成形時の指オサエが残る。口縁部外面と内面は横ナデ。	1/4	
412	溝21	瓦器 筒	11.6 29 38	N3/輝灰 砂多 良好	底部はやや丸みをおびた平底である。体部は内湾気味に立ち上がり、口縁部で若干外湾する。口縁部は丸くおさめる。見込みはクワツク状と思われるヘラツキを、体部内面には強い淵状ヘラツキを施す。底部から体部外面は強いナデだが、成形時の指オサエが残る。口縁部内外面と体部内面は横ナデ。見込みはナデ。	1/6	
413	溝21	土師器 小皿	6.2 6.0 14	内：7.5YR7/4Cにふい煙 外：10YR8/4浅黄橙～ 7.5YR7/4Cにふい煙 砂多 やや不具	底部は扁平で、内湾気味に上外方に立ち上がる。口縁部は丸くおさめる。底部前面は成形時の指オサエが残る。成形時の指オサエが若干下れる。口縁部内外面は横ナデ。底部内面はナデ。	1/3	断面は灰白色を呈する。
414	溝21	土師器 小皿	6.2 1.5 2.6	10YR8/2灰白 砂多・輝少 やや不具	底部は扁平で、やや丸みをおびる。口縁部は上外方に立ち上がり、口縁部は丸くおさめる。底部内外面はナデ。口縁部内外面は横ナデ。	1/4	
415	溝21	土師器 小皿	8.4 0.9 60	内：7.5YR8/4浅黄橙 外：7.5YR7/4Cにふい煙 砂少 やや不具	底部は扁平で、口縁部は短く上外方に立ち上がる。口縁部は丸くおさめる。底部外面はナデだが、成形時の指オサエが若干下れる。口縁部内外面と底部内面は横ナデ。	口縁部1/6	
416	溝21	土師器 小皿	7.0 1.1 5.1	内：7.5YR8/6浅黄橙～ 10YR7/4Cにふい煙 外：7.5YR8/4浅黄橙～ 7.5YR7/6橙 砂少 良好	底部は扁平で、口縁部は短く上外方に立ち上がる。口縁部は丸くおさめる。底部外面は成形時の指オサエが残る。口縁部内外面と底部内面は横ナデ。底部内面中央はナデ。	1/2	

表1-24

遺物番号	遺構名	種類 形態	口径 高 底径	色調 胎土 焼成	形態・手法の特徴	残存率	備考
417	溝21	土師器 小皿	66 11 35	内：10YR8-2R5白～ 10YR8-3R5黄緑 外：10YR8-2R5白 砂多・糠多 やや不貞	底部は扁平で、口縁部は短く上外方に立ち上がる。口縁部は丸くおさめる。底部外面はナメだが、成形時の指オサエが若干残る。口縁部内外面は横ナテ。底部内面はナテ。	1/2	
418	溝21	土師器 小皿	12 14 5.4	7.5YR8-2R5白 砂多・糠多 やや不貞	底部は扁平で、口縁部は短く上外方に立ち上がる。口縁部は丸くおさめる。底部外面は成形時の指オサエが残る。口縁部内外面は横ナテ。底部内面はナテ。	1/2	
419	溝21	土師器 小皿	7.1 11 6.6	7.5YR8-2R5白 砂多・糠多 やや不貞	底部は扁平で、口縁部への屈曲は強い。口縁部は短く、若干外湾する。口縁部は丸くおさめる。底部外面は成形時の指オサエが残る。口縁部内外面は強い横ナテ。底部内面はナテ。	1/3	
420	溝21	土師器 小皿	9.2 1.3 6.2	5Y8-1R5白 砂多・糠多 良好	底部は扁平で、口縁部は短く上外方に立ち上がる。口縁部は丸くおさめる。底部外面は成形時の指オサエが残る。口縁部内外面は横ナテ。底部内面はナテ。	1/4	
421	溝21	土師器 小皿	10.2 1.7 (7.8)	10YR8-1R5白 砂少 やや不貞	底部は扁平で、口縁部は短く若干外湾する。口縁部は丸くおさめる。底部外面はナメだが、成形時の指オサエが若干残る。口縁部内外面は強い横ナテ。底部内面はナテ。	1/4	全体に赤み著しい。
422	溝21	土師器 小皿	8.6 10 6.0	7.5YR7-2にぶい橙 砂多・糠多 良好	底部は扁平で、口縁部は短く上外方へと立ち上がる。口縁部は丸くおさめる。底部外面は粗いナメだが、成形時の指オサエが残る。口縁部内外面は横ナテ。底部内面はナテ。	1/4	全体に赤み著しい。
423	溝21	土師器 大皿	9.6 1.7 5.4	2.5Y8-3R5黄 砂多・糠多 良好	底部は扁平で、口縁部は上外方へと立ち上がる。口縁部は丸くおさめる。底部外面は粗いナメだが、成形時の指オサエが残る。口縁部内外面は横ナテ。底部内面はナテ。	口縁1/4	
424	溝21	土師器 大皿	11.4 1.4 8.5	10YR8-2R5白 砂少 やや不貞	底部は扁平で、口縁部は上外方へと立ち上がる。口縁部は丸くおさめる。底部外面はナメだが、成形時の指オサエが残る。口縁部内外面は横ナテ。底部内面はナテ。	1/6	
425	溝21	土師器 大皿	10.3 1.5 6.6	10YR8-3R5黄緑 砂多 良好	底部は扁平で、口縁部は若干外湾する。口縁部は丸くおさめる。底部外面は成形時の指オサエが残る。口縁部内外面は強い横ナテ。底部内面はナテ。	口縁1/6	
426	溝21	土師器 大皿	9.7 1.8 5.0	7.5YR8-4R5黄緑 砂少・糠多 良好	底部は扁平で、口縁部は上外方へと立ち上がる。口縁部は丸くおさめる。底部外面は成形時の指オサエが残る。口縁部内外面は強い横ナテ。底部内面はナテ。	口縁1/3	打明ぬ。 口縁部と口縁部外面に黒付着。
427	溝21	土師器 大皿	9.6 2.1 5.8	5Y8-1R5白 砂少 良好	底部は扁平で、口縁部は上外方へと立ち上がる。口縁部は丸くおさめる。底部外面はナメだが、成形時の指オサエが若干残る。口縁部内外面は強い横ナテ。底部内面はナテ。	1/4	外面と口縁部内面に黒付着。
428	溝21	土師器 大皿	10.0 2.0 6.1	内：2.5Y8-2R5白 外：2.5Y8-3R5黄 砂少・糠多 良好	底部は扁平で、口縁部は内湾気味に上外方へと立ち上がる。口縁部は丸くおさめる。底部外面はナメだが、成形時の指オサエが残る。口縁部内外面はやや強めの横ナテ。底部内面は不定方向のナテ。	1/2	
429	溝21	土師器 大皿	10.8 2.2 2.8	内：2.5Y7-2R5黄 外：2.5Y7-2R5黄～ 2.2 10YR3-1黒肌 砂多 良好	底部は扁平で、やや丸みを帯びる。口縁部は上外方へと立ち上がり、口縁部は丸くおさめる。底部から体部外面は横ナメだが、成形時の指オサエが残る。口縁部内外面と体部内面は横ナテ。底部内面はナテ。	1/4	打明ぬ。 体部外面と口縁部外内面に黒付着。 口縁部の赤み著しい。
430	溝21	土師器 大皿	10.9 1.6 7.9	7.5YR8-4R5黄緑 砂少・糠多 良好	底部は扁平で、口縁部は上外方へと短く立ち上がる。口縁部は丸くおさめる。底部外面はナメだが、成形時の指オサエが若干残る。口縁部内外面はやや強めの横ナテ。底部内面は横ナテ。	口縁1/8	
431	溝21	瓦器 筒	13.0 - -	N4/灰 砂少 やや不貞	体部は上外方に立ち上がり、口縁部で若干外湾する。口縁部は丸くおさめる。体部内面には強い横筋状へうミギを施す。底部から体部外面はナメだが、成形時の指オサエが若干残る。口縁部内外面と体部内面は強い横ナテ。	口縁1/6	断面は灰白色を呈する。
432	溝21	瓦質土師器 器鉢	(27.2) - -	5Y5-1R5 砂多・糠多 やや不貞	体部は上外方に立ち上がり、口縁部は内湾する面をもつ。体部外面はナメだが、成形時の指オサエが残る。口縁部内外面は横ナテ。スリは8本一単位で放射状に施す。	口縁1/8	
433	溝21	土師器 小皿	8.8 1.6 4.1	7.5YR7-2明灰肌 砂多 良好	底部は扁平で、口縁部は上外方へと短く立ち上がる。口縁部は丸くおさめる。底部内外面はナメだが、成形時の指オサエが若干残る。口縁部内外面は横ナテ。	ほぼ定存	
434	溝21	土師器 小皿	8.2 1.4 3.3	10YR7-2にぶい黄緑 砂少・糠多 良好	底部は扁平で、口縁部は上外方へと短く立ち上がる。口縁部は丸くおさめる。底部外面は粗いナメだが、成形時の指オサエが若干残る。口縁部内外面はやや強めの横ナテ。底部内面は横ナテ、一部横ナテの後ナテ。	1/2	
435	溝21	土師器 小皿	9.4 1.5 4.4	10YR7-2にぶい黄緑 砂少 良好	底部はほぼ扁平でやや丸みを帯びる。口縁部は短く、若干外湾する。口縁部は丸くおさめる。底部外面は成形時の指オサエが明確に残る。口縁部内外面は強い横ナテ。底部内面は横ナテ、一部横ナテの後ナテ。成形時の指オサエが若干残る。	1/2	口縁部若干歪む。
436	溝21	土師器 小皿	9.0 1.6 3.5	5YR8-3R5黄緑 砂少・糠多 良好	底部はほぼ扁平でやや丸みを帯びる。口縁部は短く、上外方に立ち上がる。口縁部は丸くおさめる。底部外面は成形時の指オサエが残る。口縁部内外面はやや強めの横ナテ。底部内面は不定方向のナメだが、成形時の指オサエが若干残る。	1/2	
437	溝21	土師器 大皿	11.4 2.3 4.8	7.5YR8-3R5黄緑 砂少・糠多 やや不貞	体部は上外方に立ち上がり、口縁部で若干外湾する。口縁部は丸くおさめる。体部外面はナメだが、成形時の指オサエが残る。口縁部内外面はやや強めの横ナテ。体部内面は横ナテ。	口縁1/6	
438	溝21	瓦器 皿	8.6 1.5 4.7	内：5Y5-1R5 外：2.5Y8-1R5白 砂少 良好	底部はほぼ扁平で、口縁部は上外方に立ち上がる。口縁部は外側に肥厚し、丸くおさめる。底部内面にジグザク状へうミギを施す。底部外面は成形時の指オサエが残る。口縁部内外面はやや強めの横ナテ。底部内面は不定方向のナメ。	1/2	

表1-25

遺物番号	遺構名	種類 形状	口径 高 底径	色調 胎土 焼成	形態・手法の特徴	残存率	備考
439	溝21	瓦器 皿	90 17 50	N4/灰 砂多 良好	底部は扁平で、口縁部は上外方に立ち上がる。口縁部は丸くおさめる。底部内面にシジクア状ヘラミギギを施す。底部外面は成形時の指オサエが残る。口縁部内外面は横ナテ、底部内面はナテ。	1/4	断面は灰白色を呈する。
440	溝21	瓦器 皿	88 17 50	75Y4/1灰 砂少 良好	底部は扁平で、口縁部は内湾気味に上外方に立ち上がる。口縁部は丸くおさめる。底部内面にシジクア状ヘラミギギを施す。底部外面は成形時の指オサエが残る。口縁部内外面と底部内面は横ナテ。	1/2	断面は灰白色を呈する。
441	溝21	青磁 皿	輸:75Y6/2灰オーブ 露動:10Y7/1灰白 - - 良好	- - - 良好	高台から体部への屈曲はやや強く、体部は上外方へと立ち上がる。口縁部は外湾し、口縁部は丸くおさめる。体部内面に縦線がめぐる。体部の上端から口縁部内外面に施される。体部外面は縦線ヘラクスリ。他は施線のため不明。	口縁1/8	
442	溝21	青磁 皿	輸:10Y6/2灰オーブ 露動:75Y7/1灰白 - - 良好	- - - 良好	底部は扁平で、中央がくぼむ。体部は上外方に立ち上がる。体部外面及び内面に施される。内面に片羽花文有り。底部外面は縦線ヘラクスリ。	底部1/4	
443	溝21	白磁 碗	170 - - 良好	輸:25GY8/1灰白 - - 良好	口縁部は外側に折り曲げ肥厚し、やや丸みを帯びた五稜状をなす。口縁部は丸くおさめる。内外面ともに施線。	口縁1/8	
444	溝21	瓦質土器 短筒形	15.5 - - 不良	内:10YR7/2にぶい黄褐色 外:N4/灰 砂多・輝砂少 - 不良	口縁部は短く、上外方に立ち上がる。口縁部は外側に肥厚せ丸くおさめる。底部の屈曲は強く、内面に横を有する。口縁部内外面は横ナテ。底部外面はナテだが、指オサエが残る。底部内面はナテ。	口縁1/6	
445	溝21	土師器 羽釜	(30)8 - - 良好	75Y12/4にぶい橙 砂多・輝砂 - 良好	口縁部は若干内湾する。口縁部は断面方形で面をなす。蓋は口縁部下位に水平に張り付く。脚部は面をなす。やや丸みを帯びる。内外面ともに横ナテ。	口縁1/8	
446	溝21	東洋系 磁器 杯鉢	300 9.2 10.6 良好	N5/灰 砂多・輝砂 良好	底部は扁平である。体部は上外方に立ち上がる。口縁部で強く屈曲して上向き。口縁部は断面三角形を呈する。底部外面は成形時の指オサエが残る。口縁部内外面はやや強めの横ナテ。口縁部外面と内面は縦線ナテ。	1/6	口縁部外面に自然釉付着。 底部内面付近に使用痕有り。
447	溝21	土師器 小皿	4.7 1.4 4.7 良好	5Y8/1灰白 砂少・輝砂少 良好	底部はほぼ扁平で、口縁部は短く上外方へと立ち上がる。口縁部は丸くおさめる。底部外面は成形時の指オサエが残る。口縁部内外面はやや強めの横ナテ。底部内面は一定方向のナテ。	4/5	
448	溝21	土師器 小皿	8.6 1.5 4.1 良好	5Y8/2灰白 砂少・輝砂少 良好	底部はほぼ扁平だが、丸みを帯びる。口縁部は短く上外方へと立ち上がり、口縁部は断面三角形を呈する。底部外面は成形時の指オサエが残る。口縁部内外面はやや強めの横ナテ。底部内面はナテ。	実存	
449	溝21	土師器 小皿	8.3 1.4 3.6 良好	10YR8/3浅黄褐色 砂少・輝砂 良好	底部はほぼ扁平だが、若干丸みを帯びる。口縁部は短く上外方へと立ち上がり、口縁部は丸くおさめる。底部外面は成形時の指オサエが残る。口縁部内外面は横ナテ。底部内面は一定方向のナテ。	1/3	
450	溝21	土師器 小皿	9.6 1.4 5.0 良好	10YR8/2灰白 砂多・輝砂少 良好	底部はほぼ扁平で、口縁部は短く上外方へと立ち上がる。口縁部は丸くおさめる。底部外面は成形時の指オサエが残る。口縁部内外面はやや強めの横ナテ。底部内面は横ナテだが、中央部分はナテ。	1/4	
451	溝21	土師器 小皿	9.5 1.7 3.5 良好	25Y7/3浅黄褐色 砂少・輝砂 良好	底部はほぼ扁平だが、若干丸みを帯びている。口縁部は短く上外方へと立ち上がり、口縁部は丸くおさめる。底部外面はナテだが、成形時の指オサエが残る。口縁部内外面はやや強めの横ナテ。底部内面は一定方向のナテ。	2/3	
452	溝21	土師器 小皿	9.6 2.0 1.9 良好	10YR8/3浅黄褐色 砂多 良好	底部はほぼ扁平だが、若干丸みを帯びている。口縁部は短く上外方へと立ち上がり、口縁部は丸くおさめる。底部外面はナテだが、成形時の指オサエが明瞭に残る。口縁部内外面は横ナテ。底部内面は横ナテだが、中央はナテ。	ほぼ実存	
453	溝21	土師器 大皿	14.3 (2)2 (9)0 良好	75YR8/4浅黄褐色 砂多 良好	口縁部は内湾気味に上外方へと立ち上がり、口縁部は丸くおさめる。底部外面は粗いナテだが、成形時の指オサエが残る。口縁部内外面は横ナテ。	口縁1/4	
454	溝21	土師器 大皿	13.8 2.2 7.9 良好	75YR8/2灰白 砂少 良好	底部はほぼ扁平である。口縁部は内湾し、口縁部は丸くおさめる。底部外面はナテだが、成形時の指オサエが残る。口縁部内外面はやや強めの横ナテ。底部内面はナテ。	ほぼ実存	
455	溝21	土師器 大皿	13.9 2.7 5.2 良好	10YR8/3浅黄褐色 砂多 良好	底部はほぼ扁平だが、若干丸みを帯びる。口縁部は短く上外方へと立ち上がり、口縁部は丸くおさめる。底部外面は粗いナテだが、成形時の指オサエが残る。口縁部内外面は横ナテ。底部内面はナテ。	1/4	
456	溝21	土師器 大皿	15.2 3.6 7.8 良好	10YR7/3にぶい黄褐色 砂多 良好	底部はほぼ扁平である。口縁部は上外方へと立ち上がり、口縁部は丸くおさめる。底部外面はナテだが、成形時の指オサエが明瞭に残る。口縁部内外面はやや強めの横ナテ。底部内面はナテ。	4/5	
457	溝21	土師器 小皿	8.8 - - 良好	25Y8/1灰白 砂少 良好	体部は内湾して立ち上がる。口縁部は強く横方向に引き出し、上方に傾み上げる。口縁部は丸い。内外面ともに横ナテ。	口縁1/8	「て」の字風。
458	溝21	瓦器 皿	8.8 1.5 4.5 良好	内:N5/灰 外:N4/灰 砂少・輝砂少 良好	底部は扁平で、口縁部は上外方に立ち上がる。口縁部は丸くおさめる。底部内面にシジクア状ヘラミギギを施す。底部外面はナテだが、成形時の指オサエが若干残る。口縁部内外面はやや強めの横ナテ。口縁部内外面はナテ。	1/2	断面は灰白色を呈する。
459	溝21	瓦器 碗	14.1 5.9 4.9 良好	5Y3/1オーブ 砂少 良好	底部は丸みを帯びる。高台は小さく、断面三角形をなす。体部は内湾して上外方に立ち上がり、口縁部は横ナテにより若干内湾する。口縁部は内湾する段を有する。口縁部から体部外面上平に縦線な横方向のヘラミギギを施す。また見込みに流線輪状ヘラミギギを、口縁部から体部内面にはやや強めの縦線状ヘラミギギを施す。底部から体部外面は成形時の指オサエが明瞭に残る。高台は横ナテ。口縁部内外面は強めの横ナテ。体部内面から見込みは一定方向のナテ。	1/4	断面は灰白色を呈する。

表1-26

遺物番号	遺構名	種類 形態	口径 高さ 底径	色調 胎土 焼成	形態・手法の特徴	残存率	備考
460	溝21	瓦器 甕	14.4 5.5 5.0	N3/順灰 砂多 良好	底部は丸みをおびる。高台は小さく、断面三角形をなす。体部は内湾して上外方に立ち上がり、口縁部は横ナダにより若干湾す。口縁部は内湾する段を有する。口縁部から体部内面2/3位までやや粗雑な分割ヘラミギキを施す。また見込みに連続輪状ヘラミギキを施す。口縁部から体部内面にはやや密な輪状ヘラミギキを施す。底部から体部内面はナダだが、成形時の指オセキが残る。高台は横ナダ。口縁部内外面は中や強めの横ナダ。体部内面から見込みは一定方向のナダ。	1/2	断面は灰白色を呈する。
461	溝21	瓦器 甕	14.3 5.1 5.4	内：75Y2/1黒 外：75Y2/1黒-N8/灰白 砂極少 良好	底部は丸みをおびる。高台は小さく、断面三角形をなす。体部は内湾して上外方に立ち上がり、口縁部は横ナダにより若干湾す。口縁部はわずかに内湾する段を有する。体部外面上部に粗雑な分割ヘラミギキを施す。口縁部から体部内面にはやや密な輪状ヘラミギキを施す。また見込みに連続輪状ヘラミギキを施す。口縁部から体部内面にはやや密な輪状ヘラミギキを施す。底部から体部内面はナダだが、成形時の指オセキが残る。高台は横ナダ。口縁部内外面は横ナダだが、成形時の指オセキが残る。高台は横ナダ。口縁部内外面は強めの横ナダ。体部内面から見込みは一定方向のナダ。	1/4	断面は灰白色を呈する。
462	溝21	瓦器 甕	14.6 5.3 5.7	内：N8/灰 外：N4/灰 砂極少 良好	底部は扁平で、やや丸みをおびる。高台は小さく、断面三角形をなす。体部は内湾して上外方に立ち上がる。口縁部は横ナダにより若干湾す。内面に沈線がめぐる。体部外面上部に粗雑な分割ヘラミギキを施す。口縁部外面上部やや粗雑な横方向のヘラミギキを施す。また見込みに連続輪状ヘラミギキを施す。体部内面には密な輪状ヘラミギキを施す。底部から体部内面はナダだが、成形時の指オセキが若干残る。高台は横ナダ。口縁部内外面は強めの横ナダ。体部内面から見込みは一定方向のナダ。	4/5	断面は灰白色を呈する。
463	溝21	瓦器 甕	14.3 5.5 5.1	5Y3/1オリーブ黒 砂極少 良好	底部は扁平で、やや丸みをおびる。高台は小さく、断面三角形をなす。体部は内湾して上外方に立ち上がり、口縁部は横ナダにより若干湾す。口縁部は内湾する段を有する。口縁部から体部内面2/3位に三分割と思われる粗雑な分割ヘラミギキを施す。また見込みに連続輪状ヘラミギキを施す。口縁部から体部内面には密な輪状ヘラミギキを施す。底部から体部内面は成形時の指オセキが明確に残る。高台は横ナダ。口縁部内外面は中や強めの横ナダ。体部内面から見込みは一定方向のナダ。	1/2	断面は灰白色を呈する。
464	溝21	瓦器 甕	14.7 5.9 5.0	N3/順灰 砂少 良好	底部は扁平で、やや丸みをおびる。高台は小さく、断面三角形をなす。体部は内湾して上外方に立ち上がる。口縁部は横ナダにより若干湾す。内面に沈線がめぐる。体部外面上部に粗雑な分割ヘラミギキを施す。口縁部外面上部やや粗雑な横方向のヘラミギキを施す。また見込みに連続輪状ヘラミギキを施す。口縁部から体部内面には密な輪状ヘラミギキを施す。底部から体部内面はナダだが、成形時の指オセキが残る。高台および口縁部内外面は横ナダ。体部内面から見込みは一定方向のナダ。	4/5	断面は灰白色を呈する。
465	溝21	瓦器 甕	15.0 6.0 5.8	N3/順灰 砂極少 良好	底部は扁平で、やや丸みをおびる。高台は小さく、断面三角形をなす。体部は内湾して上外方に立ち上がり、口縁部は横ナダにより若干湾す。内面に沈線がめぐる。体部外面上部に粗雑な分割ヘラミギキを施す。口縁部外面上部やや粗雑な横方向のヘラミギキを施す。また見込みに連続輪状ヘラミギキを施す。口縁部から体部内面には密な輪状ヘラミギキを施す。底部から体部内面はナダだが、成形時の指オセキが残る。高台および口縁部内外面は横ナダ。体部内面から見込みは一定方向のナダ。	2/3	断面は灰白色を呈する。
466	溝21	瓦器 甕	14.4 (6.4) -	N3/順灰 砂極少 良好	底部は丸い。体部は内湾して上外方に立ち上がり、口縁部は横ナダにより若干湾す。内面に沈線がめぐる。体部外面上部に粗雑な分割ヘラミギキを施す。口縁部外面上部やや粗雑な横方向のヘラミギキを施す。また見込みに連続輪状ヘラミギキを施す。口縁部から体部内面には密な輪状ヘラミギキを施す。底部から体部内面はナダだが、成形時の指オセキが残る。高台および口縁部内外面は横ナダ。体部内面から見込みは一定方向のナダ。	1/4	断面は灰白色を呈する。
467	溝21	土師器 羽釜	18.2 -	内：75Y5/1順灰 外：75Y7/1明順灰 砂多 良好	口縁部は上外方に立ち上がる。口縁部は断面方形で面をなす。肩は口縁部下位に水平にのび、肩部はやや丸みをおびた面をなす。体部内外面はナダだが、成形時の指オセキが残る。口縁部内外面および体部内外面は横ナダ。	口縁1/3	外周及び口縁部内面に灰付着。口縁部の赤み著しい。断面は灰白色を呈する。
468	溝22	土師器 小皿	9.2 1.2 5.8	75Y8/3浅黄 砂少・塵少 やや不貞	底部はほぼ扁平である。口縁部は短く上外方へ立ち上がり、口縁部は丸くおさめる。底部内外面は粗いナダだが、成形時の指オセキが残る。口縁部内外面は横ナダ。体部内面はナダ。	1/4	
469	溝22	土師器 小皿	9.0 1.2 4.6	内：75Y8/3浅黄 外：10YR7/2R白 砂多 やや不貞	口縁部は短く外湾気味に上外方へ立ち上がり、口縁部は丸くおさめる。底部内外面は粗いナダだが、成形時の指オセキが残る。口縁部内外面は横ナダ。体部内面はナダ。	口縁1/6	断面は薄い藍色を呈する。
470	溝22	土師器 小皿	8.8 1.2 5.0	内：10YR8/3浅黄 外：10YR8/2R白 砂少 やや不貞	口縁部は短く上外方へ立ち上がり、口縁部は丸くおさめる。底部内外面は横ナダだが、成形時の指オセキが残る。口縁部内外面は横ナダ。体部内面はナダ。	口縁1/3	
471	溝22	土師器 小皿	10.0 1.7 -	内：10YR8/1灰白 外：10YR8/1灰白 砂多・塵少 やや不貞	底部はほぼ扁平で、やや丸みをおびる。口縁部は短く上外方へ立ち上がり、口縁部は丸くおさめる。底部内外面はナダだが、成形時の指オセキが残る。口縁部内外面は横ナダ。体部内面はナダ。	1/4	
472	溝22	土師器 小皿	8.6 1.7 4.0	25Y8/2R白 砂少 良好	底部はほぼ扁平で、やや丸みをおびる。口縁部は短く外湾し、口縁部は丸くおさめる。底部内外面は成形時の指オセキが残る。口縁部内外面は強めの横ナダ。体部内面はナダ。	口縁1/3	
473	溝22	土師器 小皿	9.4 1.5 4.8	10YR8/2R白 砂少 やや不貞	底部はほぼ扁平で、やや丸みをおびる。口縁部は短く上外方へ立ち上がり、口縁部は丸くおさめる。底部内外面はナダだが、成形時の指オセキが若干残る。口縁部内外面は横ナダ。体部内面はナダ。	2/3	断面は褐色色を呈する。
474	溝22	土師器 小皿	9.2 (9.1) 6.3	内：75YR6/1順灰 外：75Y7/2明順灰 砂多 やや不貞	底部はほぼ扁平である。口縁部は短く上外方へ立ち上がり、口縁部は丸くおさめる。底部内外面はナダだが、成形時の指オセキが残る。口縁部内外面は横ナダ。体部内面はナダ。	1/4	

表1-27

遺物番号	遺構名	種類 形態	口径 高さ 底径	色調 胎土 底成	形態・手法の特徴	残存率	備考
475	溝22	土師器 小皿	9.8 1.6 5.0	内：10YR8-2R5白 外：10YR8-1R5白 砂少 やや不貞	底部はほぼ扁平である。口縁部は広く上外方へと立ち上がり、口縁部は丸くおさめる。底部外面は粗いナダが、成形時の指オサエが残る。口縁部内外面は横ナダ。底部内面はナダ。	1/4	
476	溝22	土師器 大皿	13.0 2.5 —	10YR8-6黄褐色 砂少 やや不貞	底部はほぼ扁平で、やや丸みをおびる。口縁部は内湾気味に上方へと立ち上がり、口縁部は丸くおさめる。底部外面はナダだが、成形時の指オサエが若干残る。口縁部内外面はやや強めの横ナダ。底部内面はナダ。	口縁1/3	
477	溝22	土師器 大皿	13.2 (3.0) 7.4	2S5R-2R5白 砂少 やや不貞	底部はほぼ扁平である。口縁部は上外方へと立ち上がり、口縁部は丸くおさめる。底部外面はナダだが、成形時の指オサエが若干残る。口縁部内外面は横ナダ。底部内面はナダ。	1/6	
478	溝22	土師器 大皿	15.5 2.2 (0.6)	内：7S5R8-3浅黄褐色 外：7S5R8-2R5白 砂多・濃少 やや不貞	口縁部は上外方へと立ち上がり、口縁部は丸くおさめる。摩滅のため測定不明瞭だが、口縁部内外面は横ナダが、底部内面に成形時の指オサエが残る。	口縁1/6	
479	溝22	土師器 大皿	13.8 2.5 7.0	内：10YR8-1R5白 外：10YR7-1R5白 砂少・濃少 やや不貞	底部はほぼ扁平で、やや丸みをおびる。口縁部は内湾気味に上方へと立ち上がり、口縁部は丸くおさめる。摩滅のため測定不明瞭だが、底部外面はナダが、成形時の指オサエが若干残る。口縁部内外面はやや強めの横ナダ。底部内面はナダと思われる。	1/4	
480	溝22	土師器 大皿	(14.0) (1.9) (8.6)	内：10YR8-2R5白 外：10YR7-2/3に濃い黄褐色 砂少 やや不貞	底部はほぼ扁平である。口縁部は内湾気味に上方へと立ち上がり、口縁部は丸くおさめる。底部外面はナダだが、成形時の指オサエが若干残る。口縁部内外面はやや強めの横ナダ。底部内面はナダ。	口縁1/3	
481	溝22	土師器 大皿	15.6 1.2 —	内：7S5R8-3浅黄褐色 外：10YR8-3浅黄褐色 砂少 不貞	底部はほぼ扁平である。底部から口縁部への屈曲はやや強く、口縁部は上外方へと立ち上がる。口縁部は丸くおさめる。底部外面はナダだが、成形時の指オサエが若干残る。口縁部内外面は横ナダ。底部内面はナダ。	1/4	
482	溝22	土師器 大皿	17.4 (2.6) 10.9	内：10YR8-4浅黄褐色 外：10YR8-3浅黄褐色 砂少 不貞	口縁部は内湾気味に上方へと立ち上がり、口縁部は丸くおさめる。摩滅著しく測定不明瞭だが、口縁部内外面はやや強めの横ナダが、底部外面に成形時の指オサエが残る。	口縁1/8	
483	溝22	土師器 大皿	15.8 (3.0) —	内：10YR8-3浅黄褐色 外：10YR8-2R5白 砂多・濃少 やや不貞	底部はほぼ扁平で、やや丸みをおびる。口縁部は内湾気味に上方へと立ち上がり、口縁部は丸くおさめる。底部外面はナダだが、成形時の指オサエが若干残る。口縁部内外面はやや強めの横ナダ。底部内面はナダ。	1/8	断面はにがい黄褐色を呈する。
484	溝22	土師器 羽釜	22.5 — —	10YR8-2R5白 砂多・濃少 良好	口縁部は内湾気味に上内方にのびる。口縁部は断面方形を呈し、やや丸みをおびた面をなす。体部は真っ直ぐのびる。肩口縁部下方に水平にのび、蓋部はやや丸みをおびた面をなす。口縁部の外面は横ナダ。体部外面は不定方向のナダだが、指オサエが残る。体部内面はナダ。	口縁1/8	
485	溝22	瓦器 皿	9.0 1.9 7.0	N3/順灰 砂少・濃少 やや不貞	底部はほぼ扁平で、口縁部は内湾気味に上方へと立ち上がる。口縁部は外側に若干膨出し、内湾する段を有する。底部内面にナダが、成形時の指オサエが残る。口縁部内外面は横ナダ。底部内面はナダ。摩滅のため底部内面のヘラミギキは不明。	1/4	断面は灰白色を呈する。
486	溝22	瓦器 皿	10.2 (1.8) (4.4)	N4/灰 砂少 やや不貞	底部はほぼ扁平で、やや丸みをおびる。口縁部は上外方へと立ち上がり、口縁部は丸くおさめる。底部外面はナダだが、成形時の指オサエが若干残る。口縁部内外面は横ナダ。摩滅のため底部内面のヘラミギキが測定は不明。	1/3	断面は灰白色を呈する。
487	溝22	瓦器 皿	10.0 1.4 5.2	N5/灰 砂少 やや不貞	底部はほぼ扁平で、口縁部は上外方へと立ち上がる。口縁部は外側に若干膨出し、丸みをおびた内湾する段をもつ。底部内面にシクタク状ヘラミギキを施す。底部外面に成形時の指オサエが残る。口縁部内外面はやや強めの横ナダ。底部はナダ。	口縁1/6	断面は灰白色を呈する。
488	溝22	瓦器 椀	14.0 5.2 5.2	N5/灰 砂少 やや不貞	底部は丸みをおびる。高台は小さく、断面三角形をなす。高台部は丸い。体部は内湾して上外方に立ち上がり、口縁部は内湾する段を有する。口縁部から体部内面にはやや密な縦線状ヘラミギキを施す。外面及び見込みのヘラミギキは摩滅のため不明。底部から体部外面はナダが、成形時の指オサエが若干残る。高台は横ナダ。口縁部内外面はやや強めの横ナダ。体部内面から見込みはナダ。	1/2	断面は灰白色を呈する。
489	溝22	瓦器 椀	15.2 5.2 4.2	N4/灰 砂少 やや不貞	底部は扁平で、やや丸みをおびる。高台は小さく、断面方形をなす。体部内湾して上外方に立ち上がり、口縁部は内湾する段を有する。口縁部から体部内面にはやや密な縦線状ヘラミギキを施す。外面及び見込みのヘラミギキは摩滅のため不明。底部から体部外面はナダだが、成形時の指オサエが残る。高台は横ナダ。口縁部内外面はやや強めの横ナダ。体部内面から見込みはナダ。	1/4	断面は灰白色を呈する。
490	溝22	瓦器 椀	15.2 5.3 5.3	N3/順灰 砂少 やや不貞	底部は扁平で、やや丸みをおびる。高台は小さく、断面三角形をなす。体部は内湾して上外方に立ち上がり、口縁部は内湾する段を有する。見込みに縦線状ヘラミギキを施す。外面のヘラミギキは摩滅のため不明。底部から体部外面はナダだが、成形時の指オサエが若干残る。高台は横ナダ。口縁部内外面はやや強めの横ナダ。体部内面から見込みはナダ。	1/6	断面は灰白色を呈する。
491	溝22	瓦器 椀	15.2 5.5 6.0	S5Y-1R5 砂少 良好	底部は扁平で、やや丸みをおびる。高台は小さく、断面三角形をなす。高台部は丸い。体部は内湾して上外方に立ち上がり、口縁部は内湾する段を有する。見込みに縦線状ヘラミギキを施す。底部から体部外面はナダだが、成形時の指オサエが若干残る。高台は横ナダ。口縁部内外面は横ナダの横ナダ。体部内面から見込みはナダ。	1/2	断面は灰白色を呈する。
492	溝22	瓦器 椀	15.0 4.8 3.6	N5/灰 砂少 やや不貞	底部は丸みをおびる。高台は小さく、断面方形をなす。体部は内湾気味に上方へと立ち上がり、口縁部は上方にのびる。口縁部は内湾する段を有する。見込みに縦線状ヘラミギキを施す。口縁部から体部内面に密な縦線状ヘラミギキを施す。底部から体部外面はナダだが、成形時の指オサエが若干残る。高台は横ナダ。口縁部内外面は横ナダの横ナダ。体部内面から見込みは一定方向のナダ。	1/3	断面は灰白色を呈する。

表1-28

遺物番号	遺物名	種類 形種	口径 器高 底径	色調 胎土 焼成	形態・手法の特徴	残存率	備考
493	溝22	瓦器 碗	15.8 5.3 5.4	N5/灰 砂極少 やや不貞	底部は丸みをおびる。高台は小さく、断面三角形をなす。高台頂部は丸い。体部は内湾して上外方に立ち上がり、口縁部部内傾する段を有する。見込みは連結輪状ヘラミガキ。口縁部から体部内面に密な縦線状ヘラミガキを施す。底面から体部外面下半はナダだが、成形時の指サエが若干残る。高台は横ナダ。体部上半から口縁部外周と口縁部内面は強めの横ナダ。体部内面から見込みは一定方向のナダ。	1/2	断面は灰白色を呈する。
494	溝22	瓦器 碗	14.5 6.0 5.4	N5/灰 砂極少 やや不貞	底部は扁平で、やや丸みをおびる。高台は小さく、断面方形をなす。体部は内湾して上外方に立ち上がり、口縁部部若干内湾し上方にのびる。口縁部部は内傾する段を有する。口縁部から体部外面に粗雑な三分部ヘラミガキを施す。見込みは連結輪状ヘラミガキ。口縁部から体部内面に密な縦線状ヘラミガキを施す。底面から体部外面はナダだが、成形時の指サエが若干残る。高台は横ナダ。口縁部外周はやや強めの横ナダ。体部内面から見込みはナダ。	4/5	断面は灰白色を呈する。
495	溝23	瓦器 碗	- - 3.7	内：10YR8/2灰白 外：7.5YR8/1灰白 砂少	底部は丸みをおびる。高台は小さく、断面三角形をなす。体部は内湾して上外方に立ち上がる。見込みは縦線状ヘラミガキ。体部内面下半にやや粗雑な縦線状ヘラミガキを施す。底面から体部外面はナダだが、成形時の指サエが残る。高台は横ナダ。体部内面から見込みはナダ。底面外周にへら記号「×」有り。	底部欠存	
496	溝23	白磁 皿	11.6 2.9 6.6	輪：5Y8/1灰白 裏輪：10YR8/2灰白 - - 良好	底部は扁平で、高台は断面三角形を呈する。体部は内湾気味に上外方に立ち上がり、口縁部で外湾する。口縁部部は丸く、足縁が1本のくるくる。全面に施輪するが、高台内面は一部露出している。高台底面は輪を抜き取る。施輪のため、調整不明。	1/6	輪花冠の可能性有り。
497	溝23	青磁 碗	(18.3) - -	輪：7.5GY6/1緑灰 裏輪：7.5YR6/4にぶい型 - - 良好	体部は内湾気味に立ち上がり、口縁部部は丸くおさめる。体部外周に片形非着文を施す。内外面ともに施輪するが、体部外周は一部露出している。調整は施輪のため不明だが、外面は回転ナダか。	口縁1/8	体部外周に滑着物が付着。
498	土坑33	中世 須恵器 葉	14.8 - -	N7/灰白 砂多・糠極少 型痕	口縁部は上方へ立ち上がり、口縁部部短く外湾する。口縁部部は内側に肥厚し、断面方形で面を有する。胴部の屈曲はやや強い。体部は球体を写し、最大径は中ほどに位置する。口縁部外周は回転ナダ。肩部外周に格子状の縦線ナダ。体部外周は格子ナダ。体部内面は横線状の当て具痕一部回転ナダでナダ消す。	1/3	
499	土坑34	土師器 小皿	8.0 1.2 2.6	10YR8/2灰白 砂少 良好	底部はほぼ扁平で、やや丸みをおびる。口縁部は短く上外方へ立ち上がり、口縁部部は丸くおさめる。底面外周は成形時の指サエが残る。口縁部内外面は横ナダ。底面内面はナダ。	1/6	
500	土坑34	瓦器 碗	13.0 - -	内：N8/灰白～N5/灰 外：N8/灰白～N3/暗灰 砂極少 良好	体部は内湾して上外方に立ち上がり、口縁部部は丸くおさめる。口縁部から体部内面にやや粗雑な縦線状ヘラミガキを施す。体部外周はナダだが、成形時の指サエが若干残る。口縁部内外面と体部内面は横ナダ。	口縁1/4	断面は灰白色を呈する。
501	土坑34	瓦器 碗	14.1 - -	N3/暗灰 砂極少 良好	体部は上外方に立ち上がり、口縁部部は内傾する段を有する。口縁部から体部内面にやや密な縦線状ヘラミガキを施す。体部外周はナダだが、成形時の指サエが若干残る。口縁部内外面は横ナダ。体部内面は不定方向のナダ。	口縁1/6	
502	土坑34	瓦器 碗	- - 3.1	内：2.5GY8/1灰白 外：N8/灰白 砂少 不貞	底部は扁平で、やや丸みをおびる。高台は小さく、断面は扁平な三角形を呈する。体部は上外方に立ち上がる。見込みには連結輪状もしくは縦線状ヘラミガキ。体部内面はやや粗雑なヘラミガキを施す。外面はナダだが、成形時の指サエが残る。高台は横ナダ。内面は不定方向のナダ。	底部1/2	
503	土坑34	青磁 皿	- - 4.0	輪：10GY7/1明緑灰 裏輪：N8/灰白 砂極少 良好	底部は扁平で、中央がくぼむ。体部は横をもって上外方に立ち上がる。底面内面に片形非着文有り。底面のみ露出している。底面は回転ヘラケズリ。他の調整は施輪のため不明。	底部2/5	

表2 石器・石製品観察表

単位: cm

遺物番号	遺物名	種別 形種	長さ 最大幅 厚み	重量 (g)	石材	形態・手法の特徴	残存率	備考
S 1	住居2	白玉	0.8 -	0.05	滑石	全面を研磨し、中央に径0.2cmの円孔を穿つ。孔内には横方向の磨痕が残る。	一部欠損	
S 2	住居12B	狭け砥石	8.5 2.7 2.5	44.1	凝灰岩	短冊形で柱状の形態で、上端部に径0.5cmの円孔を穿つ。断面は4面研磨でき、顕著な研減りが確認できる。縦・タール付着。	ほぼ定形	
S 3	住居14	結縛車	- 4.3 2.3	33.92	滑石	円盤台の形状で、中央に径0.6cmの円孔を穿つ。側面上部と下部に顕曲紋を施す。	1/2	
S 4	住居21	双孔円盤	2.4 2.9 0.4	6.1	滑石	方形の形状で、側面を研磨して角の面取りを行う。中央に2箇所、径0.2cmの円孔を両面から穿つ。	定形	
S 5	建物41	網形石製模造品	3.6 1.7 0.3	3.5	滑石	網形模造品。全面を研磨し、中央に径0.3cmの円孔を両面から穿つ。	ほぼ定形	
S 6	溝2	白玉	0.3 0.45 -	0.05	滑石	全面を研磨し、中央に径0.2cmの円孔を穿つ。孔内には横方向の磨痕が残る。	ほぼ定形	
S 7	溝5	双孔円盤	2.7 2.9 0.4	5.0	滑石	円形の形状を呈する。全面を丁寧に研磨し、中央に2箇所、径0.2cmの円孔を穿つ。	定形	
S 8	建物53	薄片	3.7 4.9 1.1	19.2	ヤスカイト	自然面を打面に調整され、バルブが発達し、末端はややピンジ状を呈する。背面は自然面と調整軸から右90度方向からの調整面で構成される。右側面を折損する。	一部欠損	
S 9	4区 人力掘削中	石製	- 1.6 0.3	0.6	ヤスカイト	凹基式。背腹両面に素材面を残さない。左側縁、基部、右側縁の順に調整を施す。	先端欠損	
S10	2区 人力掘削中	石製	1.6 0.3	0.8	ヤスカイト	凹基式。背腹両面に素材面を残さない。主に腹面側に調整を施した後、背腹面を調整する。風化が著しく、稜線は不明瞭。	先端欠損	
S11	住居10	石製	1.7 0.3	0.82	ヤスカイト	凹基式。背腹両面に素材面を残さず、丁寧に押圧調整を施す。左側縁の腹面側、右側縁と基部の背腹面、基部と右側縁の腹面側、左側縁の背腹面順に調整を施す。	先端欠損	
S12	住居8	石製	2.0 0.3	1.19	ヤスカイト	凹基式。背腹両面に大きく素材面を残し、縁辺に調整を施すことで成形する。	先端欠損	
S13	4区 人力掘削中	石製	4.5 2.1 0.6	5.34	ヤスカイト	右基式。背腹両面に素材面を残さず、丁寧に押圧調整により調整する。先端部と基部の中央に明瞭な稜を持つ。先端部から基部の縁辺は細かい調整を施し、顕曲状に調整する。	定存	
S14	2区 人力掘削中	打製石製	- 2.9 1.2	32.15	ヤスカイト	両面を調整し、背面中央に稜を持つ。断面形態は菱形を呈する。	2/3	
S15	11区 人力掘削中	打製石製	- 3.5 1.4	42.57	ヤスカイト	両面を粗く調整する。刃部の対置し加工はみられない。断面形態は菱形を呈する。稜が著しく磨減している。	基部定存	
S16	土坑35	碧玉	2.3 0.4 0.4	1.01	滑石	径0.2cmの円孔を両端から穿つ。全体に丁寧に研磨を施す。	定存	
S17	2区 人力掘削中	碧玉	3.6 0.95 -	5.92	碧玉	径0.5cmの円孔を両端から穿つ。全体に丁寧に研磨を施す。	定存	
S18	7区 人力掘削中	結縛車	- 3.7 1.5	76.6	滑石	円盤台の形状で、中央に径0.6cmの円孔を穿つ。側面と下部に顕曲紋を施す。	1/2	
S19	溝26	網形石製模造品	- 2.35 0.25	16.64	滑石	網形模造品。全面を丁寧に研磨し、径0.2cmの円孔を中央上部に穿つ。	先端欠損	
S20	溝6	有孔石製品	2.1 2.1 0.5	2.9	滑石	径0.2cmの円孔を穿つ。欠損しているため、全体の形状は不明。	破片	

表3 鉄製品観察表

単位: cm

遺物番号	遺構名	種別 器種	長さ 幅 厚み	重量 (g)	形態・手法の特徴	残存率	備考
T 1	住居 4	鎌	17.0 4.2 2.0	154.96	曲刃で、刃渡りは約13cmを測る。		両刃の前側ののみ残存し、本体は消失。
T 2	住居28	鉄鏝	- 1.5 0.9	6.7	磨製状の形状を呈する。基部は欠損しており、全体の形状は不明である。一部筋彫れしているが、断面形態は扁平であると考えられる。	基部欠損	

表4 土錘観察表

単位: cm

遺物番号	遺構名	種別 器種	長さ 幅 厚み	重量 (g)	色調 粘土 焼成	形態・手法の特徴	残存率	備考
D 1	溝 8	土錘	5.8 2.25 0.4	27.9	25GY6/1ナリ 灰 砂多 良好	縦長の形状で、中央で膨らみを持つ。軸断面は円形をなす。中心に貫通孔を穿つ。調整はナデ。両端面はヘラ切り。	完存	順忠質。
D 2	土坑14	土錘	6.9 2.2 0.4	30.2	SY7/1灰白 砂多・礫多 やや不良	縦長の形状で、中央でやや膨らみを持つ。軸断面は円形をなす。中心に貫通孔を穿つ。調整はナデ。	完存	順忠質。
D 3	7区 人力掘削中	土錘	6.1 2.0 0.5	26.84	N6/灰 砂多・礫少 良好	縦長で棒状の形状を呈する。軸断面は円形をなす。中心に貫通孔を穿つ。調整はナデ。両端面はヘラ切り。	完存	順忠質。 外面隆起。
D 4	7区 人力掘削中	土錘	6.4 2.0 0.4	26.52	N7/灰白 砂多 良好	縦長で棒状の形状を呈する。軸断面は円形をなす。中心に貫通孔を穿つ。調整はナデと一部ヘラケズリ。両端面はヘラ切り。	完存	順忠質。
D 5	7区 重機掘削中	土錘	5.9 2.2 0.4	29.72	N5/灰-N7/灰白 砂多・礫多 良好	縦長の形状で、中央で膨らみを持つ。軸断面は円形をなす。中心に貫通孔を穿つ。調整はナデ。両端面はヘラケズリ。両端面はヘラ切り。	完存	順忠質。
D 6	11区 人力掘削中	土錘	6.1 2.0 0.35	23.14	N6/灰-7SY7/1灰白 砂多・礫多 良好	縦長で棒状の形態を呈する。軸断面は多角形をなす。中心に貫通孔を穿つ。調整はナデと一部ヘラケズリの後ナデ。他はナデ。	完存	順忠質。

表5 軒瓦観察表

単位: cm

遺物番号	遺構名	種別 器種	長さ 幅 厚み	重量 (g)	色調 粘土 焼成	形態・手法の特徴	残存率	備考
K 1	溝21	軒丸瓦	- - -	-	N4/灰 砂多・礫少 良好	左巻三巴文。巴面はやや尖りきみでくびれを有し、巴面は長直している。尾は長くのび、隅線とは接しない。外区にめがらした段文は小さく、隅線は狭い。外縁はやや幅広く、高みである。巴面に工具痕あり。瓦当部側面はナデだが、右日直が残る。また裏面側を面取りする。瓦当部表面はナデ。	瓦当1/3	
K 2	溝21	軒丸瓦	- - -	-	N6/灰 砂多・礫多 良好	右巻三巴文。巴文はくびれを有す。尾は長くのび、隅線とは接しない。外区にめがらした段文は小さく、隅線は狭い。外縁はやや幅広く、高い。瓦当部に磨れ砂を施す。瓦当部側面はナデ。凸面は縦方向のナデ。丸瓦先端が瓦当部近くまで達し、瓦当部と接合する。	瓦当1/8	
K 3	溝21	軒丸瓦	- - -	-	SY7/1灰白 砂多・礫多 良好	巴文。珠文は大きく、隅線は広い。外縁は幅広く、高い。瓦当部に磨れ砂を施す。瓦当部側面は一定方向のナデ、瓦当部表面はナデ。	瓦当1/8	
K 4	溝21	面割平瓦	- - -	-	N3/磨灰-7SY6/1灰 砂多・礫多 良好	波状背草文と思われる。部縁あり。凹面には施部が貼り付く。瓦当部には磨れ砂を施す。外縁はナデ。凹面は横方向のナデだが、施部貼り付けのため側面付法は縦方向のナデ。凸面は縦方向のヘラケズリ後横方向のナデで、瓦当部付法は強いナデ。側面付法は縦方向のナデ。瓦当部表面から約5cmほどのところに横線を貼り付けるために、キキヤブリを施す。側面は不方向のナデ。瓦当部は瓦当貼り付け技法で接合。	1/6	

写 真 图 版



1 上私部遺跡全景（航空写真）



1 2区 竪穴住居全景（東から）



2 4区 竪穴住居全景（南から）



1 6区 竪穴住居全景（北から）



2 10区 竪穴住居全景（西から）



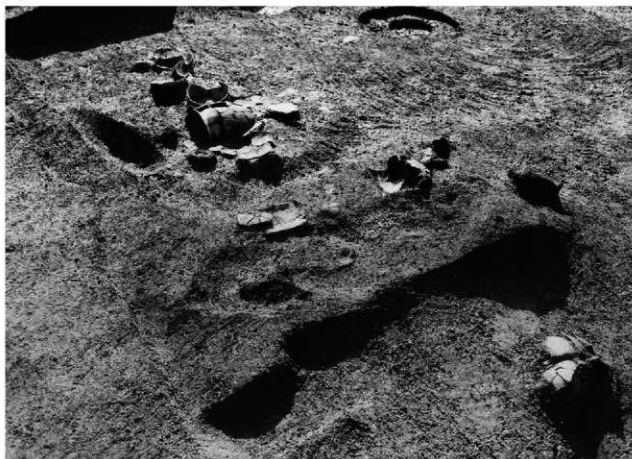
1 8区 雙穴住居全景(南西から)



2 住居1・2(北から)



1 住居2(北から)



2 住居2土器出土状況(北東から)



1 住居3・4(北から)



2 住居4(北から)



1 住居5 (北から)



2 住居6 (北から)



1 住居8 (西から)



2 住居9 (北から)



1 住居10 (北から)



2 住居11A・B (北から)



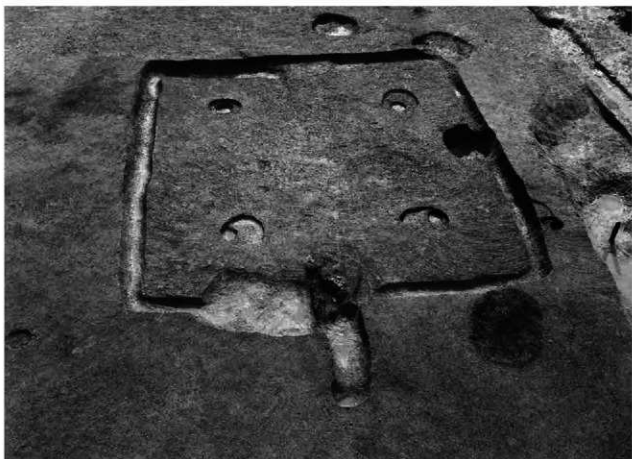
1 住居12A・B (北から)



2 住居16 (北東から)



1 住居13・14 (北から)



2 住居14 (北から)



1 住居17 (南東から)



2 住居18・34 (北から)



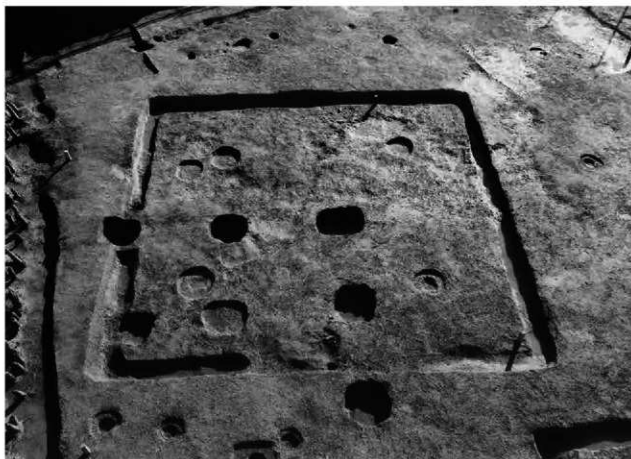
1 住居20 (北から)



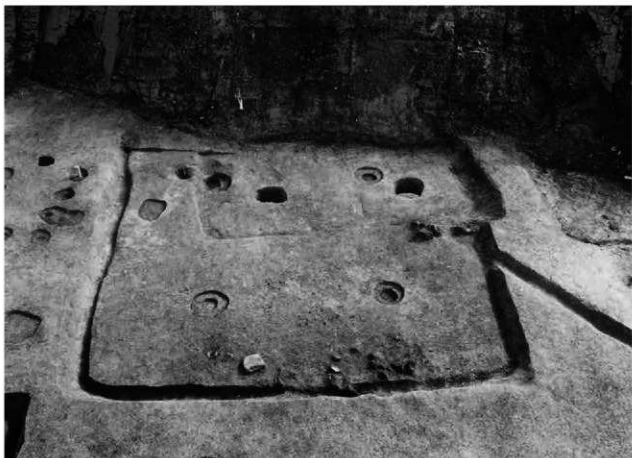
2 住居21 (北から)



1 住居22・27 (北から)



2 住居24 (北から)



1 住居25・26 (北から)



2 住居26 (北から)



1 住居28 (北から)



2 住居28竈 (南西から)



1 住居30 (北から)



2 住居35~37 (北東から)



1 住居31~33 (北から)



2 住居31竈 (南西から)



3 住居32・33竈 (東から)



1 住居38 (北から)



2 住居39 (西から)



3 住居41・47 (東から)



1 住居42 (北から)



2 住居43 (北から)



1 住居44 (北から)



2 住居45 (東から)



3 住居45竈 (北から)



1 2区 掘立柱建物全景（東から）



2 4区 掘立柱建物全景（南から）



1 3区西半部 掘立柱建物全景（北から）



2 3区東半部 掘立柱建物全景（北から）



1 6区西半部 掘立柱建物全景（西から）



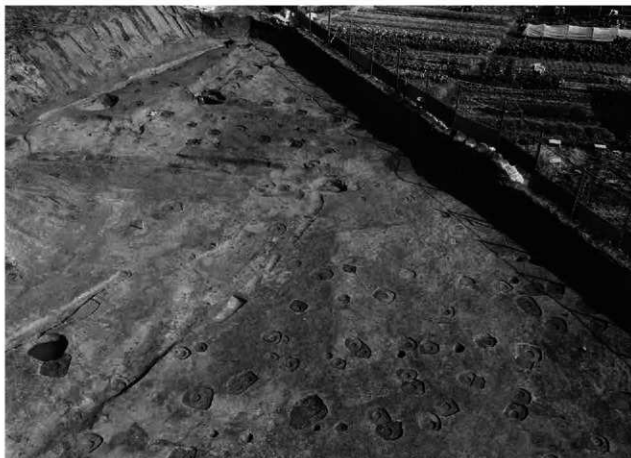
2 6区東半部 掘立柱建物全景（北から）



1 7区 掘立柱建物全景（北から）



2 7区南半部 掘立柱建物全景（北東から）



1 9区 掘立柱建物全景（西から）



2 10区 掘立柱建物全景（東から）



1 建物1 (北から)



2 建物2・柵列1 (北から)



1 建物4・28 (北から)



2 建物6 (北から)



3 建物7 (北東から)



1 建物8 (南東から)



2 建物9 (北東から)



1 建物10 (西から)



2 建物11 (西から)



1 建物12 (西から)



2 建物13 (北から)



1 建物14・15 (東から)



2 建物17 (東から)



1 建物19 (北から)



2 建物20 (北西から)



1 建物25 (北から)



2 建物22 (北から)



3 建物23 (北から)



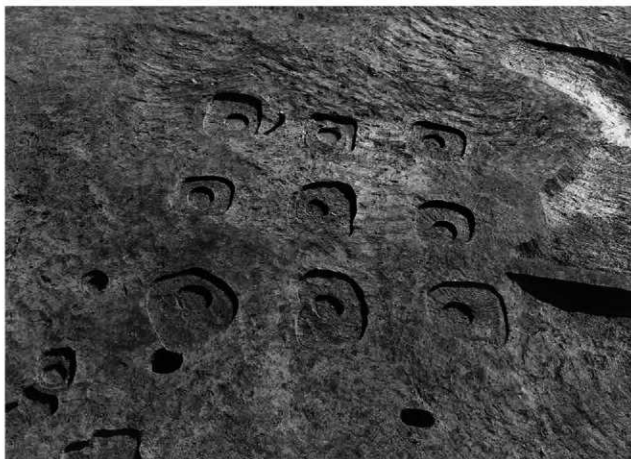
1 建物27 (北から)



2 建物29 (北から)



1 建物30 (北から)



2 建物31 (北から)



1 建物33 (北から)



2 建物37・38 (西から)



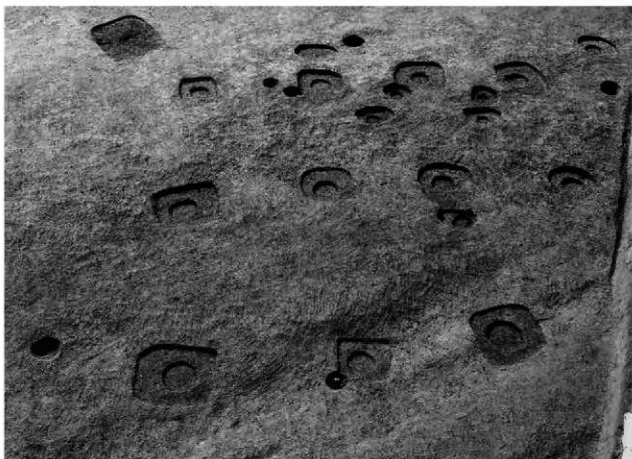
1 建物39~41 (北東から)



2 建物44 (北から)



1 建物50 (西から)



2 建物51 (北から)



1 溝1(北から)



2 溝2土器出土状況(北西から)



1 溝5～7・11・15 (西から)



2 溝7土器出土状況 (北西から)



1 溝8～10・20 (西から)



2 溝8東端部土器出土状況 (北から)



1 土坑12土器出土状況（南から）



2 土坑2土器出土状況（南から）



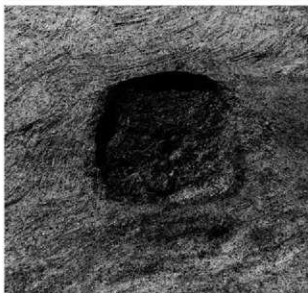
3 土坑6土器出土状況（北西から）



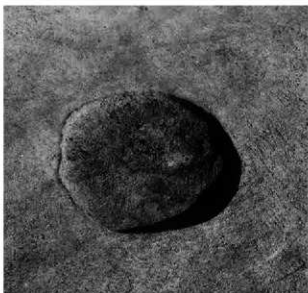
1 土坑18 (東から)



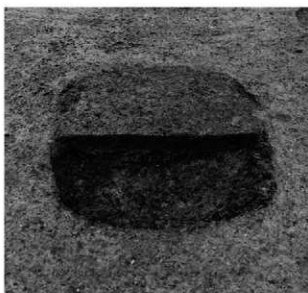
2 土坑19 (西から)



1 土坑25 (東から)



2 土坑24 (西から)



3 土坑22 (南東から)



4 土坑29 (北から)



5 土坑30 (東から)



6 土坑32 (東から)



1 1区 全景・溝21(西から)



2 1区 溝21西壁断面(東から)



1 溝21・22（東から）



2 溝21河川敷の耕作地（西から）



1 土坑34石組み遺構（南西から）



2 溝23北壁断面（南西から）



住居1·2·4·5出土土器





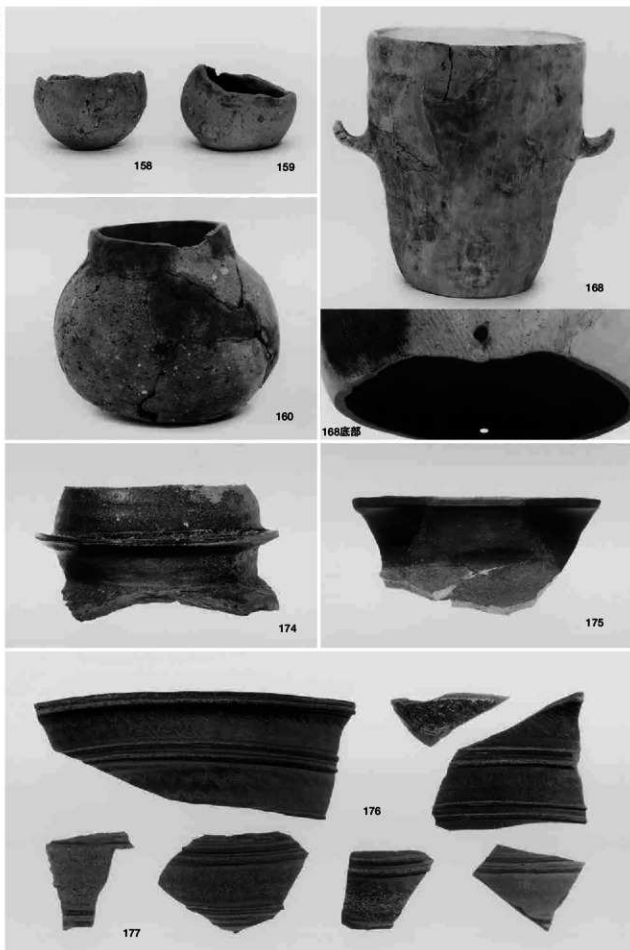
住居16·17·22~24出土土器



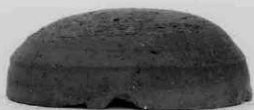








溝7出土土器



178



187



181



190



183



184



185



205

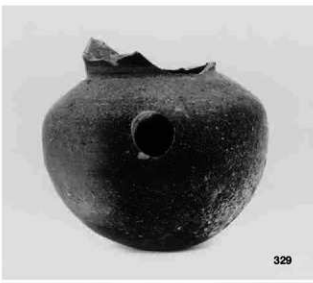


滿10·11·13·15·19出土土器

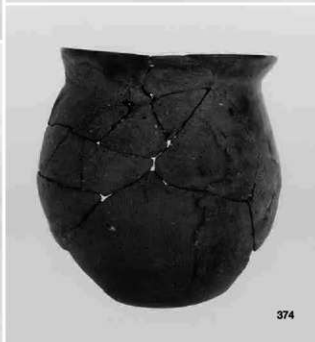


土坑1~4·6~8出土土器



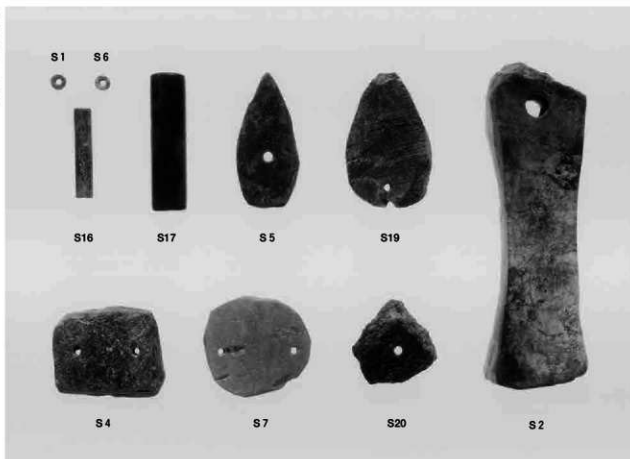


土坑12出土土器

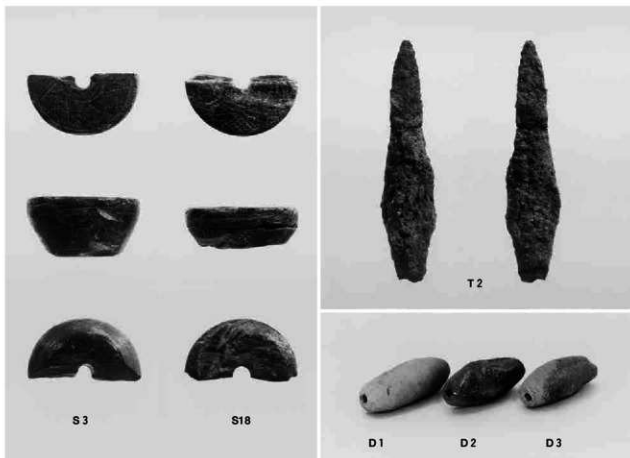




遺物包含層出土土器

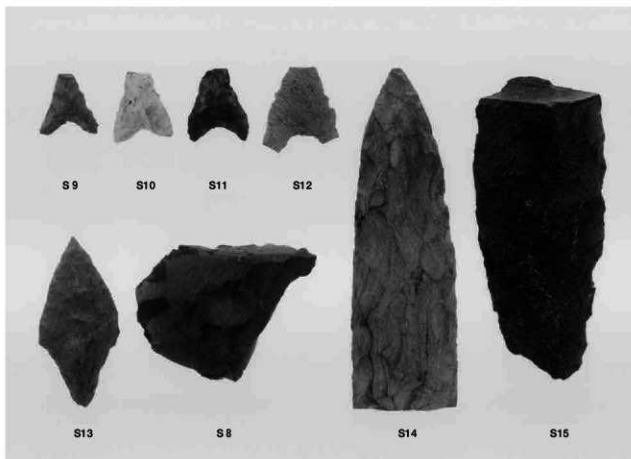


1 白玉・管玉・剣形石製模造品・双孔円盤・有孔石製品・撻げ砥石

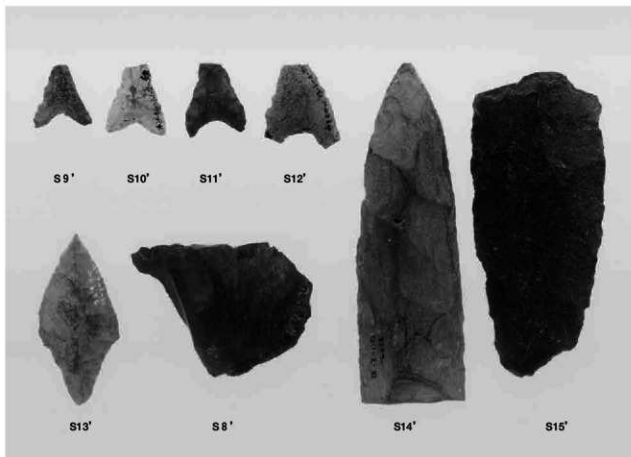


2 紡錘車

3 鉄鎌・土錘



1 弥生時代以前石器（表）



2 弥生時代以前石器（裏）



溝21·22 土坑33出土土器

報告書抄録

ふりがな	かみきさべいせき							
書名	上私部遺跡Ⅰ							
副書名	一般国道1号バイパス（大阪北道路）・第二京阪道路建設に伴う埋蔵文化財発掘調査報告書							
巻次								
シリーズ名	財団法人大阪府文化財センター調査報告書							
シリーズ番号	第151集							
編集者名	鈴木廣司 他							
編集機関	財団法人 大阪府文化財センター							
所在地	〒590-0105 大阪府堺市南区竹城台3丁21番4号 TEL：072-299-8791							
発行年月日	2007年2月28日							
ふりがな 所収遺跡名	ふりがな 所在地	コード		北緯	東経	調査期間	調査面積	調査原因
		市町村	遺跡番号					
かみきさべ 上私部遺跡	かたのしあおやま 交野市青山	27230	64	34°47'5"	135°41'45"	2003年 5月27日 ～ 2005年 3月31日	9,029㎡	一般国道 1号バイ パス（大 阪北道 路）・第二 京阪道路 建設
所収遺跡名	遺跡種別	主な時代	主な遺構		主な遺物		特記事項	
上私部遺跡	集落	古墳時代 中期～後期	竪穴住居・掘立柱建 物・溝・土坑		土師器・須恵器・石製品		竪穴住居47棟・掘立 柱建物を55棟および 集落を区画する溝群 を検出。	
		中世	流路・溝・土坑		土師器・須恵器・瓦器・ 陶器・磁器・瓦			
要約	古墳時代中期～後期にかけての集落跡を検出した。成果として、竪穴住居から始まった集落が掘立柱建物に移り変わる様を追うことができたこと、および集落の拡大に伴い区画溝が廻らされ土地の分割が行われることが挙げられる。また、集落初期の竪穴住居等から韓式系土器が出土しており、渡米系氏族との関連が注目される。							

(財)大阪府文化財センター調査報告書 第151集

上 私 部 遺 跡 I

一般国道1号バイパス(大阪北道路)・第二京阪道路建設に伴う
埋蔵文化財発掘調査報告書

発行年月日 / 2007年2月28日

編集・発行 / 財団法人 大阪府文化財センター
大阪府堺市竹城台3丁目21番4号

印刷・製本 / 株式会社明新社
奈良市南京終町3丁目464番地