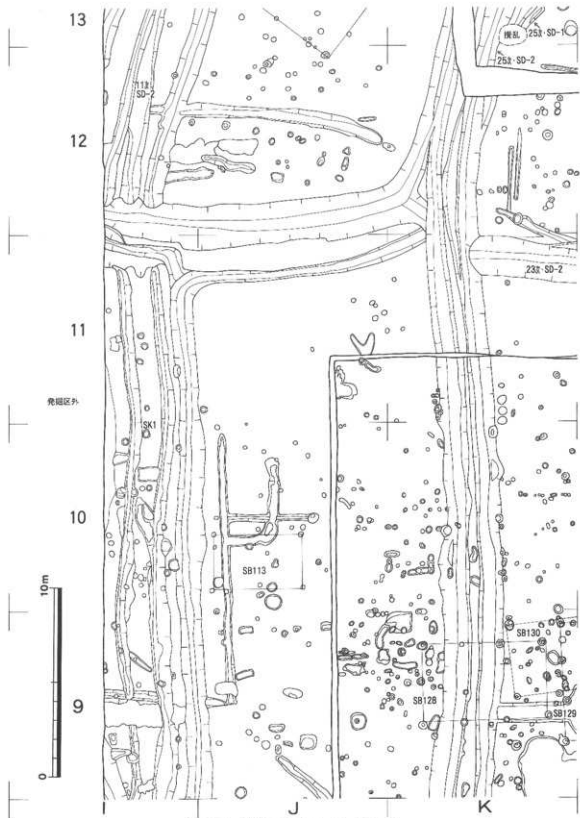
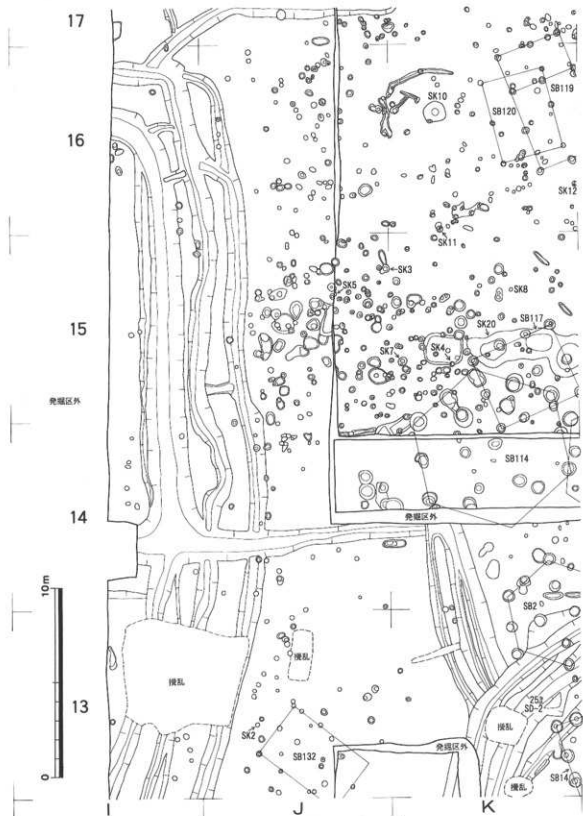


圖 版



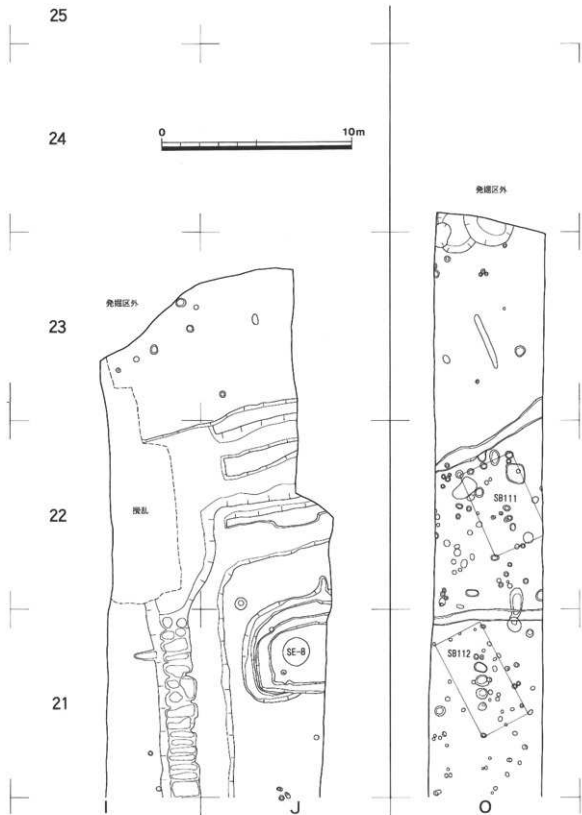
第1图 发掘区平面图-1 (1/200)



第2图 发掘区平面图-2 (1/200)



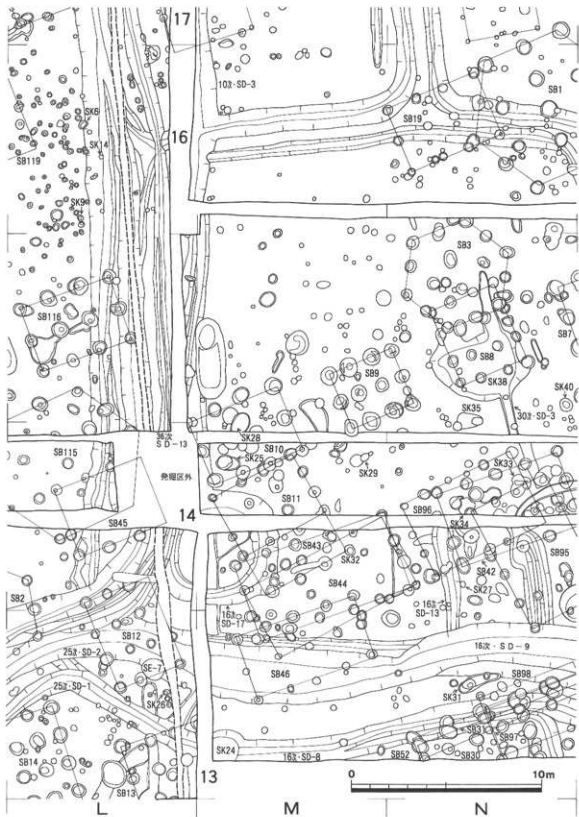
第3图 发掘区平面图—3 (1/200)



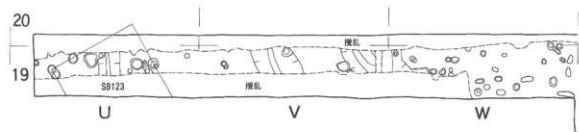
第4图 发掘区平面图一4 (1/200)



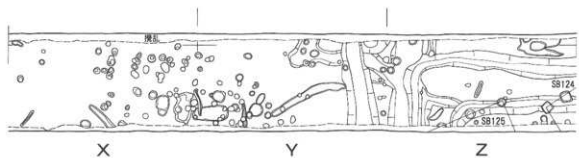
第5图 发掘区平面图—5 (1/200)



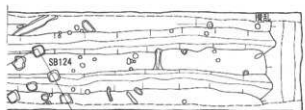
第6图 发掘区平面图—6 (1/200)



発掘区外



発掘区外



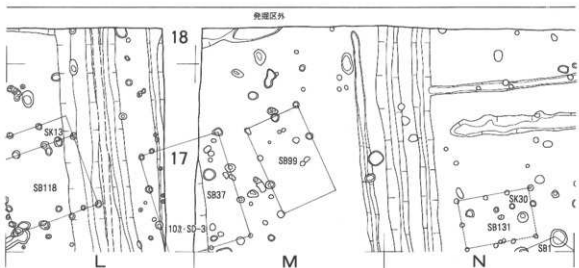
AA

AB

20

19

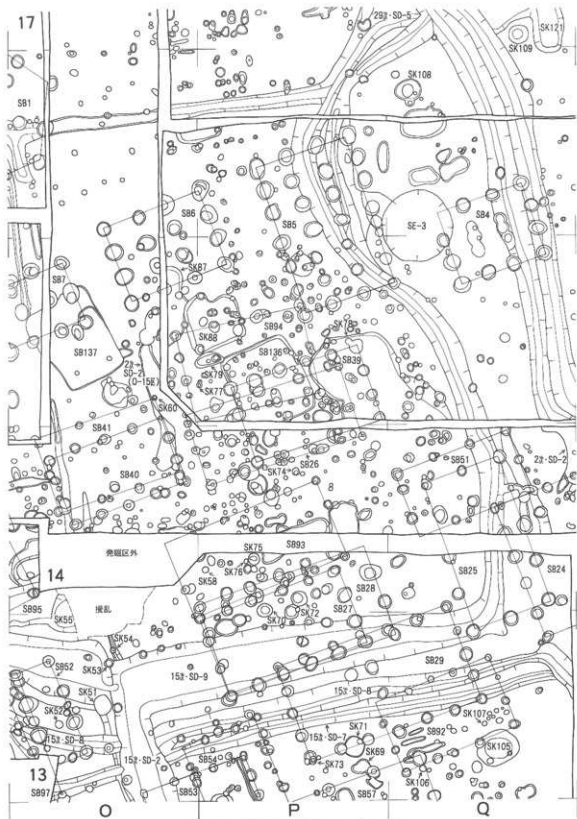
0 10m



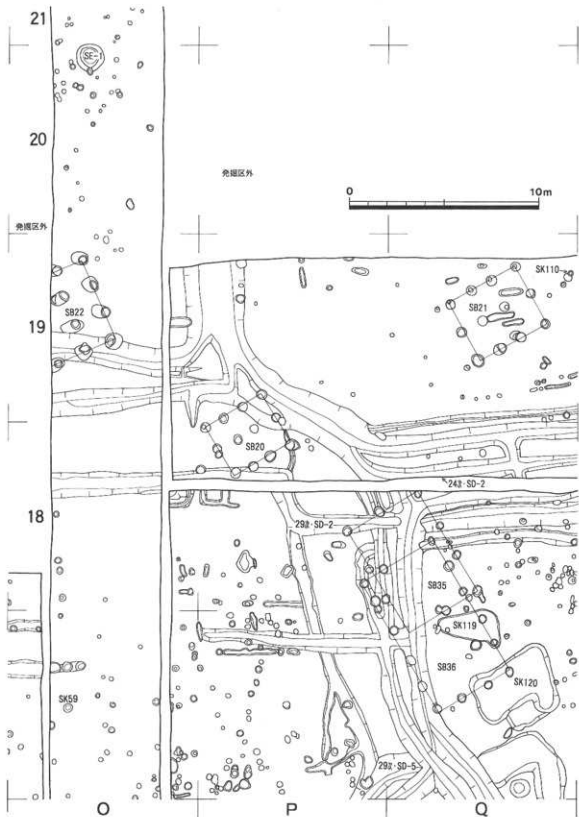
第7図 発掘区平面図一7 (1/200)



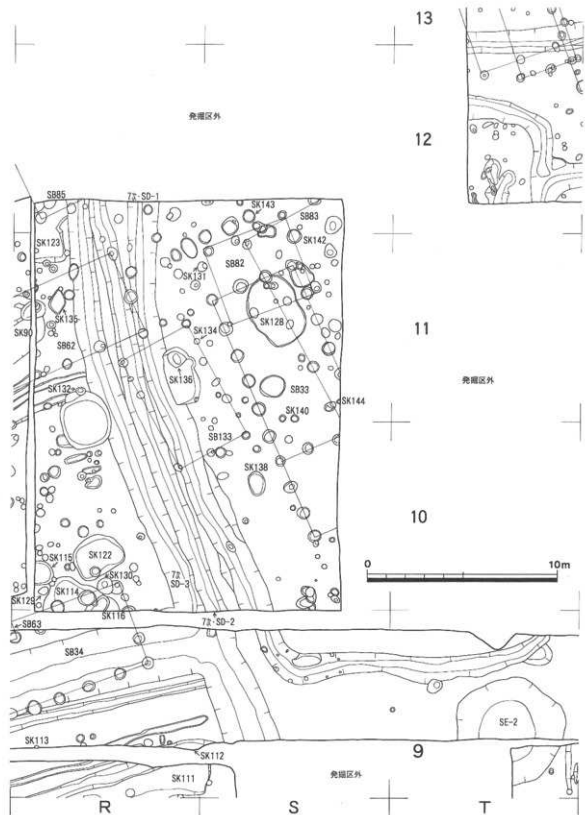
第8图 発掘区平面図-8 (1/200)



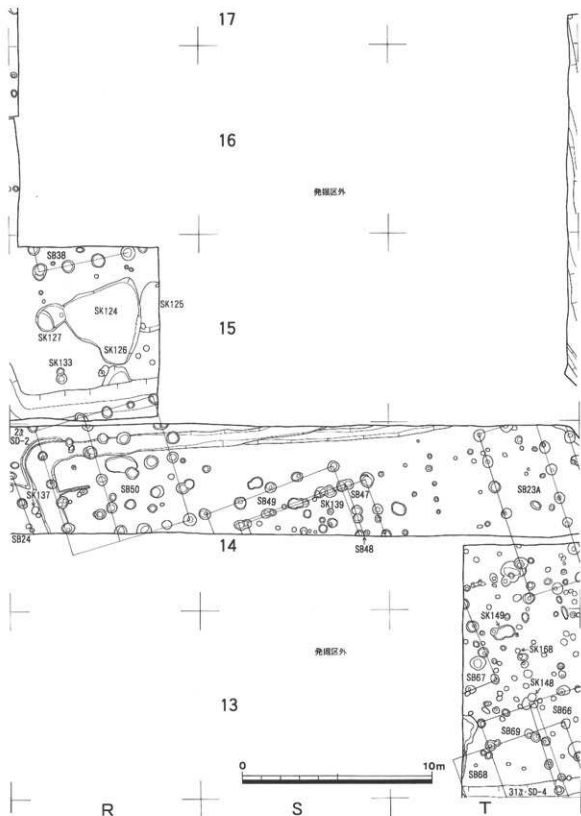
第9図 発掘区平面図-9 (1/200)



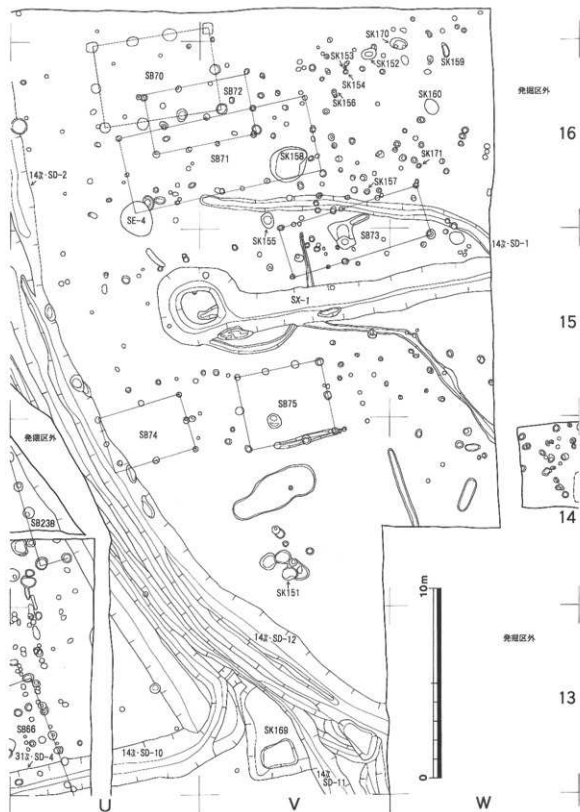
第10図 発掘区平面図-10 (1/200)



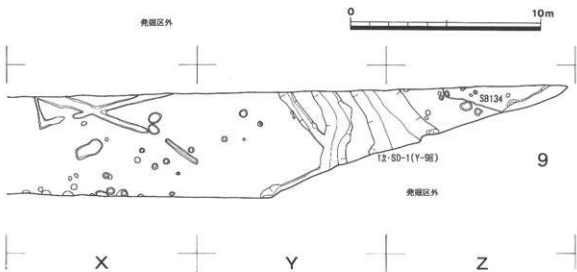
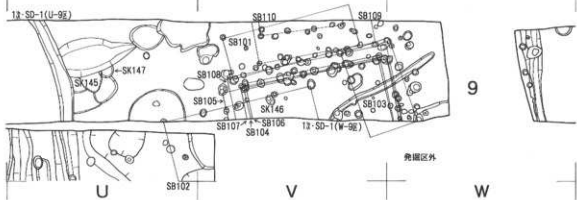
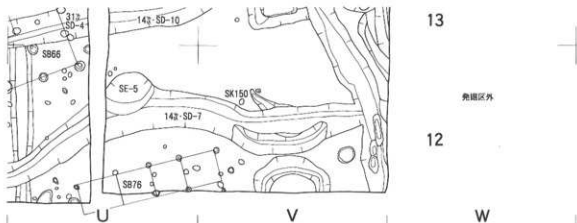
第11图 发掘区平面图-11 (1/200)



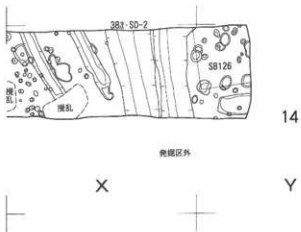
第12図 発掘区平面図-12 (1/200)



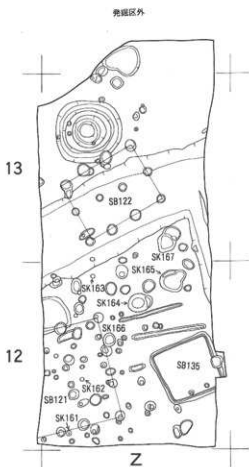
第13图 发掘区平面图-13 (1/200)



第14図 発掘区平面図-14 (1/200)



14



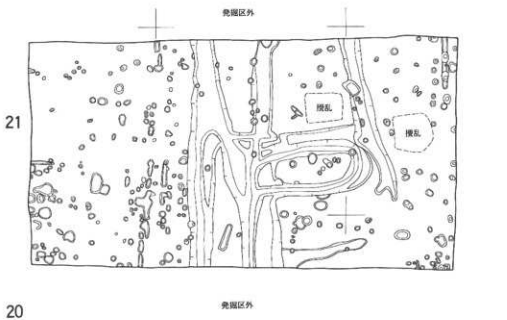
18

17

R



第15图 発掘区平面図—15 (1/200)

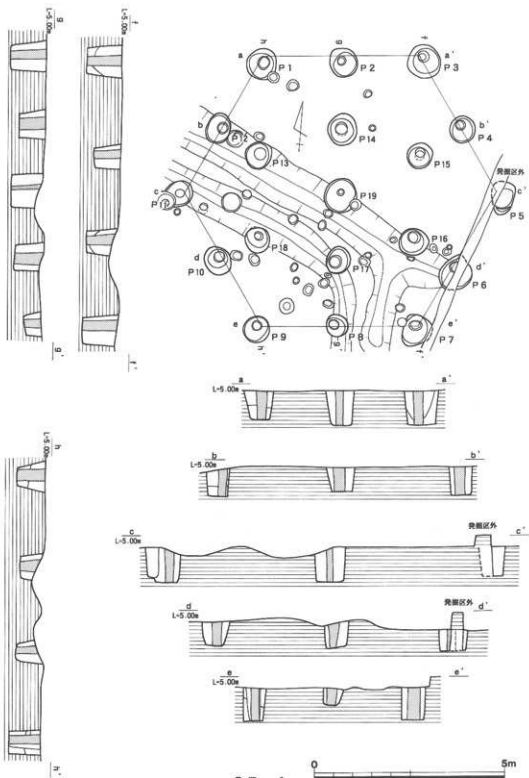


AE

AF

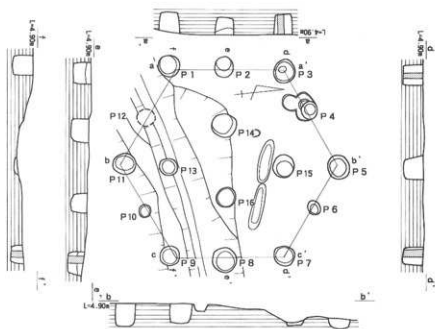
AG

第16图 发掘区平面图—16 (1/200)

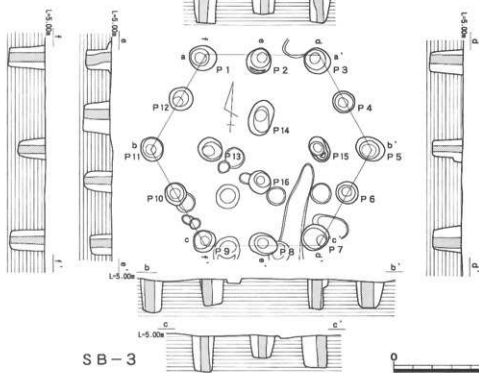


SB-1

第17图 掘立柱建物-1 (1/100)



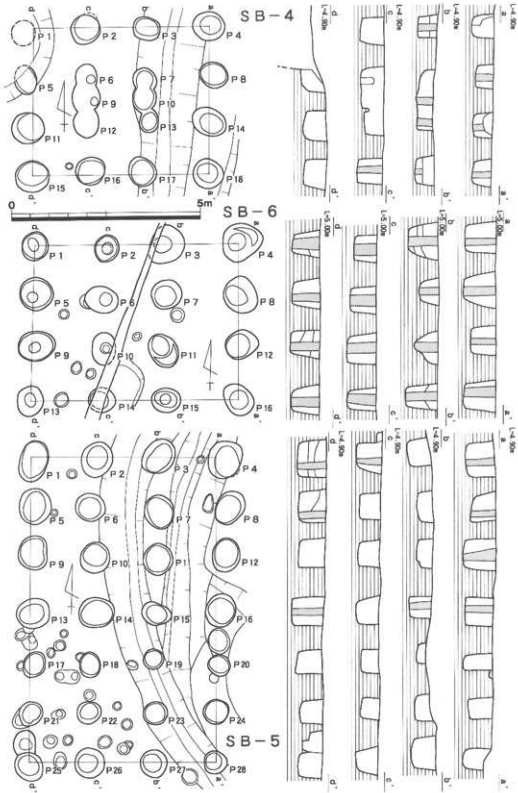
SB-2



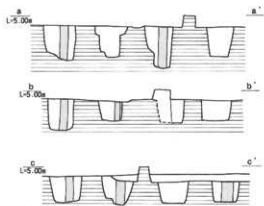
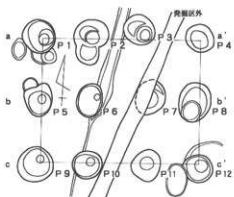
SB-3



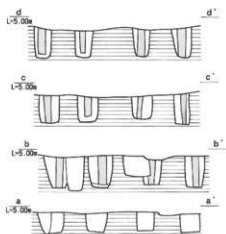
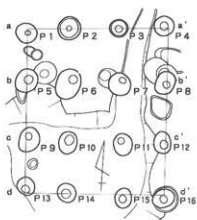
第18图 掘立柱建物-2 (1/100)



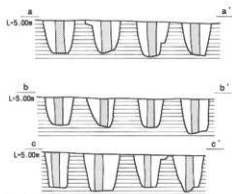
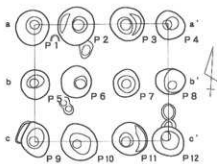
第19図 掘立柱建物-3 (1/100)



SB-7



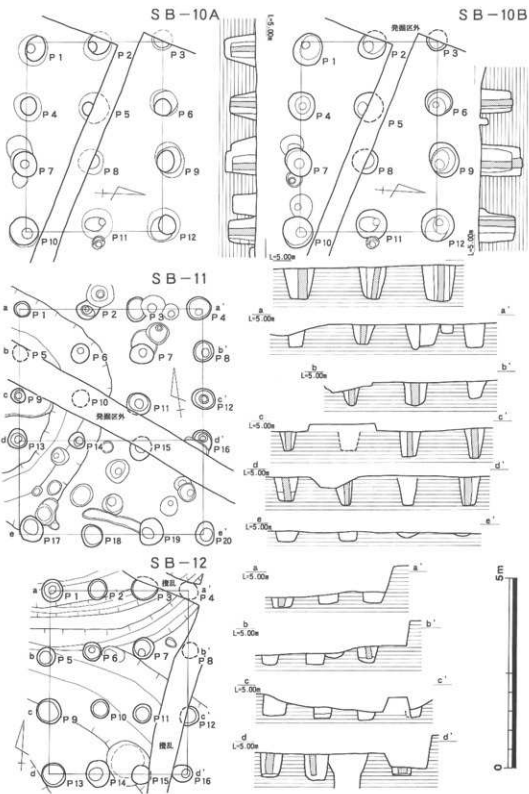
SB-8



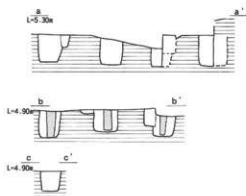
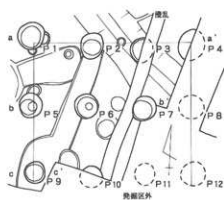
SB-9



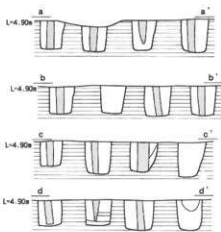
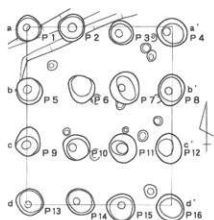
第20図 掘立柱建物一4 (1/100)



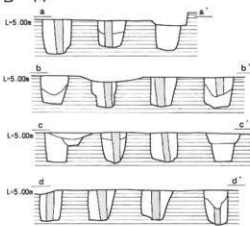
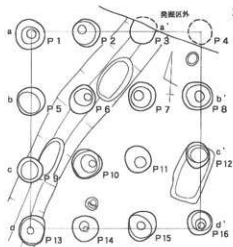
第21图 掘立柱建物—5 (1/100)



SB-13

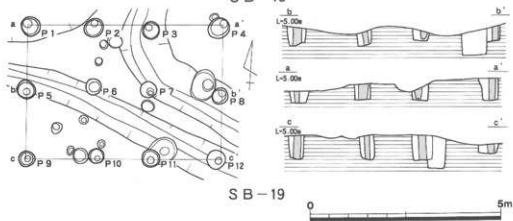
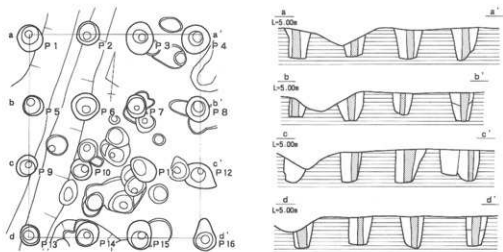
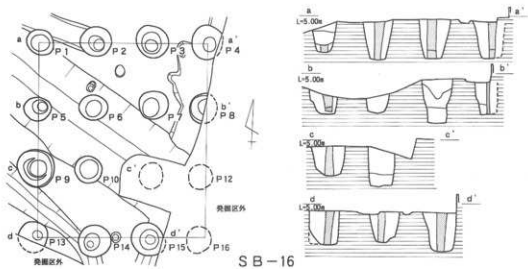


SB-14

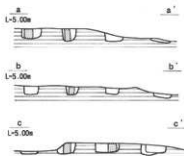
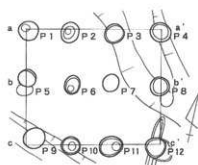
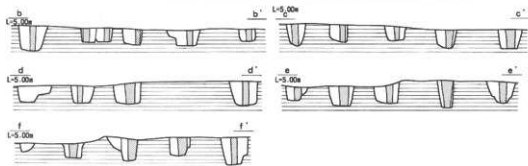
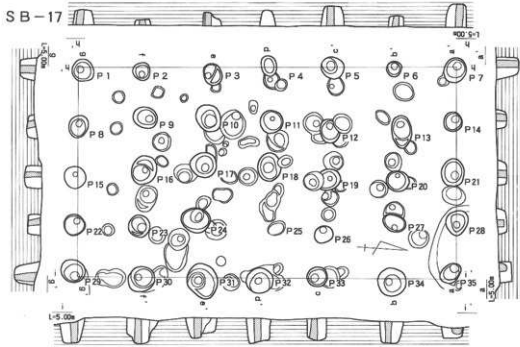


SB-15





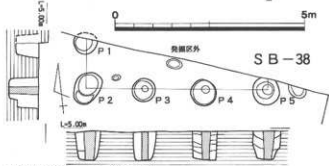
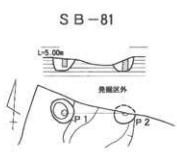
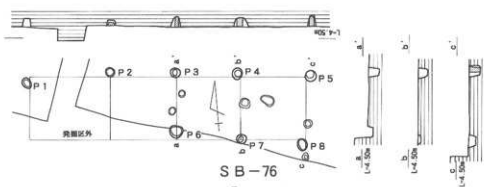
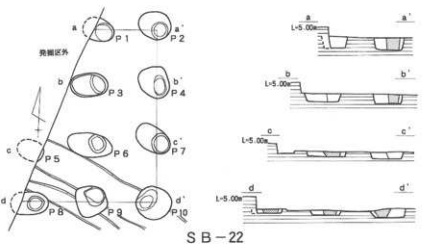
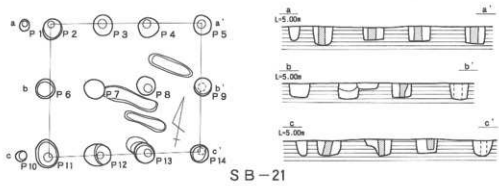
第23図 掘立柱建物-7 (1/100)



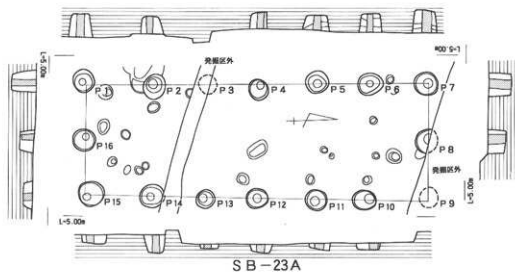
SB-20



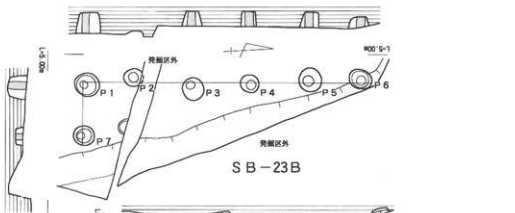
第24図 掘立柱建物-8 (1/100)



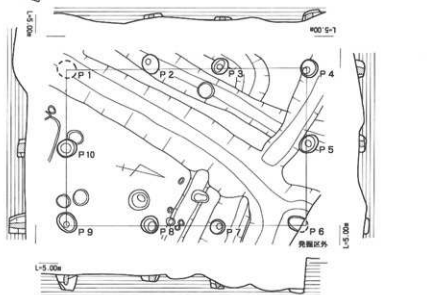
第25图 掘立柱建物-9 (1/100)



SB-23A



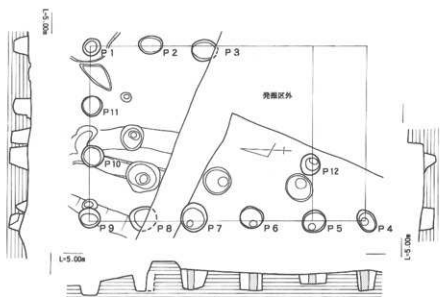
SB-23B



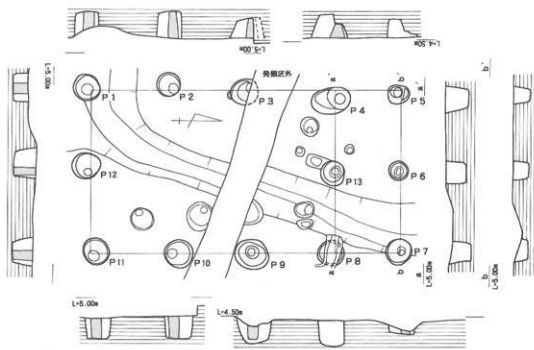
SB-35

第26図 掘立柱建物-10 (1/100)





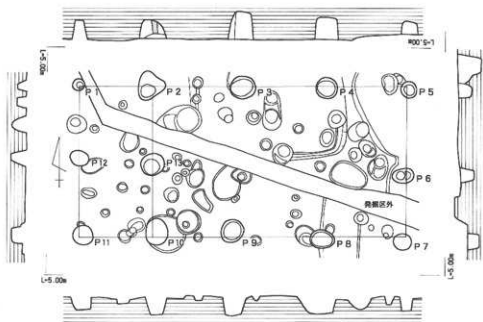
SB-24



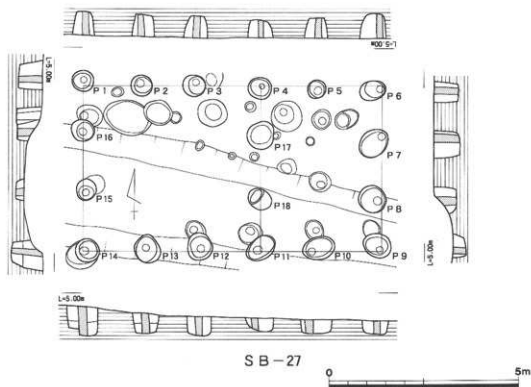
SB-25



第27図 掘立柱建物-11 (1/100)



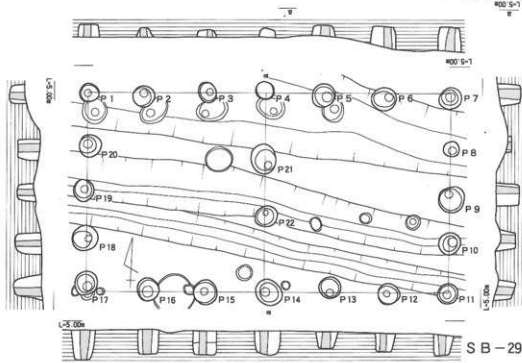
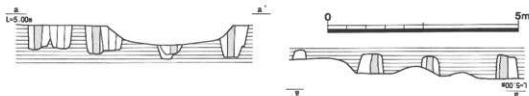
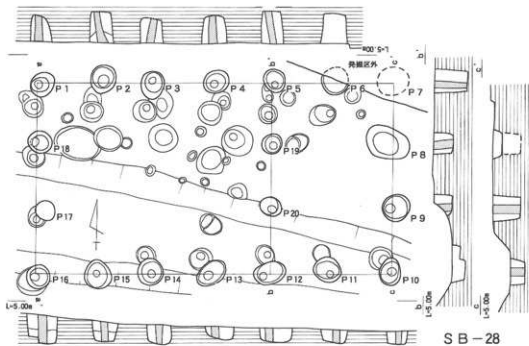
S B - 26



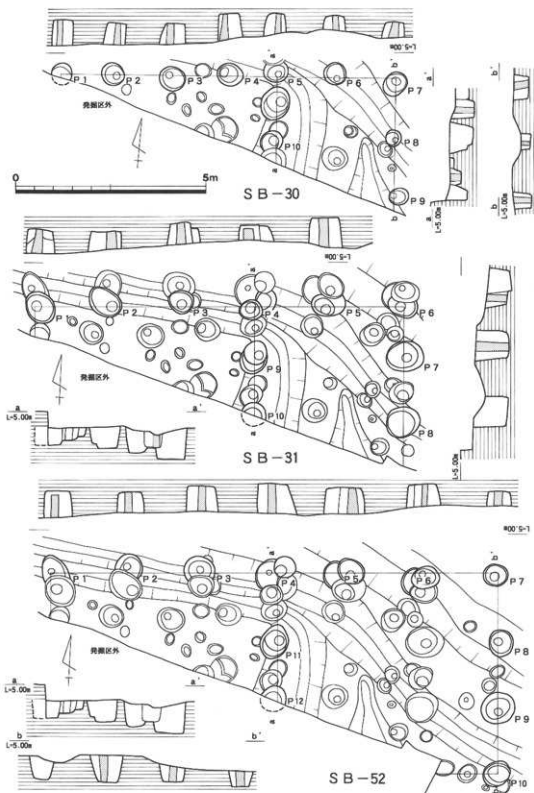
S B - 27



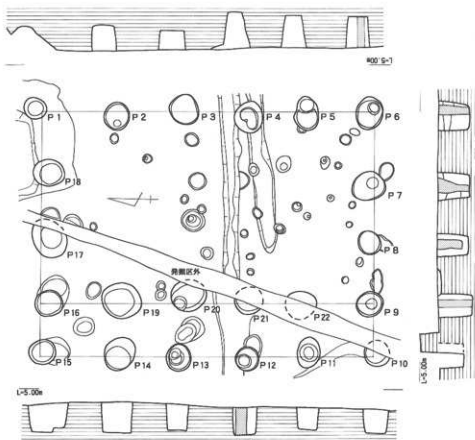
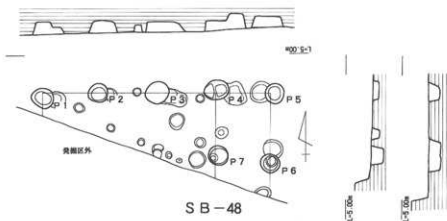
第28图 掘立柱建物-12 (1/100)



第29図 掘立柱建物-13 (1/100)



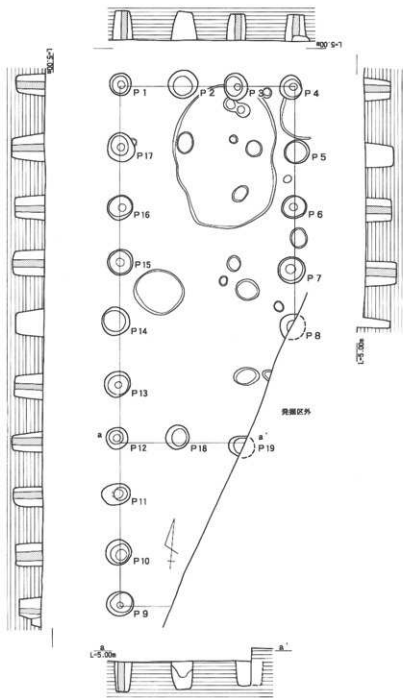
第30图 掘立柱建物—14 (1/100)



SB-32



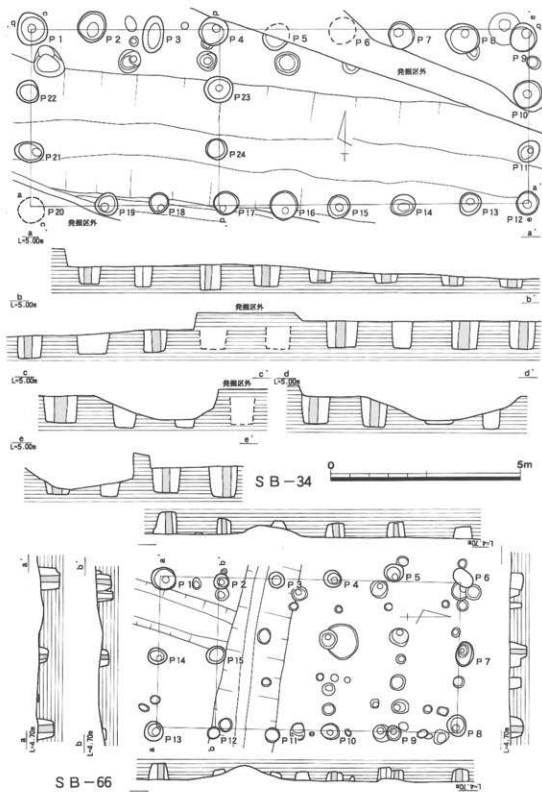
第31図 掘立柱建物-15 (1/100)



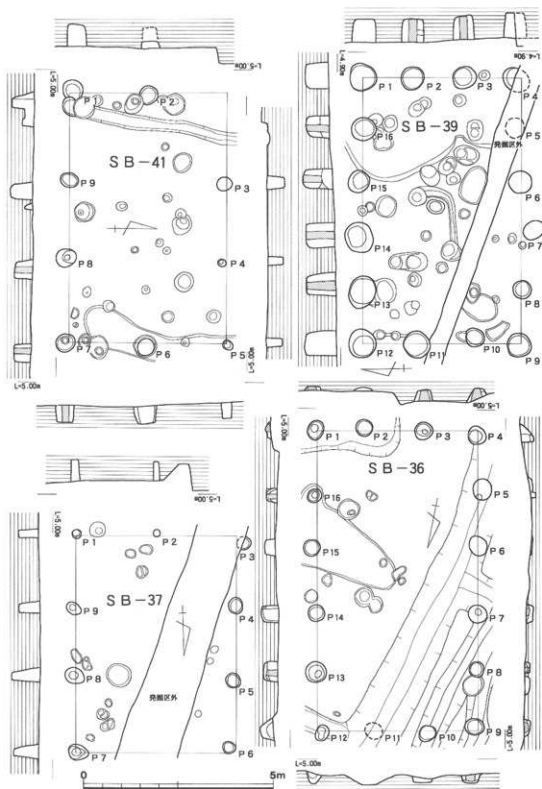
S B - 33



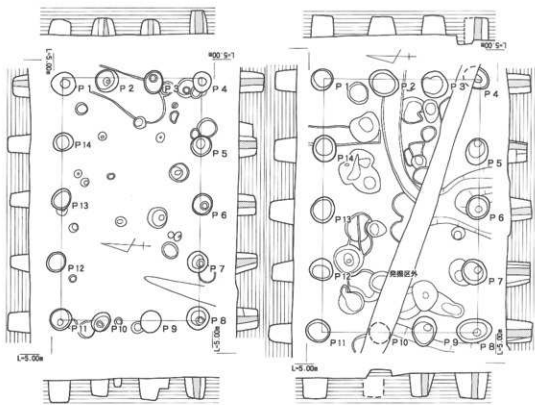
第32図 掘立柱建物-16 (1/100)



第33图 掘立柱建物—17 (1/100)

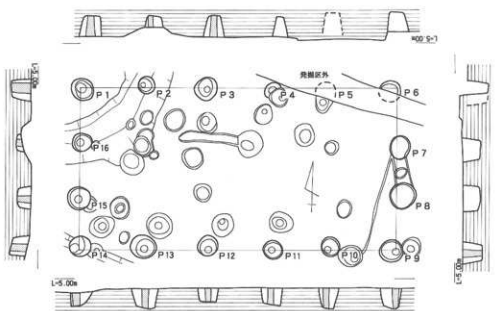


第34図 掘立柱建物-18 (1/100)



SB-40

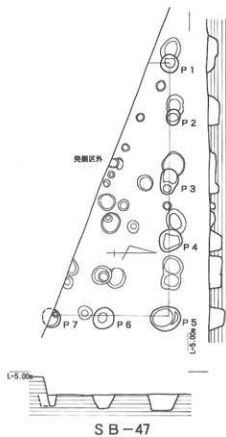
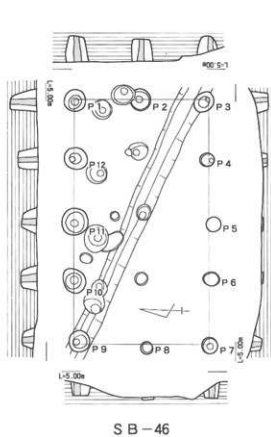
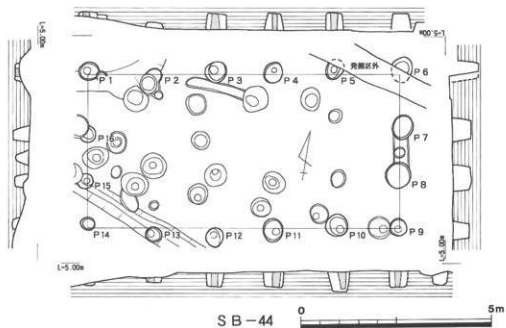
SB-42



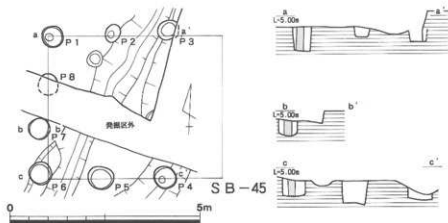
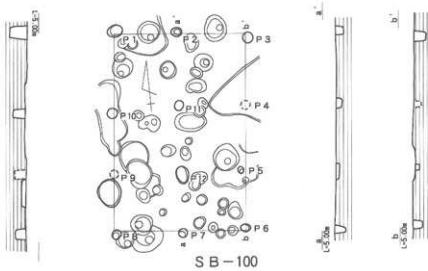
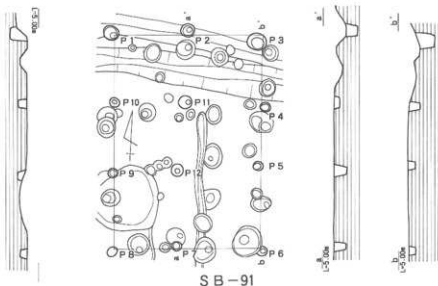
SB-43



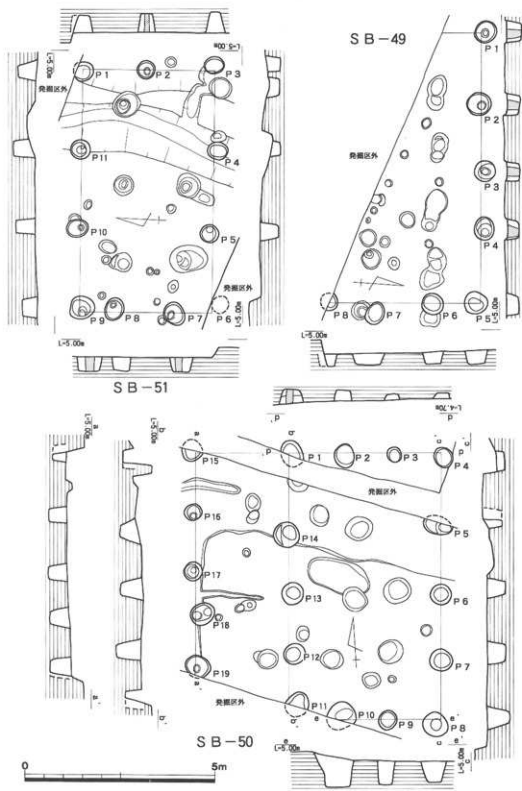
第35図 掘立柱建物-19 (1/100)



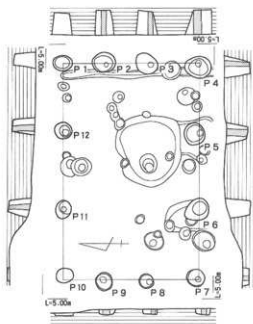
第36図 掘立柱建物-20 (1/100)



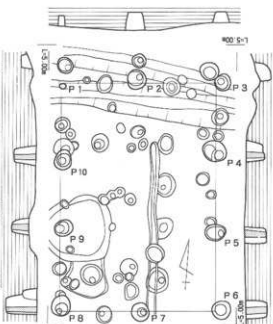
第37图 掘立柱建物-21 (1/100)



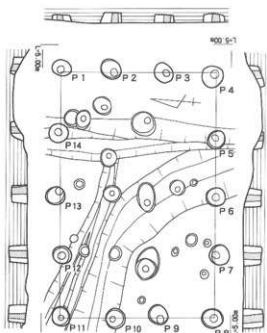
第38图 掘立柱建物-22 (1/100)



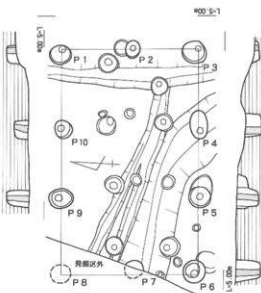
S B - 53



S B - 54



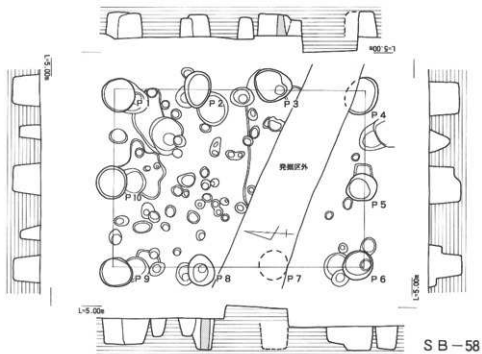
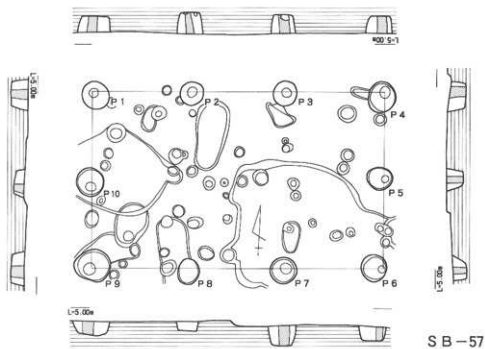
S B - 55



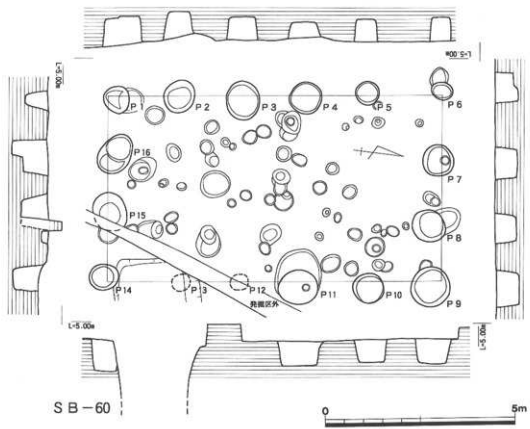
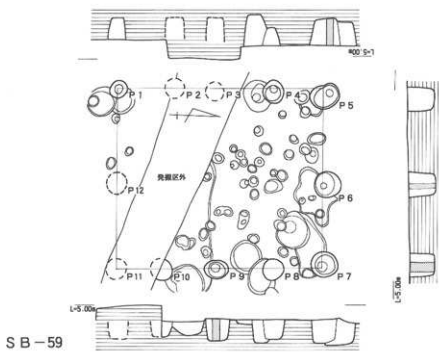
S B - 56



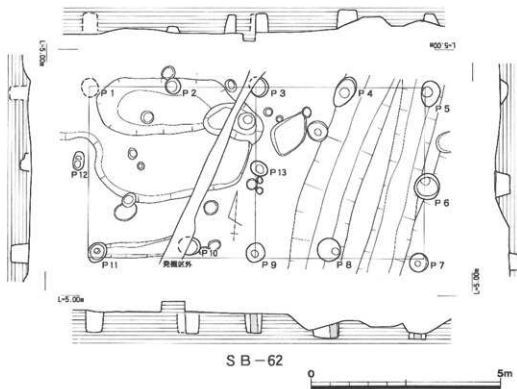
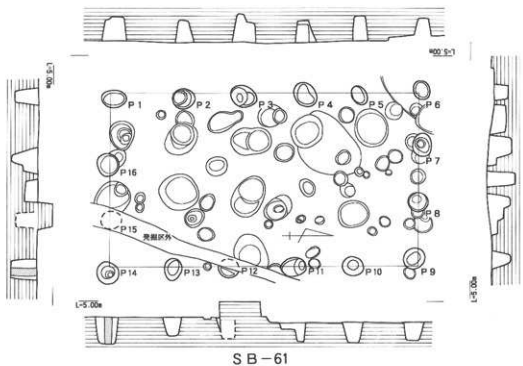
第39图 掘立柱建物-23 (1/100)



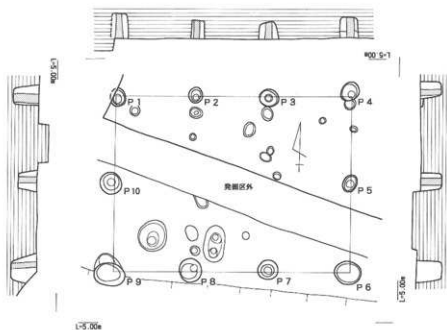
第40図 掘立柱建物-24 (1/100)



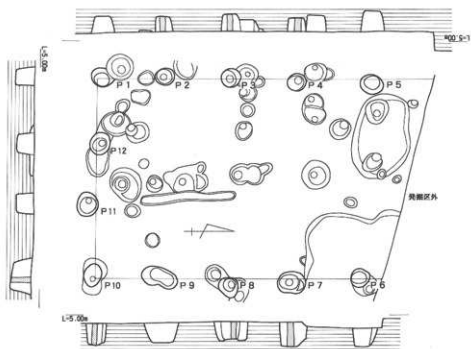
第41图 掘立柱建物-25 (1/100)



第42図 掘立柱建物-26 (1/100)



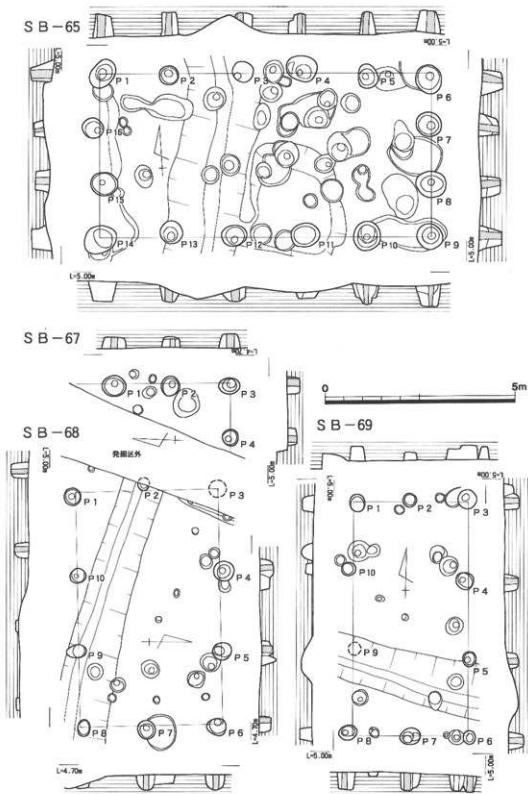
SB-63



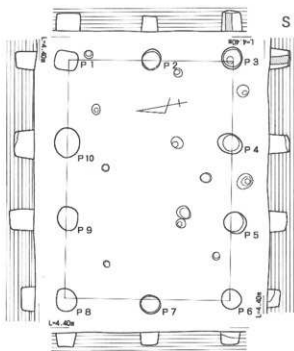
SB-64



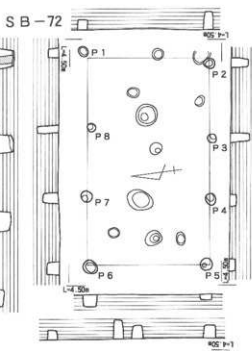
第43図 掘立柱建物-27 (1/100)



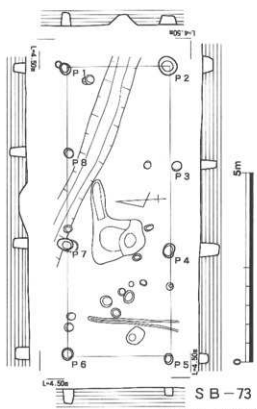
第44図 掘立柱建物-28 (1/100)



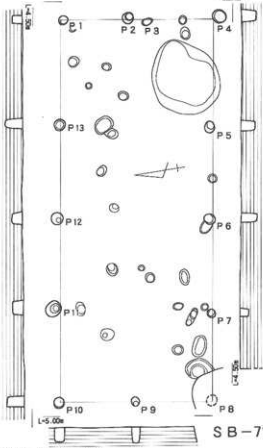
SB-70



SB-72

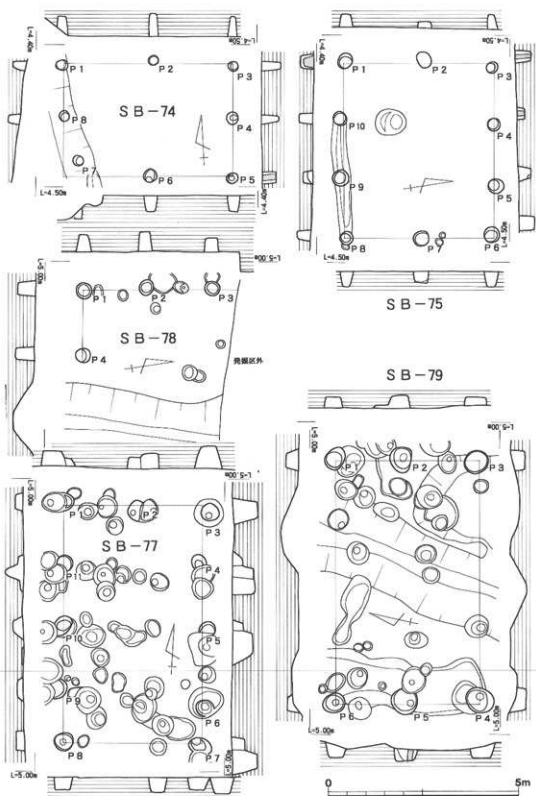


SB-73

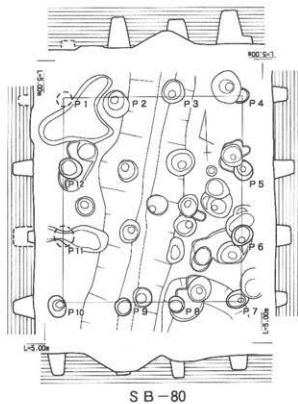


SB-71

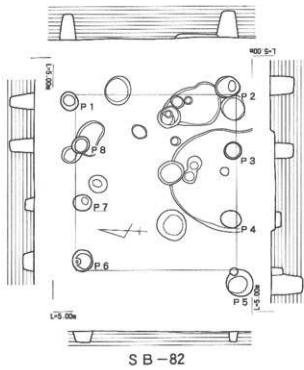
第45図 掘立柱建物-29 (1/100)



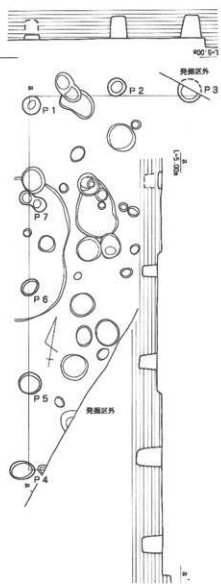
第46図 掘立柱建物-30 (1/100)



SB-80



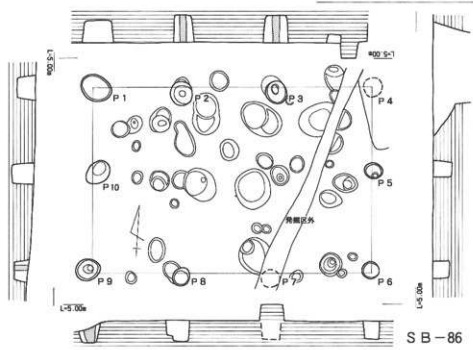
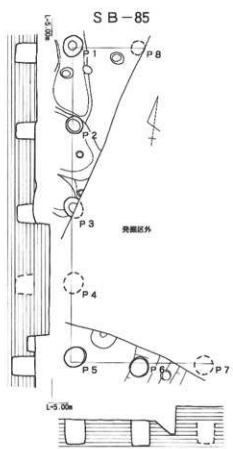
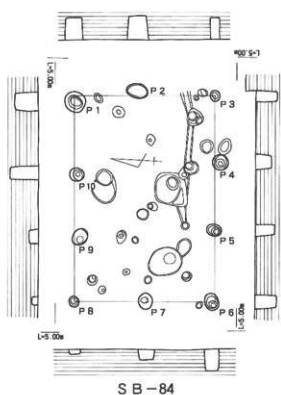
SB-82



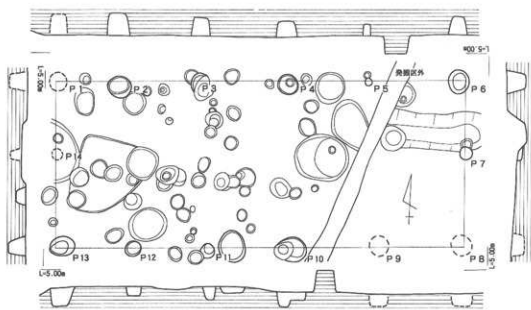
SB-83



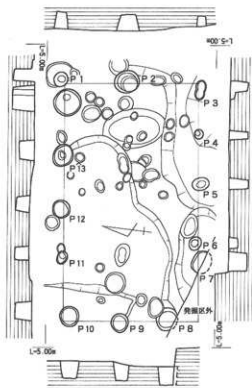
第47図 掘立柱建物-31 (1/100)



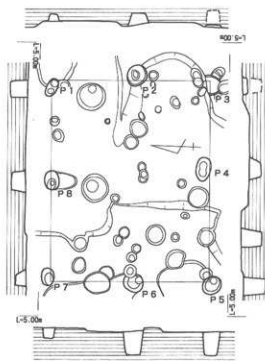
第48図 掘立柱建物-32 (1/100)



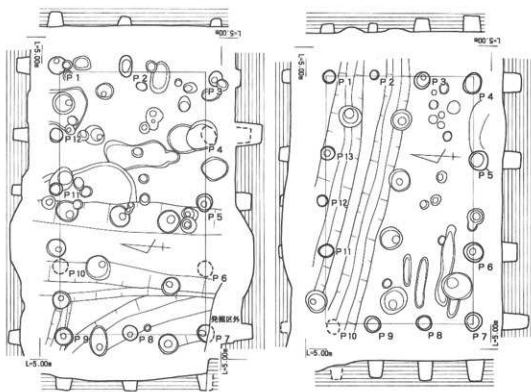
SB-87



SB-88

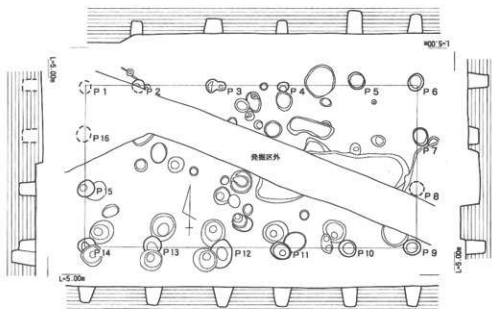


SB-89



SB-90

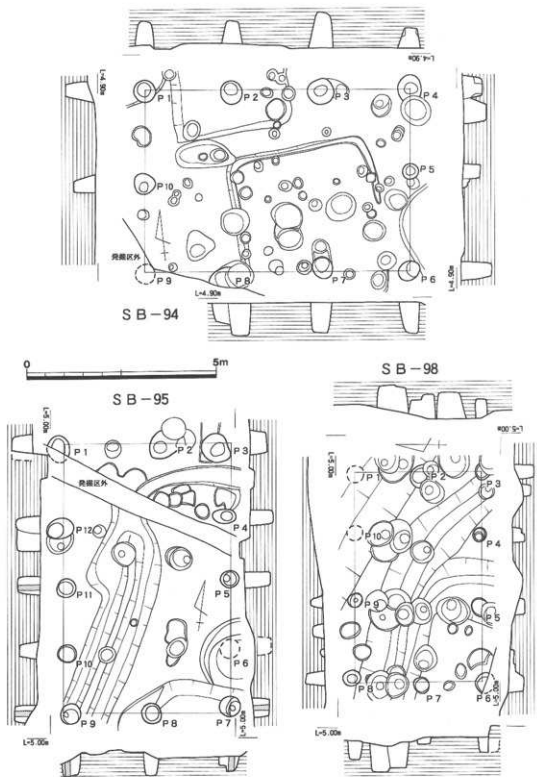
SB-92



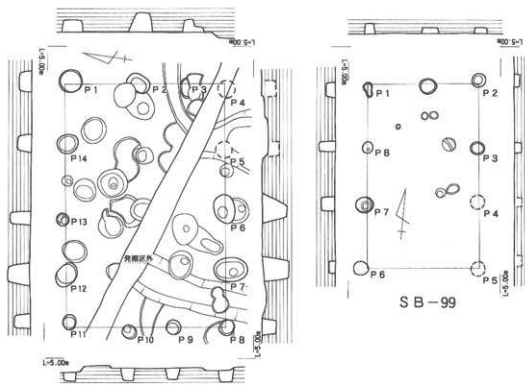
SB-93



第50図 掘立柱建物-34 (1/100)

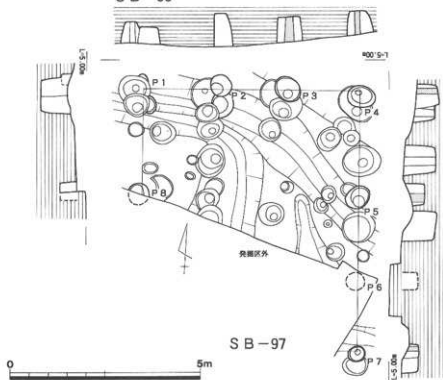


第51图 掘立柱建物—35 (1/100)



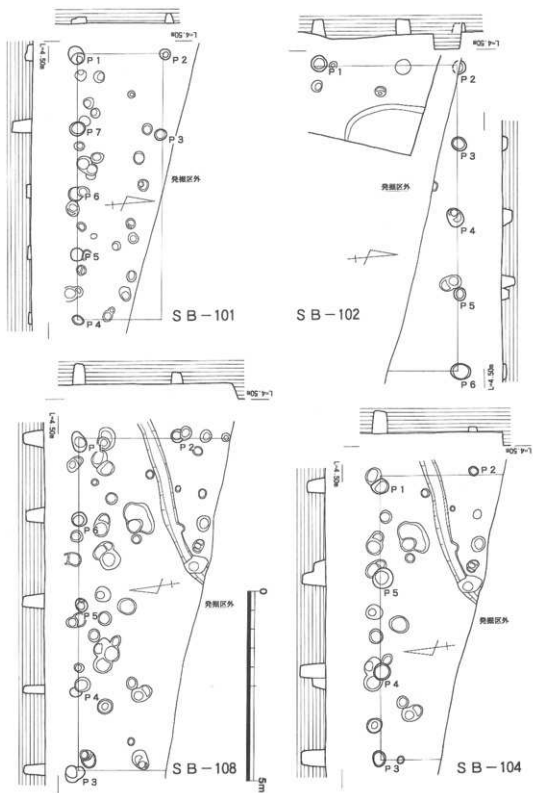
SB-96

SB-99

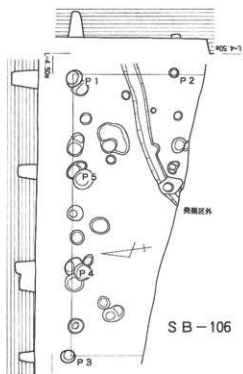
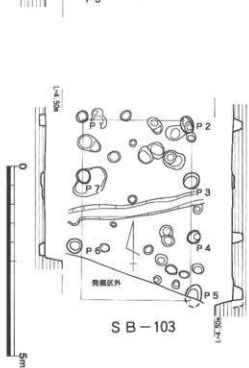
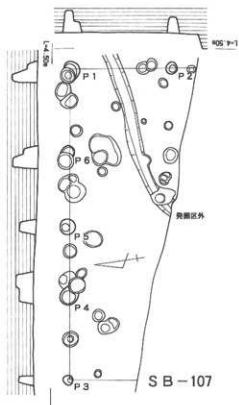
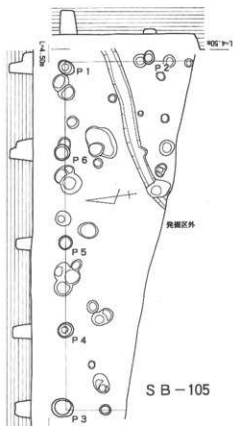


SB-97

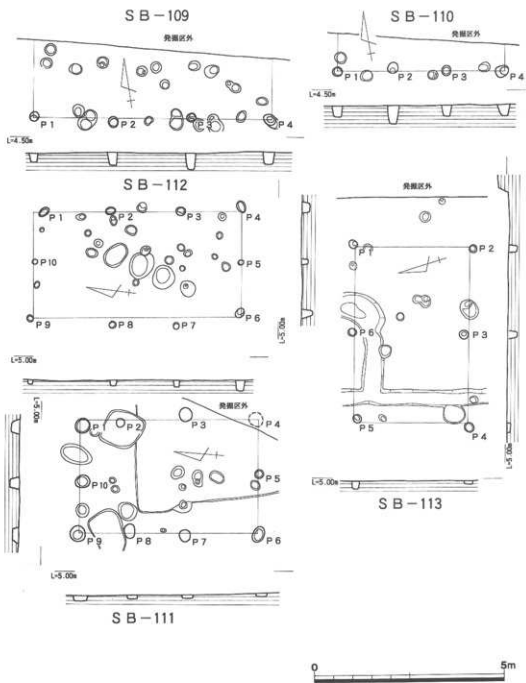
第52図 掘立柱建物-36 (1/100)



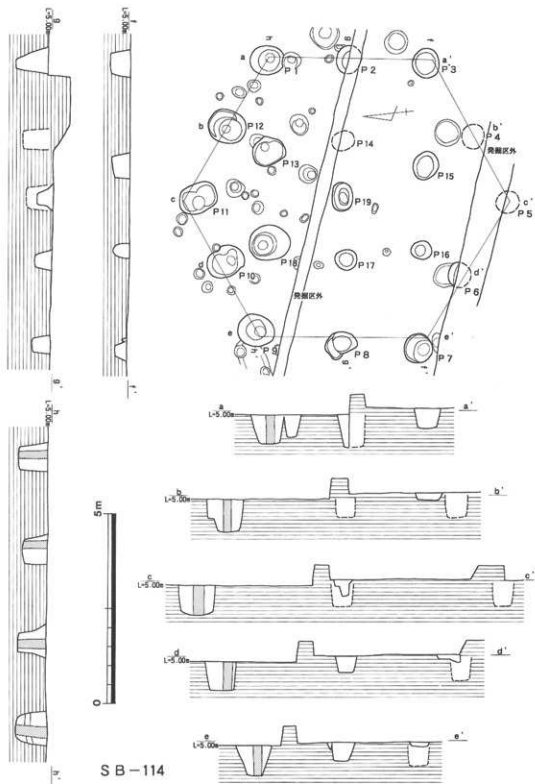
第53图 掘立柱建物-37 (1/100)



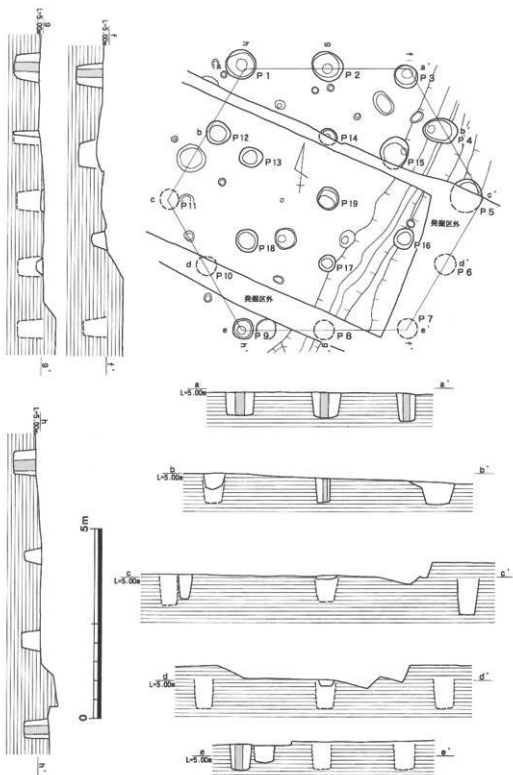
第54図 掘立柱建物-38 (1/100)



第55図 掘立柱建物-39 (1/100)

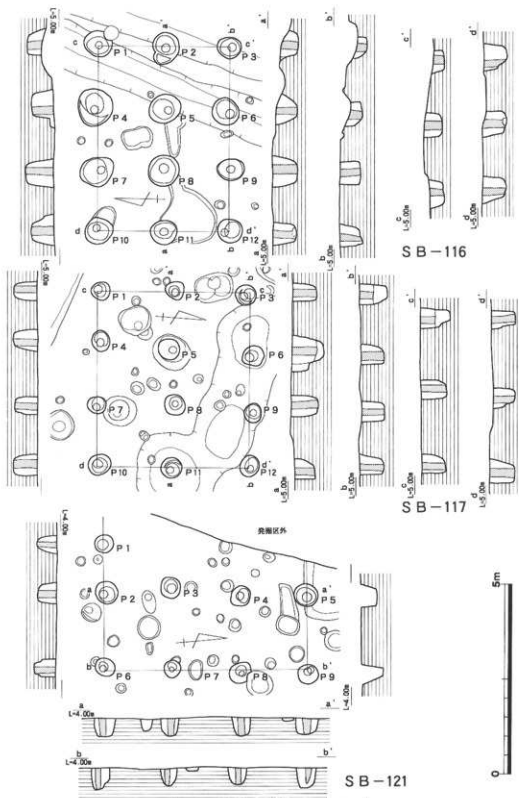


第56图 掘立柱建物-40 (1/100)

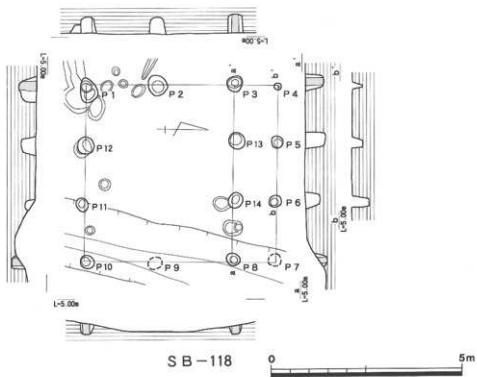
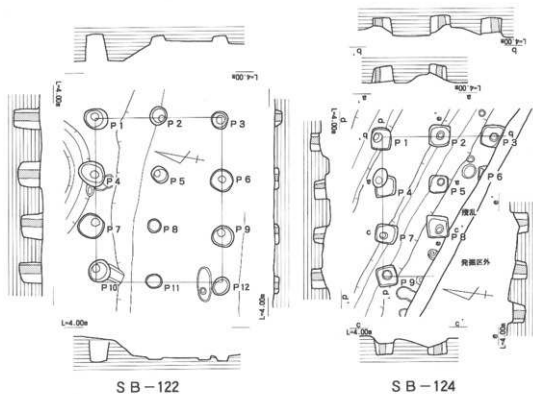


S B - 115

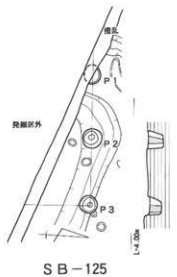
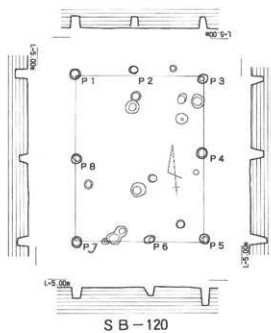
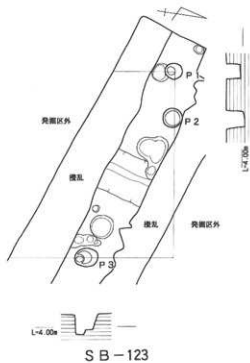
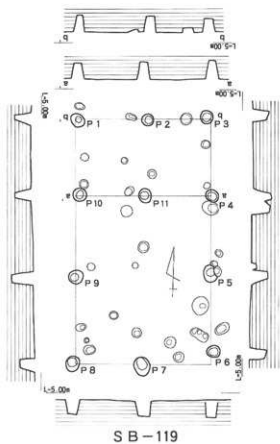
第57图 掘立柱建物-41 (1/100)



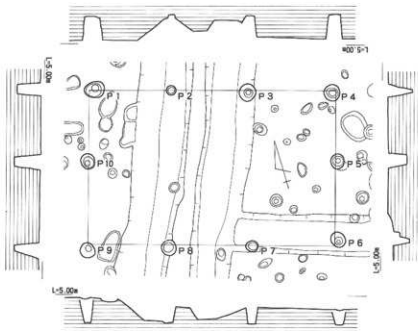
第58图 掘立柱建物—42 (1/100)



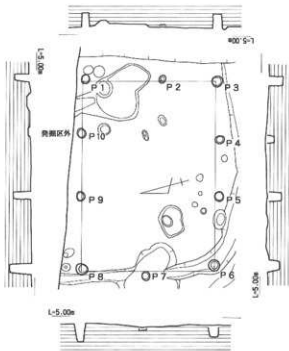
第59図 掘立柱建物-43 (1/100)



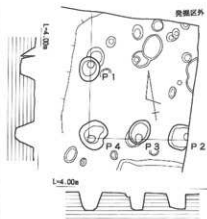
第60図 掘立柱建物-44 (1/100)



SB-128



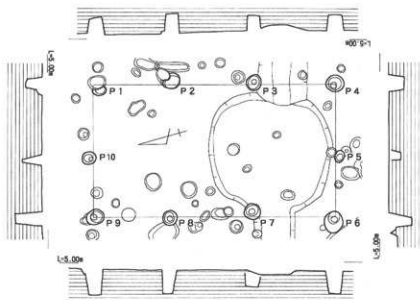
SB-127



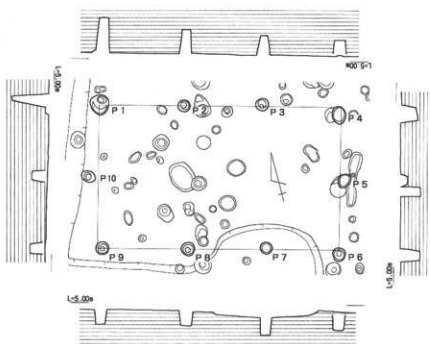
SB-126



第61図 掘立柱建物-45 (1/100)



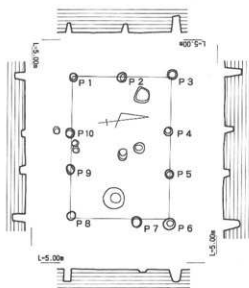
S B - 129



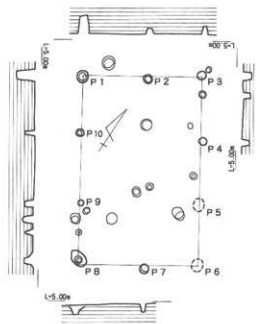
S B - 130



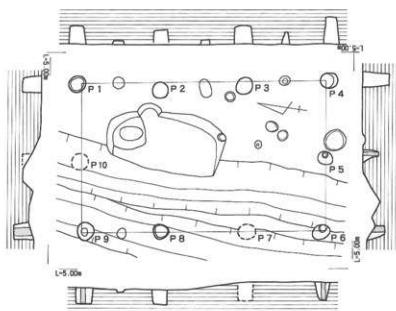
第62図 掘立柱建物-46 (1/100)



S B - 131



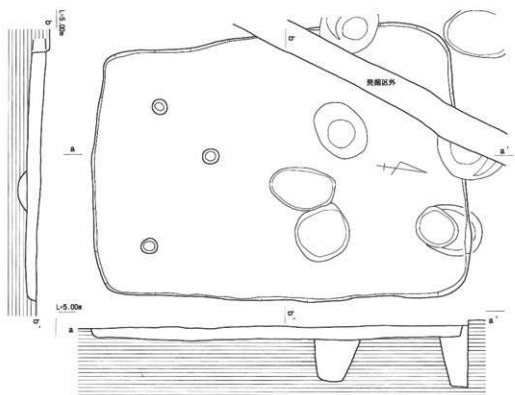
S B - 132



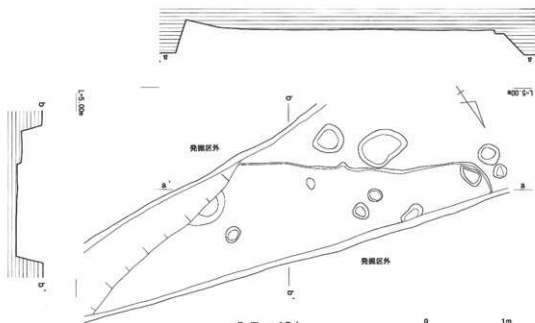
S B - 133



第63図 掘立柱建物-47 (1/100)

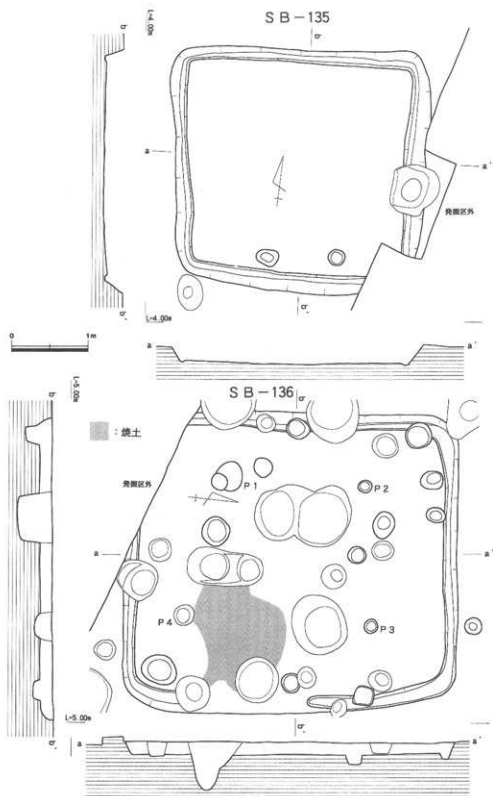


S B - 137

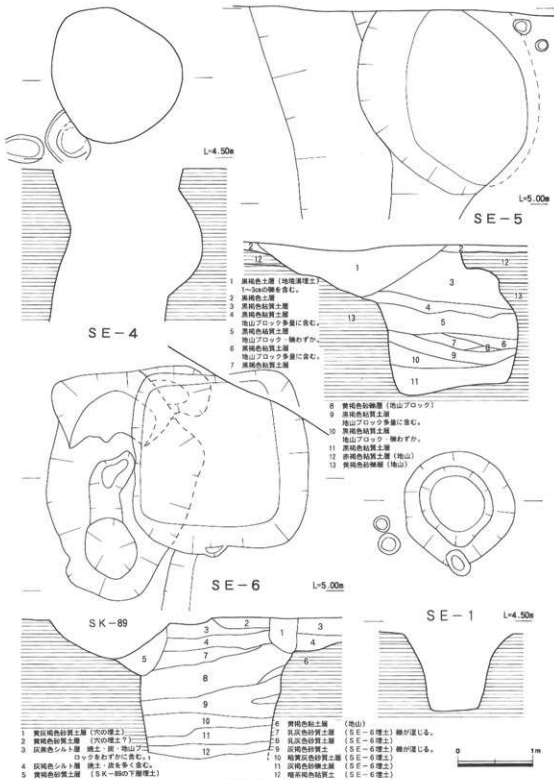


S B - 134

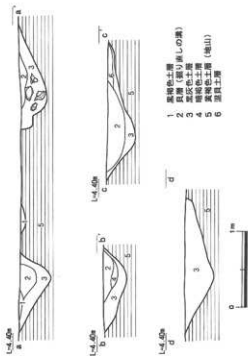
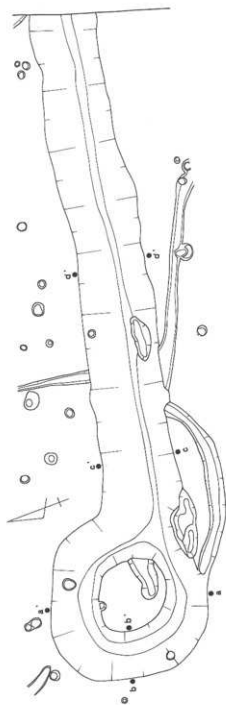
第64图 竖穴住居-1 (1/50)



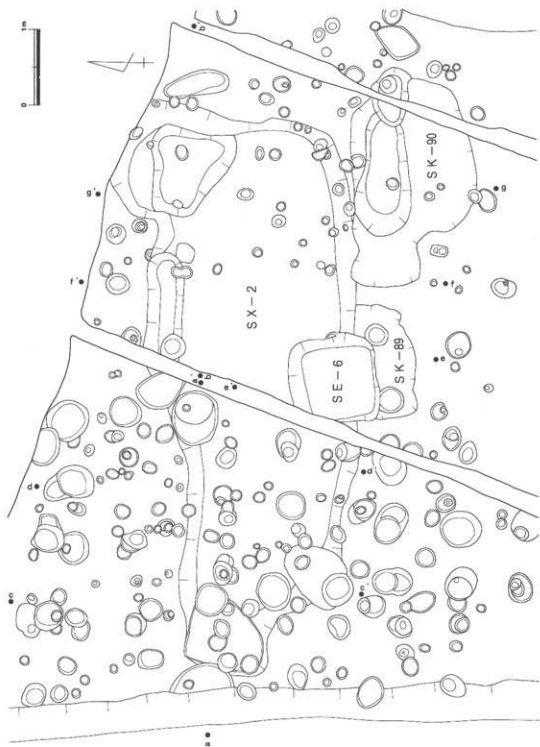
第65図 竪穴住居-2 (1/50)



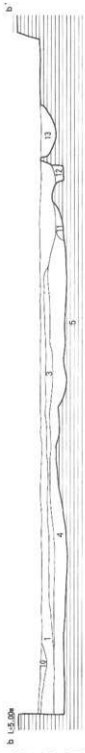
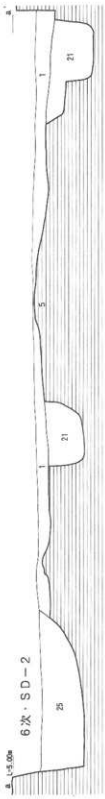
第66図 井戸 (1/50)



第67図 不明遺構 (SX-1) (1/50)

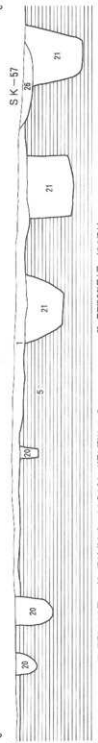


第68図 不明遺構 (SX-2) - 1 (1/50)



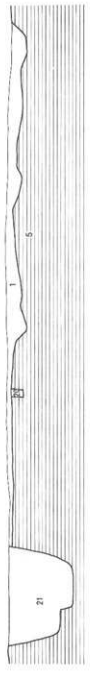
- 1 灰褐色シルト層 粘土、灰、地山ブロックをわずかに含む。
- 2 黄灰色シルト層 わずかに黄褐色ブロックを含む。
- 3 灰褐色シルト層 粘土、灰を多く含む。
- 4 黄褐色シルト層 灰山、灰の片を多く含む。
- 5 黄褐色シルト層 粘土、灰を多く含む。
- 6 黄褐色シルト層 粘土、灰を多く含む。
- 7 黄褐色シルト層 粘土、灰を多く含む。
- 8 黄褐色シルト層 粘土、灰を多く含む。
- 9 黄褐色シルト層 粘土、灰を多く含む。
- 10 黄褐色シルト層 粘土、灰を多く含む。
- 11 黄褐色シルト層 粘土、灰を多く含む。
- 12 黄褐色シルト層 粘土、灰を多く含む。
- 13 黄褐色シルト層 粘土、灰を多く含む。
- 14 黄褐色シルト層 粘土、灰を多く含む。
- 15 黄褐色シルト層 粘土、灰を多く含む。
- 16 黄褐色シルト層 粘土、灰を多く含む。
- 17 黄褐色シルト層 粘土、灰を多く含む。
- 18 黄褐色シルト層 粘土、灰を多く含む。

- 10 黄褐色シルト層 灰を多く含む。
- 11 黄褐色シルト層 粘土、灰の片を多く含む。
- 12 黄褐色シルト層 粘土、灰の片を多く含む。
- 13 黄褐色シルト層 粘土、灰の片を多く含む。
- 14 黄褐色シルト層 粘土、灰の片を多く含む。
- 15 黄褐色シルト層 粘土、灰の片を多く含む。
- 16 黄褐色シルト層 粘土、灰の片を多く含む。
- 17 黄褐色シルト層 粘土、灰の片を多く含む。
- 18 黄褐色シルト層 粘土、灰の片を多く含む。



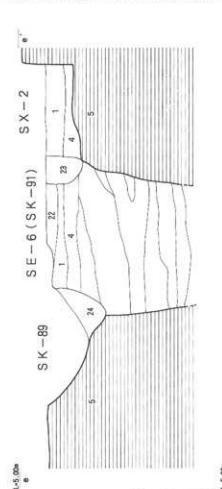
- 19 灰褐色シルト層 (X00) 粘土、灰を多く含む。
- 20 黄褐色シルト層 (X00) 粘土、灰を多く含む。
- 21 黄褐色シルト層 (X00) 粘土、灰を多く含む。
- 22 黄褐色シルト層 (X00) 粘土、灰を多く含む。

- 23 黄褐色シルト層 (X00) 粘土、灰を多く含む。
- 24 黄褐色シルト層 (X00) 粘土、灰を多く含む。
- 25 黄褐色シルト層 (X00) 粘土、灰を多く含む。



第69図 不明遺構 (SX-2) - 2 (1/50)

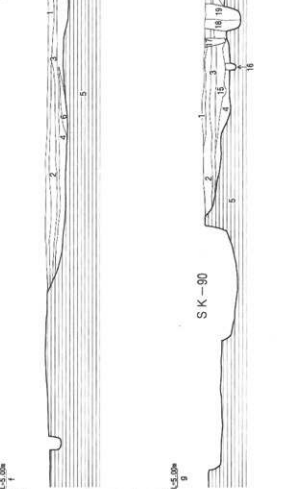
- 1 深褐色シルト層
- 2 深褐色シルト層
- 3 深褐色シルト層
- 4 深褐色シルト層
- 5 深褐色シルト層
- 6 深褐色シルト層
- 7 深褐色シルト層
- 8 深褐色シルト層
- 9 深褐色シルト層
- 10 深褐色シルト層
- 11 深褐色シルト層
- 12 深褐色シルト層
- 13 深褐色シルト層
- 14 深褐色シルト層
- 15 深褐色シルト層
- 16 深褐色シルト層
- 17 深褐色シルト層
- 18 深褐色シルト層
- 19 深褐色シルト層
- 20 深褐色シルト層
- 21 深褐色シルト層
- 22 深褐色シルト層
- 23 深褐色シルト層
- 24 深褐色シルト層



1:50m
e

SE-6 (SK-91) SX-2

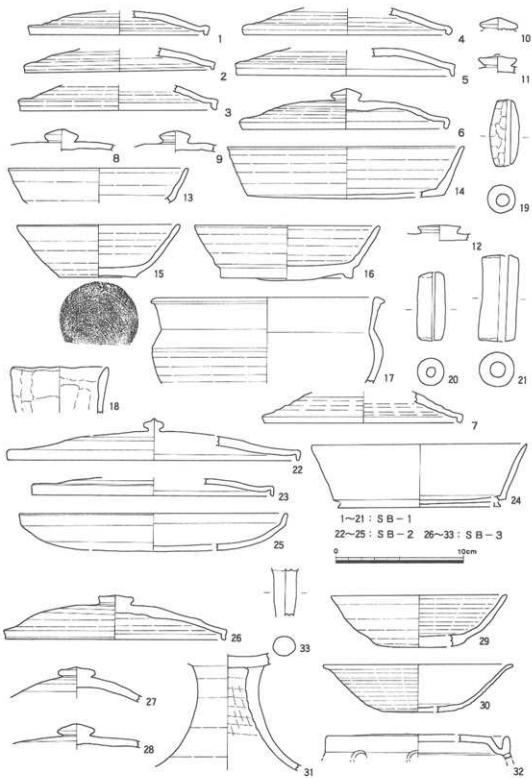
- 1 粘土層
- 2 粘土層
- 3 粘土層
- 4 粘土層
- 5 粘土層
- 6 粘土層
- 7 粘土層
- 8 粘土層
- 9 粘土層
- 10 粘土層
- 11 粘土層
- 12 粘土層
- 13 粘土層
- 14 粘土層
- 15 粘土層
- 16 粘土層
- 17 粘土層
- 18 粘土層
- 19 粘土層
- 20 粘土層
- 21 粘土層
- 22 粘土層
- 23 粘土層
- 24 粘土層



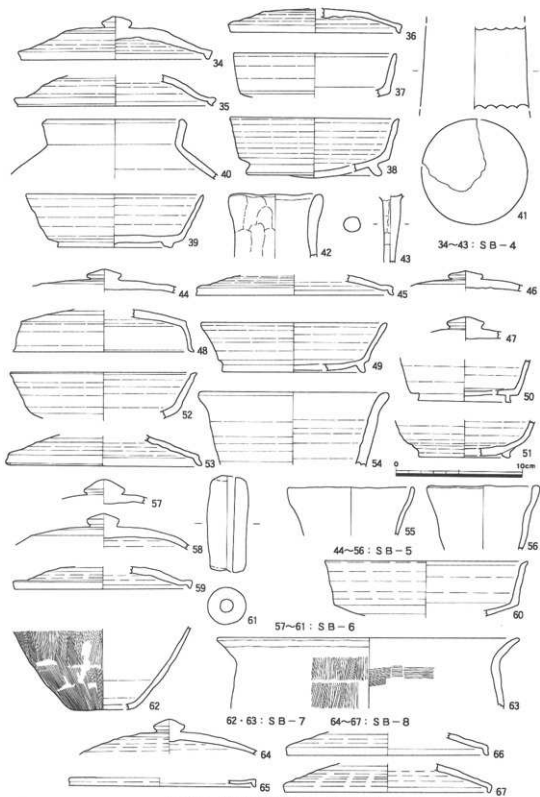
1:50m
g

SK-90

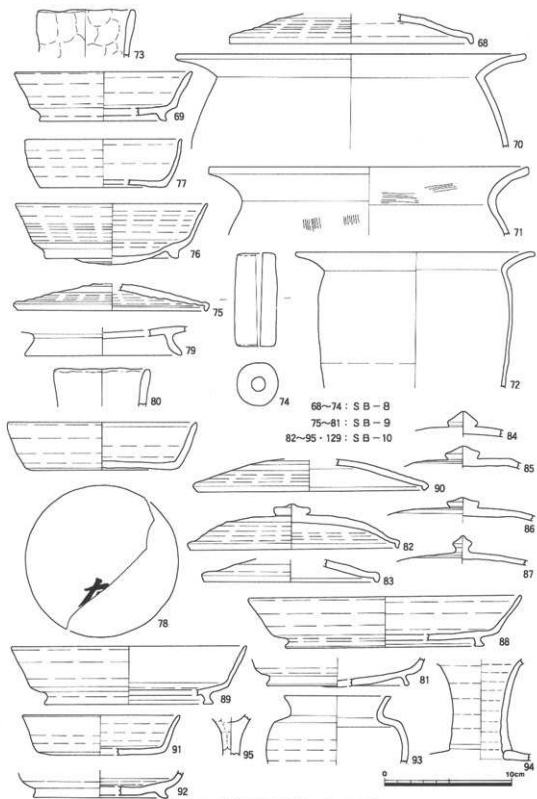
第70図 不明遺構 (SX-2) - 3 (1/50)



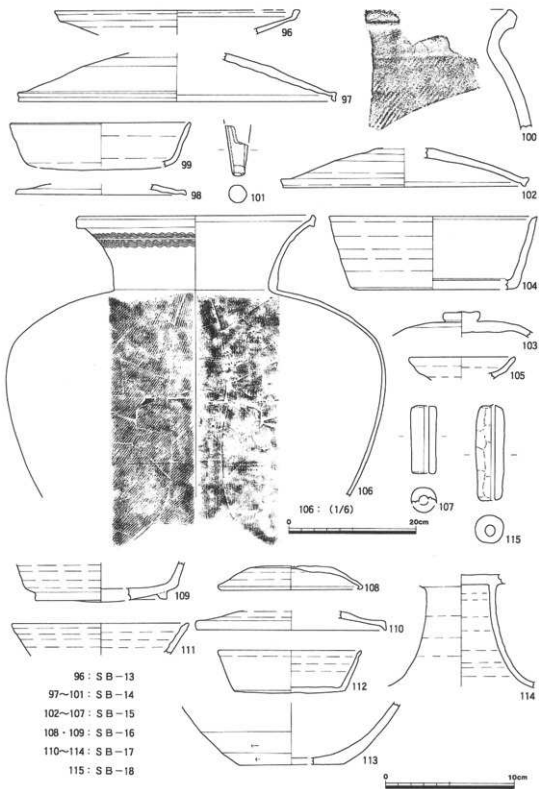
第71图 出土遺物実測図一 1 (1/3)



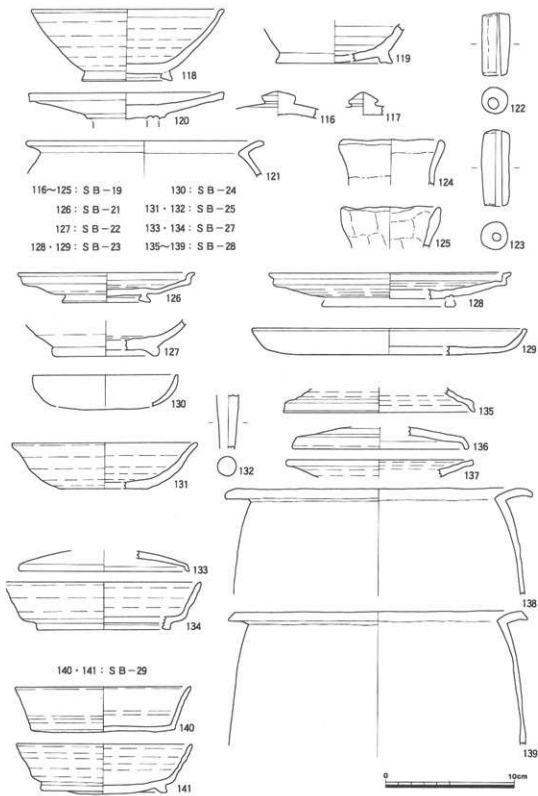
第72图 出土遺物実測図-2 (1/3)



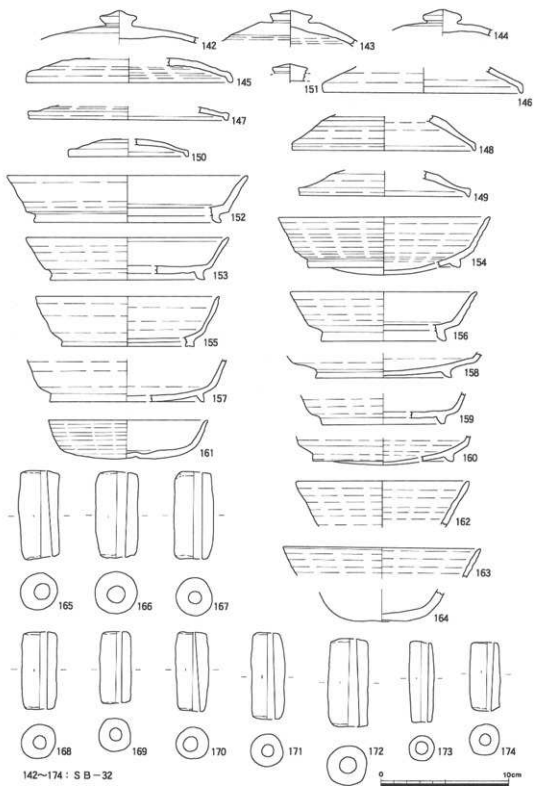
第73图 出土遗物实测图-3 (1/3)



第74図 出土遺物実測図-4 (1/3, 1/6)

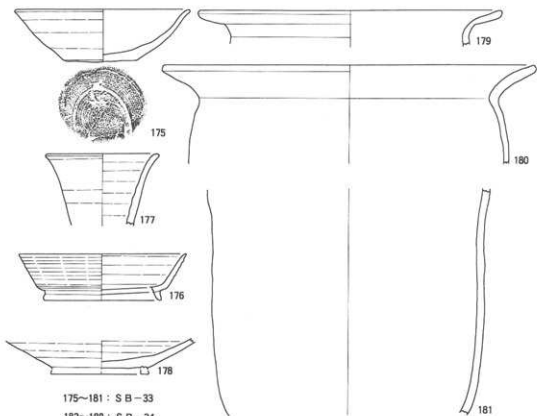


第75图 出土遺物実測図-5 (1/3)



142~174 : S B - 32

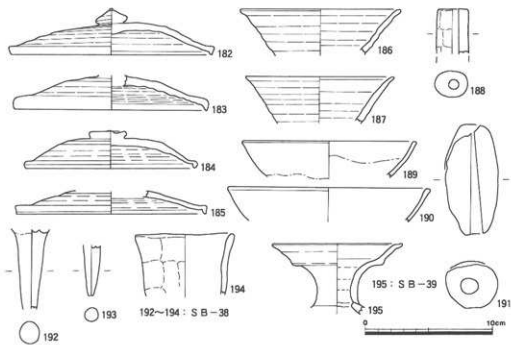
第76図 出土遺物実測図-6 (1/3)



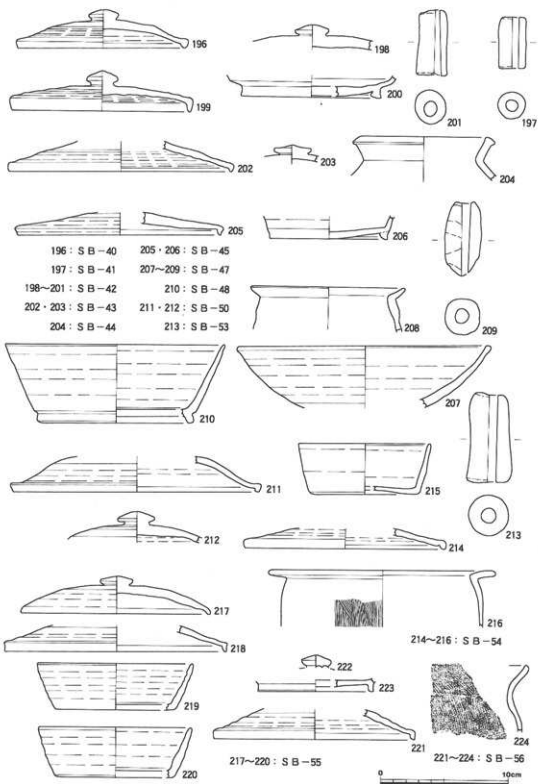
175~181 : S B-33

182~188 : S B-34

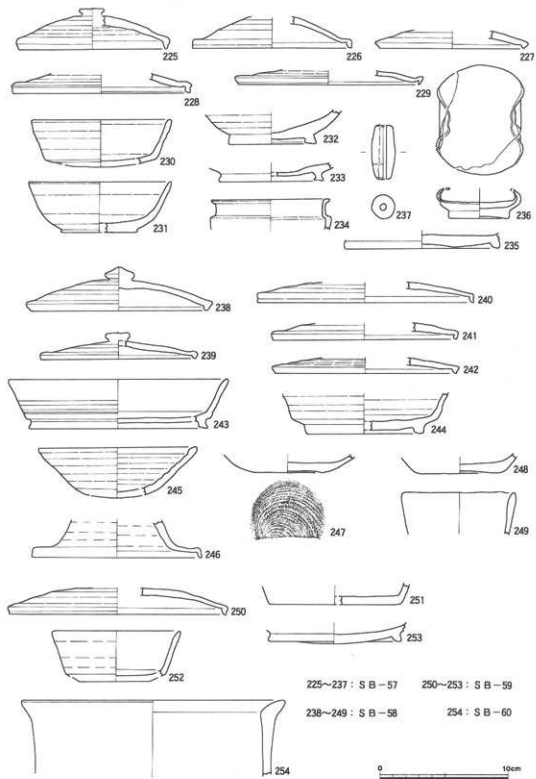
189~191 : S B-37



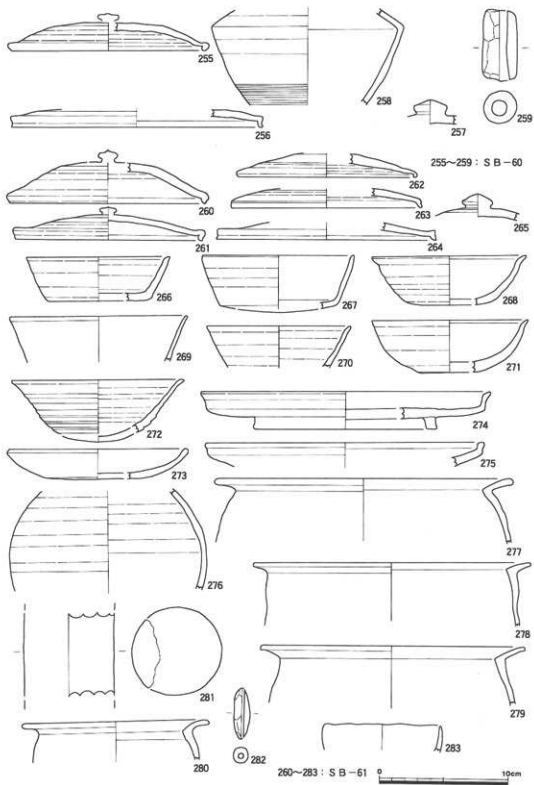
第77图 出土遺物実測図-7 (1/3)



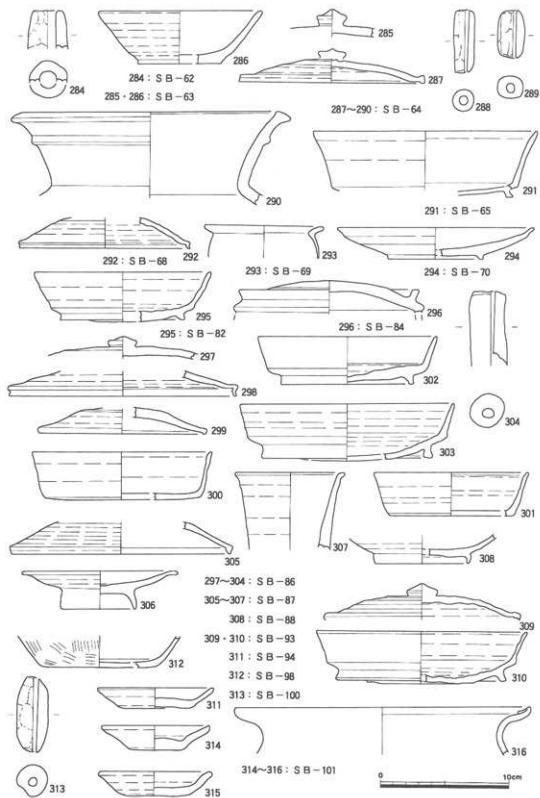
第78图 出土遺物実測図-8 (1/3)



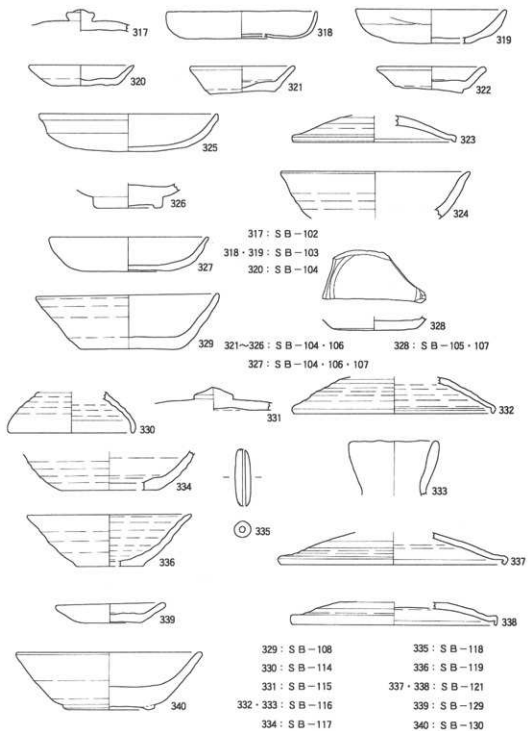
第79图 出土物实测图-9 (1/3)



第80图 出土遺物実測図-10 (1/3)

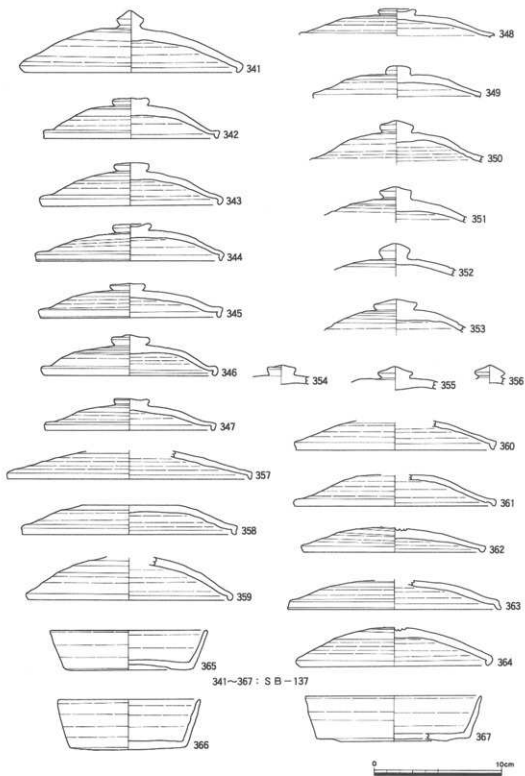


第81图 出土遺物実測図-11 (1/3)

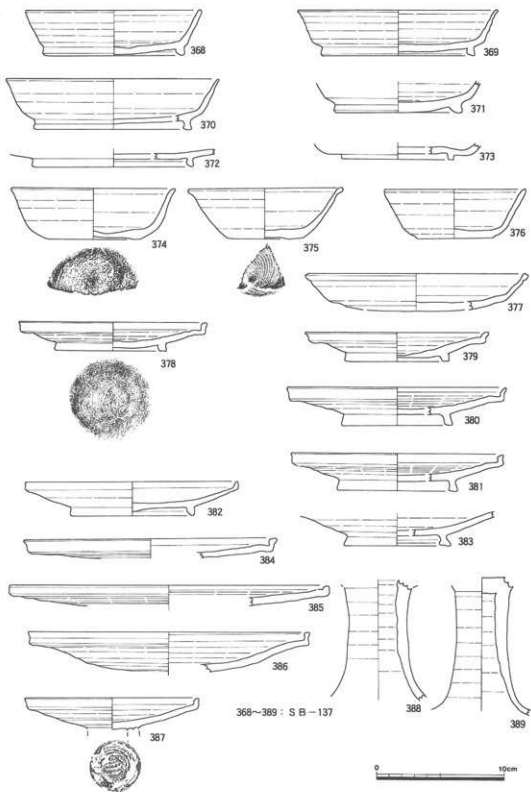


0 10cm

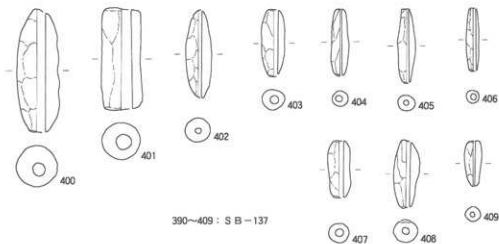
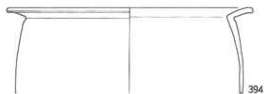
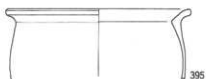
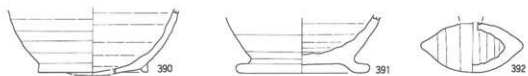
第82図 出土遺物実測図-12 (1/3)



第83图 出土遗物实测图-13 (1/3)



第84图 出土遺物実測図-14 (1/3)



390~409 : S B - 137



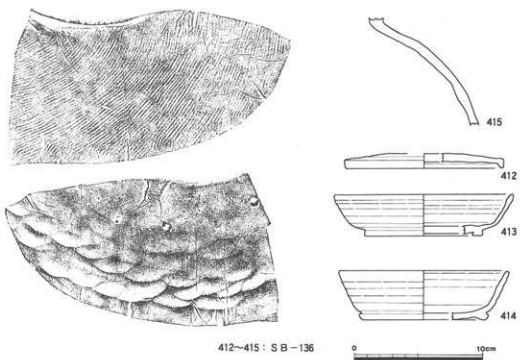
410 : S B - 134



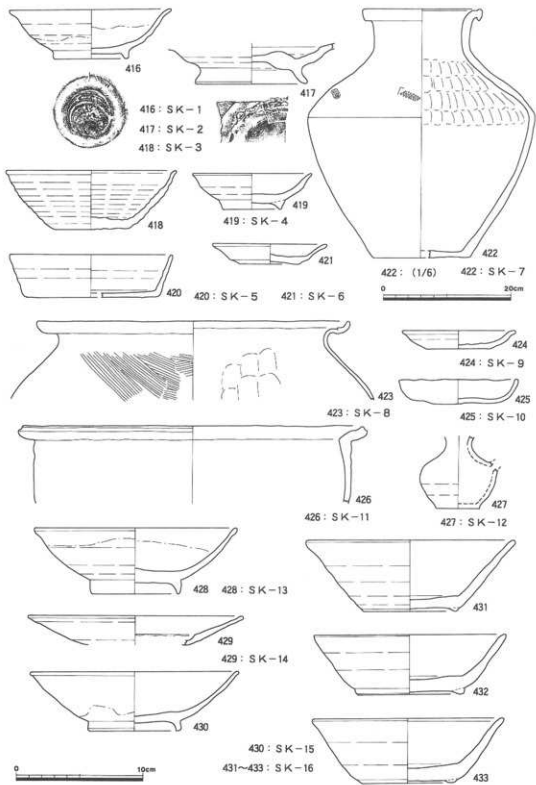
411 : S B - 135



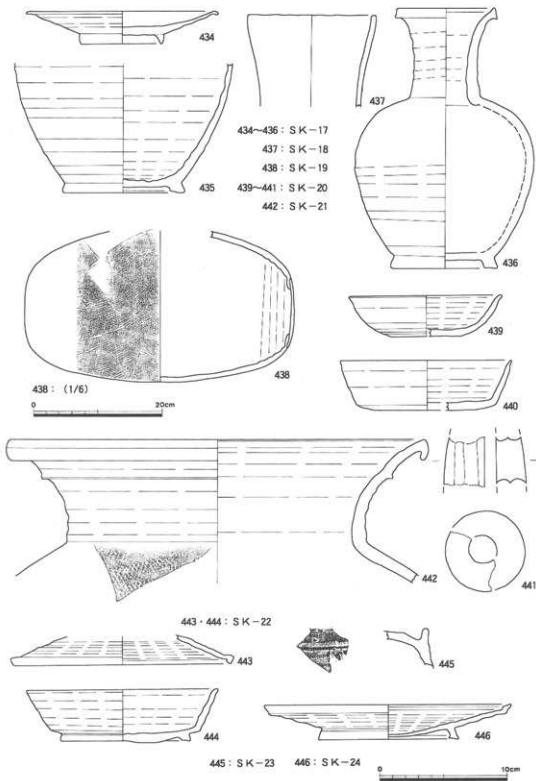
第85图 出土遺物実測図-15 (1/3)



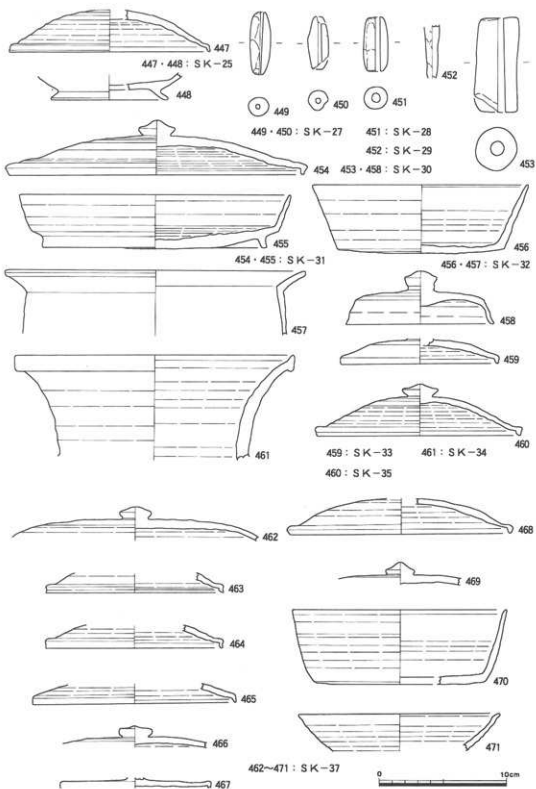
412~415 : S B - 136



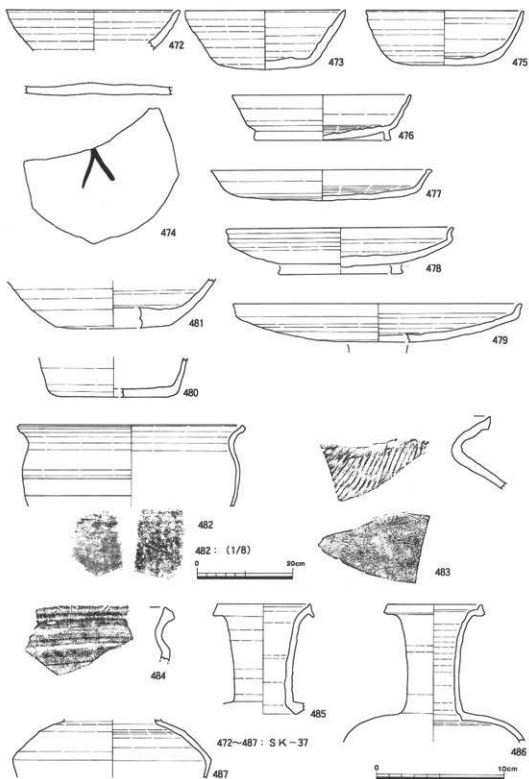
第87图 出土遺物実測図-17 (1/3, 1/6)



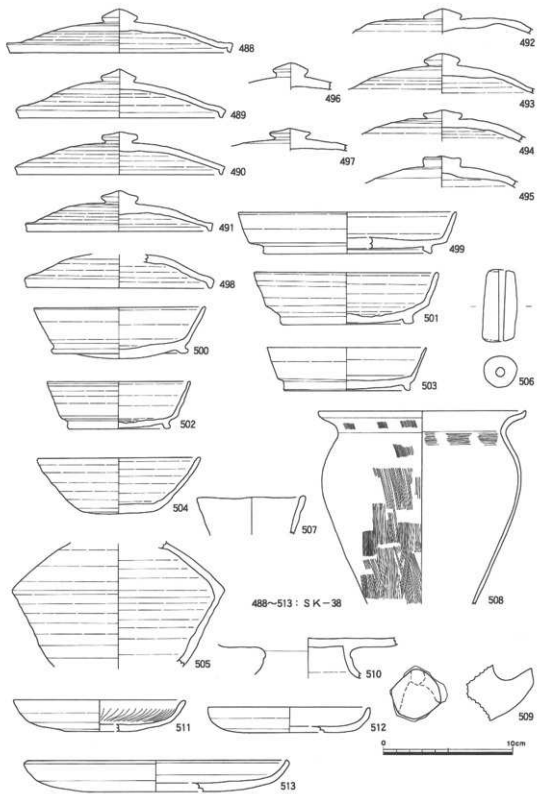
第88図 出土遺物実測図-18 (1/3,1/6)



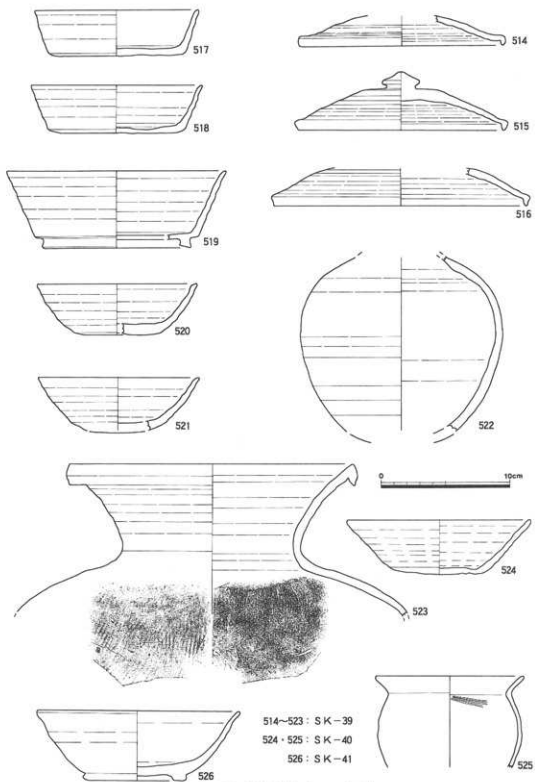
第89図 出土遺物実測図-19 (1/3)



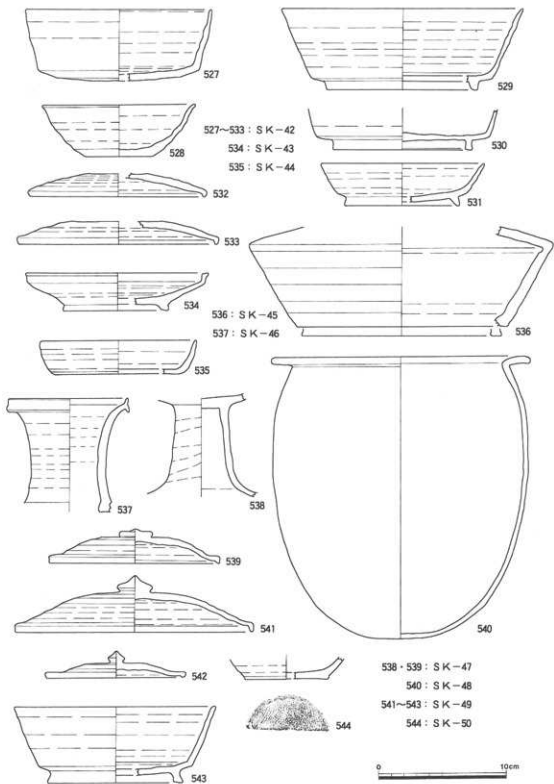
第90図 出土遺物実測図-20 (1/3, 1/8)



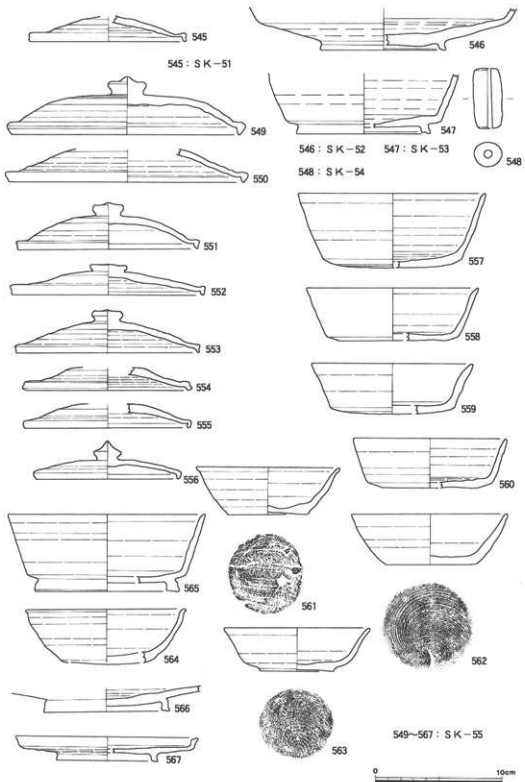
第91图 出土遺物実測図-21 (1/3)



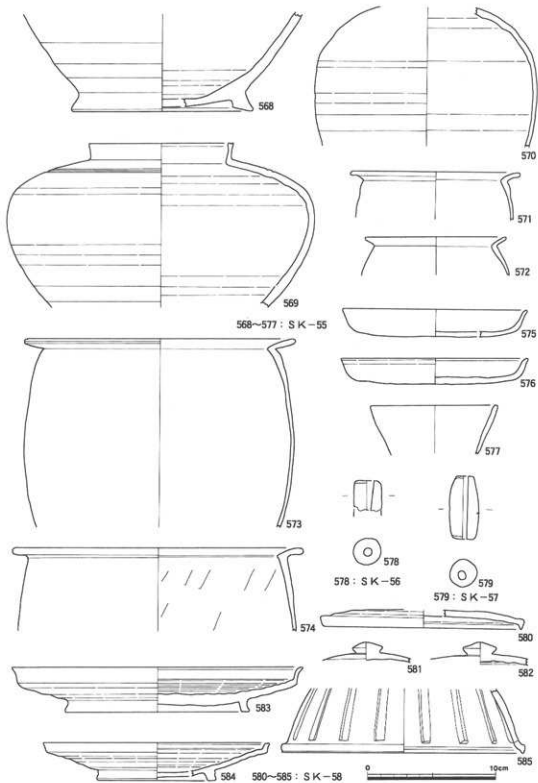
第92図 出土遺物実測図-22 (1/3)



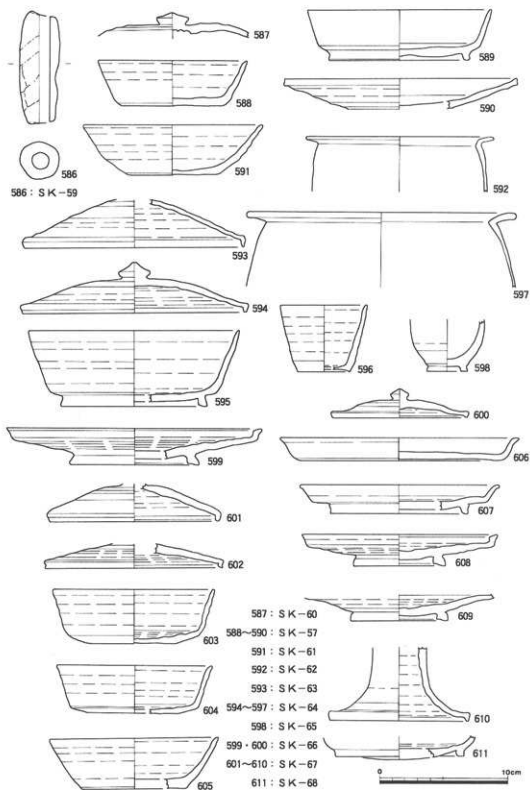
第93図 出土遺物実測図-23 (1/3)



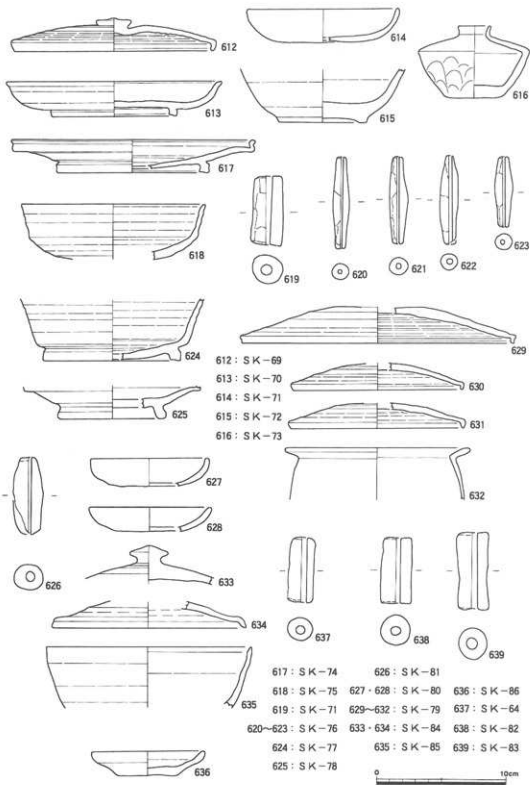
第94図 出土遺物実測図-24 (1/3)



第95図 出土遺物実測図-25 (1/3)



第96図 出土遺物実測図-26 (1/3)



第97图 出土遺物実測図-27 (1/3)



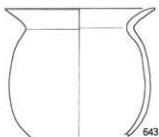
640



641

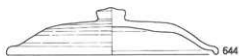


642



643

640~643 : S K - 87



644



648



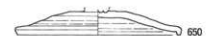
645



649



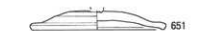
646



650



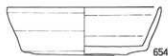
647



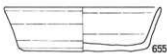
651



652



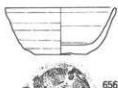
654



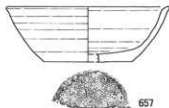
655



653



656



657



658



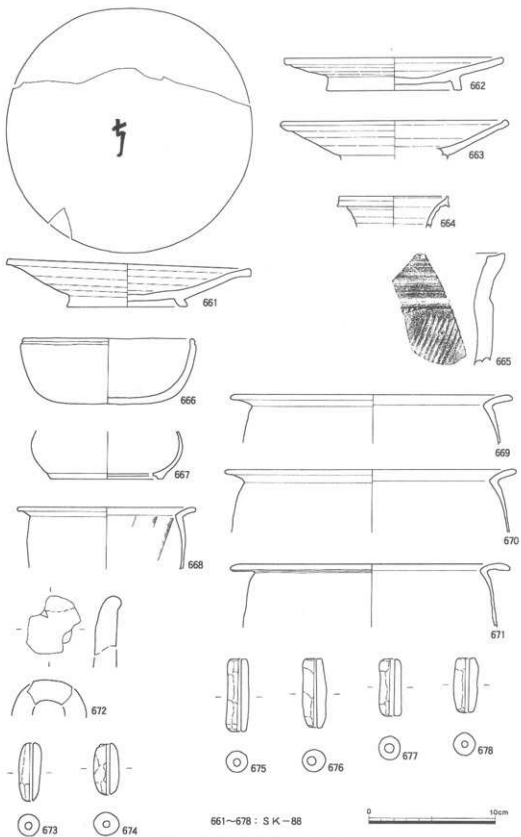
659

644~660 : S K - 88



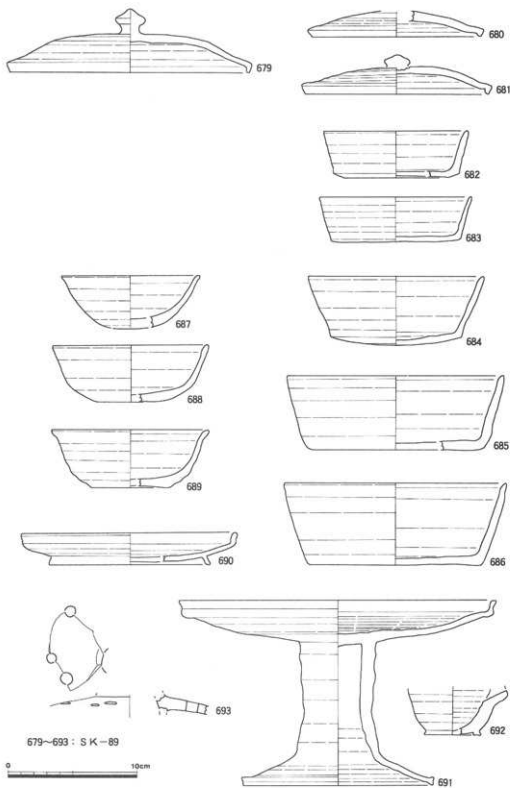
660

第98図 出土遺物実測図-28 (1/3)

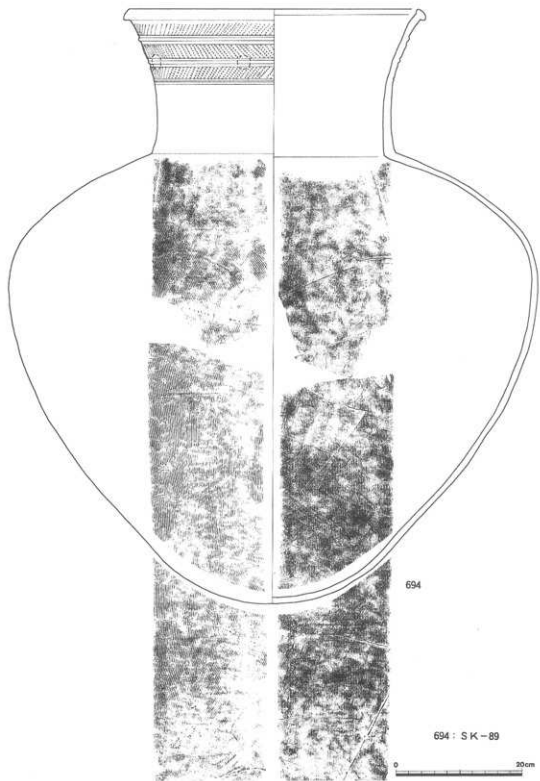


661~678 : SK-88

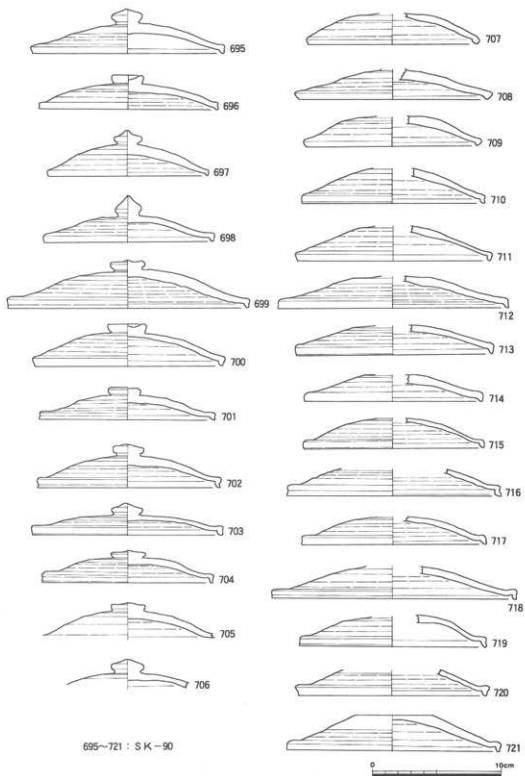
第99図 出土遺物実測図-29 (1/3)



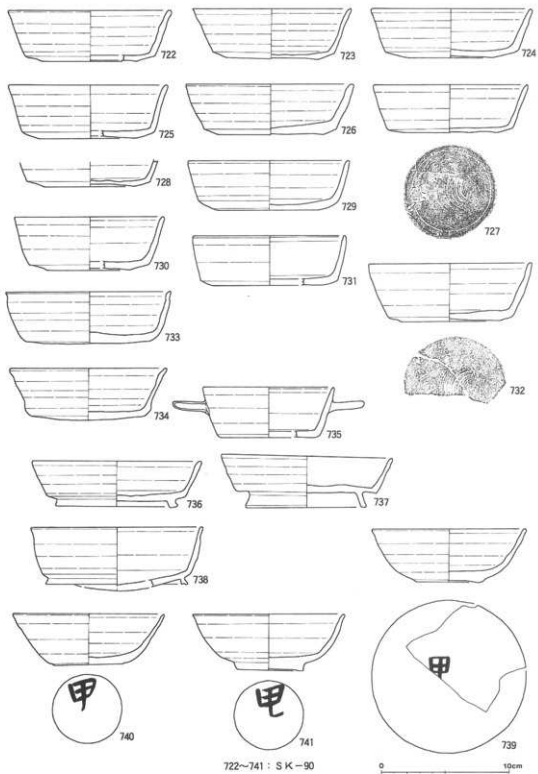
第100图 出土遺物実測図-30 (1/3)



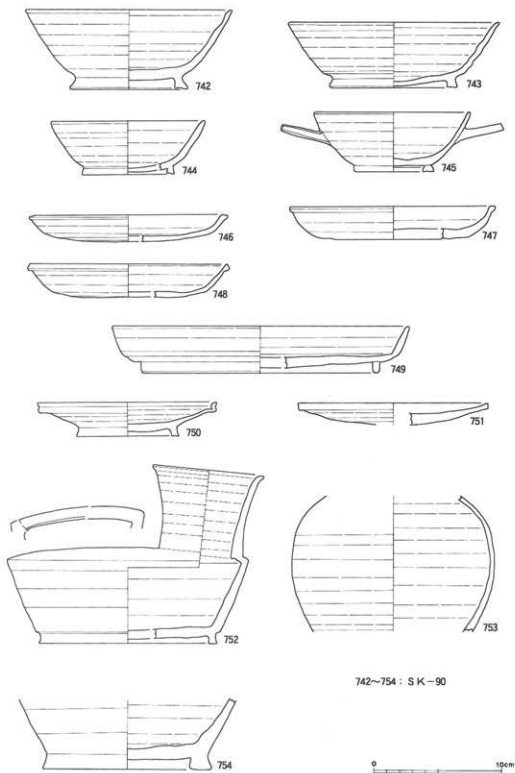
第101図 出土遺物実測図-31 (1/6)



第102図 出土遺物実測図-32 (1/3)

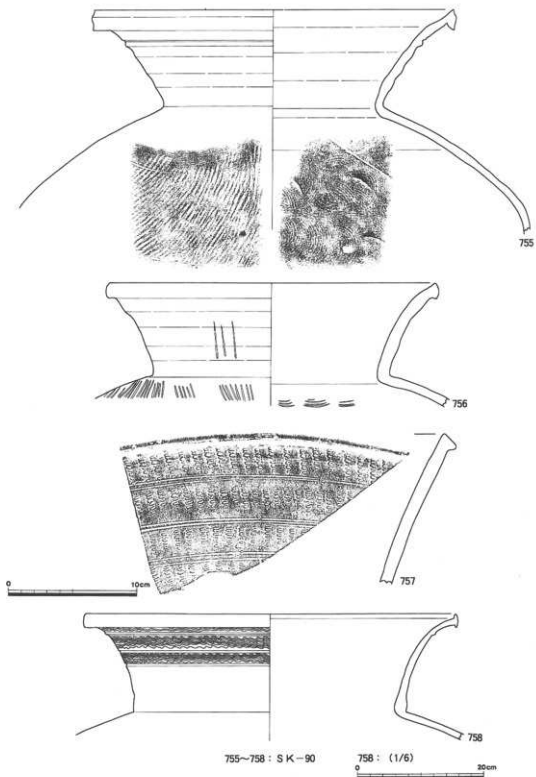


第103図 出土遺物実測図-33 (1/3)

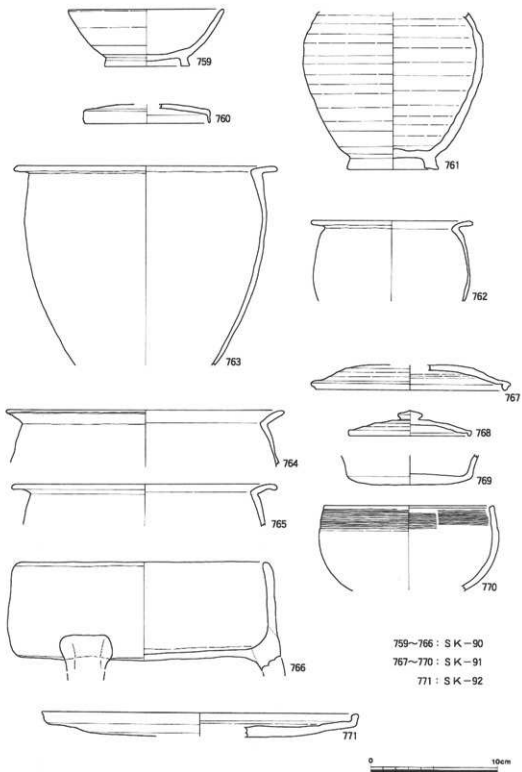


742~754 : S K - 90

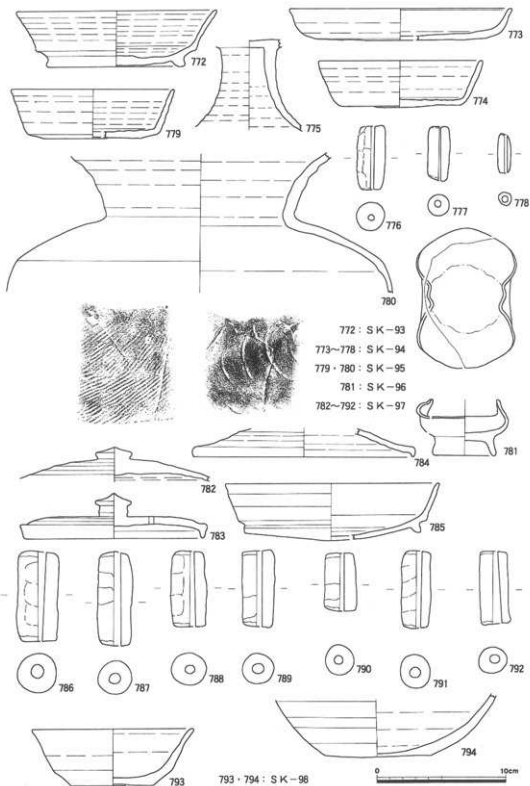
第104図 出土遺物実測図-34 (1/3)



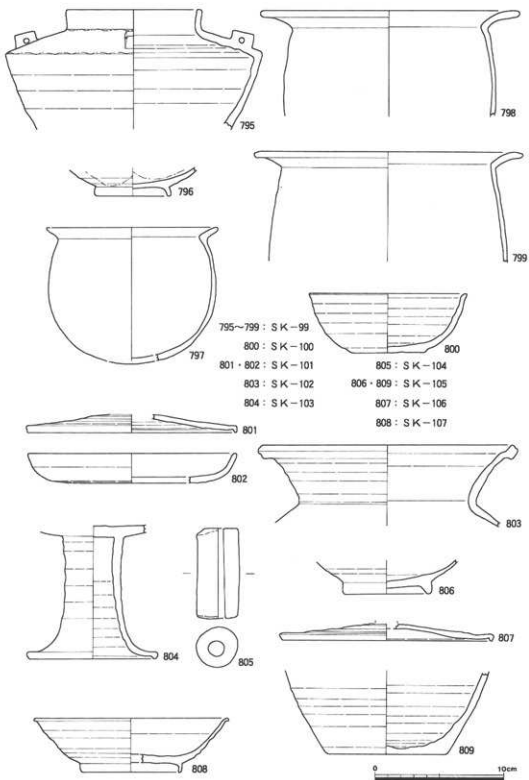
第105図 出土遺物実測図-35 (1/3、1/6)



第106図 出土遺物実測図-36 (1/3)



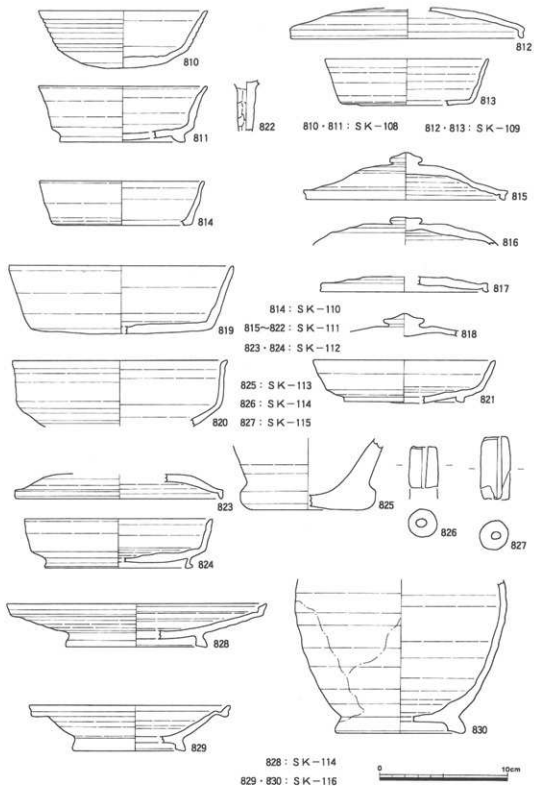
第107图 出土遗物实测图-37 (1/3)



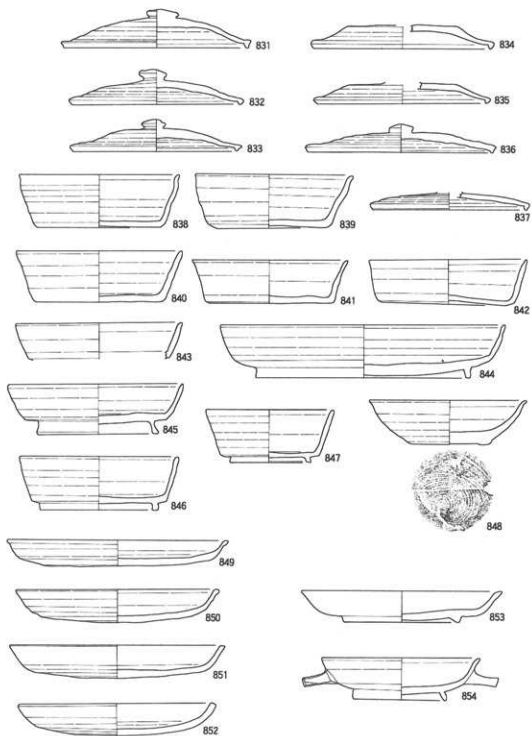
795~799 : S K - 99
 800 : S K - 100
 801・802 : S K - 101
 803 : S K - 102
 804 : S K - 103

805 : S K - 104
 806・809 : S K - 105
 807 : S K - 106
 808 : S K - 107

第108図 出土遺物実測図-38 (1/3)



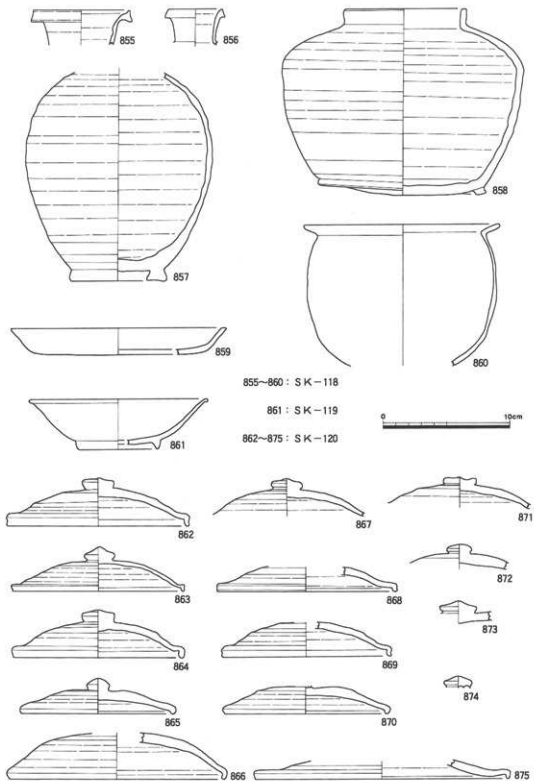
第109図 出土遺物実測図-39 (1/3)



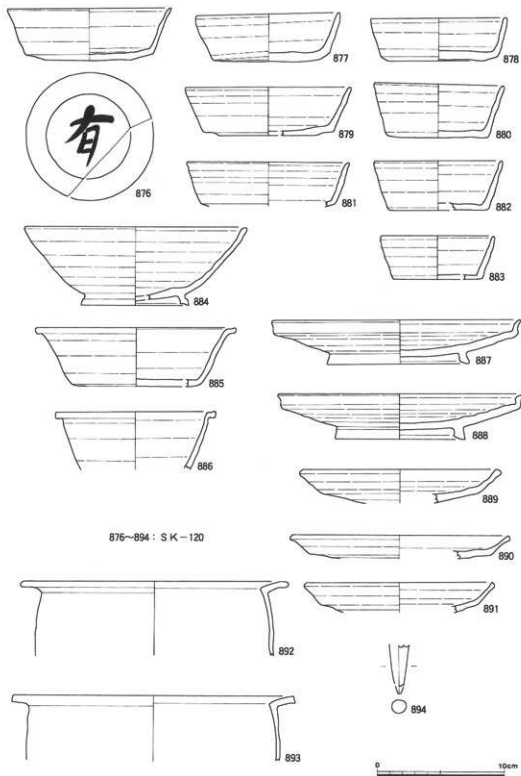
831~854: SK-118



第110図 出土遺物実測図-40 (1/3)

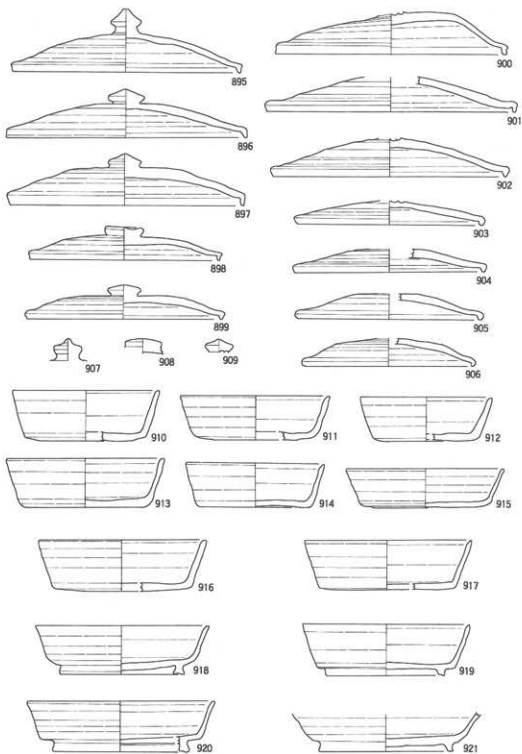


第111图 出土遺物実測図-41 (1/3)



876~894 : S K - 120

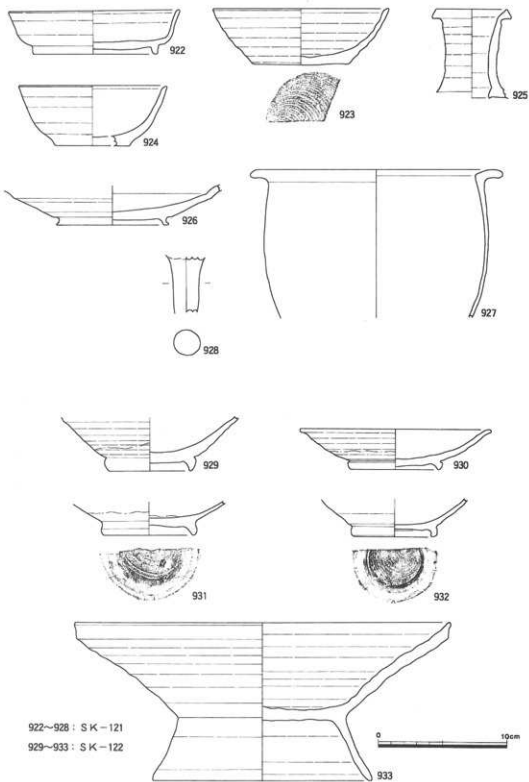
第112図 出土遺物実測図-42 (1/3)



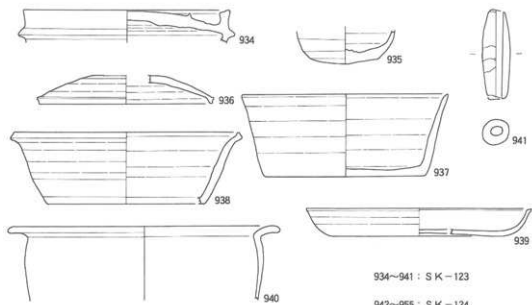
895~921 : S K - 121

0 10cm

第113図 出土遺物実測図-43 (1/3)

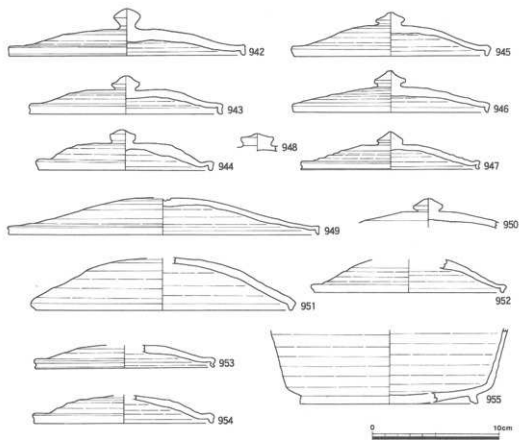


第114図 出土遺物実測図-44 (1/3)



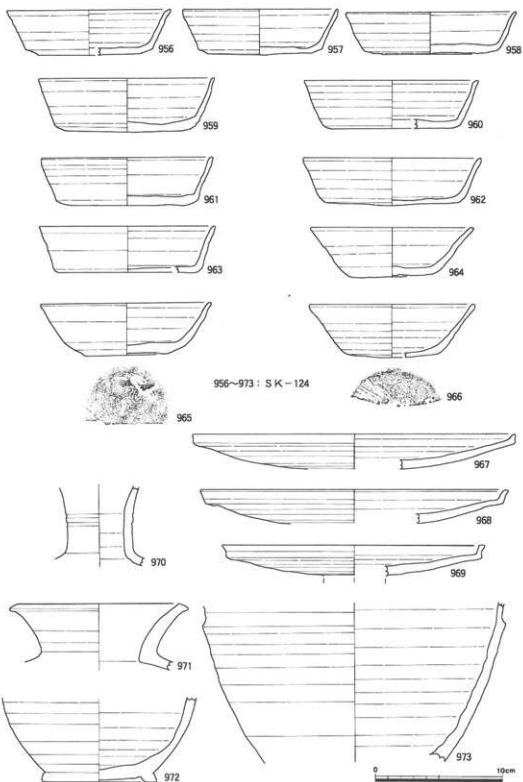
934~941 : S K - 123

942~955 : S K - 124

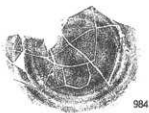
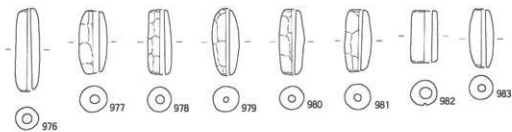
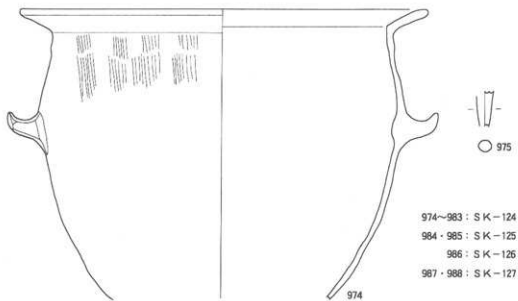


0 10cm

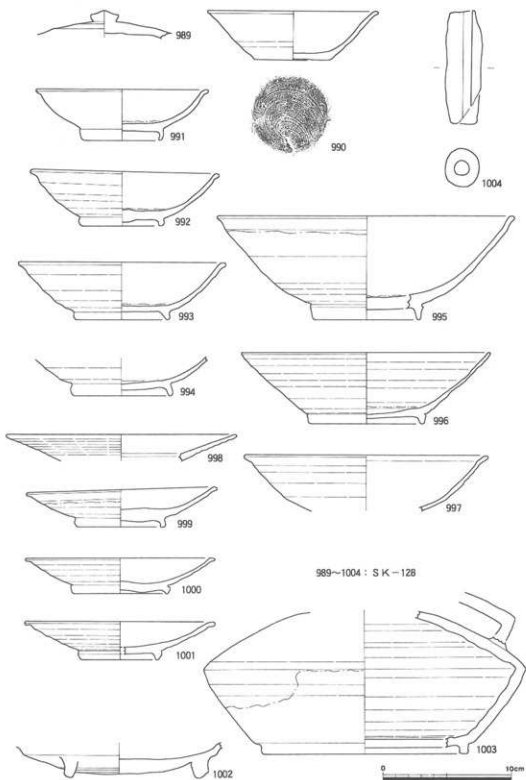
第115図 出土遺物実測図-45 (1/3)



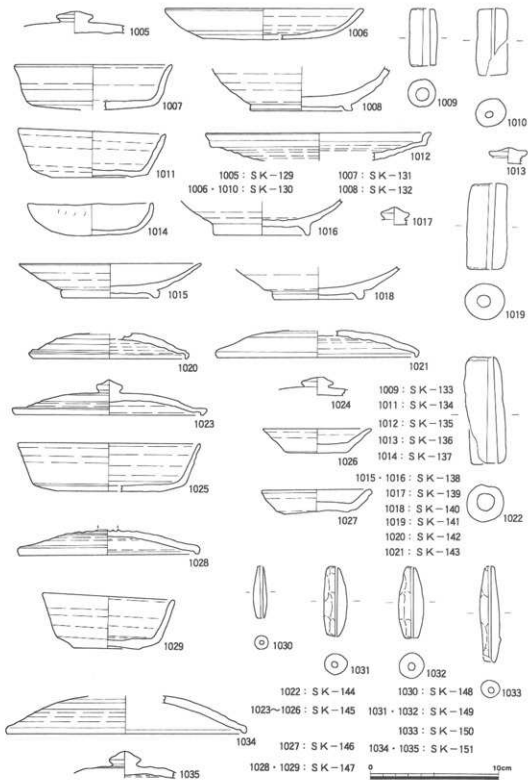
第116図 出土遺物実測図-46 (1/3)



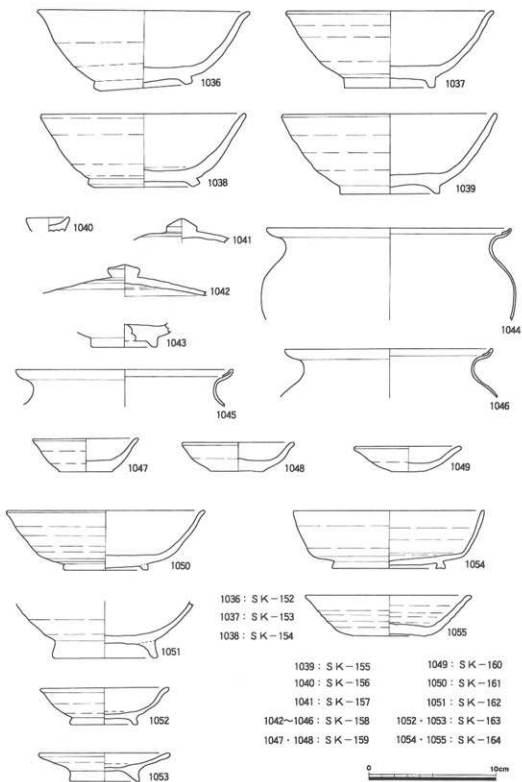
第117图 出土遺物実測図-47 (1/3)



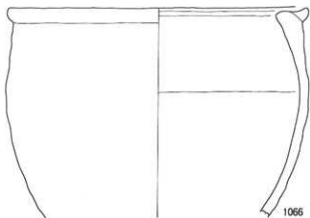
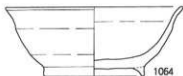
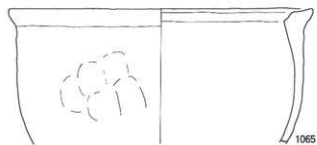
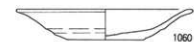
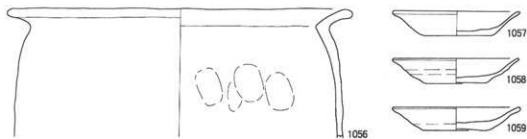
第118図 出土遺物実測図-48 (1/3)



第119图 出土遺物実測図-49 (1/3)



第120図 出土遺物実測図-50 (1/3)



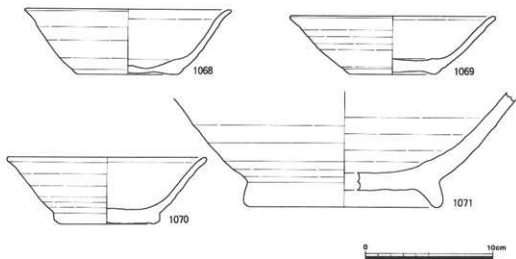
1056 : S K - 165

1057~1066 : S K - 166

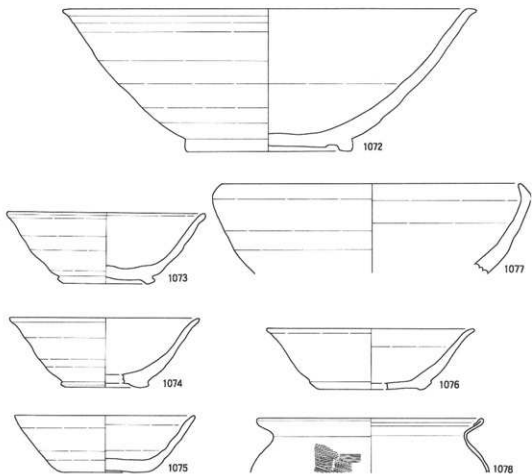
1067 : S K - 167



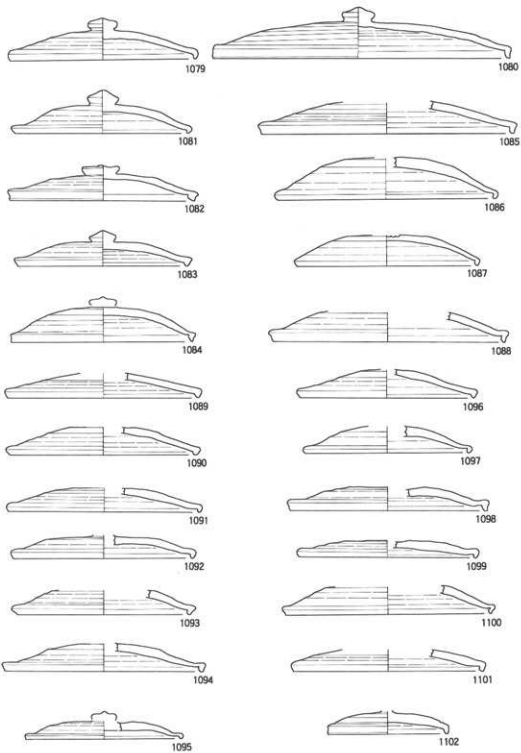
第121図 出土遺物実測図-51 (1/3)



1068~1078 : S X - 1

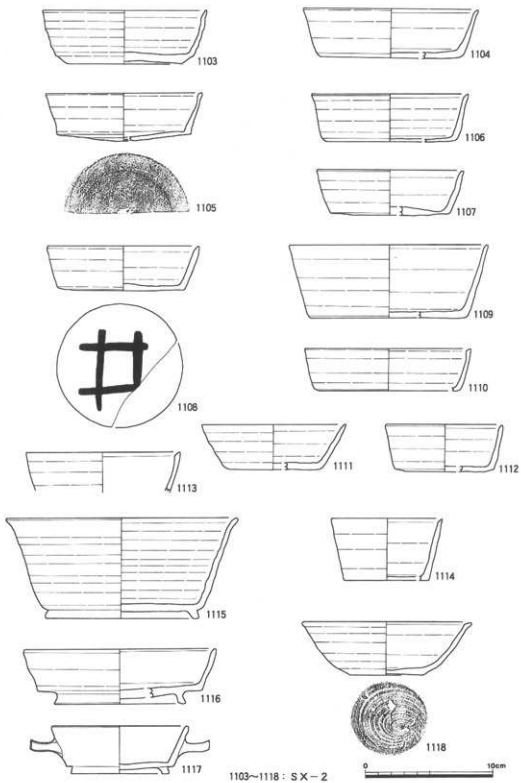


第122図 出土遺物実測図-52 (1/3)



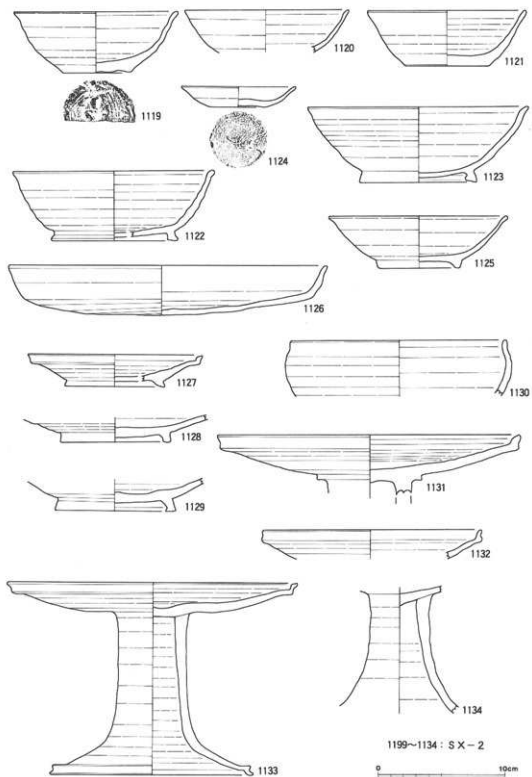
1079~1102 : S X - 2

第123図 出土遺物実測図-53 (1/3)

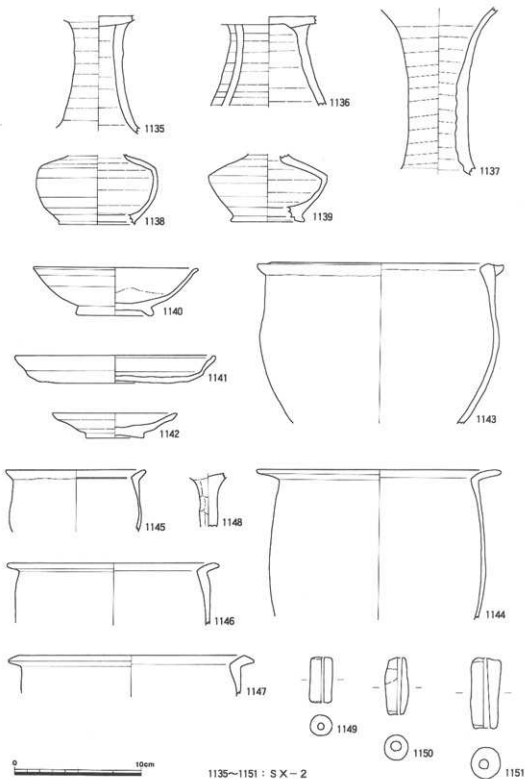


1103~1118: SX-2

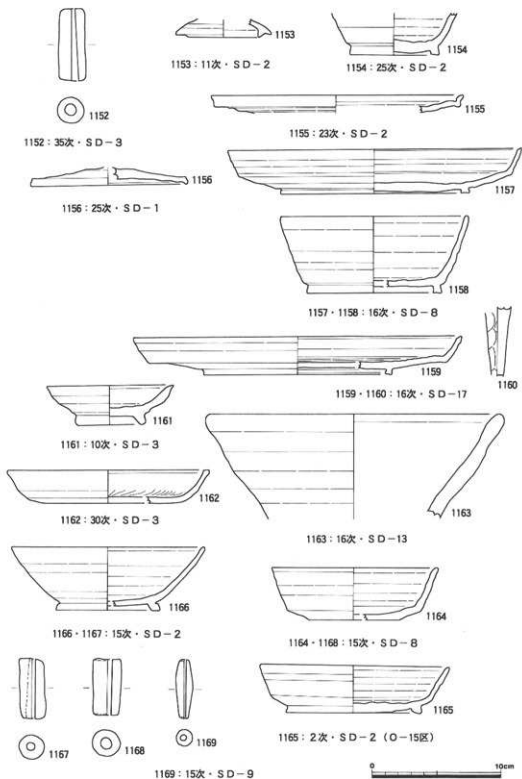
第124图 出土遗物实测图-54 (1/3)



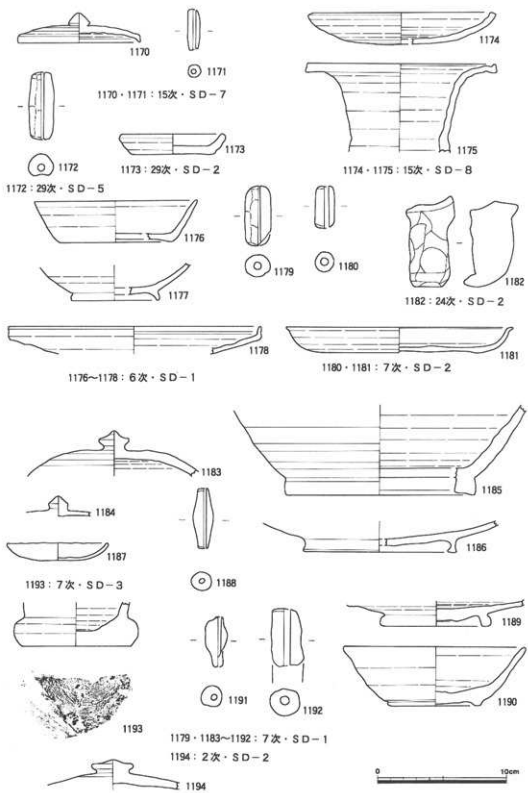
第125図 出土遺物実測図-55 (1/3)



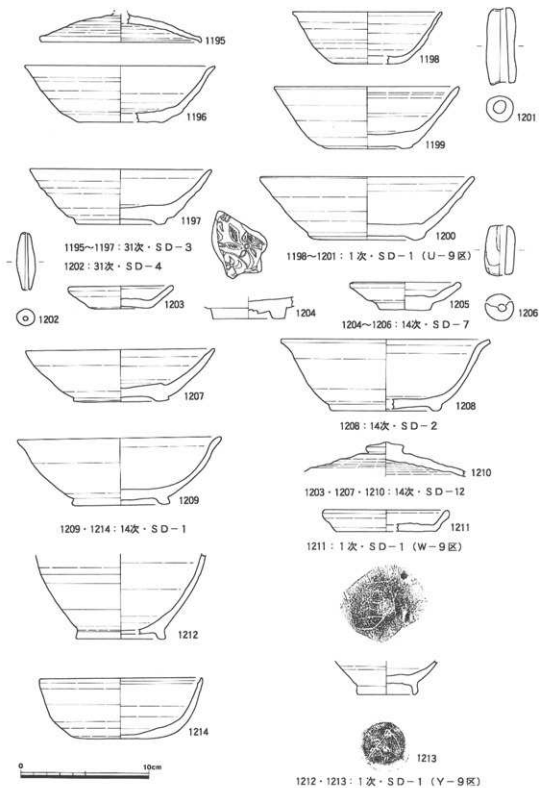
第126图 出土遺物実測図-56 (1/3)



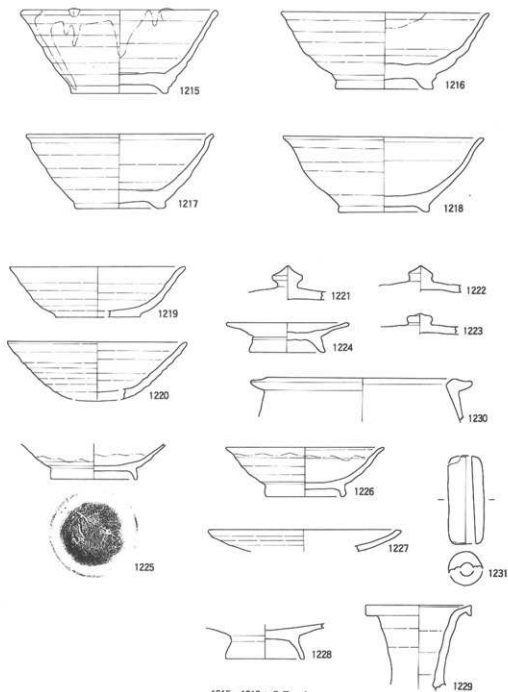
第127図 出土遺物実測図-57 (1/3)



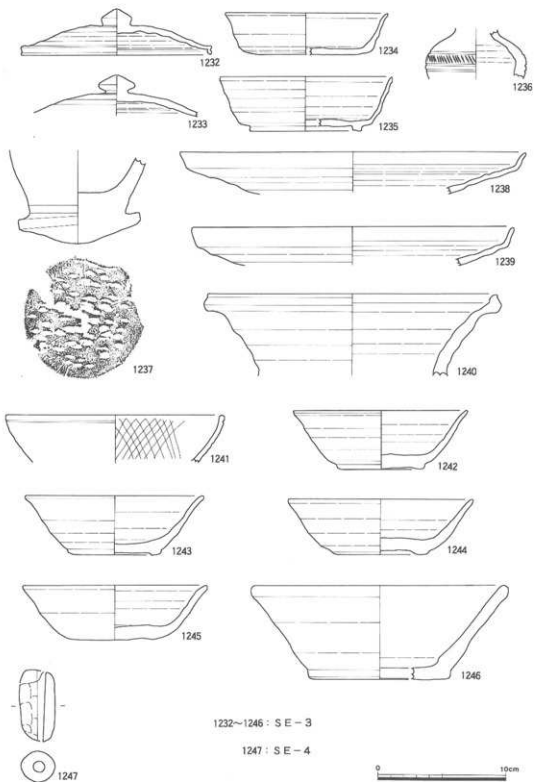
第128図 出土遺物実測図-58 (1/3)



第129図 出土遺物実測図-59 (1/3)



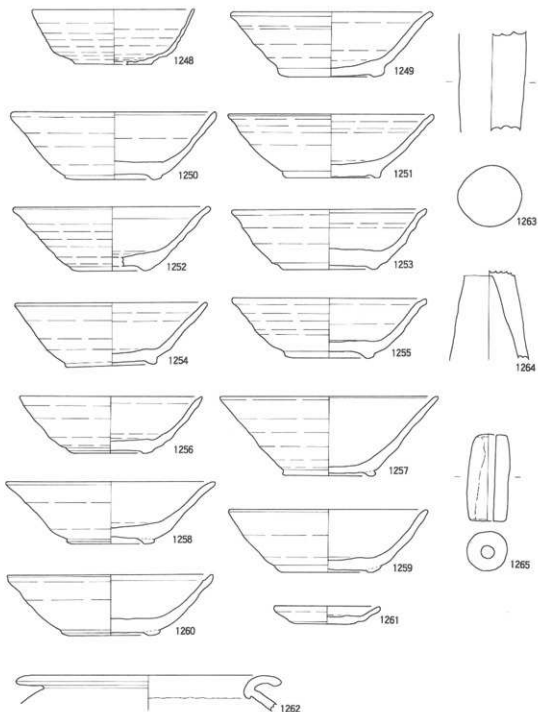
第130図 出土遺物実測図-60 (1/3)



1232~1246 : S E - 3

1247 : S E - 4

第131图 出土遺物実測図-61 (1/3)



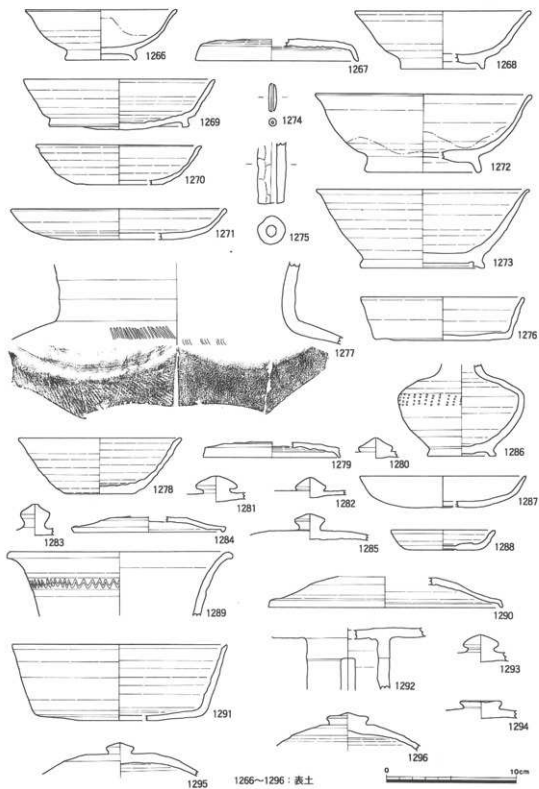
1257・1262：(1/6)



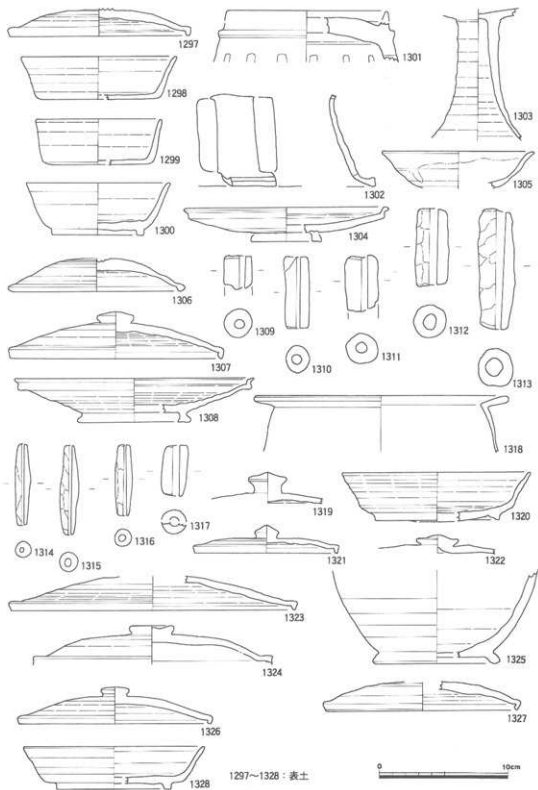
1248~1265：S E - 5



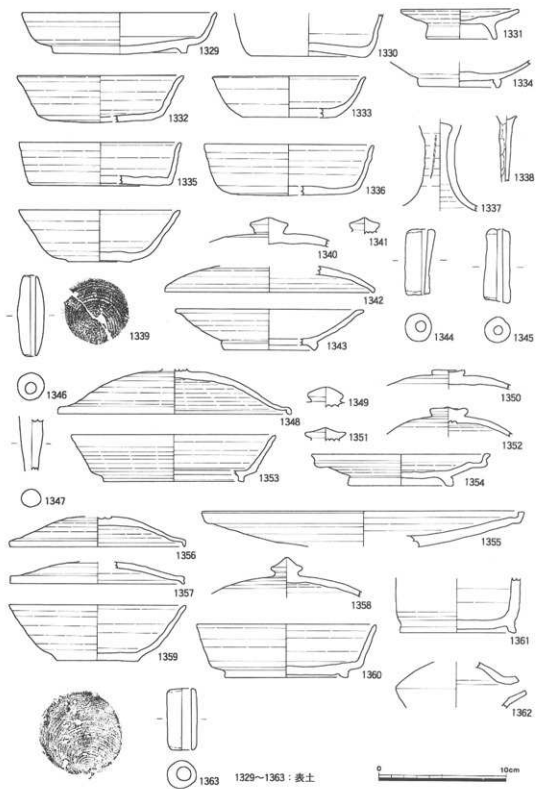
第132図 出土遺物実測図—62 (1/3, 1/6)



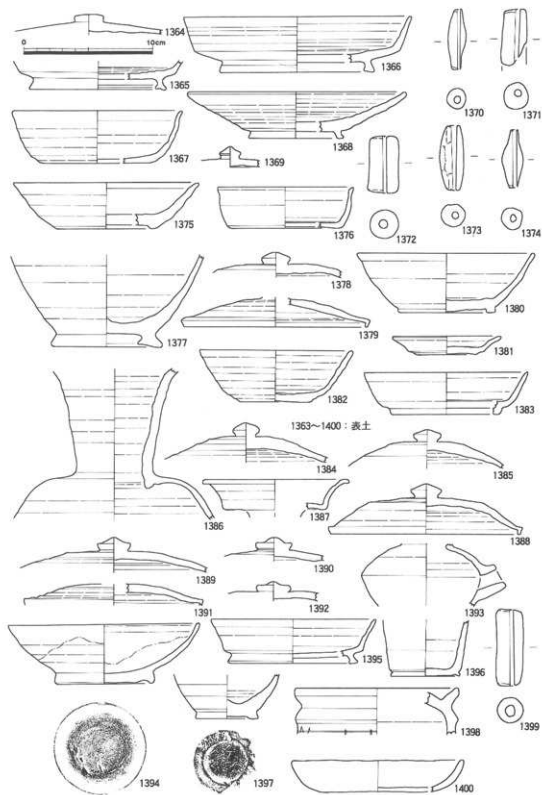
第133图 出土遺物実測図-63 (1/3)



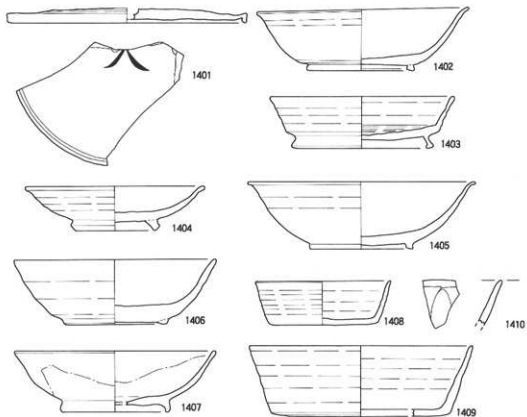
第134图 出土遗物实测图-64 (1/3)



第135図 出土遺物実測図—65 (1/3)

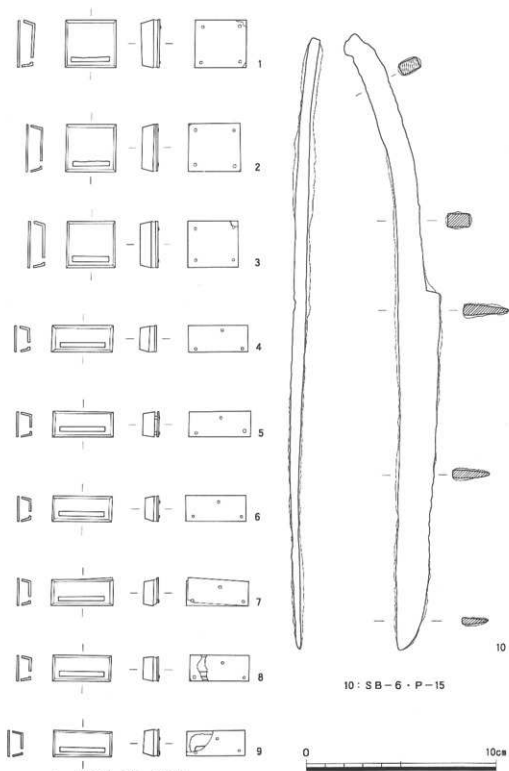


第136图 出土物实测图-66 (1/3)



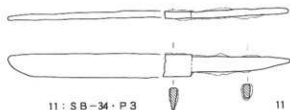
1401~1410: 表土





1~9: 5次・SE-6付近

第138図 出土遺物実測図-68 (1/2)



11 : SB-34 · P 3

11



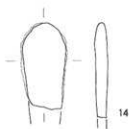
12

12 : SB-60 · P 6



13

13 : SB-63 · P 1



14

14 : SB-63 · P 3



15

15 : SK-36



16

16 : SK-42



17

17 : SK-26

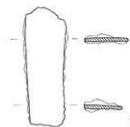


14 : SB-63 · P 3

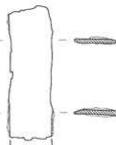
15 : SK-36

16 : SK-42

17 : SK-26

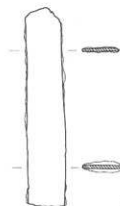


18



19

18~20 : SK-48



20



21

21 : SK-55



23



24

22~26 : SK-88



25



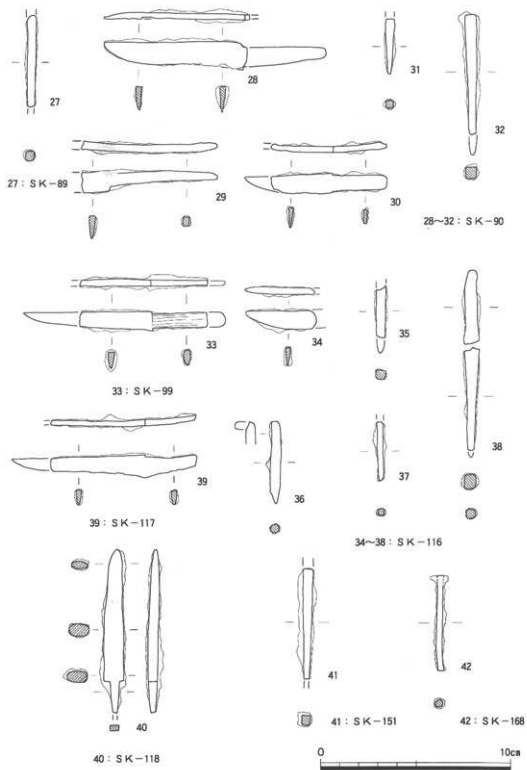
26



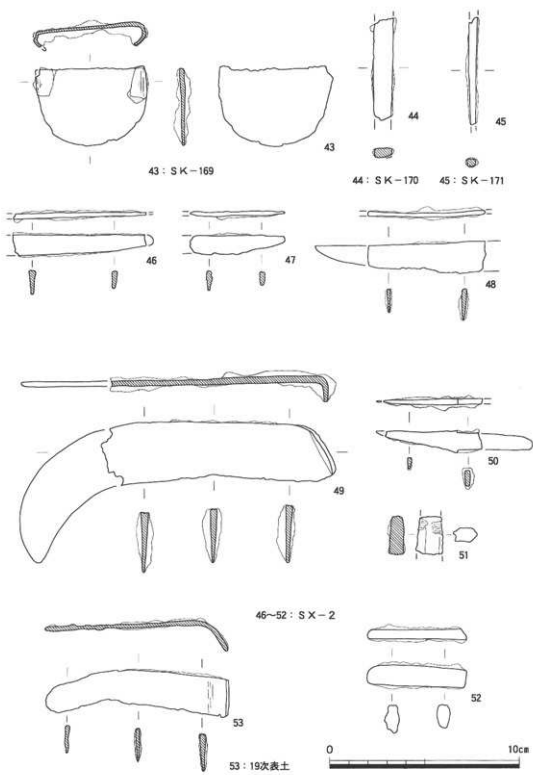
22



第139图 出土遺物実測図-69 (1/2)



第140图 出土遺物実測図-70 (1/2)



第141图 出土遺物実測図-71 (1/2)

