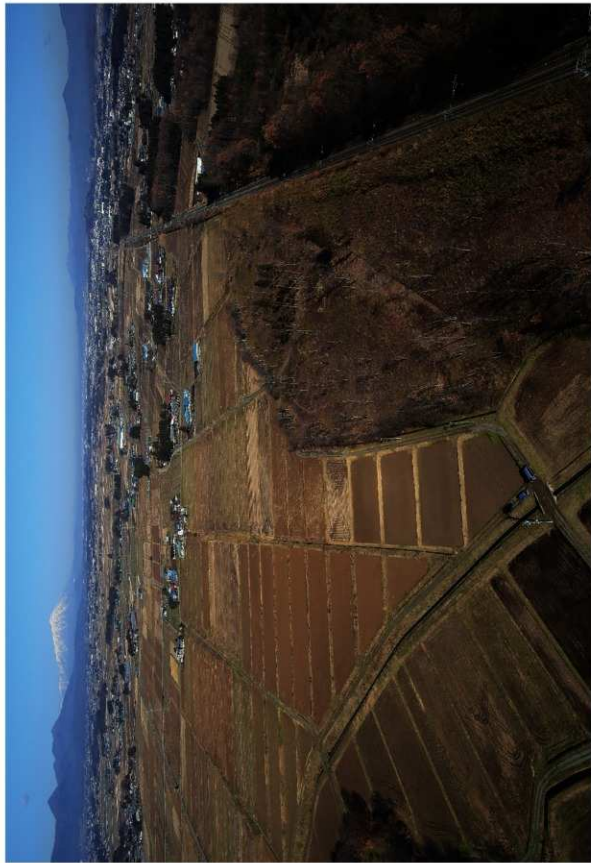


鎌倉街道跡

第1次・第2次発掘調査報告書

平成26年3月
紫波町教育委員会



鎌倉街道跡第1次・第2次調査区 空撮 南から

例 言

1 本報告書は、岩手県紫波郡紫波町片寄字野尻、犬淵字深田地内に所在する鎌倉街道跡（岩手県遺跡地名標記LE86-0348）の試掘①②調査及び本調査第1次調査・第2次調査についての、記録保存目的として実施した学術調査である。

2. 調査要項

・試掘調査

調査期間	①平成21年10月20日～平成21年10月21日	調査面積	①20㎡
	②平成22年10月22日～平成22年10月24日	調査面積	②140㎡

・第1次調査

調査期間	平成23年7月19日～平成23年8月30日	調査面積	1,020㎡
------	-----------------------	------	--------

・第2次調査

調査期間	平成24年8月1日～平成24年9月30日	調査面積	1,040㎡
------	----------------------	------	--------

3 調査主体

紫波町教育委員会

調査組織

紫波町教育委員会事務局教育部生涯学習課

年度	次 数	教 育 長	部 長	課 長	室 長	調 査 担 当 者
21	試掘調査①	川村秀彦	多田祥一	花電博文	須川範一	桜井芳彦・米川保丈
22	試掘調査②	川村秀彦	小田中健	作山孝洋	須川範一	米川保丈・田中美徳
23	第1次調査	川村秀彦	小田中健	作山孝洋	須川範一	花電博文・鈴木賢治・大畠佳菜子
24	第2次調査	佐美 淳	小田中健	高橋 正	谷地和也	花電博文・鈴木賢治・大畠佳菜子

尚、執筆・室内整理作業は、試掘調査①②は田中美徳、本調査第1次・第2次調査は鈴木賢治が行い、本書の編集は鈴木賢治が担当した。

4 本報告書の作成にあたって下記の方々にご指導、ご協力を頂いた。（敬称略）

東日本旅客鉄道株式会社盛岡支社、東日本旅客鉄道株式会社盛岡支社盛岡土木技術センター、相原康二（えさし郷土文化館館長）、本澤慎輔（元平泉町教育委員会）、羽柴直人（岩手県立博物館）、木本雅康（長崎外国語大学 教授）、本田伸（青森県立郷土館）、西野修（矢巾町教育委員会）、似内啓那（盛岡市教育委員会）、室野秀文（盛岡市教育委員会）、（株）プラス測量設計（座標測量・平面実測）、文化財調査事業企業組合（座標測量・平面実測）、（株）タックエンジニアリング（空撮）

5 土層の観察は、堆積の状態を重視し線の太さを使い分けた。土層の色相観察は、小山・佐竹著『新版標準土色帖』を使用した。

6 各遺構名と遺構記号は次の通り。

遺構名：溝跡 記号：SD

7 座標数値 基-1：X=-54164.92 Y=27551.86 基-2：X=-54230.41 Y=27911.83

8 調査に関わる記録、遺物等の資料は、紫波町教育委員会において保管している。

9 現場作業員及び室内整理作業員は、次の方々に参加・協力して頂いた。（敬称略）

箱崎一男、熊谷正男、藤原求、松岡好一、本間秀明、伊藤修、古澤貴大、高橋洗介、八重樫ひとみ、稲垣淳子、伊藤綾華、松岡ヨシ子、小澤功子、藤原まゆみ、小田中千晶、星光子

目次

例言

目次	
表目次	
挿図目次	
写真図版	
抄録	

◎本文目次

1 遺跡の環境	1
(1) 位置	1
(2) 地形と地質	1
(3) 周辺遺跡	2
2 調査の概要	
(1) 調査に至る経過	4
(2) 試掘調査①②の概要	4
(3) 第1次調査、第2次調査の概要	4
3 試掘調査成果	
(1) 試掘調査①②検出遺構	6
(2) 第1次調査検出遺構	15
(3) 第2次調査検出遺構	24
(4) 溝境塚の検出状況	31
4 考察	
寛文12年志和郡内の	
八戸藩領之図について	32
(1) 溝境整備に至るまでの経緯	32
(2) 溝境築造と溝境古絵図の	
作成過程	32
(3) 古絵図の概要	33
(4) 発掘調査地と寛文12年付け	
古絵図との照合	35
5 総括	38
◎表目次	
表1 周辺の遺跡	2
表2 試掘トレンチ埋土注記一覧表	7
表3 第1次調査 各ベルト埋土注記	
一覧表	16
表4 第2次調査 各ベルト埋土注記	
一覧表①	24
表5 第2次調査 各ベルト埋土注記	
一覧表②	25
表6 溝境塚埋土注記一覧表	31

◎挿図目次

第1図 鎌倉街道跡位置図 (1:50,000)	1
第2図 鎌倉街道周辺の遺跡位置図 (1:25,000)	3
第3図 鎌倉街道跡試掘調査全体図 (1:1,800)	5
第4図 試掘トレンチNo.1～No.4 断面図 (1:80)	7
第5図 鎌倉街道跡第1次・第2次調査区全体図 (1:700)	8
第6図 鎌倉街道跡第1次調査区全体図 (1:500)	9
第7図 第1次調査A区 全体図 (1:200)	10
第8図 第1次調査B区 全体図 (1:200)	11
第9図 第1次調査C区 全体図 (1:200)	12
第10図 第1次調査D区 全体図 (1:200)	13
第11図 第1次調査A区～D区 断面図 (1:60)	14
第12図 鎌倉街道跡第2次調査区全体図 (1:600)	17
第13図 第2次調査E区・F区 全体図 (1:150)	18
第14図 第2次調査G区 全体図 (1:150)	19
第15図 第2次調査H区 全体図 (1:150)	20
第16図 第2次調査I区 全体図 (1:200)	21
第17図 第2次調査J区 全体図 (1:200)	22
第18図 第2次調査E区～I区 断面図 (1:60)	23
第19図 溝境塚 位置図 (1:150、1:200)	26
第20図 式百巻番塚 全体図 (1:50)	27
第21図 式百巻番塚 断面図 (1:50)	27
第22図 式百巻番塚 全体図 (1:50)	28
第23図 式百巻番塚 断面図 (1:50)	28
第24図 巻番塚 全体図 (1:50)	29
第25図 巻番塚 断面図 (1:50)	29
第26図 式番塚 全体図 (1:50)	30
第27図 式番塚 断面図 (1:50)	30
第28図 「志和郡八戸領図」	36
第29図 「大膳大夫塚御領志和郡同郡武大夫塚	
御領御境御立被候付境塚為築草候帳」	36
第30図 「志和郡八戸藩領境之図」	37
第31図 「志和郡八戸藩領境之図」 街道付近の拡大図	37

◎写真図版

第1図版 鎌倉街道跡 空撮・鎌倉街道跡松木風景
第2図版 試掘調査トレンチ 全景
第3図版 第1次調査A区～D区 全景
第4図版 第1次調査A区・B区 断面
第5図版 第1次調査C区～D区・式百巻番塚 断面
第6図版 第2次調査E区～H区 全景
第7図版 第2次調査E区・F区 断面
第8図版 第2次調査C区・H区 断面
第9図版 式百巻番塚・巻番塚 断面
第10図版 式番塚 断面、巻番塚・式番塚 出土遺物

1 遺跡の環境

(1) 位置

本遺跡は、岩手県紫波郡紫波町の南端部（紫波町片寄字野尻294番地内）、JR東北線日詰駅から南方約3kmに位置し、北上川西岸に形成された砂礫段丘の下位に立地する。現在は東日本旅客鉄道株式会社の所有地となっている。

(2) 地形と環境

本遺跡の東側約1.5kmには、紫波町の中央を縦断するように北上川が南流している。町内における平地は、西側一帯は奥羽山脈から流れ出て北上川に注ぐ滝名川・大坪川・五内川等の中小河川郡によって、広く扇状地や氾濫低地が形成されており、そこに顕著に段丘面が形成されている。また、北上川の東部においては、北上山地の丘陵郡との間に狭隘な段丘が形成されるのみである。これら北上川中流域西側の扇状地性段丘は、西根段丘・村崎野段丘・金ヶ崎段丘と大きく三分類されるが、紫波町内では相当するものとして、石鳥谷段丘・二枚橋段丘（花巻段丘相当）・都南段丘と命名された段丘群が知られている。遺跡の標高は約102m～106m前後である。現況はJR東日本の所有の赤松林（旧防雪林）となっている。



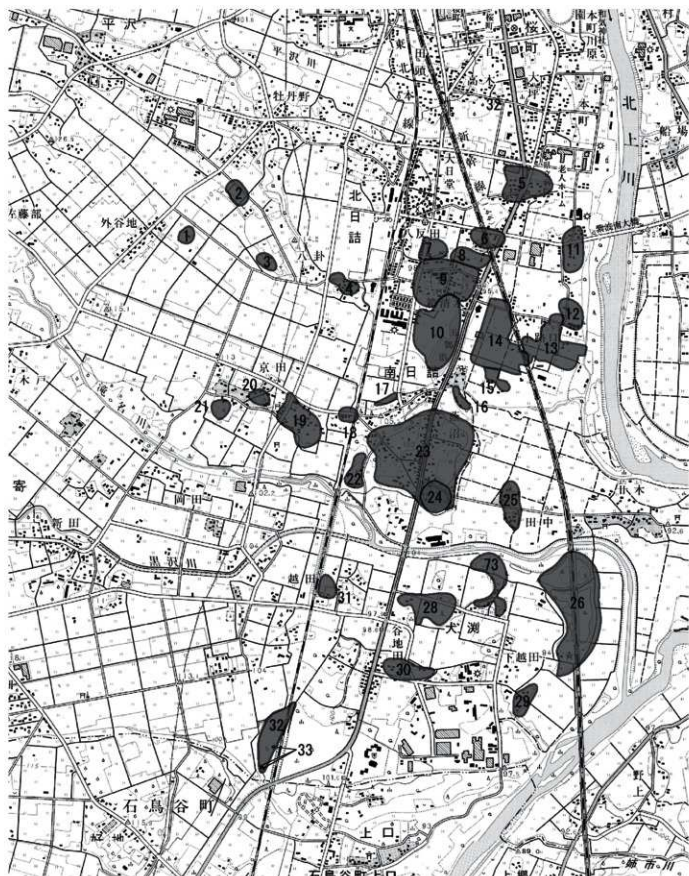
第1図 鎌倉街道跡位置図 (1:50,000)

(3) 周辺の遺跡

紫波町には、県指定史跡である川原毛瓦窯跡・舟久保洞窟、町指定史跡である樋爪館跡・高水寺城跡・陣ヶ岡陣営跡など貴重な遺跡が存在する。

番号	遺跡名	所在地	種別	遺構・遺物
1	北日詰字外谷地Ⅳ	北日詰字外谷地	散布地	石器
2	北日詰字外谷地Ⅰ	北日詰字外谷地	散布地	縄文土器、土師器、須恵器
3	北日詰字外谷地Ⅲ	北日詰字外谷地	散布地	縄文土器、土師器、須恵器
4	北日詰八卦	北日詰字八卦	散布地	土師器、須恵器
5	大日堂	北日詰字大日堂	集落跡	土師器、須恵器
6	北日詰東ノ坊Ⅱ	北日詰字東ノ坊、下東ノ坊	散布地	土師器、かわらけ
7	北日詰東ノ坊Ⅰ	北日詰字東ノ坊	散布地	土師器、須恵器、かわらけ
8	北日詰東ノ坊Ⅲ	北日詰字東ノ坊	散布地	かわらけ
9	比爪館	南日詰字箱清水	館	かわらけ、磁器（青磁、白磁）
10	五郎沼	南日詰字箱清水	散布地	縄文土器、かわらけ
11	北条館	北日詰字城内	城館跡	土師器
12	南日詰大銀Ⅱ	北日詰字城内、南日詰字大銀	散布地	土師器、須恵器
13	南日詰小路口Ⅰ	南日詰字小路口	散布地	土師器、かわらけ
14	南日詰小路口Ⅱ	南日詰字小路口	散布地	土師器、かわらけ
15	南日詰宮崎	南日詰字宮崎	散布地	土師器
16	南日詰田中Ⅰ	南日詰字田中	散布地	須恵器
17	南日詰藤沼Ⅰ	南日詰字藤沼	散布地	土師器
18	南日詰京田Ⅱ	南日詰字京田	散布地	土師器、須恵器
19	南日詰京田Ⅰ	南日詰字京田	散布地	縄文土器、土師器
20	南日詰長根Ⅱ	南日詰字長根	散布地	縄文土器、石器、土師器
21	南日詰梅田	南日詰字梅田	散布地	土師器
22	南日詰京田Ⅲ	南日詰字京田	散布地	土師器
23	南日詰	南日詰字藤沼、京田、滝名川、田中	散布地	縄文土器、土師器、かわらけ
24	伝善知鳥館	南日詰字滝名川	城館跡	空堀、土塁、柵列、縄文土器
25	南日詰滝名川Ⅴ	南日詰字滝名川	散布地	縄文土器
26	西田	犬測字西田	集落跡	縄文土器、土師器
27	犬測新田堰	犬測字新田堰、南日詰字滝名川	散布地	縄文土器、土師器
28	犬測谷地田	犬測字谷地田、字新田堰	散布地	土師器、須恵器
29	下越田Ⅱ	犬測字谷地田	散布地	縄文土器、土師器
30	犬測谷地田南	犬測字谷地田	散布地	縄文土器、土師器
31	片寄越田	片寄字越田	散布地	縄文土器、土師器

表1 周辺の遺跡



第2図 鎌倉街道周辺周辺の遺跡位置図 (1 : 25,000)

2 調査の概要

(1) 調査に至る経過

◎試掘調査①②

岩手県では、平泉の世界遺産登録を目指した活動が盛んに行われている。紫波町内にも、比爪館遺跡をはじめとする奥州藤原氏関連の遺跡があることは、周知の事実である。そのなかで、平泉と比爪館を結ぶ主要な道路であると伝えられている鎌倉街道跡が未調査であったことから、平成21年度に奥州藤原氏関連の文化財調査事業として、有無確認調査を実施することとなった。

その結果、道路側溝と思われる溝跡1条と、その内側に人為的に踏み固められたと想定される路面が検出された。その道路跡が、JR東北本線を斜めに横断し、南西方向に延長している可能性が強くなったため、平成22年度に西側の有無確認調査を行った。平成22年度の調査区域は、東日本旅客鉄道株式会社の所有地であることから、JR東日本盛岡支社と協議、承諾の上調査を実施した。

◎本調査第1次・2次調査

平成21・22年度の試掘調査の結果、道路遺構と思われる溝跡が数条検出した。このことから更に詳しく情報を得るために、平成23・24年度の2ヶ年計画で線路西側を本格的に本調査をすることになった。また、相原氏、本澤氏、羽柴氏の3人をお招きし、調査方法や藩境塚の精査など、ご意見・ご指導を頂きながら、慎重に調査を進めた。

調査区域は、東日本旅客鉄道株式会社の所有地であることから、JR東日本盛岡支社・JR東日本土木技術センターと協議し、承諾を得調査を実施した。

(2) 試掘調査①②の概要

位 置 試掘①は、JR東北線東側の北端から南西に長さ30mで、試掘面積は20㎡、試掘②は、線路西側の北端から南西に長さ250mで、試掘面積は140㎡である。

検出遺構 表土は重機にて除去し、検出作業は人力で精査をした。検出面は、地山直上(黄褐色土シルト層)にて実施した。溝跡4条を検出している。

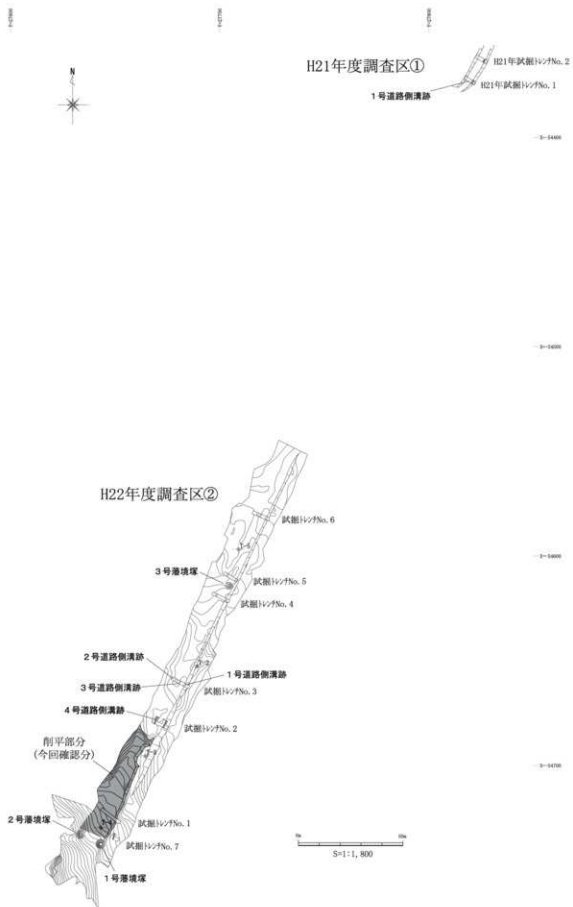
出土遺物 なし。

(3) 第1次調査・第2次調査の概要

位 置 第1次調査は、線路西側の北端から南西に長さ120m、東西に幅8.5mの1,020㎡を調査、第2次調査は、第1次調査の続き南西に長さ130m、東西に幅8m(一部11m)の1,040㎡である。

検出遺構 表土は重機にて除去し、検出作業は人力で精査をした。検出面は、地山直上(黄褐色土シルト層)にて実施した。溝跡6条を検出している。

出土遺物 第1次調査の溝跡SD-04から土師器球胴甕(少破片)1点、第2次調査の沓番塚から肥前染付皿(少破片)1点が出土している。



第3図 鎌倉街道跡試掘調査 全体図 (1:1,800)

3 試掘調査成果

(1) 試掘調査①②検出遺構

1号道路側溝跡

位置 調査区東。 **平面形** U字形状。 **重複関係** なし。
規模 幅上場は0.50m～1.10m、幅下場は0.10m～0.25mをはかる。 **掘込面** 削平。
検出面 褐色シルト層上面。 **底面の状況** ほぼ平坦。
壁の状況 検出面から底面の深さは0.15m～0.40mをはかる。壁の形状は外傾して立ち上がる。
埋土 自然堆積で2層に大別される。 **遺物** なし。

2号道路側溝跡

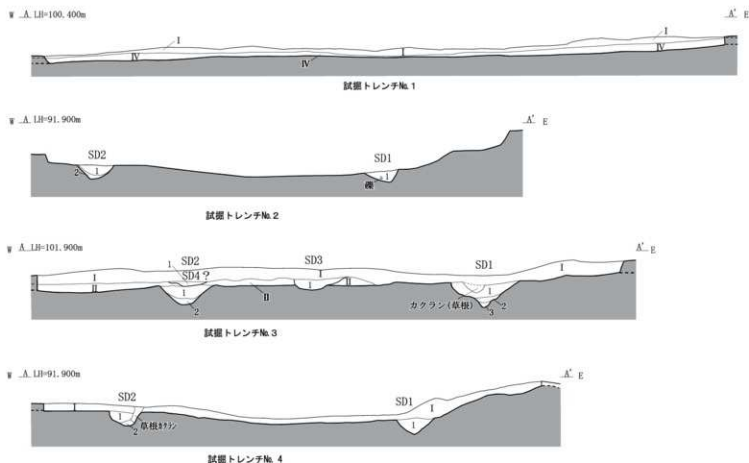
位置 調査区西。 **平面形** U字形状。 **重複関係** 4号道路側溝に切られる。
規模 幅上場は0.50m～0.85m、幅下場は0.25mをはかる。 **掘込面** 削平。
検出面 褐色シルト層上面。 **底面の状況** ほぼ平坦。
壁の状況 検出面から底面の深さは0.20m～0.30mをはかる。壁の形状は外傾して立ち上がる。
埋土 自然堆積で2層に大別される。 **遺物** なし。

3号道路側溝跡

位置 調査区中央。 **平面形** U字形状。 **重複関係** なし。
規模 幅上場は0.85m、幅下場は0.35mをはかる。 **掘込面** 削平。
検出面 褐色シルト層上面。 **底面の状況** ほぼ平坦。
壁の状況 検出面から底面の深さは0.30mをはかる。壁の形状は外傾して立ち上がる。
埋土 自然堆積で1層に大別される。 **遺物** なし。

4号道路側溝跡

位置 調査区西。 **平面形** U字形状。 **重複関係** 2号道路側溝を切る。
規模 幅上場は0.60m、幅下場は0.25mをはかる。 **掘込面** 削平。
検出面 褐色シルト層上面。 **底面の状況** ほぼ平坦。
壁の状況 検出面から底面の深さは0.07mをはかる。壁の形状は外傾して立ち上がる。
埋土 自然堆積で1層に大別される。 **遺物** なし。



第4図 試掘トレンチNo.1～No.4 断面図 (1:80)

試掘トレンチNo.1

1層	黒褐色土を主体である。締まりは疎である。(表土)
IV層	褐色土を主体である。(地山)

試掘トレンチNo.2 (1号道路側溝跡)

1層	にぶい黄褐色土を主体に、黄褐色土を粉状から粒状に含む。礫を少量含む。
----	------------------------------------

試掘トレンチNo.2 (2号道路側溝跡)

1層	黒褐色土を主体に、黄褐色土を粉状から粒状に含む。
2層	暗褐色土を主体に、黄褐色土を粉状から粒状に含む。

試掘トレンチNo.3

1層	黒褐色土を主体。締まりはやや弱である。(表土)
II層	黒褐色土を主体。締まりはやや密である。(旧表土)

試掘トレンチNo.3 (1号道路側溝跡)

1層	暗褐色土を主体である。締まりは密である。
2層	黒褐色土を主体に、黄褐色土を粉状から粒状に含む。
3層	黒褐色土を主体に、黄褐色土を粉状から粒状に含む。

試掘トレンチNo.3 (2号道路側溝跡)

1層	黒褐色土を主体に、黄褐色土を粉状から粒状に含む。
2層	暗褐色土を主体に、黄褐色土を粉状から粒状に含む。

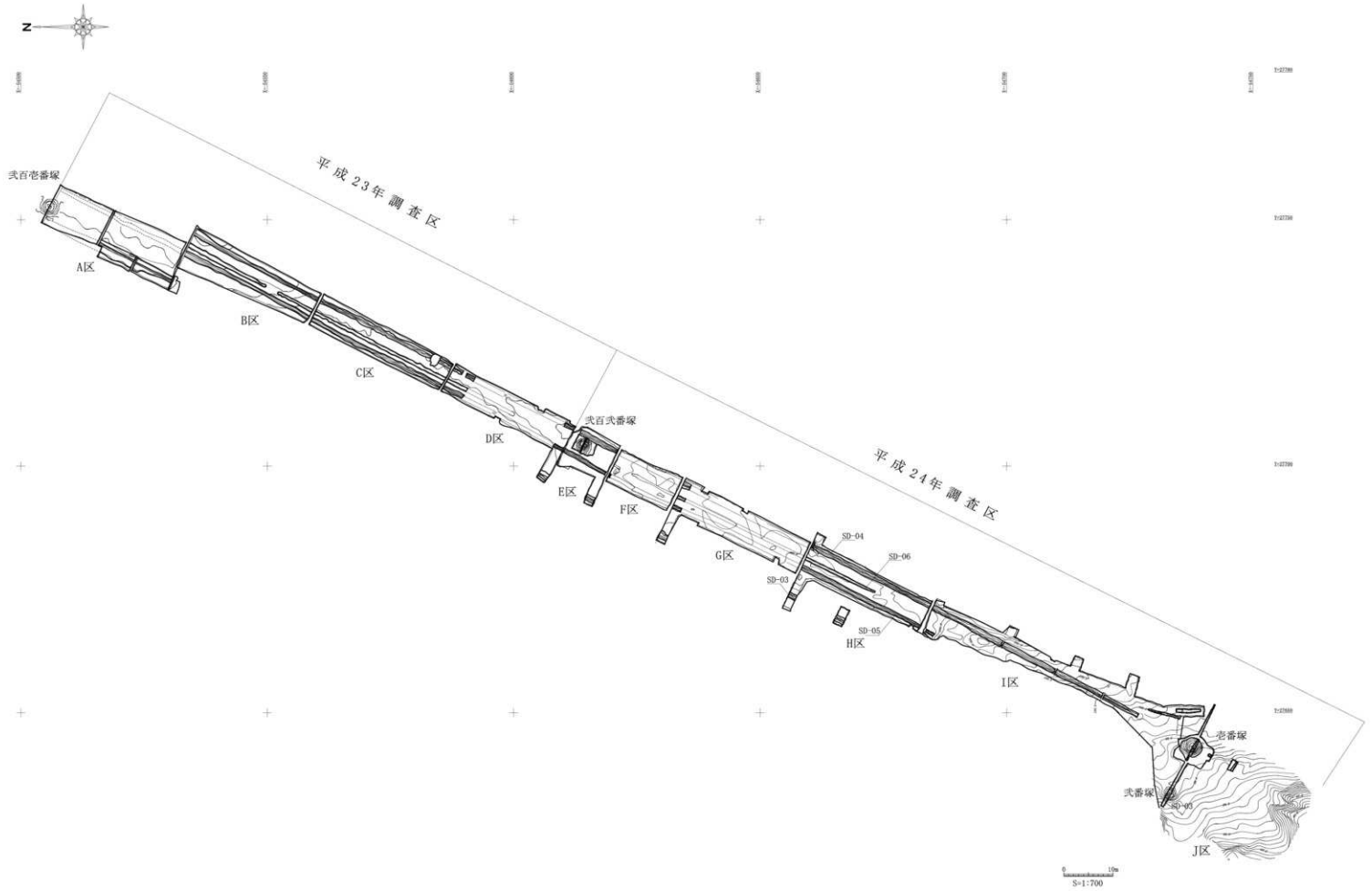
試掘トレンチNo.3 (3号道路側溝跡)

1層	暗褐色土を主体である。締まりは密である。
----	----------------------

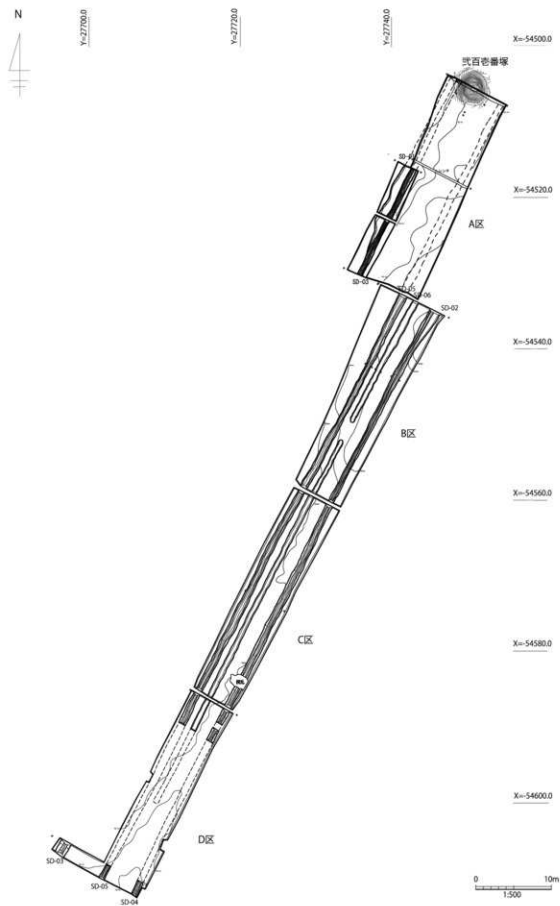
試掘トレンチNo.3 (4号道路側溝跡)

1層	暗褐色土を主体に、黄褐色土を粉状から粒状に含む。
----	--------------------------

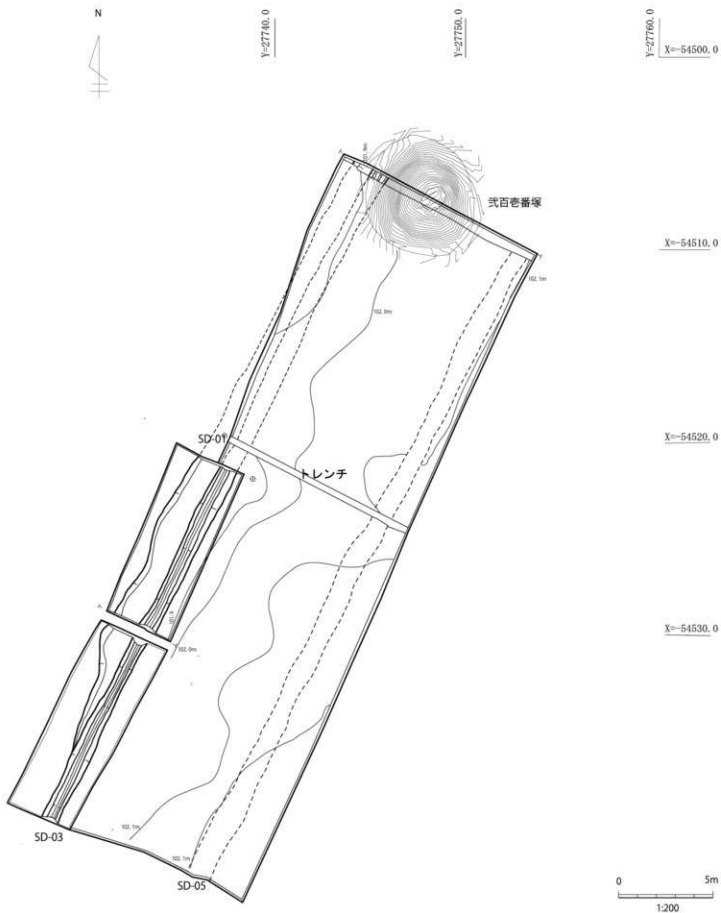
表2 試掘トレンチ埋土注記一覧表



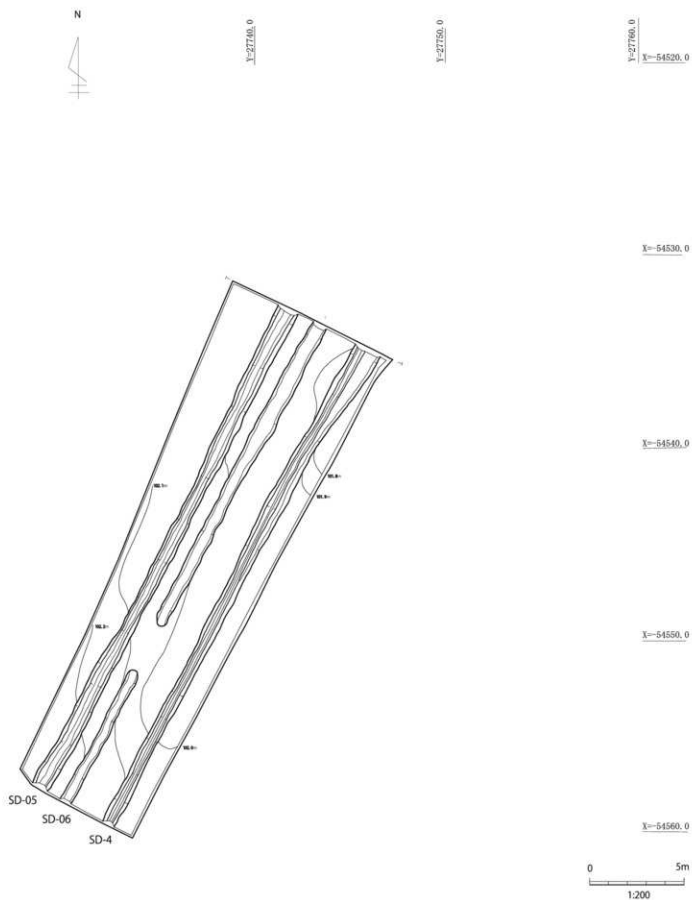
第5図 鎌倉街道遺跡第1次・第2次調査区全体図（1：700）



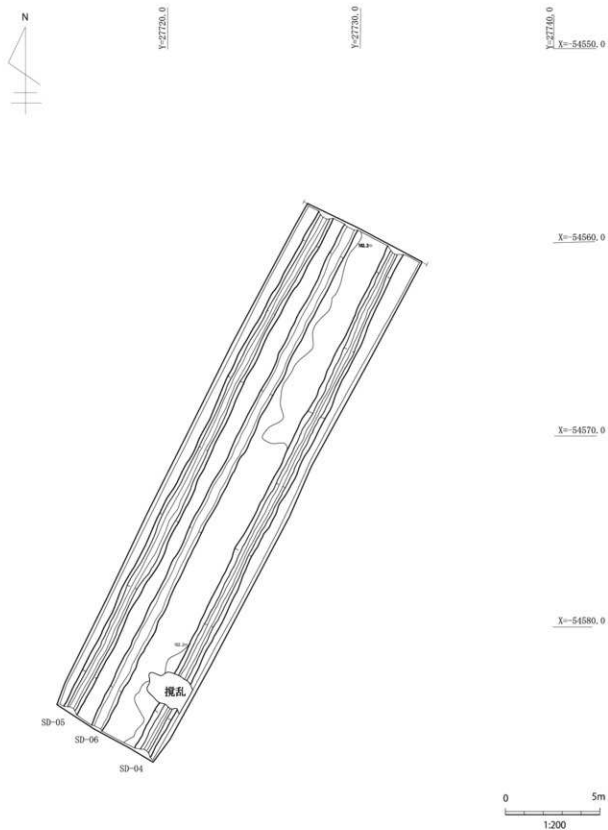
第6図 鎌倉街道跡第1次調査区 全体図 (1 : 500)



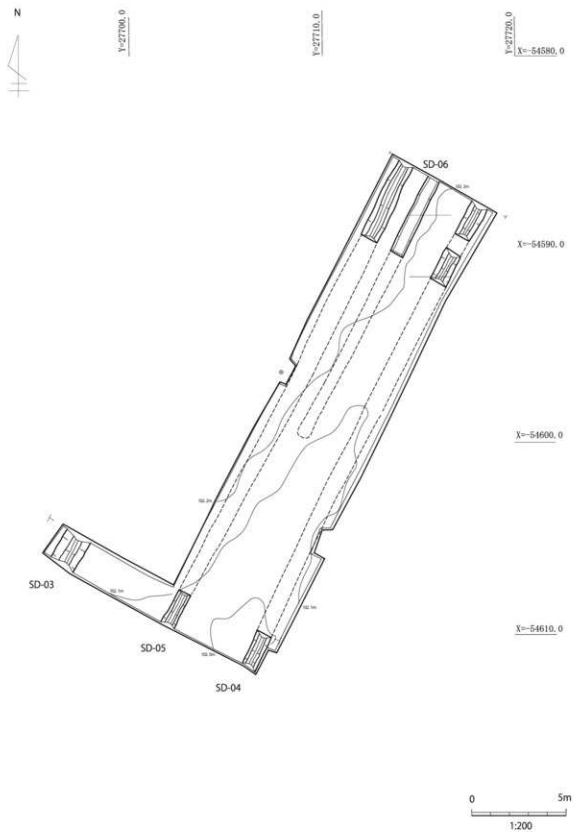
第7図 第1次調査A区 全体図 (1 : 200)



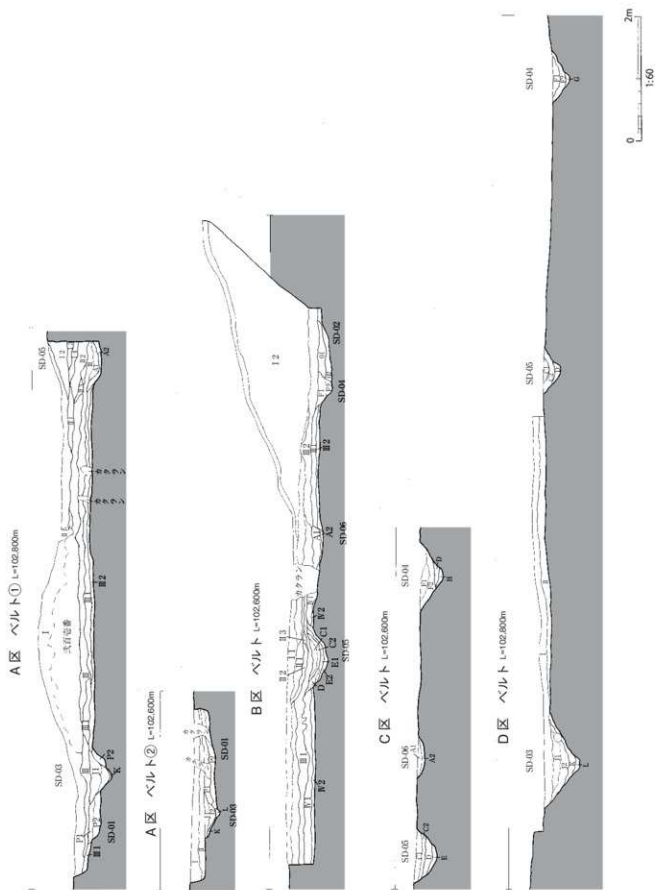
第8図 第1次調査B区 全体図 (1:200)



第9図 第1次調査C区 全体図 (1:200)



第10図 第1次調査D区 全体図 (1:200)



第11図 第1次調査A区～D区 断面図 (1 : 60)

(2) 第1次調査検出遺構

SD-01 溝跡

位置 調査区西。平面形 L字形状。重複関係 SD-03に切られる。
規模 幅上場は1.42m～1.63m、幅下場は1.12m～1.21mをはかる。掘込面 削平。
検出面 褐色シルト層上面。底面の状況 ほぼ平坦。
壁の状況 検出面から底面の深さは0.18m～0.22mをはかる。壁の形状は外傾して緩やかに立ち上がる。
埋土 自然堆積で1層 (A) で、A層は2層に細分する。遺物 なし。

SD-02 溝跡

位置 調査区東。平面形 L字形状。重複関係 SD-04に切られる。
規模 幅上場は1.52m、幅下場は0.86mをはかる。掘込面 削平。
検出面 褐色シルト層上面。底面の状況 ほぼ平坦。
壁の状況 検出面から底面の深さは0.19mをはかる。壁の形状は外傾して緩やかに立ち上がる。
埋土 自然堆積で1層 (A) で、A層は2層に細分する。遺物 なし。

SD-03 溝跡

位置 調査区西。平面形 U字形状。重複関係 SD-01を切る。
規模 幅上場は0.82m～1.38m、幅下場は0.13m～0.18mをはかる。掘込面 削平。
検出面 褐色シルト層上面。底面の状況 ほぼ平坦。
壁の状況 検出面から底面の深さは0.35m～0.43mをはかる。壁の形状は外傾して立ち上がる。
埋土 自然堆積で2層～3層 (J～L) に大別されJ層は2層に細分する。遺物 なし。

SD-04 溝跡

位置 調査区東。平面形 U字形状。重複関係 SD-02を切る。
規模 幅上場は0.56m～0.78m、幅下場は1.1m～1.2mをはかる。掘込面 削平。
検出面 褐色シルト層上面。底面の状況 ほぼ平坦。
壁の状況 検出面から底面の深さは0.23m～0.28mをはかる。壁の形状は外傾して立ち上がる。
埋土 自然堆積で3層 (F～H) に大別されF層は2層に細分する。遺物 土師器 球胴甕片。

SD-05 溝跡

位置 調査区中央東。平面形 U字形状。重複関係 なし。
規模 幅上場は0.71m～0.84m、幅下場は0.14m～0.21mをはかる。掘込面 削平。
検出面 褐色シルト層上面。底面の状況 ほぼ平坦。
壁の状況 検出面から底面の深さは0.29m～0.36mをはかる。壁の形状は外傾して立ち上がる。
埋土 自然堆積で2層～3層 (C～E) に大別されC層は2層に細分する。遺物 なし。

SD-06 溝跡

位置 調査区中央西。平面形 U字形状。重複関係 なし。
規模 幅上場は0.64m～1.12m、幅下場は0.36m～0.41mをはかる。掘込面 削平。
検出面 褐色シルト層上面。底面の状況 ほぼ平坦。
壁の状況 検出面から底面の深さは0.12m～0.24mをはかる。壁の形状は外傾して立ち上がる。
埋土 自然堆積で1層 (A) に大別されA層は2層に細分する。遺物 なし。

A区ベルト①

Ⅷ・Ⅷ層・Ⅷ層・Ⅷ層	現代の表土・近世の表土・近世の旧表土（グライ化）・近世以前の旧表土。
A1層 (SD-06)	黒褐色土を主体に、明黄褐色土を粒状から塊状に含む。
A2層 (SD-06)	黒褐色土を主体に、暗褐色土を粉状から粒状に含む。
J1層 (SD-03)	明黄褐色土を主体に、にぶい黄褐色土を粉状から粒状に含む。硬く締まり粘りは強である。
J2層 (SD-03)	明黄褐色土を主体に、褐色土を粉状から粒状に含む。硬く締まり粘りは強である。
K層 (SD-03)	にぶい黄褐色土を主体に、黄褐色土を粉状から粒状に含む。硬く締まり粘りは強である。
P1層 (SD-01)	褐色土を主体に、黄褐色土を粉状から粒状に含む。硬く締まり粘りは強である。
P2層 (SD-01)	褐色土を主体に、にぶい黄褐色土を粉状から粒状に含む。硬く締まり粘りは強である。

A区ベルト②

Ⅷ層・Ⅷ層	現代の表土・旧現代の表土。
J1層 (SD-03)	黒褐色土を主体に、明黄褐色土を粒状から塊状に含む。硬く締まり粘りは強である。
J2層 (SD-03)	黒褐色土を主体に、暗褐色土を粉状から粒状に含む。硬く締まり粘りは強である。
K1層 (SD-03)	褐色土を主体に、にぶい黄褐色土を粉状から粒状に含む。硬く締まり粘りは強である。
L層 (SD-03)	暗褐色土を主体に、黄褐色土を粉状から粒状に含む。硬く締まり粘りは強である。
P1層 (SD-01)	暗褐色土を主体に、黒褐色土を粉状から粒状に含む。
P2層 (SD-01)	暗褐色土を主体に、にぶい黄褐色土を粒状から塊状に含む。

B区ベルト

Ⅷ・Ⅷ層・Ⅷ層・Ⅷ層	現代の表土・近代の盛土・近世の旧表土（グライ化）・近世以前の旧表土。
C1層 (SD-05)	黒褐色土を主体に、にぶい黄褐色土を粉状から粒状に含む。
C2層 (SD-05)	黒褐色土を主体に、明黄褐色土を粉状から粒状に含む。
D層 (SD-05)	明黄褐色土に、暗褐色土を粉状から粒状に含む。
E1層 (SD-05)	明黄褐色土に、黒褐色土を粉状から粒状に含む。
E2層 (SD-05)	明黄褐色土に、褐色土を粉状から粒状に含む。
A1層 (SD-06)	暗褐色土を主体に、にぶい黄褐色土を粉状から粒状に含む。
A2層 (SD-06)	暗褐色土を主体に、明黄褐色土を粉状から粒状に含む。
F1層 (SD-04)	黄褐色土を主体に、明黄褐色土を粉状から粒状に含む。硬く締まり粘りは強である。
F2層 (SD-04)	黄褐色土を主体に、褐色土を粉状から粒状に含む。硬く締まり粘りは強である。
O1層 (SD-02)	褐色土を主体に、暗褐色土を粉状から粒状に含む。硬く締まり粘りは強である。
O2層 (SD-02)	褐色土を主体に、明黄褐色土を粉状から粒状に含む。硬く締まり粘りは強である。

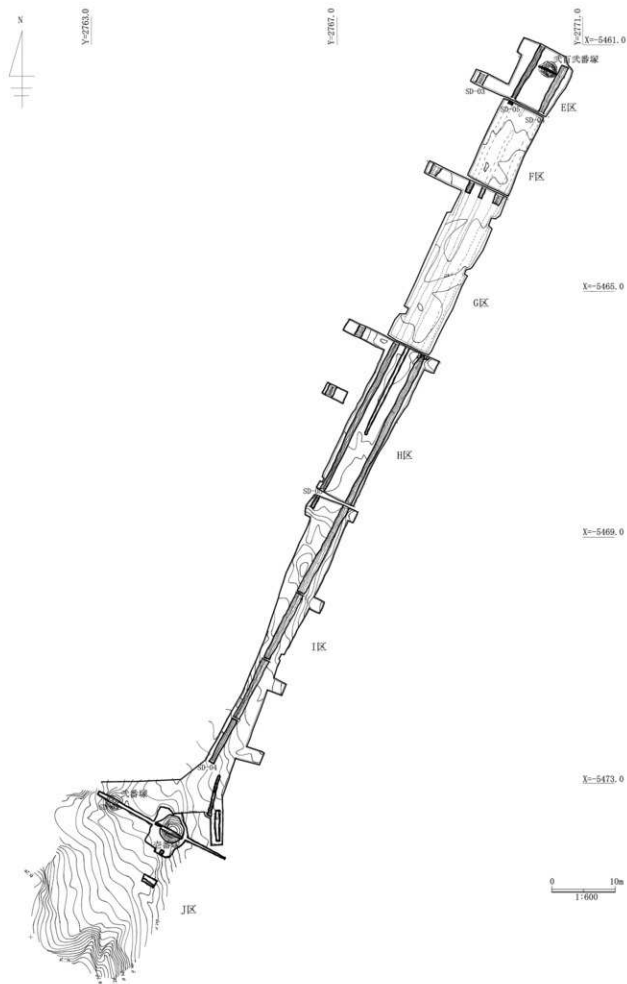
C区ベルト

C1層 (SD-05)	暗褐色土を主体に、にぶい黄褐色土を粉状から粒状に含む。
C2層 (SD-05)	暗褐色土を主体に、褐色土を粉状から粒状に含む。
D層 (SD-05)	黒色土を主体に、黄褐色土を粉状から粒状に含む。
E層 (SD-05)	暗褐色土を主体に、黒褐色土を粉状から粒状に含む。
A1層 (SD-06)	黒色土を主体に、黄褐色土を粉状から粒状に含む。
A2層 (SD-06)	黒色土を主体に、明黄褐色土を粉状から粒状に含む。
F1層 (SD-04)	明黄褐色土を主体に、黄褐色土を粉状から粒状に含む。硬く締まり粘りは強である。
F2層 (SD-04)	明黄褐色土を主体に、褐色土を粉状から粒状に含む。硬く締まり粘りは強である。 (小破片) 出土。
G層 (SD-04)	明黄褐色土を主体に、にぶい黄褐色土を粉状から粒状に含む。硬く締まり粘りは強である。
H層 (SD-04)	にぶい黄褐色土を主体に、黄褐色土を粉状から粒状に含む。硬く締まり粘りは強である。

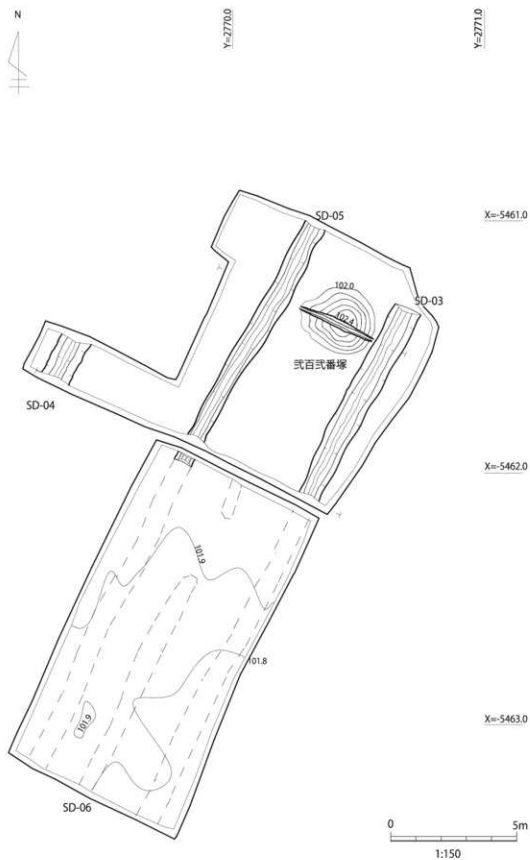
D区ベルト

I層・II層	現代の表土・旧現代の表土。
J1層 (SD-03)	明黄褐色土を主体に、にぶい黄褐色土を粉状から粒状に含む。硬く締まり粘りは強である。
J2層 (SD-03)	明黄褐色土を主体に、褐色土を粉状から粒状に含む。硬く締まり粘りは強である。
K層 (SD-03)	にぶい黄褐色土を主体に、黄褐色土を粉状から粒状に含む。硬く締まり粘りは強である。
L層 (SD-03)	にぶい黄褐色土を主体に、黄褐色土を粉状から粒状に含む。硬く締まり粘りは強である。
C1層 (SD-05)	暗褐色土を主体に、にぶい黄褐色土を粉状から粒状に含む。
C2層 (SD-05)	暗褐色土を主体に、黄褐色土を粉状から粒状に含む。
D層 (SD-05)	黒色土を主体に、黄褐色土を粉状から粒状に含む。
F1層 (SD-04)	明黄褐色土を主体に、黄褐色土を粉状から粒状に含む。硬く締まり粘りは強である。
F2層 (SD-04)	明黄褐色土を主体に、褐色土を粉状から粒状に含む。硬く締まり粘りは強である。
G層 (SD-04)	にぶい黄褐色土を主体に、褐色土を粉状から粒状に含む。硬く締まり粘りは強である。

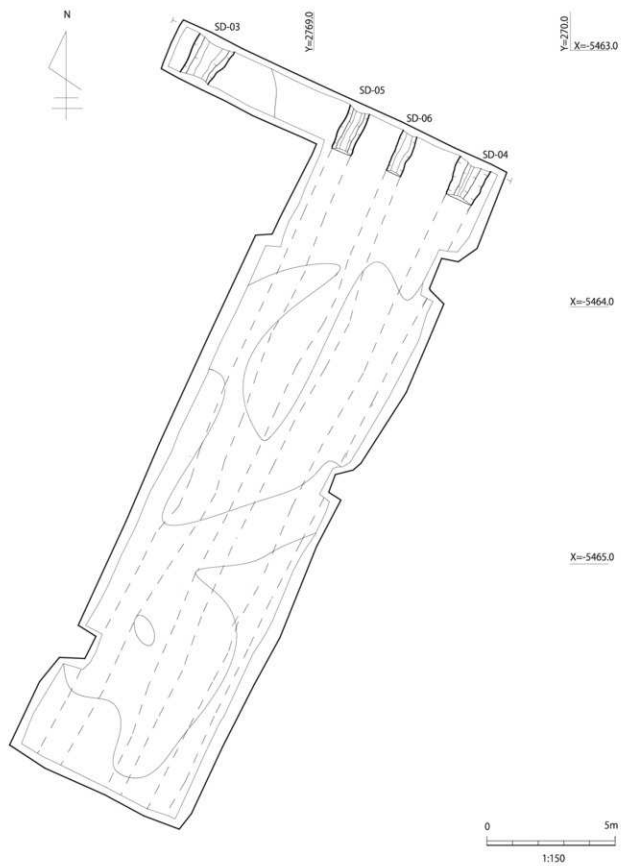
表3 第1次調査 各ベルト埋土注記一覧表



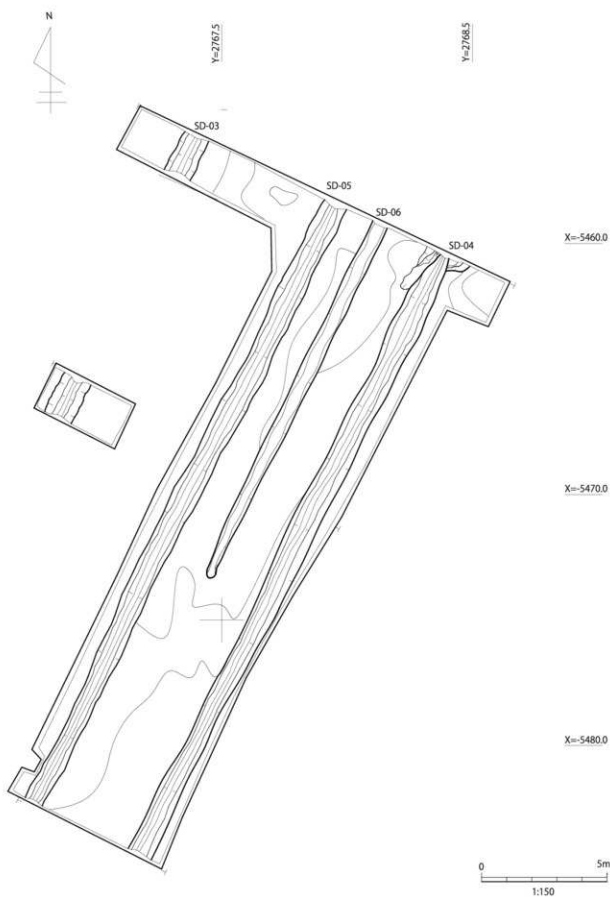
第12図 鎌倉街道跡第2次調査区 全体図 (1 : 600)



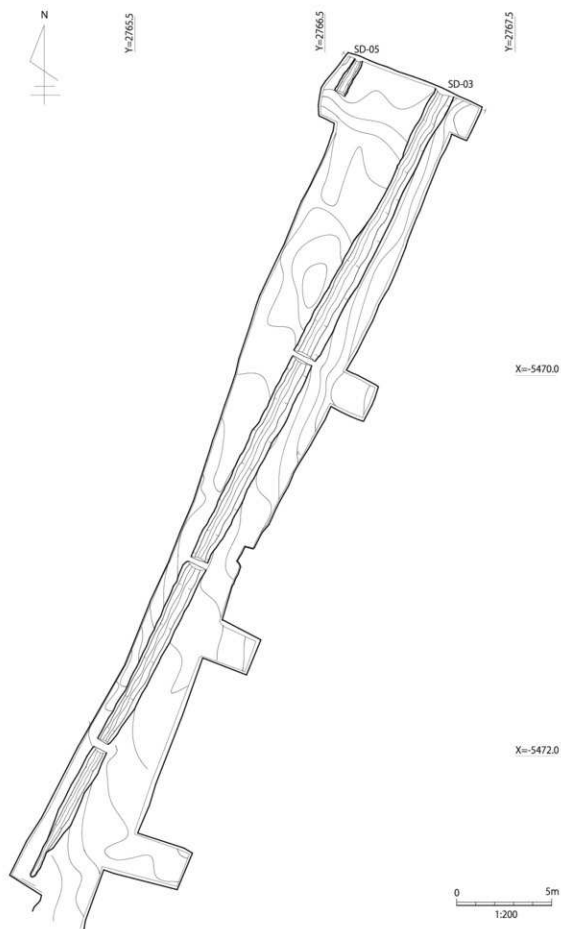
第13図 第2次調査E区・F区 全体図 (1:150)



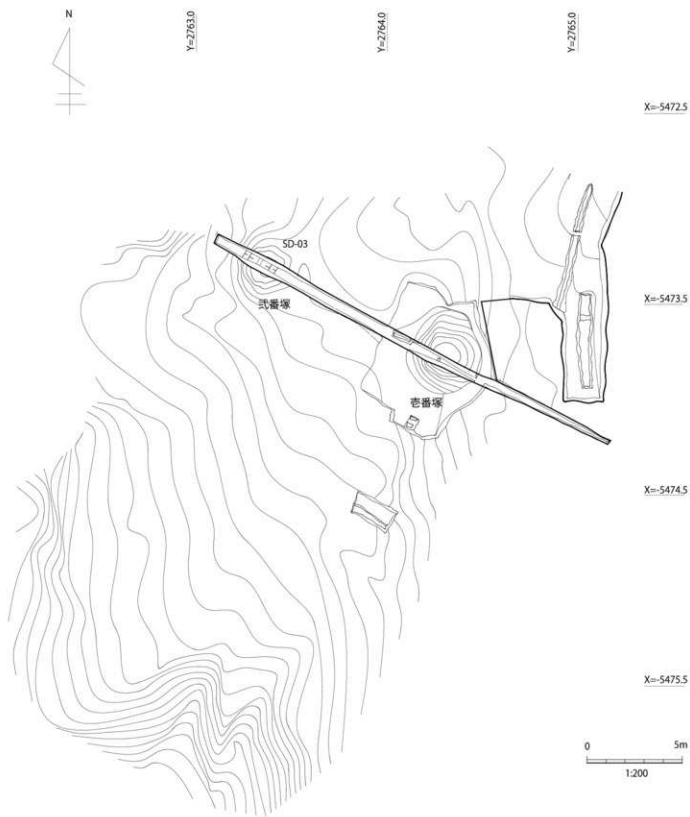
第14図 第2次調査G区 全体図 (1:150)



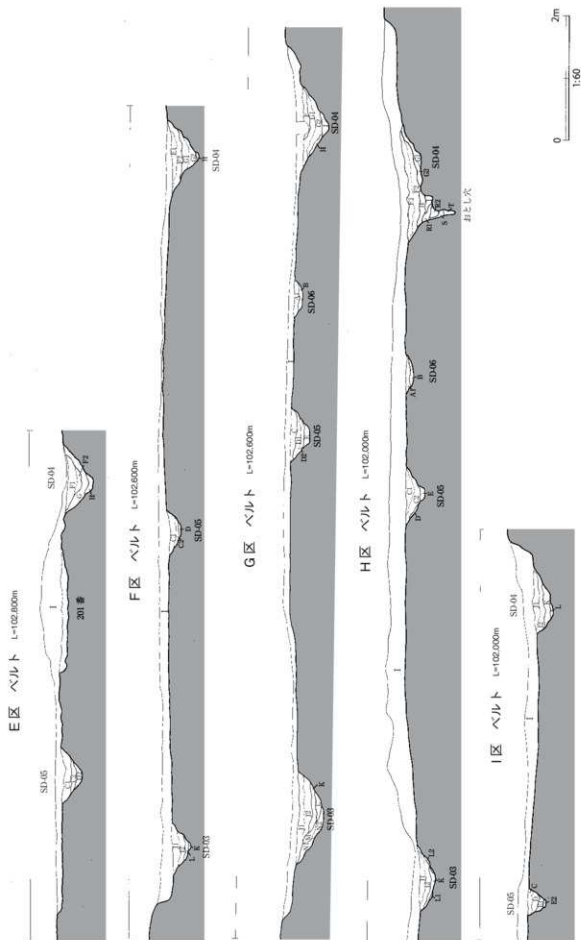
第15図 第2次調査H区 全体図 (1 : 150)



第16図 第2次調査区 全体図 (1 : 200)



第17图 第2次調査区全体图 (1:200)



第18図 第2次調査E区~H区 断面図 (1:60)

(3) 第2次調査検出遺構

SD-03 溝跡

位置 調査区西。 平面形 U字形状。 重複関係 なし。
 規模 幅上場は0.28m～0.44m、幅下場は0.08m～0.13mをはかる。
 掘込面 削平。
 検出面 褐色シルト層上面。 底面の状況 ほぼ平坦。
 壁の状況 検出面から底面の深さは0.35m～0.43mをはかる。壁の形状は外傾して立ち上がる。
 埋土 自然堆積で3層～4層 (J～N) に大別されJ層・N層は2層に細分する。
 遺物 なし。

SD-04 溝跡

位置 調査区東。 平面形 U字形状。 重複関係 SD-02を切る。
 規模 幅上場は0.14m～1.88m、幅下場は0.16m～0.38mをはかる。
 掘込面 削平。
 検出面 褐色シルト層上面。 底面の状況 ほぼ平坦。
 壁の状況 検出面から底面の深さは0.41m～0.48mをはかる。壁の形状は外傾して立ち上がる。
 埋土 自然堆積で3層～4層 (F～I) に大別されF層・G層は2層に細分する。
 遺物 なし。

SD-05 溝跡

位置 調査区中央西。 平面形 U字形状。 重複関係 なし。
 規模 幅上場は0.41m～0.91m、幅下場は0.09m～0.25mをはかる。
 掘込面 削平。
 検出面 褐色シルト層上面。 底面の状況 ほぼ平坦。
 壁の状況 検出面から底面の深さは0.13m～0.22mをはかる。壁の形状は外傾して緩やかに立ち上がる。
 埋土 自然堆積で2層～3層 (C～E) に大別されC層・D層・E層は2層に細分する。
 遺物 なし。

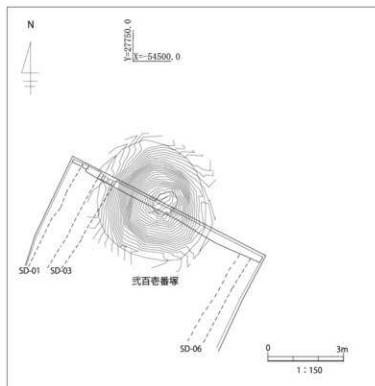
SD-06 溝跡

位置 調査区中央西。 平面形 U字形状。 重複関係 なし。
 規模 幅上場は0.6m～0.88m、幅下場は0.12m～0.25mをはかる。
 掘込面 削平。
 検出面 褐色シルト層上面。 底面の状況 ほぼ平坦。
 壁の状況 検出面から底面の深さは0.14m～0.34mをはかる。壁の形状は外傾して緩やかに立ち上がる。
 埋土 自然堆積で2層 (A～B) に大別される。 遺物 なし。

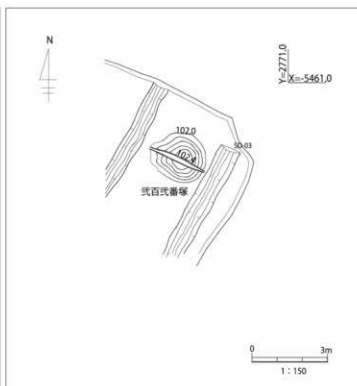
E区ベルト

	現代の表土
C1層 (SD-05)	黒褐色土を主体に、にぶい黄褐色土を粒状から塊状に含む。
C2層 (SD-05)	黒褐色土を主体に、黄褐色土を粒状から塊状に含む。
D層 (SD-05)	黒色土を主体に、にぶい黄褐色土を粒状から塊状に含む。
F1層 (SD-04)	明黄褐色土を主体に、黄褐色土を粉状から粒状に含む。硬く締まり粘りは強である。
F2層 (SD-04)	明黄褐色土を主体に、褐色土を粉状から粒状に含む。硬く締まり粘りは強である。
G層 (SD-04)	にぶい黄褐色土を主体に、明黄褐色土を粉状から粒状に含む。硬く締まり粘りは強である。
H層 (SD-04)	にぶい黄褐色土を主体に、黄褐色土を粉状から粒状に含む。硬く締まり粘りは強である。

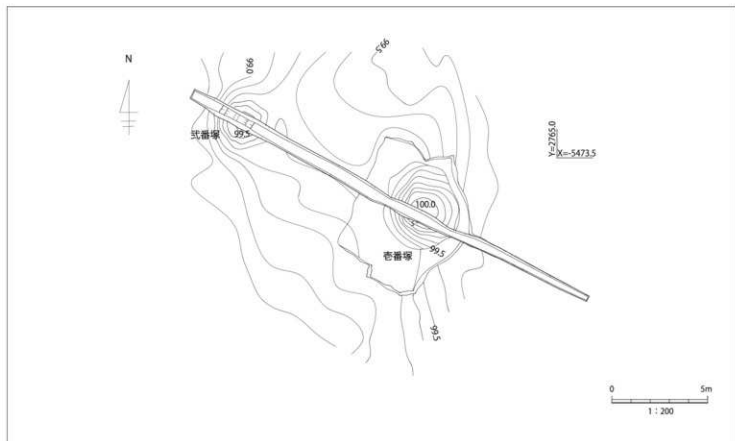
表4 第2次調査各ベルト埋土注記一覧表①



貳百壹番塚

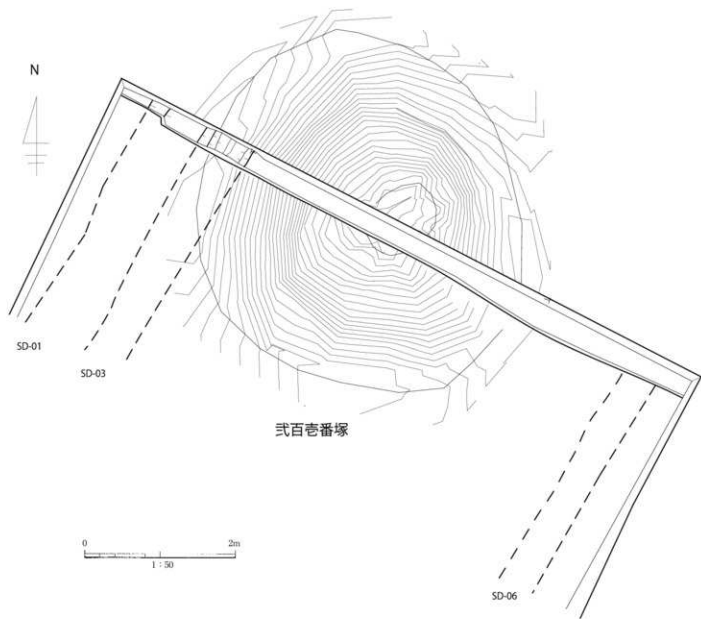


貳百貳番塚

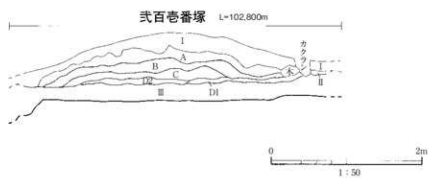


壹番塚・貳番塚

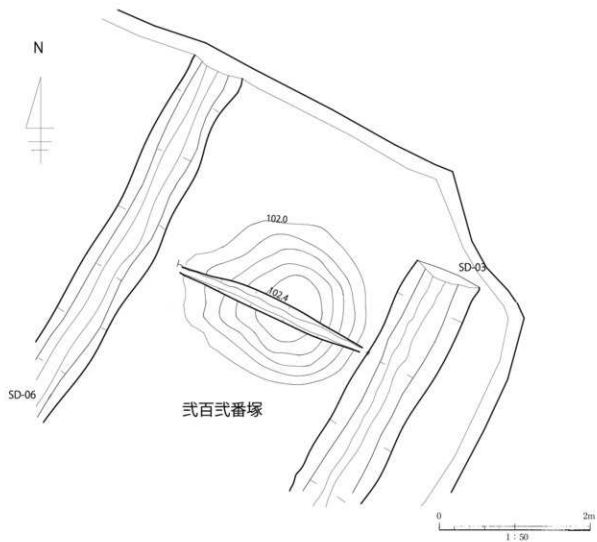
第19図 藩境塚 位置図 (1:150、1:200)



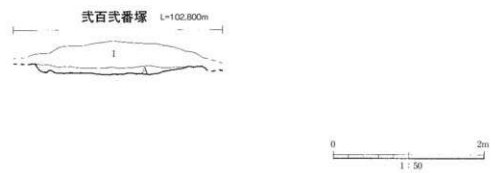
第20図 貳百壺番塚 全体図 (1:50)



第21図 貳百壺番塚 断面図 (1:50)



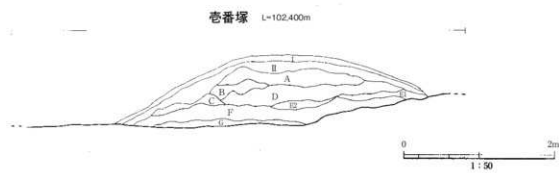
第22图 式百式番塚 全体图 (1:50)



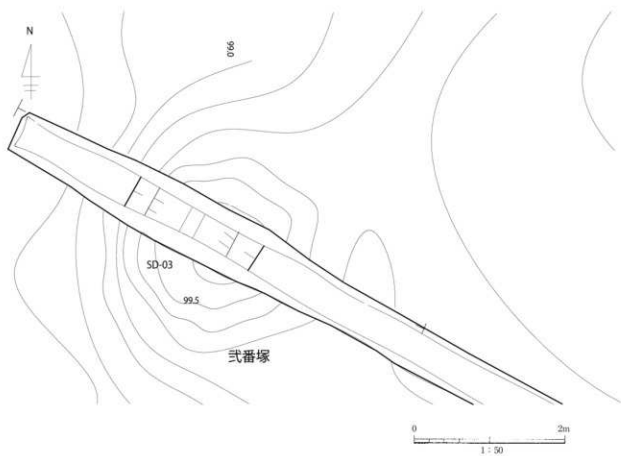
第23图 式百式番塚 断面图 (1:50)



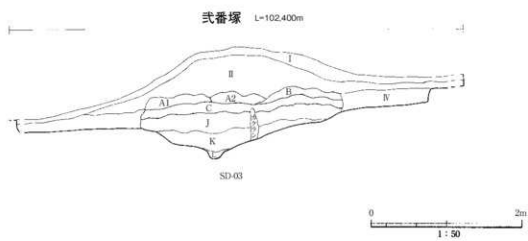
第24図 壺番塚 全体図 (1 : 50)



第25図 壺番塚 断面図 (1 : 50)



第26図 式番塚 全体図 (1 : 50)



第27図 式番塚 断面図 (1 : 50)

(4) 藩境塚の検出状況

式百壹番藩境塚 (第21図)

位置 調査区北。 平面形 半球状。 重複関係 なし。
 規模 直径は東西に3.86mをはかる。
 埋土 人為堆積で4層 (A~D) に大別されD層は2層に細分する。 遺物 なし。

式百貳番藩境塚 (第23図)

位置 調査区北。 平面形 半球状。 重複関係 なし。
 規模 直径は東西に2.08mをはかる。上層部後世による削平。
 埋土 人為堆積で1層 (A) である。 遺物 なし。

壹番藩境塚 (第25図)

位置 調査区北。 平面形 半球状。 重複関係 なし。
 規模 直径は東西に3.38mをはかる。
 埋土 人為堆積で7層 (A~G) に大別されE層は2層に細分する。 遺物 肥前染付皿。

式番藩境塚 (第27図)

位置 調査区北。 平面形 半球状。 重複関係 SD-03を切る。
 規模 直径は東西に2.64mをはかる。上層部後世による削平。
 埋土 人為堆積で3層 (A~C) に大別されA層は2層に細分する。 遺物 なし。

藩境塚

◎式百壹番塚

I層	表土。
II層	旧表土。
III層	古代旧表土。
A層	にぶい黄褐色土を主体に、褐色土を粒状から塊状に含む。硬く締まる。
B層	黒褐色土を主体に、明黄褐色土を粉状から粒状に含む。硬く締まる。
C層	明黄褐色土を主体に、黒褐色土を粉状から粒状に含む。硬く締まる。
D1層	灰黄褐色土を主体に、褐色土を粉状から粒状に含む。硬く締まり粘りは強である。
D2層	灰黄褐色土を主体に、明黄褐色土を粉状から粒状に含む。硬く締まり粘りは強である。

◎式百貳番塚

I層	表土。
A層	黒褐色土を主体に、黒褐色土を粒状から塊状に含む。硬く締まり粘る。

◎壹番塚

I層	表土。
II層	旧表土。肥前染付皿 (小破片) 出土。
A層	にぶい黄褐色土を主体に、褐色土を粒状から塊状に含む。硬く締まる。
B層	褐色土を主体に、にぶい黄褐色土を粒状から塊状に含む。硬く締まり粘りは強である。
C層	黄褐色土を主体に、にぶい黄褐色土を粉状から粒状に含む。硬く締まり粘りは強である。
D層	にぶい黄褐色土を主体に、暗褐色土を粒状から塊状に土層を含む。硬く締まり粘りは強である。
E層	褐色土を主体に、にぶい黄褐色土を粉状から粒状に含む。硬く締まる。
E2層	褐色土を主体に、明黄褐色土を粉状から粒状に含む。硬く締まる。
F層	黒褐色土を主体に、黄褐色土を粉状から粒状に含む。硬く締まる。
C層	暗褐色土を主体に、褐色土を粉状から粒状に含む。硬く締まる。

◎式番塚

I層	表土。
II層	旧表土。
A1層	明黄褐色土を主体に、にぶい黄褐色土を粒状から塊状に含む。硬く締まり粘りは強である。
A2層	明黄褐色土を主体に、暗褐色土を粒状から塊状に含む。硬く締まり粘りは強である。
B層	暗褐色土を主体に、明黄褐色土を粉状から粒状に含む。硬く締まる。
C層	黒褐色土を主体に、暗褐色土粉状から粒状に含む。硬く締まる。

表6 藩境塚埋土注記一覧表

4 考察 寛文12年志和郡内の八戸藩領之図について（藩境塚と古絵図）

はじめに

鎌倉街道跡発掘調査において、もりおか歴史文化館、岩手県立図書館所蔵品をはじめ6点の寛文12年（1672年）志和郡内の盛岡藩領・八戸藩領の藩境と藩境塚が描かれた古絵図の比較検討を実施した。以下本稿では、古絵図に基づいて藩境整備と藩境塚築造に至るまでの経緯・概要、本調査地点の現況と古絵図の関連性について考察する。

（1）藩境整備に至るまでの経緯

寛文4年（1664年）9月、第28代南部藩主・南部重直が家督を定めずに死去したことにより、領内では重直の遺領10万石をめぐる後継者争いが起こったが、幕府の裁定により南部10万石の内、重信に8万石、直房に2万石を下賜する旨の申し渡しを受けることとなる。

かくして南部藩は盛岡藩と八戸藩に分藩され、翌寛文5年2月には旧南部領の内、三戸郡41村、九戸郡38村、志和郡の上平沢、稲藤、土館、片寄の4村が八戸藩に編入された。また、この分封により、志和郡内に飛地が存在することとなったが、その事情を記した記録は知られていない。

以上のような経緯をもって、寛文12年（1672年）より両藩の藩境検分と藩境塚築造、またそれに伴う藩境絵図の作成という藩境整備事業が進められることになった。

（2）藩境塚築造と藩境古絵図の作成過程

寛文5年の分藩以降、両藩間で藩境交渉がなされたのち、寛文12年（1672年）より藩境塚築造作業と藩境を記した絵図の作成作業が開始されることになる。これらの事業の過程については以下、近世北奥の藩境研究に精通しておられる本田伸氏の「近世の北奥と藩領域—八戸藩・盛岡藩境絵図と藩境塚—」で詳細な論考がされており、参考にさせていただくこととする。

『雑書』6月18日条の盛岡藩から八戸藩へ出された6月17日付の書状についての記事である。ここには藩境塚における作業も終わり藩境を記した絵図も描き上がったことが記されている。また、絵図への盛岡藩方の奥書や判形も済んだので、八戸藩方も書き入れ作業等を行った上で盛岡に送って欲しいと言う旨が記載されており、6月17日以前には絵図が描き上がっていたこと、絵図は盛岡藩が作成したことが窺える。およそ1ヵ月後の「日記」7月18日条には八戸藩方の家老と担当者による加判作業が済んだことが記載されており、寛文12年における志和郡内の藩境整備作業はここで一応の終わりをみせることとなる。

尚、盛岡藩が絵図を作成したであろうという点に関しては、本田氏も八戸藩は立藩して日が浅いことに加え、盛岡藩は陸奥国の絵図元として公的絵図である正保国絵図を作成した経験があるので、今回の藩境絵図も盛岡藩で作成し、八戸藩に引き渡す方法を探ったであろうとしている。

(3) 古絵図の概要

志和郡内の藩境と藩境塚が描かれている寛文12年付の古絵図は現在6点確認されている。まとめたものか以下の表である。

	史料名	日付	所蔵
1図(挿図第28図)	「志和郡八戸領図」	寛文12年6月17日付	もりおか歴史文化館
2図	「志和郡八戸領図」	寛文12年6月17日付	もりおか歴史文化館
3図	「志和領図」	寛文12年6月17日付	もりおか歴史文化館
4図(挿図第30図)	「志和郡八戸藩領境之図」	寛文12年6月17日付	岩手県立図書館
5図	「志和領内図」	寛文12年6月17日付	八戸市立図書館
6図	「八戸藩領志和境図」	寛文12年6月17日付	青森県立郷土館

6つの古絵図の内、筆者が実見したものは1～5図までである。その内、特筆すべき古絵図の1図と4図について詳しく考察する。

まず1図は6点の古絵図の中で最も虫食いやシミなど損傷が著しく目立つ。表書きを見ると差出人は八戸藩家老3名、宛名人には盛岡藩家老の4名の名前が記載されている。さらに差出人の部分には3名の花押と印判が確認できた。このことから見て1図は八戸藩から盛岡藩に提出した藩境絵図の正本ではないかと推測される。

4図は他の古地図と比べて特に新しく、紙質も色味もかなりきれいな状態で残っていた。書体は御家流と全く異なるほか、用字も1図と2図が混ざり合った独特の表記で、且つ明らかに誤字と思われる箇所も見つかった。さらに特徴的なのは4図には6つの古絵図中、唯一藩境塚1つ1つに番号が記載されていたということである。この塚の番号であるが、「大膳太夫様御領志和郡同郡武太夫様御領御境御立被候二付境塚為築申候帳」(紫波町 個人所有)という、同じく寛文12年6月17日付の古文書には、塚番号やどちらの藩の塚であるか、また、塚と塚の距離などが記載されていた。この古文書が書かれた本当の年代は判断しかねるが、料紙の傷み具合や書体が1図や2図と類似していることから見て、同時期かそれに近い時期に書かれたものではないかと思われる。おそらくこの古文書を参考にしつつ、かなり時代を下ってから描かれたものと推測される。

以上2点の古絵図を比較したが、その中でも正本と思われる1図について以下概要を見ていこうと思う。絵図には四方に東西南北が記載され、河川や主な道路が描かれた地形表現がされており、その上に藩境線が引かれている。基本的には山際や河川沿い、旧道などそれまでにあるものを利用しながら藩境を画定したことが見て取れる。藩境線上には藩境塚を表す黒丸が、大小交互に描かれており、塚と塚の間には塚同士の距離が「間数六十間」のようにすべての箇所に記載されている。藩境線と藩境塚で囲まれた範囲の真ん中には「武太夫様御領分者御境塚之内」と大きく記載されており、志和郡全体を描き両藩の領地を書き込んだものではなく、「志和郡八戸領図」という名称通り、武太夫様(八戸藩主直政)の領域を書き記した絵図であることがよくわかる。表書きは以下のようである。

【表書△】

大勝太夫様御領分者御地塚之外、
 大勝太夫様御領志和郡、同郡之内、武太夫様御領御地相極塚
 為嶺中候、東者港名川渡之上ヨリ大園規迄方道切、南者大園
 堤之上分二つ森野統山ハ嶺統、山王海葛丸浦石山之三辻迄
 辨貫境、西者三つ辻ヨリ三つ石迄嶺統、若手那之内寄石山境
 稻荷山之上迄、北者稻荷之前分野沢堰口新畔、港名川端ヨリ
 大園堤之上迄、御地塚、大ハ盛岡御領分、小ハ八戸御領分廻
 候、武太夫様御領土館村前山内仁大勝太夫様御領新山権現之
 御隱山有、雙方出合吟味仕取違申御座候。

武太夫様御内

小田嶋庄兵衛

(花押) (印)

戸来惣右衛門

(花押) (印)

神太郎衛門

(花押) (印)

大勝太夫様御内

江刺家兵左衛門

(花押) (印)

氏家半助

(花押) (印)

四戸金左衛門

(花押) (印)

【表書巳】

大勝太夫様 武太夫様今度御相談被成、御領境目被相互候、依之
 武太夫様御家来 神太郎左衛門 戸来惣右衛門 小田嶋庄兵衛、
 大勝太夫様御家来 四戸金左衛門 氏家半助 江刺家兵左衛門出合、
 御境目相互、松園取違、無出入相濟候、為後代和件。

榑山善左衛門

(花押) (印)

秋田忠兵衛

(花押) (印)

中里弥次右衛門

(花押) (印)

寛文十二年六月十七日

八戸惣六郎殿

桜庭兵助殿

奥瀬活太夫殿

榑山七左衛門殿

【表書A】の内容は、東西南北における藩境の範囲をそれぞれ目印となるものを挙げながら説明している。さらに大小の塚が交互に築造されており、大きい塚は盛岡藩之塚、小さい塚は八戸藩之塚で新山権現の御山は大膳大夫塚（盛岡藩主重信）領地であると注意書きが為されている。

【表書B】の内容は、現地で実際に検分や藩境塚築造作業を進めた両藩の担当者の名前、差出人・宛名人の名前、日付が記載されている。尚、藩境塚の番号についてであるが、先述の通り古文書、後世に描かれた4図には藩境の南東部分より盛岡藩の塚から荅番、隣の八戸藩の塚が貳番と通し番号で藩境が時計まわりに1周しており、最後は貳貳番まで記載されていた。

（4）発掘調査地と寛文12年付け古絵図との照合

寛文12年付け古絵図と今回発掘調査を行った区域との照合を試みる。前述1図【表書A】の一文に「東者滝名川渡之上ヨリ犬測堤迄古道切」と書かれ、訳すと「東は滝名川から犬測堤古道を境界線とする」となる。この地点を現在の地図で見比べると、国道4号に架かる滝名川橋付近から南西に直線的に延びる古道（町指定史跡 鎌倉街道跡）を通り、JR東北本線を斜めに横断し花巻市境まで続く。また、JR東北本線西側に藩境塚を4基確認しているが、古絵図4図にも盛岡藩荅番塚・貳貳番塚、八戸藩貳番塚・貳貳番塚の位置及び、塚と塚の間尺は六十間（約180m）と記載されている。現状の調査状況を見ても、位置・距離ともほぼ一致する事がわかった。

おわりに

寛文12年に作成された絵図の正本と下書きと思われる古絵図が現存していることを先述したが、さらにこれらの他にも後世に渡り、繰り返し写し描きされたものが複数残されているという点は、この寛文12年の藩境絵図が価値ある貴重な史料であることが明らかである。また、藩境に関わる問題が発生した時などにも活用できる実用的な資料として、後世まで大事に継承されてきたということを物語っているようである。

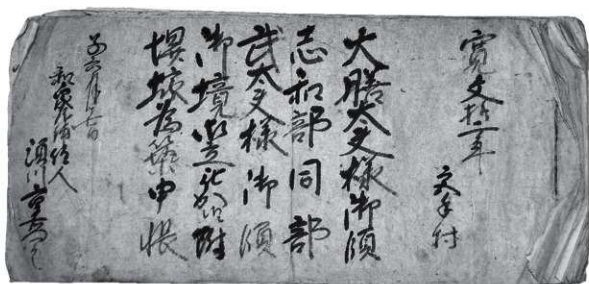
また、これらの古絵図とは別に、盛岡藩・八戸藩の境を意識したと考えられる、「日詰通図」（もりおか歴史文化館所蔵）「紫波郡犬測村弘化三年絵図」（紫波町教育委員会所蔵）の存在も認めている。

【参考資料・史料】

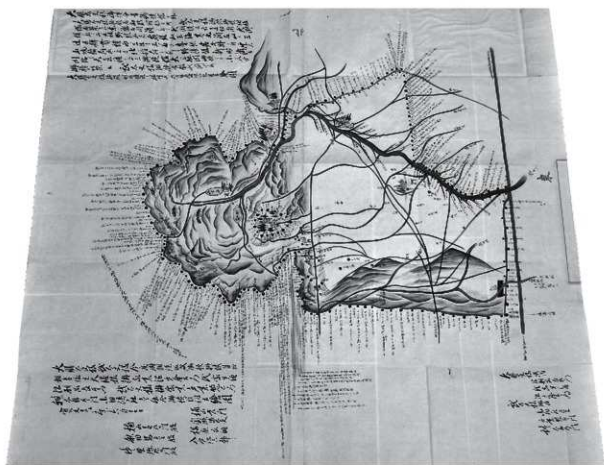
- ・本田伸（2004）『近世の北奥と藩領域—八戸藩・盛岡藩境絵図と藩境塚—』（『地方史研究協議会第54回大会成果集歴史と風土—南部の地域形成—』再収） 羅山閣 - 『日詰通図』（もりおか歴史文化館所蔵）
- ・『大膳大夫権御志和郡岡郡武大夫権御領御境御立被叙付境塚為築申付帳』（原館重藤氏所蔵）
- ・岩手県教育委員会・盛岡市中央公民館『盛岡藩雑書』 - 『八戸市教育委員会『八戸藩日記』（『八戸市史』所蔵）
- ・『志和郡八戸領図』（もりおか歴史文化館所蔵）1図 - 『志和郡八戸領図』（もりおか歴史文化館所蔵）2図
- ・『志和領図』（もりおか歴史文化館所蔵）3図 - 『志和郡八戸藩領境之図』（岩手県立図書館所蔵）4図
- ・『志和領内図』（八戸市立図書館所蔵）5図 - 『八戸藩領志和境図』（青森県立尊土館所蔵）6図
- ・『志和七領村絵図』（八戸市立図書館所蔵） - 『志和郡犬測村弘化三年絵図』（紫波町教育委員会所蔵）
- ・『盛岡藩雑書』



第28図「志和郡八戸領図」（正本と推測される）



第29図「大膳太夫様御領志和郡同部武交様御領御境御立被候_付境塚為築申候帳」



第30图「志和郡八戸藩領境之图」



第31图「志和郡八戸藩領境之图」街道付近の拡大图

総 括

鎌倉街道跡は、近隣の住民達に「古道」と呼ばれており、長い間ここに道路遺構があると推測されていた。このことから、道路側溝の有無確認及び盛岡藩と八戸藩の藩境塚の現況を同時に調査し、実態把握を目的とした学術調査を実施した。今回検出された検出遺構は、溝跡（道路側溝跡）6条、藩境塚4基である。また、遺物はC区SD-04（溝跡）のF2層から土師器球胴甕（8世紀後半）小破片1点、J区の壱番藩境塚II層から肥前染付皿小破片（17世紀後半）1点が出土している。

1. SD-01～SD-06 溝跡（道路側溝跡）

溝跡6条を検出した。SD-01は、A区北端から南に26.4mでSD-03に切られる。SD-02は、調査区北端から南に40.8mでSD-04に切られる。このA区間はグライ化した埋土が一面に広がっており、水が溜まる場所であった為、幅広い溝を構築したものと考えられる。SD-03はSD-01を切った後は、南にほぼ直線的に構築されている。また、J区の壱番藩境塚の基底部下層から見つかっている。SD-04はSD-02を切った後は、南西にほぼ直線的に構築されているが、J区の壱番藩境塚の手前で消滅している。地形がSD-03の位置より0.9m高い為、自然に排水された可能性が考えられる。埋土から土師器球胴甕（8世紀後期）の小破片1点が出土している。このことから隣接する周辺域に古代の集落跡が存在する可能性は高い。

また、埋土の堆積状況等から、SD-03とSD-04は非常に類似しており、同時期に構築されたものと推測される。道路側溝幅は10.2m（34尺_尺）をはかり、調査区A区～調査区J区にかけてほぼ直線に構築されている。また、SD-05は広い道路を狭い道路幅東側に4.1m（約14尺_尺）に、さらにSD-06はその後に狭い道路側溝幅東側に1.8m（6尺）に修造されたことが窺える。以上より溝跡6条（道路側溝跡）は少なくとも4時期の変遷があったと思われる。

道路側溝跡が構築された時期は、出土遺物が稀であることから、はっきりとした実年代は今回の調査範囲だけでは断定は出来なかった。しかし、藩境塚4基が道路遺構上面に、あるいは道路側溝の上面に創建されていることから、少なくとも寛文12年（1672年）以前のものになる。また、特筆すべきことは矢巾町教育委員会の徳丹城跡第66・68次調査時で見えられた道路側溝幅34尺_尺の「官道」と、鎌倉街道跡で見つかった道路遺構も幅34尺_尺で一致する。しかし、今回検出されたSD-03とSD-04の道路側溝跡も国家が敷設した「官道」の可能性は十分考えられるが、断定は出来かねる。

岩手県内でも道路遺構は見られているが、全長250mで極めて直線的且つ道路幅10.2m（34尺_尺）という大きな道路遺構は稀少である。今後様相を知る上で貴重な手がかりとなるものである。今後も注目される。

2. 貳百壱番塚・貳百貳番塚・壱番塚・貳番塚（藩境塚）

藩境塚4基を検出した。精査は、境塚の現状を極力壊さないように東西に幅15cmのトレンチを設定し、調査を実施した。貳百壱番塚はA区北端中央部にて、貳百貳番塚はH区東側部にて、壱番塚はJ区東側部にて確認し埋土II層から肥前染付皿小片が出土し、貳番塚はJ区西側部にて確認出来た。いずれも構築時の基底は地山（黄褐色土シルト層）を掘込んでいた。しかし、昭

和37年頃にこの道が工事道路として使用された（電柱を支える鉄線アンカーや陶器製絶縁体、また、鉄筋コンクリートの基礎部が見つかっている）ことから、重機によってだいぶ削平されている。藩境塚も上層部は断面観測から、その為に壊されたと思われる部分が見受けられるが、その当時の人達が、最後に復元作業を施している。

また、藩境塚の現況は半球状であるが、創建当時は、台形柱状に販築された形状をしていたと想定されるものの、今回の調査では風化が著しくわからなかった。

しかし、位置や塚間の距離、藩境塚番号等は寛文12年の古絵図「志和郡八戸藩領之図」に記載されているものとほぼ一致する。このことから藩境塚は、溝跡や道路跡等を利用して藩境塚が創建された可能性が考えられる。また、現代においてもその藩境が、地割、市・町の境として生かされていることは興味深い。今後、藩境塚の研究する上で貴重な資料を得た。

[参考文献]

- | | | |
|-------------|------|---|
| 矢巾町教育委員会 | 2007 | 「徳丹城跡第66次・67次発掘調査報告書」 |
| 矢巾町教育委員会 | 2009 | 「徳丹城跡第68次発掘調査報告書」 |
| 古代城郭管見道跡検討会 | 2014 | 「資料集」山形考古学会 |
| 木本 雅康 | 2011 | 「古代首道の地理」同成社出版 |
| 本田 伸 | 2004 | 2003年「八戸」大会「歴史と風土―南部の地域的形成―」
〔近世の北奥と藩領域 八戸藩・盛岡藩境絵図と藩境塚〕雄山閣出版 |

(※注1)・・・1尺=30cm)

写 真 图 版



鎌倉街道跡 空撮（南から）



鎌倉街道跡松並木風景（南側から）



トレンチ1全景



トレンチ2全景



トレンチ3全景



検出状況

第2図版 試掘調査トレンチ 全景



調査区A全景 (南から)



調査区B全景 (南から)



調査区C全景 (南から)



調査区D全景 (南から)



A区-① SD-01、SD-03 断面



A区-② SD-01、SD-03 断面



B区 SD-04、SD-05、SD-06 断面



B区 SD-05断面



C区 SD-04、SD-05、SD-06断面



C区 SD-04断面



D区 SD-03断面



蒲境塚 式百舌番塚 断面



E区 全景 (北から)



F区 全景 (北から)



G区 全景 (南から)



H区 全景 (南から)



E区 SD-05断面



E区 SD-04断面



F区 SD-05断面



F区 SD-04断面

第7図版 第2次調査E区・F区断面



G区 SD-03断面



G区 SD-04断面



H区 SD-03断面



H区 SD-06断面



蒲境塚 式百式番塚



蒲境塚 式百式番塚 断面



蒲境塚 式番塚



蒲境塚 式番塚 断面



蒲境塚 式番塚



蒲境塚 式番塚 断面



蒲境塚 壱番塚・式番塚



土師器球胴甕 (溝跡SD-04 から出土)

肥前染付皿 (蒲境塚 壱番塚から出土)

抄 録

ふりがな	かまくらかいどうあと だいいちじだいにじはっくつちょうさほうこくしょ							
書名	鎌倉街道跡 第1次・第2次発掘調査報告書							
副書名								
巻次								
シリーズ名	岩手県紫波町文化財報告書							
シリーズ番号								
編集者名	鈴木賢治、花電博文、田中美徳							
編集機関	紫波町教育委員会							
所在地	岩手県紫波郡紫波町日詰字下丸森24-2							
発刊年月日	平成26年3月							
ふりがな	ふりがな	コード		北緯	東経	調査期間	調査面積	調査原因
所収遺跡名	所在地	市町村	遺跡番号					
鎌倉街道跡 試掘調査① 試掘調査② 第1次調査 第2次調査	岩手県紫波郡 紫波町南日詰 字野尻地内	03321	LE86-0348	39° 30' 41"	141° 09' 30"	20091020~ 20091021 20101022~ 20101024 20110719~ 20110830 20120801~ 20120830	20㎡ 140㎡ 1020㎡ 1040㎡	学術調査
所収遺跡名	種別	主な時代	主な遺構	主な遺物		特記事項		
鎌倉街道跡 (第1次・第2次 調査)	道路跡 塚	古代～近代 (8c～9C) 近世 (17C)	道路側溝 藩境塚	土師器球胴甕		肥前染付皿		

鎌倉街道跡

第1次・2次発掘調査報告書

学術発掘調査

2014年3月

編集・発行 紫波町教育委員会

〒028-3305 岩手県紫波郡紫波町日詰字下丸森24-2

TEL 019-672-3362 FAX 019-672-1553

印刷 川口印刷工業株式会社

〒020-0841 岩手県盛岡市羽場10-1-2

TEL 019-632-2211 FAX 019-632-2217
