

北海道指定史跡
シブノツナイ竪穴住居跡
発掘調査概要報告書（2019年度）

史跡内容確認のための調査

湧別町教育委員会
2020.3

例 言

1. 本書は令和元年度に湧別町教育委員会が実施した、北海道指定史跡シブノツナイ竪穴住居跡の発掘調査概要報告書である。
2. 本書の編集・執筆・写真撮影・写真図版作成は湧別町教育委員会社会教育課ふるさと館 JRY・郷土館の林勇介が担当した。
3. 遺跡位置図、竪穴住居跡分布図など挿図は任意縮尺とし、各図にスケールを配置した。
4. 調査の記録及び出土資料は、湧別町教育委員会で保管する。
5. 土層の色調表記は、農林水産省農林水産技術会議事務所監修・日本色研事業株式会社発行の『新版標準土色帖』（小山正忠・竹原秀雄編1967、33版2010年）による。
6. 基準点測量及びトータルステーションシステム・遺跡管理システムなどの測量機材の借用、測量機材操作指導については株式会社シン技術コンサルに委託した。またデータ入力作業、ドローンによる現地撮影などの協力を得た。
7. 発掘調査・整理報告にあたり、下記の諸機関及び個人から、ご指導・ご協力をいただいた。（順不同・敬称略）

北海道教育庁生涯学習推進局文化財・博物館課、公益財団法人北海道埋蔵文化財センター、湧別町農業協同組合、

熊木俊朗、高瀬克範、森先一貴、西脇対名夫、赤井文人、内田和典、村本周三、小田島賢、種石悠、長沼孝、中山昭大、坂本尚史、柳瀬由佳、立田理、直江康雄、松田功、合地信生、瀬川拓郎、西川修一、佐藤実祐、重松美帆、佐々木大輔、越崎聖也、篠原卓也、三塚直輝、中野一佐、木村英明、小野昭、熊谷誠、夏木大吾、八重柏誠、松田宏介、五十嵐祐介、布施和洋

目 次

例言

目次

1. 調査の概要	1
(1) 調査目的	1
(2) 調査要項	1
(3) 調査体制	1
(4) 調査にいたる経緯	1
(5) 過去の調査	2
2. 遺跡の位置と環境	2
(1) 湧別町の遺跡	2
(2) シブノツナイ竪穴住居群の立地	4
3. 調査の方法と成果	4
(1) 調査区の設定	4
(2) 基本層序	4
(3) 発掘調査成果（概要）	5
4. 普及活動	7
5. まとめと課題	8
(1) 竪穴住居群の北側平坦地の様相	8
(2) 竪穴住居跡の年代	8
(3) 今後の調査	8
引用・参考文献	9
報告書抄録	10
写真図版	11

1. 調査の概要

(1) 調査目的

平成30年度から湧別町は、北海道指定史跡シブノツナイ竪穴住居跡の保護及び活用を進める方針のもと、正確な範囲や年代など内容詳細を把握するための発掘調査を実施している。今年度の調査は次の2点を明らかにするために実施した。1点目は、昨年度に引き続き、竪穴住居群の北側平坦地における遺物・遺構の分布状況を確認すること。2点目は、竪穴住居跡の年代を確認することである。それぞれ、1か所トレンチを設定し、発掘調査を行った。

(2) 調査要項

調査対象	湧別町シブノツナイ竪穴住居群 (I-21-35) 北海道指定史跡「シブノツナイ竪穴住居跡」(昭和42年3月17日指定)
所在地	紋別郡湧別町川西499-1・2, 502-1・2, 503, 714, 717～720, 722-1～3, 930番地
対象面積	139,486㎡
調査面積	6,98㎡
調査期間	令和元年7月18日～8月14日
整理期間	令和元年8月15日～令和2年2月28日

(3) 調査体制

調査主体者	湧別町教育委員会 教育長 阿部 勉
調査事務局	湧別町教育委員会社会教育課ふるさと館 JRY・郷土館 課長 梅津 茂樹 館長 中島 一之 管理係 中原 明生、小山 義幸
調査担当者	ふるさと館 JRY・郷土館 主任 林 勇介
調査作業員	大津 淳子、菊地 俊文、栗田 豊、野上 弘幸
整理作業員	東 あずさ、兼田 夕紀、小嶋 尚子、増田 久美子

(4) 調査にいたる経緯

北海道指定史跡「シブノツナイ竪穴住居跡」は、平成26～29年度に北海道教育委員会（以下、道教委）が実施する重要遺跡確認調査の対象となり、北海道立埋蔵文化財センターの指定管理者である公益財団法人北海道埋蔵文化財センター（以下、道埋文）によって測量・発掘調査が行われた。その成果である報告書では将来的な調査の諸課題があげられた。

道教委が平成28年度から開催している「北海道東部の竪穴住居跡群調査懇談会」（以下、懇談会）においても、道埋文が進めているシブノツナイ竪穴住居跡の調査内容が報告され、有識者が調査内容について意見交換を行っている。特に、平成28年9月15日に開催された第2回懇談会は湧別町が会場となり、シブノツナイ竪穴住居跡の現地視察も行われ史跡の保全について意見交換が行われた。

重要遺跡確認調査における道教委・道埋文・湧別町教育委員会（以下、町教委）の協議や懇談会において、町教委が主体となった長期的な調査が行われることが提案されてきた。町教委はその状況を踏まえ、主体的にシブノツナイ竪穴住居跡の保護を進める必要があるとの結論にいたり、平成30年度から町教委が発掘調査を実施している。

昨年度は2種類の調査を実施した。1つはトレンチ調査で、竪穴住居群の北側平坦地における遺物や遺構の分布状況を確認することを目的とした。結果、遺物分布範囲が北側に広がること、年代が縄文文化前半頃まで遡る土器片を確認できた。もう1つの調査は検土杖調査で、近年の造成範囲を確認することを目的とした。結果、北側平坦地の西側約3分の1は造成された平坦地であることが確認できた。現在確認できる竪穴住居群西側の低湿地は、本来は現状よりも80m程度東へ広がり、遺跡形成時は入江状の地形が竪穴住居群に迫っていたことがわかった。

(5) 過去の調査

シブノツナイ竪穴住居群は昭和20年代には地域の郷土史研究者によりその存在が知られており、昭和30年代から研究者が訪れるようになり調査が行われてきた。昨年度からの町教委の調査を含め、発掘調査は4度行われている。その履歴は次のとおりである。

調査時期	調査主体	備考
昭和38年	湧別町教育委員会	竪穴住居跡3軒（A、B、C竪穴）を発掘。
昭和41年	湧別町教育委員会	竪穴住居跡2軒（238、318号）を発掘。
平成26～29年	（公財）北海道埋蔵文化財センター	竪穴住居群北側の平坦地に6か所のトレンチを設定し、発掘。
平成30年～	湧別町教育委員会	平成30年度は竪穴住居群の北側平坦地に2か所のトレンチを設定し、発掘。

2. 遺跡の位置と環境

(1) 湧別町の遺跡

湧別町はオホーツク海に北面し、東はサロマ湖をもって佐呂間町と北見市（旧常呂町）、西はシブノツナイ川を挟み紋別市、南は遠軽町と接している。市街地が形成されている平野部はその中央を流れる湧別川を中心に発展してきた。湧別川は裏大雪山系の山並みの一つである天狗岳付近に水源を発し、北東に流れをとりながら山間を抜け遠軽にいたる。そこで生田原川と合流し川幅を広げ、流れの方向を若干北に変え、湧別の町を貫流しオホーツク海に注ぎこんでいる。オホーツクの川に注ぎこむ河川としては、常呂川に次いで大きい。上流域である遠軽町白滝市街地の北方8km地点には国内最大規模の黒曜石原産地である赤石山があり、黒曜石は湧別川を河口まで流れ、それを素材とした石器が町内で広く確認される。

町内には旧石器時代からアイヌ文化期まで幅広い年代の遺跡が確認されており、その数は現在56か所となっている（図1上）。それらの情報は道教委・町教委が管理する埋蔵文化財包蔵地調査カードに記載・公開されているほか、詳細な位置や内容については北海道教育委員会文化財・博物館課のホームページにある『北の遺跡案内』や湧別町のホームページでも確認できる。

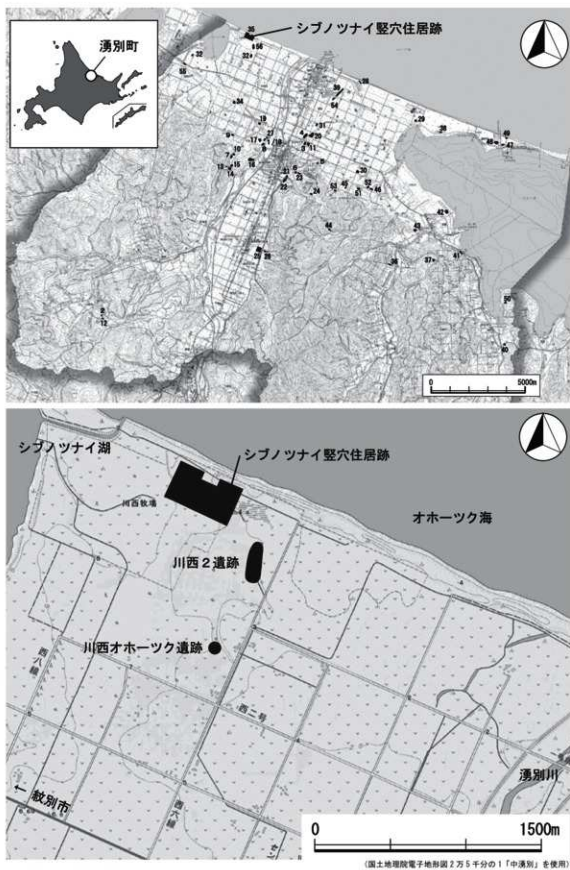


図1 北海道指定史跡「シブノツナイ竪穴住居跡」位置図

（2）シブノツナイ竪穴住居群の立地

シブノツナイ竪穴住居群は北海道紋別郡湧別町川西499-1ほか、湧別町・国が所有する牧草地に所在し、東の湧別川までは約3.5km、西のシブノツナイ湖までは約800m、北の現海岸線までは150m内陸の位置にある（図1下）。川西地区はその大半がオホーツク海により形成された海岸段丘の低位段丘面及び湧別川の沖積地であり、竪穴住居群はその北西端のシブノツナイ湖南東側に位置している。地形的な特徴に目を向けると、湧別川支流のセンサイ川とシブノツナイ湖の間にはオホーツク海に向かって標高約5mの細長い段丘が伸びており、この段丘の先端部にシブノツナイ竪穴住居群が立地していることがわかる。

竪穴住居群の北側には海岸線に沿って形成された砂丘列があり、周囲にはハマナス、ハマニク、ハマエンドウ、シロヨモギの群生が見られ、南西側にはミズナラ、カシワを主体とする保安林が広がっている。遺跡周辺の標高4mより低い部分にはヨシヤスゲ類が茂る湿地が広がり、泥炭が形成されている。シブノツナイ竪穴住居群やその西部のシブノツナイ湖にも見られる「シブノツナイ」はアイヌ語を語源としており、「ウグイのいる川」が転化したものと考えられている。

現在、道史跡となっている土地の大部分は湧別農協へ貸し出され、隣接する土地と併せて「町営川西牧野」として利用されている。竪穴住居群の南西側には受精施設などの牧野関連施設があり、毎年5月～10月は町内の酪農家が所有する約100の乳牛が、農協管理のもと月に数日間は竪穴住居群に放牧されている。

3. 調査の方法と成果

（1）調査区の設定

調査に必要な基準点と測量基準杭は、平成27～29年の道理文の調査、平成30年度の湧別町の調査で設定したものを継続して使用した。測量調査杭の名称は過去の調査と共通で「南北ラインー東西ライン」で表され、基準杭北東側の調査区（グリッド）の名称ともなっている。

令和元年度の調査では、トレンチを2か所設定し、それぞれトレンチ9、トレンチ10と呼称した（図2）。トレンチ番号は平成29年度から連続で付している。

トレンチ9は、竪穴住居跡が分布する東西幅のほぼ中央部、その北端から北に約30mの地点に設定した。昨年度に調査したトレンチ7とトレンチ8の中央に位置する。トレンチ範囲は、調査区35-31から南に5m、東に1mである。地表面の標高は約4.3mである。

トレンチ10は、竪穴住居群の南東部、平成29年度の測量調査において431号と番号が付された竪穴住居跡を含む範囲に設定した。トレンチ設定範囲は調査区42-14の範囲と共通する。今回の調査ではこの範囲のうち、地表で確認できる窪みの中央部から、南東方向に幅0.5m、長さ約4.3mの範囲で発掘を行った。南東方向に調査範囲を設定した理由は、窪みのほぼ長軸上にあり掘上土の残りも良好であることと、窪みの南側にある2本の立木の影響を避けるためである。今回の調査範囲は、431号竪穴Ⅰ区と呼ぶ。

（2）基本層序

シブノツナイ竪穴住居群で確認されている基本層序は、以下のとおりである。

I層 表土。笹の根が密に入り込んでいる。

- II層 黒色土。層厚10～20cmの腐植土層。統純文文化の遺物包含層。
- III層 黒褐色土。腐植土。やや粘性がある。
- IV層 暗オリーブ褐色。漸移層。
- V層 黄褐色粘土。しまりが非常に強い。
- VI層 にぶい黄橙色粘土。しまり、粘性が非常に強い。

(3) 発掘調査成果 (概要)

【トレンチ9】(図3)

土層

基本層序に対応するような自然堆積層が認められ、昨年度調査したトレンチ7・8と概ね同様の堆積状況が確認された (I～VI層)。遺構に関連する堆積は認められなかったが、トレンチ北側で倒木痕と考えられる堆積が確認された (A～C層)。

遺物

遺物は出土しなかった。

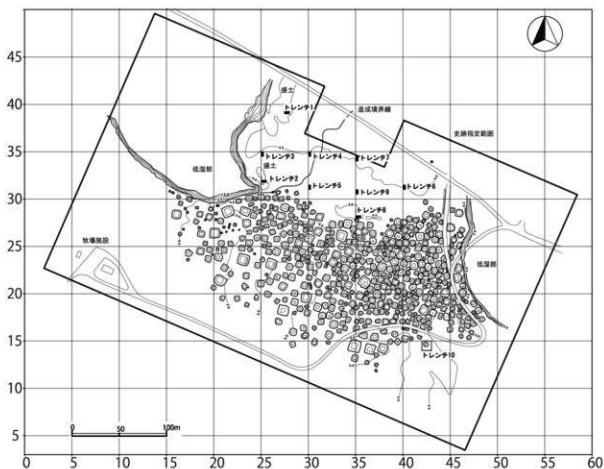


図2 竪穴分布範囲とトレンチ配置 (1:4000)

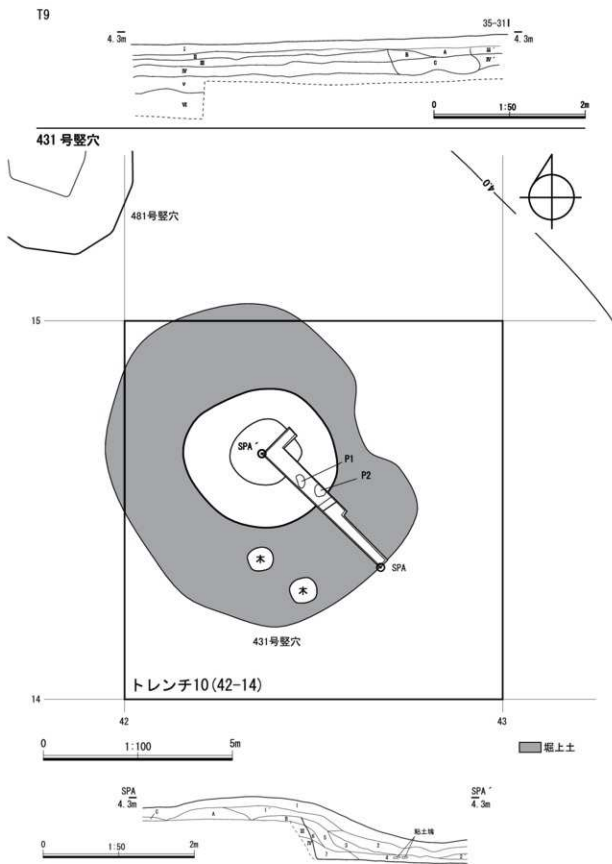


図3 T9西壁土層断面図、431号竪穴平面・土層断面図

【トレンチ10：431号竪穴Ⅰ区】(図3)

竪穴住居跡の形状

431号竪穴と呼称する窪みは、平成29年度に道埋文が実施した測量調査で不整形と判断されていた。今回の発掘調査に先立って再測量を行った結果、431号竪穴は方形寄りの円形と解釈を変更するに至った(図3)。また再測量の際、竪穴住居構築時の堀上土と考えられる竪穴周囲の盛土範囲(周堤)も記録をとった。現地表で確認できる堀上土の広がりには竪穴住居跡の全周囲で確認され、平均して幅2.0m前後、高さ15cm前後である。竪穴住居跡の東側の一部では、70cm程度まで幅が狭まり、高さも10cm弱まで低くなる。

現地表で確認できる窪みの大きさは、北西-南東方向に約3.8m、北東-南西方向に約3.7mである。窪みの最低部と現地表平坦部との比高差は50cm程度である。

土層

竪穴の埋土は竪穴中央部では床面から約30cmの厚さで堆積しており、上層から表土層(1・1^層)、黒色土(2・2^層)、黒~暗褐色土(3~7層)、床面という堆積状況が確認された。黒色土が基本層序のⅡ層に対応すると考えられるが、遺物は確認されなかった。表土層の下部から灰黄色、黒色土中から灰白色のテフラがブロック状に確認されたが、面的には検出されなかった。壁跡では埋土が約55cmの厚さで堆積しており、土層中にロームブロックが混入している。これらは竪穴住居廃絶後の堀上土の流入や屋根覆土が崩落したものの可能性が考えられる。

窪みの外側では、竪穴構築の際の堀上土とみられるロームブロックを含む暗褐色土(A層)や黒褐色土(B層)が確認された。黒褐色土(7層)からは黄褐色のテフラがブロック状に確認できた。基本層序Ⅱ層に該当する旧表土との関係を見ると、堀上土層の下位には旧表土は明確に確認されず、堀上土の東側で部分的に確認された(C層)のみである。旧表土と堀上土の関係性は竪穴構築過程を考えるうえで重要であるため、次年度以降の調査で発掘範囲を広げるなどし再検証する必要がある。

遺構

ビットが2基確認された(P1・P2)。柱穴の可能性があるが今回の調査では平面の検出にとどめ、掘り下げて確認していない。炉やカマドは確認できなかった。発掘後に確認できた壁の上端は、現地表で確認できる位置より30cm程度外側で確認された。壁の下端は上場から約10cm屋内側で確認された。

遺物

土器片3点、石器3点が出土した(図版4)。出土した層位はいずれも堀上土中であり、床面からは時期特定が可能な遺物は出土していない。

土器片の1点は口縁部で、厚さは4mmほど。口唇部に刻み目がみられる。その他は無文の胴部片、底部片が各1点である。石器は3点とも搔器・削器であり、すべて黒曜石製である。その他、剥片や礫が数点出土している。

4. 普及活動

地域の教育関係者に対し、発掘調査の見学を希望する場合は現地で解説を行うことをお知らせした。結果、4件の団体から見学希望があり、現地で調査内容について解説を行った。見学会は、埋蔵文化財の保護と活用について知ってもらう良い機会になったと考えられる。見学団体は次のとおりである。

1. 7月24日（水） 湧別高校2年生「北海道学」 26名
2. 8月1日（木） 湧別町新赴任教職員「地域研修」 20名
3. 8月6日（火） 湧別町・新篠津村友好都市交流事業「郷土学習」 30名
4. 8月10日（土） 札幌大学ウレシバクラブ 24名

その他、11月23日に町教委主催の発掘調査報告会を開催し、調査内容を紹介した。町内だけでなく近隣市町からも参加があり、参加者総数は49名であった。発掘調査報告会はこの5年間で4回開催しており、いずれも50名前後の参加者数となっている。地域の方々には遺跡に興味を持ってもらう機会として、報告会が定着してきていると考えられる。

5. まとめと課題

(1) 竪穴住居群の北側平坦地の様相

トレンチ9は竪穴住居群の北側平坦地の中央部に位置する。北側平坦地の東西南北の各端にあたるトレンチ5～8では遺物が出土していたことと比較すると、トレンチ9のみ遺物が確認されなかったことは不自然な状況である。当時の生活上、何か意図がありトレンチ9の周辺では遺物が残るような生活行為が行われなかったのか、または、今回は偶然遺物が出土しなかったのかについては、今回の調査では判断できなかった。北側平坦地の中央部で遺物が確認されない要因を確認することは、シブノツナイ竪穴住居跡という遺跡の成り立ちを考えるうえで今後の重要な課題である。

(2) 竪穴住居跡の年代

過去の調査では方形の竪穴住居跡5か所で発掘調査が行われ、全て擦文文化の住居跡であることが確認されている。今回の調査では現地表で円形に近い平面形と判断できる431号竪穴を選定し、続縄文文化以前の遺構など擦文文化以外の時期確認を試みた。結果として、今回の調査では時期を特定することができなかった。次年度の調査では発掘範囲を広げ、時期特定を試みる必要がある。今回の調査で確認されたテフラはサンプル採取をしているため、今後分析を行い遺構の時期特定の材料とする予定である。

(3) 今後の調査

竪穴住居群の北側平坦地における遺構と遺物の広がりや、おむね状況を把握できた。今後は、竪穴住居群の年代を特定するための調査が必要である。年代の特定には、過去の発掘調査（昭和38・41年）による出土資料の観察や科学分析による再調査も有効と考えられるが、不幸にも保管していた町施設は昭和47年に火災にあい、資料は焼失している。また、実測図等による詳細報告もなされていない状況にある。改めて典型的な方形の竪穴住居跡の発掘調査を行い、資料の収集と自然科学的分析を進めることが求められる。

次年度の発掘調査はシブノツナイ竪穴住居跡の時期特定を目的として行う予定である。それと同時に、シブノツナイ竪穴住居跡の遺跡としての特徴を明らかにしていくため、集落の構成単位や季節性などが把握できるような調査内容の検討が必要だろう。

引用・参考文献

報告書等

- 網走市立郷土博物館 1990 『網走市立郷土博物館収蔵考古資料目録第4集「オホーツク沿岸の遺跡」』
 公益財団法人北海道埋蔵文化財センター 2002 『湧別町シブノツナイ2遺跡』北埋調報316
 財団法人北海道埋蔵文化財センター 2005 『遠軽町栄野1遺跡・新野上2遺跡』北埋調報213
 北海道大学文学部附属北方文化研究施設 1967 『北海道紋別郡湧別町湧別遺跡調査概要』
 北海道立埋蔵文化財センター 2015 『重要遺跡確認調査報告書第10集』
 2016 『重要遺跡確認調査報告書第11集』
 2017 『重要遺跡確認調査報告書第12集』
 2018 『重要遺跡確認調査報告書第13集』
 2019 『重要遺跡確認調査報告書第14集』
 湧別町教育委員会 2019 『北海道指定史跡シブノツナイ竪穴住居跡 発掘調査報告1』湧別町文化財調
 査報告書 第1集
 青柳文吉編 1995 『北方民族博物館調査報告 湧別町川西遺跡』北海道立北方民族博物館
 大場利夫 1965 『湧別町古代史』『湧別町史』湧別町
 1966 『湧別町シブノツナイ遺跡調査概要』湧別町教育委員会
 木村英明編 1973 『湧別市川遺跡』湧別市川遺跡調査団・湧別町教育委員会
 熊木俊朗 2016 『擦文文化期における環オホーツク海地域の交流と社会変動-大島2遺跡の研究(1)-』
 東京大学常呂実習施設研究報告第14集 東京大学大学院人文社会系研究科付属北
 海文化研究常呂実習施設
 米村喜男衛 1961 『川西遺跡調査報告』網走郷土博物館シリーズ 網走市立郷土博物館
 米村喜男衛 1981 『北海道紋別郡湧別町川西遺跡』『北方郷土・民族誌』3 北海道出版企画センター
 171-181頁
 米村哲英 1963 『北海道紋別郡湧別町字川西シブノツナイ遺跡調査概報』湧別町
 米村哲英編 1985 『湧別市川II遺跡』湧別町教育委員会
 福田正宏編 2015 『日本列島北辺域における新石器/縄文化のプロセスに関する考古学的研究-湧別市
 川遺跡の研究-』東京大学大学院新領域創成科学研究科

論文等

- 安部三郎 1958 『シュブノツナイ式土器(櫛目土器)について』『アイヌ・モシリ』2 北海道学芸
 大学考古学研究会 12-15頁
 大沼忠春編 2004 『考古資料大観 第11巻 続縄文・オホーツク・擦文文化』小学館
 熊木俊朗 2018 『オホーツク海南岸地域古代土器の研究』北海道出版企画センター
 小崎尚・野上道男・小野有吾・平川一臣編
 2003 『日本の地形2 北海道』東京大学出版会
 児玉作左衛門・大場利夫
 1958 『湧別遺跡の発掘について』『北方文化研究報告』13 53-114頁
 長尾捨一 1962 『5万分の1地質図幅説明書「中湧別」』北海道開発庁
 中田裕香 2016 『大場利夫と竪穴群』『北海道考古学』第52輯 69-78頁
 町田洋・新井房夫編
 2003 『新編 火山灰アトラス-日本列島とその周辺』東京大学出版会

報告書抄録

ふりがな	ほっかいどうしていせき しぶのつないたてあなじゅうきょあ と はっくつちようさがいようほうこくしょ (2019ねんど)							
書名	北海道指定史跡 シブノツナイ竪穴住居跡 発掘調査概要報告書 (2019年度)							
副書名	史跡内容確認のための調査							
巻次								
シリーズ名								
シリーズ番号								
編著者名	林 勇介							
編集機関	湧別町教育委員会社会教育課ふるさと館 JRY・郷土館							
所在地	〒099-6325 北海道紋別郡湧別町北兵村一区 588 番地 TEL01586-2-3000							
発行年月日	西暦 2020 年 3 月 20 日							
ふりがな 所収遺跡名	ふりがな 所在地	コード		日本測地系		調査期間	調査面積 ㎡	調査原因
		市町村	遺跡番号	北緯	東経			
シブノツナイ 竪穴住居群 (道指定史跡 シブノツナイ 竪穴住居跡)	北海道紋別郡 湧別町川西 499-1・2, 502-1・ 2, 503, 714, 717 ~ 720, 722-1 ~ 3, 930	15598	1-21-35	44° 14' 40.14"	143° 34' 32.56"	2019, 7.18 ~ . 8.14	6.98 ㎡	史跡保護のための詳細分布調査
所収遺跡名	種別	主な時代	主な遺構		主な遺物		特記事項	
湧別町 シブノツナイ 竪穴住居群 (北海道指定史跡シブノツナイ竪穴住居跡)	集落跡	縄文文化期 推定文化期	窪みで残る竪穴住居跡が530か所。 竪穴は4~7m規模の方形を呈するものが主体であるが、10m前後の大型のものも15か所見られる。		土器片、樞器、削器		トレンチ調査	

図版1



1 シブノツナイ 竪穴住居跡 遠景 南東から



2 トレンチ9 遠景 北西から

図版 2



1 トレンチ9 西壁土層断面 北東から



2 トレンチ9 完掘 北から



3 トレンチ9 西壁土層断面
深掘部分 東から



1 431号竖穴 遠景 東から



2 431号竖穴Ⅰ区 北東から



3 431号竖穴Ⅰ区 北西から

図版 4



1 431号竪穴Ⅰ区 西から



2 431号竪穴 遺物出土状況



3 431号竪穴 発掘作業風景



4 431号竪穴 出土遺物

北海道指定史跡
シブノツナイ竪穴住居跡
発掘調査概要報告（2019年度）

史跡内容確認のための調査

発行年月日 2020年3月20日
編集・発行 湧別町教育委員会
〒099-6325北海道紋別郡湧別町北兵村一区588
湧別町ふるさと館 JRY・郷土館
電話 (01586) 2-3000
印刷 北湧印刷
北海道紋別郡湧別町緑町99番地

