

豊橋市埋蔵文化財調査報告書第37集

大海津遺跡(Ⅱ)

牟呂土地区画整理事業に伴う埋蔵文化財調査報告書—大海津地区—

1997年6月

豊橋市教育委員会
牟呂地区遺跡調査会

豊橋市埋蔵文化財調査報告書第37集

お お が い つ
大海津遺跡(Ⅱ)

牟呂土地区画整理事業に伴う埋蔵文化財調査報告書—大海津地区—

1997年6月

豊橋市教育委員会
牟呂地区遺跡調査会

例 言

1. 本書は、豊橋市牟呂町字大海津82番地・築根1番地他において、牟呂土地区画整理事業に伴い事前に実施された埋蔵文化財調査の報告書である。調査期間・調査面積・調査担当については次のとおりである。このうち、今回はA-2・3地区、B地区、D地区の報告を行う。

	調査期間	調査面積	調査担当
A-1地区	昭和58年11月15日～昭和59年1月9日	292㎡	芳賀 陽
A-2地区	昭和61年4月24日～5月13日	130㎡	小林久彦
A-3地区	昭和60年1月19日～3月29日	450㎡	朝倉美典
B-1地区	昭和62年2月26日～3月25日	180㎡	小林久彦
B-2地区	昭和63年8月17日～10月3日	640㎡	岩瀬彰利
B-3地区	平成6年2月2日～2月26日	570㎡	小林久彦
B-4地区	昭和61年4月22日～4月24日	25㎡	小林久彦
C-1地区	昭和58年11月5日～昭和59年1月9日	400㎡	芳賀 陽
C-2地区	昭和58年11月5日～昭和59年1月9日	372㎡	芳賀 陽
D-1地区	平成4年2月5日～2月14日	200㎡	岩瀬彰利
D-2地区	平成4年1月23日～2月4日	220㎡	小林久彦
D-3地区	平成3年6月27日～7月12日	240㎡	岩原 剛
D-4地区	昭和62年2月26日～3月25日	200㎡	小林久彦
E-1地区	昭和56年7月21日～8月1日	80㎡	伊藤 恵
E-2地区	昭和56年10月30日～11月4日	75㎡	伊藤 恵
E-3地区	昭和56年9月22日～10月15日	352㎡	伊藤 恵

2. 発掘調査は、豊橋市から委託をうけた牟呂地区遺跡調査会が行い、豊橋市教育委員会が調査の指導にあたった。
3. 発掘作業及び整理作業については、地元の方々の御協力を得た。また報告書作成にあたり、遺構・遺物の実測・トレース等については、山本殉子・副島さや子等の援助をうけた。写真撮影については、発掘調査に際しては各調査担当者が、遺物については岩瀬が行った。
4. 本書の執筆及び編集は岩瀬彰利（豊橋市教育委員会文化振興課）が行った。
5. 調査区の座標は、建設省告示に定められた平面直角座標第Ⅶ系に準拠し、これを示した。本書に使用した方位はこの座標に沿うものである。遺構・遺物のスケールについてはそれぞれに明示した。写真の縮尺は任意である。
6. 本調査にあたって作成した写真・カラスライド・実測図等の記録や出土遺物は、豊橋市教育委員会において保管・管理している。

目 次

第1章 遺跡の立地と歴史的環境

- 1. 遺跡の立地 1
- 2. 歴史的環境 3

第2章 調査の経過

- 1. 調査に至る経過 5
- 2. 調査の方法 5

第3章 A地区の調査

- 1. A-2地区の遺構・遺物 9
- 2. A-3地区の遺構・遺物 16

第4章 B地区の調査

- 1. B-1地区の遺構・遺物 26
- 2. B-2地区の遺構・遺物 40
- 3. B-3地区の遺構・遺物 71
- 4. B-4地区の遺構・遺物 85

第5章 D地区の調査

- 1. D-1～3地区の遺構・遺物 87
- 2. D-4地区の遺構・遺物 128

第6章 まとめ 130

- 報告書抄録 134

挿 図 目 次

第1図	大海津遺跡位置図 (1/50,000)	2
第2図	牟呂地区周辺の遺跡分布図 (1/15,000)	4
第3図	牟呂地区割図 (1/7,000)	6
第4図	調査地区位置図 (1/2,500)	7
第5図	調査区設定図 (1/2,500)	8
第6図	A-2地区全体図 (1/100)	9
第7図	A-2地区SB-1実測図 (1/60)	10
第8図	A-2地区出土遺物実測図 (1/3)	14
第9図	A-3地区全体図 (1/100)	17
第10図	A-3地区遺構実測図 (1/60)	19
第11図	A-3地区出土遺物実測図-1 (1/3)	23
第12図	A-3地区出土遺物実測図-2 (1/3)	24
第13図	B-1地区A-A'ライン断面図 (1/50)	26
第14図	B-1地区全体図 (1/100)	27
第15図	B-1地区遺構実測図 (1/60)	28
第16図	B-1地区SX-2範囲推定図 (1/100)	31
第17図	B-1地区SX-2遺物出土状況図-1 (1/40)	32
第18図	B-1地区SX-2遺物出土状況図-2 (1/40)	33
第19図	B-1地区出土遺物実測図-1 (1/3)	36
第20図	B-1地区出土遺物実測図-2 (1/3)	37
第21図	B-1地区出土遺物実測図-3 (1/3)	38
第22図	B-2地区全体図 (1/200)	41
第23図	B-2地区遺構実測図-1 (1/60)	50
第24図	B-2地区遺構実測図-2 (1/60)	51
第25図	B-2地区遺構実測図-3 (1/60)	52
第26図	B-2地区遺構実測図-4 (1/60)	53
第27図	B-2地区遺構実測図-5 (1/60)	54
第28図	B-2地区遺構実測図-6 (1/60)	55
第29図	B-2地区SX-1遺物出土状況図 (1/50)	56
第30図	B-2地区出土遺物実測図-1 (1/3)	63
第31図	B-2地区出土遺物実測図-2 (1/3)	64
第32図	B-2地区出土遺物実測図-3 (1/3)	65
第33図	B-2地区出土遺物実測図-4 (1/3)	66

第34图	B-2地区出土遺物実測図-5 (1/3)	67
第35图	B-3地区全体図 (1/200)	71
第36图	B-3地区遺構実測図-1 (1/60)	75
第37图	B-3地区遺構実測図-2 (1/60)	76
第38图	B-3地区遺構実測図-3 (1/60)	77
第39图	B-3地区出土遺物実測図-1 (1/3)	81
第40图	B-3地区出土遺物実測図-2 (1/3)	82
第41图	B-4地区全体図 (1/60)	85
第42图	B-4地区出土遺物実測図 (1/3)	86
第43图	D-1地区全体図 (1/200)	87
第44图	D-2・3地区全体図 (1/200)	88
第45图	D-1~3地区遺構実測図-1 (1/60)	101
第46图	D-1~3地区遺構実測図-2 (1/60)	102
第47图	D-1~3地区遺構実測図-3 (1/60)	103
第48图	D-1~3地区遺構実測図-4 (1/60)	104
第49图	D-1~3地区遺構実測図-5 (1/60)	105
第50图	D-1~3地区遺構実測図-6 (1/60)	106
第51图	D-1~3地区遺構実測図-7 (1/60)	107
第52图	D-1~3地区遺構実測図-8 (1/60)	108
第53图	D-1~3地区出土遺物実測図-1 (1/3)	118
第54图	D-1~3地区出土遺物実測図-2 (1/3)	119
第55图	D-1~3地区出土遺物実測図-3 (1/3)	120
第56图	D-1~3地区出土遺物実測図-4 (1/3)	121
第57图	D-1~3地区出土遺物実測図-5 (1/3)	122
第58图	D-1~3地区出土遺物実測図-6 (1/3)	123
第59图	D-4地区全体図 (1/200)	128
第60图	D-4地区遺構実測図 (1/60)	129
第61图	D-4地区出土遺物実測図 (1/3)	129
第62图	時期別遺構変遷図-1 (1/1,000)	132
第63图	時期別遺構変遷図-2 (1/1,000)	133

表 目 次

第1表	A-2地区出土遺物觀察表	15
第2表	A-3地区出土遺物觀察表	25

第3表	B-1地区出土遺物観察表	39
第4表	B-2地区出土遺物観察表	68
第5表	B-3地区出土遺物観察表	83
第6表	B-4地区出土遺物観察表	86
第7表	D-1~3地区出土遺物観察表	124
第8表	D-4地区出土遺物観察表	129

写真図版目次

図版1-1	A-2地区全景(南から)	2	A-2地区SB-1全景(西から)
3	A-2地区SB-1(東から)		
2-1	A-3地区全景(西から)	2	A-3地区SB-1全景(東から)
3	A-3地区SK-1全景(東から)	4	A-3地区SK-2全景(西から)
5	A-3地区SD-1全景(西から)		
3-1	B-1地区全景(東から)	2	B-1地区全景(西から)
3	B-1地区SB-1全景(西から)	4	B-1地区SB-2全景(東から)
4-1	B-1地区焼土-1(南から)	2	B-1地区E-1礫群全景(西から)
3	B-1地区焼土-1完掘後断ち割り(南から)		
4	B-1地区D-1区礫群堆積状況(北から)		
5-1	B-1地区D-1区礫群全景(北から)	2	B-1地区E-1礫群全景(東から)
6-1	B-1地区SX-2土師器出土状況(北から)		
2	B-1地区SX-2土師器出土状況(南から)		
3	B-1地区SX-2土師器出土状況(南西から)		
4	B-1地区SX-2土師器・須恵器出土状況(南西から)		
5	B-1地区SX-2須恵器出土状況(南から)		
7-1	B-2地区南西部全景(西から)	2	B-2地区南西部全景(東から)
3	B-2地区南東部全景(西から)	4	B-2地区南東部全景(東から)
8-1	B-2地区北西部全景(東から)	2	B-2地区北東部全景(西から)
3	B-2地区北東部全景(東から)		
9-1	B-2地区SB-1全景(北から)		
2	B-2地区SX-1遺物出土状況(北から)		
10-1	B-2地区SB-3全景(北から)	2	B-2地区SB-7全景(北東から)
3	B-2地区SB-4全景(西から)	4	B-2地区SB-10・11全景(西から)
5	B-2地区SK-13全景(北から)	6	B-2地区SK-30全景(南から)
11-1	B-3地区全景(南西から)	2	B-3地区全景(南東から)

- 12-1 B-3地区SB-2・4・5全景(西から) 2 B-3地区SB-1・2全景(西から)
- 13-1 B-3地区SB-3・P1全景(南から) 2 B-3地区SB-3・P2全景(南から)
- 3 B-3地区SB-3・P3全景(南から) 4 B-3地区SK-10遺物出土状況(西から)
- 5 B-3地区SK-10遺物出土状況(東から) 6 B-3地区SK-15遺物出土状況(西から)
- 7 B-3地区作業風景 8 B-3地区現地説明会風景
- 14-1 B-4地区全景(東から) 2 B-4地区全景(北から)
- 3 B-4地区SD-1遺物出土状況(東から)
- 15-1 D-1地区全景(北東から) 2 D-1地区SB-2全景(南西から)
- 3 D-1地区SB-4全景(北西から) 4 D-1地区SB-6全景(北東から)
- 5 D-1地区SK-2遺物出土状況(北から)
- 16-1 D-2地区全景(東から) 2 D-2地区SB-9~12全景(東から)
- 3 D-2地区SB-8全景(東から) 4 D-2地区SX-1全景(北から)
- 5 D-2地区SK-18遺物出土状況(北から) 6 D-2地区SK-23遺物出土状況(南から)
- 17-1 D-3地区南部分全景(北から) 2 D-3地区北部分全景(直上)
- 3 D-3地区SB-13全景(西から) 4 D-3地区SB-11・12全景(西から)
- 5 D-3地区SB-14全景(北から)
- 18-1 D-4地区全景(北東から) 2 D-4地区SB-1全景(南西から)
- 3 D-4地区SD-1全景(南西から)
- 19 A-2・3地区出土遺物
- 20 B-1地区出土遺物-1
- 21 B-1地区出土遺物-2
- 22 B-1地区出土遺物-3
- 23 B-2地区出土遺物-1
- 24 B-2地区出土遺物-2
- 25 B-3地区出土遺物
- 26 B-3・4地区出土遺物
- 27 D-1~3地区出土遺物
- 28 D-1~4地区出土遺物

第1章 遺跡の立地と歴史的環境

1. 遺跡の立地

大海津遺跡は豊橋市牟呂町字大海津に所在する遺跡である(第1図)。豊橋市は東を300m級の山々が連なる弓張山地、南を太平洋、西を三河湾にそれぞれ面し、平野部が限られている。市域北側は一級河川である豊川が三河湾に向かって西流し、市域の大半は豊川と現在浜松市を貫流する天竜川の前身である古天竜川によって造られた河岸段丘上に位置している。河岸段丘は高位面(天伯原面・標高30~60m)、中位面(高師原面・豊橋上位面・標高15~30m)、低位面(豊橋面・標高4~10m)の大きく3面に分けることができる。

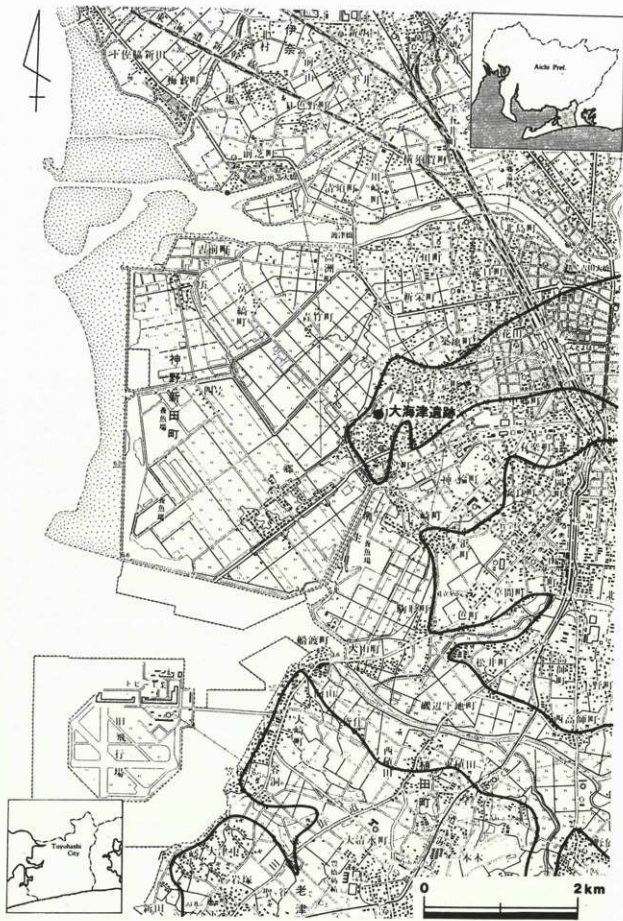
遺跡の所在する牟呂地区は北側を豊川、南側を柳生川に挟まれた舌状の台地先端部にあり、前方に三河湾を臨むというように湾に向かって張り出している。この段丘は標高3~5mの平坦地であるが、段丘北西部は標高10m程と他とは異なり丘状となる。段丘西側には現在では水田が広がっている。この水田面は標高1m程で、江戸時代以降の新田開発によってできたものであり、これ以前は海であったことが知られている。このような立地から、この地区は海苔や貝採取などの沿岸漁業が盛んな地域である。また貝塚の多い地区であり、段丘西の砂堆を中心に段丘斜面、段丘上に貝塚が見られる。

この様に三河湾に張り出す段丘上に牟呂地区はあるが、その中でも大海津遺跡は西縁部に位置している。遺跡はちょうど段丘縁部が屈曲する部分を中心に段丘内部に形成されており、標高は4m前後である。遺物は縄文時代~江戸時代まで長期にわたるものであるが、主体は古代~近世である。そのうち、縄文~古墳時代のものは段丘西の砂堆に見られ、それ以降のものは段丘内部で多く見られる。縄文時代ではB-1地区の調査によって段丘西側の砂堆上(標高1.5m前後)に自然礫群が広がっている。これらの礫群は段丘を形成している約3~2万年前に豊川によって堆積された豊橋礫層が浸食によって再堆積したもので、段丘西側の砂堆上に広範囲に広がっていることが大西貝塚、水神貝塚(第2貝塚)等の調査によって確認されている。縄文時代はこれら自然礫群のある場所を中心に海浜部で生業を行っていたようである。古墳時代になると、これら自然礫群は砂礫層の堆積によって埋まり、砂堆と段丘を区別していた約1m程の段丘崖も埋没して段丘境は不明瞭となった。このためか、段丘西側の旧砂堆上に7世紀頃、堅穴住居が造られている。縄文時代、古墳時代の海面水位は大きく変動しているため正確な汀線の位置は不明であるが、自然礫群付近にあったものと考えられ、この辺りは海面水位の変化に併せて陸化したり海面下に没する状況であったものと考えられる。新田開発以前は海であったとも言われ、また大海津という地名が示すように津=湊があり、海岸に隣接していたと推測される。以上のように大海津遺跡は、常に海浜部というものが大きく関わっていたものといえよう。

参考文献

豊橋市史編集委員会 1973 『豊橋市史』第1巻

豊橋市教育委員会他 1995 『豊橋市埋蔵文化財調査報告書第27集 外神遺跡』



第1図 大海津遺跡位置図 (1/50,000) 黒線は段丘端部

2. 歴史的環境

大海津遺跡の周辺は、縄文時代から各時代の遺跡が多く残された遺跡の密集地である。ここでは、周辺の遺跡を時代別に述べていく（第2図）。

縄文・弥生時代

縄文時代の遺跡は、晩期を中心とした貝塚が大半で、住居など居住域は現在まで確認されていない。

晩期以前の貝塚には、坂津寺貝塚（1）や小浜貝塚（41）などがある。晩期を主体とする貝塚には、水神貝塚（第1貝塚-4）、同（第2貝塚-5）、大西貝塚（16）、市杵嶋神社貝塚（23）などが知られており、その数は多い。これらの貝塚はハマグリ主体の比較的規模が大きな貝塚で、生活遺物が乏しいのが特徴である。

弥生時代の遺跡は橋良遺跡、水神貝塚（第1・第2貝塚）、市杵嶋神社貝塚、東脇遺跡（37）、見丁塚遺跡（28）などが知られている。このうち明確な遺構が検出されたのは橋良遺跡、見丁塚遺跡のみで、牟呂地区周辺には弥生時代の遺跡が比較的少ない。

古墳時代

古墳時代の遺跡には、集落、古墳（首長墳・群集墳）、窯が存在している。これらは前期・後期を主体としており、明確な中期の遺跡は確認されていない。

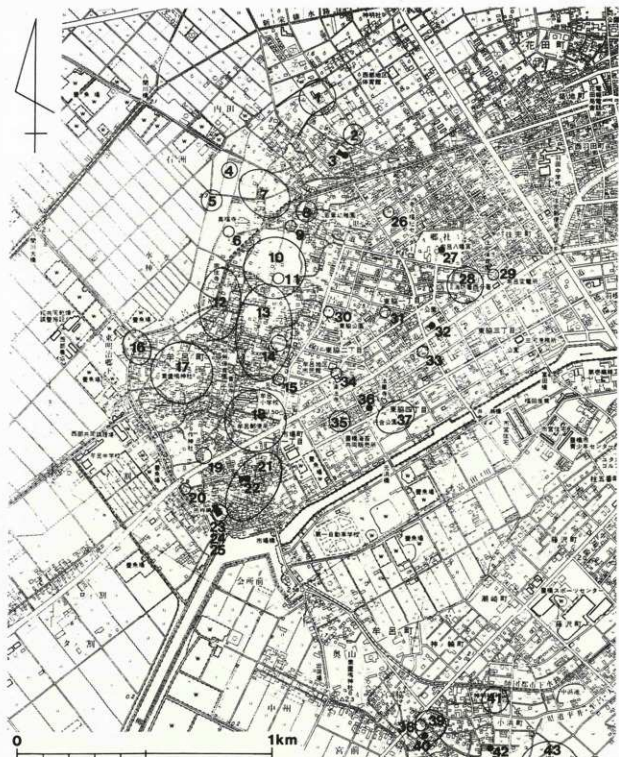
集落では大西遺跡（17）、大海津遺跡（12）、見丁塚遺跡などを挙げることができる。古墳では、首長墳として市杵嶋神社古墳（24）、三ツ山古墳（3）、牟呂王塚古墳（22）、磯辺王塚古墳（40）が、群集墳として東脇古墳（32）、権現神社古墳（36）などがある。また、水神古窯（6）は6世紀初頭の須恵器・埴輪併焼窯で、台地斜面に3基の窯が並んで検出されている。

古代

古代の遺跡は市道遺跡（10）が規模も大きく、その他に市道1号窯（11）、大海津遺跡、大西遺跡、公文遺跡（13）、東脇遺跡などが知られている。また牟呂地区内にはこの時代の遺物が広範囲に散布している。市道遺跡は、北側の100棟程の掘立柱建物群と、南側の寺院からなる大規模な遺跡である。また、市道遺跡に瓦を供給するためにロストル式の平窯が造られている。

中世～近世

中世～近世の遺跡は非常に多く、牟呂地区のほぼ全体から遺物が出土している。中でも公文遺跡は豪族の館を中心とする中世集落と考えられている。後の時代の牟呂城址（14）では方形に巡ると考えられる土塁や幅約3.8m、深さ約1.3mの堀の他に、井戸・土壇などが検出されている。この他には若宮遺跡（7）、王郷遺跡（39）、中村遺跡（18）等の集落跡が知られている。



- | | | | | | |
|------------|----------|------------|-------------|-----------|----------|
| 1 坂津寺貝塚 | 9 市道北遺跡 | 17 大西遺跡 | 25 市杵嶋神社古基 | 33 高良社遺跡 | 41 小浜貝塚 |
| 2 境松遺跡 | 10 市道遺跡 | 18 中村遺跡 | 26 八王子神社遺跡 | 34 薬法寺北遺跡 | 42 万福寺古墳 |
| 3 三ツ山古墳 | 11 市道1号窯 | 19 作神遺跡 | 27 牟呂八幡神社古墳 | 35 行合遺跡 | 43 王ヶ崎遺跡 |
| 4 水神貝塚(第1) | 12 大海津遺跡 | 20 さんまい貝塚 | 28 見丁塚遺跡 | 36 権現神社古墳 | |
| 5 水神貝塚(第2) | 13 公文遺跡 | 21 市場遺跡 | 29 王塚貝塚 | 37 東脇遺跡 | |
| 6 水神古窯 | 14 牟呂城址 | 22 牟呂王塚古墳 | 30 市道西遺跡 | 38 王ヶ崎貝塚 | |
| 7 若宮遺跡 | 15 公文南遺跡 | 23 市杵嶋神社貝塚 | 31 林遺跡 | 39 王御遺跡 | |
| 8 外神遺跡 | 16 大西貝塚 | 24 市杵嶋神社古墳 | 32 東扇古墳 | 40 磯辺王塚古墳 | |

第2図 牟呂地区周辺の遺跡分布図 (1/15,000)

第2章 調査の経過

1. 調査に至る経過

豊橋市西部の牟呂町中心部を対象とする土地区画整理事業は、昭和54年度に事業決定が成され、昭和57年度より本格的に工事が実施されている。これは牟呂町の住宅密集地の整理を意図したもので、平成9年度現在も継続して行われており、工事の本格的着工からすでに15年が経過している。かつては半農半漁を主な生業とし、木造家屋の間を狭い道路が巡る複雑な町並みであったこの地域も、近年は直線的に整備された閑静な街路が広がり、昔日の面影は失われつつある。

区画整理事業に伴い、牟呂地区では昭和54年度に遺跡の分布調査が行われ、発掘調査は試掘調査を含め昭和56年度から随時行われてきた。調査は基本的に道路予定地や、深掘りおよび造成が懸念される宅地を対象としている。大津地区内では、築根地区が最初に調査が行われ、試掘・本調査とも昭和56年度から行われている。各調査区の調査期間、調査面積等は例言を参照。

今回報告する大津地区は、区画整理事業範囲内では中西部付近に位置する（第3図）。調査区は道路予定地及び宅地（第4図）である。

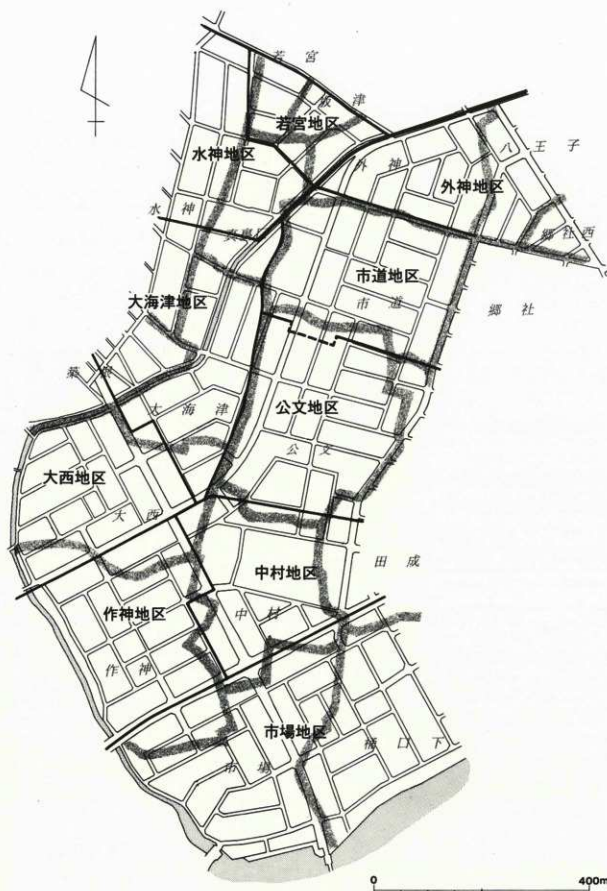
2. 調査の方法

発掘調査は道路造成部分及び宅地を行った。地区割は各調査区ごとに区画整理の計画道路に合わせて10m×10mのグリッドで設定している（第6図）。ただし、A-2地区に関しては異なる規模（5m×10m）のグリッドを設定している。また調査段階で、全ての調査区を網羅する統一した基準点で大グリッドを設定していない。各調査区ごとで異なった基準点を使用している。このため、調査区の名称も同一名称のものが存在する。ただ、B-1～3地区は同一の基準点を、D-1～3地区は大西遺跡と同一の基準点を共有している。

各調査区の基本層序は、B-1地区西半分以外は表土直下が黄褐色粘土層（地山）であり、遺構検出はその地山面で行った。B-1地区西半分は台地斜面及び旧海浜部にあたり、砂層や礫層が地山に相当した。なお、作業順序は以下のとおりである。

1. 重機を使用して表土剥ぎを行う。
2. 人力で遺構検出・掘削を行い、遺物を取り上げる。
3. 必要に応じて遺物出土状況図などの関係図面を作成したり、出土状況写真を撮影する。
4. 調査区内の遺構を完掘し、遺構全体図を完成させる。
5. 調査区の全体写真を撮影する。

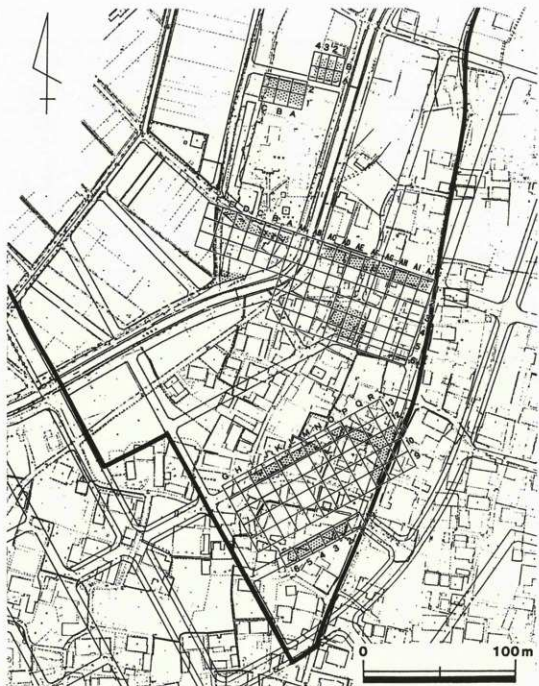
基本的には、上記の方法で調査を行った。



第3圖 牟呂地区劃圖 (1/7,000)



第4図 調査地区位置図 (1/2,500)



第5図 調査区設定図 (1/2,500)

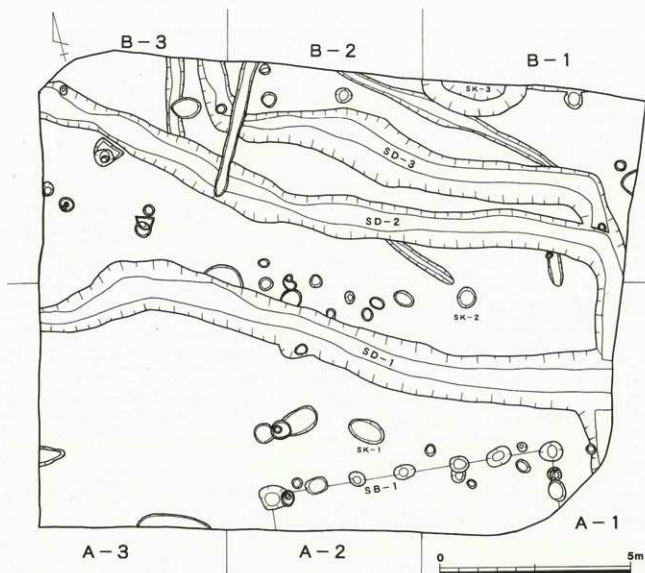
第3章 A地区の調査

1. A-2地区の遺構・遺物

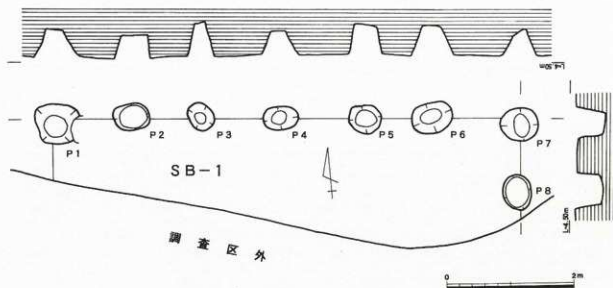
A. 遺構

A-2地区からは、遺構は溝を中心に調査区の全域に散在している。この地区の調査では掘立柱建物(SB)1棟、溝(SD)6条、土壇(SK)等の遺構が検出されている(第6図)。ここでは各遺構の種類ごとに説明し、土壇に関しては主に遺物の出土したもののみを記載する。なお、各遺構の規模等は検出面で測った数値であり、掘立柱建物の規模計測値は柱穴の中心間の測定値である。以後に続く各調査区の遺構説明も同様であることを断っておく。

基本層序は、基本的には表土直下が黄褐色砂礫土(地山)であり、遺構検出もそこでやっている。地山面は標高4.3m前後で、ほぼ水平である。



第6図 A-2地区全体図(1/100)



第7図 A-2地区SB-1実測図 (1/60)

a. 掘立柱建物 (第7図)

SB-1

SB-1はA-1・2区で確認された6間×1間以上の建物である。軸はN-5'-Eである。規模は現状で東西7.38m、南北1.62m以上を測る。北側桁行柱間はP1~P2が1.26m、P2~P3が1.08m、P3~P4は1.26m、P4~P5は1.38m、P5~P6は1.08m、P6~P7は1.41mである。東側梁間のP7~P8は1.14mを測る。柱穴は、P1が最大径78cmの楕円形をなし、深さは43cmを測る。P2は最大径54cmの楕円形をなし、深さは34cmを測る。P3は最大径45cmの楕円形をなし、深さは15cmを測る。P4は最大径51cmの楕円形で、深さは30cmを測る。P5は最大径48cmの楕円形で、深さは46cmである。P6は最大径66cmの楕円形で、深さは45cmを測る。P7は最大径63cmの楕円形で、深さは43cmを測る。P8は最大径59cmの楕円形で、深さは42cmを測る。これらの柱穴のうち、P1からは須恵器(坏身)、P4からは土師器(台付甕脚部、甕把手)、P5からは須恵器(坏身)が出土し、これらの遺物より建物の時期は古墳時代後期、6世紀中葉頃のものと思われる。

b. 溝 (第6図)

SD-1

SD-1はA-1~3区内を東西に伸びるもので、規模は長さ15.3m、幅は0.8m~1.5m、深さは19~37cmである。溝の断面は台形を呈し、底は比較的平坦であるが、西側のレベルが若干高い。溝内に堆積した埋土は暗茶褐色砂質土であった。

出土遺物は中世陶器(碗)、土師器(鍋、皿)があり、遺構の時期は16世紀代のものと思われる。

SD-2

SD-2はB-1～3区内を東西に伸び、B-1区で直角に曲がりSD-1と重なっている。溝の規模は長さ18.8m、幅0.7～1.1m、深さは12～29cmで、西側へ行くほど浅い。溝の断面はU字形を呈し、底は中央がやや窪んでいる。溝内に堆積した埋土は茶褐色砂質土で、礫が若干混ざっていた。

出土遺物は須恵器（坏身、高坏、甕）、土師器（坏蓋、鍋）や細片であるが中世陶器も出土しており、遺物より遺構の時期は16世紀頃と思われる。

SD-3

SD-3はB-1～3区を北西から南東に伸びるもので、B-1区でSD-2と重なっている。現地で溝の切り合い関係からSD-2より古いことが確認されている。溝の規模は長さ11.6m、幅0.7～1.5m、深さは15～22cmと比較的平坦であるが、北西へ行くほど若干浅くなる。溝の断面は皿形を呈している。溝内に堆積した埋土は灰茶褐色砂質土（礫混ざる）であった。

出土遺物は須恵器（坏蓋、坏身、高坏）、中世陶器（鉢）の他にも新しい時期の遺物が出土しており、遺物と遺構の前後関係より時期は12～16世紀頃のものと思われる。

c. 土壌（第6図）

SK-1

SK-1はA-2区において検出された楕円形の土壌である。現状で長径98cm、短径58cm、深さ9cmを測る。埋土は暗茶褐色砂質土である。出土遺物には須恵器（坏身）の細片がある。遺構の時期については遺物が細片であるため断定できないが、6世紀中葉頃のものと思われる。

SK-2

SK-2はA-1区で検出された円形の土壌である。土壌の長径56cm、短径50cm、深さ15cmを測る。埋土は灰茶色砂質土である。出土遺物には須恵器（高坏）があり、遺構の年代は6～7世紀代のものと思われる。

SK-3

SK-3はB-1区で検出された楕円形と思われる土壌で、大半が調査区外である。規模は長径2.8m、短径0.9m以上、深さ64cmを測る。埋土は暗茶褐色混貝土である。出土遺物には灰釉陶器（碗）、土師器（皿）があり、遺構の年代は中世以降のものと考えられる。

B. 遺物（第8図）

出土した遺物は、コンテナ（34×54×20cm）2箱程と量は少ない。遺構に伴うものが多く、表土からも多少ではあるが出土している。ここでは出土遺物を遺構ごとに分け、掘立柱建物（SB）、溝

(SD)、土城(SK)、表土の順番で説明する。

SB-1・P1・P4・P5 (第8図1~5)

1・2はP1から出土した須恵器・坏身の底部で、回転ヘラケズリがなされている。3は土師器・台付甕の脚部破片、4は土師器・甕の把手で、P4から出土している。5はP5から出土した須恵器・坏身の口縁部破片である。立ち上がりは比較的長い。これらは6世紀中葉頃のものであろう。

SD-1 (第8図6~10)

6は中世陶器・碗の底部破片である。無高台のもので、底部には糸切り痕が見られる。7・8は土師器・皿である。手づくね整形され、器形は比較的深い。外面に指頭圧痕が認められる。9・10は土師器・鍋である。底部付近を欠損している。器形は口縁部と体部の境界を強く屈曲させる、いわゆるくの字形内耳鍋である。口縁端部はナデられ若干窪まされている。6は14世紀代、7・8は中世~近世、9・10は16世紀代のもと思われる。

SD-2 (第8図11~15)

11は須恵器・坏身の底部破片である。高台の付くもので、高台の接地面はやや潰れている。12は須恵器・高坏の坏部である。坏部は皿形で、口縁端部付近が若干折れ曲がる。13は須恵器・甕の底部である。底部は丸く、外面にタタキ目が見られる。14は土師器・坏蓋である。つまみ部を欠損しているが、天井部は笠状になるものと思われる。口縁端部は面をもち、内面にかえりが付く。調整は天井部外面の2/3が回転ヘラケズリ、これ以外は回転ナデである。15は土師器・内耳鍋であり、底部を欠損している。器形はいわゆるくの字形鍋で、口縁端部は丸い。11~13は8~9世紀代、14も同じ頃、15は16世紀代のもと思われる。

SD-3 (第8図16~20)

16・17は須恵器・坏蓋である。16はつまみ部のないタイプの坏蓋の口縁部破片である。口縁部は緩やかに内湾し、屈曲部に沈線が施されている。口縁端部は丸い。17はいわゆる宝珠つまみを有す坏蓋であるが、口縁部を欠損している。18は須恵器・坏身の底部破片である。高台の付くもので、高台形は断面箱形をなす。19は須恵器・高坏である。脚部の接続部付近の破片であり円柱状をなすが、接地面を欠損している。調整は外面回転ナデ、内面シボリである。20は中世陶器・鉢の口縁部破片である。端部は肥厚し丸い。16は7世紀代、17・18は8~9世紀代、19は8世紀後半~9世紀前半、20は12~13世紀代のもと思われる。

SK-1 (第8図21)

21は須恵器・坏身である。立ち上がりは比較的長く、僅かに外反する。口縁端部は内側に面を持つ。受け部は外方に伸び、端部はやや尖る。6世紀中葉頃のもと思われる。

SK-2 (第8図22)

23は須恵器・高坏である。脚部の接続部付近の破片であり、ラッパ状で外方へ強く開くが、接地面を欠損している。調整は外面回転ナデ、内面シボリである。6～7世紀代のものと思われる。

SK-3 (第8図23・24)

23は灰釉陶器・碗である。口縁部を欠損するが有高台のもので、高台部分はやや内湾し、いわゆる三日月高台に類似する。24は土師器・皿である。手づくね整形され、器形は比較的深い。外面に指頭圧痕が認められる。23は10世紀末～11世紀初頭、24は中世～近世のものである。

表土 (第8図25～32)

25・26は須恵器・坏蓋であるが、26は坏身の可能性がある。25はつまみ部のないタイプの坏蓋の口縁部破片である。体部は強く内湾し、口縁部で屈曲している。口縁端部は内側面をもつ。7世紀代のものと思われる。26はつまみ部を欠損しているが、おそらくつまみ部を有すタイプの坏蓋であると思われる。天井部は湾曲して半球状に近く、口縁端部は丸く内面にかえりが付く。調整は天井部外面の2/3が回転ヘラケズリ、これ以外は回転ナデである。7世紀中葉のものであろう。27・28は須恵器・坏身である。27は立ち上がりと底部を欠損している。6世紀後葉のものと思われる。29は須恵器・甕である。頸部以上と底部、及び注口部を欠損し、体部のみの破片である。体部は肩部が比較的強く張り出している。7世紀後半のものであろうか。30は土師器・甕である。口縁部はやや外反し肥厚され、端部は丸い。9世紀後半のものと思われる。31は土師器・皿である。手づくね整形され、器形は浅い。外面に指頭圧痕が認められる。中世～近世のものである。32は土鍾である。形状は円柱形で端部を欠損するが、残存長2.8cm、径8mm、孔径3mmである。調整は指押さえ、ナデである。時期不明。

※今回、遺物の時期を述べるに際し以下の文献を参考している。以後記述する各調査地区の遺物も同様である。

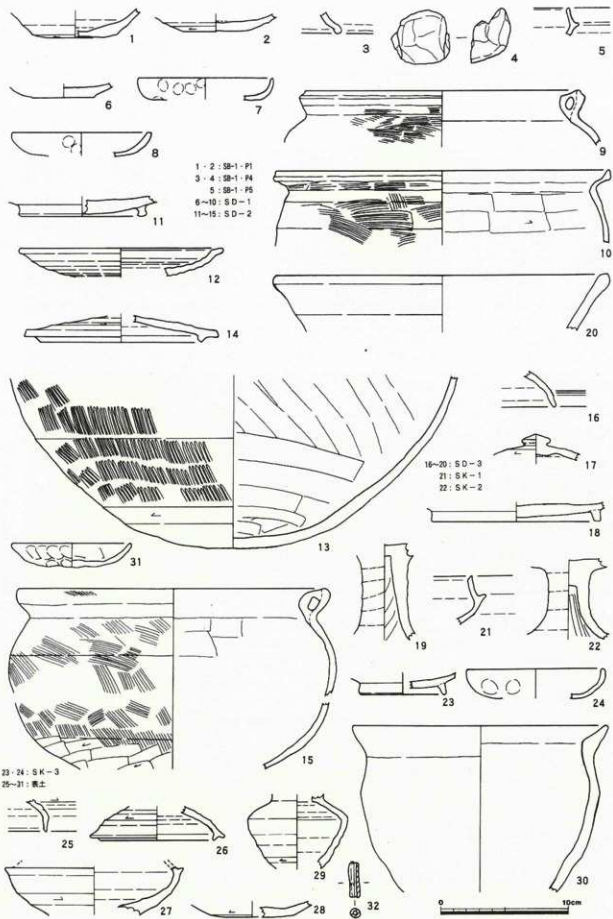
赤木(岩原)剛 1994 「出土遺物について」『豊橋市埋蔵文化財調査報告書第21集 吉田城址(Ⅰ)』
豊橋市教育委員会他

小林久彦 1994 「東三河地域における古墳出土須恵器の編年」『三河考古』第6号

榎崎彰一 1983 「猿投窯の編年について」『愛知県古窯跡群分布調査(Ⅲ)』愛知県教育委員会

藤澤良祐 1982 「瀬戸古窯址群(Ⅰ)」『瀬戸市歴史民俗資料館研究紀要』Ⅰ

1989 「本業焼の研究」『瀬戸市歴史民俗資料館研究紀要』Ⅱ



第8图 A-2地区出土文物实测图(1/3)

第1表 A-2地区出土遺物観察表

遺物%	層・遺構	器種・分類	口径	器高	底径	残	胎土	装成	色調	調整	備考
8-1	S8-1-F1	S 坏身	(2.2)	5.0	25	密	良好	灰色	内面回転ナデ、外面回転ナデ、回転ヘラケズリ		
2	S8-1-F1	S 坏身	(1.3)	4.8	10	密	良好	暗灰色	内面回転ナデ、外面回転ナデ、回転ヘラケズリ		
3	S8-1-F4	H 台付甕				5	密	良好	暗褐色	内面ナデ、外面板ナデ	
4	S8-1-F4	H 甕				5	++粗雑	良好	茶褐色	指押さえ、ナデ	
5	S8-1-F5	S 坏身				5	密	良好	淡灰色	内外面回転ナデ	
6	SD-1	P 罎	(1.1)	5.0	20	密	良好	淡灰色	内外面回転ナデ、底糸切り		
7	SD-1	H 皿	10.6	(1.7)	15	密	良好	淡褐色	内面ナデ、外面未調整、指押さえ		
8	SD-1	H 皿	11.0	1.8	10	密	良好	淡褐色	内面ナデ、外面未調整、指押さえ		
9	SD-1	H 罎	21.4	(4.3)	10	密	良好	淡白褐色	内面ナデ、外面ハケメ		
10	SD-1	H 罎	26.4	(5.7)	10	密	良好	淡茶褐色	内面ナデ、板ナデ、外面ハケメ		
11	SD-2	S 坏身	(1.5)	9.5	10	密	良好	灰色	内面回転ナデ、外面回転ヘラケズリ		
12	SD-2	S 高坏	16.0	(2.2)	10	密	良好	灰色	内外面回転ナデ		
13	SD-2	S 甕	(13.5)		10	密	良好	灰色	内面板ナデ、外面タタキ目、回転ヘラケズリ		
14	SD-2	H 坏蓋	6.5	(2.0)	20	密	++不良	淡白褐色	内面回転ナデ、外面回転ヘラケズリ		
15	SD-2	H 罎	24.0	(14.2)	60	密	良好	淡茶褐色	内面板ナデ、外面ハケメ、ナデ		
16	SD-3	S 坏蓋				5	密	良好	灰色	内外面回転ナデ	
17	SD-3	S 坏蓋	(2.1)		10	密	良好	淡灰色	内外面回転ナデ、天井部回転ヘラケズリ、		
18	SD-3	S 坏身	(2.1)	13.2	10	密	良好	淡灰色	内面回転ナデ、外面回転ヘラケズリ		
19	SD-3	S 高坏	(7.5)		10	密	良好	灰色	内面シボリ、外面回転ナデ		
20	SD-3	P 鉢	26.2	(4.4)	10	密	良好	淡灰色	内外面回転ナデ		
21	SK-1	S 坏身				5	密	良好	暗灰色	内外面回転ナデ、自然軸付着	
22	SK-2	S 高坏	(6.3)		10	密	良好	灰色	内面シボリ、外面回転ナデ		
23	SK-3	K 罎	(1.7)	6.6	15	密	良好	淡灰色	内面回転ナデ、底部糸切り		
24	SK-3	H 皿	11.6	2.3	20	密	良好	淡褐色	内面ナデ、外面未調整、指押さえ		
25	表土	S 坏蓋				5	密	良好	灰色	内外面回転ナデ	
26	表土	S 坏蓋	8.8	(2.7)	20	密	良好	灰色	内外面回転ナデ、天井部回転ヘラケズリ		
27	表土	S 坏身	(3.8)		10	密	++不良	暗灰色	内外面回転ナデ、底面回転ヘラケズリ		
28	表土	S 坏身	(1.3)	6.6	10	密	良好	淡灰色	内外面回転ナデ、底面回転ヘラケズリ		
29	表土	S 罎	(5.9)		10	密	良好	淡灰色	内外面回転ナデ		
30	表土	H 甕	20.0	(13.2)	10	密	良好	淡茶褐色	摩滅		
31	表土	H 皿	9.4	1.9	50	密	良好	淡赤褐色	内面ナデ、外面未調整、指押さえ		
32	表土	D 土埴	0.8	(2.8)	70	密	良好	黒褐色	外面ナデ、指押さえ、重さ1.7g		

※法量の数値はca、()は残存数値。底径には脚部径・高台径を含む。残：残存度(%)を示す。

H-土師器、S-須恵器、K-灰輪陶器、P-中世陶器、D-土製品

2. A-3地区の遺構・遺物

A. 遺構

A-3地区では、遺構は溝を中心に調査区の全域に散在している。この地区の調査では掘立柱建物(SB)1棟、溝(SD)4条、不明遺構(SX)、土壇(SK)等の遺構が検出されている(第9図)。ここでは各遺構を種類ごとに説明し、遺構に関しては主に遺物の出土したものを記載する。

基本層序は、基本的には表土直下が黄褐色粘質土(地山)であり、遺構検出もそこでやっている。地山面は標高4.25m~4.5m前後で、北西から南東方向にかけて緩やかに傾斜している。

a. 掘立柱建物(第10図)

SB-1

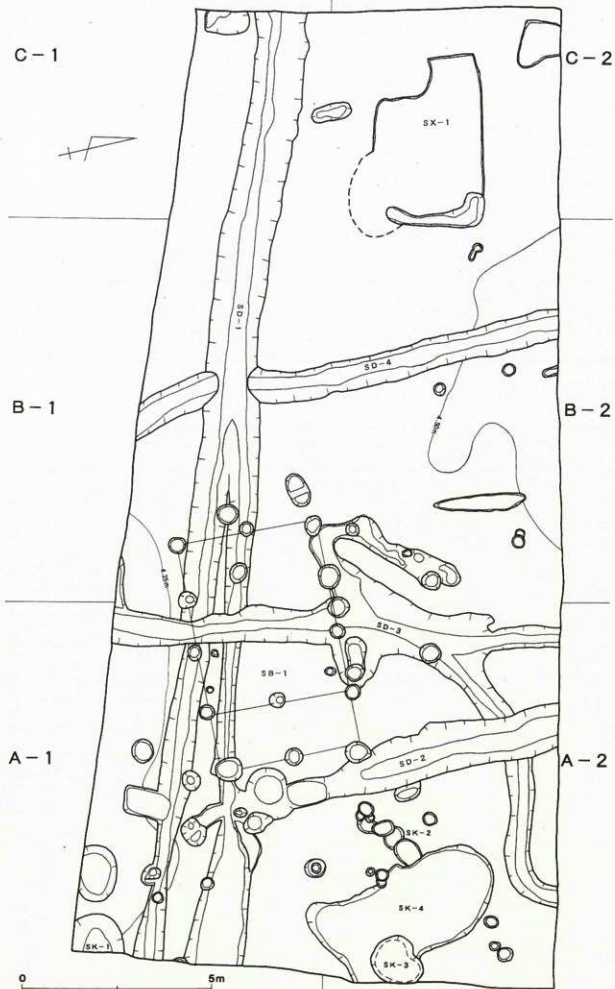
SB-1はA-1・2、B-1区で確認された4間×2間の間仕切りをもつ建物である。主軸はN-5°-Eである。規模は現状で東西6.21m、南北3.48mを測る。北側桁行柱間はP1~P2が1.59m、P2~P3が1.65m、P3~P4は1.56m、P4~P5は1.44m、南側桁行はP7~P8は1.53m、P8~P9は1.38m、P9~P10は1.38m、P10~P11は1.62mを測る。西側梁間はP5~P6は1.80m、P6~P7は1.86mを、東側梁間はP1~P12は1.77m、P11~P12は1.77mであり、間仕切り部分はP2~P13は1.95m、P10~P13は1.98mを測る。柱穴は、P1が最大径69cmの楕円形をなし、深さは36cmを測る。P2は最大径42cmの楕円形をなし、深さは36cmを測る。P3は最大径39cmの円形をなし、深さは21cmを測る。P4は最大径60cmのはぼ円形で、深さは30cmを測る。P5は最大径48cmの円形で、深さは33cmである。P6は最大径33cmの円形で、深さは11cmを測る。P7は最大径42cmの円形で、深さは30cmを測る。P8は最大径45cmの円形で、深さは16cmを測る。P9は最大径39cmの円形で、深さは20cmを測る。P10は最大径39cmの円形で、深さは25cmを測る。P11は最大径75cmの楕円形で、深さは18cmを測る。P12は最大径45cmの円形で、深さは38cmを測る。P13は最大径39cmの円形で、深さは29cmを測る。これらの柱穴のうち、P3からは中世陶器・碗の破片が出土しており、建物の時期は12世紀代のもと思われる。

b. 溝(第9図)

SD-1

SD-1はA-C-1区内をまっすぐに東西に伸びるもので、A-1区で二股に分かれる。規模は長さ25.3m、幅は0.5m~1.7m、深さは8~27cmである。溝の断面はU字形を呈し、底は中央がやや窪み東側のレベルが若干高い。溝内に堆積した埋土は灰黒色砂質土である。

出土遺物は須恵器(坏蓋)、土師器(鍋、皿)等があり、遺構の時期は17世紀以降のものと思われる。



第9图 A-3地区全体图 (1/100)

SD-2

SD-2はA-1・2区を南北に伸びるもので、SD-1と重なって終わっている。溝の規模は長さ9.0m、幅0.7~1.3m、深さは3~17cmで、北側へ行くほど浅い。溝の断面は皿形を呈し、底は中央がやや窪んでいる。溝内に堆積した埋土は灰黒色砂質土で、貝が若干混ざっていた。

出土遺物は土師器（皿）で、遺構の時期は14~19世紀頃と思われる。

SD-3

SD-3はA-1・2区を北から南に伸びるもので、A-1区で他の溝と重なっている。溝の規模は長さ11.9m、幅0.5~1.0m、深さは7~21cmと、北へ行くほど浅くなる。溝の断面はU字形を呈している。

出土遺物は須恵器（杯蓋、坏身、甕）、中世陶器（碗）、陶器（甕）、土師器（皿、鍋）などの遺物が出土しており、遺物より遺構の時期は16世紀頃のものと思われる。

SD-4

SD-4はB-1・2区を北から南に伸びるもので、B-1区でSD-1に切られている。溝の規模は長さ11.4m、幅0.8m、深さは18~20cmと比較的平坦である。溝の断面は皿形を呈している。

出土遺物は中世陶器（碗、甕）、土師器（杯蓋）などの遺物が出土しており、遺物より遺構の時期は13世紀頃のものと思われる。

c. 不明遺構（第10図）

SX-1

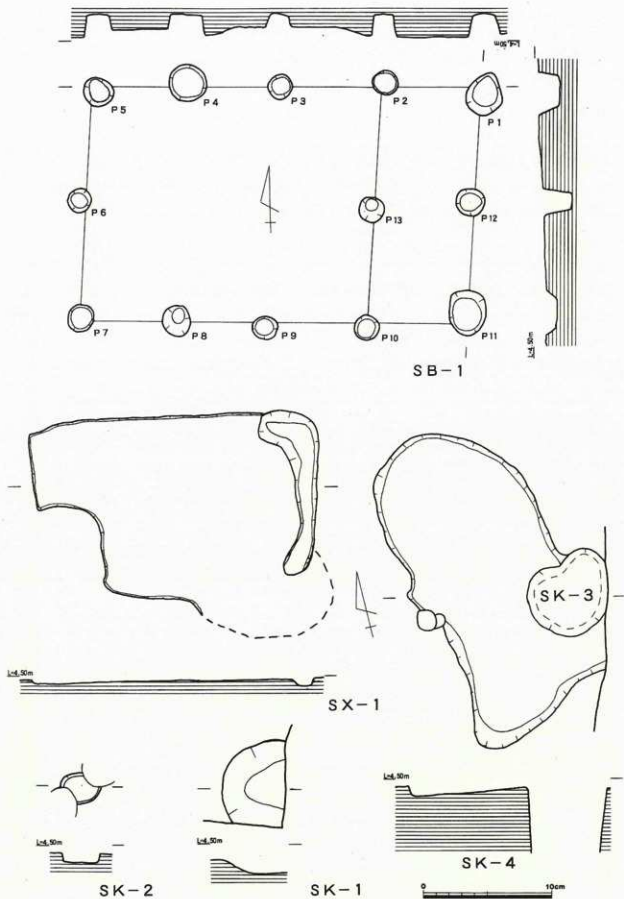
SX-1はC-2区で検出された性格不明の遺構である。北・東側の掘り方が直線的であるため住居の可能性も考えたが、掘り方も浅く、柱穴も確認されないことから不明遺構と扱った。平面形は不定形で、長径4.56m、短径3.15mを測る。掘り方は非常に浅く1~3cm程で、底面は平坦である。東側には長径2.58m、短径33cm、深さ10cmの土壇が見られる。

出土遺物は須恵器（坏身、甕）などがあり、遺物より遺構の時期は6~7世紀頃のものと思われる。

d. 土壇（第10図）

SK-1

SK-1はB区において検出された土壇で、東・南側が調査区外だが円形になるものと思われる。現状で長径1.38m以上、深さ26cmを測る。出土遺物には土師器（皿）があり、遺構の時期については14~19世紀代と思われる。



第10图 A-3地区遺構実測図 (1/60)

SK-2

SK-2はA-2区で検出された楕円形の土壌である。両端を他の土壌で壊されているが、土壌の長径63cm、短径48cm、深さ12cmを測る。埋土は灰褐色砂質土である。出土遺物には須恵器（坏蓋）があり、遺構の年代は7世紀中葉のものと思われる。

SK-3

SK-3はA-2区で検出されたほぼ円形の土壌である。規模は長径1.44m、短径1.11mであるが、完掘していないため深さは不明である。埋土は灰黒色砂質土である。出土遺物には灰釉陶器（碗）、土師器（皿）があり、遺構の年代は14～19世紀代と考えられる。

SK-4

SK-4はA-2区で検出された楕円形の土壌である。規模は長径5.01m、短径2.31mを測り、深さ6cm程と浅く底面は平坦である。埋土は灰褐色砂質土で、炭が少し混ざる。出土遺物には須恵器（坏蓋）、土師器（高坏、甕、甔）、砥石、フイゴの羽口等があり、遺構の年代は7世紀中葉と考えられる。

B. 遺物（第11・12図）

出土した遺物は、コンテナ（34×54×20cm）3箱程と量は少ない。大半は遺構に伴うもので、表土からもまとまった量が出土している。ここでは出土遺物を遺構ごとに分け、掘立柱建物（SB）、溝（SD）、不明遺構（SX）、土壌（SK）、表土の順番で説明する。

SB-1・P3（第11図1）

1は中世陶器・碗の底部で、体部以上と高台部を欠損している。底部に糸切り痕が見られる。12世紀代のものと思われる。

SD-1（第11図2・3）

2は須恵器・坏蓋である。口縁部を欠損する。天井部は笠状をなし、半分程に回転ヘラケズリが見られる。坏身の可能性も考えられる。3は土師器・内耳鍋である。底部付近を欠損している。器形は半球状よりやや深く口縁部で内湾し、口縁端部はナデられ若干窪まされている。2は5～6世紀代、3は17世紀以降のものであろう。

SD-2（第11図4）

4は土師器・皿である。手づくね整形され、器形は浅い。内面はナデで、外面に指頭圧痕が認められる。14～19世紀代のものである。

SD-3 (第11図5~15)

5は須恵器・杯蓋の口縁部破片である。口縁部で屈曲し、口縁端部内面に面をもつ。調整は内外面ナデである。6・7は須恵器・杯身である。6は立ち上がりは長く、端部は内側に面をもつ。受け部はやや尖り外方に伸びる。7は口縁部を欠損している。底部回転ヘラケズリである。8は須恵器・甕の体部破片で、外面にタタキ目、内面に当て具痕の同心円文がみられる。9は中世陶器・碗の底部である。高台は断面台形をなすが、体部以上を欠損している。10は中世陶器の仏具と思われるものである。底部破片で、体部以上を欠損している。体部から底部へは一度くびれた後に外方へ広がっている。11は陶器・甕である。いわゆる常滑焼の甕で、口縁部は折り返し肥厚されている。内面に指押さえが見られる。12・13は土師器・皿である。手づくね整形で、器形は浅い。内面はナデで、外面は未調整で指頭圧痕が認められる。14は土師器・内耳鍋である。くの字形鍋で、口縁端部はナデ窪まされている。15は土師器・甕である。体部から口縁部にかけて内湾し、端部は肥厚される。体部下端から底部にかけて脚がつけられていたようで、剥離面が確認されている。これらの遺物は5~8は6世紀前葉~7世紀代、9は12世紀頃、10は中世?、11は16世紀代、12・13は14~19世紀代、14は15~16世紀代、15は中世~近世頃のものであろう。

SD-4 (第11図16~19)

16・17は中世陶器・碗である。16は体部以上を欠損するが、高台は断面箱形をなし初痕が見られる。17も体部以上を欠損するが、高台は断面台形で初痕が見られる。18は中世陶器・甕の口縁部破片である。口縁部は肥厚され外反し、端部は丸い。19は土師器・杯蓋である。口縁端部は面をもち、内面にかえりが付く。これらの時期は、16は12世紀頃、17は13世紀代、18は12~13世紀代、19は中世のものである。

SX-1 (第11図20・21)

20は須恵器・杯身であり、無高台のもので口縁部を欠損している。21は須恵器・甕の体部破片である。外面にタタキ目、内面に当て具痕の同心円文が見られる。これらの須恵器は6~7世紀のものと思われる。

SK-1 (第11図22)

22は土師器・皿である。手づくね整形で、器形は浅い。内面はナデで、外面は未調整で底に指頭圧痕が認められる。14~19世紀代のものである。

SK-2 (第11図23)

23は須恵器・杯蓋である。天井部は湾曲して半球状に近く、口縁部でやや屈曲し端部は丸い。口縁屈曲部と口縁内面に沈線状の窪みが見られる。調整は天井部外面の1/3が回転ヘラケズリ、これ以外は回転ナデである。天井部にヘラ記号が見られる。7世紀中葉のものと思われる。

SK-3 (第11図24・25)

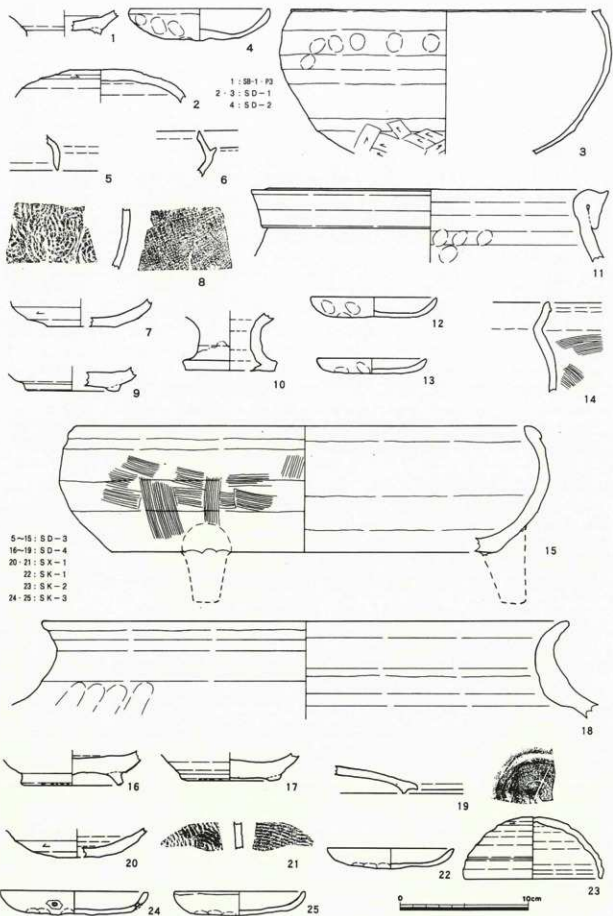
24・25は土師器・皿である。手づくね整形で、器形は浅い。内面はナデで、外面は未調整で底に指頭圧痕が認められる。24の体部には孔が開けられている。14~19世紀代のものである。

SK-4 (第12図26~34)

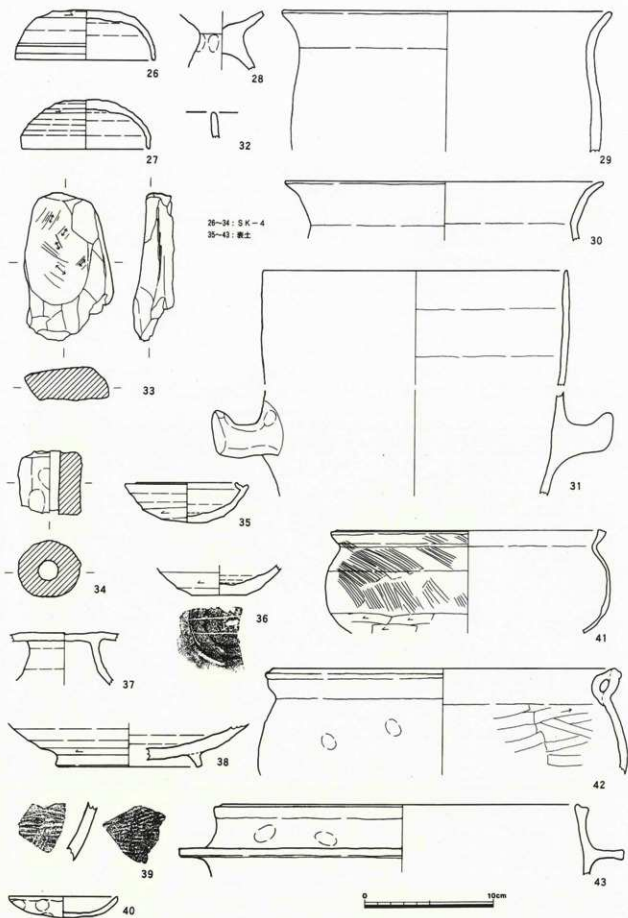
26・27は須恵器・杯蓋である。天井部は比較的平坦で半球状に近く、口縁端部は丸い。口縁部に沈線が見られる。調整は天井部外面の1/3が回転ヘラケズリ、これ以外は回転ナデである。27は天井部は湾曲して半球状に近く、口縁部でやや屈曲し端部はやや尖る。調整は天井部外面の1/3が回転ヘラケズリ、これ以外は回転ナデである。28は土師器・高杯である。杯部と底部を欠損している。調整は摩滅のため不明だが、指押えが見られる。29・30は土師器・甕である。29は口縁部が緩やかに外反し、30は29に比べて強く外反している。口縁端部は丸い。調整は摩滅のため不明であるが、ナデである可能性は高い。31は土師器・甕である。器形は植木鉢形で、体部に把手が付いている。口縁端部はやや尖り気味である。調整は摩滅していて不明であるが、ナデである可能性が考えられる。32は土師器の口縁部破片である。器形は不明であるが口縁端部は丸く、調整はナデである。33は砥石である。片面に磨いた痕跡があり、擦り減っている。34はフイゴの羽口である。片側の端部破片で、径1.6cmの孔が開けられている。調整は板ナデ、指押さえである。これらの遺物は須恵器の時期からみて7世紀中葉のものと思われるが、26は若干古いものと考えられる。

表土 (第12図35~43)

35・36は須恵器・杯身である。35は立ち上がりは短く、内傾して端部付近で僅かに外反する。口縁端部は丸く仕上げられる。受け部は外上方に伸び、端部は丸く仕上げる。底部は半球状をなし、2/3程に回転ヘラケズリが見られる。7世紀中葉のものである。36は口縁部を欠損している。底部は平坦で、回転ヘラケズリがなされ、ヘラ記号が見られる。杯蓋の可能性もある。7世紀前葉のものである。37は須恵器・高盤の脚部である。杯部と底部を欠損している。脚接統部の径は比較的大きく、底部にかけて強く外反することから、比較的扁平なものと推測される。8~9世紀代のものであろうか。38は須恵器・皿である。口縁部を欠損している。高台を有し、高台の断面形は箱形である。調整は内外面回転ナデで、底部は回転ヘラケズリである。8~9世紀代のものであろうか。39は須恵器・甕の破片である。調整は外面タタキ目、内面当て具痕が見られる。40は土師器・皿である。手づくね整形され、器形は浅い。外面に指頭圧痕が認められる。14~19世紀代のものである。41・42は土師器・鍋である。くの字形をなす内耳鍋で、口縁端部はナデられ窪んでいる。15~16世紀頃のものであろうか。43は土師器・釜である。いわゆる羽釜で、体部以下を欠損している。口縁部直下に鈎が付き、口縁端部は肥厚されナデ窪まされている。15~16世紀頃のものと思われる。



第11图 A-3地区出土文物实测图-1 (1/3)



第12图 A-3地区出土文物实测图-2 (1/3)

第2表 A-3地区出土遺物観察表

遺物%	器・遺構	器種・分類	口径	器高	底径	残	胎土	焼成	色調	調整	備考
11-1	SB-1-P3	P 碗		(2.0)		10	密	良好	淡灰色	内外面回転ナデ、底部糸切り	
2	SD-1	S 环蓋		(2.7)	4.8	25	密	良好	暗青灰色	内外面回転ナデ、天井部回転ヘラケズリ	
3	SD-1	H 鍋	24.4	(11.3)		20	密	良好	淡茶褐色	内面板ナデ、外面ナデ、指押さえ、ヘラケズリ	
4	SD-2	H 皿	11.0	2.5		30	密	良好	淡褐色	内面ナデ、外面未調整、指押さえ	
5	SD-3	S 环蓋				5	密	良好	青灰色	内外面回転ナデ	
6	SD-3	S 环身				5	密	良好	淡灰色	内外面回転ナデ	
7	SD-3	S 环身	(2.2)		5.3	20	密	良好	灰色	内外面回転ナデ、底部回転ヘラケズリ	
8	SD-3	S 甕				5	密	良好	暗青灰色	内面当て具痕、外面タタキ目	
9	SD-3	P 碗	(2.0)		7.0	20	密	良好	淡灰色	内外面回転ナデ、底部糸切り	
10	SD-3	P 仏具?	(4.2)		7.0	10	密	良好	淡灰色	内外面回転ナデ、底部糸切り	
11	SD-3	S 环身	(1.5)		9.5	10	密	良好	灰色	内面回転ナデ、外面回転ヘラケズリ	
12	SD-3	H 皿	10.0	1.6		30	密	良好	淡赤褐色	内面ナデ、外面未調整、指押さえ	
13	SD-3	H 皿	8.4	1.2		40	密	良好	淡赤褐色	内面ナデ、外面未調整、指押さえ	
14	SD-3	H 鍋				10	密	良好	淡白褐色	内面板ナデ、外面ナデ、ハケメ	
15	SD-3	H 甕	36.0	(9.9)		20	密	良好	淡白褐色	内面板ナデ、外面ハケメ、ナデ	
16	SD-3	P 碗	(2.7)		7.6	40	密	良好	淡灰色	内外面回転ナデ、底部糸切り、高台に粉痕	
17	SD-4	P 碗	(2.2)		6.8	30	密	良好	淡灰色	内外面回転ナデ、底部糸切り痕、高台に粉痕	
18	SD-4	P 碗	41.6	(7.6)		10	密	良好	灰色	内外面ナデ、指押さえ	
19	SD-4	H 环蓋				10	密	良好	淡茶褐色	内面ナデ、外面ナデ?	
20	SX-1	S 环身	3.4	(2.3)		20	密	良好	淡灰色	内外面回転ナデ、底部回転ヘラケズリ	
21	SX-1	S 甕				5	密	良好	暗紫灰色	内面当て具痕、外面タタキ目	
22	SK-1	H 皿	10.0	1.7		40	密	良好	淡白褐色	内面ナデ、外面未調整、指押さえ	
23	SK-2	S 环蓋	11.0	4.9		25	密	良好	淡灰色	内外面回転ナデ、底部回転ヘラケズリ、ヘラ記号あり	
24	SK-3	H 皿	11.5	1.9		25	密	良好	淡白褐色	内面ナデ、外面未調整、指押さえ	
25	SK-3	H 皿	10.3	1.9		90	密	良好	淡赤褐色	内面ナデ、外面未調整、指押さえ	
12-26	SK-4	S 环蓋	11.0	3.9		40	密	不良	暗青灰色	内外面回転ナデ、天井部回転ヘラケズリ	
27	SK-4	S 环蓋	10.2	3.9		85	密	良好	青灰色	内外面回転ナデ、天井部回転ヘラケズリ	
28	SK-4	H 高坏	(4.3)			5	密	良好	淡赤褐色	内面厚減、外面ナデ、指押さえ	
29	SK-4	H 甕	15.6	(8.8)		10	++粗雑	良好	茶褐色	厚減	
30	SK-4	H 甕	23.0	(4.7)		10	++粗雑	良好	明茶褐色	厚減	
31	SK-4	H 甕	23.8	(17.7)		30	密	良好	淡茶褐色	内面板ナデ、外面厚減	
32	SK-4	H 不明				5	密	良好	明茶褐色	内面ナデ、外面板ナデ	
33	SK-4	R 砥石	長さ11.6、幅6.7、厚さ2.6	100					淡緑色		
34	SK-4	D フイゴの羽口	(5.0)			10	++粗雑	良好	茶褐色	板ナデ、指押さえ	径4.4、孔径1.6
35	表土	S 环身	9.8	3.2		90	密	良好	淡灰色	内外面回転ナデ、底部回転ヘラケズリ	
36	表土	S 环身	(2.3)		4.4	20	密	良好	暗青灰色	内外面回転ナデ、底部回転ヘラケズリ、ヘラ記号あり	
37	表土	S 高甕	(4.1)			10	密	良好	暗紫灰色	内外面回転ナデ	
38	表土	S 皿	(3.4)		10.6	20	密	良好	灰色	内外面回転ナデ、底部回転ヘラケズリ	
39	表土	S 甕				5	密	良好	暗灰色	内面当て具痕、外面タタキ目	
40	表土	H 皿	8.4	1.7		95	密	良好	淡茶褐色	内面ナデ、外面未調整、指押さえ	
41	表土	H 鍋	20.4	(8.1)		20	密	良好	淡茶褐色	内面ナデ、外面ナデ、ハケメ、煤付着	
42	表土	H 鍋	26.6	(8.4)		10	密	良好	淡白褐色	内面板ナデ、外面ナデ、指押さえ	
43	表土	H 羽釜	28.0	(5.5)		10	密	良好	淡黄褐色	内外面ナデ、指押さえ	

※法量の数値はcm、()は残存数値。底径には脚部径・高台径を含む。残:残存率(%)を示す。

H-土師器、S-須恵器、P-中世陶器、D-土製品、R-石製品

第4章 B地区の調査

1. B-1地区の遺構・遺物

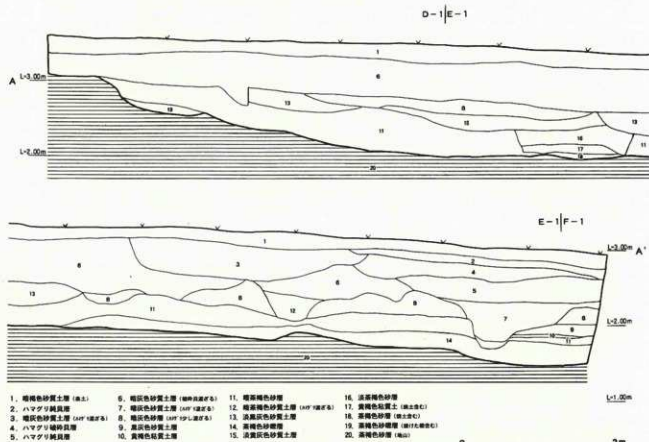
A. 遺構

B-1地区の遺構は調査区の全域にはば存在している。掘立柱建物の柱穴がその多数を占め、さらに溝、土壇などが散見される。

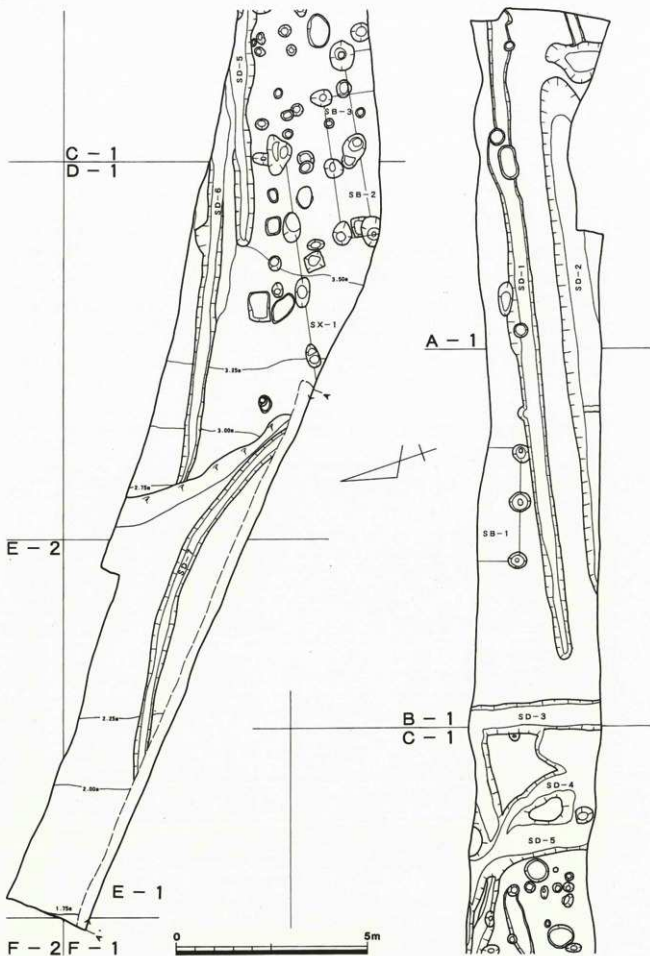
この地区の調査では掘立柱建物(SB)3棟以上、溝(SD)7条、不明遺構(SX)2基、土壇(SK)等の遺構が検出されている(第14図)。ここでは各遺構を種類ごとに説明する。

B-1地区は、浸食された低位段丘が海浜部に形成された砂堆に覆われる地点である。地山は基本的には黄褐色砂礫層であるが、浸食を受け小さな崖状になる。D-1区ではこの層が浸食されていないため、段丘下では砂堆(②茶褐色砂層)が地山に相当する。

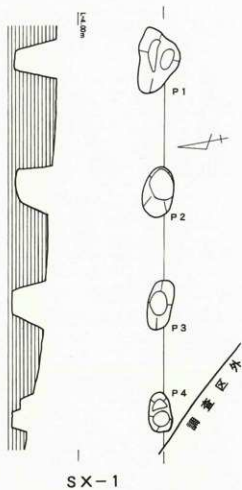
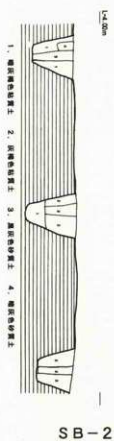
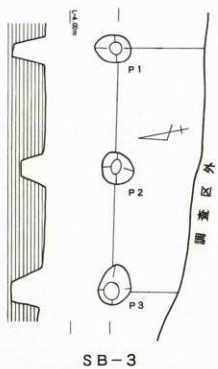
基本層序を調査区のA-A'ライン(第13図)で見ると、段丘上は地上上に⑥暗灰色砂質土層(ハマグリ破砕貝混ざる)があり、その上に①暗褐色砂質土層(表土)であるが、段丘下は地山と⑥層の間に③暗茶褐色砂層と④茶褐色砂礫層が挟まれている。遺構検出は段丘上・段丘下の各地山で行っているが、段丘下は遺物包含層の⑩層上面でも行っている。地山は西に向かって傾斜しており、西端と東端とのレベル差は約2mで、地表下で最大1.68mを測った。



第13図 B-1地区A-A'ライン断面図(1/50)



第14图 B-1地区全体图 (1/100)



第15图 B-1地区遗构实测图 (1/60)

a. 掘立柱建物 (第15図)

SB-1

SB-1はB-1区で確認された梁間2間×桁行不明の建物である。主軸はN-22°-Eである。規模は現状で東西2.97m、南北1.08m以上を測り、柱間はP1~P2が1.41m、P2~P3が1.56mを測る。柱穴は、P1が最大径51cmの円形をなし、深さは24cmを測る。直径12cmの柱痕跡が確認されている。P2は最大径54cmの円形をなし、深さは18cmを測る。直径18cmの柱痕跡が確認されている。P3は最大径48cmの円形をなし、深さは15cmを測る。直径10cmの柱痕跡が確認されている。柱穴からの出土遺物として、P3から中世陶器の細片が1点出土しており、建物の時期は中世と思われる。

SB-2

SB-2はC・D-1区で確認された梁間2間以上×桁行不明の建物である。主軸はN-9°-Eである。規模は現状で東西4.98m、南北0.81m以上を測り、柱間はP1~P2が2.40m、P2~P3が2.58mを測る。柱穴は、P1は最大径81cmの円形をなし、深さは66cmを測る。直径18cmの柱痕跡が確認されている。P2は最大径75cmの円形をなし、深さは81cmを測る。P2には直径45cmの円形土壌が重なるが、切り合い関係は不明である。柱穴内には直径21cmの柱痕跡が確認されている。P3は最大径78cmの円形をなし、深さは54cmを測る。直径12cmの柱痕跡が確認されている。柱穴から遺物は出土していない。

SB-3

SB-3はC・D-1区で確認された梁間2間×桁行不明の建物である。主軸はN-12°-Eである。規模は現状で東西3.84m、南北1.35m以上を測り、柱間はP1~P2が1.89m、P2~P3が1.95mを測る。柱穴は、P1は最大径57cmの楕円形をなし、深さは51cmを測る。P2は最大径48cmの円形をなし、深さは39cmを測る。P3は最大径69cmの楕円形をなし、深さは48cmを測る。P1~P3からは柱痕跡は確認されていない。柱穴からは遺物は出土していない。

b. 溝 (第14図)

SD-1

SD-1はA~B-1区内で東西に伸びるもので、規模は長さ17.2m、幅は約0.6m、深さは3~13cmである。溝の断面は浅い皿形を呈し、底は平坦でレベルはほぼ一定である。溝内に堆積した土は暗褐色粘質土である。

出土遺物は土師器の細片が1片のみであるため、遺構の時期は不明瞭である。

SD-2

SD-2はA~B-1区内を東西に伸びるもので、規模は長さ13.7m、幅1.3m以上、深さは26~

35cmである。溝の断面はU字形を呈し、底は中央がやや窪んでいる。溝内に堆積した埋土は暗灰色砂質土（破砕貝混ざる）である。

出土遺物は縄文土器片をはじめ、須恵器（壺）、灰釉陶器、中世陶器、陶器、磁器、土師器（皿）など縄文～近世の遺物が多数出土しており、遺物より遺構の時期は19世紀代のものと思われる。

SD-3

SD-3はB～C-1区を南北から屈曲し東西に伸びるもので、規模は長さ6.6m、幅0.8m、深さは4～9cmである。溝の断面は皿形を呈し、底は平坦でレベルは屈曲部より西へ向かって低くなる。溝内に堆積した埋土は暗灰色砂質土（貝混ざる）である。

出土遺物は須恵器、土師器（皿、鍋）、陶器（播鉢）などの古墳～近世の遺物が出土しており、遺構の時期は近世のものと思われる。

SD-4

SD-4はC-1区を南北から東西に湾曲するもので、規模は長さ3m、幅0.6m、深さは12～16cmである。溝の断面は皿形を呈し、底は平坦でレベルは西に行くほど低くなる。溝内に堆積した埋土は暗灰色砂質土（破砕貝混ざる）である。

出土遺物は少なく、土師器（皿、鍋）、陶器（播鉢）の破片が僅かに出土するのみで、遺構の時期は中世のものと思われる。

SD-5

SD-5はC～D-1区を南北から曲がり東西に伸びるもので、規模は長さ11.5m、幅0.4～0.8m、深さは5～10cmである。溝の断面はU字形を呈し、底は比較的平坦でレベルは西に行くほど低くなる。溝内に堆積した埋土は暗灰色砂質土（破砕貝混ざる）である。

出土遺物は少なく中世陶器、陶器、土師器（皿、甕）である。遺物より遺構の時期は中～近世のものと思われる。

SD-6

SD-6はC～D-1区を東西に伸びるもので、規模は長さ11.0m、幅0.4～0.72m、深さは6～12cmである。溝の断面はU字形を呈し、底はほぼ平坦でレベルは西が低い。溝内に堆積した埋土は暗灰色砂質土（破砕貝混ざる）である。

出土遺物は中世陶器、陶器、土師器（皿、鍋）等であり、遺構の時期は17世紀末頃である。

SD-7

SD-7はD～E-1区を東西に弧状に伸びるもので、規模は長さ10.3m、幅0.34～0.4m、深さは9～20cmである。溝の断面は箱形を呈し、底は平坦でレベルは西が低い。溝内に堆積した埋土は暗灰色砂質土（破砕貝混ざる）である。

出土遺物は須恵器、土師器等があるが、これは古墳時代の遺構を掘り込んでいるためである。遺構の時期は出土する土師器・埴輪より18世紀代と思われる。

c. 不明遺構 (第15~18図)

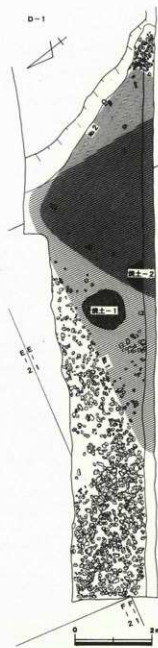
SX-1 (第15図)

SX-1はC~D-1区で確認された柱穴列である。掘立柱建物になる可能性が高いものと思われるが、梁間方向に柱穴が確認されなかったため不明遺構とした。主軸はN-81°-Wである。規模は現状で東西6.15m以上を測り、柱間はP1~P2が1.95m、P2~P3が1.92m、P3~P4が1.86mである。柱穴はP1は最大径105cmの不定楕円形を呈し、深さは約66cm、P2は最大径78cmの円形で、深さは54cm、P3は最大径75cmの楕円形で、深さは51cm、P4は最大径63cmの楕円形で、深さは33cmである。各柱穴とも柱痕跡は確認されていない。

柱穴からの出土遺物として、P1から土師器(皿、鍋)、陶器が、P2から土師器(鍋)、陶器が、P3からは土師器(皿)、陶器等の小片が出土している。建物の時期は遺物より近世のものと思われる。

SX-2 (第16~18図)

SX-2はD~E-1区で確認された竪穴住居と思われる遺構であり、かつて1号住居址と紹介(註1)されているものであるが、断定できないため不明遺構と扱った。D~F地区の段丘下は海退・海進の影響を受けた海成による砂堆層(第13図②茶褐色砂層、①暗茶褐色砂層)や波打ち際にみられる砂礫層(④茶褐色砂礫層)が確認されている。このうち、②層は無遺物層で上層より縄文晩期の土器が出土することからそれ以前に、④層はSX-2を覆うことより、古墳時代後期以後の波打ち際=汀線付近で、①層はその後平安時代頃起こった小海進などによってそれぞれ自然堆積した層と考えられる。段丘下の②層下には礫層が一面に広がっていたが、D~E-1区において礫の殆ど見られない箇所がみられた(第16図)。この範囲は北辺部が直線的に僅かに凹み、この内側には殆ど礫がみられなかった。この範囲をSX-2とした。規模は現状で東西約10m、南北3.3m以上を測った。壁面・壁溝は確認されなかったが、一部僅かに窪む箇所がみられた。しかし、断面図(第13図)をみると西から約4mの位置に地山が緩やかに落ち込むラインが、焼土-2(⑰・⑱層)西にも落ち込むラインがみられ、これが壁面に相当するものと思われる。床面には北辺部の中央に長径1.26m、短径1.14m、厚さ最大24cmの円形の焼土-1が確認されている。また焼土-1より南に40cmのところにも焼土混ざりの⑰・⑱層(焼土-2)



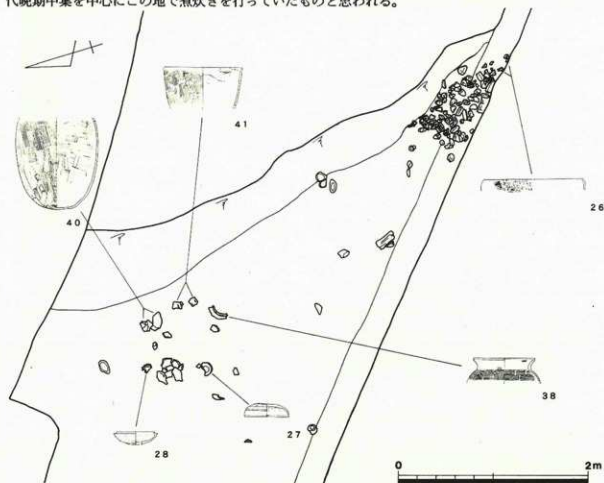
第16図 B-1地区SX-2
範囲推定図(1/100)

が長径76cmに広がっている。床面からは柱穴は確認されなかったが、遺物は多数出土している（第17・18図参照）。焼土-1の西側には、土師器の丸底甕4個体（うち壺形1個体）と大型台付甕1個体が集まって出土（第20・21図34・35・37～39）している。これらの土器は近世のSD-7によって部分的に破壊されていた。出土した遺物のうち須恵器を検討すると6世紀後葉と7世紀前葉の2時期のものが見られている。

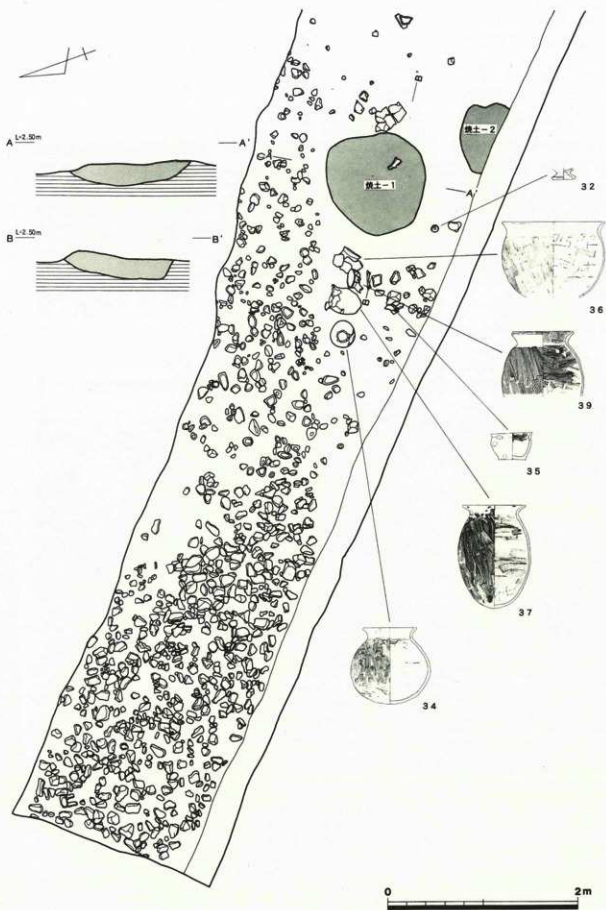
以上の点から整理すると、SX-2は堅穴住居で、焼土（註2）が2箇所みられることから第16図のように2軒が重複している可能性が強いものと思われる。土層断面や遺物出土状況より考慮すると、No1からNo2への変遷が考えられる。各々の規模・時期は、No1は約7.5m×3.9m以上で6世紀後葉、No2は約4.8m×3.8m以上で7世紀前葉であることが想定される。ただ、前述したようにA-A'ライン断面からは明確に確認されていない。

礫群（第17・18図）

遺構ではないが、台地下の旧汀線付近に広がっていた礫群からも遺物が見つかっており、この礫群を利用して縄文時代に野営が行われたようである。礫群を構成する礫は10～30cm大の豊川流域で見られる河原石であり、種類は豊富である。おそらくこの地は、海から採取した海産物をこれら礫を利用して煮炊きしていた場所と思われる。今回晩期中葉の土器が出土し礫が焼けていたことから、縄文時代晩期中葉を中心にこの地で煮炊きを行っていたものと思われる。



第17図 B-1地区SX-2遺物出土状況図-1 (1/40)



第18圖 B-1地区SX-2遺物出土狀況圖-2 (1/40)

B. 遺物

出土した遺物は、コンテナ（34×54×20cm）3箱程と量は少ない。遺構に伴うものが多く、表土からもまとまった量が出土している。ここでは出土遺物を遺構毎に分けて説明する。

SD-2（第19図1～11）

1は縄文土器の底部付近の破片である。僅かに条痕文がみられることから条痕文土器と思われる。2は須恵器・壺の底部破片と思われる。外面はケズリ、内面は回転ナデである。3は陶器・灯明皿で、鉄釉が施されている。4は陶器・罎鉢であり、外面に鉄釉が施されている。5は陶器・碗である。いわゆる広東碗であり、呉須絵が見られる。6は磁器・碗であり、呉須絵が見られる。7～11は土師器・皿であり、手づくね整形で、外面に指頭圧痕が残るものが多い。これらの遺物は、1は縄文時代晩期末、2は古代、3～11は19世紀代のものと思われる。

SD-6（第19図12～17）

12～14は陶器・碗で、13は鎧茶碗である。15は陶器・蓋で、つまみ部を欠損している。16・17は土師器・皿であり、手づくね整形で外面に指頭圧痕がみられる。これらの時期は17世紀末頃のものと思われる。

SD-7（第19図18）

18は土師器・炮烙である。口縁端部は強くナデ窪ませ、外面には指頭圧痕が目立つ。器形は浅く、外面に指頭圧痕が明瞭に残る。18世紀代のものである。

SX-2（第20図27～第21図42）

27は須恵器・杯蓋である。天井部はやや平坦で、口縁部は内傾気味に伸びる。口縁端部は僅かに段となる。天井部と口縁部とは浅い凹線によって分けられている。天井部の $\frac{1}{2}$ が回転ヘラケズリであり、これ以外は回転ナデによる調整である。28は須恵器・杯身であり、立ち上がりは比較的短く僅かに外反する。口縁端部は丸く仕上げる。受け部は外方に伸び、端部はやや尖る。底は欠損するが、 $\frac{1}{2}$ ほどに回転ヘラケズリが施され、残りは回転ナデである。29は須恵器・杯蓋である。天井部は丸い。口縁端部は丸く、やや外方へ曲がる。天井部と口縁部は明瞭に区別されない。口縁部内側は凹線状に沈線が巡らされている。天井部の $\frac{1}{2}$ が回転ヘラケズリであり、これ以外は回転ナデによる調整である。30は須恵器・杯身であり、立ち上がりは比較的短く外反する。口縁端部は丸く仕上げる。受け部は外方に伸び、端部は丸い。底は欠損して不明である。31は須恵器・杯蓋である。天井部は欠損して不明である。口縁部はほぼ垂直に伸び、端部は丸い。天井部と口縁部は明瞭に区別されない。27と28、29と30はそれぞれセットになるものと思われる。32は須恵器・高杯の脚部である。脚部の高さは低く、端部には面をもつ。スカシ穴は見られない。33は須恵器・高杯の口縁部破片と思われるものである。口縁部はやや内湾し、端部は丸く、外方にやや曲げられている。

34は土師器・甕である。口縁部は緩やかに外反し、端部は丸い。体部は丸く膨らみ、底部は丸底と
いうように壺形に近似するが、甕として使用している。調整は口縁部の内外面はヨコナデ、体部外面
はタテハケ、内面はハケ後ナデである。35は土師器・鉢である。口縁部は短く外反し、底部は広い平
底である。調整は口縁部内面がハケメが見られるが、これ以外はナデである。36は土師器・台付甕で
ある。大型の台付甕で口縁部は緩やかに外反し、端部は僅かに上方につまみ上げたようになっている。
体部は丸く膨らむが口径と体部最大径はほぼ同等である。台部は欠損している。調整は口縁部は内外
面ともヨコナデ、体部外面はタテハケ、内面はヨコハケで一部ケズリがみられる。37~40は土師器・
甕である。口縁部の外反が大きく、端部は上方につまみ上げたようになっている。また、体部は長胴
化したもので、やや張りがあり中位に最大径がある。底部は丸い。調整は口縁部外面はタテハケ後
ナデ(37)、ナデ(38・39)、内面はヨコハケ後ナデ(37・38)、ヨコハケ(39)である。体部は外
面タテハケ、内面ヨコハケで、内面底部付近はケズリ(37・39・40)がみられる。41・42は土師器・
甕である。器形の全体形はわからないが、体部から口縁部にかけて直線的にやや外方へ広がっている。
口縁端部はやや内側に曲げられるもの(41)と丸いもの(42)がみられる。調整は外面タテハケ、内
面ヨコハケである。

これらの遺物のうち、27・28は6世紀末葉、29~31は7世紀前葉と2時期に分かれるようである。
一方、34~42の土師器は一括性が高く27・28の須恵器・蓋坏と伴うものと思われ、6世紀末葉に位置
付けられよう。

礫群(第20図26)

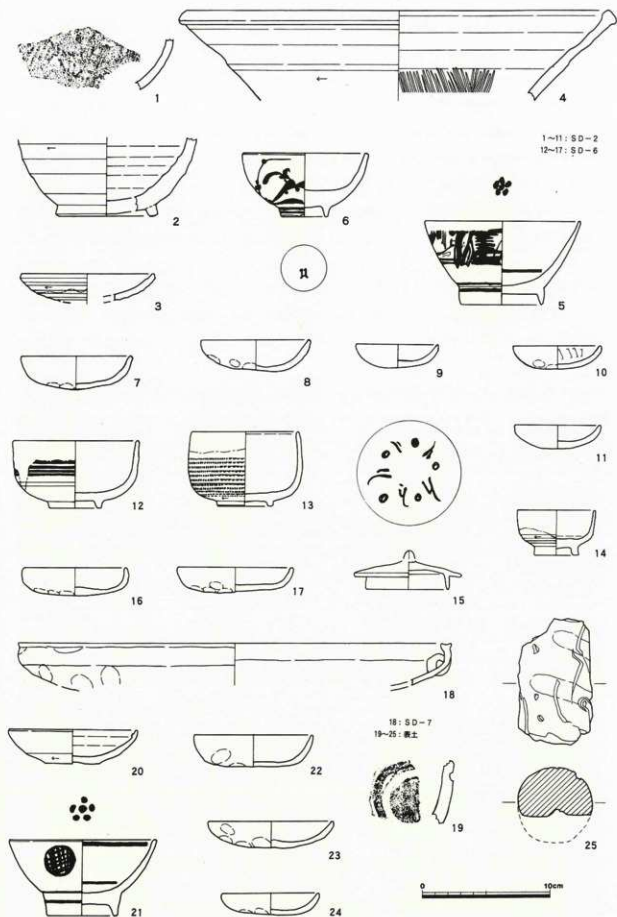
26は縄文土器・深鉢の口縁部である。口縁はやや内湾し、端部にヘラと思われる工具で連続刻目が
施されている。調整は内外面ともにナデである。おそらくこの土器は晩期中葉の稲荷山式の粗製深鉢
と思われる。

表土(第19図19~25)

19は縄文土器・深鉢の体部破片である。竹管によって弧状に幅広の沈線文が施されている。中期後
葉の加曾利E式併行の土器と思われる。20は須恵器・坏身であり、口縁部の立ち上がり部分を欠損し
ている。7世紀代のものと思われる。21は陶器・碗、いわゆる広東碗であり、19世紀代のものと思
われる。22~24は土師器・皿であり、手づくね整形で外面に指頭圧痕がみられる。江戸時代のものと思
われる。25は土製支脚であり、上下及び縦半分を欠損している。表面には植物茎等の痕跡がみられる。
時期不明。

註1 豊橋市教育委員会 1990 『豊橋市埋蔵文化財調査報告書第11集 見丁塚遺跡』

註2 SX-2を竅穴住居と考えた場合、焼土-1・2は住居の北辺中央に位置し、甕の痕跡である
可能性が十分に考えられる。



第19图 B-1地区出土遗物实测图-1 (1/3)



26



33

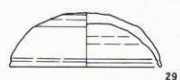
26: 罐群
27-28: 5X-2



27



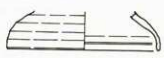
28



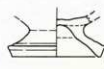
29



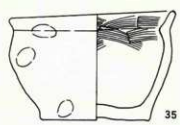
30



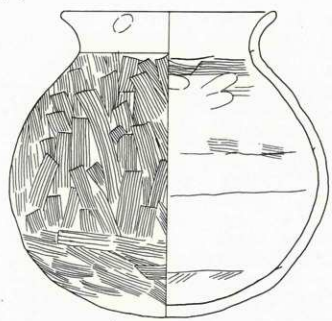
31



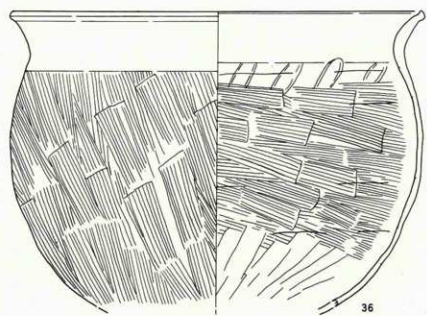
32



35



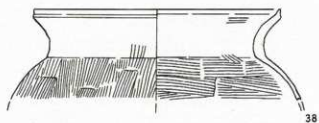
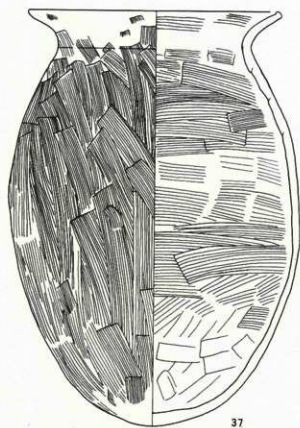
34



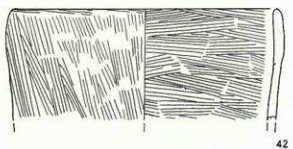
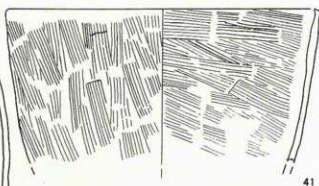
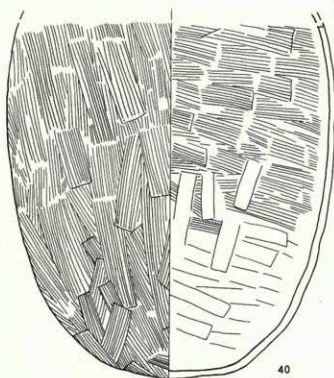
36



第20图 B-1地区出土文物实测图-2 (1/3)



36-42: SX-2



第21图 B-1地区出土文物实测图-3 (1/3)

第3表 B-1地区出土遺物観察表

遺物%	種・遺構	器種・分類	口径	器高	底径	残	胎土	焼成	色調	調整	備考
19-1	SD-2	J 深鉢				5	密	良好	淡赤褐色	内外面ナゲ?、一部赤灰か	
2	SD-2	T 碗		(6.2)	7.4	20	密	良好	淡灰色	内面回転ナゲ、外面回転ヘラケズリ	
3	SD-2	T 灯明皿	10.4	(2.1)		30	密	良好	茶褐色	内面回転ナゲ、外面回転ヘラケズリ、鉄軸	
4	SD-2	T 燗鉢	33.2	(7.1)		15	密	良好	茶褐色	内外面回転ナゲ、一部回転ヘラケズリ、鉄軸	
5	SD-2	T 碗	12.0	5.0	3.6	60	密	良好	淡灰白色	内外面回転ナゲ、具須輪	
6	SD-2	Z 碗	10.0	5.0	3.6	50	密	良好	灰白色	内外面回転ナゲ、具須輪	
7	SD-2	H 皿	8.6	2.6		25	密	良好	淡橙褐色	内面ナゲ、外面未調整、底部指押さえ	
8	SD-2	H 皿	8.6	2.4		100	密	良好	淡褐色	内面ナゲ、外面未調整、底部指押さえ	
9	SD-2	H 皿	6.4	1.9		90	密	良好	淡褐色	内面ナゲ、外面未調整	
10	SD-2	H 皿	7.0	1.8		99	密	良好	淡赤褐色	内面ナゲ(一部底ナゲ)、外面未調整、底部指押さえ	
11	SD-2	H 皿	6.8	1.8		95	密	良好	淡褐色	内面ナゲ、外面未調整	
12	SD-6	T 碗	9.8	5.3	4.2	30	密	良好	淡褐色	内外面回転ナゲ、釜輪	
13	SD-6	T 碗	8.2	6.9	4.2	50	密	良好	淡灰色	内外面回転ナゲ、外面削突、削出し高台、鉄軸	
14	SD-6	T 碗	6.2	3.5	3.4	60	密	良好	淡褐色	内外面回転ナゲ、削出し高台、鉄軸	
15	SD-6	T 蓋	6.2	(2.3)		90	密	良好	淡茶褐色	内外面回転ナゲ、軸	
16	SD-6	H 皿	8.0	2.2		55	密	良好	淡橙褐色	内面ナゲ、外面未調整、底部指押さえ	
17	SD-6	H 皿	9.0	1.9		60	密	良好	淡褐色	内面ナゲ、外面未調整、底部指押さえ	
18	SD-7	H 炮烙	34.0	(3.3)		5	密	良好	茶褐色	内外面ナゲ、外面指押さえ、煤付着	
19	表土	J 深鉢				5	密	良好	淡茶褐色	内外面ナゲ、外面に沈線文	
20	表土	S 坏身	10.0	(2.6)		30	密	良好	暗灰色	内外面回転ナゲ、底部回転ヘラケズリ	
21	表土	T 広底碗	11.6	6.0	5.4	60	密	良好	淡褐色	内外面回転ナゲ、軸	
22	表土	H 皿	9.4	2.5		25	密	良好	淡褐色	内面ナゲ、外面未調整、底部指押さえ	
23	表土	H 皿	10.0	2.3		20	密	良好	淡橙褐色	内面ナゲ、外面未調整、底部指押さえ	
24	表土	H 皿	7.8	1.7		100	密	良好	淡灰色	内面ナゲ、外面未調整、底部指押さえ	
25	表土	D 土製支脚	5.8	(9.8)		10	密	良好	淡赤褐色	外面未調整、指押さえ	
20-26	雜碎	J 深鉢	31.0	(3.6)		5	密	良好	淡茶褐色	内外面ナゲ、口唇部連続刻目	種岡山式
27	SX-2	S 坏蓋	13.9	4.1		95	密	良好	灰色	内外面回転ナゲ、天井部回転ヘラケズリ	
28	SX-2	S 坏身	11.7	(3.9)		30	密	良好	灰色	内外面回転ナゲ、底部回転ヘラケズリ	
29	SX-2	S 坏蓋	11.8	4.25		50	密	良好	灰白色	内外面回転ナゲ、天井部回転ヘラケズリ	
30	SX-2	S 坏身	10.6	(2.8)		20	精良	良好	灰色	内外面回転ナゲ	
31	SX-2	S 坏蓋	12.0	(3.0)		5	密	やや不良	灰色	内外面回転ナゲ	
32	SX-2	S 高坏	(3.3)	(6.8)		20	密	良好	淡灰色	内外面回転ナゲ、自然輪付着	
33	SX-2	S 高坏				5	密	良好	淡灰色	内外面回転ナゲ	
34	SX-2	H 甕	16.1	24.0		80	密	良好	淡灰褐色	口縁部ヨコナゲ、内面ハケ後ナゲ、外面タテハケ	
35	SX-2	H 鉢	11.7	8.6	8.2	90	密	良好	淡灰褐色	内面ナゲ口縁部ヨコハケ、外面ナゲ、一部指押さえ	
36	SX-2	H 台付甕	32.0	(23.2)		30	密	良好	淡褐色	口縁部ヨコナゲ、内面ヨコハケ、一部ケズリ、外面タテハケ	
21-37	SX-2	H 甕	19.5	14.0		95	やや密	良	茶褐色	内面タテハケ、外面ヨコハケ、底部付近ケズリ	
38	SX-2	H 甕	16.8	(7.2)		20	密	良好	淡茶褐色	口縁部ヨコナゲ、内面ヨコハケ、外面タテハケ	
39	SX-2	H 甕	19.0	(14.6)		45	密	良好	茶灰色	内面ヨコハケ、一部ケズリ、外面タテハケ、口縁部ヨコナゲ	
40	SX-2	H 甕	(28.0)			30	密	良好	淡茶褐色	内面ヨコナゲ、一部ケズリ、外面タテハケ	
41	SX-2	H 甕	24.0	(11.2)		60	やや粗	良好	淡褐色	内面ヨコハケ、外面タテハケ	
42	SX-2	H 甕	20.6	(8.8)		30	密	良好	淡茶褐色	内面ヨコハケ、外面タテハケ	

※法量の数値はcm、()は残存数値。底径には脚部径・高台径を含む。残：残存率(%)を示す。

J-縄文土器、H-土師器、S-須恵器、T-瓦輪陶器(古瀬戸以降)、Z-磁器、D-土製品

2. B-2地区の遺構・遺物

A. 遺構

B-2地区は、通行路の確保から調査を分割して行っている。遺構は、調査区の全域にはぼ存在している。調査では竪穴住居（SB）1軒、掘立柱建物（SB）16棟以上、溝（SD）、土塋（SK）等が検出されている（第22図）。ここでは各遺構を種類毎に、土塋は遺物の出土したものを中心に記載する。

基本層序は、表土直下が黄褐色砂礫土（地山）であり、遺構検出もそこで行っている。地山面は標高4m～4.25m前後で全体にはぼ水平であるが、西側の方が東より若干低い。

a. 竪穴住居（第23図）

SB-1

SB-1はAI-1区で確認された竪穴住居である。平面形は方形もしくは長方形と思われ、規模は現状で東西4.1m、南北2.3m以上を測り、主軸はN-17°-Eである。壁の高さは約20cmで、壁溝は確認されなかった。柱穴は2基が確認されている。P1は最大径42cmの円形で深さは32cm、P2は最大径51cmの円形で、深さは31cmを測る。柱間は約3.06mである。埋土は暗灰褐色砂質土である。

住居内からの出土遺物は須恵器（坏身、甕）があり、遺物から8世紀後半～9世紀と思われる。

b. 掘立柱建物（第23～27図）

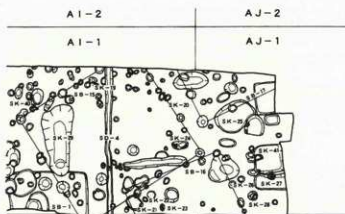
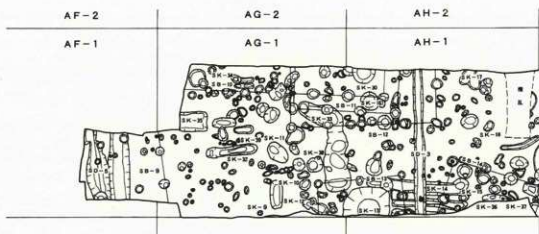
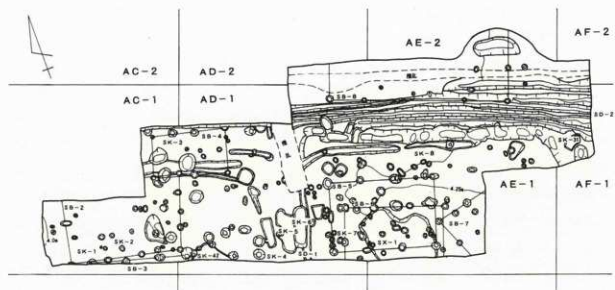
SB-2（第23図）

SB-2はAC～AD-1区で確認された3間×2間の建物である。主軸はN-79°-Wである。規模は東西5.79m、南北4.08mを測り、南側桁行の場合柱間はP1～P2が1.95m、P2～P3が1.8m、P3～P4が2.04mであり、東側梁間柱間はP4～P5が2.04m、P5～P6が2.04mを測る。柱穴はP1が径48cm以上で、深さが18cm、P2は最大径36cm、ほぼ円形で深さは36cm、P3は最大径33cm、円形で深さが30cm、P4は最大径30cmの円形で、深さは36cmである。P5は最大径29cmの円形で、深さ15cm、P6は最大径27cmの円形で、深さ33cm、P7は最大径54cmの楕円形で、深さ30cmを測る。

柱穴からの出土遺物として、P7から土師器（鍋）が出土し、時期は17世紀代のもと思われる。

SB-3（第23図）

SB-3はAC～AD-1区で確認された3間×不明の建物である。主軸はN-76°-Wである。規模は東西5.25mを測り、北側桁行の場合柱間はP1～P2が1.71m、P2～P3が1.62m、P3～P4が1.92mである。柱穴はP1が最大径69cmの楕円形で、深さは58cm、P2は最大径57cmの楕円形で、



第22图 B-2地区全体图 (1/200)

深さは42cm、P3は径42cmで深さが39cm、P4は径54cmで深さは48cmを測る。

柱穴から出土遺物はなく、建物の時期は不明である。

SB-4 (第23図)

SB-4はAC~AD-1区で確認された2間×1間の建物である。主軸はN-73°-Wである。規模は東西3.99m、南北2.46mを測り、南側桁行の場合柱間はP1~P2が2.22m、P2~P3が1.77m、西側梁間はP3~P4が2.46mである。柱穴はP1が最大径39cmの楕円形で、深さは15cm、P2は最大径36cmの円形で、深さは15cm、P3は径27cmの円形で、深さは21cm、P4は径36cm以上で深さは10cm、P5は最大径39cmの円形で、深さは19cm、P6は最大径24cmで、深さは9cmを測る。P1~P3には柱穴内に根石として18~24cm大の面をもつ石が置かれている。

柱穴から出土遺物はなく、建物の時期は不明である。

SB-5 (第24図)

SB-5はAD~AE-1区で確認された3間×2間の建物であるが、東側梁間の中間柱穴を欠いている。主軸はN-73°-Eである。規模は東西5.46m、南北3.69mを測り、南側桁行の場合柱間はP1~P2が1.77m、P2~P3が1.89m、P3~P4が1.80mであり、西側梁間柱間はP1~P5が1.86m、P5~P6が1.83mを測る。柱穴はP1が最大径48cmのほぼ円形で、深さが51cm、P2は最大径42cm、楕円形で深さは48cm、P3は最大径45cm、楕円形で深さが24cm、P4は最大径45cmのほぼ円形で、深さは36cmを測る。P5は最大径66cmの楕円形で、深さは21cm、P6は最大径60cmのほぼ円形で、深さは24cm、P7は最大径36cmの円形で、深さは22cm、P8は最大径60cmの楕円形で、深さは32cm、P9は最大径45cmの楕円形で、深さは18cmを測る。

柱穴からの出土遺物として、P8から土錘が出土している。しかし、建物の時期は不明である。

SB-6 (第24図)

SB-6はAD~AE-1区で確認された3間×1間以上の建物であるが、東側梁間の中間柱穴を欠いている。主軸はN-70°-Eである。規模は東西5.28m、南北2.79mを測り、北側桁行の柱間はP1~P2が1.53m、P2~P3が1.92m、P3~P4が1.83mであり、西側梁間柱間はP1~P5が1.86mを測る。柱穴はP1が他の土塊と重複し、前後関係は不明だが最大径42cmのほぼ円形で、深さは30cm、P2は最大径39cm、ほぼ円形で深さは51cm、P3は最大径36cm、ほぼ円形で深さが39cm、P4は最大径35cmのほぼ円形で、深さは42cm、P5は最大径39cmのほぼ円形で、深さは33cmを測る。

柱穴から遺物は出土しておらず、建物の時期は不明である。

SB-7 (第23図)

SB-7はAE-1区で確認された1間以上×1間以上の建物である。主軸はN-13°-Eである。規模は現状で東西3.0m以上、南北2.49m以上を測り、柱間はP1~P2が1.62m、P2~P3が1.77mである。柱穴はP1が最大径27cmの円形で、深さは33cm、P2は最大径34cmのほぼ円形で、深さは

31cm、P3は最大径42cmのほぼ円形で、深さは26cmを測る。

柱穴からの出土遺物はなく、時期は不明である。

SB-8 (第25図)

SB-8はAD~AE-1区で確認された5間×1間以上の建物である。主軸はN-80°-Wである。規模は東西9.48m、南北3.75mを測り、南側桁行の柱間はP1~P2が1.86m、P2~P3が1.89m、P3~P4が1.71m、P4~P5が1.80m、P5~P6が2.28mであり、東側梁間柱間はP6~P7が1.83mを測る。柱穴はP1が最大径42cmの楕円形で、深さが27cm、P2は最大径25cmの円形で深さは30cm、P3は最大径30cmの楕円形で、深さが15cmを測る。P4は最大径32cmの楕円形で、深さは33cm、P5は最大径22cmの円形で、深さは9cm、P6は最大径30cmの楕円形で、深さは27cm、P7は最大径27cmのほぼ円形で、深さは27cmを測る。

柱穴からの出土遺物として、土師器(皿)が出土し、建物の時期は近世のものと思われる。

SB-9 (第25図)

SB-9はAF~AG-1区で確認された1間以上×1間以上の建物である。主軸はN-12°-Eである。規模は南北3.75m以上、東西3.33mを測り、南側桁行の柱間はP1~P2が1.80mで、梁間柱間は不明である。柱穴はP1が最大径54cmのほぼ円形で、深さが33cm、P2は最大径45cmの円形で深さは36cm、P3は最大径72cm以上で、深さが11cm、P4は最大径31cmのほぼ円形で、深さは12cmを測る。

柱穴からの出土遺物はなく、建物の時期は不明である。

SB-10 (第24図)

SB-10はAG~AH-1区で確認された5間以上×不明の建物である。主軸はN-67°-Wである。規模は東西10.5m以上、南北1.44m以上を測り、南側桁行の柱間はP1~P2が1.98m、P2~P3が1.74m、P3~P4が1.80m、P4~P5が1.86m、P5~P6が1.86mを測る。柱穴はP1が最大径39cmのほぼ円形で深さが66cm、P2は最大径48cmのほぼ円形で深さは54cm、P3は最大径84cmで2基の土壌が重複し、深さは51cm、P4は最大径66cmの楕円形で、深さは60cm、P5は最大径63cmのほぼ円形で、深さは60cm、P6は最大径54cmの楕円形で、深さは57cmを測る。

柱穴からの出土遺物はなく、建物の時期は不明である。

SB-11 (第26図)

SB-11はAG~AH-1区で確認された3間×1間以上の建物である。主軸はN-67°-Wである。規模は東西5.46m、南北2.22m以上を測り、南側桁行の柱間はP1~P2が1.77m、P2~P3が1.86m、P3~P4が1.80mであり、西側梁間柱間はP1~P5が1.80mを測る。柱穴はP1は他の土壌と重なっているが最大径60cmのほぼ円形で、深さは76cm、P2は最大径66cmの楕円形で深さは87cm、P3は最大径66cmの楕円形で、深さが45cm、P4は最大径60cmのほぼ円形で、深さは45cm、P5他の土壌と重なり、径48cmで深さは27cm、P6は最大径24cmのほぼ円形で、深さは8cmを測る。

柱穴からの出土遺物はなく、建物の時期は不明である。

SB-12 (第26図)

SB-12はAG~AH-1区で確認された4間×1間以上の建物である。主軸はN-70°-Wである。規模は東西7.74m、南北3.18m以上を測り、南側桁行の柱間はP1~P2が1.86m、P2~P3が1.84m、P3~P4が2.16m、P4~P5が1.84mであり、東側梁間柱間はP5~P7が2.13mを測る。柱穴はP1は最大径58cmのほぼ円形で、深さは63cm、P2は最大径51cmのほぼ円形で深さは51cm、P3は最大径48cmのほぼ円形で深さが27cm、P4は最大径63cmの楕円形で、深さは48cmを測る。P5は最大径63cmの楕円形で深さは30cm、P6は最大径27cmのほぼ円形で、深さは5cm、P7は最大径57cmのほぼ円形で、深さは20cmを測る。P5・P7内には根石と思われる石が置かれている。

柱穴からの出土遺物はなく、建物の時期は不明である。

SB-13 (第24図)

SB-13はAG~AH-1区で確認された2間×1間以上の建物である。主軸はN-11°-Eである。規模は東西4.5m、南北2.1m以上を測り、北側桁行の柱間はP1~P2が2.31m、P2~P3が2.19mであり、東側梁間柱間はP3~P4が2.07mを測る。柱穴はP1は最大径39cmの円形で、深さは12cm、P2は最大径45cmのほぼ円形で深さは45cm、P3は最大径39cmのほぼ円形で深さが45cm、P4は径17cmで、深さは25cmを測る。

柱穴からの出土遺物はなく、建物の時期は不明である。

SB-14 (第26図)

SB-14はAH~AI-1区で確認された3間×1間以上の建物である。主軸はN-38°-Eである。規模は東西5.15m、南北2.94m以上、北側桁行の柱間はP1~P2が1.66m、P2~P3が1.54m、P3~P4が1.95mであり、西側梁間柱間はP1~P5が2.07mを測る。柱穴はP1は最大径51cmのほぼ円形で、深さは52cm、P2は最大径87cmの楕円形で深さは51cm、P3は最大径69cmのほぼ円形で、深さが36cm、P4は最大径81cmの楕円形で、深さは33cm、P5は最大径60cmで深さは30cmを測る。

柱穴からの出土遺物はなく、建物の時期は不明である。

SB-15 (第27図)

SB-15はAI~AJ-1区で確認された3間×3間の建物であるが、東辺の柱穴を1基欠いている。主軸はN-16°-Wである。規模は東西6.87m、南北7.11mを測る。西側桁行の柱間はP1~P2が2.58m、P2~P3が2.37m、北側梁間柱間はP4~P5が1.87m、P5~P6が2.19mを測る。柱穴はP1が最大径54cmのほぼ円形で、深さ42cm、P2は最大径48cmのほぼ円形で深さ27cm、P3は径48cmで、深さ13cm、P4は最大径32cmのほぼ円形で、深さ48cm、P5は最大径39cmのほぼ円形で、深さ33cmを測る。P6は最大径51cmのほぼ円形で、深さは30cm、P7は最大径51cmの楕円形で、深さは34cm、P8は最大径63cmの円形で、深さは27cm、P9は最大径36cmの楕円形で深さは5cmを測る。

柱穴からの出土遺物はなく、建物の時期は不明である。

SB-16 (第27図)

SB-16はAI-AJ-1区で確認された3間×2間以上の建物である。主軸はN-3°-Wである。規模は東西5.25m、南北3.72m以上を測り、北側桁行の柱間はP1~P2が1.98m、P2~P3が1.56m、P3~P4が1.71mであり、東側梁間柱間はP1~P5が1.86m、P5~P6が1.59mを測る。柱穴はP1は他の土壌と重なっているが最大径36cmで、深さは21cm、P2は最大径42cmの楕円形で深さは33cm、P3は最大径33cmの楕円形で、深さが21cm、P4は最大径36cmのほぼ円形で、深さは12cm、P5は最大径39cmで深さは51cm、P6は最大径21cmのほぼ円形で、深さは12cmを測る。

柱穴からの出土遺物として、P5から灰釉陶器(碗)が出土している。ゆえに建物の時期は10世紀代のものと思われる。

SB-17 (第25図)

SB-17はAI-AJ-1区で確認された1間以上×1間以上の建物である。主軸はN-85°-Eである。規模は東西3.96m以上、南北3.06m以上を測り、南側桁行の柱間はP1~P2が1.71m、西側梁間柱間はP1~P2が1.62mを測る。柱穴はP1は最大径61cmのほぼ円形で、深さは30cm、P2は最大径45cmのほぼ円形で深さは15cm、P3は最大径54cmのほぼ円形で、深さが38cmを測る。

柱穴からは遺物は出土しておらず、建物の時期は不明である。

b. 溝 (第22図)

SD-1

SD-1はAD-1区を南北に伸び、途中で東西方向に屈曲する溝である。規模は長さ10.5m、幅は38~48cm、深さは5~11cmである。溝の断面は皿形を呈し、底は平坦でレベルはほぼ一定である。溝内に堆積した埋土は暗灰褐色砂質土である。

出土遺物は、須恵器(杯蓋)、土師器(皿、鍋)等があり、時期は16~17世紀のものと思われる。

SD-2

SD-2はAD-AF-1区を東西に貫通するもので、規模は長さ23.6m、幅42~52cm、深さは4~9cmである。溝の断面はU字形を呈し、底は平坦でレベルはほぼ一定である。溝内に堆積した埋土は暗茶褐色砂質土(貝混さる)である。

出土遺物は、須恵器(杯身)、土師器(甕、炮烙)、銭貨等があり、遺構の時期は17世紀中葉以降のものである。

SD-3

SD-3はAH-1区を南北に貫通するもので、規模は長さ7.7m、幅42~60cm、深さは9~20cmで

ある。溝の断面は皿形を呈し、底は平坦であるが北側の方が浅い。埋土は暗灰褐色砂質土であった。出土遺物は、陶器（碗）、土師器（蓋）等があり、遺構は19世紀代のものと思われる。

SD-4

SD-4はAI-1区を南北に貫通するもので、規模は長さ7.9m、幅20~36cm、深さは3~20cmである。溝の断面は台形で、底は平坦であるが北側の方が低い。埋土は灰褐色砂質土である。

出土遺物は、陶器（碗）、土師器（皿）等があり、遺構は19世紀代のものと思われる。

SD-5

SD-5はAF-1を貫通するもので、規模は長さ3.8m、幅0.3~1.2m、深さは10~16cmである。溝の断面はU字形を呈し、底は平坦であるが、北側が若干浅い。溝内に堆積した埋土は灰褐色砂質土（貝混ざる）である。

出土遺物は、陶器（鉢）、土師器（皿）等があり、遺構は近世のものと思われる。

c. 不明遺構（第29図）

SX-1

SX-1はAD~AE-1区で検出された堅穴状土壌で、南側は調査区外に伸びている。廃棄土壌としては平坦面が多く、堅穴住居とすれば平面形が異なるため不明遺構とした。平面形は北東角の欠けた角形で、規模は長さ3.9m、幅3.3mを測る。内部には土壌が多数みられるが、SX-1に伴うものかは確認できなかった。埋土は暗灰褐色砂質土である。出土遺物には須恵器（杯身、杯蓋、甕）、土師器（甕）等があり、遺構全体に散乱するものの、比較的南東端に集まっていた。遺構の年代は遺物より9世紀前葉と考えられる。

d. 土壌（第28図）

SK-1

SK-1はAC-1区において検出された最大径15cmのほぼ円形の土壌で、深さ29cmを測る。埋土は暗灰褐色砂質土である。出土遺物には土師器（皿）等があり、遺構の時期は近世ものと考えられる。

SK-2

SK-2はAC-1区で検出されたほぼ円形の土壌で、最大径30cm、深さ45cmである。埋土は暗灰褐色砂質土である。出土遺物には土師器（皿）等があり、遺構は近世のものと考えられる。

SK-3

SK-3はAC-1区で検出されたほぼ円形の土壌で、最大径45cm、深さ18cmを測る。埋土は灰褐色

砂質土である。出土遺物はなく、遺構の時期は不明である。

SK-4

SK-4はAD-1区で検出された楕円形の土塊である。規模は最大径61cm、深さ18cmを測る。埋土は暗灰褐色砂質土である。出土遺物には銭貨があり、遺構の時期は17世紀中葉以降と考えられる。

SK-5

SK-5はAD-1区において、浅い土塊内に掘り込まれた楕円形の土塊である。規模は最大径33cm、深さ26cmを測る。埋土は暗灰褐色砂質土である。出土遺物はなく、時期は不明である。

SK-6

SK-6はAD-1区で検出された狭長な土塊であり、規模は最大長2.22m、最大幅69cm、深さ18cmを測る。埋土は暗茶褐色砂質土（貝混ざる）である。出土遺物には、土師器（甕、皿）等があり、遺構の時期は近世のものと思われる。

SK-7

SK-7はAD-1区で検出された土塊で、端をSB-6のP5に壊されている。規模は最大径39cm、深さは33cmを測る。埋土は暗灰褐色砂質土である。出土遺物には中世陶器（碗）があり、遺構の時期は12世紀代のものである。

SK-8

SK-8はAE-1区で検出された狭長の土塊であり、規模は最大長3.75m、最大幅60cm、深さ9cmを測る。埋土は暗茶褐色砂質土である。SD-1の延長上にあり、規模も類似することからSD-1の一部の可能性が高い。出土遺物には、土師器（炮烙）があり、遺構の時期は18世紀以降である。

SK-9

SK-9はAG-1区において検出されたほぼ円形の土塊である。規模は最大径27cm、深さ21cmを測る。埋土は灰褐色砂質土（貝混ざる）である。出土遺物はなく、遺構の時期は不明である。

SK-10

SK-10はAG-1区で検出された長楕円形な土塊で、土塊内に二つの凹みをもつ。規模は最大径78cm、深さは39cmを測る。埋土は灰褐色砂質土である。出土遺物には土錘があるが、時期は不明である。

SK-11

SK-11はAG-1区で検出された楕円形な土塊で、最大径1.29m、深さ30cmを測る。埋土は暗茶褐色砂質土（貝混ざる）である。遺物には、陶器（播鉢）などがあり、時期は18世紀後半と考えられる。

SK-12

SK-12はAG-1区で検出された四角形に近い土壌である。土壌の西側が深く、規模は最大長57cm、深さ30cmを測る。埋土は灰褐色砂質土である。出土遺物には、陶器（拙鉢）があり、遺構の時期は近世のものであろう。

SK-13

SK-13はAG-AH-1区で検出された大型の土壌である。規模は現状で最大径2.7m、深さ45cmを測る。埋土は黒褐色砂質土である。出土遺物には陶器（碗、香炉）、磁器（碗）、土師器（皿、台付甕？、鍋）等があり、遺構の時期は遺物より19世紀後半と考えられる。

SK-14・15

SK-14はAH-1区で検出された狭長な土壌で、SK-15はSK-14に重なる楕円形な土壌であるが、先後関係は不明である。SK-14の規模は最大長4.92mで深さ16cm、SK-15の規模は最大径75cmで深さは27cmを測る。埋土は灰褐色砂質土である。出土遺物は、SK-14はないが、SK-15は須恵器（坏身）があり、遺構の年代は古代と考えられる。

SK-16

SK-16はAH-1区で検出されたほぼ円形な土壌である。土壌の東に他の土壌が重複している。規模は現状で最大径99cm、深さ18cmを測る。埋土は灰褐色砂質土（貝混ざり）である。出土遺物には、陶器（碗）、土師器（皿）があり、遺物より18世紀後半の時期と考えられる。

SK-17

SK-17はAH-1区において検出された双円形の土壌である。2基の土壌が重なったものと思われるが、前後関係は不明である。規模は現状で最大長1.2m、深さ54cmを測る。埋土は灰褐色砂質土である。出土遺物には、須恵器（坏身）、土師器（甕）などがあり、時期は古代と考えられる。

SK-18

SK-18はAH-1区で検出された楕円形な土壌である。規模は最大径64cm、深さ33cmを測る。埋土は暗灰褐色砂質土である。出土遺物には、土師器（皿）などがあり、時期は16世紀代と考えられる。

SK-19

SK-19はAH-1区で検出された土壌で、東半分をSD-4によって壊されている。規模は現状で39cm、深さ15cmを測る。埋土は灰褐色砂質土である。出土遺物には須恵器（坏身）があり、遺構の時期は古代と考えられる。

SK-20

SK-20はAI-1区で検出された楕円形の土壌である。規模は最大径42cm、深さ7cmを測る。埋土は灰褐色砂質土である。出土遺物には、灰釉陶器（碗）、陶器（碗）があり、18世紀後半である。

SK-21

SK-21はAI-1区で検出された楕円形の土壌である。土壌内には最大径18cmの土壌が掘り込まれている。規模は最大径59cm、深さは12cmを測る。埋土は灰褐色砂質土である。出土遺物には、土師器（甕）等があり、遺構の時期には9世紀代のものと考えられる。

SK-22

SK-22はAI-1区で検出された楕円形の土壌である。規模は最大径42cm、深さ36cmを測る。埋土は暗茶褐色砂質土である。遺物には、須恵器（坏身）、土師器（甕）等があり、時期は8～9世紀代と考えられる。

SK-23

SK-23はAI-1区で検出された楕円形の土壌であり、土壌内が2箇所深く凹んでいる。規模は最大径30cm、深さ21cmを測る。埋土は暗灰褐色砂質土である。出土遺物はなく、時期は不明である。

SK-24

SK-24はAI-1区で検出された楕円形の土壌であり、土壌内に3箇所凹みがみられる。規模は最大径60cm、深さは24cmを測る。埋土は暗灰褐色砂質土である。出土遺物には、須恵器（坏身）があり、遺構の時期は8～9世紀代である。

SK-25

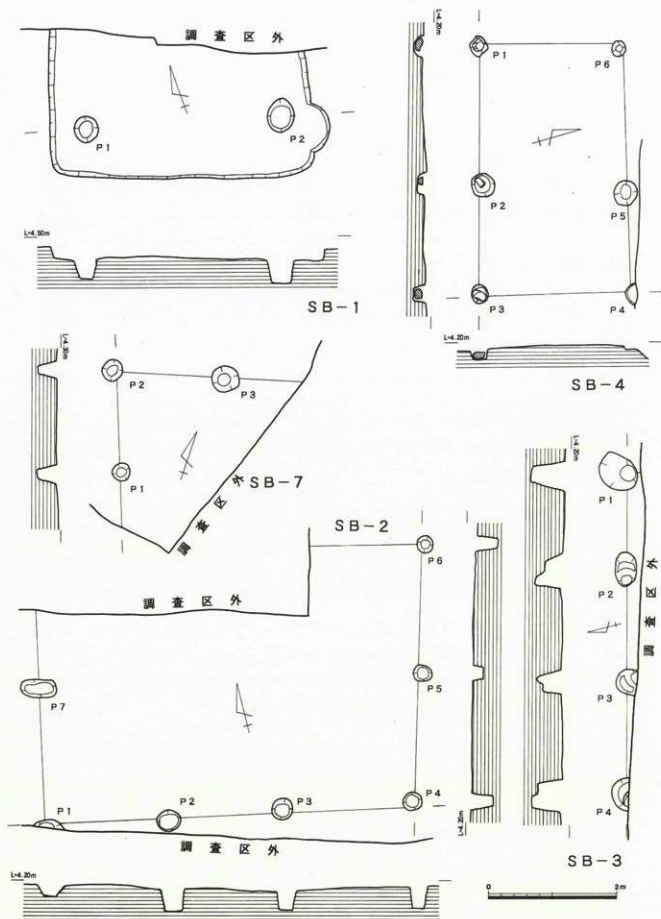
SK-25はAJ-1区において検出された楕円形に近い土壌で、SB-17のP2が掘り込んでいる。規模は最大長2.16m、深さ14cmを測る。埋土は暗灰褐色砂質土である。出土遺物には、須恵器（坏身、甕）等がある。遺構の時期は遺物より8世紀後半と考えられる。

SK-26

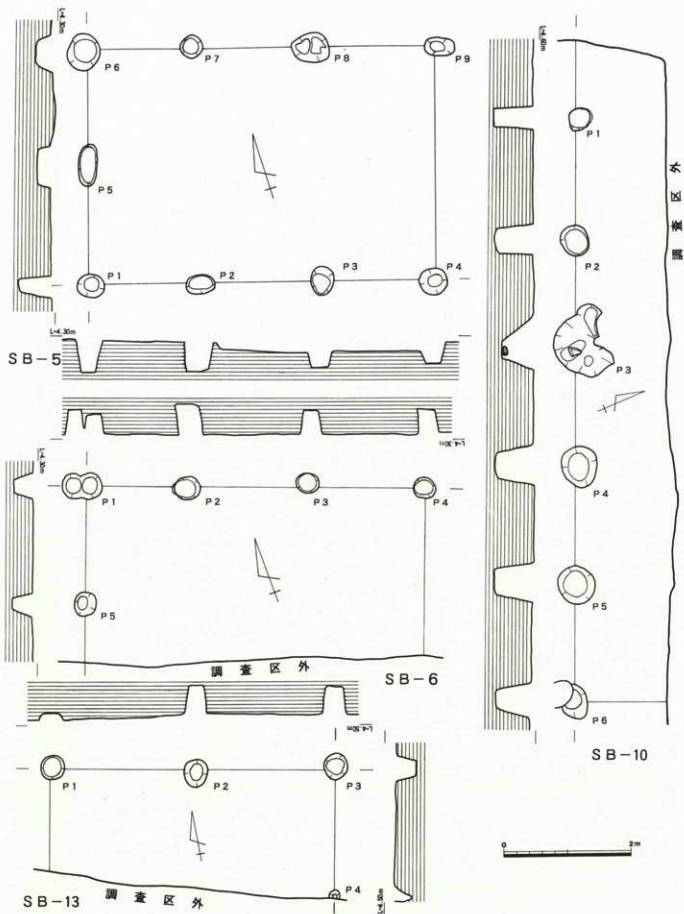
SK-26はAJ-1区で検出されたほぼ円形土壌である。規模は直径36cm、深さ10cmを測る。埋土は暗灰褐色砂質土である。出土遺物には、土製支脚があるが、遺構の時期は不明である。

SK-27

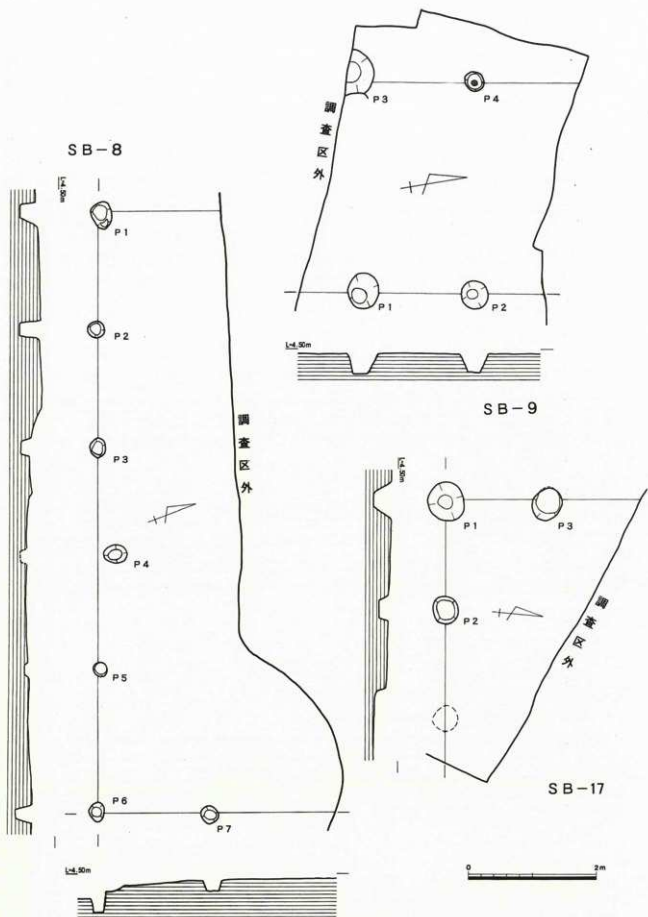
SK-27はAJ-1区で検出された長方形ぎみの土壌である。北辺部分に他土壌が重複している。規模は現状で最大長1.71m、深さは21cmを測る。埋土は灰色砂質土（貝混ざる）である。出土遺物には、須恵器（坏身）があり、遺構の時期は8～9世紀代と考えられる。



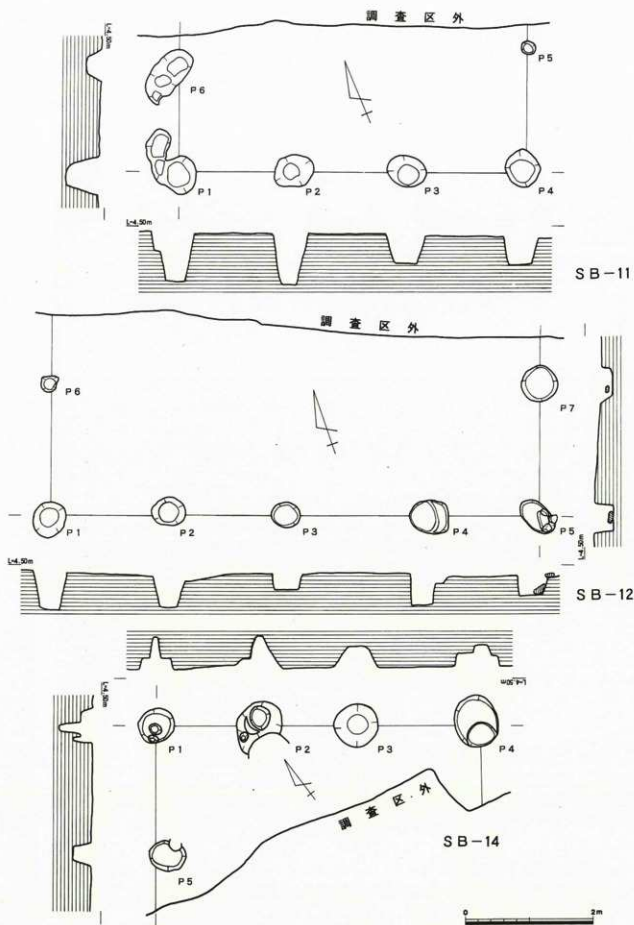
第23図 B-2地区遺構実測図-1 (1/60)



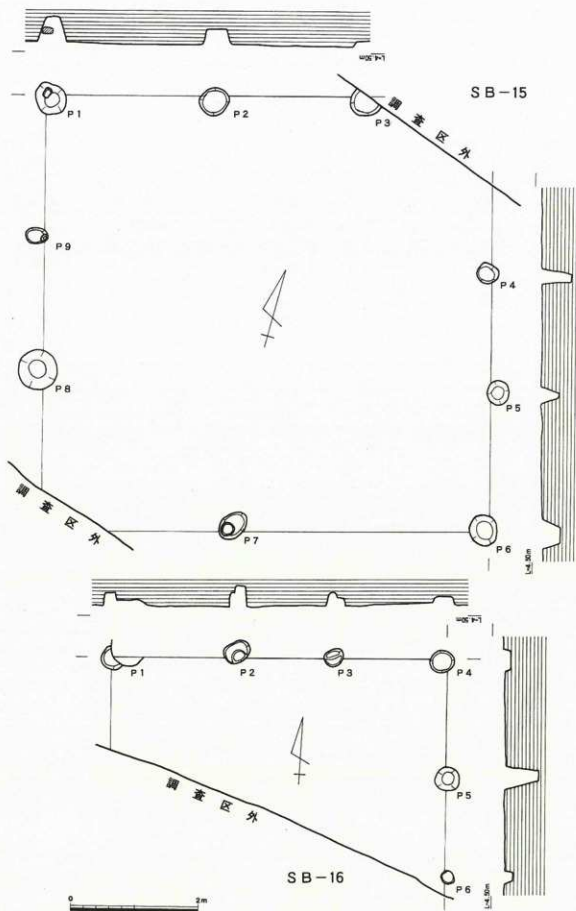
第24图 B-2地区遗构实测图-2 (1/60)



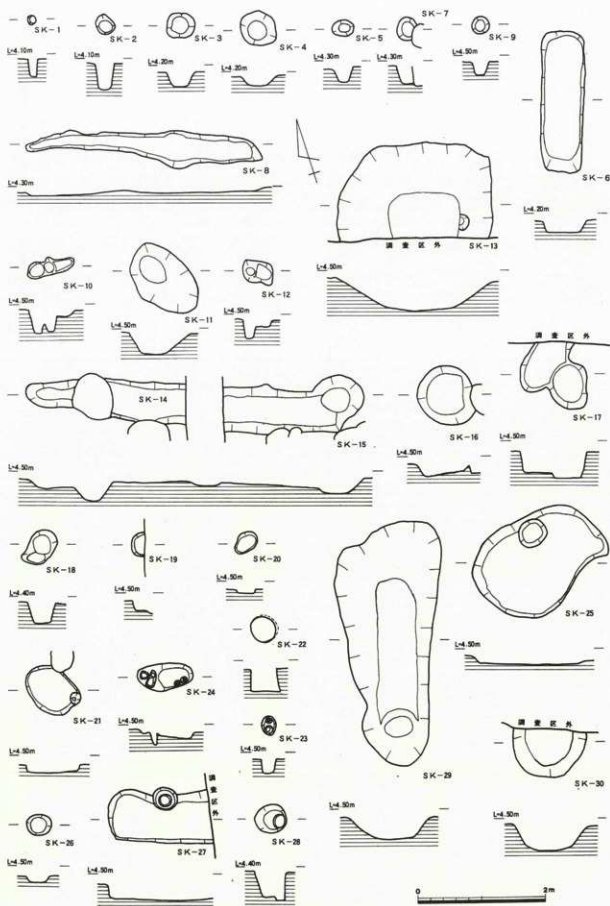
第25図 B-2地区遺構実測図-3 (1/60)



第26図 B-2地区遺構実測図-4 (1/60)



第27図 B-2地区遺構実測図-5 (1/60)



第28图 B-2地区遗构实测图-6 (1/60)

SK-28

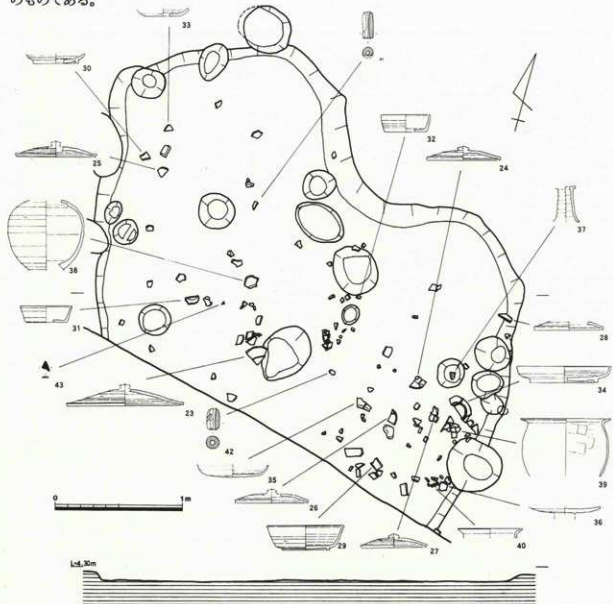
SK-28はAJ-1区で検出されたほぼ円形の土壇で、底部は2段になっている。規模は最大径48cm、深さ45cmを測る。埋土は灰褐色砂質土（地山混ざる）である。出土遺物には、須恵器（坏身）があり、遺構の時期は8～9世紀代と考えられる。

SK-29

SK-29はAI-1区で検出された長い土壇である。規模は現状で最大径3.9m、深さ36cmを測る。埋土は灰褐色砂質土（貝混ざる）である。出土遺物には、須恵器（高坏）、土師器（皿）等があり、遺構の時期は、出土遺物から14～19世紀代のもと考えられる。

SK-30

SK-30はAH-1区で検出された土壇で、規模は現状で最大径1.14m、深さ42cmを測る。埋土は暗灰褐色砂質土（貝混ざる）である。遺物には、土師器（皿、甕、鍋）等があり、年代は14～19世紀代のものである。



第29図 B-2地区SX-1遺物出土状況図(1/50)

B. 遺物 (第30～34図)

出土した遺物は、コンテナ (34×54×20cm) 20箱程と量が多い。遺構に伴うものが多いが、表土からも出土している。ここでは出土遺物を遺構ごとに分け、竪穴住居・掘立柱建物 (SB)、溝 (SD)、土壇 (SK)、不明遺構 (SX)、表土の順番で説明する。

SB-1 (第30図1～3)

1・2は須恵器・坏身である。1は口縁部はやや内湾し、端部付近で外方に曲がる。底部は平坦で高台が付かない。2は立ち上がり及び底部を欠損している。3は須恵器・甕の体部破片で、外面にタタキ目、内面に当て具痕がみられる。1は8世紀代後半～9世紀、2は7世紀代のものと思われ、時期が合わない。恐らく2が混入したものと思われる。

SB-2・P7 (第30図4)

4は土師器・鍋である。底部を欠損するが半球形と思われ、口縁端部がナデ窪まされている。1対の内耳をもつ。17世紀代のものと思われる。

SB-5・P8 (第30図5)

5は土錘である。形状は紡錘形で、長さ6.1cm、幅2.1cmを測る。調整はナデと思われる。時期不明。

SB-8・P2 (第30図6)

6は土師器・皿である。手づくね整形で、外面に指頭圧痕がみられる。14～19世紀代のものである。

SB-16・P5 (第30図7)

7は灰釉陶器・碗の底部である。高台はいわゆる三日月高台である。10世紀代のものと思われる。

SD-1 (第30図8～10)

8は須恵器・坏蓋で、いわゆる宝珠つまみである。9は土師器・皿である。手づくね整形で、外面に指頭圧痕がみられる。10は土師器・鍋である。底部を欠損するが、半球形と思われ、口縁端部がナデ窪まされている。1対の内耳をもつ。8は8～9世紀代、9・10は16～17世紀代のものである。

SD-2 (第30図11～14)

11は須恵器・坏身である。底部を欠損するが、口縁部は真直ぐ外方へ伸びる。12は土師器・甕である。いわゆる長胴甕で口縁部は外方に屈折し、端部はやや丸い。13は土師器・炮烙である。口縁端部はナデ窪まされている。14は銭貨 (寛永通寶) である。11・12は8～9世紀代、13は17世紀以降、14は1626年以降のものと思われる。

SD-3 (第30図15・16)

15は陶器・碗である。15は筒型碗で具須絵がみられる。16は土師器・蓋である。蚊遣りの容器の落とし蓋と思われる。15は19世紀代、16は時期不明である。

SD-4 (第30図17~20)

17・18は陶器・碗であり、いわゆる丸碗で17には具須絵がみられる。19・20は土師器・皿であり、手づくね整形で、外面に指頭圧痕がみられる。これらのものは19世紀代のものと思われる。

SD-5 (第30図21・22)

21は陶器・鉢である。22は土師器皿であり、手づくね整形で、外面に指頭圧痕がみられる。21・22は近世のものと思われる。

SX-1 (第31図23~43)

23~28は須恵器・杯蓋であるが、23・25・26・28はつまみ部を欠損している。つまみ部はいわゆる宝珠つまみで、天井部は笠状となり、端部は下方に屈曲し丸くおさめる。29~33は須恵器・杯身である。29・30は高台の付く杯身で、口縁部はほぼ真直ぐ外方に伸びる。30は口縁部を欠損するが、29は口縁内面に沈線が入られている。31~33は無高台の杯身である。31は口縁部は真直ぐに伸び、32は口縁部は僅かに内湾する。両者とも底面は広い。これに対し、33は口縁部を欠損するが、底部が比較的小さいいわゆる碗形をなすものである。34・35は須恵器・皿である。34は高台の付くもので、口縁部は真直ぐ伸び、端部に面をもつ。35は無高台のもので口縁部を欠損している。36・37は須恵器・高杯である。36は杯部の破片で、口縁部を欠損している。37は脚部破片であるが、接地面を欠損している。38は須恵器・壺である。恐らく長頸壺と思われるが、体部のみの破片である。39・40は土師器・甕である。39は口縁部が外方に強く屈曲し、端部は丸い。体部は膨れるが、底部を欠損している。40は外方に屈曲する口縁部の破片であるが、39と比較して屈曲度は弱い。41・42は土鍾である。41は長さ6.0cmの円柱形であり、42は長さ4.7cmの両端部がすぼめられた円柱形である。43は縄文時代の無基石鏡で、片方の脚部を欠損している。23~42は一括資料であることから9世紀前葉のものと考えたい。

SK-1 (第32図44)

44は土師器・皿であり、手づくね整形で、外面に指頭圧痕がみられる。近世のものと思われる。

SK-2 (第32図45)

45は土師器・皿であり、手づくね整形で、外面に指頭圧痕がみられる。近世のものと思われる。

SK-4 (第32図46)

46は銭貨(寛永通寶)である。1626年以降のものと思われる。

SK-6 (第32図47~49)

47は土師器・甕で、強く屈曲した口縁部破片である。48は陶器で、蚊遣りの容器と思われる。底部を欠損し、肩部に直径1cm程の連続した孔を有し、一对の把手を有している。調整はナデであり、内面に煤の付着が著しい。49は土師器・皿である。手づくね整形されており、器形は浅く外面に指頭圧痕が明瞭に残る。47は古墳~古代、48・49は近世のものである。

SK-7 (第32図50)

50は中世陶器・碗である。口縁部を欠くが高台の付く碗である。12世紀代のものであろう。

SK-8 (第32図51)

51は土師器・炮烙である。口縁端部は強く押しナデることで窪ませ、更に内側につまみ出す。口縁部及び内面はナデであるが、それ以外はケズリ調整がされている。18世紀以降のものと思われる。

SK-10 (第32図52)

52は土鍾である。長さ6.0cmの紡錘形であり、調整はナデで指頭圧痕がみられる。時期不明。

SK-11 (第32図53)

53は陶器・播鉢である。口縁部は縁帯を有し、体部は直線的に開く。内面に放射状のクシ目がみられる。18世紀後半のものと思われる。

SK-12 (第32図54)

54は陶器・播鉢で底部破片である。内面に放射状のクシ目がみられる。近世のものであろう。

SK-13 (第32図55~62・第33図95)

55は陶器・碗である。いわゆる丸碗であるが、底部を欠損している。具須絵がみられる。56は口縁部を欠損しているが、おそらく陶器・香炉と思われる。底部に三足が付けられている。57・58は磁器・碗である。57はいわゆる丸碗で、具須絵がみられる。58は筒型碗で、口縁部が欠損している。具須絵がみられる。59は磁器・小坏である。60は土師器・台付甕?の台部である。61は土師器・皿である。手づくね整形されており、器形は浅く外面に指頭圧痕が明瞭に残る。62は土師器・鍋である。口縁部付近を欠損するが、体部はやや膨らむ円柱形をなしている。体部中央に1cm程の孔がみられる。外面には煤が付着している。95は土師器・鍋である。いわゆる内耳鍋と思われる。煤付着。これらの時代は60は古墳時代頃で、他は19世紀後半のものと思われる。

SK-15 (第33図63)

3は須恵器・坏身である。口縁部は外方に真直ぐ伸びるが、底部は欠損している。古代と思われる。

SK-16 (第33図64~67)

64・65は陶器・碗である。64はいわゆる鎧茶碗で、65は丸碗である。66・67は土師器・皿である。手づくねで、器形は浅く外面に指頭圧痕が明瞭に残る。これらは18世紀後半のものと思われる。

SK-17 (第33図68・69)

68は須恵器・坏身の底部である。高台を有すものである。69は土師器・甕の口縁部破片である。口縁は強く外反し、調整は内外面ナデである。これらは古代のものである。

SK-18 (第33図70)

70は土師器・皿である。手づくね整形されており、口縁部は外反し端部は上につまみ上げられ、端部外面に沈線が巡る。外面に指頭圧痕が明瞭に残る。16世紀代のものと思われる。

SK-19 (第33図71)

71は須恵器・坏身である。口縁部を欠損しているが、いわゆる碗形になるものと思われる。調整は底部付近回転ヘラケズリ、内面回転ナデである。古代のものと思われる。

SK-20 (第33図72・73)

72は灰釉陶器・碗の底部破片で、底にヘラ記号がみられる。73は陶器・碗である。いわゆる鎧茶碗である。72は古代、73は18世紀後半のものと思われる。

SK-21 (第33図74)

74は土師器・甕である。口縁部は外方へ強く屈曲し、体部はやや膨れる。口縁端部に1条の沈線文が施される。9世紀代のものであろうか。

SK-22 (第33図75・76)

75は須恵器・坏身の底部である。貼付高台であるが、体部以上を欠損している。76は土師器・甕の口縁部破片である。口縁はやや外反している。これらは8~9世紀代のものと思われる。

SK-24 (第33図77)

77は須恵器・坏身の底部である。無高台のもので、口縁部を欠損している。8~9世紀代であろう。

SK-25 (第33図78~80)

78・79は須恵器・坏身である。78は無高台のもので、口縁は真直ぐ外方に伸び、端部でナデ曲げられる。79は無高台の底部破片である。80は須恵器・甕である。頸部付近の破片で、頸部は内外面ナデ、体部の外面はタタキ目、内面には当て具痕が見られる。これらは8世紀後半頃のものであろうか。

SK-26 (第33図81)

81は土製支脚である。上部を欠損しているが、円柱状のものと思われる。整形は板状の工具でおこなったようで、タタキ目のような痕跡がみられる。時期不明。

SK-27 (第33図82)

82は須恵器・坏身である。有高台で口縁部はほぼ真直ぐ外方に伸びる。8～9世紀代と思われる。

SK-28 (第33図83)

83は須恵器・坏身である。有高台の底部破片である。8～9世紀代のもと思われる。

SK-29 (第33図84・85)

84は須恵器・高坏である。脚部を欠損し、坏部のみである。口径は小さく、口縁部はほぼ直立し端部は丸い。体部中央に沈線がみられる。85は土師器・皿である。手づくね整形されており、器形は浅く外面に指頭圧痕が残る。内面は板ナデ。84は6～7世紀代、85は14～19世紀代のもと思われる。

SK-30 (第33図86～91)

86～91は土師器・皿である。手づくね整形されており、器形は浅く外面に指頭圧痕が明瞭に残る。86～90の内面には板ナデ痕がみられる。これらは14～19世紀代のもと思われる。

SK-31 (第34図96)

96は須恵器・坏身である。有高台で、口縁部はやや外方へ真直ぐ伸びる。9世紀代のもと思われる。

SK-32 (第34図97～100)

97は須恵器・坏蓋である。口縁端部はかえりもち、かえりの先端は尖る。98は陶器・皿である。口縁端部はナデ曲げられるが、底部は欠損して不明である。99・100は土師器・皿である。手づくねで、外面に指頭圧痕が明瞭に残る。97は7世紀後半、98～100は14～19世紀代のもと思われる。

SK-33 (第34図101)

101は陶器・皿である。口縁部は外方に広がるが、底部を欠損する。近世のもと思われる。

SK-34 (第34図102)

102は陶器・碗である。いわゆる平碗で、呉須絵がみられる。19世紀代のもと思われる。

SK-35 (第34図103)

103は陶器・皿である。口縁部は外方へ広がり、底部は削り出され断面三角形を呈す。近世であろう。

SK-36 (第34図104)

104は陶器・皿である。口縁部は外方へ広がり、底部は無高台の平底である。近世のものと思われる。

SK-37 (第34図105)

105は須恵器・坏身である。無高台であり、口縁部はほぼ直線的に伸び、端部で僅かに折れ曲がる。8世紀～9世紀前半のものであろう。

SK-38 (第34図106)

106は砥石と思われるものである。片側は面をもち角張るが、反対面は研磨されている。時期不明。

SK-39 (第34図107・108)

107は陶器・皿である。口縁部は外方へ広がり、底部は削り出され断面三角形を呈す。108は土師器・蚊遣りの容器である。器形は口縁部が外傾する壺形をなし、肩部に一对の把手を有し、その間に約2cm大の孔が開いている。底部付近には空気を取り入れるための約7cm大の孔が開いている。内部の松皮等を乗せる台は欠落して見られない。内面に煤が付着している。18世紀以降のものと思われる。

SK-40 (第34図109)

109は土師器・甕である。体部を欠損しているが、いわゆる長胴甕と思われる。口縁部は外方へ強く屈折している。古代のものであろうか。

SK-41 (第34図110)

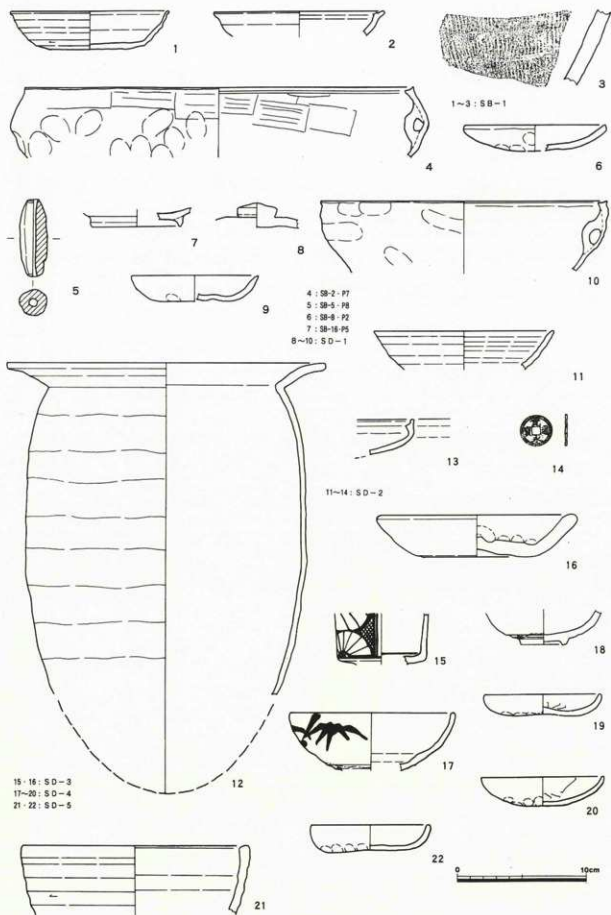
110は須恵器・坏身である。高台の付く坏身で、口縁部はやや外方へ真直ぐ伸びる。口縁部及び底部内面は回転ナデ、底部外面は回転ヘラケズリによる調整である。8～9世紀代のもと思われる。

SK-42 (第33図92～94)

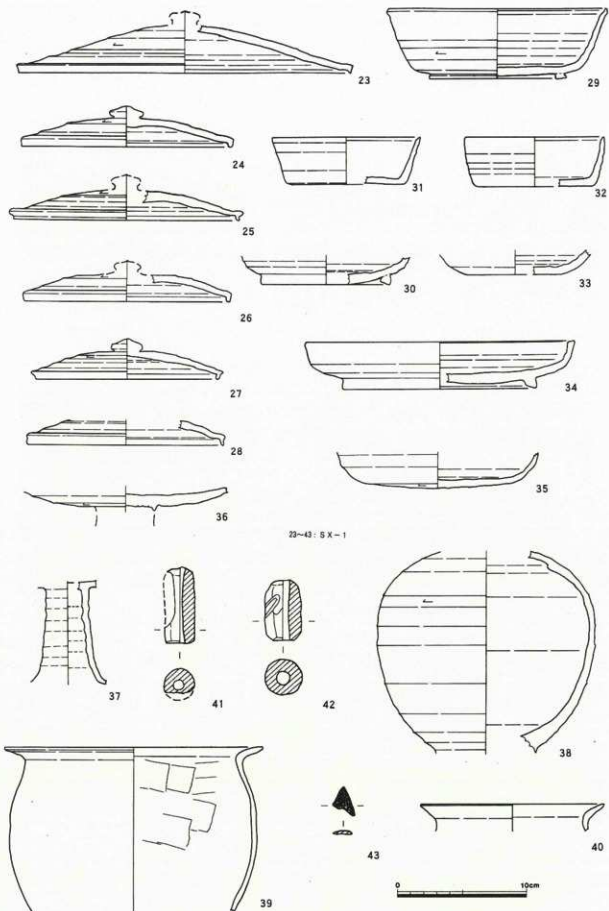
92～94は土師器・甕である。強く外反する口縁部の破片である。古代のものと思われる。

表土 (第34図111～119)

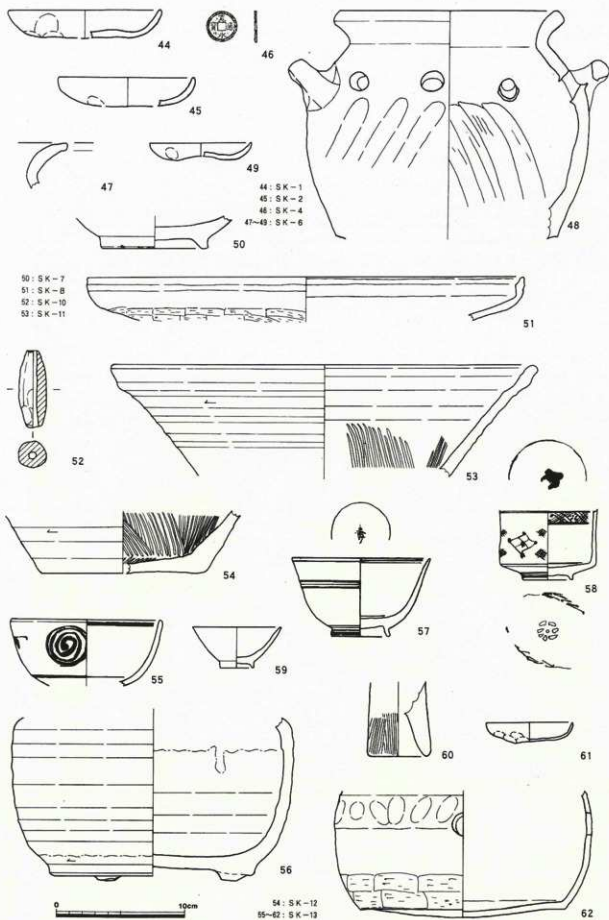
111は須恵器・坏蓋である。天井部を欠損し、口縁部のみである。口縁端部は折れ曲がり、先端は丸い。8～9世紀代のものである。112～114は須恵器・坏身である。112・113は無高台のもので、口縁部を欠損する。9～10世紀代のものである。114は高台の付くもので、底部のみである。8～9世紀代のものである。115～117は土師器・皿である。手づくね整形されており、器形は浅く外面に指頭圧痕が明瞭に残る。116には3mm程の孔が開けられている。14世紀～19世紀代のものであろう。118は土師器・鍋である。口縁部は外方へ屈折し、端部には1条の沈線がみられる。底部脇には三足が付けられている。調整は内外面ナデで、口縁部付近に指押さえがみられる。明治以降のものであろう。119は土鍾である。長さ5.9cmの紡錘形をなしている。調整はナデである。中世以降のものと思われる。



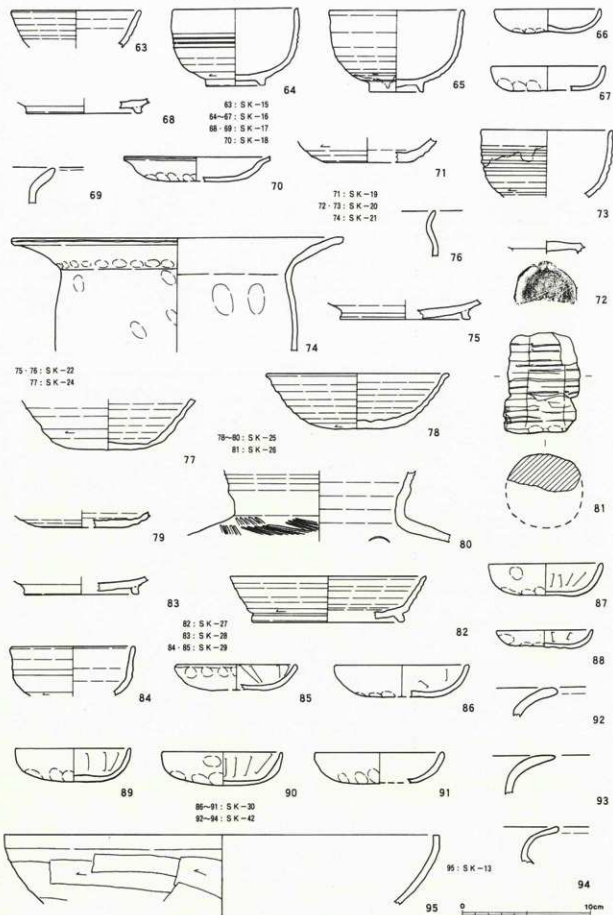
第30图 B-2地区出土文物实测图-1 (1/3)



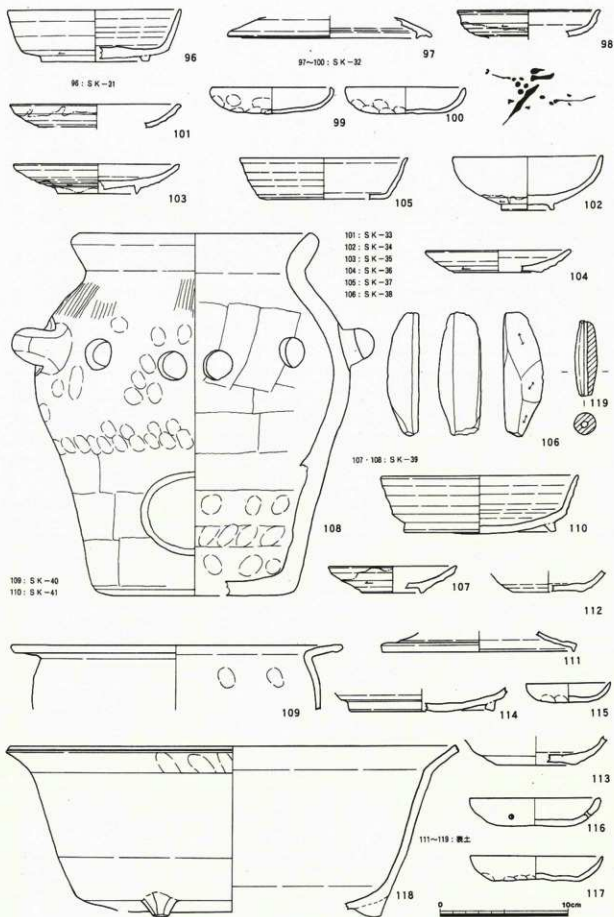
第31图 B-2地区出土文物实测图-2 (1/3)



第32图 B-2地区出土文物实测图-3 (1/3)



第33图 B-2地区出土文物实测图-4 (1/3)



第34图 B-2地区出土文物实测图-5 (1/3)

第4表 B-2地区出土遺物観察表

遺物%	層・遺構	器種・分類	口径	器高	底径	残	胎土	焼成	色調	調整	備考
30-1	SB-1	S 坏身	12.2	3.0	6.0	20	密	良好	淡灰色	内外面ナデ、底部回転ヘラケズリ	
2	SB-1	S 坏身		(1.9)		5	密	良好	暗灰色	内面回転ナデ	
3	SB-1	S 壺				5	密	良好	淡青灰色	内面当て具痕?、外面タタキ目	
4	S8-1-P7	H 罎	30.4	(5.5)		5	密	良好	淡褐色	内面板ナデ、外面ナデ、指押さえ	
5	S8-5-P8	D 土埴	長さ6.1、幅2.1			80	粗	良好	黒褐色	外面ナデ	孔径0.4
6	S8-8-P2	H 皿	11.0	2.0		25	密	良好	淡赤褐色	内面ナデ、外面未調整、指押さえ	
7	S8-16-P5	K 罎		(1.4)	6.8	5	密	良好	淡灰色	内外面回転ナデ、底部未切り痕	
8	SD-1	S 坏蓋		(2.0)		5	密	良好	灰白色	内面回転ナデ	
9	SD-1	H 皿	10.0	2.0		30	密	良好	淡褐色	内面ナデ、外面未調整、指押さえ	
10	SD-1	H 罎	22.4	(5.4)		10	密	良好	淡茶褐色	内面ナデ、外面ナデ、指押さえ	
11	SD-2	S 坏身	14.0	(3.0)		10	密	良好	淡灰色	内外面回転ナデ	
12	SD-2	H 壺	25.0	(26.0)		20	密	良好	淡灰色	内外面ナデ	
13	SD-2	H 泡塔				5	密	良好	茶褐色	内外面ナデ、底部ケズリ	
14	SD-2	I 鏡貨	径2.5、厚さ0.1、重さ4.1	100					暗緑色		寛永通寶
15	SD-3	T 罎		(4.0)		10	密	良好	淡褐色	内外面回転ナデ、呉須輪	
16	SD-3	H 壺	15.6	3.3	8.4	90	粗	良好	淡茶褐色	内外面ナデ、外面保付着	
17	SD-4	T 罎	13.0	(4.5)		15	密	良好	淡灰褐色	内外面回転ナデ	
18	SD-4	T 罎		(2.8)	3.6	30	密	良好	淡褐色	内外面回転ナデ、底部削り出し高台	
19	SD-4	H 皿	9.0	1.7		25	密	良好	淡褐色	内面ナデ、外面未調整、底部指押さえ	
20	SD-4	H 皿	9.6	2.3		60	密	良好	淡褐色	内面板ナデ、外面未調整、底部指押さえ	
21	SD-5	T 鉢	17.6	(5.5)		10	密	良好	淡褐色	内外面回転ナデ、軸	
22	SD-5	H 皿	9.2	2.2		70	密	良好	淡赤褐色	内面ナデ、外面未調整、底部指押さえ	
31-23	SX-1	S 坏蓋	26.0	(3.7)		20	密	良好	灰色	内外面回転ナデ、天井部回転ヘラケズリ	
24	SX-1	S 坏蓋	16.4	3.2		25	密	良好	淡灰色	内外面回転ナデ、天井部回転ヘラケズリ	
25	SX-1	S 坏蓋	17.8	(2.3)		20	密	良好	淡灰色	内外面回転ナデ、天井部回転ヘラケズリ	
26	SX-1	S 坏蓋	16.2	(2.1)		20	密	良好	灰色	内外面回転ナデ、天井部回転ヘラケズリ	
27	SX-1	S 坏蓋	14.2	3.1		40	密	良好	灰色	内外面回転ナデ、天井部回転ヘラケズリ	
28	SX-1	S 坏蓋	15.6	(2.0)		25	密	良好	淡灰色	内外面回転ナデ	
29	SX-1	S 坏身	17.0	5.5		50	密	良好	灰色	内外面回転ナデ、底部回転ヘラケズリ	
30	SX-1	S 坏身		(2.2)	10.0	15	密	良好	淡灰色	内外面回転ナデ、底部回転ヘラケズリ	
31	SX-1	S 坏身	11.6	3.8	8.4	30	密	良好	灰白色	内外面回転ナデ、底部回転ヘラケズリ	
32	SX-1	S 坏身	11.0	3.9	9.0	15	密	良好	淡灰色	内外面回転ナデ、底部回転ヘラケズリ	
33	SX-1	S 坏身		(1.9)	7.2	10	密	良好	淡灰色	内外面回転ナデ、底部回転ヘラケズリ	
34	SX-1	S 皿	21.0	3.7	15.0	20	密	良好	淡灰色	内外面回転ナデ、底部回転ヘラケズリ	
35	SX-1	S 皿		(2.9)	15.0	30	密	良好	淡灰色	内外面回転ナデ、底部回転ヘラケズリ	
36	SX-1	S 高坏		(1.8)		10	密	不良	灰白色	内面回転ナデ、外面回転ナデ、回転ヘラケズリ	
37	SX-1	S 高坏		(8.1)		5	密	良好	淡灰色	内外面回転ナデ	
38	SX-1	S 壺		(16.0)		20	密	良好	灰褐色	内面回転ナデ、外面回転ナデ、回転ヘラケズリ、自然輪付着	
39	SX-1	H 壺	20.2	(10.3)		20	密	良好	淡赤褐色	内面板ナデ、外面ナデ?、保付着	
40	SX-1	H 壺	14.4	(2.1)		5	密	良好	淡赤褐色	内外面ナデ?	

遺物No	層・遺構	器種・分類	口径	器高	底径	残	胎土	焼成	色調	調整	備考
31-41	SX-1	D 土鉢	長さ5.9、幅2.4	60		密	良好	淡茶褐色	外面ナデ?		孔径0.7
42	SX-1	D 土鉢	長さ4.7、幅3.3	90		++粗	良好	淡茶褐色	外面未調整、指押さえ		孔径0.9
43	SX-1	R 石鉢	長さ2.4、幅(1.8)、厚さ0.65	80				灰褐色			石材チャート
32-44	SK-1	H 皿	11.8 2.2	10		密	良好	淡褐色	内面ナデ、外面未調整、指押さえ		
45	SK-2	H 皿	13.2 2.2	5		密	良好	淡赤褐色	内面ナデ、外面未調整、指押さえ		
46	SK-4	I 鉢	長さ2.4、厚さ0.2、重さ0.1	100				暗緑茶色			寛永通寶
47	SK-6	H 甕		5		++粗	良好	茶褐色	厚紙、ハケメ?		
48	SK-6	T 絞漉り容器	17.0 (17.8)	70		密	良好	茶褐色	内面ハケメ、外面ナデ、指押さえ		
49	SK-6	H 皿	8.0 1.3	25		密	良好	淡赤褐色	内面ナデ、外面未調整、指押さえ		
50	SK-7	P 碗	(2.6)	8.0	50	密	良好	淡灰色	内外面回転ナデ、底部赤切り肌		
51	SK-8	H 地拵	34.2 (3.4)	10		密	良好	茶褐色	内外面ナデ、底部ケズリ		
52	SK-10	D 土鉢	長さ6.1、幅2.2	95		密	良好	淡赤褐色	外面ナデ、指押さえ、		孔径0.6
53	SK-11	T 鉢鉢	33.0 (8.7)	20		密	良好	淡褐色	内外面回転ナデ、回転ヘラケズリ、鉄軸		
54	SK-12	T 鉢鉢	(4.8)	12.8	10	密	良好	茶褐色	内面クシメ、外面回転ヘラケズリ、底部赤切り肌、鉄軸		
55	SK-13	T 碗	11.6 (5.2)	20		密	良好	灰白色	内外面回転ナデ、貝須輪		
56	SK-13	T 香炉?	(12.8)	16.0	70	密	良好	淡黄褐色	内外面回転ナデ、底部ヘラケズリ		
57	SK-13	Z 碗	10.8 6.1 4.6	60		密	良好	淡灰白色	内外面回転ナデ、貝須輪		
58	SK-13	Z 碗	(5.5)	3.8	50	密	良好	淡灰白色	内外面回転ナデ、貝須輪		
59	SK-13	Z 小坏	7.0 3.2 2.6	100		密	良好	白色	内外面回転ナデ		
60	SK-13	H 台付甕?	(5.8)	4.4	5	密	良好	淡赤褐色	内面ナデ、外面ハケメ		
61	SK-13	H 皿	6.9 1.9	60		密	良好	淡赤褐色	内面ナデ、外面未調整、指押さえ		
62	SK-13	H 鍋	(10.0)	16.0	70	密	良好	褐色	内面ナデ、外面ナデ、指押さえ、ケズリ		
33-63	SK-15	S 坏身	10.0 (2.9)	5		密	良好	淡灰色	内外面回転ナデ		
64	SK-15	T 碗	9.8 6.0 4.6	70		密	良好	淡灰色	内外面回転ナデ、削り出し高台、軸		
65	SK-16	T 碗	10.6 (6.4)	4.2	50	密	良好	淡褐色	内外面回転ナデ、削り出し高台、軸		
66	SK-16	H 皿	8.6 1.9	50		密	良好	淡茶褐色	内面ナデ、外面未調整、底部指押さえ		
67	SK-16	H 皿	8.8 1.9	20		密	良好	淡茶褐色	内面ナデ、外面未調整、底部指押さえ		
68	SK-17	S 坏身	(1.1)	8.8	30	密	良好	灰色	内外面回転ナデ		
69	SK-17	H 甕		5		密	良好	淡褐色	内外面ナデ		
70	SK-18	H 皿	11.4 1.9	20		密	良好	淡褐色	内外面ナデ、底部指押さえ		
71	SK-19	S 坏身	(2.0)	7.2	5	密	良好	灰色	内面回転ナデ、外面回転ヘラケズリ		
72	SK-20	K 碗	(1.0)	10		密	良好	淡青灰色	内面回転ナデ、底部赤切り肌		
73	SK-20	T 碗	10.1 (5.3)	20		密	良好	淡灰褐色	内外面回転ナデ、外面に沈線、軸		
74	SK-21	H 甕	26.0 (8.6)	15		密	良好	淡褐色	内外面ナデ、指押さえ		
75	SK-22	S 坏身	(1.5)	10.0	15	密	良好	淡灰色	内面回転ナデ、外面回転ヘラケズリ		
76	SK-22	H 甕		5		密	良好	淡赤褐色	厚紙		
77	SK-24	S 坏身	(8.6)	6.0	20	密	良好	灰白色	内外面回転ナデ、底部回転ヘラケズリ		
78	SK-25	S 坏身	14.0 4.4 4.0	70		密	++不良	淡灰色	内外面回転ナデ、回転ヘラケズリ		
79	SK-25	S 坏身	(1.3)	7.0	15	密	良好	灰色	内外面回転ナデ、底部回転ヘラケズリ		
80	SK-25	S 甕	(5.5)	10		密	良好	淡灰色	内面回転ナデ、当て具痕、外面回転ナデ、タタキ目		

遺物No.	層・遺構	器種・分類	口径	器高	底径	残	胎土	装成	色調	調整	備考
33-81	SK-26	D 土製支脚	長さ7.8、幅7.8、			20	11	粗	良好	淡茶褐色	外面板状工具による調整
82	SK-27	S 坏身	15.4	(3.6)	11.8	20	密	良好	暗灰色	内外面回転ナズ、底部回転ヘラケズリ	
83	SK-28	S 坏身		(1.4)	8.8	10	密	良好	淡灰色	内面回転ナズ、外面回転ヘラケズリ、	
84	SK-29	S 高坏	9.6	(3.9)		15	密	良好	淡灰色	内外面回転ナズ、一部回転ヘラケズリ	
85	SK-29	H 皿	9.2	2.0		30	密	良好	淡赤褐色	内面板ナズ、外面未調整、指押さえ	
86	SK-30	H 皿	10.6	2.5		20	密	良好	淡褐色	内面ナズ、外面未調整、底部指押さえ	
87	SK-30	H 皿	9.0	2.5		90	密	良好	淡褐色	内面板ナズ、外面未調整、底部指押さえ	
88	SK-30	H 皿	7.5	1.5		100	密	良好	淡褐色	内面板ナズ、外面未調整、底部指押さえ	
89	SK-30	H 皿	9.0	2.6		100	密	良好	淡褐色	内面板ナズ、外面未調整、底部指押さえ	
90	SK-30	H 皿	9.2	2.6		100	密	良好	淡褐色	内面板ナズ、外面未調整、底部指押さえ	
91	SK-30	H 皿	10.0	2.4		20	密	良好	淡褐色	内面ナズ、外面未調整、指押さえ	
92	SK-42	H 壺				5	密	良好	淡褐色	摩滅	
93	SK-42	H 壺				5	密	良好	淡灰色	摩滅	
94	SK-42	H 壺				5	密	良好	淡赤褐色	摩滅(ハケメ?)	
95	SK-13	H 鍋	34.2	(5.5)		10	密	良好	淡褐色	内面ナズ、外面ナズ、ケズリ	
34-96	SK-31	S 坏身	13.6	4.0		40	密	良好	淡灰色	内外面回転ナズ、底部回転ヘラケズリ	
97	SK-32	S 坏蓋	13.8	(1.6)		5	密	良好	灰白色	内外面回転ナズ	
98	SK-32	T 皿	11.2	(2.1)		15	密	良好	灰白色	内外面回転ナズ、外面ケズリ、軸	
99	SK-32	H 皿	9.3	(2.0)		20	密	良好	淡茶褐色	内面ナズ、外面未調整、指押さえ	
100	SK-32	H 皿	9.4	(2.1)		25	密	良好	淡茶褐色	内面ナズ、外面未調整、底部指押さえ	
101	SK-33	T 皿	13.4	(1.8)		15	密	良好	淡灰褐色	内外面回転ナズ、回転ヘラケズリ、軸	
102	SK-34	T 甗	11.6	4.2	4.0	80	密	良好	淡黄褐色	内外面回転ナズ、割り出し高台	
103	SK-35	T 皿	13.0	2.3	6.2	40	密	良好	灰白色	内外面回転ナズ、割り出し高台、軸	
104	SK-36	T 皿	11.4	1.7	6.8	20	密	良好	淡黒灰色	内外面回転ナズ、底部回転ヘラケズリ	
105	SK-37	S 坏身	13.2	3.2	8.2	10	密	良好	淡灰色	内外面回転ナズ、底部回転ヘラケズリ	
106	SK-38	R 底石	長さ9.7、幅3.3			100			淡青緑色	磨き面	
107	SK-39	T 皿	10.0	2.1	4.8	20	密	良好	灰白色	内外面回転ナズ、割り出し高台、軸	
108	SK-39	H 紋連り容器	18.0	28.4	12.6	40	密	良好	淡赤褐色	内面板ナズ、指押さえ、外面ナズ、ハケメ、指押さえ	
109	SK-40	H 壺	26.0	(5.6)		10	密	良好	淡灰褐色	内面ナズ、指押さえ、外面ナズ	
110	SK-41	S 坏身	15.4	4.4	11.6	60	密	良好	淡灰褐色	内外面回転ナズ、底部回転ヘラケズリ	
111	表土	S 坏蓋	15.0	(1.8)		10	密	良好	灰白色	内外面回転ナズ	
112	表土	S 坏身		(1.7)	5.4	10	密	良好	淡茶灰色	内外面回転ナズ、底部未切り底	
113	表土	S 坏身		(2.2)	5.8	10	密	良好	灰白色	内外面回転ナズ、底部未切り底	
114	表土	S 坏身		(1.8)	10.8	15	密	良好	灰白色	内外面回転ナズ、底部回転ヘラケズリ	
115	表土	H 皿	6.6	1.5		90	密	良好	淡褐色	内面ナズ、外面未調整、底部指押さえ	
116	表土	H 皿	10.0	2.1		30	密	良好	淡茶褐色	内面ナズ、外面未調整、体部に穿孔あり	
117	表土	H 皿	10.2	2.0		20	密	良好	淡褐色	内面ナズ、外面未調整、底部指押さえ	
118	表土	H 鍋	35.0	(13.5)		10	密	良好	黒色	内面ナズ、指押さえ、外面ナズ、煤付着	
119	表土	D 土罐	長さ5.9、幅1.7			90	密	良好	黒褐色	外面ナズ	

口径0.3

※法量の数値はca. () は残存数値。底径には脚部径・高台径を含む。残：残存度(%)を示す。

H-土器類、S-須恵器、T-埴輪陶器(古瀬戸以降)、Z-磁器、D-土製品、R-石製品

3. B-3地区の遺構・遺物

A. 遺構

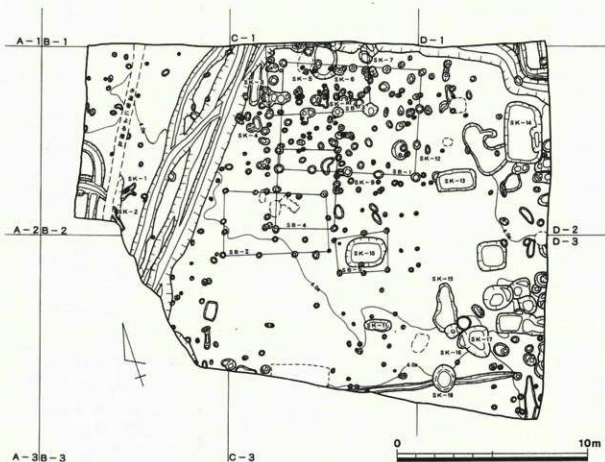
B-3地区では、遺構は調査区の全域にはほぼ存在している。掘立柱建物の柱穴がその多数を占め、さらに屋敷地に関連すると考えられる溝、土壌などが散見される。

今回の調査では掘立柱建物(SB)5棟以上、溝(SD)7条以上、土壌(SK)等の遺構が検出されている(第35図)。ここでは各遺構を種類毎に説明し、土壌に関しては主に遺物の出土したもののみを記載する。基本的な層序は表土直下が黄褐色砂礫土(地山)であり、遺構検出もそこで行っている。地山面は標高4m前後と全体にはほぼ水平である。

a. 掘立柱建物(第36・37図)

SB-1(第36図)

SB-1はC・D-2区で確認された4間×3間の建物である。主軸はN-22°-Eである。規模は現状で南北5.52m、東西7.32m以上を測り、北側桁行の柱間はP1~P2は1.8m、P2~P3は1.86m、P3~P4は1.8m、P4~P5は1.86m、南側桁行の柱間はP8~P9は1.92m、P9~P10は1.68m、P10~P11は1.92m、P11~12は1.8mと比較的揃っている。東側梁間の柱間はP5~P



第35図 B-3地区全体図(1/200)

6は1.98m、P6～P7は1.83m、P7～P8は1.74mで、西側梁間の柱間はP1～P13は1.95m、P12～P13は3.63mである。P12～P13の間は柱穴を1基欠いており、恐らくここが入口であったものと思われる。各柱穴は、P1が最大径39cmの楕円形で、深さは42cm、P2は最大径48cmの楕円形で、深さは42cm、P3は最大径39cmの円形で、深さは57cm、P4は最大径45cmの円形で、深さは54cmを測る。P5は最大径42cmの円形で、深さは40cm、P6は最大径48cmの楕円形で、深さは51cm、P7は最大径45cmの楕円形で、深さは50cm、P8は最大径45cmの楕円形で、深さは50cm、P9は最大径51cmの楕円形で、深さは50cm、P10は最大径51cmの円形で、深さは53cm、P11は最大径45cmの円形で、深さは50cm、P12は最大径54cmの楕円形で、深さは46cmを測る。P13は他の土壇と重複しているが、最大径66cmの楕円形であったと思われる、深さは51cmを測る。各柱穴からは、柱痕跡は確認されない。柱穴からの出土遺物はなく、建物の時期は不明である。

SB-2 (第36図)

SB-2はB・C-2・3区で確認された3間×2間の建物である。主軸はN-19°-Eである。規模は現状で南北3.24m、東西5.34mを測り、北側桁行の場合柱間はP1～P2は1.56m、P2～P3は1.77m、P3～P4は1.86mで、南側桁行はP6～P7は1.86m、P7～P8は1.86m、P8～P9は1.95mである。東側梁行柱間はP4～P5は1.26m、P5～P6は1.86mを測る。西側梁間はP1～P10が1.65m、P9～P10が1.71mを測る。各柱穴は、P1が最大径27cmの円形で、深さは46cm、P2は最大径24cmの円形で、深さは42cm、P3は最大径24cmの円形で、深さは59cm、P4は最大径36cmの円形で、深さは35cm、P5は最大径30cmの円形で、深さは12cmを測る。P6は最大径21cmの楕円形で、深さは21cm、P7は最大径27cmの円形で、深さは46cm、P8は最大径30cmの円形で、深さは39cm、P9は最大径27cmの円形で、深さは37cm、P10は最大径30cmの円形で、深さは43cmを測る。柱穴から出土遺物はなく、時期は不明である

SB-3 (第37図)

SB-3はC-2区で確認された3間×1間の建物である。主軸はN-16°-Eである。規模は東西5.4m、南北3.6mを測る。北側桁行は両端の柱穴を溝等によって欠損しており、中間のP1～P2は1.86mである。南側桁行はP3～P4は1.8m、P4～P5は1.74m、P5～P6は1.89mを測る。梁間は柱穴が欠損しているため不明である。各柱穴はP1が最大径66cmの楕円形で、深さは69cm、P2は最大径63cmの楕円形で、深さは63cm、P3は最大径72cmの楕円形で、深さは66cmを測る。P4は最大径54cmの楕円形で、深さは60cm、P5は他の土壇と重複しているが、最大径75cmの楕円形と思われる、深さは60cm、P6は最大径51cmの楕円形で、深さは47cmを測る。柱穴からの出土遺物として、P4から土師器(皿)が出土し、建物の時期は近世と思われる。

SB-4 (第37図)

SB-4はC-2区で確認された2間×1間の建物である。主軸はN-71°-Wである。規模は現状で南北4.14m、東西3.12mを測り、東側桁行の場合柱間はP1～P2は1.8m、P2～P3は2.37m、

であり、西側桁行はP4～P5は2.1m、P5～P6は2.07mである。北側梁間柱間はP1～P6は3.15m、南側梁間はP3～P4が3.12mである。各柱穴は、P1が最大径39cmの円形で、深さは37cm、P2は最大径39cmの円形で、深さは48cm、P3は最大径36cmの楕円形で、深さは57cm、P4は最大径39cmの楕円形で、深さは56cmを測る。P5は最大径45cmの楕円形で、深さは58cm、P6は他の土壌と重複しており、最大径39cmの楕円形で、深さは24cmを測る。柱穴からの出土遺物として、P3から中世陶器(碗)、P4から青磁が出土している。これより、建物の時期は13～14世紀代と思われる。

SB-5 (第37図)

SB-5はC-2・3区で確認された2間×1間の建物で、内部に大型の土壌SK-10を伴っている。主軸はN-12°-Eである。規模は東西2.58m、南北2.13mを測る。北側桁行はP1～P2は1.68m、P2～P3は1.2mである。南側桁行はP4～P5は1.29m、P5～P6は1.29mを測る。東側梁間はP3～P4は2.16m、P1～P6は1.74mと不揃いである。各柱穴はP1が最大径27cmの円形で、深さは34cm、P2は最大径29cmの楕円形で、深さは30cm、P3は最大径33cmの楕円形で、深さは24cmを測る。P4は最大径27cmの円形で、深さは48cm、P5は最大径27cmの円形で、深さは48cm、P6は最大径30cmの円形で、深さは39cmを測る。SB-5に伴うSK-10は長径2.04m、短径1.56mの隅丸長方形で、床面は平坦で深さは10cmである。柱穴からの出土遺物はなく、建物の時期は不明である。

b. 溝 (第35図)

SD-1

SD-1はB-2・3区を南北に貫通するもので、規模は長さ9.4m、幅0.75～0.9m、深さは28～38cmである。溝の断面はU字形を呈し、底は比較的平坦であるが、南側がやや深い。溝内に堆積した埋土は暗灰色砂質土(貝混ざる)である。

出土遺物は陶器(碗)、土師器(皿、鍋)、銭貨等があり、時期は19世紀前半のものと思われる。

SD-2

SD-2はB-2区を南北に貫通するもので、規模は長さ6.1m、幅0.6～0.8m、深さは19～32cmで、SD-1から分離している。溝の断面はU字形を呈し、底は比較的平坦で、南側がやや深い。溝内に堆積した埋土は暗灰色砂質土(貝混ざる)である。

出土遺物は中世陶器(碗)、陶器(灯明皿)、土師器(皿)であり、17世紀以降のものと思われる。

c. 土壌 (第38図)

SK-1

SK-1はB-2区において、検出された不定形の土壌である。現状で長径1.1m以上、短径0.4m、深さ8cmを測る。埋土は黒褐色砂質土である。出土遺物には須恵器(杯身)がある。遺構の時期は6

～7世紀頃と考えられる。

SK-2

SK-2はB-2区で検出された楕円形の土壌である。長径21cm、短径16cm、深さ18cmを測る。埋土は暗灰色砂質土である。出土遺物には、土師器（甕）があり、10世紀後葉のものと考えられる。

SK-3

SK-3はC-2区で検出された長狭な土壌で、規模は長径2.3m以上、短径0.5m、深さ24cmを測る。埋土は暗灰色砂質土（貝混ざる）である。出土遺物には陶器（甕）、土師器（炮烙）などがあり、遺構の年代は16世紀以降のものと考えられる。

SK-4

SK-4はC-2区で検出された長楕円形の土壌である。長径87cm、短径36cm、深さ18cmを測る。埋土は暗灰色砂質土（貝多く混ざる）である。出土遺物には土師器（皿、鍋）があり、遺構の時期は16世紀以降のものと思われる。

SK-5

SK-5はC-2区において、検出された円形の土壌である。直径27cm、深さ48cmを測る。埋土は暗灰色砂質土である。出土遺物には砥石がある。遺構の時期は不明である。

SK-6

SK-6はC-2区で検出された双円形の土壌である。長径60cm、短径36cm、深さ45cmを測る。埋土は暗灰色砂質土である。出土遺物には、私鑄銭と思われる銭貨があるが、遺構の年代は不明である。

SK-7

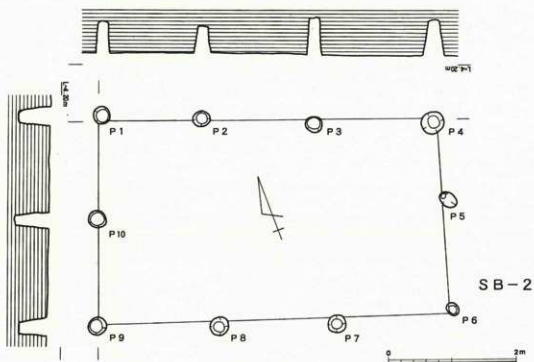
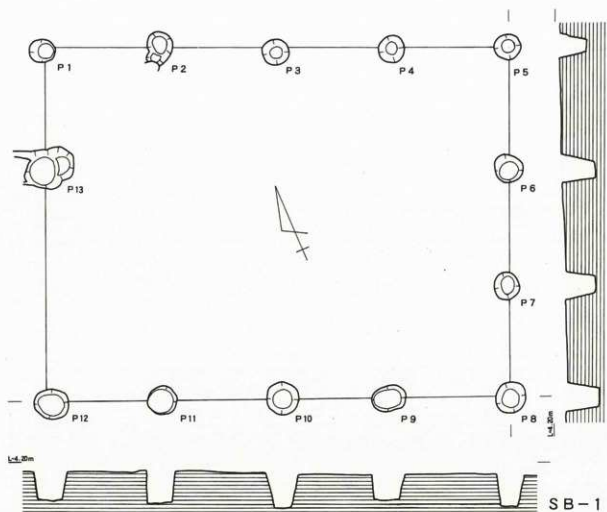
SK-7はC-2区で検出された楕円形の土壌で、規模は長径72cm、短径48cm、深さ33cmを測る。埋土は暗灰色砂質土である。出土遺物には、土師器（皿）などがあり、遺構の年代は近世のものと考えられる。

SK-8

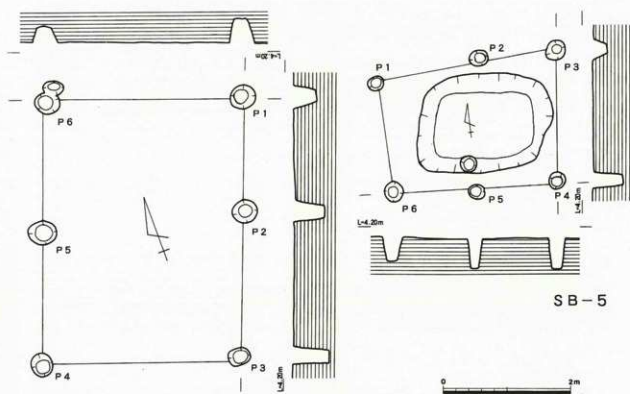
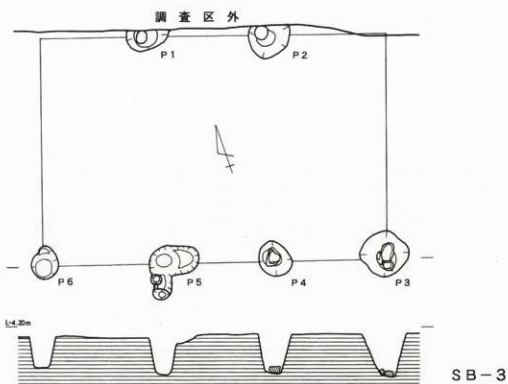
SK-8はC-2区で検出された楕円形の土壌である。長径36cm、短径24cm、深さ48cmを測る。埋土は灰色砂質土である。出土遺物には中世陶器（碗）があり、遺構の時期は13世紀代のものである。

SK-9

SK-9はC-2区において、検出された円形の土壌である。直径33cm、深さ42cmを測る。埋土は暗灰色砂質土である。出土遺物には中世陶器（碗）がある。遺構の時期は13世紀代と考えられる。



第36图 B-3地区遺構実測図-1 (1/60)



第37图 B-3地区遺構実測図-2 (1/60)

SK-10

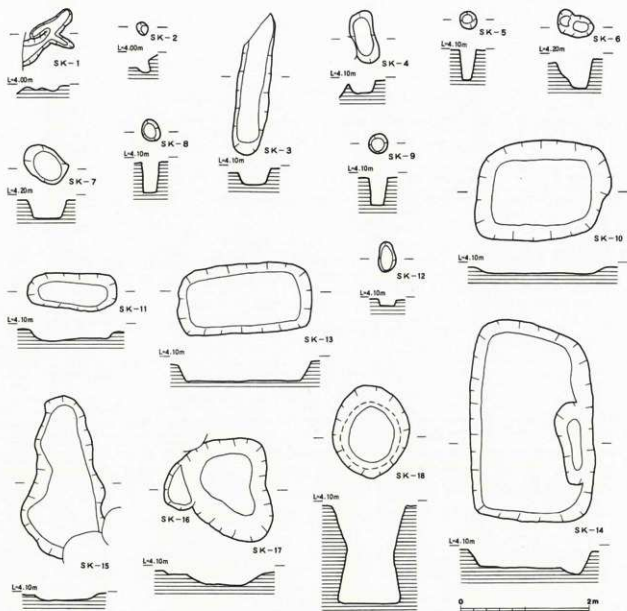
SK-10はC-3区で検出された長方形の土壇である。SB-5内にあることから、建物に伴う遺構の可能性が高い。規模は長径2.04m、短径1.56m、深さ10mを測る。埋土は暗茶褐色砂質土で、一部貝が混ざる。出土遺物には、土師器（鍋）があり、遺構の年代は13~15世紀代と考えられる。

SK-11

SK-11はC-3区で検出された長狭な土壇で、規模は長径1.38m以上、短径60cm、深さ21cmを測る。埋土は灰色砂質土（貝混ざる）である。出土遺物に銭貨（寛永通寶）があり、遺構の年代は17世紀以降のものと考えられる。

SK-12

SK-12はD-2区で検出された楕円形の土壇である。長径48cm、短径27cm、深さ9cmを測る。埋土は暗灰色砂質土（貝混ざる）である。出土遺物には土師器（皿）があり、遺構の時期は近世である。



第38図 B-3地区遺構実測図-3 (1/60)

SK-13

SK-13はD-2区において、検出された長方形の土壌である。長径2.1m、短径1.08m、深さ33cmを測る。埋土は暗灰色砂質土（貝混ざる）である。出土遺物には土師器（皿）がある。遺構の時期は近世と考えられる。

SK-14

SK-14はD-2区で検出された長方形の土壌である。長径3.15m、短径1.92m、深さ39cmを測る。埋土は灰色砂質土である。出土遺物には、土師器（皿）があり、遺構の年代は近世と考えられる。

SK-15

SK-15はD-3区で検出された細長い土壌で、南端を他の土壌で壊されている。規模は長径2.55m以上、短径1.29m、深さ9cmを測る。埋土は暗灰色砂質土である。出土遺物には須恵器（坏身）、土師器（台付甕）、土製支脚等があり、遺構の年代は7世紀後半のものと考えられる。

SK-16・17

SK-16・17はD-3区で検出された楕円形の土壌であるが、切り合い関係が不明であるため一緒に扱う。規模は長径1.8m、短径1.68mで、SK-17の西側にSK-16が重なっている。深さはSK-16が9cm、SK-17が21cmを測る。埋土はSK-16は暗灰色砂質土、SK-17は灰褐色砂質土である。出土遺物にはSK-16には陶器（碗）、土師器（皿）、SK-17には陶器（皿）があり、遺構の時期は両方とも17～18世紀代のものと思われる。

SK-18

SK-18はD-3区で検出された楕円形の土壌で、規模は長径1.5m、短径1.2mで、中央部分が狭くなるいわゆる鼓形をなし、深さ1.53mを測る。埋土は灰色砂質土である。出土遺物には陶器（皿）があり、遺構の年代は18世紀代のものと考えられる。

B. 遺物

出土した遺物は、コンテナ（34×54×20cm）3箱程と量は少ない。ここでは出土遺物を遺構ごとに分け、掘立柱建物（SB）、溝（SD）、土壌（SK）、表土の順番で説明する。

SB-3・P4（第39図1）

1は土師器・皿である。手づくね整形で、底部外面に指頭圧痕が明瞭に残る。近世のものである。

SB-4・P3（第39図2・3）

2・3は中世陶器・碗の底部である。2・3とも高台を有し、2の高台は扁平で押し潰され、3の高台断面形はU字形で、底には靱痕が見られる。2は12～13世紀代、3は13～14世紀代のものと思わ

れる。

SB-4・P4 (第39図4)

4は青磁・碗の破片である。12～13世紀代のものと思われる。

SD-1 (第39図5～15)

5・6は陶器・碗である。いわゆる丸碗であり、5は腰錆に比定される。7は陶器・餅猪口である。把手部を欠損している。8は陶器・ひょうそくである。小型のもので、灯芯押さえの部分に欠損している。9～13は土師器・皿である。非ロクロ整形で、外面に指頭圧痕が明瞭に残るが、10のように認められないものもある。内面はナデであるが、板ナデ(13)も見られる。14は土師器・鍋である。口縁部が直立し、胴部が張るいわゆる茶釜形の鍋である。15は銭貨(寛永通寶)である。これらの出土遺物は5～14は19世紀前半、15は17世紀以降のものと思われる。

SD-2 (第39図16～18)

16は中世陶器・碗である。高台を有する底部のみの破片で、高台は低く扁平である。17は陶器・灯明皿である。口縁部の一部を欠損している。立ち上がりの一部を切り取り、芯を置くようになっている。江戸時代のものである。18は土師器・皿である。非ロクロ整形で、底部外面に指頭圧痕が明瞭に残る。16は13世紀後半、17・18は17世紀以降のものと思われる。

SK-1 (第39図19)

19は須恵器・坏身の底部破片である。無高台のもので、時期は6～7世紀代のものと思われる。

SK-2 (第39図20)

20は土師器・甕の口縁部破片である。いわゆる清郷型で、口縁端部は肥厚され外側に尖り気味で屈折する。時期は10世紀後半である。

SK-3 (第39図21・22)

21は陶器・甕である。口縁部は内湾しながら立ち上がり、口縁端部は丸い。22は土師器・炮烙である。口縁端部はナデ窪み、口縁内面に把手が着く。21・22は16世紀以降のものである。

SK-4 (第39図23・24)

23は土師器・皿である。手づくね整形されており、器形は浅く外面に指頭圧痕が明瞭に残る。内面は板ナデである。24は土師器・鍋である。口縁部が直立し、胴部が張るいわゆる茶釜形の鍋である。23・24の時期は16世紀以降のものである。

SK-5 (第39図25)

25は砥石である。薄い長方形の石材を用い、片側が磨きのために擦り減っている。時期不明。

SK-6 (第39図26)

26は銭貨で、私鑄銭と思われ作りは粗雑である。文字は読み取れない。時期不明。

SK-7 (第39図27・28)

27・28は土師器・皿である。手づくね整形され器形は浅く、外面に指頭圧痕が明瞭に残る。このうち、27の外面には煤が付着しており、灯明皿として使用されたものと思われる。近世のものである。

SK-8 (第39図29・30)

29は中世陶器・碗であるが、口縁部を欠損している。高台を有すが、高台は低く偏平で作りは粗雑である。30は中世陶器・小皿である。口縁部を欠損している。有高台のもので、高台には靱痕が認められ、底部には板目?の痕跡がついている。東濃型である。29・30は13世紀代と思われる。

SK-9 (第39図31)

31は中世陶器・碗であるが、底部を欠損している。口縁部は外方へ伸び、器壁は厚い。時期は13世紀代のものである。

SK-10 (第40図32)

32は土師器・鍋である。口縁部は強く外反し、端部が折り返されるいわゆる伊勢型鍋である。時期は13～15世紀代である。

SK-11 (第40図33)

33は銭貨である。寛永通寶であり、17世紀以降のものである。

SK-12 (第40図34)

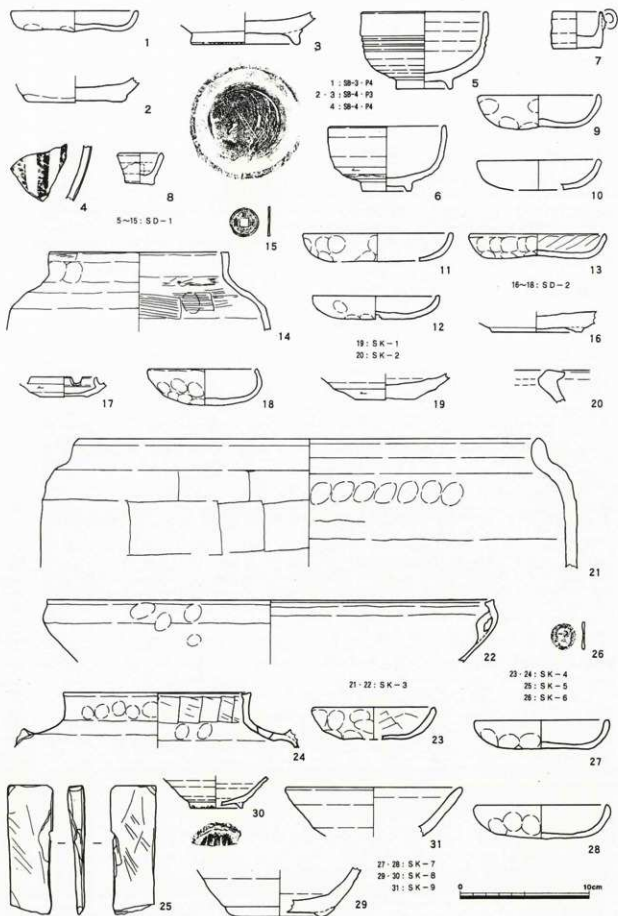
34は土師器・皿で、手づくねにより整形される。小型品で、器高も低い。体部外面に指頭圧痕が見られる。時期は近世のものである。

SK-13 (第40図35)

35は土師器・皿である。手づくね整形で、体部外面に指頭圧痕が見られる。内面はナデである。時期は近世のものである。

SK-14 (第40図36～39)

36～39は土師器・皿である。手づくね整形で、体部外面は未調整であるが、指頭圧痕が見られる。

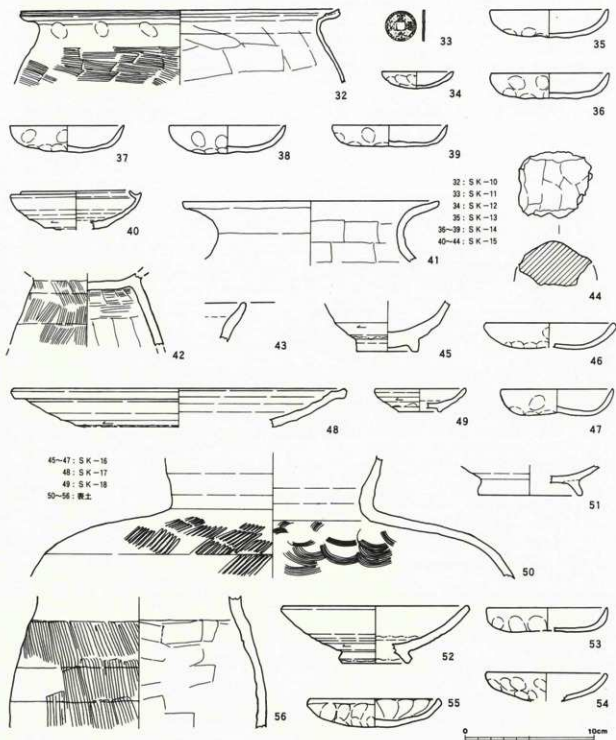


第39图 B-3地区出土物实测图-1 (1/3)

内面はナデである。時期は近世のものである。

SK-15 (第40図40~44)

40は須恵器・坏身である。立ち上がりは比較的短く僅かに外反する。口縁端部は丸く仕上げる。受け部は上方に伸び、端部は丸い。41・42は土師器・甕である。41は甕の口縁部破片で、口縁は強く外反し、端部は丸い。42は台付甕の台部である。体部と脚部を欠損しているが、形状は台形になるもの



第40図 B-3地区出土遺物実測図-2 (1/3)

と思われる。43は土師器の壺もしくは甕の口縁部破片で、端部は丸い。44は土製支脚である。体部破片で、片面のみ残存している。板状工具?により整形されている。これらの遺物は一括性が高いものと考えられ、時期は7世紀後葉のものと思われる。

SK-16 (第40図45~47)

45は陶器・碗、いわゆる天目茶碗である。口縁部を欠損している。高台は削出し高台で、高台付近は回転ヘラケズリがされている。46・47は土師器・皿である。手づくね整形で、体部外面は未調整で、指頭圧痕も見られる。内面はナデである。これらの時期は17~18世紀代のものである。

SK-17 (第40図48)

48は陶器・皿である。底部を欠損するが、器形は緩やかに内湾しながら広がり、口縁部で屈曲し水平になる。時期は近世のものであろうか。

SK-18 (第40図49)

49は陶器・小皿である。器形は緩やかに広がり、口縁部付近でやや内湾する。18世紀代である。

表土 (第40図50~56)

50は須恵器・甕である。口縁部と体部を欠き、頸部から肩部が残存している。古墳時代のものであろうか。51は灰釉陶器・碗の底部である。高台は貼付けで、断面は丸く外方に伸びる。11世紀前葉のものである。52は陶器・碗で、いわゆる平碗である。近世のものであろう。53~55は土師器・皿である。手づくね整形で、体部外面は未調整であるが、指頭圧痕が見られる。内面はナデであるが、55は板ナデである。近世のものであろう。56は土師器・甕である。長胴甕になるものと思われるが、口縁部と体部下半を欠損している。古墳時代~古代のものである。

第5表 B-3地区出土遺物観察表

遺物No	層・遺構	器種・分類	口径	器高	底径	残	胎土	焼成	色調	調整	備考
39-1	SB-3-P4	II 皿	9.8	1.6		30	密	良好	淡黄褐色	内面ナデ、傷付着、外面未調整、指押さえ	
2	SB-4-P3	P 碗		(1.9)	7.2	20	密	良好	灰色	内外面回転ナデ、底部未切り痕	
3	SB-4-P3	P 碗		(2.5)	8.0	20	密	良好	灰色	内外面回転ナデ、底部未切り痕	
4	SB-4-P4	Z 碗				5	密	良好	淡黄緑色	内外面ナデ?	青磁
5	SD-1	T 碗	9.7	6.0	4.4	30	密	良好	淡褐色	内外面回転ナデ、削り出し高台	
6	SD-1	T 碗	8.8	5.1	3.8	60	密	良好	淡白褐色	内外面回転ナデ、削り出し高台	
7	SD-1	T 胴部口	3.9	2.9	2.8	80	密	良好	淡灰色	内外面ナデ、底部未切り痕	
8	SD-1	T ひょうそく	3.6	2.4	2.2	90	密	良好	淡褐色	内外面回転ナデ、底部回転ヘラケズリ	
9	SD-1	II 皿	9.2	2.6		90	密	良好	淡茶褐色	内面ナデ、外面未調整、指押さえ	
10	SD-1	H 皿	9.4	2.3		40	密	良好	淡茶褐色	内面ナデ、外面未調整	
11	SD-1	H 皿	11.6	2.3		15	密	良好	淡赤褐色	内面ナデ、外面未調整、指押さえ	
12	SD-1	H 皿	10.0	1.8		30	密	良好	淡茶褐色	内面ナデ、外面未調整、指押さえ	
13	SD-1	H 皿	10.4	2.9		35	密	良好	淡赤褐色	内面ナデ、外面未調整、指押さえ	
14	SD-1	H 碗	14.0	(6.2)		10	密	良好	淡褐色	内面板ナデ、指押さえ、外面ナデ、指押さえ	
15	SD-1	I 鉢	長さ2.3、厚さ0.1			100			暗緑褐色		寛永通寶

39-16	SD-2 P 碗	(1.6)	7.0	30	密	良好	淡灰色	内外面回転ナデ、底部糸切り痕、砂付着	
17	SD-2 T 灯明皿	5.0	1.5	3.7	70	密	良好	淡黄褐色	内面回転ナデ、外面回転ヘラケズリ
18	SD-2 H 皿	8.5	2.8	70	密	良好	淡茶褐色	内面ナデ、外面未調整、指押さえ	
19	SK-1 S 坏身	(2.0)	4.8	20	密	良好	淡灰色	内外面回転ナデ、底部回転ヘラケズリ	
20	SK-2 H 甕			5	密	良好	茶褐色	内面板ナデ、外面ナデ、指押さえ	
21	SK-3 T 甕	36.2	(10.2)	10	密	良好	明茶褐色	内面ナデ、指押さえ、外面板ナデ	
22	SK-3 H 炮烙	35.2	(4.9)	10	密	良好	淡赤褐色	内面ナデ、外面ナデ、指押さえ	
23	SK-4 H 皿	9.6	2.5	40	密	良好	淡赤褐色	内面板ナデ、外面未調整、指押さえ	
24	SK-4 H 鍋	14.8	(4.3)	20	密	良好	淡褐色	内面板ナデ、ナデ、指押さえ、外面ナデ、指押さえ	
25	SK-5 R 砥石	長さ10.1、幅3.5、厚さ1.3		60			淡緑褐色	磨き痕あり	
26	SK-6 I 鉄貨	長さ2.1、幅2.0、厚さ0.2		100			暗緑褐色	摩滅、種類不明	
27	SK-7 H 皿	10.4	2.3	99	密	良好	淡赤褐色	内面ナデ、外面未調整、底部指押さえ	
28	SK-7 H 皿	10.4	2.6	80	密	良好	淡赤褐色	内面ナデ、外面未調整、底部指押さえ	
29	SK-8 P 碗	(4.9)	6.8	40	密	良好	淡灰色	内外面回転ナデ、底部糸切り痕	
30	SK-8 P 小皿	(2.5)	4.0	20	密	良好	淡灰色	内外面回転ナデ、底部板状圧痕、物痕	
31	SK-9 P 碗	13.9	(3.9)	15	密	良好	灰色	内外面回転ナデ、自然蝕、煤付着	
40-32	SK-10 H 鍋	24.8	(5.8)	20	密	良好	淡褐色	内面板ナデ、ナデ、外面ナデ、ハケメ、指押さえ	
33	SK-11 I 鉄貨	長さ2.4、厚さ0.1		100			暗緑褐色	寛末通寶	
34	SK-12 H 皿	5.6	1.3	95	密	良好	明茶褐色	内面ナデ、外面未調整、指押さえ	
35	SK-13 H 皿	9.2	2.2	45	密	良好	明茶褐色	内面ナデ、外面未調整、底部指押さえ	
36	SK-14 H 皿	9.2	2.2	90	密	良好	淡赤褐色	内面ナデ、外面未調整、指押さえ	
37	SK-14 H 皿	8.9	2.1	80	密	良好	淡茶褐色	内面ナデ、外面未調整、指押さえ	
38	SK-14 H 皿	9.1	2.2	60	密	良好	淡茶褐色	内面ナデ、外面未調整、指押さえ	
39	SK-14 H 皿	9.0	1.7	55	密	良好	淡灰色	内面ナデ、外面未調整、指押さえ	
40	SK-15 S 坏身	10.2	(3.0)	20	密	良好	淡青灰色	内外面回転ナデ、底部回転ヘラケズリ	
41	SK-15 H 甕	20.0	(4.8)	10	密	良好	淡茶褐色	内面ハケメ、外面板ナデ	
42	SK-15 H 台付甕	(5.6)		20	密	良好	淡茶褐色	内外面ハケメ	
43	SK-15 H 壺?			5	密	良好	黒灰色	内外面ナデ	
44	SK-15 D 土製支脚	長さ5.2、幅5.6		5	++粗	良好	明茶褐色	外面ナデ?	
45	SK-16 T 碗	(3.9)	4.8	20	密	良好	暗青褐色	内外面回転ナデ、削り出し高台	
46	SK-16 H 皿	10.0	2.0	25	密	良好	淡赤褐色	内面ナデ、外面未調整、底部指押さえ	
47	SK-16 H 皿	8.8	2.1	40	密	良好	淡褐色	内面ナデ、外面未調整、指押さえ	
48	SK-17 T 皿	26.0	(3.0)	10	密	良好	淡黄褐色	内外面回転ナデ、底部回転ヘラケズリ	
49	SK-18 T 皿	7.2	1.8	3.4	30	密	良好	淡黄褐色	内面回転ナデ、外面回転ヘラケズリ、削り出し高台
50	黄土 S 甕	(9.5)		10	密	良好	淡灰色	内面回転ナデ、当て具痕、外面回転ナデ、タタキ目	
51	黄土 K 碗	(2.3)	8.0	10	密	良好	灰白色	内外面回転ナデ、底部糸切り痕?	
52	黄土 T 碗	14.4	4.5	5.2	20	密	良好	淡白褐色	内外面回転ナデ、底部削り出し高台
53	黄土 H 皿	9.4	1.9	25	密	良好	淡赤褐色	内面ナデ、外面未調整、指押さえ	
54	黄土 H 皿	9.3	(2.2)	20	密	良好	淡茶褐色	内面ナデ、外面未調整、指押さえ	
55	黄土 H 皿	10.0	2.2	30	密	良好	淡赤褐色	内面板ナデ、外面未調整、指押さえ	
	黄土 H 甕	(10.3)		10	密	良好	淡茶褐色	内面板ナデ、外面ハケメ、煤付着	

※法量の数値はcm、()は残存数値。底径には脚部径・高台径を含む。残:残存率(%)を示す。

H-土器器、S-須恵器、T-施釉陶器(古瀬戸以降)、Z-磁器、D-土製品、I-金属製品、P-中世陶器、R-石製品

2. B-4地区の遺構・遺物

A. 遺構

B-4地区は面積が25㎡と極めて狭い。このため調査では、調査区中央に溝(SD)1条と他に土壇(SK)2基の遺構が検出されているのみで(第41図)、遺物出土量も極めて少ない状況であった。各遺構の説明に際しては、規模等は検出面で測った数値を使用する。

基本層序は、表土直下が黄褐色砂礫土(地山)であり、遺構検出もそこで行っている。地山面は全体にはほぼ水平で標高約4mを測り、西端と東端とのレベル差はほとんど無い。

a. 溝(第41図)

SD-1

SD-1は調査区内を東西に貫通するもので、規模は長さ4.45m、最大幅1.64m、深さは最大27cmである。溝底は平坦でレベルはほぼ一定である。

出土遺物は須恵器の細片と陶器片が見られるのみで、時期は近世頃のものと思われる。

b. 土壇(第41図)

SK-1

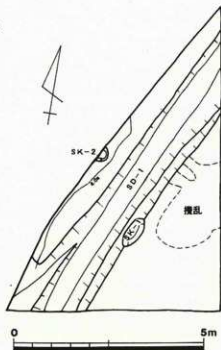
SK-1はSD-1に接する形で検出された楕円形の土壇で、最大径86cm、深さ15cmを測る。遺物は出土しておらず、時期は不明である。

SK-2

SK-2は検出された土壇であるが、北側は調査区外に続いている。規模は最大径20cm、深さ15cmである。遺物は出土しておらず、時期は不明である。

B. 遺物

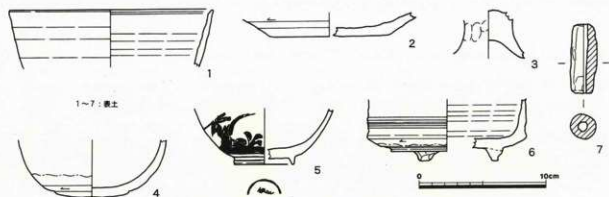
前述したように出土した遺物は極めて少なく、コンテナ(34×54×20cm)1箱にも満たない。遺構に伴うものも溝中より須恵器、陶器の細片が2点出土したのみで、他は表土から出土したものである。



第41図 B-4地区全体図(1/60)

表土（第42図1～7）

1は須恵器・坏身である。底部を欠損している。口縁部はやや外方に伸び端部は丸く、内面に沈線が施されている。2は須恵器・甕の底部である。これらの須恵器は古代のものと思われる。3は土師器・高坏である。坏部と脚部を欠損している。残存部は脚部へと緩やかに外反している。古墳時代のものであろう。4・5は陶器・碗である。4は高台の無いいわゆる丸碗で、口縁部を欠損している。17～19世紀のものであろうか。5は小碗であり、口縁部を欠損している。高台は削り出され、体部には呉須絵が見られる。19世紀後半のものである。6は陶器・香炉である。口縁部を欠損するが、体部は屈折し底部には三足が付けられている。18世紀前半のものであろう。7は土鍾である。円柱形で、ナデによる調整が行われている。中世以降のものであろう。



第42図 B-4地区出土遺物実測図(1/3)

第6表 B-4地区出土遺物観察表

遺物No.	層・遺構	器種・分類	口径	器高	底径	残	胎土	装	皮	色	調	調整	備考
42-1	表土	S 坏身	16.0	(4.6)	10	密	良好	淡灰色	内外面回転ナデ				
2	表土	S 甕	(1.8)	9.4	10	密	良好	淡灰色	内面回転ナデ、外面回転ヘラケズリ				
3	表土	H 高坏	(2.5)		5	密	良好	淡茶褐色	内外面ナデ、指押さえ				
4	表土	T 碗	(4.5)	5.8	30	密	良好	白褐色	内外面回転ナデ、底部回転ヘラケズリ				
5	表土	Z 碗	(4.4)	4.5	25	密	良好	白色	内外面回転ナデ、底部削出し高台				
6	表土	T 香炉	(4.8)	12.4	25	密	良好	黄茶色	内外面回転ナデ、底部回転ヘラケズリ、三足				
7	表土	D 土鍾	幅2.0、長さ5.4、孔径0.7	100		密	良好	灰褐色	外面ナデ、端部ヘラ切り				

※法量の数値はcm、()は残存数値。底径には脚部径・高台径を含む。残：残存率(%)を示す。

H-土師器、S-須恵器、T-施釉陶器(古瀬戸以降)、D-土製品

第5章 D地区の調査

1. D-1～3地区の遺構・遺物

A. 遺構

D-1～3地区は、調査は別々に行われたが隣接地であるため一括して報告する。遺構は調査区の全域にはば存在している。掘立柱建物の柱穴がその多数を占め、さらに屋敷地に関連すると考えられる溝、土壌などが散見される。

今回の調査では掘立柱建物(SB)14棟以上や溝(SD)、不明遺構(SX)、土壌(SK)等の多数の遺構が検出されている(第43・44図)。ここでは各遺構を種類ごとに説明し、土壌に関しては主に遺物の出土したもののみを記載する。地山は標高3.5m前後とほぼ平坦地であった。

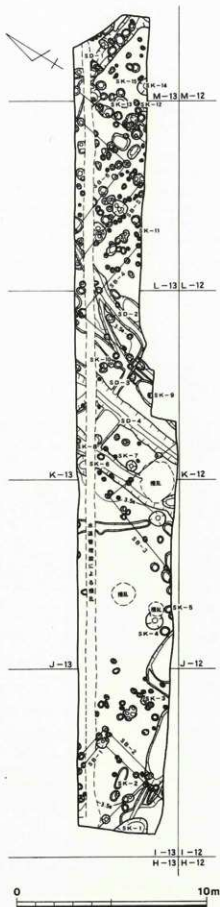
a. 掘立柱建物(第45～50図)

SB-1(第45図)

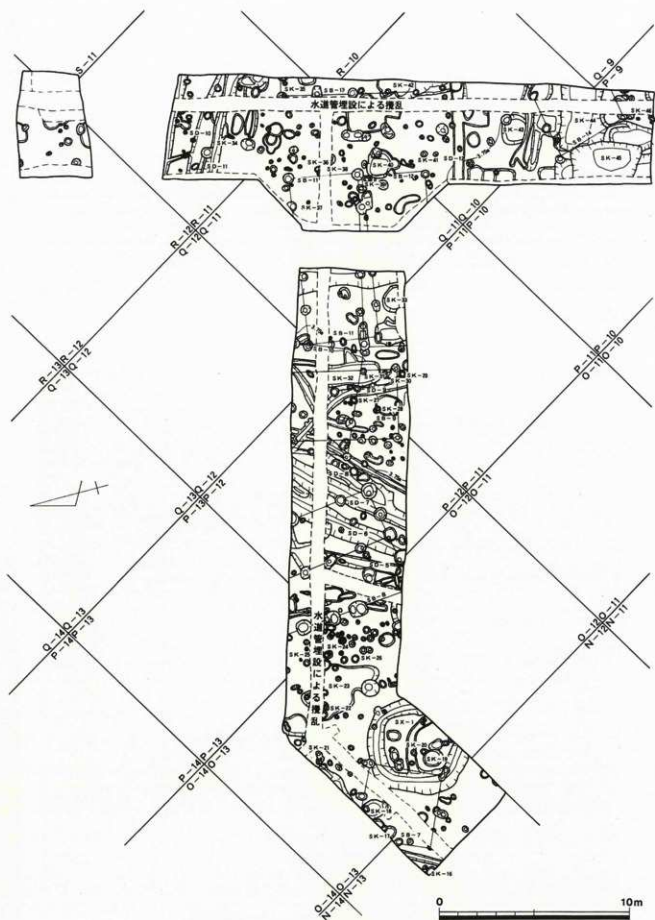
SB-1はI-13区で確認された3間以上×1間以上の建物である。主軸はN-10°-Eである。規模は現状で南北4.47m以上、東西2.01m以上を測り、柱間はP1～P2が1.35m、P2～P3が1.17m、P3～P4が1.14m、P1～P5が1.59mを測る。柱穴は、P1は他の土壌が重複するため最大径69cmの双円形をなし、深さは42cmを測る。P2も土壌が重なり最大径45cmの双円形をなし、深さは31cmを測る。P3は径33cmの円形をなし、深さは32cm、P4は径24cmの円形をなし、深さは27cm、P5は径33cmの円形をなし、深さは32cmを測る。柱穴からの出土遺物は、P1から中世陶器(碗)が1点出土しており、建物の時期は13世紀前半と思われる。

SB-2(第46図)

SB-1はI-13区で確認された2間以上×1間の建物である。主軸はN-11°-Eである。規模は現状で東西3.93m以上、南北3.33mを測り、柱間はP1～P2が1.95m、P3～P4が



第43図 D-1地区全体図(1/200)



第44図 D-2・3地区全体図 (1/200)

1.68m、P4～P5が1.62m、P2～P5が3.33mを測る。柱穴は、P1が最大径39cmの楕円形をなし、深さは35cm、P2は最大径39cmの楕円形をなし、深さは40cm、P3は径42cmの円形をなし、深さは54cmを測る。P4は土壌が重なっており最大径60cmの楕円形をなし、深さは43cm、P5も土壌が重複しており最大径48cmの楕円形をなし、深さは54cmを測る。柱穴からはP1より青磁・碗が出土しており、遺物より建物の時期は13世紀頃と思われる。

SB-3 (第45図)

SB-3はJ・K-13区で確認された3間以上×2間以上の建物である。主軸はN-18°-Eである。規模は現状で東西4.83m、南北5.16m以上を測り、柱間はP1～P2が1.56m、P2～P3が1.86m、P1～P4が1.35m、P4～P5が1.59m、P5～P6が1.95mを測る。柱穴は、P1が最大径36cmの楕円形をなし、深さは63cm、P2は一部を他の土壌に壊されているが径24cmの円形になると思われ、深さは39cmを測る。P3は最大径39cmの楕円形をなし、深さは26cm、P4は最大径37cmの楕円形をなし、深さは16cm、P5は最大径30cmの楕円形になると思われ、深さは21cmを測る。P6は一部を他の土壌に壊されているが最大径30cmの楕円形をなし、深さは18cmを測る。柱穴からは遺物は出土せず、時期不明である。

SB-4 (第46図)

SB-4はK・L-13区で確認された3間以上×2間以上の建物である。主軸はN-7°-Eである。規模は現状で南北5.07m以上、東西5.01m以上を測り、柱間はP1～P2が1.62m、P2～P3が1.56m、P3～P4が1.65m、P1～P5が1.83m、P5～P6は1.62mを測る。柱穴は、P1が一部壊されているが最大径51cmの楕円形をなし、深さは48cmを測る。P2も径45cmの円形をなし、深さは31cmを測る。径21cmの柱痕跡が確認されている。P3は径27cmの円形をなし、深さは39cm、P4は径24cmの円形をなし、深さは30cm、P5は径30cmの円形をなし、深さは32cm、P6は最大径39cmの楕円形で、深さは51cmを測る。径12cmの柱痕跡が確認されている。柱穴からの出土遺物は、P3から須恵器・高坏が1点出土しており、建物の時期は8世紀頃と思われる。

SB-5 (第46図)

SB-5はL・M-13区で確認された3間以上×2間以上の建物である。主軸はN-7°-Eである。規模は東西5.91m以上、南北4.8mを測り、柱間はP1～P2が1.71m、P2～P3が1.83m、P3～P4は2.01m、P5～P6は1.89m、P6～P7は2.07mを測る。柱穴は、P1は攪乱等で不明な部分が多いが、最大径54cm、深さは35cmを測る。P2は攪乱等で一部壊されているが径51cmの円形をなし、深さは60cmを測る。柱穴底部に石があり、径14cmの柱痕跡が確認されている。P3は土壌が重複しており、最大径84cmの楕円形をなし、深さは66cmを測る。径20cmの柱痕跡が確認されている。P4は土壌が多数重なっており平面形は不明だが、最大径69cm、深さは48cmを測る。P5は最大径60cmの楕円形をなし、深さは54cmを測る。径18cmの柱痕跡が確認されている。P6は一部土壌で壊されているが、最大径87cmの楕円形をなし、深さは72cmを測る。径18cmの柱痕跡が確認されている。P4

は一部調査区外であるが最大径48cmの楕円形で、深さは39cmを測る。柱穴から遺物は出土せず、建物の時期は不明である。

SB-6 (第46図)

SB-6はL-13区で確認された2間以上×2間以上の建物である。主軸はN-6°-Eである。規模は現状で東西4.56m以上、南北3.96m以上を測る。柱間はP1~P2が2.28m、P2~P3が1.86m、P3~P4が1.41m、P4~P5が2.1mを測る。柱穴は、P1は調査区外や攪乱で欠けているが最大径81cmの円形で、深さは48cm、P2は最大径54cmの楕円形になるといわれ、深さは48cmを測る。P3は最大径45cmの楕円形をなし、深さは66cm、径16cmの柱痕跡が見られた。P4は径42cmの円形をなし、深さは36cm、径16cmの柱痕跡が確認されている。P5は最大径45cmの楕円形になるといわれ、深さは39cmを測り、径10cmの柱痕跡が見ついている。柱穴からは遺物は出土せず、時期不明である。

SB-7 (第47図)

SB-7はO・N-13区で確認された2間×2間の建物である。主軸はN-22°-Eである。規模は現状で南北3.96m、東西3.81mを測り、柱間はP1~P2が1.83m、P3~P4が1.95m、P4~P5が1.95m、P2~P7が1.53m、P7~P5が2.43m、P3~P6が1.65mを測る。柱穴は、P1は最大径66cmの楕円形をなし、深さは55cm、P2は土壌が重なっており最大径66cmの双円形をなし、深さは36cmを測る。P3は攪乱で半分を欠くが径29cmの円形と思われ、深さは24cmを測る。P4は最大径87cmの双円形をなし、深さは54cm、P5は最大径75cmの双円形をなし、深さは21cmを測る。P6は調査区外に一部を欠くが最大径45cmの楕円形をなすと思われ、深さは14cm、P7は最大径66cmの双円形をなし、深さは33cmを測る。柱穴からの出土遺物はなく、時期不明である。

SB-8 (第47図)

SB-8はO・P-12・13区で確認された間仕切りをもつ4間×4間以上の建物である。主軸はN-6°-Wである。規模は現状で東西5.55m、南北6.51m以上を測り、柱間は柱痕跡のあるものは柱痕跡中心でとP1~P2が1.35m、P2~P3が1.53m、P6~P7が1.38m、P7~P8が1.33m、P8~P9が1.29m、P9~P10が1.50m、P7~P12が1.56m、P12~P13が1.89m、P13~P1が1.44mを測る。柱穴は、P1は一部攪乱されているが最大径81cm以上の方形をなし、深さは67cmを測る。P2は最大径84cm以上の方形気味の楕円形をなし、深さは72cmを測る。径23cmの柱痕跡が見ついている。P3は最大径96cmの長方形をなし、深さは70cmを測る。径20cmの柱痕跡が見ついている。P4・P5は攪乱及び調査区外で詳細は不明である。P6は一部調査区外であるが、最大径75cmの方形をなし、深さは51cmを測る。径22cmの柱痕跡が見ついている。P7は最大径75cmの長方形をなし、深さは33cmを測る。径17cmの柱痕跡が確認されている。P8は最大径72cmの方形気味の楕円形をなし、深さは24cmを測る。径21cmの柱痕跡が見ついている。P9は径84cmの方形をなし、深さは36cmを測る。径27cmの柱痕跡が見ついている。P10は最大径57cmの方形気味の楕円形をなし、深さは35cm、P11は一部調査区外であるが最大径75cmの方形気味の楕円形をなすものと思われ、深さは63

cmを測る。径18cmの柱痕跡が確認されている。以上は側柱の柱穴である。一方、間仕切りの柱穴はP12は径54cmの円形をなし、深さは38cmを測る。径18cmの柱痕跡が見つまっている。P13は一部を攪乱で欠くが最大径78cmの長方形をなし、深さは33cmを測る。径16cmの柱痕跡が見つまっている。P14は一部を攪乱で欠くが、径60cmの方形をなし、深さは56cmを測る。柱穴からはP2・P3・P8・P11～P13より須恵器（坏蓋、坏身、壺）、土師器（坏）等が出土しており、遺物より建物の時期は、8～9世紀代と思われる。

SB-9 (第48図)

SB-9はP・Q-11・12区で確認された2間×3間以上の建物である。主軸はN-13°-Eである。規模は現状で東西5.65m以上、南北3.66mを測り、柱間はP1～P2が2.76m、P2～P3が1.74m、P4～P5が1.8m、P5～P6が1.71m、P6～P7が1.95m、P3～P8が1.89m、P7～P8が1.83mを測る。柱穴は、P1は最大径51cmの楕円形をなし、深さは8cm、P2は最大径36cmの楕円形で、深さは28cm、P3は多数の土塊と重なるが、柱部分は最大径45cmの楕円形をなし、深さは66cm、P4は一部を調査区外で欠くが最大径39cmの楕円形をなし、深さは42cmを測る。P5は半分を攪乱で欠くが径27cmの円形になると思われ、深さは37cm、P6は最大径42cmの楕円形をなし、深さは51cm、P7は最大径54cmの楕円形をなし、深さは54cm、P8は最大径45cmの楕円形をなし、深さは45cmを測る。柱穴からは遺物は出土せず、時期は不明である。

SB-10 (第48図)

SB-10はP・Q-11・12区で確認された3間×2間以上の建物である。主軸はN-23°-Eである。規模は現状で南北3.66m以上、東西5.73mを測り、柱間はP1～P2が1.95m、P2～P3が1.74m、P3～P4が2.01m、P1～P5が1.86m、P4～P6は1.83m、P6～P7は1.98mを測る。柱穴は、P1は最大径45cmの楕円形をなし、深さは48cm、P2も径54cmの円形をなし、深さは72cm、P3は最大径34cmの楕円形をなし、深さは48cm、P4は一部を他の土塊に壊されているが最大径51cmの楕円形をなし、深さは51cmを測る。P5は最大径39cmの楕円形をなし、深さは11cm、P6は半分を攪乱で欠くが最大径48cmの楕円形で、深さは57cm、P7も半分を攪乱で欠くが最大径54cmの楕円形と思われ、深さは51cmを測る。柱穴からの出土遺物は、P1から陶器・土師器が出土しており、建物の時期は18世紀頃と思われる。

SB-11 (第49図)

SB-11はP・Q-11・12区で確認された5間×2間の建物と思われる。主軸はN-9°-Eである。規模は現状で東西8.79m、南北3.69mを測り、柱間はP1～P2が1.81m、P2～P3が1.81m、P4～P5は1.56m、P6～P7は1.77m、P7～P8は1.65m、P9～P10が1.71m、P1～P11が1.86m、P6～P11は1.83m、P5～P10は3.69mを測る。柱穴間はP3～P4、P8～P9が調査区外、P5～P10は攪乱があるので、この間に柱穴がある可能性が考えられる。柱穴は、P1は最大径57cm、深さは39cmを測る。径15cmの柱痕跡が確認されている。P2は最大径60cmの楕円形を

なし、深さは60cmを測る。径21cmの柱痕跡が確認されている。P3は最大径45cmの方形をなし、深さは24cm、P4は一部を攪乱で欠くが最大径54cmの楕円形と思われ、深さは54cmを測る。P5は最大径60cmの円形をなし、深さは57cm、P6は最大径60cmの楕円形をなし、深さは28cm、P7は最大径57cmの楕円形で、深さは62cmを測る。P8は一部を調査区外で欠くが最大径39cmの楕円形と思われ、深さは30cmを測る。P9は柱穴が重複しているが最大径99cmの楕円形をなすものと思われ、深さは66cmを測る。P10は径63cmの円形をなし、深さは60cm、P11は最大径42cmの楕円形で、深さは43cmを測る。径21cmの柱痕跡が確認されている。柱穴からの遺物はP3より寛永通寶が出土しており、建物の時期は17世紀中葉以降と思われる。

SB-12 (第49図)

SB-12はP・Q-10・11区で確認された5間×2間の建物である。主軸はN-12°-Eである。規模は現状で東西9.03m、南北3.6mを測る。柱間はP1~P2が1.74m、P2~P3が1.95m、P3~P4が3.66m、P4~P5が1.74m、P1~P6が1.98m、P5~P7が1.8m、P7~P8が1.83mを測る。柱穴は、P1は前後関係は不明だが2基の柱穴が重なっており、最大径147cmの長楕円形で、深さは42cmを測る。P2は径42cmの円形で、深さは45cm、P3は最大径54cmの楕円形と思われ、深さは60cm、P4はSB-11・P9と重なっているが、径72cmの楕円形をなし、深さは66cmを測る。P5は最大径63cmの円形で、深さは78cm、P6は最大径51cmの楕円形で、深さは41cm、P7は他の土壌で壊されているが、最大径36cm以上の楕円形と思われ、深さは50cm、P8は径45cmの円形と思われ、深さは48cmを測る。柱穴からは遺物は出土せず、時期は不明である。

SB-13 (第45図)

SB-13はQ・R-10・11区で確認された4間×1間以上の建物と思われる。主軸はN-12°-Eである。規模は現状で南北7.11mを測り、柱間はP1~P2が1.95m、P2~P3が1.86m、P3~P4が1.86m、P4~P5が1.53mを測る。柱穴は、P1は半分壊されているが径42cmの円形と思われ、深さは63cmを測る。P2は一部壊されているが最大径57cm以上の長方形で、深さは48cmを測る。P3は最大径54cmの楕円形をなし、深さは51cm、P4は最大径33cmの楕円形をなし、深さは18cm、P5は径30cmの円形で、深さは12cmを測る。柱穴からは遺物は出土せず、時期は不明である。

SB-14 (第50図)

SB-14はP・Q-9・10区で確認された2間以上×1間の建物である。主軸はN-7°-Wである。規模は現状で南北3.9m、東西4.29mを測り、柱間はP1~P2が1.77m、P2~P3が1.86m、P1~P4が3.93mを測る。柱穴は、P1は最大径48cmの楕円形をなし、深さは62cm、P2は最大径54cmの楕円形をなし、深さは66cmを測る。P3は一部を壊されているが最大径45cmの楕円形をなすものと思われ、深さは30cmを測る。P4は半分を壊されており、最大径60cm以上の楕円形をなすものと思われ、深さは47cmを測る。柱穴からの出土遺物は、P1から須恵器・鉢蓋が出土しており、建物の時期は8~9世紀頃の可能性も考えられるが、細片のため後の時期の可能性も高い。

b. 溝 (第43・44図)

SD-1 (第43図)

SD-1はL・M-13区内で東西に伸びるもので、規模は長さ6.25m、幅は約0.8m、深さは3~20cmである。溝の断面は浅い皿形を呈し、底は平坦でレベルはほぼ一定である。溝内に堆積した埋土は暗灰色砂質土である。

出土遺物は土鍾が1点のみであるため、遺構の時期は不明瞭である。

SD-2 (第43図)

SD-2はK・L-13区内を東西に伸び、途中で屈曲するもので、規模は長さ9.5m、幅0.3~0.7m、深さは8~21cmである。溝の断面は箱形を呈し、底は平坦である。溝内に堆積した埋土は淡灰色砂質土である。

出土遺物は土師器(炮烙)が出土しており、遺物より遺構の時期は19世紀後半と思われる。

SD-3 (第43図)

SD-3はK-12区を北東から南西に伸びるもので、規模は長さ5.6m、幅0.4m、深さは5~7cmである。溝の断面は皿形で、底は比較的平坦である。溝内に堆積した埋土は黒灰色砂質土である。

出土遺物は須恵器(坏身)、陶器(ひょうそく)などの古墳~近世の遺物が出土しており、遺構の時期は18世紀後半以降のものと思われる。

SD-4 (第43図)

SD-4はK-12区を南北方向に伸びるもので、規模は長さ6.85m、幅1.1m、深さは26~35cmである。溝の断面は台形を呈し、底は平坦でレベルは西に行くほど低くなる。溝内に堆積した埋土は灰褐色砂質土である。

出土遺物は陶器(碗、灯明皿)、土師器(皿)等が出土するのみで、遺構の時期は18世紀以降であると思われる。

SD-5 (第44図)

SD-5はP-12区を北東から伸びるもので、規模は長さ4.1m、幅0.6m、深さは7~12cmである。溝の断面は箱形を呈し、底は比較的平坦である。溝内に堆積した埋土は暗灰色砂質土である。

出土遺物は少なく陶器(碗)がある。遺物より遺構の時期は19世紀後半のものと思われる。

SD-6 (第44図)

SD-6はP-12区を北東から伸びるもので、規模は長さ6.5m、幅1.0~1.6m、深さは26~28cmである。溝の断面は台形を呈し、底はほぼ平坦である。溝内に堆積した埋土は灰色砂質土である。

出土遺物は陶器（碗）等であり、遺構の時期は18世紀後半である。

SD-7（第44図）

SD-7はP-12区を北東から伸びるもので、規模は長さ6.5m、幅0.9～1.2m、深さは11～14cmである。溝の断面はU字形で、底は比較的平坦である。溝内に堆積した埋土は灰色砂質土である。

出土遺物は陶器（碗）で、遺構の時期は19世紀代のものと思われる。

SD-8（第44図）

SD-8はP-12区内を北東から南西に伸びるもので、規模は長さ4.2m、幅0.8～0.9m、深さは7～18cmである。溝の断面はU字形を呈し、底は中央がやや凹んでいる。溝内に堆積した埋土は灰色砂質土である。

出土遺物は土師器（皿）が僅かに出土しており、遺物より遺構の時期は近世のものと思われる。

SD-9（第44図）

SD-9はP-11・12区内で南北から伸び、途中で北西へ屈曲するもので、規模は長さ7.0m、幅は約0.4～0.5m、深さは2～5cmである。溝の断面は浅い皿形を呈し、底は平坦でレベルはほぼ一定である。溝内に堆積した埋土は灰色砂質土である。

出土遺物は陶器（碗）、土師器（皿）があり、遺構の時期は18世紀頃である。

SD-10（第44図）

SD-10はR-11区を東西に伸びるもので、規模は長さ5.4m、幅0.7～0.8m、深さは13～18cmである。溝の断面は箱形で、底は平坦である。溝内の埋土は暗灰色砂質土（貝混ざる）である。

出土遺物は須恵器（坏蓋、壺）、陶器（碗）、瓦などの奈良～近世の遺物が出土しており、遺構の時期は17世紀中葉以降のものと思われる。

SD-11（第44図）

SD-11はR-11区を東西に伸びるもので、規模は長さ5.2m、幅0.5～0.7m、深さは16～21cmである。溝の断面は台形を呈し、底は平坦でレベルは東に行くほど低くなる。溝内に堆積した埋土は黒灰色砂質土である。

出土遺物は、陶器（碗、蓋等）、土師器（炮烙）、銭貨が出土し、遺物より遺構の時期は19世紀のものと思われる。

SD-12（第44図）

SD-12はQ-10区を東西に伸びるもので、規模は長さ5.0m、幅0.5m、深さは5～7cmである。溝の断面は箱形を呈し、底は平坦でレベルはほぼ水平である。溝内の埋土は暗茶褐色砂質土である。

出土遺物に須恵器（坏身）が見られ、遺物より遺構の時期は7～9世紀代のものと思われる。

c. 不明遺構 (第50図)

SX-1

SX-1はO-13区で確認された隅丸方形に巡る溝である。北側の端を水道管によって壊され、南側の一部は調査区外である。幅0.72m~1.26m、深さ18cmの溝が隅丸方形に巡らされ、規模は南北5.28m、東西4.95mを測る。溝の断面は皿形で、底は湾曲している。長軸側の中間の位置に幅48cm、深さ6cm、断面箱形の溝が掘り込まれている。溝の埋土は暗灰色混貝土層である。SX-1内及び周辺からは多数の土壌が検出されているが、明確にSX-1に伴うものは確認できなかった。

溝中からの出土遺物として、土師器(皿、鍋)が見られ、遺構の時期は16世紀代のものと思われる。

d. 土壌 (第51・52図)

SK-1 (第51図)

SK-1はI-13区において検出された楕円形と思われる土壌であるが、大半は調査区外である。土壌の最大径は1.62m、深さ39cmを測る。埋土は暗灰褐色砂質土(貝混ざる)である。出土遺物には陶器(小皿)で、遺構の時期は18世紀以降のものと考えられる。

SK-2 (第51図)

SK-2はI-13区で検出された楕円形の土壌で、最大径1.26m、深さ15cmである。埋土は淡灰色砂質土である。出土遺物には須恵器(高坏)があり、遺構は8~9世紀代のものと考えられる。

SK-3 (第51図)

SK-3はI-13区で検出された楕円形の土壌で、最大径48cm、深さ42cmを測る。埋土は灰色砂質土(貝混ざる)である。出土遺物は中世陶器(碗)があり、遺構の時期は13世紀代である。

SK-4 (第51図)

SK-4はJ-13区で検出された円形の土壌であるが一部を壊されている。規模は径90cm、深さ48cmを測る。埋土は暗灰色砂質土(貝混ざる)である。出土遺物には土師器(皿)があり、遺構の時期は近世と考えられる。

SK-5 (第51図)

SK-5はJ-13区で検出された楕円形と思われる土壌であるが、一部を調査区外に欠く。規模は最大径39cm以上、深さ6cmを測る。埋土は暗灰色砂質土(貝混ざる)である。出土遺物には縄文時代の石鏃があるが、遺構の時期は不明である。

SK-6 (第51図)

SK-6はK-13区で検出された楕円形の土壌であり、規模は最大径39cm、深さ36cmを測る。埋土は灰色砂質土である。出土遺物には、灰釉陶器(碗)があり、遺構の時期は10~11世紀のものと思われる。

SK-7 (第51図)

SK-7はK-13区で検出された楕円形の土壌である。規模は最大径18cm、深さは9cmを測る。埋土は灰褐色砂質土である。出土遺物は陶器(碗)で、遺構の時期は中~近世である。

SK-8 (第51図)

SK-8はK-13区で検出された楕円形と思われる土壌であるが、半分を調査区外で欠く。規模は最大径30cm、深さ30cmを測る。埋土は灰褐色砂質土である。

出土遺物には、灰釉陶器(碗)があり、遺構の時期は11世紀前半のものである。

SK-9 (第51図)

SK-9はK-13区において検出されたほぼ円形と思われる土壌であるが、一部を調査区外で欠く。規模は最大径27cm、深さ11cmを測る。埋土は灰褐色砂質土である。出土遺物は土師器(皿、鍋)で、遺構の時期は17世紀頃である。

SK-10 (第51図)

SK-10はK-13区で検出された楕円形の土壌で、一部を他の土壌で壊されている。規模は最大径44cm、深さは63cmを測る。埋土は淡灰色砂質土である。出土遺物には土師器(甌把手)があるが、遺構の時期は古墳時代~古代である。

SK-11 (第51図)

SK-11はL-13区で検出された楕円形と思われる土壌であるが、一部を他の土壌で壊されている。規模は最大径33cm以上、深さ51cmを測る。埋土は暗灰褐色砂質土である。出土遺物には、須恵器(杯蓋)があり、遺構の時期は7~9世紀代と考えられる。

SK-12 (第51図)

SK-12はL-13区で検出された円形の土壌である。規模は径30cm、深さ44cmを測る。埋土は灰褐色砂質土である。出土遺物には、土師器(皿)があり、遺構の時期は近世のものであろう。

SK-13 (第51図)

SK-13はL・M-13区で検出された楕円形の土壌で、一部を他の土壌で壊されている。規模は最大径87cm、深さ42cmを測る。埋土は灰褐色砂質土である。出土遺物には石臼の破片があるが、遺構の

時期は不明である。

SK-14 (第51図)

SK-14はM-13区で検出された円形と思われる土壌であるが、半分を調査区外に欠く。規模は径90cmで深さ39cmを測る。埋土は灰褐色砂質土である。出土遺物は、土師器(皿)があり、遺構の年代は16世紀以降と考えられる。

SK-15 (第51図)

SK-15はM-13区で検出された長楕円形の土壌である。規模は最大径39cmで深さ21cmを測る。埋土は暗灰褐色砂質土である。出土遺物は陶器(播鉢)があり、遺構の年代は19世紀後半と考えられる。

SK-16 (第51図)

SK-16はN-13区で検出された土壌で、大半が調査区外である。規模は最大径45cm以上、深さ12cmを測る。埋土は暗灰褐色砂質土である。出土遺物には須恵器(高坏)があり、遺物より古代のものと考えられる。

SK-17 (第51図)

SK-17はO-13区において検出された土壌であるが大半を調査区外で欠いている。規模は現状で最大径54cm、深さ9cmを測る。埋土は暗灰色砂質土である。出土遺物には、土師器片があり、遺構の時期は古代の可能性が考えられる。

SK-18 (第51図)

SK-18はO-13区で検出された楕円形と思われる土壌であるが、一部を調査区外で欠いている。規模は最大径1.2m以上、深さ12cmを測る。埋土は暗灰褐色砂質土である。出土遺物には、須恵器(坏身、甕)、土師器(甕)等があり、遺構の時期は7世紀末～8世紀前半と考えられる。

SK-19 (第51図)

SK-19はO-13区で検出された楕円形の土壌である。規模は最大径1.0m、深さ33cmを測る。埋土は暗茶褐色砂質土である。出土遺物には須恵器(甕)があり、遺構の時期は古代と考えられる。

SK-20 (第51図)

SK-20はO-13区で検出された楕円形と思われる土壌で、SK-19と一部重なっている。規模は最大径24cm以上、深さ12cmを測る。埋土は淡茶褐色砂質土である。出土遺物には、須恵器(坏蓋)があり、遺構の時期は古代のものである。

SK-21 (第51図)

SK-21はO-13区で検出された土壌で2基重なっているが、前後関係はわからない。規模は最大径36cm、深さは51cmを測る。埋土は暗灰色砂質土である。出土遺物には、土師器(皿)があり、遺構の時期は16世紀以降のものと考えられる。

SK-22 (第51図)

SK-22はO-13区で検出された円形の土壌である。規模は最大径27cm、深さ30cmを測る。埋土は暗茶褐色砂質土である。出土遺物には、須恵器(坏身、坏蓋)があり、遺構は古代のものであろう。

SK-23 (第51図)

SK-23はO-13区で検出された不定形の土壌である。規模は最大幅4.35m、深さ6cmを測る。埋土は暗茶褐色砂質土である。出土遺物は須恵器(坏身、坏蓋等)があり、遺構の時期は7世紀後半～8世紀前半である。

SK-24 (第51図)

SK-24はO-13区で検出された楕円形の土壌であり、土壌内に更に窪みが見られる。規模は最大径42cm、深さは24cmを測る。埋土は暗灰色砂質土である。出土遺物には、灰釉陶器(碗)があり、遺構の時期は11世紀前葉である。

SK-25 (第51図)

SK-25はP-13区において検出された円形の土壌で、規模は径15cm、深さ24cmを測る。埋土は暗灰色砂質土である。出土遺物には、須恵器(坏身)がある。遺構の時期は古代と考えられる。

SK-26 (第51図)

SK-26はO-12区で検出された楕円形の土壌である。規模は最大径39cm、深さ12cmを測る。埋土は暗茶褐色砂質土である。出土遺物には、須恵器(坏蓋)があり、遺構の時期は7世紀後半である。

SK-27 (第51図)

SK-27はP-12区で検出された楕円形の土壌である。規模は最大径39cm、深さは9cmを測る。埋土は暗茶褐色砂質土である。出土遺物には、須恵器(坏蓋)、土師器(甕)があり、遺構の時期は10世紀前葉と考えられる。

SK-28 (第51図)

SK-28はP-12区で検出された楕円形の土壌である。規模は最大径45cm、深さ45cmを測る。埋土は暗灰色砂質土である。出土遺物には、土師器(甕)があり、遺構の時期は古代と考えられる。

SK-29 (第51図)

SK-29はP-11区で検出された楕円形の土壌である。規模は最大径39cm、深さ24cmを測る。埋土は暗灰色砂質土である。出土遺物には、須恵器（坏蓋）があり、遺構の時期は、出土遺物から8～9世紀代のものと考えられる。

SK-30（第51図）

SK-30はP-11区で検出された土壌で、SK-29・31に両端が重なっている。前後関係は不明である。規模は最大径90cm以上、深さ45cmを測る。埋土は暗茶褐色砂質土である。出土遺物には、土師器（甕）があり、遺構の年代は古墳時代～古代のものと考えられる。

SK-31（第51図）

SK-31はP-11区において検出された楕円形の土壌である。土壌の最大径は38cm、深さ30cmを測る。埋土は暗灰色砂質土である。出土遺物には須恵器（坏身）があり、遺構の時期は8～9世紀代のものと考えられる。

SK-32（第52図）

SK-32はP-11・12区で検出された長方形の土壌で、最大長2.73m、深さ12cmである。埋土は灰色砂質土である。出土遺物には土師器（炮烙）があり、遺構は17世紀以降のものと考えられる。

SK-33（第52図）

SK-33はP・Q-11区で検出された楕円形と思われる土壌であるが、半分を調査区外で欠いている。規模は最大径1.38m、深さ17cmを測る。埋土は暗茶褐色砂質土である。出土遺物は須恵器（坏蓋）があり、遺構の時期は8～9世紀代のものである。

SK-34（第52図）

SK-34はR-11区で検出された不定形の土壌で、大半をSD-11で壊されている。規模は幅81cm以上、深さ12cmを測る。埋土は暗灰色砂質土である。出土遺物には土師器（皿）があり、遺構の時期は近世と考えられる。

SK-35（第52図）

SK-35はR-11区で検出された円形の土壌である。規模は径24cm以上、深さ45cmを測る。埋土は灰色砂質土である。出土遺物には須恵器（坏身）があり、遺構の時期は8～9世紀代のものである。

SK-36（第52図）

SK-36はQ-11区で検出された楕円形の土壌であるが、一部を水道管で破壊されている。規模は最大径24cm以上、深さ39cmを測る。埋土は暗灰褐色砂質土である。出土遺物には、須恵器（坏身）があり、遺構の時期は8～9世紀代のものと思われる。

SK-37 (第52図)

SK-37はQ-11区で検出されたほぼ円形の土壌である。規模は最大径18cm、深さは14cmを測る。埋土は黒灰色砂質土である。出土遺物は灰釉陶器(碗)で、遺構の時期は古代のものである。

SK-38 (第52図)

SK-38はQ-11区で検出された楕円形と思われる土壌であるが、半分を水道管理設で壊されている。規模は最大径51cm、深さ30cmを測る。埋土は暗灰褐色砂質土である。

出土遺物には、灰釉陶器(碗)があり、遺構の時期は9世紀末～10世紀前葉のものである。

SK-39 (第52図)

SK-39はQ-11区において検出された楕円形の土壌である。規模は最大径36cm、深さ18cmを測る。埋土は暗灰色砂質土である。出土遺物は須恵器(坏身)で、遺構の時期は8～9世紀代のものである。

SK-40 (第52図)

SK-40はQ-11区で検出された隅丸方形の土壌の一部に円形の土壌が付いている。規模は最大径1.5m、深さは51cmを測る。埋土は黒灰色砂質土である。出土遺物には陶器(碗)があり、遺構の時期は19世紀代のものである。

SK-41 (第52図)

SK-41はQ-11区で検出された円形の土壌である。規模は最大径30cm、深さ60cmを測る。埋土は黒色砂質土である。出土遺物には、須恵器(甕)があり、遺構は古墳時代のものであろうか。

SK-42 (第52図)

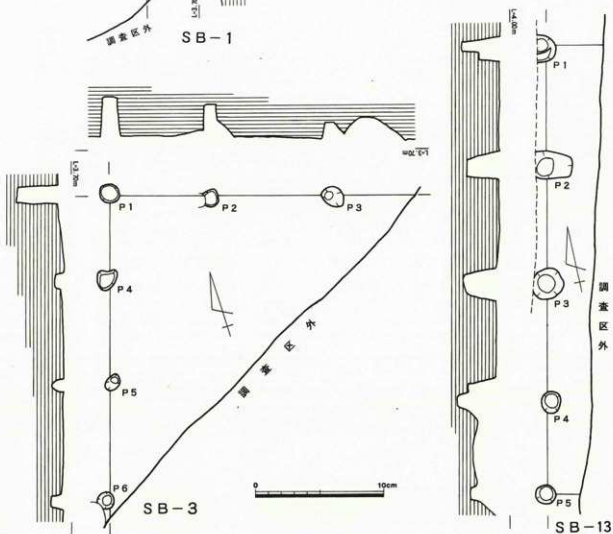
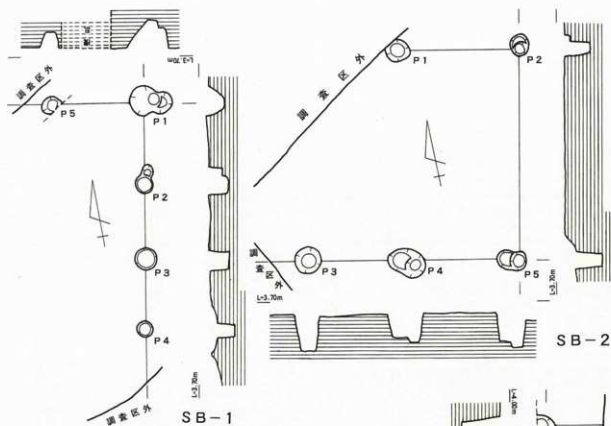
SK-42はQ-10区で検出された不定形の土壌であるが、大半を調査区外で欠く。規模は現状で最大長3.66m、深さ35cmを測る。埋土は暗灰色砂質土(貝混ざる)である。出土遺物には、陶器(碗)があり、遺構の時期は19世紀代のものであろう。

SK-43 (第52図)

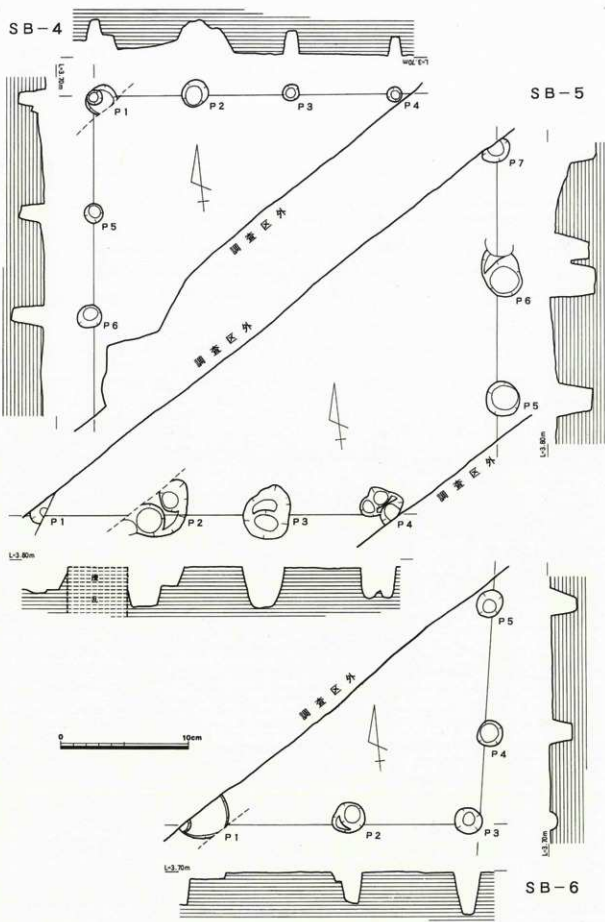
SK-43はQ-10区で検出された隅丸方形の土壌であるが、一部を他の土壌で壊されている。規模は最大径1.59m、深さ12cmを測る。埋土は暗灰色砂質土である。出土遺物には陶器(碗)、土師器(皿)、軒丸瓦があり、遺構の時期は遺物より19世紀代のもと考えられる。

SK-44 (第52図)

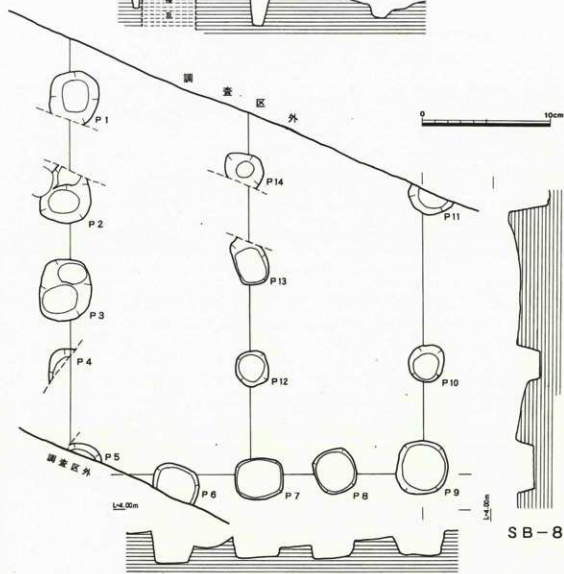
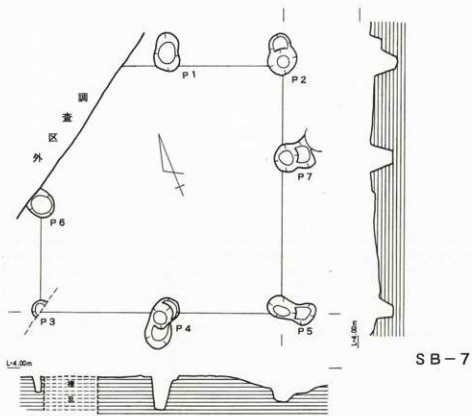
SK-44はP・Q-10区で検出された長方形の土壌であるが、一部は調査区外で欠いている。規模は最大長3.45mで深さ36cmを測る。埋土は暗灰色砂質土(貝混ざる)である。出土遺物は、陶器(鉢)



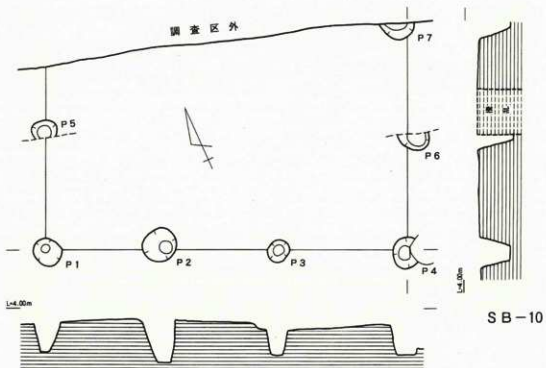
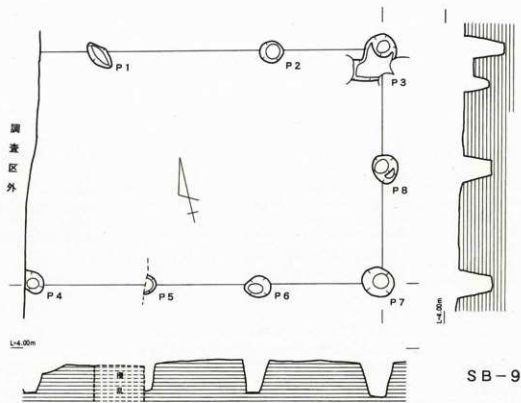
第45図 D-1~3地区遺構実測図-1 (1/60)



第46図 D-1~3地区遺構実測図-2 (1/60)

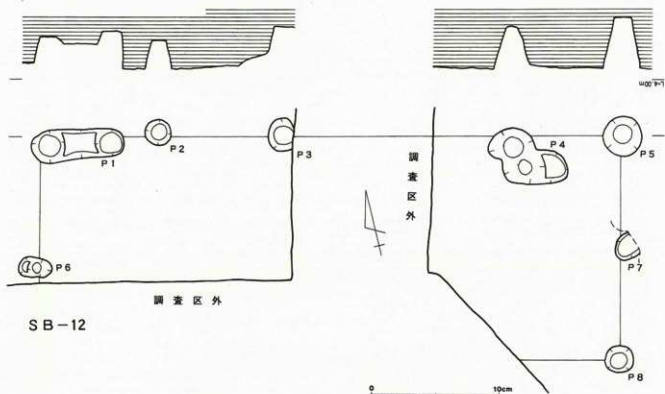
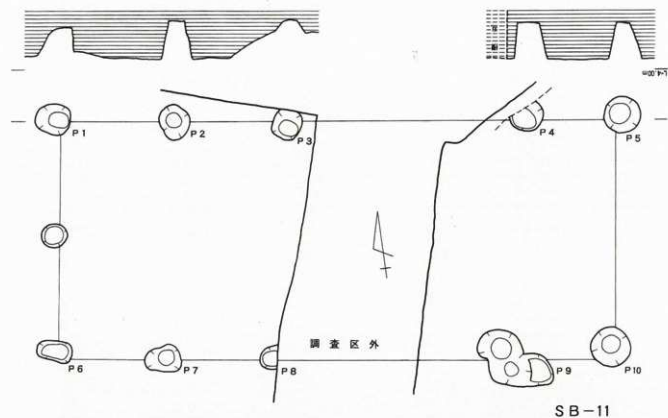


第47図 D-1~3地区遺構実測図-3 (1/60)

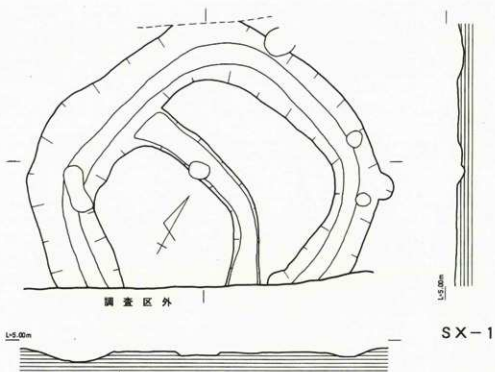
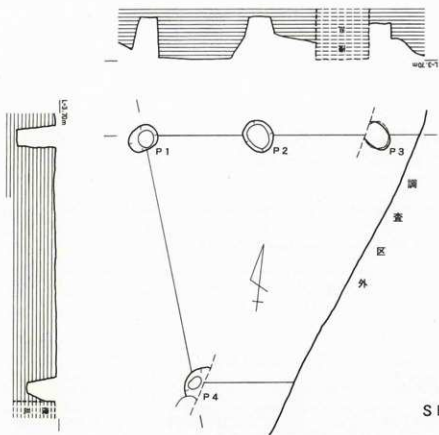


0 10cm

第48图 D-1~3地区遗构实例图-4 (1/60)



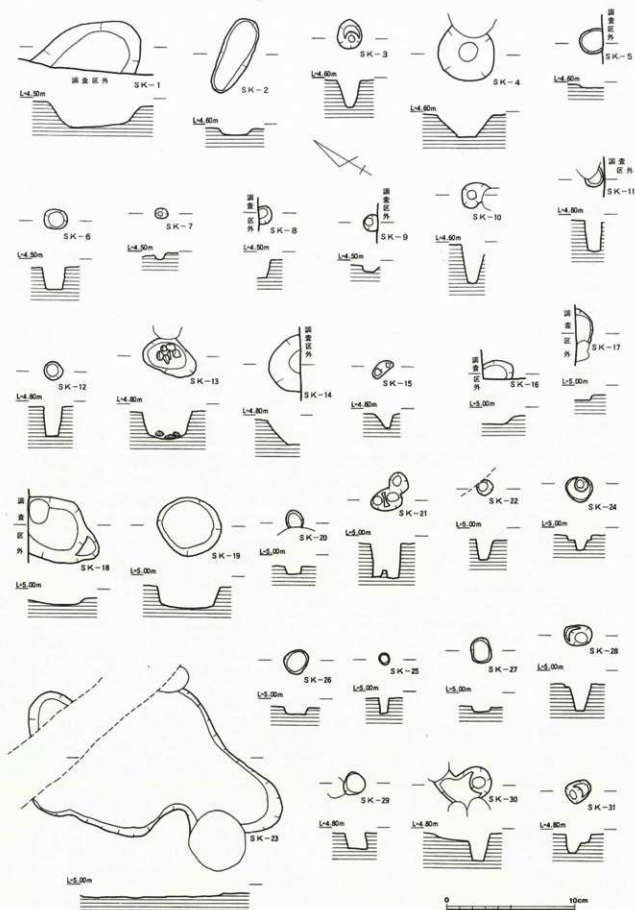
第49図 D-1~3地区遺構実測図-5 (1/60)



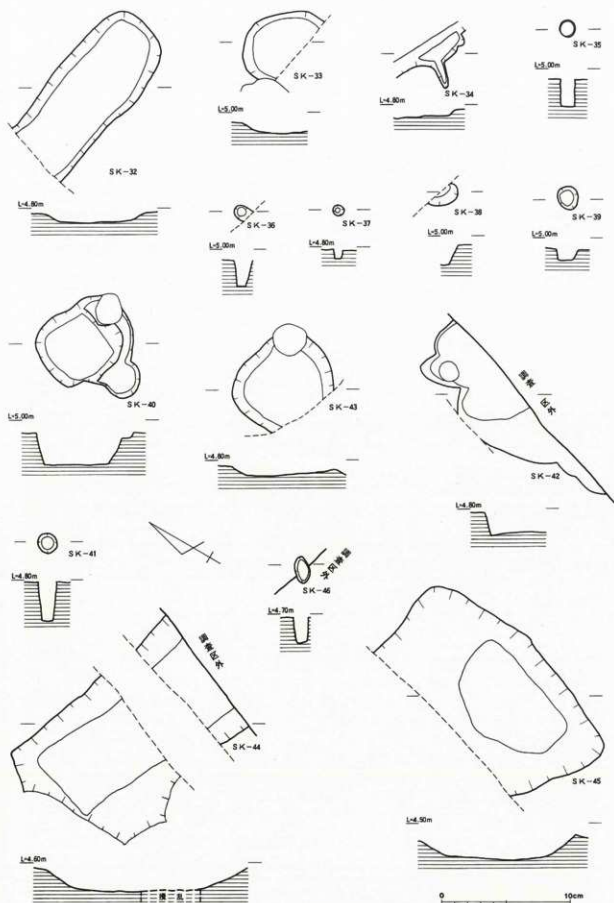
L:5.0m

0 10cm

第50図 D-1~3地区遺構実測図-6 (1/60)



第51图 D-1~3地区遺構実測図-7 (1/60)



第52図 D-1~3地区遺構実測図-8 (1/60)

があり、遺構の年代は近世のものと考えられる。

SK-45 (第52図)

SK-45はP-10区で検出された長方形の土壌であるが、一部は調査区外で欠いている。規模は最大長3.69mで深さ39cmを測る。埋土は灰褐色砂質土である。出土遺物は、陶器(碗、鉢、灯明皿、仏具)、磁器(碗)、土師器(皿)、土錘、土製支脚等があり、遺構の年代は18世紀後半～19世紀前半のものと考えられる。

SK-46 (第52図)

SK-46はP-9区で検出された楕円形の土壌である。規模は最大径38cm、深さ39cmを測る。埋土は茶褐色砂質土である。出土遺物には中世陶器(碗)があり、遺物より12世紀～13世紀代のものと考えられる。

B. 遺物

出土した遺物は、コンテナ(34×54×20cm)3箱程と量は多くない。遺構に伴うものが大半であるが、表土からもまとまった量が出土している。ここでは出土遺物を遺構毎に分け、掘立柱建物(SB)溝(SD)、不明土壌(SX)、土壌(SK)、表土の順番で説明する。

SB-1・P1 (第53図1)

1は中世陶器・碗の底部である。高台は幅広く低く、砂が付着している。13世紀前半と思われる。

SB-2・P1 (第53図2)

2は青磁・碗である。底部を欠損しており、形態は不明である。外面に花卉文様が表現されている。13世紀頃の輸入品と思われる。

SB-4・P3 (第53図3)

3は須恵器・高杯の坏部破片と思われる。口縁部はやや外方に伸び、端部は内側に面をもつ。8世紀頃のものと思われる。

SB-8・P2・P3・P8・P11～P13 (第53図4～11)

4・5はP2から出土したものである。4は須恵器・壺であり、外反する口縁で端部は面をもつ。5は土師器・皿であるが、磨減が著しい。6はP3から出土した須恵器・坏蓋である。天井部を欠損している。口縁端部は下方に屈曲し丸くおさめる。7はP8から出土した須恵器・坏身である。口縁部は外傾して伸びるが、底部を欠損している。8・9はP11から出土している。8は須恵器・坏蓋である。天井部を欠損するが、口縁端部は下方に屈曲し先端は尖る。9は土師器・坏身である。底部の

みの破片である。10はP12から出土した須恵器・坏身である。口縁端部はやや外方に曲げられ丸い。11はP13から出土した須恵器・坏蓋である。口縁部破片で、端部は下方に屈曲し丸くおさめる。4～11は一括性が高いものと思われ、その帰属時期は8～9世紀代のものと思われる。

SB-10・P1 (第53図12)

12は陶器・十能である。全体に錆蝕が着いている。軸受部と体部の大半を欠損している。18世紀頃のものであろう。

SB-11・P3 (第53図13・14)

13・14は銭貨である。寛永通寶であり、17世紀中葉以降のものである。

SB-14・P1 (第53図15)

15は須恵器・坏蓋である。口縁部破片で、端部は下方に屈曲し丸くおさめる。8～9世紀頃のものである。

SD-1 (第53図16)

16は土鍾である。紡錘形に近く、調整は指ナデである。中世～近世のものである。

SD-2 (第53図17)

17は土師器・炮烙である。口縁部で急激に立ち上がり、端部は肥厚されやや窪む。19世紀後半のものと思われる。

SD-3 (第53図18・19)

18は須恵器・坏身である。口縁部を欠損しており、底部のみである。古代のものであろうか。19は陶器・ひょうそくである。口縁部は内湾し、中央に灯芯押さえがあり、台部が付いている。18世紀後半以降のものである。

SD-4 (第53図20～24)

20は陶器・碗である。口縁部を欠損している。21は陶器・髪油壺である。口縁部を欠損しているが、体部は扁平な算盤玉状をなしている。22は陶器・灯明皿である。大きく広がる皿の内面に幅1.5cm程の受け部を付けている。22は灯明皿でも受け皿と考えられ、油が回収しやすいように切り込みが通常入っている。23・24は土師器・皿である。手づくね整形され器形は浅く、外面に指頭圧痕が明瞭に残る。これらの土器は、18世紀以降のものと思われる。

SD-5 (第53図25)

25は陶器・碗である。いわゆる広東碗で口縁部の所に豊川稲荷の紋が入っている。19世紀後半のもの

のと思われる。

SD-6 (第53図26~32)

26は須恵器・杯蓋である。つまみ部は扁平な宝珠つまみで、天井部は笠状となる。口縁部は欠損している。27は須恵器・杯身である。高台の付くものであるが、口縁部を欠損している。28~31は陶器・碗である。28はいわゆる丸碗であるが、端部は面をもち内面に沈線が見られる。29は染付けが見られる。30は口縁部が外傾して広がる器形である。31は器形が台形の碗である。32は陶器・花瓶であり、体部上半及び把手部を欠いている。26・27は8~9世紀のもの。28~32は18世紀後半と思われる。

SD-7 (第53図33)

33は陶器・碗である。いわゆる広東碗であるが、底部を欠損している。19世紀代のものであろう。

SD-8 (第54図34)

34は土師器・皿である。手づくね整形され器形は浅く、外面に指頭圧痕が明瞭に残る。近世のものと思われる。

SD-9 (第54図35~37)

35は陶器・片口碗である。いわゆる丸碗形で、口縁端部は面をもち、約2cm程の注口部が付いている。36は陶器・皿である。内面に染付けが見られる。37は土師器・皿である。手づくね整形され、外面は未調整である。これらの土器は18世紀頃のものと思われる。

SD-10 (第54図38~41)

38は須恵器・杯蓋である。天井部を欠損しているが、口縁部は端部を下方に屈曲させ丸くおさめる。39は須恵器・長頸壺で、肩部のみの破片である。40は陶器・碗の底部破片で、高台は削り出され、垂直に立ち上がっている。41は軒丸瓦である。大半を欠損しているが、花卉が3本程残っており、花卉には3条の沈線が入られている。これらの遺物の帰属時期は、38・39は8~9世紀代、40・41は17世紀中葉以降のものと思われる。

SD-11 (第54図42~47)

42は陶器・碗である。扁平な丸碗である。内面に染付けが見られる。43は陶器・片口碗である。いわゆる丸碗形で、口縁端部は面をもち、約1cm程の注口部が付いている。44は陶器・鍋蓋である。やや内湾する皿形で、蓋のつまみ部は高台のような形状になっている。外面には染付けが見られる。45は陶器・仏具である。口縁部を欠損しているが、体部は張り出し、底部には台が付いている。46は土師器・炮烙である。扁平な鉢形で、口縁部は内湾する。端部はナデ窪められている。47は銭貨で、寛永通寶である。これらの遺物は17世紀~19世紀代のものと思われる。

S D - 12 (第54図48)

48は須恵器・坏身である。高台の付くものであるが、口縁部を欠損している。7世紀～9世紀代のものである。

S X - 1 (第54図49～53)

49～51は土師器・皿である。手づくね整形され器形は浅く、外面に指頭圧痕が明瞭に残る。52・53は土師器・鍋である。52はいわゆるくの字形鍋の口縁部破片である。53はくの字形鍋の体部破片で、底はやや丸い。これらの帰属時期は16世紀代のものと思われる。

S K - 1 (第54図54)

54は陶器・皿である。器形は口縁部が立ち上がる扁平な浅いもので、底部は回転ヘラケズリが見られる。18世紀以降のものであろうか。

S K - 2 (第54図55)

55は須恵器・高坏である。坏部を欠くが、脚部は外反し、端部はややナデ窪まされている。8～9世紀代のものであろう。

S K - 3 (第54図56)

56は中世陶器・碗である。口縁部を欠損するが、高台は扁平で砂痕が見られる。13世紀代のものと思われる。

S K - 4 (第54図57)

57は土師器・皿である。手づくね整形され器形は浅く、外面に指頭圧痕が明瞭に残る。近世のものと思われる。

S K - 5 (第54図58)

58は石鎌である。いわゆる無茎鎌で先端と基部の一部を欠損している。縄文時代のものである。

S K - 6 (第54図59)

59は灰釉陶器・碗である。体部以上と高台の一部を欠損している。10～11世紀のものである。

S K - 7 (第55図60)

60は陶器・碗である。天目茶碗であり、体部以上を欠損している。中世～近世のものである。

S K - 8 (第55図61)

61は灰釉陶器・碗である。体部以上を欠損しているが、底部の高台は断面三角形である。11世紀前

半のものと思われる。

SK-9 (第55図62・63)

62は土師器・鍋である。いわゆる茶釜形で、口縁部が直立し胴部は張り、肩部に把手を有す。63は土師器・皿である。手づくね整形され器形は浅く、外面底部に指頭圧痕が明瞭に残る。これらは17世紀前後のものと思われる。

SK-10 (第55図64)

64は土師器・飯の把手である。把手部のみで、他を欠損している。古墳時代～古代のものである。

SK-11 (第55図65)

65は須恵器・坏蓋である。天井部を欠損するが、口縁部は端部で下方に屈曲し丸くおさめる。7～9世紀代のものである。

SK-12 (第55図66)

66は土師器・皿である。手づくね整形され器形は浅く、底部に指頭圧痕が明瞭に残る。近世のものである。

SK-13 (第55図67)

67は石臼の破片である。弧状に形成された石盤の上面中央を窪めている。一方、下面は中央から放射状に溝が入られている。側面に把手を付けたと思われる窪みが見られる。時期不明。

SK-14 (第55図68)

68は土師器・皿である。手づくね整形され器形は浅く、口縁部付近でやや外反する。外面には指頭圧痕が明瞭に残る。16世紀以降のものであろう。

SK-15 (第55図69)

69は陶器・播鉢である。器形は外傾して大きく開き、口縁端部は肥厚されて丸い。内面には櫛による条痕が施されている。19世紀後半のものである。

SK-16 (第55図70)

70は須恵器・高坏である。脚部を欠損し、坏部のみである。坏部は口縁部付近でやや急に立ち上がる。古代のものであろうか。

SK-17 (第55図71)

71は土師器・甕?と思われるものである。古代のものであろうか。

SK-18 (第55図72~78)

72・73は須恵器・坏身である。72は無高台のもので、口縁部は真っ直ぐ立ち上がり、底部は平坦な碗に近い器形である。73は有高台のもので、体部以上を欠損している。74は須恵器・こね鉢である。口縁部を欠損し、体部はやや外傾し、底部は張り出し円盤状をなす。底部には直径5mm程の孔が幾つも見られる。75は須恵器・甕の頸部破片である。器形は頸部から体部にかけて強く膨らんでいる。76・77は土師器・甕の口縁部破片で、口縁が強く外反している。78は土師器・甕の体部破片と思われるものである。これらの遺物の時期は7世紀末～8世紀前半のものと思われる。

SK-19 (第55図79)

79は須恵器・甕の底部と思われるものである。径約10cmの平底である。時期は古代と思われる。

SK-20 (第56図80)

80は須恵器・坏蓋である。口縁部の破片で、端部は下方に屈曲し、比較的丸くおさまる。古代のものである。

SK-21 (第56図81)

81は土師器・皿である。手づくね整形され器形は浅く、口縁部付近でやや外反する。外面には指頭圧痕が明瞭に残る。16世紀以降のものであろう。

SK-22 (第56図82・83)

82は須恵器・坏蓋である。口縁部破片で端部は肥厚され下方は丸い。83は須恵器・坏身である。底部は無高台の平底で、体部は急激に立ち上がっている。古代のものである。

SK-23 (第56図84~88)

84は須恵器・坏蓋である。天井部を欠損し口縁部のみであるが、端部は下方に屈曲し丸くおさまる。85~87は須恵器・坏身である。85・86は高台を有す底部で、断面箱形をなす。87は口縁部破片で、体部は屈曲し、口縁端部はやや尖る。88は須恵器・高坏のある。坏部に沈線が巡らされている。これらは7世紀後半～8世紀前半のものと思われる。

SK-24 (第56図89)

89は灰釉陶器・碗である。口縁部を欠損している。高台は薄く直線的に伸び丈高である。11世紀前葉のものである。

SK-25 (第56図90)

90は須恵器・坏身である。有高台のもので、古代のものと思われる。

SK-26 (第56図91)

91は須恵器・杯蓋である。つまみ部を欠くが、天井部は笠状をなし、口縁端部はかえりもち、かえりの先端は丸い。7世紀後半のものである。

SK-27 (第56図92・93)

92は須恵器・杯蓋である。つまみ部はいわゆる宝珠つまみで、天井部は笠状をなし、口縁端部は下方に屈曲し丸くおさめる。93は土師器・甕である。口縁部を短く屈曲させ、口縁部を水平に引き出している。断面形が三角形の罫状となっている。92は8世紀後半～9世紀前半、93は10世紀前葉のものと思われる。

SK-28 (第56図94)

94は土師器・甕の口縁部破片と思われ、口縁が強く外反している。古代のものであろう。

SK-29 (第56図95)

95は須恵器・杯蓋である。つまみ部を欠損しているが、天井部は笠状をなし、口縁端部は下方に屈曲し丸くおさめる。8～9世紀代のもと思われる。

SK-30 (第56図96)

96は土師器・甕である。口縁部はやや外傾し頸部は括れ、体部はやや膨らむ。古墳時代～古代のものであろう。

SK-31 (第56図97)

97は須恵器・杯身である。口縁部を欠くが高台を有す底部で、高台は断面箱形をなす。8～9世紀代のものであろう。

SK-32 (第56図98・99)

98・99は土師器・炮烙である。98は口縁は垂直に立ち上がり、端部はナデ窪んでいる。99は底部破片で、外面に沢瀉紋の刻印が入れられている。17世紀以降のものであろう。

SK-33 (第56図100・101)

100・101は須恵器・杯蓋である。つまみ部を欠損しているが、天井部は笠状をなし、口縁端部は下方に屈曲し丸くおさめる。8～9世紀代のもと思われる。

SK-34 (第56図102)

102は土師器・皿である。手づくね整形され、外面には指頭圧痕が明瞭に残る。近世のものであろう。

SK-35 (第56図103)

103は須恵器・杯身である。口縁部を欠くが高台を有す底部である。8～9世紀代のものであろう。

SK-36 (第56図104)

104は須恵器・杯身である。口縁部を欠損しているが高台を有す底部で、高台の断面は箱形をなす。8～9世紀代のもと思われる。

SK-37 (第56図105)

105は灰釉陶器・碗である。口縁部の破片で、やや外反している。古代のものである。

SK-38 (第56図106)

106は灰釉陶器・碗である。口縁部を欠くが、有高台で高台の接地面は丸い。9世紀末～10世紀前葉のものである。

SK-39 (第56図107)

107は須恵器・杯身である。口縁部を欠損しているが高台を有す底部で、高台の断面は箱形をなす。8～9世紀代のもと思われる。

SK-40 (第56図108)

108は陶器・碗であるが、底部を欠損している。19世紀代のもと思われる。

SK-41 (第56図109)

109は須恵器・甕である。注口部のみの破片である。古墳時代のものであろうか。

SK-42 (第56図110・111)

110は陶器・碗である。いわゆる柳茶碗である。111は磁器・碗である。いわゆる広東碗である。19世紀代のものであろう。

SK-43 (第57図112～114)

112は磁器・碗である。いわゆる丸碗である。113は土師器・皿である。手づくねの小型品で、外面には指頭圧痕が目立つ。114は軒丸瓦である。瓦当面の大半を欠損しているが、珠紋がみられる。19世紀代のもと思われる。

SK-44 (第57図115)

115は陶器・鉢である。口縁部のみであるが、端部は肥厚され面をもっている。片口鉢の可能性も考

えられる。近世のものである。

SK-45 (第57図116~131)

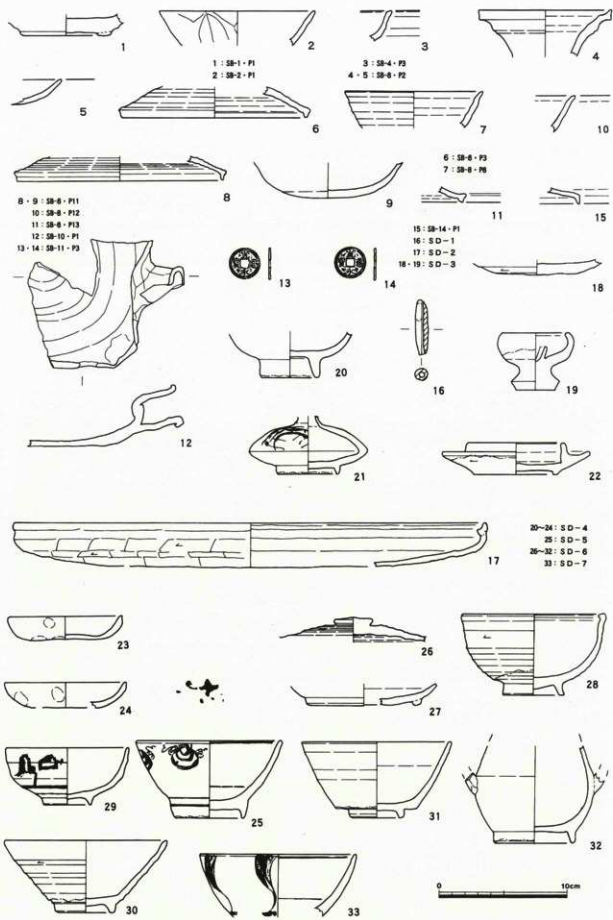
116~120は陶器・碗である。116は柳茶碗、117・118は丸碗、120は腰折碗である。119は台形の碗である。120以外には呉須絵が見られる。121は陶器・ひょうそくである。灯芯押さえを欠損している。122は陶器・灯明皿である。油を回収するための受皿である。123は陶器・餌猪口である。124は陶器・仏花瓶である。口縁部を欠損している。125は陶器・鉢である。底部から内湾しながら立ち上がり、口縁端部は内面が肥厚されている。126・127は磁器・碗である。126は丸碗で、127は平碗である。128は磁器・仏飯器である。129は土師器・皿である。手づくね整形され、外面には指頭圧痕が明瞭に残る。130は太鼓状をなす土鍾である。131は土製支脚である。これらの遺物は18世紀後半~19世紀前半のものと思われる。

SK-46 (第57図132)

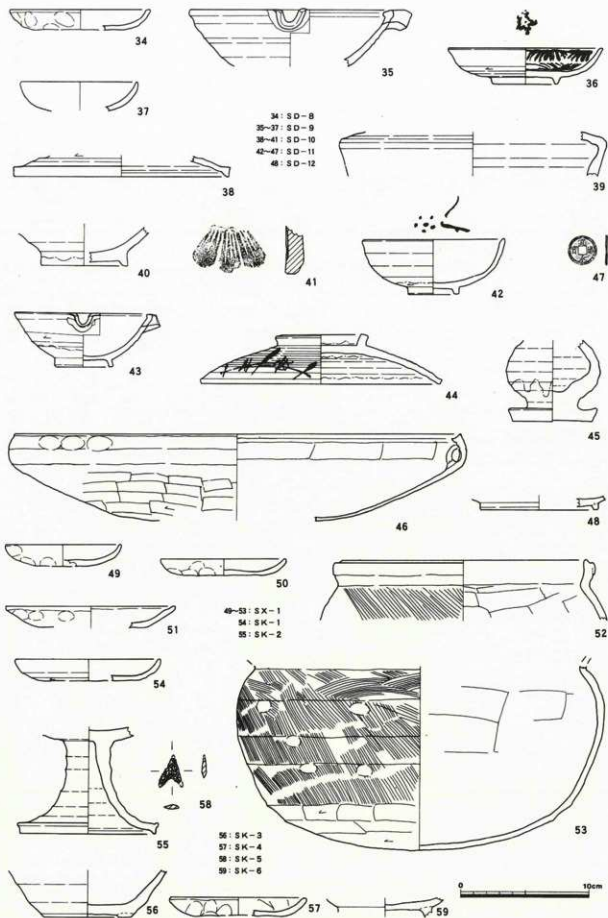
132は中世陶器・碗である。底部破片で高台は断面台形である。12~13世紀代のものである。

表土 (第58図133~159)

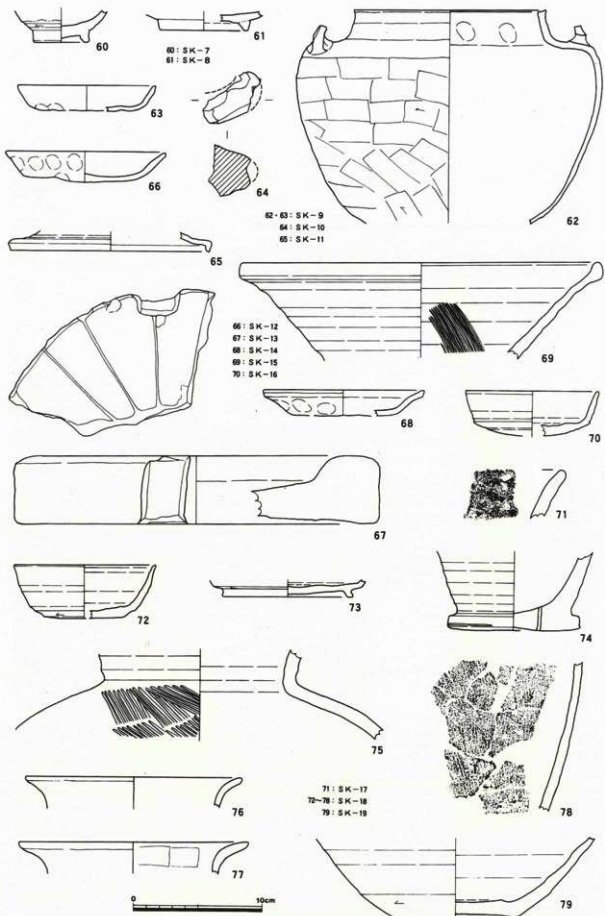
133~135は須恵器・坏蓋である。133は、つまみ部はいわゆる宝珠つまみで、天井部は笠状をなす。口縁部は欠損している。134は宝珠つまみ部、135はつまみ部を欠損している。136は須恵器・坏身である。口縁部を欠損しているが高台を有す底部である。137~139は須恵器・高坏である。137・138は坏部の口縁破片で、137は口縁は内湾し、端部は内側に面をもつ。138は口縁部は屈曲し、端部付近で外反する。139は脚部破片である。140は灰釉陶器である。底部は有高台で、高台はいわゆる三日月高台である。141~143は中世陶器・碗である。141・142は有高台の底部破片で、高台形は141は低三角形、142はU字形である。143は比較的扁平な器形で、口縁部は外傾し端部は丸い。高台は低く潰れている。144は磁器・碗である。いわゆる広東碗である。145は陶器・碗である。いわゆる腰鏝の部類に入るものと思われる。146は陶器・髪油壺である。口縁部と底部を欠損しているが、体部は強く張り出している。147は陶器・急須である。口縁部は立ち上がり、体部は膨らむ。注口部に対し直列に2箇所の把手が付いている。148・149は陶器・卸皿である。卸金を模倣して作られたものであるが、両者とも把手部のみの破片となっている。把手部は扁平のペン先形で、149には孔が見られる。150は土師器・台付甕である。体部と脚部を欠き、接続部のみの破片である。151~155は土師器・皿である。151~154は手づくね整形され、外面には指頭圧痕が明瞭に残る。155は内湾する小型の皿で、内面は板ナデ、外面は未調整のものである。156は土師器・鍋である。口縁部が屈曲するいわゆるくの字形鍋である。157は土鍾である。大半を欠損しているが、円柱状をなしていたものと思われる。158は瓦である。瓦当面に菊花紋が入れられている。159は銭貨である。摩滅が著しく不明箇所があるが、北宋銭の明道元貨の可能性が考えられる。これらの遺物は、133~139が8世紀~9世紀代、140が10世紀前半、141・142は12世紀中葉、143は13世紀前葉、144~149は18世紀~19世紀代、150は古墳時代、151~155は近世、156は16世紀代、157は古代頃、158は近世、159は11世紀頃のものと思われる。



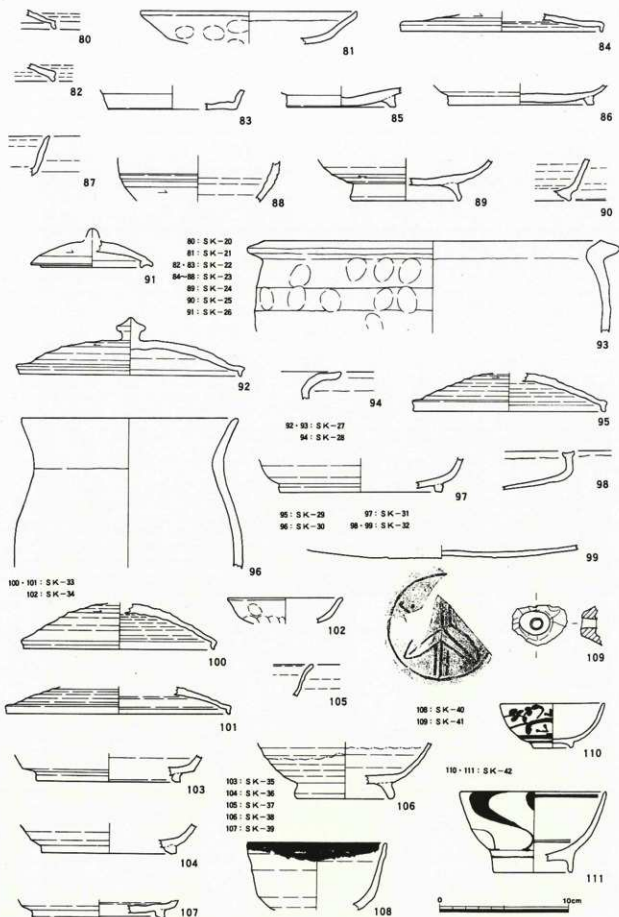
第53图 D-1~3地区出土遺物実測図-1 (1/3)



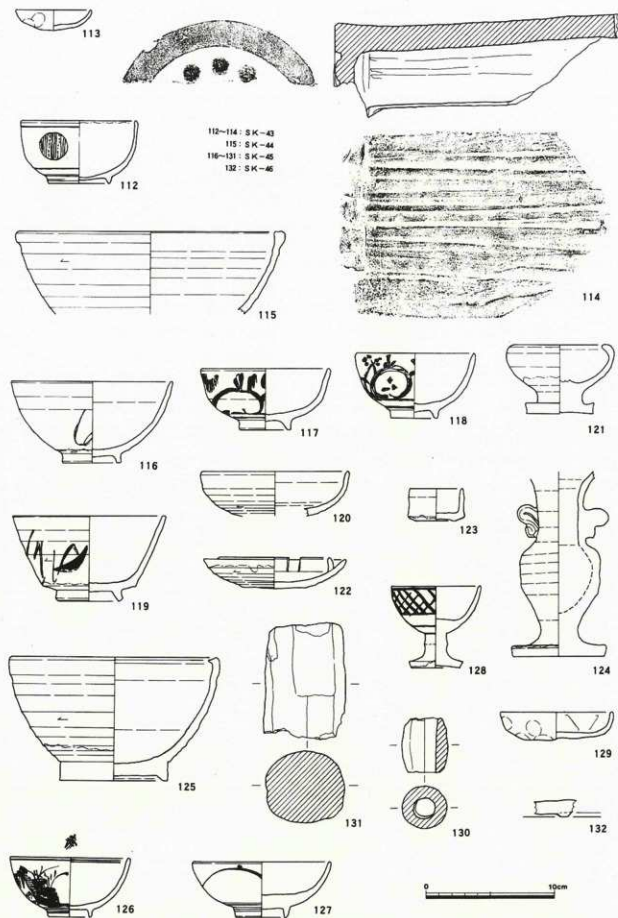
第54图 D-1~3地区出土物实测图-2 (1/3)



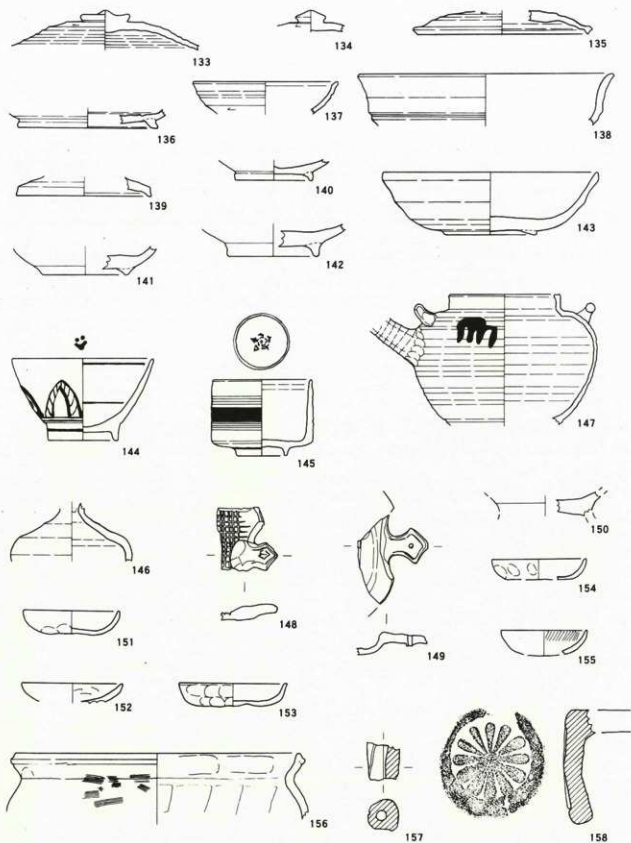
第55图 D-1~3地区出土遗物实测图-3 (1/3)



第56图 D-1~3地区出土遗物实测图-4 (1/3)



第57图 D-1~3地区出土遗物实测图-5 (1/3)



133~159: 出土

0 10cm

第58图 D-1~3地区出土遺物実測図-6 (1/3)

第7表 D-1~3地区出土遺物観察表

遺物№	層・通稱 器種・分類	口径	器高	底径	残	胎土	焼成	色調	調整	備考
53-1	53-1-P1 P 碗		(1.7)	6.6	20	密	良好	淡灰色	内外面回転ナデ、底部未切り	高台砂付
2	53-2-P1 Z 碗	12.2	(2.7)		5	密	良好	淡青白色	内外面回転ナデ	
3	53-4-P4 S 高坏?				5	密	良好	淡灰色	内外面回転ナデ	
4	53-8-P2 S 壺	10.4	(3.7)		5	密	良好	淡灰色	内外面回転ナデ	自然軸付着
5	53-8-P2 H 皿				5	密	良好	淡赤褐色	内外面調整	
6	53-8-P3 S 坏蓋	14.2	(2.4)		10	密	良好	灰白色	内外面回転ナデ	
7	53-8-P8 S 坏身	10.8	(2.9)		5	密	良好	淡灰色	内外面回転ナデ	
8	53-8-P11 S 坏蓋	16.1	(1.9)		5	密	良好	灰色	内外面回転ナデ	
9	53-8-P11 H 坏身		(2.8)		30	密	良好	淡赤褐色	内外面調整	
10	53-8-P12 S 坏身				5	密	良好	暗灰色	内外面回転ナデ	
11	53-8-P13 S 坏蓋				5	密	良好	灰色	内外面回転ナデ	
12	53-10-P1 T 十徳				30	密	良好	淡褐色	内面ナデ、外面回転ヘラケズリ	
13	53-11-P3 I 鉢貨	径2.5、厚さ0.1、重さ3.6			100			暗緑色		寛永通寶
14	53-11-P3 I 鉢貨	径2.5、厚さ0.1、重さ3.5			100			暗緑色		寛永通寶
15	53-14-P1 S 坏蓋				5	密	良好	淡灰白色	内外面回転ナデ	
16	SD-1 D 土埴	長さ4.3、幅1.0			95	密	良好	淡赤褐色	外面指ナデ	孔径0.4
17	SD-2 H 炮烙	37.0 (3.4)			10	密	良好	茶褐色	内面ナデ、外面ケズリ	煤付着
18	SD-3 S 坏身		(1.2)	6.6	10	密	良好	淡灰色	内外面回転ナデ、底部回転ヘラケズリ	ヘラ記号あり
19	SD-3 T ひょうそく	5.2	4.5	3.0	70	密	良好	淡黄褐色	内外面回転ナデ、底部未切り、軸	
20	SD-4 T 碗		(3.6)	4.4	25	密	良好	淡灰色	内外面回転ナデ、軸	
21	SD-4 T 梨油壺		(4.6)	4.8	50	密	良好	淡黄褐色	内外面回転ナデ、底部削り出し高台、軸	
22	SD-4 T 灯明皿	7.4	2.5	6.4	90	密	良好	暗茶褐色	内面回転ナデ、外面回転ヘラケズリ、底部削り出し高台	
23	SD-4 H 皿	9.0	1.9		25	密	良好	淡赤褐色	内面ナデ、外面指押さえ	
24	SD-4 H 皿	9.5	2.0		20	密	良好	淡褐色	内面ナデ、外面指押さえ	
25	SD-5 T 碗	11.2	6.1	5.2	60	密	良好	淡灰褐色	内外面回転ナデ、底部削り出し高台、軸	
26	SD-6 S 坏蓋		(2.0)		15	密	良好	灰色	内外面回転ナデ、天井部回転ヘラケズリ	
27	SD-6 S 坏身		(1.7)	8.0	10	密	良好	淡灰色	内外面回転ナデ、底部回転ヘラケズリ	
28	SD-6 T 碗	11.2	6.4	4.8	60	密	良好	淡褐色	内外面回転ナデ、底部削り出し高台、軸	
29	SD-6 T 碗	9.8	4.5	4.0	50	密	良好	淡褐色	内外面回転ナデ、底部削り出し高台、軸	
30	SD-6 T 碗	12.8	5.7	4.2	90	密	良好	淡褐色	内外面回転ナデ、底部削り出し高台、軸	
31	SD-6 T 碗	11.2	6.4	4.8	60	密	良好	淡褐色	内面回転ナデ、外面回転ヘラケズリ、底部削り出し高台、軸	
32	SD-6 T 花瓶		(7.7)	6.0	30	密	良好	淡褐色	内外面回転ナデ、底部削り出し高台、軸	
33	SD-7 T 碗	12.2	(4.9)		25	密	良好	淡灰色	内外面回転ナデ、軸	
54-34	SD-8 H 皿	11.0	1.6		25	密	良好	淡赤褐色	内面ナデ、外面指押さえ	
35	SD-9 T 片口碗	15.8	(4.4)		10	密	良好	淡褐色	内外面回転ナデ、軸	
36	SD-9 T 皿	12.0	2.8	5.0	90	密	良好	淡白褐色	内外面回転ナデ、底部削り出し高台、軸	
37	SD-9 H 皿	9.0	(2.3)		25	密	良好	淡茶褐色	内面ナデ、外面未調整	
38	SD-10 S 坏蓋	16.6	(1.6)		5	密	良好	淡灰色	内外面回転ナデ	
39	SD-10 S 長頸壺		(3.4)		5	密	良好	淡灰色	内面回転ナデ、外面回転ヘラケズリ、自然軸付着	
40	SD-10 T 碗		(3.0)	6.8	25	密	良好	淡黄褐色	内外面回転ナデ、底部削り出し高台	

遺物No.	器・遺構	器種・分類	口径	器高	底径	残	胎土	焼成	色調	調整	備考
54-41	SD-10	N 瓦				5	密	良好	灰色	外面ナゲ、内面板ナゲ調整	
42	SD-11	T 筒	11.2	4.3	3.9	55	密	良好	淡褐色	内外面回転ナゲ、底部削り出し高台、軸	
43	SD-11	T 片口筒	10.8	4.3	4.2	70	密	良好	淡褐色	内外面回転ナゲ、底部削り出し高台、軸	
44	SD-11	T 駒蓋	19.0	3.9	6.1	99	密	良好	淡褐色	内面回転ナゲ、外面回転ヘラケズリ、軸	
45	SD-11	T 仏具		(6.3)	6.2	70	密	良好	淡灰色	内外面回転ナゲ、底部糸切り、軸	
46	SD-11	H 炮烙	35.0	(6.8)		20	密	良好	淡茶褐色	内面板ナゲ、外面ナゲ・ケズリ	
47	SD-11	I 鏡蓋	径2.3、厚さ0.1、重さ1.9			100			暗緑色		寛永通寶
48	SD-12	S 坏身	9.2	(0.9)		5	密	良好	淡灰色	内外面回転ナゲ	
49	SX-1	H 皿	9.0	1.7		25	密	良好	淡褐色	内面ナゲ、外面未調整、指押さえ	
50	SX-1	H 皿	9.5	1.3		50	密	良好	淡赤褐色	内面ナゲ、外面未調整、指押さえ	
51	SX-1	H 皿	13.2	1.5		15	密	良好	淡白褐色	内面ナゲ、外面未調整、指押さえ	
52	SX-1	H 鍋	19.2	(4.7)		10	密	良好	淡褐色	内面板ナゲ、外面ハケメ	
53	SX-1	H 鍋		(14.5)		40	密	良好	淡褐色	内面板ナゲ、外面ハケメ、ケズリ	
54	SK-1	T 皿	11.2	1.8		20	密	良好	淡白褐色	内外面回転ナゲ、底部ヘラ切り?、軸	
55	SK-2	S 高坏		(8.4)	10.6	30	密	良好	淡灰色	内外面回転ナゲ	
56	SK-3	P 筒		(3.7)	6.8	30	密	良好	淡灰色	内外面回転ナゲ、底部糸切り	
57	SK-4	H 皿	10.8	1.5		25	密	良好	淡褐色	内面板ナゲ、外面未調整、指押さえ	
58	SK-5	R 石蓋	長さ2.3、幅1.7、重さ0.7			80			黒褐色		石材黒曜石
59	SK-6	K 筒		(1.4)		10	密	良好	灰白色	内外面回転ナゲ、底部糸切り	
55-60	SK-7	T 筒		(2.6)	4.2	30	密	良好	暗褐色	内面回転ナゲ、外面回転ヘラケズリ、底部削り出し高台、軸	
61	SK-8	K 筒		(1.5)	6.8	10	密	良好	淡灰色	内外面回転ナゲ、底部糸切り	
62	SK-9	H 鍋	15.0	(16.7)		60	密	良好	茶褐色	内面ナゲ、外面ケズリ、煤付着	
63	SK-9	H 皿	10.8	2.0		40	密	良好	淡褐色	内面ナゲ、外面未調整、指押さえ	
64	SK-10	H 瓶				5	密	良好	淡茶褐色	ナゲ?	
65	SK-11	S 坏蓋	15.6	(1.5)		5	密	良好	淡灰色	内外面回転ナゲ	
66	SK-12	H 皿	12.2	2.4		98	密	良好	淡褐色	内面ナゲ、外面未調整、底部指押さえ	
67	SK-13	R 石臼				20			灰褐色		
68	SK-14	H 皿	12.6	2.6		5	密	良好	淡褐色	内面ナゲ、外面未調整、指押さえ	
69	SK-15	T 搥鉢	28.0	(7.5)		10	密	良好	暗黒褐色	内外面回転ナゲ、軸	
70	SK-16	S 高坏	10.4	(3.4)		20	密	良好	淡灰色	内外面回転ナゲ	
71	SK-17	H 甕?				5	密	良好	淡赤褐色	内外面摩滅	
72	SK-18	S 坏身	11.0	4.2		30	密	良好	淡灰色	内外面回転ナゲ、底部ヘラ切り	
73	SK-18	S 坏身		(1.3)	10.2	20	密	良好	灰色	内外面回転ナゲ、底部ヘラ切り	
74	SK-18	S こわ鉢		(6.2)	10.4	10	密	良好	灰色	内外面ナゲ、底部未調整、孔あり	
75	SK-18	S 甕		(7.2)		10	密	良好	淡灰色	内面回転ナゲ、外面回転ナゲ、タタキ目	
76	SK-18	H 甕	17.0	(2.5)		5	密	良好	淡赤褐色	内外面摩滅	
77	SK-18	H 甕	18.0	(2.5)		5	密	良好	淡茶褐色	内外面ナゲ	
78	SK-18	H 甕?				5	密	良好	淡赤褐色	内面ナゲ、外面ハケメ	
79	SK-19	S 甕?		(6.3)	9.8	60	密	良好	暗灰色	内外面回転ナゲ、底部未調査	
56-80	SK-20	S 坏蓋				5	密	良好	淡灰色	内外面回転ナゲ	

遺物No	期・遺構	器種・分類	口径	器高	底径	残	胎土	焼成	色調	調整	備考
56-81	SK-21	H 皿	17.0	2.5	10	密	良好	淡赤褐色	内面ナデ、外面未調整、指押さえ		
82	SK-22	S 杯蓋				5	密	良好	暗灰色	内外面回転ナデ	
83	SK-22	S 杯身		(1.5)	10.0	5	密	良好	淡青灰色	内外面回転ナデ、底部回転ヘラケズリ	
84	SK-23	S 杯蓋	17.8	(1.4)	15	密	良好	淡灰色	内外面回転ナデ、一部回転ヘラケズリ		
85	SK-23	S 杯身		(1.5)	8.4	30	密	良好	灰色	内外面回転ナデ、底部回転ヘラケズリ	
86	SK-23	S 杯身		(1.6)	11.4	30	密	良好	淡灰色	内外面ナデ、底部回転ヘラケズリ	
87	SK-23	S 杯身				5	密	良好	灰色	内外面回転ナデ	
88	SK-23	S 高杯				5	密	良好	淡灰色	内面回転ナデ、外面回転ナデ、回転ヘラケズリ	
89	SK-24	K 碗		(3.2)	8.4	30	密	良好	淡灰色	内外面回転ナデ、底部未切り	
90	SK-25	S 杯身				5	密	良好	青灰色	内外面回転ナデ	
91	SK-26	S 杯蓋	9.6	(2.1)	45	密	良好	淡灰色	内面回転ナデ、外面回転ヘラケズリ		
92	SK-27	S 杯蓋	17.4	4.5	30	密	良好	淡灰色	内面回転ナデ、外面回転ナデ、回転ヘラケズリ		
93	SK-27	H 壺	26.3	(7.1)	10	密	良好	淡茶褐色	内外面磨減		
94	SK-28	H 壺				5	密	良好	淡赤褐色	内外面ナデ、煤付着	
95	SK-29	S 杯蓋	15.0	(3.0)	20	密	良好	灰色	内外面回転ナデ、天井部回転ヘラケズリ		
96	SK-30	H 壺	21.0	(10.7)	10	密	良好	淡赤褐色	内外面磨減		
97	SK-31	S 杯身		(2.6)	10	密	良好	淡灰色	内外面回転ナデ、底部ヘラケズリ		
98	SK-32	H 炮烙				5	密	良好	淡赤褐色	内面ナデ、外面ナデ、ケズリ	
99	SK-32	H 炮烙				20	密	良好	淡赤褐色	内面ナデ、外面ナデ	刻印
100	SK-33	S 杯蓋	15.0	(3.6)	10	密	良好	淡灰色	内面回転ナデ、外面回転ナデ、回転ヘラケズリ		
101	SK-33	S 杯蓋	17.6	(2.1)	20	密	良好	淡灰色	内面回転ナデ、外面回転ナデ、回転ヘラケズリ		
102	SK-34	H 皿	9.0	(2.0)	5	密	良好	淡茶褐色	内面ナデ、外面未調整、指押さえ		
103	SK-35	S 杯身		(2.2)	6.2	5	密	良好	灰白色	内外面回転ナデ	
104	SK-36	S 杯身		(2.4)	10.6	10	密	良好	灰白色	内外面回転ナデ	
105	SK-37	K 碗				5	密	良好	淡灰白色	内外面回転ナデ	
106	SK-38	K 碗		(4.4)	7.4	20	密	良好	灰白色	内外面回転ナデ	
107	SK-39	S 杯身		(1.5)	10.2	5	密	良好	淡灰色	内外面回転ナデ、底部回転ヘラケズリ	
108	SK-40	T 筒	10.8	(5.3)	20	密	良好	淡褐色	内外面回転ナデ、軸		
109	SK-41	S 鉢				5	密	良好	淡灰褐色	外面ナデ	
110	SK-42	T 筒	8.2	3.5	2.8	50	密	良好	淡白褐色	内外面回転ナデ、底部削り出し高台、軸	
111	SK-42	Z 筒	11.4	6.4	6.0	25	密	良好	灰白色	内外面回転ナデ、底部削り出し高台、軸	
57-112	SK-43	Z 筒	8.9	4.9	4.8	25	密	良好	白色	内外面回転ナデ、底部削り出し高台、軸	
113	SK-43	H 皿	5.9	1.6	80	密	良好	淡赤褐色	内面ナデ、外面未調整、指押さえ		
114	SK-43	N 瓦	長さ(22.3)、幅14.5		60	密	良好	黒色	内面転ナデ、外面ナデ?		
115	SK-44	T 鉢	20.6	(6.5)	15	密	良好	淡黄褐色	内外面回転ナデ、軸		
116	SK-45	T 筒	12.5	6.4	4.4	50	密	良好	灰色	内外面回転ナデ、底部削り出し高台、軸	
117	SK-45	T 筒	10.0	4.8	4.0	70	密	良好	淡白褐色	内外面回転ナデ、底部削り出し高台、軸	
118	SK-45	T 筒	9.6	5.1	3.6	70	密	良好	淡白褐色	内外面回転ナデ、底部削り出し高台、軸	
119	SK-45	T 筒	12.0	6.7	4.6	50	密	良好	淡黄褐色	内外面回転ナデ、底部削り出し高台、軸	
120	SK-45	T 筒	11.5	(3.5)	20	密	良好	淡茶褐色	内外面回転ナデ、軸		

遺物%	器・遺構	器種・分類	口径	器高	底径	残	胎土	焼成	色調	調整	備考
57-121	SK-45	T 皿	7.2	5.4	5.2	70	密	良好	淡灰色	内外面回転ナデ、底部糸切り、輪	
122	SK-45	T 灯明皿	11.1	2.4	8.6	99	密	良好	淡灰褐色	内外面回転ナデ、底部回転ヘラケズリ、輪	
123	SK-45	T 網猪口	4.2	2.5	4.4	60	密	良好	淡褐色	内外面回転ナデ、底部糸切り、輪	
124	SK-45	T 仏花瓶	(14.5)	7.2	85	密	良好	淡白褐色	内外面回転ナデ、底部糸切り、輪		
125	SK-45	T 鉢	16.0	9.7	8.4	60	密	良好	淡黄褐色	内外面回転ナデ、底部削り出し高台、輪	
126	SK-45	Z 碗	9.4	4.7	3.2	50	密	良好	白色	内外面回転ナデ、底部削り出し高台、輪	
127	SK-45	Z 碗	10.7	4.4	3.8	60	密	良好	淡灰白色	内外面回転ナデ、底部削り出し高台、輪	
128	SK-45	Z 仏飯器	7.0	6.4	3.8	80	密	良好	白色	内外面回転ナデ、底部回転ヘラケズリ、輪	
129	SK-45	H 皿	4.8	2.3	80	密	良好	淡褐色	内面取ナデ、外面未調整、底部指押え		
130	SK-45	D 土鍾	長さ4.3、幅3.6、		100	密	良好	淡褐色	内外面ナデ?	孔径1.2	
131	SK-45	D 土製支脚	長さ(9.0)、幅6.2		20	粗	良好	淡茶褐色	摩滅		
132	SK-46	P 碗			5	密	良好	淡灰色	内面ナデ、底部糸切り		
58-133	表土	S 坏蓋	(3.1)		35	密	良好	淡灰色	内外面回転ナデ、天井部回転ヘラケズリ		
134	表土	S 坏蓋	(1.6)		10	密	良好	淡灰色	内面回転ナデ、外面回転ヘラケズリ		
135	表土	S 坏蓋	13.4	(1.8)	10	密	良好	灰色	内外面回転ナデ、天井部回転ヘラケズリ		
136	表土	S 坏身	(1.5)	10.9	10	密	良好	灰色	内外面回転ナデ、底部回転ヘラケズリ		
137	表土	S 高坏	11.3	(2.5)	10	密	良好	淡灰色	内外面回転ナデ		
138	表土	S 高坏	20.0	(4.0)	5	密	良好	淡灰色	内外面回転ナデ		
139	表土	S 高坏	(1.5)	10.6	10	密	良好	淡灰色	内外面回転ナデ		
140	表土	K 碗	(1.6)	6.0	30	密	良好	淡灰白色	内外面回転ナデ、底部糸切り		
141	表土	P 碗	(2.2)	6.4	20	密	良好	淡灰色	内外面回転ナデ		
142	表土	P 碗	(2.5)	7.0	15	密	良好	淡灰色	内外面回転ナデ、底部糸切り		
143	表土	P 碗	16.8	4.9	7.0	40	密	良好	淡灰色	内外面回転ナデ、底部糸切り	
144	表土	Z 碗	11.1	6.4	5.5	60	密	良好	淡灰色	内外面回転ナデ、底部削り出し高台	
145	表土	T 碗	7.8	6.0	4.0	60	密	良好	淡白褐色	内外面回転ナデ、底部削り出し高台	
146	表土	T 鬘曲壺	(4.6)		10	密	良好	淡灰色	内外面回転ナデ		
147	表土	T 急須	8.6	(10.2)	40	密	良好	茶褐色	内外面回転ナデ		
148	表土	T 御皿			15	密	良好	淡褐色	内面磨象痕、外面ナデ		
149	表土	T 御皿			15	密	良好	淡灰褐色	内面ナデ、外面ナデ		
150	表土	H 台付壺	(1.8)		5	密	良好	淡茶褐色	摩滅		
151	表土	H 皿	7.4	1.9	20	密	良好	淡赤褐色	内面ナデ、外面未調整、指押さえ		
152	表土	H 皿	8.0	(1.4)	25	密	良好	淡赤褐色	内面ナデ、外面未調整、指押さえ		
153	表土	H 皿	8.3	1.8	60	密	良好	淡茶褐色	内面ナデ、外面未調整、指押さえ		
154	表土	H 皿	7.3	1.6	20	密	良好	淡赤褐色	内面ナデ、外面未調整、指押さえ		
155	表土	H 皿	6.8	1.9	25	密	良好	淡褐色	内面取ナデ、外面未調整		
156	表土	H 鍋	22.2	(5.2)	10	密	良好	淡褐色	内面取ナデ、外面ナデ、ハケメ		
157	表土	D 土鍾	長さ(3.0)、幅2.4		40	粗	良好	茶褐色	外面ナデ	孔径0.8	
158	表土	N 軒丸瓦			10	密	良好	黒灰色	内面ナデ、外面菊花紋		
159	表土	I 鉄貨	径2.3、厚さ0.1、重さ3.4		100					明造元寶	

※法量の数値はcm、()は残存数値。底径には脚部径・高台径を含む。残：残存率(%)を示す。

H-土器器、S-須臾器、P-中世陶器、T-施釉陶器(古瀬戸以降)、Z-磁器、D-土製品、N-瓦、I-金属製品、R-石器

2. D-4地区の遺構・遺物

A. 遺構

D-4地区では、掘立柱建物(SB)1棟、溝(SD)1条、土壇(SK)等の遺構が検出されている(第59図)。各遺構の規模等は検出面で測った数値である。基本層序は、表土直下が黄褐色砂礫土(地山)であり、遺構検出もそこでやっている。地山面は全体にはほぼ水平で標高3.5m前後、西端と東端とのレベル差はほとんど無い。

a. 掘立柱建物(第60図)

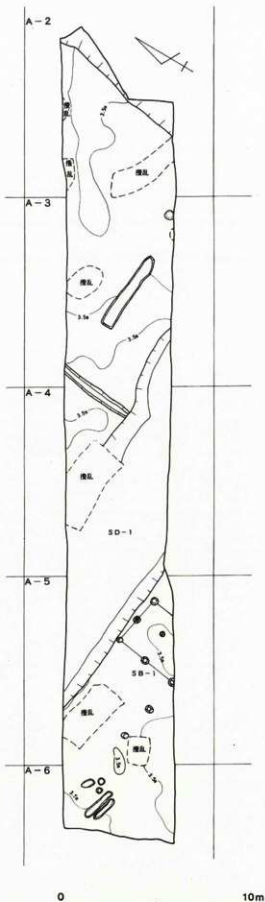
SB-1

SB-1はA-5区で確認された2間(以上)×2間の建物である。主軸はN-10°-Eである。規模は現状で南北3.75m以上、東西2.61mを測り、柱間は西側桁行はP3~P4が1.83m、P4~P5が1.85mで、北側梁間はP1~P2が1.35m、P2~P3が1.26mを測る。柱穴はP1は最大径36cmのほぼ円形で深さ21cm、P2は最大径25cmのほぼ円形で深さは45cm、P3は最大径34cmのほぼ円形で深さは18cm、P4は最大径39cmのほぼ円形で深さは29cm、P5は最大径45cmで深さは39cmである。柱穴には柱痕跡は確認されない。柱穴からの出土遺物はなく建物の時期は不明であるが、SD-1にはほぼ平行することから、おそらく同時期のものと推定される。

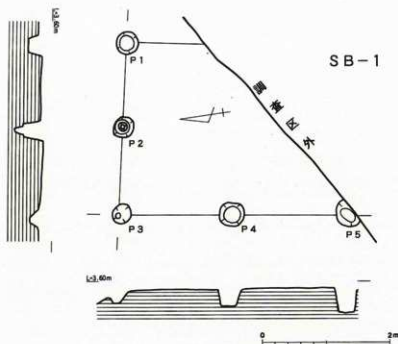
b. 溝(第59図)

SD-1

SD-1はA-3~5区を東西に貫通するもので、規模は長さ9.1m、幅約6.5m、深さは最大59cmである。溝は2条が重なったようであり、溝の断面形は南側が高く僅かに段を有し平坦である。溝内に堆積した埋土は茶褐色砂質土で、一部貝層が入っている。出土遺物は土師器(皿)や陶器片で、時期は近世のものと思われる。



第59図 D-4地区全体図(1/200)



第60図 D-4地区遺構実測図 (1/60)

B. 遺物

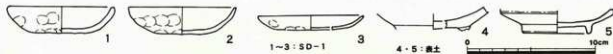
出土した遺物は極めて少なく、コンテナ (34×54×20cm) 1箱にも満たない。遺構に伴うものはSD-1のみで、土壌内からは1点も出土しなかった。

SD-1 (第61図1~3)

1~3は土師器の皿である。手づくね整形で外面未調整である。底部外面に指頭圧痕が明瞭に残る。江戸時代頃のものと思われる。

表土 (第61図4・5)

4は中世陶器の碗底部である。高台は貼付けで断面形は不明である。13世紀頃のものと思われる。
5は瀬戸美濃窯産の碗底部である。高台は削り出して断面方形を呈する。時期不明。



第61図 D-4地区出土遺物実測図 (1/3)

第8表 D-1~3地区出土遺物観察表

遺物No.	層・遺構	器種・分類	口径	器高	底径	残	胎土	焼成	色調	調整	備考
61-1	SD-1	H 皿	8.2	2.1	40	密	良好	淡黄褐色	内面ナデ、外面未調整・指押さえ		
2	SD-1	H 皿	8.2	2.1	30	密	良好	淡黄褐色	内面ナデ、外面未調整・指押さえ		
3	SD-1	H 皿	8.3	1.1	10	密	良好	淡黄褐色	内面ナデ、外面未調整・指押さえ		
4	表土	P 碗	(1.3)		5	密	良好	淡灰色	内外面クロコナデ		
5	表土	T 碗	(1.8)		10	密	良好	乳白色	内面クロコナデ、外面ヘラケズリ、底部削り出し高台		

※括弧内の数値はcm、()は残存数値。底径には脚部径・高台径を含む。残：残存度 (%)を示す。

H-土師器、P-中世陶器、T-高輪陶器 (古瀬戸以降)

第6章 まとめ

今までの調査によって、大海津遺跡からは縄文時代から現代に至るまでの遺構・遺物が出土している。検出された遺構には、掘立柱建物のが最も多く、竪穴住居、溝、土壌等が見られた。これらの遺構の時期は様々であり、重複して検出されたものも多い。ここでは、遺物が出土し、時期の判別できる遺構を時期ごとに概観し、遺構の変遷を考えまとめとする(第62・63図参照)。なお、取り扱う遺構については、時期の不明なものは削除した。また、土壌については大型で主要なもののみを扱っている。

I期(縄文時代)

縄文時代の明確な遺構は見つかっていない。しかし、B-1地区の自然礫群から晩期中葉の稲荷山式と考えられる土器が出土し、礫群が焼けているのが確認されている。この段丘下の自然礫群は当時の海岸線付近(汀線)に近かったものと思われ、海浜部での生業活動が盛んであったことが推測される。一方、B-1地区からは縄文時代中期後葉の土器片も出土しており、この頃まで遺跡の時代は遡るものと思われる。この他の地区からは遺構・遺物は見つかっておらず、海浜部に近いという立地から、縄文時代は段丘西側の自然礫群付近を中心に活動していたものと考えられる。

II期(古墳時代)

古墳時代になると、A-2地区SB-1、A-3地区SX-1、B-1地区SX-2等の遺構が見られ、段丘縁部に居住していたようである。一方、B-2・3地区、D-1~4地区等の段丘内部には遺構は殆ど見つかっておらず、遺物も極めて少ない状況である。B-2地区からは2軒の竪穴住居が重複したものと見られるSX-1が段丘西側の自然礫群を掘り込んで作られており、海浜部の比較的低い砂堆上にも居住していたようである。また、段丘上にはA-2地区SB-1のような掘立柱建物も作られていた。当遺跡の南西400mには古墳時代後期の拠点集落である大西遺跡が存在していることから、A地区周辺は拠点集落近くの小規模な居住域であったことが推測される。

III期(古代)

古代では、古墳時代と異なり段丘端部からは遺構・遺物は殆ど見られなくなる。代わって、段丘内のB-2・3地区、D-1~3地区で遺構・遺物が出土している。遺構にはB-2地区SB-1、SB-16、SX-1、SK-25、SK-27が、B-3地区ではSK-15、D-1~3地区ではSB-4、SB-8、SB-14、SK-23、SK-33、SD-12等が見られる。当遺跡の北西に隣接して、寺院を中心とする市道遺跡があり、その当時の居住域や関連施設がB-2・3地区、D-1~3地区に及んでいたことが考えられる。特にD-2地区SB-8などは間仕切りのある建物で、庶民の家とは考えがたいものである。

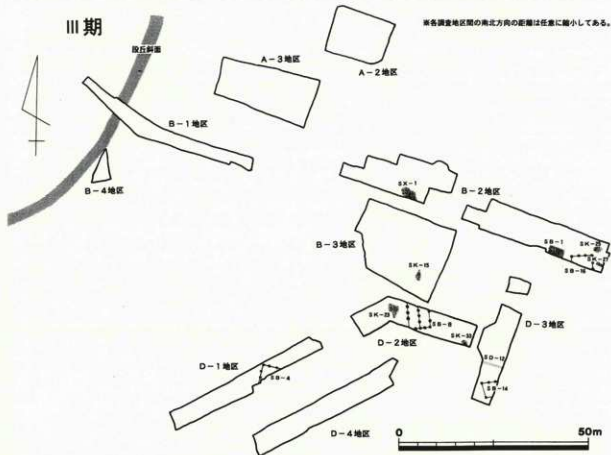
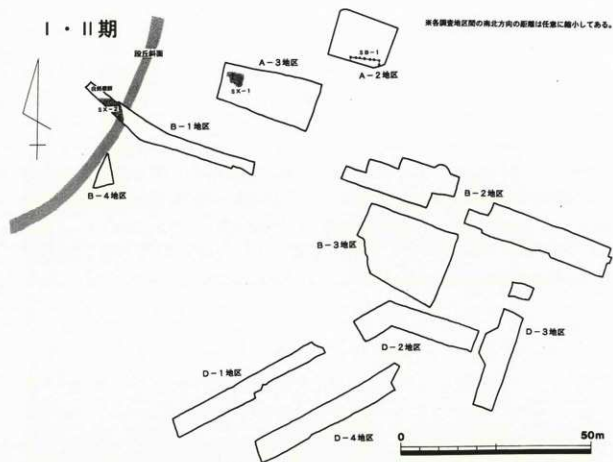
Ⅳ期（中世）

中世になると、希薄ではあるが各地区から遺構・遺物が見られるようになり、遺跡全体に居住域が広がるようである。明確な遺構では、A-2地区SB-3、A-3地区SB-1、SD-4、SK-4、B-1地区SD-4、SD-6、B-3地区SB-2、SB-5、SK-10、D-1地区でSB-1、SB-2等が見られる。この他にもB-2地区、D-2・3地区から時期不明の掘立柱建物があり遺物も若干見られることから、これらの地区にも掘立柱建物が存在していたものと思われる。当遺跡の東側には中世の拠点集落である公文遺跡があることから、その集落の外れがこの地区にも及んでいたとも考えられる。しかし、建物は公文遺跡のように密集することではなく、散在していたようである。また、区割りのために掘られたと考えられる溝も少なく、A地区とB-1地区に見られるのみで、この時期の遺構の希薄さを物語っている。

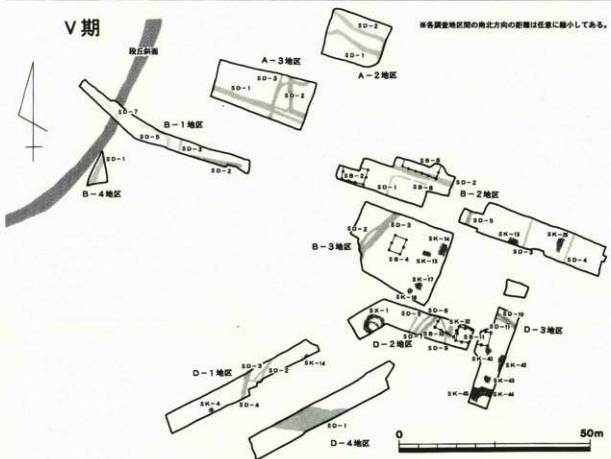
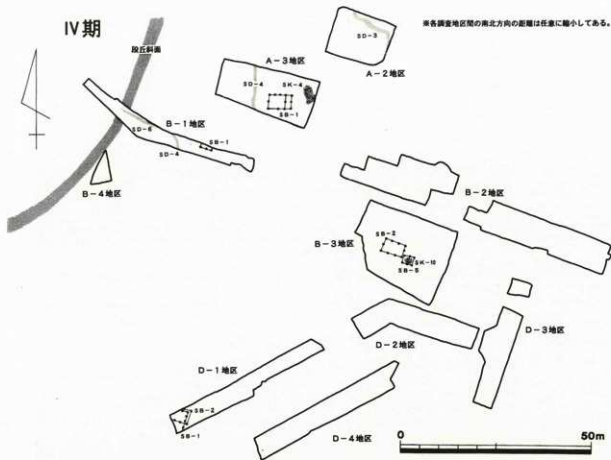
Ⅴ期（近世）

近世は当遺跡が一番栄えた時期である。遺構・遺物は各地区から多量に出土しており、その賑わいを物語るが、段丘端部は内部に比べて若干、遺構・遺物が少ないようである。この時期の明確な遺構には、A-2地区SD-1、SD-2、A-3地区SD-1、SD-2、SD-3、B-1地区SD-2、SD-3、SD-5、SD-7、B-2地区SB-2、SB-8、SD-1、SD-2、SD-3~5、SK-8、SK-13、SK-29、B-3地区SB-4、SD-2・3、SK-13、SK-14、SK-17、SK-18、B-4地区SD-1、D-1~3地区SB-10、SB-11、SD-2~7、SD-9~11、SX-1、SK-4、SK-14、SK-32、SK-40、SK-42~45、D-4地区SD-1等がある。これらの遺構のうち、区割りと排水のために作られた溝が無数に走っているのが特徴である。また、B-1~3地区、D-1~4地区の時期不明の掘立柱建物の大半は、これら区割りの溝に方向が合致し、これら建物の大半は近世のものと考えられる。こうして考えると、近世の大海津遺跡は、B-2・3地区、D-1~3地区を中心として集落が広がっていたことが考えられる。

以上、簡単ではあるが、大海津遺跡の時期別変遷を考えた。当遺跡は、出土遺物から縄文時代中期後半まで遡り、現在まで続く長期的な遺跡であることが分かった。ただ、弥生時代の遺構・遺物は何一つ見つかっていない。この長期的に続く遺跡の主体となる時期は、古代と近世であり、以外と中世は閑散としていたようである。やがて、近世になると溝で区割りされた屋敷が増え、これが、現在存在している大海津の集落へと発展していったのであろう。



第62図 遺構変遷図-1 (1/1,000)



第63図 遺構変遷図-2 (1/1,000)

報 告 書 抄 録

ふりがな	おおがいついせき(2)							
書名	大海津遺跡(Ⅱ)							
副書名	牟呂土地区画整理事業に伴う埋蔵文化財調査報告書—大海津地区—							
巻次								
シリーズ名	豊橋市埋蔵文化財調査報告書							
シリーズ番号	第37集							
編著者名	岩瀬彰利							
編集機関	豊橋市教育委員会・牟呂地区遺跡調査会							
所在地	〒440 愛知県豊橋市今橋町1 TEL 0532-51-2879							
発行年	西暦1997年6月22日							
ふりがな 所収遺跡名	ふりがな 所在地	コード		北緯	東経	調査期間	調査面積 ㎡	調査原因
		市町村	遺跡番号					
おおがいつ 大海津	とほしむらちう 豊橋市牟呂町 あざおおがいつ 字大海津	23201	79441	34° 44' 90"	137° 21' 39"	19850119~ 19940226	3,605㎡	牟呂土地区画整理事業
所収遺跡名	種別	主な時代	主な遺構	主な遺物		特記事項		
大海津	集落	縄文～近世	竪穴住居 掘立柱建物 溝 土壌等	縄文土器 須恵器 灰釉陶器 陶器 土師器 石炭 銭貨		縄文時代～現代まで 続く海浜部に立地した 長期的な遺跡		

豊橋市埋蔵文化財調査報告書目録

第1集	豊橋市大岩町北山古墳群・豊橋市植田町大膳古窯址群	1968
第2集	藤並大沢古窯址・東脇貝塚	1971
第3集	狸沢1号墳・浪ノ上遺跡範囲確認調査	1982
第4集	四ツ塚3号墳・4号墳発掘調査報告	1984
第6集	石巻神郷地区ほ場整備事業に伴う埋蔵文化財発掘調査報告書	1986
第7集	水神古窯	1987
第8集	公文遺跡 (I)	1988
第9集	公文遺跡 (II)	1989
第10集	桜遺跡試掘調査報告書	1989
第11集	見丁塚遺跡	1990
第12集	牛川西部地区範囲確認調査報告書	1991
第13集	市杵嶋神社遺跡 (I)	1991
第14集	東山一号墳	1992
第15集	白石遺跡	1993
第16集	上寒ノ谷1号墳	1993
第17集	古墳測量調査 (I)	1993
第18集	橋良遺跡	1994
第19集	大西貝塚	1995
第20集	市道遺跡 (I)	1996
第21集	吉田城址 (I)	1994
第22集	波入江遺跡	1994
第23集	熊野遺跡	1995
第24集	吉田城址 (II)	1995
第25集	東田遺跡	1995
第26集	高井遺跡	1996
第27集	外神遺跡	1995
第28集	王郷遺跡	1996
第29集	大西貝塚 (II)	1996
第30集	鎌田遺跡・西新屋遺跡・西新屋古墓群	1996
第31集	南田遺跡・瓜郷遺跡 (III)	1996
第32集	百々池B古窯址・東田遺跡 (II)	1996
第33集	公文遺跡 (III)・牟呂城址	1997
第34集	大西遺跡	1997
第35集	権現山	1997
第36集	水神貝塚	1997
第37集	大海津遺跡 (II)	1997