

茨城県教育財団文化財調査報告第442集

# 大堀東遺跡 2

小 貝 川 改 修 事 業 地 内  
埋 蔵 文 化 財 調 査 報 告 書

上 卷

令 和 2 年 3 月

国土交通省関東地方整備局下館河川事務所  
公益財団法人茨城県教育財団



茨城県教育財団文化財調査報告第442集

お お ほ り ひ が し  
大堀東遺跡 2

小 貝 川 改 修 事 業 地 内  
埋 蔵 文 化 財 調 査 報 告 書

上 卷

令 和 2 年 3 月

国土交通省関東地方整備局下館河川事務所  
公益財団法人茨城県教育財団





## 序

公益財団法人茨城県教育財団は、国や県などの各事業者から委託を受けて埋蔵文化財の発掘調査と整理業務を実施することを主な目的として、昭和52年に調査課が設置されて以来、数多くの遺跡の発掘調査を実施し、その成果として発掘調査報告書を刊行してきました。

この度、国土交通省関東地方整備局下館河川事務所による小貝川改修事業に伴って実施した、下妻市大堀東遺跡の発掘調査報告書を刊行する運びとなりました。

今回の調査によって、平安時代の堅穴建物跡が多数確認でき、水害と闘いながら暮らしてきた当時の集落跡の一端が明らかになりました。本書が、歴史研究の学術資料としてはもとより、郷土の歴史に対する理解を深め、教育・文化の向上のための資料として広く活用いただければ幸いです。

最後になりますが、発掘調査から本書の刊行に至るまで、多大な御協力を賜りました委託者であります国土交通省関東地方整備局下館河川事務所に対して厚く御礼申し上げますとともに、茨城県教育委員会、下妻市教育委員会をはじめ、御指導、御協力をいただきました関係各位に対し、心から感謝申し上げます。

令和2年 3月

公益財団法人茨城県教育財団  
理事長 小野寺 俊



## 例 言

1 本書は、国土交通省関東地方整備局下館河川事務所の委託により、公益財団法人茨城県教育財団が平成24～26・28年度に発掘調査を実施した、茨城県下妻市樋橋字大堀東415-1番地ほかに所在する大堀東遺跡<sup>（発掘調査地）</sup>の発掘調査報告書である。

2 発掘調査期間及び整理期間は以下のとおりである。

調査 平成24年12月1日～平成25年3月31日

平成26年1月1日～3月31日

平成26年11月1日～平成27年3月31日

平成28年11月1日～平成29年3月31日

整理 平成30年4月1日～令和元年10月31日

3 発掘調査は、平成24年度が調査課長 櫻村宣行、平成25・26年度が調査課長 白田正子、平成28年度が副参事兼調査課長 白田正子のもと、以下の者が担当した。

平成24年度

首席調査員兼班長 稲田 義弘

首席調査員 小林 和彦

次席調査員 兼子 博史

調査員 田中万里子

調査員 前島 直人

平成25年度

首席調査員兼班長 酒井 雄一

首席調査員 胸澤 悦郎

調査員 中泉 雄太

平成26年度

首席調査員兼班長 酒井 雄一

首席調査員 奥沢 哲也

次席調査員 坂本 勝彦 平成26年11月1日～平成27年1月31日

次席調査員 長洲 正博 平成27年2月1日～3月31日

調査員 江原美奈子 平成27年2月1日～3月31日

平成28年度

首席調査員兼班長 奥沢 哲也

次席調査員 大武 宜隆 平成29年2月1日～3月31日

調査員 盛野 浩一

調査員 田村 雅樹 平成29年2月1日～3月31日

調査員 天野 早苗

- 4 整理及び本書の執筆・編集は、整理課長皆川修のもと、以下の者が担当した。
- 次席調査員 大武 宣隆 平成30年4月1日～7月31日  
調査員 天野 早苗 平成30年8月1日～令和元年10月31日  
次席調査員 江原美奈子 平成31年3月1日～3月31日
- 5 本書の執筆分担は、下記のとおりである。
- 大武宣隆 第1章～第3章第3節（平成24年度調査分）  
天野早苗 第3章第3節（平成25・26・28年度調査分）～第4章 総括・写真図版・抄録  
江原美奈子 第3章第3節2(2)・(5)、3(4)、4(5)
- 6 本書の作成にあたり、須恵器の産地については、下妻市教育委員会生涯学習課係長赤井博之氏にご指導いただいた。
- 7 本遺跡の出土遺物及び実測図・写真等は、茨城県埋蔵文化財センターにて保管されている。
- 第197号竪穴建物跡から出土した鉄製品1点（鍔吊金具）、第110号竪穴建物跡から出土した鉄製品1点（刀子）、第119号竪穴建物跡から出土した鉄製品1点（鉄鎌）、第138号竪穴建物跡から出土した鉄製品3点（刀子1、鉄鎌2）、第146号竪穴建物跡から出土した鉄製品1点（鉄鎌）、第159号竪穴建物跡から出土した鉄製品1点（鉄鎌）、第163号竪穴建物跡から出土した鉄製品1点（刀子）、第182号竪穴建物跡から出土した鉄製品1点（刀子）、第260号土坑から出土した鉄製品1点（刀子）、第574号土坑から出土した鉄製品1点（刀子）の保存処理、第550号土坑から出土した埴塀片3点の自然科学分析については、パリオ・サーヴェイに委託した。自然科学分析の成果は、当財団が編集した上で、第3章第3節2(6)の第550号土坑文章中に掲載した。

## 凡 例

- 1 当遺跡の地区設定は、世界平面直角座標第Ⅹ系座標に準拠し、 $X = +18,760\text{m}$ 、 $Y = +15,400\text{m}$ の交点を基準点 (A 1a1) とした。なお、この原点は、世界測地系による基準点である。

この基準点を基に遺跡範囲内を東西・南北各々40m四方の大調査区に分割し、さらに、この大調査区を東西・南北に各々10等分し、4m四方の小調査区を設定した。

大調査区の名称は、アルファベットと算用数字を用い、北から南へA、B、C…、西から東へ1、2、3…とし、「A 1区」のように呼称した。さらに小調査区は、北から南へa、b、c…j、西から東へ1、2、3、…0と小文字を付し、名称は、大調査区の名称を冠して「A 1a1区」のように呼称した。

- 2 実測図・一覧表・遺物観察表等で使用した記号は次のとおりである。

遺構 P-ピット PG-ピット群 SA-柱穴列 SB-掘立柱建物跡 SD-溝跡  
SE-井戸跡 SI-竪穴建物跡 SK-土坑 TP-陥し穴 UP-地下式坑  
土層 K-攪乱

- 3 遺構・遺物実測図の作成方法については、次のとおりである。

- (1) 遺構全体図は400分の1、各遺構の実測図は原則として60分の1の縮尺とした。種類や大きさにより異なる場合は、個々に縮尺をスケールで表示した。  
(2) 遺物実測図は、原則として3分の1の縮尺とした。種類や大きさにより異なる場合は、個々に縮尺をスケールで表示した。  
(3) 遺構・遺物実測図中の表示は、次のとおりである。

  
●土器 ○土製品 □石器・石製品 △金属製品 ▲瓦 - - - - 硬化面

- 4 土層観察と遺物における色調の判定は、『新版標準土色帖』（小山正忠・竹原秀雄編著 日本色研事業株式会社）を使用した。また、土層解説中の含有物については、各々総量を記述した。

- 5 遺構一覧表・遺物観察表の表記は、次のとおりである。

- (1) 計測値の単位はm、cm、gで示した。なお、現存値は（ ）を、推定値は[ ]を付けて示した。  
(2) 遺物番号は遺構ごとの通し番号とし、本文、挿図、観察表、写真図版に記した番号と同一とした。  
(3) 遺物観察表の備考の欄は、残存率、写真図版番号及びその他必要と思われる事項を記した。

- 6 竪穴建物跡の「主軸」は、炉・竈を通る軸線とし、主軸方向は、その他の遺構の長軸（径）方向と共に、座標北からみて、どの方向にどれだけ振れているかを角度で表示した（例  $N - 10^\circ - E$ ）。

- 7 粘土ブロックの表記のあるものは、すべて灰白色であり、それ以外の粘土ブロックの色については各々色を表記した。

- 8 今回の報告分で、整理の段階で遺構名を変更したもの及び欠番にしたものは以下のとおりである。

変更 SI75→SI195・198、SI76→SI196、SI77→SI197、SI112P3→SK685、SI125→P4→SK686、SK221→SI129P8、SK224→SI127貯蔵穴、SK232→SI138貯蔵穴、SK313→SI119貯蔵穴、SK266→SI119P3、SK652・654→SI161P3・P4、SK564→TP3、SK240→SE27、SK249→SE28、SK250→SE29、SK254→SE30、SK257→SE31、SK275→SE32、SK278→SE33、SK363→SE34、

SK199→第1号火葬墓, SK285→第1号墓坑, SK177→第1号火葬施設, SK178→第2号火葬施設, FP1～4→第3～6号火葬施設, SK235→第7号火葬施設, SK241→第8号火葬施設, SK382→第9号火葬施設, SK449→第10号火葬施設, SK457→第11号火葬施設, SK510→第12号火葬施設, PG17P5・P7～P9・P17→SB2P6・P2・P3・P4・P1, PG15P6～P10・P19→SB4P4・P5・P3・P6・P1・P2, PG11P5・P7・P10・P14・P15・P17→SB5P5・P6・P1・P2・P3・P4, SK422・455・459・465・466・495→SB6P3・P1・P6・P2・P4・P5, SK479～481・485→SA9P1～P4, SK443・490・521・523→SA10P1・P2・P4・P3, SK470～473→SA11P2・P3・P4・P1, SK517・518・519・527・529・530→SA12P4・P3・P2・P1・P6・P5, PG7P1～P6→SA13P4・P3・P2・P1, PG8P5・P6, SK416・417・420・421・423～426・429・430・432～437・440・441・443・444・446～448・450・451・460・461・464・475～478・482・483・488・489・491・492・504～506・522・525・526→PG20P1～P43, SK175→SK676, SK176→SK676, SK179→SK680, SK180→SK681, SK181→SK682, SK182→SK683, SK183→SK684, 平成25年度SK195→SK687, SE5→SK688, SD35→SD34と統合, SD47・48→SD45と統合, SD59・60→SD20と統合

欠番 SI78, SI126, SI177, SI181, SI194, SK219, SK237, PG7・10

# 目 次

- 上 卷 -

序

例 言

凡 例

目 次

大堀東遺跡の概要	1
第1章 調査経緯	3
第1節 調査に至る経緯	3
第2節 調査経過	3
第2章 位置と環境	4
第1節 位置と地形	4
第2節 歴史的環境	4
第3章 調査の成果	11
第1節 調査の概要	11
第2節 基本層序	11
第3節 遺構と遺物	13
1 縄文時代の遺構と遺物	13
(1) 陥し穴	13
(2) 土 坑	14
2 平安時代の遺構と遺物	17
(1) 竪穴建物跡	17

- 下 卷 -

(2) 井戸跡	271
(3) 火葬墓	291
(4) 墓 坑	292
(5) 溝 跡	292
(6) 土 坑	298
第550号土坑出土の埴塼片付着物自然科学分析	312
3 中世の遺構と遺物	325
(1) 掘立柱建物跡	325
(2) 火葬施設	326
(3) 地下式坑	338
(4) 井戸跡	341
(5) 溝 跡	345
(6) 土 坑	351

(7) ビット群 .....	352
4 時期不明の遺構 .....	354
(1) 掘立柱建物跡 .....	354
(2) 井戸跡 .....	358
(3) 柱穴列 .....	361
(4) 溝跡 .....	368
(5) 土坑 .....	372
(6) ビット群 .....	404
5 遺構外出土遺物 .....	413
第4章 総括 .....	418
写真図版 .....	PL 1～PL54
抄録	
付図	



## おおぼりひが 大堀東遺跡の概要

### 遺跡の位置と調査の目的

大堀東遺跡は、<sup>しもつま</sup>下表市の南東部に位置し、<sup>こかいがわ</sup>小貝川右岸の標高17～19mの微高地上に立地しています。小貝川改修事業に伴い、遺跡の内容を図や写真に記録して保存するため、公益財団法人茨城県教育財団が平成24～26・28年にかけて19,908㎡について発掘調査を行いました。



### 調査の内容

今回の調査では、<sup>おとあな</sup>縄文時代の陥し穴1基、<sup>どこう</sup>土坑2基、<sup>たてあな</sup>平安時代の竪穴建物跡116棟、<sup>いどあと</sup>井戸跡21基、<sup>かそうぼ</sup>火葬墓1基、<sup>ぼこう</sup>墓坑1基、<sup>みぞあと</sup>溝跡2条、土坑23基、<sup>ほったてばらたてもあと</sup>中世の掘立柱建物跡1棟、<sup>かそうしせつ</sup>火葬施設12基、<sup>ちかしきこう</sup>地下式坑2基、井戸跡5基、溝跡7条、土坑2基、ピット群1か所のほか、時期不明の掘立柱建物跡4棟、井戸跡5基、<sup>ちかけつれつ</sup>柱穴列9条、溝跡27条、土坑373基、ピット群11か所を確認しました。



平成28年度調査Ⅲ区中央部遠景（東から）



重複する竪穴建物跡



張り出しを持つ竪穴建物跡



灰釉陶器の椀



天井部が残る中世の火葬施設

## 調査の成果

調査の結果、縄文時代から中世にかけて断続的に土地利用がなされ、主体になるのは平安時代であることが分かりました。確認できた竪穴建物跡 116 棟はすべて平安時代のもので、9 世紀後葉から 10 世紀後葉にかけてが集落の最盛期であったことが分かりました。竈の煙道部が長いものや、棚状施設・張り出しを持つ竪穴建物跡が多く確認でき、当遺跡の遺構の特徴と言えます。また、竪穴建物跡が、短期間での建て替えが行われていたことも分かりました。

出土遺物は主に土師器の坏・椀などの供膳具ですが、中には灰釉陶器・緑釉陶器なども出土しており、有力者の存在や交易の様子を伺い知ることができる資料です。

中世では、火葬施設を 12 基確認しました。地山が粘土質であったため、天井部が残っているものなど良好な状態で見つかりました。今回の調査区からは確認できませんでしたが、周辺には墓域があるものと考えられます。

# 第1章 調査経緯

## 第1節 調査に至る経緯

平成16年1月7日、国土交通省関東地方整備局下館河川事務所長は、茨城県教育委員会教育長あてに小貝川中流部掘削（下妻地区）事業地内における埋蔵文化財の所在の有無及びその取扱いについて照会した。これを受けて茨城県教育委員会は、平成16年1月27日に現地踏査を、平成16年2月16～19日、25日、26日、3月1～4日、平成17年6月7～9日に試掘調査を実施し、遺跡の所在を確認した。平成16年3月15日及び平成17年6月29日、茨城県教育委員会教育長は、国土交通省関東地方整備局下館河川事務所長あてに事業地内に大堀東遺跡が所在すること及びその取扱いについて別途協議が必要である旨を回答した。

平成24年2月15日に国土交通省関東地方整備局下館河川事務所長は、茨城県教育委員会教育長あてに文化財保護法第94条に基づき、土木工事のための埋蔵文化財包蔵地の発掘について通知した。平成24年2月28日、茨城県教育委員会教育長は、国土交通省関東地方整備局下館河川事務所長あてに現状保存が困難であることから、記録保存のための発掘調査が必要であると決定し、工事着手前に発掘調査を行うよう通知した。

平成24年9月26日、平成25年2月28日、平成26年2月6日及び平成27年2月27日に国土交通省関東地方整備局下館河川事務所長は、茨城県教育委員会教育長あてに小貝川改修事業に係る埋蔵文化財発掘調査の実施についての協議書を提出した。平成24年10月9日、平成25年3月5日、平成26年2月13日及び平成27年2月27日、茨城県教育委員会教育長は、国土交通省関東地方整備局下館河川事務所長あてに大堀東遺跡について、発掘調査の範囲及び面積等について回答し、併せて調査機関として公益財団法人茨城県教育財団を紹介した。

公益財団法人茨城県教育財団は、国土交通省関東地方整備局下館河川事務所長から埋蔵文化財発掘調査事業について委託を受け、平成24年12月1日から平成25年3月31日、平成26年1月1日から3月31日、平成26年11月1日から平成27年3月31日、平成28年11月1日から平成29年3月31日まで発掘調査を実施した。

## 第2節 調査経過

大堀東遺跡の調査は、平成24年12月1日から平成28年3月31日までの17か月間にわたって実施した。以下、その概要を表で記載する。

工程	期間	平成24年度				平成25年度			平成26年度					平成28年度				
		12月	1月	2月	3月	1月	2月	3月	11月	12月	1月	2月	3月	11月	12月	1月	2月	3月
調査表遺	調査準備 土除 構確	■							■	■	■	■	■	■				
	遺構調査	■	■	■	■	■	■		■	■	■	■	■	■	■	■	■	■
	遺物洗淨 注写真整理	■	■	■	■	■	■		■	■	■	■	■	■	■	■	■	■
	撤収				■			■										■

## 第2章 位置と環境

### 第1節 位置と地形

大堀東遺跡調査Ⅲ区(以下Ⅲ区)は、茨城県下妻市橋樑字大堀東415-1番地ほかに所在している。

下妻市は、茨城県の南西部に位置し、東部には小貝川が、西部には鬼怒川が流れている。両河川が栃木県から南に延びる洪積台地を分断するように流れ、台地間に沖積低地を形成している。この沖積低地は、市の北部にあたる下妻台地・結城台地間の「鬼怒川低地」と下妻台地・筑波台地間の「小貝川低地」、市の南部にあたる結城台地・筑波台地間の「鬼怒・小貝川低地」の3つに区分できる<sup>1)</sup>。市の北部には、現存する砂沼のほか、大宝沼、江村沼(江沼)が存在し、小貝川低地には、下妻市の北部から筑西市の南部にかけて、鳥羽淡海<sup>2)</sup>と呼ばれる湿地帯が広がっていた<sup>3)</sup>。

当遺跡は、下妻市南東部にあり、「鬼怒・小貝川低地」に立地している。つくば市と接する小貝川右岸の標高約17~18mの微高地上に位置し、わずかながら南西から北東へ傾斜しているが、ほぼ平坦である。

現在、当遺跡の東側に小貝川の河道が位置しているが、鬼怒川・小貝川の両河川は有史以前から幾度も河道を変遷しており、河道の周辺に蛇行した流路跡が多数確認できる<sup>4)</sup>ことから、集落形成時の地理的環境も現在と同一であったかは不明確である<sup>5)</sup>。『常陸国風土記』の記録<sup>6)</sup>から、7世紀頃の鬼怒川は、下妻台地の南端、現在の下妻市長塚付近で東折し、現在の糸練川下流を流路として比毛付近で小貝川と合流していた<sup>7)</sup>。鬼怒川がもたらす大量の土砂が自然堤防を形成し、小貝川筋からの水を堰き止め、鳥羽淡海を形成していたと考えられる<sup>8)</sup>。小貝川合流後の河道は特定されていない。合流地点から柳原の東を巡る現在の小貝川の河道のほか、比毛-柳原-谷田部-山尻-村谷-橋樑と蛇行し、当遺跡の南側で現在の小貝川と河道を同じくする流路跡(以下旧河道)が航空写真ではっきり確認できる。明治期の『利根川治水論考』<sup>9)</sup>において、「細川も彼の将門乱の以前に再三川瀬が替り、幾田郡の真中を貫突した為に子飼川の遊水池たる騰波の江が浅せたのである」とあり、表現から旧河道を指すと思われる、旧河道を鳥羽淡海の消滅した時期の河道としている。また、『小貝川の河道特性-鬼怒川に支配された河川』において、承平年間(931~938年)の流路として旧河道を図示している<sup>10)</sup>。『大徳町史』<sup>11)</sup>は、現在の河道になるのは平安以降で、平安時代以前は現在と異なり千代田村域の東端を南下していた可能性を挙げている。『治水地形分類図』<sup>12)</sup>を見ると、むしろ旧河道の方が広域に発達した自然堤防を築いていることから、そう短くない期間河道として存在していたであろうことが分かる。当財団調査報告第269集では、現在の河道に沿う配置の第1号旧河道跡を確認し、埋没時期を近世としている<sup>13)</sup>。

今回報告するⅢ区は、鬼怒川・小貝川の二大河川の洪水氾濫によって形成された標高17~19mの微高地に位置し、調査前の現況は河川敷で、畑及び雑木林である。

### 第2節 歴史的環境

ここでは、大堀東遺跡の所在する地域を中心に概要を述べる。

旧石器時代の遺跡は、尖頭器が出土した高道祖の台地上に位置する桜塚遺跡のほか、石器集中地点1か所から25点のナイフ形石器、細石刃、剥片が出土した本田屋敷遺跡や、西原遺跡、鎌庭木仙房A遺跡がある<sup>14)</sup>。この頃の鬼怒川は現在と異なり、真壁台地・筑波台地間から桜川筋を通り、霞ヶ浦へ向かう流路をとっていた<sup>15)</sup>。

縄文時代には、縄文海進により下妻付近まで旧鬼怒湾が入り込んでくる<sup>10</sup>。明治40年ごろに勝波之江村(現下妻市)宇津保谷で鯨の化石が、昭和28年に竹島村(現筑西市)八軒で海豚の化石が出土している<sup>17)</sup>。この頃、相の田遺跡(55)、多宝院遺跡など平坦な台地の縁辺部に集落が形成されるようになる。小貝川対岸に安食遺跡(3)、小貝川河川敷内に柳原遺跡(56)があり、当遺跡でも陥し穴を確認している<sup>18)</sup>。やがて寒冷期を迎え海が退き始めると、村々は数を減らす<sup>19)</sup>。この頃、鬼怒川は桜川筋から小貝川筋を本流とするようになる<sup>20)</sup>。

弥生時代の遺跡は極めて少なく、小貝川川底遺跡B地点(7)で、大洞A'式の鉢、二軒屋式の壺などの土器片が確認されている<sup>21)</sup>ほか、千代川村(現下妻市)下栗の鳥状台地上には二軒屋式土器片及び樽式土器が出土した野方台遺跡<sup>22)</sup>が知られている。

古墳時代には、6世紀中頃に高道祖地区の台地に集中して古墳が造られ、安食稲荷塚古墳群(2)、吉沼戸ノ山古墳群(17)、明戸古墳(湮滅)<sup>23)</sup>、桜塚古墳群や西原古墳群(湮滅)<sup>24)</sup>などが確認されている。この頃の集落は小規模なもので台地縁辺部に位置するものがほとんどである<sup>25)</sup>。西原遺跡では鍛冶関連遺構が確認され<sup>26)</sup>、鹿島遺跡(40)では古墳前期の土器器を中心に多数の出土がみられる<sup>27)</sup>。相の田遺跡、右堂遺跡、五領式土器が出土した薄久保遺跡、五領式土器から和泉式土器への変化がみられる弁船堂遺跡(52)<sup>28)</sup>、小貝川に沿って露呈した断面から川底にかけて五領式土器や須恵器の出土が見られる吉沼オッポレ遺跡(9)<sup>29)</sup>などがある。この頃の鬼怒川は前述の「常陸國風土記」に示された流路をとり、鳥羽淡海が形成される。『続日本紀』に、関東最古の土木工事の記録となる神護景雲2年(768年)の鬼怒川の河道改修工事<sup>30)</sup>の記載が見られ、東折する地点からやや川上の八千代町大渡戸-下妻市桐ヶ瀬間を直行させる河道改修工事を行ったとされる<sup>31)</sup>。計画された河道には神社や集落があるという記述から、この時期には低地の開発が進んでいたことが読み取れる<sup>32)</sup>。市の北部は常陸国新治郡、東部の高道祖地区は常陸国筑波郡、南部は下総国岡田郡(10世紀初頭、豊田郡に改称<sup>33)</sup>)に属していた<sup>34)</sup>。

奈良・平安時代の遺跡は、平方条里遺跡、新堀条里遺跡(44)、加養条里遺跡(43)があり、ほかに射谷・橋橋・柳原・坂井・横根・平川戸・筑波島などで条里遺構が確認されている<sup>35)</sup>。また、土器器・須恵器片が広範囲から採集されている北迎遺跡(13)、古代の軒丸瓦が採集されている砂子遺跡(21)、遠見塚遺跡(28)がある。当遺跡の downstream に位置する味川遺跡(11)では平安時代の溝跡、掘立柱建物跡などが確認されており<sup>36)</sup>、現堤防の外側(川側にあたる方)でも大量に遺物が採取できる地点がある<sup>37)</sup>。小貝川東岸には吉沼明戸南遺跡(10)があり、現明戸集落の旧地であったという<sup>38)</sup>。これらの遺跡は、小貝川の流路変遷を考察する上で貴重な遺跡といえる。その他、大園木周辺に確認できる旧河道沿いの自然堤防上に、須恵器甕が採集されている押沼遺跡(22)、八幡遺跡(20)、中押遺跡(25)、伊古田遺跡(23)、俗間遺跡(32)などが存在している<sup>39)</sup>。また、小貝川流域に小貝川川底遺跡A(6)、B(7)、C(4)、D(5)、E(8)、F(地因より下流、石下町(現常総市)曲田付近)地点がある。冬期に露呈する河床から縄文時代から近世までの多量の土器が採集されているが、奈良・平安時代の遺物が中心となっている。完形品が多いことや摩滅の程度が少ないことから、川上から流れてきたものとしても、それほど離れていない川上に集落が存在した可能性がある<sup>40)</sup>。当遺跡の集落の中心となる時代であり、10世紀後葉の鍛冶工房跡1棟を確認し、銅製品の生産を行っていたことが判明している<sup>41)</sup>。

鳥状台地上に立地する野方台遺跡が8世紀代を主体とし、10世紀には集落の終焉を迎える一方、低地の集落は、9世紀以降が主体となっていることは周辺地域の集落立地の変化を物語っている<sup>42)</sup>。

承平年間の洪水を機に、鬼怒川は東折する河道から、鎌庭に向かって南流するようになる<sup>43)</sup>。『将門記』に描かれる「子飼之渡」は、現在の小貝川愛国橋付近に比定されている<sup>44)</sup>。

将門の乱後、繁盛流平氏が勢力を保持・展開し、地域の開発を押し進めていく中で、12世紀後半に下妻広幹

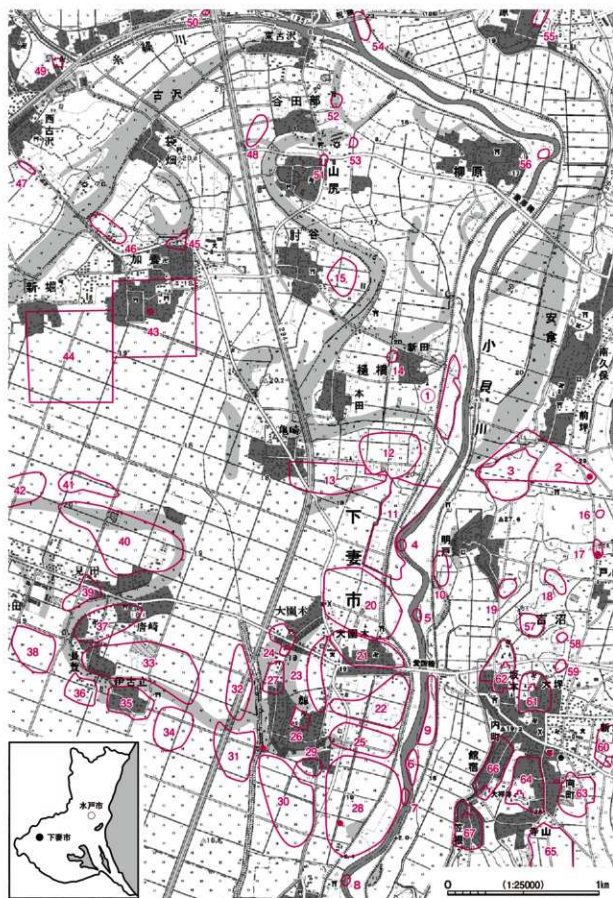
が下妻地方で強大な勢力を誇り、本格的な中世の開始となる<sup>65)</sup>。その後、多賀谷氏の時代を経て、江戸時代に伊奈忠次がこの地に入る。伊奈忠次は鬼怒川と小貝川の流れ事業を行い、谷原<sup>66)</sup>と呼ばれていた水海道まで広がる未開発の湿地帯の開発を進めた。慶長13年(1608年)にはかつて鬼怒川・小貝川が合流していた地点の南部に弁納堂堤<sup>67)</sup>を設け、前述した旧河道を水田化した<sup>68)</sup>。一方、合流地点の北側は小貝川が激しく蛇行していたが、これを直行させる工事は住民が嘆願するも幕府の許可が出ず、蛇行が解消されるのは明治になってのことである<sup>69)</sup>。

※ 文中の( )の番号は、第1図及び表1の当該番号と同じである。

註

- 1) 赤井博之「鬼怒・小貝川中流域における低地遺跡の基礎的研究」『茨城県史研究』第79号 茨城県立歴史館 1997年10月
- 2) 湯渡ノ江とも呼ばれている。
- 3) 江連用水土地改良区「江連用水史」江連用水土地改良区 1994年10月
- 4) a 佐久間好雄編「図説結城・真壁・下館・下妻の歴史」郷土出版社 2004年2月  
b 第1図に、国土地理院 治水地形分類図(旧流路あり)更新版(平成19年～)「石下」、「上郷」、「下妻」、「筑波」において明瞭な旧河道と示された範囲を転記した。
- 5) 橋本直子「千代川村周辺における近世以降の景観復原」『千代川村紀要千代川村の生活』第2号 1996年3月
- 6) 『常陸国風土記』新治郡、白壁郡(真壁郡)、筑波郡、河内郡、信太郡の項に毛野川の記載がある。
- 7) a 国土交通省関東地方整備局下館河川事務所「鬼怒川・小貝川 谷原領物語—治水・利水・暮らし・水環境—」鬼怒川・小貝川流域を語る会 2005年5月  
b 大谷恒彦「八間堀川沿岸土地改良区—水と闘う—」八間堀川土地改良区 1985年12月  
c 山本晃一「鬼怒川の河道特性と河道管理の課題—沖積層の底が見える河川」『河川環境総合研究所資料』第25号 公益財団法人河川財団 2009年5月
- 8) 坂入正夫「鳥羽淡海—古代まほろしの湖沼—」筑波書林 1984年7月
- 9) 吉田東伝「利根川治水論考」日本歴史地理学会 1910年12月
- 10) 山本晃一「小貝川の河道特性—鬼怒川に支配された河川」『河川環境総合研究所資料』第18号 公益財団法人河川財団 2007年2月
- 11) 大穂町史編纂委員会「大穂町史」つくば大穂地区教育事務所 1991年3月
- 12) 治水地形分類図とは、治水対策を目的に国が管理する河川流域のうち平野部を対象に、原状地や自然堤防などの地形を描き込んだ国土地理院作成の地図。空中写真をもとに分類した地形を史料や文献で補完し、複数の地形の専門家からなる治水地形専門委員会の判定を経て決定される。
- 13) 但し、当遺跡の集落と同時期の遺物が確認できたことから、平安時代に河道として存在していた可能性も指摘している。
- 14) 千代川村史編さん委員会「千代川村の遺跡—千代川村遺跡分布調査報告書—」千代川村史資料第1集 2001年3月
- 15) 鬼怒川・小貝川読本編纂会議、編集委員会「鬼怒川・小貝川—自然 文化 歴史」鬼怒川・小貝川サミット会議 1993年3月
- 16) 茨城県下妻市文化財調査会「下妻市の埋蔵文化財(下)—出土品編—」1976年3月
- 17) a 註16に同じ。  
b 栗野二男雄「糸織川史」糸織川治水期成同盟会 1974年5月  
c 国土交通省関東地方整備局下館河川事務所ウェブサイト「鬼怒川・小貝川を知る」の項目による。
- 18) 田月淳一・近藤恒重「大堀東遺跡 小貝川中流部河道掘削事業地内埋蔵文化財調査報告書1」茨城県教育財団文化財調査報告書第269集 2001年3月
- 19) 下妻市史編纂委員会「下妻市史 上 原始古代・中世」下妻市 1993年3月
- 20) 千代川村史編纂委員会「村史 千代川村生活史 第1巻 自然と環境」千代川村 1998年3月
- 21) 千代川村史編纂委員会「村史 千代川村生活史 第3巻 前近代史料」千代川村 2001年3月

- 22) a 千代川村史編纂委員会「村史 千代川村生活史 第5巻 前近代通史」千代川村 2003年3月  
 b 玉井輝男ほか「下栗野方台遺跡 工場用地建設に伴う緊急発掘調査報告書」茨城県結城郡千代川村埋蔵文化財発掘調査報告書 1993年3月
- 23) 註11に同じ。
- 24) 下妻市ふるさと博物館「下妻の遺跡～近年の発掘成果を中心に」2002年7月
- 25) 註19に同じ。
- 26) 赤井博之ほか「西原遺跡発掘調査報告書一倉庫建設に伴う埋蔵文化財発掘調査一」千代川村埋蔵文化財調査報告書第6集 2000年3月
- 27) 註14に同じ。
- 28) 註19に同じ。
- 29) 註11に同じ。
- 30) 『続日本紀』神護景雲二年八月庚申条
- 31) 吉田東伍「利根川治水論考」、栗原良輔「利根川治水史」では、天平寶字2年(758年)の洪水で大渡戸から瀬戸井を経て鎌庭に流れ込む河道が変わった後、神護景雲2年(768年)の工事で、瀬戸井一割ヶ瀬間を開削したとする。その後、寛永年間に往古の河道に復する工事をを行い現在に至るといふ。
- 32) 註1に同じ。
- 33) 『延喜式』民部部、下総国豊田郡の頭注による。
- 34) 註19に同じ。
- 35) 茨城県下妻市文化財調査会「下妻市の埋蔵文化財(上)～遺跡編～」1974年3月
- 36) 小川和博ほか「味川遺跡発掘調査報告書」千代川村埋蔵文化財発掘調査報告書第8集 千代川村 2001年11月
- 37) 註14に同じ。
- 38) 註11に同じ。
- 39) 千代川村史編さん委員会「千代川村の遺跡一千代川村遺跡分布調査報告書一」千代川村 2001年3月
- 40) 註1に同じ。
- 41) 註18に同じ。
- 42) 註14に同じ。
- 43) 註7bに同じ。
- 44) 註15に同じ。
- 45) 註19に同じ。
- 46) 弁納所堤とも。第1図にて弁納堂遺跡周辺のU字状に広がる桑畑が古い河道で、その南側のフデ線が本堤防の天端である。ケバ線は東側にしか引かれていないが、河道に沿って1m程の段差があることは現在でも視認できる。旧河道への接続部は、開発され明確ではない。「八間堀川沿岸土地改良区史」には「濫水が豊田谷原に流れ込まないように堰き止めるため」とあり、「千代川村史紀要」でも「この地点で分流していた小貝川の旧河道を完全に締め切るため」と記していることから、江戸時代初期においては既に本流ではなかったと考えられる。
- 47) a 註5に同じ。  
 b 註7bに同じ。
- 48) 岡城町史編さん委員会「岡城町史」岡城町 1988年3月

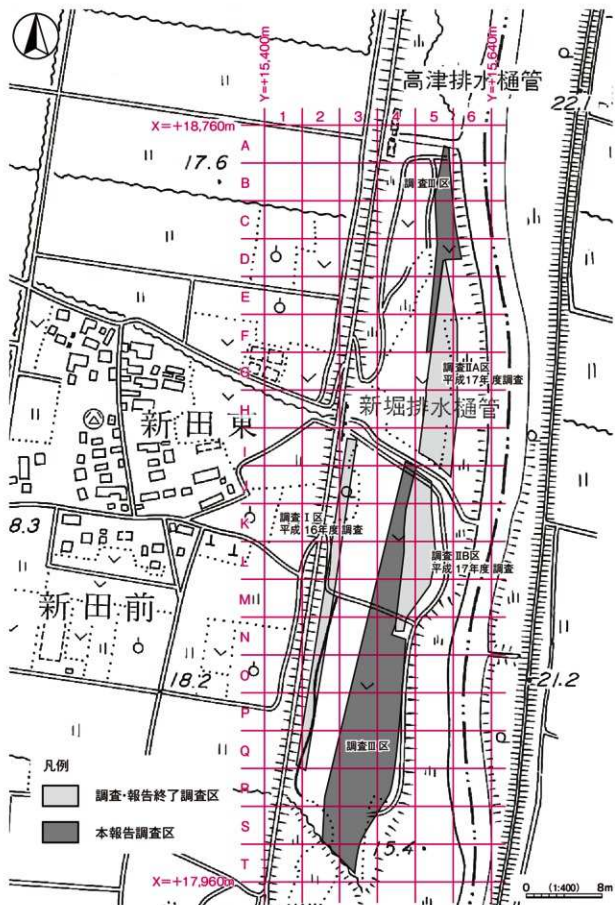


第1図 大堀東遺跡周辺遺跡分布図(国土地理院25,000分の1「下妻」及び治水地形分類図より作成)



表1 大堀東遺跡周辺遺跡一覧表

番号	遺跡名	時代						番号	遺跡名	時代								
		旧石器	縄文	弥生	古墳	奈良・平安	鎌倉・室町			江戸	旧石器	縄文	弥生	古墳	奈良・平安	鎌倉・室町	江戸	
①	大堀東遺跡	○				○	○	○	35	久根添遺跡			○	○	○		○	
2	安食稲荷塚古墳群	○			○				36	塩の宮遺跡						○	○	○
3	安食遺跡	○							37	唐崎遺跡	○		○	○	○	○	○	
4	小貝川川底遺跡C地点				○	○		○	38	見田西遺跡					○	○	○	○
5	小貝川川底遺跡D地点				○	○			39	十二天遺跡					○	○	○	○
6	小貝川川底遺跡A地点	○	○	○	○	○	○	○	40	鹿島遺跡					○	○	○	○
7	小貝川川底遺跡B地点	○	○	○	○	○	○	○	41	宗道四反田遺跡	○		○	○	○	○	○	○
8	小貝川川底遺跡E地点				○	○			42	宮東遺跡			○	○	○	○	○	○
9	吉沼オッポレ遺跡				○	○			43	加養条里遺跡					○			
10	吉沼明戸南遺跡					○			44	新堀条里遺跡					○			
11	味川遺跡				○	○	○	○	45	寺坪遺跡							○	
12	亀崎東遺跡					○	○		46	浜遺跡					○			
13	北迎遺跡				○	○	○	○	47	梨ノ木遺跡					○			
14	樋橋遺跡							○	48	小野子古墳					○			
15	肘谷遺跡					○	○		49	谷田部石橋遺跡					○			
16	吉沼東戸ノ山北遺跡	○							50	高木遺跡					○	○		
17	吉沼戸ノ山古墳群				○			○	51	山尻遺跡						○	○	
18	吉沼西戸ノ山遺跡					○			52	弁納堂遺跡					○	○		
19	明戸東遺跡					○	○	○	53	下手遺跡					○			
20	八幡遺跡	○			○	○	○	○	54	川原遺跡					○			
21	砂子遺跡	○			○	○	○	○	55	相の田遺跡	○				○			
22	押沼遺跡				○	○		○	56	柳原遺跡	○		○	○	○	○		
23	伊古田遺跡	○			○	○		○	57	吉沼後田遺跡	○				○		○	
24	カブツ遺跡	○				○		○	58	吉沼後田東遺跡	○		○	○	○	○	○	○
25	中押遺跡	○			○	○		○	59	吉沼後田南遺跡					○			
26	中廓遺跡							○	60	吉沼白沼遺跡							○	○
27	西田遺跡				○	○		○	61	吉沼大坪館跡							○	○
28	遠見塚遺跡	○			○	○	○	○	62	栗崎城跡	○				○	○	○	○
29	前田A遺跡	○			○	○		○	63	吉沼権ヶ久保遺跡					○			
30	前田B遺跡	○			○	○	○	○	64	吉沼大祥寺城跡					○		○	○
31	白水遺跡				○	○	○	○	65	吉沼瓦塚遺跡	○							
32	俗間遺跡				○	○	○	○	66	館宿城跡							○	
33	加道田遺跡				○	○	○	○	67	吉沼笠根城跡							○	○
34	伊古立四反田遺跡				○	○	○	○										



第2図 大堀東遺跡調査区設定図(下妻市都市計画図2,500分の1より作成)

## 第3章 調査の成果

### 第1節 調査の概要

大堀東遺跡は、下妻市の南東部に位置し、小貝川右岸の標高約17～19mの微高地に立地している。調査区は便宜上Ⅰ、Ⅱ(A・B)、Ⅲ区に分けられており、今回の報告分はⅢ区の19,908㎡についてである。調査前の現況は河川敷である。

調査の結果、Ⅲ区では竪穴建物跡116棟(平安時代)、掘立柱建物跡5棟(中世1、時期不明4)、陥し穴1基(縄文時代)、井戸跡31基(平安時代21、中世5、時期不明5)、火葬施設12基(中世)、火葬墓1基(平安時代)、墓坑1基(平安時代)、地下式坑2基(中世)、土坑400基(縄文時代2、平安時代23、中世2、時期不明373)、溝跡36条(平安時代2、中世7、不明27)、柱穴列9条(時期不明)、ピット群12か所(中世1、時期不明11)を確認した。遺物は、遺物取納コンテナ(60×40×20cm)に83箱出土している。主な遺物は、縄文土器(深鉢)、土師器(坏・碗・高台付坏・高台付碗・小皿)、須恵器(坏・甕)、土師質土器(小皿・焙烙・甕)、瓦質土器(火鉢)、灰軸陶器(長頸瓶)、陶器(甕)、磁器(碗)、石器・石製品(砥石・支脚・五輪塔)、金属製品(鍍金金具・煙管)、土製品(支脚・羽口・銚型・埴壇)、瓦、剥片、鉄滓(碗状滓)などである。

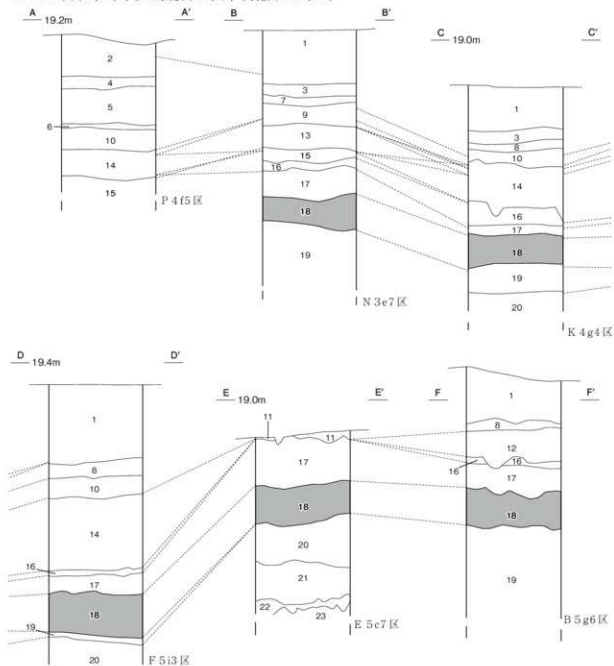
### 第2節 基本層序

河川の氾濫のため、層序が均一でなく、地点により異なる可能性がある。Ⅲ区南部(P4f5区、N3e7区)、Ⅲ区中央部(K4g4区、F5i3区)、Ⅲ区北部(E5e7区、B5g6区)に設定したテストピットで基本土層(第3区)の観察を行った。以下、観察結果から層序を説明する。

土層は23層に分層でき、第16～21層が関東ローム層である。

- 第1層は、暗褐色を呈する表土層である。粘性は普通で、締まりは強く、層厚は40～84cmである。
- 第2層は、灰黄褐色を呈する表土層である。粘性は強く、締まりは普通で、層厚は33～44cmである。
- 第3層は、灰黄褐色を呈する粘土層である。粘性は普通で、締まりは強く、層厚は10～13cmである。
- 第4層は、にぶい黄褐色を呈する粘土層である。粘性は強く、締まりは普通で、層厚は11～16cmである。
- 第5層は、灰黄褐色を呈する粘土層である。粘性・締まりともに強く、層厚は34～40cmである。
- 第6層は、にぶい黄褐色を呈する粘土層である。粘性・締まりともに強く、層厚は3～8cmである。
- 第7層は、灰褐色を呈する粘土層である。粘性・締まりともに強く、層厚は6～11cmである。
- 第8層は、褐灰色を呈する粘土層である。粘性・締まりともに強く、層厚は4～18cmである。
- 第9層は、褐灰色を呈する粘土層である。粘性は普通で、締まりは強く、層厚は18～25cmである。
- 第10層は、灰黄褐色を呈する粘土層である。粘性・締まりともに強く、層厚は9～24cmである。
- 第11層は、黄褐色を呈するソフトローム層である。粘性は弱く、締まりは強く、層厚は1～12cmである。
- 第12層は、暗褐色を呈する粘土層である。粘性は普通で、締まりは強く、層厚は28～40cmである。
- 第13層は、黒褐色を呈する粘土層である。粘性は強く、締まりは普通で、層厚は21～28cmである。
- 第14層は、黒褐色を呈する粘土層である。粘性は弱く、締まりは普通で、層厚は28～80cmである。
- 第15層は、暗褐色を呈する粘土層である。粘性・締まりともに普通で、層厚は5～19cm以上である。

第16層は、にぶい黄褐色を呈するソフトローム層である。粘性・締まりともに普通で、層厚は3～28cmである。  
 第17層は、褐色を呈するハードローム層である。粘性・締まりともに強く、層厚は8～32cmである。  
 第18層は、暗褐色を呈するハードローム層である。粘性・締まりともに強く、層厚は28～45cmである。第2黒色帯に相当する。  
 第19層は、褐色を呈するハードローム層である。粘性・締まりともに強く、層厚は4～95cm以上である。  
 第20層は、にぶい黄褐色を呈するハードローム層である。粘性・締まりともに強く、層厚は26～50cm以上である。  
 第21層は、黄褐色を呈するハードローム層である。粘性は強く、締まりは普通で、層厚は27cm以上である。  
 第22層は、明黄褐色を呈する砂層である。粘性は弱く、締まりは普通で、層厚は3～15cm以上である。  
 第23層は、褐灰色を呈する砂層である。粘性は弱く、締まりは普通で、層厚は下層が未掘のため不明である。  
 なお、遺構は、第1次面を第4・7・8層の上面で、第2次面を第10～13層の上面で確認した。ただし、ここでいう面は、あくまで確認面であり、文化面ではない。



第3図 基本土層図

### 第3節 遺構と遺物

#### 1 縄文時代の遺構と遺物

当時代の遺構は、陥し穴1基、土坑2基を確認した。以下、遺構及び遺物について記述する。

##### (1) 陥し穴

##### 第3号陥し穴（第4図）

調査年度 平成28年度

確認面 第1次面

位置 調査Ⅲ区北部のD5e9区、標高18mの平坦部に位置している。

規模と形状 長径2.10m、短径0.98mの楕円形で、長軸方向はN-47°-Eである。深さは74cmで、壁は外傾している。底面は、長径43cmの楕円形で、北東寄りには深さ22cmのピット状に掘りくぼめられており、形状から逆茂木が立てられていた痕跡の可能性はある。

覆土 3層に分層できる。各層にロームブロックが含まれているが少量で、北側から流れ込むように堆積していることから、自然堆積と考えられる。

##### 土層解説

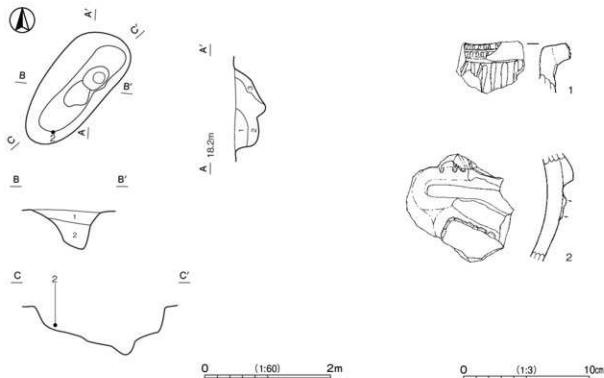
1 黒褐色 ロームブロック少量、炭化粒子微量

3 暗褐色 ロームブロック少量

2 黒褐色 ロームブロック少量

遺物出土状況 縄文土器片15点（深鉢）が覆土下層から中層にかけて出土している。

所見 時期は、出土土器から中期前葉の阿玉台1b式期と考えられる。



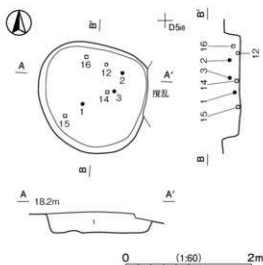
第4図 第3号陥し穴・出土遺物実測図

第3号陥し穴出土遺物観察表(第4図)

番号	種別	器種	口径	器高	底径	胎土	色調	焼成	文様の特徴ほか	出土位置	備考
1	縄文土器	深鉢	-	-	-	長石・石英・雲母・ 赤色鉄子	に灰・赤褐色	普通	口縁部2条の隆帯に棒状工具による刻み目 胴部棒状工具による縦位の沈線	覆土中	
2	縄文土器	深鉢	-	-	-	長石・石英・雲母・ 赤褐色	に灰・赤褐色	普通	胴部隆帯貼り付け棒状工具による連続的突文	覆土下層	

(2) 土坑

第555号土坑(第5～7図)



第5図 第555号土坑実測図

調査年度 平成28年度

確認面 第1次面

位置 調査Ⅲ区南部のD5i7区、標高19mほどの平坦面に位置している。

規模と形状 長径1.92m、短径1.78mの円形である。深さは27cmで、壁はほぼ直立している。底面は平坦である。

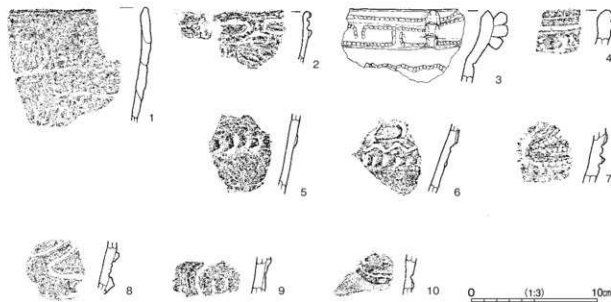
覆土 単一層である。ロームブロックが含まれていることから、埋め戻されている。

土層解説

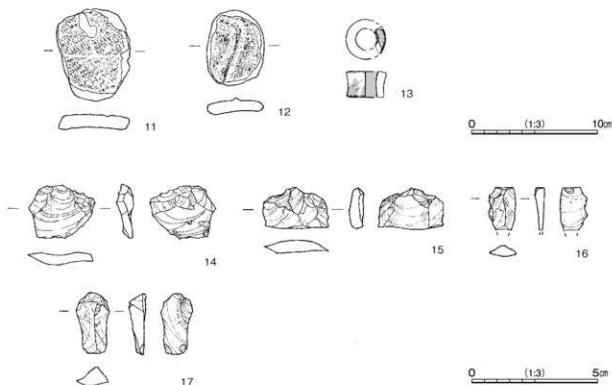
1 黒褐色 ロームブロック少量、炭化粒子微量

遺物出土状況 縄文土器片109点(深鉢)、土製品3点(耳栓1、土器片円盤2)、石器1点(敲石)、剥片4点(黒曜石)のほか、土師器片1点(坏)が出土している。埋土に混入したものと考えられる。

所見 時期は、出土土器から中期前葉の阿玉台1b式期と考えられる。



第6図 第555号土坑出土遺物実測図(1)



第7図 第555号土坑出土遺物実測図(2)

第555号土坑出土遺物観察表(第6・7図)

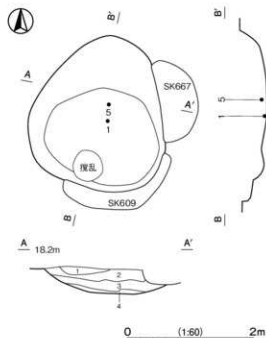
番号	種別	器種	口径	器高	底径	胎土	色調	焼成	文様の特徴はか	出土位置	備考
1	縄文土器	深鉢	-	-	-	長石・石英・雲母・赤色粒子・粗織	にぶい・赤褐色	普通	ヒダ状圧痕。	覆土下層	PL47
2	縄文土器	深鉢	-	-	-	長石・石英・雲母・赤色粒子・粗織	赤褐色	普通	隆帯に沿って角押文による楕円形区画文	覆土中層	PL47
3	縄文土器	深鉢	-	-	-	長石・石英・雲母・赤色粒子・粗織	暗褐色	普通	隆起帯縁貼付 有筋沈線による区画文 或は有筋沈線	覆土中層	PL47
4	縄文土器	深鉢	-	-	-	長石・石英・雲母	にぶい・赤褐色	普通	口縁に沿って沈線文周囲 角押文	覆土中	
5	縄文土器	深鉢	-	-	-	長石・石英・雲母・赤色粒子・粗織	赤褐色	普通	ヒダ状圧痕周囲	覆土中	
6	縄文土器	深鉢	-	-	-	長石・石英・雲母	にぶい・赤褐色	普通	隆帯に沿って角押文による楕円形区画文 ヒダ状圧痕周囲	覆土中	
7	縄文土器	深鉢	-	-	-	長石・石英・雲母・粗織	褐色	普通	有筋沈線を伴う隆帯による区画文	覆土中	
8	縄文土器	深鉢	-	-	-	長石・石英・雲母	赤褐色	普通	沈線を伴う隆帯による区画文	覆土中	
9	縄文土器	深鉢	-	-	-	長石・石英・雲母・粗織	にぶい・赤褐色	普通	隆起線による区画文	覆土中	
10	縄文土器	深鉢	-	-	-	長石・石英・雲母・粗織	にぶい・赤褐色	普通	隆起線による楕円形区画文	覆土中	

番号	器種	長さ	幅	厚さ	重量	胎土	色調	特徴	出土位置	備考
11	土器片断	7.3	5.8	2.3	53.10	長石・石英・雲母・赤色粒子	にぶい・赤褐色	割部片利用 周縁部研磨 単筋縄文R.L	覆土中	PL47
12	土器片断	6.0	4.5	1.3	29.36	長石・石英・雲母	明赤褐色	割部片利用 周縁部研磨 隆起線文	底面	

番号	器種	径	厚さ	孔径	重量	胎土	色調	特徴	出土位置	備考
13	耳栓	[3.1]	2.1	[1.7]	(3.53)	長石・石英	にぶい・黄褐色	横ナデ 赤彩	覆土中	PL47

番号	器種	長さ	幅	厚さ	重量	材質	特徴	出土位置	備考
14	割片	2.1	2.7	0.7	2.46	黒曜石	背面に前段階の剥離痕 樽形割縁 単筋縄面打面	覆土下層	PL50
15	割片	2.6	1.6	0.6	2.22	黒曜石	単筋縄面打面 背面に前段階の剥離痕	底面	PL50
16	割片 (1.7)	1.1	0.4	(0.46)		黒曜石	単筋縄面打面 背面に前段階の剥離痕	覆土中層	PL50
17	割片	2.4	1.3	0.7	1.38	黒曜石	単筋縄面打面 背面に前段階の剥離痕	覆土中	PL50

第 608 号土坑 (第 8・9 図 PL30)



第 8 図 第 608 号土坑実測図

調査年度 平成 28 年度

確認面 第 1 次面

位置 調査Ⅲ区南部の D5c9 区、標高 19 m ほどの平坦面に位置している。

重複関係 第 609・667 号土坑に掘り込まれている。

規模と形状 第 609 号土坑に掘り込まれていることから、長径は 2.45 m と推定でき、短径は 2.10 m の楕円形で、長径方向は N-12°-E である。深さは 42 cm で、壁は緩斜している。底面は平坦である。

覆土 4 層に分層できる。ロームブロックが含まれていることから、埋め戻されている。

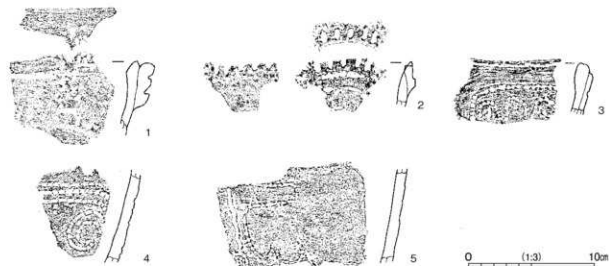
土層解説

- 1 褐 灰 色 ロームブロック・炭化物少量
- 2 灰 黄 褐色 ロームブロック・焼土ブロック・炭化粒子少量
- 3 にい黄褐色 ロームブロック少量、焼土ブロック・炭化物微量
- 4 灰 黄 褐色 ロームブロック・炭化物微量

遺物出土状況 縄文土器片 89 点(深鉢)のほか、混入した土師器片 10 点(椀 4、小皿 1、甕類 5)が出土している。

1 は底面から、5 は覆土下層から出土している。埋土に混入したものと考えられる。

所見 時期は、出土土器から中期前葉の阿玉台 1 b 式期と考えられる。



第 9 図 第 608 号土坑出土遺物実測図

第 608 号土坑出土遺物観察表 (第 9 図)

番号	種別	器種	口径	器高	底径	胎土	色調	焼成	文様の特徴ほか	出土位置	備考
1	縄文土器	深鉢	-	-	-	長石・石英、赤土、赤色粒子、面砂	灰褐色	普通	口縁部に沿って隆帯状のキザミ目を有する隆帯筋付。セザ状片重文刻劃	底面	PL47
2	縄文土器	深鉢	-	-	-	長石・石英、赤土、赤色粒子、面砂	にい黄褐色	普通	隆帯に支える楕円形区画文。区画内有筋沈陥による縦文	覆土中	
3	縄文土器	深鉢	-	-	-	長石・石英、赤土、面砂	にい黄褐色	普通	扇状把手。把手端部にキザミ目	覆土中	PL47



番号	種別	器種	口径	器高	底径	胎土	色調	焼成	文様の特徴ほか	出土位置	備考
4	縄文土器	深鉢	-	-	-	長石・石英・雲母・ 磁鉄	にがい赤褐色	普通	有筋状網による縦波状文3条 曲線文	覆土中	
5	縄文土器	深鉢	-	-	-	長石・石英・雲母・ 磁鉄	明赤褐色	普通	角押文による横線文 渦巻文	覆土下層	PL47

表2 縄文時代土坑一覧表

番号	位置	掘込面	長径方向	平面形	規模		底面	壁面	覆土	主な出土遺物	備考
					長径×短径 (m)	深さ (cm)					
555	D517	1	-	円形	1.92 × 1.78	27	ほぼ直立	平坦	人為	縄文土器、土製品、銅片	
608	D5c9	1	N-12°-E	楕円形	[2.45] × 2.10	42	縦斜	平坦	人為	縄文土器	本誌→SK609-667

## 2 平安時代の遺構と遺物

当時代の遺構は、竪穴建物跡116棟、井戸跡21基、火葬墓1基、墓坑1基、土坑23基、溝跡2条を確認した。以下、遺構及び遺物について記述する。

### (1) 竪穴建物跡

#### 第79号竪穴建物跡（第10図）

調査年度 平成24年度

確認面 第1次面

位置 調査Ⅲ区南部のR3g7区、標高19mほどの平坦面に位置している。

重複関係 第108号竪穴建物、第682号土坑に掘り込まれている。

規模と形状 長軸3.60m、短軸3.52mの方形で、主軸方向はN-11°-Eである。壁は高さ18～32cmで、ほぼ直立している。

床 平坦である。硬化面は確認できなかった。

竪 北壁のやや西寄りに付設されている。焚口部から煙道部までは84cm、燃焼部の幅は60cmである。袖部は、地山を半島状に掘り残して構築されている。火床面は、わずかに掘りくぼめられた地山面で、火熱を受けているものの赤変硬化はしていない。煙道部は壁外に40cmほど掘り込まれ、火床面からほぼ直立している。第2・3層は煙道部からの流入土である。第1層は崩壊後の流入土の可能性がある。

#### 電土層解説

- 1 暗褐色 粘土ブロック少量、焼土粒子微量 3 暗褐色 粘土ブロック中量、粘土ブロック少量  
2 暗褐色 焼土ブロック・粘土ブロック少量

ピット P1は径28cm、深さ10cmで、配置から出入り口施設に伴うピットである。単一層で、柱材抜き取り後の覆土である。

#### ピット土層解説

- 1 暗褐色 粘土ブロック少量、炭化粒子微量

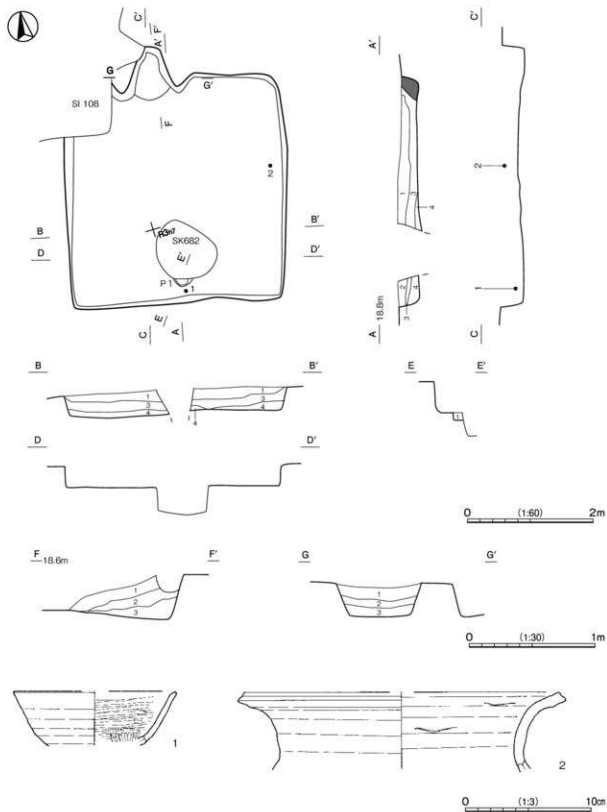
覆土 4層に分層できる。第2～4層は粘土ブロック、焼土粒子、炭化粒子が含まれていることから、埋め戻されている。第1層は自然堆積の可能性がある。

#### 土層解説

- 1 暗褐色 粘土ブロック中量、ローム粒子微量 3 黒褐色 粘土ブロック中量、ローム粒子・炭化粒子少量  
2 暗褐色 粘土ブロック少量、ローム粒子・焼土粒子微量 4 暗褐色 粘土ブロック中量、ローム粒子・焼土粒子微量

**遺物出土状況** 土師器片61点(坏33, 碗3, 高台付碗2, 甕類23), 須恵器片6点(坏2, 蓋1, 甕類3)が、主に竈の周辺から出土している。

**所見** 時期は、出土土器及び第108号堅穴建物跡との重複関係から9世紀後葉と考えられる。



第10図 第79号堅穴建物跡・出土遺物実測図

第79号竪穴建物跡出土遺物観察表（第10図）

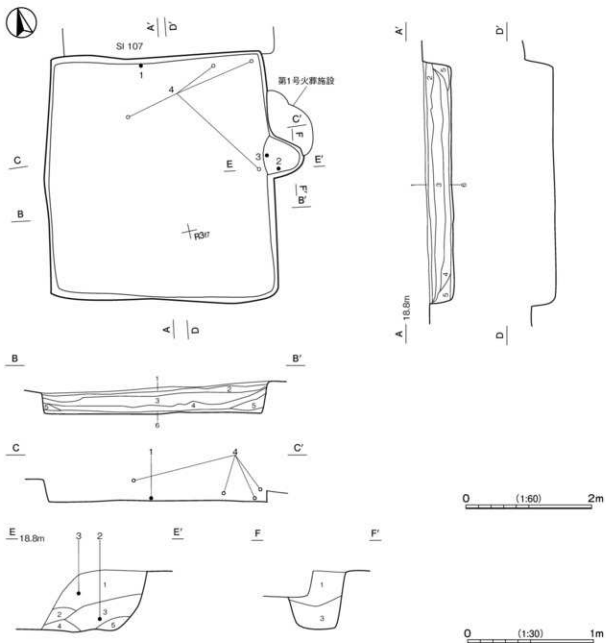
番号	種別	器種	口径	器高	底径	胎土	色調	焼成	手法の特徴ほか	出土位置	備考
1	土師器	椀	[128]	(4.3)	-	長石・石英・雲母 に富み滑潤	普通	普通	体部外面ロクロナテ 内面へう磨き	覆土下層	10%
2	須恵器	甕	[256]	(6.3)	-	長石・石英・雲母・ 赤色粒子・粗粒	黒陶	普通	ロクロナテ 輪轆み成	覆土上層	10% 表出痕

第80号竪穴建物跡（第11・12図）

調査年度 平成24年度

確認面 第1次面

位置 調査Ⅲ区南部のR3e6区、標高19mほどの平坦面に位置している。



第11図 第80号竪穴建物跡実測図

**重複関係** 第107号竪穴建物跡を掘り込み、第1号火葬施設に掘り込まれている。

**規模と形状** 長軸3.98m、短軸3.60mの方形で、主軸方向はN-100°-Eである。壁は高さ34～50cmで、ほぼ直立している。

**床** 平坦である。硬化面は確認できなかった。

**竈** 東壁のやや北寄りに付設されている。焚口部から煙道部までは65cm、燃焼部の幅は60cmである。袖部は確認できなかった。火床面は地山面と思われるが、明確ではない。煙道部は壁外に50cmほど掘り込まれ、火床面からはほぼ直立している。第1～5層は、崩落土である。

**竈土層解説**

- |                       |                         |
|-----------------------|-------------------------|
| 1 暗褐色 粘土ブロック少量、焼土粒子微量 | 4 黒褐色 焼土ブロック多量、粘土ブロック少量 |
| 2 暗褐色 焼土ブロック・粘土ブロック少量 | 5 暗褐色 粘土ブロック少量          |
| 3 暗褐色 粘土ブロック・焼土粒子少量   |                         |

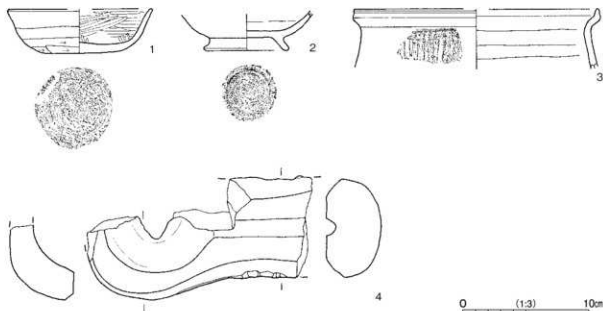
**覆土** 6層に分層できる。第1～5層は、粘土ブロックが含まれているものの少量であり、レンズ状に堆積していることから自然堆積である。第6層は、踏み固められていないものの、堆積の状況から、貼床の可能性がある。

**土層解説**

- |                            |                              |
|----------------------------|------------------------------|
| 1 暗褐色 粘土ブロック・焼土粒子・炭化粒子微量   | 4 黒褐色 粘土ブロック・焼土粒子少量、炭化粒子微量   |
| 2 暗褐色 粘土ブロック・炭化粒子少量、焼土粒子微量 | 5 暗褐色 粘土ブロック少量、焼土粒子・炭化粒子微量   |
| 3 暗褐色 粘土ブロック・炭化物少量、焼土粒子微量  | 6 濃い黄褐色 粘土ブロック中量、焼土粒子・炭化粒子微量 |

**遺物出土状況** 土師器片149点(坏61、高台付坏19、甕類69)、須恵器片5点(甕類)、鉄滓1点、自然遺物14点(馬歯片)が、主に東半部から出土している。4は、第81号竪穴建物跡の覆土上層から出土した破片と接合している。馬歯片は、覆土中から破片で出土し、他の部位が検出されていないことから、埋没の過程で混入したものと考えられる。

**所見** 時期は、出土土器から9世紀後葉と考えられる。隣接する第82号竪穴建物跡は、同時期の遺構と考えられるが、重複していないため、新旧関係は不明である。



第12図 第80号竪穴建物跡出土遺物実測図

第 80 号竪穴建物跡出土遺物観察表 (第 12 図)

番号	種別	器種	口径	器高	底径	胎土	色調	焼成	手法の特徴ほか	出土位置	備考
1	土師器	坏	[114]	3.5	6.2	長石・石英・雲母・赤色粒子	橙	普通	体部外面ナデ後下縁へうろり 内面へうろき 底部内面一方向のへうろき	覆土下層	30%
2	土師器	高台付坏	-	(3.3)	6.4	長石・石英・雲母・赤色粒子	橙	普通	底部回転へうろ切り後高台貼付 内面ナデ	覆土第 3 層	40%
3	灰土器	甕	[192]	(4.8)	-	長石・石英・赤色粒子	にぶい橙	普通	口縁部編み上げ 体部外面縦位の平行うろき 内面磨ナデ	覆土第 1 層	5% 三軒唐

番号	器種	長さ	幅	厚さ	重量	胎土	色調	特徴	出土位置	備考
4	陶型	(180)	(90)	5.1	(500.3)	長石・石英・赤色粒子	にぶい黄橙	鏡の陶型縮尺。砂型	覆土下層 一上層	40% PL49 S81 覆土中 の鏡付と結合

第 81 号竪穴建物跡 (第 13・14 図)

調査年度 平成 24 年度

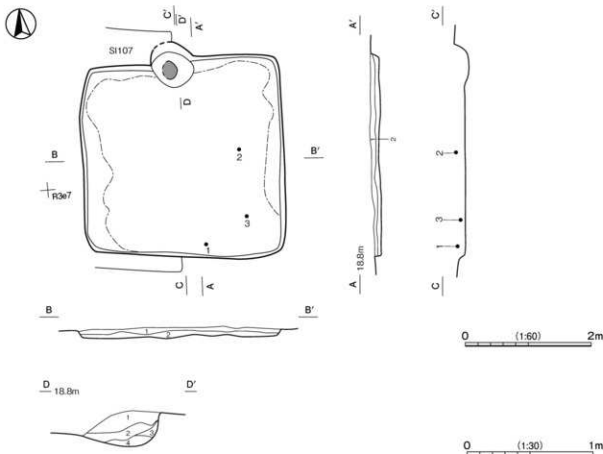
確認面 第 1 次面

位置 調査Ⅲ区南部の R 3 d7 区。標高 19 m ほどの平坦面に位置している。

重複関係 第 107 号竪穴建物跡を掘り込んでいる。

規模と形状 長軸 3.20 m、短軸 3.19 m の方形で、主軸方向は N-3°-E である。壁は高さ 8～12cm で、ほぼ直立している。

床 平坦である。北・東・西壁際を除いて、ほぼ全面が踏み固められている。



第 13 図 第 81 号竪穴建物跡実測図

竈 北壁の中央部に付設されている。焚口部から煙道部までは70cm、燃焼部の幅は70cmである。火床部は床面から10cmほど掘りくぼめられている。袖は確認出来なかった。火床面は地山面で、火熱を受けて赤変硬化している。煙道部は壁外に25cmほど掘り込まれ、火床面からはほぼ直立している。第1～4層は崩落土である。

**竈土層解説**

- 1 灰 黄 褐色 ロームブロック・粘土ブロック・炭化物少量 3 灰 褐色 粘土ブロック少量、ロームブロック・焼土粒子微量  
2 にぶい黄褐色 ロームブロック・粘土ブロック少量、焼土粒子微量 4 灰 褐色 粘土ブロック・ローム粒子・炭化物少量、焼土粒子微量

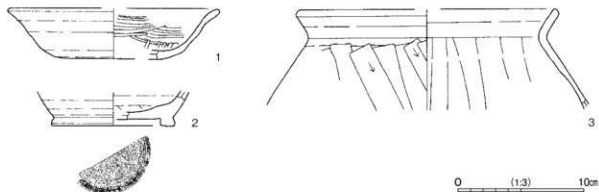
**覆土** 2層に分層できる。含有物が少なく、水平に堆積していることから、自然堆積である。

**土層解説**

- 1 にぶい黄褐色 粘土ブロック・ローム粒子少量、焼土粒子微量 2 にぶい黄褐色 炭化物・ローム粒子少量、粘土ブロック・焼土粒子微量

**遺物出土状況** 土師器片103点(坏9、碗19、高台付坏1、高台付碗2、皿3、甕類69)、須恵器片3点(甕類)、灰釉陶器片1点(長頸瓶)、土製品1点(鋳型)、鉄滓1点が、主に南東部から出土している。覆土上層から出土した鋳型片は、第80号竪穴建物跡出土の4と接合関係にある。

**所見** 時期は、出土土器及び第107号竪穴建物跡との重複関係から10世紀前葉に比定できる。



第14図 第81号竪穴建物跡出土遺物実測図

第81号竪穴建物跡出土遺物観察表 (第14図)

番号	種別	器種	口径	器高	底径	胎土	色調	焼成	手法の特徴ほか	出土位置	備考
1	土師器	碗	[164]	4.0	[80]	長石・石英・赤色粒子	にぶい黄褐色	普通	体部外面クロコナデ 内面ヘラ磨き	覆土上層	20%
2	灰釉陶器	長頸瓶	-	[27]	[96]	長石・赤色粒子・細糠	にぶい黄褐色	普通	体部外面クロコナデ 内面指ナデ	覆土上層	10% 北産産
3	土師器	甕	[200]	[79]	-	長石・石英・細糠	赤褐色	普通	口縁部指ナデ 体部外面麻袋のヘラ磨り 内面指ナデ	覆土上層	10%

**第82号竪穴建物跡 (第15・16図 PL4)**

**調査年度** 平成24年度

**確認面** 第1次面

**位置** 調査Ⅲ区南部のR3e7区、標高19mほどの平坦面に位置している。

**重複関係** 第1号火葬施設に掘り込まれている。

**規模と形状** 長軸2.86m、短軸2.68mの方形で、主軸方向はN-93°-Eである。壁は高さ25～30cmで、ほぼ直立している。

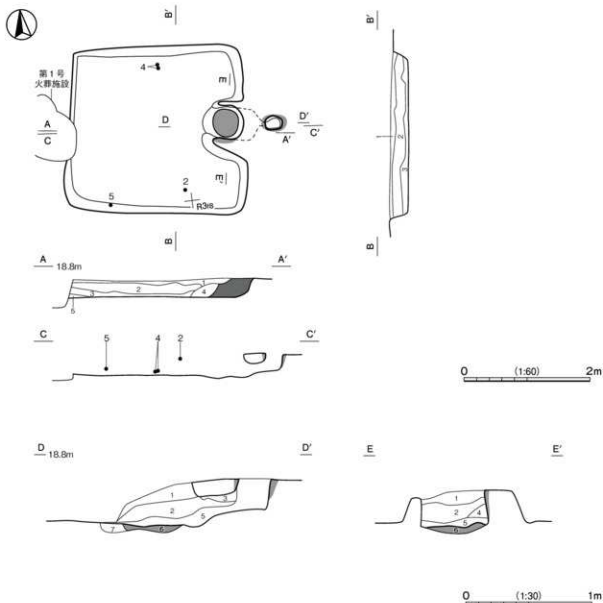
**床** 平坦である。硬化面は確認できなかった。

**竈** 東壁の中央部に付設されている。焚口部から煙道部までは130cmで、燃焼部の幅は50cmである。火床部は床面から10cmほど掘りくぼめられ、第6・7層で埋め戻されている。袖部は、地山を半島状に掘り残して構築されている。火床面は、第6層の上面で、火熱を受けて赤変硬化している。煙道部は壁外に60cmほど掘り込まれ、火床面からほぼ直立している。天井部の一部が残存し、煙道部内壁は火熱を受け赤変硬化している。第4・5層は煙道部からの流入土、第1～3層は天井部及び内壁の崩落土である。

**竈土層解説**

- |                               |                             |
|-------------------------------|-----------------------------|
| 1 黒褐色 粘土ブロック少量、焼土粒子・炭化粒子微量    | 5 灰褐色 焼土ブロック・炭化物少量、ローム粒子微量  |
| 2 灰褐色 粘土ブロック・炭化物少量、焼土ブロック微量   | 6 暗赤褐色 焼土粒子中量、粘土ブロック・炭化粒子微量 |
| 3 暗赤褐色 焼土ブロック少量、粘土ブロック・炭化粒子微量 | 7 暗褐色 粘土ブロック・焼土ブロック・炭化粒子微量  |
| 4 暗赤褐色 焼土粒子・炭化粒子少量、ローム粒子微量    |                             |

**覆土** 5層に分層できる。ロームブロック・粘土ブロックが含まれている不規則な堆積をしていることから、埋め戻されている。



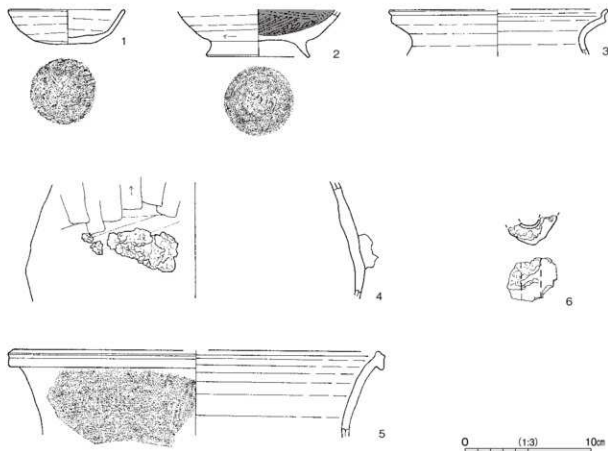
第15図 第82号竈穴建物跡実測図

土層解説

- 1 暗褐色 粘土ブロック・ローム粒子少量、焼土粒子微量 4 褐色 焼土ブロック・粘土ブロック・ローム粒子・炭化粒子少量  
 2 濃い黄褐色 粘土ブロック・炭化物・ローム粒子・焼土粒子少量 5 灰黄褐色 焼土ブロック・粘土ブロック・ローム粒子・炭化粒子少量  
 3 灰黄褐色 ロームブロック・粘土ブロック少量、焼土ブロック微量

遺物出土状況 土師器片 216 点（坏 70、椀 4、高台付坏 8、高台付椀 1、皿 3、小皿 1、甕類 129）、須恵器片 7 点（甕類）、土製品 1 点（羽口）、鉄滓 2 点が、主に西半部から出土している。

所見 時期は、出土土器から 10 世紀前葉と考えられる。隣接する第 80 号竪穴建物跡は、ほぼ同時期の遺構と考えられるが、重複していないため、新旧関係は不明である。



第 16 図 第 82 号竪穴建物跡出土遺物実測図

第 82 号竪穴建物跡出土遺物観察表（第 16 図）

番号	種別	器種	口径	器高	底径	胎土	色調	焼成	手法の特徴ほか	出土位置	備考
1	土師器	小皿	9.1	2.7	3.0	長石・石英・黒色粒子	にぶい黄褐色	普通	体部外面口クロナデ 内面指ナデ 底部回転ヘク切後一方向のナデ調整	覆土中	80% PL43
2	土師器	高台付坏	-	(3.6)	8.0	長石・石英・雲母	にぶい褐色	普通	体部外面口クロナデ 内面ヘラ磨き、黒色処理 底部高台胎付後指ナデ	覆土上層	50%
3	土師器	甕	[17.0]	(3.6)	-	長石・石英・雲母・赤色粒子	橙	普通	体部外・内面横ナデ	覆土中	5%
4	土師器	甕	-	(9.2)	-	長石・石英	にぶい赤褐色	普通	体部外面ナデ後上位に編位のヘラ削り	覆土下層	10% 執持付者
5	須恵器	甕	[29.0]	(6.7)	-	長石・石英・細礫	暗灰	普通	体部外面衝面状工具による縦線文後横位のヘラナデ 内面口クロナデ	覆土下層	10% PL47 新田原
番号	器種	長さ	幅	厚さ	重量	胎土	色調	特徴	出土位置	備考	
6	羽口	(3.5)	(3.9)	(2.4)	(18.08)	長石・石英	橙	外面は火を受け、灰色 孔径 [2.0] cm	覆土中		



### 第 83 号竪穴建物跡 (第 17 図)

調査年度 平成 24 年度

確認面 第 1 次面

位置 調査Ⅲ区南部の S 3 h 区、標高 19 m ほどの平坦面に位置している。

規模と形状 長軸 3.41 m、短軸 3.32 m の方形で、主軸方向は  $N-11^{\circ}-W$  である。壁は高さ 8 cm で、ほぼ直立している。

床 平坦である。硬化面は確認できなかった。

竈 北壁の中央部に付設されている。燃烧部の幅は 40 cm である。火床部は床面から 10 cm ほど掘りくぼめられている。煙道部は壁外に 30 cm ほど掘り込まれている。

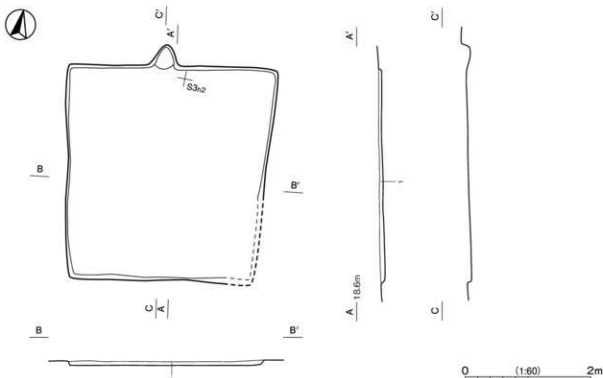
覆土 単一層である。層厚が 10 cm 未満と薄いことから、堆積状況は不明である。

#### 土層解説

1 暗褐色 粘土ブロック少量

遺物出土状況 土師器片 2 点(甕類)、須恵器片 2 点(甕類)のほか、混入した陶器片 1 点(小皿)が出土している。細片のため図示できなかったが、土師器片の器面は摩滅している。

所見 時期は、周辺の遺構との関係や出土土器から、9 世紀後葉と考えられる。



第 17 図 第 83 号竪穴建物跡実測図

### 第 84 号竪穴建物跡

調査年度 平成 24 年度

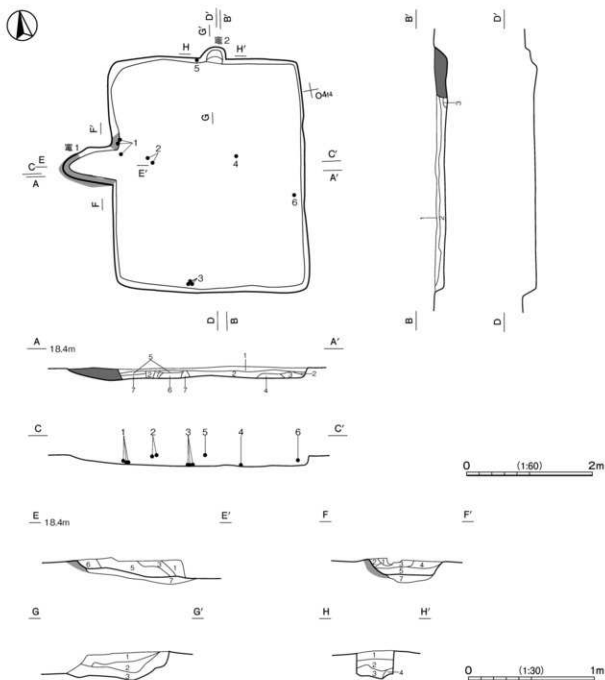
確認面 第 1 次面

位置 調査Ⅲ区南部の O 4 B 区、標高 19 m ほどの平坦面に位置している。

**規模と形状** 長軸 3.73 m, 短軸 3.04 m の長方形で, 主軸方向は  $N-9^{\circ}-E$  である。壁は高さ 13 ~ 20 cm で, ほほ直立している。

**床** 平坦である。硬化面は確認できなかった。

**竈** 2か所。竈1は, 西壁の中央部に付設されている。燃焼部の幅は 60 cm である。火床部は床面から 10 cm ほど掘りくぼめられ, 第7層で埋め戻されている。煙道部は壁外に 80 cm ほど掘り込まれ, 火床面から外傾している。袖部が確認できず, 竈1の覆土が西壁際で途切れていることから, 竈1から竈2へ造り替えられている。第1~6層は造り替えの際に壊されており, 焼土ブロックや粘土ブロックが含まれている。竈2は, 北壁の中央部に付設されている。燃焼部の幅は 35 cm で, 形状から焚口部から煙道部までは 82 cm と推定できる。火床部



第18図 第84号竈穴建物跡実測図

は床面から5cmほど掘りくほめられている。袖部や火床面は、明確にできなかった。第1～4層は天井部及び内壁の崩落土である。

**覆土層解説 (覆1)**

- |                              |                                |
|------------------------------|--------------------------------|
| 1 暗赤褐色 焼土ブロック・炭化粒子少量         | 5 濃い赤褐色 焼土ブロック中量、粘土ブロック・炭化粒子少量 |
| 2 濃い黄褐色 粘土ブロック・焼土粒子少量、炭化粒子微量 | 6 暗褐色 焼土粒子・炭化粒子少量、粘土ブロック微量     |
| 3 暗褐色 粘土ブロック少量、焼土ブロック・炭化粒子微量 | 7 暗褐色 粘土ブロック中量、焼土ブロック少量        |
| 4 濃い赤褐色 粘土ブロック中量、焼土ブロック微量    |                                |

**覆土層解説 (覆2)**

- |                              |                                 |
|------------------------------|---------------------------------|
| 1 暗褐色 粘土ブロック・ローム粒子・焼土粒子少量    | 3 暗褐色 粘土ブロック中量、ローム粒子・炭化粒子微量     |
| 2 灰黄褐色 粘土ブロック・焼土粒子少量、ローム粒子微量 | 4 濃い赤褐色 粘土ブロック・ローム粒子少量、焼土ブロック微量 |

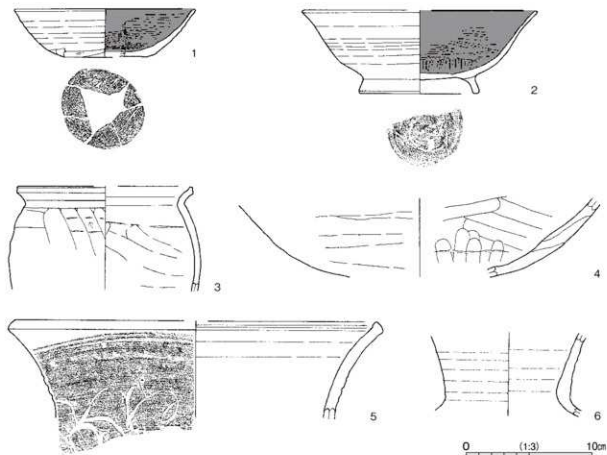
**覆土** 7層に分層できる。焼土ブロックや粘土ブロックが含まれている不規則な堆積をしていることから、埋め戻されている。

**土層解説**

- |                                    |                      |
|------------------------------------|----------------------|
| 1 濃い黄褐色 焼土ブロック・粘土ブロック・ローム粒子少量      | 5 暗褐色 焼土ブロック少量       |
| 2 灰黄褐色 粘土ブロック中量、ロームブロック・焼土ブロック少量   | 6 黒褐色 焼土ブロック多量       |
| 3 黒褐色 焼土ブロック・粘土ブロック少量、ローム粒子微量      | 7 褐色 焼土ブロック・粘土ブロック微量 |
| 4 灰褐色 粘土ブロック中量、ローム粒子少量、焼土粒子・炭化粒子微量 |                      |

**遺物出土状況** 土師器片 169点 (坏28, 碗13, 高台付坏2, 高台付碗5, 皿4, 壺1, 甕類114, 瓶2), 須恵器片8点 (広口瓶1, 甕類7), 鉄滓1点が、主に竈1・2内及び焼土範囲から出土している。5は第135号竈穴建物跡の覆土中から出土した破片と接合している。

**所見** 焼土ブロックを多量に含む範囲が、複数確認できた。焼土は、覆土中層で確認できたことから、埋め戻しの際の土に混入したものと考えられる。時期は、出土土器から9世紀後葉と考えられる。



第19図 第84号竈穴建物跡出土遺物実測図

第 84 号竪穴建物跡出土遺物観察表 (第 19 図)

番号	種別	器種	口径	器高	底径	胎土	色調	焼成	手法の特徴ほか	出土位置	備考
1	土師器	坏	14.3	3.9	6.6	長石・石英	橙	普通	体部外面ロクロナデ 内面へう磨き、黒色処理 底面一方隅のへう磨り	覆土下層	80% PL31
2	土師器	高付付櫛	18.4	5.4	9.4	長石・石英・雲母	橙	普通	体部外面ロクロナデ 内面へう磨き、黒色処理 底部回転へう切り後高台貼付	覆土上層	40%
3	土師器	甕	13.4	(8.1)	-	長石・石英・雲母・ 赤色粒子	暗褐	普通	口縁部積ナデ 体部外面縦位の磨り、輪積み前 内面横位のナデ	床面	20%
4	須恵器	甕	-	(6.2)	-	長石・石英	黄灰	普通	体部外・内面横位のナデ 輪積み前	床面	10% 覆土内層
5	須恵器	甕	25.0	(7.7)	-	長石・石英・ 赤色粒子	灰褐	普通	口縁部ロクロナデ後波状のへう書き 内面ロク ロナデ、摩滅	覆土上層	20% SI135 覆土中 の磁片と結合 差地不明(新 石渡以外)
6	須恵器	広口瓶	-	(6.6)	-	長石・石英・雲母	にぶい褐	普通	頸部外・内面ロクロナデ	覆土中層	15% 新石渡

第 85 号竪穴建物跡 (第 20・21 図)

調査年度 東半部を平成 24 年度に、西半部を平成 25 年度に調査した。

確認面 第 1 次面

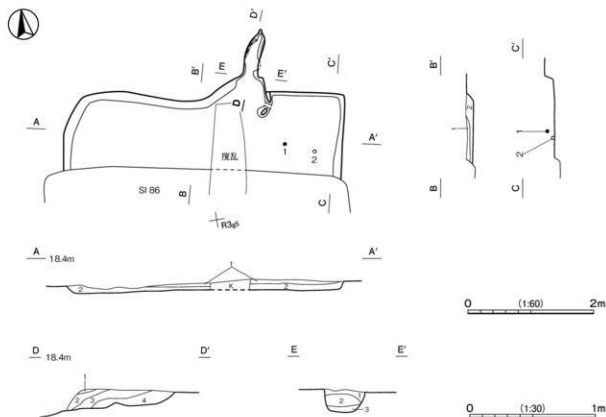
位置 調査Ⅲ区南部の R3 区、標高 19 m ほどの平坦面に位置している。

重複関係 第 86 号竪穴建物に掘り込まれている。

規模と形状 第 86 号竪穴建物に掘り込まれていることから、東西軸は 4.41 m で、南北軸は 1.27 m しか確認できなかった。方形又は長方形と推定でき、主軸方向は N-10°-E である。壁は高さ 10 cm で、外傾している。

床 平坦である。硬化面は確認できなかった。

竈 北壁のやや東寄りに付設されている。燃焼部の幅は 100 cm である。火床面は地山面と思われるが、明確で



第 20 図 第 85 号竪穴建物跡実測図

はない。煙道部は壁外に100cmほど掘り込まれている。煙道の内壁は、火熱を受けて赤変硬化している。第1～4層は、内壁及び天井部の崩落土である。

**電土層解説**

- 1 黒褐色 焼土ブロック多量、粘土ブロック少量  
 2 暗褐色 粘土ブロック少量  
 3 暗褐色 焼土ブロック多量、粘土ブロック少量  
 4 黒褐色 焼土ブロック中量、粘土ブロック少量

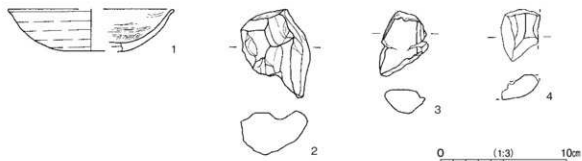
**覆土** 2層に分層できる。レンズ状に堆積していることから、自然堆積である。

**土層解説**

- 1 暗褐色 粘土ブロック少量、焼土ブロック・炭化粒子微量  
 2 黒褐色 粘土ブロック・炭化粒子少量、焼土ブロック微量

**遺物出土状況** 土師器片50点(碗18、高台付杯1、高台付碗4、甕類27)、須恵器片1点(甕類)、土製品3点(鈔型)、鉄滓1点のほか、混入した陶器片1点(甕類)が、全域からまばらに出土している。

**所見** 時期は、出土土器及び第86号竪穴建物跡との重複関係から9世紀後葉と考えられる。



**第21図** 第85号竪穴建物跡出土遺物実測図

第85号竪穴建物跡出土遺物観察表(第21図)

番号	種別	器種	口径	器高	底径	胎土	色調	焼成	手法の特徴ほか	出土位置	備考
1	土師器	碗	[130]	3.3	[54]	長石・石英・赤母・炭化粒子	にぶい橙	普通	体部外面ロクロナデ 内面へう磨き 底部回転 へう切り。	覆土中層	10%
番号	器種	長さ	幅	厚さ	重量	胎土	色調	特徴	出土位置	備考	
2	鈔型	(7.1)	(5.5)	3.4	(83.45)	長石・石英	にぶい褐	砂型		床面	
3	鈔型	(5.2)	(3.9)	1.9	(23.69)	長石・石英	にぶい橙	砂型		覆土中	
4	鈔型	(4.1)	(3.1)	(2.0)	(14.18)	長石・石英	にぶい橙	砂型		覆土中	

**第86号竪穴建物跡** (第22・23図)

**調査年度** 東半部を平成24年度に、西半部を平成25年度に調査した。

**確認面** 第1次面

**位置** 調査Ⅲ区南部のR3g4区、標高19mほどの平坦面に位置している。

**重複関係** 第85号竪穴建物跡を掘り込み、第4号火葬施設に掘り込まれている。

**規模と形状** 長軸5.11m、短軸3.62mの長方形で、主軸方向はN-105°-Eである。壁は高さ10～25cmで、ほぼ直立している。

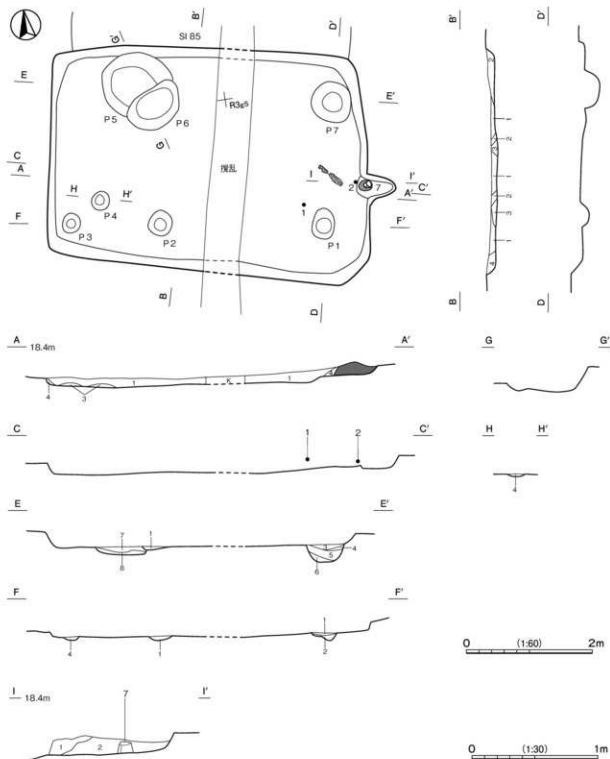
**床** 平坦である。硬化面は確認できなかった。

竈 東壁のやや南寄りに付設されている。焚口部から煙道部までは60cm、燃焼部の幅は40cmである。袖は確認できなかった。火床面は地山面で、火熱を受けているものの赤変硬化はしていない。7は、火床面に据えつけられていることから、支脚として用いられている。煙道部は壁外に45cmほど掘り込まれ、火床面から外傾している。

竈土層解説

1 灰黄褐色 粘土ブロック中量

2 暗赤褐色 炭化物・焼土粒子中量



第22図 第86号竈穴建物跡実測図

ピット 7か所。P1・P2は長径47・41cm、深さ12・8cmで、配置から主柱穴の可能性ある。第1・2層は、柱材抜き取り後の覆土である。P3～P6は、長径29～110cm、深さ6～12cmで、性格は不明である。P5はP6に掘り込まれている。P7は、配置から貯蔵穴の可能性あるが、不明である。第3～8層は、粘土ブロックが含まれていることから、埋め戻されている。

**ピット土層解説 (各ピット共通)**

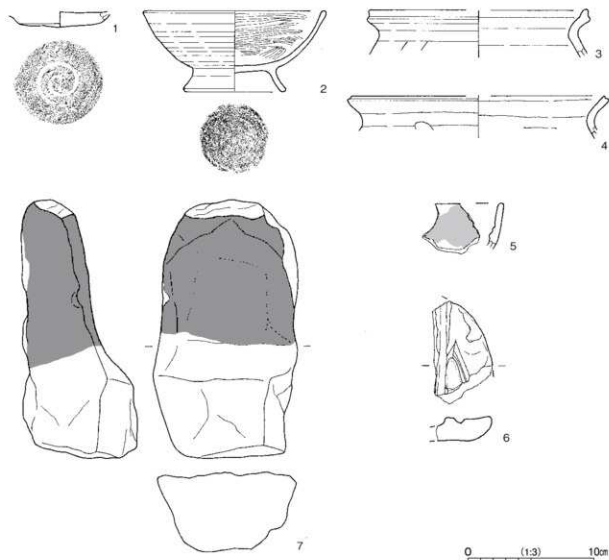
- |                            |                              |
|----------------------------|------------------------------|
| 1 黒褐色 焼土ブロック・粘土ブロック・炭化粒子微量 | 5 黒褐色 粘土ブロック・焼土粒子・炭化粒子微量     |
| 2 暗褐色 粘土ブロック・焼土粒子・炭化粒子微量   | 6 黒褐色 粘土ブロック中量、炭化粒子少量、焼土粒子微量 |
| 3 黒褐色 焼土ブロック・粘土ブロック・炭化物少量  | 7 黒褐色 焼土ブロック・粘土ブロック微量        |
| 4 暗褐色 粘土ブロック少量、焼土粒子・炭化粒子微量 | 8 暗褐色 焼土ブロック・粘土ブロック・炭化粒子微量   |

**覆土** 4層に分層できる。焼土ブロックや粘土ブロックが含まれており、不規則な堆積をしていることから、埋め戻されている。

**土層解説**

- |                              |                              |
|------------------------------|------------------------------|
| 1 灰黄褐色 粘土ブロック中量、焼土ブロック・炭化物少量 | 3 灰黄褐色 粘土ブロック中量、焼土ブロック・炭化物微量 |
| 2 暗褐色 粘土ブロック中量、焼土ブロック・炭化粒子微量 | 4 黒褐色 粘土ブロック少量、炭化粒子微量        |

**遺物出土状況** 土師器片158点(坏7, 碗1, 高台付碗21, 皿3, 甕類126), 須恵器片6点(坏1, 甕類5), 土製品1点(鋳型), 石製品1点(支脚), 金属製品5点(釘1, 不明4), 鉄滓1点が、主に北半部から出土



第23図 第86号竪穴出土遺物跡実測図

している。竈の焚口部の床面から出土した炭化材は、割材である。5は内面に鉱物滓が付着しており、金属製品製作に関わるものと考えられる。

所見 時期は、出土土器及び第85号竪穴建物跡との重複関係から10世紀前葉と考えられる。

#### 第86号竪穴建物跡出土遺物観察表（第23図）

番号	種別	器種	口径	器高	底径	胎土	色調	焼成	手法の特徴ほか	出土位置	備考
1	土師器	坏	-	(1.1)	6.6	長石・石英・雲母・赤色粒子	明赤褐色	普通	底部回転ヘラ切り	覆土上層	20%
2	土師器	高砂付甗	14.0	6.4	7.8	長石・石英・雲母・赤色粒子	にぶい黄褐色	普通	体部外面ロクロナデ 内面ヘラ書き	覆土7層	95% P1,24
3	土師器	甗	[17.0]	(3.8)	-	長石・石英・赤色粒子	橙	普通	口縁部横ナデ 体部外・内面ナデ	覆土中	5%
4	土師器	甗	[20.0]	(3.4)	-	長石・石英・雲母・赤色粒子	にぶい黄	普通	口縁部横ナデ 体部外・内面横ナデ	覆土中	5%
5	須恵器	坏	-	-	-	長石・石英・針状物質	灰黄	普通	体部外面横ナデ	覆土中	5% 未定下。鉱物滓付着

番号	器種	長さ	幅	厚さ	重量	胎土	色調	特徴	出土位置	備考
6	陶型	(8.2)	(4.7)	(2.0)	103.95	長石・石英・雲母・赤色粒子	にぶい橙	砂型	覆土中	

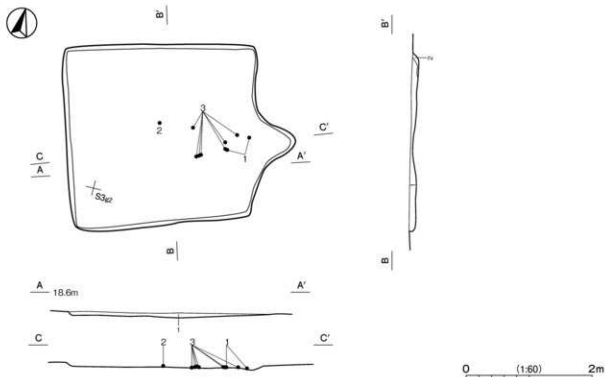
番号	器種	長さ	幅	厚さ	重量	材質	特徴	出土位置	備考
7	支脚	20.5	11.5	9.2	2.655	花崗岩	火熱を受け赤変	竈火床面	

#### 第87号竪穴建物跡（第24・25図）

調査年度 平成24年度

確認面 第1次面

位置 調査Ⅲ区南部のS3f2区、標高19mほどの平坦面に位置している。



第24図 第87号竪穴建物跡実測図



**規模と形状** 長軸 3.04 m、短軸 2.88 m の方形で、主軸方向は N-73°-E である。壁は高さ 6～11cm で、ほぼ直立している。

**床** 平坦である。硬化面は確認できなかった。

**竈** 東壁のやや南寄りに付設されている。燃焼部の幅は 60cm である。火床部は床面からわずかに掘りくぼめられている。袖部は確認できず、火床面も明確ではない。煙道部は壁外に 50cm ほど掘り込まれているが、火床面からの形状は不明である。

**覆土** 2 層に分層できる。層厚が 10cm 程度であることから、堆積状況は不明である。

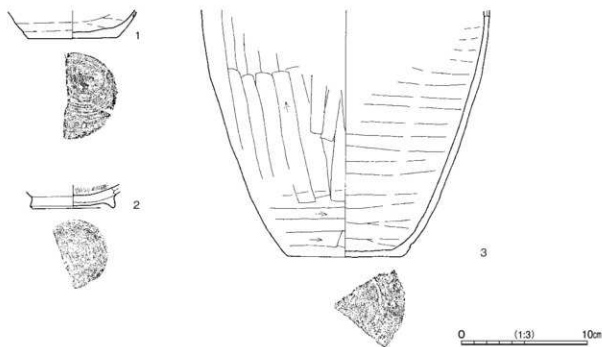
**土層解説**

1 暗褐色 粘土ブロック少量、焼土粒子微量

2 暗褐色 粘土ブロック少量

**遺物出土状況** 土師器片 87 点（坏 4、椀 6、高台付椀 1、小皿 2、甕類 74）が、主に東半部から出土している。

**所見** 時期は、出土土器から 10 世紀前葉と考えられる。



第 25 図 第 87 号竪穴建物跡出土遺物実測図

第 87 号竪穴建物跡出土遺物観察表（第 25 図）

番号	種別	器種	口径	器高	底径	胎土	色調	焼成	手法の特徴ほか	出土位置	備考
1	土師器	坏	-	(22)	7.0	長石・石英・雲母・赤色粒子	濃い赤褐色	普通	体部外面クワロナデ 内面ナデ 底部回転糸切り	竈底面 床面	10%
2	土師器	高台付椀	-	(1.9)	6.4	長石・石英・雲母・赤色粒子	浅黄褐色	普通	体部内面ヘラ磨き 底部回転糸切り、ナデ調整	床面	10%
3	土師器	甕	-	(19.5)	(9.0)	長石・石英・雲母・細粒	灰褐色	普通	体部外面横ナデ後縦位の削り 内面横ナデ 底部ヘラ磨き	床面	20%

第 88 号竪穴建物跡（第 26・27 図）

**調査年度** 平成 24 年度

**確認面** 第 1 次面

**位置** 調査Ⅲ区南部の Q3d0 区、標高 19 m ほどの平坦面に位置している。

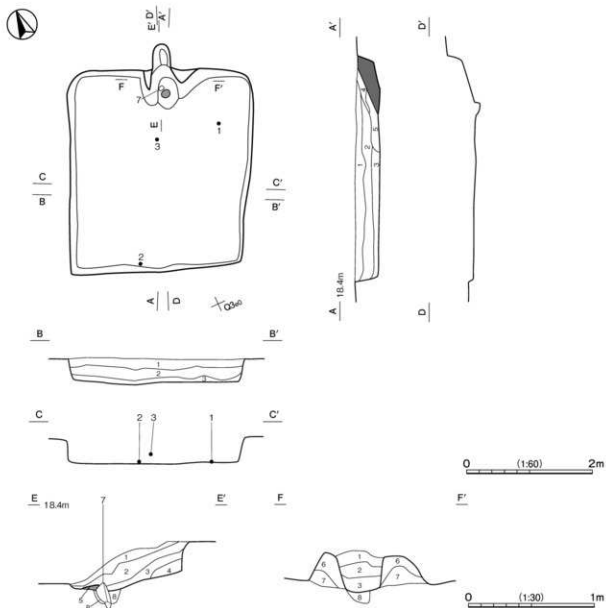
**規模と形状** 長軸 3.20 m, 短軸 2.92 m の方形で, 主軸方向は N - 26° - E である。壁は高さ 36cm で, ほぼ直立している。

**床** 平坦である。硬化面は確認できなかった。

**竈** 北東壁の中央部に付設されている。焚口部から煙道部までは 105cm, 燃焼部の幅は 50cm である。火床部は床面から 5cm ほど掘りくぼめられている。袖部は, 床面に第 6・7 層を積み上げて構築されている。火床面は第 5 層の上面で, 火熱を受けて赤変硬化している。7 は下端部が第 8 層で固定され, 火床部に据えつけられていることから, 支脚として用いられている。煙道部は壁外に 30cm ほど掘り込まれ, 火床面からほぼ直立している。第 3・4 層は煙道部からの流入土, 第 2 層は天井部内壁の崩落土, 第 1 層は天井部の崩落土である。

**竈土層解説**

- |        |                        |         |                          |
|--------|------------------------|---------|--------------------------|
| 1 灰 褐色 | 粘土ブロック中量, ローム粒子・焼土粒子微量 | 5 濃い赤褐色 | 焼土ブロック・ローム粒子少量, 炭化粒子微量   |
| 2 暗赤褐色 | 焼土ブロック・ローム粒子・炭化粒子少量    | 6 黄 褐色  | 粘土ブロック中量, 焼土粒子少量         |
| 3 黒 褐色 | ローム粒子少量, 焼土粒子・炭化粒子微量   | 7 褐 色   | 粘土ブロック少量, ロームブロック・焼土粒子微量 |
| 4 暗 褐色 | ローム粒子・焼土粒子微量           | 8 黒 褐色  | ロームブロック・粘土ブロック少量         |



第 26 図 第 88 号竈穴建物跡実測図

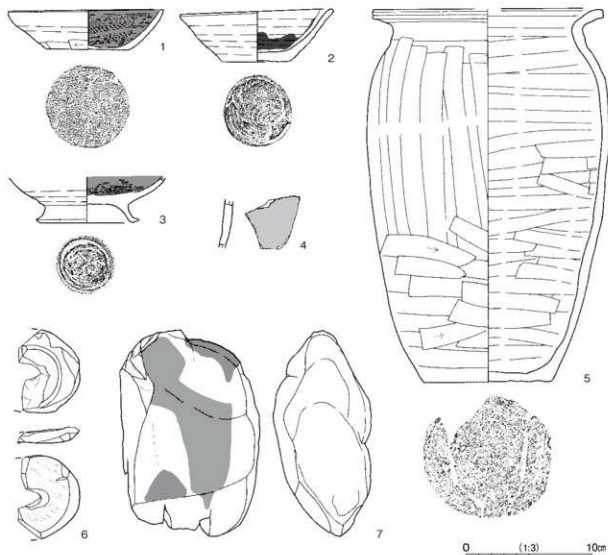
**覆土** 5層に分層できる。ロームブロックや粘土ブロックが含まれず、レンズ状に堆積していることから、自然堆積である。

**土層解説**

- |         |                     |        |                       |
|---------|---------------------|--------|-----------------------|
| 1 暗褐色   | ローム粒子少量、焼土粒子・炭化粒子微量 | 4 灰黄褐色 | ローム粒子少量、焼土粒子・炭化粒子微量   |
| 2 暗褐色   | ローム粒子・炭化粒子少量、焼土粒子微量 | 5 暗褐色  | 焼土ブロック・ローム粒子少量、炭化粒子微量 |
| 3 濃い黄褐色 | ローム粒子少量、炭化物・焼土粒子微量  |        |                       |

**遺物出土状況** 土師器片 166点（坏32、碗45、高台付坏1、高台付碗11、甕類76、瓶1）、須恵器片1点（坏）、灰釉陶器片1点（瓶類）、土製品1点（紡錘車）、石製品1点（支脚）、金属製品1点（不明）、鉄滓1点が主に北半部から出土している。1・2は、床面から正位の状態出土していること、5は接合関係が良好で竈周辺の床面から出土したものが接合していることから、廃絶に伴って遺棄された可能性がある。

**所見** 時期は、出土土器から9世紀後葉と考えられる。



第27図 第88号竪穴建物跡出土遺物実測図

第 88 号竪穴建物跡出土遺物観察表 (第 27 図)

番号	種別	器種	口径	器高	底径	胎土	色調	焼成	手法の特徴ほか	出土位置	備考
1	土師器	坏	122	3.3	6.6	長石・石英・雲母・赤色粒子	暗褐色	普通	体外外面ロクロナデ後下端へうすり 内面へうすり、黒色処理 底部内面一方向のへうすり	床面	100% PL31
2	須恵器	坏	119	4.3	5.4	長石・石英・雲母・赤色粒子	灰褐色	不具	体外外・内面ロクロナデ 底部回転糸切り	床面	90% PL41 三和堂 凸面墨付書
3	土師器	高付付櫛	-	(3.7)	7.2	長石・石英・雲母・赤色粒子	にぶい褐色	普通	体外外面ロクロナデ 内面へうすり、黒色処理 底部回転糸切り	覆土下層	30%
4	灰釉陶器	瓶類	-	-	-	長石・石英	にぶい黄褐色	普通	期灰黄色の釉軸	覆土中	10% 泉鏡彦
5	土師器	甕	180	29.5	10.2	長石・石英・赤色粒子	にぶい赤褐色	普通	口縁部種子ナデ 体外外面縦位のナデ後下位へうすり 内面横ナデ 底部へうすり	床面	50% PL44

番号	器種	長さ	幅	厚さ	重量	胎土	色調	特徴	出土位置	備考
6	紡輪車	7.2	(4.8)	(1.3)	(27.62)	長石・石英・赤色粒子	にぶい赤褐色	上面周縁に合ったナデ 下面一方向のへうすり 側面ナデ 断面直	覆土中	

番号	器種	長さ	幅	厚さ	重量	材質	特徴	出土位置	備考	
7	支脚	16.3	11.1	7.8	1.560	雲母片岩	火熱を受け赤変		竈火床面	

## 第 89 号竪穴建物跡 (第 28 図)

調査年度 平成 24 年度

確認面 第 1 次面

位置 調査Ⅲ区南部の P 310 区、標高 19 m ほどの平坦面に位置している。

規模と形状 長軸 3.17 m、短軸 2.98 m の方形で、主軸方向は N-4°-E である。壁は高さ 27cm で、ほぼ直立している。

床 平坦である。硬化面は確認できなかった。

竈 北壁のやや東寄りに付設されている。焚口部から煙道部までは 95cm、燃焼部の幅は 80cm である。火床部は床面から 10cm ほど掘りくぼめられ、第 7 層で埋め戻されている。煙道部は、壁外に 80cm ほど掘り込まれ、竈の西壁内側に第 6 層が貼り付けられている。火床面からは、ほぼ直立しており、煙道部の内壁は赤変硬化している。第 4・5 層は煙道部からの流入土、第 3 層は竈内壁の崩落土、第 2 層は天井部内壁の崩落土、第 1 層は天井部の崩落土である。

## 竈土層解説

- |        |                      |        |                        |
|--------|----------------------|--------|------------------------|
| 1 灰黄褐色 | 粘土ブロック少量、焼土粒子・炭化粒子微量 | 5 暗褐色  | 粘土ブロック・炭化粒子微量          |
| 2 暗褐色  | 焼土粒子少量               | 6 灰黄褐色 | 粘土ブロック中量               |
| 3 褐灰色  | 粘土ブロック・焼土粒子・炭化粒子微量   | 7 褐灰色  | 粘土ブロック中量、焼土ブロック・炭化粒子微量 |
| 4 黒褐色  | 焼土粒子少量               |        |                        |

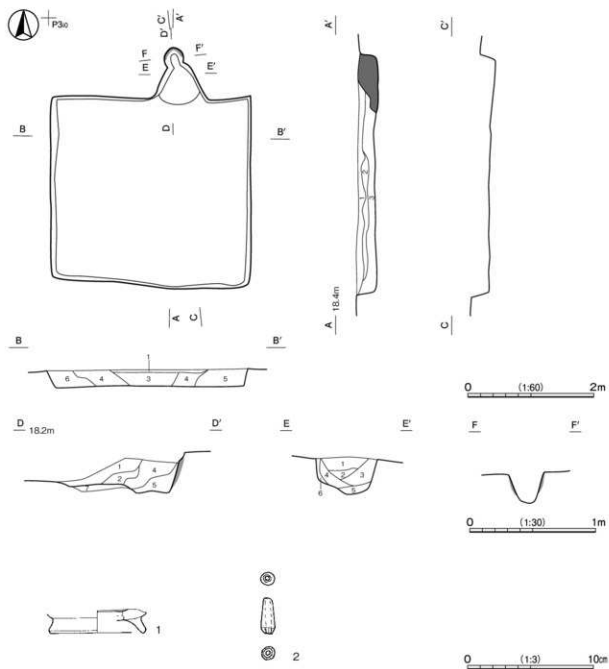
覆土 6層に層積できる。第 2～5 層は粘土ブロックが含まれており、不規則な堆積をしていることから、埋め戻されている。第 1 層は自然堆積の可能性があるが、層厚が薄く、明確ではない。

## 土層解説

- |        |                      |       |                     |
|--------|----------------------|-------|---------------------|
| 1 暗褐色  | 焼土粒子・炭化粒子微量          | 4 暗褐色 | 粘土ブロック少量、炭化物・焼土粒子微量 |
| 2 暗褐色  | 粘土ブロック・炭化粒子微量        | 5 暗褐色 | 粘土ブロック少量、炭化粒子微量     |
| 3 灰黄褐色 | 粘土ブロック少量、焼土粒子・炭化粒子微量 | 6 暗褐色 | 炭化物中量、焼土粒子少量        |

遺物出土状況 土師器片 44 点 (坏 19、椀 2、高台付坏 1、甕類 22)、須恵器片 19 点 (甕類)、土製品 1 点 (管状土錘) のほか、混入した陶器片 2 点 (甕類) が出土している。

所見 時期は、出土土器や周辺の遺構との関係から 9 世紀後葉と推定できる。



第28図 第89号堅穴建物跡・出土遺物実測図

第89号堅穴建物跡出土遺物観察表（第28図）

番号	種別	器種	口径	器高	底径	胎土	色調	焼成	手法の特徴ほか	出土位置	備考
1	土師器	高付付杯	-	(1.8)	(7.5)	長石・石英・雲母・赤色粒子	にぶい紺	普通	内面黒色処理	覆土中	5%
番号	器種	長さ	径	孔径	重量	胎土	色調	特徴	出土位置	備考	
2	管状土師	2.8	1.1	0.4	3.22	長石・石英	にぶい紺	横ナズ、下端ヘラ削り	覆土中	PL50	

第90号竪穴建物跡（第29・30図 PL4）

調査年度 平成24年度

確認面 第1次面

位置 調査Ⅲ区南部のP4h2区、標高19mほどの台地平坦面に位置している。

規模と形状 長軸3.42m、短軸3.23mの方形で、主軸方向はN-12°-Eである。壁は高さ38cmで、ほぼ直立している。

床 平坦である。硬化面は確認できなかった。

竈 北壁の中央部に付設されている。焚き口部から煙道部までは125cm、燃焼部の幅は60cmである。火床部は床面から10cmほど掘りくぼめられ、第6～11層で埋め戻されている。袖部は、床面に第12～15層を積み上げて構築されている。火床面は第6層の上面で、火熱を受けて赤変硬化している。7は下端部が第7層で埋められて掘えつけられていることから、支脚として用いられている。煙道部は壁外に40cmほど掘り込まれ、第8層を貼り付けて構築されている。火床面からは外傾している。第4・5層は煙道部からの流入土、第3層は内壁の崩落土、第1・2層は天井部の崩落土である。

竈土層解説

1 暗褐色	焼土ブロック・粘土ブロック少量	9 褐色	粘土ブロック少量
2 暗褐色	粘土ブロック中量	10 暗褐色	粘土ブロック少量、炭化粒子微量
3 黒褐色	焼土ブロック中量、炭化粒子微量	11 黒褐色	焼土ブロック中量、粘土ブロック少量
4 暗褐色	焼土ブロック少量、炭化粒子微量	12 暗褐色	焼土ブロック少量、炭化粒子微量
5 黒褐色	炭化物・焼土粒子少量	13 黒褐色	焼土ブロック中量、粘土ブロック少量、炭化物微量
6 暗赤褐色	焼土粒子中量、粘土ブロック少量、炭化物微量	14 にぶい黄褐色	粘土ブロック・焼土粒子微量
7 にぶい黄褐色	焼土粒子微量	15 暗褐色	焼土ブロック少量、炭化粒子微量
8 灰黄褐色	焼土粒子中量、炭化粒子少量		

ピット 4か所。P1～P4は長径40～68cm、深さ5～15cmで、性格は不明である。ピットの覆土及びピット周辺の床面で、焼土が確認できた。

貯蔵穴 北西部に位置し、径80cmの円形である。深さ12cmである。底面は平坦である。壁はほぼ直立している。4層に分層でき、粘土ブロックが含まれている不規則な堆積をしていることから、埋め戻されている。

貯蔵穴土層解説

1 暗褐色	焼土粒子中量、粘土ブロック・炭化粒子少量	3 にぶい黄褐色	炭化物中量、粘土ブロック・焼土粒子微量
2 にぶい黄褐色	焼土粒子少量、粘土ブロック・炭化粒子微量	4 灰黄褐色	粘土ブロック中量

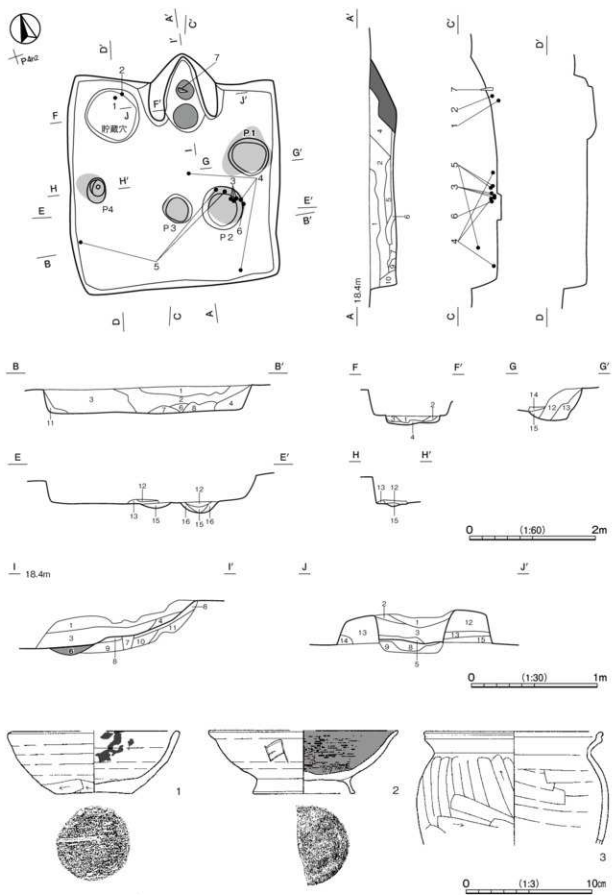
覆土 ピットの土層も含め、16層に分層できる。焼土ブロックが含まれている不規則な堆積をしていることから、埋め戻されている。

土層解説

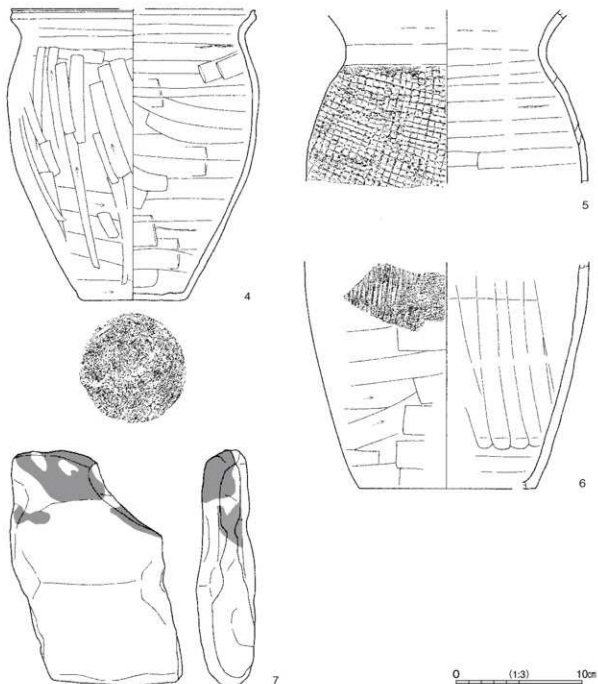
1 暗褐色	焼土粒子・炭化粒子微量	9 暗褐色	焼土粒子・炭化粒子微量
2 暗褐色	焼土粒子・炭化粒子少量	10 暗赤褐色	焼土ブロック・炭化物多量
3 暗褐色	焼土粒子少量、炭化粒子微量	11 暗赤褐色	焼土ブロック・粘土ブロック・炭化粒子微量
4 暗褐色	焼土ブロック微量	12 暗褐色	焼土粒子多量、炭化粒子微量
5 暗褐色	焼土ブロック多量、炭化物微量	13 黒褐色	炭化粒子少量、粘土ブロック・焼土粒子微量
6 暗褐色	焼土粒子中量	14 暗褐色	焼土ブロック・炭化粒子少量
7 暗赤褐色	焼土ブロック中量、炭化粒子微量	15 暗褐色	粘土ブロック・炭化粒子微量
8 暗褐色	粘土ブロック中量、炭化粒子微量	16 灰黄褐色	粘土ブロック少量、炭化粒子微量

遺物出土状況 土師器片379点（坏49、碗45、高台付坏1、高台付碗2、鉢1、甕類279、瓶1）、須恵器片60点（坏10、甕類49、瓶1）、石製品1点（支脚）、金属製品1点（鎌<sup>9</sup>）が、主に焼土の層から出土している。多くは小片で、破断面は火熱を受けていないことから、破損したものが焼土とともに投棄されたと考えられる。1・2が貯蔵穴の北壁際から出土しており、埋め戻しに伴う投棄と考えられる。

所見 ピット内及び周辺の床面で確認できた焼土は、踏み固められていないことや、投げ込まれたような堆積状況から、埋め戻しの土に混入したものと考えられる。時期は、出土土器から9世紀後半と考えられる。



第 29 图 第 90 号竖穴建物跡・出土遺物実測図



第30図 第90号堅穴建物跡出土遺物実測図

第90号堅穴建物跡出土遺物観察表 (第29・30図)

番号	種別	部種	口径	器高	底径	胎土	色調	焼成	手法の特徴ほか	出土位置	備考
1	須恵器	坏	[133]	49	60	長石・石英・赤色粒子	明赤褐	普通	体部外面ロクロナデ後下端へラ削り 内面ナデ 底部一方凹のへラ削り	貯蔵穴 覆土上層	40% 三和器 内面漆喰付着
2	土師器	高台付甕	[149]	5.0	8.0	長石・石英・雲母・赤色粒子	にぶい橙	普通	体部外面ロクロナデ 内面へラ磨き、黒色処理 底部高台廻り付け後ナデ	貯蔵穴 覆土上層	30% PL35 体部外面 割蓋【月】
3	土師器	甕	140	[90]	-	長石・石英・赤色粒子	橙	普通	口縁部横ナデ 体部外面縦位のへラ削り後下位斜位のへラ削り 内面へラナデ	覆土中層	20%
4	土師器	甕	[198]	23.1	8.6	長石・石英・赤色粒子	橙	普通	口縁部横ナデ 体部外面へラ削り 内面横ナデ 輪轆み肌	覆土下層	40% PL44
5	須恵器	甕	-	[138]	-	長石・石英・雲母・赤色粒子	明赤褐	不真	口縁部ロクロナデ 体部外面格子状の叩き目 内面横ナデ 輪轆み肌	覆土下層 ~上層	10% PL48 新治産
6	須恵器	甕	-	[179]	[140]	長石・石英・雲母・赤色粒子・細礫	赤褐	不真	体部外面斜位の平行叩き後下位へラ削り 内面ロクロナデ後縦位のナデ	覆土下層	10% 新治産 内面漆喰付着
番号	部種	長さ	幅	厚さ	重量	材質	特徴		出土位置	備考	
7	支脚	18.6	13.7	4.7	1,430	砂岩	火熱を受け赤変		竈火床面		



## 第91号竪穴建物跡（第31・32図）

調査年度 平成24年度

確認面 第1次面

位置 調査Ⅲ区南部のP4gl区、標高18mほどの平坦面に位置している。

規模と形状 長軸3.96m、短軸3.56mの長方形で、主軸方向はN-13°-Eである。壁は高さ10～32cmで、ほぼ直立している。

床 平坦である。硬化面は確認できなかった。

竈 北壁のやや東寄りに付設されている。焚口部から煙道部までは160cm、燃焼部の幅は60cmである。火床部は床面から10cmほど掘りくぼめられ、第9・10層で埋め戻されている。両袖は地山を掘り残して構築されている。火床面は第9層の上面で、火熱を受けているものの赤変硬化はしていない。煙道部は壁外に90cmほど掘り込まれ、火床面からは外傾している。燃焼部の内壁に、6・7が逆位で固定されている。煙道部の内壁は、赤変硬化している。第8層は煙道部内壁の崩落土、第3～7層は煙道部からの流入土、第2層は天井部の崩落土、第1層は竈崩落後の建物跡の覆土である。

### 竈土層解説

1 黄褐色 焼土ブロック微量	6 黒褐色 焼土ブロック中量、炭化粒子微量
2 灰黄褐色 粘土ブロック・焼土粒子少量、炭化粒子微量	7 黄褐色 焼土ブロック・炭化粒子微量
3 濃い黄褐色 焼土粒子中量、粘土ブロック少量	8 暗褐色 焼土粒子中量、炭化粒子微量
4 暗褐色 焼土ブロック・粘土ブロック・炭化粒子微量	9 褐灰色 粘土ブロック少量、炭化粒子微量
5 暗褐色 粘土ブロック・焼土粒子微量	10 黒褐色 焼土ブロック少量

棚状施設 竈の右袖側に地山を掘り残して付設されており、確認面から15cmほど掘り込み、幅は80cmで、奥行は20cmである。床面からの高さは20cmである。

ピット 3か所。P1は長径70cm、深さ20cmで、配置から貯蔵穴の可能性があるが、不明である。P2・P3は長径42・54cm、深さ10・15cmで、性格は不明である。第1～6層は、焼土ブロックや粘土ブロックが含まれていることから、埋め戻されている。

### ピット土層解説（各ピット共通）

1 褐灰色 焼土ブロック・粘土ブロック少量	4 黒褐色 粘土ブロック少量、炭化粒子微量
2 灰黄褐色 粘土ブロック少量、焼土ブロック・炭化物微量	5 褐灰色 粘土ブロック少量、炭化粒子微量
3 暗褐色 焼土ブロック中量、炭化物微量	6 灰黄褐色 粘土ブロック微量

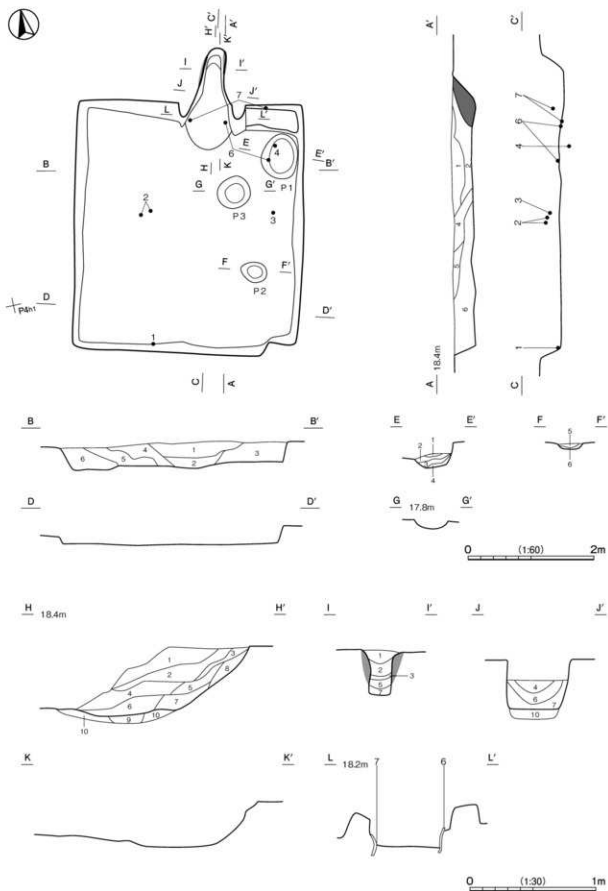
覆土 6層に分層できる。焼土ブロックや炭化物が含まれている不規則な堆積をしていることから、埋め戻されている。

### 土層解説

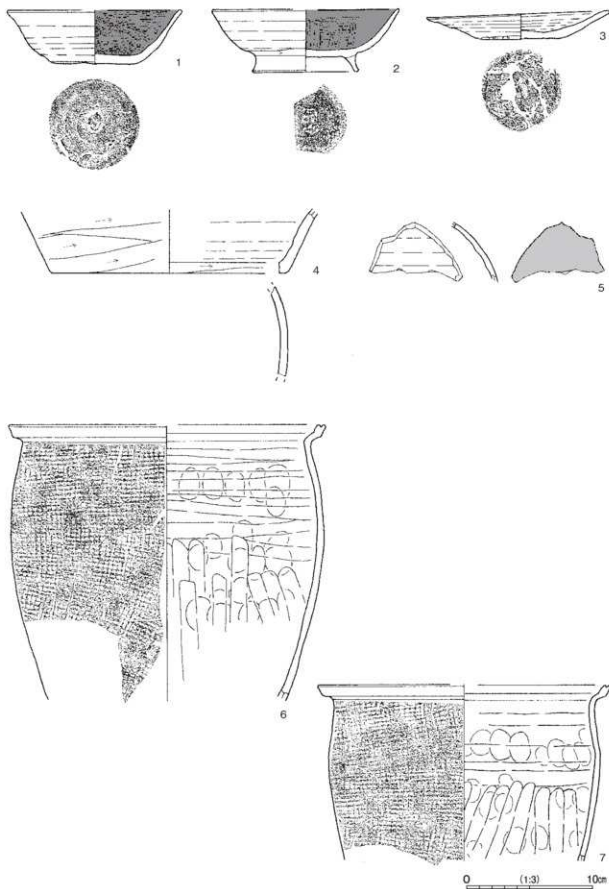
1 暗褐色 焼土ブロック・粘土ブロック微量	4 暗褐色 焼土ブロック・粘土ブロック・炭化粒子少量
2 暗褐色 粘土ブロック・炭化物少量	5 灰黄褐色 焼土ブロック・粘土ブロック・炭化粒子少量
3 暗褐色 焼土ブロック中量	6 暗褐色 焼土ブロック少量、粘土ブロック・炭化粒子微量

遺物出土状況 土師器片415点（坏22、碗45、高台付坏5、高台付碗16、皿3、鉢9、甕類314、瓶1）、須恵器片165点（坏44、蓋1、皿1、甕類118、瓶1）、灰釉陶器片1点（瓶類）、陶器片3点（碗1、甕類2）、土製品1点（紡錘車）、鉄滓1点が、全城から出土している。6・7は、竈の補強材として転用されたものである。接点がないが、体部の特徴から同一個体の可能性がある。また、覆土中から出土した土器片及び土製品は、第92号竪穴建物跡から出土した10・11とそれぞれ接合している。

所見 P1・P3周辺で、焼土がまとまって確認できたが、覆土中層及びピット覆土中層で確認できたことから、埋め戻しの土に混入したものと考えられる。時期は、周辺の遺構との関連や出土土器から9世紀後半と考えられる。



第31图 第91号竖穴建物跡实测图



第 32 图 第 91 号竖穴建物跡出土遺物実測図

第91号竪穴建物跡出土遺物観察表（第32図）

番号	種別	器種	口径	器高	底径	胎土	色調	焼成	手法の特徴ほか	出土位置	備考
1	土師器	椀	[136]	4.2	7.2	長石・石英	橙	普通	体部外面ロクロナデ 内面へう磨き、黒色処理 底面回転へう切り後一方内へう磨き	床面	60% PL31
2	土師器	高付付椀	[148]	4.8	[84]	長石・石英・雲母・ 針状物・赤色粒子	にぶい橙	普通	体部外面ロクロナデ 内面へう磨き、黒色処理 底面回転へう切り、ナデ調整	覆土中層 一層	30%
3	須恵器	皿	14.4	2.1	6.2	長石・石英	にぶい黄緑	普通	体部外面ロクロナデ 下縁へう磨き 内面ロク ロナデ 底面不定方向へう磨き	覆土中層	50% PL40 新調査
4	土師器	瓶	-	(4.9)	[186]	長石・石英	にぶい橙	普通	体部外面へう磨き 内面横ナデ 輪積のみ	P1覆土 下層	5%
5	灰輪陶器	飯椀	-	(4.6)	-	長石	灰黄	良好	体部外・内面ロクロナデ	覆土中 表段層	5%
6	須恵器	甕	[330]	(28.4)	-	長石・石英・雲母	不貞	不貞	口縁部以降1条 体部外面磨き状の明目目 目縁ナデ後縁位のナデ、当て真直を残す	P1覆土上層 熱焼部内層	20% PL44 新調査
7	須恵器	甕	[308]	(18.1)	-	長石・石英・雲母	黄灰	不貞	口縁部以降1条 体部外面磨き状の明目目 目縁ナデ後縁位のナデ、当て真直を残す	覆土中層 熱焼部内層	20% PL44 新調査

第92号竪穴建物跡（第33～36図 PL4・5）

調査年度 平成24年度

確認面 第1次面

位置 調査Ⅲ区南部のP4f2区、標高18mほどの平坦面に位置している。

規模と形状 長軸3.74m、短軸3.50mの方形で、主軸方向はN-14°-Eである。壁は高さ48～52cmで、ほぼ直立している。

床 平坦である。硬化面は確認できなかった。

竈 北壁の中央部に付設されている。焚口部から煙道部までは136cm、燃焼部の幅は62cmである。火床部は床面から10cmほど掘りくぼめられ、第17～20層で埋め戻されている。両袖は粘土ブロックが比較的被含まれている第21～25層を積み上げて構築されており、内壁には須恵器の甕の13と17が補強材として貼り付けられている。火床面は第17層上面で、火熱を受けて赤変硬化している。火床面の左袖側には9個体の土器が、右袖側には3個体の土器が逆位で重ねられた状態で支脚として使用されている。支脚が両袖側に寄った位置から2か所確認できることから、2掛けの竈である。煙道部は壁外に79cmほど掘り込まれ、火床面から外傾している。第2～16層は天井部および内壁の崩落土で、第1層は竈崩壊後の覆土である。特に第5～16層は焼土ブロックが多量に含まれており、堆積状況から天井部が一気に崩落したものと考えられる。

竈土層解説

1 暗褐色	粘土ブロック・焼土粒子少量	14 暗褐色	炭化粒子中量、粘土ブロック・焼土粒子微量
2 黄褐色	粘土ブロック中量	15 黒褐色	焼土粒子多量、粘土ブロック少量
3 にぶい黄褐色	焼土粒子中量、粘土ブロック少量	16 暗褐色	焼土ブロック中量、炭化物微量
4 にぶい黄褐色	粘土ブロック多量、焼土粒子少量	17 暗褐色	焼土粒子少量、粘土ブロック・炭化物微量
5 暗褐色	焼土粒子微量	18 黒褐色	焼土ブロック・粘土ブロック・炭化粒子微量
6 黒褐色	焼土ブロック中量、粘土ブロック微量	19 暗褐色	粘土ブロック中量、焼土粒子・炭化粒子少量
7 赤褐色	焼土ブロック多量	20 暗褐色	焼土粒子中量
8 黒褐色	焼土ブロック中量	21 暗褐色	焼土ブロック中量、粘土ブロック少量
9 暗褐色	焼土粒子少量	22 黒褐色	粘土ブロック中量、焼土ブロック・炭化粒子微量
10 暗褐色	焼土ブロック中量	23 灰黄褐色	粘土ブロック多量
11 暗褐色	焼土ブロック中量	24 灰黄褐色	粘土ブロック中量、炭化粒子少量
12 暗褐色	焼土ブロック少量	25 灰黄褐色	粘土ブロック多量、焼土粒子・炭化粒子微量
13 黒褐色	焼土ブロック中量		

ピット 2か所。P1は径26cm、深さ12cmで、配置から主柱穴の可能性がある。P2は長径45cm、深さ6cmで、性格は不明である。

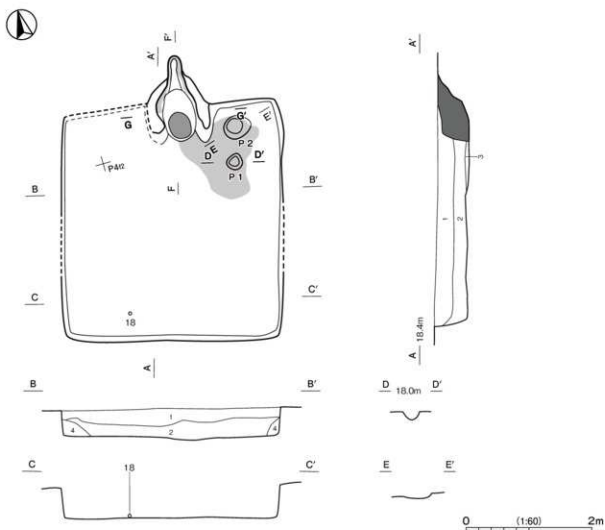
覆土 4層に分層できる。焼土ブロックや粘土ブロックが多く含まれていることから、埋め戻されている。

土層解説

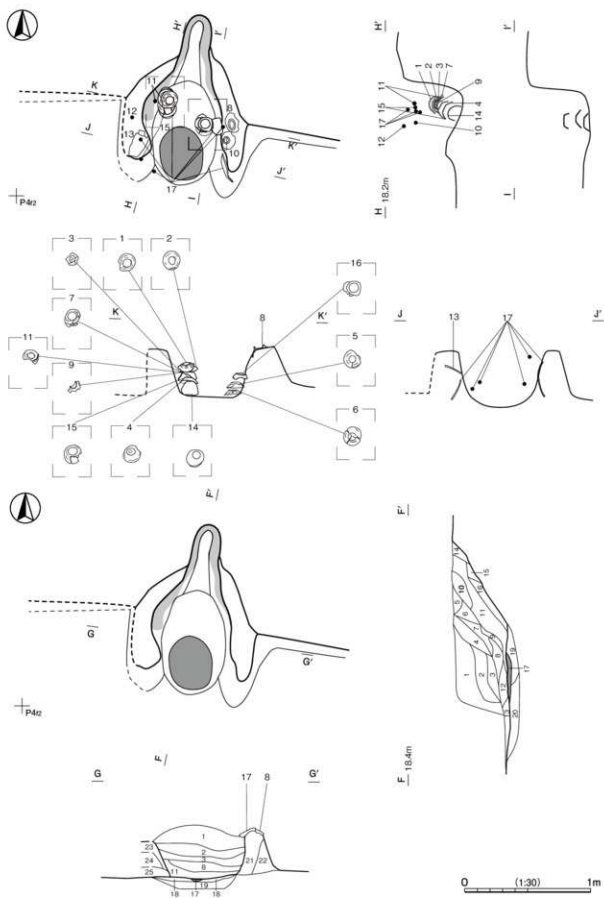
1 暗褐色	粘土ブロック中量	3 黒褐色	焼土ブロック中量
2 暗褐色	粘土ブロック少量	4 褐色	粘土ブロック多量

**遺物出土状況** 土師器片 78 点（坏 1，碗 7，高台付坏 1，高台付碗 1，高台付皿 2，甕類 65，瓶 1），須恵器片 40 点（坏 13，皿 1，甕類 26），土製品 1 点（紡錘車）が、主に竈内から出土している。竈火床面奥の左袖側に下から 14・4・15・9・8・7・3・2・1 の順に、右袖側に下から 6・5・16 の順に逆位で積み重ねられた状態で出土している。土器は被熱しており、土器の間は粘土で固定されていることや、出土位置から 2 掛けで支脚として使用されたものである。また、破損した土器を支脚として多く転用しているものと考えられる。17 も、左右の竈袖内部から出土したものが接合していることから、破損した土器を袖部の補強材として転用している。また、17・18 は、第 91 号竈穴建物跡から出土した破片とそれぞれ接合している。

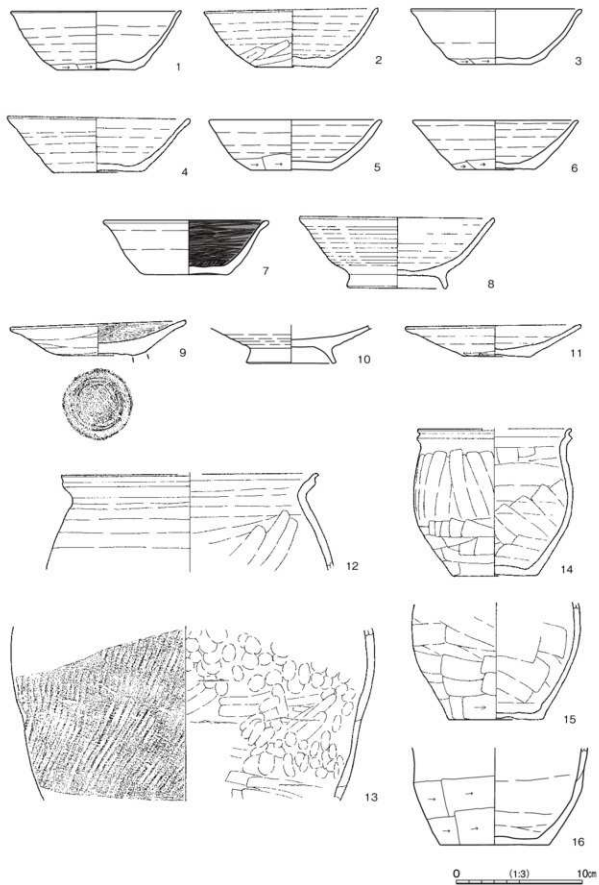
**所見** 本跡と近接する第 91 号竈穴建物跡は、土器、土製品の遺構間接合が確認され、その他の土器の様相にも類似点が認められることや、建物跡の主軸方向や規模が類似していることから、同時期に機能していた可能性がある。時期は、出土土器から 9 世紀後葉と考えられる。



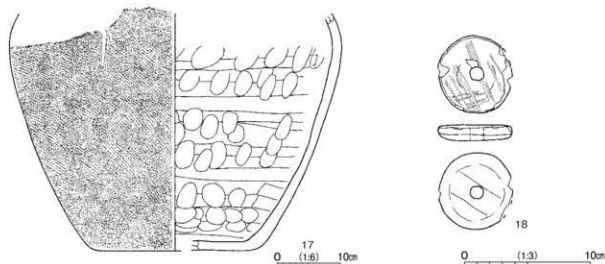
第 33 図 第 92 号竈穴建物跡実測図 (1)



第34图 第92号竖穴建物迹实测图(2)



第35图 第92号竖穴建物跡出土遺物実測図 (1)



第36図 第92号竪穴建物跡出土遺物実測図(2)

第92号竪穴建物跡出土遺物観察表(第35・36図)

番号	種別	器種	口径	器高	底径	胎土	色調	焼成	手法の特徴ほか	出土位置	備考
1	須恵器	坏	133	4.7	62	長石・石英・雲母	にぶい濃橙	普通	体部外・内面ロクロナデ 外面下縁平持ちヘラ削り 底部一方削のヘラ削り	龍支脚	95% 新治産
2	須恵器	坏	137	4.7	58	長石・石英・雲母	橙	不貞	体部外面ロクロナデ、下縁平持ちヘラ削り 内面ロクロナデ 底部ヘラ削り	龍支脚	95% PL41 新治産
3	須恵器	坏	[134]	4.4	54	長石・石英・雲母	灰黄緑	普通	体部外・内面ロクロナデ 外面下縁平持ちヘラ削り 底部一方削のヘラ削り	龍支脚	60% 新治産
4	須恵器	坏	144	4.5	72	長石・石英・雲母 赤色粘土	橙	不貞	体部外・内面ロクロナデ 底部割削ヘラ削り	龍支脚	95% PL41 新治産
5	須恵器	坏	139	4.0	64	長石・石英・雲母	赤黒	不貞	体部外・内面ロクロナデ 外面下縁平持ちヘラ削り 底部一方削のヘラ削り	龍支脚	70% 新治産
6	須恵器	坏	131	4.0	62	長石・石英・雲母 赤色粘土	にぶい濃橙	不貞	体部外・内面ロクロナデ 外面下縁平持ちヘラ削り 底部一方削のヘラ削り	龍支脚	95% 新治産
7	土師器	坏	130	4.3	60	長石・石英・細礫	明赤黒	普通	体部外面ロクロナデ 内面黒色処理、ヘラ削り	龍支脚	60%
8	土師器	高台付坏	152	5.5	76	長石・石英・雲母 赤色粘土	にぶい濃橙	普通	体部外面ロクロナデ 内面横ナデ	龍軸部	90% PL34
9	土師器	高台付坏	-	(30)	[58]	長石・石英・雲母	橙	普通	体部外・内面ロクロナデ	龍支脚	40%
10	土師器	高台付坏	138	2.7	54	長石・石英・雲母	にぶい橙	普通	体部外面ナデ 底部内面ヘラ磨き 高台部割削	龍軸部	95% PL40
11	須恵器	甗	138	2.5	54	長石・石英・雲母 赤色粘土	にぶい濃橙	不貞	体部外・内面ロクロナデ 下縁ヘラ削り 底部割削ヘラ削り後一方削のヘラ削り	龍支脚	60% PL41 新治産(計1)
12	土師器	甗	[204]	(7.7)	-	長石・石英・雲母	橙	普通	口縁部横ナデ 体部外面横ナデ 内面斜位のナデ	龍軸部	5%
13	須恵器	甗	-	(13.7)	-	長石・石英・雲母	褐灰	不貞	体部外面斜位の平行叩き 内面ナデ、指頭圧痕 輪積み	龍軸部	10% 新治産
14	土師器	小形甗	[122]	11.7	66	長石・石英・細礫	にぶい橙	普通	口縁部横ナデ 体部外・内面ヘラナデ、下位ヘラ削り 木炭痕 輪積み	龍支脚	90% PL45
15	土師器	小形甗	-	(9.1)	7.5	長石・石英・雲母 赤色粘土・細礫	にぶい濃	普通	体部外・内面ヘラナデ、下位ヘラ削り 木炭痕	龍支脚	50%
16	土師器	小形甗	-	(7.7)	8.1	長石・石英・細礫	橙	普通	体部外面下部横位のヘラ削り 内面横位のナデ 底部ヘラ削り	龍支脚	20%
17	須恵器	甗	-	(25.0)	[170]	長石・石英・斜状物質・細礫	黄灰	普通	体部外面斜位の平行叩き 内面横ナデ 高て具痕を残す	龍軸部	40% PL46 新治産 S91層土中の遺物と一致

番号	器種	径	厚さ	孔径	重量	胎土	色調	特徴	出土位置	備考
18	紡輪車	59・61	1.2	1.1	(45.91)	長石・石英・赤色粘土	にぶい橙	上面二方向のヘラ磨き、下面一方削のヘラ削り 両縁部割削 内面黒色処理された外環部を軸用	床面	S91層土中の1層と一致

第93号竪穴建物跡(第37・38図)

調査年度 平成24年度

確認面 第1次面

位置 調査Ⅲ区南部のO4b2区、標高18mほどの平坦面に位置している。

規模と形状 長軸306m、短軸286mの方形で、主軸方向はN-15°-Eである。壁は高さ13~18cm、ほぼ直立している。

床 平坦である。硬化面は確認できなかった。

竈 北壁の東寄りに付設されている。焚口部から煙道部までは130cm、燃焼部の幅は40cmである。火床部は床面から10cmほど掘りこぼめられている。火床面は地山面で、火熱を受けて赤変硬化している。煙道部は壁



外に130cmほど掘り込まれ、火床面から外傾している。天井部が残存し、火熱を受けて赤変硬化している。第1～3層は天井部の崩落土、第4～7層は掛け口からの流入土、第8～10層は煙道部からの流入土である。

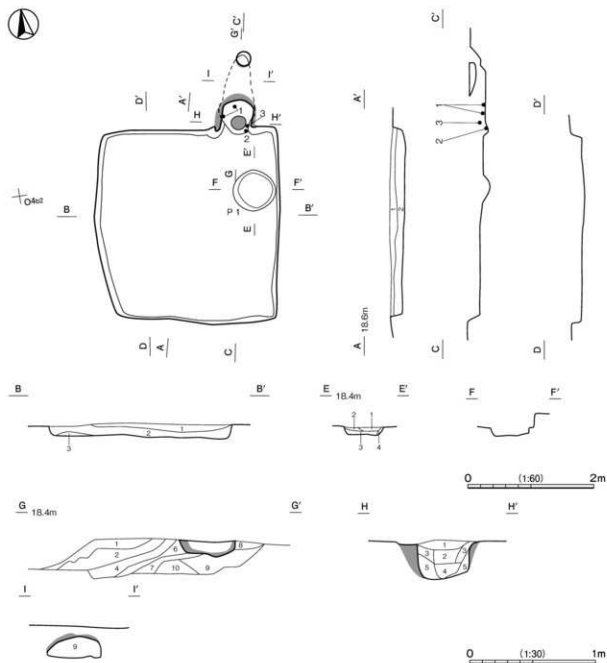
**竈土層解説**

- |                        |                              |
|------------------------|------------------------------|
| 1 灰黄褐色 粘土ブロック中量        | 6 黒褐色 粘土ブロック少量、焼土ブロック・炭化粒子微量 |
| 2 灰黄褐色 焼土ブロック・粘土ブロック中量 | 7 黒褐色 炭化粒子少量、焼土ブロック微量        |
| 3 灰褐色 粘土ブロック・焼土粒子少量    | 8 暗褐色 焼土ブロック・炭化粒子微量          |
| 4 暗褐色 粘土ブロック少量         | 9 暗褐色 焼土ブロック・粘土ブロック少量        |
| 5 灰褐色 粘土ブロック少量         | 10 暗褐色 粘土ブロック・焼土粒子少量         |

**ピット** P1は径68cm、深さ10cmで、配置から貯蔵穴の可能性はあるが、不明である。

**ピット土層解説**

- |                              |                               |
|------------------------------|-------------------------------|
| 1 暗褐色 焼土ブロック・粘土ブロック少量、炭化粒子微量 | 3 灰黄褐色 粘土ブロック多量、焼土粒子少量、炭化粒子微量 |
| 2 濃い黄褐色 ロームブロック少量            | 4 褐灰色 粘土ブロック中量                |



第37図 第93号竈穴建物跡実測図

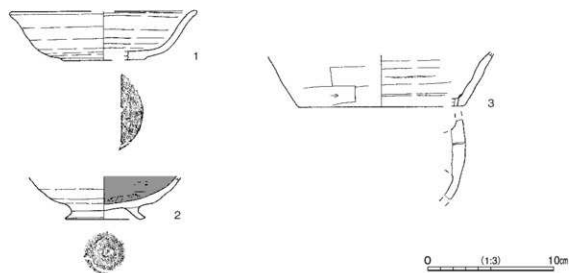
**覆土** 3層に分層できる。第2層に粘土ブロックが含まれているものの少量であり、レンズ状に堆積していることから自然堆積である。

**土層解説**

- 1 黒褐色 砂粒少量  
2 黒褐色 砂粒少量、粘土ブロック微量  
3 黒褐色 砂粒中量

**遺物出土状況** 土師器片 90点（坏3、碗11、高台付坏2、高台付碗12、甕類59、瓶3）、須恵器片 10点（坏5、甕類5）、土製品 16点（支脚<sub>9</sub>）が、主に竈内から出土している。土製品 16点は、出土位置が火床面の奥であること及び火熱を受けていることから同一個体の支脚と考えられるが、残存状態及び接合関係が悪く、細片のため図示できなかった。

**所見** 時期は、重複関係や出土土器から10世紀中葉と考えられる。



**第38図** 第93号竪穴建物跡出土遺物実測図

第93号竪穴建物跡出土遺物観察表（第38図）

番号	種別	器種	口径	器高	底径	胎土	色調	焼成	手法の特徴ほか	出土位置	備考
1	土師器	碗	[148]	39	[62]	長石・石英・雲母・赤色粒子	橙	普通	体部外・内面ロクロナテ	覆土下層	50%
2	土師器	高台付碗	-	(34)	58	長石・石英・雲母	橙	普通	体部外面ロクロナテ 内面ヘラ磨き。黒色処理	覆土下層	30%
3	土師器	瓶	-	(42)	[132]	長石・石英・雲母・細砂	にぶい赤褐色	普通	体部外面ヘラ磨り 内面ナテ 底部ヘラ肌	覆土中層	5%

**第94号竪穴建物跡**（第39・40図）

**調査年度** 平成24年度

**確認面** 第1次面

**位置** 調査Ⅲ区南部のP3h9区、標高18mほどの台地平坦面に位置している。

**規模と形状** 長軸3.02m、短軸2.89mの方形で、主軸方向はN-88°-Eである。壁は高さ25～42cmで、ほぼ直立している。

**床** 平坦である。硬化面は確認できなかった。

**竈** 2か所。竈1は東壁のやや北寄りに付設されている。焚口部から煙道部までは100cm、燃燒部の幅は、形状から40cmほどと推定できる。袖部は確認できなかった。火床面は床面と同じ高さの地山面で、火熱を受け

て赤変硬化している。煙道部は壁外に50cmほど掘り込まれ、火床面から外傾している。竈2に壊されていることから、竈1から竈2へ造り替えられている。竈2は竈1の南側に付設されている。焚口部から煙道部までは115cm、燃焼部の幅は50cmである。火床面は床面と同じ高さの地山面で、火熱を受けて赤変硬化している。煙道部は壁外に70cmほど掘り込まれ、火床面から外傾している。第1～6層は崩落土である。

#### 竈土層解説 (竈1)

- |                              |                 |
|------------------------------|-----------------|
| 1 暗褐色 粘土ブロック・粘土粒子少量、粘土ブロック微量 | 3 にい・黄褐色 焼土粒子微量 |
| 2 灰黄褐色 粘土ブロック・焼土粒子少量         |                 |

#### 竈土層解説 (竈2)

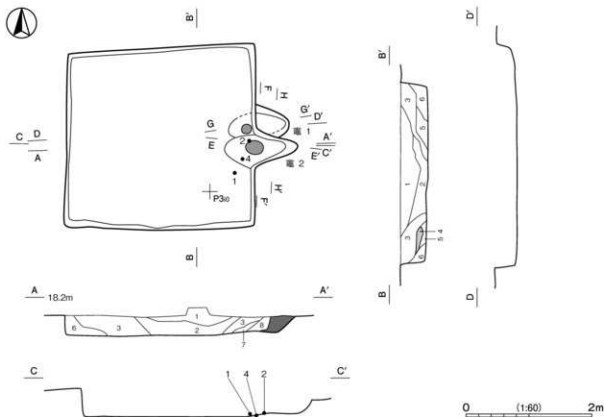
- |                               |                              |
|-------------------------------|------------------------------|
| 1 にい・黄褐色 粘土ブロック・焼土粒子微量        | 4 暗褐色 粘土ブロック中量、粘土ブロック・炭化粒子微量 |
| 2 にい・黄褐色 粘土ブロック少量             | 5 暗褐色 粘土ブロック中量、炭化粒子微量        |
| 3 暗褐色 粘土ブロック中量、焼土ブロック少量、炭化物微量 | 6 にい・黄褐色 粘土ブロック・焼土粒子・炭化粒子少量  |

**覆土** 7層に分層できる。粘土ブロックが含まれており、不規則な堆積をしていることから埋め戻されている。第4層は焼土ブロック・炭化粒子が多量に含まれているが、埋め戻しの際に混入したものと考えられる。

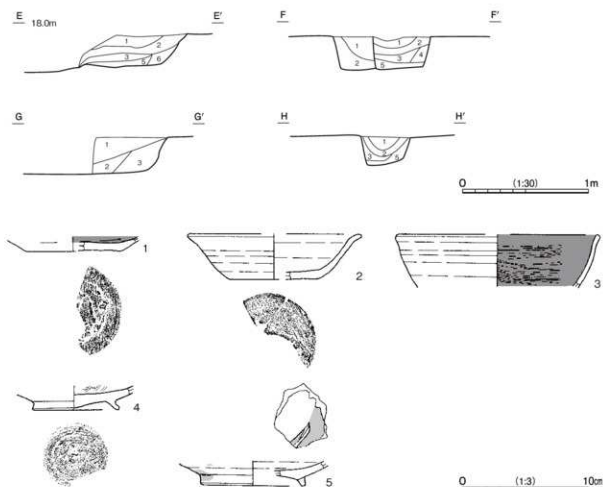
#### 土層解説

- |                               |                             |
|-------------------------------|-----------------------------|
| 1 暗褐色 粘土ブロック・焼土粒子・炭化粒子微量      | 5 黒褐色 粘土ブロック中量、焼土粒子・炭化粒子微量  |
| 2 暗褐色 粘土ブロック少量、焼土粒子・炭化粒子微量    | 6 黒褐色 粘土ブロック少量、焼土粒子・炭化粒子微量  |
| 3 暗褐色 粘土ブロック・焼土粒子・炭化粒子少量      | 7 暗褐色 砂粒中量、粘土ブロック少量         |
| 4 暗赤褐色 焼土ブロック・炭化粒子多量、粘土ブロック微量 | 8 灰黄褐色 焼土粒子・炭化粒子少量、粘土ブロック微量 |

**遺物出土状況** 土師器片112点(坏30, 碗6, 高台付坏2, 高台付碗10, 皿1, 鉢7, 甕類56), 須恵器片13点(坏1, 甕類12), 灰軸陶器片1点(高台付碗), 陶器片4点(碗)が、全域からまばらに出土している。  
**所見** 時期は、出土土器から9世紀後葉と考えられる。



第39図 第94号竪穴建物跡実測図



第40図 第94号竪穴建物跡・出土遺物実測図

第94号竪穴建物跡出土遺物観察表(第40図)

番号	種別	器種	口径	器高	底径	胎土	色調	他成	手法の特徴ほか	出土位置	備考
1	土師器	坏	-	(11)	[7.6]	長石・石英・赤色粒子	にじみ・赤褐色	普通	体部外・内面ナデ 底部回転ヘラ切り 内面黒色処理	覆土下層	20%
2	土師器	坏	[136]	3.6	[7.0]	長石・石英・赤色粒子	橙	普通	体部外・内面ロクロナデ 底部不定方向のヘラ削り	竈穴床面	30%
3	土師器	碗	[160]	(4.2)	-	長石・石英・赤色粒子	灰褐色	普通	体部外面ロクロナデ 内面ヘラ磨き。黒色処理	覆土中	5%
4	土師器	高付付物	-	(1.9)	6.8	長石・石英・赤色粒子	橙	普通	内面ヘラ磨き 底部回転ヘラ切り	竈穴底面	20%
5	灰釉陶器	高付付物	-	(2.0)	[8.0]	長石・石英	灰黄	良好	体部外・内面ロクロナデ 内面直重ね釉。	覆土中	5% 追付窯。

第95号竪穴建物跡(第41・42図)

調査年度 平成24年度

確認面 第1次面

位置 調査Ⅲ区南部のO4d4区、標高18mほどの平坦面に位置している。

重複関係 第106号竪穴建物跡を掘り込んでいる。

規模と形状 長軸3.28m、短軸3.20mの方形で、主軸方向はN-10°-Eである。壁は高さ8cmで、ほぼ直立している。

床 平坦である。硬化面は確認できなかった。

竈 北壁のやや東寄りに付設されている。焚口部から煙道部までは90cmである。火床部は床面から10cmほど掘りくぼめられている。袖部は地山を掘り残して構築されている。火床面は、攪乱を受けていることから明確にできなかった。煙道部は壁外に20cmほど掘り込まれ、火床面から外傾している。第1～3層は堆積は薄いのが、焼土ブロック・炭化物が多く含まれていることから天井部及び内壁の崩落土と残存した炭化物の層である。

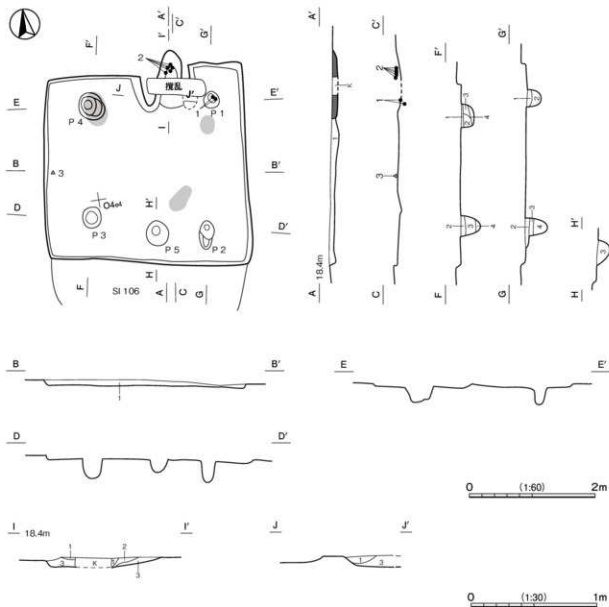
竈土層解説

- |                    |                      |
|--------------------|----------------------|
| 1 黒褐色 焼土ブロック・炭化物中量 | 3 灰黄褐色 粘土ブロック・焼土粒子少量 |
| 2 暗褐色 焼土ブロック多量     |                      |

ピット 5か所。P1～P4は長径26～46cm、深さ20～40cmで、配置から主柱穴である。P5は径38cm、深さ20cmで、配置から出入り口施設に伴うピットである。第1～4層は柱材抜き取り後の覆土である。

ピット土層解説 (各ピット共通)

- |                |                |
|----------------|----------------|
| 1 黒褐色 焼土ブロック中量 | 3 褐色 粘土ブロック少量  |
| 2 灰褐色 粘土ブロック中量 | 4 灰褐色 粘土ブロック多量 |



第41図 第95号竈穴建物跡実測図

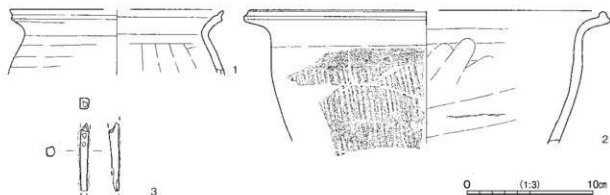
**覆土** 単一層である。粘土ブロックが含まれていることから、埋め戻されている。

**土層解説**

1 暗褐色 粘土ブロック少量

**遺物出土状況** 土師器片 43点 (坏3, 碗1, 鉢2, 甕類37), 須恵器片7点 (坏2, 鉢1, 甕類4), 金属製品1点 (不明鉄製品) が, 主に北西部から出土している。

**所見** P1・P4の周辺及び中央部の一部で焼土がまとまって確認できたが, 他に広がる範囲が確認できなかったことから, 埋め戻しの土に混入したものと考えられる。時期は, 出土土器から9世紀後葉と考えられる。



第42図 第95号竪穴建物跡出土遺物実測図

第95号竪穴建物跡出土遺物観察表 (第42図)

番号	種別	器種	口径	器高	底径	胎土	色調	焼成	手法の特徴ほか	出土位置	備考
1	土師器	甕	116.8	(5.2)	-	長石・石英・雲母	赤褐色	普通	口縁部横ナデ・体部外面横位のヘラナデ 縦位のヘラナデ	内面	P1 覆土層 10%
2	須恵器	鉢	28.0	(10.5)	-	長石・石英・雲母	にぶい黒	普通	口縁部横み上げ 体部外面縦位の平行明き 面横位のヘラナデ後斜位のナデ, 輪積み面	内面	覆土層 5% P1,47 新治産
番号	器種	長さ	幅	厚さ	重量	材質	特徴			出土位置	備考
3	不明鉄製品	(5.4)	(1.0)	(0.7)	(5.45)	鉄	断面方形 両端部欠損			覆土下層	

**第96号竪穴建物跡 (第43・44図)**

**調査年度** 平成24年度

**確認面** 第1次面

**位置** 調査Ⅲ区南部のO4d3区, 標高18mほどの平坦面に位置している。

**規模と形状** 長軸3.30m, 短軸2.73mの長方形で, 主軸方向はN-9°-Eである。壁は高さ10cmで, ほぼ直立している。

**床** 平坦である。硬化面は確認できなかった。

**竈** 北壁のやや東寄りに付設されている。焚口部から煙道部までは75cm, 燃焼部の幅は30cmである。火床部は床面から10cmほど掘りくぼめられ, 第5層で埋め戻されている。袖部は, 床面に第6層を積み上げて構築されている。火床面は第5層の上面で, 火熱を受けているものの変色硬化はしていない。煙道部は壁外に40cmほど掘り込まれ, 火床面から外傾している。第1~3層は煙道部からの流入土の可能性があるが, 層厚が薄く明確ではない。

覆土層解説

- |                     |                                |
|---------------------|--------------------------------|
| 1 褐 色 砂粒少量          | 4 暗 褐 色 焼土ブロック中量、砂粒少量          |
| 2 黒 褐 色 砂粒中量        | 5 褐 色 粘土ブロック少量                 |
| 3 暗 褐 色 焼土ブロック・砂粒少量 | 6 暗 褐 色 焼土ブロック中量、粘土ブロック・炭化粒子少量 |

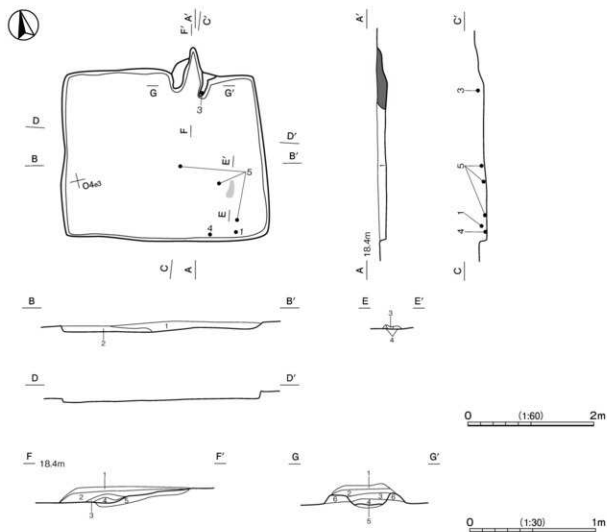
**覆土** 2層に分層できる。粘土ブロックが含まれている不規則な堆積をしていることから、埋め戻されている可能性があるが、厚層が10cmほどであることから、明確ではない。第3・4層は床面に散った焼土である。

土層解説

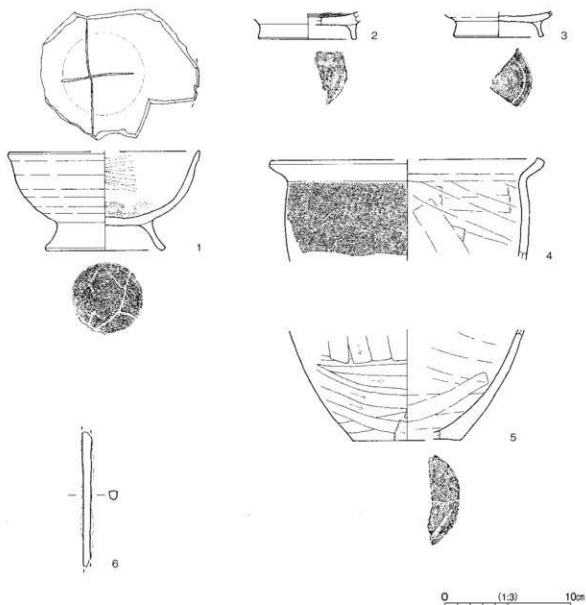
- |                         |                  |
|-------------------------|------------------|
| 1 褐 褐 色 粘土ブロック少量、焼土粒子微量 | 3 黒 褐 色 焼土ブロック中量 |
| 2 褐 色 粘土ブロック少量          | 4 黒 褐 色 焼土ブロック多量 |

**遺物出土状況** 土師器片34点（坏1、碗8、高台付坏1、高台付碗3、甕類20、ミニチュア土器1）、須恵器片7点（坏1、甕類6）、金属製品1点（鉄鎌<sub>9</sub>）が、主に南東部から出土している。1は、籠覆土及び南東部の覆土から出土した複数の小型片が接合したものである。

**所見** 時期は、出土土器から9世紀後葉と考えられる。



第43図 第96号竪穴建物跡実測図



第44図 第96号竪穴建物跡出土遺物実測図

第96号竪穴建物跡出土遺物観察表(第44図)

番号	種別	器種	口径	器高	底径	胎土	色調	焼成	手法の特徴ほか	出土位置	備考
1	土師器	高付付椀	[150]	7.8	9.0	長石・石英・雲母	明褐色	普通	体部外面口クロナデ 内面ヘラ磨き 底部一方的ヘラ削り	覆土中層 Ⅰ区内部遺跡・Ⅱ	60% Ⅰ区内部遺跡・Ⅱ
2	土師器	高付付椀	-	(22)	[7.8]	長石・石英・雲母	にぶい褐色	普通	体部内面ヘラ磨き、黒色処理 底部回転ヘラ切り	覆土中	10%
3	土師器	高付付椀	-	(1.9)	[7.3]	長石・石英	橙	普通	体部外面口クロナデ 内面ナデ 底部回転ヘラ切り	Ⅰ区覆土中層	10%
4	瓦壺器	甕	[21.0]	(7.9)	-	長石・石英・雲母・赤色粘土	明赤褐色	不点	体部外面横ナデ後縁位の平行叩き、摩滅 内面横位のヘラナデ後縁位のナデ	床面	10% 産地不明
5	土師器	甕	-	(8.7)	[8.4]	長石・石英・赤色粘土	褐色	普通	体部外面縦位のヘラ削り、下位斜位のヘラ削り 内面斜位のナデ、下座横位のナデ	床面	10%
番号	器種	長さ	幅	厚さ	重量	材質	特徴		出土位置	備考	
6	瓦	(10.7)	0.7	0.6	(23.81)	鉄	至。両端部欠損		覆土中		



第 97 号竪穴建物跡 (第 45・46 図)

調査年度 東部を平成 24 年度に、西部を平成 25 年度に調査した。

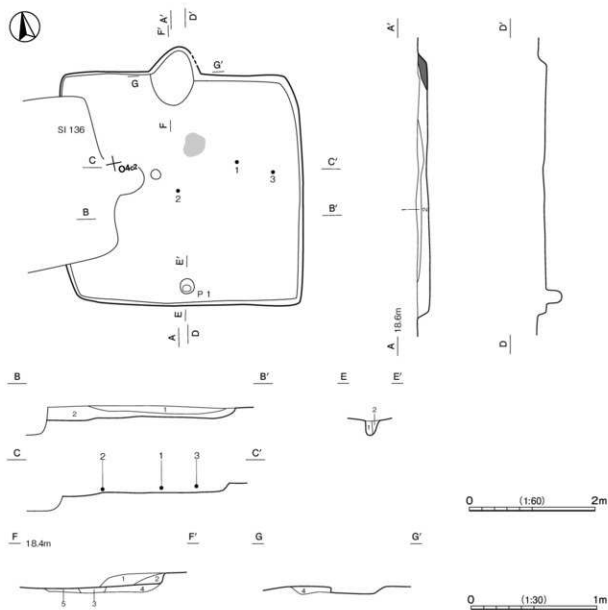
確認面 第 1 次面

位置 調査Ⅲ区南部の O4c2 区、標高 18 m ほどの平坦面に位置している。

重複関係 第 136 号竪穴建物に掘り込まれている。

規模と形状 長軸 3.78 m、短軸 3.64 m の方形で、主軸方向は  $N-11^{\circ}-E$  である。壁は高さ 10 ~ 18 cm で、ほぼ直立している。

床 平坦である。硬化面は確認できなかった。



第 45 図 第 97 号竪穴建物跡実測図

竈 北壁の中央部に付設されている。焚口部から煙道部までは90cm、燃焼部の幅は60cmである。火床部は床面からわずかに掘りくぼめられ、第3～5層で埋め戻されている。火床面は第4層の上面で、火熱を受けているものの赤変硬化はしていない。煙道部は壁外に40cmほど掘り込まれているが、火床面からは外傾している。第1・2層は、焼土ブロックや焼土粒子が含まれていることから内壁の崩落土の可能性が考えられる。

**焼土層解説**

- |                              |                           |
|------------------------------|---------------------------|
| 1 暗赤褐色 焼土ブロック中量              | 4 黒褐色 ロームブロック中量、焼土ブロック少量  |
| 2 灰褐色 焼土粒子中量                 | 5 黒褐色 ロームブロック・焼土粒子・炭化粒子少量 |
| 3 黒褐色 焼土ブロック・炭化物中量、ロームブロック少量 |                           |

ピット P1は径23cm、深さ25cmで、配置から出入り口施設に伴うピットである。第2層は埋土、第1層は柱材抜き取り後の覆土である。

**ピット土層解説**

- |                      |                       |
|----------------------|-----------------------|
| 1 黒褐色 ロームブロック・炭化粒子少量 | 2 褐色 ロームブロック・粘土ブロック少量 |
|----------------------|-----------------------|

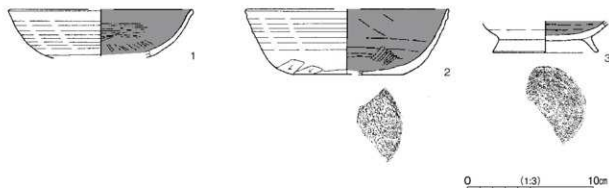
覆土 2層に分層できる。レンズ状に堆積していることから自然堆積である。

**土層解説**

- |                       |                       |
|-----------------------|-----------------------|
| 1 黒褐色 焼土ブロック・粘土ブロック微量 | 2 暗褐色 焼土ブロック・粘土ブロック微量 |
|-----------------------|-----------------------|

遺物出土状況 土師器片88点(坏15、椀9、高台付坏1、高台付椀2、甕類61)、須恵器片5点(甕類)、鉄滓1点が、全域からまばらに出土している。

所見 時期は、出土土器から9世紀後葉と考えられる。



第46図 第97号竪穴建物跡出土遺物実測図

第97号竪穴建物跡出土遺物観察表(第46図)

番号	種別	器種	口径	器高	底径	胎土	色調	焼成	手法の特徴ほか	出土位置	備考
1	土師器	椀	[146]	(38)	-	長石・石英・雲母・赤色粒子	にぶい橙	普通	体部外面ロクロナデ 内面へう磨き、黒色処理	覆土下層	10%
2	土師器	椀	[160]	5.2	[89]	長石・石英・雲母・赤色粒子	橙	普通	体部外面ロクロナデ、下濶へう削り、内面横ナデ、へう磨き厚薄、黒色処理	覆土下層	30% 底部へう磨き
3	土師器	高台付椀	-	(25)	[84]	長石・石英・雲母・赤色粒子・面塵	にぶい赤褐	普通	底部回転へう切り 内面黒色処理	覆土中層	20%

**第98号竪穴建物跡(第47・48図)**

調査年度 平成24年度

確認面 第1次面

位置 調査Ⅲ区南部のS3g3区、標高18mほどの台地平坦面に位置している。

**規模と形状** 西部に攪乱を受けていることから、長軸は3.60mで、短軸は3.15mしか確認できなかった。長方形と推定でき、主軸方向はN-21°-Eである。壁は高さ10cmで、ほぼ直立している。

**床** 平坦である。硬化面は確認できなかった。

**竈** 北壁のやや西寄りに付設されている。焚口部から煙道部までは70cm、燃焼部の幅は40cmである。火床部は床面からわずかに掘りくぼめられている。袖部は床面に第3層を積み上げて構築されている。火床面は地山面で、火熱を受けて赤変硬化している。煙道部は壁外に10cmほど掘り込まれ、火床面から外傾している。第1・2層は焼土ブロックや粘土ブロックが含まれているが、層厚が10cmほどで薄いため性格は明確ではない。

**竈土層解説**

- 1 黒褐色 焼土ブロック多量、粘土ブロック少量      3 灰黄褐色 粘土ブロック多量  
2 灰黄褐色 焼土ブロック・粘土ブロック・炭化粒子中量

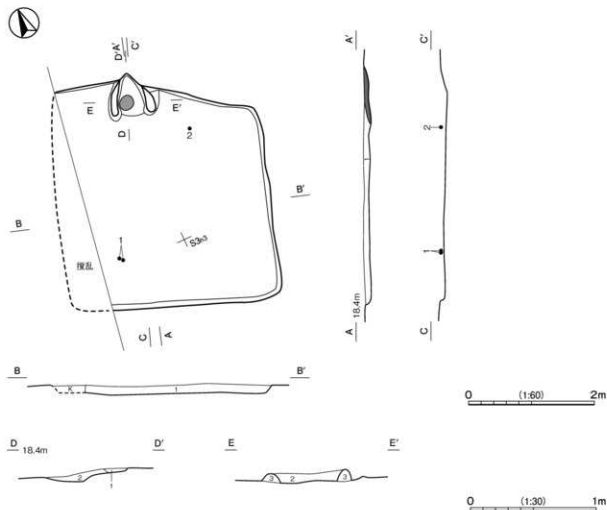
**覆土** 単一層である。層厚が10cmほどであることから、性格は不明である。

**土層解説**

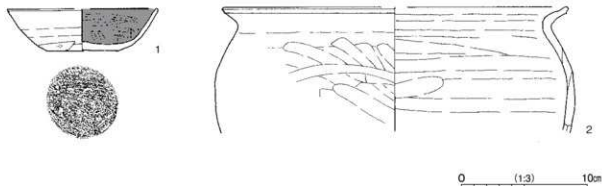
- 1 濃い黄褐色 粘土ブロック・ローム粒子少量、焼土粒子微量

**遺物出土状況** 土師器片55点(坏2、碗3、甕類50)、須惠器片4点(坏)が、主に竈の周辺から出土している。

**所見** 時期は、出土土器から10世紀前葉と考えられる。



第47図 第98号竈穴建物跡実測図



第48図 第98号竪穴建物跡出土遺物実測図

第98号竪穴建物跡出土遺物観察表（第48図）

番号	種別	器種	口径	器高	底径	胎土	色調	焼成	手法の特徴ほか	出土位置	備考
1	土師器	椀	[118]	3.3	5.7	長石・石英・雲母	褐	普通	体部外面ロクロナデ、下縁ヘラ削り、黒色処理、底面一方向のヘラ削り	覆土下層	30%
2	土師器	甕	[270]	(99)	-	長石・石英	橙	普通	口縁部ナデ、体部外面斜位のナデ、内面横位のナデ	覆土中層	10%

### 第99号竪穴建物跡（第49・50図 PL 5）

調査年度 平成24年度

確認面 第1次面

位置 調査Ⅲ区南部のN413区、標高18mほどの平坦面に位置している。

規模と形状 長軸326m、短軸282mの長方形で、主軸方向はN-86°-Eである。壁は高さ14～26cmで、ほぼ直立している。

床 平坦である。硬化面は確認できなかった。壁溝が、北壁下の中央部から東壁下を除いて巡っている。

竈 東壁の中央部に付設されている。焚口部から煙道部までは60cm、燃焼部の幅は30cmである。火床部は床面からわずかに掘りくぼめられている。袖部は、地山面の上面に第3層を積み上げて構築されている。火床面は地山面で、火熱を受けているものの赤変硬化はしていない。煙道部は壁外に50cmほど掘り込まれ、火床面から外傾している。第1・2層は焼土ブロックや粘土ブロックが含まれているが、層厚が10cmほどであり、性格は明確ではない。

#### 覆土層解説

- 1 暗褐色 焼土ブロック・粘土ブロック少量、炭化粒子微量 3 褐灰色 粘土ブロック多量  
2 褐色 焼土ブロック中量、粘土ブロック・炭化物少量

覆土 6層に分層できる。第2～5層は粘土ブロックが含まれている不規則な堆積をしていることから、埋め戻されている。第1層は、粘土ブロックや鉄分が多く含まれていることから、水害による堆積の可能性がある。第6層は壁溝の覆土である。

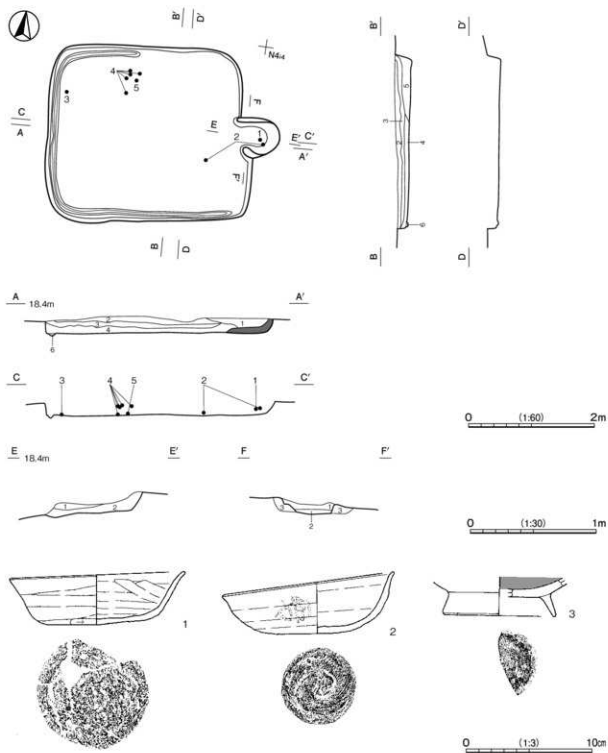
#### 土層解説

- 1 褐色 粘土ブロック・鉄分中量 4 暗褐色 粘土ブロック少量、焼土粒子・炭化粒子微量  
2 黒褐色 粘土ブロック少量、炭化粒子微量 5 黒褐色 粘土ブロック少量、焼土粒子微量  
3 暗褐色 粘土ブロック中量、焼土粒子微量 6 灰褐色 粘土ブロック中量

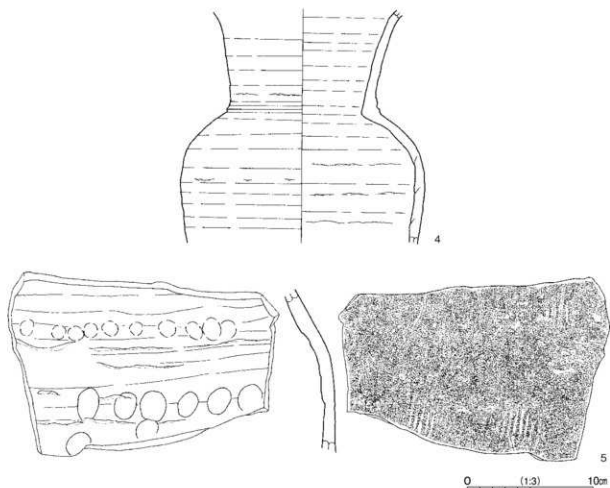
遺物出土状況 土師器片61点（坏1、椀16、高台付椀3、鉢1、甕類40）、須恵器片3点（広口壺1、甕類2）のほか、混入した瓦質土器片1点（不明）が、主に北部から出土している。4は、第2層と床面から出土した

破片が接合していること、出土位置周辺の覆土中層に径50cmの範囲に炭化物がまとまって確認できたことから、一括で投棄されたと考えられる。5は、出土位置の50cmほど北で接点がないものの同一個体と思われる中型片が覆土下層から1点出土していることから、4と同時に投棄されたと考えられる。

所見 時期は、周辺の遺構との関連や出土土器から9世紀後葉と考えられる。



第49図 第99号竪穴建物跡・出土遺物実測図



第50図 第99号竪穴建物跡出土遺物実測図

第99号竪穴建物跡出土遺物観察表(第49・50図)

番号	種別	器種	口径	器高	底径	胎土	色調	焼成	手法の特徴ほか	出土位置	備考
1	土師器	坏	13.3	4.2	7.8	長石・石英	橙	普通	体外外面横ナデ後下端へラ削り 内面横ナデ	竈裡土中層	70% PL31
2	土師器	椀	13.5	4.8	5.7	長石・石英・雲母	橙	普通	体外外・内面ロケロナデ	竈土下層 竈裡土中層	70% PL31 地書「長」
3	土師器	高付付椀	-	(3.1)	[8.8]	長石・石英	にぶい橙	普通	体内内面へラ磨き、黒色処理 底部斜転へラ切り	床面	20%
4	灰土器	広口壺	-	(18.4)	-	長石・石英	灰黄	普通	体外外・内面ロケロナデ 輪轉みぬ	床面～ 竈土上層	40% PL46 所在地不明
5	灰土器	大甕	-	(14.6)	-	長石・石英・ 黒色粒子	灰黄	普通	体外外面縦位の平行叩き 直、当て具痕を残す	床面	5% 竈ノ内底

### 第100号竪穴建物跡(第51図)

調査年度 平成24年度

確認面 第1次面

位置 調査Ⅲ区南部のN4j3区、標高18mほどの平坦面に位置している。

重複関係 第103号竪穴建物跡を掘り込んでいる。

規模と形状 長軸3.38m、短軸3.30mの方形で、主軸方向はN-10°-Wである。壁は高さ18cmで、ほぼ直立している。

床 平坦である。硬化面は確認できなかった。

**竈** 北壁のやや東寄りに付設されている。焚口部から煙道部までは60cm、燃燒部の幅は30cmである。火床面は床面の高さの地山面であるが、明確ではない。煙道部は壁外に40cmほど掘り込まれ、火床面から外傾している。第1・2層は崩落土である。

**竈土層解説**

1 暗褐色 粘土ブロック・炭化粒子少量、焼土粒子微量      2 黒褐色 粘土ブロック中量、焼土粒子・炭化粒子微量

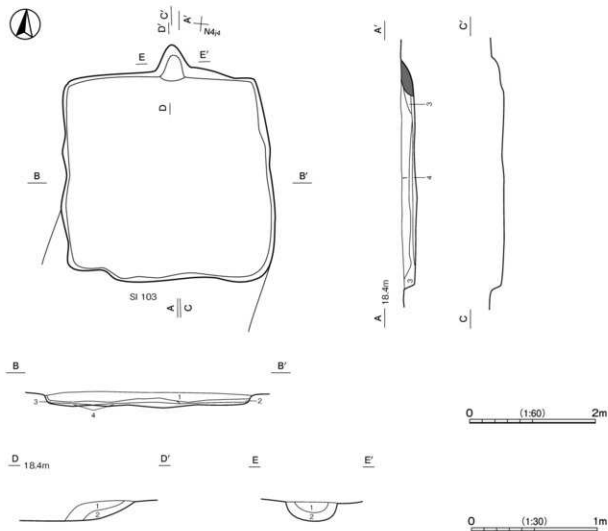
**覆土** 4層に分層できる。粘土ブロックが含まれているもののレンズ状に堆積していることから自然堆積である。

**土層解説**

1 黒褐色 粘土ブロック少量、ローム粒子・焼土粒子微量      3 灰黄褐色 粘土ブロック中量、ローム粒子・焼土粒子微量  
2 暗褐色 粘土ブロック中量、炭化粒子少量、ローム粒子微量      4 黒褐色 粘土ブロック中量

**遺物出土状況** 土師器片1点(碗)が出土している。細片のため、図示できなかった。

**所見** 時期は、出土土器及び第103号竈穴建物跡との重複関係から、10世紀前葉以降と考えられる。



第51図 第100号竈穴建物跡実測図

第101号竪穴建物跡 (第52・53図)

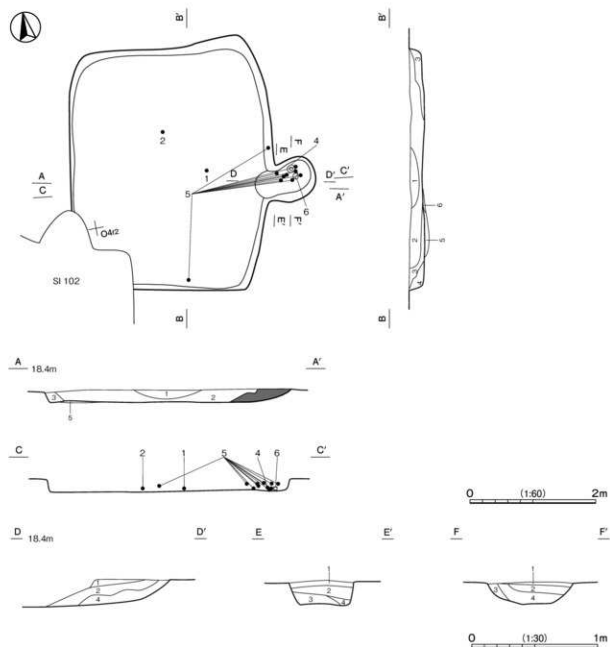
調査年度 平成24年度

確認面 第1次面

位置 調査Ⅲ区南部のO4e2区、標高18mほどの台地平坦面に位置している。

重複関係 第102号竪穴建物に掘り込まれている。

規模と形状 長軸4.02m、短軸3.18mの長方形で、主軸方向は $N-103^{\circ}-E$ である。壁は高さ20cmで、ほぼ直立している。



第52図 第101号竪穴建物跡実測図

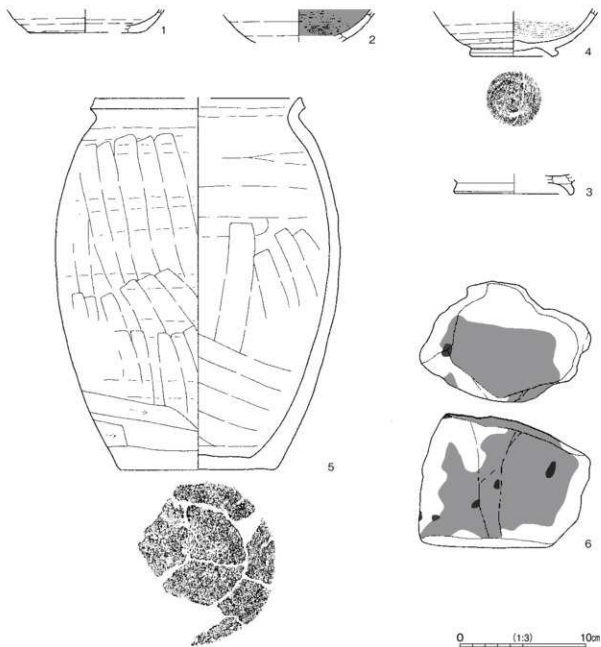


床 平坦である。南西部が10cmほど掘りくぼめられ、貼床が施されている。硬化面は確認できなかった。

竈 東壁のやや南寄りに付設されている。焚口部から煙道部までは100cm、燃焼部の幅は40cmである。火床面は床面と同じ高さの地山面であるが、明確ではない。煙道部は壁外に60cmほど掘り込まれ、火床面から外傾している。第1～4層は崩落土である。

竈土層解説

- |                             |                               |
|-----------------------------|-------------------------------|
| 1 暗褐色 粘土ブロック少量、焼土ブロック微量     | 3 灰黄褐色 粘土ブロック中量、焼土ブロック・炭化粒子少量 |
| 2 黒褐色 焼土ブロック・粘土ブロック少量、炭化物微量 | 4 黒褐色 焼土ブロック・炭化粒子少量           |



第53図 第101号竈穴建物跡出土遺物実測図

**覆土** 4層に分層できる。第2～4層は焼土ブロックや粘土ブロックが含まれていることから、埋め戻されている。第1層はレンズ状に堆積していることから自然堆積と考えられる。第5・6層は貼床の構築土である。

**土層解説**

1 暗褐色	ローム粒子・焼土粒子・炭化粒子微量	4 暗褐色	粘土ブロック少量、ローム粒子・焼土粒子微量
2 暗褐色	焼土ブロック・ローム粒子少量	5 暗褐色	粘土ブロック中量、焼土粒子微量
3 黒褐色	粘土ブロック少量、焼土ブロック・炭化物微量	6 に近い黄褐色	粘土ブロック中量、炭化粒子少量、焼土粒子微量

**遺物出土状況** 土師器片78点（坏1、椀24、高台付椀2、甕類51）、須恵器片3点（甕類）、石製品1点（支脚<sub>2</sub>）が、主に東半部から出土している。5はそれぞれ小型片で出土したものが、良好に接合している。6は、竈底面から出土しており、火熱を受けていることから、支脚として使用されていたものが廃絶の際に壊された可能性がある。

**所見** 時期は、出土土器から10世紀前葉と考えられる。

第101号竪穴建物跡出土遺物観察表（第53図）

番号	種別	器種	口径	器高	底径	胎土	色調	焼成	手法の特徴ほか	出土位置	備考
1	土師器	坏	-	(18)	(86)	長石・石英・赤色粒子	明赤褐色	普通	体部外・内面ロクロナデ 底部へう割り	床面	10%
2	土師器	椀	-	(25)	-	長石・石英・雲母・赤色粒子	にぶい赤褐色	普通	体部外面ロクロナデ 内面へう磨き、黒色処理	覆土下層	5%
3	土師器	高台付椀	-	(15)	(90)	長石・石英・雲母・赤色粒子	橙	普通	体部内面へう磨き	覆土中	5%
4	土師器	高台付椀	-	(32)	64	長石・石英・雲母・赤色粒子	橙	普通	体部外面ロクロナデ 下層へう割り 内面へう磨き 底部回転へう切上げ高台取付	竈覆土下層	50%
5	土師器	甕	(163)	294	123	長石・石英・雲母・銅輝	にぶい赤褐色	普通	口縁部横ナデ 体部外面横ナデ後倒位のナデ、下層へう割り 内面横ナデ後倒位のナデ	覆土下層 覆土下下層	30%

番号	器種	長さ	幅	厚さ	重量	材質	特徴	出土位置	備考
6	支脚	106	136	96	1840	安山岩	火熱を受け赤変、煤付着	竈底面	

**第102号竪穴建物跡（第54図 PL.5）**

**調査年度** 東部を平成24年度に、西部を平成25年度に調査した。

**確認面** 第1次面

**位置** 調査Ⅲ区南部のO4白区、標高18mほどの平坦面に位置している。

**重複関係** 第101号竪穴建物跡を掘り込み、第135号竪穴建物に掘り込まれている。

**規模と形状** 第135号竪穴建物に掘り込まれていることから、長軸は3.50mで、短軸は3.32mしか確認できなかった。方形で、主軸方向はN-11°-Eである。壁は高さ14cmで、ほぼ直立している。

**床** 平坦である。硬化面は確認できなかった。

**竈** 北壁の東寄りに付設されている。焚口部から煙道部までは90cm、燃焼部の幅は35cmである。火床部は床面から20cmほど掘りくぼめられ、第8・9層で埋め戻されている。袖部は、床面に第5層を積み上げて構築されている。火床面は第8層の上面で、火熱を受けているものの赤変硬化はしていない。煙道部は壁外に20cmほど掘り込まれ、第6・7層を貼り付けて構築されている。火床面からは、ほぼ直立している。第3・4層は煙道部からの流入土、第1・2層は天井部の崩落土である。

**覆土層解説**

1 暗褐色	焼土粒子中量、粘土ブロック少量、炭化粒子微量	6 赤褐色	焼土ブロック多量、粘土ブロック少量、炭化粒子微量
2 灰黄褐色	粘土ブロック・焼土粒子中量	7 黒褐色	焼土ブロック・粘土ブロック・炭化粒子少量
3 暗褐色	焼土粒子少量、粘土ブロック微量	8 暗褐色	焼土ブロック少量、粘土ブロック・炭化粒子微量
4 暗褐色	焼土粒子中量、粘土ブロック・炭化粒子少量	9 黒褐色	焼土ブロック少量、粘土ブロック・炭化物微量
5 灰黄褐色	粘土ブロック多量		

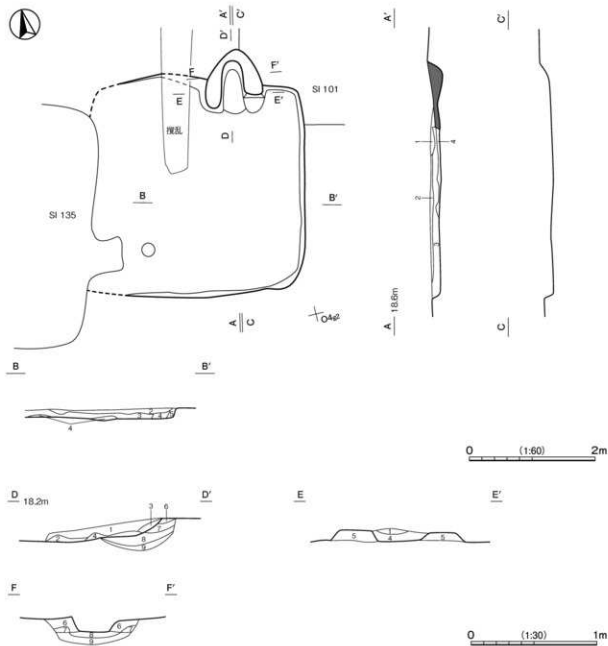
**覆土** 5層に分層できる。第1～5層は粘土ブロックが含まれている不規則な堆積をしていることから、埋め戻されている。

**土層解説**

- |                            |                             |
|----------------------------|-----------------------------|
| 1 濃い黄褐色 粘土ブロック・焼土粒子・炭化粒子少量 | 4 灰黄褐色 粘土ブロック・焼土粒子少量、炭化粒子微量 |
| 2 黒褐色 粘土ブロック少量、焼土粒子・炭化粒子微量 | 5 濃い黄褐色 粘土ブロック中量            |
| 3 濃い黄褐色 粘土ブロック・炭化粒子少量      |                             |

**遺物出土状況** 土師器片 13点（坏2，高台付椀1，甕類10）が、全域からまばらに出土している。遺物は細片のため図示できなかつた。

**所見** 時期は、出土土器及び第101・135号竪穴建物跡との重複関係から10世紀中葉と考えられる。



第54図 第102号竪穴建物跡実測図

第 103 号竪穴建物跡 (第 55・56 図)

調査年度 平成 24 年度

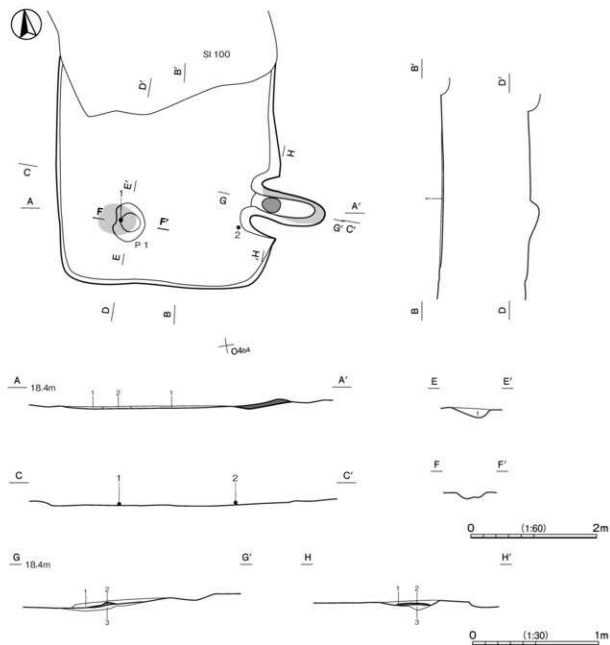
確認面 第 1 次面

位置 調査Ⅲ区南部の O4 a3 区, 標高 18 m ほどの平坦面に位置している。

重複関係 第 100 号竪穴建物に掘り込まれている。

規模と形状 第 100 号竪穴建物に掘り込まれているため, 東西軸は 3.52 m で, 南北軸は 3.60 m しか確認できなかった。方形あるいは長方形で, 主軸方向は  $N-98^{\circ}-E$  である。壁は高さ 4 cm で, ほぼ直立している。

床 平坦である。硬化面は確認できなかった。



第 55 図 第 103 号竪穴建物跡実測図

**竈** 東壁の南寄りに付設されている。焚口部から煙道部までは120cm、燃焼部の幅は20cmである。両軸は地山を掘り残して構築されている。火床部は床面からわずかに掘りくぼめられ、第2・3層で埋め戻されている。火床面は第2層の上面で、火熱を受けて赤変硬化している。煙道部は壁外に80cmほど掘り込まれ、火床面からの形状は不明である。燃焼部から煙道部の内壁は、火熱を受けて赤変硬化している。第1層は、層厚が薄いことから性格は不明である。

**電土層解説**

- 1 暗赤褐色 焼土ブロック・炭化粒子少量  
3 灰黄褐色 粘土ブロック・焼土粒子・炭化粒子少量  
2 橙 色 焼土ブロック中量

**ピット** P1は長径60cm、深さ10cmで、性格は不明である。

**ピット土層解説**

- 1 暗褐色 焼土ブロック中量

**覆土** 2層に分層できる。層厚が薄く明確ではないが、第2層は焼土ブロックが含まれていることから、埋め戻されている可能性がある。

**土層解説**

- 1 黒褐色 粘土ブロック・焼土粒子・炭化粒子微量  
2 黒褐色 焼土ブロック少量、粘土ブロック・炭化粒子微量

**遺物出土状況** 土師器片10点(碗4、甕類6)が、主にP1周辺の焼土が確認できた範囲から出土している。

**所見** P1覆土及びその周辺の床面から焼土がまとまって確認できたが、他に広がる範囲が確認できなかったことから、埋め戻しの土に混入したものと考えられる。時期は、出土土器及び重複関係から10世紀前葉と考えられる。



第56図 第103号竪穴建物跡出土遺物実測図

第103号竪穴建物跡出土遺物観察表 (第56図)

番号	種別	器種	口径	器高	底径	胎土	色調	焼成	手法の特徴ほか	出土位置	備考
1	土師器	碗	[16.2]	(4.9)	-	長石・石英・紫色粒子	橙	普通	体部外面ロクロナデ、内面横位のへう磨き後縦筋のへう磨き、黒色処理	P1覆土上層	10%
2	土師器	碗	-	(3.8)	(6.0)	長石・石英	にがい橙	普通	体部外・内面ロクロナデ、底部回転糸切り	床面	20%

**第104号竪穴建物跡 (第57図)**

**調査年度** 平成24年度

**確認面** 第1次面

**位置** 調査Ⅲ区南部のS3h4区、標高18mほどの平坦面に位置している。

**規模と形状** 長軸3.52m、短軸3.47mの方形で、主軸方向はN-17°-Wである。壁は高さ10cmで、ほぼ直立している。

**床** 平坦である。硬化面は確認できなかった。

竈 北壁の中央部に付設されている。焚口部から煙道部までは80cm、燃焼部の幅は40cmである。火床部は床面の高さの地山面であるが、火床面は明確ではない。袖部は、床面に第6層を積み上げて構築されている。煙道部は壁外に40cmほど掘り込まれ、火床面からは直立している。

竈土層解説

- |                     |                     |
|---------------------|---------------------|
| 1 黒褐色 粘土ブロック・焼土粒子少量 | 4 黒褐色 粘土ブロック・炭化粒子少量 |
| 2 黒褐色 粘土ブロック中量      | 5 褐色 粘土ブロック中量       |
| 3 暗褐色 粘土ブロック・焼土粒子少量 | 6 ぶい黄褐色 粘土ブロック中量    |

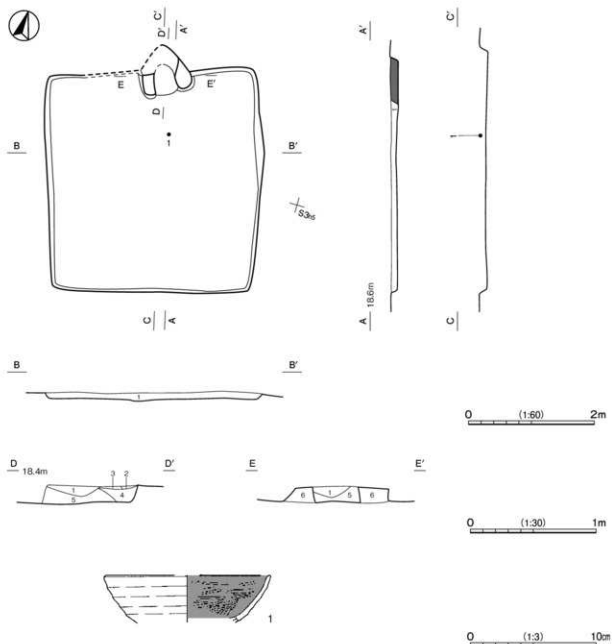
覆土 単一層である。層厚が10cmほどであることから、堆積状況は不明である。

土層解説

1. ぶい黄褐色 粘土ブロック少量、ローム粒子・炭化粒子微量

遺物出土状況 土師器片9点（柄1、甕類8）が、主に竈の周辺から出土している。

所見 時期は、周辺の遺構や出土土器から9世紀後葉と考えられる。



第57図 第104号竪穴建物跡・出土遺物実測図

第 104 号竪穴建物跡出土遺物観察表 (第 57 図)

番号	種別	器種	口径	器高	底径	胎土	色調	焼成	手法の特徴ほか	出土位置	備考
1	土師器	碗	(132)	(3.7)	-	長石・石英・雲母	にじみ黄褐色	普通	体部外面ロクロナデ 内面へう磨き、黒色処理	覆土下層	10%

第 105 号竪穴建物跡 (第 58・59 図)

調査年度 平成 24 年度

確認面 第 1 次面

位置 調査Ⅲ区南部の S3b4 区、標高 18m ほどの平坦面に位置している。

規模と形状 西部に攪乱を受けているため、南北軸は 3.00m で、東西軸は 2.78m しか確認できなかった。方形と推定でき、主軸方向は N-16°-E である。壁は高さ 25cm で、ほぼ直立している。

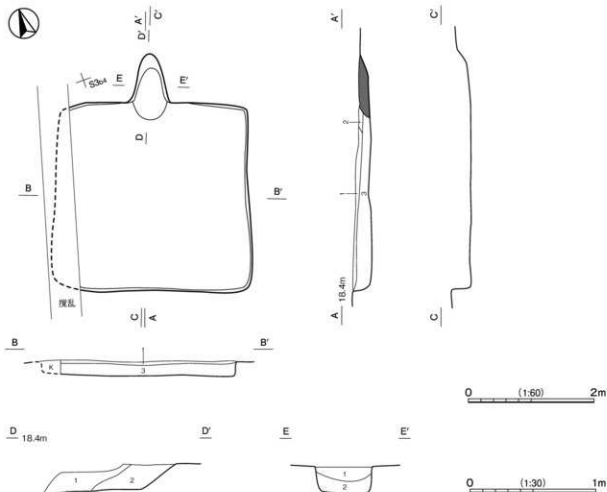
床 平坦である。硬化面は確認できなかった。

竈 北壁の中央部に付設されている。焚口部から煙道部までは 104cm、燃焼部の幅は 45cm である。火床部は床面と同じ高さの地山面である。袖部は確認できなかった。火床面は明確ではない。煙道部は壁外に 80cm ほど掘り込まれ、火床面から外傾している。

竈土層解説

1 にじみ黄褐色 焼土ブロック・粘土ブロック少量

2 灰褐色 焼土ブロック・粘土ブロック・炭化粒子少量



第 58 図 第 105 号竪穴建物跡実測図

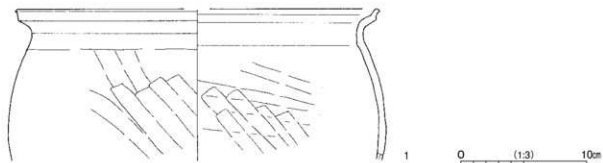
**覆土** 3層に分層できる。各層に粘土ブロックが含まれていることから、埋め戻されている。

**土層解説**

- 1 黒褐色 粘土ブロック少量  
2 黄褐色 砂粒中量, 粘土ブロック少量  
3 暗褐色 粘土ブロック中量

**遺物出土状況** 土師器片 34点 (坏1, 碗4, 甕類29), 須恵器片 3点 (甕類) が出土している。

**所見** 時期は, 出土土器や周辺の遺構から9世紀後葉と考えられる。



**第59図** 第105号竪穴建物跡出土遺物実測図

第105号竪穴建物跡出土遺物観察表 (第59図)

番号	種別	器種	口径	器高	底径	胎土	色調	焼成	手法の特徴ほか	出土位置	備考
1	土師器	甕	28.1	11.9	-	長石・石英・赤色粒子	橙	普通	口縁部横ナデ 体部外・内面斜位のナデ	覆土中	10%

**第106号竪穴建物跡 (第60図)**

**調査年度** 平成24年度

**確認面** 第1次面

**位置** 調査Ⅲ区南部のO4e4区, 標高18mほどの平坦面に位置している。

**重複関係** 第95号竪穴建物に掘り込まれている。

**規模と形状** 第95号竪穴建物に掘り込まれているが, 東西軸は3.08mで, 南北軸は, 竈の位置から3.00mと推定できる。方形と推定でき, 主軸方向はN-19°-Eである。壁は高さ8cmで, ほほ直立している。

**床** 平坦である。硬化面は確認できなかった。

**竈** 第95号竪穴建物跡の床面から本跡の竈掘方が確認できた。北壁のやや東寄りに付設されている。

**覆土層解説**

- 1 黒褐色 焼土ブロック・炭化物中量  
2 暗褐色 焼土ブロック多量

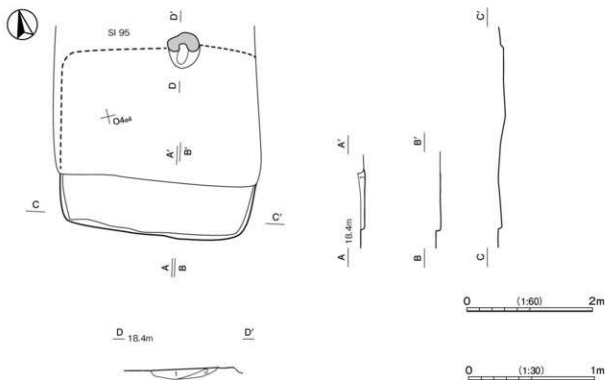
**覆土** 単一層である。層厚が薄いため, 堆積状況は明確ではないが, 粘土ブロックが中量含まれていることから, 埋め戻された可能性がある。

**土層解説**

- 1 暗褐色 粘土ブロック中量, 焼土粒子・炭化粒子微量

**所見** 時期は, 出土遺物はなかったものの, 重複関係や周辺の遺構との関係から9世紀前葉から9世紀中葉と考えられる。





第 60 図 第 106 号竪穴建物跡実測図

#### 第 107 号竪穴建物跡 (第 61・62 図 PL 6)

調査年度 平成 24 年度

確認面 第 1 次面

位置 調査Ⅲ区南部の R 3d7 区、標高 19 m ほどの台地平坦面に位置している。

重複関係 第 80・81 号竪穴建物に掘り込まれている。

規模と形状 第 80 号竪穴建物に掘り込まれているため、短軸は 3.27 m で、長軸は 3.82 m しか確認できなかった。長方形で、主軸方向は  $N-95^{\circ}-E$  である。壁は高さ 34 ~ 52 cm で、ほぼ直立している。

床 平坦である。硬化面は確認できなかった。

竈 東壁の中央部に付設されている。焚口部から煙道部までは 110 cm、燃焼部の幅は 50 cm である。火床面は床面と同じ高さの地山面で、火熱を受けて赤変硬化している。煙道部は壁外に 70 cm ほど掘り込まれ、火床面から外傾している。第 3・5 層は煙道部からの流入土、第 4 層は煙道部内壁の崩落土、第 1・2 層は天井部の崩落土である。

#### 竈土層解説

- |                              |                       |
|------------------------------|-----------------------|
| 1 褐灰色 炭化物少量、粘土ブロック微量         | 4 赤褐色 焼土粒子多量、粘土ブロック少量 |
| 2 褐灰色 粘土ブロック・焼土粒子微量          | 5 暗褐色 粘土ブロック少量        |
| 3 にい・黄褐色 粘土ブロック・ローム粒子・焼土粒子微量 |                       |

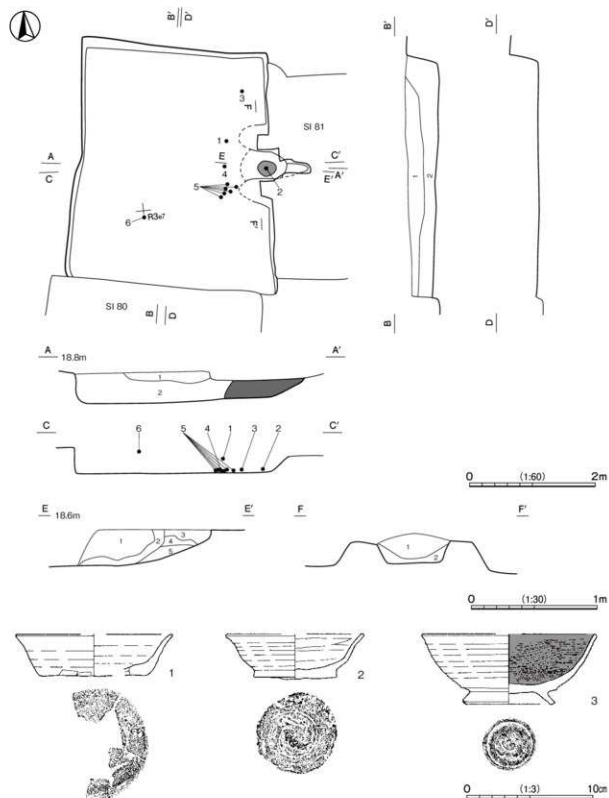
覆土 2 層に分層できる。第 1・2 層に粘土ブロックが含まれているが少量であり、レンズ状に堆積していることから、自然堆積と考えられる。

#### 土層解説

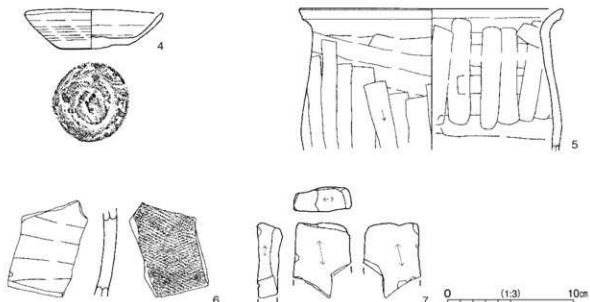
- |                       |                |
|-----------------------|----------------|
| 1 暗褐色 粘土ブロック少量、焼土粒子微量 | 2 暗褐色 粘土ブロック少量 |
|-----------------------|----------------|

**遺物出土状況** 土師器片 190 点 (坏 31, 椀 29, 高台付坏 4, 高台付椀 18, 皿 2, 小皿 1, 甕類 105), 須恵器片 5 点 (坏 1, 甕類 4), 石器 1 点 (砥石) が, 全域から出土している。4 は, 竈の焚口から良好な残存状態で出土したことから, 廃絶に伴って遺棄された可能性がある。

**所見** 時期は, 出土土器及び重複関係から 9 世紀後葉と考えられる。



第 61 図 第 107 号竪穴建物跡・出土遺物実測図



第62図 第107号竪穴建物跡出土遺物実測図

第107号竪穴建物跡出土遺物観察表(第61・62図)

番号	種別	器種	口径	器高	底径	胎土	色調	焼成	手法の特徴ほか	出土位置	備考
1	土師器	環	[126]	3.3	[86]	長石・石英・ 針状物質・赤色粒子	橙	普通	体部外・内面ロクロナデ 底部一方方向へのヘラ削り	覆土中層	40%
2	土師器	輪	[108]	3.4	6.6	長石・石英・赤鉄 赤色粒子・黒色粒子	靑	普通	体部外面ロクロナデ 内面ナデ 底部回転ヘラ削り	覆土下層	50% PL32
3	土師器	高台付杯	[138]	5.6	6.6	長石・石英・雲母	にぶい黄橙	普通	体部外面ロクロナデ 内面ヘラ削き、黒色処理 底部回転ヘラ削り	覆土下層	60%
4	土師器	小瓶	109	3.2	6.0	長石・石英・雲母・ 赤色粒子・黒色粒子	橙	普通	体部外面ロクロナデ 内面ナデ 底部回転ヘラ削り	底面	100% PL43
5	土師器	壺	208	[118]	-	長石・石英・雲母	にぶい黄橙	普通	口縁部横ナデ 体部外面縦位の削り 内面横ナデ 後縦位のナデ	床面	30%
6	知恵器	壺	-	-	-	長石・石英・ 針状物質	灰	普通	体部外面縦格子状の叩き 内面ロクロナデ	覆土上層	5% 主要下層

番号	器種	長さ	幅	厚さ	重量	材質	特徴	出土位置	備考
7	紙石	(59)	(46)	(20)	(60.18)	凝灰岩	紙面4面	覆土中	

第108号竪穴建物跡(第63・64図)

調査年度 平成24年度

確認面 第1次面

位置 調査Ⅲ区南部のR3g6区、標高18mほどの平坦面に位置している。

重複関係 第79号竪穴建物跡を掘り込んでいる。

規模と形状 長軸292m、短軸278mの方形で、主軸方向はN-103°-Eである。壁は高さ37cmで、ほぼ直立している。

床 平坦である。硬化面は確認できなかった。

竈 東壁の中央部に付設されている。焚口部から煙道部までは82cm、燃焼部の幅は35cmである。袖部は、床面に第8・9層を積み上げて構築されている。火床面は床面より若干掘り下がる地山面で、火熱を受けて赤変硬化している。煙道部は壁外に60cmほど掘り込まれ、火床面からは外傾している。第6層は、煙道部先端の確認面で暗赤褐色の焼土が円形に確認できたことから、煙道の内壁である。第5層は、煙道部からの流入土で、

第6・7層が煙道の内壁であることから、煙道の天井部が一部残存している可能性がある。第1～4層は天井部及び内壁の崩落土である。

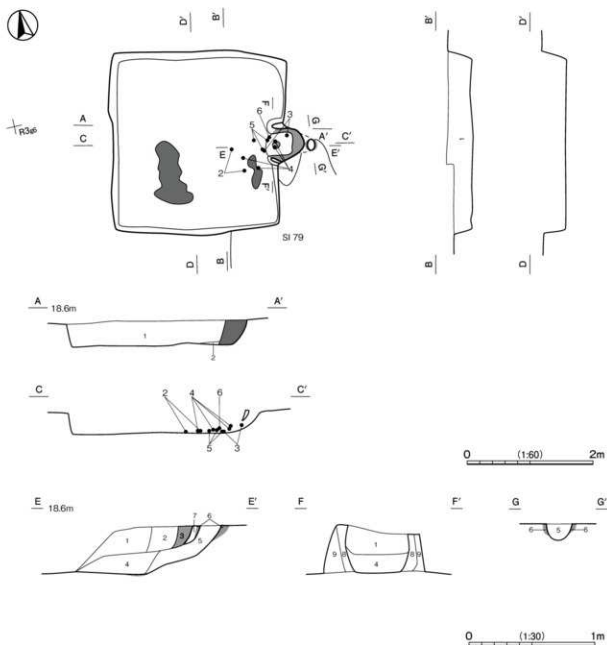
**覆土層解説**

- |                          |                        |
|--------------------------|------------------------|
| 1 暗褐色 焼土粒子少量             | 6 暗赤褐色 焼土ブロック少量        |
| 2 にいり黄褐色 焼土粒子中量、粘土ブロック少量 | 7 暗赤褐色 焼土ブロック・粘土ブロック中量 |
| 3 暗赤褐色 焼土ブロック少量、粘土ブロック少量 | 8 にいり黄褐色 焼土ブロック少量      |
| 4 黒褐色 焼土ブロック中量           | 9 灰褐色 粘土ブロック少量、砂粒微量    |
| 5 暗褐色 焼土ブロック中量           |                        |

**覆土** 2層に分層できる。焼土ブロックや粘土ブロックが含まれていることから、埋め戻されている。

**土層解説**

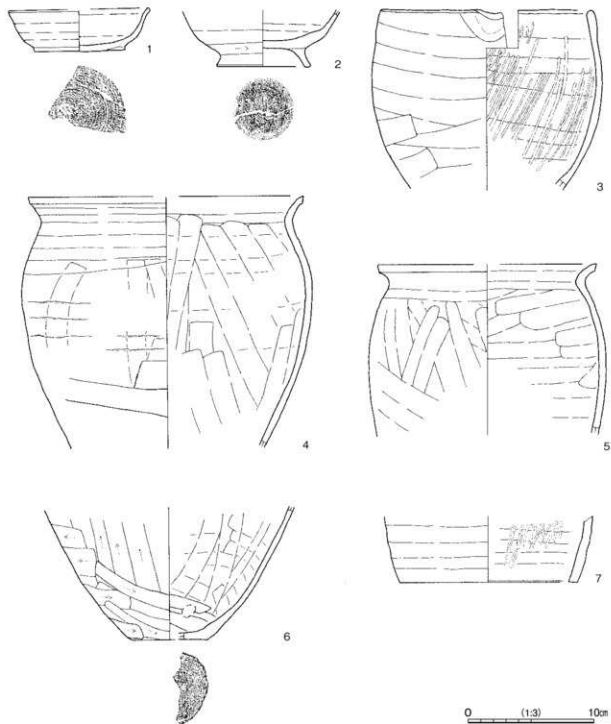
- |                              |                         |
|------------------------------|-------------------------|
| 1 灰黄褐色 焼土ブロック・粘土ブロック少量、炭化物微量 | 2 黒褐色 焼土ブロック中量、粘土ブロック少量 |
|------------------------------|-------------------------|



第63図 第108号竪穴建物跡実測図

遺物出土状況 土師器片8点（坏1，高台付坏1，高台付碗1，片口鉢1，甕類3，瓶1），須恵器片1点（高台付坏）が、主に竈の周辺から出土している。

所見 南東部及び南西部の覆土中層から炭化物がまとまって確認できた。層厚が5cm未満であること、他に広がる範囲が確認できなかったことから、焼失住居の様相は見られない。埋め戻しの際に混入したものと考えられる。時期は、出土土器から10世紀前葉と考えられる。



第64図 第108号竪穴建物跡出土遺物実測図

第 108 号竪穴建物跡出土遺物観察表 (第 64 図)

番号	種別	器種	口径	器高	底径	胎土	色調	使用	手法の特徴ほか	出土位置	備考
1	土師器	坏	[110]	3.3	[7.2]	長石・石英・雲母	明赤陶	普通	体部外・内面口クロナテ 底部回転糸切り	覆土中	30%
2	土師器	高付付坏	-	(4.6)	[7.4]	長石・石英・雲母・ 赤色粒子	明赤陶	普通	体部外面口クロナテ 下縁へう閉り 内面口クロナテ 底部高台貼り付け後ナテ調整	覆土下層	50%
3	土師器	片口鉢	[16.8]	[14.2]	-	長石・石英・ 赤色粒子	橙	普通	口縁部・体部外面横ナテ。下位へう閉り 体部内面横ナテ後縦位のへう閉き	縦覆土下層 ～中層	20%
4	土師器	甕	[22.0]	[19.9]	-	長石・石英・雲母	にぶい陶	普通	口縁部横ナテ 体部外面縦位のナテ。下位へう閉り。内面横ナテ後縦位のナテ。輪積み痕	縦覆土下層	30%
5	土師器	甕	[17.4]	[13.5]	-	長石・石英・雲母	にぶい赤陶	普通	口縁部横ナテ 体部外面斜位のナテ 内面横ナテ後斜位のナテ	床面	30% PL45
6	土師器	甕	-	[10.5]	[5.8]	長石・石英・雲母	にぶい橙	普通	体部外面縦位のへう閉り後下位斜位のへう閉り 内面横位のナテ後縦位のナテ 底部一方のへう閉り	縦覆土下層	20%
7	土師器	甕	-	(5.2)	[14.2]	長石・石英・雲母	橙	普通	体部外面横ナテ 内面横ナテ後縦位のへう閉き	覆土中	10%

第 109 号竪穴建物跡 (第 65・66 図)

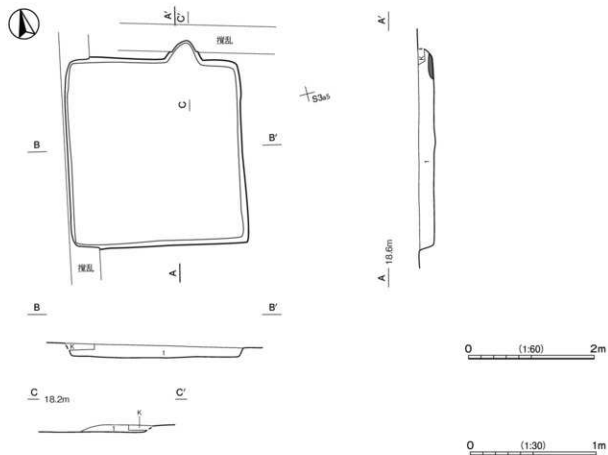
調査年度 平成 24 年度

確認面 第 1 次面

位置 調査Ⅲ区南部の S 3 a 4 区、標高 19 m ほどの台地平坦面に位置している。

規模と形状 北部及び西部に攪乱を受けていることから、南北軸は 3.02 m で、東西軸は 2.85 m と推定できる。方形で、主軸方向は  $N-13^{\circ}-E$  である。壁は高さ 13～24 cm で、ほぼ直立している。

床 平坦である。硬化面は確認できなかった。



第 65 図 第 109 号竪穴建物跡実測図

竈 北壁のやや東寄りに付設されている。上部が削平されていることから、燃焼部の幅は45cmで、焚口部から煙道部までは60cmしか確認できなかった。火床部は床面と同じ高さである。火床面は第1層下面で、火熱を受けているものの赤変硬化はしていない。煙道部は層厚が薄いことから、火床面からの形状は不明である。

**電土層解説**

- 1 黒 褐色 焼土ブロック中量

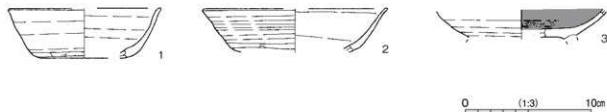
覆土 単一層である。粘土ブロックが含まれていることから、埋め戻されている。

**土層解説**

- 1 にぶい黄褐色 粘土ブロック中量

遺物出土状況 土師器片14点(坏2, 碗3, 高台付碗2, 甕類7), 須恵器片1点(坏)が出土している。

所見 時期は、出土土器から9世紀後葉と考えられる。



第66図 第109号竪穴建物跡出土遺物実測図

第109号竪穴建物跡出土遺物観察表(第66図)

番号	種別	器種	口径	器高	底径	胎土	色調	焼成	手法の特徴ほか	出土位置	備考
1	須恵器	坏	[120]	39	[66]	長石・雲母	にぶい濃褐色	不良	体部外・内面ロクロナデ 外面下縁へう割り	覆土中	10% 産地不明
2	土師器	坏	[146]	[34]	-	長石・石英・雲母	灰黄褐色	普通	体部外面ロクロナデ, 下縁へう割り 内面ナデ	覆土中	10%
3	土師器	高台付碗	-	[24]	-	長石・石英・雲母	にぶい褐色	普通	体部外面ロクロナデ 内面へう割り, 黒色処理 高台部調整	覆土中	10%

**第110号竪穴建物跡(第67・68図)**

調査年度 平成25年度

確認面 第1次面

位置 調査Ⅲ区南部のR313区, 標高18mほどの平坦面に位置している。

規模と形状 長軸4.14m, 短軸2.98mの隅丸長方形で, 主軸方向はN-18°-Wである。壁は高さ12cmで, ほぼ直立している。

床 平坦である。硬化面は確認できなかった。壁溝が東壁下の一部で確認できた。

竈 北壁の中央部に付設されている。焚口部から煙道部までは115cm, 燃焼部の幅は50cmである。両袖は地山を掘り残して構築されている。火床部は, 床面から20cmほど, 長径50cm, 短径40cmの楕円形に掘りくぼめられ, 第5~7層で埋め戻されている。底部はU字状である。火床面は第6層の上面で, 火熱を受けて赤変硬化している。5は, 地山面を掘りくぼめて据えつけられていることから, 支脚として用いられている。煙道部は壁外に40cmほど掘り込まれ, 第3層が貼り付けられている。火床面からは, 外積している。第1・2層は天井部の崩落土である。

**電土層解説**

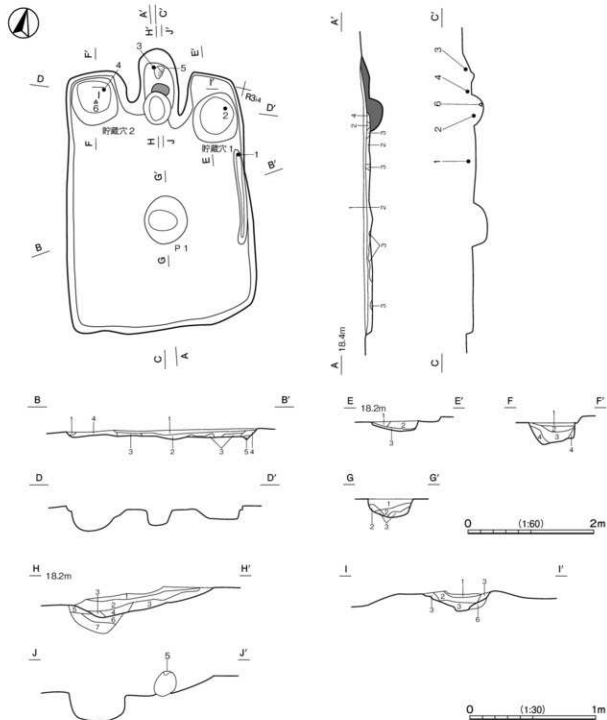
- 1 灰黄褐色 粘土ブロック中量, 焼土ブロック少量  
2 灰黄褐色 焼土ブロック・粘土ブロック中量  
3 にぶい黄褐色 粘土ブロック中量, 焼土ブロック・炭化粒子少量  
4 暗赤褐色 焼土ブロック多量, 粘土ブロック・炭化粒子少量  
5 にぶい黄褐色 粘土ブロック中量, 焼土ブロック・炭化物少量  
6 黒褐色 焼土ブロック・炭化物微量  
7 黒褐色 焼土ブロック少量, 炭化粒子微量

ビット P1 は長径 74cm、深さ 30cm で、性格は不明である。不規則な堆積をしていることから、埋め戻されている。

ビット土層解説

- 1 黒褐色 粘土ブロック・焼土粒子中量
- 2 黒褐色 焼土ブロック・粘土ブロック少量
- 3 灰黄褐色 粘土ブロック中量、焼土粒子・炭化粒子微量

貯蔵穴 2 か所。貯蔵穴 1 は北東部に位置し、長径 85cm、短径 70cm の楕円形である。深さは 15cm で、底面は平坦である。壁は外傾している。貯蔵穴 2 は北西部に位置し、長径 75cm、短径 70cm の円形である。深さは 35cm で、底面は平坦である。壁は外傾している。貯蔵穴 1・2 は、焼土ブロック・粘土ブロックが含まれている



第 67 図 第 110 号竪穴建物跡実測図



ことから、埋め戻されている。

**貯蔵穴土層解説（貯蔵穴1）**

- |                              |                 |
|------------------------------|-----------------|
| 1 灰黄褐色 焼土ブロック・粘土ブロック少量、炭化物微量 | 3 灰黄褐色 粘土ブロック多量 |
| 2 黒褐色 焼土ブロック・粘土ブロック少量、炭化物微量  |                 |

**貯蔵穴土層解説（貯蔵穴2）**

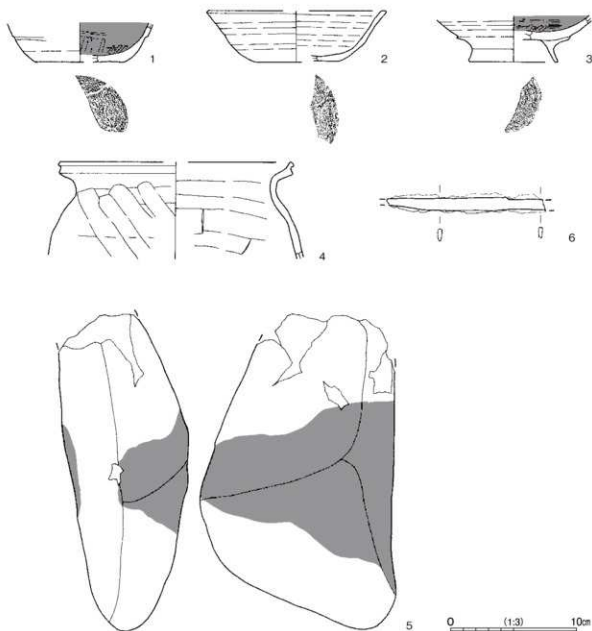
- |                      |                     |
|----------------------|---------------------|
| 1 灰黄褐色 焼土ブロック・炭化物少量  | 3 暗褐色 焼土ブロック・炭化粒子微量 |
| 2 黒褐色 焼土ブロック少量、炭化物微量 | 4 灰黄褐色 粘土ブロック多量     |

**覆土** 5層に分層できる。粘土ブロックが含まれる層が不規則な堆積をしていることから、埋め戻されている。

**土層解説**

- |                             |                          |
|-----------------------------|--------------------------|
| 1 黒褐色 粘土ブロック少量、焼土粒子・炭化粒子微量  | 4 にぶい黄褐色 粘土ブロック中量        |
| 2 灰黄褐色 粘土ブロック・焼土粒子・炭化粒子少量   | 5 暗褐色 粘土ブロック・焼土粒子・炭化粒子微量 |
| 3 灰黄褐色 粘土ブロック少量、焼土粒子・炭化粒子微量 |                          |

**遺物出土状況** 土師器片758点（坏81、碗74、高台付坏1、高台付碗5、小皿2、甕類592、瓶3）、須恵器片12点（坏4、甕類8）、石製品1点（支脚）、金属製品1点（刀子）が、全域から出土している。



第68図 第110号竪穴建物跡出土遺物実測図

所見 出土土器から9世紀後葉と考えられる。

#### 第110号竪穴建物跡出土土物観察表（第68図）

番号	器種	口径	器高	底径	粘土	色調	焼成	手法の特徴ほか	出土位置	備考	
1	土師器	坏	-	(31)	[70]	長石・石英・雲母・赤色粒子	にぶい橙	普通	外部外面ロクロナデ ヘラ状工具による洗滌 内面放射状のヘラ磨き、黒色処理 底部一方 向のヘラ磨り	覆土上層	20%
2	須恵器	坏	[140]	41	[68]	長石・石英・雲母	にぶい赤黒	不貞	外部外・内面ロクロナデ 底部廻転ヘラ切り	貯蔵穴1 覆土上層	20% 産地不明
3	土師器	高台付椀	-	(37)	[70]	長石・石英・赤色粒子	橙	普通	外部外面ロクロナデ 内面ヘラ磨き、黒色処理	覆土下層	10%
4	土師器	甕	[184]	(77)	-	長石・石英・赤色粒子	にぶい橙	普通	1口縁部ナデ 外部外面横ナデ後同位のナデ 内面同位のヘラナデ	覆土下層	10%

番号	器種	長さ	幅	厚さ	重量	材質	特徴	出土位置	備考
5	支脚	(250)	154	103	(4600)	石英珪岩	火熱を受け赤変		

番号	器種	長さ	幅	厚さ	重量	材質	特徴	出土位置	備考
6	刀子	(126)	1.0	0.4	(1822)	鉄	切先部・基部一部欠損 刃部断面三角形	貯蔵穴2 覆土 下層	PL53

#### 第111号竪穴建物跡（第69図）

調査年度 平成24年度

確認面 第1次面

位置 調査Ⅲ区南部のR2b0区、標高18mほどの平坦面に位置している。

重複関係 第10号井戸、第29号溝に掘り込まれている。

規模と形状 長軸258m、短軸250mの方形で、主軸方向はN-32'-Eである。壁は高さ7cmで、ほぼ直立している。

床 平坦である。硬化面は確認できなかった。

竈 北東壁のやや西寄りに付設されている。焚口部から煙道部までは70cm、燃焼部の幅は45cmである。火床面は床面よりやや掘りくぼめられた地山面で、赤変硬化はしておらず明確ではない。煙道部は壁外に50cmほど掘り込まれ、火床面からはほぼ直立している。第3・4層は流入土、第1・2層は天井部の崩落土である。

##### 竈土層解説

- |       |                 |          |                      |
|-------|-----------------|----------|----------------------|
| 1 暗褐色 | 焼土ブロック中量、炭化粒子少量 | 3 にぶい黄褐色 | 粘土ブロック中量             |
| 2 灰褐色 | 炭化粒子中量、焼土粒子少量   | 4 黒褐色    | 粘土ブロック少量、焼土粒子・炭化粒子微量 |

ピット 3か所。P1・P2は長径24・28cm、深さ30・35cmで、配置及び掘方の形状から柱穴である。第1・2層は柱材抜き取り後の覆土である。P3は長径63cm、深さ10cmで、配置から貯蔵穴の可能性があるが、不明である。

##### 土層解説（各ピット共通）

- |       |                 |        |                 |
|-------|-----------------|--------|-----------------|
| 1 黒褐色 | 粘土ブロック・炭化粒子少量   | 3 黒褐色  | 焼土ブロック・粘土ブロック微量 |
| 2 暗褐色 | 粘土ブロック少量、炭化粒子微量 | 4 灰黄褐色 | 粘土ブロック少量、炭化粒子微量 |

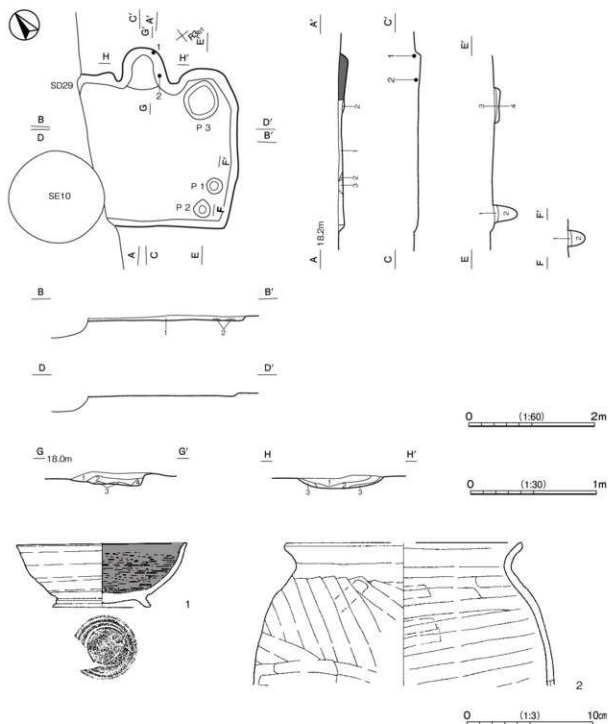
覆土 3層に分層できる。粘土ブロックが含まれていることから、埋め戻されている。

##### 土層解説

- |        |                   |        |          |
|--------|-------------------|--------|----------|
| 1 暗褐色  | 粘土ブロック少量、焼土ブロック微量 | 3 灰黄褐色 | 粘土ブロック中量 |
| 2 灰黄褐色 | 粘土ブロック多量          |        |          |

遺物出土状況 土師器片25点（椀5、高台付椀7、甕類13）、須恵器片2点（坏）が、全域からまばらに出土している。1は竈の周辺から良好な遺存状態で出土していることから、廃絶に伴って廃棄されたと考えられる。

所見 時期は、出土土器から10世紀前葉と考えられる。



第 69 図 第 111 号竪穴建物跡・出土遺物実測図

第 111 号竪穴建物跡出土遺物観察表 (第 69 図)

番号	種別	器種	口径	器高	底径	胎土	色調	焼成	手法の特徴ほか	出土位置	備考
1	土師器	高台付碗	136	5.1	7.9	長石・石英・雲母	にぶい・橙	普通	体部外面ロクロナデ 内面へら磨き、黒色処理 底部分能へら磨き	竊塚土上層	50% PL35
2	土師器	甕	[186]	(11.3)	-	長石・石英・雲母・赤色粒子	にぶい・黄褐色	普通	口縁部横ナデ 体部外面斜位のナデ後中位横位のナデ 内面横ナデ	竊塚土下層	10%

第112号竪穴建物跡 (第70・71図)

調査年度 平成24年度

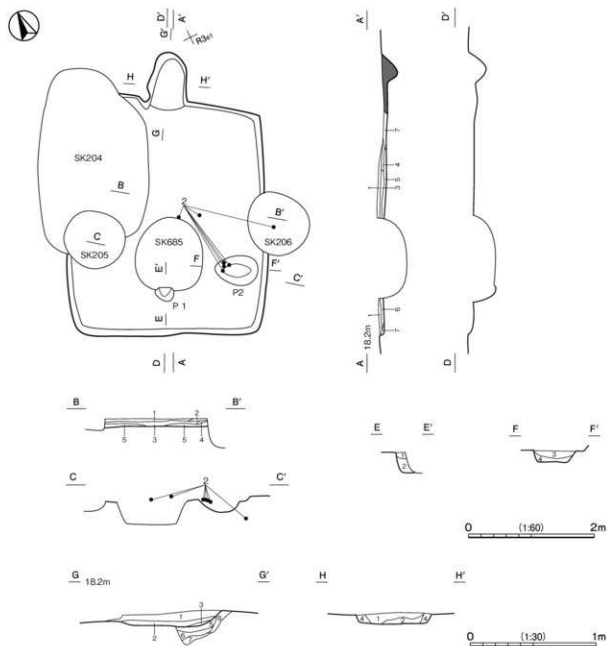
確認面 第1次面

位置 調査Ⅲ区南部のR2e0区、標高18mほどの平坦面に位置している。

重複関係 第204～206号土坑に掘り込まれている。

規模と形状 長軸3.80m、短軸3.18mの長方形で、主軸方向はN-28°-Eである。壁は高さ14cmで、ほぼ直立している。

床 平坦である。硬化面は確認できなかった。



第70図 第112号竪穴建物跡実測図

**竈** 北東壁の中央部に付設されている。焚口部から煙道部までは90cm、燃焼部の幅は45cmである。火床部は床面から10～45cmほどピット状掘りくぼめられ、第5～7層で埋め戻されている。形状から、支脚が据えられていた痕跡の可能性がある。火床面は第5層の上面と思われるが、明確ではない。煙道部は壁外に80cmほど掘り込まれ、第8層を貼り付けて構築されている。火床面からは、外傾している。第4層は内壁の崩落土、第2・3層は流入土、第1層は天井部の崩落土である。

**竈土層解説**

- |                           |                             |
|---------------------------|-----------------------------|
| 1 暗褐色 焼土ブロック・粘土ブロック中量     | 5 灰黄褐色 焼土ブロック・粘土ブロック・炭化粒子少量 |
| 2 灰黄褐色 焼土ブロック中量、炭化物微量     | 6 にぶい黄褐色 焼土ブロック少量、焼土粒子微量    |
| 3 暗褐色 焼土ブロック・炭化物少量、焼土粒子微量 | 7 暗褐色 焼土ブロック少量              |
| 4 黒褐色 焼土ブロック・炭化粒子少量       | 8 にぶい黄褐色 焼土ブロック中量、焼土ブロック微量  |

**ピット** 2か所。P1は径32cm、深さ30cmで、配置から出入り口施設に伴うピットである。第1・2層は、柱材抜き取り後の覆土である。P2は長径79cm、深さ20cmで、配置から貯蔵穴の可能性があるが、明確ではない。

**ピット土層解説（各ピット共通）**

- |                       |                             |
|-----------------------|-----------------------------|
| 1 暗褐色 焼土ブロック少量、炭化粒子微量 | 3 黒褐色 焼土ブロック少量、焼土ブロック・炭化物微量 |
| 2 黒褐色 焼土ブロック中量、炭化粒子微量 | 4 灰黄褐色 焼土ブロック中量             |

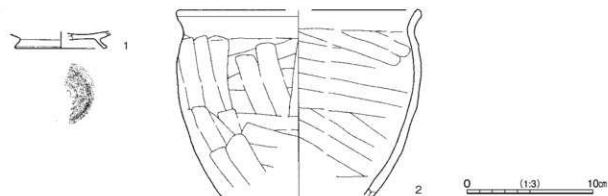
**覆土** 7層に分層できる。層厚が10cmほどと薄いことから、堆積状況は不明である。

**土層解説**

- |                               |                               |
|-------------------------------|-------------------------------|
| 1 黒褐色 焼土ブロック中量、焼土粒子・炭化粒子微量    | 5 にぶい黄褐色 焼土ブロック多量、焼土粒子・炭化粒子微量 |
| 2 灰黄褐色 焼土粒子・炭化粒子少量、焼土ブロック微量   | 6 暗褐色 焼土ブロック・焼土粒子・炭化粒子微量      |
| 3 黒褐色 焼土ブロック中量、焼土ブロック・炭化粒子少量  | 7 黒褐色 焼土ブロック微量                |
| 4 にぶい黄褐色 焼土ブロック・粘土ブロック・炭化粒子微量 |                               |

**遺物出土状況** 土師器片71点（碗20、高台付碗12、甕類39）のほか、陶器片1点（碗）が、全域からまばらに出土している。2は床面、P2の覆土上層及び第206号土坑の覆土下層から出土したものが接合している。接合した小型片の多くが本跡より出土していることから、第206号土坑出土の小型片は、土坑が埋没していく過程で本跡から流入したものと考えられる。

**所見** 時期は、出土土器から10世紀中葉と考えられる。



**第71図** 第112号竈穴建物跡出土遺物実測図

第112号竈穴建物跡出土遺物観察表（第71図）

番号	種別	器種	口径	器高	底径	胎土	色調	焼成	手法の特徴はか	出土位置	備考
1	土師器	高台付碗	-	(14)	(7.2)	長石・石英・雲母	橙	普通	体部内面ヘラ磨き 底部回転ヘラ切り 縁高台結合	覆土中	10%
2	土師器	甕	[192]	[149]	-	長石・石英・赤色粒子	にぶい橙	普通	口縁部横ナデ 体部外面横位のナデ後斜位のナデ、下位斜位のヘラ磨り 内面横ナデ	床面 P-2覆土上層	30% 瓦志 SK206 覆土中の破片と接合

第 113 号竪穴建物跡 (第 72・73 図)

調査年度 平成 24 年度

確認面 第 1 次面

位置 調査Ⅲ区南部の R 3 d3 区、標高 18 m ほどの平坦面に位置している。

重複関係 第 202 号土坑を掘り込み、第 203・688 号土坑に掘り込まれている。

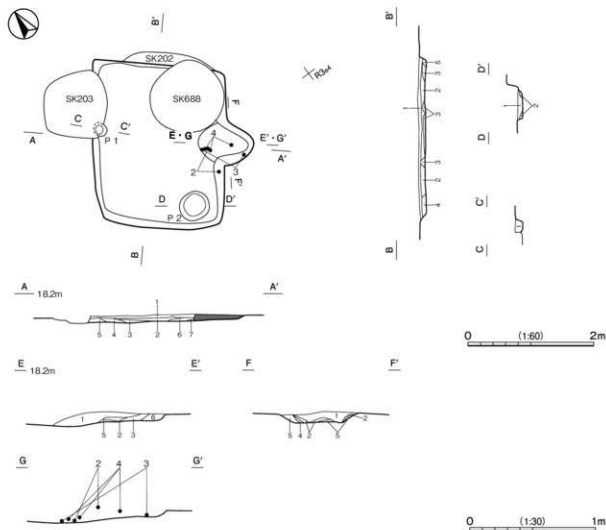
規模と形状 長軸 2.60 m、短軸 2.08 m の長方形で、主軸方向は N - 131° - E である。壁は高さ 10 cm で、ほぼ直立している。

床 平坦である。硬化面は確認できなかった。

竈 南東壁の中央部に付設されている。焚口部から煙道部までは 85 cm、燃焼部の幅は 40 cm である。火床面は床面とはほぼ同じ高さの地山面であるが、明確ではない。煙道部は壁外に 40 cm ほど掘り込まれ、火床面から外傾している。第 1～6 層は天井部及び内壁の崩落土である。

竈土層解説

- |          |                   |       |                        |
|----------|-------------------|-------|------------------------|
| 1 暗褐色    | 焼土ブロック中量、粘土ブロック少量 | 4 暗褐色 | 粘土ブロック中量               |
| 2 灰黄褐色   | 焼土粒子中量、粘土ブロック少量   | 5 黒褐色 | 粘土ブロック少量               |
| 3 にぶい黄褐色 | 焼土ブロック中量、粘土ブロック微量 | 6 黒色  | 炭化粒子少量、焼土ブロック・粘土ブロック微量 |



第 72 図 第 113 号竪穴建物跡実測図

ピット 2か所。P1は長径21cm、深さ10cmで、配置から出入り口施設に伴うピットである。P2は径49cm、深さ8cmで、竈から掻き出された焼土や炭化物が多く含まれている。

**ピット土層解説 (各ピット共通)**

- 1 黒褐色 粘土ブロック少量、炭化粒子微量      2 黒褐色 焼土ブロック・炭化物中量、粘土ブロック少量

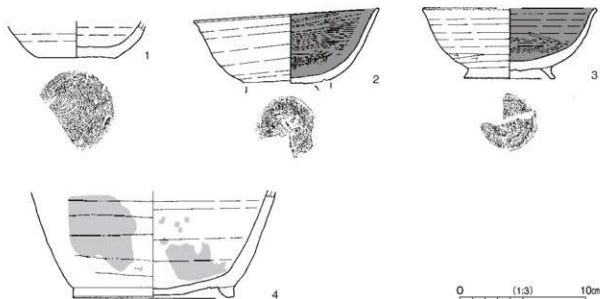
**覆土** 7層に分層できる。各層に粘土ブロックが含まれており、不規則な堆積をしていることから、埋め戻されている。

**土層解説**

- 1 黒褐色 粘土ブロック中量、炭化粒子少量、焼土粒子微量      5 濃い黄褐色 粘土ブロック少量、焼土粒子・炭化粒子微量  
 2 灰黄褐色 粘土ブロック多量、焼土粒子・炭化粒子微量      6 濃い黄褐色 焼土ブロック・炭化粒子少量、粘土ブロック微量  
 3 濃い黄褐色 粘土ブロック中量、焼土粒子微量      7 黒褐色 焼土粒子・炭化粒子少量、粘土ブロック微量  
 4 暗褐色 粘土ブロック少量

**遺物出土状況** 土師器片48点(坏9、碗16、高台付碗7、皿2、甕類14)、須恵器片1点(甕類)、灰釉陶器片1点(広口壺)が、主に竈内から出土している。2は竈の周辺から良好な残存状態で出土していることから、廃絶に伴って廃棄されたと考えられる。

**所見** 時期は、出土土器から10世紀中葉と考えられる。



**第73図** 第113号竪穴建物跡出土遺物実測図

第113号竪穴建物跡出土遺物観察表 (第73図)

番号	種別	器種	口径	器高	底径	胎土	色調	他成	手法の特徴14か	出土位置	備考
1	土師器	坏	-	(31)	60	長石・石英・赤色粒子	にぶい橙	普通	体部外・内面ロクロナデ 底部回転糸切り	覆土中	10%
2	土師器	高台付碗	148	(56)	-	長石・石英・雲母	にぶい橙	普通	体部外面ロクロナデ 内面へう磨き、黒色処理 底部回転へう切り 高台部割離	覆土下層 -上層	70% PL35
3	土師器	高台付碗	[136]	5.6	[72]	長石・石英・雲母・赤色粒子	にぶい橙	普通	体部外面ロクロナデ 下層へう磨り 内面ロクロナデ 黒色処理 底部内面へう磨き 底部回転へう切り	覆土下層	30%
4	灰釉陶器	広口壺	-	(8.5)	[128]	長石・石英	灰白	良好	体部外面横位のへう磨り 内面ロクロナデ	覆土下層 -中層	10% PL46 要調査

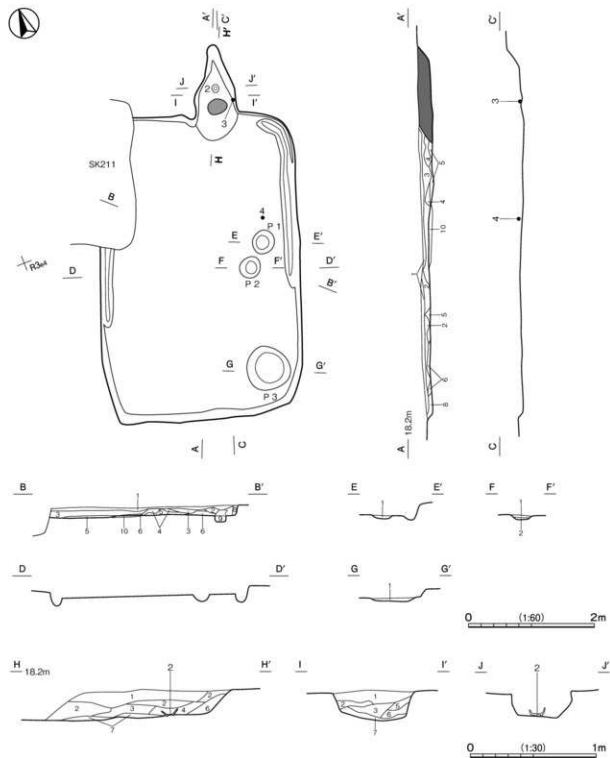
第114号竪穴建物跡 (第74～76図 PL 6)

調査年度 平成25年度

確認面 第1次面

位置 調査Ⅲ区南部のR3e4区、標高18mほどの平坦面に位置している。

重複関係 第211号土坑に掘り込まれている。



第74図 第114号竪穴建物跡実測図



**規模と形状** 長軸4.86 m、短軸3.18 mの長方形で、主軸方向はN-19°-Eである。壁は高さ12cmで、ほぼ直立している。

**床** 平坦である。北東部は貼床で、粘土ブロックが含まれている第10層を埋土にして構築されている。壁溝が東・西壁下の一部で確認できた。北東部に焼土がまとまって確認できた。

**竈** 北壁のやや東寄りに付設されている。焚口部から煙道部までは150cm、燃焼部の幅は58cmである。左袖の一部が残存しており、地山を掘り残して構築されている。火床面は床面とほぼ同じ高さの地山面で、火熱を受けて赤変硬化している。煙道部は壁外に100cmほど掘り込まれ、火床面から外傾している。第2～4層は天井部の崩落土で、第5～6層は煙道部からの流入土である。第1層は、竈崩壊後の覆土である。

**竈土層解説**

- |       |                        |         |                    |
|-------|------------------------|---------|--------------------|
| 1 黒褐色 | 焼土ブロック・粘土ブロック少量、炭化粒子微量 | 5 灰黄褐色  | 粘土ブロック中量、炭化粒子微量    |
| 2 暗褐色 | 粘土ブロック・焼土粒子中量、炭化粒子微量   | 6 にい黄褐色 | 粘土ブロック・焼土粒子・炭化粒子微量 |
| 3 黒褐色 | 粘土ブロック少量、焼土ブロック・炭化物微量  | 7 黒色    | 炭化粒子中量、粘土ブロック微量    |
| 4 黒褐色 | 焼土ブロック中量、粘土ブロック少量      |         |                    |

**ピット** 3か所。P1～P3は長径34～70cm、深さ4～7cmと浅く、性格は不明である。

**ピット土層解説（各ピット共通）**

- |       |          |        |                 |
|-------|----------|--------|-----------------|
| 1 暗褐色 | 粘土ブロック中量 | 2 灰黄褐色 | 粘土ブロック多量、炭化粒子微量 |
|-------|----------|--------|-----------------|

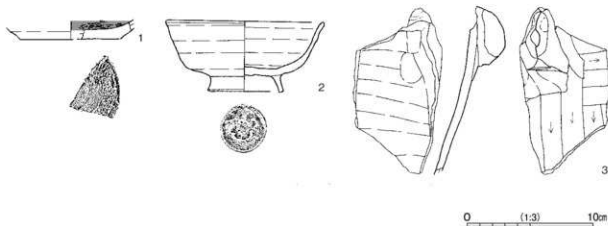
**覆土** 9層に分層できる。第2～8層は焼土ブロック・粘土ブロックが含まれており、不規則な堆積をしていることから、埋め戻されている。その後第1層が自然堆積している。第10層は、貼床の構築土である。

**土層解説**

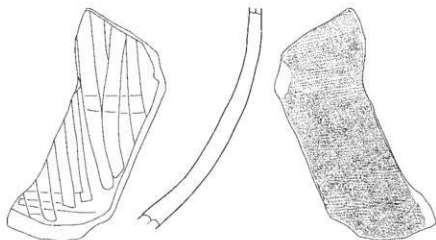
- |         |                        |         |                        |
|---------|------------------------|---------|------------------------|
| 1 黒褐色   | 粘土ブロック少量、焼土粒子・炭化粒子微量   | 6 にい黄褐色 | 粘土ブロック・焼土粒子・炭化粒子少量     |
| 2 にい黄褐色 | 粘土ブロック中量、炭化粒子微量        | 7 黒褐色   | 粘土ブロック中量、焼土ブロック・炭化粒子微量 |
| 3 にい黄褐色 | 粘土ブロック少量、焼土ブロック・炭化粒子微量 | 8 黒褐色   | 粘土ブロック少量               |
| 4 灰黄褐色  | 粘土ブロック多量               | 9 暗褐色   | 粘土ブロック少量、炭化粒子微量        |
| 5 暗褐色   | 粘土ブロック少量、焼土粒子・炭化粒子微量   | 10 暗褐色  | 粘土ブロック多量               |

**遺物出土状況** 土師器片137点（坏53、柄9、高台付坏3、高台付柄8、小皿1、甕類59、瓶4）、須恵器片5点（甕類）、鉄滓1点が出土している。2・3は竈内から出土している。2は火床面に正位で置かれており、外・内面に二次被熱痕が認められることから、支脚として使用されていた可能性がある。

**所見** 北東部に焼土がまとまって出土しているが、一部のみの範囲で出土量も多くないため、埋め戻される際に投げ込まれたものと考えられる。時期は、出土土器から9世紀後葉と考えられる。



第75図 第114号竈穴建物跡出土遺物実測図 (1)



4

0 (1:3) 10cm

第76図 第114号竪穴建物跡出土遺物実測図(2)

第114号竪穴建物跡出土遺物観察表(第75・76図)

番号	種別	器種	口径	器高	底径	胎土	色調	焼成	手法の特徴ほか	出土位置	備考
1	土師器	坏	-	(1.5)	(8.0)	長石・石英	黒黒	普通	体部外面ロクロナデ 内面へう磨き、黒色処理 底部回転糸切り	覆土中	5%
2	土師器	高付椀	12.4	5.6	5.8	長石・石英・雲母	にぶい黒	普通	体部外・内面ロクロナデ 底部回転へう切り	竈火床面	96% PL.35 体部外・内面 一部に二次被 熱痕あり
3	土師器	甕	-	-	-	長石・石英・ 角閃石・赤色粒子・ 黒色粒子	橙	普通	体部外面横位のへうナデ後縦位のへう割り 把 手貼り付け後ナデ 内面横位のナデ、指頭痕	竈底面	10%
4	須恵器	甕	-	-	-	長石・石英・ 黒色産出物	黄灰	普通	体部外面平行叩き 内面横位のナデ後縦位のへ う割り	覆土7層	10% PL.48 堀之内壁

## 第115号竪穴建物跡(第77・78図 PL.6)

調査年度 平成25年度

確認面 第1次面

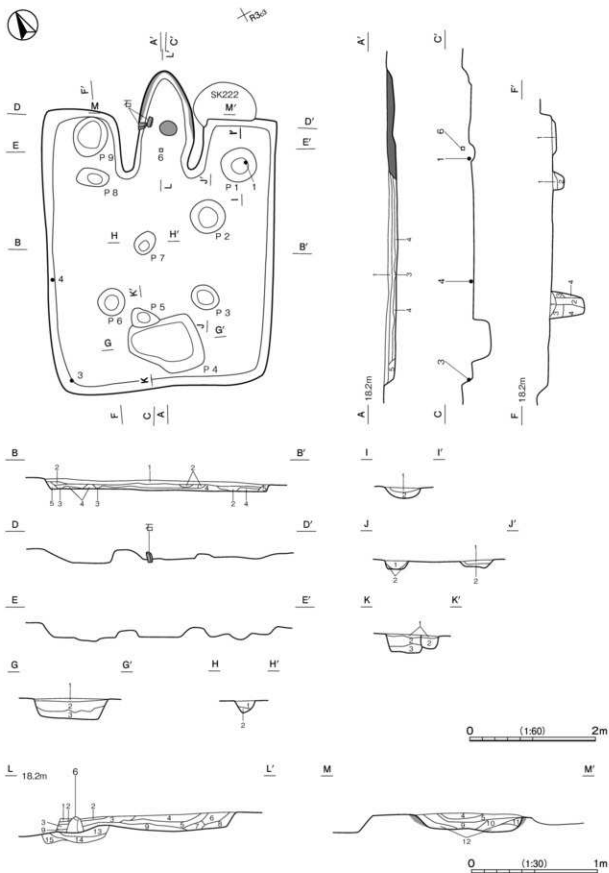
位置 調査Ⅲ区南部のR3c2区、標高18mほどの平坦面に位置している。

重複関係 第22号土坑に掘り込まれている。

規模と形状 長軸4.48m、短軸3.68mの長方形で、主軸方向はN-22°-Eである。壁は高さ12~18cmで、ほぼ直立している。

床 平坦である。硬化面は確認できなかった。

竈 北壁の中央部に付設されている。焚口部から煙道部までは154cm、燃焼部の幅は60cmである。両袖は、地山を掘り残して構築されている。火床面は床と同じ高さの地山面で、火熱を受けて赤変硬化している。6は赤変硬化した位置からやや離れているが、地山を15cmほど掘りくぼめて、第13~15層を埋め戻して据えられていることから、支脚として使用されていたと考えられる。煙道部は壁外に68cmほど掘り込まれ、火床面からはほぼ直立しており、燃焼部の内壁の一部が火熱を受けて赤変硬化している。第1~12層は内壁及び天井部の崩落土である。



第77图 第115号竖穴建物迹实测图

**壁土層解説**

- |          |                    |           |                      |
|----------|--------------------|-----------|----------------------|
| 1 黒 褐色   | 粘土ブロック・焼土粒子・炭化粒子微量 | 9 黒 色     | 粘土ブロック・焼土ブロック微量      |
| 2 灰黄褐色   | 焼土ブロック中量、粘土ブロック微量  | 10 灰黄褐色   | 粘土ブロック多量、焼土粒子・炭化粒子微量 |
| 3 暗 褐色   | 焼土ブロック多量、粘土ブロック少量  | 11 黒 褐色   | 粘土ブロック少量、焼土ブロック微量    |
| 4 灰黄褐色   | 粘土ブロック・焼土ブロック微量    | 12 黒 褐色   | 焼土ブロック・粘土ブロック少量      |
| 5 灰黄褐色   | 粘土ブロック中量、焼土粒子微量    | 13 黒 褐色   | 粘土ブロック・焼土粒子・炭化粒子少量   |
| 6 赤 褐色   | 焼土ブロック中量、粘土ブロック微量  | 14 暗 褐色   | 粘土ブロック少量、炭化粒子微量      |
| 7 にぶい黄褐色 | 焼土粒子中量、粘土ブロック微量    | 15 にぶい黄褐色 | 粘土ブロック中量、焼土粒子・炭化粒子微量 |
| 8 黒 褐色   | 焼土ブロック中量、粘土ブロック少量  |           |                      |

**ピット** 9か所。P 6は径42cm、深さ52cmで、規模と形状から柱穴と考えられる。第3・4層は埋土、第1・2層は柱材抜き取り後の覆土である。P 1～P 5・P 7～P 9は長径43～113cm、深さ6～28cmと浅く、形状も不整形であるため、性格は不明である。

**ピット土層解説 (P 1～P 5・P 7～P 9)**

- 1 暗 褐色 粘土ブロック少量、焼土粒子微量  
 2 灰黄褐色 粘土ブロック少量  
 3 暗 褐色 粘土ブロック少量

**(P 6)**

- 1 暗 褐色 粘土ブロック・炭化粒子微量  
 2 にぶい黄褐色 粘土ブロック多量  
 3 黒 褐色 粘土ブロック少量、炭化粒子微量  
 4 黒 褐色 粘土ブロック中量

**覆土** 5層に分層できる。第2～5層は粘土ブロック・焼土粒子・炭化粒子が含まれており、不規則な堆積をしていることから埋め戻されている。その後、第1層が自然堆積している。

**土層解説**

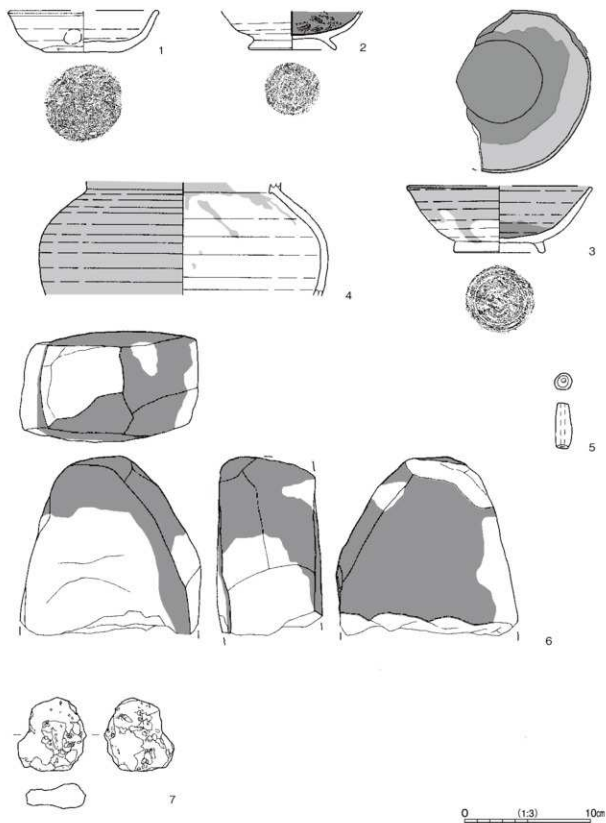
- |          |                      |          |                      |
|----------|----------------------|----------|----------------------|
| 1 灰黄褐色   | 粘土ブロック・焼土粒子・炭化粒子微量   | 4 にぶい黄褐色 | 粘土ブロック中量、焼土粒子・炭化粒子微量 |
| 2 にぶい黄褐色 | 粘土ブロック少量、焼土粒子・炭化粒子微量 | 5 黒 褐色   | 粘土ブロック少量             |
| 3 黒 褐色   | 粘土ブロック・炭化粒子中量、焼土粒子微量 |          |                      |

**遺物出土状況** 土師器片107点(坏10, 碗18, 高台付碗13, 皿1, 鉢1, 甕類64), 須恵器片2点(甕類), 灰釉陶器片4点(碗2, 短頸壺2), 土製品1点(管状土錘), 石製品3点(支脚), 鉄滓1点が出土している。3・4は南西隅の覆土下層から出土しており、埋め戻しに伴って遺棄されたものと考えられる。また、3は内面が朱墨の転用甕として使用されている。6は面取り加工された泥膏で、竈底面に据えられていたことから支脚として使用されていたものである。

**所見** 時期は、出土土器から10世紀前半と考えられる。

第115号竈穴建物跡出土遺物観察表(第78図)

番号	種別	器種	口径	器高	底径	胎土	色調	焼成	手法の特徴ほか	出土位置	備考
1	土師器	坏	[116]	3.3	6.0	長石・石英・雲母 赤色粒子	明赤褐 橙	普通	体部外・内面ロクロナデ 体部外面下縁回転ヘ タ削り。器口縁 底部一 方石のヘタ削り	覆土下層	60% PL32
2	土師器	高付付碗	-	(31)	(6.8)	長石・石英・雲母 赤色粒子	普通	普通	体部外面ロクロナデ 内面ヘタ削り 底部回転ヘタ削り	覆土中	30%
3	灰釉陶器	高付付碗	[144]	5.3	6.8	長石・石英	灰白 にぶい黄褐	良好	体部外・内面ロクロナデ 内面転用甕使用 底 部回転ヘタ削り後高台 粘付	覆土下層	40% PL41 朱墨転用甕 鉄控蓋
4	灰釉陶器	短頸壺	-	(9.0)	-	長石・石英	灰黄	良好	体部外・内面ロクロナデ 外面灰釉粘毛削り	覆土下層	10% 鉄控蓋。
番号	器種	長さ	径	孔径	重量	胎土	色調	特徴	出土位置	備考	
5	管状土錘	3.7	1.3	0.3	6.79	長石・石英	にぶい橙	全面ナデ調整	P9覆土中	100% PL20	
番号	器種	長さ	幅	厚さ	重量	材質	特徴		出土位置	備考	
6	支脚	(141)	(14.4)	8.4	(1.093)	泥膏	ヘラ状工具による面取り加工 火熱を受け赤変		竈底面	PL51	
番号	器種	長さ	幅	厚さ	重量	材質	特徴		出土位置	備考	
7	鉄滓	5.8	5.5	2.0	75.72	鉄	両面発泡 着磁性あり		覆土上層		



第78图 第115号竖穴建物跡出土遺物実測図

## 第116号竪穴建物跡（第79・80図）

調査年度 平成25年度

確認面 第1次面

位置 調査Ⅲ区南部のQ3j1区、標高18mほどの平坦面に位置している。

重複関係 第29号溝、第7号井戸に掘り込まれている。

規模と形状 長軸4.80m、短軸3.78mの長方形で、主軸方向はN-123°-Eである。壁は高さ14～20cmで、ほぼ直立している。

床 平坦である。硬化面は確認できなかった。

竪 南東壁のやや南寄りに付設されている。第7号井戸によって北側の半分が掘り込まれている。焚き口から煙道部までは94cmで、残存している燃焼部の幅は35cmである。右袖は地山を掘り残して構築されている。火床面は床から4cmほど掘り下がる地山面で、赤変硬化はしておらず明確ではない。煙道部は壁外に90cmほど掘り込まれ、火床面から一段掘り下がり、外傾している。第10～14層は煙道部からの流入土、第6～9層は天井部の崩落土である。

### 竪土層解説

1 暗褐色 粘土ブロック少量	9 黒色 焼土ブロック中量、粘土ブロック・炭化粒子微量
2 黒褐色 粘土ブロック微量	10 灰黄褐色 粘土ブロック多量、焼土粒子微量
3 黒褐色 粘土ブロック少量、焼土ブロック・炭化粒子微量	11 黒色 焼土ブロック微量
4 暗褐色 粘土ブロック少量、焼土ブロック微量	12 灰黄褐色 粘土ブロック少量、焼土粒子・炭化粒子微量
5 黒褐色 焼土ブロック・粘土ブロック・炭化粒子微量	13 暗褐色 粘土ブロック多量、焼土ブロック・炭化粒子微量
6 暗褐色 焼土ブロック・粘土ブロック・炭化粒子微量	14 黒褐色 粘土ブロック少量、焼土ブロック・炭化粒子微量
7 灰黄褐色 粘土ブロック中量、焼土ブロック・炭化粒子微量	15 灰黄褐色 粘土ブロック中量
8 黒褐色 粘土ブロック少量、焼土ブロック・炭化粒子微量	

ピット 4か所。P1は長径65cm、P2は長径109cm、深さ30cmで、P3は長径30cm、P4は径30cm、深さ15cmである。配置と規模から、P1・P2は主柱穴で、P3・P4は補助柱穴と考えられる。第5層は埋土で、第1～4層は柱材抜き取り後の覆土である。

### ピット土層解説（各ピット共通）

1 暗褐色 粘土ブロック少量、焼土ブロック微量	4 黒褐色 粘土ブロック微量
2 黒褐色 粘土ブロック少量、炭化粒子微量	5 灰黄褐色 粘土ブロック多量
3 黒褐色 粘土ブロック少量	

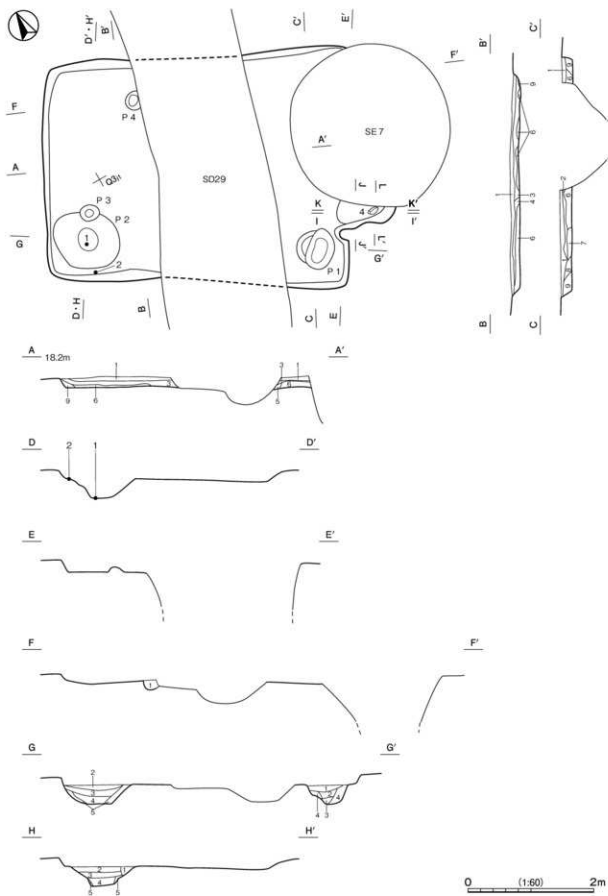
覆土 9層に分層できる。第2～9層は粘土ブロック・焼土粒子・炭化粒子が含まれており、不規則な堆積をしていることから埋め戻されている。その後第1層が自然堆積している。

### 土層解説

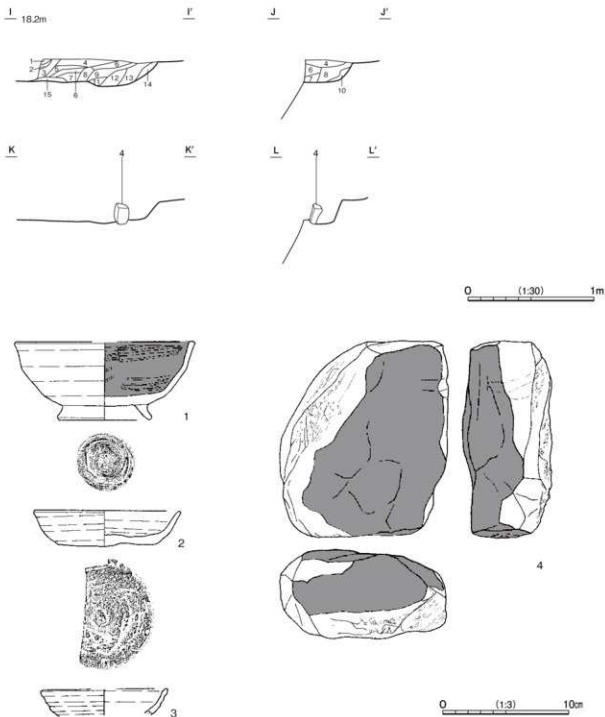
1 黒褐色 粘土ブロック・焼土粒子・炭化粒子微量	6 黒褐色 粘土ブロック少量、焼土ブロック・炭化粒子微量
2 黒褐色 粘土ブロック・炭化粒子微量	7 暗褐色 粘土ブロック少量、炭化粒子微量
3 黒褐色 粘土ブロック少量、炭化粒子微量	8 黒褐色 粘土ブロック・焼土粒子少量、炭化粒子微量
4 灰黄褐色 粘土ブロック少量、焼土粒子・炭化粒子微量	9 黒褐色 粘土ブロック少量、焼土ブロック微量
5 灰黄褐色 粘土ブロック・焼土粒子・炭化粒子微量	

遺物出土状況 土師器片97点（坏21、椀20、高台付椀12、小皿8、甕類36）、須恵器片1点（甕類）、灰輪陶器片1点（鉢）、石製品1点（支脚）、鉄滓2点が出土している。1はP2の底面から斜位で出土しており、埋め戻しに伴って遺棄されたものと考えられる。4は面取りが施された石英斑岩で、竪底面に埋め込まれていたことから支脚として使用されていたものである。

所見 時期は、出土土器から10世紀中葉と考えられる。



第79图 第116号竖穴建物迹实测图



第80図 第116号竪穴建物跡実測図・出土遺物実測図

第116号竪穴建物跡出土遺物観察表(第80図)

番号	種別	器種	口径	器高	底径	胎土	色調	焼成	手法の特徴ほか	出土位置	備考
1	土師器	高片付碗	[140]	62	72	長石・石英・雲母・赤色粒子・黒色粒子	橙	普通	体部外面ロクロナデ 内面ヘラ磨き、黒色処理 底部回転ヘラ切り	P2底面	40% PL35
2	土師器	小皿	116	29	7.5	長石・石英・雲母	橙	普通	体部外・内面ロクロナデ 底部回転ヘラ切り	床面	50%
3	土師器	小皿	[100]	(21)	~	長石・石英・雲母・赤色粒子	橙	普通	体部外・内面ロクロナデ	覆土中	5%
番号	器種	長さ	幅	厚さ	重量	材質	特徴		出土位置	備考	
4	支脚	15.5	13.2	7.1	1.944	石英燧岩	火熱を受け赤変		竈底面		



第 117 号竪穴建物跡 (第 81 ~ 83 図 PL 7)

調査年度 平成 25 年度

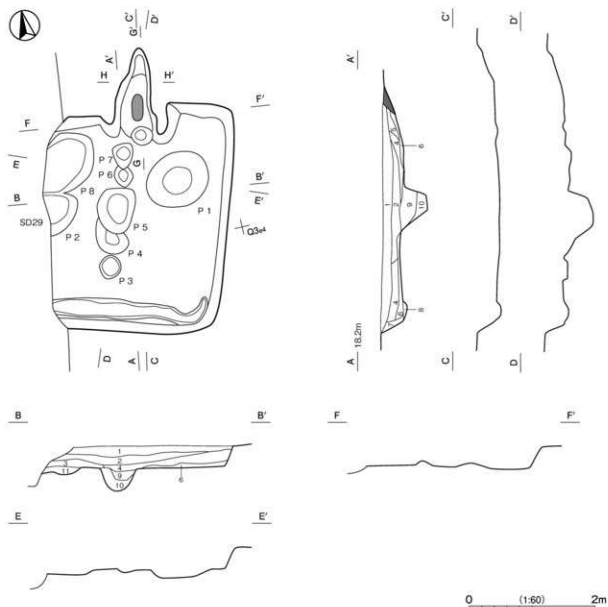
確認面 第 1 次面

位置 調査Ⅲ区南部の Q 3d3 区、標高 18 m ほどの平坦面に位置している。

重複関係 第 29 号溝に掘り込まれている。

規模と形状 西壁が第 29 号溝によって掘り込まれているため、南北軸は 3.66 m で、東西軸は 2.80 m しか確認できなかった。方形又は長方形と推定され、主軸方向は  $N-22^{\circ}-E$  である。壁は高さ 28 ~ 30 cm で、ほぼ直立している。

床 平坦である。硬化面は確認できなかった。壁溝が、南壁際から東壁際の一部にかけて巡っている。



第 81 図 第 117 号竪穴建物跡実測図 (1)

G 18.2m

G'

H

H'



第82図 第117号竪穴建物跡実測図 (2)

**竈** 北壁のほぼ中央部に付設されているものと思われる。焚口部から煙道部までは140cm、燃焼部の幅は48cmである。両袖は地山を掘り残して構築されている。火床面は床と同じ高さの地山面で、火熱を受けて赤変硬化している。煙道部は壁外に68cmほど掘り込まれ、火床面から外傾している。焚口から右袖に寄った位置に径約30cm、深さ5cmのくぼみがあり、位置や形状から掻き出された炭や灰溜めの穴と考えられる。第7・8層は煙道部からの流入土、第3～5層は天井部及び内壁の崩落土である。第1・2層は竈崩壊後の覆土である。

**覆土層解説**

- |                              |                              |
|------------------------------|------------------------------|
| 1 黒褐色 粘土ブロック少量、焼土粒子微量        | 5 黒褐色 焼土ブロック少量、粘土ブロック・炭化粒子微量 |
| 2 暗褐色 粘土ブロック中量、焼土粒子・炭化粒子微量   | 6 暗褐色 粘土ブロック少量、焼土粒子・炭化粒子微量   |
| 3 黒褐色 粘土ブロック中量、焼土ブロック・炭化粒子微量 | 7 灰黄褐色 粘土ブロック中量、焼土粒子微量       |
| 4 黒褐色 焼土ブロック・粘土ブロック少量、炭化粒子微量 | 8 暗褐色 粘土ブロック・焼土粒子少量、炭化粒子微量   |

**ピット** 8か所。P1・P2・P4、P6～P8は径30～110cm、深さ10～15cmと浅く、性格は不明である。P5は深さ36cmで、規模と形状から柱穴と考えられる。P3は規模と配置から、出入口施設に伴うピットの可能性がある。覆土層解説の第9・10層はP5、第11層はP2の覆土である。

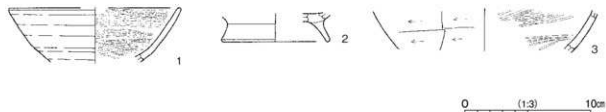
**覆土** 8層に層別できる。レンズ状に堆積していることから、自然堆積と考えられる。

**土層解説**

- |                              |                                   |
|------------------------------|-----------------------------------|
| 1 暗褐色 粘土ブロック・焼土粒子・炭化粒子微量     | 7 灰黄褐色 粘土ブロック中量、焼土ブロック・炭化材微量      |
| 2 暗褐色 粘土ブロック・炭化粒子微量          | 8 暗褐色 粘土ブロック少量                    |
| 3 におい黄褐色 粘土ブロック少量、炭化粒子微量     | 9 暗褐色 粘土ブロック中量、焼土ブロック・炭化物微量       |
| 4 暗褐色 粘土ブロック少量、焼土粒子・炭化粒子微量   | 10 におい黄褐色 粘土ブロック中量、焼土ブロック少量、炭化物微量 |
| 5 暗褐色 粘土ブロック少量、焼土ブロック・炭化物微量  | 11 におい赤褐色 焼土ブロック・粘土ブロック少量、炭化物微量   |
| 6 暗褐色 粘土ブロック少量、焼土ブロック・炭化粒子微量 |                                   |

**遺物出土状況** 土師器片79点(坏2、椀13、高台付椀3、鉢1、甕類60)、須恵器片8点(坏4、甕類4)の他に陶器片2点(碗)が出土している。

**所見** 時期は、出土土器から10世紀前葉と考えられる。



第83図 第117号竪穴建物跡出土遺物実測図

第117号竪穴建物跡出土遺物観察表 (第83図)

番号	種別	器種	口径	器高	底径	胎土	色調	焼成	手法の特徴ほか	出土位置	備考
1	土師器	椀	〔1.6〕	(4.3)	-	長石・石英・雲母・赤色粒子	橙	普通	体部外面ロクロナデ 内面ヘラ磨き	竈覆土中	10%
2	土師器	高台付椀	-	(2.2)	(8.2)	長石・石英・赤色粒子	におい橙	普通	高台部ナデ	竈覆土中	5%
3	土師器	鉢	-	(3.3)	-	長石・石英・赤色粒子	橙	普通	体部外面横位のヘラ削り 内面ヘラ磨き	覆土中	5%

第118号竪穴建物跡 (第84・85図)

調査年度 平成25年度

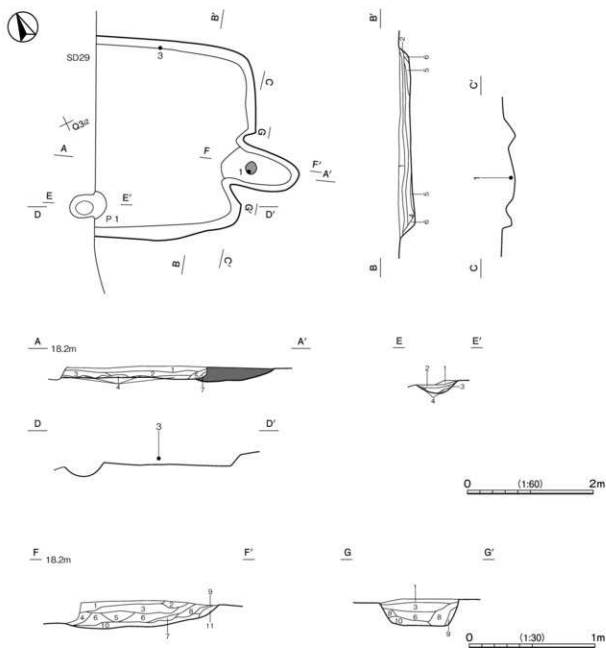
確認面 第1次面

位置 調査Ⅲ区南部のQ3区、標高18mほどの平坦面に位置している。

重複関係 第29号溝に掘り込まれている。

規模と形状 北西壁が第29号溝に掘り込まれているため、南西・北東軸は3.16mで、北西・南東軸は2.58mしか確認できなかった。隅丸長方形と推定され、主軸方向はN-118°-Eである。壁は高さ16~22cmで、外傾している。

床 平坦である。硬化面は確認できなかった。



第84図 第118号竪穴建物跡実測図

竈 南東壁の南寄りに付設されている。焚口部から煙道部までは124cm、燃焼部の幅は45cmである。両袖は地山を掘り残して構築されている。火床面は床より4cm低い高さの地山面で、火熱を受けて赤変硬化している。煙道部は壁外に74cmほど掘り込まれ、火床面から外傾している。第10・11層は煙道部からの流入土、第5～9層は天井部及び内壁の崩落土である。第1～4層は竈崩壊後の覆土である。

竈土層解説

- |                                 |                               |
|---------------------------------|-------------------------------|
| 1 黒 褐色 粘土ブロック少量、焼土粒子・炭化粒子微量     | 7 黒 褐色 粘土ブロック・焼土ブロック微量        |
| 2 黒 褐色 焼土ブロック少量、粘土ブロック微量        | 8 黒 褐色 焼土ブロック・粘土ブロック中量、炭化粒子微量 |
| 3 黒 褐色 粘土ブロック中量、焼土ブロック少量、炭化粒子微量 | 9 黒 褐色 焼土ブロック少量、粘土ブロック・炭化粒子微量 |
| 4 黒 褐色 粘土ブロック・焼土粒子・炭化粒子微量       | 10 黒 褐色 焼土ブロック・灰微量            |
| 5 黒 褐色 焼土ブロック中量、粘土ブロック・炭化粒子微量   | 11 黒 褐色 粘土ブロック少量、焼土粒子・炭化粒子微量  |
| 6 暗 褐色 焼土ブロック少量、粘土ブロック・炭化粒子微量   |                               |

ピット P1は長径64cm、深さ20cmで、配置と形状から柱穴と考えられる。第4層は埋土で、第1～3層は柱材抜き取り後の覆土である。

ピット土層解説

- |                             |                             |
|-----------------------------|-----------------------------|
| 1 黒 褐色 粘土ブロック少量、炭化粒子微量      | 3 暗 褐色 粘土ブロック中量、焼土粒子・炭化粒子微量 |
| 2 黒 褐色 粘土ブロック少量、焼土粒子・炭化粒子微量 | 4 灰黄褐色 粘土ブロック中量             |

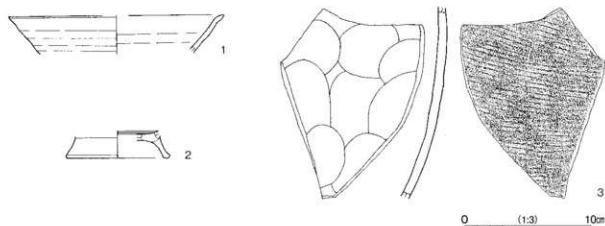
覆土 7層に分層できる。粘土ブロックが多く含まれている層もあるが、レンズ状に堆積していることから、自然堆積と考えられる。

土層解説

- |                             |                             |
|-----------------------------|-----------------------------|
| 1 黒 褐色 粘土ブロック中量、焼土粒子・炭化粒子微量 | 5 黒 褐色 粘土ブロック少量、焼土粒子・炭化粒子微量 |
| 2 暗 褐色 粘土ブロック中量、焼土粒子・炭化粒子微量 | 6 灰黄褐色 粘土ブロック中量、炭化粒子微量      |
| 3 黒 褐色 粘土ブロック中量、炭化粒子微量      | 7 黒 褐色 粘土ブロック少量             |
| 4 黒 褐色 粘土ブロック多量、焼土粒子・炭化粒子少量 |                             |

遺物出土状況 土師器片118点(坏2、椀32、高台付椀4、甕類80)、須恵器片1点(甕)、被熱礫3点が出土している。被熱礫は竈近くの床面から出土しており、支脚として使用されていた可能性がある。1は竈の第10層上面から出土している。竈内からは甕の細片なども出土していることから、竈が崩壊する以前に遺棄されたものと考えられる。

所見 時期は、出土土器から10世紀前葉と考えられる。



第85図 第118号竪穴建物跡出土遺物実測図

第118号竪穴建物跡出土遺物観察表(第85図)

番号	種別	器種	口径	器高	底径	胎土	色調	焼成	手法の特徴ほか	出土位置	備考
1	土師器	椀	[172]	(30)	-	長石・石英・雲母・赤色粒子	橙	普通	体部外・内面ロクロナデ	竈覆土第10層上面	10%
2	土師器	高台付椀	-	(22)	[80]	長石・石英・赤色粒子	にぶい濁	普通	内面黒色処理	竈覆土中	5%
3	須恵器	甕	-	(150)	-	長石・石英	橙	普通	体部外面横位の平行印き 内面無文の当て具	覆土中層	5% 甕之内底

第119号竪穴建物跡（第86～88図）

調査年度 平成25年度

確認面 第1次面

位置 調査Ⅲ区南部のQ3j4区、標高18mほどの平坦面に位置している。

重複関係 第1次面の第124号竪穴建物跡、第2次面の153号竪穴建物跡を掘り込んでいる。

規模と形状 長軸5.26m、短軸4.90mの隅丸方形で、主軸方向はN-118°-Eである。壁は高さ35～48cmで、ほぼ直立している。

床 平坦である。硬化面は確認できなかった。壁溝は南西壁下の一部で確認できた。

竈 南東壁の南寄りに付設されている。焚口部から煙道部までは140cm、燃焼部の幅は56cmである。両軸は地山を掘り残して構築されている。火床面は床と同じ高さの地山面で、火熱を受けて赤変硬化している。煙道部は壁外に62cmほど掘り込まれ、火床面から外傾している。第10～14層は煙道からの流入土、第4～9層は天井部の崩落土、第15層は灰と焼土ブロックが含まれていることから、火床面に溜まった灰層である。第1～3層は竈崩壊後の覆土である。

竈土層解説

1 暗褐色	焼土ブロック・粘土ブロック微量	9 黒褐色	焼土ブロック多量、粘土ブロック少量、炭化物微量
2 暗褐色	粘土ブロック少量、焼土ブロック微量	10 暗褐色	焼土ブロック・粘土ブロック・炭化材少量
3 濃い黄褐色	焼土ブロック・粘土ブロック微量	11 黒褐色	焼土ブロック少量、粘土ブロック・炭化粒子微量
4 明赤褐色	焼土ブロック多量	12 黒褐色	粘土ブロック少量、焼土ブロック・炭化粒子微量
5 暗褐色	焼土ブロック中量、粘土ブロック・炭化粒子微量	13 黒褐色	焼土ブロック・粘土ブロック少量、炭化粒子微量
6 黒褐色	焼土ブロック多量、粘土ブロック微量	14 黒褐色	粘土ブロック少量
7 黒褐色	焼土ブロック・粘土ブロック・炭化粒子微量	15 黒褐色	灰中量、焼土ブロック微量
8 黒褐色	焼土ブロック少量、粘土ブロック・炭化粒子微量		

ピット 3か所。P1～P3は長径81～127cm、深さ16～20cmで焼土ブロック・粘土ブロック・炭化粒子が含まれていることから、覆土が堆積する前に埋め戻されていると考えられる。性格は不明であるが、掘方の一部の可能性がある。

ピット土層解説（P1・P2）

1 黒褐色	粘土ブロック少量、焼土ブロック・炭化粒子微量
2 暗褐色	粘土ブロック中量、焼土粒子・炭化粒子微量
3 黒褐色	粘土ブロック少量、焼土粒子・炭化粒子微量

（P3）

1 灰黄褐色	焼土ブロック・粘土ブロック少量、炭化粒子微量
2 灰黄褐色	粘土ブロック・炭化粒子少量
3 褐灰色	粘土ブロック・炭化粒子中量

貯蔵穴 東コーナー部に位置している。第2次面の土坑（SK313）として調査が行われていたが、位置・形状・出土遺物から、本跡に伴う貯蔵穴と判断した。径102cmの円形で、深さは28cmである。壁は外傾し、底面は皿状である。底面には、被熱した平坦な形状の花崗岩が据えられているが、用途は不明である。

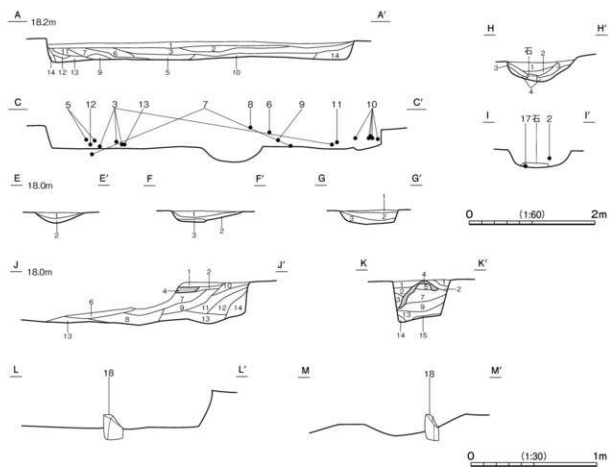
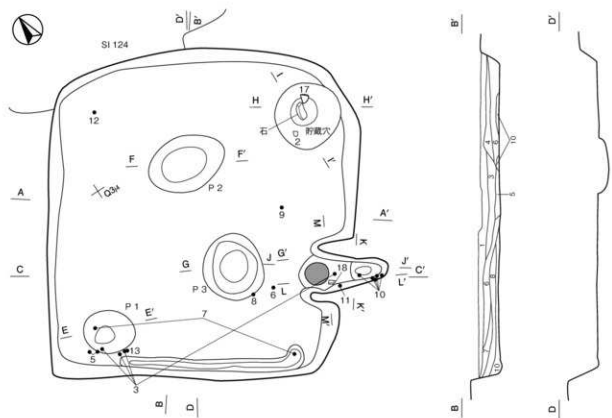
貯蔵穴土層解説

1 濃い黄褐色	焼土ブロック・粘土ブロック・炭化物少量	3 黒褐色	粘土ブロック中量、焼土ブロック・炭化物少量
2 灰黄褐色	粘土ブロック少量	4 灰黄褐色	粘土ブロック中量、焼土ブロック少量、炭化物微量

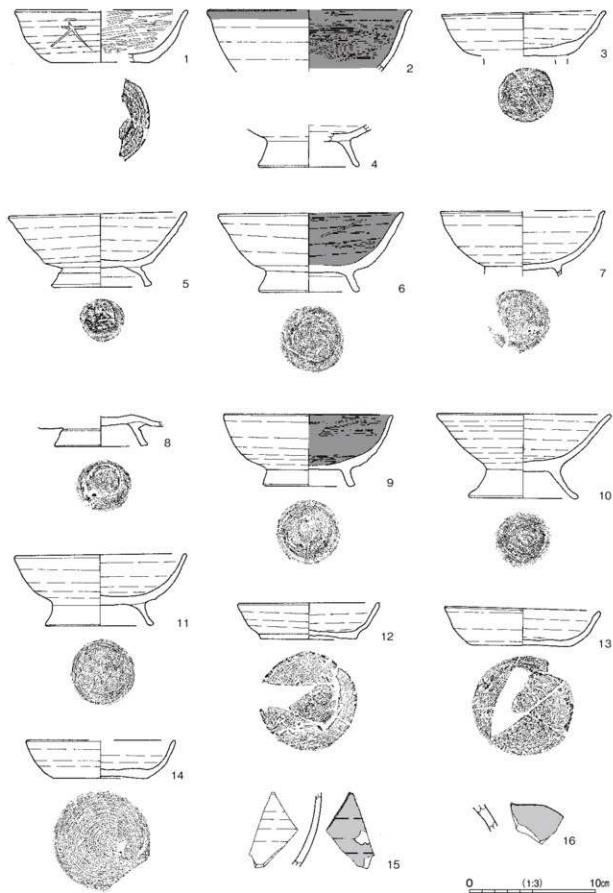
覆土 14層に分層できる。粘土ブロックや焼土ブロックが含まれていることから、埋め戻されている。

土層解説

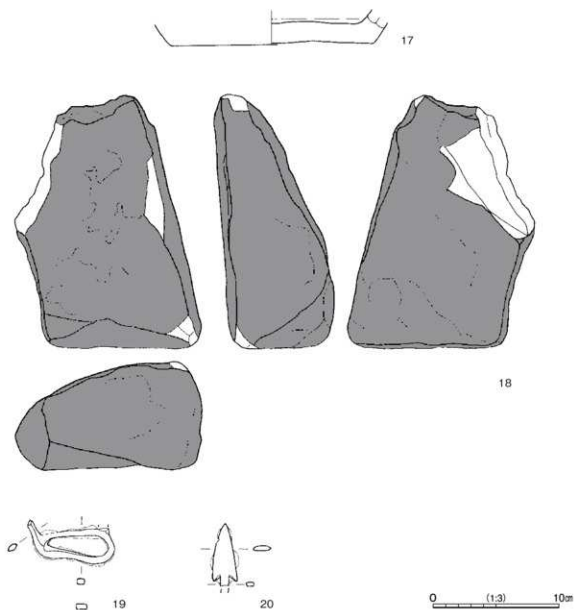
1 暗褐色	粘土ブロック中量、焼土ブロック・炭化物微量	8 黒褐色	粘土ブロック少量、焼土ブロック・炭化物微量
2 暗褐色	粘土ブロック少量、焼土ブロック・炭化粒子微量	9 黒褐色	粘土ブロック少量、焼土粒子・炭化物微量
3 暗褐色	焼土ブロック・粘土ブロック・炭化粒子微量	10 灰黄褐色	粘土ブロック中量、焼土粒子・炭化物微量
4 黒褐色	粘土ブロック少量、焼土ブロック・炭化粒子微量	11 黒褐色	粘土ブロック中量、炭化粒子微量
5 灰黄褐色	粘土ブロック中量、焼土粒子・炭化粒子微量	12 黒褐色	粘土ブロック少量
6 黒褐色	粘土ブロック中量、焼土ブロック少量、炭化物微量	13 灰黄褐色	粘土ブロック多量
7 黒褐色	粘土ブロック少量、焼土粒子微量	14 黒褐色	粘土ブロック中量



第 86 图 第 119 号竖穴建物跡実測图



第 87 图 第 119 号竖穴建物跡出土遺物実測図 (1)



第88図 第119号竪穴建物跡出土遺物実測図(2)

**遺物出土状況** 土師器片 878点(坏109, 椀203, 高台付坏4, 高台付椀60, 小皿23, 鉢6, 甕類472, 瓶1), 須恵器片13点(坏1, 甕類12), 灰釉陶器片2点(瓶類), 石製品1点(支脚), 金属製品2点(轡金具, 鉄鏃), 礫1点が出土している。3はP1付近の床面と竈内から出土した破片が接合しており, 廃絶に伴って投棄されたものと考えられる。また, 覆土の下層から上層にかけても多くの破片が出土しており, 埋没していく過程で投棄された可能性がある。10や甕の細片が竈の煙道部側に散っていることから, 天井部が崩落する前に遺棄された可能性がある。

**所見** 時期は, 出土土器から10世紀前半と考えられる。



第119号竪穴建物跡出土遺物観察表 (第87・88図)

番号	種別	器種	口径	器高	底径	胎土	色調	焼成	手法の特徴ほか	出土位置	備考
1	土師器	坏	[136]	4.2	[7.6]	長石・石英・赤色粒子	橙	普通	体部外面ロクロナデ 内面へう磨き 底部回転ヘラ切り	覆土上層	30% PL32 竪穴底層(第119図)
2	土師器	甗	[160]	(3.0)	-	長石・石英・雲母・赤色粒子	にぶい橙	普通	口縁部黒色処理 体部外面ロクロナデ 内面へう磨き 黒色処理	貯蔵穴覆土中層	10%
3	土師器	高台付杯	128	(3.6)	-	長石・石英・雲母・赤色粒子	橙	普通	体部外・内面ロクロナデ 底部回転ヘラ切り後ナデ 高台部磨削	床面 覆底面	90% PL32
4	土師器	高台付杯	-	(3.4)	[7.6]	長石・石英・雲母・赤色粒子	にぶい橙	普通	体部外・内面ロクロナデ	覆土上層	20%
5	土師器	高台付杯	140	5.9	[7.4]	長石・石英・雲母・赤色粒子	にぶい橙	普通	体部外・内面ロクロナデ 底部回転ヘラ切り	覆土中層	70% PL35
6	土師器	高台付杯	145	6.3	7.6	長石・石英・雲母	橙	普通	体部外・内面ロクロナデ 内面へう磨き 黒色処理 底部回転ヘラ切り	覆土上層	60% PL35
7	土師器	高台付杯	[129]	(5.2)	-	長石・石英・雲母・赤色粒子	にぶい赤黄	普通	体部外・内面ロクロナデ 高台部欠損	床面 覆土中層	40% PL35
8	土師器	高台付杯	-	(2.4)	7.4	長石・石英・雲母	橙	普通	体部外・内面ロクロナデ 底部回転ヘラ切り	覆土上層	20%
9	土師器	高台付杯	133	5.7	7.0	長石・石英・雲母・赤色粒子	にぶい橙	普通	体部外面ロクロナデ 内面へう磨き 黒色処理 底部回転ヘラ切り	覆土中層	70%
10	土師器	高台付杯	136	6.7	8.4	長石・石英・雲母・赤色粒子	橙	普通	体部外・内面ロクロナデ 底部回転ヘラ切り	覆土中層	80% PL36
11	土師器	高台付杯	136	5.7	8.4	長石・石英・雲母・赤色粒子	にぶい黄	普通	体部外・内面ロクロナデ 底部回転ヘラ切り	覆土下層	80% PL36
12	土師器	小皿	112	2.9	7.6	長石・石英・赤色粒子	にぶい橙	普通	体部外・内面ロクロナデ 底部回転糸切り	床面	90% PL43
13	土師器	小皿	122	3.1	8.0	長石・石英・雲母・赤色粒子	橙	普通	体部外・内面ロクロナデ 底部回転糸切り	床面	70% PL43
14	土師器	小皿	[118]	3.0	7.6	長石・石英・雲母・赤色粒子	にぶい黄	普通	体部外・内面ロクロナデ 底部回転糸切り	覆土上層	30%
15	灰坑陶器	瓶類	-	(6.0)	-	長石・石英	黄灰 陶灰黄	良好	体部外・内面ロクロナデ	覆土上層	5% 埋没痕
16	灰坑陶器	瓶類	-	(3.4)	-	長石・石英	オリーブ黄 灰白	良好	体部外・内面ロクロナデ	覆土上層	5% 埋没痕
17	煎薬器	羹	-	(2.6)	[16.0]	長石・石英・赤色粒子	灰	普通	体部外面ナデ 底部内面ナデ	貯蔵穴底面	10% 甗之内底

番号	器種	長さ	幅	厚さ	重量	材質	特徴	出土位置	備考
18	支脚	200	149	9.6	3.145	石英琺瑯	火熱を受け赤変	覆底面	

番号	器種	長さ	幅	厚さ	重量	材質	特徴	出土位置	備考
19	骨金具	3.6	(7.5)	1.6	(37.65)	鉄	断面長方形 引き手欠損	覆土中	PL52
20	鏝	(49)	20	0.4	(10.09)	鉄	鎌身部断面両丸 茶部断面長方形 茶部下部欠損	覆土中	PL52

第120号竪穴建物跡 (第89・90図)

調査年度 平成25年度

確認面 第1次面

位置 調査Ⅲ区南部のQ3h2区、標高18mほどの平坦面に位置している。

重複関係 第121号竪穴建物跡を掘り込み、第29号溝に掘り込まれている。

規模と形状 西隅部が第29号溝に掘り込まれているが、長軸4.81m、短軸4.38mの方形で、主軸方向はN-138°-Eである。壁は高さ15cmで、ほぼ直立している。

床 平坦である。硬化面は確認できなかった。

竈 南東壁の中央部に付設されている。焚口から煙道部までは150cm、燃焼部の幅は20～65cmである。左袖は確認できなかったが、右袖は地山を掘り残して構築されている。火床面は床と同じ高さの地山面であるが、赤変硬化は見られなかった。煙道部は壁外に112cmほど掘り込まれ、火床面からはほぼ直立している。第10層は煙道部からの流入土、第3～9層は天井部の崩落土である。第1・2層は竈崩壊後の覆土である。

遺土層解説

1	暗褐色	焼土ブロック・粘土ブロック微量	6	黒褐色	焼土ブロック多量、粘土ブロック微量
2	暗褐色	粘土ブロック少量、焼土ブロック微量	7	黒褐色	焼土ブロック・粘土ブロック・炭化粒子微量
3	にぶい黄褐色	焼土ブロック・粘土ブロック微量	8	黒褐色	焼土ブロック少量、粘土ブロック・炭化粒子微量
4	明赤褐色	焼土ブロック多量	9	黒褐色	焼土ブロック多量、粘土ブロック少量、炭化物微量
5	暗褐色	焼土ブロック中量、粘土ブロック・炭化粒子微量	10	暗褐色	炭化材・粘土ブロック少量、焼土ブロック微量

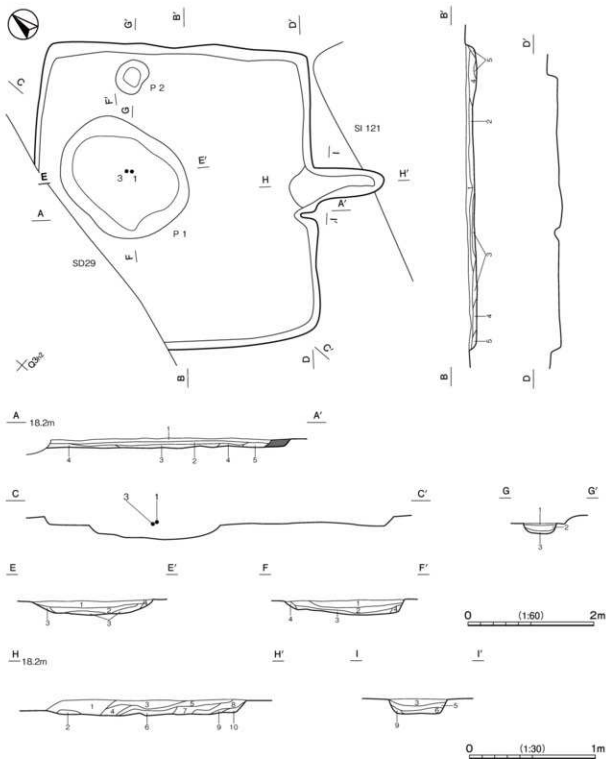
ピット 2か所。P 1は長径200cm、深さ22cm、P 2は長径60cm、深さ15cm、で覆土には焼土ブロック・粘土ブロック・炭化粒子が含まれており、埋め戻されている。P 1・P 2共に性格は不明である。

ピット土層解説 (P 1)

- 1 黒 褐色 粘土ブロック少量、焼土ブロック・炭化粒子微量
- 2 暗 褐色 粘土ブロック中量、焼土粒子・炭化粒子微量
- 3 黒 褐色 粘土ブロック少量、焼土粒子微量
- 4 黒 褐色 粘土ブロック少量、焼土粒子・炭化粒子微量

(P 2)

- 1 灰 黄 褐色 焼土ブロック・粘土ブロック少量、炭化粒子微量
- 2 灰 黄 褐色 粘土ブロック・炭化粒子少量
- 3 褐 灰 色 粘土ブロック・炭化粒子中量



第 89 図 第 120 号竪穴建物跡実測図

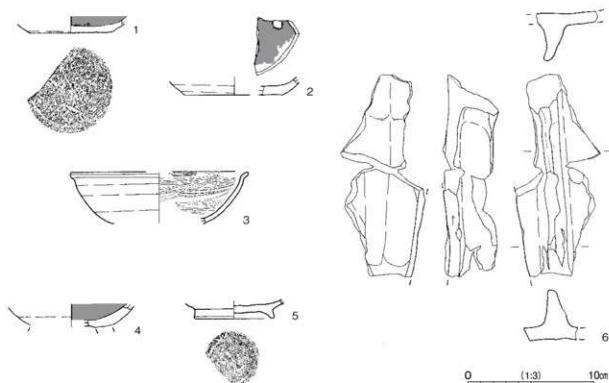
覆土 5層に分層できる。粘土ブロックが含まれており、不規則な堆積状況から、埋め戻されている。

土層解説

- 1 暗褐色 粘土ブロック中量、焼土ブロック・炭化物微量  
 2 黒褐色 粘土ブロック少量、焼土ブロック・炭化粒子微量  
 3 黒褐色 焼土ブロック・粘土ブロック・炭化粒子微量  
 4 黒褐色 粘土ブロック少量、焼土ブロック・炭化粒子微量  
 5 灰黄褐色 粘土ブロック中量、焼土粒子・炭化粒子微量

遺物出土状況 土師器片 131点（坏29、碗23、高台付坏1、高台付碗7、小皿2、甕類67、瓶2）、須恵器片4点（坏1、高台付坏1、甕類2）、土製品2点（置き籠）、金属製品1点（不明鉄製品）、焼成粘土塊5点が出土している。2は内面に銅が付着しており、増埒として使用された可能性がある。6はSI121の覆土中から出土した破片と接合したものである。

所見 時期は、出土土器から10世紀前葉と考えられる。



第90図 第120号竪穴建物跡出土遺物実測図

第120号竪穴建物跡出土遺物観察表（第90図）

番号	種別	器種	口径	器高	底径	胎土	色調	焼成	手法の特徴ほか	出土位置	備考
1	土師器	坏	-	(1.5)	6.4	長石・石英・雲母	にぶい橙	普通	体部外面ロクロナデ 内面へう磨き、黒色処理 底部内面一方削の磨き、回転へう切り	P1上層	10%
2	須恵器	坏	-	(1.4)	[80]	長石・石英	灰白	普通	体部外・内面ロクロナデ 底部回転へう切り	覆土層	5% 銅付着 産地不明
3	土師器	碗	[140]	(4.1)	-	長石・石英・雲母	にぶい橙	普通	体部外面ロクロナデ 内面へう磨き	P1上層	10%
4	土師器	高台付碗	-	(1.8)	-	長石・石英・ 炭化粒子	にぶい橙	普通	体部外面ロクロナデ 内面黒色処理 高台部同様	覆土層	5%
5	須恵器	高台付坏	-	(1.5)	6.0	長石・石英・雲母	黒褐色	普通	体部外・内面ロクロナデ 底部回転へう切り	P2覆土中	20% 黒色土師 器片類
番号	器種	長さ	幅	厚さ	重量	胎土	色調	特徴	出土位置	備考	
6	置き籠	(16.1)	(6.7)	(4.5)	(196.2)	長石・石英・雲母・ 粗糠	明赤褐色	外・内面ナデ 指痕あり 契口部へう磨り	覆土中	10% 下層 SI121 覆土中 の破片と接合	

第121号竪穴建物跡 (第91～93図)

調査年度 平成25年度

確認面 第1次面

位置 調査Ⅲ区南部のQ3h3区、標高18mほどの平坦面に位置している。

重複関係 第120・124号竪穴建物、第228・229号土坑に掘り込まれている。

規模と形状 東壁の一部が第124号竪穴建物と第228号土坑に掘り込まれて壊されているが、長軸5.01m、短軸4.08mの長方形で、長軸方向はN-22°-Eである。壁は高さ13～41cmで、ほぼ直立している。

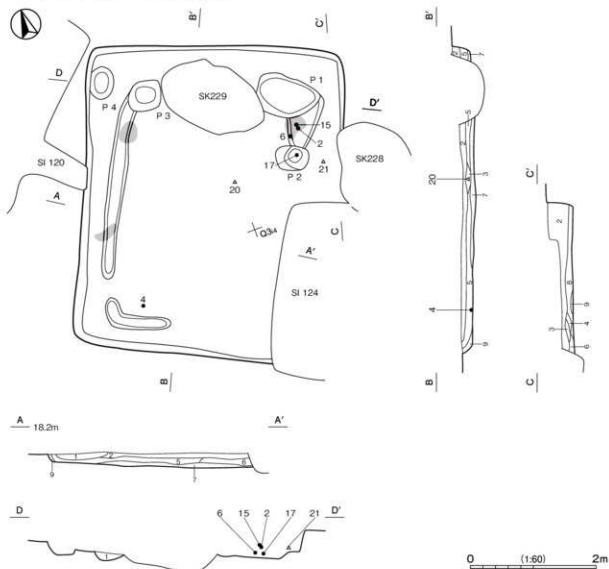
床 平坦である。硬化面は確認できなかった。壁溝が南・西壁際の一部で確認できた。焼土が東・西壁寄りに少量散在していた。P1とP2の間が不整形に掘りくぼめられており、掘方の一部と考えられる。

竈 確認できなかった。東壁に付設されていた可能性があるが、第124号竪穴建物と第228号土坑に掘り込まれているため不明である。

ピット 4か所。P1～P4は、長径40～90cmで深さは10～15cmと浅く、性格は不明である。

ピット土層解説 (P3)

1 暗褐色 粘土ブロック少量、炭化物微量



第91図 第121号竪穴建物跡実測図

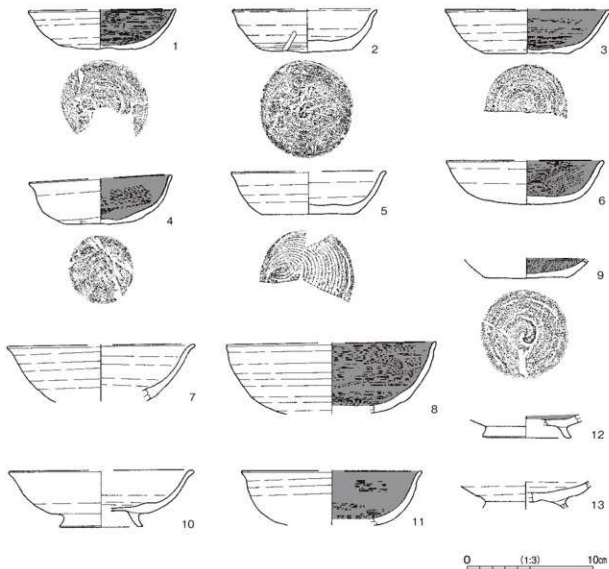
**覆土** 9層に分層できる。焼土ブロック・粘土ブロックが含まれており、不規則な堆積をしていることから埋め戻されている。

**土層解説**

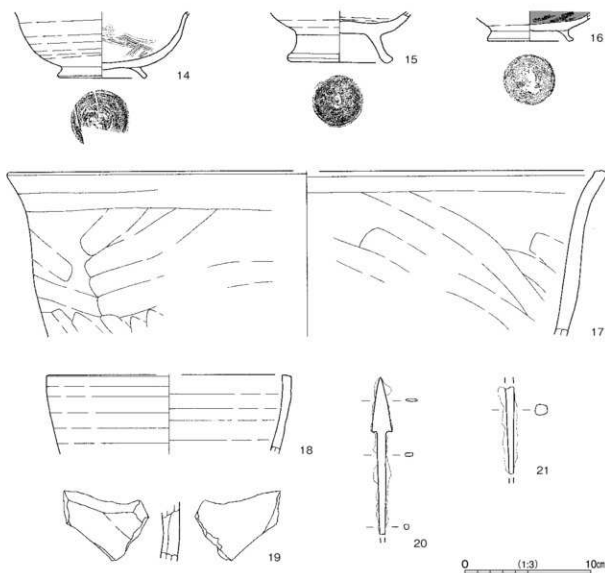
- |                             |                               |
|-----------------------------|-------------------------------|
| 1 暗褐色 粘土ブロック少量、焼土ブロック・炭化物微量 | 6 黒褐色 粘土ブロック少量、焼土ブロック・炭化粒子微量  |
| 2 黒褐色 焼土ブロック・粘土ブロック・炭化物微量   | 7 灰黄褐色 粘土ブロック多量、焼土粒子・炭化粒子微量   |
| 3 黒褐色 粘土ブロック少量、焼土ブロック微量     | 8 黒褐色 粘土ブロック少量、焼土ブロック・炭化物微量   |
| 4 暗褐色 粘土ブロック少量、焼土粒子・炭化粒子微量  | 9 黒褐色 焼土ブロック中量、粘土ブロック少量、炭化物微量 |
| 5 黒褐色 粘土ブロック中量、焼土ブロック・炭化物微量 |                               |

**遺物出土状況** 土師器片 357点（坏7、碗137、高台付坏1、高台付碗53、蓋1、小皿1、鉢2、甕類152、瓶3）、須恵器片9点（甕類）、金属製品2点（鉄鏃、鉄釘<sub>9</sub>）、鉄滓2点、焼成粘土塊1点が出土している。2・6・15は北東部の覆土下層から中層にかけてまとまって出土しており、埋め戻しに伴って遺棄されたものと考えられる。1と5は第124号竪穴建物跡の覆土中から出土した破片と接合している。

**所見** 床面で確認した焼土範囲3か所は、位置が分散していること、覆土が埋め戻されていることから焼失住居ではなく、埋め戻しの際に投げ込まれたものと考えられる。時期は、出土土器から10世紀前葉と考えられる。



第92図 第121号竪穴建物跡出土遺物実測図 (1)



第93図 第121号竪穴建物跡出土遺物実測図(2)

第121号竪穴建物跡出土遺物観察表(第92・93図)

番号	種別	器種	口径	器高	底径	胎土	色調	地成	手法の特徴ほか	出土位置	備考
1	土師器	坏	[11.6]	3.2	6.8	長石・石英・雲母・黒色粒子・細礫	橙	普通	体部外面ロクロナデ 内面へら磨き、黒色処理 底部回転へら切り	覆土中	50% S124 覆土中の 破片と接合
2	土師器	坏	[11.4]	3.4	7.2	長石・石英・雲母・黒色粒子・細礫	明赤褐	普通	体部外・内面ロクロナデ 体部外面下縁回転へら磨き、黒色処理 底部回転へら切り	覆土下層	80% PL32
3	土師器	坏	[13.0]	3.5	6.6	長石・石英・雲母・赤色粒子	橙	普通	体部外面ロクロナデ 内面へら磨き、黒色処理 底部回転へら切り	覆土中	30%
4	土師器	坏	[11.3]	3.9	4.9	長石・石英・雲母・赤色粒子	明赤褐	普通	体部外面ロクロナデ 下縁へら磨き、黒色処理 底部回転へら切り	床面	70%
5	土師器	坏	[12.2]	3.4	7.4	長石・石英・雲母・赤色粒子	橙	普通	体部外・内面ロクロナデ 底部回転へら切り	覆土中層	20% S124 覆土中の 破片と接合
6	土師器	坏	[12.3]	3.5	8.6	長石・石英・雲母・赤色粒子	明赤褐	普通	体部外面ロクロナデ 内面へら磨き、黒色処理 底部へら磨き	覆土下層	80% PL32
7	土師器	碗	[15.0]	(4.5)	-	長石・石英・雲母・赤色粒子・細礫	橙	普通	体部外・内面ロクロナデ	覆土中	20%
8	土師器	碗	[16.5]	(5.6)	-	長石・石英・雲母・赤色粒子	にぶい靑	普通	体部外面ロクロナデ 内面へら磨き、黒色処理	覆土中	30%
9	土師器	碗	-	(1.6)	6.8	長石・石英・雲母・赤色粒子	にぶい橙	普通	体部内面へら磨き、黒色処理 底部回転へら切り	P1 覆土中	30%
10	土師器	高台付坏	[14.4]	4.5	[6.6]	長石・石英・雲母・赤色粒子	にぶい橙	普通	体部外・内面ロクロナデ 底部回転へら切り	覆土中	30%
11	土師器	高台付碗	[14.8]	(4.3)	-	長石・石英	浅黄橙	普通	体部外面ロクロナデ 内面へら磨き、黒色処理	覆土上層	20%
12	土師器	高台付碗	-	(1.8)	[7.0]	長石・石英・雲母	にぶい黄	普通	体部外面ロクロナデ 内面黒色処理	覆土上層	5%
13	土師器	高台付碗	-	(2.3)	-	長石・石英・雲母・細礫	にぶい靑	普通	体部外・内面ロクロナデ	覆土上層	10%

番号	種別	器種	口径	器高	底径	胎土	色調	焼成	手法の特徴ほか	出土位置	備考
14	土師器	高付付焼	-	(5.3)	6.6	長石・石美・雲母	灰褐色	普通	外部外面ロクロナデ 内面ヘラ磨き 底部回転ヘラ切り	覆土上層	40%
15	土師器	高付付焼	-	(4.1)	7.6	長石・石美・雲母	明赤褐色	普通	外部外・内面ロクロナデ 底部回転ヘラ切り	覆土中層	40%
16	土師器	高付付焼	-	(2.3)	6.5	長石・石美・雲母・赤色粒子	にぶい橙	普通	外部外面ロクロナデ 内面ヘラ磨き、黒色処理 底部回転ヘラ切り	覆土中	20%
17	土師器	鉢	[47A]	(13.1)	-	長石・石美・雲母・赤褐色	明赤褐色	普通	口縁部横位のナデ 外部外・内面ヘラナデ	覆土下層	20%
18	土師器	鉢	[195]	(6.3)	-	長石・石美・雲母・赤色粒子	橙	普通	外部外・内面ロクロナデ	覆土上層	5%
19	短形器	葉	-	(3.6)	-	長石・石美	オリーブ黒	良好	外部外・内面ナデ 外面自然釉	覆土上層	5% 産地不明

番号	器種	長さ	幅	厚さ	重量	材質	特徴	出土位置	備考
20	鐵	(125)	1.7	0.4	(1391)	鐵	鐵身部断面四角 頭部断面長方形 基部断面正方形、下部欠損	第3層	
21	釘	(69)	(0.7)	(0.9)	(1120)	鐵	断面長方形 上部・下部欠損	覆土下層	

## 第122号竪穴建物跡 (第94・95図)

調査年度 平成25年度

確認面 第1次面

位置 調査Ⅲ区南部のQ34区、標高18mほどの平坦面に位置している。

重複関係 第123号竪穴建物跡を掘り込んでいる。

規模と形状 長軸3.85m、短軸3.46mの隅丸方形で、主軸方向はN-45°-Eである。壁は高さ28cmで、ほぼ直立している。

床 平坦な貼床である。硬化面は確認できなかった。粘土ブロックが多く含まれている層で貼床が構築されている。

竈 北東壁の中央部に付設されている。焚口部から煙道部までは110cm、燃焼部の幅は20～60cmである。兩袖は粘土ブロックが多く含まれている第16～18層を床面に積み上げて構築されている。火床面は床面から10cmほど掘りくぼめられた地山面で、火熱を受けて赤変硬化している。煙道部は壁外に42～62cm掘り込まれ、火床面から段を持って外傾している。第3～5・12～14層は煙道部からの流入土、第6～11層は天井部及び内壁の崩落土である。第1・2層は竈崩壊後の覆土で、覆土の第6・7層と対応する。

### 覆土層解説

1 暗褐色 粘土ブロック少量、焼土ブロック・炭化物微量	10 黒褐色 焼土ブロック多量、粘土ブロック少量、炭化粒子微量
2 黒褐色 粘土ブロック少量、焼土ブロック・炭化物微量	11 暗褐色 粘土ブロック少量、焼土ブロック微量
3 黒褐色 焼土ブロック・粘土ブロック少量、炭化粒子微量	12 黒褐色 粘土ブロック少量、焼土粒子微量
4 灰黄褐色 粘土ブロック少量、焼土粒子・炭化粒子微量	13 灰黄褐色 粘土ブロック中量
5 暗褐色 粘土ブロック中量、焼土粒子・炭化粒子微量	14 暗褐色 粘土ブロック少量、炭化粒子微量
6 黒褐色 焼土ブロック多量、粘土ブロック・炭化粒子微量	15 黒褐色 粘土ブロック中量
7 黒褐色 焼土ブロック中量、粘土ブロック少量	16 灰黄褐色 粘土ブロック多量、焼土粒子微量
8 黒褐色 焼土ブロック中量、粘土ブロック・炭化粒子微量	17 暗褐色 粘土ブロック中量、焼土ブロック微量
9 暗褐色 焼土ブロック・粘土ブロック少量	18 灰黄褐色 粘土ブロック多量

ピット 2か所。P1は長径35cm、深さ20cmで、P2より新しい。規模と配置から出入り口に伴うピットの可能性がある。P2は長径140cmの楕円形で、深さ8cmと浅く、性格は不明である。

### ピット土層解説 (各ピット共通)

1 暗褐色 粘土ブロック・炭化粒子少量	4 暗褐色 焼土ブロック・粘土ブロック少量、炭化粒子微量
2 黒褐色 粘土ブロック・炭化粒子微量	5 黒褐色 粘土ブロック少量、焼土粒子・炭化粒子微量
3 暗褐色 焼土ブロック・粘土ブロック微量	

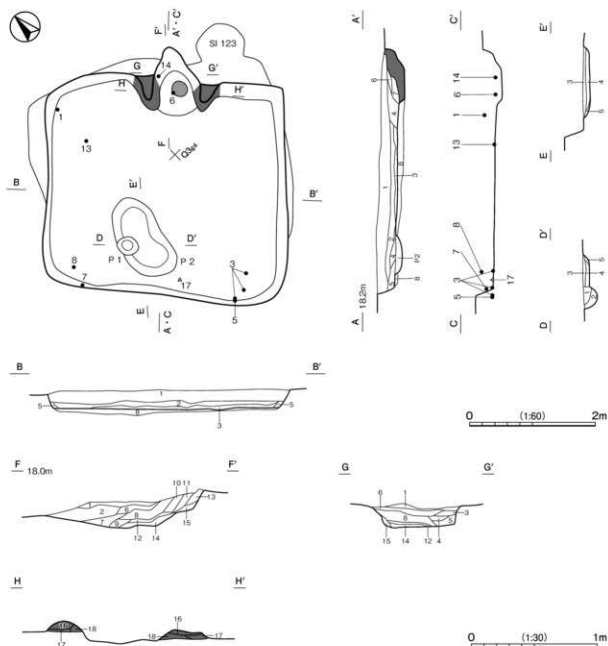
覆土 7層に分層できる。各層に粘土ブロックが含まれているが、レンズ状の堆積をしていることから、自然堆積と考えられる。第8層は貼床の構築土である。

**土層解説**

- |                         |                              |
|-------------------------|------------------------------|
| 1 暗褐色 粘土ブロック少量、焼土ブロック微量 | 5 黒褐色 粘土ブロック少量、焼土ブロック・炭化粒子微量 |
| 2 黒褐色 粘土ブロック・粘土ブロック微量   | 6 暗褐色 粘土ブロック少量、焼土ブロック・炭化物微量  |
| 3 灰黄褐色 粘土ブロック中量、炭化粒子微量  | 7 黒褐色 粘土ブロック少量、焼土ブロック・炭化物微量  |
| 4 黒褐色 粘土ブロック少量、炭化粒子微量   | 8 灰黄褐色 粘土ブロック中量、焼土粒子微量       |

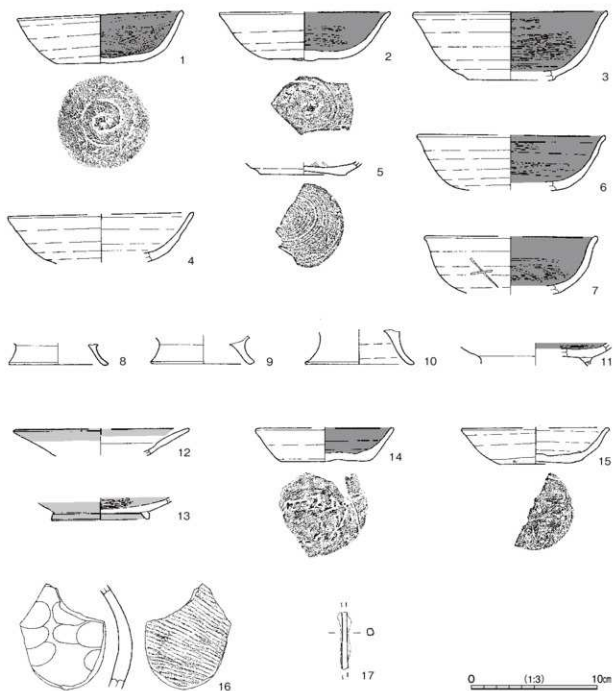
**遺物出土状況** 土師器片 394 点 (坏 23, 碗 179, 高台付坏 1, 高台付碗 45, 小皿 4, 鉢 1, 甕類 141), 須恵器片 6 点 (坏 3, 甕類 3), 灰釉陶器片 2 点 (皿, 瓶), 緑釉陶器片 1 点 (皿), 金属製品 1 点 (鉄釘), 焼成粘土塊 3 点, 礫 2 点, 馬歯が出土している。6・14 が竈内から出土しているほか, 遺物の多くは南西壁際から出土している。3・5・17 は床面から出土しており, 廃絶に伴って遺棄されたものと考えられる。4 は第 123 号竪穴建物跡の覆土中の破片と接合している。馬歯は, 覆土上層から出土しており, 埋没する過程で流入したものと考えられる。

**所見** 時期は, 出土土器から 10 世紀前葉と考えられる。



第 94 図 第 123 号竪穴建物跡実測図





第95図 第122号竪穴建物跡出土遺物実測図

第122号竪穴建物跡出土遺物観察表 (第95図)

番号	種別	器種	口径	器高	底径	胎土	色調	他記	手法の特徴ほか	出土位置	備考		
1	土師器	碗	132	4.1	6.9	長石・石英・雲母・赤色粒子	にぶい橙	普通	体部外面クロロナデ 底部回転ヘラ切り	内面ヘラ磨き, 黒色処理	覆土上層	90% Pt.32	
2	土師器	碗	[134]	3.9	[7.6]	長石・石英・雲母・赤色粒子	にぶい橙	普通	体部外面クロロナデ	内面ヘラ磨き, 黒色処理	覆土上層	20%	
3	土師器	碗	152	5.5	[6.7]	長石・石英・雲母・赤色粒子	橙	普通	体部外面クロロナデ 底部回転糸切り	内面ヘラ磨き, 黒色処理	床面	40% Pt.32	
4	土師器	碗	[146]	(3.8)	-	長石・石英・雲母・赤色粒子	橙	普通	体部外・内面クロロナデ		覆土中	10% SI123 覆土中の破片と接合	
5	土師器	碗	-	(1.0)	(6.6)	長石・石英・赤色粒子	橙	普通	体部外面クロロナデ 底一方向のヘラ磨き	底部回転糸切り	底部内	床面	20%
6	土師器	高付付碗	[148]	(4.3)	-	長石・石英・雲母・赤色粒子	にぶい橙	普通	体部外面クロロナデ	内面横位のヘラ磨き, 黒色処理	覆土上層	20%	
7	土師器	高付付碗	[136]	(4.5)	-	長石・石英・雲母・赤色粒子	にぶい橙	普通	体部外面クロロナデ	内面横位のヘラ磨き, 黒色処理	覆土中層	10% Pt.45 内部外面粗磨	
8	土師器	高付付碗	-	(1.6)	7.8	長石・石英・赤色粒子	橙	普通	ナデ調整		覆土中層	10%	

番号	種別	器種	口径	器高	底径	胎土	色調	地成	手法の特徴ほか	出土位置	備考
9	土師器	高台付椀	-	(23)	7.5	長石・石英・雲母	橙	普通	ナテ調整	覆土下層	10%
10	土師器	高台付椀	-	(27)	[8.5]	長石・石英・雲母	橙	普通	ナテ調整	覆土中	5%
11	土師器	高台付椀	-	(19)	-	長石・石英・雲母	にぶい橙	普通	体部内面へラ磨き、黒色処理 底部回転へラ切り	覆土上層	5%
12	灰釉陶器	皿	[139]	(21)	-	長石・石英	灰白 灰オリーブ	普通	体部外・内面ロタロナデ 口縁部外・内面施軸	覆土上層	5% 灰釉産物
13	緑釉陶器	皿	-	(17)	7.6	長石・石英	オリーブ黄	良好	底部内面一方向の磨き 全面施軸	床面	20% PL41 灰投産物
14	土師器	小皿	[108]	2.6	[7.0]	長石・石英・ 赤色粒子	にぶい橙	普通	体部外・内面ロタロナデ 底部回転へラ磨き 内面黒色処理	覆土下層	20%
15	土師器	小皿	[116]	2.8	[5.6]	長石・石英・雲母・ 赤色粒子・細礫	にぶい黄	普通	体部外・内面ロタロナデ 外面下縁へラ磨き 底部へラ磨き	覆土中	40%
16	須恵器	甕	-	(81)	-	長石・石英	褐灰	良好	体部外面斜位の平行押し 内面無文の当て具黄	覆土上層	5% 産地不明

番号	器種	長さ	幅	厚さ	重量	材質	特徴	出土位置	備考
17	釘	(4.5)	(0.4)	(0.5)	(4.06)	鉄	断面正方形 上部・下部欠損	床面	

### 第123号竪穴建物跡（第96・97図 PL7）

調査年度 平成25年度

確認面 第1次面

位置 調査Ⅲ区南部のQ3B区、標高18mほどの平坦面に位置している。

重複関係 第122号竪穴建物に掘り込まれている。

規模と形状 長軸4.02m、短軸3.42mの隅丸長方形で、主軸方向はN-37°-Eである。壁は高さ48cmで、ほぼ直立している。

床 平坦である。硬化面は確認できなかった。深さ7cmほどの壁溝が、ほぼ全周している。

竈 北東コーナー部に付設されている。焚口部から煙道部までは148cm、燃焼部の幅は50cmである。火床面は床と同じ高さの地山面で壁外の位置で、火熱を受けて赤変硬化している。煙道部は壁外に110cm掘り込まれ、煙道の天井部が崩落せずに残存しており、天井壁は火熱を受け赤変している。第1～4層は煙道部からの流入土で、第1・2層は天井部の崩れで、焼土ブロックが多く含まれている。第5層は灰層である。

#### 覆土層解説

- |       |                        |       |                 |
|-------|------------------------|-------|-----------------|
| 1 黒褐色 | 焼土ブロック多量、粘土ブロック微量      | 4 黒褐色 | 粘土ブロック少量、炭化粒子微量 |
| 2 暗褐色 | 焼土ブロック中量、粘土ブロック・炭化粒子微量 | 5 黒褐色 | 灰少量、焼土粒子微量      |
| 3 黒褐色 | 焼土ブロック・粘土ブロック微量        |       |                 |

ピット 4か所。P1・2は長径45・53cm、深さ3cmで、P3・P4は長径72・56cmで深さ約8cmである。性格は不明である。

覆土 13層に分層できる。ほぼ水平な堆積で、周囲からの土が流れ込んだような堆積状況から、自然堆積である。

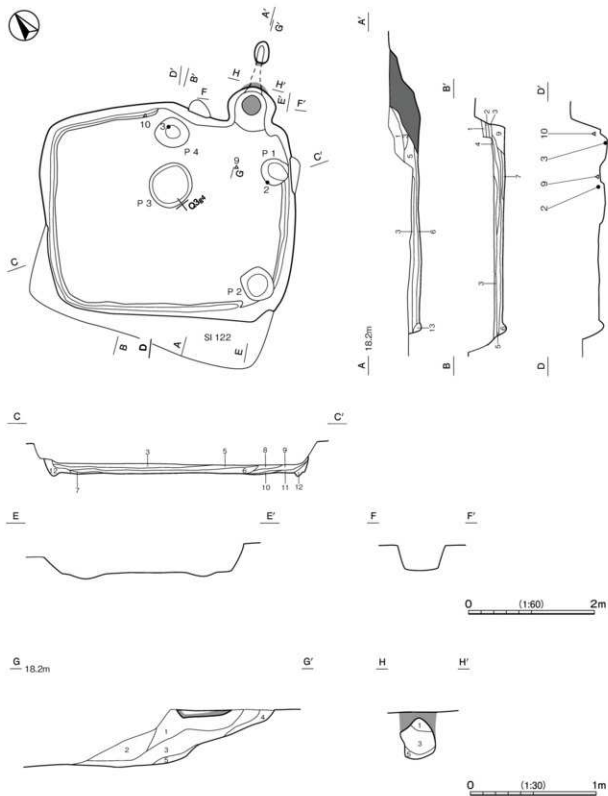
#### 土層解説

- |        |                        |        |                      |
|--------|------------------------|--------|----------------------|
| 1 暗褐色  | 粘土ブロック少量、焼土ブロック・炭化物微量  | 8 灰黄褐色 | 粘土ブロック中量、焼土粒子微量      |
| 2 黒褐色  | 焼土ブロック・粘土ブロック微量        | 9 黒褐色  | 焼土ブロック・粘土ブロック・炭化物微量  |
| 3 灰黄褐色 | 粘土ブロック中量、炭化粒子微量        | 10 黒褐色 | 粘土ブロック少量             |
| 4 黒褐色  | 粘土ブロック少量、炭化粒子微量        | 11 黒褐色 | 焼土粒子・炭化粒子少量、粘土ブロック微量 |
| 5 黒褐色  | 粘土ブロック少量、焼土ブロック・炭化粒子微量 | 12 黒褐色 | 焼土ブロック・粘土ブロック少量      |
| 6 暗褐色  | 粘土ブロック少量、焼土ブロック・炭化物微量  | 13 黒褐色 | 粘土ブロック少量             |
| 7 黒褐色  | 粘土ブロック少量、焼土ブロック・炭化物微量  |        |                      |

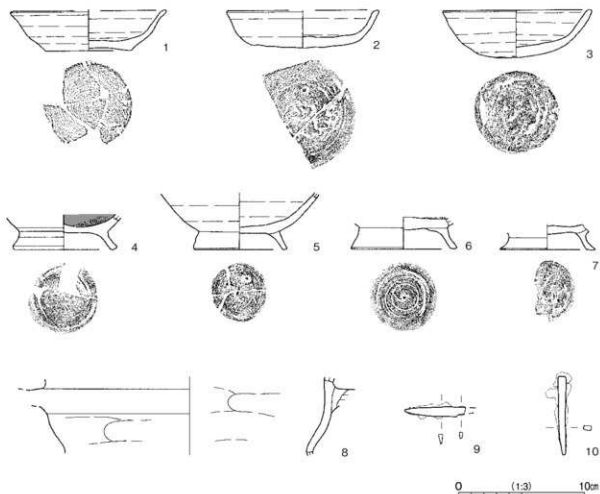
遺物出土状況 土師器片298点（坏29、椀90、高台付坏2、高台付椀32、鉢2、甕類140、瓶2、羽釜1）、須恵器片4点（坏2、甕類2）、金属製品2点（刀子、鉄釘<sub>5</sub>）、馬歯が出土している。2・9・10は床面及び覆土下層から出土しており、遺棄されたものと考えられる。細片のため図示できなかったが、覆土上層から出

土した破片と第119号竪穴建物跡の覆土中から出土した破片が接合している。上層から細片で出土していることから、埋没の過程で流入したものと考えられる。また、馬歯も少量が覆土上層から出土していることから、同様に埋没の過程で流入したものと考えられる。

所見 時期は、出土土器から10世紀前葉と考えられる。



第96図 第123号竪穴建物跡実測図



第97図 第123号竪穴建物跡出土遺物実測図

第123号竪穴建物跡出土遺物観察表(第97図)

番号	種別	器種	口径	器高	底径	胎土	色調	地成	手法の特徴ほか	出土位置	備考
1	土師器	坏	[122]	3.2	6.8	長石・石英・雲母・赤色粒子	にぶい橙	普通	体外外・内面ロクロナデ 底部回転糸切り	覆土中	50%
2	土師器	碗	[120]	3.0	8.2	長石・石英・雲母・赤色粒子	橙	普通	体外外・内面ロクロナデ 底部回転ヘラ切り	床面	40%
3	土師器	碗	11.7	3.8	6.4	長石・石英・雲母・細粒	にぶい橙	普通	体外外・内面ロクロナデ 底部回転ヘラ切り	P4底面	70% PL32
4	土師器	高付付坏	-	[28]	7.8	長石・石英・雲母	橙	普通	体内内面ヘラ磨き, 黒色処理 底部回転ヘラ切り	覆土中	20%
5	土師器	高付付碗	-	(4.5)	7.2	長石・石英・雲母・赤色粒子	明赤褐	普通	体外外・内面ロクロナデ 底部回転ヘラ切り	覆土中	50%
6	土師器	高付付碗	-	(2.6)	[8.2]	長石・石英・雲母・赤色粒子	橙	普通	底部内面一方の磨き 底部回転ヘラ切り	庭覆土中	40%
7	土師器	高付付碗	-	(2.0)	[7.6]	長石・石英・雲母・赤色粒子	にぶい橙	普通	底部内面ロクロナデ 底部回転ヘラ切り	覆土中	20%
8	土師器	羽茎	-	(6.3)	-	長石・石英・雲母・赤色粒子	橙	普通	体外外・内面ナデ 指頭痕	覆土中	5%
番号	器種	長さ	幅	厚さ	重量	材質	特徴			出土位置	備考
9	刀子	(4.9)	0.8	0.4	(4.35)	鉄	刃部断面三角形 基部断面台形 柄部欠損			床面	
10	針	6.2	0.4	0.7	8.14	鉄	断面長方形			覆土下層	

第124号竪穴建物跡 (第98・99図)

調査年度 平成25年度

確認面 第1次面

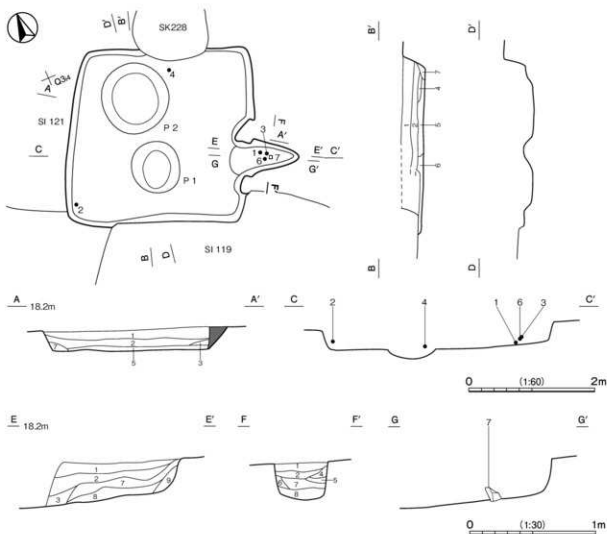
位置 調査Ⅲ区南部のQ3i4区、標高18mほどの平坦面に位置している。

重複関係 第121号竪穴建物跡を掘り込み、第119号竪穴建物、第228号土坑に掘り込まれている。

規模と形状 長軸2.89m、短軸2.81mの方形で、主軸方向はN-107°-Eである。壁は高さ30~36cmで、ほぼ直立している。

床 平坦である。硬化面は確認できなかった。

竈 東壁のやや南寄りに付設されている。焚口部から煙道部までは108cm、燃烧部の幅は45cmである。両袖は地山を掘り残して構築されている。火床面は床面より10cmほど高い地山面で、赤変硬化はしておらず明確ではない。煙道部は壁外に74cm掘り込まれ、火床面からほぼ直立している。袖は地山を掘り残して構築されている。第4~6・9層は流入土で、第7・8層は天井部の崩落土である。第1~3層は竈崩壊後の覆土である。



第98図 第124号竪穴建物跡実測図

竪土層解説

- |       |                        |       |                         |
|-------|------------------------|-------|-------------------------|
| 1 暗褐色 | 粘土ブロック少量、焼土粒子・炭化粒子微量   | 6 暗褐色 | 粘土ブロック少量、焼土粒子微量         |
| 2 黒褐色 | 粘土ブロック中量、焼土ブロック・炭化粒子微量 | 7 黒褐色 | 焼土ブロック中量、粘土ブロック少量、炭化材微量 |
| 3 黒褐色 | 粘土ブロック少量、焼土粒子微量        | 8 黒褐色 | 炭化粒子中量、焼土ブロック・粘土ブロック少量  |
| 4 暗褐色 | 粘土ブロック少量、焼土ブロック微量      | 9 暗褐色 | 粘土ブロック中量、炭化粒子微量         |
| 5 黒褐色 | 粘土ブロック・焼土粒子微量          |       |                         |

ピット 2か所。P1は長径74cmの楕円形で、深さは11cmである。P2は長径112cmの楕円形で、深さ14cmと浅い。共に性格は不明である。

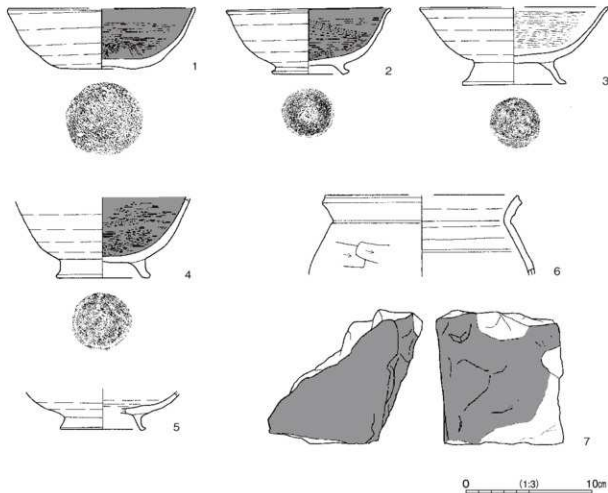
覆土 7層に分層できる。焼土ブロックや粘土ブロックが含まれている層もあるが、レンズ状に堆積していることから、自然堆積と考えられる。

土層解説

- |       |                   |       |                        |
|-------|-------------------|-------|------------------------|
| 1 暗褐色 | 粘土ブロック少量、焼土ブロック微量 | 5 暗褐色 | 粘土ブロック少量、焼土ブロック・炭化物微量  |
| 2 暗褐色 | 粘土ブロック・炭化粒子少量     | 6 黒褐色 | 粘土ブロック中量、焼土粒子・炭化粒子少量   |
| 3 黒褐色 | 粘土ブロック・炭化粒子微量     | 7 黒褐色 | 粘土ブロック少量、焼土ブロック・炭化粒子微量 |
| 4 暗褐色 | 焼土ブロック・粘土ブロック微量   |       |                        |

遺物出土状況 土師器片149点(碗48、高台付碗19、小皿1、甕類79、瓶2)、須恵器片9点(坏1、甕類8)、石製品1点(支脚)、鉄滓1点、礫3点が出土している。1・3・6は竪底面から竪覆土下層にかけて出土しており、廃絶に伴って遺棄されたと考えられる。

所見 時期は、出土土器から10世紀前葉と考えられる。



第99図 第124号竪穴建物跡出土遺物実測図

第 124 号竪穴建物跡出土遺物観察表 (第 99 図)

番号	種別	器種	口径	器高	底径	胎土	色調	焼成	手法の特徴ほか	出土位置	備考
1	土師器	碗	[147]	4.8	5.2	長石・石英・雲母・赤色粒子	にぶい橙	普通	体部外面ロクロナデ 内面ヘラ磨き, 黒色処理 底部回転糸切り	竈底面	70% PL.33
2	土師器	高台付碗	130	5.2	5.5	長石・石英・雲母	にぶい橙	普通	体部外面ロクロナデ 内面ヘラ磨き, 黒色処理 底部回転ヘラ切り	覆土下層	80% PL.36
3	土師器	高台付碗	[148]	6.1	[8.2]	長石・石英・雲母・赤色粒子	にぶい橙	普通	体部外面ロクロナデ 内面ヘラ磨き	竈覆土下層	40%
4	土師器	高台付碗	-	(6.4)	7.2	長石・石英	橙	普通	体部外面ロクロナデ 内面ヘラ磨き, 黒色処理	床面	40%
5	土師器	高台付碗	-	(3.1)	[6.6]	長石・石英・赤色粒子	明赤陶	普通	体部外・内面ロクロナデ	覆土中	10%
6	土師器	羹	[153]	(6.4)	-	長石・石英・糠	明赤陶	普通	口縁部ナデ 体部外面横位のヘラ磨り 内面ヘラナデ	竈覆土下層	10%

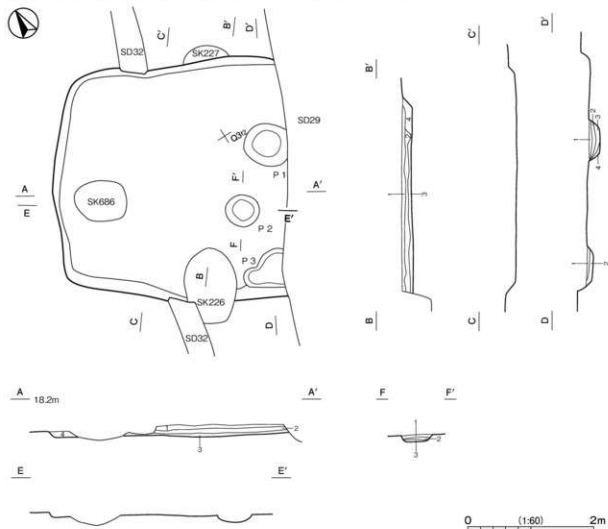
番号	器種	長さ	幅	厚さ	重量	材質	特徴	出土位置	備考
7	支脚	106	124	10.1	1.554	花崗岩	火熱を受け赤変	竈底面	

第 125 号竪穴建物跡 (第 100・101 図)

調査年度 平成 25 年度

確認面 第 1 次面

位置 調査Ⅲ区南部の Q 3fl 区, 標高 18m ほどの平坦面に位置している。



第 100 図 第 125 号竪穴建物跡実測図

**重複関係** 第227号土坑を掘り込み、第226・686号土坑、第29・32号溝に掘り込まれている。

**規模と形状** 南東部を第29号溝に掘り込まれているため、南西・北東軸は3.86m、北西・南東軸は3.73mしか確認できなかった。方形又は長方形で、長軸方向はN-38°-Eである。壁は高さ8～13cmで、外傾している。

**床** 平坦である。硬化面は確認できなかった。

**竈** 被熱礫が出土していることや覆土に焼土粒子が含まれていることから、南東壁に付設されていた可能性があるが、第29号溝に掘り込まれているため、確認できなかった。

**ビット** 3か所。P1～P3は径50～70cmで、深さは10～18cmと浅く、性格は不明である。

**ビット土層解説 (各ビット共通)**

- |                     |                               |
|---------------------|-------------------------------|
| 1 暗褐色 粘土ブロック少量      | 3 黒褐色 焼土ブロック・粘土ブロック微量         |
| 2 黒褐色 粘土ブロック・炭化粒子微量 | 4 灰黄褐色 焼土ブロック・粘土ブロック少量、炭化粒子微量 |

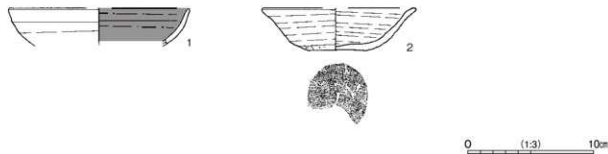
**覆土** 4層に分層できる。水平な堆積をしていることから、自然堆積と考えられる。

**土層解説**

- |                            |                            |
|----------------------------|----------------------------|
| 1 暗褐色 粘土ブロック中量、焼土粒子微量      | 3 暗褐色 粘土ブロック・焼土粒子微量        |
| 2 暗褐色 粘土ブロック少量、焼土粒子・炭化粒子微量 | 4 暗褐色 粘土ブロック中量、焼土粒子・炭化粒子微量 |

**遺物出土状況** 土師器片46点(坏1、碗11、甕類34)、須恵器片1点(坏)と被熱礫2点が出土している。遺物は少なく、覆土中から細片が出土しているのみであり、埋没の過程で流入したものと考えられる。

**所見** 時期は、出土土器から9世紀後葉と考えられる。



第101図 第125号竈穴建物跡出土遺物実測図

第125号竈穴建物跡出土遺物観察表 (第101図)

番号	種別	器種	口径	器高	底径	胎土	色調	焼成	手法の特徴	特徴ほか	出土位置	備考
1	土師器	坏	[143]	(33)	-	長石・石英・雲母・ 産物粒子	におい煙	普通	体部外・内面ロクロナデ	内面黒色処理、磨き	覆土中	5%
2	須恵器	坏	[122]	3.4	4.8	長石・石英・細礫	におい煙	不良	体部外・内面ロクロナデ 内面下層手持ちへう 削り	外面下層手持ちへう	覆土中	30% PL41 下段地境産

**第127号竈穴建物跡 (第102～104図 PL7)**

**調査年度** 平成25年度

**確認面** 第1次面

**位置** 調査Ⅲ区南部のP3g3区、標高18mほどの平坦面に位置している。

**重複関係** 第129号竈穴建物跡を掘り込み、第8号井戸に掘り込まれている。

**規模と形状** 長軸3.24m、短軸3.04mの北東コーナー部に張り出しを持つ隅丸方形で、主軸方向はN-108°-Eである。壁は高さ12～20cmで、ほぼ直立している。

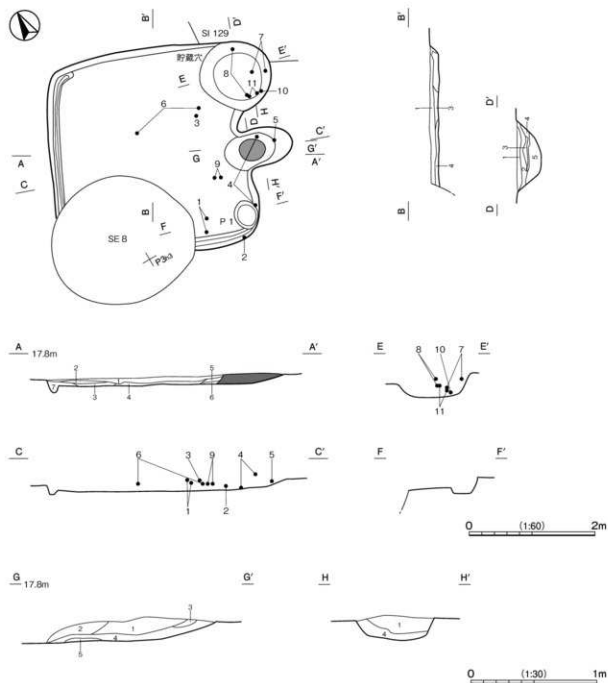


床 平坦である。硬化面は確認できなかった。壁溝が、南壁と西壁際に巡っている。

竈 東壁のほぼ中央に付設されている。焚口部から煙道部までは110cm、燃燒部の幅は50cmである。残存している左袖は地山を掘り残して構築されている。火床面は床面と同じ高さの地山面で、火熱を受けて赤変硬化している。煙道部は壁外に70cm掘り込まれ、火床面から緩やかに外傾している。第3・4層は天井部の崩落土で、第5層は灰層である。第1・2層は竈崩壊後の覆土である。

竈土層解説

- |                               |                              |
|-------------------------------|------------------------------|
| 1 濃い赤褐色 粘土ブロック・焼土粒子・炭化粒子少量    | 4 黒色 焼土粒子多量、粘土ブロック少量         |
| 2 褐色 粘土ブロック・炭化粒子少量            | 5 黒褐色 炭化粒子多量、焼土粒子中量、粘土ブロック微量 |
| 3 濃い赤褐色 粘土ブロック中量、粘土ブロック・炭化物微量 |                              |



第102図 第127号竈穴建物跡実測図

ピット P1は南東コーナー部に位置し、長径45cm、深さ10cmで、性格は不明である。

貯蔵穴 北東コーナー張り出し部に位置している。径110cmの円形で、深さは38cmである。壁は外傾し、底面は皿状である。

貯蔵穴土層解説

- |                               |                             |
|-------------------------------|-----------------------------|
| 1 暗褐色 粘土ブロック少量、炭化粒子微量         | 4 にふい黄褐色 粘土ブロック・焼土粒子・炭化粒子少量 |
| 2 にふい黄褐色 粘土ブロック少量、焼土粒子・炭化粒子微量 | 5 黒色 焼土ブロック・炭化粒子多量、粘土ブロック少量 |
| 3 黒褐色 焼土ブロック・炭化物多量、粘土ブロック少量   |                             |

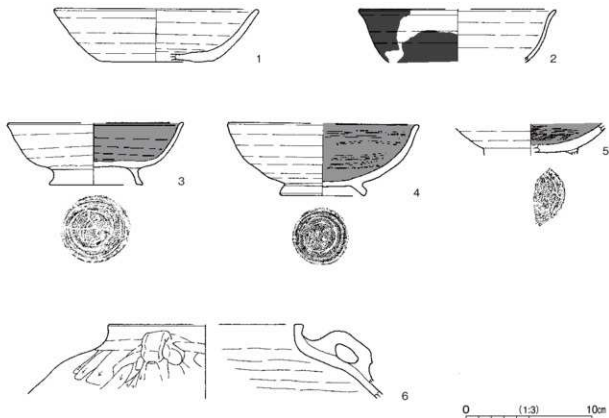
覆土 7層に分層できる。焼土ブロックと炭化物が多く含まれており、不規則に堆積していることから、埋め戻されている。

土層解説

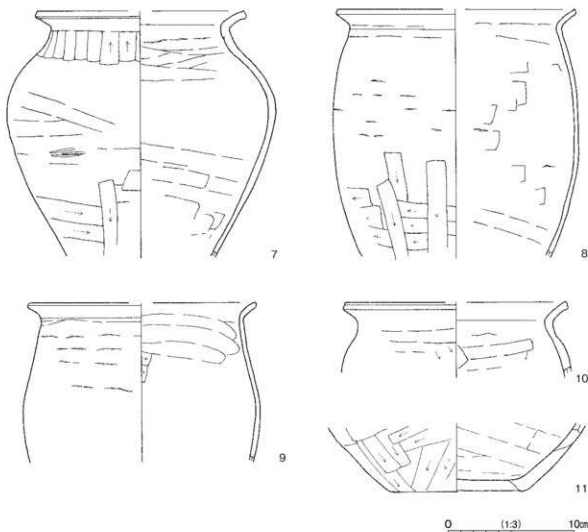
- |                                |                               |
|--------------------------------|-------------------------------|
| 1 褐色 炭化粒子中量、粘土ブロック・焼土粒子少量      | 5 灰黄褐色 炭化物中量、粘土ブロック少量、焼土粒子微量  |
| 2 にふい黄褐色 粘土ブロック少量、焼土粒子・炭化粒子微量  | 6 黒褐色 焼土ブロック・炭化物中量            |
| 3 にふい黄褐色 粘土ブロック中量、焼土ブロック・炭化物少量 | 7 にふい黄褐色 粘土ブロック中量、焼土粒子・炭化粒子少量 |
| 4 にふい黄褐色 焼土ブロック・炭化物中量、粘土ブロック微量 |                               |

遺物出土状況 土師器片141点（坏19、椀1、高台付坏1、高台付椀3、高台部分5、甕類108、瓶4）、須恵器片3点（甕類）、土製品1点（置き籠）、礫5点が出土している。1・4・9は、覆土下層から上層にかけて破片が接合している。また、北東コーナー部に張り出す形状に位置する貯蔵穴の中からは、焼土や炭化物とともに覆土下層から上層にかけて土師器の甕が出土していることから、出土遺物は埋め戻しの際に投棄されたものと考えられる。

所見 時期は、出土土器から10世紀中葉と考えられる。



第103図 第127号堅穴建物跡出土遺物実測図(1)



第104図 第127号竪穴建物跡出土遺物実測図(2)

第127号竪穴建物跡出土遺物観察表(第103・104図)

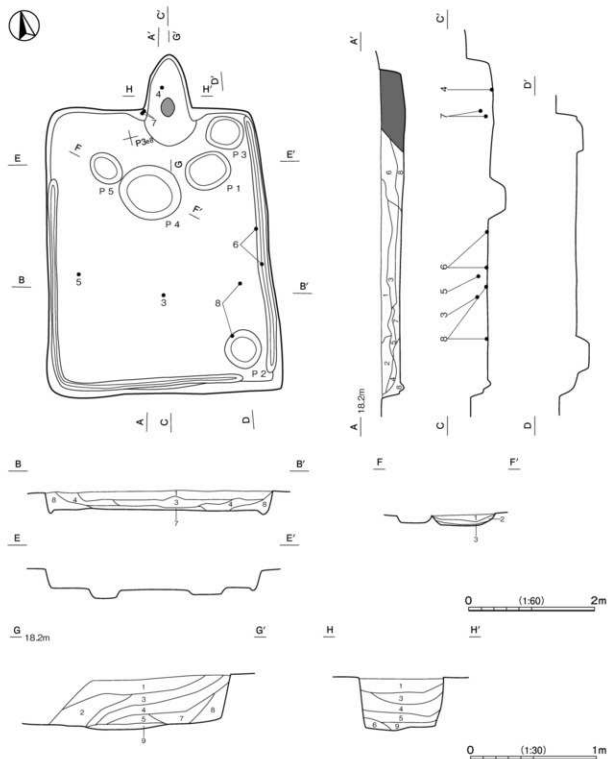
番号	種別	器種	口径	器高	底径	胎土	色調	焼成	手法の特徴ほか	出土位置	備考
1	土師器	坏	160	42	[92]	長石・石英・角閃石・赤色粒子・細礫	にぶい褐	普通	体部外・内面口クロナテ 底部回転ヘラ切り	覆土上層	40% PL23
2	土師器	輪	[156]	(4.3)	-	長石・石英・雲母・赤色粒子	橙	普通	体部外・内面口クロナテ	覆土下層	20% 内面壁付着
3	土師器	高台付丹	[140]	4.9	7.3	長石・石英・雲母・細礫	橙 明赤褐	普通	体部外・内面口クロナテ 内面ヘラ磨き摩滅 黒色処理 底部回転未切り	覆土上層	40% PL26 一次被熱痕
4	土師器	高台付輪	[150]	5.8	6.6	長石・石英・雲母	にぶい橙	普通	体部外面口クロナテ 内面ヘラ磨き、黒色処理	覆土下層 - 上層	30%
5	土師器	高台付輪	-	(2.5)	-	長石・石英・雲母・赤色粒子	明赤褐	普通	体部外・内面口クロナテ 内面ヘラ磨き、黒色処理	覆土下層	5% 二次被熱痕
6	土師器	甕	[154]	(5.9)	-	長石・石英・雲母・赤色粒子	にぶい橙	普通	口縁部ナテ 体部外面縦位のヘラ削り、耳脇付残ナテ 内面ナテ	覆土中層	10% PL45
7	土師器	甕	[218]	(25.8)	-	長石・石英・雲母・赤色粒子	灰黄褐	普通	口縁部縦位のヘラ削り後横ナテ 体部外面縦・横位のナテ 内面ナテ	覆土下層 貯蔵穴覆土下層	30%
8	土師器	甕	[250]	(26.0)	-	長石・石英・細礫	明赤褐	普通	口縁部ナテ 体部外面下部横位のヘラ削り後縦位のヘラ削り、輪積み痕 内面横位のナテ	貯蔵穴覆土上層	40%
9	土師器	甕	[240]	(16.7)	-	長石・石英・雲母・赤色粒子	明赤褐	普通	口縁部ナテ 体部外面ナテ、輪積み痕 内面横位のナテ、ヘラ削り	覆土中層	20%
10	土師器	甕	[234]	(7.9)	-	長石・石英・雲母・赤色粒子・細礫	灰褐	普通	体部外面縦位のヘラ削り、横位のナテ 内面横位のナテ	貯蔵穴覆土下層	10%
11	土師器	甕	-	(7.1)	[140]	長石・石英	暗赤褐	普通	体部外面下平縦・横位のヘラ削り 内面横位のナテ 底部ヘラ削り	貯蔵穴覆土中層	10%

第128号竪穴建物跡 (第105・106図 PL.8)

調査年度 平成25年度

確認面 第1次面

位置 調査Ⅲ区南部のP3e8区、標高18mほどの平坦面に位置している。



第105図 第128号竪穴建物跡実測図

**規模と形状** 長軸4.56 m、短軸3.70 mの長方形で、主軸方向はN-16°-Eである。壁は高さ18～28cmで、ほぼ直立している。

**床** 平坦である。硬化面は確認できなかった。壁溝が、北壁を除いて巡っている。

**竈** 北壁のほぼ中央に付設されている。焚口部から煙道部までは146cm、燃焼部の幅は65cmである。両袖は地山の掘り残しを基部として構築されている。火床面は床面とほぼ同じ高さの地山面で、火熱を受けて赤変硬化している。煙道部は壁外に96cm掘り込まれ、火床面からほぼ直立している。第4～8層は天井部及び内壁の崩落土で、第9層は灰層である。第1～3層は竈崩壊後の覆土である。

#### 竈土層解説

1 暗褐色	粘土ブロック中量	6 黒褐色	焼土ブロック・粘土ブロック少量、炭化粒子微量
2 黒褐色	粘土ブロック少量	7 黒褐色	焼土ブロック少量、粘土ブロック微量
3 黒褐色	焼土ブロック・粘土ブロック・炭化粒子微量	8 黒褐色	焼土ブロック少量、炭化粒子微量
4 暗褐色	粘土ブロック中量、焼土ブロック微量	9 黒色	焼土ブロック少量
5 黒褐色	焼土ブロック多量、炭化粒・粘土ブロック微量		

**ピット** 5か所。P1・2は長径73・60cm、深さ10・20cmで配置と規模から、主柱穴の可能性がある。P3～P5は長径60～100cmで、深さ10～15cmと浅く、性格は不明である。

#### ピット土層解説 (P4)

1 暗褐色	焼土ブロック・粘土ブロック少量	3 黒褐色	粘土ブロック・焼土粒子・炭化粒子微量
2 黒褐色	粘土ブロック中量、焼土粒子・炭化粒子少量		

**覆土** 8層に分層できる。各層に焼土ブロック・粘土ブロック・炭化粒子が含まれていることから、埋め戻されている。

#### 土層解説

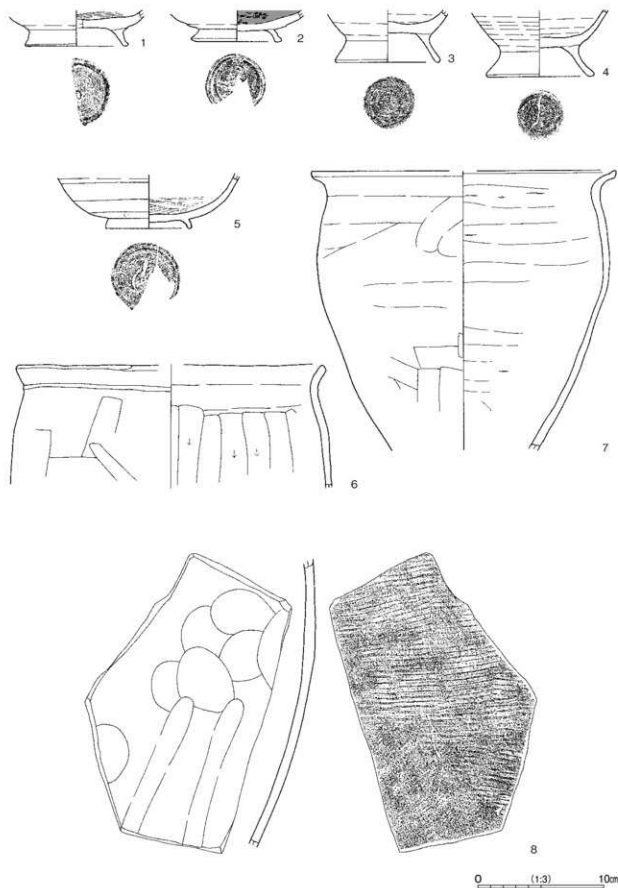
1 暗褐色	焼土粒子・炭化粒子中量、粘土ブロック少量	5 褐色	焼土ブロック多量、炭化粒子中量、粘土ブロック少量
2 暗褐色	粘土ブロック中量、炭化粒子少量、焼土粒子微量	6 褐色	粘土ブロック多量、炭化粒子微量
3 濃い黄褐色	粘土ブロック中量、焼土粒子・炭化粒子微量	7 濃い黄褐色	粘土ブロック中量、焼土粒子微量
4 濃い黄褐色	粘土ブロック中量、炭化粒子少量	8 褐色	粘土ブロック多量、炭化粒子少量

**遺物出土状況** 土師器片143点(坏18、碗11、高台付碗27、甕類87)、須恵器片2点(甕類)、被熱燻1点が出土している。7は竈の左袖部に貼り付けられた状態で出土していることから、補強材として使用されていたものと考えられる。4は竈の火床面から逆位で出土し、二次被熱痕が認められることから、支脚として使用されていたものである。

**所見** 時期は、出土土器から10世紀中葉と考えられる。

### 第128号竪穴建物跡出土遺物観察表(第106図)

番号	種別	器種	口径	器高	底径	胎土	色調	焼成	手法の特徴ほか	出土位置	備考
1	土師器	高台付碗	-	(2.8)	(8.0)	長石・石英・雲母・赤色粒子	にぶい暗	普通	体部外面ロクロナデ 内面ヘラ磨き 底部内面二方向の磨き	竈覆土中	20%
2	土師器	高台付碗	-	(2.5)	6.2	長石・石英・雲母	暗灰	普通	体部外面ロクロナデ 内面ヘラ磨き、黒色処理	覆土中	20%
3	土師器	高台付碗	-	(4.1)	(8.0)	長石・石英・雲母・赤色粒子	明赤焼	普通	体部外・内面ロクロナデ	覆土中層	30%
4	土師器	高台付碗	-	(3.3)	(8.0)	長石・石英・雲母・赤色粒子	明赤焼	普通	体部内・外面ロクロナデ	竈火床面	3% 二次被熱痕
5	土師器	高台付碗	-	(4.2)	6.8	長石・石英・雲母・赤色粒子	にぶい暗	普通	体部外面ロクロナデ、下縁回転ヘラ磨き 内面ヘラ磨き	覆土中層	50%
6	土師器	甕	[24.0]	(9.8)	-	長石・石英・雲母	にぶい暗	普通	口縁部ナデ 体部外面ナデ 内面縦位のヘラ磨き 横位のナデ	床面	20%
7	土師器	甕	[24.0]	(22.1)	-	長石・石英・雲母・赤色粒子	にぶい暗	普通	口縁部ナデ 体部外面ナデ、下半部・横位ヘラ磨き 内面ナデ、輪積み痕	竈袖部	3%
8	須恵器	甕	-	(23.7)	-	長石・石英・粗雑	灰黄褐	普通	体部外面横位の平行磨き 内面ナデ、無文の高内底	床面	3% 産地不明



第 106 图 第 128 号竖穴建物跡出土遺物実測図

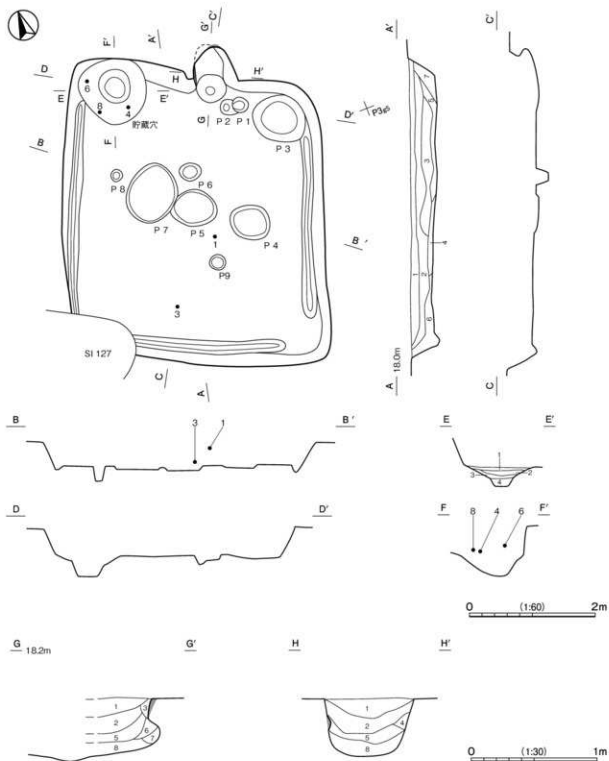
第129号竪穴建物跡 (第107～109図 PL 8)

調査年度 平成25年度

確認面 第1次面

位置 調査Ⅲ区南部のP3g4区、標高18mほどの平坦面に位置している。

重複関係 第2次面の第142号竪穴建物跡を掘り込み、第1次面の第127号竪穴建物に掘り込まれている。



第107図 第129号竪穴建物跡実測図

**規模と形状** 長軸 4.58m, 短軸 4.16m の隅丸長方形で, 主軸方向は N-28°-E である。壁は高さ 26~38cm で, 外傾している。

**床** 平坦である。硬化面は確認できなかった。壁溝が, ほぼ全周している。

**竈** 北壁のやや東寄りに付設されている。焚口部から煙道部までは 90cm, 燃焼部の幅は 40cm である。左袖は地山を掘り残して構築されている。火床面は床面とほぼ同じ高さの地山面で, 火熱を受けているものの, 赤変硬化していない。焚口部に灰溜めと考えられる浅いくぼみがある。煙道部は壁外に 50cm 掘り込まれ, 火床面から内彎して立ち上がっている。煙道部及び燃焼部の内壁は, 一部火熱を受けて赤変硬化している。第 2 層は流入土で, 第 3~8 層は天井部及び内壁の崩落土である。第 1 層は竈崩壊後の覆土である。

**竈土層解説**

1 黒褐色 焼土ブロック・粘土ブロック・炭化粒子微量	5 黒褐色 焼土ブロック・粘土ブロック少量
2 暗褐色 粘土ブロック少量, 焼土ブロック・炭化物微量	6 黒褐色 粘土ブロック中量, 焼土粒子少量
3 黒褐色 焼土ブロック・粘土ブロック少量, 炭化粒子微量	7 黒褐色 粘土ブロック中量, 焼土ブロック少量, 炭化粒子微量
4 黒褐色 焼土ブロック中量, 粘土ブロック微量	8 暗褐色 焼土ブロック多量, 炭化材・粘土ブロック少量

**ピット** 9か所。P1・P2・P6・P8・P9は, 長径 15~28cm と小さく, 深さは 8~23cm である。P3~P5・P7は長径 61~94cm で, 深さ 5~8cm と浅く, 性格は不明である。

**貯蔵穴** 北西コーナー部に位置している。径 110cm, 深さ 34cm の円形で, 底面は皿状である。壁は上部が広くなるように段を持ち, 外傾している。

**貯蔵穴土層解説**

1 暗褐色 焼土ブロック・粘土ブロック・炭化粒子微量	3 暗褐色 焼土ブロック中量, 粘土ブロック・炭化物微量
2 暗褐色 焼土ブロック・粘土ブロック少量	4 暗褐色 粘土ブロック多量, 焼土ブロック・炭化粒子微量

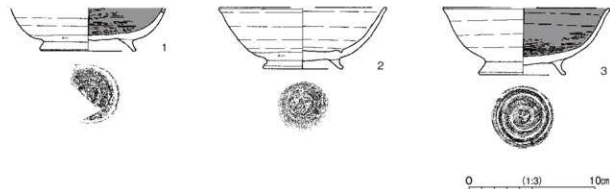
**覆土** 7層に分層できる。焼土ブロック・粘土ブロック・炭化物が含まれており, 投げ込まれたように堆積していることから, 埋め戻されている。

**土層解説**

1 暗褐色 焼土ブロック少量, 粘土ブロック・炭化粒子微量	5 黒褐色 粘土ブロック・炭化物微量
2 黒褐色 粘土ブロック中量, 焼土ブロック・炭化物少量	6 黒褐色 粘土ブロック中量, 炭化粒子微量
3 暗褐色 粘土ブロック中量, 焼土ブロック少量, 炭化物微量	7 暗褐色 焼土ブロック・粘土ブロック・炭化粒子少量
4 黒褐色 粘土ブロック少量, 焼土ブロック微量	

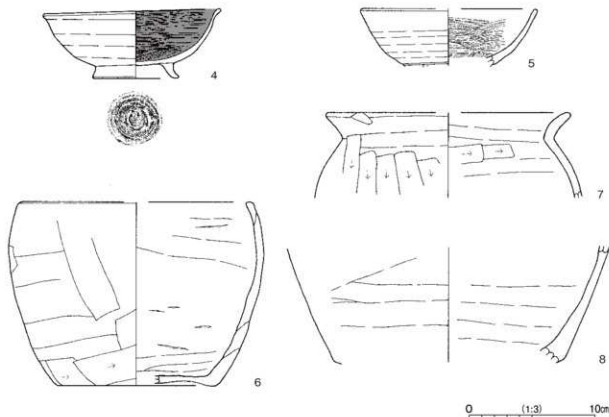
**遺物出土状況** 土師器片 187 点 (坏 31, 高台付坏 4, 高台付椀 21, 高台部分 1, 鉢 1, 甕類 127, 瓶 2), 須恵器片 3 点 (甕類) が出土している。4・6・8 は北西コーナー部の貯蔵穴直上の覆土下層から出土していることから, 埋め戻しに伴って投棄されたものと考えられる。

**所見** 時期は, 出土土器から 10 世紀前半と考えられる。



第 108 図 第 129 号竈穴建物跡出土遺物実測図 (1)





第109図 第129号竪穴建物跡出土遺物実測図 (2)

第129号竪穴建物跡出土遺物観察表 (第108・109図)

番号	種別	器種	口径	器高	底径	胎土	色調	焼成	手法の特徴ほか	出土位置	備考
1	土師器	高台付椀	-	(3.5)	[7.6]	長石・石英・角閃石・細礫	明赤褐色	普通	体部外面口ロナデ、下縁回転ヘリ削り、内面ヘリ削き、黒色処理	覆土上層	20%
2	土師器	高台付椀	[13.0]	4.9	6.2	長石・石英・雲母	明赤褐色	普通	体部外・内面口ロナデ	覆土中	40%
3	土師器	高台付椀	[13.1]	5.3	6.8	長石・石英・雲母	橙	普通	体部外・内面口ロナデ、内面ヘリ削き、黒色処理、底部内面二方向のヘリ削き	覆土下層	50%
4	土師器	高台付椀	14.0	5.5	6.7	長石・石英	黄褐色	普通	体部外面口ロナデ、内面ヘリ削き、黒色処理	覆土下層	80% PL36
5	土師器	高台付椀	[13.8]	(4.6)	-	長石・石英・赤色粒子	にぶい橙	普通	体部外面口ロナデ、下縁回転ヘリ削り、内面ヘリ削き	貯蔵穴覆土中	30%
6	土師器	鉢	[17.6]	14.6	[12.6]	長石・石英・雲母・礫	にぶい黄	普通	体部外面横位のナデ、縦位のヘリ削り、下縁横位のヘリ削り、内面横位のナデ、縦横み直	覆土下層	40%
7	土師器	甕	[19.2]	(6.8)	-	長石・石英	橙	普通	口縁部ナデ、体部外面縦位のヘリ削り、横位のナデ、内面横位のナデ、ヘリ削り	覆土中	10%
8	土師器	瓶	-	(9.2)	-	長石・石英・雲母・赤色粒子	にぶい赤褐色	普通	体部外・内面横位のナデ	覆土下層	10%

第130号竪穴建物跡 (第110・111図 PL 8)

調査年度 平成25年度

確認面 第1次面

位置 調査Ⅲ区南部のP 3e4区、標高18mほどの平坦面に位置している。

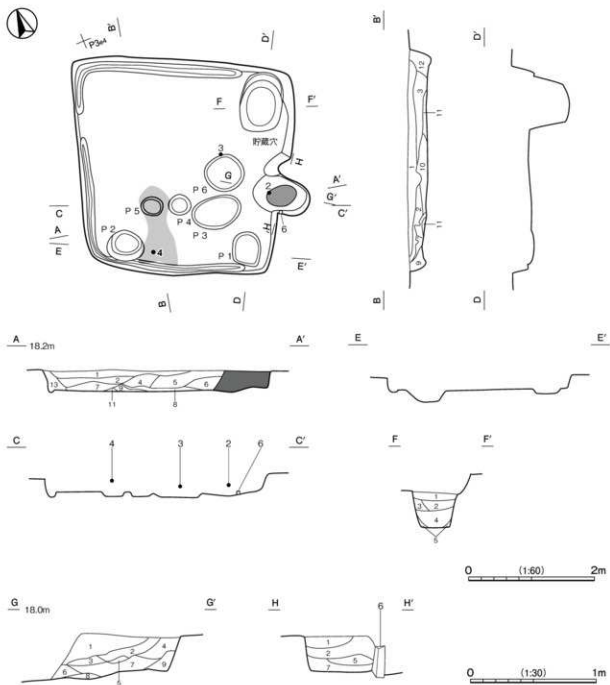
規模と形状 長軸3.52m、短軸3.42mの台形で、主軸方向はN-117°-Eである。壁は高さ18~36cmで、ほぼ直立している。

床 平坦である。硬化面は確認できなかった。壁溝が、ほぼ全周している。南壁際から中央部に向かって炭化材を含む焼土範囲が確認できた。

竈 東壁のやや南寄りに付設されている。焚口部から煙道部までは92cm、燃焼部の幅は54cmである。左袖は地山を掘り残して構築されており、右袖は地山を掘り込んで6が据えられていた。火床面は床面とほぼ同じ高さの地山面で、火熱を受けて赤変硬化している。煙道部は壁外に40cm掘り込まれ、火床面から外傾している。第9層は流入土で、第2～7層は天井部及び内壁の崩落土である。第1層は竈崩壊後の覆土である。

竈土層解説

- |                                 |                              |
|---------------------------------|------------------------------|
| 1 暗褐色 焼土ブロック少量                  | 6 灰黄褐色 粘土ブロック・焼土粒子・炭化粒子微量    |
| 2 に近い黄褐色 焼土ブロック・粘土ブロック少量、炭化粒子微量 | 7 黒褐色 焼土ブロック・炭化料多量、粘土ブロック少量  |
| 3 暗褐色 炭化物中量、焼土ブロック少量            | 8 黒褐色 炭化粒子多量、焼土粒子中量、粘土ブロック少量 |
| 4 黒褐色 焼土ブロック・粘土ブロック・炭化物少量       | 9 黒褐色 粘土ブロック少量、炭化粒子微量        |
| 5 暗褐色 焼土ブロック中量、粘土ブロック少量、炭化物微量   |                              |



第110図 第130号竈穴建物跡実測図

ピット 6か所。P1・P2は長径55・60cm、深さ8・20cmで、規模と配置から主柱穴の可能性がある。P3～P6は長径35～78cmで深さ8cmと浅く、性格は不明で、掘方の可能性がある。

貯蔵穴 東コーナー部に位置している。長径95cm、短径65cmの楕円形で、深さは58cmである。壁はほぼ直立し、底面は皿状である。

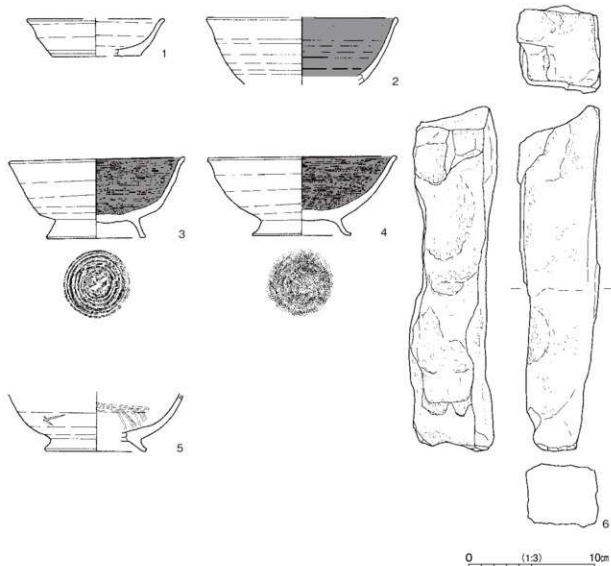
貯蔵穴土層解説

- |       |                        |        |              |
|-------|------------------------|--------|--------------|
| 1 暗褐色 | 粘土ブロック少量、焼土ブロック・炭化粒子微量 | 4 黒褐色  | 炭化材・粘土ブロック少量 |
| 2 黒褐色 | 炭化粒子少量、焼土ブロック・粘土ブロック微量 | 5 灰黄褐色 | 粘土ブロック中量     |
| 3 黒褐色 | 粘土ブロック・焼土粒子少量          |        |              |

覆土 13層に分層できる。焼土ブロック・粘土ブロック・炭化物が多く含まれており、不自然な堆積をしていることから、埋め戻されている。

土層解説

- |         |                         |        |                         |
|---------|-------------------------|--------|-------------------------|
| 1 紅・黄褐色 | 粘土ブロック中量、炭化物少量          | 8 暗褐色  | 炭化物中量、粘土ブロック・焼土粒子少量     |
| 2 褐色    | 焼土ブロック・粘土ブロック・炭化物少量     | 9 暗褐色  | 焼土ブロック多量、炭化物中量、粘土ブロック微量 |
| 3 暗褐色   | 焼土ブロック・粘土ブロック中量、炭化物少量   | 10 暗褐色 | 焼土ブロック中量、粘土ブロック・炭化物少量   |
| 4 褐色    | 粘土ブロック・炭化粒子中量           | 11 暗褐色 | 粘土ブロック中量、炭化粒子少量         |
| 5 暗褐色   | 粘土ブロック・炭化物中量            | 12 褐色  | 粘土ブロック・炭化粒子少量           |
| 6 褐色    | 粘土ブロック・炭化粒子中量           | 13 暗褐色 | 粘土ブロック中量、焼土ブロック・炭化物少量   |
| 7 明赤褐色  | 焼土ブロック多量、炭化材少量、粘土ブロック微量 |        |                         |



第111図 第130号堅穴建物跡出土遺物実測図

**遺物出土状況** 土師器片 51 点（坏 2、碗 5、高台付坏 1、高台付碗 6、甕類 37）、石製品 1 点（竈槽構築部材）、被熱礫 2 点、焼成粘土塊 1 点が出土している。2 は甕覆土中層から逆位で出土しており、土器内部の土が火熱を受けて焼けていたことから、支脚として使用されていたと考えられる。5 は、第 131 号竪穴建物跡の覆土中から出土した破片と接合関係にあり、埋め戻しの際に混入したものと考えられる。

**所見** 床面の焼土は、南壁側から中央に向かって 1 か所にまとまって確認できたことから埋め戻しの際に炭化材とともに投げ込まれたものと考えられる。時期は、出土土器から 10 世紀前葉と考えられる。

第 130 号竪穴建物跡出土遺物観察表（第 111 図）

番号	種別	器種	口径	器高	底径	胎土	色調	焼成	手法の特徴ほか	出土位置	備考
1	土師器	坏	[107]	3.0	[72]	長石・石英・雲母・赤色粒子	にぶい	普通	体部外・内面ロクロナデ 底部回転ヘラ切り	甕覆土中	30%
2	土師器	碗	[150]	(5.3)	-	長石・石英・赤色粒子・細礫	橙	普通	体部外・内面ロクロナデ 内面磨き厚減、黒色処理	甕覆土中層	30% 二次被熱産
3	土師器	高台付坏	13.8	6.4	7.8	長石・石英・赤色粒子	にぶい	普通	体部外面ロクロナデ 内面ヘラ磨き、黒色処理 底部内面渦巻状のヘラ磨き	覆土中層	90% PL36
4	土師器	高台付碗	14.8	6.3	7.7	長石・石英・雲母・赤色粒子	橙	普通	体部外面ロクロナデ 内面ヘラ磨き	覆土上層	95% PL36
5	土師器	高台付碗	-	(4.6)	(8.0)	長石・石英・雲母・赤色粒子	にぶい	普通	体部外面ロクロナデ 内面ヘラ磨き	覆土中	20% 5131 覆土中の破片と接合体部外面別書「×」

番号	器種	長さ	幅	厚さ	重量	材質	特徴	出土位置	備考
6	甕槽構築部材	27.4	6.5	6.9	1.610	花崗岩	火熱を受け赤変	甕軸	

### 第 131 号竪穴建物跡（第 112・113 図）

**調査年度** 平成 25 年度

**確認面** 第 1 次面

**位置** 調査Ⅲ区南部の P 312 区、標高 18 m ほどの平坦面に位置している。

**規模と形状** 西側は調査区外へ延び、南側は攪乱によって壊されているため、東西軸は 2.50 m、南北軸は 1.96 m しか確認できなかった。方形もしくは長方形と推定され、主軸方向は N-12°-E である。壁は高さ 34cm ほど、ほぼ直立している。北東コーナー部は地山が掘り残されて棚状に構築されている。

**床** 平坦である。硬化面は確認できなかった。

**竈** 確認できた北壁の西寄りに付設されている。焚口部から煙道部までは 142cm、燃熱部の幅は 52cm である。両袖は地山を掘り残して構築されており、左袖の内側は火熱を受けて赤変硬化している。右袖は、地山に第 6 層と土師器の甕の破片を貼り付けて袖の補強材としている。火床面は床面とほぼ同じ高さの地山面で、火熱を受けて赤変硬化している。煙道部はトンネル状に残存しており、壁外に 56cm 掘り込まれ、火床面からほぼ直立している。焚口付近に深さ 4cm ほどの炭や灰溜めの為のくぼみがある。第 2～4 層は流入土で、第 5 層は天井部及び内壁の崩落土で、残存していた炭化物が含まれている。第 1 層は甕崩壊後の覆土である。

#### 甕土層解説

1 暗褐色	粘土ブロック中量、焼土ブロック微量	4 にぶい黄褐色	粘土ブロック少量、焼土ブロック微量
2 暗褐色	焼土ブロック・粘土ブロック微量	5 黒褐色	焼土ブロック・炭化物中量、粘土ブロック少量
3 黒褐色	粘土ブロック少量、焼土ブロック・炭化物微量	6 黒褐色	粘土ブロック・焼土粒子・炭化粒子微量

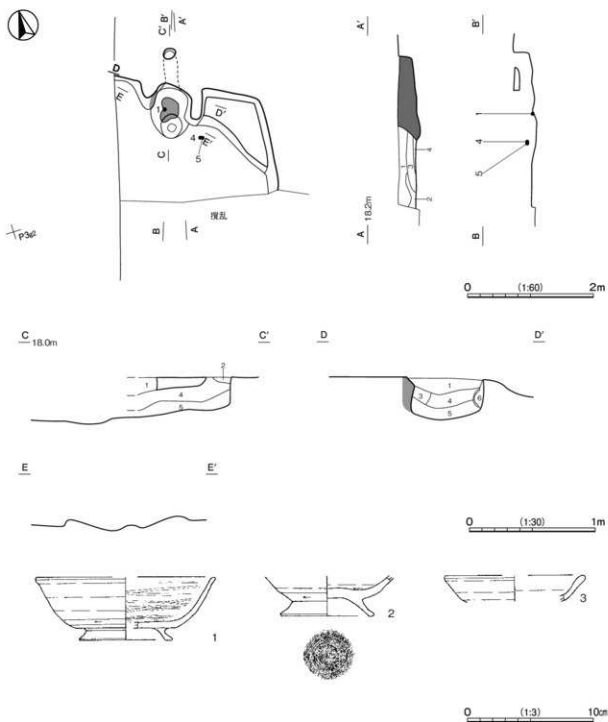
**覆土** 4 層に分層できる。第 4 層は甕の焼土・炭化物が掻き出された層で、第 1～3 層は粘土ブロックが多く含まれていることから埋め戻されている。

#### 土層解説

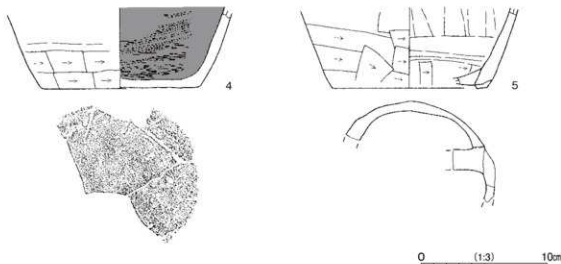
1 にぶい黄褐色	粘土ブロック中量、焼土粒子微量	3 褐色	粘土ブロック少量、焼土粒子・炭化粒子微量
2 にぶい黄褐色	粘土ブロック少量	4 暗褐色	焼土ブロック多量、炭化粒子中量

**遺物出土状況** 土師器片 50 点（椀 8，高台付杯 1，高台付椀 2，小皿 3，鉢 1，甕類 34，瓶 1）が出土している。覆土中から出土した破片が，第 130 号竪穴建物跡の覆土中から出土した 5 と接合関係にある。埋め戻しの際に混入したものと考えられる。

**所見** 時期は，出土土器から 10 世紀前葉と考えられる。



第 112 図 第 131 号竪穴建物跡・出土遺物実測図



第 113 図 第 131 号竪穴建物跡出土遺物実測図

第 131 号竪穴建物跡出土遺物観察表 (第 112・113 図)

番号	種別	器種	口径	器高	底径	胎土	色調	地成	手法の特徴ほか	出土位置	備考
1	土師器	高付付椀	[14.0]	5.0	[7.2]	長石・石英・雲母・赤色粒子	橙	普通	体部外面ロクロナデ、下縁回転ヘラ削り 内面ヘラ磨き	竈底面	50% PL26
2	土師器	高付付椀	-	[3.2]	7.0	長石・石英・雲母・赤色粒子	橙	普通	体部外・内面ロクロナデ 外面下縁回転ヘラ削り・炭化部へら切り	覆土中	20%
3	土師器	小皿	[11.0]	(2.1)	-	長石・石英・雲母・赤色粒子	にぶい赤黄	普通	体部外・内面ロクロナデ	覆土中	5%
4	土師器	鉢	-	(6.4)	12.6	長石・石英	灰黒	普通	体部内面横位のナデ、下縁横位のヘラ削り 内面へら磨き、黒色処理	覆土下層	10%
5	土師器	瓶	-	(6.4)	[12.2]	長石・石英・雲母・赤色粒子	にぶい橙	普通	体部外面横位のヘラ削り 内面ナデ、ヘラ削り	覆土下層	20%

### 第 132 号竪穴建物跡 (第 114・115 図 PL 9)

調査年度 平成 26 年度

確認面 第 1 次面

位置 調査Ⅲ区南部の O 3j5 区、標高 18m ほどの平坦面に位置している。

規模と形状 長軸 3.20m、短軸 2.35m の隅丸長方形で、主軸方向は  $N-100^{\circ}-E$  である。壁は高さ 8～12cm で、外傾している。

床 平坦である。硬化面は確認できなかった。

竈 東壁のやや南寄りに付設されている。焚口部から煙道部までは 100cm、燃焼部の幅は 46cm である。火床面は床面とはほぼ同じ高さの地山面で、壁外へ張り出す位置で火熱を受けて赤変硬化している。また、被熱痕のある 3 が据えられ、支脚として使用されている。煙道部は壁外に 54cm 掘り込まれ、火床面から外傾している。上は削平されてしまっているが、火床面の赤変硬化している位置が壁外へ張り出していることから、煙道部はさらに東へ延びていくものと考えられる。第 1～6 層は天井部及び内壁の崩落土である。

#### 遺土層解説

- |                               |                               |
|-------------------------------|-------------------------------|
| 1 暗灰黄褐色 炭化物中量、焼土ブロック・粘土ブロック少量 | 5 黒褐色 焼土ブロック・粘土ブロック中量、炭化粒子少量  |
| 2 黒褐色 焼土ブロック・炭化物中量、粘土ブロック少量   | 6 黄褐色 粘土ブロック多量                |
| 3 黒褐色 焼土ブロック・粘土ブロック・炭化物中量     | 7 灰黄褐色 粘土ブロック中量、焼土ブロック・炭化粒子少量 |
| 4 灰黄褐色 焼土ブロック・粘土ブロック・炭化粒子少量   |                               |

ピット P1は長径35cmで、深さは20cmである。配置と規模から出入り口施設に伴うピットの可能性がある。第7層は埋土、第6層は柱材抜き取り後の覆土である。

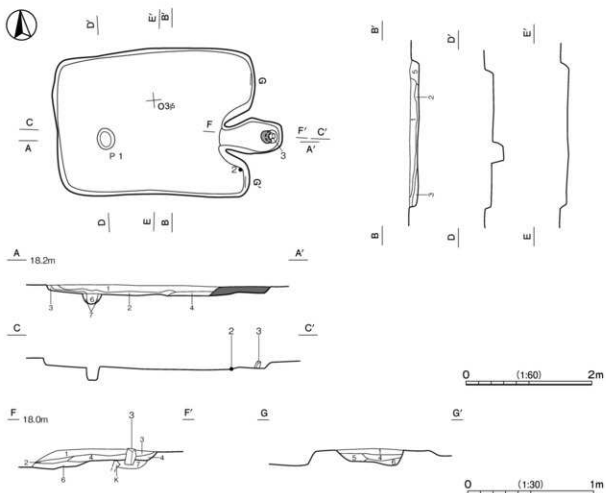
**覆土** 5層に分層できる。レンズ状に堆積していることから、自然堆積と考えられる。第6・7層はピットの土層である。

**土層解説**

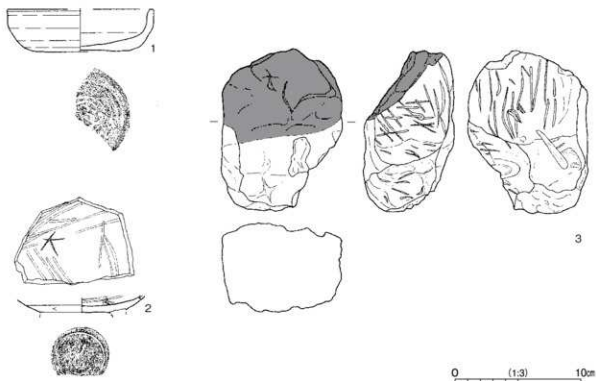
- |                        |                       |
|------------------------|-----------------------|
| 1 灰黄褐色 粘土ブロック中量、炭化粒子少量 | 5 黒褐色 粘土ブロック中量、炭化粒子少量 |
| 2 灰黄褐色 粘土ブロック少量        | 6 灰黄褐色 焼土粒子少量         |
| 3 黒褐色 粘土ブロック中量         | 7 褐灰色 焼土ブロック中量        |
| 4 黒褐色 粘土ブロック・炭化粒子少量    |                       |

**遺物出土状況** 土師器片23点(坏2, 碗11, 高台付碗5, 小皿1, 甕類4), 石製品1点(支脚)が出土している。2は床面から出土しており、廃絶時に遺棄されたものと考えられる。出土遺物が全体的に少なく、覆土中の遺物は、埋没の過程で流入したものと考えられる。

**所見** 竈の火床面が壁外へ張り出していることから、上部は削平されてしまっているが竈の両脇が棚状になっており、本来の壁はさらに東側になる構造が想定できる。時期は、出土土器から10世紀前葉と考えられる。



第114図 第132号竈穴建物跡実測図



第115図 第132号竪穴建物跡出土遺物実測図

第132号竪穴建物跡出土遺物観察表(第115図)

番号	種別	器種	口径	器高	底径	胎土	色調	焼成	手法の特徴ほか	出土位置	備考
1	土師器	坏	[11.4]	3.3	[8.0]	長石・石英・角閃石・赤色粒子	明赤褐	普通	体部外・内面クワ十字 底部回転ヘラ切り	覆土中	30%
2	土師器	高付付物	-	(1.4)	-	長石・石英・雲母・細粒	におい肌	普通	体部外面下端回転ヘラ割り 内面ヘラ磨き 高台部刷毛	床面	20% PL48 底部内面 刷毛「六」
番号	器種	長さ	幅	厚さ	重量	材質	特徴		出土位置	備考	
3	支脚	12.9	9.6	7.8	630	泥岩	ヘラ状工具による加工痕 火熱を受け赤変		竈火床面		

### 第133号竪穴建物跡(第116・117図)

調査年度 平成26年度

確認面 第1次面

位置 調査Ⅲ区南部のN37区、標高18mほどの平坦面に位置している。

規模と形状 長軸2.88m、短軸2.14mの長方形で、主軸方向はN-105°-Eである。壁は高さ12~16cmで、外傾している。

床 平坦である。硬化面は確認できなかった。

竈 東壁のやや南寄りに付設されている。焚口部から煙道部までは136cm、燃焼部の幅は48cmである。火床部及び右袖下は床面から7cmほど掘りくぼめられ、粘土ブロックが多く含まれている第8~12層を埋土して構築されている。左袖の基部には雲母片岩が袖の構築材として据えられ、両袖は粘土ブロックが多く含まれている第13層を積み上げて構築されている。左袖の内壁にも構築材として雲母片岩が貼り付けられていた。火床面は床面と同じ高さの第8層上面で、火熱を受けて赤変硬化している。煙道部は壁外に96cm掘り込まれ、



火床面から緩やかに外傾している。火床面下の第7層は焼土が多量に含まれており、火床面の赤変硬化した位置や穴の形状から、支脚が据えられていた痕跡の可能性はある。第2～6層は天井部及び内壁の崩落土で、第1層は竈崩壊後の覆土である。

**竈土層解説**

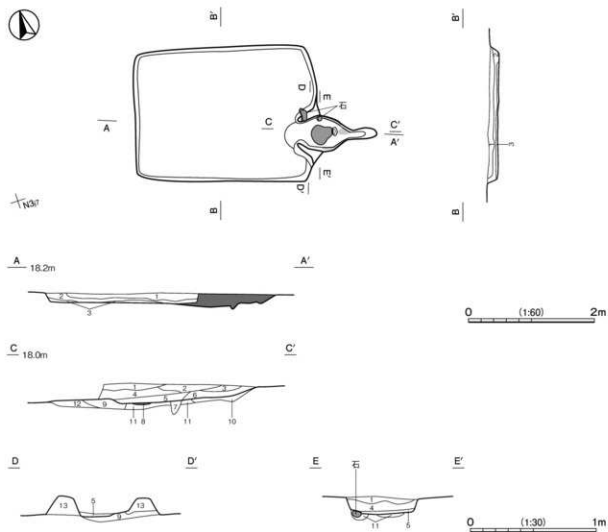
- |                            |                             |
|----------------------------|-----------------------------|
| 1 オリーブ褐色 粘土ブロック少量          | 8 赤褐色 焼土ブロック多量              |
| 2 灰黄褐色 焼土ブロック・粘土ブロック少量     | 9 黒褐色 焼土ブロック・粘土ブロック中量、炭化物少量 |
| 3 灰黄褐色 粘土ブロック中量、焼土粒子少量     | 10 灰黄褐色 粘土ブロック少量            |
| 4 灰黄褐色 粘土ブロック中量、焼土粒子・炭化物微量 | 11 黒褐色 粘土ブロック少量、焼土粒子微量      |
| 5 灰黄褐色 焼土ブロック・粘土ブロック中量     | 12 暗褐色 粘土ブロック少量、焼土粒子・炭化粒子微量 |
| 6 黒褐色 粘土ブロック中量、焼土ブロック少量    | 13 黒褐色 粘土ブロック多量、焼土粒子・炭化粒子少量 |
| 7 黒褐色 焼土ブロック多量             |                             |

**覆土** 3層に分層できる。焼土ブロックや粘土ブロックが多く含まれており、投げ込まれたような堆積をしていることから、埋め戻されている。

**土層解説**

- |                        |                 |
|------------------------|-----------------|
| 1 灰黄褐色 粘土ブロック少量        | 3 暗灰黄色 粘土ブロック多量 |
| 2 暗灰黄色 焼土ブロック・粘土ブロック少量 |                 |

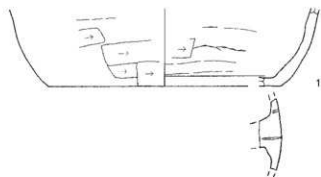
**遺物出土状況** 土師器片21点（碗5、高台付碗2、甕類13、甗1）、石製品2点（竈袖構築材）、被熱礫3点が出土している。竈構築材の石は被熱により赤変している。出土遺物は小片で量も少ないことから、埋め戻し



第116図 第133号竪穴建物跡実測図

に伴って混入したものと考えられる。

所見 時期は、出土土器から10世紀前葉と考えられる。



0 (1:3) 10cm

第117図 第133号竪穴建物跡出土遺物実測図

第133号竪穴建物跡出土遺物観察表(第117図)

番号	種別	器種	口径	器高	底径	胎土	色調	焼成	手法の特徴ほか	出土位置	備考
1	土師器	甌	-	(6.2)	[18.6]	長石・石英・雲母・赤色粒子	橙	普通	体部外面すずり、下半横径のへう削り 内面すずり、横径のへう削り	覆土中	10%

#### 第134号竪穴建物跡(第118・119図 PL.9)

調査年度 平成26年度

確認面 第1次面

位置 調査Ⅲ区南部のO3j7区、標高18mほどの平坦面に位置している。

重複関係 第146号竪穴建物跡を掘り込んでいる。

規模と形状 長軸4.46m、短軸2.87mの隅丸長方形で、主軸方向はN-112°-Eである。壁は高さ18~28cmで、ほぼ直立している。

床 平坦である。硬化面は確認できなかった。

竈 東壁のやや南寄りに付設されている。焚口部から煙道部までは124cm、燃焼部の幅は50cmである。火床部は、床面を一部掘りくぼめ、焼土ブロックが含まれている第12層で埋め戻されている。両軸は地山を掘り残して構築されている。火床面は床面と同じ高さの地山面で、壁外へ張り出す位置が火熱を受けて赤変硬化している。煙道部は壁外に50cm掘り込まれ、火床面から外傾している。燃焼部の内壁の一部は火熱を受けて赤変硬化している。第11層は流入土で、第1~10層は天井部及び内壁の崩落土である。

#### 土層解説

1 灰黄褐色	焼土ブロック中量、粘土ブロック・炭化物少量	7 褐灰色	焼土ブロック・粘土ブロック多量、炭化物少量
2 灰黄褐色	粘土ブロック中量、焼土粒子・炭化粒子少量	8 褐灰色	粘土ブロック中量、焼土ブロック少量
3 黒褐色	焼土ブロック・粘土ブロック中量、炭化物少量	9 褐灰色	粘土ブロック中量、焼土粒子・炭化粒子微量
4 黒褐色	焼土ブロック少量、粘土ブロック・炭化物微量	10 黒褐色	粘土ブロック中量
5 灰黄褐色	焼土ブロック多量、粘土ブロック少量	11 にぶい赤褐色	焼土ブロック中量、粘土ブロック・炭化粒子微量
6 赤褐色	焼土ブロック多量、粘土ブロック中量、炭化物少量	12 黒褐色	焼土ブロック・粘土ブロック・炭化物少量

ピット 2か所。P1は径40cm、深さ46cm、P2は長径40cm、深さ35cmで形状から、柱穴の可能性はある。

第1~3層は柱材抜き取り後の覆土、第4層は埋土である。

ビット土層解説 (各ビット共通)

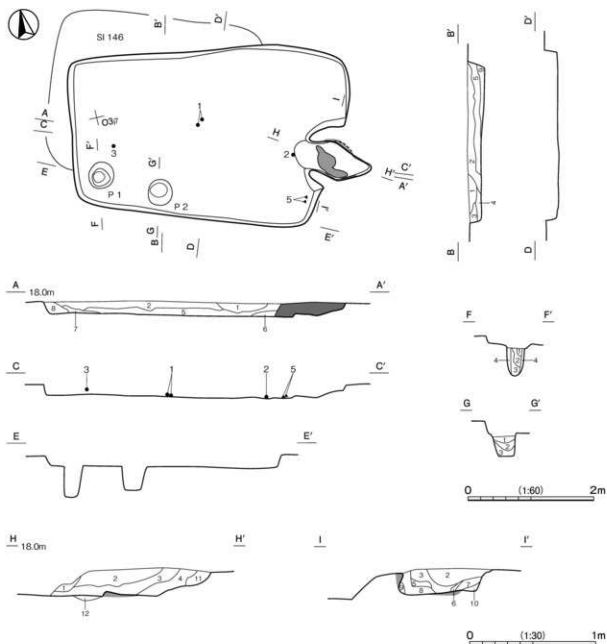
- |                        |                       |
|------------------------|-----------------------|
| 1 灰黄褐色 粘土ブロック中量、炭化粒子少量 | 3 褐灰色 粘土ブロック多量、炭化粒子微量 |
| 2 褐灰色 粘土ブロック多量         | 4 褐灰色 粘土ブロック多量、炭化粒子少量 |

覆土 9層に分層できる。焼土ブロック・粘土ブロック・炭化物が多く含まれており、不規則な堆積をしていることから、埋め戻されている。

土層解説

- |                           |                              |
|---------------------------|------------------------------|
| 1 灰黄褐色 粘土ブロック中量、焼土ブロック少量  | 6 灰黄褐色 焼土ブロック多量、粘土ブロック・炭化物少量 |
| 2 暗灰褐色 粘土ブロック多量、焼土粒子少量    | 7 黒褐色 焼土ブロック・炭化物多量、粘土ブロック中量  |
| 3 オリーブ褐色 粘土ブロック中量         | 8 灰黄褐色 粘土ブロック多量、焼土ブロック・炭化物少量 |
| 4 にい黄褐色 粘土ブロック・焼土粒子少量     | 9 黄灰色 粘土ブロック多量、焼土ブロック・炭化物少量  |
| 5 黒褐色 焼土ブロック・粘土ブロック・炭化物中量 |                              |

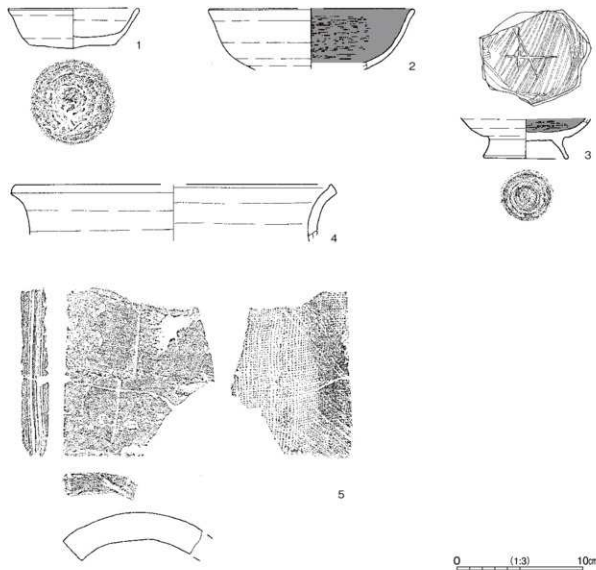
遺物出土状況 土師器片 36点 (坏9, 椀1, 高台付椀2, 高台部分1, 甕類23), 須恵器片2点 (甕類), 瓦1点 (丸瓦) が出土している。1・2は床面から出土しており、廃絶に伴って遺棄されたものである。5は竈



第118図 第134号竪穴建物跡実測図

の右袖脇の床面から出土しており、二次被熱痕が認められることから、竈袖の補強材として使用されたものと考えられる。

**所見** 火床面の南側が壁外へ張り出していることや、南東コーナー部が内側へ入り込んでいることから、竈の右側は棚状施設になっていた可能性がある。時期は、出土土器及び第146号竈穴建物跡との重複関係から10世紀前葉と考えられる。



第119図 第134号竈穴建物跡出土遺物実測図

第134号竈穴建物跡遺物観察表（第119図）

番号	種別	器種	口径	器高	底径	胎土	色調	焼成	手法の特徴ほか	出土位置	備考
1	土師器	杯	10.2	3.1	6.6	長石・石英・赤色粒子	橙	普通	体部外・内面ロクロナデ 底部回転ヘラ切り	床面	60% P1.33
2	土師器	碗	[16.2]	(4.9)	-	長石・石英・雲母	橙	普通	体部外面ロクロナデ 内面ヘラ磨き、黒色処理	床面	30%
3	土師器	高付付碗	-	(3.2)	[6.6]	長石・石英・雲母 黒曜に灰い體	普通	普通	体部外面ロクロナデ 内面ヘラ磨き、黒色処理	覆土下層	30% P1.48 底部内面 裏蓋「女」
4	土師器	甕	[25.0]	(4.5)	-	長石・石英・礫	橙	普通	口縁部ナデ	P2 覆土中	5%
番号	種別	器種	瓦当幅	瓦当高	長さ	胎土	色調	焼成	文様・手法の特徴ほか	出土位置	備考
5	瓦	丸瓦	(11.0)	2.2	(13.4)	長石・石英・赤色粒子	明赤褐	普通	凸面横位の割り 凹面糸切痕、布目割、一部ナデ 雙面割り	床面	30% P1.54 二次被熱痕

第 135 号竪穴建物跡 (第 120・121 図 PL 9・10)

調査年度 平成 26 年度

確認面 第 1 次面

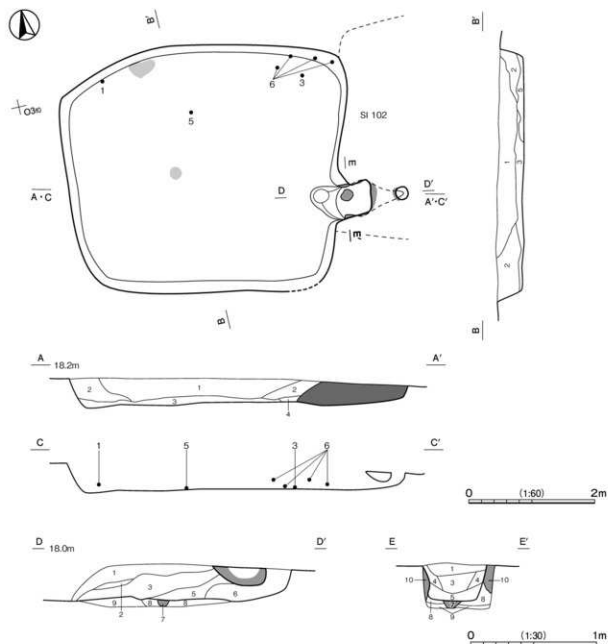
位置 調査Ⅲ区南部の O3 和区、標高 18 m ほどの平坦面に位置している。

重複関係 第 102 号竪穴建物跡を掘り込んでいる。

規模と形状 長軸 4.51 m、短軸 3.88 m の隅丸長方形で、主軸方向は N-101°-E である。壁は高さ 38~48 cm で、ほぼ直立している。

床 平坦である。硬化面は確認できなかった。

竈 東壁の南寄りに付設されている。焚口部から煙道部までは 150 cm、燃焼部の幅は 50 cm である。火床部は床面から 10 cm ほど掘りくぼめられ、第 7~9 層で埋め戻されている。火床面は第 7 層の上面で、火熱を受けて



第 120 図 第 135 号竪穴建物跡実測図

赤変硬化している。煙道部は壁外に100cmほど掘り込まれ、火床面から直立している。天井部が残存し、第10層は火熱を受けて赤変硬化している。第6層は煙道部からの流入土、第1～5層は崩落土である。

**覆土層解説**

- |                                 |                                |
|---------------------------------|--------------------------------|
| 1 黒 褐色 粘土ブロック少量、焼土ブロック・炭化物微量    | 6 灰黄褐色 焼土ブロック・粘土ブロック・炭化粒子少量    |
| 2 暗 褐色 粘土ブロック中量、焼土ブロック・炭化物微量    | 7 暗 褐色 焼土ブロック中量、粘土ブロック少量       |
| 3 褐 灰色 粘土ブロック少量、焼土ブロック・炭化物微量    | 8 黒 褐色 焼土ブロック中量、粘土ブロック少量       |
| 4 黒 褐色 焼土ブロック・炭化粒子少量、粘土ブロック微量   | 9 灰黄褐色 焼土ブロック中量、粘土ブロック・炭化粒子少量  |
| 5 極暗黄褐色 焼土ブロック中量、粘土ブロック少量、炭化物微量 | 10 赤 褐色 焼土ブロック中量、粘土ブロック・炭化粒子少量 |

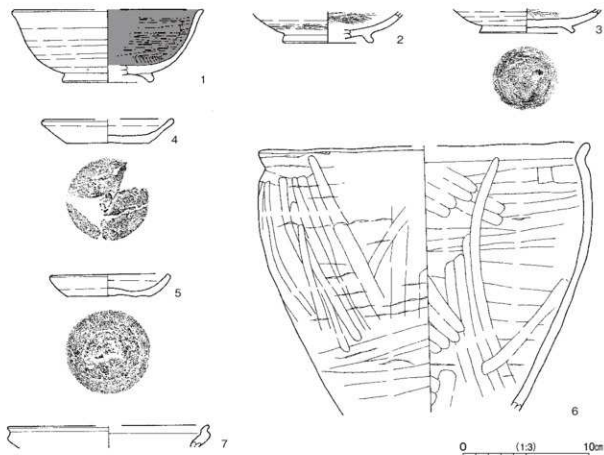
**覆土** 5層に分層できる。粘土ブロックが含まれており、不規則な堆積をしていることから、埋め戻されている。

**土層解説**

- |                               |                            |
|-------------------------------|----------------------------|
| 1 黒 褐色 粘土ブロック中量、焼土ブロック・炭化物少量  | 4 にいり褐色 焼土ブロック中量、粘土ブロック少量  |
| 2 黒 褐色 粘土ブロック中量、焼土ブロック・炭化粒子少量 | 5 灰黄褐色 粘土ブロック・炭化物中量、焼土粒子少量 |
| 3 オリーブ褐色 焼土ブロック・粘土ブロック・炭化物中量  |                            |

**遺物出土状況** 土師器片172点(坏4、碗41、高台付碗6、小皿6、蓋1、鉢1、甕類113)、須恵器片23点(坏8、甕類15)、灰軸陶器片3点(碗)、金属製品4点(鉄釘1、不明鉄製品3)のほか、混入した土師質土器片1点(甕類)が、主に北半部から出土している。また、覆土中から出土した土器片が、第84号堅穴建物跡から出土した5と接合している。6は北壁際から中型片で出土し、接合関係が良好であった。

**所見** 北壁際及び中央部から焼土がまとめて確認できたが、他に広がる範囲が確認できなかったことから、焼失住居とは認定できない。本跡と第84号堅穴建物跡は、土器の遺構間接合が確認されたが、その他の土器の様相に類似点が認められないことから、接合した土器片は、本跡に混入したものと考えられる。時期は、出土土器及び第102号堅穴建物跡との重複関係から10世紀後葉と考えられる。



第121図 第135号堅穴建物跡出土遺物実測図

第135号竪穴建物跡出土遺物観察表(第121図)

番号	種別	器種	口径	器高	底径	胎土	色調	焼成	手法の特徴はか	出土位置	備考
1	土師器	高台付碗	150	5.8	6.7	長石・石英・赤色粒子	にぶい橙	普通	体部外面ロクロナデ、下端へう割り 内面へう割り、黒色処理	覆土下層 遺物土中	40% PL36
2	土師器	高台付碗	-	(2.5)	(7.0)	長石・石英・雲母・赤色粒子	にぶい橙	普通	体部外面ロクロナデ、下端へう割り 内面へう割り	覆土中	20%
3	土師器	高台付碗	-	(2.0)	7.6	長石・石英・雲母・赤色粒子	明赤陶	普通	体部外面ロクロナデ 内面へう割り	床面	40%
4	土師器	小皿	105	1.9	6.6	長石・石英・雲母・赤色粒子	暗黒	普通	体部外・内面ロクロナデ 底部回転へう割り	覆土中	20%
5	土師器	小皿	9.2	1.7	6.7	長石・石英・雲母	にぶい赤陶	普通	体部外・内面ロクロナデ 底部回転へう割り	床面	95% PL42
6	土師器	甕	260	(21.3)	-	長石・石英・雲母・黒粒	にぶい黄陶	普通	口縁部コナデ 体部外面横位のナデ後斜位の指ナデ 輪積み痕	覆土下層	30%
7	土師器	甕	160	(1.7)	-	長石・石英・赤色粒子	赤陶	普通	口縁部横ナデ	覆土中	5%

## 第136号竪穴建物跡(第122・123図 PL10)

調査年度 平成26年度

確認面 第1次面

位置 調査Ⅲ区南部のO4b1区、標高18mほどの平坦面に位置している。

重複関係 第97号竪穴建物跡を掘り込んでいる。

規模と形状 長軸3.00m、短軸2.71mの長方形で、主軸方向はN-98°-Eである。壁は高さ10~20cmで、ほぼ直立している。

床 平坦である。硬化面は確認できなかった。

竈 東壁のやや南寄りに付設されている。焚口部から煙道部までは140cm、燃焼部の幅は40cmである。火床部は床面からわずかに掘りくぼめられている。袖部は、床面に第6~8層を積み上げて構築されている。火床面は第9層の上面で、火熱を受けて赤変硬化している。煙道部は壁外に80cmほど掘り込まれ、天井部が残存している。火床面からは、ほぼ直立している。

## 甕土層解説

1 暗灰黄色	粘土ブロック・炭化物中量、焼土ブロック少量	6 にぶい黄褐色	焼土ブロック・粘土ブロック・炭化物少量
2 灰黄褐色	焼土ブロック・粘土ブロック中量、炭化物少量	7 灰黄褐色	焼土ブロック・炭化物中量、粘土ブロック少量
3 黒褐色	焼土ブロック・炭化物中量、粘土ブロック少量	8 灰黄褐色	粘土ブロック多量
4 灰黄褐色	焼土ブロック・粘土ブロック中量	9 暗褐色	焼土ブロック・炭化物中量
5 暗褐色	粘土ブロック多量、焼土ブロック・炭化物少量		

ピット 2か所。P1は径34cm、P2は径26cmで共に深さ20cmである。配置及び土層の堆積状況から柱穴の可能性がある。第3層は埋土、第1・2層は柱材を抜き取った後の覆土である。

## ピット土層解説(各ピット共通)

1 灰黄褐色	粘土ブロック・炭化物少量	3 黒褐色	粘土ブロック中量
2 暗褐色	粘土ブロック少量		

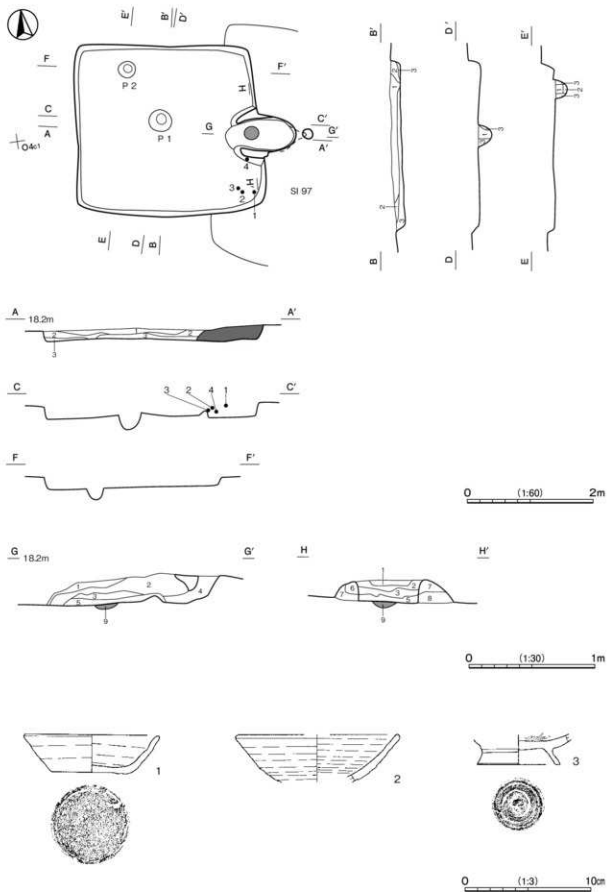
覆土 3層に分層できる。粘土ブロックが含まれており、不規則な堆積をしていることから、埋め戻されている。

## 土層解説

1 黒褐色	粘土ブロック・炭化物微量	3 褐灰色	粘土ブロック中量、焼土粒子・炭化物微量
2 黒褐色	粘土ブロック・炭化物少量		

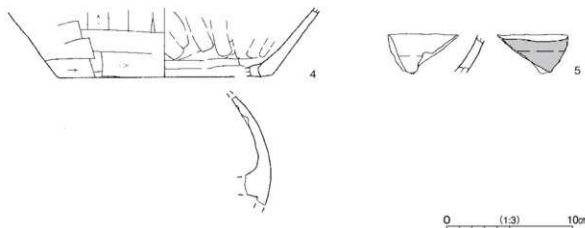
遺物出土状況 土師器片71点(坏6、碗9、高台付碗1、小皿1、甕類53、瓶1)、須恵器片2点(甕類)、灰釉陶器片1点(瓶類)が、主に竈内及び南東部から出土している。

所見 時期は、出土土器から10世紀末葉から11世紀初頭と考えられる。



第 122 图 第 136 号竖穴建物跡・出土遺物実測図





第123図 第136号竪穴建物跡出土遺物実測図

第136号竪穴建物跡出土遺物観察表(第122・123図)

番号	種別	器種	口径	器高	底径	胎土	色調	焼成	手法の特徴ほか	出土位置	備考
1	土師器	坏	108	3.0	6.2	長石・石英・雲母・赤色粒子	橙	普通	体部外・内面ロクロナデ 底部回転糸切り後ナ	竊塚土中層	95% PL33
2	土師器	碗	[126]	(3.8)	-	長石・石英・赤色粒子	橙	普通	体部外・内面ロクロナデ	竊塚土中層	20%
3	土師器	高付付碗	-	(2.9)	6.7	長石・石英・雲母	橙	普通	体部内面ヘラ磨き 底部回転ヘラ切り	竊塚土中層	30%
4	土師器	瓶	-	(5.5)	[176]	長石・石英・雲母	赤褐	普通	体部外面部位のヘラ刮り後下位部位のヘラ刮り 内面部位のナデ	竊塚土中層	10%
5	灰陶器	瓶類	-	-	-	長石・石英	オリーブ褐	良好	体部外・内面ロクロナデ 外面施釉	竊塚土中	5% 産地不明

第137号竪穴建物跡(第124・125図 PL10)

調査年度 平成26年度

確認面 第1次面

位置 調査Ⅲ区南部のN3g9区、標高18mほどの平坦面に位置している。

規模と形状 長軸290m、短軸283mの隅丸方形で、主軸方向はN-92°-Eである。壁は高さ4~8cmで、ほぼ直立している。

床 平坦である。硬化面は確認できなかった。

竈 東壁のやや南寄りに付設されている。焚口部から煙道部までは88cm、燃焼部の幅は40cmである。両軸は地山を掘り残して構築されている。火床面は床面よりやや高い地山面で、火熱を受けて赤変硬化している。煙道部は壁外に60cm掘り込まれ、火床面から外傾している。第7層は流入土で、第2~6層は天井部及び内壁の崩落土である。第1層は崩壊後の覆土である。

電土層解説

- |                                 |                          |
|---------------------------------|--------------------------|
| 1 黒褐色 粘土ブロック少量、焼土粒子・炭化粒子微量      | 5 灰黄褐色 焼土ブロック・粘土ブロック少量   |
| 2 濃い黄褐色 粘土ブロック中量、焼土ブロック・炭化粒子微量  | 6 灰黄褐色 粘土ブロック中量、焼土ブロック少量 |
| 3 灰黄褐色 焼土ブロック多量、粘土ブロック少量        | 7 黒褐色 粘土ブロック・焼土粒子少量      |
| 4 暗赤褐色 焼土ブロック中量、粘土ブロック少量、炭化粒子微量 |                          |

ピット P1は径16cm、深さ12cmで性格は不明である。

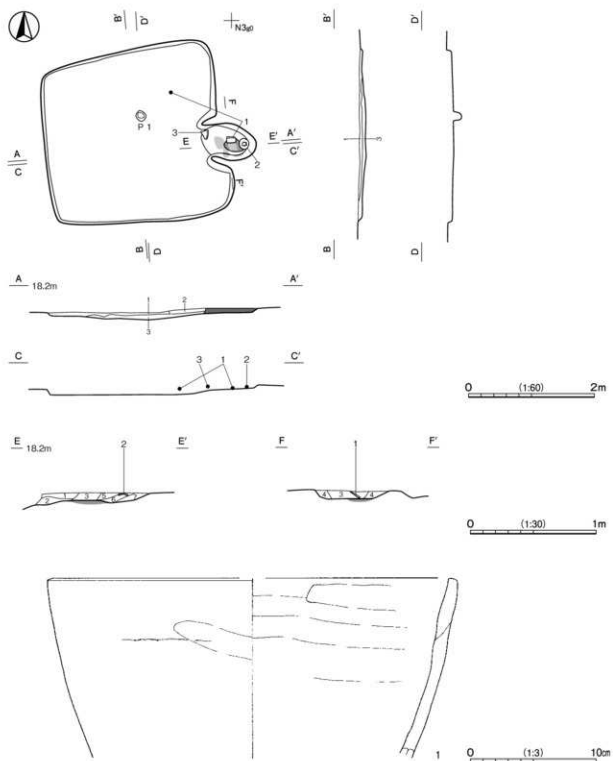
覆土 3層に分層できる。水平に堆積していることから、自然堆積と考えられる。

土層解説

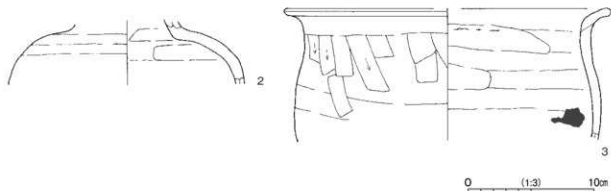
- |                |                          |
|----------------|--------------------------|
| 1 黒褐色 粘土ブロック少量 | 3 灰黄褐色 粘土ブロック中量、焼土ブロック少量 |
| 2 黄灰色 粘土ブロック中量 |                          |

**遺物出土状況** 土師器片 19 点 (鉢 2, 壺 1, 甕類 16) が出土している。遺物は主に竈周辺から出土している。2 は火床面から逆位で出土していることや、二次被熱痕が認められること、土器内部の土が赤変硬化していることから、支脚として使用されていたものと考えられる。

**所見** 時期は、出土土器から 10 世紀中葉と考えられる。



第 124 図 第 137 号竪穴建物跡・出土遺物実測図



第125図 第137号竪穴建物跡出土遺物実測図

第137号竪穴建物跡出土遺物観察表 (第124・125図)

番号	種別	器種	口径	器高	底径	胎土	色調	焼成	手法の特徴ほか	出土位置	備考
1	土師器	鉢	[326]	(142)	-	長石・石英・雲母・ 細粒	にふい青褐色	普通	体部外・内面横位のナデ	竈火床面 覆土中層	10%
2	土師器	皿	-	(5.0)	-	長石・石英	にふい青褐色	普通	体部外・内面横位のナデ	竈火床面	20% 二次焼成痕
3	土師器	壺	[256]	(104)	-	長石・石英・雲母	黒	普通	体部外・内面横位のナデ 外面縦位のヘラ削り	竈覆土下層	10% 内面僅行着

### 第138号竪穴建物跡 (第126～128図 PL11)

調査年度 平成26年度

確認面 第1次面

位置 調査Ⅲ区南部のO3c6区、標高18mほどの平坦面に位置している。

規模と形状 長軸4.71m、短軸3.39mの北東コーナー部に張り出しを持つ隅丸長方形で、主軸方向はN-102°-Eである。壁は高さ18～28cmで、ほぼ直立している。

床 平坦である。硬化面は確認できなかった。南東コーナー部に炭化物を含む焼土範囲が確認できた。

竈 東壁の南寄りに付設されている。焚口部から煙道部までは132cm、燃焼部の幅は60cmである。火床部は地山をやや掘りくぼめ、粘土ブロックが多く含まれている第8・9層で埋め戻されている。残存する右袖は地山を掘り残して構築されている。火床面は第8層上面で、火熱を受けて赤変硬化している。煙道部は壁内に100cm掘り込まれ、火床面からゆるやかに外傾し、燃焼部の内壁の一部は火熱を受けて赤変硬化している。第2～6層は天井部及び内壁の崩落土、第7層は掻き出された灰溜めの層で、第1層は竈崩壊後の覆土である。

#### 竈土層解説

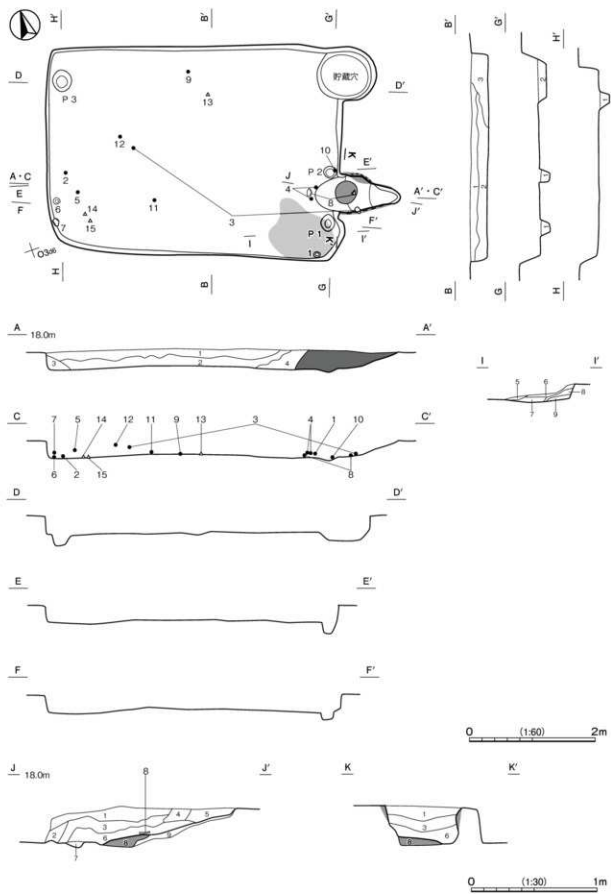
1 灰黄褐色 粘土ブロック・焼土粒子少量	6 黒褐色 焼土ブロック多量、粘土ブロック・炭化物少量
2 灰黄褐色 粘土ブロック中量、焼土ブロック少量	7 黒褐色 炭化物中量、粘土ブロック・焼土粒子少量
3 にふい青褐色 粘土ブロック中量、焼土ブロック少量	8 にふい青褐色 焼土ブロック多量、粘土ブロック中量
4 黒褐色 焼土ブロック・粘土ブロック中量、炭化粒子少量	9 黒褐色 粘土ブロック多量、焼土ブロック少量
5 灰黄褐色 焼土ブロック多量、粘土ブロック・炭化粒子少量	

ピット 3か所。P1とP2は径約20～25cmの円形で、深さは15cmである。竈の前に対になる様に位置しており、竈構造の一部と考えられる。P3は長径34cm、深さ約18cmで性格は不明である。

貯蔵穴 北東コーナー部に位置している。長径85cmの楕円形で、深さは15cmである。壁は外傾し、底面は平坦である。

#### ピット・貯蔵穴土層解説 (各ピット共通)

1 暗褐色 粘土ブロック中量	2 黒褐色 焼土ブロック・粘土ブロック中量
----------------	-----------------------



第 126 图 第 138 号竖穴建物跡実測図

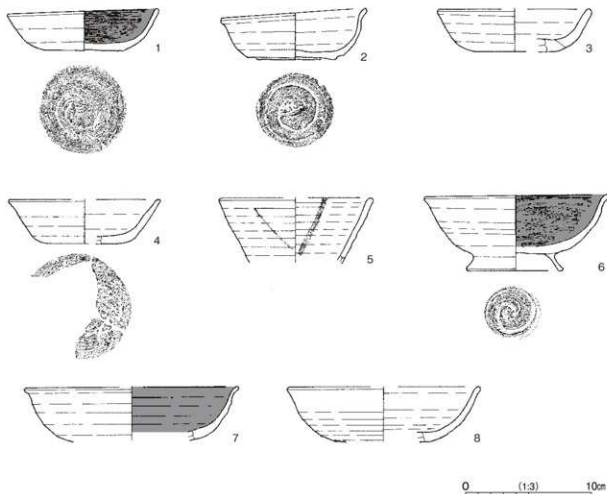
**覆土** 9層に分層できる。第1・2層は、焼土ブロック・粘土ブロック・炭化粒子が含まれていることから、埋め戻されている。第4層は、焼土ブロックと炭化物が含まれていることから、竈の崩壊土と考えられ、覆土が堆積する以前に竈は崩壊していたと考えられる。第5～9層は南東コーナー部の焼土範囲の覆土で、炭化物が含まれていることや、位置から、竈から掻き出された焼土と考えられる。

**土層解説**

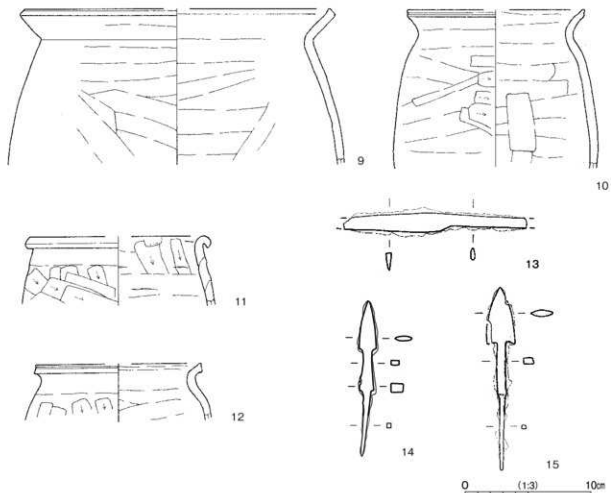
- |         |                        |        |                        |
|---------|------------------------|--------|------------------------|
| 1 濃い黄褐色 | 粘土ブロック・炭化粒子少量、焼土ブロック微量 | 6 黒褐色  | 焼土ブロック多量、粘土ブロック・炭化物少量  |
| 2 黒褐色   | 粘土ブロック中量、焼土粒子・炭化粒子微量   | 7 灰黄褐色 | 焼土ブロック・粘土ブロック・炭化物少量    |
| 3 黒褐色   | 粘土ブロック少量、焼土ブロック・炭化粒子微量 | 8 黒褐色  | 焼土ブロック中量、粘土ブロック・炭化物少量  |
| 4 暗褐色   | 焼土ブロック・粘土ブロック少量、炭化物微量  | 9 陶灰色  | 焼土ブロック中量、粘土ブロック・炭化粒子少量 |
| 5 灰黄褐色  | 焼土ブロック中量、粘土ブロック・炭化物少量  |        |                        |

**遺物出土状況** 土師器片 198点（坏61、碗19、高台付坏1、高台付碗7、高台部分2、甕類105、瓶3）、須恵器片2点（坏）、石器1点（砥石）、金属製品4点（刀子1、鉄鎌2、不明鉄製品1）、焼成粘土塊5点が出土している。南東コーナー部の焼土下から出土した1や、西壁際から出土した6、13～15などの多くの遺物は床面から覆土下層にかけて出土しており、廃絶に伴って遺棄されたものと考えられる。5・12は覆土中層から上層にかけて出土していることから、埋没の過程で流入したものと考えられる。

**所見** 時期は、出土土器から10世紀前葉と考えられる。



第127図 第138号竪穴建物跡出土遺物実測図 (1)



第 128 図 第 138 号竪穴建物跡出土遺物実測図 (2)

第 138 号竪穴建物跡出土遺物観察表 (第 127・128 図)

番号	種別	器種	口径	器高	底径	胎土	色調	焼成	手法の特徴ほか	出土位置	備考
1	土師器	杯	118	3.3	62	長石・石英・雲母	橙	普通	体部外面ロクロナデ 内面へう磨き、黒色処理 底部内面二方向の磨き 底部割取へう割り	床面	100% PL33
2	土師器	杯	114	4.0	63	長石・石英・雲母	にぶい橙	普通	体部外・内面ロクロナデ 底部割取へう割り	床面	70%
3	土師器	杯	[120]	3.3	[66]	長石・石英・雲母・赤色砂子	にぶい橙	普通	体部外・内面ロクロナデ 底部割取へう割り	覆土中層 覆石拍	30%
4	土師器	杯	[120]	3.5	70	長石・石英・細礫	にぶい黄橙	不良	体部外・内面ロクロナデ 底部へう割り	床面	30%
5	須恵器	杯	[120]	(52)	-	長石・石英	黄灰	不良	体部外・内面ロクロナデ、火障	覆土中層	5% 新治産
6	土師器	高砂付椀	143	6.0	[70]	長石・石英・雲母・赤色砂子	にぶい赤黄	普通	体部外面ロクロナデ 内面へう磨き、黒色処理	覆土下層	70% PL36
7	土師器	高砂付椀	[168]	(42)	-	長石・石英・雲母・赤色砂子	にぶい赤黄	普通	体部外・内面ロクロナデ 内面黒色処理	覆土下層	30%
8	土師器	高砂付椀	[150]	(44)	-	長石・石英・雲母・赤色砂子	橙	普通	体部外・内面ロクロナデ	甕底面	30%
9	土師器	甕	[242]	(123)	-	長石・石英・雲母・赤色砂子	にぶい赤黄	普通	口縁部、体部外・内面ナデ	床面	10%
10	土師器	甕	[140]	(124)	-	長石・石英・雲母	橙	普通	口縁部ナデ 体部外面へう割り、横位のナデ	甕左端	10%
11	土師器	甕	[140]	(55)	-	長石・石英・雲母	明赤黄	普通	口縁部ナデ 体部外面へう割り、横位のナデ	床面	10%
12	土師器	甕	[132]	(46)	-	長石・石英・雲母・細礫	明赤黄	普通	口縁部ナデ 体部外面横位のナデ、縦位のへう割り 内面横位のナデ	覆土上層	5%

番号	器種	長さ	幅	厚さ	重量	材質	特徴	出土位置	備考
13	刀子	(146)	1.6	0.4	(43.1)	鉄	刃部断面三角形 茎部断面両丸 先端部・柄部欠損	床面	PL53
14	鏃	12.3	1.5	0.4	30.2	鉄	鏃身部断面両丸 鏃部断面長方形 茎部断面正方形	床面	PL53
15	鏃	14.5	[22]	0.5	(28.3)	鉄	鏃身部断面両丸 鏃部断面長方形 茎部断面正方形	床面	PL53

### 第139号竪穴建物跡 (第129・130図 PL11)

調査年度 平成26年度

確認面 第1次面

位置 調査Ⅲ区南部のN30区、標高18mほどの平坦面に位置している。

重複関係 第231号土坑に掘り込まれている。

規模と形状 長軸4.06m、短軸3.92mの隅丸方形で、主軸方向はN-27°-Eである。壁は高さ6cmで、外傾している。南西コーナー部は、覆土がほとんど残存していなかった。

床 平坦である。硬化面は確認できなかった。

竈 2か所。竈1は北壁のほぼ中央に位置している。焚口部から煙道部までは110cm、燃焼部の幅は58cmである。火床部は地山を一部掘りくぼめ、焼土ブロックが含まれている第8～10層で埋め戻されている。火床面は第8層上面で、火熱を受けて赤変硬化している。煙道部は壁外に68cm掘り込まれ、火床面から外傾している。第9層は赤変硬化した火床面の位置から、支脚が据えられていた痕跡の可能性がある。第2～6層は天井部及び内壁の崩落土、第7層は掻き出された炭化物の層で、第1層は竈崩壊後の覆土である。竈2は、竈1の東側に位置している。焚口部から煙道部までは90cm、燃焼部の幅は30cmである。火床部は全体を浅く掘りくぼめ、第18～20層で埋め戻されている。火床面は第18層上面で、火熱を受けて赤変硬化している。煙道部は北東方向へ細長く伸びる形状で壁外へ90cm掘り込まれ、火床面から外傾している。第14～17層は天井部及び内壁の崩落土で、第11～13層は竈崩壊後の覆土である。竈1・竈2ともに袖はなく、本体を壁外に掘り込んで構築されている。竈1の覆土が竈2によって掘り込まれていることから、竈1から竈2へ造り替えられている。

#### 竈1土層解説

1 におい黄褐色	炭化粒子少量、焼土ブロック・粘土ブロック微量	6 黒褐色	焼土ブロック・炭化物少量、粘土ブロック微量
2 灰黄褐色	焼土ブロック・粘土ブロック・炭化物微量	7 におい黄褐色	焼土ブロック・炭化物多量、粘土ブロック中量
3 灰黄褐色	粘土ブロック・炭化物少量、焼土ブロック微量	8 赤褐色	焼土ブロック多量
4 におい黄褐色	粘土ブロック少量、焼土ブロック・炭化粒子微量	9 黒褐色	焼土ブロック・粘土ブロック・炭化粒子少量
5 黒褐色	焼土ブロック少量、粘土ブロック・炭化物微量	10 黒褐色	焼土ブロック・粘土ブロック多量

#### 竈2土層解説

11 におい黄褐色	焼土ブロック多量、粘土ブロック中量、炭化物微量	16 灰黄褐色	粘土ブロック中量、焼土ブロック・炭化物微量
12 極暗赤褐色	焼土ブロック少量、粘土ブロック・炭化物微量	17 灰黄褐色	焼土ブロック多量、粘土ブロック少量
13 黒褐色	粘土ブロック・炭化物・焼土粒子微量	18 暗褐色	焼土ブロック多量、炭化材・粘土ブロック中量
14 黒褐色	粘土ブロック・焼土粒子・炭化粒子微量	19 灰黄褐色	焼土ブロック・粘土ブロック中量、炭化粒子少量
15 灰黄褐色	粘土ブロック・炭化物・焼土粒子少量	20 灰黄褐色	粘土ブロック中量、焼土ブロック少量

ピット 3か所。P1～P3は、長径35～68cm、深さ16～32cmで性格は不明である。

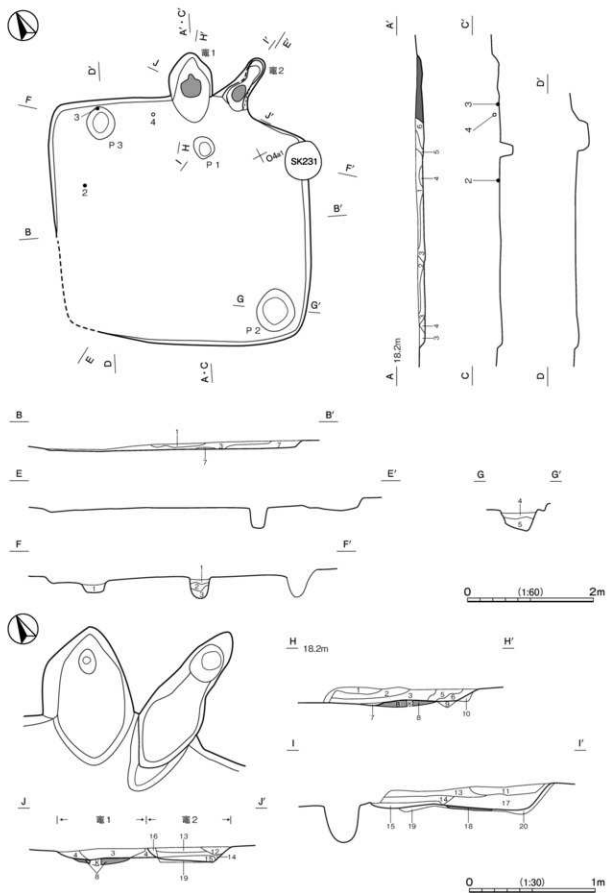
#### ピット土層解説 (各ピット共通)

1 黒褐色	炭化粒子中量、焼土ブロック少量、粘土ブロック微量	4 におい黄褐色	粘土ブロック少量、炭化粒子微量
2 黒褐色	粘土ブロック中量、炭化物少量、焼土ブロック微量	5 におい黄褐色	粘土ブロック・炭化物微量
3 黒褐色	粘土ブロック中量、焼土粒子・炭化粒子微量		

覆土 7層に分層できる。各層に焼土ブロック・粘土ブロック・炭化物が多く含まれており、不規則に堆積していることから、埋め戻されている。

#### 土層解説

1 黒褐色	焼土ブロック・炭化物中量、粘土ブロック少量	5 灰黄褐色	焼土ブロック・粘土ブロック・炭化物中量
2 灰黄褐色	焼土ブロック・炭化物中量、炭化材少量	6 黒褐色	焼土ブロック・粘土ブロック・炭化物中量
3 におい黄褐色	粘土ブロック中量、焼土ブロック・炭化粒子微量	7 暗褐色	粘土ブロック中量、炭化物少量
4 葉才(フ)褐色	粘土ブロック多量		

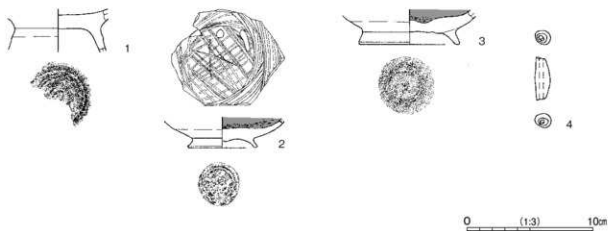


第 129 图 第 139 号竖穴建物跡実测图



**遺物出土状況** 土師器片66点(坏11, 碗4, 高台付坏1, 高台付碗2, 高台部分2, 甕類46), 須恵器片1点(甕類), 土製品1点(管状土錘)が出土している。2・3は破片が床面から出土しており, 埋め戻しに伴って投棄されたものと考えられる。また, 遺物の多くは細片で覆土中から出土していることから, 埋め戻しに伴って混入したのことが多いと考えられる。

**所見** 時期は, 出土土器から10世紀中葉と考えられる。



第130図 第139号竪穴建物跡出土遺物実測図

第139号竪穴建物跡出土遺物観察表(第130図)

番号	種別	器種	口径	器高	底径	胎土	色調	焼成	手法の特徴ほか	出土位置	備考
1	土師器	高台付坏	-	(3.4)	-	長石・石英・赤色粒子	橙	普通	高台部外面ロクロナデ	P1覆土中	20%
2	土師器	高台付碗	-	(2.4)	(5.2)	長石・石英・雲母・赤色粒子	明赤褐	普通	体部外面ロクロナデ 内面へら磨き, 黑色処理 底部内面二方向のへら磨き	床面	40% [PL48 底部内面 断面(エ)]
3	土師器	高台付碗	-	(2.8)	(7.8)	長石・石英・雲母・赤色粒子	にぶ赤褐	普通	体部外面ロクロナデ 内面へら磨き, 黑色処理	床面	20%
番号	器種	長さ	径	孔径	重量	胎土	色調	特徴		出土位置	備考
4	管状土錘	3.3	1.2	0.3	3.9	長石・石英・赤色粒子	灰褐	全面ナデ調整		覆土下層	PL50

#### 第140号竪穴建物跡(第131・132図)

**調査年度** 平成26年度

**確認面** 第1次面

**位置** 調査Ⅲ区南部のN4区2区, 標高18mほどの平坦面に位置している。

**規模と形状** 長軸233m, 短軸231mの方形で, 主軸方向はN-93°-Eである。壁は高さ6cmで, ほぼ直立している。

**床** 平坦である。硬化面は確認できなかった。

**竈** 東壁のやや南寄りに付設されている。焚口部から煙道部までは110cm, 燃焼部の幅は40cmである。火床部は, 床面を12cmほど掘りくぼめ, 粘土ブロックが多く含まれている第7~9層で埋め戻されている。両袖は地山を掘り残して基部とし, その上に第10層を積み上げて構築されている。火床面は床面よりやや低く, 火熱を受けているものの赤変硬化は見られない。煙道部は壁外に50cm掘り込まれ, 火床面から外傾している。第6層は流入土で, 第1~5層は天井部及び内壁の崩落土である。

**竪穴層解説**

- |                                 |                                |
|---------------------------------|--------------------------------|
| 1 黒 褐 色 粘土ブロック・焼土粒子・炭化粒子微量      | 6 褐 灰 色 粘土ブロック少量、焼土粒子・炭化粒子微量   |
| 2 黒 褐 色 粘土ブロック・粘土ブロック・炭化物中量     | 7 暗 褐 色 粘土ブロック・炭化粒子少量、焼土ブロック微量 |
| 3 黒 褐 色 炭化物中量、焼土ブロック・粘土ブロック少量   | 8 灰 黄 褐 色 粘土ブロック中量             |
| 4 灰 黄 褐 色 焼土ブロック・粘土ブロック中量、炭化物少量 | 9 灰 白 色 粘土ブロック多量               |
| 5 暗 褐 色 粘土ブロック少量                | 10 暗 褐 色 粘土ブロック少量、焼土粒子微量       |

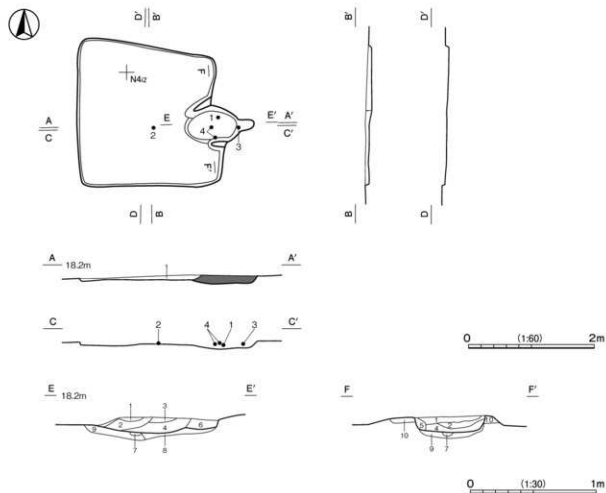
**覆土** 単層である。覆土は4cmと薄く、堆積状況は不明である。

**土層解説**

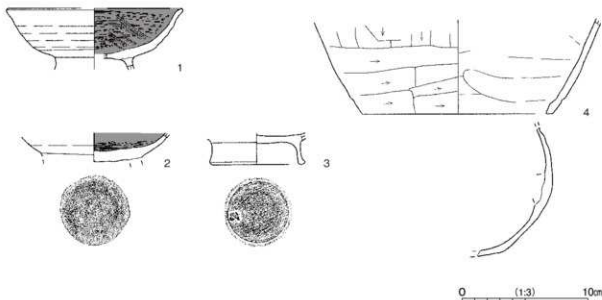
- 1 黒 褐 色 粘土ブロック中量

**遺物出土状況** 土師器片29点(椀4、高台付椀4、鉢2、甕類18、瓶1)、礫1点が出土している。覆土が薄い為、遺物は主に竪穴内から出土している。1・3・4も竪穴内から出土しており、廃絶に伴って遺棄されたものと考えられる。

**所見** 時期は、出土土器から10世紀前葉と考えられる。



第131図 第140号竪穴建物跡実測図



第132図 第140号竪穴建物跡出土遺物実測図

第140号竪穴建物跡出土遺物観察表(第132図)

番号	種別	器種	口径	器高	底径	胎土	色調	焼成	手法の特徴ほか	出土位置	備考
1	土師器	高台付椀	[138]	(4.9)	-	長石・石英・雲母・赤色粒子	にぶい椀	普通	体部外面ロクロナデ 内面へう磨き、黒色処理	竈壁土下層	20%
2	土師器	高台付椀	-	(2.3)	-	長石・石英・赤色粒子	にぶい椀	普通	体部外面ロクロナデ 内面へう磨き、黒色処理 底部内面二方向のへう磨き 高台部割膠	床面	40%
3	土師器	高台付椀	-	(2.5)	7.0	長石・石英・雲母・角閃石	明赤椀	普通	高台部ナデ	竈壁土中層	20%
4	土師器	瓶	-	(7.6)	[150]	長石・石英・雲母・角閃石	黒椀	普通	体部外面縦位のへう磨り後横位のへう磨り 内面横位のナデ	竈壁土下層	10%

#### 第141号竪穴建物跡(第133・134図)

調査年度 平成26年度

確認面 第1次面

位置 調査Ⅲ区南部のN4e1区、標高18mほどの平坦面に位置している。

規模と形状 長軸3.16m、短軸2.18mの長方形で、主軸方向はN-15°-Eである。壁は高さ14cmで、ほぼ直立している。

床 平坦である。硬化面は確認できなかった。

竈 北壁のやや東寄りに付設されている。焚口部から煙道部までは96cm、燃焼部の幅は50cmである。袖部は、地山を掘り残して基部とし、その上に粘土ブロックが多く含まれている第11～13層を積み上げて構築されている。火床面は床面とほぼ同じ高さの地山面で、火熱を受けて赤変硬化している。煙道部は壁外に48cmほど掘り込まれ、火床面からほぼ直立している。第1～10層は天井部及び内壁の崩落土である。

#### 電土層解説

1 灰黄褐色	粘土ブロック少量、焼土粒子微量	8 黒褐色	粘土ブロック中量、炭化粒子微量
2 灰黄褐色	焼土ブロック多量、粘土ブロック中量	9 黒褐色	焼土ブロック・粘土ブロック中量、炭化物少量
3 灰黄褐色	焼土ブロック多量、粘土ブロック少量	10 暗赤褐色	焼土ブロック多量、粘土ブロック中量
4 黒褐色	焼土ブロック・粘土ブロック・炭化物少量	11 にぶい黄褐色	粘土ブロック中量、焼土ブロック少量
5 黒褐色	焼土ブロック・炭化物少量、粘土ブロック微量	12 黒褐色	焼土ブロック・炭化粒子中量、粘土ブロック少量
6 黒褐色	焼土ブロック中量、粘土ブロック少量	13 黒褐色	粘土ブロック中量、焼土ブロック・炭化粒子微量
7 暗褐色	焼土ブロック・粘土ブロック少量		

ピット 2か所。P1・P2は径65・36cmで、深さは12cmと浅く、性格は不明である。P1が焼土ブロックが多く含まれている層で埋め戻された後にP2が構築されている。

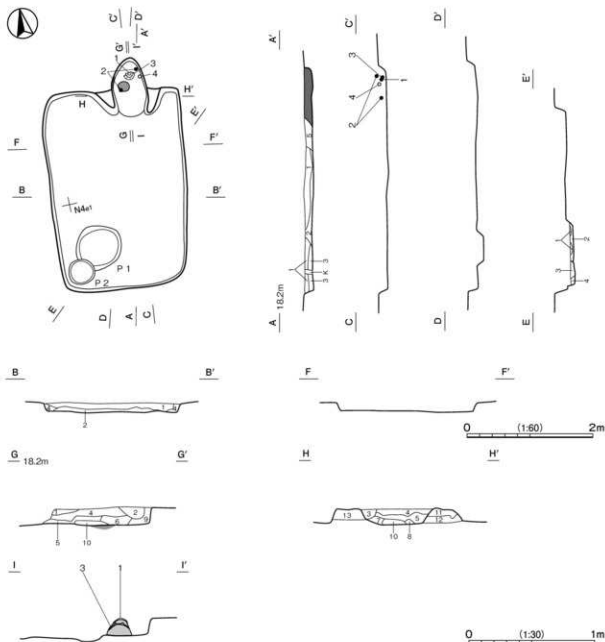
ピット土層解説 (各ピット共通)

- |                          |                        |
|--------------------------|------------------------|
| 1 灰黄褐色 焼土ブロック中量、粘土ブロック少量 | 3 灰黄褐色 粘土ブロック中量、焼土粒子少量 |
| 2 褐灰色 粘土ブロック中量、焼土ブロック少量  | 4 濃い黄褐色 粘土ブロック少量       |

覆土 5層に分層できる。各層に粘土ブロックが多量に含まれており、不規則な堆積をしていることから、埋め戻されている。第5層は焼土ブロックが多く含まれており、竈の崩壊土である。

土層解説

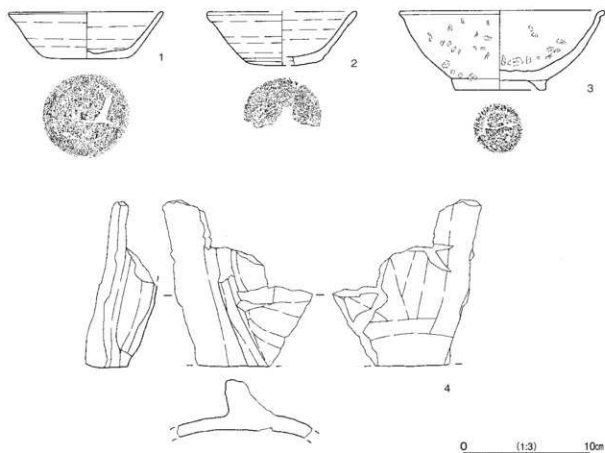
- |                          |                               |
|--------------------------|-------------------------------|
| 1 灰黄褐色 粘土ブロック中量、焼土ブロック少量 | 4 黒褐色 粘土ブロック多量、焼土粒子微量         |
| 2 暗灰黄色 粘土ブロック多量          | 5 黒褐色 焼土ブロック多量、粘土ブロック中量、炭化物少量 |
| 3 灰黄褐色 粘土ブロック中量          |                               |



第133図 第141号竪穴建物跡実測図

**遺物出土状況** 土師器片 27 点（坏 10、高台付坏 1、高台付碗 1、甕類 15）、須恵器片 1 点（坏）、土製品 4 点（置き竈）が出土している。遺物は主に竈内から出土しており、1 と 3 は竈燃焼部から逆位で重なった状態で出土している。1 と 3 の間の土と、3 の下部の土が火熱を受けて赤変硬化していたことから、支脚として使用されていたものと考えられる。

**所見** 時期は、出土土器から 10 世紀中葉と考えられる。



**第 134 図** 第 141 号竪穴建物跡出土遺物実測図

第 141 号竪穴建物跡出土遺物観察表（第 134 図）

番号	種別	器種	口径	器高	底径	胎土	色調	焼成	手法の特徴ほか	出土位置	備考
1	土師器	坏	121	3.8	6.8	長石・石英・赤色粒子	にぶい褐	普通	体部外・内面ロクロナデ 底部回転ヘラ切り	竈火床面	90% PL.33 二次焼熟痕
2	須恵器	坏	116.6	4.3	5.9	長石・石英・赤色粒子	橙	普通	体部外・内面ロクロナデ 底部一方向のヘラ削り	竈壁土層 -上層	30% 産地不明 二次焼熟痕
3	土師器	高台付碗	162	6.3	7.0	長石・石英・粗礫	にぶい橙	普通	体部外・内面二次焼熟により発泡のため不明	竈火床面	80% PL.37 二次焼熟痕
番号	器種	長さ	幅	厚さ	重量	胎土	色調	特徴	出土位置	備考	
4	置き竈	(13.1)	(12.0)	5.8	(23.6)	長石・石英・黒母・粗礫	にぶい赤褐	全面ナデ調整		竈壁土層	20% PL.49

**第 142 号竪穴建物跡**（第 135・136 図 PL.11）

**調査年度** 平成 26 年度

**確認面** 第 2 次面

位置 調査Ⅲ区南部のP 3h4区、標高18mほどの平坦面に位置している。

重複関係 第1次面の第129号竪穴建物に掘り込まれている。

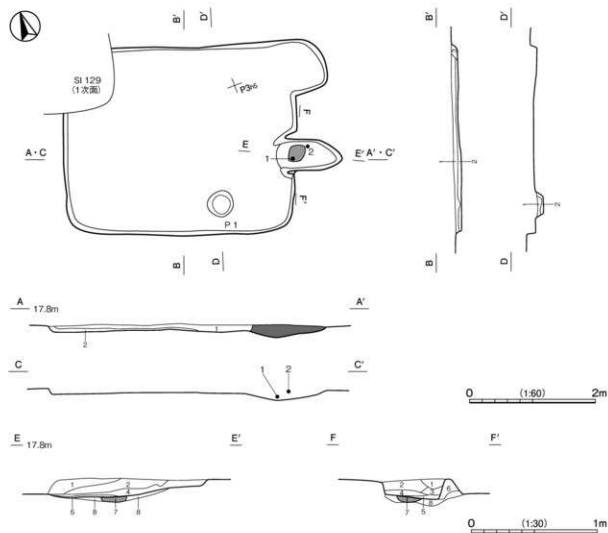
規模と形状 長軸3.67m、短軸3.03mの北東コーナー部に張り出しを持つ隅丸長方形で、主軸方向はN-112°-Eである。壁は高さ10cmで、外傾している。

床 平坦である。硬化面は確認できなかった。

竈 東壁のやや南寄りに付設されている。焚口部から煙道部までは103cm、燃焼部の幅は42cmである。火床部と右袖は床面より8cmほど掘り下げて、粘土ブロックが多く含まれている第7・8層で埋め戻されている。右袖は第6層を積み上げて構築されており、左袖は地山を削り出して構築されている。火床面は第7層上面で、火熱を受けて赤変硬化している。煙道部は壁外に72cmほど掘り込まれ、火床面から外傾している。第1～4層は天井部及び内壁の崩落土で、第5層は流入土である。

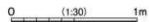
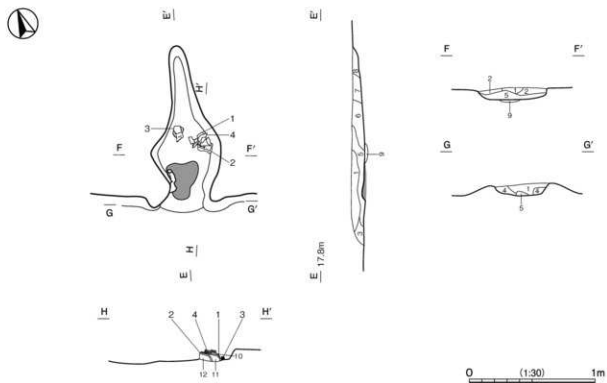
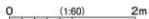
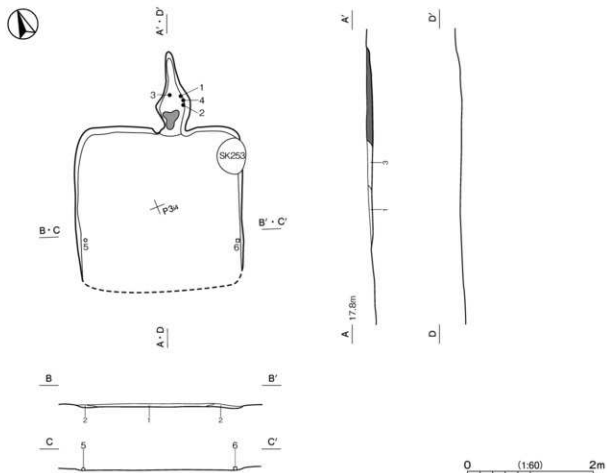
竈土層解説

- |                                  |                            |
|----------------------------------|----------------------------|
| 1 褐灰色 粘土ブロック・炭化粒子少量、焼土ブロック微量     | 5 褐灰色 粘土ブロック少量、焼土粒子・炭化粒子微量 |
| 2 褐灰色 粘土ブロック少量、焼土粒子・炭化粒子微量       | 6 褐灰色 粘土ブロック少量             |
| 3 黒褐色 炭化物少量、粘土ブロック・焼土ブロック微量      | 7 黒褐色 焼土ブロック中量、粘土ブロック少量    |
| 4 濃い黄褐色 焼土ブロック多量、炭化粒子少量、粘土ブロック微量 | 8 褐灰色 粘土ブロック多量、焼土ブロック微量    |



第135図 第142号竪穴建物跡実測図





第 137 图 第 143 号竖穴建物跡实测图



床 平坦である。硬化面は確認できなかった。

竈 北壁のほぼ中央に付設されている。焚口部から煙道部までは132cm、燃焼部の幅は22～42cmである。火床部は地山を一部掘りくぼめ、第9層で埋め戻されている。両軸は地山を掘り残して構築されており、左軸の内側には補強材として甕の破片が貼り付けられている。火床面は床面とほぼ同じ高さの地山面で、火熱を受けて赤変硬化している。煙道部は壁外に119cm掘り込まれ、火床面から外傾している。第4～7層は天井部及び内壁の崩落土、第8層は流入土で、第1～3層は竈崩壊後の覆土である。第10～12層は1・2・4の間を埋めていた土で、固く締まっていたことからこれらの土器を固定していたものと考えられる。

#### 竈土層解説

1 灰黄褐色	粘土ブロック・焼土粒子・炭化物微量	7 濃い黄褐色	粘土ブロック少量、焼土ブロック・炭化物微量
2 褐灰色	焼土ブロック・粘土ブロック・炭化物微量	8 灰黄褐色	粘土ブロック・焼土粒子・炭化物微量
3 褐灰色	粘土ブロック多量	9 褐灰色	焼土ブロック少量、粘土ブロック微量
4 灰黄褐色	焼土粒子少量、粘土ブロック・炭化物微量	10 黒褐色	炭化物中量、粘土ブロック少量
5 褐灰色	焼土ブロック・炭化物少量、粘土ブロック微量	11 黒褐色	粘土ブロック・炭化物微量
6 灰黄褐色	焼土ブロック多量、炭化物中量、粘土ブロック少量	12 褐灰色	粘土ブロック少量、焼土ブロック微量

覆土 3層に分けられる。層厚が4cmと薄いことから、堆積状況は不明であるが、粘土ブロック・焼土ブロック・炭化物が含まれていることから、埋め戻されている可能性がある。

#### 土層解説

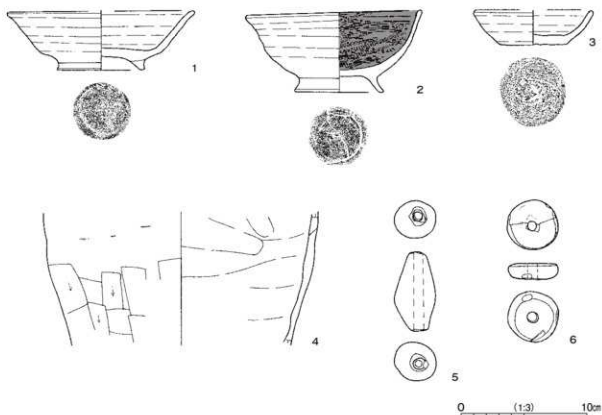
1 灰黄褐色	粘土ブロック少量、粘土ブロック・炭化物微量	3 灰黄褐色	焼土粒子少量、粘土ブロック・炭化物微量
2 褐灰色	粘土ブロック中量		

遺物出土状況 土師器片19点(高台付杯1, 高台付碗1, 小皿1, 甕類16), 土製品1点(管状土錘), 石器1点(紡錘車)が出土している。遺物は主に竈内から出土しており、1・2・4は火床面に逆位で重なった状態で出土している。二次被熱痕が認められることや、土器の間の土と1の下部の土は固く締まっていること、破片を入れて高さを調整している様子が見られることから、積み重ねた状態で支脚として利用されていたと考えられる。3は正位で火床面から出土しており、二次被熱痕が認められることから支脚として重ねられていたものが、転落した可能性がある。5と6は建物跡の東・西壁際の床面から出土しており、廃絶に伴って遺棄されたものと考えられる。

所見 時期は、出土土器から10世紀前葉と考えられる。

第143号竪穴建物跡出土遺物観察表(第138図)

番号	種別	器種	口径	器高	底径	胎土	色調	焼成	手法の特徴ほか	出土位置	備考
1	土師器	高台付杯	[148]	4.7	[6.8]	長石・石英・雲母・赤色粒子	におい橙	普通	体部外・内面ロクロナデ	竈火床面	40% PL37 二次被熱痕
2	土師器	高台付碗	138	6.6	6.9	長石・石英・赤色粒子	明赤褐色	普通	体部外面ロクロナデ 内面へう磨き、黒色処理	竈火床面	70% PL37 二次被熱痕
3	土師器	小皿	[9.2]	2.8	5.3	長石・石英・角四石・赤色粒子	におい橙	普通	体部外・内面ロクロナデ 底部回転へら切り	竈火床面	60% PL42 二次被熱痕
4	土師器	甕	-	[10.6]	-	長石・石英・雲母・赤色粒子・細礫	橙	普通	体部外面下位縦位のへら削り 内面横位のナデ	竈火床面	10% 二次被熱痕
番号	器種	長さ	径	孔径	重量	胎土	色調	特徴	出土位置	備考	
5	管状土錘	6.3	3.0～3.3	0.7～0.9	45.2	長石・石英・赤色粒子・細礫	橙	全面ナデ調整	床面	PL50	
番号	器種	径	厚さ	孔径	重量	材質	特徴	出土位置	備考		
6	紡錘車	4.0～4.1	1.3	0.8	(34.2)	黒色片岩	一方向からの穿孔 表面一部潤滑 側面がじり痕	床面	PL51		



第138図 第143号竪穴建物跡出土遺物実測図

第144号竪穴建物跡 (第139図)

調査年度 平成26年度

確認面 第2次面

位置 調査Ⅲ区南部のP3h2区、標高18mほどの平坦面に位置している。

規模と形状 西側が調査区外へ延びているため、南北軸は2.52m、東西軸は1.90mしか確認できなかった。方形もしくは長方形と推測でき、主軸方向はN-34°-Eである。壁は高さ8cmで、外傾している。

床 平坦である。硬化面は確認できなかった。

竈 北東壁のやや東寄りに付設されている。焚口部から煙道部までは48cm、燃焼部の幅は30cmである。袖は確認できなかった。火床面は床面と同じ高さの地山面で、火熱を受けて赤変硬化している。煙道部は壁外に34cm折り込まれ、火床面から外傾している。第1層は天井部及び内壁の崩落土である。

竈土層解説

1 黒褐色 粘土ブロック多量、炭化粒子微量

ピット 3か所。P1は径28cm、P2は径34cmで共に深さは12cmである。配置と形状から、支柱穴の可能性がある。P3は長径89cmで、深さは20cmである。埋め戻されているが、性格は不明である。

ピット土層解説 (P1・P2)

1 黒褐色 粘土ブロック少量  
2 褐灰色 粘土ブロック中量

(P3)

1 灰黄褐色 粘土ブロック中量、機土ブロック微量  
2 褐灰色 粘土ブロック・炭化粒子中量、機土ブロック微量  
3 褐灰色 粘土ブロック多量、炭化物微量

覆土 2層に分層できる。層厚が4cmと薄いため、堆積状況は不明である。

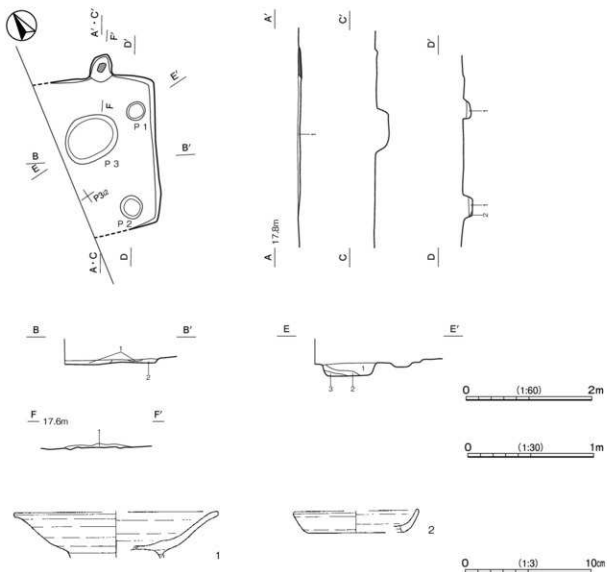
土層解説

1 灰黄褐色 粘土ブロック・焼土粒子混量

2 褐灰色 粘土ブロック中量

遺物出土状況 土師器片6点(高台付碗1, 小皿1, 甕類4)が出土している。

所見 時期は、出土土器から10世紀末葉と考えられる。



第139図 第144号堅穴建物跡・出土遺物実測図

第144号堅穴建物跡出土遺物観察表(第139図)

番号	種別	器種	口径	器高	底径	胎土	色調	焼域	手法の特徴ほか	出土位置	備考
1	土師器	高台付碗 [160]	(3.6)	-	-	長石・石英・角閃石・赤色粒子	にぶい橙	普通	体部外・内面ロクナデ	覆土中	5%
2	土師器	小皿 [100]	1.7	[7.6]	-	長石・石英・雲母・赤色粒子	にぶい黄橙	普通	体部外・内面ロクナデ	覆土中	20%

第 145 号竪穴建物跡 (第 140 図)

調査年度 平成 26 年度

確認面 第 1 次面

位置 調査Ⅲ区南部の N 4 il 区、標高 18m ほどの平坦面に位置している。

重複関係 第 242 号土坑に掘り込まれている。

規模と形状 残存状態が悪く、確しか確認できなかった。

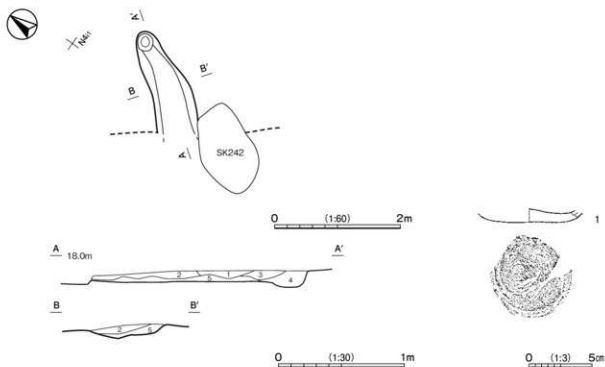
竈 北東壁に付設されている。残存する燃焼部から煙道部までは 174cm と長く、燃焼部の幅は 34cm である。火床面は地山面で、赤変硬化はしておらず明確ではない。煙道部は、北に向かって湾曲して延びていき、先端部にくぼみのある形状をしている。第 1～5 層は天井部及び内壁の崩落土である。

竈土層解説

- |                              |                        |
|------------------------------|------------------------|
| 1 黒 褐色 焼土ブロック・粘土ブロック中量       | 4 黒 褐色 焼土ブロック・粘土ブロック微量 |
| 2 黒 褐色 焼土ブロック中量、粘土ブロック・炭化物少量 | 5 灰黄褐色 焼土ブロック多量、炭化物中量  |
| 3 暗 褐色 焼土ブロック・粘土ブロック・炭化物少量   |                        |

遺物出土状況 土師器片 7 点 (坏 1, 甕類 6), 須恵器片 1 点 (坏), が出土している。

所見 時期は、第 242 号土坑との重複関係及び出土土器から 10 世紀中葉以前と考えられる。



第 140 図 第 145 号竪穴建物跡・出土遺物実測図

第 145 号竪穴建物跡出土遺物観察表 (第 140 図)

番号	種別	器種	口径	器高	底径	胎土	色調	焼成	手法の特徴ほか	出土位置	備考
1	土師器	坏	-	(1.1)	[62]	長石・石英・赤色粒子・粗理	にぶい橙	普通	底部回転糸切り	竈裡土中	10%

第 146 号竪穴建物跡 (第 141・142 図)

調査年度 平成 26 年度

確認面 第 1 次面

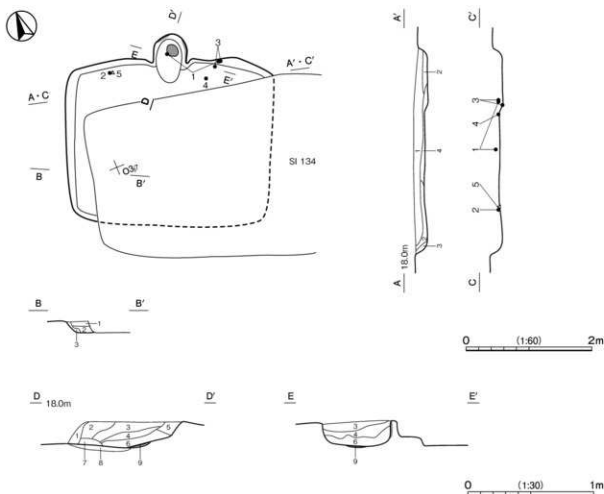
位置 調査Ⅲ区南部の O 317 区、標高 18m ほどの平坦面に位置している。

重複関係 第 134 号竪穴建物に掘り込まれている。

規模と形状 第 134 号竪穴建物に掘り込まれているが、長軸 3.20 m、短軸 2.60 m の隅丸長方形と推定される。主軸方向は N-22°-E である。壁は高さ 18cm で、外傾している。

床 平坦である。硬化面は確認できなかった。

竈 北壁の中央に付設されている。焚口部から煙道部までは 78cm、燃烧部の幅は 38cm である。火床部は床面より 4cm ほど掘り下げ、粘土ブロックが多く含まれている第 8・9 層で埋め戻されている。軸は地山を掘り残して構築されている。火床面は床面と同じ高さの第 9 層上面で、火熱を受けて赤変硬化している。煙道部は壁外に 40cm 掘り込まれ、火床面から外傾している。第 2～6 層は天井部及び内壁の崩落土で、第 7 層は流入土である。第 1 層は竈崩壊後の覆土である。



第 141 図 第 146 号竪穴建物跡実測図

竈土層解説

- |                                 |                                |
|---------------------------------|--------------------------------|
| 1 灰黄褐色 粘土ブロック・炭化物少量             | 6 灰黄褐色 焼土ブロック多量、炭化物中量、粘土ブロック少量 |
| 2 灰黄褐色 粘土ブロック中量、炭化粒子少量、焼土ブロック微量 | 7 黒褐色 粘土ブロック少量、焼土ブロック・炭化粒子微量   |
| 3 濃い黄褐色 粘土ブロック中量、焼土粒子・炭化粒子微量    | 8 黒褐色 焼土ブロック・粘土ブロック中量          |
| 4 灰黄褐色 焼土ブロック多量、粘土ブロック中量、炭化物少量  | 9 灰黄褐色 焼土ブロック多量、粘土ブロック少量、炭化物微量 |
| 5 暗褐色 粘土ブロック中量、焼土ブロック少量         |                                |

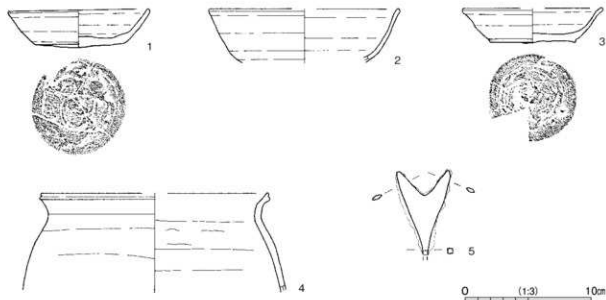
**覆土** 4層に分層できる。第4層は焼土ブロックが多く含まれていることや確認できた範囲から、竈の焼土が掻き出されたもの、もしくは流入したものと考えられる。第1～3層は含有物が少なく均質であることや、レンズ状に堆積していることから、自然堆積である。

土層解説

- |                             |                           |
|-----------------------------|---------------------------|
| 1 灰黄褐色 粘土ブロック少量、焼土粒子・炭化粒子微量 | 3 灰黄褐色 粘土ブロック少量           |
| 2 黒褐色 粘土ブロック少量、炭化物微量        | 4 黒褐色 焼土ブロック・粘土ブロック・炭化物中量 |

**遺物出土状況** 土師器片16点（坏6、碗2、小皿1、高台部分1、甕類6）、金属製品1点（鉄鏃）、被熱燧1点が出土している。1～5は北壁際の床面から出土しており、廃絶に伴って遺棄されたものと考えられる。被熱燧（雲母片岩）1点は竈の左袖付近から出土しており、竈の構築部材もしくは補強材として利用されていた可能性がある。

**所見** 時期は、出土土器から10世紀前葉と考えられる。



第142図 第146号竈穴建物跡出土遺物実測図

第146号竈穴建物跡出土遺物観察表（第142図）

番号	種別	器種	口径	器高	底径	胎土	色調	焼成	手法の特徴ほか	出土位置	備考
1	土師器	坏	111	31	70	長石・石英・赤色粒子	橙	普通	体外外・内面ロクロナテ 底部回転ヘラ削り	竈覆土下層	20% PL23
2	土師器	碗	[150]	(42)	-	長石・石英・雲母・赤色粒子	明赤褐	普通	体外外・内面ロクロナテ	床面	10%
3	土師器	小皿	[111]	28	66	長石・石英・雲母・赤色粒子	濃い赤黒	普通	体外外・内面ロクロナテ 底部回転ヘラ削り	覆土下層	30% PL42
4	土師器	甕	[180]	(78)	-	長石・石英・雲母・赤色粒子	橙	普通	体外外・内面横位のナデ	床面	5%
番号	器種	長さ	幅	厚さ	重量	材質	特徴			出土位置	備考
5	鏃	(6.8)	4.4	0.3-0.5	(27.0)	鉄	雁股形、断面両丸、頭部断面方形	基部欠損		床面	PL52

第 147 号 竪穴建物跡 (第 143・144 図)

調査年度 平成 26 年度

確認面 第 2 次面

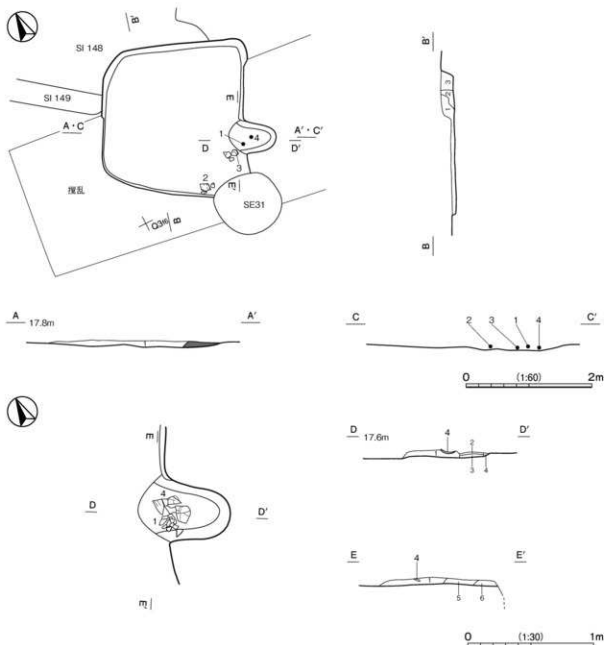
位置 調査Ⅲ区南部の Q 3e6 区、標高 18m ほどの平坦面に位置している。

重複関係 第 148・149 号 竪穴建物跡を掘り込み、第 31 号 井戸に掘り込まれている。

規模と形状 上部が攪乱により削平されているため、南北軸は 2.48 m、東西軸は 2.28 m しか確認できなかった。

隅丸方形で、主軸方向は N - 118° - E である。壁は高さ 8 ~ 20 cm で、外傾している。

床 平坦である。硬化面は確認できなかった。



第 143 図 第 147 号 竪穴建物跡実測図

竈 東壁の南寄りに付設されている。焚口部から煙道部までは74cm、燃焼部の幅は48cmである。袖部は確認できなかった。火床面は床面と同じ高さの地山面で、赤変硬化しておらず明確ではない。燃焼部・煙道部は壁外に56cm掘り込まれ、火床面からゆるやかに外傾している。第1～4層は天井部及び内壁の崩落土、第5・6層は建物跡の覆土である。

**覆土層解説**

- |                             |                          |
|-----------------------------|--------------------------|
| 1 灰黄褐色 粘土ブロック・焼土粒子・炭化粒子微量   | 4 灰黄褐色 粘土ブロック多量、焼土粒子中量   |
| 2 暗褐色 焼土ブロック・粘土ブロック・炭化粒子中量  | 5 黒褐色 焼土ブロック・粘土ブロック微量    |
| 3 灰黄褐色 粘土ブロック多量、焼土粒子・炭化粒子少量 | 6 灰黄褐色 粘土ブロック・炭化物・焼土粒子少量 |

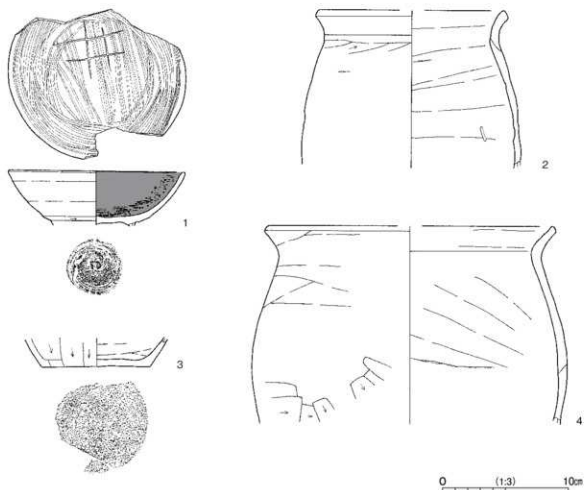
**覆土** 3層に分層できる。各層に粘土ブロックが多く含まれていることから、埋め戻されている。

**土層解説**

- |                             |                 |
|-----------------------------|-----------------|
| 1 褐灰色 粘土ブロック中量、焼土ブロック・炭化物微量 | 3 灰黄褐色 粘土ブロック多量 |
| 2 褐灰色 粘土ブロック多量、焼土ブロック微量     |                 |

**遺物出土状況** 土師器片28点(坏6、高台付坏1、甕類21)、焼成粘土塊1点、礫1点が出土している。遺物の多くは竈内から出土している。1と4は竈の覆土下層から潰れたような状況で出土している。1は逆位で出土しており、底部内面に「井」のヘラ書きが施されていることから、竈祭祀の可能性も想定される。2・3は床面近くから出土していることから、廃絶に伴って遺棄されたものと考えられる。

**所見** 時期は、出土土器から10世紀前葉と考えられる。



第144図 第147号竪穴建物跡出土遺物実測図



第 147 号竪穴建物跡出土遺物観察表 (第 144 図)

番号	種別	器種	口径	器高	底径	胎土	色調	焼成	手法の特徴ほか	出土位置	備考
1	土師器	高台付杯	140	(4.5)	-	長石・石英・雲母・赤色粒子	にぶい相	普通	体部外面ロクロナデ、下縁回転ヘラ削り 内面ヘラ削き、黒色処理	竪土下層	70% 下口77 底部内面 ヘラ削き「井」
2	土師器	甕	[146]	(12.5)	-	長石・石英・雲母・赤色粒子・細礫	にぶい相	普通	体部外面上部傾位のヘラ削り、傾位のナデ 内面傾位のナデ	竪土下層	10%
3	土師器	甕	-	(2.4)	(8.6)	長石・石英・赤色粒子	明赤相	普通	体部外面傾位のヘラ削り 内面傾位のナデ	竪土下層	10%
4	土師器	甕	[226]	(15.7)	-	長石・石英・赤色粒子	にぶい相	普通	口縁部ナデ 体部外面上部傾位のナデ、下部傾位のヘラ削り 内面傾位のナデ	竪土下層	20%

## 第 148 号竪穴建物跡 (第 145 図 PL12)

調査年度 平成 26 年度

確認面 第 2 次面

位置 調査Ⅲ区南部の Q 3e6 区、標高 18m ほどの平坦面に位置している。

重複関係 第 149 号竪穴建物跡を掘り込み、第 147 号竪穴建物、第 301 号土坑に掘り込まれている。

規模と形状 第 147 号竪穴建物に掘り込まれているが、長軸は 3.72 m、短軸は最大で 2.53 m を確認した。北東コーナー部に張り出しを持つ隅丸長方形で、主軸方向は N-122°-E である。壁は高さ 15~24cm で、外傾している。

床 平坦である。硬化面は確認できなかった。

竪 第 147 号竪穴建物に掘り込まれているため、北半部しか確認できなかったが、東壁の南寄りに付設されている。確認できた焚口部から煙道部までは 92cm、燃焼部の幅は 28cm である。火床部は地山を一部掘りくぼめ、粘土ブロックが含まれている第 9 層で埋め戻されている。袖部は確認できなかった。火床面は第 9 層上面で、火熱を受けて赤変硬化している。煙道部は壁外に 52cm 掘り込まれ、火床面から段を持って外傾している。第 1~5 層は天井部及び内壁の崩落土、第 6~8 層は流入土である。

## 竪土層解説

1 黒褐色	粘土ブロック中量、焼土ブロック少量	6 褐灰色	粘土ブロック少量、焼土粒子・炭化粒子少量
2 灰黄褐色	粘土ブロック多量、焼土ブロック少量	7 褐灰色	粘土ブロック・焼土粒子・炭化粒子微量
3 黒褐色	焼土ブロック多量、粘土ブロック・炭化粒子少量	8 褐灰色	粘土ブロック中量、炭化粒子微量
4 黒褐色	焼土ブロック多量、粘土ブロック・炭化物中量	9 黒褐色	焼土ブロック・粘土ブロック・炭化物中量
5 灰黄褐色	焼土ブロック・粘土ブロック・炭化粒子少量		

ピット 3か所。P1~P3は長径68~74cm、深さ16~20cmで、性格は不明である。

## ピット土層解説 (各ピット共通)

1 黒褐色	粘土ブロック中量、焼土ブロック少量	2 灰黄褐色	粘土ブロック多量
2 灰黄褐色	焼土ブロック・粘土ブロック中量		

貯蔵穴 北東コーナーの張り出し部に位置している。長径78cmの楕円形で、壁は外傾し、底面は平坦である。

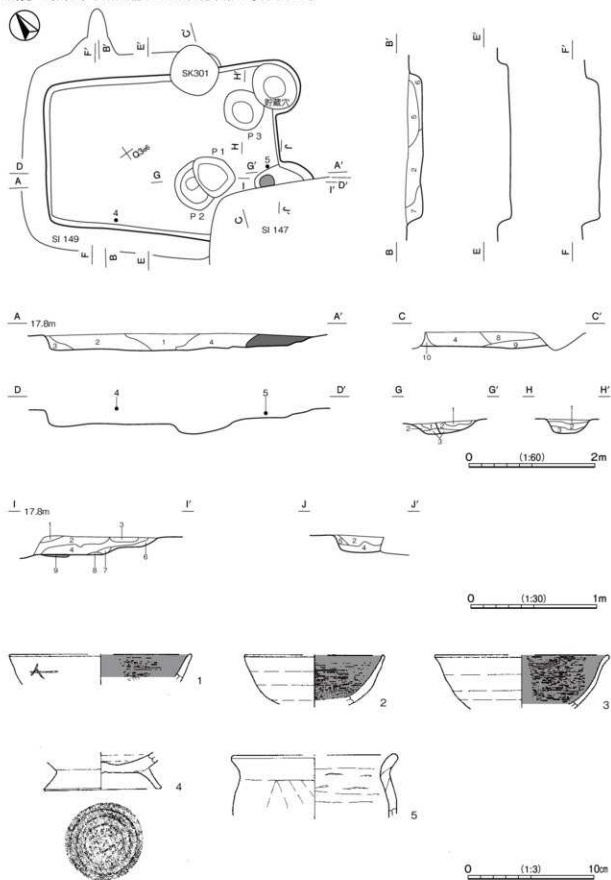
覆土 10層に分層できる。焼土ブロック・粘土ブロック・炭化物が含まれており、不規則に堆積していることから、埋め戻されている。

## 土層解説

1 黒褐色	焼土ブロック・粘土ブロック・炭化物中量	6 黒褐色	焼土ブロック・粘土ブロック少量
2 黒褐色	焼土ブロック・粘土ブロック中量、炭化材少量	7 黒褐色	焼土ブロック・粘土ブロック・炭化物少量
3 黒褐色	粘土ブロック・炭化物中量、焼土ブロック少量	8 灰黄褐色	粘土ブロック中量、焼土ブロック少量
4 灰黄褐色	焼土ブロック・粘土ブロック中量、炭化物少量	9 灰黄褐色	粘土ブロック多量、焼土ブロック中量、炭化粒子少量
5 にぶい黄褐色	粘土ブロック中量、焼土ブロック・炭化粒子少量	10 暗褐色	粘土ブロック中量

遺物出土状況 土師器片 71点 (坏16, 碗10, 高台付碗3, 高台部分2, 甕類40), 須恵器片 1点 (甕類), 灰釉陶器片 1点 (壺), 焼成粘土塊 1点, 礫 1点が出土している。遺物は、覆土中層から上層にかけて多く出土していることから、埋め戻しに伴って混入したものと考えられる。灰釉陶器は細片のため図示できなかったが、車轍産と考えられる。

所見 時期は、出土土器から10世紀中葉と考えられる。



第145図 第148号竪穴建物跡・出土遺物実測図

第148号竪穴建物跡出土遺物観察表（第145図）

番号	種別	器種	口径	器高	底径	胎土	色調	焼成	手法の特徴ほか	出土位置	備考
1	土師器	輪	[144]	(22)	-	長石・石英・雲母	明褐色	普通	体部外面ナデ内面へう磨き、黒色処理	P 3 覆土中	5%、下し器 体部外面へう 磨き「欠」
2	土師器	高台付碗	[110]	(39)	-	長石・石英・雲母	褐色	普通	体部外面ロクロナデ 内面へう磨き、黒色処理	覆土上層	10%
3	土師器	高台付碗	[138]	(43)	-	長石・石英・ 赤色粒子	にぶい褐色	普通	体部外面ロクロナデ 内面へう磨き、黒色処理	P 3 覆土中	10%
4	土師器	高台付碗	-	(28)	(9.2)	長石・石英	にぶい黄褐色	普通	体部内面ロクロナデ	覆土上層	30%
5	土師器	甕	[128]	(47)	-	長石・石英・ 角閃石・雲母	褐色	普通	口縁部ナデ 体部外面縦・横位のナデ 内面ナデ、輪積み痕	覆土中層	10%

第149号竪穴建物跡（第146図 PL12）

調査年度 平成26年度

確認面 第2次面

位置 調査Ⅲ区南部のQ3d6区、標高18mほどの平坦面に位置している。

重複関係 第147・148号竪穴建物、第301号土坑に掘り込まれている。

規模と形状 第147・148号竪穴建物に掘り込まれているため、南北軸は3.24m、東西軸は3.14mしか確認できなかった。隅丸方形で、主軸方向はN-36°-Eである。壁は高さ12～24cmで、外傾している。

床 平坦である。硬化面は確認できなかった。

竈 北東壁の北寄りに付設されている。焚口部から煙道部までは124cm、燃焼部の幅は34cmである。両袖は地山を若干掘り残して基部とし、その上に粘土ブロックが多く含まれている第9・10層を積み上げて構築されている。火床面は第8層下面の地山面で、火熱を受けて赤変硬化している。煙道部は壁外に74cm掘り込まれ、火床面からゆるやかに外傾している。燃焼部の内壁及び両袖の第9層は火熱を受けて赤変硬化している。第1～7層は天井部及び内壁の崩落土で、第8層は火床面に溜まった焼土と炭化粒子の層である。

竈土層解説

1 灰黄褐色 炭化物中量、焼土ブロック・粘土ブロック少量	6 黒褐色 焼土ブロック多量、粘土ブロック・炭化物少量
2 にぶい赤褐色 焼土ブロック多量、粘土ブロック少量	7 にぶい黄褐色 粘土ブロック中量、炭化物・焼土粒子少量
3 黒褐色 粘土ブロック中量、焼土粒子・炭化粒子少量	8 黒褐色 焼土ブロック・炭化粒子多量
4 灰黄褐色 粘土ブロック中量、焼土ブロック・炭化物少量	9 にぶい黄褐色 焼土ブロック・粘土ブロック多量
5 灰黄褐色 焼土ブロック・粘土ブロック中量、炭化物少量	10 暗灰黄褐色 粘土ブロック多量、焼土粒子・炭化粒子微量

ピット 2か所。P1・P2は径20・36cmの円形で深さは14・12cmである。配置から、主柱穴の可能性がある。

ピット土層解説（各ピット共通）

1 黒褐色 粘土ブロック・焼土粒子少量	3 灰黄褐色 粘土ブロック多量
2 灰黄褐色 粘土ブロック中量	

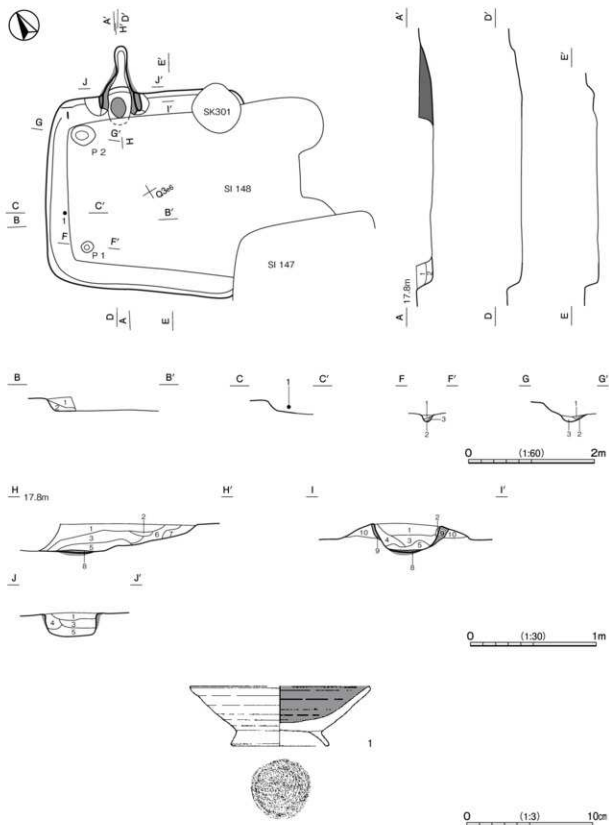
覆土 2層に分層できる。第148号竪穴建物に大部分を掘り込まれ、確認できたのは壁際の一部のみであるため、堆積状況は不明である。

土層解説

1 黒褐色 粘土ブロック・焼土粒子・炭化粒子少量	2 黒褐色 粘土ブロック中量、焼土粒子少量、炭化物微量
--------------------------	-----------------------------

遺物出土状況 土師器片6点（輪2、高台付環1、甕類3）が出土している。第148号竪穴建物に掘り込まれているため、出土遺物は少ない。1が覆土下層から出土しているほか、竈内から甕の破片が数点出土している程度である。

所見 時期は、第147・148号竪穴建物跡との重複関係及び出土土器から10世紀前葉と考えられる。



第146図 第149号竪穴建物跡・出土遺物実測図

第149号竪穴建物跡出土遺物観察表(第146図)

番号	種別	器種	口径	器高	底径	胎土	色調	焼成	手法の特徴ほか	出土位置	備考
1	土師器	高台付鉢	[142]	4.7	7.4	長石・石英・雲母・赤鉄粒子	黒褐色 に濃い赤褐色	普通	体腔外・内面ロクロナテ 内面黒色灰埋 回転糸切り	底部 覆土下層	30% P1.37

第150号竪穴建物跡 (第147・148図 PL12)

調査年度 平成26年度

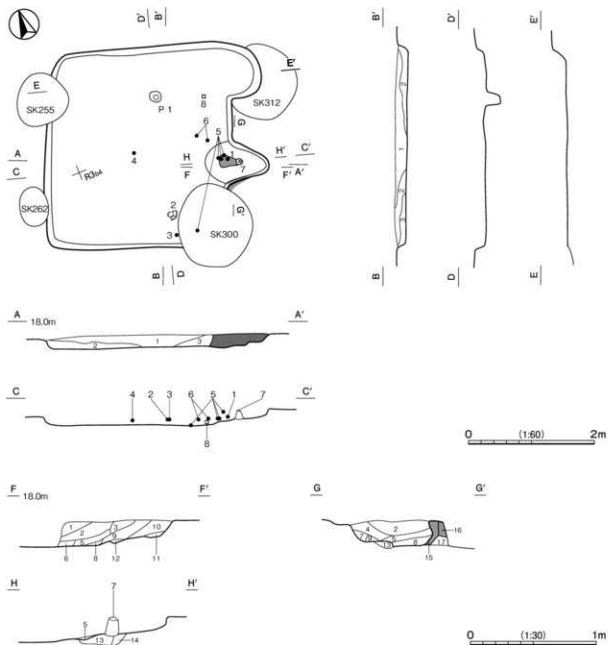
確認面 第2次面

位置 調査Ⅲ区南部のR3b4区、標高18mほどの平坦面に位置している。

重複関係 第312号土坑を掘り込み、第255・262・300号土坑に掘り込まれている。

規模と形状 長軸3.30m、短軸3.21mの北東コーナー部に張り出しを持つ方で、主軸方向はN-114°-Eである。壁は高さ16cmで、外傾している。

床 平坦である。硬化面は確認できなかった。



第147図 第150号竪穴建物跡実測図

竈 東壁のやや南寄りに付設されている。焚口部から煙道部までは103cm、燃焼部の幅は59cmである。火床部は支脚を据えるために一部掘りくぼめ、第13・14層で埋め戻され、7が固定されている。残存する右袖は第15～17層を積み上げて構築されており、内側の第15・16層は火熱を受けて赤変硬化している。火床面は第13・14層上面及び地山面で、火熱を受けて赤変硬化している。燃焼部・煙道部は壁外に60cm掘り込まれ、火床面から外傾している。燃焼部の内壁の一部は火熱を受けて赤変硬化している。第1～11層は天井部及び内壁の崩落土、第12層は火床面に溜まった焼土と炭化物が多く含まれている。

#### 焼土層解説

- |                              |                                 |
|------------------------------|---------------------------------|
| 1 にふい黄褐色 粘土ブロック多量、炭化物・焼土粒子少量 | 10 灰黄褐色 焼土ブロック・粘土ブロック中量、炭化物少量   |
| 2 灰黄褐色 粘土ブロック中量、焼土ブロック少量     | 11 にふい黄褐色 焼土ブロック・粘土ブロック・炭化物少量   |
| 3 にふい黄褐色 焼土ブロック・粘土ブロック・炭化物少量 | 12 灰黄褐色 焼土ブロック多量、炭化物中量          |
| 4 灰黄褐色 焼土ブロック中量、粘土ブロック・炭化物少量 | 13 黒褐色 粘土ブロック少量、焼土粒子・炭化物少量      |
| 5 灰黄褐色 焼土ブロック・炭化物中量、粘土ブロック少量 | 14 にふい黄褐色 焼土ブロック・粘土ブロック中量、炭化物少量 |
| 6 黒褐色 焼土ブロック・粘土ブロック・炭化物中量    | 15 黒褐色 焼土ブロック多量、粘土ブロック中量、炭化物少量  |
| 7 黒褐色 焼土ブロック少量               | 16 灰黄褐色 焼土ブロック中量、炭化物少量          |
| 8 にふい黄褐色 粘土ブロック中量、焼土ブロック少量   | 17 暗褐色 粘土ブロック多量、焼土ブロック少量        |
| 9 暗褐色 焼土ブロック多量、粘土ブロック・炭化物少量  |                                 |

ピット P1は径18cm、深さ24cmで、性格は不明である。

覆土 3層に分層できる。各層に含有物が少ないことや、周囲から流れ込んだような堆積をしていることから、自然堆積と考えられる。

#### 土層解説

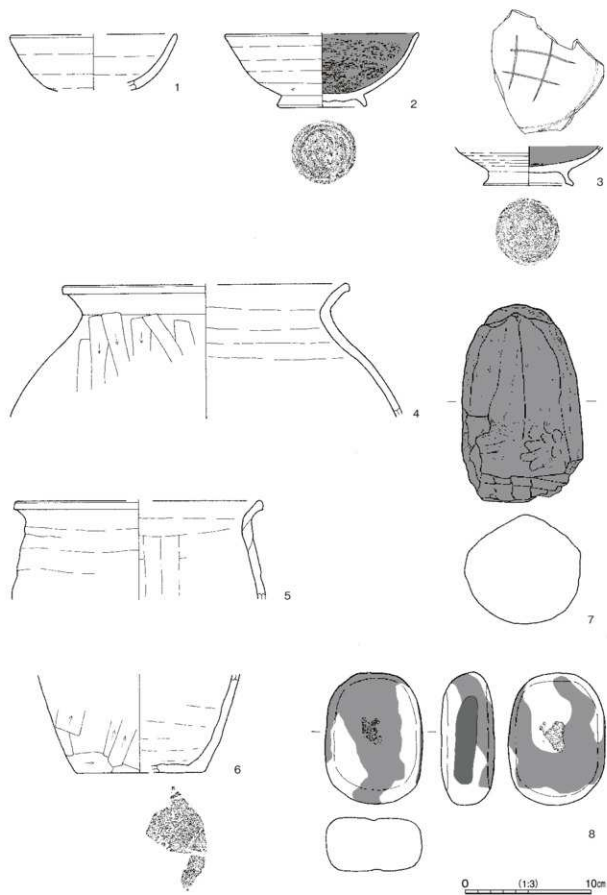
- |                         |                         |
|-------------------------|-------------------------|
| 1 黒褐色 粘土ブロック・焼土粒子・炭化物少量 | 3 黒褐色 粘土ブロック少量、焼土ブロック微量 |
| 2 黒褐色 粘土ブロック少量          |                         |

遺物出土状況 土師器片122点(坏28, 碗1, 高台付碗5, 高台部分3, 小皿1, 甕類84), 須恵器片3点(坏2, 甕類1), 土製品1点(支脚), 石器1点(磨石類), 焼成粘土塊1点, 礫2点が出土している。遺物の多くは覆土下層から中層にかけて出土していること、5・6は散在した破片が接合していることから、埋没の過程で投棄されたものと考えられる。5は、第300号土坑の覆土中から出土した破片と接合している。3は底部内面に「井」のヘラ書きが見られる。7は全面に被熱しており、竈火床面に据えられて支脚として利用されていたものである。

所見 時期は、出土土器から10世紀前半と考えられる。

第150号竪穴建物跡出土遺物観察表(第148図)

番号	器種	器種	口径	器高	底径	胎土	色調	焼成	手法の特徴	備考	出土位置	備考
1	土師器	坏	130	(4.4)	-	長石・石英・雲母・角閃石	橙	普通	体部外・内面クロコナデ		覆土下層	10%
2	土師器	高付付碗	152	5.9	6.7	長石・石英・雲母	にふい橙	普通	体部外面クロコナデ、下部回転ヘラ削り 内面ヘラ削り、黒色処理 底部内面二方向の磨き		覆土下層	30% PL37
3	土師器	高付付碗	-	(3.1)	7.0	長石・石英・雲母・赤色粒子	にふい黄橙	普通	体部外面クロコナデ 内面ヘラ磨き、黒色処理		覆土下層	30% PL48 底部内面ヘラ書き[身]
4	土師器	甕	222	(10.5)	-	長石・石英・雲母・赤色粒子	橙	普通	口縁部ナデ 体部外面横位のナデ、縦位のヘラ削り 内面横位のナデ		覆土下層	23%
5	土師器	甕	194	(7.8)	-	長石・石英・雲母・赤色粒子	灰褐	普通	口縁部ナデ 体部外面横位のナデ 内面横・縦位のナデ、輪轆み肌		覆土下層～上層	25% SK300 覆土中の破片と接合6と同一個体の可能性あり
6	土師器	甕	-	(7.8)	100	長石・石英・雲母・赤色粒子・黒礫	にふい黄橙	普通	体部外面横・縦位のヘラ削り 内面横位のナデ		覆土中層	12% 5と同一個体の可能性あり
番号	器種	長さ	幅	厚さ	重量	胎土	色調	特徴		出土位置	備考	
7	支脚	15.7	9.7	8.7	641	長石・赤色粒子	にふい黄橙	全面ナデ調整	下部部ヘラ状工具肌 全面被熱痕	竈火床面		
番号	器種	長さ	幅	厚さ	重量	材質	特徴		出土位置	備考		
8	磨石類	10.5	7.7	4.4	648	安山岩	両面中央部に縦打痕	側面磨痕 全面被熱痕	床面			



第 148 图 第 150 号竖穴建物跡出土遺物実測図

第151号竪穴建物跡 (第149・150図 PL13)

調査年度 平成26年度

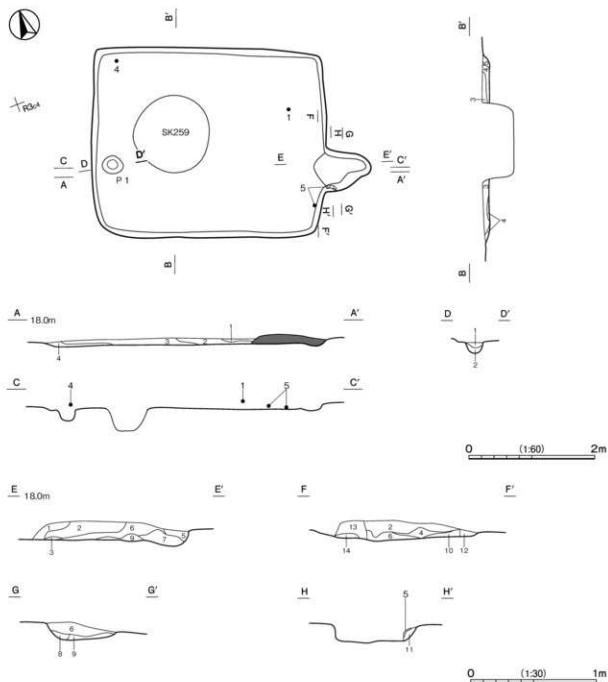
確認面 第2次面

位置 調査Ⅲ区南部のR3c4区、標高18mほどの平坦面に位置している。

重複関係 第259号土坑に掘り込まれている。

規模と形状 長軸3.73m、短軸3.02mの長方形で、主軸方向はN-111°-Eである。壁は高さ6cmで、外傾している。

床 平坦である。硬化面は確認できなかった。



第149図 第151号竪穴建物跡実測図



竈 東壁の南寄りに付設されている。焚口部から煙道部までは90cm、燃焼部の幅は66cmである。袖は残存していなかった。火床面は床面と同じ高さの地山面で、赤硬化しておらず明確ではない。燃焼部・煙道部は壁外に68cm掘り込まれ、火床面から一段掘り下がって外傾している。第1～10・12・13層は天井部及び内壁の崩落土ある。第14層は炭化粒子が多量に含まれていることから、竈から掻き出されたものと考えられる。

#### 竈土層解説

1 灰黄褐色	粘土ブロック中量、焼土ブロック・炭化粒子微量	8 黒色	焼土ブロック・粘土ブロック・炭化粒子少量
2 にい黄褐色	焼土ブロック・粘土ブロック・炭化物少量	9 にい黄褐色	粘土ブロック中量、焼土ブロック・炭化物少量
3 にい黄褐色	粘土ブロック中量	10 黒色	炭化粒子多量、焼土ブロック少量
4 黄灰褐色	焼土ブロック多量、粘土ブロック・炭化粒子少量	11 灰黄褐色	粘土ブロック中量、焼土ブロック少量
5 暗褐色	焼土ブロック・炭化物中量、粘土ブロック少量	12 暗褐色	粘土ブロック少量
6 黒褐色	焼土ブロック・炭化物少量	13 黒褐色	焼土ブロック・粘土ブロック少量
7 灰黄褐色	焼土ブロック多量、粘土ブロック・炭化物少量	14 黒褐色	炭化粒子多量、粘土ブロック・炭化物中量

ピット P1は径32cm、深さ19cmで、配置と規模から出入り口施設に伴うピットの可能性がある。

#### ピット土層解説

1 灰黄褐色	焼土ブロック・粘土ブロック・炭化物少量	2 灰黄褐色	粘土ブロック中量
--------	---------------------	--------	----------

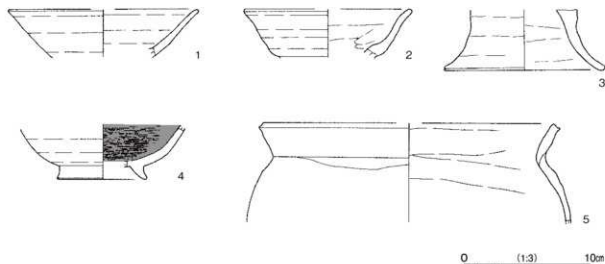
覆土 5層に分層できる。壁際の第4層は粘土ブロックが中量含まれているが、その他の層は含有物が少ないことや、周囲から流れ込んだような堆積をしていることから、自然堆積と考えられる。

#### 土層解説

1 にい黄褐色	粘土ブロック少量、焼土ブロック微量	4 灰黄褐色	粘土ブロック中量、炭化物微量
2 灰黄褐色	粘土ブロック微量	5 灰褐色	粘土ブロック少量、炭化物微量
3 灰黄褐色	粘土ブロック・炭化粒子少量、焼土粒子微量		

遺物出土状況 土器器片46点(坏19, 碗1, 高台付坏2, 高台付碗6, 高台部分4, 甕類14), 須恵器片1点(甕類)が出土している。5は、竈の燃焼部の内壁に貼りつけられた状態で出土していることから、補強材として使用されていたものである。その他の遺物は覆土上層や覆土中から出土しており、埋没の過程で流入したものと考えられる。

所見 時期は、出土土器から10世紀中葉と考えられる。



第150図 第151号竈穴建物跡出土遺物実測図

第151号竪穴建物跡出土遺物観察表(第150図)

番号	種別	器種	口径	器高	底径	胎土	色調	焼成	手法の特徴ほか	出土位置	備考
1	土師器	坏	[150]	[38]	-	長石・石英・雲母	明赤釉	普通	体部外・内面ロクロナデ	覆土上層	10%
2	土師器	高台付坏	[132]	[39]	-	長石・石英・赤色粒子	橙	普通	体部外面ロクロナデ 内面ナデ 高台部欠損	覆土中	10%
3	土師器	高台付坏	-	[48]	[126]	長石・石英・雲母・赤色粒子	にぶい青	普通	外・内面横位のナデ	覆土中	5%
4	土師器	高台付碗	-	[44]	[69]	長石・石英	にぶい橙	普通	体部外面ロクロナデ 内面へう書き、黒色処理	覆土上層	10%
5	土師器	甕	[230]	[79]	-	長石・石英・雲母・赤色粒子・黒曜	明赤釉	普通	体部外・内面横位のナデ	竈内層 灰面	10%

第152号竪穴建物跡(第151・152図 PL13)

調査年度 平成26年度

確認面 第2次面

位置 調査Ⅲ区南部のQ36区、標高18mほどの平坦面に位置している。

規模と形状 残存状態が悪く、覆土が2cmほどしか残っていなかったが、長軸240m、短軸202mの長方形と推定できる。主軸方向はN-106°-Eである。壁は高さ2cmで、外傾している。

床 平坦である。硬化面は確認できなかった。

竈 東壁の中央に付設されている。焚口部から煙道部までは146cm、燃焼部の幅は56cmである。火床部は地山を円形に掘りくはめており、粘土ブロックが含まれている第5・6層で埋め戻され、4が支脚として固定されている。袖は、地山を掘り残して構築されている。火床面は第5層上面で、火熱を受けて若干の赤変はしているものの、硬化はしていない。燃焼部・煙道部は壁外に125cm掘り込まれ、火床面から2か所円形に掘り下がつて外傾している。第1~4層は天井部及び内壁の崩落土である。

覆土層解説

- |                              |                                |
|------------------------------|--------------------------------|
| 1 黒褐色 焼土ブロック・炭化物中量、粘土ブロック少量  | 5 灰黄褐色 焼土ブロック多量、炭化物中量、粘土ブロック少量 |
| 2 黒褐色 粘土ブロック少量、焼土ブロック・炭化粒子微量 | 6 黒褐色 粘土ブロック多量                 |
| 3 黒褐色 焼土ブロック・炭化粒子少量、粘土ブロック微量 | 7 灰黄褐色 粘土ブロック中量、焼土ブロック・炭化粒子少量  |
| 4 灰黄褐色 粘土ブロック・炭化物少量          |                                |

ピット 8か所。P1~P8は長径22~70cm、深さ5~18cmで、性格は不明である。P1~P7は形状から、柱穴としての機能は考えにくい。出土遺物や覆土の様子から、竪穴建物跡と時期差は認められず、建物に付属する床下土坑などの施設と考えられる。P3・P4は重複の関係から、作り替えが行われている。

ピット土層解説(各ピット共通)

- |                              |                              |
|------------------------------|------------------------------|
| 1 灰黄褐色 粘土ブロック中量、炭化粒子少量       | 6 褐灰色 粘土ブロック少量、炭化粒子微量        |
| 2 褐灰色 粘土ブロック多量               | 7 黒褐色 焼土ブロック少量、粘土ブロック微量      |
| 3 黒褐色 焼土ブロック・炭化粒子中量、粘土ブロック微量 | 8 灰黄褐色 焼土ブロック・粘土ブロック中量、炭化物少量 |
| 4 褐灰色 粘土ブロック少量、焼土ブロック微量      | 9 褐灰色 粘土ブロック多量               |
| 5 褐灰色 焼土ブロック少量、粘土ブロック微量      |                              |

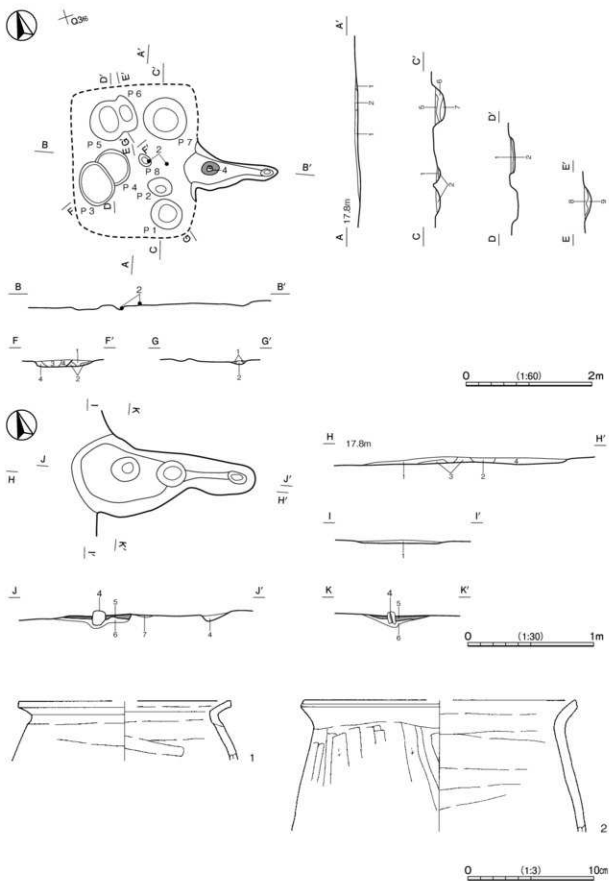
覆土 2層に分層できる。層厚は薄いため、堆積状況は不明である。

土層解説

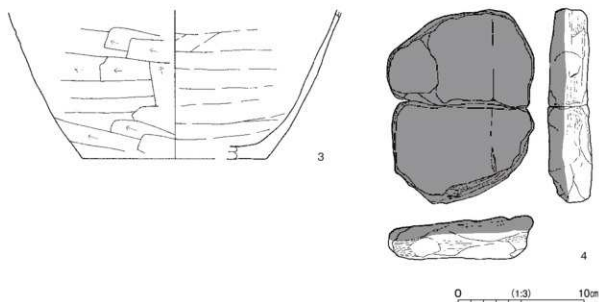
- |                |                        |
|----------------|------------------------|
| 1 褐灰色 粘土ブロック中量 | 2 灰黄褐色 粘土ブロック少量、焼土粒子微量 |
|----------------|------------------------|

遺物出土状況 土師器片43点(坏3、碗1、高台部分1、甕類38)、石製品1点(支脚)が出土している。遺物は主に竈とピット内から出土している。3は、竈内の破片とP3・P6内から出土した破片が接合している。4は竈の火床面から出土しており、1個体の雲母片岩を割り、2枚を合わせて埋めて支脚として利用している。被熱痕は、重ね合わせていた内側にみられることから、もともと一一体として竈で使用していたものを割って、支脚として利用している可能性がある。

所見 時期は、出土土器から10世紀中葉と考えられる。



第 151 图 第 152 号竖穴建物跡・出土遺物実測図



第152図 第152号竪穴建物跡出土遺物実測図

第152号竪穴建物跡出土遺物観察表（第151・152図）

番号	種別	器種	口径	器高	底径	胎土	色調	焼成	手法の特徴ほか	出土位置	備考
1	土脚器	羹	[168]	(48)	-	長石・石英・雲母	橙	普通	口縁部ナデ 体部外・内面横位のナデ	P 7 覆土中	5%
2	土脚器	羹	[215]	(104)	-	長石・石英・雲母・赤色粒子	にふい青濁	普通	口縁部ナデ 体部外面縦位のヘラ割り、横位のナデ 内面横位のナデ	床面 P 8 覆土下層	20%
3	土脚器	羹	-	(118)	[146]	長石・石英・雲母・細礫	明赤褐	普通	体部外面縦・横位のヘラ割り 内面横位のナデ	覆土中 P 3・P 6 覆土中	10%

番号	器種	長さ	幅	厚さ	重量	材質	特徴	出土位置	備考
4	支脚	154	11.6	3.5	8100	雲母片岩	片面焼熟により赤変	竪穴床面	

### 第153号竪穴建物跡（第153図）

調査年度 平成26年度

確認面 第2次面

位置 調査Ⅲ区南部のQ 313区、標高18mほどの平坦面に位置している。

重複関係 第1次面の第119号竪穴建物に掘り込まれている。

規模と形状 第119号竪穴建物に掘り込まれているため、南北軸は3.90m、東西軸は1.93mしか確認できなかった。方形もしくは長方形と推測でき、南北軸方向はN-26°-Eである。壁は高さ8cmで、緩やかに立ち上がっている。

床 平坦である。硬化面は確認できなかった。

ピット 3か所。P1～P3は径26～28cm、深さ18～28cmで、形状から柱穴である。P3は建物跡の外側に位置しているが、形状から建物跡に属するピットと判断した。補助柱穴の可能性がある。

貯蔵穴 南西コーナー部に位置している。径70cm、深さ22cmの円形で、壁は外傾し、底面は平坦である。

#### 貯蔵穴土層解説

- 1 灰黄褐色 粘土ブロック少量、焼土粒子・炭化粒子微量      3 灰黄褐色 粘土ブロック中量  
2 黒褐色 粘土ブロック少量

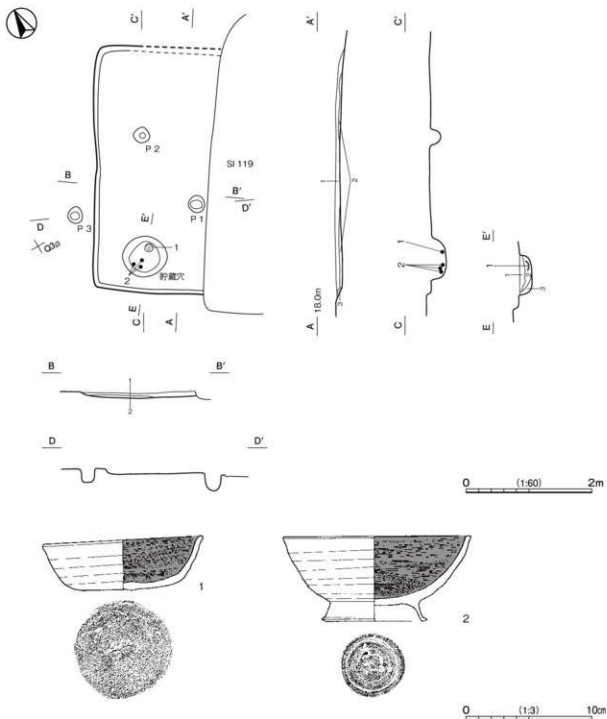
**覆土** 3層に分層できる。各層の含有物が少ないことから、自然堆積と考えられる。

**土層解説**

- 1 黒褐色 粘土ブロック・炭化粒子少量、焼土ブロック微量  
 2 灰黄褐色 粘土ブロック中量、焼土粒子・炭化粒子微量

**遺物出土状況** 土師器片17点（坏1、碗9、高台付碗1、甕類6）が出土している。1・2は貯蔵穴内から出土しており、廃絶に伴って遺棄されたものと考えられる。

**所見** 時期は、出土土器から10世紀前葉と考えられる。



第153図 第153号堅穴建物跡・出土遺物実測図

第153号竪穴建物跡出土遺物観察表（第153図）

番号	種別	器種	口径	器高	底径	胎土	色調	焼成	手法の特徴ほか	出土位置	備考	
1	土脚部	坏	125	43	74	長石・石英・雲母	にぶい橙	普通	体部外面ロクロナデ 底面内面ヘラ切り痕ナデ	内面へう磨き、黒色処理	貯蔵穴覆土 下層	100% PL33
2	土脚部	高付付物	149	68	76	長石・石英・雲母	にぶい橙	普通	体部外面ロクロナデ 底面内面二方向の磨き	内面へう磨き、黒色処理 底面内面ヘラ切り痕ナデ	貯蔵穴覆土 中層	96% PL37

第154号竪穴建物跡（第154・155図 PL13）

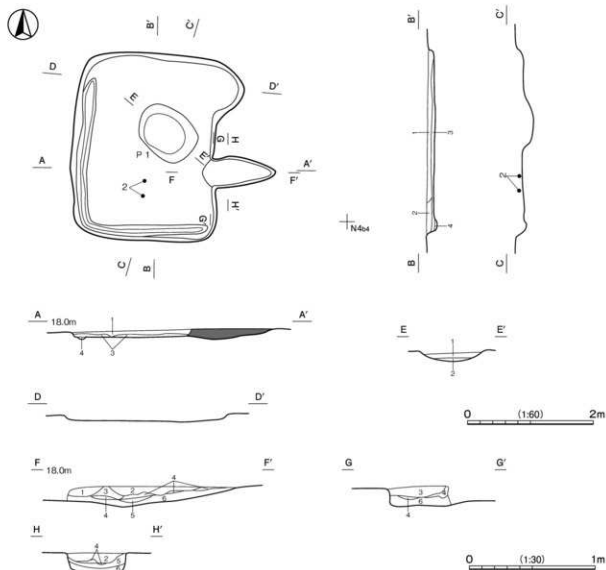
調査年度 平成26年度

確認面 第1次面

位置 調査Ⅲ区南部のN4a3区、標高18mほどの平坦面に位置している。

規模と形状 長軸2.99m、短軸2.63mの北東コーナー部に張り出しを持つ隅丸長方形で、主軸方向はN-92°-Eである。壁は高さ12cmで、外傾している。

床 平坦である。硬化面は確認できなかった。壁溝が西壁から南壁際にかけて巡っている。



第154図 第154号竪穴建物跡実測図

竈 東壁の南寄りに付設されている。焚口部から煙道部までは116cm、燃焼部の幅は46cmである。袖は確認できなかった。火床面は床面よりやや低い地山面で、赤変硬化はしておらず明確ではない。燃焼部・煙道部は壁外に97cm掘り込まれ、火床面からゆるやかに外傾している。第2～6層は天井部及び内壁の崩落土で、第1層は竈崩壊後の覆土である。

竈土層解説

- |                             |                             |
|-----------------------------|-----------------------------|
| 1 灰黄褐色 焼土粒子少量、粘土ブロック微量      | 4 黒褐色 焼土ブロック・粘土ブロック少量、炭化物微量 |
| 2 灰黄褐色 焼土ブロック中量、粘土ブロック少量    | 5 に灰黄褐色 焼土ブロック中量、粘土ブロック少量   |
| 3 褐灰色 焼土ブロック・粘土ブロック少量、炭化物微量 | 6 褐灰色 粘土ブロック多量              |

ピット P1は、長径96cm、深さ16cmで、性格は不明である。

ピット土層解説

- |                 |                |
|-----------------|----------------|
| 1 灰黄褐色 粘土ブロック中量 | 2 褐灰色 粘土ブロック多量 |
|-----------------|----------------|

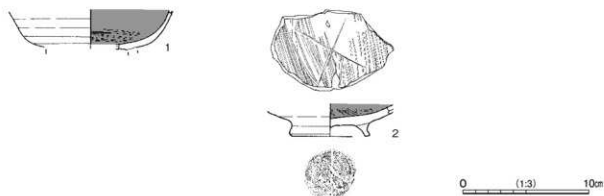
覆土 4層に分層できる。粘土ブロックが少～中量含まれていることから、埋め戻されている。

土層解説

- |                        |                        |
|------------------------|------------------------|
| 1 黒褐色 粘土ブロック少量         | 3 褐灰色 粘土ブロック中量         |
| 2 灰黄褐色 粘土ブロック少量、焼土粒子微量 | 4 灰黄褐色 粘土ブロック中量、炭化粒子微量 |

遺物出土状況 土師器片9点(坏2、柄5、高台付坏1、高台付柄1)が出土している。出土遺物は少なく、埋没の過程で流入したものと考えられる。

所見 時期は、出土土器から10世紀中葉と考えられる。



第155図 第154号竈穴建物跡出土遺物実測図

第154号竈穴建物跡出土遺物観察表(第155図)

番号	種別	器種	口径	器高	底径	胎土	色調	他成	手法の特徴ほか	出土位置	備考
1	土師器	高台付坏	-	(3.1)	-	長石・石英	にぶい橙	普通	体部外面ロクロナテ 高台部同様	内面へう磨き、黒色処理	覆土中 10%
2	土師器	高台付柄	-	(2.6)	5.9	長石・石英・雲母	にぶい橙	普通	体部外面ロクロナテ	内面へう磨き、黒色処理	覆土下層 20% 下L48 取部内面 へう磨き(表)

第155号竈穴建物跡(第156・157図 PL14)

調査年度 平成26年度

確認面 第1次面

位置 調査Ⅲ区南部のM4c1区、標高18mほどの平坦面に位置している。

重複関係 第40号溝に掘り込まれている。

**規模と形状** 長軸 3.17 m, 短軸 2.88 m の北東コーナー部に張り出しを持つ隅丸長方形で、主軸方向は N-94°-E である。壁は高さ 16cm で、外傾している。

**床** 平坦である。硬化面は確認できなかった。

**竈** 東壁に付設されているが、第 40 号溝に北半部を掘り込まれている。確認できた焚き口から煙道部までは 58cm, 燃焼部の幅は 24cm である。残存する右軸は地山を掘り残して構築されている。火床面は床面と同じ高さの地山面で、赤変硬化はしておらず明確ではない。煙道部は壁外に 48cm 掘り込まれ、火床面から外傾している。第 1~7 層は天井部及び内壁の崩落土である。

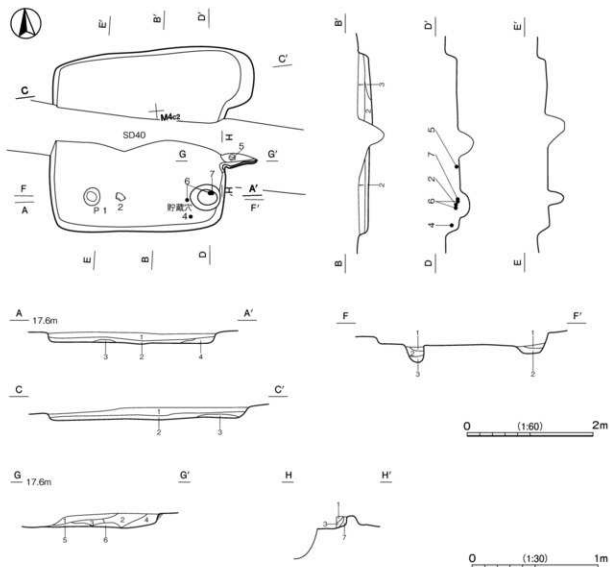
**竈土層解説**

- |                                |                               |
|--------------------------------|-------------------------------|
| 1 黒褐色 粘土ブロック中量, 炭化物・焼土粒子微量     | 5 褐灰色 粘土ブロック中量, 焼土粒子少量, 炭化物微量 |
| 2 黒褐色 粘土ブロック中量, 焼土ブロック・炭化物少量   | 6 褐灰色 焼土ブロック・炭化物中量, 粘土ブロック少量  |
| 3 黒褐色 粘土ブロック・焼土粒子・炭化物少量        | 7 黒褐色 粘土ブロック・炭化物少量, 粘土粒子微量    |
| 4 褐灰色 焼土ブロック・粘土ブロック少量, 炭化物粒子微量 |                               |

**ピット** P 1 は径 28cm, 深さ 28cm で性格は不明である。

**ピット土層解説**

- |                           |                |
|---------------------------|----------------|
| 1 黒褐色 焼土ブロック・粘土ブロック・炭化物少量 | 3 暗褐色 粘土ブロック少量 |
| 2 黒褐色 粘土ブロック・焼土粒子少量       |                |



第 156 図 第 155 号竈穴建物跡実測図



**貯蔵穴** 南東コーナー部に位置している。長径48cmの楕円形で、深さは12cmである。壁は外傾し、底面は平坦である。覆土に炭化材や焼土ブロックが多く含まれていることから埋め戻されている。

**貯蔵穴土層解説**

- 1 黒褐色 焼土ブロック中量、炭化材・粘土ブロック少量      2 黒褐色 粘土ブロック中量、焼土粒子・炭化粒子微量

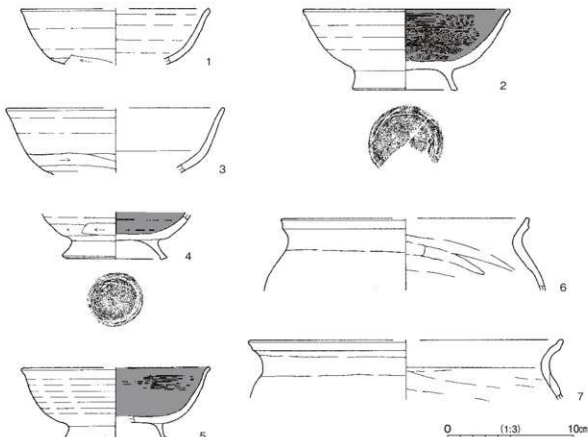
**覆土** 4層に分層できる。各層に含有物が少なく均質であることや、周囲から流れ込んだような堆積をしていることから、自然堆積と考えられる。

**土層解説**

- 1 におい黄褐色 粘土ブロック・炭化粒子微量      3 灰黄褐色 粘土ブロック微量  
2 におい黄褐色 粘土ブロック少量、炭化粒子微量      4 におい黄褐色 焼土ブロック・粘土ブロック・炭化物微量

**遺物出土状況** 土師器片50点(坏18, 高台付坏3, 高台付椀4, 高台部分2, 甕類23)が出土している。遺物は、床面から覆土下層にかけて多く出土していることから、廃絶に伴って遺棄されたものと考えられる。

**所見** 時期は、出土土器から10世紀前葉と考えられる。



第157図 第155号竪穴建物跡出土遺物実測図

第155号竪穴建物跡出土遺物観察表(第157図)

番号	種別	器種	口径	器高	底径	胎土	色調	焼成	手法の特徴ほか	出土位置	備考
1	土師器	坏	[150]	(4.4)	-	長石・石英・赤色粒子・粗織	におい褐色	普通	体部外・内面ロクロナデ 外面下端回転ヘラ削	覆土中	20%
2	土師器	高台付坏	16.4	6.4	8.0	長石・石英・赤色粒子	褐色	普通	体部外面ロクロナデ 内面ヘラ磨き、黒色処理	覆土下層	50% PL37
3	土師器	高台付坏	[172]	(5.2)	-	長石・石英・雲母・粗織	褐色	普通	体部外面ロクロナデ 下端回転ヘラ削り 内面ヘラ磨き摩滅、高台部欠損	貯蔵穴覆土中 覆土下層	20% 二次焼痕
4	土師器	高台付坏	-	(3.7)	7.5	長石・石英・雲母・粗織	褐色	普通	体部外・内面ロクロナデ 外面下端回転ヘラ削り 内面ヘラ磨き摩滅、黒色処理	覆土下層	30% 二次焼痕
5	土師器	高台付椀	[148]	5.8	(8.0)	長石・石英・雲母・赤色粒子	におい褐色	普通	体部外面ロクロナデ 内面ヘラ磨き、黒色処理	覆土下層	20%
6	土師器	甕	[196]	(5.7)	-	長石・石英・雲母	におい褐色	普通	口縁部ナデ 体部外・内面磨いたナデ	覆土下層	10%
7	土師器	甕	[248]	(4.7)	-	長石・石英・粗織	におい褐色	普通	口縁部ナデ 体部外・内面磨いたナデ	覆土下層	10%

第 156 号竪穴建物跡 (第 158 図)

調査年度 平成 26 年度

確認面 第 1 次面

位置 調査Ⅲ区南部の N 3 e7 区、標高 18m ほどの平坦面に位置している。

重複関係 第 46 号溝に掘り込まれている。

規模と形状 調査区域外へ延びているため、竈しか確認できなかった。

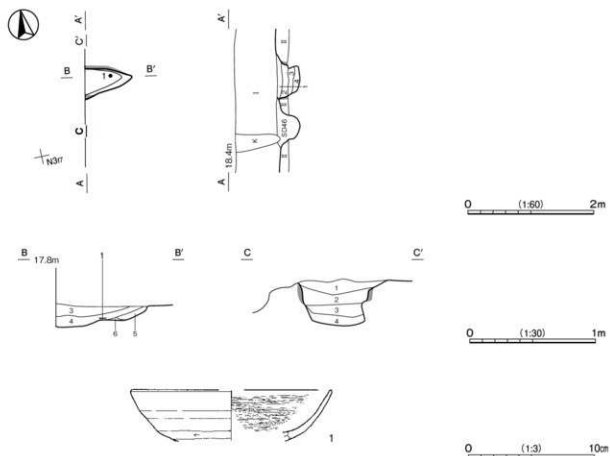
竈 東壁に付設されていると考えられる。確認できた燃焼部及び煙道部は 74cm、燃焼部の幅は 50cm である。袖は確認できなかった。火床面は地山面で、赤変硬化しておらず明確ではない。燃焼部・煙道部は火床面から段を持って緩やかに外傾している。燃焼部の内壁の一部は火熱を受けて赤変硬化している。第 1 層は表土で、第 2 層は基本層序第 8 層に対応する。第 2～6 層は天井部及び内壁の崩落土、第 1 層は竈崩壊後の覆土である。

竈土層解説

- |                      |                                 |
|----------------------|---------------------------------|
| I 黒 褐色 (表土)          | 3 灰黄褐色 焼土ブロック・粘土ブロック・炭化粒子少量     |
| II 暗 褐色 (表土)         | 4 灰黄褐色 焼土ブロック多量、炭化粒子中量、粘土ブロック少量 |
| 1 灰黄褐色 粘土ブロック・焼土粒子微量 | 5 灰 白色 炭化粒子中量、焼土ブロック・粘土ブロック少量   |
| 2 灰黄褐色 粘土ブロック・焼土粒子少量 | 6 暗 褐色 焼土ブロック・粘土ブロック・炭化粒子少量     |

遺物出土状況 土師器片 5 点 (坏 2, 高台付坏 1, 甕類 2) が出土している。

所見 調査区域外へ延びているため、調査区際の壁面で土層を確認した。第 2 次面調査時に確認できた遺構であるが、壁面で確認できた竈の掘り込みは基本層序第 8 層上面であることから、確認面は第 1 次面であったと判断した。時期は、出土土器から 10 世紀前葉と考えられる。



第 158 図 第 156 号竪穴建物跡・出土遺物実測図

第156号竪穴建物跡出土遺物観察表(第158図)

番号	種別	器種	口径	器高	底径	胎土	色調	焼成	手法の特徴はか	出土位置	備考
1	土師器	高台付杯	[160]	(4.0)	-	長石・石英・雲母	明赤褐色	普通	体部外面ロタロナナ、下層回転ヘラ削り ヘラ削き 高台部欠損	内面 竈火床面	10%

## 第157号竪穴建物跡(第159・160図 PL14)

調査年度 平成26年度

確認面 第1次面

位置 調査Ⅲ区南部のM4b4区、標高18mほどの平坦面に位置している。

重複関係 建物跡の推定形状から、第345・346・349・361号土坑と重複している可能性があるが、新旧関係は不明である。

規模と形状 南半部は攪乱により壊されているため、東西軸は4.63m、南北軸は2.55mしか確認できなかった。方形もしくは長方形と推定でき、主軸方向はN-100°-Eである。壁は高さ15cmで、外傾している。

床 平坦な貼床である。中央部で硬化面が確認できた。貼床は、北東・北西コーナー部及び出入口側を一段低く掘り下げ、竈前を除いて第5層を埋土して構築されている。壁溝が、確認できた範囲では全周している。

竈 東壁に付設されている。確認できた焚口部から煙道部までは166cm、燃焼部の幅は52cmである。袖は確認できなかった。火床面は床面よりやや低い地山面で、火熱を受けて赤変硬化している。燃焼部・煙道部は壁外に116cm掘り込まれ、火床面から外傾し、内壁は火熱を受けて赤変硬化している。第3～12層は天井部及び内壁の崩落土。第1・2層は竈崩壊後の覆土である。

## 竈土層解説

1 暗褐色 焼土ブロック・粘土ブロック少量	7 黒褐色 焼土ブロック・粘土ブロック中量
2 灰黄褐色 焼土ブロック・粘土ブロック微量	8 暗褐色 焼土ブロック中量、粘土ブロック少量
3 黒褐色 粘土ブロック中量、焼土ブロック少量	9 暗褐色 焼土ブロック少量、粘土ブロック微量
4 黒褐色 粘土ブロック多量、焼土ブロック少量	10 灰黄褐色 焼土ブロック多量、粘土ブロック中量
5 灰黄褐色 焼土ブロック多量、炭化物中量、粘土ブロック少量	11 灰黄褐色 粘土ブロック中量、焼土ブロック・炭化粒子少量
6 灰黄褐色 焼土ブロック・粘土ブロック中量	12 灰黄褐色 焼土ブロック・粘土ブロック少量

ピット 4か所。P1～P4は長径48～112cmで、深さ6～37cmである。P1・P2は形状から柱痕の可能性はある。P3・P4は細長い形状をしており、性格は不明であるが掘方の可能性はある。覆土の第6・7層はP1、第8層はP4の覆土である。

## ピット土層解説(各ピット共通)

1 暗褐色 粘土ブロック微量	3 灰黄褐色 粘土ブロック微量
2 灰黄褐色 粘土ブロック少量	4 灰黄褐色 粘土ブロック中量

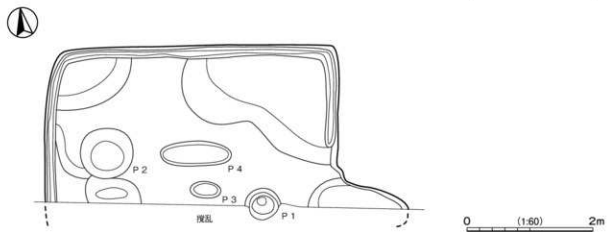
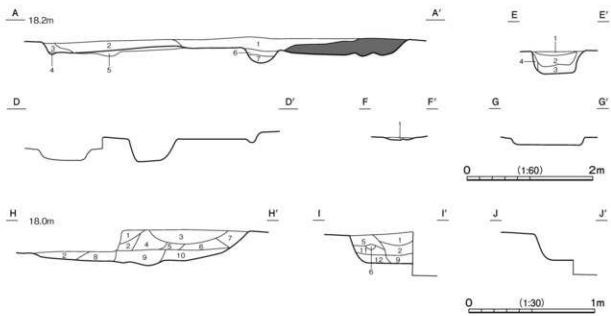
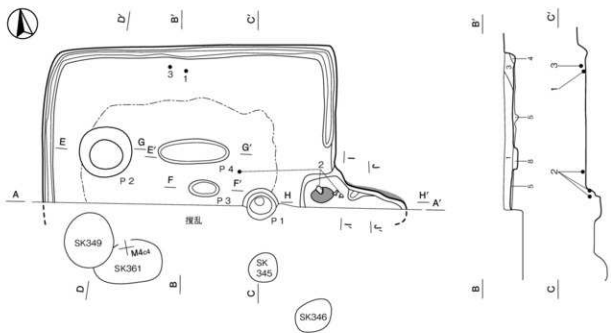
覆土 4層に分層できる。第1～3層は周囲から流れ込んだような堆積状況から、自然堆積と考えられる。第4層は壁溝の覆土、第5層は貼床の構築土である。

## 土層解説

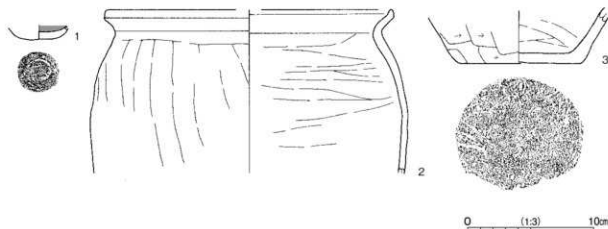
1 暗褐色 焼土ブロック・粘土ブロック少量	5 黒褐色 粘土ブロック多量、焼土ブロック少量
2 暗褐色 粘土ブロック中量、焼土ブロック少量	6 暗赤褐色 焼土ブロック多量、粘土ブロック少量
3 灰黄褐色 粘土ブロック中量、焼土ブロック少量	7 暗褐色 粘土ブロック中量、焼土ブロック少量
4 黒褐色 粘土ブロック中量、焼土ブロック少量	8 暗褐色 粘土ブロック微量

遺物出土状況 土師器片23点(坏3, 高台付碗1, 高台部分1, 小皿1, 甕類17)が出土している。1～3は床面、竈の覆土下層から出土していることから、廃絶時に遺棄されたものと考えられる。

所見 時期は、出土土器から10世紀中葉と考えられる。



第 159 图 第 157 号竖穴建物跡实测图



第160図 第157号竪穴建物跡出土遺物実測図

第157号竪穴建物跡出土遺物観察表(第160図)

番号	種別	器種	口径	器高	底径	胎土	色調	焼成	手法の特徴ほか	出土位置	備考
1	土師器	小皿	-	(11)	3.0	長石・石英・赤色粒子	にぶい橙	普通	体部内面黒色処理 底部回転ヘラ切り	床面	60%
2	土師器	甕	[228]	(130)	-	長石・石英・粗粒	明橙	普通	口縁部ナデ 体部外面縦位のナデ 内面横位のナデ	甕蓋上下層 床面	20%
3	土師器	甕	-	(43)	9.7	長石・石英・赤色粒子・粗粒	橙	普通	外面横位のヘラ削り 内面横位のナデ	甕土下層	20%

第158号竪穴建物跡(第161・162図 PL14)

調査年度 平成28年度

確認面 第1次面

位置 調査Ⅲ区中央部のL4i3区、標高18mほどの平坦面に位置している。

重複関係 第164号竪穴建物に掘り込まれている。

規模と形状 長軸3.31m、短軸3.30mの北西コーナー部に張り出しを持つ方形で、主軸方向はN-8°-Eである。壁は高さ17cmで、外傾している。

床 平坦である。硬化面は確認できなかった。壁溝が、北壁の一部を除いて巡っている。

竈 北壁の東寄りに付設されている。焚口部から煙道部までは134cm、燃焼部の幅は52cmである。左袖は地山を掘り残して構築されており、右袖は粘土ブロックが多く含まれている第10・11層を積み上げて構築されている。火床面は床面よりやや低い地山面で、火熱を受けて赤変硬化している。煙道部・燃焼部は壁外に84cm掘り込まれ、火床面から緩やかに傾斜しており、内壁は火熱を受けて赤変硬化している。第2～8層は天井部及び内壁の崩落土、焚口部に広がる第9層は竈から掻き出された焼土と炭化物の層で、第1層は竈崩壊後の覆土である。

甕土層解説

1 褐色	粘土ブロック少量、焼土粒子微量	7 暗赤褐色	粘土ブロック中量、粘土ブロック少量
2 暗褐色	焼土ブロック中量、粘土ブロック・炭化粒子少量	8 にぶい赤褐色	粘土ブロック中量、焼土ブロック少量
3 暗褐色	焼土ブロック中量、粘土ブロック微量	9 暗赤褐色	焼土ブロック多量、炭化物少量、粘土ブロック微量
4 にぶい赤褐色	焼土ブロック多量、粘土ブロック少量、炭化物微量	10 褐色	粘土ブロック中量、焼土粒子・炭化粒子微量
5 暗赤褐色	焼土ブロック中量、粘土ブロック少量、炭化粒子微量	11 灰黄褐色	粘土ブロック多量
6 灰黄褐色	粘土ブロック中量、炭化粒子微量		

ピット 2か所。P1は径18cm、深さ41cmで、形状から柱穴と考えられる。P2は長径40cm、深さ10cmで、性格は不明であるが、配置から貯蔵穴の可能性がある。

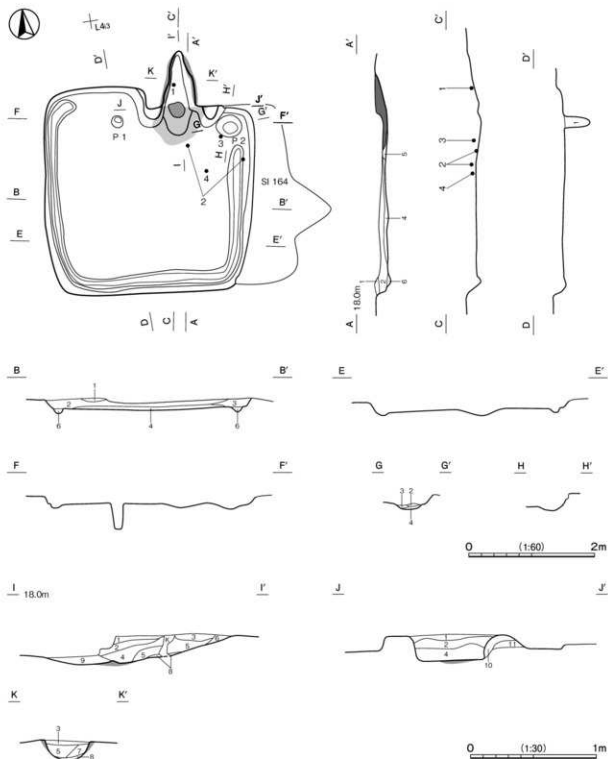
ピット土層解説(各ピット共通)

1 暗褐色	焼土ブロック・粘土ブロック微量	3 にぶい赤褐色	粘土ブロック中量、焼土粒子少量
2 にぶい赤褐色	焼土ブロック中量、粘土ブロック少量	4 暗褐色	粘土ブロック中量、焼土粒子微量

**覆土** 6層に分層できる。粘土ブロックが含まれているものの、その他の含有物が少なく均質に流れ込んだような堆積をしていることから、自然堆積と考えられる。また、覆土には鉄分が少量含まれている。

**土層解説**

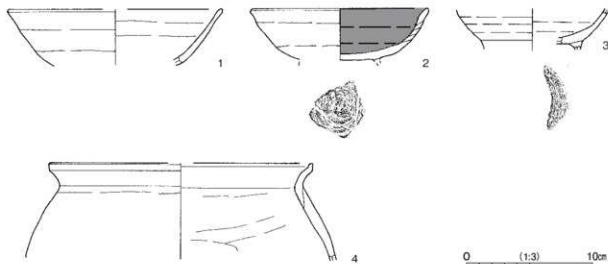
- |       |                      |          |                           |
|-------|----------------------|----------|---------------------------|
| 1 暗褐色 | 炭化粒子・鉄分微量            | 4 にふい黄褐色 | 粘土ブロック中量、鉄分少量             |
| 2 暗褐色 | 粘土ブロック中量、炭化粒子微量、鉄分少量 | 5 暗褐色    | 粘土ブロック中量、焼土粒子・炭化粒子微量、鉄分少量 |
| 3 暗褐色 | 粘土ブロック・炭化粒子・鉄分少量     | 6 灰黄褐色   | 粘土ブロック・鉄分少量               |



第161図 第158号竪穴建物跡実測図

**遺物出土状況** 土師器片 64 点 (坏 15, 高台付坏 1, 高台付碗 7, 高台部分 1, 甕類 40), 須恵器片 1 点 (甕類) が出土している。遺物は、北東コーナー部の床面から覆土下層にかけて多く出土している。

**所見** 時期は、出土土器から 9 世紀後葉と考えられる。



第 162 図 第 158 号竪穴建物跡出土遺物実測図

第 158 号竪穴建物跡出土遺物観察表 (第 162 図)

番号	種別	器種	口径	器高	底径	胎土	色調	焼成	手法の特徴ほか	出土位置	備考
1	土師器	坏	[17.0]	(4.4)	-	長石・石英・雲母	橙	普通	体部外・内面ナデ	覆土下層	10%
2	土師器	高台付坏	14.0	(4.2)	-	長石・石英・雲母・赤色粘土	橙	普通	体部外面ナデ 内面口クロナデ 黒色処理、輪 組み筋 底部回転ヘラ切り 高台部欠損	床面 覆土下層	70% PL37
3	土師器	高台付碗	-	(3.4)	-	長石・石英・ 角四石・赤色粘土	橙	普通	体部外・内面口クロナデ 底部回転ヘラ切り後 高台部貼付 高台部欠損	床面	10%
4	土師器	甕	[20.8]	(7.7)	-	長石・石英・粗礫	にがい赤褐	普通	口縁部ナデ 体部外・内面横位のナデ	覆土下層	10%

#### 第 159 号竪穴建物跡 (第 163 ~ 165 図 PL15)

**調査年度** 平成 28 年度

**確認面** 第 1 次面

**位置** 調査Ⅲ区中央部の L 4 e3 区、標高 18 m ほどの平坦面に位置している。

**重複関係** 第 458 号土坑に掘り込まれている。

**規模と形状** 長軸 4.36 m, 短軸 3.10 m の北西コーナー部に張り出しを持つ長方形で、主軸方向は N - 13° - E である。壁は高さ 20 ~ 32 cm で、外傾している。

**床** 平坦である。硬化面は確認できなかった。

**竈** 北壁の東寄りに付設されている。焚口部から煙道部までは 128 cm, 燃焼部の幅は 68 cm である。火床部は一部を掘りくぼめ、第 15 層で埋め戻され、支脚の 10 が固定されている。両袖は地山を削り出して構築されている。火床面は床面とはほぼ同じ高さの地山面で、火熱を受けて赤変硬化している。燃焼部・煙道部は壁外に 76 cm 掘り込まれ、火床面から外傾している。第 3 ~ 14 層は天井部及び内壁の崩落土。第 1・2 層は竈崩壊後の覆土である。竈火床面から、10 を第 22 層の粘土で固定した上に、1 ~ 3・5 ~ 7 が重ねられた状態で出土している。第 22 層の粘土は火熱を受けて赤変している。また、第 16 ~ 21 層は土器の間の覆土で、特に 5 の

高台部内に堆積していた第18層は、火熱を受けて赤変硬化している。

甕土層解説

1 褐 色	粘土ブロック・焼土粒子・炭化粒子微量	12 にい青褐色	焼土ブロック多量、炭化粒子少量
2 にい黄褐色	粘土ブロック少量、焼土粒子・炭化粒子微量	13 暗 褐色	焼土ブロック・粘土ブロック少量、炭化粒子微量
3 暗 褐色	焼土ブロック少量、粘土ブロック少量、炭化粒子微量	14 暗 赤 褐	焼土ブロック多量、粘土ブロック中量
4 にい黄褐色	焼土ブロック・粘土ブロック・炭化粒子少量	15 赤 褐色	焼土ブロック多量、粘土ブロック中量、炭化物微量
5 暗 褐色	焼土ブロック中量、炭化粒子少量	16 暗 褐色	粘土ブロック・焼土粒子微量
6 黒 褐色	焼土ブロック・炭化粒子中量	17 にい青褐色	焼土ブロック・粘土ブロック微量
7 にい黄褐色	焼土ブロック多量、炭化粒子中量	18 にい赤褐色	焼土ブロック多量
8 黒 褐色	炭化粒子多量、焼土粒子中量、粘土ブロック少量	19 にい赤褐色	焼土ブロック中量、粘土ブロック微量
9 暗 褐色	粘土ブロック中量、焼土粒子少量、炭化粒子微量	20 にい赤褐色	焼土ブロック多量、粘土ブロック少量
10 黒 褐色	焼土ブロック中量、粘土ブロック・炭化粒子少量	21 暗 赤 褐色	焼土ブロック多量、粘土ブロック微量
11 暗 褐色	焼土粒子・炭化粒子少量、粘土ブロック微量	22 赤 褐色	焼土ブロック多量

ビット 2か所。P1・P2は径24・18cm、深さ26・23cmである。形状から柱穴と考えられる。

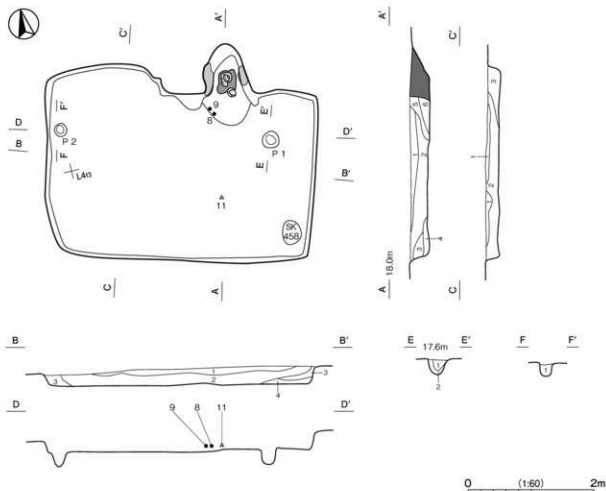
ビット土層解説 (各ビット共通)

1 黒 褐色	粘土ブロック少量、焼土粒子微量	2 暗 褐色	粘土ブロック微量
--------	-----------------	--------	----------

覆土 6層に分層できる。第5・6層は焼土ブロックや炭化物が含まれていることから、甕の崩壊土である。第1～4層は、粘土ブロック以外の含有物が少なく、周囲から流れ込んだような堆積をしていることから自然堆積である。また、各層に鉄分が多く含まれている。

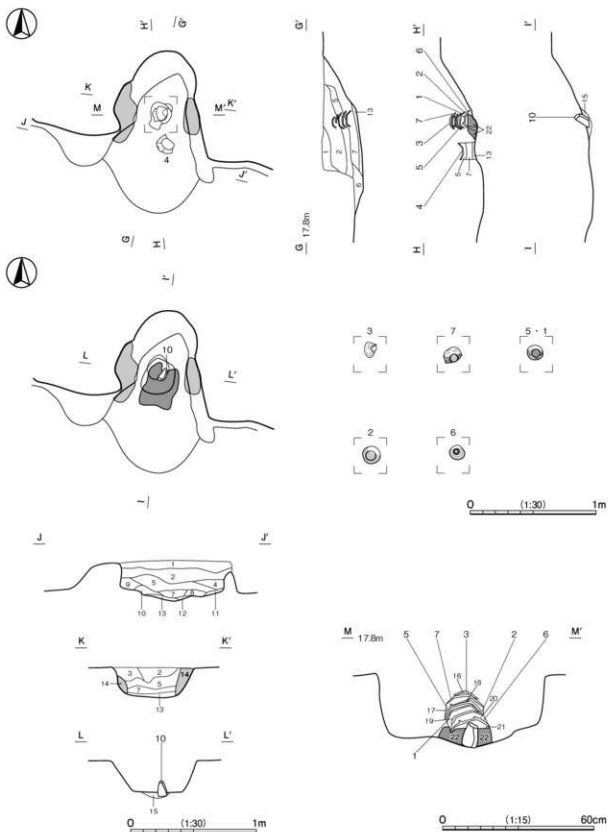
土層解説

1 褐 色	粘土ブロック・炭化粒子少量、鉄分中量	4 にい青褐色	粘土ブロック中量、炭化粒子・鉄分少量
2 暗 褐色	粘土ブロック・鉄分中量、炭化粒子少量	5 暗 褐色	炭化物・焼土粒子微量
3 にい黄褐色	粘土ブロック・炭化粒子少量、鉄分微量	6 暗 褐色	焼土ブロック中量、炭化物少量

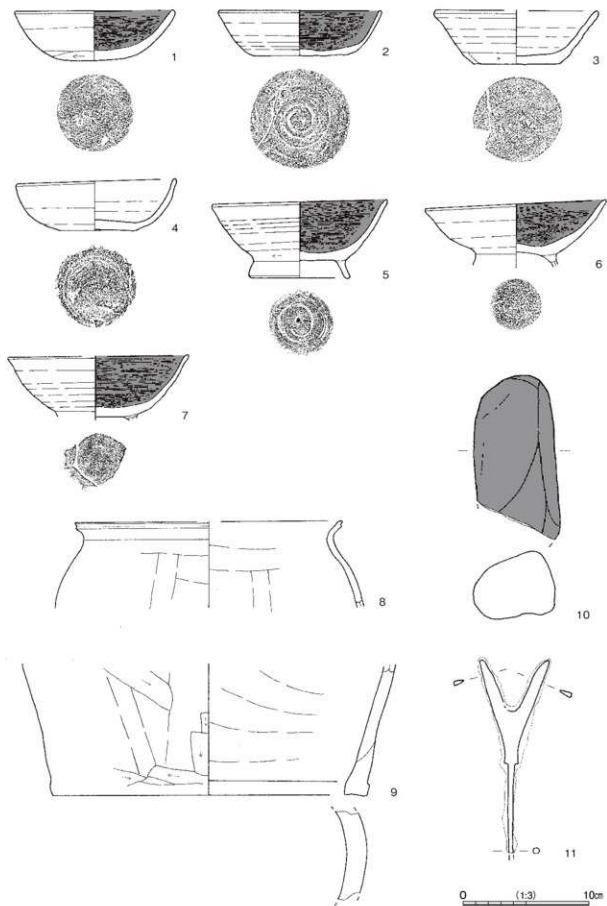


第163図 第159号竪穴建物跡実測図(1)





第 164 图 第 159 号竖穴建物跡実測图 (2)



第 165 图 第 159 号竖穴建物跡出土遺物実測図

**遺物出土状況** 土師器片 78 点 ( 坏 22, 碗 12, 高台付坏 2, 高台付碗 3, 高台部分 1, 甕類 36, 瓶 2 ), 須恵器片 5 点 ( 坏 1, 甕類 4 ), 石製品 1 点 ( 支脚 ), 金属製品 2 点 ( 鉄鎌 ) が出土している。1～7, 10 は竈内から出土しており, 10 を固定していた粘土が被熱により赤変硬化していることや, 土器に二次被熱痕が認められることなどから, 支脚として利用されていたものである。5 の高台部内の覆土が赤変硬化していることから, 一度この面で使用された後, 3・7 が重ねられたものと考えられる。4 は竈内から正位で出土しており, 二次被熱痕が認められることから, 3 の上に重ねられていたものが転落したものの可能性がある。そのほか, 11 が床面から出土している。いずれも魔絶に伴って遺棄されたものと考えられる。

**所見** 時期は, 出土土器から 9 世紀後葉と考えられる。

第 159 号竈穴建物跡出土遺物観察表 ( 第 165 図 )

番号	種別	器種	口径	器高	底径	胎土	色調	焼成	手法の特徴はか	出土位置	備考
1	土師器	坏	125	39	59	長石・石英・赤色粒子	橙	普通	体部外周ナデ・下縁回転へう割り 内面へう割り, 黒色処理 ( 被熱により一部のみ残存 ) 底面・内面へのう割り	竈火床面	90% PL33 二次被熱痕
2	土師器	坏	129	37	78	長石・石英・雲母・赤色粒子	橙	普通	体部外周クロロナデ 内面へう割り, 黒色処理 ( 被熱により一部のみ残存 ) 底面内面二方向の磨き 底部回転へう割り	竈火床面	90% PL33 二次被熱痕
3	須恵器	坏 (128)	4.3	7.0	長石・石英・赤色粒子	橙	不良	体部外・内面クロロナデ 外面下縁回転へう割り 底部二方向へのう割り	竈火床面	60% PL11 二次被熱痕 下縁地産	
4	土師器	碗	126	4.1	6.2	長石・石英・細礫	橙	普通	体部外・内面クロロナデ 底部回転糸切り	竈内	60% PL34 二次被熱痕
5	土師器	高台付坏	138	6.2	7.6	長石・石英・赤色粒子	明赤褐	普通	体部外周クロロナデ・下縁回転へう割り 内面へう割り, 黒色処理 ( 被熱により一部のみ残存 )	竈火床面	80% PL28 二次被熱痕
6	土師器	高台付坏	142	(5.3)	-	長石・石英・雲母・赤色粒子	明赤褐	普通	体部外周クロロナデ 内面へう割り, 黒色処理 ( 被熱により一部のみ残存 ) 底面内面二方向の磨き	竈火床面	95% PL28 二次被熱痕
7	土師器	高台付碗	(144)	(5.0)	-	長石・石英・赤色粒子	橙	普通	体部外周クロロナデ 内面へう割り, 黒色処理 ( 被熱により一部のみ残存 ) 高台部欠損	竈火床面	50% PL28 二次被熱痕
8	土師器	甕	(210)	(6.8)	-	長石・石英・角閃石・赤色粒子	橙	普通	口縁部ナデ 体部外・内面縦・横位のナデ	竈覆土下層	10%
9	土師器	瓶	-	(10.4)	(25.0)	長石・石英・赤色粒子・礫	にぶい赤褐	普通	体部外周, 縦・横位のナデ・へう割り 内面横位のナデ 底部へう割り	竈覆土下層	5%

番号	器種	長さ	幅	厚さ	重量	材質	特徴	出土位置	備考
10	支脚	(13.1)	(6.9)	(7.0)	(752.0)	石英珪岩	全面被熱痕	竈火床面	

番号	器種	長さ	幅	厚さ	重量	材質	特徴	出土位置	備考
11	鐵	(15.1)	5.6	0.3 0.5	(48.20)	鉄	楕圓形 鎌身部断面三角形 茎部断面五角形 茎部下部欠損	床面	PL33

第 160 号竈穴建物跡 ( 第 166・167 図 PL15・16 )

**調査年度** 平成 28 年度

**確認面** 第 1 次面

**位置** 調査Ⅲ区中央部の L 4 d3 区, 標高 18 m ほどの平坦面に位置している。

**重複関係** 第 166 号竈穴建物跡を掘り込んでいる。

**規模と形状** 長軸 3.52 m, 短軸 2.86 m の長方形で, 主軸方向は N - 99° - E である。壁は高さ 8 ~ 12 cm で, 外傾している。

**床** 平坦である。硬化面は確認できなかった。

**竈** 東壁のほぼ中央に付設されている。焚口部から煙道部までは 144 cm, 燃焼部の幅は 30 ~ 40 cm である。袖は確認できなかった。火床面は焚口部に寄った位置の第 10 層上面で, 火熱を受けて赤変硬化している。燃焼部・煙道部は壁外に 117 cm 掘り込まれ, 火床面から段を持って外傾している。燃焼部・煙道部の内壁である第 11 層は火熱を受けて赤変硬化している。第 1 ~ 9 層は天井部及び内壁の崩落土である。

覆土層解説

- |                          |                                 |
|--------------------------|---------------------------------|
| 1 暗褐色 粘土ブロック・焼土粒子・炭化粒子微量 | 7 暗褐色 焼土ブロック・粘土ブロック少量           |
| 2 にふい青褐色 焼土ブロック多量        | 8 にふい青褐色 焼土ブロック・粘土ブロック少量、炭化粒子微量 |
| 3 暗赤褐色 焼土ブロック中量、粘土ブロック微量 | 9 褐色 焼土ブロック・粘土ブロック・炭化粒子少量       |
| 4 暗褐色 焼土ブロック・粘土ブロック微量    | 10 明赤褐色 焼土ブロック多量                |
| 5 暗褐色 粘土ブロック少量、炭化粒子微量    | 11 にふい青褐色 焼土ブロック多量、粘土ブロック微量     |
| 6 暗褐色 粘土ブロック中量、焼土ブロック微量  |                                 |

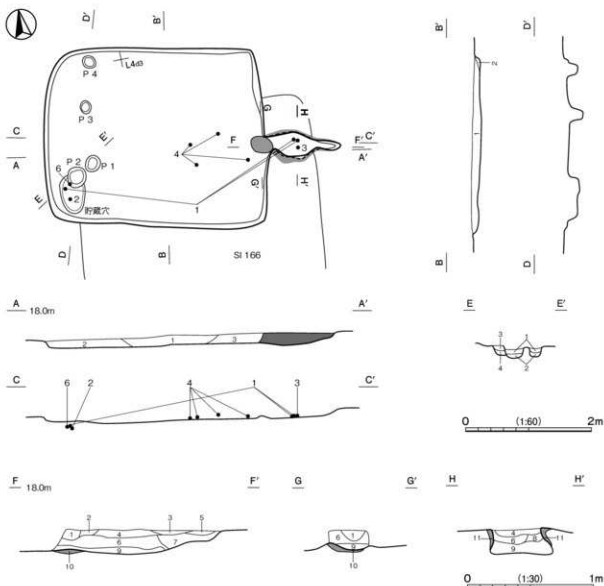
ピット 4か所。P 1～P 4は径20～32cmで、深さ18～20cmである。形状から柱穴と考えられる。

貯蔵穴 南西コーナー部に位置しており、長径58cmの楕円形で、深さは15cmである。壁は外傾し、底面は平坦である。

ピット・貯蔵穴土層解説 (各ピット共通)

- |                         |                            |
|-------------------------|----------------------------|
| 1 暗褐色 粘土ブロック少量、焼土ブロック微量 | 3 黒褐色 焼土ブロック少量、粘土ブロック微量    |
| 2 黒褐色 焼土ブロック・粘土ブロック微量   | 4 黒褐色 焼土ブロック・粘土ブロック・炭化粒子少量 |

覆土 3層に分層できる。層厚は薄いだが、粘土ブロック・焼土粒子・炭化粒子が各層に含まれていることから、埋め戻されている。



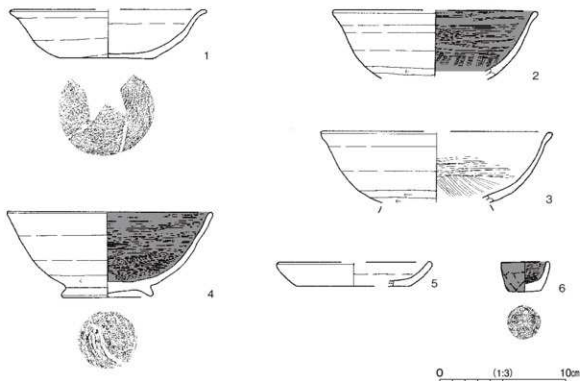
第166図 第160号竪穴建物跡実測図

土層解説

- 1 暗褐色 粘土ブロック中量、焼土ブロック・炭化粒子微量 3 濃い黄褐色 焼土粒子・炭化粒子中量、粘土ブロック少量  
 2 濃い黄褐色 粘土ブロック・炭化粒子少量

遺物出土状況 土師器片 108 点 (坏 25, 碗 5, 高台付碗 3, 高台部分 4, 小皿 3, 小形鉢形土器 1, 甕類 67), 金属製品 2 点 (刀子, 鉄釘) が出土している。1・4などは、竈内や床面に破片が散在して出土していることから廃絶に伴って投棄されたものと考えられる。2・6は、貯蔵穴の覆土下層から出土している。

所見 時期は、出土土器から 10 世紀中葉と考えられる。



第 167 図 第 160 号竪穴建物跡出土遺物実測図

第 160 号竪穴建物跡出土遺物観察表 (第 167 図)

番号	種別	器種	口径	器高	底径	胎土	色調	焼成	手法の特徴ほか	出土位置	備考
1	土師器	坏	[154]	39	7.4	長石・石英・雲母・赤色粒子	明赤陶	普通	体部外・内面ナデ 底部回転糸切り	貯蔵穴覆土下層 焼土床面	40%
2	土師器	碗	[160]	(5.4)	-	長石・石英・雲母・赤色粒子	濃い赤陶	普通	体部外面クロナデ、下縁回転ヘラ削り 内面ヘラ磨き、黒色処理	貯蔵穴覆土下層	10%
3	土師器	高台付碗	[180]	(5.6)	-	長石・石英・雲母・赤色粒子	濃い褐	普通	体部外面クロナデ、下縁回転ヘラ削り 内面ヘラ磨き 高台部欠損	焼土床面	20%
4	土師器	高台付碗	[180]	(5.6)	7.0	長石・石英・雲母・赤色粒子	濃い赤陶	普通	体部外面クロナデ、下縁回転ヘラ削り 内面ヘラ磨き、黒色処理	床面 覆土下層	90% PL28
5	土師器	小皿	[120]	1.9	[90]	長石・石英・雲母・赤色粒子	明赤陶	普通	体部外・内面ナデ 底部回転糸切り	覆土中	10%
6	土師器	小形鉢形土器	3.6	2.5	2.7	長石・石英	黒	普通	体部外・内面黒色処理 外面ナデ 内面ヘラ磨き 底部ヘラ削り	貯蔵穴覆土下層	95% PL43

第 161 号竪穴建物跡 (第 168・169 図 PL16)

調査年度 平成 28 年度

確認面 第 1 次面

位置 調査Ⅲ区中央部の L 4 b2 区、標高 18m ほどの平坦面に位置している。

重複関係 第 163 号竪穴建物、第 12 号火葬施設、第 630・653・655・656 号土坑に掘り込まれている。

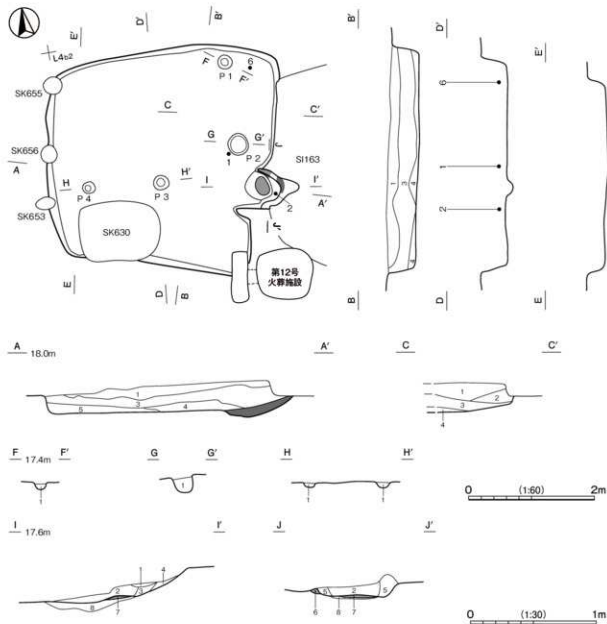
**規模と形状** 第163号竪穴建物に東部を掘り込まれているが、長軸3.64m、短軸3.60mの方形で、主軸方向はN-96°-Eである。壁は高さ30～45cmで、外傾している。

**床** 平坦である。硬化面は確認できなかった。

**竪** 東壁のやや南寄りに付設されている。第163号竪穴建物に掘り込まれているため、上部は削平されているが、確認できた焚口部から煙道部までは85cm、燃焼部の幅は62cmである。火床部は全体を楕円形に掘りくぼめ、第7・8層で埋め戻されている。確認できた右袖は地山を削り出して構築されている。火床面は第7層上面で、火熱を受けて赤変硬化している。燃焼部・煙道部は壁外に72cm掘り込まれ、火床面から外傾している。燃焼部の内壁である第6層は火熱を受けて赤変している。第1～5層は天井部及び内壁の崩落土である。

**竪土層解説**

- |                                |                                 |
|--------------------------------|---------------------------------|
| 1 におい味褐色 焼土ブロック中量、粘土ブロック微量     | 5 暗褐色 焼土ブロック・粘土ブロック微量           |
| 2 暗褐色 焼土ブロック中量、炭化粒子少量、粘土ブロック微量 | 6 におい味褐色 焼土ブロック多量、粘土ブロック・炭化粒子微量 |
| 3 におい黄褐色 焼土ブロック・黄色粘土ブロック中量     | 7 におい味褐色 焼土ブロック多量、粘土ブロック微量      |
| 4 赤褐色 焼土ブロック中量、粘土ブロック微量        | 8 暗褐色 粘土ブロック・炭化粒子少量、焼土ブロック微量    |



第168図 第161号竪穴建物跡実測図

ピット 4か所。P1～P4は径18～34cm、深さ10～27cmである。性格は不明である。

ピット土層解説（各ピット共通）

1 黒褐色 粘土ブロック中量、焼土ブロック微量

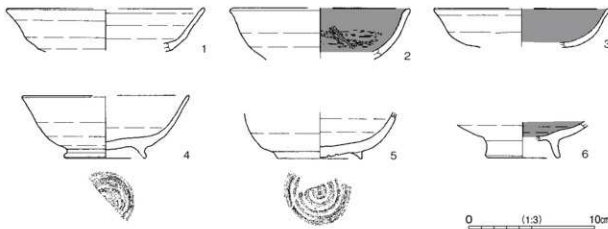
覆土 5層に分層できる。粘土ブロック・焼土粒子・炭化粒子が含まれていることから、埋め戻されている。

土層解説

1 暗褐色 焼土粒子少量、粘土ブロック・炭化粒子微量  
 2 におい黄褐色 粘土ブロック中量、炭化粒子微量  
 3 暗褐色 粘土ブロック・焼土粒子少量、炭化粒子微量  
 4 黒褐色 粘土ブロック・焼土粒子・炭化粒子微量  
 5 褐灰色 粘土ブロック中量、焼土粒子少量

遺物出土状況 土師器片 209点（坏57、碗18、高台付坏2、高台付碗1、高台部分10、甕類121）、須恵器片6点（坏2、甕類4）、被熱礫2点が出土している。遺物は、覆土下層から上層にかけて多く出土していることから、埋め戻しに伴って投棄したものと考えられる。覆土中の遺物が、第163号竪穴建物跡出土の1と接合している。

所見 竈の火床面が壁外へ出ていることや、右袖側の壁の位置から、掘り込まれているが、両脇は棚状施設であった可能性がある。時期は、出土土器から10世紀前葉と考えられる。



第169図 第161号竪穴建物跡出土遺物実測図

第161号竪穴建物跡出土遺物観察表（第169図）

番号	種別	器種	口径	器高	底径	胎土	色調	焼成	手法の特徴ほか	出土位置	備考
1	土師器	坏	[156]	(3.4)	-	長石・石英・雲母・赤色粒子	におい橙	普通	体部外・内面ロクロナデ	覆土下層	20%
2	土師器	坏	[140]	(4.0)	-	長石・石英・雲母	におい橙	普通	体部外面ロクロナデ 内面へラ磨き、黒色処理	覆土下層	10%
3	土師器	坏	[138]	(3.1)	[8.8]	長石・石英・雲母・細礫	明赤褐	普通	体部外・内面ナデ 内面黒色処理	覆土中	10%
4	土師器	高台付坏	[132]	4.9	[6.8]	長石・石英・赤色粒子・細礫	橙	普通	体部外・内面ロクロナデ	覆土中	30%
5	土師器	高台付碗	-	(3.7)	6.6	長石・石英・赤色粒子	橙	普通	体部外・内面ロクロナデ	覆土中	10%
6	土師器	高台付坏	-	(2.9)	[5.4]	長石・石英・雲母・赤色粒子	橙	普通	体部外・内面ロクロナデ 内面黒色処理	覆土下層	10%

第162号竪穴建物跡（第170・171図 PL16）

調査年度 平成28年度

確認面 第1次面

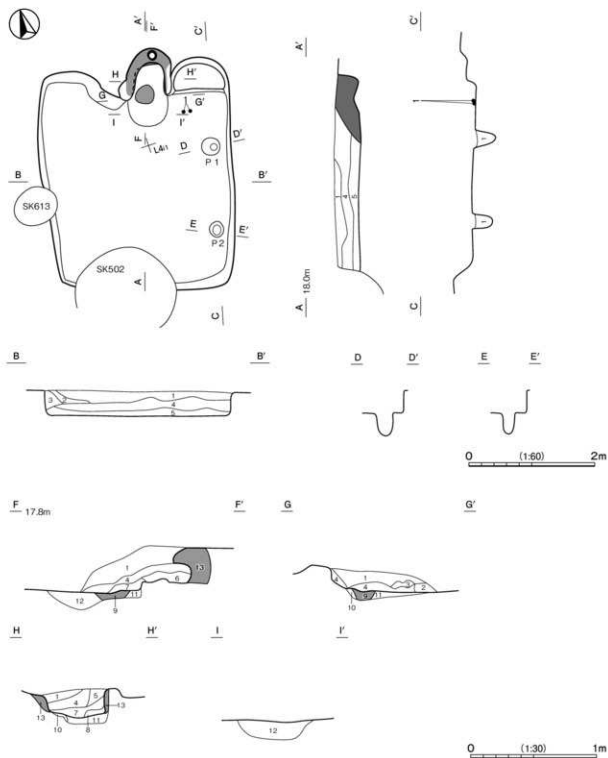
位置 調査Ⅲ区中央部のL4h1区、標高18mほどの平坦面に位置している。

重複関係 第502・613号土坑に掘り込まれている。

**規模と形状** 長軸 3.65 m, 短軸 3.04 m の北東及び北西コーナー部に張り出しを持つ長方形で, 主軸方向は  $N-20^{\circ}-E$  である。壁は高さ 8~38cm で, 外傾している。

**床** 平坦である。硬化面は確認できなかった。

**棚状施設** 竈の右袖側に地山を掘り残して付設されており, 確認面から 20cm ほど掘り込み, 幅は 80cm で, 奥行は 60cm である。床面からの高さは 20cm である。



第 170 図 第 162 号竪穴建物跡実測図



**竈** 北壁のほぼ中央に付設されている。焚口部から煙道部までは124cm、燃焼部の幅は52cmである。火床部は焚口部から楕円形に掘りくぼめられ、第9～12層で埋め戻されている。火床面は第9層上面で、火熱を受けて赤変硬化している。燃焼部・煙道部は壁外に24～80cm掘り込まれ、火床面から段を持って外傾している。天井部は、第13層を貼り付けて構築されている一部が残存しており、第13層は火熱を受けて赤変した天井部及び内壁である。第2～8層は天井部及び内壁の崩落土、第1層は竈崩壊後の覆土である。

**竈土層解説**

- |        |                        |          |                        |
|--------|------------------------|----------|------------------------|
| 1 暗褐色  | 焼土ブロック・粘土ブロック少量        | 8 暗褐色    | 焼土ブロック少量、粘土ブロック・炭化粒子微量 |
| 2 黒褐色  | 粘土ブロック少量、炭化粒子微量        | 9 暗赤褐色   | 焼土ブロック多量、粘土ブロック・炭化粒子微量 |
| 3 暗褐色  | 焼土ブロック・炭化粒子少量、粘土ブロック微量 | 10 暗褐色   | 焼土ブロック中量、粘土ブロック少量      |
| 4 暗褐色  | 焼土ブロック・炭化物少量、粘土ブロック微量  | 11 黒褐色   | 焼土粒子・炭化粒子微量            |
| 5 暗褐色  | 焼土ブロック少量、炭化粒子微量        | 12 黒褐色   | 焼土ブロック中量、炭化粒子少量        |
| 6 暗褐色  | 焼土ブロック・炭化粒子少量、粘土ブロック微量 | 13 におい褐色 | 焼土ブロック・粘土ブロック中量        |
| 7 暗赤褐色 | 焼土ブロック多量、炭化粒子微量        |          |                        |

**ビット** 2か所。P1は径28cm、深さ34cmで、P2は径22cm、深さ32cmである。形状と配置から、対になる柱穴は確認できなかったが、主柱穴と考えられる。

**ビット土層解説（各ビット共通）**

- 1 暗褐色 粘土ブロック微量

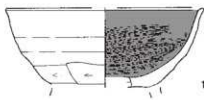
**覆土** 5層に分層できる。粘土ブロックが含まれているが、そのほかの含有物が少なく均質に堆積していることから、自然堆積と考えられる。

**土層解説**

- |          |                 |       |                        |
|----------|-----------------|-------|------------------------|
| 1 におい黄褐色 | 粘土ブロック少量、炭化粒子微量 | 4 暗褐色 | 粘土ブロック・炭化粒子・黒褐色土ブロック少量 |
| 2 褐灰色    | 粘土ブロック中量、焼土粒子微量 | 5 黒褐色 | 粘土ブロック中量、炭化粒子少量        |
| 3 におい黄褐色 | 粘土ブロック微量        |       |                        |

**遺物出土状況** 土師器片28点（坏10、碗7、高台付碗2、甕類9）が出土している。1は、床面から正位で出土していることから、廃絶に伴って遺棄されたものと考えられる。

**所見** 時期は、出土土器から10世紀前葉と考えられる。



第171図 第162号竪穴建物跡出土遺物実測図

第162号竪穴建物跡出土遺物観察表（第171図）

番号	種別	型種	口径	器高	底径	胎土	色調	焼成	手法の特徴ほか	出土位置	備考
1	土師器	高台付碗 [156]	(6.3)	-	-	長石・石英・赤色粒子	におい黄褐色	普通	体部外面ロクロナデヘラ磨き、黒色処理 下層回転ヘラ磨り 高台部磨盤	内面	床面 30%

第163号竪穴建物跡 (第172～174図 PL17)

調査年度 平成28年度

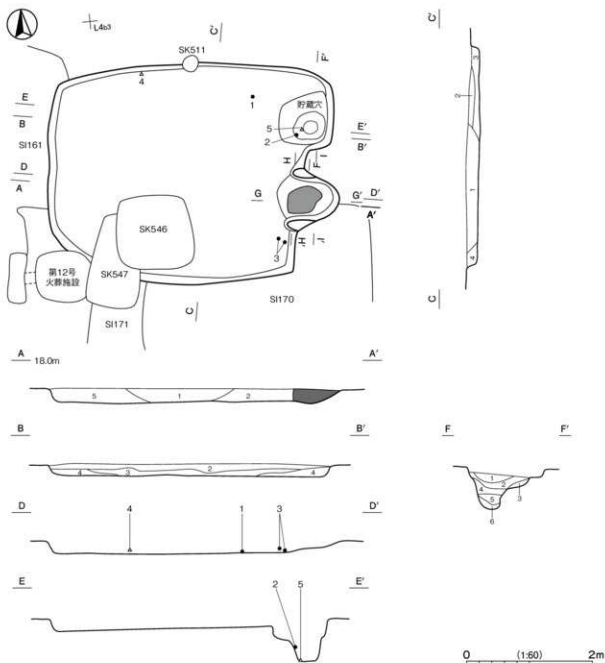
確認面 第1次面

位置 調査Ⅲ区中央部のL4b3区、標高18mほどの平坦面に位置している。

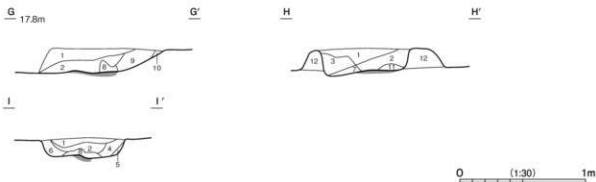
重複関係 第161・170・171号竪穴建物跡を掘り込み、第12号火葬施設、第511・546・547号土坑に掘り込まれている。

規模と形状 長軸4.45m、短軸3.42mの北東コーナー部に張り出しを持つ長方形で、主軸方向はN-97°-Eである。壁は高さ17cmで、外傾している。

床 平坦である。硬化面は確認できなかった。



第172図 第163号竪穴建物跡実測図 (1)



第173図 第163号竪穴建物跡実測図 (2)

**竈** 東壁の南寄りに付設されている。焚口部から煙道部までは100cm、燃焼部の幅は68cmである。両袖は粘土ブロックを中量含む第12層で構築されている。火床面は床面と同じ高さの地山面で、火熱を受けて赤変硬化している。燃焼部・煙道部は壁外に80cm掘り込まれ、火床面から外傾している。第2～9層は天井部及び内壁の崩落土で、第10層は流入土である。第11層は火床面に溜まった炭化物層で、第1層は竈崩壊後の覆土である。

**竈土層解説**

- |                                 |                                |
|---------------------------------|--------------------------------|
| 1 灰黄褐色 粘土ブロック・炭化粒子少量、焼土粒子微量     | 7 暗褐色 炭化粒子中量、焼土ブロック少量、粘土ブロック微量 |
| 2 灰黄褐色 粘土ブロック中量、焼土ブロック・炭化粒子少量   | 8 明赤褐色 焼土ブロック多量、炭化粒子少量         |
| 3 暗褐色 粘土ブロック少量、焼土ブロック・炭化粒子微量    | 9 暗褐色 焼土ブロック中量、粘土ブロック少量、炭化粒子微量 |
| 4 にい・黄褐色 焼土ブロック・粘土ブロック・炭化粒子中量   | 10 暗褐色 粘土ブロック・焼土粒子・炭化粒子微量      |
| 5 灰黄褐色 焼土ブロック・粘土ブロック・炭化粒子多量     | 11 黒褐色 炭化物多量、焼土ブロック・粘土ブロック微量   |
| 6 にい・黄褐色 焼土ブロック中量、粘土ブロック・炭化粒子少量 | 12 褐色 粘土ブロック中量、炭化粒子少量、焼土粒子微量   |

**貯蔵穴** 北東コーナーの張り出し部に位置している。上部は長軸100cmの長方形で、深さ20cmである。南東部がピット状に深く掘り込まれており、深さ55cmである。壁は外傾し、底面は平坦である。

**貯蔵穴土層解説**

- |                            |                            |
|----------------------------|----------------------------|
| 1 暗褐色 粘土ブロック少量、焼土粒子・炭化粒子微量 | 4 暗褐色 粘土ブロック中量、焼土粒子・炭化粒子微量 |
| 2 暗褐色 粘土ブロック・炭化粒子少量、焼土粒子微量 | 5 暗褐色 粘土ブロック少量、焼土粒子微量      |
| 3 にい・黄褐色 粘土ブロック中量          | 6 灰黄褐色 粘土ブロック中量、焼土粒子微量     |

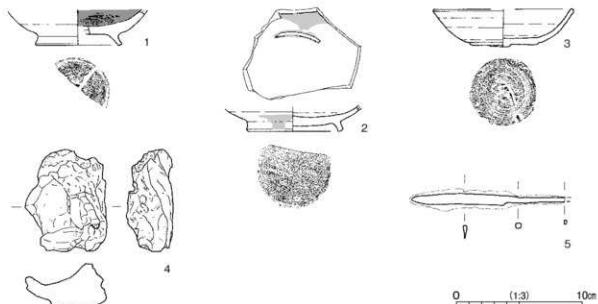
**覆土** 5層に分層できる。各層に焼土ブロック・炭化粒子などが含まれていることから、埋め戻されている。

**土層解説**

- |                               |                                 |
|-------------------------------|---------------------------------|
| 1 にい・黄褐色 粘土ブロック中量、焼土粒子・炭化粒子少量 | 4 灰黄褐色 粘土ブロック少量、炭化粒子微量          |
| 2 にい・黄褐色 粘土ブロック・焼土粒子少量        | 5 にい・黄褐色 焼土ブロック中量、粘土ブロック・炭化粒子少量 |
| 3 灰黄褐色 粘土ブロック中量、炭化粒子少量        |                                 |

**遺物出土状況** 土師器片151点(坏32, 碗23, 高台付碗2, 高台部分3, 小皿1, 甕類90), 須恵器片4点(坏3, 甕類1), 灰釉陶器片2点(皿), 金属製品1点(刀子), 鉄滓1点, 礫1点が出土している。遺物の多くは床面から覆土下層にかけて出土している。2は貯蔵穴の覆土中層から逆位の状態で出土していることから、埋め戻しに伴って投棄された可能性がある。1は第161号竪穴建物跡の覆土中から出土した破片と接合している。5は貯蔵穴の底面から出土しており、廃絶に伴って遺棄されたものと考えられる。

**所見** 時期は、重複関係と出土土器から10世紀中葉と考えられる。



第174図 第163号竪穴建物跡出土遺物実測図

第163号竪穴建物跡出土遺物観察表(第174図)

番号	種別	器種	口径	器高	底径	胎土	色調	焼成	手法の特徴ほか	出土位置	備考
1	土師器	高砂付椀	-	(28)	(65)	長石・石英・雲母・赤色粒子	にぶい橙	普通	体部外面ロクロナテ 内面ヘラ磨き、黒色処理	床面	25% SI161 甕土中 の磁石と鉄片
2	灰釉陶器	皿	-	(20)	7.0	長石・石英	にぶい黄橙	普通	外・内面ロクロナテ 内面に重ね焼き痕 角高台	貯蔵穴覆土 中層	30% PL41 狼控遺物053
3	土師器	小皿	(110)	3.0	5.0	長石・石英・雲母・赤色粒子	にぶい橙	普通	体部外・内面ロクロナテ 底部98%ヘラ切り	床面・ 覆土下層	40%
番号	器種	長さ	幅	厚さ	重量	材質	特徴		出土位置	備考	
4	鉄滓	8.1	6.5	3.7	107.87	鉄	発色 底面碗状		覆土下層		
5	刀子	(12.2)	0.9	0.5	(15.90)	鉄	刃部断面三角形 胴部・柄部断面長方形 両開		貯蔵穴底面	PL33	

第164号竪穴建物跡(第175・176図 PL14)

調査年度 平成28年度

確認面 第1次面

位置 調査Ⅲ区中央部のL43区、標高18mほどの平坦面に位置している。

重複関係 第158号竪穴建物跡を掘り込んでいる。

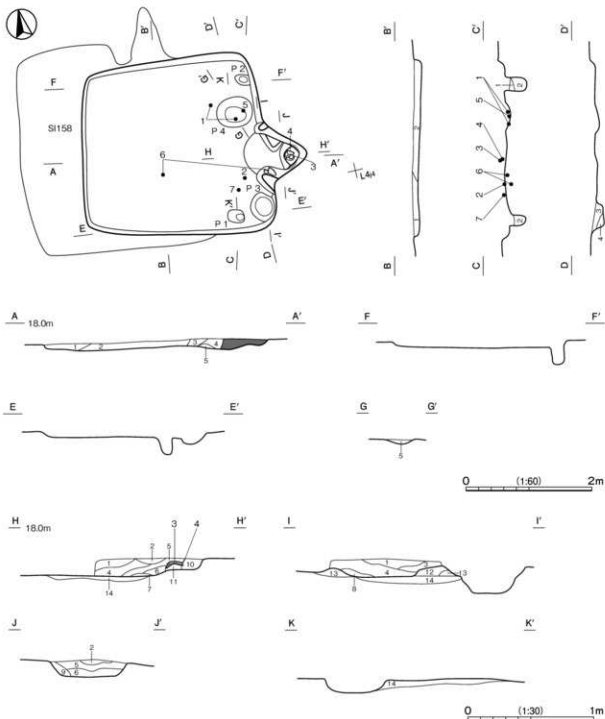
規模と形状 長軸3.07m、短軸2.85mの方形で、主軸方向はN-99°-Eである。壁は高さ11cmで、外傾している。

床 平坦である。硬化面は確認できなかった。

竈 東壁の南寄りに付設されている。焚口部から煙道部までは100cm、燃焼部の幅は82cmである。火床部は、焚口部の西側から、半円形に掘りくぼめられ、第14層で埋め戻されている。両軸は粘土ブロックを多く含む第12・13層で構築されている。補強材として、6が埋め込まれている。火床面は第14層上面で、火熱を受けているが、赤変硬化しておらず明確ではない。燃焼部・煙道部は壁外に58cm掘り込まれ、火床面から段を持って外傾している。燃焼部の内壁の一部は火熱を受けて赤変している。第2～10層は天井部及び内壁の崩落土、第1層は竈崩壊後の覆土である。

竈土層解説

- |                                  |                           |
|----------------------------------|---------------------------|
| 1 暗褐色 焼土ブロック少量, 炭化粒子微量           | 8 暗褐色 粘土ブロック中量, 炭化粒子微量    |
| 2 にい・黄褐色 粘土ブロック中量                | 9 暗褐色 焼土ブロック・粘土ブロック微量     |
| 3 暗褐色 焼土ブロック少量, 焼土ブロック・炭化粒子微量    | 10 灰黄褐色 焼土ブロック少量, 炭化粒子微量  |
| 4 黒褐色 焼土ブロック中量, 炭化粒子少量, 粘土ブロック微量 | 11 暗褐色 焼土ブロック・粘土ブロック微量    |
| 5 にい・黄褐色 焼土ブロック少量                | 12 暗褐色 粘土ブロック多量, 焼土ブロック中量 |
| 6 暗褐色 焼土ブロック多量                   | 13 にい・黄褐色 粘土ブロック中量        |
| 7 灰黄褐色 焼土ブロック中量, 炭化粒子微量          | 14 暗褐色 粘土ブロック少量, 焼土ブロック微量 |



第175図 第164号竈穴建物跡実測図

ピット 4か所。P 1は長径26cm、深さ27cmで、P 2は長径24cm、深さ36cmである。形状と配置から、主柱穴の可能性があり、第1・2層は抜き取り後の覆土と考えられる。P 3・P 4は長径46・56cm、深さ約10cmで、竈の両脇に位置している。性格は明確ではないが、甕などを据えていた可能性が考えられる。

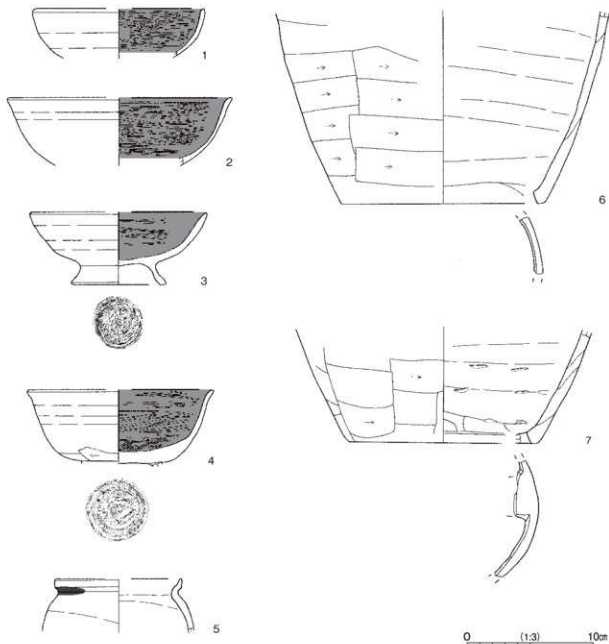
ピット土層解説 (各ピット共通)

- |                            |                                |
|----------------------------|--------------------------------|
| 1 暗褐色 粘土ブロック・炭化物・焼土粒子微量    | 4 に近い黄褐色 粘土ブロック中量              |
| 2 暗褐色 粘土ブロック少量、炭化物微量       | 5 暗赤褐色 焼土ブロック中量、粘土ブロック少量、炭化物微量 |
| 3 暗褐色 焼土粒子・炭化粒子中量、粘土ブロック微量 |                                |

覆土 5層に分層できる。層厚が薄い為、堆積状況は不明である。第4・5層は焼土ブロック・炭化粒子が含まれていることから、竈の崩壊土である。

土層解説

- |                           |                               |
|---------------------------|-------------------------------|
| 1 暗褐色 炭化粒子微量              | 4 褐色 焼土ブロック中量、炭化粒子少量、粘土ブロック微量 |
| 2 暗褐色 粘土ブロック中量、炭化粒子微量     | 5 灰黄褐色 炭化粒子中量、焼土ブロック・粘土ブロック少量 |
| 3 褐色 粘土ブロック・炭化粒子少量、焼土粒子微量 |                               |



第176図 第164号竪穴建物跡出土遺物実測図

**遺物出土状況** 土師器片 73 点 ( 坏 12, 椀 1, 高台付坏 1, 高台付椀 4, 甕類 51, 甌 4 ) が出土している。遺物は、竈内及びその周辺にかけて多く出土している。3・4 は竈火床面から逆位で重ねられた状態で出土している。燃焼部の内壁の被熱範囲や土器内部の土がもろくなっていたことから、支脚として利用されたものと考えられる。6 は、竈の袖の補強材として使用されていたものである。

**所見** 時期は、出土土器から 9 世紀後葉と考えられる。

第 164 号竪穴建物跡出土遺物観察表 ( 第 176 図 )

番号	種別	器種	口径	器高	底径	胎土	色調	焼成	手法の特徴ほか	出土位置	備考
1	土師器	坏	[134]	(39)	-	長石・石英・赤色粒子	橙	普通	体部外面ロクロナデ 内面へう磨き、黒色処理	床面 P 4 底面	20%
2	土師器	椀	[178]	(54)	-	長石・石英・赤色粒子・細礫	橙	普通	体部外面ロクロナデ 内面へう磨き、黒色処理	床面	20%
3	土師器	高付坏	[140]	5.8	[6.8]	長石・石英・雲母・赤色粒子	橙	普通	体部外面ロクロナデ 内面へう磨き、黒色処理	竈火床面	30%
4	土師器	高付椀	[47]	(6.1)	-	長石・石英・雲母・細礫	橙	普通	体部外面ロクロナデ 下邊部へう磨き、内面へう磨き、黒色処理 底部内面二方内の磨き 高台部欠損	竈火床面	60% PL38
5	土師器	小形甕	[100]	[14.3]	-	長石・石英	灰褐色にふい非黄	普通	口縁部ナデ 体部外・内面横位のナデ	P 4 底面	10% 甕類・灰物出土
6	土師器	甌	-	(15.3)	[16.0]	長石・石英・雲母	にふい非黄	普通	体部外面横位のへう磨り 内面横位のナデ	竈袖床面	10% 7 と同一個体の可能性あり
7	土師器	甌	-	(9.2)	[15.0]	長石・石英・細礫	にふい橙	普通	体部外面横位のへう磨り 内面横位のナデ、輪縁み肌	床面	10% 6 と同一個体の可能性あり

第 165 号竪穴建物跡 ( 第 177 図 PL17 )

**調査年度** 平成 28 年度

**確認面** 第 1 次面

**位置** 調査Ⅲ区南部の J 4 9 区、標高 18m ほどの平坦面に位置している。

**重複関係** 第 535・536 号土坑に掘り込まれている。

**規模と形状** 長軸 3.38 m、短軸 2.58 m の長方形で、主軸方向は N-8°-E である。壁は高さ 6~12cm で、外傾している。

**床** 平坦である。硬化面は確認できなかった。

**竈** 北東コーナー部に付設されている。焚口部から煙道部までは 154cm、燃焼部の幅は 54cm である。わずかに確認できた右袖は地山を削り出して構築されている。火床面は地山面で、火熱を受けて赤変硬化している。燃焼部・煙道部は壁外に 122cm 掘り込まれ、火床面から外傾している。煙道部は細長く延びる形状が残存しており、燃焼部と煙道部の内壁の一部は火熱を受けて赤変硬化している。第 1~4 層は天井部及び内壁の崩落土である。

**土層解説**

- 1 暗赤褐色 焼土ブロック多量、粘土ブロック微量 3 にふい赤褐色 焼土ブロック多量  
2 暗褐色 粘土ブロック多量、焼土ブロック中量、炭化粒子微量 4 にふい赤褐色 焼土ブロック中量

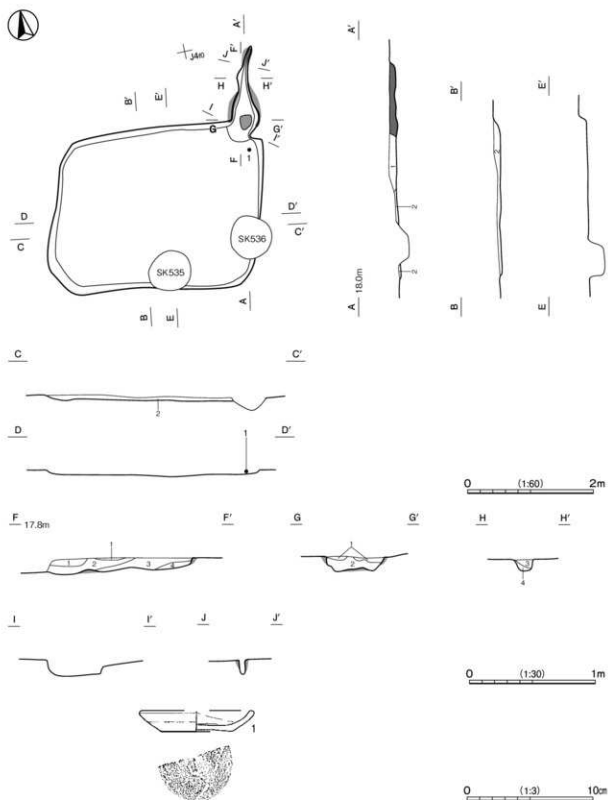
**覆土** 2 層に分層できる。層厚が薄いため堆積状況は不明であるが、焼土ブロックや炭化物などの含有物が多く含まれていることから、埋め戻されている可能性が高い。

**土層解説**

- 1 黒褐色 焼土ブロック中量、粘土ブロック・炭化物少量 2 暗褐色 粘土ブロック中量、焼土ブロック・炭化物少量

**遺物出土状況** 土師器片 6 点 ( 坏 3, 椀 1, 小皿 1, 甕類 1 ), 礫 1 点が出土している。覆土が薄かったため、出土遺物も全体的に少ない。1 は竈前の床面から出土している。

**所見** 時期は、出土土器から 10 世紀中葉と考えられる。



第177図 第165号堅穴建物跡・出土遺物実測図

第165号堅穴建物跡出土遺物観察表(第177図)

番号	種別	器種	口径	器高	底径	胎土	色調	焼成	手法の特徴ほか	出土位置	備考
1	土師器	小皿	[90]	1.6	5.8	長石・石英・雲母・赤色粒子	橙	普通	外面ロクロナデ 内面ナデ 底部回転糸切り	床面	40%



第166号竪穴建物跡 (第178・179図 PL17)

調査年度 平成28年度

確認面 第1次面

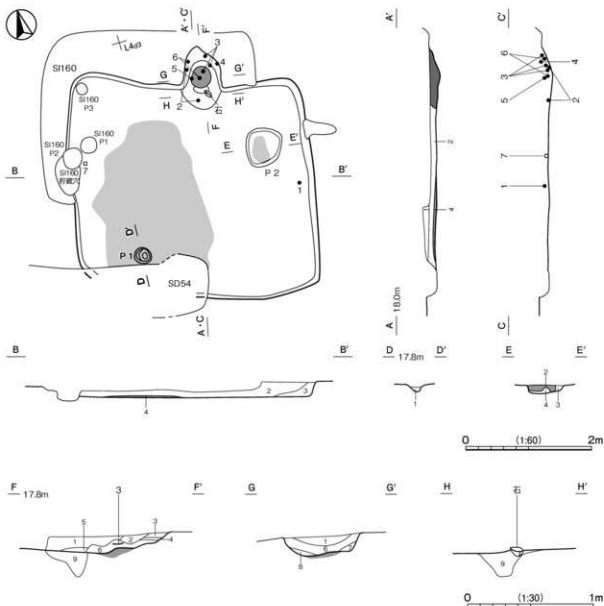
位置 調査Ⅲ区南部のL4d3区、標高18mほどの平坦面に位置している。

重複関係 第160号竪穴建物、第54号溝に掘り込まれている。

規模と形状 長軸3.86m、短軸3.38mの長方形で、主軸方向はN-7°-Eである。壁は高さ22cmで、外傾している。

床 平坦である。硬化面は確認できなかった。西部に、焼土が多く含まれる範囲を確認した。

竈 北壁のはほぼ中央に付設されている。焚口部から煙道部までは98cm、燃焼部の幅は48cmである。火床部は地山を一部深く掘りくぼめ、第9層で埋め戻されている。軸は確認できなかった。火床面は地山面で、火熱を受けて赤変硬化している。燃焼部・煙道部は壁外に58cm掘り込まれ、火床面から段を持って外傾している。第3～8層は天井部及び内壁の崩落土、第1・2層は竈崩壊後の覆土である。



第178図 第166号竪穴建物跡実測図

覆土層解説

- |                                |                                 |
|--------------------------------|---------------------------------|
| 1 暗褐色 粘土ブロック中量, 炭化粒子少量, 焼土粒子微量 | 6 灰黄褐色 焼土ブロック多量, 粘土ブロック・炭化粒子中量  |
| 2 褐色 粘土ブロック少量, 焼土粒子・炭化粒子微量     | 7 にがい黄褐色 焼土ブロック・粘土ブロック少量        |
| 3 暗褐色 焼土ブロック中量, 粘土ブロック・炭化粒子少量  | 8 褐色 焼土ブロック多量, 粘土ブロック少量, 炭化粒子微量 |
| 4 にがい赤褐色 焼土ブロック中量, 粘土ブロック微量    | 9 黒褐色 焼土ブロック・粘土ブロック・炭化粒子少量      |
| 5 にがい黄褐色 焼土ブロック・粘土ブロック少量       |                                 |

ピット 2か所。P1・P2は長径26・64cm, 深さは10・16cmである。P2は底面から、焼土がまとまって出土している。性格は不明である。

ピット土層解説 (各ピット共通)

- |                           |                          |
|---------------------------|--------------------------|
| 1 黒褐色 焼土ブロック・粘土ブロック少量     | 3 灰黄褐色 粘土ブロック中量          |
| 2 暗赤褐色 焼土ブロック多量, 粘土ブロック少量 | 4 黒褐色 焼土ブロック少量, 粘土ブロック微量 |

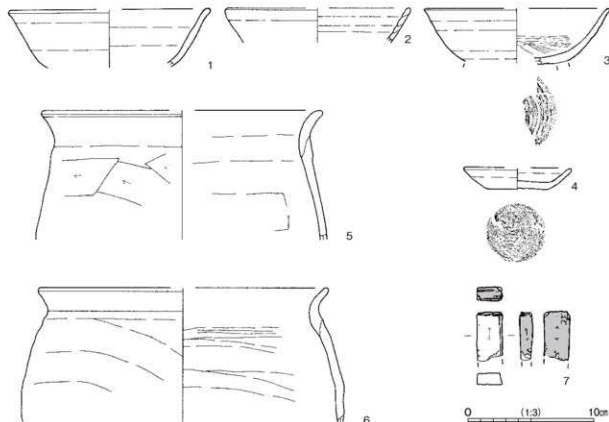
覆土 4層に分層できる。第4層は焼土が多く含まれていることから、埋め戻されている。層厚は薄い。第1～3層は含有物も少なく均質な層であることから、その後自然堆積したものと考えられる。

土層解説

- |                          |                          |
|--------------------------|--------------------------|
| 1 暗褐色 粘土ブロック・焼土粒子・炭化粒子微量 | 3 暗褐色 粘土ブロック少量           |
| 2 黒褐色 焼土ブロック・粘土ブロック微量    | 4 にがい黄褐色 焼土ブロック・粘土ブロック中量 |

遺物出土状況 土師器片116点(坏8, 椀16, 高台付坏1, 高台部分2, 小皿1, 甕類88), 須恵器片3点(甕類), 石器1点(砥石), 被熱礫2点が出土している。遺物は、竈内の覆土下層から中層にかけて多く出土している。破片が散在していることから、廃絶に伴って遺棄されたものと考えられる。竈の第9層上面から被熱礫が出土しており、形状などから、支脚として使用されていた可能性がある。

所見 床面で確認された焼土範囲は、炭化物を含まないこと、焼土ブロックがまばらな状態であることなどから、埋め戻された際に投げ込まれたものと考えられる。時期は、出土土器から10世紀中葉と考えられる。



第179図 第166号竪穴建物跡出土遺物実測図

第166号竪穴建物跡出土遺物観察表(第179図)

番号	種別	器種	口径	器高	底径	胎土	色調	焼成	手法の特徴	備考	出土位置	備考
1	土師器	坏	[159]	(46)	-	長石・石英・赤色粒子	橙	普通	体部外・内面ロクロナデ		覆土下層	10%
2	土師器	坏	[146]	(27)	-	長石・石英・細礫	橙	普通	体部外・内面ロクロナデ		覆土下層	20%
3	土師器	高台付坏	[146]	(44)	-	長石・石英・雲母	橙	普通	体部外面ロクロナデ 内面へう磨き 高台付同礫		覆土下層 -中層	10%
4	土師器	小皿	[84]	1.7	4.6	長石・石英・雲母・赤色粒子	明赤褐	普通	体部外・内面ロクロナデ 底部回転赤切り後ナデ		覆土中層	30%
5	土師器	甕	[222]	(103)	-	長石・石英・雲母・細礫	明赤褐	普通	口縁部ナデ 体部外面横位のへう磨り・ナデ 内面横位のナデ		覆土中層	10%
6	土師器	甕	[230]	(108)	-	長石・石英・雲母・細礫	明赤褐	普通	口縁部ナデ 体部外面横・斜位のナデ 内面へうナデ		覆土下層 -中層	10%

番号	器種	長さ	幅	厚さ	重量	材質	特徴	出土位置	備考
7	砥石	(39)	(20)	(1.1)	(1368)	凝灰岩	紙面4面 上部に押切り痕 縦断面 下部欠損	床面	

## 第167号竪穴建物跡(第180図)

調査年度 平成28年度

確認面 第1次面

位置 調査Ⅲ区中央部のK4c8区、標高18mほどの平坦面に位置している。

重複関係 第168号竪穴建物跡を掘り込み、第537・538・540・545号土坑、第58号溝に掘り込まれている。

規模と形状 長軸3.70m、短軸2.50mの長方形で、主軸方向はN-20°-Eである。壁は高さ2cmで、外傾している。

床 平坦である。硬化面は確認できなかった。

竪 北壁の東寄りに付設されている。焚口部から煙道部までは89cm、燃焼部の幅は56cmである。火床部は全体を円形に掘りくぼめ、第9～13層で埋め戻されている。袖は確認できなかった。火床面は第9層上面で、火熱を受けて赤変硬化している。燃焼部・煙道部は壁外に52cm掘り込まれ、火床面から外傾している。第1～8層は天井部及び内壁の崩落土である。

## 竪土層解説

1 暗褐色	粘土ブロック中量、焼土ブロック少量	8 暗赤褐色	粘土ブロック少量、炭化粒子微量
2 濃い黄褐色	焼土ブロック・粘土ブロック中量、炭化物少量	9 赤褐色	焼土ブロック多量、粘土ブロック・炭化粒子微量
3 暗褐色	炭化物中量、焼土ブロック・粘土ブロック少量	10 濃い黄褐色	焼土ブロック・粘土ブロック少量、炭化物微量
4 暗褐色	焼土ブロック多量、粘土ブロック・炭化物少量	11 褐色	焼土ブロック・粘土ブロック微量
5 暗褐色	焼土ブロック・粘土ブロック・炭化物少量	12 暗褐色	焼土ブロック・粘土ブロック少量
6 暗褐色	粘土ブロック少量、焼土ブロック・炭化粒子微量	13 濃い黄褐色	焼土ブロック・粘土ブロック少量、炭化粒子微量
7 暗赤褐色	焼土粒子少量、粘土ブロック微量		

ピット P1は径30cmで、深さ12cmである。性格は不明である。

## ピット土層解説

1 暗褐色 粘土ブロック少量

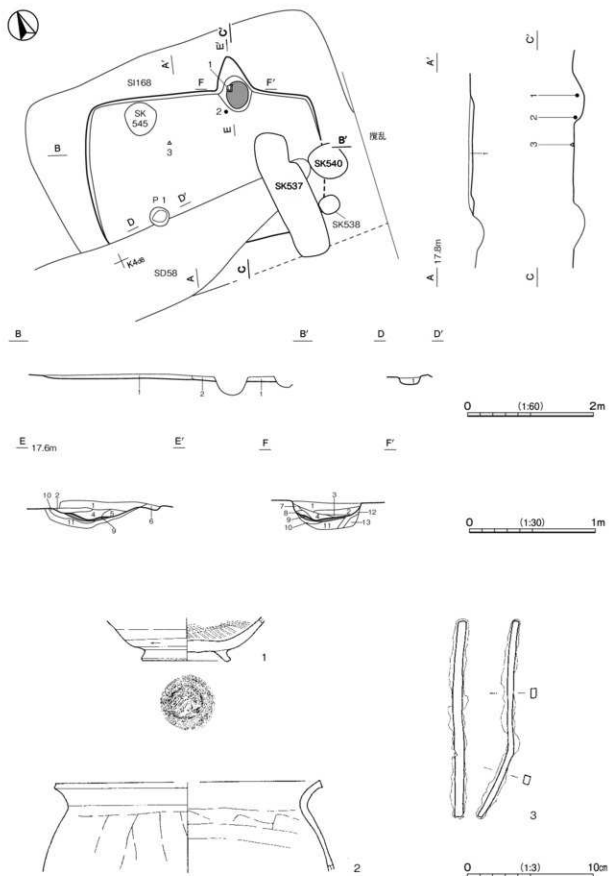
覆土 2層に分層できる。層厚が薄いため、堆積状況は不明である。

## 土層解説

1 暗褐色 焼土ブロック少量、粘土ブロック微量 2 暗赤褐色 焼土ブロック少量、粘土ブロック微量

遺物出土状況 土師器片26点(坏9、椀1、高台付坏1、高台部分1、小皿1、甕類13)、金属製品1点(鉄釘)が出土している。

所見 時期は、出土土器から10世紀中葉と考えられる。



第 180 图 第 167 号竖穴建物跡・出土遺物実測図

第 167 号竪穴建物跡出土遺物観察表 (第 180 図)

番号	種別	器種	口径	器高	底径	胎土	色調	焼成	手法の特徴ほか	出土位置	備考
1	土師器	高台付杯	-	(3.4)	6.8	長石・石英・雲母	橙	普通	体部外面ロクロナデ、下端回転ヘラ削り ヘラ削き	内面	燧火床面 40%
2	土師器	甕	(21.0)	(7.1)	-	長石・石英・雲母・ 細砂	濃い赤黒	普通	口縁部ナデ 体部外面横・縦位ナデ のヘラナデ	内面横位	床面 10%

番号	器種	長さ	幅	厚さ	重量	材質	特徴	出土位置	備考
3	鉄剣	15.8	0.7	0.4 - 0.5	(31.38)	鉄	断面長方形 下部屈曲	床面	PL52

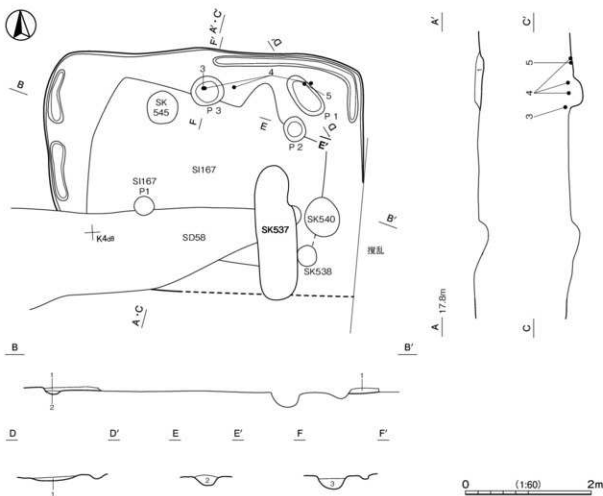
第 168 号竪穴建物跡 (第 181・182 図)

調査年度 平成 28 年度

確認面 第 1 次面

位置 調査Ⅲ区中央部の K 4 c8 区、標高 18m ほどの平坦面に位置している。

重複関係 第 167 号竪穴建物、第 537・538・540・545 号土坑、第 58 号溝に掘り込まれている。



第 181 図 第 168 号竪穴建物跡実測図

**規模と形状** 東部を攪乱に、南部を第58号溝によって壊されているため、東西軸は5.07mで、南北軸は3.82mしか確認できなかった。長方形で、長軸方向はN-93°-Wである。壁は高さ6cmで、外傾している。

**床** 平坦である。硬化面は確認できなかった。壁溝が、北壁・東壁・西壁際の一部で確認できた。

**ピット** 3か所。P1～P3は長径38～72cm、深さ6～20cmで、性格は不明である。

**ピット土層解説 (各ピット共通)**

- 1 灰黄褐色 粘土ブロック中量、焼土ブロック少量、炭化粒子微量 3 暗褐色 焼土ブロック・粘土ブロック微量  
2 暗褐色 焼土ブロック中量、粘土ブロック・炭化粒子少量

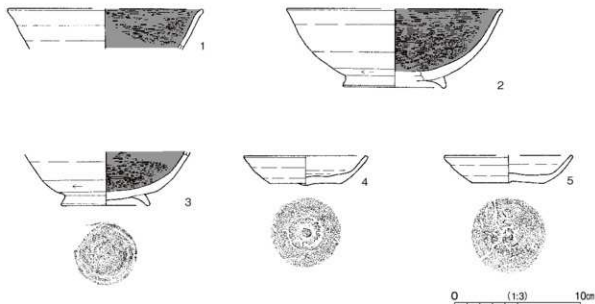
**覆土** 2層に分層できる。層厚が薄い為、堆積状況は不明である。

**土層解説**

- 1 黒褐色 焼土ブロック・粘土ブロック・炭化物中量 2 黒褐色 焼土ブロック・粘土ブロック中量、炭化材少量

**遺物出土状況** 土師器片33点(坏6、高台付碗7、小皿2、甕類18)が出土している。4は破片が散在した状態で出土していることから、投棄されたものと考えられる。

**所見** 時期は、出土土器から10世紀中葉と考えられる。



第182図 第168号竪穴建物跡出土遺物実測図

第168号竪穴建物跡出土遺物観察表(第182図)

番号	種別	器種	口径	器高	底径	胎土	色調	焼成	手法の特徴ほか	出土位置	備考
1	土師器	坏	[154]	[32]	-	長石・石英・赤色粒子	にぶい橙	普通	体部外面口クロナデ 内面ヘラ磨き、黒色処理	覆土中	10%
2	土師器	高台付碗	[170]	62	[80]	長石・石英・礫	橙	普通	体部外面口クロナデ、下縁回転ヘラ磨り 内面ヘラ磨き、黒色処理 底部内面二方向の磨き	覆土中	40% PL28
3	土師器	高台付碗	-	(42)	68	長石・石英・赤色粒子・細礫	橙	普通	体部外面口クロナデ、下縁回転ヘラ磨り 内面ヘラ磨き、黒色処理	P3覆土上層	50%
4	土師器	小皿	98	23	56	長石・石英・玉砂・赤色粒子・細礫	橙	普通	体部外・内面口クロナデ 底部回転ヘラ切り	北面 P3覆土上層	90% PL42
5	土師器	小皿	[100]	22	59	長石・石英・赤色粒子	橙	普通	体部外・内面口クロナデ 底部回転ヘラ切り	覆土中 P1底面	60% PL42

第 169 号竪穴建物跡 (第 183 ~ 185 図 PL18)

調査年度 平成 28 年度

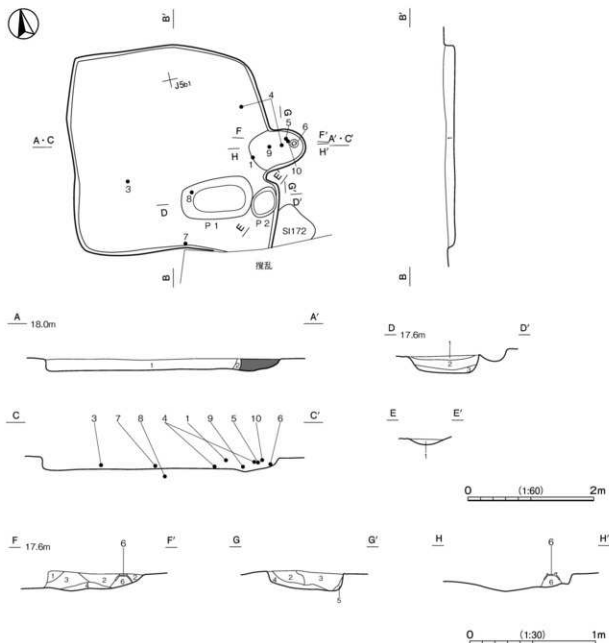
確認面 第 1 次面

位置 調査Ⅲ区中央部の J 5 b1 区, 標高 18 m ほどの平坦面に位置している。

重複関係 第 172 号竪穴建物跡を掘り込んでいる。

規模と形状 南東コーナー部が攪乱によって壊されているが, 長軸 3.23 m, 短軸 3.21 m の方形で, 主軸方向は N-94°-E である。壁は高さ 10 ~ 20 cm で, 外傾している。

床 平坦である。硬化面は確認できなかった。



第 183 図 第 169 号竪穴建物跡実測図

竈 東壁の中央部に付設されている。焚口部から煙道部までは90cm、燃焼部の幅は62cmである。確認できた石袖は地山を掘り残して構築されている。火床面は床面とほぼ同じ高さの地山面で、赤変硬化しておらず明確ではない。煙道部は壁外に54cm掘り込まれ、火床面から外傾している。第1～5層は天井部及び内壁の崩落土、第6層は6の土器内部の堆積土である。

**竈土層解説**

- |                                 |                                |
|---------------------------------|--------------------------------|
| 1 黒 褐色 焼土ブロック・粘土ブロック少量          | 4 黒 褐色 焼土ブロック多量、粘土ブロック中量、炭化物少量 |
| 2 にぶい赤褐色 焼土ブロック中量、粘土ブロック・炭化粒子微量 | 5 黒 褐色 焼土ブロック少量                |
| 3 黒 褐色 焼土ブロック多量、粘土ブロック少量        | 6 にぶい赤褐色 粘土ブロック・焼土粒子少量         |

ピット 2か所。P1は長軸114cm、深さ28cmの隅丸長方形で、P2は長径52cm、深さ8cmである。共に性格は不明である。

**ピット土層解説 (P1)**

- 1 灰黄褐色 焼土ブロック・粘土ブロック微量
- 2 灰黄褐色 焼土ブロック少量、粘土ブロック微量
- 3 黒 褐色 粘土ブロック・焼土粒子微量

**(P2)**

- 1 暗 褐色 焼土ブロック少量、粘土ブロック・炭化物微量

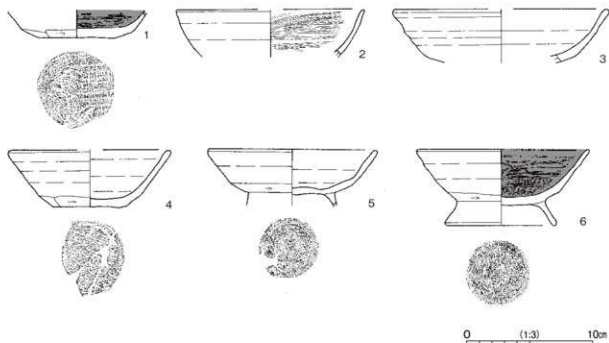
覆土 2層に分層できる。層厚は薄いのが、含有物の少ない層が水平に堆積していることから、自然堆積と考えられる。第2層は、焼土ブロックや炭化粒子が含まれることから竈の崩壊土である。

**土層解説**

- |                   |                               |
|-------------------|-------------------------------|
| 1 にぶい赤褐色 粘土ブロック微量 | 2 暗 褐色 焼土ブロック・炭化粒子少量、粘土ブロック微量 |
|-------------------|-------------------------------|

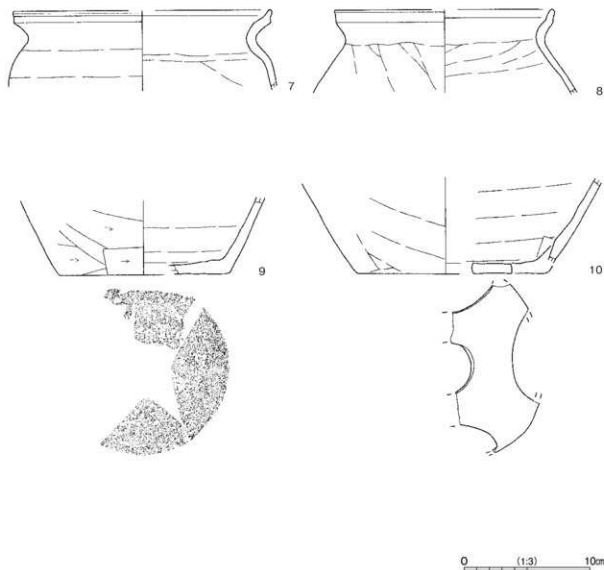
遺物出土状況 土師器片68点(坏14, 椀6, 高台付坏2, 高台付椀1, 甕類37, 瓶8), 須恵器片1点(坏)が出土している。遺物の多くは、竈内から出土している。6は竈の火床面から逆位で出土しているが、土器内部の堆積土の被熱が明確ではないこと、火床面が明確ではないことから、支脚として利用されたものかは不明である。8は、P1の覆土中層から出土している。

所見 時期は、出土土器から9世紀後葉と考えられる。



第184図 第169号竈穴建物跡出土遺物実測図 (1)





第185図 第169号竪穴建物跡出土遺物実測図(2)

第169号竪穴建物跡出土遺物観察表(第184・185図)

番号	種別	器種	口径	器高	底径	胎土	色調	焼成	手法の特徴ほか	出土位置	備考
1	土師器	坏	-	(22)	60	長石・石英・赤色粒子	にぶい橙	普通	体部下端手持ちヘラ削り 内面ヘラ磨き 黒色敷理 底部内面三方内削き 底部回転車削り	竈壁土中層	30%
2	土師器	坏	[150]	(38)	-	長石・石英・雲母	明赤褐	普通	体部外面ロクロナデ 内面ヘラ磨き	覆土中	5%
3	土師器	坏	[170]	(43)	-	長石・石英・雲母	にぶい黄橙	普通	体部外・内面ロクロナデ	覆土下層	5%
4	須恵器	坏	[126]	4.6	5.8	長石・石英・赤色粒子	にぶい橙	不良	体部外・内面ロクロナデ 外面下端手持ちヘラ削り 底部一方削りのヘラ削り	床面 竈壁土中層	20% PL41 下総地域産
5	土師器	高台付坏	134	(45)	-	長石・石英・赤四石・赤色粒子・細礫	明赤褐	普通	体部外・内面ロクロナデ 体部下端回転ヘラ削り	竈壁土中層	90%
6	土師器	高台付坏	136	6.1	8.6	長石・石英・雲母・赤色粒子・細礫	にぶい赤褐	普通	体部外面ロクロナデ 下端回転ヘラ削り 内面ヘラ磨き 黒色敷理 底部内面二方向の敷き	竈火床面	90% PL38
7	土師器	甕	[204]	(64)	-	長石・石英・赤四石・赤色粒子	明赤褐	普通	口縁部ナデ 体部外・内面横位のナデ	床面	10%
8	土師器	甕	[174]	(67)	-	長石・石英・細礫	明赤褐	普通	口縁部ナデ 体部外面縦・横位のナデ 内面横位のナデ	P1 覆土中層	20%
9	土師器	甕	-	(60)	[125]	長石・石英・細礫	にぶい赤褐	普通	体部外面横位のヘラ削り 内面横位のナデ	竈壁土下層	10%
10	土師器	甕	-	(77)	[150]	長石・石英・赤色粒子・細礫	橙	普通	五孔式 体部外・内面横位のヘラナデ 内面一部ヘラ削り 底部ヘラ削り	竈壁土中層	10%

第 170 号竪穴建物跡 (第 186・187 図)

調査年度 平成 28 年度

確認面 第 1 次面

位置 調査Ⅲ区中央部の L4c3 区、標高 18m ほどの平坦面に位置している。

重複関係 第 171 号竪穴建物跡を掘り込み、第 163 号竪穴建物、第 546 号土坑に掘り込まれている。

規模と形状 長軸 3.66 m、短軸 3.15 m の長方形で、長軸方向は  $N-92^{\circ}-E$  である。壁は高さ 10cm で、外傾している。

床 平坦である。硬化面は確認できなかった。壁溝が西壁際に巡っている。

ピット P1 は径 26cm、深さ 17cm である。規模と形状から、柱穴と考えられる。

ピット土層解説

1 濃い黄褐色 粘土ブロック中量

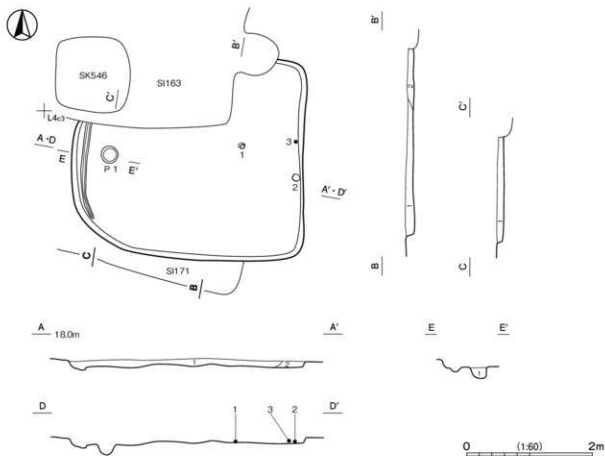
覆土 2 層に分層できる。層厚が薄いため、堆積状況は不明であるが、焼土ブロック・粘土ブロック・炭化物が各層に含まれていることから、埋め戻された可能性がある。

土層解説

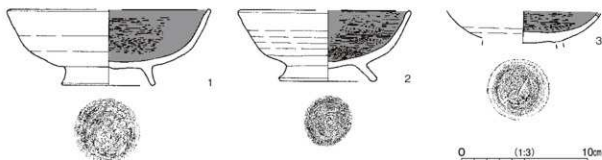
1 暗褐色 粘土ブロック中量、焼土ブロック・炭化物少量 2 暗褐色 粘土ブロック中量、炭化物少量

遺物出土状況 土師器片 45 点 (坏 6、椀 20、高台付坏 2、高台付椀 1、甕類 16)、須恵器片 1 点 (坏)、焼成粘土塊 1 点が出土している。1 は床面から逆位で、2 は東壁際から正位で出土している。

所見 時期は、出土土器から 10 世紀前葉と考えられる。



第 186 図 第 170 号竪穴建物跡実測図



第187図 第170号竪穴建物跡出土遺物実測図

第170号竪穴建物跡出土遺物観察表(第187図)

番号	種別	器種	口径	器高	底径	胎土	色調	焼成	手法の特徴ほか	出土位置	備考
1	土師器	高付付椀	[160]	6.0	7.0	長石・石英・雲母・赤色軽子	にふい橙	普通	体部外面ロクロナデ 内面ヘラ磨き、黒色処理	床面	30%
2	土師器	高付付椀	[136]	5.6	7.4	長石・石英・赤色軽子	にふい橙	普通	体部外面ロクロナデ 下縁部へラ磨き、内面へラ磨き、黒色処理 底部内面二方向の磨き	覆土下層	60%
3	土師器	高付付椀	-	(2.5)	-	長石・石英・雲母・赤色軽子	にふい橙	普通	体部外面ロクロナデ 内面へラ磨き、黒色処理 高台部調整	覆土下層	30%

#### 第171号竪穴建物跡(第188図)

調査年度 平成28年度

確認面 第1次面

位置 調査Ⅲ区中央部のL4c3区、標高18mほどの平坦面に位置している。

重複関係 第163・170号竪穴建物、第11号火葬施設、第547号土坑に掘り込まれている。

規模と形状 第163・170号竪穴建物に掘り込まれているため、東西軸は3.80mで、南北軸は2.05mしか確認できなかった。長方形と推測され、主軸方向はN-98°-Eである。壁は高さ12cmで、外傾している。

床 平坦である。硬化面は確認できなかった。

竪 東壁に付設されている。第170号竪穴建物に掘り込まれているため、上部は削平されており、火床面のみ確認できた。確認できた火床面は、幅26cmで火熱を受けて赤変しているが、硬化は弱い。第1層は火床面に溜まった焼土を多く含んでいる。

##### 竪土層解説

1 暗赤褐色 焼土ブロック中量、粘土ブロック少量

ビット 3か所。P1～P3は径18～32cmで、深さ8～22cmである。性格は不明である。

##### ビット土層解説(各ビット共通)

1 暗褐色 粘土ブロック少量、焼土ブロック・炭化粒子微量 2 にふい黄褐色 粘土ブロック中量、焼土ブロック・炭化粒子微量

覆土 3層に分層できる。層厚が薄いこと、確認できた範囲が少ないことから、堆積状況は不明である。

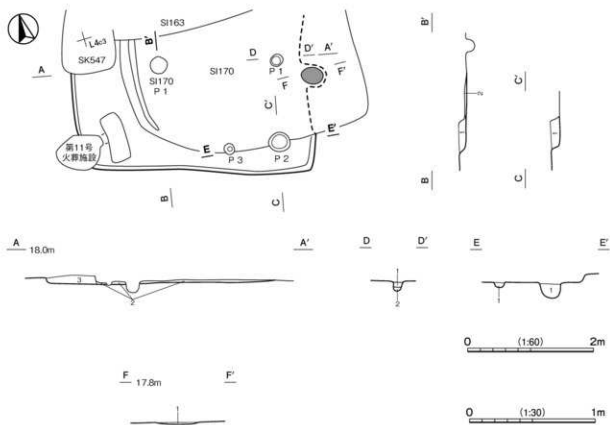
##### 土層解説

1 暗褐色 粘土ブロック少量

3 暗褐色 粘土ブロック中量、炭化粒子少量

2 暗褐色 粘土ブロック中量

所見 時期は、出土遺物はなかったものの、重複関係から10世紀前葉以前と考えられる。



第188図 第171号竪穴建物跡実測図

第172号竪穴建物跡 (第189図 PL18)

調査年度 平成28年度

確認面 第1次面

位置 調査Ⅲ区中央部のJ5b1区、標高18mほどの平坦面に位置している。

重複関係 第169号竪穴建物に掘り込まれている。

規模と形状 西部を第169号竪穴建物に掘り込まれ、南部が攪乱によって壊されているため、竈の一部しか確認できなかった。

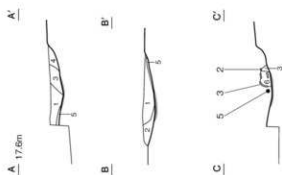
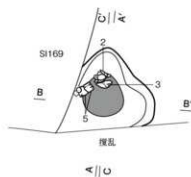
竈 形状から、北壁に付設されていたと推定できる。確認できた煙道部までの長さは65cm、燃焼部の幅は68cmである。軸は確認できなかった。火床面は地山面で、火熱を受けてわずかに赤変硬化している。煙道部は、火床面から緩やかに傾斜している。第1～5層は天井部及び内壁の崩落土、第6層は3の下の堆積層である。

竈土層解説

- |                         |                                |
|-------------------------|--------------------------------|
| 1 暗褐色 焼土ブロック・粘土ブロック中量   | 4 暗褐色 焼土ブロック・粘土ブロック少量          |
| 2 暗褐色 粘土ブロック・焼土粒子微量     | 5 暗褐色 粘土ブロック中量、焼土ブロック少量        |
| 3 暗褐色 焼土ブロック中量、粘土ブロック少量 | 6 暗褐色 粘土ブロック中量、焼土ブロック少量、炭化粒子微量 |

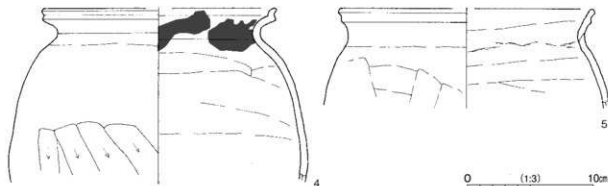
遺物出土状況 土師器片24点(坏3、椀1、高台付椀2、甕類18)が出土している。遺物は、竈の覆土下層から中層にかけて多く出土している。3は逆位で出土しているが、支脚として使用されたものかは不明である。

所見 時期は、出土土器から9世紀後葉と考えられる。



↑ JS<sub>11</sub>

0 (1:30) 1m



第189図 第172号竪穴建物跡・出土遺物実測図

第172号竪穴建物跡出土遺物観察表 (第189図)

番号	種類	器種	口径	器高	底径	胎土	色調	焼成	手法の特徴ほか	出土位置	備考
1	土師器	坏	[130]	3.8	[7.0]	長石・石英・粗織	橙	普通	体部外・内面口タロナデ 体部下端手持へう削り 底部回転糸削り	竈裡土中	30%
2	土師器	坏	[140]	(39)	-	長石・石英・赤色粒子・粗織	明赤褐	普通	体部外面口タロナデ 内面へう削き	竈裡土中層	5%
3	土師器	坏	[136]	39	[6.2]	長石・石英・赤色粒子・粗織	橙	不良	体部外・内面口タロナデ 体部下端回転へう削り 底部一方向のへう削り	竈裡土中層	40% PL34
4	土師器	甕	[18.4]	(138)	-	長石・石英・粗織	橙	普通	口縁部ナデ 体部下半部縦位のへう削り 内面横位のナデ	竈裡土中	10% 口縁部内面 厚位置
5	土師器	甕	[200]	(79)	-	長石・石英・赤色粒子・粗織	明赤褐	普通	口縁部ナデ 外面縦・横位のナデ 内面横位のナデ 輪積み気	竈火床面	10%

第 173 号竪穴建物跡 (第 190 ~ 192 図)

調査年度 平成 28 年度

確認面 第 1 次面

位置 調査Ⅲ区北部の F 5 区、標高 18 m ほどの平坦面に位置している。

規模と形状 確認面で、床面が検出された。北東コーナー部が攪乱によって壊されているが、長軸 3.72 m、短軸 3.30 m の長方形と推定できる。主軸方向は  $N-88^{\circ}-E$  である。

床 はほぼ平坦である。南東コーナー部が長径 110cm の楕円形に深さ 4 cm ほど掘りくぼめられ、第 2 層で埋め戻されている。硬化面は確認できなかった。壁溝が、南東コーナー部の一部で確認できた。

竈 東壁の南寄りに付設されている。焚口部から煙道部までは 132cm、燃焼部の幅は 70cm である。両袖ともわずかに地山を削り出し、右袖はその上に粘土を積み上げて構築されている。火床面は地山面で、火熱を受けて赤変硬化している。煙道部は壁外に 69cm 掘り込まれ、火床面から外傾している。第 1 ~ 3 層は天井部及び内壁の崩落土である。

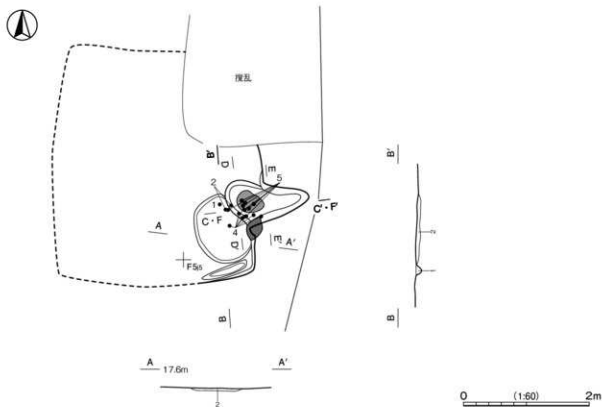
覆土層解説

- 1 黒褐色 炭化粒子少量、焼土ブロック微量  
 2 黒褐色 焼土ブロック・粘土ブロック少量、炭化粒子微量  
 3 暗赤褐色 焼土ブロック多量、粘土ブロック・炭化粒子微量

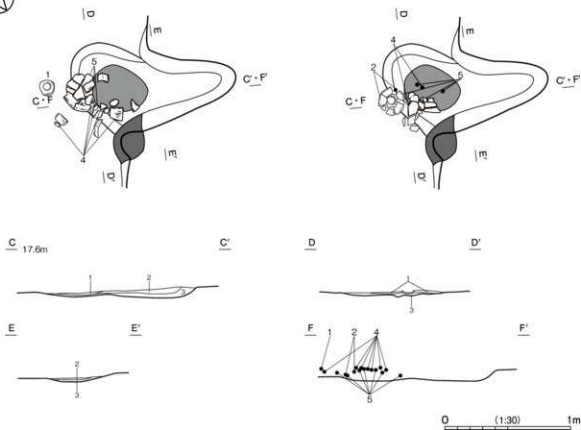
覆土 確認面で床面が検出されたため、覆土は確認できなかった。第 1 層は壁溝の覆土で、第 2 層は掘方への埋土である。

土層解説

- 1 にふい黄褐色 粘土ブロック中量、炭化粒子少量、焼土ブロック微量  
 2 にふい黄褐色 粘土ブロック・炭化粒子少量



第 190 図 第 173 号竪穴建物跡実測図 (1)



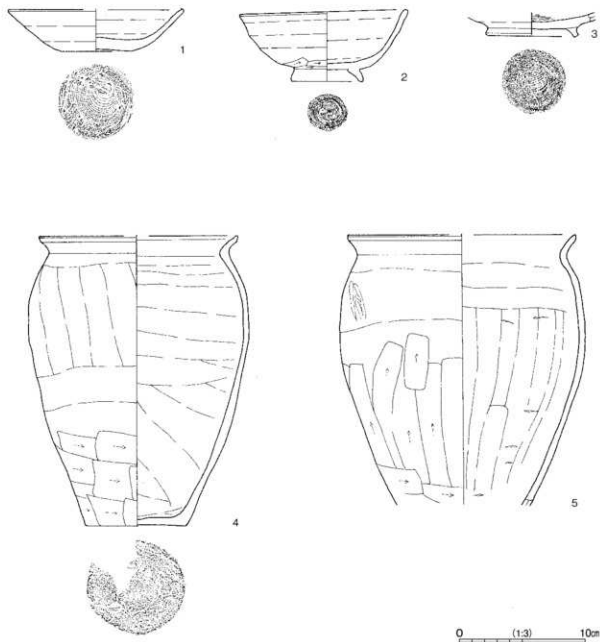
第 191 図 第 173 号堅穴建物跡実測図 (2)

**遺物出土状況** 土師器片 39 点 (坏 4, 高台付坏 1, 高台付椀 1, 甕類 33) が出土している。遺物は主に竈の周辺から出土している。竈の覆土下層からは、2 が逆位で出土している上に 5 が横位で潰れて重なるように出土している。2 は出土位置が、竈の火床面から離れていることから、支脚として使用されたものではないと考えられる。4 も破片は竈周辺に散っているが、多くは 5 の南側から潰れたような状況で出土している。廃絶時に遺棄されたものと考えられる。

**所見** 時期は、出土土器から 10 世紀中葉と考えられる。

第 173 号堅穴建物跡出土遺物観察表 (第 192 図)

番号	種別	器種	口径	器高	底径	胎土	色調	焼成	手法の特徴ほか	出土位置	備考
1	土師器	坏	[137]	3.3	5.7	長石・石英・雲母・赤色粒子	明赤褐色	普通	体部外・内面口クロナダ 底部回転糸切り	覆土中層	50% PL34
2	土師器	高台付坏	132	5.7	5.6	長石・石英・雲母・赤色粒子	にがい赤褐色	普通	体部外・内面口クロナダ 体部下端手持ちヘラ削り、回転ヘラ削り 底部回転ヘラ削り	覆土下層	95% PL38
3	土師器	高台付椀	-	(1.8)	7.1	長石・石英・赤色粒子・組織	橙	普通	体部外面口クロナダ 内面への磨き 底部内面多方向の磨き 底部回転糸切り	覆土中層	10%
4	土師器	甕	[208]	30.6	10.6	長石・石英・赤色粒子・組織	明赤褐色	普通	体部外面上部編み、横位のナダ、下部横位のヘラ削り 内面横み 斜位のナダ	覆土中層	70% PL44
5	土師器	甕	[240]	(28.5)	-	長石・石英・赤色粒子・組織	明赤褐色	普通	体部外面上部横位のナダ、下部縦位のヘラ削り 内面縦位のヘラ削り 輪軸煮	覆土中層	70% PL44



第 192 図 第 173 号竪穴建物跡出土遺物実測図

第 174 号竪穴建物跡 (第 193・194 図 PL18・19)

調査年度 平成 28 年度

確認面 第 1 次面

位置 調査Ⅲ区北部の F 5 5 区、標高 18 m ほどの平坦面に位置している。

規模と形状 東壁を攪乱によって壊されているため、南北軸は 3.12 m で、東西軸は 3.06 m しか確認できなかった。方形もしくは長方形と推定でき、主軸方向は N - 96° - E である。壁は高さ 6 ~ 8 cm で、外傾している。

床 平坦である。硬化面は確認できなかった。



竈 東壁の南寄りに付設されている。東側を攪乱によって壊されているため、確認できた長軸は68cm、燃焼部の幅は60cmである。火床部は全体を掘りくぼめ、焼土ブロック・粘土ブロックが中量含まれている第3層で埋め戻されている。第3層に焼土ブロックや粘土ブロックが多く含まれていることや、1など多数の遺物が出土していることから、これより以前に構築されていた竈を一度壊して、再度作り替えている可能性がある。軸は確認できなかった。火床面は第3層上面で、赤変硬化しておらず明確ではない。第1・2層は天井部及び内壁の崩落土である。

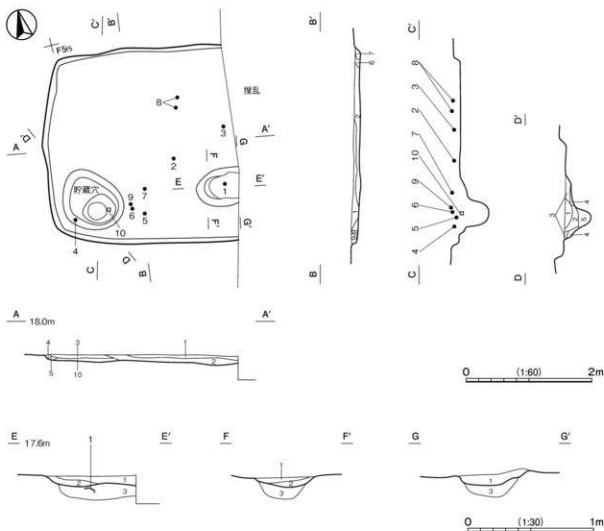
**竈土層解説**

- |                                |                              |
|--------------------------------|------------------------------|
| 1 濃い黄褐色 焼土ブロック・粘土ブロック少量、炭化粒子微量 | 3 暗赤褐色 焼土ブロック・粘土ブロック中量、炭化物微量 |
| 2 暗褐色 焼土ブロック中量、粘土ブロック少量        |                              |

貯蔵穴 南西コーナー部に位置している。長径107cm、短径90cmの楕円形で深さ7cmである。南側の一部が深さ40cmのピット状に一段深くなっている。壁は外傾し、底面は平坦である。

**貯蔵穴土層解説**

- |                             |                        |
|-----------------------------|------------------------|
| 1 灰黄褐色 粘土ブロック・炭化粒子中量、焼土粒子少量 | 4 灰黄褐色 粘土ブロック中量、炭化粒子微量 |
| 2 灰黄褐色 粘土ブロック・炭化粒子少量、焼土粒子微量 | 5 濃い黄褐色 粘土ブロック少量       |
| 3 灰黄褐色 粘土ブロック多量、炭化粒子少量      |                        |



第193図 第174号竈穴建物跡実測図

**覆土** 10層に分層できる。各層に焼土ブロック・粘土ブロックが多く含まれていることから、埋め戻されて

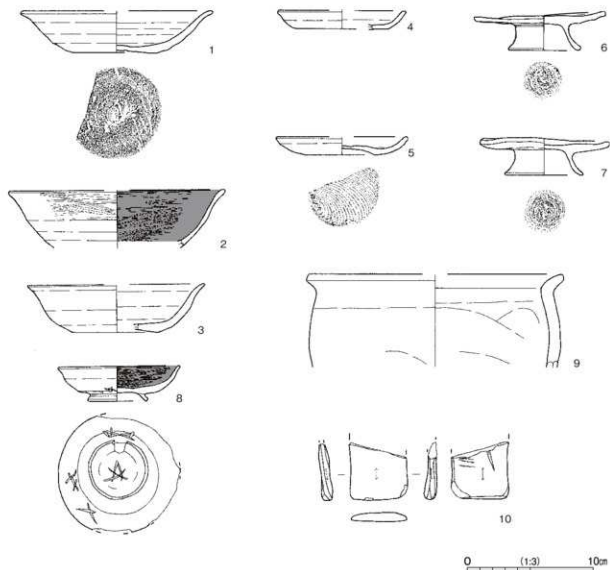
いる。

**土層解説**

1 濃い黄褐色	焼土ブロック・粘土ブロック少量、炭化粒子微量	6 黒褐色	粘土ブロック少量
2 黒褐色	粘土ブロック多量	7 黒褐色	粘土ブロック多量
3 暗褐色	焼土ブロック・粘土ブロック中量	8 暗褐色	焼土ブロック中量、粘土ブロック少量
4 暗褐色	黄色砂粒少量、粘土ブロック微量	9 灰黄褐色	粘土ブロック中量
5 褐色	粘土ブロック少量	10 暗褐色	粘土ブロック中量、焼土ブロック少量、黄色砂粒微量

**遺物出土状況** 土師器片88点（坏25、碗3、高台付碗1、小皿2、高台付小皿3、高台部分1、甕類53）、  
 灰軸陶器片1点（壺）、石器1点（砥石）、焼成粘土塊1点が出土している。7～9は逆位で、8は半分に分  
 割られた状態で、出土している。遺物は、覆土中層から上層にかけて出土していることから、埋め戻しに伴って投棄  
 されたものと考えられる。灰軸陶器は、細片のため図示できなかったが、東濃地域産のものと考えられる。

**所見** 時期は、出土土器から10世紀中葉と考えられる。



第194図 第174号竪穴建物跡出土遺物実測図

第174号竪穴建物跡出土遺物観察表(第194図)

番号	種別	器種	口径	器高	底径	胎土	色調	焼成	手法の特徴ほか	出土位置	備考
1	土師器	坏	[150]	3.3	6.8	長石・石英・赤色粒子	明赤褐色	普通	体部外・内面ロクロナデ 底部回転糸切り後周縁をナデ調整	竈側方	50%
2	土師器	坏	[170]	(4.6)	-	長石・石英・赤色粒子	橙	普通	体部外面上平へう磨き、下平ロクロナデ 内面へう磨き、黒色処理	覆土中層	10%
3	土師器	坏	[140]	3.8	[6.8]	長石・石英・雲母・赤色粒子・副産	にぶい橙	普通	体部外・内面ロクロナデ 底部回転糸切り	覆土中層	30%
4	土師器	小瓶	[100]	1.5	[7.4]	長石・石英・雲母・赤色粒子・副産	にぶい赤褐色	普通	体部外・内面ロクロナデ 底部回転糸切り	覆土中層	20%
5	土師器	小瓶	[103]	1.4	5.6	長石・石英・雲母・赤色粒子	にぶい褐	普通	体部外・内面ロクロナデ 底部回転糸切り	覆土中層	40%
6	土師器	高台付小瓶	102	3.1	5.5	長石・石英・雲母・赤色粒子・副産	明赤褐色	普通	体部外・内面ナデ 底部回転ヘラ切り 直部に金目	覆土上層	90% PL40
7	土師器	高台付小瓶	100	3.0	[6.2]	長石・石英・雲母・赤色粒子・副産	明赤褐色	普通	体部外・内面ナデ 底部回転ヘラ切り	覆土上層	70% PL40
8	土師器	高台付小瓶	9.6	2.8	4.7	長石・石英	橙	普通	体部外面ロクロナデ、下部回転ヘラ切り 内面へう磨き、黒色処理	覆土上層	80% [I]和体部外面へう磨き、[II] [X] [Y] 底部へう磨き [Z]
9	土師器	甕	[202]	(7.4)	-	長石・石英・雲母・赤色粒子・副産	にぶい赤褐色	普通	口縁部ナデ 外・内面横位のナデ	覆土上層	5%

番号	器種	長さ	幅	厚さ	重量	材質	特徴	出土位置	備考
10	砥石	(4.5)	4.7	1.1	(26.68)	凝灰岩	上部欠損 砥面4面 磨切痕	野竈穴覆土上層	

第175号竪穴建物跡(第195図 PL19)

調査年度 平成28年度

確認面 第1次面

位置 調査Ⅲ区北部のE5b5区、標高18mほどの平坦面に位置している。

規模と形状 長軸350m、短軸284mで、北東コーナー部に張り出しを持つ不整形長方形と推定され、主軸方向はN-92°-Eである。壁は高さ4cmで、外傾している。

床 平坦である。硬化面は確認できなかった。

竈 東壁の南寄りに付設されている。覆土は確認できず、長径36cm、短径20cmの楕円形に地山が火熱を受け、赤変した火床面しか確認できなかった。

ビット P1は、長径116cmで、深さ10cmである。性格は不明である。

ビット土層解説

- 1 暗褐色 ロームブロック微量 3 褐色 粘土ブロック中量  
 2 暗褐色 ローム粒子少量、炭化粒子微量

覆土 2層に分層できる。層厚が薄いため、堆積状況は不明である。Iは暗褐色の表土で、基本層序の第1層と対応する。

土層解説

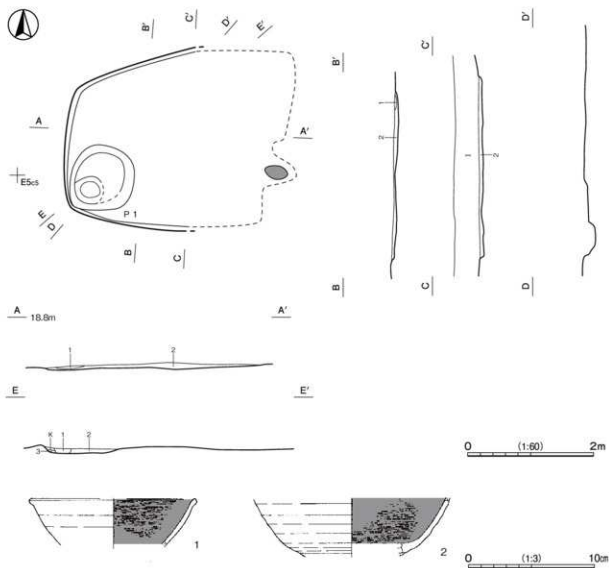
- I 暗褐色(表土) 2 にぶい黄褐色 ロームブロック少量、焼土粒子・炭化粒子微量  
 1 暗褐色 ローム粒子・炭化粒子少量、粘土ブロック微量

遺物出土状況 土師器片6点(坏2、碗1、高台付坏1、甕類2)のほか、縄文土器片2点(深鉢)が出土している。

所見 時期は、出土土器から10世紀中葉と考えられる。

第175号竪穴建物跡出土遺物観察表(第195図)

番号	種別	器種	口径	器高	底径	胎土	色調	焼成	手法の特徴ほか	出土位置	備考
1	土師器	碗	[130]	(3.8)	-	長石・石英	明赤褐色	普通	体部外面ロクロナデ 内面へう磨き、黒色処理	覆土中	10%
2	土師器	高台付坏	-	(4.6)	-	長石・石英・雲母	にぶい橙	普通	体部外面ロクロナデ 内面へう磨き、黒色処理 高台部欠損	覆土中	10%



第 195 図 第 175 号竪穴建物跡・出土遺物実測図

第 176 号竪穴建物跡 (第 196 図)

調査年度 平成 28 年度

確認面 第 1 次面

位置 調査Ⅲ区北部の E 5 e5 区、標高 18 m ほどの平坦面に位置している。

重複関係 第 552・666 号土坑に掘り込まれている。

規模と形状 東部はほぼ床面が露出している状態で確認した。長軸 4.42 m、短軸 2.52 m の長方形で、主軸方向は  $N-98^{\circ}-E$  である。壁は高さ 10 ~ 14 cm で、外傾している。

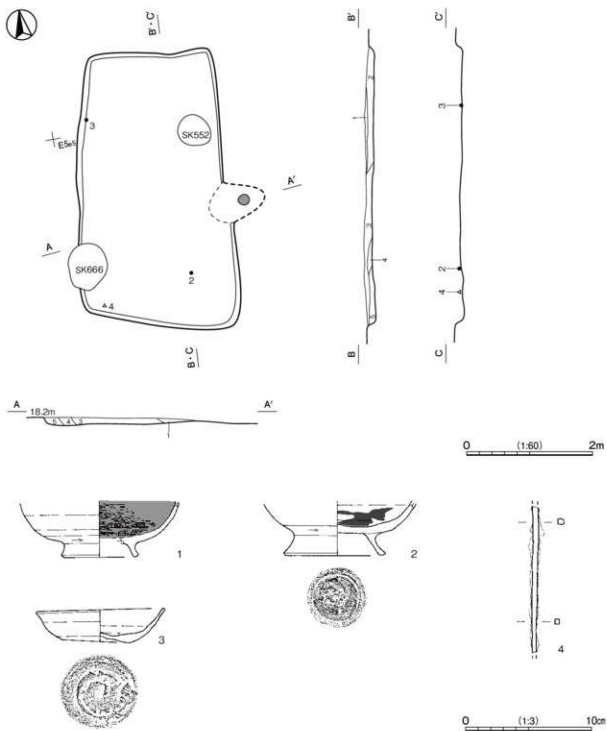
床 平坦である。硬化面は確認できなかった。

竈 径 20 cm ほどの円形の火床面のみが確認でき、東壁のやや南寄りに付設されていると推定される。

**覆土** 5層に分層できる。各層の含有物が少量で、周囲から流れ込んだような堆積をしていることから、自然堆積である。

**土層解説**

- |       |                     |       |                     |
|-------|---------------------|-------|---------------------|
| 1 暗褐色 | ローム粒子少量、焼土粒子・炭化粒子微量 | 4 暗褐色 | ロームブロック・焼土粒子・炭化粒子少量 |
| 2 褐色  | ロームブロック・焼土粒子・炭化粒子微量 | 5 暗褐色 | ローム粒子微量             |
| 3 暗褐色 | ローム粒子・焼土粒子微量        |       |                     |



第196図 第176号竪穴建物跡・出土遺物実測図

**遺物出土状況** 土師器片 23 点 (坏 6, 碗 2, 高台付坏 5, 小皿 5, 甕類 5), 金属製品 1 点 (不明鉄製品), 鉄滓 1 点, 被熱燻 2 点のほか, 縄文土器片 3 点 (深鉢) が出土している。2・3・4 は床面から正位で出土しており, 廃絶に伴って遺棄されたものと考えられる。

**所見** 時期は, 出土土器から 10 世紀中葉と考えられる。

**第 176 号竪穴建物跡出土遺物観察表 (第 196 図)**

番号	種別	器種	口径	器高	底径	胎土	色調	焼成	手法の特徴ほか	出土位置	備考
1	土師器	高台付坏	-	(4.4)	[55]	長石・石英・赤色粒子	にぶい味黄	普通	体部外面ロクロナデ, 下端回転ヘラ削り 内面ヘラ磨き, 黒色整理 底部内面二方削りの磨き	覆土中	20%
2	土師器	高台付坏	-	(4.3)	[78]	長石・石英・赤色粒子	にぶい橙	普通	体部下端回転ヘラ削り 内面ロクロナデ 底部回転ヘラ削り	床面	40% 内面磨付着
3	土師器	小皿	10.2	2.7	60	長石・石英・雲母・赤色粒子	にぶい黄	普通	体部外・内面ロクロナデ 底部回転ヘラ削り	床面	70% PL42

番号	器種	長さ	幅	厚さ	重量	材質	特徴	出土位置	備考
4	不明鉄製品	(11.7)	0.3 - 0.5	0.4	(12.29)	鉄	断面長方形 上部・下部欠損	床面	鉄鏝の革。

**第 178 号竪穴建物跡 (第 197・198 図)**

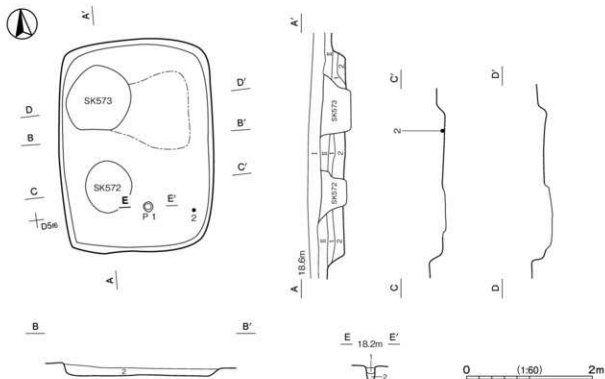
**調査年度** 平成 28 年度

**確認面** 第 1 次面

**位置** 調査Ⅲ区北部の D 5 e6 区, 標高 18 m ほどの平坦面に位置している。

**重複関係** 第 572・573 号土坑に掘り込まれている。

**規模と形状** 長軸 3.36 m, 短軸 2.45 m の長方形で, 長軸方向は  $N-8^{\circ}-E$  である。壁は高さ 13 ~ 17 cm で, 外傾している。



**第 197 図** 第 178 号竪穴建物跡実測図



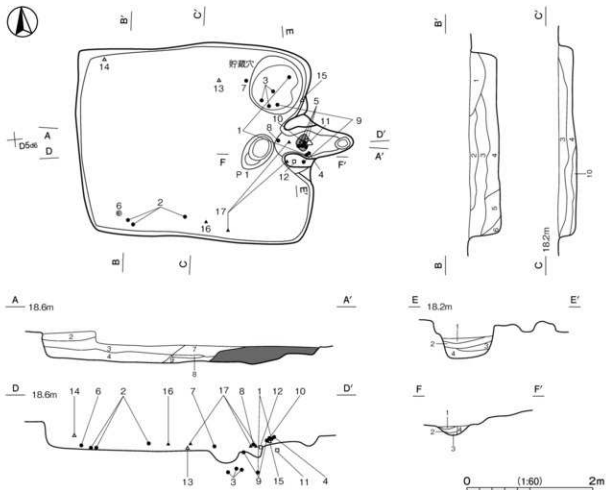
竈土層解説

- |           |                               |           |                             |
|-----------|-------------------------------|-----------|-----------------------------|
| 1 にふい黄褐色  | ロームブロック少量、焼土ブロック・炭化粒子微量       | 17 にふい赤褐色 | 焼土ブロック多量、炭化粒子微量             |
| 2 にふい黄褐色  | ロームブロック少量、炭化粒子微量              | 18 にふい黄褐色 | 黄色粘土ブロック中量、焼土粒子少量           |
| 3 暗褐色     | ロームブロック・粘土ブロック少量、焼土粒子・炭化粒子微量  | 19 にふい黄褐色 | 焼土粒子中量、炭化粒子微量               |
| 4 褐色      | ロームブロック少量、焼土ブロック・炭化粒子微量       | 20 黒褐色    | 焼土ブロック中量、黄色粘土ブロック・ローム粒子少量   |
| 5 黄褐色     | 黄色粘土ブロック中量、焼土粒子少量             | 21 暗褐色    | 焼土ブロック少量、黄色粘土ブロック・炭化粒子微量    |
| 6 赤褐色     | 焼土ブロック多量、黄色粘土ブロック少量           | 22 にふい黄褐色 | 黄色粘土ブロック・ローム粒子中量、焼土粒子微量     |
| 7 にふい黄褐色  | ロームブロック中量、黄色粘土ブロック少量          | 23 暗褐色    | ロームブロック少量、焼土ブロック微量          |
| 8 にふい赤褐色  | 焼土ブロック中量、ロームブロック少量、黄色粘土ブロック微量 | 24 赤褐色    | 焼土ブロック多量、ロームブロック少量          |
| 9 褐色      | 焼土ブロック少量、ロームブロック微量            | 25 にふい赤褐色 | 黄色粘土ブロック中量、焼土ブロック少量         |
| 10 赤褐色    | 焼土ブロック多量、黄色粘土ブロック少量           | 26 暗褐色    | 黄色粘土ブロック少量、ロームブロック・焼土ブロック微量 |
| 11 暗褐色    | ロームブロック・焼土ブロック微量              | 27 暗褐色    | ロームブロック微量                   |
| 12 暗赤褐色   | ロームブロック・焼土ブロック少量              | 28 黄褐色    | 黄色粘土ブロック中量、焼土ブロック微量         |
| 13 にふい黄褐色 | ロームブロック中量、焼土ブロック少量、炭化粒子微量     | 29 灰黄褐色   | 灰白色粘土ブロック中量                 |
| 14 にふい黄褐色 | 黄色粘土ブロック中量、焼土ブロック少量           | 30 褐色     | 黄色粘土ブロック少量、焼土ブロック・炭化粒子微量    |
| 15 褐色     | ロームブロック・焼土ブロック・炭化粒子少量         |           |                             |
| 16 にふい黄褐色 | ロームブロック中量、焼土粒子少量              |           |                             |

ピット P1は長径64cmで、深さ18cmである。覆土に焼土ブロック・炭化物・灰が含まれていることや、竈の焚口部の前に位置していることから、灰を掻き出す為の穴と考えられる。

ピット土層解説

- |          |                        |          |                          |
|----------|------------------------|----------|--------------------------|
| 1 黒褐色    | 焼土粒子・灰少量、ロームブロック・炭化物微量 | 4 にふい黄褐色 | 焼土ブロック・黄色粘土ブロック少量、炭化粒子微量 |
| 2 暗褐色    | ロームブロック少量、炭化粒子微量       |          |                          |
| 3 にふい黄褐色 | ロームブロック中量              |          |                          |



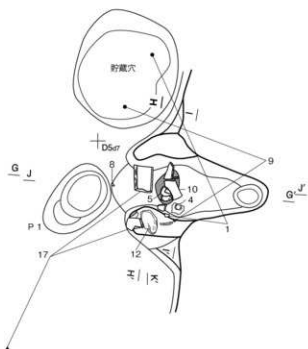
第199図 第179号竈穴建物跡実測図(1)



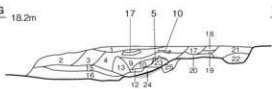
**貯蔵穴** 北東コーナー部に位置している。長径94cmの楕円形で、深さは38cmである。壁は外傾し、底面は平坦である。覆土にロームブロックや焼土粒子などの含有物が多く含まれていることから、埋め戻されている。



✕

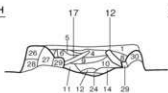


G 18.2m



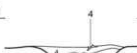
G'

H



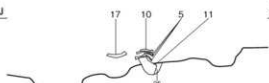
H'

I



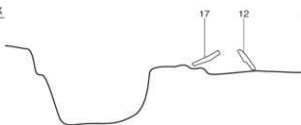
I'

J



J'

K



K'

0 (1:30) 1m

第 200 図 第 179 号 堅穴建物跡実測図 (2)

貯蔵穴土層解説

- |         |                                 |         |                                |
|---------|---------------------------------|---------|--------------------------------|
| 1 濃い黄褐色 | 黄色粘土ブロック・焼土粒子・炭化粒子少量            | 3 濃い黄褐色 | ロームブロック中量、黄色粘土ブロック・焼土粒子・炭化粒子少量 |
| 2 濃い黄褐色 | 焼土粒子中量、ロームブロック・黄色粘土ブロック少量、炭化物微量 | 4 濃い黄褐色 | ロームブロック・炭化粒子少量、焼土粒子微量          |

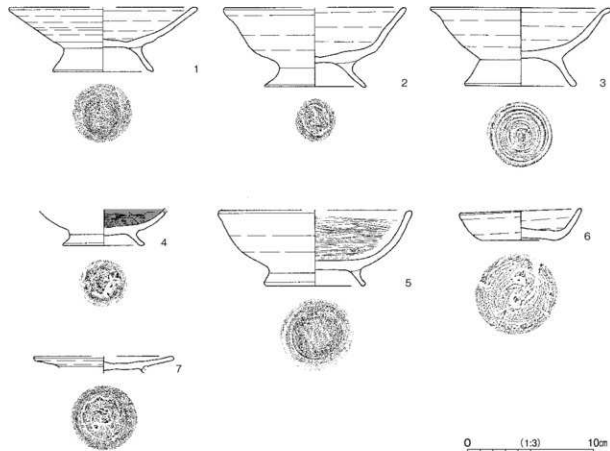
覆土 10層に分層できる。ロームブロック・焼土ブロック・炭化物が含まれており、不規則に堆積していることから、埋め戻されている。

土層解説

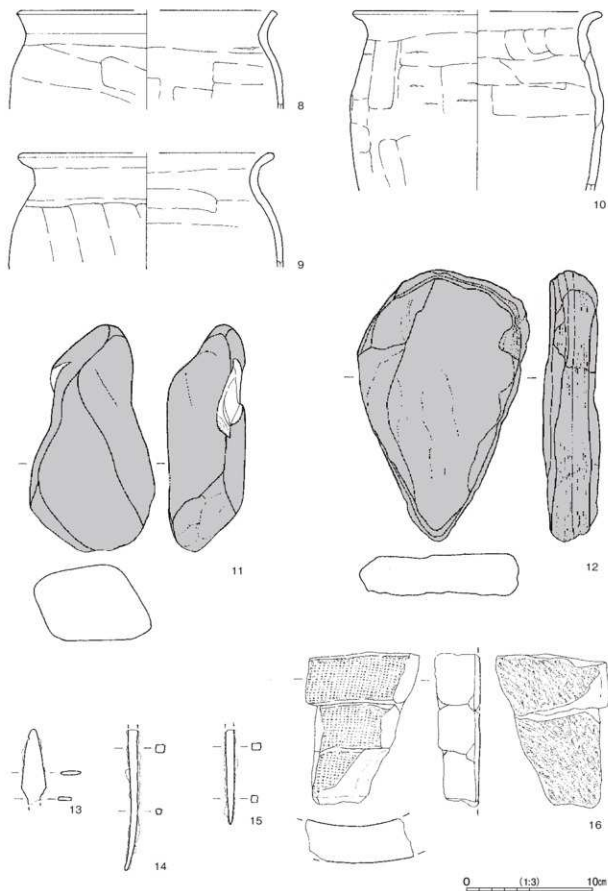
- |         |                           |         |                           |
|---------|---------------------------|---------|---------------------------|
| 1 暗褐色   | ロームブロック・焼土ブロック少量、炭化粒子微量   | 6 暗褐色   | ロームブロック少量                 |
| 2 濃い黄褐色 | ロームブロック少量、焼土粒子・炭化粒子微量     | 7 濃い黄褐色 | ロームブロック・黄色粘土ブロック少量、炭化粒子微量 |
| 3 暗褐色   | ロームブロック中量、焼土粒子・炭化粒子少量     | 8 暗褐色   | ローム粒子・焼土粒子微量              |
| 4 濃い黄褐色 | ロームブロック中量、炭化粒子少量、焼土ブロック微量 | 9 暗褐色   | ローム粒子中量                   |
| 5 褐色    | ロームブロック微量                 | 10 褐色   | ロームブロック中量                 |

遺物出土状況 土師器片 162点（坏36、碗3、高台付坏6、高台付碗12、小皿1、高台付小皿1、高台部分6、甕類97）、須恵器片2点（甕類）、石製品2点（支脚、竈構茶材）、金属製品3点（鉄線1、鉄釘2）、被熱礫3点、瓦2点（平瓦、巽斗瓦）が出土している。遺物は、竈内および覆土下層から上層にかけて多く出土している。5は火床面に据えられた支脚で、11の上に重ねられた状態で出土している。表面が被熱によりもろくなっていること、完全でないことから、割れたものを高さ調節のために重ねて支脚として利用したと考えられる。12・17は竈の両袖に貼り付けられていたものが内側に倒れた状態で出土していることから、竈の構茶材として使用されたものと考えられる。建物内に割れた破片が散在している状況から、遺物の多くは埋め戻しに伴って投棄されたものと考えられる。

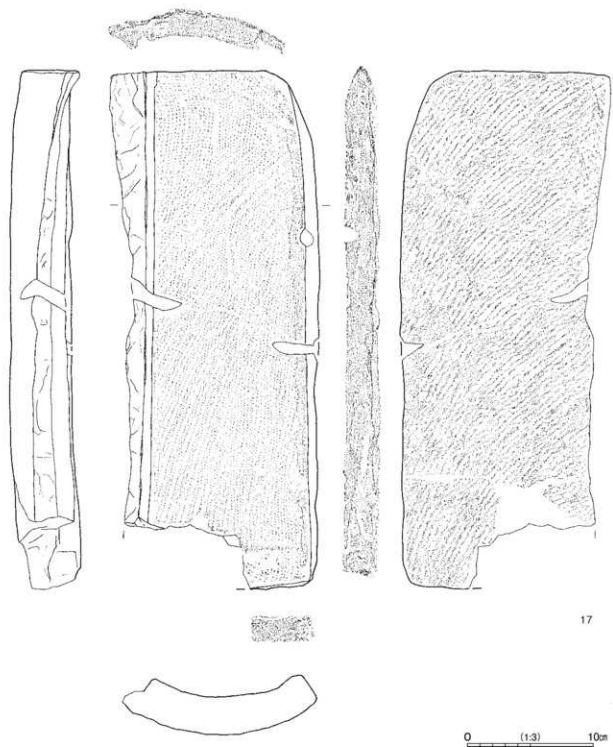
所見 時期は、出土土器から10世紀中葉と考えられる。



第201図 第179号竪穴建物跡出土遺物実測図(1)



第 202 图 第 179 号竖穴建物跡出土遺物実測图 (2)



第 203 图 第 179 号竖穴建物跡出土遺物実測図 (3)

第179号竪穴建物跡出土遺物観察表(第201～203図)

番号	種別	器種	口径	器高	底径	胎土	色調	焼成	手法の特徴ほか	出土位置	備考
1	土師器	高台付杯	[147]	5.1	[79]	長石・石英・赤色粒子	橙	普通	体部外・内面ロクロナデ 底部回転ヘラ切り	覆土下層 貯蔵穴覆土 上層	60% PL38
2	土師器	高台付杯	[144]	6.8	8.0	長石・石英・赤色粒子	灰赤陶	普通	体部外・内面ロクロナデ	外面 覆土下層	40%
3	土師器	高台付杯	142	6.2	[85]	長石・石英・赤色粒子	にぶい黄褐色	普通	体部外・内面ロクロナデ 二次焼成により一部黒色 底部回転ヘラ切り	貯蔵穴覆土 下層	60% PL38
4	土師器	高台付杯	-	[29]	[62]	長石・石英・雲母・赤色粒子	橙	普通	体部外面ナデ 内面ヘラ磨き 底部回転ヘラ切り	覆土下層	50%
5	土師器	高台付杯	[151]	6.0	7.7	長石・石英・赤色粒子	明赤陶	普通	体部外面ロクロナデ 内面ヘラ磨き	竈火床面	50% PL39 二次焼成
6	土師器	小皿	96	2.5	6.0	長石・石英・雲母・赤色粒子	にぶい橙	普通	体部外・内面ロクロナデ 底部回転糸切り	覆土下層	95% PL42
7	土師器	高台付小皿	[108]	(1.3)	-	長石・石英・赤色粒子	細灰	普通	体部外・内面ロクロナデ 回転ヘラ切り	覆土下層	40%
8	土師器	壺	[200]	(7.8)	-	長石・石英・雲母・赤色粒子	橙	普通	口縁部ナデ 体部外・内面横位のヘラナデ	覆土下層	10%
9	土師器	壺	[198]	(9.2)	-	長石・石英・雲母・赤色粒子	明赤陶	普通	口縁部ナデ 体部外面横位のヘラナデ 内面横位のヘラナデ	覆土下層 貯蔵穴覆土 上層	30%
10	土師器	壺	[194]	(14.2)	-	長石・石英・雲母・赤色粒子	にぶい赤陶	普通	口縁部ナデ 体部外面横位のヘラナデ 横位 積み直し 内面横位のヘラナデ	覆土中層	20%

番号	器種	長さ	幅	厚さ	重量	材質	特徴	出土位置	備考
11	支脚	180	101	6.2	1,209	石英凝岩	全面被熱痕	竈火床面	
12	縄織炭材	21.5	138	4.6	1,495	雲母片岩	全面被熱痕	竈輪部	

番号	器種	長さ	幅	厚さ	重量	材質	特徴	出土位置	備考
13	鉄	(60)	(1.8)	0.2	(10.16)	鉄	刃部断面三角形 柄部欠損	覆土下層	PL52
14	釘	(11.3)	0.9	0.5-0.7	(2004)	鉄	断面方形 上部欠損 下部屈曲	覆土中層	PL52
15	釘	(7.6)	0.7	0.5-0.6	(15.13)	鉄	上部断面長方形 下部断面方形 上部欠損	覆土下層	

番号	種別	器種	瓦当幅	瓦当高	長さ	胎土	色調	焼成	文様・手法の特徴ほか	出土位置	備考
16	瓦	平瓦	(9.0)	3.6	(12.2)	長石・石英・赤色粒子・細礫	橙	普通	凸面斜位の縦印5目 凹面布目煎 粘土練積み上げ 接合部に接合痕	覆土下層	PL54
17	瓦	製平瓦	(16.7)	3.0	41.1	長石・石英・赤色粒子	橙	普通	凸面斜位の縦印5目 凹面布目煎 布目煎 一部削り、端部に段差 横面閉り、縁による断る割り煎	覆土下層 竈輪部	30% PL54 二次焼成

## 第180号竪穴建物跡(第204図 PL20)

調査年度 平成28年度

確認面 第1次面

位置 調査Ⅲ区北部のD 5a6区、標高18mほどの平坦面に位置している。

重複関係 第621号土坑に掘り込まれている。

規模と形状 長軸3.28m、短軸2.58mの隅丸長方形で、主軸方向はN-6°-Eである。壁は高さ12～26cmで、外傾している。

床 平坦である。硬化面は確認できなかった。

竈 北壁の東寄りに付設されている。確認できた形状は、長径64cm、短径56cmの楕円形で、壁外に50cm掘り込まれ、外傾している。わずかに残る左袖は地山を掘り残して構築されている。火床面は確認できなかった。焼土ブロックや炭化粒子などが多く含まれている第1～7層で埋め戻されている。第8層は覆土である。

## 覆土層解説

1	にぶい黄褐色	粘土ブロック少量、ローム粒子・焼土粒子微量	5	黒褐色	炭化物中量、焼土ブロック少量、ローム粒子微量
2	暗褐色	炭化粒子中量、ロームブロック・焼土ブロック・粘土ブロック少量	6	褐色	焼土ブロック・炭化粒子少量、粘土ブロック・ローム粒子微量
3	暗赤褐色	ロームブロック・焼土ブロック中量、粘土ブロック・炭化粒子少量	7	暗褐色	ロームブロック多量
4	暗褐色	粘土ブロック・ローム粒子少量、焼土粒子・炭化粒子微量	8	にぶい黄褐色	ロームブロック少量、焼土ブロック・粘土ブロック・炭化粒子微量

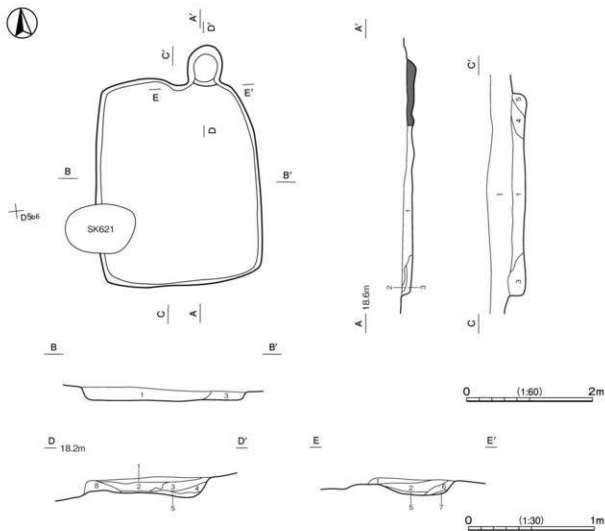
**覆土** 5層に分層できる。各層にロームブロック・焼土ブロック・粘土ブロックが含まれていることから、埋め戻されている。I層は黒褐色の表土で、基本層序の第8層と対応する。

**土層解説**

I 黒褐色 (表土)	3 暗褐色	ロームブロック中量, 焼土粒子微量
1 暗褐色	4 に近い黄褐色	ロームブロック少量, 焼土ブロック・炭化粒子微量
2 黒褐色	5 暗褐色	炭化粒子中量, ロームブロック少量
		ローム粒子中量, 焼土ブロック・粘土ブロック少量

**遺物出土状況** 土師器片42点(坏5, 碗7, 高台付碗1, 高台部分1, 甕類27, 瓶1), 須恵器片3点(甕類)が出土している。遺物は南部の覆土中層から上層にかけて出土している。遺物は細片のため、図示できなかった。

**所見** 時期は、出土土器から10世紀前葉と考えられる。



第204図 第180号竪穴建物跡実測図

第182号竪穴建物跡 (第205・206図 PL21)

調査年度 平成28年度

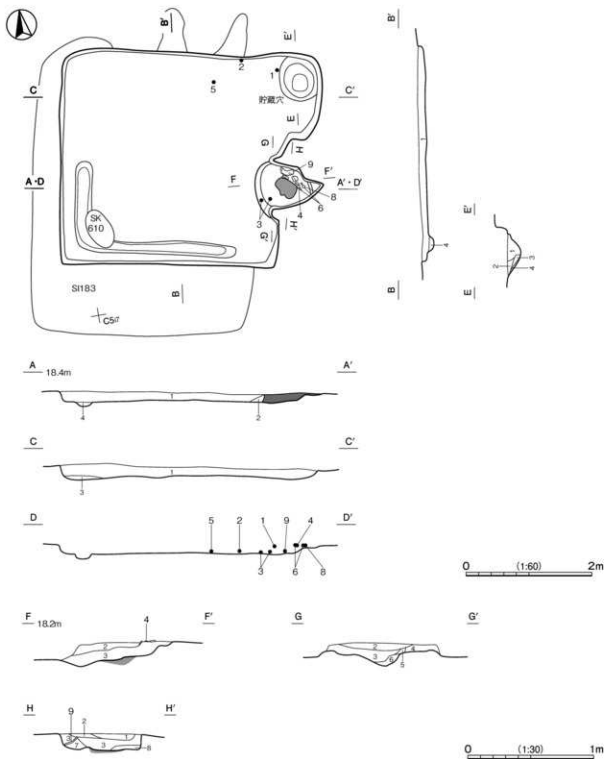
確認面 第1次面

位置 調査Ⅲ区北部のC5h7区、標高18mほどの平坦面に位置している。

**重複関係** 第183号竪穴建物跡を掘り込み、第610号土坑に掘り込まれている。

**規模と形状** 長軸4.10m、短軸3.42mの北東コーナー部に張り出しを持つ長方形で、主軸方向はN-97'-Eである。壁は高さ8~16cmで、外傾している。

**床** 平坦である。硬化面は確認できなかった。幅約25cm、深さ8cmの壁溝が、西壁際から南壁際にかけて巡っている。



第205図 第182号竪穴建物跡実測図

竈 東壁の南寄りに付設されている。焚口部から煙道部までは108cm、燃焼部の幅は66cmである。両袖は地山をわずかに掘り残して構築されている。火床面は地山面で、火熱を受けて赤変硬化している。煙道部は壁外に72cm掘り込まれ、火床面から段を持って外傾している。第3～8層は天井部及び内壁の崩落土で、第1・2層は竈崩壊後の覆土である。

**竈土層解説**

- |        |                      |          |                      |
|--------|----------------------|----------|----------------------|
| 1 褐 色  | 粘土ブロック・ローム粒子・炭化粒子微量  | 5 にいっ青褐色 | 焼土ブロック多量             |
| 2 暗 褐色 | ローム粒子・焼土粒子・炭化粒子少量    | 6 黒 褐色   | 焼土ブロック中量、炭化物・ローム粒子少量 |
| 3 暗 褐色 | 焼土粒子中量、ロームブロック・炭化物少量 | 7 暗 褐色   | ロームブロック・焼土ブロック少量     |
| 4 黒 褐色 | ロームブロック・焼土ブロック・炭化物少量 | 8 褐 灰色   | 粘土ブロック・焼土粒子・炭化粒子微量   |

**貯蔵穴** 北東コーナーの張り出し部に位置している。長径73cmの楕円形で、壁は外傾し、底面は皿状である。

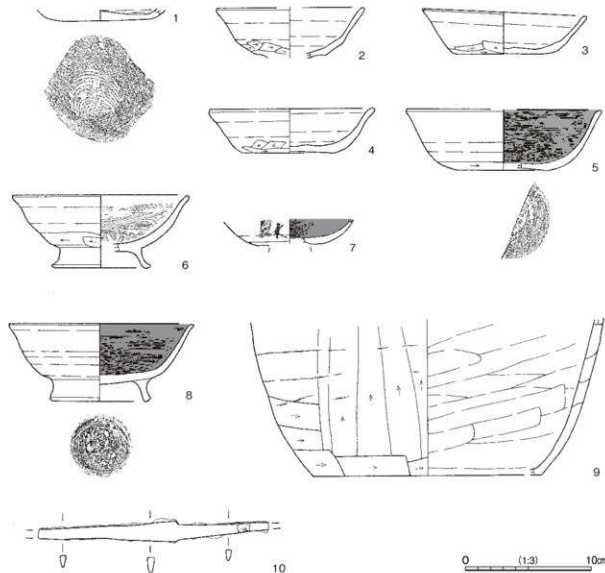
**貯蔵穴土層解説**

- |          |                     |          |                     |
|----------|---------------------|----------|---------------------|
| 1 灰 黄 褐色 | 炭化粒子中量、ローム粒子・焼土粒子少量 | 3 にいっ青褐色 | 焼土粒子・炭化粒子中量、ローム粒子少量 |
| 2 にいっ青褐色 | ローム粒子・炭化粒子少量        | 4 にいっ青褐色 | ローム粒子少量、焼土粒子・炭化粒子微量 |

**覆土** 4層に分層できる。ほぼ同質な土が水平に堆積している状況から自然堆積と考えられる。

**土層解説**

- |          |                      |        |                     |
|----------|----------------------|--------|---------------------|
| 1 にいっ青褐色 | ローム粒子少量、焼土粒子・炭化粒子微量  | 3 暗 褐色 | ローム粒子・炭化粒子中量、焼土粒子微量 |
| 2 褐 色    | ロームブロック・焼土ブロック・炭化物少量 | 4 褐 色  | ローム粒子・炭化粒子少量、焼土粒子微量 |



第206図 第182号竈穴建物跡出土遺物実測図



**遺物出土状況** 土師器片 140 点(坏 36, 碗 14, 高台付坏 4, 高台付碗 23, 高台部分 1, 甕類 62), 金属製品 1 点(刀子), 被熱燻 6 点が出土している。遺物の多くは竈内から出土している。4 は竈の覆土上層から逆位で出土しているが, 火熱を受けていないことから支脚として利用されたものではなく, 竈の崩壊後に遺棄されたものと考えられる。9 は竈の内壁に貼り付けられていたものが内側に倒れたような状態で出土していることから, 補強材として使用されていたものと考えられる。

**所見** 時期は, 出土土器から 10 世紀中葉と考えられる。

第 182 号竪穴建物跡出土遺物観察表 (第 206 図)

番号	種別	器種	口径	器高	底径	胎土	色調	焼成	手法の特徴ほか	出土位置	備考
1	土師器	坏	-	(1.0)	8.7	長石・石英・赤色粒子	橙	普通	体部内面ロクロナデ 底部回転軸切り後周縁をへうくり	覆土上層	20%
2	土師器	坏	(11.6)	5.0	(5.5)	長石・石英	橙	普通	体部外・内面ロクロナデ 体部下端手持りへうくり 底部へうくり	床面	30%
3	土師器	坏	13.0	3.6	(7.0)	長石・石英・赤色粒子・細礫	橙	普通	体部外・内面ロクロナデ 体部下端手持りへうくり 底部へうくり。ナデ	竈底面	60% PL34
4	土師器	坏	13.0	3.6	7.3	長石・石英・赤色粒子・細礫	橙	普通	体部外・内面ロクロナデ 体部下端手持りへうくり 底部回転軸切り後ナデ	竈覆土上層	50% PL34
5	土師器	坏	(15.2)	4.8	(7.2)	長石・石英	橙	普通	体部外・内面ロクロナデ 下端回転へうくり 内面へうくり。黒色処理 底部回転へうくり	床面	20% PL34
6	土師器	高台付坏	14.0	5.8	(7.1)	長石・石英・雲母	にぶい黄橙	普通	体部外・内面ロクロナデ 下端回転へうくり 内面へうくり。底部回転へうくり	竈覆土上層	80% PL39
7	土師器	高台付坏	-	(2.0)	-	長石・石英・雲母・赤色粒子	橙	普通	体部外・内面ロクロナデ 下端回転へうくり 内面へうくり。黒色処理 高台部割線	覆土中	5% PL48 形番「附」
8	土師器	高台付坏	14.6	6.1	7.2	長石・石英・赤色粒子・細礫	にぶい橙	普通	体部外・内面ロクロナデ 内面へうくり。黒色処理 底部内面多方向の磨き 底部回転軸切り後ナデ	竈覆土上層	80% PL39
9	土師器	甕	-	(12.3)	(18.2)	長石・石英・細礫	灰褐	普通	体部外・内面・頸位のへうくり。輪積み状 内面頸位のへうくり ナデ 底部へうくり	竈覆土下層	10%

番号	器種	長さ	幅	厚さ	重量	材質	特徴	出土位置	備考
10	刀子	(18.5)	1.6	0.6	(35.4)	鉄	刃部断面三角形 柄部断面台形。両側, 木質残存	覆土中	PL33

### 第 183 号竪穴建物跡 (第 207 ~ 209 図 PL21)

**調査年度** 平成 28 年度

**確認面** 第 1 次面

**位置** 調査Ⅲ区北部の C 5h7 区, 標高 18 m ほどの平坦面に位置している。

**重複関係** 第 182 号竪穴建物, 第 610 号土坑に掘り込まれている。

**規模と形状** 長軸 4.70 m, 短軸 3.55 m の北西コーナー部に張り出しを持つ隅丸長方形で, 主軸方向は N - 10° - E である。壁は高さ 12 ~ 30 cm で, 外傾している。

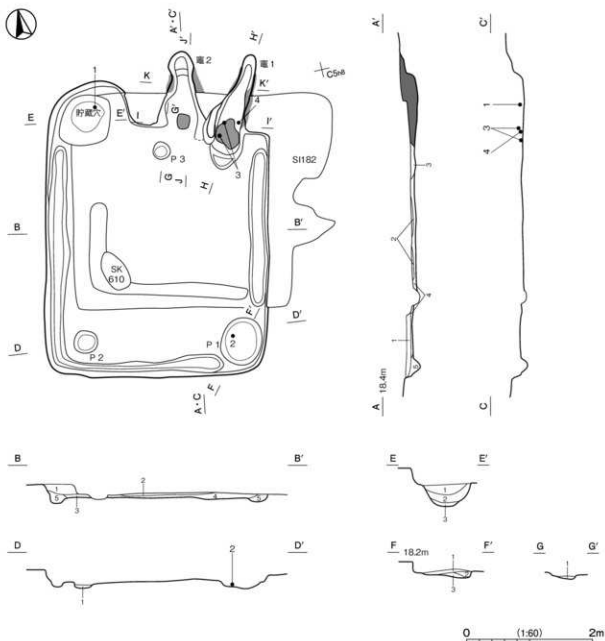
**床** 平坦である。硬化面は確認できなかった。幅 12 ~ 30 cm, 深さ 10 cm の壁溝が北壁際を除いて巡っている。

**竈** 2 か所。竈 1・2 は共に上部を第 182 号竪穴建物に壊されている。竈 1 は北壁の東寄りに付設されており, 焚口部から煙道部までは 186 cm, 燃焼部の幅は 60 cm である。右袖は確認出来ず, 左袖は床面に第 12 層を積み上げて構築されている。火床面は地山面で, 火熱を受けて赤変硬化している。焚口部は 10 cm ほど掘りくぼめられ, 段になっている。煙道部は壁外に 120 cm 掘り込まれ, 火床面から外傾している。煙道部の内壁の一部は火熱を受けて赤変硬化している。第 2 ~ 11 層は天井部及び内壁の崩落土, 第 1 層は底崩壊後の覆土である。竈 2 は北壁の中央部に付設されており, 焚口部から煙道部までは 152 cm, 燃焼部の幅は 59 cm である。両袖は確認出来なかった。火床部は焚口部付近を直径 60 cm, 深さ 8 cm ほど掘りくぼめ, 第 19・20 層で埋め戻されている。火床面は第 19 層上面で, 火熱を受けて赤変硬化している。煙道部は壁外に 118 cm 掘り込まれ, 火床面から段を持って外傾している。煙道部の内壁の一部は火熱を受けて赤変硬化している。第 14 ~ 18 層で埋め戻さ

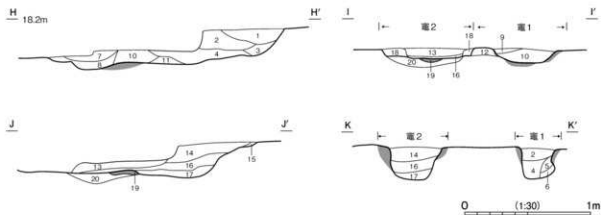
れており、第13層は覆土である。竈2の袖が壊され、竈1の袖が構築されていることから、竈2から1へ造り替えられているものと考えられる。

**竈土層解説**

- |    |        |                                |    |        |                                  |
|----|--------|--------------------------------|----|--------|----------------------------------|
| 1  | にぶい黄褐色 | ローム粒子・焼土粒子微量                   | 11 | にぶい黄褐色 | 焼土ブロック・粘土ブロック少量、ローム粒子・炭化粒子微量     |
| 2  | 褐色     | 焼土ブロック少量、ロームブロック・炭化粒子微量        | 12 | 褐色     | 粘土ブロック多量、炭化物中量、焼土ブロック少量          |
| 3  | 暗褐色    | ロームブロック・焼土ブロック少量               | 13 | 褐色     | ロームブロック中量、焼土ブロック少量、粘土ブロック・炭化粒子微量 |
| 4  | にぶい黄褐色 | 焼土ブロック多量、ローム粒子少量、炭化粒子微量        | 14 | にぶい黄褐色 | 焼土ブロック・炭化粒子少量                    |
| 5  | 褐色     | 焼土ブロック中量、炭化粒子微量                | 15 | にぶい黄褐色 | 焼土ブロック・粘土ブロック・炭化粒子少量             |
| 6  | 褐色     | ロームブロック・焼土ブロック少量、炭化粒子微量        | 16 | 褐色     | 粘土ブロック中量、焼土ブロック・炭化物少量            |
| 7  | にぶい黄褐色 | 粘土ブロック中量、ローム粒子少量、焼土ブロック・炭化粒子微量 | 17 | 褐色     | 粘土ブロック・焼土粒子・炭化粒子微量               |
| 8  | 暗褐色    | 焼土ブロック・ローム粒子少量                 | 18 | 褐色     | 粘土ブロック中量、焼土ブロック少量                |
| 9  | にぶい黄褐色 | 焼土ブロック・粘土ブロック少量、ローム粒子微量        | 19 | 黒褐色    | 粘土ブロック中量、焼土ブロック微量                |
| 10 | 褐色     | 焼土ブロック中量、ローム粒子微量               | 20 | 明赤褐色   | 焼土ブロック多量、粘土ブロック少量                |



第207図 第183号竈穴建物跡実測図(1)



第 208 図 第 183 号竪穴建物跡実測図 (2)

ピット 3か所。P 1とP 2は長径75・40cmで、深さ10・6cmと浅く、性格は不明である。P 3は、径28cmで深さ4cmと浅い。竈の焚口前に位置し、覆土に灰が含まれていることから、灰を掻き出す為のピットである。

ピット土層解説 (P 1)

- 1 におい・黄褐色 焼土ブロック中量、炭化粒子少量、ロームブロック微量
- 2 褐色 ローム粒子・焼土粒子・炭化粒子微量
- 3 褐色 ロームブロック少量、炭化粒子微量

(P 2)

- 1 におい・黄褐色 ロームブロック・炭化粒子微量

(P 3)

- 1 黒褐色 炭化粒子中量、ロームブロック・灰少量、焼土ブロック微量

貯蔵穴 北西コーナーの張り出し部に位置している。1辺80cmほどの不整形で、壁は外傾し、底面は皿状である。

貯蔵穴土層解説

- 1 におい・黄褐色 粘土ブロック少量、ロームブロック・焼土ブロック・炭化物微量
- 2 暗褐色 粘土ブロック・炭化粒子少量、ロームブロック・焼土ブロック微量
- 3 暗褐色 粘土ブロック・ローム粒子・炭化粒子少量

覆土 5層に分層できる。各層にロームブロックなどが多く含まれていることから、埋め戻されている。

土層解説

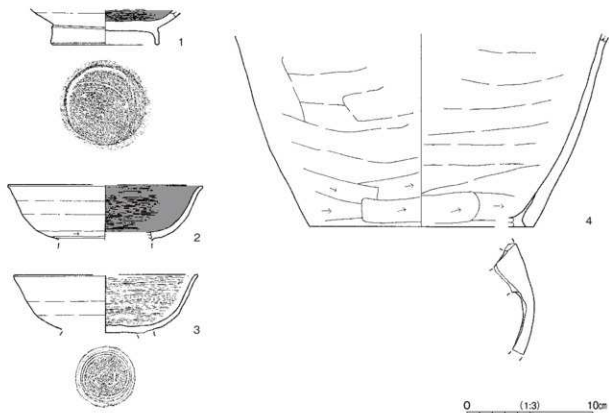
- 1 におい・黄褐色 ローム粒子・炭化粒子少量、焼土粒子微量
- 2 褐色 ロームブロック多量
- 3 灰黄褐色 ロームブロック・焼土粒子・炭化粒子中量、粘土ブロック少量
- 4 褐色 ロームブロック中量、炭化粒子少量
- 5 暗褐色 ローム粒子・炭化粒子少量

遺物出土状況 土師器片51点(坏12, 椀4, 高台付坏6, 高台付椀4, 高台部分1, 甕類23, 瓶1), 須恵器片3点(甕類)が出土している。3・4は竈1の火床面から出土しており、遺棄されたものと考えられる。

所見 時期は、出土土器から10世紀前葉と考えられる。

第 183 号竪穴建物跡出土遺物観察表 (第 209 図)

番号	種別	器種	口径	器高	底径	胎土	色調	焼成	手法の特徴ほか	出土位置	備考
1	土師器	高台付椀	-	(28)	83	長石・石英・雲母・赤色粒子	明赤褐色	普通	体部外面ロクロナデ 内面ヘラ磨き、黒色処理 底部内面二方向の磨き 底部ナデ	覆土下層	30%
2	土師器	高台付椀	[154]	(44)	-	長石・石英・赤色粒子	におい・橙	普通	体部外面ロクロナデ、下層回転ヘラ磨り 内面ヘラ磨き、黒色処理 高台部欠損	P.1底面	5%
3	土師器	高台付椀	[146]	(46)	-	長石・石英・雲母・赤色粒子	橙	普通	体部外面ロクロナデ 内面ヘラ磨き 底部ナデ高台部潤滑	竈1火床面	20%
4	土師器	瓶	-	(152)	[178]	長石・石英・雲母・細織	明赤褐色	普通	体部外・内面機位のヘラナデ、ヘラ磨り 底部ヘラ磨り	竈1火床面	20%



第209図 第183号竪穴建物跡出土遺物実測図

第184号竪穴建物跡 (第210・211図 PL22)

調査年度 平成28年度

確認面 第1次面

位置 調査Ⅲ区北部のC5f6区、標高18mほどの平坦面に位置している。

重複関係 第189号竪穴建物跡、第662号土坑を掘り込んでいる。第607号土坑との新旧関係は不明である。

規模と形状 長軸3.74m、短軸2.45mの隅丸長方形で、主軸方向はN-102°-Eである。壁は高さ8~19cmで、外傾している。

床 平坦である。硬化面は確認できなかった。

竈 東壁の南寄りに付設されている。焚口部から煙道部までは96cm、燃焼部の幅は88cmである。右袖は粘土ブロックが含まれている第9層を積み上げ、左袖は地山を掘り残して構築されている。火床面は地山面で、火熱を受けて赤変硬化している。煙道部は壁外に60cm掘り込まれ、火床面から外傾している。第1~7層は天井部及び内壁の崩落土で、第8層は掻き出された炭化物の層である。

竈土層解説

- |         |                            |         |                               |
|---------|----------------------------|---------|-------------------------------|
| 1 暗褐色   | ロームブロック少量、焼土粒子微量           | 6 濃い赤褐色 | 焼土ブロック多量                      |
| 2 暗褐色   | ロームブロック少量、焼土ブロック・炭化粒子微量    | 7 黒褐色   | ロームブロック・粘土ブロック・炭化物少量、焼土ブロック微量 |
| 3 濃い黄褐色 | ロームブロック・粘土ブロック・焼土粒子・炭化粒子微量 | 8 黒褐色   | 炭化物中量、焼土ブロック・ローム粒子微量          |
| 4 濃い赤褐色 | 焼土ブロック中量、ロームブロック・炭化粒子少量    | 9 褐色    | ロームブロック・粘土ブロック中量              |
| 5 暗褐色   | ロームブロック・焼土ブロック・炭化粒子微量      |         |                               |

ピット 2か所。P 1 は径 60cm で、深さ 13cm である。竈の焚口前に位置していることから、灰出しの為のピットの可能性がある。P 2 は長さ 34cm、深さ 6cm で性格は不明である。

ピット土層解説 (P 1)

- 1 暗褐色 ロームブロック・焼土ブロック・炭化粒子少量  
2 褐色 ロームブロック中量、炭化粒子少量

(P 2)

- 1 暗褐色 ロームブロック少量

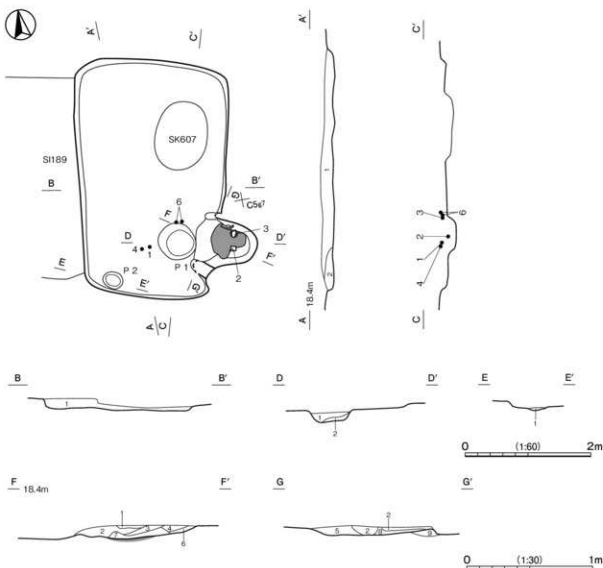
覆土 2層に分層できる。層厚が薄い為、堆積状況は不明だが、各層にロームブロックが含まれていることから、埋め戻された可能性がある。

土層解説

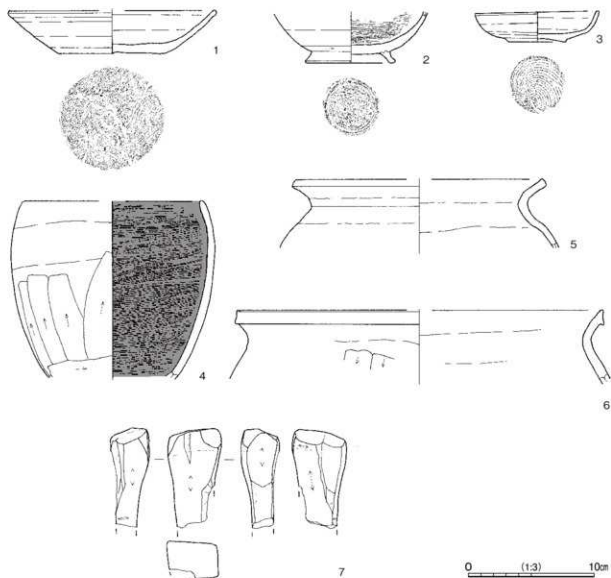
- 1 濃い黄褐色 ロームブロック中量、焼土粒子少量  
2 褐色 ロームブロック少量

遺物出土状況 土師器片 105 点 (坏 29, 碗 10, 高台付坏 1, 高台付碗 8, 高台部分 1, 小皿 2, 鉢 1, 甕類 53), 石器 1 点 (砥石), 焼成粘土塊 6 点, 被熱碟 1 点のほか、陶器片 2 点 (碗) が出土している。

所見 時期は、出土土器から 10 世紀中葉と考えられる。



第 210 図 第 184 号竪穴建物跡実測図



第211図 第184号竪穴建物跡出土遺物実測図

第184号竪穴建物跡出土遺物観察表(第211図)

番号	種別	器種	口径	器高	底径	胎土	色調	地成	手法の特徴ほか	出土位置	備考
1	土師器	杯	[16.4]	3.4	8.4	長石・石英・雲母・赤色粒子	にぶい・赤褐	普通	体部外・内面ロクロナデ 底部回転ヘラ削り	覆土下層	40%
2	土師器	高台付杯	-	(4.1)	6.3	長石・石英・雲母・赤色粒子	にぶい・褐	普通	体部外面ロクロナデ、下通回転ヘラ削り 内面ヘラ磨き、底部回転ヘラ削り	竈火床面	50%
3	土師器	小皿	9.7	2.4	4.4	長石・石英・赤色粒子・黒色粒子	橙	普通	体部外・内面ロクロナデ 底部回転未切り	機裡土中層	95% PL42
4	土師器	鉢	[140]	[14.1]	-	長石・石英・雲母・赤色粒子	にぶい・褐	普通	体部外面横位のナデ、縦位のヘラ削り 内面ヘラ磨き、黒色処理	覆土下層	30% PL45
5	土師器	甕	[196]	(5.5)	-	長石・石英・細糠	橙	普通	口縁部ナデ 体部外・内面横位のナデ	覆土中	10%
6	土師器	甕	[28.8]	(5.8)	-	長石・石英・雲母・細糠	にぶい・赤褐	普通	口縁部ナデ 体部外・内面横位のナデ 外面縦位のヘラ削り	覆土下層	5%

番号	器種	長さ	幅	厚さ	重量	材質	特徴	出土位置	備考
7	砥石	(7.8)	4.3	3.1	(107.29)	凝灰岩	砥面4面 端部欠損	覆土中	PL51

第 185 号竪穴建物跡 (第 212・213 図)

調査年度 平成 28 年度

確認面 第 1 次面

位置 調査Ⅲ区北部の C 5e8 区、標高 18 m ほどの平坦面に位置している。

重複関係 第 186 号竪穴建物跡を掘り込み、第 187 号竪穴建物、第 590・602・611・626 号土坑、第 63 号溝に掘り込まれている。

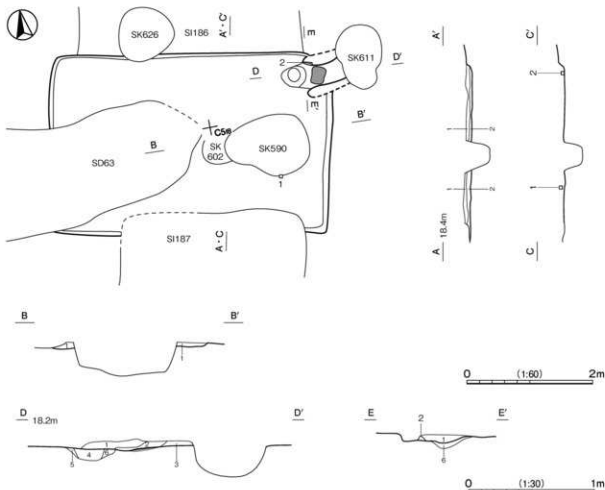
規模と形状 長軸 4.8 m、短軸 2.84 m の長方形で、主軸方向は  $N-95^{\circ}-E$  である。壁は高さ 9 cm で、外傾している。

床 平坦である。硬化面は確認できなかった。

竈 北東コーナー部に付設されている。煙道部を第 611 号土坑に掘り込まれているため、確認できた焚口部から煙道部までは 89 cm、燃焼部の幅は 67 cm である。両軸はわずかに粘土が積み上げられて構築されている。火床部は、焚口部の一部を掘りくぼめ、ロームブロックや焼土ブロックが含まれている第 4～6 層で埋め戻されている。火床面は地山面で、火熱を受けて赤変硬化している。煙道部は壁外に 30 cm 以上掘り込まれている。第 1～3 層は天井部及び内壁の崩落土である。

竈土層解説

- |                                   |                               |
|-----------------------------------|-------------------------------|
| 1 濃い赤褐色 炭化粒子中量、焼土ブロック少量、ロームブロック微量 | 4 濃い黄褐色 ロームブロック・焼土ブロック少量      |
| 2 濃い赤褐色 焼土粒子中量、粘土ブロック少量、ローム粒子微量   | 5 暗褐色 ロームブロック・炭化粒子少量、焼土ブロック微量 |
| 3 暗褐色 ロームブロック少量                   | 6 濃い黄褐色 ロームブロック多量、焼土ブロック少量    |



第 212 図 第 185 号竪穴建物跡実測図

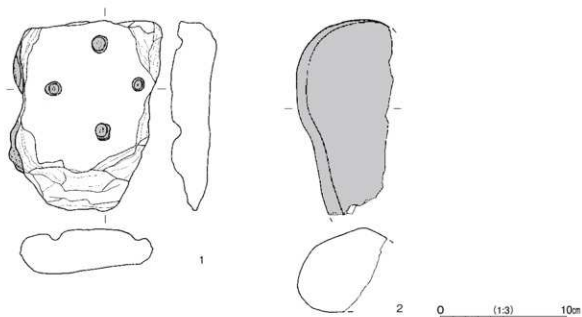
**覆土** 2層に分層できる。層厚が薄いため、堆積状況は不明である。

**土層解説**

1 におい黄褐色 ロームブロック少量、焼土ブロック微量 2 暗褐色 ローム粒子中量

**遺物出土状況** 土師器片 25 点（坏 14、高台付碗 7、甕類 4）、石製品 2 点（竈構築材、不明石製品）、被熱礫 1 点が出土している。竈の左袖の内側から、2 が構築材として据えられた状態で出土している。

**所見** 時期は、出土土器及び重複関係から 10 世紀中葉と考えられる。



第 213 図 第 185 号竪穴建物跡出土遺物実測図

第 185 号竪穴建物跡出土遺物観察表（第 213 図）

番号	部 種	長さ	幅	厚さ	重量	材 質	特 徴	出土位置	備 考
1	不明石製品	15.1	12.2	3.6	941	雲母片岩	表面に深さ 0.4 ~ 1 cm の 4 か所の穿孔 孔部に被熱痕 火切石。	床面	PL51
2	竈構築材	(15.4)	(7.7)	6.7	(830)	石英燧岩	全面被熱痕	竈内	

**第 186 号竪穴建物跡（第 214・215 図）**

**調査年度** 平成 28 年度

**確認面** 第 1 次面

**位置** 調査Ⅲ区北部の C 5 e8 区、標高 18 m ほどの平坦面に位置している。

**重複関係** 第 185 号竪穴建物、第 626 号土坑に掘り込まれている。

**規模と形状** 南部を第 185 号竪穴建物に掘り込まれているため、東西軸は 3.54 m で、南北軸は 3.06 m し確認できなかった。方形または長方形と推定され、主軸方向は N - 100° - E である。壁は高さ 4 ~ 12 cm で、外傾している。

**床** はほぼ平坦である。中央部が踏み固められている。

**竈** 東壁に付設されている。焚口部から煙道部までは 100 cm、燃焼部の幅は 68 cm である。火床部は地山を一部掘りくぼめ、第 8・9 層で埋め戻されている。形状から、支脚が据えられていた可能性がある。袖は確認でき



なかった。火床面は第8層上面で、火熱を受けてわずかに赤変しているものの、硬化は認められない。煙道部は壁外に76cm掘り込まれている。第1～7層は天井部及び内壁の崩落土である。

**電土層解説**

- |          |                       |          |                  |
|----------|-----------------------|----------|------------------|
| 1 暗褐色    | ロームブロック少量、焼土粒子微量      | 6 におい黄褐色 | 焼土ブロック中量、ローム粒子少量 |
| 2 褐色     | 粘土ブロック少量、焼土ブロック微量     | 7 におい黒褐色 | 炭化粒子少量、焼土ブロック微量  |
| 3 黒褐色    | 焼土ブロック中量、ローム粒子微量      | 8 暗褐色    | ローム粒子少量、炭化粒子微量   |
| 4 暗褐色    | 焼土ブロック中量、ロームブロック少量    | 9 におい赤褐色 | ロームブロック・焼土ブロック中量 |
| 5 におい赤褐色 | 焼土ブロック多量、ローム粒子・炭化粒子微量 |          |                  |

**ピット** 2か所。P1・P2は径40cmほどで、深さ12・20cmである。性格は不明である。

**ピット土層解説（各ピット共通）**

- |          |                       |      |           |
|----------|-----------------------|------|-----------|
| 1 黒褐色    | ロームブロック少量、焼土粒子・炭化粒子微量 | 3 褐色 | ロームブロック中量 |
| 2 におい黄褐色 | ロームブロック少量、焼土ブロック微量    |      |           |

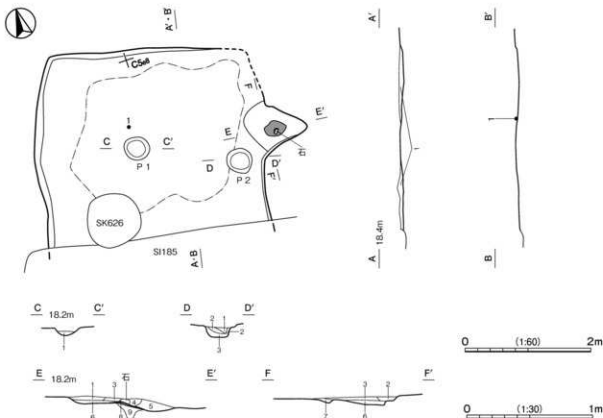
**覆土** 単一層である。層厚が薄い為、堆積状況は不明である。

**土層解説**

- 1 におい黄褐色 ロームブロック少量、焼土粒子・炭化粒子微量

**遺物出土状況** 土師器片85点（坏31、輪12、高台付坏3、高台付碗6、高台部分1、甕類32）、被熱礫6点が出土している。竈の底面から、支脚に使用されたと考えられる被熱礫が出土している。

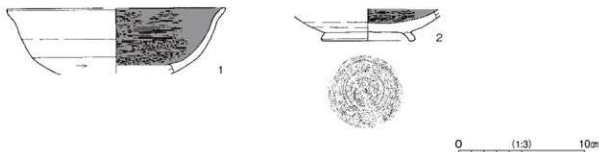
**所見** 時期は、出土土器から10世紀前葉と考えられる。



**第214図** 第186号竪穴建物跡実測図

第186号竪穴建物跡出土遺物観察表（第215図）

番号	種別	器種	口径	器高	底径	胎土	色調	焼成	手法の特徴ほか	出土位置	備考	
1	土師器	高台付碗	[17A]	(5.2)	-	長石・石英	明褐色	普通	体部外面ロクロナアヘツ磨き、黒色処理	内面へツ磨き	床面	20%
2	土師器	高台付碗	-	(2.5)	[69]	長石・石英・雲母	におい褐	普通	体部外面ロクロナアヘツ磨き、黒色処理	内面へツ磨き	覆土中	30%



第 215 図 第 186 号竪穴建物跡出土遺物実測図

第 187 号竪穴建物跡 (第 216・217 図 PL22)

調査年度 平成 28 年度

確認面 第 1 次面

位置 調査Ⅲ区北部の C 5 e8 区、標高 18 m ほどの平坦面に位置している。

重複関係 第 185 号竪穴建物跡を掘り込んでいる。

規模と形状 長軸 4.20 m、短軸 2.98 m の隅丸長方形で、主軸方向は  $N-100^{\circ}-E$  である。壁は高さ 8~12 cm で、外傾している。

床 平坦である。硬化面は確認できなかった。

竈 東壁の南寄りに付設されている。焚口部から煙道部までは 118 cm、燃焼部の幅は 78 cm である。竈は確認できなかった。火床面は地山面で、火熱を受けて赤変硬化している。煙道部は壁外に 82 cm 掘り込まれ、火床面から外傾している。第 1~6 層は天井部及び内壁の崩落土である。焚口付近が 20 cm ほど掘りくぼめられており、第 7~10 層は炭化物・焼土が多く含まれていることから、炭化物・焼土を掻き出す為のくぼみと考えられる。第 11 層は覆土である。

竈土層解説

- |          |                                |           |                                |
|----------|--------------------------------|-----------|--------------------------------|
| 1 にぶい黄褐色 | ロームブロック・焼土ブロック・粘土ブロック少量        | 6 にぶい赤褐色  | 焼土ブロック多量                       |
| 2 褐色     | 焼土ブロック中量、ロームブロック・粘土ブロック・炭化粒子微量 | 7 黒褐色     | 炭化物多量、ローム粒子微量                  |
| 3 にぶい赤褐色 | 焼土ブロック中量、ローム粒子少量、粘土ブロック微量      | 8 褐色      | ロームブロック中量、焼土ブロック少量             |
| 4 黒褐色    | 焼土ブロック少量、粘土ブロック・炭化物微量          | 9 にぶい赤褐色  | 焼土ブロック中量、炭化粒子微量                |
| 5 にぶい赤褐色 | 焼土ブロック多量、ローム粒子微量               | 10 にぶい黄褐色 | 焼土ブロック中量、ローム粒子少量、粘土ブロック・炭化粒子微量 |
|          |                                | 11 灰黄褐色   | 粘土ブロック少量、炭化粒子微量                |

貯蔵穴 2か所。貯蔵穴 1 は南西コーナー部に位置しており、長径 66 cm の楕円形で、深さは 30 cm である。壁は外傾し、底面は皿状である。貯蔵穴 2 は、南東コーナー部に位置しており、長径 90 cm の不整楕円形で、深さは 28 cm である。壁は外傾し、底面は平坦である。貯蔵穴 2 は、覆土中にロームブロック・焼土ブロックが含まれていることから埋め戻されている。

貯蔵穴 1 土層解説

- 1 にぶい黄褐色 ローム粒子中量、炭化粒子微量
- 2 にぶい黄褐色 ローム粒子中量、炭化粒子少量、焼土粒子微量

貯蔵穴 2 土層解説

- 1 にぶい黄褐色 ロームブロック・焼土ブロック・炭化粒子少量
- 2 褐色 ロームブロック中量、焼土ブロック微量
- 3 にぶい黄褐色 ロームブロック少量、炭化粒子微量
- 4 暗褐色 ロームブロック中量

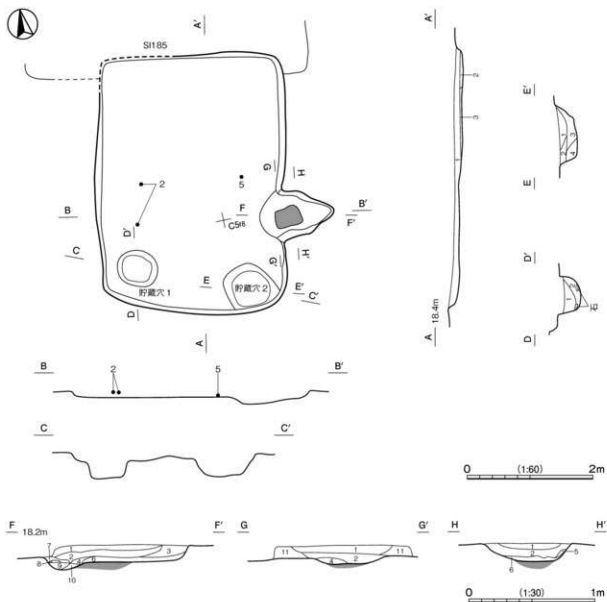
覆土 3層に分層できる。層厚が薄い為、堆積状況は不明である。

土層解説

- 1 暗褐色 ロームブロック少量、焼土粒子微量
- 2 褐色 ロームブロック中量
- 3 にぶい黄褐色 焼土ブロック少量、炭化粒子微量

**遺物出土状況** 土師器片 21 点 (坏 2, 埴 3, 高台付坏 1, 高台付埴 5, 小皿 2, 甕類 8), 被熱礫 2 点のほか, 縄文土器片 1 点 (深鉢) が出土している。3・4 は小片であるが, 少量の銅が付着しており, 銅製品の作製に関わるものと推定される。破片であることから廃棄されたものと考えられる。貯蔵穴 1 の底面からは, 被熱礫が 2 点出土しており, 埋め戻しに伴って遺棄されたと考えられる。

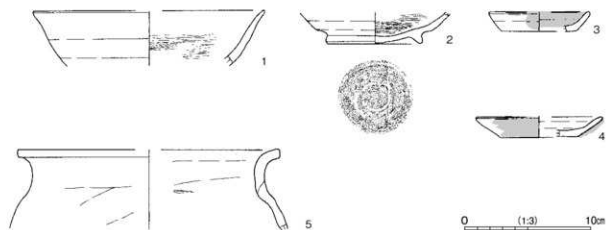
**所見** 時期は, 出土土器から 10 世紀中葉と考えられる。



第 216 図 第 187 号竪穴建物跡実測図

第 187 号竪穴建物跡出土遺物観察表 (第 217 図)

番号	種別	器種	口径	器高	底径	胎土	色調	焼成	手法の特徴ほか	出土位置	備考
1	土師器	埴	[18.3]	(4.4)	-	長石・石英	灰黄褐色	普通	体部外・内面ロクロナデ 内面ヘラ磨き	覆土中	10%
2	土師器	高台付坏	-	(2.6)	7.3	長石・石英・雲母・赤色粒子	橙	普通	体部外面ロクロナデ 内面ヘラ磨き 底部回転ヘラ切り残ナデ	覆土上層	30%
3	土師器	小皿	[7.8]	1.6	[6.0]	長石・石英・雲母・赤色粒子	にぶい赤褐色	普通	体部外・内面ロクロナデ	覆土中	10% 外・内面磨き
4	土師器	小皿	[9.8]	1.7	[6.2]	長石・石英・赤色粒子	灰黄褐色	普通	体部外・内面ロクロナデ	竪内	5% 外面磨き付着
5	土師器	甕	[20.8]	(6.4)	-	長石・石英・角閃石・緑礫	橙	普通	口縁部ナデ 体部外・内面横位のヘラナデ 内面輪磨み筋	底面	5%

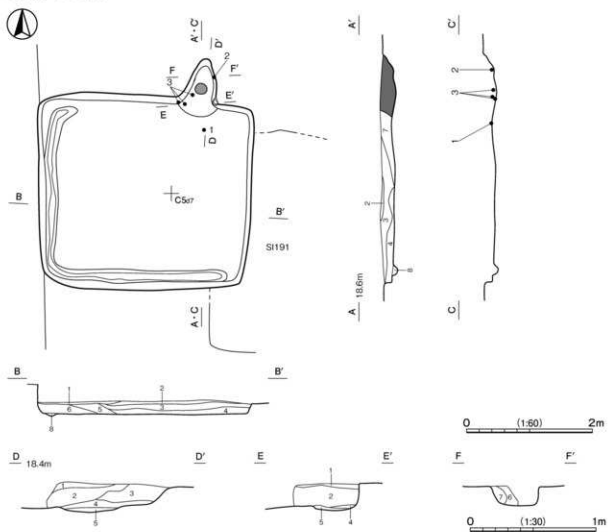


第 217 図 第 187 号竪穴建物跡出土遺物実測図

第 188 号竪穴建物跡 (第 218・219 図 PL.22)

調査年度 平成 28 年度

確認面 第 1 次面



第 218 図 第 188 号竪穴建物跡実測図

**位置** 調査Ⅲ区北部のC 5c6区、標高18mほどの平坦面に位置している。

**重複関係** 第191号竪穴建物跡を掘り込んでいる。

**規模と形状** 長軸3.41m、短軸3.08mの隅丸長方形で、主軸方向はN-3°-Eである。壁は高さ12~18cmで、外傾している。

**床** 平坦である。硬化面は確認できなかった。幅20cm、深さ8cmほどの壁溝が、西壁際から南壁際にかけて通っている。

**竈** 北壁の東寄りに付設されている。焚口部から煙道部までは93cm、燃焼部の幅は50cmである。袖は確認できなかった。火床面は地山面で、火熱を受けて赤変硬化している。煙道部は壁外に67cm掘り込まれ、火床面から外傾している。第4~7層は焼土ブロックが多く含まれていることから天井部及び内壁の崩落土である。

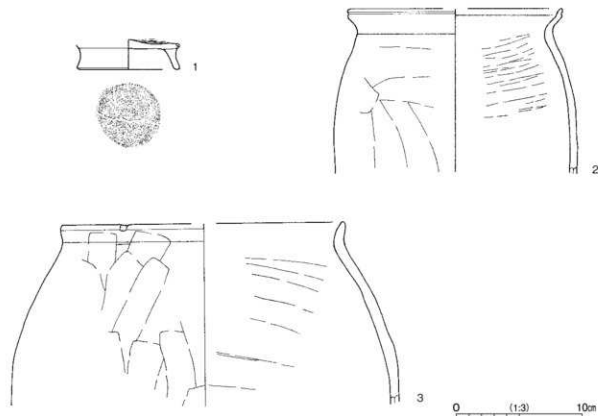
**竈土層解説**

- |         |                           |         |                  |
|---------|---------------------------|---------|------------------|
| 1 褐色    | ロームブロック・焼土ブロック・炭化粒子微量     | 5 濃い黄褐色 | ロームブロック少量、焼土粒子微量 |
| 2 暗褐色   | ローム粒子少量、焼土ブロック・炭化粒子微量     | 6 濃い黄褐色 | 焼土粒子多量、炭化粒子中量    |
| 3 濃い黄褐色 | 焼土ブロック少量、ロームブロック微量        | 7 暗褐色   | 焼土ブロック多量、炭化粒子中量  |
| 4 濃い黄褐色 | 焼土ブロック中量、炭化粒子少量、ロームブロック微量 |         |                  |

**覆土** 8層に分層できる。ロームブロック・焼土ブロック・炭化粒子が含まれている層が不規則に堆積していることから、埋め戻されている。

**土層解説**

- |         |                       |         |                    |
|---------|-----------------------|---------|--------------------|
| 1 濃い黄褐色 | ロームブロック少量             | 5 濃い黄褐色 | 焼土ブロック・ローム粒子少量     |
| 2 暗褐色   | ロームブロック・炭化粒子微量        | 6 暗褐色   | ロームブロック・炭化物・焼土粒子微量 |
| 3 濃い黄褐色 | ロームブロック少量、焼土粒子・炭化粒子微量 | 7 濃い黄褐色 | ロームブロック・焼土粒子微量     |
| 4 褐色    | ロームブロック多量、焼土粒子・炭化粒子微量 | 8 暗褐色   | ロームブロック少量          |



第219図 第188号竪穴建物跡出土遺物実測図

**遺物出土状況** 土師器片 32 点 (環 10, 高台付環 1, 高台付碗 4, 高台部分 1, 甕類 16), 金属製品 1 点 (不明鉄製品) が出土している。多くの遺物は、竈内から出土している。竈の内壁には甕の破片が貼り付けられていることから、袖の補強材として使用されていたものと考えられる。

**所見** 時期は、出土土器から 10 世紀前葉と考えられる。

第 188 号竪穴建物跡出土遺物観察表 (第 219 図)

番号	種別	器種	口径	器高	底径	胎土	色調	焼成	手法の特徴ほか	出土位置	備考
1	土師器	高台付環	-	(24)	7.8	長石・石英・雲母・赤色粒子	灰黄緑	普通	底部内面へラ磨き, 黒色処理 底部割縁へラ切り	床面	10%
2	土師器	甕	[170]	(13.1)	-	長石・石英・細礫	にぶい黄明赤緑	普通	口縁部ナデ 体部外・内面縦・横位のへラナデ	竈火床面	20%
3	土師器	甕	[226]	(14.5)	-	長石・石英・赤色粒子・細礫	橙	普通	口縁部ナデ 体部外面縦位のへラナデ	竈火床面	5%

第 189 号竪穴建物跡 (第 220 図)

**調査年度** 平成 28 年度

**確認面** 第 1 次面

**位置** 調査Ⅲ区北部の C 5 6 区, 標高 18 m ほどの平坦面に位置している。

**重複関係** 第 184 号竪穴建物, 第 607・662 号土坑に掘り込まれている。

**規模と形状** 長軸 3.22 m, 短軸 2.71 m の長方形で, 主軸方向は N - 97° - E である。壁は高さ 20 ~ 30 cm で, 外傾している。

**床** 平坦である。硬化面は確認できなかった。中央部が攪乱により壊されている。

**竈** 東壁のやや南寄りに付設されている。煙道部の北側が第 607 号土坑に掘り込まれているため, 確認できた焚口部から煙道部までは 116 cm, 燃焼部の幅は 48 cm である。両袖は地山を掘り残して構築されている。火床面は地山面で, 火熱を受けて赤変硬化している。煙道部は壁外に 67 cm 掘り込まれ, 火床面から外傾している。焚口部に楕円形のくぼみがあり, 第 10・11 層に炭化物・灰が含まれていることから, 炭化物・灰を掻き出す為のくぼみと考えられる。第 2 ~ 9 層は天井部及び内壁の崩落土, 第 1 層は竈崩壊後の覆土である。

**竈土層解説**

1	にぶい黄褐色	ロームブロック少量, 焼土粒子・炭化粒子微量	7	褐	色	ロームブロック中量, 焼土ブロック少量, 炭化粒子微量	
2	にぶい黄褐色	粘土ブロック多量, ロームブロック・焼土ブロック少量, 炭化粒子微量	8	にぶい赤褐色	焼土ブロック多量, 炭化粒子少量, ロームブロック微量		
3	褐	色	ローム粒子中量, 炭化粒子少量, 焼土粒子微量	9	にぶい赤褐色	焼土ブロック多量, 炭化粒子中量, ロームブロック微量	
4	暗	褐色	焼土ブロック多量, ロームブロック少量, 炭化粒子微量	10	褐	色	ローム粒子中量, 炭化粒子・灰少量, 焼土粒子微量
5	褐	色	ロームブロック中量, 炭化粒子少量, 焼土粒子微量	11	暗	褐色	炭化物中量, ロームブロック・焼土ブロック少量
6	にぶい黄褐色	焼土ブロック・炭化物少量, ロームブロック・粘土ブロック微量					

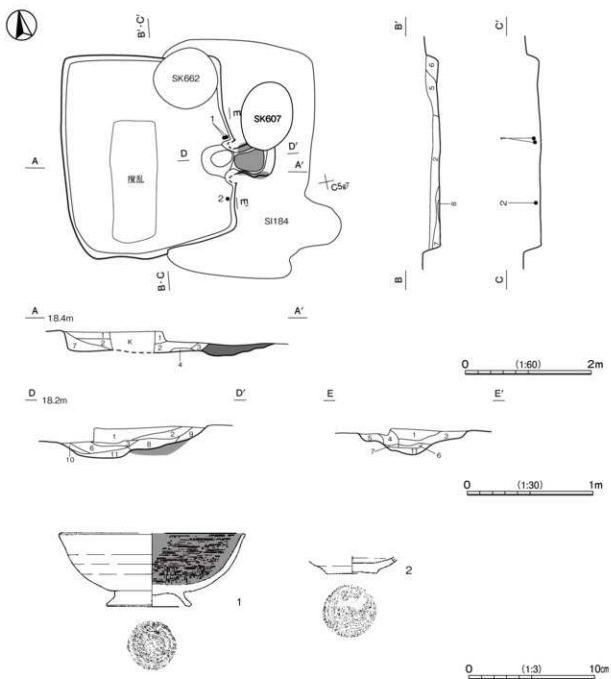
**覆土** 8 層に分層できる。ロームブロック・焼土ブロック・炭化粒子が含まれている層が不規則に堆積していることから, 埋め戻されている。

**土層解説**

1	にぶい黄褐色	ロームブロック中量	5	暗	褐色	ロームブロック少量, 焼土ブロック・炭化粒子微量	
2	黒	褐色	ロームブロック少量, 焼土ブロック微量	6	にぶい黄褐色	ロームブロック中量, 焼土粒子微量	
3	暗	褐色	ロームブロック・焼土粒子・炭化粒子微量	7	暗	褐色	ロームブロック・炭化粒子少量, 焼土ブロック微量
4	褐	色	ローム粒子中量, 焼土粒子・炭化粒子少量	8	褐	色	ロームブロック中量, 焼土粒子微量

**遺物出土状況** 土師器片 76 点 (環 12, 椀 14, 高台付環 1, 高台付椀 12, 高台部分 1, 小皿 1, 甕類 35), 須恵器片 1 点 (甕類), 石器 1 点 (砥石), 発泡した銅滓片 1 点のほか, 土製品 1 点 (耳飾り), 瓦質土器片 1 点が出土している。1・2 は竈の両脇の覆土下層から出土している。

**所見** 時期は, 出土土器から 10 世紀中葉と考えられる。



第220図 第189号竪穴建物跡・出土遺物実測図

第189号竪穴建物跡出土遺物観察表（第220図）

番号	種別	図種	口径	器高	底径	胎土	色調	焼成	手法の特徴ほか	出土位置	備考
1	土師器	高台付杯 [146]	5.8	6.4	長石・石英-雲母-赤色粒子	におい-褐黒色	普通	体部外面ロクロナデ 内面へう磨き、黒色処理	覆土下層	10%	
2	土師器	小皿 -	(1.3)	4.1	長石・石英-雲母-赤色粒子	橙	普通	体部外・内面ロクロナデ 底部回転糸切り	覆土下層	50%	

第190号竪穴建物跡（第221・222図）

調査年度 平成28年度

確認面 第1次面

位置 調査Ⅲ区北部のD5b9区、標高18mほどの平坦面に位置している。

重複関係 第589・622・651号土坑に掘り込まれている。

規模と形状 長軸2.86m、短軸2.47mの長方形で、主軸方向はN-94°-Eである。壁は高さ8~12cmで、外傾している。

床 平坦で、中央部が踏み固められている。北東部に径64cm、厚さ6cmほどの焼土が確認された。

竈 東壁の南寄りに付設されている。焚口部から煙道部までは150cm、燃焼部の幅は74cmである。袖は確認できなかった。火床面には、焼土が散っているものの、明確に赤変硬化はしていない。煙道部は壁外に104cm掘り込まれ、火床面から外傾している。第1~4層は天井部及び内壁の崩落土と考えられる。

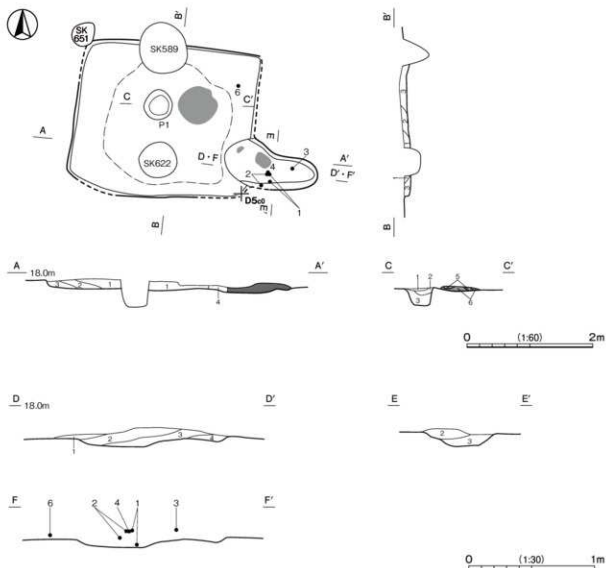
竈土層解説

- |                                 |                                    |
|---------------------------------|------------------------------------|
| 1 黒褐色 炭化粒子中量、焼土ブロック少量、ロームブロック少量 | 3 濃い黄褐色 ロームブロック少量、焼土粒子・炭化粒子微量      |
| 2 暗褐色 焼土ブロック・粘土ブロック微量           | 4 暗褐色 焼土ブロック・粘土ブロック・ローム粒子少量、炭化粒子微量 |

ピット P1は径48cm、深さ18cmで、性格は不明である。

ピット土層解説

- |                               |                            |
|-------------------------------|----------------------------|
| 1 濃い黄褐色 炭化粒子中量、ローム粒子・焼土粒子微量   | 3 褐色 ロームブロック多量、焼土粒子・炭化粒子微量 |
| 2 濃い黄褐色 ロームブロック・焼土ブロック・炭化粒子少量 |                            |



第221図 第190号竈穴建物跡実測図



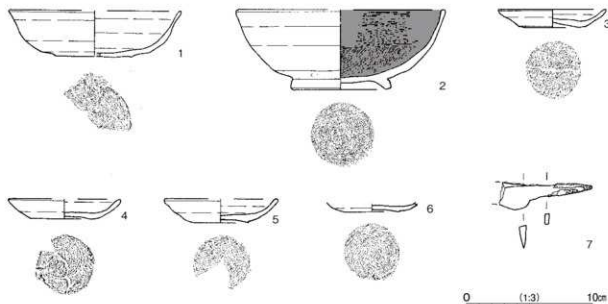
**覆土** 6層に分層できる。各層の含有物が多いことから、埋め戻されている。第5・6層は床面にまとまって確認された焼土である。

**土層解説**

- |         |                              |         |                         |
|---------|------------------------------|---------|-------------------------|
| 1 濃い黄褐色 | ローム粒子・炭化粒子中量、焼土ブロック・粘土ブロック少量 | 4 暗褐色   | 炭化粒子中量、ローム粒子・焼土粒子少量     |
| 2 濃い黄褐色 | ローム粒子中量、炭化粒子少量               | 5 暗赤褐色  | 焼土ブロック多量、ローム粒子中量、炭化粒子微量 |
| 3 褐色    | ロームブロック・炭化粒子少量               | 6 濃い赤褐色 | 焼土ブロック・炭化粒子少量           |

**遺物出土状況** 土師器片 76点（坏33、碗4、高台付坏1、高台付碗4、高台部分1、小皿16、甕類17）、須恵器片1点（甕類）、金属製品1点（刀子）、焼成粘土塊1点のほか、縄文土器片5点（深鉢）が出土している。多くの遺物は竈の覆土中から出土している。

**所見** 床面で確認された焼土は一部のみで、少量の焼土とロームブロックが混じっていることから、埋め戻しに伴って投げ込まれた焼土と考えられる。時期は、出土土器から10世紀後葉と考えられる。



第222図 第190号竪穴建物跡出土遺物実測図

第190号竪穴建物跡出土遺物観察表（第222図）

番号	種別	器種	口径	器高	底径	胎土	色調	焼成	手法の特徴ほか	出土位置	備考
1	土師器	坏	[138]	37	[62]	長石・石英・雲母・赤色粒子	明赤褐色	普通	体部外・内面ロクロナデ 底部回転糸切り	竈覆土下層～上層	30%
2	土師器	高台付坏	[163]	64	73	長石・石英・雲母・赤色粒子	にぶい橙	普通	体部外面ロクロナデ、下層回転ヘラ削り 内面ヘラ削き、黒色整理 底部ナデ	竈覆土上層	60%
3	土師器	小皿	8.6	1.4	4.4	長石・石英・赤色粒子	明赤褐色	普通	体部外・内面ロクロナデ 底部回転糸切り	竈覆土上層	100% PL42 底部に亀裂
4	土師器	小皿	[88]	1.6	4.8	長石・石英・雲母・赤色粒子	明赤褐色	普通	体部外・内面ロクロナデ 底部回転糸切り	竈覆土上層	60% PL42
5	土師器	小皿	[88]	1.9	4.4	長石・石英・雲母・赤色粒子	明赤褐色	普通	体部外・内面ロクロナデ 底部回転糸切り	覆土中	50% PL42
6	土師器	小皿	-	(08)	4.4	長石・石英・赤色粒子・組煉	橙	普通	体部外・内面ロクロナデ 底部回転糸切り	覆土中層	70%
番号	器種	長さ	幅	厚さ	重量	材質	特徴			出土位置	備考
7	刀子	(73)	22	0.3～0.6	(1231)	鉄	刃部断面三角形 柄部断面長方形、片開。木質残存			覆土中	

第191号竪穴建物跡（第223・224図）

調査年度 平成28年度

確認面 第1次面

**位置** 調査Ⅲ区北部のC5d7区、標高18mほどの平坦面に位置している。

**重複関係** 第188号竪穴建物、第7号柱穴列、第598・599号土坑に掘り込まれている。

**規模と形状** 第188号竪穴建物に西壁の一部を掘り込まれているが、長軸3.82m、短軸3.54mの不整長方形と推定され、主軸方向はN-94°-Eである。壁は高さ6cmで、外傾している。

**床** 平坦である。中央部が踏み固められている。

**竈** 残存状態が悪いが、東壁の南寄りに付設されていると推定される。長径62cmの楕円形の火床面のみが確認された。火床面は地山面で、火熱を受けて赤変硬化している。第1層は火床面に溜まった焼土層と考えられる。

**竈土層解説**

- 1 濃い赤褐色 焼土ブロック中量

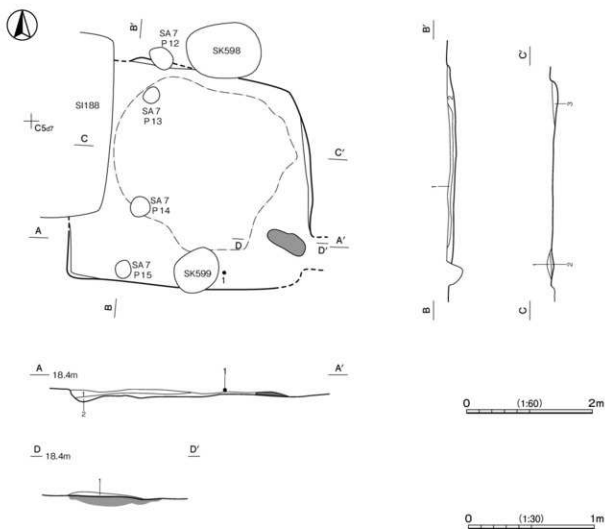
**覆土** 3層に分層できる。層厚が薄い為、堆積状況は不明である。

**土層解説**

- 1 濃い黄褐色 ローム粒子中量、焼土粒子・炭化粒子微量      3 暗褐色 ローム粒子少量、焼土粒子微量  
2 褐色 ロームブロック少量

**遺物出土状況** 土師器片1点（小皿）が出土している。

**所見** 時期は、出土土器と重複関係から10世紀中葉と考えられる。



第223図 第191号竪穴建物跡実測図



0 (1:3) 10cm

第 224 図 第 191 号竪穴建物跡出土遺物実測図

第 191 号竪穴建物跡出土遺物観察表 (第 224 図)

番号	種別	器種	口径	器高	底径	胎土	色調	焼成	手法の特徴ほか	出土位置	備考
1	土師器	小皿	8.5	1.5	5.8	長石・石英・雲母 赤色粒子	にぶい橙	普通	体部外・内面口クロナデ 底部回転ヘラ切り	覆土上層	80% PL42

第 192 号竪穴建物跡 (第 225 図)

調査年度 平成 28 年度

確認面 第 2 次面

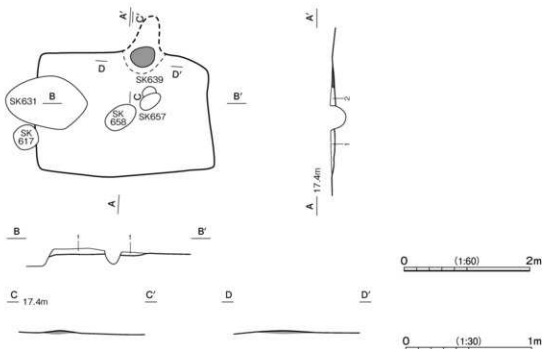
位置 調査Ⅲ区北部の J 5a1 区、標高 18 m ほどの平坦面に位置している。

重複関係 第 617・631・639・657・658 号土坑に掘り込まれている。

規模と形状 長軸 2.80 m、短軸 1.96 m の長方形で、主軸方向は  $N-36^{\circ}-E$  である。確認面で床面が検出されており、壁の高さは不明である。

床 平坦である。硬化面は確認できなかった。

竈 北東壁のやや東寄りに付設されている。覆土は残存しておらず、推定の焚口部から煙道部までは 96cm、



第 225 図 第 192 号竪穴建物跡実測図

燃焼部の幅は70cmである。袖は確認できなかった。火床面は地山面で、火熱を受けて赤変硬化している。煙道部は壁外に60cm掘り込まれている。

**覆土** 2層に分層できる。層厚が薄い為、堆積状況は不明である。

**土層解説**

1 にぶい黄褐色 炭化粒子中量

2 にぶい黄褐色 焼土粒子・炭化粒子中量

**遺物出土状況** 土師器片16点(坏2、碗2、高台付坏1、高台付碗2、甕類9)が出土している。遺物は細片のため図示できなかった。

**所見** 時期は、出土土器から10世紀中葉と考えられる。

**第193号竪穴建物跡(第226・227図)**

**調査年度** 平成28年度

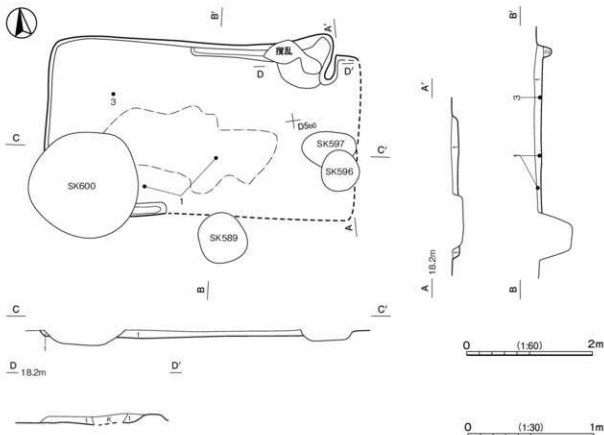
**確認面** 第1次面

**位置** 調査Ⅲ区北部のD5a9区、標高18mほどの平坦面に位置している。

**重複関係** 第589・596・597・600号土坑に掘り込まれている。

**規模と形状** 東壁から南壁にかけて覆土が残存していないが、長軸4.94m、短軸2.79mの長方形と推定できる。主軸方向はN-9°-Eである。壁は高さ10cmで、外傾している。

**床** 平坦である。中央部から南西部にかけて硬化面が確認された。幅20cm、深さ14cmほどの壁溝が、北壁と南壁際の一部に確認された。



第226図 第193号竪穴建物跡実測図

竈 北壁の東寄りに付設されている。攪乱により左袖から火床面にかけて壊されているため、確認できた焚口部から煙道部までは100cm、燃焼部の幅は72cmである。確認できた右袖は、地山を掘り残して構築されている。火床面は地山面で、赤変硬化は見られなかった。煙道部は壁外に36cm掘り込まれている。第1層は流入土である。

#### 覆土層解説

1 黒褐色 ローム粒子少量、焼土粒子・炭化粒子微量

覆土 2層に分層できる。層厚が薄い為、堆積状況は不明である。

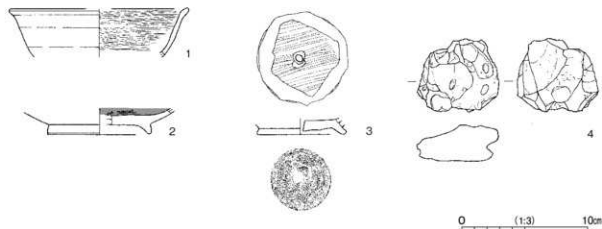
#### 土層解説

1 黒褐色 ローム粒子少量、焼土ブロック微量

2 黒灰色 ロームブロック少量

遺物出土状況 土師器片27点(坏11、碗5、高台付坏1、高台付碗1、高台部分1、小皿1、甕類7)、灰軸陶器片1点(皿)、被熱礫2点、鉄滓2点のほか、縄文土器片1点(深鉢)が出土している。1・3は床面から出土している。覆土中から出土した灰軸陶器の皿は、細片のため図示できなかったが、東濃地域産のものとみられる。

所見 時期は、出土土器から10世紀中葉と考えられる。



第227図 第193号竪穴建物跡出土遺物実測図

第193号竪穴建物跡出土遺物観察表(第227図)

番号	種別	型種	口径	器高	底径	胎土	色調	焼成	手法の特徴ほか	出土位置	備考
1	土師器	碗	[140]	(38)	-	長石・石英・赤色粒子	明赤褐色	普通	体部外面口クロナゲ 内面へう磨き	床面	20%
2	土師器	高台付碗	-	(20)	[80]	長石・石英・雲母・赤色粒子	明赤褐色	普通	体部外面口クロナゲ 内面へう磨き、黒色処理	覆土中	5%
3	土師器	高台付坏	-	(13)	69	長石・石英・赤色粒子	橙	普通	底部内面へう磨き 底部内面方向からの穿孔	床面	20% 凡石粉練車として転用
番号	器種	長さ	幅	厚さ	重量	材質	特徴		出土位置	備考	
4	鉄滓	5.9	6.6	2.9	140.1	鉄	発泡 わずかに着磁性あり		覆土中		

第195号竪穴建物跡(第228・229図)

調査年度 平成24年度

確認面 第1次面

位置 調査Ⅲ区南部のS3c3区、標高19mほどの台地平坦面に位置している。

**重複関係** 第198号竪穴建物跡を掘り込んでいる。

**規模と形状** 長軸3.76m、短軸3.23mの長方形で、主軸方向はN-62°-Eである。壁は高さ12cmで、ほぼ直立している。

**床** 平坦である。

**竈** 北東壁中央部からやや北西寄りに付設されている。焚口部から煙道部までは60cm、燃焼部の幅は70cmである。火床部は床面から10cmほど掘りくぼめられ、第1・2層で埋め戻されている。火床面は第1層の上面で、火熱を受けているものの赤変硬化はしていない。煙道部は壁外に20cmほど掘り込まれているが、火床面からの形状は不明である

**竈土層解説**

- 1 明赤褐色 焼土ブロック中量、炭化粒子微量      2 暗褐色 粘土ブロック少量、炭化粒子微量

**ピット** P1は長径46cm、深さ20cmで、性格は不明である。

**ピット土層解説**

- 1 黒褐色 炭化粒子中量、焼土粒子微量      2 暗褐色 炭化粒子中量、焼土粒子少量

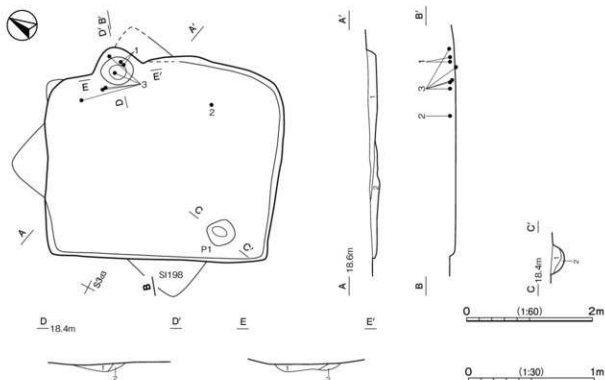
**覆土** 2層に分層できる。層厚が10cm未満であることから、堆積状況は不明である。

**土層解説**

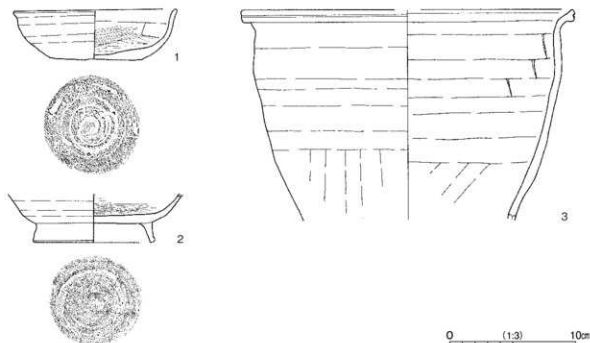
- 1 にふい黄褐色 ロームブロック・粘土ブロック・炭化粒子微量      2 にふい黄褐色 ロームブロック・焼土粒子・炭化粒子微量

**遺物出土状況** 土師器片159点(坏19, 碗5, 高台付坏1, 高台付碗1, 甕類133), 須恵器片3点(甕類)のほか、陶器片1点(短頸瓶)が、主に竈の周辺から出土している。1は竈の周辺から良好な残存状態で出土していることから、廃絶に伴って廃棄されたと考えられる。

**所見** 時期は、重複関係や出土土器から9世紀後葉と考えられる。



第228図 第195号竪穴建物跡実測図



第229図 第195号竪穴建物跡出土遺物実測図

第195号竪穴建物跡出土遺物観察表 (第229図)

番号	種別	器種	口径	器高	底径	胎土	色調	焼成	手法の特徴ほか	出土位置	備考
1	土師器	坏	128	41	69	長石・石英・雲母・赤色粒子	橙	普通	口縁部ナデ 体部外面ロクロナデ 内面ヘラ磨き 底部回転ヘラ切り	龍覆土中層	80% PL34
2	土師器	高台付椀	-	(3.9)	9.5	長石・石英・雲母	橙	普通	体部外面ロクロナデ 内面ヘラ磨き 底部回転ヘラ切り	覆土中層	30%
3	土師器	壺	[262]	[167]	-	長石・石英・細礫	にがい赤褐	普通	口縁部ナデ 体部外面横ナデ、下位編位のナデ 体部内面横ナデ、下位編位のナデ	龍覆土中層 覆土中層	20%

### 第196号竪穴建物跡 (第230図)

調査年度 平成24年度

確認面 第1次面

位置 調査Ⅲ区南部のS3c4区、標高19mほどの台地平坦面に位置している。

規模と形状 長軸3.41m、短軸3.38mの方形で、主軸方向はN-11°-Eである。壁は高さ18cmで、ほぼ直立している。

床 平坦である。

竈 北壁の中央部に付設されている。焚口部から煙道部までは70cm、燃焼部の幅は50cmである。火床部は床面とほぼ同じ高さで、軸部は床面に第3層を積み上げて構築されている。火床面は地山面で、火熱を受けているものの赤変硬化はしていない。煙道部は、火床面からほぼ直立している。

#### 龍土層解説

- 1 にがい黄褐色 焼土ブロック・粘土ブロック微量 3 灰黄褐色 粘土ブロック・砂粒少量  
2 にがい黄褐色 粘土ブロック少量

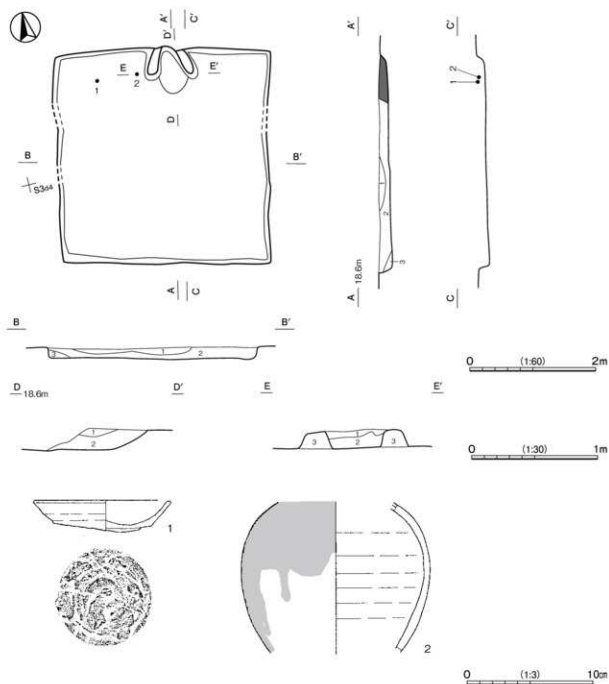
覆土 3層に分層できる。粘土ブロックが含まれているものの、レンズ状に堆積していることから自然堆積である。

#### 土層解説

- 1 灰黄褐色 焼土ブロック・粘土ブロック・ローム粒子微量 3 暗褐色 粘土ブロック・ローム粒子少量  
2 暗褐色 粘土ブロック中量、ローム粒子・炭化粒子微量

**遺物出土状況** 土師器片41点(坏5, 高台付坏1, 蓋1, 小皿1, 甕類32, 瓶1), 灰軸陶器片1点(長頸瓶)のほか瓦片1点(平瓦<sub>9</sub>), 陶器片2点(碗), 金属製品1点(煙管)が, 西半部から出土している。

**所見** 時期は, 出土土器から10世紀前葉と考えられる。



第230図 第196号壑穴建物跡・出土遺物実測図

第196号壑穴建物跡出土遺物観察表(第230図)

番号	種別	器種	口径	器高	底径	胎土	色調	焼成	手法の特徴ほか	出土位置	備考
1	土師器	小皿	11.1	3.1	7.6	長石・石英・ 輝石粘土	浅黄橙	普通	ロクロナデ 底部回転ヘラ切り	覆土上層	80% PL43
2	灰軸陶器	長頸瓶	-	(120)	-	長石・石英	灰黄 灰オリーブ	良好	ロクロナデ 体部外面全周施軸	覆土中層	10% 遺片産



第 197 号竪穴建物跡 (第 231・232 図)

調査年度 平成 24 年度

確認面 第 1 次面

位置 調査Ⅲ区南部の S 3a5 区、標高 19m ほどの台地平坦面に位置している。

規模と形状 長軸 3.79m、短軸 2.98m の長方形で、主軸方向は N - 101° - E である。壁は高さ 21cm で、ほぼ直立している。

床 平坦である。硬化面は確認できなかった。

竈 東壁の中央部に付設されている。焚口部から煙道部までは 80cm、燃焼部の幅は 50cm である。火床部は床面から 5cm ほど掘りくぼめられ、第 4 層で埋め戻されている。袖部は、床面に第 5 層を積み上げて構築されている。火床面は第 4 層の上面で、火熱を受けて赤変硬化している。煙道部は壁外に 40cm ほど掘り込まれ、火床面から外傾している。第 1～3 層は崩落土である。

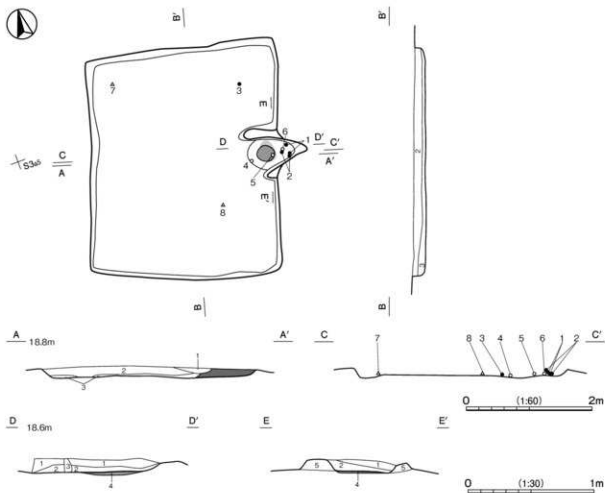
竈土層解説

- |                              |                               |
|------------------------------|-------------------------------|
| 1 濃い黄褐色 粘土ブロック中量             | 4 暗赤褐色 焼土ブロック中量、粘土ブロック・炭化粒子少量 |
| 2 暗赤褐色 焼土ブロック・粘土ブロック・炭化粒子少量  | 5 濃い黄褐色 粘土ブロック中量、砂粒少量         |
| 3 濃い黄褐色 焼土ブロック・粘土ブロック・炭化粒子少量 |                               |

覆土 3 層に分層できる。粘土ブロックが含まれていることから、埋め戻されている。

土層解説

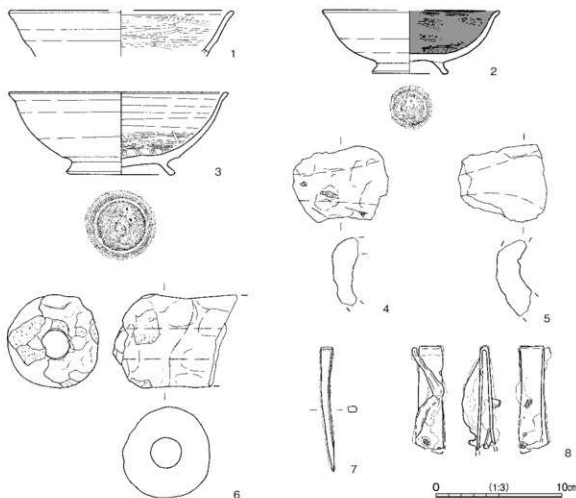
- |                            |                       |
|----------------------------|-----------------------|
| 1 濃い黄褐色 焼土粒子・炭化粒子・砂粒少量     | 3 黒褐色 粘土ブロック中量、炭化粒子微量 |
| 2 暗褐色 焼土粒子中量、粘土ブロック・炭化粒子少量 |                       |



第 231 図 第 197 号竪穴建物跡実測図

**遺物出土状況** 土師器片148点(坏31, 碗4, 高台付坏4, 高台付碗7, 蓋2, 盤1, 甕類99), 須恵器片5点(甕類), 土製品5点(羽口), 石器1点(砥石), 金属製品7点(釘3, 鍔吊金具1, 不明鉄製品3)のほか, 陶器片6点(碗)が, 主に竈内から出土している。

**所見** 時期は, 出土土器から10世紀前葉と考えられる。



第232図 第197号竈穴建物跡出土遺物実測図

第197号竈穴建物跡出土遺物観察表(第232図)

番号	器種	器種	口径	器高	底径	胎土	色調	焼成	手法の特徴ほか	出土位置	備考
1	土師器	碗	[176]	(36)	-	長石・石英	にぶい黄褐色	普通	体部外面口クロナデ 内面ヘラ磨き	竈裡土下層	10%
2	土師器	高台付碗	[140]	50	[58]	長石・石英・雲母・赤色粘土	橙	普通	体部外面口クロナデ 内面ヘラ磨き(厚減), 着色処理(底径部ヘラ切)	竈裡土下層	10%
3	土師器	高台付碗	17.3	6.6	7.9	長石・石英・雲母	にぶい橙	普通	口縁部・体部内面上位口クロナデ 体部内面下位ヘラ磨き 底面内面ヘラ磨き	床面	90% PL39
番号	器種	長さ	幅	孔径	重量	胎土	色調	特徴		出土位置	備考
4	羽口	(7.6)	(6.2)	-	(94.0)	長石・石英・細礫	にぶい黄褐色	外面は火を受け焼灰色 弁との連結部。		竈底面	
5	羽口	(7.1)	(6.2)	-	(121.0)	長石・石英・雲母・細礫	にぶい赤褐色	外・内面厚減		竈火床面	
6	羽口	(10.1)	(7.5)	2.4	(425.0)	長石・石英	にぶい黄褐色	外面厚減 弁との連結部。		竈底面	PL50
番号	器種	長さ	幅	厚さ	重量	材質	特徴		出土位置	備考	
7	釘	(100)	1.0	0.5	(16.2)	鉄	断面長方形		床面		
8	鍔吊金具	(8.1)	3.1	2.7	(19.3)	鉄	断面長方形		床面	PL52	

第 198 号竪穴建物跡 (第 233・234 図)

調査年度 平成 24 年度

確認面 第 1 次面

位置 調査Ⅲ区南部の S 3c3 区、標高 19m ほどの台地平坦面に位置している。

重複関係 第 195 号竪穴建物跡に掘り込まれている。

規模と形状 長軸 3.41m、短軸 3.00m の長方形と推定でき、主軸方向は N - 12° - E である。壁は高さ 16cm で、ほぼ直立している。

床 平坦である。硬化面は確認できなかった。

竈 北壁中央部からやや西寄りに付設されている。焚口部から煙道部までは 90cm で、燃焼部の幅は不明である。火床部は床面からわずかに掘りくぼめられ、火床面は地山面で、火熱を受けているものの赤変硬化はしていない。煙道部は壁外に 40cm ほど掘り込まれているが、火床面からの形状は不明である。第 1・2 層は天井部の崩落土である。

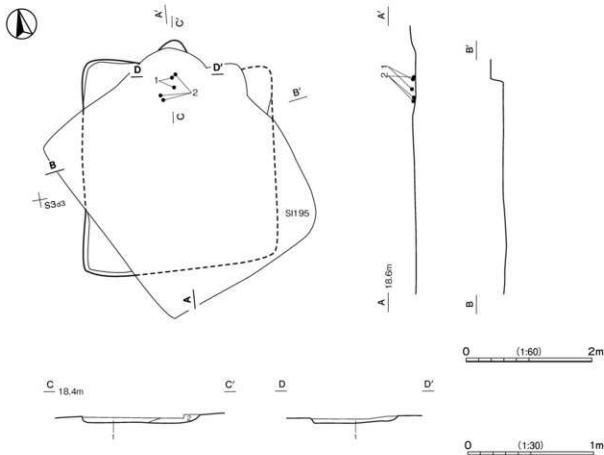
竈土層解説

1 明赤褐色 焼土ブロック・炭化粒子中量

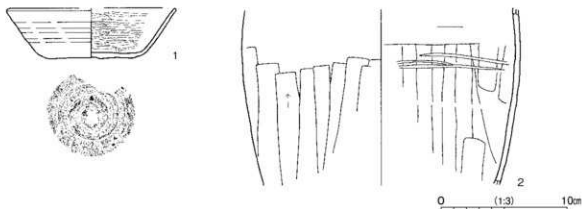
2 暗褐色 焼土粒子少量、炭化粒子微量

遺物出土状況 土師器片 23 点 (坏 4、甕類 19) が、主に竈の周辺から出土している。

所見 時期は、重複関係や出土土器から 9 世紀中葉と考えられる。



第 233 図 第 198 号竪穴建物跡実測図



第 234 図 第 198 号竪穴建物跡出土物実測図

第 198 号竪穴建物跡出土物観察表 (第 234 図)

番号	種別	器種	口径	器高	底径	胎土	色調	焼成	手法の特徴ほか	出土位置	備考
1	土師器	杯	[132]	40	68	長石・石英・雲母	にぶい	普通	体部外面口クラコナデ、内面への磨き、底部内面一方向へのク磨き、外面に細孔への磨き	遺覆土下層	30%
2	土師器	甕	-	(139)	-	長石・石英・雲母、赤色粒子・面輝	にぶい	普通	体部外面横位のナア後縁位のへの磨き、内面縦位のナア、注焼	遺覆土下層	30%

表 3 平安時代竪穴建物跡一覧表

番号	位置	種別	主軸方向	平面形	規模 長軸×短軸(m)	壁高 (cm)	床面	内部施設						覆土	主な出土物	時期	備考
								土柱	竪入口	ピット	伊・籠	石蔵	穴蔵				
79	R 3g7	1	N-11°-E	方形	3.60×3.52	18-32	平掘	-	-	1	-	北壁	-	人為・自然	土師器、須臾器	9世紀後半	本跡→SI108、SK682
80	R 3e6	1	N-100°-E	方形	3.98×3.60	34-50	平掘	-	-	-	-	東壁	-	自然	土師器、須臾器、鉄片、自然遺物	9世紀後半	SI107→本跡→第1号火葬施設
81	R 3d7	1	N-3°-E	方形	3.20×3.19	8-12	平掘	-	-	-	-	北壁	-	自然	土師器、須臾器、土製品、自然遺物	10世紀前半	SI107→本跡
82	R 3e7	1	N-93°-E	方形	2.86×2.68	25-30	平掘	-	-	-	-	東壁	-	人為	土師器、須臾器、土製品、鉄片	10世紀前半	本跡→第1号火葬施設
83	S 3h1	1	N-11°-W	方形	3.41×3.32	8	平掘	-	-	-	-	北壁	-	不明	土師器、須臾器	9世紀後半	
84	O 4f3	1	N-9°-E	長方形	3.73×3.04	13-20	平掘	-	-	-	-	北壁	-	人為	土師器、須臾器、鉄片	9世紀後半	
85	R 3f5	1	N-10°-E	方形、長方形	4.41(1.27)	10	平掘	-	-	-	-	北壁	-	自然	土師器、須臾器、土製品、鉄片	9世紀後半	本跡→SI86
86	R 3g6	1	N-105°-E	長方形	5.11×3.62	10-25	平掘	-	2	-	5	東壁	-	人為	土師器、須臾器、土製品、金属製品	10世紀前半	SBS→本跡→第4号火葬施設
87	S 3f2	1	N-73°-E	方形	3.04×2.88	6-11	平掘	-	-	-	-	東壁	-	不明	土師器	10世紀前半	
88	Q 3d1	1	N-26°-E	方形	3.20×2.92	36	平掘	-	-	-	-	北東壁	-	自然	土師器、須臾器、土製品、石製品、金属製品	9世紀後半	
89	P 3f1	1	N-4°-E	方形	3.17×2.98	27	平掘	-	-	-	-	北壁	-	人為・自然	土師器、須臾器、土製品	9世紀後半	
90	P 4h2	1	N-12°-E	方形	3.42×3.23	38	平掘	-	-	-	4	北壁	1	人為	土師器、須臾器、土製品、金属製品	9世紀後半	
91	P 4g1	1	N-13°-E	長方形	3.96×3.56	10-32	平掘	-	-	-	3	北壁	-	人為	土師器、須臾器、須臾器、須臾器、土製品、鉄片	9世紀後半	
92	P 4f2	1	N-14°-E	方形	3.74×3.50	48-52	平掘	-	1	-	-	北壁	-	人為	土師器、須臾器、土製品	9世紀後半	
93	O 4b2	1	N-15°-E	方形	3.06×2.86	13-18	平掘	-	-	-	1	北壁	-	自然	土師器、須臾器、土製品	10世紀中葉	
94	P 3f6	1	N-88°-E	方形	3.02×2.89	25-42	平掘	-	-	-	-	東壁	-	人為	土師器、須臾器、土製品、金属製品	9世紀後半	
95	O 4d1	1	N-10°-E	方形	3.28×3.20	8	平掘	-	4	1	-	北壁	-	人為	土師器、須臾器、土製品、金属製品	9世紀後半	SI106→本跡
96	O 4d3	1	N-9°-E	長方形	3.30×2.73	10	平掘	-	-	-	-	北壁	-	人為	土師器、須臾器、陶器、金属製品	9世紀後半	
97	O 4c2	1	N-11°-E	方形	3.78×3.64	10-18	平掘	-	-	1	-	北壁	-	自然	土師器、須臾器、鉄片	9世紀後半	本跡→SI136
98	S 3g1	1	N-21°-E	[長方形]	3.60(3.15)	10	平掘	-	-	-	-	北壁	-	不明	土師器、須臾器	10世紀前半	
99	N 4f3	1	N-86°-E	長方形	3.26×2.82	14-26	平掘	一部	-	-	-	東壁	-	人為・自然	土師器、須臾器	9世紀後半	
100	N 4j3	1	N-10°-W	方形	3.38×3.30	18	平掘	-	-	-	-	北壁	-	自然	土師器	10世紀前半以降	SI103→本跡
101	O 4e2	1	N-103°-E	長方形	4.02×3.18	20	平掘 貼床	-	-	-	-	東壁	-	人為・自然	土師器、須臾器、土製品	10世紀前半	本跡→SI102
102	O 4f1	1	N-11°-E	方形	3.50(3.32)	14	平掘	-	-	-	-	北壁	-	人為	土師器	10世紀中葉	SI101→本跡→SI135
103	O 4d3	1	N-98°-E	方形、長方形	(3.60)×3.52	4	平掘	-	-	-	1	東壁	-	人為	土師器	10世紀前半	本跡→SI100
104	S 3b1	1	N-17°-W	方形	3.52×3.47	10	平掘	-	-	-	-	北壁	-	不明	土師器	9世紀後半	

番号	位置	構造	主軸方向	平面形状	規模		壁高	床面	階層	内部施設					覆土	主な出土遺物	時期	備考
					長軸×短軸 (m)	(cm)				柱穴	基山	ピロ	伊・置	貯蔵				
105	S 3b4	1	N-16°-E	[方形]	3.00×(2.78)	25	平阻	-	-	-	-	北壁	-	人為	土師器、須恵器	9世紀後半		
106	O 4e4	1	N-19°-E	[方形]	3.08×(3.00)	8	平阻	-	-	-	-	北壁	-	人為	土師器、須恵器、石製	9世紀後半-9世紀前半	本跡→S85	
107	R 3d7	1	N-95°-E	長方形	(3.82)×3.27	34-52	平阻	-	-	-	-	東壁	-	自然	土師器、須恵器、石製	9世紀後半	本跡→S80・81	
108	R 3g6	1	N-103°-E	方形	2.92×2.78	37	平阻	-	-	-	-	東壁	-	人為	土師器、須恵器	10世紀前半	S179→本跡	
109	S 3a4	1	N-13°-E	方形	3.02×(2.85)	13-24	平阻	-	-	-	-	北壁	-	人為	土師器、須恵器	9世紀後半		
110	R 3i3	1	N-18°-W	隅方 長方形	4.14×2.98	12	平阻	一部	-	-	1	北壁	2	人為	土師器、須恵器、石製品、金属製品	9世紀後半		
111	R 2b0	1	N-32°-E	方形	2.58×2.50	7	平阻	-	2	-	1	北東壁	-	人為	土師器、須恵器	10世紀前半	本跡→SE10、S129	
112	R 2e0	1	N-28°-E	長方形	3.80×3.18	14	平阻	-	-	1	1	北東壁	-	不明	土師器	10世紀中葉	本跡→SK204-206・985	
113	R 3d3	1	N-131°-E	長方形	2.60×2.08	10	平阻	-	-	1	1	南東壁	-	人為	土師器、須恵器、灰陶器	10世紀中葉	SK302→本跡→SK203・688	
114	R 3e4	1	N-19°-E	長方形	4.86×3.18	12	平阻	一部	-	-	3	北壁	-	人為	土師器、須恵器、灰陶器	9世紀後半	本跡→SK211	
115	R 3e2	1	N-22°-E	長方形	4.48×3.68	12-18	平阻	-	-	-	9	北壁	-	人為	土師器、須恵器、灰陶器、石製品、金属製品	10世紀前半	本跡→SK229、SE7	
116	Q 3d1	1	N-123°-E	長方形	4.80×3.78	14-20	平阻	-	2	-	2	南東壁	-	人為	土師器、須恵器、灰陶器、石製品、金属製品	10世紀中葉	本跡→SD29、SK22	
117	Q 3j3	1	N-22°-E	[方形] 長方形	3.66×(2.80)	28-30	平阻	一部	-	1	7	北壁	-	自然	土師器、須恵器	10世紀前半	本跡→S109	
118	Q 3i2	1	N-118°-E	[長方形]	3.16×(2.58)	16-22	平阻	-	-	-	1	南東壁	-	自然	土師器、須恵器、灰陶器	10世紀前半	本跡→SD29	
119	Q 3j4	1	N-118°-E	隅方 長方形	5.26×4.90	35-48	平阻	一部	-	-	3	南東壁	1	人為	土師器、須恵器、灰陶器、石製品、金属製品	10世紀前半	SI124・153→本跡	
120	Q 3h2	1	N-138°-E	方形	4.81×4.35	15	平阻	-	-	-	2	南東壁	-	人為	土師器、須恵器、灰陶器、石製品、金属製品	10世紀前半	SI121→本跡→SI119、SK228	
121	Q 3h3	1	N-22°-E	長方形	5.01×4.06	13-41	平阻	一部	-	-	4	-	-	人為	土師器、須恵器、金属製品、灰陶器、石製品、金属製品	10世紀前半	本跡→SI120-124、SK228・229	
122	Q 3f4	1	N-45°-E	方形	3.85×3.46	28	平阻	-	-	1	1	北東壁	-	自然	土師器	10世紀前半	SI123→本跡	
123	Q 3f3	1	N-37°-E	隅方 長方形	4.02×3.42	48	平阻	柱穴 全周	-	-	4	北東壁	-	自然	土師器、須恵器、金属製品、馬具	10世紀前半	本跡→SI122	
124	Q 3i4	1	N-107°-E	方形	2.89×2.81	30-36	平阻	-	-	-	2	東壁	-	自然	土師器、須恵器	10世紀前半	SI121→本跡、SK228	
125	Q 3f1	1	N-38°-E	[方形] 長方形	3.60×(3.15)	8-13	平阻	-	-	-	3	-	-	自然	土師器、須恵器、灰陶器	9世紀後半	SK227→本跡、SK226-686、SD29-52	
127	P 3g3	1	N-108°-E	隅方 長方形	3.24×3.04	12-20	平阻	一部	-	-	1	東壁	1	人為	土師器、須恵器、灰陶器、石製品	10世紀中葉	SI129→本跡→SE 8	
128	P 3e8	1	N-16°-E	長方形	4.56×3.70	18-28	平阻	柱穴 全周	2	-	3	北壁	-	人為	土師器、須恵器	10世紀中葉		
129	P 3g4	1	N-28°-E	隅方 長方形	4.58×4.16	26-38	平阻	柱穴 全周	-	-	9	北東壁	1	人為	土師器、須恵器	10世紀前半	SI142→本跡→SI127	
130	P 3e4	1	N-117°-E	台形	3.52×3.42	18-36	平阻	柱穴 全周	2	-	4	南東壁	1	人為	土師器、須恵器、灰陶器、燒成粘土塊	10世紀前半		
131	P 3f2	1	N-12°-E	[方形] 長方形	(2.50)×(1.96)	34	平阻	-	-	-	1	北壁	-	人為	土師器	10世紀前半		
132	O 3f5	1	N-100°-E	隅方 長方形	3.20×2.35	8-12	平阻	-	-	1	-	東壁	-	自然	土師器、石製品	10世紀前半		
133	N 3f7	1	N-105°-E	長方形	2.88×2.14	12-16	平阻	-	-	-	-	東壁	-	人為	土師器、石製品、灰陶器	10世紀前半		
134	O 3j7	1	N-112°-E	隅方 長方形	4.46×2.87	18-28	平阻	-	-	-	2	東壁	-	人為	土師器、須恵器	10世紀前半	SI146→本跡	
135	O 3f0	1	N-101°-E	隅方 長方形	4.51×3.88	38-48	平阻	-	-	-	-	東壁	-	人為	土師器、須恵器、灰陶器、金属製品	10世紀後半	SI102→本跡	
136	O 4b1	1	N-98°-E	長方形	3.00×2.71	10-20	平阻	-	2	-	-	東壁	-	人為	土師器、須恵器、灰陶器	10世紀後半-11世紀前半	S197→本跡	
137	N 3g9	1	N-92°-E	隅方 長方形	2.90×2.83	4~8	平阻	-	-	-	1	東壁	-	自然	土師器	10世紀中葉		
138	O 3c6	1	N-102°-E	隅方 長方形	4.71×3.39	18-28	平阻	-	-	-	3	東壁	1	人為	土師器、須恵器、石製品、金属製品	10世紀前半		
139	N 3j0	1	N-27°-E	隅方 長方形	4.06×3.92	6	平阻	-	-	-	3	北東壁	-	人為	土師器、須恵器	10世紀中葉	本跡→SK231	
140	N 4i2	1	N-93°-E	方形	2.33×2.31	6	平阻	-	-	-	-	東壁	-	不明	土師器、礎	10世紀後半		
141	N 4e1	1	N-15°-E	長方形	3.16×2.18	14	平阻	-	-	-	2	北壁	-	人為	土師器、須恵器、土製品	10世紀中葉		
142	P 3h4	2	N-112°-E	隅方 長方形	3.67×3.03	10	平阻	-	-	-	1	東壁	-	自然	土師器、金属製品	10世紀前半	本跡→SI129	
143	P 3b4	2	N-19°-E	[方形] 長方形	2.68×(2.54)	5	平阻	-	-	-	-	北壁	-	不明	土師器、土製品	10世紀前半	本跡→SK253	
144	P 3h2	2	N-34°-E	[方形] 長方形	(2.52)×(1.90)	8	平阻	-	2	-	1	北東壁	-	不明	土師器	10世紀末-11世紀初葉		
145	N 4i1	1	-	-	-	-	-	-	-	-	-	北東壁	-	不明	土師器、須恵器	10世紀中葉	本跡→SK242	
146	O 3f7	1	N-22°-E	隅方 長方形	(3.20)×(2.60)	18	平阻	-	-	-	-	北壁	-	自然	土師器、金属製品、灰陶器	10世紀前半	本跡→SI134	
147	Q 3e6	2	N-118°-E	隅方 長方形	(2.48)×(2.28)	8-20	平阻	-	-	-	-	東壁	-	人為	土師器、焼成粘土塊	10世紀前半	SI148・149→本跡→SE31	
148	Q 3e6	2	N-122°-E	隅方 長方形	3.72×(2.53)	15-24	平阻	-	-	-	3	東壁	1	人為	土師器、須恵器、灰陶器、燒成粘土塊	10世紀中葉	SI149→本跡→SI147、SK203	
149	Q 3e6	2	N-36°-E	隅方 長方形	3.24×(3.14)	12-24	平阻	-	2	-	-	北東壁	-	不明	土師器	10世紀前半	本跡→SI147・148、SK203	
150	R 3b4	2	N-114°-E	方形	3.30×3.21	16	平阻	-	-	-	1	東壁	-	自然	土師器、須恵器、土製品、石製品、焼成粘土塊	10世紀前半	SK312→本跡→SK255-262-300	
151	R 3c4	2	N-111°-E	長方形	3.73×3.02	6	平阻	-	-	1	-	東壁	-	自然	土師器、須恵器	10世紀中葉	本跡→SK229	
152	Q 3e6	2	N-106°-E	[長方形]	[2.40]×[2.02]	2	平阻	-	-	-	8	東壁	-	不明	土師器、石製品	10世紀中葉		

番号	位置	傾斜面	主軸方向	平面形状	規模 長×幅(m)	壁高 (cm)	床面	構造	内部施設				覆土	主な出土遺物	時期	備考		
									主入口	出入口	ピット	伊・重						
153	Q33	2	N-26°-E	[方形、 長方形]	3.90×(1.93)	8	平垣	-	-	3	-	1	自然	土師器	10世紀前半	本跡→SI119		
154	N4a3	1	N-92°-E	[長方形、 正方形]	2.99×2.63	12	平垣	一部	-	-	1	東壁	-	人為	土師器	10世紀中葉		
155	M4c1	1	N-94°-E	[長方形]	3.17×2.88	16	平垣	-	-	-	1	東壁	1	自然	土師器	10世紀前半	本跡→SD40	
156	N3e7	1	-	-	-	-	-	-	-	-	-	-	-	東壁	不明	土師器	10世紀前半	本跡→SD46
157	M4b4	1	N-100°-E	[方形、 長方形]	4.63×(2.55)	15	平垣	[全壁]	-	-	4	東壁	-	自然	土師器	10世紀中葉	SK345・346・349・361 上新居不明	
158	L43	1	N-8°-E	方形	3.31×3.30	17	平垣	[112 全壁]	-	-	2	北壁	-	自然	土師器、須恵器	9世紀後半	本跡→SI164	
159	L4e3	1	N-13°-E	長方形	4.36×3.10	20-32	平垣	-	-	-	2	北壁	-	自然	土師器、須恵器、 石製品、金属製品	9世紀後半	本跡→SK438	
160	L4d3	1	N-99°-E	長方形	3.52×2.86	8-12	平垣	-	-	-	4	東壁	1	人為	土師器、金属製品	10世紀中葉	SI166→本跡	
161	L4e2	1	N-96°-E	方形	3.64×3.21	30-45	平垣	-	-	-	4	東壁	-	人為	土師器、須恵器、 被熱燻	10世紀前半	本跡→SI163 第129大塚遺跡 SK630-633-635-636 SK302・613	
162	L4b1	1	N-20°-E	長方形	3.65×3.04	8-38	平垣	-	2	-	-	北壁	-	自然	土師器	10世紀中葉	本跡→SK302・613	
163	L4b3	1	N-97°-E	長方形	4.45×3.42	17	平垣	-	-	-	-	東壁	1	人為	土師器、須恵器、 灰釉陶器、金属製品、漆	10世紀中葉	SI164・170-171→本跡 →第129大塚遺跡 SK511-566-567	
164	L43	1	N-99°-E	方形	3.07×2.85	11	平垣	-	2	-	2	東壁	-	不明	土師器	9世紀後半	SI158→本跡	
165	J49	1	N-8°-E	長方形	3.38×2.58	6-12	平垣	-	-	-	-	北東隅	-	不明	土師器、漆	10世紀中葉	本跡→SK535-536	
166	L4d3	1	N-7°-E	長方形	3.86×3.38	22	平垣	-	-	-	2	北壁	-	自然	土師器、須恵器、 石器、被熱燻	10世紀前半	本跡→SI160、SD54	
167	K4c8	1	N-20°-E	長方形	3.70×2.50	2	平垣	-	-	-	1	北壁	-	不明	土師器、金属製品	10世紀中葉	SI168→本跡→SK537・ 538-540-545、S308	
168	K4c8	1	N-93°-W	長方形	5.07×(3.82)	6	平垣	一部	-	-	3	-	-	不明	土師器	10世紀中葉	本跡→SI167、SK537・ 538-540-545、S308	
169	J5b1	1	N-94°-E	方形	3.23×3.21	10-20	平垣	-	-	-	2	東壁	-	自然	土師器、須恵器	9世紀後半	SI172→本跡	
170	L4c3	1	N-92°-E	長方形	3.66×3.15	10	平垣	一部	-	-	1	-	-	人為	土師器、須恵器、 砂成粘土塊	10世紀前半	SI171→本跡 →SI163、SK536	
171	L4c3	1	N-98°-E	[長方形]	3.80×(2.05)	12	平垣	-	-	-	3	東壁	-	不明	土師器	10世紀前半	SI171→本跡 →SI163、SK536 第119大塚遺跡、SI347	
172	J5b1	1	-	不明	-	-	-	-	-	-	-	-	-	土師器	9世紀後半	本跡→SI169		
173	F54	1	N-88°-E	[長方形]	[3.72×(3.30)]	-	平垣	-	-	-	-	-	-	不明	土師器	10世紀中葉		
174	F55	1	N-96°-E	[方形、 長方形]	3.12×(3.06)	6-8	平垣	-	-	-	-	東壁	1	人為	土師器、灰釉陶器、 石器、砂成粘土塊	10世紀中葉		
175	E5b5	1	N-92°-E	[不整形 長方形]	[3.50]×2.84	4	平垣	-	-	-	1	東壁	-	不明	縄文土器、土師器	10世紀中葉		
176	E5e5	1	N-98°-E	長方形	4.42×2.52	10-14	平垣	-	-	-	-	東壁	-	自然	縄文土器、土師器、 金属製品、漆、被熱燻	10世紀中葉	本跡→SK552-666	
178	D5e6	1	N-8°-E	長方形	3.36×2.45	13-17	平垣	-	-	-	1	-	-	人為	縄文土器、土師器	10世紀中葉	本跡→SK572-573	
179	D5e6	1	N-95°-E	長方形	3.64×3.15	24-50	平垣	-	-	-	1	東壁	1	人為	土師器、須恵器、石製品、 金属製品、被熱燻、瓦	10世紀中葉		
180	D5a6	1	N-6°-E	[長方形]	3.28×2.58	12-26	平垣	-	-	-	-	北壁	-	人為	土師器、須恵器	10世紀前半	本跡→SK621	
182	C5b7	1	N-97°-E	長方形	4.10×3.42	8-16	平垣	一部	-	-	-	東壁	1	自然	土師器、金属製品、 被熱燻	10世紀中葉	SI183→本跡 →SK610	
183	C5b7	1	N-10°-E	[長方形]	4.70×3.55	12-30	平垣	[112 全壁]	-	-	3	北壁2	1	人為	土師器、須恵器	10世紀中葉	本跡→SI182、 SK610	
184	C5b6	1	N-102°-E	[長方形]	3.74×2.45	8-19	平垣	-	-	-	2	東壁	-	人為	土師器、石器、 砂成粘土塊、被熱燻	10世紀中葉	SI180→SK662→本跡 SK665 上新居不明 SI186→本跡→ SI187、SK590・ 602・611・626、 633	
185	C5e8	1	N-95°-E	長方形	3.48×2.84	9	平垣	-	-	-	-	北東隅	-	不明	土師器、石製品、 被熱燻	10世紀中葉		
186	C5e8	1	N-100°-E	[方形、 長方形]	3.54×(3.06)	4-12	平垣	-	-	-	2	東壁	-	不明	土師器、被熱燻	10世紀前半	本跡→SI185、 SK626	
187	C5e8	1	N-100°-E	[長方形]	4.20×2.98	8-12	平垣	-	-	-	-	東壁	2	不明	縄文土器、土師器、 被熱燻	10世紀中葉	SI185→本跡	
188	C5e6	1	N-3°-E	[長方形]	3.41×3.08	12-18	平垣	一部	-	-	-	北壁	-	人為	土師器、金属製品	10世紀前半	SI191→本跡	
189	C5e6	1	N-97°-E	長方形	3.22×2.71	20-30	平垣	-	-	-	-	東壁	-	人為	土師器、須恵器	10世紀中葉	本跡→SI184、 SK607・602	
190	D5b9	1	N-94°-E	長方形	2.86×2.47	8-12	平垣	-	-	-	1	東壁	-	人為	縄文土器、土師器、須恵器、 金属製品、砂成粘土塊	10世紀後半	本跡→SK589・ 622・651	
191	C5d7	1	N-94°-E	[不整形 長方形]	3.82×3.54	6	平垣	-	-	-	-	東壁	-	不明	土師器	10世紀中葉	本跡→SI188、 S.A.7、SK598・ 599	
192	J5a1	2	N-36°-E	長方形	2.80×1.96	不明	平垣	-	-	-	-	北東隅	-	不明	土師器	10世紀中葉	本跡→SK617・ 631-639-657-658	
193	D5a9	1	N-9°-E	[長方形]	[4.94]×2.79	10	平垣	一部	-	-	-	北壁	-	不明	土師器、灰釉陶器、 被熱燻	10世紀中葉	本跡→SK589・ 598・597・600	
195	S3e2	1	N-62°-E	長方形	3.76×3.23	12	平垣	-	-	-	1	北東隅	-	不明	土師器、須恵器	9世紀後半	SI196→本跡	
196	S3e4	1	N-11°-E	方形	3.41×3.38	18	平垣	-	-	-	-	北壁	-	自然	土師器、灰釉陶器	10世紀前半		
197	S3a5	1	N-101°-E	長方形	3.79×2.98	21	平垣	-	-	-	-	東壁	-	人為	土師器、須恵器、土製品、 石器、金属製品	10世紀前半		
198	S3c3	1	N-12°-E	[長方形]	3.41×(3.00)	16	平垣	-	-	-	-	北壁	-	不明	土師器	9世紀中葉	本跡→SI195	

## 印刷仕様

編集	OS	Microsoft Windows 10 Home
	編集	Adobe InDesign CC
	図版作成	Adobe Illustrator CC
	写真調整	Adobe Photoshop CC
	Scanning	6×7 film Nikon SUPER COOLSCAN9000
	図面類	EPSON ES-G11000
使用Font	OpenType	リュウミンPro・L
写真	線数	モノクロ175線以上 カラー210線以上
印刷	印刷所へは、	Adobe InDesign CCでレイアウトして入稿

茨城県教育財団文化財調査報告第442集

## 大堀東遺跡 2

小貝川改修事業地内  
埋蔵文化財調査報告書

令和2(2020)年 3月16日 発行

発行 公益財団法人茨城県教育財団  
〒310-0911 水戸市見和1丁目356番地の2  
茨城県水戸生涯学習センター分館内  
TEL 029-225-6587  
HP <http://www.ibaraki-maibun.org>

印刷 富士オフセット印刷株式会社  
〒310-0067 水戸市根本3丁目1534-2  
TEL 029-231-4241

