

# 長岡京市文化財調査報告書

－ 伊賀寺遺跡の調査 遺構編 －

第 75 冊

2020

長岡京市教育委員会

編集 公益財団法人 長岡京市埋蔵文化財センター

# 長岡京市文化財調査報告書

－ 伊賀寺遺跡の調査 遺構編－

第 75 冊

2020

長岡京市教育委員会

編集 公益財団法人長岡京市埋蔵文化財センター



## 序 文

私たちの長岡京市は、豊かな水と緑に恵まれた良好な環境と大都市を結ぶ交通の利便性により発展してきたまちです。

古くは旧石器時代から人々が生活を営んだことがわかっており、特に784年に「長岡京」という当時のわか国の都が置かれた地として、全国的に知られています。

また、市内には史跡乙訓古墳群を構成する首長墓や、勝龍寺城などの城館跡、乙訓寺・長岡天満宮といった神社仏閣など、数多くの文化遺産が存在し、現代に至るまで豊かな歴史と文化を守り育んできました。

しかし、こうした遺跡は、まちの発展の一方でかつての姿が失われつつあります。本市では、これらの遺跡の調査・保護に力を入れるとともに普及・啓発に努め、地域全体で風土や文化遺産を守るまちづくりを進めています。

さて、本報告書は平成21年度から平成26年度に下海印寺下内田地区において、長岡京市教育委員会が国庫補助事業として継続的に実施した伊賀寺遺跡および長岡京跡の発掘調査の成果をまとめたものです。

伊賀寺遺跡は、縄文時代から近世までの集落遺跡を中心とした複合遺跡ですが、近年の発掘調査では特に縄文時代中期および後期の集落跡や碧玉の加工を行った痕跡などが発見され、生産区域を伴う一大拠点の存在が判明して参りました。今回はこれらのうち遺構に関する成果を報告します。

最後になりましたが、発掘調査にあたり数々のご助力をいただきました土地所有者や地元協力者の方々、ご指導・ご助言をいただいた諸先生方並びに調査を担当していただいた公益財団法人長岡京市埋蔵文化財センターなどの関係機関に深く感謝いたします。本書が文化財保護の普及・啓発の一助となり、また地域学習の資料として広く活用いただければ幸いです。

令和2年3月

長岡京市教育委員会

教育長 山本和紀

## 凡 例

1. 本書は、長岡京市教育委員会が国庫補助事業として公益財団法人長岡京市埋蔵文化財センターに事業を委託して実施した、平成 21 年度～平成 26 年度に実施した発掘調査の報告である。本書では遺構について報告し、遺物および総括は次年度以降に刊行する予定である。
2. 長岡京跡の調査次数は、右京城と左京城に分けて通算したものである。また、調査地区名は、前半が奈良文化財研究所の遺跡分類表示、後半が京都府教育委員会『埋蔵文化財発掘調査概報』（1977 年）収録の旧大字小字名による地区割りと同地区内における調査回数を示す。
3. 長岡京跡の条坊名称は、山中章「古代条坊制論」『考古学研究』第 38 巻第 4 号（1992 年）の復原案に従った。
4. 本書で使用する地形区分は、特に断らない限り「長岡京市域地形分類図」『長岡京市史』資料編一（1991 年）によった。
5. 引用文献は、著者および発行年（西暦）を文中に（ ）で示し、巻末に掲載した。
6. 本書において使用している遺構番号は、長岡京跡に関する調査の場合、調査次数＋番号であるが、煩雑さを避けるため、調査次数を省略している。「SD01」の場合、調査次数を冠した「SD〇〇〇〇01」が正式な番号である。
7. 本書で使用している方位と国土座標値は、世界測地系の第VI系によっている。
8. 本書の挿図の土層名で〈 〉を付けて表示した記号は、『新版標準土色帳』（1997 年版）の JIS 表記法による土色名である。
9. 本書の執筆と編集は技術補佐員・整理員の協力のもと山下研が行った。

## 本文目次

|     |                                   |    |
|-----|-----------------------------------|----|
| 第1章 | 位置と環境                             |    |
| 1   | 位置と立地                             | 1  |
| 2   | 周辺の遺跡                             | 1  |
| 第2章 | 調査経過                              |    |
| 1   | 既往の調査                             | 7  |
| 2   | 調査の経過                             | 11 |
| 第3章 | 各調査の検出遺構                          |    |
| 1   | 調査の概要                             | 16 |
| 2   | 長岡京跡右京第 975 次 (7AN OOD-8 地区) 調査   | 16 |
| 3   | 長岡京跡右京第 1016 次 (7AN OOD-11 地区) 調査 | 23 |
| 4   | 長岡京跡右京第 1033 次 (7AN OOD-12 地区) 調査 | 26 |
| 5   | 長岡京跡右京第 1044 次 (7AN OOD-13 地区) 調査 | 32 |
| 6   | 長岡京跡右京第 1078 次 (7AN OOD-14 地区) 調査 | 35 |
| 7   | 長岡京跡右京第 1097 次 (7AN OOD-15 地区) 調査 | 40 |
| 第4章 | 小 結                               | 42 |

## 図 版 目 次

### 長岡京跡右京第 975 次調査

- |      |                           |                          |
|------|---------------------------|--------------------------|
| 図版 1 | (1) 1 トレンチⅡ面全景 (西から)      | (2) 1 トレンチⅢ面全景 (西から)     |
| 図版 2 | (1) 落ち込み SX26 断面 (南西から)   | (2) 落ち込み SX27 断面 (南西から)  |
|      | (3) 落ち込み SX28 断面 (西から)    |                          |
| 図版 3 | (1) 2 トレンチⅡ面全景 (東から)      | (2) 2 トレンチの土層 (南から)      |
| 図版 4 | (1) 土坑 SK15 断面 (南から)      | (2) 溝 SD01 断面 (北から)      |
|      | (3) 集石遺構 SX14 検出状況 (北から)  | (4) 集石遺構 SX14 完掘状況 (北から) |
| 図版 5 | (1) 2 トレンチⅢ面全景 (西から)      |                          |
|      | (2) 2 トレンチ地山礫層の落ち込み (南から) |                          |
|      | (3) 土坑 SK24 断面 (南から)      |                          |

### 長岡京跡右京第 1016 次調査

- |       |                                 |                        |
|-------|---------------------------------|------------------------|
| 図版 6  | (1) 調査地周辺の様子 (北東から)             | (2) 調査地全景 (東から)        |
| 図版 7  | (1) 1 トレンチ全景 (東から)              | (2) 土坑 SK01 (西から)      |
|       | (3) 土坑 SK02 (北東から)              |                        |
| 図版 8  | (1) 土坑 SK03 (西から)               | (2) 1 トレンチ南壁の土層 (北から)  |
|       | (3) 1 トレンチ西壁の土層 落ち込み SX04 (東から) |                        |
| 図版 9  | (1) 2 トレンチ全景 (東から)              | (2) 2 トレンチ南壁の土層 (北から)  |
| 図版 10 | (1) 土坑 SK05 (南から)               | (2) 2 トレンチ下層遺構 1 (南から) |
| 図版 11 | (1) 2 トレンチ下層遺構 2 (南から)          | (2) 落ち込み SX10 (西から)    |

### 長岡京跡右京第 1033 次調査

- |       |                    |                       |
|-------|--------------------|-----------------------|
| 図版 12 | (1) 調査地全景 (南東から)   | (2) 1 トレンチ全景 (東から)    |
| 図版 13 | (1) 1 トレンチ南壁 (北から) | (2) 土坑 SK03 (南から)     |
| 図版 14 | (1) 2 トレンチ全景 (東から) | (2) 2 トレンチ南壁 (北から)    |
| 図版 15 | (1) 土坑 SK04 (北から)  | (2) 2 トレンチ SX06 (南から) |

### 長岡京跡右京第 1044 次調査

- |       |                        |                      |
|-------|------------------------|----------------------|
| 図版 16 | (1) 1 トレンチ全景 (東から)     | (2) 溝 SD01 北肩 (北西から) |
|       | (3) 溝 SD01 断ち割り (南東から) |                      |

- 図版 17 (1) 2 トレンチ全景 (北東から) (2) 溝 SD01 南肩 (北西から)  
(3) 土坑 SK02 断面 (南西から)

#### 長岡京跡右京第 1078 次調査

- 図版 18 (1) 調査地遠景 (北西から) (2) 調査地遠景 (南から)  
図版 19 (1) 飛鳥～奈良時代の遺構群全景 (西から) (2) 飛鳥～奈良時代の遺構群 (東から)  
図版 20 (1) 掘立柱建物 SB03 (南東から) (2) 掘立柱建物 SB03 柱穴 P3 (北から)  
図版 21 (1) 掘立柱建物 SB03 柱穴 P7 (西から) (2) 掘立柱建物 SB04 (南西から)  
図版 22 (1) 掘立柱建物 SB04 柱穴 P1 (北から)  
(2) 落ち込み SX01・溝 SD05 検出状況 (南東から)  
図版 23 (1) 落ち込み SX01・溝 SD05 完掘状況 (南西から)  
(2) 落ち込み SX01 縄文土器出土状況 (北東から)

#### 長岡京跡右京第 1097 次調査

- 図版 24 (1) 調査区全景 (南から) (2) 調査区全景 (北から)  
(3) 小穴 P7 遺物出土状況 (南から)



# 挿 図 目 次

|  |    |
|--|----|
| <b>第1章 位置と環境</b>   |    |
| 第1図 伊賀寺遺跡と周辺の地形図 (1/20000)   | 2  |
| 第2図 長岡京の条坊復原図 (1/40000)  | 4  |
| 第3図 小泉川流域の周辺遺跡 (1/20000)   | 5  |
| <b>第2章 調査経過</b>  |    |
| 第4図 伊賀寺遺跡調査地位置図 (1/5000)   | 7  |
| 第5図 R1073 竪穴建物 SH17 全景 (東から)   | 9  |
| 第6図 R927 竪穴建物 SH08 実測図 (1/100)   | 9  |
| 第7図 R943 火葬墓 SK03 実測図 (1/60)   | 10 |
| 第8図 R943 火葬墓 SK26 実測図 (1/60)   | 10 |
| 第9図 各調査の実施状況-1   | 14 |
| 第10図 各調査の実施状況-2  | 15 |
| <b>第3章 各調査の検出遺構</b>  |    |
| 第11図 R975 第1トレンチ (Ⅱ・Ⅲ面) 平面図 (1/100)                                      | 18 |
| 第12図 R975 1トレンチ土層図 (1/100)、遺構実測図 (1/50)                                  | 19 |
| 第13図 R975 第2トレンチ (Ⅱ・Ⅲ面) 平面図 (1/100)                                      | 20 |
| 第14図 R975 2トレンチ土層図 (1/100)、遺構実測図 (1/50)                                  | 21 |
| 第15図 SX14 検出状況 (東から)   | 22 |
| 第16図 異形局部磨製石器出土状況  | 22 |
| 第17図 R1016 1トレンチ実測図 (1/100)、土坑 SK01～03 実測図 (1/50)                        | 24 |
| 第18図 R1016 2トレンチ実測図 (1/100)、土坑 SK05 実測図 (1/50)                           | 25 |
| 第19図 R1033 遺物出土状況  | 28 |
| 第20図 R1033 調査区土層図 (1/50)   | 29 |
| 第21図 R1033 1トレンチ検出遺構図 (1/100)、土坑 SK01・02・05 断面図・SK03 実測図 (1/50)          | 30 |
| 第22図 R1033 2トレンチ検出遺構図 (1/100)、土坑 SK04・柱穴 P4～7 断面図 (1/50)・SX06 実測図 (1/10) | 31 |
| 第23図 R1044 調査区検出遺構図 (1/150)  | 33 |
| 第24図 R1044 調査地土層図 (1/100)  | 34 |
| 第25図 R1078 調査区検出遺構図・土層図 (1/100)  | 36 |

|      |   |    |
|------|---|----|
| 第26図 | R1078 掘立柱建物 SB03 実測図 (1/100)                | 37 |
| 第27図 | R1078 掘立柱建物 SB04 実測図 (1/100)                | 37 |
| 第28図 | R1078 小穴 P1・3 実測図 (1/150)                   | 38 |
| 第29図 | R1078 土坑 SK02・06、小穴 P45 実測図 (1/50)          | 38 |
| 第30図 | R1078 落ち込み SX01・溝 SD05 遺物出土状況図 (1/100・1/20) | 39 |
| 第31図 | R1097 小穴 P7 実測図 (1/20)                      | 40 |
| 第32図 | R1097 調査区検出遺構図・土層図 (1/100)                  | 41 |
| 第33図 | 調査区全体図 (1/1500)                             | 43 |

## 付 表 目 次

|      |            |    |
|------|------------|----|
| 付表-1 | 本書報告調査地一覧表 | 11 |
| 付表-2 | 報告書抄録      | 47 |



## 第1章 位置と環境

### 1 位置と立地

長岡京市は京都盆地の西南部に位置し、北は京都市西京区と向日市、東は京都市伏見区、南は乙訓郡大山崎町、西は西山山地を境に大阪府三島郡島本町の2市2町とそれぞれ接している。市域は東西約6.5km、南北4.5kmでやや東西に長く、面積は19.17㎡である。

本市は京都・大阪の2大都市を結ぶ中間に位置しており、市の中央部から東部にかけて阪急京都線、JR東海道本線、名神高速道路、国道171号線、東海道新幹線が並行して縦走しており、交通の便に恵まれている。

市域の地形は、西から硬い基盤層（丹波層群）よりなる山地、大阪層群からなる丘陵と台地（高位段丘）、主として段丘礫層によって構成されている段丘（低位段丘Ⅰ・Ⅱ）、桂川や小畑川、小泉川などの河川によって形成された沖積低地の4つに大きく分けられる（植村1996）。これらの地形は西から東に向かって階段状に低くなっていき、標高は490m～10mの間を推移する。

市域西端付近の西山山地は総面積のおよそ4割を占めており、本市の景観を特徴付けるものである。西山山地は近畿圏近郊緑地保全区域に指定され、景観の保全が図られている。山地以外の西部、北部は住宅や農業などに広く利用され、東部は工場が立ち並んでいる。

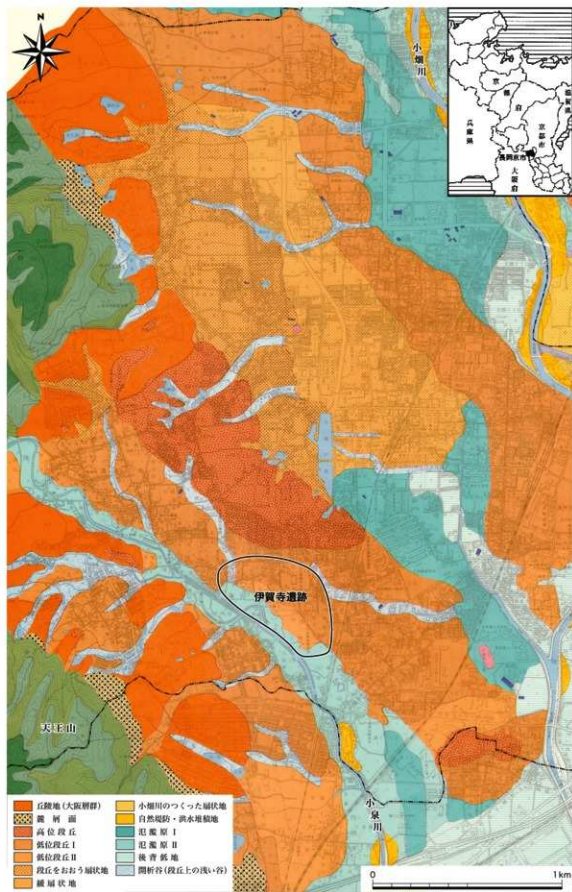
河川は小畑川が市の東部を南北に、小泉川が西南部を北西から南東に向かって貫流し、桂川に注いでいる。桂川は宇治川、木津川と合流して淀川となり大阪湾へ注ぐ。

本市周辺は、古墳時代には継体大王の弟国宮が置かれ、古代には桓武天皇が長岡京を造営するなど、古くから我が国の歴史において重要な位置を占めていた。その背景には、淀川へと注ぐ桂川、宇治川、木津川の三川合流地点に近く、古山陰道、山陽道、久我堰、西国街道などの古道が築かれるなど水路、陸路の利便性が高く、交通の結節点となっていたことが挙げられる。

伊賀寺遺跡は長岡京市の西南部、小泉川左岸の段丘上に立地する。遺跡周辺の地形は主に北から南に向かって階段状に低くなっており、地形分類上は、低位段丘Ⅰから低位段丘Ⅱを経て小泉川の氾濫原に至り、各面は段丘崖によって限られる（第1図）。本書で報告する発掘調査地点は、いずれも低位段丘Ⅱに所在する。調査時の状況は水田、畑であり、同一面においても導水のために水田面は北から南へ下る階段状を呈している。

### 2 周辺の遺跡

伊賀寺遺跡は、長岡京の条坊復原によれば右京七条三坊・四坊、八条三坊・四坊の範囲にあたる（第2図）。本書で報告する各調査は、右京八条三坊十六町を中心とする。周辺では、右京第70次調査（高橋ほか1982）で七条大路北側溝と西三坊坊間西小路東側溝の可能性のある溝が検出され、右京第708次調査（中島2003）では、西三坊坊間小路西側溝の可能性があ



第1図 伊賀寺遺跡と周辺の地形図 (1/20000)

る溝が検出されている。近年では京都縦貫自動車道（京都第二外環状道路）の建設に伴う発掘調査が実施され、長岡京期とされる2条の東西方向に並行する溝や掘立柱建物などが検出されており、長岡京跡南西部の実態は明らかになってきつつある。

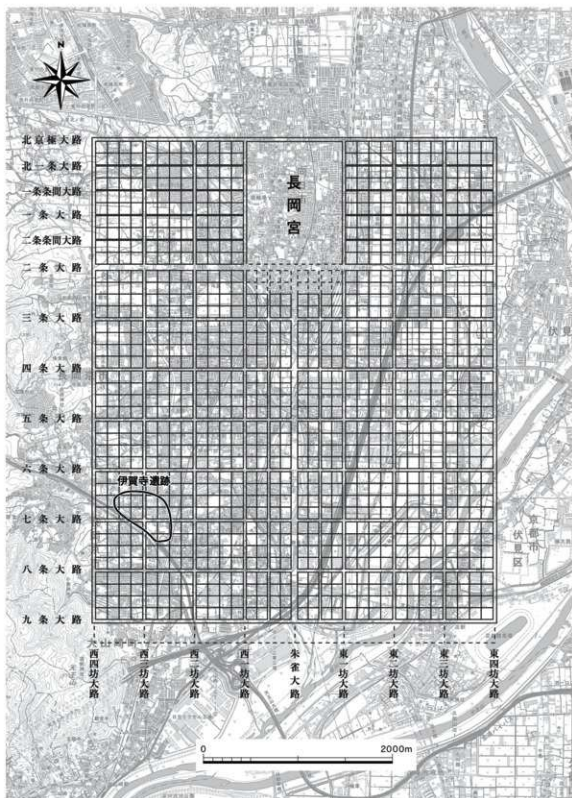
小泉川流域では、長岡京期以外にも旧石器時代から近世に至るまで、多くの遺構や遺物が検出されている（第3図）。長岡京市域では小泉川左岸に遺跡が集中し、上流から奥海印寺遺跡、下海印寺遺跡、伊賀寺遺跡、友岡遺跡、畷遺跡が近接、または一部重複しながら続く。右岸には西山田遺跡、脇山遺跡の2遺跡が存在する。以下では、周辺の遺跡を含め、遺跡ごとに概要を記述する。

奥海印寺遺跡は小泉川左岸の高位段丘から低位段丘にかけて立地する遺跡である。地名は平安時代に僧道雄によって創建された海印寺に由来する。海印寺は十院からなる大伽藍を擁していたと伝えられるが、創建の時期に関わる遺構や遺物は検出されておらず、実態はよくわかっていない。縄文時代では石鏃やサヌカイトの剥片が採集される散布地として知られている。第2次調査（山本1989）では中世の溝や柵のほか、縄文時代晩期の土坑が検出されており、第3次調査（小田桐1988）、第4次調査（木村1988）では中世の掘立柱建物や井戸、土坑などが検出されている。

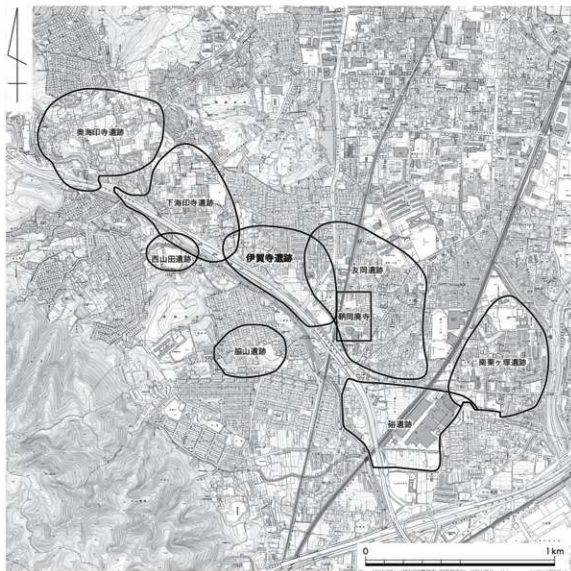
下海印寺遺跡は小泉川左岸の低位段丘上に立地する。昭和53（1978）年からは、国庫補助事業として4次にわたる範囲確認調査（渡辺ほか1982）が実施された。土坑や集石遺構が検出されるとともに、縄文時代草創期や早期、後期の遺物が出土している。弥生時代、古墳時代の遺構や遺物も確認されており、古墳時代後期の竪穴建物などがある。右京第899次調査（岩崎2009）や右京第962次調査（岩崎2010b）では、縄文時代早期や中期・後期の土器が出土したほか、後期の土器埋設遺構や柱穴群、配石遺構が検出された。弥生時代では中期の溝が、古墳時代では竪穴建物が検出され、平安時代の柱穴群、中世の溝なども検出されている。右京第1050次調査（原2014）では、古墳時代の須恵器の壘を地中に埋納し、石で蓋をした遺構が検出されている。内部は空で、内容物の痕跡は確認されていない。

京都縦貫自動車道建設に伴う調査（岡崎2012）では、弥生時代後期～古墳時代初頭の竪穴建物や、古墳時代後期に展開する多数の竪穴建物群、奈良～平安時代前期の掘立柱建物、柵列、溝、土坑と、平安時代末期の屋敷地、道路上遺構などが検出されている。方形の屋敷地は1辺50mに復元され、幅4～6m、深さ1.2～1.9mの堀がめぐる大規模なものである。堀の内側には柵が設けられ、掘立柱建物が2棟検出されている。

友岡遺跡は犬川と小泉川に挟まれた低位段丘上に立地する。右京第325次調査（原2016）では、段丘南西端の段丘斜面に堆積した土層から中期の船元Ⅲ式を中心とする土器や石器類が大量に出土しており、段丘上に集落が存在するものとみられる。右京第430次調査（岩崎1995）では古墳時代後期の竪穴建物が検出されており、奈良時代や平安時代の掘立柱建物も検出されている。飛鳥～奈良時代では、右京第95次調査（山本1984）で護岸の杭が残る河道が検出されており、須恵器や土師器、瓦、銭貨、木製品など多量の遺物が出土した。「帝」「盛」



第2図 長岡京の条坊復原図 (1/4000)



第3図 小泉川流域の周辺遺跡 (1/20000)

の黒書土器や格子叩きの平瓦などから南に位置する朝岡廃寺との関連が指摘されている。右京第244次調査(小田桐 2013b)では飛鳥時代の溝や奈良時代の掘立柱建物などが検出されている。建物は朝岡廃寺の推定地に隣接していることから、僧坊の可能性が指摘されている。右京第387次調査(小田桐 1993)では平安時代前期の掘立柱建物や中世の土坑が検出された。建物の柱掘形からは緑軸火舎の破片が出土している。

朝岡廃寺は友岡遺跡の範囲内に所在し、低位段丘上に立地する寺院跡である。奈良～平安時代の瓦が散布することでその存在が知られてきたが、主要伽藍などの施設については不明である。寺域は瓦の分布範囲から旧小字「山王」内に想定されている。右京第129次調査(小田桐 1985)では幅3.5mの南北溝が検出された。二段掘りになっており、二段目の幅は1.3mである。深さは一段目が0.1m、二段目の底までが0.4mを測る。遺物は奈良～平安時代中頃にかけての土器が出土した。溝の形状の特徴や出土遺物から寺院の区画に関係するものと考



られている。採集されたものや発掘調査で出土した瓦は、飛鳥時代から平安時代までのものを含むが、大きく3つのまとまりに分けられている。Ⅰ群は柄岡廃寺創建から長岡京遷都に至るまでのもので、最も古いものは法隆寺若草伽藍、四天王寺創建瓦と同范の素弁八葉蓮華文軒丸瓦である。Ⅱ群は長岡京期に搬入、製作されたもので、Ⅲ群は長岡京廃都後の修理に使用されたものである。また、文字線刻瓦の出土から、渡来系の田辺氏が創建氏族として考えられている。出土した瓦の年代観から、平安時代に廃絶したものと考えられており、平安時代に創建された海印寺との関連が推測されている。

畷遺跡は長岡京市域の南端に位置し、大山崎町との境界を跨いで広がり、地形分類上は高位段丘、低位段丘Ⅰ・Ⅱ、氾濫原におよぶ。縄文時代では右京第14次調査(久保1979)、右京第284次調査(小田桐1989)で中期～後期の遺物包含層が確認され、土器や石器が出土した。弥生時代では流路のほか、右京第624次調査(中島2000)で中期の竪穴建物13棟が確認され、古墳時代の竪穴建物6棟も検出されている。長岡京期では右京第714次調査(原2003)で溝が検出されている。

南栗ヶ塚遺跡は小畑川右岸の氾濫原から西の低位段丘にかけて広がり、畷遺跡と近接している。右京第570次調査(原1999b)では旧石器時代の接合資料が出土した。縄文時代では、右京第955次調査(岩崎2010a)で、畿内では類例の少ない前期の竪穴建物が発見され、注目された。右京第177次調査(岩崎1985)では晩期の土器を含む包含層が確認され、石鏃やサヌカイトの剥片が出土している。右京第39次調査(岩崎ほか1983)では、弥生時代中期前葉の方形周溝墓や、古墳時代中期の方墳、平安時代の底をもつ掘立柱建物が検出された。右京第530次調査(原1999a)では飛鳥時代の竪穴建物や長岡京期～平安時代の溝や堀が発見されている。右京第1019次調査(木村2013)では長岡京期の掘立柱建物や井戸等が発見された。掘立柱建物には須恵器大甕を据えたと思われる円形の掘り込みが22基検出されたものがあり、酒などの醸造が推測されている。平安時代の掘立柱建物や井戸のほか、戦国期の幅4m、深さ2mの堀も検出されている。右京第812次調査(木村2006)では9世紀後半の緑軸陶器が大量に出土した。当地周辺は第3次山城国府の推定地のひとつであり(中川1992)、周辺で検出された大規模な掘立柱建物や特徴的な遺物との関連が注目される。

西山田遺跡は小泉川右岸の低位段丘から氾濫原にかけて立地し、小泉川と菩提寺川合流地点にあたる。右京第104次調査(山本・岩崎1984)では旧河道が発見された。祭祀に関連する遺物が多量に出土したことから、国家が設けた祭祀場のひとつとして考えられている。

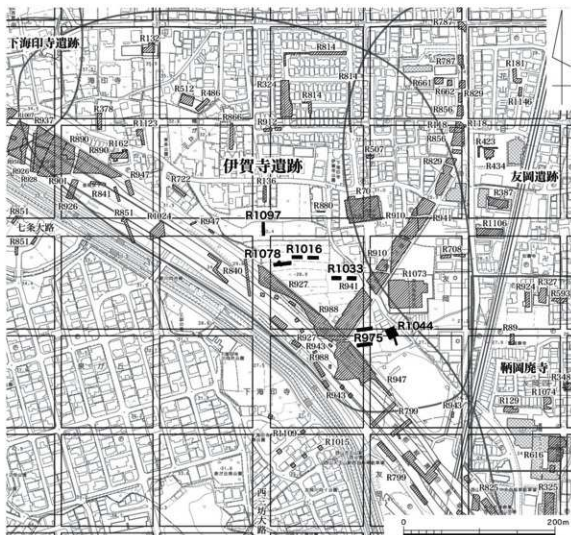
脇山遺跡では縄文時代中期末の土坑、弥生時代中期の溝や土坑、長岡京期とみられる溝が発見されたほか、旧石器時代のナイフ形石器が出土している。

## 第2章 調査経過

### 1 既往の調査

伊賀寺遺跡は小泉川中流域の左岸に立地し、北西は下海印寺遺跡、東は友岡遺跡と重複している。地形分類では低段丘Ⅰ、低段丘Ⅱ、氾濫原の各面を含み、それぞれの面は段丘崖によって限られる。伊賀寺遺跡は、昭和56（1981）年に実施された長岡京跡右京第70次調査（高橋ほか1982）で、縄文時代から近世にかけての複合遺跡として周知された。

右京第70次調査では、鎌倉時代の軸方位を異にする複数の掘立柱建物が検出され、その変遷が明らかになっている。長岡京期では七条大路北側溝と西三坊坊間西小路東側溝の可能性ある溝が検出された。飛鳥時代では竪穴建物7棟と土坑1基が検出され、須恵器や鉄鎌、刀子などの



※太字が本書に掲載した調査地

第4図 伊賀寺遺跡調査地位置図 (1/5000)

鉄製品が出土している。縄文時代では有茎尖頭器や石鏃が各1点出土した。

右京第162次調査(小田桐 2013a)では奈良時代とみられる掘立柱建物2棟と土坑1基、欄などが検出されている。土坑は平面形が楕円形で、長径8m、短径3m、深さ0.25mを測る大型の土坑である。8世紀後半の土器とともに大量の製塩土器が出土している。

右京第708次調査(中島 2003)では、西三坊坊間小路西側溝の可能性ある溝が検出されている。

右京第324次調査(木村 1990)では、近世の溝や欄、中世の土坑、小穴が検出されており、平安時代前期の遺構として掘立柱建物2棟や土坑がある。そのうちの1棟は桁行4間以上、梁間2間の東西棟で、柱間は東西3m、南北2.4mを測る。柱断面が方形で1辺が1m近い大規模なものである。土坑から「秦」と書かれた墨書土器が出土している。古墳時代の遺構も検出されており、6世紀後半の竪穴建物が検出されている。

右京第814次調査(原 2006)では、飛鳥時代の土坑1基と平安時代前期の土器埋納遺構1基が検出されている。飛鳥時代の土坑からは須恵器の杯、土師器の把手とともに、耳環が1点出土している。土器埋納坑SX03は1辺0.5mの隅円方形で、深さは0.2mである。埋納された土器には須恵器の杯、土師器の椀、皿、甕、灰釉陶器の椀などがあり、炭片も出土した。調査区内では検出されていないが、周辺の建物や井戸などの施設に関わる祭祀跡と推測されている。

右京第866次調査(岩崎 2007)では、近世の土坑、中世の土坑や柱穴、奈良時代の土坑、溝、柱穴などがある。遺物は近世、中世、平安時代、奈良時代の遺物のほか、旧石器時代のサヌカイト剥片が出土しており、大半の遺物は奈良時代の土器である。奈良時代の土坑SK03は調査区端で検出したもので、全形は不明であるが、検出できた西辺は長さ4.6mを測る。深さは0.4mで、完形品や復元率の高い土器が多く含まれている。

右京第1073次調査(山本 2015a)では近世の井戸、土坑、溝が、中世では溝が検出されている。奈良時代～長岡京期の遺構は掘立柱建物SB11とSB50の2棟と土坑などが検出された。SB11は桁行3間、梁間2間の南北棟で、軸方位は北で西に約16°振れている。SB50は桁行3間、梁間2間の東西棟で、軸方位は北で西に42°振れている。両者の軸方位は大きく異なり、SB50の軸方位は飛鳥時代の掘立柱建物に近い。同時期の土坑には炉壁体の破片が出土したものがあつた。飛鳥時代では竪穴建物9棟、掘立柱建物3棟などが検出された。いずれも軸方位は北で西に30°～40°の範囲で振れており、地形の傾斜に沿って構築されている。竪穴建物は平面形が長方形を呈する特徴がある。小規模なものが多く、SH14は長軸3.4m、短軸2.75m程である。縄文時代では竪穴建物や土坑が検出され、中期末と晩期のものがある。中期末の竪穴建物SH17(第5図)は平面形が楕円形を呈し、長径は約5mを測る。中央に石囲い炉を備え、石材や炉床は赤く焼きしまっている。SH32は削平を受けており、地床炉と主柱穴のみが確認されている。SH39の平面形は隅円方形を呈し、東西約5.1m、南北約4.5mを測る。中央には炉が確認できる。炉床の焼土の分布から、石材を抜き取られた石囲い炉と推測されている。竪穴建物SH17・32は縄文時代中期末の土器が出土している。晩期の遺構には土坑SK33があり、突帯文土器が少量出土した。

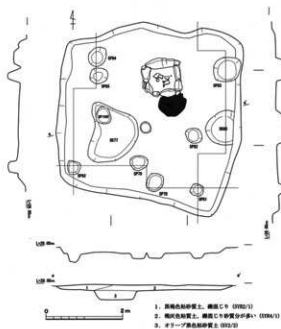
平成15(2003)年以降は、京都縦貫自動車道建設や関連する府道建設に伴う発掘調査が数多く実施され、多くの遺構や遺物が検出されている。伊賀寺遺跡の範囲では、右京第799次調査(岩松2005)、右京第840次調査(岩松ほか2006)、右京第890次調査(中川2008)、右京第901次調査(中川2009)、右京第910次調査(増田2009)、右京第926次調査(竹井2009)、右京第927次調査(中川2010)、右京第937次調査(岡崎2010)、右京第941次調査(増田ほか2010)、右京第943次調査(岩松ほか2009)、右京第947次調査(岡崎ほか2010)、右京第988次調査(中川2012)、右京第1024次調査(増田2012)などが実施された。

右京第927次調査は、右京第975次調査地や右京第1078次調査地の西側に隣接する調査区で、長岡京期前後の溝や柱穴、古墳時代後期の竪穴建物、縄文時代では中期・後期の遺構が検出されている。長岡京期頃の溝は幅が3mを超える大規模なもので、2条が東西に並行して検出されている。この溝では瓦がまとまって出土した。右京第941次調査で検出された溝と同一の溝とみられ、両調査区を合わせた溝の延長は70m以上ある。縄文時代では中期末の竪穴建物4棟のほか土坑や柱穴などが検出された。竪穴建物SH08(第6図)は平面形が方形を呈し、規模は南北約4.9m、東西約4.8mを測る。中心からやや北側に、方形に構築された石囲い炉をもつ。石囲い炉は内側で1辺約0.6mを測る。北側は砂岩1点で1辺をなし、それ以外は2点の礎で壁面を構成する。炉床は焼土が厚く堆積している。後期の遺構には前葉、および後葉に位置付けられる土坑や柱穴などがある。周辺の調査区を含めたこれらの遺構の分布から、縄文時代中期末の居住域や後期後葉の居住域、墓域の広がりが推定されている。

右京第910・941次調査地は、右京第975次調査地の北側、右京第1033次調査地の東、南側に隣接しており、中世、長岡京期、飛鳥時代、古墳時代、縄文時代の遺構が数多く検出されている。長岡



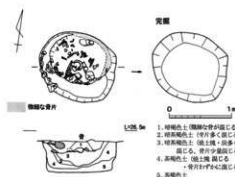
第5図 R1073 竪穴建物SH17全景(東から)



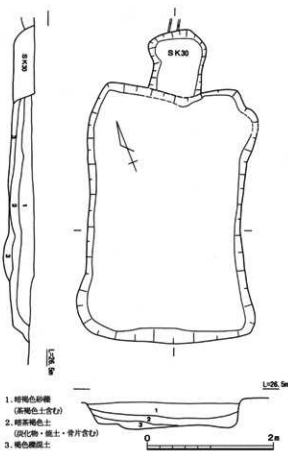
第6図 R927 竪穴建物SH08 実測図(1/100)

京期では掘立柱建物や土坑、右京第 927 次調査で検出した溝に接続するとみられる 2 条の東西方向に並行する溝などがある。この溝は軸方向が傾いており、東から北へ約  $8^\circ$  振れている。一方、掘立柱建物は正方位で配置されており、両者の軸方位の違いは土地利用を考える上で重要である。飛鳥時代の遺構には竪穴建物があり、古墳時代の遺構は後期の竪穴建物や掘立柱建物が検出されている。縄文時代には、中期～後期の竪穴建物、土坑や柱穴が検出されており、土坑には焼骨が含まれるものがある。また、時期は不明であるが鍛冶炉が 2 基検出されている。最も南西側の 8 トレンチでは縄文時代の遺構・遺物が多量に検出されており、縄文時代後期の竪穴建物 8 棟、中期～後期の土坑・柱穴が約 220 基検出されている。遺物包含層や縄文時代の遺構検出面で、多量の土器とともに石製の未成品や剥片が数多く出土しており、石器の製作が行われていたものと考えられている。また、碧玉製の玉が包含層から 1 点出土しており、玉の原石とみられる石材も出土している。

右京第 943 次調査では平安時代や古墳時代の遺構のほか、弥生時代～庄内式期の竪穴建物や縄文時代の遺構が多量に検出されている。縄文時代の遺構には、中期末の竪穴建物、後期後半の竪穴建物や火葬墓、土塚墓などが検出されている。中期末の竪穴建物 SH20 は中央に炬が検出され、掘りくぼめた孔に長さ 0.65m、幅 0.5m、厚さ 0.2m の大型の石を据えて 1 辺を形成し、他の辺には粘土を貼り付けて構築されている。火葬墓は 2 基検出されており、火葬墓 SK03 (第 7 図) は平面形が楕円形を呈し、長径 1.24m、短径 1.05m、深さ 0.5m を測る。人骨の細片約 10kg が検出され、出土状況から別の場所で火葬したものが埋納されたものと考えられている。火葬墓 SK26 (第 8 図) は平面形が長方形で、長軸が最大で 4.05m、短軸が 2.85m を測り、深さは 0.4m である。火葬墓 SK26 では骨・焼土・炭化物が一つのまとまりとなり、坑内に 4～5 群が確認されている。堆積状況の観察から、別の場所で火葬され、骨と共に炭化物や焼



第 7 図 R943 火葬墓 SK03 実測図 (1/60)



第 8 図 R943 火葬墓 SK26 実測図 (1/60)

土をまとめて埋納したものと考えられており、そのまとまりの分布から4～5体以上の骨が納められていると推測されている。この遺構の埋土には、土器片のほか碧玉製の玉4点と、碧玉の小片15点が含まれていた。破損した石鏃4点や、サヌカイトの剥片も多く検出されている。2基の火葬墓の周辺には土坑16基が集中しており、いずれも土壙墓と考えられている。

右京第988次調査は1～4トレンチがあり、1トレンチと2・3トレンチは右京第927次調査のトレンチの東西に接し、4トレンチは右京第943次調査の1トレンチと2トレンチの間に設定されている。調査によって長岡京期の掘立柱建物や溝、古墳時代後期の溝や、縄文時代中期末と後期後葉の竪穴建物や土坑などが検出された。竪穴建物SH166では緑色の石材を用いた平玉の未成品や剥片が後期後葉の土器とともに出土している。また、一連の発掘調査の成果を受けて、伊賀寺遺跡と下海印寺遺跡、友岡遺跡における縄文時代中期から後期における集落変遷の要因について、河川の浸食など自然環境の影響が指摘されている。

## 2 調査の経過

伊賀寺遺跡は縄文時代から近世にかけての複合遺跡として知られ、昭和56(1981)年の長岡京跡右京第70次調査以降、発掘調査によって様々な遺構・遺物が確認されてきた。平成15(2003)年からは、京都縦貫自動車道建設やそれに関わる府道建設工事に伴う発掘調査が継続的に実施され、奈良時代～長岡京期とみられる掘立柱建物や溝跡、古墳時代や弥生時代の竪穴建物のほか、縄文時代中期・後期の竪穴建物や土坑群などが検出された。特に、縄文時代の集落については石囲い堀をもつ竪穴建物や後期の火葬墓などが検出され、西日本では類例の少ない遺構を備えた大規模な集落であることが明らかとなり、全国的に注目されることとなった。

京都縦貫自動車道やそれに関連する道路の建設・整備の進展と、阪急京都線の新駅建設に伴って、伊賀寺遺跡の周辺は開発行為が大きく増加することが予想された。そこで、長岡京市教育委員会で長岡京跡南西部の実態を把握し、伊賀寺遺跡の縄文集落の範囲や内容を確認するために、国庫補助事業として発掘調査を平成21年度より継続的に進めてきた。

発掘調査は、平成21年度の長岡京跡右京第975次調査(小田桐2010)を皮切りに、右京

付表-1 本書報告調査地一覧表

| 調査回数             | 地区名           | 所在地                    | 現地調査期間                    | 面積   | 備考                  |
|------------------|---------------|------------------------|---------------------------|------|---------------------|
| 長岡京跡<br>右京第975次  | 7AN<br>OOD-8  | 長岡京市下海印寺<br>下内田5-1、6-1 | 2009年6月10日<br>2009年8月18日  | 160㎡ | 『長岡京市報告書』第55冊 2010年 |
| 長岡京跡<br>右京第1016次 | 7AN<br>OOD-11 | 長岡京市下海印寺<br>下内田14-1    | 2010年12月13日<br>2011年1月25日 | 112㎡ | 『長岡京市報告書』第59冊 2011年 |
| 長岡京跡<br>右京第1033次 | 7AN<br>OOD-12 | 長岡京市下海印寺<br>下内田12-1    | 2011年10月17日<br>2011年11月9日 | 120㎡ | 『長岡京市報告書』第61冊 2012年 |
| 長岡京跡<br>右京第1044次 | 7AN<br>OOD-13 | 長岡京市下海印寺<br>下内田1-1     | 2012年7月2日<br>2012年8月29日   | 187㎡ | 『長岡京市報告書』第64冊 2013年 |
| 長岡京跡<br>右京第1078次 | 7AN<br>OOD-14 | 長岡京市下海印寺<br>下内田13-1    | 2013年12月9日<br>2014年1月25日  | 98㎡  | 『長岡京市報告書』第66冊 2014年 |
| 長岡京跡<br>右京第1097次 | 7AN<br>OOD-15 | 長岡京市下海印寺<br>下内田23      | 2014年11月4日<br>2014年11月26日 | 56㎡  | 『長岡京市報告書』第68冊 2015年 |

第1016次調査(小田桐2011)、右京第1033次調査(小田桐2012)、右京第1044次調査(原2013)、右京第1078次調査(岩崎2014)、右京第1097次調査(山本2015b)の6度にわたる調査を平成26年度まで実施した。各調査の地区名と所在地、調査期間等は付表-1のとおりである。以下、調査ごとに経過を述べる。

#### 右京第975次調査

平成21年6月10日より調査を開始した。最初に耕作土を水田ごとに集積し、床土層を検出した段階でトレンチを2ヶ所設定した。6月12日には重機掘削を終え、人力での掘削を開始した。遺物は4mごとの取り上げを基本とし、遺物が濃密な場所については1mごとに掘削と遺物の取り上げを行った。縄文時代の土器や石器は2トレンチで多く出土した。6月29日には、京都市立大原野中学校の生徒2人が職場体験で発掘調査に参加した。遺構は2面で確認でき、各面で多数の小穴や落ち込みを確認した。2トレンチでは集石墓とみられる遺構を検出した。遺物は多量のサヌカイトの剥片とともに碧玉製の平玉未成品が複数出土し、石器や玉の生産をうかがわせる重要な成果を得られた。土器は縄文土器が主体を占め、縄文時代中期・後期のものがある。8月6日には関係者説明会を実施し、26名が参加した。8月12日から埋め戻しを開始し、8月18日には埋め戻しと機材の撤収を終え、調査を終了した。

#### 右京第1016次調査

調査区は右京第975次調査の地点から約130m北西の位置にある水田に設定した。東西に1トレンチ・2トレンチを設け、平成22年12月13日から調査を開始した。12月17日には重機掘削を終え、人力での掘削に移行した。2トレンチでは断ち割りによって複数の遺物包含層が確認され、上層、下層の2面で調査を行い、土坑や小穴等が検出された。下層では上層以上の密度で遺構が検出されたが、保存のために一段掘り下げた段階で調査を止めている。遺物は飛鳥から奈良時代にかけての遺物が出土した。縄文土器は数片出土したが、遺構は確認できなかった。長岡京期についても、明確な遺物や遺構は確認できていないが、当地周辺には飛鳥から奈良時代にかけての遺構が展開していることが明らかとなった。平成23年1月9日には、長岡京市ふるさとガイドの会と長岡京市教育委員会との共催で体験発掘を行った。14組の親子、合計30人が参加した。1月19日には関係者説明会を実施し、12名が参加した。1月24日には埋め戻しを開始し、翌25日に終了。機材の撤収も同日中に済ませ、調査を終えた。

#### 右京第1033次調査

調査地は右京第1016次調査から南東に約60mの地点の水田である。トレンチは同一の水田面の東西に2ヶ所設定した。平成23年10月17日から重機による掘削を開始し、10月18日には終了し、自力掘削に移行した。3層の遺物包含層を確認し、各面で調査を行った。上層では土坑や柱穴を検出し、下層の調査は、上層の遺構が存在しない部分の調査区壁際を掘り下げて、遺構の有無を確認した。下層の調査では土坑に壺を伏せて埋納した遺構が検出され、内部で銭貨が複数出土した。地鎖遺構の可能性のある本遺構は、一連の調査で初めて検出されたものであり、付近に重要な施設の存在をうかがわせる重要な遺構である。出土遺物は飛鳥～奈

良時代のものが主体である。長岡京期の明確な遺構・遺物は確認できなかったものの、縄文時代の遺物は右京第1016次調査よりも多くなっており、集落に近い状況が推測された。11月1日には長岡京市立長岡第二中学校、長岡第三中学校の生徒5名が、11月2日には長岡中学校、長岡第四中学校の生徒4名が職場体験として発掘調査に参加した。11月4日に関係者説明会を実施し、9名が参加した。11月8日からは重機による埋め戻しを開始し、機材の撤収を行った。11月9日には埋め戻しが完了し、調査を終了した。

#### 右京第1044次調査

右京第975次調査の東に約30mの、一段高い畑地に調査区を設定した。平成24年7月2日より調査を開始し、重機による耕作土、床土の除去を7月5日まで行った。重機掘削の時点であらわれた砂礫層の落ち込みを人力で精査し、落ち込みの北側上端を確認した。他に遺構は確認できず、清掃、全景写真を撮影後、7月30日に関係者説明会を実施した。翌日から埋め戻しをはじめ、落ち込みの形状を確認するため南側に新たなトレンチを設定することにした。8月7日に重機によって2トレンチを掘削し、南側の立ち上がりと別の落ち込みを確認した。確認できた遺構は東西方向の溝状の落ち込み2条と、近世以降の掘り込みのみである。当地は近世以降に削平を受けており、長岡京期はもとより、縄文時代の遺構も存在しなかった。8月27日には埋め戻しを行った。8月29日には機材の撤収を行い、調査を終了した。

#### 右京第1078次調査

調査区は右京第1016次調査の東側、1枚南の水田に設定した。平成25年12月9日から重機掘削を開始した。掘削を終えた範囲から順次、遺構検出を行い、多数の土坑や小穴を確認した。調査区中央で掘立柱建物とみられる柱穴列を確認。規模を確認するため、南北に調査区を拡張した。12月17日には全景写真を撮影し、柱穴の断ち割りを開始した。同一面で縄文時代の遺構も確認でき、多量の土器片が集中するSX01を検出した。平成26年1月6日からは縄文時代の遺構掘削を進め、1月7日に調査区全体の全景写真を撮影した。1月22日には関係者説明会を実施し、9名が参加した。1月23日には重機による埋め戻しを行い、各層ごとに転圧の処理を施した。1月24日に埋め戻しが終了し、1月25日に調査を終えた。本調査では、飛鳥～奈良時代の掘立柱建物を初めて検出することができ、集落の広がりを知る上で重要な成果が得られた。また、縄文時代の遺構も複数確認できたことで、周辺調査で確認された縄文時代の遺構群が当地周辺まで展開していることが明らかとなった。

#### 右京第1097次調査

これまでに実施した調査の中で、最も北側の水田に設定した調査地で、右京第1016次・1078次調査地の北西約50mに位置する。平成26年11月4日に重機掘削を行い、調査を開始した。翌日から人力による壁面の整形、遺構検出を行った。遺物包含層からは飛鳥～奈良時代の遺物が主体的に出土し、調査区の北側ほど遺物が希薄になる。遺構は1面で検出し、小穴を9基検出した。長岡京期や縄文時代の遺構も確認できなかった。11月21日に関係者説明会を実施し、12名が参加した。11月26日に埋め戻しを行って調査機材を撤収し、調査を終了した。





R975 調査地近景（南東から）



R975 中学生の職場体験



R975 関係者説明会実施状況



R975 埋め戻し完了状況（北西から）



R1016 作業風景



R1016 ふるさとガイドの会発掘体験



R1016 耕作土埋め戻し状況（東から）



R1033 着手前調査区全景（東から）



R1033 作業風景



R1033 中学生の職場体験



R1033 関係者説明会実施状況



R1044 作業風景



R1078 作業風景



R1078 遺物取り上げ状況



R1097 作業風景



R1097 関係者説明会実施状況

## 第3章 各調査の検出遺構

### 1 調査の概要

発掘調査は、平成21年度から平成26年度まで、長岡京跡右京第975次調査（小田桐2010）、右京第1016次調査（小田桐2011）、右京第1033次調査（小田桐2012）、右京第1044次調査（原2013）、右京第1078次調査（岩崎2014）、右京第1097次調査（山本2015b）の6度にわたる調査を実施した。各調査では、主に縄文時代と飛鳥～奈良時代の遺構や遺物を検出した。一連の調査では、明確に長岡京期に帰属すると考えられる遺構は検出できていない。縄文時代では小穴や土坑、集石遺構などを検出した。飛鳥～奈良時代の遺構には掘立柱建物や小穴などがある。検出した遺構は土坑や小穴が中心で、遺物を伴わないものが多く、時期の決定が困難なものが多い。また、柱穴状の遺構は確認できるものの、調査区は幅の狭い長方形に設定しているため、掘立柱建物として認識できたものはわずかである。以下、各調査ごとに記述する。なお、本書は「遺構編」として遺構に限って報告し、遺物は次年度以降に刊行する予定である。

### 2 長岡京跡右京第975次調査（7ANOOD-8地区）

調査地は小泉川左岸の河岸段丘上に立地し、調査地から水田1枚を隔てた南側には氾濫原へと落ち込む段丘崖が存在する。北東側には一段上がる段丘崖が近接し、調査地周辺の地形は階段状である。長岡京跡右京八条三坊にあたり、八条条間北小路と西三坊坊間西小路の交差点付近である。調査区の設定は、南北に段差をもって連続する2枚の水田にトレンチを一ヶ所ずつ設定し、北側のトレンチを1トレンチ、南側を2トレンチとした。両水田の高低差は約0.3mである。

#### 基本層序

1トレンチでは、1層の耕作土下に床土とみられる淡黄灰色土層、明黄灰色土層、淡黄褐色土層が堆積する。その下位には、縄文時代から古代にかけての遺物を包含する明茶褐色砂質土（第1層）が薄く堆積する。さらに下位の黒褐色粘質土層（第2層）は縄文土器やサヌカイトの剥片、石鏃、磨石などの石器とともに、土師器や須恵器も含んでいた。第2層の下位は黄褐色粘質土層（第3層）が堆積し、出土した遺物は縄文時代のものに限られる。遺構検出は第2層の上面（第Ⅰ面）、第3層の上面（第Ⅱ面）と、第3層の下位の黄灰色粘質土層（第4層）および地山である灰褐色砂礫層の上面（第Ⅲ面）でそれぞれ行った。なお、第4層でも縄文時代の遺物が少量出土している。

2トレンチでも土層堆積状況はほぼ共通しており、第1層から第4層までのすべての遺物包含層を確認できた。1トレンチと同様に、遺構検出は第2層上面（第Ⅰ面）、第3層上面（第Ⅱ面）、

第4層上面（第Ⅲ面）の各面で行った。2トレンチでは東端付近で地山が落ち込み、第4層が厚く堆積するようになる。

なお、第Ⅱ面で検出された遺構の埋土は第2層、第Ⅲ面で検出された遺構の埋土は第3層を基本とする。

#### 検出遺構

1トレンチの第Ⅱ面では、小穴2基と落ち込み8基を検出した（第11図）。

小穴P8・9は円形を呈する。直径は約0.3m、深さ0.05～0.06mである。落ち込みSX16～23は楕円形や不整形のものが多い。長軸で0.4～0.7mを測り、深さは0.05～0.15mでいずれも浅い。

1トレンチの第Ⅲ面では、土坑1基と小穴17基、落ち込み4基を検出した（第11・12図）。

土坑SK30は調査区の南西端付近で検出した。平面形は隅円方形を呈し、断面形はU字状である。一辺は0.4mで、深さは0.4mを測る。埋土は礫を含む茶褐色粘質土である。遺物はサヌカイト製の石鏃未成品が出土した。

小穴は17基確認したが、掘立柱建物に復元できるものはない。調査区中央や西端付近にやや集中する傾向がある。平面形は円形のものや楕円形ものが認められる。小穴P11や小穴P15は深さが0.2m程あるが、その他は0.1m程度である。小穴P17ではサヌカイト製の石鏃が出土した。

落ち込みSX26は調査区の南東端付近で検出した。小穴P11やP12の位置する部分が半島状にやや高く、それを取り囲む落ち込みである。調査区東端では0.1m程低くなる。

落ち込みSX27は調査区南端で検出した。調査区の南側へ広がるため全形は不明である。断面形は浅い皿状である。検出できた範囲では、長軸0.66m、短軸0.5mで、深さは0.03mを測る。

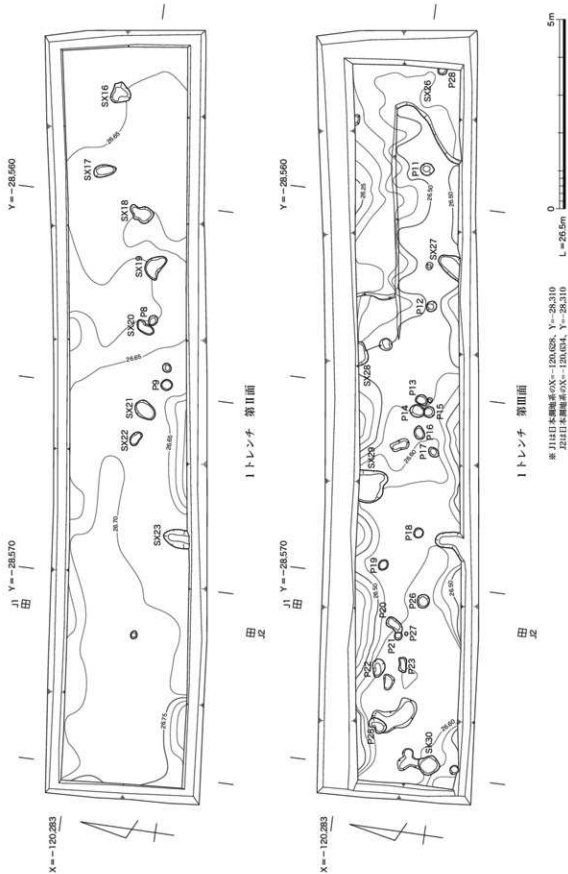
落ち込みSX28は調査区中央の北端で検出した。調査区の北側へ広がるため全形は不明である。検出できた範囲では、長軸0.62m、短軸0.26m、深さは0.1mを測る。

2トレンチの第Ⅱ面では、土坑、溝、小穴、落ち込みと集石遺構1基を検出した（第13・14図）。なお、溝SD01と集石遺構SX14は断面観察の結果、第Ⅰ面から掘り込まれていることが判明した。

土坑SK15は調査区中央の北壁際で検出したため、全形は不明である。長径1.3m以上、深さは0.3m以上である。

溝SD01は、調査区北端から南端まで蛇行しながら続く溝である。南北両側とも調査区外へ延伸するため、全長は不明である。断面形はU字状を呈する。幅は0.3～0.36mで、検出できた延長は3.7mである。深さは0.25～0.4mを測る。第Ⅱ面で検出したが、断面観察により第Ⅰ面から切り込まれていることが判明した遺構である。出土遺物から古墳時代後期に位置付けられる。

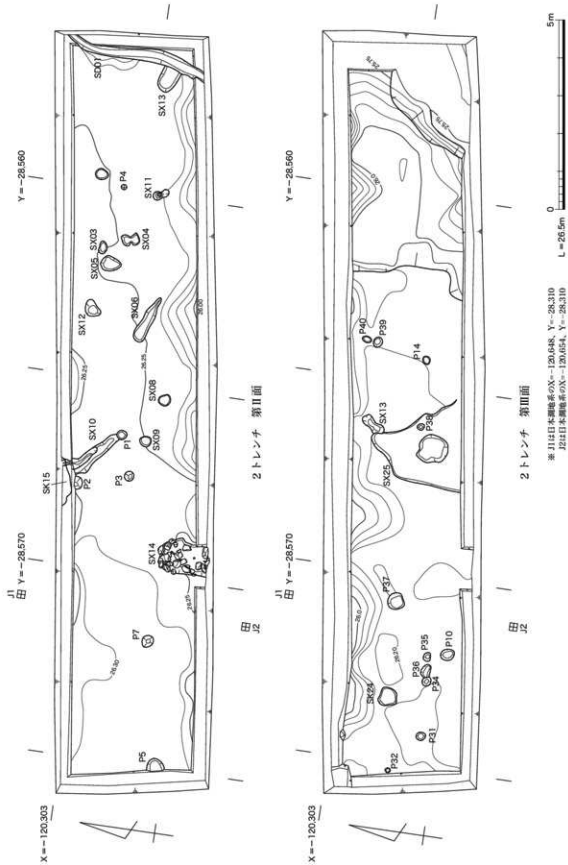
小穴はいずれも平面形が円形で、直径は0.1～0.5mである。深さは0.1m程度のものが多いが、小穴P4は0.24mで最も深い。



※ J1は日本測地系のX=-120,628, Y=-28,310  
 J2は日本測地系のX=-120,634, Y=-28,310

第11図 R975 第1トレンチ (II・田面) 平面図 (1/100)





第13図 R975 第2トレンチ (田・田面) 平面図 (1/100)





落ち込み SX03～06・08～13 は平面形が円形や楕円形、不整形のもの、溝状のものがあ  
る。いずれも浅く、深さが0.1mを超えるのは落ち込み SX09 と SX10 のみである。落ち込み  
SX06 は平面形が溝状で長さ1.3m、幅0.3m、深さは0.08mである。落ち込み SX09 は平面  
形が円形、直径は0.3m、深さは0.3mを測る。落ち込み SX10 は平面形が溝状で長さ1.5m、  
幅0.4mを測り、深さは0.16mである。落ち込み SX13 は長軸0.7m、短軸0.4m、深さは0.04m  
である。古墳時代の土師器の甕が出土した。

集石遺構 SX14 は調査区南端で検出した、浅い掘り込みの上に円礫が集積した遺構である。  
礫は0.1～0.3m大で、25点以上が集積していた。検出できた範囲での平面形はやや不整な  
長方形状で、規模は長軸1.24m、幅0.8m、深さは約0.1mを測る。底部で骨の細片が少量出  
土しており、周辺の調査成果から縄文時代後期の集石墓の可能性がある。

2トレンチの第Ⅲ面では土坑1基、小穴11基、落ち込み2基を検出した(第13・14図)。

土坑 SK24 は平面形が不整な円形を呈する。規模は直径0.5m、深さは0.15mを測る。縄文  
時代の所産である。

小穴は11基あり、平面形は円形のものや楕円形のものがある。直径は0.1～0.4mで、大  
半のものが深さ0.1m未満である。小穴 P10 は平面形が円形で、直径は0.4m、深さ0.15m  
を測る。小穴 P34 は平面円形で、直径は0.3m、深さは0.15mである。小穴 P37 は平面が円  
形で直径は0.4m、深さは0.06mである。遺物は石鏃が出土している。

落ち込み SX25 は調査区中央で検出した。調査区の南端から北へ向かって狭まる大型の遺構  
で、中央は円形に一段落ち込む。調査区南端で東西2.4m、南北は2.4m以上の規模があり、  
深さは0.14mである。遺物は石鏃が出土している。

本調査地では複数の遺物包含層が存在することを確認でき、第Ⅰ面を除く各面で遺構を検出  
した。遺物を伴う遺構はわずかで、時期を特定できるものは少ない。しかし、出土遺物の大半  
は縄文時代のものであることから、検出した遺構の多くは縄文時代に帰属するものと考えられ  
る。遺物は土器と石器があり、土器は縄文時代中期のものと後期のものが認められる。主体と  
なるのは石器類で、サヌカイトの剥片が大多数を占める。器種は石鏃、石錐、石匙、楔形石器



第15図 SX14 検出状況(東から)



第16図 異形局部磨製石器出土状況

や磨石、敲石、石皿などがあり、石鏃や玉の未成品も出土した。異形局部磨製石器や石棒も確認できる。

調査区の西側に近接する地点では右京第943次調査（岩松ほか2009）が実施されており、縄文時代後期の竪穴建物と複数の火葬墓や土壇墓が検出されている。本調査地では竪穴建物は検出できなかったものの、集石墓とみられるSX14が存在することから、当地周辺まで墓域が広がっている可能性がある。遺物は多量に出土したが、竪穴建物が存在しないことや、本調査地では湧水が著しいことなどから、当地は集落の縁辺部に位置するものと考えられる。また、多量の剥片が出土していることから本調査地、もしくは周辺で石器が製作されていた可能性が高い。特に、碧玉の平玉未製品やその素材とみられる石材が出土していることは、本遺跡で石器のほか、玉の製作も行っていることを示しており、重要な調査成果である。

### 3 長岡京跡右京第1016次調査（7ANOOD-11地区）

調査地は長岡京跡右京八条三坊十六町にあたり、右京第975次調査地より北西に約130mの地点に位置する。調査時は水田で、標高は29.0mである。調査区は南北4m、東西14mのトレンチを東西に2ヶ所設定し、東側を1トレンチ、西側を2トレンチとした。

#### 基本層序

1トレンチでは、耕作土の下位の褐灰色土層（2層）、黄橙色礫土層（3層）を除去すると黒褐色砂質土層（5層）および灰色礫土層（6層）の地山層となる。遺構は地山層の上面で検出した。

2トレンチでは、耕作土、褐灰色土層（2層）、黄橙色礫土層（3層）の下位で、褐灰色礫混じり土層（4層）、黒褐色礫混じり土層（8層）、にぶい黄橙色砂礫層（9層）、褐色粘質土層（11層）、にぶい黄橙色粘質土層（12層）の遺物包含層が認められた。13層はにぶい黄橙色砂礫層で、地山である。遺構は8層上面と、12・13層上面の2面で検出した。

#### 検出遺構

1トレンチでは、土坑3基と小穴1基、落ち込み1基を検出した（第17図）。

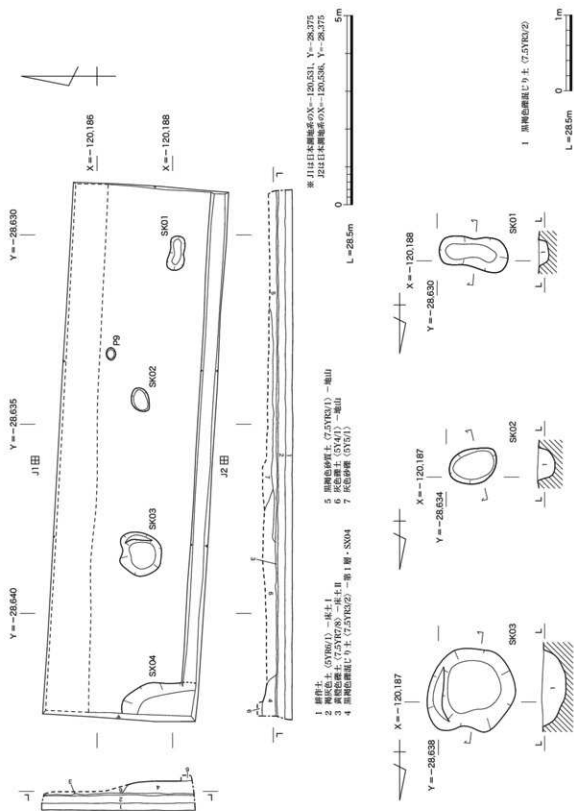
土坑SK01の平面形は中央がくびれる楕円形を呈し、断面形は台形状を呈する。規模は長径1m、短径0.46mを測る。埋土は単層で、黒褐色礫混じり土である。

土坑SK02は平面形が楕円形、断面形は半円状を呈する。規模は長径0.64m、短径0.45mを測り、埋土は黒褐色礫混じり土である。

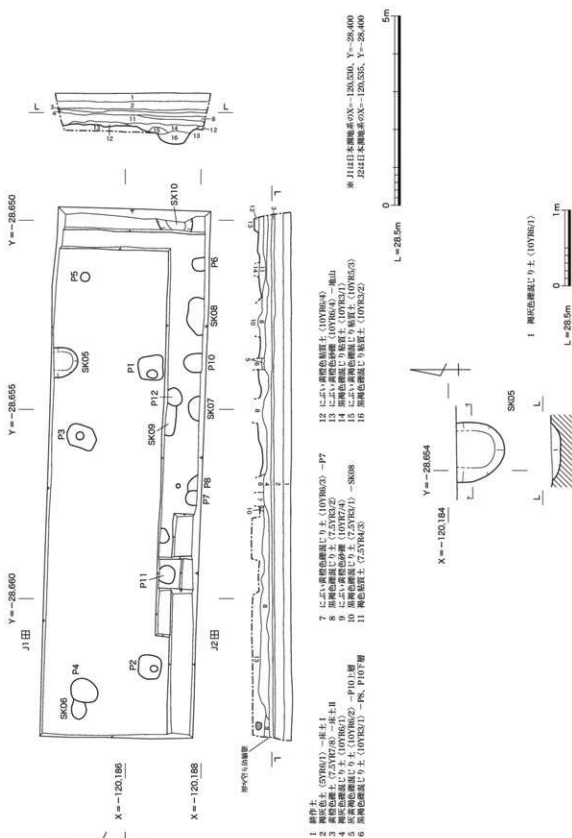
土坑SK03の平面形はやや不整な円形、断面形は半円状を呈する。規模は長径1.13m、短径1.06mを測る。埋土は黒褐色礫混じり土である。

1トレンチで検出した土坑はいずれも小規模で、埋土も共通する。遺物は少ないが、飛鳥～奈良時代の土師器片が出土している。

落ち込みSX04はトレンチ南西端で検出した西側への落ち込みで、2トレンチへ続くものと考えられる。検出できた範囲では南北2m、東西0.1mを測り、深さは約0.4mである。埋土



第17図 R1016 1トレンチ実測図 (1/100)、土坑SK01～03実測図 (1/50)



第18図 R1016 2トレンチ実測図 (1/100)、土坑SK05実測図 (1/50)

は黒褐色礫混じり土で、土坑SK01～03と共通する。1トレンチの北東30mには段丘崖があり、一段高くなっている。しかし、1トレンチの段丘礫層の状況から、本来の段丘崖はSX04付近まで張り出していたものと予想される。

2トレンチでは、8層上面と12・13層上面の2面で遺構を検出した(第18図)。

8層上面では土坑2基、柱穴3基、小穴2基を検出した。

土坑SK05は調査区北端でその一部のみを検出したため、全形や規模は不明である。検出できた部分は半円形で、南北0.5m、幅0.8m、深さ0.1mを測る。埋土は褐灰色礫混じり土である。

土坑SK06は平面形は楕円形で、小穴P4に切られる。長径は0.5m以上、短径は0.4mを測る。深さは一段下げた状態のため不明である。

柱穴P1～3は、いずれも平面形が方形を呈し、一辺0.6～0.7mを測る。埋土を一段掘り下げ、柱痕跡を確認した段階で保存している。3基のみであるため、掘立柱建物として認識はできなかった。

12・13層上面の調査は、上層の遺構を破壊しない範囲で南壁・東壁沿いを断ち割り、遺構検出を行った。わずかな面積にもかかわらず多数の遺構が確認でき、土坑3基、小穴を7基程検出した。いずれの遺構も保存のため、一段掘り下げた状況で掘削を止めている。全形が分かるものはないが、多くは楕円形や円形を呈するものと考えられる。直径、または長径が0.4m程度のものが多いが、1.0mを超える比較的大型のものも確認できる。

2トレンチで検出された土坑や柱穴の時期は、遺物包含層や遺構の一段下げによって出土した遺物から、1トレンチと同様に飛鳥～奈良時代と考えられる。

出土した遺物は整理箱2箱ほどの量で、すべて小片である。大半は2トレンチで出土し、4層からの出土が最も多い。遺物は土師器や須恵器、瓦、製塩土器や土鍾などの土製品、弥生時代や縄文時代の土器等がある。土師器や須恵器の特徴から、概ね飛鳥時代から奈良時代にかけての時期に収まるものとみられる。長岡京期の特徴をもつ遺物は出土していない。縄文時代の土器は数片のみである。また、サヌカイトの剥片が耕作土以下の各層で少量出土したが、土器と同じく混入したものと考えられる。

調査の結果、長岡京期の遺構の実態を把握することはできなかったが、飛鳥～奈良時代の遺構を多数確認し、本調査地周辺は飛鳥～奈良時代の遺構が濃く分布していることが明らかとなった。遺物包含層から出土した土器は、大半が奈良時代のものである。また、奈良時代の遺物に伴ってフィゴや炉壁も出土している。こうした状況から、奈良時代の伊賀寺遺跡については、南東約200mの位置に所在する鞆岡廃寺との関係を検討する必要があるであろう。縄文時代の遺構については、さらに下位の土層で検出される可能性があるが、遺構の保存を優先したため、確認できていない。

#### 4 長岡京跡右京第 1033 次調査 (7ANOOD-12 地区)

調査地は、右京第 1016 次調査から約 60m 南東に位置する水田で、長岡京跡右京八条三坊

十六町にあたる。調査区の設定は、南北 4.5m、東西 12m のトレンチを東西に 2ヶ所設定し、東側を 1 トレンチ、西側を 2 トレンチとした。

#### 基本層序

耕作土、床土の下位の 3 層は灰白色砂質土層で、中世の床土層と考えられる。この土層以下は、複数の遺物包含層が確認できた（第 20 図）。以下では、遺物包含層である 4・5 層、7・9 層、17 層をそれぞれ第 1 層、第 2 層、第 3 層と呼称する。第 1 層にあたる 4 層は黄橙色粘質土層で、部分的にみられるもので、5 層はにぶい黄褐色の礫混じり土層である。第 2 層の 7 層は黒褐色礫混じり粘質土層、9 層は褐灰色礫混じり粘質土層である。第 3 層の 17 層は黄褐色土層である。地山である 18 層の黒褐色砂礫層は、1 トレンチではほぼ全面で確認できるのに対し、2 トレンチでは西半でしか確認できない。東半部は遺物包含層第 3 層の 17 層土が厚くなり、その下位は流路堆積とみられる 19～21 層の砂系の堆積層を確認した。こうした埋土の状況から、1 トレンチと 2 トレンチの間には谷上の地形が存在するものと推測する。

出土遺物から第 1～3 層は奈良時代の整地層と考えられ、右京第 1016 次調査の状況と類似する。

#### 検出遺構

1 トレンチでは、第 1 層上面と第 3 層上面で遺構を検出した（第 21 図）。第 3 層の上面で検出した柱穴の埋土は第 2 層と類似しており、第 2 層から掘り込まれたものが多いと考えられる。第 1 層上面では、土坑を 3 基検出した。

土坑 SK01 の平面形はやや不整な円形を呈し、断面形は浅い皿状で、中ほどに段をもつ。直径は 0.6m、深さ 0.1m である。埋土は中世の床土層とみられる 3 層の灰白色砂質土と類似する。

土坑 SK02 は不整な楕円形で、断面形は半円状である。長径 1.5m、短径 0.8m を測り、深さは 0.2m である。埋土は上下に二分でき、1 層はにぶい褐色砂質土、2 層は褐色土である。

土坑 SK05 は楕円形を呈し、断面形は台形状である。長径 1.6m、短径 1.2m、深さは 0.6m を測る。埋土は単層で、褐色土である。

第 3 層上面では土坑 1 基と小穴 3 基を検出した。

土坑 SK03 は西側のトレンチ外に続くため、全形は不明である。断面形は底部がほぼ平坦で、上端がわずかに外に開く台形状である。規模は南北 2m、東西 1.1m で、深さは 0.3m を測る。埋土は大きく上部の 1 層と、下部の 2～5 層に分けられる。1 層は黒褐色粘質土で、焼土を含む。下層は細かく分層でき、特に 4 層の暗灰黄色土は炭化物や焼土を多量に含む。底面や壁面は焼成を受け、赤く焼きしまっている。遺物は 1 層から古代の土器片が出土した。

小穴 P1・2 は断ち割り下げた部分で検出したもので、全形は不明である。直径 0.5m 程度の円形、または隅円方形になるものとみられる。一段下げた状態に止めているため、深さは不明である。小穴 P3 は調査区西端で検出した。平面形は楕円形で、長径 0.6m、短径 0.3m 以上で、深さは 0.22m を測る。

2 トレンチでは、第 1 層の上面で柱穴を 4 基、小穴を 1 基検出した（第 22 図）。柱穴 P4・

6は1.2mの間隔で南北に近接しており、約2.8m東側には柱穴P5とP7が同じように南北に近接する。これら4基の柱穴の配置は正方位から外れ、長軸方向は東で北に約12°振れている。各柱穴は平面円形で、直径0.6～0.7m、検出面からの深さは0.1～0.2m以上である。埋土は中世の床土層とみられる3層の灰白色砂質土で、上部が浅い皿状に堆積し、下部に向かって柱当たり状に堆積が続くことを確認した。今回の調査では底部まで掘削せず、一段掘り下げた段階で止めている。

第2層の上面では、小穴P13を検出した。平面形は直径0.4m程度の円形とみられる。掘削は一段下げたのみである。なお、第2層以下の調査では、上層の遺構に影響がない部分を掘り下げている。

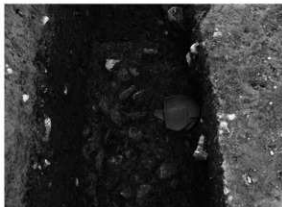
遺物包含層の第2層を除去する過程でSX06(第22図)を検出した。SX06は第2層から掘り込まれた土坑に土師器の甕を伏せて埋納したものと考えられ、甕の体部下半は内部に崩落した状態で検出された。甕を埋納するための掘り込みは平面形が楕円形、断面形は浅い皿状を呈する。規模は長径0.60m、短径0.51mを測り、検出した面からの深さは約0.07mである。この土器の中からは銭貨が出土した。銭貨は鍔で5枚が固着したもの、3枚が固着したもの、単独で出土したもの、破片で出土したものがあり、少なくとも10枚以上が納められていた。銭種が判明するものには萬年通寶1枚、神功開寶2枚がある。出土状況から、地鎮遺構の可能性が指摘できよう。

第3層上面では、土坑1基、小穴4基を検出した。

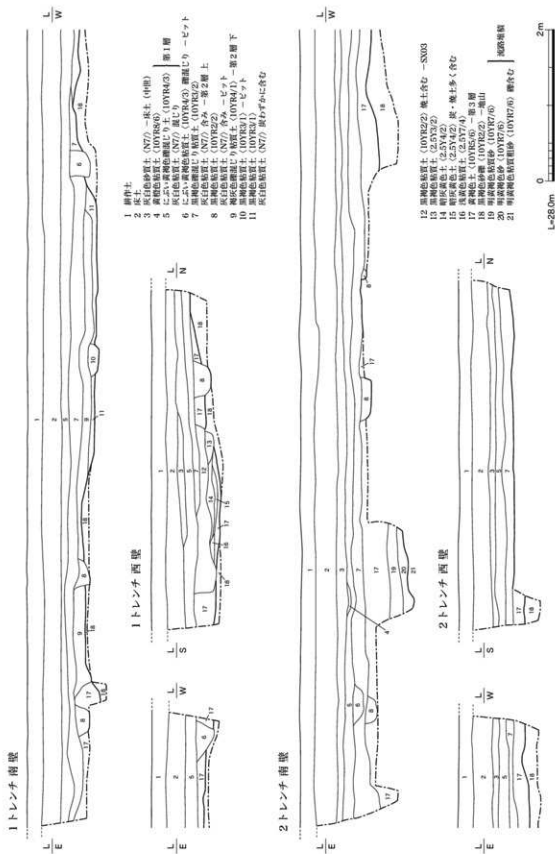
土坑SK04(第22図)の平面形は不整な長楕円形、断面形は台形状を呈する。長径2.98m、短径0.75mを測り、埋土は黒褐色礫混じり粘質土に灰白色粘質土を含むものであった。小穴P9～12は平面円形で、直径は0.6m前後である。いずれも一段掘り下げたのみであるため、断面形や深さは不明である。

本調査では、遺物が整理箱で7箱分出土した。遺構から出土したものはわずかで、大半は遺物包含層の出土である。出土量は第1層が最も多く、第3層でも飛鳥～奈良時代の遺物が少量出土した。遺物は土師器や須恵器のほか、弥生時代や縄文時代の土器も出土した。縄文時代の土器は、右京第1016次調査よりも出土量は多い傾向にある。その他、瓦、製塩土器や砥石、鉄製の釘、炉壁片、鉄滓などが少量出土している。

調査の結果、飛鳥～奈良時代の遺物包含層が複数確認され、土坑や柱穴、小穴などの遺構が検出された。土層の堆積状況や遺構の分布、出土遺物の内容などは、右京第1016次調査と似ているが、本調査で初めて検出された地鎮遺構と推測されるSX06は、

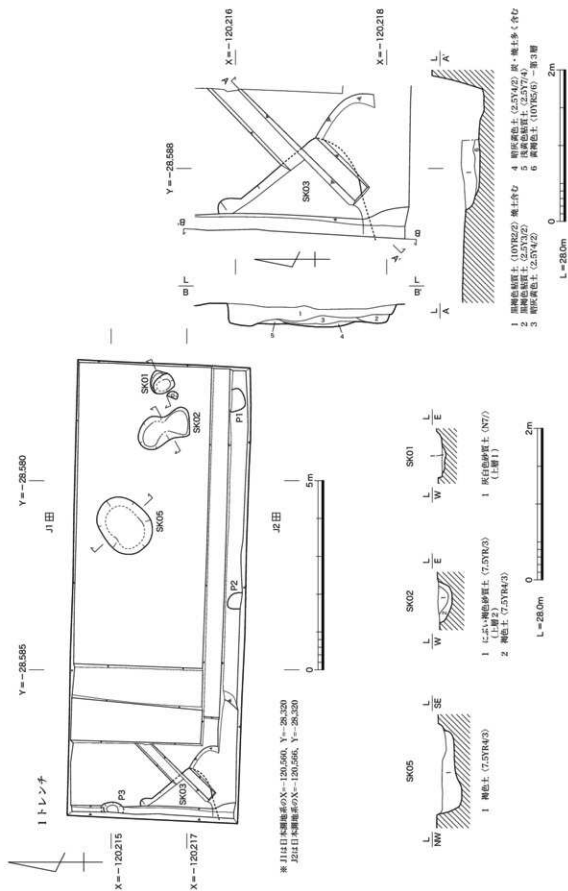


第19図 R1033 遺物出土状況



第20図 R1033 調査区土層図 (1/50)







周辺に重要な施設の存在を示唆するものと考えられ、重要な成果といえる。また、炉壁片や鉄滓も少量出土しており、製鉄などに関連する遺構が周囲に存在する可能性がある。上層の遺構を保護するため、下層の調査はわずかな範囲を断ち割ったのみである。縄文時代の遺構は検出されなかったが、周辺の調査成果や出土遺物などから、本調査区の下層に存在する可能性は高いものとみられる。

## 5 長岡京跡右京第1044次調査 (7ANOOD-13地区)

調査地は、水田が広がる右京第975次調査地点から東へ約30mの一段高い平坦地で、条坊復原では長岡京跡右京八条三坊九・十町にあたり、八条条間北小路が推定されている地点である。調査時は畑として利用されており、住宅等が近接している。調査区は一辺13m四方の1トレンチと、その南側の幅2m、長さ10mの2トレンチを設定した。

### 基本層序

1トレンチでは、耕作土と床土を除去した段階で段丘層とみられる黄褐色系の粘質土があらわれる。地表面からの深さは0.2～0.3mである。

2トレンチでは耕作土と床土を除去すると砂や砂礫、シルトが混在した厚い堆積層となる。トレンチ南端の遺構検出面までの深さは約1mである(第24図)。

### 検出遺構

1トレンチでは溝SD01を検出した(第23図)。トレンチ内では、東西方向に走行する溝の北側上端から、調査区南端へ向かって落ち込み、2トレンチまで続く。規模は東西14m以上、2トレンチの南側上端までの幅は約11mである。埋土は砂や礫が交互に堆積しており、土層の境目が不明瞭なところがある。底面の起伏が目立つことや、埋土の堆積状況などから、激しい水流による浸食や土砂の再堆積が繰り返されたものと想定される。

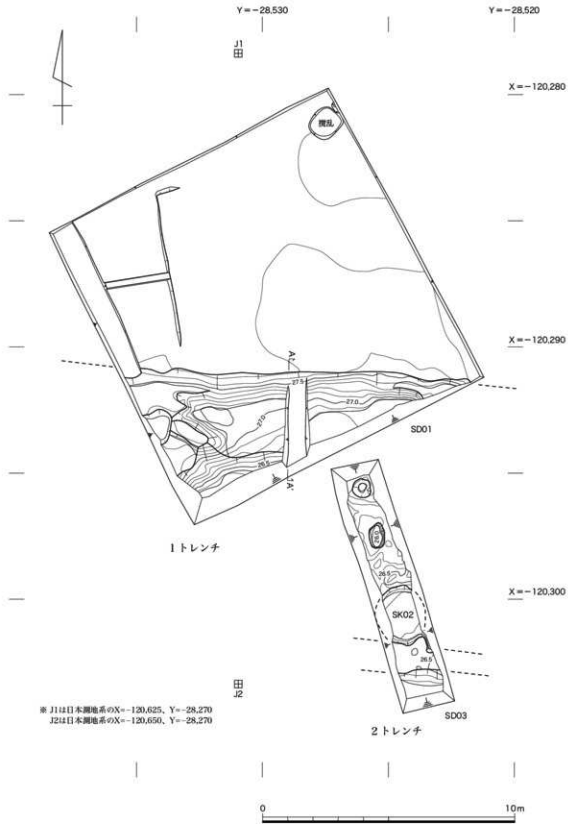
2トレンチでは1トレンチから続く溝SD01の南辺のほか、円形の土坑SK02、溝SD03を検出した。

土坑SK02は、東壁断面では溝SD03より上位面から掘り込まれており、その底はトレンチよりさらに深い。土坑SK02は、規模や形状から段丘上に掘られた野井戸の可能性はある。

溝SD03はトレンチ南端でわずかに確認できたもので、溝SD01と同様に東西方向に延伸する。北側上端から南への落ち込みことは確認できたが、規模は不明である。

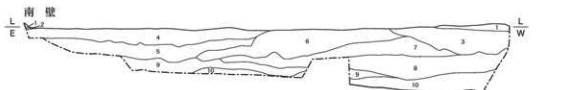
遺物は溝SD01の砂礫層から平安～鎌倉時代の土器が出土した。耕作土は飛鳥～奈良時代、平安時代の遺物を含む。

右京第1044次調査では、縄文時代や長岡京期の遺構は確認できなかった。調査地は、床土直下で地山層を検出し、遺物包含層などの堆積土が残存していないことから、後世の削平を受けたものと考えられる。床土層から江戸時代の陶器が出土しており、土地の改変は近世以降と推測する。



第23図 R1044 調査区検出遺構図 (1/150)

1 トレンチ



- |                      |                       |                       |
|----------------------|-----------------------|-----------------------|
| 1 掘作土                | 5 灰黄褐色砂礫 (10YR5/2)    | 9 にぶい黄褐色砂質土 (10YR7/4) |
| 2 床土                 | 6 にぶい褐色砂礫 (7.5YR5/3)  | 10 灰白色砂礫 (2.5Y7/1)    |
| 3 灰色砂礫 (N6/) 礎φ5cm前後 | 7 にぶい黄褐色砂質土 (10YR5/4) |                       |
| 4 灰黄褐色砂礫 (10YR6/2)   | 8 灰白色粗砂 (5YR/1)       |                       |



- |                      |                           |
|----------------------|---------------------------|
| 1 掘作土                | 5 灰白色砂礫 (2.5Y7/1) 底に大入道の石 |
| 2 床土                 | 6 灰白色砂礫 (N7/)             |
| 3 灰色砂礫 (N6/) 礎φ5cm前後 | 7 明栗灰色砂礫 (5R7/1) 礎φ10cm前後 |
| 4 灰白色粗砂 (5YR/1)      | 8 浅黄色砂質土 (2.5Y7/3)        |

SD01セクション



- |                       |
|-----------------------|
| 1 灰白色粗砂 (5YR/1)       |
| 2 にぶい黄褐色砂質土 (10YR7/4) |
| 3 灰白色砂礫 (2.5Y7/1)     |
| 4 浅黄色砂質土 (2.5Y7/3)    |



2 トレンチ



- |                         |
|-------------------------|
| 1 灰黄褐色砂礫 (10YR6/2)      |
| 2 明褐色砂礫 (7.5YR5/8)      |
| 3 にぶい褐色砂礫 (7.5YR5/3)    |
| 4 にぶい黄褐色砂礫 (10YR6/3)    |
| 5 にぶい黄褐色砂質土 (10YR6/4)   |
| 6 にぶい黄褐色砂質土 (10YR6/4)   |
| 7 にぶい黄褐色砂質土 (10YR6/4)   |
| 8 にぶい褐色土 (7.5YR6/4) 礎じり |
| 9 黄褐色砂礫 (2.5Y5/3)       |
| 10 褐色砂礫 (7.5YR4/3)      |



- |                             |
|-----------------------------|
| 1 暗黄褐色土 (10YR6/6)           |
| 2 灰黄褐色砂質土 (10YR4/2)         |
| 3 にぶい黄褐色砂質土 (10YR5/4) 礎多量   |
| 4 にぶい褐色土 (7.5Y5/4)          |
| 5 にぶい黄褐色砂質土 (7.5YR5/4) 土層含む |
| 6 灰黄褐色砂礫 (10YR4/2)          |



- |                           |                           |   |
|---------------------------|---------------------------|---|
| 1 暗黄褐色土 (10YR6/6)         | 14 浅黄色砂質土 (2.5Y7/4)       | 27 灰黄色砂礫 (2.5Y6/2) 大入道の石含む                |
| 2 灰黄褐色砂質土 (10YR4/2)       | 15 灰黄褐色砂礫 (10YR5/2)       | 28 にぶい黄色砂礫 (2.5Y6/4)                      |
| 3 にぶい黄褐色砂質土 (10YR5/4) 礎多量 | 16 灰黄色砂質土 (2.5Y6/2) 礎く縮まる | 29 にぶい黄褐色土 (10YR6/4)                      |
| 4 浅黄色土 (2.5Y7/4)          | 17 にぶい黄褐色土 (10YR6/4)      | 30 にぶい黄褐色砂礫 (10YR5/3) 季大の礎含む              |
| 5 浅黄褐色土 (10YR6/4)         | 18 浅黄褐色土 (10YR6/2)        | 31 にぶい褐色土 (7.5Y5/4)                       |
| 6 明黄褐色土 (10YR7/6)         | 19 灰黄褐色砂礫 (10YR6/2)       | 32 褐色土 (7.5YR4/4) 礫褐色土 (7.5Y3/2) 礎じり 土層含む |
| 7 明黄褐色砂礫 (10YR6/6)        | 20 明褐色砂礫 (7.5YR5/8)       | 33 にぶい褐色砂質土 (7.5YR5/4) 土層含む               |
| 8 にぶい黄褐色土 (10YR7/3)       | 21 褐色砂礫 (7.5YR4/3)        | 34 にぶい黄褐色砂礫 (10YR5/4)                     |
| 9 明黄褐色砂質土 (10YR7/6)       | 22 灰黄褐色砂礫 (10YR5/2)       | 35 灰黄褐色砂礫 (10YR4/2)                       |
| 10 浅黄色砂質土 (2.5Y7/4)       | 23 にぶい褐色砂礫 (7.5YR5/3)     | 36 黄褐色砂礫 (10YR5/8)                        |
| 11 黄褐色土 (10YR7/8)         | 24 にぶい黄褐色砂礫 (10YR5/3)     | 37 灰褐色砂礫 (7.5YR4/2)                       |
| 12 浅黄色砂質土 (2.5YR/4)       | 25 にぶい黄褐色砂質土 (10YR5/4)    | 38 にぶい黄色土 (2.5Y6/4)                       |
| 13 にぶい黄褐色砂礫 (10YR6/4)     | 26 黄褐色砂礫 (2.5Y5/3)        |   |



第24図 R1044 調査地上層図 (1/100)

## 6 長岡京跡右京第1078次調査(7ANOOD-14地区)

調査地は、右京第1016次調査地から一枚下の水田にあたり、南西へ約20mの地点に位置する。長岡京跡では右京八条三坊十六町に該当する。調査区の設定は南北4m、東西23mのトレンチを設定した。

### 基本層序

1層の耕作土、2層の床土とみられるにぶい黄橙色粘質土を除去すると、9層の砂礫を多く含む褐色粘質土があらわれる。遺構は9層の上面から掘り込まれていた。9層は調査区東側では不連続で、水田の造成などで削平されたものとみられる(第25図)。遺構の埋土は黒色、黒褐色、褐色に大別できる。黒色土を埋土とする遺構からは飛鳥時代や奈良時代の土器片が出土し、黒褐色の埋土をもつ遺構からは縄文土器が出土する傾向にあり、埋土の色調の違いは時期差を反映している可能性がある。

### 検出遺構

遺構は飛鳥～奈良時代の掘立柱建物や小穴、縄文時代後期・中期の土坑などを多数検出した。

飛鳥～奈良時代の遺構には掘立柱建物2棟と小穴2基がある。

掘立柱建物SB03は桁行3間(約6.3m)、梁間2間(約3.9m)の側柱建物で、棟方向は北で西に40°振っている(第26図)。桁行は1間が約2.1m、梁間は1間が約1.95mで、柱間寸法は桁行と梁間で若干異なる。遺物は北西隅の柱穴P7で飛鳥時代の須恵器杯Gが出土した。柱穴の平面形は隅円方形を基本とするが、南東方向に張り出すものがあることから、解体時に柱は抜き取られたものと推測する。

掘立柱建物SB04は調査区南端でその一部を検出したもので、規模や棟方向は不明である(第27図)。柱間を多く検出した方を桁行とすれば、確認できた範囲では桁行2間(約3.9m)、梁間1間(約2.1m)で、棟方向は掘立柱建物SB03と直交する。SB04は柱穴からの遺物の出土はないもの、柱間寸法や建物の方向からみて、SB03と同時代の遺構と推測する。

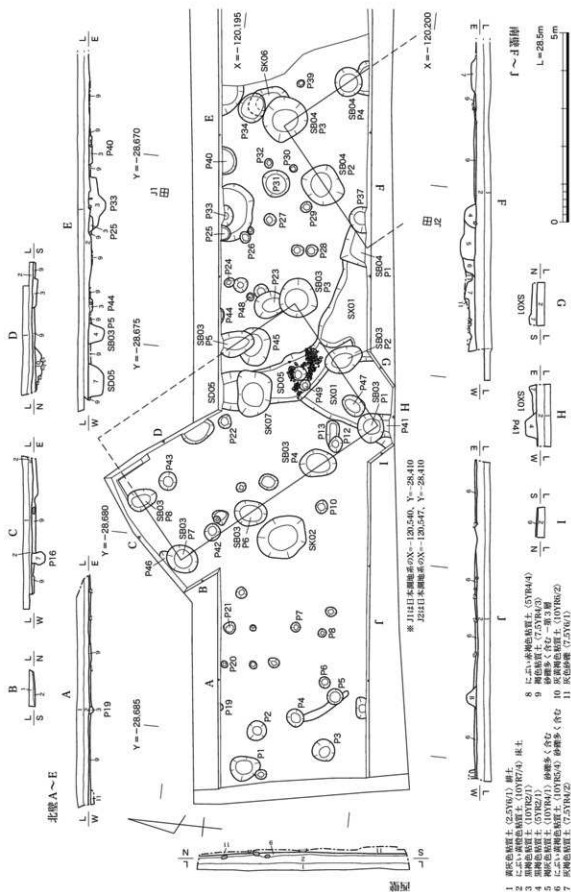
小穴P1(第28図)は、一辺約0.7mの隅円方形を呈し、深さは約0.15mである。埋土は黒褐色粘質土で、掘立柱建物SB03・04と類似する。奈良時代の所産とみられる土師器杯・皿類の口縁部細片が出土した。

小穴P3(第28図)は一辺約0.5mの隅円方形で、深さは約0.2mである。奈良時代の須恵器杯Bが出土した。

縄文時代後期の遺構には土坑3基と小穴4基がある。

土坑SK02(第29図)は平面形が楕円形を呈し、断面形は台形状である。長径1.31m、短径1.12m、深さ0.28mである。埋土は単層で、黒褐色粘質土混じりの褐灰色粘質土である。

土坑SK06(第29図)は平面形が楕円形を呈し、断面形はU字状である。掘立柱建物SB04 P3に切られる。長径1.1m、短径0.7m、深さ0.4mである。埋土は単層で、灰褐色砂礫を含む褐灰色粘質土である。



第25図 R1078 調査区検出遺構図・土層図 (1/100)

- 1 黄灰色粘質土 (2.5Y6/1) 粘土
- 2 赤褐色粘質土 (10YR7/4) 粘土
- 3 黒褐色粘質土 (10YR2/1)
- 4 黒褐色粘質土 (7.5YR2/3)
- 5 黒褐色粘質土 (10YR4/1) 砂質多(含む)
- 6 赤褐色粘質土 (10YR5/4) 砂質多(含む)
- 7 灰褐色粘質土 (7.5YR4/2)
- 8 赤褐色粘質土 (5YR4/4)
- 9 赤褐色粘質土 (7.5YR4/3)
- 10 灰褐色粘質土 (10YR6/2)
- 11 灰色砂層 (7.5Y6/1)

土坑 SK07 は平面形が隅円方形に近い楕円形を呈する。長径 1.2m、短径 0.9m、深さ 0.3m である。

小穴 P23 は平面形が円形を呈し、直径は 0.7m、深さ 0.4m を測る。

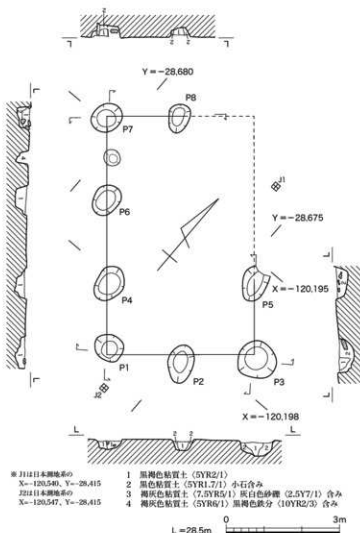
小穴 P33 は調査区北端で検出した。平面形は円形と思われる、直径 0.6m、深さ 0.4m を測る。

小穴 P45 (第 29 図) は平面形が楕円形、断面形は半円状を呈する。長径 1m、短径は 0.7m、深さ 0.4m を測る。

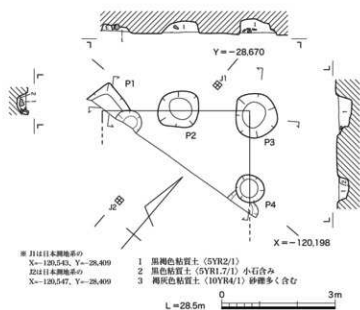
小穴 P46 は掘立柱建物 SB03 P7 に大部分を切られているため、平面形は不明である。深さは 0.35m を測る。

縄文時代中期の遺構には、調査区の中央で検出した浅い落ち込み SX01 と、その北西端から北へ延びる溝 SD05 がある (第 30 図)。両者は構築時期が異なり、切り合っている可能性があるが、埋土に差異は認められず、先後関係は明らかではない。

落ち込み SX01 は調査区中央の南端で検出された遺構で、確認できた部分の平面形は三角形である。西辺は 3m 以上、北辺は 4m 以上で、深さは 0.2m である。北西に向けて浅くなり、溝 SD05 と接す



第 26 図 R1078 掘立柱建物 SB03 実測図 (1/100)



第 27 図 R1078 掘立柱建物 SB04 実測図 (1/100)

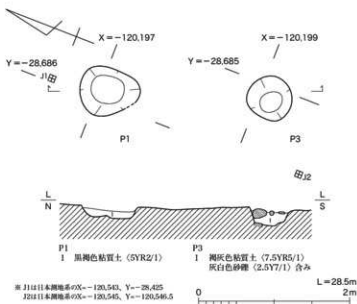


る。この地点の遺構検出面で、縄文時代中期後葉の土器がまとも出土した。落ち込みSX01は、形状の特徴から方形を呈する竅穴建物の一部の可能性が指摘できよう。また、東端は掘立柱建物SB04 P1に切られている。

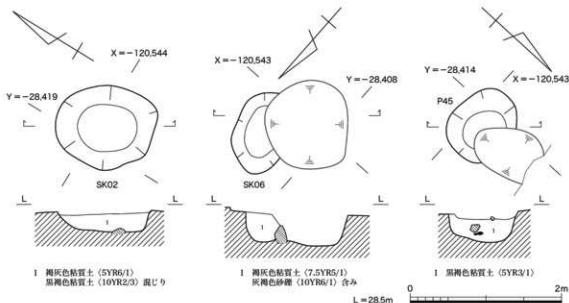
溝SD05は幅1mで、落ち込みSX01との接点から北へ約2m延び、調査区外へ延伸する。深さは北端が0.4mで最も深く、落ち込みSX01との接点では約0.1mと浅い。

北端付近では縄文時代後期の土坑SK07に切られる。

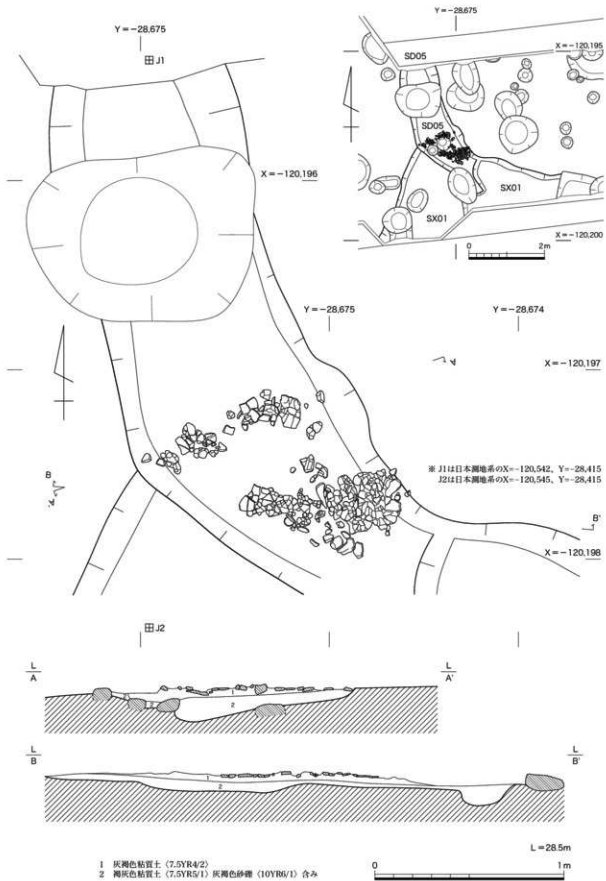
本調査の成果として、飛鳥～奈良時代の掘立柱建物と、縄文時代中期・後期の遺構の検出があげられる。掘立柱建物を検出できたことは、飛鳥～奈良時代における伊賀寺遺跡の集落の様相を探るうえで足掛かりとなる重要な成果である。また、縄文時代の遺構についても、京都縦貫自動車道建設に伴う調査で検出された遺構群が、当地周辺まで広がっていたことが明らかとなり、大きな成果といえる。



第28図 R1078 小穴P1・3実測図 (1/150)



第29図 R1078 土坑SK02・06、小穴P45実測図 (1/50)



第30図 R1078 落ち込みSX01・溝SD05遺物出土状況図 (1/100・1/20)

## 7 長岡京跡右京第1097次調査 (7ANOOD-15 地区)

調査地は、これまで調査を実施してきた範囲の中では最も北側の水田に位置する。周囲の水田は、北から南へ階段状に低くなりながら広がっており、本調査地の調査時の標高は30.1mである。トレンチは幅3m、長さ17mの南北に細長い調査区を設定した。

### 基本層序

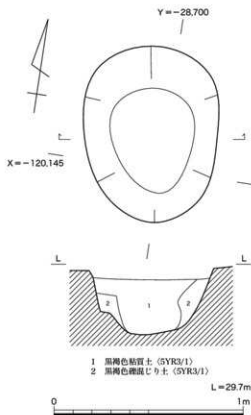
耕作土以下は、にぶい黄褐色砂質土(2層)、明褐色砂質土(3層)、明黄褐色砂質土(4層)、にぶい黄褐色砂礫混じり土(5層)、黒褐色砂礫混じり土(6層)の順に堆積し、灰黄褐色礫混じり土(7層)と黄褐色礫混じり土(8層)の地山に至る(第32図)。4層の明黄褐色砂質土層は土師器や須恵器とともに瓦器など中世の遺物を含む。5層のにぶい黄褐色砂礫混じり土層は土師器、須恵器、緑軸陶器など平安時代の遺物を、6層の黒褐色砂礫混じり土層は土師器、須恵器、製塩土器など飛鳥～奈良時代と考えられる遺物を包含していた。地山を構成する土層は拳大から人頭大の礫を多量に含む。

### 検出遺構

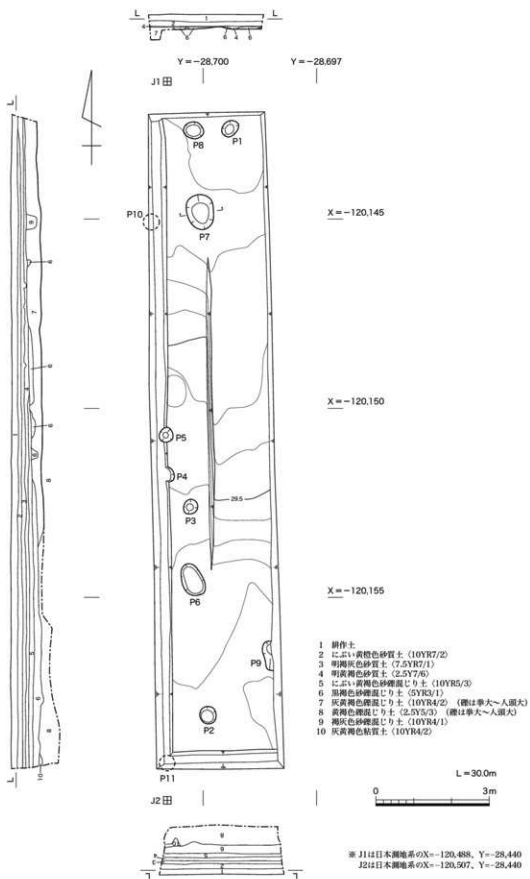
小穴を9基程検出した(第32図)。いずれも平面形は円形、または楕円形を呈し、直径0.4～0.5m前後のものが多く。

小穴P7(第31図)は平面形が南北に長い楕円形で、長径0.93m、短径0.7m、深さ0.35mを測る。埋土は黒褐色粘質土と黒褐色礫混じり土が堆積する。遺物は土師器、須恵器、製塩土器など飛鳥～奈良時代の遺物のほか、打製石鏃などが出土した。

調査の結果、検出できた遺構は小穴のみであった。これらの配置は規則性に乏しく、建物や柵などの遺構とは考えにくい。時期は遺物包含層や遺構埋土の出土遺物から飛鳥～奈良時代とみられることから、当地周辺まで集落が広がっていたものと考えられる。遺物は縄文土器をはじめ土師器、須恵器、緑軸陶器、製塩土器、陶磁器、石器など様々な時代、種類の遺物が出土した。そのうち、大半を占めるのは飛鳥～奈良時代の土師器と須恵器であり、中世や平安時代の遺物量は少ない。縄文時代の遺物は微量である。



第31図 R1097 小穴P7実測図(1/20)



第32図 R1097 調査区検出遺構図・土層図 (1/100)

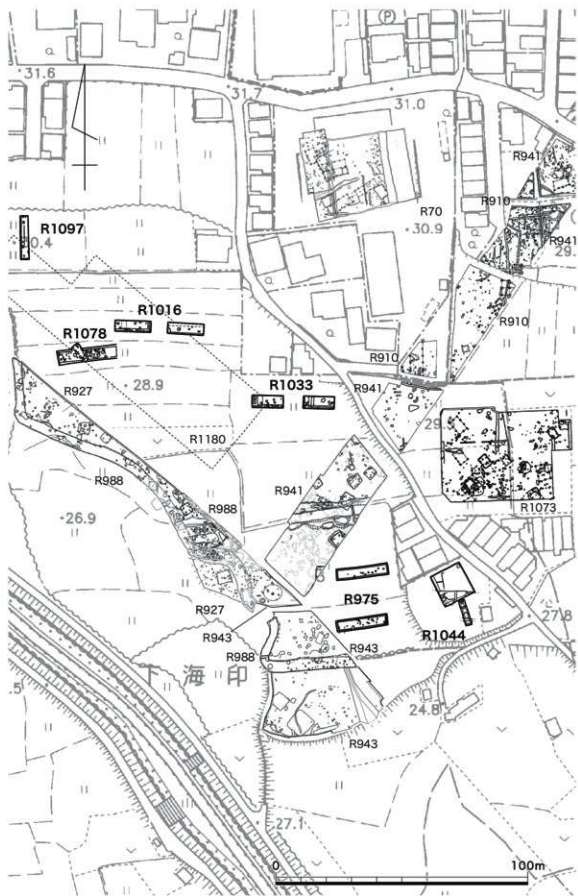
## 第4章 小 結

伊賀寺遺跡や周辺の遺跡では、京都縦貫自動車道や関連道路の建設に伴う発掘調査で多くの遺構や遺物が検出された。本遺跡周辺の道路整備の進展や、阪急京都線の新駅（西山天王山駅）建設の影響により、付近一帯での開発行為の増加が予想され、遺跡の破壊が危惧された。そこで、長岡京市では長岡京跡南西部の実態の把握と、伊賀寺遺跡の範囲や内容の確認を目的とした発掘調査を、平成21年度から平成26年度まで継続的に実施してきた。ここでは、各調査の成果や周辺の発掘調査の成果を簡単にまとめ、小結としたい。

平成15年度から実施されてきた京都縦貫自動車道などの建設に伴う発掘調査では、多くの貴重な成果が得られている。特に、縄文時代中期、後期に展開する遺構群は、京都府下だけではなく、近畿地方でも有数の縄文集落として注目された。一連の発掘調査によって、伊賀寺遺跡では縄文時代中期末の居住域、後期前葉の土坑群、後期後半の居住域と墓域など、時期ごとの遺構分布の傾向が指摘されている。縄文時代後期後半では16基の土坑墓が集中して構築されており、火葬骨が埋納された特異な墓も2基検出されている。また、サヌカイトの剥片など、石器製作に関連する遺物も多量に出土している。周辺遺跡との関連については、縄文時代中期中頃の友岡遺跡、後期前半の大海印寺遺跡、中期末と後期後半を主体とする伊賀寺遺跡など、それぞれ主体となる時期が異なっており、各遺跡間を集落が移動したものと考えられている。長岡京期の遺構では、東西方向に並行して延伸する2条の溝のほか、正方位を指向する掘立柱建物などが検出されている。2条の溝は東で北に約8°振っており、長岡京の条坊地割とは合致しない。要因として、段丘崖といった地形の影響などの可能性が指摘されている。

長岡京市による右京第975次調査では、縄文時代中期、後期の土器や多量の石器が出土した。遺構は縄文時代後期の集石墓が検出され、右京第943次調査で確認された墓域が当地点まで広がることを確認できた。また、碧玉製の平玉未成品やその素材となる石材が複数出土し、当地周辺で玉の製作を行っていたことが判明した。石器石材の多くはサヌカイトで、二上山や金山産のものがあり、碧玉や緑泥片岩など遠隔地の石材が持ち込まれていることから、当時の交流が広範囲にわたっていたことが明らかとなった。右京第1078次調査では縄文時代中期・後期の遺構が検出され、それまで想定されていた遺構の分布範囲が当地周辺まで広がることを確認した。また、飛鳥～奈良時代の掘立柱建物2棟が検出され、周辺に集落が展開する可能性が高まった。右京第1016・1033・1097次調査でも複数の飛鳥～奈良時代の遺物包含層や、土坑や小穴などの遺構が多数検出され、周辺に集落の広がりが予想される。

本調査の結果、縄文時代では玉の生産や、土坑や墓などの遺構群の広がりを確認し、飛鳥～奈良時代では掘立柱建物を検出したことから、集落の一端を把握することができた。なお、飛鳥時代の遺構は、右京第70・910・1073次調査で竪穴建物や掘立柱建物が確認されている。本調査地が立地する低位段丘Ⅱより一段高く、北から東側にかけて広がる低位段丘Ⅰ上に集落が展開していたと考えられているが、本調査で検出した遺構や遺物から、当地周辺まで集落の範囲が広が



第33図 調査区全体図 (1/1500)

る可能性を指摘できる。飛鳥～奈良時代の集落は、東に位置する鞍岡廃寺との関連も検討する必要がある。課題は残るものの、本調査によって、これまでの調査成果に新たな資料を加えることができ、大きな成果を得ることができた。

なお、当地では近年、大規模な調査が実施されており、資料の蓄積が進んでいる。平成30年度から令和元年度にかけて、本調査の各地点と京都縦貫自動車道建設に関連する発掘調査地との間の未調査地点で、右京第1180次調査（長岡京市埋蔵文化財センター 2019）が実施され、大きな成果が得られている。調査では、奈良時代から長岡京期にかけての整然と配置された大規模な掘立柱建物群が検出された。これらの建物群は北で約8°西に振れており、前述の東西に並行する2条の溝と傾きが符合する。そのほか、飛鳥時代や古墳時代の掘立柱建物、堅穴建物、縄文時代の堅穴建物など多数の遺構が検出された。縄文時代では複数の堅穴建物がほぼ同じ場所に重複しながら構築されており、時期は中期と後期のものがある。

本調査では調査区が狭小であり、集落に関しては断片的な情報しか得られていない。一方、右京第1180次調査は本調査の各地点と一部重複しながら、広域にわたる面的な調査がなされている。今後の整理作業の進展で、当地の各時代の土地利用が明らかになるものと考えられ、本調査で検出した遺構や遺物については、その成果と合わせて改めて検討したい。

最後になりますが、発掘調査にあたり、土地所有者をはじめ、近隣土地所有者の方々や地元自治会、農家組合など関係諸機関に種々のご理解とご協力を賜りました。記して感謝申し上げます。

#### 引用・参考文献

- 岩崎 誠ほか 1983 「長岡京跡右京第39次調査概要」『長岡京市文化財調査報告書』第11冊 長岡京市教育委員会
- 岩崎 誠 1984 「右京第19次調査概要」『長岡京市文化財調査報告書』第12冊 長岡京市教育委員会
- 岩崎 誠 1985 「右京第177次調査概要」『長岡京市埋蔵文化財センター年報』昭和59年度  
（財）長岡京市埋蔵文化財センター
- 岩崎 誠 1995 「右京第430次調査概報」『長岡京市埋蔵文化財センター年報』平成5年度  
（財）長岡京市埋蔵文化財センター
- 岩崎 誠 2007 「右京第866次調査概報」『長岡京市埋蔵文化財センター年報』平成17年度  
（財）長岡京市埋蔵文化財センター
- 岩崎 誠 2009 「右京第899次調査概報」『長岡京市埋蔵文化財センター年報』平成19年度  
（財）長岡京市埋蔵文化財センター
- 岩崎 誠 2010a 「右京第955次調査概報」『長岡京市埋蔵文化財センター年報』平成20年度  
（財）長岡京市埋蔵文化財センター
- 岩崎 誠 2010b 「右京第962次調査略報」『長岡京市埋蔵文化財センター年報』平成20年度  
（財）長岡京市埋蔵文化財センター
- 岩崎 誠 2014 「長岡京跡右京第1078次調査概要」『長岡京市文化財調査報告書』第66冊 長岡京市教育委員会
- 岩松 保 2005 「京都第二外環状道路関係遺跡平成15年度発掘調査概要」『京都府遺跡調査概報』第113冊  
（財）京都府埋蔵文化財調査研究センター
- 岩松 保ほか 2006 「京都第二外環状道路関係遺跡平成16年度発掘調査概要 岸ノ下地区」[長岡京跡右京第840次・伊賀寺遺跡]『京都府遺跡調査概報』第118冊（財）京都府埋蔵文化財調査研究センター
- 岩松 保ほか 2009 「大山崎大枝線道路改良事業関係遺跡発掘調査報告 伊賀寺地区の調査」  
『京都府遺跡調査報告集』第133冊（財）京都府埋蔵文化財調査研究センター

- 植村善博 1996 「第1章 自然環境 第一節 生活の基盤 一 地形」『長岡京市史』本文編一
- 岡崎研一 2010 「京都第二外環状道路関係遺跡平成20年度発掘調査報告 長岡京跡右京第937次調査・伊賀寺遺跡」『京都府遺跡調査報告集』第137冊 (財)京都府埋蔵文化財調査研究センター
- 岡崎研一ほか 2010 「京都第二外環状道路関係遺跡平成20年度発掘調査報告 長岡京跡右京第947次調査・伊賀寺遺跡」『京都府遺跡調査報告集』第137冊 (財)京都府埋蔵文化財調査研究センター
- 岡崎研一 2012 「京都第二外環状道路関係遺跡平成21～23年度発掘調査報告 長岡京跡右京第970・1007・1024次調査・下海印寺遺跡」『京都府遺跡調査報告集』第150冊 (公財)京都府埋蔵文化財調査研究センター
- 小田桐 淳 1985 「長岡京跡右京第129次調査概要」『長岡京市埋蔵文化財調査報告書』第2集 (財)長岡京市埋蔵文化財センター
- 小田桐 淳 1988 「奥海印寺遺跡第3次調査概要」『長岡京市文化財調査報告書』第20冊 長岡京市教育委員会
- 小田桐 淳 1989 「右京第284次調査略報」『長岡京市埋蔵文化財センター年報』昭和62年度 (財)長岡京市埋蔵文化財センター
- 小田桐 淳 1993 「右京第387次調査概報」『長岡京市埋蔵文化財センター年報』平成3年度 (財)長岡京市埋蔵文化財センター
- 小田桐 淳 2010 「長岡京跡右京第975次調査概要」『長岡京市文化財調査報告書』第55冊 長岡京市教育委員会
- 小田桐 淳 2011 「長岡京跡右京第1016次調査概要」『長岡京市文化財調査報告書』第59冊 長岡京市教育委員会
- 小田桐 淳 2012 「長岡京跡右京第1033次調査概要」『長岡京市文化財調査報告書』第61冊 長岡京市教育委員会
- 小田桐 淳 2013a 「長岡京跡右京第162次調査～奈良時代 伊賀寺遺跡、土坑等出土資料～」『長岡京市埋蔵文化財発掘調査資料選』(三) (公財)長岡京市埋蔵文化財センター
- 小田桐 淳 2013b 「長岡京跡右京第244次調査～奈良時代 友岡遺跡・頼岡寺等、溝等出土資料～」『長岡京市埋蔵文化財発掘調査資料選』(三) (公財)長岡京市埋蔵文化財センター
- 木村泰彦 1988 「奥海印寺遺跡第4次調査概要」『長岡京市文化財調査報告書』第20冊 長岡京市教育委員会
- 木村泰彦 1990 「右京第324次調査略報」『長岡京市埋蔵文化財センター年報』昭和63年度 (財)長岡京市埋蔵文化財センター
- 木村泰彦 2006 「右京第812次調査概報」『長岡京市埋蔵文化財センター年報』平成16年度 (財)長岡京市埋蔵文化財センター
- 木村泰彦 2013 「長岡京跡右京第1019次発掘調査報告—長岡京跡右京八条二坊二・六・七町の調査—」『長岡京市埋蔵文化財調査報告書』第56集 (公財)長岡京市埋蔵文化財センター
- 久保哲正 1979 「長岡京跡右京14次発掘調査報告」『長岡京跡発掘調査研究所調査報告書』第1集 長岡京跡発掘調査研究所
- 高橋美久二ほか 1982 「長岡京跡右京第70次調査概要」『長岡京市文化財調査報告書』第9冊 長岡京市教育委員会
- 竹井治雄 2009 「京都第二外環状道路関係遺跡平成19年度発掘調査報告 長岡京跡右京第926次調査」『京都府遺跡調査報告集』第131冊 (財)京都府埋蔵文化財調査研究センター (公財)長岡京市埋蔵文化財センター 2019 「長岡京跡右京第1180次調査・伊賀寺遺跡調査現地説明会資料」
- 中川和成 1992 「第3次山城国府に関する新提言—平安時代の瓦が出土する遺跡—」『長岡京古文化論叢Ⅱ』
- 中川和成 2008 「京都第二外環状道路関係遺跡平成18年度発掘調査報告 長岡京跡右京第890次・伊賀寺遺跡」『京都府遺跡調査報告集』第126冊 (財)京都府埋蔵文化財調査研究センター
- 中川和成 2009 「京都第二外環状道路関係遺跡平成19年度発掘調査報告 長岡京跡右京第901次調査」『京都府遺跡調査報告集』第131冊 (財)京都府埋蔵文化財調査研究センター
- 中川和成 2010 「京都第二外環状道路関係遺跡平成19年度調査報告 長岡京跡右京第927次・伊賀寺遺跡」『京都府遺跡調査報告集』第136冊 (財)京都府埋蔵文化財調査研究センター
- 中川和成 2012 「京都第二外環状道路関係遺跡平成21年度発掘調査報告 長岡京跡右京第984-988次・伊賀寺遺跡」『京都府遺跡調査報告集』第148冊 (財)京都府埋蔵文化財調査研究センター
- 中島哲夫 2000 「右京第624次調査略報」『長岡京市埋蔵文化財センター年報』平成10年度 (財)長岡京市埋蔵文化財センター



- 中島啓夫 2003 「右京第 708 次調査概報」『長岡京市埋蔵文化財センター年報』平成 13 年度  
(財)長岡京市埋蔵文化財センター
- 原 秀樹 1999a 「長岡京跡右京第 530 次調査概報」『長岡京市埋蔵文化財調査報告書』第 13 集  
(財)長岡京市埋蔵文化財センター
- 原 秀樹 1999b 「長岡京跡右京第 570 次調査概報」『長岡京市埋蔵文化財センター年報』平成 9 年度  
(財)長岡京市埋蔵文化財センター
- 原 秀樹 2003 「右京第 714 次調査概報」『長岡京市埋蔵文化財センター年報』平成 13 年度  
(財)長岡京市埋蔵文化財センター
- 原 秀樹 2006 「右京第 814 次調査概報」『長岡京市埋蔵文化財センター年報』平成 16 年度  
(財)長岡京市埋蔵文化財センター
- 原 秀樹 2013 「長岡京跡右京第 1044 次調査概要」『長岡京市文化財調査報告書』第 64 冊 長岡京市教育委員会
- 原 秀樹 2014 「右京第 1050 次調査概報」『長岡京市埋蔵文化財センター年報』平成 24 年度  
(公財)長岡京市埋蔵文化財センター
- 原 秀樹 2016 『友岡遺跡—長岡京跡右京第 325 次調査—』『長岡京市埋蔵文化財調査報告書』第 57 集  
(公財)長岡京市埋蔵文化財センター
- 増田孝彦 2009 「長岡京跡右京第 910 次・941 次・友岡遺跡・伊賀寺遺跡発掘調査報告」  
『京都府遺跡調査報告集』第 133 冊 (財)京都府埋蔵文化財調査研究センター
- 増田孝彦ほか 2010 「長岡京跡右京第 941 次・友岡遺跡・伊賀寺遺跡発掘調査報告」  
『京都府遺跡調査報告集』第 137 冊 (財)京都府埋蔵文化財調査研究センター
- 増田孝彦 2012 「京都第二外環状道路関係遺跡平成 21～23 年度発掘調査報告 長岡京跡第 1024 次・伊賀寺遺跡」  
『京都府遺跡調査報告集』第 150 冊 (財)京都府埋蔵文化財調査研究センター
- 山本輝雄 1984 「長岡京跡右京第 95 次調査概要」『長岡京市埋蔵文化財調査報告書』第 1 集  
(財)長岡京市埋蔵文化財センター
- 山本輝雄・岩崎 誠 1984 「長岡京跡右京第 104 次調査概要」『長岡京市埋蔵文化財調査報告書』第 1 集  
(財)長岡京市埋蔵文化財センター
- 山本輝雄 1989 「奥海印寺遺跡第 2 次調査概報」『長岡京市埋蔵文化財センター年報』昭和 62 年度  
(財)長岡京市埋蔵文化財センター
- 山本輝雄 2015a 「右京第 1073 次調査略報」『長岡京市埋蔵文化財センター年報』平成 25 年度  
(公財)長岡京市埋蔵文化財センター
- 山本輝雄 2015b 「長岡京跡右京第 1097 次調査概要」『長岡京市文化財調査報告書』第 68 冊 長岡京市教育委員会
- 渡辺 誠ほか 1982 『京都府長岡京市下海印寺遺跡範囲確認調査報告書』『長岡京市文化財調査報告書』第 10 冊  
長岡京市教育委員会

付表-2 報告書抄録

|        |                               |
|--------|-------------------------------|
| ふりがな   | ながおかきょうしぶんかざいちょうさほうこくしょ       |
| 書名     | 長岡京市文化財調査報告書                  |
| 副書名    |                               |
| シリーズ名  | 長岡京市文化財調査報告書                  |
| シリーズ番号 | 第75冊                          |
| 編著者名   | 山下 研                          |
| 編集機関   | 公益財団法人 長岡京市埋蔵文化財センター          |
| 所在地    | 〒617-0853 京都府長岡京市奥海印寺東条10番地の1 |

| 所収遺跡名         | 所在地                        | コード   |      | 北緯          | 東経           | 調査期間          | 調査面積               | 調査原因       |
|---------------|----------------------------|-------|------|-------------|--------------|---------------|--------------------|------------|
|               |                            | 市町村   | 遺跡番号 |             |              |               |                    |            |
| 長岡京跡<br>伊賀寺遺跡 | 長岡京市<br>下海印寺下内<br>田5-1、6-1 | 26209 | 107  | 34° 54' 43" | 135° 41' 25" | 20090610<br>\ | 160 m <sup>2</sup> | 遺跡確認<br>調査 |
|               |                            |       | 96   |             |              | 20090818      |                    |            |
|               | 長岡京市<br>下海印寺下内<br>田14-1    |       | 107  | 34° 54' 47" | 135° 41' 22" | 20101213<br>\ | 112 m <sup>2</sup> | 遺跡確認<br>調査 |
|               |                            |       | 96   |             |              | 20110125      |                    |            |
|               | 長岡京市<br>下海印寺下内<br>田12-1    |       | 107  | 34° 54' 46" | 135° 41' 24" | 20111017<br>\ | 120 m <sup>2</sup> | 遺跡確認<br>調査 |
|               |                            |       | 96   |             |              | 20111109      |                    |            |
|               | 長岡京市<br>下海印寺下内<br>田1-1     |       | 107  | 34° 55' 43" | 135° 41' 26" | 20120702<br>\ | 187 m <sup>2</sup> | 遺跡確認<br>調査 |
|               |                            |       | 96   |             |              | 20120829      |                    |            |
|               | 長岡京市<br>下海印寺下内<br>田13-1    |       | 107  | 34° 54' 46" | 139° 31' 20" | 20131209<br>\ | 98 m <sup>2</sup>  | 範囲確認<br>調査 |
|               |                            |       | 96   |             |              | 20140125      |                    |            |
|               | 長岡京市<br>下海印寺下内<br>田23      |       | 107  | 34° 54' 48" | 135° 41' 19" | 20141104<br>\ | 56 m <sup>2</sup>  | 範囲確認<br>調査 |
|               |                            |       | 96   |             |              | 20141126      |                    |            |

※ 緯度、経度の測点は調査区の中で、国土地院の旧座標系を使用している。

| 遺跡名                           | 種別       | 主な時代                 | 主な遺構                | 主な遺物                              | 特記事項                              |
|-------------------------------|----------|----------------------|---------------------|-----------------------------------|-----------------------------------|
| 伊賀寺遺跡<br>長岡京跡<br>(右京第 975 次)  | 都城<br>集落 | 長岡京期<br>縄文時代中・後期     | 集石遺構、土坑             | 須恵器<br>平玉未成品、石鏝、石棒、磨石、叩石、異形局部磨製石器 | 縄文時代後期に平玉を製作していた集落を確認。            |
| 伊賀寺遺跡<br>長岡京跡<br>(右京第 1016 次) | 都城<br>集落 | 長岡京期<br>奈良時代         | 柱穴、土坑               | 土師、フイゴ、埴甕、縄文土器、サヌカイト              | 鞍岡廃寺との関連が考えられる。                   |
| 伊賀寺遺跡<br>長岡京跡<br>(右京第 1033 次) | 都城<br>集落 | 奈良時代                 | 柱穴、土坑               | 土師、フイゴ、埴甕、縄文土器、サヌカイト              | 鞍岡廃寺との関連が考えられる。                   |
| 伊賀寺遺跡<br>長岡京跡<br>(右京第 1044 次) | 都城<br>集落 | 平安時代                 | 旧流路跡                | 緑釉陶器<br>須恵器、土師器                   |                                   |
| 伊賀寺遺跡<br>長岡京跡<br>(右京第 1078 次) | 都城<br>集落 | 縄文時代<br>飛鳥時代<br>奈良時代 | 小穴状遺構、土坑、落ち込み、掘立柱建物 | 縄文土器、土師器<br>須恵器                   | 北白川式一括土器が出土。縄文時代中期～後期の集落のひろがりを確認。 |
| 伊賀寺遺跡<br>長岡京跡<br>(右京第 1097 次) | 都城<br>集落 | 飛鳥時代<br>奈良時代         | 小穴群、遺物包含層           | 縄文土器、土師器、須恵器、製塩土器、緑釉陶器、瓦器、石鏝      |                                   |

# 図 版





(1) IトレンチⅡ面全景(西から)



(2) IトレンチⅢ面全景(西から)



(1) 落ち込み SX26 断面 (南西から)



(2) 落ち込み SX27 断面 (南西から)



(3) 落ち込み SX28 断面 (西から)



(1) 2トレンチⅡ面全景(東から)



(2) 2トレンチの土層(南から)





(1) 土坑 SK15 断面 (南から)



(2) 溝 SD01 断面 (北から)



(3) 集石遺構 SX14 検出状況 (北から)



(4) 集石遺構 SX14 完掘状況 (北から)



(1) 2トレンチⅢ面全景(西から)



(2) 2トレンチ地山礫層の落ち込み(南から) (3) 土坑SK24断面(南から)

長岡京跡右京第 1016 次調査

図版六



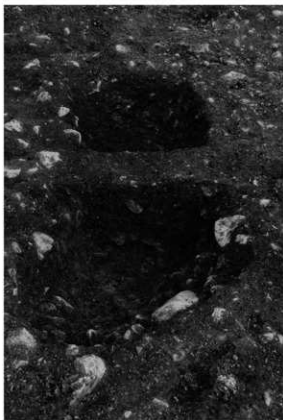
(1) 調査地周辺の様子（北東から）



(2) 調査地全景（東から）



(1) 1トレンチ全景 (東から)



(2) 土坑 SK01 (西から)



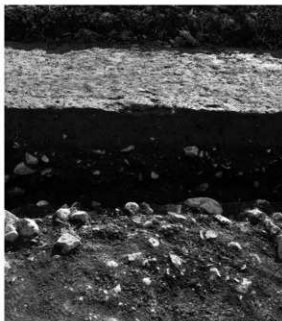
(3) 土坑 SK02 (北東から)

長岡京跡右京第 1016 次調査

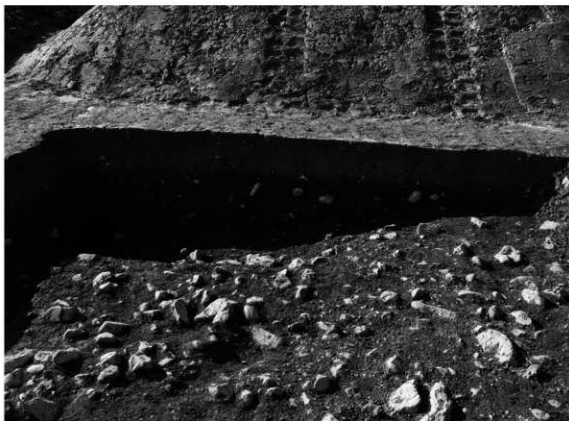
図版八



(1) 土坑 SK03 (西から)



(2) 1トレンチ南壁の土層 (北から)



(3) 1トレンチ西壁の土層 落ち込み SX04 (東から)



(1) 2トレンチ全景 (東から)



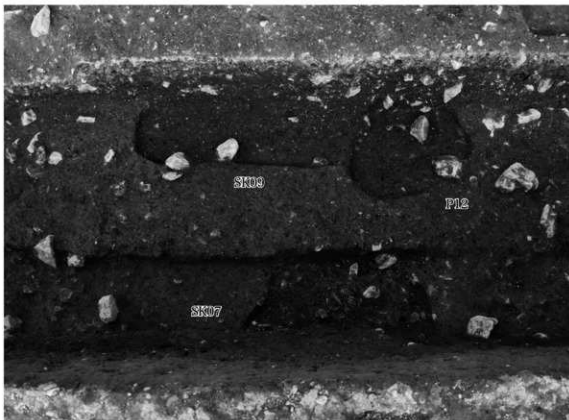
(2) 2トレンチ南壁の土層 (北から)



(1) 土坑 SK05 (南から)



(2) 2トレンチ下層遺構 1 (南から)



(1) 2トレンチ下層遺構2 (南から)



(2) 落ち込み SX10 (西から)



長岡京跡右京第 1033 次調査



(1) 調査地全景 (南東から)



(2) 1トレンチ全景 (東から)



(1) 1トレンチ南壁 (北から)



(2) 土坑 SK03 (南から)



(1) 2トレンチ全景 (東から)



(2) 2トレンチ南壁 (北から)



(1) 土坑 SK04 (北から)



(2) 2 トレンチ SX06 (南から)



(1) 1トレンチ全景 (東から)



(2) 溝SD01北肩 (北西から)



(3) 溝SD01断ち割り (南東から)



(1) 2トレンチ全景 (北東から)



(2) 溝 SD01 南肩 (北西から)



(3) 土坑 SK02 断面 (南西から)

長岡京跡右京第 1078 次調査



(1) 調査地遠景 (北西から)



(2) 調査地遠景 (南から)



(1) 飛鳥～奈良時代の遺構群全景（西から）

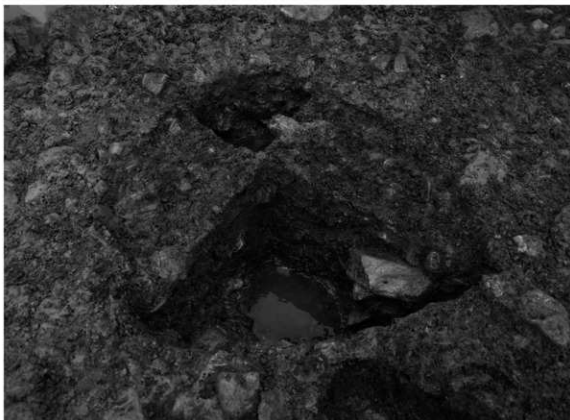


(2) 飛鳥～奈良時代の遺構群（東から）





(1) 掘立柱建物 SB03 (南東から)



(2) 掘立柱建物 SB03 柱穴 P3 (北から)



(1) 掘立柱建物 SB03 柱穴 P7 (西から)



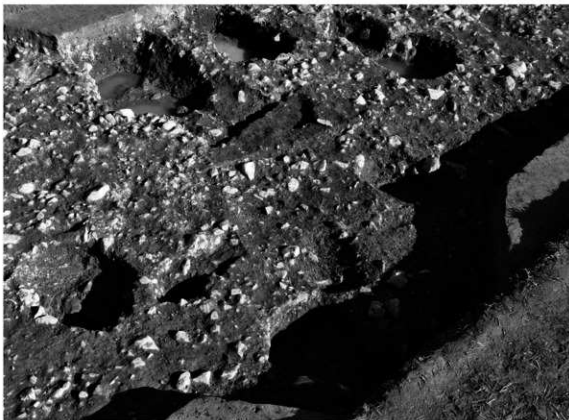
(2) 掘立柱建物 SB04 (南西から)



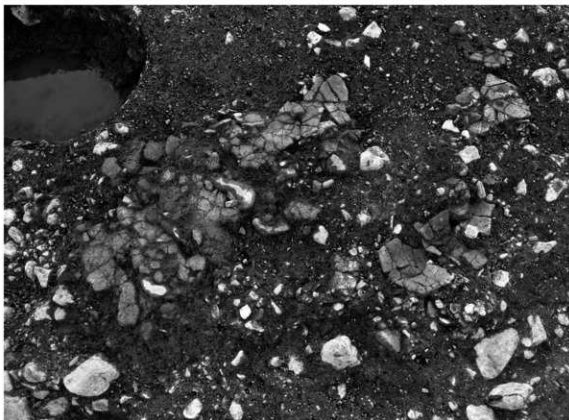
(1) 掘立柱建物 SB04 柱穴 PI (北から)



(2) 落ち込み SX01・溝 SD05 検出状況 (南東から)



(1) 落ち込み SX01・溝 SD05 完掘状況 (南西から)



(2) 落ち込み SX01 縄文土器出土状況 (北東から)

長岡京跡右京第 1097 次調査

図版二四



(1) 調査区全景 (南から)



(2) 調査区全景 (北から)



(3) 小穴 P7 遺物出土状況 (南から)

**長岡京市文化財調査報告書 第75冊**

令和2(2020)年3月27日 発行

- 編 集** 公益財団法人 長岡京市埋蔵文化財センター  
〒617-0853 京都府長岡京市奥海印寺東条10番地の1  
電話 075-955-3622 FAX 075-951-0427
- 発 行** 長岡京市教育委員会  
〒617-0851 京都府長岡京市開田一丁目1-1  
電話 075-951-2121 (代)
- 印 刷** 山代印刷株式会社  
〒602-0062 京都府京都市上京区寺之内町通小川西入  
宝鏡院東町588番地  
電話 075-441-8177 FAX 075-441-8179

