

京都府京田辺市

三山木地区特定土地地区画整理事業地内
試掘調査概報



1998

京田辺市教育委員会

序

このたび本市の南部、三山木地区において、田辺地区に続き大規模な土地区画整理事業が実施されることになりました。

この区域一帯には、田中道跡などの遺物散布地がありますが、実態はよくわかっていません。そこで、区画整理事業と埋蔵文化財との円滑な調整をはかるため、また、この区域には『続日本紀』にみえる奈良時代の駅家である山本駅（やまもと）が含まれる可能性もあり、事前に区域の試掘調査を行い、遺跡の範囲や性格などを把握する必要がありますがありました。

最後になりましたが、今回の調査にあたりましては、三山木土地区画整理事業関係の方々、土地所有者の方々、関係機関をはじめ多くの方々のご協力・ご指導をいただきましたことをお礼申し上げるとともに、今後とも埋蔵文化財に対し、ご理解賜りますようお願い申し上げます。

平成10年3月

京田辺市教育委員会

教育長 村田新之昇

例 言

- 1 本書は、京田辺市が行う三山木地区特定土地区画整理事業にともない、平成9年度に京田辺市教育委員会が行った同地区内の試掘調査の概要である。
- 2 現地調査は平成9年11月5日に開始し、平成10年3月27日に終了した。
- 3 調査の組織は次のとおりである。

調査主体…京田辺市教育委員会

調査責任者…京田辺市教育委員会 教育長 村田新之昇

調査指導…京都府教育委員会・京田辺市文化財保護委員会

調査担当者…京田辺市教育委員会 社会教育課 鷹野一太郎

同 上 五百磐願一

調査事務局…京田辺市教育委員会 社会教育課（課長 奥田 清）

調査参加者…阿知波琢士・浜上宏基・安倉義典・加藤慎也・徳安利彦・岩田大海・

近藤美紀・喜田里美・岩本華代・内田マリザまゆみ・前田結美・

西田聖子・瀬田沙織・植西美津子・原クニ江

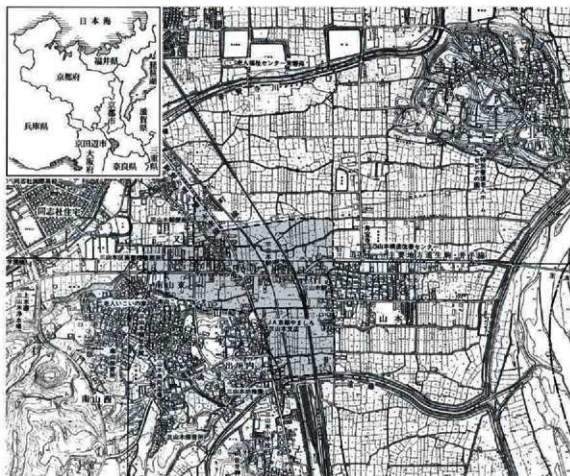
- 4 本書の執筆・編集は鷹野・五百磐が行った。

1. はじめに

京田辺市では、市南部の三山木地区において、約32haに及ぶ大規模な土地区画整理事業を行うこととし、平成7年11月京田辺市教育委員会（当時は田辺町）に対し、埋蔵文化財についての協議があった。当委員会では、当該地については田中遺跡・直田遺跡・山崎北方遺跡・宮ノ下遺跡が含まれているところから、事前の発掘調査が必要な旨回答した。その後協議を重ねるなかで、とりあえず区域全体を対象とした試掘調査を実施し、その結果をもとに再度協議を行うこととした。

平成9年6月京田辺市長から当委員会に対し試掘調査の依頼があり、平成9年11月5日から現地調査を開始、対象地が広大なため府道八幡木津線と府道生駒井手線の交点（二又交差点）を中心に北東部・西部・南部・中央部へと順次調査地点を移動して行い、平成10年3月27日に全ての調査を終えた。

なお、土地所有者の方々をはじめ、三山木区画整理事務所などの関係機関、暖冬とはいえ寒中あるいは雨天のなか作業に従事された皆さん、その他多くの方々の協力によって今回の調査が行われた。記して心から感謝したい。



調査地位置図 (S = 1 : 15,000)

2. 位置と環境

京田辺市は京都府南部に広がる南山城平野を北流する木津川の左岸にあり、京都と奈良を結ぶ直線上のほぼ中間に位置する。市の西は生駒山系に連なる京阪奈丘陵であり、東は木津川によってつくられた平野をもつ。西の丘陵は大阪層群と呼ばれる砂礫層から成り、地形は木津川へ注ぐ小河川により開析谷・扇状地を作り出し、その河川の多くが平野部で天井川となり独特の景観を呈している。

今回の調査地は京田辺市の南部にある三山木地区に位置し、近鉄・JRの両三山木駅を中心としてその周辺地域である。この地区は2本の鉄道が南北に並走し、府道八幡木津線と府道生駒井手線とが交差する地点で、京田辺市南部の交通の要地である。

三山木地区の歴史的な環境を周囲の遺跡からみると、縄文時代の石棒が調査地近くの山崎神社に所蔵されている。弥生時代では前期の遺跡として宮ノ下遺跡、宮ノ口遺跡があり、特に宮ノ下遺跡では当教育委員会が調査を行い、前期の遺構がみつまっている。後期になると高地性集落が東は飯岡独立丘陵に飯岡遺跡が、西の丘陵には田辺天神山遺跡（現在同志社校地内に保存展示されている）がそれぞれ営まれており、この時期の南山城地域を考える上で興味深い。

続く古墳時代になると飯岡の丘陵上に古墳が現れる。前期には全長約90mの前方後円墳である車塚古墳が築かれ、中期になると南山城最大級の円墳で径約60mの規模を持つゴロゴロ山古墳、径約38mの円墳の薬師山古墳、そして3面の鏡など多彩な副葬品が出土したトツカ古墳（径約20m・円墳）が築かれる。車塚古墳は、昭和51年（1976）に行われた調査で墳丘最下段の葺石とその外周に設置された楕円筒埴輪の列が確認され、石室内部からは明治年間に刀剣のほか石剣・管玉等の石製品が出土している。後期には飯岡横穴が造られている。西部には山崎古墳群・宮ノ口古墳群など小規模な古墳群が築かれている。

奈良時代になると三山木廃寺（白鳳時代～鎌倉時代）が建立される。また田辺の地には平城京から太宰府まで続く山陽道が官道として整備される。『統日本紀』和銅4年（711）の条には綴喜郡に山木駅が設けられた記事がみえ、それは三山木東部にある山木集落の付近であると推定されている。

また中世では宮ノ口遺跡から鎌倉時代後期の建物群や池・井戸跡が多数の土器を伴ってみつき、この地が交易の幹道として栄えたことを物語っている。

このほかこの地域の文化財としては、寿宝寺の千手観音立像（平安時代）、白山神社本殿（室町時代）、佐牙神社本殿（桃山時代）があり、重要文化財の指定を受けている。

以上にみるように三山木地区は、かなり濃密度に遺跡の分布する地域であると推察される。それは今後の調査により、さらに明らかになるものといえよう。



1. 田中遺跡
2. 山崎北方遺跡
3. 直田遺跡
4. 宮ノ下遺跡
5. 田辺城跡
6. 田辺遺跡
7. 興戸古墳群
8. 興戸遺跡
9. 大切遺跡
10. 南垣内遺跡
11. 興戸宮ノ前遺跡
12. 田辺天神山遺跡
13. 下司古墳群
14. マムシ谷窯跡
15. 新宗谷館跡群
16. 都谷遺跡
17. 飯岡遺跡
18. 飯岡車塚古墳
19. グロブロ山古墳
20. 薬師山古墳
21. トツカ古墳
22. 飯岡横穴
23. 古屋敷遺跡
24. 南山遺跡
25. 山崎古墳群
26. 三山木庵寺跡
27. 佐牙垣内遺跡
28. 桑町遺跡
29. 宮ノ口古墳群
30. 屋敷田遺跡
31. 宮ノ口遺跡

周辺主要遺跡図 (S = 1 : 25,000)

3. 調査経過

調査に先駆け29か所の調査地を設定、行程は北東部・西部を11月から12月に、南部・中央部を1月から3月にかけて調査を行うことにした。調査の手順は掘削の後、土層断面図の作成や発掘状況写真の撮影（場合により平板測量）で記録し、その後逐次埋戻した。トレンチ設定地点に耕作地が多いため、人力による掘削・埋戻しを行ったが、盛土が厚い地点や重機の進入が可能と判断した、5・6・7・10・20の各トレンチは重機を使用した。またトレンチの大きさは3×3 mないし3×5 m、深さ1 m程度を基本とし、調査地の大きさに合わせ適宜の大きさに設定している。以下、日付順に経過をまとめる。

11月13日～20日 まず23・24トレンチから掘削を始める。（2日目から雨が降り中断する）23トレンチでは耕作土すぐ下で遺構をみつけ、この面で調査を終えた。24トレンチは遺物包含層に粘土層が続く。

11月20日～12月5日 25・26・27・28トレンチの調査。まず25トレンチから始めた。中段で耕作溝がみつき、その下層から瓦器碗などを含む層を確認、掘り下げた。一部を断割り、遺構をみつけ遺物を取り上げた。（このころ頻りに雨が降り行程が遅れはじめている）26・27トレンチは足元がぬかるみ調査が難航、遺物包含層と遺構があると思われる面を確認して終わる。

12月5日～12日 1・29トレンチを調査する。29トレンチでは遺構こそみえないが、土師器皿等がまとめてみつけた。下層には何もなかった。

12月10日～15日 2・3・4・8トレンチの調査。何もみつからず終了。

12月17日～25日 5・6・7トレンチを調査した。（重機掘削の当日雨天だったが強行している）5トレンチでは遺構がみつけた。6トレンチでは遺物が少しみつかる。

新年1月7日 15・16・22トレンチの調査を行った。何もみつからず終了。

1月9日～20日 17・18・19トレンチの調査。（濃霧の朝）19トレンチから開始。砂質土上にピットなどをみつけたが、水が湧き壁が崩れはじめたので記録を取って終了。下層の壁から弥生土器がみつけた。17・18トレンチでは遺物が少量みつけた。

1月19日～27日 12・13・14トレンチを調査する。13トレンチには良好な遺物包含層がみつき、12トレンチでは遺構と共に弥生土器・サヌカイト塊がみつかる。

1月27日～31日 9・11トレンチを調査。遺物が少量みつかる。

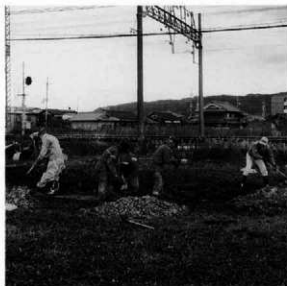
2月2日～3月19日 10・20-1～5トレンチの調査を行う。10トレンチでは弥生土器の入った溝がみつかる。20-1トレンチでは建物跡が、20-2トレンチでは奈良時代と弥生時代の溝が重なってみつけた。また、各トレンチからは古代から中世の遺物がかなりみつかっている。



26トレンチ



29トレンチ



18トレンチ



13トレンチ



10トレンチ



20-1トレンチ

トレンチ配置図 (S = 1 : 2,500)



調査地一覧

調査地	遺構等	遺物
1	なし	なし
2	なし	なし
3	なし	なし
4	なし	なし
5	水路	土師器(古代・中世)、須恵器、瓦器、陶器
6	遺物集積面	土師器(中世)、瓦器、陶器
7	なし	土師器、瓦器
8	なし	なし
9	なし	土師器、須恵器、瓦器
10	水路、土壌	弥生土器、須恵器、土師器(中世)、瓦器
11	なし	土師器、須恵器、陶器
12	土壌、ピット	弥生土器、サヌカイト塊、土師器(古代)、須恵器
13	遺物包含層	弥生土器、サヌカイト片、土師器(古代)、須恵器(古代・中世)、灰輪陶器、黒色土器、製塩土器、瓦
14	なし	なし
15	なし	なし
16	なし	須恵器
17	なし	土師器、陶器
18	遺物包含層	土師器、須恵器、瓦器、陶器
19	ピット	弥生土器、石包丁、石鏃、土師器、須恵器、瓦器、磁器、瓦
20-1	水路、溝、ピット	弥生土器、土師器、須恵器、瓦器、軒平瓦、青磁、木製品、木、黒土
20-2	溝	弥生土器、土師器、須恵器、灰輪陶器、青磁、瓦器、瓦、木、磁石、銅製品
20-3	遺物包含層	土師器(古代・中世)、須恵器、石製品、陶器、瓦、瓦器
20-4	溝	土師器、須恵器、瓦器
20-5	水路	土師器、須恵器、瓦器
22	なし	なし
23	ピット	弥生土器、土師器、須恵器、瓦器
24	なし	土師器、須恵器、瓦器
25	溝、土壌、ピット	土師器(古代・中世・近世)、須恵器、瓦器、陶器、磁器、木、埴輪
26	遺物包含層	土師器、須恵器、瓦器
27	溝	須恵器、瓦器、陶器
28	なし	土師器、須恵器、陶器
29	遺物集積面	土師器(中世)、瓦器、鉄製品、陶器、磁器、木

4. 主要トレンチの概要

23トレンチ（東角田34番地）

古代から中世の遺物包含層があり、表土から約0.4mの深さで遺構面である硬い灰褐色砂質土層となる。遺構面からは中世のものとみられる耕作溝と、その溝に切られた形でピットをみつけた。ピット内部からは奈良時代の土師器（32）がみつまっている。



23トレンチ 遺構完掘状況（西から）

25トレンチ（田中17番地-2）

地表面から約0.6mのところには近世の耕作溝群が床土の上にある。その下層には暗褐色砂質土の遺物包含層がある。更に下層からはピットと土壌がみつかった。ピットからは須恵器と木片がみつかり、土壌からは瓦器碗や土師器がみつまっている。遺物包含層からは遺物（1～15など）がみつまっている。概ね平安時代後期から鎌倉時代初頭のものが多く、この時期には周辺地域に集落があったことが考えられる。

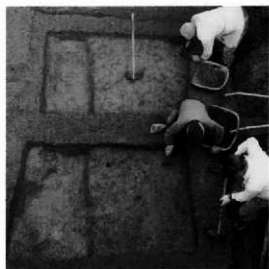


25トレンチ 土層断面（西壁）

5トレンチ（上谷浦11番地-4）

旧耕作土から約0.8mの深さで砂混じりの暗灰色粘土の遺物包含層となり、その下層が遺構面となる。遺構面上には耕作溝が東西に伸びそれに伴うとみられる水路がみつかった。水路の内部からは瓦器碗底部（17）などがみつかり、平安時代後期頃の遺構であるとみられる。

また遺構面上では水路と同時期とみられる瓦器碗底部などの遺物（16）もみつまっている。



5トレンチ 調査風景（西から）

12トレンチ（柳ヶ町63番地）

J A 三山木支店の北側の台地にあり、地表面から約0.5mの深さで遺構面にあたる。遺構面には黒褐色の土が入り込んだ土壌やピットがみつき、土壌どうしの切りあいが認められた。遺物は土壌から弥生土器(22)や石器の材料のサヌカイト塊が、ピットから弥生土器がみつかった。さらに北接する10トレンチでも弥生土器のみを含んだ自然流路がみつかったことから、この周囲には弥生時代の遺跡が広がることがわかった。



12トレンチ（東から）

20-1・2・3・4・5トレンチ（高飛7番地ほか）

近鉄三山木駅の西側の広い空地にこの調査地はある。5ヶ所のトレンチを設定し20-1～20-5と名づけた。古代から中世の遺物包含層が各トレンチで確認できる。

20-1トレンチでは青灰色砂質土の遺構面から、弥生時代の溝や、奈良時代とみられるピット群、土壌がみつかった。ピットのいくつかは柱穴になり、建物跡3棟分を復原することができる。黒灰色砂質土が入ったピットからは土師器が、土壌からは須恵器がみつかった。また遺物包含層からは奈良時代の軒平瓦がみつかったことも注目される。



20-1トレンチ（西から）

そのほか13トレンチには3層の良好な遺物包含層が認められ、20-1トレンチの南側にある19トレンチでもピット列があり、その下層からは弥生土器がみつまっている。29トレンチでは遺構こそみつからないが、瓦器碗・土師器皿がかたまってみつき、周囲に中世の遺跡があるようである。また26・27トレンチからも良好な遺物包含層がみつき、遺跡の広がる可能性が高い。一方、1・2・3・4トレンチ、7・8・9・11トレンチ、14・15・16・17・22トレンチの各範囲では遺物包含層や安定した面をみつけれなかった。

5. 遺物

調査でみつかっている遺物の内で大部分を占めるのが土器である。各期の遺物がみつかっているが、量的には鎌倉時代の遺物が多いようである。出土遺物は土器では弥生土器・土師器・須恵器・瓦器・陶器・磁器が、そのほかでは石製品・木製品・木片・埴輪・瓦などがみつかっている。今回まとまってみつかった土器のいくつかを右に図示した。

1～15の遺物は25トレンチ遺物包含層でみつかった。そのうち1～5は土師器である。1～4は口径7.7cm(1)～9.9cm(4)の小皿、5は口径12.9cmの大皿で、口縁部は横ナデによる調整が行われている。また3～5は口縁端部を外側につまみ出している。6は白磁の皿で、7は白磁碗の高台部である。何れも中国製の輸入磁器である。8～12は瓦器碗で、口径は14.0cm(8)～15.4cm(12)をはかる。体部の外面には下方までミガキが施され、12は更にミガキが口縁端部にまでいたる。9の見込み部には螺旋状の暗文が施されている。13は口径9.1cmの瓦器皿で、見込みから口縁部にかけて太い暗文をもつ。14は外面に粗いタテハケをもつ埴輪の底部である。15は土師器の羽釜で21.1cmの口径をもつ。底部はなく、かなり使い込まれていたのか外面は全体に煤がつき、内面は摩耗して調整等是不明である。これらの遺物は14を除いて、瓦器碗でみると概ね平安時代後期から鎌倉時代初期のものと思われる。

16・17は5トレンチの遺物で、それぞれ遺構面上と遺構内からみつかっている。何れも瓦器碗底部で見込みにはジクザク状の暗文がある。平安時代後期頃のものと思われる。

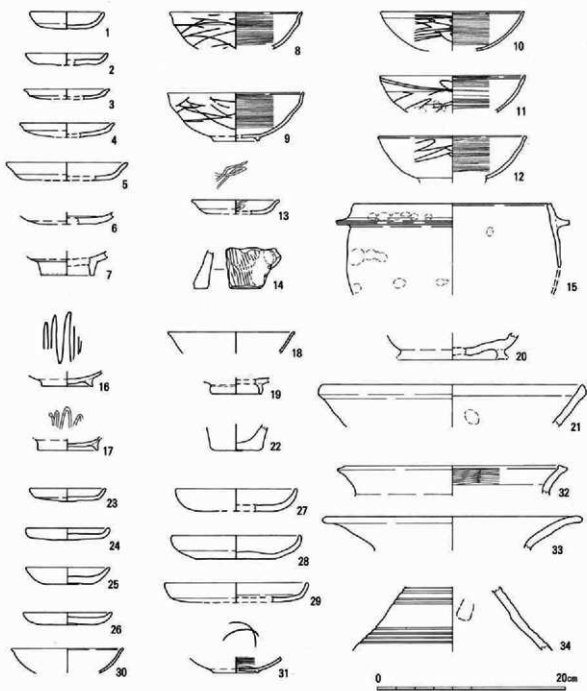
18～21は13トレンチの遺物包含層でみつかっている。18・19は灰釉陶器碗で白灰色の胎土をもつ。18は口径13.4cmの口縁部である。19は高台部で乳白色の釉がかかる。20は須恵器の底部で、21は口径27.8cmをはかる東播系須恵器の鉢である。

22は12トレンチでみつかった弥生土器の底部である。

23～31は29トレンチの遺物である。23～26は土師器の小皿で、口径は8.1cm(23)～9.2cm(26)をはかる。口縁部の調整は横ナデで、厚めの平らな底部をもっている。27～29は土師器大皿で12.6cm(27)～15.1cm(29)の口径をもつ。30・31は瓦器碗であるが全体が淡褐色で、焼きがあまり製品のようなものである。これらはまとまった形でみつかり、鎌倉時代のもと思われる。

32・33は23トレンチの遺物である。32はピットからみつかった奈良時代の土師器カメである。口縁部の内面に横ハケがなされている。33は弥生土器のツボ口縁部で、口径26.9cmで赤褐色をしている。内外面とも摩滅していて調整不明である。

34は19トレンチの遺構面下層の遺物で弥生土器のツボ頸部である。胎土には砂粒が多く赤褐色を呈する。外面には4条の沈線が2段分みられる。



- 25トレンチ：土師器皿（1～5）、白磁皿（6）、白磁碗（7）、瓦器碗（8～12）、瓦器皿（13）、埴輪底部（14）、土師器羽釜（15）
 5トレンチ：瓦器碗（16・17）
 13トレンチ：灰釉陶器碗（18・19）、須恵器底部（20）、東播系須恵器鉢（21）
 12トレンチ：弥生土器底部（22）
 29トレンチ：土師器皿（23～29）、瓦器碗（30・31）
 23トレンチ：土師器カメ（32）、弥生土器ツボ（33）
 19トレンチ：弥生土器ツボ（34）

遺物実測図

6. まとめ

今回の調査は、これまであまり調査例のない地域での初の調査であり、しかも広大な対象地を点々と掘るといふ調査であった。

調査の大まかな概要については、前述のとおりであるが、時代ごとに気づいた点などを述べまとめとし、次回の調査に備えたい。

縄紋時代 調査地すぐ近くの山崎神社にこの時代のものと考えられている石棒が所蔵されている。このことから付近には遺跡があるものとみられていたが、今回の調査では、土器等はみつからなかった。

弥生時代 10・12・13・19・20-1・20-2・23トレンチから遺物等がみつかり、とくに10・12・20-1では土壌・溝がみつかった。23をのぞく各トレンチはまとまりをみせ、直径150mの円の中におさまる。時期的には、前期のものが多く、20-1トレンチでは前期・中期・後期と各時期のものがみられる。19トレンチでは石鏝・石包丁の一部が、12トレンチではサヌカイト塊が、13トレンチでもサヌカイト片がみられる。これらトレンチの南方700m付近では前期の土壌群がみつかり、(宮ノ下遺跡)、関連性が注目される。

古墳時代 19・20-1・20-2トレンチから6世紀代の須恵器の杯・高杯がみつかった。前述の山崎神社境内には後期古墳が存在し、周辺にも点在することから山崎古墳群の名で呼ばれている。この古墳群の基になる集落の解明が期待される。また、25トレンチからは円筒埴輪の底部がみつかり、近くに削平された古墳の存在等も考えられる。

奈良時代 今回の調査区域の中を南北に縦断する府道八幡木津線は、古代の山陽道とほぼ重なるものと考えられているが、この道は山崎古墳群のある丘陵先端部、ちょうどJA三山木支店のところで屈折するものと考えている。ことに丘陵とその東側を通る府道とは、比高差約15mで急な段差が付き、山陽道設置の際に丘陵を一部削平した可能性も考えられる。このため、現在調査地東方にある山本集落付近に和銅4年(711)に設置された山本駅が想定されてはいるが、この屈折部付近に考えることも可能であり、今回の調査では大きな期待をもっていただるところである。

調査の結果、JAがある台地上の12トレンチからは、比較的浅いところで弥生時代前期の土壌がみつかり、北方の10トレンチでも弥生時代の溝がみつかった。ところが、これらの東方、近鉄三山木駅西側の20-1・2・3トレンチからは多くの奈良時代の遺物が見つかり、ことに20-1トレンチからは奈良時代の軒平瓦がみつかったほか、部分ではあるが、方位にほぼ沿った掘立柱建物跡がみついている。この建物跡の帰属年代は柱穴からの遺物が皆無であるため明らかでないが、奈良時代の遺物を多く含む遺物包含層の下からみつかったこと、方形の掘方をもつこと、方位を意識した建物とみられることなどから、奈良



飯岡からみた三山木地区

時代のものともみること可能である。とすると、山本駅を構成する建物群の一部である有力な候補が見つかったことになる。その検証は今後の調査の大きな課題である。

また、調査地北東部の23トレンチでは、地表下0.4mと浅いところから奈良時代のピットが見つかった。実は、このすぐ北側にある送電線の鉄塔建替工事に伴い同志社大学が発掘調査を実施している。その際は地表下1m程度掘り下げても中世の遺物がみられるなど23トレンチとは様相が異なっている。この23トレンチ付近のみ微高地状になっていたものと理解している。

平安～鎌倉時代 13・20-2トレンチから灰釉陶器や黒色土器が見つまっている。これらから、この付近では奈良時代につづき集落等が存在していたことがうかがわれる。

調査地西部の5トレンチでは、平安時代後期頃の瓦器椀が溝とともにみつまっている。西部では、このトレンチ以外遺構はなく、また遺物も少ない。

25・26・27・29の各トレンチからは平安時代後期から鎌倉時代初頭のあるいは鎌倉時代の遺物が多くみつまっている。ことに25トレンチでは良好な厚い遺物包含層があり、土城・ピットが存在するなど期待される。

今回の調査結果については、以上のようになるが、まず弥生時代にJA三山木支店付近に集落が営まれたことが予想される。続く古墳時代はよくわからないが、奈良時代になると弥生時代のやや東寄りの部分での展開がみられる。これには、山本駅との関係を無視することはできない。平安時代では、奈良時代に続き同じ場所での人々の営みがみられるが、平安時代でも後期になると西方あるいは北方での活動がみえる。鎌倉時代になるとさらに広い範囲での動きがみえる。それら各時代の人々は、どのような活動をしていたのか、新しい時代の動きによって今日覚めようとしている。

- 1) 足利健亮『日本古代地理研究』大明堂 昭和60年(1985)
- 2) 同志社大学校地学術調査委員会編「古屋敷遺跡・飯岡横穴発掘調査報告書」(『田辺町埋蔵文化財調査報告書』第1集 昭和55年 1980)



平成10年3月30日 印刷

平成10年3月31日 発行

三山木地区特定土地区画整理事業地内
試掘調査概報
（京田辺市埋蔵文化財調査報告書第26集）

編集・発行 京田辺市教育委員会

〒610-0393 京都府京田辺市田辺80番地

電話 0774-62-9550

印刷 明新印刷株式会社

〒630-8141 奈良市南宮町3丁目464番地

電話 0742-63-0961