

京都府京田辺市

向谷遺跡第2次・魚田遺跡第5次発掘調査概報

－大住地区ほ場整備事業地内の調査 その6－



2003

京田辺市教育委員会

序

本市の北部にある松井・大住地区において、大規模なほ場整備事業が実施されていますが、この区域にはいくつかの遺物散布地が存在しています。

そこで、ほ場整備事業と埋蔵文化財との円滑な調整をはかるための事前の試掘調査を平成8年度から行っています。

今年度は、その最終年度になり、向谷遺跡と魚田遺跡の調査を行いました。向谷遺跡ではかつての水田造成の様子、魚田遺跡では木津川氾濫の被害を受けたところとそうでないところの違いなどがわかりました。

最後になりましたが、今回の調査にあたりましては、土地所有者の方々、関係機関をはじめ多くの方々のご協力・ご指導をいただきましたことをお礼申しあげるとともに、今後とも埋蔵文化財に対しご理解賜りますようお願い申しあげます。

平成15年3月

京田辺市教育委員会

教育長 村田新之昇

例 言

- 1 本書は、平成14年度に京田辺市教育委員会が行った向谷遺跡・魚田遺跡発掘調査の概要報告である。
- 2 本調査は、京都府が計画した大住地区ほ場整備事業にともない、国庫補助事業として実施した。
- 3 現地調査は平成14年11月27日に開始し平成14年12月26日に終了した。
- 4 調査組織は次のとおりである。
調査主体……京田辺市教育委員会
調査責任者……京田辺市教育委員会 教育長 村田新之昇
調査指導……京都府教育委員会・京都府立山城郷土資料館・京田辺市文化財保護委員会
調査担当者……京田辺市教育委員会 社会教育課 鷹野一太郎
調査事務局……京田辺市教育委員会 社会教育課（課長 奥西安己）
作業委託……全京都建設協同組合
- 5 調査を実施するについて、京都府山城土地改良事務所・京田辺市農業土木課には多大のご協力を賜った。記して感謝します。
- 6 調査期間中および本書を作成するにあたり、次の方々からご教示を得た。記して感謝の意とします。（順不同・敬称略）
森下衛・岸岡貴英・肥後弘幸・奥村清一郎・中村周平・鍛柄俊夫
- 7 本書の執筆・編集は鷹野が行った。なお、整理作業等には田中美穂の協力があった。

1 はじめに

京田辺市松井及び大住において、府営ほ場整備事業が行われることになり、同地区内に所在する魚田遺跡・新田遺跡等について、ほ場整備事業と遺跡保存との調整をはかるための資料を得ることが必要となった。

そこで京田辺市教育委員会では、京都府教育委員会と協議の結果、ほ場整備事業地内の遺跡について、範囲及び状況等の確認、遺跡保存のための基礎資料作成のため、平成8年度から発掘調査を実施することとした。

今年度は最終年度になり、昨年度に引き続き向谷遺跡・魚田遺跡の発掘調査を行った。

なお、土地所有者の方々をはじめ、関係者の方々、暖冬とはいえ寒中強風のなか作業に従事された皆さん、その他多くの方々の協力によって今回の調査が行われたことをここに記して感謝の気持ちとしたい。



調査地位置図 (S=1:20,000)

VII: 今回調査地

2 位置と環境

京田辺市は京都府南部に広がる南山城平野のほぼ中央、伊賀山中に源を発する木津川の左岸に位置する。市の西部は生駒山系に連なる丘陵地帯で、東部は北流する木津川によって形成された沖積平野が広がっている。大阪層群からなる西部の丘陵は起伏が激しく、丘陵から東の木津川に流れる多くの小河川によって開析谷・扇状地が形成されている。またその小河川の大半は東の平野部で天井川化しており、市の景観は独特の様相を呈している。

今回の調査地は市の北端、八幡市との境付近にあたるが、周辺の主な遺跡をみると、まず松井集落の南西丘陵にかつては19基以上が確認された松井横穴群が挙げられる。ここから南東の京田辺市新、北西の八幡市美濃山にかけての丘陵地には、松井横穴群のほか、堀切・荒坂・女谷・美濃山・狐谷の各横穴群が分布している。近年、女谷・荒坂横穴群の一部が発掘調査され、驚くほど多くの横穴が埋没していることがわかり、近接した2~4基で小群を構成すること、盛土による追葬方法が確認されるなど多くの成果が得られたほか、ヘルメットを逆さにしたような特殊な形の土師器の杯等が見つかった。これら横穴群は6世紀末から7世紀前半にかけて築造されたものである。

松井集落の北側には新田遺跡が広がる。ほ場整備事業にともなう平成11年度の発掘調査で飛鳥・奈良時代の集落跡が確認された。飛鳥時代の縦穴住居が奈良時代に掘立柱建物へ変わること、集落内に大溝があり、それが現在松井集落の北側に接してみられる川跡とほぼ並行することなどがわかった。また、この集落跡の北東部では平安時代の遺物が大量にみついているほか、第2京阪道路の北側でも飛鳥時代の遺物が集中する箇所がある。

今回の調査地から約1.3km南東に、大住車塚古墳・大住南塚古墳が存在する。前者は周濠をもつ前方後方墳として古くから知られ、昭和49年(1974)に史跡指定を受けている。その南西に隣接する大住南塚古墳は前方後円墳と考えられてきたが、当教育委員会による発掘調査で埴輪・葺石等が見つかり、4世紀後半に築かれた、大住車塚古墳と同じ周濠をもつ前方後方墳であることが明らかとなった。これにより、周濠をもつ前方後方墳が2基並ぶという全国的にも珍しい形態であることが確認された。

そのほか、今回の調査地である向谷遺跡の西側丘陵にはこのあたりではめずらしい諏訪神社があり、近辺の式内社では松井の天神社(本殿は京都府登録文化財)・大住の月読神社がある。天神社は二間社の本殿で、近年彩色が復元された。月読神社には、毎年10月14日、大住華人舞が同保存会により奉納されている。また、大住車塚・南塚古墳の南東、岡村の集落には元文5年(1740)に建てられ、重要文化財に指定されている澤井家住宅が存在する。

このように調査地を取り囲む歴史の層は厚い。



1. 向谷遺跡
2. 魚田遺跡
3. 新田遺跡
4. 相合遺跡
5. 西村遺跡
6. 門田遺跡
7. 松井横穴群
8. 大住車塚古墳
9. 大住南塚古墳
10. 口仲谷古墳群
11. 大住城跡
12. 城山古墳群
13. 内山古墳
14. 文野ヶ原竈跡群
15. 松井竈跡群
16. 虚空蔵谷遺跡
17. 狹谷(小谷)遺跡
18. 郷土塚古墳群
19. 畑山古墳群
20. 畑山遺跡
21. 西山古墳群
22. 藪道跡
23. 堀切古墳群・横穴群
24. 内里五丁遺跡
25. 内里八丁遺跡
26. 狐谷横穴群
27. 王塚古墳
28. 美濃山横穴群
29. 美濃山庵寺跡
30. 女谷横穴群
31. 荒坂横穴群

周辺主要遺跡図 (S=1:25,000)

3 調査経過

府営ほ場整備事業の対象となったのは、京田辺市松井から大住にかけての約87haであり、平成8年度から発掘調査及び区画整備が行われている。今回の調査は昨年度に続き向谷遺跡及び魚田遺跡で行った。向谷遺跡は松井集落の南側に位置し、集落の南西部を北に伸びる丘陵の東側の斜面と裾部を対象とした昨年度の調査で、各所から奈良時代の遺物がみつき、その後の詳細な工事計画で切土部分となる部分を対象とした。魚田遺跡は松井集落東側の平地に位置し、昨年度までの調査で明治29年（1896）のものともみられる洪水砂や木津川の旧河道とみられる砂層がみつまっている。調査は昨年度調査地の南側を対象とした。

現地調査は平成14年11月27日に着手、平成14年12月26日に終了した。調査はまず向谷遺跡から着手、昨年度の6トレンチを拡張するように南北9m、東西6mのトレンチを設定した。調査は重機により表土層を除去し、その後は人力で掘り下げを行った。みつかったものは砂の詰まった自然の流路2本、南から北、東から西に下がる地山の傾斜面である。

その後魚田遺跡に移り、こちらには合計12か所のトレンチを入れ調査を行った。調査はすべて人力で行い、トレンチの大きさは2m×2mを基本に深さ1m程度の掘削を行い、遺物の有無、土層の観察に努め、その後埋め戻しを行った。

なお、今回の調査対象地は、府道富野庄八幡線と幹線排水路（防賀川）に挟まれた部分で西八集落の周辺にもおよび、非常に広範囲でかつ今年度中に調査を終える必要があったことから当委員会の調査地以南の魚田遺跡や東側の門田遺跡、南側の西村遺跡については、京都府教育委員会の指導のもと財団法人京都府埋蔵文化財調査研究センターが調査を行った。



向谷遺跡調査前（南から）



魚田遺跡全景（南から）

4 調査概要

(1) 向谷遺跡

調査は前述のように、ほ場整備で切土となる部分を調査対象とし、トレンチを設定した。土置き場等のこともあり、トレンチの大きさは南北9m、東西6mで設定した。重機で耕作土及び床土層を除去したが、南側は大阪層群の粘土質の地山層が現れ、北側は堆積土である明茶灰色や淡黄灰色の砂質土であった。この時点で砂の詰まった溝が2本みつけた。

SD01 南東から北西方向の溝。南側は地山を、北側は堆積層を切り込んでいる。幅0.8m、深さは南側1.2mで8.5m分確認した。埋土は灰白色系の砂や粗砂のみで自然にできた流路であるとみられる。南側は溝底まで掘り下げたが北側のトレンチ壁部分は湧水も多く危険防止のため底までの掘り下げは行っていない。遺物は須恵器片が1点みつけたのみである。

SD02 トレンチ南西隅で南壁から西壁に弧を描くように地山面のみつけた溝。幅1m、深さ0.55～0.65m。埋土は礫混じりの灰白色砂で、SD01同様自然の流路であろう。ともに地形からみて、南側の高所から北側の低所に流れたことがわかる。

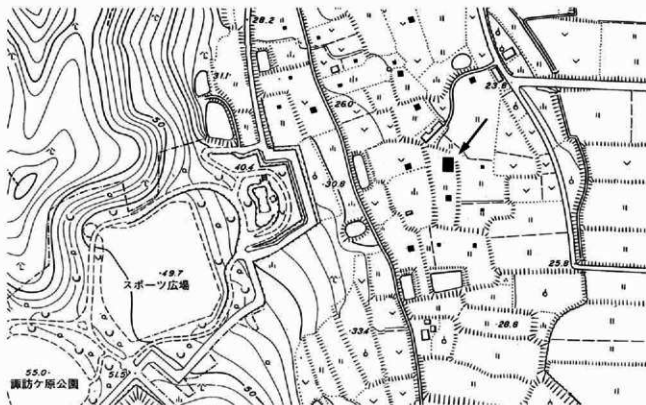
旧地形 トレンチ南端では、床土の下つまり地表下0.4mで地山面であるのに対し、北端では、床土の下に約1mの堆積土があり、過去の水田造成がかなり大掛かりなものであったことを物語っている。この堆積土の中から、奈良時代を中心とした須恵器・土師器がみつかり、南側のさらに高い所には何らかの施設等があったことが想像される。また、東西方向でみると、現在の耕作地は西から東に徐々に下がっていくが、トレンチ北側ではそれとは逆の、東から西に下がる傾斜面がみつかった。SD01・SD02がまさに自然の傾斜を示しているものと理解される。北西隅はさらに深く、地山を確認していない。



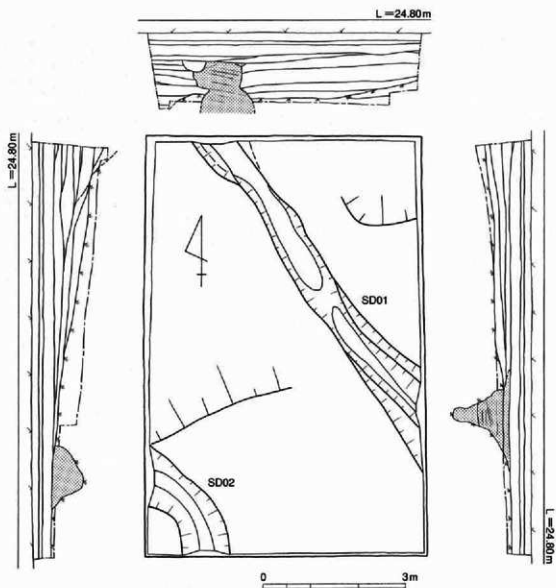
トレンチ全景（北から）



作業風景（南から）



向谷遺跡トレンチ配置図 (S = 1 : 2,500)



向谷遺跡調査図

(2) 魚田遺跡

魚田遺跡は松井集落の東側一帯から北東の八幡市にかけて広がる遺跡で、これまで八幡市境から今回の対象地までの間を対象に4回の調査を行った。それらの調査では、伏見地震（1596年）によると考えられる噴砂や広い範囲で明治29年（1896）の木津川の洪水によると考えられる砂の堆積がみつかっている。

今回は、府道富野荘八幡線の虚空蔵谷川に架かる古松井橋の東側一帯を対象地として12か所のトレンチを設定した。地形はほぼ平坦であるが、東西が高く中央部がやや低い。標高は11トレンチ付近が13.81m、4トレンチ付近が14.13mである。

北東側の1～4・11・12トレンチでは耕作土すぐに洪水による砂の堆積がみられた。

南西側の5～9トレンチでは地表下0.4～1.1mで黄灰色の粗い砂になった。虚空蔵谷川あるいは木津川の河原だったものとみられる。

9トレンチでは地表下0.8mで灰色粘質土になり、この中から鎌倉時代後半から南北朝時代の須恵器・瓦器・白磁などが大量にみつかった。その下は上記の河原の砂であり、すぐ近くから一気に投棄されたかのようである。



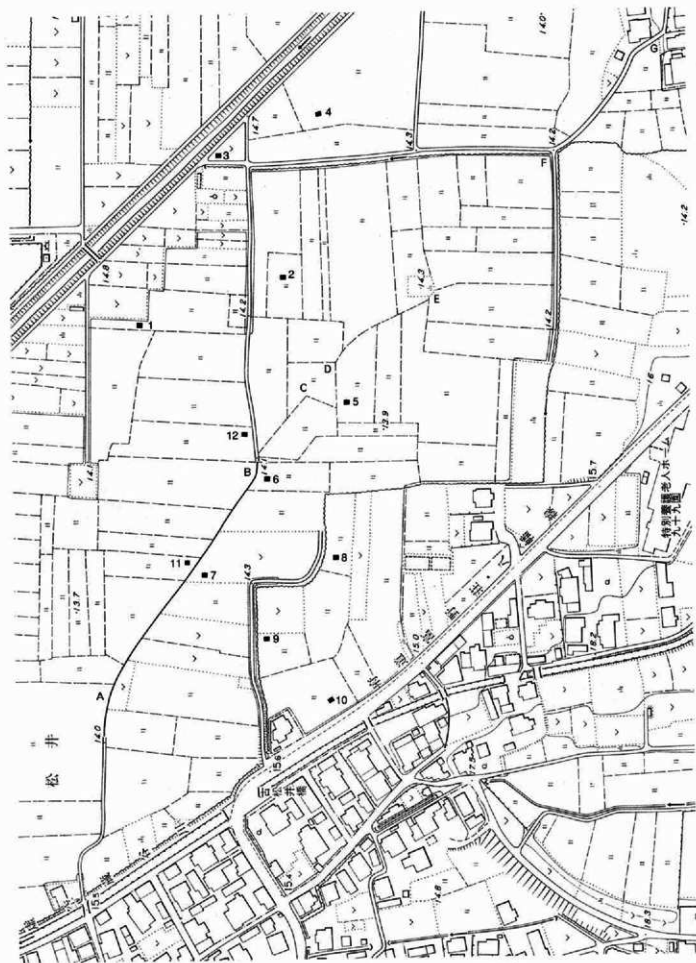
5トレンチ（南西から）



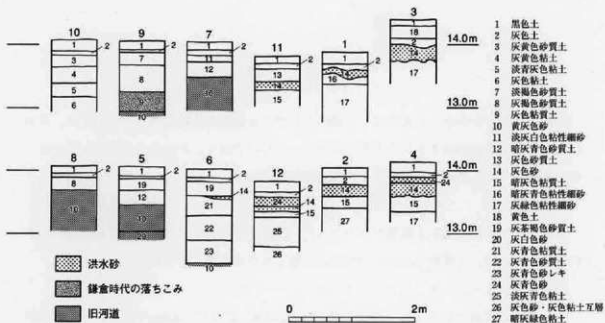
7トレンチ（南東から）



9トレンチ（北東から）



魚田遺跡トレンチ配置図 (S=1:2,500 左が北)



魚田遺跡トレンチ土層略図 (上の数字がトレンチ名)



1 トレンチ (南から)



4 トレンチ (西から)



3 トレンチ (西から)



6 トレンチ (東から)



8 トレンチ (南東から)



9 トレンチ (北から)

5 遺 物

今回の調査でみつかった遺物は、2遺跡あわせても整理箱2箱に満たない。また、そのほとんどが魚田遺跡の9トレンチからみつかったものであり、それらを図示したほか同じ魚田遺跡8トレンチからみつかった庄内式土器を示した。

向谷遺跡

トレンチから須恵器・土師器がみつかった。須恵器の杯Bなど時代的には奈良時代のものが主であるが、古墳時代後期頃の波状紋が施された須恵器もみられる。

魚田遺跡 (1~22・9トレンチ 1~21, 8トレンチ 22)

1~7は瓦器碗である。1~3は口径12.0~13.0cm、器高3.7~4.5cmである。いずれも内面にはやや粗いミガキがみられるが、外面にはみられない。4~6は口径12.0~12.8cmである。13世紀末に属す。7は口径14.0cmを測り、口縁部内側に沈線がめぐる。これも外面のミガキはみられないが、これのみ口径が大きく、やや古いものと考えられる。

8・9は土師器の皿である。8は小皿で口径8.1cm、9は大皿で12.4cmである。ともに口縁部は1段のよこなで調整が施される。ともに淡褐色を呈する。13世紀末のもの。

10・11は中国製の白磁である。10は杯で口径11.0cmである。角ばった口縁部に軸はみられない。やや青みがかった淡灰緑色の釉である。11は壺の底部である。高台登付にまで淡灰緑色の釉がみられる。このほかに淡黄灰色の釉の中国製陶器の四耳壺がある。

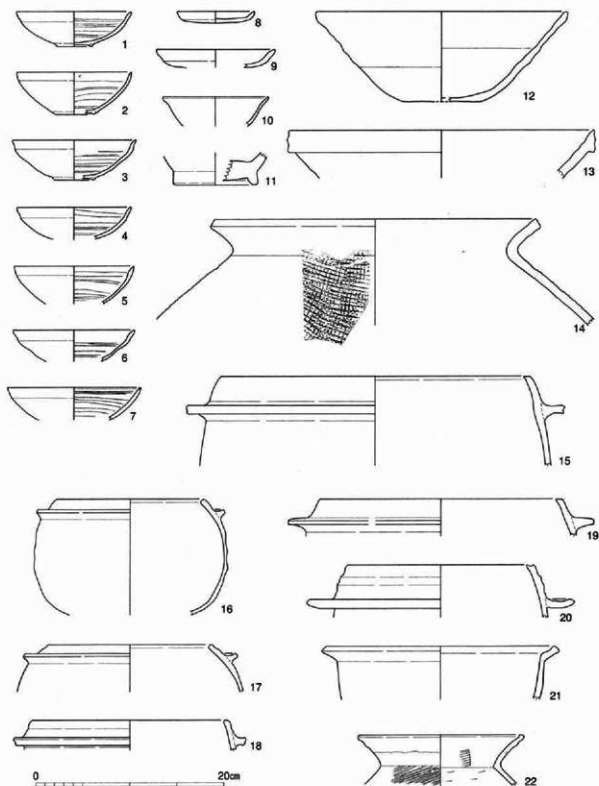
12~14は須恵器である。12は鉢で口径26.4cm、器高9.5cmを測り、口縁部外面がふくらみをみせる。播磨産で13世紀前半に属す。13も鉢で口径32.0cmである。口縁部はつまみあげ気味に丸くおさめ、やや下側は外側に大きく肥厚させる。胎土は粗い。14世紀のもの。14はカメで口径35.0cmである。体部外面は頸部まで格子タタキで仕上げられ、内面は同心円紋をなで消している。13世紀に属す、岡山県亀山窯のものか。

15~20は羽釜である。15は口径32.8cmを測る大形の土師器。胎土は粗い。内傾する口縁部の端部は水平である。摂津産。16・17は瓦器で、口径15.6cmと17.4cm。内湾する口縁部をもち、短い鈎が斜め上方をむいて付き、足釜になる。樟葉産。18・19は土師器で、口径20.2cmと25.6cm。内傾する口縁部で、水平に付く鈎である。18はいわゆる京都産。19は摂津産。20は瓦器で口径19.6cm。内傾する長めの口縁部と大きな鈎をもつ。和泉系。

21は瓦器の鍋である。口縁部は三角状に突出する。口縁内面と端部の外面のみ黒い。

これらの遺物は、鎌倉時代後半(13世紀前半)からのものであり、図示しなかったものに瓦器の大型品などの南北朝時代(15世紀)のものもあり、付近に館の存在が想像される。

22は旧河道とみられる砂層からみつかった庄内式土器のカメで、外反する口縁部の端部を内側に折り返す。体部外面は細い右上がりのタタキ、内面はヘラケズリされる。



魚田遺跡 9トレンチ：1～21 瓦器碗（1～7）土師器皿（8・9）白磁杯（10）白磁壺（11）須恵器鉢（12・13）
 須恵器カメ（14）土師器羽釜（15・18・19）瓦器羽釜（16・17・20）瓦器鍋（21）
 8トレンチ：22 庄内式土器カメ（22）

遺物実測図

6 まとめ

今回の調査は昨年に引き続き松井集落の南と東で行った小規模の調査であり、調査対象地の広さからみれば、極めてわずかしか調査はできていない。概要はこれまで述べてきたとおりであるが、以下遺跡ごとに気づいたことをまとめてみたい。

(1) 向谷遺跡

昨年度の調査を受けてのわずかな面的な調査であった。

自然の流路2条と旧地形がみつかったのであるが、現在の地形と比べると興味深いことがわかる。現在は、西から東へと段々に下がる水田地帯であるが、調査部分はかつては東から西に下がる地形であった。小さな谷地形があったことがわかる。



向谷遺跡 発掘状況（南から）

おそらく、この付近も含め周辺は大阪層群による複雑な地形を呈していたことが想像される。谷地形を埋めている土から古墳時代や奈良時代の土器がみつかったことは、過去のほ場整備ともいふべき水田造成のとき、つまり丘陵を削り谷を埋めたとき、そこにあったであろう、現代でいう遺構もある程度損なわれた可能性もあろう。その過去のほ場整備がいつ行われたのかはよくわからない。遺構が残存していることも十分考えられる。

(2) 魚田遺跡

今回で5回目の調査となり、12か所のトレンチを設定した。

9トレンチで初めてまとまった遺物がみつかった。遺構としては調査地が狭いこともあり明確ではないが、鎌倉時代後半から南北朝時代の遺物が多量に含まれる層のすぐ下は虚空蔵谷川あるいは木津川の旧河道とみられる砂層であり、河原の凹地にまとめて捨てられたような状況である。優品もあることから有力者の存在が窺われる。トレンチの場所は現在の松井集落から100mも離れていない所であり、より集落に近い10トレンチでは粘土層が厚くみられることや周辺のトレンチから当時の景観復元がある程度可能となってきた。

第2次調査で明治29年(1896)8月の木津川の大洪水によるものと考えられた砂の堆積は、調査地の東側1~4・11・12トレンチで確認された。また6トレンチではその砂の西端が確認できた。11・12トレンチのそれぞれ南西側に北西から南東方向の水田畦畔が存在し、西側が0.2~0.3m高くなっている(8頁・魚田遺跡トレンチ配置図のA-B)。このA

-Bの南西にはC、D-E、F
 -Gと水田畦畔や道が続く。今
 回の調査地の南側を調査した財
 団法人京都府埋蔵文化財調査研
 究センターの調査成果を合わせ
 てみると、A-Eのラインの東
 側では、洪水砂の堆積があり、
 E-Fのラインが途切れている
 ところでは、さらに西よりのと
 ころまで砂が及んでいる。A-



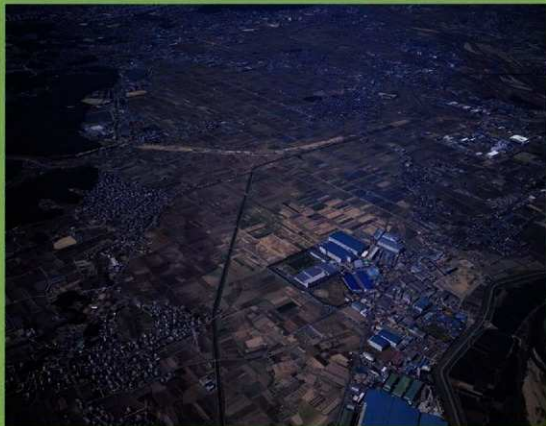
魚田遺跡 旧堤防の段（東から）

Eのラインは、ある時期の木津川の堤防だったと考えられる。また、このラインがさらに
 南東に途切れながらも続くことから、道でもあったことが考えられる。ただ何時のもので
 あるかなど、わからないことは多い。今後の課題である。

平成8年度から続いた、この大住地区は場整備事業地内の調査もようやく終了となった。
 この間、多くの土地所有者の方、関係機関の方にはたいへんお世話になった。最後ではあ
 るが、感謝の気持ちを伝えたい。

報告書抄録

ふりがな	むかひだにいせきだい2じ・うおたいせきだい5じはくつちようさがいほう							
書名	向谷遺跡第2次・魚田遺跡第5次発掘調査概報							
副書名	大住地区は場整備事業地内の調査 その6							
巻次								
シリーズ名	京田辺市埋蔵文化財調査報告書							
シリーズ番号	第34集							
編著者名	鷹野一太郎							
編集機関	京田辺市教育委員会							
所在地	〒610-0393 京都府京田辺市田辺80番地							
発行年月日	2003（平成15）年3月31日							
所収遺跡名	所在地	コード		北緯	東経	調査期間	調査面積 (㎡)	調査原因
		市町村	遺跡番号					
向谷遺跡	京都府 京田辺市 松井向谷	26211		34度 50分 10秒	135度 44分 16秒	2002年 11月27日 ～ 2002年 12月26日	54㎡	農業関連 （府営は場 整備事業に 伴う事前調 査）
魚田遺跡	京都府 京田辺市 松井古松井 ほか			34度 50分 31秒	135度 44分 25秒		46㎡	
所収遺跡名	種別	主な時代	主な遺構		主な遺物		特記事項	
向谷遺跡	集落跡	奈良時代	溝		須恵器・土師器			
魚田遺跡	不明	-	落込み		中世須恵器 瓦器・白磁		鎌倉時代の落込み 木津川の旧堤防	



平成15年3月28日 印刷

平成15年3月31日 発行

向谷遺跡第2次・魚田遺跡第5次発掘調査概報
-大住地区ほ場整備事業地内の調査 その6-
(京田辺市埋蔵文化財調査報告書第34集)

編集・発行 京田辺市教育委員会

〒610-0393 京都府京田辺市田辺80番地

電話 0774-62-9550

印刷 明新印刷株式会社

〒630-8141 奈良市南宮終町3丁目464番地

電話 0742-63-0661