

# 槇山古墓

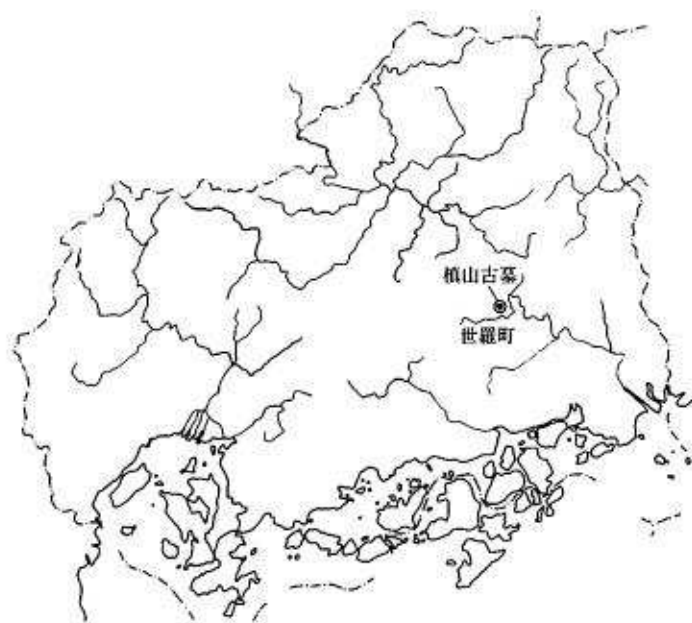
主要地方道甲山甲奴上市線改良工事に係る発掘調査報告書

2006

財団法人 広島県教育事業団

# 槇山古墓

主要地方道甲山甲奴上市線改良工事に係る発掘調査報告書



2006

財団法人 広島県教育事業団

## 例 言

- 1 本書は平成17（2005）年度に調査を実施した主要地方道甲山甲奴上市線改良工事に係る横山古墓（世羅郡世羅町大字赤屋所在）の発掘調査報告書である。
- 2 発掘調査は広島県尾三地域事務所との委託契約により財団法人広島県教育事業団埋蔵文化財調査室が実施した。
- 3 発掘調査は辻 満久，山田 繁樹が担当した。
- 4 出土遺物の整理・復元・実測，図面の整理，写真撮影などは辻が中心となっていた。
- 5 本書の執筆・編集は辻が行った。
- 6 本書に使用した遺構の略号は以下の通りである。  
SX：不明遺構
- 7 図版と挿図の遺物番号は同一である。
- 8 本書に使用した方位は第1図が真北，他は磁北である。
- 9 第1図は国土交通省国土地理院発行1：25,000地形図（本郷）を使用した。

## 目次

1	はじめに	1
2	位置と環境	2
3	調査の概要	6
4	遺構と遺物	7
5	まとめ	13

## 挿図目次

第1図	周辺遺跡分布図 (1:25,000)	3
第2図	周辺地形図 (1:1,000)	4
第3図	墳丘断面図 (1:80)	7
第4図	地形測量図(上)・墳丘測量図(下) (1:200)	8
第5図	土坑実測図 (1:20)	9
第6図	宝篋印塔実測図 (1:8)	9
第7図	SX1実測図 (1:40)	10
第8図	出土遺物実測図1 (土器1:3, 古銭 実大)	11
第9図	出土遺物実測図2 (1:2)	12

## 図版目次

図版1	a 遺跡遠景 (西から)	図版3	a 土坑完掘 (北から)
	b 遺跡全景 (東から)		b 宝篋印塔
	c 遺跡全景 (北から)		c SX1 (西から)
図版2	a 周溝断面 (北から)		d 調査風景
	b 墳丘全景 (東から)	図版4	a 墳丘断面 (南西から)
	c 墳丘全景 (北から)		b 出土遺物

## 1 はじめに

槇山古墓の発掘調査は主要地方道甲山甲奴上市線改良工事によるものである。

主要地方道甲山甲奴上市線（広島県道51号）は世羅郡世羅町大字西上原から庄原市総領町大字稲草を結ぶ総延長約26.6kmの道路で、整備が進んでいるものの路線の一部は幅員が狭く離合困難な場所が少なからず存在する難路の一つとなっている。

本事業は同路線内の内、世羅郡世羅町赤屋地区内でも難所となっている埴谷付近の急カーブを解消し、併せて現在1車線となっている幅員を広げる事を目的に計画された。

広島県備北地域事務所（以下「備北事務所」という。）は平成16（2004）年8月、当該地内の文化財等の有無及び取扱いについて広島県教育委員会（以下「県教委」という。）と協議した。県教委はこれを受けて現地踏査を行い、平成17（2005）年1月、事業計画地内に槇山古墓が存在する旨、世羅町教育委員会（以下「町教委」という）を通じて備北事務所に通知した。その後、本古墓の取扱いについて県教委・町教委と備北事務所は協議を重ねたが、路線変更等による現状保存が困難な事から、事前に発掘調査を実施して記録保存を行うこととなった。

平成17（2005）年2月10日付けで備北事務所から財団法人広島県教育事業団（以下「事業団」という）へ槇山古墓の調査依頼があった。これを受けて平成17（2005）年7月25日に事業団は備北事務所の事務を引き継いだ広島県尾三地域事務所と発掘調査の委託契約を結び、平成17（2005）年8月29日～9月30日の約一か月間発掘調査を実施した。

本報告書は以上のような経緯のもとに実施した発掘調査の成果をまとめたものである。今後の埋蔵文化財の資料として、また、この地域の歴史の一端を知る手がかりとなれば幸いである。

なお、発掘調査にあたっては、広島県尾三地域事務所、世羅町教育委員会及び地元の方々に多大なるご協力をいただいた。記して感謝の意を表します。

## 2 位置と環境

榎山古墓は世羅郡世羅町大字赤屋に所在する。

世羅町は、広島県の東部中央に位置し、東は府中市、西は東広島市、南は尾道市・三原市、北は三次市に接している。昭和30（1955）年に大見村・西大田村・東大田村が合併して世羅町となり翌年には、津久志村（山中福田を除く）を編入合併した。そして、平成16（2004）年に郡内の世羅西町、及び甲山町と新設合併して世羅町となった。面積は278.29km<sup>2</sup>で、平成16（2004）年3月現在の人口は約19,500人である。町の中心は甲山・本郷で、瀬戸内海沿岸部と県北部を結ぶ交通の要衝にあり、江戸時代以来世羅郡の中心として、また、今高野山（龍華寺）の門前町、石見路（赤名峠）の宿場町として発展してきた。北部の丘陵地帯では大型の果樹園栽培が活発に行われており、米・茶・経木帽子等の産地としても知られている。

世羅町一帯は標高400～600mの隆起準平原地形をしており、「世羅台地」と呼ばれている。この台地内を構造線の方向に走る浸食谷が発達している。浸食谷を流れる河川は西大田、大田、甲山、三川、小国などの小盆地で合流して、大半は芦田川に合流して瀬戸内海へと注ぐが、一部は江の川に合流し三次盆地を経て日本海に注ぐ。このように町内は両水系の分水嶺となっており、台地を浸食した谷により、河川の多くは樹枝状に複雑に入り組んでおり、これらの河川の合流地を中心に沖積地が発達し、小盆地（小平野）を形成している。

遺跡の多くは小河川単位に分布しており、大まかには芦田川とその支流、および江の川の支流沿いにまとまった分布が見られる。

古墓が所在する赤屋は町の北東に位置しており、東は東上原、西は国久、南は西上原、北は別迫と境を接する。周囲は標高500mほどの山に囲まれ、地区を縦断するように北西から南東に流れる赤屋川により平地が開析された谷地形が広がっている。

本古墓は芦田川に南流して合流する赤屋川沿いに位置し、南西に伸びる尾根の先端部傾斜変換線付近に立地する。

ここでは、本古墓を中心とした地域の遺跡について年代順に概観する。

### 旧石器・縄文時代

旧石器時代の遺跡は今のところ確認されていない。また、縄文時代でも早期・前期の遺跡は未確認である。川尻の頼迫遺跡群（1～3号）で中期・後期の土器が出土している。別迫の高山1号遺跡<sup>(1)</sup>では包含層から晩期の土器がまとまって出土している。

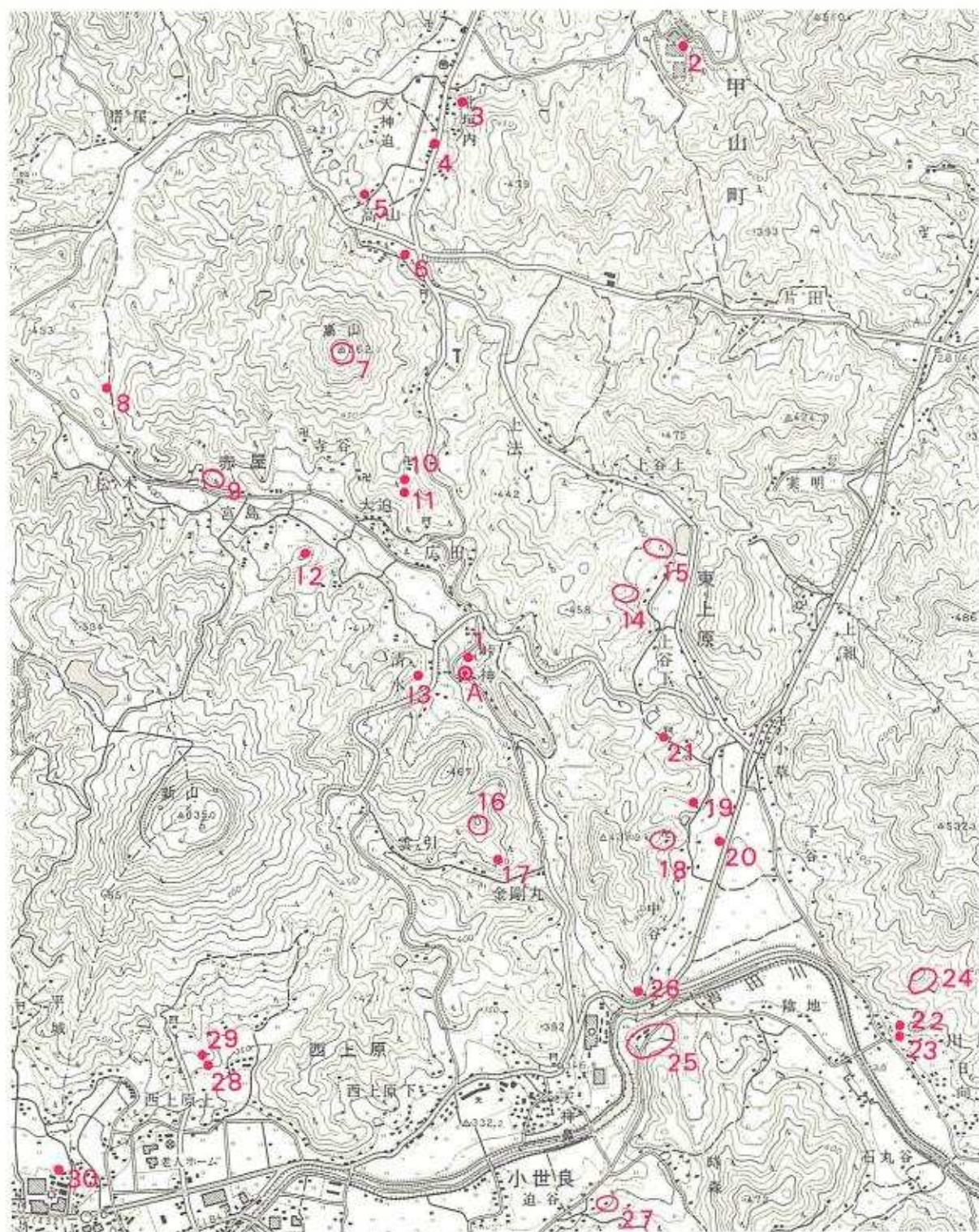
### 弥生時代

前期では前述した高山1号遺跡・高山2号遺跡から土器が出土している。

中期になると遺跡の数は少し増えて、新山遺跡、龍王山1号遺跡、金井原遺跡、比恵谷遺跡で土器や石器が出土している。

後期に入ると遺跡の数はさらに多くなり、大戸山遺跡、交合岩遺跡、迫谷山遺跡、総田遺跡、風呂谷遺跡、龍王山1号遺跡、下津屋遺跡、乙丸遺跡、円光地遺跡から土器が出土している。また、田龍遺跡<sup>(2)</sup>では同時期の集落跡を確認している。





第1図 周辺遺跡分布図 (1:25000)

- |               |            |            |          |            |
|---------------|------------|------------|----------|------------|
| <b>A 横山古墳</b> |            |            |          |            |
| 1 横山古墳        | 2 瀬近古墳     | 3 仙道山遺跡    | 4 砂田古墳   | 5 高山2号遺跡   |
| 6 高山1号遺跡      | 7 高山城跡     | 8 高山西遺跡    | 9 砂走城跡   | 10 石塚第1号古墳 |
| 11 石塚第2号古墳    | 12 太子園遺跡   | 13 新山北遺跡   | 14 宮地城跡  | 15 久代城跡    |
| 16 茶臼山城跡      | 17 茶臼山古墳   | 18 宇根城跡    | 19 総田遺跡  | 20 大原遺跡    |
| 21 霜高下遺跡      | 22 日高第1号古墳 | 23 日高第2号古墳 | 24 松岡城跡  | 25 金井原遺跡   |
| 26 大柳古墳       | 27 山手城跡    | 28 長古墳     | 29 金比羅古墳 | 30 藤箱古墳    |





第2図 周辺地形図（1：1000 アミ目は調査範囲）



## 古墳時代

遺跡の多くは古墳であるが、中草田1号遺跡、日向2号遺跡、龍王山2号遺跡<sup>(3)</sup>や近森遺跡では住居跡や貯蔵穴と推定される土坑などが検出されており、同時期の集落の一端が窺え、今後の資料の増加を期待するところである。

前・中期の古墳には日向古墳、龍王山古墳群（第1～7号古墳）、中山古墳、報恩寺古墳などがある。いずれも箱形石棺を内部主体としており、龍王山第2号古墳では人骨1体（壮年期女性と推定）とガラス小玉が出土している。

後期の古墳では龍王山古墳群（第8～14号古墳<sup>(4)</sup>）、広岡山古墳群（第1～22号古墳）、塚本古墳群、浄鏡寺峠古墳群、長土路古墳群、ほてくら古墳群などがある。これらはいずれも横穴式石室を内部主体としている。

なお、槇山古墓と同じ丘陵上には径10mの円墳である槇山古墳があり、槇山古墓下の古墳との関係が考えられる。

## 歴史時代

古代の遺跡は明らかではないが、赤屋は「和名抄」に見える世羅郡4郡のひとつである桑原郷に属している。中世になると高野山の直轄のもと、大田庄が経営される。この荘園は桑原郷・大田郷を開発し、あわせて大田庄とし、平重衡への寄進を始まりとし、平重衡は仁安元（1166）年、大田庄を後白河院に寄進し、自ら預所職を留保して後白河院を本家とした。源平の争乱後、後白河院は平家の菩提を弔う名目で文治2（1186）年に大田庄を高野山に寄進し、その後、寺家による大田庄の整備が行われ、大田庄経営の拠点として今高野山が置かれた。鎌倉～室町時代後期までは寺家方と在地領主（地頭・国人領主）の確執の中で大田庄は高野山領として維持されるが、応仁の乱以降は安芸の毛利氏と備後の山内氏や和知氏などがこの地を知行地化し、高野山領大田庄は崩壊していった。このような状況を反映して、山城跡や古墓などが多数残っている。

## 註

- (1) 財団法人広島県埋蔵文化財調査センター【高山1・2号遺跡】 1992年
- (2) 財団法人広島県埋蔵文化財調査センター【田龍遺跡】 1997年
- (3) 財団法人広島県埋蔵文化財調査センター【龍王山2号遺跡】 1997年
- (4) 龍王山古墳群発掘調査団【龍王山古墳群－第9号古墳・第10号古墳の発掘調査報告書】 1971年

## 参考文献

- 広島県教育委員会【広島県遺跡地図・（御調郡・世羅郡）】 1998年  
甲山町【甲山町史 資料編1 古代・中世・文化財・考古】 2003年

### 3 調査の概要

#### 遺跡の現状

本古墓は標高387mの東から西に延びる尾根上にあり、平坦な尾根が傾斜を変更する付近に位置している。現状は灌木の茂る山林で、古墓の周囲は竹林となっていた。古墓は土饅頭に円形の盛り上がりをもっており、ほぼ中央部には宝篋印塔（調査前に地権者が移動）が存在していた。現状観察の限りでは周溝等の存在は不明瞭であったが、土饅頭状の墳丘の状況からは古墳時代の円墳を再利用した可能性もあった。

現状での規模は直径約11m、高さ約2mの円形の墳形をもつ古墓であろうと推測した。なお、周辺の可耕地との比高差は約30mであった。

#### 調査方法

尾根の延びる方向に平行して、墳丘の中心を通る線を基線としてこれに沿って試掘坑を設定した。さらにこの基線に直交して墳丘の中心を通る試掘坑を設定して掘り下げを行った。

調査地の現状から、古墓の南側は以前に採石場であったことから垂直ないしはオーバーハングしている部分が多いので、この部分については転落防止用の柵を取り付けた。このため南側については一部が未調査となっている。

また、調査前に移動した宝篋印塔については移転場所で現況写真と実測図を作成することとした。

#### 調査結果

古墓は一部不明の部分があるが、直径約10m、高さ1.7mの円形の墳丘をもつことが判明した。さらに幅3m、深さ0.5mの溝が古墓と尾根を切断するように半月形に巡っていた。また墳丘の東側には幅1.7m、長さ約8mの台形状の平坦面があった。

古墓の中央部から若干南側（宝篋印塔があった位置）に方形の土坑が存在する。

これら古墓とは直接関係がないと思われる溝状の不明遺構（SX1）が古墓の溝を壊して存在する。

古墓周辺の調査を終えた後で、墳丘の一部を土層観察用の畦に沿ってベース面まで掘り下げたが、遺構は確認できなかった。

遺物は墳丘上から土器や石器が若干量出土している。また、試掘調査時にトレンチ内から古銭が出土している。

## 4 遺構と遺物

### (1) 遺構

前章で見たように、今回の調査で確認できた遺構は古墓と性格不明の遺構（SX1）がある。以下、古墓から記述する。

#### 古墓

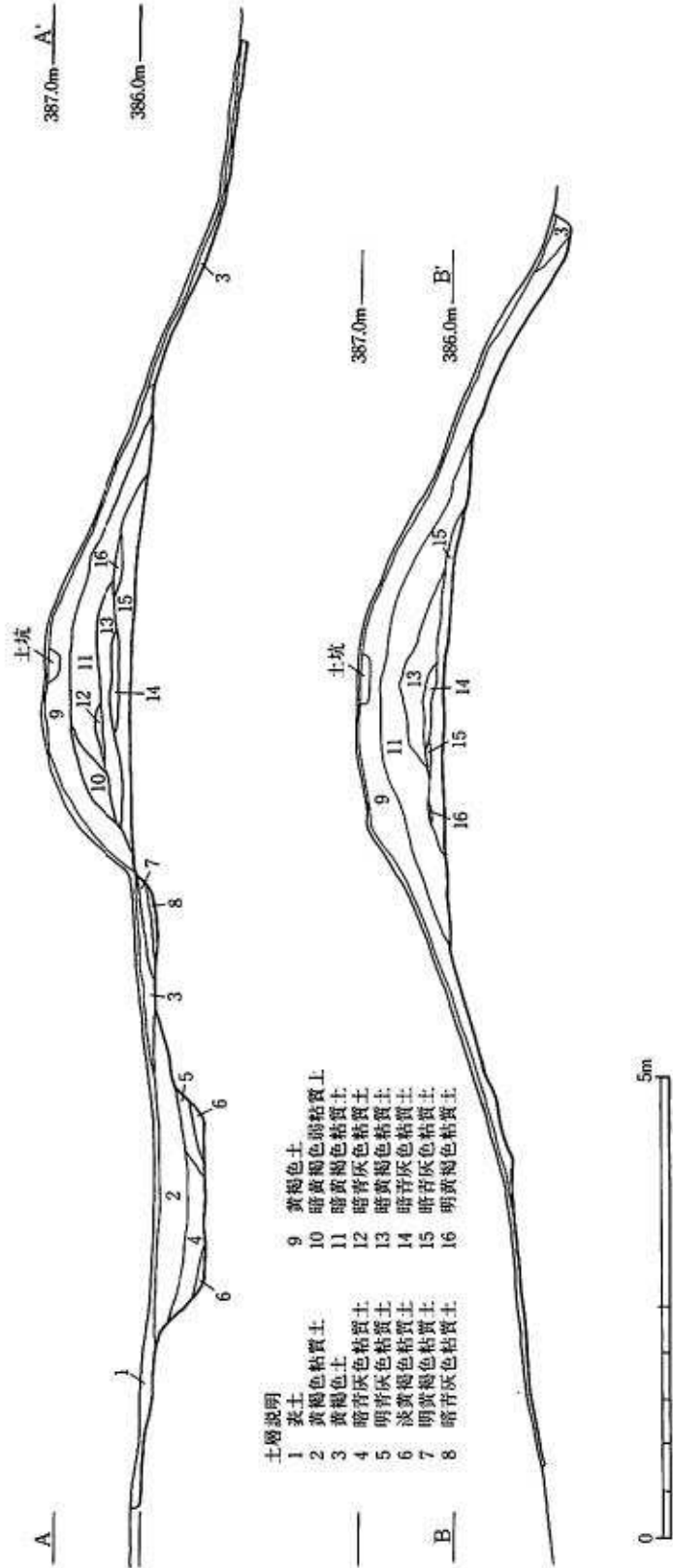
墳丘（第3・4図、図版2）

墳丘の構築は東から西に緩やかに下る尾根上の高所（山側）を中心とする周溝の掘削と削平による墳丘基底面の造成が行われた。

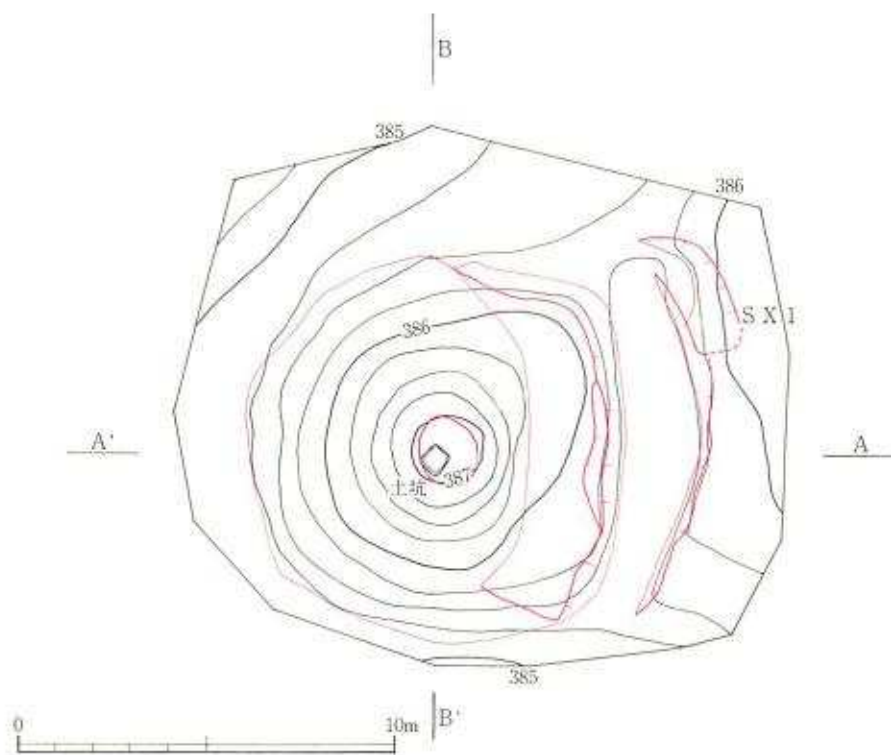
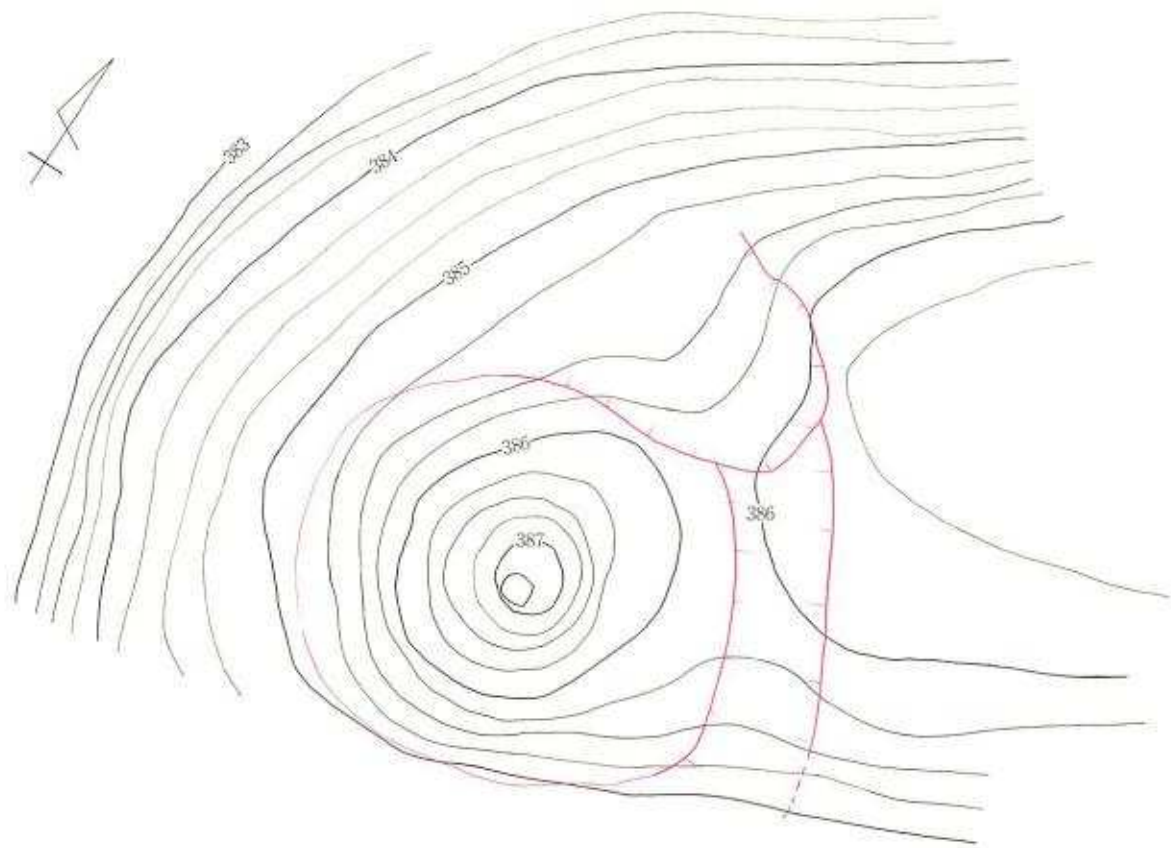
周溝は地形の傾斜に沿って削りだしており、標高385.5mの等高線付近から自然地形に移行しており、全周するものではない。周溝を含めた古墓の規模は南北12m、東西10mである。周溝の幅は約3m、深さ約0.5m、横断面形は概ね逆台形である。周溝底面の最高所は墳丘東側で、0.3mの落差で南側に緩やかに下っている。

周溝に囲まれた墳丘基底面はほぼ平坦に整地されているが、北から南に僅かに傾斜している。

盛土はこの墳丘基底面上に行われている。盛土は概ね2段階程度に作業を分離できる。一段階目の作業は墳丘を厚く盛る作業で、厚さ0.1~0.2m程の暗黄褐色粘質土や暗灰色粘質土を重層的に厚くかつ広範囲に盛って、高さを調整している。

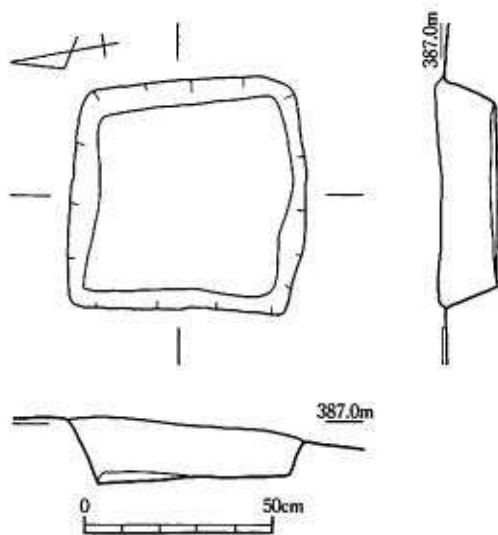


第3図 墳丘断面図（1：80）



第4圖 地形測量圖(上)・墳丘測量圖(下)(1:200)

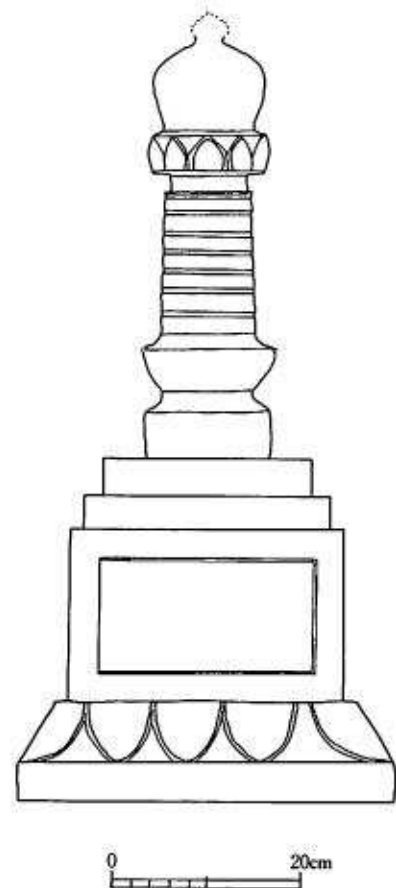




第5図 土坑実測図 (1:20)

2段階目は墳形を整える作業で、盛土（主として黄褐色粘質土）の厚みは薄くかつ広範囲に行われている。中央部には小礫が疎らに混っていた。

墳丘の中央部から東側には幅1.7m、長さ8mの平面が台形ないしは三日月形の平坦面が存在する。この平坦面は東側の墳丘を削平して作り出している。



第6図 宝篋印塔実測図 (1:8)

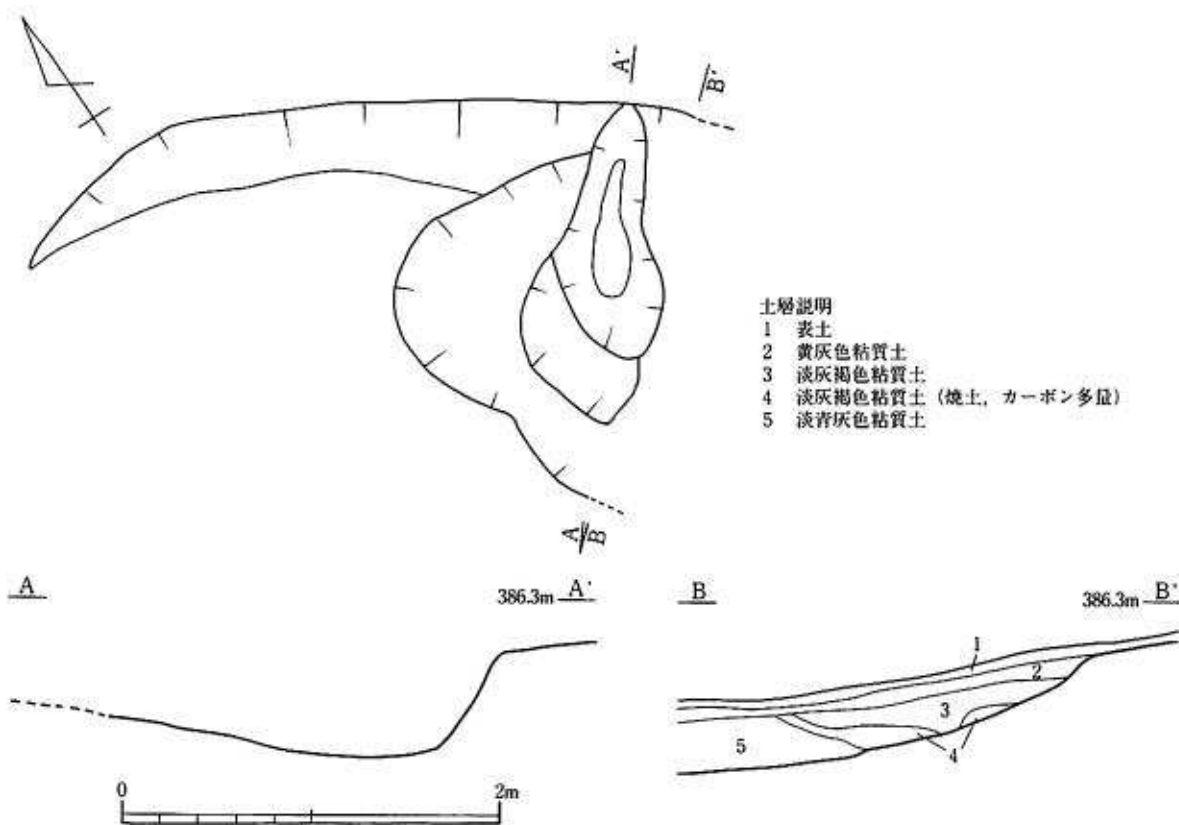
#### 土坑 (第5図・図版a)

墳丘のほぼ中央部、中心からは若干南側に63cm×61cm、深さ18cm 主軸方向N10° Wの平面形がほぼ方形の土坑が存在する。坑底面は平坦で、南側中央部が若干外に張り出している。出土遺物はないが、墳丘上のほぼ中央部に位置することや現在は別の地へ移動している宝篋印塔の基壇の幅が土坑の幅におさまることなどから後述する宝篋印塔を設置した土坑であろうと思われる。

#### 宝篋印塔 (第6図・図版3b)

土坑内に置かれていた宝篋印塔である。基壇、基礎、相輪の一部が残っており、塔身と笠は欠失している。

基壇は一段反花式で単弁が巡っている。基壇の高さは10.5cm、一辺は40cm、反花部の高さは6.3cmである。基礎は上部二段式で、格子が施されている。基礎の高さは18cm、一辺は29cmで、中段部は高さ3.5cm、幅26cm、上段部は高さ4cm、幅22cmである。格子は幅22.7cm、高さ12cm 上下の基壇端から各々3cm、左右3.2cmと3.1cmに印されている。相輪は七条が現存しており、上部花請け付近と宝珠の先端部に欠失部分が存在する。上部花請けは単弁が8弁巡る。相輪の高



第7図 SX1実測図(1:40)

さは44cmで、伏鉢は高さ7cm、径13.4cm、下部花請けは高さ6cm、径14.5cm、上部花請けは高さ5.8cm、径12.7cm、宝珠は高さ9.4cm、径11.6cmである。石材は結晶石灰岩(こごめ石)製である。

### SX1(第7図・図版3c)

古墓の周溝北西部を壊して、東西方向に延びる溝状の遺構が存在する。長さ3.4m、幅2.1m、深さ0.54mで、坑底面は東から西にかけて緩やかに下っている。坑底面の一部は火を受けたようで赤変し、炭化物も出土している。その性格については不明であるが、坑底面が堅い事や遺構の遺存する位置や規模などから、山道の可能性が考えられよう。遺構の時期については少なくとも古墓が出来てから後と考えられる。

## (2) 遺物

### 出土状況

出土遺物は中央部の土坑周辺の表土層及び墳丘形成層から出土した。古墓の築造とは直接関係しない状態で出土しており、古墓の築造年代を直接示すような資料はない。

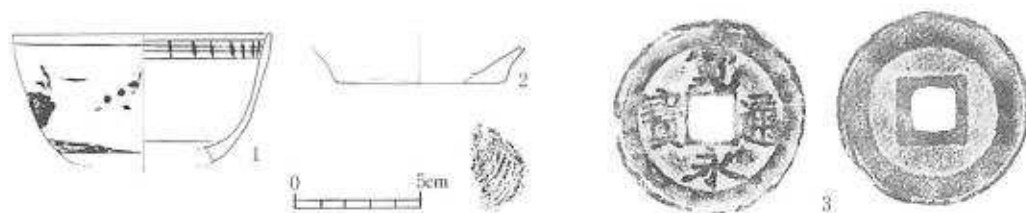
### 土器 (第8図1・2, 図版4b)

1は磁器で、高台付きの染付碗で、体部から口縁部である。底部は欠失しているが、高台が付くと思われる。復元口径は10.2cmで、体部が若干外側に開き気味に真っ直ぐ伸びて口縁部に至る。口縁部は少し尖り気味におさめている。外面には体部下半から上半にかけて草木模様が描かれ口縁部のやや下側を横線が一条巡っている。内面は底部と体部の境に横線が一条巡り、口縁部の下に横線が4条巡っており、さらにこの横線を垂直ないしは斜めに交差する短縦線が一定の間隔で施されている。

2は土師質土器皿の底部から体部下半である。底部は平底で、復元底径は6.7cmである。体部はやや外側に開き気味に伸びている。底部外面は糸切り、他は回転ナデである。色調は淡黄褐色で、内面が若干摩滅している。

### 古銭 (第8図3, 図版4b)

3は寛永通宝である。これは他の出土遺物と異なり、試掘調査時の試掘溝内からの出土である。試掘溝の位置がいずれも墳裾付近であることから墳丘上からの転落とも考えられる。銭径は24mm、重さは2.56gである。

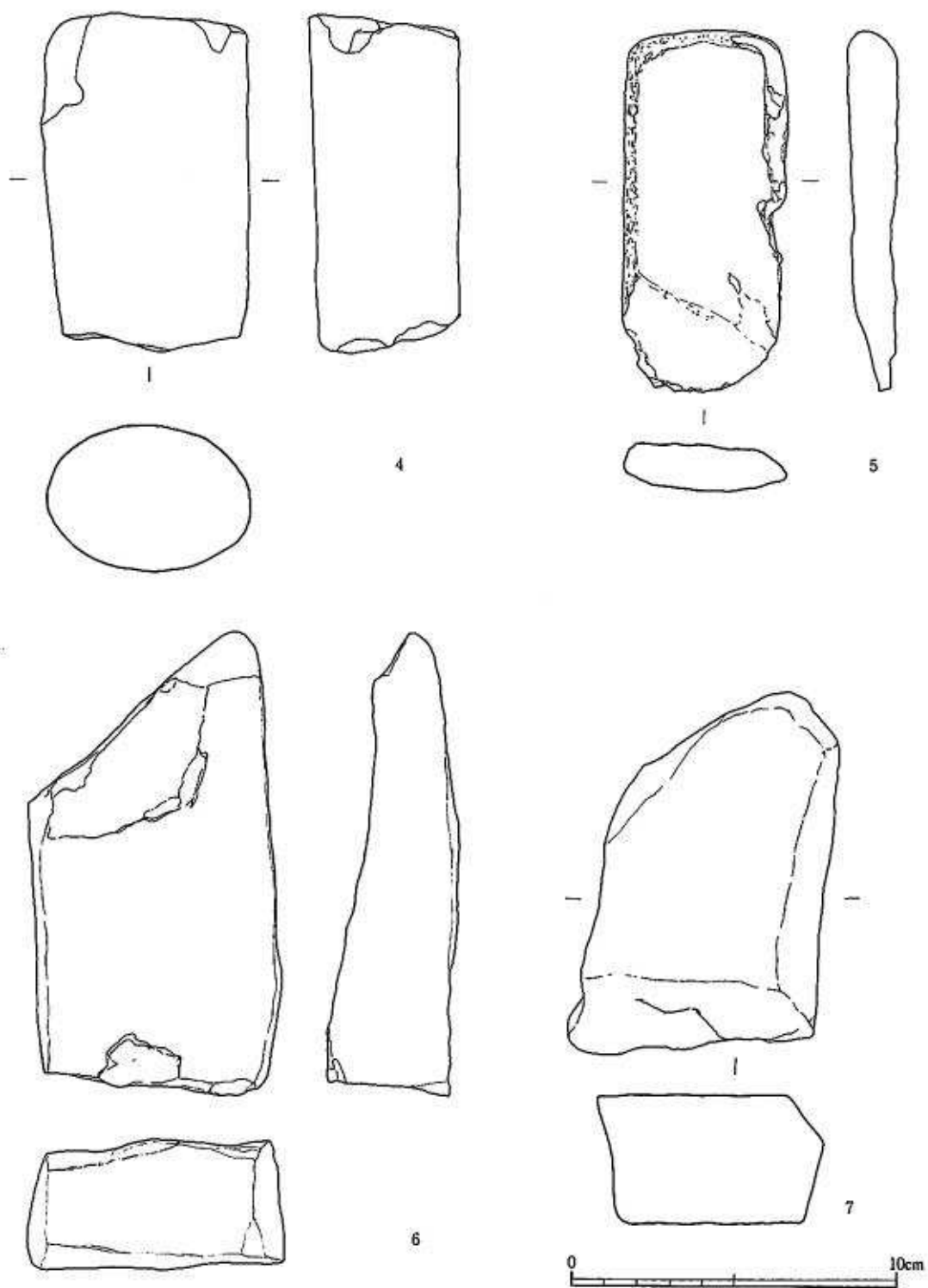


第8図 出土遺物実測図1 (土器1:3, 古銭 実大)

### 石製品 (第9図, 図版4b)

4・5は石斧である。4は磨製石斧で刃部及び茎部を欠失している。長さ103mm、幅63mm、厚さ44mmである。横断面は楕円形で、全体的に摩滅が認められる。重さは583gである。5は磨製石斧で、長さ115mm、幅50mm、厚さ15mmの短冊形である。刃部は先端が破損しているが、片刃である、全体的に風化による摩滅が認められる。重さは130gである。6・7は砥石である。6は扁平な直方体になると思われるが、片側半分を欠失している。長さ141mm、幅68mm、厚さ40mm重さ631gである。4面研磨されているが、いずれも風化のため摩滅している。7は大半を

欠失しており、全形を窺い得ない。長さ110mm、幅63mm、厚さ39mm、重さ565gである。現状では2面のみ研磨が認められる。この砥石も他の石製品と同様に風化による摩滅が認められる。



第9図 出土遺物実測図2 (1:2)



## 5 まとめ

槇山古墓については前述した宝篋印塔等から中世頃の古墓であることが考えられる。さらに古墓を取り囲むように溝が存在することから、古墓が成立する以前に古墳が存在した可能性が強いことも考えられる。また、古墓を造った後で尾根を斜めにまたぐように古墓の背後に山道のような溝が存在することも判明した。ここでは、これらの調査成果から古墓の性格について考察する。

### 立地

古墓は赤屋地区の谷を流れる赤屋川が蛇行する地点、標高465mの山から南西に派生した尾根の先端部分に存在する。この地点は赤屋の集落を2分するように古墓のある丘陵がその南・北両側の宅地や水田・畑地などの耕作地を互いに見えないように遮断している。言い換えれば古墓は南北に分断された両地区を見渡す位置に存在していると言える。

実際、古墓からは南北の集落および耕作地がよく見え、細長く狭小な谷に展開する集落の様がよく眺望できる。このように古墓が圧倒的に目立つ位置に立地している事実は古墓の性格を考える上で示唆的である。

### 墳丘

古墓は直径11m程の円形の墳丘をしており、その中央部に宝篋印塔が据えられていた。墳丘の背後(山側)には溝が巡っているが、この溝が古墓に伴うものかどうかは判然としなない。また、古墓の背後のすなわち東側には平坦面が存在する。

古墓の墳丘は平坦面を作り出して盛土をしたものであるが、全体の形状としては土饅頭を呈しているものの、東側の平坦面の存在によって東側部分が大きく抉られた形状となっており、盛り土部分は大きく西側にずれて三日月形となっている。

背後に周溝があった事実と考え合わせると、ある程度周溝が埋まった段階でもともと現在の形に近かった地形に若干手を加えて古墓とした可能性もある。すなわち、古墳を一部あるいは相当部分にわたって壊して現在の形に仕上げた可能性である。

平坦面の性格については不明確であるが、古墓の東側に墳丘を削平して作り出された空間であることを勘案すればすくなくともこの平坦面が古墓に伴う施設であったと考えられる。宝篋印塔との位置関係からすれば、古墓を「奉る」ためあるいは「拜む」ための空間と考えるのが妥当であろう。

そう考えると、古墓の正面観は平坦面の方向すなわち東側となり、このことは少なくとも周溝が古墓の東側、平坦面に接する位置に存在する事実を考慮すれば、両者の同時存在はきわめて困難であると推定できる。

なぜなら、周溝は山の高い側に尾根を切断するように作られており、墳丘の造り方からすれば墳丘自体の正面は西側と考えるのが妥当で、西側から見ることにより実際以上の大きさを視覚さ

せられる。すなわち、周溝を意識している場合は西側に正面が位置する。

前述したように平坦面を意識した場合は正面が「東」、周溝を意識した場合は正面が「西」となる。通常、正面観の相違する遺構が存在する場合はそれらが時系列に沿って出現したと考える方が、共時的に存在すると考えるよりもより自然であろう。

以上のことを勘案すれば、古墳に伴う遺構や遺物は未見であるが、先に示した古墓構築時に古墳を壊して、すなわち本来の古墳の高まりを利用して、古墓を作った可能性は一段と高まってくると思われる。そして、古墓を構築した時点では周溝のかなりの部分は埋没しており、土饅頭状の高まりだけが、認識できた時期ということになろう。

### 年代

さて、次に本古墓の構築あるいは使用された時期について考えてみる。現存状況から古墓の構築は古墳に伴う可能性が極めて高い周溝が埋没した時期が古墓の構築時期に該当する可能性については前述した。

古墓の上に設置されていた宝篋印塔のスタイルからある程度の年代を把握できる。ただし本例は宝篋印塔の中でも比較的時代的な特徴を良く止める塔身および笠を欠いているため、大まかな年代しか示し得ないが、室町中期から末期に該当すると思われる。

### 性格

さて、最後に古墓の性格について若干ふれて結びとしたい。そもそも宝篋印塔の名はその内部に『宝篋印陀羅尼』を納めたことに由来している。中に納めた『宝篋印陀羅尼』は40句からなる一切如来の全身舎利の功德を集めた言葉で、<sup>550</sup>諳んずれば地獄の先祖が極楽にいたり、万病困窮の者も救済されるといわれている。

今回の調査では墳丘からは宝篋印塔を設置した土坑を検出したにとどまり、その他の遺構は発見できなかったため、古墓の具体的な性格は不明であるが、少なくとも遺体の埋葬に伴って作られた墓とは言い難い。

中世頃のこの地域での墓制のあり方については不明な点が多々あるので、確定的なことは言えないが、上述した宝篋印塔の本来の性格・立地などを考え合わせると供養塔的な性格をもっていることが窺えるのではなかろうか。

### 註

(1) 国立歴史民俗博物館 『中世荘園の現地調査-太田荘の石造遺物』国立歴史民俗博物館研究報告 第9集 1986年

a 遺跡遠景（西から）



b 遺跡全景（東から）



c 遺跡全景（北から）







a 周溝断面（北から）

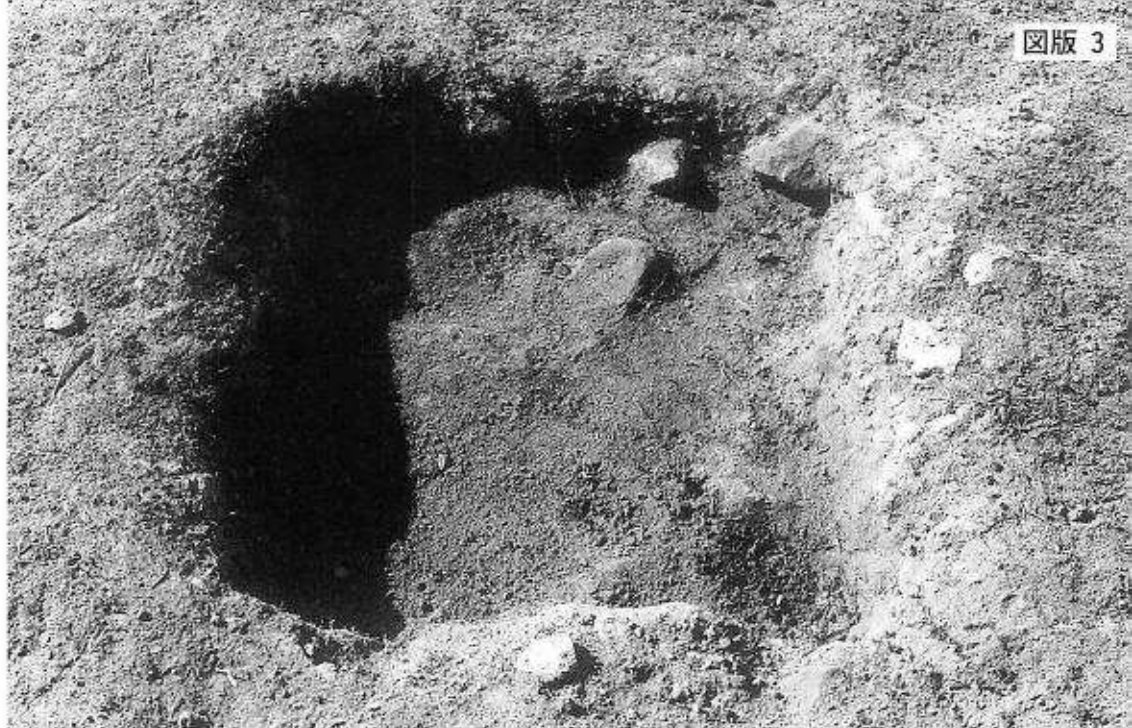


b 墳丘全景（西から）



c 墳丘全景（北から）





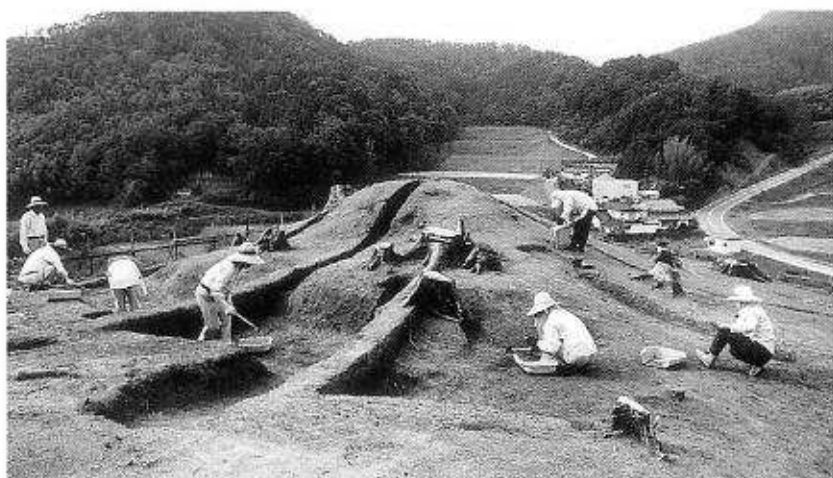
a 土坑完掘（北から）



b 宝篋印塔



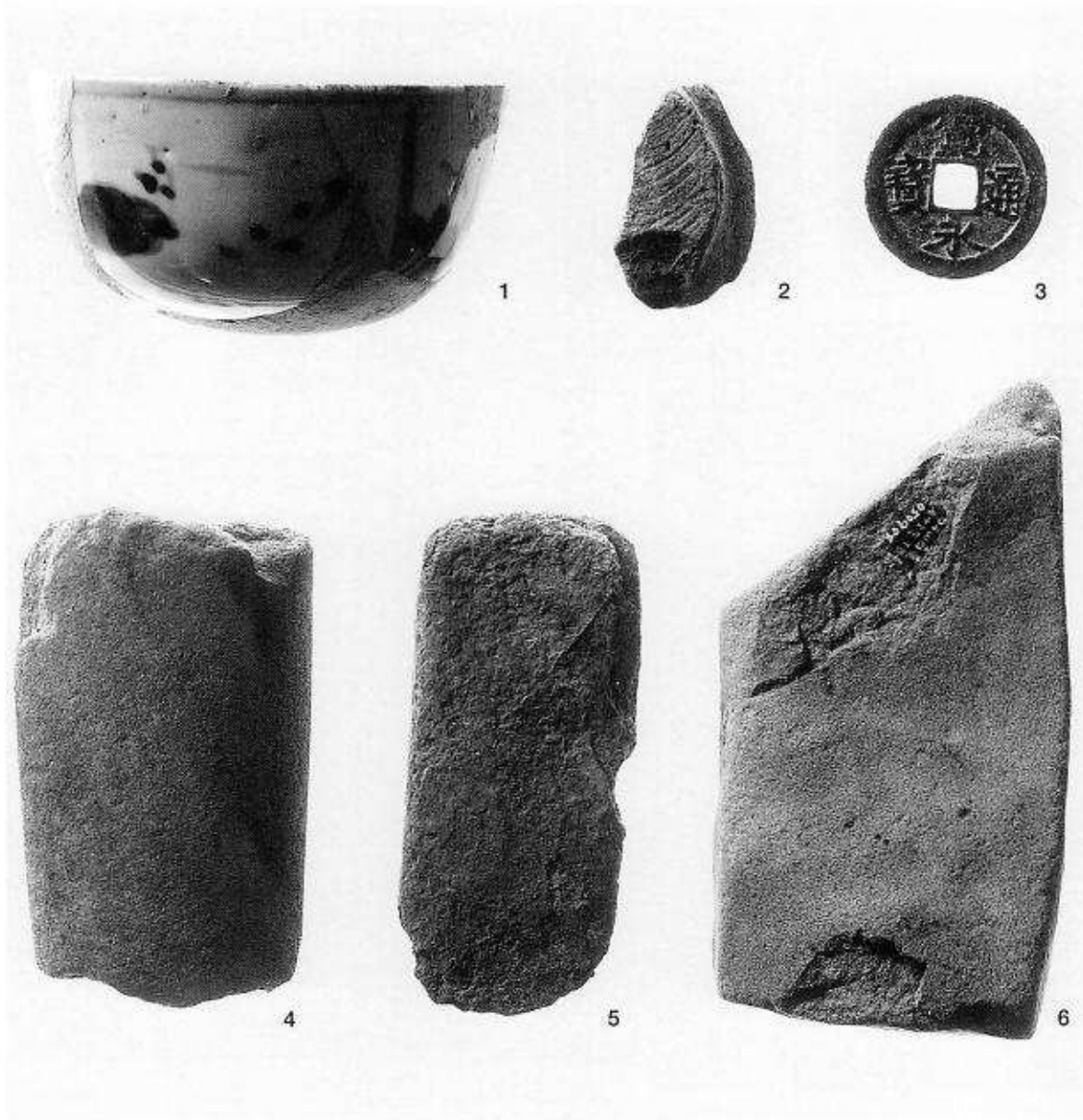
c SX1（西から）



d 調査風景



a 墳丘断面(南西から)



b 出土遺物

## 報 告 書 抄 録

ふりがな	まきやまこぼ							
書名	槇山古墓							
副書名	主要地方道甲山甲奴上市線改良工事に係る発掘調査報告書							
巻次								
シリーズ名	財団法人広島県教育事業団発掘調査報告書							
シリーズ番号	第17集							
編著者名	辻 満久							
編集機関	財団法人広島県教育事業団事務局埋蔵文化財調査室							
所在地	〒733-0036 広島県広島市西区観音新町4-8-49 TEL 082-295-5751							
発行年月日	西暦2005年3月31日							
ふりがな 所収遺跡	ふりがな 所在地	コード		北緯 ° ' "	東経 ° ' "	調査期間	調査面積 m <sup>2</sup>	調査原因
		市町村	遺跡番号					
槇山古墓	広島県 世羅郡世羅町 赤屋	34462	278	34度 36分 27秒	133度 04分 24秒	20050829 ～ 20050930	260	主要地方道甲山甲 奴上市線改良工事
所収遺跡	種別	主な時代	主な遺構	主な遺物		特記事項		
槇山古墓	古墓	中世	土坑 墳丘	土師質土器 陶磁器 磨製石斧		宝篋印塔		
要約	<p>古墓は直径11m、高さ2mの円形で、ほぼ中央部に宝篋印塔が置かれていた。古墓の東側墳丘上には平坦面がある。古墓に伴う埋葬遺構は確認できなかった。古墳に伴うような周溝があることから古墳を造り直した古墓と考えられ、立地や塔の状況などから供養塔的な性格が強い墓であると思われる。</p>							

財団法人広島県教育事業団発掘調査報告書第17集
<b>槇山古墓</b>
主要地方道甲山甲奴上市線改良工事に係る発掘調査報告書
発行日 平成18(2006)年3月13日
編集 財団法人 広島県教育事業団事務局埋蔵文化財調査室 〒733-0036 広島市西区観音新町4丁目8番49号 TEL (082) 295-5751 FAX (082) 291-3951
発行 財団法人 広島県教育事業団 〒730-0011 広島市中区基町4番1号 TEL (082) 228-8451 FAX (082) 228-8441
印刷所 西日本印刷株式会社