

愛知県埋蔵文化財センター調査報告書 第16集

なごやじょうさん まる  
名古屋城三の丸遺跡(II)

1 9 9 0

財団法人 愛知県埋蔵文化財センター



調査区上空より名古屋城



1. SD 01出土遺物

		231		224	
	228	223	164	170	
175			186	200	203
	205		208	207	219



2. SX101出土遺物

		1043	964	969
1044			1244	1167
	1256		1219	
		1223	1220	
		1224		

## 序

名古屋城の外堀に囲まれた中区三の丸は、今日では名古屋の代表的な官庁街となっています。しかし、江戸時代においては、この一帯は、文字通り、「三の丸」として、成瀬氏、竹腰氏ら、尾張藩の重臣達の屋敷が並ぶ武家屋敷地となっていました。

近年、この三の丸の名城東小公園内に、建設省中部地方建設局により、名古屋第一地方合同庁舎の建設が計画されるに至り、埋蔵文化財の事前調査の必要性が生じたため、愛知県埋蔵文化財センターでは、県教育委員会を通じ、建設省より委託を受け、昭和63年度事業としてこの発掘調査を実施しました。

調査の結果、近世の遺構、遺物だけでなく、織田信長の生誕地と伝承される「那古野城」の「堀」の一部と思われる大溝が発見されるなど、多くの知見を得ることができました。本書は、その成果をまとめたものであり、歴史研究の資料として活用されるとともに、埋蔵文化財への理解への一助となれば幸いです。

なお、発掘調査の実施にあたっては、関係諸機関、並びに関係者の方々には、種々御指導と御協力をいただきました。厚く御礼申し上げます。

平成2年3月

財団法人 愛知県埋蔵文化財センター  
理事長 松川 誠 次



## 例 言

1. 本書は、名古屋市中区三の丸に所在する「名古屋城三の丸遺跡」の発掘調査報告書である。
2. 発掘調査は、建設省中部地方建設局による名古屋第一地方合同庁舎建設に伴うものであり、県教育委員会を通じて委託を受けた、勸愛知県埋蔵文化財センターが実施した。
3. 調査期間は、昭和63年4月～8月であり、調査に引き続き、平成元年度には報告書作成のための整理作業を実施した。
4. 調査担当者は、梅本博志・小澤一弘・佐藤公保・城ヶ谷和広であり、他に補助員として、伊藤千春・金子健一・武内剛・山中鹿次の各氏の協力を得た。
5. 調査記録及び出土品の整理等については、調査員・補助員のほか、以下の方々の参加を得た。

天木日出夫・飯島朋子・岩崎繁子・牛田長子・内山伸也・小沢昭子・加賀良子・川北由美・喜田三和子・小島洋子・小林ちあゝ・杉山美智子・武市康子・田宮豊子・坪井裕司・寺沢なつ江・戸川真理・平岩圭子・藤井裕子・洞地恭子・松下香代・萬谷さつき・山川和子・水野里美・山口ヤス子・山口やよい・吉田恒美・吉田久子

6. 調査にあたっては、県教育委員会文化財課の指導を得たほか、名古屋市教育委員会、建設省中部地方建設局の協力を得た。
7. 本書の執筆分担は、大よそ以下の通りであるが、文責については、各文末に記した。なお、編集は梅本が担当した。

梅本 I-1～4・II-1～4・IV-2、佐藤 III-1、小澤 III-2・IV-1、松田 III-2

8. 本書の執筆にあたっては、以下の各氏の御指導、御協力を得た。  
赤羽一郎・足立順司・伊藤嘉章・井上喜久男・内堀信雄・江崎武・遠藤才文・古泉弘・斎藤孝正・柴垣勇夫・鈴木忠司・住田誠行・千田嘉博・土山公仁・寺島孝一・仲野泰裕・檜崎彰一・橋口定志・藤澤良祐・村上伸之
9. 調査記録の座標は、国土座標第Ⅶ系に準拠する。
10. 調査記録及び出土品は、勸愛知県埋蔵文化財センターで保管する。

## 目 次

I. 遺跡調査の概要	
1. 遺跡の立地と沿革	1
2. 調査に至る経過	4
3. 調査の工程	5
4. 調査成果の概要	6
II. 遺 構	
1. 基本層序と遺構の概要	9
2. I期の遺構	11
3. II期の遺構	14
4. 近代の遺構	20
III. 遺 物	
1. I期の遺物	21
2. II期の遺物	36
3. I期以前の遺物	159
IV. ま と め	
1. 三の丸出土の近世陶磁器について	161
2. 遺構と遺跡の変遷	171
付表	
遺構表	182
遺物表	186

## 図版目次

図版1	名古屋城全景	図版16	Ⅱ期の遺物(2) S K148・189
図版2	調査区周辺・調査区より天守閣方面	図版17	Ⅱ期の遺物(3) S K130
図版3	Ⅰ期の遺構(1) 調査区全景	図版18	Ⅱ期の遺物(4) S K162
図版4	Ⅰ期の遺構(2) 北・中央・南各部分	図版19	Ⅱ期の遺物(5) S X101(1)
図版5	Ⅰ期の遺構(3) S D01・03	図版20	Ⅱ期の遺物(6) S X101(2)
図版6	Ⅰ期の遺構(4) S D03~08・S K47	図版21	Ⅱ期の遺物(7) 肥前系陶器
図版7	Ⅱ期の遺構(1) 調査区全景	図版22	Ⅱ期の遺物(8) 上給付製品・他
図版8	Ⅱ期の遺構(2) 北・南部分	図版23	Ⅱ期の遺物(9) 焼塩壺・土製品(1)
図版9	Ⅱ期の遺構(3) 中央部分	図版24	Ⅱ期の遺物(10) 土製品(2)
図版10	Ⅱ期の遺構(4) S A103・S D102	図版25	Ⅱ期の遺物(11) 瓦
図版11	Ⅱ期の遺構(5) S D・S K・S X	図版26	Ⅱ期の遺物(12) 石製品
図版12	近代の遺構 石組暗渠	図版27	Ⅱ期の遺物(13) 金属製品
図版13	Ⅰ期の遺物(1) S K13・S D15・他	図版28	調査区全体図(Ⅰ期)
図版14	Ⅰ期の遺物(2) S E05・S D01・他	図版29	調査区全体図(Ⅱ期)
図版15	Ⅱ期の遺物(1) S K186・173・145・他		

## 挿図目次

第1図	遺跡の位置	1	第16図	近代の遺構	20
第2図	近世の城と街道	1	第17図	主要器種模式図(Ⅰ期)	23
第3図	周辺の遺跡	2	第18図	Ⅰ期の遺物(1) SK13・17・29・他	25
第4図	調査地点位置図	3	第19図	Ⅰ期の遺物(2) SK31・44・20	27
第5図	調査風景	5	第20図	Ⅰ期の遺物(3) SD03・04	28
第6図	現地説明会資料	5	第21図	Ⅰ期の遺物(4) SD05	29
第7図	尾府名古屋図	8	第22図	Ⅰ期の遺物(5) SD08・09, SK66	31
第8図	三の丸遺跡土層模式図	9	第23図	Ⅰ期の遺物(6) SE05・S K47・57	32
第9図	主要遺構の配置	10	第24図	Ⅰ期の遺物(7) S D01(1)	34
第10図	Ⅰ期の遺構(1) SB01・02・03	11	第25図	Ⅰ期の遺物(8) S D01(2)	35
第11図	Ⅰ期の遺構(2) SD01・03~06	13	第26図	主要器種模式図(Ⅱ期-1)	40
第12図	Ⅱ期の遺構(1) SB101・102	14	第27図	主要器種模式図(Ⅱ期-2)	41
第13図	Ⅱ期の遺構(2) SX101・102・103	15	第28図	Ⅱ期の遺物(1) S K186	44
第14図	Ⅱ期の遺構(3) 土層断面図	17	第29図	Ⅱ期の遺物(2) S D102(1)	45
第15図	Ⅱ期の遺構(4) SE・SX・SK	19	第30図	Ⅱ期の遺物(3) S D102(2)	46

第31図	Ⅱ期の遺物(4)	S K173(1)	………47	第67図	Ⅱ期の遺物(40)	S K162(8)	………94
第32図	Ⅱ期の遺物(5)	S K173(2)	………48	第68図	Ⅱ期の遺物(41)	S K162(9)	………95
第33図	Ⅱ期の遺物(6)	S K173(3)	………49	第69図	Ⅱ期の遺物(42)	S X101(1)	………96
第34図	Ⅱ期の遺物(7)	S K145(1)	………50	第70図	Ⅱ期の遺物(43)	S X101(2)	………97
第35図	Ⅱ期の遺物(8)	S K145(2)	………51	第71図	Ⅱ期の遺物(44)	S X101(3)	………98
第36図	Ⅱ期の遺物(9)	S K145(3)	………52	第72図	Ⅱ期の遺物(45)	S X101(4)	………99
第37図	Ⅱ期の遺物(10)	S K179(1)	………53	第73図	Ⅱ期の遺物(46)	S X101(5)	………100
第38図	Ⅱ期の遺物(11)	S K179(2)	………54	第74図	Ⅱ期の遺物(47)	S X101(6)	………101
第39図	Ⅱ期の遺物(12)	S K148(1)	………59	第75図	Ⅱ期の遺物(48)	S X101(7)	………102
第40図	Ⅱ期の遺物(13)	S K148(2)	………60	第76図	Ⅱ期の遺物(49)	S X101(8)	………103
第41図	Ⅱ期の遺物(14)	S K130(1)	………61	第77図	Ⅱ期の遺物(50)	S X101(9)	………104
第42図	Ⅱ期の遺物(15)	S K130(2)	………62	第78図	Ⅱ期の遺物(51)	S X101(10)	………105
第43図	Ⅱ期の遺物(16)	S K130(3)	………63	第79図	Ⅱ期の遺物(52)	S X101(11)	………106
第44図	Ⅱ期の遺物(17)	S K130(4)	………64	第80図	Ⅱ期の遺物(53)	S X101(12)	………107
第45図	Ⅱ期の遺物(18)	S K130(5)	………65	第81図	Ⅱ期の遺物(54)	S X101(13)	………108
第46図	Ⅱ期の遺物(19)	S K130(6)	………66	第82図	Ⅱ期の遺物(55)	S X101(14)	………109
第47図	Ⅱ期の遺物(20)	S K130(7)	………67	第83図	Ⅱ期の遺物(56)	S X101(15)	………110
第48図	Ⅱ期の遺物(21)	S K130(8)	………68	第84図	Ⅱ期の遺物(57)	S X101(16)	………111
第49図	Ⅱ期の遺物(22)	S K130(9)	………69	第85図	Ⅱ期の遺物(58)	S X101(17)	………112
第50図	Ⅱ期の遺物(23)	S K130(10)	………70	第86図	Ⅱ期の遺物(59)	S X101(18)	………113
第51図	Ⅱ期の遺物(24)	S K130(11)	………71	第87図	Ⅱ期の遺物(60)	S X101(19)	………114
第52図	Ⅱ期の遺物(25)	S K189(1)	………72	第88図	Ⅱ期の遺物(61)	S X101(20)	………115
第53図	Ⅱ期の遺物(26)	S K189(2)	………73	第89図	Ⅱ期の遺物(62)	S X101(21)	………116
第54図	Ⅱ期の遺物(27)	S K189(3)	………74	第90図	Ⅱ期の遺物(63)	SX111・112・114	………117
第55図	Ⅱ期の遺物(28)	S K189(4)	………75	第91図	Ⅱ期の遺物(64)	刻印集成	………119
第56図	Ⅱ期の遺物(29)	S K189(5)	………76	第92図	Ⅱ期の遺物(65)	京焼風陶器(1)	…120
第57図	Ⅱ期の遺物(30)	S K189(6)	………77	第93図	Ⅱ期の遺物(66)	京焼風陶器(2)	…121
第58図	Ⅱ期の遺物(31)	S K173(1)	………85	第94図	Ⅱ期の遺物(67)	京焼風陶器(3)	…122
第59図	Ⅱ期の遺物(32)	S K173(2)	………86	第95図	Ⅱ期の遺物(68)	京焼風陶器(4)	…123
第60図	Ⅱ期の遺物(33)	S K162(1)	………87	第96図	Ⅱ期の遺物(69)	刻印のある製品	…124
第61図	Ⅱ期の遺物(34)	S K162(2)	………88	第97図	Ⅱ期の遺物(70)	上絵付製品(1)	…126
第62図	Ⅱ期の遺物(35)	S K162(3)	………89	第98図	Ⅱ期の遺物(71)	上絵付製品(2)	…127
第63図	Ⅱ期の遺物(36)	S K162(4)	………90	第99図	Ⅱ期の遺物(72)	墨書のある製品(1)	128
第64図	Ⅱ期の遺物(37)	S K162(5)	………91	第100図	Ⅱ期の遺物(73)	墨書のある製品(2)	129
第65図	Ⅱ期の遺物(38)	S K162(6)	………92	第101図	Ⅱ期の遺物(74)	焼酎壺刻印	………131
第66図	Ⅱ期の遺物(39)	S K162(7)	………93	第102図	Ⅱ期の遺物(75)	焼酎壺(1)	………132

第103図	Ⅱ期の遺物(76) 焼塩壺(2) ……133	第120図	Ⅱ期の遺物(93) ガラス製品 ……155
第104図	Ⅱ期の遺物(77) 土製品(1) ……135	第121図	Ⅱ期の遺物(94) 金属製品(1) ……156
第105図	Ⅱ期の遺物(78) 土製品(2) ……136	第122図	Ⅱ期の遺物(95) 金属製品(2) ……157
第106図	Ⅱ期の遺物(79) 土製品(3) ……137	第123図	Ⅱ期の遺物(96) 銭貨 ……158
第107図	Ⅱ期の遺物(80) 土製品(4) ……138	第124図	Ⅰ期以前の遺物 ……160
第108図	Ⅱ期の遺物(81) 土製品(5) ……139	第125図	編年表(1-①) ……164
第109図	Ⅱ期の遺物(82) 土製品(6) ……140	第126図	編年表(1-②) ……165
第110図	Ⅱ期の遺物(83) 瓦(1) ……143	第127図	編年表(2-①) ……166
第111図	Ⅱ期の遺物(84) 瓦(2) ……144	第128図	編年表(2-②) ……167
第112図	Ⅱ期の遺物(85) 瓦(3) ……145	第129図	編年表(2-③) ……168
第113図	Ⅱ期の遺物(86) 瓦(4) ……146	第130図	編年表(2-④) ……169
第114図	Ⅱ期の遺物(87) 瓦(5) ……147	第131図	三の丸の変遷 ……172
第115図	Ⅱ期の遺物(88) 瓦(6) ……148	第132図	名古屋図 ……173
第116図	Ⅱ期の遺物(89) 瓦(7) ……149	第133図	調査区周辺の屋敷地の復原 ……173
第117図	Ⅱ期の遺物(90) 石製品(1) ……152	第134図	遺構の変遷(1) ……175
第118図	Ⅱ期の遺物(91) 石製品(2) ……153	第135図	遺構の変遷(2) ……176
第119図	Ⅱ期の遺物(92) 石製品(3) ……154	第136図	遺構の変遷(3) ……177

## 表 目 次

第1表	発掘調査に伴う法的手続き ……4	第4表	Ⅱ期の遺構の方向性 ……16
第2表	調査の工程 ……5	第5表	器種別出土状況 ……170
第3表	名古屋城三の丸遺跡関係小年表 ……7	第6表	屋敷地(a)-(d)居住者の変遷 ……174



この地に、最初に城を築いたのは、大永2年(1522)頃、駿河の今川氏親であり、この城は、当時「那古野城」あるいは「柳之丸」といわれ、現在の二の丸あたりに位置したとの伝承がある。

那古野城は、清須の織田氏の奉行として、勢力を伸長しつつあった織田信秀により、天文元年(1532)頃には、その手に帰し、長子信長もこの城で誕生したとされている。信長は弘治元年(1555)清須へと進出し、那古野城自体は、その叔父信光、次いで重臣林通勝らに委ねられるが、その後の経緯は明らかでなく、天正10年(1582)頃には一旦廃城となったと考えられている。

近世城郭としての名古屋城は、徳川家康により、慶長15年(1610)幕府直轄の工事として築城がはじめられ、大坂の陣を直前にした慶長20年(1615)には、天守など本丸の中枢部が完成している。大坂の陣後の元和、寛永年間には、尾張藩の手により、二の丸、三の丸等の普請が引き続き実施され、



- |            |            |             |              |
|------------|------------|-------------|--------------|
| 1. 志賀公園遺跡  | 2. 西志賀遺跡   | 3. 田橋城跡     | 4. 片山神社遺跡    |
| 5. 長久寺遺跡   | 6. 東二葉町遺跡  | 7. 名古屋城跡    | 8. 名古屋城三の丸遺跡 |
| 9. 白川公園遺跡  | 10. 堅三蔵通遺跡 | 11. 旧紫川遺跡   | 12. 富士見町遺跡   |
| 13. 古渡城跡   | 14. 正木町遺跡  | 15. 伊勢山中学遺跡 | 16. 古沢町遺跡    |
| 17. 尾張元興寺跡 | 18. 八幡山古墳  |             |              |

第3図 周辺の遺跡(1/50000)

寛永10年（1633）将軍家光の上洛時の宿館施設の造営を以て、一連の整備を完了したとされている。

今回調査の対象となった三の丸内は、近世を通じ、多少の変動はあったものの、東北部の御屋形（藩主一族の屋敷地）及び西の丸に北接する社地（天王社、東照宮等）の他は全て高緑の武家屋敷地で占められており、その面積は、元禄10年（1697）の作事方実測によれば、178500坪（京間坪）程とされている。

明治維新後の名古屋城は、明治4年（1871）の廃藩置県に伴ない陸軍省の管轄へと移されるが、直接には、明治5年に本丸・二の丸が引き渡され、東京鎮台第3分営（後に名古屋鎮台）が城内に設置される。また、三の丸についても、明治7年8月にはその全域が陸軍省へ移管され、続いて明治10年には、郭内の東照宮も旧明倫堂あと（現在地）へ移され、以後城内の兵営化が急速に進められる。

**関連調査** 名古屋城郭内に関する発掘調査としては、昭和51・52年に名古屋市教育委員会により、二の丸の調査が実施され、庭園に伴う南北の池、暗渠、建物跡等が確認されている。

三の丸郭内については、同じく名古屋市による調査が昭和62～63年にかけて、3次にわたって実施されている。このうち、南東隅部分にあたる名古屋市三の丸公館予定地を対象とした第1・3次調査では、武家屋敷2軒と、郭内の道路である南御土居筋、東御土居筋が発見されている。

また、昭和63年には、郭内南西隅の愛知県新文化会館予定地の調査が、愛知県教育委員会・御愛知県埋蔵文化財センターにより実施され、武家屋敷地2軒分と西御土居筋等が確認されている。



第4図 調査地点位置図（1/5000）



## 2. 調査に至る経過

名古屋城は、第2次大戦時の空襲により、昭和20年、天守・本丸御殿等が焼失したものの、近世の代表的な城郭遺構として、本丸が国の特別史跡に、二の丸庭園が名勝に指定され、焼失を免れた隅櫓や本丸御殿障壁画、天井板絵等も重要文化財となっている。

今回の調査の対象となった「三の丸」は、堀及び土塁部分が、本丸と同じく特別史跡として指定されていたものの、郭内一帯については、既に官庁街としての再開発が進んでおり、遺構の存在は疑問視されていた。しかし、近年、三の丸西南隅部分に愛知県が新文化会館の建設を計画し、それに伴い、昭和62年8月、県教育委員会が試掘調査を実施したところ、近世のみならず、弥生～古墳時代の遺構が確認され、当該地が極めて保存状態のより遺跡であることが明らかとなった。

同じころ、建設省中部地方建設局では、三の丸地区整備事業の一環として、三の丸東小公園内に、名古屋地方第一合同庁舎の建築を計画していたが、この地点についても、新文化会館建設用地と同様、遺構が残されている可能性が高いと判断されたため、県教育委員会では、昭和62年9月21日～24日にかけて建設予定地内の試掘調査を実施した。

この結果、明治期以降の建物基礎等による擾乱はあるものの、多量の近世陶磁器等が出土し、本格的な発掘調査の必要性が認められるに至り、県教育委員会では、建設省に対し、合同庁舎予定地について、発掘調査の実施を指導した。このため、建設省中部地方建設局では、調査及び報告書の作成を、県教育委員会を通じ、財愛知県埋蔵文化財センターに委託した。

これを受けた、財愛知県埋蔵文化財センターでは、発掘調査を昭和63年度事業、またその報告書作成を翌年への継続事業として、その実施にあたった。調査は、当初、対象面積2000㎡に対し、昭和63年4月～6月の3カ月間の工程を予定し着手したが、開始後間もなく、工事計画の変更のため、対象面積が3600㎡に増加し、それに伴ない調査期間も1カ月程の延長となった。

区 分	建設省 中部地方建設局	財愛知県埋蔵文化財 センター	名古屋 市教育委員会	愛 知 県 教 育 委 員 会	文 化 庁
(所在の櫓会)	62. 9. 14 建部計第132号	—	—	62. 10. 5 62教文第51-34号	—
文化財保護法 57条の3による通知	63. 2. 23 建部計第27号	—	63. 2. 29 通達	63. 3. 10 63教文第27-62号	—
文化財保護法 57条の1による届出	—	63. 4. 1	63. 5. 6 通達	63. 5. 18 63教文第27-134号	63. 6. 1 63委保第5-745号
遺失物法 第1条による届出	—	63. 9. 12	—	63. 10. 27 (認定)	—
埋蔵文化財保管証	—	63. 9. 12	—	63. 10. 27 (認定)	—

第1表 発掘調査に伴う法的手続き





I期の遺物は、瀬戸・美濃産の施釉陶器を中心に、山茶碗、土師皿、土鍋等であるが、年代的には、概ね14～16C代と考えられるものである。

II期の遺物は、やはり、地元の瀬戸・美濃産の陶磁器類が多数を占めるが、肥前系、あるいは京焼系といった他地域からの搬入品の存在も目立つものとなっている。また、土器類では、土師皿の量は激減するものの、煮沸具としての鍋類は引き続き使用されている。

この他、灰釉陶器、須恵器、弥生土器等、I期以前の出土品も若干みられたが、いずれも量的には少なく、遺構に伴うものではなかった。  
(梅本博志)

年 代	記 事	区 分
12C	九条民部卿頼朝の子、小野法印頼惠(1175没)を開発領主として「那古野荘」が成立	那古野荘期
1364 貞治3	大須真福寺文庫の「大節入定勘決記」奥書に「那古野荘」の記載	
1433 永享5	「満濟准后日記」に今川氏所領として「尾張那古屋」の記載	
1524 大永4	この頃、今川氏親「那古野城」を築き、氏豊を城主とする	那古野城期
1532 天文1	この頃、織田信秀、今川氏より那古野城を奪い居城とする	
1534 3	織田信長、那古野城に生まれる	
1555 弘治1	信長、清須城に移り、織田信光(後に林通勝)を那古野城主とする	
1582 天正10	この頃、那古野城廃城となる	
1609 慶長14	徳川家康、名古屋築城を決定	名古屋城期
1610 15	築城開始。「清須越」はじまる	
1611 16	本丸・二之丸・西之丸・深井丸で、門・櫓・長屋等の作事はじまる	
1612 17	大天守・小天守等の作事はじまる、城下の検地・町割りはじまる	
1613 18	清須越の諸土・町人等の居住地が定まる	
1615 元和1	本丸御殿完成、大坂夏の陣	
1616 2	家康没。義直、駿府より名古屋へ移り本丸に居住	
1617 3	二之丸御殿完成	
1619 5	三之丸に東照宮を勧進	
1620 6	義直二之丸に移る	
1633 寛永10	将軍家光上洛に備え、本丸に御成書院作事	
1663 寛文3	二之丸の成徳・竹腰の両屋敷を三之丸へ移す。三之丸内の屋敷替多数	
1664 4	評定所をおき、私宅での会議を止める	
1745 延享2	松平君山「土林祈禱」完成	
1752 宝暦2	大天守修繕はじまる	
1882 文政8	二之丸御殿大改造	
1858 安政5	奥村傳義「金城温古録」完成	
1871 明治4	二之丸陸軍省兵営となる	兵営期
1874 7	三之丸金城を陸軍省へ移管	

第3表 名古屋城三の丸遺跡関係小年表



## II 遺 構

### 1. 基本層序と遺構の概要

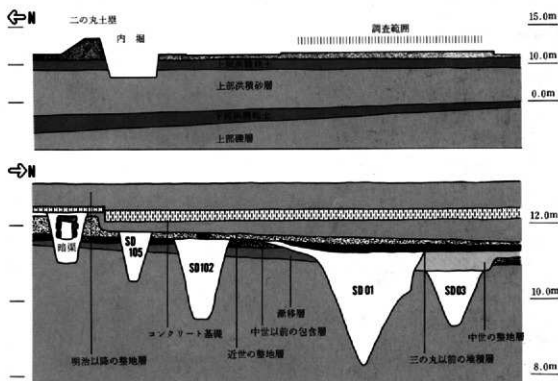
調査地点の基本層序は、地表より、三の丸廃絶以降現在に至るまでの整地層(第I層)、近世の整地層(第II層)、三の丸以前の堆積層(第III層)、中世以前の遺物包含層(第IV層)、基盤としての黄褐色シルト・粘土層(第V層)の順に推移する。

第I層は、大量の土砂の搬入により、数次にわたって形成されたとおもわれ、最も厚い部分では、2m近くにも達するものであった。層中には、石炭殻を用いた整地部分、あるいは、練瓦、コンクリートによる建物基礎が一部残存していた。

第II層は、武家屋敷地として使用されていた近世を通じ、随時形成されたものである。調査区中央部分を中心に断続的にみとめられるが、褐色砂・シルトで構成されるもの、基盤層の小ブロックを多量に含むもの等、土質は一定せず、広がりや安定性にも欠ける。

第III層は、調査区北半に堆積する黒褐色のシルト層である。層厚は20cm内外と比較的薄いが、粘質が強く、固く締まっており、自然堆積か人為的なものか判然としない。大溝(SD01)の埋土を覆っていることから、那古野城の廃絶以降、三の丸築造の直前までの堆積層と考えられる。

IV層は、比較的安定した黒褐色の砂・シルト層であり、調査区中央～北寄りの部分にやや厚く堆積している。層中には、弥生～中世までの遺物を含むが、その量は多くない。



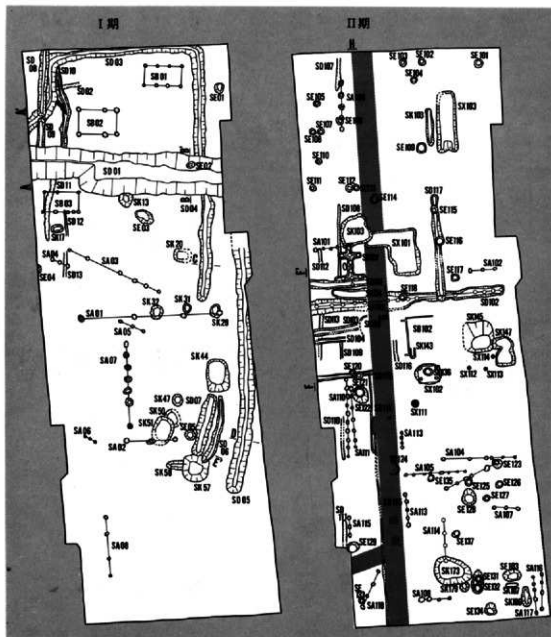
第8図 三の丸遺跡土層模式図

V層は、いわゆる「熟田層」であり、黄褐色～黄白色のシルト・粘土で構成される。IV層の残存状態が良好な部分では、表面に淡褐色で遺物を含まない漸移層が形成されている。

遺構の検出は、II・III・IV層を対象として実施したが、盛土、あるいは包含層中での検出は難しく、III層又はIV層の上面でII期（近世）、V層上面でI期（中世）の遺構を確認するに止まった。

I期の遺構群は、前述の通り、溝、井戸等であるが、当時の生活面は、III・IV層の遺存状況からみて、調査区北端で11.5m（T.P）南端で12.0m程度と推定できる。

II期の遺構群は、調査区の全面に展開するが、特に中央部、南端部での密度が高く、度重なる掘削により、IV層がほとんど遺存しない部分もある。II期の生活面は、12.0～12.5m程度と考えられる。



第9図 主要遺構の配置

## 2. I期の遺構

### (1) 建物 (第10図)

掘立柱の建物3棟が確認できたが、規模はいずれも桁行3間、梁間1間と推定される。建物自体から建立時期は特定し得ないが、3棟共、棟方向が正確に東西方向を示しており、強い規制の下で、ほぼ同時に存在していたものと考えられる。

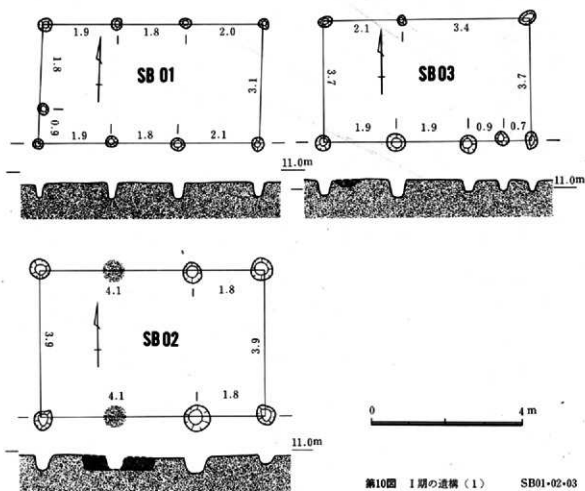
**SB01** 南北の桁、東西の梁は平行するが、両者は直交せず、平面はやや平行四辺形となる。桁行の柱間寸法は、両脇に比し、中央部分がやや狭い。

**SB02** 中央西寄りの攪乱部分により柱穴が失なわれるが、本来的には3間×1間の建物と考えられる。柱間寸法はよく整っており、各柱穴も他の2棟より大きく、面積も最大となる。

**SB03** 南北の桁、東西の梁は平行するが、柱間寸法はやや不正確。梁行はSB01とほぼ一致するが、桁行がやや短かく、3棟のうちでは面積が最少となる。

### (2) 櫓

3カ以上の相似する柱穴が直線的に並ぶものを「櫓」とした。柱穴は、いずれも素掘りのままで、根石等を有するものはない。また、上部構造は全く不明であり、「櫓」あるいは何らかの建物の一部で



第10図 I期の遺構(1) SB01-02-03



ある可能性も否定し得ない。

出土遺物が少なく、時期の決定は困難であるが、その方向性から、いくつかのグループにまとめることができる。

東西方向A群 — E-2~3°-N SA01・02

B群 — E-23~25°-N SA03~06

南北方向A群 — N-40°-W SA07・08

これらのうち、東西方向A群と南北方向A群は、対応する関係と考えられるが、やや西偏するこの方向性は、自然地形に沿ったものであり、近世でも三の丸地内の基本となる方向軸となっている。また、E-23~25°-Nの方向は、近世では例がなく、I期独自のものとすることができる。

### (3) 溝(第11図)

屈曲するものが多く、方向性からの区分は困難であるが、規模等から3グループにまとめることができた。

A類 — 幅6m、深さ3mを超えるもの。 SD01

B類 — 幅、深さとも、1mを超えるもの。 SD03~09

C類 — 幅1m以下で、深さも0.5mに満たない比較的浅いもの。 SD02・10~13

このうち、A類の大溝は、その規模から明らかに、城郭の「堀」に比定し得るものであり、存在自体が目ざされるところである。

B類の溝は、幅に比し、掘り方が深いという共通性があり、排水だけでなく、ある程度の防禦機能をも有していたとすることができる。また、SD04~07は、いずれも埋土中に、基盤である黄色・黄白色のシルト、粘土の小ブロックを多量に含む層があり、人為的に埋め戻された形跡が顕著である。

C類の溝は、防禦的な機能は考えられず、小規模な地割り、あるいは、一般的な排水施設として考えることが可能である。

SD01 城郭の堀と考えられる大溝、当初、幅5m深さ3m程で、断面V字形を呈する「葉研堀」として掘削されたものが、後に、東半部分について、南側へ1.5m程拡張し、幅6.5m程の「箱堀」に改修されている。埋土下層は粘質が強く、ある程度の滞水状態が推定し得る。埋土中からは、15C後半~16C後半の遺物が多く出土しており、文献上知られている「那古野城」の堀の一部に比定し得る。

SD03 南に開口するコ字状の溝、層位的に、SD01に先行するものであることが確認できる。埋土の様相がやや異なるが、本来的には、SD04と接続していたものと考えられる。

SD06・07 溝よりもむしろ「土坑」に近い形状を呈する。埋土は、いずれも基盤の黄色シルト・粘土の小ブロックを含む層が大半を占めており、溝としての開口期間は非常に短いと考えられる。南北の土坑(SK44・57)と組み合わせられ、機能していた可能性もある。

SD08・09 わずかな切れ目を残し、直線的のびる2条の溝、SD01と直交するのが同時期の存在ではなく、これより先行し、SD03よりは新しい。

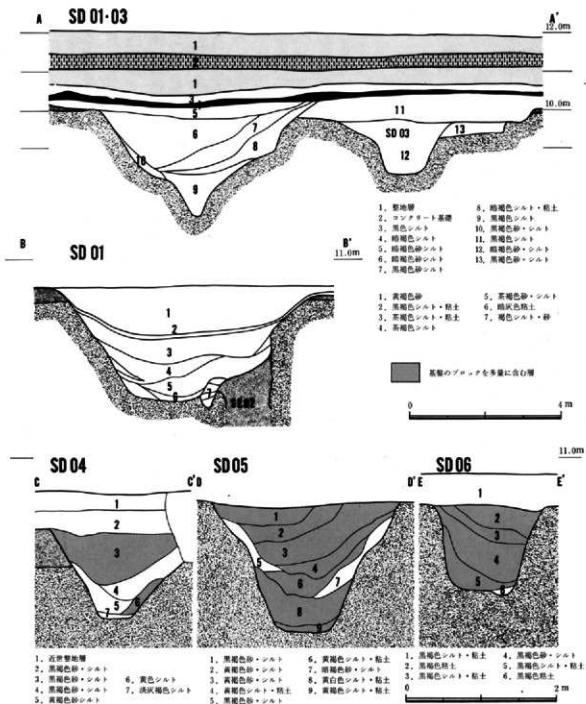
SD10・11 ゆるやかに蛇行する浅く、不安定な溝、SD01に切られるが、本来的には連続するものであり、SD03と同時期の存在と考えられる。

(4) 井戸

5基検出したが、崩壊の危険性があり、完掘し得たものは1基もない。確認できる範囲では、桶等の施設はなく、全て素掘りのままであった。

(5) 土坑

溝SD01より南側に集中する傾向がみられるが、遺物の出土量は多くない。用途が特定し得ないものがほとんどであるが、SK43からは籾の羽口片が出土している。



第11図 I期の遺構(2)

SD01-03-04-05-06

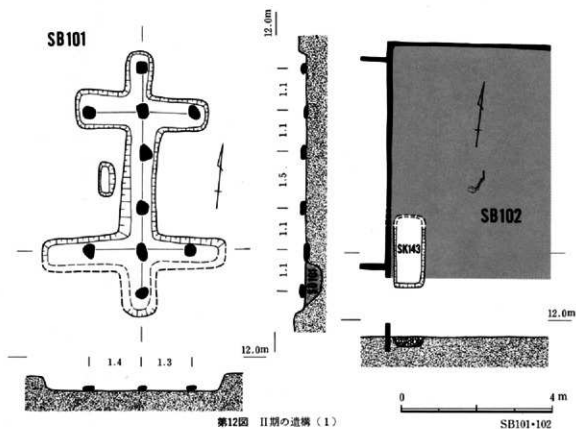
### 3. II期の遺構

#### (1) 建物 (第12図)

今回の調査地点は、全てが武家屋敷敷地内にあたり、多種多様の建物の存在が予想された。調査でも、礎石あるいはその抜き取り穴と考えられる遺構を若干検出したが、相互の関係を把握できず、ある程度具体的な形を示すことができるのは、やや特殊と思われる2例のみであった。

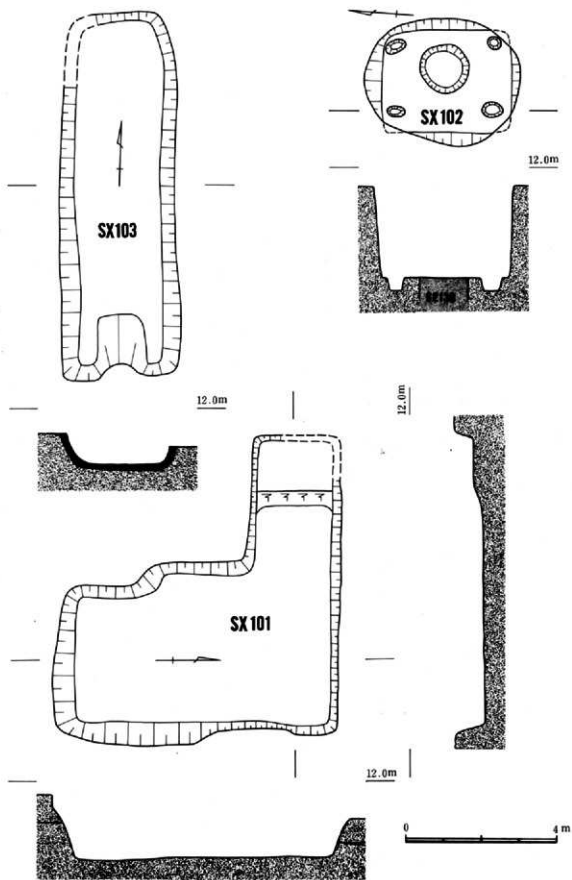
**SB101** 偏平な円礫を「サ」字状に10個配列する。本柱の両側に控柱を備えた「門」の遺構と考えられる。礎石上面のレベルは11.7m程であり当時においても、地表に露出していたものではない。SD101の埋没以降の築造である。

**SB102** 淡褐色を呈する漆食による厚さ12~15cm、残存する高さ70cm程の建物基礎。検出し得たのは、西・北側のみであるが、端部はいずれも破損しておらず、南・東側は当初より存在しなかったものと考えられる。規模は、東西4.2cm、南北6.2m程で、京間で2間×3間程の空間を想定し得るが、基礎の形状から、これ自体が独立した建物ではなく、さらに大きな建物の一部を構成していた可能性が強い。基礎の内側には、半ば破砕された貝殻が数かれ、特に、土坑SK143は、埋土に貝殻を多量に含む。建立時期は明らかではないが、三の丸廃絶時まで存続していたと思われる。



第12図 II期の遺構 (1)

SB101・102



第13図 II期の遺構(2)

SX101-102-103

## (2) 堅穴施設 (第13図)

構造的に、床面が地表下となる様な建物・施設を「堅穴施設」とした。主体部が、完全に地中となる。いわゆる「地下室」の他、半地下式の構造を有する施設も想定し得る。

**S X 101** 東西8.0m、南北7.5mを測る大形の施設。西側突出部の床面が一段高くなっており、出入口と考えられる。現況での深さは、最大1.8m、当時の生活面からの換算では、2～2.5m程となるが、この程度では「掘抜き」は不可能であり、天井部を木造とするか、あるいは、これ自体が地上の建物の床下の施設であったと思われる。

廃絶後は、廃棄用の土坑として使用されており、炭化物、瓦片、漆食片と共に、18C～19C前半代と考えられる陶磁器類が大量に出土している。

**S X 102** 壁の崩壊が激しく、開口部は楕円形となるが、床面は、3.3×2.7m程の方形となり、四隅に柱穴を有する。現況でも床面の隅部分は、開口部より地中に張り出しており、築造当初は、全体的に、「袋状」の掘り方であったと推定し得る。検出面より床面までは2.8m、当時の生活面までは3m以上あったと思われ、四隅の柱で壁面と天井部を補強すれば、完全地下式の構造も可能であったと考えられる。

床面には、厚さ数cmの白色粘土が全面に敷かれており、これを除去すると井戸(S E 136)を検出し得た。両者は同時期の存在とは考えられず、井戸跡の湿気を避ける為に粘土が貼られたものと考えられる。廃絶後は一気に埋められている。

**S X 103** 長辺9.7m、短辺3.0m程の長方形の土坑。深さは当時の生活面より1.8m程度。底面には、鉄分の沈着がみられ、半ば「鬼板」状となるが、その上に褐色シルト・砂を10cm程埋め戻し、表面に黄褐色の粘土を張りつけ補修(?)を行なう。長期にわたる滞水状態を想定できることから、一般的な堅穴施設ではなく、「用水涵」的な機能を推定し得る。埋土は一気に敷入されたと考えられる褐色砂であり、三の丸廃絶に伴い埋戻されたものと考えられる。

## (3) 櫓

柱穴に根石を伴うものと、素掘りのままのものがある。上部構造は単なる「櫓」ではなく、板塀、あるいは土塀になるものと考えられ、I期と同様、建物の一部を構成している可能性もある。

方向性から、東西・南北方向共、大きく2群に区分できるが、A群がとる5～6°西偏する方位は、三の丸地内では現代でも用いられており、近世を通じて支配的な地割方向であったといえる。

群	方 向	建物・堅穴施設	櫓 列	溝
東 西	A E-5°-6°-N	S X 102	S A 101-103・105・108・	S D 101・102・104・105
	B E-1°-2°-N		S A 104・107	S D 106
	その他		S A 106 (E-29°-N)	S D 103 (E-9°-N)
南 北	A N-5°-6°-W	S B 101・102, S X 101,	S A 111-114・117	S D 114-117
	B N-1°-2°-W	S X 103	S A 109・110・115・116	S D 107-111・113,
	その他		S A 118 (N-23°-E)	S D 112

第4表 II期の遺構の方向性

S A 103 溝SD102とほぼ位置を同じくする横列。最終的には溝の埋土中に、径30cm程の偏平な円礫が1.8mの間隔で並ぶ形態となるが、溝中にはこれ以外にもレベルを異にする礎石らしい円礫がみられ、S A 103以前においても、礎石を有する同方向の横列が存在したものと思われる。

S A 109-110-115 ほぼ一直線にのびる一連の横列群。柱間隔は、S A 109で1.8m、S A 110-115で1.5m程となる。

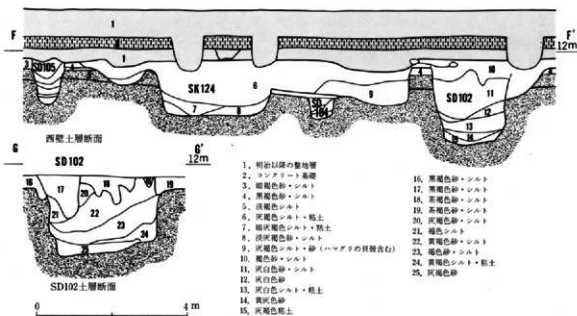
(4) 溝 (第14図)

排水施設としての「溝」を前提とするが、遺構としては、横列、あるいは建物自体の基礎部分の掘り方が含まれる可能性もある。

横列と同様、東西・南北方向共、A・B 2群に大別し得る。全体では東西方向が6条に対し、南北方向が8条検出されたが、南北に長い調査区の形状を考えれば、南北方向の溝の密度が著しく高いといえる。

SD 102 東西方向の比較的大規模な溝。埋土下部に粘土層を有することから、当初は滞水状態にあったことが知られるが、後に埋め立てられ、ほぼ同じ位置にS A 102が設けられる。下層より、瀬戸・美濃大窯製品が出土しており、三の丸築造後、間もなく開削されたものと思われる。従って、この部分は、当初は「溝」として、後には「槽 (又は塀)」という形ではば近世を通じて、調査区の南と北を隔てる障壁となっていたと考えることができる。

SD 107-111 ほぼ直線上に断続的にのびる一連の溝群。並列するS A 101-111と対応し、同時期の存在と考えられる。大溝SD 01の埋土を覆う第III層よりさらに上層から掘り込まれるものの、SD 102を含めた、II期のどの遺構よりも古いことが切り合い関係から確認できる。



第14図 II期の遺構(3)

西壁-SB102 土層断面図

(5) 井戸 (第15図)

調査区全体で、35基確認されたが、底部まで完掘し得たものはない。内部構造は、近代以降の掘削の可能性のあるS E 09が漆喰で側壁を固めていた他は、全て素掘りのままであった。ただし、名古屋台地上の出土例では、比較的地盤の安定している熱田層上部のシルト・粘土層部分を素掘りとし、湧水点付近のみ桶を用いる形式のものが知られており、同様の構造をとっている可能性は高い。掘り方の形状からA・Bの二類に区分し得る。

A類 一開口部の平面形がほぼ正円となり、直線的に掘り進められたもの。 S E 101・102・103・104・他

B類 一開口部の平面形が楕円形となり、掘方の途中に段を有するもの。 S E 119・122・128・130・他

(6) 転置甕 (第15図)

土坑中に、底部に穿孔した常滑窯産の大形甕又は鉢を伏せた状態で配置した一連の遺構、穿孔は全て焼成後に為されており、この施設に用いられた甕、鉢類は一般製品の転用と考えられる。これは、穿孔部分から汚水を流し、甕内において、地中への自然浸透を図る一種の汚水処理施設と考えられ、この方法が特異に発達したものがいわゆる「水琴窟」となる。

転置甕は、その処理能力からみて、台所など、一時に多量の排水を流す部分での使用は困難であり、断続的に少量の汚水を出す、「手水鉢」等と組み合わせられ、設置されたものと考えられる。

S X 111 径1.0m程の土坑中に、径62cm、深さ25cm程の鉢を設置する。

S X 112 径0.6m程の土坑中に、径35cm、深さ30cm程の甕を設置する。

S X 113 土坑中に径45cm程の鉢を設置し、さらに、底部の穴に水が集まり易いように周囲を漆喰ですりばち状に固める。漆喰部分には装飾の為、華大の自然円礎が1個はめこまれる。

S X 114 常滑窯産の甕を配置し、さらに、その上に径30cm、深さ20cm程の大形の植木鉢を底部を上にした状態でかぶせ、二重構造とする。甕胴部には、棧瓦が立てかけられる。

(7) 土坑 (第15図)

大小様々なものがあり、用途も明らかでないが、形態等から若干の分類が可能である。

A類 一面積に比し、比較的浅い形状のもの。近接する何基かが「群」を構成することが多い。 S K 130・112・111・113

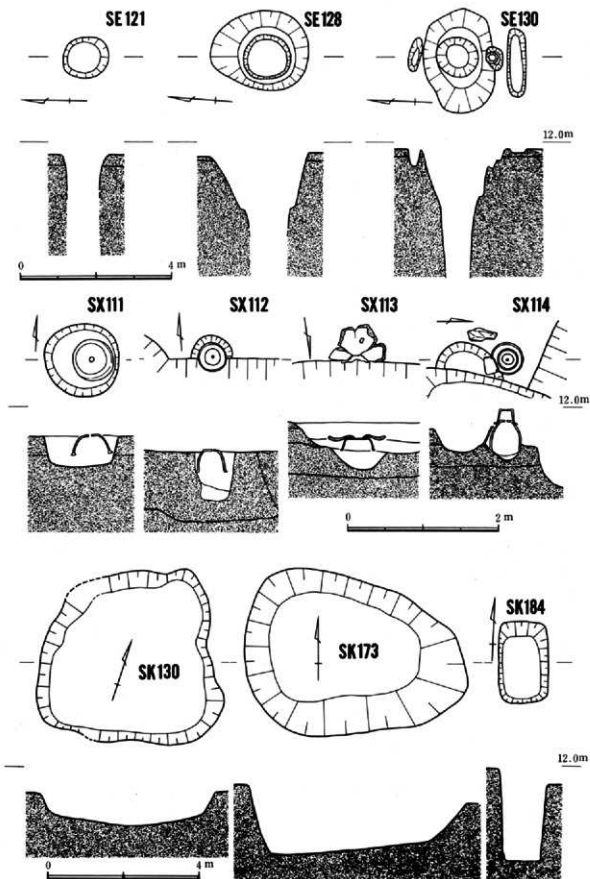
B類 一掘方が比較的深く、壁面の傾斜も急なものが多い。単独で存在する傾向が強い。 S K 145・147・173

C類 一比較的小型でありながら、掘方が極めて深いもの。 S K 177・184

これらのうち、A類については、埋土中に、陶磁器・土器類等を多量に含むものが多いことから、「腐葉土坑」と考えられ、小型のものを含め、「土坑」の大半はこれに属すると思われる。

B類は、相当量の遺物が出土するものの、その量はA類には遠く及ばず、「腐葉土」を目的として設けられたとは思われない。用途は特定し得ないが、比較的大形のものが多いことから、熱田層中の「粘土」を採集する為の土取り穴、あるいは本来は何らかの堅穴施設であった可能性もある。

C類は、平面が円形とならないこと、また底部まで完掘し得たことから「井戸」との識別が可能であった。埋土中には、遺物を多く含むが、B類同様、腐葉土を目的として掘られたものとは考えられない。現在のところ、用途は想定し得ない。



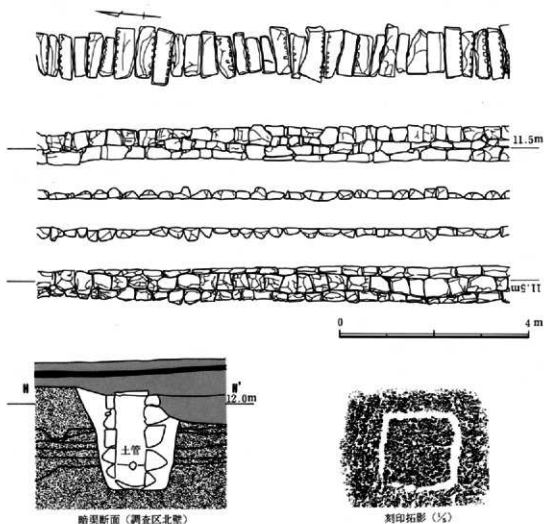
第15図 日期の遺構(4) SE121・128・130・SX111・114・SK130・173・184



#### 4. 近代の遺構

明治期以降の遺構として、調査区を南北に縦断し、二の丸南側の堀への排水機能を有する暗渠がある。これは、側壁に花崗岩又は、硬砂岩の「河戸石」を3段(南端)~5段(北端)積み、底部を漆喰で固め、天井部を長さ1m、幅40~50cm、厚さ15~20cm程の花崗岩の切石で蓋をするものである。層位的には、近世のあらゆる遺構よりも新しく、また、北半では内部に陶製の土管を布設し、付属する枡形等には、コンクリートによる補修もみられることから、明治期以降築造され、最近まで機能していたものと考えられる。

しかし、一方では、名古屋城二の丸庭園の発掘調査時に、同様の石材を用い、類似の構造を有する排水用暗渠が発見されており、庭園に付属する施設として理解されていること、あるいは、側石のうちに、名古屋城の石垣と同様の刻印を有するものがあることから、この暗渠についても、三の丸当時の暗渠に大規模な改修を加えたか、移設をしたものである可能性が高いといえる。(梅本博志)



第16図 近代の遺構

石組暗渠

# III 遺物

## 1. I期の遺物

### 概要

I期の遺物はそのほとんどが無釉、施釉陶器<sup>(1)</sup>、土器であり、これらは主要器種である碗、皿、鉢、鍋等の組成の変化で2期に大別できる。その概要は下記の通りである。

I-1期の主要構成器種は山茶碗、灰釉系陶器と呼称される無釉陶器の碗・皿・鉢と施釉陶器の鉢、土器の皿・鍋からなる。供膳形態の碗・皿はほとんどが無釉陶器であり、胎土は緻密で締まっている美濃産のものである。全器種の中で無釉陶器の碗・皿の占める割合が一番高い。わずかに見られる土器の皿は手捏成形であり、轆轤成形のものは見られない。鉢には無釉陶器の捏鉢と器高が低く皿状になる施釉陶器とがある。土器の鍋は口縁に短い鈎を持つ。

I-2期は陶器の中で施釉陶器の占める割合が増す。新たに主要器種として施釉陶器の碗、皿、土器の釜が加わり、また少量ではあるが青磁、白磁、染付けの碗・皿が見られる。無釉陶器の碗にかわって施釉陶器の碗、高台が削り出され口縁が外反して立ち上がるいわゆる「天目茶碗」が見られるようになり、碗の主体を占める。皿は種類に富み、無釉陶器の皿は、1期のもの比べ、器高が高く内面に螺旋状の沈線か突線、または同心円状の突線が入る。他に口縁の内外面に施釉した皿や全面施釉の皿も見られる。土器の皿は手捏成形のものに代わって、轆轤成形のものが主流を占める。無釉の鉢は少なくなり、代って全面施釉され内面に摺目を持つ播鉢が出現する。土鍋は鈎の付くものに代り口縁内面に吊手をもつ内耳鍋が出現する他、土釜も新たに数種出現し、土製の煮炊具が旺盛を極める。

各期は遺物の特色からI-1期は14世紀後半代、I-2期は15世紀から16世紀中頃までの時期が考えられる<sup>(2)</sup>。さらにI-1期は2段階、I-2期は3段階に細分できる。

### 主要器種

I期の主な出土遺物を以下のように分類する。各器種は碗A～D、皿A～L、鉢A～Cが陶器、皿M～R、鍋A・B、釜A～Cが土器である。

- 碗 A 体部はわずかに湾曲しながら立ち上がる。高台は非常に低く断面三角形。無釉。  
B 体部はわずかに湾曲しながら立ち上がる。無高台。無釉。  
C 体部はわずかに湾曲しながら開き、口縁は外反し直立する。高台は厚く直立する。全面施釉、または外面下半無釉。  
D 体部は湾曲しながら立ち上がる。高台は断面四角形。内面及び外面上半施釉。
- 皿 A 体部はわずかに湾曲しながら立ち上がり、内面には螺旋状、または同心円状の突線が入る。口縁は短く直立する。無高台。無釉。  
B 体部はわずかに湾曲し口縁は外反する。内面には同心円状の突線が巡る。無高台。無釉。  
C 体部は低く、無高台。無釉。  
D 体部はわずかに湾曲し口縁は外反する。無高台。口縁内外面のみ施釉。

- E 体部は湾曲し口縁は外反する。高台は断面四角形。ほとんどが全面施釉。
- F 体部は湾曲し口縁はわずかに外反する。高台は低く断面三角形。全面施釉。
- G 体部は湾曲し口縁は外反する。底部は萼筒底。ほとんどが全面施釉。
- H 体部は外反して立ち上がる。高台は断面四角形。全面施釉。
- I 体部は湾曲して立ち上がる。底部には萼筒底。全面施釉。
- J 体部は湾曲して立ち上がる。体部内外面が菊花状になる。全面施釉。型押し成形。
- K 体部は湾曲して立ち上がる。口縁はヒダ状になる。高台は低く、断面三角形。全面施釉。
- L 体部は湾曲して立ち上がる。内面には舌状の張り付けがある。無高台。全面施釉。
- M 体部は湾曲し口縁は外反する。手捏成形。
- N 体部は外反して立ち上がる。口縁は肥大する。手捏成形。
- O 体部は湾曲して立ち上がる。手捏成形。
- P 体部は非常に低い。底面に指圧痕がみられる。手捏成形。
- Q 体部は湾曲し口縁は外反する。轆轤成形。
- R 体部は湾曲して立ち上がる。轆轤成形。
- 鉢 A 体部は湾曲して立ち上がり、口縁は受口状になる。器高は低く皿状。団子状の脚が付くものもある。
- B 体部はやや外反して立ち上がる。口縁は斜目面に取られ、沈線が施される。注口を有するものもある。
- C 体部はやや外反して立ち上がる。注口がつくものもある。内面には摺目が付く。
- 鍋 A 体部は偏球状で最大径は体部の下方にある。口縁は内湾し、外面に短い鈎が付く<sup>1)</sup>。
- B 体部は直立気味が内湾して立ち上がる。底部はわずかに丸味を持つ。口縁内面に縦方向の吊手が付く。乳頭状の脚が付くものもある。
- 釜 A 体部は筒状で肩が張り、肩の部分に横方向の吊手が付く。底部は丸味を持ち、乳頭状の脚が付く。口縁は直立する。
- B 体部は算盤球状で体部の中に鈎が付き、鈎部分が最大径になる。肩の部分には縦方向の吊手が付く。口縁は直立する。
- C 体部はボール状を呈する。口縁外面に鈎が付き、鈎部分が最大径になる。

#### 1. I-1期の遺物

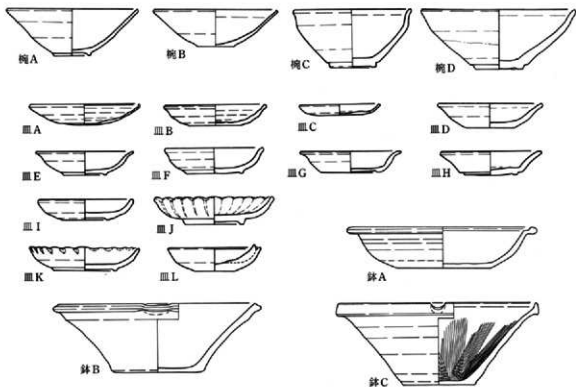
I-1期の遺物はSK13・17・29・32がある。遺物は碗A、皿C・M・O、鉢A・B、鍋Aが基本的な構成器種である。無釉の陶器が圧倒的に多く、わずかに鉢Aのような施釉の陶器が見られる。この時期は各々の器種の形態、組成、分量の変化で3段階に分れる。

##### (1) I-1期1段階の遺物

碗A、皿C・M、鉢Aからなる。碗Aは口径が13.6cm、底径が4.0cm、器高が4.9cmを測る。皿Cは口径が8.6cm、底径が1.5cm、器高が1.5cmを測る。

SK17(第18図-1~4) (1)は碗Aで底径は小さいが器高、口径ともに大きい。(2)は皿Cで1.5cmと器高が高い。(3)は皿Mであり、口縁に強い横ナデを施し、やや受口状をなす。

陶器 ▶



土器 ▶

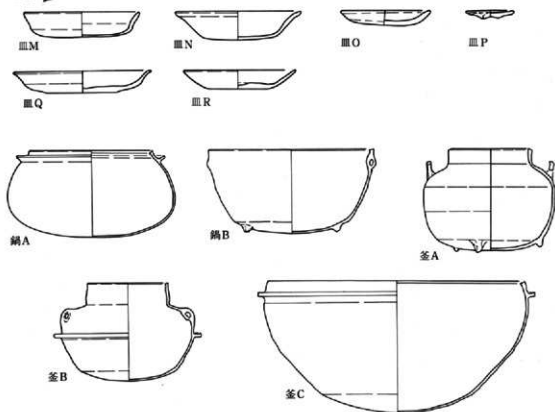


圖17 主要器種模式圖（I期）

(4)は鉢Aで、口縁はまだ顕著な受口をなさない。

## (2) I-1期2段階の遺物

碗A・B、皿C・M・O、鉢A・B、鍋Aからなり、新たに碗Bが出現する。碗Aは前段階と同法量ものに加えて法量が小さいものがみられ、口径が13~14cm、底径が3.8~4cm、器高が4~4.3cmを程度のものが多い。皿Cも前段階と同法量ものに加え、器高が低く0.7cmを測るものが出現する。鉢Aの口縁は明確な受口をなす。

S K 29(第18図5~8) (5)は碗A。体部下半の屈曲が強く底部が大きい。(8)は浅い鉢になり、体部はわずかに湾曲して立ち上がり口縁は肥大する。内面下に1条沈線が入る。内外面とも緑色の釉がかかる。中国産の陶器である。

S K 13(第18図9~26) (9~12)は碗A。(9)は体部の湾曲が強く高台も高い。他の碗に比べ(11~13)は法量が小さい。(14)は青磁の碗。疊付の部分のみ無釉。(15~17)は皿C。(17)は他のものに比べ器高が低い。(18)は皿Mに比べ底部が丸味を持ち、胎土は白色を帯びている。(22)は鉢Aであるが全体的に小さい。(24)は鉢B。体部外面に指圧痕を残す。内面は使用のため磨減が著しい。(25・26)は鍋Aである。

S K 32(第18図27~33) (27)は碗A。(28)は碗Bであり高台がない。(29・30)は皿Cである。(31・32)は共に短頸壺で(31)は外面に灰釉が施され、菊花が印刻される。(32)は灰釉が施され、草花文と思われる図柄が線刻される。

## 2. I-2期の遺物

I-1期にかわってI-2期は施釉陶器が中心になる。各器種では碗がAからCへ、皿がC・MからD・Qへ、鉢がBからCへ、鍋がAからBへとかわり、供膳具、調理具、煮炊具共全般にわたって、大きな変化が見られる。

さらにI-2期の中の各段階で組成、形態の変化があり、前記のようにI-2期は3段階に区分される。各段階の遺構は以下ようになる。

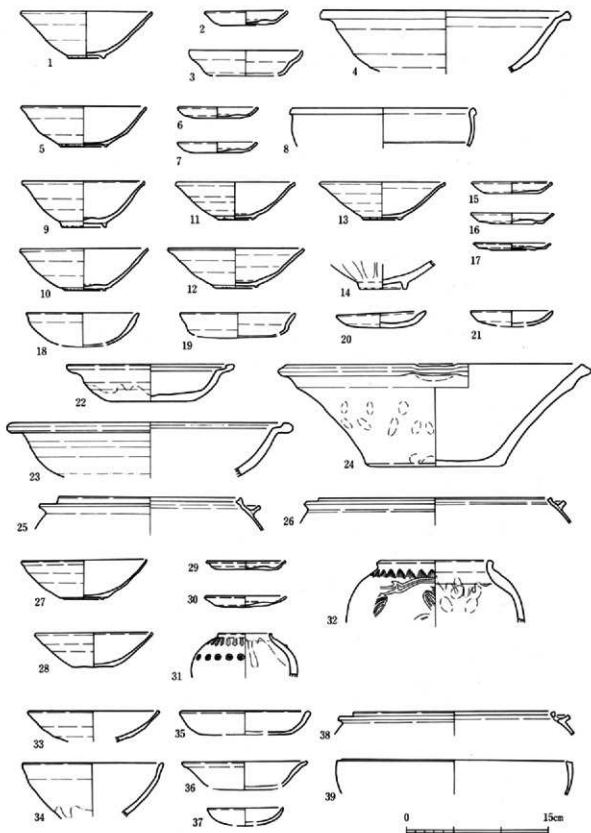
I-2期1段階→S K 20・31・44・51・58、S D 03・04・05

I-2期2段階→S K 47・57・66、S E 05、S D 08・09

I-2期3段階→S D 01

### (1) I-2期1段階

この段階までI-1期にあった碗A、皿C、鉢Bが残存する。碗Aは体部が湾曲して立ち上がり法量は口径が10~12cm、底径が3~4cm、器高が3cmとさらに小さくなり、前段階より高台はさらに低くなる。碗Bは器高が低くなり体部が大きく開く。碗A・Bとも器高のわりに口径が大きく皿状になる。碗C・Dが出現するがまだこの段階では数量的に少ない。碗Cは口縁の直立する部分は短く高台内の削り込みが浅い。皿Cは形態、法量では変化がないが量的に少なくなり、代わって無釉陶器では皿Aが、施釉陶器では皿Dが出現し、両者で器種の大半を占める。土器は皿Mが少なくなり、皿Oが残るが、1期のものに比べると法量が小さくなる。轆轤成形の皿Qが出現する。鉢Bは口縁の沈線が明確になり、口縁端部が鋭く短く垂下する。内面に摺目をもつ鉢Cが出現し、量的にも鉢Bを凌ぐ。鉢Cは口縁内面に受口状に突帯つくと、口縁が短く直立するものの2つに大別される。鍋Aはほ



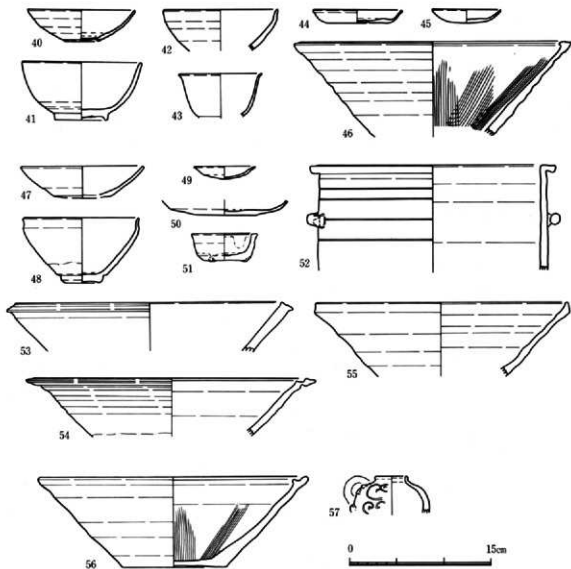
第18図 I期の遺物(1)

I-1期 SK17-29-13-32-51

とんど見られなくなり、鍋Bの他に煮炊具として釜A～Cが新たに出現する。

- S K 51 (第18図-34～39) (33)は碗A。外面に泥甃が目立つ。(34)は碗Cに比べ口径が大きく底部が開く。所謂、平碗。(35)は皿M。口縁に成形の際の接合痕が見られる。(36)は皿Nで手捏成形。(37)は底部が短く湾曲して立ち上がる。口縁には油煙が付着する。(38)は鍋A。口縁に焼成前の穿孔が1カ所見られる。(39)は吊手は欠損するが鍋Bである。
- S K 31 (第19図-40～44) (40)は碗A。内底面はへこみ、底部は非常に薄い。(43)は白磁の碗。口縁が強く外反する。(45)は轆轤成形の土器の皿。口縁に油煙が付着する。(46)は鉢C。口縁が内側に突出し、口縁外面に使用時の擦痕が付く。
- S K 44 (第19図-47～55) (47)は碗B。外面に泥甃が付着する。(49)は土器の皿で口縁に油煙が付く。(50)は皿Qの底部である。(51)は小型の鉢。団子状の脚が3カ所付く。香炉。(52)は筒状の鉢。外面に横方向の吊手が付く。(53)は鉢B。内面は磨滅している。(55)は摺目は無いが鉢Cである。
- S K 20 (第19図-56・57) (56)は鉢C。摺目が磨滅し、口縁内面の突帯と底部外縁が擦滅する。(57)は瓶。把手が欠落する。水注。
- S D 03 (第20図-58～76) (58)は碗A。外面には泥甃が付着し内底面は浅くへこむ。高台は非常に低い。(59・60)は碗B。器高の割には口径が大きい。(61)は小型の鉢。高台は削り出されている。(62)は皿A。(63・64)は皿B。(63)の内面の圈線は3本ある。(66)は小型の壺。茶入。(67)は小型の瓶。水滴。(68)は瓶。花瓶の口縁になると思われる。(69)は鉢A。口縁は水平に面取られ中央がややへこむ。(70)は鍋B。体部はわずかに内湾し口縁はやや肥大し内面に突出する。
- S D 04 (第20図-71～83) (72)は青磁の碗。外面に蓮弁が描かれる。高台内無釉。(73)は皿Q。(74)は短頸壺。肩部に横方向の吊手が付く。(75)は鉢。内面に格子状の摺目が付く。内面の磨滅が著しい。(76)は鉢C。内面の磨滅が著しい。底部外縁、口縁端部、内部の突帯が擦滅する。(77)は陶器の鍋。口縁が受口状になり内面に横方向の吊手が付く。(78)は瓦質の風炉。遺存状態は悪い。(79・80)は鍋B。体部は湾曲して立ち上がり、口縁は肥大し上端が面取られる。図示しなかったが鍋Bの底部になると思われる部分が出土しており、短い棒状の脚が3カ所付く。(81)は釜Aの体部で球形に近い形状をなす。鈎はやや上を向いて付き、鈎から下に煤が付着する。(82)は鍋A。(83)は常滑産の甕。口縁がN字状を呈する。
- S D 05 (第21図-84～113) (84)は碗C。(85)は碗D。(86)は碗で口縁が外反する。内外面とも釉の剥落が著しい。(87)は鉢で口縁が輪花になる。(88)は鉢。高台内は無釉で格子状の卸目が付く。(89)は青磁の碗。疊付、高台内は無釉である。内底面に花文が陰刻される。(90～93)は皿A。(90・92・93)は胎土が明黄色を呈するのに対し、(91)は暗灰色を呈する。(93)は内面に螺旋状の沈線が入る。(94)は無釉で砂粒を多く含む。入子。(95)は皿C。器高が非常に低く口縁がゆがむ。(96～100)は皿D。法量に大小がある。また(96～99)のように口縁が外反するものと、(100)のようにやや口縁が内湾するものがある。(101)は底部が台状に突出する皿であり、「仏供」と呼称されるものである。(102)は小型の壺の体部下半で

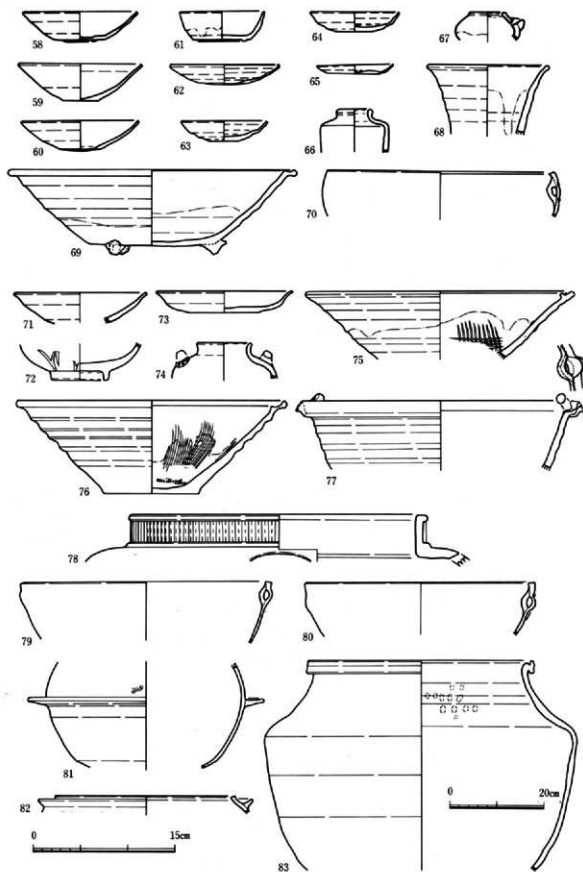
ある。茶入。(103)は蓋。(104)は無頸の壺であり肩部に横方向の吊手が1対付く。(105)は体部下半に鈎が付く碗の底部と思われる。(106)は鉢C。口縁端部にある沈線が顯著で口縁はわずかに垂下する。内面に浅い刷毛状の沈線が入る。常滑産<sup>4)</sup>。(109)は鉢C。体部内外面の下方に4つ、団子状の目跡がある。(109)は鉢B。口端部の沈線は顯著であり口縁は垂下する。外面下半には指圧痕が見られ、内面は磨滅が著しい。常滑産。(110)は陶器の釜である。肩部に横方向の吊手が付き体部ほぼ中央に鈎が付く。火を受けた痕跡はない。(111・112)は鍋B。体部がやや開き気味に立ち上がり、口縁端部は肥大し上端に面取られる。吊手は口縁近くに付く。(112)の体部外面に沈線が1条見られる。土器の煮炊具として図示し得ていないが他に鍋A、釜B・Cがある。(113)は壺。四耳壺と呼称されるもので、肩に漬れた横方向の吊手が4つ付く。



第19図 I期の遺物(2)

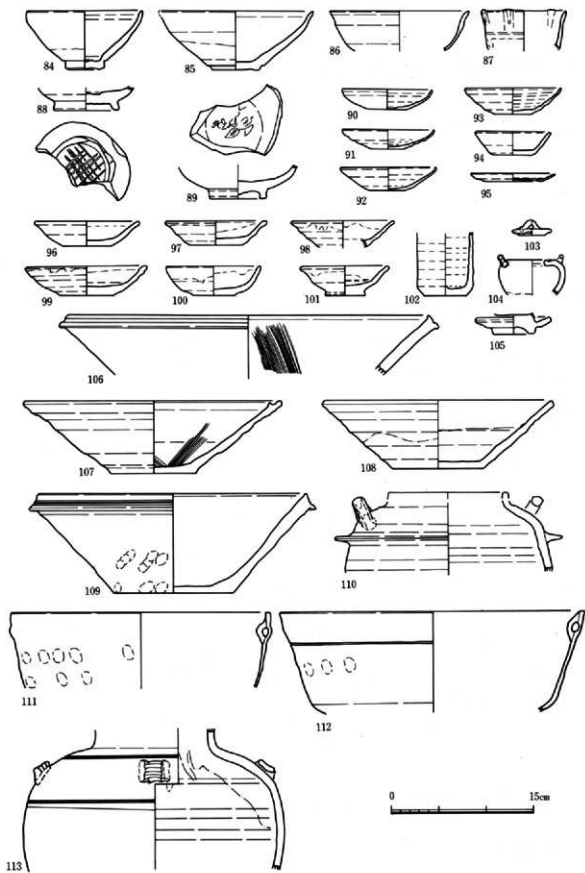
I-2期 SK31・44・20





第20図 1期の遺物(3)

1-2期 SD03-04



第21図 1期の遺物(4)

I-2期 SD05

## (2) I-2期2段階

供膳具では、椀Aがみられなくなり、椀Cが増加する。椀Cは口縁の直立する部分が長くなり外反し、高台は断面四角形を呈する。無釉陶器の椀Bはさらに器高が低くなり皿状になる。皿C・Dはみられなくなり、全面施釉の皿E・G・I・Kが出現する。無釉陶器の皿A・Bは内面にある螺旋状、同心円状の突線が明確になり密度も高くなる。鉢では鉢Bがみられなくなり、鉢Cは口縁がわずかに垂下する。土器の皿は轆轤成形の皿Rが主体となり、手捏成形の皿Oは極端に小形化する。鍋Aがみられなくなり鍋Bが増加する。鍋Bは前段階のものに比べると口縁端部の面取られた部分が軽くへこむようになる。他に中国陶磁では、青磁、白磁に加えて少量であるが染付が出現する。

S D 08 (第22図-114~116) (114・115)は椀Cである。体部下半は銷軸がかかる。(116)は染付の椀。畳付は無釉である。(117)は皿Eで畳付は無釉である。口縁端部に油煙が付着する。

S D 09 (第22図-117~127) (118)は皿Gで内底面と高台内に輪トチの跡が付く。(119)は皿A。内面に高い密度で同心円状の突線が巡る。(120-121)は皿R。(122)は土器の皿。皿Oと異なって内外面ともに無調整である。底部が軽くへこむ。(123)は釜B。内外面ともに煤が付着するが、鈔より下方には厚くタール状の炭化物が付着する。(124-126)は鍋B。体部は湾曲しながら立ち上がり、内面の吊手は口縁のやや下方に付く。(124)は口縁直下に焼成後の穿孔が2カ所みられる。(126)は他の鍋Bと形態、調整が異なり、平底で、削りが体部上部まで施される。(127)は釜C。鈔は短い。

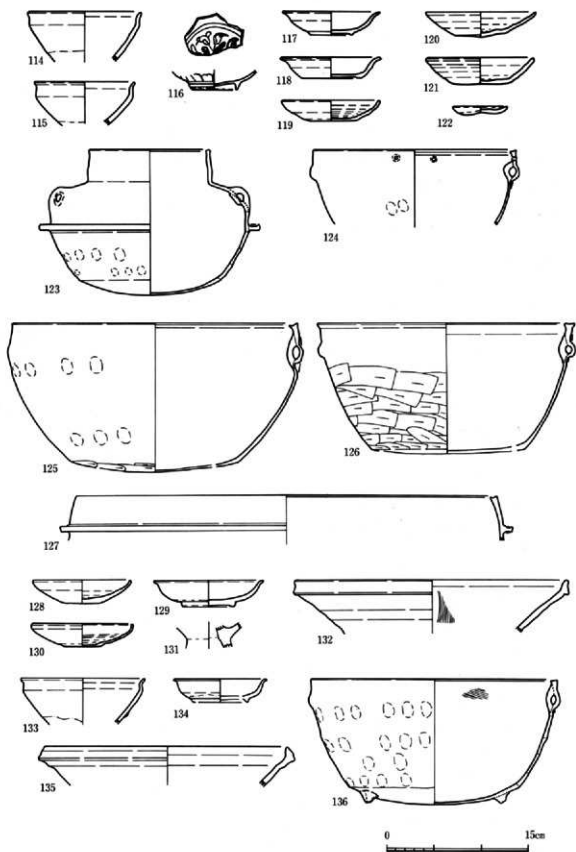
S K 66 (第22図-128~132) (128・130)は皿A。内面に螺旋状のナゲが残る。(129)は皿E。高台は短く削り出され断面四角形を呈する。体部下半は無釉で釉は白濁する。(131)は器台。内面は無釉である。燗台の受皿の部分になると思われる。

S K 58 (第22図-133~136) (133)は鉢Cで体部下半は銷軸がかかる。(134)は皿E。(135)は口縁の形状から鉢Cとなると思われる。(136)は鍋B。体部はやや湾曲して立ち上がる。底部には乳頭状の三足が付く。吊手は内面の口縁近くにある。口縁端部は面取られわずかにへこむ。

S E 05 (第23図-137~156) (138・139)は椀C。体部下半は銷軸。高台は断面四角形に削り出される。(139・140)は皿A。(140)は内面に螺旋状の突線がある。図示し得なかったが、皿Aで内面に同心円状の突線が入るものもある。(141)は椀B。焼成があまく胎土が白色を呈する。(142)は皿I。内底面、高台内に輪トチの痕が残る。(143)は皿R。内面にタール状の炭化物が付着。(144)は皿Q。前段階のものに比べ口縁の外反が弱い。(145-152)は皿O。前段階のものに比べ小形化し、口縁は短く立ち上がる。(153・154)は鉢C。(153)の内面の摺目は磨滅し口縁端部が擦滅する。(154)は使用の擦痕はなく体部内外面の下方に団子状の目跡が残る。(155)は鍋B。体部はボール状になり口縁端部がややへこむ。外面は被熱で赤色化するが煤、炭化物は付かない。(156)は石皿である。内面は使用の為磨滅する。

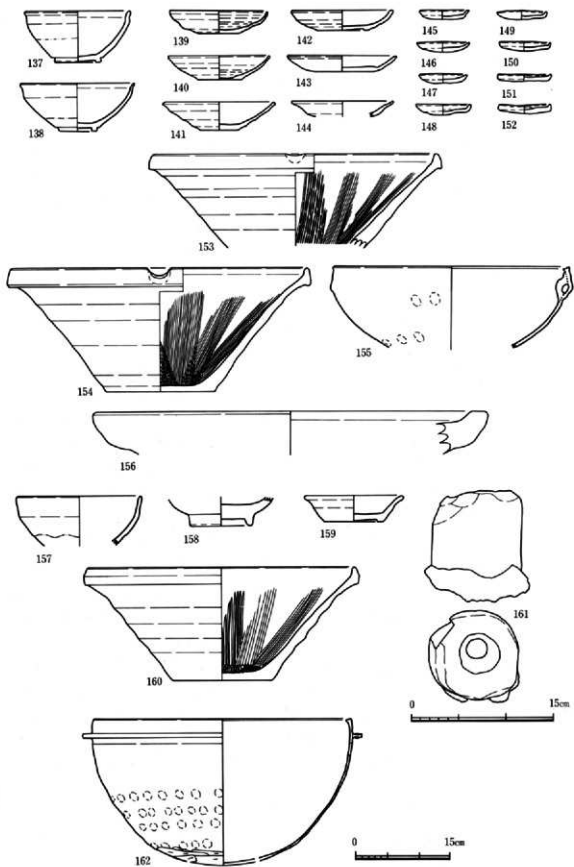
S K 47 (第23図-157~161) (157)は椀C。(158)は青磁の椀。内面中央に陰刻が見られるが内容は不明である。高台内のみ無釉である。(159)は皿Gである。(160)は鉢C。摺目は磨滅し、底面の外縁がわずかに擦滅する。(161)は吹子の羽口。基部に藍澤が付着する。

S K 57 (第23図-162) (162)は釜C。体部下半に炭化物が付く。



第22図 1期の遺物(5)

I-2期 SD08-09-SK66



第23図 1期の遺物(6)

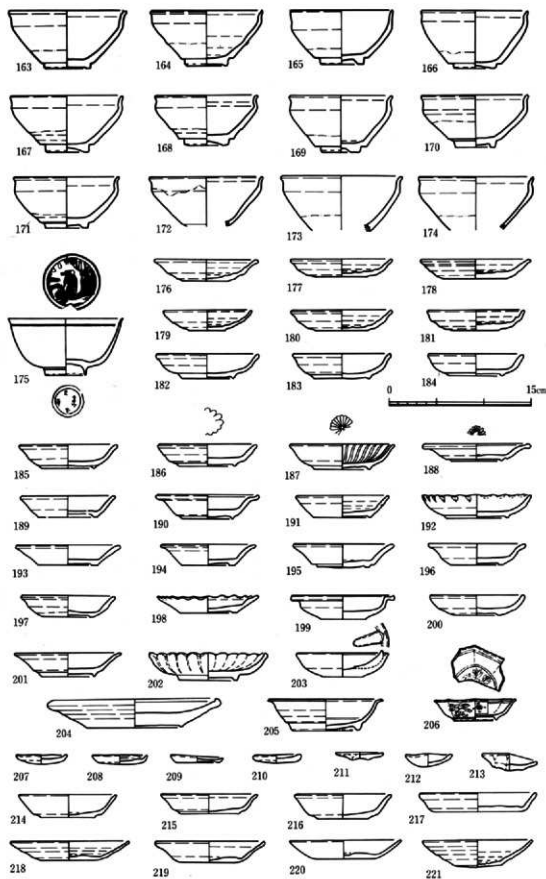
I-2期 SE05・SK47-57

### (3) I-2期3段階

基本的には2段階と同様な器種組成であり、供膳具として碗C、皿B・F・G・R・O・P、調理具として鉢C、煮炊具として鍋B、釜A～Cがある。碗B、皿A・Eは見られなくなり、かわって陶器の皿F・H・K・L・土器の皿P、釜Aが出現する。碗の種類がほとんど碗Cからなるのに対し、皿の種類が卓越する。量は少ないが中国磁器の傾向として青磁、白磁に替り染付が主体となる。

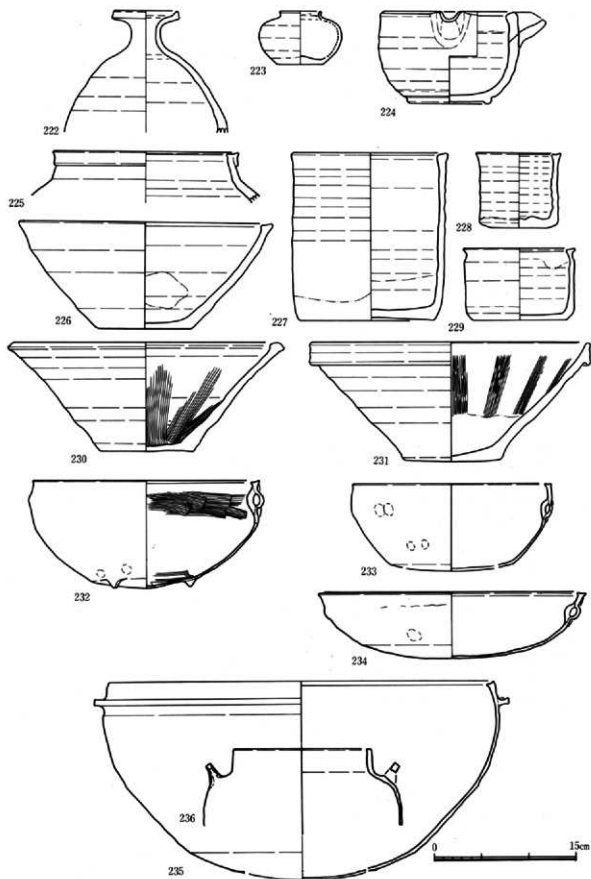
次に形態の変化をみると、碗Cの中に口径の割に器高が低いものや、高台内を丸く削り出すものが見られる。また施釉法からみると体部下半が無釉のものが出現する。皿Bは口縁の外反が強くなる。皿Gは口縁の外反が弱くなる傾向がある。皿Qは口径と底径の差が小さくなり口縁の外反が弱くなる。鉢Cは口縁の垂下が著しくなる。鍋Bは口縁端部のへこみが前段階に比べやや深くなりその結果、口縁端部が外と内に突出する。

S D 01 (第24・25回-163～236) (163～174)は碗C。法量は(173・174)のように大きいもの、(163・164・166・167・169)のように中位のもの、(165・168・170・171)のように小さいものがある。また高台の形状で断面形が四角形になるもの(163～165・170・171)、高台内を丸く削り込むもの(166・169)の2つに区分できる。体部下半が無釉のものには(165・170～172)があり、他は銷釉がかかる。(175)は染付のマントーシンの碗で豊付の部分が無釉になる。(176～181)は皿B。すべて内面に同心円状の圈線が入る。(182～186)は皿F。(185)の内底面は円形に釉が剥ぎ取られる。(186)は内底面中央に菊花の刻印が見られる。(187)は内面に放射線状に丸彫が施され、内底面に菊花が印刻される。高台内には軸トチの跡がみられる。(126)は陶器の皿。内底面に菊花の刻印が見られる。(189・191・193・194・196・197)は皿G。(189・191)は口縁の外反が弱く、(196・193)は体部下半が湾曲する。(189)は内底面は円形に釉が剥ぎ取られる。(189・191)は灰釉で他は鉄釉であり、(197)のみ底部が無釉である。(190)は陶器の皿。口縁が受口状になる。(192)は皿K。内底面に菊花が印刻される。(195・201)は皿H。(200)は皿I。内底面中央の釉が円形に剥ぎ取られる。(202)は皿L。菊花状に型押し成形される。長石釉が施されるが、長石釉のものは他に1点しか見られず共にS D 01の上層の整地層からの出土である。(203)は皿J。(205)は白磁の皿である。豊付は無釉である。(206)は染付の角皿である。豊付は無釉である。(207～210)は皿Oである。(211～213)は皿P。(214～216)は皿Qである。底部から体部下半の稜までが短くなる。(220)は皿Rである。土器の皿O・Pは炭化物が付着するものは全く見られない。(272)は瓶。所謂、船徳利である。(223)は短頸壺。茶入である。(224)は片口鉢。口縁端部及び豊付の部分が磨滅する。(225)は内外面に鉄釉がかかる。瀬戸美濃産の瓶である。(226)は大型の鉢で内面に目跡が残る。(227～229)は筒状の鉢。(228)の口縁、内面には炭化物が付着し、口縁端部は敲打により剥落している。(230・231)は鉢C。(231)は内面下方の摺目がほとんど磨滅し口縁端部、底部外縁が擦滅する(232～234)は鍋B。(234)は口縁に比べ器高が低い焙烙鍋である。(235)は釜C。鈎から以下の体部に炭化物が付着する。(236)は釜A。全体的に炭化物の付着は少なく、体部下半のみにみられる。(佐藤公保)



第24回 I期の遺物(7)

I-2期 SD01



第25図 I期の遺物(8)

I-2期 SD01



## 2. II期の遺物

### 概要

本遺跡から大量の遺物が出土し、出土遺物の時期は江戸時代全般にわたっており、陶磁器、土師質製品、土製品、石製品、ガラス製品、金属製品が出土しており、とりわけ陶磁器の出土量が多く、陶磁器の全般的な傾向としては18世紀後半から19世紀中頃に製作されたと考えられる、地元である瀬戸・美濃の製品が中心で、その他に信楽、京都、肥前の製品がわずかであるが出土している。遺物の出土状況は、遺構外出土遺物も遺構内出土遺物もその製品の時期に差はなく、何度も掘り返された土坑の大半は廃棄土坑で、遺物は比較的短期間に堆積した状況であった。

記載にあたっては、各材質ごとにまとめ、膨大な量の陶磁器については、遺構出土の一括資料を重視し、中でも出土量の多い遺構を抽出した。また上絵付のあるものや、肥前系の京焼風製品、墨書のある製品、焼壺壺については、遺構内・外をとわず本遺跡出土の各製品をまとめたものである。

### 1. 陶磁器

#### 主要器種

#### 碗 A (天目茶碗)

- 1 胴部がほぼ直線的に開き、端部がやや外反し、削り出し高台と輪高台の鉄釉の碗。
- 2 胴部に段を持ち、口唇部がほぼ垂直の長石釉の段付碗。

#### B (丸碗)

- 1 高台脇から胴部、口唇部にかけて丸味を持って開く灰釉、長石釉、銅緑釉の碗。
- 2 胴部から口唇部にかけて大きく内湾する長石釉・鉄釉の碗で掛け分けする場合もある。
- 3 胴部下方が丸味を帯び、上方がやや開き気味の灰釉の深い碗。
- 4 胴部下方が丸味を帯び、上方が垂直に開いた灰釉の碗。
- 5 胴部下方が丸味を帯び、上方にかけて内湾する灰釉の碗。

#### C (筒型碗)

- 1 胴部下方は丸味を帯び、上方はほぼ直立し、胴部中央に浅い沈線が巡り2カ所を指で押え凹ませ、高台の低い、鉄釉の碗。わずかではあるが、灰釉の碗もある。
- 2 胴部下方は丸味を帯び、上方はほぼ直立し、胴部中央に浅い沈線が巡り灰釉と鉄釉の掛け分けによる碗。
- 3 高台脇から垂直に立ち上る灰釉の碗。
- 4 胴部下方は丸味を帯び、上方が直立し、その境に稜が入る灰釉の碗。(せんじ)

#### D (尾呂茶碗) 胴部下方は丸味を帯び、上方がやや開き気味に立ち上る鉄釉の碗で口縁周辺にうのふ軸が漬け掛けされる。

#### E (御室茶碗) 胴部下方は丸味を帯び、ほぼ垂直に立ち上り、高台径の広い断面方形の付高台を有し、呉須による文様が二方に描かれ、高台周辺を除き灰釉が施された碗。

- F (広東茶碗) 高台から逆「ハ」の字形に開く灰釉の碗で貝須による文様が描かれる。
- G (椰茶碗) 胴部下方はやや丸味を帯び、上方に開く、灰釉の碗で貝須による柳の文様が描かれる。
- H 胴部下方が丸味を帯びる端反の碗で鉄絵が描かれ、灰釉・長石釉が施される。「麦藁手」も含む。

- 磁器 碗 A (丸碗) 高台脇から丸味を持って開いた碗。
- B (端反碗) 高台脇から丸味を持って開く端反の碗。「麦藁手」も含む。
- C (広東碗) 高台から逆ハの字形に開く碗。
- D (筒型碗) 高台脇から垂直に立ち上る碗。

- 小 碗 A (天目茶碗) 天目茶碗を小型にした碗で鉄釉が施される。
- B (丸碗)
- 1 高台脇から丸味を持って開いた灰釉・鉄釉の小碗。
  - 2 丸味を持って開き、削り込み高台の灰釉・鉄釉の小碗。
- C (端反碗) 口縁が外反した端反の小碗で灰釉・鉄釉が施される。
- D (筒型碗) 高台から口縁にかけて直線的に開いた灰釉の小碗。

- 磁器小碗 A (丸碗)
- 1 高台脇から丸味を持って開く内湾気味の小碗。
  - 2 高台脇から丸味を持って開いた小碗。
- B (端反碗) 口縁がやや外反した端反の小碗。
- C (筒型碗)
- 1 高台脇がやや丸味を帯びた小碗。
  - 2 高台から口縁にかけて直線的に開いた小碗。
  - 3 高台脇から垂直に立ち上る小碗。

- 磁器小杯 A (丸碗)
- 1 高台脇から丸味を持ってやや内湾気味に開いた碗。
  - 2 高台脇から丸味を持って開いた碗。
- B (筒型碗)
- 1 高台から胴部にかけてやや丸味を帯びた碗。
  - 2 高台から口縁にかけて直線的に開いた碗。

- 皿 A (丸皿)
- 1 口縁が直線的な灰釉の皿。
  - 2 腰部がやや丸味を帯び、口縁が直線的である。
  - 3 (梅文皿) 腰部が丸味を帯び、やや深めの皿。
- B (折縁皿) 腰部からはば垂直に立ち上り、口縁が折縁になった皿。
- C (端反皿) 高台脇から丸味を持って立ち上り、口縁が外反した皿。
- D 胴部下端に稜が入り、口縁が外反する皿。

- E (菊花皿) 口縁端を花卉状に切り込み、内側面に丸彫り、外側面に縦の沈線のある皿。
- F (襷皿) 口縁にひだが施された皿。
- G (同心円文皿) 内面に隆帯重圏が施された無軸の皿。
- H (型打皿) 型を押しあてて作った皿。
- I (燈明皿)
- 1 油皿で腰部より直線的に開いた皿で、腰部より底部にかけてへら削り調整が行われる。
  - 2 受皿で、内面に設けられた棧は一ヶ所が切られ腰部より底部にへら削り調整が行われる。
  - 3 油皿で口縁端部に一ヶ所つまみを付けている。
- 磁器皿A (丸皿) 腰部が丸味を帯び、口縁が直線的な皿。
- B (襷皿) 口縁端部にひだが施された皿。
- C (菊皿) 口縁端部が花卉状に切り込まれた型打皿。
- D (角皿) 四角形の型打の浅い大きな皿。
- E (大皿) 大型の浅い皿。
- F (紅皿)
- 1 型打で楕円形の皿。
  - 2 型打で円形の皿。
- 鉢
- A (折縁鉢)
- 1 腰部から丸味を帯びて立ち上り、口縁が折縁になった黄瀬戸鉢。
  - 2 腰部から丸味を帯び立ち上り、口縁はゆるやかに外反し、端部が若干立ち上る。内面に柳掻きによる波状文、内底部面には柳掻き同心円と菊花の押印文がみられる鉢。
  - 3 腰部から丸味を帯び立ち上り、口縁が折縁になり、内面に鉄絵の文様を描く深い鉢。
- B 腰部から丸味を帯びて立ち上った深い大鉢。
- C (小鉢)
- 1 腰部に稜を持ち、直線的に立ち上り、口縁端部が若干立ち上る鉢。
  - 2 腰部からはほぼ直線的に立ち上り、口縁がやや外反し、内面に呉須絵が描かれる。
- D 腰部が丸味を帯びて直線的に立ち上った深い鉢。
- E (型打鉢)
- 1 型を利用して作られた菊形鉢。
  - 2 型を利用して作られた角鉢。
- F (捏鉢)
- 1 蛇の目高台状の高台で口縁が内湾気味に立ち上り玉縁状の口縁となる捏鉢。
  - 2 輪高台で丸味を帯びて立ち上り玉縁状の口縁となる捏鉢。
  - 3 輪高台で腰部より丸味を帯びて垂直に立ち上った捏鉢。
  - 4 蛇の目高台で丸味を帯びて立ち上り、折り縁の口縁となる大きな捏鉢。
- G (片口鉢) 腰部から丸味を帯びて立ち上った鉢に片口の付いたもの。

H (播鉢)

- 1 平底で、胴部は直線的に開き、口縁下で若干くびれ、内面に播目がある。
- 2 平底で、直線的に開き、口縁下で若干くびれた小型の播鉢。

I (植木鉢)

- 1 長胴でやや外反気味に開き、口縁は折縁となる。
- 2 胴部が短く、口縁が折縁となる。

J (火鉢)

- 1 腰部より丸味を帯びて立ち上り内湾する口縁をもつもの。
- 2 胴中央部に稜を持った算盤玉状の形態のもの。

K (手水鉢)

- 1 腰部が、丸味を帯びて垂直に立ち上り口縁が外反し玉縁状の縁帯となるもの。
- 2 腰部が丸味を帯びて垂直に立ち上り、口縁が波状となるもの

磁器鉢A (丸鉢)

- 1 腰部から丸味を帯びて立ち上り口縁が外反した鉢。
- 2 腰部から丸味を帯びて立ち上った鉢。

B (角鉢)型を押しあてて作られた鉢。

蓋 A (落し蓋)

- 1 平底で、口縁が外反し、内面底につまみが付くもの。
- 2 平底で、腰部が丸味を帯びてほぼ垂直に立ち上り、口縁が折縁で、内面底につまみが付く。

B 扁平な笠部に粘土塊を貼り付けたつまみのある蓋。扁平蓋。

C 扁平な笠部と直立したかえりを有し、笠部中央に宝珠形につまみのある蓋。

D (環状つまみ付蓋)

- 1 扁平な笠部と環状につまみが付いた蓋。
- 2 笠部の先端が折り縁になり、環状のつまみが付いた蓋。

E (蓋)つまみのない笠部みの蓋。

徳利A 肩が張り胴部が太く、頸部も太短い。

B 肩が張り、胴部が細く、肩部には櫛掻きによる平行沈線が巡る。

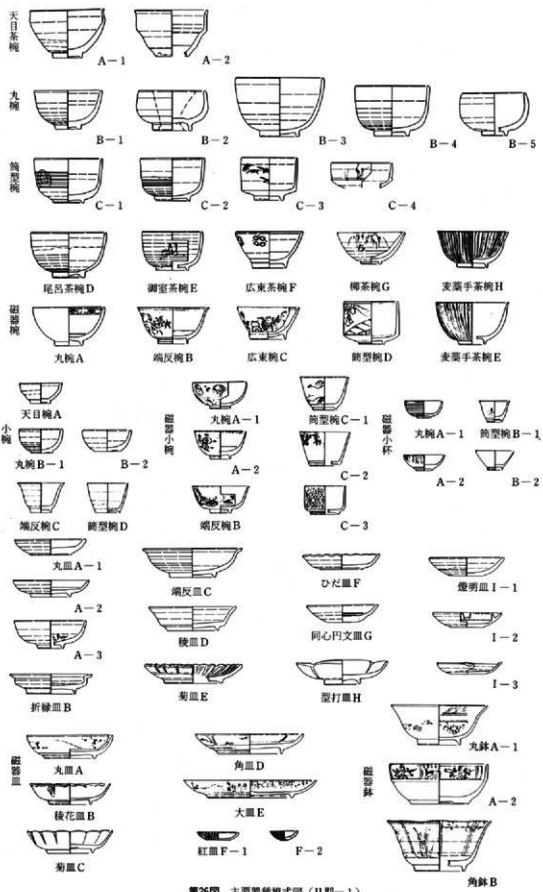
C 三角形の形状で、胴部中央にくぼみがある。

D 肩がやや張り、頸部が短く、胴部にくぼみのあるものとくぼみのないやや小振りのもの。

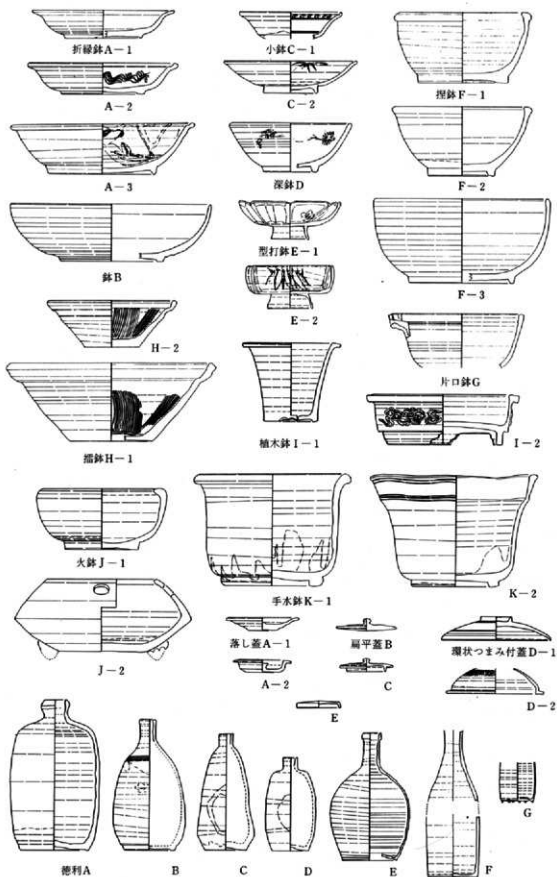
E 頸部が細長く、丸味のある肩を持った備前風のもの。

F 平底で胴部が細長い徳利。

G 平底で胴部が細長い小振の燗徳利で備前焼風のもの。



第26図 主要器種模式図（Ⅱ期一）



第27図 主要器種模式図（目録-2）

(1) 各遺構出土の遺物

- S K 186 (第28図-1~21) 碗、皿、鉢、煙管、土師質皿が出土したが遺物量は少ない。天目茶碗A-1 (1)と丸碗B-1 (4)の碗がある。(3)は長石釉の碗で削り出し高台となっている。(4)は銅緑釉が施された丸碗である。(5)は折縁の灰釉皿、(6~10)は皿A-1の長石釉丸皿である。(11)も皿A-1の丸皿ではあるが外面に銅緑釉を流したいわゆる黄瀬戸の皿である。(12~15)は土師質の皿でヨコナデを施している。(16)は灰釉の皿Eで口縁端を花卉状に切り込み、内側面に丸彫り、外側面に縦の沈線が施されている。(17)は折縁鉢A-1で内側面に銅緑釉の流し掛けが施された黄瀬戸の鉢である。(18)は折縁鉢A-2で内側面に柳描きによる波状文、内底部面には柳描き同心円と菊花の押印文がある。(19)は煙管で受皿部および上面に銅緑釉が施される。(20)は銅緑釉が施された壺の底部である。(21)は受け口状の口縁のある銅緑釉の香炉で、胴部外側面には丸彫りによる縦の沈線が施されている。17世紀前半の時期に比定される。
- S D 102 (第29・30図-22~43) 碗、皿、向付、燭台、播鉢、土師質皿と磁器碗が出土した。(22・23)は天目茶碗A-1で(22)は削り出し高台。(24)は灰釉の丸碗B-1である。(25~27)は磁器製品で(25)は小碗A-2で高台に「大明年製」と書かれる。(26)は小碗で、(27)は筒型のB-1の小杯で、3点共肥前磁器。(28~34)は長石釉の皿A-1で、(28・29)は鉄絵のある二重圏線の巡る丸皿。(35)は灰釉の皿A-2、(36)は灰釉の皿A-1である。(37~43)は長石釉の盤状を呈した丸皿。(44)は端反の長石釉の皿Cで1点のみの出土。(45)は内底面に鉄絵を描き、外側面に播座を付けた長石釉向付、(46)は外側面に鉄絵のある小振りの長石釉角向付。(47)は南蛮人の燭台の袖の部分である。(48)は内面の口縁下に須具による文様のある灰釉の鉢C-2である。(49~51)は鬼板化粧の鉄釉播鉢で、(51)は底面の播目が磨滅している。(52)は口縁が直立した土師質の釜、(53)は土師質の内耳鍋である。(54)は土鍾、(55~84)は土師質の皿で、(55)は底部に墨書があり、(56~68)はロクロ成形で(69~84)は手捏ねによって作られている。17世紀前半の時期に比定される。
- S K 173 (第31~33図-85~136) 碗、皿、向付、鉢、水滴、壺、土師質の鍋・釜・皿が出土した。(85・86)は天目茶碗A-1、(87・88)は銅緑釉の丸碗B-1で(88)の口縁はやや端反気味である。(89)は長石釉と鉄釉が掛け分けされた丸碗、(90)は長石釉の丸碗、(91)はやや小振りの鉄釉の丸碗である。(92~94)は小碗で(92)は灰釉の小丸碗B-2、(93・94)は長石釉の端反小碗Cである。(95~97)は灰釉の皿A-1、(98~107)は長石釉の皿A-1で高台脇より丸味を帯び直線的に立ち上り、端部は丸い。(103~105)の鉄絵皿は内側面に文様を描いている。(106・107)の鉄絵皿は二重になった圏線の中に蘭竹の文様が描かれている。(108)は長石釉の折縁皿で輪禿の部分が隆帯となり、内底面に菊花の押印がある。(109)は長石釉皿F、雙皿である。(110・111)は内面に隆帯重圏が施された無釉の皿Gである。(112)は鉄釉の蓋A-1、(113)は土鍾である。(114)は内面底に葛蒲が描かれた三足の長石釉向付、(115)は内面に鉄絵のある、いわゆる鼠志野の三足付向付、(116)は長石釉

三足付向付である。(117・118)は胎土自体が赤褐色を呈したいわゆる赤織部で、(117)は鉢E-1、(118)は鉢E-2である。(119)は内面に梅の絵が描かれた織部の向付である。

(120)は折縁鉢A-1で内底面に銅緑釉が流し掛けされている。(121~123)は折縁鉢A-2で(122・123)は銅緑釉の流し掛けが施され、内側面に柳描きによる波状文、内底面には柳描き同心円と菊花の押印文がみられるいわゆる黄瀬戸鉢である。(124)は上面に枝と葉を付け、先端部周辺が丸彫りによる沈線のある長石釉の水滴である。(125~127)は鬼板化粧の描鉢、(128・129)は鉄軸壺である。(130~133)は手捏ねの土師質皿で(133)は底部穿孔皿である。(134)は本来は焼塩壺の蓋であったものが転用されたもので内面に漆が付着している。(135)は土師質の両耳釜、(136)は土師質の内耳鍋である。SK173の下層出土遺物で17世紀前半の時期に比定される。

**SK145 (第34~36図-137~203)** 碗、皿、向付、鉢、描鉢、壺、土師質皿、中国陶磁が出土した。

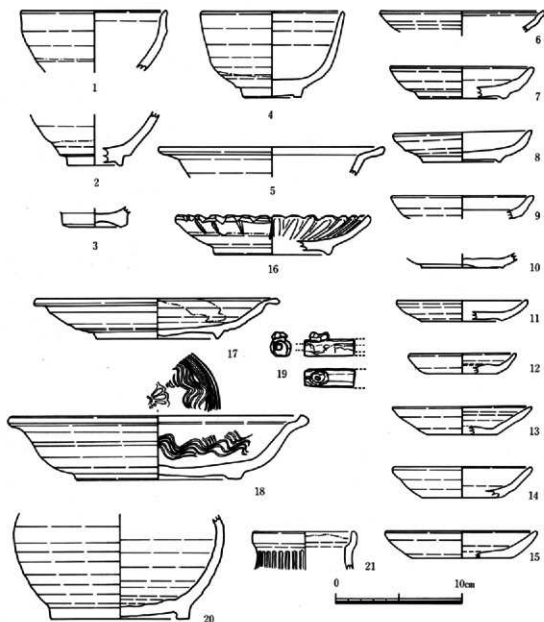
(137~141)は天目茶碗A-1で、(140)の内面には灰釉が流し掛けされる。(142)は天目茶碗A-2の胴部に段が付き口縁が直した長石釉の大振りの碗。(143)は丸碗B-1で長石釉が、(144)は鉄軸で内面に長石釉が流された拳骨茶碗か。(145)は灰釉の丸碗B-1、(146)は灰釉の丸碗B-3、(147)は長石釉の丸碗B-1、(148)はやや端反の丸碗B-1。(149~153)は小碗で、(149)は灰釉の小丸碗B-1、(150~152)は長石釉の小丸碗B-1、(153)は長石釉の小丸碗B-2である。(154)は長石釉小壺。(155)は内底面に二重圈線が描かれた丸碗で内底には紅が付着。(156・157)は内面に渦巻き文様を描いた碗。(158~161)は灰釉丸皿A-1で(158)の内底面には酢漿の押印がある。(162~170)は長石釉の皿で(162~169)は丸皿A-1、(170)は皿Dの腰部に稜のある椀皿。(171)は銅緑釉の小鉢C-1、(172)は高台から直線的に立ち上った長石釉小鉢。(173)は皿Hで貫入の多い長石釉型打皿である。(174)は胴部に鉄絵のある長石釉の向付、(175)は肩部に鉄絵のある長石釉壺。(176~178)は胎土が赤褐色を呈した赤織部で、(176)は筒向付の硬り込みで胴部上半が灰白色の粘土を使用した、いわゆる鳴海織部。(177・178)は鉢E-1の型打鉢である。(179・180)は中国陶磁の染付で、(179)は小壺、(180)は皿である。(181)は常滑産の描鉢で描目が細い。(182)は内湾する常滑産の壺。(183)は折縁鉢A-1、(184~186)は折縁鉢A-2のいわゆる黄瀬戸鉢、(187~189)は内側面に鉄絵の文様が描かれ銅緑釉が流し掛けられた折縁鉢A-3である。(190)は鉄軸の鉢Bで内外面に白濁化した釉が流れている。(191)は内耳鍋、(192~202)は土師質の皿で(202)は手捏ねの皿。(203)は軟質の土を用いた杯状のもの。多少の混入があるが時期は17世紀前半に比定できる。

**SK179 (第37~38図-204~244)** 碗、皿、鉢、壺が出土している。(204・205)は天目茶碗A-1で、

(205)は灰釉の流し掛けが施されている。(206~208)は丸碗B-2で(206)は鉄軸と長石釉が掛分けられており、(207)は長石釉、(208)は鉄軸が施軸されている。(209~211)は小碗で(209)は小碗A、(210)は長石釉小丸碗B-1、(211)は灰釉端反小碗Cである。(212)は皿A-1の灰釉丸皿、(213~220)は長石釉の皿A-1で(213)は二重圈線の巡る丸皿、(215)は鉄絵「蘭竹」文様が内底面に描かれている。(221)は皿Gの隆帯の二重圈

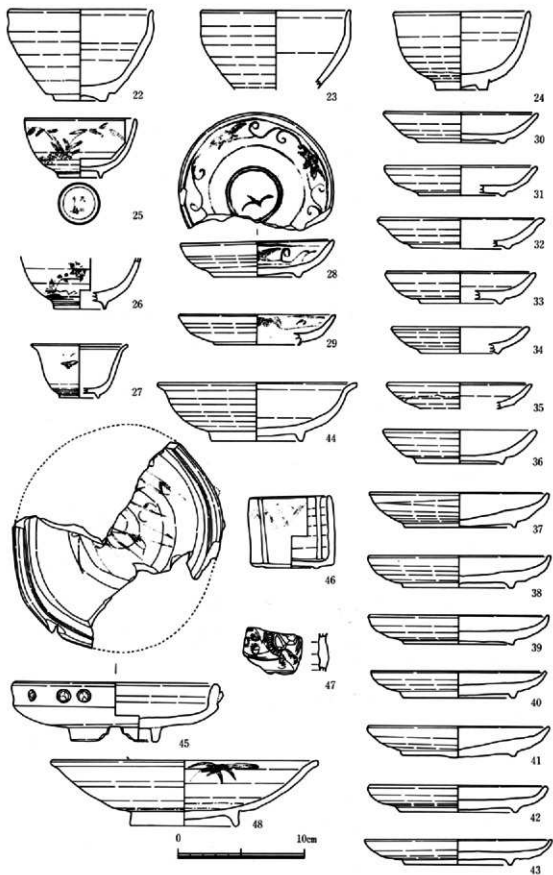


縁の巡る無軸の皿である。(222~226)は長石軸の皿Dで(225・226)は胴部下端に縁が入る。(227)は鉢E-1の赤織部である。(228)は皿Hの型打で五角形を呈し、内底面には鉄絵「南蛮人」が描かれている。(229~235)は土師質皿で(232~234)の口縁部には煤が付着している。(236)は鉄軸香炉、(237)は鉢A-1の折縁鉢で黄瀬戸ではなく内底面に鉄絵のある長石軸の鉢、(238)は鉢A-2の黄瀬戸鉢、(239)は鉢A-3のいわゆる「笠原鉢」で、(240)は唐津産の鉢である。(241)は織部の角皿で底部に焼成以前の鉄軸による文字が記されているが判読できなかった。(242)は銅緑釉が施釉された狛犬の水滴である。(243)は受け口をした徳利の口縁、(244)は鉄軸の徳利である。17世紀前半から中頃の時期に比定される。



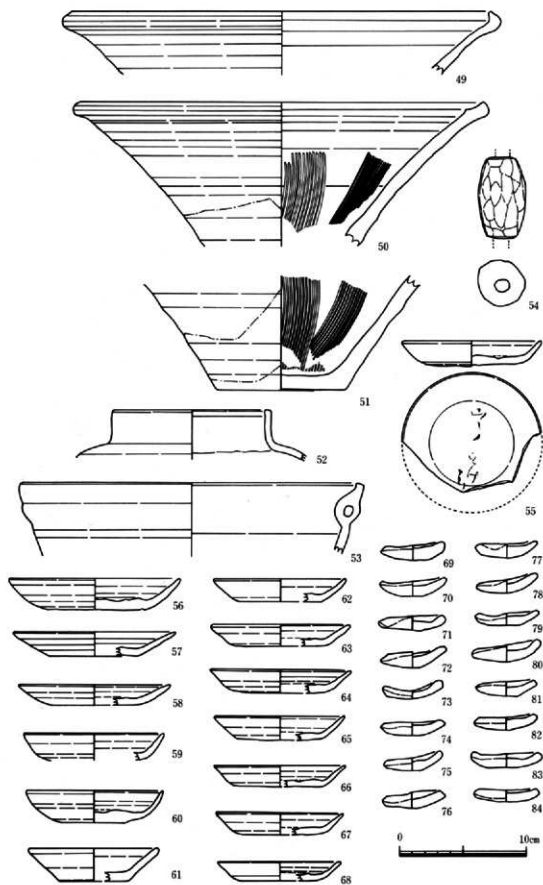
第28図 Ⅱ期の遺物(1)

SK186



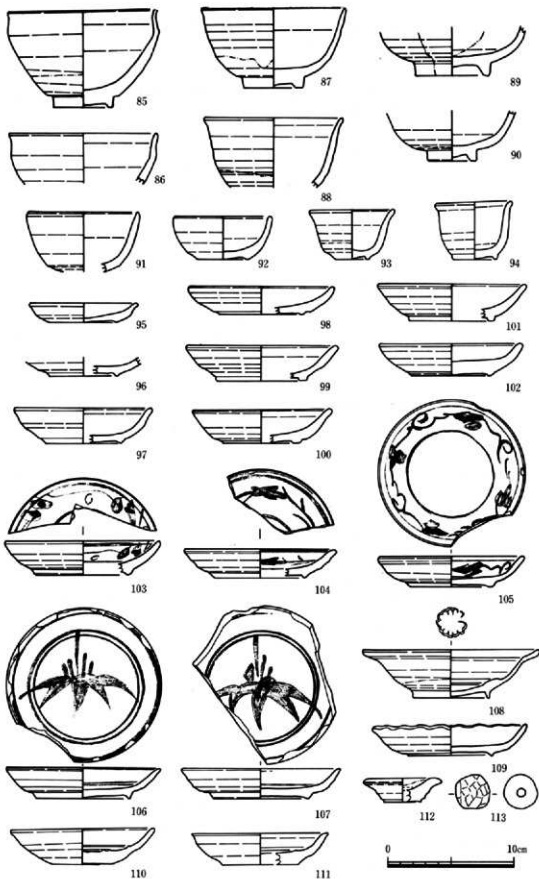
第29図 日期的遺物(2)

SD102(1)



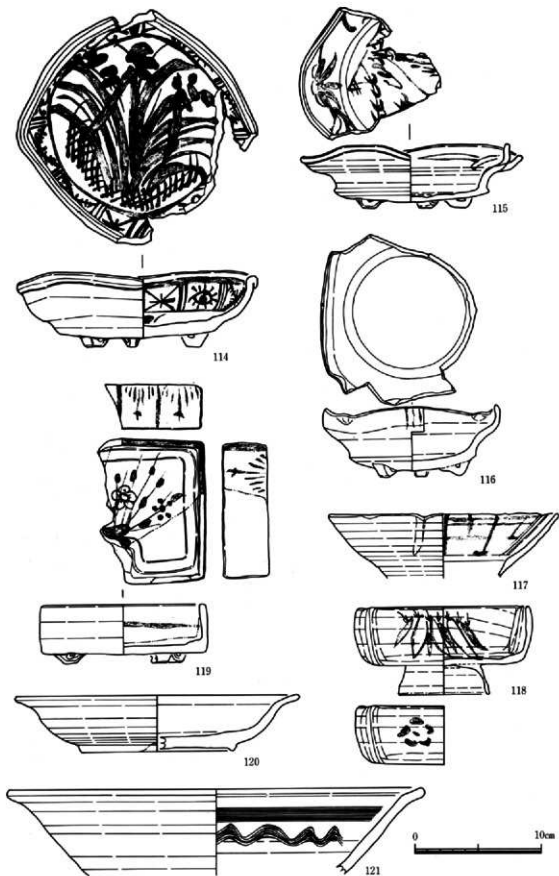
第30図 II期の遺物(3)

SD102(2)



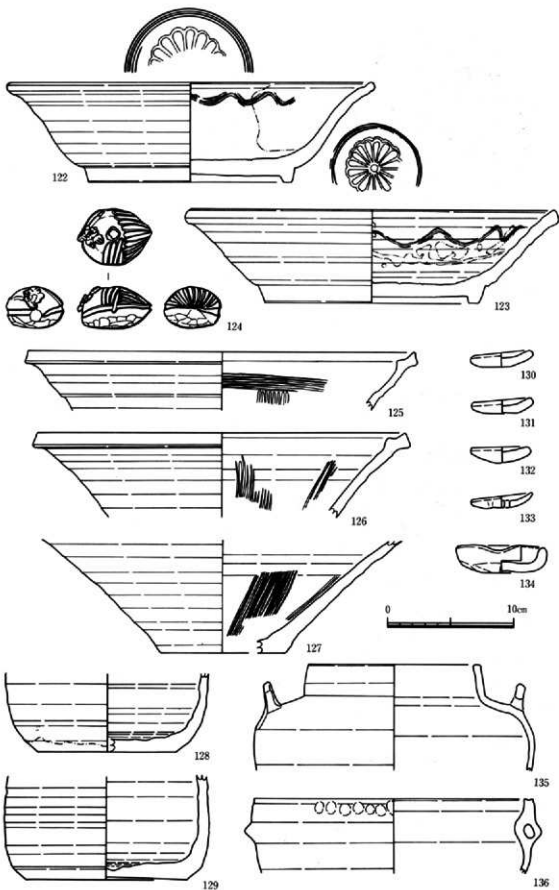
第31図 日期の遺物(4)

SK173(1)



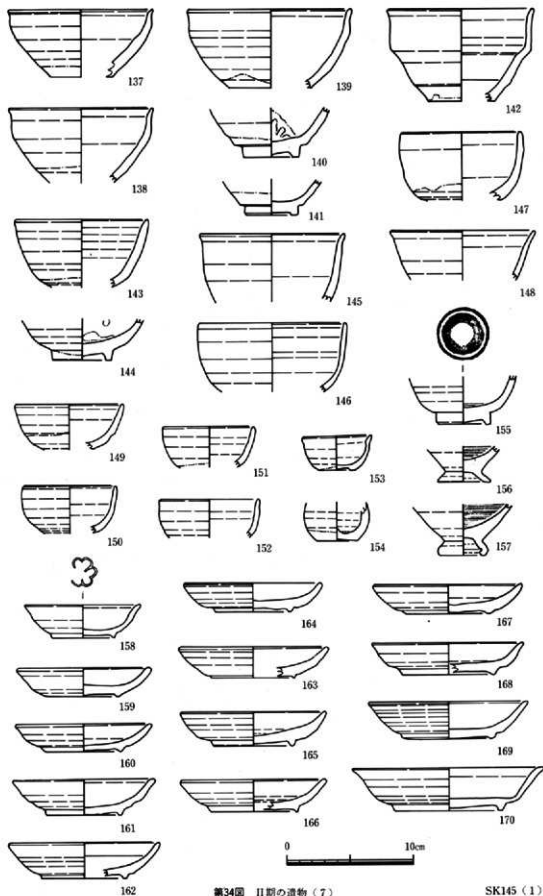
第32図 II期の遺物(5)

SK173(2)



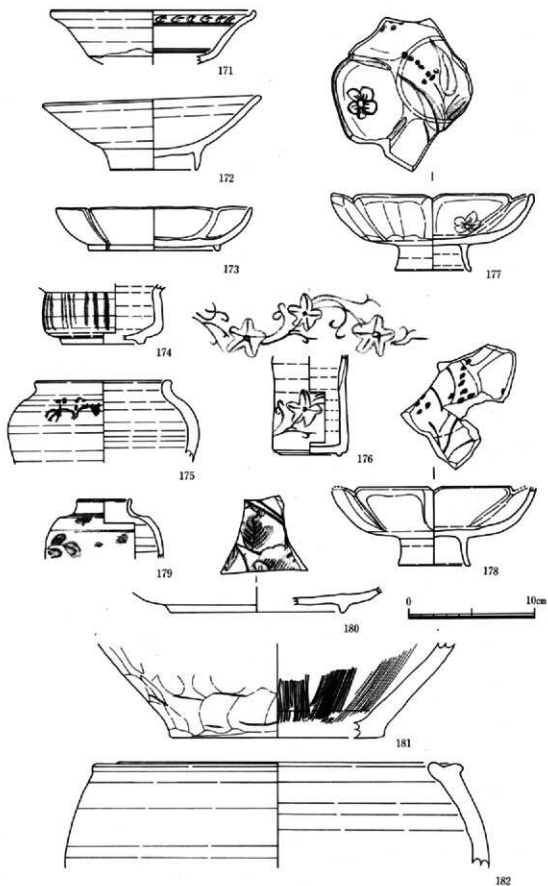
第33圖 Ⅱ期の遺物（6）

SK173（3）



第34図 日期の遺物(7)

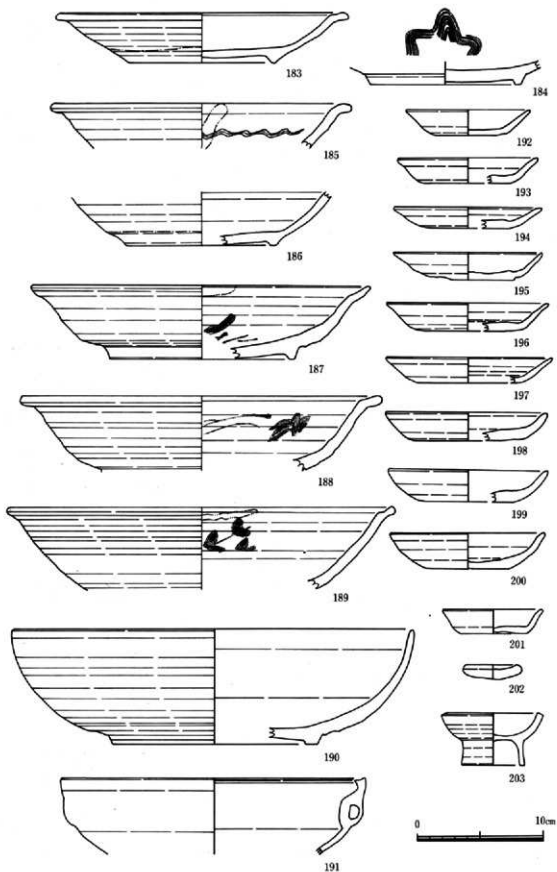
SK145(1)



第35図 Ⅱ期の遺物(8)

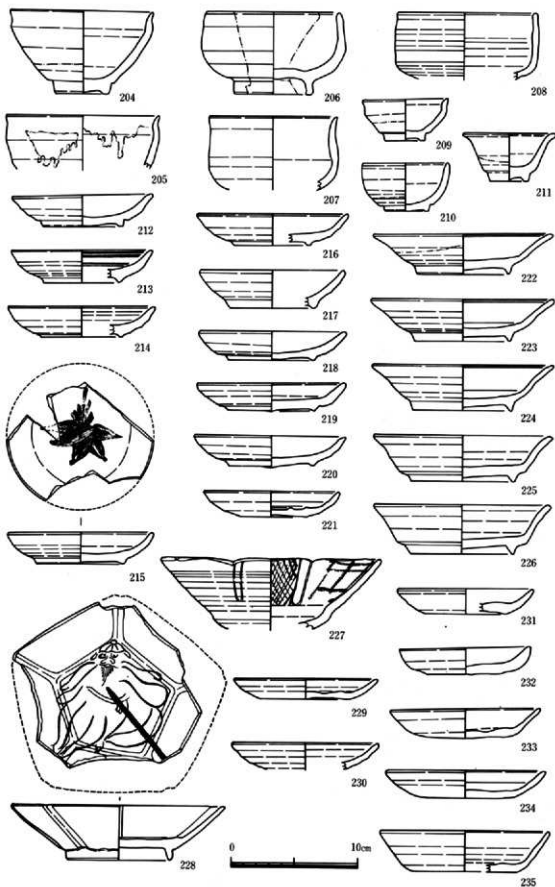
SK145(2)





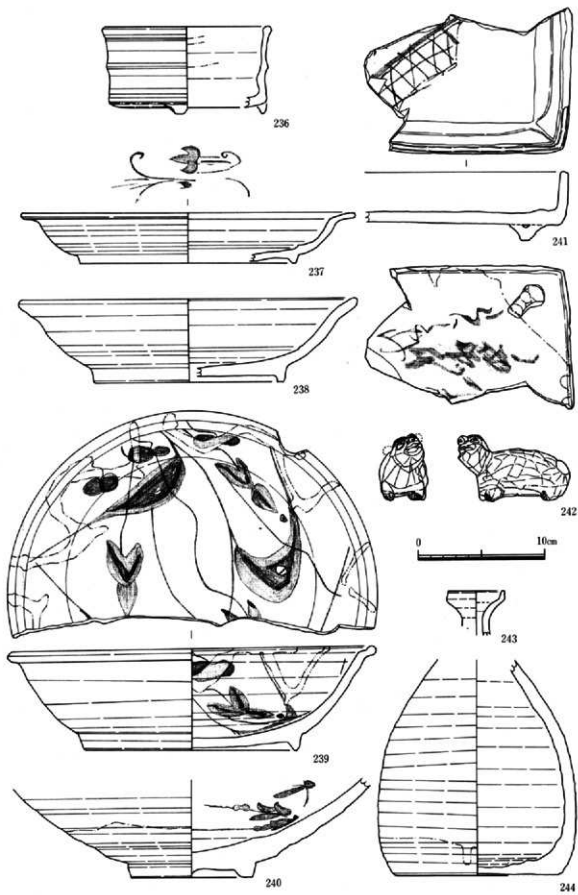
第36図 日期の遺物(9)

SK145(3)



第37図 日期の遺物 (10)

SK179 (1)



第38図 日期の遺物 (11)

SK179 (2)

**S K 148 (第39~40図-245~286)** 碗、皿、鉢、仏花瓶、油差し、水差し、香炉、甕、播鉢、土師質皿が出土した。(245-246)は碗B-3の灰釉の大形の丸碗、(247)は唐津産の灰釉の丸碗、(248)は鉄釉の碗B-4で口縁から内面にかけて灰釉が施された丸碗である。(249-250)は刷毛目装飾を施した現川産の碗である。(251)は内底面に印花文が押印された灰釉の皿、(252)は小碗B-1で鉄釉が施されている。(253)は磁器小杯A-2で肥前産である。(254)は皿Hの灰釉型打皿、(255)は皿Hの型打皿で五角形を呈し、内底面には鉄絵「南蛮人」が描かれている。(256)は鉢A-2の黄瀬戸鉢、(257)は内底面に鉄絵のある灰釉の鉢である。(258-260)は皿A-1で高台が三角形を呈し、口縁が反り気味の灰釉の丸皿で、(261)は内底面に呉須絵が描かれた皿である。(262)は灰釉の蓋物の身の部分、(263)は灰釉の仏花瓶で銅緑釉が流し掛けされる。(264-266)は小形の仏花瓶で(264)は鉄釉の上に胴部まで灰釉を施しており、(265)は胴部が六角形を呈し肩の部分に銅緑釉を流した灰釉の瓶、(266)は肩部に耳の付いた鉄釉の瓶である。(267)は鉄釉の油差し、(268-269)は共に鉄釉の水差しである。(270)は鉢Gの灰釉片口鉢、(272)は形態が窯道具の匣鉢に似ており、鉄釉が施されたもの、(273)は窯道具の匣鉢である。(274-275)は鉢H-2の小形の播鉢、(276)は鉢H-Iの播鉢である。(277-278)は青磁香炉で、(277)は腰部に播座が付き内面も施釉される肥前産の香炉、(278)は内面が素地となっている。(279)は外側に鉄絵のある灰釉の香炉である。(280)は鉄釉の蓋A-1、(281-284)は土師質の皿である。(285)は皿I-2の志戸呂産の燈明皿である。(286)は常滑産の甕である。17世紀後半から18世紀のはじめの頃に比定される。

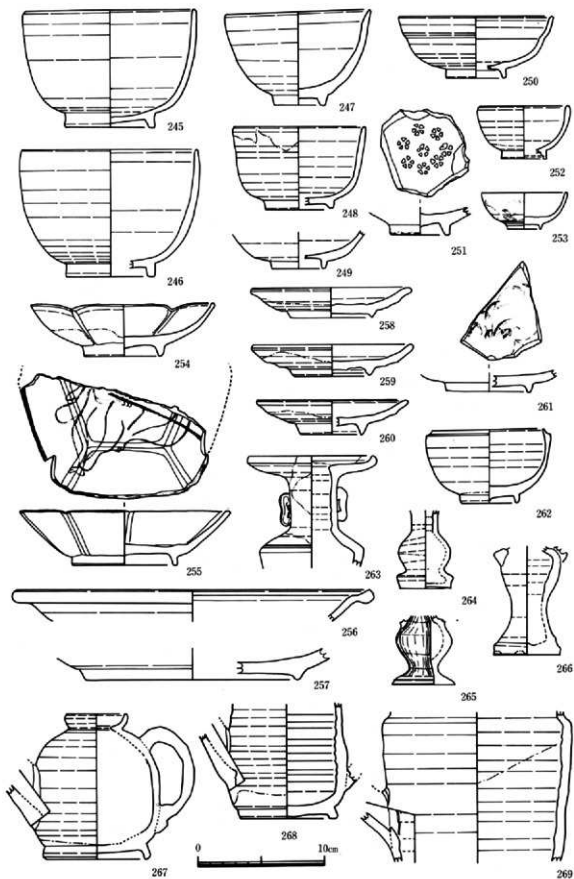
**S K 130 (第41~51図-287~528)** 碗、皿、鉢、播鉢、蓋、香炉、甕、灰落し、唾壺、双耳壺、仏花瓶、徳利、新摺り、捏鉢、甕、半胴甕、内耳鍋、火鉢、燈明皿の遺物が大量に出土した。(287-290)は碗B-3で(287)は胴部内側面に六条の沈線が巡る灰釉の丸碗、(288)はやや筒型を呈した灰釉丸碗、(289)は灰釉丸碗、(290)も灰釉丸碗だが外面口縁部に呉須による文様が描かれている。(291-301)は碗B-4の灰釉丸碗で(301)の外面口縁部に呉須による文様がある。(302-305)は碗Eで、(302-304)の口縁下には呉須による文様が描かれた御室茶碗である。(306)は灰釉の碗で胴部下方は丸くやや開き気味に立ち上り、胴部中央に浅い沈線が巡る筒型の碗である。(307)は碗C-1で灰釉が施された筒型碗である。(308)は灰釉の筒型碗で胴部の上方、中央、下方にそれぞれ一条の沈線が巡る。(309)は碗Gの柳茶碗である。(310-311)は碗Dで口縁周辺にうのふ釉が施されたいわゆる「尾呂茶碗」である。(312-313)は鉄釉丸碗で、(313)はやや大振りで端反となる。(314-320)は碗C-2の筒型碗でいわゆる「腰鍋」といわれる灰釉と錆釉の掛け分けによる碗である。(321)は高台が小さい碗B-5に近い鉄釉丸碗、(322)は口縁が端反となった鉄釉丸碗である。(323-336)は刷毛目装飾の現川産の皿A-3で(323-328)は腰部から開き気味に立ち上った丸皿で器高が低く(323-327)の外面はいわゆる「盤手」になっている。(329-331)は筒型の丸碗で(331)は端反の碗である。(337)は練り込みの内湾気味の胴部から口縁が端反となった丸碗である。(338)は胴部に指押えがあり呉須絵の施された灰釉の丸碗であ

る。(339~342)は信楽産の小型灰釉丸碗で胴部に文様が描かれている。(343~346)は小碗B-1で灰釉が施され、(345)には外面に呉須絵が施され、(347)は小碗Cで口縁が輪花状を呈した端反の灰釉小碗で口縁より呉須が掛けられている。(348~350)は皿A-3の灰釉丸皿で内面に呉須絵が描かれており、(350)は梅文様で花の部分が鉄繪で他の枝部分を手描きによる呉須絵となっている。(351)は四角い折縁灰釉皿で内底面には鉄絵が描かれている。(352)は皿A-2で、内側面に呉須絵が描かれている灰釉丸皿で文様がくずれており、(350)と共に19世紀にはいる時期のもので混入の可能性が高い。(353)は灰釉小皿、(354~356・358・359)は皿A-2の灰釉丸皿で(359)は口縁の内側に濃い灰釉が五条流れている大きな皿である。(357)は皿Hの型打角皿で四角になった口縁の間を削り波状口縁風にした内面に鉄絵のある灰釉皿である。(360~375)は皿A-2の摺絵が内底面に描かれた灰釉の丸皿、(376~377)は皿Bの折縁の灰釉皿で内底面には摺絵が描かれている。(378・379)は肥前産の鉢で(378)は内面に象嵌が施されているやや端反気味の鉢、(379)は現川焼で刷毛目装飾が施され、胎土も精緻で成形がシャープである。(380)は鉢A-1の黄瀬戸折縁鉢、(381・382)は鉢A-3の折縁鉢である。(383)は鉢H-2の鉄釉の小型播鉢、(384・385)は鉢H-1の鉄釉播鉢で、(385)の内側には「元山」の押印がある。(386~403)は各種の蓋である。(386)はつまみの付いた鉄釉の蓋Bで茶入れの蓋か、(387・388)は蓋Aの鉄釉落し蓋で小壺等の蓋か、(389)はつまみのない灰釉の蓋、(390)は上面に摺絵が描かれた蓋Cでつまみがない灰釉蓋、(391)も蓋Cでつまみのない灰釉蓋、(392)は蓋Bの灰釉蓋、(393・394)は蓋Cの灰釉蓋、(395・396)も灰釉蓋で(396)の口縁に鉄絵が描かれている。(397・398)は蓋Eの灰釉蓋、(399・400)は上面に摺絵が施された蓋D-3でつまみの付いた灰釉の蓋、(401)は長方形又は正方形の鉄釉が施されたバンドコ(火箱)の蓋、(402・403)は紋いぶしの蓋で透かしのあるものもないものがあり、いずれも内面は煤がタール状に付着している。(404~406)は灰釉合子の身の部分であるが、(404)は香炉かもしれない。(407~409)は香炉で、(407)は鉄釉香炉で灰釉が流し掛けられ、口縁が激しく摩擦しており灰落しに転用された可能性がある。(408)は釘彫りによる文様が描かれた灰釉香炉、(409)も灰釉香炉である。(410~411)は鉄釉甕で、(410)の側面には摺絵が描かれている。(412・413)は鉄釉灰落しで、胴部には細い沈線と丸彫りによる縦の沈線が回り、口縁から胴中央部にかけて灰釉が施され、(412)は胴部から口縁にかけて内湾し、(413)は胴部からはほぼ垂直に立ち上っている。(414・415)は灰釉の唾壺である。(416)は鉄釉茶入れて口縁から肩にかけ灰釉が流れている。(417・418)は鉄釉双耳壺で、(419・420)は鉄釉短頸壺である。(421)は鉄釉鍋、(422)は鉄絵のある灰釉の急須、(423)は摺絵のある長石釉水差し、(424)は灰釉杓立か、(425・426)は鉄釉仏花瓶で(425)は胴部が細く、(426)は胴部が太い。(427~432)は徳利Bで、(427)は胴部がやや張り出し胴部下方と底部にヘラ削り痕のある灰釉の徳利、(428)は頸部がほぼ直立しており、頸部の付け根には沈線が回り、沈線と沈線の間には釘彫りによる文様が描かれ、その上を呉須で重ねた灰釉のいわゆる御納戸徳利、(429)は肩が張り胴部がやや太めで肩にうのふ輪が斑点状に

なった鉄軸のいわゆる尾呂徳利、(430)は胴部が細く肩が張り、肩に五条の櫛描きによる平行沈線が走り、口縁が折り返され帯の広い縁帯となり、肩にうのふ軸が流し掛けられた灰釉の尾呂徳利。(431)は胴部が細く、肩がやや張り、肩部には沈線が走り、底部周辺の軸が拭き取られた鉄軸の尾呂徳利。(432)は胴部が細く、肩部に五条の櫛描きによる平行沈線の走る灰釉の尾呂徳利である。(433・434)は灰釉削入れて、半球形の胴部を持ち口縁下に把手が付き、(433)は胴部に鉄絵が施されている。(435~441)は鉄軸倒振りで、平底で、直線的に開いたものと(441)のような底部より丸味を帯びて開いたものがある。(442~445)は鉄軸の倒鉢で、底部より丸味を帯び、口縁が外反した小型の鍋状を呈する。(446~449)は捏鉢で(446)は鉢F-1の内湾する灰釉捏鉢、(447)は鉢F-2の灰釉捏鉢、(448)は鉢F-3の灰釉捏鉢で高台内の軸はふきとっている。(449)は鉢F-4で蛇の目高台で丸味を帯びて立ち上り、折り縁の口縁となり、口縁に鉄軸を流し掛けた灰釉捏鉢である。(450)は水甕の浅形で胴部下方に稜が入り、やや外反気味に立ち上り、胴部には流水文が彫られ、高台周辺を除き灰釉が施され、鉄軸と縁軸を交互に流し掛けている。(451~461)は常滑産の赤褐色を呈した製品で(451~453・460・461)は甕、(454~459)は浅鉢である。(462)は口縁が内湾気味で胴部上方に二条、下方に一条の沈線が走る鉄軸半胴甕である。(463~465)は内耳鍋で小形のもの(465)もある。(466)は土師質の三足のついた非実用品の小形鍋である。(467)は三足の付く、内湾した胴部を持った瓦質の火鉢で、明赤褐色を呈した胴部には押印による文様が施されている。(468)は身の深い燈明具の長石釉蓋で、つまみが付き鉄絵が描かれている。(469~471)は鉄軸燈明皿で(469・471)は皿I-1、(470)は皿I-3のつまみの付いたものである。(472~492)は底部に糸切り痕のある土師質皿で(480)には底部に角釘が刺っており、(481・482)は底部に穿孔があり、(480)のように角釘を刺し、そこへロウソクを立てた燈明皿の可能性もある。(493~528)は磁器製品で産地は遺物観察表に記してある。(493~498)は碗Aの丸碗で、(495)の高台には「福」が、(498)の高台には「大明年製」のくずれた文字がかかっている。(499~506)は小碗で(499~501・504)はA-1の内湾した丸碗、(502)はA-2の丸碗、(503)は小碗Bの端反碗、(505)は小碗C-1の筒型碗、(506)は小碗C-2の筒型碗である。(507~516)は磁器小杯で(507~510)がA-2の丸型小杯、(511・512)はA-1の丸型小杯、(513・514)はB-1の筒型小杯、(515・516)もB-1の筒型小杯であるが大形である。(517・518)は蓋で(517)にはつまみが付く。(519・520)は仏飯具、(521)は胴部に沈線が走る青磁の縁香立てか、(522)は壺、(523~525)は紅皿で(523)がF-2の丸い紅皿、(524・525)はF-1の隅円形の紅皿である。(526~528)は磁器皿Aの丸皿で(527)には墨弾きによる文様が内側面に描かれ、(528)の内底面にはコンニャク判の五弁花が施されている。18世紀後半の時期に比定される。

**S K 189 (第52~57図・529~646)** 碗、皿、鉢、搦鉢、捏鉢、乗燭、燈明皿、火鉢、七輪、植木鉢が出土した。(529~533)は碗B-3の灰釉丸碗である。(534)は碗A-1の灰釉碗、(535)の碗は、胴部下方がやや丸味を帯び、上方に開き渦巻状の鉄絵が描かれた灰釉碗で碗Gに似

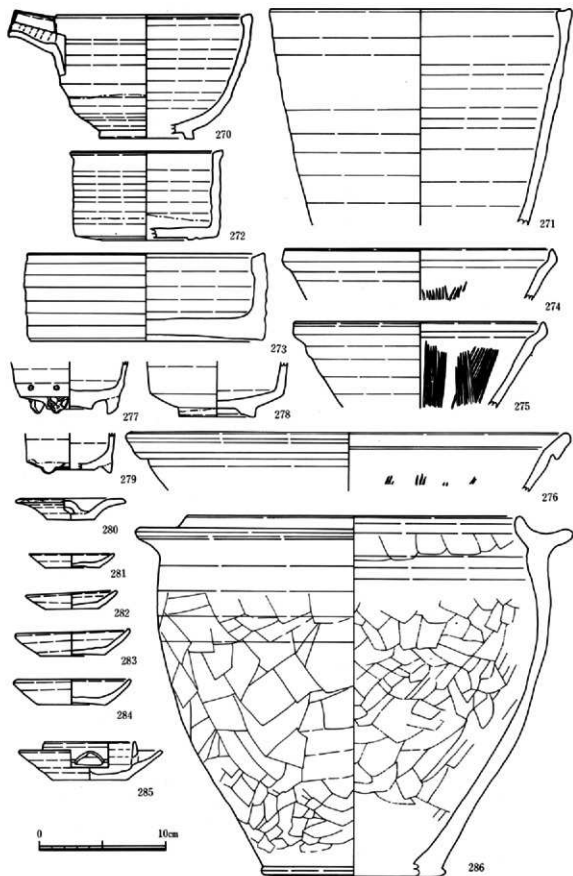
ている。(536)は柄Gの胴部に柳文の描かれた柳茶碗であるが小振りである。(537-538)は柄C-1の胴部に沈線が巡り、鉄釉の流し掛けが施された灰釉の筒型碗、(539)は口縁がやや外反し、口縁下に太くて深い沈線による波状が一条巡った鉄釉の筒型碗、(540)は口縁が外反気味で口縁下に五条の沈線が巡る鉄釉の筒型碗、(541)は胴部に四条の沈線が巡る柄C-2の筒型碗で灰釉が施軸されており、(542)は腰部が鋭角になり上方が開いた灰釉筒型碗、(543)は信楽の鉄絵の施された灰釉碗、(544-545)は小碗で(544)は小碗Cで長石釉が施軸された端反小碗、(545)は小碗Dで灰釉が施された筒型小碗、(546-548)は柄B-5の丸碗で(546-548)は灰釉が施され、(548)には鉄絵が描かれており、(547)は鉄釉が施軸されている。(549-550)も柄B-5の灰釉丸碗で、(550)には鉄絵による松が描かれている。(551-553)は柄C-3の筒型碗で、(551-552)は銅部に具須による文様が描かれた灰釉碗、(553)は銅緑釉が施軸されている。(554)は腰部に段が付き、胴部が短い小鉢で、胴部に具須による文様が描かれている。(555-557)は皿A-2の具須絵が内面に描かれた灰釉丸皿、(558)も皿A-1であるが、浅く内底面に摺絵が施された灰釉丸皿である。(559)は皿Fの襷皿で内底面には摺絵が施されている。(560)は皿Hの灰釉が施軸された四角い型打皿、(561)は盃で内面には巴文などの摺絵があり灰釉が施される。(562)は皿Hの灰釉型打皿で六角形を呈し、内底面には具須絵が描かれている。(563-564)は高台から直線的に開いて立ち上った灰釉丸皿、(565)は皿Dの浅い灰釉の反り皿、(566-567)は皿A-2の灰釉丸皿である。(568)は灰釉の台子の身の部分、(569-570)は灰釉削入れて半筒形の胴部を持ち、(569)は口縁下に把手が付いている。(571)は灰釉小壺、(572-573)は鉄釉の茶入れ、(574)は灰釉壺、(575-577)は約立てで細長い胴部には(577)のように摺絵が描かれたものもある。(578-579)は高台付鉄釉甕、(580)は灰釉甕である。(581-582)は皿I-2の鉄釉燈明皿、(583-585)は皿I-3のつまみ付鉄釉燈明皿、(586-588)は皿I-1の鉄釉燈明皿である。(589-590)は鉢F-3の灰釉捏鉢で(589)は小振りである。(591)は鉢F-2の灰釉捏鉢である。(592-593)は鉄釉鍋、(594)は胴中央に太い沈線が巡り、口縁部に指押え痕のある鉄釉流しの灰釉大皿、(595)は、腰部より直角に立ち上り、口縁が受け口状の灰釉水差し、(596)は灰釉香炉、(597)は皿鉢、(598)は灰釉香炉か、(599)は灰釉の蓋付壺の壺か、(600)は口縁が玉縁状の鉄釉壺である。(601-609)は蓋で、(601-602)は灰釉の蓋B、(603)は灰釉の蓋C、(604)は灰釉の蓋A-1、(605-606)は鉄釉の蓋A-1、(607)は摺絵の施された灰釉の蓋C、(608)は灰釉蓋、(609)は灰釉の蓋Eである。(610)は内側面に具須による線が描かれた、鉢C-2の輪壳灰釉小鉢。(611)は鉢A-2の口縁がやや外反し、内面に銅緑釉が流し掛けられた黄瀬戸鉢、(612)は鉢A-3の内面に鉄絵が描かれた笠原鉢である。(613)は鉄釉摺鉢H-2、(614)は鉄釉摺鉢H-1である。(615)は胴上部につまみの付いた仏花瓶、(616)は鉄釉徳利の細長い頸部、(617)は口縁下が三角状の隆帯となった鉄釉徳利の口縁部、(618)は徳利Bで肩部に鉄釉が掛けられた灰釉徳利である。(619)は肩部に六条の沈線が巡る鉄釉甕、(620)は鉄釉半胴壺、(621)は鉢J-2の鉄釉火鉢で三足が付く、(622-623)は常滑産の赤褐色を



第39図 日期の遺物 (12)

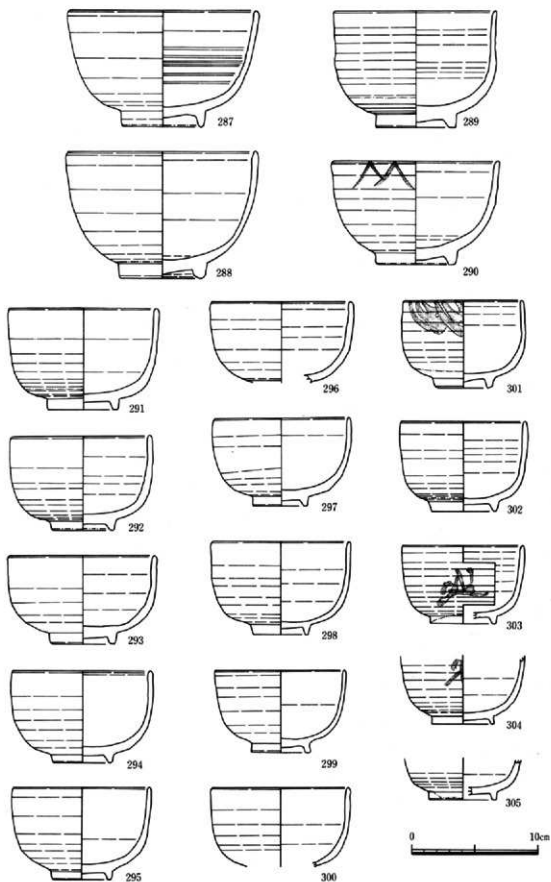
SK148 (1)





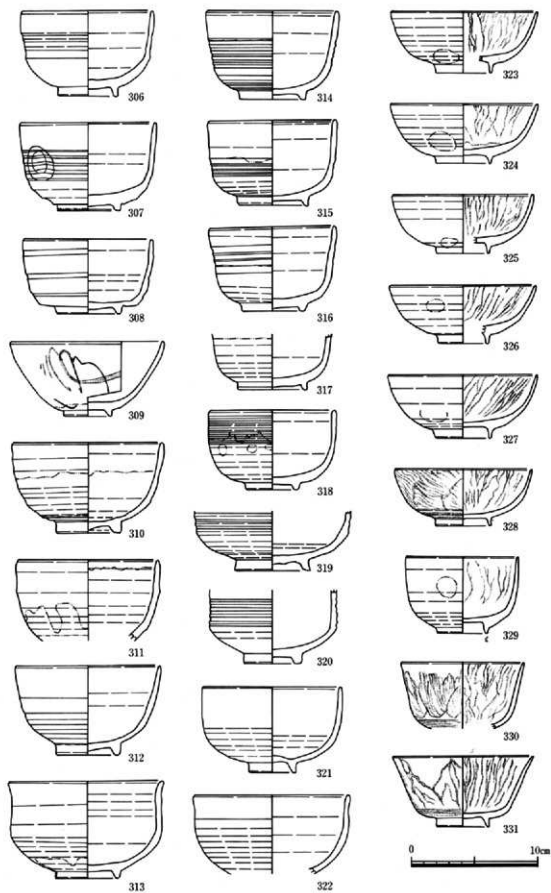
第40図 日頃の遺物 (13)

SK148 (2)



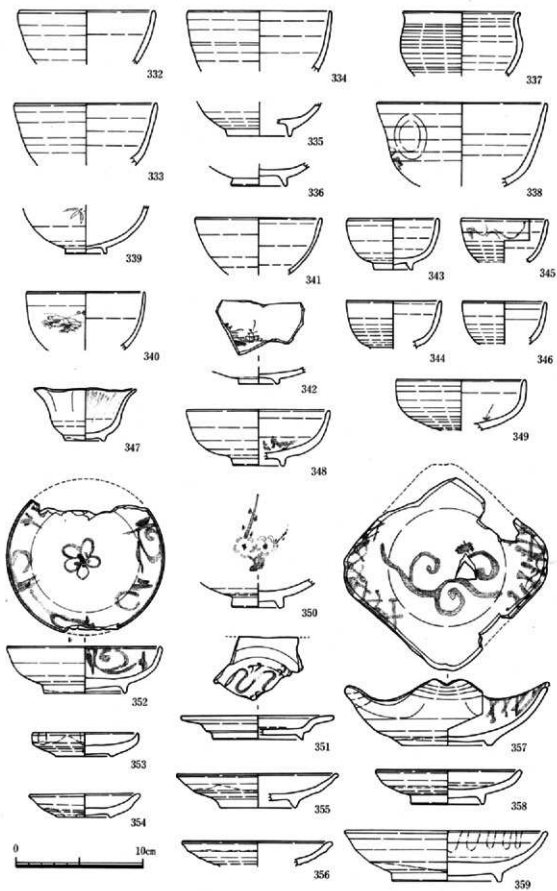
第41図 日期的遺物 (14)

SK130 (1)



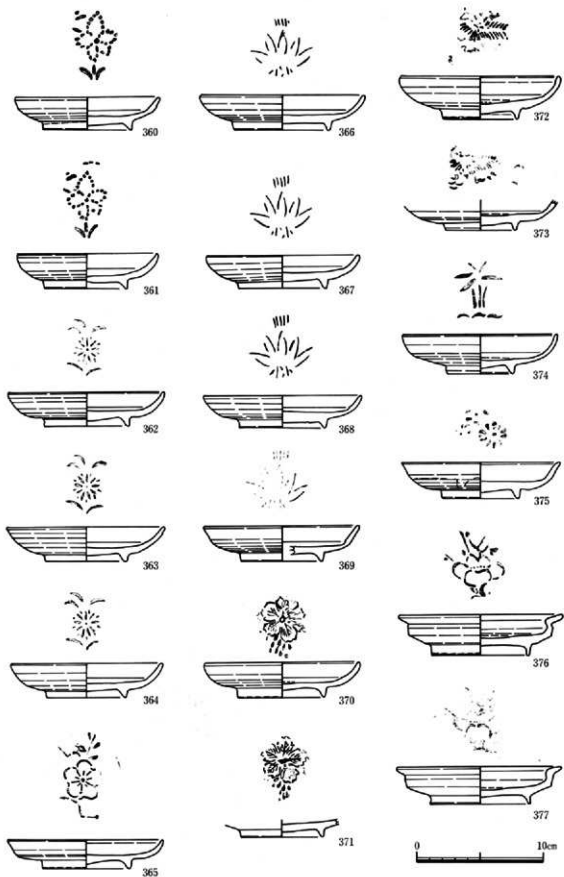
第42図 II期の遺物 (15)

SK130 (2)



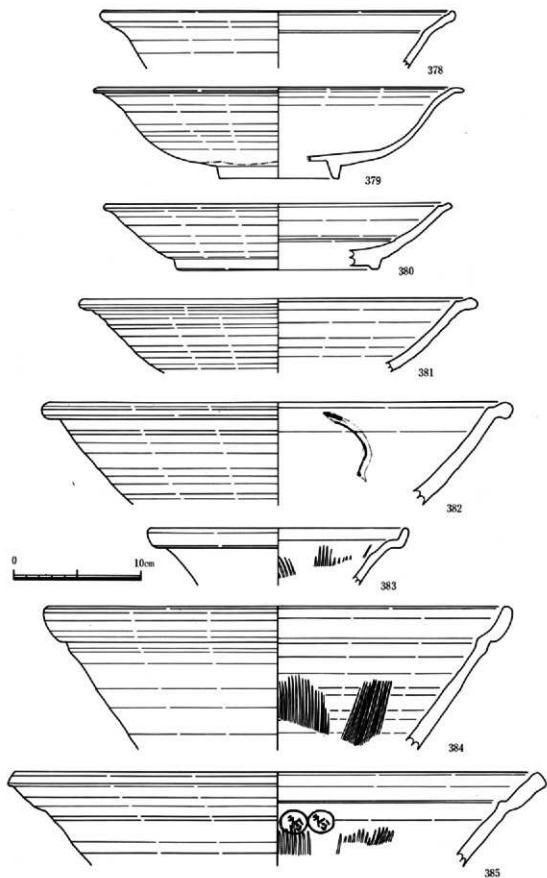
第43図 Ⅱ期の遺物 (16)

SK130 (3)



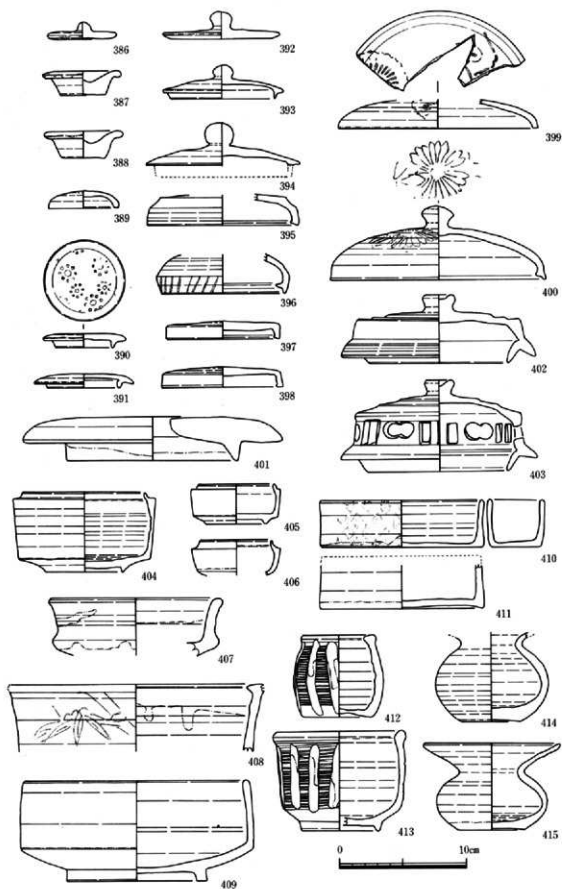
第44図 II期の遺物 (17)

SK139 (4)



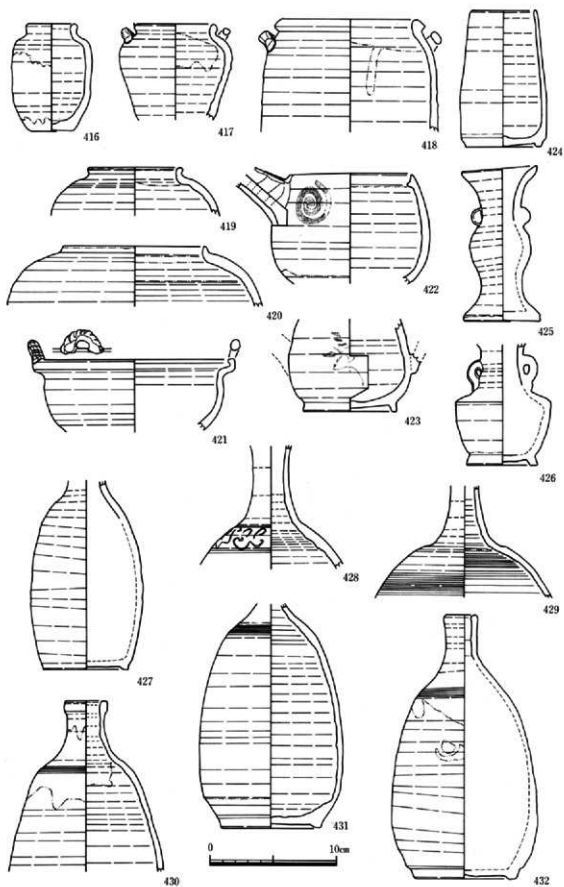
第45回 II期の遺物 (18)

SK130 (5)



第46図 日野の遺物 (19)

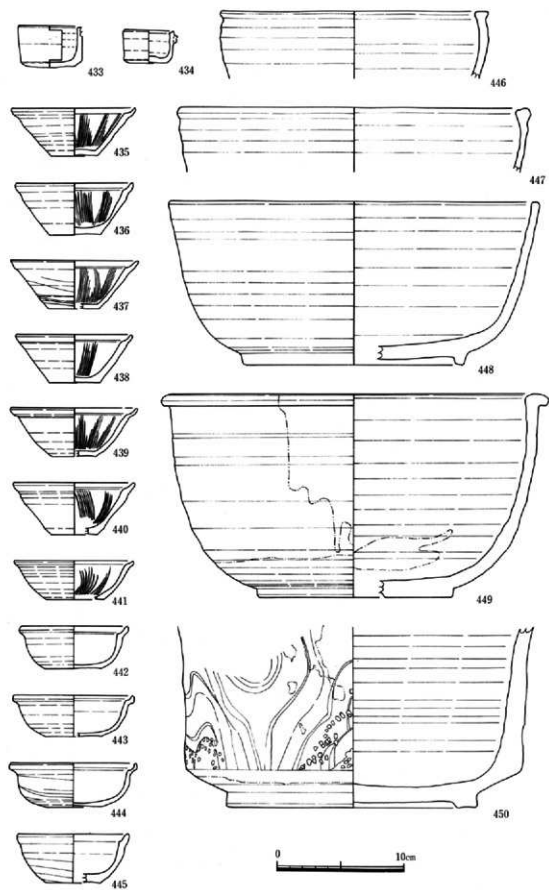
SK130 (6)



第47図 II期の遺物 (20)

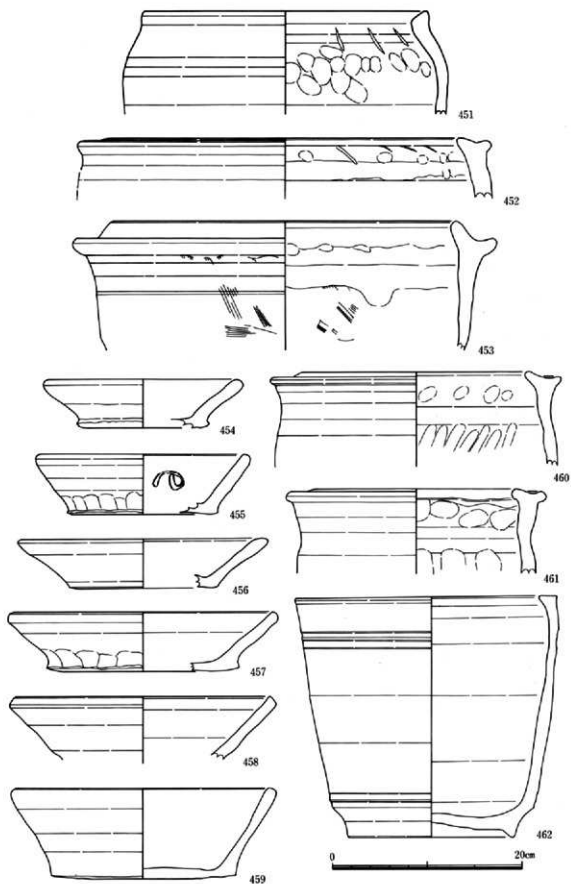
SK130 (7)





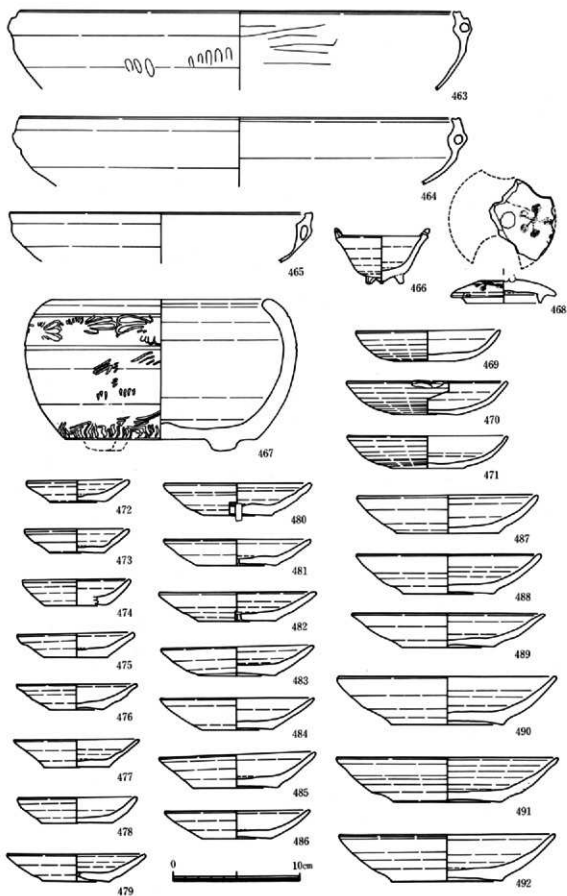
第48図 II期の遺物 (21)

SK130 (8)



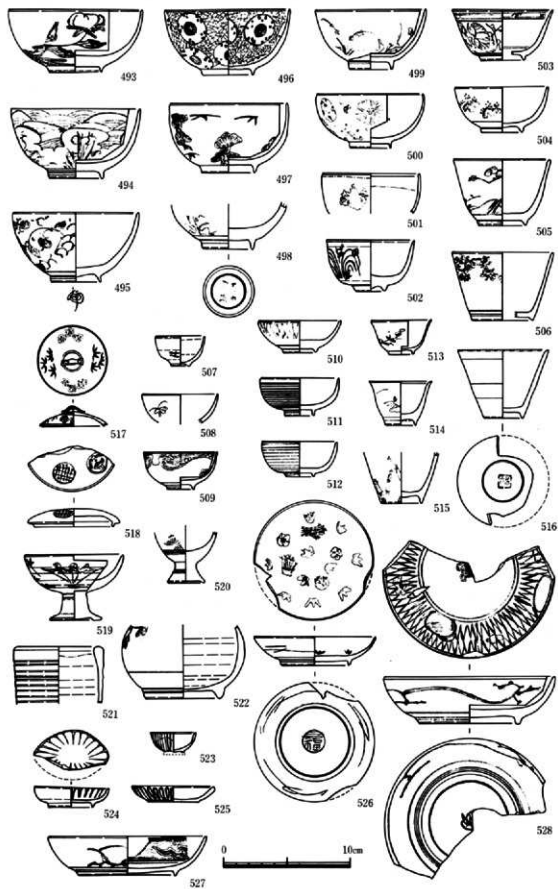
第49図 II期の遺物 (22)

SK130 (9)



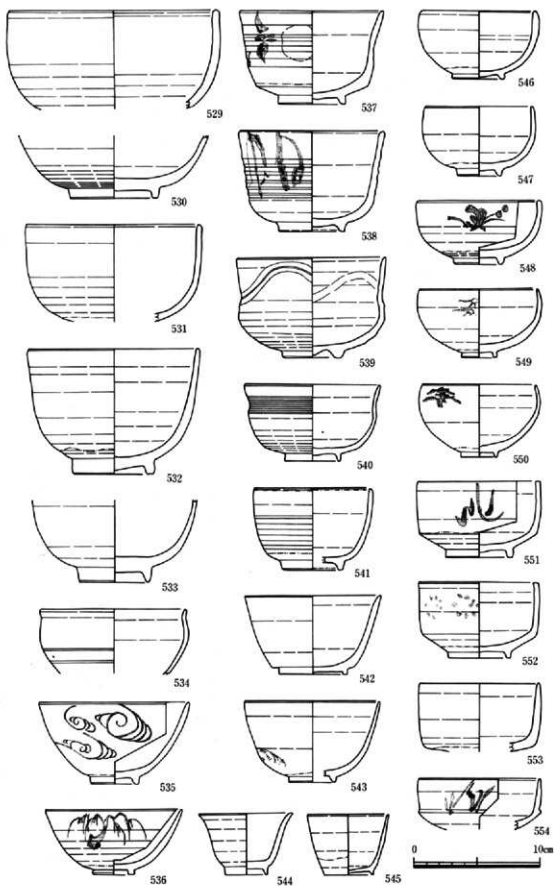
第50図 II期の遺物 (23)

SK130 (10)



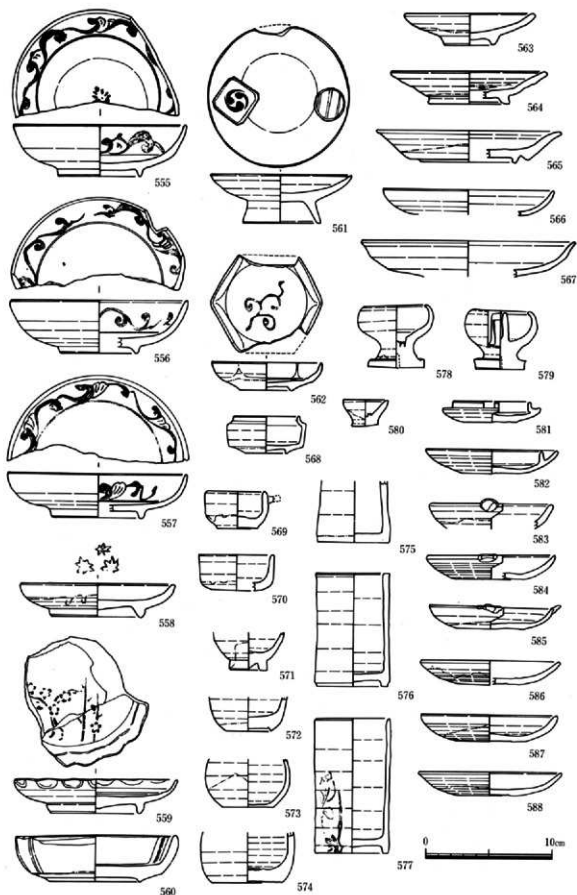
第51図 日期の遺物 (24)

SK130 (11)



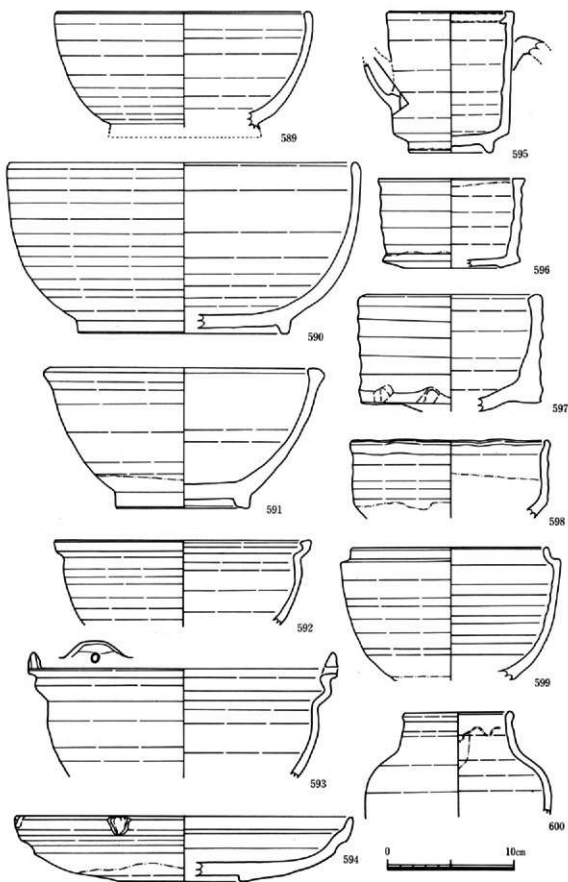
第52図 Ⅱ期の遺物 (25)

SK189 (1)



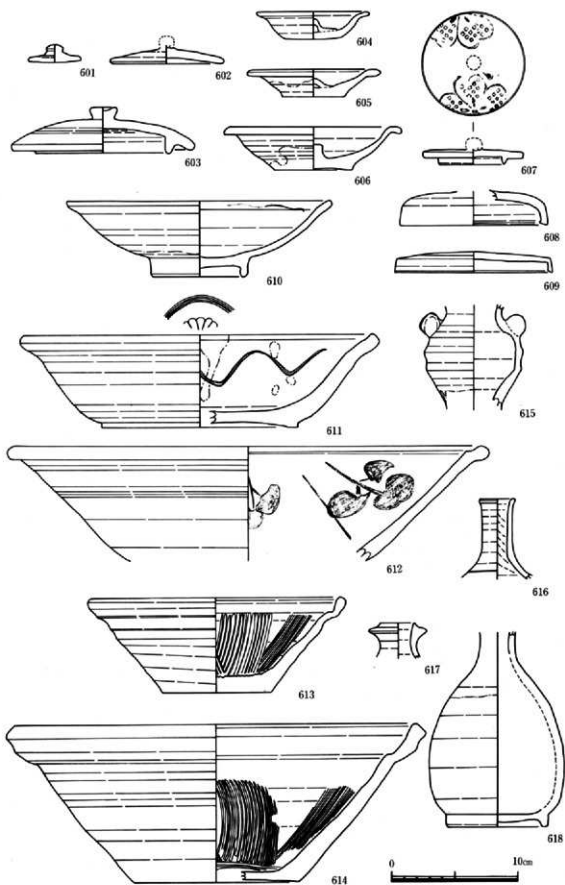
第53図 II期の遺物 (26)

SK189 (2)



第54図 II期の遺物 (27)

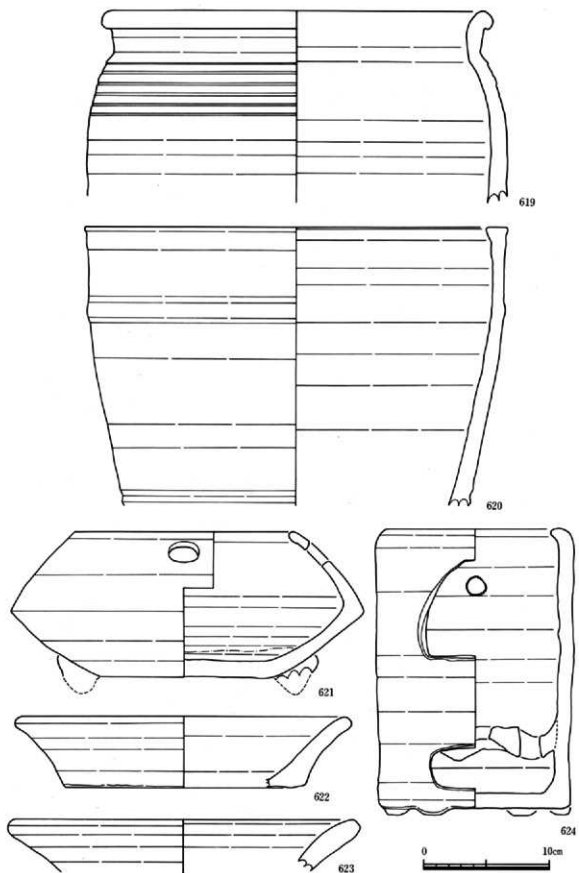
SK189 (3)



第55図 Ⅱ期の遺物 (28)

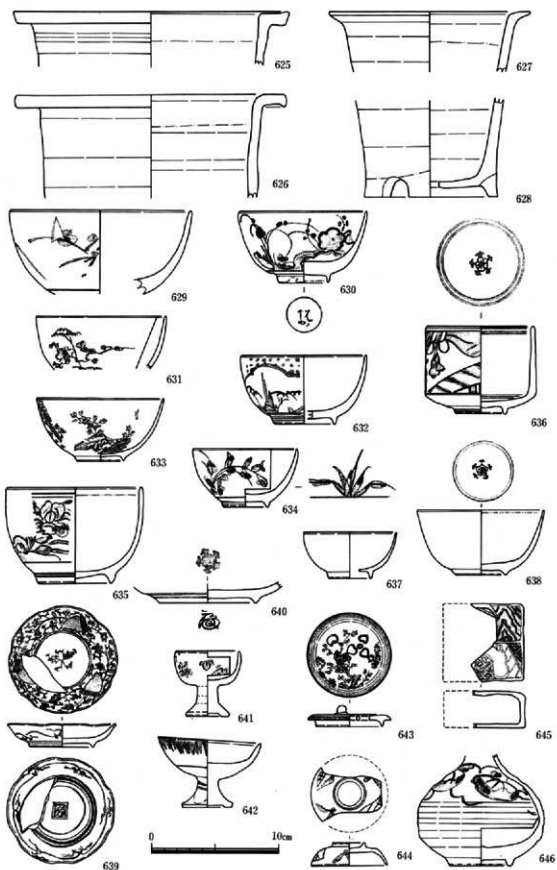
SK189 (4)





第56図 II期の遺物 (29)

SK189 (5)



第57図 II期の遺物 (30)

SK189 (6)

呈した浅鉢、(624)は小型の七輪、(625-628)は鉢I-1の灰釉植木鉢である。(629-646)は磁器製品で産地は遺物観察表に記してある。(629-630)は碗Aの丸碗、(631-634)は小碗A-2の小形丸碗、(635)は小碗C-1の筒型碗、(636)は内底面にコンニャク判の五弁花のある碗Dの筒型碗、(637)は小杯A-1の丸型小杯、(638)は碗Aの外表面青磁釉、内底面に五弁花のコンニャク判が施された丸碗、(639)は皿Bの後花皿で外底面には「福」か、文字が書かれている。(640)は皿Aの丸皿で外底面に「福」か、文字が書かれ、内底面に五弁花のコンニャク判が施されている。(641-642)は仏飯具、(643)は透かしのある、つまみがつぼみとなった蓋、(644)は赤絵が施された小蓋であるいは杯かもしれない。(645)は水滴か、(646)は小壺である。18世紀後半の時期に比定される。

- S K 173 (第58-59図-647-699)** 碗、皿、蓋、鬘皿、捏鉢、風炉、植木鉢、甕、土師質皿、鍋が出土している。(647)は胴下部より丸味を持って開いた鉄釉丸碗で、口縁にうのふ釉が流れており碗B-1に近い形である。(648)は胴中央部に指押えによるくぼみのある鉄釉筒型碗で長石釉が点々と流れており、いわゆる季骨茶碗である。(649)は鉄釉の碗で口縁部には灰釉が施される。(650)は碗Hの端反碗で鉄釉が施されており、(651-652)も鉄釉碗である。(653)は碗B-4の灰釉碗、(654)は碗Eの灰釉筒型碗で胴部には呉須で横間山水文が描かれている。(655)は鉄絵のある長石釉の碗、(656)は碗Hの端反碗で、胴部には枝の部分が鉄釉、花卉を白濁釉でやや隆帯した文様を描いた鉄釉碗である。(657)は小碗B-1の灰釉丸碗で口縁には銅緑釉が施されている。(658)は端反気味の口縁を持った銅緑釉の半筒型の丸碗、(659)は碗Hの端反碗でいわゆる変葉手碗である。(660-667)は磁器製品で産地は遺物観察表に記してある。(660)は磁器碗Aの丸碗で腹部に鉄釉が施釉されている。(661)は磁器碗Bの端反碗、(662)は磁器小碗、(663-664)は磁器小碗A-2の丸碗で、(664)は胴部に丸彫りによる縦の沈線が巡り、間に「寿」の文字が描かれている。(665)は小壺、(666)は磁器小杯A-2であるが蓋の可能性もある。(667)は磁器皿F-2の紅皿である。(668)は鉄釉香合、(669)は鉄釉餅入れ、(670)は胴部に摺絵が施された灰釉の鬘皿、(671)は鉄釉蓋、(672)は蓋Eの灰釉蓋、(673)は蓋Cの灰釉蓋である。(674)は内面に呉須絵が施された灰釉皿、(675)は皿Hの内面に布目模のある型打灰釉菊皿、(676)は灰釉の土瓶、(677)は口縁を折り返した内湾気味の鉢Fで灰釉捏鉢、(678)は外面胴部に文様が描かれた灰釉約立、(679-680)は鉄釉半胴甕、(681)は灰釉水差し、(682)は灰釉風炉、(683)は鉢H-2の小型鉢、(684-685)は鉢I-1で(684)は灰釉植木鉢、(685)は灰釉植木鉢である。(686)は常滑産の甕、(687-695)は土師質の製品で(687)は浅い内耳鍋、(688-695)は土師質皿で底部には糸切り痕があり(693)は底部穿孔である。(696-699)は加工円板で(696)は播鉢片、(697)は長石釉鉢片、(698)は長石釉皿片、(699)は瓦片をそれぞれ再利用したものである。18世紀末から19世紀前半の時期に比定される上層出土の遺物である。

- S K 162 (第60-68図-700-874)** 碗、皿、鉢、餅鉢、壺、柄杓、捏鉢、涼炉、播鉢、手水鉢、半胴甕、植木鉢、火鉢、燈明皿が出土し、半胴甕と植木鉢が多く出土した。(700)は碗B-4

の灰釉丸碗、(701・702)は碗Eの灰釉碗、(703)は碗B-5の灰釉丸碗、(704・705)は碗C-2の鉄釉筒型碗で口縁には灰釉が施されている。(706~708)は碗Hの端反碗で(706・707)は鉄絵が描かれた長石釉の端反碗、(708)は鉄釉・呉須の縦線が交互に描かれたいわゆる麦藁手碗である。(709)は、腰部に丸味を帯びて開き、口縁下に段のある長石釉の碗で口縁下に鉄釉による渦巻文が描かれている。(710)は胴部に段の付いた浅い灰釉碗で内底面には鉄絵が描かれ、内面に刷毛目装飾を施した現川麩の碗である。(711)は腰部の削りが強く段状になった灰釉碗、(712~714)は鉄釉碗で(714)は筒型を呈する。(715・716)は碗Cのいわゆる広東碗、(717)は腰部に段が付き開いた長石釉小鉢で外側面に鉄絵が描かれる。(718)は腰部から内湾気味に開いた灰釉碗で底部には「三」の墨書がある。(719・721)は皿A-2の灰釉丸皿、(722)は皿A-2で内面に呉須絵のある灰釉丸皿、(723・724)は高台が低く丸味を帯びて開いた皿A-1に似た内面に呉須絵が描かれた灰釉丸皿、(725)は胴部内外面に呉須絵が描かれた鉄釉の小鉢、(726)は丸い高台が付き、内面に鉄絵が描かれた折縁の角皿、(727)は皿Hの型打皿で内面に鉄絵が描かれ銅緑釉を流し掛けた角皿で、内面に布目痕が残る。(729)は内側面に鉄絵のある大皿でいわゆる「馬目皿」である。(730)は鉢A-1の内側面に柳掻き波状文のある折縁の黄瀬戸皿である。(728)は周縁部に灰釉が施された戸車である。(731)は胴部に沈線が巡る灰釉香炉、(732~734)は灰釉の香合、(735)は灰釉の香炉、(736)は鉄釉の小型鍋でつまみ状の三足がつく。(737・738)は灰釉削入れて(738)にはリング状の把手がつく。(739・740)は底部より丸味をもって開いた小碗型を呈した鉄釉削入れて、(740)にはつまみ状の把手が付く。(741)は灰釉の双耳壺で胴部が丸味を持っている。(742・743)は灰釉の柄杓で胴部内面に呉須による線が一条巡る。(744・745)は鉄釉水差しで、(744)は小型の水差しである。(746)は胴部に鉄絵が描かれた長石釉の小壺、(747~749)は徳利で、(747)は徳利Aの鉄釉徳利、(748)は鉄釉徳利、(749)は徳利Dで胴部にくぼみのない灰釉小型徳利である。(750・751・753)は、灰釉捏鉢で、(750)は捏鉢F-2、(751)は捏鉢F-1、(753)は捏鉢F-4である。(752)は口縁が内湾した鉄釉の火鉢で、内面の胴部上半まで施釉される。(754)は円筒形の鉄釉花生で口縁周辺は白濁化し釉が流れている。(755~760)は鉄釉鍋で、把手穴は3対1のものと3対2の二種類ある。(761)は口縁が折縁を呈した灰釉甕、(762)は鉄釉涼炉、(763~768)は鉢H-2で、(763・764)は口縁が縁帯となる小型の鉄釉搥鉢、(765)は口縁が算盤玉状となった小型搥鉢、(766)は高台のない丸味を帯びた底部をもつ無釉の小型搥鉢、(769)は鉢H-1の鉄釉搥鉢である。(770)は折り縁の口縁下に五条の沈線が巡る鉄釉甕、(771~778)は各種蓋で、(771)は蓋Eの灰釉蓋、(772~774)は蓋A-2で(772)は上面に呉須絵のある灰釉蓋、(773)は鉄釉蓋、(774)は灰釉蓋、(775・776)は蓋D-1で(775)はつまみの下に沈線が巡る灰釉蓋、(776)は外面が無釉、内面鉄釉の蓋、(777・778)は蓋Cで、(777)には摺絵のある灰釉蓋、(778)は鉄絵のある灰釉蓋である。(779)は鉢K-1の手水鉢で腰部から底部に鉄釉が施され、口縁から胴部には灰釉が施されている。(780)は鉢K-2の灰釉手水鉢である。(781)は三足が付き鉄釉が施された火鉢である。(782~791)は鉄釉半圓甕で植木

鉢に転用されたものが多く、底部がぬけたり、穿孔されたもの(788-790)があり、半胴甕も長い胴部を持ったもの(782-784)、短い胴部を持ったもの(785-788-790-791)に大別される。(792-809)は鉢I-1の植木鉢で、大形の鉢(792)、中形の鉢(793-797)、小形の鉢(798-809)の三種に大別でき、灰釉・鉄釉が施され、(801)の底部には墨書がある。

(810-818)は燈明具各種で、(810-812)は皿I-2の鉄釉燈明皿、(813-817)は皿I-1の燈明皿で(813-816)は鉄釉が、(817)は灰釉が施されている。(818)は灰釉乗物である。(819)は内湾する口縁の瓦質の三足火鉢で、ヘラ磨きが施され、黒色を呈した胴部には亀甲の押印が巡る、(820)は深い内耳鍋、(821)は浅い内耳のていいわゆる「焙烙鍋」である。(822-828)は土師質皿で底部には糸切り痕がある。(829)は軟質手の燈明具で受け皿か、(830)は常滑焼の甕である。(831)は七輪、(832)は火消し壺の蓋か、(833-834)は蚊いぶしで内面に煤がタール状に付着する。(835-838)は土鍾である。(839-874)は磁器製品で産地は遺物観察表に記してある。(839)は碗Bの端反の碗、(840)は碗Eの麦莖手碗、(841)は碗Aの丸碗で外面に青磁釉が施され内底面に手描五弁花が描かれる。(842)は碗Bの端反の碗、(843-846)は碗Aの丸碗、(847)は碗Bの端反の碗、(848)は小碗Bの端反碗、(849-853)は碗Cの広東碗である。(854)は碗Dの筒型碗で明治に入る時期のものである。(855)は碗Dの筒型碗、(856)は碗Aの丸碗で筒型に近い。(857)は小碗C-3の筒型碗、(858)は小碗A-2の丸碗、(859)は小碗A-1の丸碗、(860)は小碗Bの端反碗である。(861)は型打の小型角皿で文様が全て隆帯となり、馬の周辺の底部に貝須を掛けた皿である。(862)は皿Aの丸皿で小型、(863-864)は皿F-2の紅皿、(865)は仏飯具、(866)は小碗C-2の筒型小碗か、(867)は腰部から垂直に立ち上った小碗である。

(868-870)は蓋、(871)は鉢で内底面にはコンニャク判五弁花がある。(872)は蛇の目高台の皿、(873)は鉢Bの八角形の角鉢、(874)は鉢A-1の端反した口縁内には墨弾きによる文様が描かれている。19世紀の前半の時期に比定される。

- S X 101 (第69～89図-875～1257) 碗、皿、鉢、香炉、香合、傾入れ、小壺、水差し、双耳壺、捏鉢、風炉、土瓶、急須、土鍋、蓋、播鉢、徳利、半胴甕、水甕、植木鉢、七輪、芯押え、乗物、燈明皿、土師質皿、内耳鍋等の遺物が大量に出土した。(875-876)は碗B-3の灰釉丸碗、(877)は碗B-5の内湾する丸碗で、胴部に筧による陰刻で童子が描かれ、その上を貝須でなぞった灰釉の大型碗である。(878)は灰釉丸碗、(879)は胴部が垂直気味に開いたやや小振りの丸碗で碗B-3を小型化した型となる。(880)は碗Hの端反の鉄釉碗、(881-882)は腰部より斜めに開いた鉄釉碗、(883)は筒型の灰釉流し掛けの施された鉄釉碗、(884)は灰釉流し掛けの施された鉄釉丸碗である。(885)は灰釉丸碗、(886)は外側面に貝須による小杉文を描いた鉄釉碗、(887-888)は皿A-3で丸味を帯びて立ち上り、高台径が小さい丸皿で、(888)の内面には鉄絵が描かれる。(889)は低い高台とやや丸味を帯びた腰部から斜めに開いた鉄釉碗で胴部には緑色の土絵付けが施される。(890)は碗Fの広東碗で口縁下と内底面には貝須による文様が描かれる。(891)は碗C-3の灰釉筒形碗で、胴部には鉄絵が描かれ底部には「用」の墨書がある。(892)は刷毛目装飾による皿で外面はいわゆる

る「並手」となる現川碗の製品である。(893)も刷毛目装飾が施された地元産の碗である。(894~907)は各種の皿である。(894)は皿A-2の丸皿で内底面が輪壳となり、呉須による十五弁花文が描かれた灰釉皿で釉が白濁化している。(895~900)は皿A-1の長石釉丸皿、(901~903)は皿Dの椀皿で、(901)は口縁周辺から内面にかけて灰釉が施され、内底面に鉄絵の蘭竹文が描かれた灰釉皿、(902・903)は灰釉皿、(904)は皿A-2の内底面に摺絵が描かれた灰釉丸皿、(905)は皿A-2の内底面に呉須絵が描かれた灰釉丸皿、(906)は皿A-1で内面に鉄絵が描かれ、口縁に銅緑釉を流し掛けた基筋底の丸皿、(907)も皿A-1で内面に鉄絵が描かれ、口縁端部にも鉄釉が施され、数カ所に削り込みがはいった基筋底の長石釉丸皿である。(908)は鉢Dで、内・外面に鉄絵の描かれた長石釉の深鉢、(909・910)は象嵌のある三島手の唐津碗の鉢、(911)は鉢C-2で刷毛目装飾が内・外面に施された小鉢、(912)は、内面に鉄絵が描かれたいわゆる瀬戸の皿、(913)は腰部に丸味を持ち斜めに反気味に開いた鉢で、内面に鉄絵が描かれ銅緑釉が流し掛けられている。(914)は内面に宝珠文などの鉄絵を描き、銅緑釉を流し掛けた盤状を呈した大皿でいわゆる「行灯皿」である。(915)は折縁口縁の鉄釉小壺、(916)は胴部上半に沈線が巡り、口縁が直立気味に開いた鉄釉の小壺、(917・918)は肩部に沈線が巡り、頸部が直立し折縁口縁となった鉄釉甕である。(919)は鉄釉香炉で、丸味を帯びた腰部より内湾して立ち上がり、口縁が端反になり口唇部には灰釉の流し掛けが施され、口縁周辺が打欠かれており灰落しに使用されている。(920)は腰部より垂直に開き、折り縁の口縁を呈した鉄釉香炉、(921)は口縁下に四条の沈線が巡るやや内湾気味の香炉である。(922)は鉢E-1の型打鉢で、丸味を帯びた角鉢で四隅の部分に縦の丸彫り沈線が施される。(923)は腰部より垂直に開いた外面胴部に鉄摺絵が描かれた小鉢である。(924~926)は灰釉倒入れて、(924)の底部には「盃□ □」の墨書がある。(927~929)は灰釉の番合で、(927)の底部には「佛前」の墨書がある。(930)は内湾した口縁を持ち丸味を帯びた鉄釉小壺、(931)は胴部外面に鉄絵が施された長石釉の筒型向付、(932)は胴部に沈線が巡り、丸彫りで縦の沈線を施した鉄釉の灰落しである。(933)は底部より内斜気味に立ち上った胴部に二条の沈線が巡り、呉須絵の描かれた灰釉小壺である。(934)は蓋A-1のつまみが沈線による六弁花となった蓋で(935)の蓋となる。(935)は底部よりほぼ垂直に開き受け口状の口縁を持った長胴型の壺で胴部上半に印花文が4個を1単位として7カ所巡り、肩部には灰釉が施される。(936・937)は腰部より垂直に開いた筒型に柄をさし込む把手をつけた灰釉の柄杓で、胴部内面には呉須による一条の線が巡り、把手には釘穴もある。(938)は丸味を帯びた胴部とやや端反気味の口縁を持った長石釉の小壺で胴部と内底面に鉄絵が描かれる。(940)は長石釉の散り蓮華で柄の部分は欠損しており、内外面には鉄絵が描かれ、銅緑釉が流し掛けられており、裏面には「春岱」の押印がある。(941~943)は把手の付いた灰釉の倒入れて、(941)の把手は縦に穴があいており、(942・943)は環状を呈している。(944~946)は鉄釉の倒鉢で、(944・945)は折り縁となった口縁が玉縁状の縁帯となった鍋型、(946)は内湾気味の丸椀型で片口と把手がつき、把手上面には十六弁花の陰刻が施される。(947~950)は灰釉

小壺で、(947)は胴中央が最大巾となる丸味を帯びた小壺、(948~950)は胴下部が最大幅となった下張れの小壺である。(951・952)は灰釉水差しで、胴部には沈線が螺旋状に巡る。(953~955)は灰釉双耳小壺である。(956)は灰釉蟹盥、(957)は細長い筒型をした杵立てで、胴部に沈線が螺旋状に巡る。(958)は鉢Gの灰釉片口鉢、(959)は内外面素地の素焼きの鉢で口縁下に丸い把手痕があり、底部に焼成後の穿孔が施され、植木鉢の可能性もある。(960)は鉢F-1の玉縁状の口縁となった灰釉型鉢である。(961)は灰釉に銅緑釉が流し掛けられた手水鉢で高台に丸い半球状の足が三カ所に付き風炉の可能性もある。(962)は胴部に鉄絵が描かれ、口縁に銅緑釉が施された灰釉の風炉で、高台に丸い半球状の足が三カ所に付く。(963~970)は土瓶で、(963・964)は白土化粧後鉄絵を描き、その上に緑釉を文様の一部に施釉した後、灰釉を施しており、(963)は耳が欠損、(964)は胴下半に「逢い」の文字があり、紐状の耳がつく。(965)は白土化粧後兵須で文様を描き、その後灰釉が施され、紐状の耳がつく。(966)は鉄釉の土瓶で内面にも薄い鉄釉が施され、(967)は胴部に十本の沈線が巡る灰釉の土瓶、(968・969)は胴部に幾重にも巡った沈線のある鉄釉のいわゆる「松皮土瓶」である。(970)は白土化粧後鉄絵を描き、梅花の部分に赤色を施釉した、受け口状の口縁の土瓶で被熱の為全体に釉が白くなっている。(971・974)は白土化粧後鉄絵を描き、その上に緑釉を文様の一部に施釉した土瓶である。(971)は紐状の耳である。(972)は鉄釉の土瓶で底部に三足がつく。(973)は白土化粧後鉄絵を描いた紐状の耳のついた土瓶である。(975・976・978)は急須で、(978)は外面が鮫肌状を呈した急須で、(977)の蓋A-1の鮫肌の落し蓋と対になるものと思われる。(979~986)は行平で、把手が欠損したものが多い。(979)は胴部に寛で3回押圧した痕が回り、口縁下に鉄釉が施され、内面には灰釉が施釉された行平である。(980)は胴上半に灰釉が施された小形の行平である。(981~986)は灰釉の行平で、(986)の底部には三足がつく。(987~995)は鍋で、(987~989・991)は鉄釉が、(990)は灰釉が施され、紐状の耳がつき、(989・990)には三足がつく。(992~995)は鉄絵の描かれた長石釉の浅い鍋で、(992・994)は環状の耳がつき、(993・995)はコノ字を逆にしたような耳がつき、(995)はコノ字を逆にした先端が蹴足となった耳で、耳の部分のみ銅緑釉が施されている。(996~1023)は蓋各種である。(996~1000)は蓋A-1で、(996)は素地のままの無釉の落し蓋、(997・998)は鉄釉落し蓋、(999)はつまみのついた鉄釉落し蓋で、空洞になったつまみの上面には長石釉が施される。(1000)はつまみが亀の型をした鉄釉の落し蓋である。(1001~1005)は蓋A-2の折り縁をした落し蓋で、(1001)は灰釉が施され、つまみが五弁花になっている。(1002)は鉄釉が施され、つまみが八弁花を呈し、(1003)は鉄釉が施され、つまみが六弁花を呈し、(1004)は鉄釉が施され、(1005)は灰釉が施され、紐状のつまみとなる。(1006~1009)は蓋Cで上部には沈線が巡った鉄釉の蓋で、松皮土瓶の蓋であり、(1006・1007)の内面には判読不能だが刻印がある。(1010)はつまみのついた上面に沈線の巡る鉄釉の蓋で急須の蓋か。(1011・1012)は蓋Bの鉄釉の蓋で、(1011)は紐状のつまみである。(1013・1014)は蓋Eの灰釉の蓋である。(1015・1016)は蓋D-2で、上面には寛で削られた痕が回り、その

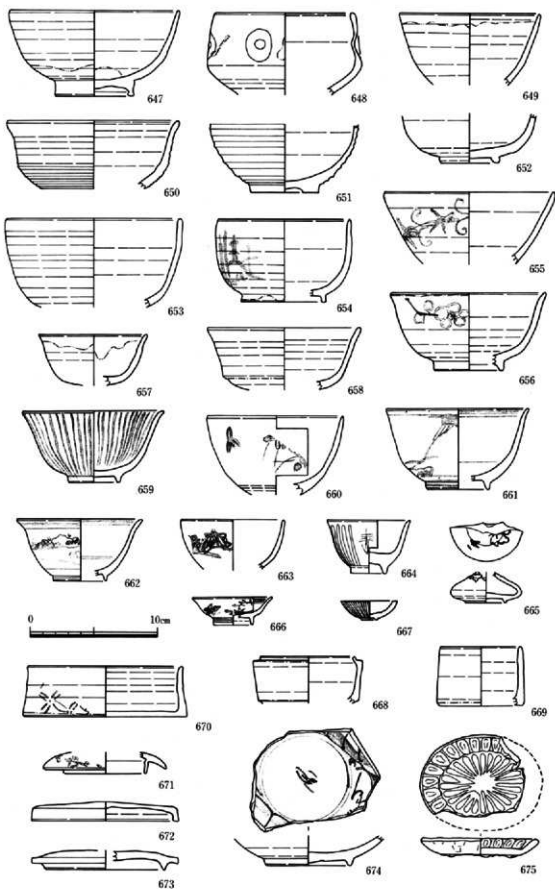
上を二条の鉄軸による太い線が巡っている灰軸蓋である。(1017~1023)は蓋D-1で  
 (1017~1021)は灰軸蓋、(1022)は白土化甕の上に鉄絵が描かれ、その後銅緑軸を流し掛  
 けた蓋、(1023)は白土化甕の上に鉄摺絵が描かれ、その後銅緑軸を流し掛けた蓋である。  
 (1024~1029)は鐙鉢で、(1024・1025)は鉢H-2の鉄軸の口縁が緑帯となった小型鐙鉢、  
 (1026)は蛇の目高台で胴部がやや丸味を帯びて開き、緑帯となった口縁には二条の沈線  
 が巡り、胴部外面と内面の口縁下には鉄絵による文様が描かれ、長石軸と銅緑軸が施軸さ  
 れたいわゆる「幕末織部」の鐙鉢である。(1027~1029)は鉢H-1の鉄軸鐙鉢で、(1027)  
 は口縁直下が大きくくびれ、内面にも段が形成される鐙鉢、(1028)は胴部が直線的で、口  
 縁直下がややくぼみ、内面に沈線が一条巡り、口縁端部が丸味を持った玉縁状を呈した鐙  
 鉢、(1029)は胴部が直線的で、口縁直下のくぼみがなくなり、口縁端部が内側のややくぼ  
 んだ玉縁状を呈した鐙鉢で、胴部内面上方に㊦の押印がみられる。この他に実測図にはな  
 いが備前焼の鐙鉢も1例出土している。(1030~1047)は徳利各種である。(1030~1032)  
 は徳利Aで灰軸が施された、いわゆる高田徳利で、(1030)はナゲ肩で頸部が太短く、口縁  
 が幅広い緑帯となる。(1031)はやや肩が張り、頸部が太短く口縁の緑帯がていねいに仕上  
 げられている。(1032)は胴部が太く肩の張った長胴で、頸部は太短く、口縁も外側に張り  
 出した玉縁状になっている。(1033)は徳利Cで灰軸の三角徳利で三カ所にくぼみがある。  
 (1034~1036)は徳利Dのいわゆるベコカン徳利で、(1034)は鉄軸が、(1035)は灰軸が  
 施され細短い頸部がつき、(1036)は鉄軸が施され細短い頸部で口縁が外反気味となる。  
 (1037~1038)は細長い鉄軸の頸部、(1039)は胴中央部が最大幅となる胴部をもった鉄軸  
 徳利である。(1040・1041)は徳利Fの刷毛目を施した細長い胴部を持った徳利で、(1041)  
 の底部には「□つきの近道□」の墨書がある。(1042~1047)は備前風の赤褐色を呈した徳利  
 である。(1042)は胴中央部に布袋像を付着させた、いわゆる布袋徳利で、糸切痕のある底  
 部には墨書があるが、判読できなかった。(1043・1044)は徳利Eで長頸壺に似たいわゆる  
 船徳利である。(1045・1046)は徳利Gで、底部には三角形をした足が6カ所ついており、  
 (1045)の底部には「陶之」の刻印がある。(1047)も徳利Gの爛徳利と思われるが足がなく、  
 杓立ての可能性もある。(1048~1053)は鉄軸半胴壺で、胴上半には二条の沈線が巡  
 る。植木鉢に転用されたものが多くみられ、(1049・1050・1053)は焼成後底部に穿孔してい  
 る。(1054・1055)は内湾した玉縁状の口縁を持った鉢J-1の火鉢で、玉縁状口縁より外面  
 は鉄軸が施される。(1056)は鉄軸火鉢で半球状の丸い足が3カ所に付き、内底面にはトチ  
 ン痕がある。(1057・1058)は水甕で浅形の胴部下方に稜が入り、上方はやや外反気味に立  
 ち上り、口縁部は中央がくぼみ、端部がやや下り気味に張り出した(1057)と中央部があ  
 まりくぼまず、端部が水平に張り出す(1058)があり、胴部には流水文が彫られている。  
 (1059)は鉢K-1の大形の手水鉢で高台部以外は全面に鉄軸が施され、胴上半部には銅緑  
 軸、長石軸が流し掛けられている。(1060~1066)は植木鉢で、(1060~1065)は鉢I-1、  
 (1066)は鉢I-2である。(1060)と(1063)は灰軸の植木鉢、(1061・1064)は鉄軸の植  
 木鉢で(1064)には三足がつく。(1062)と(1065)は赤褐色を呈した胎土で無軸。(1065)



には花の文様が胴部に貼り付けてあり、(1066)には雲龍文様が胴部に貼り付けられ、底部に「元光齋」の刻印がある。(1067-1069)は七輪、(1070)は蚊いぶしか、内面に煤が厚く付着している。(1071-1072)は三本の足のある五徳で、底部の輪の断面が(1071)の台形状と(1072)の紐状のものがある。(1073-1077)は常滑焼の甕で、(1073-1075)は17世紀後半頃、(1077)は18世紀前半頃、(1076)は19世紀前半頃に比定される。(1078-1079)は芯押えで、(1078)は灰釉で陶製、(1079)は磁器製で呉須が流されている。(1080)は燈明具の蓋で鉄絵が描かれ長石釉が施されている。(1081)は灰釉が施された台脚を有する受皿の燈明具で脚部が空洞となる。(1082-1083)は鉄釉の乗備で、杯部が丸味を帯びる(1083)と杯部の口縁端部が内湾する(1082)があり、いずれも台部外面に糸切り痕がある。

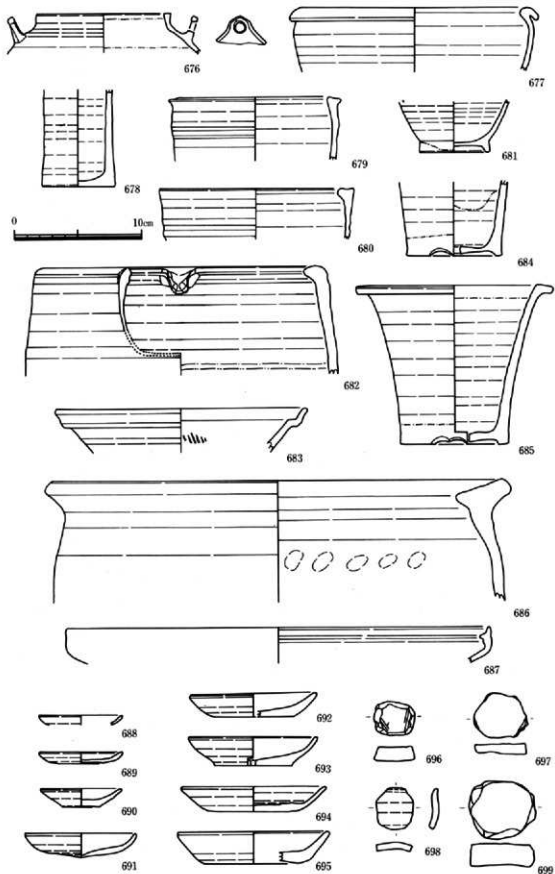
(1084-1131)は燈明皿で(1084-1110)は皿I-1の油皿、(1111-1131)は皿I-2の受皿である。油皿の(1084-1087-1096-1102-1107-1110)は灰釉、(1088-1095-1103-1106)は鉄釉が施され、底部周辺の釉が拭き取られている。受皿は皿の形状、椀部の高低など変化にとんでおり、(1111-1116-1123-1129)は灰釉、(1117-1122-1130-1131)は鉄釉が施され、底部周辺の釉は拭き取られている。(1111-1114-1128)の椀部の切り口はV字形を呈している。(1132-1158)は土師質皿で(1132-1133)は手捏ねの皿で、(1134-1156)の皿の底部には糸切り痕がある。(1157-1158)は型打の土師質皿で内面に振目目文様の沈線があり、透明釉を内面のみに施し、底部には布目痕がみられる。(1159-1165)は浅い内耳鍋のいわゆる「格格鍋」である。(1166-1257)は磁器製品。(1166-1172-1174-1179-1186-1220-1222-1223)は椀Aの丸椀、(1173-1175-1178)、は椀Bの端反椀、(1188-1192)は小椀A-2の小形丸椀、(1187-1193-1199)は小椀Bの小形端反椀、(1200)は小椀C-3の筒型小椀である。(1201-1214)は小椀で、(1201-1203)が小杯Bの筒型、(1204-1208-1212-1214)は小杯Aの丸型、(1209-1211-1213)は小杯Cである。(1215-1218)は椀Dと筒型椀である。(1219-1221-1223-1231)は椀類の蓋、(1232)は壺の蓋か、(1233)は四角、(1234)は六角の香合の蓋、(1235)は赤絵の施された筒型椀か、(1236)も赤絵が施された箱型の水函、(1238)は小壺で底部には墨書があるが判断不能である。(1239-1240)は燗徳利、(1241-1242)は御神器徳利、(1243-1244)は丸味を帯びた腰部に口縁がほぼ垂直に開いた鉢A-2で、腰部外面が青磁釉、口縁部の内外面と内底面には呉須絵が施されており、(1243)の底部には装飾印が、(1244)の底部には「富貴長春」の銘と朱文字で「三十一」と書かれており、(1243)と同じ鉢が他に2点、(1244)と同じ鉢が他に3点あり、5点で一組だったと思われる。(1245-1248)は仏飯具で(1248)には上絵付が施されている。

(1249)は土瓶で胴部に描かれた文様部分は隆起し花と蕾の部分には桃色の釉が施されている。(1250-1251)は皿Cの菊皿、(1252-1253)は皿Bの稜花皿、(1254-1255)は皿Aの丸皿で、(1254)の内底面には五弁花のコンキョウ判が、胴部には墨弾きによる文様が描かれている。(1256)は皿Eの大皿、(1257)は皿Dの角皿である。19世紀の中頃の時期に比定される。



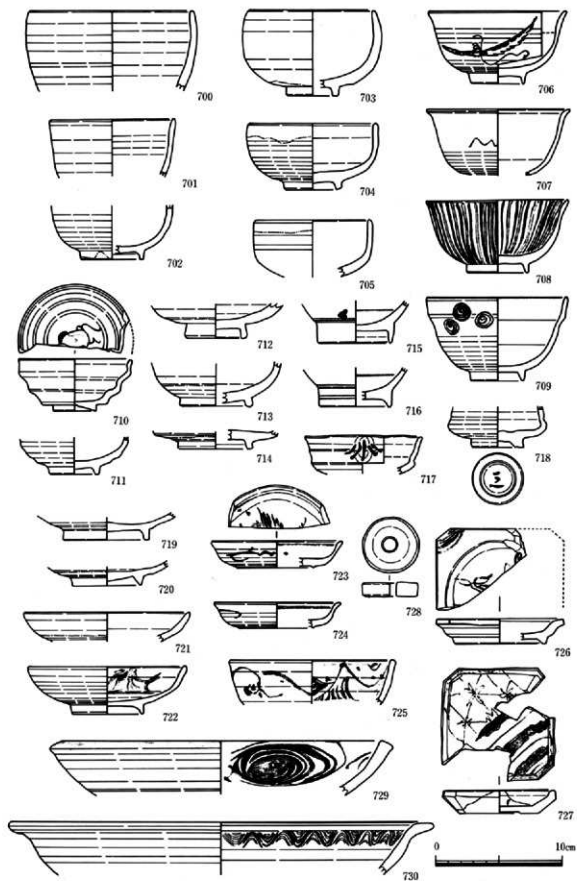
第58図 日期の遺物 (31)

SK173 (1)



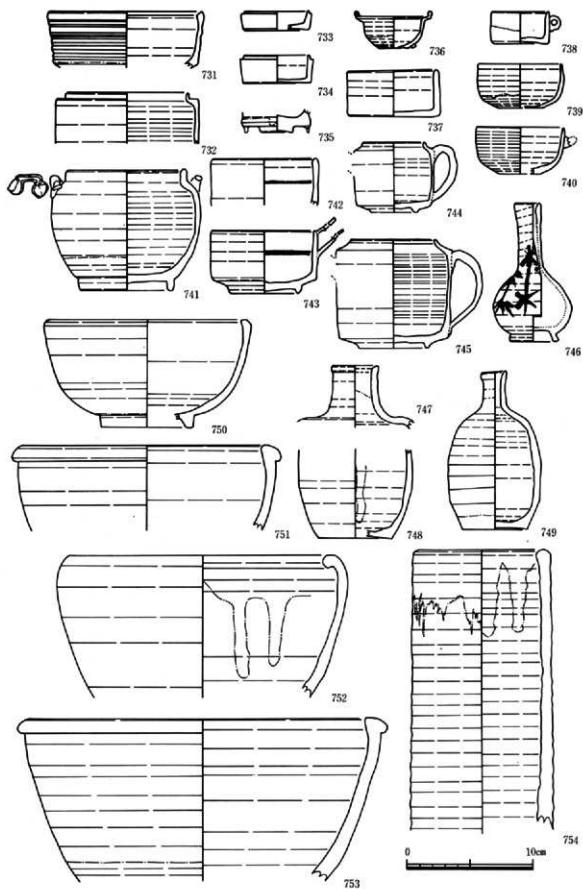
第59図 Ⅱ期の遺物 (32)

SK172 (2)



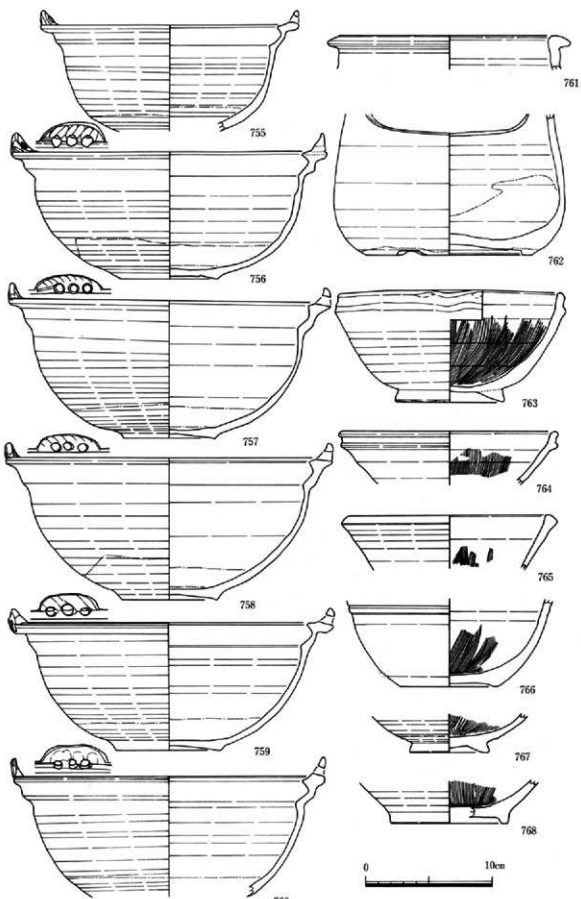
第60図 II期の遺物 (33)

SK162 (1)



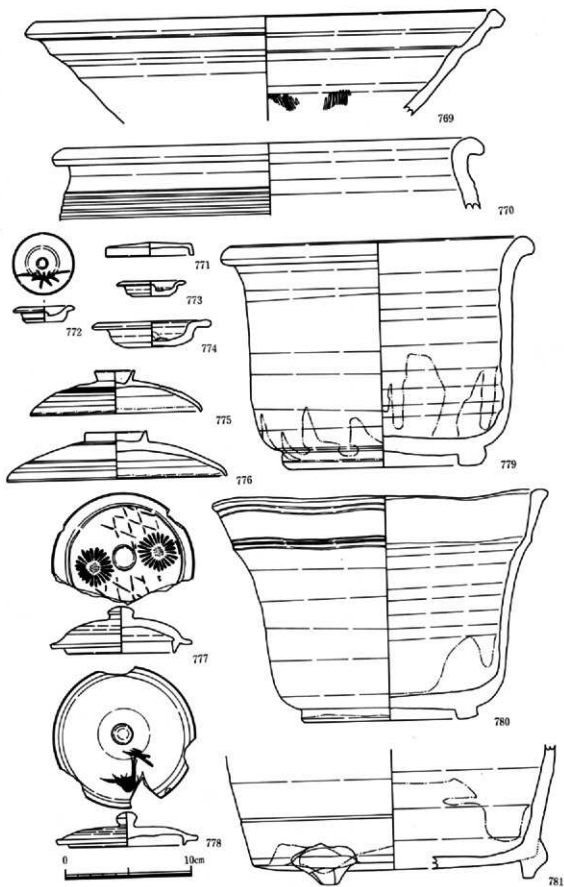
第61図 Ⅱ期の遺物 (34)

SK162 (2)



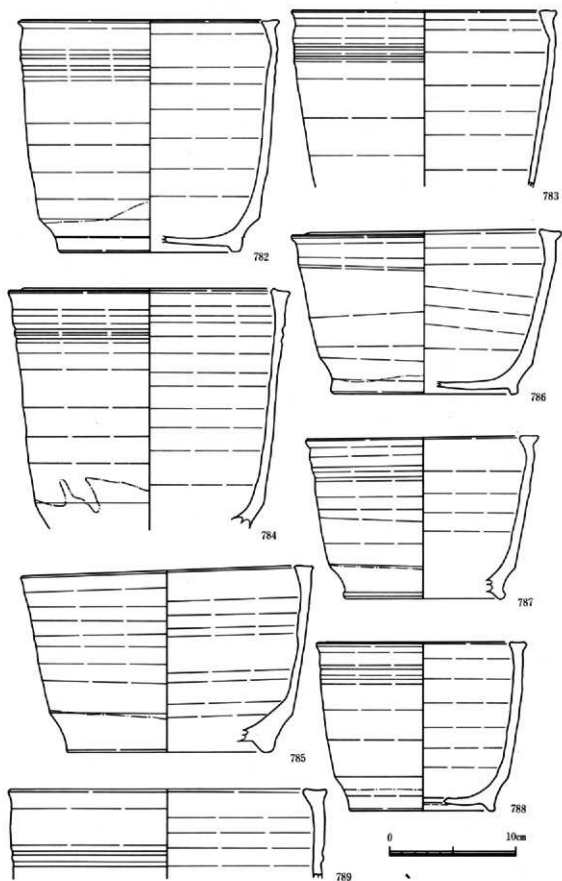
第62圖 日期的遺物 (35)

SK162 (3)



第63図 II期の遺物 (36)

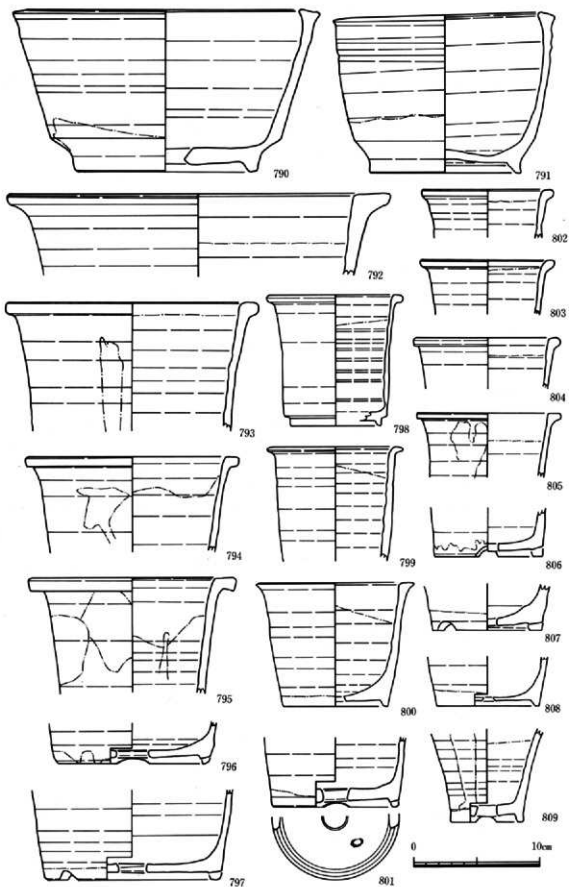
SK162 (4)



第64図 II期の遺物 (37)

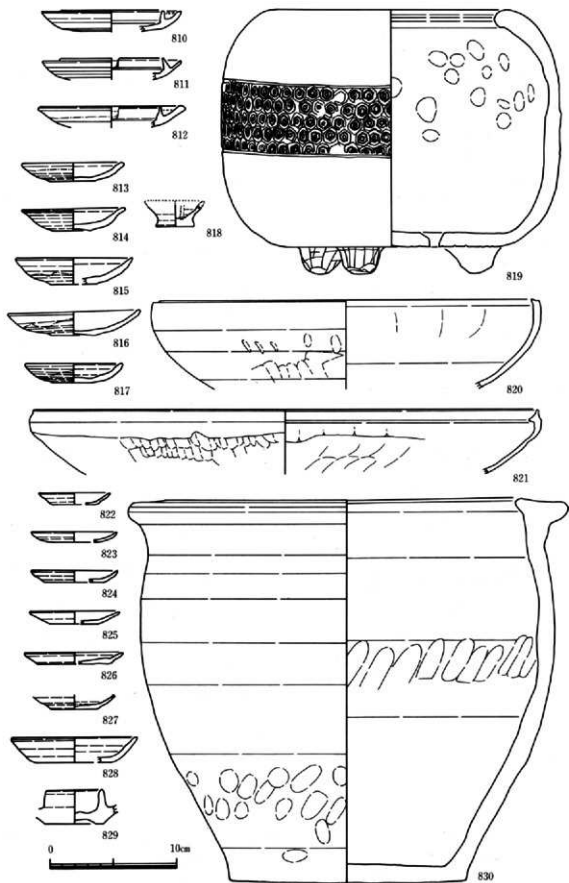
SK162 (5)





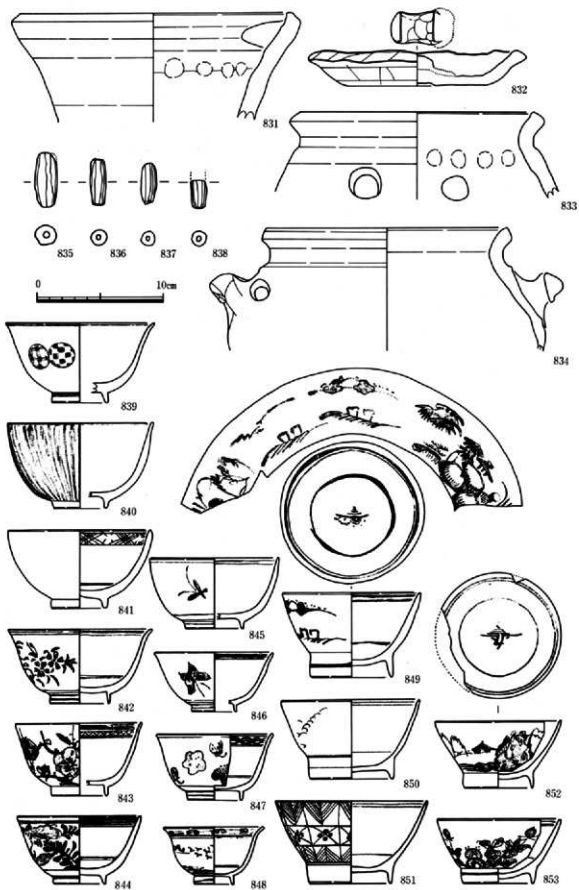
第65図 II期の遺物 (38)

SK162 (6)



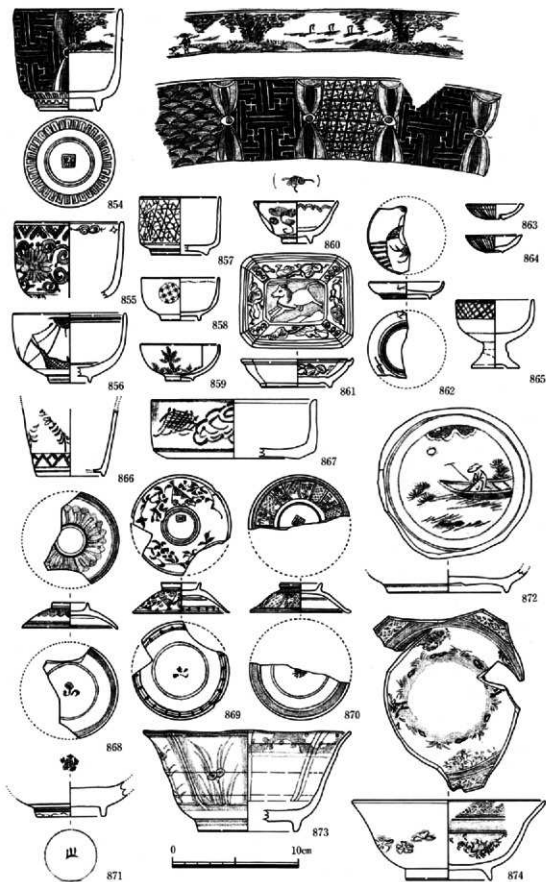
第66図 日期の遺物 (39)

SK162 (7)



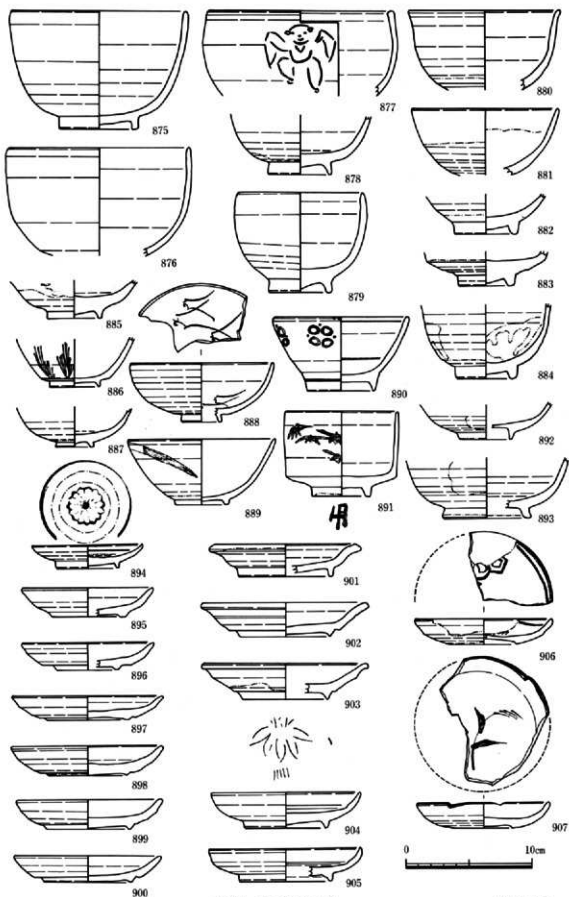
第57図 日期の遺物 (40)

SK162 (8)



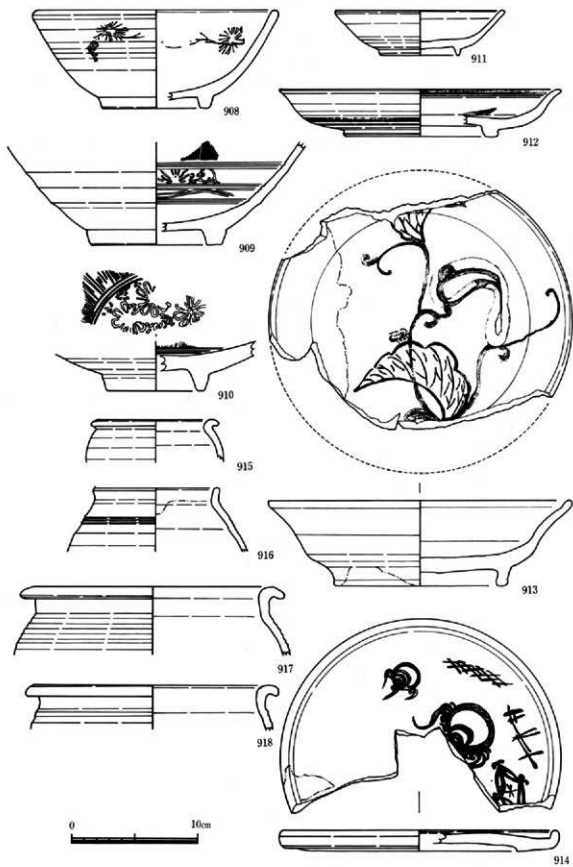
第68図 日期の遺物 (41)

SK162 (9)



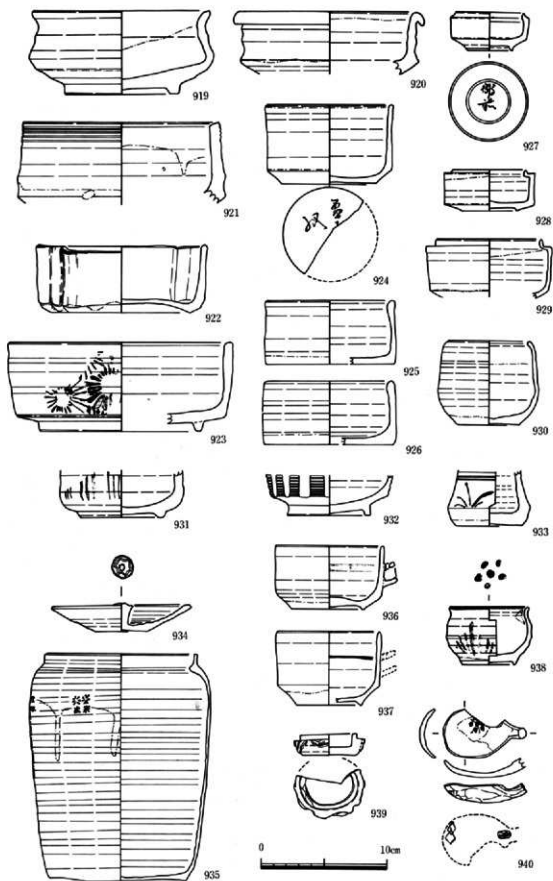
第59図 日原の遺物 (42)

SX101 (1)



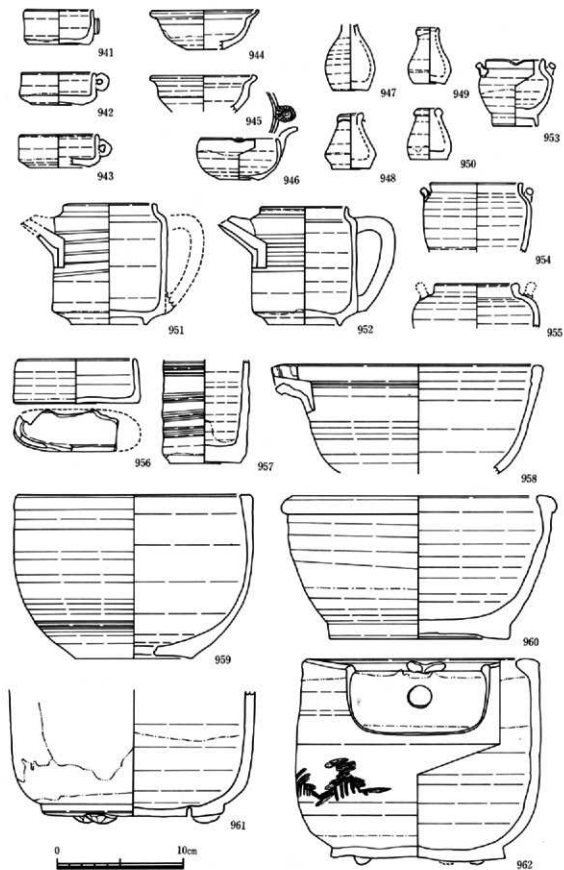
第70図 日期的遺物(43)

SX101(2)



第71図 日原の遺物(44)

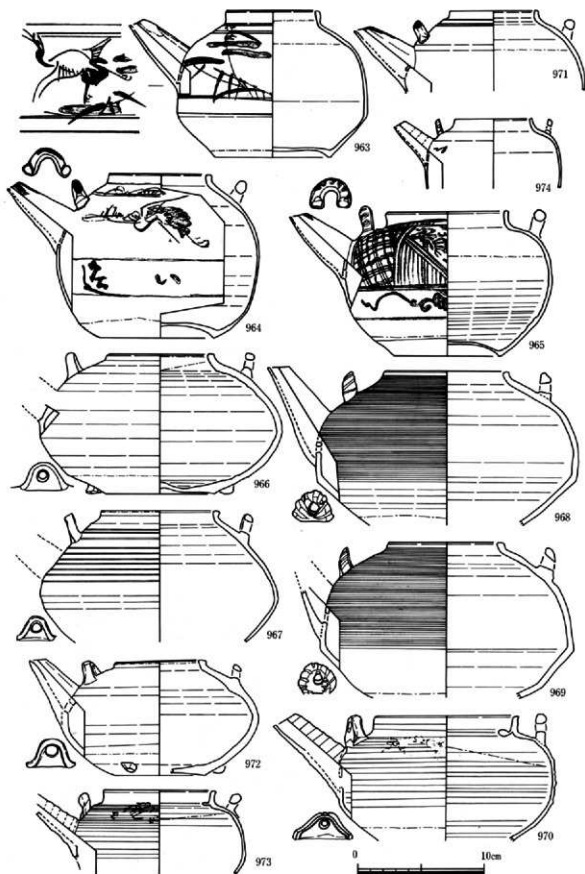
SX101(3)



第72図 日期の遺物 (45)

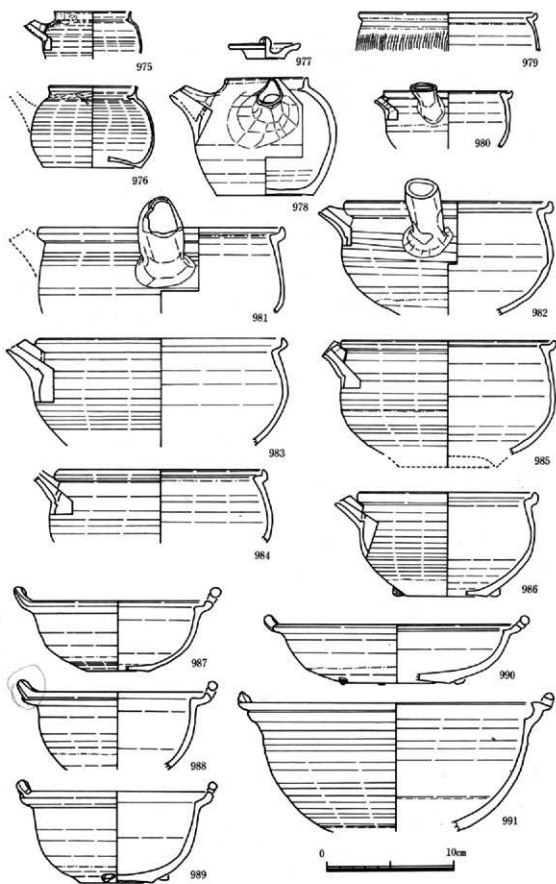
SX101 (4)





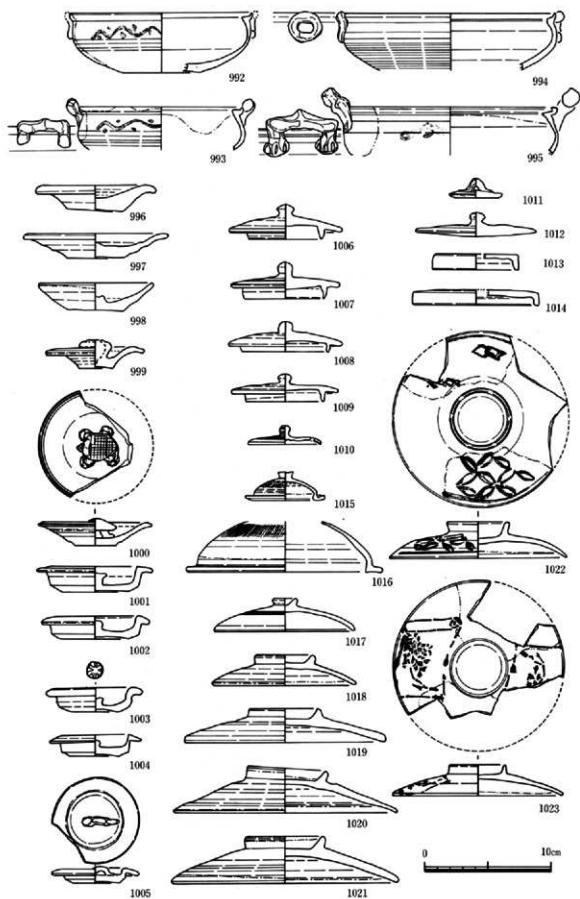
第73図 II期の遺物(46)

SX101(5)



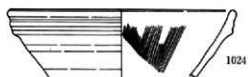
第74図 日期の遺物 (47)

SX101 (6)



第75図 II期の遺物(48)

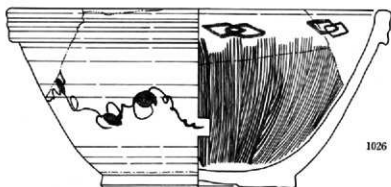
SX101(7)



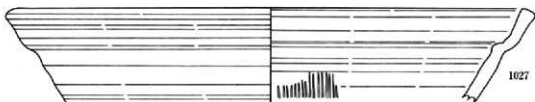
1024



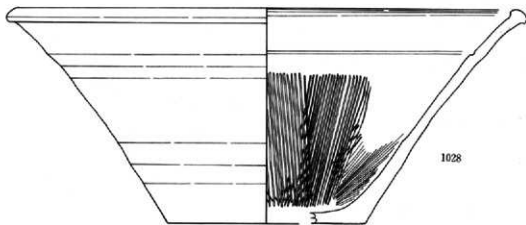
1025



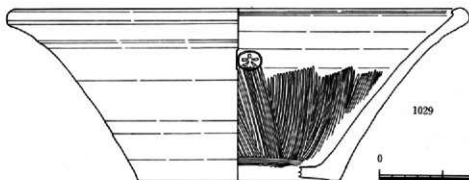
1026



1027



1028

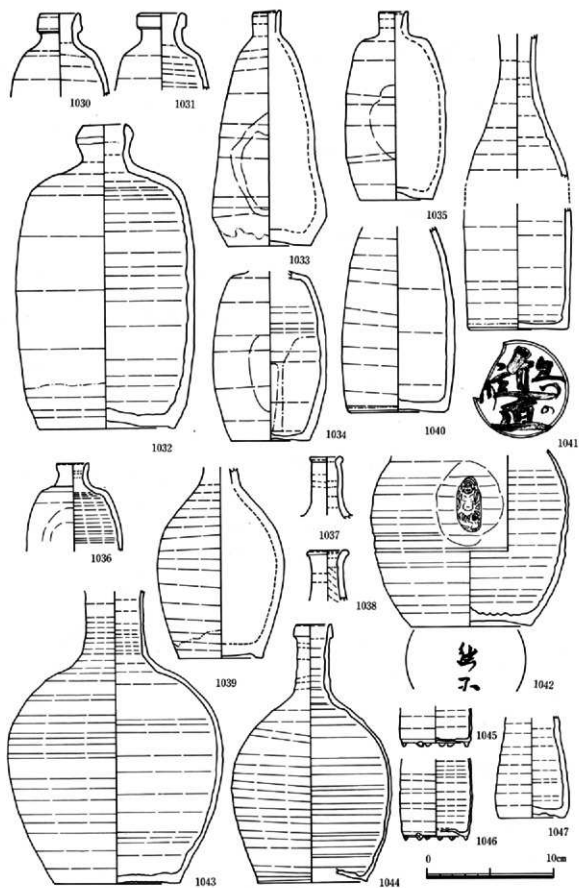


1029



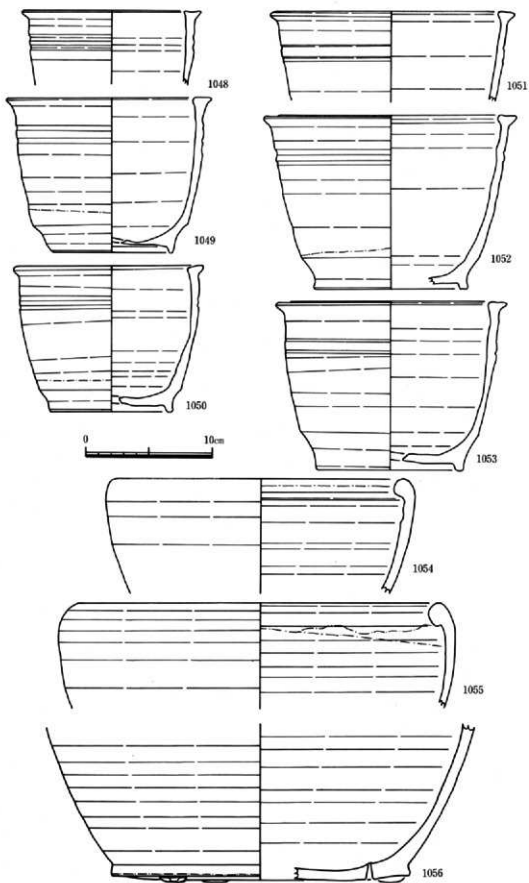
第76図 II期の遺物(49)

SX101(8)



第77図 日川の遺物 (50)

SX101 (9)

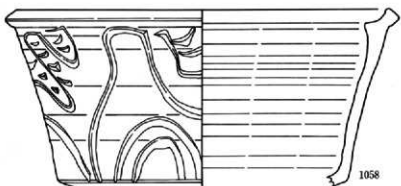


第78図 日期的遺物 (51)

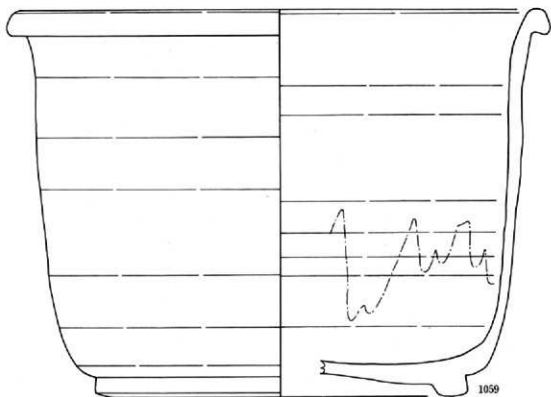
SX101 (10)



1057



1058

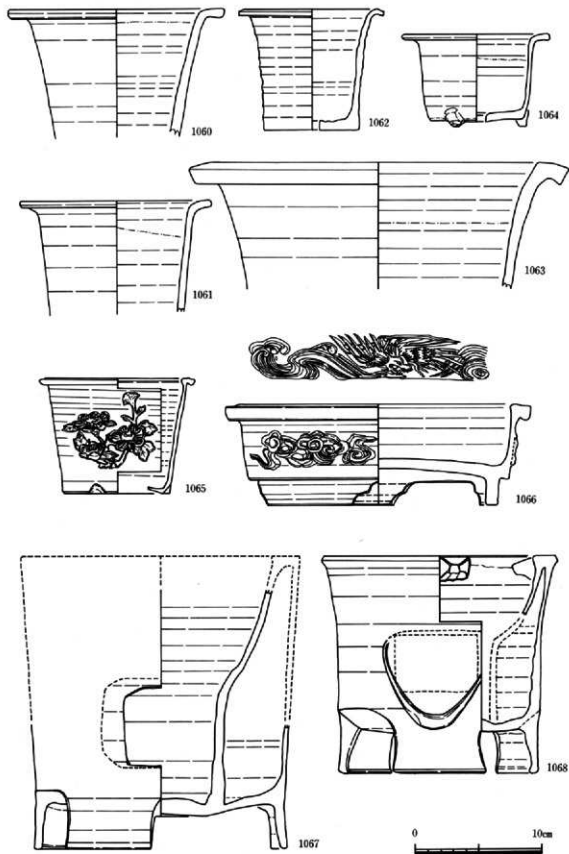


1059



第79図 Ⅱ期の遺物 (52)

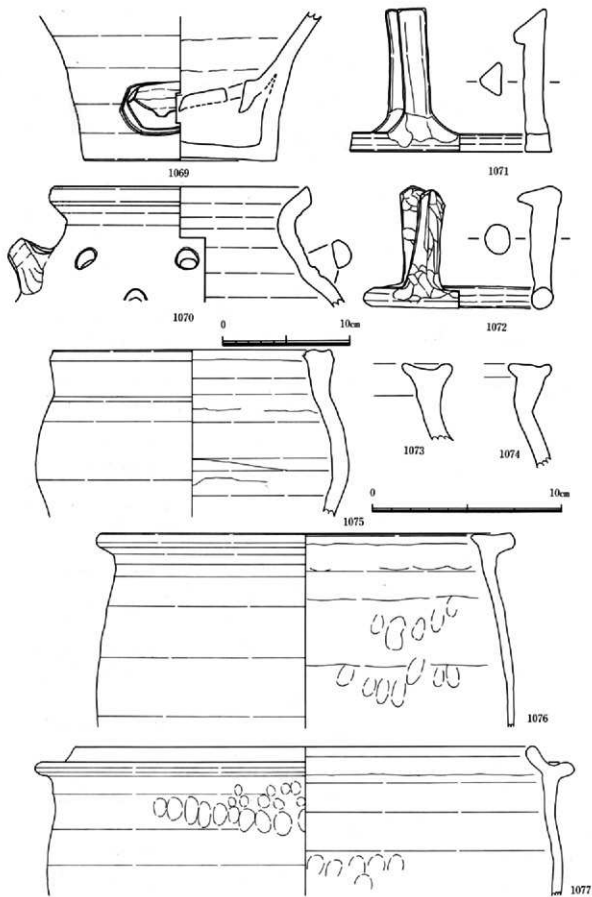
SX101 (11)



第80図 日期的遺物 (53)

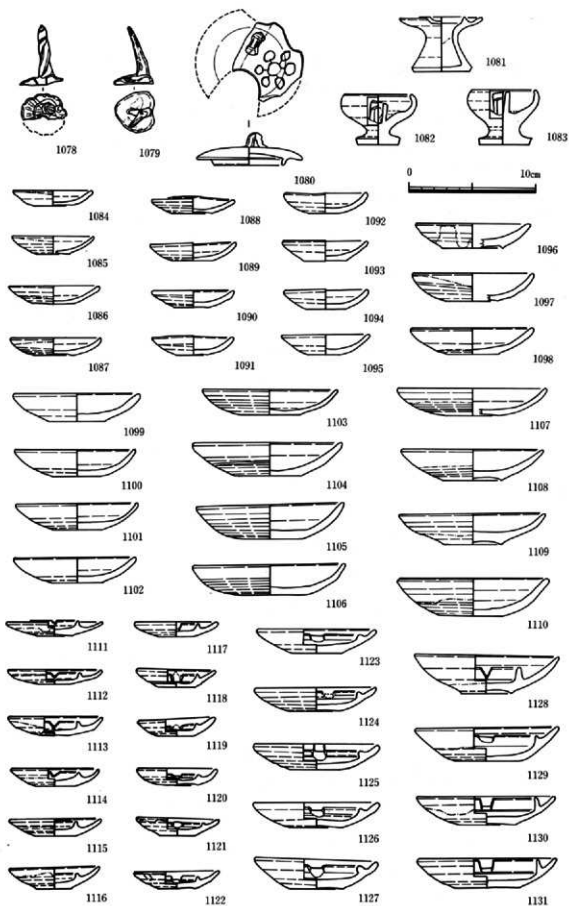
SX101 (12)





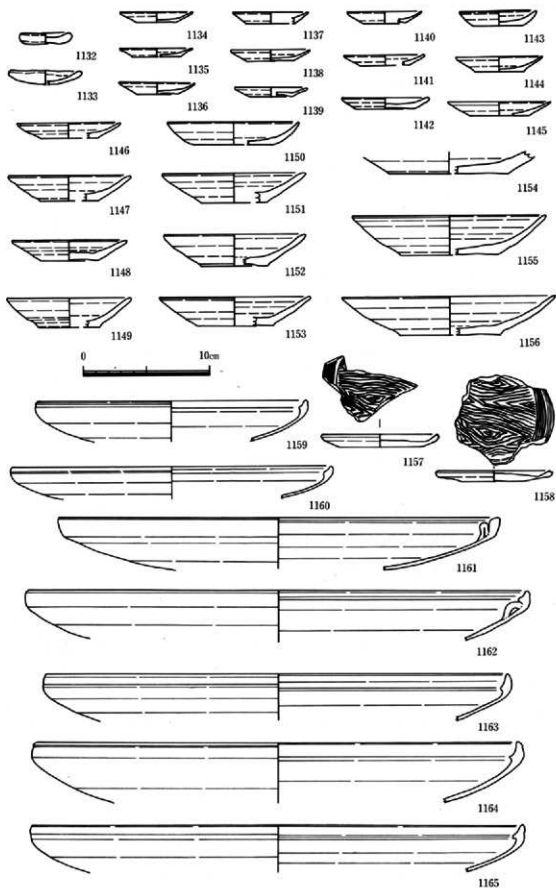
第81図 II期の遺物 (54)

SX101 (13)



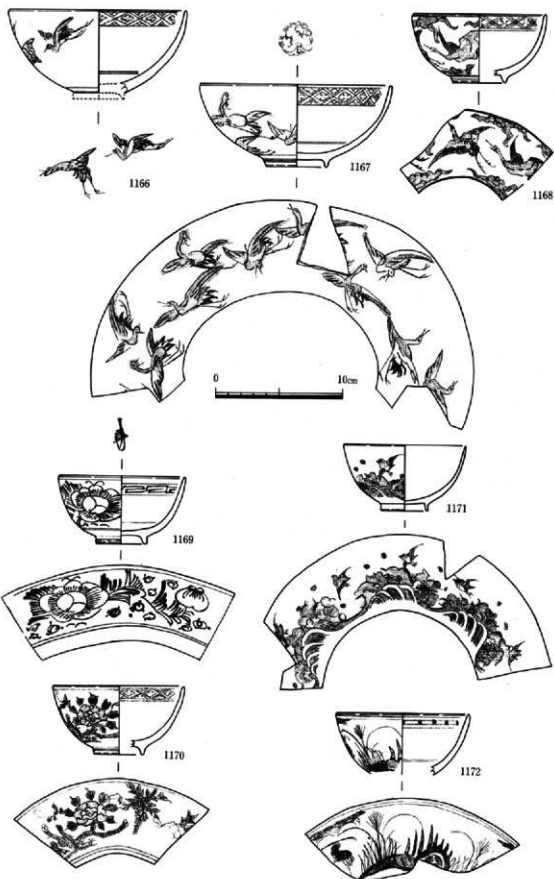
第82圖 II期の遺物 (55)

SX101 (14)



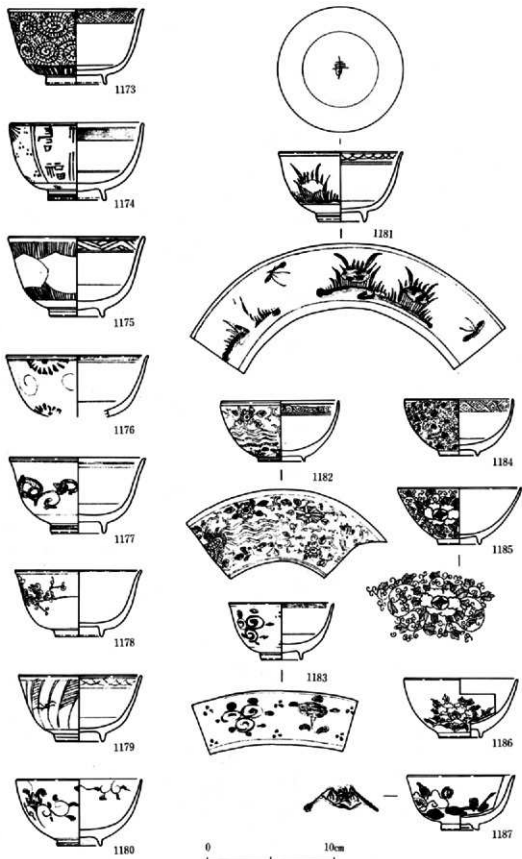
第83図 日期の遺物 (56)

SX101 (15)



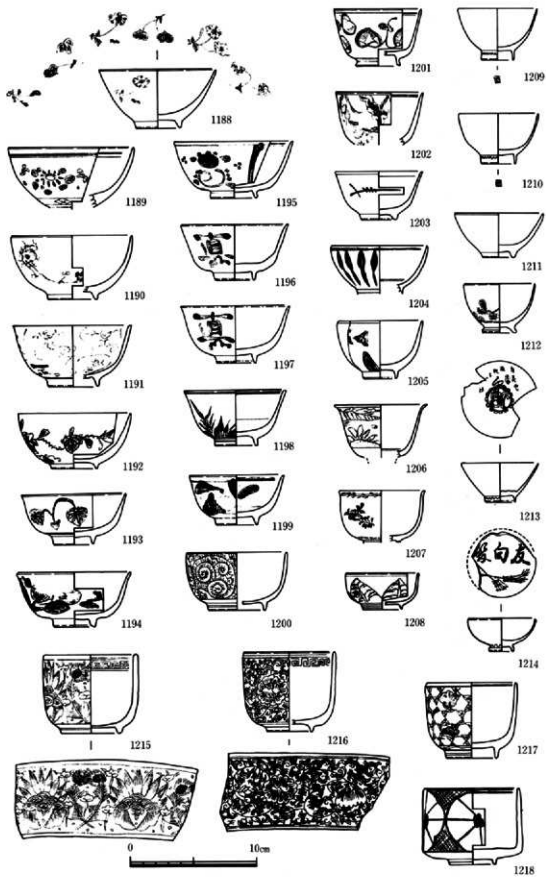
第84図 II期の遺物 (57)

SX101 (16)



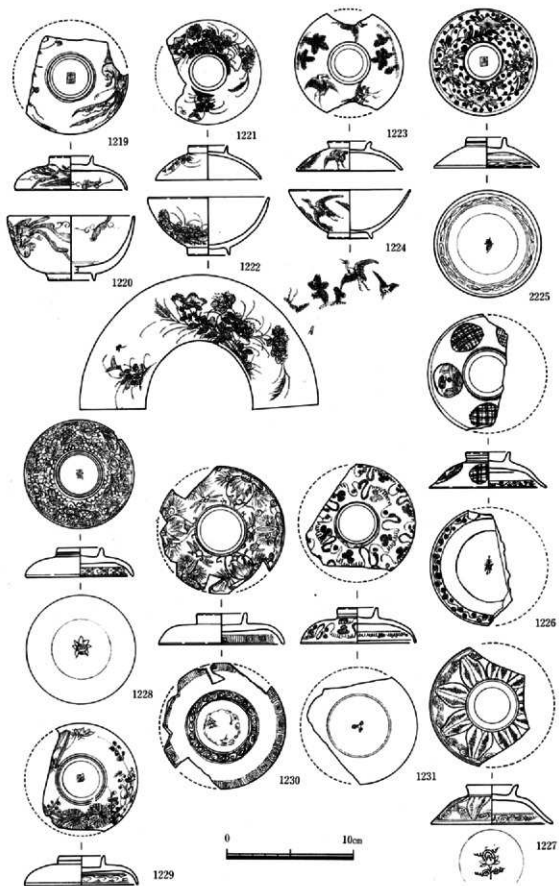
第85図 Ⅱ期の遺物 (58)

SX101 (17)



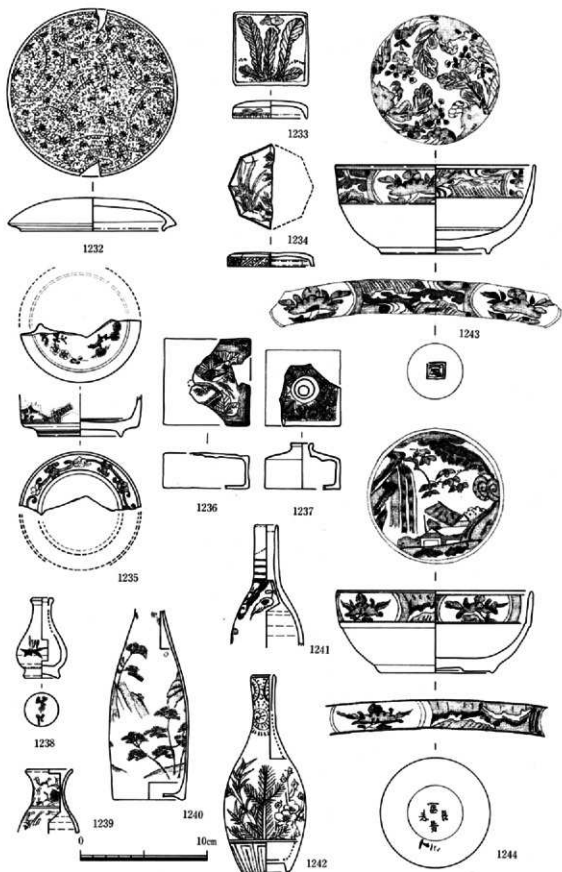
第86図 Ⅱ期の遺物 (59)

SX101 (18)



第87図 II期の遺物 (60)

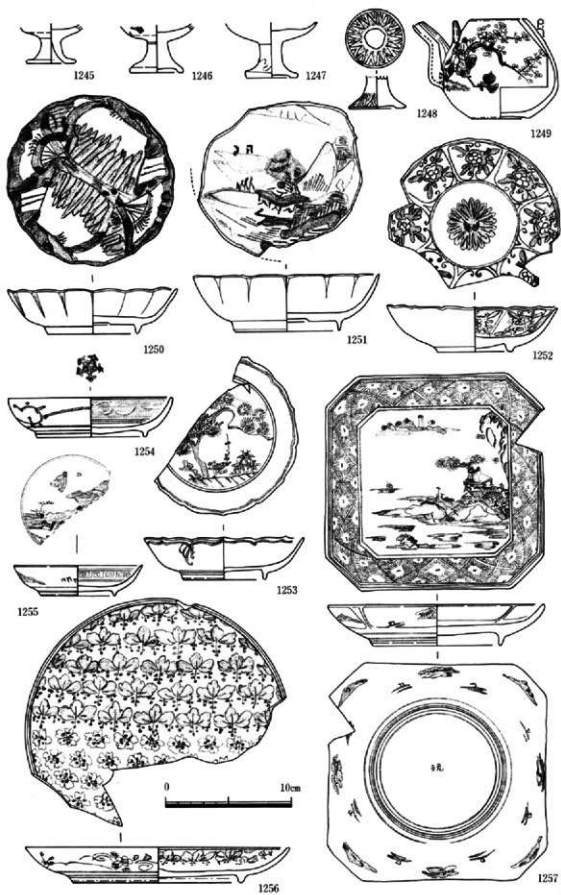
SX101 (19)



第88図 日期の遺物 (61)

SX101 (20)



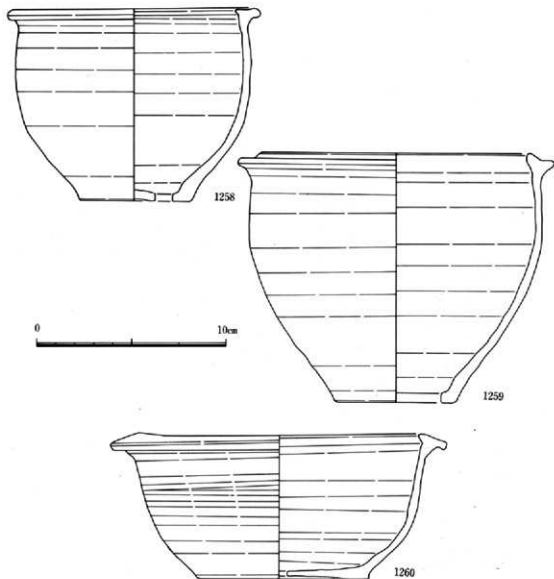


第89圖 II期の遺物 (62)

SX101 (21)

(2) 転置甕

- S X 111 (第90図-1258) 常滑焼で赤褐色を呈し、底部より丸味を帯びて、やや内湾気味に開き、口縁部は中央部がややくぼんだ「T字」形となり、底部には焼成後の径3cmの穿孔があり、底部隅に寄って穿つ。18世紀前半の時期に比定される甕である。
- S X 112 (第90図-1259) 常滑焼で赤褐色を呈し、底部より斜めに立ち上り、胴上半が最大幅となり、内湾気味に開き、口縁の内側端部が盛り上った「Y字」となり、底部は打ち欠かれている。18世紀後半の時期に比定される甕である。
- S X 114 (第90図-1260) 常滑焼で暗赤褐色を呈し、底部より丸味を帯びて開き、口縁が折縁状に外反し、胴部が短く、底部に焼成後の2.5cm×3cmの穿孔がある。19世紀の新しい時期に比定される甕である。



第90図 II期の遺物 (63)

SX111・112・114

### (3) 京焼風陶器 (第92~95図・1261~1317・第91図)

今回の発掘調査により、京焼風陶器の碗、皿、鉢が出土したが、主な遺構の遺物を中心に述べる。

ここで述べる京焼風陶器とは

1. 草書体「清水」や「木下弥」「柴」「森」等の押捺された印が外底面にある。
2. 細線や太い線の濃淡により、楼閣山水文を描いている。
3. 胎土が非常に緻密で堅く、良く焼き締まったものとやや軟質のものがあり比較的薄い。
4. 卵黄色気味を呈した細い貫入の入る釉で、釉と素地の境に緋色がみられる。

等の特徴があげられるもので101点出土し、そのうち作図できるもの57点を図示した。

SK130からは35点出土している。(1265)は腰部からほぼ垂直に立ち上った筒形の碗、(1269)は底部片で高台は低く高台内中央に円圏を削り、円圏の横に草書体の「清水」の押印がみられる。(1273)も底部片で高台は低く、断面方形で鋭く削り出している。(1280)は断面方形の低い高台と腰部に稜がはいる碗の底部片である。(1284)は身の浅い皿の口縁片で内面には文様が描かれている。(1286)も身の浅い皿で内底面には文様が描かれている。(1287)は低い底部で丸味を持って立ち上った皿で、内面には濃い細線とダミ的な筆づかいによる淡く太い線を用いた楼閣山水文が描かれ、高台内には草書体の「清水」の押印がみられる。(1290)は断面方形の高台で丸味を持って立ち上った皿で口縁部がやや内湾気味となり、内面にはダミ的な筆づかいによる淡く太い線を用いたくずれた楼閣山水文が描かれ、高台内中央には0.8cm径の小円圏を削り、高台に接した位置に「木下弥」の押印がみられる。

SK189からは14点出土している。(1299)は腰部より丸味を持って開いた皿で、内面にはくずれた楼閣山水文がかすかに見られ、高台中央は器厚が薄くなり、印はない。(1300)も(1299)と同じ形の皿と思われる口縁片である。(1307)は高台の角が削られ丸味を帯びた底部片で、高台内には墨書があり、内底面にはうすくなった楼閣山水文が描かれている。(1310)はつまみの付く蓋で、上面には濃い細線とダミ的な筆づかいによる淡く太い線による楼閣山水文が描かれており、つまみが欠損している。(1311)は高い脚部の高台が付いた鉢で、丸味を帯びた高台端部は、内側が隆帯となり、高台端部のみ素地である。脚部より丸味を帯び開き、やや盛り上った内底面には、淡い細線とダミ的な筆づかいによる淡く太い線による楼閣山水文が描かれている。(1312)は腰部より丸味を帯びて立ち上り、口縁がやや外反する鉢で胴部には、5カ所に指押えによるくぼみがあり、盛り上った内底面にくずれた楼閣山水文が淡く描かれており、高台内には1.1cm径の円圏を削っている。

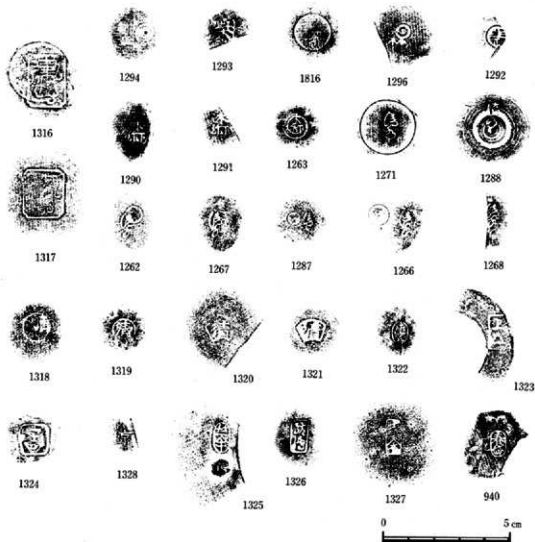
SK101からは19点出土している。(1261)は腰部よりほぼ垂直に立ち上った筒形の碗で、胴部に濃い細線とダミ的な筆づかいによる淡く太い線を用いた楼閣山水文が描かれている。(1267)は腰部より丸味を帯びて開いた碗の高台片で、0.9cm径の円圏の上に草書体の「清水」の押印が見られる。(1270)は低い断面方形の高台片で円圏の横に草書体の「清水」の押印が見られる。(1271)は高台の器厚の厚い、丸味を帯びて開いた碗の高台片で、高台内には2.1cm径の円圏が削られ、その中に草書体の「清水」の押印が見られ高台内側の削りが浅いため、蛇の目高台風になっている。(1283)は蛇の目高台と腰部よりほぼ垂直に開いた碗の底部片である。(1291)は断面方形の高台で丸味を持って立ち上った皿で、内底面に楼閣山水文が描かれ、高台内には「木下弥」の押印が見られる。(1292)は断面方形の細い高台を持った皿の底部片で、内底面には文様が描かれており、0.8cm径の円圏内に押印が見られる。

(1296)は細い高台を持った皿の底部片で、内底面には濃い細線とダミ的な筆づかいによる淡く太い線による楼閣山水文が描かれ、高台内には0.6cm径の円圈が削られ、その上に「森」の押印が見られる。

(1305)は皿の底部片で、内底面には濃い細線と、淡く太い線による楼閣山水文が描かれ、その上に上絵付を施しており、上絵付は二種類で一つは朱色でもう一つは上絵付痕があるのみで色は不明である。(1306)は皿の高台片で内には楼閣山水文が描かれている。

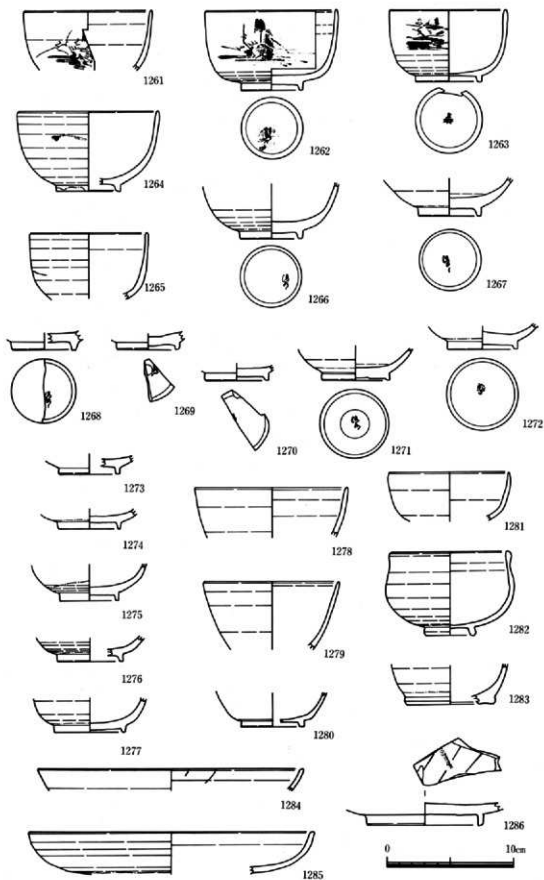
S K 07から(1315)の腰部が丸く胴上半部が折り縁状になって開いた大鉢が出土しており、内底面には濃い細線とダミ的な筆づかいによる淡く太い線を用いた楼閣山水文が描かれ、高台内には3cm径の円圈が削られ、底部がうすくなっている。

その他には、(1316)は大鉢の底部片で、内底面には淡い細線と太い線を用いた楼閣山水文が描かれ、高台内の2.9cm径の円圈の上に1.5cm×2.1cmの長方形で囲んだ「建」の押印が見られる。(1317)は、腰部より丸味を帯びて立ち上り、口縁が折り縁となった大鉢で、盛り上った内底面には濃い細線とダミ



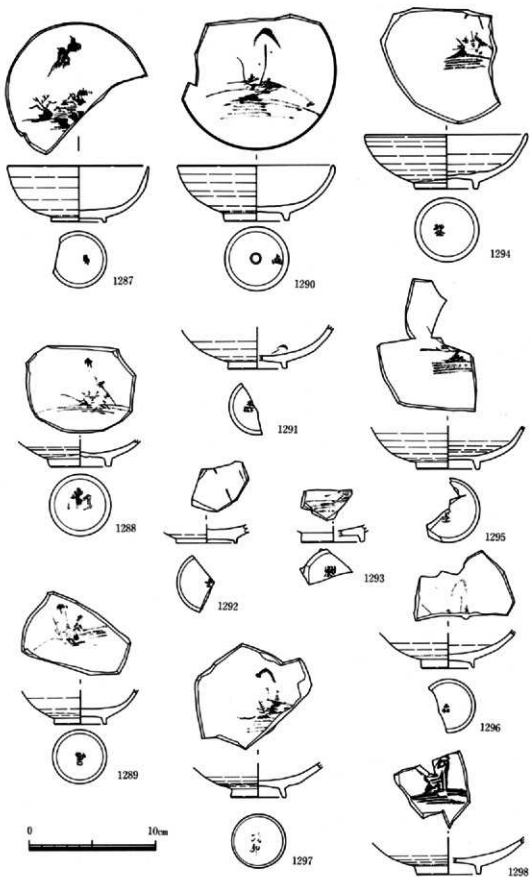
第91図 II期の遺物(64)

刻印集成



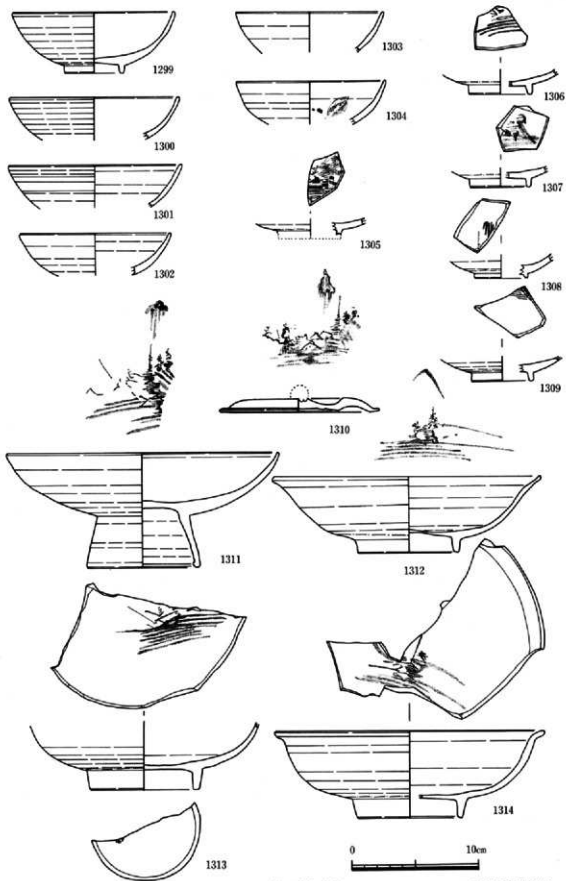
第92図 II期の遺物 (65)

京焼風陶器 (1)



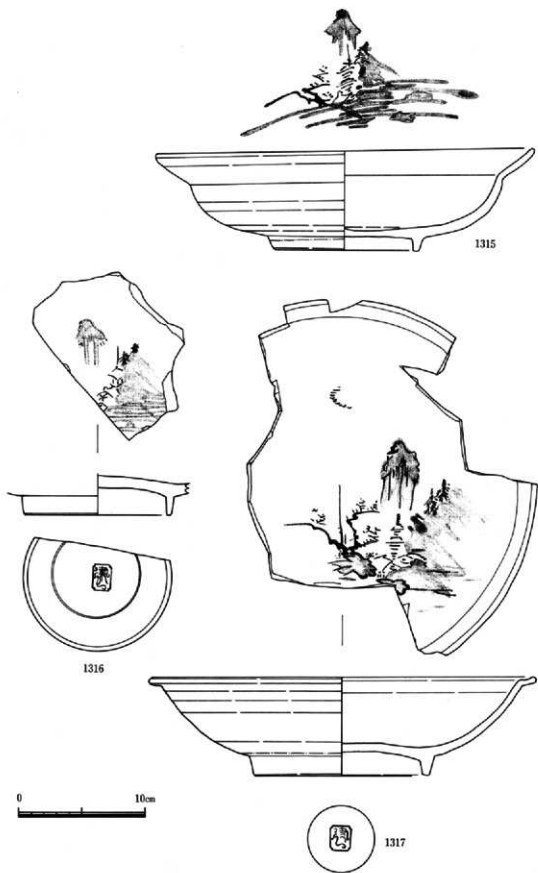
第93図 日期的遺物 (66)

京焼風陶器 (2)



第94図 II期の遺物 (67)

京焼風陶器 (3)



第95図 日期の遺物 (68)

京焼風陶器 (4)

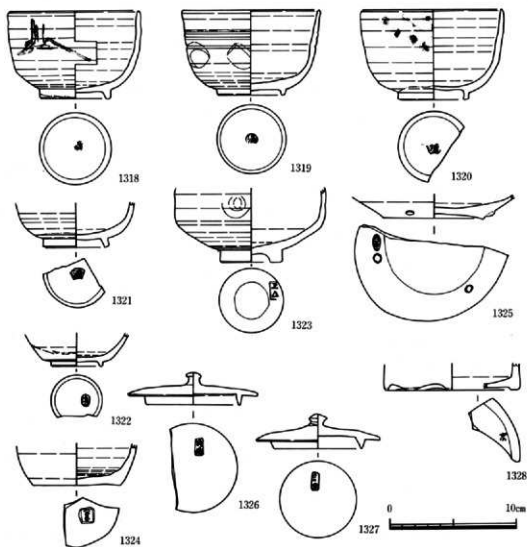


的な筆づかいによる淡く太い線を用いて丁寧に楼閣山水文が描かれており、高台内には5.2cm径の円圏が削られ、円圏の中に1.6cm×2cmの長方形で囲んだ「建」の押印が見られる。

(4) 押捺印のある陶器 (第96図-1318~1328・第91図)

京焼風陶器以外の押捺印のある製品をまとめたものである。

(1318)は碗Eの御室茶碗で、呉須による楼閣山水文が崩れ、描線が太く、裏文様は三本の線描で、高台内に「清」の押印がみられる。(1319)は碗C-1の筒形碗で、いわゆる腰鎗碗で、腰部の裏りが強く口縁上端がやや開き気味に立ち上り、胴部に沈線が三条造り、その下方には、隣りあわせに2カ所の指押えによるくぼみが認められ、口縁部外面上部及び内面全体に灰釉、その他は全面に鉄釉が施され高台端部は拭きとっており、胎土が非常に緻密で焼き締っており、京焼の可能性ある。高台内には0.9cm径の丸印の中に「清」の押印がみられる。(1320)は碗B-4の灰釉丸碗で胴部には呉須による文様が描かれ、高台内には扇印の中に「清」の押印がみられる。(1321)は碗Eで、断面が長方形状を呈



第96図 II期の遺物 (69)

刻印のある製品

した高台内には扇印の中に「清」の押印がみられ、釉の境に褐色の錆色が見られ京焼風陶器の可能性がある。(1322)は腰部に稜のある灰釉の碗で高台内には楕円形印の中に「御室」の押印がみられる。(1323)は筒型を呈した鉄釉の碗で、長石釉が流れた拳骨茶碗で幅広い高台部に押印が見られる。(1324)は褐色を呈した備前風の小壺で、串彫りによる印風の文字がみられる。(1325)は土瓶の底部に1.2cm×0.7cmの楕円形印の中に「チタ 傘」の文字がある。(1326)は蓋Cの上面に沈線が巡った、いわゆる松皮土瓶の蓋で1.4cm×0.6cmの長方形印の中に「防像」の文字がある。(1327)も蓋Cの松川土瓶の蓋で1.3cm×0.6cmの長方形印の中に押印がみられる。

#### (5) 上絵付製品

##### 上絵付が施された磁器製品 (第97図-1329~1338)

輸入磁器を含み10点出土しており、そのうち(1331~1333・1336・1338)が遺構内出土である。(1329)は中国産の明末~清初の折縁状の大鉢で、内面上絵付が施されているが、ほとんど色が落ちて黒色と緑色が少し残っている。(1330)は波状口縁の鉢で、内面に赤色、金色、緑色、灰色で呉須以外の部分を充填しており、外面には呉須絵が施されており焼き継ぎがある。(1331)はS K120出土の肥前産碗で内面に赤色、緑色、青色、黄色の上絵付が残っている。(1332)はS K07出土の肥前産碗で花が描かれ、赤色、黄色の上絵付が残っている。(1333)はS E122出土の肥前産の筒形碗で、内面は呉須で文様が描かれ、内底面には手描き五弁花文があり、胴部外面に牡丹の花と飛びかき蝙蝠が上絵付され、赤色、黄色、黒色が残っている。(1334)は産地不明の小碗で口唇部と内底面には赤色が胴部外面には赤色、黄色、青色の上絵付による花文様が描かれている。(1335)は肥前産の小碗で胴部外面に、赤色、黄色の上絵付が施されている。(1336)はS E122出土の肥前産の小碗で、胴部外面に、赤色、黄色の上絵付花文様が描かれている。(1337)は産地不明の水差しで、白化粧の上に赤色、黄色、緑色によって花柄を描き、上絵付部分の盛り上っている。(1338)はS K130出土の肥前産人形の着物の裾部分で外面に赤色、緑色、青色からなる文様を上絵付している。

##### 上絵付が施された陶器製品 (第98図-1339~1362)

碗、皿、蓋等に施され、24点の他に前述した(1236・1248・1249・1305)にも上絵付が施されている。S K189より(1348)の筒型碗が出土しており、胴部外面に黄色、緑色の上絵付が残り、手描きによる印状の文字が書かれている。S K130からは3点出土しており、(1342)はやや内湾気味の碗で、胴部外面に赤色、青色の上絵付が残っている。(1351)は腰部から斜めに開いた碗で、赤色、緑色の上絵付が残っている。(1354)は杓立てで、底部より内斜気味に立ち上った筒形を呈し、胴部上半に青色と緑色で笹文を描いている。S X101の出土の(1356)は型打鉢で、内底面を中心に花文様が隆起し、赤色、黄色、緑色の上絵付が施されている。(1360)は信楽産の皿で青色、緑色の上絵付が残っている。その他では、(1346)の丸碗は鉄絵の小杉文の描かれた上に青色、緑色の笹文の上絵付が施されている。(1347)の丸碗は鉄摺絵の樹文が描かれ、その上に青色、緑色の笹文の上絵付が施されている。(1349)は胴部外面に、黄色、緑色の上絵付が施され、手描きによる印状の文字が書かれている。(1350)は鉄絵の小杉文が胴部に描かれ、胴上半に青色と緑色の上絵付が施されている。(1352)は軟質の楽系の碗である。(1353)は灰釉小碗で、赤色の上絵付が高台より胴部外面と口縁部内面および内底面に施されている。(1358・1359)の高台には墨書があり、(1358)は「栄」と書かれている。

(6) 墨書のある製品 (第99・100図・1363～1393)

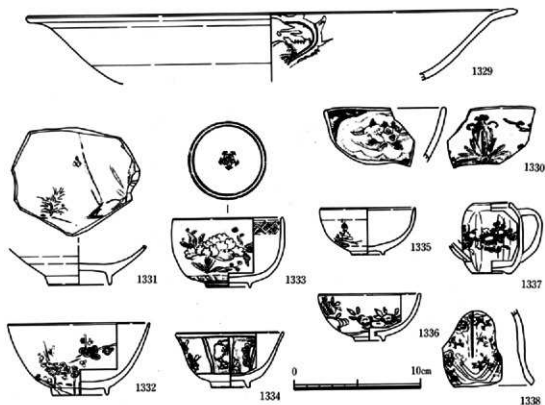
墨書のあるもの<sup>甲</sup>をまとめたもので、41点出土している。

墨書をその釈文から見てみると、紀年銘のあるものと、符号あるいは場所等をあらわす文字の二種類あり、器種は碗、皿、鉢、筒入れ、香炉、火鉢、甕のいずれも高台内に書かれているが、風炉では内底面にある。41点の墨書のうち10点はすでに提示しており、ここでは残りの31点を図示した。

紀年銘のあるものとして、(1363・1373・1376・1383・1386)があり、(1363)は碗Eの御室茶碗で「正徳六(1716) 年丙 中四月廿日」、(1373)は筒型の小杯で「己亥 三月三日□□ □三ツカ□□□□□□」で己亥の年は安永8年(1779)と考えられる。SK189よりの出土である。(1376)は皿で「□保五□い所 三月」で享保五年(1720)か天保五年(1834)か、(1383)は鉢Gの片口付の鉢で「文久三年(1863) 六月吉日 太田氏」でSX101よりの出土である。(1386)は甕で胴部に灰釉の流し掛けが施され、「天保二(1831) 三州作」と書かれている。

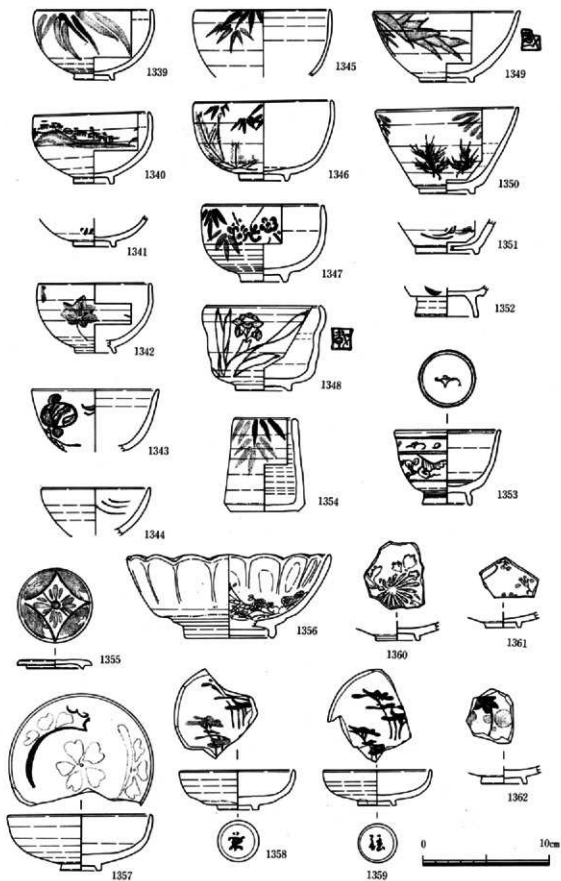
場所をあらわすものとして(1389)の灰釉の大形蓋物の身があり、「台所」とある。その他のものは、(1364)の碗の「彼」、(1368)の碗「御用」、(1369)の碗「表」、(1370)の碗「久」、(1382)の甕の「や」、(1388)の油差し「い」といった符合的要素の多い文字が書かれている。(1391～1393)は土師質の皿で、(1393)は内外両面に書かれている。

(小澤一弘)



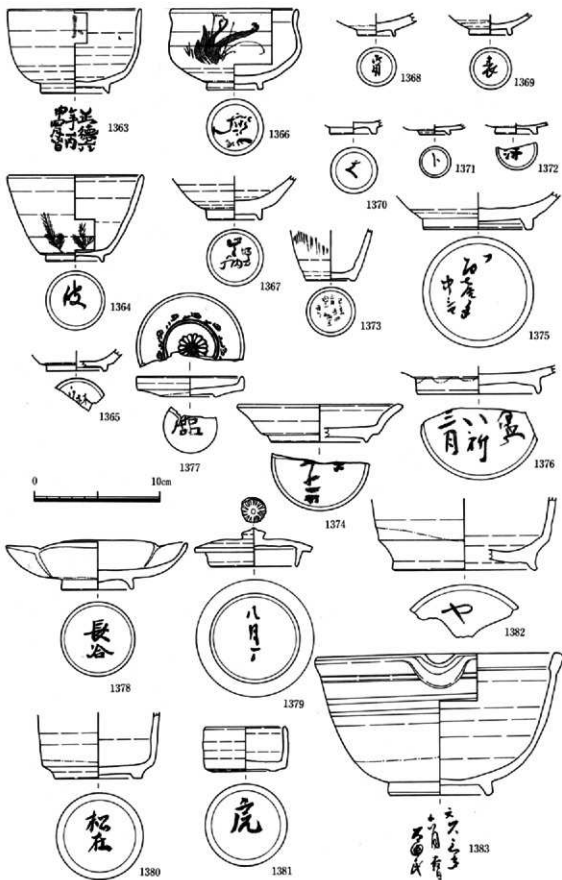
第97図 日期の遺物(70)

上絵付製品(1)



第96図 日期の遺物 (71)

上絵付製品 (2)



第99図 日期の遺物 (72)

墨書のある製品 (1)



## 2. 焼塩壺

今回の調査で出土した焼塩壺は、総個体数身72点、蓋59点である。身、蓋の分類については、渡辺誠氏により詳細に行われているもの<sup>9)</sup>に依拠し、これにしたがうこととする。

### (1) 身(第102・103図-1394~1443)

身は成形技法により3種に大別することができる。粘土紐を積み上げて成形してあるもの(輪積み成形)を身A類、棒状の芯を布で覆い、この型に板状粘土を巻いてから底部に粘土塊を充填してあるもの(板づくり成形)を身B・C類、型に粘土塊をつめ込んだと思われるもの(型づくり成形)は渡辺分類未出であるため、仮に身X類とする。

身A類は62点出土していて、このタイプが最も多い。(1394~1437)がこれに当たる。成形時の影響によるものか、ほとんどのものが胴部は六角柱形を呈しており、内、外面ともにわずかに稜線が認められる。口縁部は内、外両面に成形時の指頭圧痕が認められる。外側底部から胴部にかけては、最終調整としていねいなナゲを施してあり、口縁部内側から外側にかけてはこれが特に顕著である。胴部内側には粘土紐による継目の痕跡が認められる。また指頭圧により口縁部を成形した後、さらに内側に粘土紐を帯状に高く足しているものも認められる。尚、接合痕は内傾である。色調は淡茶褐色及び淡赤褐色であり、胎土は密で直径1~3mmの粗粒砂及び極粗粒砂を含む。半数以上のものに塩焼けによる二次焼成痕が認められる。(1394~1399)は器壁が全体的に厚手で、外観に比して容量は少ない。この器形のものに限って、胎土に雲母を多く含むのが特徴的である。この輪積み成形のタイプには、時期及び生産地を決定する上で重要な判断材料となる刻印が押されているものが多い。しかしこの身A類の中で刻印が認められるのは2個体のみである。(1415・1435)ともに一重枠の中に「天下一撰ミなど 藤左衛門」と2行に分けて書かれたものである。この刻印は17C中頃から後半に使用されたものである。その他の無印タイプのもは有印のものに先行するものと考えられるが、各遺構内出土のものを伴同遺物と比較してみると、併行してつくられていたのではないかと思われるものも存在するため、併存の可能性も否定しきれない。ここでは壺A類の時期について、刻印で推察できるものを除いては、16C末から17C代のものとしておく。

身B類は2点出土している。(1441・1442)がこれに当たる。所謂「印籠型」と呼ばれるもので、胴部内側には、縦に板状粘土の継目の痕跡が残り、芯を覆った粗い平織りの布目痕が認められる。口縁部の外側はへらで段状に削り出された後、ていねいなナゲ調整を行い蓋受け部をつくっている。2点とも有印で、(1441)は「難波浄因」(1442)は「御壺塩師 撰漢伊織」の刻印が押されている。その刻印から(1441)は18C中頃、(1442)は17C後半から18C前半のものと思われる。

身C類は9点出土している。(1439・1440)がこれに当たる。成形技法は身B類と同じであるが、口縁部はB類のようにはっきり削り出しておらず、痕跡的な程度蓋受け部を残すものである。2点とも無印であるが、蓋受け部の退化した形態であることから18C後半以降のものと思われる。

身X類は1点出土している。(1443)がこれに当たる。表面は剝落しているが、型づくりであろう。底部は削り高台状に成形されている。

(2) 蓋 (第103図・1444~1484)

蓋は形態上4種に大別することができる。上面がやや曲面的で側面がゆるやかに外側へ開くものを蓋A類、上面が平坦で側面への変換点のはっきりして、垂下か、やや内側に向くものを蓋B類、円盤型に近く内側断面が平坦もしくはわずかに窪むものを蓋C類、断面が逆凸字形を呈するものを蓋D類とする。

蓋A類は35点出土している。(1447~1469)がこれに当たる。内、外面ともにいいにナデ調整されているものも多い。側面が特に顕著であるのは、整形に伴うものかと思われる。内側には、わずかに布目痕が残っているものも稀に見られる。上面とその裏側が完全な平面を呈するものは稀で、指頭圧等により凹凸な面になっている。この蓋A類は身A類と対応するものである。

蓋B類は17点出土している。(1470~1480)がこれに当たる。内側には型づくりを示す布目痕が認められる。内側端部から外側全体にはこの布目痕は認められず、いいにナデ調整が施されているものが多いが、整形に伴うものかと思われる。内、外面とも平坦な仕上がりである。この蓋B類は身B類と対応するものである。

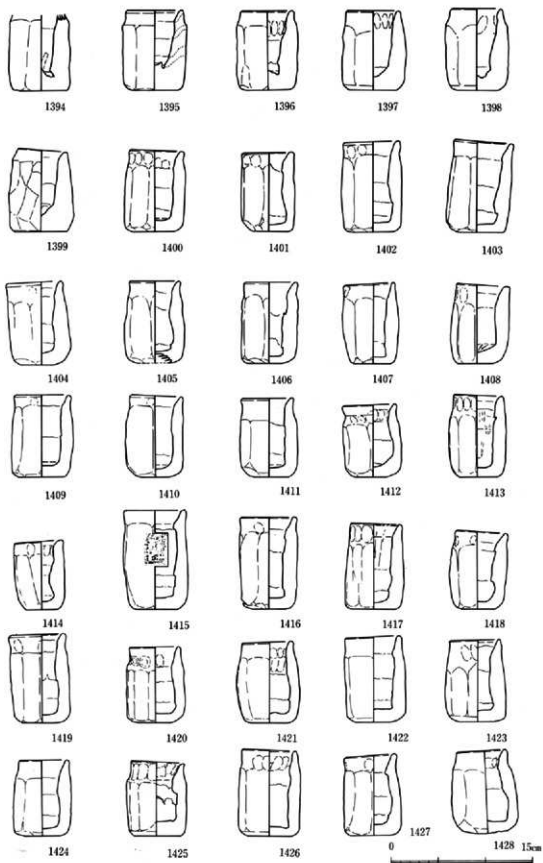
蓋C類は3点出土している。(1481~1483)がこれに当たる。成形技法の上では蓋B類と共通するが、断面の逆凹字形が退化し円盤状になったものである。(1444)は形態的には本類に属するものであるが、大径であること、裏面に痕跡的ではあるが身の内径に対応する浮線がまわることなどから、本類とは区別したい。尚、この(1444)には「花焼塩 イツミ ツタ」の刻印が押されている。裏面の浮線円の径が身X類の内径と合致するため、対応する可能性が高い。〔丁珍法師日記〕慶安元年(1648)九月二



第101図 II期の遺物 (74)

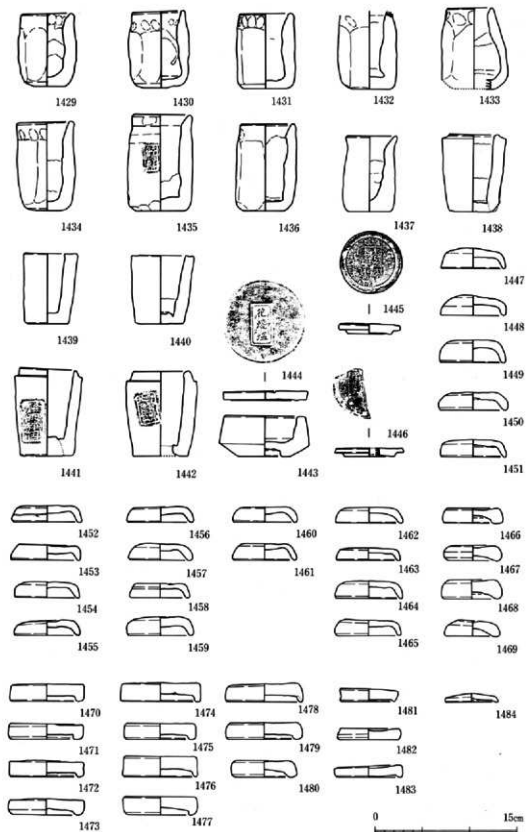
覆塩壺刻印 (原寸)





第102図 日期の遺物 (75)

碗壺壺 (1)



第103図 日期の遺物 (77)

焼塩壺 (2)

三日の条にある、「津田 花焼塩五ッ入壺折」がこのセットに当たるのかもしれない。

蓋D類は2点出土している。(1445・1446)がこれに当たる。A・B類とは異なり、落とし蓋で、胎土は他の蓋、身とは全く異なり、灰白色で緻密である。2点とも有印で、(1445)は方重に「奈んばん七度 本やき志本」、(1446)は方重に「□□□□花塩屋 権兵衛」の刻印が押されている。(1446)の刻印は、正位置(中央)に押されたものと仮定すれば、全体の割り付けから考えて3～4行の印であったと思われる。

器形はさらに細分化できる可能性を有しているが、時期決定の有効資料が少なく、現資料において時期差につながる程の器形間の差異を追うことはできず、今後の課題としたい。(松田訓)

### 3 土 製 品

#### (1) 人形(第104～106図-1485～1526)

人、動物、魚の姿を模し、玩具、縁起物、土産品、年中行事関連の品等業焼き、あるいはそれに近い焼きの土製人形を人形とした。成形は型起しと手捏ねの二種類あり、型起しは一般的な方法で、前後の二つの型を張り合わせ内部が中空となっている。胎土は赤褐色のものと白色で緻密なものがあり、共に土師質である。土師質が中心であるが陶製、磁製もある。

人物(1485～1504) (1485～1487)は天神像、(1488)は大黒天像、(1489)は恵比須像、(1490)は陶製で長石釉が施された布袋像で香合の蓋の可能性ある。(1491)も陶製の布袋像である。(1492・1493)は頭布をかぶった男子坐像、(1494)は肩に燈籠をかついだ男子立像である。(1495)は人物坐像、(1496)は振袖女子坐像、(1497)は人物坐像、(1498・1499)は笠をかぶった男子像、(1500)は組み相撲像、(1501)は童子坐像で頭部、腕部、脚部はそれぞれ別個に作られ組み合せとなっている。(1502)は婦人立像、(1503)は子抱き婦人立像、(1504)は親子立像である。

動物(1505～1513・1517～1519) (1505)は灰釉を施す陶製の猿で背中には穴がある。(1506)は猿の坐像、(1507)は犬で耳と耳の間に黒色の線がはいる。(1508)も犬である。(1509～1511)は狛犬か。(1512)は台座のある狐。(1513)は磁器製の狛犬か。(1517)は飾り馬、(1518・1519)も中空の馬である。

魚(1514～1516) (1514～1516)は型起しの板状を呈した魚で、(1514・1515)の裏側には穴がある。図示できなかったが、中空の魚の破片も出土している。

鳥(1520～1526) (1520・1521)は鶏で(1521)の胴部下には穴がある。(1522)は鳩、(1523)は鷹、(1524)は水鳥か、(1525)は鳥の胴部、(1526)は鳥の足と台座で足の部分には穴がある。

#### (2) ミニチュア(第106～109図-1527～1604)

忠実に実物を写した小型の建造物と道具類で、道具類は土師質製、陶器製、磁器製に分類できる。

建造物(1527～1539) (1527)は太鼓橋、(1528・1529)は舟、(1530～1532)は屋根で(1530・1531)は庇がついている。(1533)は祠で屋根と張り合わせて作られている。(1534)は塔で屋根とその上階を積上げていく。(1535～1537)は燈籠で型起しで笠と燈明部を作り張り合わせていく。(1538・1539)は燈籠の台部分でくぼんだ裏側には墨書がある。

道具類(1540～1604) (1540～1554)は各種の蓋で、(1543・1550)が土師質製で轆轤引き、(1551)が磁器製で轆轤引き、(1552・1553)は陶器製で、(1552)は赤色の上絵付が施された轆轤引きの京焼と思われる蓋である。その他は土製で型造りの技法による蓋である。(1555)は羽釜、(1556・1557)は甕、(1558)は陶器



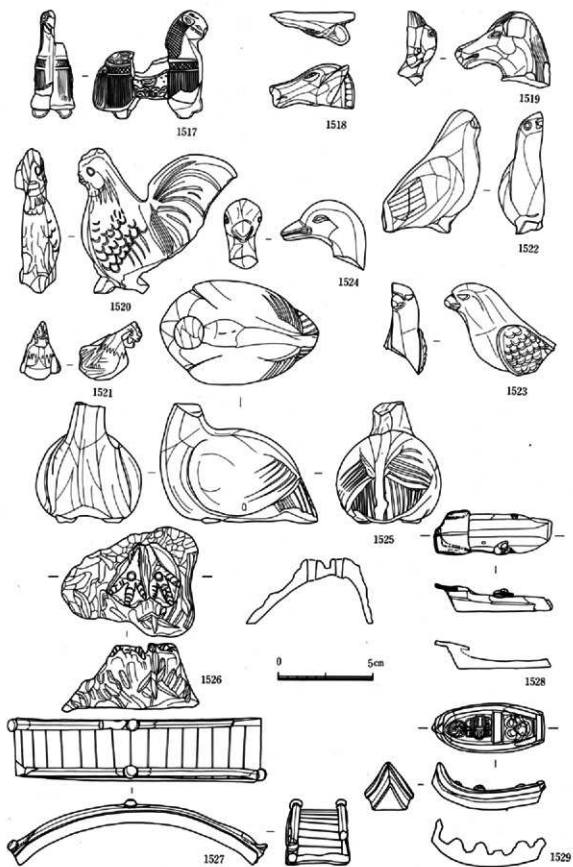
第104図 Ⅱ期の遺物 (77)

土製品 (1)



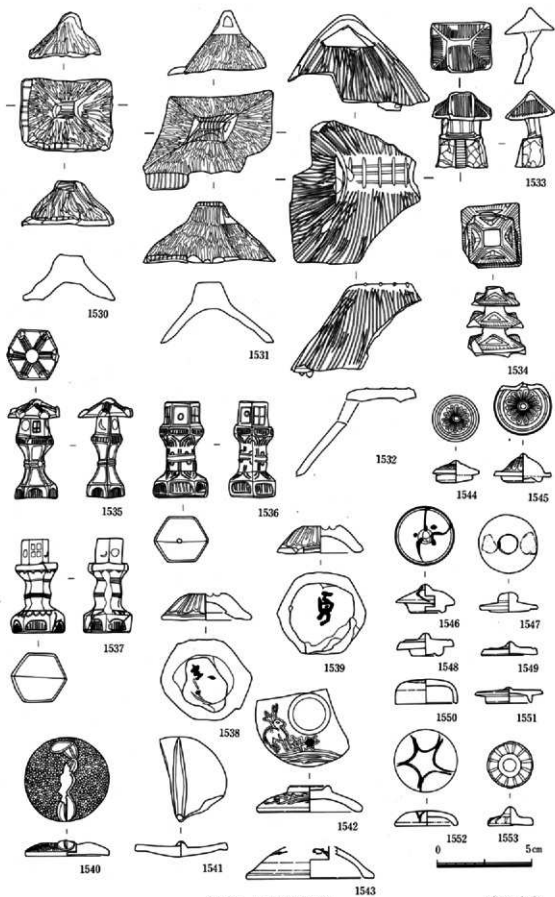
第105図 II期の遺物 (78)

土製品 (2)



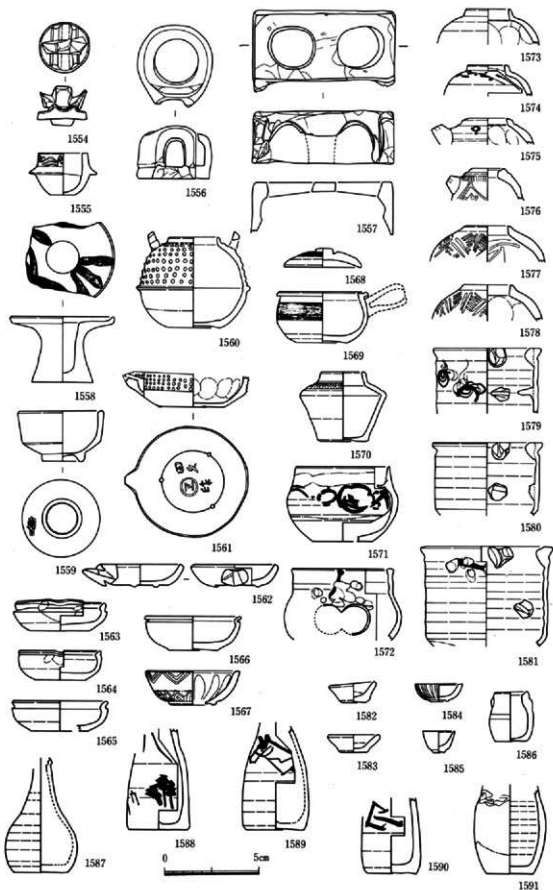
第106図 II期の遺物(79)

土製品(3)



第107図 日期の遺物 (80)

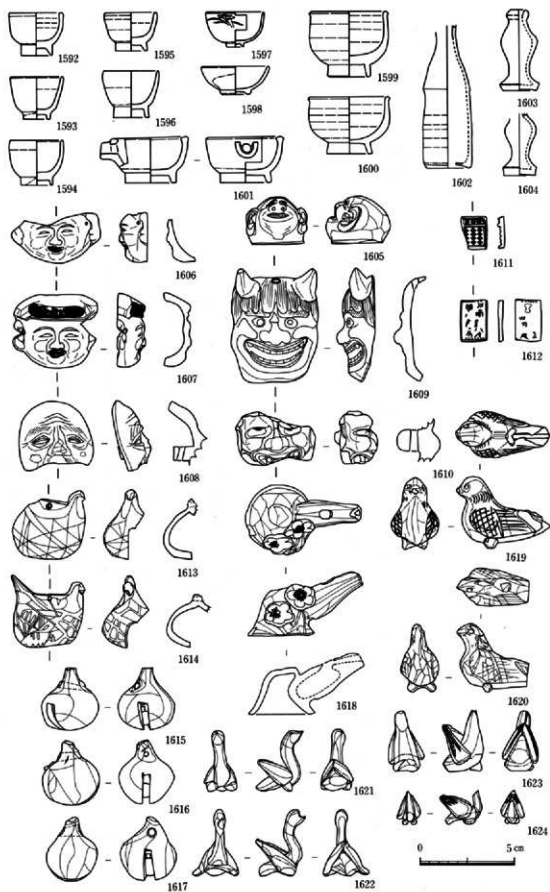
土製品 (4)



第108図 日期の遺物 (81)

土製品 (5)





第109図 日期の遺物 (82)

土製品 (6)

製の燈明具、(1559)は筒型碗で腰部に「朝日」の印がある。(1560)は陶器製の茶釜、(1561)は陶器製の土瓶で底部に隆起した「田口三作」の印がある。(1562~1566)は片口、(1567)は型造りの碗、(1568)は陶器製の轆轤引き蓋で、(1569)の行平と対になるものである。(1570)は壺、(1571~1572)は風炉、(1573~1574)は壺、(1575~1576)は土瓶、(1577~1578)は内面に布目復のある壺、(1579~1581)は風呂、(1582~1584)は皿で、(1584)は紅皿である。(1585)は型造りの碗、(1586)は手捏の壺、(1587~1591)は徳利で(1587)以外はすべて文様が描かれている。(1592~1597)、(1599~1604)は陶器製で、(1592~1596)の碗には青磁釉が、(1597)は灰釉が施された文様のある京鹿の碗、(1599~1600)も灰釉が施された京鹿の碗である。(1601~1604)の各器種には青磁釉が施されており、(1601)の片口の底部には墨書の丸印がある。

### (3) 玩具(第109図-1605~1620)

人物像や顔の型起した芥子面子や土鈴、鳩笛、押し型等が出土している。

(1605)は陶器製の布袋の頭部で中空となる。(1606~1607)は大黒面、(1608)は翁面、(1609)は鬼面、(1610)は般若面である。(1611)は押し型で算盤、(1612)は押し型の模造貨幣である。(1613~1617)は土鈴で、(1613~1614)のようなやや角張ったものと(1615~1617)の丸味のあるものがある。(1618)は花が貼り付けられた笛、(1619~1620)は鳩笛である。(1621~1624)は陶器製の手捏ねの鳥で灰釉が施されており著重さかもしれない。

## 4. 瓦

今回の発掘調査により多量の瓦が出土したが、その全てを採取したわけではなく総量は不明である。ここでは遺存状態が良好で紋様のはっきりしているものを対象とした。瓦の種類は軒丸瓦・軒平瓦・丸瓦・平瓦・軒棧瓦・棧瓦・菊瓦・鬼瓦で軒棧瓦と棧瓦は破損が著しく判別が不能なものも多い。

### (1) 軒丸瓦(第110~112図-1625~1637・1651~1655)

軒丸瓦の紋様構成は三ッ巴紋が主で、三ッ巴紋はさらに大型の1類、中型の2類、小型の3類に分けられる。17世紀前半頃に比定できる瓦(1625~1636)とそれ以降の新しい時期の瓦(1637・1651~1655)がある。

(1625)は右巻三ッ巴紋を内区に、外区に推定12個の珠紋をめぐらしている。巴紋の頭部は丸く細い。尾部は細長くつくられており、外区の周縁には金箔が残っている中型の軒丸瓦である。清洲城下町遺跡出土の軒丸瓦II b<sub>2</sub>類<sup>7)</sup>と似た瓦である。

(1626)は左巻三ッ巴紋を内区に、外区に推定12個の珠紋をめぐらしており、巴紋の頭部は丸く、尾部は細長く、外区周縁幅がやや広い大型の軒丸瓦である。

(1627)は左巻三ッ巴紋を内区に、外区に推定15個の珠紋をめぐらしており、巴紋は扁平な頭部からなだらかに尾部に移行している大型の軒丸瓦である。

(1628~1635)は左巻三ッ巴紋を内区に、外区に珠紋をめぐらした中型の軒丸瓦である。

(1636)は左巻三ッ巴紋を内区に、外区に珠紋をめぐらした小型の軒丸瓦である。

(1637)は梅鉢紋か。

(1651)は左巻三ッ巴紋を内区に、外区に12個の珠紋をめぐらしており、珠紋径も1.9cmと大きくなり、巴紋の頭部は丸く、尾部は太短く、外区周縁幅がやや広く、全長37.9cmを測り、釘穴が二カ所ある中

型の軒丸瓦である。

(1652)は左巻三ッ巴紋を内区に、外区に16個の珠紋をめぐらしており、珠紋径も1.4cmと大きく、巴紋の頭部は扁平で尾部は太短い中型の軒丸瓦である。

(1653・1654)は左巻三ッ巴紋を内区に、外区に珠紋をめぐらした中型の軒丸瓦で、(1654)の外区周縁に「一」の押印が施されている。

(1655)は胎土が赤褐色を呈し、鉄釉が施された左巻三ッ巴紋の軒丸瓦で、本来あった珠紋が巴紋と一語になった変形三ッ巴紋の大型軒丸瓦である。

## (2) 軒平瓦(第111図-1638~1646)

軒平瓦の紋様は、均整桐唐草紋(1638・1639)の1類と均整唐草紋(1640~1643)の2類があり、均整唐草紋はさらに瓦当の中心飾りによってさらに細分できる。17世紀前半頃に比定する軒平瓦である。

(1638・1639)は均整桐唐草紋で瓦当紋様の中心飾りは桐で左右に唐草を巻き出しており、中心飾りの桐や唐草は細い。

(1640)は均整唐草紋で瓦当紋様の中心飾りは三つの子葉で、子葉の端が剣先のようにになっている。

(1641)は均整唐草紋で下向きと上向きの早蕨状の唐草を配している。

(1642~1643)は均整唐草紋である。

(1644・1645)は唐草紋、(1646)は唐草の先端が剣菱となるものである。

## (3) 飾瓦(第111図-1647・1648)

飾瓦は(1647)の重ね菱の紋様のものと、紋様がなく篋による文字の記された(1648)がある。

## (4) 磚(第111図-1649・1650)

(1649)は織部の磚で中心飾りは七弁花で唐草紋が配されており、全面に施釉。

(1650)は織部の磚で中心飾りは不明で唐草紋が配されている。

他に細かな磚の破片が出土している。

## (5) 軒棧瓦(第113図~第114図-1656~1671)

軒棧瓦は軒丸部と軒平部から成り、軒丸部の紋様は、連珠三ッ巴紋で右巻と左巻に大別でき、軒平部の紋様は、均整唐草紋で、点珠による中心飾りと唐草の二反転で構成される。ここでは軒丸部の紋様を中心に5分類した。

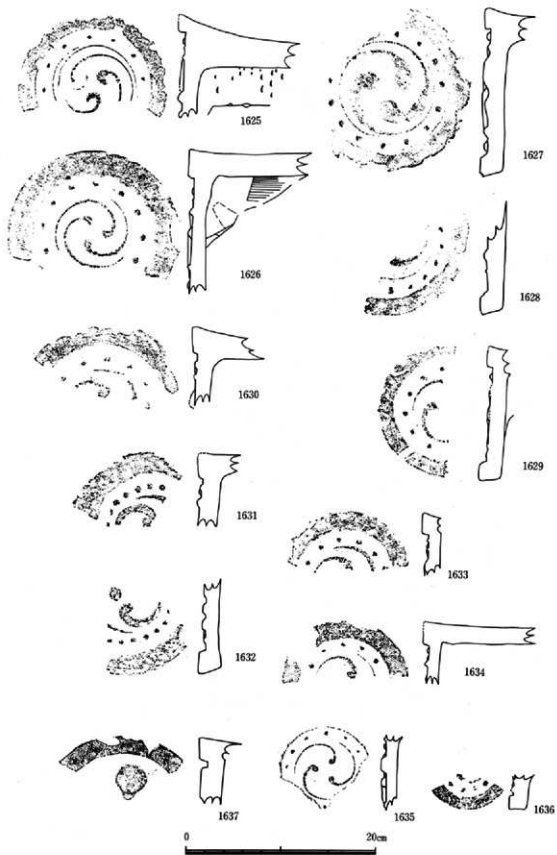
1類(1656~1659) 右巻三ッ巴紋を内区に、外区に12個の珠文をめぐらし、巴紋の頭部は丸く尾部は細く長い。瓦当径が9.1cm~9.3cmを測る。

2類(1660~1662) 右巻三ッ巴紋を内区に、外区に10個の珠文をめぐらし、巴紋の頭部は扁平で尾部は短い。瓦当径が8.9cm~9cmを測る。

3類(1663~1667・1670・1671) 左巻三ッ巴紋を内区に、外区に12個の珠文をめぐらし、巴紋の頭部は丸く、尾部が細く長い(1663)と短かいものがある。(1666)は瓦当径が7.6cmと小さい。瓦当径が7.6cm~9.1cmを測る。

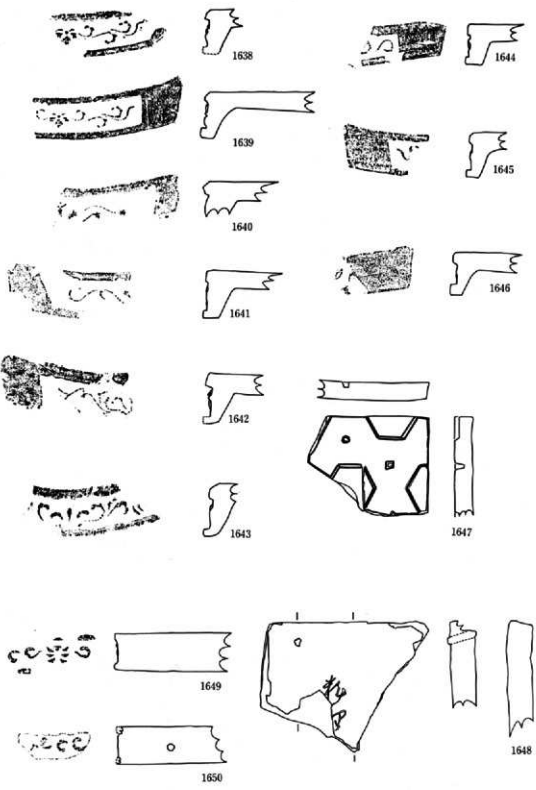
4類(1668) も 左巻三ッ巴紋を内区に、外区に10個の珠文をめぐらし、巴紋の頭部は扁平で尾部は細く長い。瓦当径は9cmを測る。

5類(1669) 左巻三ッ巴紋を内区に、外区に11個の珠文をめぐらし、巴紋の頭部は丸く尾



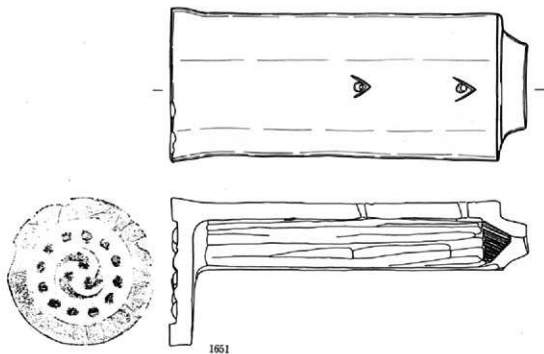
第110図 II期の遺物 (83)

瓦(1)

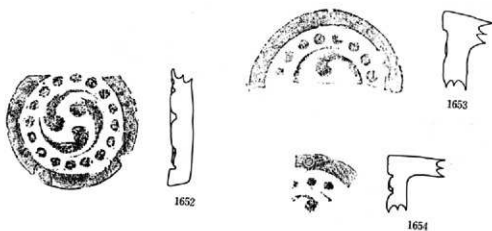


第111図 日期の遺物 (84)

瓦(2)



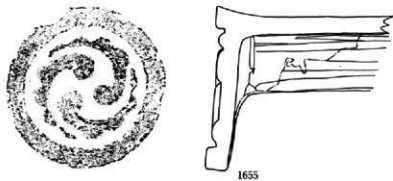
1651



1652

1653

1654

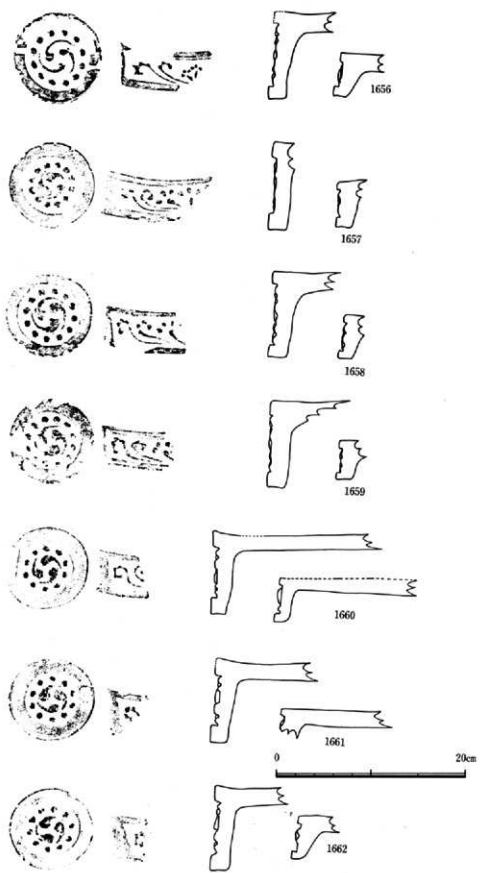


1655



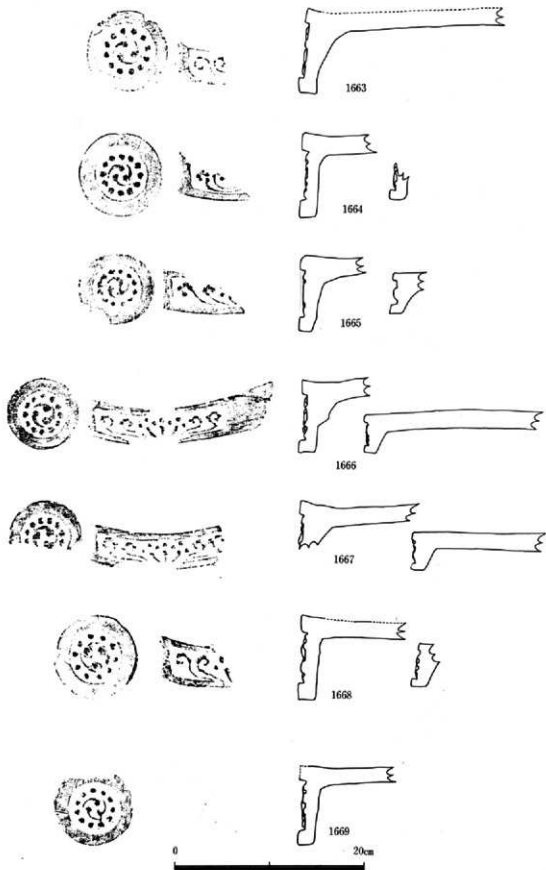
第112図 II期の遺物 (85)

瓦(3)



第113図 日期の遺物 (86)

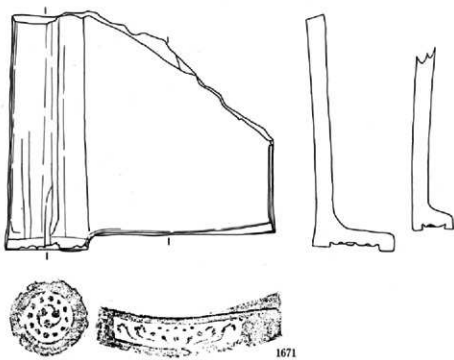
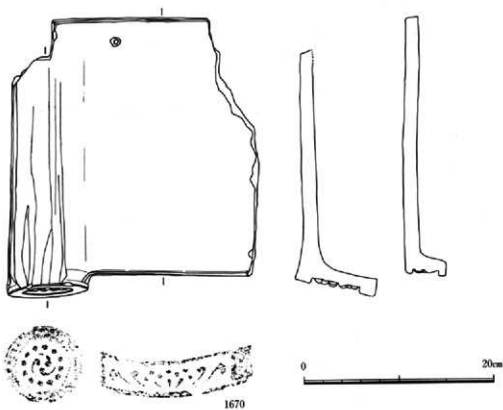
瓦 (4)



第114図 II期の遺物 (87)

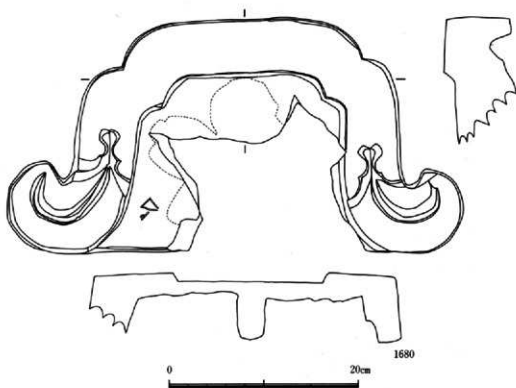
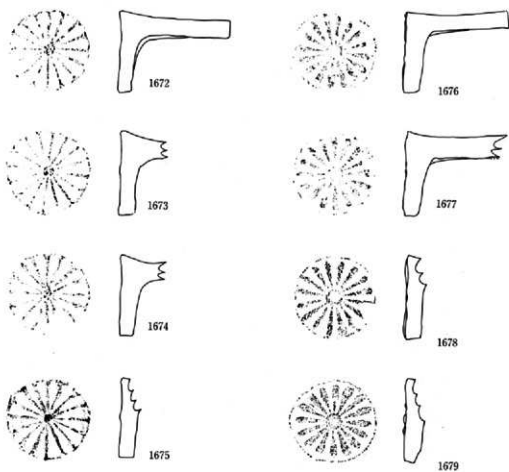
瓦(5)





第115図 II期の遺物 (88)

瓦(6)



第116図 日期的遺物(89)

瓦(7)

部は細く長い。瓦当径は8.2cmを測る。

(6) 菊丸瓦(第116図-1672~1679)

獸斗瓦の間に組み込んで使う棟込瓦の一種で、十六弁の菊花紋が、くぼんで輪郭だけが隆起した(1672~1675)と、菊花が隆起した(1676~1679)の二種類ある。

(7) 鬼瓦(第116図-1680)

降棟の先端に据える、下部が直線状になった切掘鬼で、中心に家紋がついていたのか、その痕跡があり、下部には寛による記号がある。

## 5. 石製品

(1) 硯(第117図-1681~1692)

硯は完形・破片を含めて14点出土した。ここでは形態が特徴的なものを取り上げた。すべて長方硯で、硯背に文字が線刻されたものや、覆手のものがあり、また海が両端にあるものもある。

(1681)は大型の硯、(1682)は海が両端にある。墨堂が磨滅によるくぼみとなった硯で、海の一部と硯背に鳥らしきものや、文字が線刻されている。(1683)は角が丸くなり、墨堂が大きくくぼんだ硯である。(1684)は墨堂に使用痕は認められるが、平坦である。(1685)は墨堂のくぼみが海まで続いた硯、(1686)は墨堂が少しくぼんだ硯、(1687)は小形で硯背には斜めの線刻のある硯である。(1688)はどちらが覆手となるのかはっきりしないが、両面共に墨堂に使用痕が認められる。(1689)は細長い短冊形をした覆手の面に「天保四歳 坂田村 石田初藏」の文字が線刻され、墨堂が磨滅により深いくぼみとなった硯である。(1690)は覆手のある硯で、両面共墨堂に使用痕が認められる。(1691)は覆手の面の墨堂にも使用痕が認められるが硯縁がない。(1692)は両面共同じように墨堂に使用痕があり、片面には線刻による文字がある。

(2) 砥石(第118図-1693~1707)

砥石は総計42点出土したが、そのほとんどが破損品である。砥石は形態による分類より、砥石そのものの粒子の粗細による荒砥、中砥、仕上砥に分けるのが一般的であるが、中砥の判別ができなかったため平面と断面形態を基準に取り上げた。平面、横断面が長方形を呈し、側面観は中央部がレンズ状にくぼむ(1693~1698)と平面、横断面が長方形を呈した薄手の(1699~1707)があり、厚手の砥石に比べ、薄手の砥石の砥石面には使用痕と考えられる細くて浅い擦痕状の沈線が多く認められ、おそらく厚手の砥石が荒砥、薄手の砥石が仕上砥であったと思われる。

(1707)は両面に墨書のあるもので、片面には墨書以前の使用痕が認められる用途不明のもの。

(3) その他の石製品(第119・120図-1708~1728)

蓋石(1708~1715) 径2cm~2.2cmを測る黒色の基石である。

バンドコ(1716~1717) 越前の笏谷石で作られた小型バンドコの楕円形をした蓋(1716)で、菱文の透し彫りとそのまわりに葉状の文様が彫られている。(1717)は(1716)と対になる越前の笏谷石の小形バンドコの身で正面の部分には上半部に3本の細長い窓状のものがある。

火炉(1718) 底部に丸い脚の付いたもので越前の笏谷石で作られている。

石臼(1719~1723) (1719)は石臼の上臼で上面のくぼみ部は表面がみがかれたように滑らか

である。(1720)は茶白の上白で、上面のくぼみ部の周縁には鑿痕が残る。(1721)は石白の下白で下面には鑿痕が残る。(1722)は茶白の上白で側面には鑿痕が残る。(1723)は茶白の上白で側面には鑿痕が残る。

**五輪塔(1724)** 焼成を受け周囲が欠損している。

**軽石(1725~1727)** (1725・1726)は上面部に鋭利な物で切った痕がある。(1727)は丸い軽石を半分に分割した形を呈し、下部の平になった部分は滑らかである。

**印章(1728)** 1.6cm×1.7cmのほぼ正方形を呈した私印で、四面のうち二面には文字が刻まれ、「森約之印」とある。

## 6. ガラス製品

江戸時代の所産と思われるガラス製品が3点出土しており、いずれも棒状である。(1729)は断面形状が長方形の棒状のもので半透明な白色を呈している。(1730)は断面正方形で緑色を帯びた棒状のものである。(1731)は断面長方形の棒状のもので黄褐色を呈している。

## 7. 金属製品

金属製品は鉄・銅・真鍮等の製品が130点出土したが、その大部分は腐食あるいは錆の付着がひどく、残存状態が悪い。ここでは比較的残存状態の良いものを72点取り上げた。

### (1) 刀装具類(第121回-1732~1738)

刀装具として小柄が9点、鐔が1点、鯨(はばき)が2点出土しており、(1732)は小柄の刃部、(1733-1734)は鯨、(1735)は鞘金具か、(1736)は小柄の刃部、(1737-1738)は小柄で、共に文様が施されており、内部には鉄錆が詰まっている。

### (2) 建具金具類(第121回-1739~1745)

(1739)は隋円形を呈した襖の取手でまわりに襖の木質部が残っている。(1740)は内側がくぼみ、その内面に線彫りによる菊花文が描かれた飾り金具。(1741)は両面に文様が施された菊花文の飾り金具。(1742)は椀状のものを二つ合わせて球形とした飾り金具。(1743)は蓋の頂部に10弁の菊花文を重ね、その上に角釘が打ち込まれた大きな飾り金具。

### (3) その他の金属製品(第121・122回-1746~1774)

**火燧金(1746)** 2点出土している。(1746)は把手に穴のあいたもので、火打ち石と打ち合わせて火を出したものだが、対となるべき火打ち石の出土はない。

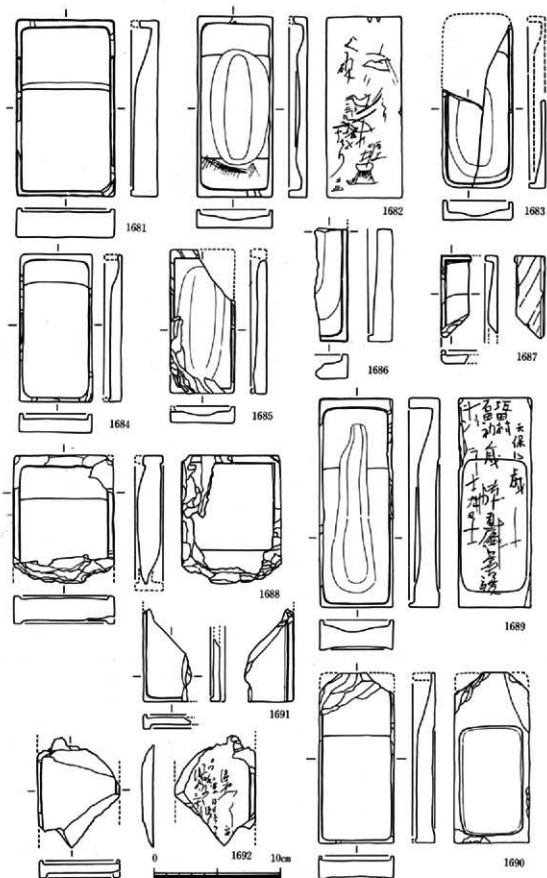
**毛抜き(1747)** 1点のみの出土である。

**匙(1748・1749)** 先の丸い(1748)と薄くて扁平な筧状をした(1749)とがある。

**火箸(1750)** 一端がとがり、もう一方の先端を削り、頭を造り出している。他に1点出土。

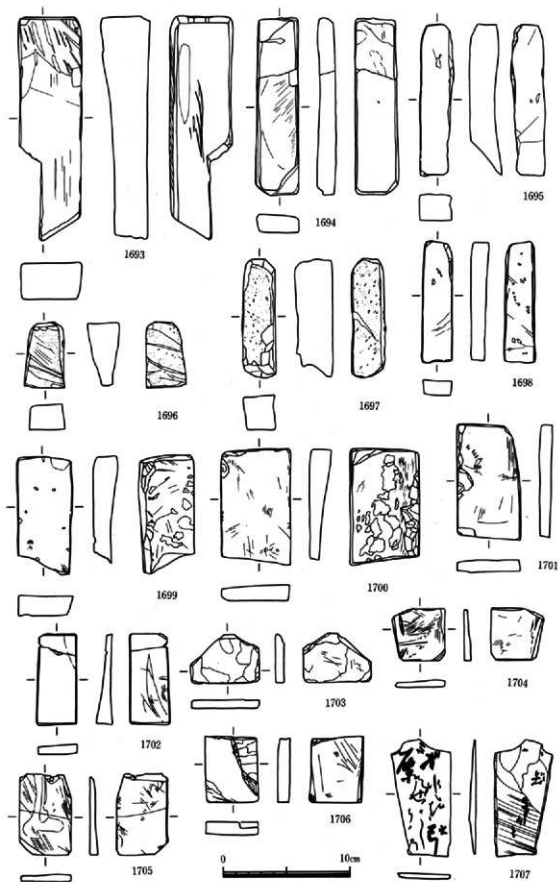
**煙管(1751~1764)** 17点出土しており、このうち雁首が10点、吸口が7点である。そのうち比較的遺存状態のよいものを掲載したが、完存品は(1760)のみであった。

**釘(1765~1774)** すべてが鉄釘で、そのほとんどが腐食のための破損や、錆の付着のために掲載したのは10点のみである。いずれも角釘で頭巻となったもので(1769)は頭部が欠損し、大きくまがった釘である。釘の長さも短いものは(1766)の6.3cm、長いものは(1770)の9.8cmを測る。



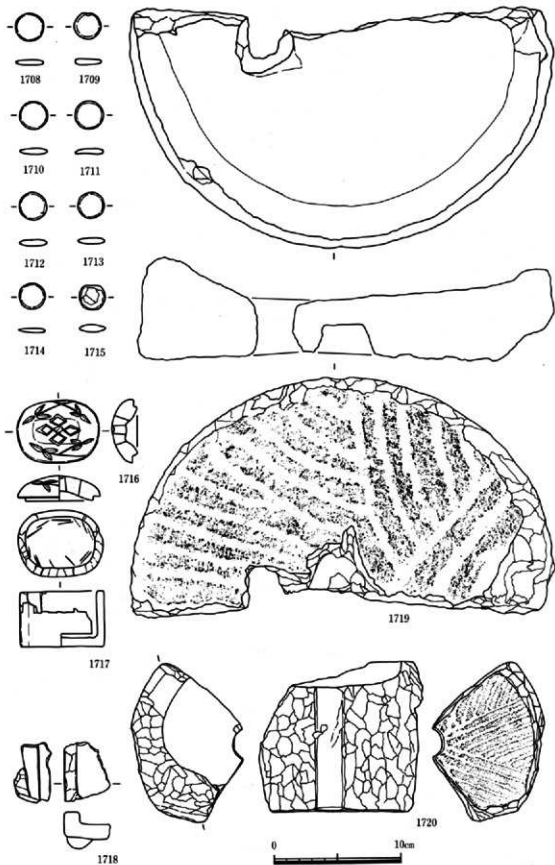
第117図 日期の遺物 (90)

石製品 (1)



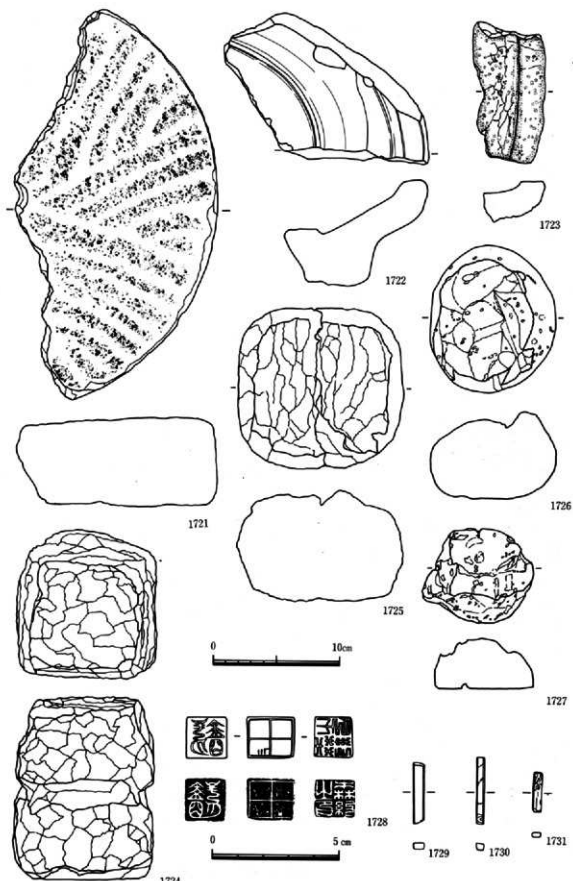
第118図 II期の遺物(91)

石製品(2)



第119図 II期の遺物 (92)

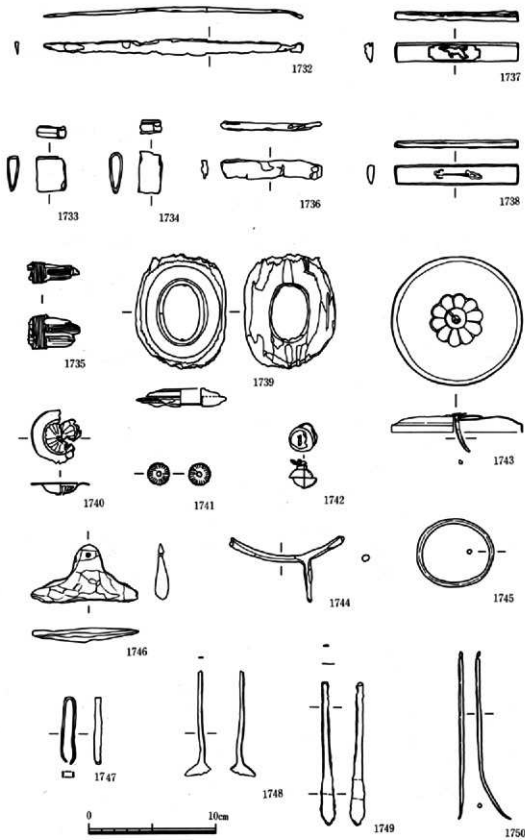
石製品 (3)



第120図 II期の遺物(93)

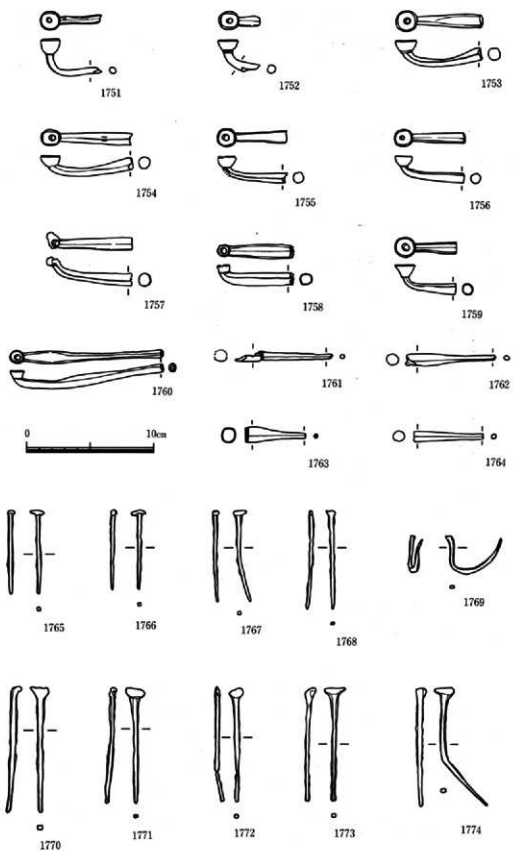
石製品(4)・ガラス製品





第121図 II期の遺物 (94)

金属製品 (1)



第122図 II期の遺物 (96)

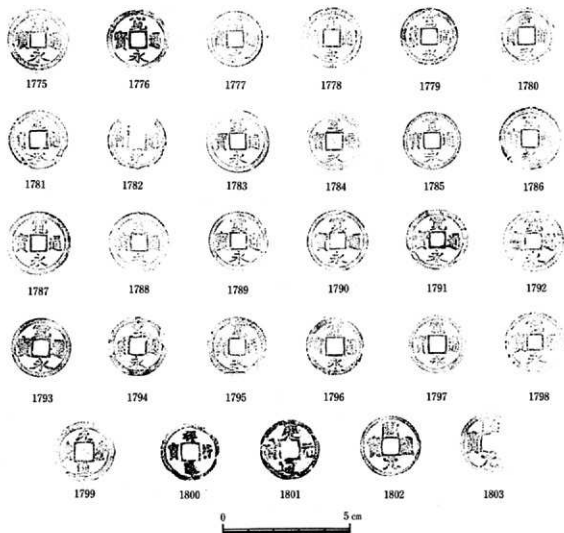
金属製品 (2)

## 8. 銭貨

銭貨は63点出土しているが、ここでは比較的遺存状態の良いものを掲載した。渡来銭は11枚出土しており、銭文により分類すると、開元通宝・皇朱通宝・治平通宝・元豊通宝・熙寧元宝・祥符通宝の7種で元豊通宝が4枚出土している。

寛永通宝42枚のうち、古寛永は15枚・新寛永は19枚・不明8枚である。

(小澤一弘)



### 3. I期以前の遺物

中世以前の遺物の検出には至っていないが、弥生土器、須恵器、石器が出土している。

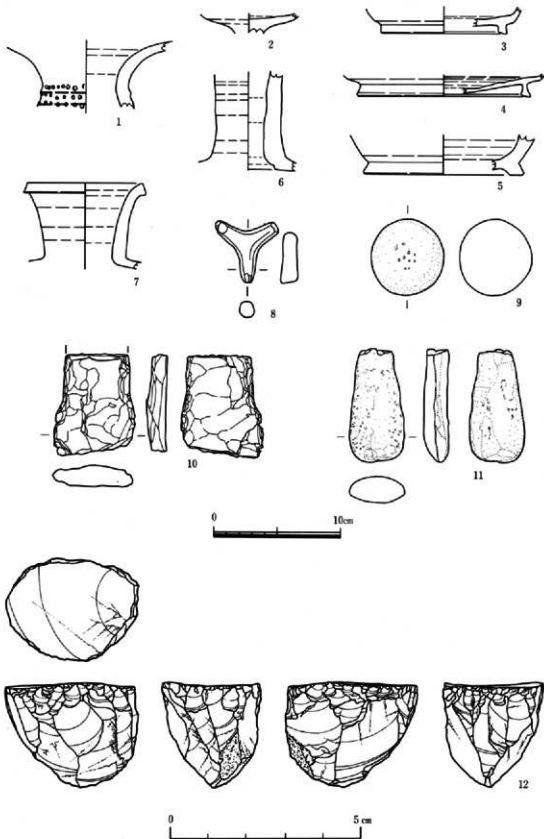
(1)は朱がわずかに残った高藏期の壺の頸部、(2)は7世紀後半の高杯、(3)は8世紀前半の杯、(4)は8世紀末の杯、(5・6)は8世紀前半の長頸壺、(7)は8世紀前半の横瓶、(8)は窯道具の三又トチンである。(9)は磨石、(10)は短冊型の打製石斧、(11)は磨製石斧である。

今回の調査において、予期せぬものとして、名古屋台地では初めての細石核(12)が出土した。出土した層位は、黄褐色～黄白色のシルト・粘土で構成される、いわゆる「熟田層」の上面、当遺跡ではIV層とした淡褐色の漸移層である。舟底形の体形を呈した東海地方特有の細石核で、細石刃をとりおえた最終段階のもので、正面の一端においてフルーティングが認められ、石核の体形を整えるために施された細かな調整痕が見られる。<sup>(9)</sup>

(小澤一弘)

#### 註

- (1) 本稿で言う無釉陶器は一般に「山茶碗」と呼称されているが、本稿では無釉陶器という用語を取り敢えず用いる。また、施釉陶器は、「古瀬戸」と呼称されているものである。
- (2) 田口昭二「美濃窯における白瓷と山茶碗」(『美濃陶磁歴史館報』II 1983)、藤澤良祐「古瀬戸。概説」(『美濃陶磁歴史館報』III 1984)、井上喜久男「美濃窯の研究(1)―15～16世紀の陶器生産―」(『東洋陶磁』15・16 1988)を参照にした。
- (3) 鈎は竈にかけるためでなく、第18図(38)の例のように穿孔される例があることから、吊り下げの際の吊り手の保護のためにあると考えられる。よって、この形態の土器は本稿では「鍋」とする。
- (4) 杉崎章「知多古窯製品の編年と片口鉢」(『知多古文化研究』5 1989)によると、同様なものが、常滑市の野間口古窯で見られるという。
- (5) 釈文は、主に遠藤才文氏(県教育委員会文化財課)による。
- (6) 渡辺誠「焼塩」(永原慶二他編『講座日本技術の社会史2 塩業・漁業』1985)
- (7) 小澤一弘「清洲州城下町遺跡出土の瓦について」(神愛知県埋蔵文化財センター『年報 昭和61年度』1987)
- (8) 細石核の作因・トレースは鈴木忠司氏(京都文化博物館)による。



第124図 I期以前の遺物

## Ⅳ ま と め

### 1. 三の丸出土の近世陶磁器について

名古屋城三の丸遺跡の主な遺構出土の陶磁器類については前述したとおりであるが、これらの陶磁器類の生産地も、瀬戸・美濃・常滑・志戸呂・信楽・京都・備前・肥前と多岐にわたり、陶器では、地元である瀬戸・美濃が、磁器では肥前がその中心をなしている。

瀬戸・美濃の陶器の時期は17世紀から19世紀にわたるが、18世紀後半以降に位置づけられる資料が量的に多数を占める。また肥前陶器については、17世紀後半に位置づけられるいわゆる「京焼風陶器」も出土しているが、推定廃棄年代が18世紀後半の遺構からの例が多く、18世紀末と考えられる遺構からはほとんど出土しない。

肥前磁器は16世紀後半から19世紀にわたるが、17世紀後半から18世紀前半に位置づけられる資料が主で、推定廃棄年代が18世紀後半の遺構からの出土が多い。

ここでは主要遺構の陶磁器についてみていくこととする。なお、SK130・189、SX101の器種構成については第5表に示したが、炆器や半磁半陶器は陶器に含めている。

**SK186** 瀬戸・美濃の17世紀前半の陶器で、長石釉・銅緑釉の製品が出土したが、銅緑釉の製品が目立つ。黄瀬戸の折縁鉢が出土。遺物量は少ない。

焼塩壺は「天下一界みなと 藤左衛門」の刻印のある身A類が出土。

**SD102** 瀬戸・美濃の陶器で、17世紀前半の鉄釉・灰釉・長石釉の製品が出土した。長石釉製品が多く、長石釉の丸皿には鉄絵が施され、二重圈線が巡るものがある。肥前磁器は16世紀後半の製品が含まれている。土師質の皿はロクロ成形と手捏ねによる二種類ある。

銭貨は「元豊通宝」が1枚出土している。

**SK173** 瀬戸・美濃の陶器で、17世紀前半の鉄釉・灰釉・長石釉・銅緑釉の製品が出土した下層の遺物群である。長石釉製品が多く、鼠志野や織部の向付も出土。長石釉の丸皿には鉄絵が施され、二重圈線の中に蘭竹文が描かれている。黄瀬戸の折縁鉢も深めの鉢となる。

焼塩壺は身A類が出土。

**SK145** 瀬戸・美濃の陶器で、17世紀前半の鉄釉・灰釉・長石釉の製品が主体を占め、常滑の斐・摺鉢や輸入陶磁である明染付も出土している。また胎土が赤褐色を呈した、いわゆる「赤織部」と胎土が軟質の楽焼系の製品も出土している。

**SK179** 瀬戸・美濃の陶器で、17世紀前半から中頃にかけての鉄釉・灰釉・長石釉の製品が出土し、長石釉製品が多い。長石釉の丸皿には鉄絵が施されるが、二重圈線がなくなり、蘭竹文のみとなる。南蛮人が描かれた五角皿や織部の角皿、狛犬の水滴、唐津の鉢が出土。

焼塩壺は身A類が出土。

**SK148** 瀬戸・美濃の陶器で、17世紀後半から18世紀はじめの頃の灰釉・鉄釉製品で、長石釉製品は出土していない。17世紀前半の唐津の碗や肥前磁器の小杯、また現川の碗、志戸呂の燈

明皿等各地の製品が出土している。灰釉(御深井釉)の製品が目立ち、灰釉皿の内面には呉須絵が描かれている。

- S K 130 遺物量の多い廃棄土坑で、瀬戸・美濃の陶器は18世紀の中頃から後半頃の製品が出土し、器種も豊富である。器種別の出土量も椀・内耳鍋・甕・播鉢・皿・土師質皿・鉢・徳利・半胴甕・人形・小型製品の順となる。釉の種類も多くなり、灰釉としたものの中にはうのふ釉や透明釉が、鉄釉としたものの中には鉛釉・漆黒釉・柿釉・錆釉などがある。御深井釉については、灰釉と区別するのがむずかしく灰釉として扱っている。椀では、丸椀・御堂茶椀・腰錆茶椀・柳茶椀といった多種類の椀があるが、広東椀は出土していない。皿では灰釉丸皿の内底面に摺絵が施された製品が多い。

また京焼風陶器の椀、皿が多く出土した。高台内中央が円圏となり、「清水」「木下弥」の印が押捺され、椀は外面に、皿は内面にくずれた「楼閣山水文」が描かれており、17世紀後半頃の製品である。

京焼風陶器とは別に、緻密な胎土で刷毛目装飾や壺手装飾を施した薄手のシャープな造りの椀、皿がみられた。現川の製品である。現川は元禄4年(1691)に始まり、寛延2年(1729)に廃窯となっている。

磁器製品も瀬戸と肥前の製品が出土しているが、主体は肥前磁器で、墨弾き技法の装飾を施した17世紀後半の古い皿や、18世紀前半を中心に盛行したコンニャク判による装飾法の製品が見られ、赤絵の施されたものもあるが、広東椀はない。

焼塩壺は「難波浄因」の刻印のある身B類と身C類が、蓋では「花塩壺 イツミ ヌタ」の刻印のある蓋C類が出土している。人形や小型製品が96点出土。

鉄貨は「寛永通宝(1739年鋳造)」が2枚出土している。

- S K 189 瀬戸・美濃の陶器で、18世紀後半頃の灰釉・鉄釉製品が出土している。器種別の出土量も内耳鍋・土師質皿・甕・椀・半胴甕・播鉢・皿・手水鉢・植木鉢・徳利の順となり、土師質製品の多さが目立つ。椀類の中に箱型をした湯呑み茶椀がみられ、丸椀・腰錆茶椀・柳茶椀といった椀類はやや小振りとなる。腰部に段が付いた胴部の短い小鉢が、群馬県渋川市中村遺跡出土の天明3年(1783)の浅間山大噴火に伴う泥流堆積層出土の小鉢とよく似ており、18世紀第4四半期を前後する時期のものであることがいえる。皿では摺絵製品が少なくなっており、呉須絵製品が目立つ。

京焼風陶器の椀・皿・鉢・蓋が出土し、皿の内面に描かれた「楼閣山水文」は丁寧である。蓋や鉢の「楼閣山水文」は、細く文様が描かれており、17世紀後半でも古い段階のものと思われる。他に内湾した口縁を呈した信楽の椀も出土している。

磁器製品もそのほとんどが肥前の製品で、外面青磁釉で内底面に五弁花のコンニャク判を施した椀や、底面裏銘が「大明年製」「福」をくずした銘となった椀・皿がみられ、赤絵を施した上絵付製品もある。

焼塩壺は身A類が出土している。

- S K 173 瀬戸・美濃の陶器で18世紀末から19世紀前半の鉄釉・灰釉製品が出土した上層の遺物群で

ある。丸碗や掌骨茶碗の他に端反の碗が多く、いわゆる「麦藁手茶碗」も出土している。

磁器製品は瀬戸と肥前のものが出土しており、肥前製品の中には腰部に鉄釉が施された18世紀の碗がみられる。

S K 162

瀬戸・美濃の陶器で19世紀前半の鉄釉・灰釉・長石釉の製品が出土している。碗類では鉄釉が施された長石釉の碗や麦藁手茶碗、広東碗も出土している。灰釉丸皿の内面には呉須絵が描かれている。鍋や半胴甕・植木鉢が多く出土した。鍋の把手穴は3対1のものと3対2の2種類ある。半胴甕では底部が欠損している製品がほとんどで、植木鉢に転用されたものと思われる。現川の刷毛目飾を施した胴部に段のある碗も出土している。

磁器製品も瀬戸と肥前の製品が出土しており、瀬戸の磁器製品がやや多い。瀬戸、肥前共に広東碗がある。肥前の製品では口縁を少し外反させた端反碗が出土している。また伊万里製品や墨弾き技法のある上手物の鉢など17世紀や18世紀の製品が出土しているが、いずれも伝世品と考えられる。瀬戸の製品では、麦藁手茶碗や天保から幕末にかけて盛行した角皿が出土している。

磁器製品の中には焼継が施された碗や鉢があり、焼継は「守貞漫稿」などによれば、寛政頃以降に流行したことが知られている。

S X 101

瀬戸・美濃の陶器で17世紀から19世紀の製品が混在しているが、その主たる時期は19世紀中頃である。遺物量が最も多い廃棄土坑で、器種別の出土量も甕・碗・土師質皿・内耳鍋・播鉢・人形・小型製品・土瓶・徳利・鉢・半胴甕の順となり、主体を占めるのが、碗・皿・鉢の食生活用品である。陶磁製品の他に、人形が96点、小型製品が102点、陶磁製の小型製品が40点出土しており、人形や小型製品が他の廃棄土坑に比較しても多い。碗では広東碗や丸碗が小振りとなり、筒型を呈した湯呑茶碗もある。大形の丸碗は18世紀の製品である。また土瓶・急須・土鍋が目立ち、播鉢では幕末織部といわれる蛇の目高台で縁帯をもった口縁の播鉢が出土している。徳利にも各種あり、高田徳利・三角徳利・ベコカン徳利・布袋徳利・船徳利が招土している。

京焼風陶器の碗、皿が多く出土し、高台内中央の円圈の上や横に「清水」「木下弥」「森」の印が押捺され、碗は外面に皿は内面に「樓閣山水文」が描かれ、その上に朱色の上絵付が施された製品も出土しており、17世紀後半頃の製品である。

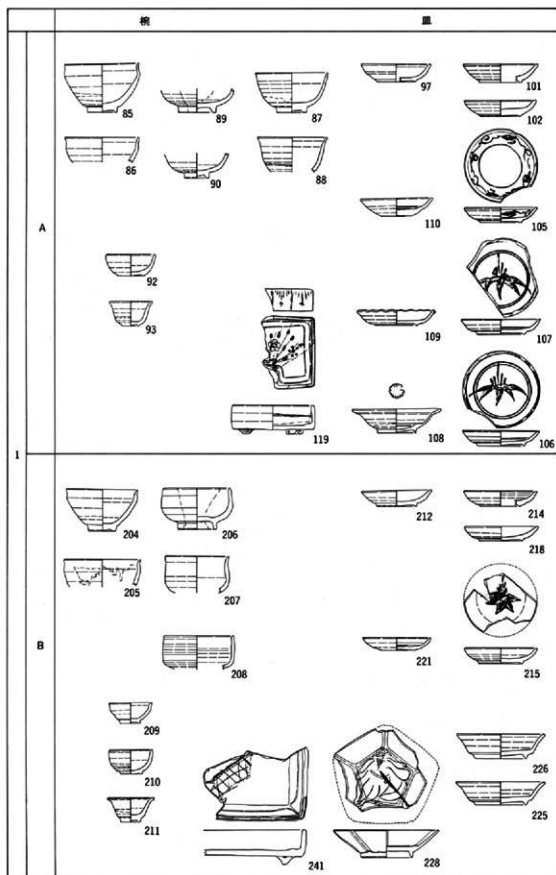
京焼風陶器とは別に、緻密な胎土で薄手の刷毛目装飾や笠手装飾を施した現川の製品も出土している。

磁器製品も瀬戸と肥前の製品が出土しているが、肥前の磁器製品がやや多い。碗では、広東碗が見られなくなり、端反気味の碗と筒型の湯呑茶碗が目立ち、全体に小振りの碗となる。他の器種も豊富で、水滴や筒型碗の一部には赤絵が施されたものもある。磁器製品の中には焼継が施されたものも出土している。

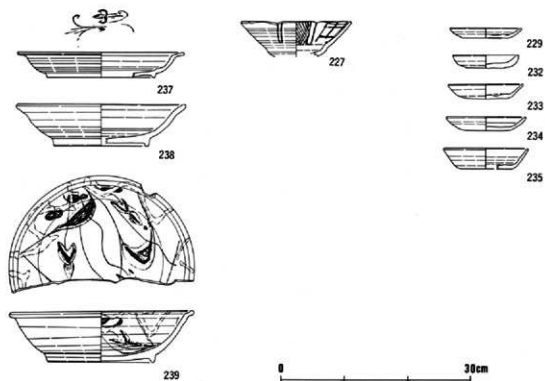
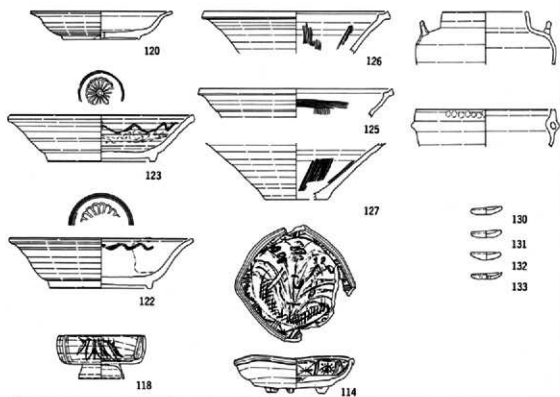
焼塩壺は身A類が出土している。

(小澤一弘)

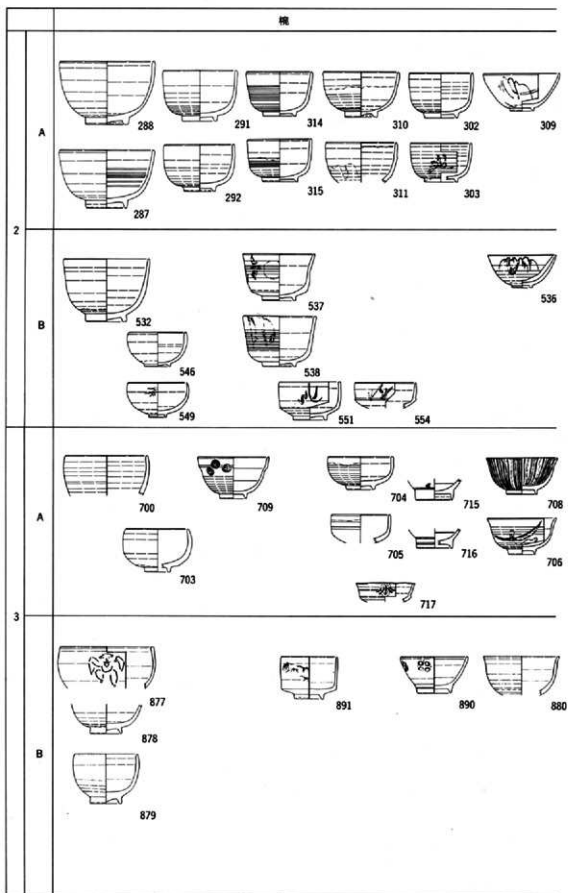




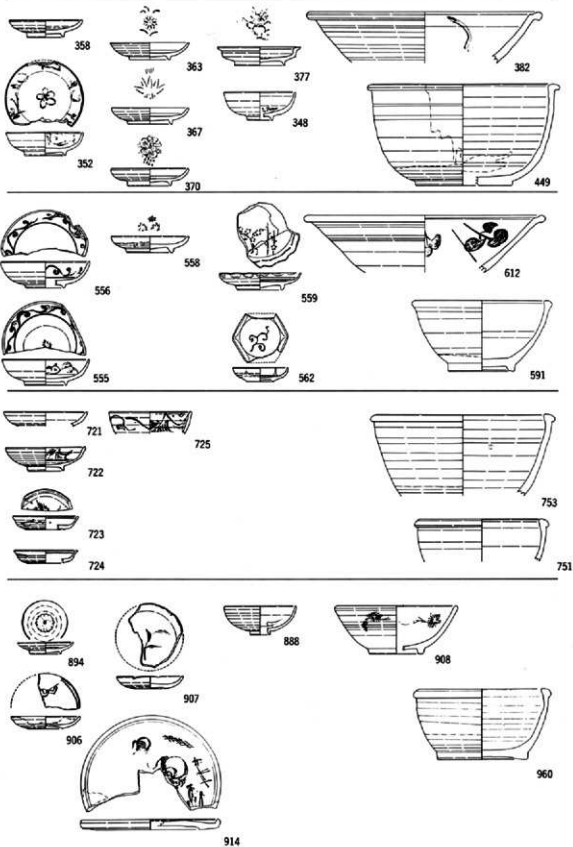
第125図 編年表(1—①)

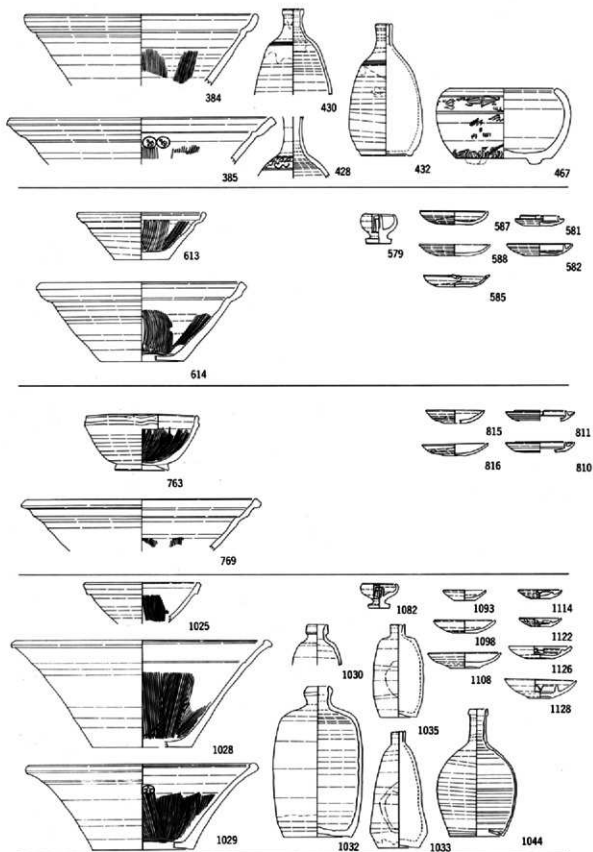


0 30cm

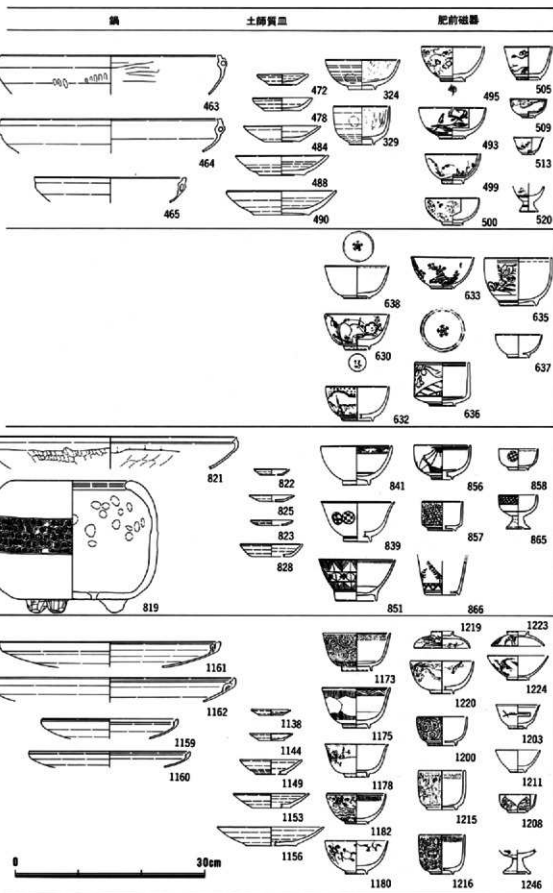


第127回 圖年表(2-①)





第129圖 兩年表(2-③)



第130圖

第130圖 編年表(2-④)

第5表 器種別出土状況

器種	輪・産地	SK130	SK189	SX101
陶	灰吹石	177	191	131
	灰吹石	15	14	6
	灰吹石	8	10	47
	灰吹石	4	3	19
小計	204 (20.4)	224 (10.6)	255 (6.3)	
磁器	滑石	34	56	152
	滑石	1	10	145
	滑石			105
	滑石			3
小計	35 (2.5)	69 (3.2)	401 (9.9)	
瓦	瓦	58	69	42
	瓦	29	2	3
	瓦	5	15	16
	瓦	4		2
小計	100 (7.1)	96 (4.6)	63 (1.5)	
鉢	鉢	6	4	26
	鉢			23
	鉢			4
	鉢			4
小計	6 (0.4)	4 (0.1)	53 (1.3)	
鉢	鉢		1	
	鉢	2		1
	鉢	2		1
	鉢			14
小計	2 (0.1)	1 (0.0)	1 (0.0)	
鉢	鉢			1
	鉢			6
	鉢			1
	鉢			21
小計			29	
鉢	鉢	37		65
	鉢			65
	鉢			22
	鉢			6
小計	39 (2.8)	15	22	
鉢	鉢	7	15	22
	鉢	1	2	6
	鉢			1
	鉢			3
小計	9 (0.6)	17 (0.8)	28 (0.6)	
鉢	鉢			1
	鉢			1
	鉢			3
	鉢			3
小計			8	
鉢	鉢	147	111	243
	鉢			1
	鉢			1
	鉢			1
小計	147 (10.5)	111 (5.2)	245 (6.0)	
鉢	鉢	6	23	15
	鉢		4	30
	鉢			5
	鉢			8
小計	6 (0.4)	27 (1.2)	58 (1.4)	
鉢	鉢			96
	鉢			14
	鉢			101
	鉢			8
小計			46	
鉢	鉢			3
	鉢			172
	鉢			3
	鉢			3
小計			172 (4.2)	
鉢	鉢	2		42
	鉢			3
	鉢			45
	鉢			1
小計	2 (0.1)		45 (1.1)	
鉢	鉢	19	20	26
	鉢		5	32
	鉢			3
	鉢			5
小計	29 (2.0)	25 (1.1)	67 (1.6)	
鉢	鉢	5	7	14
	鉢			4
	鉢			8
	鉢			4
小計	5 (0.3)	7 (0.3)	26 (0.6)	
鉢	鉢		2	
	鉢			1
	鉢			1
	鉢			1
小計	2 (0.1)	2 (0.0)	4 (0.0)	
鉢	鉢	2	2	17
	鉢	4		1
	鉢		1	22
	鉢			48
小計	6 (0.4)	11 (0.5)	89 (2.1)	
鉢	鉢	9		8
	鉢			1
	鉢			1
	鉢			1
小計	9 (0.6)	3 (0.1)	8 (0.1)	

器種	輪・産地	SK130	SK189	SX101
神代	灰吹石	34	26	56
	灰吹石	1	3	28
	灰吹石			3
	灰吹石			11
小計	41 (2.9)	31 (1.4)	98 (2.4)	
神代	灰吹石	6	6	8
	灰吹石	1		15
	灰吹石			3
	灰吹石			26
小計	7 (0.5)	6 (0.2)	26 (0.6)	
神代	灰吹石	3	1	2
	灰吹石	3	1	3
	灰吹石			6
	灰吹石			3
小計	2 (0.1)	2 (0.0)	12 (0.2)	
神代	灰吹石	4		9
	灰吹石			2
	灰吹石			11
	灰吹石			3
小計	1 (0.0)		5 (0.1)	
神代	灰吹石	8		6
	灰吹石			3
	灰吹石			11
	灰吹石			3
小計	8 (0.5)		11 (0.2)	
神代	灰吹石	1		2
	灰吹石			3
	灰吹石			3
	灰吹石			3
小計	1 (0.0)		5 (0.1)	
神代	灰吹石	8		6
	灰吹石			3
	灰吹石			11
	灰吹石			3
小計	8 (0.5)		11 (0.2)	
神代	灰吹石	1		2
	灰吹石			3
	灰吹石			3
	灰吹石			3
小計	1 (0.0)		5 (0.1)	
神代	灰吹石	8		6
	灰吹石			3
	灰吹石			11
	灰吹石			3
小計	8 (0.5)		11 (0.2)	
神代	灰吹石	1		2
	灰吹石			3
	灰吹石			3
	灰吹石			3
小計	1 (0.0)		5 (0.1)	
神代	灰吹石	8		6
	灰吹石			3
	灰吹石			11
	灰吹石			3
小計	8 (0.5)		11 (0.2)	
神代	灰吹石	1		2
	灰吹石			3
	灰吹石			3
	灰吹石			3
小計	1 (0.0)		5 (0.1)	
神代	灰吹石	8		6
	灰吹石			3
	灰吹石			11
	灰吹石			3
小計	8 (0.5)		11 (0.2)	
神代	灰吹石	1		2
	灰吹石			3
	灰吹石			3
	灰吹石			3
小計	1 (0.0)		5 (0.1)	
神代	灰吹石	8		6
	灰吹石			3
	灰吹石			11
	灰吹石			3
小計	8 (0.5)		11 (0.2)	
神代	灰吹石	1		2
	灰吹石			3
	灰吹石			3
	灰吹石			3
小計	1 (0.0)		5 (0.1)	
神代	灰吹石	8		6
	灰吹石			3
	灰吹石			11
	灰吹石			3
小計	8 (0.5)		11 (0.2)	
神代	灰吹石	1		2
	灰吹石			3
	灰吹石			3
	灰吹石			3
小計	1 (0.0)		5 (0.1)	
神代	灰吹石	8		6
	灰吹石			3
	灰吹石			11
	灰吹石			3
小計	8 (0.5)		11 (0.2)	
神代	灰吹石	1		2
	灰吹石			3
	灰吹石			3
	灰吹石			3
小計	1 (0.0)		5 (0.1)	
神代	灰吹石	8		6
	灰吹石			3
	灰吹石			11
	灰吹石			3
小計	8 (0.5)		11 (0.2)	
神代	灰吹石	1		2
	灰吹石			3
	灰吹石			3
	灰吹石			3
小計	1 (0.0)		5 (0.1)	
神代	灰吹石	8		6
	灰吹石			3
	灰吹石			11
	灰吹石			3
小計	8 (0.5)		11 (0.2)	
神代	灰吹石	1		2
	灰吹石			3
	灰吹石			3
	灰吹石			3
小計	1 (0.0)		5 (0.1)	
神代	灰吹石	8		6
	灰吹石			3
	灰吹石			11
	灰吹石			3
小計	8 (0.5)		11 (0.2)	
神代	灰吹石	1		2
	灰吹石			3
	灰吹石			3
	灰吹石			3
小計	1 (0.0)		5 (0.1)	
神代	灰吹石	8		6
	灰吹石			3
	灰吹石			11
	灰吹石			3
小計	8 (0.5)		11 (0.2)	
神代	灰吹石	1		2
	灰吹石			3
	灰吹石			3
	灰吹石			3
小計	1 (0.0)		5 (0.1)	
神代	灰吹石	8		6
	灰吹石			3
	灰吹石			11
	灰吹石			3
小計	8 (0.5)		11 (0.2)	
神代	灰吹石	1		2
	灰吹石			3
	灰吹石			3
	灰吹石			3
小計	1 (0.0)		5 (0.1)	
神代	灰吹石	8		6
	灰吹石			3
	灰吹石			11
	灰吹石			3
小計	8 (0.5)		11 (0.2)	
神代	灰吹石	1		2
	灰吹石			3
	灰吹石			3
	灰吹石			3
小計	1 (0.0)		5 (0.1)	
神代	灰吹石	8		6
	灰吹石			3
	灰吹石			11
	灰吹石			3
小計	8 (0.5)		11 (0.2)	
神代	灰吹石	1		2
	灰吹石			3
	灰吹石			3
	灰吹石			3
小計	1 (0.0)		5 (0.1)	
神代	灰吹石	8		6
	灰吹石			3
	灰吹石			11
	灰吹石			3
小計	8 (0.5)		11 (0.2)	
神代	灰吹石	1		2
	灰吹石			3
	灰吹石			3
	灰吹石			3
小計	1 (0.0)		5 (0.1)	
神代	灰吹石	8		6
	灰吹石			3
	灰吹石			11
	灰吹石			3
小計	8 (0.5)		11 (0.2)	
神代	灰吹石	1		2
	灰吹石			3
	灰吹石			3
	灰吹石			3
小計	1 (0.0)		5 (0.1)	
神代	灰吹石	8		6
	灰吹石			3
	灰吹石			11
	灰吹石			3
小計	8 (0.5)		11 (0.2)	
神代	灰吹石	1		2
	灰吹石			3
	灰吹石			3
	灰吹石			3
小計	1 (0.0)		5 (0.1)	
神代	灰吹石	8		6
	灰吹石			3
	灰吹石			11
	灰吹石			3
小計	8 (0.5)		11 (0.2)	
神代	灰吹石	1		2
	灰吹石			3
	灰吹石			3
	灰吹石			3
小計	1 (0.0)		5 (0.1)	
神代	灰吹石	8		6
	灰吹石			3
	灰吹石			11
	灰吹石			3
小計	8 (0.5)		11 (0.2)	
神代	灰吹石	1		2
	灰吹石			3
	灰吹石			3
	灰吹石			3
小計	1 (0.0)		5 (0.1)	
神代	灰吹石	8		6
	灰吹石			3
	灰吹石			11
	灰吹石			3
小計	8 (0.5)		11 (0.2)	
神代	灰吹石	1		2
	灰吹石			

## 2. 遺構と遺跡の変遷

今回の調査地周辺は、中世以前では「那古野荘」あるいは「那古野城」の所在地として、また近世では、「名古屋城」三の丸として、比較的多くの文献が残されている。以下、これらの史料と考古学的な調査成果を基に、遺跡の変遷を考えたい。

### (1) 文献史料による調査地点

#### A. 「那古野荘」の時代

那古野荘は、安元1年(1175)頃、九条顯頼の子で東大寺別当の、小野顯恵を開発領主として成立した荘園である。立荘後、顯恵は自家職を建春門院に寄進し、鎌倉時代には、建春門院法花堂領として相伝されるが、南北朝の争乱のなかで崩壊したと考えられている。

荘域は不詳であるが、関係文書に「天主坊」、「万松寺」等とあることから、現在の三の丸、丸の内周辺を含む名古屋台地北部とされている。

#### B. 「那古野城」の時代

醍醐寺座主満済の「満済准后日記」の永享5年(1433)7月7日条には、今川下野所領として、「張那古屋」とあり、15C初頭には、今川氏の支配下にあったものと考えられているが、永正2年(1505)以前には、一担その手を離れた様である。

城が築かれるのは、大永4年(1524)頃、今川氏親によってであり、末子氏豊がその城主となっている。当時の城は、近世の二の丸あたりに位置し、城域は「八町四方」であったという。

この城が、織田信秀に奪取されるのは、天文1年(1532)のことであり、天文3年(1535)には、その長子信長もこの城で誕生している。その後、信長は、弘治1年(1555)清須へと移り、城は織田信光、次いで林通勝の支配となるが、天正10年(1582)頃には廃城となったとされている。

戦国期の那古野には、城周辺に、「今市場」「中市場」「下市場」があり、「天王社」「安養寺」などの寺社が存在し、「大工尾州名古屋住斎藤新左衛門正直」等の職人も居住しており、一定規模の「城下町」が形成されていたものと思われる。

『金城温古録』所収の「御城取大体之図」<sup>41)</sup>によれば、調査区付近は、琵琶島に至る街道に沿って、かなりの数の民家が描かれている。

#### C. 「名古屋城」の時代

調査地点は、三の丸内で、「中小路」と「太鼓櫓筋」の交点の北東角にあたり、「尾府名古屋図」<sup>42)</sup>等によれば、(a)～(d)の4軒の屋敷地の存在が考えられる。この部分は、絵図などでみる限り、慶長年間から幕末に至るまで、目立った地割りの変化はみられないといってよい。

また、屋敷地内の建物についても、基本的には、「拝領」という形態であるため、居住者に変更が無い場合は勿論、転居の際にも、前住者の家宅をそのまま使用するのが一般的であったと考えられている。従って、近世を通じ、最も多かった屋敷地(a)で11家19代、少なかった屋敷地(b)でも4家11代の当主の入れ替りがあったにもかかわらず<sup>43)</sup>、文献の上から「屋敷地」と「屋敷」に何らかの画期を設定することは困難と言わざるを得ない。



1. 築城以前

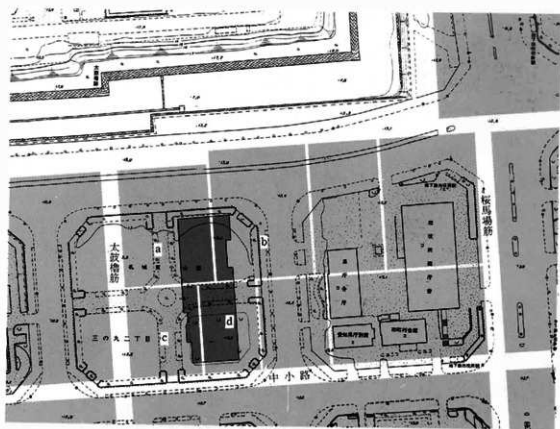
『金城温古録』所収  
「御城取大体之図」

2. 三の丸形成期

『金城温古録』所収  
「三の丸内邸宅古図」

3. 幕末期

『名古屋城史』所収  
「名古屋城主要部」



第133図 調査区周辺の屋敷地の復原

第6表 屋敷地(a)~(d)居住者の家系

屋敷地(a)	屋敷地(b)	屋敷地(c)	屋敷地(d)
松井 助左衛門   助左衛門	小笠原 土佐   与一右衛門	松平 文右衛門   三太夫   治郎右衛門	松井 庄之助   鈴木 兵藏   野崎 左近   宮内
鈴木 主殿	遠山 彦左衛門   重郎左衛門   重郎左衛門   百太郎 <sup>※</sup>	松井 三太夫	浜島 伊織
土屋 主水   新五左衛門	下条 庄右衛門 <sup>※※</sup>	小山 市兵衛   市之丞	上野 市之助   市之助
久野 彦太夫   彦太夫	津田 悦三郎   左馬助   太郎左衛門	横井 重郎左衛門 <sup>※</sup>	生駒 三左衛門
成瀬 半太夫   竹之助	○	中根 新六	熊谷 与兵衛 <sup>※</sup>   門太郎
中条 主水		松井 与兵衛   式部	河村 松三郎 <sup>※</sup>   多門   小三郎   ○
横井 頼母 <sup>※</sup>		上田 半右衛門   頼母	
河村 兵馬		若田 数馬 <sup>※</sup>   金之丞   ○   ○   ○	
渡辺 主馬			
横井 伊折			
鈴木 千七郎 <sup>※</sup>   嘉十郎   ○   ○   ○			

※ 「名古屋屋」(享保18年頃)による居住者

※※ 「尾州名古屋御城下之図」(明和~安永年間)による居住者

## (2) 遺構の変遷

調査により確認された遺構群は、築城以前で4段階、近世三の九期で2段階に区分し得た。

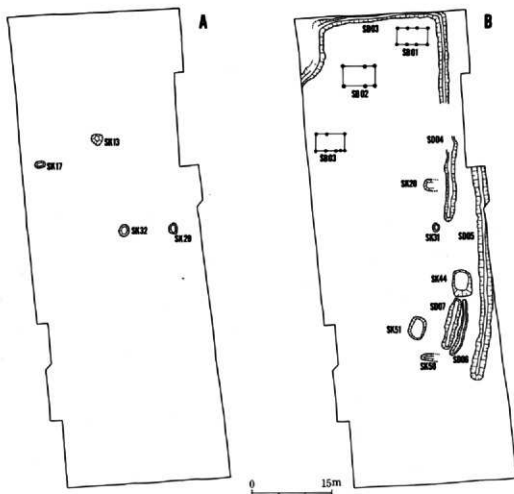
### 1 築城以前

A期 用途不明の土坑SK13・17・29・32等が散在する時期。遺構の配置に特定の傾向は見出せない。遺物の編年ではI-1期、14C後半代が考えられる。

B期 コ字状に屈曲する溝SD03、及びその延長と考えられるSD04、これと平行しやや規模の大きいSD05、土坑では、SK44・51等の時期である。また、遺物からの確認はし得なかったが、恐らく、建物SB01~03、土坑状の溝SD06・07もこの時期に属すると考えられる。

溝群は、形状から単なる排水用ではなく、防衛施設としての機能を有するものと考えられ、「居館」の堀に比定することができる。

遺物の編年では、I-2期1段階、15C前半代を想定し得る。



第134図 遺構の変遷(1)

C a 期 溝SD08・09、井戸SE05、土坑SK47・57・66等の時期である。また、大溝SD01もこの頃「薬研堀」として開削されたものと考えられる。溝SD04～07は、埋土中に、基盤となる熟田層の黄褐色シルト、あるいは黄白色の粘土ブロックを多量に含んでおり、恐らくこの大溝の開削に伴い埋め戻されたものであり<sup>4)</sup>、大溝の南側を中心に、かなり大規模な整地が行なわれたようである。大溝SD01は、城郭の「堀」と考えるのが妥当であり、また、堀の羽口が出土する土坑(SK47)の存在等から、小規模ながら、「鍛冶」の存在も推定できる。

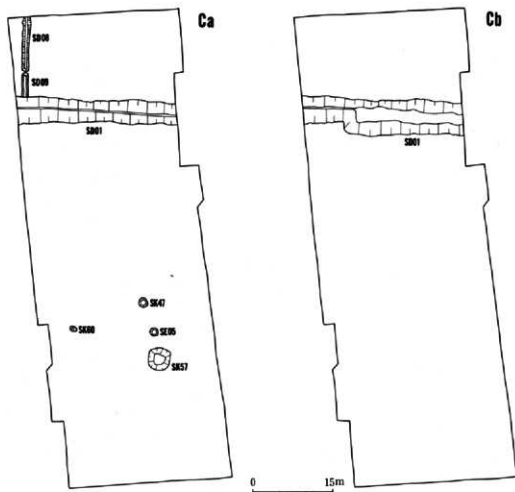
遺物の編年では、I-2期2段階、15C末～16C初頭を考えることができる。

C b 期 堀SD01が「薬研堀」から、一部分「箱堀」に改修される。他の遺構は消滅し、堀の周辺は、「広場」状となり、非日常的な空間となる。

遺物の編年では、I-2期3段階、16C中葉を想定し得る。

## 2 近世三の丸期

D a 期 柱穴列SA109・110・111及びこれに平行する小規模な溝SD107～111のみがみられる時期、



第135図 遺構の変遷(2)

これらの遺構群は、堀SD01の埋土を覆う暗褐色のシルト層の上面から掘削されるものの、層的には、三の丸期と考えられる他のあらゆる遺構よりも古い。またこれらは、近世の大多数の遺構が、N-6°-Wの方向を取るのに対し、N-2°-Wの方向性を有しており、その点でも特異な遺構とすることができる。

存在時期は、17C初頭のごく限られた期間を考えることができる。

**D b 期** 三の丸期の遺構の大半が含まれる。調査区内は、東西方向の溝SD102、及び礎石列SA103、南北方向の溝SD117・114・115で四分割され、屋敷地(a)～(d)となる。時期的には、17C前半～幕末までのかなり長期間にわたる。

**屋敷地(a)** 調査地点は敷地内の南東部にあたる。北半は井戸の存在が目立ち、18基を数える。また南半は当初廃棄土坑SK130等が掘削されるが、後には、門SB101、及び堅穴建物SX101が設けられる。

**屋敷地(b)** 北に堅穴施設SX103が設けられ、南隅には、廃棄土坑群が掘削される。

**屋敷地(c)** 北部には、東西方向の溝が集中し、南半は、廃棄土坑群が形成される。



第136図 遺構の配置(3)

屋敷地(d) 最もまとまった面積を調査し得た屋敷地。南半に廃棄土坑群が形成され、北半には、かなり大規模な建物の存在が推定できる。

調査地点は、4軒の屋敷地のいずれも最奥部に近い場所にあっており、これは結果として、廃棄土坑群の形成という形で示されている。これらの土坑群は、いずれも、一定範囲内でくり返し掘削されているが、これは、屋敷地内における建物と空間との関係が、b期を通じて、ほとんど変化がなかった為と思われる。

### (3) 遺構と遺跡の画期

調査により確認された各時期の遺構群は、前項で示した通り、4時期6段階の変遷をたどることができる。本項では、各段階の遺構の性格の分析から、遺跡の画期の設定を試みたい。

#### A期(荘園期)

調査区内には、土坑が散在するのみであり、特定の傾向は見出せない。集落の一部に相当すると思われる。

年代的には「那古野荘」の解体期にあたり荘園内の集落の一部にあたると思われる。

#### B期(居館期)

溝を巡らす「居館」が形成される時期であり、文献上でも14C末～15C初頭と考えられていた今川氏の「那古野荘」進出に対応させることが可能である。

居館の全容は把握し得なかったが、単純な方形プランではなく、複数の区画を有するかなり大規模なものを想定することができる。

#### C期(中世城郭期)

堀が掘削され「城郭」が形成される時期である。a・bの2小期に区分できる。

a期 大溝SD01が、「薬研堀」として掘削される時期であり、大永1年(1522)頃とされる「那古野城」の築城に対応させることが可能である。

調査地点が、城郭のどの部分に相当するか不明であるが、堀の北側には小区画を形成する溝SD08・09が存在し、また南側にも鍛冶関係の遺物が出土した土坑SK47がみられることから、調査区全体が郭内に含まれる可能性が高い。

b期 大溝SD01が「薬研堀」から「箱堀」に改修され、周辺が「広場」として確保される等、防衛力の強化が図られる時期である。

文献によれば、織田信秀が、天文1年(1532)頃、今川氏から城を奪取することに成功しており、これに伴う修築と考えることも可能である。

#### D期(近世城郭期)

C期から若干の断絶期間をおいて、近世城郭としての「名古屋城」三の丸が形成される時期に相当する。C期と同様、a・bの2小期に区分される。

a期 近世の地割方向とやや異なるN-2°Wの方向性を有する溝、柱穴列で構成される。この遺構群の存続期間は、17C初頭のごく限られた時期であり、遺構自体も小規模なものであることから、三の丸整備段階における何らかの仮の施設に伴うものと考えられる。

b期 17C中葉～19C中葉とかなり長期にわたる期間を設定し得る。遺構も多種多様であり、量的にも他の時期を圧倒するが、その配置は非常に固定的といえる。

現在残されている絵図等においても、調査地点は一貫して、4軒分の武家屋敷の裏側に相当しており、長期にわたる安定的な土地利用を想定することができる。

#### (4) 小結

今回の調査では、前節までに示した様に、中世～近世の多くの遺構、遺物を確認することができた。以下、調査の成果について簡単にまとめ、結語としたい。

1. 遺構群の変遷のうち、B期からC期、即ち、「居館」から「城郭」への変化は、あまり時間的な断絶を得ずに行なわれている。台地上における両者の関係を示す良好な例といえよう。
2. D-a期、即ち、三の丸整備に伴い形成されたと考えられる遺構群の存在は、注目すべきものといえる。これまでに、名古屋市教育委員会による三の丸東南隅部分の調査<sup>(5)</sup>において、これらとほぼ同じ方向性を有し、「屋敷割以前の土地区画に伴う」と考えられる溝が検出されており、これで、成立期の三の丸には、D-b期と異なる地割がかなり広い範囲で存在したことが確認できたといえる。築城作業それ自体が、どのような方法で行なわれたか、あるいはどの様な施設が設けられたのか等が今後の検討課題といえよう。
3. 変化の少ないD-b期の遺構の中で、屋敷地a・bとc・dの間の東西の背割り線はやや特異な変遷をとげている。

この境界は、当初、最大幅3m程の「溝」で示されているが、最終段階では、礎石を用いた「屏」へと移り変わっている、即ち当初は、背割排水路を挟み、南北の武家屋敷が独立して存在しているのに対し、後には、境界の屏を「共有」する関係へと変化しているとみなすことができるのである。

この変化は、単に、排水経路の変更といったことに止まらず、明らかに、武家屋敷の「独立性」の喪失を示すものであり、見方をかえれば、戦国期において、それぞれ「在所」を有する家集団の出仕先における居館の集合体として出発した、城下町における「武家屋敷」の最終的な到達点を示すものともいえる。

名古屋城三の丸に居住した尾張藩の家臣団は、名目的には「知行取」でありながら、実際には在地性を失ない、藩への従属性を強め「官俵」化し、従って、その屋敷も、官俵としての役割に対応する「官舎」的性格を強めていったものと思われる。調査の結果に示された、屋敷地の長期的、安定的土地利用もこれを反映した現象とすることができよう。(梅本博志)

#### 註

- (1) 『金城温古録』凡例編(『名古屋叢書統編第13巻』1984)
- (2) 宝永6年(1709)頃の写と考えられる。名古屋市蓬左文庫蔵
- (3) 『名古屋市史』地理編(1926)
- (4) 黄白色の粘土は、調査地点付近では、熟田層上面より概ね1m以上掘削しないと露出せず、従って、この粘土のブロックが大量に混入する為には、相当規模の掘削が前提となる。
- (5) 名古屋市教育委員会『名古屋城三の丸遺跡』(1989)



参考文献

- 赤羽一郎 1984 『常滑焼』  
阿部直輔 『尾藩世記』（名古屋市蓬左文庫編 1987『名古屋叢書三編』第2・3巻所収）
- 有田町史編纂委員会 1988 『有田町史』古窯編  
江戸遺跡研究会 1988 『江戸の食文化』 江戸遺跡研究会第1回大会発表要旨  
1989 『江戸の住空間とその周辺』 江戸遺跡研究会第2回大会発表要旨  
1990 『江戸の陶磁器』 江戸遺跡研究会第3回大会発表要旨
- 大橋康二 1989 『肥前陶磁』  
奥村得義 1858 『金城温古録』（名古屋市教育委員会編 1965～67 『名古屋叢書統編』13～16巻所収）
- 加藤唐九郎編 1962 『原色陶器大辞典』  
角川日本地名大辞典編纂委員会 1989 『角川日本地名大辞典23愛知県』  
喜多川守貞 『守貞漫稿』
- 九州陶磁文化館編 1984 『国内出土の肥前陶磁』  
古泉弘 1987 『江戸の考古学』  
児玉幸多・坪井清足監修 1981 『日本城郭大系』別巻Ⅰ・Ⅱ  
五島美術館編 1984 『江戸のやきもの』  
高橋康夫・吉田伸之編 1989 『日本都市史入門』Ⅰ・Ⅱ・Ⅲ  
東海埋蔵文化財研究会 1988 『清須・資料編』  
内藤昌編 1985 『名古屋城』  
永原慶二他編 1984 『窯業』講座・日本技術の社会史4  
名古屋市 1915 『名古屋市史』  
1959 『名古屋城史』
- 楢崎彰一監修 1976 『美濃の古陶』  
林英夫編 1987 『因説愛知県の歴史』  
林英夫他編 1981 『愛知県の地名』日本歴史地名大系23  
松平君山 1747 『士林浜御』（名古屋市教育委員会編 1968～68 『名古屋叢書統編』第17～20巻所収）
- 矢守一彦編 1987 『城下町の地域構造』日本史研究叢書12