

愛知県埋蔵文化財センター調査報告書 第44集

なごやじょうさん まる
名古屋城三の丸遺跡(IV)

——愛知県警察本部地点の調査——

1 9 9 3

財団法人 愛知県埋蔵文化財センター



調査区全景（北上空から）



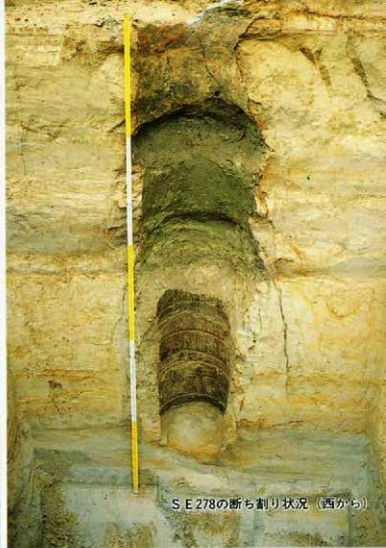
天守閣を愛知県警察本部



県庁広景（南西上空から）



S E 266の断ち割り状況（北から）



S E 278の断ち割り状況（西から）



S D 407断面（調査区東壁）



S D 001断面（調査区東壁）



SB301全景



SB301中央東西ベルト西半部（北から）

序

名古屋城は、徳川御三家の一つである尾張徳川家62万石の藩城として、近世以来、全国にその名を馳せてきました。今にその優雅な姿を伝えている代表的な近世城郭としても、よく人の知るところであります。国の重要文化財も数多く、三の丸を囲む外堀も国の特別史跡に指定されています。しかしながら、旧状をよくとどめた本丸・二の丸に比べ、三の丸は早くから開発が進み、今日では一大官庁街となっています。甍を連ねて立ち並んでいた藩の重臣達の屋敷地も、今では偲ぶよすがもなく、ことごとく消え失せています。とはいえ、地表下には弥生時代以来近世にいたるまでの人々の足跡がはっきりと残されており、往時を物語る遺跡として再び脚光を浴びつつあります。

こうした三の丸の一角において、愛知県警察本部の敷地内に総合科学センターを建設することが計画されるにいたり、埋蔵文化財の事前調査が必要となりました。このため、(財)愛知県埋蔵文化財センターでは、愛知県教育委員会を通じ、県警察本部より委託を受け、平成3年度事業として発掘調査を実施するとともに、翌4年度には報告書作成事業を実施してまいりました。

調査の結果、江戸時代の遺構、遺物だけでなく、戦国時代の那古野城にかかわる遺構、遺物も発見され、多くの新たな知見を得ることができました。本書は、その成果をまとめたものであり、歴史研究の資料として活用されるとともに、埋蔵文化財の理解への一助となれば幸いです。

なお、発掘調査の実施にあたっては、関係諸機関並びに関係者の方々には、多大な御指導と御協力をいただきました。厚く御礼申し上げます。

平成5年3月

財団法人 愛知県埋蔵文化財センター
理事長 高木 鐘三

例 言

1. 本書は、愛知県名古屋市中区三の丸に所在する名古屋城三の丸遺跡の発掘調査報告書である。
2. 発掘調査は、愛知県警察本部総合科学センター建設にともなう事前調査として、(財)愛知県埋蔵文化財センターが県教育委員会を通じ委託を受けて実施した。調査対象面積は3600㎡である。
3. 発掘調査期間は平成3年6月から同年12月にかけてであり、調査に引続き、平成4年度には報告書作成のための整理作業を実施した。
4. 調査は、鷲見 豊(本センター主査)・遠藤才文(調査研究員)・余合昭彦(同)・酒井俊彦(調査研究員)・岡本直久(嘱託員)が担当した。
5. 調査にあたっては、県教育委員会文化財課・愛知県埋蔵文化財調査センターの指導を得るとともに、名古屋市教育委員会、愛知県警察本部をはじめとして多くの方々の御指導、御協力を得た。
6. 遺構の計測は、新平面直角座標第Ⅶ座標系による。
7. 遺構は次のアルファベットによる分類記号と、地区別の通し番号との組合せによって表示する。
SA：欄列、SB：建物、SD：溝・堀、SE：井戸、SK：土坑、
SP：柱穴、SS：石列、SX：その他
8. 本書の編集・執筆は主として遠藤才文が担当し、一部、川井啓介(調査研究員)、松田 調(調査研究員)、加藤安信(調査課長)が分担執筆した(文責は各節末に明示)。また第Ⅲ章第3節(7)は(財)元興寺文化財研究所北野信彦氏から、第Ⅳ章補論については名古屋市博物館の下村信博氏からそれぞれ玉稿をいただいた。
9. 本書の作成にあたっては、大橋康二氏、榎崎彰一氏をはじめとして多くの方々の御指導、御協力を得た。
10. 調査記録は本センターで保管している。
11. 出土品は愛知県埋蔵文化財調査センターで保管している。
12. 出土品の登録番号は、戦国期のもので及び木製品・金属製品は挿図・図版番号と同一であり、近世のものは陶磁器類が1000番、焼塩壺が3000番、瓦が4000番、人形が5000番、石製品類が1000番をそれぞれ挿図・図版番号に加算したものである。また、図面掲載以外の注目すべき遺物は、写真図版に掲載し、登録番号はそれぞれの挿図・図版番号の末番号からの通し番号扱いとした。

目 次

I. 立地と調査概要	
1. 遺跡の立地	2
(1) 自然立地	2
(2) 歴史立地	4
2. 調査の経過	8
(1) 調査前史	8
(2) 調査方針と経過	10
3. 基本層序	13
II. 戦国時代の遺構と遺物	
1. 遺構	16
概要……建物跡……溝と堀……櫓列……井戸……土坑	
2. 遺物	34
(1) 陶磁器類	34
分類……統計方法……概要……S D001……S D401……S D006……その他のS D……S B301……井戸……土坑	
(2) 瓦・石製品	69
III. 近世の遺構と遺物	
1. 近世前期の遺構	74
概要……櫓列……溝……井戸……土坑	
2. 近世後期の遺構	90
概要……屋敷地境……石列……建物跡……土坑	
3. 遺物	106
(1) 陶磁器類の分類と概要	106
(2) 各遺構出土の陶磁器類	117
S E503・275・405・S D402……S D104……S D106……S K210……S K209……S K021……S K401……S K304……S K211……S K206……S K219……S K123……S K212……S K010……S K002……S K207……S K202……S K009……S K014……S K346……S K118……S K101……S K303……その他の遺構……検出	
(3) 焼塩壺	231
(4) 瓦類	239
(5) 人形類	247
(6) 木製品と漆器	253
(7) 加飾漆器の科学分析	259
(8) 金属製品	268
(9) ガラス・石製品	273
IV. 補論とまとめ	
1. 文献上からみた那古野城一戦国期を中心に	276
2. まとめ	
図版	291

図版目次

- | | | | | |
|------|-------------------------|------|------|-------------|
| 図版1 | 上面遺構(近世)全景 | 図版19 | 近世遺物 | 供膳具(椀) |
| 図版2 | 調査区完掘状態 | 図版20 | 近世遺物 | 供膳具(椀) |
| 図版3 | S B301完掘状態(東から) | 図版21 | 近世遺物 | 供膳具(椀) |
| | S B301遺物出土状態(西から) | 図版22 | 近世遺物 | 供膳具(椀) |
| 図版4 | S D401全景(西から) | 図版23 | 近世遺物 | 供膳具(椀) |
| | S D001全景(西から) | 図版24 | 近世遺物 | 供膳具(椀・小椀) |
| 図版5 | S D006全景(北から) | 図版25 | 近世遺物 | 供膳具(小椀・皿) |
| | S D407断面(調査区東壁) | 図版26 | 近世遺物 | 供膳具(小椀・皿) |
| | S D009断面(調査区西壁) | 図版27 | 近世遺物 | 供膳具(皿) |
| 図版6 | S D001中央セクションベルト(東から) | 図版28 | 近世遺物 | 供膳具(皿・鉢) |
| | S D001分岐地点遠景(西から) | 図版29 | 近世遺物 | 供膳具(鉢)・調理具 |
| 図版7 | S D001分岐地点近景 | 図版30 | 近世遺物 | 供膳具(皿) |
| | S D001断面(調査区東壁) | 図版31 | 近世遺物 | 供膳具(皿・鉢) |
| 図版8 | S A101・102・103完掘状態(南から) | 図版32 | 近世遺物 | 供膳具(鉢)・調理具 |
| | S A301・302完掘状態(南から) | 図版33 | 近世遺物 | 調理具・貯蔵具 |
| 図版9 | S K229・228・304完掘状態(西から) | 図版34 | 近世遺物 | 貯蔵具(瓶・壺・鉢) |
| | S K229・228・304完掘状態(東から) | 図版35 | 近世遺物 | 貯蔵具(鉢)・その他 |
| 図版10 | S B001緑石検出状況(南から) | 図版36 | 近世遺物 | 貯蔵具(瓶・壺・甕) |
| | S B001緑石検出状況(東から) | 図版37 | 近世遺物 | 貯蔵具(甕・鉢) |
| 図版11 | S B001柱穴列検出状況(南から) | 図版38 | 近世遺物 | 貯蔵具(鉢)・灯火具 |
| | S B001柱穴列断ち割り状況(南から) | 図版39 | 近世遺物 | 灯火具・火具・化粧具 |
| 図版12 | S X001検出状況(上が西) | 図版40 | 近世遺物 | 化粧具・喫煙具・調度具 |
| | S X001検出状況(西から) | 図版41 | 近世遺物 | 神仏具・喫煙具 |
| 図版13 | S B301・302完掘状態(上が北) | 図版42 | 近世遺物 | 喫煙具・調度具 |
| | S B301近景 | 図版43 | 近世遺物 | 調度具・蓋類 |
| 図版14 | S S101西端部検出状況(南から) | 図版44 | 近世遺物 | 蓋類 |
| | S S101中央部検出状況(南から) | 図版45 | 近世遺物 | 焼塩壺(1) |
| | S S101東端部検出状況(南から) | 図版46 | 近世遺物 | 焼塩壺(2) |
| | S S101東端部側面(南から) | 図版47 | 近世遺物 | 瓦(1) |
| 図版15 | S D203西端部階段遺構検出状況(南から) | 図版48 | 近世遺物 | 瓦(2) |
| | S D203西セクションベルト(西から) | 図版49 | 近世遺物 | 瓦(3) |
| 図版16 | S E114断ち割り状況(北から) | 図版50 | 近世遺物 | 人形類 |
| | S E145断ち割り状況(西から) | 図版51 | 近世遺物 | 人形類・金属製品 |
| | S E244断ち割り状況(西から) | 図版52 | 近世遺物 | 金属製品・木製品 |
| | S E266断ち割り状況(東から) | 図版53 | 近世遺物 | ガラス製品 |
| 図版17 | S E223・227断ち割り状況(東から) | 図版54 | 戦国遺物 | |
| | S E278断ち割り状況(西から) | | | |
| | S E278最下部近景 | | | |
| 図版18 | 近世遺物 供膳具(椀) | | | |

挿 図 目 次


図1	名古屋城三の丸遺跡の自然立地	図38	S D401出土陶磁器類実測図(2)
図2	周辺の遺跡分布	図39	S D401出土陶磁器類実測図(3)
図3	那古野城をめぐる戦国城館	図40	S D401出土陶磁器類実測図(4)
図4	名古屋城をめぐる道	図41	S D401出土陶磁器類実測図(5)
図5	絵図(名護屋絵図、1729年・享保14作製)のなかの調査区	図42	S D401出土陶磁器類実測図(6)
図6	今回の調査区と過去の調査地点	図43	S K418出土陶磁器類実測図(1)
図7	三の丸遺跡における各時期別遺構群の分布(推定)	図44	S K418出土陶磁器類実測図(2)
図8	調査区の細分と調査経過	図45	S K418出土陶磁器類実測図(3)
図9	作業員説明会と現地説明会	図46	S K418出土陶磁器類実測図(4)
図10	「三の丸今昔」と現地説明会パンフレット	図47	S D006出土陶磁器類の用途組成
図11	基本層序と東壁セクション	図48	S D006出土陶磁器類実測図(1)
図12	調査区完掘状態	図49	S D006出土陶磁器類実測図(2)
図13	戦国時代の遺構の変遷	図50	S D006出土陶磁器類実測図(3)
図14	戦国時代遺構全体図	図51	S D006出土陶磁器類実測図(4)
図15	戦国時代の掘立柱建物跡実測図	図52	その他戦国溝出土陶磁器類の用途組成
図16	S B301実測図	図53	その他戦国溝出土陶磁器類実測図
図17	戦国時代の堀と溝位置図	図54	S B301出土陶磁器類の用途組成
図18	S D006断面実測図	図55	S B301出土陶磁器類実測図(1)
図19	S D009断面実測図	図56	S B301出土陶磁器類実測図(2)
図20	S D401断面実測図	図57	戦国井戸出土陶磁器類の用途組成
図21	S D503・S D407断面実測図	図58	S E420・S E278出土陶磁器類実測図
図22	S D405断面実測図	図59	S E421出土陶磁器類実測図
図23	S D001断面実測図	図60	戦国土坑出土陶磁器類の用途組成
図24	S A002・S A201実測図	図61	戦国土坑出土陶磁器類実測図
図25	S E358・S E266断面実測図	図62	戦国瓦実測図
図26	S E223・S E227断面実測図	図63	戦国石製品実測図(祝1/2・他1/4)
図27	S E114断面実測図	図64	近世遺構群の変遷
図28	S E145・S E278断面実測図	図65	近世前期遺構全体図
図29	土坑群実測図	図66	近世柵列実測図(1)
図30	戦国陶磁器類分類図(1)	図67	近世柵列実測図(2)
図31	戦国陶磁器類分類図(2)	図68	S D103断面実測図
図32	戦国遺構出土陶磁器類の用途組成	図69	S D203遺構・断面実測図
図33	S D011出土陶磁器類の用途組成	図70	S D301遺構・断面実測図
図34	S D001出土陶磁器類実測図(1)	図71	S D202断面実測図
図35	S D001出土陶磁器類実測図(2)	図72	S D201・S D307実測図
図36	S D401・S K418出土陶磁器類の用途組成	図73	近世の井戸と土坑位置図
図37	S D401出土陶磁器類実測図(1)	図74	S K010断面実測図
		図75	S K212・S K101断面実測図
		図76	S K333断面実測図
		図77	近世前期土坑群実測図

図78	S K209・S K312実測図	図121	S K304出土陶磁器類の用途組成
図79	S K204断面実測図	図122	S K304出土陶磁器類実測図(1)
図80	近世後期遺構全体図	図123	S K304出土陶磁器類実測図(2)
図81	S A003断面実測図	図124	S K304出土陶磁器類実測図(3)
図82	S S101実測図(1)	図125	S K304出土陶磁器類実測図(4)
図83	S S101実測図(2)	図126	S K211出土陶磁器類の用途組成
図84	S S201実測図	図127	S K211出土陶磁器類実測図
図85	S S002実測図	図128	S K206出土陶磁器類の用途組成
図86	S B001実測図	図129	S K206出土陶磁器類実測図(1)
図87	S D003根石実測図	図130	S K206出土陶磁器類実測図(2)
図88	S S001実測図	図131	S K206出土陶磁器類実測図(3)
図89	S B001柱穴断面実測図	図132	S K206出土陶磁器類実測図(4)
図90	S X001実測図	図133	S K219出土陶磁器類の用途組成
図91	S B302実測図	図134	S K219出土陶磁器類実測図(1)
図92	S K117・S K119断面実測図	図135	S K219出土陶磁器類実測図(2)
図93	S K174断面実測図	図136	S K219出土陶磁器類実測図(3)
図94	近世後期土坑群実測図	図137	S K123出土陶磁器類の用途組成
図95	近世陶磁器類分類図(1)	図138	S K123出土陶磁器類実測図(1)
図96	近世陶磁器類分類図(2)	図139	S K123出土陶磁器類実測図(2)
図97	近世陶磁器類分類図(3)	図140	S K123出土陶磁器類実測図(3)
図98	近世陶磁器類分類図(4)	図141	S K212出土陶磁器類の用途組成
図99	近世陶磁器類の用途組成	図142	S K212出土陶磁器類実測図(1)
図100	近世遺構出土陶磁器類の用途組成(1)	図143	S K212出土陶磁器類実測図(2)
図101	近世井戸出土陶磁器類実測図	図144	S K212出土陶磁器類実測図(3)
図102	S D402出土陶磁器類実測図	図145	S K010出土陶磁器類の用途組成
図103	S D104出土陶磁器類の用途組成	図146	S K010出土陶磁器類実測図(1)
図104	S D104下層出土陶磁器類実測図	図147	S K010出土陶磁器類実測図(2)
図105	S D104上層出土陶磁器類実測図(1)	図148	S K002出土陶磁器類の用途組成
図106	S D104上層出土陶磁器類実測図(2)	図149	S K002出土陶磁器類実測図(1)
図107	S D106出土陶磁器類の用途組成	図150	S K002出土陶磁器類実測図(2)
図108	S D106出土陶磁器類実測図(1)	図151	S K002出土陶磁器類実測図(3)
図109	S D106出土陶磁器類実測図(2)	図152	S K002出土陶磁器類実測図(4)
図110	S K210出土陶磁器類の用途組成	図153	S K207出土陶磁器類の用途組成
図111	S K210出土陶磁器類実測図(1)	図154	S K207出土陶磁器類実測図(1)
図112	S K210出土陶磁器類実測図(2)	図155	S K207出土陶磁器類実測図(2)
図113	S K210出土陶磁器類実測図(3)	図156	S K202出土陶磁器類の用途組成
図114	S K210出土陶磁器類実測図(4)	図157	S K202出土陶磁器類実測図(1)
図115	S K209出土陶磁器類の用途組成	図158	S K202出土陶磁器類実測図(2)
図116	S K209出土陶磁器類実測図	図159	S K009出土陶磁器類の用途組成
図117	S K021出土陶磁器類の用途組成	図160	S K009出土陶磁器類実測図(1)
図118	S K021出土陶磁器類実測図	図161	S K009出土陶磁器類実測図(2)
図119	S K401出土陶磁器類の用途組成	図162	S K009出土陶磁器類実測図(3)
図120	S K401出土陶磁器類実測図	図163	S K014出土陶磁器類の用途組成

- 図164 S K014出土陶磁器類実測図(1)
 図165 S K014出土陶磁器類実測図(2)
 図166 S K014出土陶磁器類実測図(3)
 図167 S K014出土陶磁器類実測図(4)
 図168 S K346出土陶磁器類の用途組成
 図169 S K346出土陶磁器類実測図(1)
 図170 S K346出土陶磁器類実測図(2)
 図171 S K346出土陶磁器類実測図(3)
 図172 S K346出土陶磁器類実測図(4)
 図173 S K118出土陶磁器類の用途組成
 図174 S K118出土陶磁器類実測図(1)
 図175 S K118出土陶磁器類実測図(2)
 図176 S K118出土陶磁器類実測図(3)
 図177 S K118出土陶磁器類実測図(4)
 図178 S K101出土陶磁器類の用途組成
 図179 S K101出土陶磁器類実測図(1)
 図180 S K101出土陶磁器類実測図(2)
 図181 S K101出土陶磁器類実測図(3)
 図182 S K101出土陶磁器類実測図(4)
 図183 S K101出土陶磁器類実測図(5)
 図184 S K101出土陶磁器類実測図(6)
 図185 S K101出土陶磁器類実測図(7)
 図186 S K101出土陶磁器類実測図(8)
 図187 S K101出土陶磁器類実測図(9)
 図188 S K101出土陶磁器類実測図(10)
 図189 S K101出土陶磁器類実測図(11)
 図190 S K101出土陶磁器類実測図(12)
 図191 S K101出土陶磁器類実測図(13)
 図192 S K101出土陶磁器類実測図(14)
 図193 S K101出土陶磁器類実測図(15)
 図194 S K101出土陶磁器類実測図(16)
 図195 S K101出土陶磁器類実測図(17)
 図196 S K333出土陶磁器類の用途組成
 図197 S K333出土陶磁器類実測図(1)
 図198 S K333出土陶磁器類実測図(2)
 図199 S K333出土陶磁器類実測図(3)
 図200 S K333出土陶磁器類実測図(4)
 図201 S K333出土陶磁器類実測図(5)
 図202 S K333出土陶磁器類実測図(6)
 図203 S K333出土陶磁器類実測図(7)
 図204 S K333出土陶磁器類実測図(8)
 図205 S K333出土陶磁器類実測図(9)
 図206 S K333出土陶磁器類実測図(10)
- 図207 S K333出土陶磁器類実測図(11)
 図208 S K333出土陶磁器類実測図(12)
 図209 S K333出土陶磁器類実測図(13)
 図210 S K333出土陶磁器類実測図(14)
 図211 S K333出土陶磁器類実測図(15)
 図212 近世遺構出土陶磁器類の用途組成(2)
 図213 検出陶磁器類の用途組成
 図214 焼塩壺実測図(1)
 図215 焼塩壺実測図(2)
 図216 焼塩壺実測図(3)
 図217 焼塩壺実測図(4)・刻印拓影
 図218 近世瓦実測図(1)
 図219 近世瓦実測図(2)
 図220 近世瓦実測図(3)
 図221 近世瓦実測図(4)
 図222 近世瓦実測図(5)
 図223 近世瓦実測図(6)
 図224 土坑出土土人形類の組成パターン
 図225 近世土製品実測図
 図226 近世人形類実測図(1)
 図227 近世人形類実測図(2)
 図228 近世人形類実測図(3)
 図229 近世人形類実測図(4)
 図230 漆器の出土傾向
 図231 近世木製品実測図
 図232 加飾漆器の紋様集成(1)
 図233 加飾漆器の紋様集成(2)
 図234 加飾漆器の紋様集成(3)
 図235 漆塗り構造の分類
 図236 漆器のX線分析結果(1)
 図237 漆器のX線分析結果(2)
 図238 加飾漆器製作技法の傾向
 図239 出土した溶鉱炉
 図240 近世金属製品実測図(1)
 図241 近世金属製品実測図(2)
 図242 近世金属製品実測図(3)
 図243 銭貨
 図244 近世石製品実測図
 図245 ガラス製品・石硯実測図

表 目 次

表 1	戦国遺構出土陶磁器類集計表	表25	S K212出土陶磁器類集計表
表 2	S D001出土陶磁器類集計表	表26	S K010出土陶磁器類集計表
表 3	S D401出土陶磁器類集計表	表27	S K002出土陶磁器類集計表
表 4	S D006出土陶磁器類集計表	表28	S K207出土陶磁器類集計表
表 5	その他のS D出土陶磁器類集計表	表29	S K202出土陶磁器類集計表
表 6	S D301出土陶磁器類集計表	表30	S K009出土陶磁器類集計表
表 7	戦国井戸出土陶磁器類集計表	表31	S K014出土陶磁器類集計表
表 8	S E421出土陶磁器類集計表	表32	S K346出土陶磁器類集計表
表 9	戦国土坑出土陶磁器類集計表	表33	S K118出土陶磁器類集計表
表10	近世出土陶磁器類集計表	表34	S K101出土陶磁器類集計表
表11	近世遺構出土陶磁器類集計表(1)	表35	S K333出土陶磁器類集計表
表12	近世井戸出土陶磁器類集計表	表36	近世遺構出土陶磁器類集計表(2)
表13	S D402出土陶磁器類集計表	表37	検出陶磁器類集計表
表14	S D104出土陶磁器類集計表	表38	焼塩壺観察表(1)
表15	S D106出土陶磁器類集計表	表39	焼塩壺観察表(2)
表16	S K210出土陶磁器類集計表	表40	近世軒平瓦出土遺構対応表
表17	S K209出土陶磁器類集計表	表41	近世人形類集計表
表18	S K021出土陶磁器類集計表	表42	近世漆器集計表
表19	S K401出土陶磁器類集計表	表43	漆器供膳具の細工分類一覧
表20	S K304出土陶磁器類集計表	表44	近世木製品一覧
表21	S K211出土陶磁器類集計表	表45	出土漆器資料観察表
表22	S K206出土陶磁器類集計表	表46	金属製品出土遺構一覧
表23	S K219出土陶磁器類集計表	表47	金属製品観察表
表24	S K123出土陶磁器類集計表		



I 立地と調査概要

1 遺跡の立地

(1) 自然立地

名古屋城三の丸遺跡は、名古屋市中区三の丸に所在する。一帯は、県庁、市役所、国の出先機関など各種官公庁のビルが林立する一大官庁街として発展し、遺跡の往時をしのぶよすがは刻々と消えつつある。我が代のごとく謳歌する巨大なコンクリートとアスファルトの塊を地表からはぎ取って、あらためて遺跡の立地を眺めてみよう。

かつて、人々の交通形態において水運が陸路に比して優るとも劣らぬ重要な位置を占めていた頃、伊勢の海は、はげしく人々の行き交う主要な道であった。伊勢湾の拠点港である桑名の港（三重県）を海原へと大きく漕ぎ出してみると、前方には青緑色の稜線もあざやかに低く知多半島の丘陵（スカイラインは標高80mほどである）が一望され、左手には年魚市海へと続く干潟が見えるのみである。この稜線と汀線の交わるところに、もうひとつの拠点港である熱田の港がある。港は熱田台地の南端に位置し、すぐ北には草薙剣をまつる熱田神宮が鎮座する。熱田台地は中央部を大曾根間地が貫通し、東西に分断された台地は南北方向に細長く併走して展開する。台地はおおむね黒っぽい表土に覆われているが、その下には洪積世に形成された砂層と粘土層から成る地層—熱田層と呼ばれる—が厚く堆積し（層厚は100m以上に達する）、地表近くの砂層は黄褐色を呈している。

熱田の港に降りて、やや急な斜面を登って台地上に立ち、台地の西端を北へと歩を進めると、僅かに高まりながらやがて7.5kmほどで台地は途切れる。西と北は比高10mほどの切岸となっていて、眺望は一気に開かれる。右手奥には尾張丘陵の山並がちらり、山あいからは矢田川や庄内川などが流れる。正面には、川をはさんで対峙する鳥居松段丘の平坦な地形をうかがうことができ、一際高く屹立する独立丘の小牧山が目を奪う。その奥には、西へとゆるやかに傾斜する木曾川扇状地が望まれ、さらにその傾斜の先へと視界を移せば、ぼよぼよたる氾濫原と三角州性の低平地が一面に見渡され、足下へと迫る。発達した自然堤防が後背湿地と複雑に絡み合って描く一種独特な絵模様。そのなかを脈管のごとく幾条にも分かれ、あるいは集まって流れゆく中小の河川。一皮むけば砂ばかりの沖積平野。この濃尾平野を生みだした木曾川は、はるかかなた、平野のとぎれるあたりを北から西へ、そして南へと大きく屈曲して流れている。目を凝らせば、美濃や伊勢の山々の麓にそれとおぼしき堤を見ることもできるであろう。木曾川は、尾張国を両国からわかつ役割をも担われ、不動の山稜に設定された国境とは異なり、動いて定まらぬが故に、この点でも人々の歴史と深くかわる。

こうした景観をもつ位置、ある意味では尾張国を、その歴史をも含めてまるごと360°の視野に収める位置、ここ熱田台地の西北端に名古屋城三の丸遺跡は立地しているのである。

【註】 (1) 地質に関する記述は、坂本 享他「地域地質研究報告 名古屋北部地域の地質」地質調査所、1984を参照した。

(2) 図は、該当区域にかかわる地質調査所発行の各「地域地質研究報告」添付の5万分の1図幅をもとに編図した。中小河川は、土地条件図をもとに推定した旧流路を図示している。

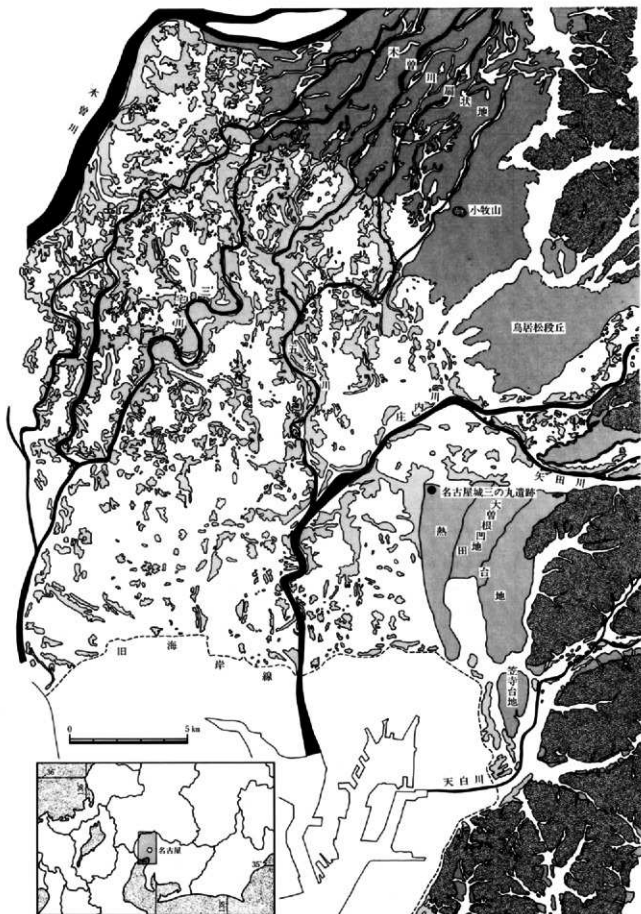


図1 名古屋城三の丸遺跡の自然立地

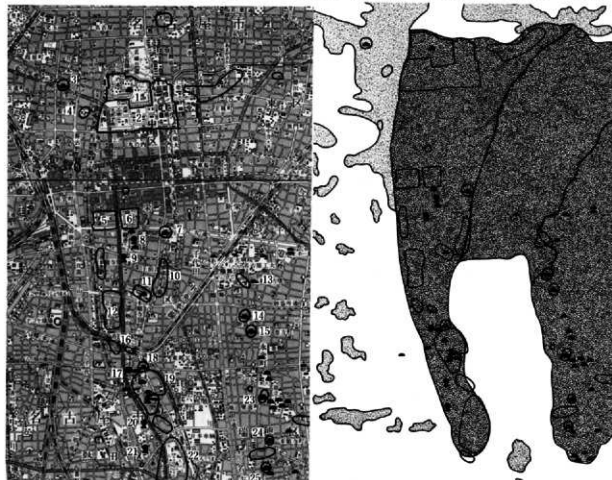
(2) 歴史立地

大曾根凹地によって分断された熱田台地の西半部では、名古屋城三の丸遺跡をはじめとした数多くの遺跡が知られている。今も、いずれかの遺跡で調査が進行中であり、日々刻々、新たな知見で台地の歴史像は豊かにふくらんでいく。

台地に人々の足跡がはじめて記されたのは、古く旧石器時代に遡ることができそうだ。尖頭器やナイフ形石器が竪三歳通遺跡で発見されているからである。出土状態は縄文土器などの伴出であり、決して原位置を保つものではないが、東から南にかけての開析谷をのぞむ高みに、縄文時代へと続く遺跡が存在していたのであろう。

こうして始まった台地の歴史は、弥生時代には拠点集落たる高藏遺跡を中心に、いくつかの集落遺跡を周辺に点在させたネットワークをうみだす。そしてその後も、大きく三たびにわたって衆目環視的となる。

古墳時代中期にいたって、台地の西縁はにわかに活気づく。南端では、全長150mと東海随一の規模を

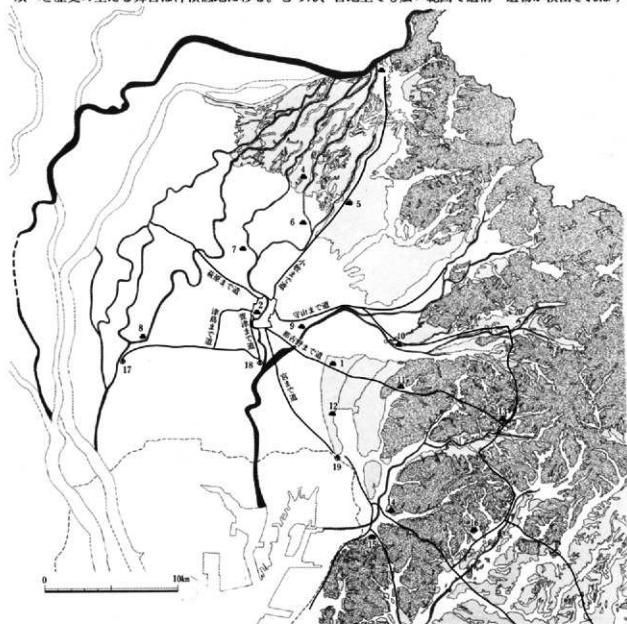


- | | | | | |
|-----------|-----------------|----------|-----------|-----------|
| 1 名古屋城 | 2 名古屋城三の丸遺跡 | 3 押切城跡 | 4 幅下小学校遺跡 | 5 竪三歳通遺跡 |
| 6 白川公園遺跡 | 7 小林城 | 8 那古野山古墳 | 9 大須二子山古墳 | 10 富士見町遺跡 |
| 11 古織城跡 | 12 正木町・伊勢山中学校遺跡 | 13 八幡山古墳 | 14 御器所西城 | 15 御器所東城 |
| 16 東古渡町遺跡 | 17 沢観音堂具塚 | 18 熱田城 | 19 高藏遺跡 | 20 斯夫山古墳 |
| 21 白鳥古墳 | 22 熱田遺跡群 | 23 高田城 | 24 大喜東北城 | 25 田光城 |

図2 周辺の遺跡分布

跨る断夫山古墳をはじめとして白鳥古墳など、中央部では那古野山古墳や大須二子山古墳など、大規模な前方後円墳が次々と築造される。両古墳群の間には、正木町・伊勢山中学校遺跡、あるいは尾張元興寺・東古渡町遺跡など、当該期の集落が展開する。古墳築造の動きは、現地表では確認することは出来ないが、北部にも、東縁にも広がって、台地をおおいつくしたであろう。台地上のほとんどすべての遺跡から、大なり小なり古墳の存在を予測せしめる埴輪などの遺物が出土し、場合によっては削平の憂き目を免れた周溝を見いだすことができるからである。台地が人々の注目を集めた最初が、この時期であった。

古代から中世にかけては、熱田神宮や元興寺等留意すべきものもあるが、尾張国衙一守護所下津一清須へと歴史の主たる舞台は沖積低地に移る。むろん、台地上でも広い範囲で遺構・遺物が出されるはす



- | | | | | | | |
|--------|--------|--------|--------|--------|--------|--------|
| 1 那古野城 | 2 清須城 | 3 大山城 | 4 小折城 | 5 小牧城 | 6 岩倉城 | 7 下津城 |
| 8 勝輪城 | 9 小田井城 | 10 守山城 | 11 末盛城 | 12 古渡城 | 13 岩崎城 | 14 鳴海城 |
| 15 大高城 | 16 香掛城 | 17 津島 | 18 菟津 | 19 熱田 | 20 瀬戸 | |

図3 那古野城をめぐる戦国城館

るが、しかし、それらは散漫で明瞭な像を結ぶことがない。台地が再び人々の関心を引くようになるのは戦国の世となるまで俟つこととなるのである。

中世も末期になると、注目すべき遺構が出現する。伊勢山中学校遺跡の一角で検出された大溝がそれである。幅5m、深さ3.5mにおよぶ大溝は、断面が鋭いV字形を呈し、溝というよりは堀跡とすべき性質のものであり、文献にはそれと知る記載がないものの、明らかに戦国城館につながるものである。台地における戦国時代の到来を、それは告げている。当時、尾張の地は守護代織田氏につながる一族の内紛によって四分五裂していた。15世紀後半に始まる織田一族の分裂・抗争は、文明年間の守護所下津の焼亡にいたって、岩倉に拠る伊勢守系と清須を本拠とする大和守系とのあいだで繰り広げられることとなる。優勢を保つ大和守のもとでは三奉行制がとられ、それぞれ同族の因幡守、藤左衛門、彈正忠が任ぜられている。なかでも勝幡城を本拠地とする彈正忠は、本城が津島（港津都市としてあるいは牛頭天王社の門前町として栄えていた）を扼する位置にあるという、地の利によって頭角をあらわす。そして、この勝幡系織田氏に信秀が登場すると、尾張の戦雲は領国の制圧を目指す彼をめぐって渦巻くこととなり、彼の動向に人々は耳目を聳たせた。その彼が、天文年間、今川氏を撃って台地の西北端にある那古野城に入城したのである。さらに信秀が古渡城・末盛城を築き嫡男信長が那古野城主となるにおよんで、台地は一躍脚光を浴びることとなった。信長がここを起点に全国制覇への長途についたことは周知の事

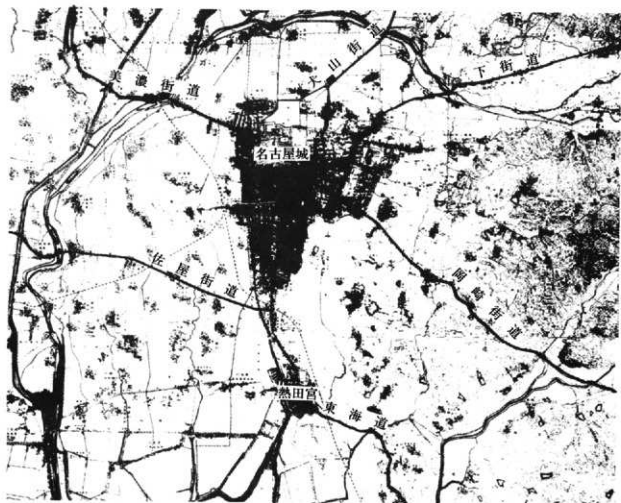


図4 名古屋城をめぐる道

実であろう。と同時に、その後しばらくは尾張の領主たちの城と町が清須に築かれ、尾張の中心はそこへと移る。近世尾張藩も、三重の堀で総構えされた清須城下に産声をあげたのである。

しかし、慶長15年、みたび、台地は注目の的となる。徳川家康の命のもと、清須にある尾張藩48万石の藩城を町ぐるみ台地の上に移転させることとなったのである。世にいう「清須越し」の開始であった。台地の西北端に城郭を置き、その南前方に町屋を配置した名古屋城下町は台地の北3分の2を占めたのであり、南端に置かれた熱田の宿も、海陸両道の玄関口として一層の発展をみる。名古屋城は、天守閣や藩主の御殿のある本丸を中心に、二の丸、西の丸、御深井丸、三の丸などから構成され、それぞれの曲輪は深く掘り抜かれた堀割と虎口によって複雑に結合されている。三の丸には、祖廟などをまつる祭祀空間と上級家臣団の武家屋敷地が配され、町屋に正対する。総面積は62万㎡におよぶが、ここを拝領する家臣は全給人1311人（安政元年段階）の1割にも満たっていないのである。そして、名古屋城三の丸遺跡はこの遺構をもって成立し、遺跡を取り巻く外堀は国特別史跡に指定されている。

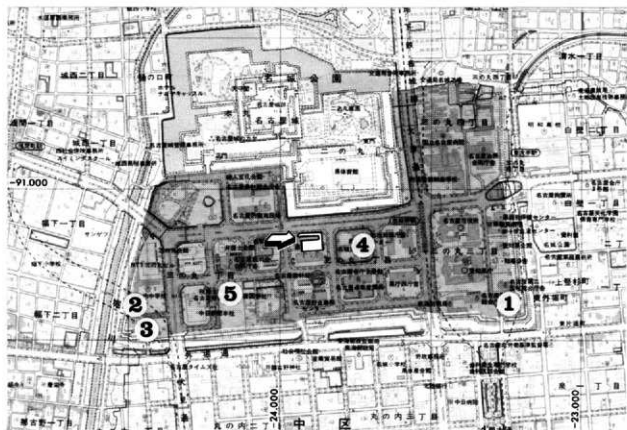
（遠藤才文）

2 調査の経過

(1) 調査前史

名古屋城は、尾張徳川家62万石（当初48万石、その後元和年間に62万石となる）の藩城として著名であり、また普請に際して西国大名が動員されたことなど、城をめぐる逸話もことかかない。しかし、明治維新以降、城郭は帝国陸軍によって接収・解体され、織豊系城郭として粋を凝らした縄張りも近代軍隊にふさわしく改変されてしまう。わずかに残った建造物も、天守・本丸御殿は、太平洋戦争の末期、1945年の名古屋大空襲によって焼失する。一方こうした中で、名古屋城の有する文化財としての価値を保護する努力も戦前からゆみなく続けられてきた。本丸・西の丸・深井丸などの主要な曲輪と三の丸を含めた堀と土塁は特別史跡に、二の丸庭園は名勝に、櫓橋や門、さらには旧本丸御殿障壁画や天井板絵などは重要文化財に、それぞれ指定され、保護がはかられている。遺跡としても、二の丸を含めた中心部は名古屋城跡として比較的早くから注目されていた。にもかわらず、一大官庁街として変貌の著しい三の丸については、長い間、遺跡として認められることはなかった。

1987年、三の丸内は再開発計画が目白押しとなっていた。東南端の一角では名古屋市による公館建設計画が具体化し、西南端では県の新図書館建設が、さらには中央部分で建設者による名古屋第一合同庁舎の建設が計画されたのである。ことに前二者は、特別史跡の土塁と隣接しており、史跡保護の点から



①名古屋市公館地点 (87-88) ②丸の内中学校地点 (87) ③県図書館地点 (88) ④名古屋第一地方合同庁舎地点 (88)
⑤櫓橋・家康殿所地点 (90) □は三の丸遺跡の範囲 ()内は調査区
図6 今回の調査区 (矢印) と過去の調査地点

も遺構の有無を確認し、文化財の保護に万全を期すべく対応がせまられたのである。各計画地点では、県教育委員会と名古屋市教育委員会によってそれぞれ試掘調査が実施され、その結果、近世を主体とした各時期の遺構・遺物が良好に残存していることが判明した。これをうけて、ただちに各教育委員会は開発事業主体と発掘調査を実施すべく協議にはいるとともに、翌88年4月には遺跡分布図の改訂をおこなったのである。こうして、名古屋城三の丸遺跡は、人々がひろく知るところとなり、以後、丸の内中学校地点（87年調査）、簡易・家庭裁判所地点（90年調査）、今回の県警本部地点と調査は続く。調査の対象と成った面積も2万2千㎡におよぼし、地中深く埋もれていた文化財は再び日の目を見ることとなった。

そうした結果の詳細は各報告書に譲るとして、概要をここで紹介しておきたい。名古屋城三の丸遺跡で検出される遺構・遺物は、近世の三の丸にかかわるものばかりでなく、他の台地上の遺跡と同様に、各時代にわたっている。それは、概ね六つの時期に区分することができる。I期は弥生時代中期～古墳時代前期、II期は古墳後期、III期は古代、IV期は中世、V期は戦国時代、VI期は近世と、多少の断絶はあるものの、今日に至るまでの約2千年間、人々の足跡は連続と続いているといつてよい。とはいえ遺跡の主たる性格は、I・III・IV期が集落跡、I・II期が墳墓跡、V・VI期が城館跡と、時代によって異なる。またそれぞれの時期の遺構群は、名古屋城三の丸遺跡の範囲のなかで特徴ある分布を示していて、決して一様ではない。I期は西南の一角に集中し、II期からIV期にかけては西南端から中央部にかけて広がり（ただし、II期についてはその実態は不鮮明である）、V期は中央を中心に展開している。もちろん、VI期の遺構が遺跡全域に広がっていることはいうを俟たない。

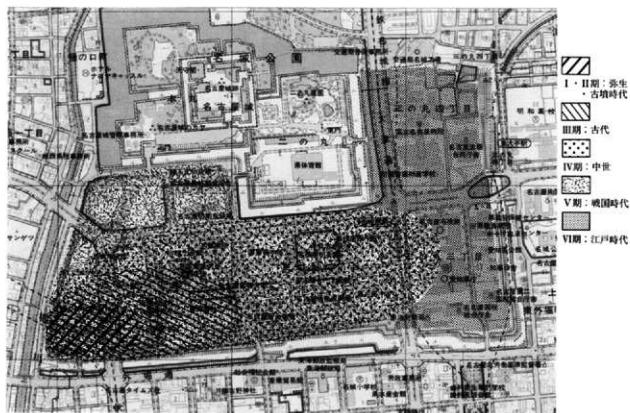


図7 名古屋城三の丸遺跡における各時期別遺構群の分布（推定）

(2) 調査方針と経過

今回、調査の対象となった愛知県警本部地内の開発予定地は、調査直前まで駐車場として利用されていたところで、全体の3分の1ほどが過去の地下構造物によって遺構面が破壊されているものの、残る調査対象部分3600㎡については、明治以降一貫して広場などに土地利用されていて、名古屋城三の九遺跡のなかでも擾乱がほとんどない稀有の一角であった。

ここは、二の丸の正面に位置し、調査地点の属する街区の西側には大手筋である大名小路が通るなど、近世城郭の縄張りからみて三の丸内でも重要な場所にあたる。事実、1663年（寛文3）の屋敷割の改変以降、この一角には幕府から藩に直接つけられた御付家老である竹腰氏（美濃今尾領主、3万石）の屋敷地がおかれ、大名小路をはさんで対面には同じく御付家老の成瀬氏（尾張犬山城主、3万石）が拝領していたとされているのである。幸いにも、名古屋城に関しては多くの絵図類や文献が蓬左文庫を中心に所蔵され伝存している。それらの絵図のなかで、1697年（元禄10）作製の「御城絵図」（蓬左文庫所蔵。京間10間を単位とする方眼に縄張りを記載したもの）や個々の屋敷地の間口や奥行きが記入された絵図（愛知県図書館所蔵「享保14年名護屋絵図」など）とこれまでの発掘調査の成果などを突き合わせて検討してみると、調査区は三つの屋敷地にまたがっており、北半は竹腰氏、南西端は家老職級の家臣の一人、山澄氏（4千石）、南東部は物頭以上のクラスに属する熊谷氏（6百石）の拝領屋敷地となっている。

とはいえ、調査区がカバーする範囲は個々の屋敷地からみれば背割線近くのごく一部分にしかあたら

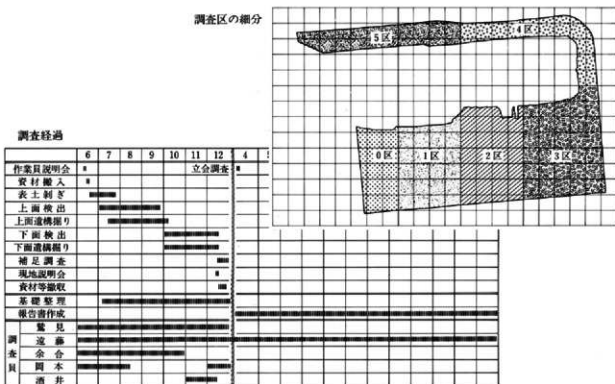


図8 調査区の細分と調査経過

ず（おおむね屋敷地は一区画60×60mを単位とし、竹腰氏は4区画分、山澄氏は2区画分、熊谷氏は一区画分を拝領している）、屋敷割そのものについても寛文の屋敷割改変にいたる三の丸創建時でみれば四つに区画されていたり、拝領者が次々と入れ替わっていることなどが判明し、検出される遺構・遺物については一律には論ずることの出来ない複雑な様相を呈するであろうことが予測された。

一方、近世以前の遺構についても、二の丸周辺が那古野城の故地とされていること、過去の調査事例でも名古屋第一合同庁舎地点においてそれとかわると思われる堀跡が検出されていることなどから、今回の調査区においても戦国期のものが検出されることが予想された。こうして当調査はとりわけ注目されるところとなったのである。

以上の点をふまえて、調査は

- ①屋敷境の構造と変遷について見通しをたてるとともに、絵図等に記された三の丸の街区を現況地形に復元するための資料をうること、
 - ②屋敷地内の空間利用のあり方を検討すること、
 - ③戦国以前の遺構については那古野城の構造・年代などの解明につながる資料を得ること、
- 等を重点的な課題として実施することとした。このため、発掘調査は、諸般の事情から1991年6月20日



図9 現地説明会

から半年間と限定されてはいたが、遺構面の残りの良さも考慮にいれて、上面一近世の遺構、下面一戦国以前の遺構と2面にかけて調査することとしたのである。

発掘調査に際しては、遺構密度も高く、出土遺物も膨大な量となること、かつ広範囲を一気に開けることからくる混乱が予測されたため、それを避けるために

- ①調査区内を0～5区に細分し、
 - ②遺構番号もそれぞれ0番台、100番台等々と各区に対応させてふること、
 - ③遺構の表記はSD(溝)、SK(土坑)、P(小穴)に限定し、遺構の性格にかかわるSA(柵)、SE(井戸)などについては後に整理の段階で表記のみ変更すること、
- 等を原則とした。

発掘調査は、諸準備をへて、6月25日より表土剥ぎを開始し、表土剥ぎの完了を俟つことなく、7月8日には作業員を投入して表土剥ぎの終了したところから逐次遺構の検出に入った。上面の遺構は、予想どおり遺構の巨大さと遺物の量の多さに手間取り、航空測量のための撮影実施日である10月4日段階にいたっても、なおいくつかの遺構は完掘することができなかつた。これらの遺構については下面の調査時に測量することとし、撮影終了後ただちに下面の遺構検出にはいる。そして12月12日には無事完掘することができ、下面の航空撮影をおこなった。その後、12月14日には400名ほどの参加をえて現地説明会を開催し、さらに現場事務所を撤収するとともに補足調査や堀跡断面の剥ぎ取りも実施したのである。全ての作業が完了したのは歳の瀬も押し迫った12月28日のことであった。遺物の出土総数はコンテナ1500箱。この間、作業員対象の勉強会を毎週一度のペースで開き、そのための会報も「三の丸今昔」と題して発刊した。

(遠藤才文)

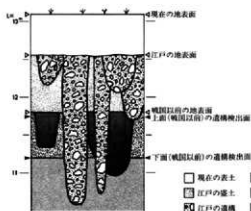


図10 「三の丸今昔」と現地説明会パンフレット

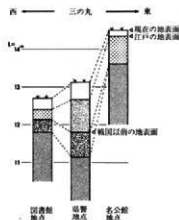
3 基本層序

県警察本部地点における基本的な層序は、4層からなっている。第1層は明治以降の整地層からなる表土で、現地表から40~50cmほどの厚さを有する。第2層は黄褐色もしくは灰褐色の地山ブロックを主体とする斑土で、土質は一定しない。層厚は80cm前後ある。この層のトップが近世の地表面=生活面であり、一部では小砂利が敷かれているところもあった。第3層は黒色土層で、下層は暗褐色を呈する地山の漸移層となる。厚さは50~60cmほどで、戦国以前の生活面はこの層にのっている。ここでも、表層には玉砂利がみとめられた。第4層は基盤となる地山で、黄褐色の粘質土あるいは砂質土である。いわゆる熱田層といわれているのがこれである。各層位の平均的な標高は、第1層が13.20m、第2層が12.60m、第3層が11.80m、第4層が11.20mで、調査区内では顕著な傾斜はなかった。また、第1層を除けば、他の層位はいずれも無遺物層である。

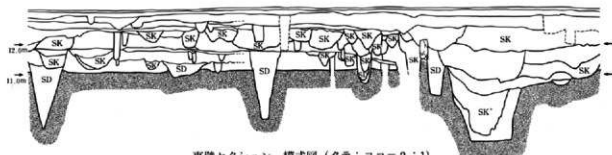
これらの層位のうち、注目すべきは第2層で、他の調査地点ではみとめることができない(名古屋第一合同庁舎地点の調査で第II層としているものが、これに相当するか。ただし、そこでは部分的な現象として認識されている)。層位中の遺構のあり方をみると、明治以降の攪乱として取り扱ったものを除けば、第2層に掘り込まれた遺構はいずれも近世のものばかりで、しかも掘り込み面はすべて土層の上面となっていた。また、近世遺構のなかでも深いものは第3層・第4層にまで達しているのだが、しかし、第3層上面から掘り込まれた近世遺構はまったく存在しなかったのである。かかる所見からい



基本層序模式図



三の丸地区地形概念図



東壁セクション 模式図 (タテ:ヨコ=2:1)

図11 基本層序と東壁セクション

えば、第2層は長期間にわたって累積されたというような土層とは考え難く、地山ブロックをふくむ斑土であることや無遺物層であることも考慮すれば、三の丸創建時の造成にともなう盛土とすべきものであろう。

ひらがえて、戦国期までの旧地形をみってみると、南西端の愛知県図書館地点では標高が12.20m前後あり、南東端の名古屋市公館地点では14.30m前後となる。つまり、大局的にみれば東から西へと緩傾斜しつつも、当地点ではややくぼんだ地形となっているのである。この凹地は、名古屋第一合同庁舎地点や簡易・家庭裁判所地点の調査所見をも参照すれば、二の丸前面から南西方向にむかって低まりながらひろがっていたものと思われる。かかる微地形をも許容することなく、名古屋城の普請に際しては、埋め立て整地して巨大な曲輪を創出しているのである。近世城郭の土木事業のすごさを思わざるをえない。今日、三の丸の官庁街は平坦な地形をみせているが、かかる地形の形成は名古屋城普請にあったわけである。

こうした基本層序において、しかしながら遺構の検出面はそれぞれの生活面＝旧地表に対応しているわけではない。調査期間や調査体制をふまえたとき、上面の近世の遺構の検出は戦国以前の生活面のレベルにおいて、下面の戦国以前の遺構検出は地山直上でせざるをえなかった。このため、記録にとどめることの出来なかった遺構もあるであろうことを、あらかじめことわっておきたい。

にもかかわらず、上面では近世の屋敷地の遺構群が、下面では戦国那古野城にかかわる遺構群が検出され、多くの成果をえることができた。また、本報告ではとりあげることができなかったが、古墳～古代に遡る遺構・遺物も検出されており、あらためて当該期の遺跡の広がりについても検討を要するであろう。以下、章をあらためて、遺構・遺物の概要を報告したい。

(遠藤才文)

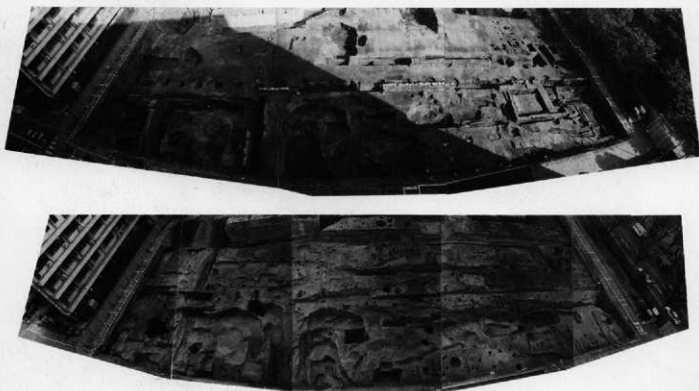



図12 調査区完備状態



II 戦国時代の遺構と遺物

1 遺 構

概要

本章では、下面の調査で検出された遺構の内、おもに戦国時代に属する遺構群をとりあげることとする。主たる遺構には掘立柱建物跡、方形竪穴建物跡、堀、柵列、井戸、方形土坑群などがある。それらは、堀の存在に注目すれば、その有無によってⅠ期、Ⅱ期に時期区分することができ、さらに堀の存在するⅡ期は堀の切り合い関係からⅡ-1期、Ⅱ-2期に細分できる。

Ⅰ期の遺構は、南西端の0区と北東部の4区で井戸や溝などが検出されていること、また5区においてもいくつかの遺構が検出されていることからすれば、遺跡の中心は当調査区の北もしくは西方向にあるとしたほうがよい。遺構の配置をみても部分的かつ分散的であって、意味ある空間構成を読み取ることが困難な状況にある。ただ留意すべきは、Ⅰ期以降には地割りの基軸が中世のそれとは異なる方位を取るようになると思われることである。SD312に代表される中世の溝は主軸がN-60°-E前後を示すのに比べ、Ⅰ期ではSD006などN-5°-W前後となっているのである。愛知県図書館地点では中世の地割り線はN-12°-E前後の数値をとって、当地点とは大幅に異なっており、中世のあり方について即断することは避けなければならないが、しかし、Ⅰ期段階で中世のあり方を否定する動きがあったことに相違なかろう。

Ⅱ期には、土塁をともなう堀が出現し、それによって区画される各空間に建物跡、柵列、井戸等が配置されている。Ⅱ-1期では、東西に併走するSD401、407によって防御機能を高めた虎口を有する曲輪が北方に展開し、またSD006、009から南西部にも曲輪の存在が予測される。郭外にあたる中央部分では方形土坑群や井戸などが存在し、単なる広場ではなく、宿営地的な空間を想定することも可能であろう。そしてⅡ-2期では、そうした空間をも曲輪内に取り込むように縄張りが再編される。堀は枝別れて複雑となり、堀によって連結される複郭構造の城館が浮かび上がってくるのである。

こうした遺構は二の丸一帯に所在したとされる那古野城に関係するものと思われ、名古屋第一合同庁舎地点や簡易・家庭裁判所地点で検出された堀跡ともあわせて、戦国那古野城の構造を解明す

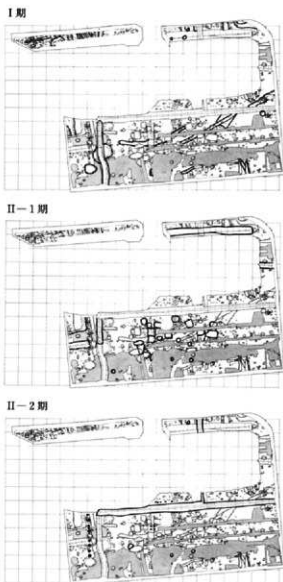


図13 戦国時代の遺構の変遷

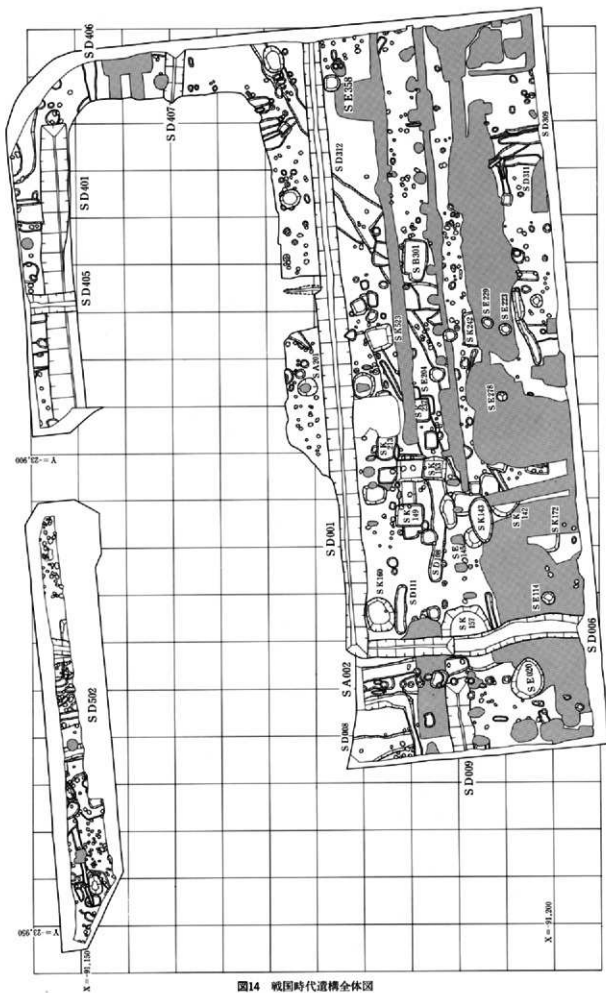


図14 戦国時代遺構全体図

るうえで貴重な資料を呈示している。そして、II-2期の堀を切って掘り込まれた下面の遺構はまったくなく、当地点の戦国時代はこの時期をもって終焉する。

建物跡

SB 101 1区で検出された掘立柱建物跡で、SK152を切るかたちで検出された。東西に並ぶ二つの柱穴は、西側がやや大きく、東側の柱穴は西へと傾斜している、この二本が一对となるものと思われる。東西の柱間は1.1m、南北は0.9mを測る。これらの柱穴に対応する他の柱穴は明確ではなく、どのような構造の建物になるかは判然としないが、北側に東西方向に並ぶ柱間1.2~1.9mの柱穴列がこれとかわるか。そうであれば建物は、ほぼ東西方向を取ることとなる。II-2期に属するか。

SB 202 2区で検出された1間×2間の南北棟で、柱間は梁行1.7~1.9m、桁行1.2~1.5mを測る。桁行方位はN-4°-Wとなる。II-1期か。

SB 302 調査区の東端で検出された1×3間の南北棟で、北西角に0.5×1間の張り出しがある。柱間は梁行1.5m、桁行が1.1~1.2mあり、N-15°-Wの傾きをもつ。調査区外へ建物がのびている可能性もある。桁行方位からすれば中世の建物であろう。

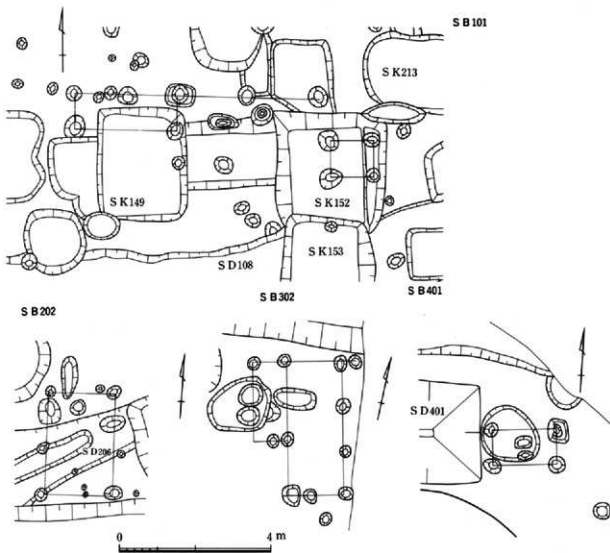


図15 戦国時代の掘立柱建物跡実測図

S B 401 S D 401の北端で検出された東西に細長い1間四方の建物で、南壁はほぼ堀の南側ラインにのる。柱間は南北が1m、東西が1.8mと小規模な建物であり、位置からしてもS D 401に附属する施設と思われる。なお、中央近くにある柱穴も、この建物にかかわるか。建物方位は長軸でE-4'-Nである。II-1期に属する。

S B 301 3区中央で検出された建物跡で、竪穴施設を伴っている。竪穴床面で見つかった柱穴は、いずれも10cm程度の小さなものであって、小屋組を支えるには不十分であり、他に柱を求めねばならない。しかしながら、礎石建物であったのか、竪穴の周辺にはそれと思われる柱穴は検出されず、建物の規模等については明らかにすることができなかった。

竪穴のプランは、2.6×3.6mの長方形を呈し、西側の短辺には0.8mほどの楕円状の張り出し部がつく。長軸方位はW-5'-Nをします。検出面からの深さは40cmほどであるが、旧地表からの深さでいえば0.9mほどとなる。壁は、ほぼ垂直に切り立っており、張り出し部分では擋鉢状に傾斜面を持つ。床面は平坦につくられているが、板床などが敷かれていた痕跡は認められなかった。壁際の床面では小柱穴が検出され、それらは、四隅と、長辺では80cm等間隔で3ヶ所、東側の短辺では中央に1ヶ所、西側の短辺では張り出し部の際に1ヶ所、それぞれ穿たれていた。さらに東寄りのところでは、南北壁よりやや内側に2ヶ所あって、それをも含めて小柱穴は南北で対をなしている。

竪穴を覆っていた埋土は、焼土や炭化材の細粒、および壁土のブロックを含んでいて、全体としては

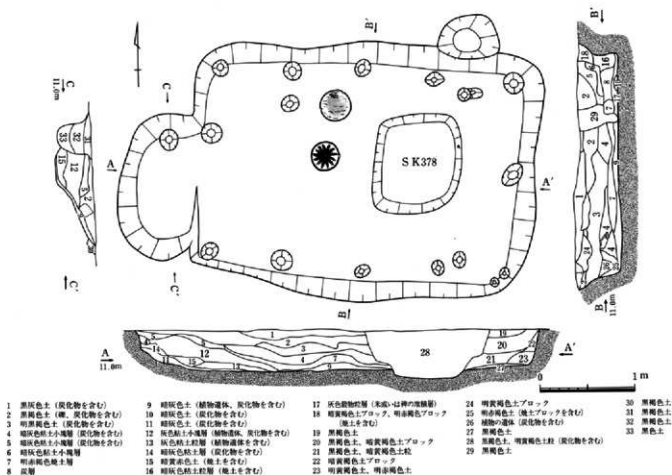


図16 S B 301実測図

それらが西から流れ込んだ状態を示していた。また、床面には未使用の播鉢が二つ、中央の北壁寄りに南北に並んで据え置かれており、北側の播鉢周辺には炭化した米や粟が散乱していた。播鉢内に詰まっていた炭化米を取り除くと、播鉢の内面には密着するように桶材かと思われる炭化した板材もみとめられた。しかも、同じ様な条件下にあった播鉢であるにもかかわらず、炭化米に覆われた播鉢は割れており、もうひとつの播鉢は無傷であった。

こうした調査所見に基づけば、第一にこの建物がなんらかの事由で焼失していること、第二にはこの竪穴に接して棚などの施設があり、そこに米櫃などが置かれていて、それが建物の焼亡にともなって播鉢上に落下したのであろうこと、等が推定された。だとすれば、先の小柱穴は、ひとつには壁面に横板をはりつけそれを固定するためのものか、もしくは棚などを支えるためのものかと考えられるのである。竪穴の性格として取蔵庫を想定するのもこの故である。

なお、竪穴からは供膳具をはじめとして、茶壺、李朝の雑軸徳利などが出土している。II-1期に属すか。

溝と堀

調査区内において、もっとも顕著な姿を現したのが、縦横に走る溝状遺構であった。これらは規模において大小様々であり、長さも長短多様なあり方をしている。

戦国I期およびそれ以前の溝は、断面形状がおおむねU字形を呈しており、規模は小さいものが多い。埋土は黒色土を主体としていて、溝の使用時のありかたや埋没経緯を物語るような所見はほとんど得ることができなかった。溝からの出土遺物は、戦国以前では山茶碗がみられ、戦国I期に属するとしたものからは古瀬戸後期様式を主体として、大窯期のものも出土している。

これに対して、戦国II期の溝は、規模が大きく、断面が鋭くV字状となるいわゆる薬研堀と称するも

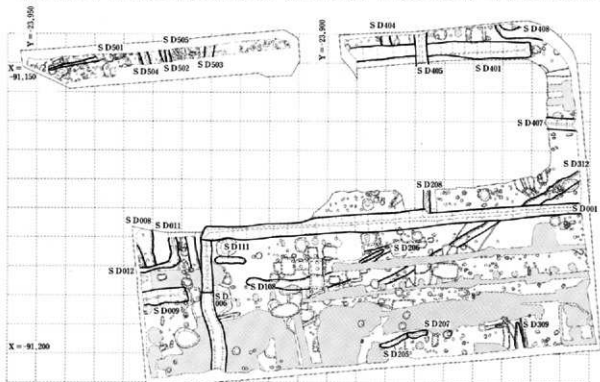


図17 戦国時代の堀と溝位置図

のである。埋土は何層にも識別することができ、その観察結果からはそれぞれの堀に土畧が伴っていたこともわかってきた。伴出遺物も豊富で、大竈2期を主体とするものが出土している。

溝の時期区分については、詳述を避けたが、伴出遺物、切り合い関係、さらには主軸方位等を考慮して判断した。

【戦国以前】

S D 206 2区のはほぼ中央、やや西よりで検出された溝で、西端は1区へと延びている。幅は2.30m前後あり、延長17mにわたって検出されているが、西方は戦国以降の遺構によって激しく破壊されているため判然とせず、なお西へと延びていた可能性もある。深さは70cmほどあり、底面はほぼ平坦となっているものの、東端近くでは二段掘りとなっていて、深さもさらに40cmほど深くなっている。主軸方位はN-61.5°-Eを示す。

S D 312 調査区の中央を斜めにまっすぐ走る溝で、S D 206同様、1区以西では後の擾乱によって検出することができなかった。幅は1.5mほどあり、検出された総延長は52m強におよぶ。深さは0.8mほどあり、底面は僅かに東へと傾斜している。主軸方位はN-61.5°-Eを示してS D 206と平行し、両溝間は3.6mを測る。

S D 205 2区の南端近くで検出された小規模な溝で、北端はS D 207によって切られている。幅0.95m、長さ5mほどであるが、深さは1.1mとやや深い。主軸方位はN-67.5°-Eを示す。

S D 310 3区の南端近くで検出された溝で、この時期では唯一南北方向を取っている。幅は1mほどで、長さは、両端をS K 341、S D 309によってそれぞれ切られているため、3.5mほどしか検出できなかった。深さは75cmほどで、主軸方位はN-28.5°-Wとなる。

【戦国Ⅰ期】

S D 501 5区西端で検出された溝で、幅は溝が収束する西端では狭く、東へいくほど広がって0.75mほどになる。延長は8.3mほどあり、東端はS K 502によって切られている。深さは40cmと浅く、底面はわずかに東へと傾斜している。主軸方位はE-13.5°-Nを示す。

S D 504 5区中央で検出された溝で、溝の上部はS D 505によって切られていて、溝の東側の肩は削平をうけている。このため、詳細は不明であるが、幅は推定で1.7mほどある。深さは1.1mほどあり、主軸方位はN-12°-Wとなる。S D 501と併存するか。

S D 505 S D 504を切る浅い箱塚状の溝で、土坑の可能性もある。溝の東肩がS D 502によって切られているため規模は判然としませんが、検出した幅は3.3mあり、深さは70cmほどである。主軸方位はS D 504と同じで、N-12°-Wである。

S D 502 S D 505を切る溝で、西側に犬走り状のテラスをもつ。溝全体の幅は1.7mほどあり、テラス部分は0.9mを測る。旧地表からの深さも、テラス部分で45cm、溝底までで60cmある。主軸方位はN-9.5°-Wを示す。

S D 404 4区の北西部で検出された溝で、幅1.6m、深さ1mほどある。ただし、断面が箱塚状を呈して底面が平坦となっており、幅も1.3mを測るなど、当該期の通常の溝とは形状がやや異なっていて、土坑と考えたほうが妥当であろう。主軸方位はN-8°-Wである。

S D 408 4区の北東端で検出された溝で、L字状に屈曲していて、コーナー部分は丸みをもっている。

幅は南北方向が90cmであるのに対し、東西方向が1.5mほどと広がっている。深さは85cmほどで、方位は東西方向の溝でE-2'-Nをとる。

SD008 0区の北西端で検出された溝で、北へいくほど幅広く、深さも深くなる。また、溝の南端はSD012及び近代擾乱によって切られている。幅1.5~3m、長さ7.5m、深さ0.8~1.3mを測る。主軸方位はN-13'-Wを示す。なお、北端で溝が西へと枝別れしている可能性も捨てがたい。

SD010 SD008の東側で検出された溝で、他の遺構との切り合い関係が激しく、ほとんど旧状をとどめていないが、幅1.5m、旧地表からの深さ60cmほどの規模と考えられる。南端は近代擾乱やSD006によって切られていて、検出された溝の長さは5.7mほどである。主軸方位はN-11'-Wを示す。

SD006(古) 0区東端をSK157を切って南北に走る大溝で、中央でやや鍵の手状に蛇行している。溝は一度やや西よりに掘り返されており、さらに北半は戦国II期に掘り返されている。このため、溝の延長かはっきりしないが、SD006(新)が掘り込まれたあたりで底面がやや立ち上がってきていること、断面U字状の掘肩の痕跡がSD006(新)の北端から4.5mほどのところで消えていること等からいえば、SD006(古)は調査区を縦断することなく、南端より18mほどのところで収束していたものと思われる。幅はSK157との切り合いから推定すれば3.5mほどあり、深さも2.2mある。溝とするには規模が大きく、特異な性格を考慮する必要がある。埋土は大きく2層にわかれ、下層は暗褐色粘質土を主体とする自然な堆積状態を示す。上層は地山ブロックを含む斑土となっていて、人為的な埋め立てがなされたものと思われる。上層の溝内への入り込みかたを観察すると、西からのブロックの流れが認められ、溝の西側に土壘がつくられていたことも予想される。主軸方位はN-5'-W前後となる。伴出遺物は、大塚2期のものを主体としている。

SD207 2区の南端近く、SD205を切って掘り込まれた小規模な溝で、幅1m、長さ3.5mを測る。深さは0.9~1.2mほどあり、中央がややくぼむ。主軸方位はE-7'-Nを示し、戦国II期の可能性もある。

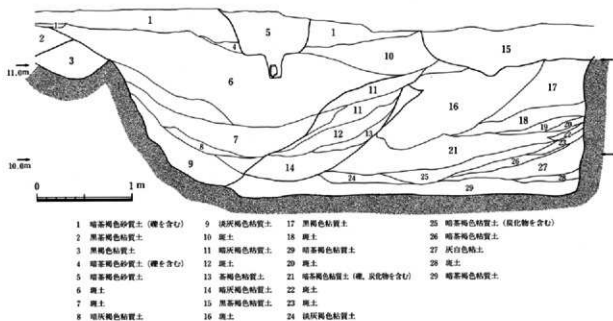


図18 SD006断面実測図

【戦国Ⅱ期】

SD006(新) SD006(古)の延長上に掘り込まれた断面V字形の堀で、幅2m、深さ2.2mの規模をもつ。底は幅20~30cmの平坦面を有し、北から南へとわずかに傾斜している。延長は、底面のあり方から推定すれば10m程度と考えられ、主軸方位はN-2°-Wとなっており、SD006(古)とはやや異なる。埋土は、大きく2層に区分され、下層は暗褐色粘質土を主体としていて、一時的とはいえ帯水状態にあったことが想定される。また、上層は細かな地山ブロックを含む厚い黒色土層で、しかも地山ブロックの流れ込みが西から東へと一方向的であることなどからいえば、堀はある段階で一気に埋め立てられたこと、さらには埋め立てに用いられた土量が堀の西側に保持されていたこと、つまり土塁が存在していたことなどが予想された。堀の検出された北端はSD001によって切られており、戦国Ⅱ-1期に属すると思われる。なお、出土遺物には、土器類の他、石硯、五輪塔の一部、瓦片などがある。

SD009 SD006(新)とセットとなると考えられる堀で、SD006(新)の南端西側に、推定2.5m離れてそれとはほぼ直交するかたちで検出された。主軸方位はE-8.5°-Nを示している、幅2.5m、深さ1.9mの規模をもち、7.5mにわたって検出されたが、なお西へと調査区外に延びている。底面は幅30cmほどの西へと傾斜する平坦面を有している、SD006(新)とは構造上、親近性をもっている。堀の埋土は、大きく3層にわかれ、最下層は暗灰褐色の粘質土で、自然堆積によるものである。中層は地山ブロックを含む土層で、人為的に埋め立てたと思われる層であり、上層は下層と同様の土壌で、埋め立てた跡の窪地に自然堆積したものと考えられる。SD006(新)では、この上層に対応する層位が認められなかつ

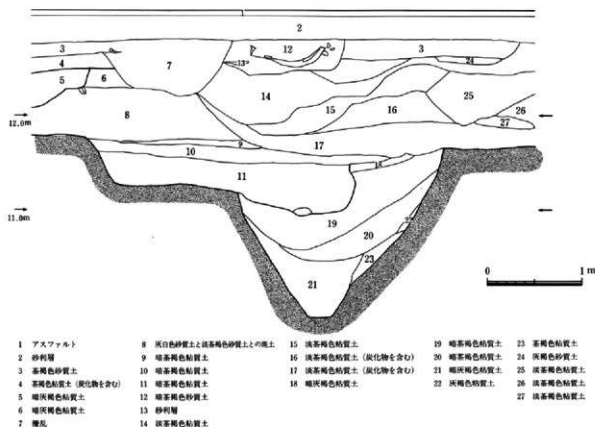


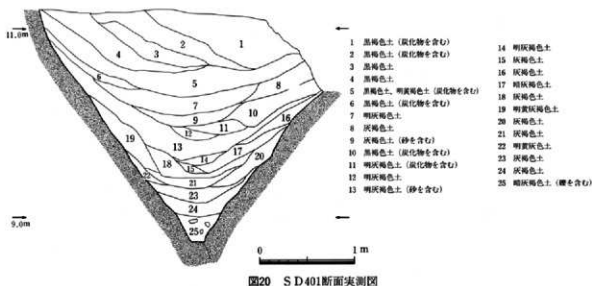
図19 SD009断面実測図

たが、それは検出レベルにかかわることであり、検出段階で削除された可能性がたかい。中層の観察所見からいえば、堀の北側には土塁があったものと思われる。出土遺物には、土器類、瓦片などがあり、堀底近くからは馬の歯も出土している。

S D 401 4区で検出された東西方向の堀で、II-1期に属する。現代の攪乱が激しく、南壁の大半と西端部はすでに破壊されていた。幅3.4m、深さ3.2mで、断面は上方が大きく開くV字形を呈し、壁面が55°前後の傾きをもつ。底のレベル差は20cmに満たず、西へとわずかに傾斜している。確認できた堀の長さは35m程度であるが、これと一体となるとと思われるS D 503の位置からすれば、少なくとも56mはあったであろう。主軸方位はE-4°-Nである。埋土は、東端近くでは3層にわたることができ、上位の2層は人為的な埋め立てによるものである。上層は地山の小ブロックを含む粘土で、北からの一方向で流入しており、堀の北側に土塁が想定される。中層は東端近くだけで認められた土層で、上面は東から西へと大きく傾斜していて、しかも大量の遺物を包含していた。堀の埋め立てに先だって一括投棄したのであろうか。なお、S D 009同様、堀底の直上で1個体分の馬の歯が検出されている。

S D 503 5区の中央より東寄りのところで検出された堀で、幅3m、深さ2.5mをはかる。主軸方位はN-5.5°-Eであり、S D 401とはやや鋭角的に接続することとなる。埋土はS D 006(新)と同様に2層にわかれ、上層の観察によれば東側に土塁を伴っていたと考えられる。

S D 407 S D 401の南方10mのところ検出された堀で、断面は壁面角度62°の鋭いV字形を呈する。S



D401とは主軸方位がE-4°-Wとずれてはいるが、堀の構造等からいって両者は並存していたものと思われる。規模は、幅2.6m、深さ2.5mとSD401より一回り小さい。埋土はSD009と同じ層位を示しており、北側に土層が存在していたと思われる。なお、底面直上からは角礫を含む20cm大の礫が一面に検出されたが、意図的なものか否かは確認できなかった。

SD001 調査区の中央を東西に横断する長大な堀で、65mにわたって検出されたが、なお東へと調査区

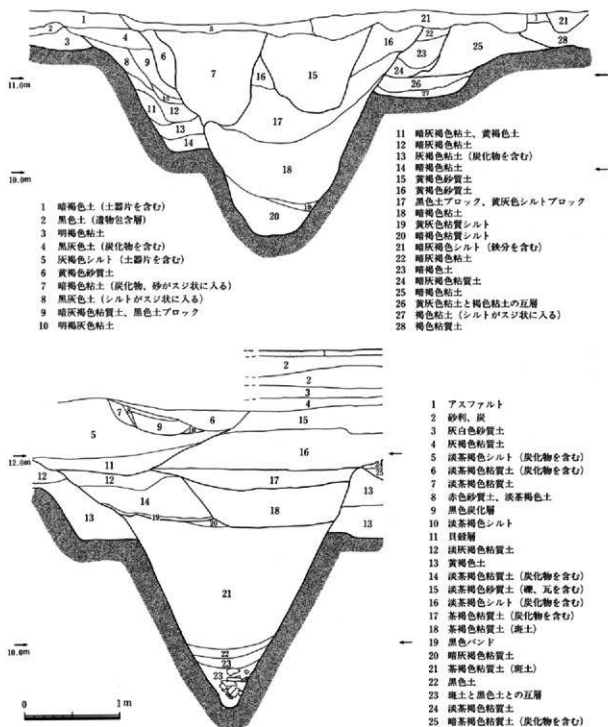


図21 SD503・SD407断面図

外にのびている。堀は西端より40mのところ、北へとT字状に枝別れする堀SD208と接するとともに、それ以東では北壁ラインが一段と内側へ入り込むかたちで規模を一回り小さくしている。西側は幅3.1m、深さ3.0mを測り、東側では幅2.0m、深さ2.3mとなっている。主軸方位は、E-3.5°-Nである。断面形態はV字形とはいえ底面幅が広く、西側で30cm、東側で50~60cmの数値をとる。このため、壁面角度が62°~75°と一層切り立っていて、箱堀に近いものとなっている。埋土は大きく3層にわかれ、下層は自然堆積による層で、淡灰茶褐色粘土層をはさんでさらに2層にわかれる。中層は人為的な埋め立てによる斑土で、いずれの地点をとっても南側からの一方的な流入状態を示していて、堀の南に土塁の存在を想定せしめる。このことは、堀の東西で南壁ラインが直線的に通っていることも整合的であり、だとすれば、堀は土塁構造に強く規制されてつくられているといわねばならない。埋土の上層は、埋め立て後の自然堆積層であるが、留意すべきは層厚が70cmと厚いことで、SD001の廃絶時期を検討していくうえで、ひとつの参考資料となろう。

SD208(SD405) SD001から分岐した堀で、南側は上部が既に削平されていて詳細は不明であるが、北側のあり方からいえば、幅2.3m、深さ2.1~2.3mを測る。長さは30.5mを測り、なお調査区外へと延びている。主軸方位は、N-3°-Wを示し、SD001とは必ずしも直角となっていない。こうしたことは、他の一体となる堀群の場合にも認められるところである。埋土はSD006(新)同様に2層に分かれ、西側に土塁を伴っていたものと考えられる。

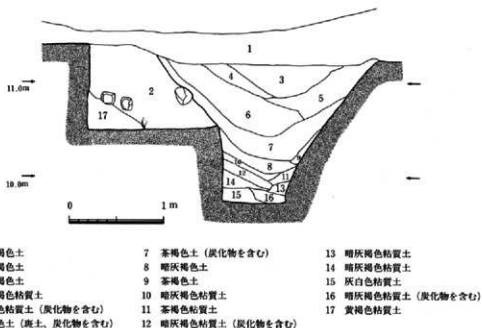


図22 SD405断面実測図

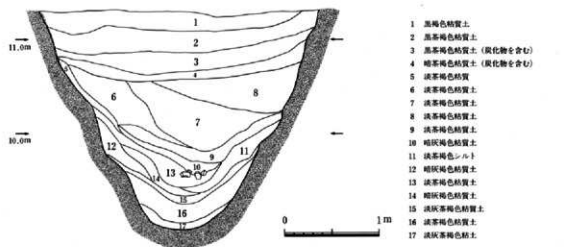
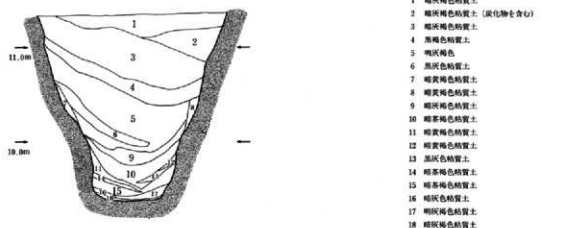
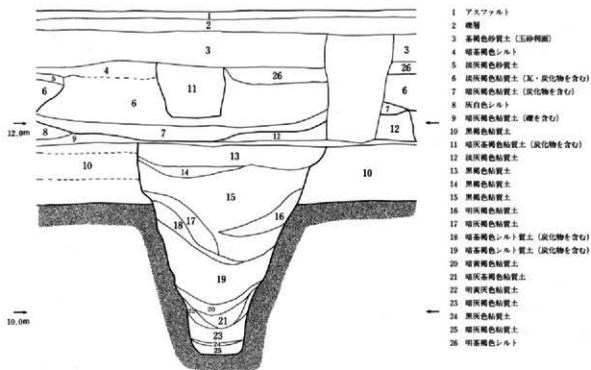


図23 S D001断面実測図

槽列

戦国時代の槽列遺構は、Ⅱ-2期に属するとおもわれるものが、わずかに2ヶ所で検出されただけである。いずれもSD001に附属する施設と考えられる。

SA002 SD001の北側で15.5mにわたって検出された槽列で、方位はN-2'-Wを示してSD001とはほぼ直交する。柱穴は全部で9ヶ所あり、おおむね円形プランをもち、直径70~80cm、深さ1.1~3.1mとやや大型のピットである。柱間は心心間で1.6~2.0mとばらつきがあるが、2.0mの数値をとるものが多い。柱穴の大半はSD009を始めとして他の遺構群と激しく切り合っているが、いずれも最新の遺構として他の遺構を切って掘り込まれていた。

SA201 SD001の中央部北側で堀と併走するように6個の柱穴が検出されているが、柱穴の間隔がアトランダムであり、槽列と断定するには不安が残る。直径30~40cmの円形もしくは楕円形プランで、1m前後の深さを測る。方位は、E-3'-Nを示す。

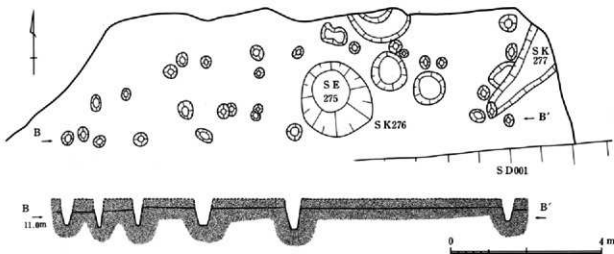


図24 SA002・SA201実測図

井戸

戦国時代及びそれ以前の井戸は、11基検出されている。それらは作業員の人力で掘り下げていくにはあまりに深く、崩落などによる事故を避けるため、検出面から2mほどのところで調査をあきらめざるをえなかった。しかし、幸いにも調査区中央部分で検出したいくつかの井戸については、調査の最終段階で重機による断ち割りを実施することができ、井戸の構造等について新たな知見を得ることができた。

井戸の掘形には、2種類のタイプがある。ひとつは円筒状に掘削しているもの（Ⅰ類）であり、第2のタイプは円筒状に一旦掘り下げた後、大きく袋状に掘り広げ、湧水点近くで再び小さく円筒状に掘り込んでいるもの（Ⅱ類）である。Ⅱ類については、本来Ⅰ類であったものが壁面の崩落などによってそうした形状を残している、とする説もある。しかしながら、埋土の状態を観察した限りでは、地山の崩落現象をものがたるような層位は認めることができず、掘削当初からの姿をとどめていると考えざるをえない、つまり、掘形のⅡ類として設定することが妥当であるとせざるをえないのである。

一方、井枠・井筒などの施設についてみると、井枠の痕跡はまったくみられず、SE114、SE278において井筒の使用が認められただけであった。

ところで、確実に戦国時代に属するものはいずれもⅡ類の形態をとっており、仮にこうした状況が台

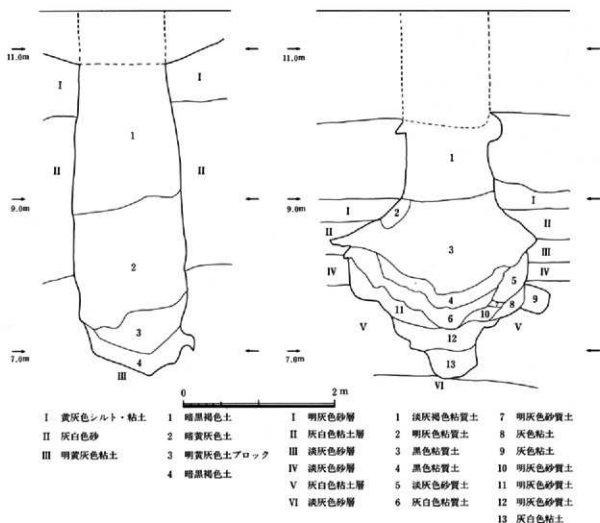


図25 SE358・SE266断面実測図

地上の一般的な傾向だとすれば、平野部の播鉢状の掘形と桶組の井筒を基本とするあり方と大きく異なることとなる。このような差異が、単に自然立地の相違に基づくものか、それとも井戸掘り職人の技術的系譜の差異を含めて彼らそれぞれの歴史的あり方によるものかは、今後、検討を要する重要な課題となるであろう。

SE 358 3区の北東端、SB302の北西に接して検出された井戸で、掘形はI類である。直径1.1m、深さ5mを測り、上部2.7mには黒褐色土層が充填していた。出土遺物は少なく、所属時期の決め手にかけられるが、埋土からいえば中世に遡る可能性がたかい。

SE 426・SE 420・SE 020 直径4mほどの円筒形を呈しているが、下層には地山がおおきく崩落して入り込んでおり、本来は掘形II類の井戸と考えられる。SE 426・SE 420はSD401によって切られており、また伴出遺物からみてもI期に属すると思われる。

SE 421 断ち割り調査が不可能であったため、掘形等の詳細は不明である。上端径は1m程度で、上部の埋土である暗褐色土層中からは多くの土師皿が出土して注目される。位置からいえば、推定されるSD401・SD405の土層下にあることとなり、I期に属することとなる。この点は出土遺物の年代観とも齟齬しない。

SE 266 2区のはば中央で検出された井戸で、掘形はII類である。上端径1.2m、深さ5.2mを測る。埋

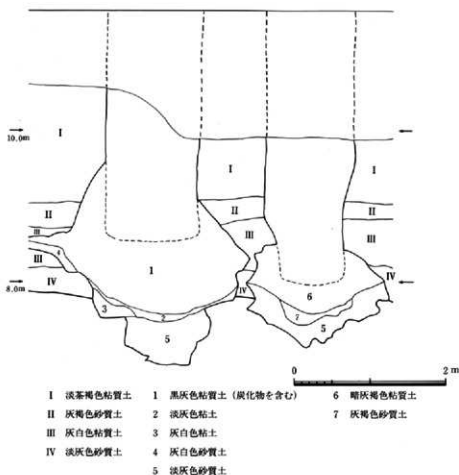


図26 SE 223・SE 227断面実測図

土の第3層は焼土や炭化物の細粒を多くふくみ、甕類を主体とする土器類とともに炭化米などが出土した。S B301の埋没状況と類似するところがあり、留意される。II-1期に属するか。

S E 223・S E 227 S E 266の南側で南北方向に並んで検出された井戸で、掘形は両者ともII類である。但し、S E 227は下端のえぐれを使用時の崩落によるとみなせばI類とすることも可能である。S E 223は上端径1.2m、深さ4.9mあり、S E 227は上端径1.2m、深さ4.7mを測る。前者は、埋土の第1層がS E 266と同様の状態を示しており、II-1期に属するか。後者はII期かと思われるが、詳細は不明である。

S E 114 1区南端近くで検出された掘形II類の井戸で、上端径0.9m、深さ7mを測る。伴出遺物もなく、II期に属すると思われるが、詳細は不明。

S E 145 掘形II類の井戸で、上端径1.4m、深さは7mある。他に比して掘形が大きく、またII類のなかで唯一井筒が用いられていて、注目される。井筒の材料は判然としなかった。時期はII期以降と思われるが、詳細は不明。

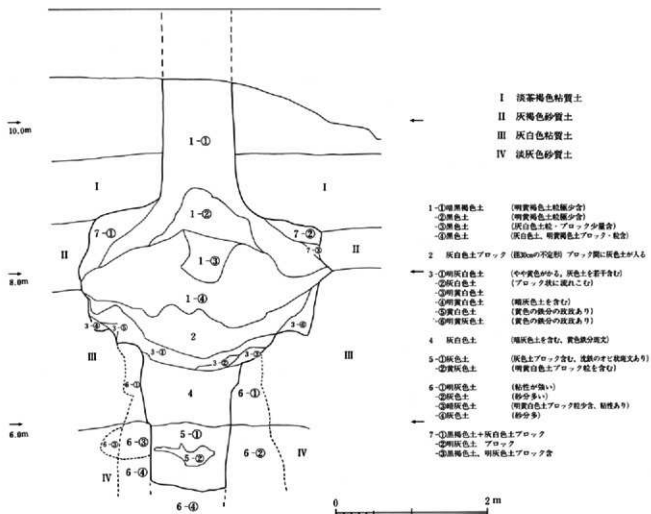
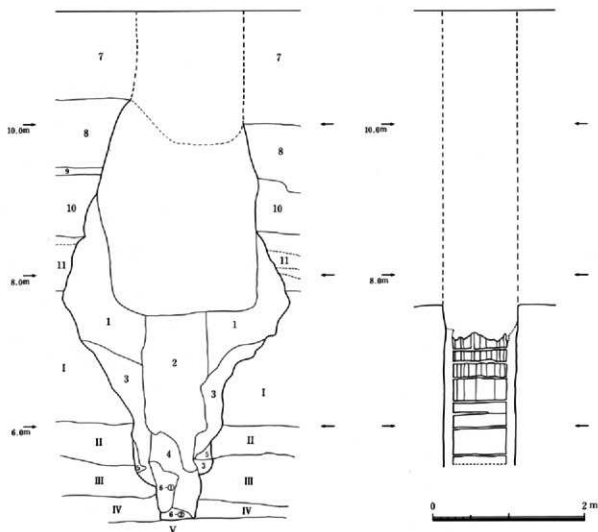


図27 S E 114断面実測図

S E 278 掘形I類の井戸で、粘土質の裏込め土に、井筒に用いた桶組の圧痕が明瞭に残存していた。掘形径は1m弱で、深さ6.3m、桶は径70cm、推定高65-70cmを測る。なお、井戸を半截するように西側に接して掘り込まれたS K 209は、標高7.2mのところまで掘り上げられており、井戸の掘形と考えることも可能であるが、断定するにはいたらなかった。II-2期の所属かとおもわれるが、決め手となる資料にかけ、S K 209を掘形とすれば近世前半までさがることとなる。



- I 明黄灰色粘土
- II 明青灰色砂
- III 明青灰色粘土
- IV 明灰色粘土
- V 明青灰色砂

- 1 灰色砂+灰白色土アロップ+明灰褐色土+黒褐色土アロップ
[灰色砂と灰白色土アロップ(基質土)を主體に明灰褐色土、黒褐色土(圍土土)との混合。]
- 2 明灰褐色砂 (灰白色土アロップと灰褐色土と黒褐色土を含む。部分別、沈降の毎灰褐色土を認む。)
- 3 灰白色土+灰色砂 (両者の混合体。部分別、沈降のため黄褐色をおびる。)
- 4 灰色砂 (灰色土が微塵状に入る。)
- 5 灰色砂 (沈降のため黄褐色をおびる。)

- 6-① 灰色土 (粘土に多い)
- 6-② 灰色土 (灰色砂多く含む)
- 7 明黄褐色シルト
- 8 明黄褐色シルト
- 9 明黄色シルト

- 10 黄灰色砂層
- 11 明青灰色砂とシルトの互層

図28 S E 145・S E 278断面実測図

土坑

1区から2区にかけての北半からは、多くの方形土坑が群をなして検出された。平面プランは方形もしくは長方形を呈していて、大きさは、SK231のように1.4×1.8mとやや小型のものからSK152の2.5×3.0mのものまで、大小さまざまである。深さも、SK155の0.7m程度のものであれば、SK152の1.4mのものまで多様である。にもかかわらず、それらはおおむね方位を一致させてつくられていることに特色がある。また、切り合い関係も激しく、なんらかの区域規制があったとも予測されるのである。伴出遺物もきわめて少なく、その性格や機能をただちに導き出すことは困難であるが、城館のあり方とかわる施設であることには相違なく、今後の検討材料として注意しておきたい。

(遠藤才文)

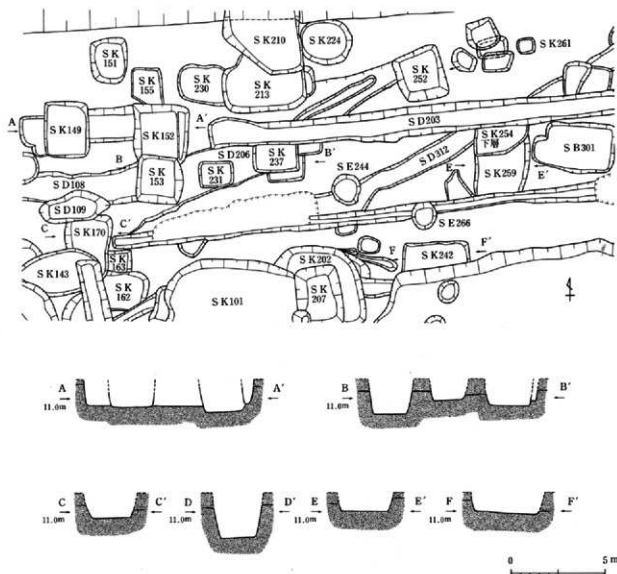


図29 土坑群実測図

2 遺 物

戦国時代の出土遺物では、陶磁器類（土器等を含む）が大半を占め、その他に、瓦・石製品・金属器などがある。これらは暮らしに即してみれば、供膳具や調理具、あるいは貯蔵具等々に分類することができるし、なかには鋳造具など生産にかかわる用具類もある。また、炭化米や粟など食物そのものの出土もみることができた。

とはいえ、遺構とのかかわりでいえば、これらの遺物はおもに堀の人為的な埋土などから出土している。つまり、直接的には遺構の廃絶に伴うものであって、遺構そのものがつくられ、暮らしのなかで生きて機能していた時期や状況をただちに物語るものではないのである。唯一、焼失したと思われるSB301出土の遺物が、遺構との密接な関連を窺わせているといえる。

本節では、こうした遺物のうち、陶磁器類を中心にその概要をみることにしたい。その際、各遺構から出土した遺物群の一括性を重視し、用途分類に基づく組成を明らかにすることを課題とした。このため、個々の遺物の細かな編年等については、やむをえず等閑に付きざるをえなかった。

(1) 陶 磁 器 類

分類

出土した陶磁器類は、接合前の口縁部破片で総数6580点にのぼった。これら口縁を、用途を第1項、器種を第2項、器形を第3項として分類し、個々の遺物が3桁の数字で表示できるよう、原則としてそれぞれの分類項目に1桁の数字を付与することとした。このため、また口縁部破片での分類であることも手伝って、器種・器形分類に不統一なところもある。

用途については、判然としなないものもあるが、おおむね1—供膳具、2—調理具、3—貯蔵具、4—灯火具、5—火具、6—神仏具、7—調度具に分類することとした。器種としての蓋は、身となる器種と一体のものであり、組成の統計処理上、ダブルカウントすることとなるため、独立の用途・7として1項をたてて集計している。

それぞれの用途に基づく分類は以下のごとくである。

1 供膳具

- | | | |
|-----|-------|--|
| 1 椀 | 1 天目椀 | 密窯製品と大窯製品とがある。大窯のものは、いずれも体部下半にサビ釉の化粧がけがほどこしてあり、高台には輪高台のものと内反り高台のものがある。 |
| | 2 丸椀 | 体部が丸みをもって立ち上がり、口縁部はほぼ直立する。 |
| | 3 平椀 | 高台部からはほぼ直線的に大きく開く体部を有する椀で、密窯・大窯両製品がある。 |
| | 4 筒椀 | 腰がはって体部が円筒状を呈する椀である。 |
| | 5 端反椀 | 体部は丸みをもって立ち上がり、口縁部が外反して開く。貿易磁器だけにみられる器形である。 |
| | 0 その他 | |

- 2 小椀 器形的には、椀の分類をそのまま踏襲している。
- 3 皿
- 1 縁釉皿 平底の皿で、口縁部だけに釉薬をかけたもので、窖窯の製品である。
 - 2 丸皿 高台がつき、体部はまるみをもって立ち上がる。
 - 3 稜皿 体部は高台から直線的に開いて立ち上がり、口唇部がゆるやかに外反する。
 - 4 端反皿 体部は丸みをもって立ち上がり、口縁部がわずかに外反する。
 - 5 折縁皿 口縁部は外方へ強く屈曲し、端部にいたってさらに上方へと短く立ち上がっている。
 - 6 菊皿 菊花状につくりなしている皿で、花卉表現には九ノミによるものと型打ちのものがある。
 - 7 稜花皿 口縁部を外反させ、花卉状に切り取ってつくってある。また、外反した口唇部をひだ状にしたものもここに分類している。
 - 8 同心円皿 内面に凹線もしくは凸線の同心円がつく。高台はなく、無釉の陶器のみにみられる器形である。
- 0 その他
- 4 鉢
- 1 折縁鉢 口縁部を外方へ強く屈曲させ、端部は短く立ち上がる。ここでは原則的に窖窯の製品である。
 - 2 平鉢 体部は直線的に開いて立ち上がっている。これも窖窯のものである。
 - 0 その他

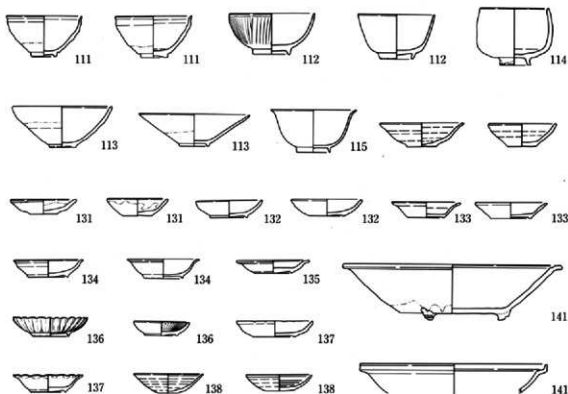


図30 戦国陶磁器類分類図(1)

2 調理具

- 1 鍋・釜
- 1 内耳鍋 半球形の体部を有し、内面の口縁部直下に対となる横耳がつく。やや偏平な底部には3足がつく。陶器製品は形態が異なるが、ここではそうした相違は捨象している。
- 2 羽釜 半球形の体部に幅の狭いつばがつく。口縁部の立ち上がりは長く、やや内傾している。
- 3 茶釜等 球形の体部に直立する口縁部がつき、胴部中央近くにはつばを有する。肩に一对の縦耳がある。同様の口縁部をもつ器形に、つばのつかないものがあるが、これもこの分類に含めている。後者は肩に円孔のある板状の耳が横位に直立してつく。
- 2 鉢
- 1 片口鉢 円筒状の体部に片口がつく。今回はそれと断定したものはなかった。
- 2 こね鉢 体部は丸みをもって立ち上がり、口唇部は内面に肥厚化して平坦面をもつ。用途は確かではないが、供膳用の丸鉢とするには抵抗があり、こね鉢として分類した。
- 0 その他
- 3 擂鉢
- 1 I類 美濃・瀬戸産の擂鉢は口縁部の年代による形態変化が顕著であり、口縁部破片の統計処理に年代観を与えていく上で重要な位置を占めている。それ故、必要最小限の形態分類を組み入れることとした。I類は口縁部を上方もしくは内傾気味に屈曲させていて、口唇部は断面三角形につくりなしている。
- 2 II類 体部から口縁部へと直線的に開き、口端部は内傾するやや幅広い平坦面をもち、内面の口端直下には段がつく。
- 3 III類 口縁部を上方へと一旦屈曲させた後、外側へと折り返すことによって縁帯をつくるもので、口唇部の断面は三角形を呈する。
- 0 その他

3 貯蔵具

- 1 瓶
- 1 徳利 破片点数も少なく、ここでは器形の細分はしていない。
- 2 壺
- 1 無蓋壺 口縁部に縁帯をもち、口唇部に平坦面かもしくは横面をもつ広口壺で、なかには甕とも称しうるものもある。
- 2 茶壺 いわゆる茶壺形のもので、口縁は折り返して肥厚化させ、端部は丸くおさめている。
- 3 小型壺 小型の壺で、茶入れと称するものも含んでいる。また、木注に属するものもこの項にいられた。
- 0 その他
- 3 甕
- 1 I類 口縁部を折り返して縁帯としているが、縁帯はすでに頸部に癒着している。口唇部の外端は段をなくして短く立ち上がっている。

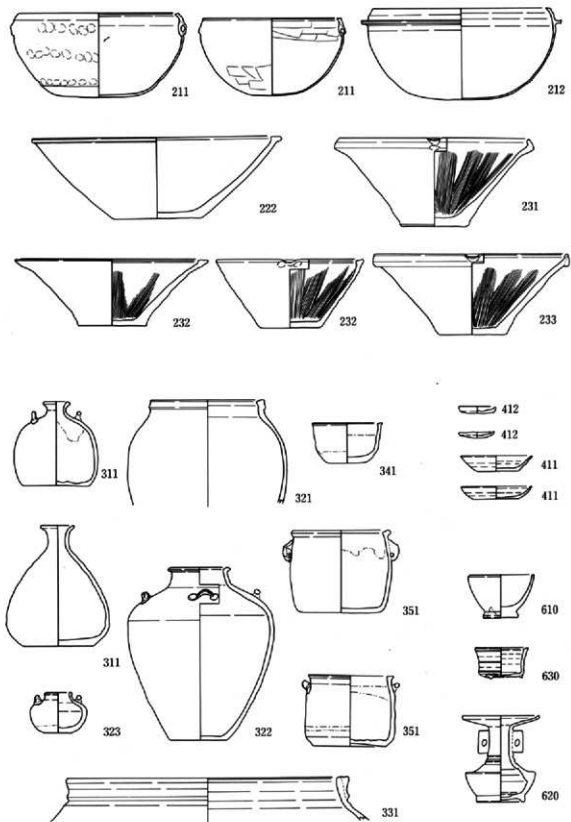


圖31 戰國陶磁器類分類圖(2)

	2	II類	口縁部は折り返し、端部はわずかに外側へと反らせている。口唇部はそのまま丸くおさめている。
	3	その他	
4 鉢	1	筒形容器	口縁部の形態は種々あるが、円筒状の体部を有するものをすべてここに分類した。
4 灯火具			
1 皿	1	ロクロ皿	ロクロ成形による土器皿は、すべてここに分類した。また、陶器の皿で口縁部に油煙などが付着し、灯明皿としての使用痕があるものも含めている。
	2	手捏皿	手捏ねによる土器皿で、径6cm前後の小型のものである。
5 火具			
0	0		火鉢などを一括して分類し、器種・器形の細分はしていない。また、筒形容器などで内面が被熱しているものも、ここに入れている。
6 神仏具			
1 仏餉具	0		神仏具については、器形細分はしていない。仏餉具は円板形の台に杯状の体部がつくものである。
2 花瓶	0		肩がはって稜がつく体部に、円筒状の細頸がつき、口縁部は大きく皿状にひらいて端部を短くちあげている。
3 香炉	0		筒形の体部に3足がつく。口縁部は肥厚化して内側に突出し、口唇部は内傾気味の平坦面をもつ。体部外面には、口縁部、中央、腰部と3ヶ所に沈線がめぐる。
7 調度具			
0	0		1-6に分類できない器種・器形を調度具として仮に分類してある。

統計方法

統計方法は、口縁部計測法を用いた。統計処理上の精度もさることながら、膨大な出土遺物のすべての破片を器種分類することは不可能と判断したためである。また、後述するように遺構によって器種組成が大きく異なり、特定の遺構を抽出して分析することが内包する問題点を排除せんがためである。

計測は、残存する口縁を接合した後、12分の1単位でおこない、12分の1未満は0、12分の1以上で12分の2未満は1とし、以下順次2、3、4……とカウントした。この集計が接合後口縁残存率である。個体数はこれを12で割って小数点以下第2位まで求めたものである。つまり、ここでいう個体数は組成分析を目的とした統計上の数値であって、個々の数値そのものは自律的ななんらかの意味があるわけではない。個体識別に基づく数値とは異なって、実態的な個体の数量とは隔壁もおおきい。数値をあつかう際には、このことに留意して用いる必要があろう。なお、比較検討のため接合前の破片点数も併せて集計した。

概要

遺構検出段階の遺物については、近世遺物の混入も多く、ここでは当該期の遺構から出土した遺物だ

けを対象として、その概要をまとめておこう。

遺構から出土した全陶磁器類は、先にも述べたように口縁部破片では6580点あり、総個体数は55,83個体ある。ちなみに、今回の調査で出土したすべての陶磁器類に占める割合を示せば、それぞれ14.4%、11.0%となる。

それらの個体数組成における特徴をあげれば、

第1に、灯火具とした土器皿が、蓋をのぞく全体の67%と圧倒的に多く、しかも、そのうち手捏皿が土器皿の67.2%、全体でも45.1%と高い比率を占めていることであり、

第2には、調理具の鍋・釜において大きな容量をもつ羽釜が40.4%と高い割合をもって出土していること、

第3には、第1点ともかかわって、用途・器種がごく限られているにもかかわらず、土器製品が全体の72.9%と高い比率を占めることとなっていること、

最後に、磁器が意外に少なく、供膳具に占める割合でみても、4.3%にすぎないこと、等を指摘することができる。

(遠藤才文)

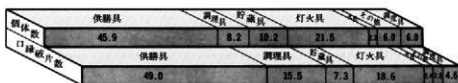


図32 戦国遺構出土陶磁器類の用途組成

用途	器種	集合口縁破片数				計	集合口縁破片数				計
		土器	陶器	磁器	その他		土器	陶器	磁器	その他	
供膳具	鍋	0	1198	54	0	1250	2	1180	81	0	1263
	小皿	0	364	21	0	385	2	384	29	0	385
	皿	0	13	0	0	13	0	11	3	0	14
	鉢	0	809	29	0	838	0	775	41	0	816
	鉢	0	10	4	0	14	0	40	8	0	48
調理具	鍋	384	220	0	0	604	1249	526	0	0	1775
	内耳鍋	201	4	0	0	205	809	3	0	0	812
	羽釜	159	0	0	0	159	374	0	0	0	374
	茶釜等	34	1	0	0	35	66	2	0	0	68
	鉢	0	17	0	0	17	0	35	0	0	35
貯蔵具	甕	0	198	0	0	198	0	486	0	0	486
	甕	0	247	0	0	247	0	230	0	0	230
	甕	0	13	0	0	13	0	9	0	0	9
	甕	0	116	0	0	116	0	73	0	0	73
	甕	0	26	0	0	26	0	70	0	0	70
灯火具	鉢	0	28	0	0	28	0	78	0	0	78
	皿	4442	48	0	0	4490	3257	30	0	0	3287
	口ナリ皿	1455	48	0	0	1503	2262	30	0	0	2292
	手捏皿	2987	0	0	0	2987	995	0	0	0	995
	皿	0	0	0	0	0	1	2	0	0	4
其他	鉢	0	9	0	0	9	0	8	0	0	8
	鉢	0	20	0	0	20	0	9	0	0	9
	鉢	0	7	0	0	7	0	4	0	0	4
	鉢	0	0	0	0	0	0	0	0	0	0
	合計	4838	1744	54	0	6634	4509	1989	81	1	6580

表1 戦国遺構出土陶磁器類集計表

SD001：本遺構の時期は16世紀中葉に比定される。

本遺構出土の遺物は、口縁部破片数で475点、総個体数で45.75個体である。用途別にその組成を見てみれば、供膳具14.58個体、55.2%、調理具3.0個体、11.4%、貯蔵具2.67個体、10.1%、灯火具6.0個体、22.7%となる。また、神仏具・調度具については、口縁部破片でそれぞれ2点、1点ずつの出土に留まっており、火具・蓋については出土が見られない。

材質面では、土器26.5%、陶器71.9%、磁器1.6%と、この遺構では陶器がその中心を占め、土器が1/3に留まっている点が注目される。これは灯火具の比率の低さが影響していると考えられる。

器種別で見た場合、供膳具内では碗皿＝1：2.18であり、従来提唱されている碗と皿の比率と同様の結果が得られている。調理具では煮沸具である鍋・羽釜（羽釜、茶釜型羽釜）を併せて、55.6%を占めており、その消費量の多さが目を引いている。また貯蔵具では59.4%が壺で占められており、これも器種の多様化が見られる江戸時代と様相を異にしており、興味深い点である。

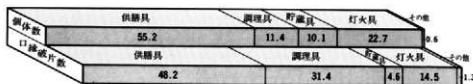
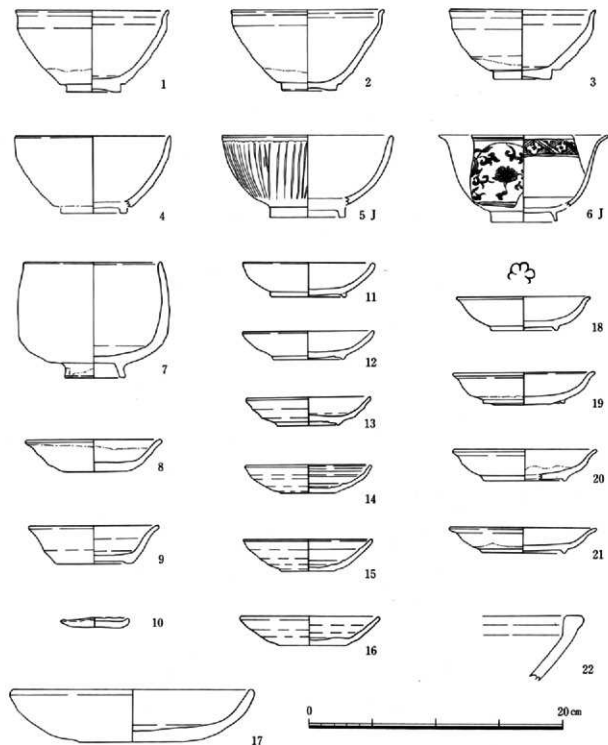


図33 SD001出土陶磁器類の用途組成

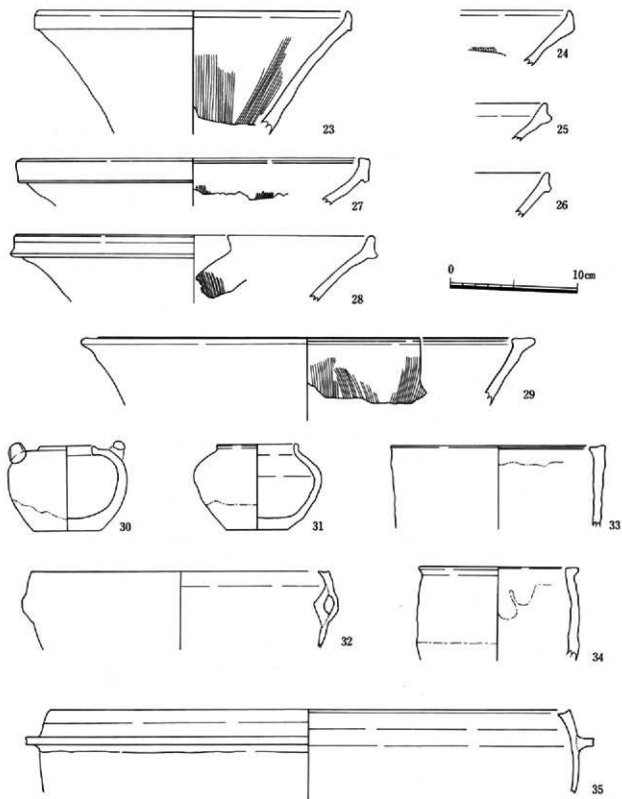
用途	器種	複合後口縁破片数				計	複合前口縁破片数				計
		土器	陶器	磁器	その他		土器	陶器	磁器	その他	
供膳具	碗	0	170	5	0	175	0	218	13	0	228
	小碗		51	4		55		59	8		64
	皿		0			0		4	8		4
	鉢		119	1		120		146	8		154
調理具	鉢		0			0		7			7
	内耳鍋	17	13	0	0	30	88	61	0	0	149
	羽釜	8	1			9	62	1			63
	茶釜等	5				5	17				17
貯蔵具	壺	4				4	8				9
	鉢		2			2		8			8
	蓋		16			16		52			52
	鉢	0	32	0	0	32	0	22	0	0	22
灯火具	碗		2			2		1			1
	蓋		19			19		4			4
	鉢		2			2		8			8
	鉢		9			9		9			9
火具	口縁破片	67	5	0	0	72	85	4	0	0	89
	口縁破片	15	5			20	42	4			46
火具	手板	52				52	23				23
	口縁破片	0	0			0	1	2			3
調度具	口縁破片		1			1		2			3
	口縁破片		1			1		1			2
蓋	口縁破片		1			1		2			3
	口縁破片		1			1		2			3
合計		84	228	5	0	317	154	308	13	0	475

表2 SD001出土陶磁器類集計表



番号	器種	成形・調整等	備考	産地	P.L.	番号	器種	成形・調整等	備考	産地	P.L.
1	111	鉄輪・化粧掛け		瀬		12	131	灰輪		瀬	
2	111	鉄輪・化粧掛け		瀬		13	131	見込輪はぎ・灰輪		瀬	
3	111	鉄輪・化粧掛け		瀬		14	138	凸線タイプ		瀬	
4	112	鉄輪		瀬		15	138	凸線タイプ		瀬	
5	112		印刷唐弁・青磁	中		16	411			その他	
6	115		○花菱文	中		17	131	鉄輪	底部糸切り痕	瀬	
7	114	灰輪	高台唐紋あり	瀬	54	18	132	灰輪	見込印花	瀬	
8	135	線輪 灰輪		瀬		19	132	見込輪はぎ・鉄輪		瀬	
9	133	鉄輪		瀬		20	132	見込輪はぎ・灰輪		瀬	
10	410	手づくね	その他			21	132	見込輪はぎ・鉄輪		瀬	
11	131	高台内輪はぎ・灰輪		瀬		22	222	鉄輪		瀬	

図34 S D001出土陶磁器類実測図(1)



番号	器種	成形・調整等	備考	産地	PL	番号	器種	成形・調整等	備考	産地	PL
23	232	鉄胎		瀬		30	323	鉄胎		瀬	
24	238	鉄胎		瀬		31	323	鉄胎・化粧付け		瀬	
25	232	鉄胎		瀬		32	211			その他	
26	232	鉄胎		瀬		33	351	鉄胎内面磨削 内面加工物		瀬	
27	239	鉄胎		瀬		34	351	口唇部輪びら・鉄胎	口唇部裏ね載置	瀬	
28	232	鉄胎		瀬		35	212			その他	
29	231	鉄胎		瀬							

図35 S D001出土陶磁器類実測図(2)

SD401：本遺構の時期は16世紀第3四半期に比定される。

出土遺物は、口縁部破片数で4040点、総個体数で399.50個体にのぼる。この遺構の特徴は、灯火具が304.17個体、76.1%を占めており、その内の302.08個体、99.3%が土器皿に拠っている点である（ロクロ皿と手捏皿の比率は1：2.17）。これに対し供膳具54.08個体、13.5%、調理具30.25個体、7.6%、貯蔵具9.08個体、2.3%といずれも少量の出土に留まっている。但し、この3者の用途内組成については、供膳具の椀と皿の比率が1：2.17であること、調理具の71.3%を鍋・羽釜が占めていること、貯蔵具は壺が34.9%を占めることで理解されるように、戦国時代の様相と一致している。

その他の用途を持つ遺物については、いずれもその出土は少量で、後述する江戸時代の遺物の組成とは大きく様相を異にしており、戦国時代との生活様式の相違点として理解しうる可能性を秘めている。

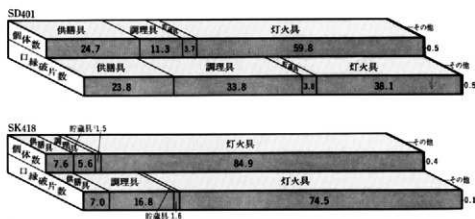
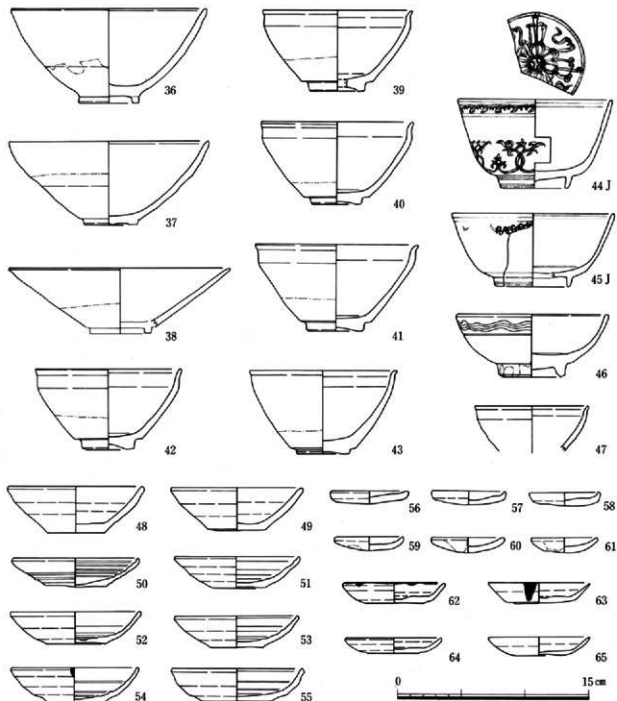


図36 S D401・S K418出土陶磁器類の用途組成

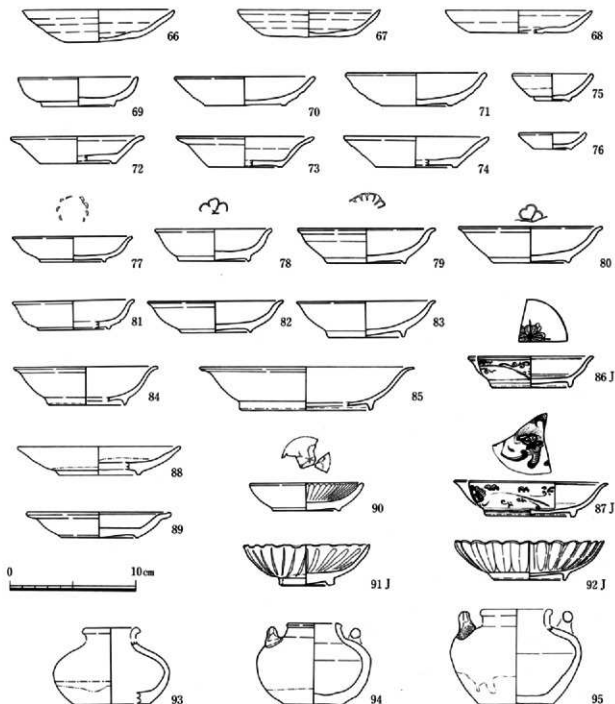
用途	器種	接合後口縁残存率				計	接合前口縁破片数				計
		土器	陶器	磁器	その他		土器	陶器	磁器	その他	
供膳具	椀	0	617	32	0	649	1	523	38	0	562
	小皿	0	188	12		200	1	155	16		172
	皿		4			4		2			2
	鉢		423	19		442		356	19		375
調理具	鉢		2	1		3		10	3		13
		259	104	0	0	363	673	287	0	0	960
	内耳鍋		129			129		427			427
	羽釜		115			115		213			213
	茶碗等		15			15		33			33
	鉢		7			7		11			11
貯蔵具	壺	0	109	0	0	109	0	101	0	0	101
	瓶		8			8		6			6
	壺		38			38		23			23
	壺		13			13		31			31
	鉢		50			50		41			41
	壺		97			97		276			276
灯火具	ロクロ皿	3625	25	0	0	3650	2395	10	0	0	2405
	手捏皿	1145	25			1170	1571	10			1581
火具	手捏皿	2480				2480	824				824
			0			0					0
	神仏具		2			2		3			3
	調理具		18			18		7			7
	蓋		3			3		2			2
合計		3884	878	32	0	4794	3069	933	38	0	4040

表3 S D401 (S K418) 出土陶磁器類集計表



番号	器種	成形・調整等	備考	産地	P.L.	番号	器種	成形・調整等	備考	産地	P.L.
36	114	灰釉	垂ね発痕(トナシヨケ所)あり	瀬		51	138	六瓣アゴア	底面糸切り	瀬	54
37	114	灰釉		瀬	54	52	138	六瓣アゴア	底面糸切り	瀬	
38	114	灰釉		瀬		53	138	六瓣アゴア	底面糸切り	瀬	54
39	111			瀬	54	54	138	六瓣アゴア	底面糸切り	瀬	54
40	111			瀬		55	138	六瓣アゴア	底面糸切り	瀬	
41	111			瀬	54	56	410	手づくね		その他	
42	111			瀬		57	410	手づくね		その他	
43	111			瀬	54	58	410	手づくね		その他	
44	112	高台登付無輪	手掻・染付け	中		59	410	手づくね		その他	
45	112	高台登付無輪	手掻・染付け	中		60	410	手づくね		その他	
46	112	高台無輪	流文	中		61	410	手づくね		その他	
47	111			瀬		62	411		縁部付着	その他	
48	411	底面回転糸切り		その他	54	63	411		縁部付着	その他	
49	411	底面回転糸切り		その他		64	410	底面糸切り		その他	
50	1-3-8	四葉アゴア	底面糸切り	瀬	54	65	411		縁部付着	その他	

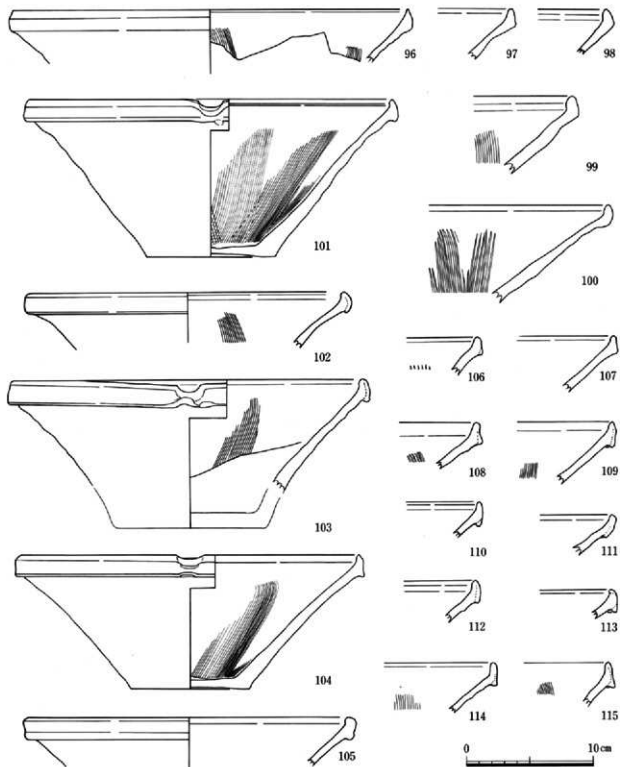
図37 S D401出土陶磁器類実測図(1)



番号	器種	成形・調整等	備考	産地	PL
66	411	油埋付着	その他	瀬	
67	411	底部回転糸切り	その他	瀬	
68	411	油埋付着	その他	瀬	
69	131	灰物	高台内輪トチン板	瀬	
70	133	鉄物	見込トチン板トチン板 ・高台内輪トチン板	瀬	54
71	133	鉄物	見込トチン板トチン板 ・高台内輪トチン板	瀬	
72	132	鉄物	見込トチン板・高台内輪トチン板	瀬	
73	132	鉄物	見込トチン板トチン板 ・高台内輪トチン板	瀬	
74	133	鉄物	見込・高台内輪トチン板	瀬	
75	122	鉄輪化粧掛け		瀬	
76	131	ゴケ成・灰物		瀬	
77	132	灰物	高台内輪トチン板・見込印花	瀬	
78	132	灰物	見込印花	瀬	
79	132	灰物	見込印花	瀬	
80	132	灰物	見込印花	瀬	54

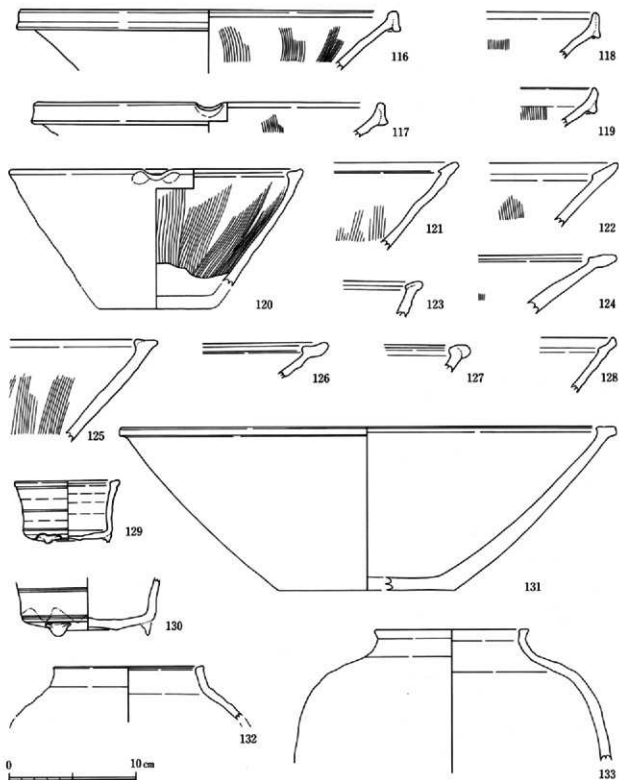
番号	器種	成形・調整等	備考	産地	PL
81	132	灰物		瀬	
82	132	灰物	高台内トチン板	瀬	
83	132	灰物	高台内トチン板	瀬	
84	132	高台敷付無物	白磁	肥	
85	132		白磁	中	
86	132	青花	唐草文・オツマ文(?)	中	
87	132	青花	唐草文	中	
88	131	内先け	白磁	肥	
89	134	内先け・ゴケ成・灰物	底部トチン板	瀬	
90	135	灰物	見込印花	瀬	
91	135		青磁・印刷	中	
92	135	型打ち	白磁	中	
93	323	鉄物		瀬	
94	323	鉄物		瀬	
95	323	鉄物化粧埋		瀬	

図38 S D401出土陶磁器類実測図(2)



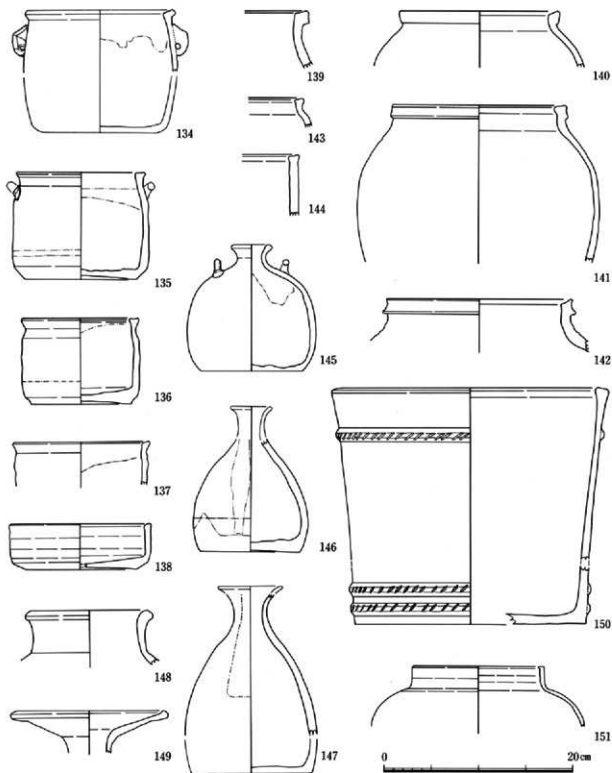
番号	器種	成形・調整等	備考	産地	PL	番号	器種	成形・調整等	備考	産地	PL
96	232	鉄軸		瀬		106	232	鉄軸		瀬	
97	232	鉄軸		瀬		107	232	鉄軸		瀬	
98	232	鉄軸		瀬		108	232	鉄軸		瀬	
99	238	鉄軸		瀬		109	232	鉄軸		瀬	
100	238	鉄軸		瀬		110	232	鉄軸		瀬	
101	232	鉄軸		瀬		111	232	鉄軸		瀬	
102	232	鉄軸		瀬		112	232	鉄軸		瀬	
103	232	鉄軸		瀬		113	232	鉄軸		瀬	
104	239	鉄軸		瀬 54		114	232	鉄軸		瀬	
105	232	鉄軸		瀬		115	232	鉄軸		瀬	

図39 S D401出土陶磁器類実測図(3)



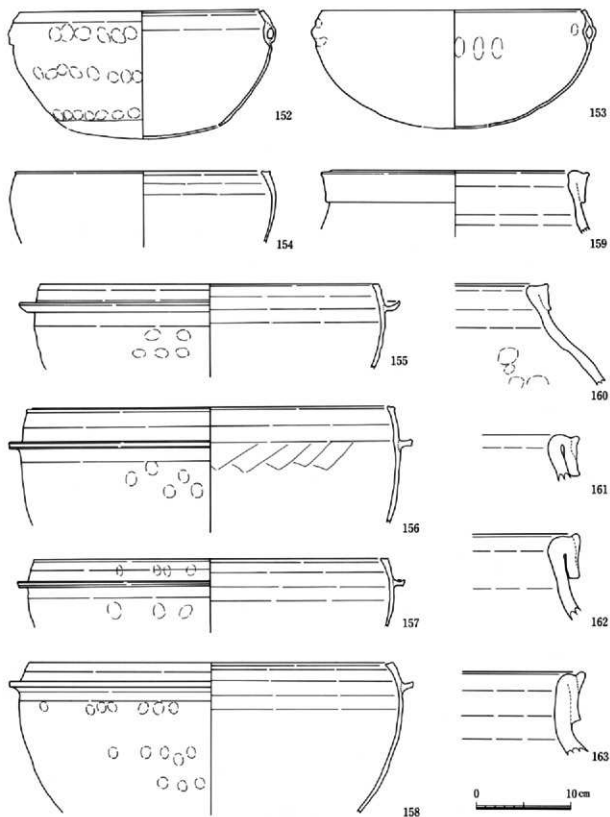
番号	器種	成形・調整等	備考	産地	PL	番号	器種	成形・調整等	備考	産地	PL
116	232	鉄軸		瀬		125	231	鉄物		瀬	
117	239	鉄軸		瀬		126	231	鉄物		瀬	
118	235	鉄軸		瀬		127	235	鉄物		瀬	
119	232	鉄軸		瀬		128	231	鉄物		瀬	
120	231	鉄軸		瀬		129	721	鉄物	3足・重口縁	瀬	
121	231	鉄軸		瀬		130	721	鉄物	3足	瀬	
122	231	鉄軸		瀬		131	222			瀬	
123	231	鉄軸		瀬		132	210	鉄物		瀬	
124	231	鉄軸		瀬		133	322	鉄物		瀬	

図40 S D 401出土陶磁器類実測図(4)



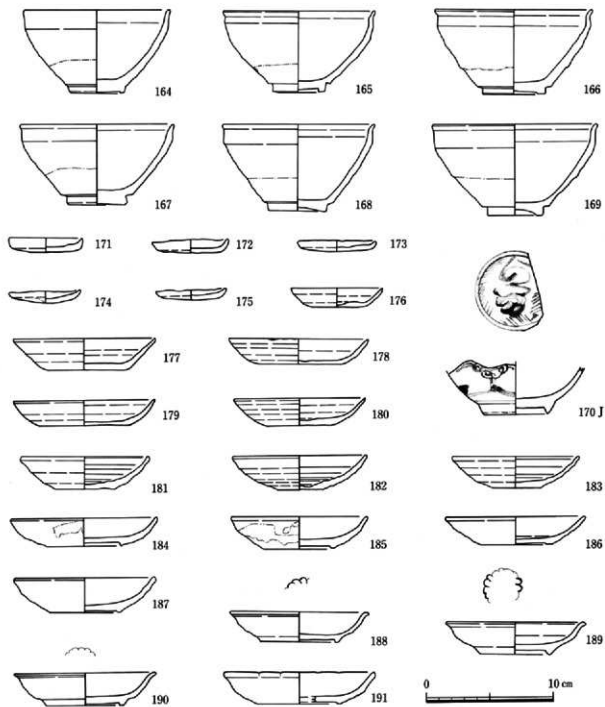
番号	器種	成形・調整等	備考	産地	P.L.	番号	器種	成形・調整等	備考	産地	P.L.
134	351	鉄輪		瀬		143	341	鉄輪	両耳付	瀬	
135	351	底面・内面以下無施 装束	底面油層付着	瀬 54		144	341	鉄輪		瀬	
136	351	鉄輪	口唇部重丸縁取	瀬		145	311	鉄輪		瀬	
137	351	口唇部輪以下・鉄輪		瀬		146	311	鉄輪(化粧・天輪なし)		瀬 54	
138	351		無輪	瀬 54		147	311	鉄輪(化粧・天輪なし)		瀬	
139	321	鉄輪		瀬		148	320	鉄輪		瀬	
140	321	鉄輪		瀬		149	620	鉄輪		瀬	
141	321	鉄輪		瀬 54		150	700	鉄輪		瀬	
142	321	鉄輪		瀬		151	213		内外面取付着	その他	

図41 S D401出土陶磁器類実測図(5)



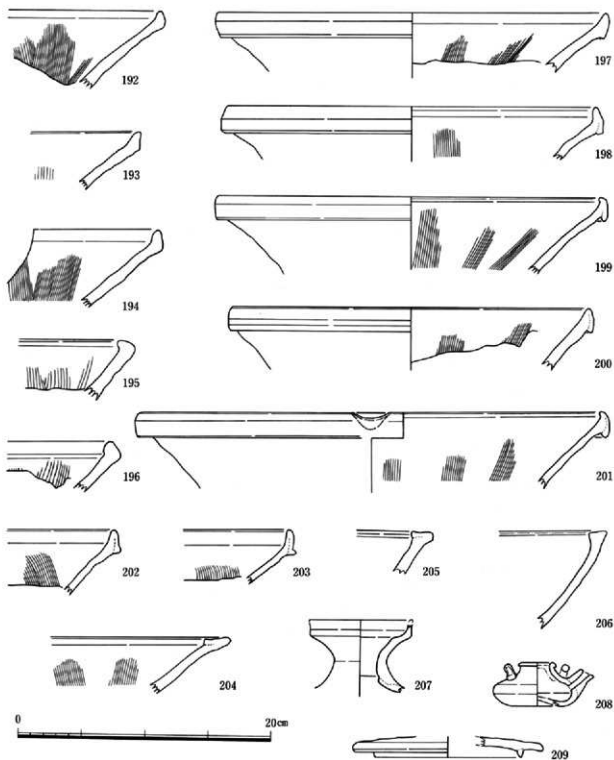
番号	器種	成形・調整等	備考	産地	P.L.	番号	器種	成形・調整等	備考	産地	P.L.
152	211		外面横付着	その他		156	212		体部下平縁付着	その他	
153	211		外面・内面底部横付着	その他		159	331			常	
154	211		外面横付着	その他		160	331			常	
155	212		外面体部下平縁付着	その他		161	331			常	
156	212		外面体部下平縁付着	その他		162	331			常	
157	212		肩下横縁付着	その他		163	331			常	

図42 S D401出土陶磁器類実測図(6)



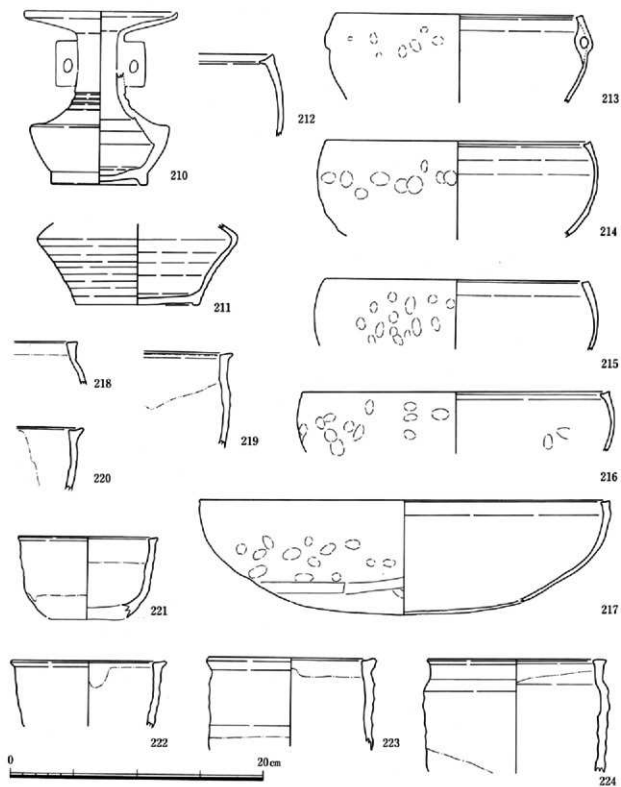
番号	器種	成形・調整等	備考	産地	P.L.	番号	器種	成形・調整等	備考	産地	P.L.
164	111	鉄物		瀬	54	178	411		口縁部塗層付着	その他	
165	111	鉄物		瀬		179	411			その他	
166	111	鉄物		瀬	54	180	411			その他	
167	111	鉄物・化粧研		瀬		181	138	凸縁タイプ		瀬	
168	111	鉄物・化粧研		瀬	54	182	138	凸縁タイプ		瀬	
169	111	鉄物		瀬	54	183	138	凸縁タイプ		瀬	
170	115	青花		中		184	131	鉄物・実物掛け直し	見込又トタン・高合内輪トタン底	瀬	
171	410	手づくね		その他		185	131	鉄物・実物掛け直し	見込又トタン・高合内輪トタン底	瀬	
172	410	手づくね		その他		186	131	鉄物	見込又トタン・高合内輪トタン底	瀬	
173	410	手づくね		その他		187	131	鉄物	見込又トタン・高合内輪トタン底	瀬	
174	410	手づくね		その他		188	132	鉄物	見込印花・高合内輪トタン底	瀬	
175	410	手づくね		その他		189	132	鉄物	見込印花	瀬	
176	411		底部糸切り底	その他		190	132	鉄物	見込印花・高合内輪トタン底	瀬	
177	411		底部糸切り底	その他		191	131	鉄物	桜花印	瀬	

図43 S K418出土陶磁器類実測図(1)



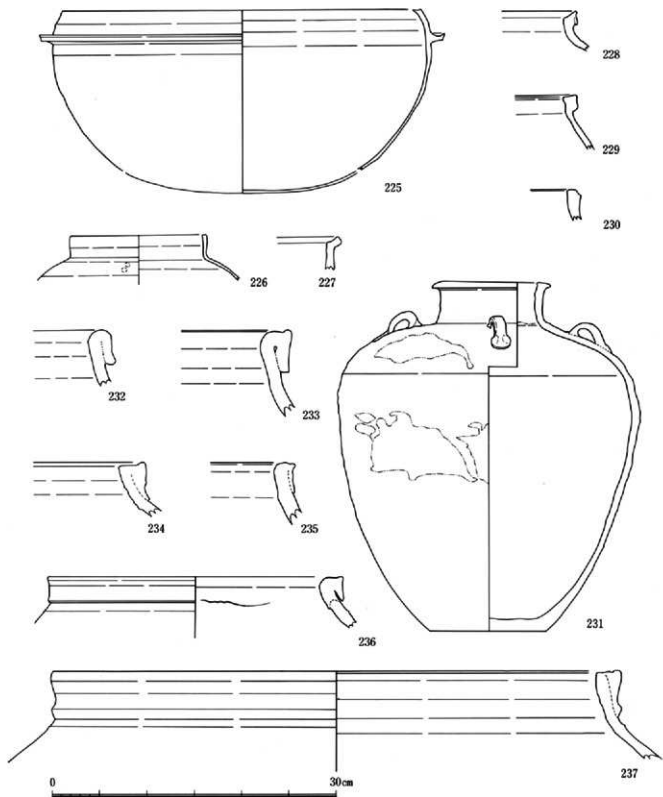
番号	器種	成形・調整等	備考	産地	P.L	番号	器種	成形・調整等	備考	産地	P.L
192	239	鉄胎		瀬		201	232	鉄胎		瀬	
193	239	鉄胎		瀬		202	232	鉄胎		瀬	
194	239	鉄胎		瀬		203	232	鉄胎		瀬	
195	239	鉄胎		瀬		204	231	鉄胎		瀬	
196	239	鉄胎		瀬		205	231	鉄胎		瀬	
197	232	鉄胎		瀬		206	222	口唇部は土・鉄胎		瀬	
198	232	鉄胎		瀬		207	311	灰胎			
199	232	鉄胎		瀬		208	323	鉄胎			54
200	232	鉄胎		瀬		209	700	鉄胎			

図44 S K 418出土陶磁器類実測図(2)



番号	器種	成形・調整等	備考	産地	P.L.	番号	器種	成形・調整等	備考	産地	P.L.
210	620	鉄輪・化粧跡		瀬	54	218	341	口付部施はぎ鉄輪		瀬	
211	310		無輪	瀬		219	341	口付部施はぎ鉄輪		瀬	
212	211			その他		220	341	鉄輪		瀬	
213	211			その他		221	341	口付部施はぎ鉄輪		瀬	
214	211			その他		222	341	鉄輪		瀬	
215	211			その他		223	341	口付部施はぎ鉄輪		瀬	
216	211			その他		224	341	口付部施はぎ鉄輪		瀬	
217	211			その他							

図45 SK418出土陶磁器類実測図(3)



番号	器種	成形・調整等	備考	産地	PL
225	212			その他	
226	213			その他	
227	341	鉄輪		瀬	
228	321	鉄輪		瀬	
229	321	鉄輪		瀬	
230	320	無輪		常	
231	322	鉄輪		瀬	54

番号	器種	成形・調整等	備考	産地	PL
232	332			常	
233	331			常	
234	331			常	
235	331			常	
236	331			常	
237	331			常	

図46 SK418出土陶磁器類実測図(4)

S D006：本遺構の時期は16世紀中葉に位置づけられる。

この遺構からの出土遺物は、口縁部破片数で553点、総個体数で25.08個体である。用途別組成を見た場合、供膳具と調理具が共に10.25個体、40.9%を占めている点为本遺構の特徴である。ここで調理具が比率を増加させている原因は、鍋・羽釜が全出土遺物の31.8%を占めている点に求めることができる。これに対し、灯火具は2.17個体、8.6%と比率が減少しており、これにより材質面において、土器製品の占める割合が39.9%と鍋・羽釜の大量の出土にも係わらず、低下する原因となっている。

また、この遺構でも火具・蓋の出土は見られず、神仏具・調度具も極少量の出土に留まっており、先に見た様に、基本的生活に係わる遺物が組成の大半を占め、副次的生活に関する遺物は三の丸の本調査区では消費されていないと思われる。

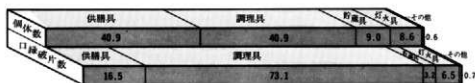
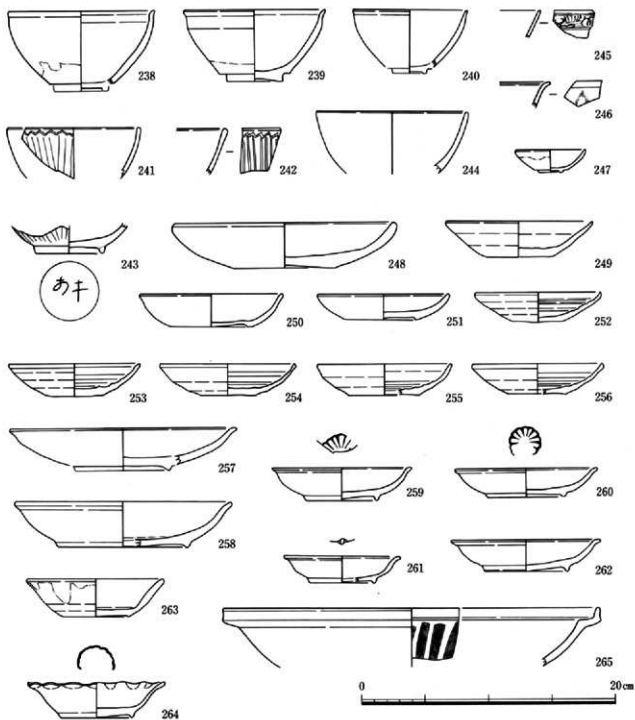


図47 S D006出土陶磁器類の用途組成

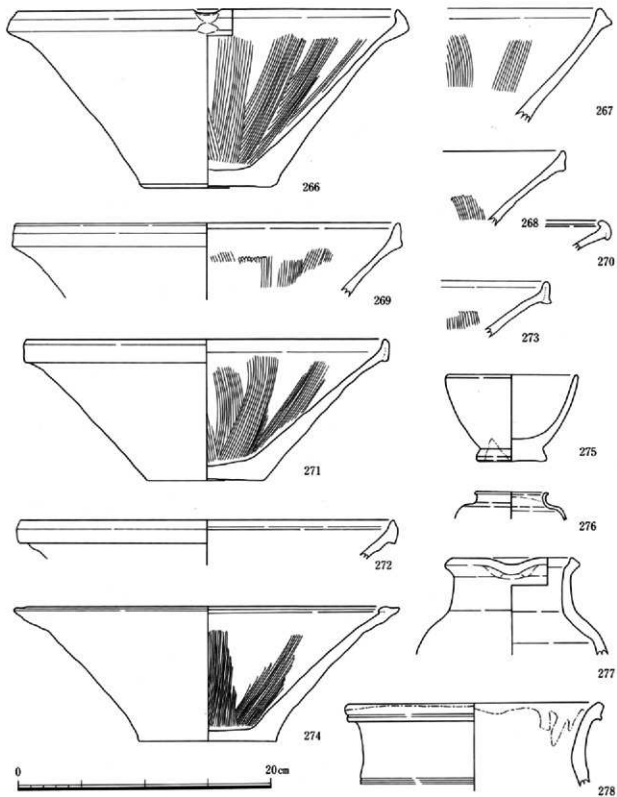
用途	器種	総合口縁破片数				計	総合口縁破片数				計
		土器	陶器	磁器	その他		土器	陶器	磁器	その他	
供膳具	飯	0	117	6	0	123	0	83	8	0	91
	小籠		37	4		41		29	4		39
	皿		6			6		2			2
	鉢		71	1		72		52	2		54
調理具	鉢		3	1		4		3	2		5
	内耳鍋	84	29	0	0	123	360	44	0	0	404
	引釜	45	2			47	212	1			213
	茶釜等	36				36	128				128
貯蔵具	鉢	13				13	20				20
	磁鉢		3			3		4			4
	磁鉢		24			24		39			39
	磁鉢	0	27	0	0	27	0	18	0	0	18
灯火具	飯		3			3		1			1
	壺		8			8		3			3
	壺		2			2		6			6
	鉢		14			14		8			8
火具	土器	26	0	0	0	26	36	0	0	0	36
	ロクロ皿	18				18	32				32
	手板皿	8				8	4				4
火具				0	0				1	1	
神仏具		1			1		2			2	
神仏具		1			1		1			1	
神仏具		1			0					0	
合計		120	175	6	0	301	396	148	8	1	553

表4 S D006出土陶磁器類集計表



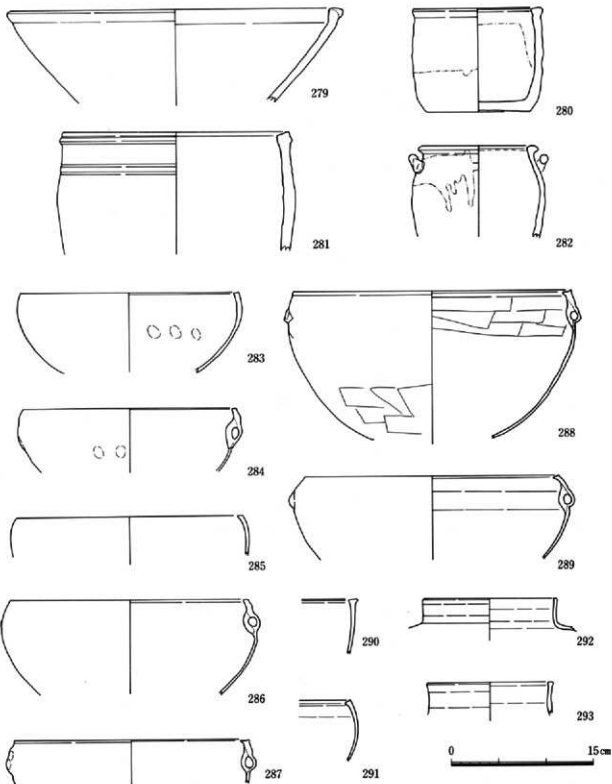
番号	器種	成形・調整等	備考	産地	P.L.	番号	器種	成形・調整等	備考	産地	P.L.
238	111	鉄物化粧焼		瀬		252	138	凸線タイプ		瀬	
239	111	鉄物		瀬		253	138	凸線タイプ		瀬	
240	111	鉄物		瀬		254	138	凸線タイプ		瀬	
241	112	鉄物	体部印花	瀬		255	138	凸線タイプ		瀬	
242	112		青磁・蓮弁文	中		256	138	凸線タイプ		瀬	
243	112	鉄物	体部印花・焼成後削書	瀬		257	132	鉄物		瀬	
244	112	青磁		中		258	132	見込物ホトリ・青物	見込蓮花高台	瀬	
245	112	青花		中		259	132	鉄物	見込印花・高台内輪トチン貫	瀬	
246	116	青花		中		260	132	鉄物	見込印花・高台内輪トチン貫	瀬	
247	123	鉄物・化粧焼		瀬		261	132	鉄物	見込印花	瀬	
248	131	鉄物		瀬		262	132	鉄物		瀬	
249	411	底面回転未切り	口縁部治癒付着	その他		263	133	内面有線口縁部鉄物	見込トチン貫	瀬	
250	132	鉄物	見込トチン貫・高台内輪トチン貫	瀬		264	137	鉄物	見込印花・高台内輪トチン貫	瀬	
251	131	鉄物	見込トチン貫・高台内輪トチン貫	瀬		265	143	青磁		中	

図48 S D 006出土陶磁器類実測図(1)



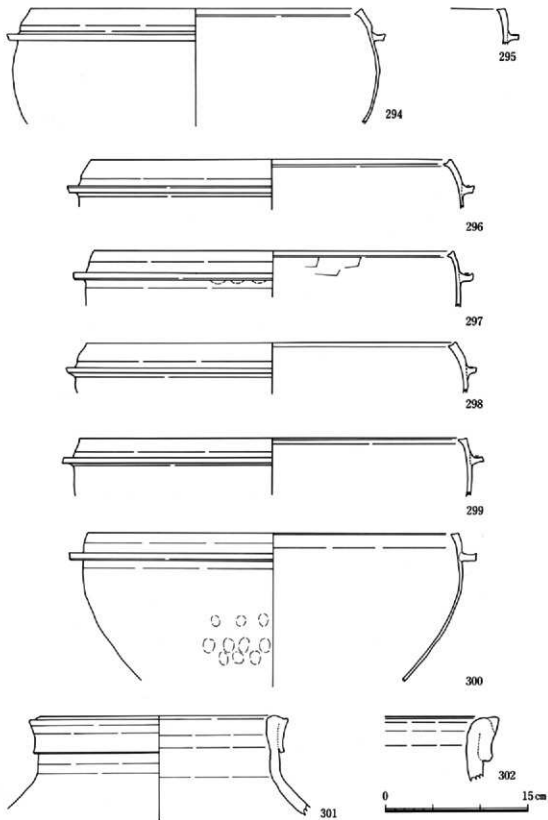
番号	器種	成形・調整等	備考	産地	P.L.	番号	器種	成形・調整等	備考	産地	P.L.
266	234	鉄物		瀬		273	232	鉄物		瀬	
267	232	鉄物		瀬		274	231	鉄物		瀬	
268	239	鉄物		瀬		275	610	鉄物		瀬	
269	239	鉄物		瀬		276	323	内面鉄物+片物部付込		瀬	
270	232	鉄物		瀬		277	320	全面鉄物		瀬	
271	239	鉄物		瀬		278	320	全面鉄物+片物部付込		瀬	
272	232	鉄物		瀬							

図49 S D 006出土陶磁器類実測図(2)



番号	器種	成形・調整等	備考	産地	P.L.	番号	器種	成形・調整等	備考	産地	P.L.
279	222			瀬		287	211			その他	
280	341	口縁部輪上トコリ		瀬		288	211		外面煤付着	その他	
281	321	鉄物		瀬		289	211			その他	
282	341	鉄物	口唇部重む境痕	瀬		290	211			その他	
283	211			その他		292	213			その他	
284	211		外面体部上予煤付着	その他		293	213			その他	
285	211			その他							
286	211		外面煤付着	その他							
287	211			その他							

図50 S D006出土陶磁器類実測図(3)



番号	器種	成形・調整等	備考	産地	P.L.	番号	器種	成形・調整等	備考	産地	P.L.
294	212		外面黒付着	その他		299	212			その他	
295	212			その他		300	212	外面黒付着		その他	
296	212			その他		301	331			常	
297	212			その他		302	331			常	
298	212			その他							

図51 S D006出土陶磁器類実測図(4)

SD合計：ここでは、図面に掲載しなかった戦国時代に属する溝について、その遺物組成を考えてみたい。該当する遺物は口縁部破片数で317個体、総個体数にして22.33個体である。

用途別では、供膳具5.67個体、25.4%、調理具1.42個体、6.3%、貯蔵具1.25個体、5.6%、灯火具13.83個体、61.9%である。その他の用途の遺物については、蓋が口縁部破片で1点出土したのみである。また、材質面から組成比率を見た場合、土器が62.3%、陶器が35.1%、磁器が2.6%となる。

この組成比率は、戦国遺構出土陶磁器類の用途組成で述べた数値と比較した場合、若干の数値の変動は有るものの、灯火具が最大量であること、これの影響で土器製品が全体の6割を占めていること、磁器製品が最も少量で、その使用は供膳具に限られていることなど、類似した傾向を呈している。このことは器種の面からも、供膳具の碗と皿が1:1.64とやや比率差を縮めながらも皿がより多く消費されている点、貯蔵具は壺のみの出土で、他の器種は見られない点、等からも裏付けられると考える。但し、調理具に関しては、搗鉢が鍋・羽釜に対し同等の比率で出土している点は多少様相を異にする。

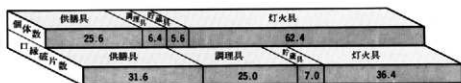
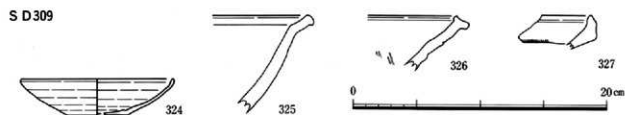
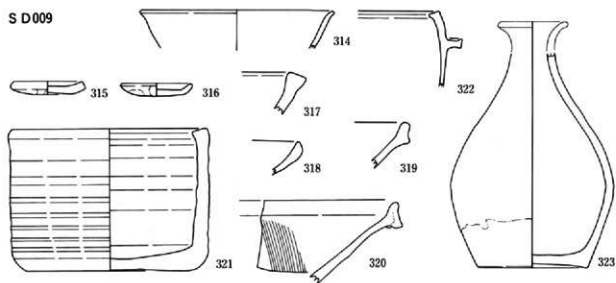
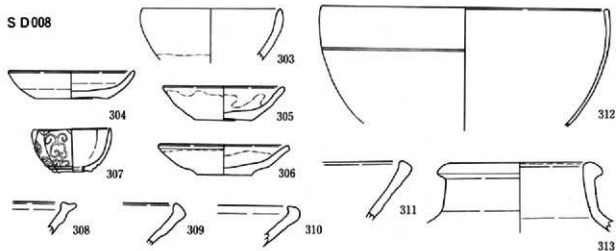


図52 その他戦国溝出土陶磁器類の用途組成

用途	器種	総合口縁部片数				計	総合口縁部破片数				計
		土器	陶器	磁器	その他		土器	陶器	磁器	その他	
供膳具	碗	0	81	7	0	88	0	91	9	0	100
	小碗		24	1		25		34	2		36
	皿		37	4		41		51	5		56
	鉢		0	2		2		6	2		8
調理具	鍋	8	8	0	0	17	41	58	0	0	79
	内耳鍋	8				8	39				39
	羽釜	0				0	2				2
	蒸気等					0					0
貯蔵具	壺		2			2		3			3
	罎		7			7		35			35
	罎	0	15	0	0	15	0	22	0	0	22
	罎		0			0		1			1
灯火具	釜		11			11		13			13
	鍋		4			4		3			3
	鉢		7			7		8			8
	鉢	159	7	0	0	166	108	7	0	0	115
灯火具	コブコブ	158	7			165	108	7			115
	茶碗	1				1	2				2
土器					0					0	
陶器					0					0	
磁器					0					0	
蓋			2			2		1			1
合計		167	94	7	0	268	149	159	9	0	317

表5 その他のSD出土陶磁器類集計表



番号	器種	成形・調整等	備考	産地	P.L.
303	111	鉄胎		瀬	
304	411			常	
305	411	縁物 鉄胎		瀬	
306	411	縁物 鉄胎		瀬	
307	140		青磁・スタンプ	中	
308	233	鉄胎		瀬	
309	231	鉄胎		瀬	
310	231	鉄胎		瀬	
311	231	鉄胎		瀬	
312	211			その他	
313	322	鉄胎		瀬	
314	116		青磁	中	
315	411	チブくね		その他	

番号	器種	成形・調整等	備考	産地	P.L.
316	411	チブくね		その他	
317	222	鉄胎		瀬	
318	231	鉄胎		瀬	
319	233	鉄胎		瀬	
320	233	鉄胎		瀬	
321	341			瀬	
322	212			その他	
323	311	鉄胎		瀬	
324	131			瀬	
325	143	鉄胎		瀬	
326	230	鉄胎		瀬	
327	231	鉄胎		瀬	

図53 その他戦国溝出土陶磁器類実測図

S B301：本遺構の時期は16世紀中葉に比定される。

この遺構の出土遺物は、口縁破片数で57点、総個体数で6.33個体である。但し、この遺構については、先に述べた様に、焼失した取蔵庫と考えられており、遺物組成もこれに影響されていることが予想される。

上記の点を考慮して、用途別の組成を見てみると、供膳具2.5個体、39.5%、調理具2.0個体、貯蔵具1.25個体、19.7%、灯火具0.58個体、9.2%となり、その他の用途の遺物は出土していない。また器種別組成に関しては、供膳具の椀と皿は1：1.31と比率差が縮まっており、調理具は播鉢のみの出土である。更に貯蔵具は茶壺、李朝の雑軸徳利等が出土しており、遺物に関して出土器種の限定が窺われる。

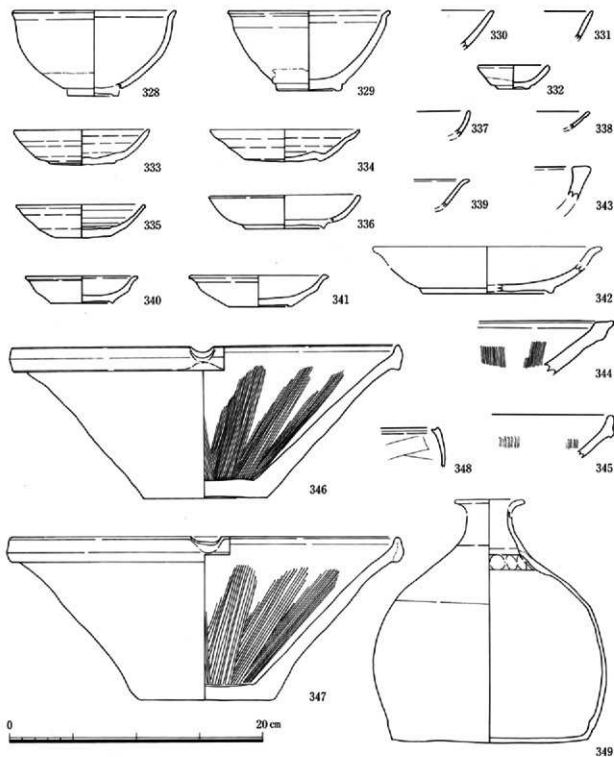
この事から判断すれば、調査所見から得られた取蔵庫と言う性格は遺物組成の面からもある程度正しいと言えることが理解される。但し、取蔵庫としては出土遺物量が少ない点は注意を要すると思われる。



図54 S B301出土陶磁器類の用途組成

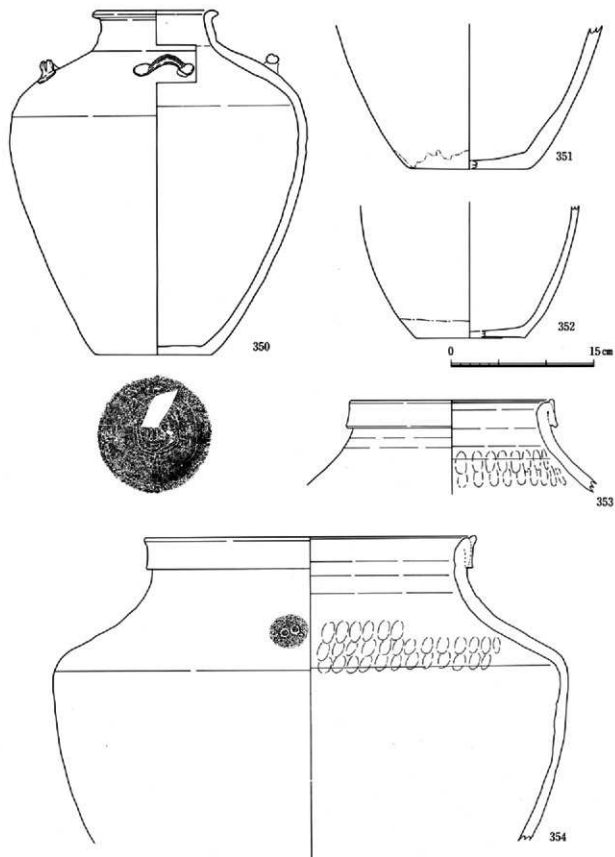
用途	器種	接合後口縁残存率				計	接合前口縁破片数				計
		土製	陶製	磁器	その他		土製	陶製	磁器	その他	
供膳具	椀	0	28	2	0	30	0	21	3	0	24
	小椀		12			12		7			7
	皿		1			1		1			1
	鉢		15	2		17		13	3		16
調理具	鉢	0	24	0	0	24	1	7	0	0	8
	内耳瓶	0	0			0	1				1
	茶釜等					0					0
	鉢		0			0		1			1
	陶鉢		24			24		6			6
貯蔵具	瓶	0	15	0	0	15	0	8	0	0	8
	壺					0					0
	壺		11			11		5			5
	壺		4			4		3			3
灯火具	鉢		4			4		0			4
	口テロ皿	7	0	0	0	7	17	0	0	0	17
	手取瓶	7				7	17				17
火具					0					0	
神仏具					0					0	
貯蔵具					0					0	
壺					0					0	
合計		7	87	2	0	76	18	36	3	0	57

表6 S B301出土陶磁器類集計表



番号	器種	成形・調整等	備	考	産地	PL	番号	器種	成形・調整等	備	考	産地	PL
328	111	鉄輪	被熱		瀬		339	132	青磁			中	
329	111	鉄輪			瀬		340	132	灰物	高台内輪トチン板		瀬	
330	114	鉄輪			瀬		341	132	灰物	高台内輪トチン板		瀬	
331	114	鉄輪			瀬		342	132	足込物拭き取・鉄輪	高台内輪トチン板		瀬	
332	123	鉄輪			瀬		343	222	口唇部施物・鉄輪			瀬	
333	411	底部糸切り痕	被熱	その他			344	231	鉄輪	被熱		瀬	
334	411	底部糸切り痕	被熱	その他			345	232	鉄物			瀬	
335	138	凸線タイプ			瀬		346	232	鉄物	内外面トチン板4ヶ所		瀬	
336	131	鉄輪	被熱		瀬		347	232	鉄物	内面裏面取	内面トチン板4ヶ所	瀬	
337	131		青磁		中		348	211					その他
338	131		白磁		中		349	311	灰物	被熱部内		新	54

図55 S B301出土陶磁器類実測図(1)



番号	器種	成形・調整等	備考	産地	PL	番号	器種	成形・調整等	備考	産地	PL
350	322	鉄物	外底面「ウ(バガ)アトコロ」	瀬	54	353	331		鉄胎	常	
351	321	鉄物	鉄胎	瀬		354	331		鉄胎・肩彫刻印	常	
352	321	鉄物	内底面トチン痕	瀬							

図56 S B 301出土陶磁器類実測図(2)

井戸合計：図面掲載分以外の井戸からの出土遺物の組成比率について記述する。

該当する井戸からの出土遺物は口縁部破片数で84点、総個体数で4.08個体である。用途別の組成は供膳具0.83個体、20.4%、調理具0.92個体、22.4%、貯蔵具1.58個体、38.8%、灯火具0.75個体、18.4%となり、その他の用途の遺物は出土していない。ここに示した遺物組成は、その出土遺物の絶対量が少ないため、戦国時代の井戸出土の遺物組成の特徴を正確に導き出せていない恐れがあり、断定はできないが、他の遺物組成に比較して貯蔵具の出土量が多い点を第1に挙げることができる。また、灯火具の比率が低い点も注目される点である。

器種組成の側面からは、供膳具の椀と皿の比率が2：1と従来の戦国時代の遺構と比率的に逆転している。同様に調理具では鍋・羽釜よりも播鉢が多く出土しており、SB301の様な特殊遺構を除けば、やはり組成に逆転が見られる。但し、その理由については定かではないが、遺構の性格や立地空間等の側面から考えてみる必要があると思われる。

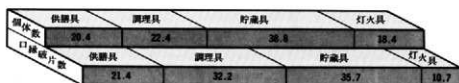
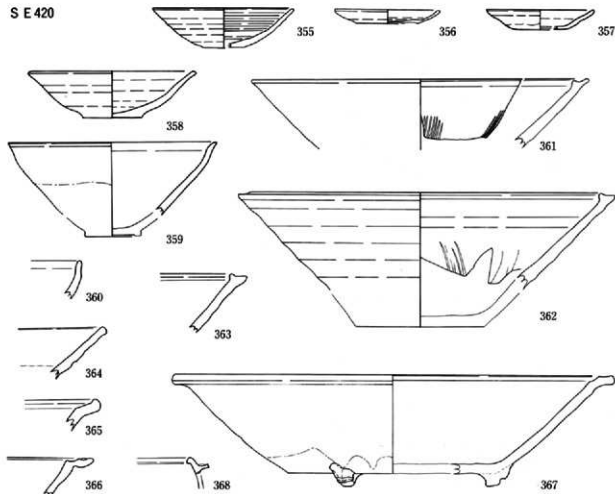


図57 戦国井戸出土陶磁器類の用途組成

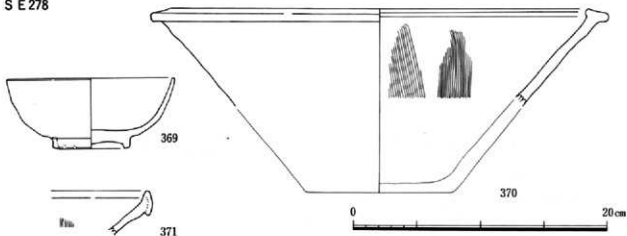
用途	器種	接合後口縁部残存率				計	接合前口縁部破片数				計
		土層	陶層	磁質	その他		土層	陶層	磁質	その他	
供膳具	土層	0	10	0	0	10	0	17	1	0	18
	陶層		4	0		4		6	1		7
	磁質		0			0		0			0
	その他		2			2		6			6
調理具	土層	1	4			4		5			5
	陶層		10	0	0	11		17	0	0	27
	磁質		1	1		2		5	1		6
	その他		0			0		5			5
	計		1	10	0	0	11	10	17	0	0
貯蔵具	土層		9			9		16			16
	陶層	0	19	0	0	19	0	30	0	0	39
	磁質		12			12		17			17
	その他		4			4		11			11
灯火具	土層		3			3		2			2
	陶層	9	0	0	0	9	9	0	0	0	9
	磁質		5			5		7			7
火具	土層		4			4		2			2
	陶層		0			0		0			0
雑品	土層		0			0		0			0
	陶層		0			0		0			0
合計	土層	10	39	0	0	49	19	64	1	0	84
	陶層										

表7 戦国井戸出土陶磁器類集計表

S E 420

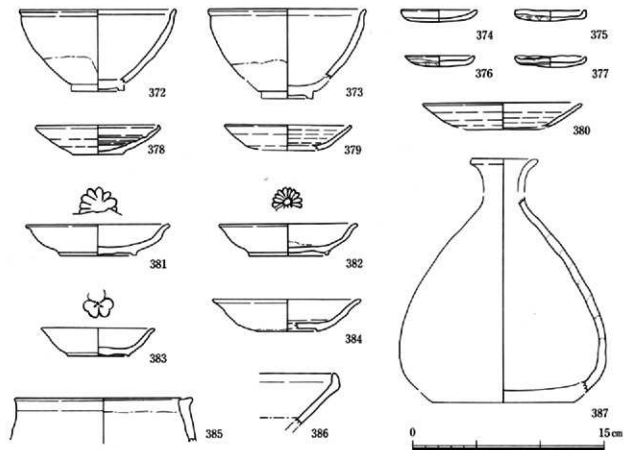


S E 278



番号	器種	成形・調整等	備考	産地	PL	番号	器種	成形・調整等	備考	産地	PL
355	138	凸縁タイプ		瀬		364	142	灰輪		瀬	
356	131			瀬		365	141	灰輪		瀬	
357	411	千づぐね		その他		366	141	灰輪		瀬	
358	116			瀬		367	141	灰輪	見込トチン帆	瀬	
359	114		灰輪	瀬		368	212			その他	
360	111		鉄輪	瀬		369	112		青磁	中	
361	230		鉄輪	瀬		370	232		鉄輪	瀬	
362	230		鉄輪	瀬		371	233		鉄輪	瀬	
363	230		鉄輪	瀬							

図58 S E 420・S E 278出土陶磁器類実測図



番号	器種	成形・調整等	備考	産地	PL	番号	器種	成形・調整等	備考	産地	PL
372	111	鉄物		瀬		380	411			その他	
373	111	鉄物		瀬		381	132	鉄鉢	足込印花-高台内輪トチン底	瀬	
374	410	手づくね		その他		382	132	鉄鉢	足込印花-高台内輪トチン底	瀬	
375	410	手づくね		その他		383	132	鉄鉢	足込印花	瀬	
376	410	手づくね		その他		384	132	鉄鉢		瀬	
377	410	手づくね		その他		385	341	1199鉄鉢(鉄物)		瀬	
378	136	四輪タイプ		瀬		386	140	鉄鉢		瀬	
379	411			その他		387	311	鉄鉢		瀬	

図59 SE421出土陶磁器類実測図

用途	器種	接合部口縁残存率				計	接合部口縁破片数				計
		土器	陶器	磁器	その他		土器	陶器	磁器	その他	
供養具	銅	0	27	0	0	27	0	16	0	0	16
	小銅		4			4		3			3
	銅		23			23		13			13
	鉢		0			0		0			0
調理具	内耳銅	0	0	0	0	0	1	0	0	0	1
	銅	0	0	0	0	0	1	0	0	0	1
	茶袋等					0					0
	鉢					0					0
貯蔵具	銅	0	1	0	0	1	0	2	0	0	2
	銅					0					0
	袋		1			1		1			1
	鉢		0			0		1			0
灯火具	銅	394	0	0	0	394	407	0	0	0	407
	銅	38				38	312				312
	手板銅	358				358	95				95
火具	銅					0					0
	銅					0					0
	銅					0					0
	銅					0					0
合計		394	28	0	0	422	408	18	0	0	426

表8 SE421出土陶磁器類集計表

土坑合計：図面に掲載した以外の土坑出土の遺物組成について記述する。

該当する遺物は口縁部破片数で623点、総個体数33.92個体である。用途別の比率は供膳具14.0個体、41.3%、調理具3.33個体、9.8%、貯蔵具2.42個体、7.1%、灯火具13.83個体、40.8%である。その他の用途の遺物については、それぞれ口縁部破片数で神仏具1点、蓋1点のみとなっている。材質の比率は、陶器が57.7%と最も多くを占め、次いで土器41.8%、磁器0.5%の順となっている。ここで土器及び磁器が低率であるのは、供膳具、灯火具の比率がそれぞれ戦国時代全体の比率に比して低い点に起因すると思われる。

ここで記述している戦国時代全体の比率とは、あくまで当該期の遺物全てを含んだ数値であり、決して個別遺構により構築される空間毎の特徴を導き出しているものではない。その為、先述の様な溝・井戸での組成の特徴や、ここで見た土坑出土の遺物組成の特徴が、空間としての遺物組成の特徴を示す可能性を持っている。但し、それを確定するためには更に多くの遺跡による遺物組成の構成を検討してみる必要があるように思われる。

(川井啓介)



図60 戦国土坑出土陶磁器類の用途組成

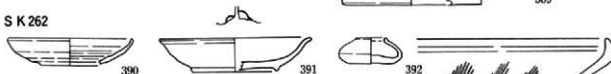
用途	器種	統合後口縁部残存率				計	統合前口縁部破片数				計
		土器	陶器	磁器	その他		土器	陶器	磁器	その他	
供膳具		0	166	2	0	168	1	211	0	0	218
	陶	0	44	0	0	44	1	62	1	0	64
	小陶		2			2		2			2
	皿		119	2		121		138	4		142
	鉢		1	0		1		9	1		10
調理具		15	25	0	0	40	75	72	0	0	147
	内耳罐		10			10		82			82
	羽釜		3			3		9			9
	茶釜等		1			1		4			4
	鉢		3			3		8			8
貯蔵具		0	21	0	0	21	82	8	0	0	62
	瓶		29			29		27			27
	瓶		0			0		0			0
	壺		19			19		7			7
	甕		1			1		8			8
灯火具		155	11	0	0	166	220	9	0	0	229
	ロケロ皿		71			71		175			184
	手燈皿		84			84		45			45
	大皿					0		0			0
	神仏具		2			2		1			1
蓋			2			2		1			1
			2			2		1			1
合計		170	255	2	0	427	296	321	6	0	623

表9 戦国土坑出土陶磁器類集計表

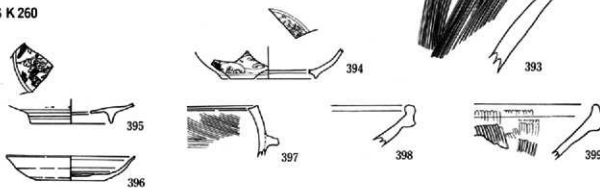
S K 168



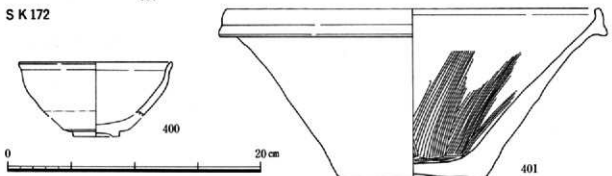
S K 262



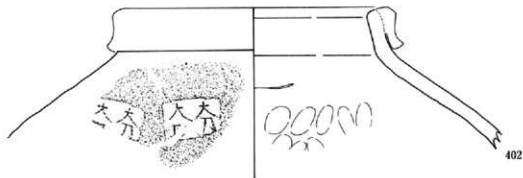
S K 260



S K 172



S K 369



番号	器種	成形・調整等	備考	産地	P.L.	番号	器種	成形・調整等	備考	産地	P.L.
388	131	鉄物		瀬		396	138	凸縁タイプ		瀬	
389	231	鉄物		瀬		397	212			その他	
390	138	陶縁タイプ		瀬		398	233	鉄物		瀬	
391	132	鉄物	見込印花・高台内輪トナン貫	瀬		399	231	鉄物		瀬	
392	323	鉄物		瀬		400	111	鉄物・化粧排		瀬	
393	231	鉄物		瀬		401	233	鉄物		瀬	
394	132	青花	唐草文・松文	中		402	332		押印	常	
395	116	青花	唐草・松文	中							

図61 戦国土坑出土陶磁器類実測図

(2)瓦類、石製品

今回の発掘調査では、少量ながら戦国時代の瓦類、石製品が出土している。

(401)から(409)は瓦類。(401)から(408)までは本瓦の内の平瓦。(409)は同じく本瓦の丸瓦である。

(1)から(2)は石製品。(1)・(2)は硯。(3)・(4)は石臼の一部。(5)は宝篋印塔の相輪。(6)から(2)はいずれも五輪塔の一部。(6)・(7)・(8)・(9)は空輪、(10)は火輪、(11)は水輪、(12)は地輪に相当する。

戦国期の瓦については、その大半がSD001から出土している。分類としては平瓦・丸瓦・鬘斗瓦があり、出土量は鬘斗瓦が大半を占めている。製作技法は、コビキが用いられる以前の技法が取られており、特に鬘斗瓦に関しては、平瓦の中央に厚みの1/3まで切り込みを入れ、焼成後2つに割って使用している。また、分類別の出土量から判断すると、所謂屋根葺き様として瓦が用いられていた可能性は低く、棟の部分に限定して瓦を用いていたと考えられる。

さらに、共伴する陶磁器類からその使用時期は16世紀中葉と考えられる。従来織豊系城郭における瓦の一般的使用は永禄10年(1567)の信長の岐阜城入城以後とされており、この点から考えれば、今回の発掘調査で出土した一群の瓦類は、その初現期のものとして考えることができる。

次に石塔類については、いずれもSD001の溝底付近から出土しており、この遺構周辺に中世墓が存在していたことが考えられる。近年この様な城郭の溝・堀底から出土する石塔類は、“破城”行為に伴う儀式の一種と考えられており、織田氏の那古野城入城に際し、城内に存在した今川氏の屋敷墓を破壊し、堀へ投棄したものであると考えられる。

(川井啓介)

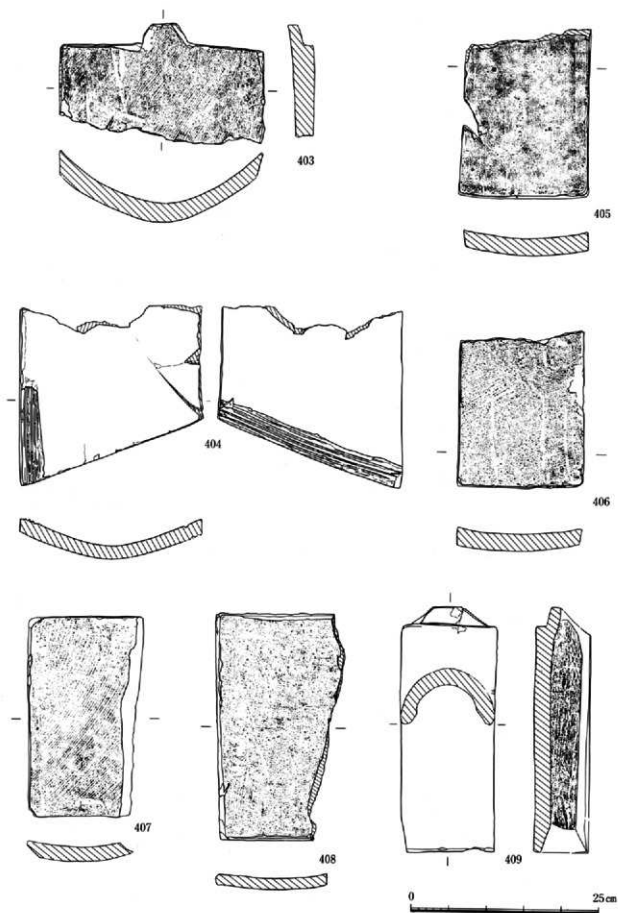
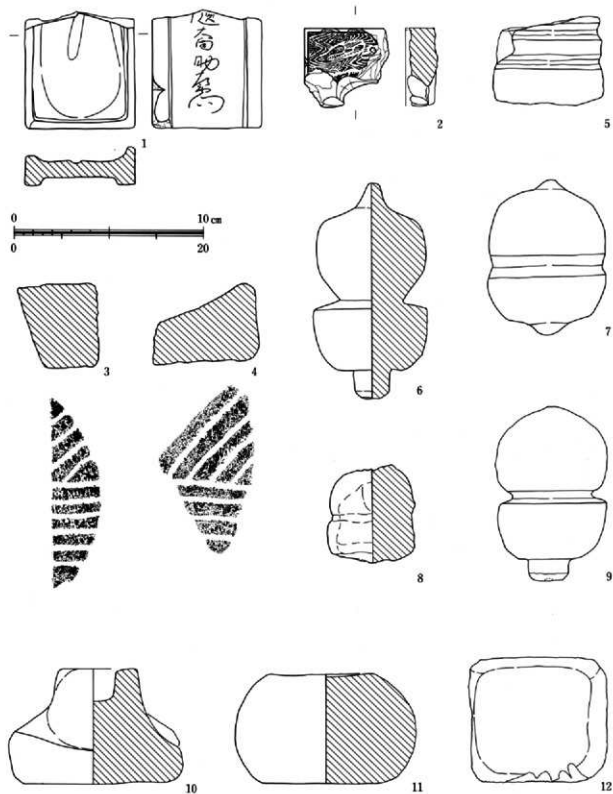


图62 战国瓦尖刺图



番 号	出土遺構	備 考	PL	番 号	出土遺構	備 考	PL
1	S D001	祝		7	S B401	空風輪	
2	S D006	祝		8	S D401	空風輪	
3	S D001	石臼		9	S D006	空風輪	
4	S D006	石臼		10	S K412	水輪	
5	S K418	相輪		11	S D401	水輪	
6	S D401	空風輪		12	S K412	地輪	

图63 戰国石製品実測図(祝1/2・他1/4)

III 近世の遺構と遺物



1. 近世前期の遺構

概要

江戸時代の屋敷地は、整地された土層の上に計画的に築かれている。年を追って記された絵図や屋敷地拝領の承譜図を基に、検出された遺構群の中からこの計画性と屋敷空間内部の実体を明らかにしていくことが調査の目標でもあったが、実際には遺構の切り合いが激しく明確に把握することは困難であった。ここでは、17世紀から18世紀前半代までの遺構群を江戸時代前期、18世紀中ごろから19世紀中ごろまでの遺構群を江戸時代後期とし、時期的に二区分して取り扱う。

前期初頭には、当該地に三木、杉山、小笠原、平岩の4軒の屋敷地があてがわれている。そして、寛文3年（1663）に成瀬、竹腰両家が二の丸地区から三の丸地区へと転居してきたことに伴い屋敷替えが実施されたという記録があるが、残念ながら検出された遺構の上からは、屋敷替えそのものを示す具体的事実については明瞭に確認

されなかった。ただし、前期の屋敷地の遺構の特徴として、次のことは言えそうである。すなわち、三の丸地区への武家屋敷地配分は、当初、30間×34間の空間を基本としていたと考えられ、かつその背割ラインが確認されたにもかかわらず、前期の遺構が屋敷空間全域に展開してはいないことからみて、石高に応じて屋敷地利用が異なっていたのではないか、という点である。図64上段の遺構分布図において、中央を東西に走る背割ラインのすぐ北側が遺構希薄となっているのは、このことを表しているものと理解される。

以下、遺構の種類毎に記述を行う。

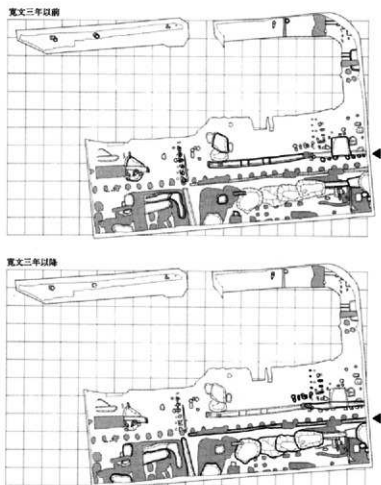


図64 近世遺構群の変遷

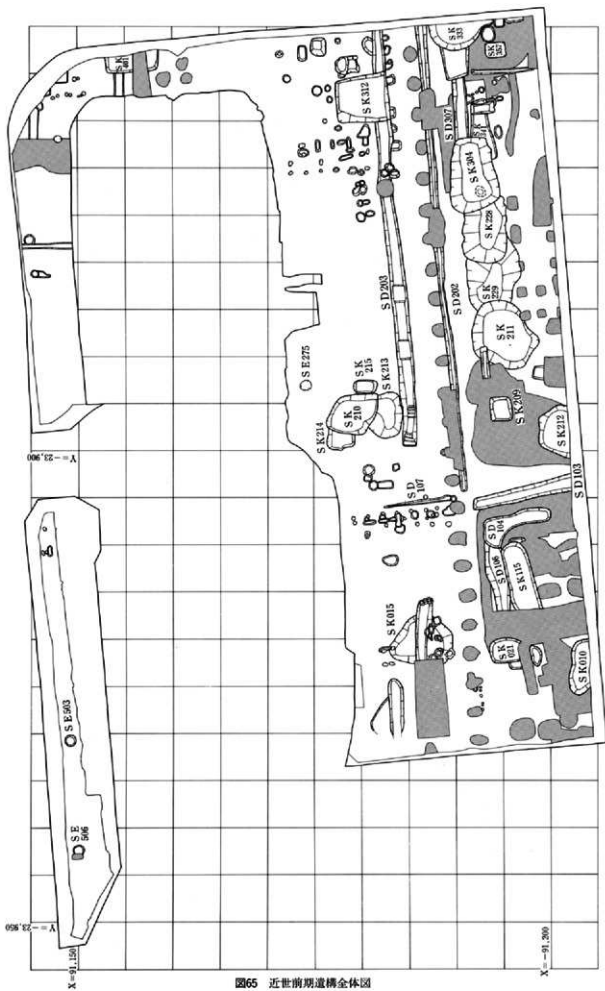


图65 近世前期遺構全体図

櫛列 (SA)

SA002 0区において、小ピット5基が検出された櫛列である。ピット間は心心間で0.4mから0.75mまであり、直径も25~30cmと小型である。

SA101 1区で検出されたSA101からSA103までは、南北方向の屋敷地境の櫛列とみられる。径30cmから55cmのピットが4基検出された。

SA102 SA101の東側で検出された。方位はN-8°-Wをとる。後期の土坑に切られているが、ピット4基を確認。

SA301 SA301からSA303までは、3区において調査区東寄り中央で検出された。径30~50cm程のピット6基がほぼ南北方向をとって並ぶ。支柱痕とみられるピットが東側から3基発見された。

SA302 SA301の東3mの位置に築かれた5基のピットからなる櫛列。ピットは東西に楕円形に掘られているものが多く、長径100~130cmと大きめである。ほぼ南北方向をとる。

SA303 東西方向に走る大型のピット7基からなる櫛列。SA301、SA302とは直交する位置にある。ピット間は心心間で1.5mから2.0m、深さは約1.2mと深い。中央の広い部分は出入り口か。

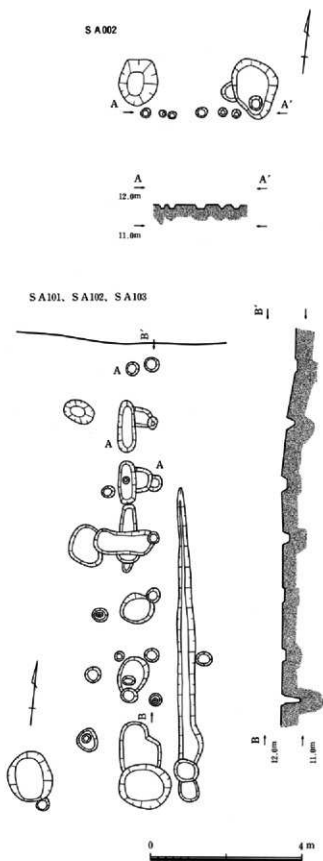


図66 近世櫛列実測図(1)

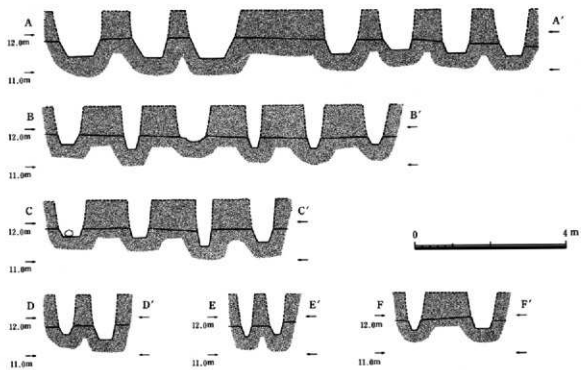
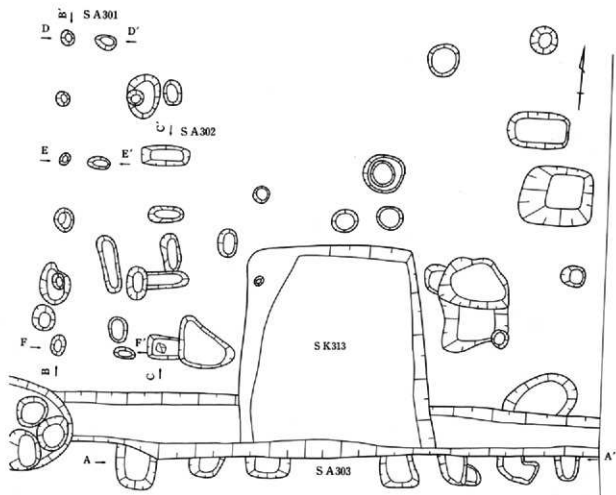


图67 近世棚列尖测图(2)

溝 (SD)

溝は、概ね東西方向ないし南北方向をとって掘られている。幅、深さ共に多様であるが、これらの多くは屋敷地境を示す遺構であると考えられる。

SD104 1区の調査区南半において検出された幅広の溝である。南北方向をとり、方位はN-4.5°-wを示す。SD103と並行している。幅4.0m、検出長6.7m。断面形は箱堀形で、深さは1.5から1.9を測る。

SD106 SD104とほぼ直交する形で検出された。方位は、N-77°-Eを示す。西半は後世の土坑SK102に切られている。検出長は7.8m、幅は約2.0m。検出面での深さは2.1mと非常に深い。

SD103 SD104の東側を並行して走る屋敷地区画と考えられる溝。検出長は11.0mであるが、さらに南側へと続く。幅約2.0m、検出面での深さは最も深い部分で2.3mを測る。方位はN-9°-W。埋土は、灰色粘土、暗灰色粘質土などであるが、一旦埋め戻されてから、再び溝が掘り込まれている。

SD203 2区で検出された発掘調査区中央を東西方向に走る大型溝。屋敷地の内側2間の位置に掘られている。SK327-334を境として東半分を便宜的にSD301と称し区分したが、実際は同一の遺構である。SK327までの長さ26.5m、幅1.6m、検出面からの深さ1.6m程度を測る。図の上半に見られる石列SD201は溝が埋められてから築かれている。

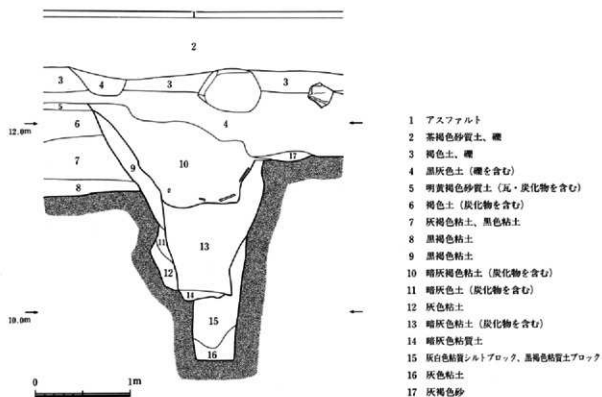
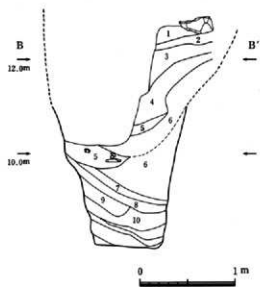


図68 SD103断面実測図



- 1 暗茶褐色土
- 2 黄褐色土
- 3 黑褐色土
- 4 黑褐色土 (斑土)
- 5 灰褐色土 (砂、瓦片含む)
- 6 灰褐色土 (斑土)
- 7 灰褐色土
- 8 黄褐色土 (斑土)
- 9 黄灰褐色土 (斑土)
- 10 灰褐色粘質土

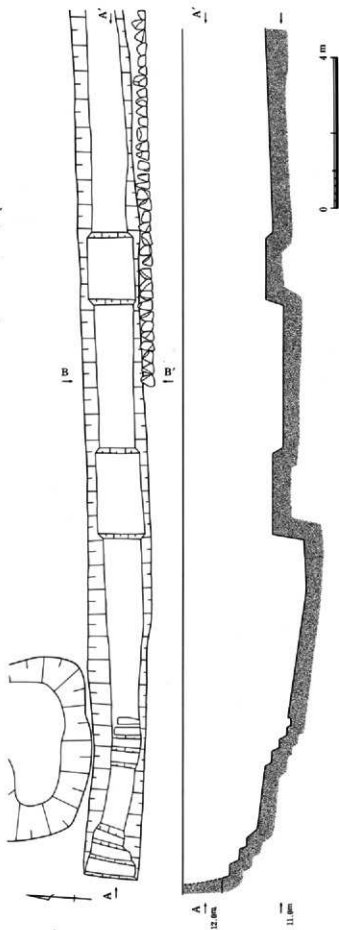


图69 SD203遺構断面実測図

S D301(S D203) S D203の東半の溝で、さらに調査区外に続いている。方位は、N-85°-Eを指す。検出長14.2m、幅1.3-1.6m、検出面からの深さは1m程度であり、東に向かうにつれて浅くなる傾向を示す。南側にはほぼ並行して掘られている欄列S A303を切つて築かれている。S D203も含めて、底面近くの溝埋土は北側、すなわち屋敷地の内側方向から流れ込んでいる状況が観察される。このことは、内側に土塁状の高まりが築かれていたことを示すのかもしれない。

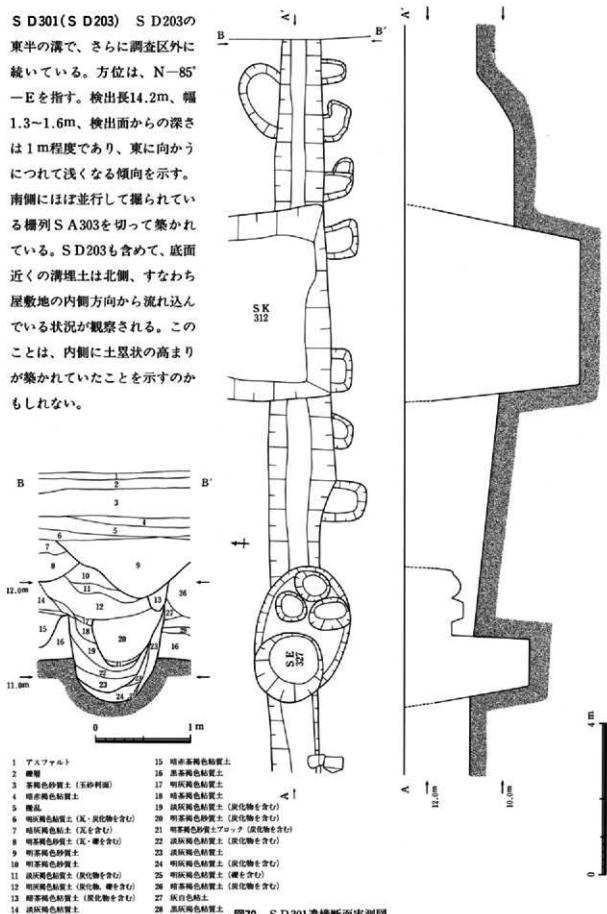


図70 S D301遺構断面実測図

SD302 3区で検出された。SD202のすぐ南側にSD305と直交して築かれている。N-6°-Wの傾きをもち、南はSD303に続いている。検出全長3.5m、幅は1.0mである。内部に長さ20~50cm程度の礫が敷かれていた。これらは建物基礎の根石と考えられ、SD303およびSD305と共に建物を構成している。この建物は、土蔵のような性格をもつものであったとみられる。

SD202 1区から3区にかけて検出された発掘調査区のはほぼ中央を東西方向に走っている屋敷地区間の溝である。さらに東側の調査区外へと続いている。方位は、N-87°-Eをとり、前述のSD203、301と並行する。検出全長は51.4m、幅は0.8mであり、深さは1.0~1.5m程度を測る。2ヶ所において攪乱を受けている。溝内埋土は、底面において南側からの流れ込み堆積を示している。あるいは南側に土畷状の高まりがあったのかも知れない。埋土上に石列SS101が認められるが、これは江戸時代後期の遺構である。

本遺構は、先に示した通り、屋敷地境の溝であるが、このラインは基本的に江戸時代前期、後期を通じて変化していない。

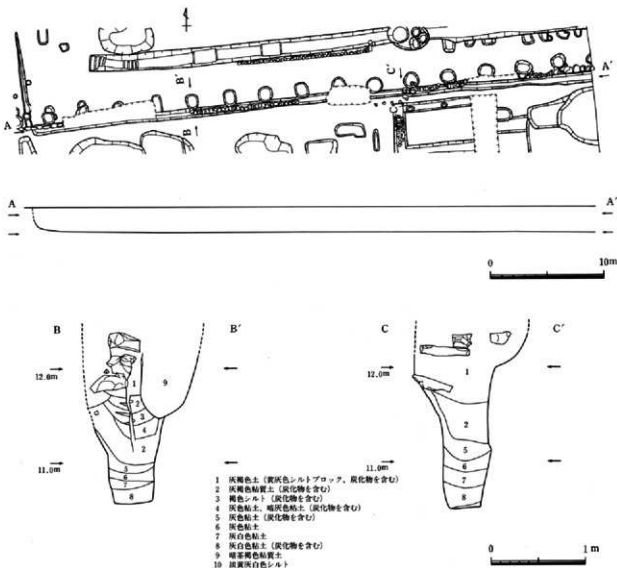


図71 SD202断面実測図

S D 201 (S D 307) 2区から3区に続くS D 201とS D 307は途中に後世の擾乱土坑S K 216、S K 217、S K 219、S K 301などを挟み、23.5mほど離れて検出されたが、本来的に同一の溝であると判断される。しかも、東端はS K 333に、また西端はS K 202に切られていて、掘削当初の長さは窺い知れない。S D 201は検出長2.0m、幅0.8mであり、S D 307は検出長7.7m、幅0.8mほどである。また深さは、S D 201で1.6mほど、S D 307で1.0mほどを測る。

本遺構も、屋敷地区面の溝S D 202と3.6m (2間) の間隔をおいて並走しており、南東側屋敷地内への進入道路も含めた何らかの敷地境界に関連する遺構と考えられる。

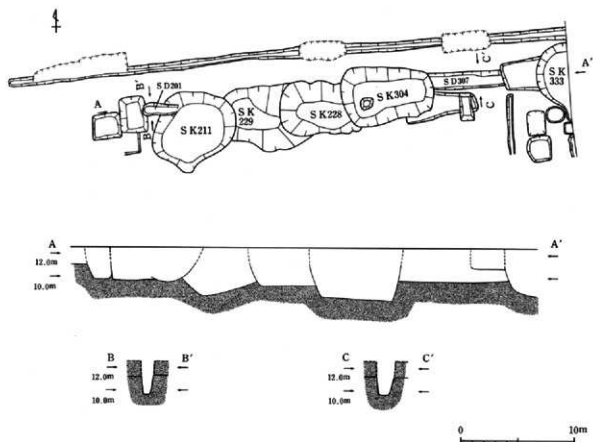


図72 S D 201・S D 307実測図

井戸 (SE)

本遺跡では、戦国時代から幕末までに掘られた井戸が多数検出されている。屋敷地が洪積台地である熱田層の上面に築かれている関係から、井戸は地下水の浸透層まで相当深く掘り下げられなければならない。機能を果さない。多数の井戸跡が検出されるのは、枯渴をきたす頻度数が高かったからであると考えられる。

確実に江戸時代前期に属する井戸は、5基発見されている。それらの分布状況を考えてみると、江戸初期に区画された4軒の屋敷地のうちの3軒から発見されたことになる。それぞれ2基が検出された2軒の屋敷地においては、必ずしも近接して築かれてはいないため、作り替えであるのかあるいは本来機能の異なる井戸が並存していたのか、断定できない。

SE 275 2区において、SD 203の北側の屋敷地から検出された。平面形は円形を呈し、上端径は1.9mを測る。完掘できなかった。断面掘形はI類を呈し、井戸枠等の施設については不明。埋土中の遺物からみて、18世紀には機能していたとみられる。

SE 359 3区において、SD 202の南側の屋敷地内から検出された。後期の土坑SK 304に大きく掘り込まれており、上端は消失している。検出面での上端径は1.1mほどであり、断面の掘形はI類に属す。井戸枠等の施設については不明であるが、埋土からの出土遺物からみて、18世紀には機能していたとみられる。

SE 405 4区において検出された。SE 275と同一の屋敷地に属するものとみられる。検出面での上端径は1.2m以上と推定される。断面の掘形はI類に属す。関連施設、時期については不明である。

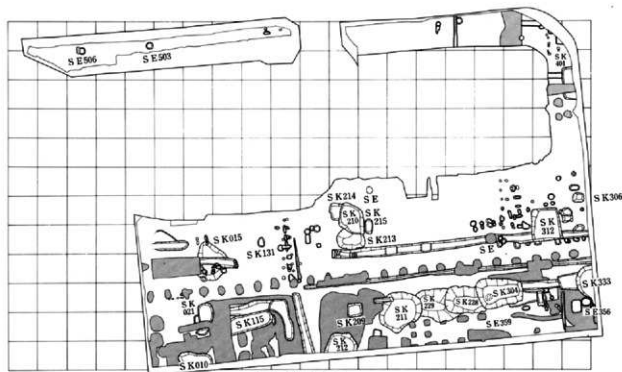


図73 井戸と土坑

S E 503 5区にて検出。検出面での上端径は1.2m以上である。断面の掘形はI類で、時期については不明である。

S E 506 5区においてS E 503の西11.5mの位置から検出された。両者は同一の屋敷地に属するとみられる。検出面での上端径は1.2m以上である。断面の掘形はI類で、時期については不明。

土坑 (SK)

大小様々な土坑が発掘調査区全体にわたって掘られている。一ヶ所に集中して、しかも継続的に掘り返されていて、切り合い関係がきわめて複雑な様相を呈している部分もみられる。

これらの土坑群については、江戸時代を通じて、機能の上から大きく、汚水溜、瓦溜、ゴミ穴、性格不明の大形土坑の4種に分類して捉えることができる。汚水溜は、文字通り炊事等で使用した生活排水を一時的に溜めていた穴であり、瓦溜は家の建て替えなどにより廃棄処分された破損瓦を一括して投棄した穴である。また、ゴミ穴は日々の生活の中で生じる茶碗類や家具などの破損品、食べ物の残りカスなどを捨てた穴であり、ゴミ処分を屋敷地内に求めざるを得なかった江戸時代の都市生活の断面を象徴的に示す遺構である。このような土坑の分布を種類別に捉えることにより、建物配置も含めた屋敷地内の土地利用状況も明らかになるものと考えられる。

江戸時代前期の主要な土坑については、次のように分類される。

汚水溜・・・SK010、SK212、SK228、SK333

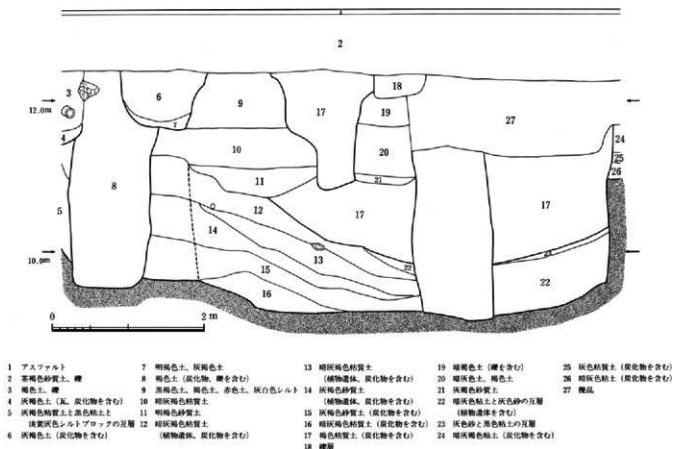


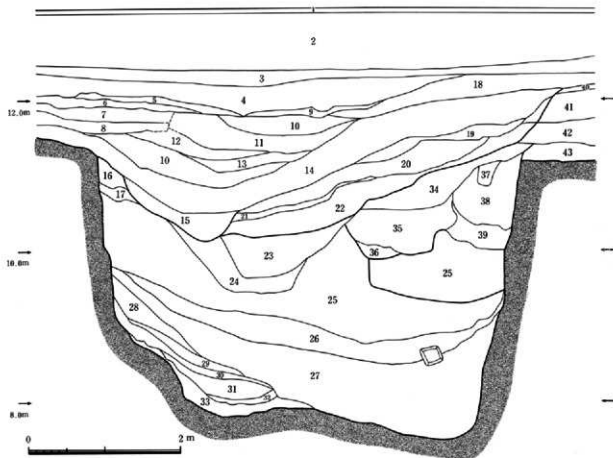
図74 SK010断面実測図

瓦溜・・・SK015, SK123, SK210, SK211, SK304

ゴミ穴・・・SK213 (210)

SK010 0区から1区にかけて、発掘調査区南壁で検出された汚水溜土坑である。さらに調査区外へと続いている。埋土には炭化物や植物遺体が多く含まれている。平面形は方形ないし長方形を示すと考えられ、明らかになった一辺の長さは6.0mを測る。深さは2.2mほど。肥前産貝須絵丸椀、白磁香炉、鉄製ななどが出土しており、時期は17世紀末から18世紀前半とみられる。

SK212 1区から2区にかけて、発掘調査区南壁で検出された汚水溜土坑である。SK123、さらにその後には大形のSK101により切られている。埋土は炭化物、植物遺体を含む。平面形は不明。深さ4.0m以上を測る大形土坑である。大量の瀬戸美濃産・肥前産の陶磁器類、漆椀、下駄などの木製品、三葉葵の金箔などが出土しており、時期は17世紀後半から18世紀前半とみられる。



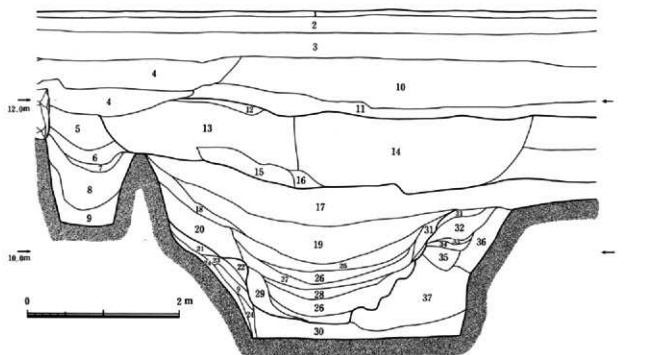
- | | | | | |
|------------------|---------------------|----------------------|------------------------|---------------|
| 1 アスファルト | 11 暗褐色粘土 (炭化物を含む) | 22 暗褐色土 (炭化物を含む) | 32 灰色粘土 | 42 灰褐色粘土、黒色粘土 |
| 2 赤褐色砂質土、礫 | 12 褐色土、黄灰色砂 | 23 灰褐色粘質土と黄褐色砂の互層 | 33 灰色粘土、灰白色シルト | 43 暗褐色粘土 |
| 3 褐色土、礫 | 13 褐色粘土 | 24 灰褐色土と灰色粘土の互層 | 34 褐色粘土 | |
| 4 褐色土 | 14 暗褐色土 (炭化物を含む) | 25 暗褐色土、赤色土 (炭化物を含む) | 35 褐色粘土 (下層に瓦片あり) | |
| 5 褐色土 | 15 灰褐色粘土 (炭化物を含む) | 26 暗褐色土 | 36 灰色粘土 (炭化物を含む) | |
| 6 褐色土 | 16 暗褐色粘土、褐色シルト | 27 灰色粘土 | 37 暗褐色土 | |
| 7 暗褐色土 (炭化物を含む) | 17 黄褐色砂 (瓦を含む) | 28 暗褐色土と灰色粘土の互層 | 38 黄灰色粘質シルト | |
| 8 灰褐色粘土 (炭化物を含む) | 18 褐色土 (礫、炭化物を含む) | 29 暗褐色粘土 | 39 褐色粘土、暗褐色粘土 (炭化物を含む) | |
| 9 黄色土 | 19 灰褐色土、黄灰色土 | 30 灰色粘質土 | 40 明黄褐色砂質土 (瓦、炭化物を含む) | |
| 10 褐色土 | 20 暗褐色土 (炭化物を含む) | 31 暗褐色土、灰白色シルト | 41 褐色土 (炭化物を含む) | |
| | 21 暗褐色土、淡黄灰色シルトブロック | | | |

図75 SK212・SK101断面実測図

S K 333 3区において、発掘調査区東壁で検出された汚水溜土坑である。屋敷地区画溝 S D 202のすぐ南側に掘られている。平面形は不整楕円形を呈するようで、なお調査区外へと続いている。壁際で測った短径は、約5.2mを数える。底面短径長は4.5m、深さはおよそ2.8mである。埋土は炭化物、木片を含む。肥前産呉須絵皿、瀬戸美濃産灰釉椀、下駄・櫛・杓などの木製品、刀装具、筒形容器、かんざし、人形などが出土しており、時期は17世紀後半には機能していたとみられる。

S K 228 3区において検出された汚水溜土坑。S D 202の南側、S E 359のすぐ西に掘られている。したがって S E 359に関する遺構であると捉えられる。大形の S K 341の中に、S K 211、S K 229、S K 304と並んで掘り込まれているが、埋土の堆積状況からみると、S K 211と S K 228は S K 229と S K 304を切って築かれている。平面形は不整楕円形で、短径は約3.0m、検出面からの深さは2.1mを測る。

S K 015 0区において検出された瓦溜土坑である。屋敷地境界を示すとみられる柵列 S A 101、S A 102、S A 103の西側に掘られている。平面形は不整楕円形を呈し、長径6.9m、短径5.1m、検出面からの深さ1.0mを測る。



- | | | | | |
|---------------|---------------------|------------------------|-----------------------------|--------------------------|
| 1 アスファルト | 12 黄褐色砂 | 22 暗灰褐色粘土 | 28 暗灰褐色粘質土 | 34 淡灰褐色粘質土 |
| 2 礫層 | 13 暗灰茶褐色砂 (炭化物を含む) | 23 黄白色粘質土 | (炭化物、木片を含む) | 35 淡灰褐色粘質土 |
| 3 茶褐色砂質土、玉砂利面 | 14 茶褐色砂質土 | 24 灰白色粘質土 | 29 淡灰褐色粘質土 (炭化物を含む) | 36 暗灰褐色粘質土 (陶土) |
| 4 陶片 | 15 淡茶褐色砂 (瓦を含む) | 25 灰白色シルト | 30 暗灰褐色シルト、暗灰褐色粘質土 (炭化物を含む) | 37 灰白色シルト、淡茶褐色シルト、黄褐色粘質土 |
| 5 明灰茶褐色ブロック | 16 暗灰褐色砂 | 26 暗灰褐色粘質土 (礫、木片を含む) | 31 明茶褐色シルト (炭化物を含む) | |
| 6 明灰茶褐色ブロック | 17 淡灰褐色粘質土 | 27 暗灰褐色粘質土 (炭化物、木片を含む) | 32 暗茶褐色シルト (炭化物を含む) | |
| 7 灰白色粘土ブロック | 18 淡茶褐色シルト (炭化物を含む) | | 33 淡灰褐色シルト (炭化物を含む) | |
| 8 暗灰褐色粘質土 | 19 暗灰褐色粘質土 | | | |
| 9 淡灰褐色粘質土 | (炭化物、礫、瓦を含む) | | | |
| 10 淡茶褐色砂質土 | 20 暗茶褐色粘質土 | | | |
| 11 暗茶褐色粘質土 | 21 茶褐色粘質土 (炭化物を含む) | | | |

図76 S K 333断面実測図

S K 210 (213) 2区において、S D 203のすぐ北側に接して掘られている。S K 210は瓦溜、S K 213はゴミ穴の機能をもつ。2基ともに不定形な形態で、S K 210は6.1m×4.5m、検出面からの深さ1.0m、S K 213は4.6m×4.0m、検出面からの深さ1.3mの大きさである。S K 210はS K 213を切って掘られている。S K 210から瀬戸美濃産天目茶碗、肥前産呉須絵丸椀、小柄などが出土しており、時期は17世紀第3四半期とみられる。

S K 211, 229, 228, 304

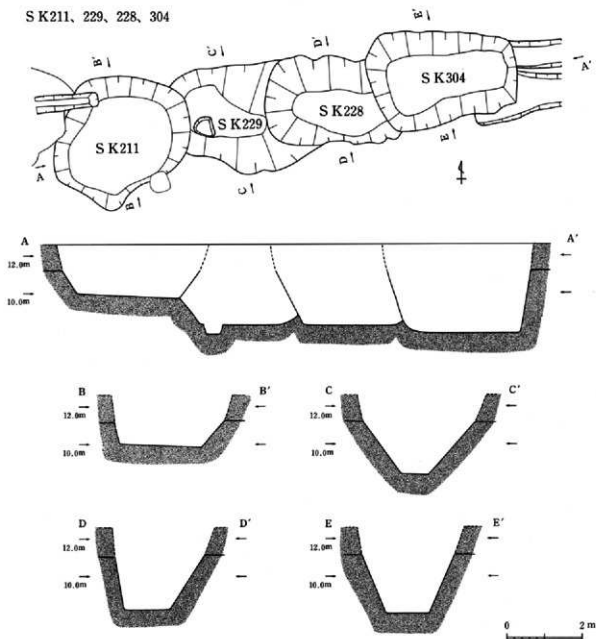


図77 近世前期土坑群実測図

S K 209 2区において、屋敷地の区画溝S D 202の南から検出された。大形土坑S K 101の中に掘り込まれている。平面形は不定形な長方形を呈し、長径3.0m、短径2.3m、深さ5.4mを測り、非常に深い。肥前産青磁蓋・白磁小杯、常滑産甕などが出土しており、時期は17世紀末とみられる。

S K 312 3区において検出された方形土坑。南端はS D 301を切っている。長径5.2m、短径4.3~5.3mを測り、検出面からの深さは3.3mほどと非常に深い。廃棄土坑の一種か。

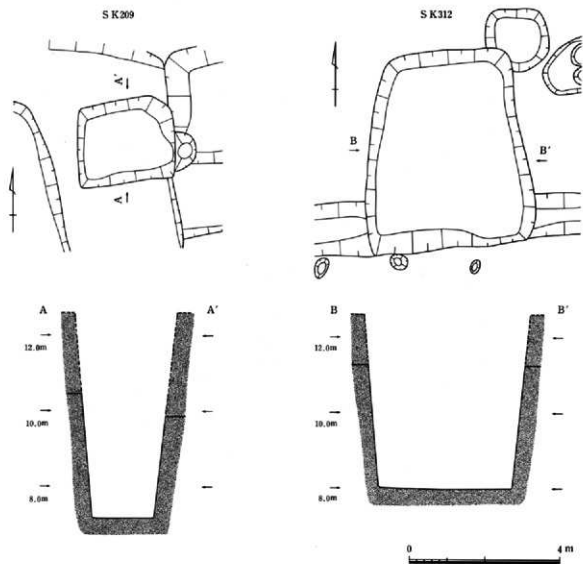
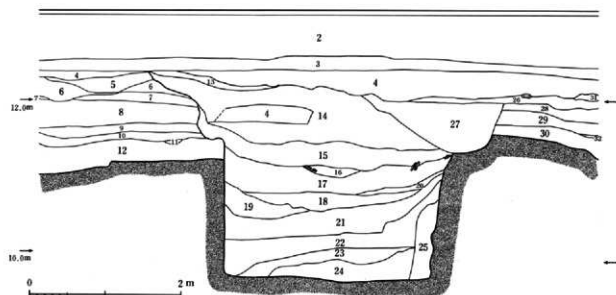


図78 S K 209・S K 312実測図

S K 204 2区において、調査区南端から検出された。S K 101、S K 212の近くに掘られている。調査区外へと続くが、方形土坑とみられる。短辺3.3m、他辺の残存長2.3mを測り、深さは2.7mと非常に深い。

(加藤安信)



- | | | | |
|--------------|-------------------|-------------------|-------------------|
| 1 アスファルト | 9 灰褐色粘質土 | 17 褐色粘質土 (炭化物を含む) | 25 黄灰色シルト、黒褐色粘土 |
| 2 赤褐色砂質土、礫 | 10 黒色粘土 | 18 褐色粘質土 (炭化物を含む) | 26 褐色土 |
| 3 褐色土、礫 | 11 灰褐色砂質土 | 19 褐色粘質土、黒色粘土ブロック | 27 灰褐色粘質土 (礫を含む) |
| 4 褐色土 | 12 黒褐色粘土 | 黄灰色シルトブロック | 28 褐色土 (礫を含む) |
| 5 暗灰褐色粘質土 | 13 褐色土 | 20 灰褐色土 | 28 褐色土 (炭化物を含む) |
| 6 灰褐色土 | 14 褐色粘質土 (炭化物を含む) | 21 褐色粘質土 | 29 灰褐色粘土 (炭化物を含む) |
| 7 灰褐色粘土、黒色粘土 | 15 褐色粘質土 (炭化物を含む) | 22 灰色粘土 (瓦を含む) | 30 暗灰褐色土 (炭化物を含む) |
| 8 灰褐色粘質土 | 16 褐色粘質土、黒色粘土 | 23 灰色粘土 (瓦を含む) | 31 褐色土 |
| | | 24 暗灰色粘土、灰色粘土 | 32 褐色土 |

図79 S K 204断面実測図

2. 近世後期の遺構

概要

ここでは18世紀中ごろから19世紀中ごろに属する遺構を江戸時代後期の遺構として取り扱う。江戸時代前期に比べて、主として建物遺構のような武士の生活を具体的に示す遺構群が検出されたこと、及び明治初期の日本帝国陸軍による接収に伴う移転・廃絶時の遺構の一部が明らかとなったことがこの期の特色である。

寛文3年に三万石を拝領していた成瀬、竹腰両氏が二の丸地内から移転してきた屋敷替えに伴って、当該地には3軒の屋敷地が宛がわれた。絵図によれば、幕末時には三万石取りの竹腰、四千石取りの山澄、六百石取りの熊谷の三者が発掘調査区辺りに屋敷地を構えていたことがわかっている。したがって検出された遺構の多くは3軒の屋敷に伴うものと考えられるが、後期になると背割ラインいっぱいまでの屋敷地全域から遺構が検出されるようになる。したがって、前期から後期にかけて、屋敷空間の利用に変化があったと考えられる。



S B 001

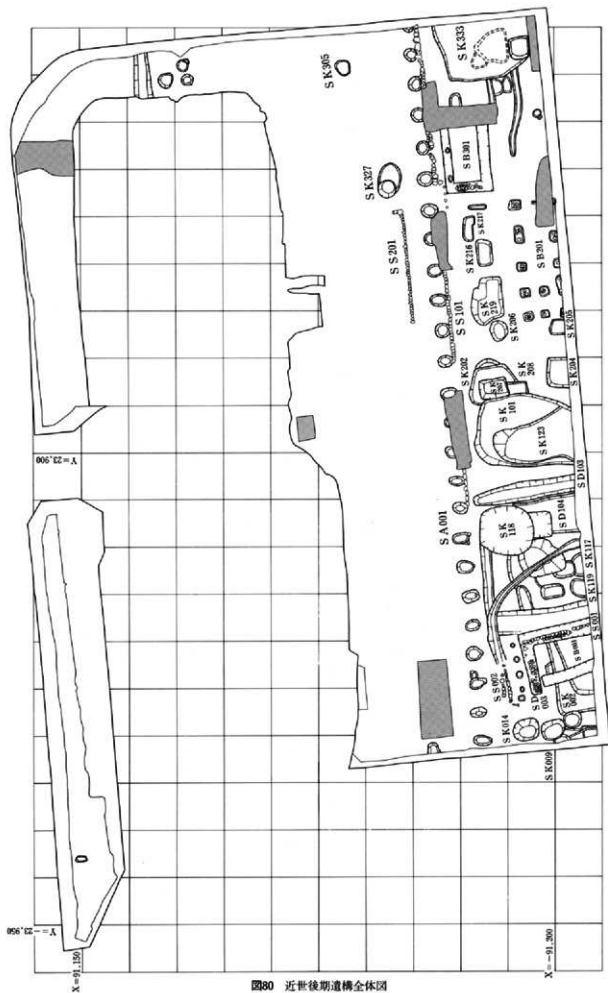


图80 近世後期遺構全体図

屋敷地境

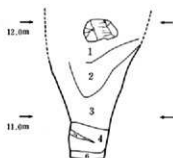
江戸期を通じて、屋敷地境の形態はおおまかに次のような3段階をたどっている。

第一段階は、17世紀初頭の三の丸造成時から17世紀中頃にいたる時期で、その形態は簡単な木柵で区切られていた。

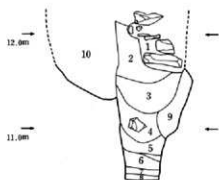
第二段階は、17世紀の後半から18世紀の後半にいたる時期で、境界には板塀や溝が用いられた。

そして、第三段階の18世紀末から幕末にかけては、石垣を積み、塀瓦を葺いた土塀に変わっていった。SA003では溝を埋めたのち石垣を築き、その上に塀を建てている。

- 1 灰色シルト
- 2 褐色灰色シルト
- 3 褐色粘土 (炭化物を含む)
- 4 褐色粘土
- 5 灰白色シルト
- 6 灰褐色砂



- 1 灰褐色土 (礫、炭化物を含む)
- 2 褐色シルト (炭化物を含む)
- 3 灰色粘土、褐色粘土 (炭化物を含む)
- 4 灰色粘土 (炭化物を含む)
- 5 灰白色粘土
- 6 灰色粘土、褐色土、褐色灰白色砂質シルトの互層
- 7 黒色土
- 8 褐色灰白色シルト
- 9 灰色粘土 (礫、炭化物を含む)
- 10 褐色粘土、褐色粘土、褐色砂質土



- 1 アスファルト
- 2 溝層
- 3 茶褐色砂質土、玉砂利層
- 4 暗赤褐色粘質土
- 5 暗茶褐色シルト (礫を含む)
- 6 覆瓦
- 7 暗茶褐色粘質土
- 8 黒褐色粘質土
- 9 明灰茶褐色ブロック (炭化物を含む)
- 10 明灰茶褐色ブロック (炭化物を含む)
- 11 灰白色粘土ブロック
- 12 暗灰褐色粘質土
- 13 暗灰褐色粘質土
- 14 暗茶褐色粘質土 (炭化物をはきむ)
- 15 黄褐色砂
- 16 暗灰茶褐色砂 (炭化物、瓦を含む)
- 17 暗茶褐色シルト (炭化物を含む)
- 18 暗灰褐色粘質土 (瓦、炭化物を含む)
- 19 暗茶褐色粘質土
- 20 黒灰色粘質土
- 21 灰白色シルト

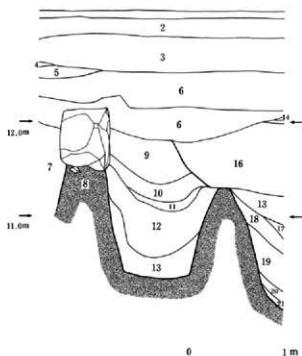


図81 SA003断面実測図

石列 (SS)

SS101 1区から3区にかけて、前期の区画溝SD202の上面より検出された。素掘り溝の形状の屋敷境が石垣土塀へと変化したことを最もよく示す遺構である。石列はSD202の北肩にはほぼ並行して築かれている。攪乱により部分的に破壊されているが、現存長で35.0mを測りさらに東側調査区外へと続いている。一辺20~70cm程度の直方体に近い石を2段積み上げて築いており、南側に対して面をそろえている。



SS101は前期の区画溝SD202を埋めて築かれている。この区画ラインは前期・後期を通じて変わっていない。

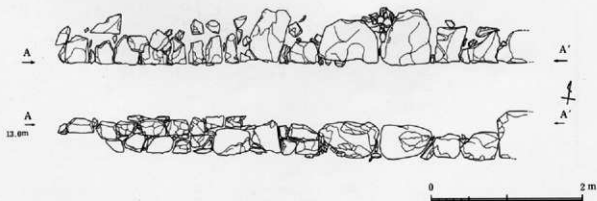


図82 SS101実測図(1)

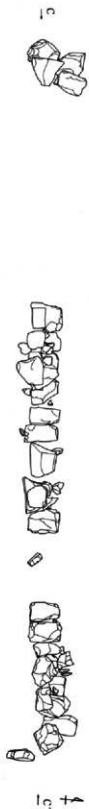
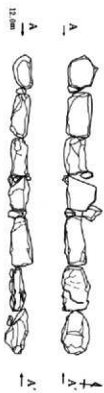


图83 S S 101实例图(2)

SS201 2区において、SD203の上面から検出された。石列はSD203の南肩上にほぼ並行して築かれている。したがって、その方位はN-83°-Eをとる。石積みはSS101とは異なり、1段のみに限られている。検出長は12.0m。東端にはやや大きめの石が置かれ、しかも内側すなわち北側にもう一つ石が置かれているので、ここで終わっているものと判断される。SS101と同じように南側に対して面をそろえている。このことから考えると、これら二つの石列は北側の屋敷地、つまり竹腰側から築かれたものであり、両者が作る空間は入口状の通路であったとみられる。

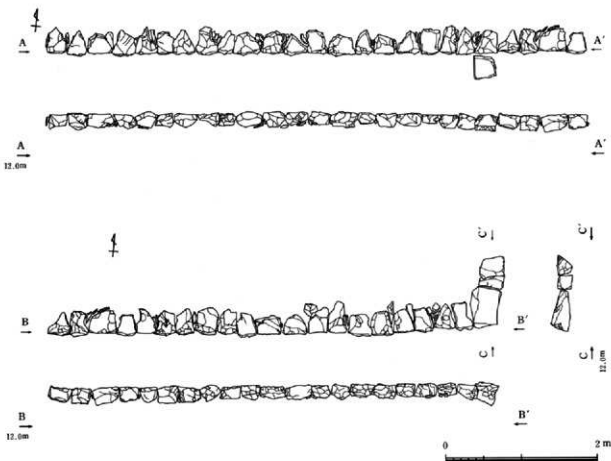


図84 SS201実測図

SS002 0区において、SD005の上面、SB001のすぐ北側から検出された。幅30cmの溝の両側に石列があり、石積み側溝の一部に当たると考えられる。断面図に示されているように、石列は溝の底部近くから1段検出されたのみであるが、上位は飛ばされたのかも知れない。石積み方法、石材は前記2者と同一である。破壊されており、残存長は4.0mのみ。SB001に伴うものか。

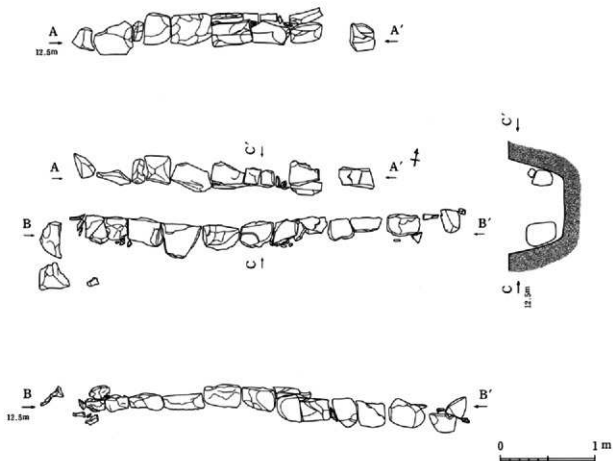


図85 S S 002実測図

建物跡 (S B)

S B 001 0区南西隅から検出された瓦葺の建物遺構である。南側の調査区外へと続いている。S D 003とS S 001は建物内部に位置する遺構とみられる。両者は直角につながる幅1.2~1.4mの一連の溝であり中に石積みが見られるが、石積みの手法が異なっていて同類のものとは見なしえない。S D 003では乱石積みであるのに対し、S S 001では一部に裏込めの小礫が詰められて東側に面が揃えてある。このため、前者を建物の布張り版築状基礎と捉えることはできても、後者はそのようには見なし得ず、むしろ地業を施した建物基盤の縁の石垣と考えられる。しかし、S S 001の溝の深さが2.8mもあり、この溝が石列と同一の遺構であるかわからない。

北側に柱根のビットが見られるが、建物規模、入口は不明。山澄家の土蔵、倉庫のような堅固な建物であったのではないかと考える。

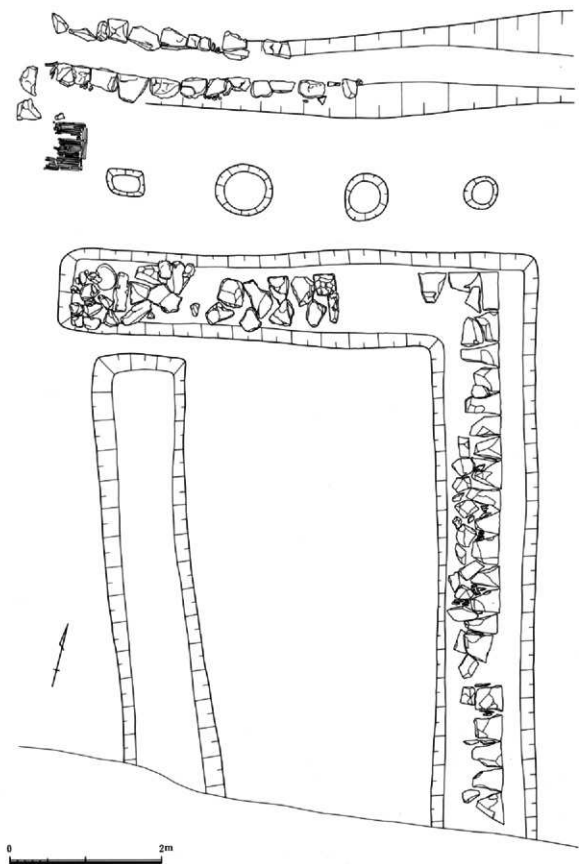


图86 SB001实例图

S D 003 既述のようにS B 001に関連するとみられる遺構である。検出面から1.7m程掘り下げ、石を敷いていて、石は建物基礎の根石と考えられる。底面は平坦ではなく、西側の方が20cmくらい低くなっている。検出長4.6m、幅1.3mである。根石は長径20~50cmの角礫を一段敷いたのみである。

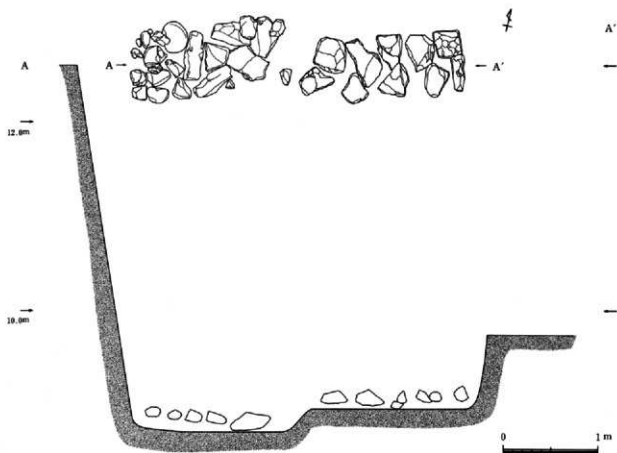


図87 S D 003根石実測図

S S 001 S B 001関連遺構。検出長は7.7mであり、さらに調査区外の南方向に続いている。方向はN-16°-Wをとる。石列は一段で、東側に面をもち、北端で西に曲がり二列目の石までが残っている。裏込めの石として、やや小振りの角礫が用いられている。S B 001の項で記したように、本遺構は深さ2.8mほどの溝を掘り込んだ後、その内部を土で充填し、その上に石列を築いている。このような工法の意味についてはよくわからない。

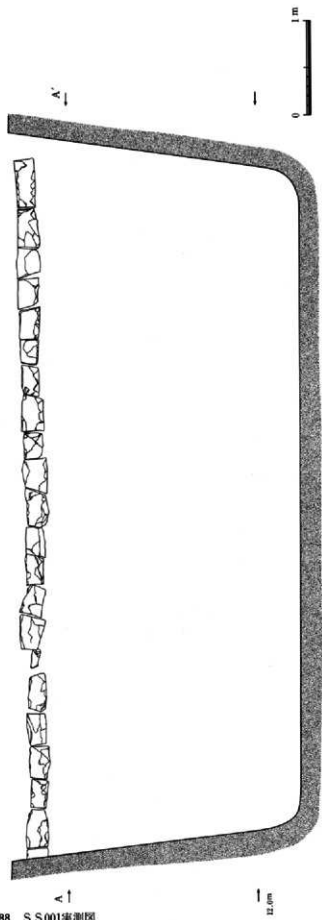
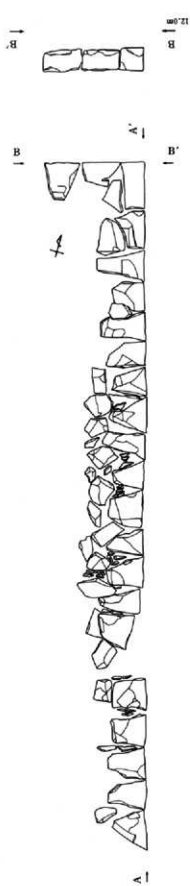


图88 S S 001实测图

S B001柱穴列 S D003の北側から4基検出された。いずれも平面形は円形を呈している。方位はN-84°-Eをとる。3間の柱間は、心間間で西から1.6m、1.6m、1.6mと等間隔である。掘形レベルは12.2mであり、それぞれの径および深さは、西から75cm×60cm、60cm×60cm、45cm×60cm、50cm×80cmを測る。いずれにも、ピットの底面に根石として礫が敷いてある。しかし、最も東側のピットにみられるように検出面にも円礫が1点残っており、これを建物礎石であると考え、根石の上に土を充填した、一種の蟻塚地業の働きをなしているとみることができる。

1列検出されたのみであるため確実なことは言えないが、地業のあり方からみて建物は南側に展開していたといえる。建物規模は不明。

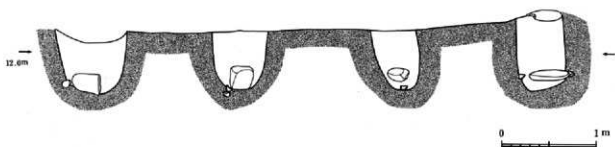


図89 S B001柱穴列断面実測図

S X001 0区において、S B001柱穴列のすぐ西側、S S002のすぐ南側から検出された不明遺構。検出面より熱田層を10cmほど方形に掘り下げて、平坦な瓦を立てて埋め込んでいる。瓦は、70cm×55cmほどの土坑に埋められている。機能については不明であるが、その位置からみて、雨水を屋根から集水し排水溝へと導くための施設かも知れない。

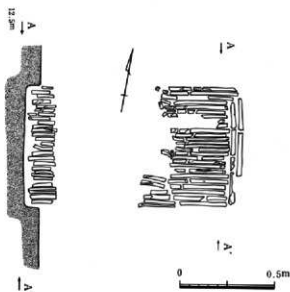


図90 S X001実測図

S B 302 3区の調査区南端において検出された瓦葺の建物遺構。さらに調査区外へと続いている。梁間3間で西側に1間幅の廊下がつき、桁行2間以上の建物であったとみられる。検出面の高さは12.2mで、不整形の柱穴が50cmから60cmほど掘り込まれている。柱穴の規模は、1辺90cmから100cm程度。全ての柱穴底面に根石が認められ、根石は角礫3～6点ほどからなる。土層断面図に示したように、各柱穴は地山である熱田層を深く掘り込んで作られてはおらず、整地面の中から地山の最上面である暗褐色ないし黒褐色粘土のレベルで留まっている。柱穴内には、暗灰褐色粘質土、黒色粘土、黄灰色シルトがブロック状に充填されている。柱抜き取り痕が見られないため、S B 001の場合と同じように、蠟燭地業の一種とみられ、建物礎石は剥き取られたものと判断される。

建築時期は不明であるが、熊谷家の母屋の一部に相当する建物とみられる。

土坑 (S K)

規模の上で大中小の各種の土坑が屋敷の裏手とみられる部分に掘られている。それらは、機能の点から前期の土坑同様に汚水溜土坑、瓦溜土坑、ゴミ穴土坑に分類されるが、ここでは主要な土坑について説明を加えておきたい。

S K 117・S K 119 1区において、発掘調査区南端から検出された小規模なゴミ穴土坑である。埋土の切り合い関係からみると、S K 119の方が先に掘られている。両者共に調査区外へと続いている全形はわからないが、共に不整形円形を示すようで、S K 119は検出長径2.6m、短径1.8m、深さ約1.8m、S K 117は検出長径2.5m、短径1.4m、深さ2.4mを測る。

S K 101 1区から2区にかけて掘られた大形の瓦溜土坑である。さらに調査区外の南方向に続いている。前期の汚水溜土坑S K 212が埋められてから、その埋土を掘り込んで築かれている(断面実測図は図75参照)。平面形は長方形を呈し、長径は10.2m以上、短径は7.4m、深さは2.3mほどを測る。軒九瓦、軒椽瓦、鬼瓦など各種の瓦が出土したが、この中に紀年銘のある鬼瓦が1点混じっていた。文字は、「跡主尾州名古屋□□羽根田甚六 享保六辛丑年三」と刻書されている。瓦と共に瀬戸美濃産・肥前産の茶碗類、硯、石臼、人形なども出土しており、19世紀中頃の遺構とみられる。

これらは、熊谷家の改築にともなって廃棄されたものと考えられる。

S K 009・S K 012・S K 014 0区の南西端の一角から検出されたゴミ穴土坑群。山澄家の屋敷地内に属する。平面形は不整形円形を呈し、S K 009は長径2.5m、短径2.0m、深さ約1.0mの規模をもつ。周辺にもS K 012、S K 014などのゴミ穴土坑が幾つか掘られている。S K 012は不整形円形を呈し、長径2.0m、短径1.7m、検出面からの深さ0.4m、S K 014はほぼ円形で、2.8m×2.3m、検出面からの深さ1.8mを測る。S K 009からは大量の日常雑器類が出土し、瀬戸美濃産の徳利、土瓶、水注、甕、摺鉢などの調理具、貯蔵具が大半を占めている。また、「御用」と墨書された火入れ、肥前磁器の牡丹唐草紋染付蓋物蓋、小形の箱物の蒔絵の断片も出土している。

これらの遺物は18世紀後半から19世紀前半代に属し、投棄は19世紀中ごろとみられる。

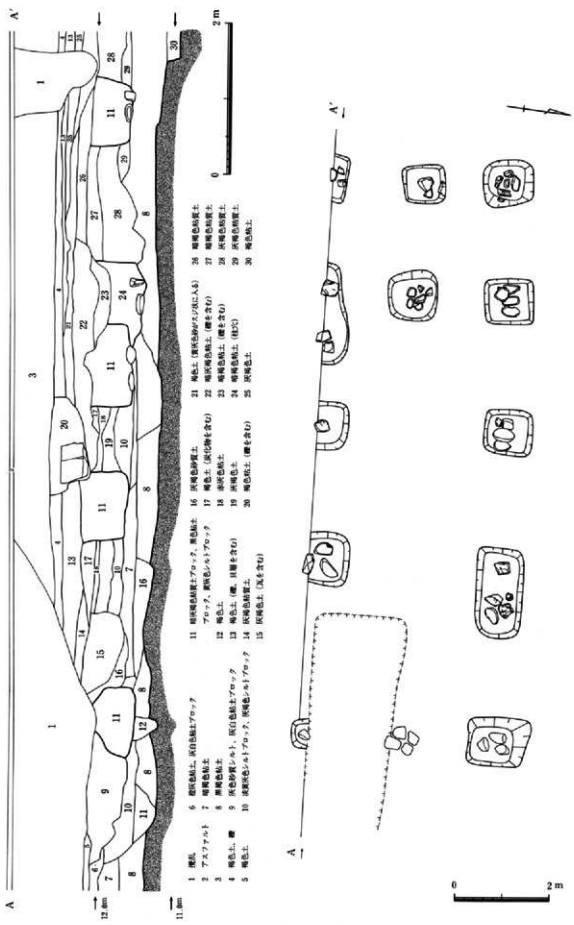
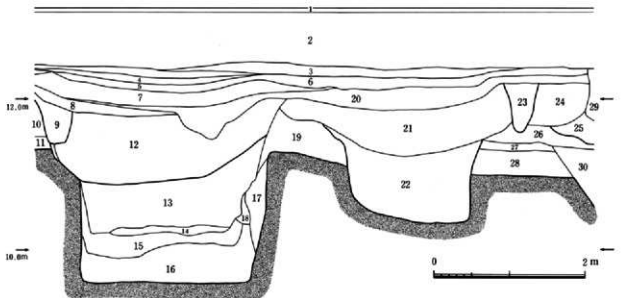
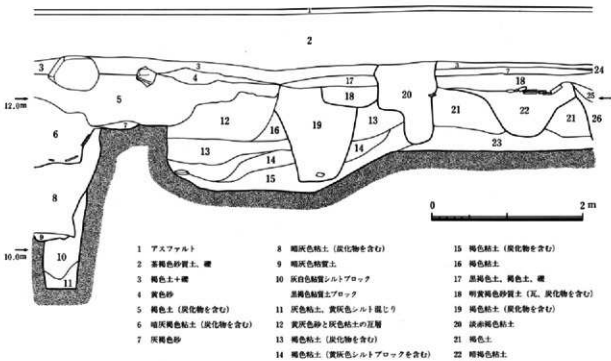


図91 SB002実測図



- | | | | | |
|--------------|---------------------|----------------------|-------------------|----------------------------|
| 1 アスファルト | 7 明黄褐色砂質土 (炭化物を含む) | 13 暗灰褐色粘質土と黄灰色シルトの互層 | 19 淡灰褐色土、褐色砂質土 | 25 灰褐色色土 (瓦、炭化物を含む) |
| 2 茶褐色砂質土、礫 | 8 暗褐色粘質シルト (炭化物を含む) | 14 暗褐色粘土、暗褐色土 | 20 灰褐色粘質土 (瓦を含む) | 26 黄灰褐色シルト (瓦を含む) |
| 3 灰白色粘質 | 9 暗褐色粘質シルト (炭化物を含む) | 15 暗褐色粘土 | 21 灰褐色土 (炭化物を含む) | 27 暗褐色粘土 |
| 4 褐色土+礫 | 10 褐色土 (炭化物を含む) | 16 灰褐色粘土と暗灰色粘土の互層 | 22 褐色土、暗褐色粘質土 | 28 暗褐色粘土、黄色粘土、黄褐色シルトブロック |
| 5 淡赤褐色粘土+礫 | 11 黄褐色粘土 | 17 赤褐色粘土 | 23 黄灰褐色シルト (瓦を含む) | 29 褐色土、礫 |
| 6 黒褐色土、褐色土、礫 | 12 褐色土 (炭化物を含む) | 18 黒色シルト | 24 灰褐色土 (炭化物を含む) | 30 灰褐色粘質土、黒色粘土、淡黄褐色シルトブロック |

図92 S K117・S K119断面実測図



- | | | |
|-------------------|-------------------------|------------------------|
| 1 アスファルト | 8 暗灰色粘土 (炭化物を含む) | 15 褐色粘土 (炭化物を含む) |
| 2 茶褐色砂質土、礫 | 9 暗灰色粘質土 | 16 褐色粘土 |
| 3 褐色土+礫 | 10 灰白色粘質シルトブロック | 17 黒褐色土、褐色土、礫 |
| 4 黄色砂 | 11 灰褐色粘土、黄褐色シルト混じり | 18 明黄褐色砂質土 (瓦、炭化物を含む) |
| 5 褐色土 (炭化物を含む) | 12 黄灰色砂と灰色粘土の互層 | 19 褐色粘土 (炭化物を含む) |
| 6 暗灰褐色粘土 (炭化物を含む) | 13 褐色粘土 (炭化物を含む) | 20 淡赤褐色粘土 |
| 7 灰褐色砂 | 14 褐色粘土 (黄褐色シルトブロックを含む) | 21 褐色土 |
| | | 22 暗褐色粘土 |
| | | 23 黄褐色粘土 |
| | | 24 淡赤褐色粘土、礫 |
| | | 25 暗褐色粘質シルト (炭化物を含む) |
| | | 26 暗褐色粘質シルト (暗褐色粘土を含む) |

図93 S K174断面実測図

S K 174 1区において、調査区南壁近くで検出された土坑である。さらに調査区外へと続いている。平面形は方形または長方形を呈するとみられ、一辺は2.0m、検出面からの深さは0.4mを測る。山澄家の屋敷地境に掘られている。

S K 118 1区において検出された大形の土坑である。山澄家の北東隅近くに掘られている。攪乱がひどくて全形は窺えない。瀬戸美濃産・肥前産の椀皿類、灯明皿、水差しなどが出土していて、時期は19世紀前半から中ごろとみられる。

S K 204 2区において、調査区南壁近くから検出された土坑である。さらに南側調査区外へと続く。瓦葺建物遺構S B 002と大形の瓦溜土坑S K 101の中間に位置する。平面形は方形を呈し、一辺3.3m、他辺2.2m以上、検出面からの深さ0.9mを測る。

(加藤安信)



S K 101及びその周辺の近世後期土坑群

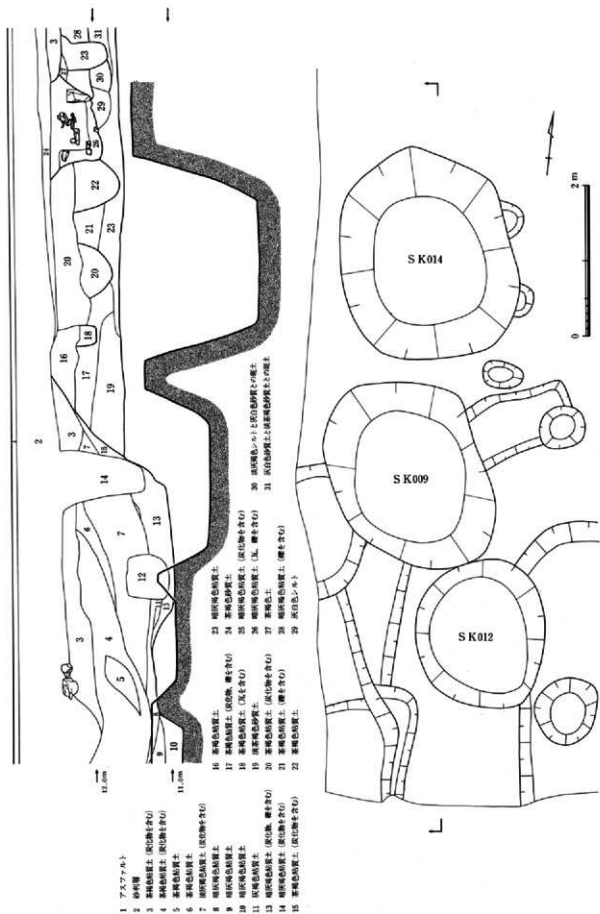


図94 近世後期土坑群実測図