

愛知県埋蔵文化財センター調査報告書 第131集

清洲城下町遺跡Ⅸ

2005

財団法人愛知県教育サービスセンター

愛知県埋蔵文化財センター

序

清須城は戦国時代における尾張を代表する城館で、織田信長をはじめとする名高い戦国大名が居城としました。清洲城下町遺跡は、その名のとおり、清須城に深く関係した古代から江戸時代までに及ぶ遺跡です。

本書は、当センターが刊行する清洲城下町遺跡の調査報告書の第9冊です。過去、遺跡は名古屋環状2号線（一般国道302号）建設、五条川河川改修事業といった事業等に関連して継続して調査され、遺跡と清須城の姿はかなり掴めてきました。今回は県道西市場助七線建設に関連した調査で、少しこれまでと場所の趣が異なりますが、遺跡の全体像の解明にとって着実な一歩を記すことに違いありません。

最後となりましたが、発掘調査の実施にあたり、地元住民の方々をはじめ、関係者および関係諸機関のご理解とご協力をいただきましたことに対し、厚く御礼を申し上げます。

平成17年8月

財団法人 愛知県教育サービスセンター
理事長 古池 庸男

例 言

1. 本書は、愛知県西春日井郡清洲町域と春日町と新川町の一部にまたがって所在する清洲城下町遺跡（県遺跡番号21001：愛知県教育委員会1994『愛知県遺跡地図（I）尾張地区』）の発掘調査報告書である。
2. 発掘調査は、県道西市場助七線建設にかかる事前調査として、愛知県土木部都市整備課（当時、現愛知県建設部都市整備課）より、愛知県教育委員会を通じて委託を受けた財団法人愛知県埋蔵文化財センター（当時、現財団法人愛知県教育サービスセンター愛知県埋蔵文化財センター）が実施した。
3. 調査期間は平成10年9月～平成11年3月で、調査面積は2,700㎡である。
4. 調査担当者は、服部信博（主査、現愛知県立一宮興道高等学校教諭）、春日井毅（調査研究員、現一宮市立宮西小学校教諭）、加藤博紀（調査研究員）、早野浩二（同）である。
5. 発掘調査にあたっては、次の各関係機関のご指導とご協力を得た。
愛知県教育委員会文化財課（当時、現愛知県教育委員会生涯学習課文化財保護室）・愛知県埋蔵文化財調査センター、愛知県土木部（当時、現愛知県建設部）、清洲町教育委員会
6. 報告書作成にかかる整理作業には、次の方々の助力を得た。
安達崇子（調査研究補助員） 今田清美・野中栄子（整理補助員）
なお、出土遺物の写真撮影については福岡栄氏の手を煩わせた。
7. 発掘調査、報告書作成の過程で、次の各氏をはじめ、多くの方々からご指導を得た。
大熊厚志 尾野善裕 中野晴久 橋崎彰一 藤澤良祐
8. 遺構番号は原則として発掘調査時に用いたものを踏襲した。なお、使用する遺構記号は以下のとおりであるが、厳密な統一性はない。
SK；土坑、SD；溝、SU；遺物集積、NR；自然流路、SX；その他不明遺構
9. 発掘調査および本書で使用した座標は、国土座標第Ⅶ系に準拠した。ただし、旧標準の「日本測地系」で表記している。
10. 本書で使用する土層の色調については、『新版標準土色帳』を参考に記述した。
11. 発掘調査の記録（実測図、写真等）は、財団法人愛知県教育サービスセンター愛知県埋蔵文化財センターで保管している。
12. 出土遺物は、愛知県埋蔵文化財調査センターで保管している。
愛知県海部郡弥富町前ヶ須新田字野方802-24 Tel 0567-67-4164
13. 本書の執筆・編集は早野浩二が担当した。

目 次

第1章 調査の概要.....	1
①—経緯.....	1
②—経過.....	2
③—概要.....	3
④—周辺の遺跡と清須城の沿革.....	6
第2章 遺構.....	10
①—層位.....	10
②—下面の遺構.....	12
③—上面の遺構.....	14
第3章 遺物.....	20
①—遺物の概要と提示の方法.....	20
②—古代以前の土器.....	21
③—SD101 出土土器・陶磁器.....	22
④—その他の遺構の土器・陶磁器.....	36
⑤—古瀬戸狛犬.....	50
⑥—瓦.....	53
⑦—石製品.....	57
⑧—金属製品・金属製品生産関連遺物.....	59
第4章 考察.....	62
①—非クロ調整土師器皿.....	62
②—古瀬戸狛犬.....	67
③—瓦器.....	69
④—近世赤土器種.....	72
⑤—土器・陶磁器のまとめ.....	74
第5章 成果と課題.....	86

遺構一覧表

遺物一覧表

図版

報告書抄録

図版目次

〈遺構図版〉

- 図版 1 98 区下面遺構全体図 (1 : 500)
図版 2 98 A 区上面基本遺構図 (1 : 200)
図版 3 98 A 区下面基本遺構図 (1 : 200)
図版 4 98 B・C a 区上面基本遺構図 (1 : 200)
図版 5 98 B・C a 区下面基本遺構図 (1 : 200)
図版 6 98 C b 区最上面基本遺構図 (1 : 200)
図版 7 98 C b 区上面基本遺構図 (1 : 200)
図版 8 98 C b 区下面基本遺構図 (1 : 200)

〈遺構写真図版〉

- 図版 9 調査区遠景
上：東上空から稲沢市方面を臨む
下：西上空から名古屋方面を臨む
- 図版 10 A 区下面全景
- 図版 11 B 区下面全景
- 図版 12 C 区下面全景
上：C a・C b 区下面全景
下：C b 区下面全景
- 図版 13 SD101 (1)
上：A 区 SD101 完掘状況
下：B 区 SD101 完掘状況
- 図版 14 SD101 (2)
上：C b 区 SD101 完掘状況
下：C b 区 SD101 南岸完掘状況
- 図版 15 SD101 (3)
上：A 区 SD101 土層断面
中・下：B 区 SD101 土層断面
- 図版 16 SD101 (4)
上：C a 区 SD101 土層断面
中：C b 区 SD101 土層断面
下左：B 区 SD101 下層黒曹仏龕具出土状況
下右：B 区 SD101 上層漆椀出土状況
- 図版 17 SD101 (5)
上：C a 区 SD101 下層土師器皿出土状況
下：C a 区 SD101 下層土師器皿出土状況近景

図版 18 上面全景

- 上：B 区上面全景
下：C b 区上面全景

図版 19 上面遺構

- 上：A 区 SD08・SD02・SD09・SD101 土層断面
中：B 区 SD02・SD03 土層断面
下：C b 区 SD31 土層断面

図版 20 B 区上面遺構 (1)

- 上：B 区 SD02 礎群など出土状況
下：B 区 SD02 軒丸瓦出土状況

図版 21 B 区上面遺構 (2)

- 上：B 区 SD02 志野四方向付出土状況
下：B 区 SD07 志野四方向付出土状況

図版 22 A 区上面遺構他

- 上：A 区 SU01 遺物出土状況
中：A 区 SU01 遺物出土状況近景
下：A 区液状化の産状

〈遺物写真図版〉

- 図版 23 志野四方向付
- 図版 24 古瀬戸狛犬 (1)
- 図版 25 古瀬戸狛犬 (2)
- 図版 26 瀬戸美濃陶器碗類
- 図版 27 瀬戸美濃陶器碗類他
- 図版 28 瀬戸美濃陶器皿類
- 図版 29 瀬戸美濃陶器皿類他
- 図版 30 下面遺構大型品
- 図版 31 上面遺構大型品
- 図版 32 C a 区出土土師器皿 (1)
- 図版 33 C a 区出土土師器皿 (2)
- 図版 34 C b・B 区 SD101 出土土師器皿
- 図版 35 上面遺構出土土師器皿
- 図版 36 その他土器・陶磁器
- 図版 37 上面遺構出土瓦
- 図版 38 鉄滓・石製品

挿図目次

第 1 図	清洲城下町遺跡の位置	1
第 2 図	調査区配置図 (1:2500)	2
第 3 図	調査工程	3
第 4 図	清洲城下町遺跡調査区配置図	4
第 5 図	周辺遺跡分布図 (1:25,000)	7
第 6 図	調査区土層断面図 (1:100)	11
第 7 図	下面遺構配置図 (1:1,000)	12
第 8 図	SD101 土層断面図 (1:50)	13
第 9 図	上面遺構配置図 (1:1,000)	14
第 10 図	上面溝群土層断面図 (1:50)	15
第 11 図	SD09 遺物出土状態図 (1:100)	16
第 12 図	SD02 遺物出土状態図 (1:100)	17
第 13 図	SU01 遺物出土状態図 (1:100)	19
第 14 図	古代以前の土器 (1:4)	21
第 15 図	SD101 出土土器・陶磁器実測図 1—A 区下層群 (1:4)	23
第 16 図	SD101 出土土器・陶磁器実測図 2—B 区下層群 1 (1:4)	24
第 17 図	SD101 出土土器・陶磁器実測図 3—B 区下層群 2 (1:4)	25
第 18 図	SD101 出土土器・陶磁器実測図 4—C a 区下層群 1 (1:4)	27
第 19 図	SD101 出土土器・陶磁器実測図 5—C a 区下層群 2 (1:4)	28
第 20 図	SD101 出土土器・陶磁器実測図 6—C b 区下層群 1 (1:4)	29
第 21 図	SD101 出土土器・陶磁器実測図 7—C b 区下層群 2 (1:4)	30
第 22 図	SD101 出土土器・陶磁器実測図 8—C b 区下層群 3 (1:4)	31
第 23 図	SD101 出土土器・陶磁器実測図 9—A 区上層群・B 区上層群 1 (1:4)	33
第 24 図	SD101 出土土器・陶磁器実測図 9—B 区上層群 2 (1:4)	34
第 25 図	SD101 出土土器・陶磁器実測図 9—C a 区上層群・C b 区上層群 (1:4)	35
第 26 図	SD09・SD07 出土土器・陶磁器実測図 (1:4)	37
第 27 図	SD03・SD02 出土土器・陶磁器実測図 (1:4)	38
第 28 図	SD02 出土土器・陶磁器実測図 (1:4)	39
第 29 図	溝など出土土器・陶磁器実測図 (1:4)	40
第 30 図	A・B 区出土土器・陶磁器実測図 (1:4)	41
第 31 図	C b 区土坑出土土器・陶磁器実測図 (1:4)	43
第 32 図	C b 区溝など出土土器・陶磁器実測図 (1:4)	45
第 33 図	NR01 出土土器・陶磁器実測図 1—NR01 下層・中層 (1:4)	46
第 34 図	NR01 出土土器・陶磁器実測図 2—NR01 中層・上層 (1:4)	47
第 35 図	NR01 出土土器・陶磁器実測図 3—NR01 上層 (1:4)	48
第 36 図	SU01 出土土器・陶磁器実測図 (1:4)	49
第 37 図	古瀬戸狛犬実測図 1—頭部 (1:2)	50

第 38 図	古瀬戸狛犬実測図 2—胴部、後肢・後足部 (1:2)	51
第 39 図	軒平瓦との組合せ	53
第 40 図	瓦の種類と出土遺構の比較	53
第 41 図	瓦実測図 (1:4)	54
第 42 図	丸瓦と平瓦の厚さと重量の相関	55
第 43 図	飾瓦 B 2 類の意匠	55
第 44 図	瓦出土分布図	56
第 45 図	石製品実測図 1 (1:2)	57
第 46 図	石製品実測図 2 (1:2)	58
第 47 図	金属製品実測図 (1:2)	59
第 48 図	銭貨 X 線写真 (1:1)	60
第 49 図	金属製品生産関連遺物実測図 (1:2)	61
第 50 図	非ロクロ調整土師器皿の分類	63
第 51 図	非ロクロ調整土師器皿 A 類・B 類の細分	64
第 52 図	SD101 における非ロクロ調整土師器皿の構成	65
第 53 図	清洲城下町遺跡と出土狛犬	68
第 54 図	清洲城下町遺跡の瓦器	69
第 55 図	土師器茶釜	70
第 56 図	瓦器足釜 (今宿遺跡)	70
第 57 図	瓦器経筒	71
第 58 図	赤物器種の諸例	72
第 59 図	98 区における土器・陶磁器の変遷	75
第 60 図	土師器皿法量分布図	76
第 61 図	98 区主要遺構における土器・陶磁器の組成	80
第 62 図	土師器皿の比率	80
第 63 図	98 区における古代以前の土器の分布	81
第 64 図	98 区における土器・陶磁器の分布 (1)	82
第 65 図	98 区における土器・陶磁器の分布 (2)	83
第 66 図	SD101 下層における土器・陶磁器の分布	84
第 67 図	SD101 上層における土器・陶磁器の分布	85
第 68 図	98 区と地籍図との照合 (1:2500)	87
第 69 図	98 区における中世陶器主要器種の分布	89

挿表目次

第 1 表	清洲城下町遺跡の時期区分	9
第 2 表	98 区土器・陶磁器集計表	79

第1章 調査の概要

①—経緯

遺跡 清洲城下町遺跡は愛知県西春日井郡清洲町を中心として、春日町・新川町にまたがる広大な遺跡である（県遺跡番号21001、北緯35度2分58秒・東経136度6分57秒）。発掘調査は、名古屋環状2号線（一般国道302号）建設、五条川河川改修事業、

発掘調査 県道新川清洲線建設にともない、昭和57年度より平成12年度にかけて継続的に実施され、その総面積は約86,000㎡に及ぶ。

県道西市場助七線 本書において報告するのは、平成10年度に県道西市場助七線建設にともない、愛知県土木部都市整備課（当時、現愛知県建設部都市整備課）より、愛知県教育委員会を通じて委託を受けた財団法人愛知県埋蔵文化財センター（当時、現財団法人愛知県教育サービスセンター愛知県埋蔵文化財センター）が実施した調査で、調査面積は2,700㎡である（10教文第61-19号）。



五条川と清洲城下町遺跡



第1図 清洲城下町遺跡の位置

調査年度	調査主体 担当者	調査期間												
		4	5	6	7	8	9	10	11	12	1	2	3	
平成9年度 試掘調査	愛知県教育委員会・愛知県埋蔵文化財調査センター 高橋信明 梅本博志											12.18 掘命	3.4 試掘	
平成10年度 発掘調査	(財)愛知県埋蔵文化財センター 服部信博 春日井毅 加藤博紀 早野浩二							計2,700㎡	BZ 9.17	11.2 AZ	12.10 CZ	12.11	3.2	
平成16年度 報告書作成	(財)愛知県教育サービスセンター・愛知県埋蔵文化財センター 早野浩二								8.31	9.30				
平成17年度 報告書刊行	(財)愛知県教育サービスセンター・愛知県埋蔵文化財センター								8.31 刊行					

第3回 調査工程

- された生活道路部分と、C b 区・長者橋間の敷地部分の調査には着手できず、それに対する策も講じえなかった。
- 整理作業** 遺物の洗浄・注記までの整理作業は平成11年3月までに実施し、遺物の接合・分類・実測・写真撮影等の整理作業、
- 報告書作成** 報告書の執筆・編集作業は、平成16年8・9月に実施し、翌平成17年8月に本書を印刷・刊行した。



④—概要

発掘調査においては、城下町期前期の遺構と城下町期後期の遺構をそれぞれ検出した。特に98区を横断する城下町期前期の区画大溝は、遺跡においてこの地区が占める重要性を示唆する。しかし、区画内部の中心部分に近いと想定されたC区では、削平によって同時期の遺構はほとんど確認できなかった。今後の周辺の調査に期待したい。



調査風景

文献

- 愛知県教育委員会・財団法人愛知県埋蔵文化財センター1999「資料」『愛知県埋蔵文化財情報』14 平成9年度
加藤博紀1998「県内遺物紹介」『埋蔵文化財愛知』No.55 財団法人愛知県埋蔵文化財センター
早野浩二1999「清洲城下町遺跡」『年報』平成10年度 財団法人愛知県埋蔵文化財センター
早野浩二2000「清洲城下町遺跡」『愛知県埋蔵文化財情報』15 平成10年度 財団法人愛知県教育サービスセンター・愛知県埋蔵文化財センター



第4図 清洲城下町遺跡調査区配置図

(鈴木正貴・藤山誠一2004「清洲城下町における銅製品生産—愛知県における金属製品生産(7)」
『研究紀要』第5号 財団法人愛知県教育サービスセンター愛知県埋蔵文化財センターより)



調査前の98区周辺



調査後の98区周辺



道路周辺の環境

④—周辺の遺跡と清須城の沿革

周辺の遺跡

清須城以前

清洲城下町遺跡は、五条川の兩岸にかけて展開する広大な遺跡である。周辺の遺跡として、五条川左岸には朝日遺跡（朝日字愛宕他：県遺跡番号21001）、西田中遺跡（西田中宇本城：県遺跡番号21006）が、五条川右岸には廻間遺跡（廻間：県遺跡番号21003）、土田遺跡（廻間：県遺跡番号21005）、松ノ木遺跡（西市場：県遺跡番号21004）が分布する。これらの隣



貝塚山貝塚

朝日遺跡

矢が、朝日遺跡の縄文時代後期における遺構と遺物である。その後、朝日遺跡は弥生時代には地域の中核たる遺跡として機能したことが、最大級の方形周溝墓、大規模な貝塚、逆茂木や乱杭による防禦施設、埋納銅鐸をはじめとする青銅器、玉作工房など数々の遺構と遺物によって明らかにされている。古墳時代に移行するころ、廻間遺跡、土田遺跡では、新たに集落が営まれ、廻間遺跡では古墳時代に先駆けて前方後方形の墳墓が築造された。

廻間・土田遺跡

古代集落

奈良・平安時代には、清洲城下町遺跡でも田中町地区を中心として集落が営まれ、平安時代後期には朝日西地区（朝日西遺跡）においても集落の造営が認められる。平安時代末には土田遺跡や清洲城下町遺跡などにおいて、中世集落の形成が開始され、清洲城下町遺跡の集落は、鎌倉・室町時代を通じて継続する。貞治3（1364）年の『神風抄』にみる「清須御厨」との関連が想起されるところである。

中世集落

清洲城の沿革

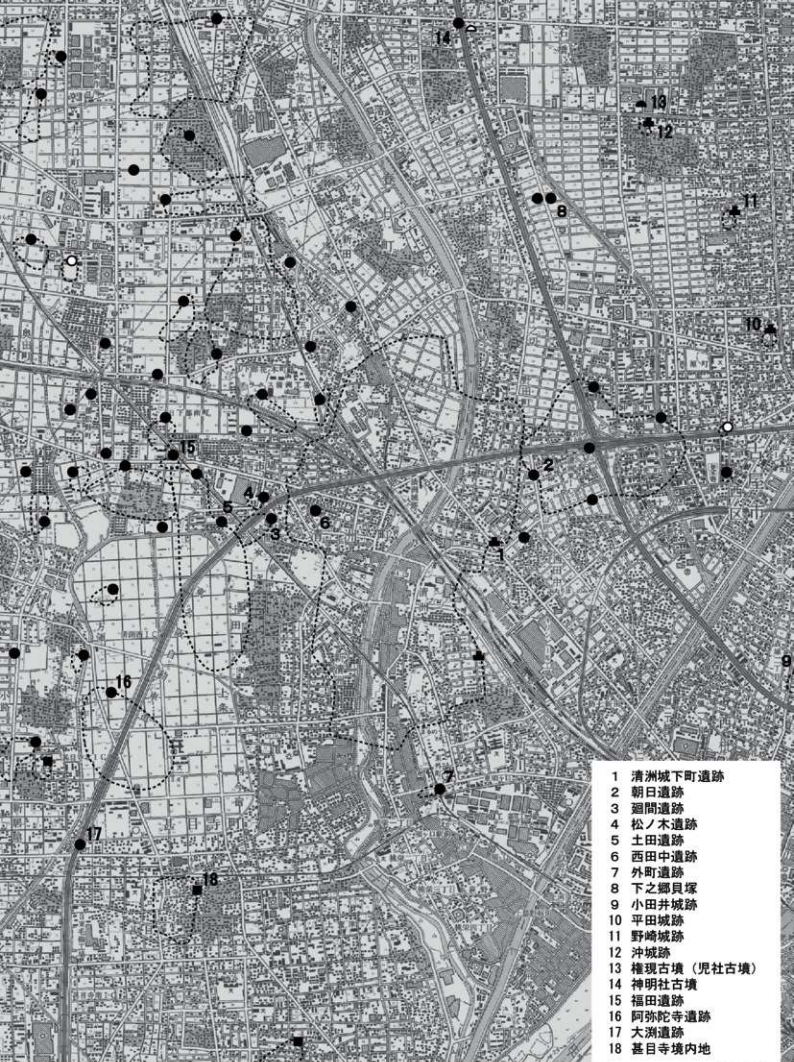
清須城の沿革

「清須城」は、室町幕府管領、尾張守護職であった斯波義重が、応永12（1405）年ころ、守護所下津城（稲沢市下津町）の別郭として築城したと最初に伝えるが、詳細は明らかでない。文明8（1476）年、応仁の乱の余波によって下津城が焼失すると、新守護代織田敏定は清須に守護所を構えた。一方、岩倉に本拠を移した織田敏広は、文明10（1478）年、美濃斎藤妙椿と織田敏定を包囲攻撃し対立を深めたが、翌年和議が成立し、以後、尾張上四郡を織田敏広が、下四郡を織田敏定が分割支配した。

下津城跡

下津城跡（下津蚊池町：県遺跡番号09002）は、清須城から北約5kmの位置、五条川支流の青木川右岸にあって、4次、計12地点の発掘調査が実施されている。それによると、下津城は東西約200m、南北約350mを範囲とする連郭式城館と推定されたが、文明8年の戦禍の痕跡は認められず、史料との整合は求められていない。岩倉城跡（岩倉市下本町城跡：市指定史跡：県記念物番号1105）は、清須城から北東約7kmの位置、五条川右岸にある。発掘調査は本丸跡を横断して実施され、本丸を囲む内堀と外堀、本丸内を区画

岩倉城跡



- 1 清洲城下町遺跡
- 2 朝日遺跡
- 3 遍間遺跡
- 4 松ノ木遺跡
- 5 土田遺跡
- 6 西田中遺跡
- 7 外町遺跡
- 8 下之郷貝塚
- 9 小田井城跡
- 10 平田城跡
- 11 野崎城跡
- 12 沖城跡
- 13 権現古墳（児社古墳）
- 14 神明社古墳
- 15 福田遺跡
- 16 阿弥陀寺遺跡
- 17 大淵遺跡
- 18 基目寺境内地

第5図 周辺遺跡分布図（1：25,000）

城下町清須

する溝が検出された。なお、城下町の範囲は南北約500m、東西約250mと推定されている。

弘治元(1555)年、清須織田家当主信友が守護斯波義統を殺害すると、那古野城にあった織田信長は清須城を攻略、信友を切腹させ清須城に入城した。次いで織田信長は、永禄2(1559)年に岩倉織田家も打倒、永禄3(1560)年には桶狭間の戦いで今川勢に勝利、永禄4(1561)年に尾張守護斯波義銀を追放し、ここに尾張一国の統一を果たした。

永禄6(1563)年の小牧越し以後、清須城は織田信忠、織田信雄、豊臣秀次、福島正則、松平忠吉、徳川義直が城主として居城した。この間も清須城は、天正12(1584)年の清須会議、天正14(1586)年の小牧・長久手の戦い、清須城大改修を経験し、尾張随一の戦略上の重要な都市として機能することになる。大改修によって清須城は、天

守閣、小天守、書院が築造され、内堀・中堀・外堀の三重の堀を構えた大城郭に転生し、城下の範囲は南北約2.7km、東西約1.5kmに及んだという。

清須越し以後

慶長15(1610)年、徳川家康は清須廃城、名古屋築城を決定した。名古屋築城が開始されると、清須城と城下町の移転が進行した。いわゆる清須越しである。清須越しは慶長18(1613)年にほぼ完了したとされる。元和2(1616)年には、美濃街道の宿場として清須宿が設置され、清須は尾張三宿として繁栄した。

なお、本報告における遺跡の時期区分は、原則として既往の時期区分に従い、中世期をも含めた遺跡の時期区分と年次、事項、編年との対照を第1表として掲載した。

文献

- 東海埋蔵文化財研究会1988『清須—織豊期の城と都市—』資料編
- 鈴木正貴編1994『清洲城下町遺跡Ⅳ』愛知県埋蔵文化財センター調査報告書第53集 財団法人愛知県埋蔵文化財センター
- 鈴木正貴編1995『清洲城下町遺跡Ⅴ』愛知県埋蔵文化財センター調査報告書第54集 財団法人愛知県埋蔵文化財センター



下津城跡



岩倉城跡

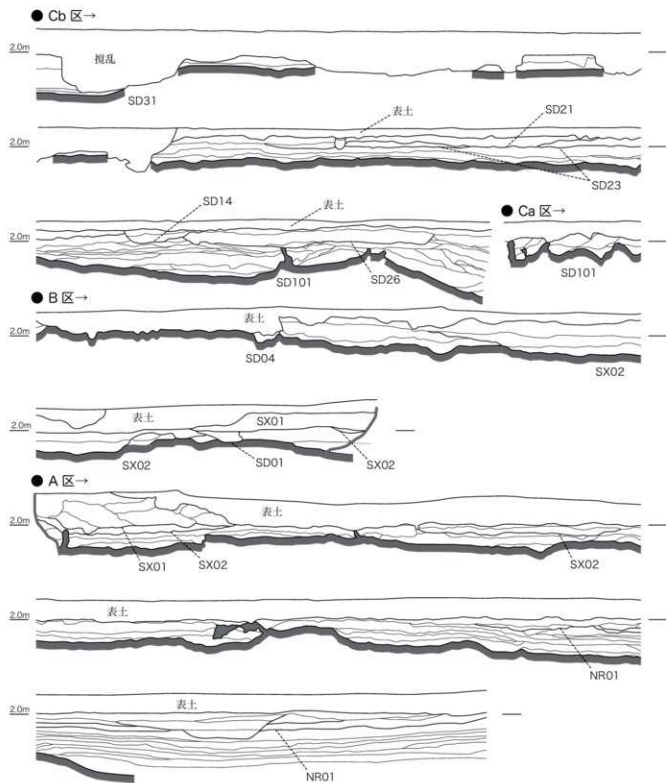
第1表 清洲城下町遺跡の時期区分

	尾張型山茶碗	東濃型山茶碗	常滑	瀬戸美濃	清洲城下町	関連事項など
1150	第4型式	谷迫間	2			
			1175			
1200	第5型式	浅間窓下 丸石3	3	草創期		
			1190	前1a期		
	第6型式	窯洞	4	前1b期		
		白土原	1220	前IIa期 前IIb期		
1250	第7型式	明和	5	前IIc期		
			1250	前III期		
			1275	前IV期		
1300	第8型式	大畑大洞古	6b	中I期	(先城下町期)	
			1300	中II期		
			7	中III期		
1350	第9型式	大畑大洞新	1350	中IV期		
			1360	後I期		1364 (貞治3) 『神風抄』に「清須御所」の記載
			1380	後II期		1405 (応永12) この頃、新波義隆清洲築城か?
1400	第10型式	大洞東	1400	後III期		
			1420	後IV期(古)		
			1440	後IV期(新)		
1450	第11型式	脇之島	1450	城下町期0期		1452 (享徳1) 新波義隆、尾張守護になる 1467 (応仁1) 東軍新波義隆、尾張に下向する 1475 (文明10) 守護新波義隆、尾張に下向 1478 (文明10) 尾張守護所、下津から清須に移る 1479 (文明11) 両關田氏和睦、尾張の分館支配開始
		生田	1485			
1500			1500	城下町期1期	I-1	
					I-2	
			1530	大塚第1段階	(守護所時代)	
1550			1550	大塚第2段階	城下町期2期	1532 (天文1) 信秀、清須・小田井の織田氏と争う 1534 (天文3) 信長生まれる 1551 (天文20) 信秀死去
			1560	大塚第3段階	II-1	1555 (弘治1) 織田守護代家滅亡、信長清洲城入城
			1590	大塚第4段階	II-2	1563 (永禄6) 信長、居城を小牧山へ移す(小牧越し) 1582 (天正10) 本能寺の変、清須会議
1600			1610	登壇第1小期	III-1	1586 (天正13) 天正大地震 1586 (天正14) 木曾川大洪水 1603 (慶長8) 江戸幕府成立 1610 (慶長15) 清須越し開始 1613 (慶長18) 清須越しほぼ完了 1616 (元和2) 美濃街道いに清須前できる
					III-2	

第2章 遺構

①一層位

本町西部地区	清洲城下町遺跡「本町西部地区」に相当する98区の層位について概略を示す(第6図)。 98区の層位は中央のB区と東部のC区が安定的で、A区が相対的に不安定である。後述する遺構の残存状況等をも勘案すると、旧地形としては、C区がより標高が高く安定的で、耕地の造成時に地形が平均化されたと考えられる。
遺構検出面	B区、C区西部にかけては、表土直下に褐色～黄褐色シルト層、あるいは遺跡の基盤となる灰白色粗粒砂が堆積し、大部分の遺構がこれらの層の上面で検出された。遺構検出面の標高は2.2m前後である。 遺構は同一の地点において連続して掘削されていて、検出面を同じくしながらも、全てを同一の遺構面で表示することは煩雑になると判断し、遺構の時期や性格等に配慮したうえで、上面と下面に分割して遺構を処理した。結果、A区、B区、C区は下面と上面の2遺構面、C区は下面と上面に加えて最上面の3遺構面に分割した。およそ下面が城下町期前期、上面が城下町期後期、最上面が城下町期後期以降に対応し、遺構理土はそれぞれ、黄褐色粘土と細～粗粒砂、黄褐色シルト、暗褐色シルトを主体とする。
層序	基盤層となる灰白色粗粒砂は、遺構検出面と同じく標高2.2m前後に堆積するが、総じて不安定で起伏に富み、北西方向と南東方向に傾斜する。A区西部では、灰白色粗粒砂層の上面が標高を0.5mにまで減じることを確認したが、さらにその下層の確認は湧水のため断念した。灰白色粗粒砂の上位には、均質な黄褐色～黄褐色のシルト、灰色シルトが部分的に堆積し、遺構検出面を複雑としていた。
液状化	調査区の各所では、液状化が顕著に発達していた。液状化による噴砂は17世紀前半に埋積された上面の遺構にも及んでいたことから、大部分が明治24(1891)年の濃尾地震に起因すると把握される。一方で、確実に天正13(1586)年の天正地震にともなう液状化を指摘することはできなかった。
遺跡の西端	A区は灰白色粗粒砂層の北西方向への傾斜に応じて、灰白色粗粒砂層上位のシルトと粘土を主体とする堆積の層厚が増す。シルト・粘土層はグライ化によって、青灰色～緑灰色へと色調が変化し、植物遺体を大量に混入する層も交互に認められた。この事実から、A区以西は、長期にわたって湿潤な環境下にあったことが理解されると同時に、付近が遺跡の西端に相当することも判明した。 C区東部は水田化により削平され、遺構の残存は良好でない。加えて、水田は近年の大規模な造成により埋め立てられ、造成時の攪乱によって遺構面の一部が破壊されていた。



第6图 調査区土層断面図 (1:100)

② 下面の遺構

概要

区画

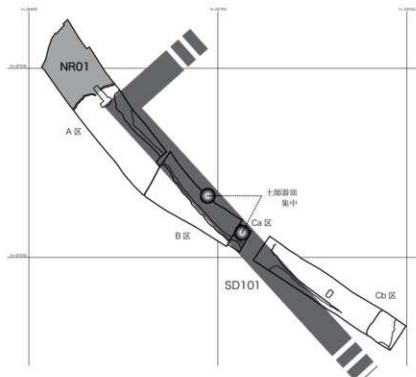
城下町期前期、下面の遺構として98区を横断する大溝を検出した(第7図)。大溝は、規模や遺物相から相当の施設を区画したことが考えられる。区画の規模は一边80m以上であるが、区画の形状については明らかでない。

確実に大溝に対応する他の遺構は検出されなかった。それらはC b区を中心として分布するものとも思われたが、すでに削平を被っているものと推定される。ここでは、削平の程度、地形が傾斜する方向などを考慮して、大溝の北東方向が区画されたとする所見を述べておく。

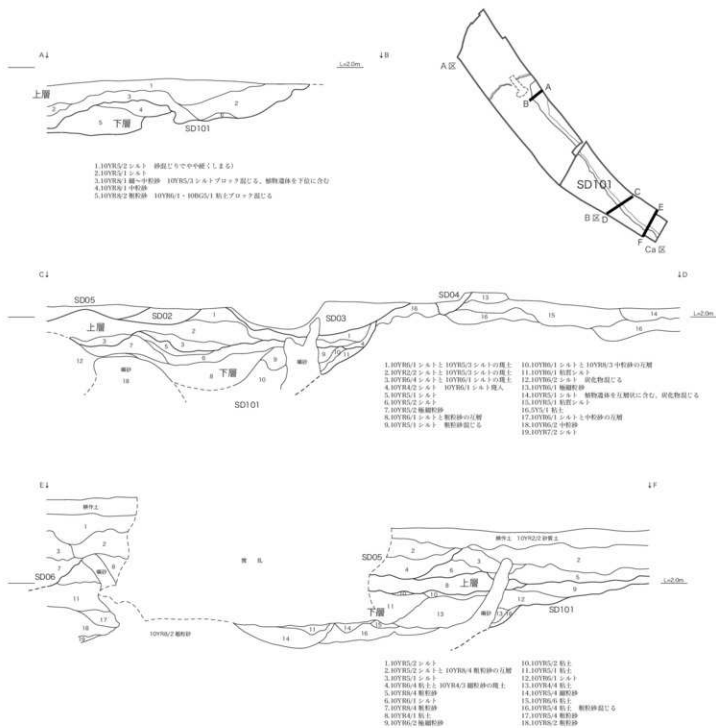
SD101

概要

98区を北西から南東方向に横断する大溝である。A区、B区、C a区では南岸、C b区ではその対岸となる北岸を検出した。両岸を検出しえなかったことに加えて、上面の遺構によって堀形の上位が破壊されている部分が多いので、規模について妥当な計測値を提示できないが、断面形状を参考にすると、幅は10m前後に復原される。深さについても、液状化が顕著であったこと、湧水によって標高1.0m以下の掘削が不可能であったことから、計測値は1.2m以上とせざるをえないが、断面形状から1.5mに達していたことも十分に考えられる。堀形の下端は、北西端のA区では標高0.8m前後、南東端のC b区では標高1.7m前後で、溝底面は1m近く北西方向に傾斜する。



第7図 下面遺構配置図 (1:1,000)



第8図 SD101上層断面図 (1:50)

埋土は斜層理が発達した中粒～細粒砂層と均質な粘土層が交互に堆積し、水平方向への連続性にも乏しい。埋積後、液状化によって基盤となる粗粒砂が大きく貫入していたこともあって、溝内の堆積はきわめて複雑な様相を呈していた（第8図）。調査においては原則として、黄褐色シルトを主体とした層を上層、灰白色中粒～細粒砂層を主体とした層を中層、均質な粘土層を主体とした層を下層として区分したが、厳密な層区分と調査区間での層序対比は困難であった。また、湧水によって、下層における遺物の出土状況の記録は放棄せざるをえなかった。

出土遺物

出土遺物は相対的に多いが、大部分が破片化していた。下層と中層は15世紀後半、古瀬戸後期様式、上層は16世紀後半、大窯第3段階までに対応する時期の遺物を包含する。時期が下降する遺物の混在は、上面遺構との識別、層区分に厳密を著せなかったことに起因しているものと思われる。溝の開削時期については、15世紀後半以前の遺物も一定量混在することから、確実には決定できないが、古瀬戸後IV期に対応する時期の遺物を重視して15世紀後半、城下町期I-1期と考えておく。

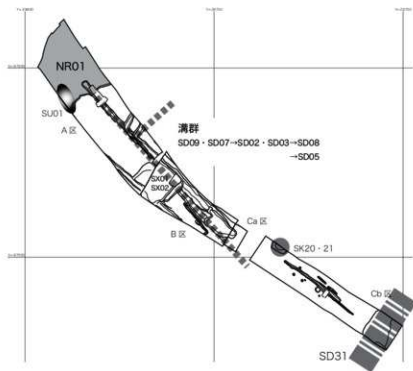
古瀬戸後IV期

④ 上面の遺構

概要

溝群

城下町期後期、上面の主要な遺構は溝群によって構成される（第9図）。これらは、A区、B区を中心に検出され、方位は城下町期前期の大溝の配置、方位を踏襲する。これらに対応する遺構はC区において希薄である。これは削平に起因するもので、代わってC b区



第9図 上面遺構配置図 (1:1,000)

では、最上面の遺構とする城下町期後期以降の遺構が多く検出された。以下、遺物がまつまって出土した遺構を中心に記述する。

SD09・SD07・SD03・SD02

新旧関係

A区、B区を北西から南東方向に横断する。これらは相互に重複し、A区においてSD09を旧、SD02を新、B区においてSD07を旧、SD02・SD03を新とする新旧関係として把握した(第8・10図)。原則的には上位の遺構の埋土は黄褐色シルト、下位の遺構の埋土は灰色シルトをそれぞれ基調とするものとして遺構を認定した。なお、SD02とSD03は別遺構として扱ったが、埋土が近似することから、一連の遺構である可能性がある。

溝の再掘削

事実上、これらの溝は再掘削が繰り返されたものと考えられ、溝相互において接合する遺物も一定量認められた。また、上下の層位間、A区区間において溝(層位)の対応には厳密を期せず、遺物の扱いにも一部混乱が生じている可能性がある。

出土遺物

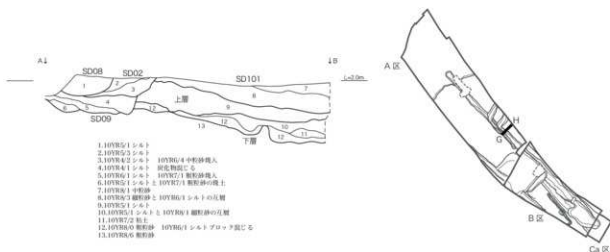
出土遺物は相対として多く、B区で検出したSD02、A区で検出したSD09において遺物集積を確認した(第11・12図)。集積した遺物は礫が主体で、土器類、瓦、木製品、石製品、鉄滓などがそれらに混在していた。これらは溝の北岸を中心に上下の層に及び、上下の層位間で接合する遺物もある。なお、遺物の出土状況は、B区SD02とA区SD09で相互に類似するので、遺構の対応関係、遺物と遺構の帰属関係のいずれかを認識している可能性もある。しかし現時点では、そのいずれかを判断する根拠を欠くので、あえて調査時の所見を優先した。

大窯第4段階

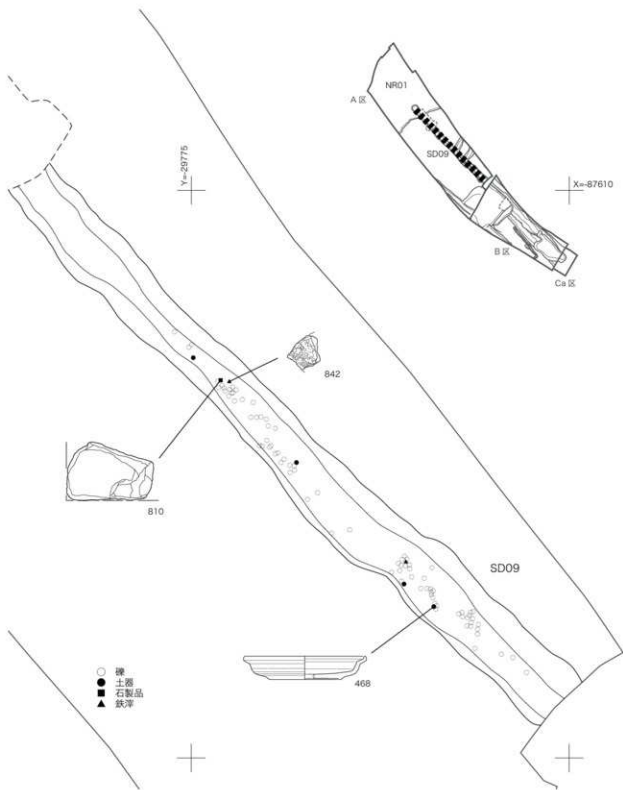
それぞれの遺構で出土する遺物相には、下位の遺構SD101からの混入遺物を除けば、時期差をほとんど認めることができない。これらは、大窯第4段階に対応する時期、16世紀後葉～17世紀前葉における良好な遺物組成を示す遺物群である。

SD08

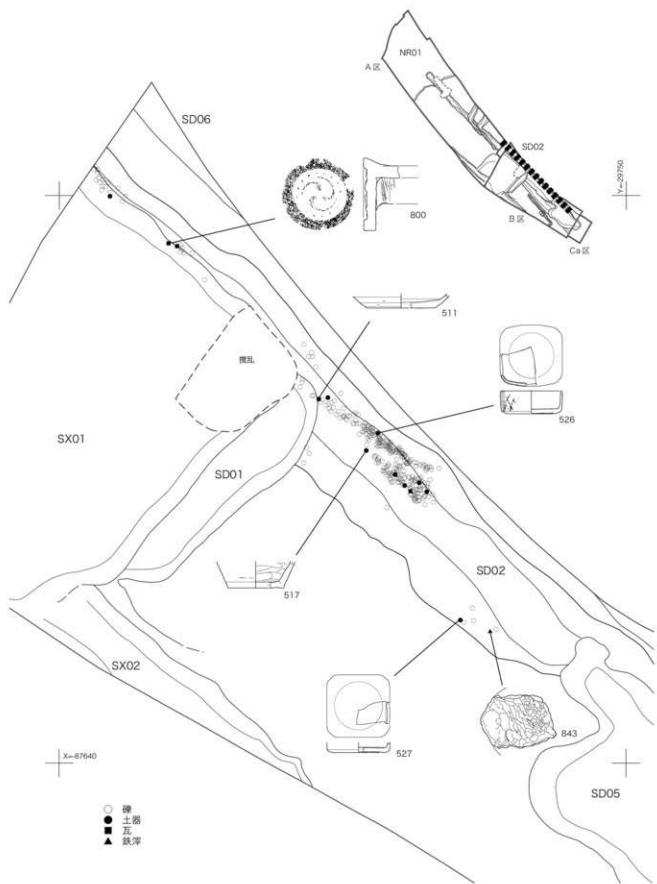
A区で検出した。登窯第3段階までの遺物が出土することから、江戸時代後期、18世紀後半以降に比せられる。暗褐色シルトを基調とする埋土で、最上面の遺構に対応する。



第10図 上面溝群土層断面図(1:50)



第11图 SD09遺物出土状態図 (1:100)



第12图 SD02遺物出土状態图 (1 : 100)

SX02・SX01

江戸時代後期

A B 区間の約 10 m 四方の範囲に、表土から連続する粗悪な堆積物によって埋積した遺構で、堆積は整地に起因するものと推測される。上位の層を SX01 下位の層を SX02 として扱った。登窯第 3 段階までの遺物が確実に出土することから、江戸時代後期、18 世紀後半以降に比せられる。最上面の遺構に対応する。

SK20

大窯第 4 段階

C b 区で検出した。調査区の制約もあって遺構の形状が正確に把握できないが、深さが 0.8 m に達する大型土坑である。下位は灰色中粒砂と暗褐色粘土が互層状に堆積し、上位は黄褐色シルトによって埋積する。大窯第 4 段階に対応する時期、16 世紀後葉～17 世紀前葉の遺物がまとまって出土した。

SD31

大窯第 4 段階

C b 区東端で幅約 8 m 分を検出した。上位が完全に削平されていて、遺構検出面の認定は不可能であった。下面の SD101 に直交する方向に通じるが、出土遺物から上面の遺構に対応すると判断した。出土遺物は相対的に少ないが、大窯第 4 段階に対応する時期、16 世紀後葉～17 世紀前葉の遺物が主体である。溝底面の標高は約 0.8 m で、検出面からの深さは約 1.0 m を計測する。

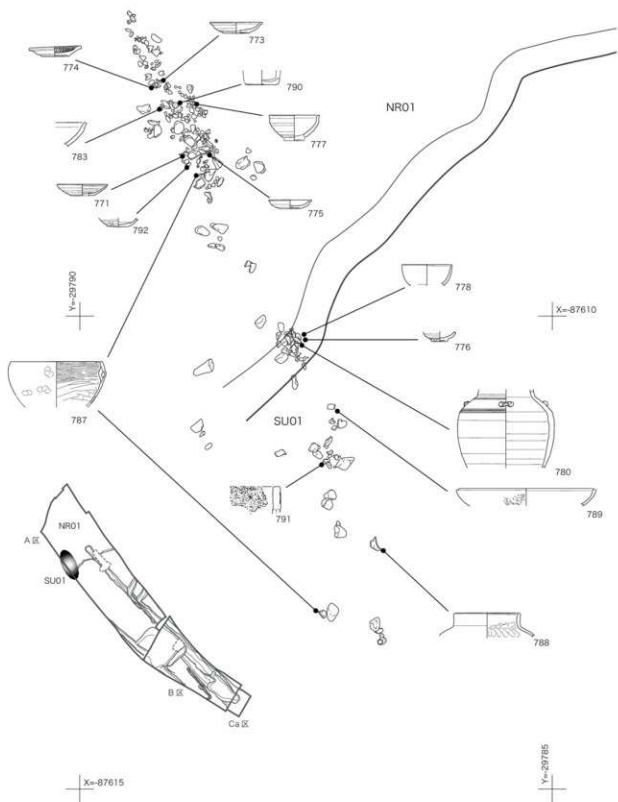
NR01・SU01

五条川左岸

A 区の西端で検出した流路の東岸で、五条川の左岸付近に相当すると考えられる。東岸から幅約 20 m 分を 14 m にわたって検出した。上層が灰色シルト、中層が灰色粗粒砂によって埋積し、下層は均質な粘土が連続して堆積する。上層と中層に遺物相の変化は看取されず、両者は 17 世紀前半、大窯第 4 段階～登窯第 1 小期に対応する時期の遺物を主体として、18 世紀後半以降、登窯第 3 段階までの遺物を少量包含する。下層は中世期の遺物が散発的に出土するが、湧水によって標高 0.5 m 以下の層序の確認は不可能であった。

遺物集積

なお、NR01 の東岸、A 区の調査区南端で灰色粗粒砂によって埋積された遺物集積を検出し、SU01 とした（第 13 図）。遺物は基盤層の灰白色粘土層に接し、NR01 東岸に直交する方向に約 8 m の範囲で広がっていた。遺物は NR01 と同様に 17 世紀前半、大窯第 4 段階～登窯第 1 小期に対応する時期の遺物を主体として、18 世紀後半以降、登窯第 3 段階までの遺物が少量混在する。



第13图 SU01遺物出土状態図 (1:100)

第3章 遺物

①— 遺物の概要と提示の方法

98区において出土した遺物は、その多くが城下町期までに関係する。なかでも土器・陶磁器がその大多数を占め、これに瓦、石製品、木製品、金属製品（金属器生産関連遺物を含む）が加わる。また、獣骨などの自然遺物もわずかに出土した。出土遺物は先記の材質によって区分して理解する。木製品については、全体の形状が保存された個体が皆無であったので、報告を割愛した。

土器・陶磁器	土器・陶磁器は、98区において7,864点が出土した。これらの相当量は、大溝SD101をはじめとする溝群が埋積する過程で包含されたものである。溝は同一の地点で連続して掘削されることも多く、新旧の時期の遺物が同一の遺構において共存することは避けられない。SD101に先行する遺構の存在は全くの不明であるが、SD101においては、1476（文明8）年とされる清須城築城前の中世期の遺物（古瀬戸後Ⅲ期以前の遺物）が相当量出土した。通常は、遺構への混入資料、つまり遺構が機能した時期を反映しない遺物は二級資料として、図化と記述が省略されることが多いが、98区に限っては、中世期の遺物の一定量の出土が特色の一つであることは疑いがなく、逆にそれらの遺物を排除して、純粋に遺構が機能した時期を反映する遺物を抽出することは困難と判断した。そこで、土器・陶磁器資料の提示に際しては、古代以前の土器・陶器を除いて、図化を目的とした遺物の抽出以外には一切の資料操作を経ず、純粋に出土時の情報に依拠することとした。
新旧遺物の共存	
資料の提示	
分類・編年	なお、以下の土器・陶磁器の分類、編年に関係する記述については、主として以下の文献を参考とした。

山茶碗：藤澤良祐1991「山茶碗研究の現状と課題」、『研究紀要』第3号 三重県埋蔵文化財センター
瀬戸美濃陶器：藤澤良祐1995「瀬戸古窯址群Ⅰ—古瀬戸前期様式の編年—」、『財団法人瀬戸市埋蔵文化財センター研究紀要』第3輯 財団法人瀬戸市埋蔵文化財センター／藤澤良祐1982「古瀬戸中期様式の成立過程」、『東洋陶磁』第8号 東洋陶磁学会／藤澤良祐1991「古瀬戸後期様式の編年」、『瀬戸市歴史民俗資料館研究紀要X』瀬戸市歴史民俗資料館／藤澤良祐2002「瀬戸・美濃大宮編年の再検討」、『財団法人瀬戸市埋蔵文化財センター研究紀要』第10輯 財団法人瀬戸市埋蔵文化財センター／財団法人瀬戸市埋蔵文化財センター2002「江戸時代の瀬戸窯」

常滑陶器：中野晴久1995「生産地における編年について」、『常滑焼と中世社会』小学館

貿易陶磁器：横田賢次郎・森田勉1978「大宰府出土の輸入陶磁器について—型式分類と編年を中心に—」、『九州歴史資料館研究論集』4 九州歴史資料館／鏑伸一郎1995「中世後期の貿易陶磁器」、『概説 中世の土器・陶磁器』真陽社

土師器Ⅲ：鈴木正貴編2002「清洲城下町遺跡Ⅲ」愛知県埋蔵文化財センター調査報告書第99集 財団法人愛知県教育サービスセンター愛知県埋蔵文化財センター

土師器Ⅳ：鈴木正貴1996「東海地方の内耳鍋・羽付鍋・釜」、『鍋と甕そのデザイン』東海考古学フォーラム尾張大会実行委員会

②—古代以前の土器

縄文土器・土師器・須恵器・灰軸陶器（1～13）

城下町期の遺物などに混在して縄文土器、土師器、須恵器、灰軸陶器がわずかに出土した。いずれも風化が著しく、出土地点は原位置から隔たっていると考えられる（第14図）。

縄文土器

1は縄文土器と思われる。幅約0.4cmの太い沈線がある。縄文の施文が残るようにもみられるが、確実ではない。器面には砂礫が表面化する。縄文時代中期末～後期のいずれかの時期に帰属しよう。

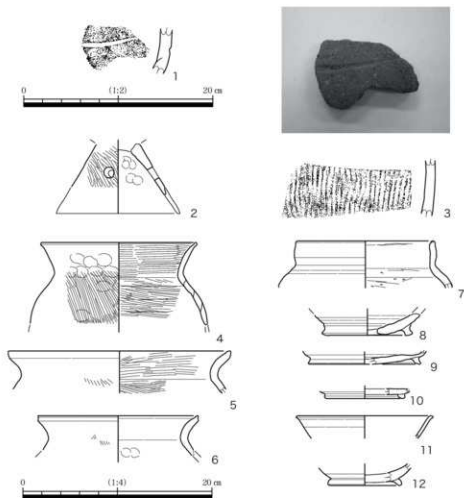
古墳時代の土器

2は土師器高杯。透孔が確認できる。廻間Ⅱ式。3は須恵器甕。胎土が緻密で古墳時代に帰属する可能性がある。

古代の土器

4～6は土師器伊勢型甕で7世紀後半を前後するもの。4は均一な器壁、長い口縁部を特徴とする。7～10は須恵器で、短頸壺（7）、瓶類（8）、杯B（9・10）を図示した。11・12は灰軸陶器で、11は黒笹90号窯式、12はいわゆる灰軸山茶碗。

清洲城下町遺跡において、7世紀を中心とする古代の遺構・遺物が確認されることは珍しくないが、縄文土器が今回の調査で抽出できたことは特筆すべきである。古墳時代の土器の出土は、98区が廻間遺跡、土田遺跡に近接していることに起因するものと考えられる。



第14図 古代以前の土器（1：4）

③—SD101 出土土器・陶磁器

概要

SD101 出土土器・陶磁器は、98 区の出土遺物の主体を占める。各調査区において層別に遺物を抽出したが、湧水に加えて、顕著な液状化が堆積層を複雑にしていたこともあって、出土遺物と層区分との対比は厳密を期せなかった。98 A・98 B・98 C 相互における層序対比も一部に混乱が生じたので、出土遺物の報告に際しては、灰白色中粒～細粒砂層を主体とした中層、均質な粘土層を主体とした下層から出土した遺物を一括して「下層群」の遺物、黄褐色シルトを主体とした上層から出土した遺物を「上層群」の遺物とした。結果、「下層群」の遺物は多分に各時期の遺物が混在する傾向を示すことになったが、下層と上層は比較的明瞭に区分されたことから、「上層群」から「下層群」に遺物が混在する確率は少ないものと思われる。

A区下層群 (13～69)

山茶碗、瀬戸美濃陶器、中国青磁、ロクロ調整土師器皿、常滑陶器、土師器鍋によって構成される。城下町期 I-1 期、15 世紀後半の遺物が多いが、それ以前の中世期の遺物も一定量認められる (第 15 図)。

山茶碗

山茶碗は尾張型 (13～15) が少なく、大半は東濃型 (16～35) である。13 は尾張型第 5 型式で、SD101 の下位から出土したことから、SD101 掘削以前に対応する可能性がある。東濃型は明和窯式以降、各段階の型式がある。瀬戸美濃陶器 (39～50、59～64) については、古瀬戸陶器 (後期様式) が多く、大窯陶器はみられない。器種には、

古瀬戸

緑釉小皿 (36・37)、仏供 (38)、天目茶碗 (39～43)、端反碗 (44・45)、口広有耳壺 (48)、四 (三) 耳壺 (46、49・50)、折縁中皿 (47)、内耳鍋 (59)、卸目付大皿 (61)、播鉢 (60、62～64) などがある。天目茶碗は高台周辺を濃い錆釉によって化粧がけするもので、古瀬戸後 IV 期に相当する。44 の高台端面には、対向する位置に焼成前の刻み状圧痕がある。緊縛痕ともみられるが確かではない。四 (三) 耳壺は後期様式 (46)、中期様式 (49)、草創期 (50) の各時期に及ぶ製品がある。50 は、粘土紐を合わせた紐耳を肩部の沈線上に付加する四耳壺で、古瀬戸前 I 期に先行する草創期 (尾張型山茶碗第 5 型式古段階に相当) の資料として貴重である。播鉢 (59～64) は古瀬戸後 IV 期の型式によってほぼ占められる。51 は口縁部に雷文を印刻する青磁雷文帯連弁文碗。全体の文様構成は明らかでないが、文様の回転と連続に便化が認められる。

古瀬戸草創期

雷文帯連弁文碗

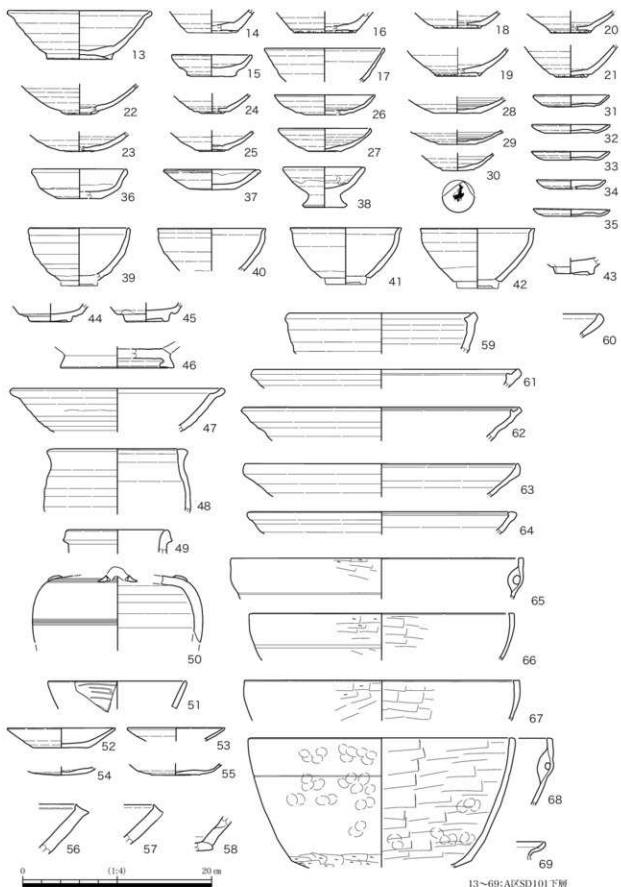
常滑陶器

土師器鍋

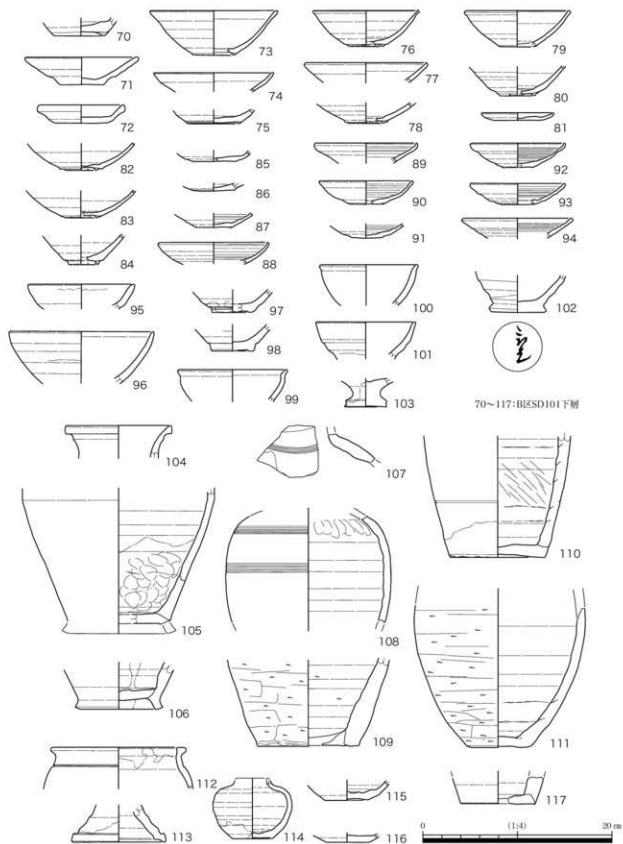
常滑陶器は片口鉢 II 類 (56・57) と甕 (58) がある。片口鉢 II 類はいずれも 10 型式。土師器鍋は体部が直線的な内耳鍋 (65～68) が主体で、体部の上位に 1 条の浅い沈線がある。



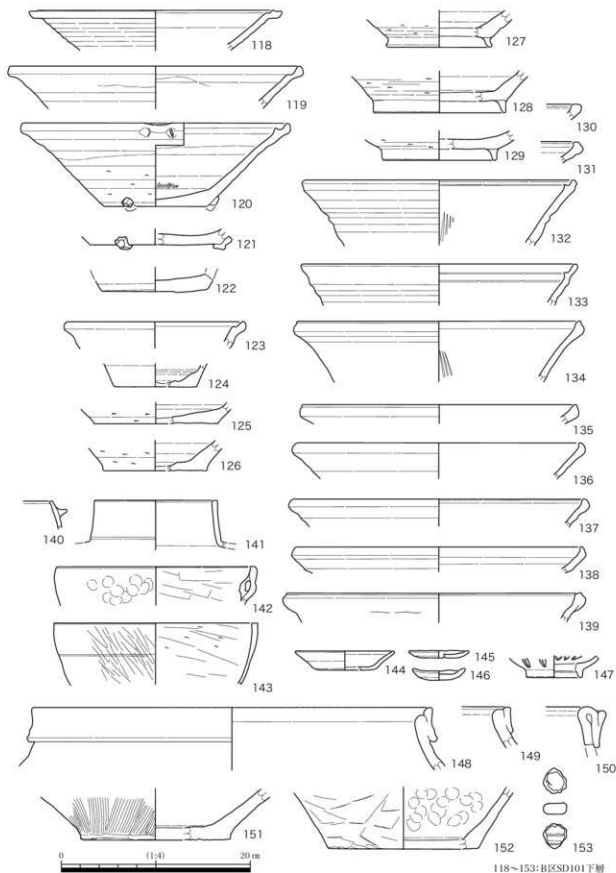
古瀬戸端反碗 (44) の高台端面



第15图 SD101出土土器・陶磁器尖洲园I-A区下層群 (1:4)



第16图 SD101出土土器·陶磁器実測図2—B区下層群1 (1:4)



第17图 SD101出土土器·陶磁器実測图3—B区下層群2 (1:4)

B区下層群 (70~153)

山茶碗、瀬戸美濃陶器、中国青磁、ロクロ・非ロクロ調整土師器皿、常滑・猿投陶器、土師器鍋によって構成される。城下町期Ⅰ-Ⅰ期、15世紀後半の遺物が多いが、三筋壺、古瀬戸四耳壺など、城下町期に先行する遺物に特徴的な器種がある(第16・17図)。

山茶碗

山茶碗は東濃型(73~94)が多く、重圓皿(85~94)の比率も高い。重圓皿は黄灰色、灰白色で、内面の沈線が螺旋状となるもの(1類)に限られる。109は猿投(知多)産陶器広口瓶で、12世紀後半に相当する。111は常滑陶器で三筋壺の系統に属するもの。

古瀬戸

底径が著しく小さい独特な器形である。瀬戸美濃陶器には緑軸小皿(95・116)、平碗(96)、天目茶碗(97~100)、仏胸具(101~102)、仏供(103)、瓶子(104・108)、梅瓶(117)、四(三)耳壺(105~107)、口広有耳壺、花瓶あるいは燭台(113)、双耳小壺(114)、折縁深皿(118)、卸目付大皿(119・120)、播鉢(123、130~139)、内耳鍋(125・126)、狛犬(793・794)などがある。古瀬戸後期様式(後Ⅳ期)を主体とし、大窯陶器の存在は明確でない。仏胸具(102)は、底部付近を露胎とし、底部外面には「こわ□□」の墨書がある。大窯第1段階に相当する。古瀬戸四(三)耳壺は前期様式(106)、中期様式(107)、後期様式(105)の各型式がある。口広有耳壺(112)は、頸部に1条の沈線を巡らす独特な型式である。播鉢(123、130~139)は古瀬戸後Ⅳ期の型式によってほぼ占められる。なお、124・139は登窯製品で、大溝に混入したものである。狛犬(793~799)については別立てして詳述する。127~129は瀬戸産片口鉢である。土師器鍋は体部が直線的な内耳鍋(142・143)に加えて、茶釜(羽付釜)がある。茶釜(141)は口縁部がやや内傾しつつ、高く直立する形態である。土師器皿はロクロ調整皿(144)と非ロクロ調整皿(145・146)があるが、非ロクロ調整皿は上層に一括して遺棄されたものが混入した可能性もある。147は龍泉窯系青磁碗。文様は鈍く不明瞭である。常滑産陶器壺(148~152)は9~10型式に対応する。

土師器鍋

土師器皿

C a区下層群 (154~225)

山茶碗、瀬戸美濃陶器、中国青花、ロクロ・非ロクロ調整土師器皿、常滑陶器、土師器鍋によって構成される。城下町期Ⅰ-Ⅰ期、15世紀後半の遺物を主体とする。非ロクロ調整土師器皿の一括遺棄資料がともなう(第18・19図)。

山茶碗

山茶碗は尾張型第9型式の皿(158)以外、東濃型(154~157、159~161)である。

古瀬戸

瀬戸美濃陶器には緑軸小皿(162・163・170)、桶(166)、梅瓶(167・168)、瓶子(171)、内耳鍋(172)、播鉢(173~176)がある。古瀬戸陶器によってほぼ占められ、大窯陶器は少ない。常滑陶器壺は5~6 a型式(177)、6 a型式(178)に対応する。青花碗(179)

土師器皿

は蓮子碗形態とみられる。体部に文様があるが、その構成は不明。非ロクロ調整土師器皿(183~225)は一括遺棄資料で、本報告の分類によるA 1類2点(183・184)、A 2類7点(185~191)、A 3類5点(192~196)、A 4類7点(197~203)、A 5類2点(204・205)、B 1類8点(206~213)、B 2類8点(214~221)、B 3類2点(222・223)、B 4類2点(224・225)、計43点を図示した。

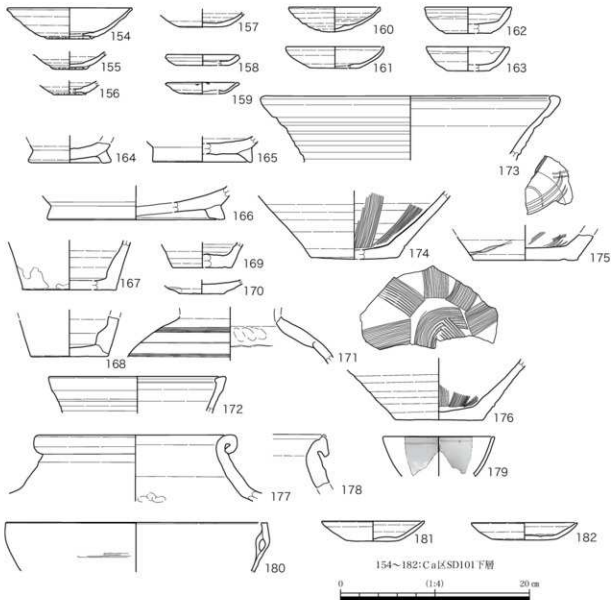
C b区下層群 (226~363)

C b区下層群は、相対的に下位の層位から出土した「下層」の一群と上位の層位から出土した「中層」の一群(296~363)に分離して提示したが、明確な差異を抽出できなかったため、「下層群」として同時に扱うこととした。主として山茶碗、瀬戸美濃陶器、中国青磁・青花、ロクロ・非ロクロ調整土師器皿、常滑陶器、土師器鍋によって構成され、これに特徴的な瓦質製品が加わる。城下町期I-1期、15世紀後半の遺物が多い(第20~22図)。

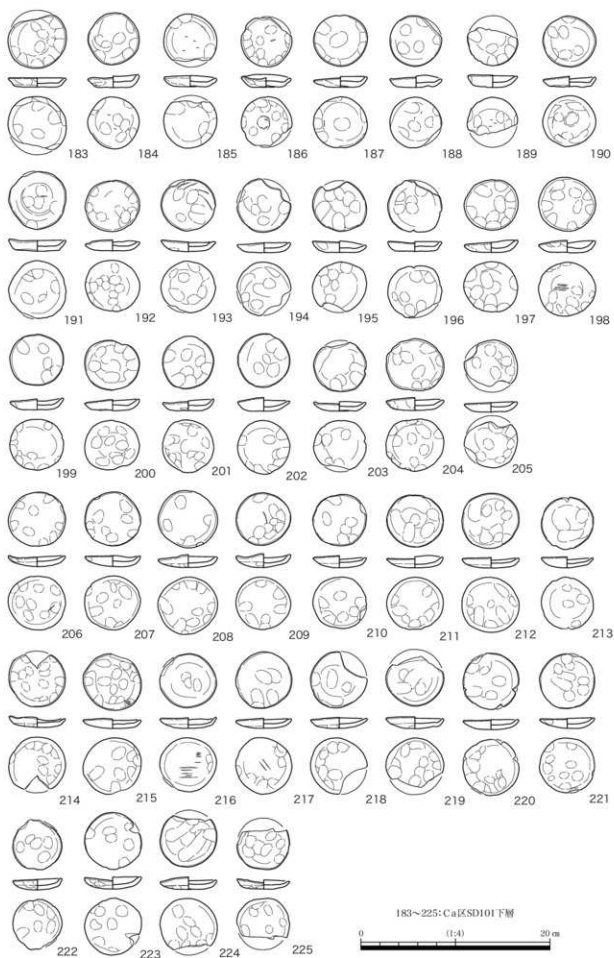
下層

226~295は、下層として抽出した一群である。山茶碗は尾張型の鉢(226・227)を除いて、東濃型(228~243)である。重圏皿は1類(236~243)が主で、灰~黒灰色に焼き締められ、内面の沈線が同心円状となるもの(2類、236・237)もある。瀬戸美濃陶器には、緑釉小皿(245・246)、天目茶碗(248~250)、銅皿(252)、梅瓶(253)、四(三)耳壺(254、258~260)、瓶子(257)、狛犬(799)、搦鉢(264~275)・搦

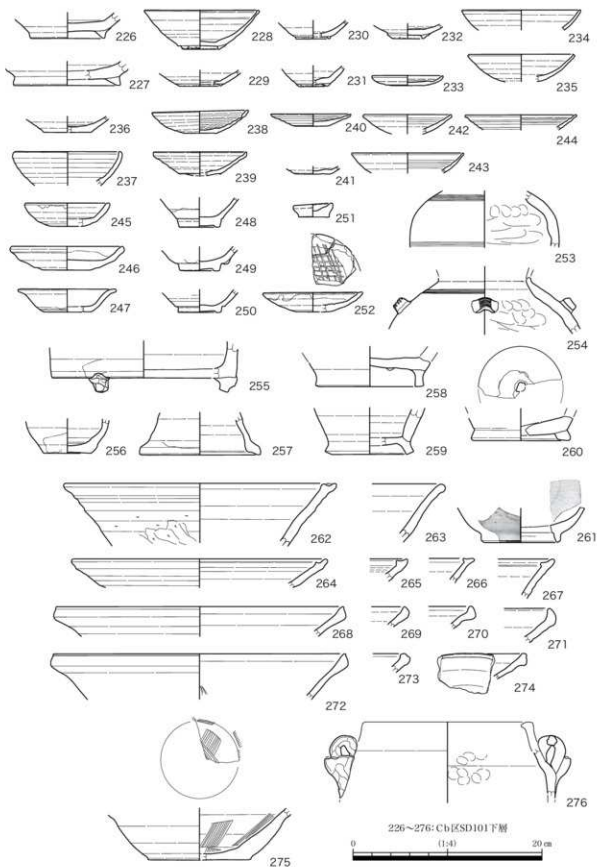
古瀬戸・大窯



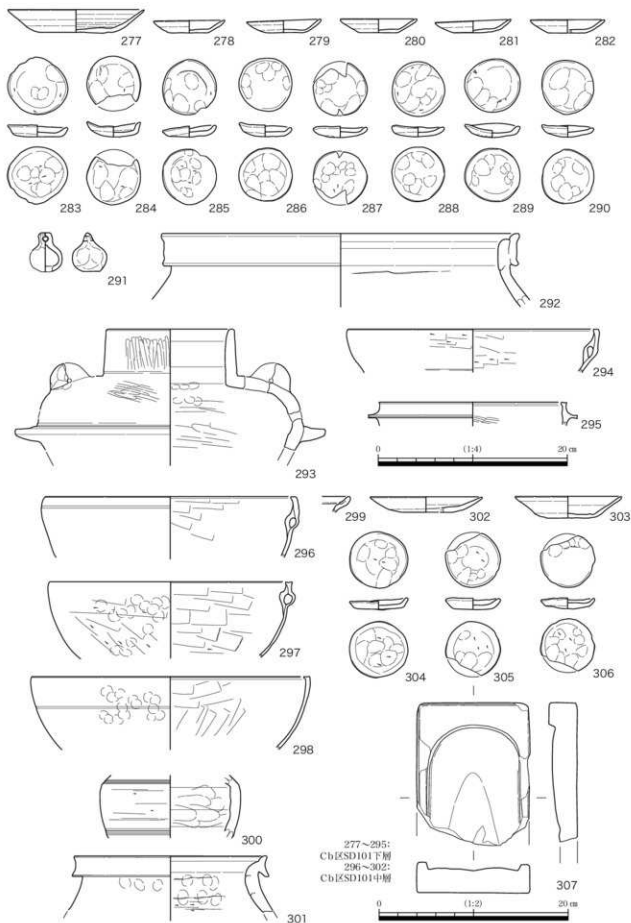
第18図 SD101出土土器・陶磁器実測図4—Ca区下層群I(1:4)



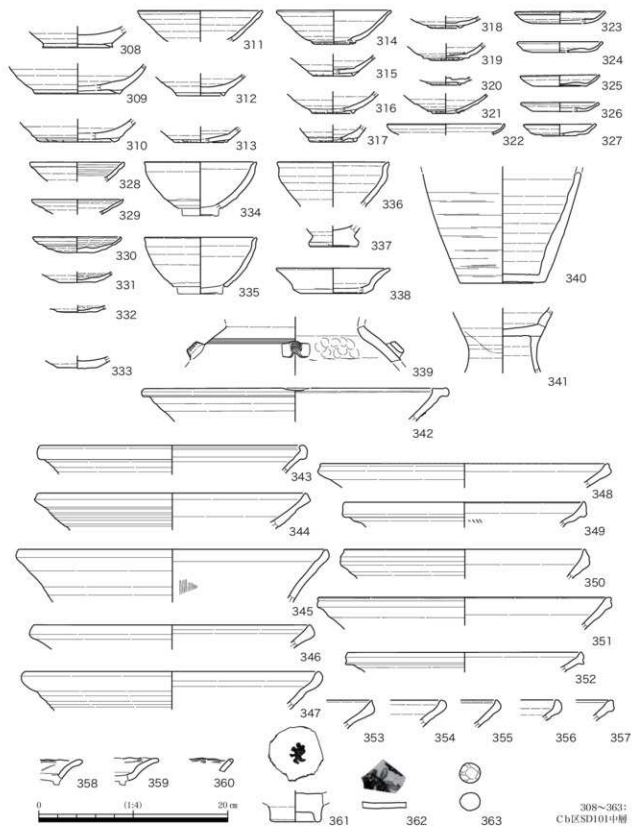
第19图 SD101出土土器・陶磁器実測图5—Ca区下層群2 (1:4)



第20图 SD101出土土器·陶磁器夹测图6—Cb区下層群1 (1:4)



第21图 SD101出土土器・陶磁器実測图7—Cb区F層群2 (1:4)



第22图 SD101出土土器·陶磁器尖洲园8-Cb区下层群3 (1:4)

鉢形小鉢 (266)、釜 (276) などがある。天目茶碗 (248～250) は、高台周辺を濃い錆釉によって化粧がけするもので、古瀬戸後Ⅳ期から大窯第Ⅰ段階に相当する。四(三)耳壺 (254、258～260) が一定量存在し、底部中央を打ち欠いた個体 (260) も認められる。搦鉢 (264～275) は、古瀬戸後Ⅳ期の型式が主である。ロクロ調整土師器皿は、口径 14 cm 前後のもの (1 類、277) と 8 cm 前後のもの (3 類、278～282) が認められ、いずれも口縁部が直線的に外反する形態である。青花碗 (261) は、高台内を施釉し、畳付をヘラで削り取る。非ロクロ調整土師器皿 (283～290) は本報告の分類による A 1 類 3 点 (283～285)、A 3 類 2 点 (286・287)、A 4 類 2 点 (288・289)、B 2 類 1 点 (290)、計 8 点を図示した。常滑陶器甕 (292) は 9 型式に相当する。293 は瓦器茶釜である。

瓦器茶釜
中層
 296～363 は、中層として抽出した一群である。土師器鍋 (296～298) は口縁部が直線的な内耳鍋 (296) に加えて、口縁部がやや内彎する内耳鍋 (297・298) もある。常滑陶器には 6 a 型式の甕 (301) に加えて、2 型式の三筋壺 (300) がある。ロクロ調整土師器皿は、口径 10 cm 以上の 1 類 (302・303) がある。非ロクロ調整土師器皿 (304～306) は本報告の分類による A 1 類 2 点 (304・305)、A 2 類 1 点 (306)、計 3 点を図示した。307 は瓦質の方形硯 (瓦硯) である。硯尻部側が欠損する。平面形、側面形とも整った長方形で、裏面は平坦のまま脚を設けない。陸の側縁は切削によって堤状とし、堤と海に向かって傾斜をもたせることで、楕円形の陸とする。海と陸の境界は明瞭でない。陸は使用によりわずかに窪む。陶硯(方形硯)を瓦器として材質転換した製品かと思われる。

土師器皿
瓦硯
古瀬戸・大窯
 山茶碗は尾張型 (308～310) が少なく、東濃型 (311～332) が多い。瀬戸美濃陶器には緑釉小皿 (333)、天目茶碗 (334～336)、仏餉具 (337)、腰折皿 (338)、四(三)耳壺 (339)、梅瓶 (340)、瓶子 (341)、折縁深皿 (342)、狛犬 (797)、搦鉢 (343～357) がある。搦鉢 (343～357) は、古瀬戸後Ⅳ期～大窯第Ⅰ段階までの個体によって構成されるが、下層の一群と比較して大窯第Ⅰ段階の個体が漸増する傾向にある。358～360 は龍泉窯系青磁後花皿で、それぞれ体部内面に鱗文がある。361 は青磁碗で、見込みに不鮮明な文様があり、高台内面は蛇の目軸割ぎがされる。362 は青花皿で、内面に瑞果文を絵付する。

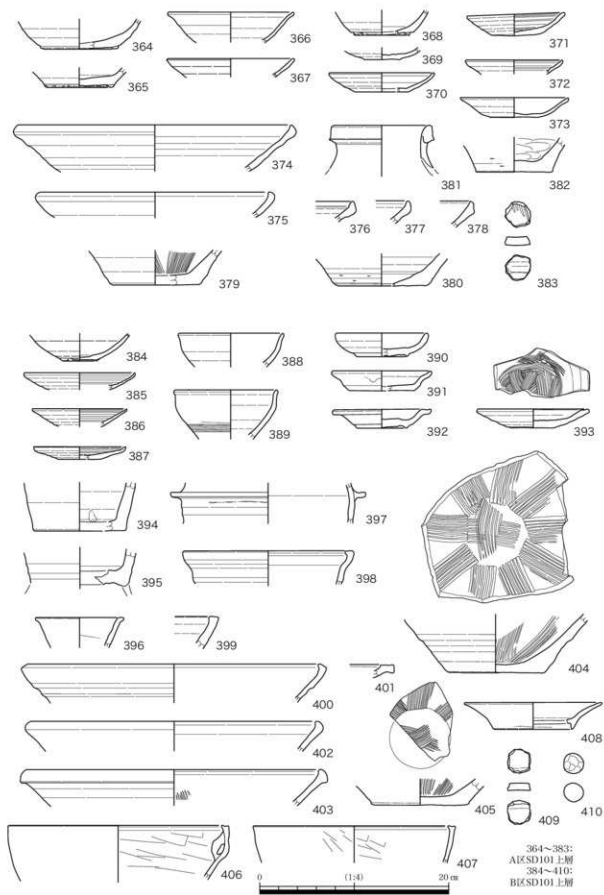
A区上層群 (364～383)

A区上層群として抽出した個体は少ない。山茶碗、瀬戸美濃陶器、ロクロ調整土師器皿などによって構成される (第 23 図上)。型式の構成に下層群と差異は認められない。

山茶碗は尾張型 (364・365) と東濃型 (366～373) がある。東濃型山茶碗は重圓皿 (369～373) の比率が相半ばする。土師器皿は、ロクロ調整土師器皿 1 類 (373) のみ。瀬戸美濃陶器は、搦鉢 (374～379)、釜 (380) がある。いずれも古瀬戸後Ⅳ期の製品である。常滑陶器には 10 型式の小型壺 (382) に加えて、2 型式の三筋壺系の器種 (381) がある。

B区上層群 (384～436)

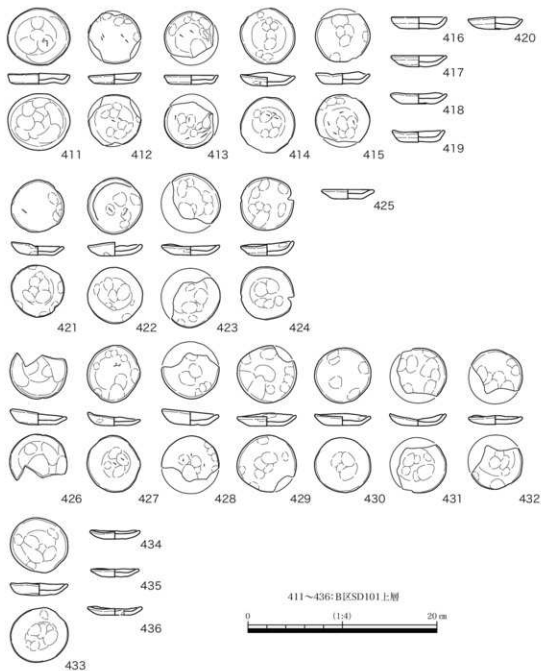
B区上層群として抽出した一群は、山茶碗、瀬戸美濃陶器、中国白磁、非ロクロ調整土師器皿、土師器鍋などによって構成される (第 23 図下)。非ロクロ調整土師器皿は一括



第23图 SD101出土土器・陶磁器夫测图9—A区上層群・B区上層群1 (1:4)

遺棄資料である。大塚第4段階までの瀬戸美濃陶器が含まれ、城下町期Ⅰ-Ⅰ期までの遺物が多い下層群とは明らかに様相を異にするが、SD101埋没後に掘削されたSD02・03(城下町期Ⅲ期)との重複関係も考慮する必要がある。

山茶碗は東濃型(384~387)のみで、重圓皿1類(385~387)が主体である。瀬戸美濃陶器には、仏餉具(388)、天目茶碗(389)、内禿皿(390・392)、折縁皿(391)、緑軸はさみ皿(393)、梅瓶(394)、瓶子(395)、狛犬(796・798)、羽釜(397)、内耳鍋(398)、播鉢(400~405)などがある。408は白磁椀皿で、高台内を施軸し、畳



第24図 SD101出土土器・陶磁器実測図9-B区上層群2(1:4)

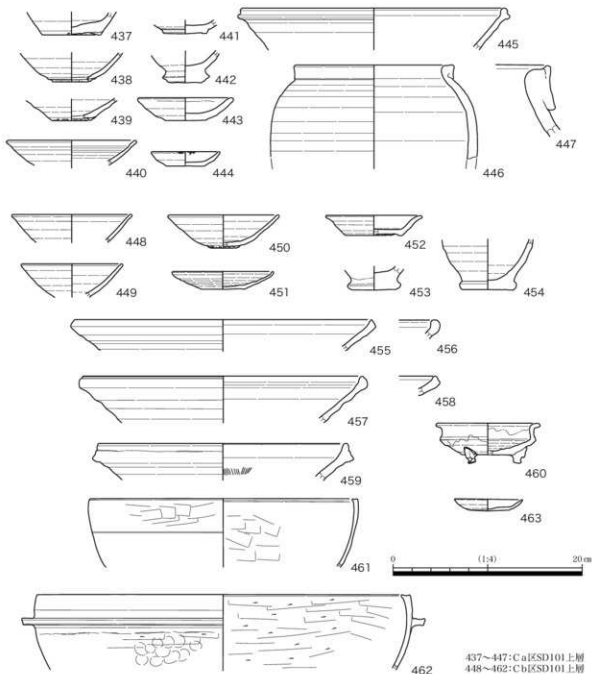
土師器皿

付をヘラで削り取る。非ロクロ調整土師器皿（411～436）は一括遺棄資料で、本報告の分類によるA1類10点（411～420）、A4類5点（421～425）、A5類11点（426～436）、計26点を図示した。

C a区上層群（437～447）

C a区上層群として抽出した一群は、山茶碗、瀬戸美濃陶器、ロクロ調整土師器皿、常滑陶器によって構成される。大窯製品が一定量存在する（第25図上）。

山茶碗は尾張型（437）と東濃型（438～440）がある。瀬戸美濃陶器（441～443、



437～447:Ca区SD101上層
448～462:Cb区SD101上層

第25図 SD101出土土器・陶磁器実測図9—C a区上層群・C b区上層群（1：4）

445・446)には、平碗、仏供、緑釉皿がある。ロクロ調整土師器皿は3類(444)のみ。常滑陶器には9型式の甕(447)がある。

C b区上層群(448~463)

大窯

C b区上層群は、山茶碗、瀬戸美濃陶器、ロクロ調整土師器皿、土師器鍋によって構成される。下層群と比較して大窯製品の比率が漸増する傾向にある(第25図下)。山茶碗は東濃型(448~451)のみである。瀬戸美濃陶器には、稜皿(452)、仏陶具(453・454)、播鉢(455~459)、袴腰形香炉(460)がある。袴腰形香炉(460)は、器高が低い特徴から、古瀬戸後IV期に対比されるが、脚部は退化がさほど進行していない。土師器鍋は内耳鍋(461)に羽付鍋(462)が加わる。

③—その他の遺構の土器・陶磁器

SD09・SD07・SD03・SD02(464~541)

城下町期III期

SD101埋没後に掘削された一連の溝で、A区において検出した溝がSD09、B区において検出した溝がSD07・SD03・SD02である。相対としてSD07を下位、SD03・SD02を上位において検出した。遺物は遺構間において接合する。黄瀬戸製品、志野製品各器種、土師器焙烙鍋、非ロクロ調整土師器皿C類などが新たに加わる組成を示し、下面遺構出土遺物との様相差は明確である(第26図~28図)。城下町期III期の遺物組成を良好に示すが、遺構間の新旧関係から城下町期III期の細分案を導くまでには及ばなかった。

SD09(464~472)

無釉大皿

山茶碗は東濃型(464)がわずかにあるが、下位の遺構からの混入であろう。瀬戸美濃陶器は志野製品が卓越し、丸皿(466・467)、盤あるいは大皿(469)、四方方向付(470)など多くの器種を認めることができる。志野四方方向付(470)は、ロクロ成形後、型打ちしたもの。469は大窯第3・4段階の瀬戸美濃陶器大皿であるが、錆軸を施軸しない焼締陶器である。青花碗(471)は、見込み、高台内が平坦で、体部外面と見込みに花唐草文を絵付する。

SD07(473~483)

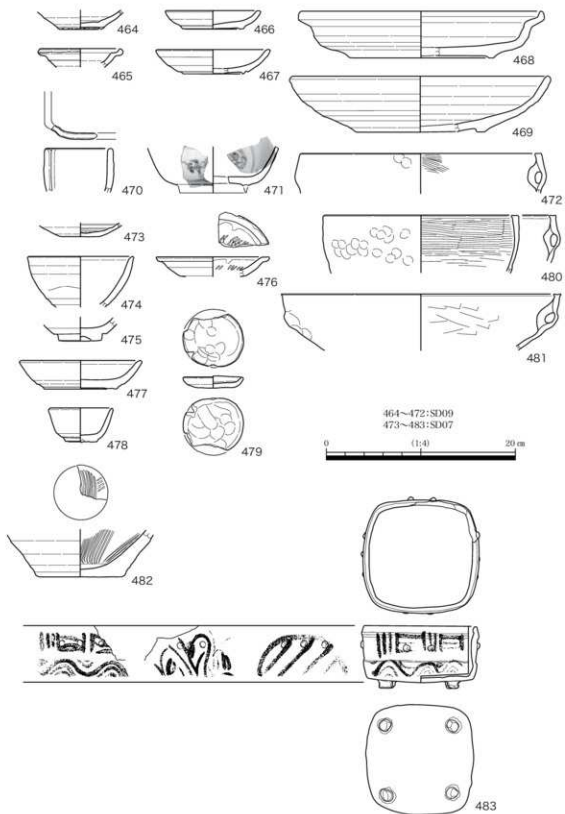
志野四方方向付

山茶碗は重圈皿1類がわずかに認められるのみである。瀬戸美濃陶器(474~478、482~483)は、天目茶碗(474・475)、卸皿(476)、志野丸皿(477)、志野小杯(478)、志野四方方向付(483)、播鉢(482)などがある。475は高台周辺を露胎とするもので、大窯第4段階に相当する。志野小杯(478)は口縁部が直線的に外反する形態で、長石釉を全面に施す。志野四方方向付(483)はロクロ成形で、底部外面に回転糸切痕を痕跡的に残す。底部に円柱状の脚を貼付し四脚とする。体部に播座(3+2+3+2)を貼付し、四方の側面に鉄絵を描いて長石釉を全面に施す。岐阜県土岐市元屋敷窯、あるいはその周辺において生産された可能性が高い。土師器鍋として焙烙鍋(481)が組成する。

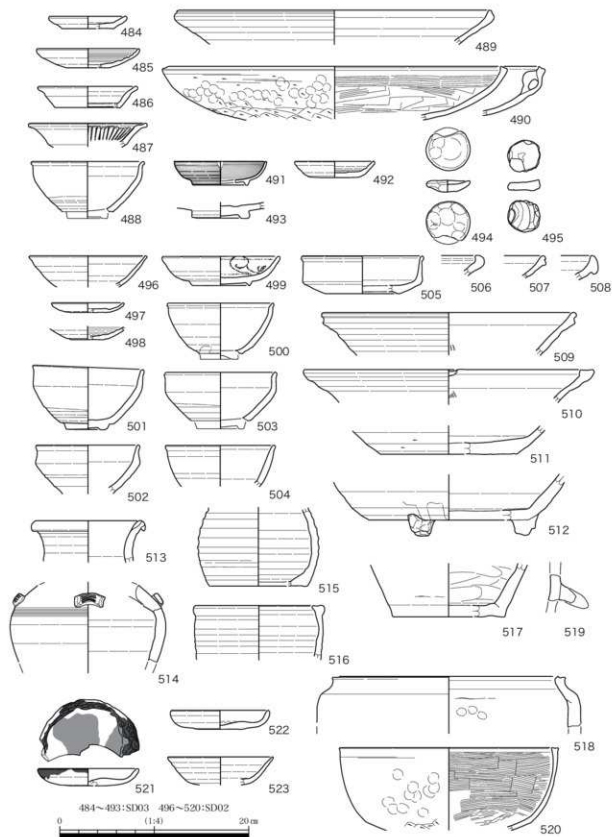
元屋敷窯

SD03(484~495)

瀬戸美濃陶器には、稜皿(486)、折縁皿(487)、天目茶碗(488)、播鉢(489)、志



第26图 SD09・SD07出土土器・陶磁器実測図(1:4)

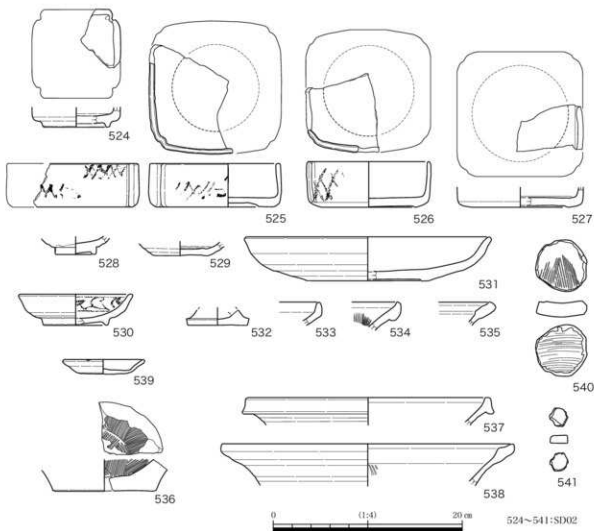


第27图 SD03・SD02出土土器・陶磁器実測図(1:4)

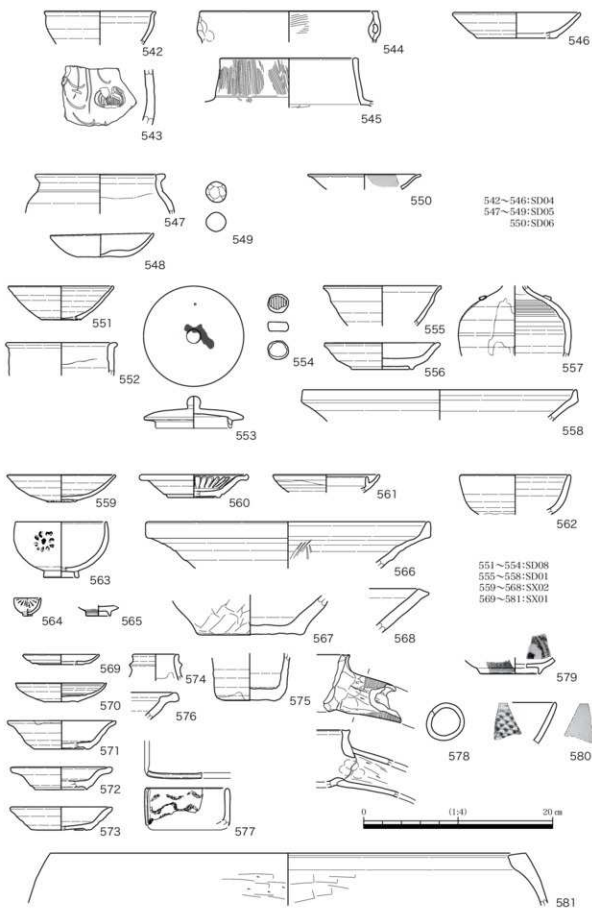
野半筒碗(493)がある。天目茶碗(488)は高台周辺を露胎とするもの。491は青花皿で、口縁部が内彎する形態。圈線のみを絵付する。壺付をへらで削り取るが、高台内面には付着した砂が残る。ロクロ調整皿(492)は法量から3類に分類されるが、やや厚手である。非ロクロ調整皿として本報告によるC類、土師器鍋として定型化した焙烙(490)が組成することが特徴的である。

SD02 (496~541)

瀬戸美濃陶器には、天目茶碗(500~503、528)、丸碗(504)、内禿皿(529)、楯鉢(506~510)、徳利(515)、黄瀬戸向付(505・524)、志野鉄絵丸皿(499・530)、志野四方向付(525~527)などがある。天目茶碗は高台周辺を銷軸によって化粧がけするもの(500・528)と露胎とするもの(501~503)がある。楯鉢(506~510、533~538)は大窯第1~3段階のものが多い。志野四方向付(525~527)はいずれも削り込み高台。525・526はロクロ成形後、型打ちしたもので、側面に鉄絵を描いて長石軸を全



第28図 SD02出土土器・陶磁器実測図(1:4)



第29図 清など出土土器・陶磁器実測図(1:4)

風形形の甗

面に施す。なお、513・514は古瀬戸前期後半の四耳壺である。常滑陶器には広口壺(517)に加えて、風形形の甗あるいはクド(518)がある。甗は焼成が赤焼きで、残存する部分では不明であるが、火窓を大きく穿っていると考えられる。519は瓦器羽釜の罍部分である。ロクロ調整土師器皿は底部が厚手で、口縁部が内彎する形態(521・522)が主であるとみられる。521の内面全体には漆状の付着物が残る。

漆状の付着物

SD04 (542~546)

瀬戸美濃陶器として天目茶碗(542)、梅瓶(543)、土師器鍋として内耳鍋(544)と釜(545)、土師器ロクロ調整皿(546)がある。城下町期1期に帰属する遺物が多いが、混入した遺物の可能性がある(第29図)。

SD05 (547~549)

瀬戸美濃陶器として口広有耳壺(547)、土師器ロクロ調整皿(548)、陶丸(549)がある(第29図)。547は頸部に沈線があり、112と同一個体とも思われるが、接合しなかった。土師器ロクロ調整皿は、底部が厚く口縁部が内彎する形態で、SD02の土師器ロクロ調整皿に共通する。

SD06 (550)

遺物は少量で、青花端反皿(550)1点を図示しうるのみ(第29図)。

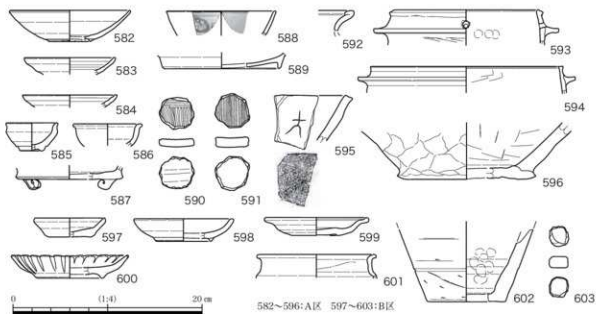
SD08 (551~554)

登窯第3段階

瀬戸美濃陶器は、登窯第3段階までの遺物(553・554)が含まれる。蓋(533)呉須絵を絵付し、灰軸を施す(第29図)。

SD01 (555~558)

瀬戸美濃陶器は、登窯第3段階までの遺物が含まれ、志野丸皿(556)、徳利(557)、搦鉢(558)などの器種がある(第29図)。



第30図 A・B区出土土器・陶磁器実測図(1:4)

SX02・SX01 (559~581)

相対的にSX02が下位、SX01が上位の層位に対応するが、出土遺物に明確な差異が表れないことから、同時に扱うこととした(第29図)。瀬戸美濃陶器は、灯明皿(561)、梅文の呉須絵がある丸碗(563)など、登窯第3段階までの遺物が含まれる。577は志野四方向付で、ロクロ成形後型打ちしたもの。565は青花小杯、579は青花皿で体部外面に渦唐草文、見込みに如意頭文?を絵付する。580は青花碗。胎土が陶器質で、黄白色系を呈する粗製のもの。体部内面に渦唐草文を絵付する。578は土師器火罏斗、581は瓦器火鉢。

A・B区遺構外資料(582~603)

A・B区の遺構外資料から、特徴的なものを中心に図示した(第30図)。588は青花小碗で、外面に花文を絵付する。589は白磁椀皿で、高台内を施軸し、畳付をへうで削り取る。595は常滑陶器で、6b~7型式の片口鉢Ⅱ類。体部内面に焼成前の線刻がある。線は細く、やや曖昧である。吉祥句としての「大」、あるいは記号文を記したものとみられる。602は常滑陶器三筋壺。単線三筋文で、3型式として対比される。

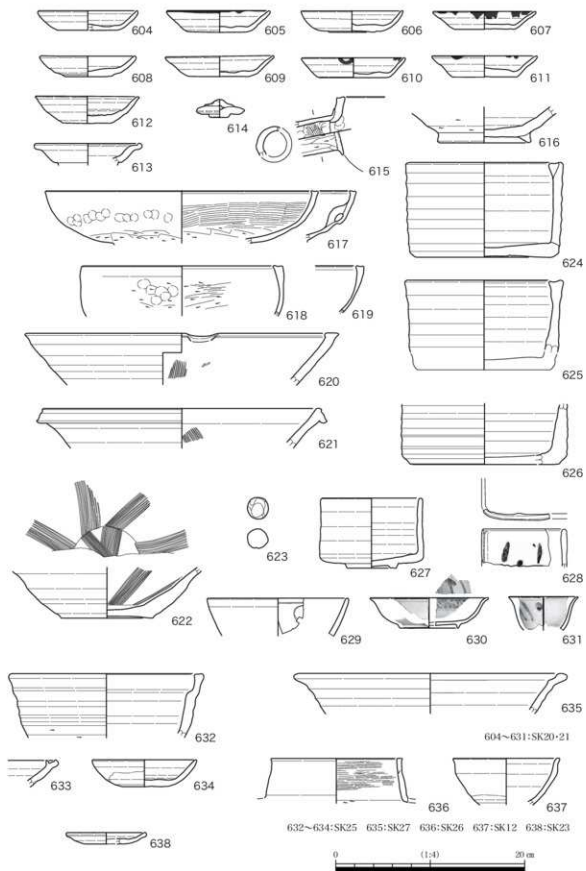
SK20・21(604~631)

城下町期Ⅲ期—大窯第4段階後半に対応する良好な一括資料である。SK20とSK21は同一の地点に掘削され、相互の関係も釈然としなかったため、同時に扱うこととした。瀬戸美濃陶器、中国青花、ロクロ調整土師器皿、土師器鍋などによって構成される(第31図上)。

ロクロ調整土師器皿(604~611)は口径10~11cmで、相互に法量が近似する。底部が厚く口縁部が内彎気味のもの、口縁部が直線的なものに大きく二分される。重圓皿(612)は内外面に薄い鉄軸を施軸し、内面に同心円状の突線を巡らすもの(3類)。瀬戸美濃陶器は、折縁皿(613)、搦鉢(620)、匣鉢(624~626)などに瀬戸黒沓茶碗あるいは筒形碗(627)、志野四方向付(628)が加わる。621は大窯第4段階後半に対応する搦鉢で、志戸呂窯において焼成された製品であるとの教示を受けた。瀬戸黒沓茶碗(627)は鉄軸引き出し黒で、端正な漆黒色に発色する。体部は強く屈曲し、ほぼ直立する形態。底部内面の浅い窪み(茶溜り)は不明瞭である。削り出し輪高台で、高台周辺は露胎。底部から体部の破片と口縁部から体部の破片を図上で復原している。岐阜県土岐市元屋敷窯、あるいはその周辺において生産された可能性が高い。628は志野四方向付で、ロクロ成形後型打ちしたもの。側面に鉄絵を描き長石軸を施す。匣鉢(624~626)は、いずれも円筒形で大窯期のもの。629は龍泉窯系青磁Ⅰ-4類で、混入遺物とみられる。630は青花端反皿で、高台内を施軸し、畳付をへうで削り取る。631は口縁部を端反りとする青花小杯。

Cb区土坑(SK25・SK27・SK26・SK12・SK23)

Cb区においてSD101による区画内部の土坑から出土した遺物である。見かけのうえでは、城下町期Ⅰ期までの遺物が多いが、遺構の帰属時期との対応には疑問もある(第31図下)。SK26出土の土師器釜(636)は、口縁部が高く直立する形態。SK12出土の天目茶碗(637)は、高台周辺を薄い錆軸によって化粧がけするもの。



第31图 Cb区土坑出土土器·陶磁器尖测图(1:4)

SD31

山茶碗、瀬戸美濃陶器、非ロクロ調整土師器皿、土師器鍋などによって構成される。城下町期Ⅲ期の遺物が主である（第32図上）。461は内外面に鉄軸を施す重圓皿3類。瀬戸美濃陶器は、稜皿（642）、折縁皿（643）、志野菊皿（644）、播鉢（646・647）などがある。650は非ロクロ調整土師器皿C類。651は焼塩壺とみられる。

Cb区溝（SD28・SD23・SD22・SD15・SD32）

Cb区においてSD101による区画内部の溝から出土した遺物である。大窯期の遺物が多い（第32図中）。SD28においては、口縁部が高く直立する形態の土師器釜（654）と体部が大きく内彎する土師器内耳鍋（655）が出土する。SD23出土の非ロクロ調整皿（657）はC類で、城下町Ⅲ期に特徴的な形態である。

Cb区（662～678）

Cb区の遺構外資料から、特徴的なものを中心に図示した（第32図下）。664は白磁。665は古瀬戸中Ⅲ期の平底末広碗。666は志野鉄絵丸皿。670は非ロクロ調整皿C類。671は焼塩壺。674は大窯第3・4段階の播鉢を利用した転用砥具。

転用砥具

NR01（679～770）

下層、中層、上層の層区分は明確であったが、中層と上層は、いずれも城下町期Ⅲ期の遺物を主体としつつ、宿場町期までの遺物を含む（第33～35図）。

NR01下層（679）

尾張型山茶碗

679は唯一の下層出土遺物で、尾張型山茶碗第5型式に相当する（第33図）。遺跡の形成時期を示す可能性がある。

NR01中層（680～729）

山茶碗は少なく、瀬戸美濃陶器が主である。これに常滑陶器、ロクロ・非ロクロ調整土師器皿、土師器鍋が組成に加わる（第33・34図）。

黄天目・白天目

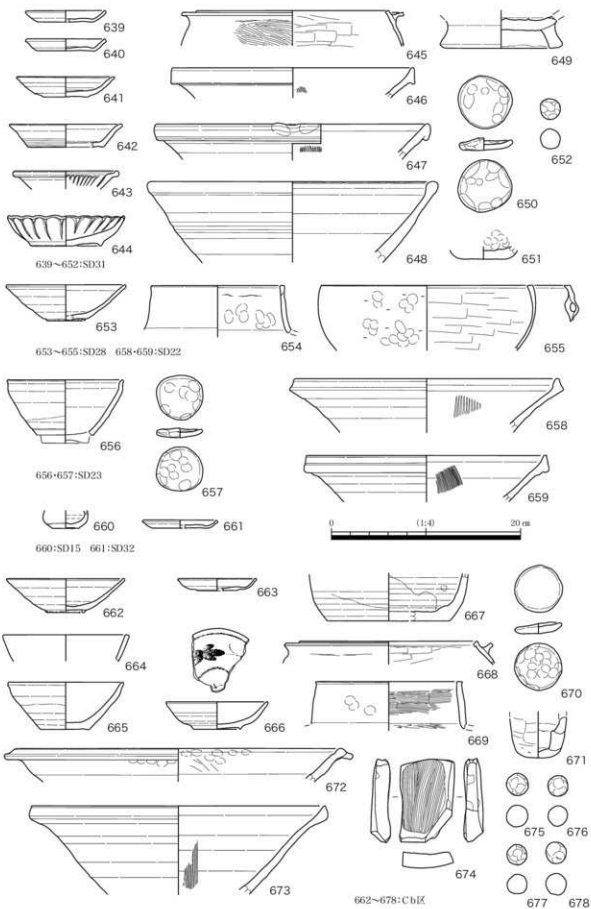
682は内外面に鉄軸によって施軸する重圓皿3類。瀬戸美濃陶器は、丸皿（685～687）、稜皿（688）、天目茶碗（695～697）、黄天目茶碗（698）、白天目茶碗（699）、緑軸丸碗（700）、播鉢と、口縁部を輪花状とする志野丸皿（689）、志野鉄絵丸皿（691～694）、志野付向類（701・702）、志野半筒碗（703）などの志野製品各器種がある。大窯第4段階～登窯第1段階の製品が多い。709は盤口仏花瓶で、登窯第3段階。土師器鍋は羽無釜（715・716）と焙烙（717・718）が多出する傾向にある。常滑陶器は7～8型式の甕（719）もあるが、明らかに主体は12型式（720～722）の製品である。722は赤焼きの鉢（播鉢）で、内面に一本引きの播目を刻む。非ロクロ調整皿は本報告におけるA3類3点（724～726）、C類1点（727）を図示した。723は瓦質製品である。円筒形で蓋受けをもつ器形から、経筒の可能性が考えられる。

瓦器経筒

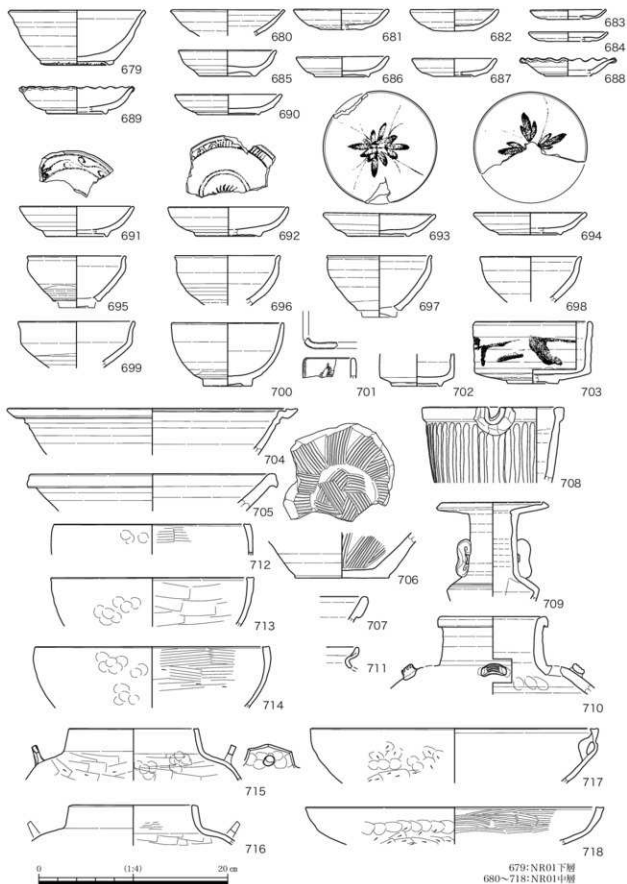
NR01上層（730～770）

山茶碗、瀬戸美濃陶器、常滑陶器、中国青花、土師器鍋などがある（第34・35図）。

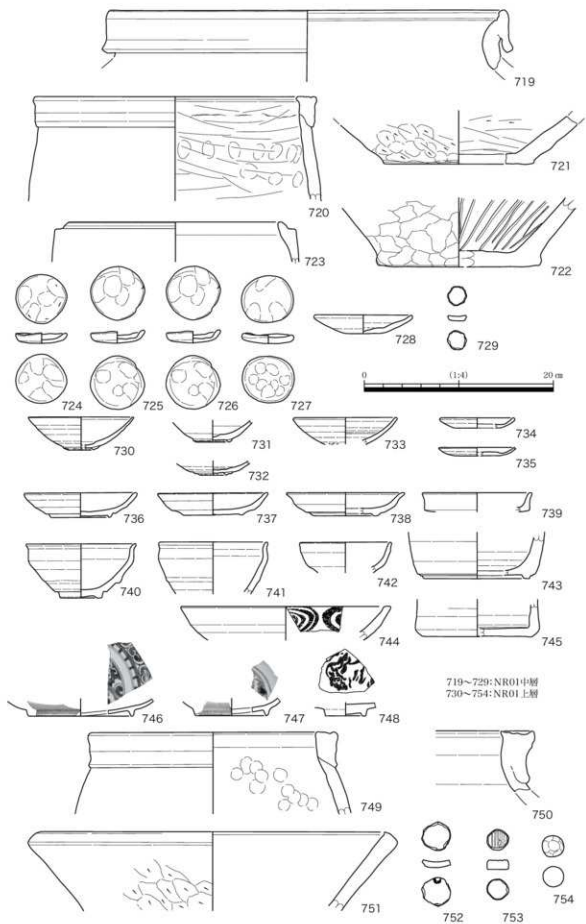
山茶碗は東濃型（730～735）のみ。瀬戸美濃陶器は、天目茶碗（740・741）、播鉢（756



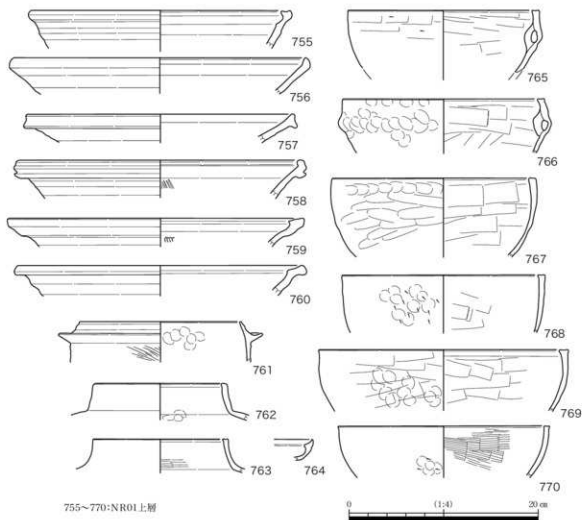
第32图 Cb区溝など出土土器・陶磁器実測図(1:4)



第33图 NR01出土土器·陶磁器実測图1—NR01下層·中層(1:4)



第34图 NR01出土土器・陶磁器実測图2—NR01中層・上層 (1:4)



755～770:NR01上層

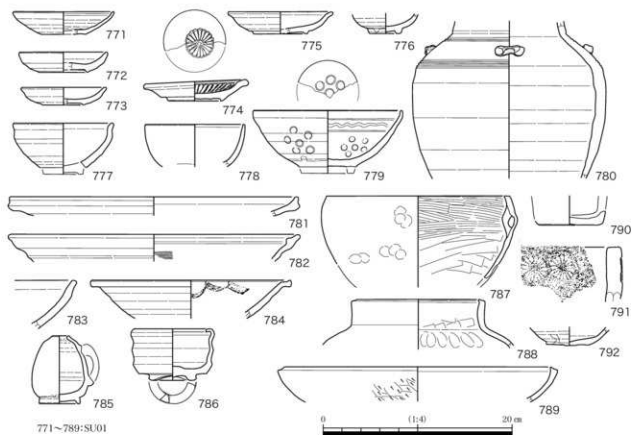
第35図 NR01出土土器・陶磁器実測図3—NR01上層 (1:4)

～760)、志野丸皿 (736～738)、志野向付 (739) などがある。中層と同様、大窯第4段階～登窯第1段階の製品が多い。天目茶碗 (740・741) は高台周辺を露胎とするもの。744は馬の目皿で登窯第3段階。常滑陶器には11型式の甕 (749) と、12型式の鉢 (750・751) がある。746は青花皿で、畳付の軸を掻き取らず、砂粒が付着する。高台外面に唐草文、体部内面と見込みに瑠璃文などを絵付する。747は青花碗で、高台内を施軸し、畳付をへらで削り取るが、高台外面には付着した砂粒が残る。体部外面に平行線を削り出す。748は青白磁碗で、畳付と高台内を露胎とする。見込みに花文がある。762、763は口縁部が短く内傾する形態から、羽無釜とみられる。764は焙烙で、18世紀後半を前後するものであろう。

SU01 (771～792)

NR01を埋積する洪水層によって被覆された遺物群で、瀬戸美濃陶器と土師器雑器類が主体である (第35図)。なお、786は志戸呂陶器香炉との教示を受けた。

瀬戸美濃陶器は、丸皿 (772・773)、折縁皿 (774)、天目茶碗 (777)、大皿 (783)、



第36図 SU01出土土器・陶磁器実測図(1:4)

総織部

摺鉢(781・782)、志野丸皿(775)、志野丸碗(776・778)など多器種に及ぶ。779は緑釉を内外面に施した、いわゆる総織部である。NRO1出土遺物と同様、大窯第4段階～登窯第1段階の製品が多い。なお、780は古瀬戸後IV期の四(三・双)耳壺である。784・785は登窯第7小期の連房製品である。土師器鍋としては、体部が大きく内彎する内耳鍋(787)、口縁部が短く内傾する羽無釜(788)、体部が浅い焙烙(789)がある。他に焼壺甕(790)や瓦器火鉢(791)もみられる。

文献

- 亀井明徳1980『日本出土の明代青磁碗の変遷』『鏡山猛先生古稀記念古文化論叢』鏡山猛先生古稀記念論文集刊行会
 加藤真司編2002『元屋敷陶器窯跡発掘調査報告書』岐阜県土岐市教育委員会・財団法人土岐市埋蔵文化財センター
 中野晴久1995『知多半島古窯址群の発掘記号文について』『常滑市民俗資料館研究紀要』Ⅷ 常滑市教育委員会
 植崎彰一1978『初期中世陶における三筋文の系譜—第1部 三筋文系陶器とその編年—』『名古屋大学文学部研究論叢』LXXIV 史学25 名古屋大学文学部

④—古瀬戸狛犬

概要

出土状況

古瀬戸狛犬はSD101より10点（接合前破片数）が出土した。それらの内訳は、頭部2点、後肢・後足部各1点、胴部6点である。それぞれの破片はB区とC区において散漫に出土したが、軸調などから一体として扱った。類似する古瀬戸狛犬の諸例から、器高（体高）は25cm前後と推測される。造形的にも優れた古瀬戸製品の優品である。なお、狛犬の左右については、狛犬に正対した状態の左右とする。

頭部（793）

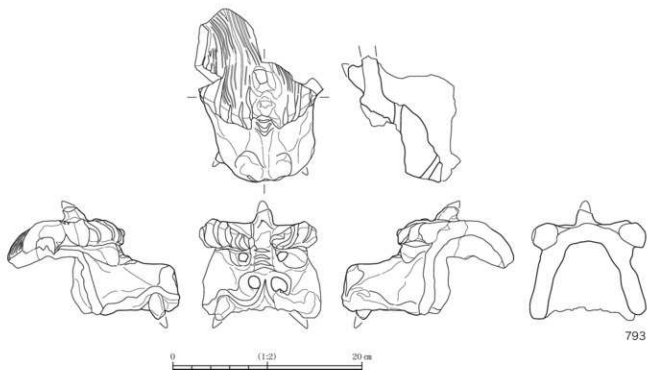
形状

B区SD101下層において、上顎部分から前頭部（顔面）と後頭部各1点が出土し、接合した（第37図）。欠失する部分があるが、顔貌全体を知ることができる。頭上に角があるので、「獅子狛犬一対」の「狛犬」、あるいは「狛犬阿吽形一対」の「吽形」と判断される。内外面に古瀬戸特有の濃い鉄軸を施軸する。

前頭部（顔面）

顔貌は眼窩、鼻筋、鼻孔を立体的に表現し、端正で整った印象を与えている。特に長い鼻筋と厳しい表情が特徴的で、山犬あるいは狼の表情を彷彿とさせる。

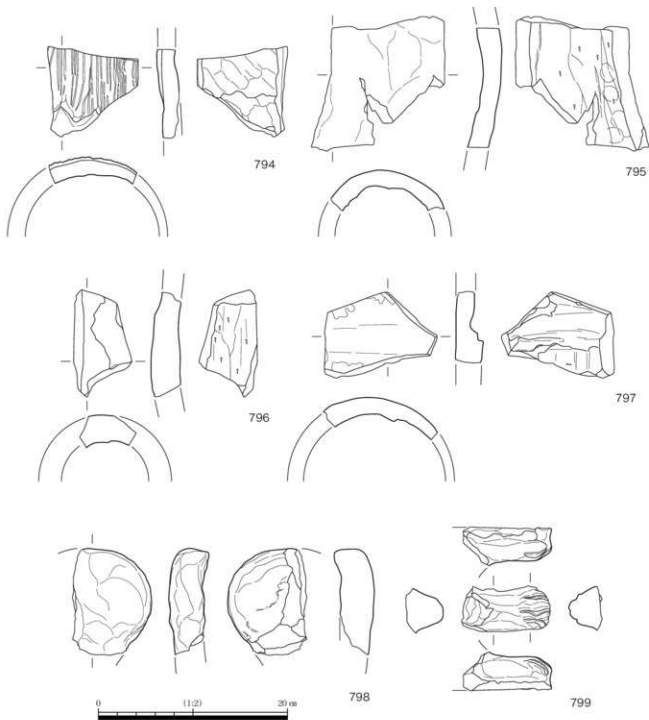
瞳は径約0.5cmの小穴を外側から穿って入れ、同様に鼻孔は径約0.6cmの小孔を外側から貫通させて表現する。上唇が施軸され、犬歯付近がわずかに隆起するので、口元の上唇と下唇の間が左右に貫通する、つまり口元を開けつつ口を閉じた状態を表現しているものと思われる。残存する右犬歯は先端が欠失するも、下方に鋭く突出する。



第37図 古瀬戸狛犬実測図1—頭部（1：2）

頭頂部

頭頂部はたて髪に覆われる。眼窩上から側頭部のたて髪は紐作り(径1.2cm前後)とし、さらに頭頂部に薄く粘土を被せる人念な造作によって、たて髪の微妙な起伏を写実的に表現している。右側頭部の後方には耳が剥離した痕跡がある。耳は三角形の立耳であったろう。たて髪は直毛で、櫛目によって表現する。頭頂部の角と、その前面にあつて角状に突出する鼻筋の先端は、上方に鋭く突出する。いずれも先端は欠失する。



第38図 古瀬戸狛犬実測図2—胴部、後肢・後尾部(1:2)

胴部 (794~797)

たて髪

胴部はB区SD101下層より1点(794)、C b区SD101下層より接合する3点(795)、B区SD101上層より1点(796)、C b区SD101中層より1点(797)が出土した(第38図上)。他の部位と異なり、いずれも内面はヘラケズリ調整を施すのみで、外面にのみ鉄軸を施す。794はたて髪の先端を表現する部位である。たて髪は頭頂部と同様にして、厚さ約0.2cmの粘土を薄く被せて立体的とし、直毛を櫛目により表現する。795~797は、軸調や内面のケズリ調整の一致から、狛犬の中空の胴部を形作る破片と判断した。胴部の径は7~9cm前後に復原され、細身であったことが分かる。

後肢・後足部各1点(798・799)

後肢部

後肢部はB区SD101上層より1点(798)、後足部はC b区SD101下層より1点(799)が出土した(第38図下)。各1点とも中実で、全面に鉄軸を施軸する。

後足部

798は、蹲踞する姿勢を表現する右後肢部である。後足が剥離したような痕跡が認められるが、後足部(799)と接合しなかった。後足部(799)は左右の判別が難しいが、四指の表出方法、右後肢と接合しないことから、左後足部の可能性が高いと考えられる。いわゆる「将棋の駒」形の足で、裏面には台座から剥離した痕跡が残る。四指は刻みを入れ、立体的に表現する。



古瀬戸狛犬頭部(793)の造作



古瀬戸狛犬頭部(793)たて髪表現



古瀬戸狛犬胴部(794~797)の外表面



古瀬戸狛犬胴部(794~797)の内表面

⑤一瓦

概要

瓦は城下町期Ⅲ期の遺構を中心に、総点数（接合前破片数）にして81点、総重量にして8.533kgが出土した（近世の棧瓦4点・0.344kgを除く）。類別は軒丸瓦2点・1.115kg、（軒丸瓦を除く）丸瓦12点・1.639kg、（軒平瓦を除く）平瓦64点・5.476kg、道具瓦1点・0.117kg、飾瓦1点・0.186kgである（第40図）。軒平瓦は出土しなかった。なお、類別した瓦の呼称と型式分類は既往の呼称と型式分類に従った（第41図）。

軒丸瓦

M221型式

800は瓦当径が15.3cmで、内区に左巻三巴文、外区に16珠文を配する。いわゆる左巻三巴文16珠文軒丸瓦で、1—瓦当径、2—文様構成、3—同文関係による既往の分類に従うと「M221型式」に分類される。巴文の形状に着眼した細分類に従うと、巴文はやや肉厚の感があるが、全体に丸みがあることから「M221 a型式」に細分類される。

H222型式

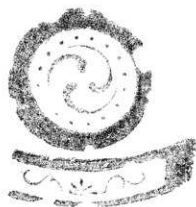
M221型式は、中形で主要な型式とされ、対応する軒平瓦は、五子葉文の中心飾りに二反転の均整唐草文を配するH222型式が考えられている（第39図）。

瓦当面は、外区の調整によって、珠文と巴文の一部が不鮮明となる。製作は丸瓦部を瓦当部に嵌め込み、接合部分の内面に補強用の粘土を付加する方法による。丸瓦部は遺存部分が少なく、製作手法については不明である。801は軒丸瓦の瓦当周縁部分で、型式分類不能である。

丸瓦

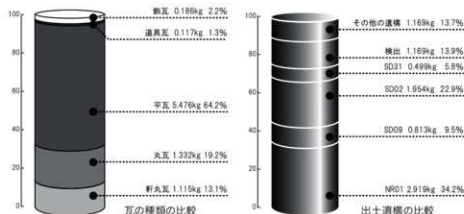
802は内面（裏面）に粘土板成形時に粘土塊からの切断に糸を張った弓状工具を使用して切断するいわゆる「コビキA手法」、成形台から

コビキA手法

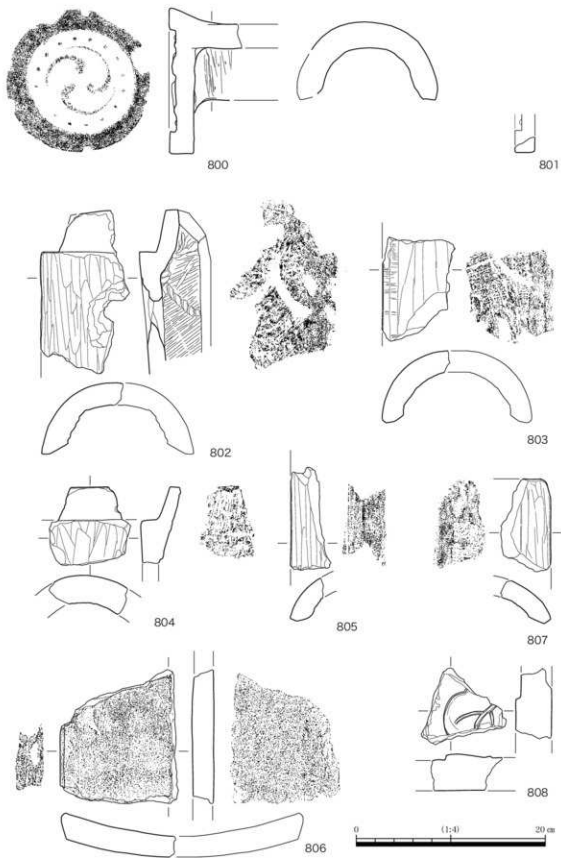


軒平瓦 H222型式：9.4A区内MSX01(本丸地区)

第39図 軒平瓦との組合せ



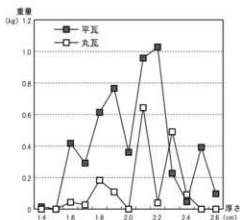
第40図 瓦の種類と出土遺構の比較



第41图 瓦尖洲图 (1:4)

の粘土板脱着時の吊り紐痕と布面痕、玉緑部内面に皺状の痕跡が残存する。側端はヘラケズリ調整によって側端面と胴部裏側面の二面が形成され、表面と側端面が形成する角度は76°、側端面と胴部裏側面が形成する角度は145°を計測する。なお、通例では尻側にある穿孔が頭側にあるが、その機能については明確にしたい。805は、内面に棒状工具によるタキ調整が観察される。丸瓦12点の厚さは、1.6～2.4cmに分布し、過去に示された分布の傾向と一致する(第42図)。

丸瓦の厚さ



第42図 丸瓦と平瓦の厚さと重量の相関

平瓦
806は各面とも入念にヘラケズリ調整が施され、成形時の痕跡が残存しない。表面と側端面が形成する角度は60°、側端面と裏面が形成する角度は121°である。やや焼成が不良で、表面に焼き斑が残る。平瓦60点の厚さは、1.4～2.6cmに分布し、過去に示された分布の傾向と一致する(第42図)。

平瓦の厚さ



94Aa区内蔵SX01(本丸地区)

第43図 飾瓦B2類の意匠

道具瓦
道具瓦として輪違瓦1点が出土した。807は丸瓦筒部を切断したような形状で、既往の分類に従うと、「輪違瓦B類」として分類される。丸瓦と同じく、内面(裏面)にいわゆる「コビキA手法」が痕跡として残る。側端はヘラケズリ調整によって側端面と胴部裏側面の二面が形成され、表面と側端面が形成する角度は81°、側端面と胴部裏側面が形成する角度は119°を計測する。

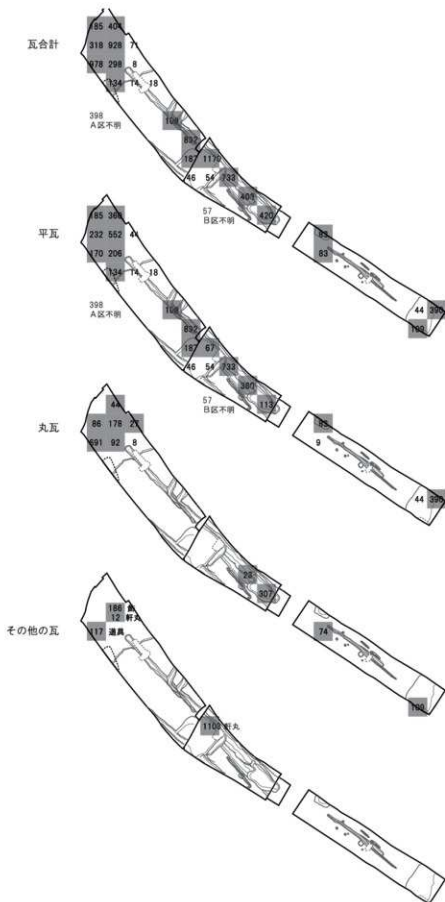
輪違瓦

飾瓦
808は桐文を配した范型を使用した飾瓦で、既往の分類に従うと、「飾瓦B類」に分類され、平面形は方形と推測される。文様構成の詳細は不明であるが、瓦の厚さは、五七?桐文と菊文を交互に配した「飾瓦B2類」(第43図)に類似する。

桐文

文献

- 小澤一弘1987『清洲城下町遺跡出土の瓦について』『財団法人愛知県埋蔵文化財センター年報』昭和61年度 財団法人愛知県埋蔵文化財センター
鈴木正貴編1997『清洲城下町遺跡Ⅵ』愛知県埋蔵文化財センター調査報告書第70集 財団法人愛知県埋蔵文化財センター
鈴木正貴編2002『清洲城下町遺跡Ⅶ』愛知県埋蔵文化財センター調査報告書第99集 財団法人愛知県教育サービスセンター愛知県埋蔵文化財センター



第44図 瓦出土分布図

⑥—石製品

概要

城下町期Ⅲ期

石製品には石臼、砥石、碁石、石硯などがある。城下町期Ⅰ期に時期を特定できるものはなく、城下町期Ⅲ期以降に帰属するものがほとんどである（第45・46図）。

石臼・竈部材（809・810）

809は花崗岩製の石臼（挽臼）で、上臼に相当する。城下町期Ⅲ期の溝SD31から出土した。810は礫岩を直方体に加工したもので、全面が被熱して脆くなっている。竈などを構築する部材と考えられる。城下町期Ⅲ期の溝SD09から出土した。

砥石（811～818）

811～818は砥石で、いずれも凝灰質の石材を用いた仕上げ砥である。厚みがあるやや不定形な一群（811・812）と、薄手で側面に面がある長方形の一群（813～818）に大別される。城下町期Ⅲ期の遺物を多く包含するNR01とSU01からの出土が多い。

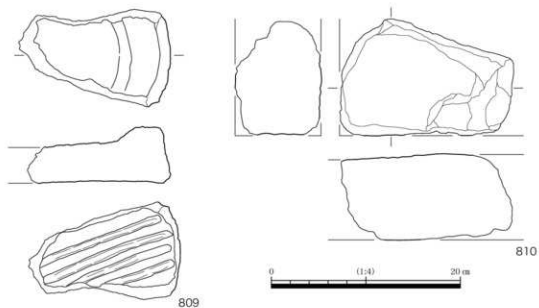
碁石（819～821）

宿場町期

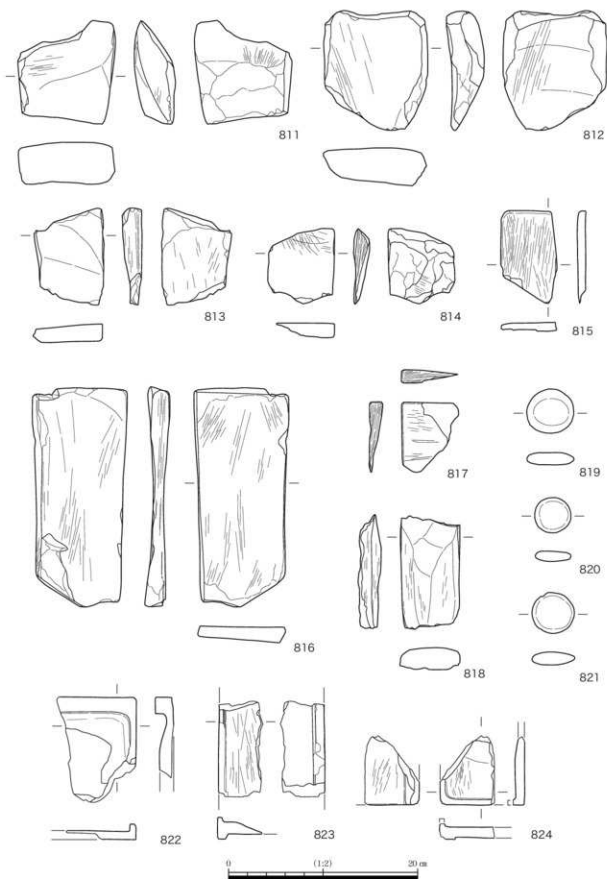
碁石（819～821）は、泥岩製で黒色の碁石（819・820）と珪質岩製で白色の碁石（821）の両者がある。819はNR01中層、820はSX01、821は遺構外からの出土で、宿場町期に帰属する可能性が高い。

石硯（822～824）

石硯（822～824）は、いずれも短冊形状の長方硯で、凝灰質泥岩製である。820は海部分、823・824は陸部分に相当する。堤状の脚を切削するもの（823・824）と、切削しないもの（822）の二者がある。823は陸部分の中央が使用によって顕著に摩耗する。城下町期Ⅲ期以降に帰属する。



第45図 石製品実測図Ⅰ（1：2）



第46图 石製品実測図2 (1:2)

7 金属製品・金属製品生産関連遺物

金属製品

城下町期Ⅲ期

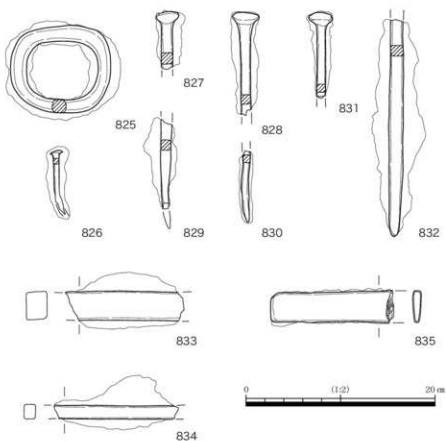
鉄製品

金属製品は、上面—城下町期Ⅲ期の遺構から出土したものが多く、これらについて、形状が判明するものを抽出して図化した（第47図）。825は環状の鉄製品で環の断面形は円形。城下町期Ⅲ期の溝SD05から出土した。827～832は鉄釘で、平面円形の鋺頭を有し、断面形は方形を志向する。826・827は城下町期Ⅲ期の溝SD03、831は城下町期Ⅲ期の土坑SK20から出土した。833・834は断面方形の棒状を呈する鉄製品。いずれも流路NR01からの出土で、城下町期Ⅲ期以降に帰属すると思われる。

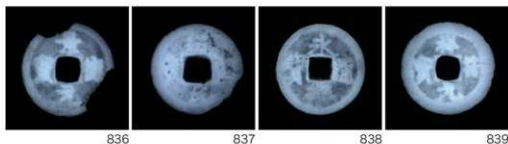
青銅製品

銭貨（渡米銭）

835は青銅製柄。全面に砂粒が固着し、遺存状況は良好でない。柄内部には茎が遺存する。城下町期Ⅲ期の溝SD31から出土した。836～839は銭貨（渡米銭）。砂粒の固着が顕著であったので、X線写真を示した（第48図）。銭種としては、「景德元寶」（836）、「永楽通寶」（838）などがある。836は城下町期Ⅲ期の溝SD03、837は城下町期Ⅲ期の溝SD31、838は流路NR01から出土した。なお、839は、99A区から出土した未報告の銭貨（「祥符通寶」）で、ここに採録した。



第47図 金属製品実測図（1：2）



第48図 銭貨X線写真(1:1)

金属製品生産関連遺物

概要 金属製品生産関連遺物は、鉄滓(840～848)、輪羽口(849)、埴塼または取鍋(850)から構成される資料体である(第49図)。資料体からは生産の具体的内容を知ることができないが、鉄製品生産と銅製品生産の両者が98区周辺に展開していたと考えられる。

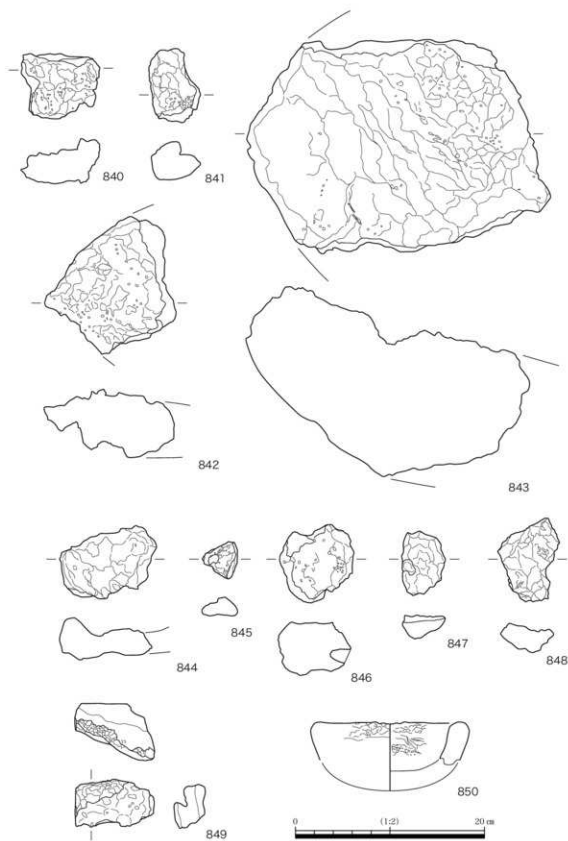
鉄滓 鉄滓(840～848)は炉底に生成する塊形滓で、生成後に分割されている。一定程度特徴が把握できる8点、計2045.2gを図化した。黒褐色～褐色に発色し、多孔質であるものの比重が大きい一群(840・842・843・845)、表面が滑らかにガラス質化する一群(841・844・846・847)、表面にガラス質が付着し、比重が著しく小さい848に分類される。なお、847は溶解した羽口の可能性もある。843は長軸が16cmに達する大型の塊形滓で、1.7kgを計測する。上面に植物質が付着し、下面には炉床土であった砂礫が多く固着する。842は7cm以上の中型の塊形滓、840・845は5cm以下の小型の塊形滓である。842が溝SD09、843が溝SD03からの出土で(同一の溝である可能性もある)、城下町期III期に相当する。他の一群は、比較的扁平な断面形状を特徴とする。841が大溝SD101下層出土で、城下町期I期以前に相当する。844は流路NR01中層から出土した。848は出土状況や質感から、時期が著しく下降する可能性がある。

輪羽口 849は輪羽口の先端部分で、表面は黒色ガラス質化する。黒色ガラス質化した部分は、紫色に変色している部分が多い。ガラス質化した表面下位も溶融がかなり進んでいることから、かなりの高温で操業した状況が推測できる。胎土中には砂礫が多く混入する。大溝SD101下層出土で、城下町期I期以前に相当する。

埴塼または取鍋 850は半球形の小型土製容器で埴塼または取鍋とした。胎土中には砂粒が多く混入する。口縁部から体内内面が溶融するが、外面に高熱を受けた痕跡は認められない。城下町期III期の溝SD09から出土した。

文献

鈴木正貴・藤山誠一2004「清須城下町における同製品生産—愛知県における金属器生産(7)—」『研究紀要』第5号 財団法人愛知県教育サービスセンター・愛知県埋蔵文化財センター



第49図 金属製品生産関連遺物実測図 (1:2)

第4章 考察

①—非ロクロ調整土師器皿

既往の成果と分析の目的

尾張地域	尾張地域において中世以降に展開する土師器皿については、集落遺跡の遺構出土資料を利用して、経年変化を把握する作業が重ねられ、その成果はすでに一定の水準に達している。
清洲城下町遺跡	清洲城下町遺跡出土の土師器皿についても、すでに丹念な分析が実践され、その成果が公表されている。それは、土師器皿をロクロ調整と非ロクロ調整土師器皿に二大別したうえで前者をA～G類の7類型、後者をA～E類の5類型に細分類しつつ、遺跡の時期区分に即して、城下町期I期にロクロ成形A・B・D・F類、非ロクロ成形A・B・C・E類、城下町期II期にロクロ成形A・B・D類、非ロクロ成形A・B・D類、城下町期III期にロクロ成形C・E・F・G類、非ロクロ成形D類がそれぞれ出土する傾向を示したものである。これらの分析を通じて、15世紀後半以降に非ロクロ調整土師器皿が段階的に淘汰され、主体となる土師器皿がロクロ調整土師器皿に転換しつつ、両者が併存する流れはほぼ明確化した。現在はその成果を踏まえて、より細かな地域単位の様相差や、製作集団の違いに起因する流通圏の解明を目的とした作業が進められる段階に達している。
98区の上師器皿	そこで、既往の分類と98区における土師器皿とを対比する。ロクロ調整土師器皿については、既往の分類を踏襲しているので、非ロクロ調整土師器皿について対比した結果を示す。それによると、A・B・C・D類の出土が確認されるが、大型のE類の出土は明確でない。また、城下町期II期の遺物組成については知るところが少ないが、SD03やSD31など城下町期III期の遺構に既報告非ロクロ成形D類が出土する傾向は合致する。
SD101	一方で、城下町期I期の遺構である98区SD101において、非ロクロ調整土師器皿を圧倒的な主体として土師器皿が一括出土しているが、その構成内容を分析するうえで、遺跡の変遷過程と遺物の出土傾向との対比を目的とした既往の分類をそのままに適用することは適当でない。また、従来の土師器皿の分類は、個体から任意に抽出した属性によって決定されたもので、各属性と型式変化との対応関係についても必ずしも明確ではない。つまり、研究の現段階に照らしたとき、個体から抽出される属性が、経年変化、地域的な様相差、製作集団あるいは流通圏の違いのいずれに還元されるのかを判断する一定の見通しが示されなければ、今後の作業が寛束なくなることにもなりかねないと思われるのである。
属性と型式変化	そこで、以下においては、一括出土した非ロクロ調整土師器皿の構成内容を明らかとし、遺物群相互を比較することで、非ロクロ調整土師器皿の型式を規定する要因について、何らかの手掛かりを得ることを目的として分析を試みることにしたい。

分類

98区出土の非クロロ調整土師器皿を成形手法によって大きく3系統に分類する(第50図)。

A類 口縁部を指による押圧で立ち上げ、ヨコナデを施すもの。口縁部と体部(底部)の境界が明瞭となる。

B類 ヨコナデによって口縁部を彎曲させるように立ち上げるもの。ヨコナデが及ぶ範囲は相対的に狭く、口縁部と体部(底部)の境界は不明瞭となる。内外面平滑で、歪みが小さい。

C類 明確なヨコナデを施さないもの。口縁部と体部(底部)の境界はみられない。

なお、本報告におけるA・B類が既報告のA・B・C類に、本報告におけるC類が既報告のD類におよそ対応する。

A類とB類について、調整方法に即して細分する(第51回)。

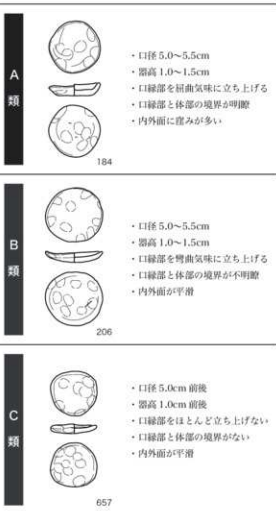
A1類 成形後、成形時の底部内外面の窪みをナデ消し、口縁部を一周する入念なヨコナデによって調整するもの。口縁部外面と内面の口縁部と体部(底部)の境界付近が窪む傾向にある。整った正円に近い平面形状。

A2類 成形後、成形時の底部内外面の窪みをナデ消しも、口縁部のヨコナデが一周せず一方に開放するもの。内外面のナデ消しもやや不十分になり、窪みを残す傾向にある。口縁部と体部の境界はA1類と比較してやや曖昧になる。

A3類 成形後の内面のナデ調整を省略し、一気に内面中心から周囲へ連続するヨコナデによって調整するもの。結果、相対的に内面のヨコナデの範囲は広がる。

A4類 成形後の内外面のナデ調整を省略し、底部外面に未調整部分を残すもの。他の特徴はA3類と同じ。

A5類 成形後の内外面のナデ調整を省略し、口縁部のヨコナデも断続的か、あるいは一部分を省略するもの。底部内面中心付近の調整も省略される傾向にある。結果、平滑な部分はほとんどみられず、平面形状も大きく歪んだものとなる。



第50図 非クロロ調整土師器皿の分類

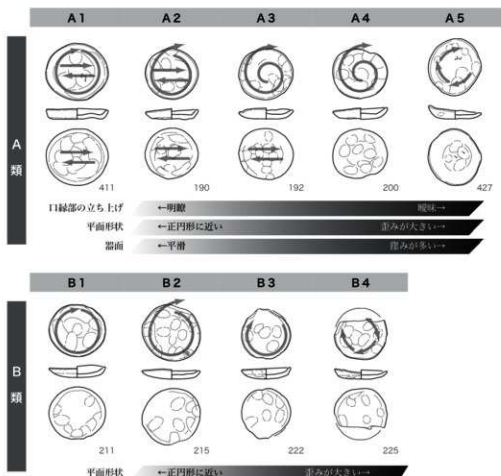
B 1 類 成形後の口縁部のヨコナデが一周するもの。平面形状は正円に近い。

B 2 類 成形後の口縁部のヨコナデが一周せず一方方向に開放するもの。ヨコナデが開放する部分がわずかに突出する平面形状になる。

B 3 類 成形後のヨコナデが一周せず、ヨコナデを一部分省略するもの。ヨコナデが省略された部分がやや歪む平面形状になる。

B 4 類 成形後のヨコナデが断続的になるもの。全体にやや歪んだ平面形状になる。

細分類した型式相互には、A 1 類から A 5 類の順序に、調整にかかる手順が省力化される傾向差を内包する。その差異は、口縁部の立ち上がりは明確なものから曖昧なものに、平面形状は整った正円に近い形状から歪んだ形状に、器面は平滑なものから窪みを多く残すものに変化する形態上の差異として現出する。同様に B 類についても、B 1 類から B 4 類の順序で、調整（口縁部のヨコナデ）が不十分になる傾向があり、それに応じて、平面形状は整った正円に近い形状から歪んだ形状へと変化する。



第51図 非ロクロ調整土師器皿A類・B類の細分

構成

出土の傾向 次に、98区における出土状況から、非ロクロ調整土師器皿各型式の出土傾向を確認する。

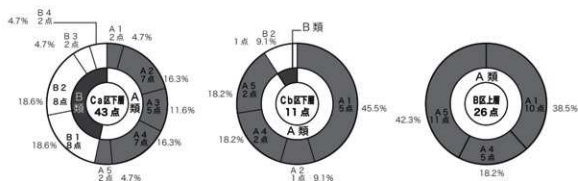
C類の存在形態 最初に確認できる明瞭な事実、SD101にC類が存在しないことである。C類が出現する遺構はSD03、SD31、SD23、NR01で、これらの遺構にはいずれも各種の志野製品が組成することから、C類は城下町期Ⅲ期—大塚第4段階までに出現していたことも同時に確かめられる。ただし、98区においては、城下町期Ⅲ期の遺構に、時期が先行する周辺の遺構から、遺物が混入した可能性を排除できないので、非ロクロ調整土師器皿の構成内容を明確に示すことができない。ここでは、非ロクロ調整土師器皿はA類とB類による構成から、16世紀後半までにC類が加わったことを明らかにできるのみである。なお、この段階にはSK20・21における出土状況からも、ロクロ調整土師器皿が土師器皿の主体となる構成に転換し、A類、B類の使用は頻度が極端に低下していた可能性が高く、あるいは供給そのものが停止していた可能性もある。

A類とB類 問題は、A類とB類の構成内容と関係性である。SD101においては、B区とC a区においてそれぞれ、非ロクロ調整土師器皿の一括遺棄が確認されたので、主としてこれらの一括遺棄資料について、その構成を改めて確認する。なおこの作業は、図化を目的に抽出した資料を対象にして観察した結果による（第52図）。

C a区SD101下層においては、A類とB類が拮抗する組成を示す（A類23点・B類20点）。A類とB類は、成形と調整において相互に相容れない類型であるにもかかわらず、出土状況から、同一の場面で使用されたことは明らかであるので、A類とB類は、経年変化を内包しないと考えられる。すなわち、二者は製作者、あるいは供給元の違いを反映している可能性がある。

一方、B区SD101上層においては、A類のみ(26点)が出土する。細かな構成については、A1類とA4類・A5類に二極化する傾向がある。なお、一括の大量出土ではないが、C b区SD101下層群として抽出される11点（SD101下層8点・SD101中層3点）については、A類の出土が圧倒的に優勢である（A類10点・B類1点）。

C a区SD101下層とB区SD101上層の一括遺棄資料には、上下の層位関係が存在するので、非ロクロ調整土師器皿の構成の差は、時期差を示すと考えられる。なお、前者は



第52図 SD101における非ロクロ調整土師器皿の構成

調整の精粗

古瀬戸後Ⅳ期新段階、後者は大窯第4段階前半（志野製品を含まない）までの遺物が含まれる。つまり、A類とB類による構成から、A類を主体とする構成に変遷したと考えられる。しかし、調査区を越えた層位関係の把握には不安が残されること、C b区SD101下層において、A類が圧倒的に優勢であることから、先の変遷観を絶対視するまでには及ばない。より多くの出土状況を参照する必要があるが、ここでは、それぞれの使用場面において、使用者側が土師器皿を選択していた可能性も同時に示しておきたい。

調整の精粗に着意して細分類した各型式の構成については、第52図に示すように、一括遺棄資料に各型式が混在して認められることから、調整方法の精粗は、時間的な変化に直接には還元させることができないことが理解される。ただしC a区SD101下層とB区SD101上層の比較において、前者にA5類の出現頻度が低く、後者には高いことから、A5類が多出する傾向は、時間的な変遷を内包する可能性は残される。

小結

二系統の併存

一括遺棄資料を対象とした以上の作業結果から、城下町期Ⅰ期において、非クロコ調整土師器皿は二系統が併存していたことが明らかとなった。また本報告の分類によるA類とB類による構成から、A類を優勢とする構成に変遷する可能性を示した。また、一括遺棄資料を構成するそれぞれの個体には、調整の精粗にかなりの振幅があることから、調整の精粗は単純に時期差に還元できないことも明らかとした。

製作と規格

これらから、土師器皿の大量需要には、複数の製作集団が関与したこと、調整手法の精粗にまで行き届いた細かな製品規格の統一は必ずしも求められていなかったことが推測される。しかし、土師器皿の二系統、各型式が、使用者や使用方法、使用場面の相違に起因する可能性など、本来であればさらに多くの可能性について検討すべきであろう。今回は、限られた資料を対象とした作業によって、ごく前提的な内容を考察したにすぎないが、土器組成の変化と時代の変化との対応を見通すうえでの一作業仮説として本節を位置づけておきたい。

使用の側面

文献

- 蟹江古弘1996『清洲城下町遺跡Ⅵ』愛知県埋蔵文化財センター調査報告書第65集 財団法人愛知県埋蔵文化財センター
佐藤公保1986「中世土師器研究ノート（1）一朝日西遺跡の様相」『年報』昭和60年度 財団法人愛知県埋蔵文化財センター
佐藤公保1987「中世土師器研究ノート（2）一朝日西遺跡の様相」『年報』昭和61年度 財団法人愛知県埋蔵文化財センター
佐藤公保2002「尾張西部における中世末から近世の非クロコ成形土師皿の諸様相」『研究紀要』第3号 財団法人愛知県教育サービスセンター愛知県埋蔵文化財センター
鈴木正貴1995「清洲城下町の遺物様相」『清洲城下町遺跡Ⅴ』愛知県埋蔵文化財センター調査報告書第54集 財団法人愛知県埋蔵文化財センター
武部直木2001「中世土師器皿の様相」『考古学フォーラム』13 考古学フォーラム

②—古瀬戸狛犬

98区狛犬の位置

類似の作例

清洲城下町遺跡 98区から出土した古瀬戸狛犬(793～799、以下、98区狛犬)の位置づけに際しては、名古屋市伊勝神社に伝世する古瀬戸鉄軸狛犬一対の呼形(以下、伊勝神社狛犬)、茨城県鹿島神宮に伝世する古瀬戸鉄軸狛犬一対の呼形(以下、鹿島神宮狛犬)が参考となる。両者は口元の表現が98区狛犬に類似する作例である。なお、伊勝神社狛犬一対には台座裏に「応永廿五戊戌歲(1418)十二月朔日 熊野 願主浄道」の墨書がある。

伊勝神社狛犬
鹿島神宮狛犬

伊勝神社狛犬は、長い鼻筋と厳しい表情が98区狛犬に類似する一方で、たて髪表現により立体感があり、獣毛の表現も整っている。鹿島神宮狛犬は、98区狛犬と比較して鼻筋は短く、表情に厳しさが欠けるが、鼻孔の表現は類似する。たて髪表現は、粘土を薄く被せる点は共通するが、柳目による獣毛の表現を欠く点が98区狛犬と異なる。また、蹲踞する後肢の表現は、鹿島神宮狛犬がより類似の度が高い。

古瀬戸後Ⅱ・Ⅲ期

98区狛犬は、容姿や表現手法の類似から、伊勝神社狛犬、鹿島神宮狛犬に製作年代が近いと考えられる。つまり、98区狛犬の製作年代は、伊勝神社狛犬を定点として、15世紀前半、古瀬戸後Ⅱ・Ⅲ期前後が想定される。この想定は、SD101において共伴する遺物の型式に矛盾しない。また前段における比較から、伊勝神社狛犬、98区狛犬、鹿島神宮狛犬の組列を仮に与えておきたい。なお、他に98区狛犬に類似する作例として、夕日古窯の古瀬戸狛犬などが挙げられる。

夕日古窯

萱刈窯跡

また、正中年間(1324～1325年)を示す「正中」銘を記した萱刈窯跡出土の古瀬戸狛犬台座に残る後足部分は、四指の切込みが長く、爪先は細い。なお、萱刈窯は古瀬戸中Ⅱ期の標識窯で、他に元享4(1324)年銘がある狛犬台座、「正中二」銘を記した無輪陶板が出土している。つまり、萱刈窯跡の狛犬後足に比して、98区の狛犬後足は明らかに形式化していることは、古瀬戸狛犬の編年の位置を示す一つの有効な指標になるものと思われる。

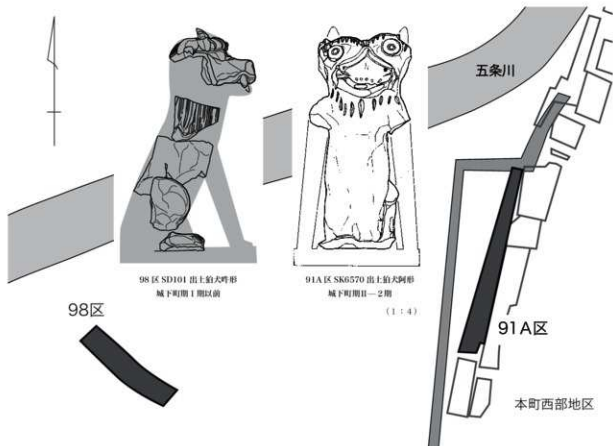
清洲城下町遺跡と古瀬戸狛犬

91A区狛犬

上記したように、現存する古瀬戸狛犬は、伝世品と古窯出土品が圧倒的多数で、98区狛犬は、集落(都市)遺跡で出土した製品としてはごく稀な例である。98区と同じ本町西部地区に属する91A区(現五条川東岸)で、城下町期Ⅱ—2期に属するSK6570から、瀬戸美濃陶器狛犬(清洲Ⅳ・498、以下、91A区狛犬)が出土しているが、共伴する遺物や狛犬の形質的特徴、軸調などから、91A区狛犬は、98区狛犬に後出し、大窯における焼成が有力である。いずれにせよ2点の狛犬は、古瀬戸製品としての狛犬の使用目的、遺跡や遺跡内における場の性格を示唆する重要な資料である(第53回)。

正明寺城之前遺跡

近年、美濃国の守護所「福光」の推定地とされる鷺山遺跡群(正明寺城之前遺跡)から陶製狛犬が出土した。福光に守護所が移転したのは永正6(1509)年とされるが、狛犬



第53図 清洲城下町遺跡と出土狛犬

は15世紀後半の清から出土したと報告されている。狛犬は、首に飾帯の表現があるものの、獣毛の表現が立体的でない点や、頭部から胸部が寸胴である点など、98区狛犬と比較して全体に形式化が進行している作例と捉えられる。

98区狛犬や伊勝神社狛犬など、いわゆる「伊勝型」の古瀬戸狛犬が製作された室町時代に類似の作例が比較的多く認められる現象は、従前と比較して、祈願や報謝の奉獻としての需要が増加したことを反映するのであろう。伊勝神社の狛犬にある「熊野 願主浄道」の墨書について、しばしば修験道との関係が示唆されることを踏まえると、狛犬生産の背景として、当時の信仰形態に対しても考察を及ぼす必要がある。それより派生して、91A区出土の狛犬をはじめとする戦国時代に製作された狛犬が、容姿に乱れを生じているものが多いとするなら、それらの狛犬は、多様な信仰形態への変化を示していると理解することも可能であろう。

信仰形態との関係

文献

- 赤塚幹也1969「狛犬の移り変り」『瀬戸市史 陶磁史篇一』瀬戸市
- 上杉千鶴2001「狛犬事典」戎光祥出版
- 財団法人岐阜市教育文化振興事業団埋蔵文化財調査事務所2003「鸛山遺跡群発掘調査現地公開資料」
- 鈴木正貴編1994「清洲城下町遺跡IV」愛知県埋蔵文化財センター調査報告書第53集 財団法人愛知県埋蔵文化財センター
- 本多静雄1976「陶磁のこま犬」求龍堂

③—瓦器

概要

瓦器は、器表面を黒色あるいは灰色に焼した軟質の土器で、当地域における出土量は中世、戦国期を通じて決して多くはない。本遺跡においてもそれは例外ではなく、火鉢や風炉をはじめとした器種の出土が限定的に知られるのみである（第54図）。

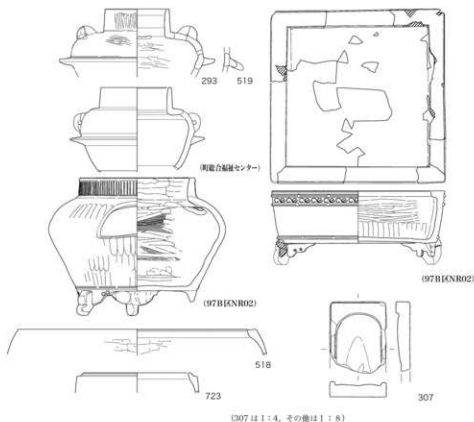
一方、98区において出土した特徴的な瓦器の器種として、茶釜（293、519）、硯（307）、経筒（723）などがある。これらについて、ここで若干の整理を試みる。なお、瓦器にかかる記述全般において、菅原正明、鋤柄俊夫の体系的な論述などを参考とした。

茶釜

98 C b 区 SD101 下層より出土した。口縁部は高く直立し、肩部に環状の耳を付加する。体部はやや扁平で、体部のやや下位に鐙をめぐらす。復原にはやや難がある。口縁部と体部上半はミガキ調整される。共存する遺物の主体は古瀬戸後IV期であることから、茶室には15世紀後葉の年代が付与されるであろう。なお、別に茶釜の鐙と思われる破片が98 B 区 SD02より出土している。

本遺跡、あるいは当地域における瓦器茶釜の出土は珍しく、本町地区の北に隣接する町総合福祉センター地点 SD03（町清洲Ⅲ・92、第54図）における出土が知られる程度で

古瀬戸後IV期



第54図 清洲城下町遺跡の瓦器

瓦器風炉

あろう。SD03において出土する瀬戸美濃陶器の多くは、古瀬戸後IV期～大窯第1段階であるから、両者はほぼ同時期の所産と理解して大過ない。茶釜をかける瓦器風炉は97B区NR02、61A区、62C区、62N区、朝日西遺跡などで散見される(第54図)。97B区NR02において出土する瀬戸美濃陶器は、やはり同様に多くが古瀬戸後IV期で、風炉は98Cb区茶釜と年代がおよそ対応する。

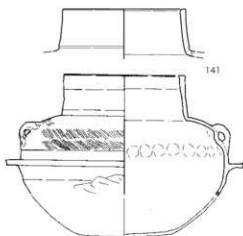
土師器茶釜

さて、瓦器茶釜と同様、鉄製茶釜を写したと考えられる煮炊具に土師器茶釜(茶釜型土師器・土師器釜)がある。土師器茶釜は城下町期I—1期に相当するとされるNR40014群(清洲IV・156、第55図)における出土から、その出現は15世紀後葉に求められている。NR40014群の土師器茶釜は、高く直立する口縁部、やや扁平の体部形態といった特徴など、98Cb区の瓦器茶釜に共通

する点が多い(第55回)。つまり、両者はおよそ同時期、同様の原理に即して、鉄釜から材質転換した製品であったと理解される。

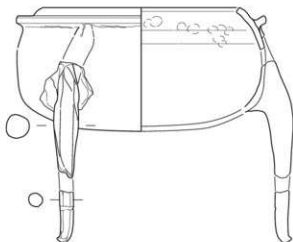
煮炊具の転換

土師器茶釜の出現と相前後して、内耳鍋、羽付鍋が出現し、煮炊具の組成が転換することから、15世紀後葉に煮炊具の画期を認める意見は多い。同時期に将来された瓦器風炉の存在も考え合わせると、それは火処の変化も関係していたのであろう。しかし、煮炊具の出土状況を少し仔細に眺めると、98Cb区SD101、97B区NR02においては、内耳鍋が圧倒的に卓越し、土師器茶釜の出現頻度が著しく低いことは明らかである。つまり、煮炊具の組成が移行する段階にあって、土師器茶釜の生産が安定化する直前段階に、瓦器茶釜が瓦器風炉とともに少量ながら消費者側によって求められたとすれば、瓦器茶釜の存在も理解しやすい。98区出土の瓦器茶釜は、生活様式の多様化と、それに応じた煮炊具の地方生産の確立過程といった構図において重要な位置を占めるものと評価したい。



90D区NR40014群 (1:4)

第54図 土師器茶釜



(1:4)

第55図 瓦器茶釜 (今宿遺跡)

なお、岐阜県大垣市今宿遺跡など西濃地域では、瓦器足釜が出土することがある(第56図)。美濃地域における煮炊具の出土例が豊富でなく、尾張地域との対比は難しいが、土師器皿などの在土土器の流通圏が異なることを想起すれば、使用された土製煮炊具の使用形態も尾張地域と完全には一致していなかったと考えられるかもしれない。

経筒・硯

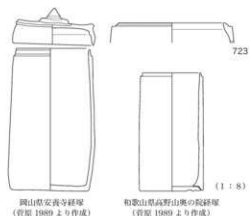
経筒と考えられる瓦質製品は、98 A 区 NR01 中層から出土した。NR01 には12世紀後半から18世紀前半までの遺物が混在し、経筒の年代を特定することは難しい。口縁部の形状から蓋が対になることは明らかで、一見して、陶製経筒を写したものであることが理解されるが(第57図)、陶器生産国である尾張国に将来された理由に十分な説明を与えることができない。

硯は98 C b 区 SD101 中層より出土した。瓦器の一器種としては特異な例であるが、経筒とともに無意識的に瓦質に焼かれた製品である可能性も否定できない。

98 区には城下町 I 期以前の遺物の出土が多く、これらには常滑陶器三筋壺、猿投陶器広口瓶、古瀬戸四(三)耳壺、古瀬戸狛犬など宗教的な色彩を反映した特徴的な一群も含まれていた。とするなら、瓦器としての経筒と硯もこれらの宗教的な色彩が濃厚な遺物と同様な経緯によって98区周辺にもたらされた可能性がある。同時に経筒や硯は、中世前期に相当する可能性も示されることになる。

文献

- 小澤一弘編1992『朝日西遺跡』愛知県埋蔵文化財センター調査報告書第28集 財団法人愛知県埋蔵文化財センター
- 春日井恒編1998『今宿遺跡』財団法人岐阜県文化財保護センター調査報告書第37集 岐阜県土地開発公社・財団法人岐阜県文化財保護センター
- 北村和宏1996「尾張平野における鎌倉・室町時代の煮炊具の変遷」『年報』平成7年度 財団法人愛知県埋蔵文化財センター
- 柴田哲彦・山岸良二2002『清洲城下町遺跡Ⅲ—(仮称)総合福祉センター建設に伴う発掘調査報告—』清洲町埋蔵文化財調査報告Ⅲ 清洲町教育委員会
- 菅原正明1989「西日本における瓦器生産の展開」『国立歴史民俗博物館研究報告』第19集 国立歴史民俗博物館
- 駒橋俊夫1995「瓦質土器(各地の瓦質土器)」『概説 中世の土器・陶磁器』真陽社
- 鈴木正真1994「戦国時代における尾張型煮炊具の歴史的様相」『考古学フォーラム』4 考古学フォーラム
- 鈴木正真編1994『清洲城下町遺跡Ⅳ』愛知県埋蔵文化財センター調査報告書第53集 財団法人愛知県埋蔵文化財センター
- 鈴木正真1995「清洲城下町の遺物様相」『清洲城下町遺跡Ⅴ』愛知県埋蔵文化財センター調査報告書第54集 財団法人愛知県埋蔵文化財センター
- 鈴木正真編2002『清洲城下町遺跡Ⅶ』愛知県埋蔵文化財センター調査報告書第99集 財団法人愛知県埋蔵文化財センター



第57図 瓦器経筒

④—近世赤物器種

概要

近世赤物については、生産地と消費地の双方から分析が試みられているが、それらは甕の編年的研究を主題としたものが多く、近世赤物の生産流通の具体象については不明な部分も多く残されている。そこで、本報告から若干の知見を追加し、近世赤物の生産構造の復原に向けての一助としたい。なお、清洲城下町遺跡においては鈴木正貴が出土量の計測から、城下町期Ⅰ期は真焼が8割以上、Ⅱ期は5～7割で、Ⅲ期に3割以下となっており、赤物がⅢ期に定着することをすでに示している。一方、中野晴久は破片資料の焼成の程度によって真焼製品と赤物製品を識別することは困難なことから、Ⅰ期の赤物に対しては慎重な扱いを求めている。いずれにせよ、消費地における16世紀末～17世紀初頭の赤物（の甕）の定着が、具体的に示されたことは重要な成果である。一方、98区においては、城下町期以前、城下町期Ⅰ・Ⅱ期を通じて赤物は1割程度で、城下町期Ⅲ期以降の遺物が多いNRO1において、赤物が真焼の比率を凌駕する結果を示した。しかし、破片の識別にはやはり難があること、NRO1には各時期の遺物が包含されることから、先の成果を補強するような結果として扱うことはできない。

98区の赤物器種

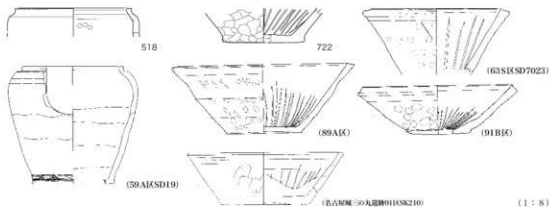
さて、98区においては、甕以外の赤物器種として甕（518）と挿鉢（722）が出土した（第58図）。以下、これらの器種が出土した意義について、若干の考察を加える。

甕

城下町期Ⅲ—2期

風戸形の甕はSD02において出土した。SD02では、志野鉄絵丸皿をはじめとする大窯第4段階までの瀬戸美濃陶器が出土することから、甕は城下町期Ⅲ—2期、16世紀末～17世紀初頭に位置づけられる。本遺跡においても、SD19（清洲Ⅱ・830）などに同器種の出土例がある。SD19例は焼成後に口縁部から体部にかけて火窓を大きく打ち欠いたもので、赤物器種の出現を示唆する事例とも考えられる。なお、98区例の火窓の存在については不明である。SD19においても、志野四方向付など大窯第4段階までの瀬戸美濃陶

赤物の出現



第58図 赤物器種の諸例

器が含まれている。

播鉢

名古屋城三の丸

播鉢は内面に一本引きの播目を刻むもので、NR01 中層より出土した。NR01 では層序に関係なく、12 世紀後半から 18 世紀前半までの遺物が混在するが、多器種に及ぶ志野製品など、大窯第 4 段階後半～登窯第 1 小期の瀬戸美濃陶器が多い。なお、本遺跡では、SD7023（清洲Ⅳ・835）などに同器種の出土例がある。SD7023 の資料には志野製品が含まれることから、城下町期Ⅲ-1～2 期と考えられている。また、名古屋城三の丸遺跡愛知県警察本部地点 SK210（名古屋Ⅳ・175）にも同器種の出土例がある。SK210 の資料群は 17 世紀後半に対比されている。播鉢は口縁端部の拡張がなく、播目が疎らであることから、清洲城下町遺跡の諸例に後出すると考えられる。すなわち、98 区例は、17 世紀前半前後に帰属する公算が強い。

小結

出土の傾向

以上の検討は、甕や播鉢の生産の評価が、16 世紀末～17 世紀初頭における赤物生産が「“窯入れ”当初から意図的に製品生地を配置し、目的にかなった焼成結果を期待し」ていた可能性に通じるとする中野晴久の問題意識に継起したものである。すなわち、赤物製品の生産が常滑窯における陶器生産に意図的に組み入れられたものであるかか問題となる。その意味で、焼成後に火窓を打ち欠いた清洲 SD7023 の風が形の甕は示唆的である。現段階のところ、赤物器種の出土が清洲城下町遺跡などの生産地至近の都市遺跡に偏する傾向も考慮すれば、17 世紀以前の赤物生産は、主力製品として各地に流通する甕と同様の商品価値を付加する意識は希薄であったろう。つまり、甕以外の赤物器種が商品として定着するのは、それ以後であったということになる。

文献

- 小澤一弘編1992『清洲城下町遺跡（Ⅱ）』愛知県埋蔵文化財センター調査報告書第27集 財団法人愛知県埋蔵文化財センター
- 遠藤才文編1993『名古屋城三の丸遺跡（Ⅳ）—愛知県警察本部地点の調査—』愛知県埋蔵文化財センター調査報告書第44集 財団法人愛知県埋蔵文化財センター
- 鈴木正貴1994『常滑窯産陶器』『清洲城下町遺跡Ⅳ』愛知県埋蔵文化財センター調査報告書第53集 財団法人愛知県埋蔵文化財センター
- 鈴木正貴編1994『清洲城下町遺跡Ⅳ』愛知県埋蔵文化財センター調査報告書第53集 財団法人愛知県埋蔵文化財センター
- 常滑市民俗資料館1995『常滑の赤物展～もうひとつの常滑焼～』常滑市教育委員会
- 中野晴久1986『近世常滑焼における甕の編年の研究ノート』『常滑市民俗資料館研究紀要』Ⅱ 常滑市教育委員会
- 中野晴久1996『常滑窯の研究～近世赤物について～』『知多古文化研究』10 知多古文化研究会

⑤—土器・陶磁器のまとめ

変遷

98区における土器・陶磁器を、出土状況に即して城下町期以前、城下町期前期、城下町期後期に大別して理解する（第59図）。

城下町期以前（先城下町期）

SD101下層

SD101下層から出土した一群の土器群が相当し、およそ12世紀後半～15世紀後半の年代が与えられる。過去に設定された「城下町期0期」の理解に通じる部分も多いが、古瀬戸後IV期、つまり守護所移転前後の段階（城下町期I—1期）を包摂する点で従来の時期区分とは異なる。城下町期以前の遺物は、中世のほぼ全期間を充足するので、便宜的に古瀬戸の各様式を参考にして、古瀬戸（草創期）・前期・中期、古瀬戸後I～後III期、古瀬戸後IV期がそれぞれ相当する先1期、先2期、先3期の3期に細別した。

古瀬戸様式

城下町期以前は、猿投陶器広口瓶（109）、常滑陶器三筋壺（300、111、602）、古瀬戸四（三）耳壺（50、258、710、264、259、106、49、339、46、105、260）、瓶子（341、104、110、257）、梅瓶（168、117、253、167、340）などの器種の出土が特徴的である。特に古瀬戸陶器四（三）耳壺は、草創期、前期、中期、後期の各時期の製品が出土する。

宗教的な場

また、古瀬戸前～後III期に対応する段階には、尾張型山茶碗、東濃型山茶碗の両者、常滑陶器などが認められる一方、同時期に対応する土師器伊勢型鍋（69）や内埴型羽釜（295）の出土は小片が抽出されるのみで、安定して組成しているようには思われない。つまり、先1・2期は、古瀬戸四耳壺など、器種に明確な偏りが認められ、なおかつ両期を通じてそれらが安定して組成することが指摘できる。古瀬戸後期の釣犬（793～797）を考え合わせると、先2期に調査区周辺に墓域や寺社など、宗教的な場が存在したことが推定され、先1期の所産とした古瀬戸四（三）耳壺や瓶子、常滑陶器三筋壺は長期間、伝世されたものであった可能性が考慮される。

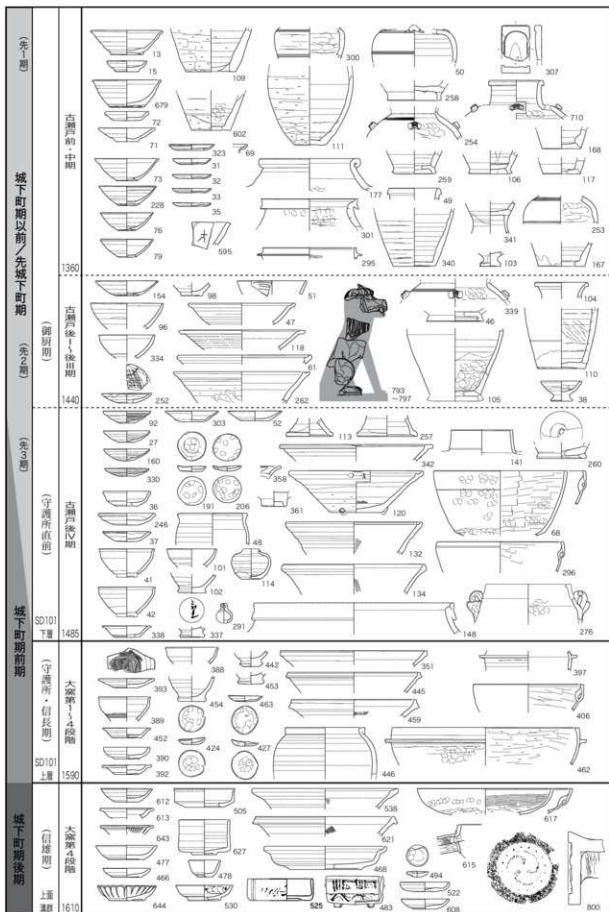
先3期

古瀬戸後IV期に対応する段階、つまり先3期は、古瀬戸陶器が各器種認められ、前段階までの器種の偏りは解消する。土師器もこの段階に出現したとみられる内耳鍋、釜が一定量組成する。なお、釜（141）は高く直立する口縁部を形態の特徴とし、内耳鍋（68）は体部が直線的で、口縁部下に1条の沈線をめぐらすものが多い。土師器皿はロクロ調整皿と非ロクロ調整皿によって構成される。3～4法量に分化する土師器皿（第60図）が大量に消費されている事実は、付近において献盃儀礼が実施されたことを示す。ロクロ調整皿と非ロクロ調整皿の比率はほぼ同じで（第62図）、非ロクロ調整皿は本報告におけるA類（191）とB類（206）の二系統によって構成される。

土師器皿

遺跡の変質

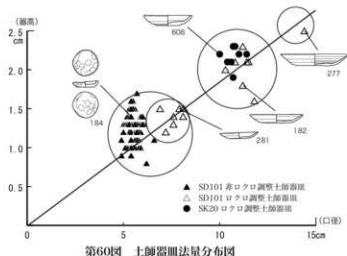
以上から、古瀬戸後III期以前と後IV期に対応するそれぞれの段階において、調査区周辺の場の性格が大きく異なっていることが理解される。後IV期の四（三）耳壺は、土師器皿に酒を中継する酒器として利用された可能性もあるが、底部を穿孔した個体（260）がなお認められることを考慮すると、遺跡の性格が変質した時期は、後IV期を迎える段階の前



第59図 98区における土器・陶磁器の変遷

後に求められるかもしれない。

その他、城下町期以前の土器・陶磁器の特徴として、碗(307、先1期?)、釜(先3期)など多様な瓦質製品がもたらされていること、中国陶磁は青磁が卓越すること(青磁/白磁・青白磁/青花=9/0



第60区 土器皿量分布図

／4、以下同様に記述)を指摘することができる。

播鉢の型式

なお、SD101下層で出土する瀬戸美濃陶器播鉢については、ほぼすべての口縁部破片を抽出し、図化を実施した。それらは古瀬戸後IV期新段階を下限とし、原則として大窯製品は含まれていなかった。播鉢の資料的特性として、消費の周期が短く、他の器種と比較して最新の型式を示す傾向がしばしば指摘されていることを想起すれば、SD101下層出土の土器・陶磁器に対しては古瀬戸後IV期を下限とする資料体としての評価が与えられる。このとき、SD101下層において出土した仏餉具(101、102、337)は、これまで大窯第I段階に対比され、本報告の型式比定もそれに従っているものの、SD101における出土状況から、古瀬戸後IV期新段階に対比するのがより妥当であろう。古瀬戸後IV期から大窯第I段階の編年にかかる一つの問題点としてここに指摘しておきたい。

仏餉具の問題

城下町期前期(城下町期I・II期)

SD101上層

SD101上層に包含された土器群が相当する。瀬戸美濃陶器は大窯第I段階から第3段階までのものが含まれ、15世紀末～16世紀末の年代が与えられる。城下町期I—2期と城下町期II期にほぼ重複するが、出土状況から各期の細分を導くには及んでいない。

皿類各種

この段階には、山茶碗に替わって天目茶碗(389)、内壳皿(390、392)、折縁皿(613、643)、後皿(452)、重脛皿などの各種皿類が豊富に出土するようになるが、瀬戸・志野製品は含まれない。非クロコ調整土器皿は本報告におけるA類(424、427)が圧倒的に優勢で、B類はほとんどみられない。ただし、前段階との差異は、経年変化ではなく、入手形態または使用形態の差異に起因する可能性があり、今後慎重に検討する必要がある。

土器器皿

土器器鍋

土器器鍋は内耳鍋(406)、釜に加えて、大型の羽付鍋(462)が明確に組成し、煮炊具の転換が達成される。内耳鍋は半球形の体部を形態の特徴とする。98区における出土状況は、煮炊具の転換が一気に達成されたのではなく、体部が直線的な内耳鍋と口縁部が高く直立する釜、半球形体部の内耳鍋と大型の羽付鍋が段階を追って導入されたことを示しているようにも思われる。中国陶磁は、青磁が卓越する出土状況を示すが(4/1/0)、数量が不安定で、明確に組成を把握できない。

いずれにせよ、98区における城下町前期の様相は、遺構と遺物の両面において不安定な部分が多い。遺跡全域を通じた検討が必要であろう。

城下町後期（城下町Ⅲ期）

溝群 この段階の土器・陶磁器の様相は、SD101の埋没後に同一の地点に連続して掘削された溝群（SD02・SD03、SD07・SD09）、SK20・21、SD31などによって示される。瀬戸美濃陶器は大窯第4段階が対応し、16世紀末～17世紀初頭の年代が与えられる。特に城下町Ⅲ期—2期、大窯第4段階後半の陶器が多く、遺構出土遺物に与えられる年代は、17世紀初頭がより相応しい。

志野製品各器種 この段階の明瞭な特徴として、黄瀬戸製品（505）、志野製品各器種（477、466、644、478、530、468、525、483）、瀬戸黒茶碗（627）の出現を示すことができる。また、城下町後期の土器・陶磁器に、志戸呂陶器（621）が含まれていることが98区において初めて示唆された点も重要な成果である。しかし、生産地周辺、あるいは周辺調査区における遺物の調査など、今後に検討の余地を残す。次段階の課題としておきたい。

土師器Ⅲ その他、重圓Ⅲ3類（612）、小法量の非ロクロ調整土師器ⅢC類（494）が確実に組成する。ロクロ調整土師器Ⅲは、法量分化が明瞭でなく（第60図）、底部が厚く体部から口縁部にかけて内彎する形態（522）が多い傾向にある。灯明皿としての使用痕を残すものも多い。ロクロ調整皿と非ロクロ調整皿の比率については、ロクロ調整皿が圧倒的に優勢である（第62図）。

土師器煮炊具 土師器煮炊具については、焙烙（617）が明確に組成し、火爨斗（615）もこの段階には確実に出現している。中国陶磁は、青花が圧倒的に優勢になる（2/0/12）。常滑陶器としては、初現的な赤物製品がもたらされている。さらに、城郭瓦の一型式（800）に出土状況から、17世紀初頭の年代が与えられた成果も特筆すべきである。

NR01・SU01 なお、大窯第4段階後半～登窯第1小期の遺物は、NR01とSU01にややまとまって包含されている。前記の土器・陶磁器の内容を基本的に継承するが、鉄銹を施した志野製品、非ロクロ調整土師器ⅢC類、土師器焙烙、外耳として粘土板を付加する土師器釜、赤物器種が漸増する傾向を指摘できる。

小結

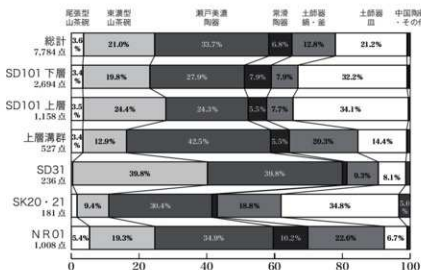
ここに示した内容は、綿密な出土状況の記録、土器・陶磁器の型式学的操作をほとんど介在させていない。よって、遺跡の変遷過程、土器・陶磁器の編年を徹底的に把握するには不十分であるが、98区を代表させて遺跡の性格の変化を大局的に把握する意味においてあえて提示した。それによって、これまでたびたび指摘されてきたように、城下町前期と城下町後期の構造変化を土器・陶磁器の面から改めて確認した。同時に、城下町期以前の遺跡の特質、古瀬戸後Ⅳ期に相当する時期の理解、あるいは土器・陶磁器の編年上の問題などについて、発展させるべき問題を提起した。今後、遺跡を俯瞰した分析を通じて議論を深める必要がある。

組成

- 出土量の算定** 98区出土の土器・陶磁器について、出土量の算定を実施した(第2表・第61図)。算定は、接合前破片数を集計する方法を採用し、遺構出土遺物、遺構外出土遺物の両者を集計の対象とした。一方、主に客土中や攪乱土中から出土した宿場町期以降の遺物、小破片是集計の対象から除外し、壁土や粘土塊、漆器などの木製品、金属生産に関連する土製品なども除外した。古代以前の遺物、瓦などについては、別に集計した。
- 出土点数** 結果、98区において出土した土器・陶磁器の総点数は7,784点を数えた。参考までに簡便に算出した98区の実質的な調査面積(1,244㎡)で総点数を除いた数値は、6.3点/1㎡で、5m四方のグリッド当たりで出土する点数は、158点/25㎡となる。
- 98区** 98区において出土した土器・陶磁器については、瀬戸美濃陶器が3割強、山茶碗と土師器皿がほぼ同じ2割強、土師器鍋・釜が1割強を示した。SD101については、上層と下層に区分して集計した結果を示した。結果、上層と下層においては山茶碗と瀬戸美濃陶器の構成に差が認められるが、他の常滑陶器、土師器鍋・釜、土師器皿などは相互に類似した比率を示した。改めて山茶碗と瀬戸美濃陶器に目を向けると、両者を加えた比率は上層と下層とも約5割であることから、上層と下層においては山茶碗と瀬戸美濃陶器の比率の差に時期による遺跡の性差が反映されている可能性がある。その違いには、SD101下層において出土する古瀬戸四耳壺など、宗教的な色彩が濃厚な遺物の出土が反映していることが考えられる。一方で、他の器種では明確な差異は確認されず、大量に出土した土師器皿についても近似した比率を示すことから、上層と下層の両者には、組成において大きな変化を指摘することは難しいようにも思われる。
- 遺跡の性差** 上面溝群(SD02・SD03、SD07・SD09)、SD31、NR01などは、瀬戸美濃陶器の比率が4割前後、土師器鍋の比率が2割前後で、SD101と比較して高率で、土師器皿の比率は1割前後と低率である。一方、SK20・21については、瀬戸美濃陶器、土師器皿の両者が3割に達しつつ、土師器皿が瀬戸美濃陶器の比率を凌駕する。時期は異なるも、この組成はSD101に類似することには注意しておきたい。つまり、98区における組成の傾向として、土師器皿が3割以上で、瀬戸美濃陶器の比率に達する組成と、瀬戸美濃陶器が高率で、土師器皿が低率となる二者を認めておくことが可能かと思われる。なお、前者の組成には、有力者の介入が想定されるであろう。
- 組成の二者** 尾張型山茶碗については、中世における98区周辺の空間構成を推定する材料の一つになるものと期待したが、総じて5%以下の低率で、不安定な包含状況を示すにすぎなかった。ただし、調査区西端部に位置するNR01のみやや高い比率を示した。この事実は、中世における清洲城下町遺跡の形成過程が、遺跡の北西に隣接する土田遺跡に関連することを示唆するものと捉えられるかもしれない。
- 土田遺跡** 本来であれば、瀬戸美濃陶器について、時期に応じた器種組成を提示すべきであるが、今回それは叶わなかった。器種の出現頻度についてのおよその傾向は、図4化した資料によって示すものとして、その責の一端を果たすこととする。

第2表 98区土器・陶磁器集計表

調査区	遺構番号	山菜碗		瀬戸 美濃 陶器	常滑陶器		土師器			中国陶磁			その他 不明	合計
		瓦器型 山菜碗	美濃型 山菜碗		瓦器	赤物	土師器 瓦・釜	白土口 土師器	黒土口 土師器	瓦器	青磁	白磁		
98B	SD01	2	6	16	2	0	4	7	0	0	0	0	0	37
98AB	SD02	6	33	122	15	2	59	67	5	1	0	0	0	292
98B	SD03	4	18	48	5	0	18	9	2	0	0	0	1	105
98B	SD04	2	0	8	0	0	4	6	0	0	0	0	0	20
98BC	SD05	0	1	6	0	0	1	2	0	0	0	0	0	10
98ABC	SD06	0	0	0	0	0	0	0	0	0	0	0	1	1
98B	SD07	2	8	30	6	0	26	4	2	0	0	0	1	79
98A	SD08	1	6	19	0	0	3	1	1	0	0	0	0	31
98A	SD09	4	9	24	1	0	4	4	3	0	0	0	2	51
98Cb	SD10	0	3	4	0	0	0	0	0	0	0	0	0	7
98Cb	SD11	0	0	0	0	0	0	0	0	0	0	0	0	0
98Cb	SD12	0	0	0	0	0	0	0	0	0	0	0	0	0
98Cb	SD13	0	0	0	0	0	0	0	0	0	0	0	0	0
98Cb	SD14	0	0	0	0	0	0	0	0	0	0	0	0	0
98Cb	SD15	0	0	1	0	0	0	0	0	0	0	0	0	1
98Cb	SD16	0	1	3	0	0	1	0	1	0	0	0	0	6
98Cb	SD17	0	0	0	0	0	0	0	0	0	0	0	0	0
98Cb	SD18	0	0	1	0	0	0	0	0	0	0	0	0	1
98Cb	SD19	0	0	0	0	0	0	0	0	0	0	0	0	0
98Cb	SD20	0	0	0	0	0	0	0	0	0	0	0	0	0
98Cb	SD21	0	1	1	0	0	2	1	0	0	0	0	0	5
98Cb	SD22	0	4	8	0	0	4	1	1	0	0	0	0	18
98Cb	SD23	0	2	8	0	0	2	2	2	0	0	0	0	16
98Cb	SD24	0	0	5	0	0	1	0	0	0	0	0	0	6
98Cb	SD25	0	0	0	0	0	0	0	0	0	0	0	0	0
98Cb	SD26	0	0	0	0	0	0	0	0	0	0	0	0	0
98Cb	SD27	0	0	0	0	0	0	0	0	0	0	0	0	0
98Cb	SD28	1	12	3	1	0	34	2	2	0	0	0	0	55
98Cb	SD29	0	1	0	0	0	0	0	0	0	0	0	0	1
98Cb	SD30	0	4	0	0	0	1	0	0	0	0	0	0	5
98Cb	SD31	1	94	94	2	1	22	15	4	0	1	0	2	236
98Cb	SD32	0	1	0	0	0	0	0	0	0	0	0	0	1
98ABC	SD101上層	40	283	281	59	5	89	105	290	0	4	1	0	1158
	SD101下層	92	534	751	197	16	212	426	442	7	9	0	4	2694
98B	SK01	1	1	0	0	0	3	0	0	0	0	0	0	5
98B	SK02	0	0	0	0	0	0	0	0	0	0	0	0	0
98Cb	SK03	0	0	0	0	0	0	0	0	0	0	0	0	0
98Cb	SK04	0	0	0	0	0	0	0	0	0	0	0	0	0
98Cb	SK05	0	0	0	0	0	0	0	0	0	0	0	0	0
98Cb	SK06	0	0	0	0	0	0	0	0	0	0	0	0	0
98Cb	SK07	0	0	2	0	0	0	0	0	0	0	0	0	2
98Cb	SK08	0	0	0	0	0	0	0	0	0	0	0	0	0
98Cb	SK09	0	0	0	0	0	0	0	0	0	0	0	0	0
98Cb	SK10	0	0	0	0	0	0	0	0	0	0	0	0	0
98Cb	SK11	0	0	0	0	0	0	0	0	0	0	0	0	0
98Cb	SK12	0	0	1	0	0	1	0	0	0	0	0	0	2
98Cb	SK13	0	0	0	0	0	0	0	0	0	0	0	0	0
98Cb	SK14	0	0	0	0	0	0	0	0	0	0	0	0	0
98Cb	SK15	0	4	2	0	0	1	1	0	0	0	0	0	8
98Cb	SK16	0	0	0	0	0	0	0	0	0	0	0	0	0
98Cb	SK17	0	0	0	0	0	0	0	0	0	0	0	0	0
98Cb	SK18	0	0	1	0	0	0	0	0	0	0	0	0	1
98Cb	SK19	0	0	0	0	0	0	0	0	0	0	0	0	0
98Cb	SK20・21	3	17	55	2	1	34	59	4	0	1	0	5	181
98Cb	SK22	0	0	0	0	0	0	0	0	0	0	0	0	0
98Cb	SK23	0	1	0	0	0	0	1	0	0	0	0	0	2
98Cb	SK24	0	3	1	0	0	0	0	0	0	0	0	0	4
98Cb	SK25	0	5	3	0	0	0	0	0	0	0	0	0	8
98Cb	SK26	0	0	0	0	0	0	1	0	0	0	0	0	1
98A	SU01	1	26	59	6	3	28	4	2	2	0	0	1	133
98A	NR01上層	25	84	180	22	29	163	12	16	0	1	1	3	536
	NR01中層	29	110	172	24	28	65	26	14	2	2	0	0	472
98AB	SX01	5	41	95	10	2	17	8	2	1	0	0	3	184
98AB	SX02	3	18	84	6	2	14	3	1	1	1	0	1	134
AB		9	59	179	11	20	54	8	3	1	2	1	2	349
BB		10	94	178	25	7	67	48	17	0	0	1	0	447
CB		12	7	33	0	0	11	10	0	0	0	0	0	73
CB		22	147	145	19	2	46	15	8	0	0	1	1	406
合計		277	1638	2623	413	118	993	826	822	15	21	4	28	67784

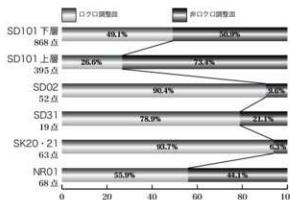


第61図 98区主要遺構における土器・陶磁器の組成

分布

前項で示した組成の傾向を踏まえ、土器・陶磁器の分布の傾向についても一瞥しておく（第64図～第67図）。

尾張型山茶碗、東濃型山茶碗、瀬戸美濃陶器、常滑陶器については、分布が調査区の広い範囲に及び、C b区西端以外の顕著な集中分布域は認められない。一方で、



第62図 土師器皿の比率

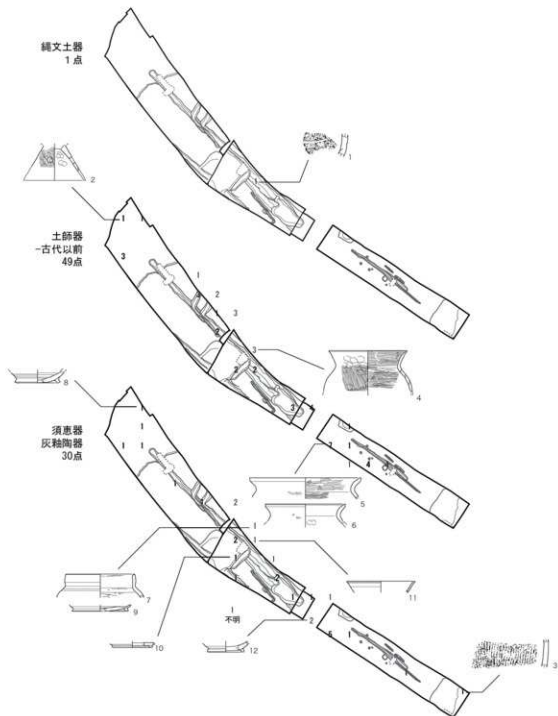
土師器皿の分布

土師器皿については、明らかにSD101周辺を中心に分布し、集中して分布する地点がB区、C a区、C b区にそれぞれ認められる。土師器鍋・釜の分布と比較すれば、分布の重心が両者において大きく異なっていることも容易に理解できるであろう。試みにそれぞれの集中地点（各グリッド）における土師器皿の比率を求めると、B区が79.1%、C a区が79.8%、C b区が25.8%で、B区とC a区において8割近い高率を示した。ここで示した結果は、SD101と98区の評価に直結するものと理解して、次節に改めて検討することにする。

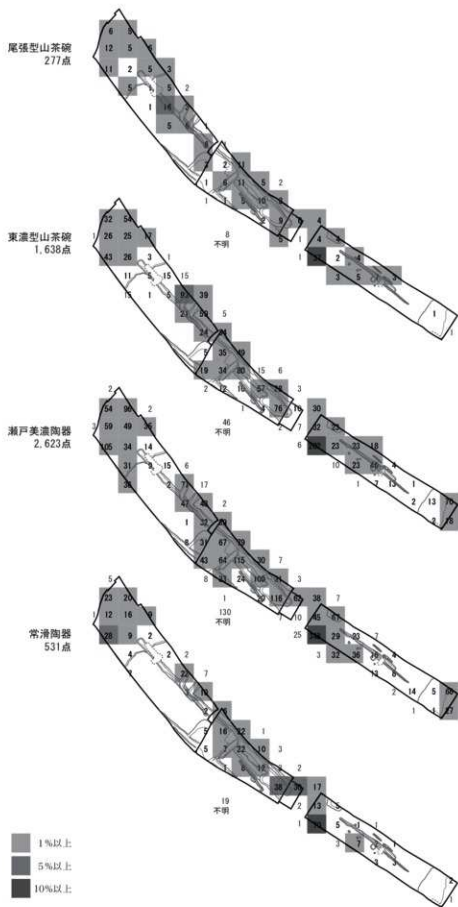
文献

- 赤塚次郎編1987『土田遺跡』愛知県埋蔵文化財センター調査報告書第2集 財団法人愛知県埋蔵文化財センター
- 赤塚次郎編1990『廻間遺跡』愛知県埋蔵文化財センター調査報告書第10集 財団法人愛知県埋蔵文化財センター
- 佐藤公保1989『清須周辺の中世村落』『清須—織豊期の城と都市—』研究報告編 第5回東海埋蔵文化財研究会

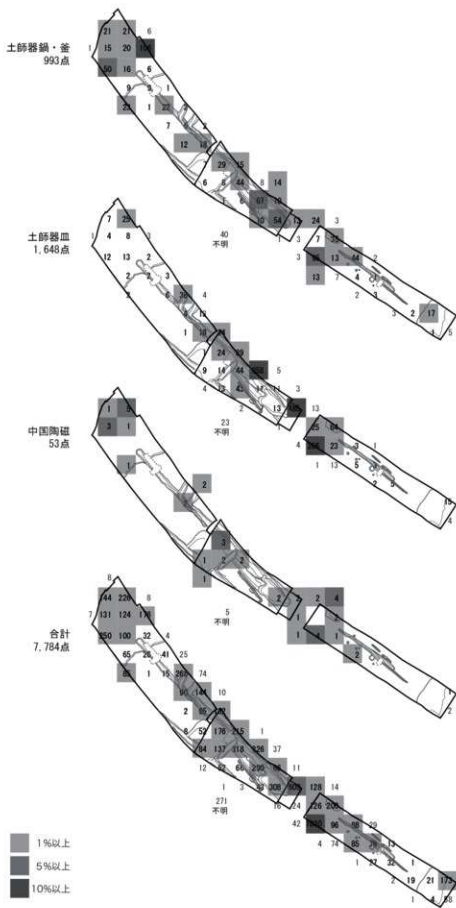
城ヶ谷和広編1991『土田遺跡Ⅱ』愛知県埋蔵文化財センター調査報告書第23集 財団法人愛知県埋蔵文化財センター
 鈴木正貴1995『清洲城下町の遺物探相』『清洲城下町遺跡Ⅴ』愛知県埋蔵文化財センター調査報告書第54集 財団法人愛知県埋蔵文化財センター
 鈴木正貴編1997『清洲城下町遺跡Ⅵ』愛知県埋蔵文化財センター調査報告書第70集 財団法人愛知県埋蔵文化財センター
 中井淳史2000『武家儀礼と土師器』『史林』第83巻第3号 史学研究会
 藤澤良祐2001『埋納された古瀬戸製品-特に大型壺・瓶類を中心として-』『研究紀要』XVII 瀬戸市歴史民俗資料館



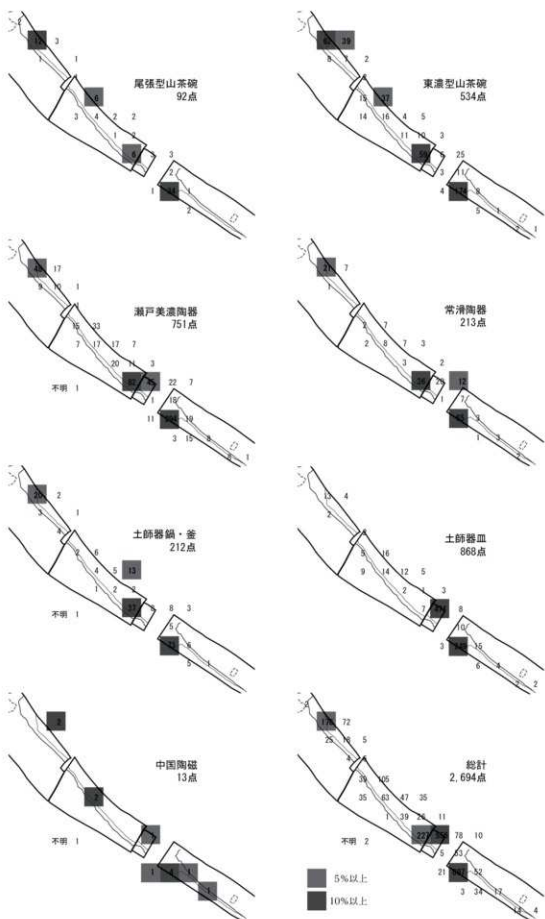
第63図 98区における古代以前の土器の分布



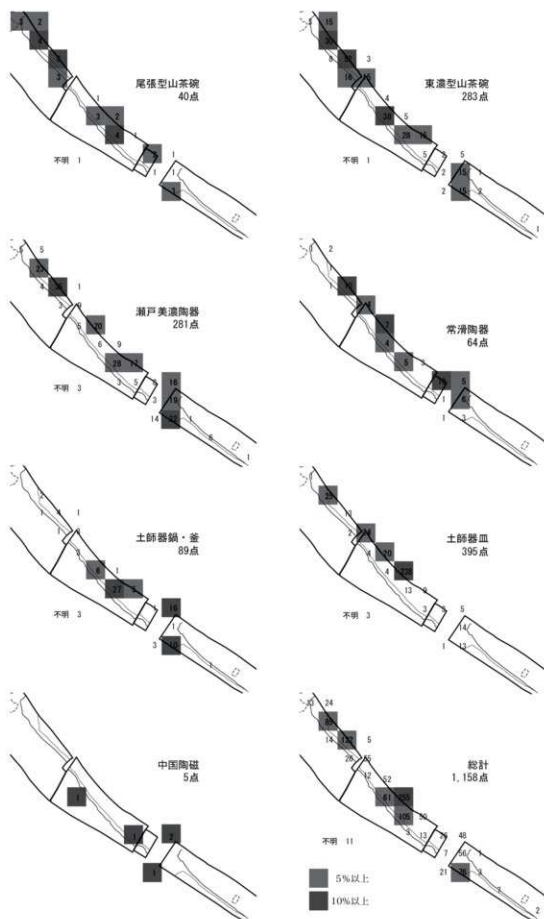
第64図 98区における土器・陶磁器の分布（1）



第65図 98区における土器・陶磁器の分布(2)



第66図 SD101下層における土器・陶磁器の分布



第67図 SD101上層における土器・陶磁器の分布

第5章 成果と課題

98区における調査成果と遺構の変遷過程

本町西部地区 清洲城下町遺跡本町西部地区としての98区における調査成果と遺構の変遷過程を以下に記す。

SD101 98区を横断する大溝としてSD101を検出した。SD101は城下町期I期以前に機能した区画溝で、城下町成立前後にその機能を喪失した可能性が高い。城下町期後期には、溝群を踏襲するようにSD09、SD07、SD02、SD03が連続的に掘削される。溝群は、城下町期III-2期に機能を停止する。宿場町期の遺構はほとんど認められず、18世紀後半に旧五条川の東岸付近に想定されるNR01が河川活動によって埋没する。その後の整地を経て(SX01・SX02)、遺跡周辺は耕地を主体とした景観に移行する。

溝群

五条川の埋没

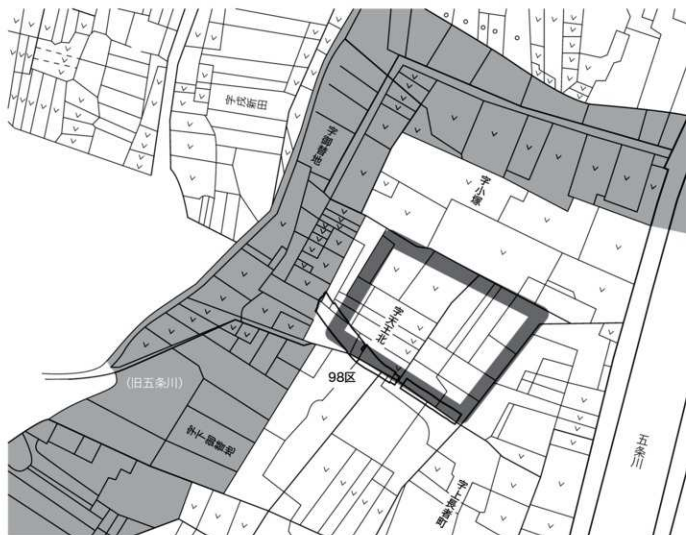
地籍図からの検討

大溝の規模 98区における特筆すべき成果は、城下町成立以前に機能した大溝SD101を検出したことである。大溝は幅10m前後と推定され、清洲城下町遺跡においては、「堀」に準ずる規模に相当する。溝で区画される範囲も一辺が80m以上に及ぶ広大な面積を占めることから、区画される対象は、大型の施設が想像されてよい。

地籍図との照合 98区において想定された大型の区画、あるいは区画された施設の規模や内容を推定する目的で、明治17年に作成された地籍図と調査区を照合した(第68図)。それによると、98区は五条川が大きく蛇行して西から南に流路を屈曲させ、五条川東岸の空間が弓なりに大きく西に張り出す地点に相当することが読み取れる。事実、98A区西端においては、旧河川NR01の東岸が検出されている。SD101は98A区では、NR01に接続せず、NR01を避けるようにして南西方向から北東方向に屈曲するとみられることから、第68図に示すように、SD101は東西(北西-南東)約90m、南北(北東-南西)約60mの長方形の区画を構成していると想定される。

方形区画 地籍図において城下町期前期、あるいはそれ以前に存在した地割の痕跡を認めることは困難ではあるものの、98区においては、同一の地点で溝が連続して掘削され、城下町期を通じて従来の地割が踏襲されていること、宿場町期以降に調査区周辺が大規模に開発された形跡がないことから、地籍図に残る地割が、城下町期とそれ以前の地割を反映していると考えてよいものと思われる。このとき、98C区東端において検出されたSD31は、出土遺物から城下町期III-2期に対応することは明らかであるが、従来存在した北東方向に屈曲するSD101を再掘削したか、SD101によって示された地割をそのままに踏襲して新たに掘削された可能性も否定できない。

SD31の性格



第68図 98区と地籍図との照合（1：2500）

城下町建設以前の方形区画の意義

区画の廃絶

SD101 から出土する瀬戸美濃陶器の型式は古瀬戸後Ⅳ期新段階を下限とし、原則として大窯製品を含まない。同様に常滑陶器の型式は10型式を下限とする。つまり、1478(文明10)年の尾張守護所移転と清須城下町建設とともなう区画が廃絶(城下町期Ⅰ期までに区画が廃絶)した可能性が考えられる。

ここで示した可能性は、尾張領国支配の拠点として清須が選択された歴史的前提を理解するうえできわめて示唆的である。つまり、守護所移転以前の清須については、『清洲町史』などにおいて城館の存在が予測された程度にすぎず、全くの不明とせざるをえなかった。考古学的な見地においては、93C区、94A区、96区、97C区など本丸地点で出土する古瀬戸後Ⅲ期以前に相当する一定量の遺物を手掛かりにして、城郭構築以前の清須の様相が把握されつつあるもの(『城下町期0期』の設定)、遺構については、近世的な城郭構築と城下町建設によってその痕跡がほとんど失われてしまうため、城下町建設以前の遺跡

城下町期0期

の空間構成を復原する材料には全く恵まれていないのが実状である。

守護所移転

SD101と98区付近に想定される方形区画は、守護所移転、清洲城下町建設以前に存在した堀に準ずる区画施設によって区画された一辺約90mの空間であると考えられた。とするなら、SD101には、守護所が移転する歴史的前提、つまり何らかの地域経営の拠点が清須に存在したことを示す一資料としての評価を付すことができるであろう。一步進んで、前期の城下町建設が五条川東岸に重心があった必然性をSD101が示す可能性も同時に示しておきたい。

城下町期I期

また、すでに提示されている城下町の復原研究から、方形区画周辺の地割は、城下町期I期に五条川東岸の空間に主郭を核として求心的に展開する方形区画群から連続することが予測される。つまり、SD101が守護所移転を契機として廃絶したと理解するなら、主郭を核とした求心構造に即して計画された守護所移転直後の城下町建設が、少なくとも本町西部地区の98区にまで及ぶ広大な空間を対象としたことを推測することが可能である。翻って、これまでの清洲城下町遺跡の調査において城下町期以前の遺構が不明確であったのは、清須城築城と城下町建設による空間構成の構造変化が予想以上に急進的であったことに起因するとも考えられる。

さらに付言するなら、清須城下町が五条川を内部に取り入れつつ、自然地形を巧みに利用して建設されたと評価することは容易であるが、より精確には自然地形と共生した旧来の施設や地割を最大限有効に活用しつつ、前期の城下町建設が実現されたとするやや異なった評価も別に用意しておく必要があるように思われる。

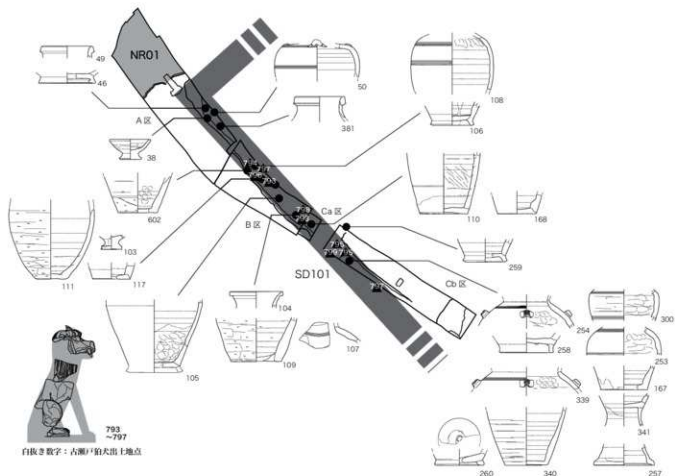
方形区画の内容と性格

次の問題は城下町期以前に存在した方形区画の内部構造とその性格である。SD101からは古瀬戸製品として、古瀬戸中期以前の四(三)耳壺や瓶子が少なからず出土し、加えて常滑陶器三筋壺も含まれていた。四(三)耳壺などの古瀬戸製品の出土を特徴とする遺物組成は、96区(本丸地区)においても抽出されていて、中世の墓苑の展開も示唆されている。加えて特徴的な遺物として、古瀬戸後期の狛犬がある。狛犬はB区東端付近、Ca区、Cb区に分布し、常滑陶器三筋壺、古瀬戸四(三)耳壺、瓶子、梅瓶などの器種の多くもその近辺を中心に分布する傾向があり(第69図)、古瀬戸陶器の分布の重心もその近辺に認められることから、両者には一定の相関を認めておきたい。他の遺跡における古瀬戸陶器狛犬の出土傾向を引く必要があるが、古瀬戸製品の組成と分布を考慮して、98区周辺に宗教的な場の存在を考慮したい。古瀬戸製品の伝世と底部穿孔の問題については、先に整理した通りである。

古瀬戸製品

土師器皿の集中

一方で、SD101では饗宴に使用された土師器皿が集中して出土する地点が認められた。それらは数量量に分化していることから、付近には有力者が居住した可能性が考えられた。それは同時に、区画の規模に相応する有力な人物が居住した居館様の施設が付近に存在したことをも示している。このとき、先に考慮した宗教的な場の存在との関係が問題となる。この問題については、中井淳史が指摘するように、土師器皿を使用する儀礼が寺社



第69図 98区における中世陶器主要器種の分布

において実施された可能性と、寺社あるいは墓所から居住の場に変遷した可能性が同時に想定される。区画に対応する他の遺構が明確ではないので、施設の内部構造についてこれ以上の推測は難しいが、先に検討した土器・陶磁器の変遷から、後者を支持しておきたい。

いずれにせよ、少なくとも明らかなことは、守護所としての清須城あるいは清須城下町の成立は、単に文明8（1476）年に守護所が下津から移転したことを契機とするのみではなく、それ以前の清須の地に守護所が移転する何らかの歴史的前提が存在したことである。その妥当性は98区の遺物の出土状況や遺物組成に守護所移転を前後して決定的な断絶や相違が認められないことによっても示される。すなわち、98区の城下町成立以前から城下町期1期に関わる成果は、五条川を媒介とした守護所下津から守護所清須への政治的・経済的な流れを具体的に論じる手がかりとして評価することが可能である。応永12（1405）年頃に斯波義重による守護所下津城の別郭として清須城を築城したとする記述も想起されるが、より具体的な検証は、98区の約0.5 km北西に位置する土田・廻間遺跡を含めた「中世清須」の復原的研究に委ねるべきであろう。

中世「清須」

城下町期後期（城下町期Ⅲ期）について

「清須越し」

SD101は、城下町期Ⅱ・Ⅲ期のいずれかの時期にその機能を完全に喪失したとみられる。時間を隔てず、城下町期Ⅲ期には、SD101を踏襲して小規模な溝群が連続して掘削される。溝群からは同時期の良好な遺物群も出土した。これらは、土器・陶磁器の年代観から、いわゆる「清須越し」にもなって廃棄されたものであろう。

廃棄された遺物群は、志野向付や瀬戸黒茶碗をはじめとする豊富な瀬戸美濃陶器、焙烙などによって構成される。同時にこれらは城下町期後期への転生を端的に表現する。さらに遺物群には、城郭瓦や大型の鉄滓も含まれていた。これらの事実は、近世世界の形成の端緒が城下町期Ⅲ期にあって、その変革は、日常生活の周辺や建築様式、生産活動など多くの面で確実に達成されたことを示唆するものであろう。

「清須越し」以後

「清須越し」以後の遺構は、98区において認められず、NR01（五条川東岸）周辺に遺物が散在する程度になる。NR01は、洪水砂によって埋積され、砂層中には18世紀後半までの遺物が含まれる。なお、NR01の埋積は、1757（宝暦7）年の五条川大洪水に起因する可能性がある。

五条川大洪水

成果と課題

清須城下町に関連する復元的研究は、過去の膨大な調査情報とそれを体系的に整理する努力の積み上げによって、すでに一定の水準に達している。清洲城下町遺跡の「本町西部地区」の西端に相当する98区は、広大な都市としての景観を構成する一部分にすぎないが、分掌した都市機能の内容と、都市遺跡が推移する過程の一局面を示す材料として積極的に評価する必要がある。

もとより遺跡の全体像については、不明確な部分も少なくないばかりか、過去の調査情報を一個人が改めて通覧し再構成することはほぼ不可能である。遺跡の評価が偏向することは必然としても、それを克服する努力を惜ったことは故なしとはいえない。一方で、洗練化された認識に根ざす視点の共有化が達成されなければ、多局面への研究の展開が望めないこともまた明らかである。広大な遺跡と膨大な資料に直面した調査研究の今日的課題を明示して、今後の調査への布石としたい。

文献

- 清洲町1969『清洲町史』
鈴木正貴編1994『清洲城下町遺跡Ⅳ』愛知県埋蔵文化財センター調査報告書第53集 財団法人愛知県埋蔵文化財センター
鈴木正貴編1997『清洲城下町遺跡Ⅵ』愛知県埋蔵文化財センター調査報告書第70集 財団法人愛知県埋蔵文化財センター
鈴木正貴編2002『清洲城下町遺跡Ⅷ』愛知県埋蔵文化財センター調査報告書第99集 財団法人愛知県教育サービスセンター愛知県埋蔵文化財センター
千田嘉博1989「清須城とその城下町—地籍図による復元的考察—」『清須—織豊期の城と都市—』研究報告編 第5回東海埋蔵文化財研究会
中井淳史2000「武家儀礼と土師器」『史林』第83巻第3号 史学研究会
東海埋蔵文化財研究会1988『清須—織豊期の城と都市—』資料編

調査区	遺構面	遺構番号	グリッド	長軸(m)	短軸(m)	深さ(m)	時期	備考
98B	上面	SD01	WC68h	+8.0	+1.6	0.62	城下町期Ⅲ期以降?	
98AB	上面	SD02	WC3g9k	+4.0	2.6	0.42	城下町期Ⅲ期	SD03と同一?
98B	上面	SD03	WC710k	+18.2	2.8	0.41	城下町期Ⅲ期	SD02と同一?
98B	上面	SD04	WC8g	+10.2	0.5	0.13	城下町期Ⅲ期?	
98BCa	上面	SD05	WC8g9i	10.2	4.4	0.35	城下町期Ⅲ期以降?	
98ABCa	上面	SD06	WC4g8i	+13.0	1.2		城下町期Ⅲ期?	
98B	上面	SD07	WC5h8j	+17.4	1.9	0.06	城下町期Ⅱ-Ⅲ期	SD02下層?
98A	上面	SD08	WC3f5g	+13.2	1.6	0.19	宿場町期	
98A	上面	SD09	WC145g	+27.8	1.9	0.71	城下町期Ⅱ-Ⅲ期	SD02下層?
98Cb	最上面	SD10	WC10m11n	+5.9	0.9	0.26	宿場町期以降?	
98Cb	最上面	SD11	WC11m	1.5	0.9	0.14	宿場町期以降?	
98Cb	最上面	SD12	WC11m	1.6	0.4	0.04	宿場町期以降?	
98Cb	最上面	SD13	WC11m11n	+1.6	0.6	0.08	宿場町期以降?	
98Cb	最上面	SD14	WC12n	+1.6	+0.3	0.15	宿場町期以降?	
98Cb	最上面	SD15	WC11m11n	2.8	0.9	0.15	宿場町期以降?	
98Cb	最上面	SD16	WC11n1o	3.8	0.9	0.15	宿場町期以降?	
98Cb	最上面	SD17	WC12o	1.2	0.7		宿場町期以降?	
98Cb	最上面	SD18	WC12o	0.8	1.9	0.09	宿場町期以降?	
98Cb	最上面	SD19	WC12o	0.9	0.5	0.29	宿場町期以降?	
98Cb	最上面	SD20	WC12o	1.8	0.7	0.07	宿場町期以降?	
98Cb	最上面	SD21	WC11p13o	+7.8	0.6	0.07	宿場町期以降?	
98Cb	最上面	SD22	WC11n12p	13.2	0.9	0.15	宿場町期以降?	
98Cb	最上面	SD23	WC11n13p	+14.3	+0.6	0.27	宿場町期以降?	
98Cb	最上面	SD24	WC10m11o	7.3	2.1	0.43	宿場町期以降?	
98Cb	最上面	SD25	WC11m11n	1.1	0.4	0.19	宿場町期以降?	
98Cb	最上面	SD26	WC11m	5.9	0.5	0.07	宿場町期以降?	
98Cb	最上面	SD27	WC13q14r	7.2	0.4	0.15	宿場町期以降?	
98Cb	上面?	SD28	WC11n14r	23.1	0.9	0.18	城下町期?	
98Cb	上面?	SD29	WC12q	1.1	0.4	0.28	城下町期?	
98Cb	上面?	SD30	WC12p13q	+8.4	+0.9	0.07	城下町期?	
98Cb	上面?	SD31	WC12s15t	+6.1	+8.1	0.14	城下町期Ⅲ期	旧遺構番号SD102
98Cb	上面?	SD32	WC12p	2.9	0.4	1.07	城下町期?	
98ABC	下面	SD101	WC2e13q	+82.5	+6.4	0.09	城下町期0-1期	
98B	上面?	SK01	WC8j	1.9	1.2	+1.20	城下町期?	
98B	上面	SK02	WC8j	0.3	0.2	0.15	宿場町期以降?	
98Cb	最上面	SK03	WC11m	0.6	0.3		宿場町期以降?	
98Cb	最上面	SK04	WC11n	0.6	0.3	0.04	宿場町期以降?	
98Cb	最上面	SK05	WC11n11o	0.6	0.3	0.04	宿場町期以降?	
98Cb	最上面	SK06	WC10o11o	+0.9	0.6	0.06	宿場町期以降?	
98Cb	最上面	SK07	WC110	+1.9	1.6	0.15	宿場町期以降?	
98Cb	最上面	SK08	WC10m	1.1	0.4	0.47	宿場町期以降?	
98Cb	最上面	SK09	WC12p13p	1.1	0.5	0.04	宿場町期以降?	
98Cb	最上面	SK10	WC12p	1.1	0.9	0.13	宿場町期以降?	
98Cb	最上面	SK11	WC12p12q			0.09	宿場町期以降?	SK12と同一
98Cb	最上面	SK12	WC12p12q	1.6	+2.9		宿場町期以降?	
98Cb	最上面	SK13	WC12q	1.3	0.7	0.25	宿場町期以降?	
98Cb	最上面	SK14	WC10h	1.2	1.1	0.15	宿場町期以降?	
98Cb	最上面	SK15	WC11m11n	0.9	0.9	0.16	宿場町期以降?	
98Cb	最上面	SK16	WC10h	0.4	0.4	0.08	宿場町期以降?	
98Cb	最上面	SK17	WC11o	0.6	+0.5	0.04	宿場町期以降?	
98Cb	最上面	SK18	WC11o	0.5	0.3	0.11	宿場町期以降?	
98Cb	最上面	SK19	WC11p	0.3	0.2	0.05	宿場町期以降?	
98Cb	上面	SK20	WC10h	7.5	1.6	0.05	城下町期Ⅲ期	
98Cb	上面	SK21	WC10h			+0.80	城下町期Ⅲ期	SK20と同一
98Cb	上面?	SK22	WC11o	0.6	0.5		城下町期?	
98Cb	上面?	SK23	WC11o	+0.8	0.5	0.06	城下町期?	
98Cb	上面?	SK24	WC12o	0.6	0.6	0.08	城下町期?	
98Cb	上面?	SK25	WC12p	1.4	+1.2	0.07	城下町期?	
98Cb	上面?	SK26	WC13p	0.3	0.3	0.09	城下町期?	
98A	上面	SU01	WC2b3c	+7.2	+2.2	0.05	宿場町期	
98A	上面	NR01	VC18b3c	+13.2	+19.2		城下町期-宿場町期	
98AB	上面	SX01	WC6g8h	11.5	+9.5		宿場町期以降	
98AB	上面	SX02	WC6g8h				宿場町期以降	SX01の下層

遺物一覽表 1

登録番号	調査区	グリッド	遺構番号	産地・材質	器種	型式・時期	口径(cm)	器高(cm)	底径(cm)	備考
E-1	98B	VEc7	SD101中層	純文土器	深鉢	中期末葉?		+3.5		
E-2	98A	VIC19b	NR01上層	土師器	高杯	期間Ⅱ式		+5.9		
E-3	98Cb	VEC14t	検出Ⅰ	須恵器	壺	古墳時代?		+4.5		
E-4	98B	VEC6	SD101上層	土師器	伊勢型壺		+16.4	+8.7		
E-5	98Cb	VEC11m	SD101下層	土師器	伊勢型壺		+23.4	+4.5		
E-6	98Cb	VEC10m11m	SD101下層	土師器	伊勢型壺		+16.8	+4.3		
E-7	98A	VEC4h	SD101下層	須恵器	短頸壺		+14.2	+5.0		
E-8	98A	VIC19a	NR01上層	須恵器	瓶類		+2.3	+8.0		
E-9	98A	VEC4h	SD101下層	須恵器	杯B		+1.4	+11.6		
E-10	98B	VEC7h	SXD2	須恵器	杯B		+1.1	+10.2		
E-11	98B	VEC6i	SD101上層	灰釉陶器	甗	黒笹90号窯式	+14.4	+2.4		
E-12	98Cb	VEC10i	検出Ⅱ	灰釉陶器	甗			+2.4	+7.2	
E-13	98A	VEC2a	SD101下層	尾張型山茶碗	碗	第5型式	+15.0	5.1	+6.8	
E-14	98A	VEC3f	SD101下層	尾張型山茶碗	碗	第7型式		+2.2		
E-15	98A	VEC3f	SD101下層	尾張型山茶碗	皿	第5型式	+8.2	2.3	+4.4	
E-16	98A	VEC3f	SD101下層	東濃型山茶碗	碗	明知		+2.1	+6.4	
E-17	98A	VEC3f	SD101下層	東濃型山茶碗	碗	大畑大洞	+12.6	+3.6		
E-18	98A	VEC3f	SD101下層	東濃型山茶碗	碗	大畑大洞		+1.8	+4.8	
E-19	98A	VEC4g	SD101下層	東濃型山茶碗	碗	大畑大洞		+3.0	+4.6	
E-20	98A	VEC3f	SD101下層	東濃型山茶碗	碗	大畑大洞		+2.4	+4.2	
E-21	98A	VEC4f	SD101下層	東濃型山茶碗	碗	大畑大洞新		+3.4	+3.2	
E-22	98A	VEC3f	SD101下層	東濃型山茶碗	碗	大洞東		+3.2	+2.8	
E-23	98A	VEC3f	SD101下層	東濃型山茶碗	碗	大洞東		+2.1	+5.0	
E-24	98A	VEC3f	SD101下層	東濃型山茶碗	碗	大洞東		+2.1	+2.4	
E-25	98A	VEC3f	SD101下層	東濃型山茶碗	碗	大洞東		+2.1	+2.8	
E-26	98A	VEC3f	SD101下層	瀬戸美濃陶器	重瀬皿	1型	+10.6	2.1	+4.0	
E-27	98A	VEC4g	SD101下層	瀬戸美濃陶器	重瀬皿	1型	+9.6	2.4	+3.2	
E-28	98A	VEC3f	SD101下層	瀬戸美濃陶器	重瀬皿	1型		+1.7	+5.0	
E-29	98A	VEC3g	SD101下層	瀬戸美濃陶器	重瀬皿	1型		+1.5	+4.0	
E-30	98A	VEC3f	SD101下層	瀬戸美濃陶器	重瀬皿	1型		+1.8	+2.4	底部外蓋遺書
E-31	98A	VEC3f	SD101下層	東濃型山茶碗	皿	大畑大洞新	+7.8	1.2	+5.0	
E-32	98A	VEC3f	SD101下層	東濃型山茶碗	皿	大畑大洞新	+8.2	0.9	+4.4	
E-33	98A	VEC3f	SD101下層	東濃型山茶碗	皿	大畑大洞新	+8.4	0.9	+5.4	
E-34	98A	VEC3f	SD101下層	東濃型山茶碗	皿	大畑大洞新	+7.4	0.9	+4.4	
E-35	98A	VEC3f	SD101下層	東濃型山茶碗	皿	大畑大洞新	+8.1	0.8	+4.8	
E-36	98A	VEC3f	SD101下層	瀬戸美濃陶器	縁粉小皿	古瀬戸後Ⅱ期	+10.0	3.1	+5.6	
E-37	98A	VEC3f	SD101下層	瀬戸美濃陶器	縁粉小皿	古瀬戸後Ⅱ期新	+10.0	2.1	+5.0	
E-38	98A	VEC4f	SD101下層	瀬戸美濃陶器	仏供	古瀬戸後Ⅲ期	+8.6	4.3	+4.2	
E-39	98A	VEC4g	SD101下層	瀬戸美濃陶器	天目茶碗	古瀬戸後Ⅱ期	+10.4	+5.6		
E-40	98A	VEC3f	SD101下層	瀬戸美濃陶器	天目茶碗	古瀬戸後Ⅱ期新	+11.4	+4.5		
E-41	98A	VEC3f	SD101下層	瀬戸美濃陶器	天目茶碗	古瀬戸後Ⅱ期新	+11.8	+5.3		
E-42	98A	VEC3f	SD101下層	瀬戸美濃陶器	天目茶碗	古瀬戸後Ⅱ期新	+12.0	+5.6		
E-43	98A	VEC4g	SD101下層	瀬戸美濃陶器	天目茶碗	古瀬戸後Ⅱ期新		+1.9	4.1	
E-44	98A	VEC3f	SD101下層	瀬戸美濃陶器	端反碗	古瀬戸後Ⅱ期新		+1.9	+4.4	底部外蓋茶碗底
E-45	98A	VEC4g	SD101下層	瀬戸美濃陶器	端反碗	古瀬戸後Ⅱ期新		+2.0	+4.7	
E-46	98A	VEC3f	SD101下層	瀬戸美濃陶器	四(三)耳壺	古瀬戸後Ⅰ・Ⅱ期		+2.0	+12.0	
E-47	98A	VEC3f	SD101下層	瀬戸美濃陶器	折縁中皿	古瀬戸後Ⅰ・Ⅱ期	+22.0	+4.6		
E-48	98A	VEC3f	SD101下層	瀬戸美濃陶器	口広有耳壺	古瀬戸後Ⅱ期新	+14.8	+6.7		
E-49	98A	VEC3f	SD101下層	瀬戸美濃陶器	四(三)耳壺	古瀬戸Ⅱ期	+10.4	+2.4		
E-50	98A	VEC3g	SD101下層	瀬戸美濃陶器	四(三)耳壺	古瀬戸草創期		+7.0		
E-51	98A	VEC3g	SD101下層	中国青磁	碗	龍泉窯系	+14.4	+3.0		
E-52	98A	VEC3f	SD101下層	土師器	口ク口調整皿	1型	+11.4	2.1	+6.0	
E-53	98A	VEC3f	SD101下層	土師器	口ク口調整皿	3型	+8.2	+1.4		
E-54	98A	VEC3f	SD101下層	土師器	口ク口調整皿	1型		+0.8	+4.8	
E-55	98A	VEC3f	SD101下層	土師器	口ク口調整皿	1型		+1.2	+5.2	
E-56	98A	VEC3f	SD101下層	常滑陶器	片口鉢Ⅱ型	10型式		+4.2		
E-57	98A	VEC3f	SD101下層	常滑陶器	片口鉢Ⅱ型	10型式		+4.2		
E-58	98A	VEC3f	SD101下層	常滑陶器	壺	6~7型式		+3.7		
E-59	98A	VEC3f	SD101下層	瀬戸美濃陶器	内耳鍋	古瀬戸後Ⅱ期新	+19.8	+4.3		
E-60	98A	VEC3g	SD101下層	瀬戸美濃陶器	漆鉢	古瀬戸後Ⅱ期新		+2.5		
E-61	98A	VEC4g	SD101下層	瀬戸美濃陶器	即日付大皿	古瀬戸後Ⅲ期	+29.0	+2.0		
E-62	98A	VEC4f	SD101下層	瀬戸美濃陶器	漆鉢	古瀬戸後Ⅱ期新	+29.0	+3.6		
E-63	98A	VEC3f	SD101下層	瀬戸美濃陶器	漆鉢	古瀬戸後Ⅱ期新	+29.0	+3.5		
E-64	98A	VEC3g	SD101下層	瀬戸美濃陶器	漆鉢	古瀬戸後Ⅱ期新	+28.2	+2.3		
E-65	98A	VEC3g	SD101下層	土師器	内耳鍋		+30.0	+4.3		
E-66	98A	VEC5g	SD101下層	土師器	内耳鍋		+28.0	+5.0		
E-67	98A	VEC4f	SD101下層	土師器	内耳鍋		+29.2	+4.3		
E-68	98A	VEC3f	SD101下層	土師器	内耳鍋		+28.2	+13.7		
E-69	98A	VEC3g	SD101下層	土師器	伊勢型鍋			+2.0		
E-70	98B	VEC7j	SD101下層	尾張型山茶碗	碗	第7型式	+1.9	+5.3		

登録番号	調査区	グリッド	遺構番号	産地・材質	器種	型式・時期	口徑(cm)	器高(cm)	底径(cm)	備考
E-71	98B	VE C6k	SD101下層	尾張型山茶碗	碗	第6型式	11.0	2.9	4.4	
E-72	98B	VE C6h	SD101下層	尾張型山茶碗	皿	第6型式	+8.8	1.9	5.2	
E-73	98B	VE C6h	SD101下層	東濃型山茶碗	碗	大畑大洞	+13.4	+4.7	+4.4	
E-74	98B	VE C6k	SD101下層	東濃型山茶碗	碗	大畑大洞	+12.8	+0.0		
E-75	98B	VE C6k	SD101下層	東濃型山茶碗	碗	大畑大洞		+1.5	+6.2	
E-76	98B	VE C6k	SD101下層	東濃型山茶碗	碗	大畑大洞新	+11.0	3.8	+3.4	
E-77	98B	VE C6k	SD101下層	東濃型山茶碗	碗	大畑大洞新	+12.6	+2.1		
E-78	98B	VE C6h	SD101下層	東濃型山茶碗	碗	大畑大洞新		+2.2	+4.6	
E-79	98B	VE C6k	SD101下層	東濃型山茶碗	碗	大畑大洞新	+11.0	3.8	+3.6	
E-80	98B	VE C7i	SD101下層	東濃型山茶碗	碗	大畑大洞新		+3.2	+3.6	
E-81	98B	VE C5h	SD101下層	東濃型山茶碗	皿	大畑大洞新	+7.6	0.8	+5.2	
E-82	98B	VE C7h	SD101下層	東濃型山茶碗	碗	大洞東		+2.9	+3.0	
E-83	98B	VE C9k	SD101下層	東濃型山茶碗	碗	大洞東		+2.9	+3.2	
E-84	98B	VE C6h	SD101下層	東濃型山茶碗	碗	大洞東		+3.2	+3.0	
E-85	98B	VE C9k	SD101下層	瀬戸美濃陶器	蓋陶皿	1型		+1.1	+4.6	
E-86	98B	VE C8i	SD101下層	瀬戸美濃陶器	蓋陶皿	1型		+0.8	+4.6	
E-87	98B	VE C7i	SD101下層	瀬戸美濃陶器	蓋陶皿	1型		+1.5	+3.8	
E-88	98B	VE C7i	SD101下層	瀬戸美濃陶器	蓋陶皿	1型	+11.4	+2.3		
E-89	98B	VE C6k	SD101下層	瀬戸美濃陶器	蓋陶皿	1型	+10.8	+2.1		
E-90	98B	VE C9k	SD101下層	瀬戸美濃陶器	蓋陶皿	1型	+8.8	2.5	+3.4	
E-91	98B	VE C6k	SD101下層	瀬戸美濃陶器	蓋陶皿	1型		+1.5	+3.2	
E-92	98B	VE C8k	SD101下層	瀬戸美濃陶器	蓋陶皿	1型	+9.8	2.6	+3.6	
E-93	98B	VE C6k	SD101下層	瀬戸美濃陶器	蓋陶皿	1型	+10.0	2.2	+3.8	
E-94	98B	VE C6h	SD101下層	瀬戸美濃陶器	蓋陶皿	1型	+11.4	+2.1		
E-95	98B	VE C6k	SD101下層	瀬戸美濃陶器	縁粉小皿	古瀬戸後I期新	+11.2	+2.6		
E-96	98B	VE C6k	SD101下層	瀬戸美濃陶器	平碗	古瀬戸後I期	+15.2	+5.5		
E-97	98B	VE C9k	SD101下層	瀬戸美濃陶器	天目茶碗	古瀬戸後I期新		+2.4	+4.4	
E-98	98B	VE C9k	SD101下層	瀬戸美濃陶器	天目茶碗	古瀬戸後II期		+2.8	4.4	
E-99	98B	VE C8i	SD101下層	瀬戸美濃陶器	天目茶碗	古瀬戸後I期新	+11.4	+3.4		
E-100	98B	VE C9k	SD101下層	瀬戸美濃陶器	天目茶碗	古瀬戸後I期新	+10.2	+4.3		
E-101	98B	VE C6k	SD101下層	瀬戸美濃陶器	仏具	古瀬戸後I期新-大塚	+10.4	+3.9		
E-102	98B	VE C6k	SD101下層	瀬戸美濃陶器	仏具	大塚1		+4.3	3.6	
E-103	98B	VE C7i	SD101下層	瀬戸美濃陶器	仏供	古瀬戸中I・II期		+3.0	4.4	
E-104	98B	VE C9k	SD101下層	瀬戸美濃陶器	瓶子	古瀬戸後I・II期	+11.2	+3.5		
E-105	98B	VE C6k	SD101下層	瀬戸美濃陶器	四(三)耳兼	古瀬戸後I期		+14.4		
E-106	98B	VE C6k	SD101下層	瀬戸美濃陶器	四(三)耳兼	古瀬戸前III・IV期		+5.0	+8.0	
E-107	98B	VE C9k	SD101下層	瀬戸美濃陶器	四(三)耳兼	古瀬戸中I・II期		+3.0		
E-108	98B	VE C6k	SD101下層	瀬戸美濃陶器	瓶子	古瀬戸後期		+11.3		
E-109	98B	VE C9k	SD101下層	縁粉陶器	広口瓶	第4~5型式		+9.4	+10.8	
E-110	98B	VE C9i	SD101下層	瀬戸美濃陶器	瓶子	古瀬戸後I・II期		+12.8	10.2	
E-111	98B	VE C7i	SD101下層	常滑陶器	三筋垂系	2~3型式		+14.7	+6.4	
E-112	98B	VE C9k	SD101下層	瀬戸美濃陶器	口広有耳兼	古瀬戸後I期	+14.2	+4.4		547と同一か
E-113	98B	VE C9k	SD101下層	瀬戸美濃陶器	花瓶(菊台)	古瀬戸後I期		+3.9	+9.8	
E-114	98B	VE C7i	SD101下層	瀬戸美濃陶器	双耳小壺	古瀬戸後I期-大塚1		+6.1	+4.4	
E-115	98B	VE C9k	SD101下層	瀬戸美濃陶器	小壺	大塚		+1.6	4.6	
E-116	98B	VE C9k	SD101下層	瀬戸美濃陶器	縁粉小皿	古瀬戸後I期		+0.9	+8.0	
E-117	98B	VE C7i	SD101下層	瀬戸美濃陶器	梅瓶	古瀬戸前III・IV期		+2.8	+4.6	
E-118	98B	VE C6k	SD101下層	瀬戸美濃陶器	折縁深皿	古瀬戸後II期	+26.8	+4.2		
E-119	98B	VE C7i	SD101下層	瀬戸美濃陶器	即日付大皿	古瀬戸後I期新	+30.4	+4.4		
E-120	98B	VE C9k	SD101下層	瀬戸美濃陶器	即日付大皿	古瀬戸後I期新	+28.0	+9.9	+10.0	
E-121	98B	VE C6k	SD101下層	瀬戸美濃陶器	壺類	古瀬戸後I期		+2.1	+13.8	
E-122	98B	VE C9k	SD101下層	瀬戸美濃陶器	壺	古瀬戸後I期		+1.8	11.2	
E-123	98B	VE C67i	SD101下層	瀬戸美濃陶器	内耳鍋	古瀬戸後I期新	+18.8	+1.9		
E-124	98B	VE C9k	SD101下層	瀬戸美濃陶器	壺	壺臺		+2.5	+8.6	
E-125	98B	VE C9k	SD101下層	瀬戸美濃陶器	内耳鍋	古瀬戸後期		+2.2	+13.0	
E-126	98B	VE C9k	SD101下層	瀬戸美濃陶器	内耳鍋	古瀬戸後期		+3.2	+11.0	
E-127	98B	VE C6k	SD101下層	尾張型山茶碗	鉢			+3.8	+11.0	
E-128	98B	VE C9k	SD101下層	尾張型山茶碗	鉢			+4.5	+14.0	
E-129	98B	VE C7i	SD101下層	尾張型山茶碗	鉢			+3.1	+11.8	
E-130	98B	VE C9k	SD101下層	瀬戸美濃陶器	醬鉢	古瀬戸後I期新		+1.2		
E-131	98B	VE C9k	SD101下層	瀬戸美濃陶器	醬鉢	古瀬戸後I期新		+2.3		
E-132	98B	VE C6k	SD101下層	瀬戸美濃陶器	醬鉢	古瀬戸後I期古	+28.6	+7.0		
E-133	98B	VE C6k	SD101下層	瀬戸美濃陶器	醬鉢	古瀬戸後I期新		+29.0	+4.4	
E-134	98B	VE C9k	SD101下層	瀬戸美濃陶器	醬鉢	古瀬戸後I期新	+30.0	+6.5		
E-135	98B	VE C9k	SD101下層	瀬戸美濃陶器	醬鉢	古瀬戸後I期新	+29.0	+2.0		
E-136	98B	VE C7h	SD101下層	瀬戸美濃陶器	醬鉢	古瀬戸後I期新	+30.0	+3.9		
E-137	98B	VE C7h	SD101下層	瀬戸美濃陶器	醬鉢	古瀬戸後I期新	+30.8	+3.0		
E-138	98B	VE C9k	SD101下層	瀬戸美濃陶器	醬鉢	古瀬戸後I期新	+20.2	+2.8		
E-139	98B	VE C7i	SD101下層	瀬戸美濃陶器	醬鉢	壺臺第3小期	+32.0	+3.1		
E-140	98B	VE C6k	SD101下層	土師器	羽釜			+3.0		

遺物一覧表 3

登録番号	調査区	グリッド	遺構番号	産地・材質	器種	型式・時期	口径(cm)	器高(cm)	底径(cm)	備考
E-141	98B	WC9k	SD101下層	土師器	甕		+13.0	+5.0		
E-142	98B	WC7k	SD101下層	土師器	内耳鍋		+21.0	+4.1		
E-143	98B	WC7f	SD101下層	土師器	内耳鍋		+21.6	+6.5		
E-144	98B	WC6h	SD101下層	土師器	ロウコ調整皿	1類	+10.3	2		+6.4
E-145	98B	WC6h	SD101下層	土師器	非ロウコ調整皿	A1類	+6.2	0.8		
E-146	98B	WC67f	SD101下層	土師器	非ロウコ調整皿	A2類	+5.3	1.3		
E-147	98B	WC67f	SD101下層	中国青磁				+2.2		+5.8
E-148	98B	WC9k	SD101下層	常滑陶器	甕	9型式	+42.0	+6.2		
E-149	98B	WC67f	SD101下層	常滑陶器	甕	9~10型式		+4.4		
E-150	98B	WC9k	SD101下層	常滑陶器	甕	10型式		+4.3		
E-151	98B	WC6i	SD101下層	常滑陶器	甕	9~10型式		+5.4		+16.0
E-152	98B	WC9k	SD101下層	常滑陶器	甕	7~10型式		+6.6		+16.0
E-153	98B	WC6k	SD101下層	瀬戸美濃陶器	加工円盤			幅2.7	厚1.2	重8.1
E-154	98Ca	WC9k	SD101下層	東濃型山茶碗	碗	大洞東	+13.0	3.2	+4.4	
E-155	98Ca	WC9k	SD101下層	東濃型山茶碗	碗	大洞東		+1.8	+3.2	
E-156	98Ca	WC9i	SD101下層	東濃型山茶碗	碗	大洞東		+1.4	+3.4	
E-157	98Ca	WC9i	SD101下層	瀬戸美濃陶器	蓋面皿	1類		+1.5	+5.0	
E-158	98Ca	WC9i	SD101下層	尾佐型山茶碗	碗	第9型式	+9.4	1.1	+5.6	
E-159	98Ca	WC10i	SD101下層	東濃型山茶碗	皿	大塚大洞新	+7.4	1.2	+4.8	
E-160	98Ca	WC10i	SD101下層	瀬戸美濃陶器	蓋面皿	1類	9.6	2.6	4	
E-161	98Ca	WC9i	SD101下層	瀬戸美濃陶器	蓋面皿	1類	+10.2	2.2	+4.4	
E-162	98Ca	WC9i	SD101下層	瀬戸美濃陶器	縁箱小皿	古瀬戸後IV期新	+9.2	2.7	+5.0	
E-163	98Ca	WC9i	SD101下層	瀬戸美濃陶器	縁箱小皿	古瀬戸後IV期新	+8.6	2.5	+4.6	
E-164	98Ca	WC9i	SD101下層	瀬戸美濃陶器	不明	不明		+2.1	+4.3	
E-165	98Ca	WC9i	SD101下層	尾佐型山茶碗	鉢			+2.1	+10.4	
E-166	98Ca	WC9i	SD101下層	瀬戸美濃陶器	柄杓	古瀬戸後IV期		+3.4	+18.8	
E-167	98Ca	WC11m	SD101下層	瀬戸美濃陶器	梅瓶	古瀬戸中Ⅲ・IV期	+10.0		+5.1	+10.0
E-168	98Ca	WC9i	SD101下層	瀬戸美濃陶器	梅瓶	古瀬戸前Ⅲ・IV期		+4.1	+8.0	
E-169	98Ca	WC9i	SD101下層	瀬戸美濃陶器	小壺	古瀬戸後Ⅰ・Ⅱ期		+2.6	+6.2	
E-170	98Ca	WC9i	SD101下層	瀬戸美濃陶器	縁箱小皿	古瀬戸後IV期		+1.4	+4.8	
E-171	98Ca	WC9i	SD101下層	瀬戸美濃陶器	椀子	古瀬戸後期		+4.9		
E-172	98Ca	WC9i	SD101下層	瀬戸美濃陶器	内耳鍋	古瀬戸後IV期新	+18.0	+3.8		
E-173	98Ca	WC9i	SD101下層	瀬戸美濃陶器	漆鉢	古瀬戸後IV期新	+31.6	+6.7		
E-174	98Ca	WC9i	SD101下層	瀬戸美濃陶器	漆鉢	古瀬戸後IV期		+7.0	+9.0	
E-175	98Ca	WC9i	SD101下層	瀬戸美濃陶器	漆鉢	古瀬戸後IV期古		+2.7	+11.2	
E-176	98Ca	WC9i	SD101下層	瀬戸美濃陶器	漆鉢	大塚1		+6.3	+9.4	
E-177	98Ca	WC9i	SD101下層	常滑陶器	甕	5~6a型式	+21.0	+6.8		
E-178	98Ca	WC9i	SD101下層	常滑陶器	甕	6a型式		+5.3		
E-179	98Ca	WC9i	SD101下層	中国青花			+11.8	+4.1		
E-180	98Ca	WC9i	SD101下層	土師器	内耳鍋		+27.6	+5.1		
E-181	98Ca	WC9i	SD101下層	土師器	ロウコ調整皿	1類	+10.8	2.1	+5.6	
E-182	98Ca	WC9i	SD101下層	土師器	ロウコ調整皿	1類	11.2	1.8	6.9	
E-183	98Ca	WC9i	SD101下層	土師器	非ロウコ調整皿	A1類	5.9	1		
E-184	98Ca	WC9i	SD101下層	土師器	非ロウコ調整皿	A1類	5.2	1.4		
E-185	98Ca	WC9i	SD101下層	土師器	非ロウコ調整皿	A2類	5.3	1.2		
E-186	98Ca	WC9i	SD101下層	土師器	非ロウコ調整皿	A2類	5	1.3		
E-187	98Ca	WC9i	SD101下層	土師器	非ロウコ調整皿	A2類	5.4	1.2		
E-188	98Ca	WC9i	SD101下層	土師器	非ロウコ調整皿	A2類	5.3	1.2		
E-189	98Ca	WC9i	SD101下層	土師器	非ロウコ調整皿	A2類	5.1	1.3		
E-190	98Ca	WC9i	SD101下層	土師器	非ロウコ調整皿	A2類	5.3	1.2		
E-191	98Ca	WC9i	SD101下層	土師器	非ロウコ調整皿	A2類	5.8	1.2		
E-192	98Ca	WC9i	SD101下層	土師器	非ロウコ調整皿	A3類	5.4	1.2		
E-193	98Ca	WC9i	SD101下層	土師器	非ロウコ調整皿	A3類	5.5	1.2		
E-194	98Ca	WC9i	SD101下層	土師器	非ロウコ調整皿	A3類	5.4	1.1		
E-195	98Ca	WC9i	SD101下層	土師器	非ロウコ調整皿	A3類	5.5	1.2		
E-196	98Ca	WC9i	SD101下層	土師器	非ロウコ調整皿	A3類	5.5	1		
E-197	98Ca	WC9i	SD101下層	土師器	非ロウコ調整皿	A4類	5.5	1.3		
E-198	98Ca	WC9i	SD101下層	土師器	非ロウコ調整皿	A4類	5.7	1.3		
E-199	98Ca	WC9i	SD101下層	土師器	非ロウコ調整皿	A4類	5.4	1.3		
E-200	98Ca	WC9i	SD101下層	土師器	非ロウコ調整皿	A4類	5.6	1.2		
E-201	98Ca	WC9i	SD101下層	土師器	非ロウコ調整皿	A4類	5.2	1.3		
E-202	98Ca	WC9i	SD101下層	土師器	非ロウコ調整皿	A4類	5.3	1.5		
E-203	98Ca	WC9m	SD101下層	土師器	非ロウコ調整皿	A4類	5.3	1		
E-204	98Ca	WC9i	SD101下層	土師器	非ロウコ調整皿	A5類	5.9	1.4		
E-205	98Ca	WC9i	SD101下層	土師器	非ロウコ調整皿	A5類	5.4	1.1		
E-206	98Ca	WC9i	SD101下層	土師器	非ロウコ調整皿	B1類	5.8	1.2		
E-207	98Ca	WC9i	SD101下層	土師器	非ロウコ調整皿	B1類	5.7	1.2		
E-208	98Ca	WC9i	SD101下層	土師器	非ロウコ調整皿	B1類	6	1.4		
E-209	98Ca	WC9i	SD101下層	土師器	非ロウコ調整皿	B1類	5.6	1.5		
E-210	98Ca	WC9i	SD101下層	土師器	非ロウコ調整皿	B1類	5.4	1.3		

登録番号	調査区	グリッド	遺構番号	産地・材質	器種	型式・時期	口径(cm)	器高(cm)	底径(cm)	備考
E-211	98Ca	VEc9	SD101下層	土師器	非ロクロ調整皿 B1類		5.8	1.3		
E-212	98Ca	VEc9	SD101下層	土師器	非ロクロ調整皿 B1類		4.9	1.1		
E-213	98Ca	VEc9	SD101下層	土師器	非ロクロ調整皿 B1類		5.7	1.2		
E-214	98Ca	VEc9	SD101下層	土師器	非ロクロ調整皿 B2類		5.7	1.2		
E-215	98Ca	VEc9	SD101下層	土師器	非ロクロ調整皿 B2類		5.8	1.1		
E-216	98Ca	VEc9	SD101下層	土師器	非ロクロ調整皿 B2類		5.8	1.2		
E-217	98Ca	VEc9	SD101下層	土師器	非ロクロ調整皿 B2類		5.7	1.1		
E-218	98Ca	VEc9	SD101下層	土師器	非ロクロ調整皿 B2類		5.8	1.2		
E-219	98Ca	VEc9	SD101下層	土師器	非ロクロ調整皿 B2類		5.9	1.3		
E-220	98Ca	VEc9	SD101下層	土師器	非ロクロ調整皿 B2類		5.7	1.1		
E-221	98Ca	VEc9	SD101下層	土師器	非ロクロ調整皿 B2類		5.6	1.1		
E-222	98Ca	VEc9	SD101下層	土師器	非ロクロ調整皿 B3類		5	1.2		
E-223	98Ca	VEc9	SD101下層	土師器	非ロクロ調整皿 B3類		5.9	1.3		
E-224	98Ca	VEc9	SD101下層	土師器	非ロクロ調整皿 B4類		5.8	1		
E-225	98Ca	VEc9	SD101下層	土師器	非ロクロ調整皿 B4類		5.4	1.1		
E-226	98Cb	VEc11m	SD101下層	尾張型山茶碗	鉢			+2.7	+9.8	
E-227	98Cb	VEc11m	SD101下層	尾張型山茶碗	鉢			+2.6	+11.2	
E-228	98Cb	VEc11l	SD101下層	東濃型山茶碗	碗	大塚大洞新	+12.0	4.1	3.8	
E-229	98Cb	VEc11m	SD101下層	東濃型山茶碗	碗	大塚大洞新		+2.3	+4.4	
E-230	98Cb	VEc11m	SD101下層	東濃型山茶碗	碗	大塚東		+2.0	+3.6	
E-231	98Cb	VEc11m	SD101下層	東濃型山茶碗	碗	大塚大洞新		+2.7	+3.0	
E-232	98Cb	VEc11m	SD101下層	東濃型山茶碗	碗	大塚大洞新		+1.5	+3.0	
E-233	98Cb	VEc11m	SD101下層	東濃型山茶碗	皿		+7.6	1.1	+4.2	
E-234	98Cb	VEc10m11m	SD101下層	東濃型山茶碗			+14.4	+2.1		
E-235	98Cb	VEc9m	SD101下層	東濃型山茶碗	碗	大塚東		+11.0	+3.0	
E-236	98Cb	VEc11m	SD101下層	瀬戸美濃陶器	蓋部皿	2類		+1.7	+5.2	
E-237	98Cb	VEc11m	SD101下層	瀬戸美濃陶器	蓋部皿	2類	+11.0	+3.6		
E-238	98Cb	VEc11m	SD101下層	瀬戸美濃陶器	蓋部皿	1類	10.2	2.4	3.5	
E-239	98Cb	VEc11m	SD101下層	瀬戸美濃陶器	蓋部皿	1類	+10.0	+2.5	+4.6	
E-240	98Cb	VEc11m	SD101下層	瀬戸美濃陶器	蓋部皿	1類		+1.3	+3.4	
E-241	98Cb	VEc11m	SD101下層	瀬戸美濃陶器	蓋部皿	1類		+0.8	+3.4	
E-242	98Cb	VEc9m	SD101下層	瀬戸美濃陶器	蓋部皿	1類	+9.2	+2.0		
E-243	98Cb	VEc11m	SD101下層	瀬戸美濃陶器	蓋部皿	1類	+11.8	+2.1		
E-244	98Cb	VEc11m	SD101下層	瀬戸美濃陶器	蓋部皿	1類	+11.8	+2.1		
E-245	98Cb	VEc11m	SD101下層	瀬戸美濃陶器	縁粉小皿	古瀬戸後IV期新	+8.8	2.5	+3.6	
E-246	98Cb	VEc11m	SD101下層	瀬戸美濃陶器	縁粉小皿	古瀬戸後IV期新	+11.8	2.5	+5.2	
E-247	98Cb	VEc11m	SD101下層	瀬戸美濃陶器	腰折し?	古瀬戸後IV期新・大塚	+10.2	2.4	+5.0	
E-248	98Cb	VEc11m	SD101下層	瀬戸美濃陶器	天目茶碗	古瀬戸後IV期新		+3.1	4.3	
E-249	98Cb	VEc11m	SD101下層	瀬戸美濃陶器	天目茶碗	古瀬戸後IV期新		+2.6	4.2	
E-250	98Cb	VEc11m	SD101下層	瀬戸美濃陶器	天目茶碗	大塚1		+2.4	4.5	
E-251	98Cb	VEc11m	SD101下層	不明	皿		4.2	1.5	3.2	
E-252	98Cb	VEc11m	SD101下層	瀬戸美濃陶器	卸皿	古瀬戸後IV期古	+12.6	2.1	+4.6	
E-253	98Cb	VEc11m	SD101下層	瀬戸美濃陶器	梅瓶	古瀬戸中期		+6.0		
E-254	98Cb	VEc11m	SD101下層	瀬戸美濃陶器	西(三)耳壺	古瀬戸前II・IV期		+6.0		
E-255	98Cb	VEc11m	SD101下層	瀬戸美濃陶器	大型彫形容器	古瀬戸後I・II期		+5.4	+19.4	
E-256	98Cb	VEc10m11m	SD101下層	瀬戸美濃陶器	小壺	古瀬戸後IV期		+5.1	+2.7	
E-257	98Cb	VEc11m	SD101下層	瀬戸美濃陶器	瓶子	古瀬戸後IV期		+4.5	+12.8	
E-258	98Cb	VEc11m	SD101下層	瀬戸美濃陶器	西(三)耳壺	古瀬戸前II期		+3.1	+11.4	
E-259	98Cb	VEc9m	SD101下層	瀬戸美濃陶器	西(三)耳壺	古瀬戸前III・IV期		+4.9	+7.8	
E-260	98Cb	VEc11m	SD101下層	瀬戸美濃陶器	西(三)耳壺	古瀬戸後IV期古		+2.5	+10.6	
E-261	98Cb	VEc11m	SD101下層	中国青花	碗			+3.7	+7.8	
E-262	98Cb	VEc11m	SD101下層	尾張型山茶碗	鉢		+28.6	+6.7		
E-263	98Cb	VEc9m	SD101下層	尾張型山茶碗	鉢	10型式		+6.2		
E-264	98Cb	VEc11m	SD101下層	瀬戸美濃陶器	醬鉢	古瀬戸後IV期古	+27.0	+3.0		
E-265	98Cb	VEc11m	SD101下層	瀬戸美濃陶器	醬鉢	古瀬戸後IV期古		+2.4		
E-266	98Cb	VEc11m	SD101下層	瀬戸美濃陶器	醬鉢形小鉢	古瀬戸後II期		+2.6		
E-267	98Cb	VEc11m	SD101下層	瀬戸美濃陶器	醬鉢	古瀬戸後IV期古		+4.2		
E-268	98Cb	VEc9m	SD101下層	瀬戸美濃陶器	醬鉢	古瀬戸後IV期新	+30.4	+3.1		
E-269	98Cb	VEc11m	SD101下層	瀬戸美濃陶器	醬鉢	古瀬戸後IV期新		+2.2		
E-270	98Cb	VEc11m	SD101下層	瀬戸美濃陶器	醬鉢	古瀬戸後IV期新		+2.3		
E-271	98Cb	VEc10m11m	SD101下層	瀬戸美濃陶器	醬鉢	古瀬戸後IV期新		+3.6		
E-272	98Cb	VEc11m	SD101下層	瀬戸美濃陶器	醬鉢	古瀬戸後IV期新	+31.0	+4.8		
E-273	98Cb	VEc11m	SD101下層	瀬戸美濃陶器	醬鉢	古瀬戸後IV期新		+2.0		
E-274	98Cb	VEc11m	SD101下層	瀬戸美濃陶器	醬鉢	古瀬戸後IV期新		+2.7		
E-275	98Cb	VEc11m	SD101下層	瀬戸美濃陶器	醬鉢	古瀬戸後IV期		+5.5	+11.0	
E-276	98Cb	VEc11m	SD101下層	瀬戸美濃陶器	釜	古瀬戸後IV期		+6.1		
E-277	98Cb	VEc11m	SD101下層	土師器	ロクロ調整皿	1類	+14.4	2.5	6.4	
E-278	98Cb	VEc11m	SD101下層	土師器	ロクロ調整皿	3類	7.6	1.3	4.2	
E-279	98Cb	VEc11m	SD101下層	土師器	ロクロ調整皿	3類	7.9	1.5	3.8	
E-280	98Cb	VEc11m	SD101下層	土師器	ロクロ調整皿	3類	+8.1	1.4	+4.2	

遺物一覧表 5

登録番号	調査区	グリッド	遺構番号	産地・材質	器種	型式・時期	口徑(cm)	器高(cm)	底径(cm)	備考
E-281	98Cb	VE C11m	SD101下層	土師器	ロクロ調整皿	3類	8.1	1.5	4.1	
E-282	98Cb	VE C10m11m	SD101下層	土師器	ロクロ調整皿	3類	+7.6	1.4	+4.0	
E-283	98Cb	VE C10m11m	SD101下層	土師器	非ロクロ調整皿	A1類	6.1	1.3		
E-284	98Cb	VE C11m	SD101下層	土師器	非ロクロ調整皿	A1類	5.5	1.6		
E-285	98Cb	VE C10m11m	SD101下層	土師器	非ロクロ調整皿	A1類	5.5	1.3		
E-286	98Cb	VE C11m	SD101下層	土師器	非ロクロ調整皿	A3類	5.3	1.5		
E-287	98Cb	VE C11m	SD101下層	土師器	非ロクロ調整皿	A3類	5.4	1.2		
E-288	98Cb	VE C10m11m	SD101下層	土師器	非ロクロ調整皿	A4類	5.3	1.2		
E-289	98Cb	VE C10m	SD101下層	土師器	非ロクロ調整皿	A4類	5.5	1.5		
E-290	98Cb	VE C11m	SD101下層	土師器	非ロクロ調整皿	B2類	5.3	1.3		
E-291	98Cb	VE C11l	SD101下層	土師器	土鈴		長4.8	幅3.8		重17.8
E-292	98Cb	VE C11m	SD101下層	常滑陶器	甕	9型式	+37.8	+7.8		
E-293	98Cb	VE C11m	SD101下層	瓦器	羽釜		+13.4			
E-294	98Cb	VE C11m	SD101下層	土師器	内耳鍋		+28.6	+4.6		
E-295	98Cb	VE C3m	SD101下層	土師器	羽釜		+19.8	+2.5		
E-296	98Cb	VE C11m	SD101中層	土師器	内耳鍋		+28.6	+6.4		
E-297	98Cb	VE C11m	SD101中層	土師器	内耳鍋		+28.6	+8.1		
E-298	98Cb	VE C11m	SD101中層	土師器	内耳鍋		+29.4	+7.7		
E-299	98Cb		SD101中層	土師器	伊勢型鍋			+1.7		
E-300	98Cb	VE C11m	SD101下層	常滑陶器	三筋甕	2型式		+6.7		
E-301	98Cb	VE C11m	SD101中層	常滑陶器	甕	6a型式	+20.4	+5.2		
E-302	98Cb	VE C11m	SD101中層	土師器	ロクロ調整皿	1類	+11.8	1.8	+6.0	
E-303	98Cb	VE C11m	SD101中層	土師器	ロクロ調整皿	1類	+11.2	2.3	4.8	
E-304	98Cb	VE C11m	SD101中層	土師器	非ロクロ調整皿	A1類	6	1.3		
E-305	98Cb	VE C11m	SD101中層	土師器	非ロクロ調整皿	A1類	5.6	1.3		
E-306	98Cb	VE C11m	SD101中層	土師器	非ロクロ調整皿	A2類	5.6	1.2		
E-307	98Cb	VE C11m	SD101中層	瓦器	硯		長+7.5	幅6.0	厚1.5	重80.2
E-308	98Cb	VE C11m	SD101中層	尾張型山茶碗	碗	第4型式		+2.2	+9.4	
E-309	98Cb	VE C11m	SD101中層	尾張型山茶碗	碗	第5型式		+3.1	+8.8	
E-310	98Cb	VE C11m	SD101中層	尾張型山茶碗	碗	第6型式		+2.4	+7.8	
E-311	98Cb	VE C11m	SD101中層	東濃型山茶碗	碗	大畑大洞	+13.0	+3.3		
E-312	98Cb	VE C11m	SD101中層	東濃型山茶碗	碗	大畑大洞		+2.3	+5.0	
E-313	98Cb	VE C10m	SD101中層	東濃型山茶碗	碗	大畑大洞		+1.6	+5.6	
E-314	98Cb	VE C11m	SD101中層	東濃型山茶碗	碗	大畑大洞新	+12.2	3.6	+4.6	
E-315	98Cb	VE C11m	SD101中層	東濃型山茶碗	碗	大畑大洞新		+2.2	+4.4	
E-316	98Cb	VE C11m	SD101中層	東濃型山茶碗	碗	大畑大洞新		+2.3	+4.4	
E-317	98Cb	VE C11m	SD101中層	東濃型山茶碗	碗	大畑大洞新		+1.8	+4.8	
E-318	98Cb	VE C11m	SD101中層	東濃型山茶碗	碗	大畑大洞新		+1.2	+3.2	
E-319	98Cb	VE C11m	SD101中層	東濃型山茶碗	碗	大畑大洞新		+1.8	+3.2	
E-320	98Cb	VE C11m	SD101中層	東濃型山茶碗	碗	大畑大洞新		+0.8	+3.0	
E-321	98Cb	VE C11m	SD101中層	東濃型山茶碗	碗	大畑大洞新		+2.1	+2.8	
E-322	98Cb	VE C11m	SD101中層	瀬戸美濃陶器	蓋甕皿	1類	+12.2	+1.1		
E-323	98Cb	VE C11m	SD101中層	東濃型山茶碗	皿	大畑大洞	+9.6	1.5	+7.0	
E-324	98Cb	VE C11m	SD101中層	東濃型山茶碗	皿	大畑大洞新	+8.8	1.1	+6.0	
E-325	98Cb	VE C11m	SD101中層	東濃型山茶碗	皿	大畑大洞新	+8.3	1.2	5.6	
E-326	98Cb	VE C11m	SD101中層	東濃型山茶碗	皿	大畑大洞新	+8.2	0.9	6.2	
E-327	98Cb	VE C11m	SD101中層	東濃型山茶碗	皿	大畑大洞新	+7.8	1.3	+3.4	
E-328	98Cb	VE C11m	SD101中層	瀬戸美濃陶器	蓋甕皿	1類	+10.0	+2.0		
E-329	98Cb	VE C11m	SD101中層	瀬戸美濃陶器	蓋甕皿	1類	+9.8	+1.5		
E-330	98Cb	VE C11m	SD101中層	瀬戸美濃陶器	蓋甕皿	1類	+9.0	1.7	+3.4	
E-331	98Cb	VE C11m	SD101中層	瀬戸美濃陶器	蓋甕皿	1類	+1.1	+3.8		
E-332	98Cb	VE C11m	SD101中層	瀬戸美濃陶器	蓋甕皿	1類	+0.7	+3.4		
E-333	98Cb	VE C10m	SD101中層	瀬戸美濃陶器	縁附小皿	古瀬戸後I期		+1.2	+4.3	
E-334	98Cb	VE C11m	SD101中層	瀬戸美濃陶器	天目茶碗	古瀬戸後II期	+11.8	+5.0		
E-335	98Cb	VE C12a	SD101中層	瀬戸美濃陶器	天目茶碗	古瀬戸後I期新	+12.0	+5.0		
E-336	98Cb	VE C12m	SD101中層	瀬戸美濃陶器	天目茶碗	古瀬戸後I期	+11.8	+4.8		
E-337	98Cb	VE C12m	SD101中層	瀬戸美濃陶器	仏前具	大塚1		+2.3	4.8	
E-338	98Cb	VE C12a	SD101中層	瀬戸美濃陶器	腰折皿	古瀬戸後I期新	+12.0	2.6	+6.8	
E-339	98Cb	VE C11m	SD101中層	瀬戸美濃陶器	西(三)耳壺	古瀬戸後I・II期		+3.6		
E-340	98Cb	VE C9m	SD101中層	瀬戸美濃陶器	梅瓶	古瀬戸中・IV期		+12.7	9	
E-341	98Cb	VE C12m	SD101中層	瀬戸美濃陶器	瓶子	古瀬戸中I・II期		+6.9		
E-342	98Cb	VE C11m	SD101中層	瀬戸美濃陶器	折縁深皿	古瀬戸後I期古	+32.0	3.5		
E-343	98Cb	VE C12a	SD101中層	瀬戸美濃陶器	漆鉢	古瀬戸後I期新	+28.0	+3.0		
E-344	98Cb	VE C11l	SD101中層	瀬戸美濃陶器	漆鉢	古瀬戸後I期新	+28.2	+3.9		
E-345	98Cb	VE C12a	SD101中層	瀬戸美濃陶器	漆鉢	古瀬戸後I期新	+32.4	+5.6		
E-346	98Cb	VE C11n	SD101中層	瀬戸美濃陶器	漆鉢	古瀬戸後I期新	+29.2	+2.5		
E-347	98Cb	VE C11m	SD101中層	瀬戸美濃陶器	漆鉢	古瀬戸後I期新	+31.0	+4.0		
E-348	98Cb	VE C11m	SD101中層	瀬戸美濃陶器	漆鉢	古瀬戸後I期新	+30.4	+2.6		
E-349	98Cb	VE C11m	SD101中層	瀬戸美濃陶器	漆鉢	古瀬戸後I期新	+25.4	+2.7		
E-350	98Cb	VE C11m	SD101中層	瀬戸美濃陶器	漆鉢	古瀬戸後I期新	+25.2	+3.1		

登録番号	調査区	グリップ	遺構番号	産地・材質	器種	型式・時期	口径(cm)	器高(cm)	底径(cm)	備考
E-351	98Cb	VEC13q	SD101中層	瀬戸美濃陶器	醬鉢	大塚1前半	*31.0	*3.4		
E-352	98Cb	VEC12h	SD101中層	瀬戸美濃陶器	醬鉢	大塚1前半	*24.6	*2.1		
E-353	98Cb	VEC11m	SD101中層	瀬戸美濃陶器	醬鉢	古瀬戸後IV期新		*3.0		
E-354	98Cb	VEC11n	SD101中層	瀬戸美濃陶器	醬鉢	古瀬戸後IV期新		*2.6		
E-355	98Cb	VEC11m	SD101中層	瀬戸美濃陶器	醬鉢	古瀬戸後IV期新		*2.9		
E-356	98Cb	VEC11m	SD101中層	瀬戸美濃陶器	醬鉢	古瀬戸後IV期新		*2.2		
E-357	98Cb	VEC11l	SD101中層	瀬戸美濃陶器	醬鉢	大塚1前半		*2.2		
E-358	98Cb	VEC11o	SD101中層	中国青磁				*2.1		
E-359	98Cb	VEC12a	SD101中層	中国青磁				*2.3		
E-360	98Cb		SD101中層	中国青磁	椀花皿	龍泉窯系		*1.4		
E-361	98Cb	VEC11n	SD101中層	中国青磁				*3.0		*5.0
E-362	98Cb	VEC11m	SD101中層	中国青花				*0.6		
E-363	98Cb	VEC11n	SD101中層	山茶碗	陶丸		長2.1	幅2.2	厚2.0	重9.5
E-364	98A	VEC4g	SD101上層	尾張型山茶碗	碗	第6型式		*3.2	*8.2	
E-365	98A	VEC5f	SD101上層	尾張型山茶碗	碗	第6型式		*2.1	*7.4	
E-366	98A	VEC4f	SD101上層	東濃型山茶碗	碗	大塚大洞新	*13.2	*3.2		
E-367	98A	VEC4g	SD101上層	東濃型山茶碗	碗	大塚大洞	*13.6	*2.0		
E-368	98A	VEC3f	SD101上層	東濃型山茶碗	碗	大塚大洞新		*2.7	*6.0	
E-369	98A	VEC4g	SD101上層	瀬戸美濃陶器	蓋面皿	1期		*1.3	*3.6	
E-370	98A	VEC4g	SD101上層	瀬戸美濃陶器	蓋面皿	1期	*11.0	*2.0	*5.8	
E-371	98A		SD101上層	瀬戸美濃陶器	蓋面皿	1期	*10.2	2.4	4.8	
E-372	98A	VEC3f	SD101上層	瀬戸美濃陶器	蓋面皿	1期	*10.2	*2.5		
E-373	98A	VEC3f	SD101上層	土師器	口コ調整皿	1期	11.5	2.1	5.1	
E-374	98A	VEC4g	SD101上層	瀬戸美濃陶器	醬鉢	古瀬戸後IV期新	*29.0	*5.0		
E-375	98A	VEC2a	SD101上層	瀬戸美濃陶器	醬鉢	古瀬戸後IV期新	*24.2	*2.7		
E-376	98A	VEC5g	SD101上層	瀬戸美濃陶器	醬鉢	古瀬戸後IV期新		*2.4		
E-377	98A	VEC2f	SD101上層	瀬戸美濃陶器	醬鉢	古瀬戸後IV期新		*2.1		
E-378	98A	VEC3f	SD101上層	瀬戸美濃陶器	醬鉢	古瀬戸後IV期新		*2.7		
E-379	98A	VEC4f	SD101上層	瀬戸美濃陶器	醬鉢	古瀬戸後IV期新		*3.7	*9.2	
E-380	98A	VEC4g	SD101上層	瀬戸美濃陶器	蓋	古瀬戸後IV期		*3.4	*9.2	
E-381	98A	VEC4g	SD101上層	常滑陶器	三坊壺系	2~3型式	*10.0	*4.5		
E-382	98A	VEC2a	SD101上層	常滑陶器	小壺型	10型式		*3.6	*7.6	
E-383	98A	VEC4g	SD101上層	瀬戸美濃陶器	加工工壁		*長2.7	*幅2.7	*厚0.9	重8.2
E-384	98B	VEC6i	SD101上層	東濃型山茶碗	碗	大洞東		*2.9	*3.4	
E-385	98B	VEC6j	SD101上層	瀬戸美濃陶器	蓋面皿	1期	*11.8	*1.8		
E-386	98B	VEC6j	SD101上層	瀬戸美濃陶器	蓋面皿	1期	*10.0	*1.9		
E-387	98B	VEC6j	SD101上層	瀬戸美濃陶器	蓋面皿	1期	*9.8	1.3	*4.4	
E-388	98B	VEC6j	SD101上層	瀬戸美濃陶器	仏納具	古瀬戸後IV期新・大塚	*11.0	*3.5		
E-389	98B	VEC6j	SD101上層	瀬戸美濃陶器	天目茶碗	大塚2前半	*10.8	*5.2		
E-390	98B	VEC7j	SD101上層	瀬戸美濃陶器	内丸皿	大塚3後半	*4.6	2	*5.2	
E-391	98B	VEC7j	SD101上層	瀬戸美濃陶器	折縁皿	古瀬戸後I・II期	*10.4	2.1	*7.0	
E-392	98B	VEC9k	SD101上層	瀬戸美濃陶器	内丸皿	大塚3後半	10.3	2	5.2	
E-393	98B	VEC9k	SD101上層	瀬戸美濃陶器	縁輪はきみ皿	大塚1?	*11.6	2.1	4.7	
E-394	98B	VEC6j	SD101上層	瀬戸美濃陶器	梅瓶	古瀬戸中I・II期		*4.1	*9.6	
E-395	98B	VEC8k	SD101上層	瀬戸美濃陶器	瓶子	古瀬戸後IV期古		*5.2		
E-396	98B	VEC8k	SD101上層	瀬戸美濃陶器	不明	不明	*4.4	*3.2		
E-397	98B	VEC7k	SD101上層	瀬戸美濃陶器	羽釜	大塚1		*4.3		
E-398	98B		SD101上層	瀬戸美濃陶器	内耳鍋	古瀬戸後II期	*18.0	*4.6		
E-399	98B	VEC7j	SD101上層	瀬戸美濃陶器	不明	不明		*3.5		
E-400	98B	VEC6k	SD101上層	瀬戸美濃陶器	醬鉢	古瀬戸後IV期新	*31.0	*4.1		
E-401	98B		SD101上層	瀬戸美濃陶器	醬鉢	大塚4前半		*1.4		
E-402	98B	VEC6j	SD101上層	瀬戸美濃陶器	醬鉢	古瀬戸後IV期新	*30.0	*3.2		
E-403	98B	VEC7j	SD101上層	瀬戸美濃陶器	醬鉢	古瀬戸後IV期新	*31.2	*3.9		
E-404	98B	VEC8k	SD101上層	瀬戸美濃陶器	醬鉢	古瀬戸後IV期新		*10.2	*6.2	
E-405	98B	VEC6j	SD101上層	瀬戸美濃陶器	醬鉢	古瀬戸後IV期新		*3.6	*9.6	
E-406	98B	VEC6j	SD101上層	土師器	内耳鍋		*23.4	*4.8		
E-407	98B		SD101上層	土師器	内耳鍋		*21.4	*4.0		
E-408	98B	VEC9k	SD101上層	中国白磁	椀皿		*14.6	2.8	*8.2	
E-409	98B	VEC6j	SD101上層	瀬戸美濃陶器	加工工壁	古瀬戸後IV期新	長2.5	幅2.4	厚0.8	節目付大1
E-410	98B	VEC6j	SD101上層	山茶碗	陶丸		長2.1	幅2.1	厚2.0	重9.7
E-411	98B	VEC9k	SD101上層	土師器	非口コ調整皿 A1期		6.6	1.1		
E-412	98B	VEC7j	SD101上層	土師器	非口コ調整皿 A1期		5.4	1.2		
E-413	98B	VEC7j	SD101上層	土師器	非口コ調整皿 A1期		*5.5	1		
E-414	98B	VEC7j	SD101上層	土師器	非口コ調整皿 A1期		5.6	1.5		
E-415	98B	VEC7j	SD101上層	土師器	非口コ調整皿 A1期		5.5	1.3		
E-416	98B	VEC7j	SD101上層	土師器	非口コ調整皿 A1期		*5.7	1.2		
E-417	98B	VEC7j	SD101上層	土師器	非口コ調整皿 A1期		*5.6	1		
E-418	98B	VEC7j	SD101上層	土師器	非口コ調整皿 A1期		*5.7	1.2		
E-419	98B	VEC7j	SD101上層	土師器	非口コ調整皿 A1期		*5.3	1.3		
E-420	98B	VEC7j	SD101上層	土師器	非口コ調整皿 A1期		*5.7	1.3		

登録番号	調査区	グリップ	遺構番号	産地・材質	器種	型式・時期	口径(cm)	器高(cm)	底径(cm)	備考
E-421	98B	WC7	SD101上層	土師器	非ロクロ調整皿	A4類	5.4	1.4		
E-422	98B	WC7	SD101上層	土師器	非ロクロ調整皿	A4類	5.5	1.5		
E-423	98B	WC7	SD101上層	土師器	非ロクロ調整皿	A4類	+5.9	1.2		
E-424	98B	WC7	SD101上層	土師器	非ロクロ調整皿	A4類	5.4	1.6		
E-425	98B	WC7	SD101上層	土師器	非ロクロ調整皿	A4類	+5.2	1		
E-426	98B	WC7	SD101上層	土師器	非ロクロ調整皿	A5類	6	1.3		
E-427	98B	WC7	SD101上層	土師器	非ロクロ調整皿	A5類	5.4	1.5		
E-428	98B	WC7	SD101上層	土師器	非ロクロ調整皿	A5類	5.7	1.7		
E-429	98B	WC7	SD101上層	土師器	非ロクロ調整皿	A5類	6	1.4		
E-430	98B	WC7	SD101上層	土師器	非ロクロ調整皿	A5類	5.7	1.2		
E-431	98B	WC7	SD101上層	土師器	非ロクロ調整皿	A5類	+5.8	1.3		
E-432	98B	WC7	SD101上層	土師器	非ロクロ調整皿	A5類	+5.4	1		
E-433	98B	WC7	SD101上層	土師器	非ロクロ調整皿	A5類	5.8	1.3		
E-434	98B	WC7	SD101上層	土師器	非ロクロ調整皿	A5類	+5.1	1		
E-435	98B	WC6	SD101上層	土師器	非ロクロ調整皿	A5類	+4.9	0.9		
E-436	98B	WC7	SD101上層	土師器	非ロクロ調整皿	A5類	+5.4	0.9		
E-437	98Ca	WC9	SD101上層	尾張型山茶碗	碗	第7型式	+2.4	+6.2		
E-438	98Ca	WC10m	SD101上層	東濃型山茶碗	碗	大畑大洞新	+3.1	+4.0		
E-439	98Ca	WC10m	SD101上層	東濃型山茶碗	碗	大畑大洞新	+2.1	+4.0		
E-440	98Ca	WC10m	SD101上層	瀬戸美濃陶器	重脛皿	1類	+13.4	+2.6		
E-441	98Ca	WC9m	SD101上層	瀬戸美濃陶器	平碗	古瀬戸後Ⅱ期	+1.4	+3.4		
E-442	98Ca	WC10	SD101上層	瀬戸美濃陶器	仏前具	大塚1	+3.4	3.8		
E-443	98Ca	WC9	SD101上層	瀬戸美濃陶器	縁輪小皿	古瀬戸後Ⅱ期新	+10.0	2.4	+4.4	
E-444	98Ca	WC10m	SD101上層	土師器	ロクロ調整皿	3類	6.9	1.5		
E-445	98Ca	WC10m	SD101上層	瀬戸美濃陶器	漆鉢	大塚1前半	+28.0	+4.4		
E-446	98Ca	WC9	SD101上層	瀬戸美濃陶器	甕	大塚3・4	+16.6	+9.4		
E-447	98Ca	WC10m	SD101上層	常滑陶器	甕	9型式	+7.8	+7.0		
E-448	98Cb	WC11m	SD101上層	東濃型山茶碗	碗	大畑大洞	+12.8	+3.0		
E-449	98Cb	WC9m	SD101上層	東濃型山茶碗	碗	大畑大洞新	+10.8	+3.6		
E-450	98Cb	WC10m	SD101上層	東濃型山茶碗	碗	大畑大洞	+11.8	3.5	+2.6	
E-451	98Cb	WC10m	SD101上層	瀬戸美濃陶器	重脛皿	1類	+10.6	1.9	4.6	
E-452	98Cb	WC9m	SD101上層	瀬戸美濃陶器	縁皿	大塚2前半	+10.2	2.1	+6.0	
E-453	98Cb	WC11	SD101上層	瀬戸美濃陶器	仏前具	大塚1	+2.5	4.8		
E-454	98Cb	WC9m	SD101上層	瀬戸美濃陶器	仏前具	大塚1	+5.4	5.4		
E-455	98Cb	WC10m	SD101上層	瀬戸美濃陶器	漆鉢	古瀬戸後Ⅱ期新	+31.4	+3.3		
E-456	98Cb	WC10m	SD101上層	瀬戸美濃陶器	漆鉢	古瀬戸後Ⅱ期新	+10.0	+2.0		
E-457	98Cb	WC12a	SD101上層	瀬戸美濃陶器	漆鉢	古瀬戸後Ⅱ期新	+29.6	+4.9		
E-458	98Cb	WC11m	SD101上層	瀬戸美濃陶器	漆鉢	古瀬戸後Ⅱ期新	+24.0	+2.0		
E-459	98Cb	WC11	SD101上層	瀬戸美濃陶器	漆鉢	大塚3前半	+26.4	+3.8		
E-460	98Cb	WC11m	SD101上層	瀬戸美濃陶器	袴形香炉	古瀬戸後Ⅱ期新	+10.8	4.3	+5.4	
E-461	98Cb	WC9m	SD101上層	土師器	内耳鍋		+28.4	+7.3		
E-462	98Cb	WC9m	SD101上層	土師器	羽付鍋		+39.6	+8.0		
E-463	98Cb	WC11m	SD101上層	土師器	ロクロ調整皿	3類	+7.2	1.2	4.4	
E-464	98A	WC3a	SD09	東濃型山茶碗	碗	大畑大洞	+2.0	+4.4		
E-465	98A	WC4f	SD09	瀬戸美濃陶器	折縁小皿	古瀬戸後Ⅱ期	+8.2	+1.9		
E-466	98A	WC4f	SD09	瀬戸美濃陶器	志野丸皿	大塚4後半	+10.0	2	+6.4	
E-467	98A	WC5g	SD09	瀬戸美濃陶器	志野丸皿	登家第1小期	+11.8	2.5	+6.4	
E-468	98A	WC5g	SD09	瀬戸美濃陶器	志野盤(大皿)	大塚4後半	+25.2	5	+14.2	
E-469	98A	WC4f	SD09	瀬戸美濃陶器	?大皿	大塚3・4	+27.0	6	+13.6	無胎
E-470	98A	WC4f	SD09	瀬戸美濃陶器	志野四方向付	大塚4後半	+4.6			
E-471	98A	WC4f	SD09	中国青花			+4.1			
E-472	98A	WC5g	SD09	土師器	内耳鍋		+25.6	+4.3		
E-473	98B	WC6h	SD07	瀬戸美濃陶器	重脛皿	1類	+1.4	+4.0		
E-474	98B	WC6	SD07	瀬戸美濃陶器	天目茶碗	古瀬戸後Ⅱ期	+11.0	+5.4		
E-475	98B	WC7	SD07	瀬戸美濃陶器	天目茶碗	大塚4前半	+2.5	+4.6		
E-476	98B	WC6	SD07	瀬戸美濃陶器	卍皿	古瀬戸後Ⅱ期新	+12.0	2		
E-477	98B	WC6	SD07	瀬戸美濃陶器	志野丸皿	大塚4後半	+12.8	3	7.8	
E-478	98B	WC6	SD07	瀬戸美濃陶器	志野小杯	大塚4後半	6.5	3.6	3.4	
E-479	98B	WC6	SD07	土師器	非ロクロ調整皿	A2類	6.4	1.2		
E-480	98B	WC7	SD07	土師器	内耳鍋		+20.6	+6.1		
E-481	98B	WC7k	SD07	土師器	焙烙		+29.6	+6.9		
E-482	98B	WC7	SD07	瀬戸美濃陶器	漆鉢	古瀬戸後Ⅱ期新	+5.0	+9.0		
E-483	98B	WC6h	SD07	瀬戸美濃陶器	西方向付	大塚4後半	11.6	6.6	11.1	
E-484	98B	WC7	SD03	尾張型山茶碗	皿	第7・8型式	+8.0	1.3	5.4	
E-485	98B	WC8k9k	SD03	瀬戸美濃陶器	重脛皿	1類	+10.6	2.1	+4.4	
E-486	98B	WC7h	SD03	瀬戸美濃陶器	縁皿	大塚3後半	+10.4	2.2	+6.8	
E-487	98B	WC9k	SD03	瀬戸美濃陶器	折縁皿	大塚4前半	+12.2	2.5		
E-488	98B	WC9k	SD03	瀬戸美濃陶器	天目茶碗	大塚3後半	+11.8	+5.3		
E-489	98B	WC6	SD03	瀬戸美濃陶器	漆鉢	古瀬戸後Ⅱ期新	+33.0	+3.7		
E-490	98B	WC7	SD03	土師器	焙烙		+35.2	5.7		

登録番号	調査区	グリッド	遺構番号	産地・材質	器種	型式・時期	口徑(cm)	器高(cm)	底径(cm)	備考
E-491	98B	VE C9k	SD03	中国青花				+9.8	2.5	+5.8
E-492	98B	VE C8	SD03	土師器	ロク口調整皿	3期		+8.4	1.8	+5.2
E-493	98B	VE C8	SD03	瀬戸美濃陶器	志野半帯碗	大塚4後半			+1.2	+6.0
E-494	98B	VE C9k	SD03	土師器	非ロク口調整皿	C期		4.7	1.2	
E-495	98B	VE C9k	SD03	瀬戸美濃陶器	加工内盤(様皿)	大塚3		長2.3	幅2.3	厚1.0 重11.4
E-496	98B	VE C7i	SD02	東濃型山茶碗	大塚大洞			+12.4	+3.3	
E-497	98B	VE C7i	SD02	東濃型山茶碗	大塚大洞			+7.6	1	+4.2
E-498	98B	VE C8j	SD02	瀬戸美濃陶器	蓋内皿	1期			+1.3	+3.6
E-499	98B	VE C9h	SD02	瀬戸美濃陶器	志野絵丸皿	登業第1小期		+12.4	3.1	
E-500	98B	VE C8j	SD02	瀬戸美濃陶器	天日茶碗	古瀬戸後IV期新		+11.2	+5.4	
E-501	98B	VE C5h	SD02	瀬戸美濃陶器	天日茶碗	登業第1小期		11.8	6.8	4.8
E-502	98B	VE C7i	SD02	瀬戸美濃陶器	天日茶碗	大塚4後半		+10.8	+5.2	
E-503	98B	VE C8j	SD02	瀬戸美濃陶器	天日茶碗	大塚4後半		+11.6	+5.1	
E-504	98B	VE C7j	SD02	瀬戸美濃陶器	丸碗	大塚4前半		+11.4	+4.4	
E-505	98B	VE C8h	SD02	瀬戸美濃陶器	黄瀬戸向付	大塚4		+12.8	4	+7.6
E-506	98B	VE C8j	SD02	瀬戸美濃陶器	漆鉢	古瀬戸後IV期新			+2.1	
E-507	98B	VE C7j	SD02	瀬戸美濃陶器	漆鉢	大塚1前半			+2.4	
E-508	98B	VE C7j	SD02	瀬戸美濃陶器	漆鉢	大塚3前半			+2.5	
E-509	98B	VE C6j	SD02	瀬戸美濃陶器	漆鉢	大塚1前半		+26.6	+4.5	
E-510	98B	VE C6j	SD02	瀬戸美濃陶器	漆鉢	大塚3前半		+30.6	+3.5	
E-511	98B	VE C7i	SD02	瀬戸美濃陶器	蓋鉢	古瀬戸後Ⅰ・Ⅱ期			+3.0	+14.4
E-512	98B	VE C8h	SD02	瀬戸美濃陶器	折縁深皿	古瀬戸中期			+6.8	+16.8
E-513	98B	VE C7j	SD02	瀬戸美濃陶器	西(三)耳壺	古瀬戸前期		+11.0	+4.2	
E-514	98B	VE C7j	SD02	瀬戸美濃陶器	西(三)耳壺	古瀬戸前IV期			+8.1	
E-515	98B	VE C7j	SD02	瀬戸美濃陶器	徳利	大塚3			+8.3	+10.4
E-516	98B	VE C8j	SD02	瀬戸美濃陶器	水差	大塚3・4		+13.6	+5.8	
E-517	98B	VE C7j	SD02	常滑陶器	広口壺	5~6型式			+5.7	+11.8
E-518	98B	VE C7j	SD02	常滑陶器	壺	10型式		+24.6	+5.3	
E-519	98B	VE C8j	SD02	瓦器	羽釜				+2.9	
E-520	98B	VE C8j	SD02	土師器	内耳鍋			+23.2	+8.8	
E-521	98B	VE C6j	SD02	土師器	ロク口調整皿	1期		+10.4	1.8	5.6
E-522	98B	VE C8	SD02	土師器	ロク口調整皿	1期		+10.2	2	+5.6
E-523	98B	VE C8j	SD02	土師器	ロク口調整皿	1期		+11.2	3	+6.2
E-524	98B	VE C7i	SD02	瀬戸美濃陶器	黄瀬戸向付	大塚4		+9.4	+2.1	
E-525	98B	VE C8j	SD02	瀬戸美濃陶器	志野四方向付	大塚4後半		+13.6	4.6	+12.4
E-526	98A	VE C5g	SD02	瀬戸美濃陶器	志野四方向付	大塚4後半		+12.6	+4.8	+12.4
E-527	98A	VE C5g	SD02	瀬戸美濃陶器	志野四方向付	大塚4後半			+2.1	+13.2
E-528	98A	VE C5g	SD02	瀬戸美濃陶器	天日茶碗	古瀬戸後IV期新			+1.9	4.3
E-529	98A	VE C6j	SD02	瀬戸美濃陶器	内美皿	大塚4			+2.0	6
E-530	98A	VE C5g	SD02	瀬戸美濃陶器	志野絵丸皿	登業第1小期				
E-531	98A	VE C5g	SD02	瀬戸美濃陶器	大皿	大塚3・4		+26.2	4.7	+13.0
E-532	98A	VE C5g	SD02	瀬戸美濃陶器	花瓶	古瀬戸後IV期新			+1.8	+6.4
E-533	98A	VE C5g	SD02	瀬戸美濃陶器	漆鉢	古瀬戸後IV期新			+2.5	
E-534	98A	VE C5g	SD02	瀬戸美濃陶器	漆鉢	大塚3前半			+3.0	
E-535	98A	VE C5g	SD02	瀬戸美濃陶器	漆鉢	大塚3後半			+2.5	
E-536	98A	VE C5g	SD02	瀬戸美濃陶器	漆鉢	大塚3・4			+3.3	+11.0
E-537	98A	VE C5g	SD02	瀬戸美濃陶器	漆鉢	大塚3後半		+25.8	3	
E-538	98A	VE C5g	SD02	瀬戸美濃陶器	漆鉢	大塚4後半		+30.8	+4.4	
E-539	98A	VE C5g	SD02	土師器	ロク口調整皿	3期		+8.4	1.6	+5.2
E-540	98A	VE C4f	SD02	瀬戸美濃陶器	加工内盤			長5.5	幅5.5	厚1.5 重56.3
E-541	98A	VE C5g	SD02	瀬戸美濃陶器	加工内盤			長2.0	幅2.0	厚0.8 重3.4
E-542	98B	VE C8j	SD04	瀬戸美濃陶器	天日茶碗	古瀬戸後IV期新		+11.6	+3.5	
E-543	98B	VE C8j	SD04	瀬戸美濃陶器	梅瓶	古瀬戸中Ⅰ・Ⅱ期			+5.8	
E-544	98B	VE C8j	SD04	土師器	内耳鍋			+18.8	3.4	
E-545	98B	VE C8j	SD04	土師器	釜			+14.8	+5.1	
E-546	98B	VE C8j	SD04	土師器	ロク口調整皿	1期		+13.2	2.7	
E-547	98B	VE C9h	SD05	瀬戸美濃陶器	口広有耳壺	古瀬戸後IV期		+13.8	+4.2	112と同一か
E-548	98Ca	VE C9i	SD05	土師器	ロク口調整皿	1期		+10.9	2.5	5.4
E-549	98B	VE C9i	SD05	山茶碗	陶丸			長2.1	幅2.1	厚2.0 重9.7
E-550	98Ca	VE C9i	SD06	中国青花				+12.0	+1.5	
E-551	98A	VE C2e	SD08	東濃型山茶碗	碗	大洞東		+11.0	3.5	+4.2
E-552	98A	VE C3g	SD08	産地不明磁器				+11.6	+5.5	
E-553	98A	VE C4f	SD08	瀬戸美濃陶器	蓋	登業第8小期			+3.1	
E-554	98A	VE C4f	SD08	瀬戸美濃陶器	加工内盤	登業第8小期		長2.0	幅2.3	厚1.0 重5.6
E-555	98B	VE C8h	SD01	東濃型山茶碗	碗	大塚大洞		+12.4	+4.2	
E-556	98B	VE C7h	SD01	瀬戸美濃陶器	志野丸皿	大塚4後半		+12.2	2.8	+6.4
E-557	98B	VE C7j	SD01	瀬戸美濃陶器	徳利	登業第8小期			+7.4	
E-558	98B	VE C7h	SD01	瀬戸美濃陶器	漆鉢	古瀬戸後IV期新		+29.0	+3.3	
E-559	98B	VE C8h	SX02	東濃型山茶碗	碗	大洞東		+11.2	2.9	+3.0
E-560	98B	VE C7h	SX02	瀬戸美濃陶器	折縁ソギ皿	大塚4前半		+11.0	2.4	+5.6

遺物一覽表9

登録番号	調査区	グリッド	遺構番号	産地・材質	器種	型式・時期	口徑(cm)	器高(cm)	底径(cm)	備考
E-561	98B	VE C9g	SK02	瀬戸美濃陶器	灯明皿	登窯第8小期	+11.0	+1.9		
E-562	98A	VE C6f	SK02	瀬戸美濃陶器	丸碗	登窯第8小期	+11.4	+4.2		
E-563	98B	VE C6g	SK02	瀬戸美濃陶器	丸碗	登窯第8小期	+9.5	5.9	+3.7	
E-564	98B	VE C9h	SK02	瀬戸美濃陶器	丸碗	登窯第8小期	2.7	1.9	1	
E-565	98B	VE C8g	SK02	中国青花				+1.1	+2.6	
E-566	98B	VE C7g	SK02	瀬戸美濃陶器	漆鉢	大窯3前半	+29.8	+5.0		
E-567	98B	VE C9dH	SK02	常滑陶器	片口鉢Ⅱ類	9~11型式		+2.6	+11.4	
E-568	98B	VE C9h	SK02	常滑陶器	片口鉢Ⅱ類	9型式		+4.6		
E-569	98B	VE C7h	SK01	東濃型山茶碗	皿	大畑大洞新	+8.0	1.1	+4.6	
E-570	98B	VE C9h	SK01	瀬戸美濃陶器	重溜皿	2類	+8.6	2	+3.6	
E-571	98B	VE C6h7h	SK01	瀬戸美濃陶器	椀皿	大窯3後半	+11.4	3	+5.8	
E-572	98B	VE C7g	SK01	瀬戸美濃陶器	折縁皿	大窯3後半	+10.8	2.4	+5.4	
E-573	98B	VE C5g	SK01	瀬戸美濃陶器	椀皿	大窯3	+10.8	2.4	+6.4	
E-574	98B	VE C7g	SK01	瀬戸美濃陶器	梅瓶	古瀬戸後IV期古	+4.6	+2.7		
E-575	98B	VE C6g	SK01	瀬戸美濃陶器	小壺?	古瀬戸後IV期		+5.0	+6.0	
E-576	98B	VE C7g	SK01	瀬戸美濃陶器	漆鉢	大窯4後半		+2.8		
E-577	98B	VE C7g	SK01	瀬戸美濃陶器	志野四方内付	大窯4後半		+4.0		
E-578	98B	VE C8g	SK01	土師器	火灰斗			+7.1		
E-579	98A	VE C7g	SK01	中国青花	皿			+6.7	+5.4	
E-580	98A	VE C6h	SK01	中国青花	碗			+5.3		
E-581	98B	VE C7g	SK01	瓦器	火鉢		+50.0	+5.8		
E-582	98A	VE C3f	検出 I	東濃型山茶碗	碗	大洞東	+12.8	3.3	+4.4	
E-583	98A	VE C19c	検出 I	瀬戸美濃陶器	重溜皿	1類	+6.6	+1.8		
E-584	98A	VE C2c	検出 I	瀬戸美濃陶器	重溜皿	1類	+10.0	+1.8		
E-585	98A	VE C2c	検出 I	瀬戸美濃陶器	小天目	大窯4前半	+5.4	3	+2.4	
E-586	98A	VE C19c	検出 I	瀬戸美濃陶器	志野小碗	大窯4後半	+7.2	+2.4		
E-587	98A	VE C20c	検出 I	瀬戸美濃陶器	内付	大窯4後半		+2.5	+10.8	
E-588	98A	VE C19c	検出 I	中国青花	碗		+11.4	+2.6		
E-589	98A	VE C19c	検出 I	中国白磁	皿			+1.6	+12.0	
E-590	98A	VE C19c	検出 I	瀬戸美濃陶器	加工内盤	大窯	長3.4	幅3.7	厚0.8	重12.3
E-591	98A	VE C1d	検出 I	瀬戸美濃陶器	加工内盤	登窯	長3.6	幅3.6	厚1.1	重16.5
E-592	98A	VE C19b	検出 I	土師器	伊勢型鍋			+2.1		
E-593	98A	VE C2d	検出 I	土師器	羽釜		+15.2	+3.7		
E-594	98A	VE C19c	検出 I	土師器	羽釜		+20.4	+2.7		
E-595	98A	VE C19b	検出 I	常滑陶器	片口鉢Ⅱ類	6b~7型式		+4.8		口縁部内面刻畫
E-596	98A	VE C2c2d	攪乱	常滑陶器	壺			+6.0	+13.2	
E-597	98B	VE C7h7i	検出 I	尾張型山茶碗	皿	第7型式	+7.4	2	+5.4	
E-598	98B	VE C7i	検出 I	瀬戸美濃陶器	丸皿	大窯3	+10.4	2.4	+6.0	
E-599	98B	表土割草	瀬戸美濃陶器	折縁内壳皿	大窯4後半	+11.0	1.9	5.3		
E-600	98B	VE C7i	検出 I	瀬戸美濃陶器	志野菊皿	大窯4後半	+12.4	2.4	+7.2	
E-601	98B	表土割草	産地不明磁器				+12.6	+2.5		
E-602	98B	VE C6h7h	攪乱	常滑陶器	三筋壺	3型式		+7.8	+8.4	
E-603	98B	VE C9h	検出 I	常滑陶器	加工内盤		長2.1	幅2.0	厚1.2	重6.6
E-604	98Cb	VE C10n	SK20	土師器	ロク口調整皿	1類	+10.4	2.1	+6.6	
E-605	98Cb	VE C10n	SK20	土師器	ロク口調整皿	1類	10.8	2.3	6.5	
E-606	98Cb	VE C9h	SK20	土師器	ロク口調整皿	1類	10.7	2.3	4.9	
E-607	98Cb	VE C9h	SK20	土師器	ロク口調整皿	1類	+10.7	1.9	+6.4	
E-608	98Cb	VE C9h	SK20	土師器	ロク口調整皿	1類	+10.0	2.2	+5.2	
E-609	98Cb	VE C9h	SK20	土師器	ロク口調整皿	1類	11.4	2.2	6.5	
E-610	98Cb	VE C9h	SK20	土師器	ロク口調整皿	1類	10.8	2.1	7.7	
E-611	98Cb	VE C9h	SK20	土師器	ロク口調整皿	1類	+11.0	2.2	+6.9	
E-612	98Cb	VE C10n	SK20	瀬戸美濃陶器	重溜皿	3類	+11.0	1.9	5.2	
E-613	98Cb	VE C10n	SK20	瀬戸美濃陶器	折縁皿	大窯4後半	+11.0	+2.3		
E-614	98Cb	VE C10n	SK20	瀬戸美濃陶器	壺	古瀬戸後IV期	5.1	1.9	2.1	
E-615	98Cb	VE C10n	SK20	土師器	火灰斗			+6.2		
E-616	98Cb	VE C10n	SK20	尾張型山茶碗	鉢			+3.5	+10.0	
E-617	98Cb	VE C10n	SK20	土師器	焙烙		+28.8	+5.5		
E-618	98Cb	VE C10n	SK20	土師器	内耳鍋		+21.2	+5.3		
E-619	98Cb	VE C10n	SK20	土師器	内耳鍋			+5.0		
E-620	98Cb	VE C9h	SK20	瀬戸美濃陶器	漆鉢	大窯2	+32.8	+5.5		
E-621	98Cb	VE C10n	SK21	志野呂陶器?	漆鉢	大窯4後半	+29.6	+4.3		
E-622	98Cb	VE C10n	SK20	瀬戸美濃陶器	漆鉢	古瀬戸後IV期	+5.4	+9.8		
E-623	98Cb	VE C11m	SK21	山茶碗	陶丸		長2.3	幅2.3	厚2.1	重11.8
E-624	98Cb	VE C10n	SK20	瀬戸美濃陶器	漆鉢	大窯	+16.6	10	+14.4	
E-625	98Cb	VE C10n	SK20	瀬戸美濃陶器	漆鉢	大窯	+16.8	+7.1		
E-626	98Cb	VE C10n	SK20	瀬戸美濃陶器	漆鉢	大窯		+6.4	+15.8	
E-627	98Cb	VE C9h	SK21	瀬戸美濃陶器	瀬戸黒香茶碗	大窯4後半	+10.4	+7.5	5.2	
E-628	98Cb	VE C10m	SK20	瀬戸美濃陶器	志野四方内付	大窯4後半		+3.9		
E-629	98Cb	VE C9h	SK20	中国青磁	碗	龍泉窯系	+14.8	+5.0		
E-630	98Cb	VE C9h	SK20	中国青花	瑤反皿		+12.4	3.2	+6.4	

登録番号	調査区	グリッド	遺構番号	産地・材質	器種	型式・時期	口径(cm)	器高(cm)	底径(cm)	備考
E-631	98Cb	VE C10n	SK20	中国青花	小杯			+7.4	3.6	
E-632	98Cb	VE C12b	SK25	瀬戸美濃陶器	内耳鍋	古瀬戸後 I 期		+20.2	+6.8	
E-633	98Cb	VE C12b	SK25	瀬戸美濃陶器	醬鉢	古瀬戸後 IV 期新		+2.8		
E-634	98Cb	VE C12b	SK25	瀬戸美濃陶器	縁輪小皿	古瀬戸後 I 期	+13.0	1.9		+8.4
E-635	98Cb	VE C12a	SK27	瀬戸美濃陶器	折縁深皿	古瀬戸 IV 期	+29.0	+4.2		
E-636	98Cb	VE C13a	SK26	土師器	釜		+13.8	4.6		
E-637	98Cb	VE C12q	SK12	瀬戸美濃陶器	天目茶碗	大塚	+11.2	+5.0		
E-638	98Cb	VE C12a	SK23	東濃型山茶碗	皿	大塚大洞	+6.4	1.2		+4.4
E-639	98Cb	VE C15t	SD31	東濃型山茶碗	皿	大塚大洞	+6.4	1.2		+6.0
E-640	98Cb	VE C14t	SD31	東濃型山茶碗	皿	大塚大洞	+6.4	1.3		+6.0
E-641	98Cb	VE C14t	SD31	瀬戸美濃陶器	蓋皿皿	3期	+10.2	2.1		+4.8
E-642	98Cb	VE C14t	SD31	瀬戸美濃陶器	椀皿	大塚2前半	+11.8	2.4		+8.0
E-643	98Cb	VE C14t	SD31	瀬戸美濃陶器	折縁皿	大塚4前半	+11.2	+1.9		
E-644	98Cb	VE C14t	SD31	瀬戸美濃陶器	志野髪皿	大塚4後半	+12.2	2.3		+7.2
E-645	98Cb	VE C14t	SD31	土師器	羽釜		+20.4	+3.8		
E-646	98Cb	VE C15t	SD31	瀬戸美濃陶器	醬鉢	大塚2後半	+27.4	+3.2		
E-647	98Cb	VE C14t	SD31	瀬戸美濃陶器	醬鉢	大塚3後半	+28.6	+3.8		
E-648	98Cb	VE C15t	SD31	瀬戸美濃陶器	深鉢	大塚3	+30.0	+6.6		
E-649	98Cb	VE C15r	SD31	瀬戸美濃陶器	西(三)耳壺	古瀬戸中・IV 期		+3.4		+13.0
E-650	98Cb	VE C15t	SD31	土師器	非ロク口調整皿 C類		5.8	1.3		
E-651	98Cb	VE C14t	SD31	土師器	焼塩釜			+5.0		+1.8
E-652	98Cb	VE C14t	SD31	山茶碗	陶丸		長2.2	幅2.1		重9.6
E-653	98Cb	VE C13q	SD28	東濃型山茶碗	碗	大塚大洞新	+12.4	3.8		+4.0
E-654	98Cb	VE C11a	SD28	土師器	釜		+14.0	+5.0		
E-655	98Cb	VE C11a	SD28	土師器	内耳鍋		+22.4	+9.0		
E-656	98Cb	VE C12a	SD23	瀬戸美濃陶器	天目茶碗	大塚2後半	+12.2	+5.8		
E-657	98Cb	VE C13q	SD23	土師器	非ロク口調整皿 C類		4.9	1		
E-658	98Cb	VE C11m	SD22	瀬戸美濃陶器	醬鉢	大塚1後半	+27.6	+5.7		
E-659	98Cb	VE C12a	SD22	瀬戸美濃陶器	醬鉢	大塚2前半	+25.4	+4.9		
E-660	98Cb	VE C11m	SD15	瀬戸美濃陶器	小壺	大塚	+11.9			+2.9
E-661	98Cb	VE C12b	SD32	東濃型山茶碗	皿	大塚大洞新	+7.8	0.9		+4.2
E-662	98Cb	VE C12b	検出 II	東濃型山茶碗	碗	大洞新	+12.2	3.6		3.9
E-663	98Cb	VE C11a	検出 II	東濃型山茶碗	皿	大塚大洞	+18.2	1.2		+4.2
E-664	98Cb	VE C15a	検出 I	中国白磁			+13.2	+2.8		
E-665	98Cb	VE C11a	検出 I	瀬戸美濃陶器	平底末広碗	古瀬戸中前期	+12.2	5		5.2
E-666	98Cb	VE C11a	検出 I	瀬戸美濃陶器	志野鉄絵丸皿	大塚4後半	+10.6	2.9		+4.9
E-667	98Cb	VE C11a	北壁	瀬戸美濃陶器	徳利	大塚3		+5.1		+13.0
E-668	98Cb	VE C11m	検出 II	土師器	羽釜		+18.8	+3.5		
E-669	98Cb	VE C13a	検出 I	土師器	釜		+15.4	+5.0		
E-670	98Cb	VE C12m	検出 I	土師器	非ロク口調整皿 C類		5	1.3		
E-671	98Cb	VE C11p	検出 I	土師器	焼塩釜			+4.3		
E-672	98Cb	VE C12b	検出 I	尾張型山茶碗	鉢	9型式	+34.4	+3.5		
E-673	98Cb	VE C11m	検出 I	瀬戸美濃陶器	醬鉢	古瀬戸後 IV 期新	+31.0	+9.3		
E-674	98Cb	VE C11m	検出 I	瀬戸美濃陶器	転用瓦具	大塚3・4	長6.8	幅5.8		厚2.1 重109.2
E-675	98Cb	VE C12a	検出 I	山茶碗	陶丸		長2.4	幅2.3		厚2.3 重12.4
E-676	98Cb	VE C12a	検出 I	山茶碗	陶丸		長2.2	幅2.1		厚2.2 重11.3
E-677	98Cb	VE C12a	検出 I	山茶碗	陶丸		長2.2	幅2.1		厚2.1 重10.3
E-678	98Cb	VE C11m	検出 I	山茶碗	陶丸		長2.3	幅2.1		厚2.3 重12.9
E-679	98A	VE C2c	NR01下層	尾張型山茶碗	碗	第5型式	+14.4	5.8		+7.0
E-680	98A	VE C1c	NR01中層	瀬戸美濃陶器	蓋皿皿	1期	+12.2	+2.8		
E-681	98A	VE C20b	NR01中層	瀬戸美濃陶器	蓋皿皿	1期	+10.2	2.1		+4.4
E-682	98A	VE C1b	NR01中層	瀬戸美濃陶器	蓋皿皿	3期	+9.3	2.3		+4.1
E-683	98A	VE C1c	NR01中層	東濃型山茶碗	皿	大塚大洞新	+6.0	1		+4.4
E-684	98A	VE C1b	NR01中層	東濃型山茶碗	皿	大塚大洞新	+6.4	1		+4.8
E-685	98A	VE C20b	NR01中層	瀬戸美濃陶器	丸皿	大塚3前半	+10.2	2.8		+6.0
E-686	98A	VE C1c	NR01中層	瀬戸美濃陶器	丸皿	大塚3後半	9.5	2.2		5.7
E-687	98A	VE C1b	NR01中層	瀬戸美濃陶器	丸皿	大塚4前半	+6.7	1.9		+4.4
E-688	98A	VE C20b	NR01中層	瀬戸美濃陶器	椀皿	大塚3後半	+9.8	1.9		+4.9
E-689	98A	VE C1b	NR01中層	瀬戸美濃陶器	志野(輪花)丸皿	大塚4後半	+11.7	2.9		+6.2
E-690	98A	VE C19a	NR01中層	瀬戸美濃陶器	志野丸皿	登壇第1小期	+11.1	2.2		+6.6
E-691	98A	VE C1d	NR01中層	瀬戸美濃陶器	志野鉄絵丸皿	登壇第1小期	+11.8	3.2		+6.6
E-692	98A	VE C1c	NR01中層	瀬戸美濃陶器	志野鉄絵丸皿	大塚4後半	+12.6	3.1		+7.0
E-693	98A	VE C1b	NR01中層	瀬戸美濃陶器	志野鉄絵丸皿	大塚4後半	11.6	2.5		6.5
E-694	98A	VE C1b	NR01中層	瀬戸美濃陶器	志野鉄絵丸皿	大塚4後半	11.6	2.4		6.7
E-695	98A	VE C20c	NR01中層	瀬戸美濃陶器	天目茶碗	大塚4後半	+10.2	+4.8		
E-696	98A	VE C1b	NR01中層	瀬戸美濃陶器	天目茶碗	大塚4後半	+11.0	+5.3		
E-697	98A	VE C1b	NR01中層	瀬戸美濃陶器	天目茶碗	大塚4前半	+11.0	+5.8		
E-698	98A	VE C1c	NR01中層	瀬戸美濃陶器	黄天目茶碗	大塚3前半	+10.6	+4.8		
E-699	98A	VE C1b	NR01中層	瀬戸美濃陶器	白天目茶碗	大塚4後半	+12.0	+4.9		
E-700	98A	VE C1b	NR01中層	瀬戸美濃陶器	縁輪丸碗	登壇第1小期	+11.6	6.7		5.2

遺物一覽表 11

登録番号	調査区	グリッド	遺構番号	産地・材質	器種	型式・時期	口径 (cm)	器高 (cm)	底径 (cm)	備考
E-701	98A	ⅧC1c	NR01中層	瀬戸美濃陶器	志野四方向付	大塚4後半		+2.2		
E-702	98A	ⅧC20d	NR01中層	瀬戸美濃陶器	志野向付	大塚4後半		+3.4	+5.3	
E-703	98A	ⅧC1b	NR01中層	瀬戸美濃陶器	志野半筒碗	登窯第1小期	+12.0	6.6	+5.3	
E-704	98A	ⅧC1b	NR01中層	瀬戸美濃陶器	折縁深皿	古瀬戸後1期	+30.6	+4.8		
E-705	98A	ⅧC19a	NR01中層	瀬戸美濃陶器	醬鉢	大塚4後半	+26.0	+4.8		
E-706	98A	ⅧC1c	NR01中層	瀬戸美濃陶器	醬鉢	大塚4		+4.8	+10.0	
E-707	98A	ⅧC1c	NR01中層	瀬戸美濃陶器	醬鉢	登窯第8小期		+2.7		
E-708	98A	ⅧC19a	NR01中層	瀬戸美濃陶器	筒形容器(片口)大塚4		+14.9	+8.0		
E-709	98A	ⅧC19a	NR01中層	瀬戸美濃陶器	盤口花形瓶	登窯第8小期	10.6	+10.5		
E-710	98A	ⅧC19b	NR01中層	瀬戸美濃陶器	西(三)耳壺	古瀬戸前期	+11.0	+8.2		
E-711	98A	ⅧC1c	NR01中層	土師器	伊勢型鍋			+2.2		
E-712	98A	ⅧC20a	NR01中層	土師器	内耳鍋		+20.8	+3.2		
E-713	98A	ⅧC20c20d	NR01中層	土師器	内耳鍋		+21.4	+6.2		
E-714	98A	ⅧC20c20d	NR01中層	土師器	内耳鍋		+24.8	+6.5		
E-715	98A	ⅧC19a	NR01中層	土師器	羽無蓋		+13.8	+5.5		
E-716	98A	ⅧC1b	NR01中層	土師器	羽無蓋		+13.6	+4.2		
E-717	98A	ⅧC1b	NR01中層	土師器	燈炷		+30.4	+5.8		
E-718	98A	ⅧC20b	NR01中層	土師器	燈炷		+31.4	+3.9		
E-719	98A	ⅧC20a	NR01中層	常滑陶器	甕	7~8型式	+42.0	+6.3		
E-720	98A	ⅧC1b	NR01中層	常滑陶器	甕	12型式	+29.8	+11.0		
E-721	98A	ⅧC1c	NR01中層	常滑陶器	甕	12型式		+5.0	+16.0	
E-722	98A	ⅧC19b	NR01中層	常滑陶器	鉢	12型式		+7.3	+16.8	
E-723	98A	ⅧC1b	NR01中層	瓦器	経筒		+22.0	+4.2		
E-724	98A	ⅧC19c	NR01中層	土師器	非口コ調整皿 A3類		5.2	1.1		
E-725	98A	ⅧC19a	NR01中層	土師器	非口コ調整皿 A3類		5.4	1.3		
E-726	98A	ⅧC19c	NR01中層	土師器	非口コ調整皿 A3類		5.3	1.3		
E-727	98A	ⅧC1c	NR01中層	土師器	非口コ調整皿 C類		5	1.2		
E-728	98A	ⅧC1c	NR01中層	土師器	口コ調整皿 1類		+10.2	2		
E-729	98A	ⅧC20c	NR01中層	瀬戸美濃陶器	加工内釜		長さ20	幅2.0	厚0.6	重2.7
E-730	98A	ⅧC1b	NR01上層	東濃型山茶碗	碗	大塚東	+11.2	3.5	+2.6	
E-731	98A	ⅧC1b	NR01上層	東濃型山茶碗	碗	大塚大洞新		+2.3	+3.4	
E-732	98A	ⅧC19b20d	NR01上層	東濃型山茶碗	碗	大塚東		+1.5	+2.8	
E-733	98A	ⅧC20b	NR01上層	瀬戸美濃陶器	重淵皿	1類	+10.6	+2.8		
E-734	98A	ⅧC20b	NR01上層	東濃型山茶碗	皿	大塚大洞新	+7.8	1.1	+4.8	
E-735	98A	ⅧC19b20d	NR01上層	東濃型山茶碗	皿	大塚大洞新	+8.0	0.9	+4.8	
E-736	98A	ⅧC19d	NR01上層	瀬戸美濃陶器	志野丸皿	登窯第1小期	+11.7	2.6	+6.4	
E-737	98A	ⅧC20b	NR01上層	瀬戸美濃陶器	志野丸皿	大塚4後半	+11.4	2.4	+6.4	
E-738	98A	ⅧC1b	NR01上層	瀬戸美濃陶器	志野丸皿	大塚4後半	+12.3	2.5	+7.0	
E-739	98A	ⅧC20b	NR01上層	瀬戸美濃陶器	志野向付	大塚4後半	+11.6	+2.0		
E-740	98A	ⅧC19d	NR01上層	瀬戸美濃陶器	天目茶碗	大塚4後半	+11.6	5.7	4.4	
E-741	98A	ⅧC19b	NR01上層	瀬戸美濃陶器	天目茶碗	大塚4後半	+11.2	+5.5		
E-742	98A	ⅧC20b	NR01上層	瀬戸美濃陶器	小碗	登窯第1小期	+9.8	+3.2		
E-743	98A	ⅧC19b	NR01上層	瀬戸美濃陶器	不明	大塚1-2		+5.0	+11.2	
E-744	98B		NR01上層	瀬戸美濃陶器	高の皿	登窯第8・9小期	+22.0	+3.6		
E-745	98A	ⅧC19a	NR01上層	瀬戸美濃陶器	醬鉢	大塚		+3.9	+11.6	
E-746	98A	ⅧC20b	NR01上層	中国青花	皿			+1.9	+10.6	
E-747	98A	ⅧC19c	NR01上層	中国青花	碗			+1.8	+9.2	
E-748	98A	ⅧC19b	NR01上層	中国青白磁	碗			+1.4	4.2	
E-749	98A	ⅧC1b	NR01上層	常滑陶器	甕	11型式	+26.0	+6.6		
E-750	98A	ⅧC1b	NR01上層	常滑陶器	鉢	12型式		+6.4		
E-751	98A	ⅧC20b	NR01上層	常滑陶器	鉢	12型式	+36.6	+6.3		
E-752	98A	ⅧC20c	NR01上層	瀬戸美濃陶器	加工内釜		長さ30	幅3.0	厚0.6	重7.0
E-753	98A	ⅧC1b	NR01上層	瀬戸美濃陶器	加工内釜		長さ22	幅2.3	厚1.0	重6.3
E-754	98A	ⅧC20b	NR01上層	山茶碗	陶丸		長さ22	幅2.3	厚2.2	重13.6
E-755	98A	ⅧC19c	NR01上層	瀬戸美濃陶器	内耳鍋	古瀬戸後Ⅲ期	+27.6	+4.0		
E-756	98A	ⅧC19c	NR01上層	瀬戸美濃陶器	醬鉢	古瀬戸後Ⅳ期新	+30.8	+3.9		
E-757	98A	ⅧC19c	NR01上層	瀬戸美濃陶器	醬鉢	大塚4前半	+28.4	+3.0		
E-758	98A	ⅧC1b	NR01上層	瀬戸美濃陶器	醬鉢	大塚3後半	+30.4	+4.0		
E-759	98A	ⅧC20a	NR01上層	瀬戸美濃陶器	醬鉢	大塚4前半	+31.2	+3.0		
E-760	98A	ⅧC20d	NR01上層	瀬戸美濃陶器	醬鉢	大塚4後半	+30.0	+3.2		
E-761	98A	ⅧC19c	NR01上層	土師器	羽蓋		+17.2	+4.3		
E-762	98A	ⅧC20d	NR01上層	土師器	羽無蓋		+14.0	+3.9		
E-763	98A	ⅧC20d	NR01上層	土師器	羽無蓋		+14.2	+3.6		
E-764	98A	ⅧC20b	NR01上層	土師器	燈炷			+2.2		
E-765	98A	ⅧC19c	NR01上層	土師器	内耳鍋		+20.2	+6.5		
E-766	98A	ⅧC20d	NR01上層	土師器	内耳鍋		+21.4	+5.9		
E-767	98A	ⅧC20d	NR01上層	土師器	内耳鍋		+19.6	+8.4		
E-768	98A	ⅧC1b	NR01上層	土師器	内耳鍋		+21.6	+6.2		
E-769	98A	ⅧC19c	NR01上層	土師器	内耳鍋		+28.4	+6.5		
E-770	98A	ⅧC19c	NR01上層	土師器	内耳鍋		+22.4	+5.5		

登録番号	調査区	グリッド	遺構番号	産地・材質	器種	型式・時期	口径(cm)	器高(cm)	底径(cm)	備考
E-771	98A	VE C3c	SU01	瀬戸美濃陶器	蓋附皿	1期		*10.4	2.4	*4.6
E-772	98A	VE C3c	SU01	瀬戸美濃陶器	丸皿	大冢4前半		*9.2	2.2	*5.2
E-773	98A	VE C3c	SU01	瀬戸美濃陶器	丸皿	大冢3後半		*9.0	1.9	*4.4
E-774	98A	VE C3c	SU01	瀬戸美濃陶器	折縁皿	大冢4前半		11.1	2.3	5.8
E-775	98A	VE C3c	SU01	瀬戸美濃陶器	志野丸皿	大冢4後半		*11.0	2.3	*5.8
E-776	98A	VE C2c	SU01	瀬戸美濃陶器	志野丸碗	登窯第1小期		*10.6	*4.4	
E-777	98A	VE C3c	SU01	瀬戸美濃陶器	天目茶碗	大冢4後半		*10.6	*4.7	
E-778	98A	VE C3c	SU01	瀬戸美濃陶器	志野丸碗	登窯第1小期			*2.1	3.2
E-779	98A	VE C3c	SU01	瀬戸美濃陶器	向付	登窯第1小期		*15.6	6	*6.0
E-780	98A	VE C2a	SU01	瀬戸美濃陶器	西(三・双)耳壺	古瀬戸後初期				*16.6
E-781	98A	VE C2c3c	SU01	瀬戸美濃陶器	備鉢	古瀬戸後中期前		*30.6	*2.0	
E-782	98A	VE C3c	SU01	瀬戸美濃陶器	備鉢	大冢3後半		*30.6	*2.8	
E-783	98A	VE C3c	SU01	瀬戸美濃陶器	大皿	大冢4				*5.1
E-784	98A	VE C2c3c	SU01	瀬戸美濃陶器	鉄絵皿	登窯第7小期		*21.0	*4.0	
E-785	98A	VE C2c	SU01	瀬戸美濃陶器	水注	登窯第7小期		*2.2	7.3	4.3
E-786	98A	VE C3c	SU01	志戸呂陶器?	香炉			*10.2	5.5	*4.8
E-787	98A	VE C3c	SU01	土師器	内耳鍋			*19.4	*8.7	
E-788	98A	VE C2c	SU01	土師器	羽無蓋			*14.2		
E-789	98A	VE C2a	SU01	土師器	倍倍			*28.2		
E-790	98A	VE C3c	SU01	土師器	供進壺				*1.5	6.5
E-791	98A	VE C2a	SU01	瓦類	火鉢				*5.7	
E-792	98A	VE C3c	SU01	瀬戸美濃陶器					*2.0	
E-793	98B	VE C9k	SD101下層	瀬戸美濃陶器	狛犬	古瀬戸後期				
E-794	98B	VE C7f	SD101下層	瀬戸美濃陶器	狛犬	古瀬戸後期				
E-795	98Cb	VE C10m	SD101中層	瀬戸美濃陶器	狛犬	古瀬戸後期				
E-796	98B	VE C7j	SD101上層	瀬戸美濃陶器	狛犬	古瀬戸後期				
E-797	98Cb	VE C13p	SD101中層	瀬戸美濃陶器	狛犬	古瀬戸後期				
E-798	98B	VE C9k	SD101上層	瀬戸美濃陶器	狛犬	古瀬戸後期				
E-799	98Cb	VE C11m	SD101下層	瀬戸美濃陶器	狛犬	古瀬戸後期				

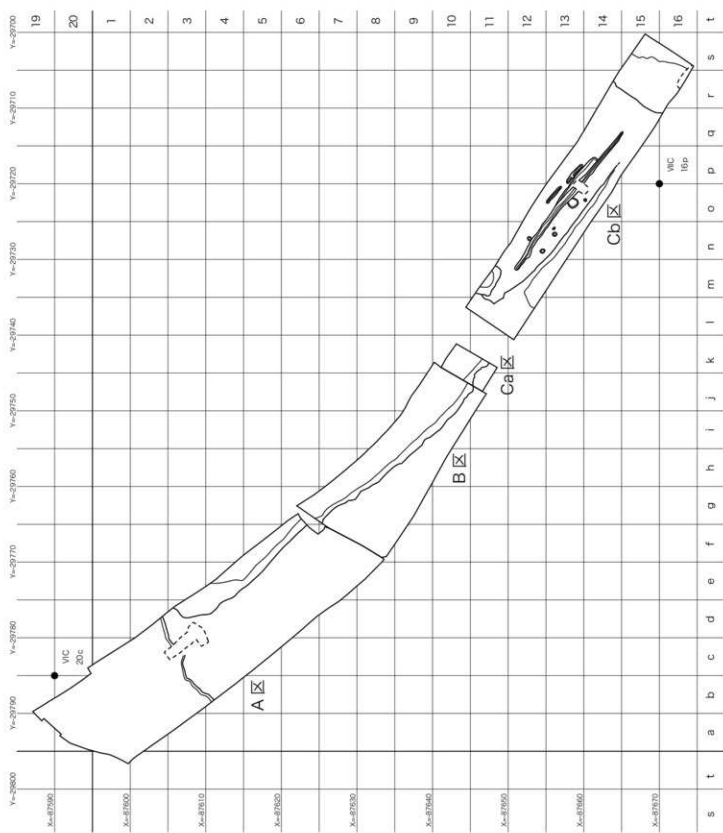
登録番号	調査区	グリッド	遺構番号	材質	器種	型式・時期	長さ(cm)	幅(cm)	厚さ(cm)	重さ(g)
E-800	98B	VE C6h	SD02	瓦	軒丸瓦	M221a型式	瓦当径15.3			重1103
E-801	98A	VE C20c	検出 I	瓦	軒丸瓦		*長1.6		*厚2.1	重12
E-802	98B	VE C1b	NR01上層	瓦	丸瓦		*長17.2	*幅10.4	*厚2.1	重490
E-803	98B	VE C9k	SD03	瓦	丸瓦		*長11.0	*幅7.5	*厚2.1	重307
E-804	98A	VE C20c	検出 I	瓦	丸瓦		*長8.3	*幅8.6	*厚2.1	重178
E-805	98Cb	VE C15a	SD31	瓦	丸瓦		*長10.9	*幅4.3	*厚1.9	重109
E-806	98A	VE C5g	SD09	瓦	平瓦		*長14.1	*幅12.5	*厚2.0	重514
E-807	98A	VE C1b	NR01中層	瓦	輪違い瓦	B類	*長9.8	*幅5.2	*厚2.0	重117
E-808	98A	VE C20c	NR01上層	瓦	飾瓦		*長8.1	*幅8.0	*厚3.8	重186

登録番号	調査区	グリッド	遺構番号	材質	器種	石材	長さ(cm)	幅(cm)	厚さ(cm)	重さ(g)
S-809	98Cb	VE C14r	SD31	石製品	石臼	花崗岩	*長10.3	*幅16.0	厚6.0	重1240
S-810	98A	VE C4f	SD09	石製品	富部材	礫岩	*長73.0	*幅20.4	厚9.1	重2000
S-811	98Cb	VE C11m	西トレンチ	石製品	礎石	凝灰質泥岩	長5.5	幅5.2	厚2.2	重61.9
S-812	98A	VE C19a	NR01中層	石製品	礎石	凝灰岩	長5.3	幅5.4	厚2.0	重73.0
S-813	98A	VE C1b	NR01中層	石製品	礎石	凝灰質泥岩	長5.1	幅3.7	厚1.2	重20.5
S-814	98B	VE C7f	検出 I	石製品	礎石	凝灰質泥岩	長4.0	幅3.5	厚0.8	重11.5
S-815	98A	VE C3c	SU01	石製品	礎石	凝灰質泥岩	長4.9	幅3.0	厚0.5	重9.5
S-816	98A	VE C20b	NR01上層	石製品	礎石	凝灰質泥岩	長11.6	幅5.1	厚1.2	重91.6
S-817	98A	VE C2d	SU01	石製品	礎石	凝灰質泥岩	長3.7	幅3.0	厚0.7	重6.5
S-818	98Cb	VE C12p	SD22	石製品	礎石	凝灰質泥岩	長6.0	幅3.2	厚1.2	重28.2
S-819	98A	VE C20c	NR01中層	石製品	基石	泥岩	長2.3	幅2.5	厚0.7	重5.7
S-820	98B	VE C7h	SX01	石製品	基石	泥岩	長1.8	幅1.9	厚0.5	重2.7
S-821	98B		北壁	石製品	基石	珪質岩	長2.1	幅2.3	厚0.7	重3.4
S-822	98A	VE C19b20d	NR01上層	石製品	礎	凝灰質泥岩	*長6.5	*幅5.2	*厚1.0	重18.6
S-823	98B	VE C6h	検出 I	石製品	礎	凝灰質泥岩	*長5.1	*幅2.3	*厚1.2	重13.8
S-824	98Ca	VE C9i	SD06	石製品	礎	凝灰質泥岩	*長3.6	*幅2.9	*厚0.8	重10.0

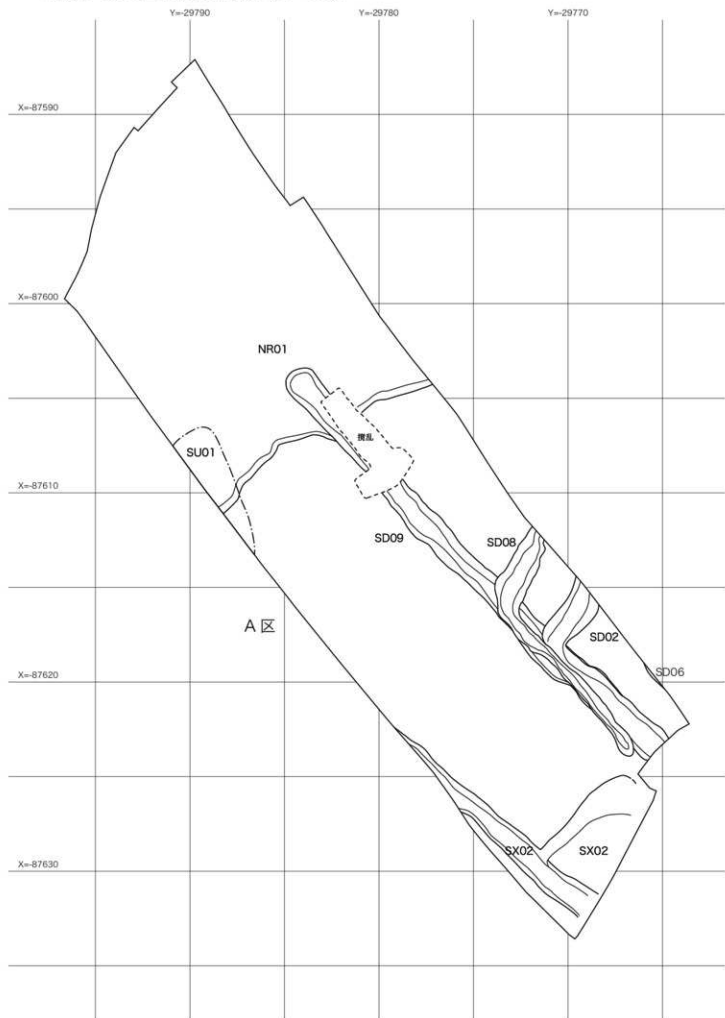
遺物一覧表 13

登録番号	調査区	グリッド	遺構番号	材質	器種	型式-時期	長さ(cm)	幅(cm)	厚さ(cm)	重さ(g)
M-825	98B	ⅧC6	SD05	鉄製品	環状鉄製品		長4.6	幅7.5	厚0.7	重24.5
M-826	98B	ⅧC9k	SD03	鉄製品	鉄釘		*長3.4	幅0.7	厚0.3	重4.2
M-827	98B	ⅧC9k	SD03	鉄製品	鉄釘		*長3.0	幅1.1	厚0.6	重3.9
M-828	98B	ⅧC7j	検出 I	鉄製品	鉄釘		*長5.5	幅1.4	厚0.5	重12.7
M-829	98B		表土剥ぎ	鉄製品	鉄釘		*長4.8	*幅0.6	厚0.6	重8.7
M-830	98B		検出 I	鉄製品	鉄釘		*長3.7	*幅0.4	厚0.4	重2.5
M-831	98Cb	ⅧC10n	SK20	鉄製品	鉄釘		*長4.4	*幅1.2	厚0.5	重5.7
M-832	98Cb	ⅧC12o	検出 I	鉄製品	鉄釘		*長11.5	*幅0.8	厚0.5	重53.5
M-833	98A	ⅧC1c	NR01中間	鉄製品	棒状鉄製品		*長6.2	幅1.5	厚1.2	重44.2
M-834	98A	ⅧC19a	NR01上層	鉄製品	棒状鉄製品		*長6.5	幅0.8	厚0.6	重38.5
M-835	98Cb	ⅧC11m	SD31	青銅製品	柄		*長6.5	幅1.8	厚0.5	重11.3
M-836	98B	ⅧC7j	SD03	青銅製品	鍔貨	「豊徳元寶」	長2.5	幅2.5	厚0.1	重1.9
M-837	98Cb	ⅧC11m	SD31	青銅製品	鍔貨	不明	長2.5	幅2.5	厚0.1	重3.6
M-838	98A	ⅧC19c	NR01中間	青銅製品	鍔貨	「永楽通寶」	長2.5	幅2.5	厚0.1	重2.8
M-839	98A	ⅧC14m	検出 I	青銅製品	鍔貨	「祥符通寶」	長2.5	幅2.5	厚0.1	重2.5
M-840	98A	ⅧC3f	SD101下層	金属製品生産層鉄滓			長3.4	幅4.1	厚2.4	重37.6
M-841	98B	ⅧC6	SD101下層	金属製品生産層鉄滓			長3.9	幅2.7	厚2.0	重18.7
M-842	98A	ⅧC4f	SD09	金属製品生産層鉄滓			長7.3	幅7.0	厚3.6	重204.3
M-843	98B	ⅧC6	SD02	金属製品生産層鉄滓			長11.2	幅16.0	厚10.0	重1700
M-844	98A	ⅧC1c	NR01中間	金属製品生産層鉄滓			長3.8	幅5.2	厚2.4	重25.1
M-845	98A	ⅧC20o	NR01中間	金属製品生産層鉄滓			長1.9	幅1.9	厚1.0	重4.0
M-846	98B	ⅧC6	中央トレンチ	金属製品生産層鉄滓			長4.1	幅3.9	厚2.8	重47.5
M-847	98A	ⅧC19b	検出 I	金属製品生産層鉄滓			長3.3	幅2.3	厚1.3	重8.0
M-848	98Cb		西トレンチ	金属製品生産層鉄滓			長4.5	幅3.3	厚1.6	重10.8
E-849	98B	ⅧC9k	SD101下層	金属製品生産層鑄別口			長4.2	幅2.4	厚1.6	重16.0
E-850	98B	ⅧC5g	SD09	金属製品生産層埴垣または取輪			*7.6	*2.0		重5.7

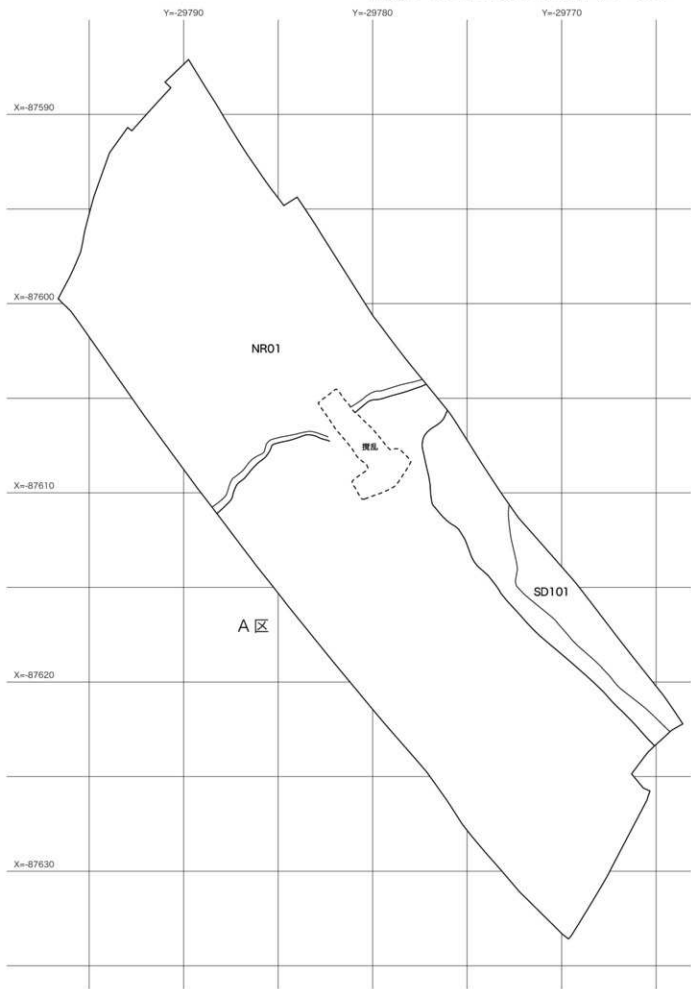
図版1 98区下面遺構全体図(1:500)



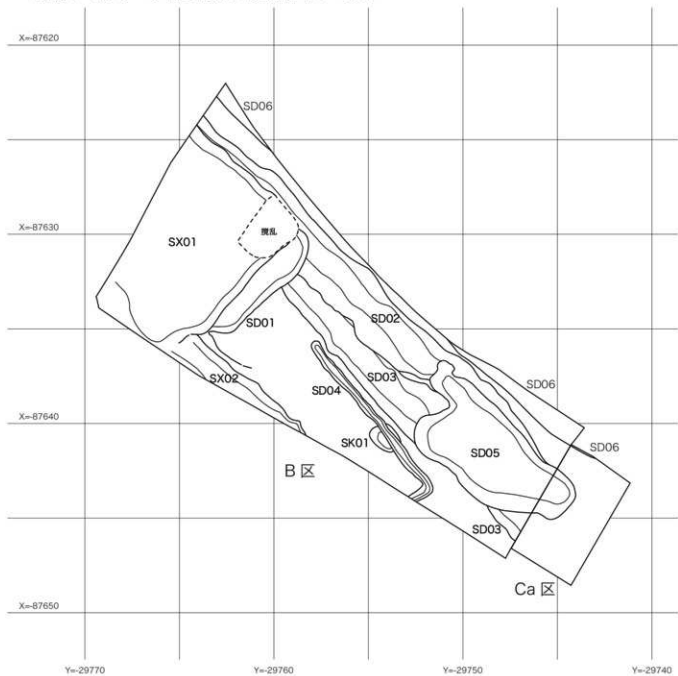
图版2 98 A区上面基本遺構図 (1:200)



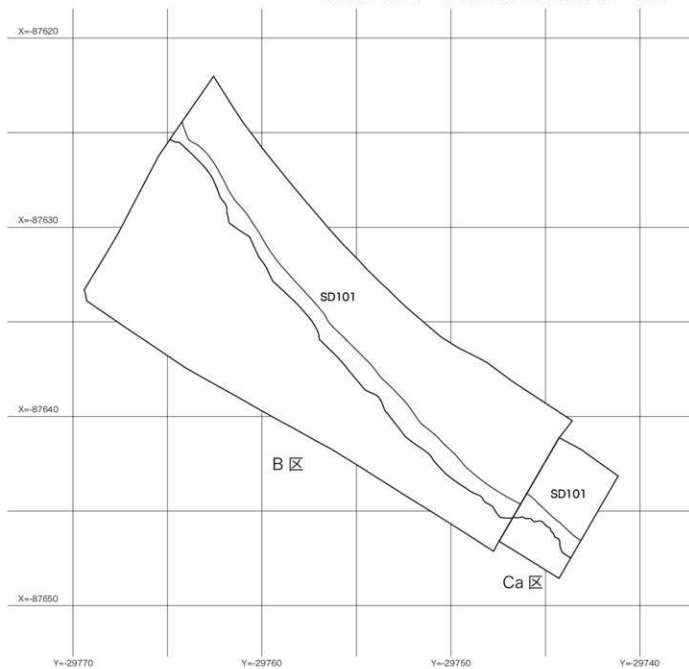
图版 3 98 A区下面基本构造图 (1 : 200)



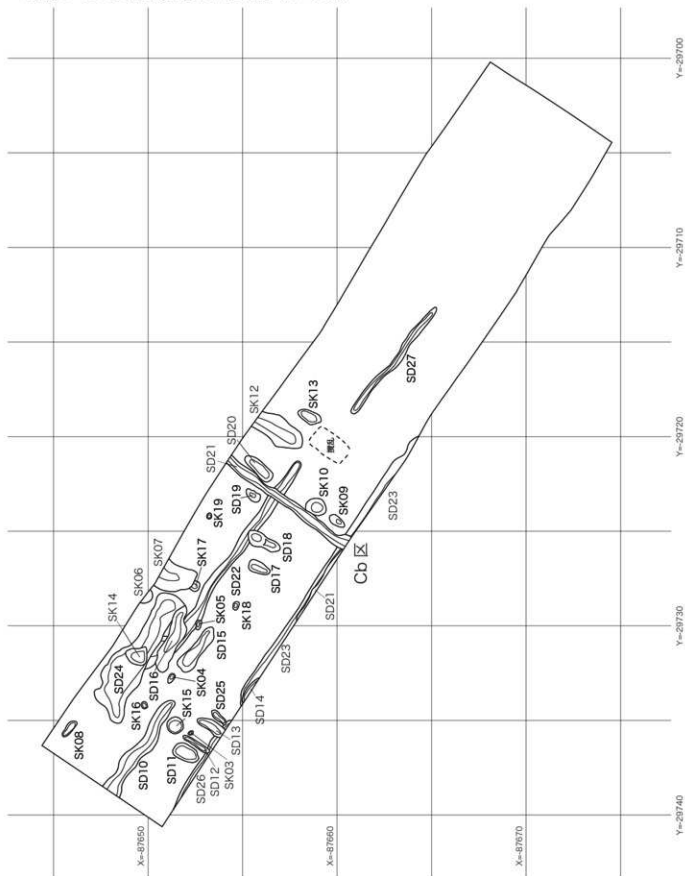
図版4 98 B・C a区上面基本遺構図 (1:200)



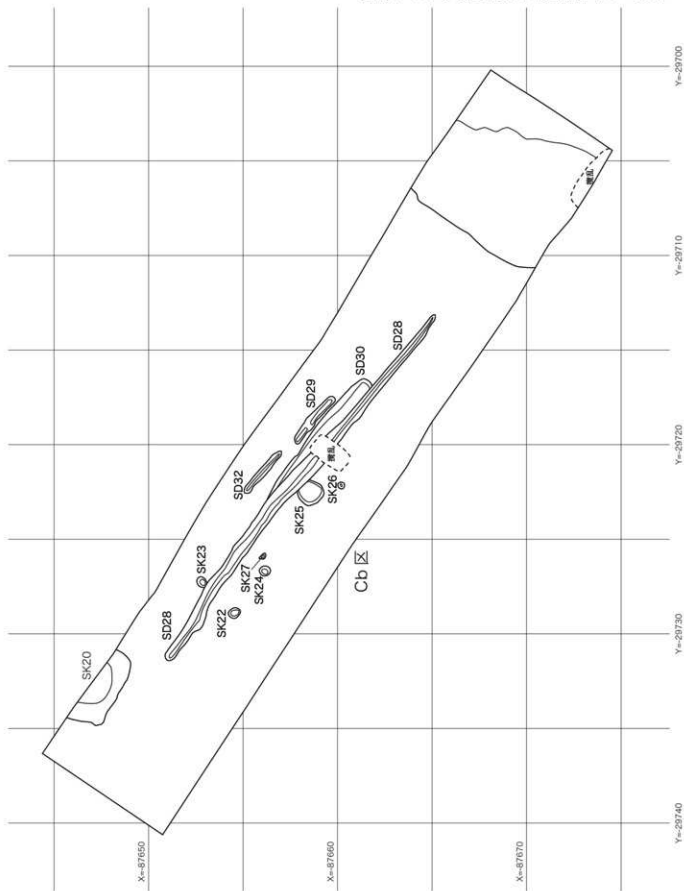
图版5 98 B · C a区下面基本构造图 (1 : 200)



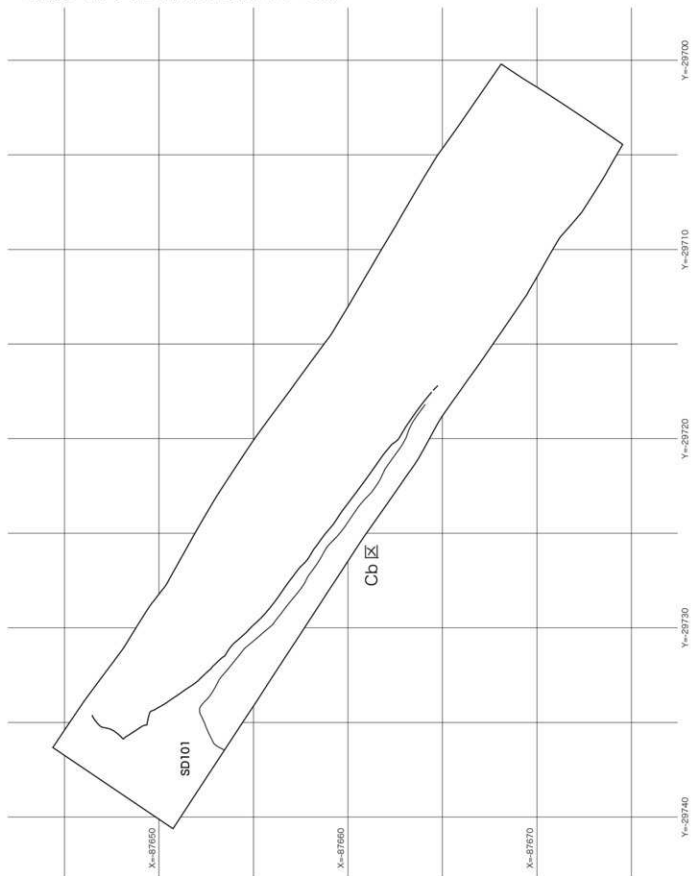
図版6 98 C b区最上面基本遺構図 (1 : 200)



図版 7 98 C b 区上面基本遺構図 (1 : 200)



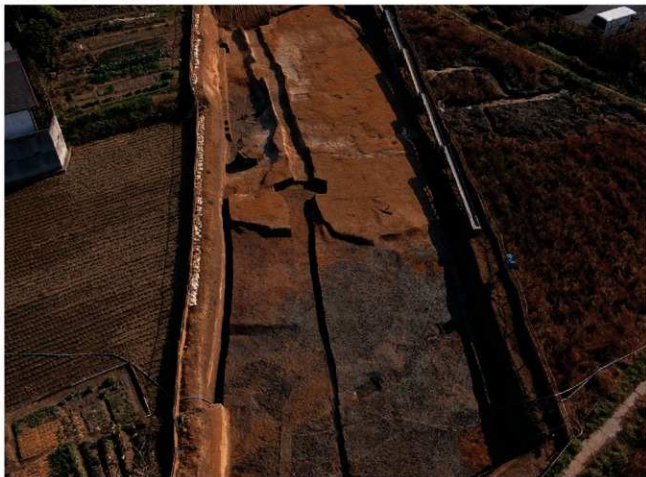
図版8 98 C b区下面基本造構図 (1 : 200)

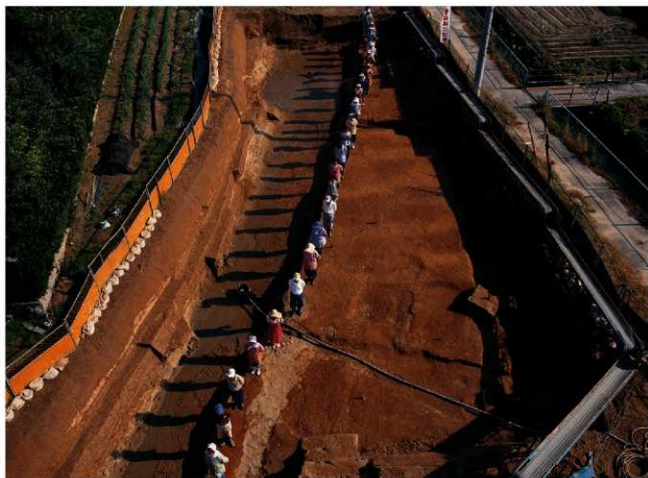




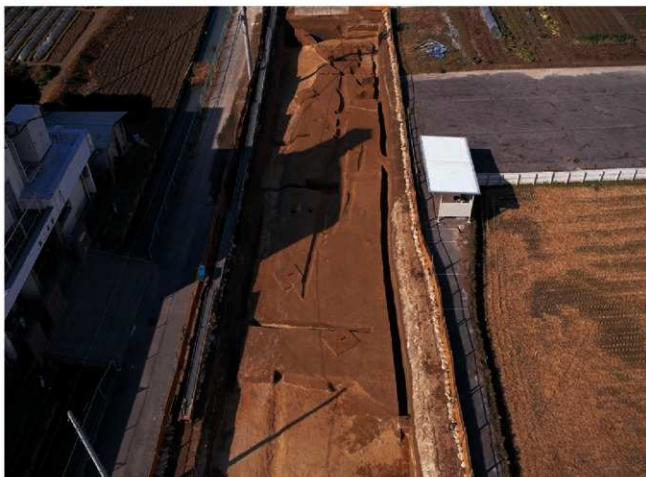
上：東上空から相沢市方面を臨む
下：西上空から名古屋市方面を臨む

图版 10 A区下面全景





図版 12 C区下面全景



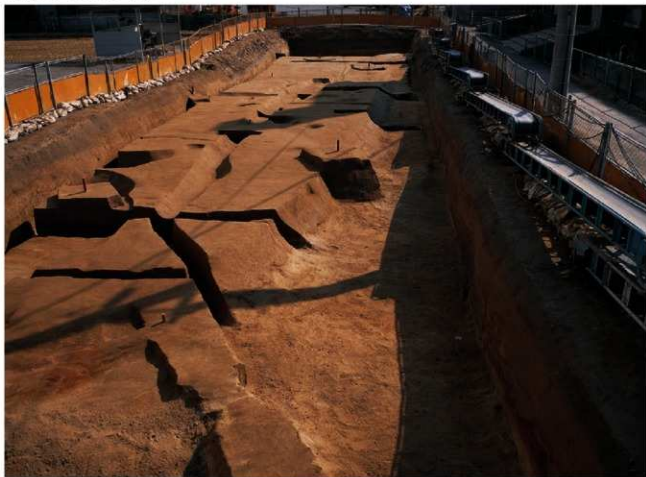
上: Ca・Cb区下面全景

下: Cb区下面全景



上：A区SD101完掘状况
下：B区SD101完掘状况

図版 14 SD101 (2)



上: C b区 SD101 完掘状況

下: C b区 SD101 南岸完掘状況



上：A区SD101土层断面
中·下：B区SD101土层断面

图版 16 SD101 (4)



上：C a 区 SD101 土层断面

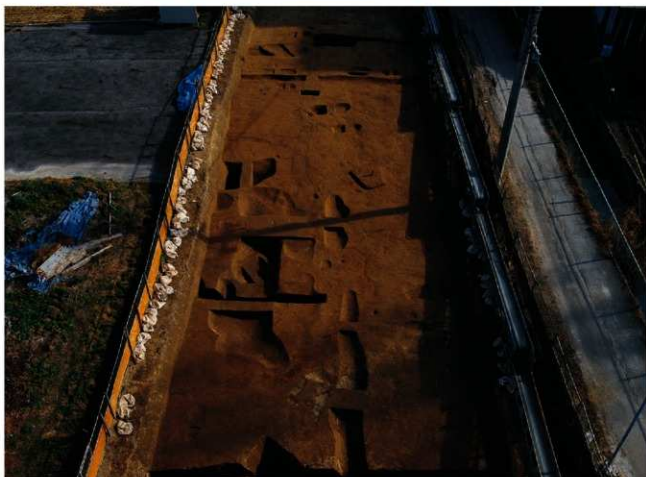
中：C b 区 SD101 土层断面

下左：B 区 SD101 下层黑漆铜镜出土状况

下右：B 区 SD101 上层漆碗出土状况



上：C a区 SD101 下層土師器皿出土狀況
下：C a区 SD101 下層土師器皿出土狀況近景



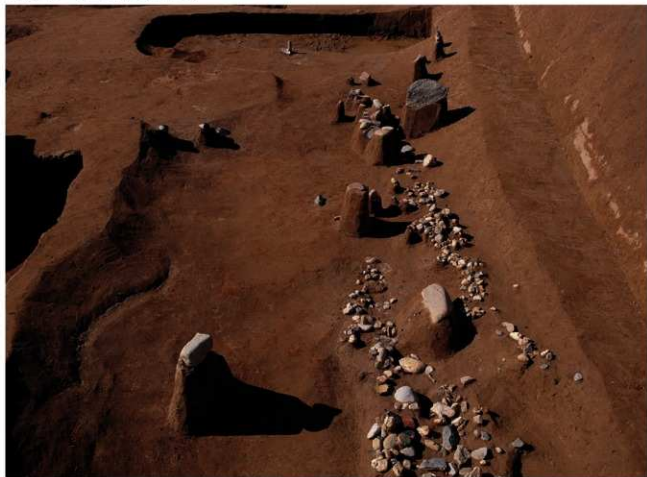
上：B区上面全景

下：C b区上面全景



上：A区SD08·SD02·SD09·SD101土层断面
中：B区SD02·SD03土层断面
下：C b区SD31土层断面

図版 20 B区上面遺構 (1)



上：B区 SD02 礎群など出土状況

下：B区 SD02 軒瓦出土状況



上：B区 SD02 志野四方向付出土状况
下：B区 SD07 志野四方向付出土状况

図版 22 A区上面遺構他



上：A区 SU01 遺物出土状況

中：A区 SU01 遺物出土状況近景

下：A区液状化の産状



483



483



483



525



525



802



807





13



679



228



72



325



639



501



740



779



501



740



779



102



442



454



102



442



454



627



703



478



627



703



478



700



563



564



700



563



564



575



786



785



575



786



785



37



46



393



37



46



393



238



371



392



238



371



392



499



644



612



499



644



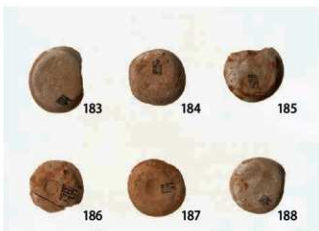
612







图版 32 C a 区出土土師器皿 (1)





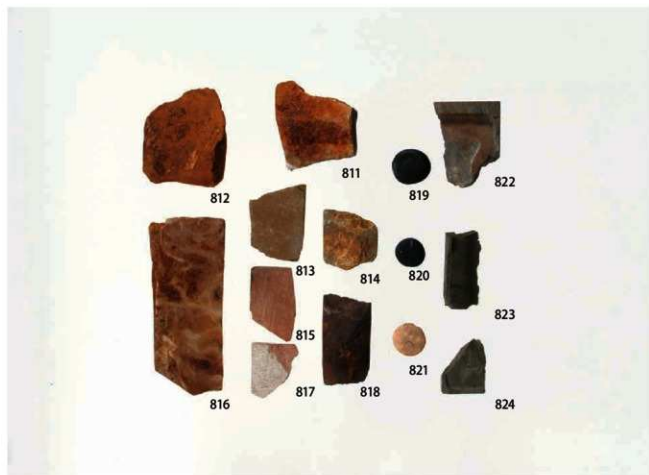
图版 34 C b · B区 SD101 出土土师器皿











ふりがな	きよすじょうかまちいせき 9
書名	清洲城下町遺跡IX
副書名	
巻次	
シリーズ名	愛知県埋蔵文化財センター調査報告書
シリーズ番号	第131集
編著者名	早野浩二
編集機関	財団法人愛知県教育サービスセンター愛知県埋蔵文化財センター
所在地	〒498-0017 愛知県海部郡弥富町大字前々須新田字野方802-24 TEL.0567(67)4161
発行年月日	西暦2005年8月31日

ふりがな 所収遺跡名	ふりがな 所在地	コード		北緯	東経	調査期間	調査面積 m ²	調査原因
		市町村	遺跡番号					
きよすじょうかまち 清洲城下町	あいちけんにししかずかいてん 愛知県西春日井郡 きよすじょうこじょうほか 清洲町古城他	23346	21002	35度 2分 58秒	136度 6分 57秒	1998.09.17 ～1999.03.02	2,700	県道西市場 助七線建設

所収遺跡名	種別	主な時代	主な遺構	主な遺物	特記事項
清洲城下町 遺跡	城館	戦国時代	溝、土坑 自然流路など	縄文土器 土師器、須恵器、灰釉陶器 瀬戸美濃陶器、常滑陶器 土師器、中国陶磁、 瓦、石製品 金属製品および その関連遺物など	清須城下町成立前後 の方形区画 清須城下町に 関連する遺構群 古瀬戸狛犬の出土

文書番号	発掘届出(10埋セ第192号・1998.7.29) 通知(10教文第61-19号・1999.8.10) 終了届・保管証・発見届(10埋セ・1999.3.2) 鑑査結果通知(10教文第61-19号・1999.3.31)
------	---

要約	清洲城下町遺跡は、標高3m前後の低地帯に位置する戦国時代の城館である。本調査区においては、清須城下町成立前後の大規模な区画溝を検出した。区画溝の下層からは、12～15世紀の土器・陶磁器などが豊富に出土した。これらの遺物には古瀬戸鉄釉狛犬も含まれていた。区画溝の上層とその上位に掘削された溝群、周辺の土坑からは、16～17世紀の土器・陶磁器、瓦などが出土した。これらの遺物には、志野、黄瀬戸製品、瀬戸黒茶碗などの優品も多く含まれる。
----	---

愛知県埋蔵文化財センター調査報告書 第131集

清洲城下町遺跡 IX

2005年8月31日

編集発行 財団法人 愛知県教育サービスセンター
愛知県埋蔵文化財センター

印刷 サンメッセ株式会社