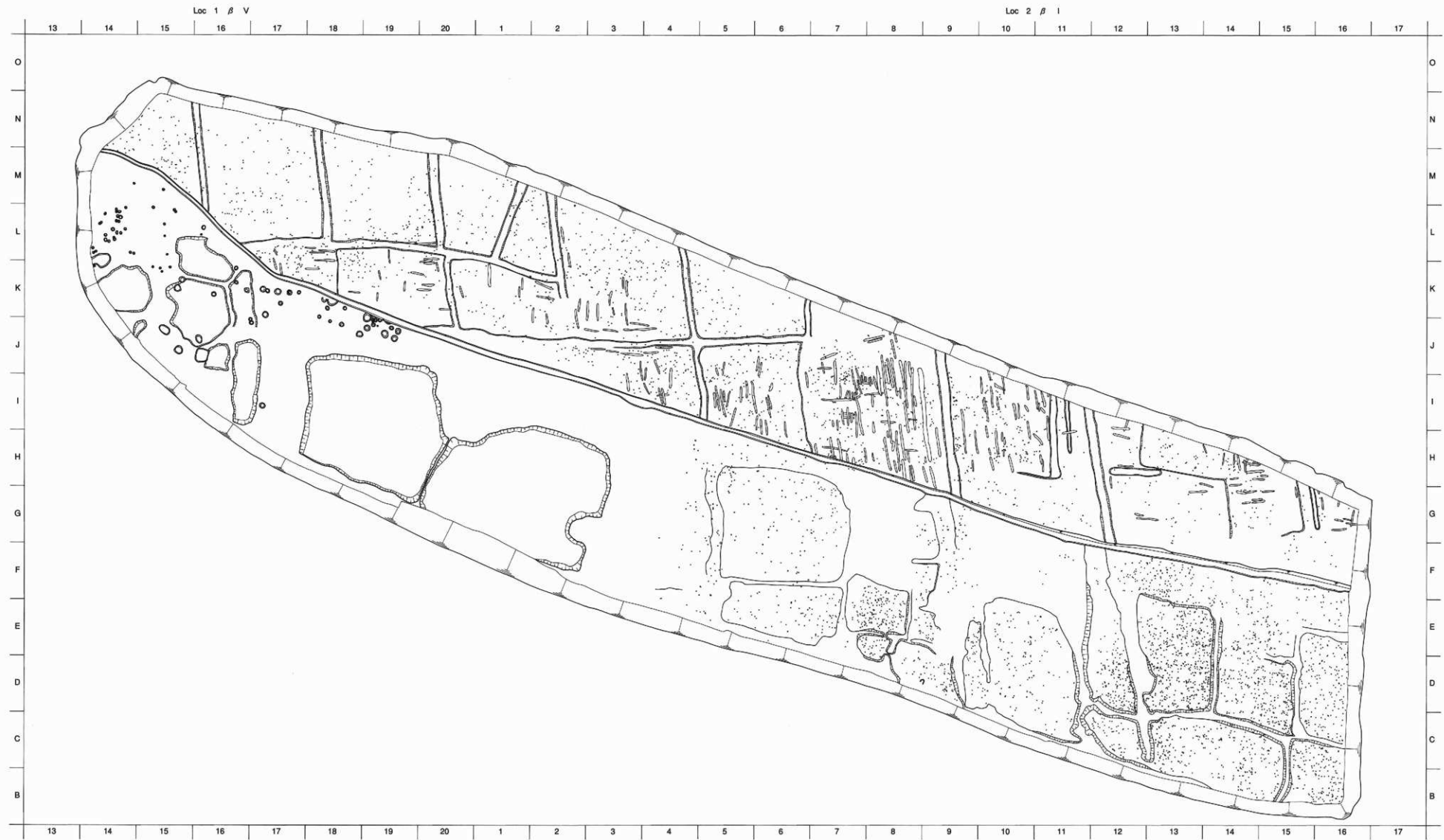


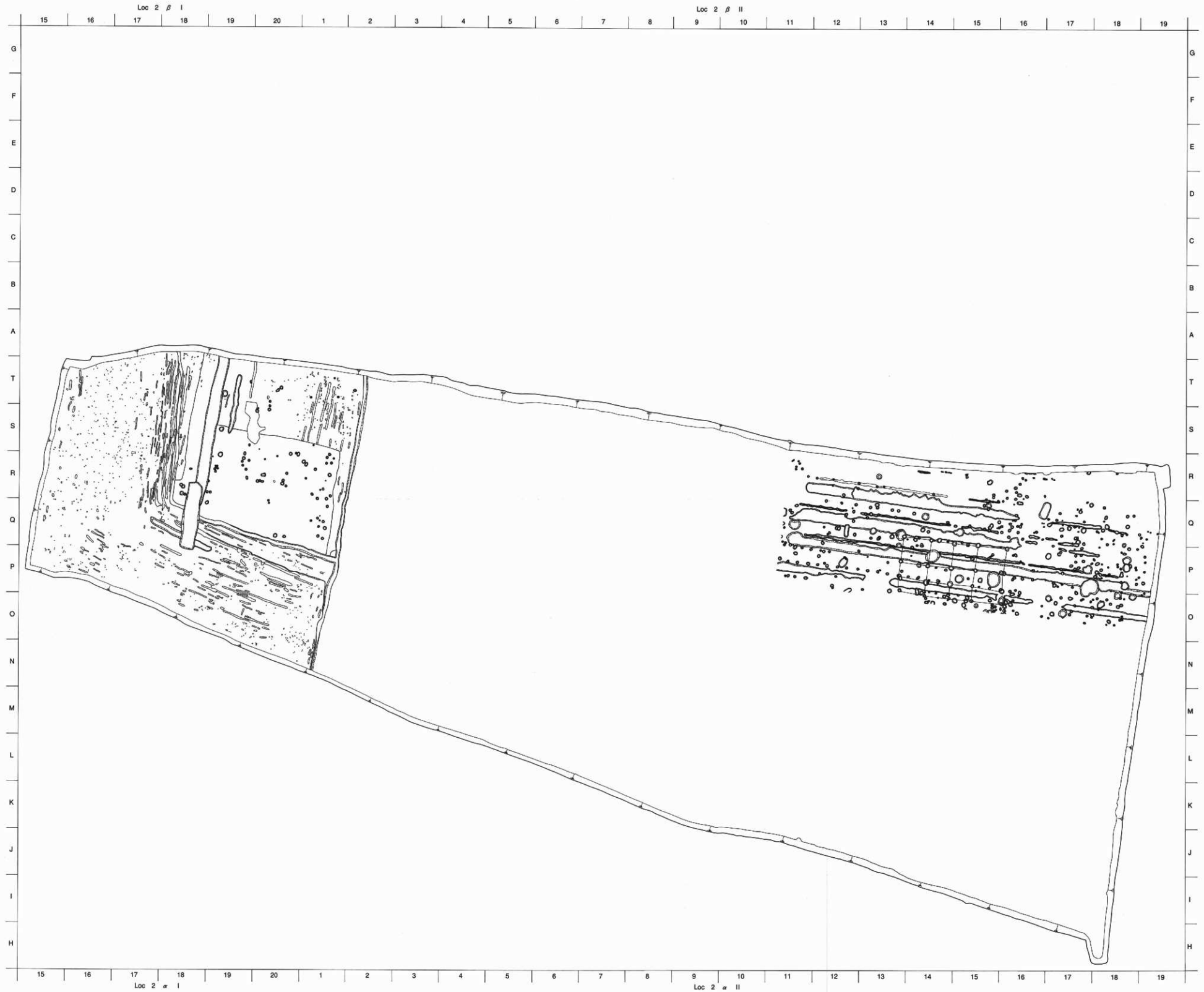
付図31 カワラケメン地区第5遺構面配置図

0 10m



付図32 カワラケメン地区第6遺構面配置図

0 10m

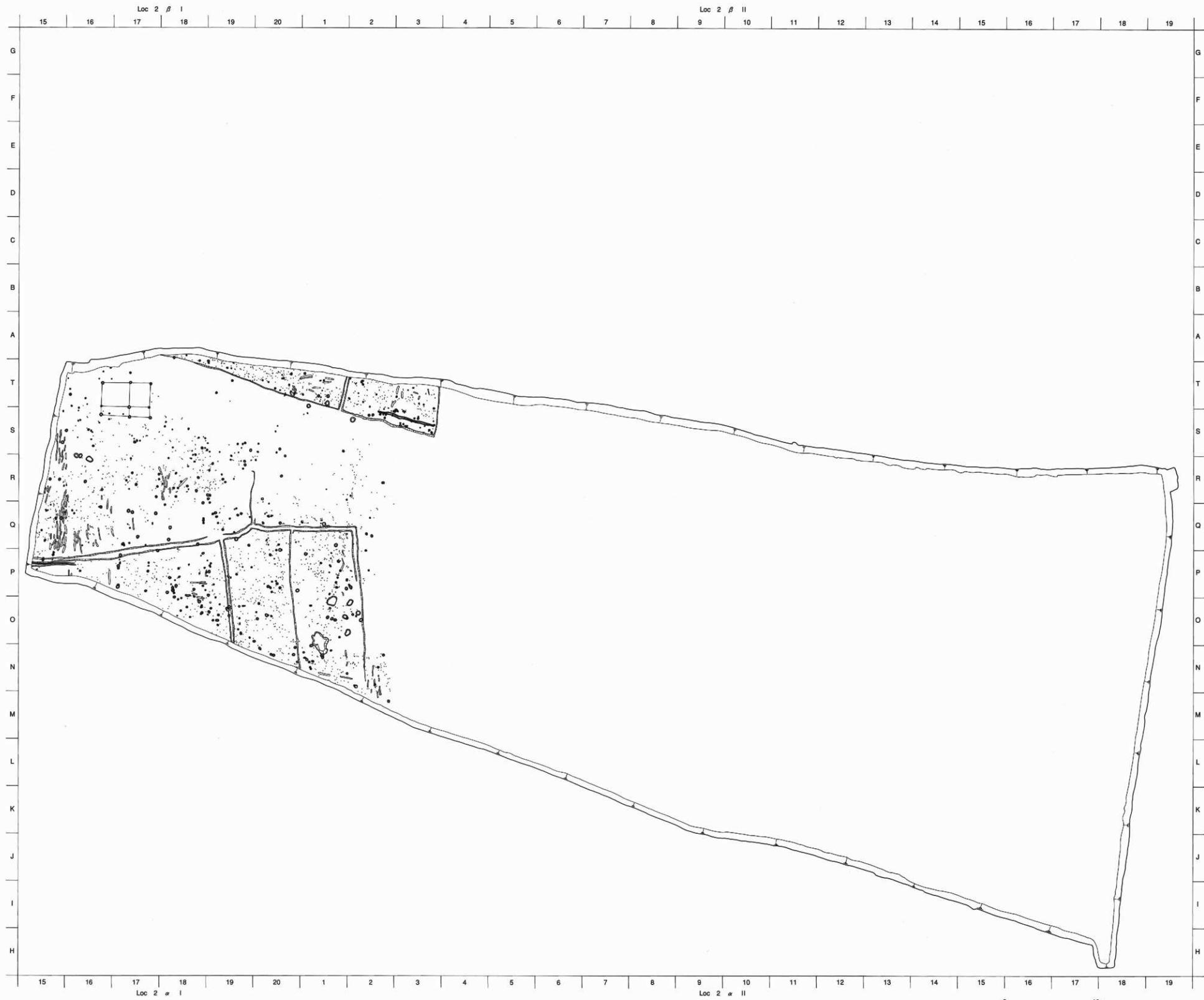


付図33 馬のシャクリ地区第1区第1遺構面配置図

0 10m



付図34 馬のシャクリ地区第1区第2遺構面配置図



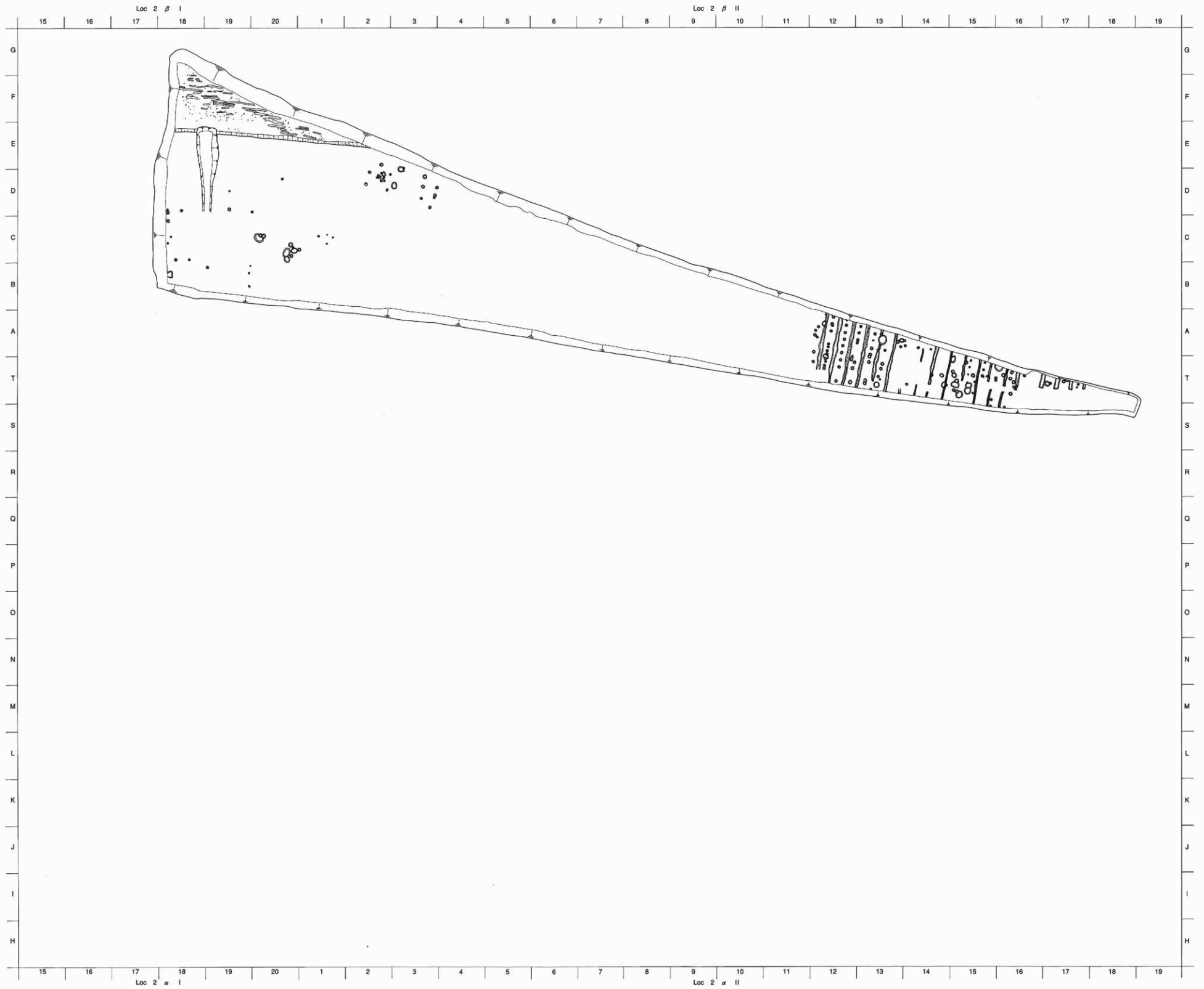
付図35 馬のシャクリ地区第1区第3遺構面配置図

0 10m



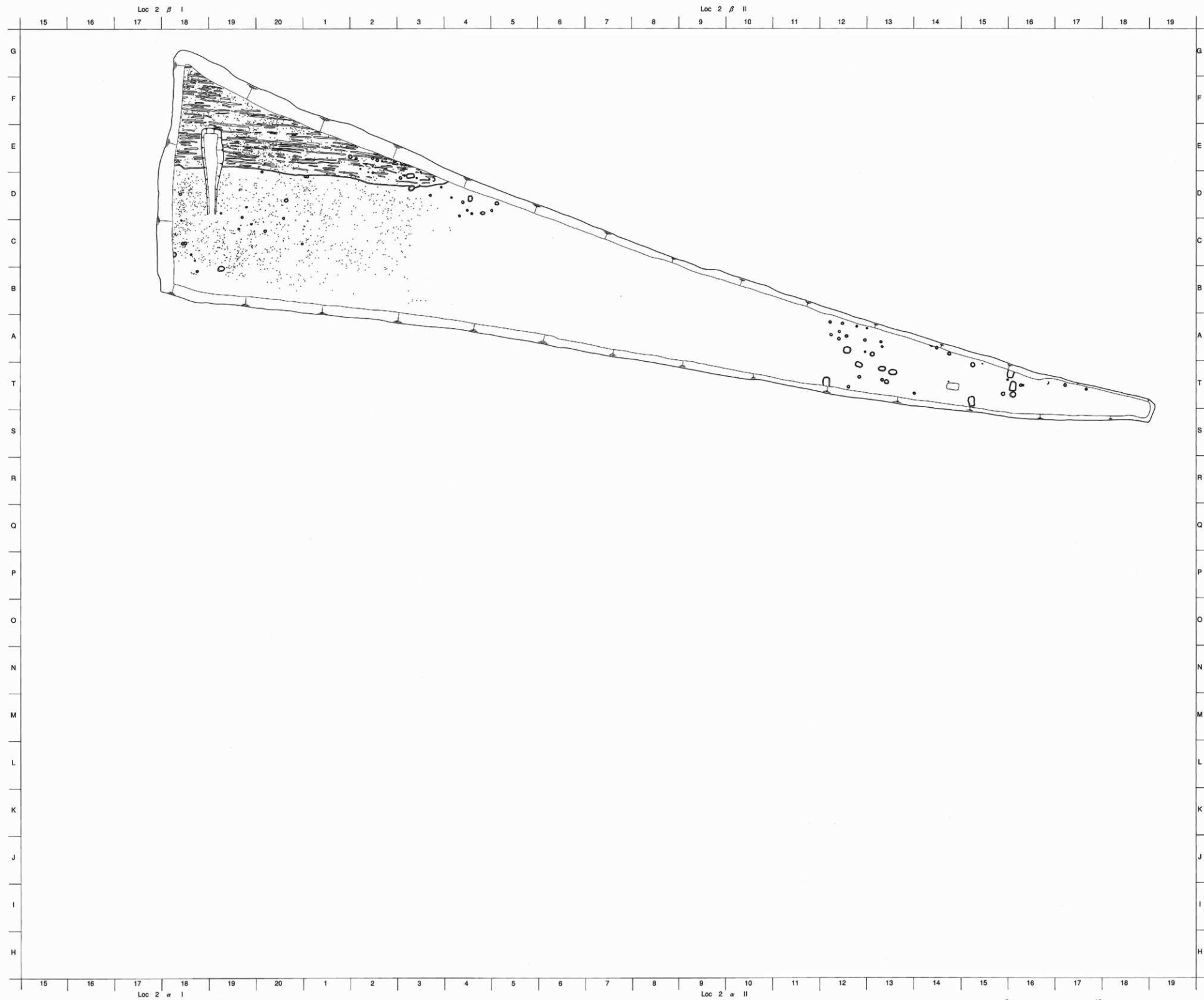
付図36 馬のシャクリ地区第1区第4遺構面配置図

0 10m



付図37 馬のシャクリ地区第2区第1遺構面配置図

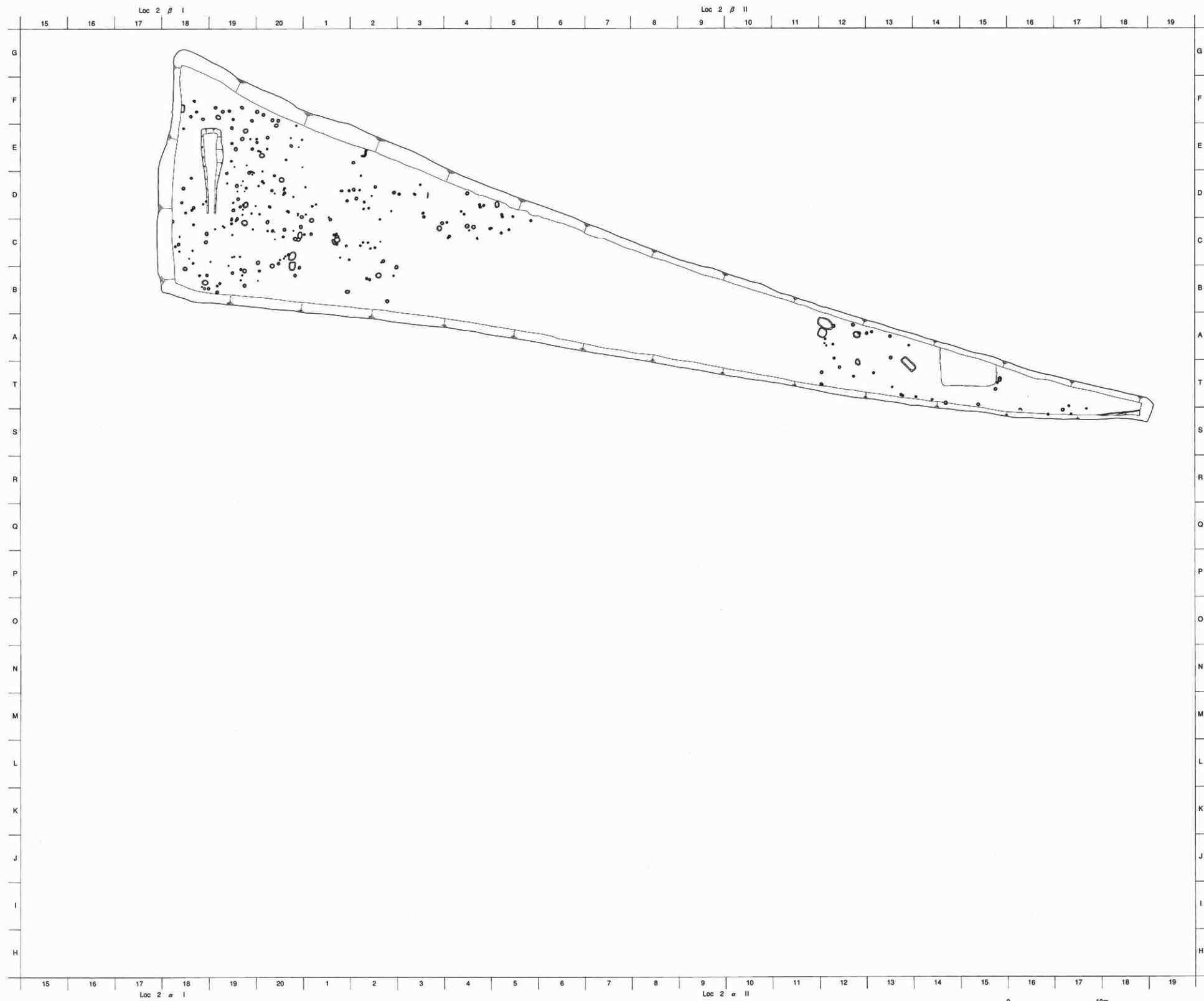
0 10m



付図38 馬のシャクリ地区第2区第2遺構面配置図

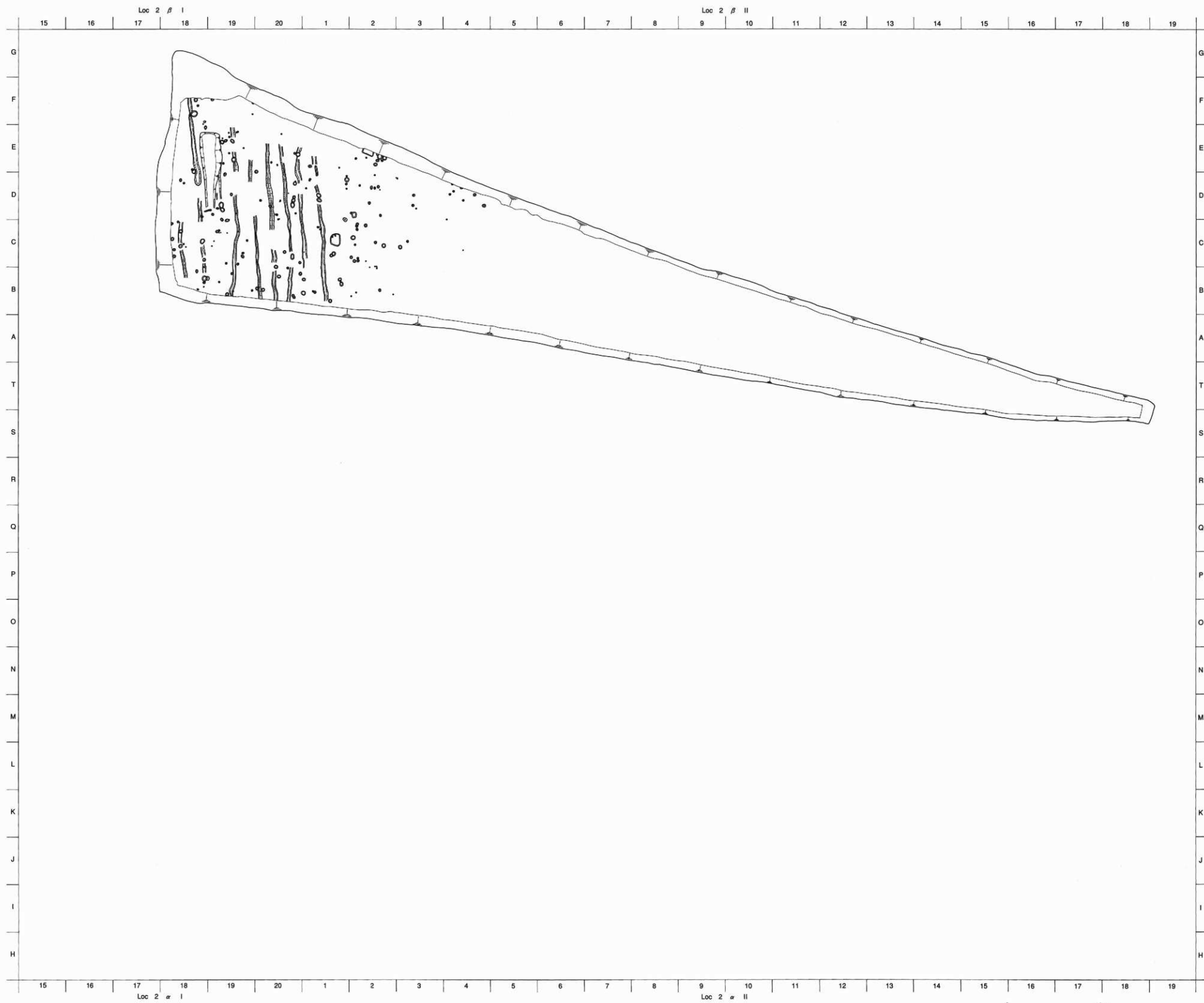
0 10m





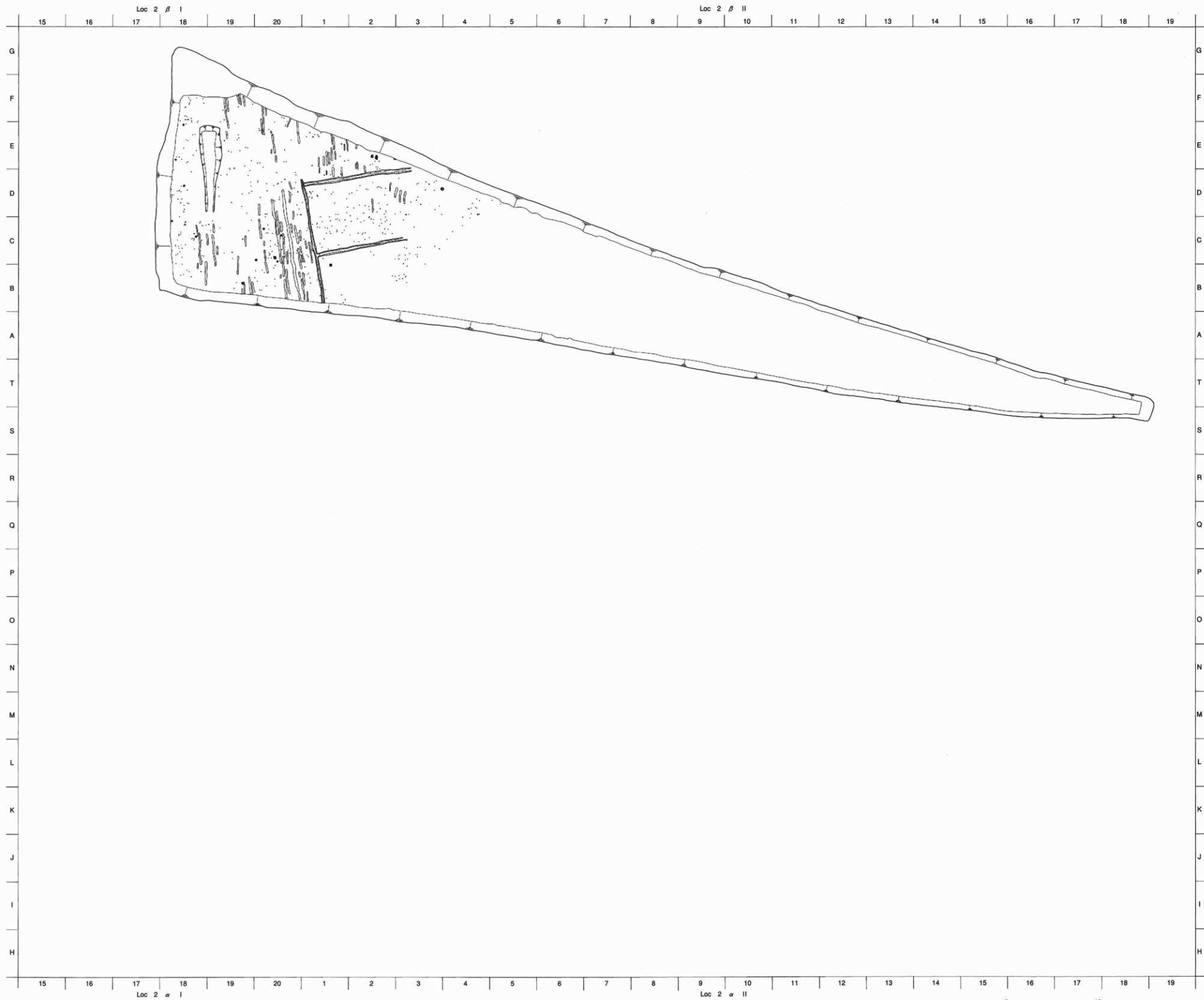
付図39 馬のシャクリ地区第2区第3遺構面配置図

0 10m



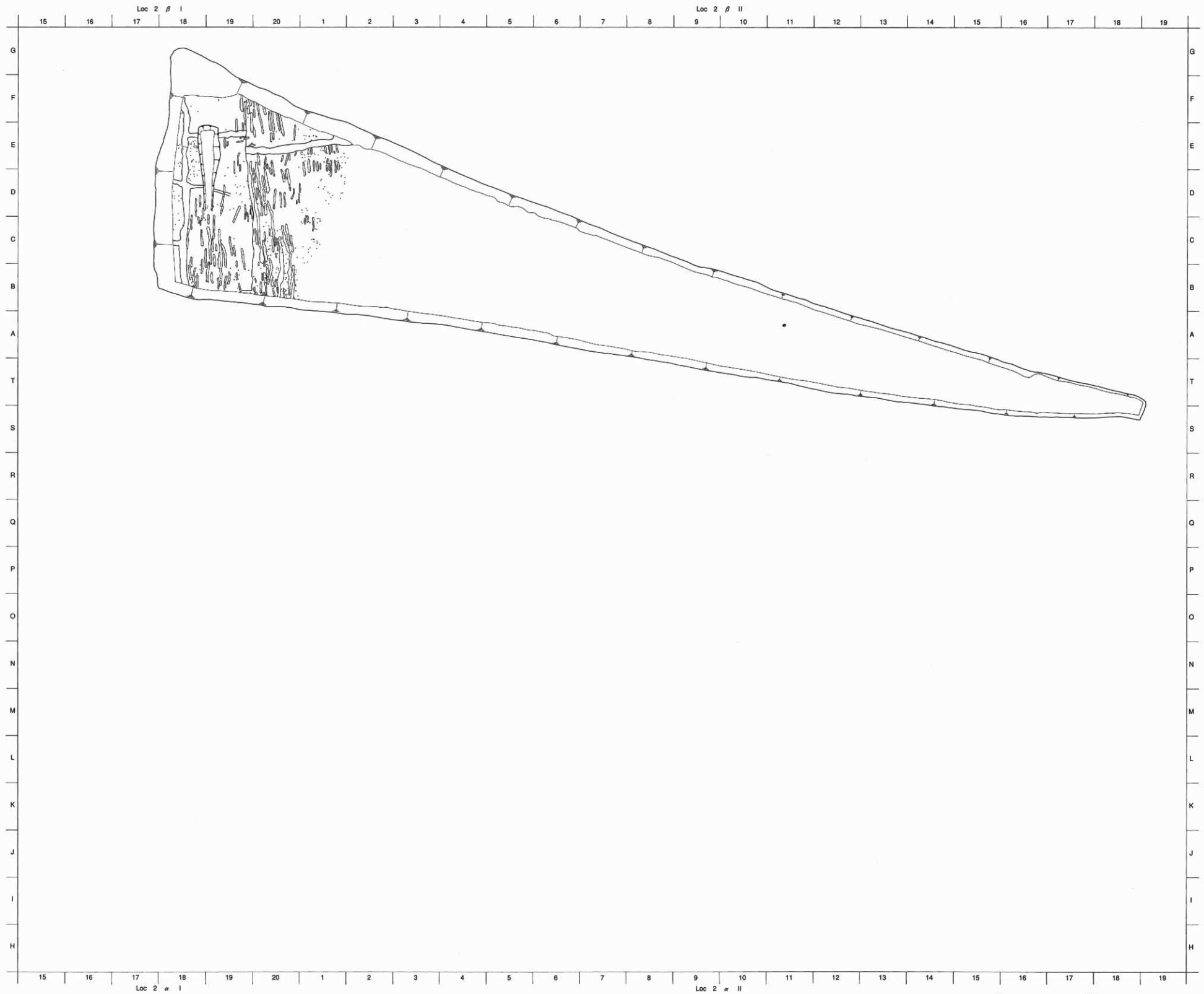
付図40 馬のシャクリ地区第2区第4遺構面配置図

0 10m



付図41 馬のシャクリ地区第2区第5遺構面配置図

0 10m

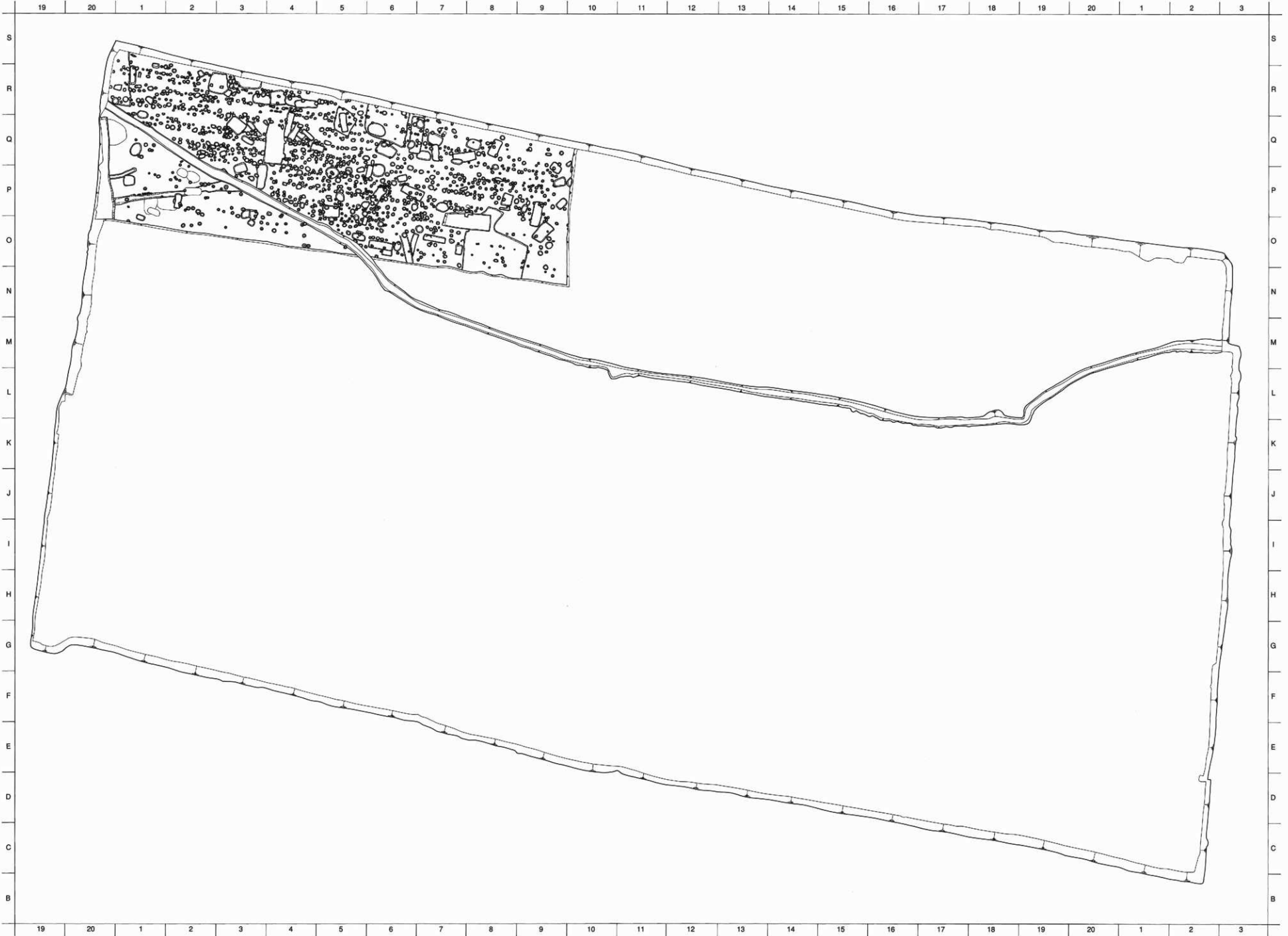


付図42 馬のシャクリ地区第2区第6遺構面配置図

Loc 2 or II

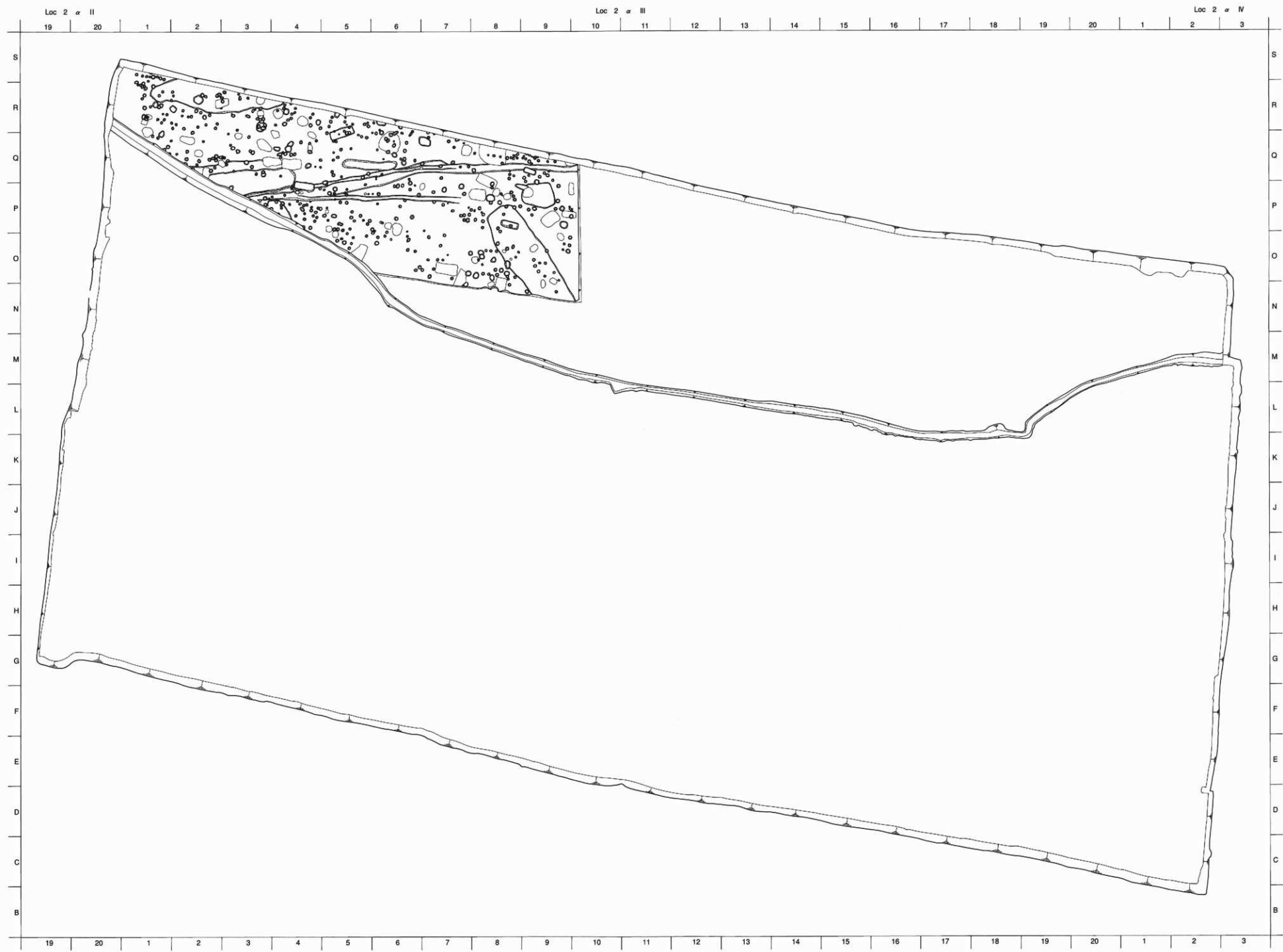
Loc 2 or III

Loc 2 or IV



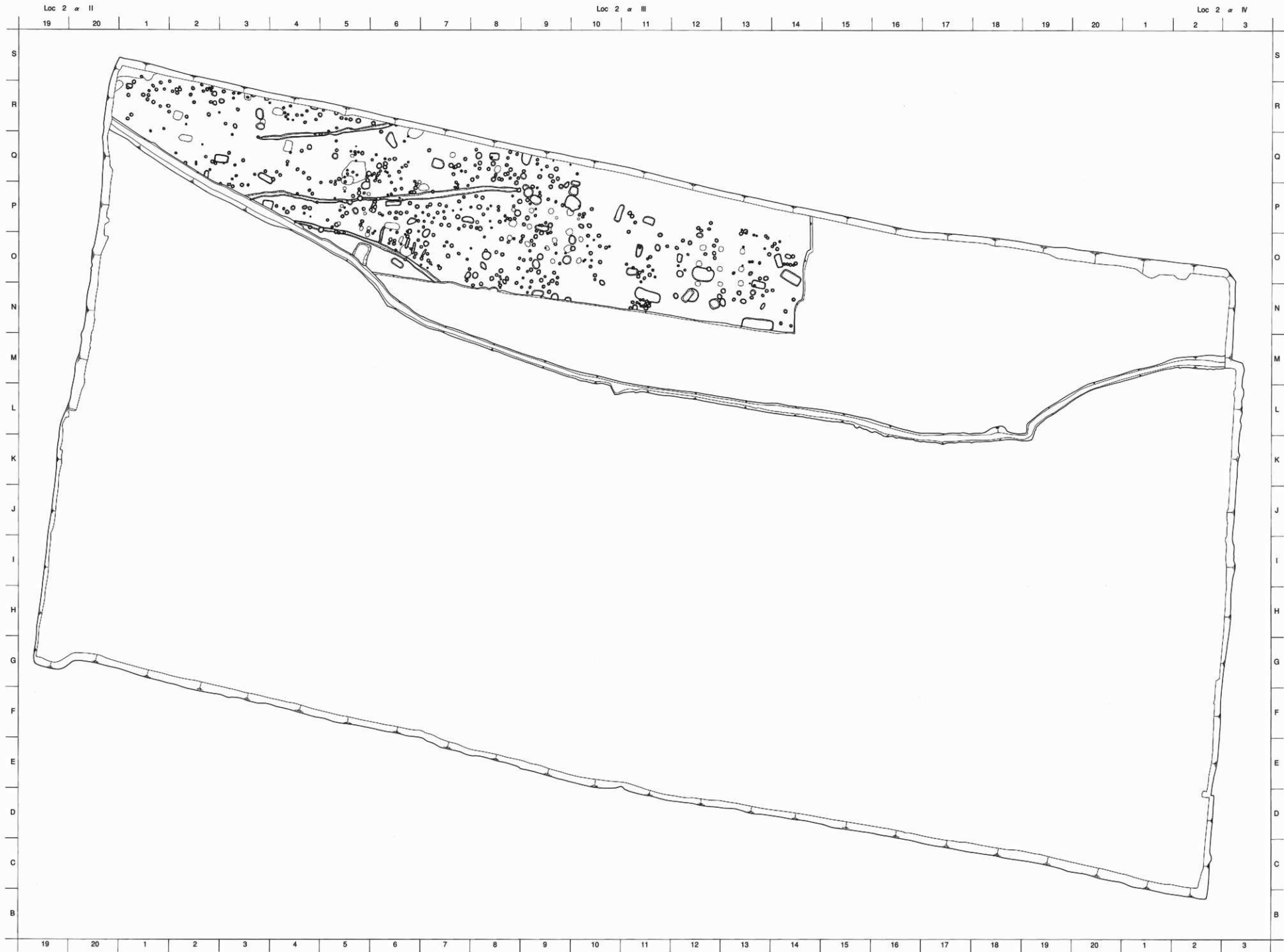
付図43 松吉地区第1遺構面配置図

0 10m



付図44 松吉地区第2遺構平面配置図

0 10m



付図45 松吉地区第3遺構面配置図



Loc 2 Ⅱ

Loc 2 Ⅲ

Loc 2 Ⅳ



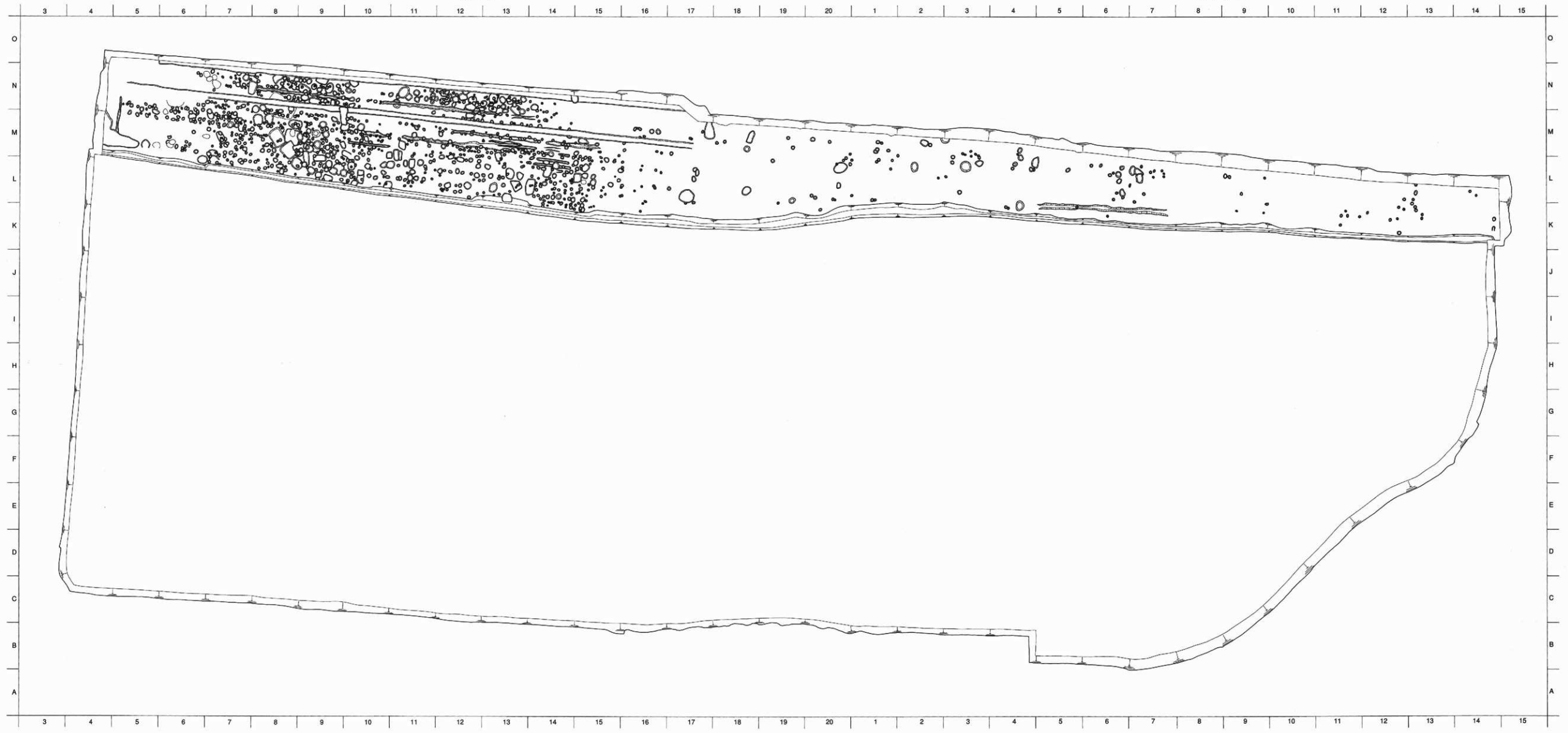
付図46 松吉地区第4遺構面配置図

0 10m



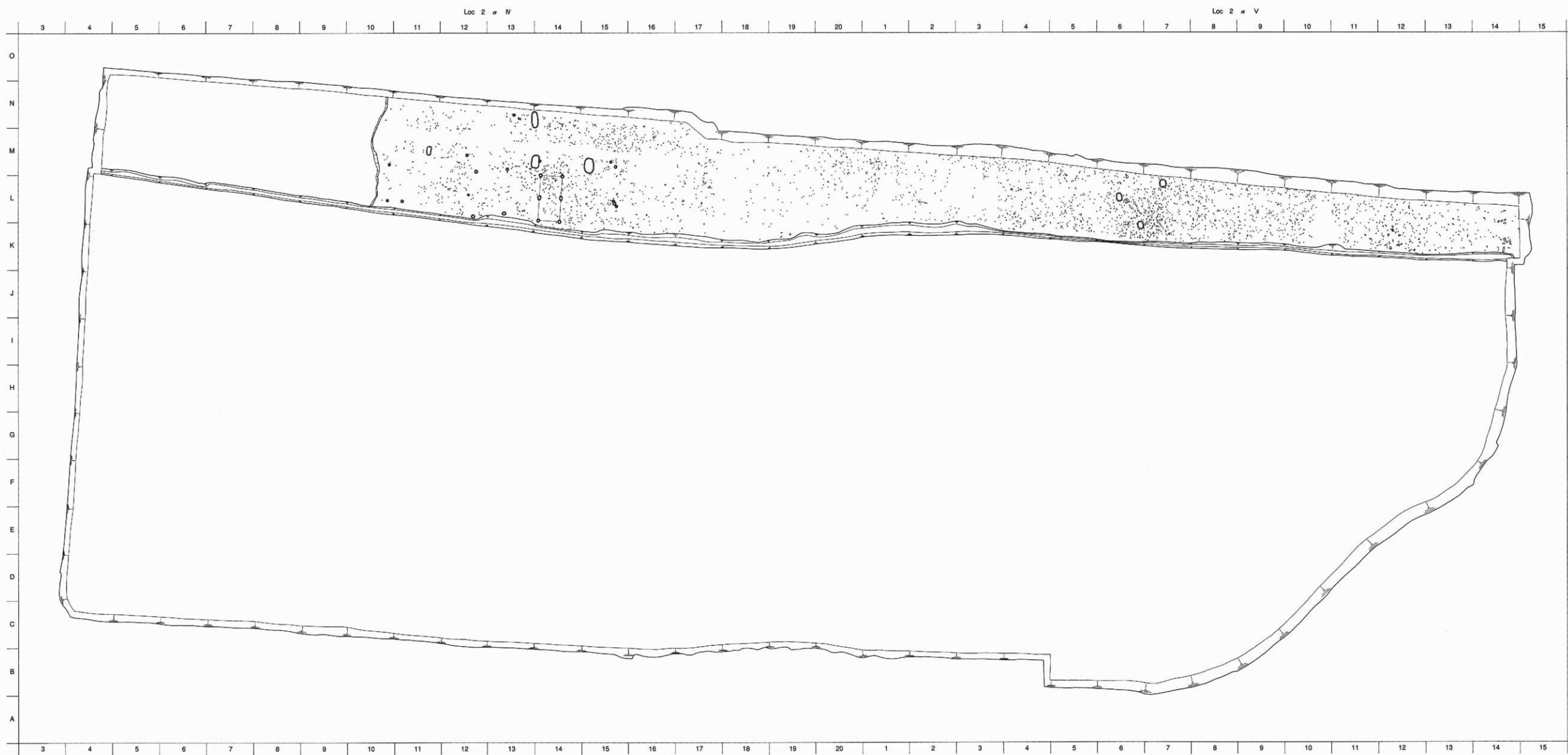
Loc 2 or IV

Loc 2 or V



付图47 新貝地区第1遺構面配置図

0 10m



付图48 新集地区第2遗址平面配置图

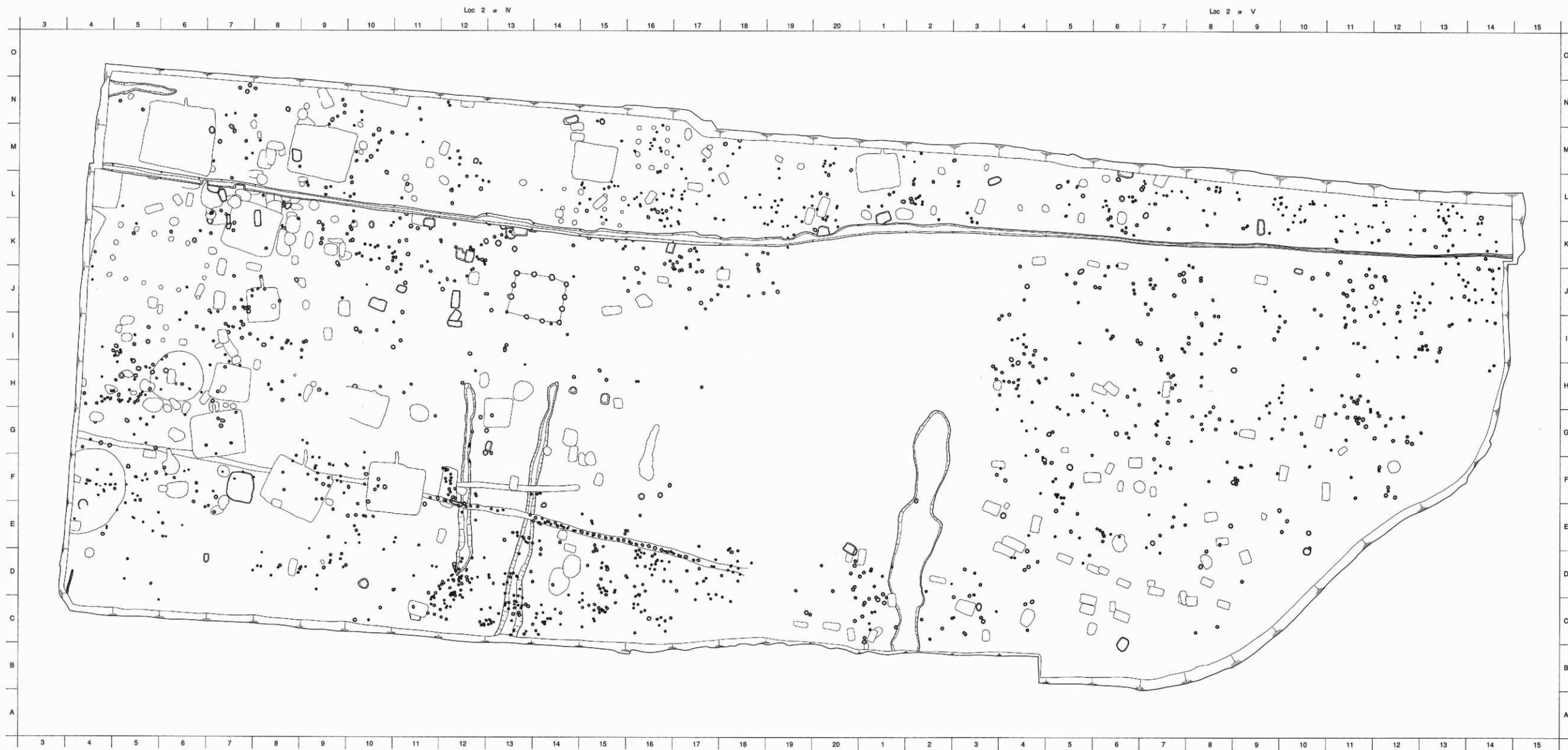
Loc 2 a IV

Loc 2 a V



付图49 新貝地区第3遺構面配置図

0 10m



付図50 新貝地区第4遺構面配置図