

第383図 SB3019-EH1 遺物出土状況図

竈 北壁やや東寄りから1基検出された。土師器の椀を伏せるようにして支脚に利用している。袖部および燃焼部、煙道部が検出され、焚き口から燃焼部にかけて焼土の拉がりが確認された。下部構造は隅丸長方形の土坑を掘削しており、長軸1.10m、短軸1.07m、深度0.16mを測る。

遺物出土状況 竈内および周辺部、床面の東半部を中心として検出されている。また一部に検出面上からも遺物は出土した。

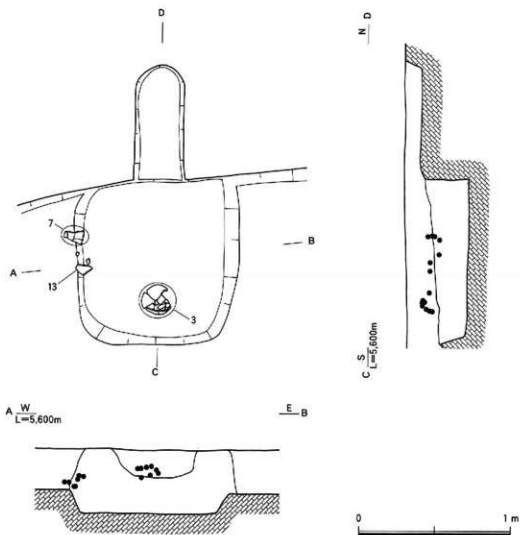
出土遺物 1は須恵器の杯蓋である。2は土師器の杯である。3は土師器の椀である。4～10は土師器の壺である。11～13は土師器の甗である。14は検出面上面から出土した須恵器の杯である。15は泥岩製の砥石である。

時期 出土した遺物から古墳時代後期（7世紀第2四半期・TK217並行期）と考えられる。

20号竪穴住居跡（SB3020）（第389～395図）

検出場所 1999年度調査4区 Loc.G1・βⅢ・F5・6・G5・6・H5・6グリッド

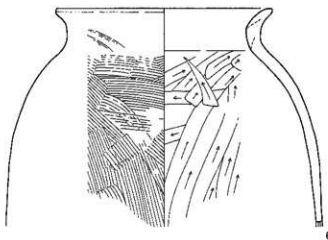
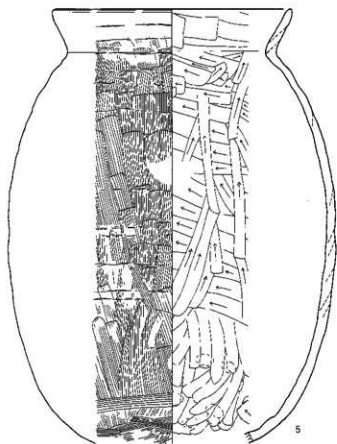
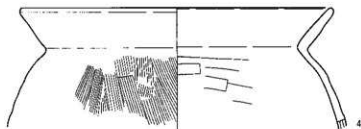
形態・規模 平面形態は長方形を呈し、長軸6.98m、短軸6.85m、表面積は約47.8㎡を測る。残存する



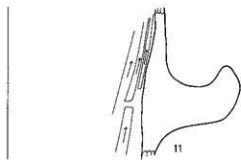
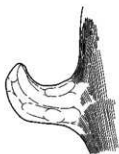
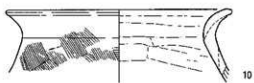
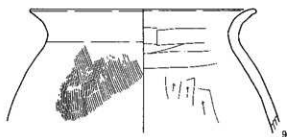
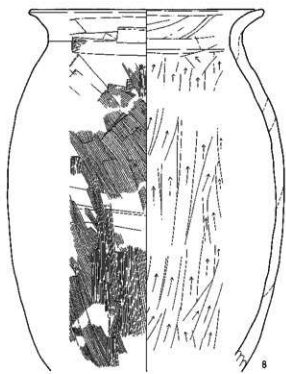
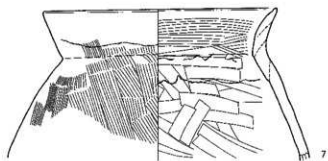
第384図 SB3019-EH1 下部構造遺物出土状況図



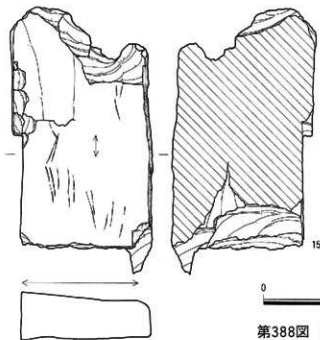
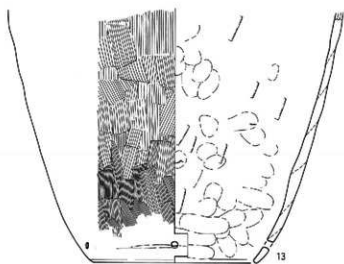
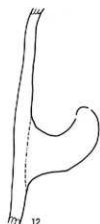
第385図 SB3019 出土遺物 (1)



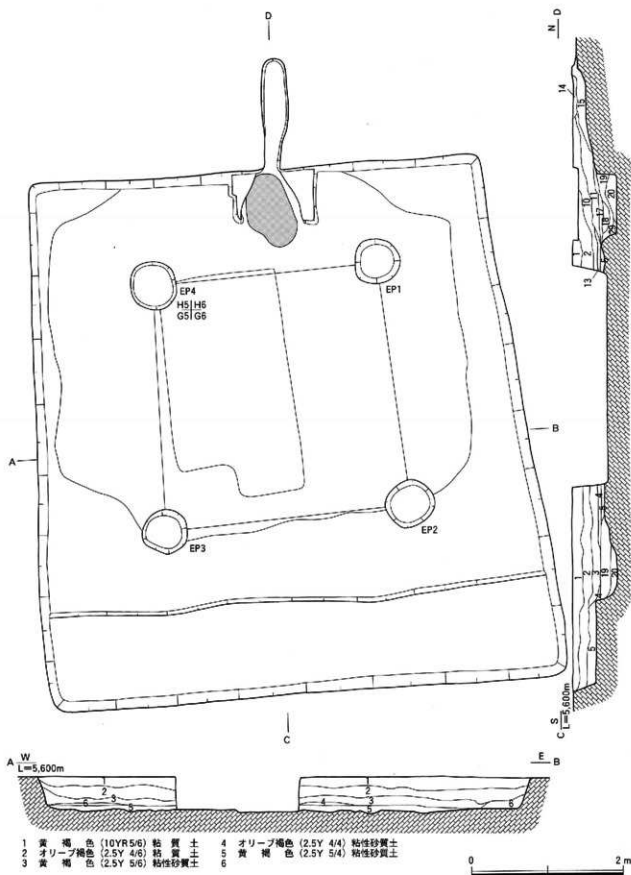
第386図 SB3019 出土遺物 (2)



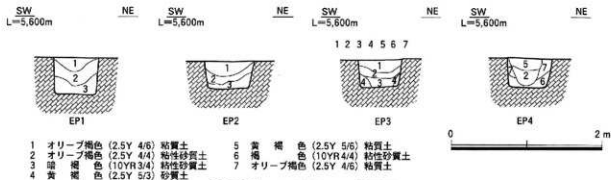
第387图 SB3019 出土遺物(3)



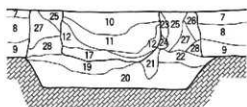
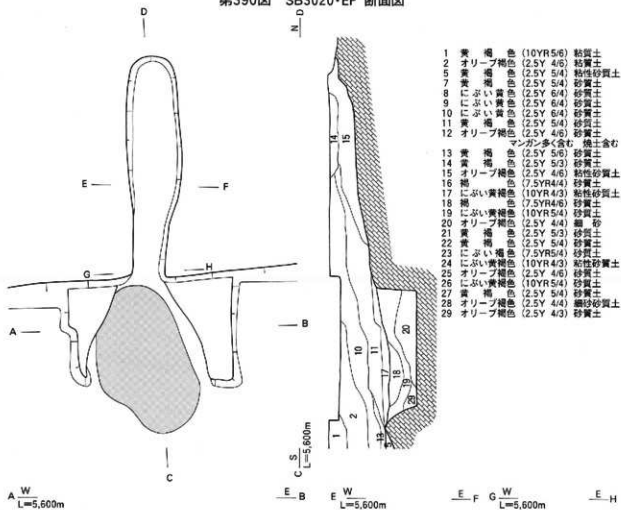
第388図 SB3019 出土遺物(4)



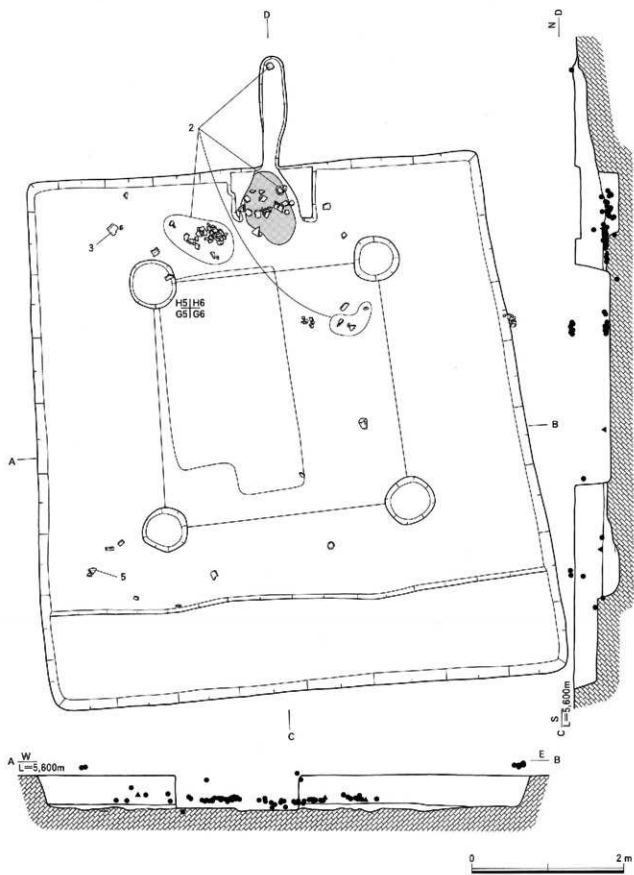
第389図 SB3020 平面断面図



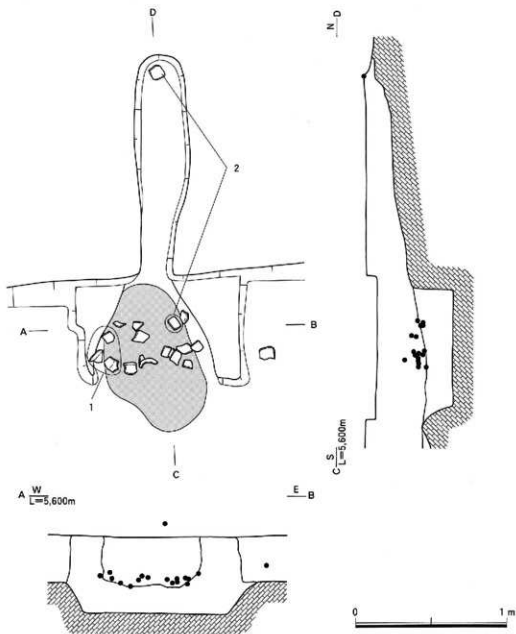
第390図 SB3020-EP 断面図



第391図 SB3020-EH1 平断面図



第392図 SB3020 遺物出土状況図



第393図 SB3020・EH1 遺物出土状況図

深度は0.48mである。

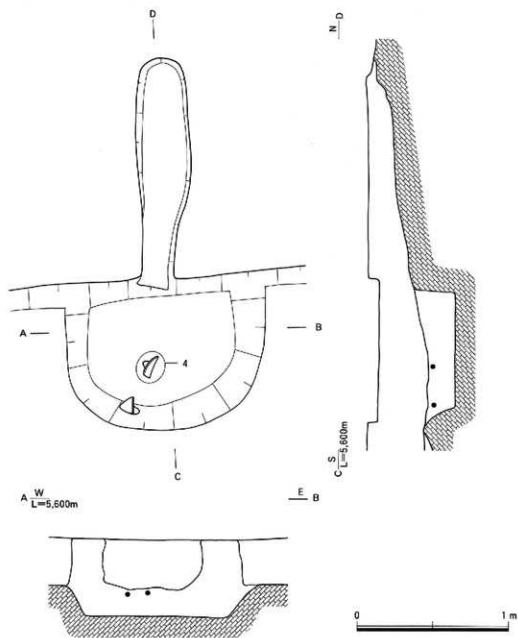
土層 29層に分層される。

ベッド状遺構 南壁沿い幅約1.2mのベッド状遺構が検出された。床面との高低差は約0.1mである。

柱穴 柱穴は4基検出されている。

竈 北壁のほぼ中央部から1基検出された。袖部および燃燒部、煙道部が検出され、焚き口から燃燒部にかけて焼土や炭化物の拡がり確認された。下部構造は楕円形の土坑を掘削しており、長軸1.31m、短軸0.99m、深度0.19mを測る。

遺物出土状況 竈内および周辺部を中心に床面直上付近で検出されている。また一部に検出面上からも遺物は出土した。



第394図 SB3020・EH1 下部構造遺物出土状況図

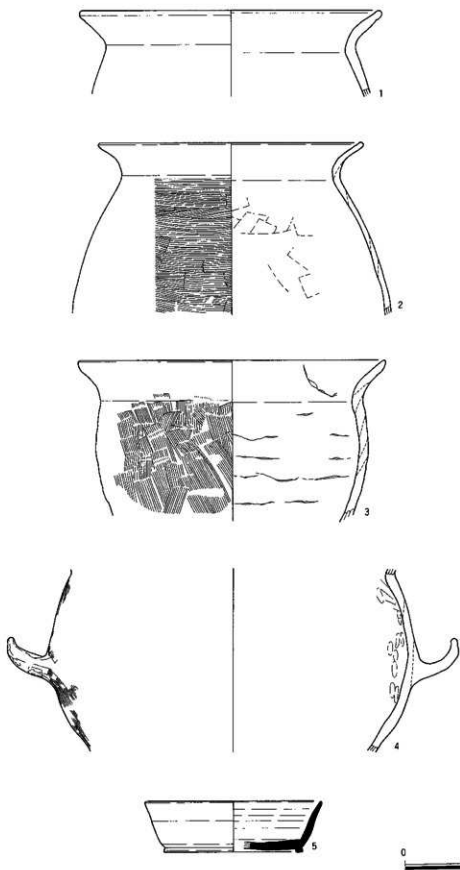
出土遺物 1～4は土師器の甕である。4は把手部が1が付いている。5は検出面上面から出土した須恵器の杯である。

時期 出土した遺物から古墳時代後期以後と考えられる。

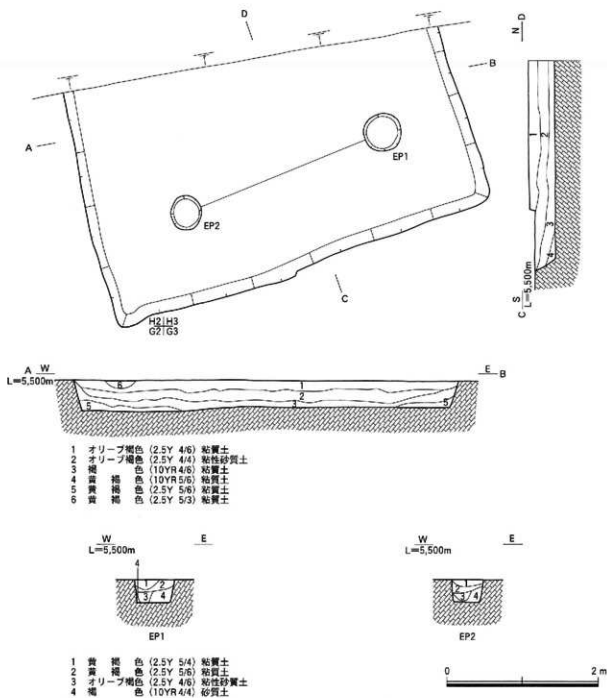
21号壜穴住居跡 (SB3021) (第396～398図)

検出場所 1999年度調査4区 Loc.G1・βⅢ・G2・H2・3グリッド

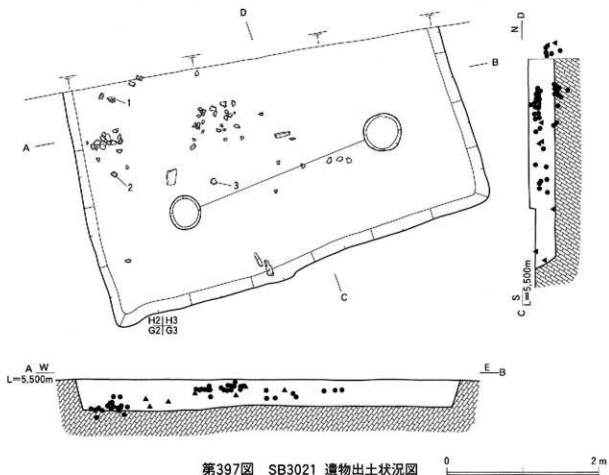
形態・規模 平面形態は方形または長方形を呈すると考えられるが、北側は調査区外に延びている。長軸5.25m (残存値)、短軸3.20m (残存値)、表面積は約16.8㎡ (残存値)である。残存する深度は0.43mである。



第395図 SB3020 出土遺物



第396図 SB3021 平断面図



第397図 SB3021 遺物出土状況図

土層 6層に分層される。

柱穴 柱数は4本柱と考えられるが、南側の2基が検出された。

竈 検出されていない。

遺物出土状況 床面直上および2層中を中心として検出されている。

出土遺物 1は須恵器の杯蓋である。2は須恵器の杯身である。3は土師器の杯である。4は土錘である。5は砂岩製の砥石である。6は結晶片岩製の砥石である。7は棒状の鉄製品である。

時期 出土した遺物から古墳時代中期末（5世紀第4四半期・TK23並行期）と考えられる。

22号竪穴住居跡 (SB3022) (第399～406図)

検出場所 1998年度調査7区 Loc.G1・βⅢ・K12・13・L12・13グリッド

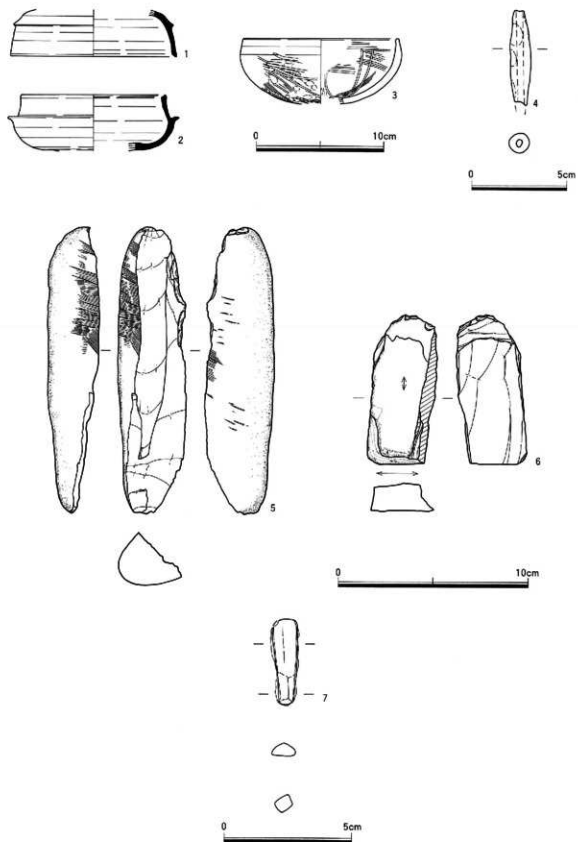
形態・規模 平面形状は長方形を呈し、長軸5.85m、短軸5.43m、表面積は約31.8㎡を測る。残存する深度は0.25mである。

土層 11層に分層される。

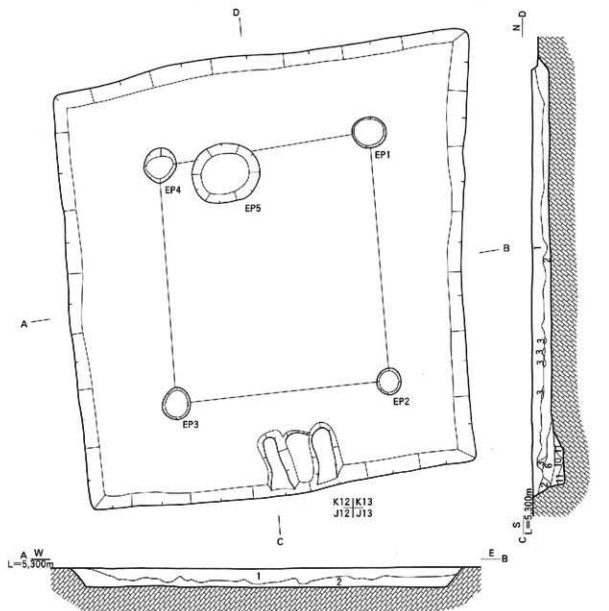
柱穴 柱穴は4基検出されている。

土坑 床面中央北寄りから楕円形の土坑が1基検出された。長軸0.93m、短軸0.78m、深度0.25mを測り、3層に分層される。

竈 南壁のはほぼ中央部に1基検出された。袖部および燃焼部が検出されている。下部構造は楕円形の土



第398図 SB3021 出土遺物



- 1 オリーブ褐色 (2.5Y 4/3) 砂質土
- 2 黄褐色 (2.5Y 5/3) 砂質土
- 3 暗灰黄色 (2.5Y 5/2) 砂質土

W
L=5,300m



N
L=5,300m



EP5

W
L=5,300m



N
L=5,300m



W
L=5,300m



N
L=5,300m



- 1 オリーブ褐色 (2.5Y 4/4) 砂質土
- 2 暗灰黄色 (2.5Y 5/2) 粘性砂質土
- 3 暗灰黄色 (2.5Y 4/2) 粘性砂質土
- 4 オリーブ褐色 (2.5Y 4/3) 砂質土

W
L=5,300m

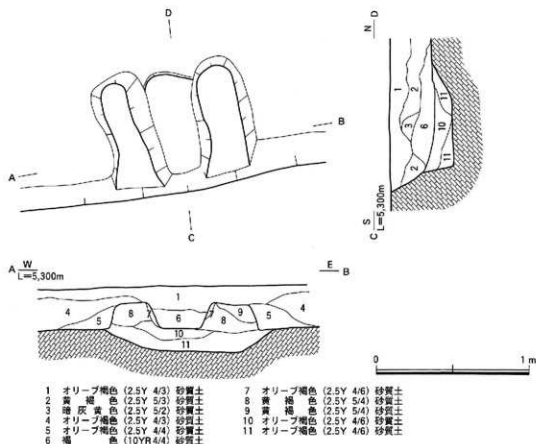


N
L=5,300m



0 2m

第399図 SB3022 平面断面図



第400図 SB3022・EH1 平面断面図

坑が掘削されており、長軸1.10m、短軸0.93m、深度0.13mを測る。土坑内からはミニチュア土器が1点埋納されていた。

遺物出土状況 竈内および床面中央部を中心として遺物が検出された。竈内およびその周辺からは製塩土器が集中してみとめられた。

出土遺物 1・2は須恵器の杯蓋である。1は外面天頂部にヘラ記号を持つ。3～5は須恵器の杯身である。6は須恵器の高杯の脚部である。7は須恵器の壺である。8～16は土師器の甕である。17～27は製塩土器である。28はミニチュア土器である。29は検出面上面から出土した黒色土器である。30は砂質片岩、31は泥質片岩の敲石である。

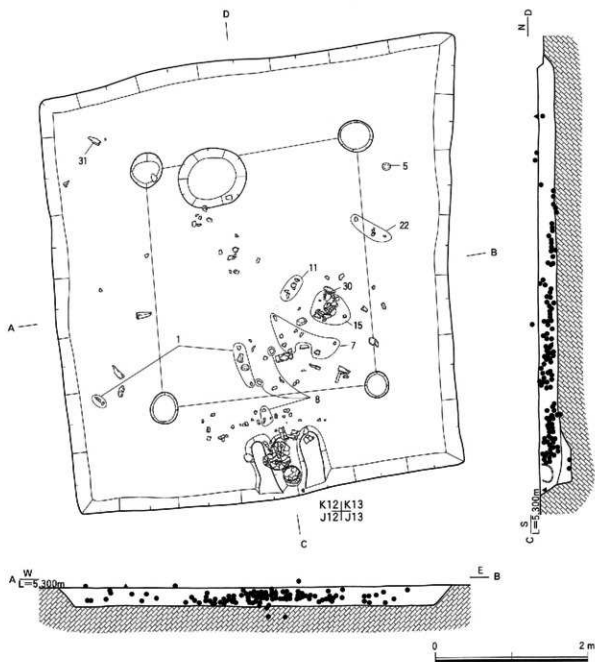
時期 出土した遺物から古墳時代後期初頭（6世紀第1四半期・TK47並行期）と考えられる。

23号竪穴住居跡 (SB3023) (第407～412図)

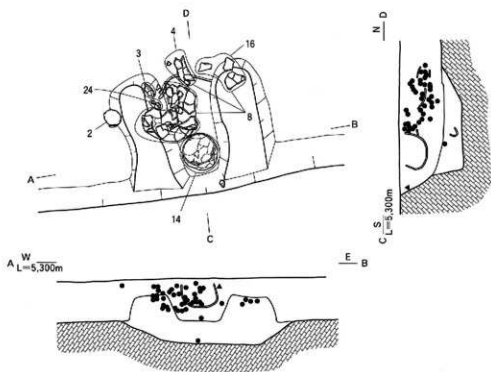
検出場所 1998年度調査7区 2003年度調査2-2区 Loc.G1・βⅢ・L5・6グリッド

形態・規模 平面形態は方形または長方形を呈すると考えられるが、南側は後世の溝に切られている。長軸4.40m（残存値）、短軸3.00m（残存値）、表面積は約13.2㎡（残存値）である。残存する深度は0.38mである。

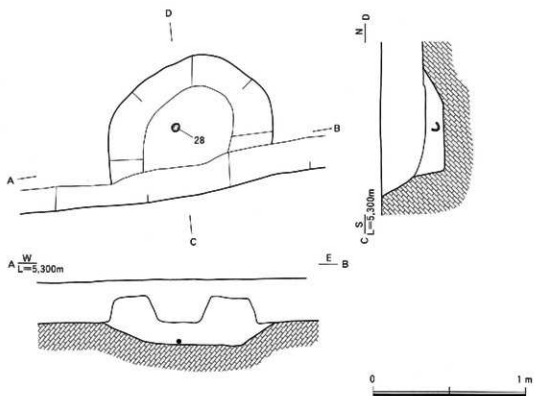
土層 14層に分層される。



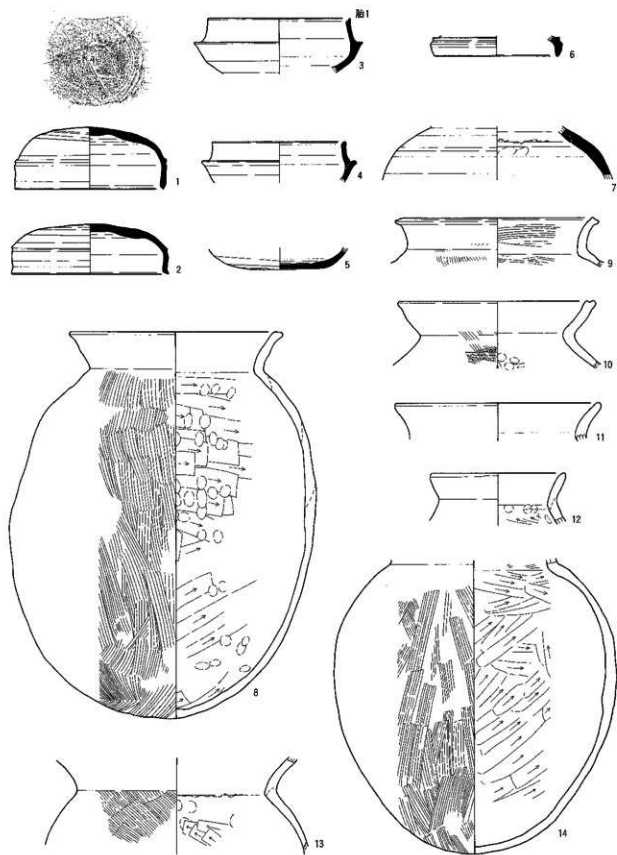
第401図 SB3022 遺物出土状況図



第402図 SB3022・EH1 遺物出土状況図

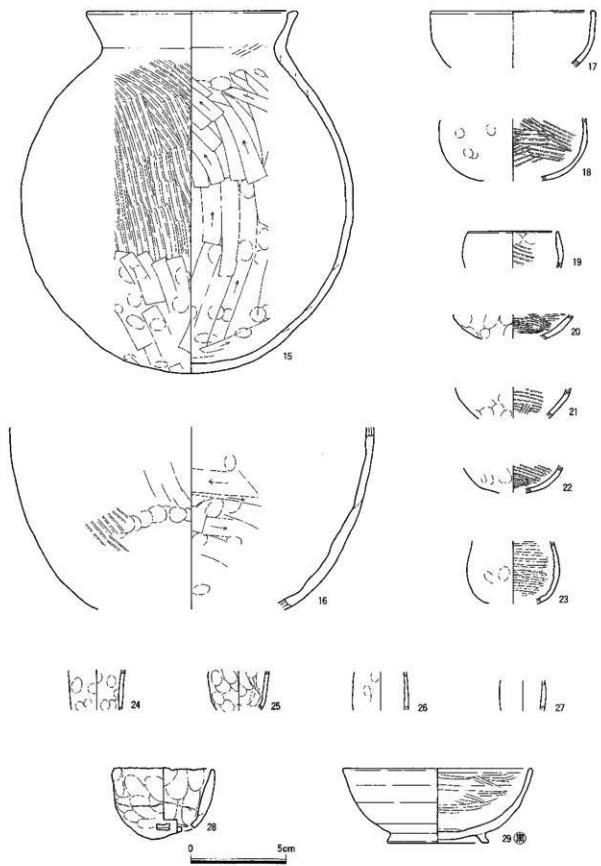


第403図 SB3022・EH1 下部構造遺物出土状況図

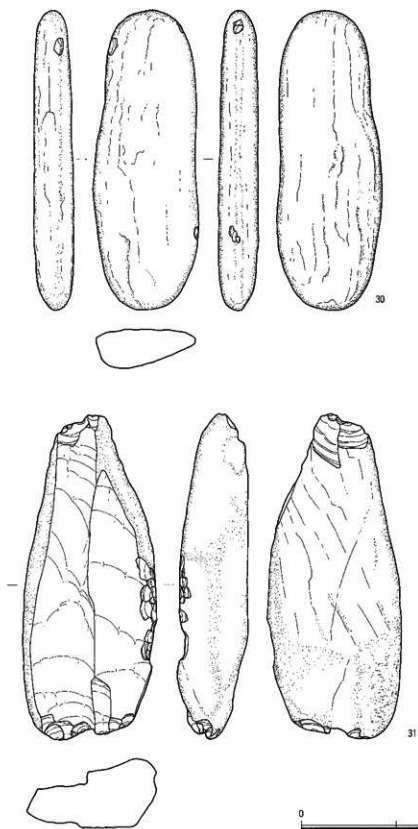


第404図 SB3022 出土遺物 (1)

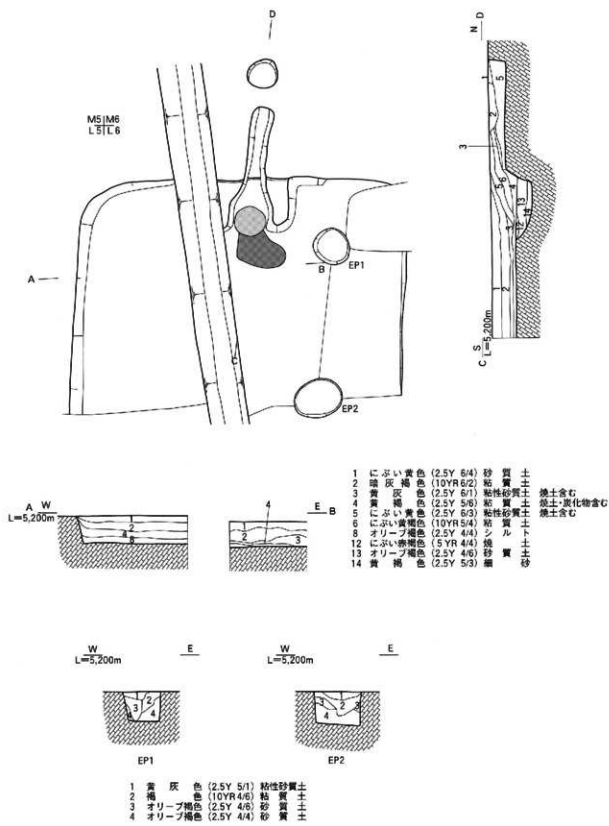
0 10cm



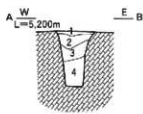
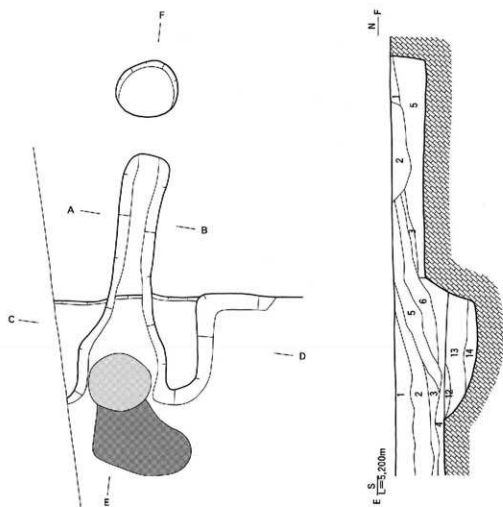
第405図 SB3022 出土遺物(2)



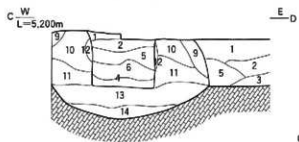
第406図 SB3022 出土遺物 (3)



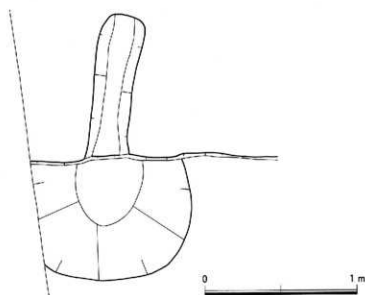
第407図 SB3023 平面図



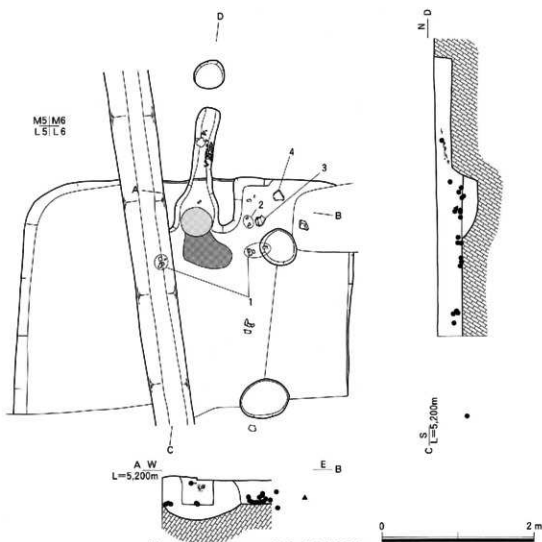
- | | | | | | | |
|----|-----|-----|------------|---|----|---|
| 1 | にぶい | 黄色 | (2.5Y 6/4) | 砂 | 質 | 土 |
| 2 | 灰 | 褐色 | (10YR 6/2) | 粘 | 質 | 土 |
| 3 | 黄 | 灰色 | (2.5Y 6/1) | 粘 | 性砂 | 土 |
| 4 | 黄 | 褐色 | (2.5Y 5/6) | 粘 | 質 | 土 |
| 5 | にぶい | 黄色 | (2.5Y 6/3) | 粘 | 性砂 | 土 |
| 6 | にぶい | 黄褐色 | (10YR 5/4) | 粘 | 質 | 土 |
| 9 | オリ | ブ褐色 | (2.5Y 4/3) | 砂 | 質 | 土 |
| 10 | 黄 | 褐色 | (2.5Y 5/4) | 砂 | 質 | 土 |
| 11 | 黄 | 褐色 | (2.5Y 5/4) | 砂 | 質 | 土 |
| 12 | にぶい | 赤褐色 | (5YR 4/4) | 焼 | 土 | 土 |
| 13 | オリ | ブ褐色 | (2.5Y 4/6) | 砂 | 質 | 土 |
| 14 | 黄 | 褐色 | (2.5Y 5/3) | 粘 | 土 | 砂 |



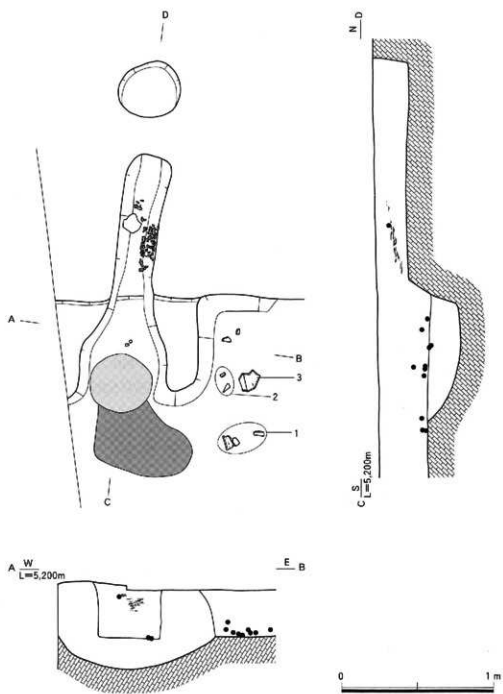
第408図 SB3023・EH1 平断面図



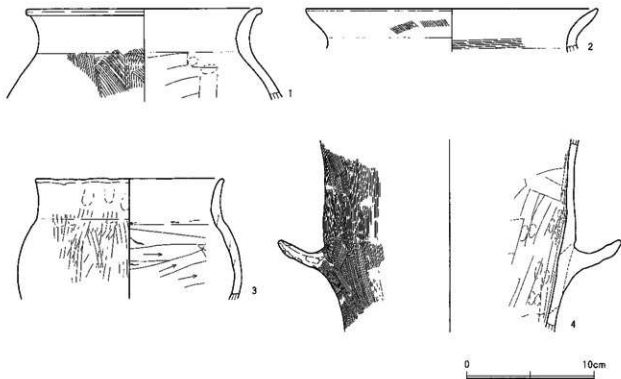
第409図 SB3023・EH1 下部構造図



第410図 SB3023 遺物出土状況図



第411図 SB3023・EH1 遺物出土状況図



第412図 SB3023 出土遺物

柱穴 柱数は4本柱と考えられるが、東側の2基が検出された。

竈 北壁のほぼ中央部に1基検出された。袖部、燃焼部および煙道部が検出されており、焚き口から燃焼部にかけて焼土や炭化物の拵が確認された。下部構造は楕円形の土坑が掘削されており、長軸1.05m、短軸0.85m、深度0.22mを測る。

遺物出土状況 竈周辺部を中心に検出されている。

出土遺物 1～3は土師器の甕である。4は土師器の甗である。

時期 出土した遺物や竈の形態などから古墳時代後期と考えられる。

24号竪穴住居跡 (SB3024) (第413～421図)

検出場所 2003年度調査2-2区 Loc.G1・βⅢ・L4・5・M4・5グリッド

形態・規模 平面形態は長方形を呈し、長軸5.25m、短軸4.20m、表面積は約22.1㎡を測る。残存する深度は0.35mである。

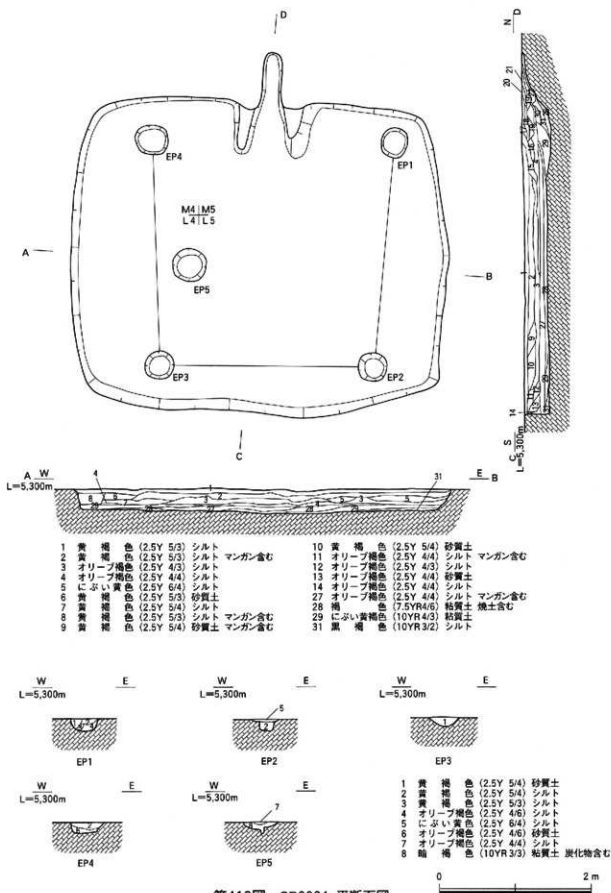
土層 32層に分層される。

柱穴 主柱穴は4本で、5基の柱穴が検出されている。

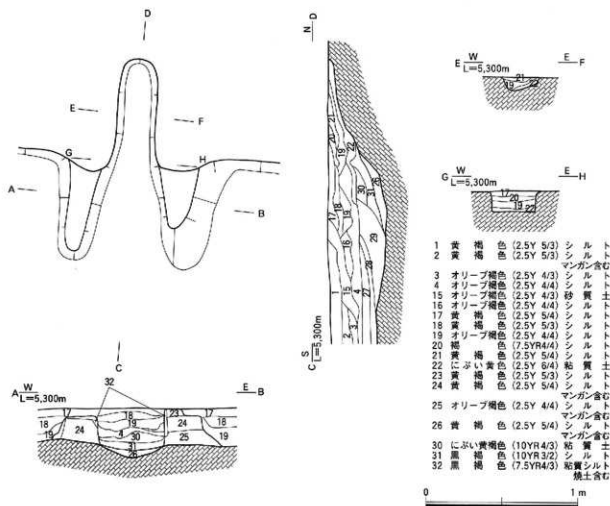
竈 北壁のほぼ中央部に1基検出された。袖部、燃焼部および煙道部が検出されている。下部構造は楕円形の土坑が掘削されており、長軸1.04m、短軸0.61m、深度0.18mを測る。

遺物出土状況 竈内および周辺部と南壁際を中心に遺物が検出された。

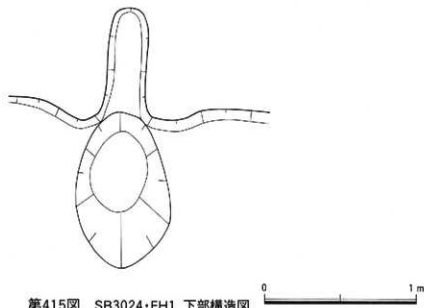
出土遺物 1は須恵器の杯身である。2～17は土師器の甕である。18は土師器の甗である。19は土師器の鉢である。20は製塩土器である。21は土錘である。22・23はミニチュア土器である。24・25は砂質片



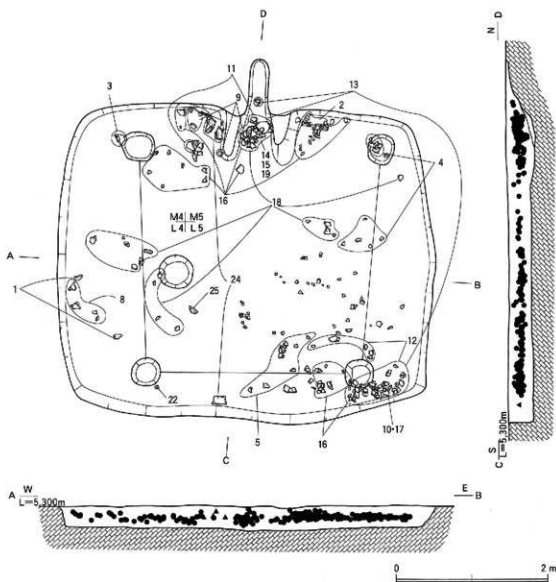
第413図 SB3024 平面図



第414図 SB3024・EH1 断面図



第415図 SB3024・EH1 下部構造図



第416図 SB3024 遺物出土状況図

岩の剥片で、ともに受熱しており竈の部材と考えられる。

時期 出土した遺物から古墳時代後期（7世紀第2四半期・TK217並行期）と考えられる。

25号竪穴住居跡 (SB3025) (第422・423図)

検出場所 2003年度調査2-2区 Loc.G1・βⅢ・L4・5・M4・5グリッド

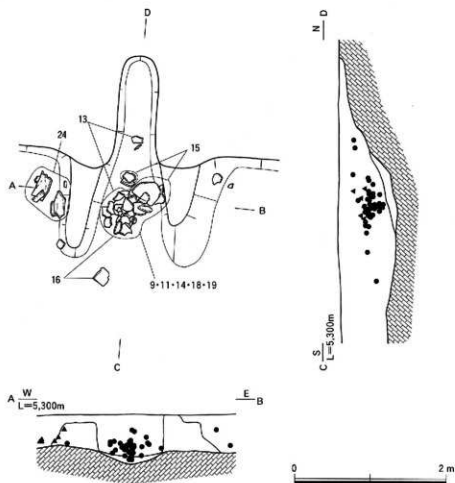
形態・規模 西側および南側を後世の遺構に切られているため、平面形態は不明である。長軸5.35m(残存値)、短軸2.40m(残存値)、深度は0.20mを測る。

土層 2層に分層される。

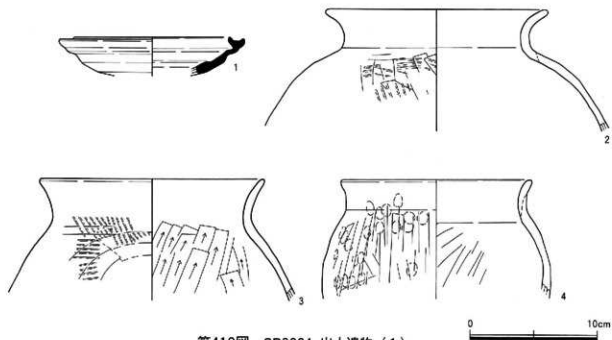
柱穴 検出されていない。

竈 検出されていない。

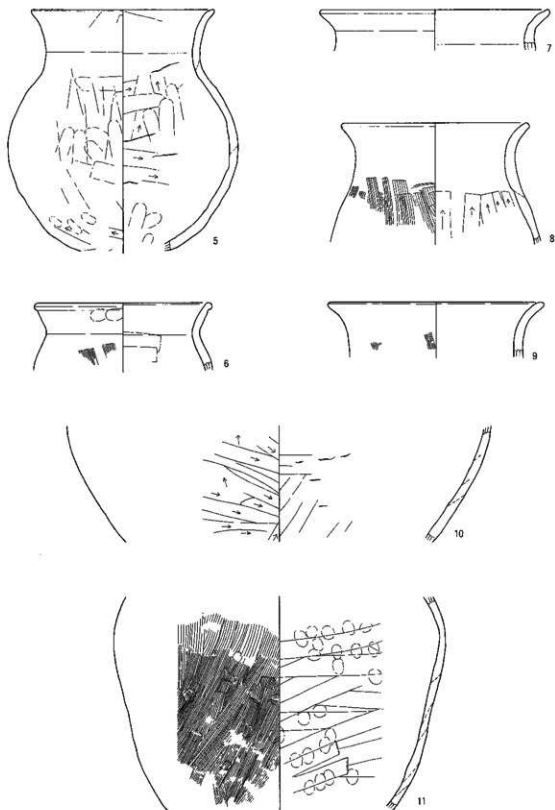
遺物出土状況 北壁際より検出されている。



第417図 SB3024・EH1 遺物出土状況図

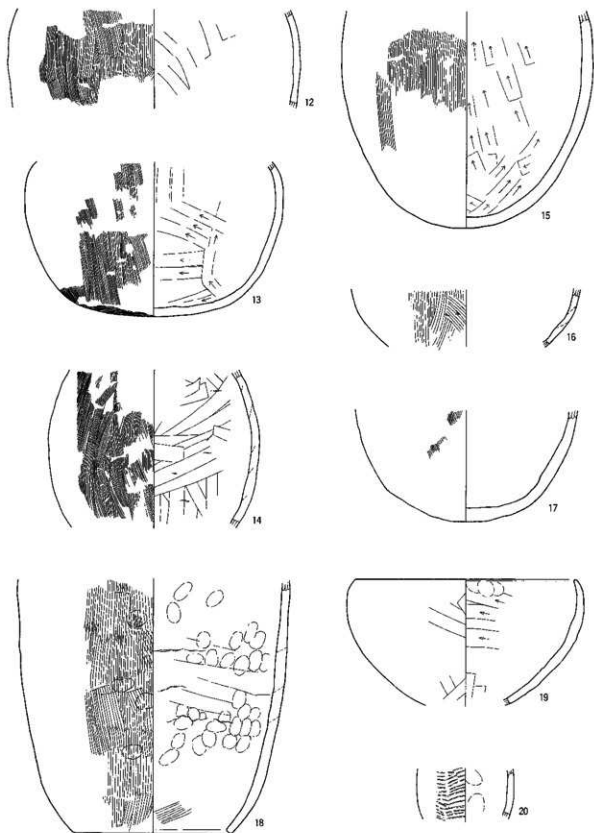


第418図 SB3024 出土遺物(1)

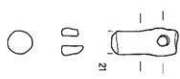


0 10cm

第419図 SB3024 出土遺物(2)



第420図 SB3024 出土遺物(3)



21



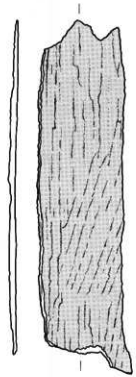
22



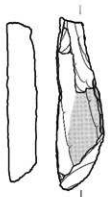
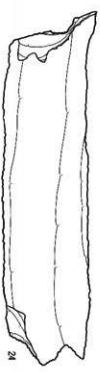
23



— 325 —



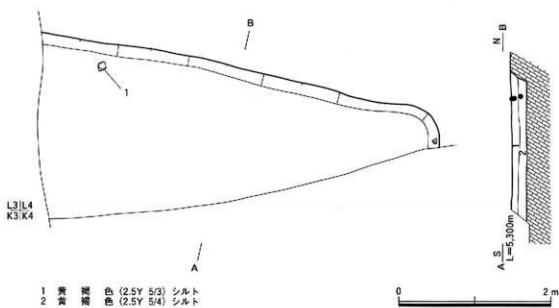
24



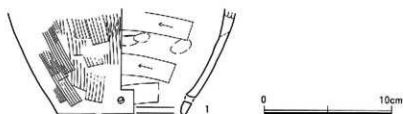
25



第421圖 SB3024 出土遺物 (4)



第422図 SB3025 平断面図



第423図 SB3025 出土遺物

出土遺物 1は土師器の甕である。

時期 出土した遺物から古墳時代後期以後と考えられる。

26号竪穴住居跡 (SB3026) (第424・425図)

検出場所 2003年度調査2-2区 Loc.G1・βⅢ・I2・3グリッド

形態・規模 平面形態は方形または長方形を呈するとみられるが、南側は調査区外に伸びている。長軸4.33m、短軸2.95m(残存値)、表面積は約12.8㎡(残存値)を測る。残存する深度は0.15mである。

土層 2層に分層される。

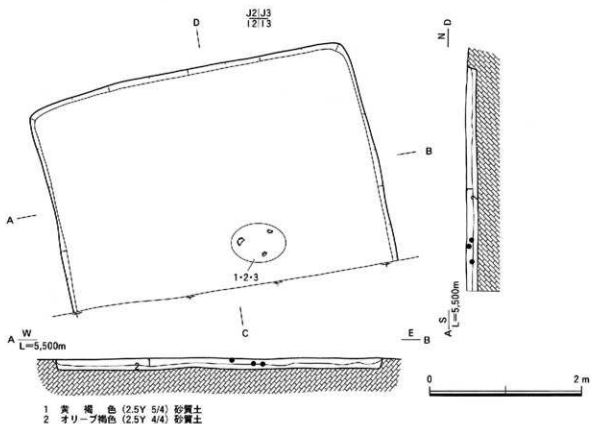
柱穴 検出されていない。

竈 検出されていない。

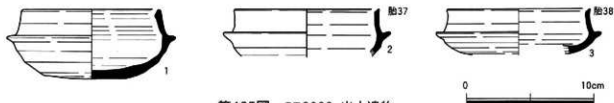
遺物出土状況 床面中央部の南寄りから遺物が検出された。

出土遺物 1～3は須恵器の杯身である。

時期 出土した遺物から古墳時代後期初頭(6世紀第1四半期・TK47並行期)以降と考えられる。



第424図 SB3026 平面図



第425図 SB3026 出土遺物

27号竪穴住居跡 (SB3027) (第426～431図)

検出場所 2003年度調査2-2区 Loc.G1・βⅢ・J2・3グリッド

形態・規模 平面形態は方形または長方形を呈するとみられるが、南側は後世の遺構に切られている。長軸4.43m、短軸3.78m (残存値)、表面積は約16.7㎡ (残存値)を測る。残存する深度は0.19mである。

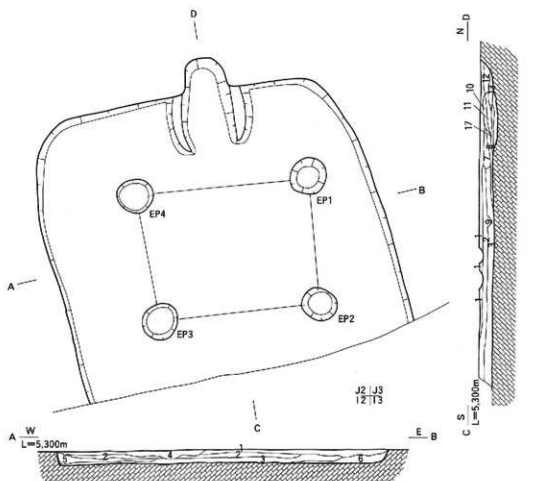
土層 24層に分層される。

柱穴 柱穴は4基検出されている。

竈 北壁のやや東寄りに1基検出された。袖部、燃焼部および煙道部が検出されている。

遺物出土状況 竈内と右袖部の東側、床面中央部とEP4上面よりそれぞれ遺物が集中して検出された。

出土遺物 1は須恵器の杯身である。2～8は土師器の壺である。9・10は土師器の高杯である。11は土製の紡錘車である。12は砂岩製の敲石である。13は砂質片岩の剥片である。



- | | |
|--------------------------------|--------------------------------|
| 1 黄褐色 (2.5Y 5/3) シルト | 6 オリーブ褐色 (2.5Y 4/4) シルト |
| 2 オリーブ褐色 (2.5Y 4/4) シルト | 7 オリーブ褐色 (2.5Y 4/4) シルト マンガン含む |
| 3 オリーブ褐色 (2.5Y 4/3) シルト マンガン含む | 8 オリーブ褐色 (2.5Y 4/4) シルト |
| 4 オリーブ褐色 (2.5Y 4/3) シルト | 9 暗灰黄色 (2.5Y 5/2) 砂質土 |
| 5 オリーブ褐色 (2.5Y 4/4) シルト | |

W L=5,300m
E
W L=5,300m
E
W L=5,300m
E
W L=5,300m
E



EP1



EP2



EP3

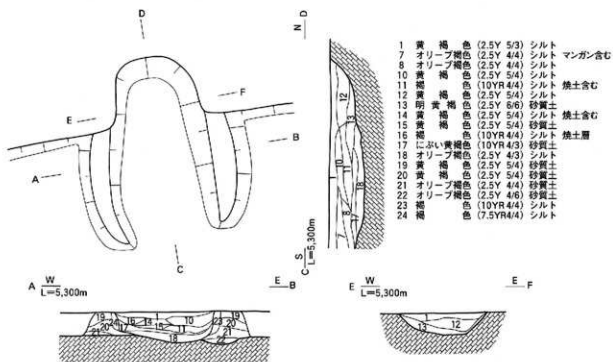


EP4

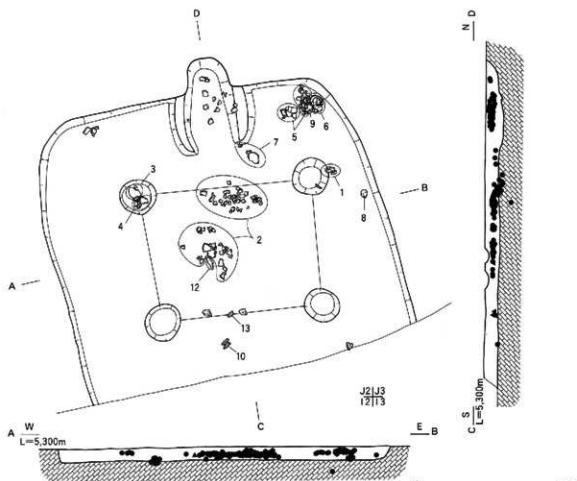
- | | |
|-----------------------------|---------------------------------|
| 1 黄褐色 (2.5Y 5/4) シルト マンガン含む | 8 黄褐色 (2.5Y 5/4) 砂質土 |
| 2 黄褐色 (2.5Y 5/4) シルト | 9 オリーブ褐色 (2.5Y 4/4) 砂 |
| 3 オリーブ褐色 (2.5Y 4/4) 砂質土 | 10 オリーブ褐色 (2.5Y 4/6) 砂質土 マンガン含む |
| 4 黄褐色 (2.5Y 5/4) シルト | 11 オリーブ褐色 (2.5Y 4/6) 砂質土 |
| 5 黄褐色 (2.5Y 5/4) 砂質土 | 12 オリーブ褐色 (2.5Y 4/4) シルト |
| 6 オリーブ褐色 (2.5Y 4/6) 砂質土 | 13 オリーブ褐色 (2.5Y 4/4) 砂質土 |
| 7 オリーブ褐色 (2.5Y 4/4) 砂質土 | |

0 2 m

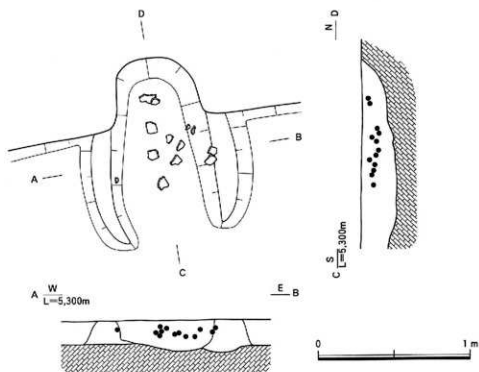
第426図 SB3027 平面図



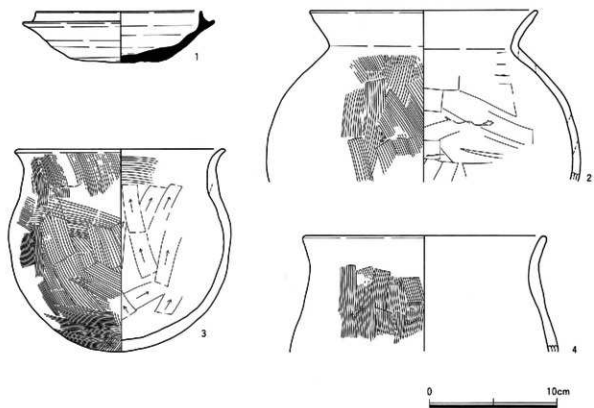
第427図 SB3027・EH1 平断面図



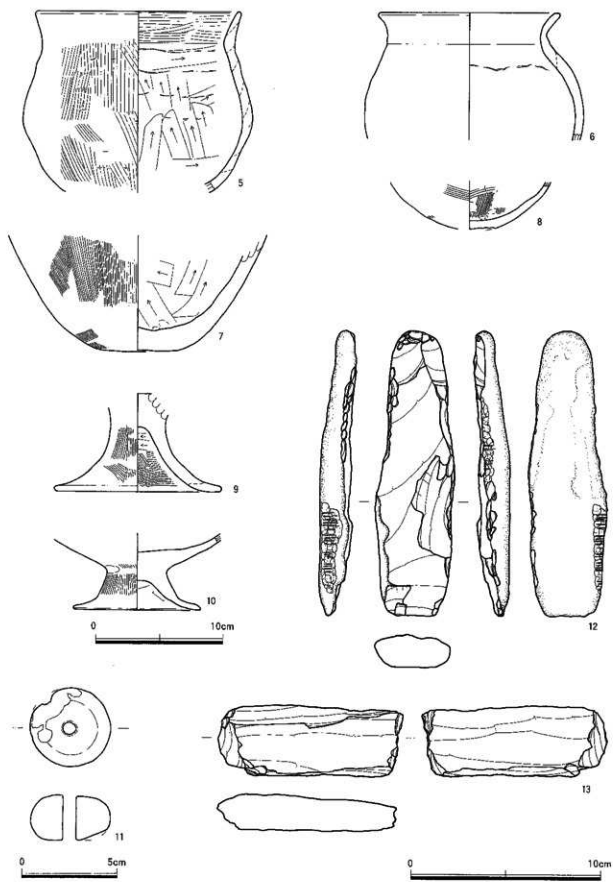
第428図 SB3027 遺物出土状況図



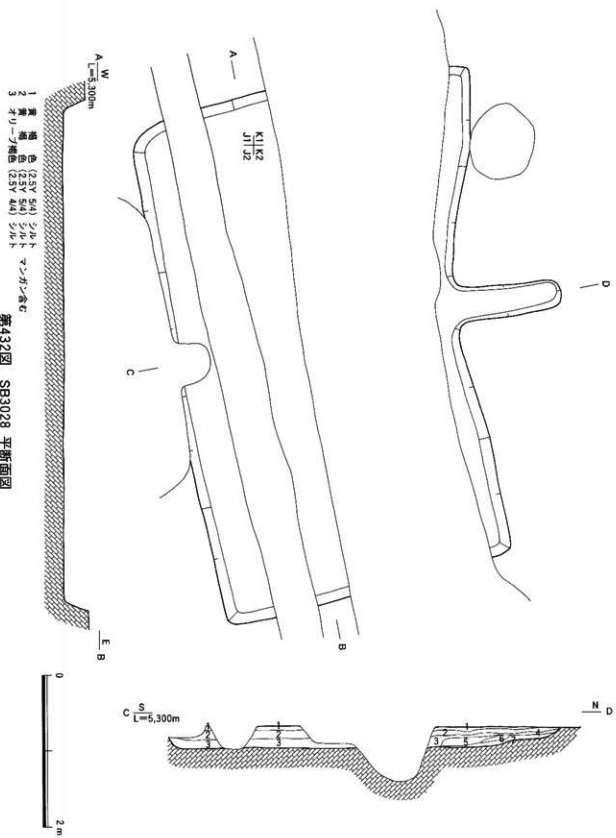
第429図 SB3027-EH1 遺物出土状況図

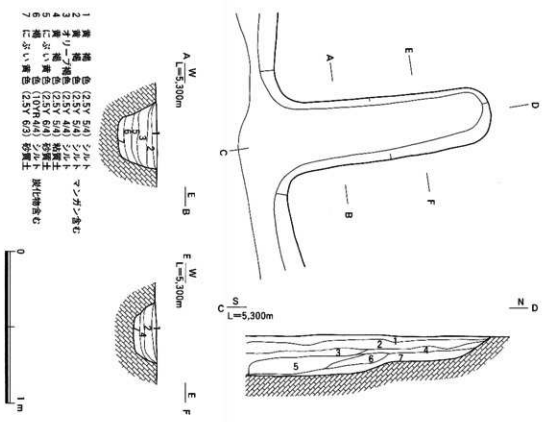


第430図 SB3027 出土遺物(1)

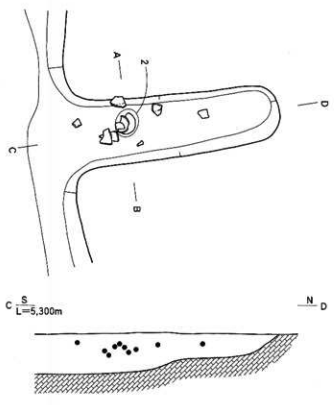


第431圖 SB3027 出土遺物(2)

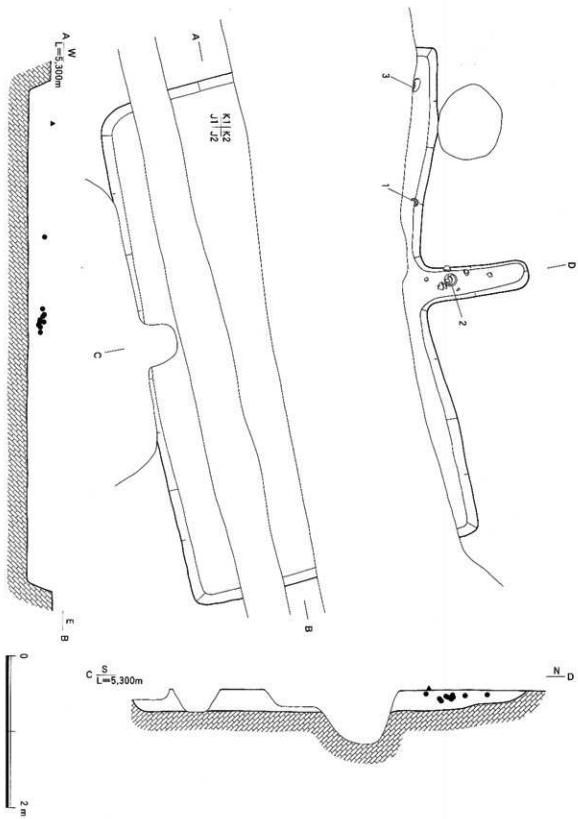




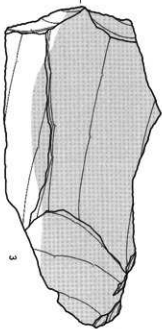
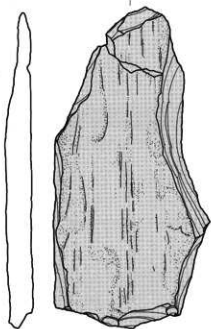
第433図 SB3028・EH1 平面図



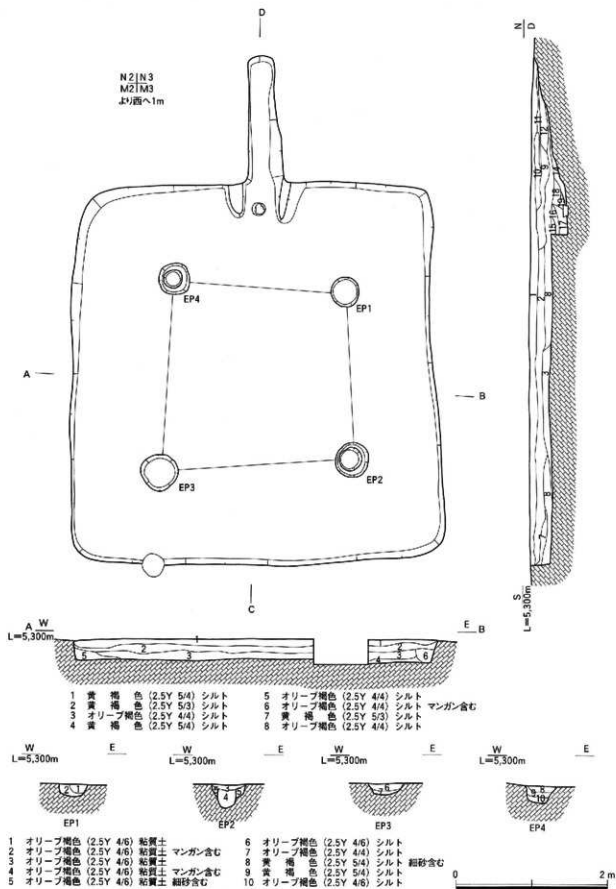
第434図 SB3028・EH1 遺物出土状況図



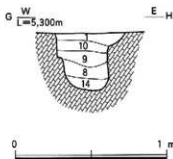
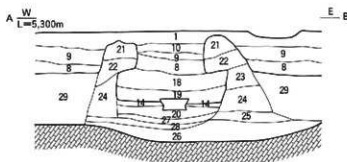
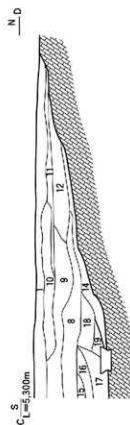
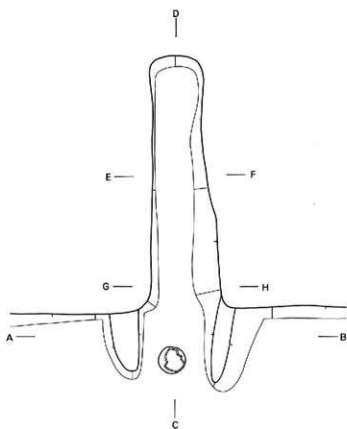
第435图 SB3028 建物出土状況図



第436図 SB3028 出土遺物

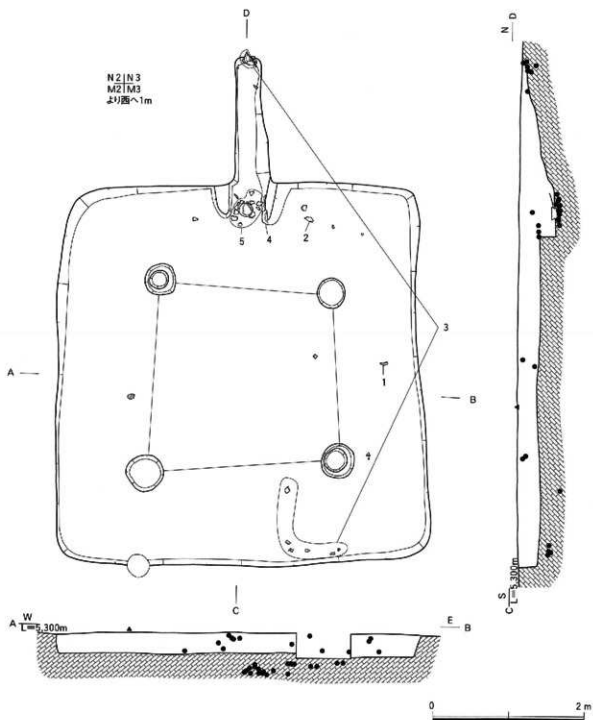


第437図 SB3029 平面図

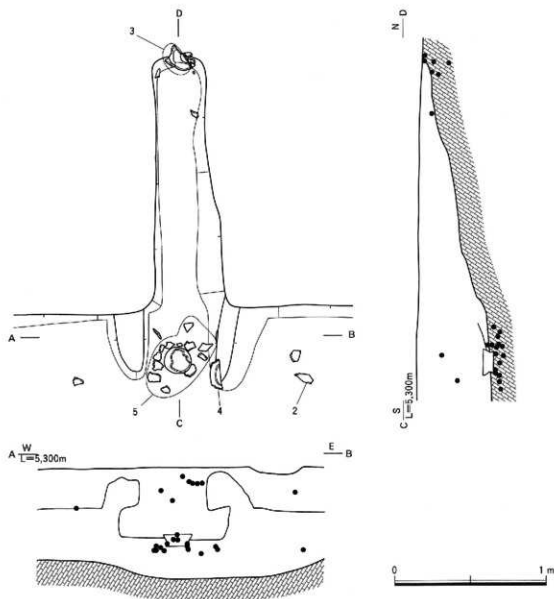


- | | | | |
|----|-------|------------|---------------|
| 1 | 黄褐色 | (2.5Y 5/4) | シルト |
| 8 | オリブ褐色 | (2.5Y 4/4) | シルト |
| 9 | オリブ褐色 | (2.5Y 4/3) | シルト |
| 10 | オリブ褐色 | (2.5Y 4/4) | 砂質土 |
| 11 | 黄褐色 | (2.5Y 5/3) | シルト |
| 12 | オリブ褐色 | (2.5Y 4/4) | シルト |
| 13 | 褐色 | (2.5Y 5/4) | 粘質土 |
| 14 | 黄褐色 | (2.5Y 5/4) | 粘質土 焼土・炭化物を含む |
| 15 | オリブ褐色 | (2.5Y 4/6) | シルト |
| 16 | 黄褐色 | (2.5Y 5/4) | シルト |
| 17 | 黄褐色 | (2.5Y 5/4) | シルト マンガンを含む |
| 18 | オリブ褐色 | (2.5Y 4/4) | 粘質土 |
| 19 | オリブ褐色 | (2.5Y 4/6) | シルト |
| 20 | 黄褐色 | (2.5Y 5/4) | シルト |
| 21 | 黄褐色 | (2.5Y 5/3) | 砂質土 |
| 22 | オリブ褐色 | (2.5Y 4/4) | 砂質土 |
| 23 | オリブ褐色 | (2.5Y 4/6) | 砂質土 焼土を層状に含む |
| 24 | オリブ褐色 | (2.5Y 4/6) | シルト マンガンを含む |
| 25 | オリブ褐色 | (2.5Y 4/6) | シルト |
| 26 | オリブ褐色 | (2.5Y 4/6) | 砂質土 |
| 27 | オリブ褐色 | (2.5Y 4/6) | シルト |
| 28 | 黄褐色 | (2.5Y 5/4) | シルト |
| 29 | オリブ褐色 | (2.5Y 4/4) | シルト |

第438図 SB3029・EH1 平面断面図



第439図 SB3029 遺物出土状況図



第440図 SB3029-EH1 遺物出土状況図

時期 出土した遺物から古墳時代後期（7世紀第2四半期・TK217並行期）と考えられる。

28号竪穴住居跡（SB3028）（第432～436図）

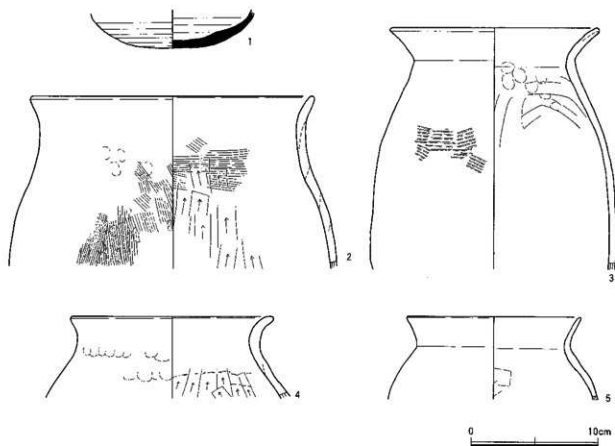
検出場所 2003年度調査2-2区 Loc.G1・βⅢ・J1・2・K1・2グリッド

形態・規模 平面形態は長方形を呈し、長軸6.78m、短軸4.58m、表面積は約31.1m²を測る。残存する深度は0.34mである。

土層 7層に分層される。

柱穴 検出されていない。

竈 北壁のほぼ中央部に1基検出されており、煙道部のみが検出された。



第441図 SB3029 出土遺物

遺物出土状況 煙道部内より遺物が検出されている。

出土遺物 1は須恵器の杯身である。2は須恵器の高杯である。3は砂質片岩の剥片で、受熱しており甕の部材と考えられる。

時期 出土した高杯の年代から古墳時代後期（7世紀第2四半期・TK217並行期）と考えられる。

29号竪穴住居跡（SB3029）（第437～441図）

検出場所 2003年度調査2-2区 Loc.G1・βⅢ・L2・3・M2・3・N3グリッド

形態・規模 平面形態はほぼ方形を呈し、長軸5.02m、短軸4.92m、表面積は約24.7㎡を測る。残存する深度は0.28mである。

土層 29層に分層される。

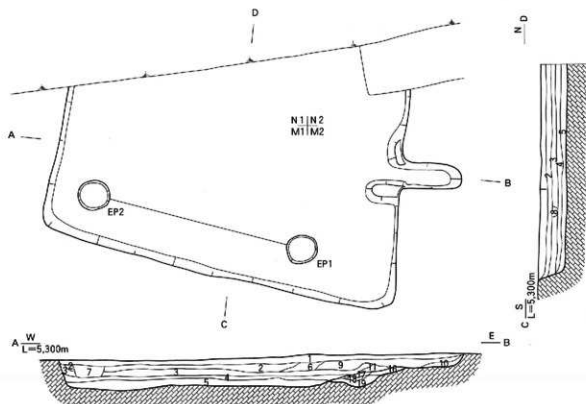
柱穴 柱穴は4基検出されている。

竈 北壁のほぼ中央部から1基検出された。支脚に土師器の甕を倒置して利用している。袖部、燃焼部および煙道部が検出されている。下部構造は検出されていない。

遺物出土状況 竈内を中心として遺物が検出されている。

出土遺物 1は須恵器の杯身である。2～5は土師器の甕である。

時期 出土した遺物や竈の形態などから古墳時代後期と考えられる。



- | | |
|-------------------------|-------------------------|
| 1 黄褐色 (2.5Y 5/3) シルト | 5 黄褐色 (2.5Y 5/4) シルト |
| 2 黄褐色 (2.5Y 5/3) シルト | 6 黄褐色 (2.5Y 5/4) シルト |
| 3 オリーブ褐色 (2.5Y 4/4) シルト | 7 オリーブ褐色 (2.5Y 4/3) シルト |
| 4 黄褐色 (2.5Y 5/4) シルト | 8 オリーブ褐色 (2.5Y 4/4) シルト |

W
L=5,300m

E



EP1

N
L=5,300m

S

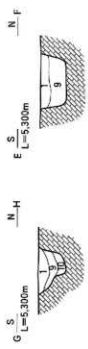
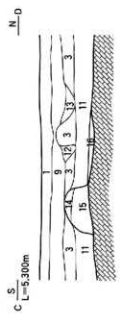
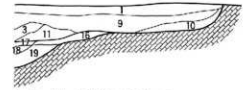
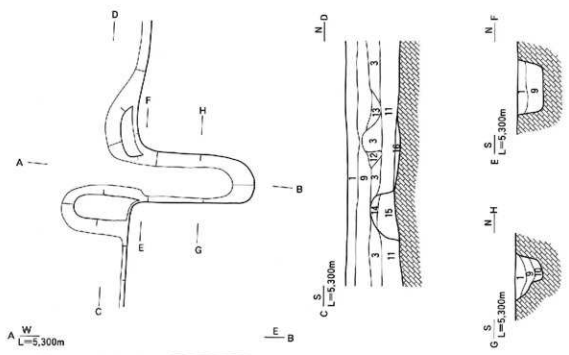


EP2

- | | |
|-------------------------|--------|
| 1 黄褐色 (2.5Y 5/4) 粘質土 | マンガン含む |
| 2 黄褐色 (2.5Y 5/4) 粘質土 | |
| 3 黄褐色 (2.5Y 5/6) シルト | |
| 4 オリーブ褐色 (2.5Y 4/4) シルト | |
| 5 黄褐色 (2.5Y 5/4) シルト | |
| 6 黄褐色 (2.5Y 5/4) シルト | マンガン含む |

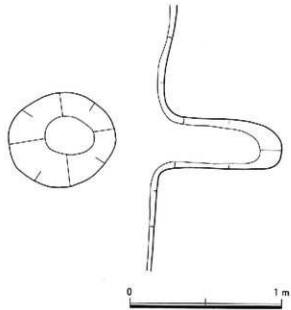
0 2m

第442図 SB3030 平面図

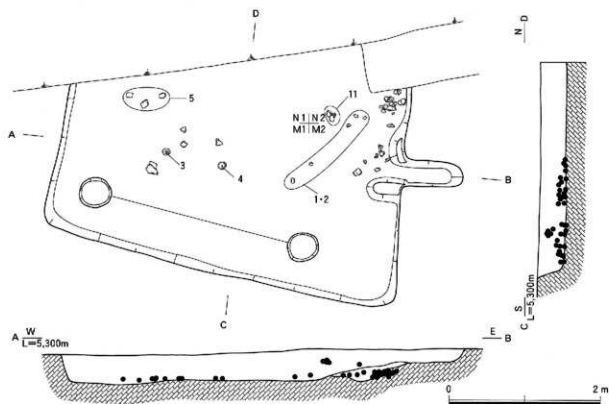


- 1 黄褐色 (2.5Y 5/3) シルト
- 3 オリーブ褐色 (2.5Y 4/4) シルト
- 9 オリーブ褐色 (2.5Y 4/4) シルト マンガン含む
- 10 オリーブ褐色 (2.5Y 4/4) 粘質土
- 11 黄褐色 (2.5Y 5/4) シルト マンガン含む
- 12 黄褐色 (2.5Y 5/4) シルト
- 13 黄褐色 (2.5Y 5/4) シルト
- 14 オリーブ褐色 (2.5Y 4/4) シルト
- 15 オリーブ褐色 (2.5Y 4/4) 粘質土
- 16 オリーブ褐色 (2.5Y 4/3) 粘質土
- 17 黄褐色 (2.5Y 5/4) 粘質土
- 18 褐色 (7.5YR 4/4) 粘質土 (焼土)
- 19 オリーブ褐色 (2.5Y 4/4) 粘質土

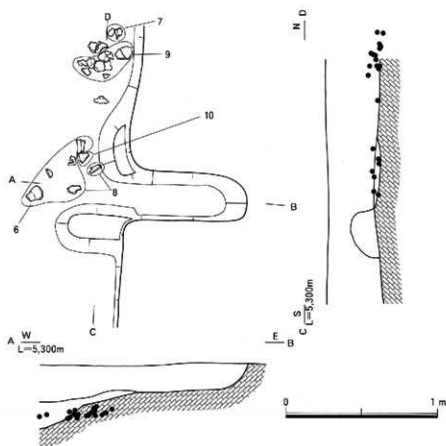
第443図 SB3030・EH1 平面断面図



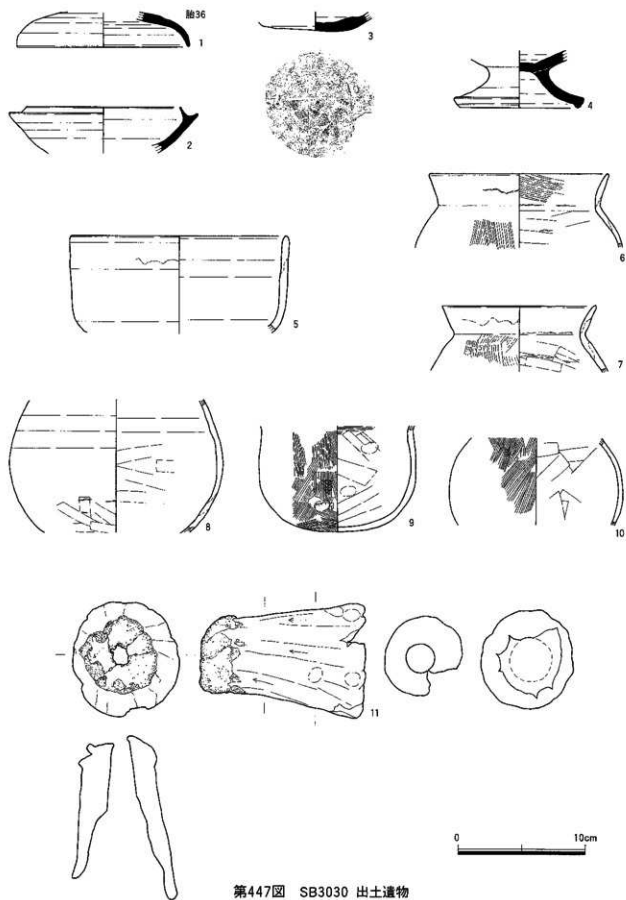
第444図 SB3030・EH1 下部構造図



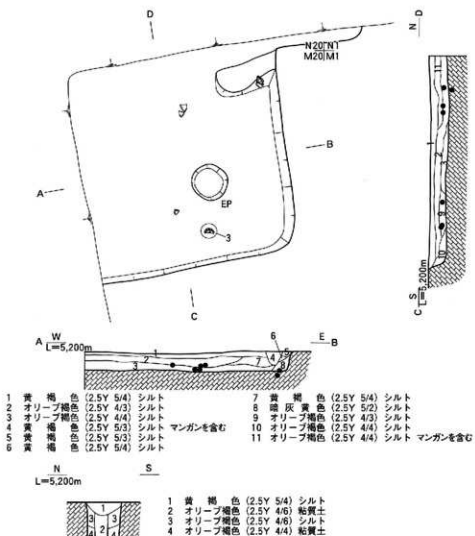
第445図 SB3030 遺物出土状況図



第446図 SB3030・EH1 遺物出土状況図

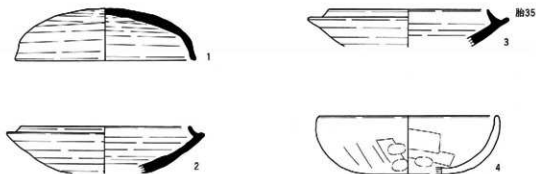


第447図 SB3030 出土遺物



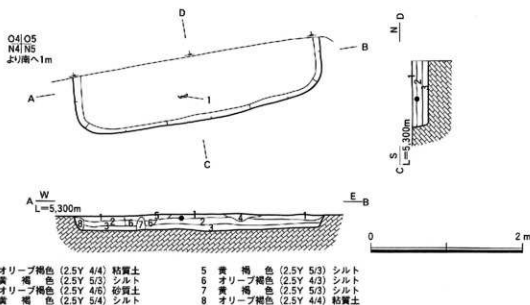
第448図 SB3031 平面図

0 2 m



0 10 cm

第449図 SB3031 出土遺物



第450図 SB3032 平面断面図



第451図 SB3032 出土遺物

30号竪穴住居跡 (SB3030) (第442～447図)

検出場所 2003年度調査2-2区 Loc.G1・βⅢ・M1・2・N1・2グリッド

形態・規模 平面形態は方形または長方形を呈するとみられるが、北側は調査区外に延びており、長軸4.60m、短軸3.43m(残存値)、表面積は15.8㎡(残存値)を測る。残存する深度は0.35mである。

土層 19層に分層される。

柱穴 柱数は4本柱と考えられるが、南側の2基が検出された。

竈 東壁に1基検出されている。支脚は不明で、右袖部、燃焼部および煙道部が検出されている。下部構造は楕円形の土坑が掘削されている。

遺物出土状況 竈の周辺部および床面のほぼ中央付近から検出されている。

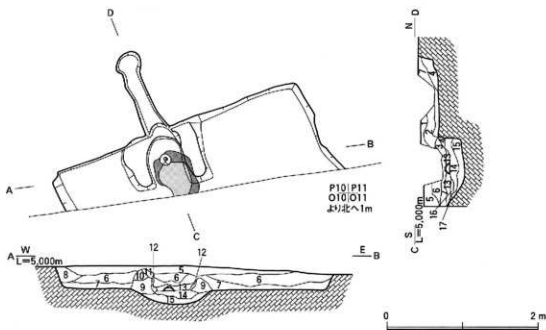
出土遺物 1は須恵器の杯蓋である。2・3は須恵器の杯身である。4は須恵器の高杯である。5は土師器の碗である。6～10は土師器の甕である。11は輪の羽口である。

時期 出土した遺物から古墳時代後期(7世紀第2四半期・TK217並行期)と考えられる。

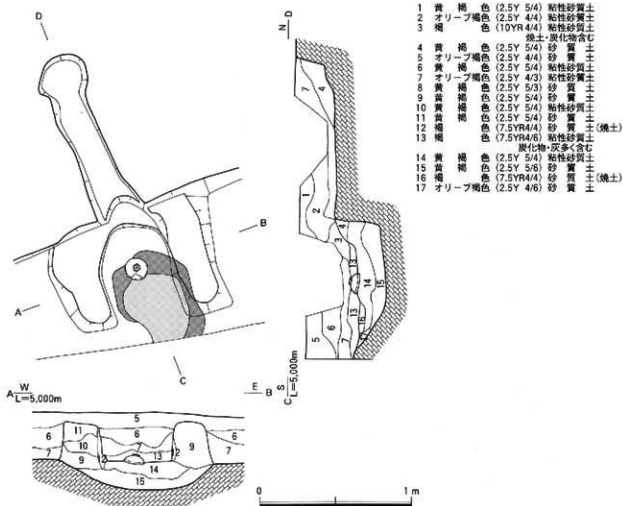
31号竪穴住居跡 (SB3031) (第448・449図)

検出場所 2003年度調査2-2区 Loc.G1・βⅡ・M20・N20・βⅢN1グリッド

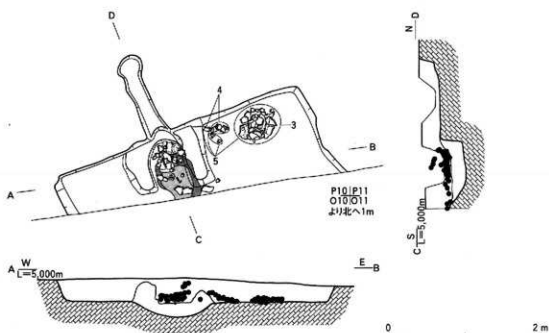
形態・規模 平面形態は方形または長方形を呈するとみられるが、北側および西側が調査区外に延びている。残存する深度は0.25mを測る。



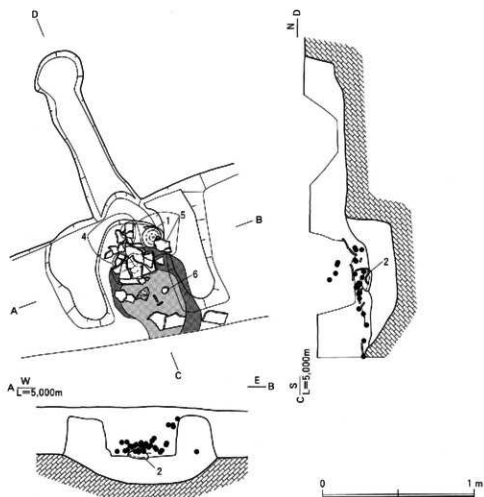
第452図 SB3033 平断面図



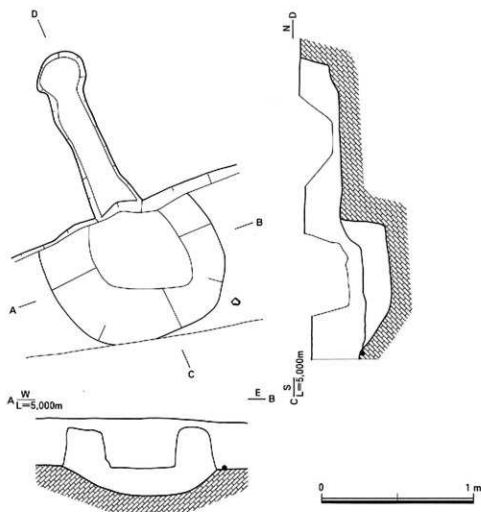
第453図 SB3033-EH1 平断面図



第454図 SB3033 遺物出土状況図



第455図 SB3033-EH1 遺物出土状況図



第456図 SB3033・EH1 下部構造 遺物出土状況図

土層 11層に分層される。

柱穴 南東部に1基検出されている。

竈 東壁に1基検出された。袖部、燃焼部および煙道部が検出されている。下部構造は検出されていない。

遺物出土状況 床面付近を中心に検出されている。

出土遺物 1は須恵器の杯蓋である。2・3は須恵器の杯身である。4は土師器の杯である。

時期 出土した遺物から古墳時代後期（7世紀第2四半世紀・TK217並行期）と考えられる。

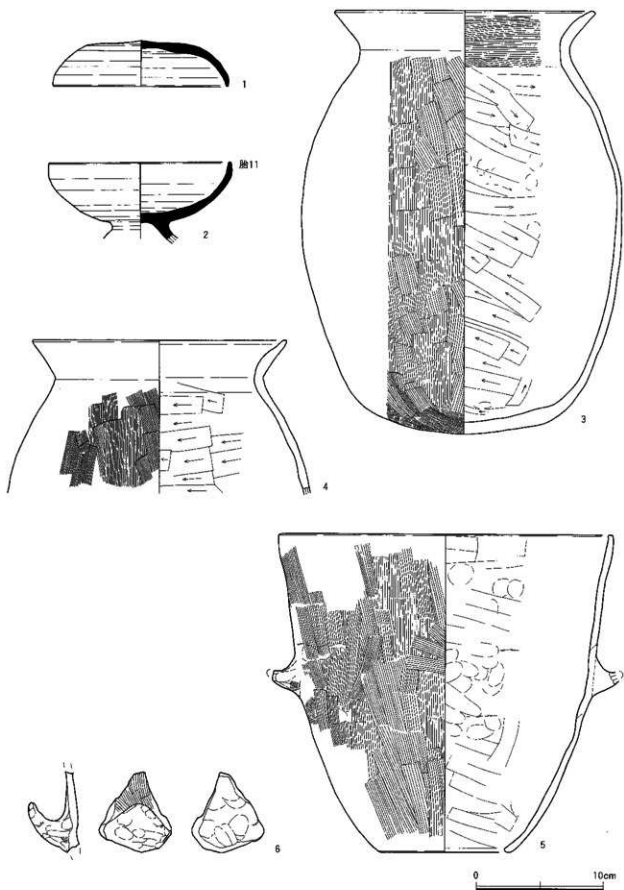
32号竪穴住居跡（SB3032）（第450・451図）

検出場所 2003年度調査2-2区 Loc.G1・βⅢN5グリッド

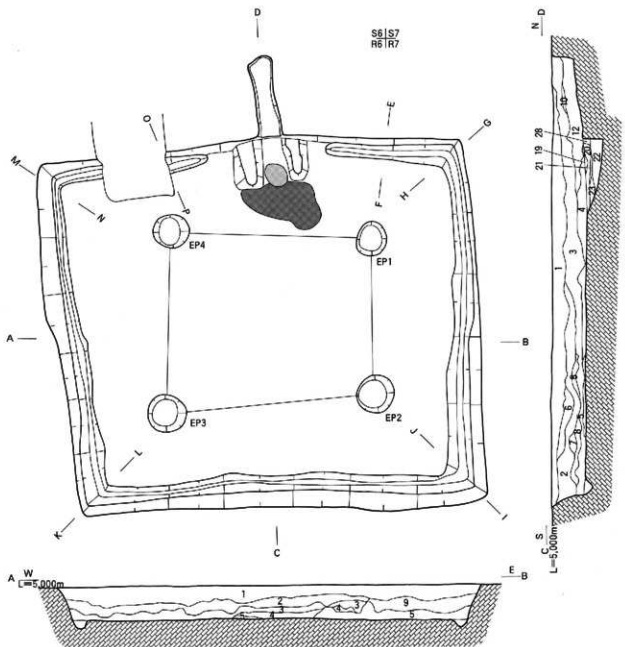
形態・規模 平面形態は方形または長方形を呈するとみられるが、北側が調査区外に延びている。残存する深度は0.23mを測る。

土層 8層に分層される。

柱穴 検出されていない。



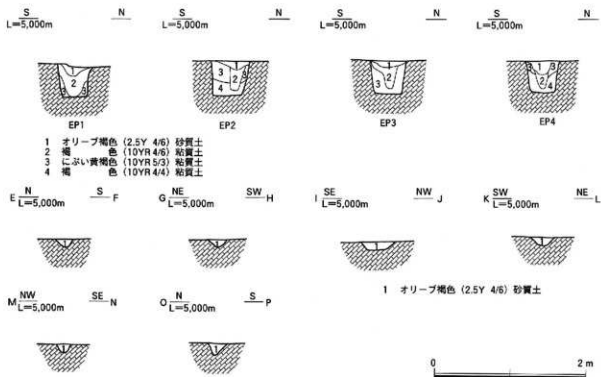
第457图 SB3033 出土遺物



- 1 にぶい黄色 (2.5Y 6/3) 砂質土
- 2 オリーブ褐色 (2.5Y 4/4) 砂質土
- 3 黄褐色 (10YR5/6) 砂質土
- 4 暗灰黄色 (2.5Y 4/2) 粘性砂質土
- 5 にぶい黄褐色 (10YR5/3) 砂質土
- 6 暗黄褐色 (2.5Y 5/6) 粘性砂質土
- 7 黄褐色 (2.5Y 5/6) 砂質土
- 8 にぶい黄褐色 (10YR5/4) 砂質土
- 9 オリーブ褐色 (2.5Y 4/6) 粘性砂質土



第458図 SB3034 平面図



第459図 SB3034・EP・ED 断面図

竈 検出されていない。

遺物出土状況 南壁近くの1層中より検出されている。

出土遺物 1は土師器の杯である。

時期 出土遺物から平安時代以後と考えられる。

33号竪穴住居跡 (SB3033) (第452～457図)

検出場所 1998年度調査8区 Loc.G1・βⅢP10グリッド

形態・規模 平面形態は方形または長方形を呈するとみられるが、南側が調査区外に延びている。残存する深度は0.30mを測る。

土層 17層に分層される。

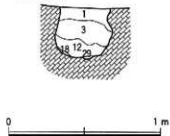
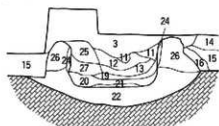
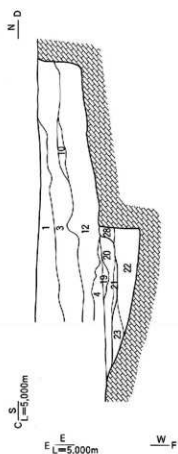
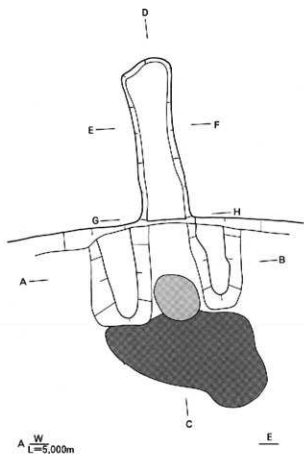
柱穴 検出されていない。

竈 北壁のはば中央に1基検出されている。支脚に須恵器の高杯を倒置して利用している。袖部、燃焼部および煙道部が検出されている。下部構造は楕円形の土坑が掘削されており、長軸1.14m、短軸0.93、深度0.29mを測る。

遺物出土状況 竈内およびその東側を中心に検出されている。

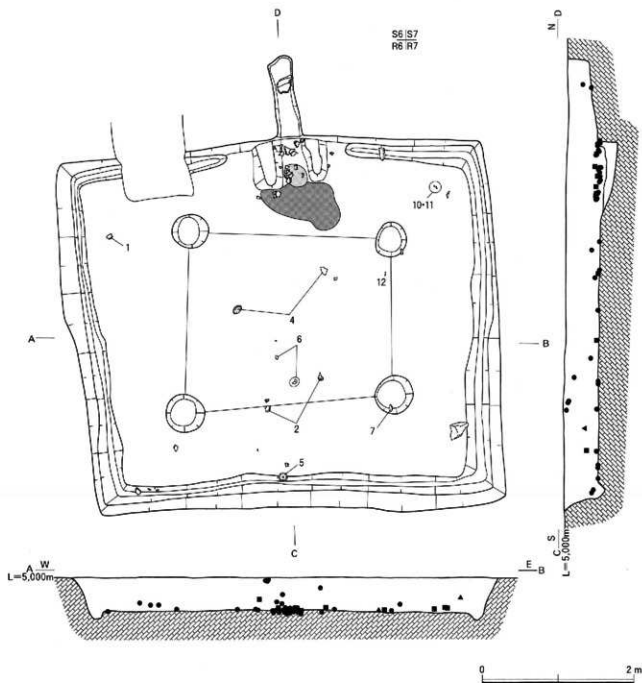
出土遺物 1は須恵器の杯蓋である。2は須恵器の高杯である。3・4は土師器の甕である。5・6は土師器の甌である。

時期 出土した遺物から古墳時代後期（7世紀第1四半世紀・TK209並行期）と考えられる。

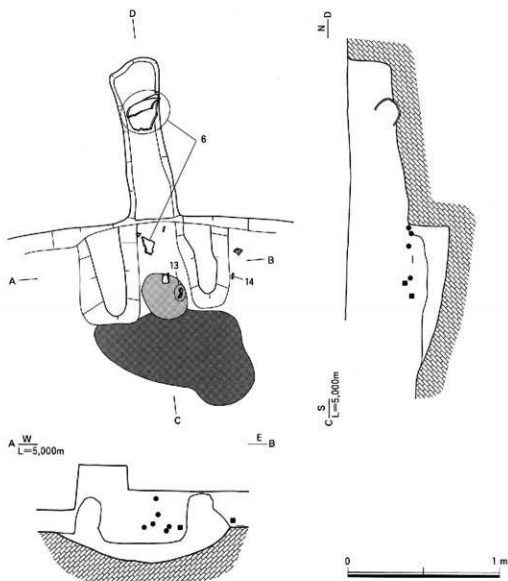


- | | | | |
|----|--------|-------------|----------|
| 1 | にぶい黄色 | (2.5Y 6/3) | 砂質土 |
| 3 | 黄褐色 | (10YR 5/6) | 砂質土 |
| 4 | 暗灰黄色 | (2.5Y 4/2) | 粘性砂質土 |
| 10 | オリーブ褐色 | (2.5Y 4/3) | 砂質土 |
| 11 | オリーブ褐色 | (2.5Y 4/4) | 粘性砂質土 |
| 12 | にぶい黄色 | (2.5Y 6/4) | 砂質土 |
| 13 | 黄褐色 | (2.5Y 5/3) | 砂質土 |
| 14 | オリーブ褐色 | (2.5Y 4/6) | 砂質土 |
| 15 | オリーブ褐色 | (2.5Y 4/3) | 砂質土 |
| 16 | 黄褐色 | (2.5Y 5/6) | 砂質土 |
| 17 | にぶい黄色 | (2.5Y 6/4) | 砂質土 |
| 18 | 暗褐色 | (7.5YR 3/4) | 砂質土 焼土含C |
| 19 | にぶい赤褐色 | (5YR 4/3) | 砂質土 |
| 20 | 褐色 | (7.5YR 4/3) | 砂質土 |
| 21 | にぶい赤褐色 | (5YR 4/4) | 砂質土 |
| 22 | オリーブ褐色 | (2.5Y 4/4) | 粘性砂質土 |
| 23 | 黄褐色 | (2.5Y 5/4) | 砂質土 |
| 24 | にぶい赤褐色 | (5YR 4/4) | 砂質土 |
| 25 | 黄褐色 | (2.5Y 5/3) | 砂質土 |
| 26 | オリーブ褐色 | (2.5Y 4/6) | 砂質土 |
| 27 | にぶい黄色 | (2.5Y 6/4) | 砂質土 |
| 28 | オリーブ褐色 | (2.5Y 4/3) | 粘性砂質土 |
| 29 | 炭化物 | | |

第460図 SB3034・EH1 平面図



第461図 SB3034 遺物出土状況図



第462図 SB3034-EH1 遺物出土状況図

34号竪穴住居跡 (SB3034) (第458~465図)

検出場所 1998年度調査8区 Loc.G1・βⅢQ6・7・R6・7グリッド

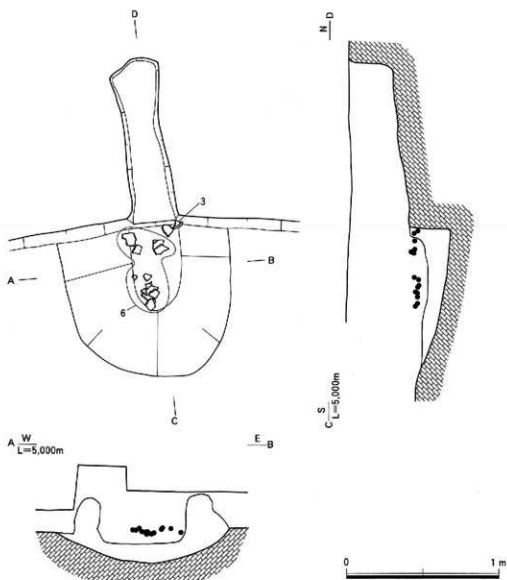
形態・規模 平面形態は長方形を呈し、長軸5.78m、短軸4.88m、表面積は約28.2㎡を測る。残存する深度は0.48mである。

土層 29層に分層される。

柱穴 柱穴は4基検出されている。

周壁溝 4方向の壁沿いより検出された。

竈 北壁のほぼ中央部に1基検出されている。袖部、燃焼部および煙道部が検出されている。燃焼部内より焼土の集中部、袖口周辺では炭化物の集中部がそれぞれ検出されている。下部構造は楕円形の土坑が掘削されており、長軸1.1m、短軸1.03m、深度0.28mを測る。



第463図 SB3034・EH1 下部構造 遺物出土状況図

遺物出土状況 竈内および床面の中央部付近から検出されている。

出土遺物 1は須恵器の杯蓋である。2～4は須恵器の杯身である。5須恵器の高杯である。6は土師器の甕である。7は鞘の羽口である。8は花崗岩の石核である。9は砂質片岩の敲石である。10～12は鉄製の刀子である。13～15は棒状鉄器である。

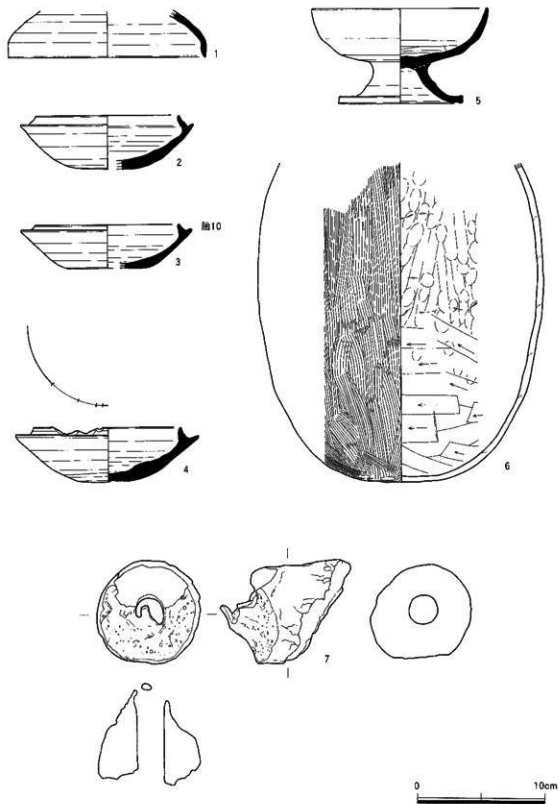
時期 出土した遺物から古墳時代後期（7世紀第2四半期・TK217並行期）と考えられる。

35号竪穴住居跡 (SB3035) (第466～472図)

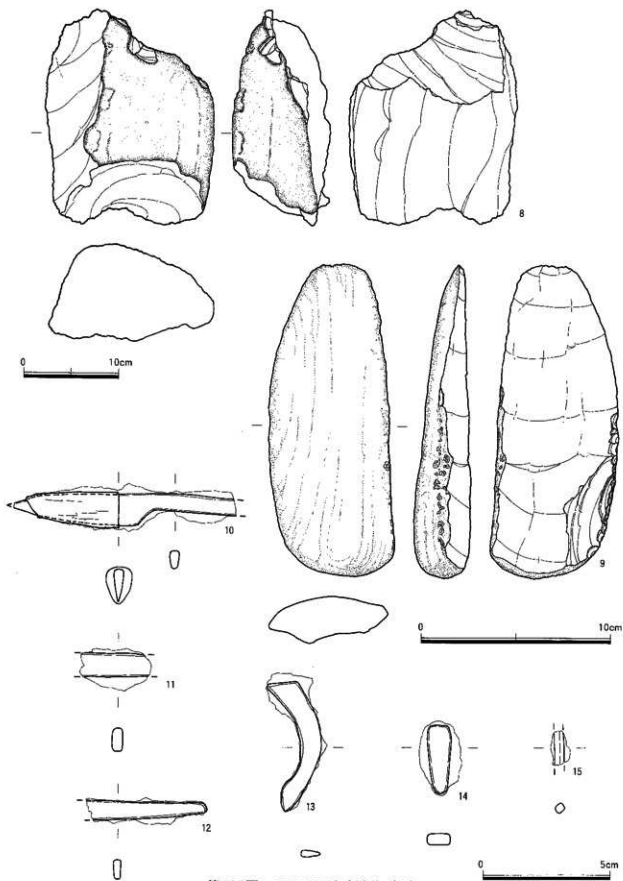
検出場所 1998年度調査8区 Loc.G1・βⅢP4・5グリッド

形態・規模 平面形態はほぼ方形を呈し、長軸3.88m、短軸3.60m、表面積は約14.0㎡を測る。残存する深度は0.25mである。

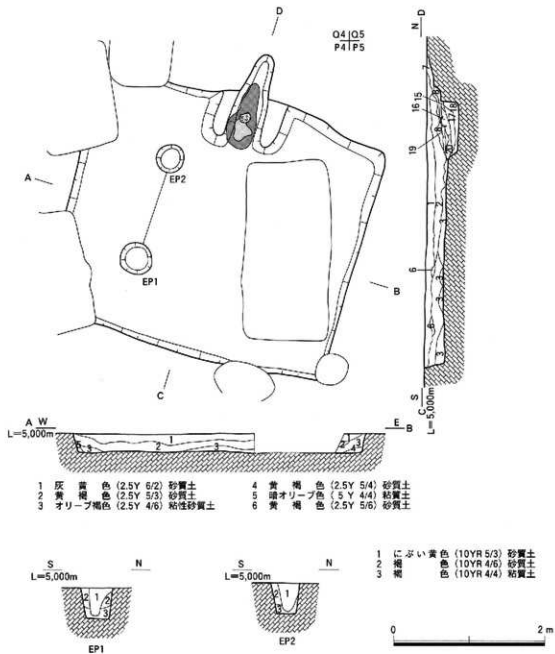
土層 20層に分層される。



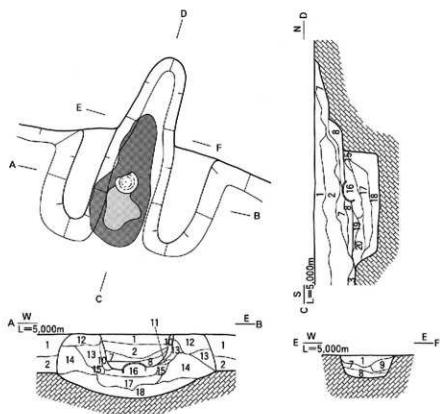
第464図 SB3034 出土遺物(1)



第465図 SB3034 出土遺物(2)



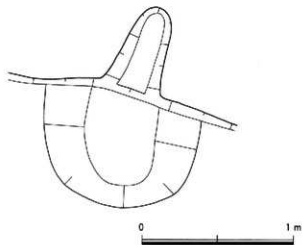
第466図 SB3035 平面図



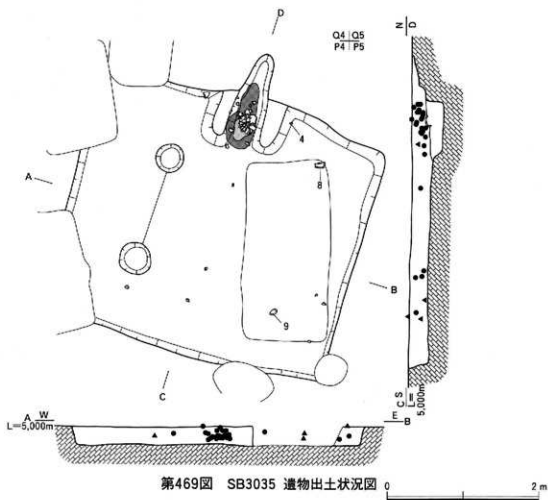
- | | |
|-------------------------------|-----------------------------|
| 1 灰 黄 色 (2.5Y 6/2) 砂質土 | 13 黄 褐 色 (2.5Y 5/4) 砂質土 |
| 2 黄 褐 色 (2.5Y 5/3) 砂質土 | 14 オリーブ褐色 (2.5Y 4/4) 砂質土 |
| 3 オリーブ褐色 (2.5Y 4/6) 粘性砂質土 | 15 オリーブ褐色 (2.5Y 4/4) 黄 砂 |
| 7 褐 色 (10YR 4/6) 砂質土 | 16 オリーブ褐色 (2.5Y 4/6) 砂質土 |
| 8 褐 色 (7.5YR 4/3) 粘質土 | 17 暗 灰 黄 色 (2.5Y 5/2) 粘性砂質土 |
| 9 黄 褐 色 (2.5Y 5/3) 砂質土 | 18 黄 褐 色 (2.5Y 5/3) 砂質土 |
| 10 にぶい褐色 (7.5YR 5/4) 砂質土 (燻土) | 19 赤 褐 色 (5YR 4/6) 砂質土 (燻土) |
| 11 にぶい黄褐色 (10YR 5/4) 砂質土 | 20 明 黄 褐 色 (2.5Y 6/6) 砂質土 |
| 12 黄 褐 色 (2.5Y 5/3) 砂質土 | |

0 1m

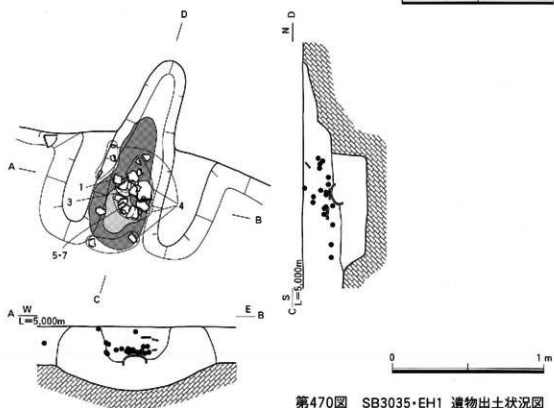
第467図 SB3035-EH1 平面図



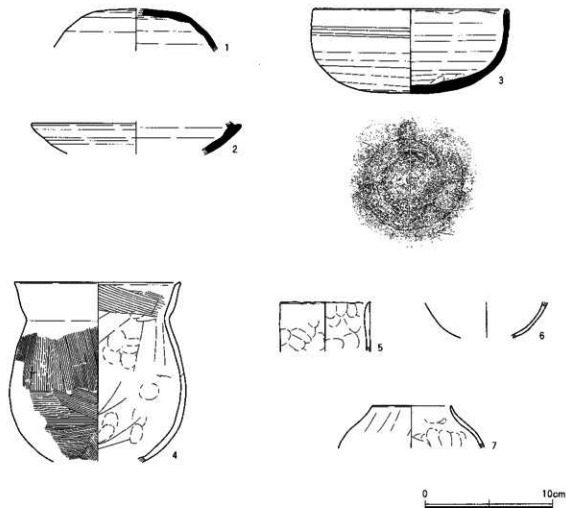
第468図 SB3035-EH1 下部構造図



第469図 SB3035 遺物出土状況図



第470図 SB3035-EH1 遺物出土状況図



第471図 SB3035 出土遺物 (1)

柱穴 柱数は4本柱と考えられるが、西側の2基が検出された。

竈 北壁のほぼ中央部に1基検出されている。支脚に須恵器の椀を倒置して使用している。袖部、燃烧部および煙道部が検出されており、燃烧部内より焼土の集中部、袖口周辺では炭化物の集中部がそれぞれ検出されている。下部構造は楕円形の土坑が掘削されており、長軸1.06m、短軸0.79m、深度0.23mを測る。

遺物出土状況 竈内を中心として検出されている。

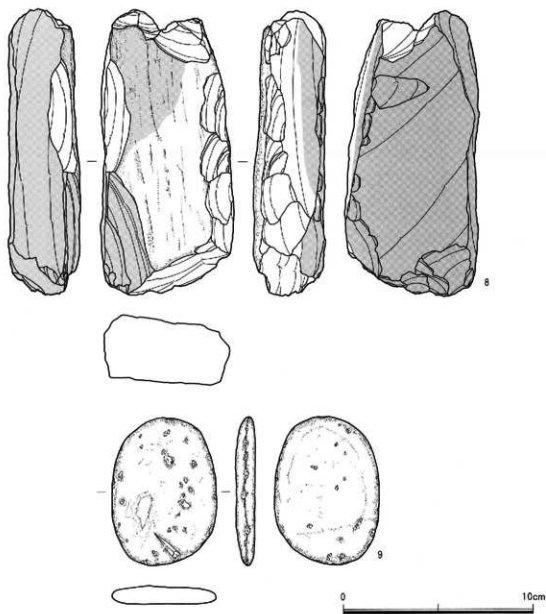
出土遺物 1は須恵器の杯蓋である。2は須恵器の杯身である。3は須恵器の椀である。外面底部にヘラ記号を持つ。4は土師器の甕である。5～7は裂塩土器である。8は砂質片岩の剥片で竈の部材である。9は砂岩の敲石である。

時期 出土した遺物から古墳時代後期(7世紀第1四半期・TK209並行期)と考えられる。

36号竪穴住居跡 (SB3036) (第473～476図)

検出場所 2003年度調査3-1区 Loc.G1・βⅢP2・3・Q3グリッド

形態・規模 平面形態は長方形を呈するとみられるが、東側は調査区外に延びている。長軸4.13m(残存値)、短軸4.10m、表面積は約16.9㎡(残存値)を測る。残存する深度は0.27mである。



第472図 SB3035 出土遺物（2）

土層 29層に分層される。

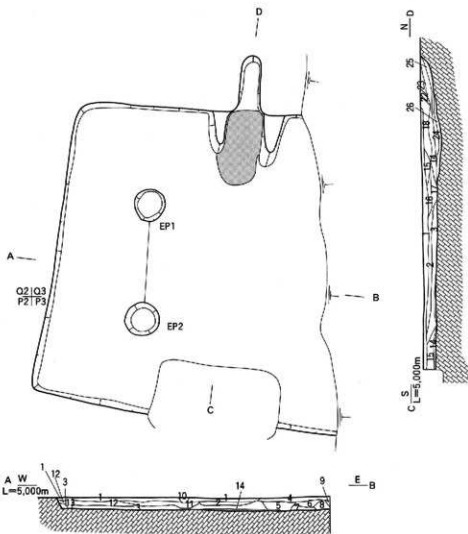
柱穴 柱数は4本柱と考えられるが、西側の2基が検出された。

竈 北壁のほぼ中央部に1基検出されている。袖部、燃焼部および煙道部が検出されており、燃焼部内および袖口周辺より焼土、炭化物の集中部が検出されている。下部構造は検出されていない。

遺物出土状況 竈内より土師器の甕の破片が出土している。

出土遺物 図化できるものはない。

時期 竈の形態などから古墳時代後期と考えられる。



- | | | | | |
|----|-----|----|------------|-----------------------------|
| 1 | 黄 | 褐色 | (2.5Y 5/4) | シルト |
| 2 | 黄 | 褐色 | (2.5Y 5/3) | シルト |
| 3 | オリブ | 褐色 | (2.5Y 4/3) | シルト |
| 4 | 黄 | 褐色 | (2.5Y 5/4) | シルト |
| 5 | 黄 | 褐色 | (2.5Y 5/4) | シルト にぶい黄色 (2.5Y 6/4) シルトを含む |
| 6 | オリブ | 褐色 | (2.5Y 4/4) | 粘質土 |
| 7 | 黄 | 褐色 | (2.5Y 5/4) | 砂質土 マンガンを含む |
| 8 | 黄 | 褐色 | (2.5Y 5/4) | 砂質土 |
| 9 | 黄 | 褐色 | (2.5Y 5/4) | シルト |
| 10 | 黄 | 褐色 | (2.5Y 5/4) | シルト |
| 11 | オリブ | 褐色 | (2.5Y 4/4) | シルト |
| 12 | 黄 | 褐色 | (2.5Y 5/4) | シルト マンガンを含む |
| 13 | 黄 | 褐色 | (2.5Y 5/3) | 粘質土 |
| 14 | オリブ | 褐色 | (2.5Y 5/4) | シルト |
| 15 | オリブ | 褐色 | (2.5Y 4/4) | 粘質土 |
| 16 | オリブ | 褐色 | (2.5Y 4/3) | 粘質土 |
| 17 | オリブ | 褐色 | (2.5Y 4/4) | シルト |

W
L=5,000m



EP1

- | | | | | |
|---|-----|----|------------|-------------|
| 1 | オリブ | 褐色 | (2.5Y 4/4) | シルト |
| 2 | オリブ | 褐色 | (2.5Y 4/6) | シルト |
| 3 | オリブ | 褐色 | (2.5Y 4/4) | 粘質土 |
| 4 | オリブ | 褐色 | (2.5Y 4/6) | 砂質土 マンガンを含む |
| 5 | オリブ | 褐色 | (2.5Y 4/6) | 砂質土 |

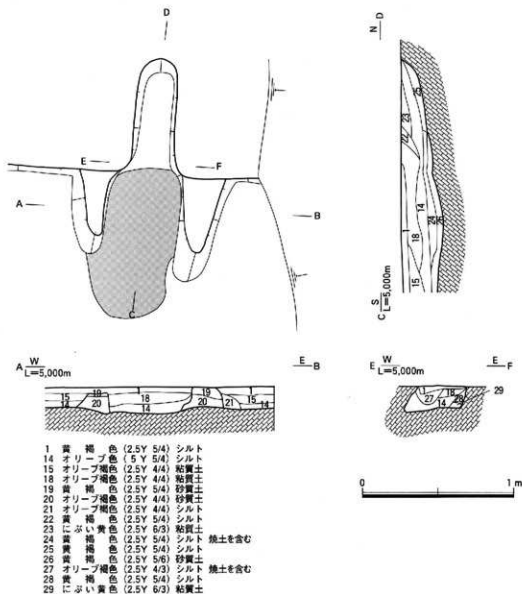
W
L=5,000m



EP2

0 2 m

第473図 SB3036 平面図



第474図 SB3036・EH1 平面図

37号竪穴住居跡 (SB3037) (第477・478図)

検出場所 2003年度調査3-1区 Loc.G1・βⅢP1・2・Q1・2グリッド

形態・規模 平面形態はほぼ方形を呈し、長軸4.6m、短軸4.43m、表面積は約20.1㎡を測る。残存する深度は0.22mである。

土層 11層に分層される。

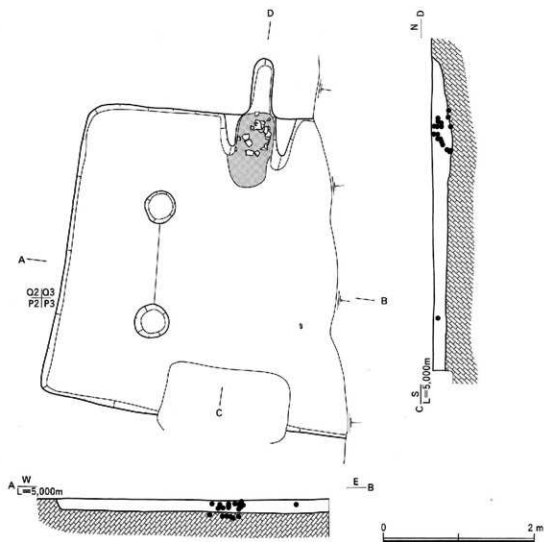
柱穴 柱穴は4基検出されている。

竈 北壁やや東寄りから1基検出された。燃焼部の一部と煙道部分が検出されている。また下部構造は検出されていない。

遺物出土状況 燃焼部より土器片が検出されている。

出土遺物 固化できるものはない。

時期 竈の位置などから古墳時代後期の可能性が高い。



第475図 SB3036 遺物出土状況図

38号竪穴住居跡 (SB3038) (第479～484図)

検出場所 2003年度調査 3-1区 Loc.G1・βII P20・Q20・βIII P1・Q1 グリッド

形態・規模 平面形態は長方形を呈し、長軸5.25m、短軸3.53m、表面積は約18.5㎡を測る。残存する深度は0.39mである。

土層 32層に分層される。

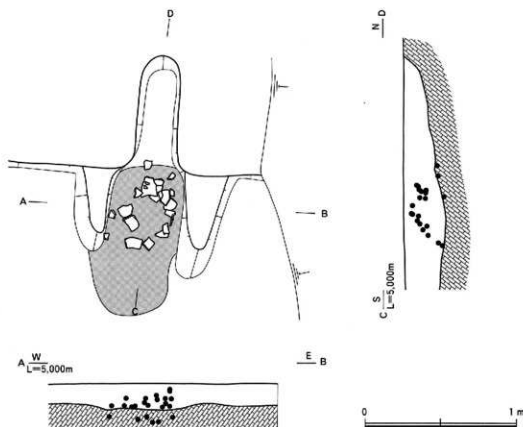
柱穴 柱穴は4基検出されている。

竈 東壁のはば中央に1基検出された。袖部、燃焼部および煙道部が検出されている。両袖の焚き口部付近には結晶片岩の板石が補強材として用いられている。また下部構造は検出されていない。

遺物出土状況 竈内及びその周辺部を中心として遺物が検出されている。

出土遺物 1は須恵器の杯身である。2～8は土師器の甕である。9、10は砂質片岩の竈の部材である。

時期 出土した遺物から古墳時代後期（7世紀第2四半期・TK217並行期）と考えられる。



第476図 SB3036-EH1 遺物出土状況図

39号竪穴住居跡 (SB3039) (第485～490図)

検出場所 2003年度調査3-1区 Loc.G1・βⅡR20・220・βⅢR1・S1グリッド

形態・規模 平面形態は方形を呈し、長軸5.19m、短軸4.93m、表面積は25.6㎡を測る。残存する深度は0.26mである。

土層 30層に分層される。

柱穴 柱穴は4基検出されている。

竈 北壁のはば中央に1基検出された。支脚に須恵器の高杯を倒置して使用している。袖部、燃焼部および煙道部が検出されている。下部構造は検出されていない。

遺物出土状況 竈内およびその周辺部と南壁近くの床面から遺物が検出されている。

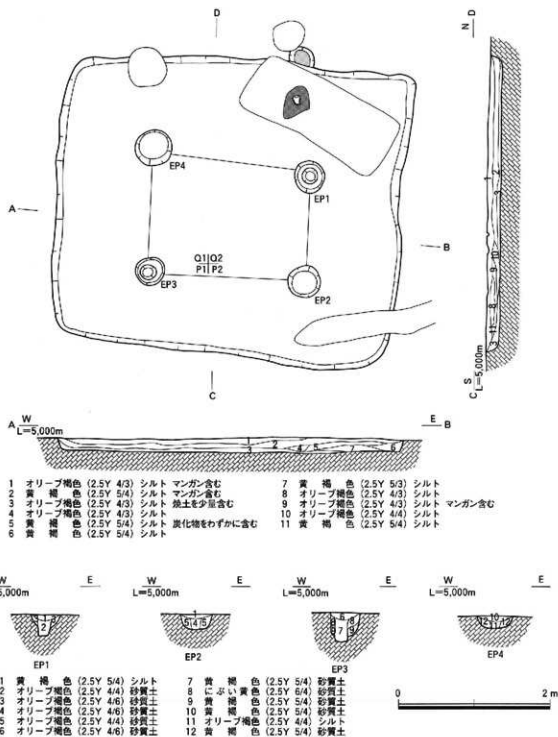
出土遺物 1は須恵器の杯身である。外面底部にヘラ記号を持つ。2は須恵器の高杯である。3は土師器の杯である。4～7は土師器の甕である。8・9は鉄製の鎌と考えられる。

時期 出土した遺物から古墳時代後期（7世紀第2四半期・TK217並行期）と考えられる。

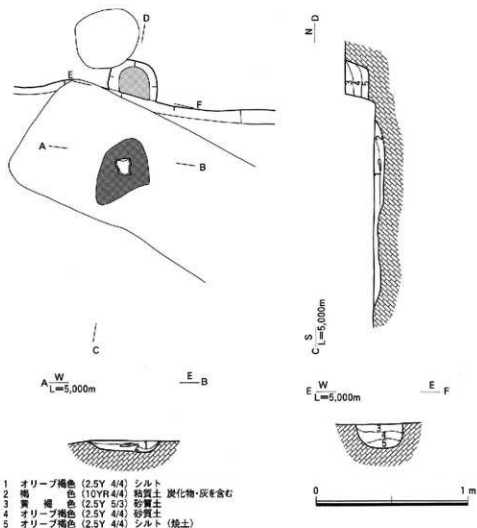
40号竪穴住居跡 (SB3040) (第491～495図)

検出場所 2003年度調査3-1区 Loc.G1・βⅢQ2・3・R2・3グリッド

形態・規模 平面形状は長方形を呈し、長軸4.58m、短軸3.44m、表面積は約15.8㎡を測る。残存する深度は0.39mである。



第477図 SB3037 平面断面図



第478図 SB3037-EH1 平面図

土層 40層に分層される。

柱穴 柱穴は4基検出されている。

竈 北壁のやや東寄りから1基検出された。支脚に須恵器の高杯を倒置して使用している。袖部、燃焼部および煙道部が検出されている。下部構造は検出されていない。

遺物出土状況 竈内およびその周辺部と床面の東寄りから遺物が検出されている。

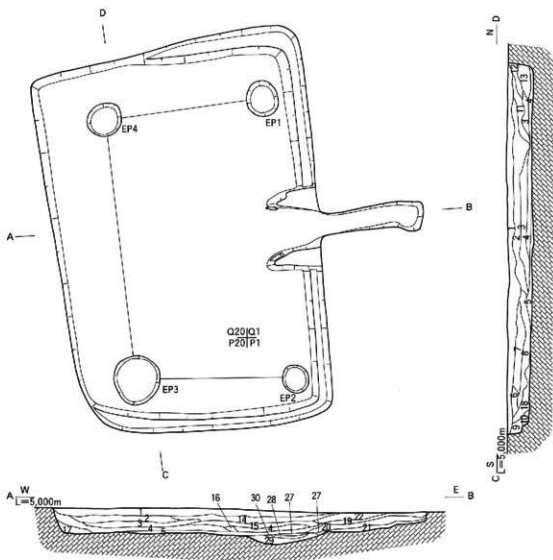
出土遺物 1～3は須恵器の杯身である。4は須恵器の高杯である。5・6は土師器の甕である。7は土師器の甕の把手である。

時期 出土した遺物から古墳時代後期（7世紀第2四半期・TK217並行期）と考えられる。

41号壑穴住居跡 (SB3041) (第496～501図)

検出場所 1998年度調査8区 Loc.G1・βⅢR3・4・S3・4グリッド

形態・規模 平面形態は方形または長方形を呈するとみられるが、西側が調査区外に延びており、長軸



- | | | | | | |
|---|------------------|-----|----|------------------|-----|
| 1 | オリブ褐色 (2.5Y 4/4) | シルト | 10 | オリブ褐色 (2.5Y 4/4) | シルト |
| 2 | 黄褐色 (2.5Y 5/4) | シルト | 11 | 黄褐色 (2.5Y 5/4) | シルト |
| 3 | オリブ褐色 (2.5Y 4/4) | シルト | 12 | 黄褐色 (2.5Y 5/3) | シルト |
| 4 | オリブ褐色 (2.5Y 4/4) | シルト | 13 | オリブ褐色 (2.5Y 4/3) | シルト |
| 5 | オリブ褐色 (2.5Y 4/4) | シルト | 14 | オリブ褐色 (2.5Y 4/4) | シルト |
| 6 | オリブ褐色 (2.5Y 4/3) | シルト | 15 | オリブ褐色 (2.5Y 4/4) | シルト |
| 7 | オリブ褐色 (2.5Y 4/4) | シルト | 16 | オリブ褐色 (2.5Y 4/3) | シルト |
| 8 | オリブ褐色 (2.5Y 4/4) | シルト | 17 | オリブ褐色 (2.5Y 4/4) | シルト |
| 9 | オリブ褐色 (2.5Y 4/3) | シルト | 18 | オリブ褐色 (2.5Y 4/3) | シルト |

N L=5,000m S N L=5,000m S N L=5,000m S N L=5,000m S



EP1



EP2



EP3



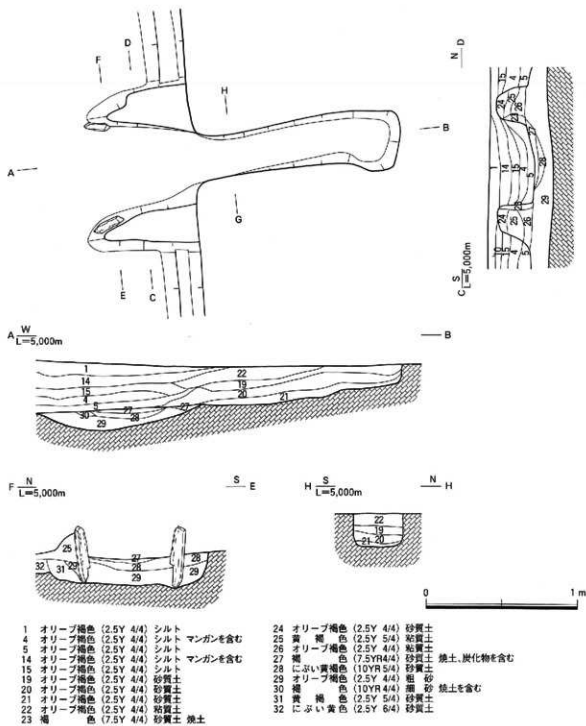
EP4

- | | | |
|---|------------------|-----|
| 1 | オリブ褐色 (2.5Y 4/6) | 砂質土 |
| 2 | オリブ褐色 (2.5Y 4/4) | 砂質土 |
| 3 | オリブ褐色 (2.5Y 4/6) | シルト |
| 4 | オリブ褐色 (2.5Y 4/4) | 粘質土 |
| 5 | オリブ褐色 (2.5Y 4/6) | 砂質土 |
| 6 | オリブ褐色 (2.5Y 4/6) | 砂質土 |
| 7 | 黄褐色 (2.5Y 5/4) | シルト |
| 8 | オリブ褐色 (2.5Y 4/4) | シルト |

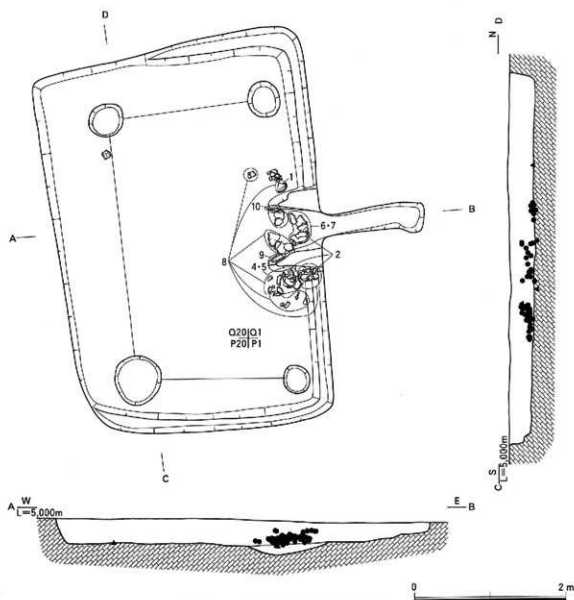
炭化物を含む

0 2 m

第479図 SB3038 平断面図



第480図 SB3038・EH1 平面断面



第481図 SB3038 遺物出土状況図

4.98m、短軸4.38m（残存値）、表面積は約21.8㎡（残存値）を測る。残存する深度は0.47mである。

土層 18層に分層される。床面中央部に硬化した面が広がっている。

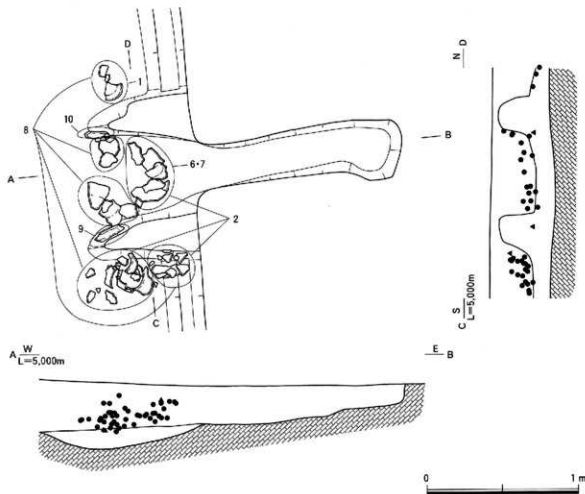
柱穴 柱穴は4基検出されている。

竈 北壁から1基検出された。支脚に須恵器の台付碗を倒置して使用している。袖部、燃焼部および煙道部が検出されており、燃焼部には焼土、焚き口部分からは炭化物や灰の層が検出された。下部構造は楕円形の土坑が掘削されており、長軸1.13m、短軸0.96m、深度0.22mを測る。

遺物出土状況 竈内およびその周辺部と床面のほぼ中央から遺物が検出されている。

出土遺物 1～4は須恵器の杯蓋である。5は須恵器の杯である。6は須恵器の高杯である。7は須恵器の台付碗である。8は土師器の杯である。9・10は土師器の甕である。11は結晶片岩の紡錘車である。表面に鋸歯文が線刻されている。12は砂岩の剥片である。13は棒状の鉄器である。

時期 出土した遺物から古墳時代後期（7世紀第2四半期・TK217並行期）と考えられる。



第482図 SB3038-EH1 遺物出土状況図

42号竪穴住居跡 (SB3042) (第502～507図)

検出場所 1999年度調査5区 Loc.G1・βⅢS4・5・T3・4・5・γⅢA4グリッド

形態・規模 平面形態はほぼ方形を呈し、長軸5.78m、短軸5.35m、表面積は約30.9㎡を測る。残存する深度は0.39mである。

土層 22層に分層される。床面中央の北側では硬化した部分が検出されている。

柱穴 柱穴は4基検出されている。

竈 北壁のほぼ中央から1基検出された。支脚に須恵器の高杯を倒置して使用している。袖部、燃烧部および煙道部が検出されており、燃烧部に焼上の集中部がみとめられる。下部構造は楕円形の土坑が掘削されており、長軸1.23m、短軸0.78m、深度0.22mを測る。

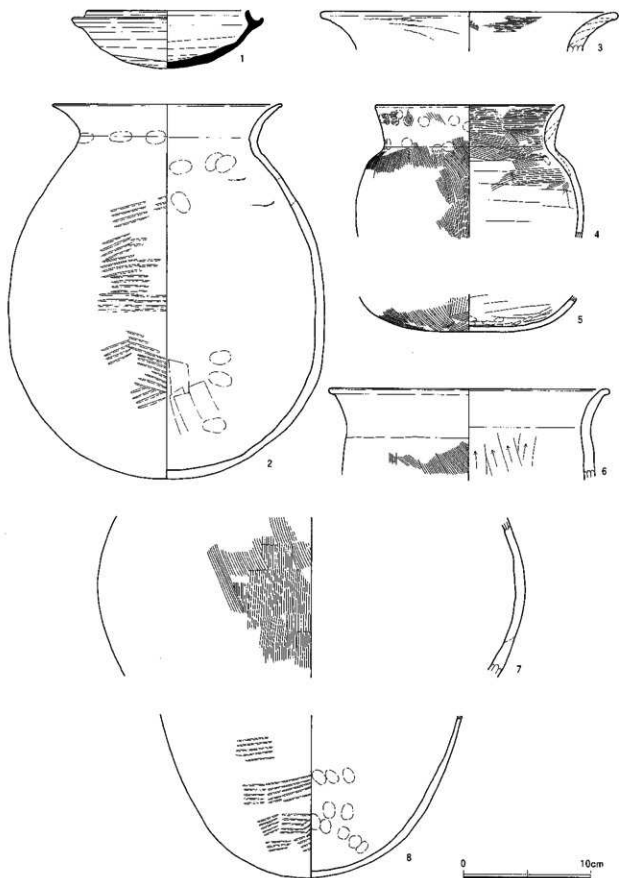
遺物出土状況 竈内およびその周辺部の床面から検出されている。

出土遺物 1は須恵器の高杯である。2～4は土師器の甕である。5は棒状の鉄器である。

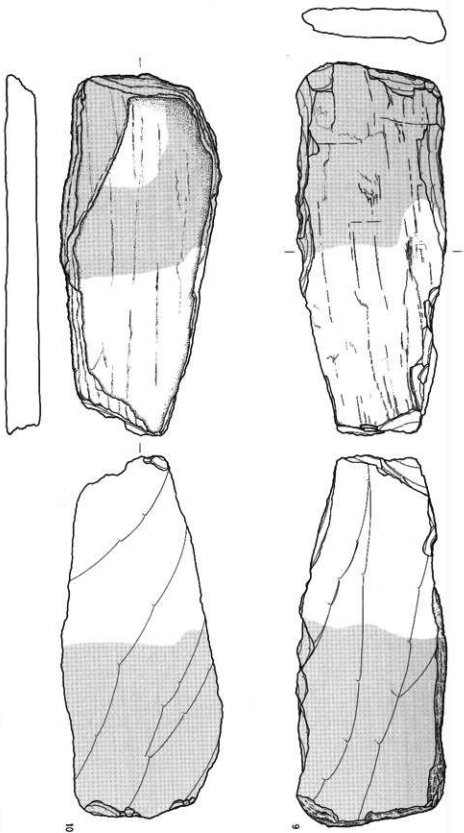
時期 出土した遺物から古墳時代後期（7世紀第2四半期・TK217並行期）と考えられる。

43号竪穴住居跡 (SB3043) (第508～514図)

検出場所 2003年度調査3-1区 Loc.G1・βⅢS1・2・T1・2グリッド



第483圖 SB3038 出土遺物(1)



第484圖 SB3038 出土遺物 (2)