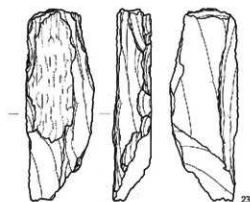
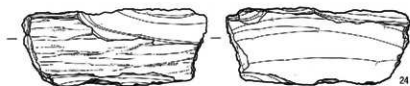


22



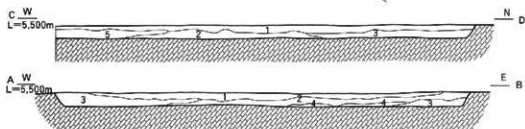
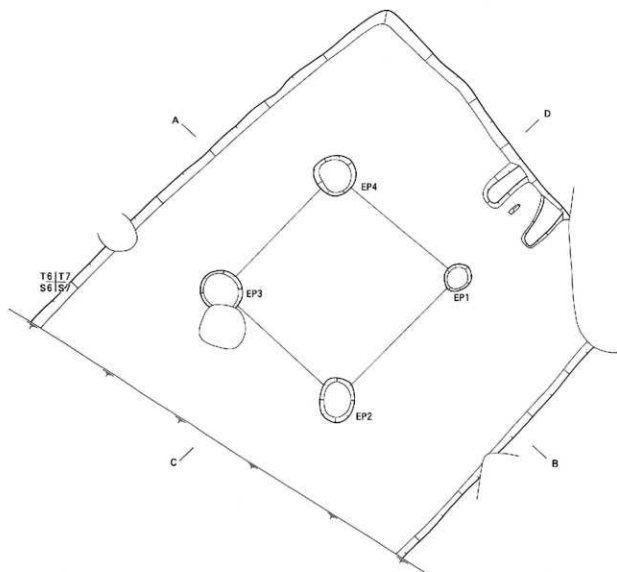
23



24



第305図 SB3006 出土遺物(6)



- | | |
|-------------------------|--------------------------|
| 1 黄褐色 (10YR 5/6) 粘性砂質土 | 4 黄褐色 (2.5Y 5/6) 粘性砂質土 |
| 2 褐色 (10YR 4/6) 粘質土 | 5 オリーブ褐色 (2.5Y 4/6) 粘砂質土 |
| 3 オリーブ褐色 (2.5Y 4/4) 粘質土 | |

WN
L=5,500m



EP1

ES

W
L=5,500m



EP2

E

W
L=5,500m



EP3

E

NW
L=5,500m



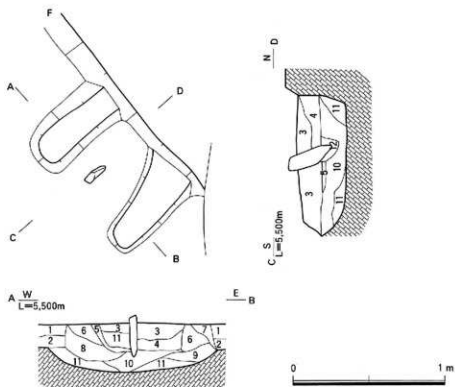
EP4

- | | |
|-------------------------|-------------------------|
| 1 オリーブ褐色 (2.5Y 4/4) 粘質土 | 4 オリーブ褐色 (2.5Y 4/4) 粘質土 |
| 2 黄褐色 (2.5Y 5/3) 粘質土 | 5 黄褐色 (2.5Y 5/6) 粘質土 |
| 3 オリーブ褐色 (2.5Y 4/6) 粘質土 | |

堆土・炭化物を含む

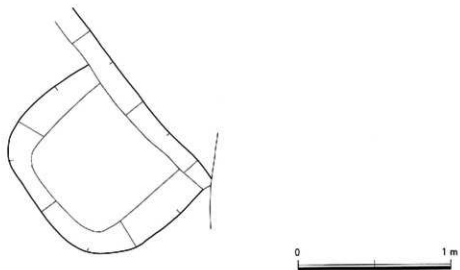
0 2 m

第306図 SB3007 平面図

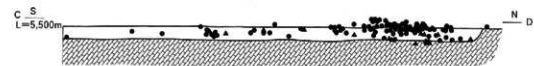
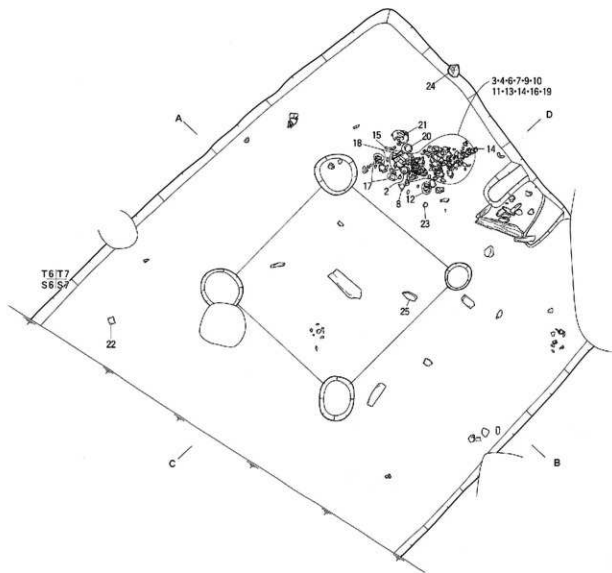


- | | | | | | |
|----|------|----|------------|-----|---------|
| 1 | 黄 | 褐色 | (2.5Y 5/4) | 砂質土 | |
| 2 | にぶい | 黄色 | (2.5Y 6/4) | 砂質土 | |
| 3 | 黄 | 褐色 | (2.5Y 5/4) | 砂質土 | |
| 4 | オリーブ | 褐色 | (2.5Y 4/4) | 砂質土 | |
| 5 | 黄 | 褐色 | (10YR 5/6) | 砂質土 | 焼土を多く含む |
| 6 | にぶい | 黄色 | (2.5Y 6/4) | 砂質土 | |
| 7 | 黄 | 褐色 | (2.5Y 5/6) | 砂質土 | |
| 8 | 黄 | 褐色 | (2.5Y 5/4) | 砂質土 | |
| 9 | オリーブ | 褐色 | (2.5Y 4/6) | 砂質土 | |
| 10 | オリーブ | 褐色 | (2.5Y 4/4) | 砂質土 | |
| 11 | オリーブ | 褐色 | (2.5Y 4/4) | 砂質土 | |
| 12 | 黄 | 褐色 | (2.5Y 5/6) | 砂質土 | |

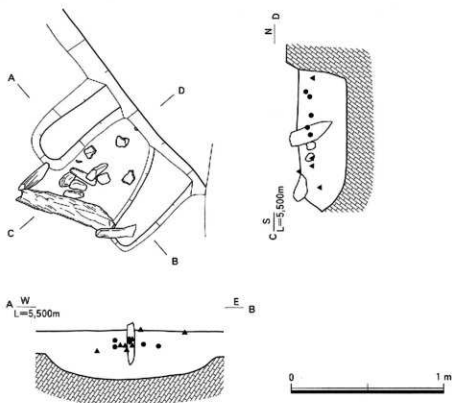
第307図 SB3007・EH1 平面図



第308図 SB3007・EH1 下部構造図



第309図 SB3007 遺物出土状況図



第310図 SB3007・EH1 遺物出土状況図

遺物出土状況 竈の南側や南北の壁際を中心に遺物のまとまりがみられた。

出土遺物 1は須恵器の杯蓋である。2は須恵器の杯身である。3～6は土師器の壺である。7～12は製塩土器である。13は手捏ねのミニチュア土器である。14は泥岩製の砥石である。

時期 出土した遺物から古墳時代中期（6世紀第1四半期・TK47並行期）と考えられる。

5号竪穴住居跡 (SB3005) (第293・294図)

検出場所 1998年度調査5-1区 Loc.G1・βⅢ・A18・19・B18・19グリッド

形態・規模 平面形態は北側と西側が調査区外に延びているため不明である。残存する深度は0.45mである。

土層 3層に分層される。

柱穴 検出されていない。

竈 検出されていない。

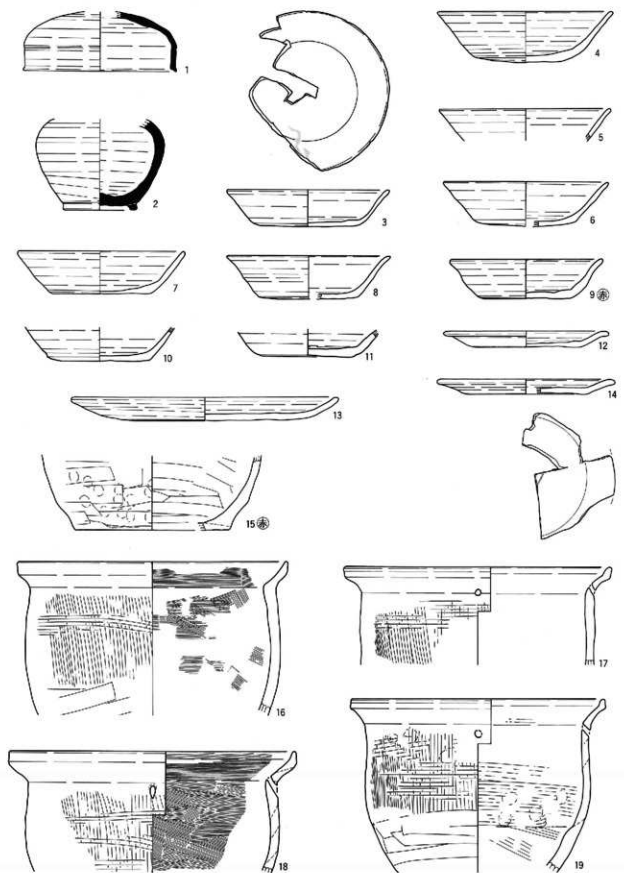
遺物出土状況 2～3層を中心として遺物や炭化物が検出されている。

出土遺物 1は土師器の壺である。口縁部の内外面に沈線による装飾が施されている。2は土師器の壺である。底部外面にヘラ記号が施されている。3は土師器の壺である。4～6は土師器の高杯である。

時期 出土した遺物から古墳時代後期（6世紀前半以降）と考えられる。

6号竪穴住居跡 (SB3006) (第295～305・1066図)

検出場所 1998年度調査6区 Loc.G1・αⅢ・O14・P14・P15グリッド

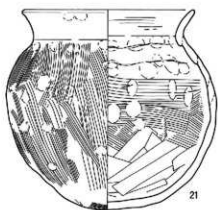


第311图 SB3007 出土遗物(1)

0 10cm



20



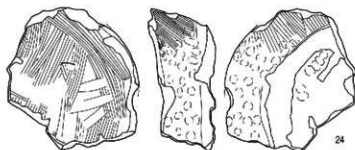
21



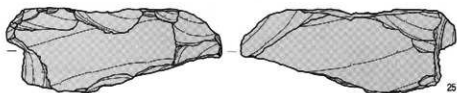
22



23



24



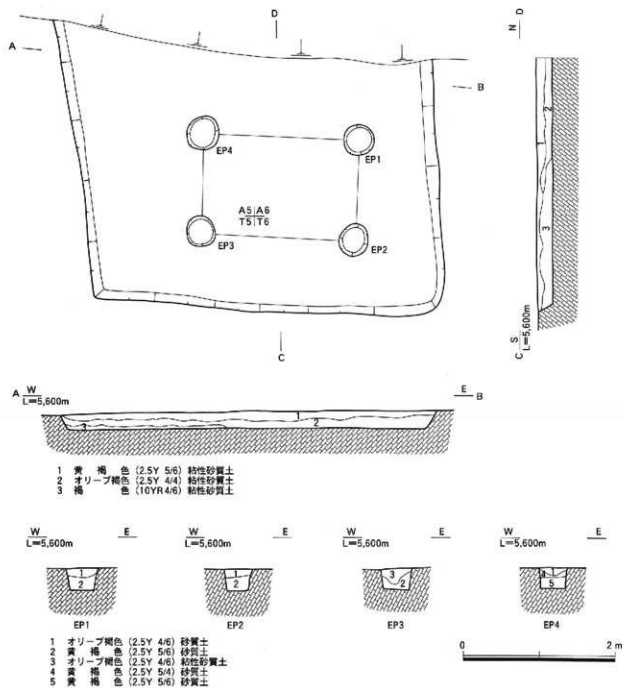
25



26



第312図 SB3007 出土遺物 (2)



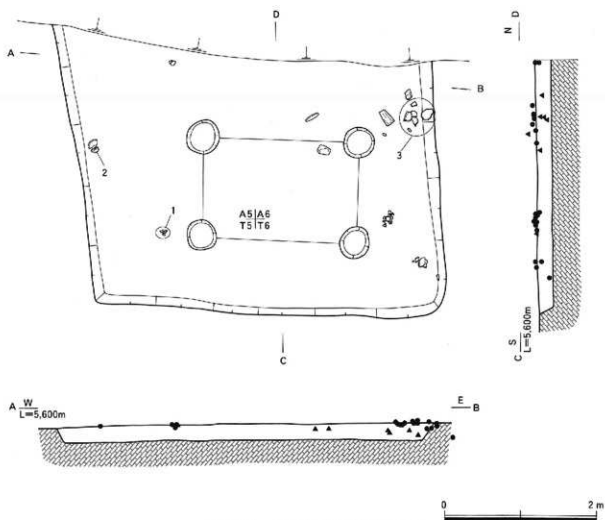
第313図 SB3008 平断面図

形態・規模 平面形態はほぼ方形を呈し、長軸5.30m、短軸5.20m、表面積は約27.6㎡を測る。残存するは深度約0.33mである。

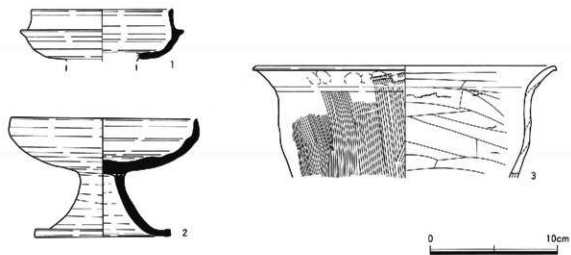
土層 20層に分層される。

柱穴 柱穴は4基検出されている。

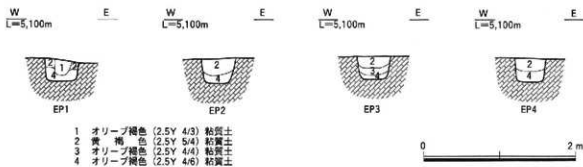
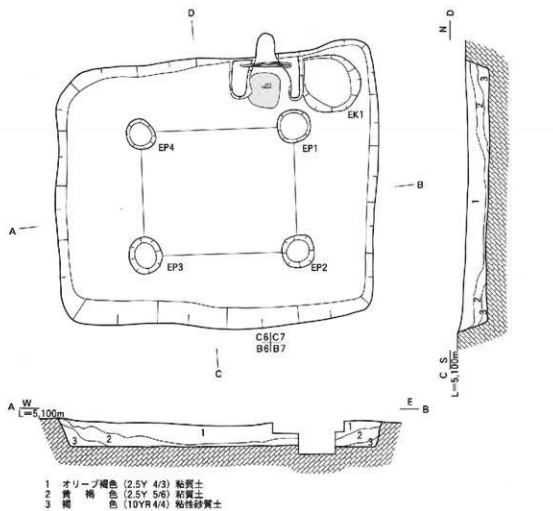
竈 東壁のほぼ中央部に1基検出されている。袖部と燃焼部が検出されており、右側の袖部には補強のための立石が残置していた。東壁付近は試掘坑で失われているため煙道部の状況は不明である。焚き口



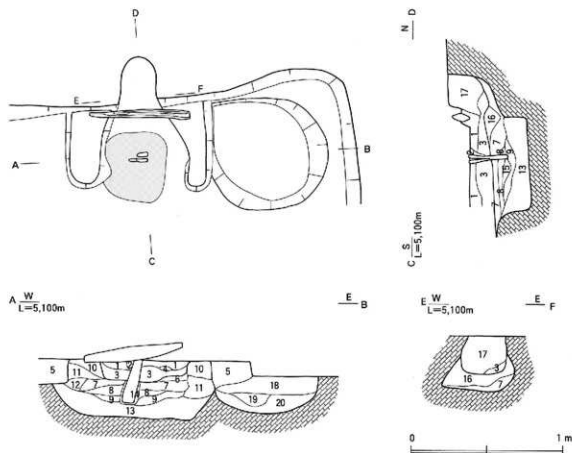
第314図 SB3008 遺物出土状況図



第315図 SB3008 出土遺物



第316図 SB3009 平断面図



- | | | | | | |
|----|-------------------|-----------|----|------------------|-------|
| 1 | にぶい黄褐色 (2.5Y 6/4) | 砂質土 | 11 | 黄褐色 (2.5Y 5/4) | 砂質土 |
| 2 | オリブ褐色 (2.5Y 4/3) | 粘性砂質土 | 12 | 黄褐色 (2.5Y 5/4) | 細砂 |
| 3 | 黄褐色 (2.5Y 5/4) | 砂質土 | 13 | 黄褐色 (2.5Y 5/3) | 砂質土 |
| 4 | にぶい褐色 (7.5YR 5/3) | 粘性砂質土 | 14 | 明褐色 (7.5YR 5/6) | 砂質土 |
| 5 | オリブ褐色 (2.5Y 4/6) | 砂質土 | 15 | オリブ褐色 (2.5Y 4/6) | 粘性砂質土 |
| 6 | 褐色 (7.5YR 4/4) | 砂質土 | 16 | オリブ褐色 (2.5Y 4/5) | 砂質土 |
| 7 | にぶい黄褐色 (10YR 5/4) | 砂質土 | 17 | オリブ褐色 (2.5Y 4/6) | 砂質土 |
| 8 | にぶい黄褐色 (10YR 4/3) | 粘性砂質土 (炭) | 18 | 黄褐色 (2.5Y 5/4) | 粘性砂質土 |
| 9 | 明褐色 (7.5YR 5/6) | 砂質土 | 19 | 暗オリブ色 (5 Y 4/4) | 砂質土 |
| 10 | 明黄褐色 (2.5Y 6/6) | 砂質土 | 20 | 黄褐色 (2.5Y 5/3) | 砂質土 |

第317図 SB3009-EH1-EK1 平面図

部分に焼土の拡がりが見とめられた。下部構造は不整な楕円形の土坑が掘削されており、長軸1.1m、短軸0.8m、深度0.18mを測る。

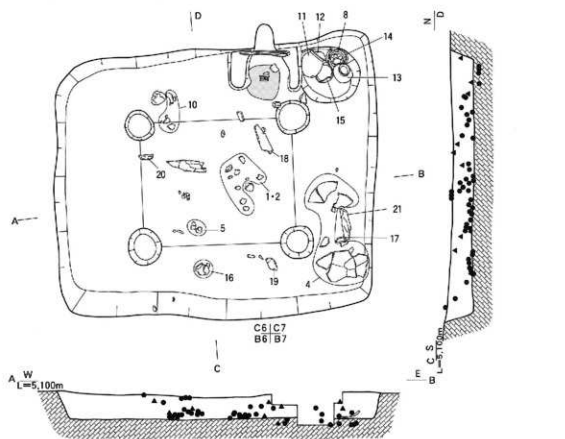
遺物出土状況 竈の周辺部および南壁沿いの床面を中心として遺物が検出された。

出土遺物 1は須恵器の杯蓋である。2は須恵器の高杯である。3は須恵器の甕である。4～6は土師器の甕である。7～10は土師器の鉢である。11は土師器の杯である。12・13は製塩土器である。14～18、20、21、23、24は砂質片岩の剥片である。19は砂質片岩の蔽石。22は泥質片岩製の支脚と考えられる。第1066図1は須恵器の杯身である。2は土師器の甕である。

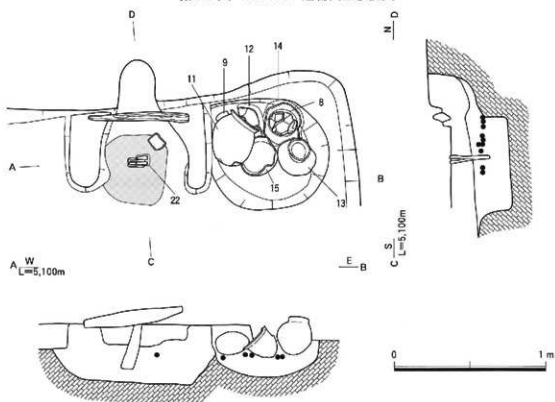
時期 出土した遺物から古墳時代後期初頭（6世紀第1四半期・TK47並行期）と考えられる。

7号竪穴住居跡 (SB3007) (第306～312図)

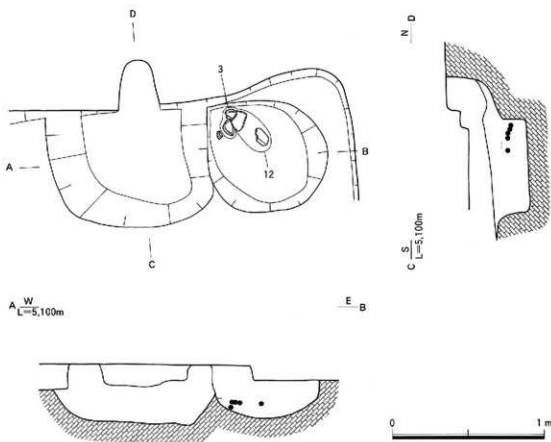
検出場所 1999年度調査4区 Loc.G1・αⅢ・S6・7・8・T7・8グリッド



第318図 SB3009 遺物出土状況図



第319図 SB3009-EH1-EK1 遺物出土状況図



第320図 SB3009・EH1・EK1 下部構造遺物出土状況図

形態・規模 平面形態は南側を後世の溝に切られているためはっきりとしないが、長方形を呈するとみられる。長軸6.30m(残存値)、短軸5.60m、表面積は約35.3㎡を測る。残存する深度は0.20mである。

土層 12層に分層される。

柱穴 柱穴は4基検出されている。

竈 北東側の壁のやや南寄りに1基検出されている。石製の支脚を持つ。袖部、燃烧部が検出されており、煙道部は検出されていない。焚き口部分の両軸と天井は石が組まれている。下部構造は隅丸長方形の土坑が掘削されており、長軸1.08m、短軸0.98m、深度0.16mを測る。

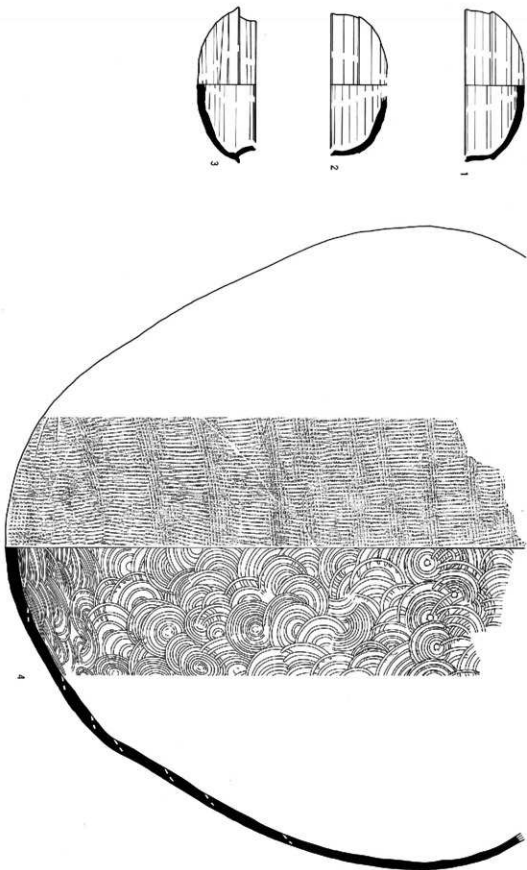
遺物出土状況 竈の左側を中心として遺物が検出されたが、遺物検出面上面の土器の集中部は平安時代の土器溜まりであり、床面付近からは古墳時代の甕(20、21)などが出土している。

出土遺物 1は須恵器の杯壺である。2は須恵器の壺である。3～11は土師器の杯である。12～14は土師器の皿である。15は土師器の鉢である。16～21は土師器の甕である。22は土師器の瓶である。23は製塩土器である。24は竈である。25・26は砂質片岩の剥片である。いずれも受熱している。

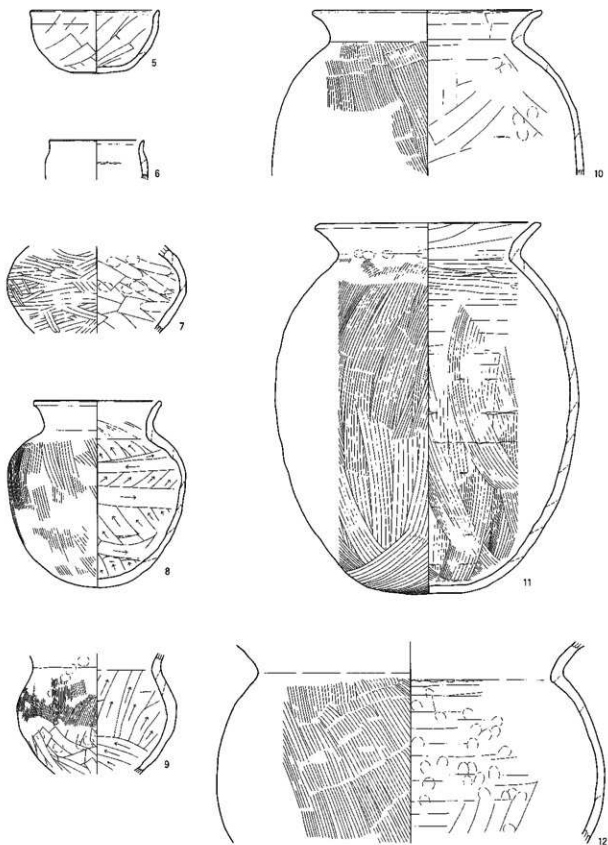
時期 床面出土の遺物から古墳時代後期初頭(6世紀第1四半期・TK-47並行期)と考えられる。

8号竪穴住居跡(SB3008)(第313～315図)

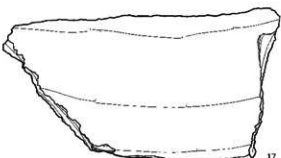
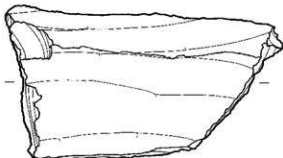
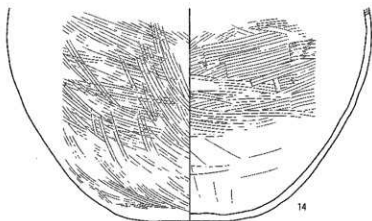
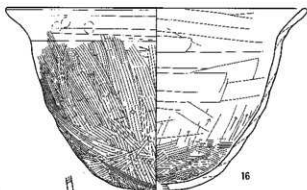
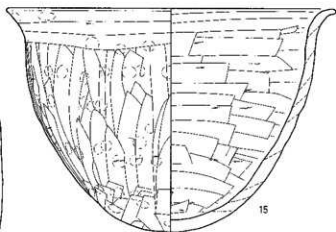
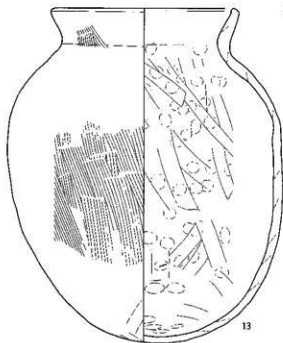
検出場所 1999年度調査4区 Loc.G1・αⅢ・T5・6・βⅢ・A5・5グリッド



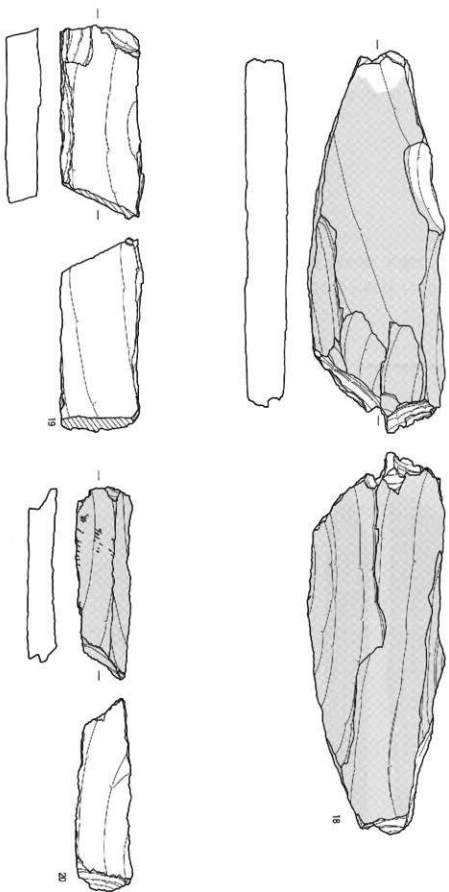
第321圖 SB3009 出土遺物 (1)



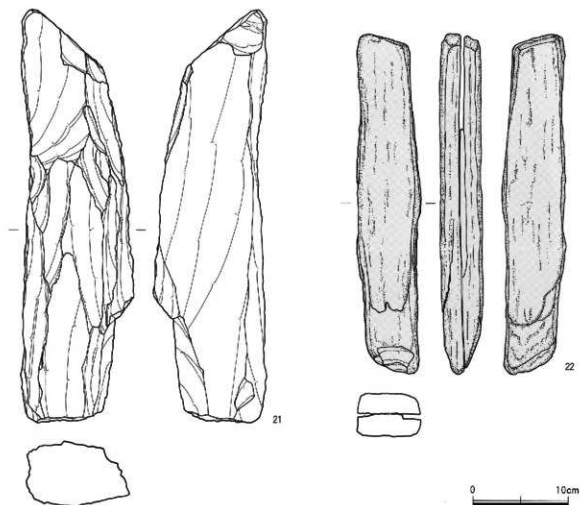
第322図 SB3009 出土遺物(2)



第323圖 SB3009 出土遺物 (3)



第324図 SB3009 出土遺物(4)



第325図 SB3009 出土遺物（5）

形態・規模 平面形態は北側を後世の溝に切られているためはっきりとしないが、方形または長方形を呈するとみられる。長軸4.90m、短軸3.70m（残存値）、表面積は約18.1㎡（残存値）を測る。残存する深度は0.23mである。

土層 3層に分層される。

柱穴 柱穴は4基検出されている。

竈 北壁に存在していたと考えられるが残存していない。

遺物出土状況 遺構検出面上面を中心に遺物が検出されている。

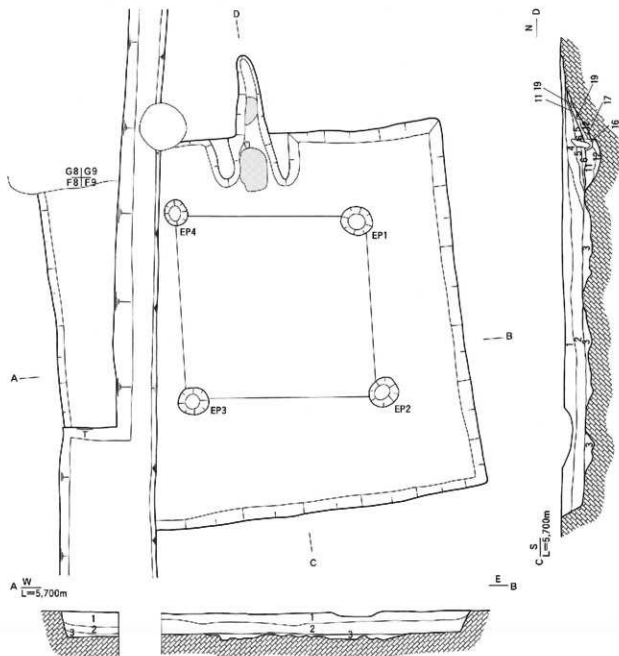
出土遺物 1・2は須恵器の高杯である。3は土師器の寛である。

時期 出土した遺物から古墳時代後期（7世紀第2四半期・TK217並行期）と考えられる。

9号竪穴住居跡（SB3009）（第316～325図）

検出場所 1999年度調査4区 Loc.G1・βⅢ・C6・7グリッド

形態・規模 平面形態は長方形を呈し、長軸4.25m、短軸3.70m、表面積は約15.7㎡を測る。残存する



- 1 黄褐色 (2.5Y 5/4) 砂質土
- 2 黄褐色 (2.5Y 5/3) 砂質土
- 3 オリーブ褐色 (2.5Y 4/6) 砂質土

W
L=5,700m

E

W
L=5,700m

E

W
L=5,700m

E

W
L=5,700m

E



EP1



EP2



EP3

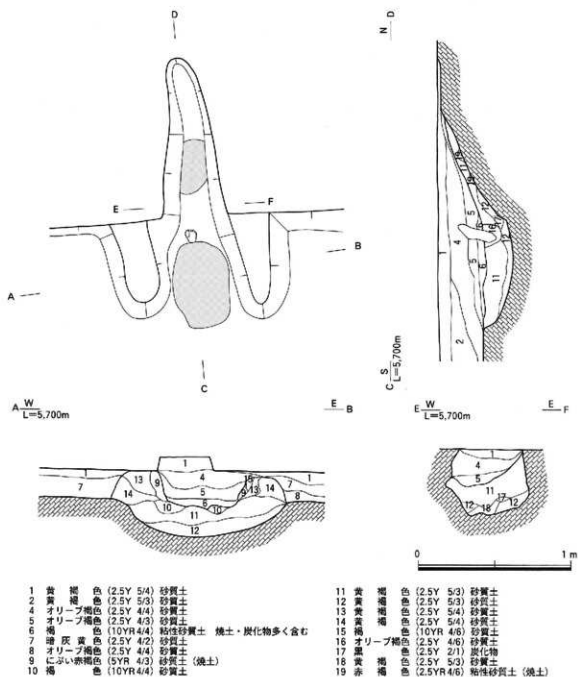


EP4

- 1 オリーブ褐色 (2.5Y 4/4) 砂質土
- 2 オリーブ褐色 (2.5Y 4/3) 砂質土
- 3 にぶい黄褐色 (10YR 4/3) 粗砂

第326図 SB3010 平断面図

0 2m



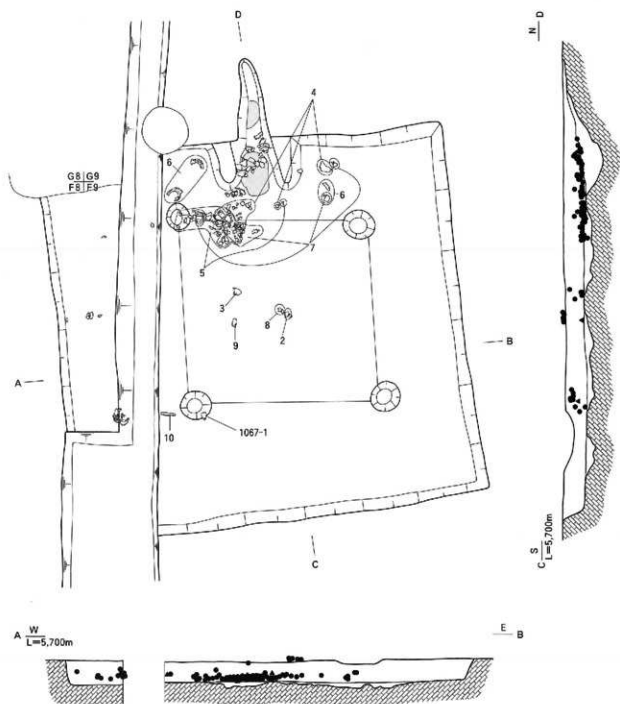
第327図 SB3010・EH1 平面図

深度は0.38mである。

土層 20層に分層される。

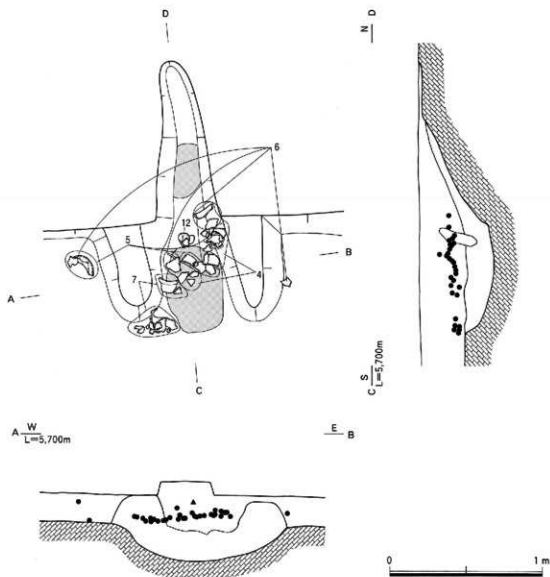
柱穴 柱穴は4基検出されている。

竈 北壁のやや東寄りに1基検出された。石製の支脚を持つ。袖部、燃烧部、煙道部が検出された。燃烧部と煙道部の境は結晶片岩の板状の石によって仕切られている。焚き口および支脚の周辺に焼土、炭化物の拡がりが見出されている。また竈の右脇からは楕円形の土坑が1基検出されており、長軸0.8m、短軸0.73m、深度0.25mを測る。下部構造は隅丸長方形の土坑が掘削されており、長軸1.05m、短軸0.76



第328圖 SB3010 遺物出土狀況圖





第329図 SB3010・EH1 遺物出土状況図

m、深度0.24mを測る。

遺物出土状況 土坑内および床面中央部、そして南東隅を中心に遺物が検出された。

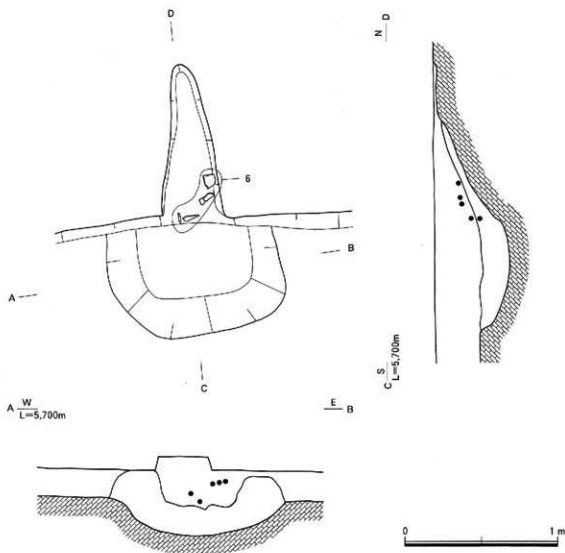
出土遺物 1・2は須恵器の杯蓋である。3は須恵器の杯身である。4は須恵器の甕である。5・6は土師器の杯である。7は土師器の壺である。8～14は土師器の甕である。15・16は土師器の鉢である。17～21は砂質片岩の剥片である。21は支脚に使われた砂質片岩の礎である。

時期 出土した遺物から古墳時代後期初頭（6世紀第1四半期・TK-47並行期）と考えられる。

10号竪穴住居跡 (SB3010) (第326～333・1067図)

検出場所 1998年度調査区6区、1999年度調査4区 Loc.G1・βⅢ・F8・9・G8・9グリッド

形態・規模 平面形態はほぼ方形で、長軸5.33m、短軸5.10m、表面積は約27.2m²を測る。残存する深度は0.40mである。



第330図 SB3010-EH1 下部構造遺物出土状況図

土層 19層に分層される。

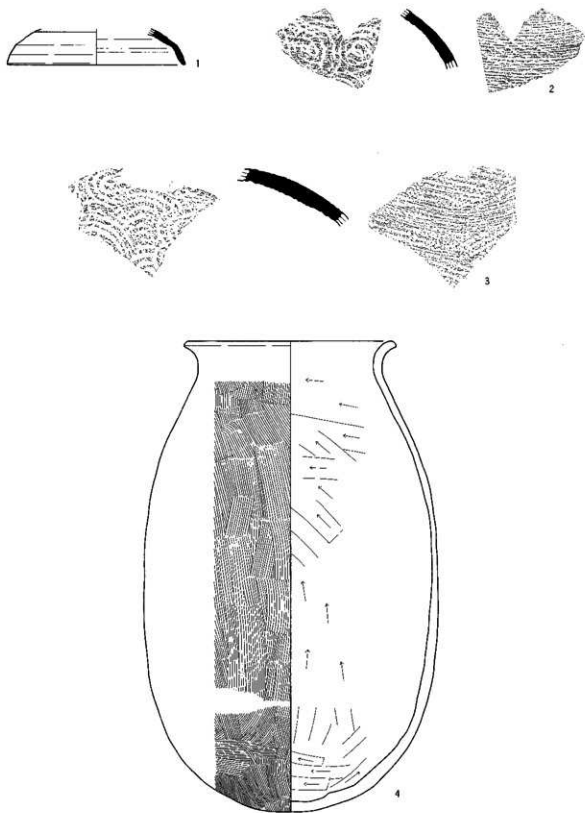
柱穴 柱穴は4基検出されている。

竈 北壁のほぼ中央部で1基検出された。石製の支脚を持つ。袖部、燃焼部と煙道部が検出されている。焚き口から燃焼部にかけてと煙道部の一部で焼土の拡がりか確認された。下部構造は楕円形の土坑が掘削されており、長軸1.15m、短軸0.83m、深度0.22mを測る。

遺物出土状況 竈内およびその周辺部を中心として床面から検出されている。

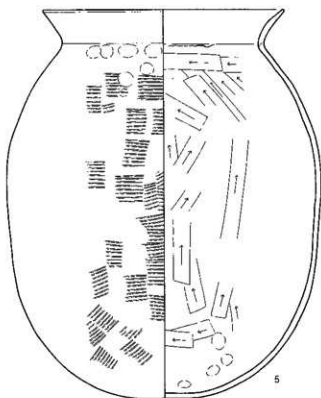
出土遺物 1は須恵器の杯蓋である。2・3は須恵器の甕である。4～7は土師器の甕である。8は土師器の高杯である。9は砂質片岩の剥片である。10は泥質片岩の敲石である。11は砂岩の剥片である。12は砂岩の支脚である。11は釘である。第1067図1は須恵器の杯身である

時期 出土した遺物から古墳時代後期（7世紀第2四半期・TK217並行期）と考えられる。

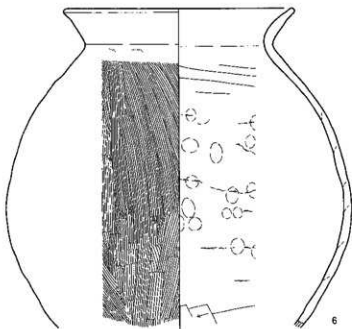


第331図 SB3010 出土遺物(1)

0 10cm



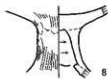
5



6



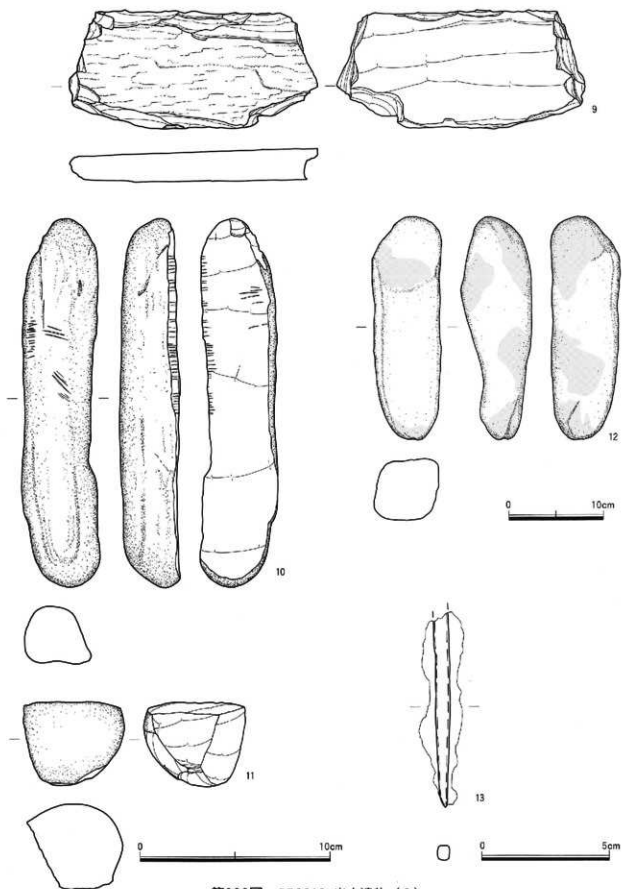
7



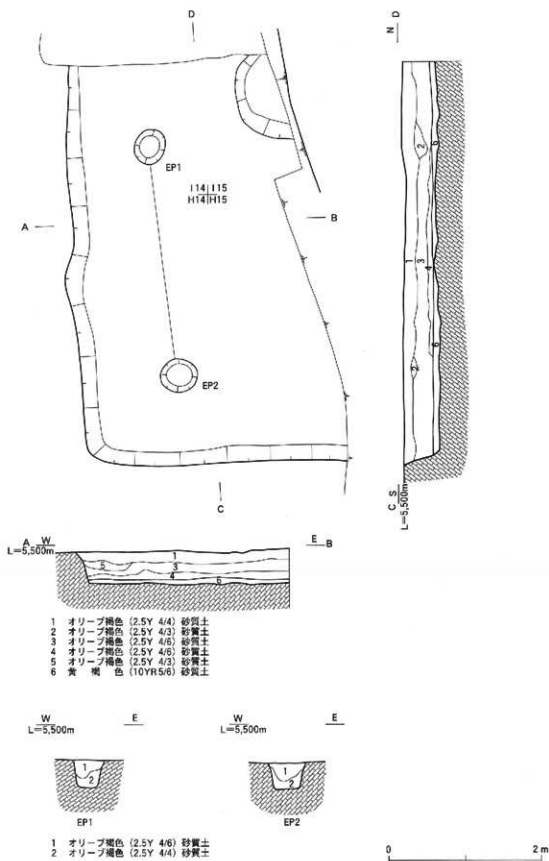
8



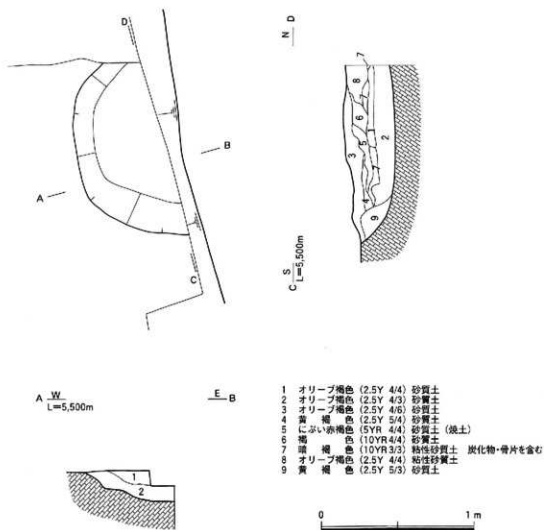
第332図 SB3010 出土遺物(2)



第333図 SB3010 出土遺物 (3)



第334図 SB3011 平面断面図



第335図 SB3011-EH1 平面図

11号竪穴住居跡 (SB3011) (第334～339図)

検出場所 1998年度調査6区 Loc.G1・βⅢ・H14・15・H14・15グリッド

形態・規模 平面形態は方形または長方形を呈すると考えられるが、北側はSB3012に切られており、東側は調査区外に延びている。長軸5.35m (残存値)、短軸3.45m (残存値)、表面積は18.5m² (残存値)である。残存する深度は0.48mである。

土層 6層に分層される。

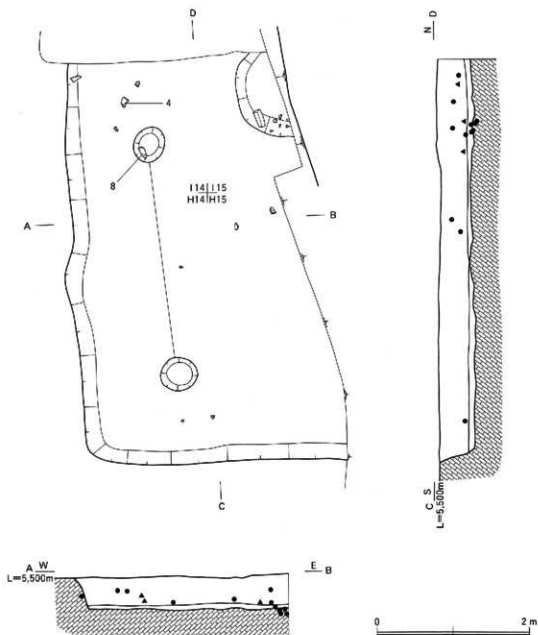
柱穴 柱数は4本柱と考えられるが、西側の2基が検出された。

竈 北壁付近に焼上を含んだ竈の下部構造とみられる土坑の掘削がみとめられた。また支脚と考えられる受熱した結晶片岩の剥片も検出されている。

遺物出土状況 北側の床面を中心に検出された。

出土遺物 1は須恵器の杯蓋である。2は須恵器の壺である。3～5は上器の壺である。6～8は砂質片岩の剥片で、そのうち7は支脚と考えられる。

時期 出土した遺物から古墳時代後期初頭 (6世紀第1四半期・TK47並行期) と考えられる。



第336図 SB3011 遺物出土状況図

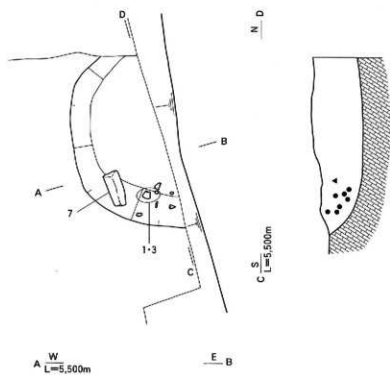
12号竪穴住居跡 (SB3012) (第340~344・1068図)

検出場所 1998年度調査6区 Loc.G1・βⅢ・114・15・J14グリッド

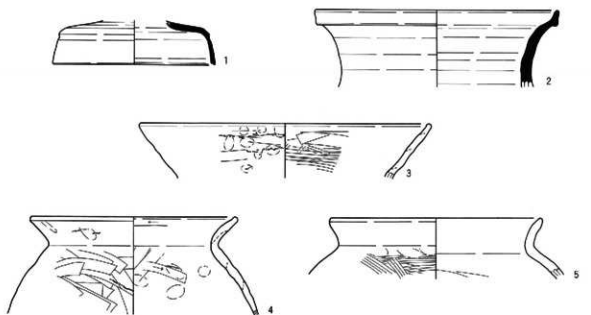
形態・規模 平面形態は方形または長方形を呈すると考えられるが、東側は調査区外に延びている。長軸3.85m (残存値)、短軸2.60m (残存値)、表面積は約10.0 m^2 (残存値)である。残存する深度は0.40mである。

土層 4層に分層される。

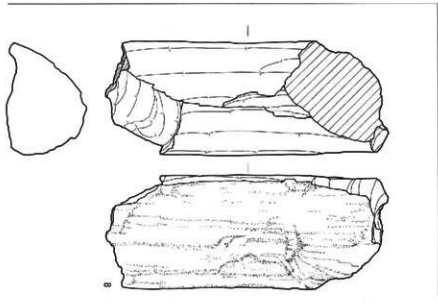
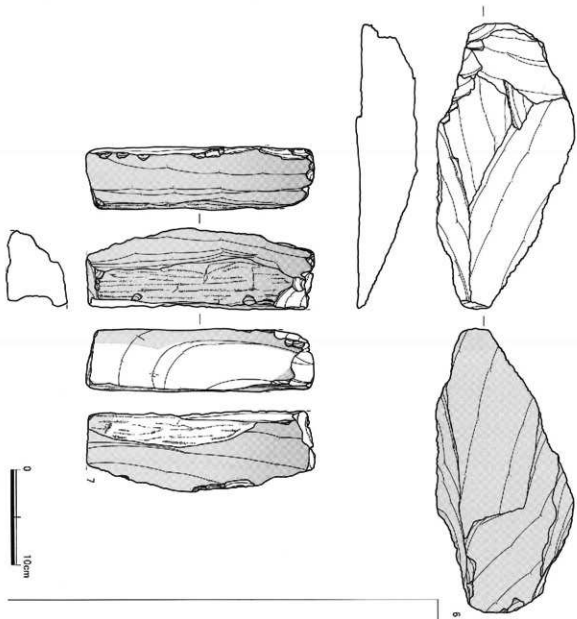
柱穴 柱数は4本柱と考えられるが、西側の2基が検出された。



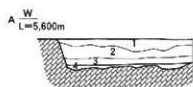
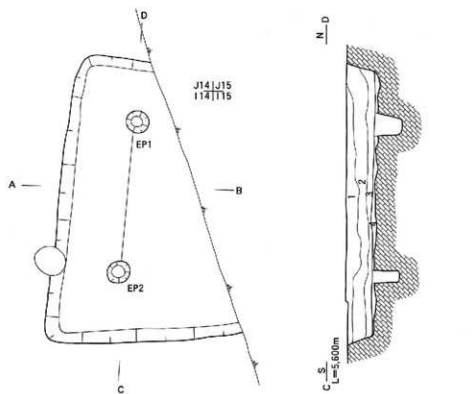
第337図 SB3011・EH1 遺物出土状況図



第338図 SB3011 出土遺物 (1)



第399図 SB3011 出土遺物(2)



E B

- 1 暗褐色 (10YR3/4) 砂質土
- 2 オリーブ褐色 (2.5Y 4/4) 砂質土
- 3 オリーブ褐色 (2.5Y 4/6) 砂質土
- 4 オリーブ褐色 (2.5Y 4/4) 砂質土

W E
L=5,600m



EP1

W E
L=5,600m

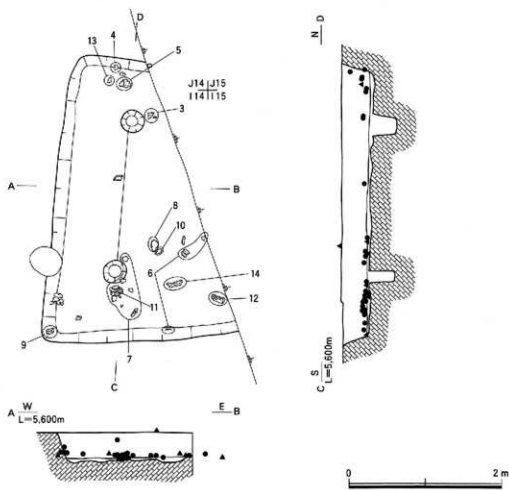


EP2

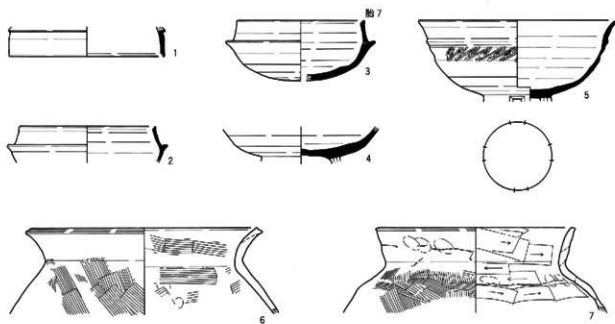
- 1 褐色 (10YR 4/4) 砂質土
- 2 褐色 (10YR 4/6) 砂質土

第340図 SB3012 平断面図

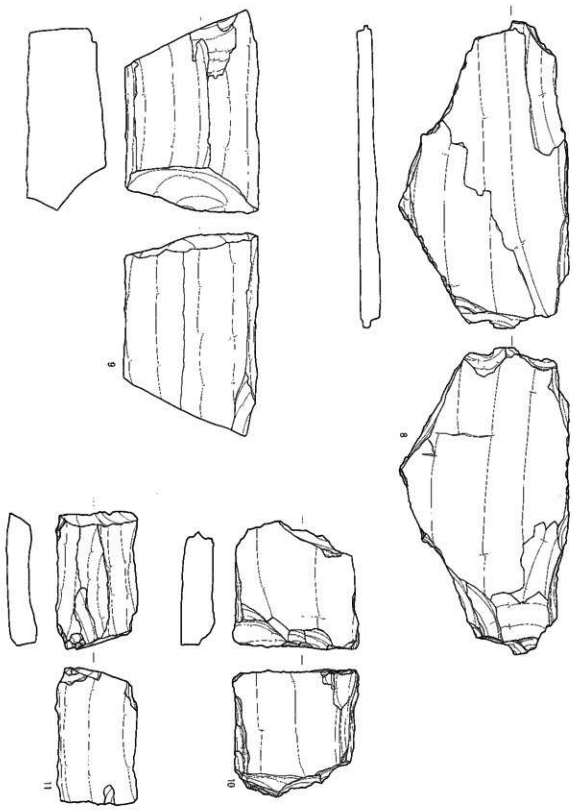




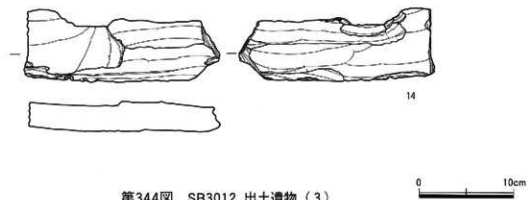
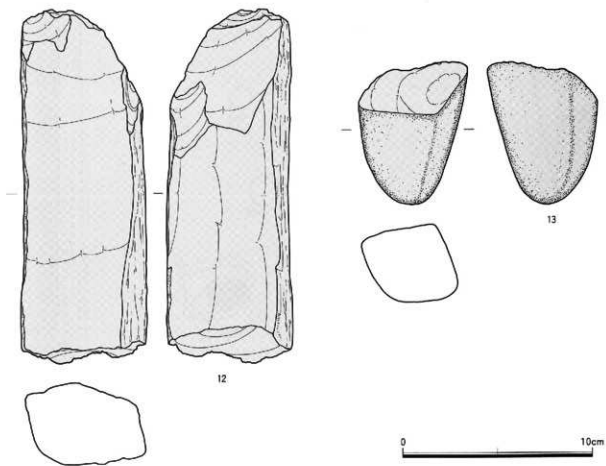
第341図 SB3012 遺物出土状況図



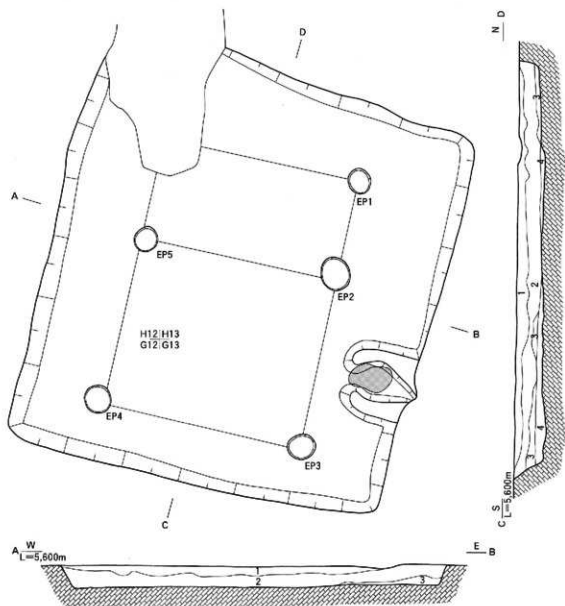
第342図 SB3012 出土遺物 (1)



第343圖 SB3012 出土遺物 (2)



第344図 SB3012 出土遺物(3)



- 1 暗褐色 (10YR 3/3) 砂質土
- 2 褐色 (10YR 4/4) 砂質土
- 3 褐色 (10YR 4/4) 砂質土
- 4 にじみ黄褐色 (10YR 4/3) 砂質土

W L=5,600m E W L=5,600m E W L=5,600m E W L=5,600m E W L=5,600m E



EP1



EP2



EP3



EP4

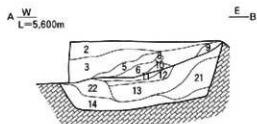
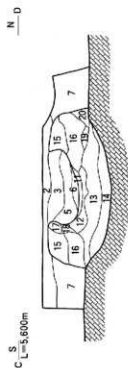
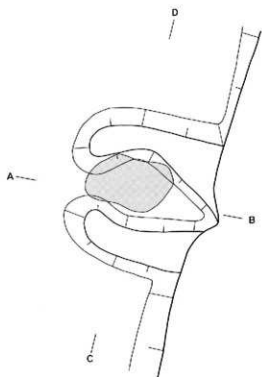


EP5

- 1 褐色 (10YR 4/4) 砂質土
- 2 黄褐色 (2.5Y 5/3) 砂質土

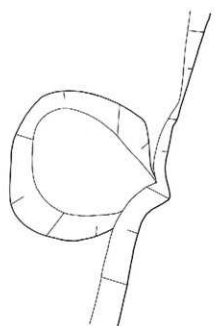
第345図 SB3013 平面図



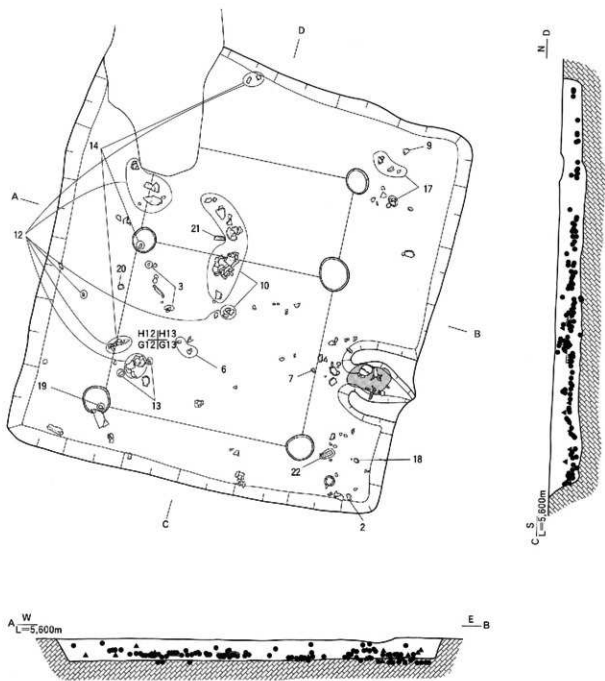


- | | | | | |
|----|--------|-------------|-----|---------|
| 2 | 褐色 | (10YR 4/4) | 砂質土 | |
| 3 | 褐色 | (10YR 4/4) | 砂質土 | |
| 5 | にぶい黄褐色 | (10YR 4/3) | 砂質土 | 焼土を多く含む |
| 6 | にぶい赤褐色 | (5 YR 4/3) | 砂質土 | |
| 7 | オリーブ褐色 | (2.5Y 4/3) | 砂質土 | 焼土を多く含む |
| 8 | 褐色 | (7.5YR 4/4) | 砂質土 | |
| 9 | にぶい黄褐色 | (10YR 5/4) | 砂質土 | |
| 10 | 褐色 | (10YR 4/4) | 砂質土 | 焼土を多く含む |
| 11 | 褐色 | (7.5YR 4/3) | 砂質土 | 焼土を多く含む |
| 12 | 褐色 | (10YR 4/6) | 砂質土 | 焼土を多く含む |
| 13 | 黄褐色 | (2.5Y 5/3) | 砂質土 | |
| 14 | オリーブ褐色 | (2.5Y 4/4) | 砂質土 | |
| 15 | オリーブ褐色 | (2.5Y 4/6) | 砂質土 | |
| 16 | 褐色 | (10YR 4/4) | 砂質土 | |
| 17 | 赤褐色 | (5 YR 4/6) | 砂質土 | 焼土を多く含む |
| 18 | にぶい黄褐色 | (10YR 4/3) | 砂質土 | |
| 19 | 黄褐色 | (10YR 5/6) | 砂質土 | |
| 20 | 黄褐色 | (2.5Y 5/6) | 砂質土 | |
| 21 | オリーブ褐色 | (2.5Y 4/6) | 砂質土 | |
| 22 | 明褐色 | (7.5YR 5/6) | 砂質土 | 焼土を多く含む |

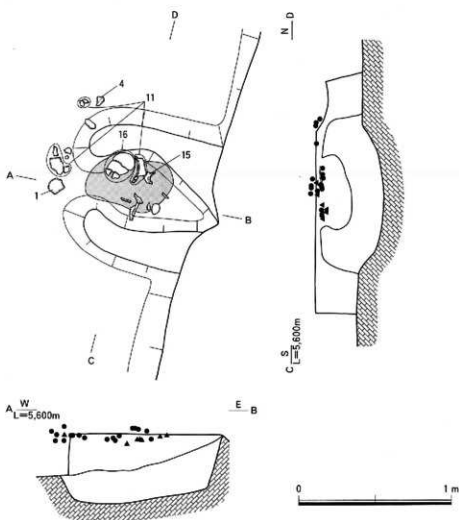
第346図 SB3013・EH1 平断面図



第347図 SB3013・EH1 下部構造図



第348図 SB3013 遺物出土状況図



第349図 SB3013-EH1 遺物出土状況図

竈 検出されていない。

遺物出土状況 床面のほぼ全体に広がるように遺物が検出された。

出土遺物 1は須恵器の杯蓋である。2・3は須恵器の杯身である。4・5は須恵器の高杯である。6・7は土師器の甕である。8～12・14は砂質片岩の剥片である。そのうち12は支脚である。13は砂岩の受熱剥片である。第1068図1は須恵器の杯身である。外面底部にヘラ記号を持つ。

時期 出土した遺物から古墳時代中期末（5世紀第4四半期・TK23並行期）と考えられる。

13号竪穴住居跡 (SB3013) (第345～352図)

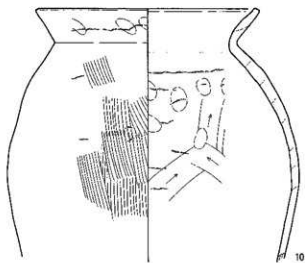
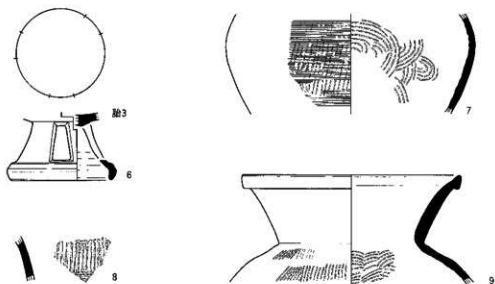
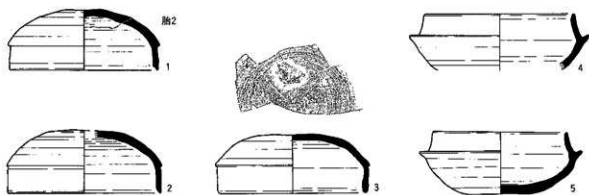
検出場所 1998年度調査6区 Loc.G1・βⅢ・G12・13・H12・13グリッド

形態・規模 平面形態は長方形を呈し、長軸5.73m、短軸5.23m、表面積は約29.96㎡を測る。残存する深度は0.43mである。

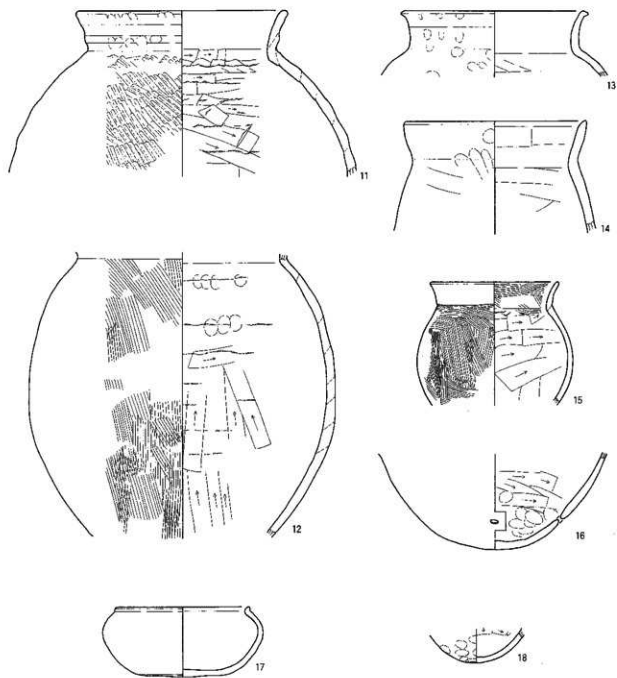
土層 22層に分層される。

柱穴 主柱穴4本に加えて、北側に2本の存在が想定されるが、北西隅は試掘坑により失われている。

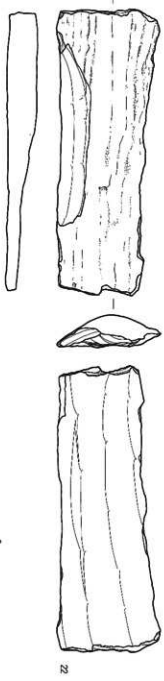
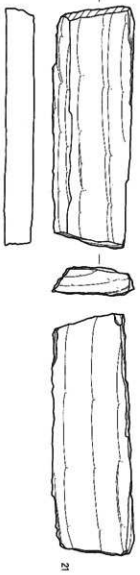
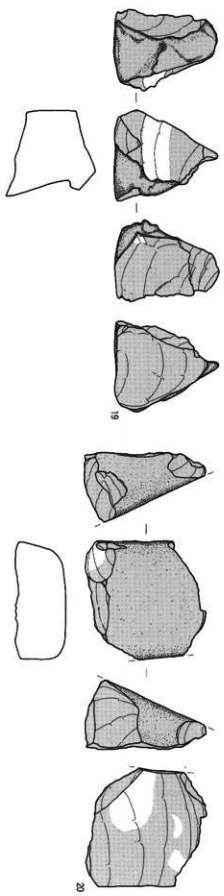
竈 東壁南寄りに1基検出されている。袖部と燃焼部が検出されており、焼上の拡がりも確認できた。



第350图 SB3013 出土遗物(1)

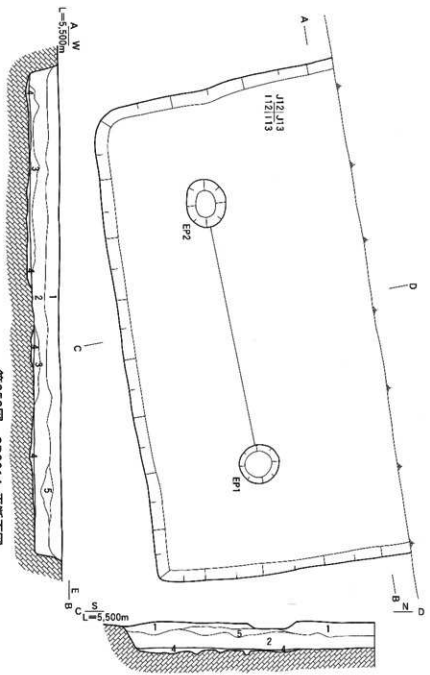


第351図 SB3013 出土遺物 (2)

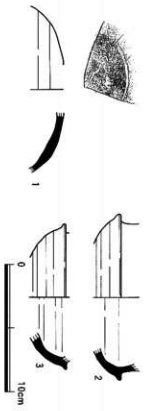


第352図 SB3013 出土遺物 (3)

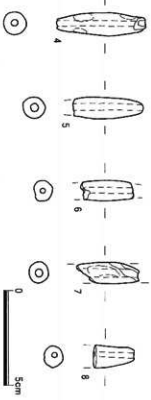




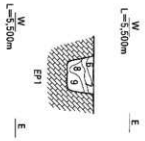
第353図 SB3014 平断面図



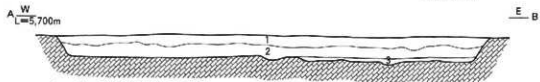
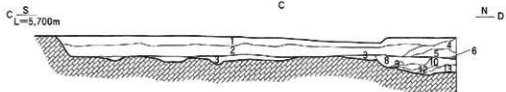
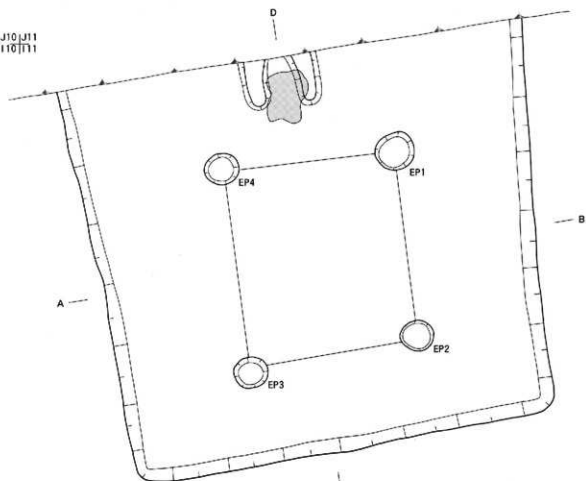
第354図 SB3014 出土遺物



- 1 赤い土 (2.5Y 4/6) 砂質土
- 2 赤い土 (2.5Y 4/4) 砂質土
- 3 赤い土 (2.5Y 4/3) 砂質土
- 4 赤い土 (2.5Y 4/4) 砂質土
- 5 赤い土 (2.5Y 4/4) 砂質土
- 6 赤い土 (2.5Y 4/3) 砂質土
- 7 赤い土 (2.5Y 4/4) 砂質土
- 8 赤い土 (10YR 4/3) 砂質土



J10J11
110J11



- 1 オリーブ褐色 (2.5Y 4/3) 砂質土
- 2 オリーブ褐色 (2.5Y 4/4) 砂質土
- 3 オリーブ褐色 (2.5Y 4/6) 砂質土

W
L=5,700m

E

W
L=5,700m

E

W
L=5,700m

E

W
L=5,700m

E

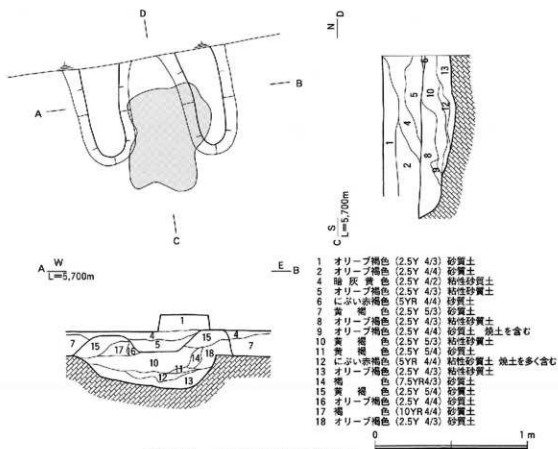


- 1 オリーブ褐色 (2.5Y 4/4) 砂質土
- 2 褐色 (10YR 4/4) 砂質土

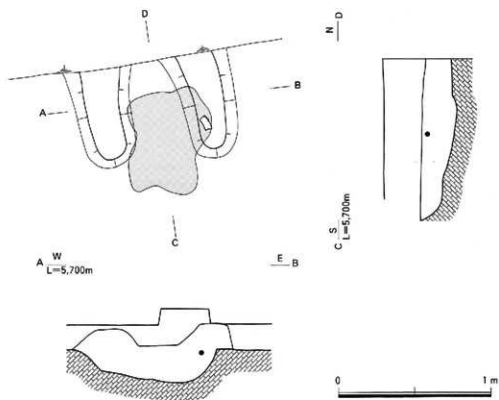
- 3 にぶい黄褐色 (10YR 4/3) 細砂
- 4 にぶい黄褐色 (10YR 4/3) 砂質土

0 2m

第355図 SB3015 平面断面図

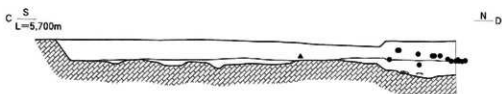
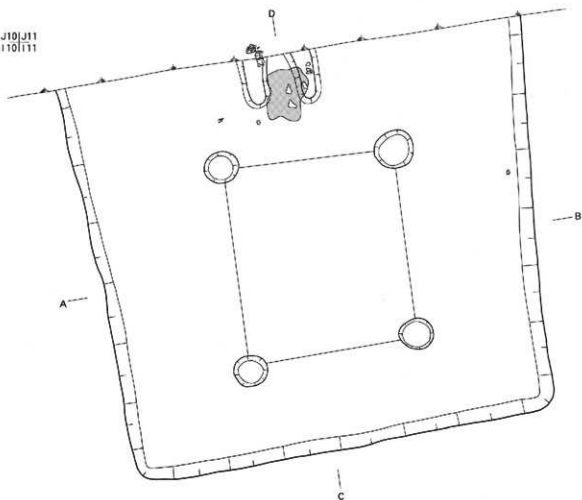


第356図 SB3015・EH1 平面図

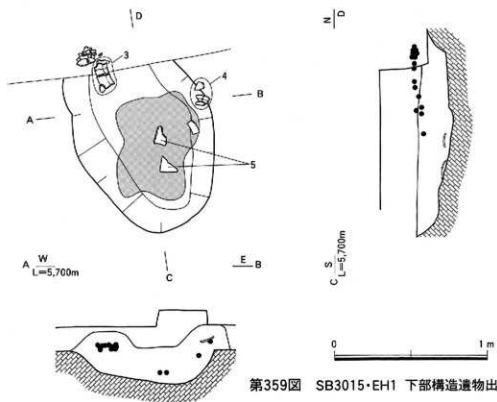


第357図 SB3015・EH1 遺物出土状況図

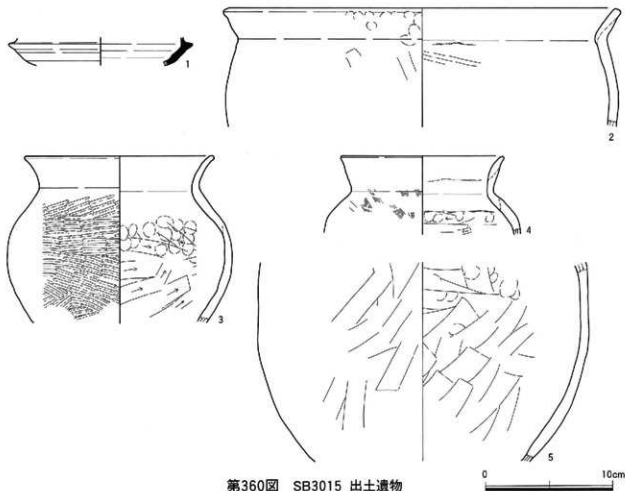
J10/J11
1101/11



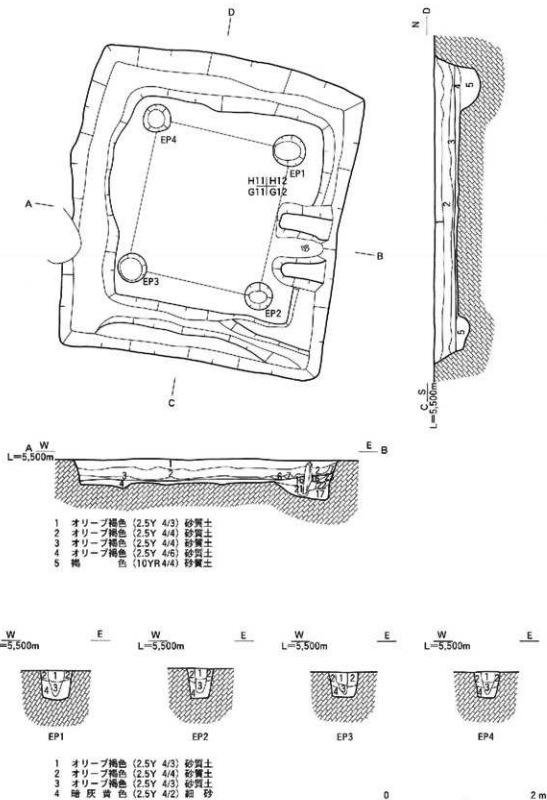
第358図 SB3015 遺物出土状況図



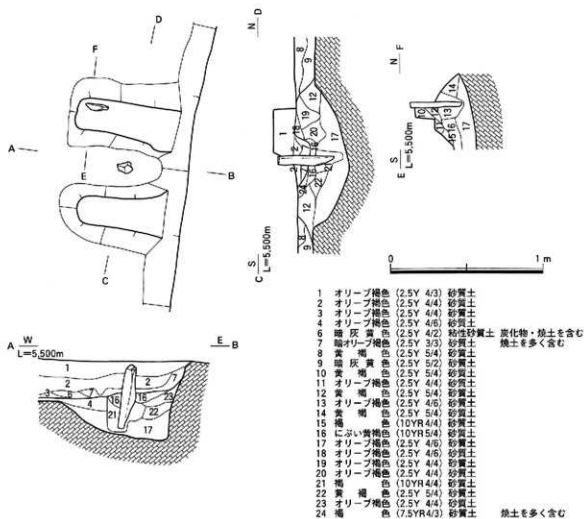
第359図 SB3015・EH1 下部構造遺物出土状況図



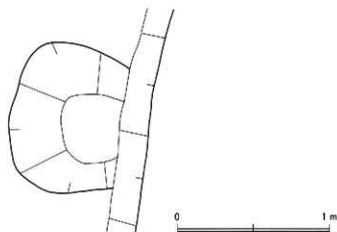
第360図 SB3015 出土遺物



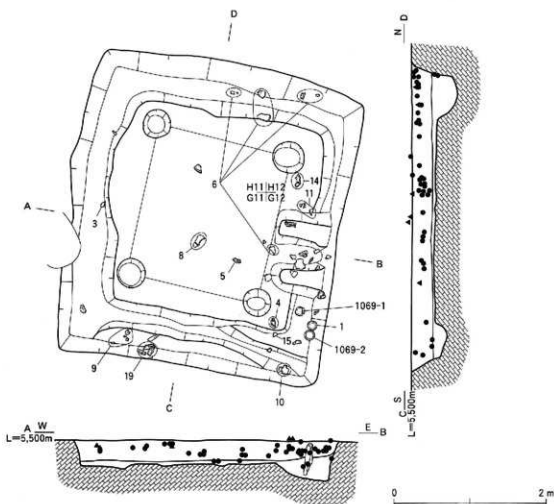
第361図 SB3016 平面断面図



第362図 SB3016・EH1 平断面図



第363図 SB3016・EH1 下部構造図



第364図 SB3016 遺物出土状況図

下部構造はほぼ円形の土坑が掘削されており、径0.98m、深度0.26mを測る。

遺物出土状況 床面の上面から2層を中心として遺物が集中して検出されている。竈内は検出面以上に遺物の集中がみられた。

出土遺物 1～3は須恵器の杯蓋である。3は外面天頂部にヘラ記号を持つ。4・5は須恵器の杯身である。6は須恵器の高杯である。7～9は須恵器の甕である。10～16は土師器の甕である。16は体部の下部に穿孔跡がみられる。17は土師器の杯である。18は製埴土器である。19・20は砂岩の受熱した剥片である。21・22は砂質片岩の剥片である。

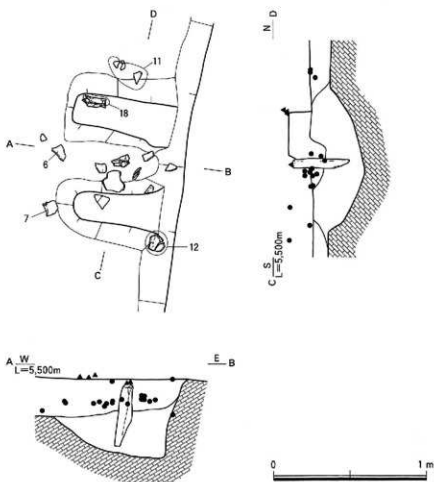
時期 出土した遺物から古墳時代後期初頭（6世紀第1四半期・TK47並行期）と考えられる。

14号竪穴住居跡 (SB3014) (第353・354図)

検出場所 1998年度調査6区 Loc.G1・βⅢ・I12・13・J12・13グリッド

形態・規模 平面形態は方形または長方形を呈すると考えられるが、北側は調査区外に延びている。長軸6.55m、短軸3.38m（残存値）、表面積は約22.1㎡（残存値）である。残存する深度は0.44mである。

土層 5層に分層された。



第365図 SB3016・EH1 遺物出土状況図

柱穴 柱数は4本柱と考えられるが、南側の2基が検出された。

竈 検出されていない。

遺物出土状況 出土状況を図化できたものはない。

出土遺物 1は須恵器の杯蓋である。外面天頂部にヘラ記号を持つ。2・3は須恵器の杯身である。4～8は土錘である。

時期 出土した遺物から古墳時代後期初頭（6世紀第1四半期・TK47並行期）の可能性が高いと考えられる。

15号竪穴住居跡 (SB3015) (第355～360図)

検出場所 1998年度調査6区 Loc.G1・βⅢ・H11・12・I11・12・J11・12グリッド

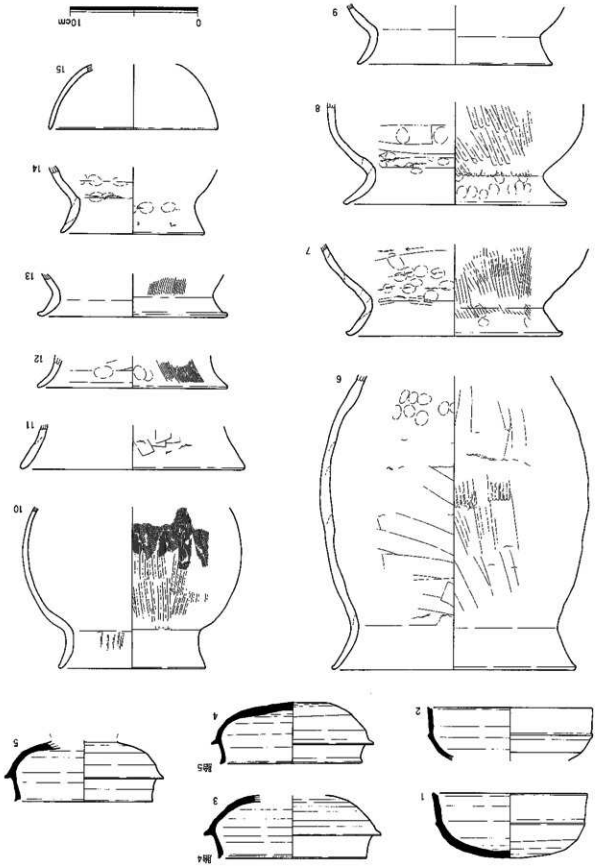
形態・規模 平面形態は方形または長方形を呈すると考えられるが、北側は調査区外に延びている。長軸6.13m、短軸5.33m（残存値）、表面積は約32.7㎡（残存値）である。残存する深度は0.38mである。

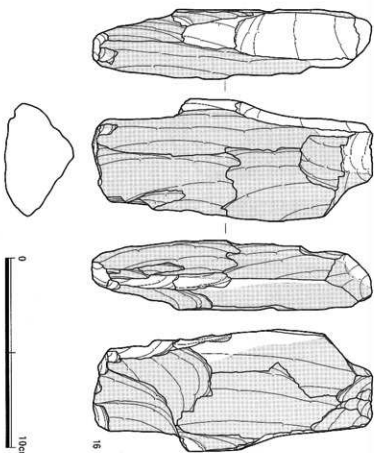
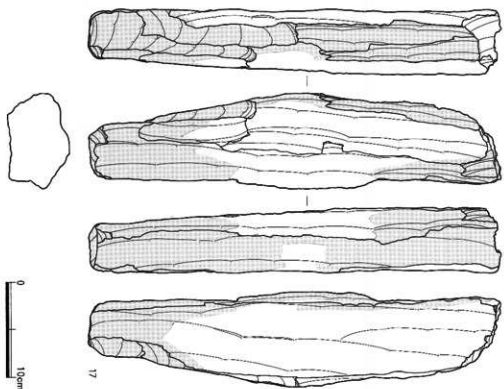
土層 18層に分層される。

柱穴 柱穴は4基検出されている。

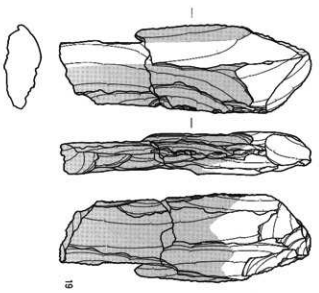
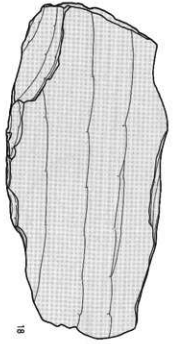
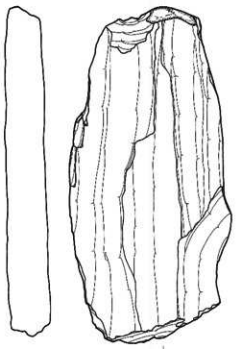
竈 北壁のほぼ中央部に1基検出されている。袖部および燃焼部が検出されており、焼土の拡がりも確

第3666图 SB3016 出土器物 (1)



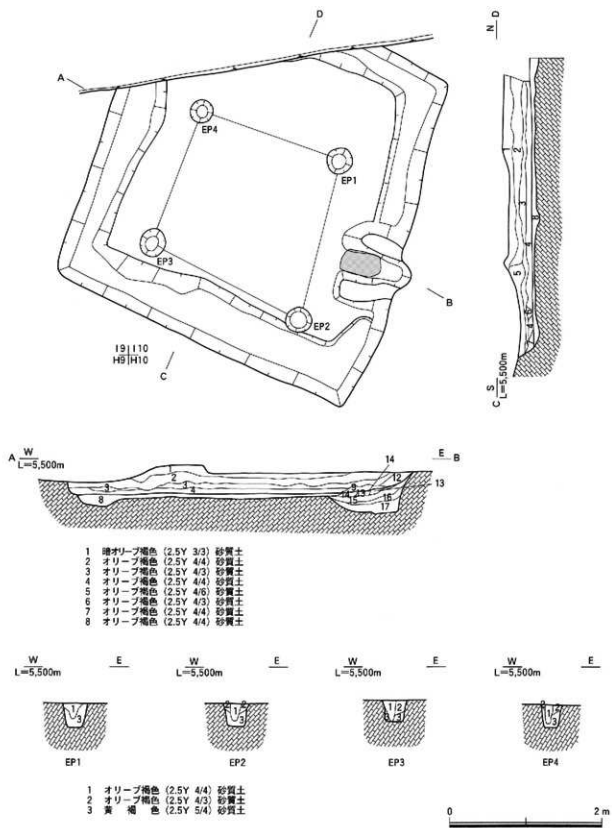


第367圖 SB3016 出土遺物 (2)

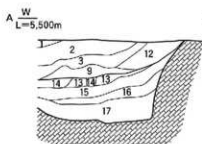
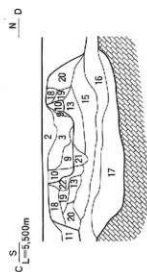
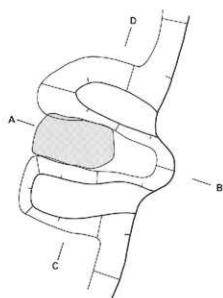


第368図 SB3016 出土遺物 (3)



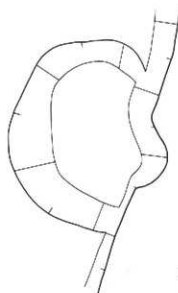


第369図 SB3017 平面図

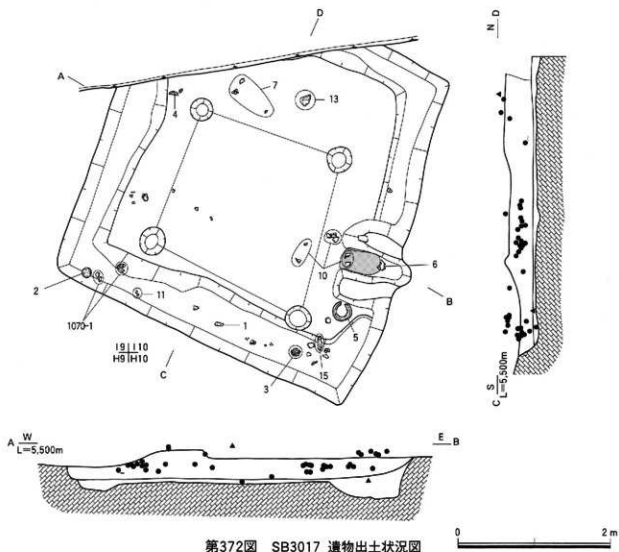


- | | | | |
|----|---------|-------------|-----------------|
| 1 | 暗オリーブ褐色 | (2.5Y 3/3) | 砂質土 |
| 2 | オリーブ褐色 | (2.5Y 4/4) | 砂質土 |
| 3 | オリーブ褐色 | (2.5Y 4/3) | 砂質土 |
| 9 | 暗褐色 | (10YR 3/4) | 砂質土 炭土を多く含む |
| 10 | 暗褐色 | (7.5YR 4/4) | 砂質土 炭土・炭化物を多く含む |
| 11 | 黄褐色 | (2.5Y 5/3) | 砂質土 |
| 12 | 黄褐色 | (2.5Y 5/4) | 粘性砂質土 |
| 13 | オリーブ褐色 | (2.5Y 4/4) | 砂質土 |
| 14 | にがい赤褐色 | (5YR 4/4) | 砂質土 炭土・炭化物を多く含む |
| 15 | オリーブ褐色 | (2.5Y 4/6) | 砂質土 |
| 16 | オリーブ褐色 | (2.5Y 4/6) | 砂質土 |
| 17 | オリーブ褐色 | (2.5Y 4/3) | 礫砂 |
| 18 | 黄褐色 | (2.5Y 5/4) | 砂質土 |
| 19 | オリーブ褐色 | (2.5Y 4/6) | 砂質土 |
| 20 | 黄褐色 | (2.5Y 5/3) | 砂質土 |
| 21 | 褐色 | (10YR 4/6) | 砂質土 |
| 22 | にがい黄褐色 | (10YR 5/4) | 砂質土 |

第370図 SB3017-EH1 平断面図



第371図 SB3017-EH1 下部構造図



第372図 SB3017 遺物出土状況図

認された。煙道部の有無は調査区外に延びているため不明である。下部構造は楕円形の土坑が掘削されており、底部に焼土の拡がり確認された。土坑の規模は長軸1.18m、短軸0.96m、深度0.21mを測る。

遺物出土状況 竈の周辺部を中心に検出されている。

出土遺物 1は須恵器の杯身である。2～5は土師器の甕である。

時期 出土した遺物から古墳時代後期以降と考えられる。

16号竪穴住居跡 (SB3016) (第361～368・1069図)

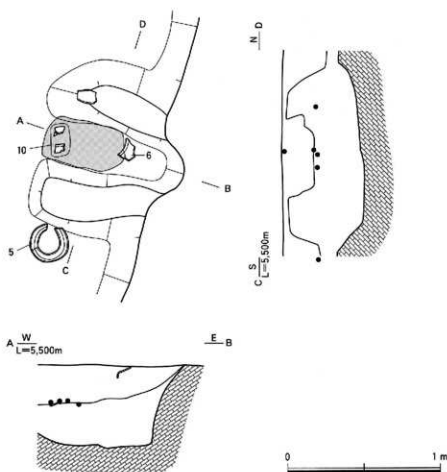
検出場所 1998年度調査6区 Loc.G1・βⅢ・G11・12・H11・12グリッド

形態・規模 平面形態はほぼ方形を呈し、長軸4.13m、短軸3.70m、表面積は約15.3㎡を測る。残存する深度は0.38mである。

土層 24層に分層される。

周壁溝 四方向の壁沿いから周壁溝が検出された。

柱穴 柱穴は4基検出されている。



第373図 SB3017-EH1 遺物出土状況図

竈 東壁のほぼ中央部に1基検出されている。石製の支脚を持つ。袖部および燃焼部が検出されており、焚き口付近の右側袖部には結晶片岩の剥片が補強材として使用されていた。下部構造は楕円形の土坑が掘削されており、長軸1.00m、短軸0.73m、深度0.33mを測る。

遺物出土状況 竈周辺および壁沿いを中心として遺物が検出されている。

出土遺物 1・2は須恵器の杯蓋である。3・4は須恵器の杯身である。5は須恵器の高杯である。6～14は土師器の甕である。15は土師器の鉢である。16～19は結晶片岩の剥片である。いずれも受熱が激しく、竈の部材として利用されている。第1069図1は須恵器の杯蓋である。2は須恵器の杯身である。

時期 出土した遺物から古墳時代後期初頭（6世紀第1四半期・TK47並行期）と考えられる。

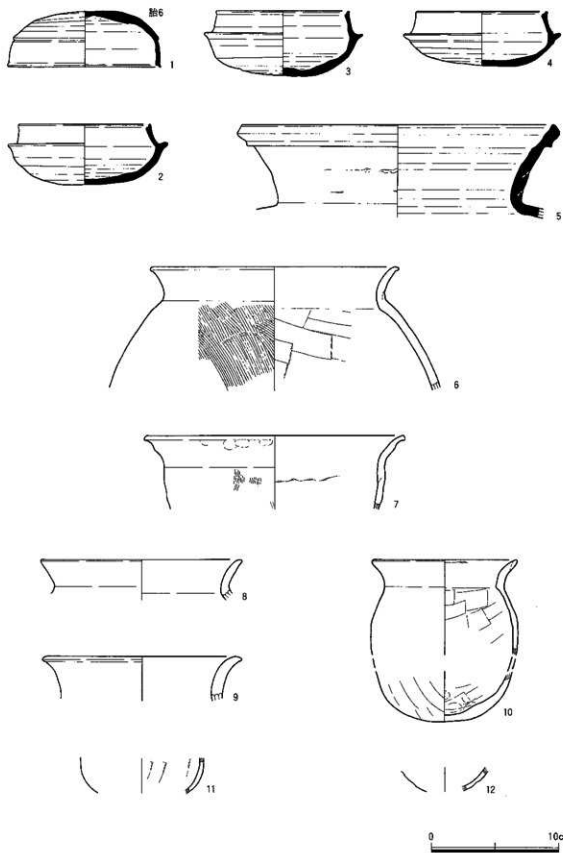
17号竪穴住居跡（SB3017）（第369～375・1070図）

検出場所 1998年度調査6区 Loc.G1・βⅢ・H10・19・10グリッド

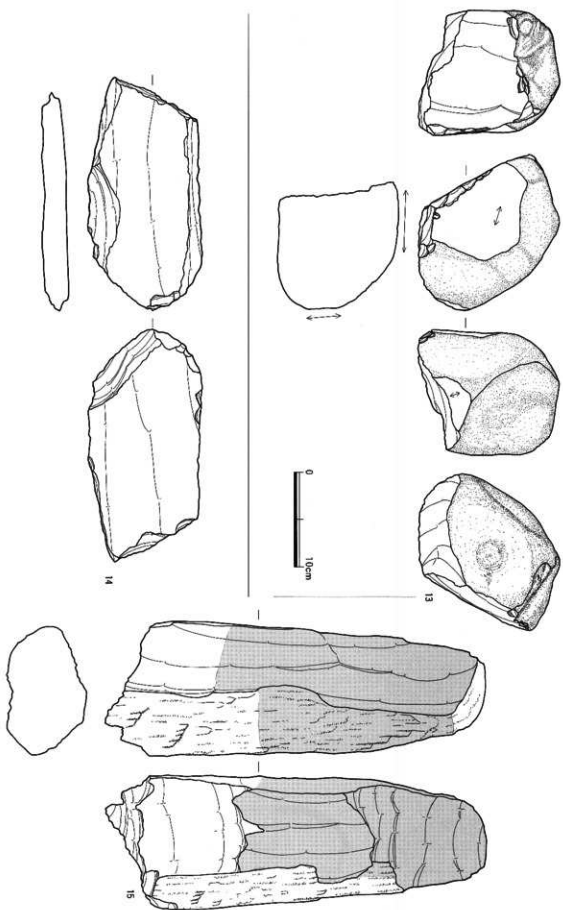
形態・規模 平面形態はほぼ方形を呈し、北西隅は調査区外に延びている。規模は長軸4.60m、短軸4.28m、表面積は約19.7㎡を測る。残存する深度は0.45mである。

土層 22層に分層される。

周壁溝 四方向の壁沿いから周壁溝が検出された。



第374図 SB3017 出土遺物 (1)



第375図 SB3017 出土遺物 (2)

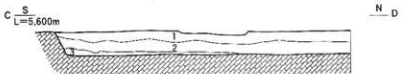
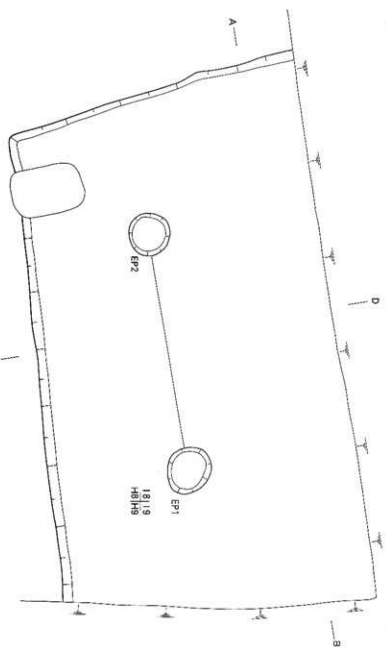


- E-W = 5.600m
L = 18.119m
- 1 黄褐色 (2.5Y 5/6) 粘质粉壤土
2 灰褐色 (2.5Y 4/6) 粘质粉壤土
3 褐色 (10YR 4/6) 粘质粉壤土
4 赤褐色 (5YR 4/6) 粘质粉壤土



- E-W = 5.600m
L = 18.119m

图 7



- E-W = 5.600m
L = 18.119m



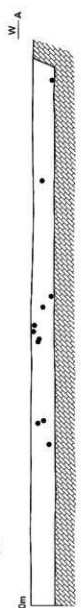
- 5 灰褐色 (2.5Y 4/4) 粘质粉壤土
6 灰褐色 (2.5Y 4/6) 粘质粉壤土
7 灰褐色 (2.5Y 4/6) 粘质粉壤土
8 赤褐色 (2.5Y 5/6) 粘质粉壤土



第376图 SB3018 平断面图

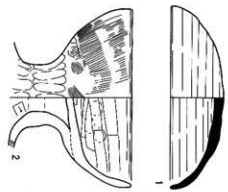


J8/J9
18/19



A-A
W

m009²=1
E B



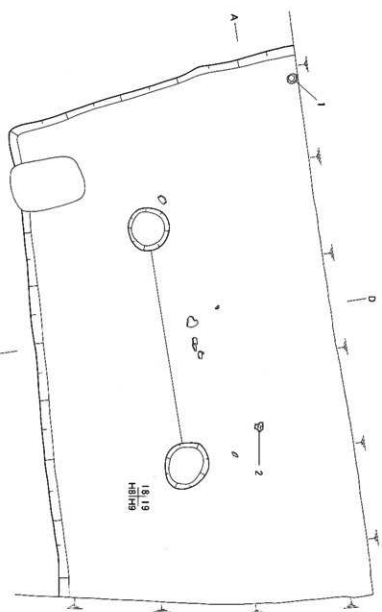
1

2

0 10cm

第379図 SB3018 出土遺物

—28—

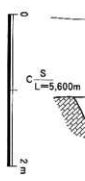


A-A
1

2

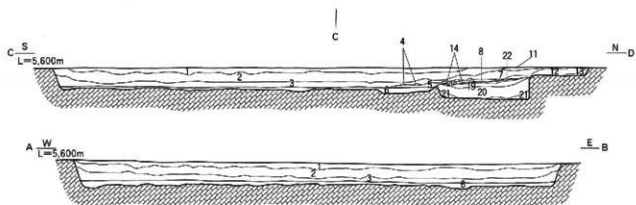
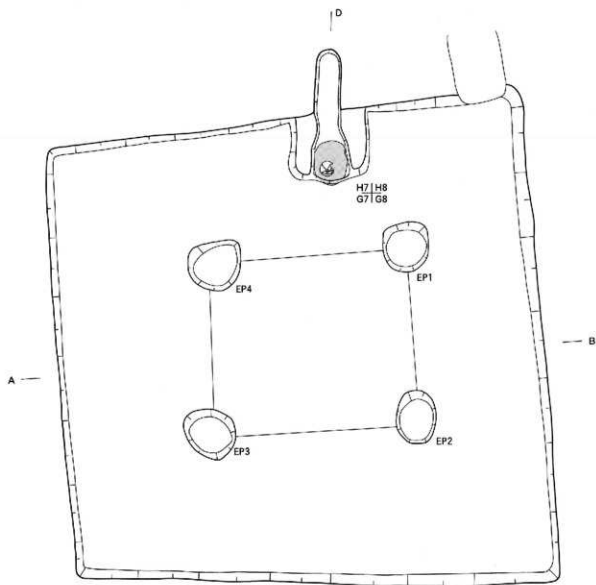
18,19
H8/H9

第377図 SB3018 遺物出土状況図



S
L=5,600m
C

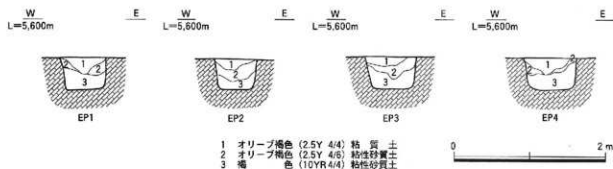
2m



- 1 黄褐色 (2.5Y 5/6) 粘性砂質土
 - 2 オリーブ褐色 (2.5Y 4/6) 粘質土
 - 3 黄褐色 (10YR 5/6) 粘性砂質土
 - 4 にぶい黄褐色 (10YR 5/4) 粘質土
 - 5 暗褐色 (10YR 3/4) 粘性砂質土
 - 6 暗褐色 (10YR 3/4) 粘性砂質土
- 焼土含む

第379図 SB3019 平断面図





第380図 SB3019-EP 断面図

柱穴 柱穴は4基検出されている。

竈 東壁のやや南寄りから1基検出されている。袖部および燃焼部と壁から僅かに張り出した煙道部が検出された。焚き口から燃焼部にかけて焼土の拡がりか検出されている。下部構造は楕円形の土坑が掘削されており、長軸1.23m、短軸1.06m、深度0.33mを測る。

遺物出土状況 竈周辺および床面のほぼ全域に拡がり、2～3層を中心に検出された。

出土遺物 1は須恵器の杯蓋である。2～4は須恵器の杯身である。5は須恵器の壺である。6～10は土師器の壺である。11・12は製造土器である。13は砂岩の砥石である。14・15は砂質片岩の剥片で、そのうち15は支脚である。第1070図1は須恵器の杯身である。

時期 出土した遺物から古墳時代後期初頭（6世紀第1四半期・TK47並行期）と考えられる。

18号竪穴住居跡 (SB3018) (第376～378図)

検出場所 1998年度調査7区 1999年度調査4区 Loc.G1・βⅢ・H8・9・18・9・J8グリッド

形態・規模 平面形態は方形または長方形を呈すると考えられるが、北側および東側は調査区外に延びており、煙道部の一部のみが検出されている。長軸7.33m（残存値）、短軸3.95m（残存値）、表面積は約30.0m²（残存値）である。残存する深度は0.33mである。

土層 3層に分層される。

柱穴 柱数は4本柱と考えられるが、南側の2基が検出された。

竈 北壁やや西寄りに存在するとみられるが調査区外である。

遺物出土状況 床面中央部と西壁を中心として検出されている。

出土遺物 1は須恵器の杯蓋である。2は土師器の高杯である

時期 出土した遺物から古墳時代後期（7世紀第2四半期・TK217並行期）と考えられる。

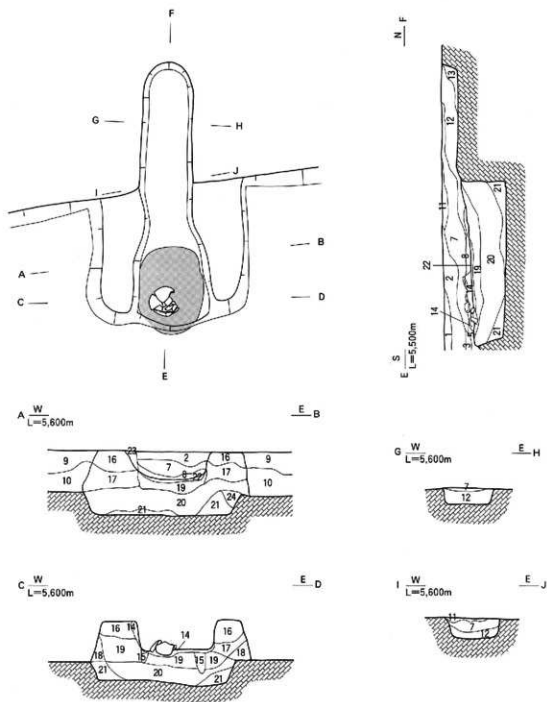
19号竪穴住居跡 (SB3019) (第379～388図)

検出場所 1999年度調査4区 Loc.G1・βⅢ・F7・8・G7・8・H7・8グリッド

形態・規模 平面形態はほぼ方形を呈し、長軸6.63m、短軸6.43m、表面積は約42.6m²を測る。残存する深度は0.38mである。

土層 24層に分層される。

柱穴 柱穴は4基検出されている。

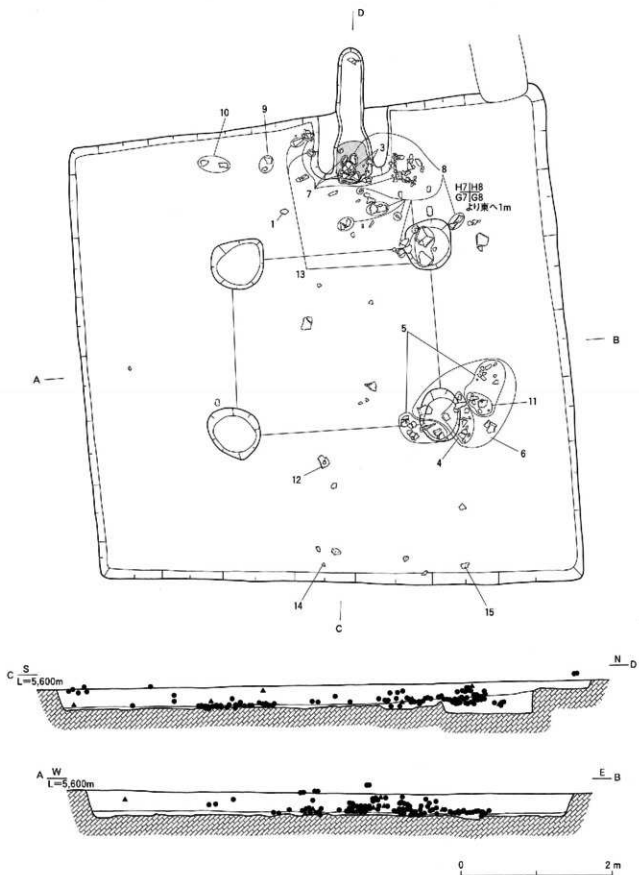


- | | | |
|----|--------------------|------------|
| 1 | 黄褐色 (2.5Y 5/6) | 粘性砂質土 |
| 2 | オリーブ褐色 (2.5Y 4/6) | 粘質土 |
| 3 | 黄褐色 (10YR 5/6) | 粘性砂質土 |
| 5 | 暗褐色 (10YR 3/4) | 粘性砂質土 焼土含む |
| 7 | 黄褐色 (2.5Y 5/3) | 砂質土 |
| 8 | 褐色 (7.5YR 4/6) | 砂質土 |
| 9 | 黄褐色 (2.5Y 5/4) | 砂質土 |
| 10 | 黄褐色 (2.5Y 5/6) | 砂質土 |
| 11 | 黄褐色 (2.5Y 5/4) | 砂質土 |
| 12 | にぶい赤褐色 (5YR 4/4) | 粘性砂質土 |
| 13 | 暗オリーブ褐色 (2.5Y 3/3) | 粘性砂質土 |

- | | | |
|----|-------------------|------------------|
| 14 | にぶい赤褐色 (5YR 4/4) | 粘性砂質土 炭化物・焼土多く含む |
| 15 | 褐色 (7.5YR 4/4) | 砂質土 |
| 16 | 黄褐色 (10YR 5/6) | 砂質土 |
| 17 | にぶい黄色 (2.5Y 6/4) | 砂質土 |
| 18 | 黄褐色 (2.5Y 5/4) | 砂質土 |
| 19 | 黄褐色 (2.5Y 5/4) | 砂質土 |
| 20 | 黄褐色 (2.5Y 5/3) | 砂質土 |
| 21 | オリーブ褐色 (2.5Y 4/6) | 砂質土 |
| 22 | 褐色 (7.5YR 4/3) | 粘性砂質土 |
| 23 | オリーブ褐色 (2.5Y 4/6) | 砂質土 |
| 24 | 黄褐色 (2.5Y 5/4) | 砂質土 |

0 1 m

第381図 SB3019・EH1 平面図



第382図 SB3019 遺物出土状況図