

三日市 A 遺跡 4

2012

石川県野々市市教育委員会

三^{みつ}日^か市^{いち} A 遺跡 4

2012

石川県野々市市教育委員会

例 言

- 1 本書は、三日市A遺跡の埋蔵文化財発掘調査報告書である。
- 2 遺跡の所在地は、石川県野々市市三日市町地内である。
- 3 調査原因は、野々市市北西部土地地区画整理事業にともなうものである。
- 4 調査は、野々市市北西部土地地区画整理組合からの依頼を受けて野々市市教育委員会が実施した。
- 5 調査にかかる費用は、野々市市北西部土地地区画整理組合が負担した。
- 6 現地調査の年度・期間・面積・担当者は以下のとおりである。

平成13年度	第3次
期 間	平成13年11月8日～平成14年3月26日
面 積	1,200 m ²
担当者	横山貴広 野々市市町教育委員会文化課 主査
平成14年度	第5次
期 間	平成14年5月9日～平成14年7月5日
面 積	750 m ²
担当者	徳野裕子 野々市市町教育委員会文化課 主査
平成15年度	第10次
期 間	平成15年4月2日～平成15年5月7日
面 積	792 m ²
担当者	横山貴広
平成15年度	第11次
期 間	平成15年7月9日～平成15年8月31日
面 積	550 m ²
担当者	横山貴広
平成17年度	第18次
期 間	平成17年4月14日～平成17年9月25日
面 積	2,256 m ²
担当者	横山貴広 野々市市町教育委員会文化振興課 専門員
平成18年度	第25次
期 間	平成18年4月12日～平成18年10月13日
面 積	3,451 m ²
担当者	横山貴広

- 7 出土品整理は平成15年度～平成23年度に野々市市教育委員会が実施した。
- 8 報告書の刊行は平成23年度に野々市市教育委員会文化振興課が実施した。担当分扱は以下のとおりである。

第1章 第2章	田村昌宏 (野々市市教育委員会 専門員)
第4章	徳野裕子
第3章 第5章 第6章 第7章 第8章	横山貴広

- 9 現地調査から出土品整理、報告書刊行に至るまでに、野々市市北西部土地地区画整理組合、柿田祐司の協力を得た。(敬称略)

- 10 本書についての凡例は以下のとおりである。

- (1) 方位は座標北を指し、座標は国土交通省告示の平面直角座標第Ⅶ系に準拠している。
- (2) 水平基準は海拔高であり、T. P. (東京湾平均海面標高)による。
- (3) 出土遺物番号は、本文・観察表・挿図・写真に対応する。
- (4) 挿図の縮尺は図に示すとおりである。また、写真図版における遺物の縮尺は統一していない。
- (5) 土層図の注記は、農林水産省農林水産技術会事務局・財団法人 日本色彩研究所監修『新版標準土色帖』に拠った。
- (6) 遺構名称の略号は以下のとおりである。

掘立柱建物：SB 堅穴建物：SI 土坑：SK 溝：SD 小穴：P

- 11 調査に関する記録と出土遺物は、野々市市教育委員会が一括して保管・管理している。
- 12 例言、本文中に記載されている野々市町の名称は、2011年11月11日の市制施行に伴い、現在は野々市市となっている。

目 次

第1章	調査の経緯	1	第6章	第11次調査	21
第2章	遺跡の位置と環境	3	第1節	調査の経過	21
第1節	地理的環境	3	第2節	遺構	21
第2節	歴史的環境	3	第3節	遺物	21
第3節	基本層序	6	第4節	小結	21
第3章	第3次調査	7	第7章	第18次調査	28
第1節	調査の経過	7	第1節	調査の経過	28
第2節	遺構	7	第2節	遺構	28
第3節	小結	8	第3節	遺物	28
第4章	第5次調査	12	第4節	小結	28
第1節	調査の経過	12	第8章	第25次調査	52
第2節	遺構	13	第1節	調査の経過	52
第3節	遺物	18	第2節	遺構	52
第4節	小結	18	第3節	遺物	52
第5章	第10次調査	20	第4節	小結	52
第1節	調査の経過	20			
第2節	遺構	20			
第3節	小結	20			

挿 図 目 次

第1図	北西部上地区画整理事業地区 遺跡位置図	1	第17図	3区SB01遺構図・土層断面図	29
第2図	調査区位置図	2	第18図	3区SB02遺構図・断面図	30
第3図	野々市市位置図	3	第19図	3区SB02土層断面図	31
第4図	遺跡の位置と周辺の遺跡	5	第20図	3区SB03遺構図・断面図	32
第5図	土層断面模式図	6	第21図	3区SB04遺構図・断面図	33
第6図	SK01・02遺構図・土層断面図	9	第22図	3区SB05遺構図・断面図	34
第7図	SP01～07遺構図・土層断面図	10	第23図	1区SB06遺構図・断面図	35
第8図	SD01・02土層断面図	11	第24図	2区SB07・4区SB08 遺構図・断面図	36
第9図	SB01・SK01遺構図・土層断面図 SD06土層断面図	14	第25図	6区SB09・SB10遺構図・断面図	37
第10図	SD04・SD05土層断面図	15	第26図	8区SB11遺構図・断面図	38
第11図	三日市A遺跡(第5次) 遺構平面図	16・17	第27図	8区SB12遺構図・断面図	39
第12図	出土遺物実測図	19	第28図	8区SB13遺構図・断面図	40
第13図	C1区SI01・02 遺構図・土層断面図	22	第29図	8区SB14遺構図・土層断面図	41
第14図	C1区SD・畝溝・SK土層断面図	23	第30図	9区SB15・10区SB16 遺構図・土層断面図	42
第15図	C2区SK01～06 遺構図・土層断面図	24	第31図	9区SI01・02 遺構図・土層断面図	43
第16図	出土遺物実測図	26	第32図	10区SI03遺構図・土層断面図	44
			第33図	中央交差点区SK01・6区SK03 遺構図・土層断面図	45

第34図	7区SK04～07 遺構図・上層断面図	46	第42図	2区SB02・03 遺構図・上層断面図	59
第35図	出土遺物実測図1	49	第43図	2区SB04・05 遺構図・上層断面図	60
第36図	出土遺物実測図2	50	第44図	2区SB06遺構図・上層断面図	61
第37図	1区S101遺構図・土層断面図	54	第45図	2区SB07・S101 遺構図・上層断面図	62
第38図	1区S102・03 遺構図・土層断面図	55	第46図	出土遺物実測図1	64
第39図	1区S104遺構図・上層断面図	56	第47図	出土遺物実測図2	65
第40図	1区SK02・03 遺構図・土層断面図	57	第48図	出土遺物実測図3	66
第41図	2区SB01遺構図・上層断面図	58	第49図	出土遺物実測図4	67

表 目 次

第1表	野々市市と周辺の遺跡	6	第7表	出土遺物観察表	51
第2表	出土遺物観察表	19	第8表	遺構観察表	63
第3表	川土石製品観察表	19	第9表	出土遺物観察表1	68
第4表	遺構観察表	25		出土遺物観察表2	69
第5表	出土遺物観察表	27			
第6表	掘立建物一覧表1	47			
	掘立建物一覧表2	48			

図 版 目 次

写真図版 1 (第3次)	70	写真図版 8 (第18次)	77
写真図版 2 (第5次)	71	写真図版 9 (第18次)	78
写真図版 3 (第5次)	72	写真図版 10 (第25次)	79
写真図版 4 (第10次)	73	写真図版 11 (第25次)	80
写真図版 5 (第11次)	74	写真図版 12 (第25次)	81
写真図版 6 (第11次)	75	写真図版 13 (第25次)	82
写真図版 7 (第18次)	76		

第1章 調査の経緯

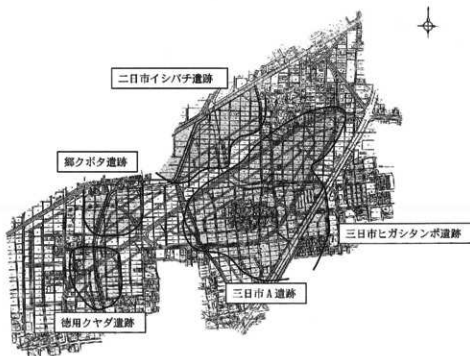
本書収録の三日市A遺跡が所在する野々市市北西部地域は、整然とした水田が広がる農業振興地域であった。しかし、近年における周辺地域の都市化に伴い、本地域も住生活環境の変化が必要となり宅地化の促進が図られることになった。そこで、平成11年に野々市町北西部土地区画整理事業が施行されることが決定した。

北西部土地区画整理施行区域65.4ha内には、埋蔵文化財の存在する可能性があり、詳細な確認調査を行う必要が生じた。そこで、平成11年8月25日付で野々市町産業建設部長から野々市町教育委員会教育長宛に土地区画整理事業区域内の埋蔵文化財の分布調査についての依頼が出され、同年8月31日付けで同区域での分布調査を行う旨の回答をした。これに基づき、北西部土地区画整理施行区域内に試掘坑352箇所を設定し、宅地化など掘削作業できない箇所を除いた337箇所を、同年9月27日～10月19日にかけて試掘調査を実施した。その結果、以前より存在が確認されていた二日市イシバチ遺跡の南側の範囲が確定したほか、新たに三日市ヒガシタンボ遺跡、三日市A遺跡、郷クボタ遺跡、徳用クヤダ遺跡を発見した。

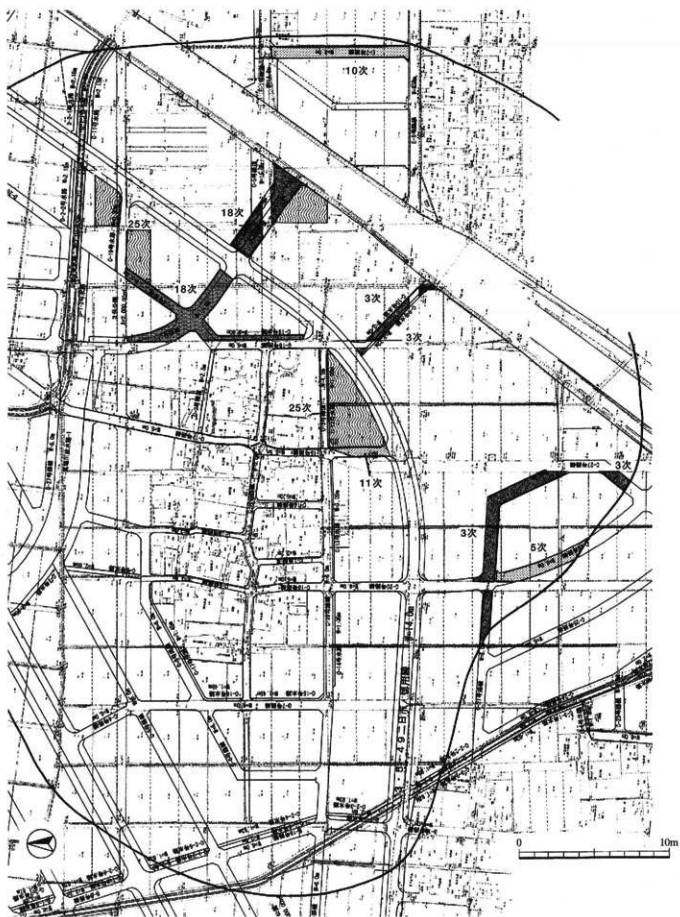
この結果から、野々市町北西部土地区画整理組合、野々市町都市計画課、野々市町教育委員会と協議を重ね、埋蔵文化財包蔵地のうち、道路等恒久化する工事箇所と、民有地内で十分な遺跡の保護層が確保できない箇所については、発掘調査を行うことで合意した。平成12年4月13日付で、野々市町と野々市町北西部土地区画整理組合との間で野々市町北西部土地区画整理事業地区内埋蔵文化財に関する協定書が交わされた。

北西部土地区画整理組合から文化庁長官宛に提出される二日市イシバチ遺跡、三日市ヒガシタンボ遺跡、三日市A遺跡、郷クボタ遺跡、徳用クヤダ遺跡に関する文化財保護法第57条の3に基づく届出は、平成12年3月29日付で野々市町教育委員会教育長から石川県教育委員会教育長宛に進達した。これを受けて、同年3月30日付で石川県教育委員会教育長から野々市町教育委員会教育長宛に埋蔵文化財発掘調査の届出に関する通知がなされた。

以上の手続きを終えて、平成13年度より上記5遺跡の発掘調査が開始された。



第1図 北西部土地区画整理事業地区遺跡位置図



第2图 调查区位置图 (S=1/2500)

第2章 遺跡の位置と環境

第1節 地理的環境

野々市市は石川県のほぼ中央、石川平野の要地に位置する。市の大きさは南北約6.7km、東西4.5kmで、県内で最も面積の小さい自治体である。市域は霊峰白山を源とする県下第一級河川手取川によって形成された手取川扇状地の北東部にあたり、扇状部と扇端部の狭間に位置する。本市で最も高い標高地は50m、最も低い地点は10mで、なだらかな緩斜面となる地勢をみせている。

現在の野々市市は平坦な地形が広がっているが、従前は手取川から派生する多くの小河川によって形成された微高地と微低地が混在する地形であった。野々市で人々の生活が認められるのは縄文時代後期前半からで、集落の拠点は標高の高い微高地であった。この時代は扇状地の大部分が未開の原野で、ススキや低木が生い茂る荒地であったようである。これが稲作の伝わる弥生時代から石川平野の中で水田耕作が営まれるようになり、土地の開墾が始まっていった。古代以降、農具の発達などにより凸凹の多い土地は次々と開発されていき、未開発地は耕作地として生まれ変わっていった。明治時代以降は、田区改正による耕地整理が各地で急速に広がり、市内全域は起伏のない平坦な地形へと移り変わり、水田区画は碁盤目のように整然となった。このように、大きく広がった田園風景は、昭和30年代頃まで見られた。

しかし、昭和40年代の高度経済成長期以降は、県庁所在地金沢市の隣接地という地理的条件から、住宅地や商業施設の建設などが著しくなり、急速に水田風景は失われていった。特に、北部の御経塚地区や南部の三納・粟田・新片地区は区画整理事業が進み、新興住宅地として生まれ変わっていった。今回、発掘調査箇所となる市域北西部地区も区画整理事業の一貫として行われており、周辺地は大きな変貌を遂げてきている。また、市内の東部には金沢工業大学、南部には石川県立大学といった教育機関が置かれ、若者が多く集う学園都市としての性格も持ち合わせている。



第3図 野々市市位置図

今回の発掘調査地である三日市A遺跡は、標高約15mで、手取川から派生する小河川によって形成された微高地に立地する。ただし、市域上流部と比較して、大きな川原土の堆積は少なく、微低地との高低差も大差ないことから、当時の生活拠点の場としては、非常に適した地であったと思われる。

第2節 歴史的環境

三日市A遺跡周辺の遺跡を中心として、時代別に概観する。

縄文時代

本遺跡より北東方約1km離れたところには国指定史跡となっている6御経塚遺跡が所在する。御経塚遺跡は、縄文時代後期中葉～弥生時代初期にかけて営まれた地域における拠点集落である。当遺跡で発見された御経塚式土器は縄文時代晩期前半の基準資料となる。御経塚遺跡の近隣には、縄文時代後期後半～晩期後半の1チカモリ遺跡や縄文時代後期後半～晩期後半の2中屋サワ遺跡といった集落遺跡が点在し、御経塚遺跡の拠点集落を中心に展開した出村的な集落であったようである。これらの遺跡が存在する地点は標高6～10mに立地し、扇状地を伏流する地下水の湧水域であった。また、当時の生活に必要な落葉広葉樹と照葉樹が混在する豊かな林野が大きく広がっていた場所でもあったことから、この地帯は当時の人々にとって生活環境に最適な場であったようである。

本遺跡より南東約2kmのところには、縄文時代晩期の17長竹遺跡がある。長竹遺跡は縄文晩期後半の基準資料となる土器が出土した遺跡で、水田稲作農耕が西日本に波及した極めて重要な時期である。なお、三日市A遺跡及び御経塚遺跡からは、当該時期の稲穂の丘痕のついた土器が出土している。

弥生時代

手取川扇状地一帯における弥生時代の遺跡分布を見ると、前期～中期にかけては極めて少なく、後期に数多く存在する。御経塚遺跡（ツカダ地区）、15 乾遺跡からは、柴山出村式と呼ばれる弥生時代前期の土器が確認されているが、この時期は弥生文化の波及が十分ではなく、まだ縄文文化の影響が強く残っていたようである。

弥生時代後期になると、鉄器の普及などを要因とする生産力の向上から人口が増え、それに伴い手取川扇状地一帯にも集落が展開するようになる。本遺跡をはじめ、周辺にある 5 御経塚シンデン遺跡、御経塚遺跡、7 長池ニシタンボ遺跡、9 二日市イシバチ遺跡、10 郷クボタ遺跡、13 三日市ヒガシタンボ遺跡、14 徳丸ジョウジャダ遺跡などからは、堅穴建物や掘立柱建物などで構成される集落跡が見つかっている。これは、農耕社会が急速に広がったことから、安定した農耕地の確保が必要となったため、広範にわたってムラが形成していったと考えられる。

古墳時代

古墳時代前半については、本遺跡に隣接する二日市イシバチ遺跡で、弥生時代後期からの流れを汲む集落跡を確認することができるが、扇状地上での集落数は激減し、一旦収束傾向となる。ただし、本遺跡より北方 1 km にある御経塚シンデン遺跡・御経塚シンデン古墳群では、弥生集落廃絶後に 15 基の前方後方墳、方墳からなる大古墳群を造立している。また、二日市イシバチ遺跡でも一辺約 18 m の規模を中心とした大小の方墳 7 基を確認しており、各地域を治める首長層の存在を伺い知ることができる。

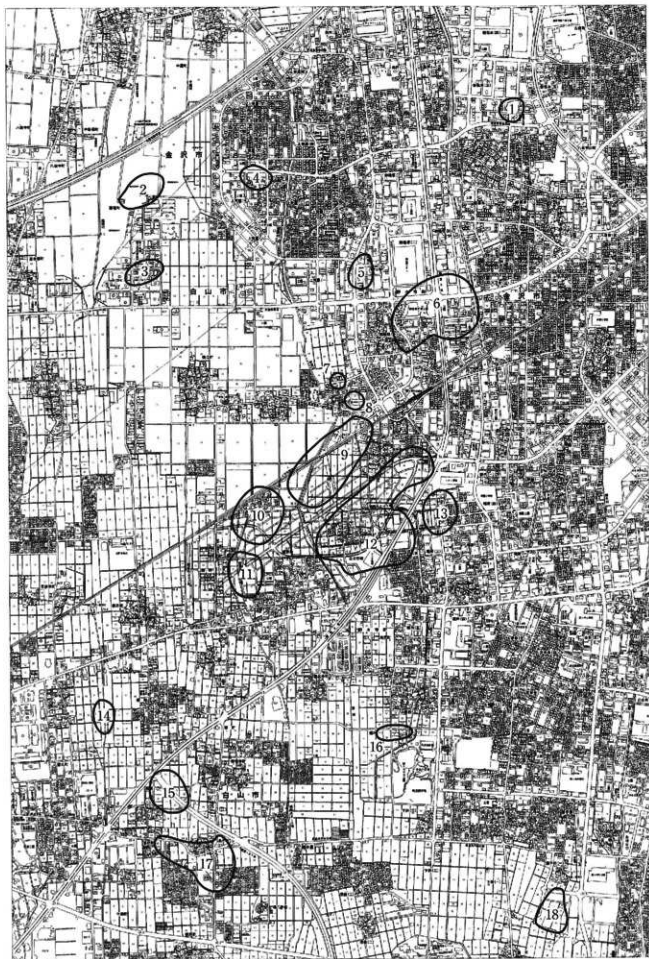
古墳時代後半になると、本遺跡から南方約 4 km の市上流域の扇状地扇央部で末松古墳や上林古墳など後期古墳が築かれるようになる。これは河川上流域における開発が広がり始めていったことを意味する。

古代

7 世紀後半には、手取川扇状地扇央部に、県内最古の古代寺院である末松廃寺が建立される。末松廃寺跡は、東に塔、西に金堂が置かれた法起寺式の伽藍配置をもち、この寺院建立以降、市内南部地域を含む手取川扇状地扇央部一帯で耕作地開発が急速に進み、特に 8 世紀後半以降は 18 藤平田ナカシンギ遺跡をはじめとする周辺各地に集落が増大していく。扇状地扇端部には、初期荘園の遺跡である 3 横江荘々家跡、4 上荒屋遺跡が存在する。また、三日市 A 遺跡の南方部には、9 世紀頃に成立した古代の官道である北陸道の跡が見つかり、上記荘園遺跡との関係が指摘されている。

中世

11 世紀後半～12 世紀頃から、在地領主層の武士団の形成がはかられるようになった。地元武士団である林氏や宮樫氏は、手取川扇状地での新開発や再開発に大きな影響を与えた。ただし、市内において現在のところ中世前半にかけての遺跡はあまり多く確認されていない。中世の遺跡が多く認められるようになるのは、宮樫氏が加賀国の守護職に任じられ、野市に守護所を置く 14 世紀頃からである。三日市 A 遺跡をはじめ、近隣の二日市イシバチ遺跡や郷クボタ遺跡、中屋サウ遺跡では、溝で囲まれた中に建物などが配置される散居村のような景観が広がる集落が認められる。また、本遺跡南方 1.5 km にある 16 堀内館跡では、幅 1.5 m、深さ 1 m ほどの大きな堀で囲まれた屋敷地の跡も確認されている。15 世紀以降になると、集落跡である三日市 A 遺跡、8 長池キタノハシ遺跡、11 徳用クヤダ遺跡では、掘立柱建物、堅穴状遺構などの主要遺構が密集した村落形態を示し、14 世紀頃までみられた散村から集村へと大きく変わる様相となる。



第4図 遺跡の位置と周辺の遺跡 (S=1/20000)

第1表 野々市市と周辺の遺跡

番号	遺跡名	種別	時代
1	チカモリ遺跡	集落跡	縄文
2	中園サワ遺跡	集落跡	縄文～中世
3	横江沢々家跡	北園	古代
4	ト克屋遺跡	集落跡 荘園跡	縄文～中世
5	御経塚シナン道跡 御経塚シナン古墳群	集落跡 古墳	弥生～中世
6	御経塚遺跡	集落跡	縄文～中世
7	長池ニシタンボ遺跡	集落跡	弥生
8	長池キタノハシ遺跡	集落跡	中世
9	二日市イシバチ遺跡	集落跡 古墳	縄文 弥生 古墳 中世
10	輝トボタ遺跡	集落跡	弥生 古代 中世
11	徳用クヤダ遺跡	集落跡	古代 中世
12	三日市A遺跡	集落跡	弥生 古代 中世
13	三日市ヒガシタンボ遺跡	集落跡	弥生 古代 中世
14	徳丸ジョウジャダ遺跡	集落跡	弥生 古代
15	乾遺跡	集落跡・墓地	縄文～奈良
16	堀内館跡	館跡	中世
17	長竹遺跡	墓地・散布地	縄文～古墳
18	藤平田ナカシギジ遺跡	集落跡	古代 中世

近世

現在見ることのできる集落は、近世に成立したと考えられる。御経塚集落内（御経塚遺跡アト地区）や郷町集落（徳用クヤダ遺跡）隣接地での発掘調査でも、近世の遺構・遺物を発見している。また、乾遺跡や、三日市A遺跡からは、当該時期の村落墓地跡を確認している。

第3節 基本層序

基本層序については、下記のとおりである。ただし、各調査区が広範囲であることから、それぞれの箇所では若干の相違が見られる。

1の灰色粘質土は土地区画整理事業以前まで行われていた水田耕作上である。2の橙灰粘質土は耕作上の整地層にあたる。3の暗灰粘質土は中世～近世頃までの耕作土と想定される。4の暗灰褐粘質土は遺物包含層で、中世の遺構面にもあたる。その下面にある5の黄褐粘質土は地山面である。



第5図 上層断面模式図

第3章 第3次（平成13年度）調査

第1節 調査の経過

第1項 調査に至る経緯

本調査区は区画街路建設に伴う調査であり、調査面積は1,200㎡である。平成13年10月19日付で野々市町北西部土地区画整理組合より当該地における発掘調査の実施依頼が提出された。その後、野々市町教育委員会との協議を重ね、同年11月5日に石川県教育委員会に埋蔵文化財発掘調査報告を提出し、現地調査の準備に入った。

第2項 発掘作業の経過

現地調査は平成13年11月8日に着手した。調査区設定後、重機により遺構上面までの表土を除去し、同月13日に完了した。人力による作業は14日より開始し、包含層を掘り下げた後に遺構検出を行い、順次遺構掘削を行った。着手した時期が冬季であり、加えて深い鞍部などが錯綜していたため、狭い調査区の中は高低差が激しく、濡れた地面に足を滑らせる場面が多く難航したこともあり、年度内一杯の翌年3月26日まで作業にかかることとなった。そのため、雨水によるセクションベルトの崩落など、十分な検証を行うことができないままの調査終了となった。

出土した遺物の整理作業は、平成18年度に実施した。内容は洗浄及び記名、選別・接合であるが、細片が多く図示できるものはみられなかった。その他、現地での図面の編集と遺物写真の撮影、原稿執筆を経てすべての作業を平成24年3月30日に完了した。

第2節 遺構

既存の用水を挟み、西側を1区、東側を2区、南側の小調査区を3区、北に大きく離れた狭長な調査区を4区（a～c）として区別した。1区については比較的地山の標高が高く、安定した地盤であるが、中央に遺構のみられない空白地帯が存在し、東側には南北方向の溝が数条確認された。2区については、西側の過半が深い鞍部となっており、完全な形での遺構検出は困難を極めた。3・4区については畝間溝状の遺構や小穴が多く、特筆すべきものは見られなかった。

SK01（第6図）

1区の西端に位置する。検出された部分で長さ3.28m、幅0.78m、深さ0.5mを測る。性格は不明。

SK02（第6図）

SK-1の東に隣接し、長さ最大で4.2m、同じく幅2.75m、深さ0.13mを測る不定形の土坑である。内部には多くの小穴がみられ、底面の状態も悪く判然としなが、堅穴建物であった可能性もある。

SP01～07（第7図）

その他、一定程度の深さを有するピットを図示した。性格は不明である。

SD01（第8図）

1区東側に位置する南北溝である。検出した部分の最大幅は76cm、深さ64cmを測る。性格は不明。

SD02（第8図）

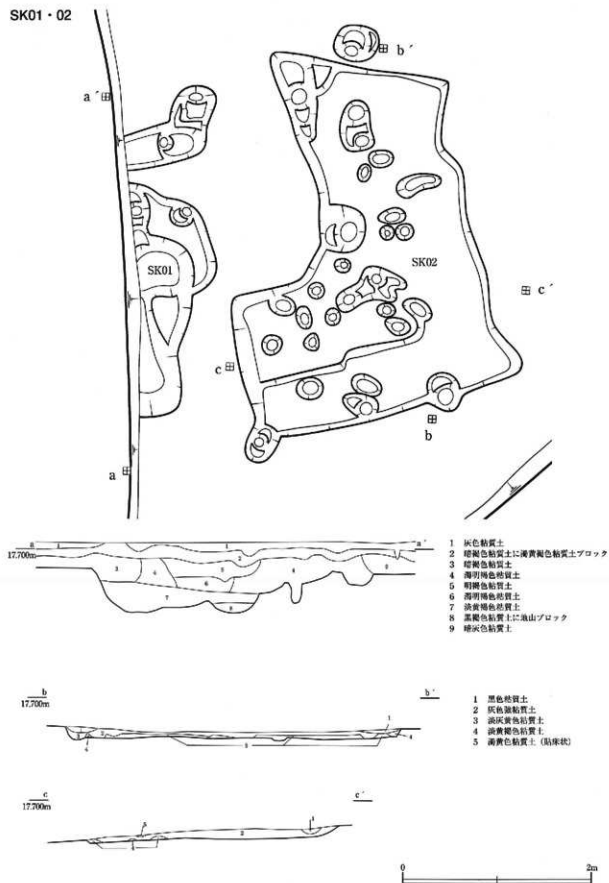
2区中央の屈曲部に位置する。西半は鞍部により検出不能であったが、検出された部分で幅128cm、深さ90cm前後を測る。調査当時は細長い調査区を横切る溝であるというだけの認識であったが、今

思えば古代北陸道と思われる道路状遺構の北側偏溝にあたるものである。南側偏溝については確認していない。

第3節 小結

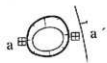
本調査区は、三日市A遺跡の南側縁辺部にあたり、西側を深い鞍部で分断されていることもあり、遺構密度としてはさして高い部分ではなかった。調査時の天候の悪さに加え、粘性の強い地山によって決して十分な調査を行えたとは言えないものである。また、当時担当者は本調査区に古代北陸道が通っているという認識はまったく持っておらず、路面の硬化状況の確認等はまったく行っていないが、現在 530 m の区間が部分的に確認されている古代の官道の、発見の端緒となる調査であった。

SK01・02



第6図 SK01・02 遺構図・土層断面図 (S=1/40)

P01



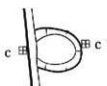
- 1 明褐色粘質土
- 2 薄明褐色粘質土
- 3 暗褐色粘質土
- 4 薄暗褐色粘質土

P02



- 1 暗褐色粘質土 (黄色粒)
- 2 暗褐色粘質土
- 3 暗褐色粘質土 (砂2層より薄い、黄色粒)
- 4 淡黄色粘質土
- 5 黄色粘質土
- 6 黄色粘質土

P03



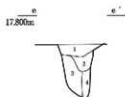
- 1 黒色粘質土
- 2 暗褐色粘質土

P04



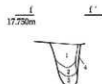
- 1 暗褐色粘質土
- 2 暗褐色粘質土
- 3 黒色粘質土

P05



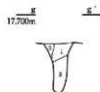
- 1 暗褐色粘質土
- 2 暗褐色粘質土
- 3 暗褐色粘質土 (黄褐色ブロック)
- 4 暗褐色粘質土

P06



- 1 暗褐色粘質土
- 2 黒色粘質土
- 3 淡黄色粘質土
- 4 暗褐色粘質土

P07

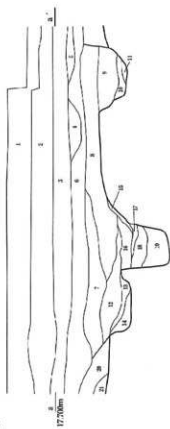


- 1 明褐色粘質土
- 2 黄褐色粘質土
- 3 暗褐色粘質土



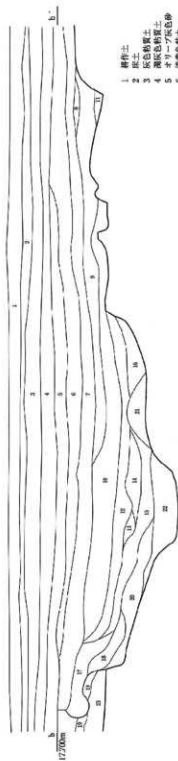
第7図 SP01～07 遺構図・土層断面図 (S=1/40)

SD01



- | | | | |
|----|---------------|----|--------|
| 1 | 耕层土 | 11 | 灰黄色粘质土 |
| 2 | 灰土 | 12 | 灰黄色粘质土 |
| 3 | 灰粘粉土 | 13 | 暗灰色砂 |
| 4 | 灰粘粉砂土 | 14 | 暗灰色粘质土 |
| 5 | 灰黄色粘质土 | 15 | 暗灰色粘质土 |
| 6 | 黑色粘土 | 16 | 暗灰色粘质土 |
| 7 | 暗灰色粘质土 | 17 | 暗灰色砂 |
| 8 | 暗灰色粘质土 | 18 | 暗灰色砂 |
| 9 | 暗灰色粘质土 | 19 | 暗灰色粘质土 |
| 10 | 暗灰色粘质土 (含中壤土) | 20 | 暗灰色粘质土 |
| | | 21 | 暗灰色粘质土 |

SD02



- | | | | |
|----|--------|----|--------|
| 1 | 耕层土 | 11 | 暗灰色粘质土 |
| 2 | 灰土 | 12 | 暗灰色粘质土 |
| 3 | 灰粘粉土 | 13 | 暗灰色粘质土 |
| 4 | 灰粘粉砂土 | 14 | 暗灰色粘质土 |
| 5 | 灰黄色粘质土 | 15 | 暗灰色粘质土 |
| 6 | 灰黄色粘质土 | 16 | 暗灰色粘质土 |
| 7 | 暗灰色粘质土 | 17 | 暗灰色粘质土 |
| 8 | 暗灰色粘质土 | 18 | 暗灰色粘质土 |
| 9 | 暗灰色粘质土 | 19 | 暗灰色粘质土 |
| 10 | 暗灰色粘质土 | 20 | 暗灰色粘质土 |
| | | 21 | 暗灰色粘质土 |
| | | 22 | 暗灰色粘质土 |
| | | 23 | 暗灰色粘质土 |



第8图 SD01·02土层断面图 (S=1/40)

第4章 第5次（平成14年度）調査

第1節 調査の経過

平成14年4月30日付で野々市町と北西部土地区画整理組合との間で委託契約を取り交わし、文化財保護法58条の2第1項に基づく埋蔵文化財発掘調査報告は平成14年5月7日付教文第40号で野々市町教育委員会教育長から石川県教育委員会へ報告している。

現地での作業は平成14年5月9日より開始した。調査区設定後、大型重機による遺構面までの掘削を行い、掘削は5月14日に完了している。調査の実施にあたっては公共座標を基準とした10m×10mのグリッド杭の設定を外部委託により行った。アルファベットと算用数字を用いてグリッド割を行っている。グリッド杭設定後本格的な調査を開始している。作業員による人力作業は5月21日より開始した。初日は調査区周辺の草刈り、壁削りを行い、5月23日から遺構検出を南側より開始し、中世の溝や掘立柱建物を確認した。5月28日には更に検出を進め、ピットや古代北陸道にあたる溝などを確認した。主要な遺構を確認した場合や遺物が出土したものについては、記録作業を行ってから完掘した。記録作業はスケール1/20で記録を行い、遺構番号は出土した遺物の取り上げと同時に番号を付す方法を取った。遺構の土層断面や遺物の出土状況の写真撮影は白黒フィルム、カラーリバーサルフィルムを使用し、デジタルカメラでの撮影も行っている。遺構掘削作業は7月1日に終了し、翌日から排水作業や調査区内の清掃を行い、翌7月5日にラジコンヘリコプターによる空中写真撮影と測量を実施した。同日に調査機材の洗浄、搬出作業を終えて現地調査を終了した。

出土遺物整理作業は平成15年度に野々市町ふるさと歴史館内の調査整理室で実施した。遺物の整理作業は臨時職員が1名担当し、手順は、出土した全ての遺物を洗浄し、乾燥した遺物に遺跡名や出土した遺構番号などを注記した。注記後は可能なものは接合を行い、残りの状態の良好なものについては実測図を作成し、トレースを行っている。その後現地調査で記録を行った土層断面図などのトレースも実施した。

報告書の刊行作業は平成23年12月より開始し、原稿執筆、図版作成、遺物写真撮影、報告書編集を行い、平成24年3月に刊行した。



空中写真測量



遺構検出状況

第2節 遺構

SB01 (第9図)

調査区南端で確認した東西2間以上、南北2間以上の総柱式独立柱建物である。南面と西面は調査区外へと延びるため、全容は明らかでない。柱間は190cm～220cm、柱穴の形状は円形や楕円形、略方形など様々であるが、規模は一辺30cm前後と均一している。深さは平均15～20cmであるが、北面西端の柱穴だけは、一辺約40cm、深さ47cmと規模や深さが他よりも大きい。

SK01 (第9図)

調査区中央で検出した東西に長い楕円形土坑である。長辺130cm、短辺115cm、深さ68cm、西側には三日月型のテラスを有する。堆積土には黒色粘質土や灰色粘質土など多様な土が混在するようにして埋まっており、一般的に炭化粒が入り込んでいる。遺物の出土はなかったため、詳細時期は不明である。

SD01

調査区北端で確認した。東西方向であるが、やや北に傾きをもつ。東西長646cm、幅22～60cm、深さ平均10cmである。溝内には直径10～20cm、深さ5cm前後のピットがいくつも確認できる。

SD02

調査区の北端、SD01より3m南方に位置する。SD01と同一方向となる東西方の溝である。長さ666cm、幅20～25cm、深さ5～8cmである。

SD03

SD02の中央から南西方向へと進む溝である。長さ780cm、幅28～44cm、深さ8～12cmを測る。SD02とは切りあっており、SD03の方がSD02よりも新しい。

SD04 (第10図)

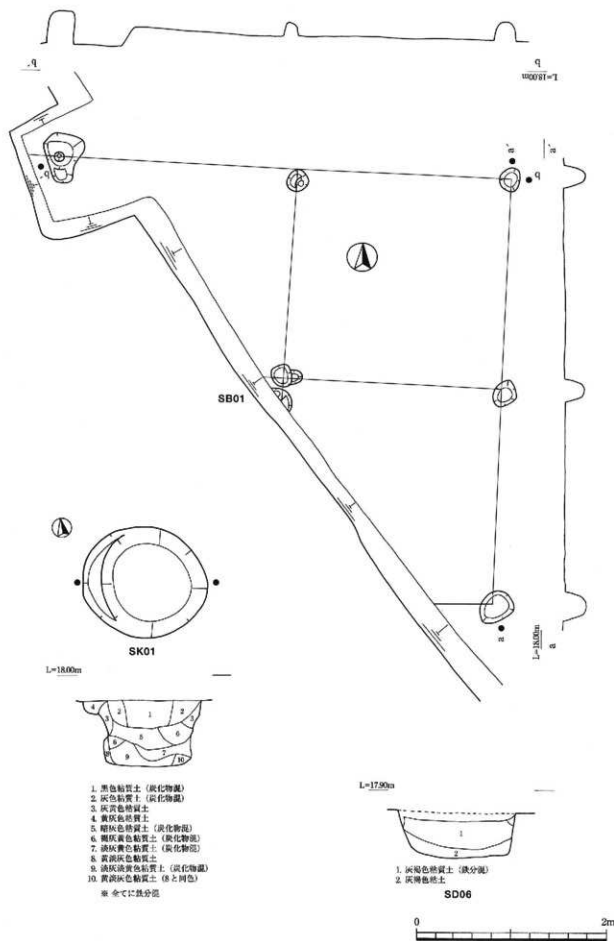
調査区北側、SD03の南に位置する東西溝である。方位はSD01、SD02と同方向で、やや北側に傾く。溝の長さは875cm、幅約80cmを測る。溝は大きく2回掘り直されていたようで、掘り変え毎に南から北へと移動している。深さは当初の溝が最も深く、掘り変えられる度に浅くなっている。当初の溝の深さは70～90cm、2回目に掘られた溝の深さが40～45cm、3回目に掘削された溝の深さが20cm前後である。

SD05 (第10図)

調査区の中央からやや北側に位置する溝である。東西方向でSD04と同方位である。1回の掘り直しが認められる。長さ918cm、幅は当初が60～65cm、2回目が155～180cm、深さは当初が45～80cm、2回目が40～45cmを測る。

SD06 (第9図)

調査区南端で確認した南北溝である。SB01の東隣を南下し、そのまま調査区外へと延びる。長さ800cm、幅80～120cm、深さ20～50cmを測る。溝の北端には人頭大の自然石の集積が認められる。覆土からは中世の土器・陶器が出土している。



第9図 SB01・SK01遺構図・土層断面図、SD06土層断面図 (S=1/40)



第11図 三日市A遺跡（第5次）遺構平面図（S=1/200）

第3節 遺物

出土遺物については、弥生時代、古代、中世の3時期のものが出土している。総体的に出土量は少なく、実測点数も10点に止まった。

1は外面赤彩、内面黒色の土師器埴である。9世紀中頃の所産である。2は8世紀末～9世紀初頭の須恵器蓋である。金沢市の末窟産と思われる。3は須恵器の無台坏で、9世紀初頭のかほく市の高松産と推される。4は8世紀後半頃と思われる土師器埴である。5は須恵器の有台坏で、3と同様9世紀初頭の高松産と考えられる。6は14世紀中頃と思われる土師器皿である。7は珠洲焼壺の底部にあたる。内面の一部に擦りこんだ形跡が認められ、最終段階で播鉢的な用途に転用されたようである。8は越前焼播鉢である。9は砥石である。研ぎ面の裏側には自然剥離の箇所があり、そこを土台にして使用したようである。10は石斧である。基部は欠損している。刃は外湾刃で、幅が長軸中程で最小となる括れをもつタイプである。

第4節 小結

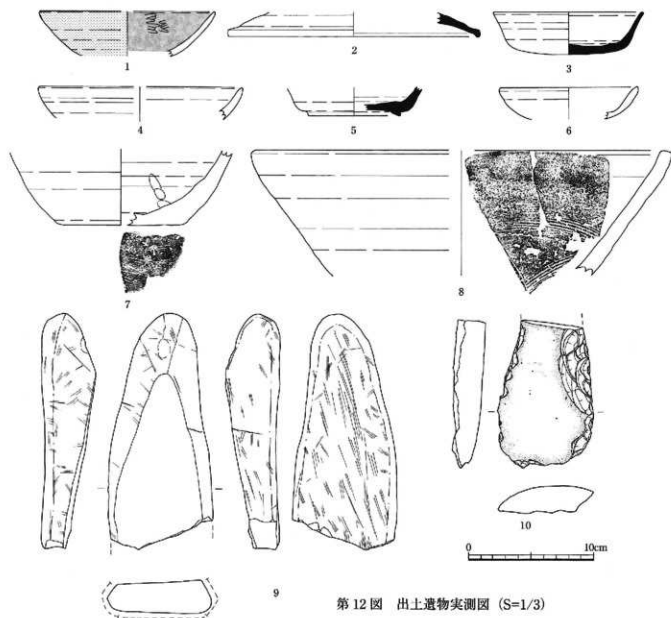
調査区中央やや北寄りにあるSD04とSD05の間の空間地は、周囲の発掘調査成果などから、古代の官道である北陸道の路面跡と推測される。方位は東西より北方へ18°触れ、路面の幅は860～980cmを測る。路面内には複数の不定形な穴が錯綜しているが、轍など道路に直結する遺構かどうかは不明である。なお、硬化面は確認できなかった。また、SD04は北側の側溝、SD05は南側の側溝にあたる。両溝は2、3回掘り直されていることから、道路の造り替えがあったようである。時期は側溝から出土した須恵器などから、8世紀後半～9世紀中頃と考えられる。

SD04の北方に位置するSD01やSD02などの東西溝は、遺構配置などから畝状溝となり耕作用の溝と推測される。これらの溝は、SD04やSD05と同一方向であることから、古代北陸道跡が機能していた時期に耕作地として利用されていたようである。

調査区南半には2間以上×2間以上の総柱式獨立柱建物SB01を検出した。SB01の東方にある南北溝SD06は、SB01に対する区画もしくは排水溝と考えられ、溝によって画された宅地が存在したようである。時期は出土遺物から14世紀中頃と推される。なお、周辺一帯で実施された発掘調査では、当該時期の遺構・遺物はほとんど確認していないことから、本調査区とその近隣地のみを展開した極めて小規模な集落跡が存在したようである。

参考文献

- 田嶋明人 1988「古代土器編年軸の設定」『シンポジウム北陸の古代土器研究の現状と課題』
石川考古学研究会 北陸古代土器研究会
- 藤田邦夫 1997「中世加賀国の土師器様相」『中近世の北陸－考古学が語る社会史－』桂書房
- 河合忍 安英樹 1999「石鈿雑考」『石川県考古資料調査・集成事業報告書 農工具』
石川考古学研究会
- 柿田祐司 2006「加賀・能登の様相」『中世北陸のカワラケと輸入陶磁器・瀬戸美濃製品』
北陸中世考古学研究会



第12図 出土遺物実測図 (S=1/3)

第2表 出土遺物観察表

実測番号	遺構	種類 器種	口径 (cm)	器高 (cm)	底径 (cm)	色調 (内)		調整 (内)	残存率	備考	番号
						色調 (内)	色調 (外)				
1	SD04	土師器	(14.0)			黒	ミガキ、内黒	小片	内黒赤彩	N-5	
		にぶい澄				ロクロナデ、赤彩					
2	SD04	須恵器	20.0			灰	ロクロナデ	口縁 1/9	焼成不良	N-6	
		蓋				ロクロナデ					
3	SD04	須恵器	12.0	3.4	8.0	灰白	ロクロナデ	口縁 約 1/4	焼成不良 歪みあり	N-7	
		灰				ロクロナデ					
4	SD05	土師器	(16.2)			橙	ロクロナデ	口縁小片	赤色酸化殻あり	N-4	
		橙				ロクロナデ					
5	断面	須恵器			7.3	灰	ロクロナデ	底部 約 1/4		N-8	
		有台坏				ロクロナデ					
6	SD06	土師器	11.0			にぶい澄	ヨコナデ	1/6	赤色酸化殻あり 全体的に磨耗	N-3	
		皿				ヨコナデ					
7	SD06	珠洲焼			10.0	灰	ロクロナデ、磨耗重	底部 約 1/4	海綿骨針あり	N-1	
		壺				ロクロナデ					
8	包含層	越前焼	(33.2)			灰、灰白	ロクロナデ、銅目	1.9	外面に重ね焼きあり	N-9	
		雑鉢				灰	ロクロナデ				

第3表 出土石製品観察表

実測番号	遺構	器種	最大長	最大幅	最大厚	質量 (g)	番号
			(cm)	(cm)	(cm)		
9	SD06	砥石	(18.7)	(8.3)	(4.3)	(755)	N-2
10	包含層	打石斧	(11.8)	(7.6)	(2.6)	(230)	N-10

第5章 第10次（平成15年度）調査

第1節 調査の経過

第1項 調査に至る経緯

本調査区は、区画街路の建設に伴う調査であり、調査面積は792㎡である。平成15年4月1日付教文第6号にて石川県教育委員会へ発掘調査報告を提出し、その後現地における発掘調査の準備に入った。

第2項 発掘作業の経過

現地における調査は年度が変わって間もない平成15年4月2日に着手した。調査区の設定後、重機を用いて遺構面までの表土を除去し、人力での作業は同月11日より開始した。まず遺構面までの包含層を掘り下げ、同時にグリッドごとに遺構検出を行いながら並行して遺構略測図を作成した。その後遺構の掘削を進め、必要な記録の作成や写真撮影などを実施し、5月7日に現地における調査を終了した。

出土した遺物の整理作業は、平成18年度に行った。内容は、遺物の洗浄と記名、分類・接合であるが、小片が多く、かつ出土量もわずかであるため同化して掲載できるようなものは出土していない。その後、現地での記録図面の編集や遺物写真の撮影、原稿執筆などを行い、平成24年3月30日にすべての作業を完了した。

第2節 遺構

確認された遺構は隣接する第9次調査区に続く古代北陸道と思われる道路状遺構の側溝が主なものであり、それ以外の小穴や不定型な土坑等については性格は不詳である。また、調査区北端には畝間溝と思われる細い溝が確認される。各遺構の配置については遺構全体図で確認いただきたい。また、道路状遺構の溝データについては「三日市A遺跡 5」（平成24年3月30日）第9次調査の章を参照願いたい。

第3節 小結

本調査区で確認された古代北陸道と思われる道路状遺構は第9次調査と一体となって理解されるべきものであるが、調査原因の違いから別冊となっており大方にご不便をおかけすることを申し訳なく思う。しかし、これまで不明であった加賀平野における古代北陸道の実態を解明する端緒となった調査であり、意義深いものであった。

第6章 第11次（平成15年度）調査

第1節 調査の経過

第1項 調査に至る経緯

本調査区は、区画街路建設に伴う調査であり、調査区が2か所に分かれている。合計の調査面積は550㎡である。本調査は、先行して実施していた第9次調査と第10次調査の調査中に追加の案件として依頼されたものであり、野々市町北西部土地区画整理組合と野々市町が7月7日付で変更契約を締結し着手したものである。発掘調査報告は平成15年7月7日付教文第97号で提出している。

第2項 発掘作業の経過

調査は、最初に西側（C-1区）の調査区より開始した。平成15年7月9日に重機を用いて遺構上面までの表土を除去し、その後人力による作業に着手した。内容は、包含層の掘り下げと同時に遺構を検出し、並行して遺構略測図を作成した。その後遺構の掘削を開始し、必要な情報を記録に残した。東側（C-2区）の調査区を含め、すべての現地調査が終了したのは8月31日であった。

出土した遺物の整理作業は、平成18年度に行った。遺構密度、出土遺物ともに非常に少なく、10日間という短い期間の作業であった。その後、現地での記録図面の編集を行い、原稿執筆を含めたすべての作業を平成24年3月30日に完了した。

第2節 遺構（第13～15図）

C-2区については三日市A遺跡推定値の緑辺ということもあり、特筆すべき遺構は確認されなかった。C-1区については堅穴建物2棟が確認されている。S101は2.12m×2.04mを測る略方形の堅穴建物である。数基の土坑等により形はいびつであるが、床面までの深さは最深で約20cmである。遺物は1点掲載しているが、弥生時代後期後半の有段口縁の甕であり、混入品と思われる。S102は2.08m×2.04mを測るほぼ正方形の堅穴建物である。やはり多くの遺構で攪乱を受けているが、床面までの深さは約5cmと大きく削平されているようである。図示できる遺物の出土はみられなかった。その他、数条の溝状遺構や土坑が確認されている。

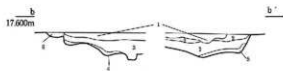
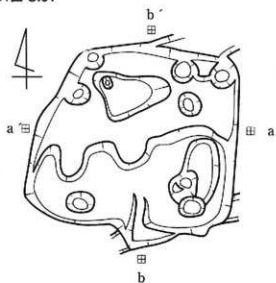
第3節 遺物（第16図）

図示できた遺物は10点と非常に少ない。古代のものとしては2～6までの須恵器6点がある。他は近世の遺物が主体である。詳しくは遺物観察表（第5表）を参照いただきたい。

第4節 小結

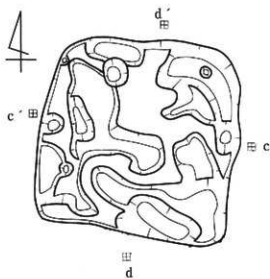
C-1区については隣接する第25次調査区とあわせ、農地として利用されていたものであろう。C-2区についても、小振りの堅穴建物2棟が確認されているが散発的なものであり、遺跡推定地の緑辺ということもあって後代は主に農地として利用されていたものと考えられる。

C1区-S101



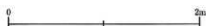
- 1 黒灰褐色土
- 2 黒灰褐色土 (1層より薄い、黄色土が層状に伸びる、跡床か)
- 3 暗褐色土 (黄色土ブロック)
- 4 暗褐色粘質土
- 5 薄暗褐色粘質土 (黄色土多)
- 6 暗褐色土 (濃覆土)

C1区-S102



- 1 暗褐色土
- 2 暗褐色土 (黄色土较多)
- 3 暗褐色土
- 4 暗褐色土
- 5 暗褐色土 (1層より薄い)
- 6 暗褐色土 (黄色土较多)
- 7 薄黄褐色土
- 8 薄黄褐色土 (7層より暗褐色土多)

- 1 暗褐色土
- 2 暗褐色土 (黄色土较多)
- 3 薄黄褐色土 (黄色土较少)
- 4 暗褐色土
- 5 薄黄褐色土 (暗褐色土)
- 6 薄黄褐色土
- 7 暗褐色土
- 8 薄黄褐色土



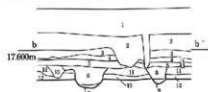
第13図 C1区 S101・02 遺構図・土層断面図 (S=1/40)

C1区-SD01・SD02 (調査区北壁)



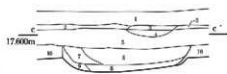
- | | |
|---------------------|------------------|
| 1 灰色土 (浮舟土) | 7 暗褐色粘質土 |
| 2 灰色土 (浮舟土) | 8 暗褐色土 (包含物) |
| 3 灰色土 (浮舟土) | 9 褐色土 (砂質, 黄色土塊) |
| 4 黄灰色土 (床土) | 10 褐色砂質土 |
| 5 暗褐色土 (紫色がかる, 包含物) | 11 湖黄褐色土 (流山の汚れ) |
| 6 暗褐色土 (黄色土, 砂質) | |

C1区-畝溝 (調査区西壁)



- | |
|-------------------|
| 1 灰色土 |
| 2 灰色土 |
| 3 灰褐色土 |
| 4 灰褐色土 (3層より明るい) |
| 5 黄褐色土 (包含物) |
| 6 暗褐色土 |
| 7 深暗褐色粘質土 |
| 8 暗褐色土 |
| 9 暗褐色粘質土 |
| 10 暗褐色粘質土 (灰色粘質土) |

C1区-SK01 (調査区南壁)



- | |
|----------------------|
| 1 灰色土 (浮舟土) |
| 2 藍色土 (床土) |
| 3 海褐色土 (砂質) |
| 4 海褐色土 (砂質) |
| 5 暗褐色土 (包含物) |
| 6 暗褐色土 (包含物) |
| 7 暗褐色土 (6層より暗い) |
| 8 深暗褐色土 (泥質あり, 黄色土塊) |
| 9 深暗褐色土 (黄色土) |
| 10 湖黄褐色土 |

C1区-SD03~05



- | |
|-----------------|
| 1 暗褐色土 |
| 2 暗褐色土 (黄粒微) |
| 3 暗褐色土 (黄色土粒微) |
| 4 海暗褐色土 (黄色土粒少) |
| 5 暗褐色土 |

C1区-SD06



- | |
|---------------|
| 1 暗褐色土 (黄色粒微) |
|---------------|



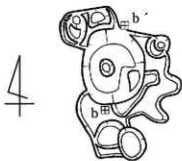
第14図 C1区SD・畝溝・SK土層断面図 (S=1/40)

C2区-SK01



- 1 暗褐色土 (炭粒)
- 2 暗褐色土 (黄色土粒少)
- 3 暗褐色土 (黄色土粒2層より多)
- 4 暗褐色粘質土
- 5 黄灰色土
- 6 黄褐色土 (黄色土多)

C2区-SK02



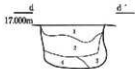
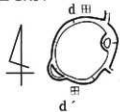
- 1 暗茶褐色土 (焼土・焼土粒)
- 2 暗茶褐色土 (焼土・焼土粒、黄色土)
- 3 褐色土
- 4 灰褐色土
- 5 灰褐色土 (4層より暗い)

C2区-SK03



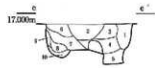
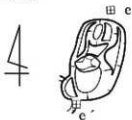
- 1 暗褐色土
- 2 暗褐色土 (1層より暗い)
- 3 暗褐色土 (黄色土粒・焼土粒・炭粒)
- 4 黄褐色土

C2区-SK04



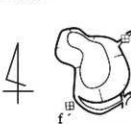
- 1 黄褐色土 (炭粒)
- 2 黄茶褐色土 (炭粒・焼土粒)
- 3 黄褐色土 (黄色土)
- 4 黄褐色土 (3層より暗い)

C2区-SK05



- 1 薄黄褐色土 (暗褐色土)
- 2 薄暗褐色土 (黄色土ブロック少)
- 3 暗褐色土
- 4 暗褐色土 (3層より暗い)
- 5 暗褐色土 (4層より暗い)
- 6 暗褐色土
- 7 暗褐色土
- 8 暗褐色土
- 9 薄黄褐色土
- 10 薄黄褐色土 (9層より暗褐色土多)

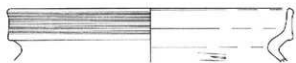
C2区-SK06



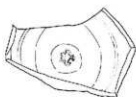
- 1 褐色土 (黄色土少)
- 2 褐色土
- 3 暗褐色土
- 4 暗褐色土 (黄色土多)
- 5 黄褐色土 (黄褐色土)



第15図 C2区SK01～06 遺構図・土層断面図 (S=1/40)



1



7



2



8



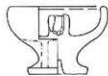
3



9



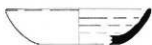
4



10



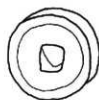
5



6



- 1 SI01 土器15
- 2 SP07
- 3 SP08
- 4-5 SK02
- 6 SK05
- 7-9SD01
- 10 :包含層



10



第16図 出土遺物実測図 (S=1/3、10のみS=1/1)

第5表 出土遺物調査表

抽番号	種別	器種	出土地点	口径 mm	高さ mm	底径 mm	底厚 mm	保存 状況	外面調査	内面調査	外面 包圍	内面 包圍	胎土	器 番号
1	片生土器	葉	C1SD01, 器15	229				小片	ロクロナデ、カキマ	ナズリ	10YR7/3	10YR7/A	SI	T489
2	須恵器	杯	C2PD07	148				小片	ロクロナデ	ロクロナデ	5Y6/1	5Y6/1	SI	T323
3	須恵器	杯A	C2PD08	138	90	21	1/9	ロクロナデ、底縁へら切り(摩耗)	ロクロナデ、底縁へら切り(摩耗)	ロクロナデ	2.5Y8/2	2.5Y8/2	I, SI	T319
4	須恵器	杯A	C2SD02	160	120	26	1/9	ロクロナデ、底縁へら切り	ロクロナデ	ロクロナデ	2.5Y8/2	2.5Y8/2	SI	T317
5	須恵器	杯A	C2SD02	178				96 1/4	ロクロナデ	ロクロナデ	5Y6/1	5Y6/1	I, M1, SI	T518
6	須恵器	杯A	C2SD05	116	60	28	1/9	ロクロナデ	ロクロナデ	ロクロナデ	5Y6/1	5Y6/1	M1, SI	T520
7	磁器	碗	C2SD01	46			2/3	染付、透射輪	染付、透射輪	染付、透射輪				T321 肥前
8	磁器	碗	C2SD01	42			完	染付、透射輪	染付、透射輪	染付、透射輪				T322 肥前
9	陶器	平盤	C2SD01	46	54	完	底面赤切り、兩輪							T324
10	金属製品	鍔首	C2SD01	最大径24、最大厚0.4、重量5.6g										T327

注記 抽番号はそれぞれの区で付加され、通しではない
 材質の記載は保存庫の項目に「赤」とない場合はすべて陶器である
 保存庫に示した数値は、実測値に換算された範囲内の測定値であり、脚部全体に対するものではない「ロクロナデ→ナズリ」であれば、ロクロナデを行ったのちナズリを行っていることを示す
 調査 調査は同一器種で調査が異なる場所があることを示す

色調 1新美 胎土色調は須恵器の土の色、0 (ほとんど含まない) 1 (少量含む) 2 (やや多い) 3 (多い)
 胎土 数値は底縁胎土の色、0 (ほとんど含まない) 1 (少量含む) 2 (やや多い) 3 (多い)

根拠図 - 1 須恵器の器種名は小浜市教育委員会2006-2010「瀬戸町遺跡1〜V」を参考にし
 須恵器の器種名は河内国編1984「中世須恵器の研究」(吉川汲文編)を参考にし
 九州陶磁器について九州近世陶磁器学会2000「九州陶磁の歴史」を主として参考にし

第7章 第18次（平成17年度）調査

第1節 調査の経過

第1項 調査に至る経緯

本調査区は区画街路建設に伴う調査であり、調査面積は2,256㎡であった。平成17年4月1日付教文第2-1号にて石川県教育委員会に発掘調査報告を提出し、現地における調査の準備に入った。

第2項 発掘作業の経過

現地における調査は平成17年4月14日に着手した。調査区の設定後、重機を用いて遺構面の不要な乾燥を防ぐため、まず第19次調査区（都市計画道路建設予定地）の西側の遺構上面までの表土を除去し、人力による作業は同月27日より着手した。内容は、包含層の掘り下げと遺構検出を同時に行い、並行して1/100スケールの遺構略測図を作成し、その後遺構の掘削を行った。途中、植樹などの移転作業により、一時的に中断を余儀なくされる事態もあったが、東側調査区における空中写真測量を含めたすべての作業を9月25日に終了した。

出上した遺物の整理作業は、平成19年度に実施した。内容は遺物の洗浄と記名、選別と接合及び実測図の作成とトレースである。並行して調査員が遺構実測図の編集と遺物写真の撮影、原稿執筆などを行い、すべての作業を平成24年3月30日に完了した。

第2節 遺構（第17～34図）

本調査区では掘立柱建物16棟、堅穴建物3棟、土坑9基、溝状遺構22条、性格不明遺構6基が検出されている。第19次調査区にみられた大型の掘立柱建物とあわせ、周辺には掘立柱建物を主体とする集落が展開していたことが知られる。詳細は遺構観察表（第6・7表）を参照願いたい。

第3節 遺物（第35・36図）

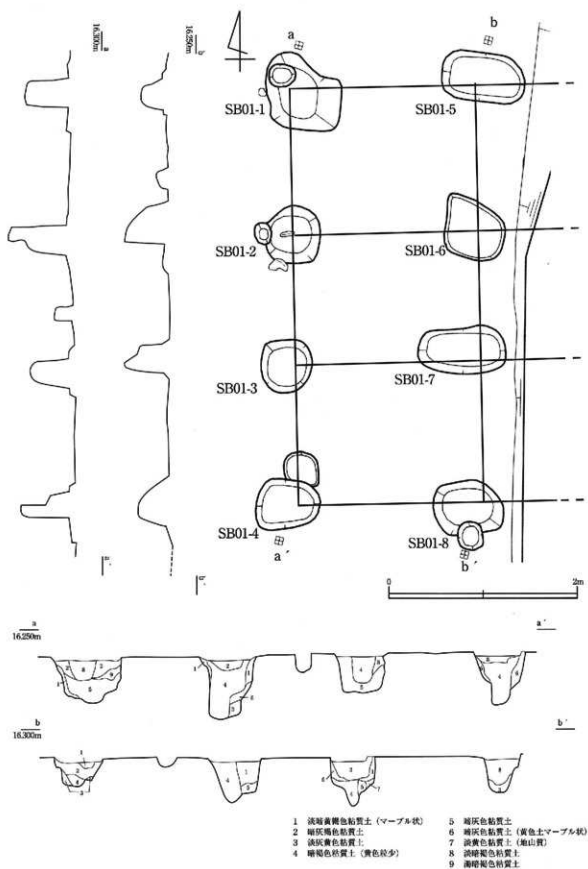
遺物は30点図示したが、主体となる遺構からの出土が少なく、内9点が包含層及び攪乱からの出土である。須恵器と土師器が主体であり、いずれも9世紀代のものである。詳細は遺物観察表（第8表）を参照願いたい。

第4節 小結

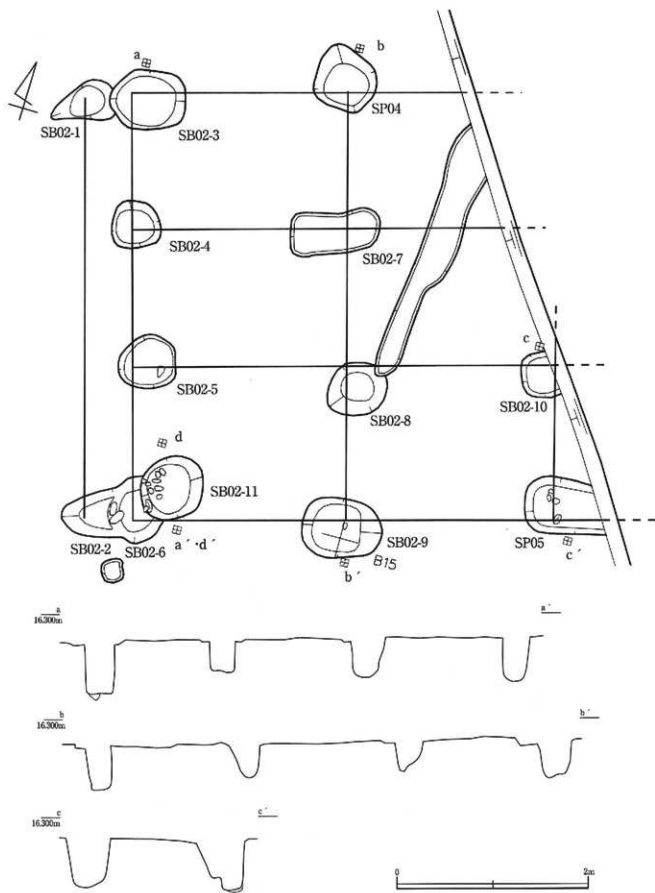
本調査区は、三日市A遺跡推定地の中央東側にあたり、古代に限定すればその分布の中心部にあたると。掘立柱建物は16棟設定しているが、多少強引なものも含まれており、また建物方位軸もあまり統一性が取れていないものである。隣接する第19次調査区の様相は、西へ20°～25°振れるものが多く、本調査区ではSB02、03、04、が該当する。これらは第19次調査区で最も大きな掘立柱建物SB09と類似する方位軸であり、同時期の建物である可能性が高い。SB09（第19次）は、南へ150mほど離れた地点に伸びる古代北陸道と思われる道路状遺構に建物主軸を直行させる向きで建てられており、9世紀から10世紀にかけて廃止された石川郡内の駅家の可能性が考えられている。周辺では数次にわたる調査が実施されているが、既存の調査結果ではその性格を決定づける成果がみられない状況であり、最も肝心な隣接する民地部分に本調査の地点を残している。当該地は駐車場などの盛土造成工事がすでに行われており、今後しばらくは発掘調査の対象となることは考えがたい部分であるが、未報告調査の資料精査などを通してその性格の解明に迫って行きたい。

参考文献

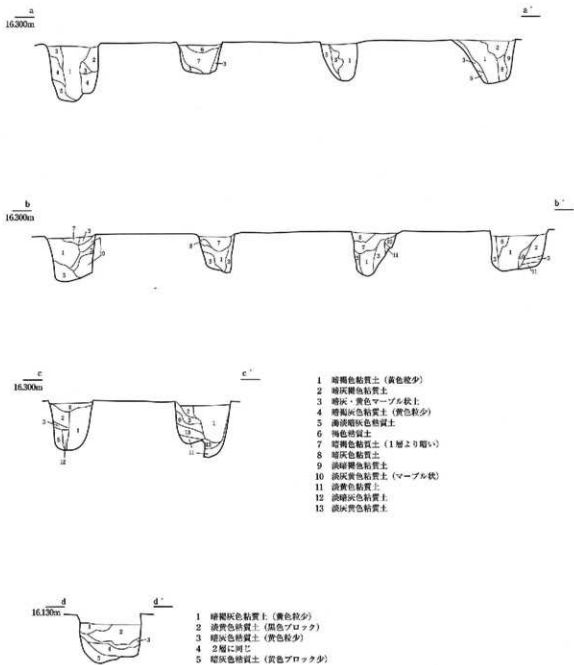
- 『野々市町史』通史編 第1章 原始・古代 第4節 越前国から加賀立国へ
3 古代の道路とその背景 石川県野々市町 2006



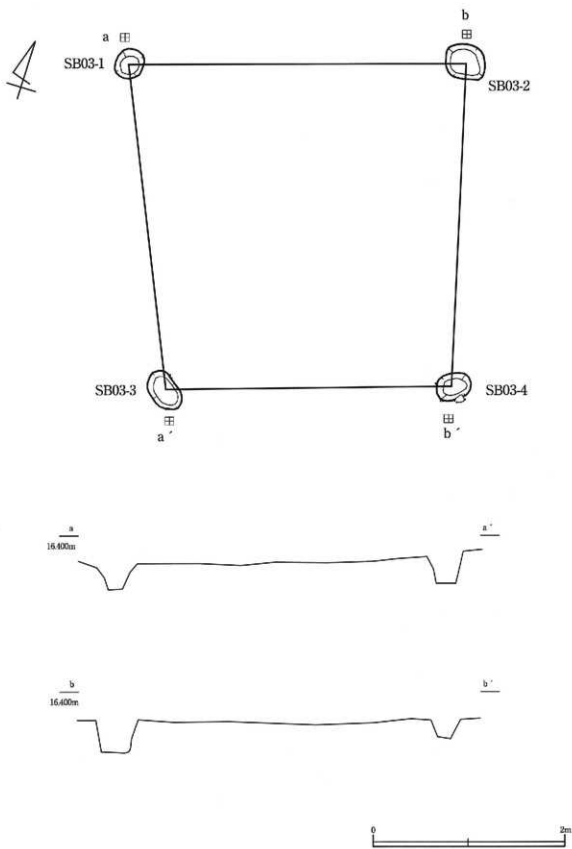
第17図 3区SB01遺構図・土層断面図 (S=1/40)



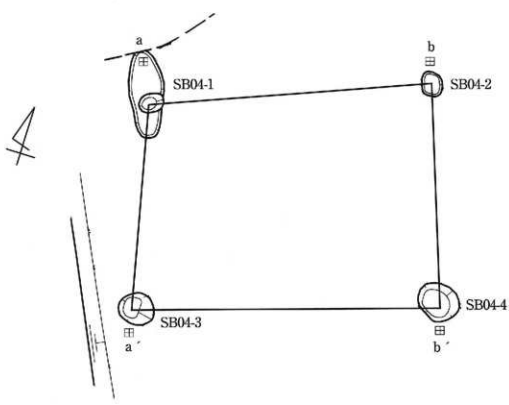
第18图 3区SB02遺構図・断面図(S=1/40)



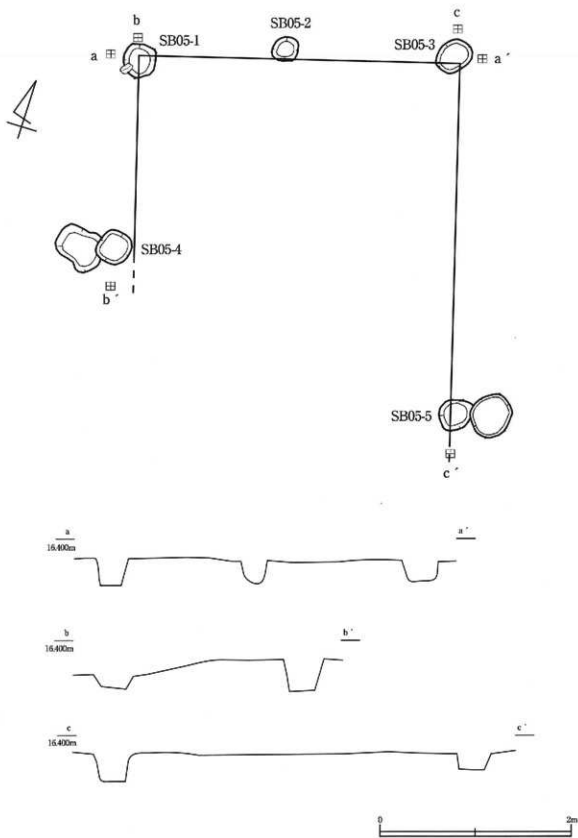
第 19 図 3区 SB02 土層断面図 (S=1/40)



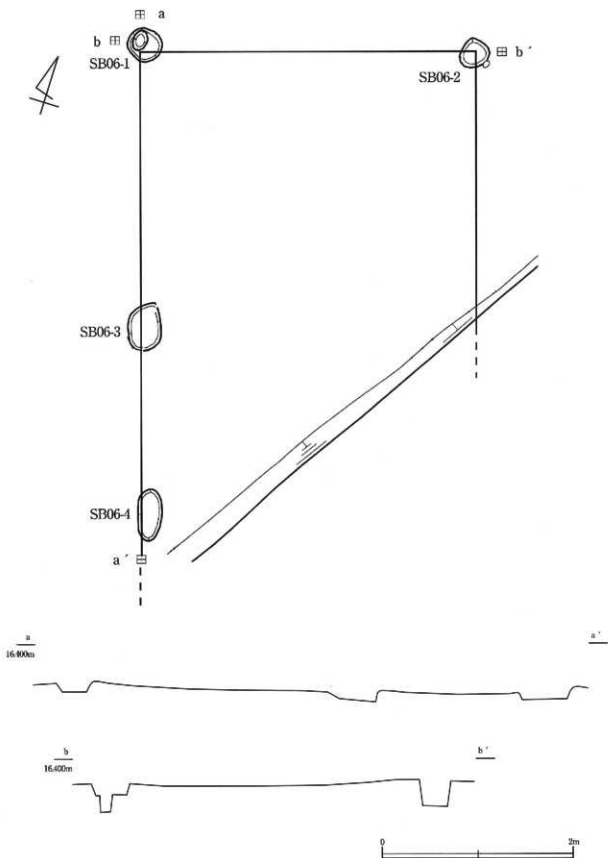
第20图 3区SB03遗構図・断面図 (S=1/40)



第21图 3区SB04 遺構図・断面図 (S=1/40)

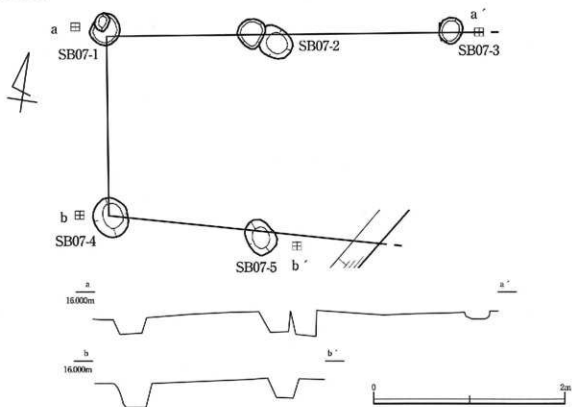


第 22 图 3区 SB05 遗構図・断面図 (S=1/40)

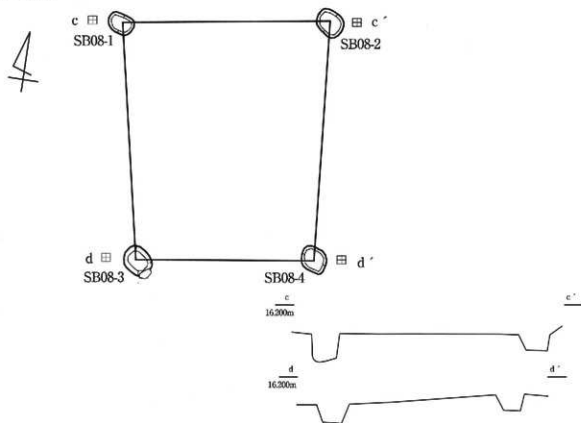


第 23 图 1区 SB06 遺構図・断面図 (S=1/40)

2区-SB07

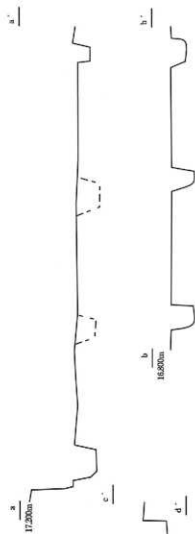
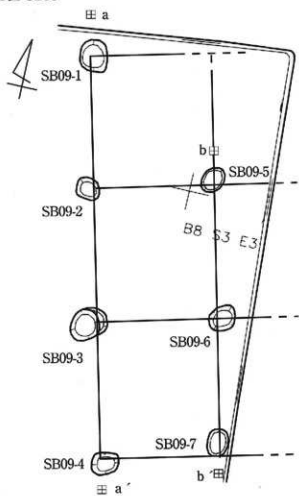


4区-SB08

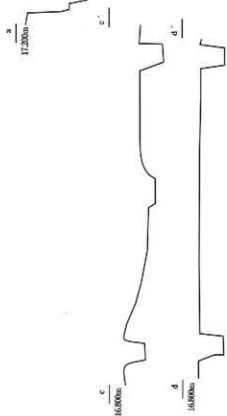
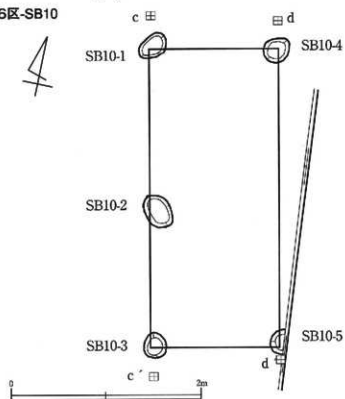


第24图 2区SB07·4区SB08 遺構図・断面図 (S=1/40)

6区-SB09

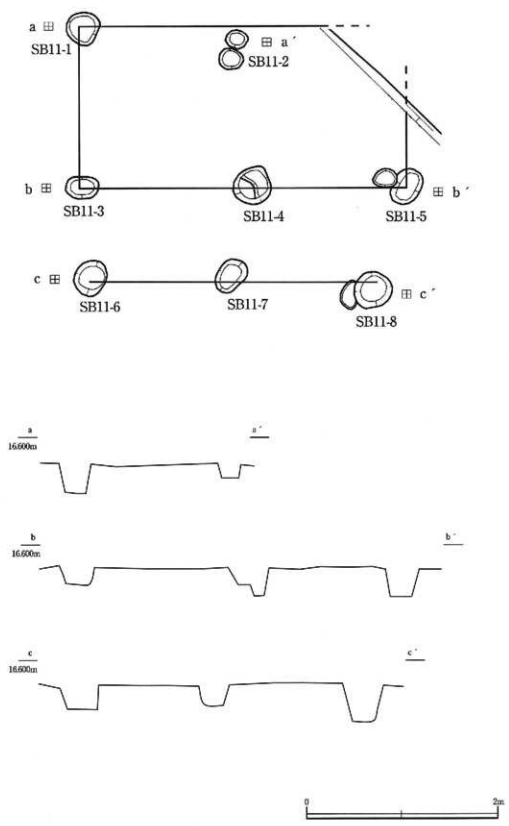


6区-SB10

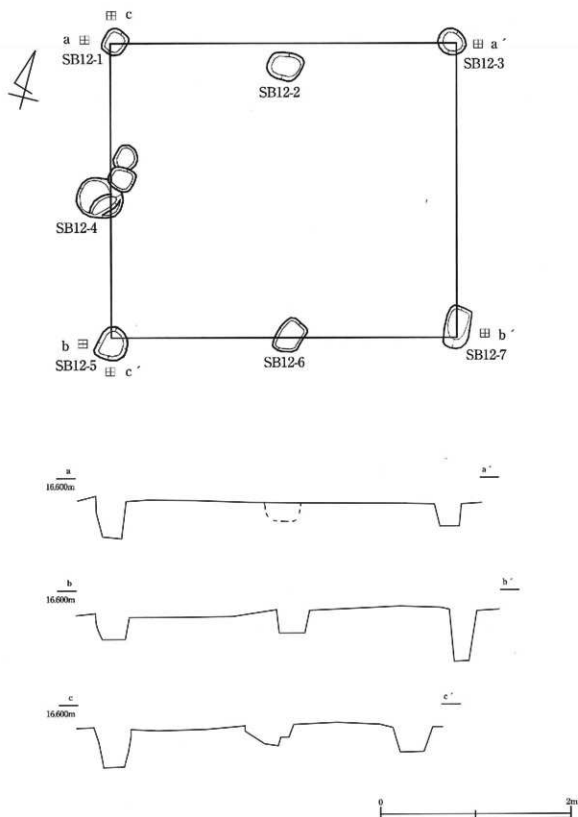


第25圖 6区SB09・SB10遺構圖・断面圖 (S=1/40)

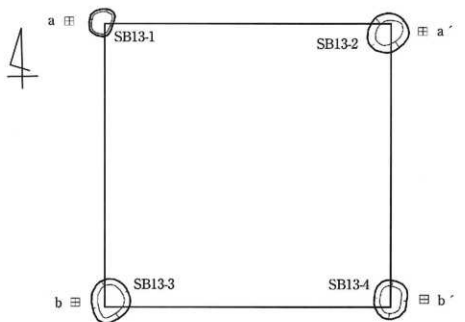
4



第 26 图 8区 SB11 遺構図・断面図 (S=1/40)

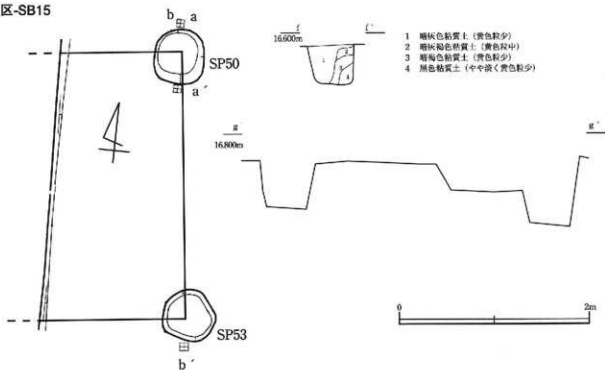


第27图 8区SB12遺構図・断面図 (S=1/40)

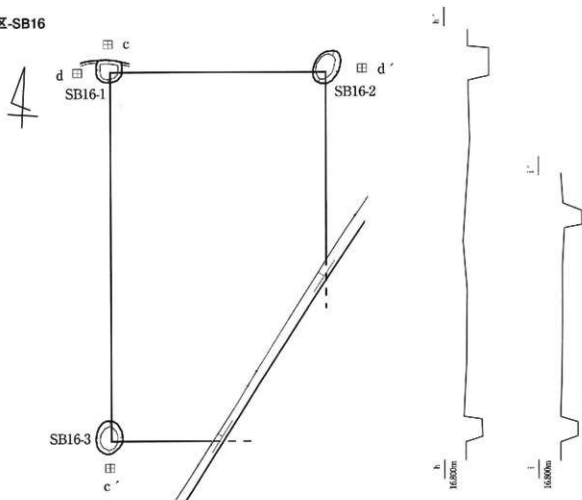


第28图 8区 SB13 遺構図・断面図 (S=1/40)

9区-SB15

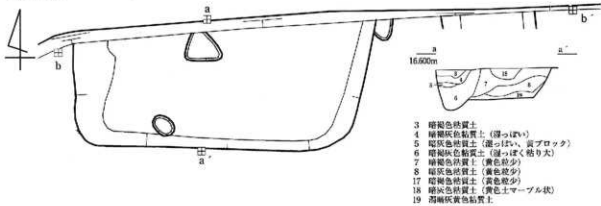


9区-SB16

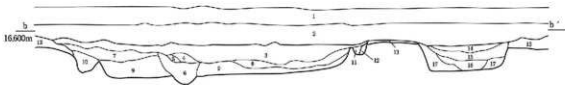


第30图 9区SB15・10区SB16 遺構图・土層断面图 (S=1/40)

9区-SI01

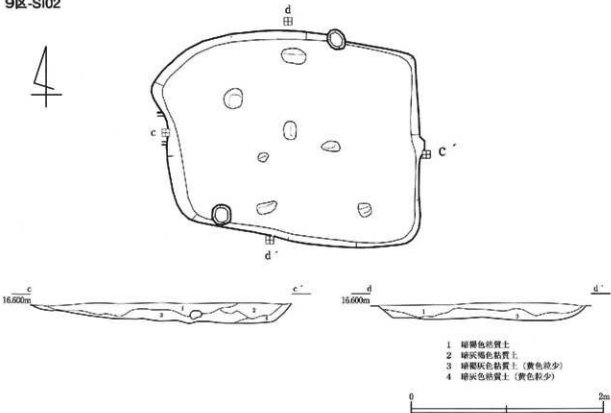


- 3 暗褐色粘質土
- 4 暗褐色粘質土 (湿っぽい)
- 5 暗灰色粘質土 (湿っぽい、黄ブロック)
- 6 暗褐色粘質土 (湿っぽく粘り大)
- 7 暗褐色粘質土 (黄色粒少)
- 8 暗灰色粘質土 (黄色粒少)



- 1 浮土
- 2 暗灰色粘質土
- 3 暗褐色粘質土
- 4 暗褐色粘質土 (湿っぽい)
- 5 暗褐色粘質土 (湿っぽい、黄ブロック)
- 6 暗褐色粘質土 (湿っぽく粘り大)
- 7 暗褐色粘質土 (黄色粒少)
- 8 暗褐色粘質土 (黄色粒少)
- 9 暗褐色粘質土 (黄色粒中)
- 10 暗褐色粘質土 (黄色粒中)
- 11 暗褐色粘質土 (黄色粒中)
- 12 黄色粘質土 (地山質)
- 13 黄褐色粘質土 (地山質)
- 14 暗褐色粘質土
- 15 暗褐色粘質土
- 16 暗褐色粘質土 (マーブル状)
- 17 暗褐色粘質土 (黄色粒少)
- 18 暗褐色粘質土 (黄色土マーブル状)
- 19 暗褐色粘質土

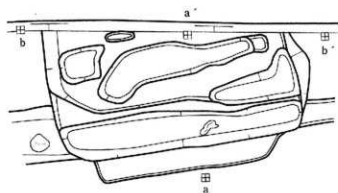
9区-SI02



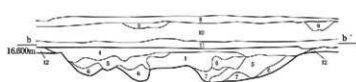
- 1 暗褐色粘質土
- 2 暗褐色粘質土
- 3 暗褐色粘質土 (黄色粒少)
- 4 暗褐色粘質土 (黄色粒少)

第31図 9区 SI01・02 遺構図・土層断面図 (S=1/40)

4



- 1 海灰色粘質土 (マープル状)
- 2 暗灰色粘質土 (黄色土マープル状)
- 3 灰褐色粘質土 (黄色土マープル状)
- 4 暗灰色粘質土 (黄色土塊状)
- 5 淡黄色粘質土 (薄灰土マープル状)
- 6 暗灰色粘質土 (黄色土)
- 7 淡黄色土粘質土 (地山質)

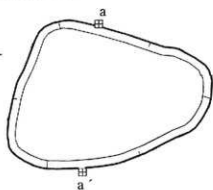


- 1 海灰色粘質土 (マープル状)
- 2 暗灰色粘質土 (黄色土マープル状)
- 3 灰褐色粘質土 (黄色土マープル状)
- 4 暗灰色粘質土 (黄色土塊状)
- 5 淡黄色粘質土 (薄灰土マープル状)
- 6 暗灰色粘質土 (黄色土)
- 7 淡黄色土粘質土 (地山質)
- 8 沼澤付土
- 9 暗灰色粘質土
- 10 灰白色粘土
- 11 黄褐色粘土 (黄土)
- 12 海褐色粘質土



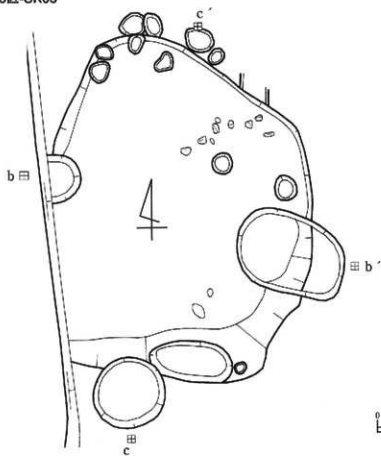
第 32 図 10 区 SI03 遺構図・土層断面図 (S=1/40)

中央交差点-SK01



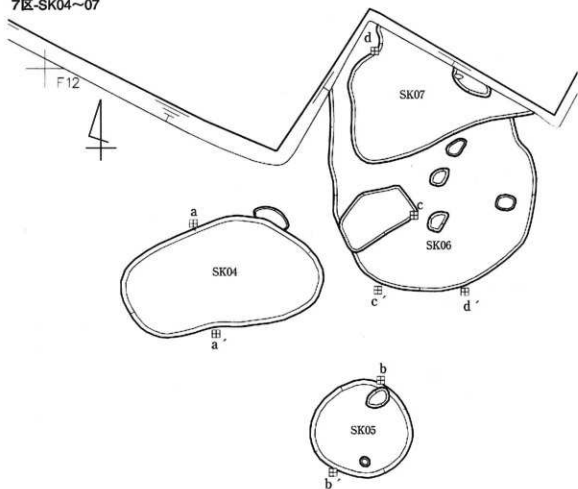
- 1 褐色粘質土
- 2 灰褐色粘質土
- 3 褐色粘質土 (黄色粒多)
- 4 褐色粘質土 (黄色粒少)
- 5 深緑灰色粘質土 (黄色ブロック)

6区-SK03



第 33 図 中央交差点区 SK01・6区 SK03 遺構図・土層断面図 (S=1/40)

7区-SK04~07



- 1 褐色粘質土
- 2 オリーブ灰色粘結質土
- 3 灰色粘結質土
- 4 淡褐色粘質土 (黄色较少)



- 1 褐色粘質土
- 2 暗青藍色粘質土 (やや淡く黄色较少)
- 3 灰黄色粘質土



- 1 淡緑灰色粘質土 (黄色较少)
- 2 淡緑灰黄色粘質土



- 1 黄灰色粘質土
- 2 灰褐色粘質土 (黄色较少)
- 3 灰黄色粘質土 (まだら)
- 4 淡褐色粘質土
- 5 薄褐色粘質土
- 6 暗灰色粘質土
- 7 黄褐色粘質土 (まだら)
- 8 淡褐色粘質土 (まだら)
- 9 淡黄色粘質土 (地山質)



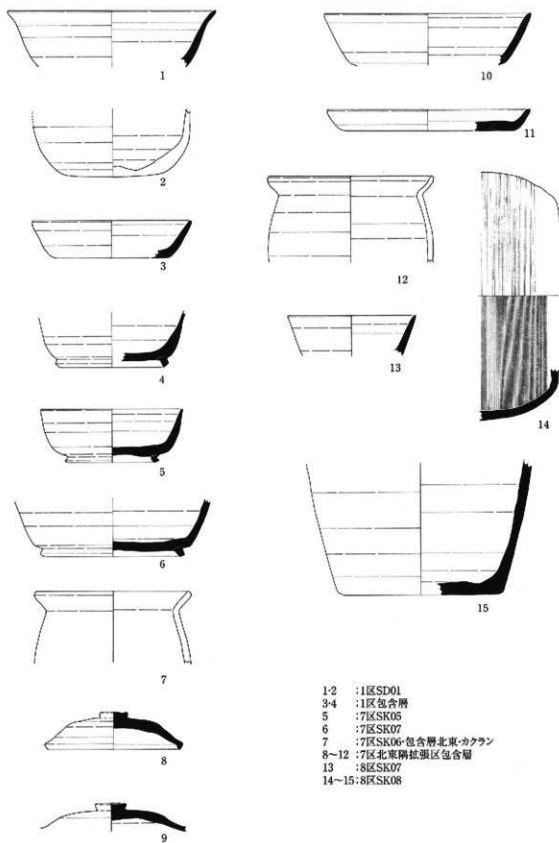
第34図 7区SK04~07遺構図・土層断面図 (S=1/40)

第6表 掘立建物一覧表1

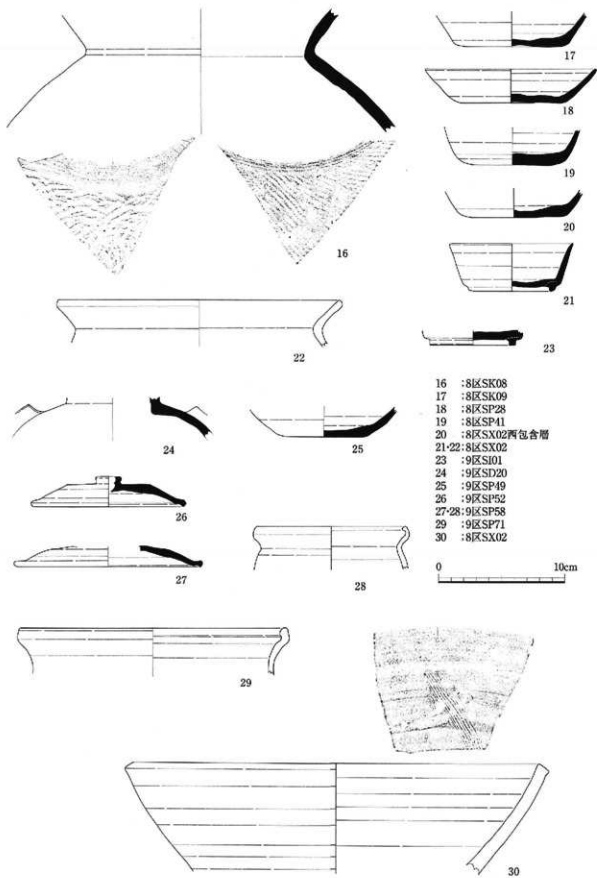
遺構	グリッド	軸	長軸 cm	短軸 cm	築	相	構成SP	長径 cm	短径 cm	深さ cm	遺物 規格番号	その他
SB01		N-13-W	430	180+	3	1+	SB01-01	81	68	52	023	
							SB01-02	56	61	67		
							SB01-03	56	54	46		
							SB01-04	68	56	66		
							SB01-05	88	52	33		
							SB01-06	65	63	57		
							SB01-07	94	50	56		
							SB01-08	83	57	47		
SB02		N-18-W	418	410+	3	2+	SB02-01	54+	45	42		切り合い、庇?
							SB02-02	49+	50	不明		切り合い、庇?
							SB02-03	79	64	65		
							SB02-04	52	32	40		
							SB02-05	60	37	51		
							SB02-06	71	55+	48		切り合い
							SB02-07	96	42	44		
							SB02-08	63	57	48		
							SB02-09	85	65	47		
							SB02-10	35+	48	51		
							SB02-11	76+	58	61		
							SB02-12	66	66	56		
SB03		N-22-W	350	342	1	1	SB03-01	35	30	24		
							SB03-02	42	37	33		
							SB03-03	45	28	25		
							SB03-04	38	27	20		
SB04		N-24-W	290	215	1	1	SB04-01	28	19	22		
							SB04-02	26	19	14		
							SB04-03	38	15	24		
							SB04-04	44	41	28		
SB05		N-31-W	374	378	2	2	SB05-01	37	33	28		
							SB05-02	27	27	20		
							SB05-03	40	31	22		
							SB05-04	36	34	32		
							SB05-05	35+	32	13		
SB06		N-16-W	485+	334	2+	1	SB06-01	36	34	14		
							SB06-02	32	31	28		
							SB06-03	47	35	16		
							SB06-04	54	25	11		
SB07		E-10-N	300	335	1	2	SB07-01	33	32	14		
							SB07-02	35+	31	24		
							SB07-03	26	24	16		
							SB07-04	43	37	24		
							SB07-05	38	29	28		
SB08		N-11-W	247	210	1	1	SB08-01	28	21	23		
							SB08-02	31	23	24		
							SB08-03	33	27	24		
							SB08-04	27	25	19		

第6表 掘立建物一覧表2

造構	グリッド	軸	長軸 cm	短軸 cm	梁	桁	構成SP	長径 cm	短径 cm	深さ cm	建物 掲載番号	その他
SB09		N-15-W	430+	120+	3+	1+	SB09-01	35	28	21		
							SB09-02	25	23	20		
							SB09-03	33	31	25		
							SB09-04	28	25	20		
							SB09-05	30	23	23		
							SB09-06	31	25	23		
							SB09-07	29	21	15		
SB10		N-12-W	320	131+	2	1+	SB10-01	35	25	23		
							SB10-02	37	26	18		
							SB10-03	28	22	41		
							SB10-04	28	25	25		
							SB10-05	14+	25	23		
SB11		E-17-N	上 340 底 295	162 95	2	2	SB11-01	35	35	28		
							SB11-02	23	19	16		
							SB11-03	34	23	16		
							SB11-04	39	37	28		
							SB11-05	31	29+	27		
							SB11-06	39	34	25		
							SB11-07	40	29	23		
							SB11-08	41	37	36		
SB12		N-14-W	350	317	2	2	SB12-01	27	25	42		
							SB12-02	35	30	23		
							SB12-03	30	27	27		
							SB12-04	49	42	17		
							SB12-05	33	31	26		
							SB12-06	39	28	54		
							SB12-07	44	26	54		
SB13		N-1-W	301	296	1	1	SB13-01	29	25	19		
							SB13-02	44	39	26		
							SB13-03	43	42	29		
							SB13-04	40	35	25		
SB14		E-15-N	840+	200+	4+	1+	SB14-01	41	35	25		
							SB14-02	30	48	16		
							SB14-03	38	47	39		
							SB14-04	40	31+	42		切り合い
							SB14-05	56+	48	44		切り合い
							SB14-06	56	51	30		
							SB14-a	38	24	24		建替え?
							SB14-b	48	35	22		
							SB14-c	40	40	35		
SB15		N-8-W	280	不明	1	不明	SB15-01	57	53	47		
							SB15-02	57	54	65		
SB16		N-5-W	390+	225+	1+	1+	SB16-01	27	23	15		
							SB16-02	38	25	23		
							SB16-03	37	28	21		



第 35 図 出土遺物実測図 1 (S=1/3)



第36图 出土遺物実測図2 (S=1/3)

第7表 出土遺物総覧表

図記番号	掲載番号	種別	器種	出土地	口径 mm	底径 mm	器高 mm	通存 小片	外周調整	内面調整	内面 色調	外周 色調	内面割痕	実測 番号	備考
1	1	須恵器	杯	A1 ESJ01	167		小片	1/5	口コナナ	口コナナ	25Y6/1	25Y6/1	口コナナ	L1, S1	M079
2	2	須恵器	須恵器	A1 ESJ01	79		3/5	1/5	口コナナ	口コナナ	75YR6/3	75YR6/1	口コナナ	L1, M2, S2	M078
3	3	須恵器	杯A	A1 K5合片	125	90	30	1/4	口コナナ	口コナナ	5Y6/1	5Y6/1	口コナナ	M1, S2	M076
4	4	須恵器	杯B	A1 K5合片	90		1/8	1/8	口コナナ	口コナナ	84.0	84.0	口コナナ	M1, S2	M077
5	5	須恵器	杯A	A7 SK05	113	74	43	3/4	口コナナ	口コナナ	10YR7/1	10YR7/1	口コナナ	L1, M2, S1	M080
6	6	須恵器	杯B	A7 SK07	115		1/4	1/4	口コナナ	口コナナ	5Y6/1	5Y6/1	口コナナ	M1, S2	M081
7	7	土師器	長脚釜	A7 SK06・包含層東・カア	125		1/5	1/5	口コナナ	口コナナ	75YR6/3	75YR6/3	口コナナ	M2, S2	M082
8	8	須恵器	杯蓋	A7 北東溝部東店包含層	111		22	1/4	口コナナ	口コナナ	5Y6/1	5Y6/1	口コナナ	M1, S3	M084
9	9	須恵器	杯蓋	A7 北東溝部東店包含層	166		3/4	1/8	口コナナ	口コナナ	5Y6/1	5Y6/1	口コナナ	M1, S3	M085
10	10	須恵器	杯	A7 北東溝部東店包含層	162		17	1/8	口コナナ	口コナナ	5Y6/1	5Y6/1	口コナナ	M1, S1	M086
11	11	須恵器	杯	A7 北東溝部東店包含層	162		17	1/8	口コナナ	口コナナ	5Y6/1	5Y6/1	口コナナ	M1, S3	M086
12	12	土師器	須恵器	A7 北東溝部東店包含層	132		1/5	1/5	口コナナ	口コナナ	75YR6/2	75YR6/2	口コナナ	L1, M2, S2	M083
13	13	須恵器	杯	A8 SK07	110		1/4	1/4	口コナナ	口コナナ	10YR5/1	10YR5/1	口コナナ	L1, S2	M091
14	14	須恵器	須恵器	A8 SK08	132		小片	1/5	口コナナ	口コナナ	25Y6/1	25Y6/1	口コナナ	L1, M3, S2	M089
15	15	須恵器	須恵器	A8 SK08	132		1/4	1/4	口コナナ	口コナナ	75Y4/1	75Y4/1	口コナナ	M1, S3	M090
16	16	須恵器	須恵器	A8 SK08	87	1/5	1/5	1/5	口コナナ	口コナナ	25Y6/1	25Y6/1	口コナナ	M2, S3	M088
17	17	須恵器	杯A	A8 SK09	137	90	27	1/2	口コナナ	口コナナ	25Y7/1	25Y7/1	口コナナ	M2, S2	M092
18	18	須恵器	杯A	A8 SK09	137	90	27	1/2	口コナナ	口コナナ	25Y7/1	25Y7/1	口コナナ	M2, S2	M092
19	19	須恵器	杯A	A8 SK09	137	90	27	1/2	口コナナ	口コナナ	25Y7/1	25Y7/1	口コナナ	M2, S2	M092
20	20	須恵器	杯A	A8 SK09	137	90	27	1/2	口コナナ	口コナナ	25Y7/1	25Y7/1	口コナナ	M2, S2	M092
21	21	須恵器	杯A	A8 SK09	137	90	27	1/2	口コナナ	口コナナ	25Y7/1	25Y7/1	口コナナ	M2, S2	M092
22	22	土師器	須恵器	A8 SK09	98	68	38	1/2	口コナナ	口コナナ	5Y7/1	5Y7/1	口コナナ	M1, S2	M068
23	23	土師器	須恵器	A8 SK09	98	68	38	1/2	口コナナ	口コナナ	5Y7/1	5Y7/1	口コナナ	M1, S2	M068
24	24	土師器	須恵器	A8 SK09	98	68	38	1/2	口コナナ	口コナナ	5Y7/1	5Y7/1	口コナナ	M1, S2	M068
25	25	須恵器	杯B	A8 SK02	228		68	1/2	口コナナ	口コナナ	5Y6/1	5Y6/1	口コナナ	SS	M094
26	26	須恵器	杯B	A8 SK02	228		68	1/2	口コナナ	口コナナ	5Y6/1	5Y6/1	口コナナ	SS	M094
27	27	須恵器	杯B	A8 SK02	228		68	1/2	口コナナ	口コナナ	5Y6/1	5Y6/1	口コナナ	SS	M094
28	28	須恵器	杯B	A8 SK02	228		68	1/2	口コナナ	口コナナ	5Y6/1	5Y6/1	口コナナ	SS	M094
29	29	須恵器	杯B	A8 SK02	228		68	1/2	口コナナ	口コナナ	5Y6/1	5Y6/1	口コナナ	SS	M094
30	30	須恵器	杯B	A8 SK02	228		68	1/2	口コナナ	口コナナ	5Y6/1	5Y6/1	口コナナ	SS	M094
31	31	須恵器	杯B	A8 SK02	228		68	1/2	口コナナ	口コナナ	5Y6/1	5Y6/1	口コナナ	SS	M094
32	32	須恵器	杯B	A8 SK02	228		68	1/2	口コナナ	口コナナ	5Y6/1	5Y6/1	口コナナ	SS	M094
33	33	須恵器	杯B	A8 SK02	228		68	1/2	口コナナ	口コナナ	5Y6/1	5Y6/1	口コナナ	SS	M094
34	34	須恵器	杯B	A8 SK02	228		68	1/2	口コナナ	口コナナ	5Y6/1	5Y6/1	口コナナ	SS	M094
35	35	須恵器	杯B	A8 SK02	228		68	1/2	口コナナ	口コナナ	5Y6/1	5Y6/1	口コナナ	SS	M094
36	36	須恵器	杯B	A8 SK02	228		68	1/2	口コナナ	口コナナ	5Y6/1	5Y6/1	口コナナ	SS	M094
37	37	須恵器	杯B	A8 SK02	228		68	1/2	口コナナ	口コナナ	5Y6/1	5Y6/1	口コナナ	SS	M094
38	38	須恵器	杯B	A8 SK02	228		68	1/2	口コナナ	口コナナ	5Y6/1	5Y6/1	口コナナ	SS	M094
39	39	須恵器	杯B	A8 SK02	228		68	1/2	口コナナ	口コナナ	5Y6/1	5Y6/1	口コナナ	SS	M094
40	40	須恵器	杯B	A8 SK02	228		68	1/2	口コナナ	口コナナ	5Y6/1	5Y6/1	口コナナ	SS	M094
41	41	須恵器	杯B	A8 SK02	228		68	1/2	口コナナ	口コナナ	5Y6/1	5Y6/1	口コナナ	SS	M094
42	42	須恵器	杯B	A8 SK02	228		68	1/2	口コナナ	口コナナ	5Y6/1	5Y6/1	口コナナ	SS	M094
43	43	須恵器	杯B	A8 SK02	228		68	1/2	口コナナ	口コナナ	5Y6/1	5Y6/1	口コナナ	SS	M094
44	44	須恵器	杯B	A8 SK02	228		68	1/2	口コナナ	口コナナ	5Y6/1	5Y6/1	口コナナ	SS	M094
45	45	須恵器	杯B	A8 SK02	228		68	1/2	口コナナ	口コナナ	5Y6/1	5Y6/1	口コナナ	SS	M094
46	46	須恵器	杯B	A8 SK02	228		68	1/2	口コナナ	口コナナ	5Y6/1	5Y6/1	口コナナ	SS	M094
47	47	須恵器	杯B	A8 SK02	228		68	1/2	口コナナ	口コナナ	5Y6/1	5Y6/1	口コナナ	SS	M094
48	48	須恵器	杯B	A8 SK02	228		68	1/2	口コナナ	口コナナ	5Y6/1	5Y6/1	口コナナ	SS	M094
49	49	須恵器	杯B	A8 SK02	228		68	1/2	口コナナ	口コナナ	5Y6/1	5Y6/1	口コナナ	SS	M094
50	50	須恵器	杯B	A8 SK02	228		68	1/2	口コナナ	口コナナ	5Y6/1	5Y6/1	口コナナ	SS	M094
51	51	須恵器	杯B	A8 SK02	228		68	1/2	口コナナ	口コナナ	5Y6/1	5Y6/1	口コナナ	SS	M094
52	52	須恵器	杯B	A8 SK02	228		68	1/2	口コナナ	口コナナ	5Y6/1	5Y6/1	口コナナ	SS	M094
53	53	須恵器	杯B	A8 SK02	228		68	1/2	口コナナ	口コナナ	5Y6/1	5Y6/1	口コナナ	SS	M094
54	54	須恵器	杯B	A8 SK02	228		68	1/2	口コナナ	口コナナ	5Y6/1	5Y6/1	口コナナ	SS	M094
55	55	須恵器	杯B	A8 SK02	228		68	1/2	口コナナ	口コナナ	5Y6/1	5Y6/1	口コナナ	SS	M094
56	56	須恵器	杯B	A8 SK02	228		68	1/2	口コナナ	口コナナ	5Y6/1	5Y6/1	口コナナ	SS	M094
57	57	須恵器	杯B	A8 SK02	228		68	1/2	口コナナ	口コナナ	5Y6/1	5Y6/1	口コナナ	SS	M094
58	58	須恵器	杯B	A8 SK02	228		68	1/2	口コナナ	口コナナ	5Y6/1	5Y6/1	口コナナ	SS	M094
59	59	須恵器	杯B	A8 SK02	228		68	1/2	口コナナ	口コナナ	5Y6/1	5Y6/1	口コナナ	SS	M094
60	60	須恵器	杯B	A8 SK02	228		68	1/2	口コナナ	口コナナ	5Y6/1	5Y6/1	口コナナ	SS	M094
61	61	須恵器	杯B	A8 SK02	228		68	1/2	口コナナ	口コナナ	5Y6/1	5Y6/1	口コナナ	SS	M094
62	62	須恵器	杯B	A8 SK02	228		68	1/2	口コナナ	口コナナ	5Y6/1	5Y6/1	口コナナ	SS	M094
63	63	須恵器	杯B	A8 SK02	228		68	1/2	口コナナ	口コナナ	5Y6/1	5Y6/1	口コナナ	SS	M094
64	64	須恵器	杯B	A8 SK02	228		68	1/2	口コナナ	口コナナ	5Y6/1	5Y6/1	口コナナ	SS	M094
65	65	須恵器	杯B	A8 SK02	228		68	1/2	口コナナ	口コナナ	5Y6/1	5Y6/1	口コナナ	SS	M094
66	66	須恵器	杯B	A8 SK02	228		68	1/2	口コナナ	口コナナ	5Y6/1	5Y6/1	口コナナ	SS	M094
67	67	須恵器	杯B	A8 SK02	228		68	1/2	口コナナ	口コナナ	5Y6/1	5Y6/1	口コナナ	SS	M094
68	68	須恵器	杯B	A8 SK02	228		68	1/2	口コナナ	口コナナ	5Y6/1	5Y6/1	口コナナ	SS	M094
69	69	須恵器	杯B	A8 SK02	228		68	1/2	口コナナ	口コナナ	5Y6/1	5Y6/1	口コナナ	SS	M094
70	70	須恵器	杯B	A8 SK02	228		68	1/2	口コナナ	口コナナ	5Y6/1	5Y6/1	口コナナ	SS	M094
71	71	須恵器	杯B	A8 SK02	228		68	1/2	口コナナ	口コナナ	5Y6/1	5Y6/1	口コナナ	SS	M094
72	72	須恵器	杯B	A8 SK02	228		68	1/2	口コナナ	口コナナ	5Y6/1	5Y6/1	口コナナ	SS	M094
73	73	須恵器	杯B	A8 SK02	228		68	1/2	口コナナ	口コナナ	5Y6/1	5Y6/1	口コナナ	SS	M094
74	74	須恵器	杯B	A8 SK02	228		68	1/2	口コナナ	口コナナ	5Y6/1	5Y6/1	口コナナ	SS	M094
75	75	須恵器	杯B	A8 SK02	228		68	1/2	口コナナ	口コナナ	5Y6/1	5Y6/1	口コナナ	SS	M094
76	76	須恵器	杯B	A8 SK02	228		68	1/2	口コナナ	口コナナ	5Y6/1	5Y6/1	口コナナ	SS	M094
77	77	須恵器	杯B	A8 SK02	228		68	1/2	口コナナ	口コナナ	5Y6/1	5Y6/1	口コナナ	SS	M094
78	78	須恵器	杯B	A8 SK02	228		68	1/2	口コナナ	口コナナ	5Y6/1	5Y6/1	口コナナ	SS	M094
79	79	須恵器	杯B	A8 SK02	228		68	1/2	口コナナ	口コナナ	5Y6/1	5Y6/1	口コナナ	SS	M094
80	80	須恵器	杯B	A8 SK02	228		68	1/2	口コナナ	口コナナ	5Y6/1	5Y6/1	口コナナ	SS	M094
81	81	須恵器	杯B												

第8章 第25次（平成18年度）調査

第1節 調査の経過

第1項 調査に至る経緯

第25次調査は、遺跡推定地の範囲内において、遺構面までの保護層が薄く、区画整理事業そのものを行う時点で遺構が破壊されてしまう可能性が高い民地部分に係る調査であり、平成12年に締結した協定書により当初の発掘調査計画に盛り込まれていたものである。

平成18年3月20日付で石川県教育委員会に発掘調査届を提出し、4月10日より現地における調査に着手した。

第2項 発掘調査の経過

4月10日に調査区の設定を行った後、4月12日より1区から3区までの表土除去に着手した。今次の調査は場所が大きく離れており、地点によって1～4区の調査区を設定した。表土の除去は、包含層上面までの除去を基本とし、以下の遺構検出面までは人力により慎重に掘り下げる手法を取った。4月17日より1区の包含層掘り下げを開始し、遺構検出と同時に略測図の作成を行い、25日より遺構の掘削に着手、5月1日に終了した。同8日には2区の包含層掘り下げに着手し、26日に遺構の掘削までを終了、同日より3区の包含層掘り下げに着手している。その後6月7日には1～3区におけるすべての作業を完了し、翌8日に空中写真測量を実施した。

4区については6月7日より表土除去作業に着手したが、周囲が完全に道路に囲まれている状況であり、排土を搬出する場所も確保することができなかったため、西と東の半分ずつに分けて調査を行うこととなった。6月13日よりまず西側部分の包含層掘り下げに着手し、7月26日にすべての作業を完了して空中写真測量を実施した。その後埋め戻しと東側部分の表土除去を並行して行い、東側部分の包含層掘り下げには8月17日に着手、9月13日にすべての作業を終了し空中写真測量を実施し第25次の現地調査を完了した。

出土品の整理作業については平成23年度に実施し、平成24年3月30日をもって報告書の刊行を含むすべての作業を完了した。

第2節 遺構（第37～45図）

古代の遺構は1・2区に集中しており、竪穴建物5棟、掘立柱建物7棟などが集中している。多くの竪穴建物を確認した第18・19次調査区に近く、周辺は三日市A遺跡における古代の中心部分と考えられる。3区については遺構密度が非常に希薄であり、出土遺物もほとんどみられなかったが、わずかに出土した細片は中世期に降るものであった。また、4区については中央西側を南北に走る小溝によって東西に区画されており、西側には小穴群や若干の土坑がみられ、東側には畝間溝と思われる溝遺構が多く存在する。また、全域で縄文土器の小片が地山内より散見されたが、覆土の判別はかなわなかった。主な遺構の詳細については遺構観察表（第9表）を参照願いたい。

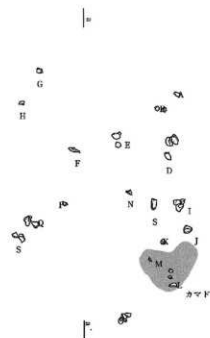
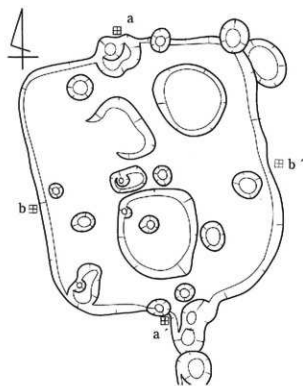
第3節 遺物（第46～49図）

遺物は70点掲載した。ほとんどが1・2区で出土したものであり、4区から出土したものは9点である。いずれも9世紀半頃のものであり、4区では他に中世期の小皿小片が多い。詳細については遺物観察表（第10表）でご確認願いたい。

第4節 小結

今次の調査で、1・2区については三日市A遺跡における古代の遺構分布範囲の中心であり、隣接する調査区からは他にも多くの掘立柱建物が発見されている。また、3区については掲載した遺物に

については古代のものであるが、遺構の性格としては中世のものが多い。本遺跡は南側一帯に中世期の集落の中心があり、この調査区についてはその範囲の北限に近いものと思われる。4区についても中世期の集落範囲に含まれるものである。いずれにしても、今後は調査原因の垣根を越えて地区ごとの遺構図を合成し、全体として遺跡の広がり把握する必要がある。このことは、本遺跡の南側に走る古代北陸道を中心として、三日市A遺跡がどのように機能していたのかを知るためには不可欠の作業である。

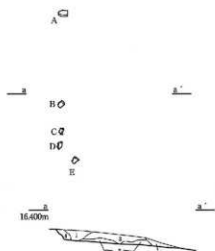
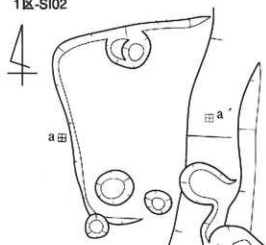


- 1 褐色粘質土
- 2 褐色粘質土 (やや硬、黄色粒少)
- 3 暗褐色粘質土
- 4 淡褐色粘質土 (黄色土マール)
- 5 淡褐色粘質土
- 6 暗褐色粘質土
- 7 褐色粘質土
- 8 暗褐色粘質土 (黄色粒少)
- 9 黄褐色粘質土 (暗褐色シミ状)
- 10 暗褐色粘質土 (黄色土少)
- 11 褐色粘質土 (やや硬い)
- 12 暗褐色粘質土 (やや硬い)
- 13 淡褐色粘質土 (黄色土少)
- 14 黄色粘質土 (灰色土まだら)
- 15 暗褐色粘質土 (黄色粒少)
- 16 褐色粘質土 (黄色粒少)
- 17 淡褐色粘質土 (マール)
- 18 淡褐色粘質土 (マール)
- 19 暗褐色粘質土 (やや硬く黄色粒少)
- 20 淡褐色粘質土 (黄色粒多)
- 21 淡褐色粘質土 (灰色土シミ状)
- 22 暗褐色粘質土 (黄色土少)



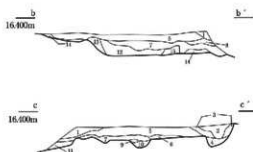
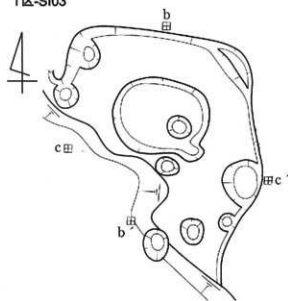
第 37 図 1 区 SI01 遺構図・土層断面図 (S=1/40)

1区-SI02

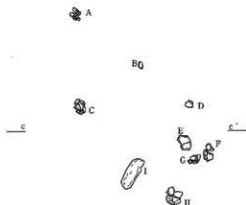


- 1 褐色粘質土
- 2 灰褐色粘質土 (黄色粒少)
- 3 暗褐色粘質土 (やや硬い)
- 4 褐色粘質土 (黄色粒少)
- 5 淡黄色粘質土 (灰色土シミ状)

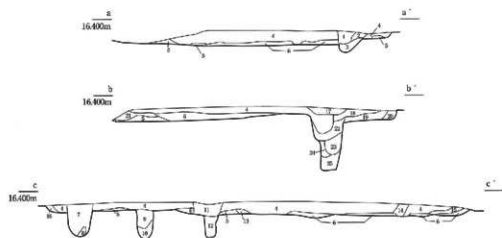
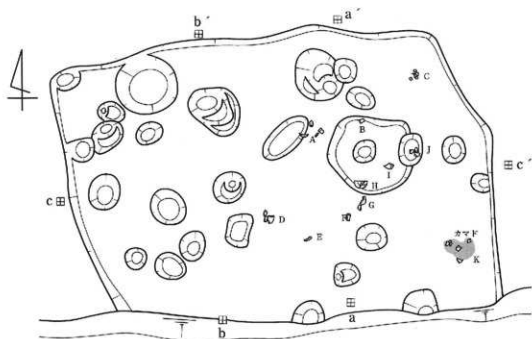
1区-SI03



- 1 灰白色粘土
- 2 褐色粘質土
- 3 暗褐色粘質土
- 4 暗褐色粘質土
- 5 暗褐色粘質土 (黄色粒少)
- 6 淡黄色粘質土 (暗褐色土シミ状)
- 7 淡灰色粘質土 (黄色土多)
- 8 暗褐色粘質土 (黄色土マーブル)
- 9 淡黄色粘質土
- 10 灰褐色粘質土
- 11 暗褐色粘質土
- 12 暗褐色粘質土
- 13 淡黄色粘質土 (黄色土シミ状)
- 14 淡黄色粘質土 (灰色土シミ状)
- 15 淡黄色粘質土



第38図 1区SI02・03遺構図・土層断面図 (S=1/40)

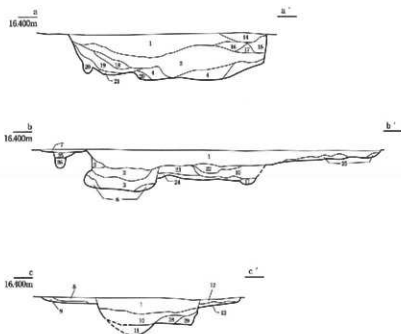
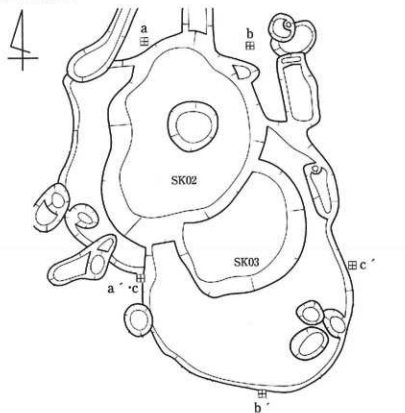


- | | | |
|-------------------|------------------|--------------------|
| 1 黒灰色粘質土 (黄色土まだら) | 11 黒灰色粘質土 (黄色粒少) | 17 緑灰色粘質土 (黄色土少) |
| 2 淡黄色粘質土 (黒灰色シミ状) | 12 灰褐色粘質土 (黄色粒少) | 18 淡黄色粘質土 (緑灰色シミ状) |
| 3 暗灰色粘質土 | 13 淡褐色粘質土 (黄色粒少) | 19 灰黄色粘質土 (まだら) |
| 4 暗褐色粘質土 (黄色土少) | 14 黒灰色粘質土 (黄色粒少) | 20 暗灰色粘質土 (黄色粒少) |
| 5 淡黄色粘質土 | 15 淡黄褐色粘質土 | 21 淡黄色粘質土 (灰色シミ状) |
| 6 黄褐色粘質土 (暗灰色シミ状) | 16 淡黄灰色粘質土 (まだら) | 22 淡褐色粘質土 (黄色土シミ状) |
| 7 暗褐色粘質土 (黄色粒少) | | 23 暗灰色粘質土 (黄色粒少) |
| 8 淡黄色ブロック | | 24 淡黄色粘質土 (まだら) |
| 9 灰褐色粘質土 (黄色粒少) | | 25 淡褐色粘質土 (黄色土シミ状) |
| 10 褐色粘質土 (やや濃い) | | |



第 39 図 1 区 S104 遺構図・土層断面図 (S=1/40)

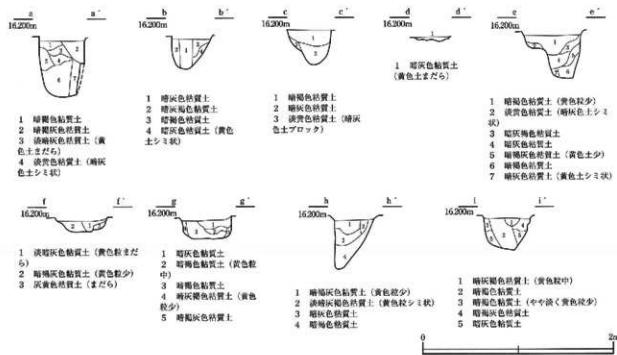
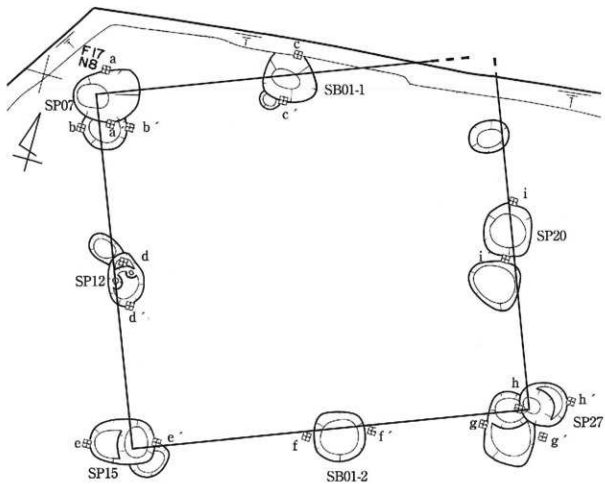
1区-SK02-03



- 1 暗灰色粘質土 (黄色腔少)
- 2 暗褐色粘質土 (黄色腔少)
- 3 暗灰色粘質土 (黄色土シミ状)
- 4 淡緑灰色粘質土 (黄色腔多)
- 5 暗褐色粘質土 (黄色腔多)
- 6 灰色粘質土 (やや淡く黄色腔少)
- 7 灰色粘土 (黒色土まだら)
- 8 暗褐色粘質土
- 9 淡褐色粘質土 (黄色土シミ状)
- 10 暗褐色粘質土
- 11 淡黄色粘質土
- 12 暗褐色粘質土
- 13 淡緑灰色粘質土 (黄色土シミ状)
- 14 淡褐色粘質土
- 15 暗褐色粘質土 (やや淡い)
- 16 淡黄色粘質土
- 17 淡黄色粘質土 (暗褐色土シミ状)
- 18 暗褐色粘質土 (灰色土まだら)
- 19 暗褐色粘質土 (黄色腔少)
- 20 淡緑灰色粘質土 (黄色土シミ状)
- 21 淡黄色粘質土
- 22 淡黄色粘質土 (マーブル状)
- 23 淡黄色粘質土 (黒色土まだら)
- 24 淡黄色粘質土
- 25 淡黄色粘質土 (灰色土まだら)
- 26 淡褐色粘質土
- 27 淡黄色粘質土 (灰色土シミ状)
- 28 暗褐色粘質土 (黄色ブロック)
- 29 暗褐色粘質土 (黄色腔少)

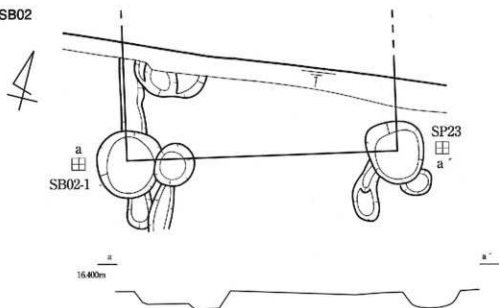


第 40 図 1 区 SK02・03 遺構図・土層断面図 (S=1/40)

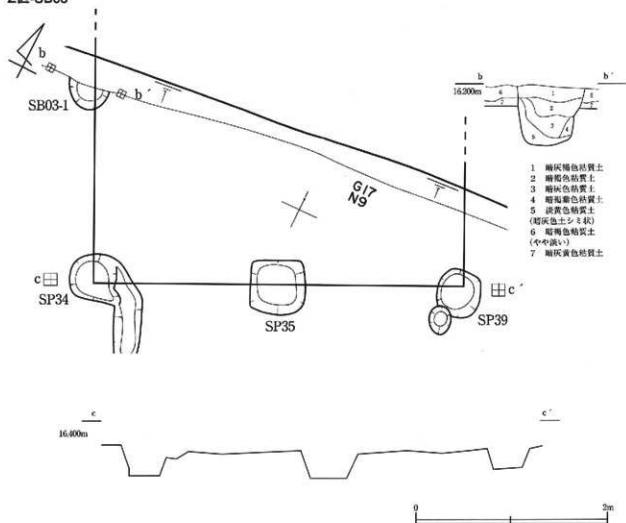


第41図 2区SB01遺構図・土層断面図 (S=1/40)

2区-SB02



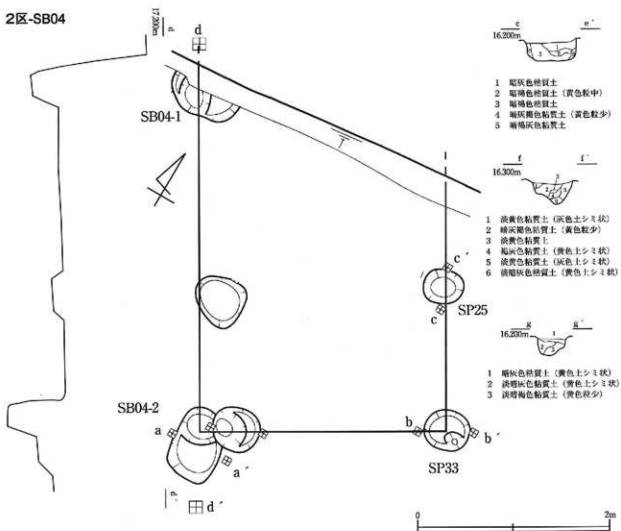
2区-SB03



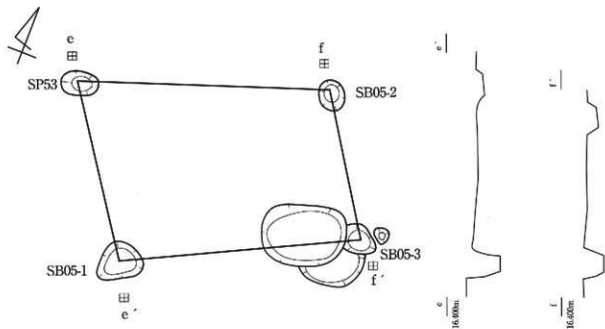
- 1 赭褐色粘質土
- 2 赭褐色粘質土
- 3 赭褐色粘質土
- 4 赭褐色粘質土
- 5 淡黄色粘質土
- 6 赭褐色粘質土 (やや濃い)
- 7 赭褐色粘質土

第 42 図 2 区 SB02・03 遺構図・土層断面図 (S=1/40)

2区-SB04

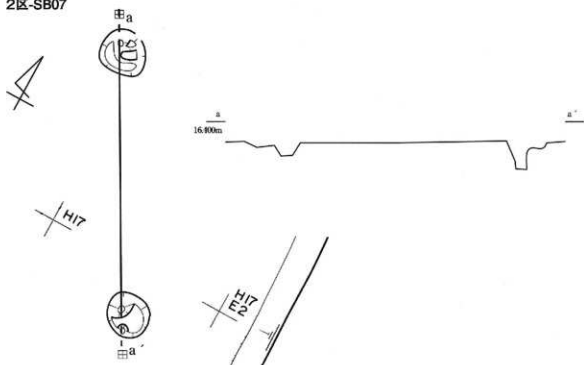


2区-SB05

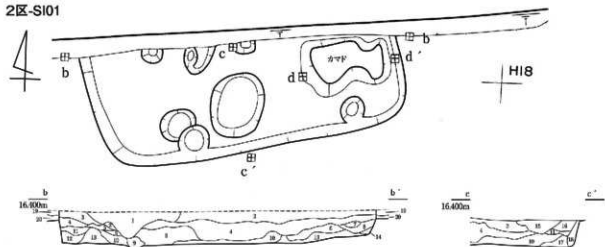


第43图 2区SB04・05遺構図・土層断面図 (S=1/40)

2区-SB07



2区-SI01



- | | |
|---------------------|---------------------|
| 1 褐色粘質土 | 11 淡褐色粘質土 (黄色土ブロック) |
| 2 灰色粘質土 (黄色粒少) | 12 灰褐色粘質土 |
| 3 暗褐色粘質土 (黄色粒少) | 13 灰黄色粘質土 (灰色土シミ状) |
| 4 淡褐色粘質土 (黄色粒少) | 14 黄褐色粘質土 (灰色土シミ状) |
| 5 淡灰色粘質土 (黄色土シミ状) | 15 淡褐色粘質土 |
| 6 淡褐色粘質土 (黄色土マーブル状) | 16 暗灰色粘質土 |
| 7 黄褐色粘質土 | 17 淡褐色粘質土 (黄色粒少) |
| 8 灰色粘質土 | 18 暗灰色粘質土 |
| 9 褐色粘質土 | 19 褐色粘質土 |
| 10 淡黄色粘質土 (暗灰色土シミ状) | 20 淡黄色粘質土 |



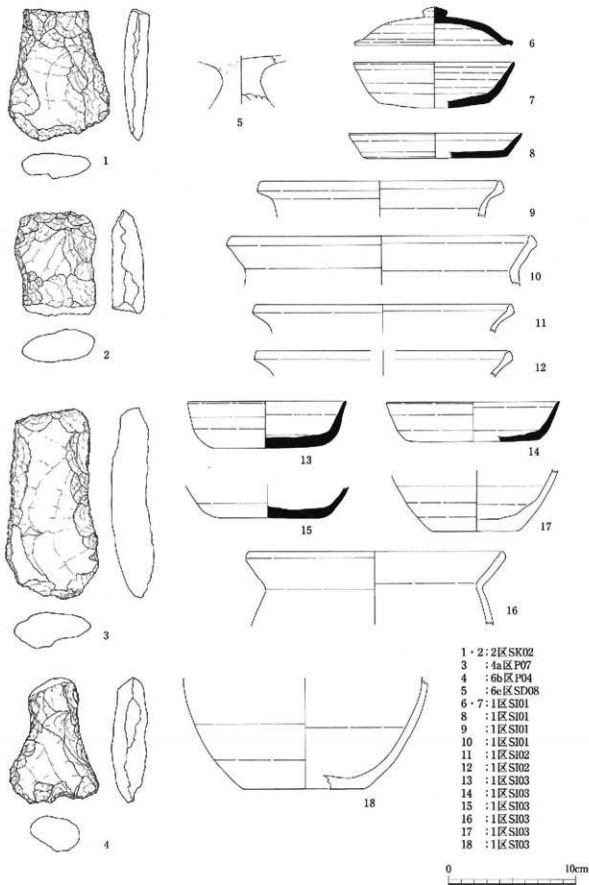
- | |
|---------------------|
| 1 赤褐色粘質土 (黄土・黄色粒少) |
| 2 淡赤褐色粘質土 (灰色粒) |
| 3 淡黄褐色粘質土 (黄土粒多) |
| 4 暗赤褐色粘質土 (黄土粒少) |
| 5 黄褐色粘質土 (黄だら・黄土粒少) |
| 6 淡黄褐色粘質土 (黄土粒・黄少) |
| 7 黄褐色粘質土 (黄粒少) |



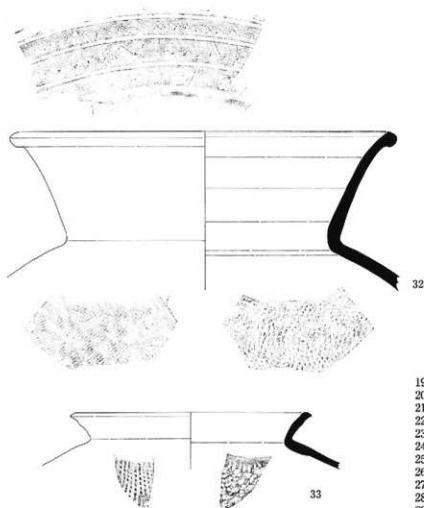
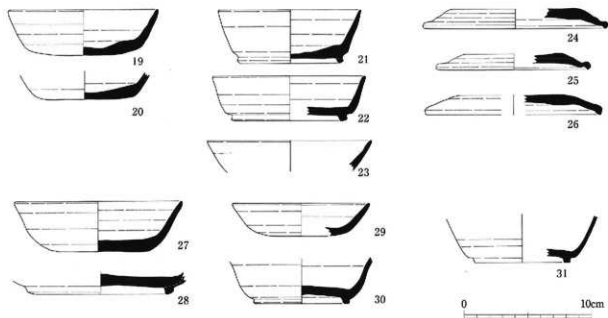
第45図 2区SB07・SI01遺構図・土層断面図 (S=1/40)

第8表 遺構観察表

区	遺構名	グリッド	長径cm	短径cm	深度cm	セクションNo	遺物掲載番号	その他
1	1R-SI01		271	230	16		006~010	方形部のみ
1	1R-SI02		208+	171+	15		011・012	切り合い
1	1R-SI03		254+	196+	17		013~018	切り合い
1	1R-SI04		444	311+	9		019~026	調査区外
1	1R-SK01						027~033	不明
1	1R-SK02		234+	165+	54			切り合い
1	1R-SK03		141	94+	30		034	切り合い
1	1R-SD01		165	37	11			
1	1R-SD02							不明
1	1R-SD03		117	32	12			
1	1R-SD04		165	31	10			
1	1R-SD05		97	32	10			
1	1R-SD06		523+	34	6			切り合い
2	2R-SB01		412	378	66			
2	2R-SB02		--	284	20			調査区外
2	2R-SB03		--	388	33			調査区外
2	2R-SB04		--	256	38			調査区外
2	2R-SB05		252	192	36			?
2	2R-SB06		546	(436)	50			調査区外
2	2R-SB07		(440)		32			調査区外
2	2R-SI01		328	--	36		038・039	調査区外
2	2R-SK01		92	76	12		041	
2	2R-SK02		137	111+	33		001・002	切り合い
2	2R-SK03		89	83	10			
2	2R-SK04		87	58+	48		042	調査区外
2	2R-SK05		85	65	14		043	
2	2R-SD01		212	44	9			
2	2R-SD02		300+	32	20		040	調査区外
2	2R-SD03		65+	24	7			切り合い
2	2R-SD04		171+	30	4			切り合い
2	2R-SD05		125	18	4			
2	2R-SD06		308	33	9			
3b	3R-SD01		351	15~85	1			段群
3b	3R-SD02		1365+	38~54	12			切り合い
3b	3R-SX01		283	265	26			
4	4R-SK01		177+	67	13			調査区外
4	4R-SX01		325	230	6			
4	4R-SX02		208+	131+	10			切り合い、濠群
4	4R-SD01		1370+	71	4			調査区外
4	4R-SD02		1264+	79	9			切り合い
4	4R-SD03		110	38	11		057	
4	4R-SD04		823+	41~110	8			調査区外
4	4R-SD05		886+	41~85	10			調査区外
4	4R-SD06		398	35	10			
4	4R-SD07		846+	25~30	10		058	調査区外
4	4R-SD08		729+	29~45	6			切り合い、調査区外
4	4R-SD09		320+	32	7			切り合い、調査区外
4	4R-SD10		391+	51	7			切り合い、調査区外
4	4R-SD11		142+	28	6			切り合い
4	4R-SD12		410+	50	8		059	切り合い

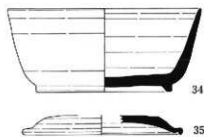


第46图 出土遗物实测图1 (S=1/3)



- 19 : 1区SI04 D
 20 : 1区SI04
 21 : 1区SI04 II
 22 : 1区SI04 I
 23 : 1区SI04 B
 24 : 1区SI04 A
 25 : 1区SI04 E
 26 : 1区SI04 G
 27 : 1区SI05 C
 28 : 1区SI05 D
 29~33: 1区SI05 覆土

第47図 出土遺物実測図2 (S=1/3、32・33はS=1/4)



34

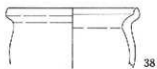
35



36

37

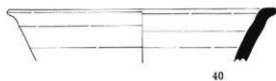
34: 1区SK03
 35: 1区P03
 36: 1区P34
 37: 1区P38



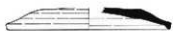
38



39



40



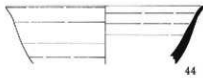
41



42



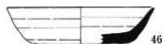
43



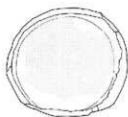
44



45



46



47



48



49

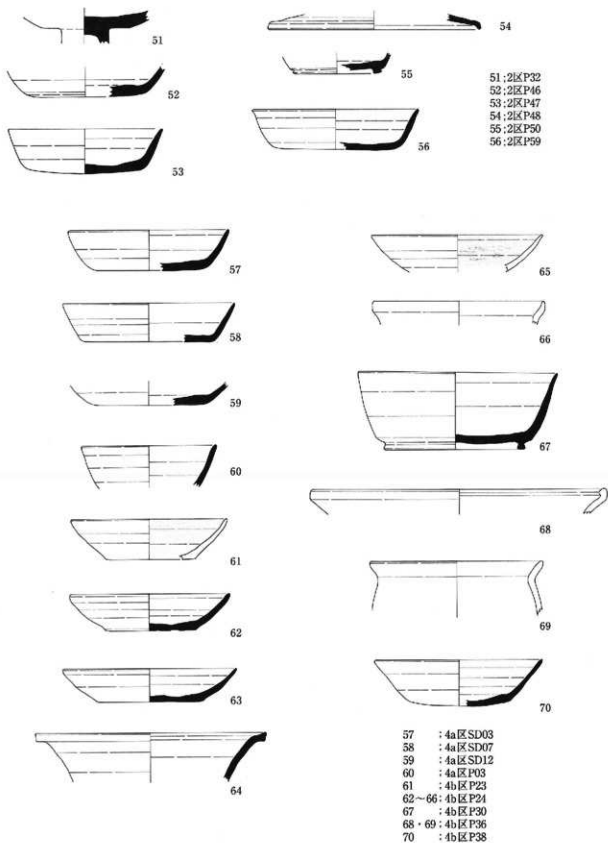


50

38 - 39: 2区SI01
 40 : 2区SD02
 41 : 2区SK01
 42 : 2区SK04
 43 : 2区SK05
 44 : 2区P02
 45 : 2区P05
 46 : 2区P09
 47 : 2区P27
 48 : 2区P29
 49 : 2区P30
 50 : 2区P31

0 10cm

第48图 出土遺物実測図3 (S=1/3)



第49图 出土遺物実測図4 (S=1/3)

第9表 出土土物調査表1

図録 番号	掲載番号	類別	器種	出土地点	口径 mm	底径 mm	高さ mm	容量 cc	外観調査	内面調査	外面 色調	内面 色調	胎土	状態 番号	備考
1	1	石製品	打製石斧	2区 SK02	124	87	28	1/2	ロクロナマリ	3方ナマリ	10YR6/6	10YR6/6	L1, M2, S2	M040	灰附
	2	石製品	打製石斧	2区 SK02	126	87	1/4	1/4	ロクロナマリ, 底面へ少切り	ロクロナマリ	5Y5/1	5Y5/1	L1, M2	M041	灰附
	3	石製品	打製石斧	2区 SK02	136	113	25	1/4	ロクロナマリ, 底面へ少切り	ロクロナマリ	23Y7/7	23Y7/7	L1, M3, S2	M009	
	4	石製品	打製石斧	69区 SK07	160	190	小片	小片	ヨコナマリ	ヨコナマリ	5Y4/1	25Y5/1	L1, M1, S2	M007	
	5	石製品	打製石斧	69区 SK07	227	257	1/8	1/8	ヨコナマリ	ヨコナマリ	10YR8/4	10YR8/4	M1, S2	M003	
	6	須恵器	環	1区 SK08	204	204	小片	小片	ヨコナマリ	ヨコナマリ	5YR7/4	5YR7/4	M2, S3	M006	埋
	7	須恵器	環	1区 SK01 C	200	200	小片	小片	ヨコナマリ	ヨコナマリ	10YR7/3	10YR7/3	M1, S2	M008	埋
	8	須恵器	環	1区 SK01 U	128	128	1/3	1/3	底面へ少切り	底面へ少切り	23Y7/7	23Y7/7	M1, S2	M005	
	9	土師器	釜	1区 SK01 T	136	107	32	1/2	底面へ少切り	底面へ少切り	23Y7/7	23Y7/7	M1, S2	M004	
	10	土師器	釜	1区 SK02 A	136	107	32	1/2	底面へ少切り	底面へ少切り	23Y7/7	23Y7/7	M1, S2	M005	
	11	土師器	釜	1区 SK02 B	136	107	32	1/2	底面へ少切り	底面へ少切り	23Y7/7	23Y7/7	M1, S2	M005	
	12	土師器	釜	1区 SK02 C	136	107	32	1/2	底面へ少切り	底面へ少切り	23Y7/7	23Y7/7	M1, S2	M005	
	13	須恵器	環	1区 SK03 H	136	107	32	1/2	底面へ少切り	底面へ少切り	23Y7/7	23Y7/7	M1, S2	M005	
	14	須恵器	環	1区 SK03 I	136	107	32	1/2	底面へ少切り	底面へ少切り	23Y7/7	23Y7/7	M1, S2	M005	
	15	須恵器	環	1区 SK03 J	136	107	32	1/2	底面へ少切り	底面へ少切り	23Y7/7	23Y7/7	M1, S2	M005	
	16	土師器	釜	1区 SK03 A	206	67	96	1/5	ヨコナマリ, ロクロナマリ	ヨコナマリ, ロクロナマリ	10YR8/2	10YR8/2	M1, S2	M010	灰化物
	17	土師器	釜	1区 SK03 E	206	67	96	1/5	ヨコナマリ, ロクロナマリ	ヨコナマリ, ロクロナマリ	10YR8/2	10YR8/2	M1, S2	M010	灰化物
18	土師器	釜	1区 SK03 F	206	67	96	1/5	ヨコナマリ, ロクロナマリ	ヨコナマリ, ロクロナマリ	10YR8/2	10YR8/2	M1, S2	M010	灰化物	
19	須恵器	環	1区 SK04 D	118	96	36	2/3	底面へ少切り	底面へ少切り	75Y8/3	75Y8/3	L1, M2, S1	M013		
20	須恵器	環	1区 SK04 E	118	96	36	2/3	底面へ少切り	底面へ少切り	75Y8/3	75Y8/3	L1, M2, S1	M013		
21	須恵器	環	1区 SK04 F	118	96	36	2/3	底面へ少切り	底面へ少切り	75Y8/3	75Y8/3	L1, M2, S1	M013		
22	須恵器	環	1区 SK04 H	112	83	43	4/5	底面へ少切り	底面へ少切り	10YR6/1	10YR6/1	L1, M1, S2	M020		
23	須恵器	環	1区 SK04 I	120	90	36	1/3	底面へ少切り	底面へ少切り	25Y6/1	25Y6/1	L1, M1, S2	M025		
24	須恵器	環	1区 SK04 B	129	129	小片	小片	ヨコナマリ	ヨコナマリ	5Y6/1	5Y6/1	L1, M1, S3	M023		
25	須恵器	環	1区 SK04 A	146	146	小片	小片	ヨコナマリ	ヨコナマリ	5Y4/1	5Y4/1	L1, M1, S3	M024		
26	須恵器	環	1区 SK04 E	122	122	小片	小片	ヨコナマリ	ヨコナマリ	25Y6/1	25Y6/1	M1, S3	M019		
27	須恵器	環	1区 SK04 C	147	147	小片	小片	ヨコナマリ	ヨコナマリ	5Y6/1	5Y6/1	M1, S3	M018		
28	須恵器	環	1区 SK06 C	133	116	80	2/2	底面へ少切り	底面へ少切り	10YR6/1	10YR6/1	M1, S3	M021		
29	須恵器	環	1区 SK06 D	133	116	80	2/2	底面へ少切り	底面へ少切り	10YR6/1	10YR6/1	M1, S3	M021		
30	須恵器	環	1区 SK05 B	108	77	27	1/4	底面へ少切り	底面へ少切り	10YR8/1	10YR8/1	L1, M2, S2	M074	埋	
31	須恵器	環	1区 SK05 B	108	77	27	1/4	底面へ少切り	底面へ少切り	10YR8/1	10YR8/1	L1, M2, S2	M074	埋	
32	須恵器	環	1区 SK05 B	108	77	27	1/4	底面へ少切り	底面へ少切り	10YR8/1	10YR8/1	L1, M2, S2	M074	埋	
33	須恵器	環	1区 SK05 B	108	77	27	1/4	底面へ少切り	底面へ少切り	10YR8/1	10YR8/1	L1, M2, S2	M074	埋	
34	須恵器	環	1区 SK05 B	108	77	27	1/4	底面へ少切り	底面へ少切り	10YR8/1	10YR8/1	L1, M2, S2	M074	埋	
35	須恵器	環	1区 SK03	253	253	小片	小片	底面へ少切り	底面へ少切り	25Y5/1	25Y5/1	L1, S3	M028		
36	須恵器	環	1区 P03	127	127	1/6	1/6	底面へ少切り	底面へ少切り	5Y5/1	5Y5/1	S2	M030		
37	須恵器	環	1区 P34	110	75	40	1/4	底面へ少切り	底面へ少切り	5Y5/1	5Y5/1	S2	M030		
38	須恵器	環	1区 P33	110	75	40	1/4	底面へ少切り	底面へ少切り	5Y5/1	5Y5/1	S2	M030		
39	須恵器	環	1区 P34	110	75	40	1/4	底面へ少切り	底面へ少切り	5Y5/1	5Y5/1	S2	M030		
40	須恵器	環	1区 P33	110	75	40	1/4	底面へ少切り	底面へ少切り	5Y5/1	5Y5/1	S2	M030		
41	須恵器	環	2区 SK02	102	87	1/6	1/6	底面へ少切り	底面へ少切り	23Y5/1	23Y5/1	M1, S3	M035	埋	
42	須恵器	環	2区 SK04	131	87	37	1/6	底面へ少切り	底面へ少切り	23Y5/1	23Y5/1	M1, S3	M038	埋	
43	須恵器	環	2区 SK05	135	76	1/3	1/3	底面へ少切り	底面へ少切り	23Y7/1	23Y7/1	M1, S3	M044	埋	
44	須恵器	環	2区 P02	156	135	小片	小片	底面へ少切り	底面へ少切り	5Y5/1	5Y5/1	M1, S3	M044	埋	
45	須恵器	環	2区 P03	156	135	小片	小片	底面へ少切り	底面へ少切り	5Y5/1	5Y5/1	M1, S3	M044	埋	
46	須恵器	環	2区 P09	116	80	29	1/8	底面へ少切り	底面へ少切り	23Y6/1	23Y6/1	M1, S3	M047	埋	
47	須恵器	環	2区 P27	70	70	小片	小片	底面へ少切り	底面へ少切り	5Y6/1	5Y6/1	M1, S3	M048	埋	
48	須恵器	環	2区 P29	169	169	小片	小片	底面へ少切り	底面へ少切り	5Y6/1	5Y6/1	M1, S3	M049	埋	
49	土師器	釜	2区 P30	123	123	小片	小片	底面へ少切り	底面へ少切り	75Y8/3	75Y8/3	M1, S2	M050		

第9表 出土遺物総覧表2

調査 番号	墳墓番号	種別	器種	出土地式	口径 mm	高さ mm	通身 mm	外周調整	内周調整	外周 色調	内周 色調	貼し	器種 番号
3	50	土器	須恵器	2区 P31	137		小片	ヨコナナテ	ヨコナナテ	10YR7/3	10YR5/3	M2, S2	M65
4	51	土器	須恵器	2区 P32			小片	ヨコナナテ	ヨコナナテ	10YR7/3	10YR7/3	M2, S2	M65
	52	土器	須恵器	2区 P37	95		小片	ヨコナナテ	ヨコナナテ	10YR7/2	10YR7/2	M1, S2	M65
	53	土器	須恵器	2区 P38	122	97	36 1/2	ヨコナナテ	底面ヘラ切り	2.5Y7/2	2.5Y7/2	L1, M1, S3	M65
	54	土器	須恵器	2区 P40	167		小片	ヨコナナテ	底面ヘラ切り	5Y4/1	5Y5/1	M1, S3	M65
	55	土器	須恵器	2区 P50	70		1/6	ヨコナナテ	底面ヘラ切り	5Y5/1	5Y5/1	L1, S2	M66
	56	土器	須恵器	2区 P59	131	100	32 1/3	ヨコナナテ	底面ヘラ切り	2.5Y7/1	2.5Y7/1	M1, S2	M67
	57	土器	須恵器	4区 SLM3	126	90	32 1/2	ヨコナナテ	底面ヘラ切り	7.5YR7/3	7.5YR7/3	M1, S2	M68
	58	土器	須恵器	4区 SDM7	136	105	31 1/4	ヨコナナテ	底面ヘラ切り	10YR7/1	10YR7/1	M1, S2	M69
	59	土器	須恵器	4区 SD12				ヨコナナテ	底面ヘラ切り	2.5Y7/2	2.5Y7/1	M2, S3	M69
	60	土器	須恵器	4区 P03	106	85	1/8	ヨコナナテ	底面ヘラ切り	10YR5/1	10YR6/1	L1, M1, S3	M69
	61	土器	須恵器	4区 P23	122	70	33 1/4	ヨコナナテ	底面ヘラ切り	10YR5/1	10YR6/1	L1, M1, S3	M69
	62	土器	須恵器	4区 P24	127	71	30	ヨコナナテ	底面ヘラ切り	10YR5/1	10YR6/1	L1, M1, S3	M69
	63	土器	須恵器	4区 P21	137	81	28 1/2	ヨコナナテ	底面ヘラ切り	7.5Y5/1	2.5Y7/2	L1, M1, S2	M66
	64	土器	須恵器	4区 P21	181		1/4	ヨコナナテ	底面ヘラ切り	2.5Y7/2	2.5Y7/2	L1, M1, S2	M66
	65	土器	須恵器	4区 P21	181		1/4	ヨコナナテ	底面ヘラ切り	2.5Y7/2	2.5Y7/2	L1, M1, S2	M66
	66	土器	須恵器	4区 P21	181		1/4	ヨコナナテ	底面ヘラ切り	2.5Y7/2	2.5Y7/2	L1, M1, S2	M66
	67	土器	須恵器	4区 P20	156	111	62 4/5	ヨコナナテ	底面ヘラ切り	5YR5/1	5YR5/1	M1, S3	M69
	68	土器	須恵器	4区 P36	233		小片	ヨコナナテ	底面ヘラ切り	2.5Y5/1	2.5Y5/1	L1, M2, S2	M70
	69	土器	須恵器	4区 P36	137		1/7	ヨコナナテ	底面ヘラ切り	7.5YR6/3	7.5YR5/3	M2, S3	M67
	70	土器	須恵器	4区 P38	132	83	37 1/4	ヨコナナテ	底面ヘラ切り	10YR6/3	10YR7/4	L1, M1, S2	M71

注記 法庫の紋飾は番号後の項目に「記」とない場合はすべて復元値である
 遺存例に示した紋飾は、家園内に残された家園内での遺存値であり、器形全体に対するものではない
 須恵器・土器の器種名は小松市教育委員会2006-2010「重見町遺跡1～V」を参考にした

調態 「ヨコナナテケズリ」であれば、ヨコナナテを行ったのちケズリを行っていることを示す
 併記の場合同一器種で調整が異なる場所があることを示す
 【塗装 底面土色調】に準拠
 アルファベットは器物数字の大きさ、S (厚1mm以下) M (厚1～3mm) L (厚3mm以上)
 数字は器物数字の量、0 (ほとんど無まない) 1 (やや多い) 3 (多い)



西側調査区全景 (西より)



調査区西半全景 (東より)



調査区東側全景 (東より)



調査区西半溝状遺構群 (北より)



調査区中央溝状遺構群 (北より)



SK1・2 (南より)



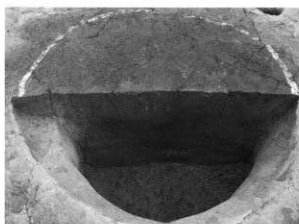
調査区東半 古代北陸道側溝 (東より)



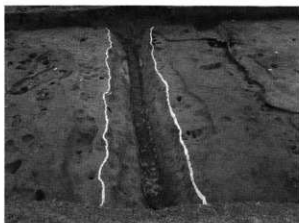
古代北陸道側溝攪乱状況 (東より)



SB01完掘状況 (南から)



SK01土層断面 (南から)



SD04完掘状況 (西から)



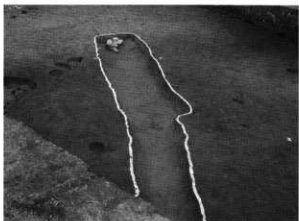
SD04西側土層断面



SD05完掘状況 (西から)



SD05東側土層断面



SD06完掘状況 (南西から)



遺構完掘状況 (北西から)



1



2



4



3



5



6



7



8



9



10



調査区全景 (南西より)



調査区中央全景 (南西より)



古代北陸道完掘状況 (北東より)



SD 01 (側溝) 完掘状況 (東北より)



SD 02 (側溝) 完掘状況 (北東より)



SD 01 東壁面 (西より)



SD 02 東壁面 (西より)



調査区北端溝状遺構 (北より)



調査区全景 (南西より、下がC1区)



C1区全景 (上空より、右がS101)



C1区完掘状況 (東より)



C1区完掘状況 (西より)



C2区全景 (上空より)



C2区完掘状況 (南より)



C2区北土坑群 (上空より、上が東)



調査区中央～北端完掘状況 (南より)



1

2



3



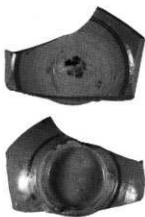
4



5



6



7



9



1区全景 (北より)



3区全景 (北より)



3区SB01 (南より)



3区SB02 (南より)



中央区全景 (北西より)



中央区全景 (北より)



中央区全景 (東より)



中央区全景 (南より)



中央区SK01 (北より)



5区全景 (北より)



5区全景 (南より)



6区全景 (北より)



6区全景 (南より)



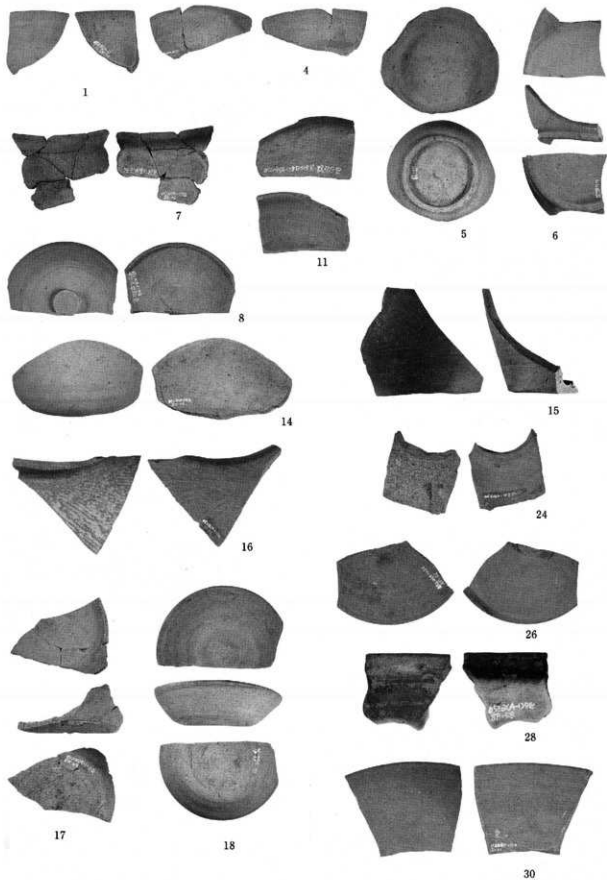
6区SK03 (北より)



9区SI02 (南より)

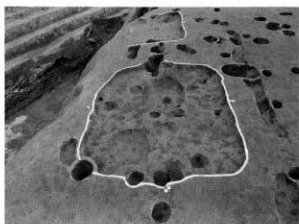


9区SD02 (東より)





1区全景 (上空より、上が北)



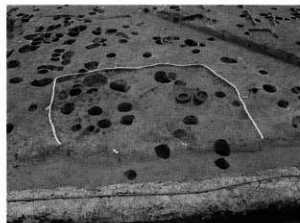
1区SI01 (北より)



1区旧河道とSI01・02 (東より)



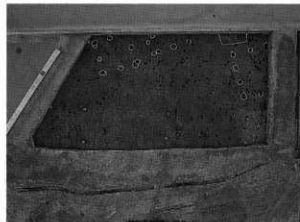
1区SI03 (南より)



1区SI04 (南より)



1区SK2・3 (南より)



2区全景 (上空より、上が北)



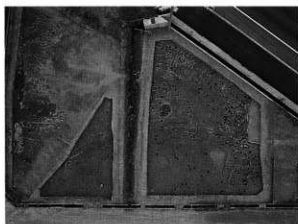
2区SI01 (南より)



2区SB01 (南より)



2区SB02~04 (西より)



3区全景 (上空より、上が西)



3区a中央完掘状況 (南より)



4区西半全景 (上空より、上が西)



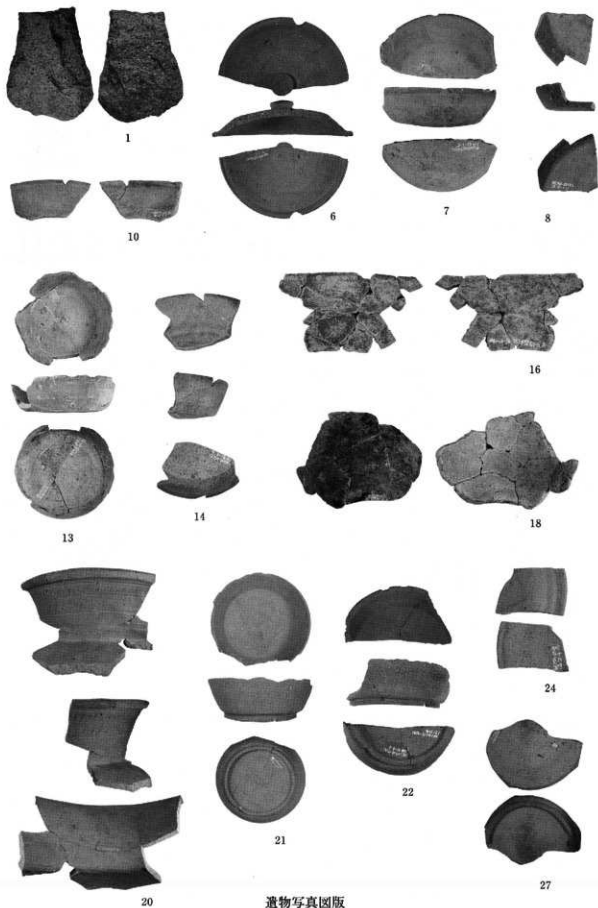
4区西半完掘状況 (南より)



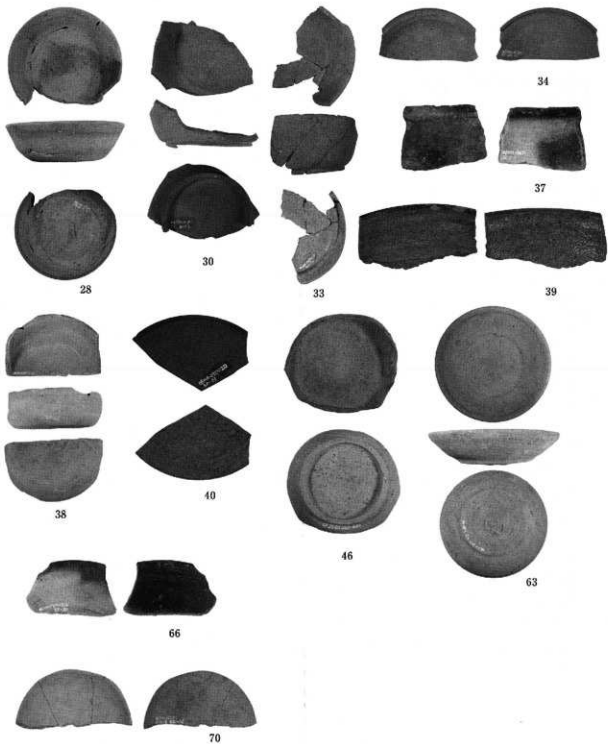
4区東半全景 (上空より、上が北)



4区東半完掘状況 (南より)



遺物写真図版



遺物写真図版

報告書抄録

ふりがな	みっかいちAいせき							
書名	三日市A遺跡4							
副書名								
シリーズ名	野々市市西北部上地区画整理事業に係る埋蔵文化財発掘調査報告書							
シリーズ番号	5							
編集者名	徳野裕子 横山貴広							
編集機関	野々市市教育委員会							
所在地	〒921-8510 石川県野々市市三納一丁目1番地 TEL 076-227-6122							
発行年月日	西暦 2012年3月30日							
ふりがな 所収遺跡名	ふりがな 所在地	コード		北緯 ノット	東経 ノット	発掘期間	発掘面積 ㎡	発掘原因
		市町村	遺跡番号					
三日市A遺跡 3次調査	石川県野々市市 三日市町	17344		36° 35' 2"	136° 35' 47"	20011108 ～ 20020326	1,200	記録保存 調査
三日市A遺跡 5次調査	石川県野々市市 三日市町	17344		36° 32' 2"	136° 35' 41"	20020509 ～ 20020705	750	記録保存 調査
三日市A遺跡 10次調査	石川県野々市市 三日市町	17344		36° 32' 7"	136° 35' 54"	20030402 ～ 20030507	792	記録保存 調査
三日市A遺跡 11次調査	石川県野々市市 三日市町	17344		36° 32' 6"	136° 35' 44"	20030709 ～ 20030831	550	記録保存 調査
三日市A遺跡 18次調査	石川県野々市市 三日市町	17344		36° 32' 8"	136° 35' 51"	20050414 ～ 20050925	2,256	記録保存 調査
三日市A遺跡 25次調査	石川県野々市市 三日市町	17344		36° 32' 11"	136° 35' 49"	20060412 ～ 20061013	3,451	記録保存 調査
所収遺跡名	種別	主な時代	主な遺構		主な遺物		特記事項	
三日市A遺跡 3次調査	集落	古代、中世	道路状遺構(古代北陸道)、 土坑、溝		須恵器、土師器、中世土器、 石製品			
三日市A遺跡 5次調査	集落	古代、中世	道路状遺構(古代北陸道)、 掘立柱建物、土坑、溝		須恵器、土師器、越前焼、 珠洲焼、打製石斧			
三日市A遺跡 10次調査	集落	古代	道路状遺構(古代北陸道)、 土坑、溝		須恵器、土師器			
三日市A遺跡 11次調査	集落	古代、中世	竅穴建物、土坑、溝		須恵器、土師器、中世土器、 近世陶磁器、銭貨、石製品			
三日市A遺跡 18次調査	集落	古代、中世	掘立柱建物、竅穴建物、 土坑、溝		須恵器、土師器、中世土器、 石製品			
三日市A遺跡 25次調査	集落	古代、中世	掘立柱建物、竅穴建物、 土坑、溝		須恵器、土師器、中世土器、 石製品			
要 約	古代の集落跡と古代北陸道を確認した。集落跡は竅穴建物、掘立柱建物などを検出し、古代北陸道は路面の幅は8mを超え、両側には舞洲も確認した。この古代北陸道に建物主軸を直交させる向きで建てられた石川郡内の駅家の可能性のある建物も確認されている。中世は、集落跡を確認し、掘立柱建物などを検出した。							

2012年3月30日 発行

野々市市西北部上地区画整理事業に係る埋蔵文化財発掘調査報告書5

三日市A遺跡4

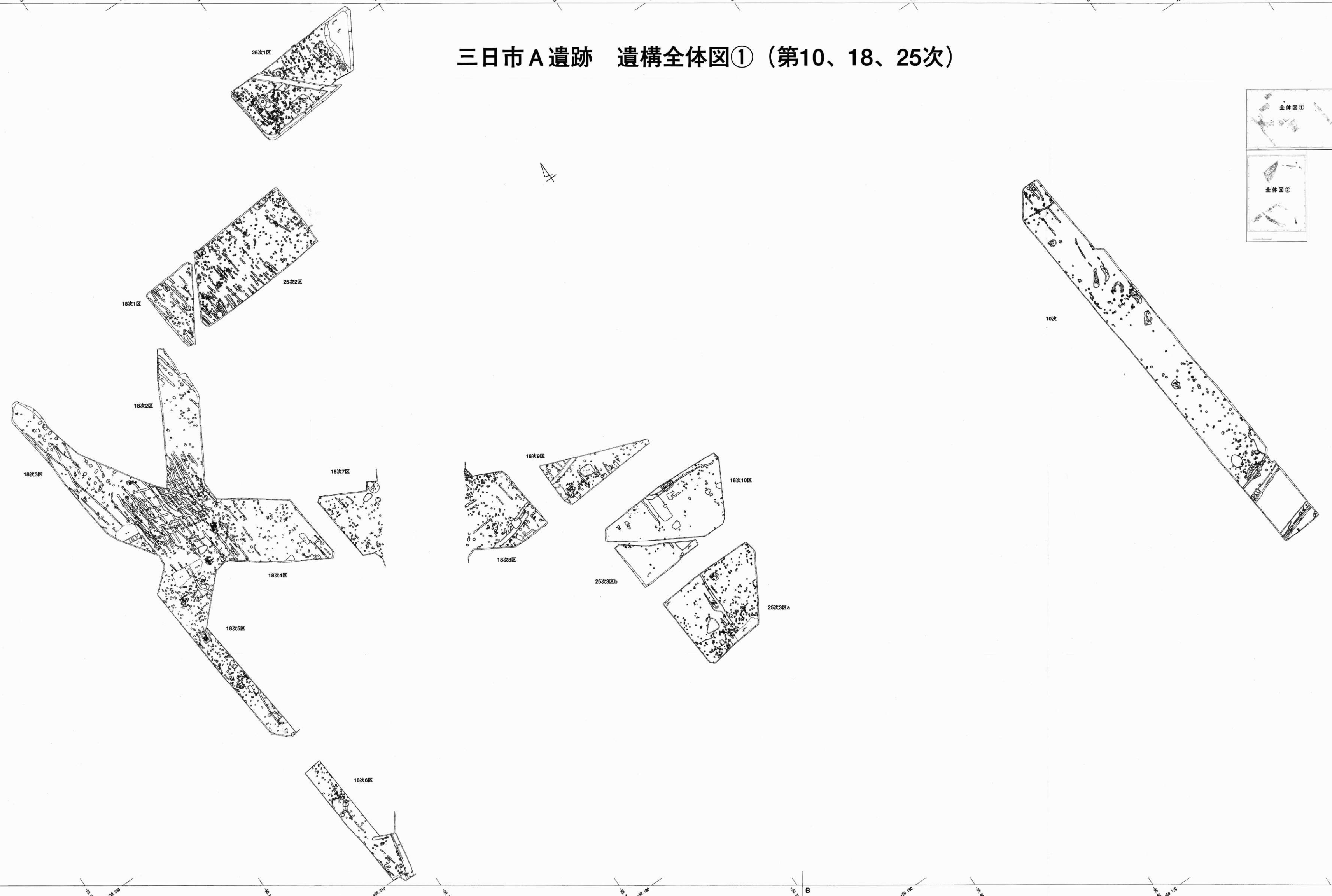
著作権所有 石川県野々市市三納一丁目1番地

発行者 野々市市教育委員会

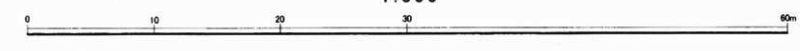
印刷者 石川県金沢市金町ホ34番地

前田印刷株式会社

三日市 A 遺跡 遺構全体図① (第10、18、25次)



1:300



三日市A遺跡 遺構全体図② (第3、5、11、25次)

