

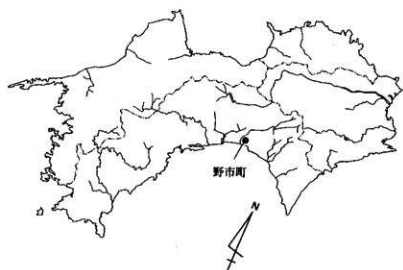
# 下ノ坪遺跡 I

—農業農村活性化農業構造改善事業上岡地区区画整理工事に伴う発掘調査報告書—

1997. 3

高知県野市町教育委員会

# 下ノ坪遺跡 I



1997. 3

高知県野市町教育委員会

巻頭カラー 1



M区 ST14

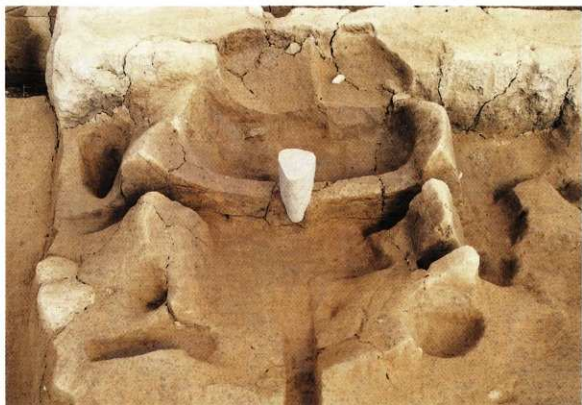


M区 P 1 鉢 (250)

巻頭カラー 2



ST2カマド



ST3カマド埋土除去状態



## 序

野市町は、太陽、水、緑に恵まれた自然条件の中にあり、早くから先人が歴史を造ってまいりました。近年は、人口が増加し、それに伴う開発も増加し続けております。また農業も近代農業へと変貌しており、圃場整備も進めてまいりました。しかし、開発の発展に伴い、埋蔵文化財への影響も多く、現在までも圃場整備に伴う発掘調査が行われてきました。

下ノ坪遺跡もその一つであり、平成6年度から8年度にかけて発掘調査を行い、今回報告書を出す運びとなりました。

野市町下ノ坪遺跡は、条理の遺構が確認されるということで、野市町の史跡として保存してまいりましたが、この度の圃場整備で、その姿を消すことになりました。また、計画段階で最小の調査面積にとどめたものの、工事に伴い道水路部分の埋蔵文化財は破壊されてしまいました。史跡が破壊されることは誠に残念なことであります。しかしながら記録保存を行い、その成果を広く公表し、郷土の歴史の解明を資することができたことでは大変意義のあることと思います。

今回の調査では、四仙騎獣八稜鏡やガラス小玉をはじめとする貴重な遺物が出土し、遺構でも官衛的な掘立柱建物跡をはじめとし、堅穴住居跡等、野市町の歴史だけでなく、高知県の歴史を解明するうえでも重要な資料が数多く発見されました。このことは極めて意義のあることと確信致しております。

最後になりましたが、今回の調査にあたってご指導を頂きました(財)埋蔵文化財センターの調査員、並びに調査にご協力を頂いた地権者、地元関係者の皆様方に心から感謝とお礼を申し上げます。

平成9年3月

野市町教育長 橋田 連生



# 本文目次

第I章 調査に至る経過	1
第II章 遺跡周辺の地理・歴史的環境	2
1. 地理的環境	2
2. 歴史的環境	2
第III章 調査の経過及び方法	5
1. 調査の経過	5
2. 調査の方法	6
第IV章 調査の成果	9
1. A区	9
(1) 調査区の概要と基本層準	9
(2) 検出遺構と遺物	10
2. B区	14
(1) 調査区の概要と基本層準	14
(2) 弥生時代の検出遺構と遺物	15
(3) 古墳時代の検出遺構と遺物	19
(4) 古代の検出遺構と遺物	27
(5) 包含層出土遺物	27
3. D区	33
(1) 調査区の概要と基本層準	33
(2) 弥生時代の検出遺構と遺物	35
(3) 古墳時代の検出遺構と遺物	39
(4) 古代の検出遺構と遺物	45
(5) 包含層出土遺物	48
4. M区	56
(1) 調査区の概要と基本層準	56
(2) 弥生時代の検出遺構と遺物	59
(3) 中世の遺構と遺物	82
5. O区	93
(1) 調査区の概要と基本層準	93
(2) 弥生時代の検出遺構と遺物	95
(3) 古代・中世の検出遺構と遺物	99

第V章 考 察	104
1. 下ノ坪遺跡出土の弥生後期土器について	104
(1) はじめに	104
(2) 器種組成	104
(3) 壺	105
(4) 甕	107
(5) 高杯	109
(6) 鉢	110
(7) 蓋・器台	111
(8) 撒入土器	111
(9) 編年の位置付け	111
(10) まとめ	113
2. 高知平野における古墳時代後期の竪穴住居について	115
(1) はじめに	115
(2) 下ノ坪遺跡の竪穴住居及びカマド	115
(3) 高知平野におけるカマドを持つ竪穴住居より見た古墳時代後期の様相	116
(4) 他地域との比較より見た高知平野のカマドを持つ竪穴住居	120
(5) 住居址出土の遺物について	121
(6) おわりに	122
第VI章 自然科学分析	125
1. 下ノ坪遺跡出土ガラス小玉の分析	125
(1) はじめに	125
(2) 分析資料と分析の方法	125
(3) 分析結果と考察	126
2. 下ノ坪遺跡出土遺物の同定報告	129
(1) はじめに	129
(2) 柱材の樹種	129

## 挿 図 目 次

- Fig. 1 調査風景
- Fig. 2 下ノ坪遺跡の位置と周辺の遺跡
- Fig. 3 調査区全体図
- Fig. 4 A区検出遺構全体図
- Fig. 5 A区基本層準
- Fig. 6 SB 4、P 1・2・3、SD 1平面・セクション・エレベーション図及びP 1出土遺物実測図
- Fig. 7 SR 1上・下層及びA区包含層出土遺物実測図
- Fig. 8 B区検出遺構全体図
- Fig. 9 B区北壁基本層準
- Fig. 10 ST 5平面・セクション・エレベーション・遺物出土状況図及び出土遺物実測図
- Fig. 11 ST 5出土遺物実測図
- Fig. 12 ST 5出土遺物実測図
- Fig. 13 SK 1平面・エレベーション・遺物出土状況図及び出土遺物実測図
- Fig. 14 カマド模式図
- Fig. 15 ST 1平面・セクション・エレベーション・遺物出土状況図
- Fig. 16 ST 1カマド抜出図
- Fig. 17 ST 1出土遺物実測図
- Fig. 18 ST 2平面・エレベーション・遺物出土状況図及びカマド抜出図
- Fig. 19 ST 2出土遺物実測図
- Fig. 20 ST 2出土遺物実測図
- Fig. 21 SB 1、SB 5平面・エレベーション図及びSB 1、SA 1出土遺物実測図
- Fig. 22 B区包含層出土遺物実測図
- Fig. 23 D区検出遺構全体図
- Fig. 24 D区北壁基本層準
- Fig. 25 ST 6平面・セクション・遺物出土状況図及び出土遺物実測図
- Fig. 26 ST 7平面・セクション・エレベーション・遺物出土状況図
- Fig. 27 ST 7出土遺物実測図
- Fig. 28 ST 3平面・セクション・遺物出土状況・カマド抜出図及び出土遺物実測図
- Fig. 29 ST 3出土遺物実測図
- Fig. 30 ST 4平面・セクション・カマド抜出図及び出土遺物実測図
- Fig. 31 SD 4セクション図
- Fig. 32 SD 4出土遺物実測図
- Fig. 33 SD 5、SD 6セクション・馬歯出土状態図及び出土遺物実測図
- Fig. 34 SA 2、SA 3平面・エレベーション図

- Fig. 35 SA 3 出土遺物実測図  
Fig. 36 SD 14 セクション図  
Fig. 37 SD 14 出土遺物実測図  
Fig. 38 SX 1 出土遺物実測図  
Fig. 39 D区包含層 (IV層) 出土遺物実測図  
Fig. 40 M区検出遺構全体図  
Fig. 41 M区北壁基本層準  
Fig. 42 ST 14 平面図・層準及び出土遺物実測図  
Fig. 43 ST 14 出土遺物実測図  
Fig. 44 ST 15 平面図・層準及び出土遺物実測図  
Fig. 45 ST 15 出土遺物実測図  
Fig. 46 ST 15 出土遺物実測図  
Fig. 47 ST 16 平面図・層準及び出土遺物実測図  
Fig. 48 ST 16 出土遺物実測図  
Fig. 49 ST 17 平面図・層準及び出土遺物実測図  
Fig. 50 ST 17 出土遺物実測図  
Fig. 51 ST 18 平面図・層準及び出土遺物実測図  
Fig. 52 SK 3 平面図・層準及び出土遺物実測図  
Fig. 53 SK 4 平面図・層準及び出土遺物実測図  
Fig. 54 SK 4 出土遺物実測図  
Fig. 55 SK 4 出土遺物実測図  
Fig. 56 SK 5 平面・エレベーション図  
Fig. 57 SK 5 出土遺物実測図  
Fig. 58 SK 6 平面・エレベーション図及び出土遺物実測図  
Fig. 59 SK 7 平面・エレベーション図及び出土遺物実測図  
Fig. 60 SK 8、SK 9 平面・エレベーション図及び出土遺物実測図  
Fig. 61 SK 10 平面・エレベーション図及び出土遺物実測図  
Fig. 62 SK 11 平面・エレベーション図及び出土遺物実測図  
Fig. 63 SK 12 平面・エレベーション図及び出土遺物実測図  
Fig. 64 SD 20 平面・エレベーション図及び出土遺物実測図  
Fig. 65 SD 20 出土遺物実測図  
Fig. 66 ビット平面・エレベーション図及びビット・包含層出土遺物実測図  
Fig. 67 O区検出遺構全体図  
Fig. 68 O区北壁基本層準  
Fig. 69 ST 19 平面・セクション図及び出土遺物実測図  
Fig. 70 ST 19 出土遺物実測図



Fig. 71 ST 19及び包含層出土遺物実測図

Fig. 72 SB 7、SK 13、SK 14平面・セクション・エレベーション図

Fig. 73 壺型態分類

Fig. 74 甕型態分類

Fig. 75 高杯型態分類

Fig. 76 鉢型態分類

Fig. 77 下ノ坪遺跡・土佐国衛跡・深測遺跡・拝原遺跡のカマド平面の比較

## 写真図版目次

- PL. 1 調査前全景、A区完掘状況
- PL. 2 ST1完掘状況、カマド遺物検出状況
- PL. 3 ST2完掘状況、B区完掘状況
- PL. 4 ST5炭化物・焼土・遺物検出状況、完掘状況
- PL. 5 ST5・1遺物出土状況、ST2カマドセクション
- PL. 6 D区遺構検出状況、ST3完掘状況
- PL. 7 ST4・3カマド及び遺物出土状況
- PL. 8 ST4完掘状況及びSD4検出状況、ST6炭化物検出状況
- PL. 9 D区上層遺構完掘状況及びST6・7検出状況・完掘状況
- PL. 10 A区セクション、ST5検出状況、SK1、ST6・7遺物出土状況
- PL. 11 ST7・3、SD4遺物出土状況、ST7完掘状況、ST3・4カマドセクション
- PL. 12 ST2、SD4・6、D区包含層遺物出土状況、ST7炭化物検出状況
- PL. 13 SD14、SX1検出状況、完掘状況、セクション、SD14遺物出土状況
- PL. 14 ST5、SK1出土土器
- PL. 15 SK1、ST1出土土器
- PL. 16 A区P1、ST5・1・2出土土器
- PL. 17 ST1・2・6出土土器
- PL. 18 ST5・2・7・3、SA1出土土器
- PL. 19 ST2・6・7、SA1、SD4出土土器
- PL. 20 ST3出土土器
- PL. 21 SD4・14出土土器
- PL. 22 SD4・14、D区包含層出土土器
- PL. 23 ST7、SD14、SX1、D区包含層出土土器
- PL. 24 SD14、SX1、D区包含層出土土器
- PL. 25 ST5～7、SD4・14出土遺物
- PL. 26 ST14遺物検出状況
- PL. 27 ST14遺物出土状況、完掘状況
- PL. 28 ST14中央ビット、ST15遺物検出状況
- PL. 29 ST15中央ビット、ST16遺物検出状況
- PL. 30 ST16完掘状況、ST17遺物検出状況
- PL. 31 ST17完掘状況、SK3遺物出土状況
- PL. 32 SK3完掘状況、SK4遺物検出状況
- PL. 33 SK4・P1遺物出土状況
- PL. 34 ST14～16遺物出土状況

- P L. 35 M区全景
- P L. 36 S T19セクション、完掘状況
- P L. 37 S T19遺物出土状況
- P L. 38 S D21、O区調査区全景
- P L. 39 S T15・16、S K 4、S D20出土土器
- P L. 40 S T14・15・19、S K 4、S D20出土土器
- P L. 41 S T14・15・19、S K10出土土器
- P L. 42 S T14~16・19出土土器
- P L. 43 S T15~17、S K10・11出土土器
- P L. 44 S T14・17・19、S K 4出土土器
- P L. 45 S T15~17、S K10出土土器
- P L. 46 S T14~17、S K 3~5出土土器
- P L. 47 S T19 (石包丁・砥石)、P 1出土遺物

## 第I章 調査に至る経過

野市町下ノ坪遺跡は、「農業農村活性化農業構造改善事業上岡地区区画整理事工」に伴う緊急発掘調査として平成6年度から平成8年度にかけて発掘調査を行ったものである。

下ノ坪遺跡のある上岡地区は、稲作、ハウス園芸の盛んな地域であるが、農道の整備が遅れており大型機械の導入が困難であり、また一部では用排水路も老朽化しており生産性向上の大きな妨げとなっていた。そのような現状から、近代農業に即応した耕区の区画形態に改善するため、野市町と上岡地区土地改良区が農林水産省の補助を受け5.2haを整備することになった。

一方、当事業区域内には条里区画の遺構が現存しており、また付近からも弥生土器等の散布が見られること等から、埋蔵文化財が遺存するのは必至とみて野市町教育委員会と上岡地区土地改良区が高知県教育委員会の助言を得て協議し、耕作地となる部分については全て盛土工法を採用し、遺跡に影響を及ぼす水路部分と永久構造物となる道路部分を調査することにした。

発掘調査は野市町教育委員会が主体となり(財)高知県埋蔵文化財センターより調査員の派遣を受け、平成7年1月より埋蔵文化財の記録保存を行うことを目的として実施した。

計画として、平成7年12月までを予定していたが、出土する遺物の量、遺構が予想より多く農林水産省、土地改良区の方々のご理解を得て平成8年7月まで調査を延期し実施することになった。また、調査の進展に伴い、重要遺物、遺構の検出が相つぎ本来調査区外であった耕作地部分の一部についても、調査区を拡張し、確認調査を行った。

尚、確認調査のため拡張した調査区の遺構については、全て砂を入れて保存するように努めた。



Fig. 1 調査風景

## 第Ⅱ章 遺跡周辺の地理・歴史的環境

### 1. 地理的環境

下ノ坪遺跡のある野市町は、県中央部に広がる高知平野の東端に位置し県下三大河川のひとつ物部川の下流域に発達した扇状地上にあり、南北約6km、東西約4km、面積23.15km<sup>2</sup>、人口15,000人の町である。西は物部川をほぼ境として南国市、東は香我美町と隣接し、北は烏ヶ森山系により土佐山田町と分けられる。南は赤岡町、吉川村の2町村と境を接し南端部より約0.3km南で土佐湾にのぞむ。

南部には、県都高知市と県東部を結ぶ国道55号線が東西に走っており、高知市より車で約30分と交通の便もよく、県都のベッドタウンとして人口も年々増加しており近年発展し続けている。

主要産業としては、江戸時代、野中兼山により灌漑施設が整備され、かつては豊富な水を生かした米作の穀倉地帯であったが、現在は近郊型の園芸農業が盛んとなっている。

自然地理学的には北東部に閑楽山系の山岳地と物部川左岸側に分布する古期扇状地を呈する野市台地よりなっている。この閑楽山系は、秋葉山系と烏ヶ森山系の2つからなり野市町の約3分の1強の面積をしめる。秋葉山系は町の北東、香我美町の境にある閑楽山(標高368.2m)より南西方向に高度を減じ、町のほぼ中心の三宝山(別名金剛山、標高213.9m)の南西方向で野市台地の下に沈む。その秋葉山系の北方に平行して烏ヶ森山系があり、同じく南西に向かって高度を減じて物部川にその山脚を浸食されている。

その山地の下に広がる野市台地は古期扇状地性の氾濫源であり、現在の市街地をのせ、海拔高度約40~10mと北から南へ高さを減じている。また、台地の西端部分は5mほどの段丘崖となって沖積平地となっている。下ノ坪遺跡は、この沖積平地上にあり海拔12mを測る。

これらの台地は、秋葉山系の西端部の三宝山の山麓部でさえざられた物部川の堆積物が南東側へ向かって放出されたためきた扇状地性堆積物によって形成されたものである。

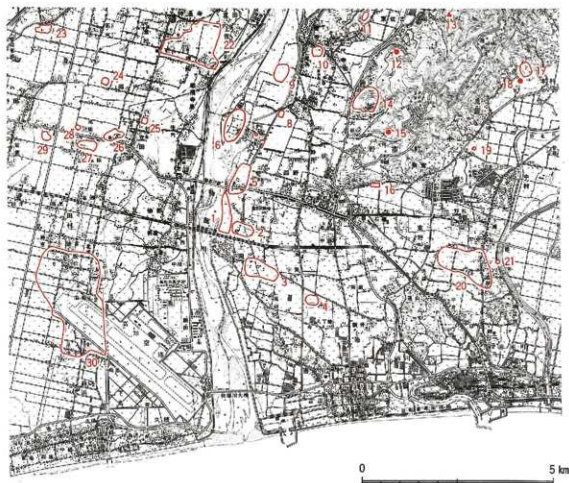
物部川が現在の流路を形成したのは中近世以降のことであり、それ以前はいくつもの流路からなっていたが、中世になるとそれまで多数存在していた小流路の幾つかが堆積作用によりつまっていたき、大きな自然堤防が形成され現在の流路になったと考えられる。

この物部川はその昔から交通の手段として使われていたと考えられており、今回の調査でも興味深い結果となった。

### 2. 歴史的環境

野市町を含む香美郡には縄文時代以来の遺跡があるが、特に高知県と徳島県の県境に源を発する物部川流域には数多く見られる。その代表的なものとして物部川右岸に広がる田村遺跡がある。

田村遺跡は、本県最大の遺跡であり物部川河口流域の弥生時代初期の母村であり、弥生文化を考える上で重要である。また野市町北部で隣接する土佐山田町にも、ひびのき遺跡や洞穴遺跡である龍河洞等数多くの遺跡が存在する。また野市町東部を流れる香宗川流域にも数多くの遺跡が見られ、東部で隣接する香我美町には、下分速崎遺跡、<sup>(1)(2)</sup> 十万遺跡がある。ひびのき遺跡は高知県東部の弥生



No	遺跡名	時代	No	遺跡名	時代	No	遺跡名	時代
1	下ノ坪遺跡	弥生～奈良	11	亀山窯跡	平安	21	宝鏡寺跡	中世
2	北地遺跡	弥生	12	溝湖山古墳	古墳	22	岩村遺跡群	弥生～中世
3	高田遺跡	平安	13	アゴアン白石宮跡	平安	23	シロイ富遺跡	古墳～中世
4	下井遺跡	平安・中世	14	大谷城跡	中世	24	石神遺跡	弥生～平安
5	西野遺跡群	弥生・古墳・平安	15	大谷古墳	古墳	25	立田土居城跡	中世
6	深淵遺跡	縄文～近世	16	山下遺跡	平安・中世	26	寺ノ前遺跡	弥生～中世
7	深淵城跡	中世	17	本村遺跡	弥生	27	高添遺跡	弥生～平安
8	西上野遺跡	弥生	18	大崎山古墳	古墳	28	平杭遺跡	弥生・古墳
9	深湖北遺跡	弥生～中世	19	中山田土居城跡	中世	29	カントラリ遺跡	縄文・古墳～平安
10	母代寺遺跡	平安・中世	20	東野土居遺跡	古墳～平安	30	田村遺跡群	縄文～近世

Fig. 2 下ノ坪遺跡の位置と周辺の遺跡



後期の標準遺跡であり、下分遠崎遺跡では弥生時代初期の土器が発見されるとともに、多量の木器が出土している。

町内にも数多くの遺跡があり、最も古いものには深淵遺跡の縄文時代晩期までさかのぼる。弥生時代になると遺跡数が飛躍的に増大し、町内全域に分布する。下ノ坪遺跡より最も近いものでは北地遺跡が隣接しており、物部川流域では北地遺跡、西野遺跡群、深淵遺跡、深淵北遺跡と続いている。また、東部には先に述べた香我美町の下分遠崎遺跡と同一遺跡と考えられる曾我遺跡<sup>(5)</sup>が香宗川流域に広がっており、その北側閑楽山地のふもとには近年の調査により、ガラス製の勾玉も出土した弥生中期の高地性集落の本村遺跡<sup>(7)</sup>がある。閑楽山地には、鍾乳洞で弥生人の頭骨と思われる人骨数片をはじめ、土器、貝殻、獣、魚骨など300点が出土している鬼ヶ岩屋洞窟遺跡もある。

古墳時代の遺跡も物部川流域、香宗川流域に広がり集落が営まれていたことがうかがえる。古墳も閑楽山地に数多くみられ、特に竹ノ内（溝淵山）古墳は、当時の原形に最も近い状態で残存している横穴式石室の円墳で、青銅環、直刀等が出土している。その他にも、2次にわたる埋葬面が確認され、金環、馬具等多量の貴重な副葬品が出土した大谷古墳<sup>(8)</sup>、大崎山古墳がある。土佐山田町との境にある烏ヶ森山地にも小山谷古墳、今は消滅しているが、上分古墳など多数の古墳が存在しており、地方豪族がいたことを示している。

古代の遺跡は、下ノ坪遺跡の北約1kmに深淵遺跡がある。深淵遺跡は先にも述べたように縄文からの複合遺跡であるが、二彩陶器、緑釉陶器、墨書土器、硯、鉈尾等が出土している。

また、出土した中には二彩陶器も含まれており、それらは土佐で作られたものでなく京都から持ち込まれたもので、役人のみ使っていたものとわかっている。他に円面硯、風字硯の出たきた窯壁も発見されるなど、深淵遺跡は中央と関係を持つ官衙的性格の遺跡であったと考えられる。また、佐古亀山にも窯があり、そこで作られた瓦は平安京大極殿、藤原氏の氏寺、法性寺に使用されていたことがわかっており、その瓦を運輸するためにも下ノ坪遺跡と深い関係があると考えられる。このことは、野市町が当時、中央とつながりをもっていたことを示している。

中世になると、地頭として香宗我部氏が勢力をふるい、その居城である香宗城は現在も八幡社と土塁の一部を残している。その南東には菩提寺の宝鏡寺跡と歴代の墓と観音堂がたっている。また、戦国時代の城では佐古地区に前ノ山城跡があるが、ここでは大規模な土塁がほぼ完全に残っており、当時の様相を伺わせている。

これらのことから野市町は、早くからひらけた地域であることがわかり、今回の調査では野市町の歴史を知るだけでなく、当時の土佐の社会的状況や中央とのつながりを明らかにしていくうえで重要である。

- (1) 高橋啓明、出原恵三「下分遠崎遺跡発掘調査概報」香我美町教育委員会 1987年
- (2) 高橋啓明、出原恵三「下分遠崎遺跡発掘調査概報」香我美町教育委員会 1989年
- (3) 高橋啓明、出原恵三、吉原達生「十萬遺跡発掘調査報告書」香我美町教育委員会 1988年
- (4) 岡本健児、広田典夫「高知県ひびのき遺跡」土佐山田町教育委員会 1977年
- (5) 高橋啓明、出原恵三、吉原達生「深淵遺跡発掘調査報告書」野市町教育委員会 1989年
- (6) 高橋啓明、吉原達生「曾我遺跡発掘調査報告書」野市町教育委員会 1989年
- (7) 坂本憲昭「本村遺跡発掘調査報告書」野市町教育委員会 1993年
- (8) 山本哲也「大谷古墳」(財)高知県文化財団 1991年

### 第三章 調査の経過及び方法

#### 1. 調査の経過

調査は平成7年1月5日から実施し、道路と水路の構造物予定部分を中心に4×4mを基本とした試掘ピットを10ヶ所設定した。その結果、試掘ピットを設定できた調査対象区（以下対象区）北半については、その東半全域で良好な遺構と包含層が遺存すると考えられ、時期も複合していることが判明した。これを受けて関係部局が検討した結果、耕地部分の工事については遺構及び包含層に影響しない工法を採用して調査区を構造物予定部分に限定すると共に、対象区中央部以南の調査を次年度に実施することとし、平成6年度にはA、B、D、E区の発掘調査を行なった。

平成7年度の調査は6月7日から開始し、C、F、G、H、J、K区の調査を実施した。6月25日にはこれまでの調査成果による第1回現地説明会を行い、続いてF区以南の調査を実施した。当時の耕作状況により調査区の設定には一定の制限があったが、調査を進めた結果、F区西端で古墳時代掘立柱建物や弥生時代竪穴住居、J区で弥生時代竪穴住居や多量の土器を伴う大溝を検出、H区では極めて多量の遺物を含む包含層と、古代、弥生時代の多数の遺構群を検出した。対象区北半とは様相が異なり、遺構・包含層が対象区西端の物部川堤防直下まで遺存することが判明したため、協議の結果調査期間を延長し、L区以南は8年度に調査することとした。

続く平成8年度の調査は平成8年4月8日から実施し、M、O区では弥生時代を中心とした遺構群が検出され、当遺跡の全域に集落が展開することが確認された。またH区では、古代の大型掘立柱建物の一部が複数検出されていたため、構造物予定地外へも発掘区を拡張した結果、掘立柱建物群や八稜鏡を検出した。7月14日の第2回現地説明会は、地方紙に大きくとり上げられたこともあって多数の見学者が参加して行なわれた。7月16日に機材を撤収し、発掘調査を終了した。

確認された遺跡全体の面積は約45000㎡、今回の発掘調査対象面積は7265㎡で、うち6230㎡について発掘調査を実施した。

出土遺物の整理及び報告書の作成については、各調査区における遺物の出土量や時期的なまとまりを勘案して、平成8年度はA、B、D、M、O区についてまとめることとし、他の調査区については9年度に実施することとした。

各調査区的面積は以下の通りである。

表2 調査区面積表

調査区	A区	B区	C区	D区	E区	F区	G区	H区	J区
面積 (単位㎡)	102	175	112	250	175	290	194	2,931	552
調査区	K区	L区	M区	N区	O区				
面積 (単位㎡)	158	138	472.5	81	405				

## 2. 調査の方法

当遺跡の範囲は、物部川の堤防に沿って南北に細長い扇形をなし、長軸は約550mを測る。Fig. 3で示したように調査区となった構築物工事予定部分は、遺跡東測線をなす段丘斜面下端に沿って延びる南北の道路と、それに直交して延びる道路又は排水路の各予定部分である。調査にあたっては便宜上東西方向の調査区と、それらによって区切られる南北の調査区に北より順にA～Oの調査区名を付した。

平成6年度はA～F区の範囲を調査対象とし、試掘ピットを設定すると共に順次本調査を行なった。その結果、B、D、F各区については西側を河川によって攪乱されていることが分かったため、以下においては遺構の検出された範囲を調査区として記述する。平成7年度も同様に、F区以南について調査可能となった部分に随時試掘ピットを設定し、遺構・包含層の広がり調べると共に本調査を実施した。平成8年度は、H、L、M、N、O区の調査を行い、H区では上層遺構についてのみ調査区を拡張して確認調査を実施した。

調査の手順としては、耕作土及び旧耕作土を重機を用いて除去した後、手作業で進めた。包含層遺物の取上げ、遺構の実測については、各調査区ごとに任意に設定した座標軸に基いて4m方眼をかけ、グリッドNo.を付けて地点の記録及び実測を行なった。平面実測及び土層断面図については、20分の1を基本に適宜任意の縮尺を用いた。



高知県立岡豊高校歴史研究同好会見学会



Fig. 3 下ノ坪遺跡発掘調査区 (S=1/1000)

- NS-1 ボックスコンクリート壁
- NS-2 ボックスコンクリート壁
- NS-3 掘削跡のコンクリート壁
- NS-4 掘削跡のコンクリート壁
- NS-5 掘削跡のコンクリート壁
- NS-6 コンクリート壁
- NS-7 コンクリート壁

- 凡例
- 平成6年度
  - 平成7年度
  - 平成8年度

発掘点座標			トレンチ座標		
区画	X	Y	T	X	Y
NS-1	61925.145	17357.641	T-1	61932.206	17417.425
NS-2	61816.506	17339.297	T-2	61951.300	17423.470
NS-3	61871.587	17332.830	T-3	61877.910	17430.690
NS-4	61871.353	17341.108	T-4	61724.470	17427.769
NS-5	61849.306	17428.216	T-5	61865.870	17473.281
NS-6	61749.770	17483.952	T-6	61896.830	17463.470
NS-7	61821.516	17481.979	T-7	62097.890	17426.900
NS-8	61845.553	17469.982	T-8	62141.790	17429.550
PS-A	61927.341	17415.739	T-9	62186.470	17473.110
PS-B	61891.506	17420.295	T-10	62131.530	17413.919
PS-C	61791.690	17425.415	T-11	62124.144	17386.294
PS-D	61727.848	17429.957	T-12	62046.014	17420.466
G-13	61916.000	17419.705	T-13	61881.580	17392.130
G-13	61912.033	17419.204	T-14	61795.690	17324.400
E-13	61908.064	17416.699	T-15	61774.690	17311.790
G-13	61900.126	17417.694	T-16	62042.055	17442.468
J-07a	61894.252	17448.963	T-17	62001.906	17485.284
J-20a	61871.491	17356.797			
M-04	61794.278	17447.197			
M-21	61804.781	17380.759			
D-02	61731.496	17442.789			
O-22	61749.450	17361.956			
B-2	62131.530	17413.919			
B-7	62124.144	17386.294			
D-14	62046.014	17420.466			
D-15	62058.852	17406.132			
D17f	62058.516	17419.843			
NS-1	62059.153	17414.136			
F-4	62042.055	17442.468			
F-5	62001.906	17485.284			

## 第IV章 調査の成果

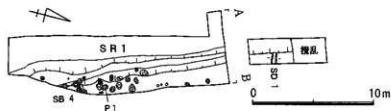


Fig. 4 A区検出遺構全体図

### 1. A区

#### (1) 調査区の概要と基本層準

##### ① 調査区の概要

調査地域の北端で、南北約27m、面積102m<sup>2</sup>を測る調査区である。当調査区を縦断して、自然流路SR 1の東岸部が検出された。また、北端は現代の攪乱を受けている。

##### ② 基本層準 (Fig. 5)

調査区を東西に横断して基本層準を観察した。IV-1層～VII-3層がSR 1の埋土であり、III層～VI-1層には弥生後期前半～古代の遺物を包含している。検出されたピット群はVIII層に掘り込まれていた。

I層 : 耕作土。下層に黄色粘質土からなる床土が数cmの幅で付随する。

II-1層 : 灰色に黄色を含む粘質土。礫を含む。

II-2層 : 黄色粘質土。II-1及びII-2層は、旧耕作土が残存したものと思われる。

III層 : 灰色粘質土に多量の礫を含む。

IV-1層 : 灰色に暗赤褐色粒、及び橙色を含む粘質土。

IV-2層 : 灰色に橙色を含む粘質土。

V-1層 : 褐灰色粘質土に3～4cm大の礫を多量に含む。

V-2層 : 砂礫層。

VI層 : 灰色に暗赤褐色粒、及び橙色を含む粘質土。

VI-1層 : 黒褐色粘質土にIX層をブロック状に含む。

VI-2層 : 黒色粘質土にIX層をブロック状に含む。

VI-3層 : にぶい褐色粘質土にIX層をブロック状に含む。

VIII層 : 赤褐色灰色に暗赤褐色粒を含む粘質土。

IX層 : 灰黄色に黒色、灰色をブロック状に含む粘質土。弥生土器片を検出した。

X層 : 基盤砂礫層。

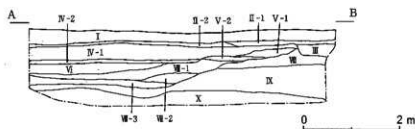


Fig. 5 A区基本層準

## (2) 検出遺構と遺物

### ① 掘立柱建物

#### SB 4

調査区南東部に位置し、調査区外へ続く。梁間、桁行各1間分(1×1.4m)のみを検出した。棟方向はN-36°-Wである。各柱穴は円形又は楕円形を呈し、長径40~50cm、検出面からの深さ22~40cmを測る。埋土は灰褐色粘質土単統一層である。出土遺物は皆無であった。遺構はⅧ層に掘り込まれ、西側はSR 1によって削り取られている。

### ② ビット

#### P 1, 2, 3

調査区南東部に位置し、長径42~55cm、深さ16~27cmを測る楕円形又は不整形のプランを有するビットである。埋土中には数cm~20cm大の礫が存在する。たがいに関係を持っており、古い方からP 3、P 2、P 1の順である。遺物はP 1の埋土中より土師器甕の口縁部(1)が1点出土した。

### ③ 溝

#### SD 1

調査区北で検出された、東西方向の溝跡である。SR 1によって切られており、延長1.2mを確認した。幅50cm、深さ10cm前後で、断面形は逆台形状を呈し、埋土は褐灰色粘質土単統一層である。出土遺物はない。

### ④ 自然流路

#### SR 1

南北方向の調査区に沿うかたちで東肩部が検出された。西側立ち上がりは調査区外である。なお、B区で検出された東へ向かう落ち込みが西肩部と考えられ、幅を13m程度と推測することが可能である。基本層準中のⅣ-1層からⅥ-3層までを埋土にあてることができ、検出面からの深さは90cm前後を測る。埋土の各層は、調査区東側から西へ向かって緩やかに落ち込み、調査区西側以西はほぼ水平な堆積を示す。Ⅵ-1層と、砂礫層であるⅤ-2層に一定量の遺物を包含するが、両層の間で

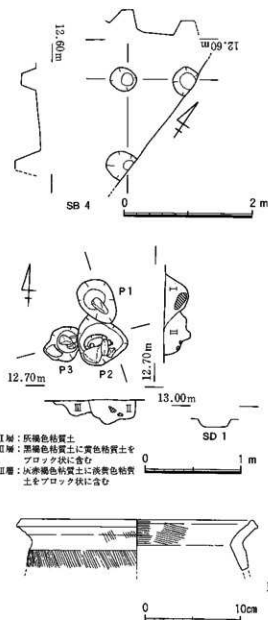


Fig. 6 SB 4, P 1・2・3, SD 1平面・セクション・エレベーション図及びP 1出土遺物実測図



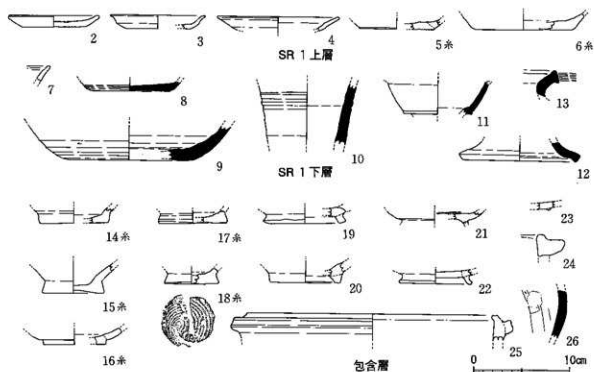


Fig. 7 SR 1 上・下層及びA区包含層出土遺物実測図

出土遺物の時期に差が認められるため、VI-1層の遺物を下層、V-2層の遺物を上層出土遺物として示す。また、遺物には摩耗したものが多かった。

#### SR 1 上層出土遺物 (Fig. 7 2~6)

図示したものは全て土師器である。2は小皿で底部は回転ヘラ切りである。4は体部に段を有する皿で、精選された胎土を持つ。5、6は土師器杯の底部であり、切離しはいずれも回転糸切りである。

#### SR 1 下層出土遺物 (Fig. 7 7~13)

7は土師器口縁部であり、端部内面に弱い沈線をもつ。13は弥生土器甕口縁部で、端部に擬凹線を有する。

#### ⑤ 包含層出土遺物 (Fig. 7 14~26)

##### III層

当層率は調査区東端でSR 1を切り、東へ伸びる土層であり、礫を多量に含む。図示した遺物は全て土師器である。14~18はいわゆる円盤状高台の土師器底部で、切り離しは全て回転糸切りによる。19~23は輪高台を持つ土師器底部である。21は精選された胎土で、内面にヘラ磨きを施す。高台の端部を欠損している。23は精選された胎土で、断面が三角形の微隆起帯状の高台を持つ。24、25は羽釜である。25は胎土に石英の小角礫を多量に含み、搬入品と考えられる。

##### IX層

検出されたピット群はVIII層及びIX層に掘り込まれている。IX層より出土の弥生土器(26)は、内面に指頭圧痕とヘラ削り、外面はハケ調整痕を残す。

遺物観察表 (土器)

Fig. No.	挿図番号	出土地点	器種	口径 器高 器径 底径 (cm)	特 徴	備 考
6	1	F 1	土師器甕	24.0	チャートの小角礫を多量に含む。口縁部強い横ナデ調整。胴部外面やや斜方向の木蓮の粗い縦ハケ調整。	全体に被熱。燻入品。
7	2	SR 1 上層	土師器皿	9.4 1.2 6.6	胎土極精選。外底へラ切り後弱いナデ。その他は横ナデ。内底多方向のナデ。	
7	3	SR 1 上層	土師器皿	9.8 1.5 6.7	胎土極精選。口縁部外面は強い横ナデにより外反。	
7	4	SR 1 上層	土師器皿	12.5	胎土精選。白っぽい色調10YR8/4。	器表に光れ。
7	5	SR 1 上層	土師器杯	7.6	チャート、少量の赤色風化礫の細粒粒砂を含む。底部糸切り。他は横ナデ。	
7	6	SR 1 上層	土師器杯	9.8	チャート、赤色風化礫の細粒粒砂を含む。器表はやや粗い。底部糸切り。他は横ナデ。	
7	7	SR 1 下層	土師器		にぶい黄褐色10YR7/4。口縁部はやや折り曲げ気味。横ナデ調整。	
7	8	SR 1 下層	須恵器杯	8.2	胎土精選。接合部外面横ナデが重なり凹凸をなす。内底横ナデ後中央部に多方向ナデ。	内面やや焼成不良。火傷。
7	9	SR 1 下層	須恵器	14.0	胎土精選。黒粒細粒砂～小礫 (1.8mm以内) を含む。外面下縁部回転ヘラケズリ。外底指頭圧痕。板状圧痕のこす。内面横ナデ調整著。	
7	10	SR 1 下層	須恵器 其原盛		胎土精選。焼成良好。外面に3条の沈線。内面クロコ目。	
7	11	SR 1 下層	須恵器		胎土精選。口縁部下縁に前面三角形の尖る強い横ナデによって貼付する。他は横ナデ。	
7	12	SR 1 下層	須恵器 脚部	11.5	チャート細粒砂を多量に含む。横ナデ調整。	
7	13	SR 1 下層	弥生土器 壺		チャート細粒砂～小礫 (2.5mm以内) を含む。口縁部部に3条の縦凹線。口縁部内外面強い横ナデ。	
7	14	包含層 (目層)	土師器杯	7.0	チャート、少量の赤色風化礫細粒砂を含む。円盤状高台。底部糸切り。	焼成良。
7	15	包含層 (目層)	土師器杯	6.5	チャート細粒粒砂、赤色風化礫の細粒砂～小礫 (2mm以内) を多く含むが、胎土精選。円盤状高台。底部糸切り。	やや焼成不良。全体に摩耗。
7	16	包含層 (V-2層)	土師器	6.6	胎土精選。底部糸切り。他は横ナデ (内面は丁寧)。	
7	17	包含層 (目層)	土師器 底部	7.2	チャート、赤色風化礫細粒砂を含む。円盤状高台。底部糸切り。内底に細かい横ナデ痕を残す。	焼成良。
7	18	包含層 (目層)	土師器杯	5.5	チャート、少量の砂岩、赤色風化礫の細粒粒砂を含むが、胎土精選。円盤状高台。底部糸切り。内底横ナデ痕。	
7	19	包含層 (目層)	土師器 底部	8.5	チャート、赤色風化礫細粒砂を含む。高台部横ナデ、縁部は平らな面をなす。	焼成良。
7	20	包含層 (目層)	土師器 底部	7.4	チャート、赤色風化礫細粒砂を含む。高台部は横ナデ。	
7	21	包含層 (目層)	土師器 底部		胎土精選。石英細粒砂を多く含む。黄灰色10YR8/1。内底へラミガキ。	

Fig. No.	探洞番号	出土地点	器種	口径器高 器底径 (cm)	特 徴	備 考
7	22	包含層 (Ⅱ層)	土師器 底部	7.5	石英細粒砂を含む。高台外面横ナデ。	
7	23	包含層 (Ⅲ層)	土師器 底部		粘土精選。チャート、赤色風化礫細粒砂～小礫(1.5mm以内)を含む。底面は10YR8/4。内面は極めて平滑。高台は断面三角形の微隆起形状で、高台部には横ナデ。	
7	24	包含層 (Ⅲ層)	土師器 羽釜		チャート、少量の砂岩、赤色風化礫の細粒砂～小礫(2mm以内)を含む。横ナデ。	器下面に張り。
7	25	包含層 (Ⅲ層)	土師器 羽釜	25.8	石英小角礫(1～2mm)を多量に含む。口縁、器底部は横ナデ。	外面被熱赤変。焼入品。
7	26	包含層 (Ⅲ層)	弥生土器		チャート細粒砂～小礫(2.5mm以内)、少量の花岩小礫(3mm以内)を含む。外面不整方向のハケ。内面ヘラケズリ。	

## 2. B区

### (1) 調査区の概要と基本層準

#### ① 調査区の概要

A区の南方で、東西方向に設定した調査区である。遺構は中央部の東西約18mの範囲でV層除去後に検出できた。この中央部のみを農道予定部分より北側へ約4m拡張している。東部では遺構及びV層が存在せず、中央部東端で、A区で検出されたSR 1の西屑が確認された。中央部西端は近世以降と考えられる石積のために攪乱を受けており、さらに西方では河川堆積がみられた。以下の記述においては、遺構全体図を示した中央部のみを、「調査区」と呼称する。その面積は175m<sup>2</sup>である。なお、遺構の調査終了後、サブトレンチによって確認した結果、標高11.6m前後、遺構検出面より約90cm下で準大の川原石の広がりがあり、調査区中央部でのみ認められた。

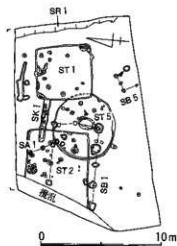


Fig. 8 B区検出遺構全体図

#### ② 基本層準 (Fig. 9)

中央部の北壁で基本層準を観察した。

I層：現耕作土。

II層：旧耕作土。

III層：灰色粘質土に橙色土、暗赤褐色粘土粒、少量の小礫を含む。層厚8～18cmを測り、調査区東側まで安定した堆積を示す。遺物をほとんど含まない。

IV層：灰色と橙色が混じる粘質土。層厚8～12cmを測り、調査区東側まで安定した堆積を示す。平安時代中頃を下限とした遺物を包含する。

V層：灰褐色粘質土に暗赤褐色粘土粒を含む。中央部東端でSR 1に切られて途絶え、以東には存在しない。平安時代中頃を下限とした遺物を包含する。

VI層：灰黄色粘質土に暗赤褐色粘土粒を含む。SR 1の埋土である。

VII層：灰黄色粘質土。SR 1の埋土である。

VIII層：基盤層。にぶい黄褐色粘質土又は褐色シルトに暗赤褐色粘土粒を含む。

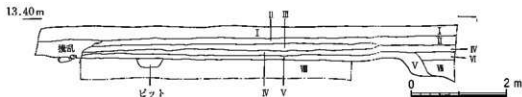


Fig. 9 B区北壁基本層準

(2) 弥生時代の検出遺構と遺物

① 竪穴住居

ST 5 (Fig. 10)

調査区の中央に位置し、炭化物や焼土の状況から焼失住居と考えられる。北西の1/4弱をST 2、東のごく一部をST 1にそれぞれ切られているが、東西約5.6m、南北5.1mと、やや東西に長い円形の住居である。また、古代のピットも掘り込まれている。検出面からの深さは30cm前後を測る。ST 1による破壊は床面にまで達するが、ST 2との切り合い部分では、ST

ピット No.	平面規模 (cm)	深さ (cm)	平面形態
P 1	116×92	8	楕円形
P 2	径27	25	円形
P 3	30×28	30	隅丸方形
P 4	径30	35	円形
P 5	28×23	30	楕円形
P 6	60×54	20	隅丸方形

表3 ST 5ピット計測表

2床面より下に20cm程度が残存していた。埋土はI～Ⅳ層からなっている。XI～XⅢ層は床土であり、その上に焼土と炭化物からなるⅣ-1、2層がのっている。中央ピット(P 1)はやや南東寄りて断面は浅い皿状をなし、床土に掘り込まれている。Ⅴ-1、2層は中央ピットの埋土である。主柱穴はP 2～P 5の四穴である。P 3、4の柱穴内、あるいは直上には、炭化した柱材が長さ20数cmほど遺存していた。現状で直径約15cmの丸材であり、P 4直上のものは第Ⅵ章で後述するようにコナラに同定された。柱穴の底や側面には、数cm～10数cm大の川原石が、根石または詰め石として入れられている。柱間距離は、P 2-P 3が2.3m、P 3-P 4が1.9m、P 4-P 5が2.6m、P 5-P 2が1.9mで、焼土と炭化物の層は主柱穴を結んだ台形をやや崩した形に分布しており、P 4周辺から住居中央の焼土・炭化物層は特に著しい。住居の周縁部では、焼土と炭化物の層は存在せず、住居壁面、及び床面の被熱も認められない。P 6は貯蔵穴と考えられる。壁溝は西半で認められる。Ⅳ層が壁溝の埋土で深さ8cmを測り、床土に掘り込まれている。出土遺物は甕、壺、鉢、高杯、小型砥石、台石、鉄片である。口縁部で見た点数は甕8点、壺11点、鉢2点、高杯1点である。内面の胴部中位までへら削りの施された壺(34)、甕(38)が存在する。住居北側には土器の集中する範囲が見られる。壺(30)は床面にうつ伏せの状態出土した。鉢(42)、高杯(39)は完形で、いずれも床面にうつ伏せの状態出土している。図示できる遺物のほとんどは、床面或いは床面直上の焼土・炭化物層から出土している。高杯(46)は埋土上層より出土、黒色土器碗(43)は混入で、搬入品である。ST 5は弥生時代後期Ⅱ-1期に属する。

② 土坑

SK 1 (Fig. 13)

ST 5の北側で検出された東西方向の溝状土坑で、幅50cm前後、残存長3.6m、最大深さ36cmを測る。東側をST 1によって断ち切れ、西側はST 2によって掘削を受けているが、緩やかに上方へ向う傾斜面が残存する。断面は箱形を呈し、埋土は暗赤褐色粘土粒を含む灰褐色粘質土単純一層である。埋土の色調はST 5と異なる。遺物は甕、壺、高杯、器台、叩石である。口縁部で見た点数は甕4点、壺2点、高杯1点、器台1点である。壺(48)はほぼ直立した状態で出土、壺頸部(49)はうつ伏せ、器台(51)は傾いて、いずれも上層より出土している。これら3点の遺物の残存部は完形で、上方は遺構と共に削平されていた。当土坑より出土した遺物や川原石は、いずれも底より

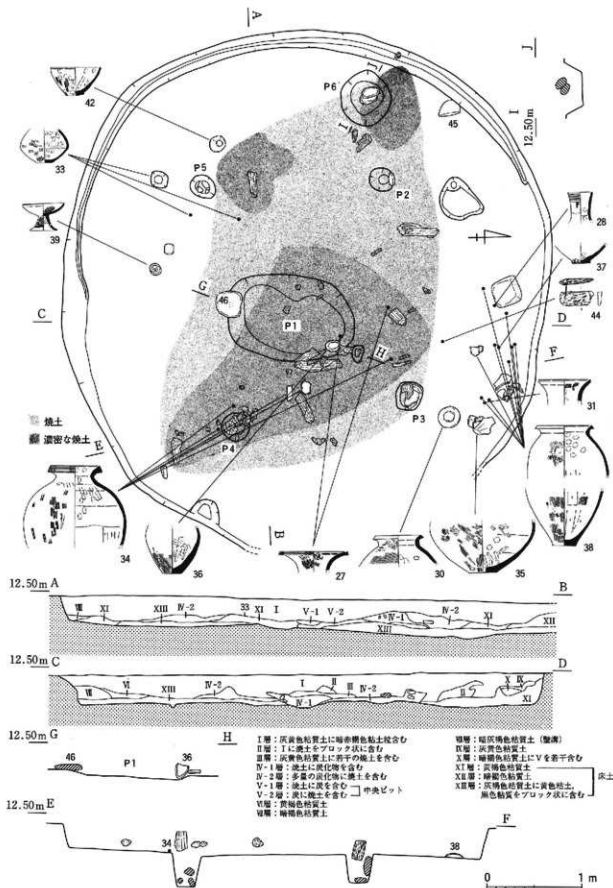


Fig.10 ST 5 平面・セクション・エレベーション・遺物出土状況図

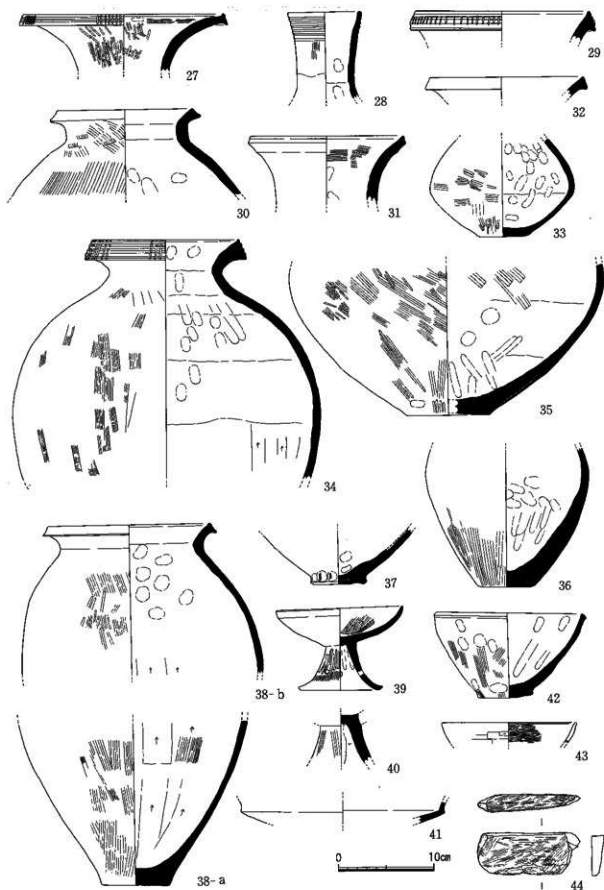


Fig. 11 ST 5 出土遺物実測図 (壺：27~37，甕：38，高杯：39~41，鉢：42) (44は縮尺1/3)

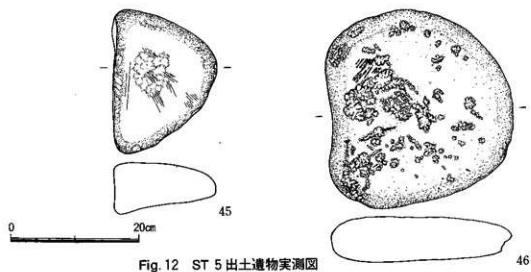


Fig. 12 ST 5出土遺物実測図

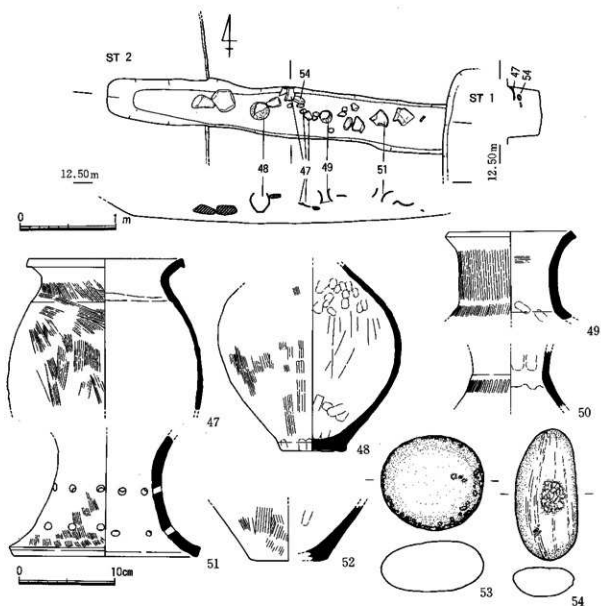


Fig. 13 SK 1平面・エレベーション・遺物出土状況図及び出土遺物実測図 (壺: 48~50, 器台: 51)



6 cm以上浮いていた。SK 1は弥生時代後期Ⅱ-1期に属する。

### (3) 古墳時代の検出遺構と遺物

#### 〈凡例〉 カマドの記述について

今回の調査で検出された古墳時代竪穴住居址は4棟であるが、その全てで造り付けカマドが確認できた。それらカマドの計測と記述にあたっては、Fig. 14と表4で示す要領に拠った。数値のうち、復元推定によるものは( )で示した。なお、これら各部名称及び計測方法は、各文献を参考にしながら今次調査で検出されたカマドの表記のために設定したものである<sup>(註)</sup>。また計測表中の数値は、縮尺1/10又は1/20の遺構実測図上で計測したものである。以下に各部の概念を記す。

張床—カマド構築部の張床。

前庭—カマド前方(住居中央側)の緩やかな窪み。

前袖石—一袖を構築する石材のうち、最も前方に位置するもの。

奥袖石—一袖を構築する石材のうち、住居中央から見て最も奥側のもの。

燃焼室—支脚前方で薪を多く焚く焚燃部と、支脚後方の炎焼部に分けることができる。

奥壁—今次調査では、カマド本体(煙道部を除く)が住居の壁を越えて構築されているものはなく、住居の壁と一致する。

煙道部—検出できないカマドもあったが、上方へ延びる部分であり、本来存在していても削平されている可能性を残すものが多い。

前袖石高—カマド床面(張り床のある場合はその上面)から前袖石上面までの高さ。

支脚高—カマド床面から支脚の頂部までの高さ。

方向—左・右は住居中心からカマドに向かって見る。同じく住居中心より見て手前を前方、奥を奥とする。

なお、石材の被熱部分をスクリーントーンで表した。

(註)「塚堂遺跡Ⅱ 浮羽バイパス関係埋蔵文化財調査報告書第2集」福岡県教育委員会 1984年

#### ① 竪穴住居

##### ST 1 (Fig. 15)

調査区東部でST 2と並んで位置し、西部でST 5、SK 1を切っている。主軸方向はN-6°-Wで、平面プランとしては東辺以外の3辺が全て直交する台形を呈する。北辺が4.0m、西辺が4.6mを測り、南辺は北辺より約0.2m長い。深さは20cm強、埋土は2層に分層でき、床面は東側がやや

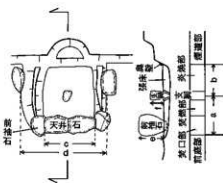


Fig. 14 カマド模式図

支脚から 焚口	支脚から 奥壁	焚口幅	奥袖幅	前袖石高	支脚高
a	b	c	d	e	f

表4 カマド模式計測表

下がる。P1～P3は主柱穴である。南西の主柱穴を特定する場合P5が最もふさわしく、その場合P4やP6は住居内施設に関するものか補強柱ということになる。柱間距離はP1-P2が2.3m、P2-P3が1.5mを測る。北西と南東の隅には、最深部で床面より約8cmの深さの窪みがある。南壁の東寄りには、斜上方へ掘り込んだ小突出部がある。出土遺物は須恵器杯蓋、杯身、高杯、土師器甕、甑、砥石、叩石である。口縁部又は脚部で見た点数は須恵器杯蓋4点、同杯身3点、同高杯1点、土師器甕5点、同甑2点である。55は内外面とも横ナデによって仕上げられる。61、62は内面にヘラ削りを施す。65は内面のほぼ全面をナデ調整し、

ピット No.	平面規模 (cm)	深さ (cm)	平面形態
P 1	39×34	22	楕円形
P 2	29×21	25	楕円形
P 3	31×25	30	楕円形
P 4	24×20	8	楕円形
P 5	径25	12	円形
P 6	42×37	13	楕円形
P 7	34×28	6	楕円形
P 8	30×26	20	楕円形

表5 ST1ピット計測表

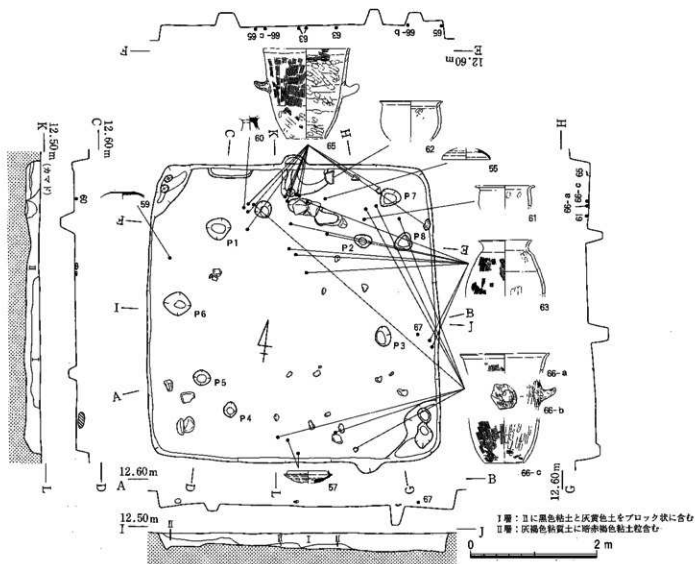


Fig. 15 ST1平面・セクション・エレベーション・遺物出土状況図

口縁部は直線的で端部は面を持っておさめる。66-a、b、cは同一個体と思われる。底部内面から、少なくとも胴部中位までへう削りが施され、口縁部は外反し端部は丸くおさめる。砂岩の砥石(70)は8面の使用面があり、残存する一端面には幾筋もの切り込みがある。また、鉄分が付着する部分がある。これら出土遺物は床面~床面上約5cmの高さに集中している。住居址内での遺物の密度はカマドとその周辺が最も高く、住居東部と南部にも遺物が散布する。出土位置及び接合関係を見ると、甑(65)は、カマド支脚周辺より後述の如く口縁から胴部中位の部分が、左前袖部より下胴部と口縁部が、カマド東の床面より把手と口縁部が、P8脇と東壁際より下胴部と底部が、P3の上面より把手がそれぞれ出土している。甑(66)は住居北東部より把手が、カマドの東西と住居南部より口縁部と底部が出土、破片の多くは床上2~5cm浮いているが、床面のものも接合している。甕(63)はカマド焚口及び前方、住居東壁際より出土している。杯蓋(55)はカマドより、杯身(57)は南壁際より出土している。ST1は古墳時代後期に属する。

支脚から 焚口	支脚から 奥壁	焚口幅	奥袖幅	前袖石高
36	36	56	(128)	24

表6 ST1カマド計測表(単位cm)

[カマド]

北壁の正確な中央に燃焼室を突出させることなく造り付けられている。土層表のごとく、1、2層はカマド構築土と考えられるが、焚口部で陥没している。燃焼室及び焚口前方の床面に焼土が広がっていた。支脚の周りの3層より甑(65)の上部が出土しているが、先述の如く下部の破片

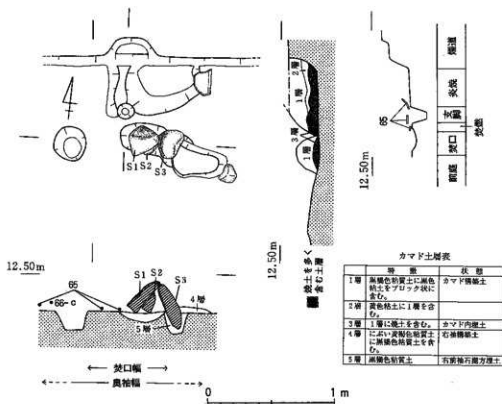


Fig. 16 ST1カマド抜出図

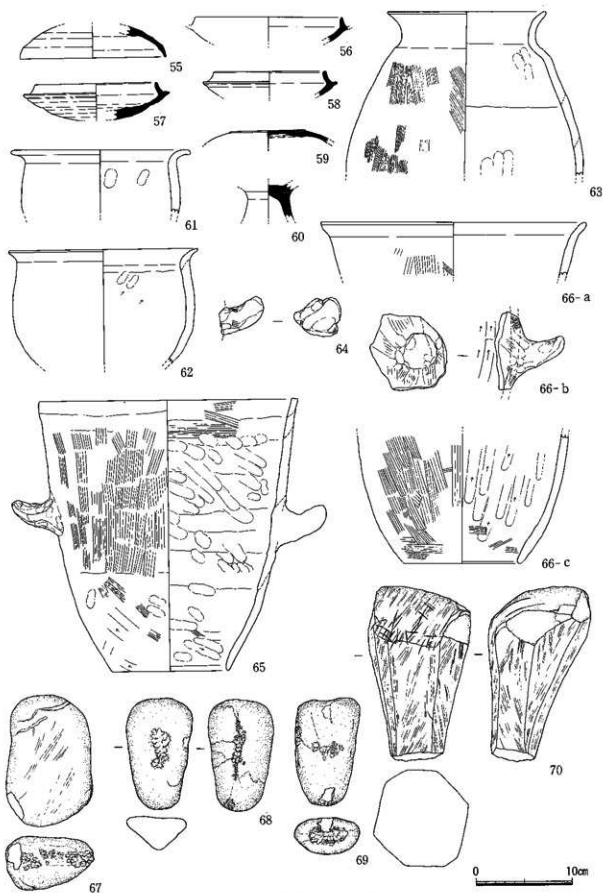


Fig. 17 ST 1 出土遺物実測図

がカマド外の離れた位置より出土しており、住居廃棄時に無造作に遺されたものとは考え難い。支脚と左前袖石は抜痕が残り、残存する右前袖石(S3)では掘方が確認できた。S3は長軸42cmを測り、下端は尖角をなすように若干打ち欠かれ、床上に突出した部分の焚口側が被熱・変色している。焚口部の床には深さ8cmの浅い窪みがあり、その埋土の上に焚口天井石の一部と思われるS1が落ち込んでいる。S1の焚口側と下側は割られ、燃焼室側の面が被熱・変色している。なお、S2がS1に接合し原材の川原石の4分の3が復元されるが、残る4分の1にあたる部分は未検出である。S1～S3は砂岩の川原石を使用している。支脚から運道に向っては地山削り出しの高さ3cmほどの高まりがあり、支脚右後方の炎焼部に当たる部分は深さ約5cmの窪みとなっている。

以上、住居址内の遺物出土状況とカマドの状態から、以下のようなカマド及び住居の廃棄行為が推察される。甗(65)を破砕し、一部をカマド掛け口に残す。カマドは破壊されて焚口が陥没し、支脚、左前袖石を抜き取る。S1では焚口幅に満たないので、本来はそれを埋める部分の天井石材が存在し、それも持ち去られていると考えられる。そして、住居が2～5cm埋没した段階で、甗(65)の残る部分と、甗(66)、甕(63)が破砕され、他の土器と共にカマド周辺から東壁、南壁付近に遺棄される。

#### ST 2 (Fig. 18)

調査区西部でST 1と並んで位置する。東部でST 5、SK 1を切り、SB 1、SA 1の各ビットに切られる。西側は先述の攪乱によって破壊されている。主軸方向はN-5°-Wを測る。住居址の規模は短辺5.2m、南壁は6.2mが残存するが、カマドが北壁中央に位置すると仮定した場合、長辺の復元長が6.6mの矩形となる。深さは約14cmを測り、埋土は暗赤褐色粘土粒を含む灰褐色粘質土単純一層である。主柱穴は特定することができない。壁溝は北側と南側のそれぞれ一部で確認でき、深さ8～10cmを測る。南壁際にはP 6と、プランを確定できない深さ2～7cmの落込みがある。なお、エレベーション図中、P 4南の床面の緩やかな下降は、この部分に重なるST 5の確定が遅れたために掘り下げすぎた可能性が高い。遺物は須恵器杯蓋、杯身、壺、土師器甕、甗、鉢、砥石、叩石が出土している。口縁部で見た点数は須恵器杯蓋6点、同杯身13点、同壺1点、土師器甕3点、同甗2点、同鉢1点である。甗把手(81)は甗(80)と同一個体と思われる。今一つの図示できなかった甗口縁部も外反をするものであったが、80とは別個体である。住居南側より出土した杯身(77)の底部外面には赤色顔料が薄く残っている。これら土器の出土位置は床上4～9cmに集中している。P 2からは杯身口縁部が出土している。カマド前方の3つの石のうちの2つは川原石を打割したもので、接合関係にある。被熱は見られない。砥石(86)はよく使い込まれ、使用面が平滑になっている。同(87)は溝状の使用痕があり、破損している。どちらも砂岩で、86は比較的粒子が細かく、87は粗い。双方とも住居の床に食い込んでいた。89～91は混入の弥生時代遺物である。

ST 2は古墳時代後期に属する。

ビット No.	平面規模 (cm)	深さ (cm)	平面形態
P 1	44×32	17	楕円形
P 2	径33	25	(円形)
P 3	30×27	9	楕円形
P 4	37×32	26	楕円形
P 5	径27	14	円形
P 6	55×45	3	楕円形

表7 ST 2ビット計測表

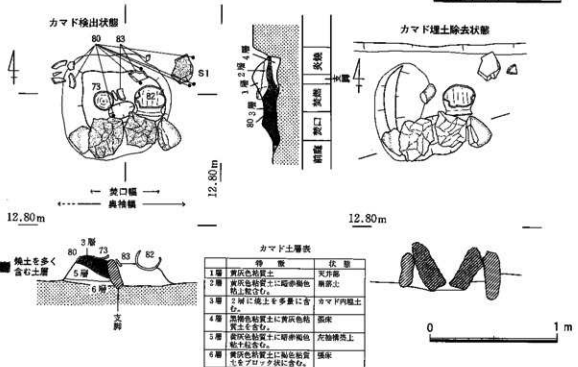
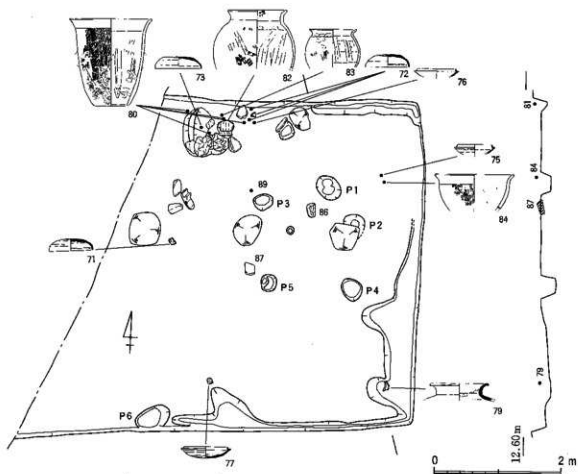


Fig. 18 ST 2 平面・エレベーション・遺物出土状況図及びカマド抜出図

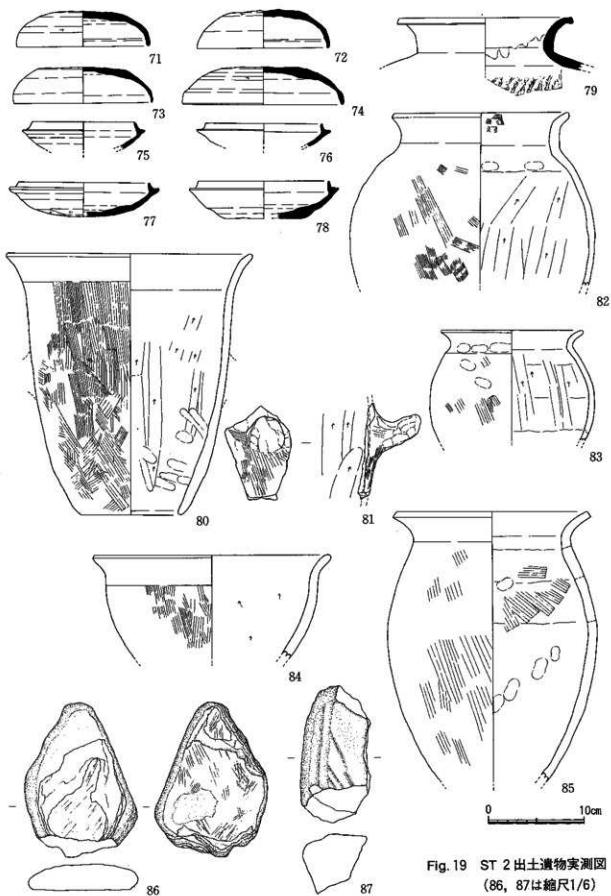


Fig. 19 ST 2 出土遺物実測図  
(86, 87は縮尺1/6)

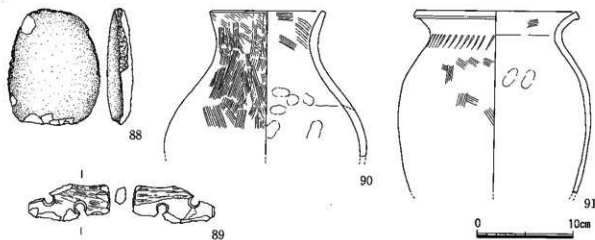


Fig. 20 ST 2 出土遺物実測図 (89は縮尺1/2)

[カマド] (Fig. 18)

住居北壁に造り付けられている。構築に際しては床面を2~4cm掘り窪め、張床を施している。5層は左袖部の構築

築土が崩壊したものである。カマドの構築土である1、2、5層は周辺の地山土と同質のものである。1、2層を除去すると燃焼室から焚口の前方まで焼土の広がりが見られた。右袖部の土層については観察・分層をすることができなかった。石材は天井石、前袖石が各一對と支脚が一個残存していた。2つの天井石は焚口の深さ約5cmの窪み直上に落ち込んでおり、長軸はそれぞれ42cm、40cmを測る。どちらも岩質はチャートで表面は粗いが、上面は平らな面をなしている。また、内部まで著しく被熱・赤変しており、焼けて脆くなっている部分もあった。前袖石は、左右とも砂岩の川原石を用い、床面から突出した部分の焚口側が被熱・変色している。長軸39cmを測る右前袖石は、尖端を下にして半分まで地山に埋め込まれ、上端は打ち欠いて調整している。支脚は同じく砂岩の川原石で長さ23cmを測り、著しい被熱は見られない。奥袖については不明瞭だが、S1を、奥袖部を構築していた一部と考えておく。S1は打割られ、被熱している。なお、煙道部は検出できなかった。カマドでの遺物出土状況を見ると、まずカマド検出時に、上面で完形の杯蓋(73)が内面を上にして出土、土師器甕(83)は支脚上から右奥にかけて出土した。土師器甕(82)は右袖の内側で、やや落ち込んで、口縁を前方に向けて横たわるようにして出土した。82は出土位置と被熱の状況から、カマド構築材ではなくカマド廃棄時に遺されたものである。甕(80)はカマド内埋土と、両奥袖部から出土しており、同一個体とも考えられる把手(81)は右袖よりさらに1m右の床上8cmより出土している。この出土状態は比較的飛散していなかった他のカマド出土土器と異なる。また、当カマド廃棄時の状況について注意すべきは天井石の状態で、落ち込んで床面に直接接していることは、焚口部が陥没するような破壊行為によるものと考えられる。

支脚から 焚口	支脚から 奥壁	焚口幅	奥袖幅	前袖石高	支脚高
47	28	52	(102)	28	16

表8 ST 2 カマド計測表(単位cm)



#### (4) 古代の検出遺構と遺物

##### ① 掘立柱建物

###### SB 1 (Fig. 21)

調査区西部で検出した東西棟建物跡で、西側は先述の擾乱によって破壊されている。ST 5、ST 2 を切っている。梁間 2 間 (3.7m)、桁行は 4 間分 (6.5m) が残存する。棟方向は真北に直交する。柱間寸法は、梁が 1.7m と 2.0m、桁行が 1.4~1.7m で区々である。柱穴は方形を意識したものが多く長辺 50~80cm を測るが、P 5 だけは異質である。柱径は 14~22cm とみられる。深さは 12~50cm を測り、埋土は灰褐色粘質土単層一層である。遺物は P 6 より土師器口縁部 (92)、P 10 より須恵器短頸壺 (93) が出土している。

###### SB 5 (Fig. 21)

調査区南部で検出した南北棟で、梁間 2 間 (1.56m)、桁行は 1 間分を検出した。桁行は南調査区外へ続く可能性がある。棟方向は N-34°-W で、柱間寸法は梁が 0.78m と短く、桁行が 1.20m である。各柱穴の大きさは長径 15cm~48cm の円形、楕円形、隅丸方形を呈し、深さは 12~25cm を測る。埋土は灰褐色粘質土単層一層、出土遺物は皆無である。

##### ② 櫛列

###### SA 1 (Fig. 8)

調査区北部で検出した小規模な南北棟 (N-28°-W) で、ST 2 を掘り込んでいる。2 間分 (2.5m) を検出し、柱間は 1.14m と 1.36m である。柱穴は長径 34~40cm の円形で、柱径は約 10cm とみられる。深さは 15cm 前後を測り、埋土は灰褐色粘質土単層一層である。P 1 底より、ほぼ完形の土師器杯 (94)、泥入の弥生土器甕 (95) が出土した。94 は底部が暗い褐色を呈する。95 は今次調査出土遺物中最も古い時期のものである。

#### (5) 包含層出土遺物 (Fig. 22)

96~99 が IV 層、100~102 が V 層出土遺物である。いずれもローリングによる摩耗が著しい。99 は円盤状の高台を持ち、切り離しは回転糸切り、胎土は精選されている。土師器杯 (101) は回転糸切りされている。弥生土器壺 (102) 口縁部内面には、櫛状工具による波状の文様が施されている。

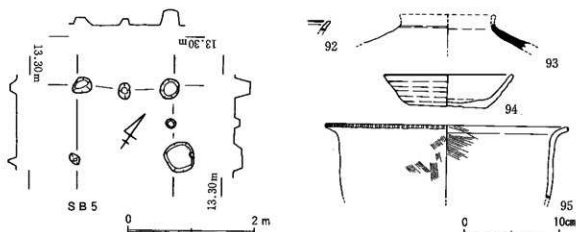
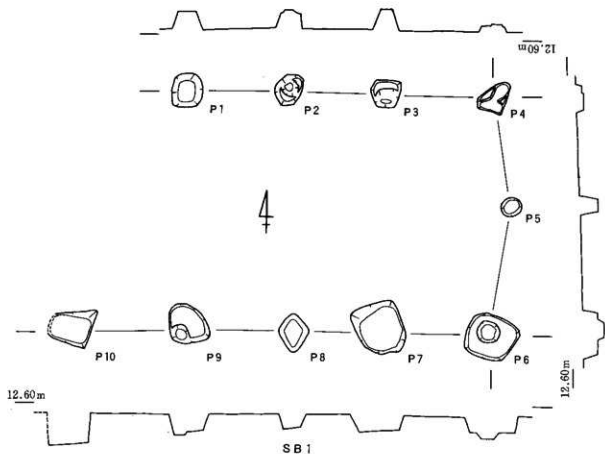


Fig. 21 SB 1, SB 5 平面・エレベーション図及び SB 1, SA 1 出土遺物実測図  
(SB 1 : 92・93, SA 1 : 94・95)

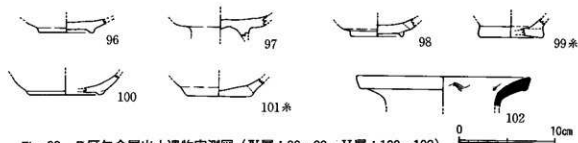


Fig. 22 B区包含層出土遺物実測図 (IV層 : 96~99, V層 : 100~102)

遺物観察表 (土器)

Fig. No.	挿図番号	出土地点	器種	法量 (cm)	口径 器高 胴径 底径	特 徴	備 考
11	27	ST 5	壺		20.8	チャート粗粒砂、微量の角閃石を含む。にぶい黄褐色。口縁部2本の凹線に部分的に刻目を施す。口縁部外面強い横ナデ。その他全面ミガキ。	
11	28	ST 5	長頸壺		7.4	チャート粗粒砂を多く含む。褐色。口縁部外面に6本の凹線。口縁部内面横ナデ。	器表に荒れ。
11	29	ST 5	壺		18.0	チャート粗粒砂、長石細粒砂、赤色風化礫含む。外面赤影が残る。口縁部3本の凹線に刻目。他は横ナデ。	
11	30	ST 5	壺		14.0	チャートの粗粒砂一小礫を含む。にぶい黄色。外面木理の粗いハケ。口縁部強い横ナデ。胴部の接合部より欠損。	
11	31	ST 5	壺		15.9	チャート、泥岩の小礫含む。褐色。内面横ハケと指頭圧痕。	外周は荒れ。
11	32	ST 5	壺		17.0	チャート粗粒砂含む。褐色。口縁部横ナデ。	
11	33	ST 5	壺		15.0 5.1	チャート粗粒砂、長石細粒砂含む。明黄褐色。胴部外面粗い横方向のハケ状、ミガキ。内面指頭圧痕顯著。	器表に荒れ、上胴部に大きな黒痕。
11	34	ST 5	壺		15.5 32.5	チャート粗粒砂を含む。にぶい黄褐色。口縁部4本の凹線に部分的に縦凹線を施す。口縁部内面横ナデ。胴部外面木理の粗いハケ。胴部内面下平。上へのケズリ。上半縦方向ナデ。	上胴部に大きな黒痕。
11	35	ST 5	壺		32.9 8.8	チャート粗粒砂一小礫 (4mm以内)、長石細粒砂含む。にぶい黄褐色。外面右下がりのハケ状。ミガキ。内面基部一下胴部接合部を中心にナデ。胴部中位右下がりの木理の粗いハケ目を残す。	
11	36	ST 5	壺		17.0 5.8	チャート粗粒砂含む。褐色。外面木理の粗い横ハケ状。ナデ。下平はハケ痕を残す。内面中位以下指ナデ。	焼成良好。
11	37	ST 5	壺		5.8	チャート粗粒砂多く含む。灰白色。底部横み出し。内底指頭圧痕。粘土層接合痕を認む。	
11	38-a, b	ST 5	壺		16.8 25.2 7.0	チャート粗粒砂、赤色風化礫含む。にぶい黄色。外面、弱く木理の粗いハケ (原体2層) 後、胴部に粗いナデ。口縁内外面及び胴部外面横ナデ。内面、上胴部指頭圧痕顯著。底部一胴部中位は上へのヘラケズリ (幅3cm単位)。	
11	39	ST 5	高杯		13.1 8.7 8.1	チャート粗粒砂、赤色風化礫含む。褐色。分制成形。杯部内面へラミガキ。胴部外面粗い横ハケ状。縦方向のミガキ。胴部は横ナデ。胴部内面指ナデ。	器表の荒れ著しい。
11	40	ST 5	高杯胴部			チャート粗粒砂多量に含む。にぶい黄色。分制成形。外周縦方向ミガキ。内面左方向への粗いケズリとナデ。	
11	41	ST 5	高杯杯部			チャート粗粒砂一小礫 (2mm以内)、赤色風化礫粗粒砂一小礫 (3mm以内) 含む。褐色。口縁部外面強い横ナデ。内面弱い横ナデ。	
11	42	ST 5	鉢		15.1 8.9 5.5	チャート粗粒砂を含む。褐色。口縁部は器を持っておさめる。底部は僅かに突出。外面ハケ後ナデ。内面ナデ。口縁内外面強い横ナデ。	
11	43	ST 5	黒色土器 甕		14.0	胎土精造。多量の角閃石層粒砂。少量の雲母片。チャート、赤色風化礫細粒砂含む。内外面、断面黒褐色。口縁部内面に1本の沈線。外面右方向へのヘラケズリ (幅数mm単位)。内面縦方向の最密なヘラミガキ。	輸入品。
13	47	SK 1	壺		16.0 20.2	チャート粗粒砂一小礫含む。褐色。外面ハケ。口縁部から胴部は右下がりのハケ状。口縁部内外面に強い横ナデ。胴部に接合痕。	内面荒れ。外面に大きな黒痕。
13	48	SK 1	壺		19.2 6.8	チャート小礫多く含む。チャート赤色風化礫粗粒砂を含む。にぶい黄色。外面横ハケ。底部横み出し。内面上胴部指頭圧痕顯著。上胴部から下胴部まで縦方向のヘラケズリ後、多方向のナデ。内底ナデ。	
13	49	SK 1	壺		12.7	チャート、赤色風化礫粗粒砂。褐色。外面横ハケ。内面横ハケ状。胴部と体部の項目は外面強い横ナデによりハケ目が消え。内面は指頭圧痕。	器表に荒れ。
13	50	SK 1	壺			チャート、泥岩の小礫。チャート粗粒砂含む。淡黄褐色。胴部下方に列点文。胴部内面指頭圧痕と接合痕。	
13	51	SK 1	甕台			チャート、泥岩の小礫多く含む。淡黄褐色。2段の孔列 (9孔と11孔)。外面右下がりのハケ。胴部内面横ナデ状。	器表に荒れ。胴部の一部に黒痕。
13	52	SK 1	底部		19.8 8.0	チャート粗粒砂一小礫含む。にぶい黄色。外面ハケ。内面指ナデ。	内面に荒れ。
17	55	ST 1	須恵器 外蓋		15.2	チャート、黒粒粗粒砂を含む。灰白色。内外面横ナデ。	

Fig. No.	押頭番号	出上地点	器種	法量 (cm)	口徑 器高 側徑 底徑	特 徴	備 考
17	56	ST 1	須恵器 杯身		15.2	チャート細粒砂を含む。灰白色。内外面横ナデ。	
17	57	ST 1	須恵器 杯身		12.6 4.0	チャート粗粒砂一小粒、長石細粒砂含む。灰色。底部外面の3分の2に回転ヘラケズリ。その他横ナデ。受部下に強い横ナデ。	回転右回り。
17	58	ST 1	須恵器 杯身		11.4	チャート粗粒砂、長石細粒砂含む。灰色。上立がり端部は丸味を持っておさめらる。内外面横ナデ。	
17	59	ST 1	須恵器 蓋			長石細粒砂、黒色粒細粒砂含む。灰白色。天井部外面回転ヘラケズリ後、頂部ヘラ切柄にナデ。他は横ナデ。	
17	60	ST 1	須恵器 高杯			チャート粗粒砂、長石細粒砂含む。灰色。全面横ナデ。	
17	61	ST 1	土師器 釜		18.2	チャート粗粒砂含む。にぶい黄褐色。内面横方向ヘラケズリ後横ナデ。	器表の荒れ著しい。外周横ナデ。
17	62	ST 1	土師器 壺		19.6	チャート粗粒砂一小粒、長石細粒砂含む。褐色。内面右立りのケズリ後、横ナデ。口縁部内外面横ナデ。	外面黄褐色。荒れ、窪け。内面上部部が帯状にやや黒ずむ。
17	63	ST 1	土師器 釜		16.4	チャート粗粒砂多く含む。にぶい黄褐色。外面右下がりハケ。内面は、上部横ナデ。口縁部下唇圧痕、胴部中位指ナデ。結土帯接合痕跡も。	胴部中位外面に黒染。胴部中位内面黄褐色。
17	64	ST 1	土師器 観把平			チャート、赤色風化燧細粒砂、長石細粒砂含む。褐色。全面指頭圧痕。基部にハケ。	下面に窪け。
17	65	ST 1	土師器 甌		27.2 28.3 12.4	チャート粗粒砂、小粒多く含む。褐色。口縁部は直行し踵部は凹を持っておさめらる。外面木理の粗い縦ハケ。内面斜削の中位以下から上のヘラケズリ。底部内外面横ナデ。把手は指頭圧痕顯著、接合部にヘラによる削り取り。	外面肩部に色の黄化フインが残り。上半は赤家・刺痕。部分的にやや黒染。
17	66- a,b, c	ST 1	土師器 甌		27.6 12.2	チャート、赤色風化燧細粒砂一小粒含む。褐色。口縁部外反し踵部は丸くおさめらる。外面木理の粗い縦ハケ。内面斜削の中位以下から上のヘラケズリ。底部内外面横ナデ。把手はナデとオキヌ。	底部黒染。把手に窪け。
19	71	ST 2	須恵器 杯蓋		14.6 3.9	チャート粗粒砂一小粒含む。灰白色。口縁部内面倒い凹みを持つ。天井部外面の4分の3に回転ヘラケズリ。天井部内面一定方向ナデ。他は横ナデ。	回転右回り。
19	72	ST 2	須恵器 杯蓋		13.8 4.0	長石細粒砂多く含む。灰白色。口縁部内面凹み。天井部外面の一部に回転ヘラケズリ。後ナデ。他は横ナデ。	回転右回り。
19	73	ST 2	須恵器 杯蓋		14.4 3.8	チャート粗粒砂、長石細粒砂含む。淡黄色。口縁部内面倒い凹み。天井部外面の3分の2に回転ヘラケズリ。他は横ナデ。	焼成やや不良。器表に荒れ。
19	74	ST 2	須恵器 杯蓋		16.8 4.0	チャート粗粒砂、長石細粒砂含む。灰白色。口縁・天井部縁目が溝い。天井部外面の5分の4に5段の回転ヘラケズリ。天井部内面一定方向ナデ。他は横ナデ。	回転右回り。
19	75	ST 2	須恵器 杯身		10.7	粘土精選。少量の長石、黒粒細粒砂含む。灰白色。横ナデ。	受部端を境に焼成異なる。
19	76	ST 2	須恵器 杯身		12.2	チャート、少量の黒粒細粒砂含む。灰白色。横ナデ。	
19	77	ST 2	須恵器 杯身		13.6 3.6	チャート粗粒砂一小粒含む。長石細粒砂含む。灰白色。底部外面の3分の2に回転ヘラケズリ。受部下に強い横ナデ。	内面のみやや焼成不良。回転右回り。外周に赤色原料が残る。
19	78	ST 2	須恵器 杯身		13.6 4.0 7.3	粘土精選。少量の長石細粒砂含む。灰白色。底部は凹をなす。全面横ナデ。外面にケズリ痕を認めず。	受部端以下の外面のみ焼成良好。
19	79	ST 2	須恵器 蓋		18.0	長石細粒砂多く、チャート粗粒砂少量含む。灰白色。両部外面縦方向のタタキ痕の上回転力キ目。上部部内面大型の同心門当て具痕。口縁部内外面横ナデ。口縁部内面は強い横ナデにより凹み。	外周と口縁部内面に自然輪。

Fig. No.	押固番号	出土地点	器種	口径 高 胴径 底径 (cm)	特 徴	備 考
19	80	ST 2	土師器 甌	25.6 27.2 10.5	チャート小礫を多く含む。褐色。口縁部は縁や外に外反し肩部は丸くおさめる。外面上半の木理の粗い縦ハケ後、下半に木理のより粗い多方向のハケ。内面は上方へのヘラケズリ(単位部50mm)後、下半に横ないし右下がりの指ナデ。口縁部内外両強い横ナデ。底部内面横ナデ。	外面の上下で色調が異なる。上半が褐色、下半には濃い黄褐色。81が同一個体と思われる。
19	81	ST 2	土師器 標形手		チャート粗粒砂～小角礫、長石細粒砂含む。褐色。全体にオサエトナデ。一部にケズリ痕。接合部に木理の粗いハケ。ナデ。	80の把手と思われ。先端に黒斑。
19	82	ST 2	土師器 基	18.0 25.5	チャート粗粒砂、長石細粒砂含む。褐色。口縁部外面極めて強い横ナデ。胴部外面右下がりのハケ(単位2mm)。口縁部内面横ハケ後。上胴部内面に指固圧痕。胴部内面は上へのケズリ。	外面被熱し表面に荒れ。外面は口縁部より10cm下が嚙状に赤変。以下はうすい横け。内面は口縁部と胴部で色調が異なる。口縁部が褐色。胴部が褐色。
19	83	ST 2	土師器 甌	14.7 17.1	チャート粗粒砂、小礫多く含む。にぶい黄褐色。赤色風化礫含む。にぶい黄褐色。外面木理の粗いハケ。内面は上へのヘラケズリ。接合部含む。口縁部内外面強い横ナデ。	胴部外面から口縁部まで被熱し赤変と弱い横け。
19	84	ST 2	土師器 鉢	24.4	チャート小礫、長石細粒砂含む。褐色。体部外面木理の粗いハケ後、口縁部外面に2段の強い横ナデ。内面は上へのヘラケズリ。	口縁部外面横け。
19	85	ST 2	甌	20.0 22.0	チャート粗粒砂～小礫多く、赤色風化礫含む。褐色。口縁部は面を持つておさめる。外面右下がりの木目の粗いハケ。上胴部内面右下がりのハケ、中位以下指固圧痕。接合部含む。	外面は、上半は體部の荒れ著しく下半は、底部内面大きな黒斑。
20	90	ST 2	弥生土器 甌	11.2 21.0	チャート粗粒砂～小礫多く含む。浅黄色。外面と口縁部内面ハケ。胴部内面指固圧痕。	
20	91	ST 2	弥生土器 甌	16.6 20.0	チャート粗粒砂多く、長石、赤色風化礫細粒砂含む。明黄褐色。胴部外面に乱点文。胴部外面ハケ。	
21	92	SB1-P 6	土師器		粘土精選。赤色風化礫細粒砂含む。褐色。口縁部部々や折り面け気味。	
21	93	SB1-P10	須恵器 短甌		粘土精選。チャート、黒粒細粒砂含む。灰色。内外面横ナデ。口縁部斜方向のナデ。	
21	94	SA1-P 1	土師器 杯	13.5 3.7 8.1	赤色風化礫細粒砂～小礫(2mm以内)多く含む。チャート細粒砂含む。口縁～体部は浅黄色。底部部灰色。底部ヘラ切り。外面強弱の横ナデ痕。	荒れ著しい。
21	95	SA1-P 1	弥生土器 甌	25.0	チャート、砂岩の粗粒砂と小角礫(3.5mm以内)含む。にぶい黄褐色。口縁は知急状に外反し、肩部に割れ目。内外面とも密でないハケ後、口縁部横ナデ。	胴部外面に黒斑。
22	96	包含層 (IV層)	土師器 甌	5.8	粘土精選。チャート、砂岩細粒砂、赤色風化礫細粒砂～小礫(2.1mm以内)含む。褐色。	ローリング顕著。
22	97	包含層 (IV層)	土師器		チャート、砂岩の粗粒砂～小礫(2mm以内)、赤色風化礫細粒砂含む。内面に横ナデ痕。	ローリング顕著。
22	98	包含層 (IV層)	土師器 底部	5.5	チャート、赤色風化礫細粒砂含む。高台は粘土を方へびき出す。	ローリング顕著。
22	99	包含層 (IV層)	土師器 杯	6.8	粘土精選。チャート、泥岩、赤色風化礫細粒砂含む。褐色2.5YR6/6。円筒状高台。底部未切り。	ローリング顕著。

Fig. No.	押印番号	出土地点	器種	法量 (cm)	口径 器高 胴径 底径	特 徴	備 考
22	100	包含層 (V層)	土師砂成器	7.8		チャート、赤色風化礫層粗粒砂含む。高台は粘土紐を外方へひき出す。	荒れ著しい。
22	101	包含層 (V層)	土師鉢杯	6.8		チャート、赤色風化礫層粗粒砂含む。橙色。底部糸切り。	
22	102	包含層 (V層)	弥生土師 甃	17.8		チャート、砂岩小礫 (2.5mm以内) 多く、チャート、赤色風化礫層粗粒砂含む。黄橙色。口縁部内面部分的に磨損状状文。	

#### 遺物観察表 (石器)

Fig. No.	押印番号	出土地点	器種	法量 (cm)	全長 全幅 全厚 重量	材 質	特 徴
11	44	ST 5	砥石		8.05 3.37 1.34 51.5 g	千枚岩	短軸断面ほぼ三角形。三面全体に磨痕。一辺の中央に割離痕。片端と片方の正面の一部に自然面残す。
12	45	ST 5	砥石		22.9 15.8 8.0 3850.0 g	砂岩	凸面が磨滅。両面に弱い磨痕と、敲打痕。
12	46	ST 5	台石		31.5 28.5 7.3 10075.0 g	砂岩	形状は扁平。片面に敲打痕。
13	53	SK 1	叩き石		10.7 10.0 5.3 780.0 g	砂岩	縁辺部に溝溝なく敲打痕。
13	54	SK 1	叩き石		13.8 6.4 3.3 396.9 g	結晶片岩	片面中央部に敲打痕。
17	67	ST 1	叩き石		13.9 9.1 5.5 1000.0 g	砂岩	一端に敲打痕。一面に弱い擦痕。
17	68	ST 1	叩き石		11.77 6.9 3.5 381.0 g	砂岩	2面に敲打痕。
17	69	ST 1	叩き石		10.3 6.7 3.9 443.0 g	砂岩	一端、一辺、片面の中央に敲打痕。一端の使用痕が顕著。
17	70	ST 1	砥石		18.4 10.7 9.2 2310.0 g	砂岩	きめ細かい砂岩。8つの使用面。一端は破損。もう一端に切込み。一部敲打付着
19	86	ST 2	砥石		24.6 17.9 4.2 1570.0 g	砂岩	きめ細かい砂岩で層状に割離する。両端が欠損。両面使用。
19	87	ST 2	砥石		21.7 11.0 9.7 2450.0 g	砂岩	3方が欠損。大小の溝状の使用痕。
20	88	ST 2	叩き石		12.2 9.7 2.7 399.5 g	砂岩	砂岩の薄片を利用。縁辺部に使用痕。
20	89	ST 2	石包丁		0.5	緑色片岩	孔部のみ残存。孔部は両側より穿孔。両面に磨痕。

### 3. D区

#### (1) 調査区の概要と基本層準

##### ① 調査区の概要

東西方向に設定された調査区でC、E区とはほぼ直交し、東端にはSR 2が位置する。西側は河川による堆積が見られるのみであり、その河川攪乱部までの遺構残存範囲を以下、調査区と呼称する。調査区の面積は250㎡である。SD 2、SD 3を除く遺構群はIV層除去後の基盤層上面で検出した。

##### ② 基本層準 (Fig. 24)

調査区北壁で基本層準を観察した。

I層：耕作土。下層に数cm幅の黄色粘質土の床土を伴う。河川攪乱層の上に形成されている。

II層：旧耕作土。下層に黄色粘質土の床土を伴う。後述の河川攪乱層に切られる。

III層：黄灰色粘質土。西側で層厚を減ずると見られ、北壁西半 (SD 2以西) では消滅していた。SR 2のI、IV層や、SD 2埋土と酷似している。遺物は殆ど含まない。

IV層：灰褐色粘質土に暗赤褐色粘土粒を含む。調査区南西部には存在しない。また、当調査区の南に設定された試掘ビットD-2区でも観察されなかった。平安時代初頭を下限とする遺物を比較的多く包含していた。当層を掘り込むことが確認された遺構は、SD 2、SD 3のみである。調査区東端に位置するSR 2も当層を切っている。SD 14とSX 1は当層の堆積以前に削平を受けており、当層はその部分で層厚を約20cm増す。

V層：基盤層。にぶい黄褐色粘質土で、上面から15～数十cm下では徐々に砂層となる。

VI層：河川攪乱層で灰色粘質土、黄灰色シルト、砂の各層から成る。近世磁器の細片が1点出土している。II層以下を切る。

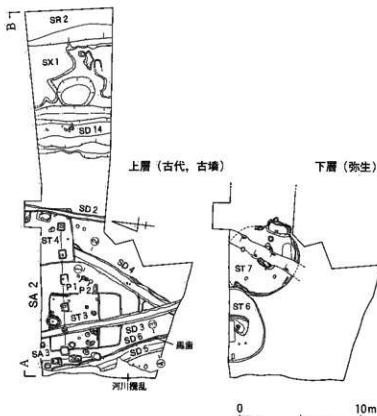


Fig. 23 D区検出遺構全体図

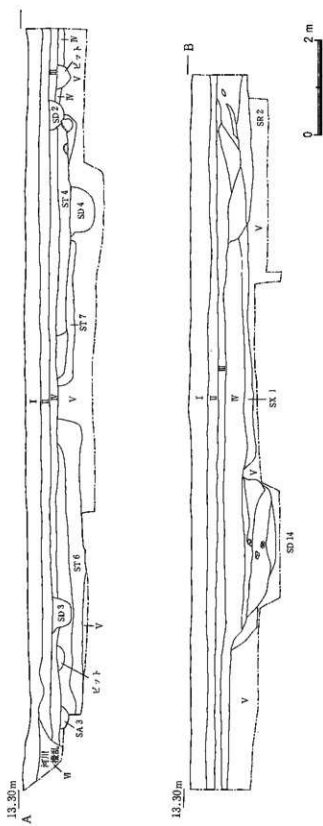


Fig. 24 D区北盤基本層準



## (2) 弥生時代の検出遺構と遺物

### ① 竪穴住居

#### ST 6 (Fig. 25)

調査区西部にあって ST 7 を切り、SD 3、SA 2、SA 3、ST 3 に切られる。平面形は隅丸方形又は楕円形を呈するものと思われるが、北半が調査区外にあるため全体形は不明である。最大径 6.34 m、深さは約 55 cm を測る。主柱穴と壁溝は検出できなかった。主たる埋土は I、II 層で、II 層中において黄褐色粘質土は地山土と同質である。中央ピットと、住居西部～南部にかけての周縁部には、焼土と炭の広がる範囲があった。中央ピットは隅丸の三角形を呈すと思われ、深さは約 7 cm を測る。底面は厚さ 3 cm 前後の炭層で覆われ、中央部西寄りには灰褐色シルトが充填された 2 つのピットがある。

出土遺物は、甕、壺、高杯、石包丁、砥石、サヌカイト剥片 (3 点)、ガラス小玉 (1 点) である。口縁部の点数でみると甕 11 点、壺 11 点、高杯 1 点である。石包丁 (111) の材質は頁岩で、全面に研磨痕があり、孔部で鋭い割れ口を持って欠損する。砥石 (109) の材質は砂岩で、両面が極めて滑らかになっている。周縁部を中心に壊打痕があり、3 方が欠損している。遺物の出土状態は、土器は床面より出土したものは少なく、図示したものでは 105 のみである。なお、105 には埋土中より出土の破片が接合している。ガラス小玉、砥石 (109) は中央ピット東肩付近の床面より、石包丁 (111) は東壁際より、サヌカイト剥片は埋土より出土している。なお、103 は ST 7 からの混入の可能性があり、埋土中からは弥生時代中期の所産と思われる貼付口縁の壺の破片が 3 点出土している。ST 6 は弥生時代後期前葉に属する。

#### ST 7 (Fig. 26)

調査区のやや西寄りに検出した円形の竪穴住居址で、東側に方形の張り出し部を持つ。当調査区で時期を確認できた遺構のうち最も古く、SA 2、ST 3、ST 4、SD 4、ST 6 等、他の全ての遺構に切られる。突出部を除いて、長径 6.4 m、深さは 15～40 cm を測る。主たる埋土は I、II 層で、II 層に含まれる黄褐色粘質土は地山土と同質である。住居址南部では張床 (VI 層) が確認でき、北部や西部のやや低い部分との床面比高差は最大 10 cm を測る。張り出し部は 0.6×2.0 m の長方形を呈し、床面より緩やかに高まる。構築方法はセクション図の如く、床面より 4 cm 前後低く掘り下げた後、地山土に暗褐色粘質土をブロック状に含む土を床面より 8 cm の高さまで盛っている。縁辺部には深さ 9 cm の壁溝を巡らせる。中央ピットは P 1 であるが、セクション図の如く、切合い関係を持つ 3 つのピットが重なっている。廃絶時の状態は長辺 2.3 m の隅丸の三角形を呈し、2 段に落ちて最大深さ 23 cm を測り、全面を厚さ約 3 cm の炭が被っていた。なお、P 1 周縁部には直径 6～12 cm、深さ 6 cm 前後の小ピットが存在した。主柱穴は P 2～P 5 で、柱間距離は P 2-P 3、P 3-P 4 が 2.5 m、P 4-P 5 が 3.16 m、P 5-P 2 が

ピット No.	平面規模 (cm)	深さ (cm)	平面形態
P 1	230×(140)	23・50	隅丸三角形
P 2	20×21	34	隅丸方形
P 3	42×34	41	楕円形
P 4	径 42	40	円形
P 5	24×21	16	楕円形

表 9 ST 7 ピット計測表

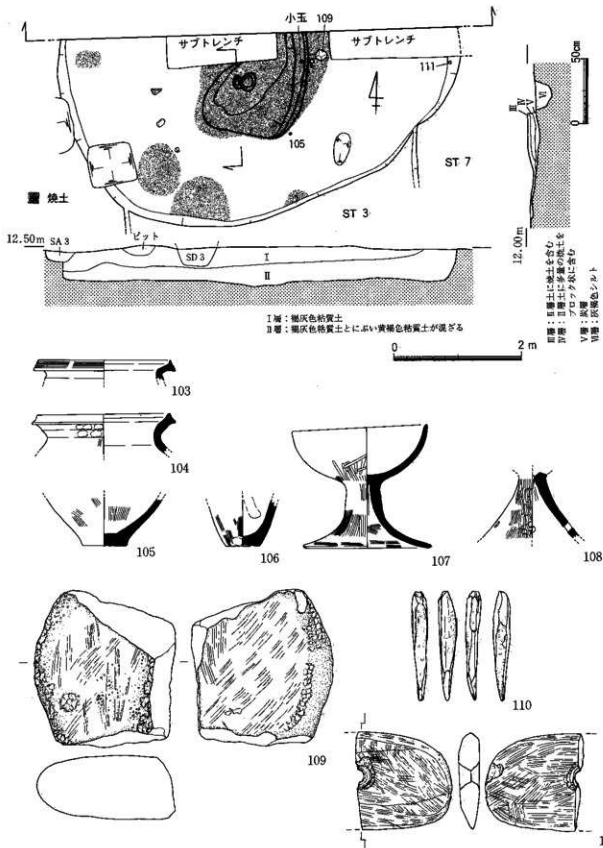


Fig. 25 ST 6 平面・セクション・遺物出土状況図及び出土遺物実測図  
(甕：103・104，高杯：107・108) (110は実寸台，111は縮尺1/2)

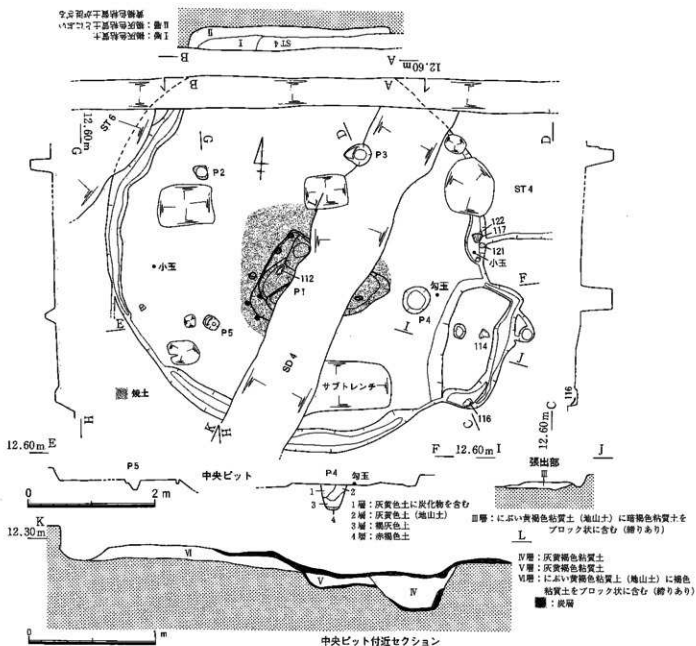


Fig. 26 ST 7平面・セクション・エレベーション・遺物出土状況図

2.42mである。P 2底からは土器片が出土したが、図示できなかった。壁溝は残存部のほぼ全周で認められ、深さ5~20cmを測る。

出土遺物は甕、壺、鉢、高杯、石鉢、叩石、石製勾玉（1点）、ガラス小玉（完形6点、破片3点）である。口縁部の点数で見ると、甕38点、壺6点、鉢4点、高杯3点で甕が非常に多い。118は明褐色を呈し、胎土に多量の角閃石を含む。120は埋土上層からの出土で、にぶい赤褐色を呈し、石英粒と金雲母片を多く含む。118、120は讃岐からの搬入品である。出土状態を見ると甕（116）、鉢（117）、ガラス小玉、叩石（121・122）が壁溝より、壺（113）、壺（114）、勾玉、ガラス小玉が床面より、118、ガラス小玉が中央ピット炭層上面より出土しており、装身具と図示できた土器の過半数が床面出土のものである。住居址埋土のI・II層からは多数の土器片が出土しているが、床面

出土のものと同接せず、埋土中の破片同志でも接合するものがほとんど無い。しかし、にぶい褐色を呈し、角閃石を多量に含む讃岐産土器の破片が3点、埋土中からも出土している。ST 7は弥生時代後期Ⅱ-1期に属する。

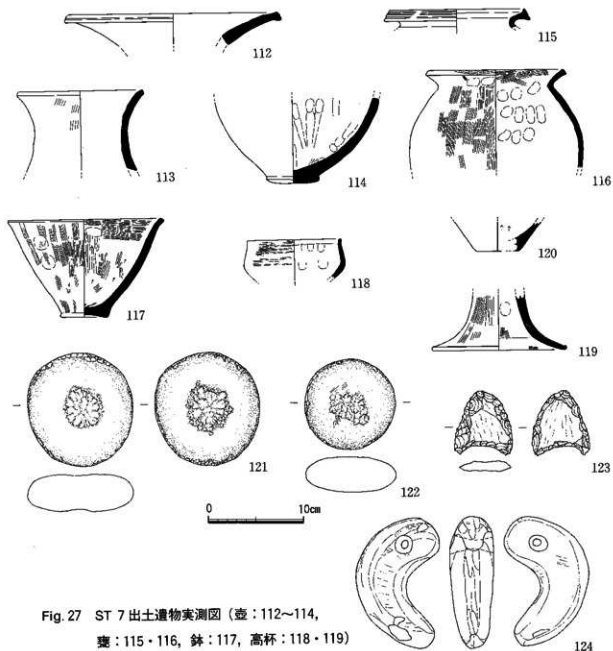


Fig. 27 ST 7出土遺物実測図(壺:112~114,  
甕:115・116, 鉢:117, 高杯:118・119)  
(123は縮尺2/3, 124は実寸大)

(3) 古墳時代の検出遺構と遺物

① 竪穴住居

ST 3 (Fig. 28)

調査区西部で検出された方形プランの竪穴住居址で、北部はST 6を大きく切り、SD 3、SA 2に切られる。主軸方向はN-4.5°-Wである。東西4.7m、南北4.14mで、深さは20cm前後を測る。主たる埋土はI、II層で、III、IV層はカマドに関係する土層である。P 1、P 2が主柱穴にあたると考えられ、4本の主柱を持っていたと思われるが、残る2基は検出できなかった。P 1-P 2の柱間距離は2.3mである。住居址

南部の一部で深さ約3cmの壁溝が検出された。なお、当住居址の南には、方形で深さ4-8cmの浅く平坦な落ち込みが存在するが、切合い等、当住居址との関係が明確でなかった。

出土遺物は土師器甕、高杯、須恵器杯身、杯蓋、高杯である。口縁部の点数でみると、土師器甕5点、同高杯2点、須恵器杯身1点、同杯蓋5点、同高杯1点である。甕には、内面をヘラ削りによって仕上げるものとそうでないものがある。土師器高杯(126)は分割成形で、肉厚の脚部の裾部端は丸味をもっておさめる。胎土はチャート粗粒砂と赤色風化礫を多く含み、浅黄橙色~にぶい橙色を呈す。須恵器杯蓋(128)は天井部外面にD区SD 4出土の杯蓋と同様のヘラ記号がある。同じく(127)の天井部外面には、鋸歯状の線刻がある。遺物の出土状況を見ると、出土遺物の多くはカマドや住居址床面から出土している。なお、高杯脚部は混入の弥生土器である。ST 3は古墳時代後期に属する。

[カマド]

北壁の正確な中央に造り付けられている。燃焼室からカマドの前方まで焼土の広がりが見られ、特に炎焼部から焚口部には焼土層(5層)が見られた。袖石は抜き取られたとみられ、前袖石、奥袖石共に抜歯が存在する。カマド右方には扁平な河原石の袖石が1つ遺棄されていた。構築方法は、前後は奥壁から焚口まで、左右は袖石設置部まで床面を8-10cm掘り窪め、燃焼部には元の高さまで張床(9層)を施す。袖石は掘方底面に据えられ、袖構築土に埋め込まれるか、外側に密着していたものと考えられる。支脚は棒状の砂岩の川原石の一端を打割したもので長さ20cmを測り、被熱している。張床土に埋め込まれるとともに、西側は灰色粘土(8層)に包まれている。煙道は張床上面から斜め上に立ち上がる。本住居址出土遺物のうち、図示し得たもののほとんどはカマド及びその周辺より出土している。炎焼部より高杯2点が出土した。一方は土師器、他方は須恵器で、それぞれ正立と倒立の状態であった。土師器甕(129)は炎焼部、同(132)は炎焼部とカマド周辺より出土、同(130)は燃焼室埋土(4層)中より出土した。

ピット No.	平面規模 (cm)	深さ (cm)	平面形態
P 1	径40	22	円形
P 2	33×27	10	隅丸方形
P 3	21×26	12	不整円形
P 4	46×65	7	不整形
P 5	24×21	8	円形
P 6	30×40	4	不整形
P 7	径38	9	円形

表10 ST 3ピット計測表

支脚から 焚口	支脚から 奥壁	焚口幅	奥袖幅	前袖石高	支脚高
39	31	50	93	不明	12

表11 ST 3カマド計測表(単位cm)

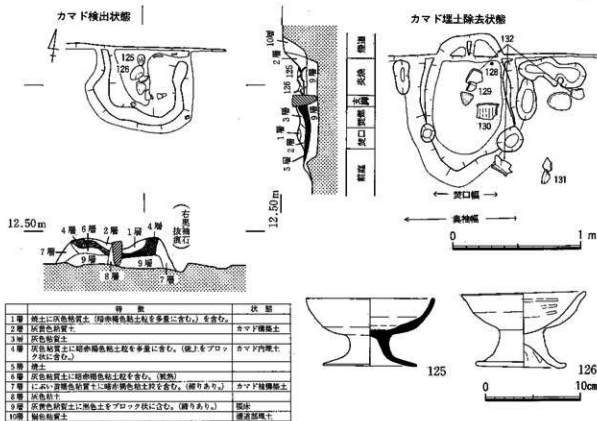
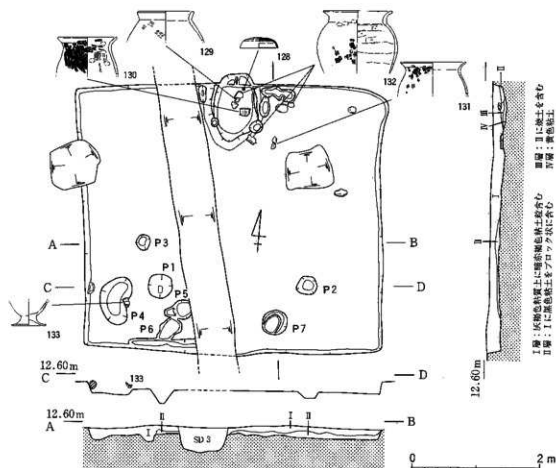


Fig. 28 ST 3 平面・セクション・遺物出土状況・カマド抜出図及び出土遺物実測図

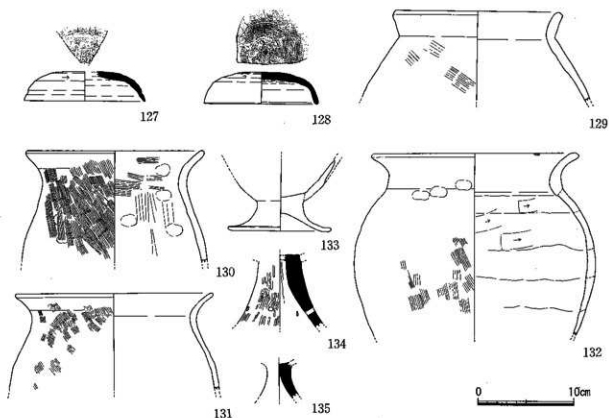


Fig. 29 ST 3 出土遺物実測図

ST 4 (Fig. 30)

調査区の中ほどにあり、ST 7、SD 4 を切り、SA 2、SD 2 に切られる。北側は調査区外で、中央部はサブレンチによって掘削されていた。方形の平面プランで、南北の主軸方向はN-6°-Wである。東西4.5m、カマドが住居東壁中央にあると仮定した場合の南北長は4.4mとなる。深さは20cm前後を測り、主たる埋土は灰褐色粘質土である。主柱穴は特定できず、壁溝は検出できなかった。東北隅には深さ約9cmの落ち込みがある。

当住居址に伴う遺物は極めて少なく、須恵器胴部と同口径縁部が各1点のみである。カマド北側床面より出土した須恵器(136)は、回転を利用したヨコハケが底部外面を中心に下胴部まで同心円状に施される。ST 4 は遺物が僅少で、SD 4 との切り合いより大略古墳時代後期(7C.代)と捉えておかざるを得ない。

[カマド]

住居の東壁に燃焼室を突出させることなく造り付けられている。奥壁部をSD 2 に切られ、中央部はサブレンチによって検

出前に掘削されていた。カマド構築にあたっては住居床面より8cmほど掘り窪め、張床(4層)を施している。石材

ビット No.	平面規模 (cm)	深さ (cm)	平面形態
P 1	47×44	9	円形
P 2	50×34	29	楕円形

表12 ST 4 ビット計測表

支脚から 焚口	支脚から 奥壁	焚口幅	奥袖幅	前袖石高	支脚高
40	35	50	90	(25)	14

表13 ST 4 カマド計測表 (単位cm)





は、4つの袖石と支脚が1個残存していた。袖石は扁平・整美な川原石を用い、被熱・変色がみられる。各々内側に傾いていた。右奥袖石は内側と下方が割り取られている。支脚は長さ25cmを測る変成岩の川原石で、床土に埋め込まれている。下端の一部を調整してやや尖らせ、頂部のみがやや被熱・変色している。支脚部より後方ではカマド内埋土と思われる土層が存在せず、炎焼部や煙道部が指摘できない。なお、カマド左側の構築土検出面から床面にかけて3~6cm大の川原石の集まりがあった。当住居址のカマドは、住居東壁に付くこと、カマドの内部や上面からの出土遺物が皆無であること、4つの袖石が残っていることがST 1~3のカマドとの相違点である。

## ② 溝

### SD 4

調査区を横切る南北方向(N-29°-E)の直線的な溝である。確認延長13.4m、幅1.1m前後、断面は変形逆台形状を呈し、深さは67cmを測る。ST 7を切り、ST 4、SA 2、SD 3に切られる。埋土は3層からなり、I層はST 4埋土と酷似する。最下層には砂層(III層)が存在する部分がある。

遺物はI層から底面まで出土したが、多くはI層からの出土である。また、確認部分での中央部で最も遺物の密度が濃かった。埴(150)はその集中部から南へ約6m離れた溝底より出土した。出土遺物と口縁部で見た点数は、須恵器杯身11点、同杯蓋8点、同短頸壺1点、同無蓋高杯1点、同埴1点、土師器高杯14点である。145は完形品で139、143、144、146、148、150も接合によりほぼ完全に復元できるが、ごく一部を欠くのみであった。須恵器についてはヘラ記号のあるものが多い。例えば須恵器杯身では、底部のヘラ記号の有無を確認できるものは6点であり、そのうち5点に同様のヘラ記号が施されている。また、壺(148)にもヘラ記号が刻まれているが、杯身のものとは異なると思われる。杯蓋(137)は、切り離し・ヘラ削り後、天井部を粗くナデている。土師器高杯は、形態、手法、胎土において画一性が極めて強い。また、その全てに相当の欠損部があった。その他、埋土中より弥生土器が多数出土したが、その中には後期末の特徴を持つタキ目を認めるものが2点存在した。

### SD 5・6

調査区西端で検出された南北方向(N-25°-W)の溝で、10.5mを確認した。北半で西側から、先述の河川による攪乱をうけている。同じ方向でやや位置をずらして掘り直しが行なわれており、新しい方をSD 5、古い方をSD 6とする。SD 6がSA 3に切られる。SD 5は幅1m前後、断面は逆台形で深さは約60cmと、SD 4と類似した断面を呈する。SD 6は復元幅約0.55m、検出面からの深さ約45cmで、逆台形の断面形に復元することができる。出土遺物は共に細片が多く、図示できるものは少ない。須恵器杯身(157)はSD 5のI層より出土した。他には須恵器壺、弥生土器では貼付口縁の壺や、後期末の特徴を持つタキ目の施されたものが出土している。以上の出土遺物とSA 3に切られていることから、SD 5・6の時期は157を指標にすることができよう。

SD 6より出土したウマの歯は一頭分が揃っており、頭部が正立状態で存在していた可能性が高

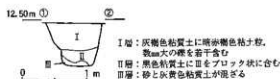


Fig. 31 SD 4 セクション図

い。エナメル高から推定して5～7歳の壮年期のウマである。上顎全臼歯列長は歯冠部で165mm±、  
下顎全臼歯列長は歯冠部で174mm±を測り、従来の在来馬の分類としては中型馬に属するであろう。

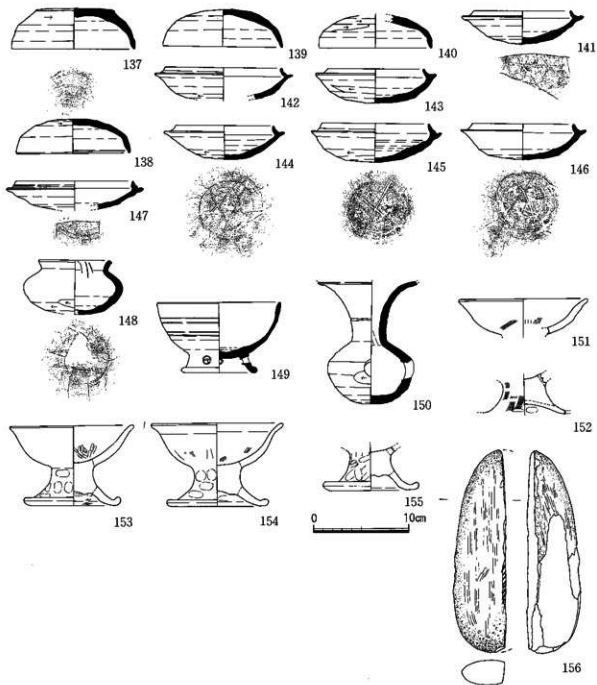


Fig. 32 SD 4 出土遺物実測図 (156は縮尺1/2)

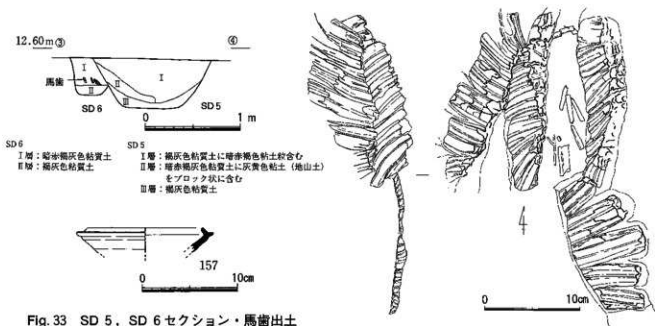


Fig. 33 SD 5, SD 6 セクション・馬歯出土  
状態図及び出土遺物実測図

#### (4) 古代の検出遺構と遺物

##### ① 橋列

##### SA 2 (Fig. 35)

調査区西半で検出した東西塀 (N-5°-W) で ST 3、ST 4、SD 4、ST 6、ST 7 を切り、SD 3 に切られる。5 間分を検出し、柱間は 1.9~2.45m である。柱穴掘方は一辺 72~85cm の正方形又は長方形を呈し、柱径は 20cm 前後とみられる。深さは 45~65cm を測り、埋土は褐色粘質土で柱痕は黄灰色粘土となっている。なお、調査時に当址は掘立柱建物である可能性が高いと思われたので P 1 と P 6 のそれぞれ北側 1 間の地点を確認調査したが、北へ延びる柱穴は確認されなかった。出土遺物は須恵器片 2 点、土師器、弥生土器片数十片があるが、いずれも細片で、図示できるものは無い。

##### SA 3 (Fig. 35)

調査区西端で検出した南北塀 (N-8°-W) で、ST 6、SD 6 を切る。北側は調査区外へ延び、西側は河川の攪乱を受けているので全容は不明だが、橋列として報告する。また、埋土の掘削を開始するまで P 2 と P 5、P 3 と P 6 が切りあうことを認識できなかった。そのため前後関係は不明で、P 5、P 6 が建て替えによるものか、別遺構のものであるか指摘し得ないが、建て替えによるものとして扱う。なお、出土遺物からは各ピットの明らかな時期差を指摘し得ない。P 1~P 4 は同時に存在したと考えられ、柱間は 1.6m である。柱穴掘方は一辺 55cm 前後の方形を呈し、柱径は 20cm 前後と見られる。深さは 28~50cm を測り、埋土は灰褐色粘質土にぶい黄褐色粘質土 (地山土) をブロック状に含む。

出土遺物は P 3 より製塩土器 (163) の他、須恵器杯高台、蓋細片が、P 4 より須恵器杯 (162)、土師器高台付杯 (160)、蓋 (158) が、P 5 より赤色塗彩土師器 (161)、土師器高台付杯 (159) がそれぞれ出土している。

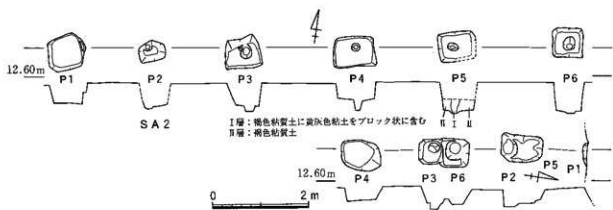


Fig. 34 SA 2, SA 3 平面・エレベーション図

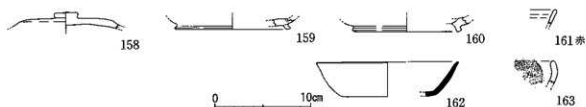


Fig. 35 SA 3 出土遺物実測図

## ② 溝

### SD 2 (Fig. 23)

調査区中央部で検出した南北方向 (N-2°-E) の溝で、ST 4 を切っている。確認長6.9m、幅60cm前後、深さは約25cmを測り、断面はU字型を呈する。基本層準IV層に掘り込まれており、埋土は黄灰色粘質土単純一層で、SD 3やSR 2、基本層準III層と酷似する。出土遺物は細片のみで図示できるものは無い。

### SD 3 (Fig. 23)

調査区西部で検出した南北方向 (N-10°-W) の溝で、ST 6、ST 3、SD 4、SA 2 を切っている。確認長12m、幅65~85cm、深さは約40cmを測り、断面は隅丸の逆台形を呈する。埋土は黄灰色粘質土単純一層で、SD 2やSR 2と酷似するものである。出土遺物は須恵器高台付杯、甕、土師器杯、皿、甕、赤色塗彩土師器蓋、鉄滓、弥生土器があるが、細片が多く、明らかに当溝の時期を示すと思われるものも無い。しかし、基本層準IV層に掘り込まれていること、埋土がSR 2に酷似すること、並びに遺物の様相から考えて、当溝とSD 2の機能した時期はSR 2に近いものと考えられる。なお、当調査区の南に位置する試掘ビットD-2区でSD 3の延長が検出されており、当溝は直線的に21m以上延びることを確認した。

### SD 14

調査区東寄り検出した南北方向の溝で、確認長6.5m、幅4m前後を測る。幅に対して確認長が短いため方位を指摘し得ないが、真北より数度西へ振っているものと思われる。セクションで観察すると東肩は西肩よりも20cm以上低く、当溝は基本層準IV層堆積以前にSX 1と共に削平されていると考えられる。西肩検出面からの深さは約95cmで、埋土は5層からなる。IV層は西側の立上がり面に沿って張りつくように存在する粘質土である。III層は砂に石を含み、V層は砂礫層である。

これら埋土の境目に対応して、緩やかな凹凸が溝の方向に沿って見られる。底面には、土師器甕(183)と共に20cm前後の川原石が数個あったが、石は被熱・変色し、割れているものがあった。

出土遺物は古墳時代から律令期に及ぶが、I～IV層とV層で時期差が見られるので、I層からIV層までを上層とし、V層と分けて記述する。



Fig. 36 SD 14セクション図

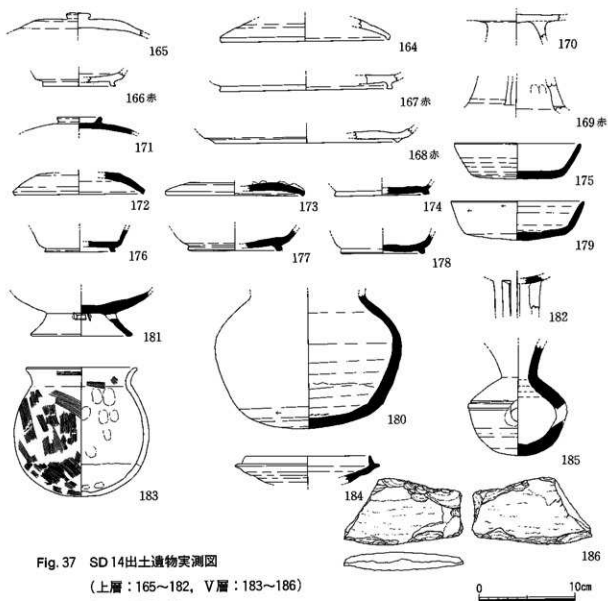


Fig. 37 SD 14出土遺物実測図  
(上層: 165~182, V層: 183~186)  
(186は縮尺1/2)

#### SD 14上層出土遺物 (165~182)

古墳時代から律令期までの遺物が出土した。Ⅲ層では殆どの出土遺物が古墳時代のものである。(166)～(169)は土師器高台付杯、同高台付皿、同高杯で、全て全面に赤色塗彩を施す。

#### SD 14V層出土遺物 (183~186)

古墳時代の遺物のみが出土している。先述の土師器甕 (183) は、底面より半完形で出土した。琺瑯 (185) も口縁部を欠くのみである。

#### ③ ビット群 (Fig. 23)

建物の確認に至らない円形のビットが10基確認されているが、これらのビットは、いずれも灰褐色粘質土を基調とする埋土を持ち、遺構の切合いを合わせて考えると、その時期は弥生時代に遡らず、平安時代中頃に降に下らない。遺物の多くは混入の弥生土器であるが、調査区西寄りのP1から須恵器杯の高台が、P2より須恵器高杯脚部が出土している。

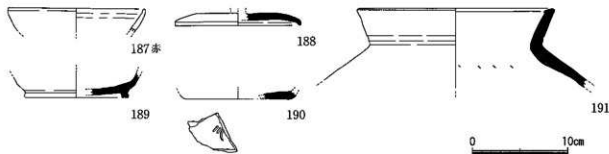


Fig. 38 SX 1 出土遺物実測図

#### ④ 性格不明遺構

##### SX 1 (Fig. 23)

調査区東端、SD 14の東側で検出した。平面プランは不整形で、東側はSR 2によって破壊されているが、西側は明確に立ち上がる。埋土は灰褐色粘質土に黒色、黄色粘質土をブロック状に含む単純一層で、深さは約25cmである。基本層準Ⅳ層形成以前に、SD 14と共に削平を受けていることがセクションにより観察された。

出土遺物には須恵器杯、蓋、甕、土師器杯がある。須恵器杯 (190) 底部外面のヘラ描きは刻書の可能性がある。187は赤色塗彩を施す。

#### (5) 包含層 (Ⅳ層) 出土遺物 (Fig. 39)

遺物を多量に包含するⅣ層の出土遺物を示す。遺物の状態は、総じてローリングを受けていない。遺物は調査区全域から満遍なく出土しているが、図示したものは197と203を除く全てがSD 14からSX 1上の、当包含層が層厚を増す領域からの出土である。192~195の土師器は全面に赤色塗彩を施す。197は製塩土器で、内面に粗い布圧痕がある。脚部に長方形の透かしを持つ圈足碗 (203) は、調査区西寄りのSA 2南方にあたる地点より出土した。帯金具 (鈍尾) (205) は調査区東寄り

のSD 14上にあたる地点で、サブトレンチ掘削時に出土した。鈍尾の幅は2.17mm、肉厚2mmを測る。腐蝕が進み、基部は欠損し、明確な紙足は先端の一つのみである。内面には黒い光沢のある付着物が部分的に残っている。その他、同地点より碗状鉄滓が1点出土している。

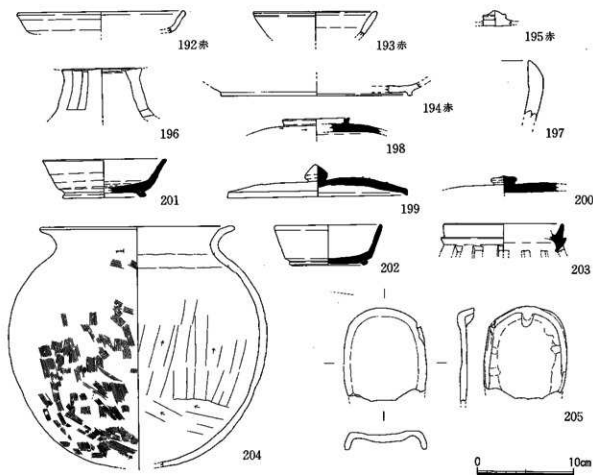


Fig. 39 D区包含層（IV層）出土遺物実測図（205は実寸大）

遺物観察表 (土器)

Fig. No.	押田番号	出土地点	器種	口径 器高 胴径 底径	特 徴	備 考
25	103	ST 6	壺	13.6	チャート、砂岩細粒砂を含む。口縁部外面黒色、内面黄褐色。口縁部に3本の縦凹線。	
25	104	ST 6	壺	13.7	チャート粗粒砂多く含む。浅黄褐色。口縁部強い横ナデ。上下にやや拡張。口縁部外面に指頭圧痕。	器表に穴れ。
25	105	ST 6	底部	4.6	チャート粗粒砂一小粒多く、長石細粒砂含む。褐色。内外面ハケ。断面に接合痕含む。	
25	106	ST 6	底部	3.4	チャート粗粒砂多く含む。にぶい褐色。外面は上への弱いケズリとハケ後、一定方向ナデ。内面指ナデ。	底部に大きな凹痕。
25	107	ST 6	高杯	14.0 12.8 13.4	チャート小礫、赤色風化礫多く含む。にぶい褐色。分割成形。外面杯部下半にヘラミガキ。胴部外面縦ハケ。裾部外面縦ハケ後、外面強い横ナデ。胴部内面上方に縦り目。	器表に穴れ。
25	108	ST 6	高杯 脚部	21.6	チャート、赤色風化礫細粒砂、長石細粒砂含む。にぶい黄褐色。分割成形。下半に5又は4孔。外面裾部縦ハケ後、全面縦方向ミガキ。内面上方縦り目。	
27	112	ST 7	壺	12.9	精選された粘土にチャート、泥岩小礫多く含む。チャート赤色風化礫細粒砂含む。褐色。口縁部に1本の凹線。	穴れ著しい。
27	113	ST 7	壺	12.9	チャート細粒一小礫含む。褐色。外面縦ハケ後。	器表に穴れ。
27	114	ST 7	壺	5.5	チャート粗粒砂、長石細粒砂、赤色風化礫含む。褐色。内面指ナデ仕上げ。	内外とも穴れ。
27	115	ST 7	壺	14.0	チャート細粒砂、赤色風化礫細粒砂含む。褐色。口縁部に3本の縦凹線。口縁部内外面強い横ナデ。	
27	116	ST 7	壺	14.0 18.1	チャート小礫、長石細粒砂、赤色風化礫を含む。褐色。口縁部は、くの字に外反。器部は縦を持っておさめる。外面と口縁部内面細いハケ。内面上部部指頭圧痕顯著。	外面は、胴部を包む全面面張り。
27	117	ST 7	鉢	15.8 10.3 4.8	チャート粗粒砂、長石細粒砂含む。灰黄褐色。外底は上底風。外面は口縁部強い横ナデ後、全面に細かい縦ハケ。内面は口縁部に横ハケ。中位以下に縦ハケ後、上へのケズリ、ヘラミガキ。内底にはハケ痕の押印。	外周下半に一部裏へ、赤漆・黒漆、口縁部内面に塗り。炭灰成分。
27	118	ST 7	高杯	9.8	角閃石微細粒一細粒砂を多く含む。チャート、赤色風化礫細粒砂(0.5mm以内)含む。褐色7.5YR6/6。外面連続する横方向ミガキ。極めて滑らかな表面。内面指頭圧痕と横方向の擦痕。	輸入品。
27	119	ST 7	高杯 脚部	14.0	チャート小礫多く、長石細粒砂、赤色風化礫含む。黄褐色。器端部は丸くおさめる。外面縦ハケ。内面上方指頭圧痕、下方ハケ痕。	
27	120	ST 7	底部	4.4	石英細粒砂一小礫(5mm以内)、白雲母片多く含む。にぶい赤褐色7.5YR4/3。内面上へのヘラケズリ。	輸入品。
28	125	ST 3	須恵器 高杯	13.4 7.2 9.8	長石細粒砂、チャート粗粒砂含む。浅黄褐色。内外面横ナデと思われる。	焼成不良。穴れ著しい。
28	126	ST 3	土師器 高杯	13.0 8.1 9.4	チャート粗粒砂、赤色風化礫多く含む。にぶい褐色。分割成形。杯部内面縦方向の縁の広いヘラミガキ。内底は押印により円凸。胴部内面指ナデ後。	穴れ著しい。
29	127	ST 3	須恵器 杯蓋	12.6 3.1	チャート粗粒砂含む。灰白色。口縁部に尻を持つ。天井部外面の3分の2に同軸ヘラケズリ。他は横ナデ。	同軸台右回り。外周火障。天井部外面に銅線状のへら掻き。
29	128	ST 3	須恵器 杯蓋	11.8 3.4	長石細粒砂含む。灰白色。天井部外面の5分の4に同軸ヘラケズリ。天井部内面一定方向ナデ。他は横ナデ。	同軸台右回り。天井部外面にヘラ配り。
29	129	ST 3	土師器 壺	17.0	チャート粗粒砂一小礫、長石細粒砂多く含む。褐色。外面右下がりのハケ痕。	穴れ著しい。
29	130	ST 3	土師器 壺	18.4	チャート粗粒砂、赤色風化礫多く含む。浅黄褐色。外面右下がりのハケ後。口縁部横ナデ。内面、口縁部一帯部は横方向。上腹部は縦方向の大理石の粗いハケ。接合痕含む。	胴部外面の一部軟熱赤変。



Fig. No.	採回番号	出土地点	器種	法量 (cm)	口径器高胴径底径	特 徴	備 考
29	131	ST 3	土師器 壺		20.4	チャート粗粒砂、赤色風化層多く含む。浅黄褐色。外面右下りのハケ、口縁部外面横ナデ。	内面寬れ著しく、赤成。
29	132	ST 3	土師器 壺		21.0 25.2	チャート粗粒砂、長石細粒砂含む。褐色。胴部が張る。胴部外面所須注流。胴部外面ハケ、口縁部内面横ナデ。上胴部縦方向ヘラケズリ。粘土質結合痕顯著。	全面黄褐色・赤成。寬れ著しい。
29	133	ST 3	土師器 高杯		10.6	チャート粗粒砂、小礫を非常に多く含む。浅黄色。分割成形。杯部は横口縁部より新羅・欠損。裾端部はナデ。	寬れ著しい。
29	134	ST 3	弥生土器 高杯胴部			粘土精選。チャート粗粒砂、長石細粒砂含む。にぶい褐色。分割成形。下方に7孔(径約5mm)。縦方向ミガキ。	器表に寬れ。
29	135	ST 3	高杯 胴部			チャート粗粒砂、長石細粒砂、赤色風化層含む。にぶい褐色。分割成形。ナデ。	器表に寬れ。
30	136	ST 4	須恵器 壺		23.3	粘土精選。少量の長石細粒砂含む。灰白色。胴部中位やや上方に凹縁。外面は胴部中位横ナデ、下半は格子状タタキ後回転カキ目調整。外面は胴部中位横ナデ、下半は同心円当て具痕。胴部内外位内に接合痕含む。	
32	137	SD 4	須恵器 杯蓋		12.7 4.3	微量とチャート粗粒砂、長石細粒砂含む。灰白色。天井頂部外面切離し一凹縁部との境目に回転ヘラケズリ→天井頂部外面に粗いナデ。天井頂部外面は平らな面をなす。他は横ナデ(内面は丁字)。	焼成やや不良。回転台右回り。
32	138	SD 4	須恵器 杯蓋		11.7 3.6	長石細粒砂含む。灰白色。口縁部は内側へ屈曲。口縁部内面に1条の沈線。天井部外面の3分の2に回転ヘラケズリ。他は横ナデ。	焼成やや不良。回転台右回りで施す。天井頂部外面にヘラ記号。
32	139	SD 4	須恵器 杯蓋		12.3 3.9	長石細粒砂含む。浅黄色。全体に丸みを持つ。口縁部内面に弱い段あり。天井部外面の3分の2に回転ヘラケズリ。他は横ナデ。	焼成不良。
32	140	SD 4	須恵器 杯蓋		11.6	粘土精選。長石細粒砂含む。灰白色。全体に丸みを持つ。口縁部内面に折れ。天井部外面のはほぼ完全に回転ヘラケズリ。天井頂部内面に一定方向ナデ。他は横ナデ。	回転台右回り。
32	141	SD 4	須恵器 杯蓋		10.0 3.5	長石細粒砂含む。青灰色。底部外面粗粒土層合痕著し。底部外面3分の2に回転ヘラケズリ。底部内面の4分の3に多方向ナデ。	回転台右回り(ケズリ、横ナデとも)。底部外面にヘラ記号。
32	142	SD 4	須恵器 杯蓋		12.1	チャート粗粒砂、長石細粒砂含む。立上がり外面に弱い段。灰色。器壁は薄い。底部外面の3分の2に回転ヘラケズリ。他は横ナデ。	回転台右回り。焼成良好。
32	143	SD 4	須恵器 杯蓋		10.0 3.6	チャート粗粒砂、長石細粒砂含む。灰白色。底部外面の3分の2に回転ヘラケズリ(ケズリはハケ状の条痕を伴う)。他は横ナデ。	回転台右回り。焼成良好。
32	144	SD 4	須恵器 杯蓋		10.4 3.7	長石細粒砂。灰白色。底部外面の5分の4に回転ヘラケズリ。内底一定方向ナデ。他は全て横ナデ。	回転台右回り。底部外面にヘラ記号。
32	145	SD 4	須恵器 杯蓋		11.2 4.1	長石小礫(4.5mm以内)含む。青灰色。立上がり外面に段。底部外面の4分の3に回転ヘラケズリ。内面は、粘土層合痕と横ナデによる凹凸が、単位幅9mm前後のラセンを描く。底部内面一定方向ナデ。他は横ナデ。	回転台右回り。焼成良好。外面自底線。底部外面に×印ヘラ記号。完形品。
32	146	SD 4	須恵器 杯蓋		10.6 3.8	長石細粒砂含む。灰白色。底部外面は切り離し中央部に粗いナデ→底部2分の1にヘラケズリ。内面は横ナデ。底部一定方向ナデ。	底部外面にヘラ記号。
32	147	SD 4	須恵器 杯蓋		12.2	長石細粒砂含む。灰白色。立上がり外面に段。底部外面に3分の2に回転ヘラケズリ。他は全て横ナデ。内底一定方向ナデ。	底部外面にヘラ記号。
32	148	SD 4	須恵器 小型広口壺		7.2 5.6 10.3	チャート粗粒砂、長石細粒砂含む。灰色。底縁外面回転ヘラケズリ。他は横ナデ。	底部外面にヘラ記号。口縁部内面ヘラ痕。
32	149	SD 4	須恵器 高杯		12.8 7.5 8.0	長石細粒砂含む。灰色。杯部外面4条の細沈線。脚部に口径7~8mmの穴を3方に穿孔。穿孔方法はヘラ状工具で刺突後右へ半回転ひねりながら行う。裾端部は丸い。杯底部外面に回転ヘラケズリ痕。杯部内底多方向ナデ。他は横ナデ。	
32	150	SD 4	須恵器		9.0	チャート粗粒砂、長石細粒砂含む。灰色。最大径は口縁部にある。胴部外面に1条の沈線。胴部中位以下回転ヘラケズリ。胴部内面横方向ヘラケズリ。他は横ナデ。	回転台右回り。口縁部を欠くのみ。

Fig. No.	採回番号	出土地点	器種	法量 (cm)	口径 器高 胴径 底径	特 徴	備 考
32	151	SD 4	土師器 高杯		13.2	チャート細粒砂、赤色風化礫を含む。浅黄褐色。分割成形。外面木理の細かいハケ。内面ヘラムミギキ。口縁部横ナデ。	器表に荒れ。
32	152	SD 4	土師器 高杯胴部			チャート細粒砂、赤色風化礫を含む。浅黄褐色。胴内部充実。外面縦ハケ。内面指痕圧痕。	
32	153	SD 4	土師器 高杯		12.7 8.5 10.1	チャート細粒砂、赤色風化礫を含む。浅黄褐色。胴指痕部は丸く、上方へ反る。胴内部充実。杯部は口縁部外面横ナデ。内面ヘラムミギキ。胴部は外面指痕圧痕。内面中央と接合部に押圧。部分的にハケ痕。	器表に荒れ。
32	154	SD 4	土師器 高杯		13.4 8.8 10.5	チャート細粒砂、赤色風化礫を含む。浅黄褐色。胴指痕部は丸く、やや上方へ反る。胴内部充実。杯部は口縁部外面横ナデ。内面ヘラムミギキ。胴部は内外面指痕圧痕（特に接合部）。	器表に荒れ。
32	155	SD 4	土師器 高杯胴部		10.0	チャート粗粒砂、長石細粒砂、赤色風化礫を含む。にぶい黄褐色。胴指痕部は丸くおさめ、強い横ナデにより上方へ反る。胴内部充実。外面指痕圧痕。圧痕顯著。内面ラセン状横ナデ。	
33	157	SD 5 I層	須恵器 杯身		12.2	長石細粒砂一小礫（3mm以内）含む。横ナデ。	
35	158	SA 3-P 4	土師器 壺			長石細粒砂、赤色風化礫細粒砂を含む。淡黄色。	荒れ著しい。 焼成不良。
35	159	SA 3-P 5	土師器		12.0	胎土精選。長石細粒砂、赤色風化礫細粒砂を含む。黄色。	器表に荒れ。
35	160	SA 3-P 4	土師器		11.2	胎土精選。チャート細粒砂を含む。浅黄褐色。高台は外方へひき出す。	
35	161	SA 3-P 5	土師器			チャート細粒砂を含む。口縁部内面に凹線。口縁部強い横ナデ。	内外面赤色 着色。黄色 2.5YR6/8。
35	162	SA 3-P 4	須恵器 杯		14.6 3.7 10.0	チャート細粒砂を含む。淡黄色。	荒れ著しい。 焼成不良。
35	163	SA 3-P 3	灰土器			チャート・泥岩の小円礫（2mm以内）、赤色風化礫を含む。にぶい黄褐色。口縁部は内湾。内面赤目圧痕。	
37	164	SD14 II層	土師器 壺		17.6	胎土精選。チャート、赤色風化礫細粒砂を含む。褐色。口縁部は面を押っておさめる。天井部外面に回転ヘラケズリ状擦痕。横ナデ。	焼成良。
37	165	SD14 II層	土師器 壺			チャート、赤色風化礫細粒砂一小礫（2.5mm以内）含む。褐色。天井部外面回転ヘラケズリ。外面ヘラムミギキ。フマリ部横ナデ。	器表に荒れ。 フマリ、天 井部外面に 黒斑。
37	166	SD14 IV層	土師器 杯		7.6	チャート、赤色風化礫細粒砂を含む。横ナデ。	内外面赤色 着色。 2.5YR6/8。
37	167	SD14 II層	土師器 高台付皿		18.0	チャート細粒砂を含む。内面と高台に横ナデ痕。	荒れ著しい。 内外面赤色 着色。明赤 褐色。 5YR5/6。
37	168	SD14 II層	土師器 高台付皿		19.2	胎土精選。チャート細粒砂を含む。	荒れ著しい。 内外面赤色 着色。明赤 褐色。 2.5YR5/8。
37	169	SD14 II層	土師器 高杯胴部			チャート、赤色風化礫細粒砂を含む。長方形の透かしを4方向に穿つ。内面指痕圧痕と横ナデ。	内外面赤色 着色。褐色 2.5YR6/6。
37	170	SD14 II層	土師器 高杯胴部			チャート細粒砂一小礫（3mm以内）含む。褐色。接合部内外横ナデ。	荒れ著しい。
37	171	SD14 II層	須恵器 壺			チャート細粒砂一小礫（3mm以内）含む。灰白色。輪状フマリ。フマリは外方へ横ナデしながらひき出す。	焼成不良。
37	172	SD14 II層	須恵器 壺		13.5	チャート細粒砂一小礫（2.5mm以内）含む。灰白色。口縁部は凹面をなす。全て横ナデ。天井部内面は一定方向ナデ。	焼成良。

Fig. No.	採図番号	出土地点	器種	口径器高脚径差径 法量 (cm)	特 徴	備 考
37	173	SD14 II層	須恵器 釜	14.4	精選した粘土にチャート細粒砂〜小礫(2.5mm以内)含む。内面横ナデ後、天井部に多方向ナデ。	焼成良。外面に厚い自然釉と磨擦付着。灰オリーブ色。
37	174	SD14 II層	須恵器 杯	9.9	チャート細粒砂含む。灰色。外底へラ切り後ナデ。内底横ナデ後一定方向ナデ。	
37	175	SD14	須恵器 杯	13.1 3.75 9.0	精選した粘土に長石、黒粒細粒砂含む。灰色。外底へラ切り後ナデ。他は横ナデ。外底の横ナデ裏は整美。	
37	176	SD14 I層	須恵器 杯	7.2	粘土精選。黒粒細粒砂含む。灰白色。高台端部は凹面をなす。外底へラ切り。内底横ナデ後多方向ナデ。	
37	177	SD14 II層	須恵器 杯	9.8	精選した粘土にチャート、黒粒細粒砂含む。浅灰色。	焼成不良。穴のため調査不明。
37	178	SD14 IV層	須恵器 杯	8.8	チャート細粒砂含む。灰白色。内底は多方向ナデ。他は横ナデ。	
37	179	SD14 II層	須恵器 杯	13.8 4.0 10.4	チャート、黒粒細粒砂〜小礫(2mm以内)含む。灰黄色。口縁端部はやや劣る。底部はやや盛り出す。底面にラセン状の粘土継ぎ。口縁部外面に横方向回転ヘラケズリ状の痕が残る。外底以外横ナデ。	焼成不良。器表に穴れ。完全復元。
37	180	SD14 II層	須恵器 広口壺	19.5	チャート、黒粒細粒砂含む。灰白色。底筋は丸みを持つ。外底回転ヘラケズリ。内底指オサエと粘土継ぎ。他は横ナデ。	流木によりやや磨耗。
37	181	SD14 II層	須恵器 高杯	10.7	チャート細粒砂〜小礫(1.5mm以内)、黒粒細粒砂含む。灰色。脚部上位の3方に方形の穿孔。各孔部の内面には縦方向の工具痕を伴う。脚縁端部は扁平な面で硬地する。外面横ナデ。内底多方向の丁寧ナデ。	脚部外面自然釉。内外で焼成差あり。
37	182	SD14 II層	須恵器 高杯脚部		長石細粒砂〜小礫(2mm以内)含む。黄灰色。3方に長方形の透かし。	杯部内面のみ焼成不良。
37	183	SD14 V層	土器器 壺	11.4 13.6 14.1	チャート、少量の赤色風化礫細粒砂、火山ガラス多く含む。にぶい黄褐色。殻大径は胴部にあり、球形の体部を有す。口縁部は横ハケ後、外面に強い横ナデ痕があり、外反。脚部外面は木製の細かいハケを縦又は右下がり、底部は多方向に施す。内面指圧痕。粘土帯痕も含む。	外面被熱変色。僅けあり。
37	184	SD14 V層	須恵器 杯身	13.0	粘土精選。少量のチャート細粒砂含む。灰白色。底部外面に回転ヘラケズリ。	焼成不良。
37	185	SD14 V層	須恵器	10.3	チャート細粒砂含む。灰黄色。肩部に2本の沈線。円孔部外面の一部が割離。体部外面下半は回転ヘラケズリ。他は横ナデ。体部上位内面は横ナデ痕顯著。	
38	187	SX 1	土器器 杯	14.2	チャート細粒砂含む。口縁部内面強い横ナデ。	内外面赤色塗彩。変色2.5YR6/6。
38	188	SX 1	須恵器 釜	13.0	長石、黒粒細粒砂含む。灰白色。口縁端部は下方へ屈曲。天井部外面回転ヘラケズリ。口縁部横ナデ。	器表白石面あり。
38	189	SX 1	須恵器 杯	10.9	粘土精選。少量のチャート、黒粒細粒砂含む。灰白色。外底回転ヘラケズリ。内底多方向ナデ。体部横ナデ。	外面高台接合部付近のみ自然釉。
38	190	SX 1	須恵器 杯	10.8	粘土精選。長石細粒砂含む。断面で黒褐色。外底の明瞭な沈線は割離の可能性あり。	
38	191	SX 1	須恵器 壺	20.6	粘土精選。長石細粒砂、黒粒細粒砂含む。灰白色。口縁端部は平面をなす。肩部外面は右下がりタキ〜縦方向板ナデ〜横ナデ。他は横ナデ。内面接合部に工具のアタリ。	
39	192	包含層 (IV層)	土器器 皿	17.0	長石、石英、赤色風化礫細粒砂含む。口縁端部折り曲げ味。横ナデ。外底はヘラケズリの可能性あり。	器表に穴れ。内外面赤色塗彩。明赤褐色2.5YR5/6。
39	193	包含層 (IV層)	土器器 杯	12.6	チャート細粒砂〜小礫(1.5mm以内)含む。口縁端部内面に凹線。横ナデ。	穴れ著しい。口縁部に黒泥。内外面赤色塗彩。明赤褐色2.5YR。

Fig. No.	採回番号	出土地点	器種	口徑 容積 胴径 底径	特 徴	備 考
39	194	包含層 (IV層)	土師器 高台付皿	20.0	胎土精選。チャート、赤色風化燧石粒砂含む。高台様横ナデ。	穴れ著しい。全面赤色塗彩。赤褐色 2.5YR4/8。
39	195	包含層 (IV層)	土師器 壺		チャート顆粒砂砂含む。	穴れ著しい。全面赤色塗彩。赤褐色 2.5YR4/8。
39	196	包含層 (IV層)	土師器 高杯脚部		精選した胎土に、チャート、赤色風化燧石粒砂砂含む。浅黄褐色。3方に長方形の透かし。接合部である上端面には断面剛度状の細かい溝が同心円状につくられる。	穴れ著しい。
39	197	包含層 (IV層)	製塩土器		チャート、赤色風化燧石粒砂～小円礫 (6mm以内) 含む。浅黄褐色。内面粗い布疋痕。	胴部外面被熱赤染。
39	198	包含層 (IV層)	須恵器 壺		長石、黒粒細砂砂、チャート細粒砂砂含む。灰色。輪状フタミの端部は凹面をなす。フタミは外方へひき出す。天井部外面回転ヘラケズリ。内面丁巻ナデ。	回転合右回り。
39	199	包含層 (IV層)	須恵器 壺	18.5 3.3	チャート、黒粒細砂砂～小礫 (3mm以内) 含む。灰色。宝珠形フタミ。口縁端部は面をなす。口縁部横ナデ。天井部外面回転ヘラケズリ。天井部内面多方向のヘラケズリとナデ。	回転合右回り。外面に自然釉と付着物。
39	200	包含層 (IV層)	須恵器 壺		長石、黒粒細砂砂砂含む。灰色。天井部外面回転ヘラケズリ。内面横ナデ後多方向ナデ。	回転合右回り。
39	201	包含層 (IV層)	須恵器 杯	12.8 4.0 8.6	チャート、黒粒細砂砂砂含む。灰白色。口縁部外面強い横ナデで溝かに外反。外縁ヘラ切り鋭利なナデ。内面横ナデ後多方向ナデ。	
39	202	包含層 (IV層)	須恵器 杯	11.0 4.3 8.2	胎土精選。長石、黒粒細砂砂砂含む。灰色。外縁ヘラ切り未調整。内底多方向ナデ。高台は外方へひき出す。壺は横ナデ。	
39	203	包含層 (IV層)	須恵器 門面碓	12.2	石英細砂、黒粒細砂砂砂含む。灰白色。胴部の長方形透かしは12孔前後。海部はV字形に深く落ち込む。横ナデ。	焼成良。上方よりの自然釉。
39	204	包含層 (IV層)	須恵器 壺	19.6 25.5 27.0	チャート、泥岩小礫 (3.9mm以内) 多く含む。棕色。球形の突起を有す。外面ハテ、口縁部横ナデ。胴部内面中央は縦方向。下平は右下がりのヘラケズリ。胴部接合痕顕著。口縁部内面割れ・塗染あり。	胴部外面に大きな黒斑と赤染。

### 遺物観察表 (石器・金属器)

Fig. No.	採回番号	出土地点	器種	全長 全幅 全厚 重量	材 質	特 徴
25	109	ST 6	礫石	16.2 14.6 6.9 2500.0g	砂岩	きめ細かい砂岩。3方が欠損。両面に擦痕。片面には浅い溝状擦痕。
25	110	ST 6	銅製品	2.85 0.45 0.45 0.6g	頁岩	縁があり、断面はおおよそ六角形を呈す。両端を研磨。部分的に自然面を残す。
25	111	ST 6	石包丁	5.15 1.1	頁岩	孔部は、敲打後、穿孔具で両端から穿孔。全面に擦痕。
27	121	ST 7	叩き石	12.0 11.0 4.0 850.0g	砂岩	両面中央と、縁辺部に横溝なく敲打痕。
27	122	ST 7	叩き石	9.6 9.5 3.7 502.0g	砂岩	片面中央と、縁辺部に横溝なく敲打痕。

Fig. No.	挿図番号	出土地点	器種	全長 全幅 全厚 重量	材質	特徴
27	123	ST 7	石鏡	2.6 2.3 0.4 2.4 g	サマカイト	円蓋式打製石鏡。縁辺部は両側から割離調整。断面六角形。
27	134	ST 7	勾玉	2.4 2.16 1.04 9.1 g	曹長岩	孔部は両側から穿孔。僅かに加工面が観察できるが、表面は極めて滑らかに仕上げられる。
32	156	SD 4	砥石	10.7 [2.8] 1.2 [52.0] g	頁岩	欠損。両面に擦痕。片面は極めて滑らか。縁辺部に自然面残す。
37	186	SD14 V層	石包丁	3.5 0.95	頁岩	頁岩。一端は欠損。残る一端に抉り。両長側縁に両面から割離調整痕。
39	205	包舎層 (IV層)	蛇尾	[2.46] 2.17 0.46 肉厚0.2 [3.8] g	鋼	基部欠損。腐蝕重しい。先端に鉋足。外面から見て、両縁部が僅かに高まる。内面は黒い光沢のある付着物が部分的に残る。内面肉縁に鉋足とも見られる僅かな磨上がり。

[ ] は残存値。

#### 4. M区

##### (1) 調査区の概要と基本層準

###### ① 調査区の概要 (Fig. 40)

M区は、調査対象地の南から2本目の調査区である。東西方向に長い調査区で延長105m、幅4.5m、面積472.5m<sup>2</sup>を測り、長軸の方向はN-288° 18' 51"である。現地表面の標高は、調査区東端で12.2m、西端で12.1m前後を測る。調査にあたっては東端から4m毎にグリッドを設定し(M0、M1、M2・・・M26)、遺物の取り上げや層準観察の目安とした。M区からは、竪穴住居5棟を中心に土坑・溝などを検出したが、2条の溝を除いてすべて弥生時代後期に属するものである。弥生時代後期の遺構は、調査区東端から西に向かって90m程の範囲、M1-M20グリッドに分布しており、それ以西からは認められなかった。M23・24グリッドに中世の溝(SD 19)が認められたが、ほぼこの溝を境に、西側は地表直下からシルトや砂層の堆積が見られ物部川の氾濫原となっている。

###### ② 基本層準 (Fig. 41)

基本層準は調査区北壁で観察し、M12-M16及びM22-M26について図示した。旧耕作土及び旧耕作土(厚さ50-60cm)のほとんどを重機で除去した後に調査に入った為に地表面からの観察をすることはできなかった。

###### M12-M16

I層：黄褐色粘質土。M15から西に見られ、層厚8cm前後を測る。M22-M26のII層に対応する。

旧耕作土床土と考えられる。

II層：灰黄色粘質土層。層厚8-20cmを測る安定した層準であり、中世の遺物包含層を形成している。

III層：灰茶色粘質-砂質土層。M15付近に僅かに見られる層準である。層厚6cm前後を測る。弥生後期の遺物包含層である。

IV層：黒褐色粘質土層。層厚10-20cmを測る安定した層準である。弥生後期の遺物包含層であり多量の遺物を含んでいる。M22-M26のIII層に対応する。

V層：灰黄茶色粘質土-砂質土層。層厚10-20cmを測る安定した層準である。弥生後期の遺物を含んでいるが量的には少ない。弥生後期の一部の遺構の検出面となっている。

VI層：黄茶色粗粒砂層。M14・15の一部に見られ、弥生後期の遺構検出面となっている。

VII層：灰-暗灰色粗粒砂層。層厚30cm以上を測りV・VI層の下に堆積し弥生後期の遺構の検出面となっている。

VIII層：茶黄色シルト層。M13以東に見られ、弥生後期の遺構の検出面となっている。無遺物層である。

IX層：黄色シルト層。M13で僅かに確認できた。無遺物層である。

###### M22-M26

II'層：旧耕作土及び旧床土の下に堆積し、層厚10cm前後を測る。M12-M16には見られなかった層準である。

III層：暗茶褐色粘質土層。弥生後期の遺物包含層で多量の遺物を含んでいる。

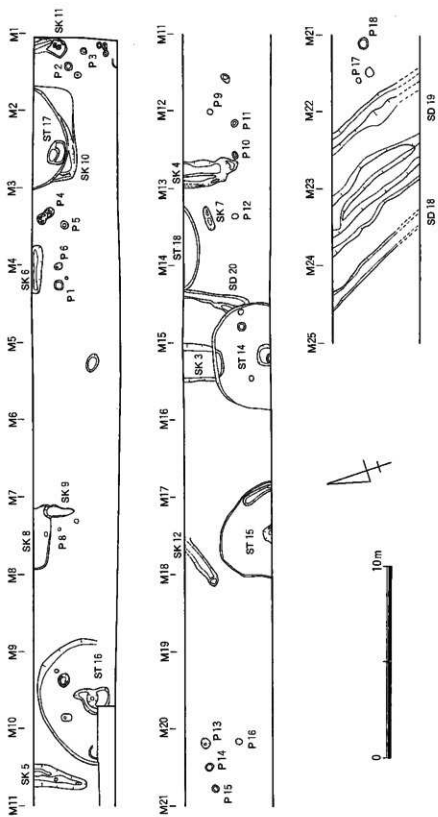


Fig. 40 M区検出遺構全体図





Ⅳ層：暗茶色小礫～砂層。M12～M16には見られなかった層準であり、弥生前期・中期の遺物を含んでいる。

Ⅴ層：灰黄褐色粘質土。Ⅲ層の下に堆積し無遺物層である。

M26で弥生の包含層が大きく切られている。これは物部川の氾濫によって切られ、その後堆積した層準である（a～f層）。b層からは近世の遺物が出土している。

## (2) 弥生時代の検出遺構と遺物

### ① 竪穴住居

#### ST 14 (Fig. 42・43)

調査区中央西寄りに位置し、その半分が調査区外に出ている。遺構は基本層準のⅤ層を除去したところで検出した。東西一辺5.6m前後の隅丸方形の平面を有する竪穴住居で、深さは検出面から約34cmを測る。北辺でSK 3、北東でSD 20を切っている。埋土は灰赤茶色砂質土の単層一層で、分層するのが困難であり人工層位で10cmづつ5回に分けて掘り下げた。

床面はほぼ水平であり、壁はわずかに斜めに立ち上がり壁溝は認められない。また、多数の炭化材が確認され、それらは床面中央から放射状に横たわっており住居の建築材と考えられる。床土にも焼土が広がっており、焼失したものと考えられる。中央ピットは住居のほぼ中央に配され、焼土がピットの床面に流れ込むように堆積し、深さ24～5cm、幅1.1mを測る。また中央ピットの内部には一段の落ち込みがあり3個の河原石が置かれていたが焼けた痕跡はなかった。

ピットはP 1～P 4まで確認できたが、住居の主柱穴はP 1とP 3であると考えられる。ピットの床面からの深さはP 1が57cm、P 2は50cm、P 3は54cm、P 4は34cmを測り、柱間距離はP 1～P 2が1.8m、P 2～P 3が1m、P 3～P 4が0.8mで、主柱穴と考えられるP 1～P 3は2.7mを測る。

遺物は、埋土及び床面より壺、甕、鉢、高杯、鉄鏝が出土している。口縁部の出土点数は壺15、甕30、鉢6、高杯6である。出土状況を見ると床面からは壺(1)、甕(3、7、10、24、28)、鉢(26、27)、高杯(11、14、15、20)が出土しており一括性の高い遺物としてとらえることができる。この他床直上から壺(5、6)、甕(2、9、22)、高杯(12、15、20)が、埋土中より壺(4、23)、甕(8、9)、鉢(21)、高杯(13、18、19)が出土している。遺物の多くは床面及び床直上のものが多く、埋土中のもも総じて下層に集中している。図示してある以外にも、中央ピットから5～6点の細片、P 2から弥生の細片が出土している。また、高杯(14・16・17)はSK 3・SD 20からの混入である。後期Ⅱ-3期に属する。

#### ST 15 (Fig. 44、45、46)

調査区の中央西寄り、ST 14の西側に位置し、SK 20と近接しており、その半分が調査区外にある直径5m、検出面からの深さ約40cmを測る不整形の竪穴住居である。Ⅱ層を除去したところでプランを確認できたが、中央に向かってくぼむようにⅢ層が堆積していた。埋土は暗灰黄色砂質土の単層一層で分層するのが困難であったので、人工層位で5回に分けて分層した。

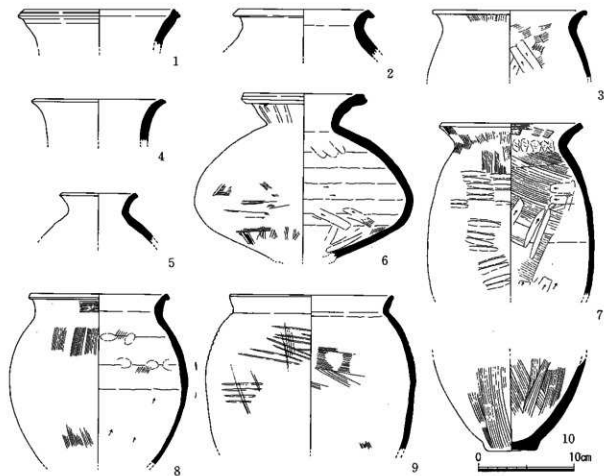
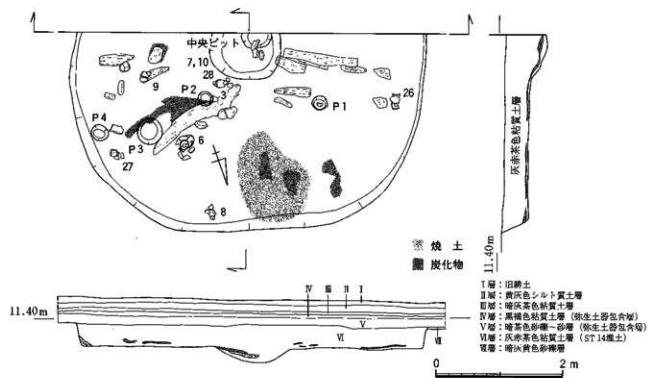


Fig. 42 ST 14平面図・層準及び出土遺物実測図（壺：1～6，甕：7～10）

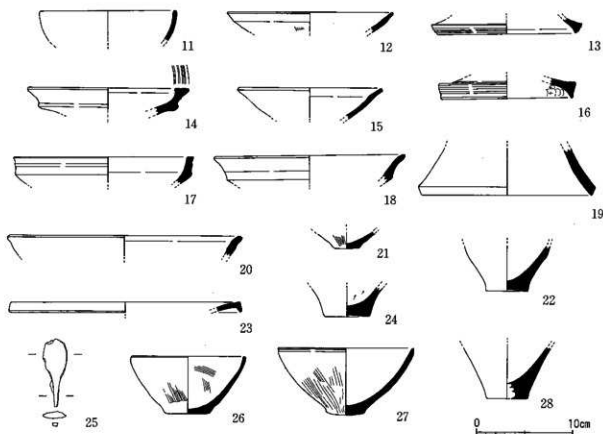


Fig. 43 ST 14出土遺物実測図(高杯:11・12・14・15・17・18・20, 高杯脚:13・16・19, 鉢:21・26・27, 壺:22・24・28, 壺:23, 鉄鏝:25, 鉄鏝については $S=1/2$ )

床面は水平で、壁はほぼ垂直に立ち上がり、東側には最大幅50cm、深さ2.5cm前後の壁溝の一部が確認できた。中央ピットは住居のほぼ中央に配されピットの内部には一段のテラス状の落ち込みが認められる。確認できた長軸は90cmで、床面からの深さ36cmを測り、炭化材や焼土がテラス状上部に流れ込むように堆積している。柱穴は認められなかった。

遺物は、埋土及び床面より壺、甕、鉢、高杯、転用円盤が出土している。口縁部の出土点数は壺59、甕21、鉢4、高杯2である。出土状況は、床面から壺(41、42、44、55、57、62)、甕(51)、高杯(63、67)が出土している。床直上では壺(37)、その他、4回から5回目の埋土の下層から壺(38、40、45、48、53、60)、甕(56、58、59)、鉢(70)、高杯(61、64、69)、転用円盤(71)が出土している。それより上層では壺(29、30、33、36、47、50、79)、高杯(65、68)が出土しており、埋土中のものは総じて下層に集中している。また、図示した以外にも中央ピットから細片が4点出土している。これらの中には甕(54)、高杯(64)と讃岐からの搬入土器も認められる。後期Ⅱ-1期に属する。

#### ST 16 (Fig. 47, 48)

調査区の中央東寄りに位置し、SK 5と近接しており、その半分が調査区外にある直径6.4m、検出面からの深さ45cmを測る不整形の堅穴住居である。埋土はⅠ層:茶黄色シルト質土、Ⅱ層:茶色シルト～砂、Ⅲ層:暗茶色シルト～粘質土、Ⅳ層:黄茶色シルト～粘質土、Ⅴ層:カーボンを多

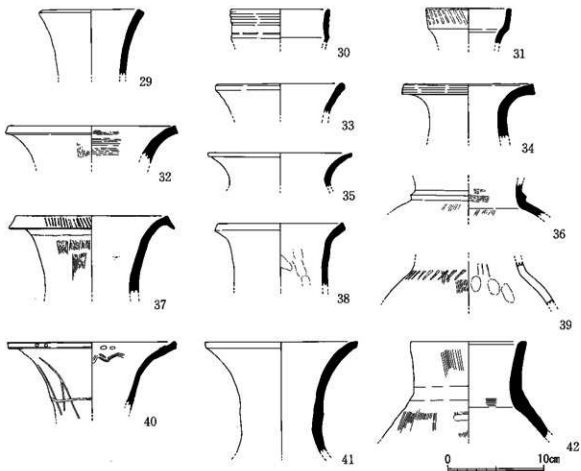
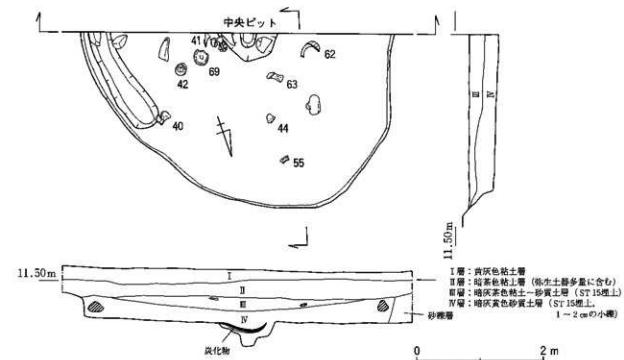


Fig. 44 ST 15平面図・層準及び出土遺物実測図（壺：29～41，直口壺：42）

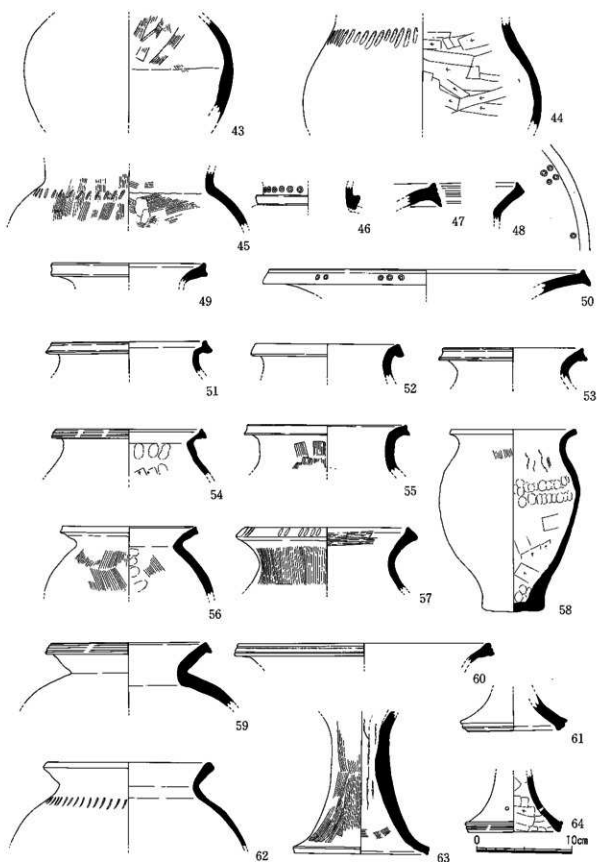


Fig. 45 ST15出土遺物実測図(壺:43~47・50・53・55・57・59・60・62, 鉢:48,  
 甕:49・51・52・54・56・58, 高杯:61, 高杯脚:63・64)

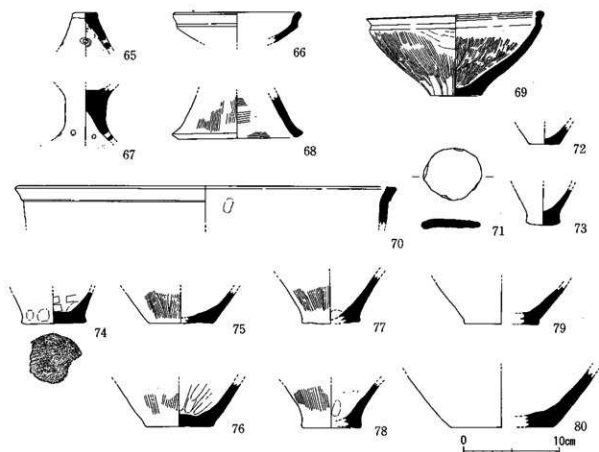


Fig. 46 ST15出土遺物実測図 (高杯脚: 65・67・68, 高杯: 66, 鉢: 69・70, 転用円盤: 71, 壺: 79)

く含むシルト質土である。

床面は平坦である。中央ピットは住居の中央部に配され、テラス状の落ち込みが認められる。長軸は1.9m、床面からの深さ約30cmを測り、炭化材や焼土が流れ込むように堆積している。ピットはP1～P3まで確認でき、主柱穴はP1とP3であると考えられ、床面からの深さはP1が28cm、P2が10～15cm、P3が17cm、柱間距離はP1～P2が2.4m、P1～P3が1mを測る。P3からは人工的に加工したと考えられる石が斜めに置かれていた。これは、柱を抜き取ったときに意識的に置かれたものであると考えられる。

遺物は埋土及び床面より壺、甕、鉢、高杯、蓋、砥石が出土している。口縁部の出土点数は壺34、甕30、高杯5、鉢3である。土器の出土状況は、床面または床直上から壺(83、93)、鉢(82)、高杯(102)が、埋土中からは壺(84～92、95～97、115～117)、甕(98～101)、鉢(107)、高杯(103、104、109)、蓋(81)が出土している。また、P3から高杯(106)が出土し、その他P1から3点、P2から2点、P3から2点、中央ピットから12点跡生の細片が出土している。遺物の多くは総じて埋土の中間層に集中している。また、壺(85)、甕(98)、底部(111)等、讀岐からの搬入土器も出土している。壺(93)は中期の混入土器である。後期II-1期の住居である。

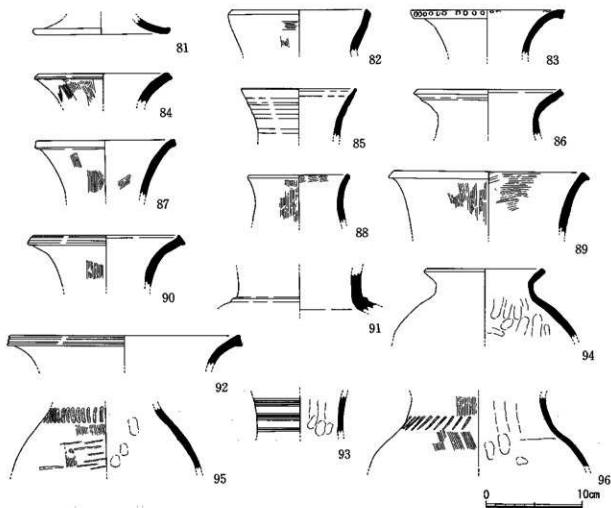
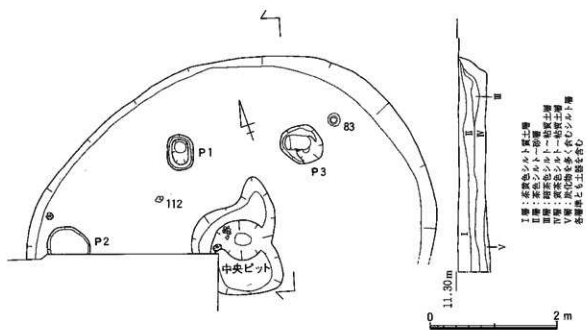


Fig. 47. ST 16平面図・層準及び出土遺物実測図(蓋: 81, 壺: 82~96)

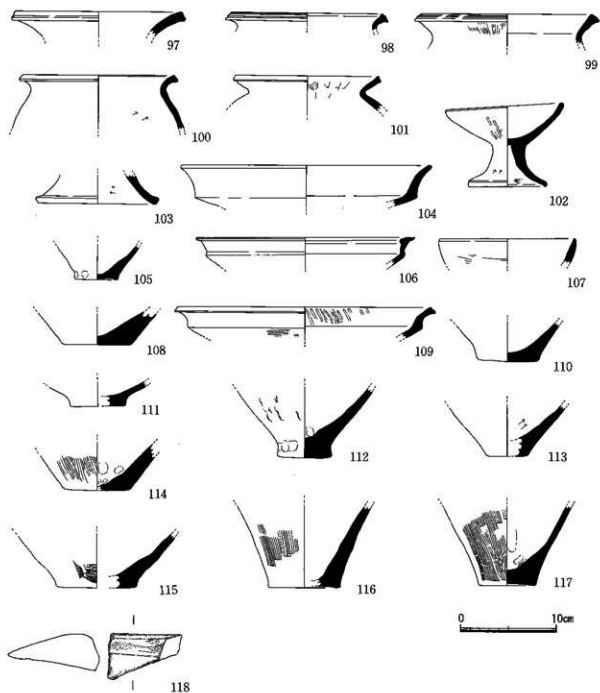


Fig. 48 ST16出土遺物実測図 (壺：97・115～117，甕：98～101，高杯：102・104・106・107・109，高杯脚：103，砥石：118，砥石についてはS=1/2)

ST 17 (Fig. 49, 50)

調査区の東端に位置し、西側にP 4、P 5、東側にSK 11、P 2、P 3と近接しており、その半分が調査区外に出ている隅丸方形の平面形を有する竪穴住居である。一辺5.4m、深さ50cm前後を測り、埋土はⅠ層：茶褐色粘質土、Ⅱ層：茶褐色シルト～粘質土である。またⅡ層の中にはセクションにより、住居中央部に焼土が認められた。

床面は平坦で、壁はほぼ垂直に立ち上がり、南西の隅は小さめの、南東の隅に大きめのテラス状



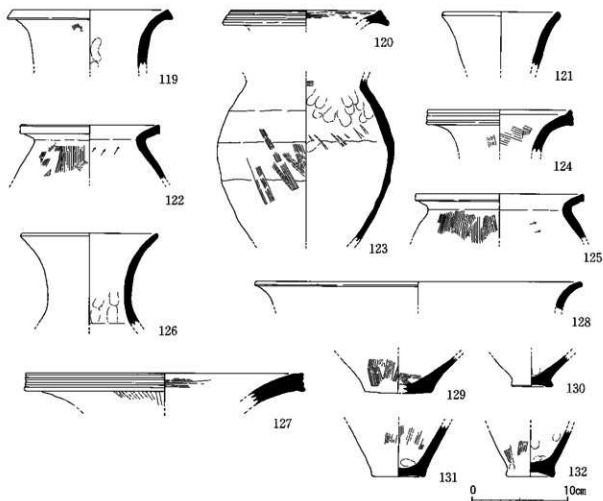
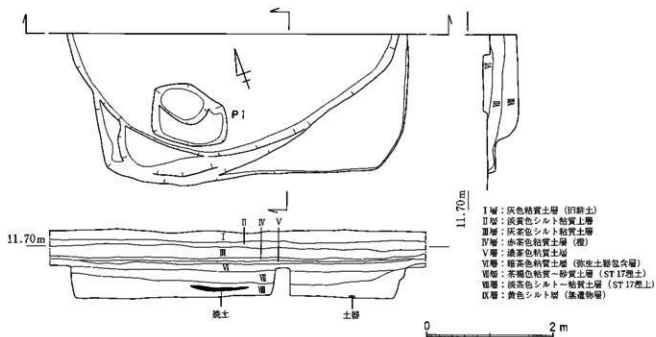


Fig. 49 ST 17平面図・層準及び出土遺物実測図（壺：119～122・124・126・127，  
 甕：123・125・131・132，高杯：128，鉢：130）

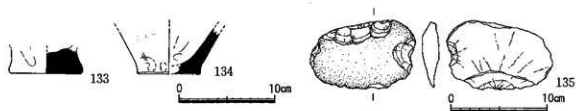


Fig. 50 ST 17出土遺物実測図（甕：134，叩石：135）

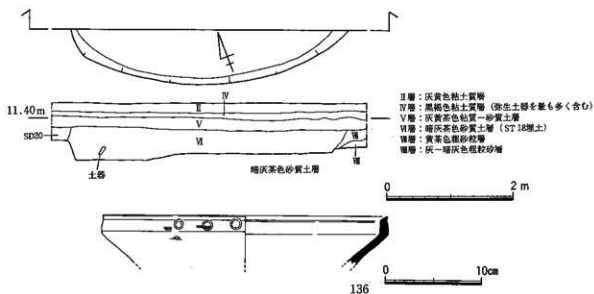


Fig. 51 ST 18平面図・層準及び出土遺物実測図（高杯：136）

の落ち込みを有する。ピットはP 1が南壁付近に1個認められる。1.2m×0.6mの不整形で、床面からの深さ50cm前後を測り、内部にテラス状の落ち込みを有する。

遺物は、埋土及び床面より、壺、甕、鉢、高杯、ガラス小玉が出土している。出土状況は、埋土上層で壺 (121、125)、鉢 (130)、高杯 (128) が、床面及び床直上では壺 (120、122、124)、甕 (123、132)、底部 (129) が、P 1からは壺 (126)、甕 (131、134) が出土している。

またガラス小玉は34個出土しているが、埋土中層から下層にかけて多く、土を洗浄することにより発見できた。後期II-1期に属する。

#### ST 18 (Fig. 51)

調査区の中央東よりに位置し、住居南部の弧を描いている一部分が検出され、そのほとんどが調査区外に出ている。SK 4、SK 7と近接し、西側ではSD 20によりその一部を切られている。検出されている長軸は4.4mを測り、埋土は暗灰茶色砂質土の単純一層である。

床面は検出面から50cmを測り、東部から中央部まで平坦であるが、やや落ち込み再び平坦になり西壁に伸びる。

遺物は細片が多いが、高杯 (136) 等が出土している。

② 土坑

SK 3 (Fig. 52)

調査区中央に位置し、東にSD 20と近接し、南部でST 14に切られている。北部が調査区外に出ており、全体の規模は不明であるが、幅1 m前後で、北方向に延び、深さ45cmを測る。底部形態は、舟底状を呈し、西壁はなだらかに立ち上がるが、東壁はやや急に立ち上がる。埋土は、I層：淡茶色砂（1～3 cmの小礫を含む）、II層：黄茶色シルト～茶砂、III層：黄褐色シルト～砂である。

遺物は、埋土及び床面より、壺、甕、鉢、高杯が出土しており、口縁部の出土点数は、壺17、甕36、鉢4、高杯4である。底部はほとんどが上底である。鉢（137）は、埋土中からの出土である。

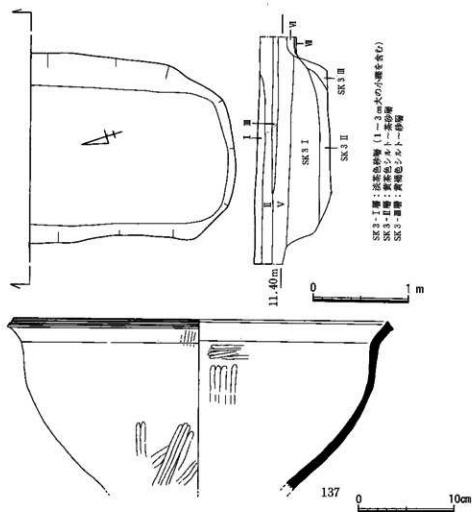


Fig. 52 SK 3 平面図・層準及び出土遺物実測図（鉢：137）

SK 4 (Fig. 53, 54, 55)

調査区の中央に位置し、V層を掘り込んでいる。北部が調査区外に出ており、全体の規模は不明であるが、南北に長軸を有し、確認延長2.8m、幅1.35m前後で、深さ60cmを測る。壁はゆるやか

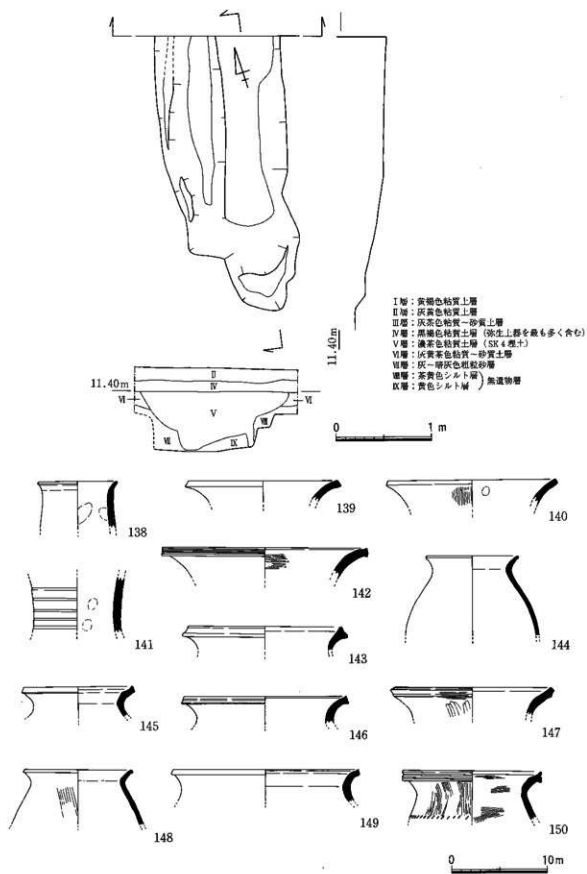


Fig. 53 SK 4 平面図・層準及び出土遺物実測図（壺：138~144, 150, 甕：145~149）

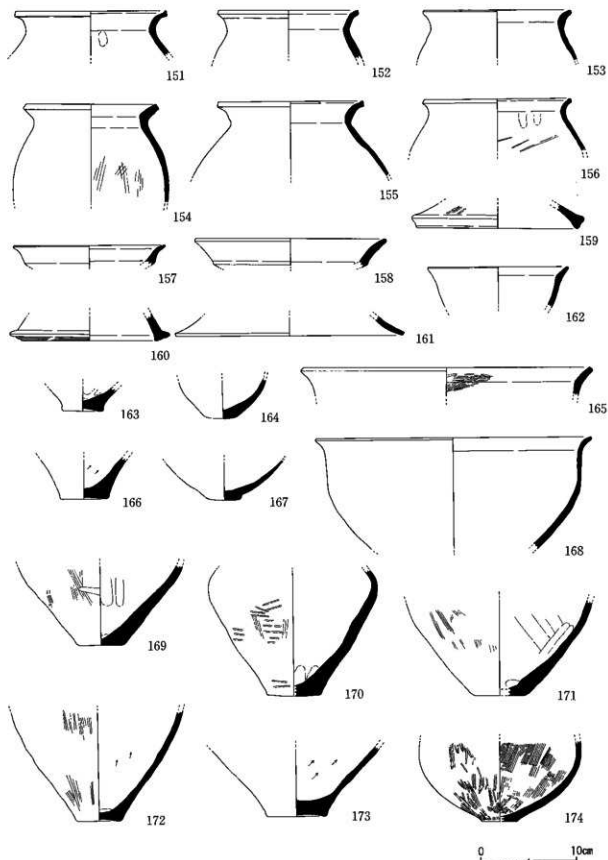


Fig. 54 SK 4 出土遺物実測図 (甕: 151~156・163・166・170・172・173, 高杯: 157・158, 高杯脚: 159~161, 鉢: 162・164・165・167・168, 壺: 169・174)

に立ち上がるが、西部と南部はテラス状の落ち込みを有する。埋土は濃茶色粘質土単純一層である。

遺物は、壺、甕、鉢、高杯、石包丁など多量に出土している。口縁部の出土点数は、壺12、甕54、鉢9、高杯4である。また、図示し得てないが、讃岐からの搬入土器と思われる細片が4点出ている。弥生後期Ⅱ-1期に属する。

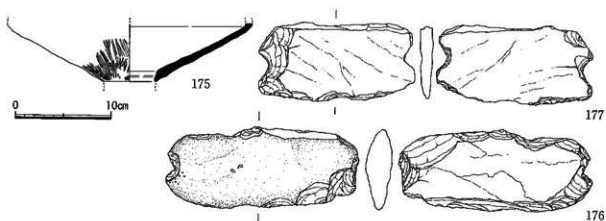


Fig. 55 SK 4 出土遺物実測図 (高杯: 175, 石包丁: 176・177, 石器はS=1/2)

#### SK 5 (Fig. 56, 57)

調査区の中央やや東寄りに位置し、東部にST 16と近接する。北部が調査区外に出ており全体の規模は不明であるが、南北方向に長軸を有し、確認延長2.7m、幅1.2m、深さ35cmで北方に延びる。壁はゆるやかに立ち上がり、東部で一段のテラス状の落ち込みを有する。

遺物は、壺、甕、鉢、高杯が出土しており、口縁部の出土点数は、壺6、甕23、鉢4、高杯1である。また、讃岐からの搬入品土器と思われる細片も少量出土している。弥生後期Ⅱ-1期に属する。

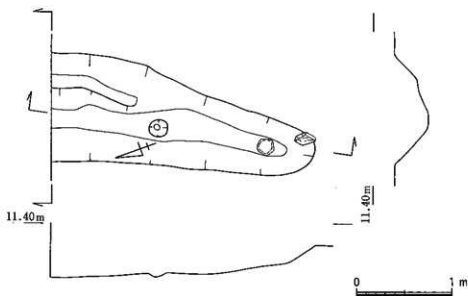


Fig. 56 SK 5 平面・エレベーション図

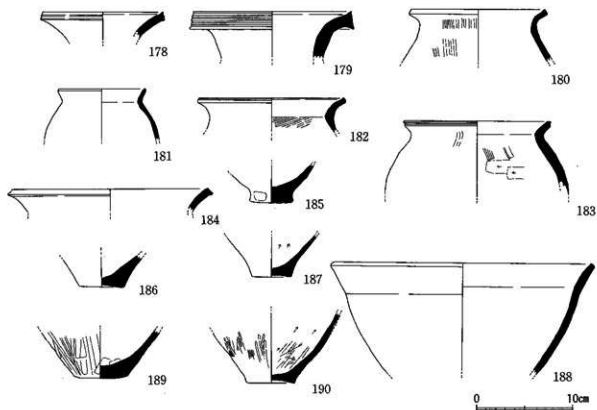


Fig. 57 SK 5 出土遺物実測図 (壺 : 178・179, 甕 : 180~187, 鉢 : 188)

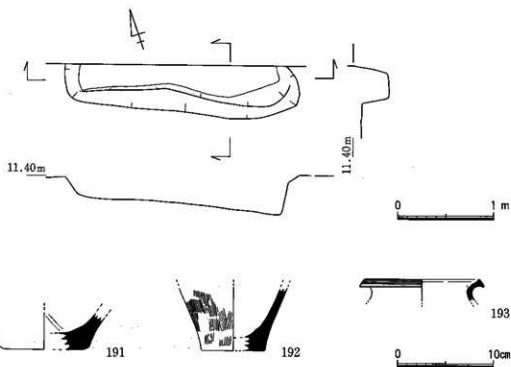


Fig. 58 SK 6 平面・エレベーション図及び出土遺物実測図 (甕 : 192・193)

SK 6 (Fig. 58)

調査区東端に位置し、SK 17の西側にある。大部分が調査区外にあり全体規模は不明であるが、東西方向に長軸を有する溝状の土坑で、長さ2.4m、深さは23cm前後を測る。底部は東側でやや落ち込むが、ほぼ平坦であり、面積はゆるやかに立ち上がるが、東壁は、やや斜めであるが急に立ち上がる。

遺物は細片が多く、口縁部では甕 (193) が出土している。弥生後期Ⅱ-1期に属する。

SK 7 (Fig. 59)

調査区の中央に位置し、東西に長軸を有する細長い土坑で、長さ1.3m、幅40cm、深さ17cmを測る。床面は二段に落ち込んでいる。

遺物は、細片が多く、口縁部は、壺 (194、195)、甕 (196) が出土している。

甕 (197) は、讃岐からの搬入土器である。弥生後期Ⅱ-1期に属する。

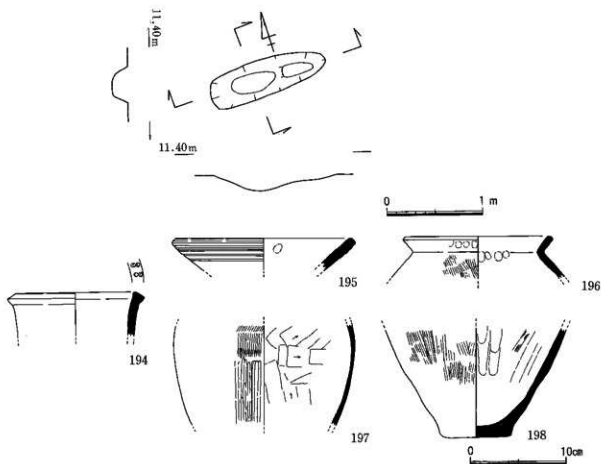


Fig. 59 SK 7平面・エレベーション図及び出土遺物実測図 (壺：194・195・198、甕：196・197)



SK 8 (Fig. 60)

調査区の中東部に位置し、北部のほとんどは調査区外に出ており、全体の規模は確認できない。確認部分での長軸は3.2m、短軸80cm、深さ60cm前後を測り、その南東部隅をSK 9に切られている。遺物は、細片が多く、口縁部は、高杯(205)が出土している。弥生後期Ⅱ-2期に属する。

SK 9 (Fig. 60)

調査区の中東部に位置し、北端はSK 8を切っている。平面形は水滴形を呈し、長軸1.6m、短

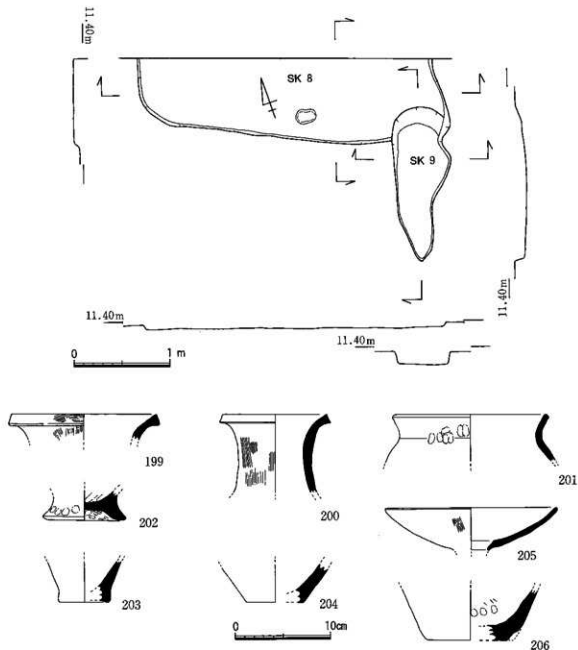


Fig. 60 SK 8・SK 9平面・エレベーション図及び出土遺物実測図

(壺：199・200・204・206，甕：201・203，高杯：205)

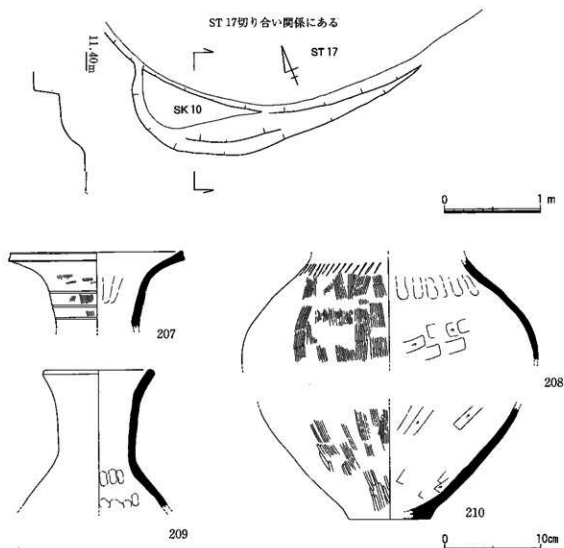


Fig. 61 SK 10平面・エレベーション図及び出土遺物実測図（壺：207～210）

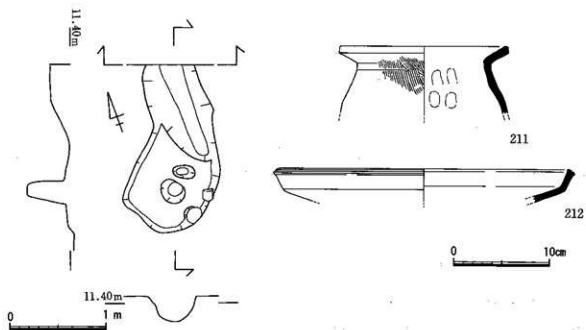


Fig. 62 SK 11平面・エレベーション図及び出土遺物実測図（甕：211，高杯：212）

軸60cm、深さ15cm前後を測る。断面は逆台形状に立ち上がり床面は平坦である。

遺物は、上げ底の甕(203)の他、細片が多数出土している。弥生後期Ⅱ-2期に属する。

#### SK 10 (Fig. 61)

調査区の東端部に位置し、ST 17と先後関係は不明であるが切り合い関係にある。壁は南部で緩やかに立ち上がっているのが認められ、床と思われる面までの深さは25cm前後を測る。埋土は濃茶色粘質土単純一層である。

遺物は、口縁部で確認できたのは壺(207、209)があり、その他細片が多く出土している。

弥生後期Ⅱ-1期に属する。

#### SK 11 (Fig. 62)

調査区東端に位置し、ST 17の東側で、周囲にP 2、P 3等のピット群が近接している。北部が調査区外に出ており、全体の形は不明であるが、確認部の長軸は1.8m、短軸90cm、深さ20cm前後を測る。一段のテラス状の落ち込みを有し、テラス上に3つのピットが確認でき、深いもので40cmを測る。埋土は濃茶色粘質土である。遺物は、細片が多く、口縁部で確認できる土器は甕(211)、高杯(212)が出土している。後期Ⅱ-1期に属する。

#### SK 12 (Fig. 63)

調査区中西部に位置し、ST 15の北にある。北部が調査区外に出ており全体の形は不明であるが北東-南西に細長く伸びるものと考えられる。確認部の長軸は2.4m、短軸70cm、深さ20cm前後を測り、南端部では先後関係は不明であるがピットと切り合い関係にある。床面は平坦であり、断面は逆台形を呈する。埋土は濃茶色粘質土単純一層である。遺物で図示できたものは、壺(213、216)、甕(214)、高杯(215)である。弥生後期Ⅱ-2期に属する。

### ③ 溝

#### SD 20 (Fig. 64、65)

調査区中央部西寄りに位置し、南北に細長い不整形な平面形を有する。北部は調査区外に出ており、南部はST 14に切られて全体の規模は不明である。また、北部ではST 18を切っている。確認部の長軸は3.5m、短軸80cm、深さ45cm前後を測る。南部で一段のテラス状の落ち込みを有し、床面はほぼ平坦で、断面は逆台形である。

遺物は、壺、甕、鉢、高杯が出土している。出土状況は、図示してあるものすべて床面から出土しており、一括性の高い遺物としてとらえることができる。弥生後期前葉に属する。

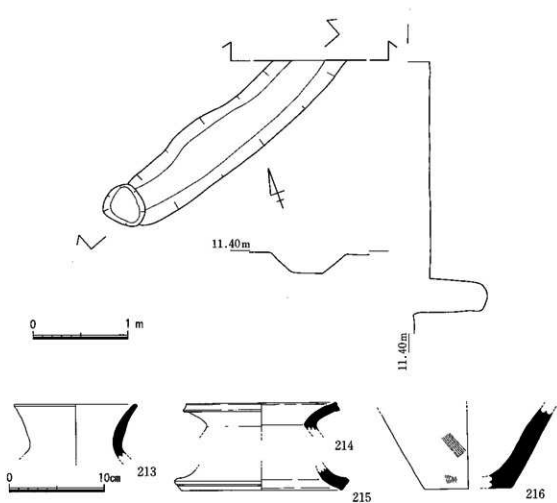


Fig. 63 SK 12平面・エレベーション図及び出土遺物実測図（壺：213・216，甕：214，高杯脚：215）

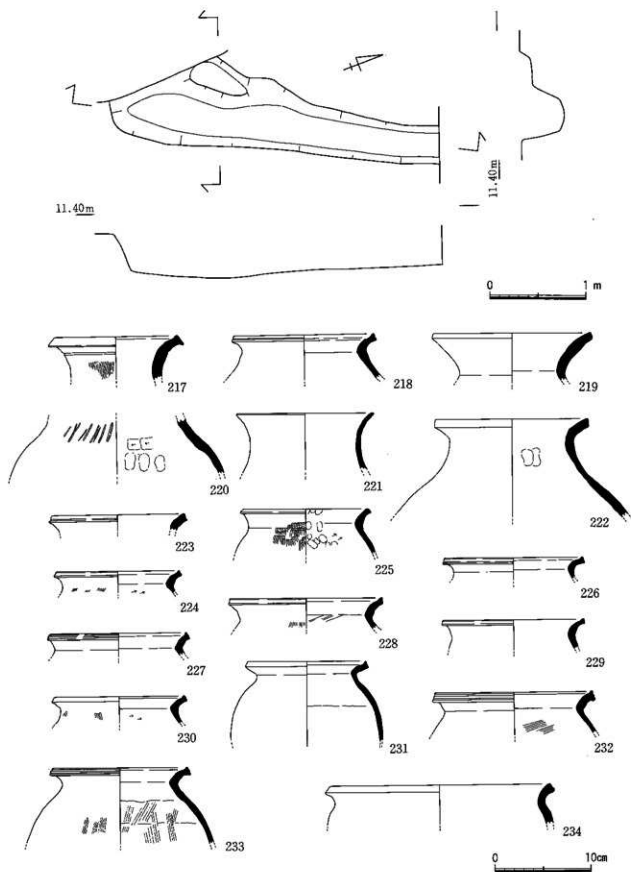


Fig. 64 SD 20平面・エレベーション図及び出土遺物実測図（壺：217・219～222，  
 甕：218・223～233，鉢：234）

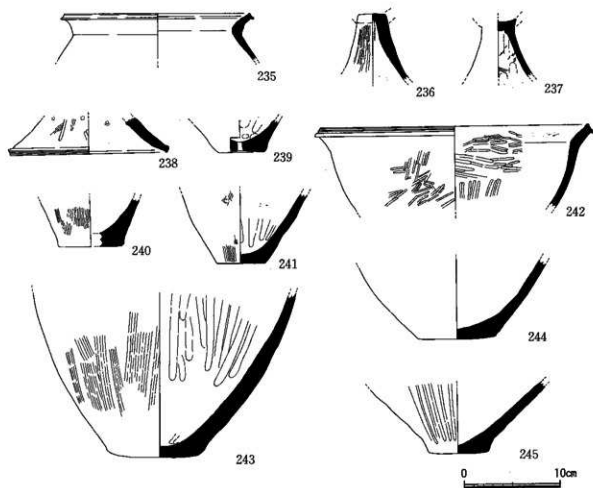


Fig. 65 SD 20出土遺物実測図 (甕：235・239～241, 高杯脚：236～238, 鉢：242, 壺：243～245)

④ ビット (Fig. 66)

P 1

調査区東部、SK 6の南に位置する。平面形は直径約1mの円形を呈し、深さは約80cmを測る。断面は逆台形を呈する。遺物は、底面より30cm上部で人手により埋められたと考えられる大型の鉢(250)が出土している。

P 9

調査区中央に位置しSK 4が西に近接する。平面形は直径約30cmの円形を呈し、深さ64cmを測り、断面は、底面よりほぼ垂直に上がるように長方形を呈する。

遺物は、埋土中より壺(246)の他、弥生土器の細片が10点出土している。

P 13

調査区中西部に位置し、P 14からP 18のビット群の中にある。平面形は長径54cm、短径46cmの楕円形を呈し、深さ70cmを測る。底面に平面形が長径20cm、短径16cmの楕円形を呈する、深さ10cmの

柱穴を有する。断面は柱穴を除けばほぼ垂直に立ち上がる長方形である。

遺物は、埋土中より壺(247)の他、弥生土器の細片が30点出土している。

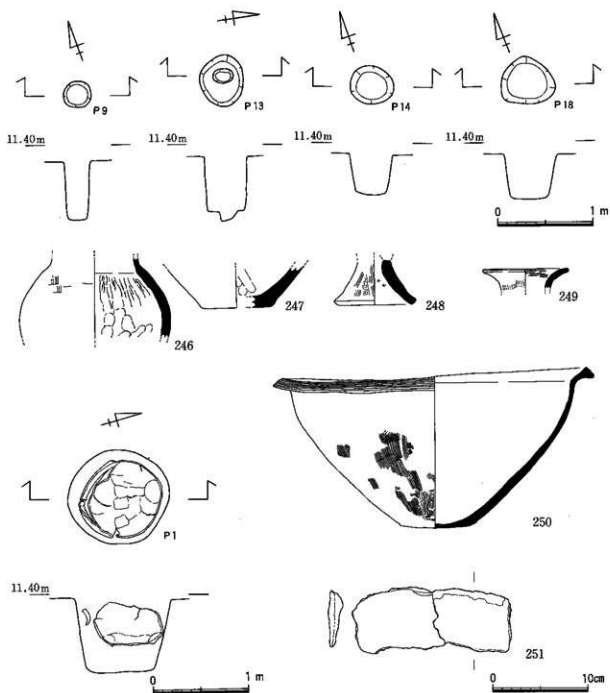


Fig. 66 ビット・平面・エレベーション図及びビット・包含層出土遺物実測図

(壺：246・247・249, 高杯脚：248, 鉢：250, 鉄器摘鎌：251)

#### P 14

調査区中西部に位置し、P 13とP 15の間にある。平面形は長径46cm、短径42cmの不整形を呈し、深さ24cmを測る。底面はややくぼみ、断面は逆台形である。

遺物は、埋土中より高杯 (248) の他、弥生土器の細片が15点出土している。

#### P 18

調査区西部に位置し、SD 19の東に位置する。平面形は長径58cm、短径50cm前後の不整形を呈し、深さ46cmを測る。底面は平坦で、断面は逆台形である。

遺物は、埋土中より壺 (249) の他、弥生土器の細片が20点出土している。

### (3) 中世の検出遺構と遺物

#### ① 溝

##### SD 18 (Fig. 40)

調査区西端に位置し、南北に長い平面形を有する。南北部共に調査区外に出ており、全体の規模は不明である。検出している部分は幅50～60cm、深さ20cmを測り、埋土は淡灰黄色シルト質土の単純一層である。

##### SD 19 (Fig. 40)

調査区西端に位置し、SD 18の東にある。SD 18と並行に南北に長い平面形であるが、南北部共に調査区外に出ており、全体の規模は不明である。検出部分の幅は4.6～4.8m、深さは75cm前後を測る。西部は大きなテラス状の落ち込みを有し、埋土は淡灰黄色シルト質土の単純一層である。



遺物観察表 (1器)

Fig. No.	辨別番号	出土地点	器種	法量 (cm)	口径 器高 胴径 底径	特 徴	備 考
42	1	ST14	壺		15.6	チャートの粗粒砂を多く含む。淡褐色。口唇部に2条の凹線文を有する。	
*	2	ST14	壺		13.6	チャート粗粒砂を多く含む。褐色。口縁部を下方につまみ出し、強く傾ナド。	
*	3	ST14	壺		16.0	チャートの粗粒砂を含む。内外面茶色。内面右下りのハケナヘラ削り。	外面傷ける
*	4	ST14	壺		13.0	チャートの粗粒砂を含む。黄茶色。内・外面ナド。	内面の一部に風塵あり。
*	5	ST14	壺		7.6	チャートの粗粒砂を多く含む。褐色。内・外面ナドナカ。	
*	6	ST14	壺		12.4	チャートの細粒砂を含む。外面淡褐色。内面黒。外面ハケナヘラ磨き、内面ヘラ削りの下地の上にハケナド。前面に幅1.8cmの接合痕あり。全体に丁寧なつくり。	
*	7	ST14	甕		14.0	チャート、石英、砂利、長石の粗粒砂を含む。褐色。外面叩き。口縁、上胴部外面は縦ハケ。内面は横ハケを基調とするが、下地にヘラ削り、上半部は左→右、下半部は下→上方向。断面2ヶ所に接合痕を認む。	瓶底赤染。外面に大きな風塵。
*	8	ST14	甕		14.2	チャートの粗粒砂を多く含む。淡茶色。口縁部はわずかに下重。胴部外面横ハケ。胴部外面縦ハケをするも割線が強い。胴部内面下半部下→上のヘラ削り。内面に2.5-3cm巾の接合痕を認む。	前面傷ける。
*	9	ST14	甕		17.0	チャートの小礫を多く含む。外面淡茶色、内面灰色。上胴部に右下りの理子が残る。内面横ハケ。	
*	10	ST14	甕		14.2	チャートの頁石の小礫、粗粒砂を多く含む。外面褐色。内面灰色。内外面縦方向のハケ。断面に割線痕を明確に認む。	外面被熱赤染傷ける。
43	11	ST14	高杯			チャートの粗・細粒砂を含む。茶黄色。内外面ヘラ磨き。	
*	12	ST14	高杯		17.2	チャートの粗粒砂を少量含む。褐色。外面下半部縦ハケ。	
*	13	ST14	高杯			チャートの粗粒砂を多く含む。端部に3条の凹線文を有する。	
*	14	ST14	高杯		14.4		
*	15	ST14	高杯		17.0	石英粗粒砂を多く含む。黄褐色。口唇部頸部に3条の凹線文を有する。	
*	16	ST14	高杯		15.0	チャートの細粒砂、長石粗粒砂を多く含む。	
*	17	ST14	高杯		13.6	精選された粘土。褐色。内面ヘラ削り(左一右) 端部に3条の凹線文を有する。	
*	18	ST14	高杯		16.4	チャート砂粒、小礫を多く含む。赤色風化層。褐色。	
*	19	ST14	高杯		20.0	チャートの細粒砂を多く含む。外面褐色。内面灰色。外面横ナド、内面不明。	
*	20	ST14	高杯		17.6	チャートの細粒砂を多く含む。内外面淡茶色。	
*	21	ST14	鉢		24.0	チャート、反石の細粒砂を含む。褐色。調整不明。	
*	22	ST14	甕		2.6	精選された粘土。黄茶色。内面ナド調整。外面縦ハケ。丁寧なつくり。	
*	23	ST14	甕		4.2	チャート小礫、粗粒砂、長石粗粒を多く含む。わずかに上げ底風。外面縦ハケ調整するも、ほとんど消えている。	被熱赤染。
*	24	ST14	甕		24.0	チャート、石英粒を含む。灰茶色。器表の荒れが強い。	掘入品の可能性あり。
*	25	ST14	甕		4.8	チャートの小礫、粗粒砂を多く含む。灰褐色。内面ヘラ削り、上げ底風。	被熱赤染。
*	26	ST14	鉢		6.2		
*	27	ST14	鉢		11.9 6.1	チャートの小礫、赤色風化土粒を含む。黄茶色。内外面ハケ調整。底部立ち上がり縦ナド。	
*	28	ST14	鉢		4.8		
*	29	ST14	鉢		14.1 7.1	チャートの小礫、粗粒砂を多く含む。淡黄茶色。外面は木目の光い灰体によるハケ調整。しかし大半はナド消している。内面ナド。	
					3.8		

Fig. No.	採回番号	出土地点	器種	量法 (cm)	口径器高 別径 底径	特 徴	備 考
43	28	ST14	壺		4.2	チャートの赤色風化土粒を多く含む。	雄熱赤灰、灰け。
44	29	ST15	壺		10.0	チャートの粗粒砂を多く含む。黄茶色。器面磨蝕痕不可。	
*	30	ST15	壺		10.5	チャートの粗粒～小礫を多く含む。褐色。口縁部外面3条の沈線状の凹線を含む。	
*	31	ST15	壺		9.0	チャート、頁岩の粗粒砂を多く含む。褐色。段状凹線をなし、外面に右下りの圧痕文。	
*	32	ST15	壺		17.5	チャートの粗粒砂を多く含む。褐色。外面縦ハケ、内面横ハケ、口唇部横ナデ。	
*	33	ST15	壺		13.2	チャートの粗粒砂を多く含む。灰褐色。内外面横ナデ。	
*	34	ST15	壺		13.5	チャート、赤色風化礫の粗粒砂を多く含む。淡灰色。口唇部に2条の凹線をわずかに認める。口縁部、内面横ナデ。内外面器表の荒れが激しい。	
*	35	ST15	壺		15.0	チャート、頁岩の小礫を含む。黄茶色。器表の磨蝕が激しく磨蝕不明。	
*	36	ST15	壺			チャートの小礫、粗粒砂を多く含む。外面褐色。内面灰黒色。頸下端に断面三角形の突起貼付、強い横ナデ。	
*	37	ST15	壺		16.0	チャートの粗粒、長石粒を含む。褐色。口縁部縦線は貼付し、ハケ状原形で列点文を入れる。外面縦ハケ。	
*	38	ST15	壺		13.0	チャートの粗粒砂を多く含む。黄白色。器表の荒れが激しい。	
*	39	ST15	壺			チャートの小礫、粗粒砂、長石の粗粒砂を含む。外面褐色。内面黒灰色。肩部に列点文、内面上部指強圧痕顯著、頸部押り目あり。	
*	40	ST15	壺		17.8	チャート、赤色風化礫の小礫を多く含む。淡茶色。頸部外面、縦線の太い沈線文。口縁内口唇部に円形浮文を貼付、内外面器表の荒れが激しい。	
*	41	ST15	壺		16.0	チャートの小礫、粗粒砂を多く含む。褐色。内外面器表の荒れが激しい。	
*	42	ST15	直口壺		12.0	チャートの粗粒砂を多く含む。褐色。外面縦ハケ。口唇部内面横ハケ。上部部は接合部で割断。	
45	43	ST15	壺		22.0	チャート、頁岩の砂粒を多く含む。褐色。外面器表割断、内面上部ハケ。	
*	44	ST15	壺			チャートの粗粒砂を多く含む。褐色。外面肩部列点文。内面横へう割り(左一右)。	
*	45	ST15	壺			チャートの小礫、粗粒砂を多く含む。内外面黄茶色。外面黒灰色。外面肩部列点文+縦ハケ。内面横ハケ。粘土帯接合部を引離に残す。	
*	46	ST15	壺			チャートの粗粒砂を多く含む。外面灰色。内面褐色。頸部下端断面三角状帯、突起の上に竹管状原体による割突。	
*	47	ST15	壺			チャートの粗粒砂を多く含む。黄茶色。口縁部拡張。口唇に4条の沈線化した凹線。内・外面横ナデ。	
*	48	ST15	鉢			チャート、頁岩の粗粒砂を含む。うすい褐色。口縁部上方拡張。口縁部内外横ナデ。	
*	49	ST15	壺		16.0	チャート、頁岩の粗粒砂を多く含む。灰褐色。	外面傷ける。
*	50	ST15	直口壺		33.0	チャート、砂石、風化礫の粗粒砂を多く含む。褐色。口縁部は上下に拡張。内面及び口唇部に竹管文を配す。	
*	51	ST15	壺		16.2	チャートの粗粒を含む。褐色。口縁部を拡張、口唇部強い横ナデ。	
*	52	ST15	壺		15.0	チャートの粗粒砂を多く含む。黄茶色。口縁部折り返し。磨蝕不明。	
*	53	ST15	壺		14.6	チャートの粗粒砂を多く含む。灰茶色。内外面強い横ナデ。	
*	54	ST15	壺		15.5	長石、角閃石、火山ガラスの粗粒砂を含む。口唇部にわずかに2条の凹線を認む。内面上部に指強圧痕。下部はへう割り(下→上)。	磨蝕からの 銀入土器
*	55	ST15	壺		16.6	チャート、長石、雲母の粗粒砂を多く含む。茶褐色。外面縦ハケ。口唇部強い横ナデ。	
*	56	ST15	壺		14.0	チャートの粗粒砂、雲母の粗粒砂を含む。褐色。口縁部内外横ナデ。肩部内外面、斜方形のハケ。	外面傷ける
*	57	ST15	壺		17.0	チャートの小礫を多く含む。黄茶色。外面縦ハケ。口唇部内面横ハケ、口唇部は上方に拡張、部分的に列点文を有する。	
*	58	ST15	壺		13.0 19.2 14.6 6.5	チャートの小礫を多く含む。黄茶色。外面器表の割断が激しい。肩部内面中位以下へう割り+ナデ。上部内面指強圧痕顯著。	
*	59	ST15	壺		16.8	チャートの粗粒砂を多く含む。淡褐色。内外面ナデ。口唇部は下方にやや拡張し3条の沈線化した凹線文を有する。	

Fig. No.	押込番号	出土地点	器種	口径 器表 胴径 底径 法量 (cm)	特 徴	備 考
45	60	ST15	壺	26.3	チャート、黒化礫の粗粒砂を含む。黄白色。口唇部に沈着化した2条の凹線を有する。内外面横ナデ。	
*	61	ST15	高杯	9.5	チャートの小礫、粗粒砂を多く含む。内外両褐色。断面灰黒色。胴部2条の凹線を有する。内外面横ナデ。	
*	62	ST15	壺	16.8	チャート、頁岩、黒化礫の粗粒砂を多く含む。淡茶色。肩に列点文を有する。内外面磨光の覚れが強い。	外周係け
*	63	ST15	高杯	14.1	チャートの粗粒砂、長石粒を含む。褐色。外周縦ハケ、内面磨り目顯著。	
*	64	ST15	高杯	9.5	長石、石英、角閃石、火山ガラスの細粗粒砂を含む。胴底部に2条の凹線。内面左一右のヘラ刷り。外面横ナデ。胴部に径4-5mmの小孔。内面ヘラ刷り後外→内へ穿つ。	濃味の搬入土器
46	65	ST15	高杯	17.9	チャートの粗粒砂を多く含む。黄茶色。外面縦ヘラ磨き。径1cm前後の内孔を内外から穿つ(4個)。	分割形成法を知る良好な資料
*	66	ST15	高杯	17.9	チャートの小礫を多く含む。淡黄茶色。体部内外面ナデの可能性あり。	
*	67	ST15	高杯	12.5	チャート、長石、他の砂粒を含む。淡黄茶色。胴部に径5mmの内孔を6個穿つ。	
*	68	ST15	高杯	18.5 8.6	チャートの粗粒砂を多く含む。褐色。外面縦ハケ、端部は強い横ナデ。内面横ハケ。	
*	69	ST15	鉢	5.3 40.0	チャートの粗粒砂を多く含む。淡黄茶色。口縁部凹曲。内外面横ナデ。胴部内外面縦ヘラ磨き。	
*	70	ST15	大型鉢	40.0	チャートの小礫、長石粗粒砂を含む。淡茶色。口縁外面に幅1.5cmの粘土着貼付。内面凹面圧痕。	外面に大きな黒斑有り。
*	71	ST15	転用門盤		チャートの粗粒砂を多く含む。灰褐色。	焼熱赤色 29.6g
*	72	ST15	底部		チャートの粗粒砂を多く含む。褐色。ナデ。	
*	73	ST15	底部	3.0	チャートの粗粒砂を多く含む。褐色。	
*	74	ST15	底部	3.6	チャートの粗粒砂を多く含む。黄茶色。ナデ調整。	
*	75	ST15	底部	7.0	チャートの粗粒砂を多く含む。外面ハケ。	外周係ける。
*	76	ST15	底部	6.6	チャートの粗粒砂を多く含む。外面黄茶色。内面黒色。外面縦ハケ。内面ヘラ刷りナナデ。	
*	77	ST15	底部	7.0	チャートの粗粒砂を多く含む。褐色。外面縦ハケ。底部弱強い横ナデ。	内外面係ける。
*	78	ST15	底部	6.0	チャートの粗粒砂を多く含む。褐色。外面縦ハケ。底部弱強い横ナデ。わずかに上げ底。	外面係ける。
*	79	ST15	壺	6.0 7.6	チャート、石英の細粗粒砂を含む。淡黄色。下胴部から底部にかけて黒斑を有する。	
*	80	ST15	底部	10.8	チャートの粗粒砂を多く含む。黄白色。内外面縦ハケ。	
47	81	ST16	壺	14.6	チャートの粗粒砂を多く含む。黄茶色。外面縦ハケ。	口縁部内面 ドーナツ状 に係ける。
*	82	ST16	壺	14.0	チャート、石英、長石他の細粗粒砂を多く含む。茶色。外面上半横ハケ、下半縦ハケ。	搬入量の可能性あり。

Fig. No.	押洞番号	出土地点	器種	注量 (cm)	口径 器高 胴径 底径	特 徴	備 考
47	83	ST16	甌		15.0	チャートの粗粒砂を多く含む。橙色。口唇部に竹管跡、内面にも2個づつ存在。外面縦ハケ、内面横ハケ。	
*	84	ST16	甌		13.8	チャートの粗粒砂を多く含む。淡茶色。外面縦ハケ、内面横ナデ。	
*	85	ST16	甌		12.0	角閃石、長石を含む。茶色。外面に円錐状の強い横ナデを数条認む。	滑紋からの 搬入土跡。
*	86	ST16	甌		15.0	チャートの小礫、その他を含む。黄茶色。内外面器表の荒れが激しい。	
*	87	ST16	甌		14.4	チャートの粗粒砂を含む。淡茶色。外面縦ハケ。	
*	88	ST17	甌		10.5	チャート、頁岩の粗粒砂を含む。橙色。外面縦ハケ。	
*	89	ST16	甌		19.8	チャートの粗粒砂を多く含む。淡棕色。口縁部をつまみ出し、強く横ナデ。外面縦ハケ、内面横ハケ。	
*	90	ST16	甌		15.2	チャートの粗粒砂、長石細粒砂を含む。橙色。口縁部内外面横ナデ。端部を拡張し2条の沈着化した凹線文を有する。肩部外面縦ハケ。	搬入品の可 能性あり。
*	91	ST16	甌			チャート・砂岩の粗粒砂、小礫を多く含む。外面橙色、内面灰黄色。	
*	92	ST16	甌		24.0	チャート、風化礫の粗粒砂を含む。橙色。口縁部内外面横ナデ。口唇部に2条の沈着化した凹線文を有する。	
*	93	ST16	甌			チャートの粗粒砂を含む。橙色。外面4条1單位の帯形凹線文を有する。	外面保ける。
*	94	ST16	甌		12.0	チャート、風化礫の粗粒砂を含む。灰灰色。内外面器表の荒れが激しい。	
*	95	ST16	甌		20.0	チャートの粗粒砂を含む。黄茶色。外面肩部にハケ原体による列点文を有する。胴部中位以下に叩きが残る。列点文下は縦ハケ。内面ナデ。	外面保ける。
*	96	ST16	甌		23.0	チャートの粗粒砂を含む。黄色。外面縦ハケ。胴に刺突文。内面ナデ。	
48	97	ST16	甌		17.3	チャートの粗粒砂を少量、長石その他の細粒砂を多く含む。淡黄茶色。口唇部強い横ナデ。	
*	98	ST16	甌		15.7	長石、雲母の粗細粒砂を含む。茶色。口唇部に沈着化した凹線文を有する。	滑紋の搬入 土跡。
*	99	ST16	甌		17.8	チャートの小礫、粗粒砂を多く含む。淡茶色。口唇部に沈着化した3条の凹線文を有する。外面縦ハケ。	外面保ける。
*	100	ST16	甌		15.8	チャート、その他の粗粒砂を含む。橙色。口唇部は下方につまみ出し横ナデ。胴部内面へら削りナデ。	
*	101	ST16	甌		15.0	チャートの粗粒砂を含む。うすい橙色。口縁部内外面横ナデ。胴部外面縦ハケ。	外面保ける。
*	102	ST16	高杯		12.5 8.8 8.0	チャートの粗粒砂を多く含む。黄茶色。杯部外面縦へら磨き。胴部下半丁寧な横ナデ。上半弱い削り。	
*	103	ST16	高杯		12.0	チャートの粗粒砂、その他の細粒砂を含む。黄灰色。内面弱いへら削り。外面ハケの可能性あり。	
*	104	ST16	高杯		26.0	チャートの粗粒砂を多く含む。黄茶色。内外面丁寧なナデ。	
*	105	ST16	底部		4.5	チャートの粗粒砂を多く含む。灰茶色。外面器表剥離。	外面保ける。
*	106	ST16	高杯		23.8	角閃石、雲母を含む。こげ茶。口唇部内面強い横ナデ。外面器表剥離。	
*	107	ST16	高杯		14.0	チャートの粗粒砂、小礫を含む。橙色。外面横ハケ。	
*	108	ST16	底部		5.0	チャートの粗粒砂を多く含む。棕色。底部に凹線文を有する。	
*	109	ST16	高杯		26.4	チャートの粗粒砂を多く含む。橙色（スリップ）。内面暗文風の磨き。外面ハケ+横へら磨き。断面に形成痕を認む。	
*	110	ST16	底部		6.5	チャートの粗粒砂を多く含む。黄白色。	外面保ける。

Fig. No.	採回番号	出土地点	器種	口径 器高 胴径 底径 (cm)	特 徴	備 考
48	111	ST16	底部	5.8	石英粗粒砂を含み、チャートは少ない。淡茶色。外面、外底へう磨き。	埋跡からの 掘入土器
*	112	ST16	底部	5.6	チャートの粗粒砂を多く含む。褐色。外底に黒斑を有する。外面上にひび割れ状の亀裂あり。	
*	113	ST16	底部	4.4	チャートの粗粒砂を含む。灰黄色。外面縦ハケ。内面へう磨り。	
*	114	ST16	底部	6.8	チャートの粗粒砂を含む。褐色。外面縦ハケ。	被熱赤変。
*	115	ST16	壺	8.2	チャートの細粒砂、長石粒を含む。褐色。外面叩き+縦ハケ。	下部部外面 に黒斑を有 する。
*	116	ST16	壺	7.6	チャートの小礫、粗粒砂を含む。褐色。外面縦ハケ。	
*	117	ST16	壺	5.8	チャートの小礫を含む。淡茶色。外面縦ハケ。内面ナデ。	
49	119	ST17	壺	16.0	チャートの粗粒砂を多く含む。灰茶色。口縁部内外縦ハケ。頸部外面縦ハケ。	
*	120	ST17	壺	15.6	チャートの粗粒砂を多く含む。淡褐色。口唇部に3本の沈線化した凹線文を有する。内外両横ナデ。	
*	121	ST17	壺	12.0	チャートの粗粒砂を多く含む。褐色。内外両唇表の荒れが激しい。	
*	122	ST17	壺	14.4	チャートの粗粒砂を多く含む。黄茶色。外面縦ハケ。内面へう磨り。口縁部内外両強い横ナデ。	外面ぼける。
*	123	ST17	壺	18.4	チャートの粗粒砂を多く含む。淡灰茶色。外面縦ハケ。胴部下半に割線を施す。	外面ぼける。
*	124	ST17	壺	15.0	チャートの粗粒砂を多く含む。褐色。口唇部上下に拡張。沈線化した2本の凹線文を有する。胴部内面右下りのハケ。外面縦ハケ。	
*	125	ST17	壺	17.5	チャートの粗粒砂を多く含む。淡茶色。口縁部内外両強い横ナデ。胴部外面縦ハケ。内面へう磨り。	外面ぼける。
*	126	ST17	壺	14.2	チャートの小礫、粗粒砂を多く含む。褐色。唇表の荒れが激しい。	
*	127	ST17	壺	29.0	チャート、砂岩の粗粒砂を多く含む。灰黄色。口唇部に3本の沈線化した凹線文を有する。口縁部内外両横ナデ。	
*	128	ST17	高杯	34.0	チャートの細、粗粒砂を多く含む。褐色。内外面へう磨き。唇表面の割線が激しい。	
*	129	ST17	底部	7.0	チャートの粗粒砂を多く含む。灰茶色。外面縦ハケ。	
*	130	ST17	鉢	4.4	チャートの粗粒砂、長石粗粒砂を含む。褐色。	
*	131	ST17	壺	5.4	チャートの小礫、粗粒砂を多く含む。黄茶色。内外両縦ハケ。上底風。	外面激しく 被熱赤変。
*	132	ST17	壺	5.0	チャートの粗粒砂を多く含む。淡黄色。外面縦ハケ。底部部に指原圧痕。上底。	外面ぼける。
50	133	ST18	底部	7.2	チャートの粗粒砂を多く含む。褐色。	被熱赤変。
*	134	ST17	壺	6.4	チャートの粗粒砂を含む。暗灰色。	

Fig. No.	押洞番号	出土地点	器種	法量 (cm)	口径 器高 胴径 底径	特 徴	備 考
51	136	ST18	高杯		29.6	チャートの粗粒砂を多く含む。褐色 (スリップ)。口縁部内面横ハケ。杯部内面底へラ磨き。外面に竹管状工具で削突。	
52	137	SK 3	鉢		40.4	チャートの粗粒砂、小礫を含む。淡茶色。口縁部を拡張し3条の沈線を有する。内外面器表の荒れが激しいが、外周下部へラ磨き。内周上唇部コゴ方向。中位以下腹方向のへラ磨き。	外面僅ける。
53	138	SK 4	壺		8.2	チャートの粗粒砂を含む。淡茶色。外面横ハケ。	
+	139	SK 4	壺		15.4	チャートの細粒砂を含む。淡茶色。内外面調整不明。	
+	140	SK 4	壺		17.6	チャートの粗粒砂を含む。外面横ハケ。	内外面僅ける。
+	141	SK 4	壺			石英、その他の細粒砂を含む。褐色。5条まで沈線を確認。外面横ハケ+沈線。内面に指痕圧痕あり。	
+	142	SK 4	壺		21.4	チャート小礫、粗粒砂を含む。黄茶色。口唇部わずかに上下に拡張し、3条の沈線を有する。外面ナデ、内面横へラ磨き。	
+	143	SK 4	壺		16.0	チャートの粗粒砂を少量含む。淡灰色。口唇部強い横ナデ。	
+	144	SK 4	壺		9.6	チャートの粗粒砂を多く含む。淡黄色。内外面器表の荒れがひどい。	外面僅ける。
+	145	SK 4	壺		11.4	赤色風化礫を多く含む。橙色。口縁部内外面横ナデ。端部つまみ出し。	
+	146	SK 4	壺		17.0	チャートの小礫、粗粒砂を含む。黄茶色。口縁部内外面強い横ナデ。	
+	147	SK 4	壺		16.4	チャートの小礫を含む。茶色。胴部外面横へラ磨き。口縁部外面微塵起帯を有する。口唇部凹状をなす。	
+	148	SK 4	壺		11.2	チャートの小礫、粗粒砂を多く含む。にぶい橙色。口縁部外面強い横ナデ。肩部より下縦ハケ。内面ナデ。	内外面僅ける。
+	149	SK 4	壺		19.4	チャート、赤色風化礫の小礫を含む。淡黄色。口縁部内・外面横ナデ。外面横ハケ。	
+	150	SK 4	壺		14.3	チャートの小礫、粗粒砂を含む。黄茶色。口唇部は上下に拡張。2条の沈線化した凹線文を有し、上腹部に刺突列点文を有する。胴部外面へラ磨き。内面横ハケ。口縁内面横へラ磨き。	
54	151	SK 4	壺		15.8	チャート、頁岩の小礫、粗粒砂を多く含む。淡黄色。口縁部端部つまみ上げて横ナデ。内外面器表の荒れが激しい。	
+	152	SK 4	壺		14.6	チャートの小礫を多く含む。黄茶色。内外面器表の荒れが激しい。	
+	153	SK 4	壺		15.2	チャート、風化礫の小礫を含む。黄茶色。内外面器表の荒れが激しい。	
+	154	SK 4	壺		14.2	チャートの粗粒砂を多く含む。淡茶色。口縁部内外面横ナデ。胴部外面横ハケ+ナデ。内面横ハケ。	
+	155	SK 4	壺		15.2	チャートの粗粒砂を多く含む。橙色。口縁部内外面強い横ナデ。	
+	156	SK 4	壺		15.2	チャートの小礫を含む。にぶい黄緑。内外面器表の荒れが激しい。	内外面僅ける。
+	157	SK 4	高杯		16.0	雲母その他の細粒砂を含む。淡茶色。口縁部外面強い横ナデ。	
+	158	SK 4	高杯		19.8	チャートの粗粒砂を多く含む。淡黄色。内外面横ナデ。	
+	159	SK 4	高杯		17.0	チャートの粗粒砂を多く含む。黄茶色。胴部強い横ナデ。外面叩き痕あり。	
+	160	SK 4	高杯		14.3	チャートの細粒砂、雲母、シャーモットを含む。黄茶色。肩部に2条の弱い凹線を有する。	
+	161	SK 4	高杯		23.6	チャートの粗粒砂を含む。淡黄色。内外面器表の荒れが激しい。	壺の可能性もあり。
+	162	SK 4	鉢		14.4	チャートの粗粒砂を多く含む。黄灰色。内外面器表の荒れが激しい。	
+	163	SK 4	壺		2.0	チャート、風化礫の小礫、粗粒砂を多く含む。にぶい黄緑。上底。	内外面僅ける。
+	164	SK 4	鉢		2.8	チャートの粗粒砂を多く含む。淡褐色。器表の荒れが激しい。	
+	165	SK 4	鉢		30.0	長石、雲母、チャートの粗粒砂を含む。褐色。口縁部内面へラ磨き。外面横ナデ。	内面に大きな黒痕あり。

Fig. No.	採掘番号	出土地点	器種	注量 (cm)	口径器高 胴径 底径	特 徴	備 考
54	166	SK 4	壺	2.8		チャートの粗粒砂を多く含む。黄茶色。内面ヘラ削り。やや上底。	被熱赤変、 内面保ける。
*	167	SK 4	鉢	3.6		チャートの粗粒砂を含む。橙色。内外器面の荒れが激しい。	
*	168	SK 4	鉢	29.0		チャートの小礫多数含む。橙色。内外器面の荒れが激しい。	
*	169	SK 4	壺	4.6		チャートの細粒砂、雲母粒子を含む。外面縦ハケ、内面ナデ。	外面保ける。
*	170	SK 4	壺	5.7		チャートの小礫、粗粒砂を含む。黄茶色。外面叩きが残る。内面凹凸が激しい。	
*	171	SK 4	底部	5.2		チャートの細・粗粒砂を含む。暗茶色。外面縦ハケ、内面ナデ。	外面保ける。
*	172	SK 4	壺	4.6		チャート、頁岩等の粗粒砂を多く含む。灰褐色。外面縦ハケ+縦ヘラ磨き。やや上げ底。	外面保ける。
*	173	SK 4	壺	6.0		チャートの粗粒、小礫を多く含む。黄茶色。内面ヘラ削り、上げ底。外面器表の荒れが激しい。	外面に黒斑あり。
*	174	SK 4	壺	3.9		チャートの小礫、粗粒砂を多く含む。外面ハケ+縦ヘラ磨き。内面縦ハケ。	
55	175	SK 4	高杯	12.6		チャートの粗粒砂を多く含む。橙色。外面丁寧なヘラ磨き。胴との接合部で割離。	
57	178	SK 5	壺	16.6		チャートの粗粒砂を含む。橙色。口唇部に2条の沈線化した凹線文を有する。外面縦ハケ。	
*	179	SK 5	壺	13.9		チャートの小礫、風化礫の粗粒砂を含む。橙色。口唇部を拡張し、5条の沈線化した凹線文を有する。内外器表の荒れが激しい。	
*	180	SK 5	壺	9.1		チャートの粗粒砂を含む。橙色。口縁部内外面横ナデ、外面縦ハケ。	
*	181	SK 5	壺	5.2		チャートの粗粒砂を含む。橙色。内外器表の荒れが激しい。	
*	182	SK 5	壺	5.2		チャート、風化礫の粗粒砂を含む。口縁部内外面横ナデ。胴部内面右入りハケ。	
*	183	SK 5	壺	13.2		石英、長石、雲母の細粒砂を多く含む。淡橙色。口唇部に弱い1条の沈線を有する。外面縦ハケ+ナデ。内面胴上部までヘラ磨き(注一)。	外面保ける。
*	184	SK 5	壺	20.5		チャート、赤色風化礫の粗粒砂を含む。黄茶色。口縁部横ナデ。胴部下方につまみ出し。内・外面器表の荒れが激しい。	
*	185	SK 5	壺	4.6		チャート、石色風化礫の粗粒砂を多く含む。黄茶色。内外器表の荒れが激しい。内面ヘラ削り。	下胴部に黒斑あり。
*	186	SK 5	壺	4.6		チャートの小礫、粗粒砂を多く含む。淡茶色。上げ底。	被熱赤変。
*	187	SK 5	壺	4.0		チャート、その他の粗粒砂、細粒砂を含む。暗茶色。内面ヘラ削り+ナデ。	外面被熱赤変、保ける。
*	188	SK 5	鉢	26.8		チャートの小礫、細粒砂を多く含む。黄茶色。内外器表の荒れが激しい。	
*	189	SK 5	壺	5.5		チャートの粗粒砂を多く含む。橙色。外面ナデ、外底ヘラ磨き。	
*	190	SK 5	壺	4.8		チャート、頁岩の粗粒砂を多く含む。淡黄色。内面ヘラ削り+ハケ+ナデ。外面ハケ+縦ヘラ磨き、底部磨強い横ナデ。上げ底。	外面保ける。

Fig. No.	採回番号	山土地点	器 種	口径器高 測定 法量 (cm)	特 徴	備 考
58	191	SK 6	底部	8.2	チャートの粗粒砂を多く含む。淡茶色。内外面横ナゲ調整。	
*	192	SK 6	壺	6.6	チャートの粗粒砂を多く含む。褐色。外面縦ハケ。	外側深ける。
*	193	SK 6	壺	12.0	チャートの粗粒砂を多く含む。淡黄色。口唇部に3条の沈線化した凹線文を有する。	
59	194	SK 7	壺	12.5	チャートの小礫。粗粒砂を多く含む。淡褐色。内外側横ナゲ調整。口唇部に竹管状の刻文を有する。	
*	195	SK 7	壺	18.4	チャート、石灰、頁岩の粗粒砂を多く含む。褐色。口唇部強い横ナゲ。口縁部外面4条の沈線文を有する。	
*	196	SK 7	壺	15.2	長石、赤色風化礫、チャートの粗粒砂を含む。淡茶色。胴部外面縦ハケ。	
*	197	SK 7	壺		長石、石灰、角閃石を含む。濃茶色。内面ヘラ削り。外面ハケ+縦ヘラ磨き。	外面被熱赤変。深ける。康岐からの搬入土器。
*	198	SK 7	壺	7.3	チャートの粗粒砂を多く含む。褐色。外面木目の強い縦ハケ、内面指線ナゲ。	
60	199	SK 8	壺	15.2	チャート、長石の粗粒砂を含む。褐色。口縁部端をわずかに拡張。口唇部横ハケ。胴部外面縦ハケ。	
*	200	SK 8	壺	11.0	長石、石灰、その他の粗粒砂を多く含む。褐色。口唇部強い横ナゲにより凹凸。外面縦ハケ。	頸縁からの搬入土器。
*	201	SK 8	壺	15.6	チャートの粗粒砂を含む。褐色。	
*	202	SK 8	底部	8.8	チャートの小礫を多く含む。茶黄色。指頭頂直線。底部輪縁ハケ。	被熱赤変。
*	203	SK 9	壺	5.2	チャートの小礫を多く含む。暗茶色。内外面器表の荒れが激しい。	被熱赤変。
*	204	SK 8	壺	6.0	チャートの粗粒砂を多く含む。黄褐色。	被熱赤変。
*	205	SK 8	高杯	18.0	チャートの粗粒砂を含む。褐色。内面ヘラ磨き、外面縦ハケ。	外面風痕あり。
*	206	SK 9	壺	9.0	チャート、長石の粗粒砂を含む。黄茶色。内底部指頭頂直線。	下腹部に大きな風痕あり。
61	207	SK10	壺	18.0	チャートの粗粒砂を多く含む。褐色。口縁部内外面横ナゲ。口唇部凹状。胴部外面縦ハケ。3条の沈線を有する。	
*	208	SK10	壺		チャートの粗粒砂を多く含む。褐色。内面中位までヘラ削り。外面縦ハケ。上腹部外面ハケ原体による刻点文を有する。	
*	209	SK10	壺	11.2	チャートの粗粒砂を多く含む。褐色。胴部内面指頭頂直線。内外面器表の荒れが激しい。	
*	210	SK10	壺	8.0	チャートの粗粒砂を多く含む。褐色。外面縦ハケ、下部は縦ヘラ磨き。内面ヘラ削り。	
62	211	SK11	壺	17.3	チャートの粗粒砂を多く含む。黄茶色。上腹部縦ハケ、内面指頭頂直線磨き。	
*	212	SK11	高杯	30.0	チャートの粗粒砂を多く含む。褐色。内面横ナゲ。外面器表剥離。口唇部つまみ出し。1条の沈線を有する。	
63	213	SK12	壺	12.6	チャート、赤色風化礫の粗粒砂を多く含む。黄茶色。器表の荒れが激しい。	
*	214	SK12	壺	15.6	チャートの粗粒砂を多く含む。褐色。口縁部内外面横ナゲ。口唇部強い横ナゲ。	外面深ける。
*	215	SK12	高杯	18.8	チャートの粗粒砂を多く含む。褐色。肩部に1条の沈線を有する。内外面器表の荒れが激しい。	



Fig. No.	押出番号	出土地点	器種	口径 器高 胴径 底径 注量 (ml)	特 徴	備 考
63	216	SK12	壺	9.0	赤色風化礫。チャート粗粒砂、長石細粒砂を含む。淡黄茶色。外面縦ハケ。	底部付近に大きな黒斑あり。
64	217	SD20	壺	12.8	チャート、赤色風化礫の粗粒砂を含む。淡黄色。口唇部を上下に拡張し横ナデ。胴部外面縦ハケ。上縁部に1条の沈線を有する。	
*	218	SD20	壺	14.6	チャートの粗粒砂を多く含む。にぶい橙色。口唇部を上下に拡張し、外面に1条の沈線を有する。内外面器表の荒れが激しい。	
*	219	SD20	壺	16.4	チャート、長石の粗粒砂を含む。橙色。内外面器表の荒れが激しい。	
*	220	SD20	壺	14.2	チャートの粗粒砂を多く含む。淡黄色。外面肩にハケ痕体による片痕、内面上位にヘラ削り(左→右)。中位指痕1痕。	
*	221	SD20	壺	15.8	チャートの小礫、粗粒砂を多く含む。にぶい橙色。内外面器表の荒れが激しい。	内外面擦ける。
*	222	SD20	壺	13.8	チャートの粗粒砂を多く含む。淡黄色。口縁部内外強い横ナデ。	
*	223	SD20	壺	12.8	チャートの小礫、粗粒砂を多く含む。淡黄色。口縁部内外強い横ナデ。口唇部上下にわずかに拡張。胴部外面縦ハケ。内面ヘラ削り(左→右)	
*	224	SD20	壺	13.0	チャートの小礫、粗粒砂を含む。橙色。口縁部内外強い横ナデ。内面ヘラ削り。	上腹部に大きな黒斑あり。
*	225	SD20	壺	14.4	チャートの小礫を多く含む。橙色。口縁部強い横ナデ。	
*	226	SD20	壺	14.3	チャートの粗粒砂を多く含む。にぶい黄褐色。口縁部内外強い横ナデ。口唇部、沈線化した2条の凹線を有する。	
*	227	SD20	壺	16.0	チャート、頁岩の小礫を多く含む。黄茶色。口縁部強い横ナデ。口唇部上下につまみ上げ。	
*	228	SD20	壺	14.8	チャート、風化礫の粗粒砂を多く含む。橙色。内外器表の荒れが激しい。	
*	229	SD20	壺	13.6	チャートの小礫を多く含む。淡黄灰色。口縁部つまみ上げ、強い横ナデ。胴部外面縦ハケ。内面ヘラ削り(左→右)。	外面擦ける。
*	230	SD20	壺	12.4	チャートの小礫、風化礫の小礫を多く含む。橙色。内外面器表の荒れが激しい。	
*	231	SD20	壺	12.4	チャート、風化礫の粗粒砂を多く含む。淡黄褐色。口唇部上下に拡張し、2条の沈線化した凹線を有する。胴部内面縦ハケ。	
*	232	SD20	壺	14.1	チャートの小礫、粗粒砂、赤色風化礫を多く含む。にぶい淡黄色。口唇部上下に拡張し、2条の沈線を有する。内外面縦ハケ。	外面擦ける。
*	233	SD20	壺	22.8	チャートの小礫、赤色風化礫を含む。淡黄色。口縁部内外強い横ナデ。	
65	234	SD20	鉢	19.3	チャート、赤色風化礫の小礫、粗粒砂を含む。橙色。口縁部強い横ナデ。	
*	235	SD20	壺		チャートの粗、粗粒砂を含む。橙色。外面縦ヘラ磨き、内面ナデ。接合部で割断。	
*	236	SD20	高杯		チャート、赤色風化礫の粗粒砂を含む。淡黄茶色。内面削り削り、外面ナデ。	
*	237	SD20	高杯		チャートの粗、粗粒砂を含む。橙色。外面ハケ+縦ヘラ磨き。口唇部に2条の沈線化した凹線を有する。胴中位に小孔。	
*	238	SD20	高杯	16.4	チャート、風化礫の小礫、粗粒砂を多く含む。黄灰色。0.6cmの円孔を凍成後穿孔。	外面被熱赤斑。
*	239	SD20	壺	4.7	チャートの粗粒砂を多く含む。橙色。外面縦ハケ。	内面擦ける。
*	240	SD20	壺	6.4	チャート、赤色風化礫を多く含む。橙色。外面縦ハケ。内面縦ナデ。	
*	241	SD20	壺	5.0	チャートの粗粒砂を多く含む。淡黄灰色。口唇部拡張し、2条の沈線を有する。外面不規則方向にヘラ磨き。内面口縁部に胴部縦ヘラ磨き、中位以下縦方向へラ磨き。	
*	242	SD20	鉢	27.8	チャートの小礫、粗粒砂を多く含む。にぶい黄褐色。内面ヘラ削りナデ。外面縦ハケ。	
*	243	SD20	壺	10.1		

Fig. No.	押印番号	出土地点	器種	法量 (cm)	口径 器高 胴径 底径	特 徴	備 考
65	244	SD20	壺		8.1	チャートの小礫を多く含む。橙色。内外面器表の荒れが激しい。	
*	245	SD20	壺		6.0	チャートの小礫、粗粒砂を多く含む。黄褐色。外面縦ヘラ磨き。	外面下半に大きな風痕あり。
66	246	P 9	壺		16.0	チャートの粗粒砂を多く含む。にぶい黄褐色。上胴部内面指ナゲ、捺目あり。外面縦ハケ。	
*	247	P13	壺		7.4	チャートの粗粒砂を多く含む。にぶい橙色。	外面被熱痕あり。
*	248	P14	高杯		7.8	チャートの粗粒砂を含む。橙色。外面縦ハケ、内面ヘラ削り（左→右）。	
*	249	P18	壺		8.8	チャートの粗粒砂を含む。淡黄色。外面縦ハケ、内面横ハケ。	
*	250	P 1	鉢		48.0	チャート、赤色風化礫の粗・細粒砂を多く含む。にぶい橙色。口唇部肥厚で3本の凹線を有する。外面下縦横ハケ。	

遺物観察表 (石器・鉄器)

fig. No.	押印番号	出土地点	器種	法量 (cm)	全長 全幅 全厚 重量	材 質	特 徴
43	25	ST14	鉄鏃		3.59 1.26 0.4 1.6g		有茎鉄鏃で先端部が欠損している。
48	118	ST16	砥石		5.8 3.5 7.2 122.6g	砂岩	一面にのみ使用痕が認められる。
50	135	ST17	叩石		8.0 5.3 1.3 59.5g	砂岩	片方の主面に自然面を残す。
55	176	SK 4	石包丁		101.5 4.3 1.4 78.1g	頁岩	片方の主面に自然面を残す。両短側縁に決り。
*	177	SK 4	石包丁		8.2 4.2 0.7 32.3g	結晶片岩	両短側縁に決り、刃部片面より剥離。刃部にわずかにコーンガラスあり。
66	251	包含帯	摘穂		8.32 3.5 0.35 39.1g		全面にサビがまわっているが、原形をよく留めている。刃部・背部はわずかに内湾している。

## 5. O区

### (1) 調査区の概要と基本層序

#### ① 調査区の概要 (Fig. 67)

O区は、調査対象地の南端の調査区である。東西方向に長い調査区で延長90m、幅4.5m、面積405m<sup>2</sup>を測り、長軸の方向N-281° 29' 51"である。現地表面の標高は、調査区東端で11.9m、西端で11.6m前後を測り、西に向かって下っている。調査にあたっては東端から4m毎にグリッドを設定し(O1、O2、O3、…O24)、遺物の取り上げや層序観察の目安とした。O区からは、弥生時代後期前半の竪穴住居、中世の溝の他に時期不詳の土坑や掘立柱建物などを検出した。遺構はO7～O17グリッドに分布している。ST19から数m以西には物部川の砂礫層の堆積がみられる。

#### ② 基本層序 (Fig. 68)

基本層序は調査区北壁で観察し、O3～O6、O11～O14-15間について図示した。現耕作土及び旧耕作土(O6以西)のほとんどを重機で除去した後に調査に入った為に地表面からの観察をすることはできなかった。

#### O3～O6

I層：灰色粘質土層（旧耕作土）。O6から東にみられ、層厚0～12cmを測る。

II層：灰茶色粘質土層。層厚6～14cmを測る。O3-4間で後世の攪乱を受けている。

III層：黄褐色粘質土層。O4から西にみられ、層厚0～12cmを測る。

IV層：黄茶色シルト～粘質土層。層厚8～22cmを測る。O4付近では洪水砂礫層を含む。

V層：暗灰色シルト層。層厚4～10cmを測る。

VI層：灰黄色粘質土層。O3-4間から東にみられ、層厚0～6cmを測る。

VII層：暗橙色粘質層。O4から西にみられ、層厚0～6cmを測る。

VIII層：濃茶色粘質土層。O4から東にみられ、層厚0～6cmを測る。弥生土器の包含層である。

IX層：暗茶色粘質土層。層厚2～10cmを測る安定した層準である。弥生土器の包含層である。

X層：暗茶黄色粘質土層。層厚4～8cmを測る安定した層準である。無遺物層である。

XI層：洪水砂礫層。層厚0～4cmを測る。

#### O11～O14-15間

I層：茶灰色粘質土層。層厚12～22cmを測る。

II層：黄褐色シルト～粘質土層。O13から西にみられ、層厚0～8cmを測る。

III層：灰黄色シルト層。O13の1m西からみられ、層厚0～7cmを測る。

IV層：暗茶色粘質土層。層厚8～12cmを測る。SD21の検出面となっている。弥生土器の包含層である。

V層：灰褐色砂質土～シルト層。層厚は4～10cmを測る。ST19の検出面となっている。

VI層：灰黄色砂層。層厚4～16cmを測る。

VII層：灰黄色シルト層。層厚0～42cmを測る。SD21の埋土であり、O12-13間では黄灰色シルト層、灰色砂層の堆積がみられる。

VIII層：黄灰色シルト層。層厚0～34cmを測り、SD21埋土を形成する。

K層：灰色砂層。層厚0～14cmを測り、SD 21の埋土を形成する。

X層：黄茶色砂質土層。層厚0～30cmを測り、SK 13の埋土を形成する。

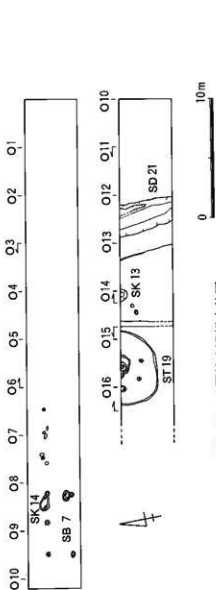


Fig. 67 O区格出遺構全体図

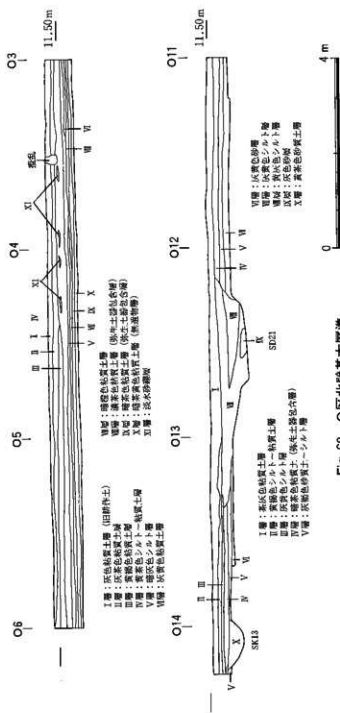


Fig. 68 O区北壁基本層準

## (2) 弥生時代の検出遺構と遺物

### ① 竪穴住居

#### ST 19 (Fig. 69・70・71)

調査区の中央部西寄りに位置する。住居址の北半分は調査区外にでており全体を確認することはできないが、直径約6.2m程の平面形を有する円形の竪穴住居址と考えられる。検出面から床面までの深さは壁際で32cm、中央ピット肩部で51cmとなり、床面は中央に向かって傾斜している。埋土は大部分を淡茶色砂質土が占めるが、一部に黄色シルト、中央ピットおよび周囲に炭化物が存在する。中央ピットは東西方向1.97m、南北方向0.72mで不整形を呈する。床面からの深さは68.4cmを測り、2段のテラス状の落ち込みを有する。中央ピット以外にP1～P3を検出したが主柱穴と考えられる。これらは円形または楕円形で、その規模はP1が38×24cm、床面からの深さ25.6cm、P2は32×28cm、深さ12.9cmを測る。P3の検出規模は東西方向、南北方向共に44cm、深さは5.2～13.7cmを測る。ピット間の距離はP1-2間、P2-3間ともに1.50mである。中央ピット南東部に直径1m内外の範囲に炭化物が分布している。

出土遺物は壺・甕・鉢・高杯・杯蓋・砥石・石包丁・叩石などである。口縁部片で確認すると壺30点・甕48点・鉢8点・高杯8点(脚5点)・杯蓋1点などとなる。これらのうち床面からは壺(12)、甕(18・22・23)、鉢(27)、高杯(43)、石包丁(61)、砥石(59)が出土しており、一括性の高い遺物といえる。これらのうち石包丁と砥石は18cmの至近距離から出ており、興味深い出土状況を示している。また中央ピットからは検出面より甕(46)が、埋土中からは壺(49)が出土している。P2からは弥生時代後期前半細片が1点、P3からは叩石(58)が1点出土している。住居址埋土中からは弥生時代後期前半の土器が多量に出土したが、弥生時代前期末、中期中葉の細片も1点ずつ含まれていた。弥生時代後期Ⅱ-1期に属する。

### ② 土坑

#### SK 13 (Fig. 72)

調査区の中央西寄り、SD 21の西隣に位置する。北側が調査区外に及んでいるため、平面形は不明である。検出規模は東西方向1.00m、南北方向0.54mである。深さは25.8cm、断面形は逆半円状を呈する。埋土は黄茶色砂質土の単純一層である。出土遺物は皆無である。

#### SK 14 (Fig. 72)

調査区中央東寄りに位置し、東南端をSB 7のピット3に切られる。検出規模は東西方向1.14m、南北0.86mの不整楕円形を呈し、深さは13.6～24.8cmを測る。西隅の落ち込みの深さは28cmを測る。断面形は逆台形状を呈し、埋土は灰茶色粘質土の単純一層である。

出土遺物は弥生時代後期前半の壺、甕他計21点であるが、いずれも細片で図示できるものはない。

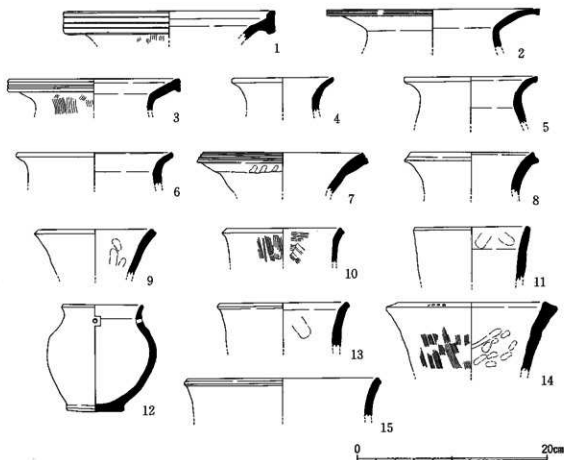
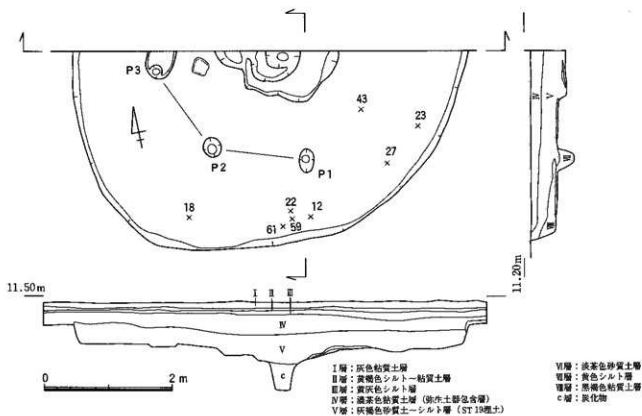


Fig. 69 ST 19平面・セクション図及び出土遺物実測図（壺：1～15）

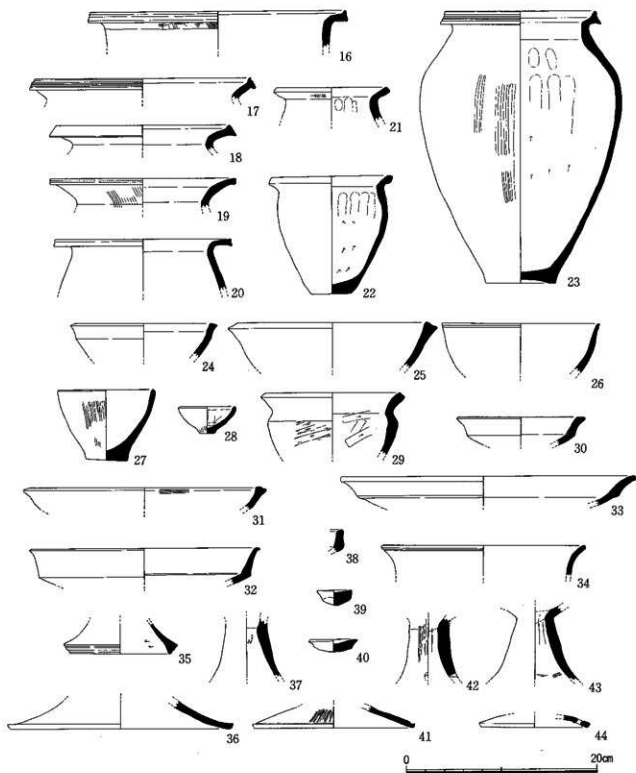


Fig. 70 ST 19出土遺物実測図 (甕：16~23，鉢：24~29，高杯：30~34・38，  
高杯脚：35~37，41~43，蓋：44)

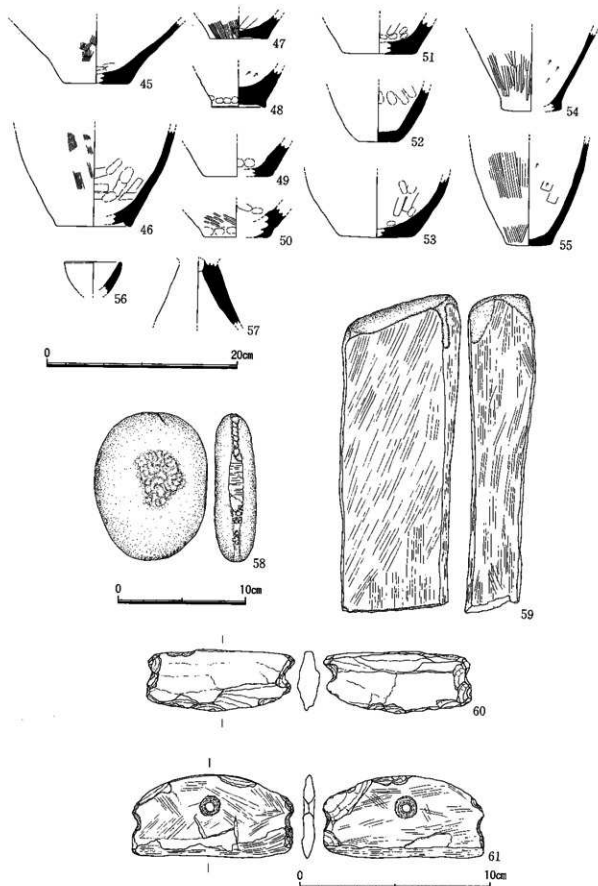


Fig. 71 ST 19及びび包含層出土遺物実測図 (壺：45・46・49～53，甕：47・48・54・55，鉢：56，高杯脚：57，砥石：59，石包丁：60・61，叩石：58)



### (3) 古代・中世の検出遺構と遺物

#### ① 掘り立柱建物

SB 7 (Fig. 72)

調査区の中央東寄りに位置する。建物の規模は、梁間1間(2.10m)、桁行5間(12.08m)を測る、掘立柱建物である。棟方向はN-80°-Wである。柱間寸法は2.10~2.68mで平均は2.37mを測る。柱穴の断面形は逆台形状を呈す。柱穴の大きさは円形状のものが径24~34cm、楕円形状のものは大きいもので長軸50cm、短軸32cm、小さいもので長軸26cm、短軸24cmを測る。ピット3はSK 14を切っている。検出面から床面までの深さは4.6cm~26cmである。埋土はピット1・2・3・7が灰黄色砂層、ピット4・5が灰青色砂層、ピット6が暗茶黄色粘質土でそれぞれ単純位層である。

出土遺物としては、ピット3より土師器の小皿片1点が出土しているが細片で図示しえない。古代の建物である。

#### ② 溝

SD 21 (Fig. 67・68)

調査区の中央に位置する。南北方向(N-5.5°-W)の溝であり、北側・南側ともに調査区外に及んでいる。確認長は4.64m、中央部幅は4.2m、検出面からの深さは2.0~54.6cmである。東壁は逆台形状に立ち上がるが、西壁はゆるやかに立ち上がり、幅1.66~1.86mの平坦面を有する。埋土はⅥ層：灰黄色シルト、Ⅶ層：黄灰色シルト、Ⅷ層：灰色砂層である。出土遺物としては、溝底部から瓦質土器の鍋の脚部が1点出土している。14世紀代に属する溝である。

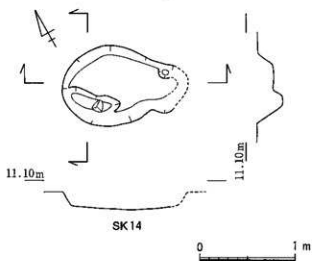
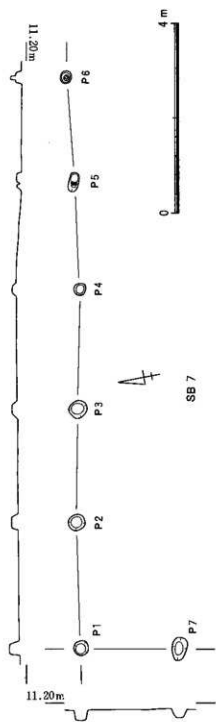


Fig. 72 SB 7・SK 13・SK 14  
平面・セクション・エレベーション図

遺物観察表 (土器)

Fig. No.	押印番号	出土地点	器種	法量 (cm)	口径器高胴径底径	特 徴	備 考
69	1	ST19	壺	21.9		チャートの粗粒砂を多く含む。黄褐色。口縁部を上下に絞縮。外面に3条の細い沈線。頸部外面タテハケ。内面刷毛が激しい。	
*	2	ST19	壺	22.2		チャートの粗粒砂を多く含む。褐色。口唇部に2条の極細沈線。口縁部外面タテハケ方向へうろつき。	
*	3	ST19	壺	17.6		チャート・風化礫の粗粒砂・小礫を多く含む。褐色。口唇部2条の凹線。口縁部内・外面ヨコナデ。頸部外面タテハケ。	
*	4	ST19	壺	10.6		チャートの粗粒砂を含む。褐色。内・外面ナデ調整。	
*	5	ST19	壺	13.8		チャートの粗粒砂を含む。灰黄色。調整は殆ど不明。	
*	6	ST19	壺	16.1		チャートの粗粒砂を含む。黄褐色。内・外面ナデ調整。	
*	7	ST19	壺	16.7		チャートの粗粒砂を多く含む。褐色。口唇部外面ヨコナデの凹線。口縁部外面に粘土等を塗付し指窪で押圧する。内外面調整不明。	
*	8	ST19	壺	12.7		チャートの粗粒砂・小礫を含む。灰色。口唇部強いヨコナデにより円状。	
*	9	ST19	壺	12.0		チャートの粗粒砂を多く含む。淡褐色。唇表の荒れが激しい。	口縁部外面黒炭。
*	10	ST19	壺	11.8		チャートの粗粒砂を含む。淡褐色。口唇部及び口縁部内・外面ヨコナデ。頸部外面タテハケ。	
*	11	ST19	壺	11.8		チャート・風化礫の粗粒砂・小礫を含む。褐色。内・外面調整観察不可能。	
*	12	ST19	壺	8.3 11.3 11.4 5.7		チャートの小礫・粗粒砂を多く含む。褐色。内・外面唇表の荒れが激しい。口縁部下に径3mmの円孔を2個対角線上に穿つ(焼成痕)。	外面に大きな黒炭あり。
*	13	ST19	壺	13.3		長石の粗粒砂。チャート・風化礫の粗粒砂を多く含む。調整不明。	
*	14	ST19	壺	18.4		チャートの粗粒砂を多く含む。褐色。口縁部内・外面ヨコナデ。外面タテハケ。口唇部に竹管状の凹線あり。	
*	15	ST19	壺	19.8		チャート・風化礫粗粒砂を含む。褐色。口唇部ヨコナデ。頸部外面タテハケ。	
70	16	ST19	壺	26.6		チャートの小礫・粗粒砂を多く含む。褐色。口唇部・口縁部内・外面ヨコナデ。頸外面タテハケナデ。口唇部絞縮。	
*	17	ST19	壺	22.4		雲母・長石の粗粒砂。チャート・風化礫の粗粒砂を含む。褐色。口唇部は上下に拡張。3条の沈線化した凹線を施す。口縁部内・外面ヨコナデ。	
*	18	ST19	壺	18.0		チャートの粗粒砂を含む。褐色。口縁部内・外面ヨコナデ。	
*	19	ST19	壺	19.4		チャートの粗粒砂を含む。淡褐色。口縁部内・外面強いヨコナデ。頸部外面タテハケ。	
*	20	ST19	壺	18.4		チャートの小礫を多く含む。灰褐色。口唇部・口縁部内・外面ヨコナデ。胴部内・外面ナデ。	
*	21	ST19	壺	11.4		チャートの細・粗粒砂を多く含む。淡褐色。口縁部外面タテハケ。	外面僅ける。
*	22	ST19	壺	12.6		チャート・赤色風化礫の粗粒砂を多く含む。褐色。内面へうろ削り。外面調整観察不可能。	外面僅ける。外面に大きな黒炭あり。
*	23	ST19	壺	16.0 28.5 21.0 7.5		チャートの粗粒砂を多く含む。褐色。口唇部に沈線化した3条の凹線。口縁部内・外面強いヨコナデ。外面磨人使以下へうろ削り。唇表の荒れが激しい。内面中位付近までへうろ削り。内面も唇表の荒れが激しい。	外面僅ける。底部付近に大きな黒炭。
*	24	ST19	鉢	15.8		チャートの細・粗粒砂。長石の粗粒砂を含む。褐色。内・外面へうろ削りの痕跡あり。	
*	25	ST19	鉢	19.7		チャート・風化礫の粗粒砂を多く含む。黄褐色。調整不明。	
*	26	ST19	鉢	16.3		チャートの細・粗粒砂を多く含む。褐色。	外面大きな黒炭。
*	27	ST19	鉢	9.8 7.6 4.4		チャートの粗粒砂を多く含む。淡褐色。内・外面へうろ削りを施すも、唇表の荒れが激しい。	
*	28	ST19	ミニチュア土器・鉢	5.6 2.8 1.6		チャートの粗粒砂を多く含む。褐色。ナデ調整。	胴・底部にかけて大きな黒炭あり。
*	29	ST19	鉢	14.0 13.6		チャートの粗粒砂を含む。暗灰褐色。口縁部内・外面ヨコナデ。胴部内・外面へうろ削り。	
*	30	ST19	高杯	13.4		立ち上がり部：長石・チャートの粗粒砂を含む。褐色。底部：チャートの粗粒砂を含む。黄色。杯部の立ち上がりと底部で粘土が異なる。	

Fig. No.	挿入番号	出土地点	器種	口径 器高 胴径 底径 (cm)	特 徴	備 考
70	31	ST19	高杯	25.6	チャートの粗粒砂を含む。灰黄色。口縁部は内外に肥厚。ヨコナデ。内・外面器夫の荒れが激しい。	
+	32	ST19	高杯	23.9	チャート・長石他の細粒砂を含む。橙色。口縁部が鋭い稜をもって屈曲。調整不明。	
+	33	ST19	高杯	31.6	チャートの細・粗粒砂を多く含む。淡茶色。内・外面丁寧なナデ。	外面大きな黒斑。
+	34	ST19	高杯	21.1	チャートの粗粒砂を含む。橙色。口縁部外面に1本の沈線。器表の荒れが激しい。	
+	35	ST19	高杯	10.6	長石・角閃石を含む。茶褐色。胴部2本の凹線。内面右一左のヘラ削り。	窪坑からの挿入土器。
+	36	ST19	高杯	23.0	チャートの細・粗粒砂を含む。内・外面ナデ。	
+	37	ST19	高杯		チャートの粗粒砂を多く含む。橙色。内面に爪状の凹線あり。	
+	38	ST19	高杯		チャートの細・粗粒砂を含む。淡茶色。調整不明。	
+	39	ST19	高杯 充填部		チャート・長石の細・粗粒砂を含む。黄褐色。	
+	40	ST19	高杯 充填部		チャート・長石・赤色風化礫の細粒砂を多く含む。暗褐色。	
+	41	ST19	高杯	16.5	チャートの粗粒砂を多く含む。橙色。胴部をつまんで強いヨコナデ。内面ヘラ磨き。	
+	42	ST19	高杯		チャート・長石の粗粒砂を多く含む。橙色。外面タテヘラ磨き。内面しほり目。分割成形。杯との接合部で割損。	
+	43	ST19	高杯		チャートの細・粗粒砂を多く含む。淡黄色。分割手法。内面しほり目。下部にヨコナデ。充填部割損。器表の荒れが激しい。	
+	44	ST19	蓋	11.0	チャートの粗粒砂を多く含む。暗灰色。ナデ調整。径7mmの円孔を機成部に穿つ。	
71	45	ST19	蓋		チャートの小礫を多く含む。外面ハケ。内面ナデ調整。	外面被熱によりやや変色。
+	46	ST19	甕	6.8	チャート・風化礫の小礫・粗粒砂。長石の細粒砂を含む。橙色。外面タテハケ。内面指ナデ。底部充填部割損。	
+	47	ST19	甕	7.7	チャートの粗粒砂を多く含む。灰茶色。内・外面タテハケ。底部外面指ナデ。	
+	48	ST19	甕	6.0	チャート・赤色風化礫の小礫を多く含む。橙色。底部は外縁をつまみだす上蓋。内面下→上のヘラ削り。	外面被熱赤変。
+	49	ST19	壺	5.5	チャートの小礫を多く含む。暗茶色。内・外面ナデ。	外面傷ける。
+	50	ST19	甕	7.0	チャート・頁岩の粗粒砂・小礫を多く含む。暗茶色。外面叩き。内面指頭圧痕。	
+	51	ST19	甕	7.6	チャートの粗粒砂を多く含む。黄色。外面調整不明。内面指頭圧痕。	底部付近黒斑あり。
+	52	ST19	甕	4.0	チャートの小礫を多量に含む。淡茶色。内面指頭によるナデ。外面調整不明。	傷ける。
+	53	ST19	甕	8.0	チャートの小礫を多く含む。橙色。内面指ナデ。外面調整不明。	
+	54	ST19	甕	6.2	雲母・角閃石・長石の細・粗粒砂を含む。茶褐色。外面タテヘラ磨き。内面下→上のヘラ削り。	内・外面傷ける。窪坑からの挿入土器。

Fig. No.	標図番号	出土地点	器種	口徑 器高 胴徑 底徑 (cm)	特 徴	備 考
71	55	ST19	甕	4.8	チャートの粗粒砂を多く含む。褐色。外面ナメハケ。内面下一上のへう割り。	外面焼熟赤変、採れる。内底黒斑あり。
*	56	包含層	ミニチュア土器・鉢	5.7	チャートの粗粒砂を多く含む。黄褐色。内・外面ナメ。	外面下半黒斑あり。
*	57	包含層	高杯		チャート・風化礫の粗粒砂を多く含む。淡茶色。外面ナメハケ+ナメ。	

遺物観察表（石器）

Fig. No.	標図番号	出土地点	器種	全長 全幅 全厚 重量 (cm)	材 質	特 徴
71	58	ST19	叩石	11.6 8.8 3.2 509.6g	砂岩	片面の中心部と外縁に使用痕あり。
*	59	ST19	砥石	24.8 9.1 5.4 1850.0g	砂岩	両側面と1表面を使用。
*	60	ST19	石包丁	7.7 3.3 1.1 37.5g	結晶片岩	両端に挟りあり。
*	61	ST19	石包丁	8.5 4.4 0.7 40.2g	頁岩	中央部に1孔を穿つも両端に挟りあり。叩打により両面から穿孔(径5mm)直線刃の両方。

## 第V章 考 察

### 1. 下ノ坪遺跡出土の弥生後期土器について

#### (1) はじめに

今次調査の竪穴住居、土坑からは、弥生後期前半を中心とする土器が多く出土している。これらのなかには、床面出土の一括性の高いものも多くあり、高知平野における当該期の土器組成や編年、地域の特徴を考えるうえで良好な資料として位置付けることができる。また今次調査では讃岐からの搬入品も比較的多く認められ両地域の関係を知る上においても重要な資料となる。

高知平野における弥生後期の土器編年は、大きくⅠ・Ⅱ・Ⅲ期に区分することができ、更にⅡ期とⅢ期はそれぞれ1～3小期(Ⅱ-1・2・3期、Ⅲ-1・2・3期)に細分することが可能で、都合7つの小期に組むことができる。<sup>(1)</sup>ここでは先ず土器組成について述べ、次いで各器種毎に型態分類を行ない、文様・手法上の特徴を明らかにし、編年の位置付け及び地域性の抽出を行ないたい。

#### (2) 器種組成

ここで提示する各器種の出土点数は、器種識別可能な口縁部をカウントしたもので、当然のことながら実際に使用あるいは廃棄された実数とは一致しないが、その傾向は把握することができる。またここで比較検討をする周辺の遺跡出土の土器点数も同様の方法によって得たものである。

	壺	甕	鉢	高杯	他	計
ST 5	11点(50.0)	8点(36.4)	2点(9.1)	1点(4.5)		22点
ST 6	11点(47.8)	11点(47.8)		1点(4.3)		23点
ST 7	6点(11.5)	38点(73.1)	4点(7.7)	3点(5.8)	1点(1.9)	52点
ST 14	15点(26.3)	30点(52.6)	6点(10.5)	6点(10.5)		57点
ST 15	60点(62.5)	21点(21.9)	4点(4.2)	11点(11.5)		96点
ST 16	34点(44.7)	30点(39.5)	3点(3.9)	8点(10.5)	1点(1.3)	76点
ST 17	13点(32.5)	21点(52.5)	1点(2.5)	4点(10.0)	1点(2.5)	40点
ST 18				1点		1点
ST 19	30点(31.6)	49点(51.6)	7点(7.4)	8点(8.4)	1点(1.0)	95点
SK 3	16点(26.7)	36点(60.0)	4点(6.7)	4点(6.7)		60点
SK 4	12点(15.2)	54点(68.4)	9点(11.4)	4点(5.1)		79点
SK 5	6点(17.6)	23点(67.6)	4点(11.8)	1点(2.9)		34点
計	214点(33.7)	321点(50.6)	44点(6.9)	52点(8.2)	4点(0.6)	635点

表A 主要な土器出土遺構の土器組成(カッコ内は%)

	壺	甕	鉢	高杯	その他	計
本村遺跡	884点(67.3)	299点(22.8)	31点(2.4)	84点(6.4)	15点(1.1)	1313点
高知平野	(66.9)	(24.8)	(2.9)	(7.0)	(1.2)	(99.9)

表B 本村遺跡・高知平野の土器組成(カッコ内は%)

今次調査において出土した器種は壺・甕・鉢・高杯・蓋・器台であり、堅穴住居と主な土坑出土の器種組成は表Aに示した通りである。甕が最も多く全体の5割を占め、次いで壺が3割強(33.7%)、高杯が1割足らず(8.2%)、鉢が6.9%、蓋・器台は1%に満たない。これを中期末(IV期)の比較的良好的な資料である本村遺跡及び田村遺跡を中心とする高知平野のIV期の土器組成(表B)と比較すると、下ノ坪遺跡の場合は壺の組成比率が半減しており甕は反対に倍増していることが判る。高知平野の土器組成の変遷は、前期においては甕が壺を凌駕しており、中期すなわちII期に至るとその関係が逆転し、以後中期(II~IV期)を通して壺が6~7割前後、甕が2~3割前後、その他の器種が約1割で推移している。そして後期に入ると再び壺と甕の関係が逆転し、以後壺は減少の一途を辿り後期末には2~3割となり、甕と小型鉢が土器組成の主要部分を占めるようになる。

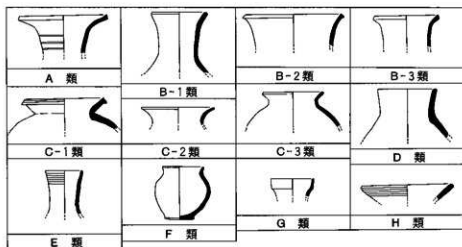


Fig. 73 壺型態分類

る。下ノ坪遺跡の土器組成は、高知平野の土器組成の変遷における一般的な動向のなかで捉えることができる。ただ遺構別に見るとST 5・15・16においては、甕よりも壺が多く出土している。これはそれぞれの堅穴住居の廃棄された状況や個々の堅穴住居の機能論とも関わってくる問題であるが、現状においてはそこまで深めることのできる資料が揃っていない。したがってここでは、後述するように各器種において中期的な要素が残っていることと同じように土器組成上の中期的要素の強い堅穴住居として捉えておきたい。以下各器種毎にその特徴を見たい。

### (3) 壺

#### ① 型態分類とその構成比率

A類：いわゆる広口壺と呼ばれるものである。長い頸部からラッパ上に反する口縁部を有するもので、外反の度合いにはかなりの個体差が認められるが一括した。口唇部は面取りをするものが多いが、拡張して凹線文を施すものや極少数ながらヘラ描の文様を有するものがある。(ST 5-27・31・32、ST 7-112、ST 14-23、ST 15-32・34・37・40・41・47・50・60、ST 16-83・84・90・92・97、ST 17-119・120・124・127、ST 19-1・4・7・8、SK 4-139・140・142、SK 5-178・179、SK 8-199、SK 10-207、SD 20-217・221、P13-249)

B類：長頸壺である。口縁部の形態から3つに分けることができる。

B-1類：口縁部の外反の弱いもの。(ST 15-29, ST 16-85・88, ST 17-121, ST 19-10・13・14・15, SK 7-194, SK 10-209)

B-2類：1類に比べて外反が強いものであるが、先に挙げたA類と区別の難しいものもある。(ST 7-113, ST 14-1・4, ST 15-33, ST 16-87・89, ST 17-126, ST 19-9, SK 1-49, SK 8-200)

B-3類：直線的に立ち上がった頸部から口縁部が強く外反するもの。(ST 15-38, ST 19-6, SK 4-138, SD 20-223)

C類：短頸の広口壺であるが、口頸部の形態から3つに分けることができる。

C-1類：上胴部から口縁部がく字状に屈曲して外反するもの。(ST 5-34, ST 14-6, ST 15-59・62, SK 4-150, SK 12-213)

C-2類：上胴部から丸味を帯びて口縁部が外反するもの。(ST 5-29, ST 14-5, ST 15-35・52・53・57, SD 20-219)

C-3類：短い頸部を有し口縁部が外反するもの。(ST 5-30, ST 15-55, ST 16-94, SD 20-222)

D類：直口壺である。(ST 15-42, ST 19-11)

E類：細頸壺である。(ST 5-28)

F類：短頸壺である。(ST 19-12)

G類：受け口状の口縁部を持つものである。(ST 15-30・31)

以上A-G類の7つのタイプに大きくわけることができた。これらを中期末の基準資料となつて  
いる田村遺跡や本村遺跡の出土資料と比較すると、長頸壺(B類)と小型短頸壺(F類)が新たに  
登場していること、また反対に少量ながら中期末には存在していた把手付き壺や無頸壺が欠如して  
いることを指摘することができる。それ以外は中期末に登場しているタイプであり、後期前半にお  
いては系譜的にはおおよそ連続的な展開をしているものとして捉えることができる。しかしながら、  
各タイプの構成比率や手法、文様、分量等については明らかに大きな変化を認めることができる。  
以下中期のそれと比較しながらその特徴について述べたい。

壺は、広口壺A類が最も多く壺全体の約5割を占めており、各遺構から万遍なく出土している。  
A類は、中期から壺の主流をなすものであり常に飾られる土器として存在してきた。この傾向は後  
期前半においても基本的には変わらないが、装飾性は顕著に後退している。次いで多いのはB類、  
長頸壺で約3割を占めている。長頸壺は後期I期にはほとんど認められず、II-1・2期に盛行し  
II-3期には頸部が短くなり減少に向かう。今次資料はII-1・2期に該当するタイプである。次  
いでC類が約1割を占める。C-1類のみ凹線文が施されている。またC-1類の中で扁平な胴部  
を有したST 14-6は、南四国の中期には認められなかったタイプで後期II-2期の田村遺跡 Loc.  
49 ST 5から出土している。D-G類は数%であり中期の比率とほとんど変化がない。形態的な変  
化として段状口縁部壺G類の段部が外反するカーブに変わっている点を指摘することができる。こ  
の後後期になると一般的に少量の小型化の指摘があるが、本例においてもその傾向が認められ、A



類・D類において特に顕著に表れている。

## ② 文様

壺に施される文様は、凹線文、列点文、突帯文、それに少量ながらヘラ描沈線や刺突文が見られる。先ず主要な文様である凹線文について見ると、中期末に比べて使用頻度の減少が認められる。中期末の基準資料である本村遺跡では、壺の25.5%に凹線文が施されているのに対して今次調査では20%となっている。使用頻度としては著しい減少ではないが、壺の形態や施文部位が限定されると言う点において顕著な変化が表れている。すなわち中期末においては後述する高知平野独特の貼付口縁壺を除くとほとんどの壺に施文されていたのに対して、今次資料ではA類とC類の一部に限定されている。またA類においては中期末には頸部に幅広い凹線文B種が一般的に見られたのに対して口唇部のみ限定せられている。また凹線文そのものにも顕著な変化が認められる。すなわち中期のそれは断面かまぼこ状の凹凸をなしているのに対して沈線状あるいは沈線そのものと化している例がほとんどである。この他中期以来常に飾られる土器として存在し続けたA類土器頸部に見られた羽状列点文や櫛描文は完全に消滅している。C類の肩部には伝統的なハケ状原体による列点文が見られるが、中期や後期I期のものに比べて施文の大きさと間隔に不揃いのものが目立っている。頸部下端に貼付される突帯も中期以来のものであるが、中期に比べて小さくなっており、1条に限られている。高知平野においてはこの種の羽状列点文や頸部突帯はⅡ-3期以降は認められない文様である。

## ③ 成形・調整手法

次に成形手法に表れた大きな変化として、前期末から中期を通して南四国独特の手法であった貼付口縁<sup>(4)</sup>の消滅を挙げることができる。僅かにST 15の37にその痕跡が見られるのみである。貼付口縁は、高知平野中央部において中期中葉(Ⅲ期)において壺の8割を占めており、凹線文の登場とともに減少を辿るが、それでも中期末において約4割を占めていたのである。後期に至っての完全な消滅はまさに劇的な変化と言えよう。この他手法上の特徴として、胴部内面や断面に粘土帯の接合痕跡を留めるものが目立つことをあげることができる。(ST 5-34、ST 14-6、ST 15-45など)

調整については、器表面の残存状況が良好なものが少なく十分な観察ができなかったが、器面の最終調整はハケ調整がほとんどである。中期末にはA類の胴部外面下半には比較的丁寧なタテ方向のヘラ磨きが施されていたが、ハケ調整にかわっている。さらにST 16-95のように下地の叩き目が認められる例も存在する。また口縁部内外面や口唇部は横ナテ調整がなされているが、胴部内面は絞り目や指頭圧痕を顕著に残すものが多く、粘土帯の接合痕や叩き目などと相まって手法・調整上の省略が目立つ。内面ヘラ削りは、中期末以来広く採用されてきた調整技法であるが、今次出土土器に見られる採用頻度は中期末や後期I期のそれに比べてかなり低くなっており、かつC類に偏っている傾向が認められる。またヘラ削りの施されている部位も、頸部直下内面全面に施される例もあれば、底部付近、上胴部など一部分のみ見られることもあり個体差が大きい。またその方向も一定でない。

## (4) 甕

### ① 型態分類とその構成比率

主として口縁部の型態的特徴や法量によってA～F類に大別することができ、さらに口唇部の型態・拡張の有無によって細分することが可能である。後者の細分の意図するところは、凹線文の比

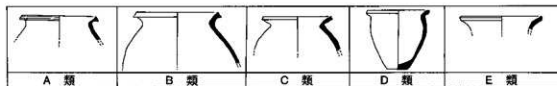


Fig. 74 壺型態分類

率や凹線文と関係があると考えられる口唇部の横ナデ手法がどのように展開するのを知る上で有効であろうと思われるからである。

A類：口縁部が水平に近く強く外反するもの。(ST 6-103, ST 7-115, ST 15-49・51・54, ST 16-98, ST 19-16~18・20・23, SK 6-193, SD 20-226・231)

B類：口縁部が丸味を帯びてなめらかに外反するもの。(ST 5-38, ST 6-104, ST 14-2・3・8, ST 15-58, ST 16-99・100, ST 17-125, ST 19-19・21, SK 1-47, SK 4-144・145・146・149・151~156, SK 5-180・181・184・182, SK 8-201, SD 20-218・224・225・228~230・233・235)

C類：口縁部がく字状に屈曲するもの。(ST 7-116, ST 14-7・9, ST 15-56, ST 16-101, ST 17-122, SK 4-148, SK 5-183, SK 7-196, SK 11-211, SK 12-214, SD 20-227・232)

D類：著しく小型のもの。(ST 19-22・29)

E類：口縁部外面に微隆起帯を貼付した土佐型甕で、中期土器である。(SK 4-147)

①：口唇に凹線文を有するもの。②：強い横ナデにより口唇部が凹状をなすもの。③：口唇が面をなすもの。④：口唇部が丸く納まるもの。

a：口唇を上下に拡張。b：口唇を上を拡張。c：口唇を下方に拡張。d：拡張なし。

後期の壺はA～D類の4つのタイプによって構成されているが、A類34点(22.6%)、B類82点(54.7%)、C類31点(20.7%)がほとんどすべてを占めており、D類は後期に至って新たに登場したものであるが2点(1.3%)にしか過ぎない。A～C類は中期末に登場し盛行したものであり、後期においてもそれが継続していることがわかる。型態的な変化としては、A類において中期末や後期初頭のものに比べると口縁屈曲部内面の角度が甘くなっていることを指摘することができる。構成上の大きな変化としては中期を通して盛行した南四国独特の土佐型甕<sup>(6)</sup>が完全に消滅していることを挙げなければならない。口唇部型態の組み合わせは、A-①-a類とB-③-d類が最も多くほとんどの遺構から出土している。凹線文の施文頻度を見ると29点(19.6%)となり壺と同様の比率を示している。しかし本村遺跡の中期末の比率51.1%や性格な数値は出せないが後期I期に比べるとかなり減少している。凹線文以外の口唇部形態は面取りだけのものが50.7%と最も多く、次いで強い横ナデによる凹状をなすものが24.3%、丸く納めるものは5.4%に過ぎない。

② 成形手法・調整・文様

成形手法の特徴としては底部に上底風ものが見られることである。この手法は、後期Ⅰ期に出現しⅡ期を通して見られる特徴であるが、Ⅱ-3期のものは上底が深くなり底部外縁に指頭圧痕を顕著に残す例が多く見られる。それに比べて今次資料は底部の外側面を丁寧に横ナデ調整しているもの多く見られ丁寧な手法であることからⅡ-1・2期に比定することができよう。次に壺でも見られたように叩き痕跡をそのまま残すものが少量ながら認められる（ST 14-7・9、SK 4-170）。調整は、胴部外面はタテ方向のハケ調整を基調とし少数例下半にヘラ磨きを施す例がある。口縁部内外面は横ナデ調整を施している。胴部内面はヘラ削りが見られるがそれほど顕著とは言えない。後期Ⅰ期の頸部直下まで施す例はほとんど認められず、底部から胴部中位までのものが多く、削りの後にハケ調整や指ナデを施す例も見られる（ST 5-38、ST 14-7、SK 5-190）。また内面上半部には指頭圧痕が顕著に残るなどかなり調整上の省略が認められる。文様は口唇部の凹線文以外には全く見られない。

#### (5) 高杯

##### ① 型態分類と構成比率

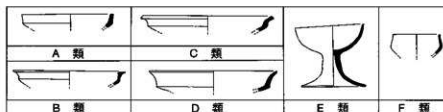


Fig. 75 高杯型態分類

A類：口縁部が直線的に立ち上がり、口唇部が僅かに肥厚するものがある。（ST 14-17、ST 18-136、ST 19-38、SK 11-212）

B類：口縁部が外反して立ち上がり、口唇部が著しく拡張される。（ST 14-14、ST 16-106）

C類：口縁部が外反してたちあがり、端部を強くナデる。（ST 16-109、ST 19-30・32）

D類：C類に類似するが口唇部を丸く納め、口縁の立ち上がりが他のものに比べて長い。（ST 14-20、ST 15-66、ST 16-104、ST 17-128、ST 19-33・34、SK 4-157・158）

E類：椀または皿状の杯部を有するもの。（ST 5-39、ST 6-107、ST 14-11・12・15、ST 16-102、ST 19-31、SK 8-205）

F類：段状口縁を有するもの。

G類：ブランデーグラス状の杯部をもつもの。（ST 7-118）

高杯は7つのタイプからなり、バリエーションが多いが、主体となるのはC・D・E類で後二者は後期Ⅱ期以降盛行するタイプである。中期末に存在し、当該期に見られなくなっているものとして鍔付高杯や大型の装飾高杯がある。型態的な変化としては、中期末及び後期Ⅰ期のものは口縁部が直立または直線的に立ち上がるタイプであったのに対して、G類を除くと外傾あるいは外反するものになっている。脚部は中期の形態を踏襲して緩やかに外反しながら下降するものが多いが、

直線的に下降するもの（ST 14-19）や裾が極端に大きく開くもの（ST 19-41、ST 7-119）も見られる。

## ② 成形手法・調整・文様

成形手法は脚部と杯部を一体に作ってレンズ状の粘土円盤を充填するものが多く、充填用の粘土盤だけが剝離して出土したもの（ST 19-39・40）もあるが、分割成形で脚部を杯部に挿入するもの（ST 5-40、SD 20-236）も少数例見られる。後者はこれまでⅡ-3期に登場する手法と考えられていたものである。脚部の内面へラ削りは中期にはほとんど例外なく見られたのに対して2割前後にまで減少しており、杯部の調整はナアやハケ調整が多くなり、へら磨きを施すもの（SK 4-175）も見られるが中期のような整然としたミガキ分けによるものではない。脚部外面の調整も縦ハケやナア調整を基調としている。また裾や柱状部から文様は全く消え、小円孔の穿たれるものが見られるようになる。脚端部は肥厚して凹線文を施すものとそのまま終わるものがあり、両者の比率はほぼ半ばする。前者は古相を示すものでありⅡ-2期以降は認められないものである。脚端部の凹線文は中期の例からすると相当減少しているが、他の器種に比べると残存比率が高い。また他器種の凹線文が沈線化しているのに対して脚部の場合は比較的中期の様相を保っている。

## (6) 鉢

形態および法量によって以下のように分類することができる。

A類：口径40cm以上の大型鉢。（ST 15-70、SK 3-137、P 1-250）

B類：口径20-30cmの中型鉢。（SK 4-165・168、SK 5-188、SD 20-234・242）

C-1類：口径15cm以下の小型鉢で口縁部が内湾気味に立ち上がるもの。（ST 5-42、ST 14-26・27、ST 16-82・107、ST 19-27）

C-2類：口径15cm以下の小型鉢で口縁部が外反するもの。（ST 7-117、ST 15-69、ST 19-24・25・26、SK 4-162）

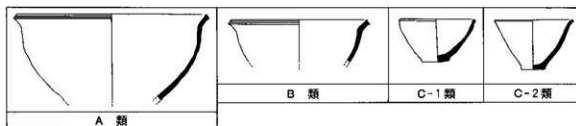


Fig. 76 鉢型態分類

大型鉢と中型鉢はすべて口縁部が外反するタイプで、大型鉢の3例中2例に、中型鉢には1例に凹線文が見られる。これらの凹線文は壺や甕に施された沈線化したものではなく、中期の凹線文と比較してほとんど遜色のないものである。ただM区P 1単独出土の250は中期に属する可能性がある。大型壺のST 15-70は貼付口縁を有するものであり、混入の可能性がある。最も多い小型鉢からは凹線文が完全に消えている。しかし口縁部外面は丁寧で強い横ナア調整が施されており、それによって端部が肥厚するものも（ST 5-42、ST 15-69、ST 19-24・25）と尖ったもの（ST 14

-27、ST 19-26)の両者が見られる。底部は平底がほとんどであるが、上底状のものも(ST 7-117)見られる。器面調整は、十分な観察ができないがヘラ磨き、ハケ調整、ナデ調整が用いられるが例外的に内面ヘラ削りを施すもの(ST 7-117)がある。

#### (7) 蓋・器台

蓋は、壺用が1例(ST 19-44)と甕用が2例(ST 16-81、SK 4-161)見られ前者は外縁部に小孔が穿たれている。高知平野において中後期を通して蓋の出土は少なく、壺の蓋は今次検出例が初めてである。

器台は1例出土(SK 1-51)している。裾部と中央部に円孔を巡らしている。高知平野には僅少な器種で、中期末に凹線文を施したものが数例知られており、後期の出土例は終末期の小型のものを除けば田村遺跡について本例が2例目である。

#### (8) 搬入土器

今次調査では搬入品が数多く出土している。図示し得なかった細片も含めると半数以上の遺構から出土している。これらの搬入土器はすべて上天神遺跡など高松平野で集中的に見られる角閃石を多く含んだ特徴的な胎土・色調を有するものである。器種は、壺・甕・高杯である。これまで高知平野におけるこの種の搬入土器は、田村遺跡で少数例見られたのみで、今回のようなまとまった出土例は初めてのことである。これらの搬入土器の高松平野における編年の位置付けは、後期初頭すなわち「大空式」の段階に属するものである。田村遺跡例も同時期のものであり、当該期に瀬戸内側との関係を示すものとして注目されよう。

#### (9) 編年の位置付け

高知平野における弥生後期土器の編年は、先述のように3大区分、7小期に組むことができるが、これらの諸時期の特徴を極大づかみに述べれば、I期は土佐型甕や貼付口縁手法の消滅や土器胎土の変化など大きな画期が見られるものの中期末以来の中部瀬戸内からの影響が強く認められる段階として捉えることができる。従って、高知平野における後期土器の成立は、急激な変化と漸移的な変化とが錯綜していることが指摘できよう。II期は長頸壺の定量出現を大きな指標とすることができる。そして前代からの凹線文や内面ヘラ削りなど中部瀬戸内の要素も残しながら次第に在地色を濃厚にして行く段階として捉えることができる。III期は叩き目をほとんど全面に残した長胴甕と小型鉢、それに少量の壺と言う単純な器種組成によって構成される段階である。I・II期は畿内第V様式に、III期は第VI様式(伝統的第V様式)に概ね併行関係を求めることが可能である。土器組成や各器種の型態的な変遷を見れば、I・II期は漸移的あるいは継起的な展開の過程として捉えることができるが、III期の成立はかなり急激な変化として現象している。これは土器のみならず集落の展開においても顕著に現われている。

さて今次出土土器は、各器種別の検討をした中で明らかとなったように、若干I期に属する可能性のあるものも存在するものの圧倒的多数はII期に属する。III期のものは全くみとめられない。主要な遺構について、II期の各小期への位置付けは、II-1期に属するものとしてST 5・7・15-17・19、SK 1・3・5~7・10・11を挙げることができる。長頸壺が定量見られること。各器種を構成する型態のバリエーションが以後の小期に比べて豊富である。また器種組成においても甕に

対して壺の優勢を示す遺構が少なからず認められる (ST 5・15・16)。壺・甕の凹線文の比率が他の諸遺構出土の土器に比べてかなり高いこと、すなわち壺は平均して25%前後、甕も同じく20%をしめている。また壺においてⅡ-2期以降ほとんど見られなくなる肩部の列点文や三角突帯が認められること、中期末以来の段状口縁壺が形状を変えながらも残っていること。甕底部は、上底風の作りが多いが外縁に顕著な指頭圧痕を残す例が少なく丁寧なナデ調整によるものが多い。高杯は、D類とした外反口縁を有する例も見られるが、古相を示す口唇部を拡張したB類や端部を強く意識したC類が存在し、さらに脚端部は拡張して凹線文を施すタイプが認められる。ただST 5・15 (40・65) において脚部挿入によるものが認められることは、分割成形法の出現期が従来より遡る事例として注目しなければならない。また1例ではあるが当該期に器台が伴うことが明らかとなった。今一つ注目すべきこととして高松平野からの搬入土器がこれらの諸遺構に集中して見られることが挙げられる。周辺部の同時期の資料としては田村遺跡 Loc. 45のST 3、同 Loc. 36BのST 1、同 Loc. 50のSK 12などがある。

Ⅱ-2期に属するのは、SK 4・8・9・12である。指標としては各器種を構成する型態のバリエーションの単純化、凹線文のさらなる衰退、叩き痕跡を残すものの出現、搬入土器の欠如などを挙げることができる。また土器組成も完全に甕が壺を凌駕している。壺はA・B・C類に限られ、凹線文は一定量認められるものの前代まで少なからず認められた肩部の列点文が一例 (SK 4-150) を除いて全く見られなくなる。甕もA・D類が欠如しB・C類のみで構成されるようになり、それと共に凹線文が見られなくなる。内面ヘラ削りもⅡ-1期に比してかなり減少している。SK 4-170に見られるような叩き目をほとんど消さないものが出現する。高杯も型態の単純化が進行しD・E類のみとなる。脚端部は肥厚するものが残るものの凹線文を施す例はほとんど見られなくなる。同時期の資料としては、Ⅱ-2期は田村遺跡 Loc. 49のST 1・5などを挙げることができる。

Ⅱ-3期はST 14である。壺はA・B・C類、甕はB・C類でⅡ-2期と同じ型態で構成されるが、住居址出土の器種組成は甕が壺の2倍、鉢が1割を占めている。これは甕・小型鉢が主流となるⅢ期の土器組成への変化の前兆現象として把握できるものである。特徴的な事象としては、先ず全器種から凹線文がほとんど消えていることを挙げることができる。甕は、7・9のような外面に叩きを顕著に残し型態的にもⅢ期の主流となる長胴タイプのものが目立ってくる。高杯には、杯部・脚部ともに古相の特徴を示すもの (13・14・16・17) が、見られるが、これらはST 14に切られているSK 3からの混入遺物である。当該期の類似例としては深淵遺跡ST 1や永田遺跡SK 32などを挙げることができる。

以上各遺構出土の土器について編年の位置付けを行なったが、明確な位置付けができなかった資料も少なからず残った。その多くはⅡ-1期とⅡ-2期の要素を有しているもので、現状では正確な位置付けが難しい。今後資料の増加を待って検討することとしたい。

次に下ノ坪遺跡の弥生土器は、今回報告したものの他に97年度報告分も相当量あり、それらの整理の完了を待って結論を出すべきであるが、将来の変更もありえることを前提にした上で、現段階における下ノ坪遺跡出土の後期土器について今回明らかになったことと、新たな課題とについて若干述べてまとめとしたい。

## 10) まとめ

高知平野における弥生土器の展開には、注目すべきいくつかの画期が存在する。その中で中期末すなわちⅣ期に見られる変化には極めて興味深いものがある。Ⅱ・Ⅲ期を通して土佐型甕や粘土帯貼付口縁に代表されるように在地色の濃厚な土器が展開し、加えて櫛指簾状文や末端扇形文と言った和泉・河内に盛行する文様を採用するという特徴が見られた。しかしⅣ期に至って状況は一変する。すなわち中部瀬戸内からの強いインパクトのもと、伝統的な在地形態、手法は大きく後退し畿内の文様は一掃される。凹線文や内面へら削りを駆使した中部瀬戸内の土器様相が登場し、それまで中期を通して例を見なかった高杯や器台、把手付各種土器が出現する。このような動きはそのまま後期へと続き、先述したように在地の伝統的形態・手法を完全消滅へと導く。かかる現象は今次調査においても証明された。高知平野の後期土器はこれまで、Ⅲ期に属するものは質・量ともに良好な資料が出土しているが、Ⅰ・Ⅱ期については必ずしも十分な資料が得られていたわけではなかった。従って今次調査で得られたⅡ期の資料は量的にも諸検討に耐え得るものであり、後期土器の象徴的存在である長頸壺の占める割合を明らかにし得たこと、列点文・頸部三角交帯の最終段階を小期の中で捉えることができたこと、凹線文や内面へら削りの衰微過程や各器種を構成する諸形態の単純化の過程を各小期の中で具体的に把握することができた。また、Ⅱ-1期までは各器種共にかんがりのバリエーションが認められることや各器種諸形態の単純化のなかで文様も消失していることが明らかとなった。成形手法で注目すべきことは、高杯の分割成形がⅡ-1期まで遡ることが複数の事例により確認できたことである。これまで分割手法の出現は、中部瀬戸内からの影響によるどころのⅡ-3期と考えていたが、今後その出現については再考を要する。

今一つの重要な課題は、搬入土器と在地土器との彼我における編年の位置付け・併行関係の問題である。先述したように搬入土器はすべて高松平野のものであり、後期後半に至って特徴的な展開を示す下川津B類土器<sup>(43)</sup>へ繋がって行く土器群である。最近では後期初頭に属するものとして上天神遺跡などでまとまった資料の出土があり「胎土1類土器」<sup>(44)</sup>と呼称されているが、「ブレB類土器」として位置付けることができる内容を有したものであろう。今回報告した搬入土器はすべて高松平野において製作された「胎土1類土器」であり、後期初頭いわゆる大空式土器に該当するものである。しかしながら下ノ坪遺跡からはすでに見たように、後期初頭に位置付けられる後期Ⅰ期からではなく、後期Ⅱ-1期の土器と共に出土している。高知平野と高松平野の後期土器編年に生じた差異をどのように解決して行くべきであろうか。この問題は両地域における後期の開始期をどう捉えるのかと言う大きな問題を内包しており、単に編年案の先後関係を調整すれば良いと言う性格のものではない。さらに当該期に高松平野からの搬入土器が見られる現象についても、その背景にどのような歴史的事象が横たわっているのか、極めて興味深い内容を有している。これらの問題については次回の97年度報告「下ノ坪遺跡Ⅱ」において述べることにしたい。

註

- 1) 出原恵三「各地域における弥生時代後期土器の様相 土佐」古代学協会四国支部第10回松山大会資料「弥生後期の瀬戸内」古代学協会四国支部 1996年
- 2) 坂本憲昭「野市町本村遺跡発掘調査報告書」高知県野市町教育委員会 1993年
- 3) 高知県教育委員会「高知空港拡張整備事業に伴う埋蔵文化財発掘調査報告書 田村遺跡群」第1分冊～第15分冊 1986年
- 4) 出原恵三「高知空港拡張整備事業に伴う埋蔵文化財発掘調査(山側進入灯設置区域)報告書 田村遺跡群 田中地区」高知県教育委員会 1986年
- 5) 出原恵三「南四国における弥生中期土器の展開」『遺跡』第31号 遺跡刊行会 1988年
- 6) 出原恵三「土佐型」甕の提唱とその意義」『遺跡』第32号 遺跡刊行会 1990年
- 7) 前掲3) 第5分冊
- 8) 前掲3) 第5分冊
- 9) 出原恵三「高知空港周辺整備事業に伴う埋蔵文化財発掘調査報告書第3集」南国市教育委員会 1987年
- 10) 前掲4)
- 11) 高橋啓明・出原恵三「深淵遺跡発掘調査報告書」高知県野市町教育委員会 1989年
- 12) 出原恵三・佐竹寛・藤方正治「永田遺跡」高知県本山町教育委員会 1995年
- 13) 大久保徹也「下川津遺跡における弥生時代後期から古墳時代前半の土器について」『瀬戸大橋建設に伴う埋蔵文化財発掘調査報告書Ⅶ 下川津遺跡』香川県教育委員会・香川県埋蔵文化財調査センター 1990年
- 14) 森下友子「胎土1類土器について」『高松東道路建設に伴う埋蔵文化財発掘調査報告 第4冊 太田下・須川遺跡』香川県教育委員会・香川県埋蔵文化財調査センター 1995年  
大久保徹也「上天神遺跡の『在地』土器と『搬入』土器」『高松東道路建設に伴う埋蔵文化財発掘調査報告 第6冊 上天神遺跡』香川県教育委員会・香川県埋蔵文化財調査センター 1995年



## 2. 高知平野における古墳時代後期の竪穴住居について

### —カマドより見た予察—

#### (1) はじめに

今次調査で確認した古墳時代後期の竪穴住居造り付けカマドはいずれも、これまで散発的に検出されている高知平野の古墳時代カマドと比較して良好な遺存状態であった。従って以下ではまず、今次調査の古墳時代竪穴住居についてカマドを中心にその特徴を明らかにした後、高知平野の同件についてまとめを行う。続いて他地域との若干の比較を行うことにより、高知平野の古墳時代後期の様相について造り付けカマドから見た一側面を把握したい。なお、本県では当該期の移動式カマドの出土例は認められず、以下で言う「カマド」は造り付けカマドを指す。また、カマド各部の呼称・計測方法についてはIV章19ページに準ずる。

#### (2) 下ノ坪遺跡の竪穴住居及びカマド

今次調査で4棟の古墳時代竪穴住居が確認された。時期差については表Cに示したように1期-ST 1、2期-ST 2・ST 3、3期-ST 4の3時期が想定でき、1期は6世紀後半、2期は6世紀末～7世紀初頭、3期は7世紀代とそれぞれみることが出来る。規模はST 1が18.4㎡、ST 3が19.5㎡で、ST 4も少なくとも1辺の長さはこれら2棟と近似するのに対して、ST 2は32.2㎡と明らかに大きい。カマドについては次のような特徴をあげることができる。まず位置についてはST 1・2・3が全て住居北壁、ST 4は東壁に設置されている。住居の全容が明らかなST 1・ST 3ではいずれも北壁の中央に設置されていることが確認できるが、各々支脚は住居の主軸上に正確に設置され、カマドの位置を極めて正確に定めていると言える。なお、後述するように今次調査のカマドは全て支脚をその中心と見てよい。またカマドと住居壁との関係については、カマド本体である燃焼室が外側へ突出するものや、長い煙道が検出されるものは存在しなかった。次にカマド自体の構造については、袖や焚口天井及び支脚に石材を使用することが共通の特徴である。支脚が燃焼室のほぼ中央に位置し、支脚部以外に別の掛け口を想定することが難しいので、堯1つ掛けであることも4件全てに共通する。またST 1を除く3件では張り床を確認したが、これは防湿に資したものである。さらに各カマドについてまとめたのが表Cで、平面形の比較をしたFig. 77は支脚を中心として奥壁が平行になるように重ねたものである。これらを一見して各石材間及び奥壁との距離、延いては燃焼室の規模・焚口幅において一定の符合が看取される。勿論遺存状態に違いがあるため完全に同一条件の下での計測・比較とはいえないが、何らかの規格性をみることもできるのではないだろうか。先述のようにカマドの設置位置に相当の注意を払っていることや、ST 2に見られるように住居の規模が大きく異なってもカマド規模に変化のないことも、間接的ではあるがこの仮定を補強する要素と捉えておく。そう仮定した場合、そのような規格を実現するために当然ながら各石材も選択され(表C)、必要に応じ第四章で報告したように若干の調整を行ったのである。なお、ST 1とST 4では時期的な隔りがあるが、現状ではそれについて検討できる資料が揃っていない。

次に第四章で個々に述べた住居址での遺物出土状況についてまとめると、既述土器はカマド及びその付近に集中する傾向を示している。中でもST 1は特徴的な出土状況で、住居廃絶行為の現れ

	時期	カマド位置	カマド計測値 (数値は全てcm。〔 〕は復元推定値。)						石材長 (数値は全てcm。)				支脚	産 業 行 為
			支脚から 焚口	支脚から 奥壁	焚口から 奥壁	焚口 幅	奥壁幅	前袖石 高	支脚高	袖	石	天井石 (各1個分)		
ST 1	6C.後半	北壁中央	36	36	72	56	〔128〕	24	不明	右前42	29(打割)	不明	左前袖石及び支脚 抜き。焚口天井破 壊。煮炊具散布。	
ST 2	6C.末～ 7C.初	北壁	47	28	75	52	〔102〕	28	16	右前39	42, 40	26	焚口天井破壊。	
ST 3	6C.末～ 7C.初	北壁中央	38	31	69	50	93	不明	12	39	不明	20	石材4個抜き。高 杯供献。	
ST 4	7C.代	東壁	40	35	75	47	90	〔25〕	14	右前38, 左前36, 右奥 20(打割), 左奥32	不明	25		

表C 下ノ坪遺跡のカマド

と見なければならぬ。ST 2・3でも土器はカマドに集中しているがST 1で見たような特徴はみられない。しかし、ST 2ではカマド検出時にほぼ完形の杯蓋が出土し、ST 3では2個の高杯が炎焼部より出土している。これらの遺物は出土状態やカマドの構造から見て、支脚やその補助といった用途では説明できず、カマド祭祀の可能性を含めて今後の検討が必要である。さらにST 1・2・3では全てカマド廃絶時に破却行為が行われていることも留意しておかねばならない。残るST 4は上記と大きく異なった様相で、住居出土の遺物が極端に少ない。カマドからの遺物も皆無であり、僅かにカマドの左方で須恵器壺が1個出土したのみであるが、これが何に起因するかは後述するように現在判断できる段階にない。

### (3) 高知平野におけるカマドを持つ竪穴住居より見た古墳時代後期の様相

#### ① はじめに

本県では古墳時代後期の集落が大規模に調査された例はない。当該期住居の検出例が近年比較的蓄積されてきた本県中央部の高知平野における検出例を列挙し、特徴的な事項を抜粋したのが表Dである。以下では表Cと表Dに沿ってカマドより見た竪穴住居の特徴を掴んだ後、当地域の古墳時代後期の様相についても考えてみたい。なお、対象は原則的にカマドの有無が判別可能な住居とししたが、甌や長胴化した大型甕が出土した住居も挙げた。

#### ② 高知平野における古墳時代後期竪穴住居の検出例とカマドの特徴

当地域における5世紀代の住居の検出例は極僅かで、5世紀中葉～6世紀前半に属することが確実な例はない。表Dのごとく6世紀中葉～後半から高知平野東部において一定の検出例が見られるようになる。従って当地域におけるカマドの初現もこれ以前に遡る事はできず、以後竪穴住居が確認できる7世紀代まで、カマドの有無の判別が可能な住居の殆どにカマドが造り付けられている。

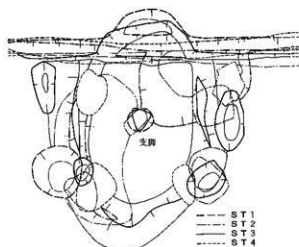
まず対象住居のカマドを比較する。比較に適するものは土佐国衛跡ST 04・10・11、深河遺跡ST 2・4、坪原遺跡ST 7、小龍遺跡ST 10、ひびのきサウジ遺跡ST 10、及び今次調査の下ノ坪遺跡(以下下ノ坪遺跡)の4棟である。まず、土佐国衛跡ST 11では北壁際に焼土が方形に広がり、その中央に石の支脚が立つ。焼土域の南東隅にも石が位置し右前袖石と見られる。奥壁と石材間の距離や、焼土範囲から推定されるカマドの規模は、下ノ坪遺跡例と近似する。土佐国衛跡ST 10で

	時期	規模(単位m)	カマドの有無及びその位置	カマド及び住居の特徴(数値はcm)	カマド出土の遺物	住居出土の遺物
<b>土佐国書跡<sup>1)</sup></b>						
ST11	6C. 後半 ～後半	短軸3.3	北壁(中央の可能性大)	右前焼石、石製支脚。支脚から奥壁35、 焚口から奥壁約70。	伏せた長甕1。	少。埴土中に石多し(人頭大の石含む)。
ST08	6C. 後半	約6.0×6.0	北西壁中央 ○	焚口から奥壁は約70と見られる。	(記載なし)	比較的少。甕1。
ST09	6C. 後半	(6.0×6.0)	南東壁の可能性	焼土集中域。	(記載なし)	住穴より甕1点のみ。
ST10	6C. 後半	5.1×6.0	北西壁中央 ○	右前焼石(長さ35)のみ残存。焚口から 奥壁75。住居北東隅よりカマド心材3個 (長さ42・48・48)。	(記載なし)	多。特に破片多し。甕あり、 埴土中より準一人頭大の石多 数。
ST04	6C. 末	6.0×6.0か。	北壁(中央か。)	両前焼石、石製支脚残存。焚口幅63、 焚口から奥壁66。煙道部と思われる窪み。	伏せた長甕1。	カマド近くに甕杯。甕。
ST01	後期後半	2.6×4.6	北 ○	粘土と焼土。	横敷。	少。主にカマド。
ST02	後期後半	東辺3.2	北	粘土と焼土。	(記載なし)	南壁際より甕1。
ST26	後期後半	4.4×4.3	確認されていないが、住居址自体の削平が著しい。			長甕1を含む土師器甕3。
<b>深河遺跡<sup>2)</sup></b>						
ST4	6C. 後半	5.0×5.7	北壁中央 ○	石製支脚。焚口幅約50。支脚から奥壁65、 左前焼石枚数少。	土師器甕・鉢、 甕杯。	南部床面より杯蓋。瓶把手あり。
ST5	6C. 末 ～7C. 初	約5.6×4.6	有無不明	埴土中に多数の準一人頭大の川原石。特 に南部に多い。遺物も甕と共に厚いてい るものが多い様である。		多。最少2個の甕。長甕。須 恵器長脚高杯。蓋等多数。
ST1	6C. 末 ～7C. 初	3.6×3.5	有無不明			埴土中より土師器甕、瓶把手、 甕杯。
ST2	6C. 末 ～7C. 初	4.0～4.5	北壁中央 ○	焚口幅約50。焚口から奥壁80～90。	長甕2。	杯蓋。波紋の甕。南東壁際に 磁石。
<b>押原遺跡<sup>3)</sup></b>						
ST8	6C. 後半	4.9×4.6	無			埴土中より甕杯、甕。
ST10	6C. 末 ～7C. 初	5.1×5.9 (6.3)	北壁 ○	焼土集中域。		埴土中より土師器甕、甕杯。
ST7	6C. 末 ～7C. 初	3.8×5.7	北壁	石製支脚。支脚から奥壁22。	手付ね、甕杯、 土師器甕。	住居中央部より重なる甕杯。
<b>小森遺跡<sup>4)</sup></b>						
ST10	6C. 末	4.0×3.7	東壁やや西寄り ○	煙道らしき掘込みあり。	伏せた甕、甕、 甕杯各1。	杯蓋。土師器甕各1はカマド の石方と、左方の住居跡出土 の破片が接合。両端点出土の 土師器甕は計4個。遺物は床 面と埴土中のものが接合。
<b>ひびのきサウジ遺跡<sup>5)</sup></b>						
ST2	6C. 後半 ～7C. 初	5.0×4.9	北壁中央 ○	カマドの残りは悪い。掘込みの南北長約 100。カマド床に石2個(長さ13, 19)。	土師器高杯2。	土師器甕、杯蓋。
ST7	6C. 末 ～7C. 初	4.5×3.3	確認されていないが、住居址自体の削平が著しい。			赤変した長甕、甕杯。
ST10	6C. 末 ～7C. 初	4.5×4.3	北壁中央やや西寄り ○	左前焼石枚数らしきビットあり。焚口幅 55～65前後。焚口から奥壁約75。	伏せた長甕、杯 蓋各1。	床面より甕杯。埴土中に散在 する杯蓋。
<b>田村遺跡<sup>6)</sup></b>						
ST1	7C. 初頭 頃	1辺3m	有無不明			埴土中より土師器甕1、甕、 床面より甕杯1。

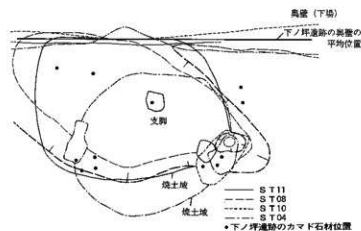
\* 計画にあたっては可能な限り原因上で行うよう努めた。

\* 「規模」欄の○は住居址の全容が明らかであることを、「カマドの有無及びその位置」の○はカマド敷置盤の全容が明らかであることを示す。

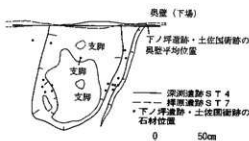
表D 高知平野のカマドを持つ竪穴住居址



下ノ坪遺跡カマド平面図



土佐国衛跡のカマド平面図と  
下ノ坪遺跡のカマド石材位置



深淵遺跡 ST 4・押原遺跡 ST 7 カマド平面図と  
下ノ坪遺跡・土佐国衛跡の石材位置

※石材位置は接地面の中心

Fig. 77 下ノ坪遺跡・土佐国衛跡・深淵遺跡・押原遺跡の  
カマド平面の比較

はカマド右袖が残存しており、右前袖石とみられる石材は長さ35cmを測る。住居隅には3個のカマド石材が遺棄されている。それぞれ長さ42、48、48cmを測り、角張ったチャートである点には下ノ坪遺跡 ST 2 との近似性が看取される。土佐国衛跡 ST 04 では焼土塊の中央と両側に石材が立ち、その位置関係は下ノ坪遺跡例とほぼ一致する。計測値がやや異なるのは、石材の形状や奥壁の角度によるものと考えてよい。深淵遺跡 ST 4 は両袖の中間に長さ17.6cmの加工された石製支脚が立ち、両袖部も指摘できる。各部の位置関係は土佐国衛跡と下ノ坪遺跡の諸例と共通する要素も多いが、支脚から奥壁までの距離が大きく異なる。また支脚から住居の東西両壁までの距離は、下ノ坪遺跡例のような正確な等距離とはなっていない。深淵遺跡 ST 2 は両袖の立ち上がり比較的明瞭に残る。カマドの規模は土佐国衛跡と下ノ坪遺跡の諸例とほぼ一致するものの、石材抜痕等は報告されていない。押原遺跡 ST 7 は、長さ10cmの加工された河原石の支脚が直立するが、他例と比較して支脚から奥壁までの距離が短い。小龍遺跡 ST 10 では焼土と左袖石抜痕とも見られるビットが検出されているが、他例との近似性を積極的に指摘し得ない。

以上をまとめると、まずカマドの残存状態は石材の使用が認められる点以外は良好とは言えない。掛け口については、2つ以上の壺を掛けたと考えられるものは無く、支脚の検出されたものについては全て両袖の中間にある。この2点<sup>(7)(8)</sup>は、西日本の大勢に沿うものである。設置さ

れる位置は北壁と東壁の例があるが、圧倒的に北壁が多い。また設置される壁のほぼ中央部に位置し、著しく隅に寄った例は無い。次にカマドの規模と構造については、土佐国銜跡と下ノ坪遺跡の検出例の近似性が目立つ(表D、Fig. 77)。その共通点はまず、支脚や袖の構築に石材が用いられることで、石はしばしば調整加工されている。また各石材と奥壁の相互位置関係には一定の規格性が見られ、それにより焚口幅は50~56cm、焚口から奥壁は70~75cm程度の値を示す。以下では便宜上、このような特徴を持つカマドを下ノ坪・国銜型と仮称することとする。先述の下ノ坪遺跡と同様に土佐国銜跡でも、住居の規模に隔たりがあってもカマドの形態や規模に差異は無い。この事実も、両遺跡のカマドが一定の規格に則って構築されているとする推測を補強する。それ以外の遺跡に目を移すと、先述のように深淵遺跡 ST 4、拝原遺跡 ST 7 のカマドは下ノ坪・国銜型に属するものとは言えない(表D、Fig. 77)。その他の各遺跡の各住居址のカマドも、下ノ坪・国銜型との近似性を積極的に指摘し得るものは無い。ただ、ひびのきサウジ遺跡 ST 10は、カマド規模と左奥袖石抜痕らしきピットが存在する点に下ノ坪・国銜型に属する可能性を残す。なお、これらの比較資料は調査年次も区々で、必ずしも共通の基準による資料でないことに注意を要する。

次に住居址出土の遺物のうち煮炊具についてふれておきたい。対象とした住居址より出土した甑は、全て土師器で牛角状の把手を持ち、底部は筒抜けて大型のものと思われる。このような甑と組み合う主な甕は大きさや形状から、長胴化した大型の甕であろう。一般に大型甑と大型甕のセットがカマドと密接な関係を持っている事は論を待たない<sup>(9)</sup>。表Cと表Dで対象とした24棟の住居址のうち、甑や大型甕の出土した住居は優に半数を超える。対象の住居址には削平を受けていたり、部分的な調査であったものも多いことを考慮すると、カマドと大型甑・大型甕に小型・中型の甕を加えた煮炊の様式は十分に普及していたと言えるであろう。なかには下ノ坪遺跡 ST 1・ST 2や深淵遺跡 ST 2・ST 5のように2つ以上の甑が出土した住居址もあり、他地域と比較しても甑が出土する比率は遜色ないと言える。なお、住居址から出土する遺物の問題については他地域と比較して後述する。

### ③ 竪穴住居より見た高知平野の古墳時代後期の様相

上に挙げた住居址の例より、当地域における古墳時代後期の様相について若干の推察をしてみた。まず古墳の分布をみると、本県は前期古墳が極端に少ないことで知られている。そして横穴式石室が最初に確認されるのは6世紀第Ⅱ四半期、高知平野北東部においてである。その後、前期古墳の不振とは対照的に6世紀後半からの古墳確認数は急増し、6世紀末~7世紀初頭にはそのピークを迎える。さて、先に述べたように、後期の住居の検出例は高知平野東部に集中しており、古墳の分布状況ともほぼ一致している。これらの遺跡では住居址が唯1棟しか検出されていない2遺跡を除いて、全て6世紀後半頃に住居址が出現し、続く6世紀末~7世紀初頭の時期に住居址数が増加する。そしてそれに先行する時期については遺構はおろか、遺物も検出し得ないのが特徴である。この事実から、これらの遺跡が6世紀後半に成立し、6世紀末~7世紀初頭に発展的展開をしたものであることは自明である。以上を換言すると、当地域では横穴式石室の初現に続く6世紀後半、新規に集落の編成が行われたが、その動きは以前と比較して爆発的とも言える古墳の急増をみるような、社会現象の変化に照応するものであった。

次にそれらの住居が備えていたカマドから見て、課題となる点を記しておきたい。本県古墳に関する現在の資料からは、水系などによる明らかな系統を看取し得る段階ではないが、上で行ったカマドの比較においても同水系または比較的それに近い下ノ坪・深河・ひびのきサウジ遺跡、土佐国衛跡・小籠遺跡の各組み合わせではそれぞれ明らかな類似性は見られず、むしろ水系の異なる土佐国衛跡と下ノ坪遺跡の類似が目立つのみであった。ところで、表Dのように現在最も多くの住居址が検出されている土佐国衛跡は高知平野北東部の国分川右岸に位置する。この一帯は県下最多の古墳を数える赤岩古墳群や県下最大規模の円墳である小蓮古墳、さらに県下で唯一確認されている古墳時代の窯跡である笠の川窯跡を擁する地域である。本稿で主題としている古墳時代のカマドについては、その起源を朝鮮半島からの文化招来の文脈の中で考えなければならないことは、近年の共通認識であろう。カマドと須恵器は同時に地方へ招来されたという見方もある。カマドについてその設置場所や規模・形態がカマドの概念を、石材の使用法等が構築方法を、甑や長甕に関連する用具をそれぞれ象徴するものと考えれば、土佐国衛跡においては集落の成立当初より、カマドについてはその概念・構築法・関連用具が全て揃った生活様式を獲得していた可能性が高いのであり、その近隣ではまさに6世紀後半、須恵器の生産が確認されるのである。笠の川窯や県下最大規模の古墳群を土佐国衛跡の集落が営んだとは短絡しないが、本県における古墳文化の本格的な展開期において、興味深い一面と言うことはできるであろう。

#### (4) 他地域との比較より見た高知平野のカマドを持つ堅穴住居

高知平野の堅穴住居のカマドについてまとめたが、その特徴を把握するには他地域との比較が必要である。ここで膨大な資料を分析・検討することはできないが、若干の比較を行いたい。対象は四国地方の他県を中心に、西日本の例を一部参考とした。

松山平野のカマドは5世紀中葉～後半の松山大学構内遺跡SB-1を初現とし、7世紀初頭頃まで継続して検出例がある。初現期に続く5世紀末には検出例も増加し、主として北壁中央で燃焼部や煙道部が大きく突出しない例が多い。構築土が残存する例も多く、なかには何らかの石が伴う例もあるが、カマドの構築材として石を用いた例は確認できない。カマドから高杯が出土することは珍しくないが、支脚とする報告例は少数と言え。当地域は北久米浄蓮寺遺跡などで見られる初期の様相とその後の連続的且つ広範な普及を見れば、カマドを持つ生活様式を早い段階より摂取し、且つそれが連続的に展開していった地域と言え。そして規模や袖の遣り方を見れば、時期的な変化も看取できる。なお、カマドを持つ住居の検出例は近年さらに増加している模様である。

香川県下のカマドは中期の稲木遺跡SH-05が初現とも言われるが後続せず、高松平野では5世紀後半～末の住居址の中央部に炉跡と見られる遺構が検出される例があり、同期の火炊の様相は明確でない。カマドの検出例は6世紀後半以降に急増して殆どの住居址にカマドが造り付けられ、位置については例外はあるものの、北壁中央が主流である。カマド本体の残りは極めて悪い例が多いが、これには遺跡ごとの差異が看取される。形態的には長い煙道が検出されるものが目立ち、構築材として石を使用したものは確認できない。支脚については報告例が少なく、不明確である。しかし、丸亀平野では石や高杯を用いた支脚の報告例が蓄積されてきている。

徳島県で参照できた資料は少ないが、吉野川流域で検出例が見られる。カマドは5世紀末より7

世紀前半まで検出例があり、やはり北壁中央に造り付けるものが多い。6世紀後半以降のカマドの形態には煙道部が突出したものがある。近年後期の住居址が多数検出された大柿遺跡では、カマド部分の掘方は床より30cmほど深く掘り下げている。また例外的ではあるが長さ約1mを測る煙道を持つものもある。支脚は土師器壺を逆さにしたものと石を使用したものがあるとされ、高杯転用は確認できない。遺物の出土量は住居によって差があり、また、故意に打ち欠くなどして廃棄された土器がある。

以上の四国の他県との比較をした場合、まず高知平野では他地域でカマドが出現する時期の住居址の検出例がなく、初現期の比較等については今後の資料の蓄積を待つべきであろう。カマドの位置や形態について6世紀中葉以降の例で比較した場合、北壁中央が主流で壺1つ掛けであるという大枠についてはほぼ共通しており、四国における大勢として捉えておくことができる。カマドの構築法については、高知で下ノ坪・国衛型としたような石を構築材としたものは他県では見つけられなかった。そして、香川県や吉野川流域の検出例のうち煙道部が突出する形態は高知平野との相違が大きく、松山平野の支脚の様相も高知平野と同様ではない。大略、高知平野のカマドは香川県や吉野川流域とは異なる様相が多く、中でも下ノ坪・国衛型としたものは四国内で特異なものと言うことができよう。

それでは高知の下ノ坪・国衛型について、西日本でさらに比較対象を広げればどうであろうか。石材の使用という点に絞って見てみると、岡山から近畿地方の大部分では類似例が僅少である。そのような構築例が纏まって確認できるのは北九州から中国地方東部にかけてであり、琵琶湖周辺にも一部の遺跡で検出例がある。その内で詳細について検討することのできた例は限られるが、福岡県塚堂遺跡の5世紀前半代の住居址や、滋賀県柿田遺跡の7世紀後半代の住居址には、石材の位置関係、延いてはカマドの平面規模に至るまで本県の下ノ坪・国衛型と一致したカマドを持つ住居址が存在する。広島県や島根県の6世紀後半から7世紀にかけての時期にも、カマド設置位置や細部の寸法が異なる場合があるものの、石材の使用法が下ノ坪・国衛型と類似した例がある。現在、他の考古学的諸要素を併せてそれらとの直接的な関係を論ずることはできないが、現段階で高知平野のカマドに近隣地域に類似を求めることのできないものがあることは事実である。しかし、上記のように大きな時期差が存在する問題も含めて、かかる事象が示す内容については今後の課題である。

#### (5) 住居址出土の遺物について

表C、Dで取上げた住居址では遺物の出土状況に幾つかの特徴が見られた。先ずカマド出土の遺物では使用状態での遺棄や転用支脚等で説明できないものも多くあり、カマド祭祀を想定せざるを得ない。器種にはバリエーションがあつて一貫した規制は看取できないが、そのなかでカマドに壺が伏せられていた例が確実に4例存在し、一定の傾向と言えるかもしれない。カマドに土器を伏せる例としては松山市で土師器壺や高杯を、普通寺市で埴を伏せた報告例があり、いずれも時期は後期後半である。次に住居内での遺物を見ると、カマド付近を中心に煮炊具が多く出土する中にあつて、住居南部壁際付近等より須恵器蓋杯や埴が単独で出土した4例が注意される。松山市ではこれに類似した2例があり、「同一の理念もしくは祭儀が存在した」と考えられているが、ともに5世紀代に廃絶する住居址である。なお、下ノ坪遺跡ST 2南壁際出土の蓋杯には、朱の付着が認めら

れた。また、住居址内に同一個体の破片が広く散らばっていたり、床面と埋土出土のものが接合関係にあるような場合がある。これに対しては、住居廃絶時の祭祀的行為を想定しておかなければならない。さらに、住居址によって出土遺物の量にも大きな差が見られる。これについてはカマド廃棄行為のパリエーションと併せて、単なる個性というより集落全体としての祭祀意識の反映、或いは住居廃絶理由の違いといった2つの側面からの検証が今後必要である。ところで報告で見る限り、四国全体では下ノ坪遺跡 ST 1 や土佐国術跡 ST 10、深淵遺跡 ST 5 の出土遺物の量や器種、出土状況はやや例外的であり、特に香川県とは相違が大きいように見える。香川県の後期の住居址では、出土遺物の多くを杯類が占めるからである。先に見たように高知平野の住居址では甑も多く出土するが、諸状況から見て、甑とそれに組み合う甕による煮炊形態の普及において、高知平野が他を凌駕していたとは考え難い。この点に関して香川県では、カマドが確認できない前期～中期の住居址から甑が出土する例があり、「火の使用状況を検討すること」が課題とされている<sup>(9)</sup>。先述の後期の矛盾に関しては、例えば香川県で集落内の土坑や溝から甑・甕が出土している例などが手掛かりになるかもしれないが、現状では資料が揃っていない。何れにしても四国内で多様な様相を示しており、課題は多い。

#### (6) おわりに

本県における今後の課題としては、下ノ坪・国術型としたカマドの普遍性及び他の類型の検討や、住居址での遺物の出土状態による意味付け等がある。いずれも今後の資料の蓄積を待つものである。また本県の特殊性から6世紀前半以前に遡る様相が不明であった。しかし、僅かながら古墳は存在し、最近ではこれまで高知平野において殆ど検出例のなかった5世紀代の遺物も蓄積されてきているので、将来その時期の様相も明らかにされよう。また、他地域との比較については充分な検討ができたとは言えず、更に詳細な計測値の比較も必要である。また愛媛・香川・徳島の各県では殊に近年、当該期の集落の調査が進行している。

以上長々と述べてきたが、様々な問題を残しつつも以上で考察を閉じたい。最後になったが愛媛県埋蔵文化財調査センターの中野良一氏、香川県埋蔵文化財センターの片桐孝浩氏、徳島市教育委員会の勝浦康守氏、徳島県埋蔵文化財センターの栗林誠治・久保島美朗の両氏には各県の様相について貴重な教示を頂いた。また、高知県埋蔵文化財センターの廣田佳久氏、出原恵三氏には考察を書くにあたり助言を得た。記して謝意を表する。

#### (註)

1) 下ノ坪遺跡より約5.5km北西に所在する。

『土佐国術跡発掘調査報告書 第2集』高知県教育委員会 1981年

『土佐国術跡発掘調査報告書 第3集』高知県教育委員会 1982年

『土佐国術跡発掘調査報告書 第5集』高知県教育委員会 1984年

廣田佳久『土佐国術跡発掘調査報告書 第9集』高知県教育委員会 1989年

2) 高橋啓明・出原恵三・古原達生『深淵遺跡発掘調査報告書』野市町教育委員会 1989年

3) 下ノ坪遺跡より約6km東の香宗川流域に所在する。



- 出原恵三『拜原遺跡』高知県香我美町教育委員会 1993年
- 4) 下ノ坪遺跡より約6km北西に所在する。  
『小籠遺跡Ⅱ—あけぼの道路建設に伴う発掘調査報告書』高知県文化財埋蔵文化財センター 1996年
- 5) 下ノ坪遺跡より約5km北に所在する。  
高橋啓明『ひびのきサウジ遺跡』高知県土佐山田町教育委員会 1990年
- 6) 「Loc.10B」『高知空港拡張整備事業に伴う埋蔵文化財発掘調査報告書 田村遺跡群』第6分冊 高知県教育委員会 1986年
- 7) 『古墳時代の竈を考える』埋蔵文化財研究会 1992年
- 8) 杉井建「竈の地域性とその背景」『考古学研究157号』1993年
- 9) 外山政子「群馬県地域の土師器甕について」『研究紀要6』群馬県埋蔵文化財調査事業団 1989年
- 10) 廣田佳久「長畝古墳群—高知自動車道(南国—伊野)建設に伴う埋蔵文化財発掘調査報告書』高知県文化財埋蔵文化財センター 1996年
- 11) 廣田佳久「高知の横穴式石室」『四国における横穴式石室の成立と展開』古代学協会四国支部第9回大会資料 1995年
- 12) 廣田佳久「南四国の須恵器—周辺地域における須恵器の変遷—」『王朝の考古学』雄山閣 1995年
- 13) 岩松保「カマドのある住居と無い住居—京都府南部の場合—」『京都府埋蔵文化財論集第1集』京都府埋蔵文化財調査研究センター 1987年
- 14) 『松山大学構内遺跡—第2次調査—』松山大学・松山市教育委員会・松山市立埋蔵文化財センター 1991年
- 15) 中野良一「古墳時代」『持田町三丁目遺跡』愛媛県埋蔵文化財調査センター 1995年
- 16) 『雫味高木遺跡』『桑原地区の遺跡Ⅱ』松山市教育委員会・松山市生涯学習振興財団埋蔵文化財センター 1994年
- 17) 相原浩二「辻町遺跡—2次調査地—」松山市教育委員会・松山市生涯学習振興財団埋蔵文化財センター 1995年
- 18) 橋本雄一「北久米淨蓮寺遺跡—3次調査地—」松山市教育委員会・松山市生涯学習振興財団埋蔵文化財センター 1994年
- 19) 『北井門遺跡』『まいぶんえひめNo.24』愛媛県埋蔵文化財調査センター 1996年
- 20) 『文京遺跡第14次調査現場説明会資料』愛媛大学埋蔵文化財調査室 1997年
- 21) 笹川龍一『稲木遺跡』稲木遺跡発掘調査団 1989年
- 22) 片桐孝浩氏よりご教示戴いた。  
『空港跡地遺跡発掘調査概報』香川県教育委員会・香川県埋蔵文化財調査センター 1994年  
北山健一郎・森下友子「太田下・須川遺跡 高松東道路建設に伴う埋蔵文化財発掘調査報告第4冊」香川県教育委員会・香川県埋蔵文化財調査センター・建設省四国地方建設局 1995年
- 23) 『仲村廃寺』註7、「吉野下秀石遺跡」『国道バイパス建設に伴う埋蔵文化財発掘調査概報』香川県教育委員会・香川県埋蔵文化財調査センター・建設省四国地方建設局 1994年

- 24) 註7
- 25) 『四国縦貫自動車道建設に伴う大柿遺跡発掘調査現地説明会資料』日本道路公団四国支社・徳島県教育委員会・徳島県埋蔵文化財センター 1996年
- 26) 馬田弘稔・福高邦弘・小池史智『塚堂遺跡Ⅱ 浮羽バイパス関係埋蔵文化財調査報告第2集』福岡県教育委員会 1984年、馬田弘稔『塚堂遺跡Ⅳ 浮羽バイパス関係埋蔵文化財調査報告第4集』福岡県教育委員会 1985年  
仲川靖『柿田遺跡発掘調査報告書』滋賀県教育委員会・滋賀県文化財保護協会 1989年
- 27) 註15、21
- 28) 註17、18
- 29) 寺沢知子「祭祀の変化と民衆」『季刊考古学第16号・古墳時代の社会と変革』雄山閣 1986年
- 30) 中野良一氏より御教示戴いた。
- 31) 北山健一郎・森下友子『太田下・須川遺跡 高松東道路建設に伴う埋蔵文化財発掘調査報告第4冊』香川県教育委員会・香川県埋蔵文化財調査センター・建設省四国地方建設局 1995年
- 32) 野中寛文「大門遺跡」『四国横断自動車道建設に伴う埋蔵文化財発掘調査報告 第二冊』香川県教育委員会・日本道路公団 1987年  
片桐孝浩「柞田八丁遺跡」『四国横断自動車道建設に伴う埋蔵文化財発掘調査報告 第五冊』香川県教育委員会・日本道路公団 1988年

## 第VI章 自然科学分析

### 1. 下ノ坪遺跡出土ガラス小玉の分析

肥 塚 隆 保

奈良国立文化財研究所

#### (1) はじめに

発掘調査によって出土する弥生時代から古墳時代のガラスは、そのほとんどが玉類である。なかでも今回の調査で出土したような小玉類が過半数を占めている。

我が国にガラスが伝えられたのは弥生時代前期後半から中期前半頃で、これまで弥生時代の遺跡からは相当量のガラスの出土が報告されており、広範な地域にかけて流通していたと考えられる。従来からガラス小玉は形状など外観上の特徴から分類することがやや困難であるとされてきたが、最近では化学組成からガラスの種類を同定し、当時におけるガラスの流通などを論じることが可能となってきた。今回は下ノ坪遺跡より出土したガラス小玉の分析を行い、若干の考察を加えたので報告する。

#### (2) 分析資料と分析の方法

今回の調査で出土したガラス玉のうち、分析対象とした資料は表1. に示す14点である。今回のガラス資料の色調は、従来から報告されている弥生時代のガラスに一般的に見られるもので、淡青色ガラスが最も多く、これに緑色を帯びた青緑色ガラスと青紺色を呈するガラスである。これらのガラスを顕微鏡下で観察したのち、微小領域エネルギー分散型蛍光X線分析装置を用いて測定（励起電圧：20kV、電流：4mA、コリメータ：1mmφ、計数時間：2000秒）をおこない、検出された各元素を酸化物として合計が100%になるようにFP法により定量化した。なお、定量化にはSGTなどガラス標準資料を用いた。また、ガラスの諸物性については化学組成からアッペンの加成性因子を利用して計算により求めた。

表-1. 分析資料の一覧

資料番号	色調	長径(mm)	重量(g)	資料番号	色調	長径(mm)	重量(g)
ST 17-1	青紺	3.9	0.075	ST 17-8	緑・青緑	4.2	0.075
ST 17-2	青紺	4.3	0.068	ST 17-9	緑・青緑	3.2	0.058
ST 17-3	青紺	3.3	0.050	ST 8-1	淡青	4.4	0.082
ST 17-4	淡青	5.0	0.089	ST 8-2	淡青	4.6	0.109
ST 17-5	淡青	4.1	0.060	ST 7-1	淡青	3.8	0.075
ST 17-6	淡青	3.3	0.032	ST 7-2	淡青	3.5	0.052
ST 17-7	緑・青緑	4.2	0.061	ST 7-3	淡青	3.9	0.049

また、淡青色の色調のガラスには鉛が伴うが、青紺色ガラスからは鉛は検出限界以下である。淡青色ガラスは銅に伴って鉛や錫が検出されることから青銅などの金属材料がガラスの着色に加えられた事も考えられる。

以上まとめると、今回の調査で出土したガラスはカリガラスに分類されるもので  $K_2O$  : 14~18%、 $SiO_2$  : 75~80%、これに  $Al_2O_3$  が 2~3% 含有し、 $Na_2O$ 、 $MgO$ 、 $CaO$  は 1% 前後以下である。カリガラス以外にソーダ石灰ガラスなどは検出しなかった。ソーダ石灰ガラスは弥生時代後期後半から多量に流通を始め、後期前半では一般的にソーダ石灰ガラスが流通してなかったとする従来の調査結果とも一致する。これまで、四国地方における弥生時代のガラスの分析例は少なかったが、今回の調査で北部九州や畿内の遺跡から出土するガラスとほぼ同様な特徴をもっていることが明らかとなった。しかし、弥生時代に流通した鉛バリウムガラスが当地方においては分析、検出された例がないなど、今後のデータの蓄積が期待されるところである。

表 2-1. 分析結果 (各資料の化学組成)

(WT %)

ST No.	$SiO_2$	$Al_2O_3$	$Na_2O$	$K_2O$	$MgO$	$CaO$	$Fe_2O_3$	$CuO$	$MnO$	$CoO$	$PbO$
17-1	77.3	2.0	0.5	16.0	0.1	1.0	1.2	0.02	1.5	0.1	-
17-2	78.7	1.8	0.6	14.9	0.2	0.9	1.2	0.02	1.6	0.1	-
17-3	75.3	2.1	0.4	17.2	0.1	1.2	1.9	0.02	1.4	0.1	-
17-4	79.2	2.9	0.7	14.9	0.3	0.7	0.5	1.0	0.01	-	0.07
17-5	76.5	2.6	0.6	17.6	0.1	0.9	0.4	1.1	0.01	-	0.07
17-6	78.4	2.8	0.7	15.8	0.1	0.8	0.4	0.9	0.01	-	0.04
17-7	78.2	2.6	0.6	15.9	0.1	0.8	0.4	1.2	0.01	-	0.1
17-8	76.1	2.0	0.7	18.6	0.1	0.9	0.4	1.1	0.01	-	0.05
17-9	77.2	2.6	1.0	16.6	0.1	0.8	0.5	1.1	0.01	-	0.06
8-1	78.4	3.3	0.3	15.5	0.2	0.8	0.6	0.9	0.01	-	0.07
8-2	79.1	2.7	0.8	14.9	0.1	0.8	0.5	1.1	0.01	-	0.08
7-1	77.4	2.7	0.9	16.6	0.1	0.8	0.5	1.0	0.01	-	0.05
7-2	76.4	2.5	0.4	17.9	0.1	0.9	0.5	1.3	0.01	-	0.08
7-3	78.2	2.6	0.5	15.8	0.1	0.8	0.5	1.3	0.01	-	0.08

- : 検出限界以下を示す。

### (3) 分析結果と考察

各ガラス資料を顕微鏡下で観察した結果、ガラス表面は微細な凹凸をもっており風化が進んでいる様子が見られ、ガラス内部には肉眼では捉えられない無数の気泡が存在していた。割れた破片をもちいて内部の孔の状態を観察した結果、孔には条線状の痕跡が残存しており、孔は断面が円というより多角形状で、角ばった金属線状の物質により孔が成形されたと考えられる (図1)。これは

当時のガラス玉の成形技法や、金属線などの製作方法を推定する上でも重要な情報であるといえる。

ガラス材質に関しては、今回測定したすべての資料はアルカリ珪酸塩ガラスのなかでもカリガラスに分類されるものである。主成分は酸化カリウム ( $K_2O$ ) と二酸化珪素 ( $SiO_2$ )、これに少量の酸化アルミニウム ( $Al_2O_3$ ) が含有している。また、各資料は色調により蛍光X線スペクトルに特徴があり (図2参照)、これは着色材料とされた金属元素が異なっている事を示している。

青紺色ガラスはコバルトによって着色されたもので、コバルト以外に鉄、マンガンが多量に検出していることが特徴的である。従来の研究では弥生時代～古墳時代の遺跡から出土するコバルトによって着色された青紺色ガラスには鉄、マンガンが多量に含有することが指摘されており、今回出土した資料でも同様な結果を得た。これは中国や韓国で出土する青紺色カリガラスでも指摘されており、カリガラスが中国で製造されたと推定される根拠の一つになっている。

淡青色カリガラスの着色には銅が、緑～青緑色カリガラスには鉄や銅が関与していると考えられるが、淡青色と緑～青緑色における成分の差は明らかではなく、他の要因も原因していると考えられる。

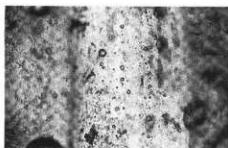


図1. ガラス小玉の顕微鏡写真  
気泡や孔の状態が観察される。

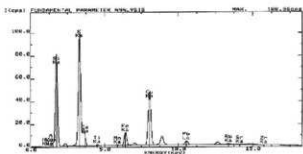
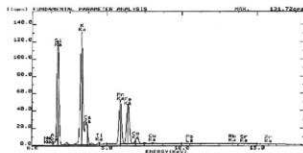


図2. ガラス資料の蛍光X線スペクトル  
(上) 青紺色ガラス (下) 淡青色ガラス

表 2-2. 分析結果 (各資料の物性について)

ST No.	密度 (g/cm <sup>3</sup> )	屈折率	平均線膨張係数	縦断性率
17-1	2.36	1.45	74.4	6.6
17-2	2.36	1.45	70.1	6.6
17-3	2.39	1.45	79.4	6.6
17-4	2.35	1.47	68.2	6.6
17-5	2.36	1.47	78.7	6.6
17-6	2.35	1.47	71.5	6.6
17-7	2.35	1.47	71.9	6.6
17-8	2.36	1.47	82.5	6.5
17-9	2.34	1.47	76.3	6.6
8-1	2.35	1.47	69.1	6.6
8-2	2.35	1.47	68.9	6.6
7-1	2.36	1.47	75.8	6.6
7-2	2.36	1.47	78.9	6.5
7-3	2.36	1.46	71.2	6.6

平均線膨張係数:  $10^{-7}/^{\circ}\text{C}$ 、 縦断性率:  $10^{-3}\text{kg}/\text{mm}^2$

## 2. 下ノ坪遺跡出土遺物の同定報告

バリノ・サーヴェイ株式会社

### (1) はじめに

下ノ坪遺跡は、物部川左岸の完新世段丘上に位置する。発掘調査により、弥生時代後期から平安時代、中世の遺構・遺物が検出されている。とくに弥生時代後期と奈良時代後半を主体とした遺跡であることが明らかとなっている。弥生時代後期では、堅穴住居址・溝・土坑などの遺構が検出されており、堅穴住居址は合計17軒確認されている。その多くは直径6~7mの円形または隅丸方形の住居址であるが、1軒だけ直径8m余に及ぶ大型の住居址が確認されている。奈良時代後半では、掘立柱建物跡を中心とした遺構が確認されている。

本報告では、弥生時代後期前葉の遺構から検出された柱材の種類を明らかにする。

### (2) 柱材の樹種

#### ① 試料

試料は、弥生時代後期前半の堅穴住居址（ST 5）から出土した柱材1点（試料番号14）である。

#### ② 方法

木口（横断面）・柀目（放射断面）・板目（接線断面）の3断面の断面を作製し、実体顕微鏡および走査型電子顕微鏡を用いて木材組織の特徴を観察し、種類を同定する。

#### ③ 結果

柱材はコナラ属コナラ亜属コナラ節に同定された。解剖学的特徴などを以下に記す。

・コナラ属コナラ亜属コナラ節 (*Quercus* subgen. *Lepidobalanus* sect. *Prinus*) ブナ科

環孔材で孔圈部は1~2列、孔圏外で急激に管径を減じたのち、漸減しながら火炎状に配列する。道管は単穿孔を有し、壁孔は交互状に配列する。放射組織は同性、単列、1~20細胞高のものと複合放射組織とがある。柔組織は周囲状および短接線状。

#### ④ 考察

柱材はコナラ節であった。堅穴住居址の構築材にコナラ節を利用する例は、東日本を中心に数多く見られる。とくに関東地方では、古墳時代遺構の住居構築材にコナラ節または同亜属のクヌギ節が多用されていたことが明らかとなっている（高橋・植木，1994）。これらの住居址から出土する住居構築材は、多くが焼失家屋からの出土であり、柱材が残存していることは少ない。この背景には、柱材には高い強度が必要と考えられるが、そのような木材は燃え残り易く、焼失後に再利用されたか、その後の埋積過程で消失した可能性がある。そのため、柱材の用材については、垂木などに比較して資料が少ない。しかし、コナラ節の木材が高い強度を有すること、垂木などに多用されていること等を考慮すれば、柱材としても利用されていたことが推定される。本地域では、住居構築材の用材に関する資料がほとんどないが、今回の結果から同様の用材選択が推定される。

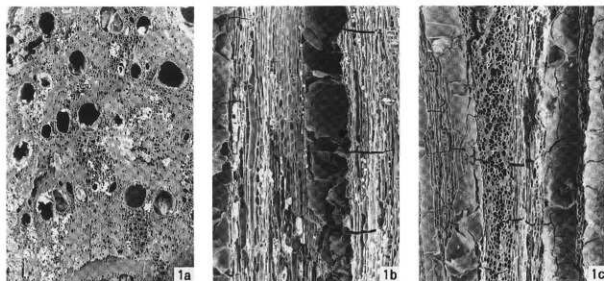
住居構築材の樹種構成は、関東地方の調査例から遺跡周辺の植生を反映することが指摘されている（高橋・植木，1994）。このことを考慮すれば、本遺跡周辺にコナラ節が生育していたことが推

定される。

〈引用文献〉

高橋 敦・植木真吾 (1994) 樹種同定からみた住居構築材の用材選択. PALYNO, 2, p. 5-18.

図版1 炭化材



1. コナラ属コナラ亜属コナラ節 (試料番号14)

a : 木口、b : 柃目、c : 板目

200  $\mu$ m : a

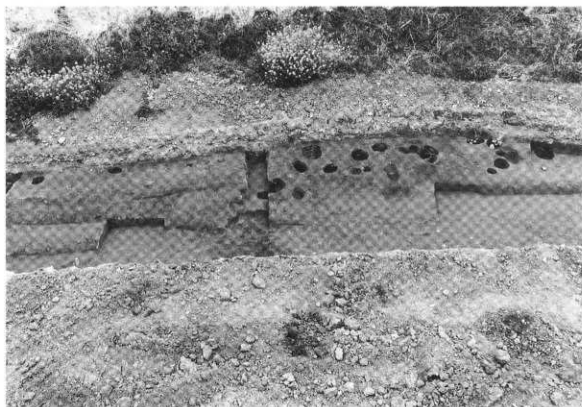
200  $\mu$ m : b、c



写 真 图 版

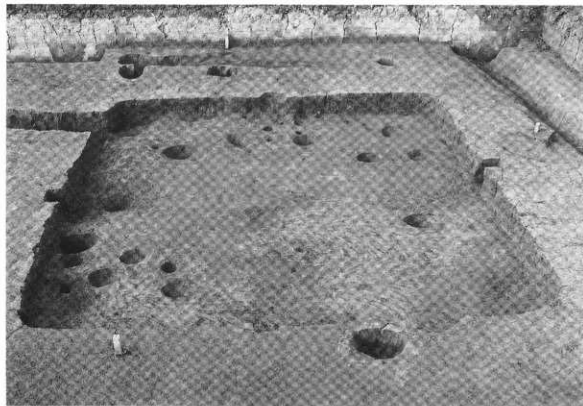


調査前全景（北より）

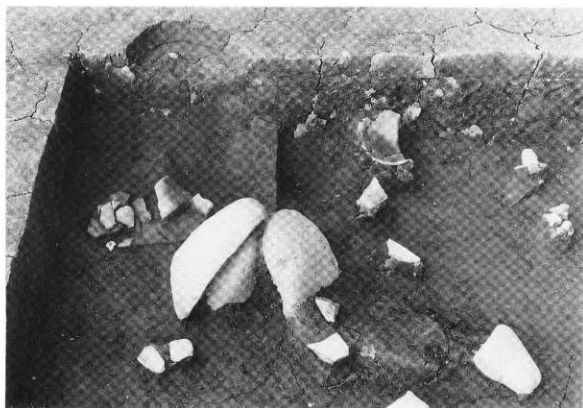


A区完掘状況（西より）

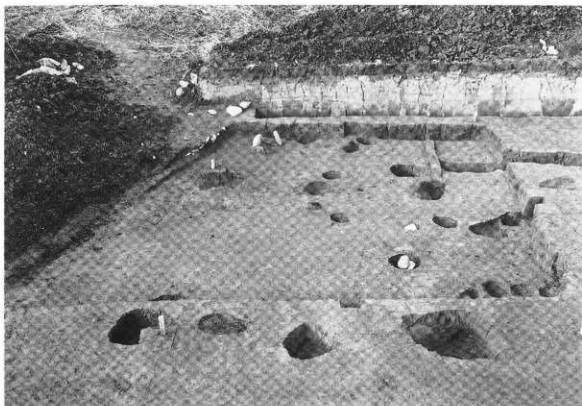
PL 2



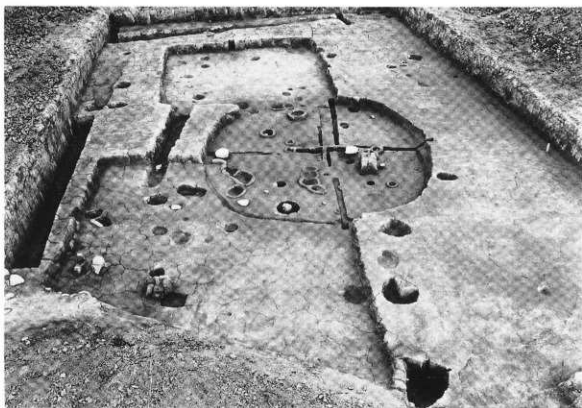
ST1完掘状況（南より）



ST1カマド遺物検出状況（南より）

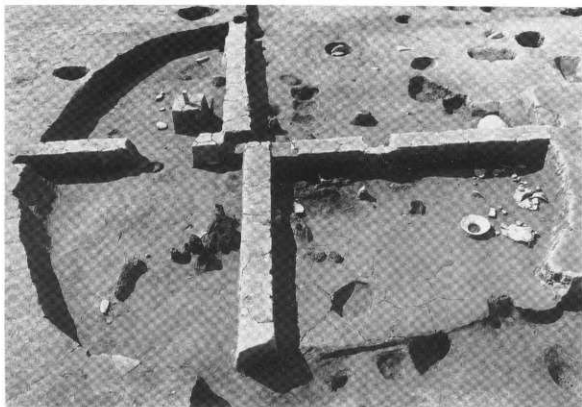


ST 2完掘状況 (南より)

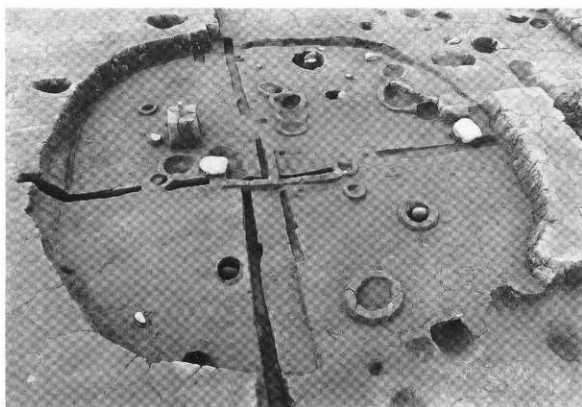


B区完掘状況 (西より)

PL 4



ST 5 炭化物・焼土・遺物検出状況（東より）



ST 5 完掘状況（東より）



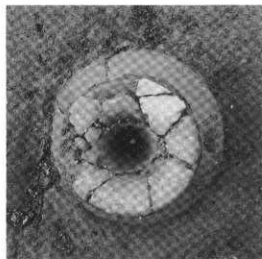
ST 5-P 4 炭化材出土状況 (南より)



ST 5-P 3 炭化材出土状況 (東より)



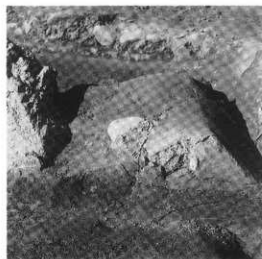
ST 5 遺物出土状況 (北より)



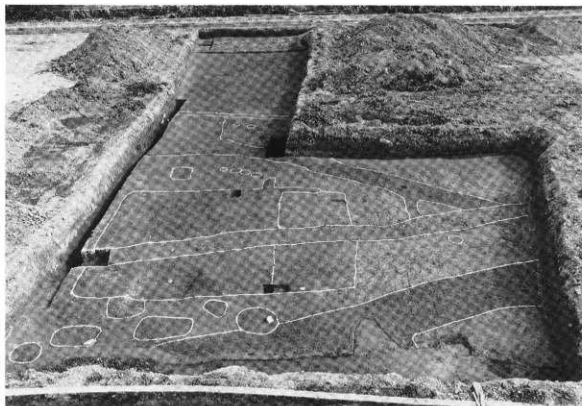
ST 5 遺物出土状況 (39)



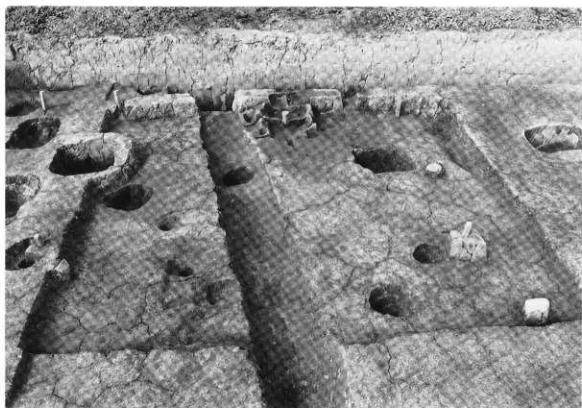
ST 1 遺物出土状況 (70) (西より)



ST 2 カマドセクション (東より)



D区遺構検出状況（西より）



ST3完掘状況（南より）