

### Ⅲ 調 査

調査は、工事工程の都合から、うずら幼稚園プール造成地点（A調査区）・13号棟建設地（B調査区）・市道拡幅改良事業地（C・D・F調査区）14号棟建設地（E調査区）に分け、D・E調査区の他は期間において、5次に亘って実施した。A調査区は遺構予想面がほとんどが砂利層になり、遺物包含層は東側に傾斜する。またうずら幼稚園西側の調査、C調査区からもこの傾向がうかがわれ、遺構の存在が確認されなかった。この砂利層、無遺構の様子から、北はE地区より北側付近より今回の調査対象地東側まで遺跡の広がりが限定されよう。13号棟のB調査区からは住居址4軒・不規則なピット群が検出され、B調査区南側道路敷のD調査区からは住居址4軒、14号棟のE調査区からは住居址3軒・溝址1ヶ所、B調査区西側道路敷のF調査区からは住居址7軒、土城2基がそれぞれ検出されている。総遺構数は、D地区西端の5号住居址とF地区南端の（5）号住居址が同一の住居址と考えれば、住居址17軒・溝址1ヶ所・土城2基・ピット群1ヶ所である。時期・時代別に分類すると、弥生時代の住居址5軒、古墳時代住居址12軒・土城2基、溝址・ピット群と分類できる。

#### 1 弥生時代の遺構と遺物

##### 3号住居址（遺構5図・Ⅲ-1、遺物13図1～8）

B調査区東側からはほぼ全容を検出したが、柱穴・焼土等が確認されず、生活遺構としての使用方法に疑問がある。しかし今回の調査地では焼土の判断が難しく、8号・10号住居址を除き他遺構から確認されていない点、覆土下層の炭化物が多く混入していたことから一応住居址として取り扱う。形態は東西軸の長い長方形を呈する。規模は長軸3.50m・南北軸2.80mである。長軸方向はN 60° Eを指す。掘り込みは東壁19cm・西壁17cm・南壁20cm・北壁9cmで、床面はほぼ平坦であるが、中央より南側が凹み状になり礎の露出が目立つ。また南隅付近に用途不明の自然礫が置かれていた。覆土は黒味の強い黒褐色粘質土で、この遺構に投棄されたような状態で、大小の礫が混入し、遺物もこの礫に混り込むような状況で出土した。調査時に形態を留めていた土器は覆土上面から出土した高坏1個体のみで、他は破片出土である。

遺物の出土量は多いがほとんどが破片である。器種には壺（1）・甕（2～4）・浅鉢（5）・高坏（6・7）・蓋（8）がある。1の内外面は器面があらわれており、赤色塗彩の痕跡がうかがえない。5～7も焼成が良くなく、表面の剥離が著しいが、5・6の内外面、6・7の脚部外面は



Ⅲ-1 3号住居址

赤色塗彩が施される。1の頸部から肩部には櫛描平行線文が、3～4の口縁部から体部に波状文・頸部に簾状文が施文される。

#### 4号住居址（遺構6図・Ⅲ-2、遺物14図）

B調査区西端付近に位置し、古墳時代の1号住居址と重複関係にある。形態は西方向に幾分ゆがむが、基本形として隅丸長方形を呈する。規模は長軸4.34m・南北軸3.77mで、掘り込みは北壁34cm・西壁17cm、1号住居址床面からの東壁の深さ13cm・南壁16cmをそれぞれ測る。南北方向はN 29° Wを指す。床面は西・南に傾斜し、幾分舟底状を呈し、礎が露出する。柱穴は8個確認されているが、主柱穴は各壁添隅付近のものをもってあて、その配列は方形になる。遺物のほとんどは床面直上から出土した。

遺物の出土量は多い。器種には広口の壺(1)・大形の壺(2～5)・甕(6～13)・高坏(14～20)・浅鉢(21)・無頸壺(22)・壺のミニチュア土器(23)・蓋(24・25)・土製紡錘車(26)がある。1の外面及び内面頸上部、14・15・18・19・21は内外面とも赤色塗彩が施され、5・22・23と高坏脚部は外面のみの塗彩である。大形の壺頸部から肩部にかけ櫛描平行線文とT字状文の文様構成になる(2・3)が、4は口縁部から体部に7本歯櫛状施工による交差する斜行線文が数段にわたる羽状文で飾る。この文様構成は善光寺平で初見資料である。甕の文様は波状文と簾状文による。22には2孔一対の小円孔がうがたれる。

#### 10号住居址（遺構8図・Ⅲ-3、遺物13図9～21）

E調査区東端に位置し、北西隅付近部分のみの調査で、形態を(長)方形と想定できるが、規模等は不明である。西壁の軸線方向はN 24° Wを指す。掘り込みは西壁43cm・梶壁27cmを測り、床面は平坦である。主柱穴は2個確認され、直径51cm・深さ46cmのものである。この東側に直径33cm・深さ5cm程度の地床炉がある。

遺物の出土量は少ない。器種には大形の内外面赤色塗彩される壺(9～12)・小形の広口壺(13)・甕(14～18)・高坏(19・20)・蓋(21)がある。19は器面があげられているためか赤色塗彩の痕跡を残さない。

#### 11号住居址（遺構9図・Ⅲ-4、遺物13図22～24）

E調査区中央付近にあり、古墳時代の9号住居址と重複関係にあり、9号住居址の床面追求中発見された遺構



Ⅲ-2 4号住居址

である。形態は北側の3分の1程未検出であるが長方形を呈する。規模は長軸が不明で、東西軸3.92mになる。長軸方向はN 25° Wを指す。掘り込みは南壁38cm・9号住居址床面からの東壁の深さ15cm・西壁11cmを測り、床面中央部が幾分凹む舟底状を呈する。柱穴は南壁にそって2個検出され、小さいものは直径57cm・深さ14cm、大きいものは直径94cm・深さ14cmである。4個長方形配列の主柱穴を予想する。

遺物の出土量は少ない。器種には内外面赤色塗彩広口壺(24)・甕(22)・高坏(23)の他に壺片がある。

#### 15号住居址 (遺構11図・Ⅲ-5、遺物15図1~14)

F地区南側の古墳時代14号住居址と重複関係にある。調査では東半分程検出したにすぎないが、隅丸長方形を呈する。南北(短軸)5.08mの規模で、掘り込みは東壁8cm・南壁9cm・北壁20cmを測る。柱穴は6個確認され、そのうち3個が主柱穴であろう。床面は幾分舟底状になる。南北方向はN20° Wを指す。

遺物の出土量は多いが図示できるものが少ない。器種には壺(1)・甕(2~9)・浅鉢(10・11)・高坏(12・13)・蓋(14)がある。1には円形貼付文が付され、14には小円孔が穿たれる。



Ⅲ-3 10号住居址



Ⅲ-4 9号・11号住居址、1号溝址

### 17号住居址（遺構10図・Ⅲ-6）

F調査区中央付近に位置し、古墳時代の12号住居址の床面追求中に発見された住居址である。形態は南壁の長い不整隅丸（長）方形を呈する。遺構西側半分は未検出である。規模は長軸（東西）は不明であるが、南北間3.60mを測る。東壁の軸線はN 28° W方向にある。12号住居址からの掘り込みは、東壁20cm・北壁9cm・南壁8cmになり、床面は中央部に向けて幾分凹み舟底状を呈する。柱穴は直径29cm・深さ12cmのもの1個を検出したが、位置から主柱穴とは考えられない。3号住居址と同様、生活遺構か疑問が残る。

遺物の出土量は少なく図示できるものはない。器種に壺・甕・高坏等がある。

**遺構外の遺物（15図）** 全て破片出土で完形なものはないし、量もそれ程多くない。壺（15～18）・甕（19～31）・高坏等の破片が目につく。この他に赤色塗彩された広口壺・浅鉢片がある。遺構と同様弥生時代後期箱清水式期のものである。



Ⅲ-5 14号・15号住居址



Ⅲ-6 12号・17号住居址

## 2 古墳時代の遺構と遺物

### 1号住居址 (遺構4図・Ⅲ-7、遺物16図1~15・25)

B調査区西端付近に位置し、弥生時代の4号住居址と重複関係にある。形態は方形に近い長方形を想定する。調査時点での所見は長方形を呈する遺構と考えていたが、東壁形態の変化、床面レベルの変換、柱穴等の位置から考察すると同時期2軒の複合住居址と考える。この考えが正しければ、東西5.25m、南北推定4.90mの規模になる住居址と主軸方向がほぼ同位の隅丸(長)方形の住居址の合体したのが遺構図と考えられる。残念なことに肉眼での土層観察からこの結果を解決することができなかった。検出面からの掘り込みは、遺構検出面が南傾しているので遺構中央値をもって示す。東壁23cm・北壁27cmを測る。床面は南側で若干凹むものの平坦に近い。柱穴は7個確認されたが主柱穴は4個方形配列になる。北壁中央直下に長さ2.55m・幅35cm・深さ13cmの溝状土趾と北西隅にそれぞれの壁に接して長軸1.45m・東西軸0.8m・深さ10cmの土趾状遺構を付属する。遺物の出土は万遍なく認められ、上面から鉄石英製の管玉の出土が特記遺物として抽出する。

遺物の出土量はそれ程多くない。ただ調査では遺構の項で触れたとおり2つの遺構遺物として取り上げてない。器種には長胴化傾向にある甕(1・2)・坏(3)・高坏(4~15)があり、破片でも高坏が目立つ。坏口縁部の屈曲度が強く前期の様相を残す。高坏の坏口縁部は碗形態になるが、底部との接着面に明瞭な凸帯を形成するもの(5・7~9)とそれ程明瞭でないもの(4・6)がある。脚部は3形態あり、ラッパ状に素直に外開するもの(6)・台付土器の台部を思わせる同形小形のもの(13)・体部が筒状をなし裾部が大きく外開するもの(10~12・14・15)がある。6の脚部内面上部には逆時計廻りの粘土紐巻上げ痕を残す。



Ⅲ-7 1号住居址

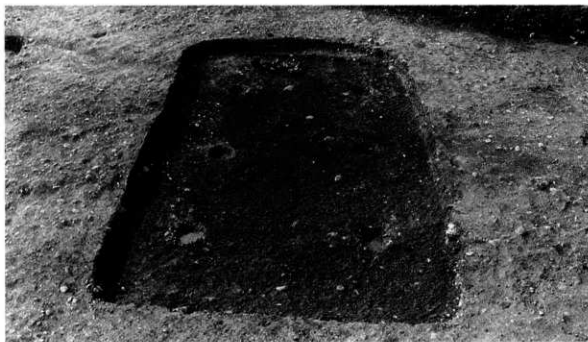
## 2号住居址（遺構4図・Ⅲ-8、遺物16図16~24・17図1~19）

B調査区中央付近に位置し、完掘できた唯一の遺構である。形態は隅丸長方形を呈するが、北壁に張り出しが見られる。張り出しを除いた規模は長軸6.27m・東西軸3.70mになる。長軸方向はN 25°Wを指す。掘り込みは、それぞれの中央値で、東壁28cm・西壁33cm・南壁19cm・北壁25cmを測るが、床面の東西間は中央が若干凹む舟底状を呈するものの、南北間は傾斜に添って南傾し、その比較差は12cmにもなる。柱穴は長軸壁に添って各3個、計6個確認された。深さ8~17cmと浅いものである。覆土には礫の混入があり、特に北側半分程が著しかった。この部分に炭化物が多く認められ、遺物が集中して出土した。土層の状態が良ければ地床の存在が確認できたかもしれない。

遺物の出土量は多いが破片出土である。器種には甕（16~20）・坏（21~24・17図1・2）・埴（3）・高坏（4~19）がある。甕は長胴化傾向にあり、1の外表面と20の内外面はヘラにより調整される他は、ハケ・ナデ調整が多用される。坏には丸底で口縁部が外開するもの（21~24）と鉢形のもの（1・2）の2種ある。高坏の出土が目立ち、坏部が底部との接合面に鋭い稜を残さないもの（4~6・9）と明瞭な凸帯を形成するもの（7）があり、脚部にもラップ状に外開するもの（7・16・18・19）と筒状を呈し裾部が大きく外開する2種に大別することができる。また脚部内面には時計廻りの粘土紐の巻き上げ成形痕を残し、ヘラナデ・しぼり痕を残すものを特色とする。これらの土器は内外面とも器面があるものが多い。

## 5号住居址（遺構5図・Ⅲ-10、遺物18図1~18）

D調査区の南端にあり、F調査区の（5）号住居址（12図）と1軒になる可能性もあるが、形態・柱穴等のあり方から2軒重複と考えた方がよさそうである（3図）。調査では東壁・南壁の1部と西側床面を検出したのみで、規模は不明であるが、形態は方形を呈するものと予想する。東壁の軸線方向はN 40°W程である。掘り込みは東壁29cm・南壁31cmを測り、床面はほぼ平坦であるが、東西間の中央が若干凹む。遺構内より柱穴様ビットが10個確認されている。南東隅部の円形のもの位置からして主柱穴であろう。覆土は3層あり、礫の混入が多い。



Ⅲ-8 2号住居址

(5)号住居址は北西隅の一部を検出したにすぎず、掘り込みは西壁13cm・北壁は緩い傾斜で5cmである。床面のレベルは5号住居址とほぼ同じである。ここからの出土遺物は5号住居址とほぼ同時期と考えられるが図示できるような破片はない。

遺物の出土量はそれ程多くなく、それも小破片が多い。器種には甕(1・2)・壺(3)・坏(4~13)・高坏(15~17)・泥岩製砥石がある。甕は口縁部が短かく、長胴化する。第1次調整には1号・2号住居址同様ハケ状整形具を多用される。3は口縁部内外面及び体部外面にはいいねいなヘラミガキが施される。坏の形態は大きく5つに分類される。球形の体部から口縁部が立ち上がるもの(4・5)・体部から口縁部が球形を呈するもの(6・7)・口縁部が屈曲するもの(8~10)・体部が直線的で平底のもの(12)・鉢形のもの(11・13)である。8は平底状になる。高坏の坏体部は明瞭な屈曲部を形成しない。脚部は筒状をなし、裾部は大きく外開する。砥石は両面・両側面を使用している。14は須恵器蓋で、他に甕の口縁部片がある。



Ⅲ-9 D調査区(西方より)



Ⅲ-10 5号住居址

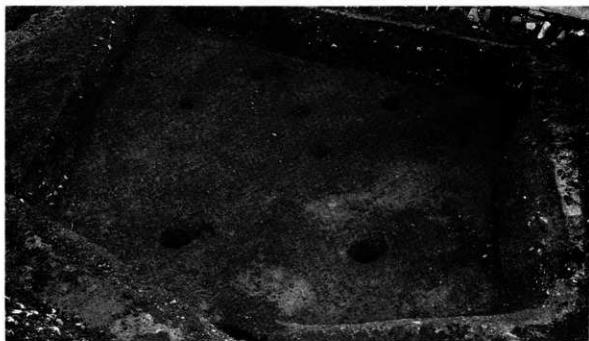
### 6号住居址（遺構7区・Ⅲ-11、遺物19・20区）

D調査区西側に位置する。調査では北側半分程検出したにすぎない。形態は隅丸長方形を呈し、東西軸6.20mを測るが、長軸の規模は不明である。掘り込みは深く東壁47cm・西壁58cm・北壁59cmで、覆土は6層の埋土状態を確認し、2層の炭化物混入層があり、遺物の出土はほとんどこの層からである。床面は中央部が凹み舟底状を呈する。主柱穴は壁に添って4個確認されたが、6個長方形配列になるものとみられる。長軸方向はN33°Wを指す。

遺物の出土量が多いが、全形を知り得る資料は少ない。調査では2層に分離して採集したのであるが、整理中混在してしまい一括して提示する。器種には有段口縁を形成する壺（1～6）・甕（7～20）・埴（21～23）・甗（30・31）・小形丸底形土器（24～29）・坏（20区1～16）・鉢（17～20）・蓋（22）・高坏（22～35）がある。壺の口縁部は3種あり、有段上方が立ち上がるもの（1・5・6）・更に外反するもの（2・3）と頸部が直立するもの（4）である。甕の口縁部も3種あり、頸部の屈曲が強く「く」の字形を呈し口縁部が外開するもの（8・9）・頸部の屈曲が弱いもの（7・11・13・16～18）・頸部が直立気味になるもの等である。7の体部は長胴化傾向にある。22は有段口縁の埴である。坏は4種に分類できる。半球形を呈し口縁端部を丸く仕上げるもの（1～4）・同種で口縁端部が内傾するもの（5・6）・外反するもの（7～14）と体部の内湾が少ないもの（15・16）である。高坏の坏部が有段を呈するもの（22～26）と丸味のもの（27・28）の2種がある。以上の器種の最初に記述したものと小形丸底形土器が古い要素を持つ。石製品として浅い刻み文様のある紡錘車（36）と凹石（37）がある。

### 7号住居址（遺構6区・Ⅲ-12、遺物21区1～14）

D調査区東側に位置する。基本的形態は隅丸方形を呈する。規模は南北軸が南側半分を未検出であるので不明であるが、東西軸6.92m程になる。掘り込みは東壁7cm・西壁18cm・北壁14cmを測る。東壁下に幅70cm・深さ7cmの溝に区画された幅65cm程のベット状遺構があり、床面との高低差7cmである。更にこの遺構を東西に切る間



Ⅲ-11 6号住居址



仕切り用と考えられる溝が3本あり、この他に周溝及び支柱穴がある。支柱穴は北壁に添って2個確認され、4個方形配列になるものと思われる。床面は中央が凹み舟底状を呈する。東壁の軸線はN 35° Wを指す。

遺物は全て破片出土で、全形を知り得るものはない。器種には甕(1~4)・鉢(5)・坏(6~9)・高坏(10~14)がある。3・4は底部付近の破片で上底または凹む。坏は口縁部が外反するものが主体である。高坏は底部と体部の境に明瞭な稜を残さず丸く仕上げ、脚裾部も同様である。これらの他に小形の坏がある。

#### 8号住居址(遺構8図・Ⅲ-13、遺物21図15~28)

D調査区東端にある。南西隅と北壁の一部は未検出であるが、東壁は排水用溝の範囲内にあった可能性が高い。形態は隅丸方形を呈し、東西軸5m前後・南北軸5.08mの規模になる。掘り込みは西壁18cm・南壁35cm・北壁16cmを測り、床面の中央付近が幾分凹み舟底状を呈する。支柱穴は4個方形配列になる。住居址中央に焼土を伴う地床炉と思われる施設を確認したが、焼土が薄く掘り込み等がなかったため、降雨と浸水により流失してしまった。北・西壁下に周溝がめぐる。

遺物出土量はそれ程多くない。器種には甕(15~21・24・25)・鉢(22・23)・台付鉢(26)・器台(27)・高坏(28)がある。15・16は口縁部の端部が張り出し帯状をなし、17はS字状口縁の退化したものと考えられ、更に18・19はこの系列を引き継ぐものであろう。22は体部の最大径部に突帯がめぐらされ、北陸系の壺とも考えられるが、体部下半の取約状況から鉢と思える。23は有段口縁をなす。20は後出する形態である。24・25は球形体部である。26はあまり見られない有段口縁の高坏で、粗かい「ハ」の字形の脚が付く。27の脚部に3孔が穿たれていたものと推定する。



Ⅲ-12 7号住居址

**9号住居址**（遺構9図・Ⅲ-4、遺物18図19~31）

E調査区にあり、弥生時代の10号住居址と重複関係にある。形態は隅丸方形を呈し、東西軸7.16m・南北軸8.1m程の規模になる。長軸方向はN25°Wを指す。掘り込みは東壁16cm・西壁10cm・南壁15cmを測り、西壁にそって幅70cm程のベット状遺構がある。床面との比高差は10cmである。床面は中央付近が凹み舟底状を呈する。柱穴は1個確認されているにすぎない。

遺物の出土量は少ない。器種には有段口縁の壺形土器（19・20）・甕（21・22）・坏（23~29）・高坏（30）・甌（31）がある。甕の22は長胴化し、壺の19・20は前代様式のもので、前者はまざれ込みであろうか。



Ⅲ-13 8号住居址



Ⅲ-14 12号住居址

### 12号住居址（遺構10図・Ⅲ-6、17図20～26）

F調査区中央付近に位置し、弥生時代の17号住居址を内包する。調査では南東部半分程検出したにすぎない。形態は長方形を呈するものと思われる。東西軸の規模は不明であるが、南北軸8.15m測る大形のものである。東壁の軸線はN 30° W方向を指す。掘り込みは東壁21cm・南壁10cmであり、床面は北壁よりが南傾する他は平坦である。主柱穴は2個確認され、4個方形配列になるものと思われる。壁添いに支柱穴がめぐる。

遺物出土量は少なく、全て破片である。器量には甕(20)・坏(21～23)・高坏(24・25)・蓋(26)がある。形態については前述の8号住居址と同じである。

### 13号住居址（遺構12図、遺物22図1～12）

F調査区北側に位置し、調査では北側の3分1程を検出したにすぎない。形態は不整隅丸方形を呈するものと思われ、北壁にはベット状遺構を伴う。東西軸 6.0 m程の規模になる。掘り込みはなだらかで西壁17cm・北壁7cmを測る。ベット状遺構との高低差は15cmである。西壁の軸線はN 20° W方向にある。床面は中央に緩く傾斜し舟底状を呈する。この遺構も規模等から住居址としたが、柱穴・炉等が確認されず、そうではない可能性もある。

遺物の出土量はそれ程多くないにもかかわらず甕等に全形を知り得るものが多い遺構である。器種には甕(1～4)・坏(6)・埴(7・8)・高坏(10～12)と乳歯器甕(5)がある。甕の最大径は体部中央付近にあり、球形に近いものの長胴化傾向にある。頸部は肥厚し「く」の字形に外返する。埴体部は扁平球形である。高坏には体部・口縁部が外反するもの(9)と碗形を呈するもの(10)がある。坏(6)と高坏(10)の内面は黒色処理される点が注目される。5は乳歯器壺底部で、叩き目を残す。

### 14号住居址（遺構11図・Ⅲ-15、遺物22図13～19）

F調査区中央に位置し、弥生時代の15号住居址と重複関係にある。調査では15号住居址の検出を先行してしまつたため、南側半分程を確認したにすぎない。形態は隅丸方形を呈するものと思われる。東西軸の規模を3.8 m前後



Ⅲ-15 F地区（北より）

を予想する。東西軸方向はN 40° Wを指す。掘り込みは浅く、東壁6cm・南壁4cmを測るにすぎない。南東隅に直径68cm・深さ21cmの柱穴様ピットがある。

遺物の出土量は少ない。器種には甕(13・14)・鉢(15)・坏(16~19)及び高坏がある。坏には口縁部が外開するもの(16)・皿形のもの(18)・口縁部が素直に立ち上がるもの(17・19)の3種がある。

#### 16号住居址 (遺構12図・Ⅲ-5、遺物22図20)

F調査区北端に位置する。調査では南東隅部を検出したにすぎない。規模は不明である。形態は隅丸方形を予想する。掘り込みは東壁13cm・南壁9cmを測り、床面は中央に向け傾斜するようである。東壁の軸線はN 18° W方向にある。

遺物は土師器の甕・坏片が出土している他、埴(20)形土器の口縁部があるにすぎない。

#### 1号土壇 (遺構12図)

F調査区南端に位置し、南側は攪乱による破壊を受ける。形態は隅丸方形を予想する。掘り込みは10cmで、傾斜を有する。

遺物は少量出土しているにすぎない。器種には甕・坏があるが図示可能なものはない。以下2号土壇・1号溝址・ピット群はこれと同様である。

#### 2号土壇 (遺構11図)

F調査区中央付近に位置し、弥生時代の15号住居址と重複関係にある。形態は壁が丸味を帯びる隅丸方形を呈するものと思われ、住居址の可能性もある。掘り込みは9cmを測る。

#### 1号溝址 (遺構9図・Ⅲ-4)

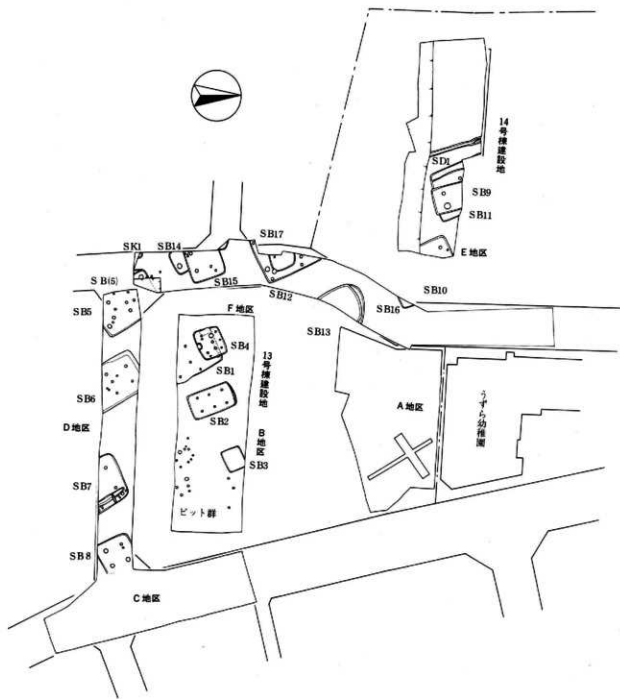
E調査区の中央に位置し、9号住居址西壁に添って掘られている。方向はN 15° Wである。幅50~70cm、深さは北12cm・中央16cm・南20cmの規模になる。

#### ピット群 (遺構3図・Ⅲ-16)

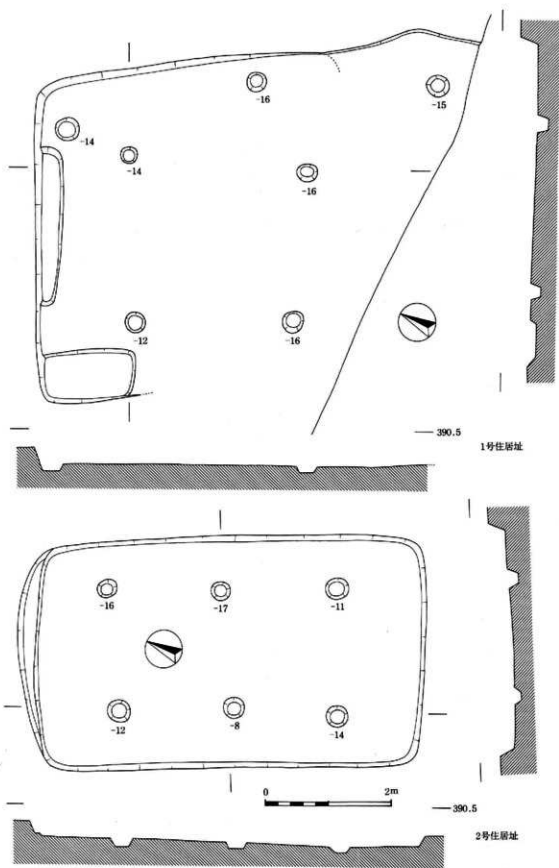
B調査区東側に位置する。建物址を想定するも、軸線・方向・間隔が一定でなく規模等は不明である。



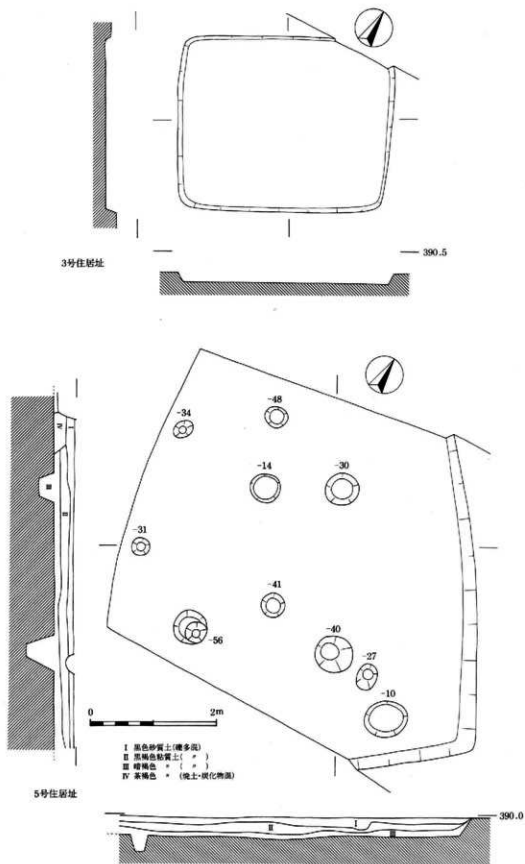
Ⅲ-16 ピット群



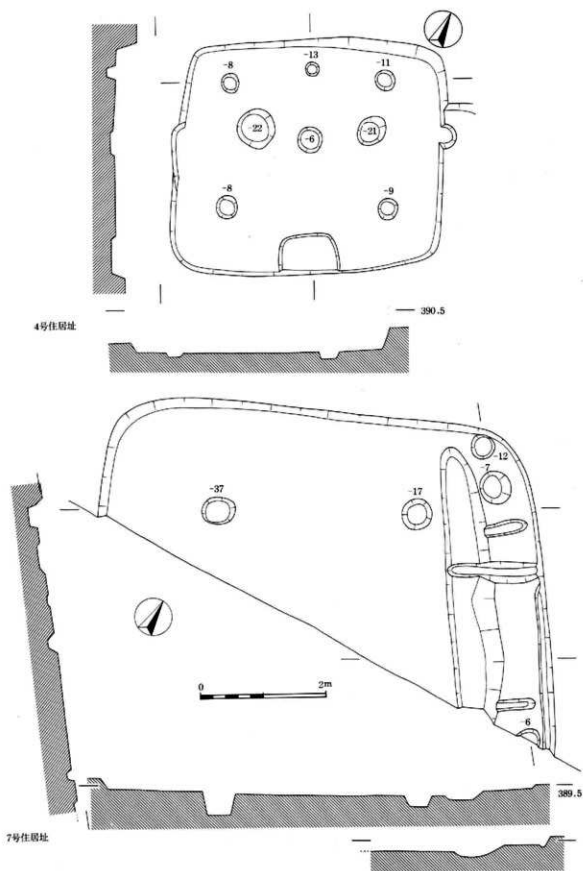
3 図 遺構分布図



4图 1号・2号住居址实测图

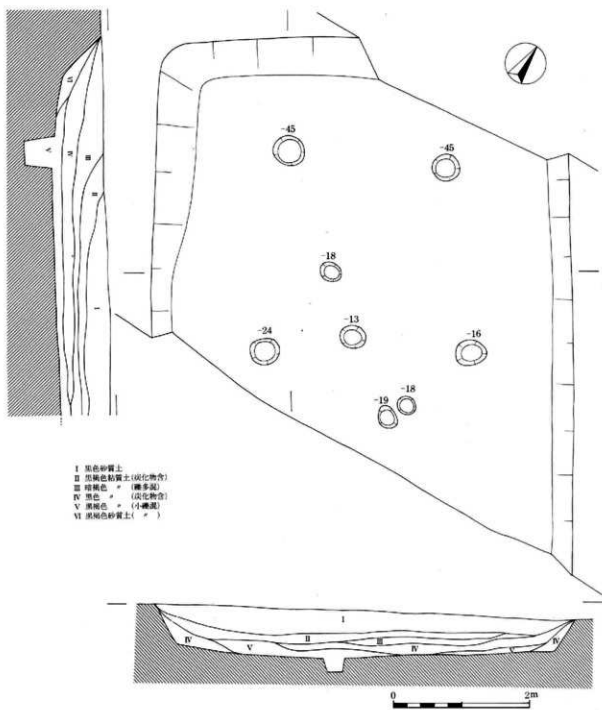


5图 3号・5号住居址发掘图

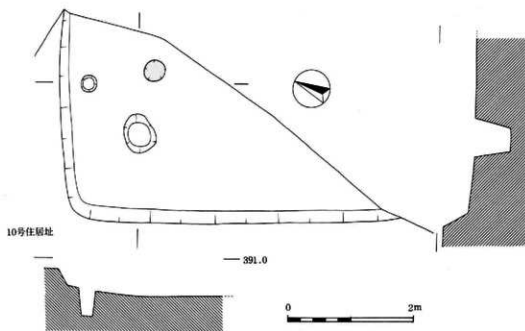
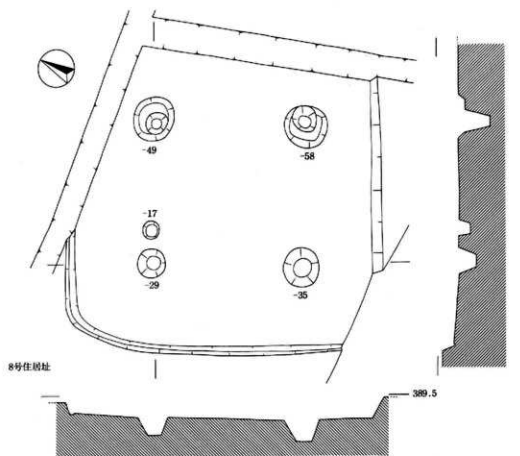


6图 4号·7号住居址实测图

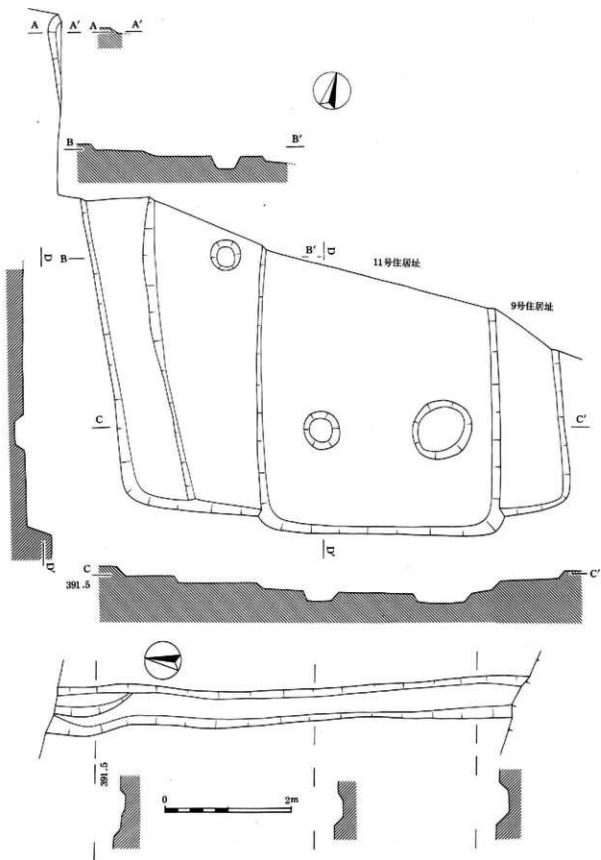




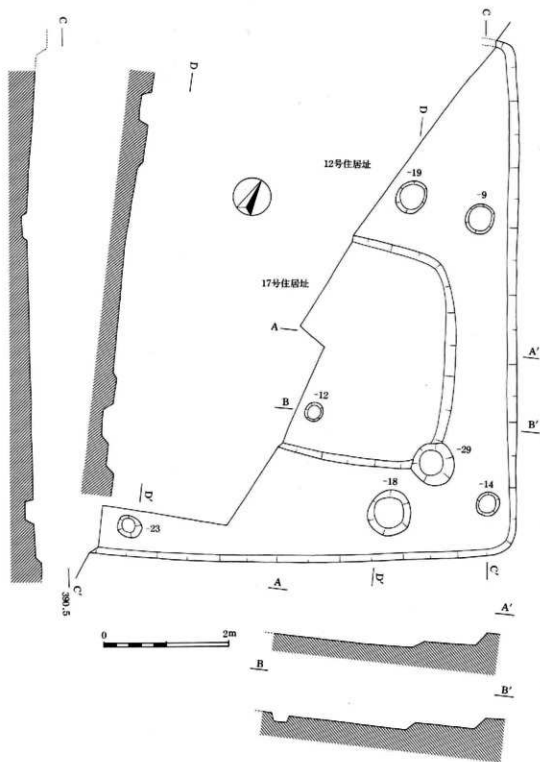
7 图 6号住居址实测图



8图 8号・10号住居址实测图

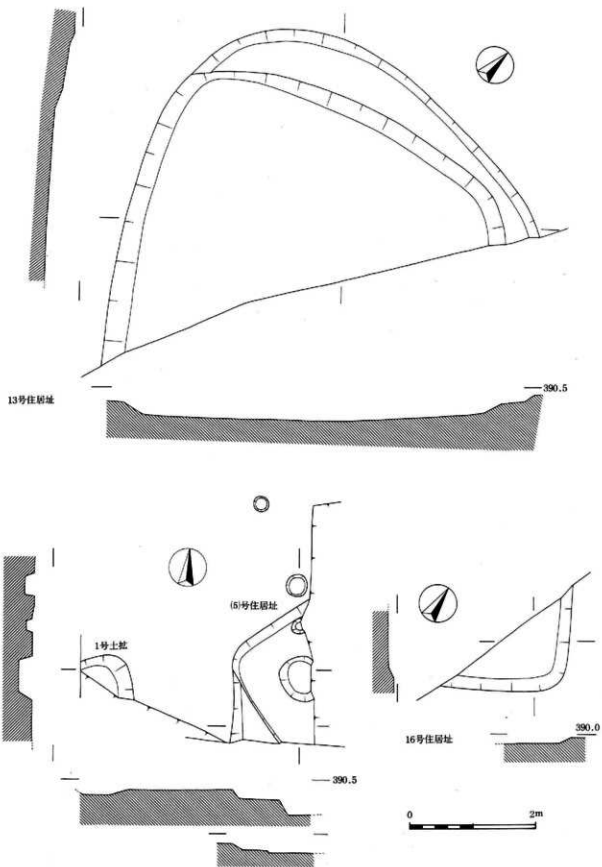


9图 9号·11号住居址、1号沟址实测图

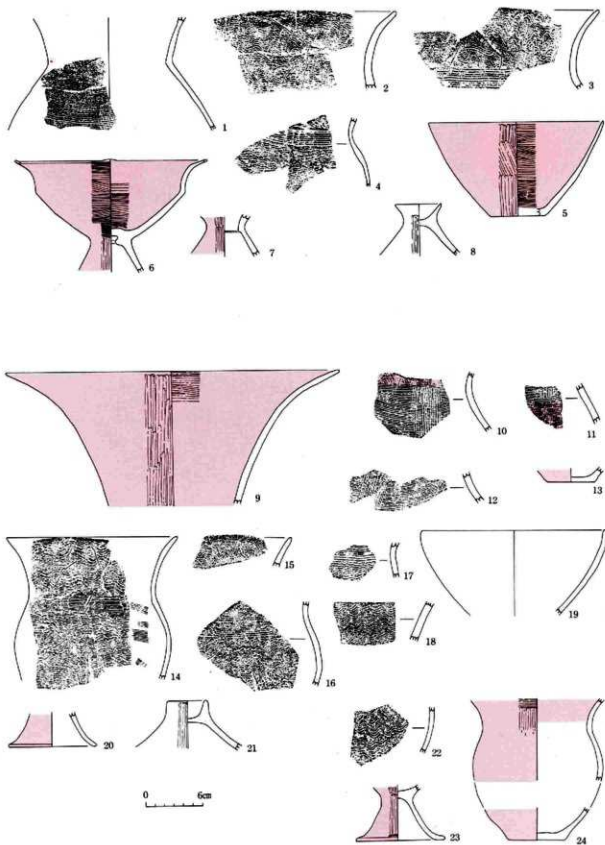


10图 12号·17号住居址实测图

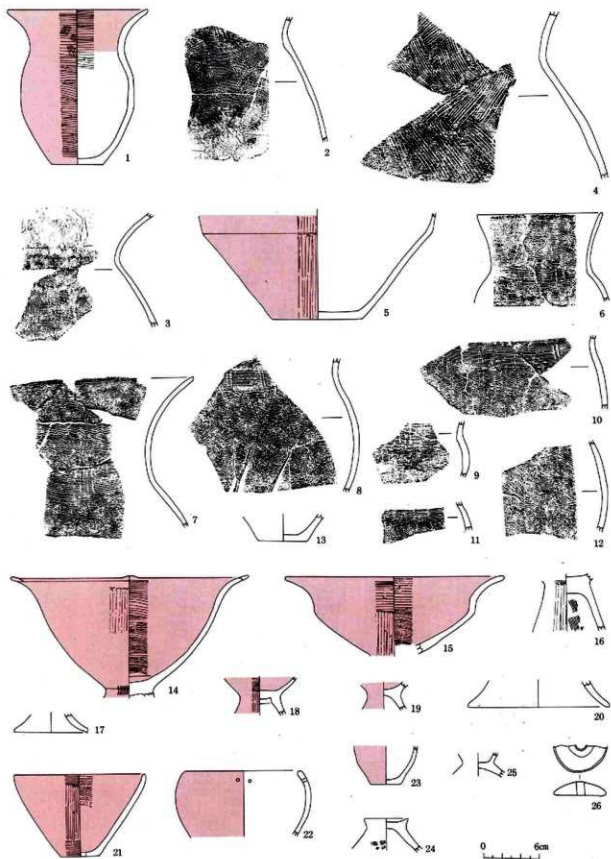




12图 13号·(5)号·16号住居址、1号土坑实测图

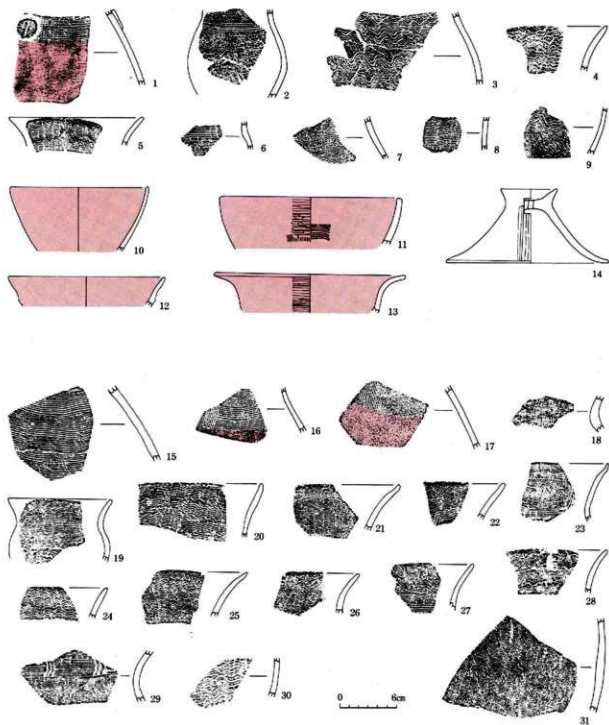


13图 3号(1~8)·10号(9~21)·11号(22~24)住居址出土土器实测图、拓影图

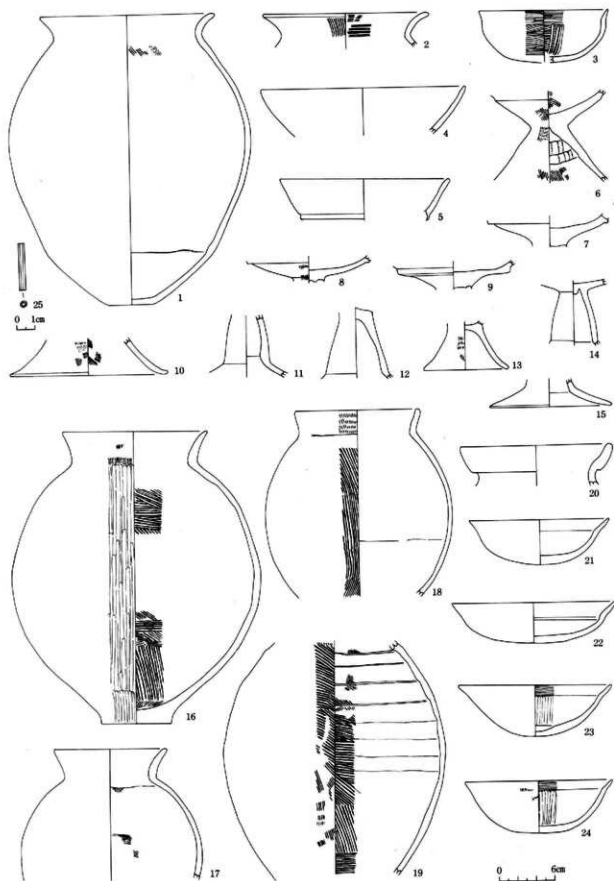


14图 4号住居址出土土器・土製品実測図、拓影图

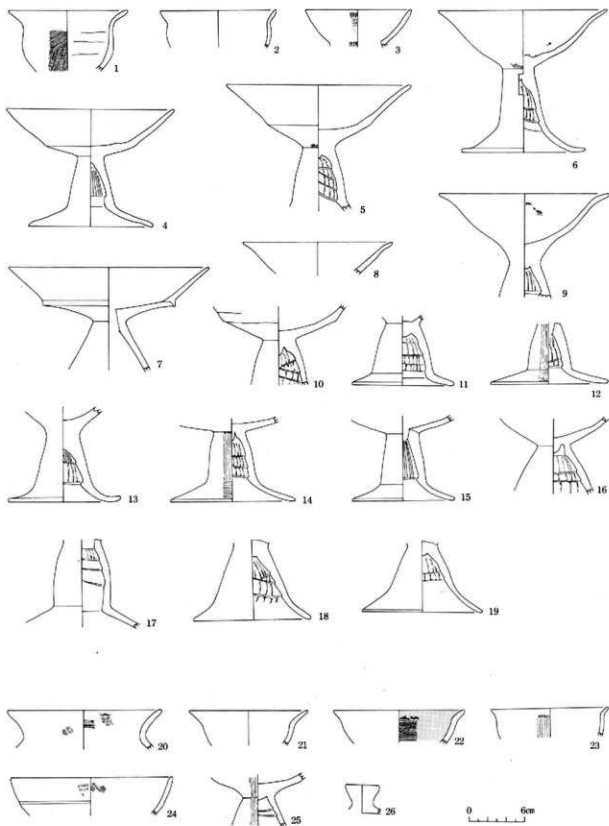




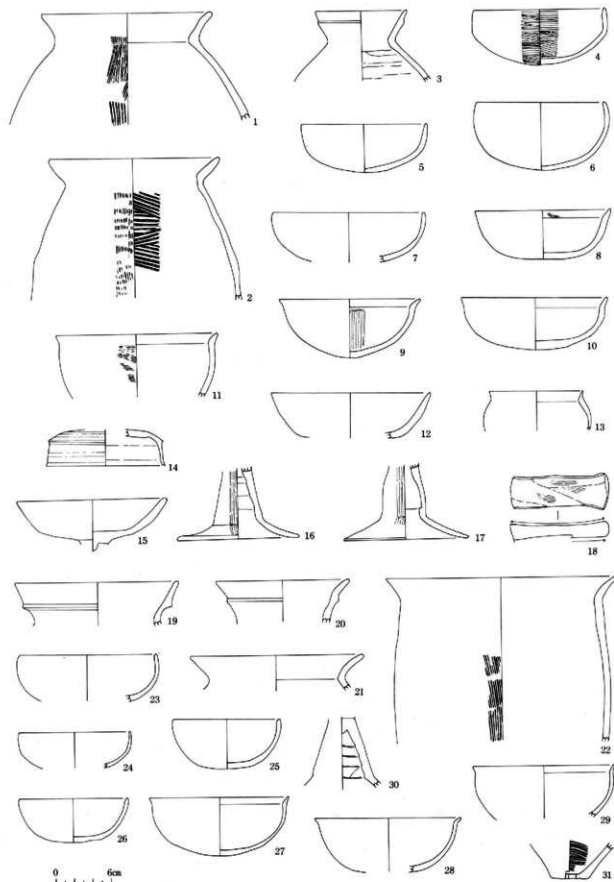
15图 15号(1~14)住居址・遺構外出土土器実測図、拓影図



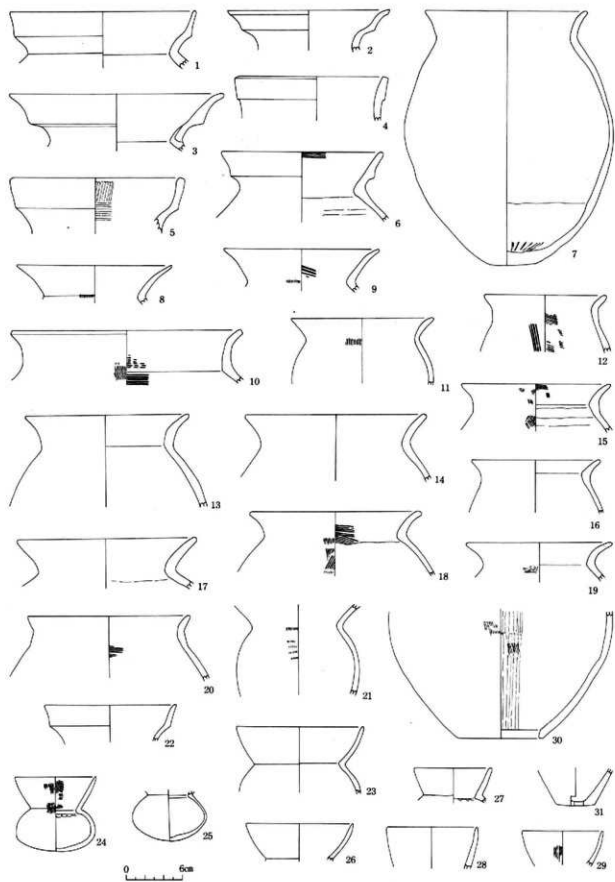
16图 1号(1~15·25)·2号(16~24) 住居址出土石器·石製品実測図



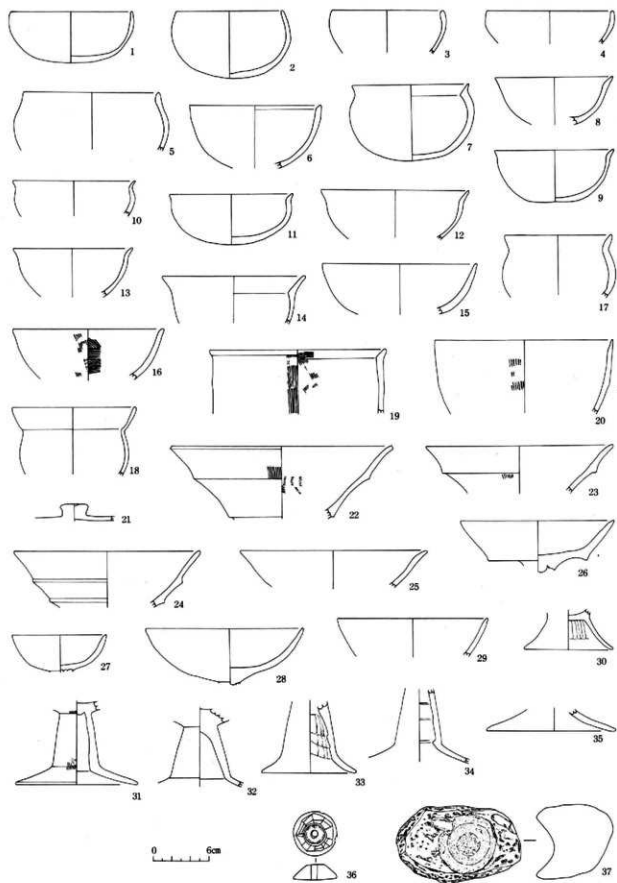
17图 2号(1~19)·12号(20~26) 住居址出土土器实测图



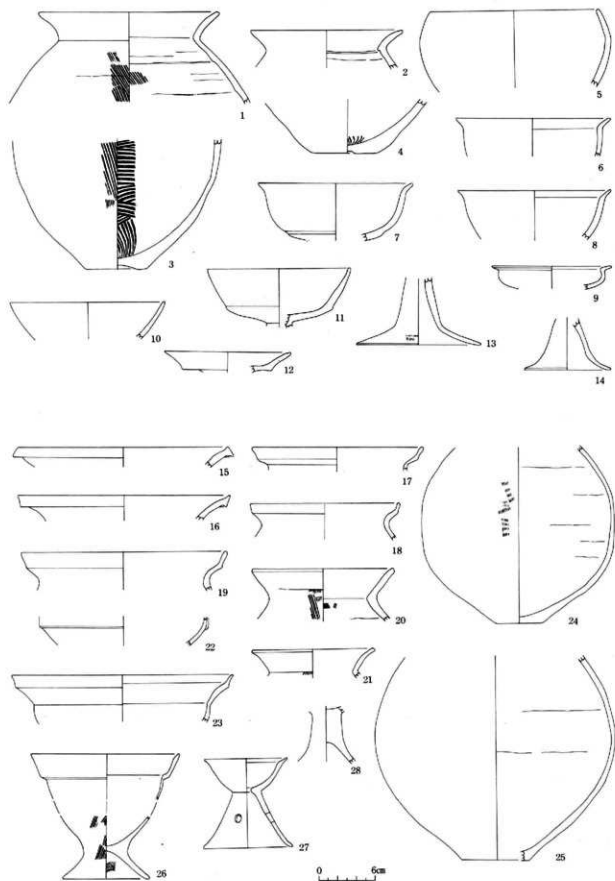
18图 5号(1~18)·9号(19~31)住居址出土土器·石製品実測図



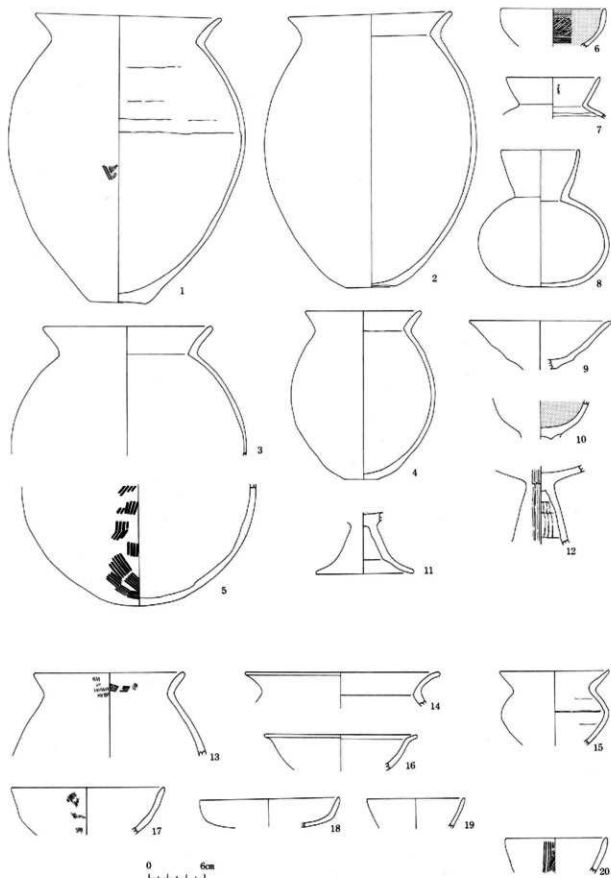
19图 6号住居址出土土器实测图



20图 6号住居址出土土器・石製品実測図



21图 7号(1~14)·8号(15~28)住居址出土土器实测图



22图 13号(1~12)·14号(13~19)·16号(20) 住居址出土土器实测图



遺物観察表

番号	種類	法量			遺存	調整等	番号	種類	法量			遺存	調整等	
		口径	底径	器高					口径	底径	器高			
3号住居址(13回)						24	弥生	器			4.7		ハケのちナデ	
1	弥生	壺			1/6								器面アレ・平行線文	
2	弥生	壺											ヨコヘラナデ・波状文	
3	弥生	壺											〃・〃・〃・兼状文	
4号住居址(14回)						10号住居址(13回)								
4	弥生	壺				9	弥生	壺	35.4			1/8	赤色塗彩	
5	浅鉢	18.7	5.8	10.0	1/2		10	弥生					〃・ハケのちナデ	
6	高坏	19.7			〃		11	弥生					〃	
7	弥生	壺					12	弥生					器面アレ	
8	弥生	蓋	4.8				13	弥生	広口壺	5.3			赤色塗彩	
1	弥生	広口壺	15.0	5.5	16.3	1/3	赤色塗彩	14	弥生	壺	18.0		1/3	波状文・兼状文・ハケのちナデ
2	弥生	壺					〃・平行線文・T字状文	15	弥生	壺				〃
3	弥生	壺					〃・〃	16	弥生	壺				〃・〃
4	弥生	壺					羽状文・ハケナデ	17	弥生	壺				〃・〃
5	弥生	壺	9.4				赤色塗彩	18	弥生	壺				〃
6	弥生	壺	8.3		3/4		波状文・兼状文・ヘラナデ	19	弥生	高坏	19.6		1/4	器面アレ
7	弥生	壺					〃・〃・〃	20	弥生	壺	9.3			赤色塗彩
8	弥生	壺					〃・〃・ハケのちナデ	21	弥生	蓋	3.0			ヘラナデ
9号住居址(15回)						11号住居址(13回)								
9	弥生	壺					〃・〃・ナデ	22	弥生	壺				波状文
10	弥生	壺					〃・〃・〃	23	弥生	高坏	9.5			赤色塗彩・ナデ
11	弥生	壺					〃・〃・ヘラナデ	24	弥生	広口壺	6.2		1/2	〃
12	弥生	壺					11と同じ	15号住居址(15回)						
13	弥生	壺	5-2				ヘラナデ	1	弥生	壺				T字状文・円形貼付文
14	弥生	高坏	24.3		1/3		赤色塗彩・4個突起	2	弥生	壺			1/2	波状文・兼状文・ナデ
15	弥生	壺	23.0		1/4		〃	3	弥生	壺				〃・ナデ
16	弥生	壺					〃	4	弥生	壺				〃・〃
17	弥生	壺	7.9		1/4		〃	5	弥生	壺				〃・ハケのちナデ
18	弥生	壺					〃	6	弥生	壺				〃・兼状文・ナデ
19	弥生	壺					〃	7	弥生	壺				〃・ハケのちナデ
20	弥生	壺	15.0		1/2		〃	8	弥生	壺				〃・ナデ
21	弥生	浅鉢	14.0	4.1	8.7	完形	〃	9	弥生	壺				〃・〃
22	弥生	無須蓋	12.4		1/3		〃	10	弥生	浅鉢	14.5		1/3	赤色塗彩
23	弥生	手捏	2.8		2/3		〃・ナデ	11	弥生	壺	19.3			〃
													〃	面取り

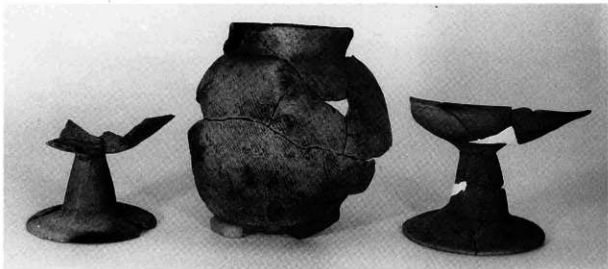
番 号	種 別	器 種	法 量			選 存	調 整 等	番 号	種 別	器 種	法 量			選 存	調 整 等
			口径	底径	器高						口径	底径	器高		
12	弥生	高杯	16.5			1/4	赤色塗彩	9	土師	高杯	18.3			2/3	ヘラミガキ・ハケのちナデ
13	〃	〃				1/6	〃	10	〃	〃				1/3	器面アレ・脚右廻成形
14	〃	蓋	17.2	6.0	7.8	山式完	ヘラナデ・小円孔	11	〃	〃	10.8				器面アレ
1号 住 居 址 (16国)								12	〃	〃	12.7				ヘラミガキ・ナデ
1	土師	甕	18.6	4.9	30.6	2/3	タテヘラナデ・ハケのちナデ	13	〃	〃	11.9		完形	〃・〃	
2	〃	〃	17.6			1/6	ハケのちナデ	14	〃	〃	13.2		1/2	〃・脚右廻成形	
3	〃	杯	13.5	丸底	5.6	1/2	ヘラミガキ・外下ヘラケズリのちナデ	15	〃	〃	10.8		1/4	〃・ナデ	
4	〃	高杯	21.6			1/3	器面アレ・ヘラミガキ	16	〃	〃			1/3	器面アレ・脚右廻成形	
5	〃	〃	17.8			1/4	〃	17	〃	〃				〃・ナデ・1円孔	
6	〃	〃				3/4	ハケのちナデ	18	〃	〃	12.4		完形	〃・脚右廻成形	
7	〃	〃				2/3	器面アレ	19	〃	〃	13.0		2/3	〃・ナデ	
8	〃	〃				1/2	ハケのちナデ	5号 住 居 址 (16国)							
9	〃	〃					器面アレ	1	土師	甕	18.3		1/3	ハケのちナデ	
10	〃	〃	16.9			1/2	ハケのちナデ	2	〃	〃	18.1		1/6	〃・ハケ	
11	〃	〃					器面アレ	3	〃	壺	9.7		1/8	ヘラミガキ・ナデ	
12	〃	〃				1/2	〃	4	〃	杯	13.0	丸底	5.8	2/3	〃
13	〃	〃		9.0			ハケのちナデ	5	〃	〃	13.3	〃	5.0	1/6	〃・底ケズリのちナデ
14	〃	〃					ヘラミガキ・ヘラナデ	6	〃	〃	13.5	〃	7.1	1/2	〃
15	〃	〃	12.8			1/3	器面アレ	7	〃	〃	15.8 (H)	(5.5)	1/4	〃	
25	石製	管玉	0.3		2.5	完形	鉄石美製	8	〃	〃	14.3	上底	5.3	1/2	ハケのちナデ
2号 住 居 址 (16・17国)								9	〃	〃	15.1	丸底	6.2	2/3	器面アレ・ヘラミガキ
16	土師	甕	15.4	7.6	30.7	山式完	ヘラナデ・ハケ・ナデ	10	〃	〃	15.3	〃	5.5	1/2	ヘラミガキ
17	〃	〃	12.0			1/2	〃・ハケのちナデ	11	〃	〃	17.3		1/3	ハケのちナデ	
18	〃	〃	13.2			〃	ハケ・ナデ	12	〃	〃	16.7	8.2	4.7	1/2	ヘラミガキ
19	〃	〃				2/3	ハケのちナデ	13	〃	〃	9.8			1/4	ナデ
20	〃	〃	15.7			1/3	ヘラナデ	14	〃	蓋	12.7	丸天井	(3.8)	1/6	ロクロナデ・ヘラケズリ
21	〃	杯	14.9	丸底	4.8	1/2	器面アレ	15	〃	高杯	16.0			完形	ヘラミガキ
22	〃	〃	15.3	〃	4.3	〃	ヘラミガキ	16	〃	〃	13.2		〃	〃・脚右廻成形	
23	〃	〃	16.3	〃	5.4	2/3	〃	17	〃	〃	13.3		〃	器面アレ・ナデ	
24	〃	〃	15.7	〃	4.7	1/3	ハケのちヘラミガキ	18	石製	底石	10.4		1.5		泥岩・両面使用
1	〃	浅鉢	12.7			1/4	〃・ナデ	6号 住 居 址 (19・20国)							
2	〃	〃	12.4			〃	器面アレ	1	土師	壺	19.7		1/3	器面アレ・ヨコナデ	
3	〃	埴	11.2				ハケのちナデ	2	〃	〃	17.1		〃	ヘラミガキ	
4	〃	高杯	18.0			1/8	ヘラミガキ	3	〃	〃	22.6		2/3	器面アレ・ヨコナデ	
5	〃	〃	19.6			1/5	ヘラミガキ・脚右廻成形	4	〃	〃	16.3		1/8	〃・〃・面取り	
6	〃	〃	18.1	13.2	15.0	1/4	〃・〃	5	〃	〃	18.5		1/6	〃・〃・〃	
7	〃	〃	21.2			1/3	〃	6	〃	〃	17.2		1/2	ハケのちナデ	
8	〃	〃	15.9			山式完	器面アレ	7	〃	甕	17.4	4.8	26.9	3/4	器面アレ・ヨコナデ

番 号	種 別	器 種	法 量		遺 存	調 整 等	番 号	種 別	器 種	法 量		遺 存	調 整 等	
			口径	底径						器高	口径			底径
8	土師	甕	16.5	4.8	1/8	器面アレ・ヨコナデ	13	土師	坏	13.7		1/3	ヘラミガキ	
9	〃	〃	16.5		2/3	ハケのちナデ	14	〃	〃	15.0		1/5	ヨコナデ	
10	〃	〃	27.2		1/8	〃・面取り	15	〃	〃	16.5		1/4	ヘラミガキ	
11	〃	〃	15.1		〃	〃	16	〃	〃	16.2		1/3	ハケのちナデ	
12	〃	〃	13.0		〃	〃	17	〃	洗鉢	11.3		2/3	ケズリのちナデ・ヨコナデ	
13	〃	〃	17.3		1/6	ヨコナデ・ヘラナデ	18	〃	〃	13.1		1/8	ヘラナデ	
14	〃	〃	19.3		〃	〃・〃	19	〃	〃	18.6		1/4	ハケのちナデ	
15	〃	〃	16.0		1/2	ハケのちナデ	20	〃	〃	18.8		〃	〃	
16	〃	〃	13.7		1/8	器面アレ・ヨコナデ	21	〃	蓋				ナデ	
17	〃	〃	18.8		〃	ハケのちナデ・〃	22	〃	高坏	23.2		2/3	ハケのちナデ・面取り	
18	〃	〃	18.2		〃	〃・〃	23	〃	〃	19.9		1/2	〃	
19	〃	〃	15.6		1/2	〃・〃	24	〃	〃	19.8		1/4	器面アレ	
20	〃	〃	17.2		1/8	〃・〃	25	〃	〃	19.8		〃	ハケのちナデ	
21	〃	埴			1/2	〃・〃	26	〃	〃	16.3		〃	ヘラミガキ	
22	〃	〃	13.9		1/6	器面アレ・ヘラナデ	27	〃	〃	10.1		完形	〃	
23	〃	〃	13.4		1/4	ハケのちナデ	28	〃	〃	16.8		2/3	〃	
24	〃	〃	8.6	丸底	7.8	3/4	〃	29	〃	〃		1/6	〃	
25	〃	〃		〃		器面アレ	30	〃	〃	9.5		1/4	器面アレ・ナデ	
26	〃	〃	11.3		1/4	〃	31	〃	〃	13.1		1/2	ハケのちナデ・ナデ	
27	〃	〃	8.2		1/2	〃	32	〃	〃				ヘラミガキ・ヘラナデ	
28	〃	〃	9.4		1/8	ハケのちナデ・ヨコナデ	33	〃	〃	9.9		1/2	ハケのちナデ・卵石彫成形	
29	〃	〃	8.7		1/4	〃・〃	34	〃	〃				ヘラミガキ・ナデ	
30	〃	甕	8.9		1/3	〃・ヘラナデ・把手付	35	〃	〃	13.5			〃・〃	
31	〃	〃	4.2		1/2	器面アレ・ナデ	36	石製	紡錘車	2.1	4.7	1.5	完形	滑石製・模刻
1	〃	坏	13.0	丸底	5.4	1/3	〃	37	〃	凹石	13.0	8.2	〃	安山岩製
2	〃	〃	11.2	〃	5.2	完形	ヘラミガキ	7号住居址(21圖)						
3	〃	〃	11.7		1/3	〃	1	土師	甕	19.3		1/3	ハケのちナデ・ヨコナデ	
4	〃	〃	13.2		1/4	〃	2	〃	〃	16.2		1/4	ヨコナデ	
5	〃	〃	14.3		1/6	〃	3	〃	〃	5.8		1/6	ハケのちナデ	
6	〃	〃	14.0	(〃)	6.8	〃	器面アレ	4	〃	〃	6.8	1/2	ナデ	
7	〃	〃	12.3	〃	8.1	1/4	〃	5	〃	坏	18.0		〃	ヘラミガキ
8	〃	〃	12.4		〃	ヘラミガキ	6	〃	〃	16.5		1/6	〃	
9	〃	〃	12.7	4.0	5.7	完形	〃	7	〃	〃	16.5		1/4	器面アレ
10	〃	〃	13.0		1/4	器面アレ	8	〃	〃	16.4		1/2	〃	
11	〃	〃	13.2	丸底	5.5	完形	ヘラミガキ	9	〃	〃	12.9		1/10	ヘラミガキ
12	〃	〃	15.7		1/3	〃	10	〃	高坏	16.4		1/3	〃	

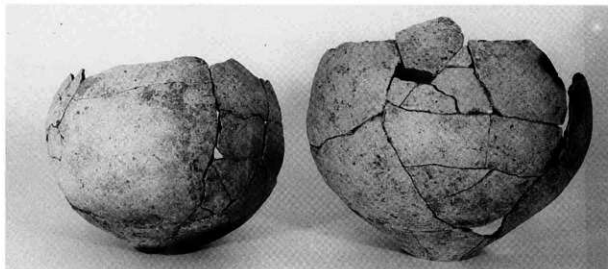
番 号	種 別	器 種	法 量			遺 存	調 整 等	番 号	種 別	器 種	法 量			遺 存	調 整 等
			口徑	底徑	器高						口徑	底徑	器高		
11	土師	高坏	15.2			1/2	ヘラミガキ	12号 住 居 址 (17区)							
12			13.3			1/4	器面アレ	20	土師	変	16.3			1/4	ハケのちナデ
13				13.2		1/3	ハケのちナデ	21	〃	坏	12.7			1/6	器面アレ
14				9.3		〃	器面アレ	22	土師	坏	13.8			1/6	器面アレ・内面黒色
8号 住 居 址 (21区)								23	〃	〃	12.7			〃	ヘラミガキ
15	土師	変	22.2			1/8	ヨコナデ	24	〃	高坏	17.0			1/10	ハケのちナデ
16	〃	〃	22.4			1/10	ヘラミガキ	25	〃	〃				1/3	ヘラミガキ
17	〃	〃	18.1			〃	ハケのちナデ・ヨコナデ	26	〃	蓋					ナデ
18	〃	〃	15.7			1/8	〃・〃	13号 住 居 址 (22区)							
19	〃	〃	21.7			〃	器面アレ・〃	1	土師	変	19.7	5.6	30.5	2/3	ハケのちナデ・ヨコナデ
20	〃	〃	15.0			1/10	ハケのちナデ・〃	2	〃	〃	17.5	5.2	28.8	〃	ヘラナデ・〃
21	〃	〃	12.8			1/4	〃・〃	3	〃	〃	18.1			1/2	器面アレ
22	〃	鉢				〃	ヘラミガキ・ヨコナデ	4	〃	〃	12.3	3.5	17.7	2/3	ヘラナデ
23	〃	〃	23.4			〃	〃・赤色塗彩	5	須恵	変			丸底	1/3	叩き・ナデ
24	〃	変	4.7			2/3	ハケのちナデ・ヨコナデ	6	土師	坏	11.0			〃	器面アレ・内面黒色
25	〃	〃	7.2			〃	ヘラナデ・ヨコナデ	7	〃	埴	10.0			〃	ハケのちナデ・ヨコナデ
26	〃	台付鉢	15.5	8.0	13.3	1/4	ハケのちナデ・ナデ	8	〃	〃	8.3			2/3	ヘラミガキ・ナデ
27	〃	器台	8.8	9.4	9.5	1/2	器面アレ・ナデ・脚3孔	9	〃	高坏	15.2			1/8	器面アレ
28	〃	高坏					ゲズリ様ナデ・ナデ	10	〃	〃					ヘラミガキ・内面黒色
9号 住 居 址 (18区)								11	〃	〃	10.3				器面アレ・〃・ナデ
19	土師	変	17.5			1/3	器面アレ・ヨコナデ	12	〃	〃					ヘラミガキ・ナデ
20	〃	〃	14.1			1/8	〃・〃	14号 住 居 址 (22区)							
21	〃	変	18.4			1/6	〃・〃	13	土師	変	16.1			1/8	ハケのちナデ・ヨコナデ
22	〃	〃	23.5			1/4	ハケのちナデ・〃	14	〃	〃	20.6			〃	〃・〃
23	〃	坏	11.8			1/2	ヘラミガキ	15	〃	鉢	11.6			1/2	ヨコナデ・体部下半ケズリのちナデ
24	〃	〃	11.9			〃	〃	16	〃	坏	16.3			1/4	器面アレ・〃
25	〃	〃	11.3	丸底	5.2	1/4	〃	17	〃	〃	16.3			1/3	ハケのちナデ
26	〃	〃	11.7	〃	4.7	1/3	〃	18	〃	〃	15.0			1/4	器面アレ・〃
27	〃	〃	14.7		6.3	1/2	〃	19	〃	埴	10.3			〃	ハケのちナデ
28	〃	〃	15.6			1/4	〃	16号 住 居 址 (22区)							
29	〃	〃	15.0			〃	〃	20	土師	埴	10.8			1/5	ハケのちナデ
30	〃	高坏					〃・柳右尾成形								
31	〃	甗				完形	ナデ・ハケ								



1号住居址



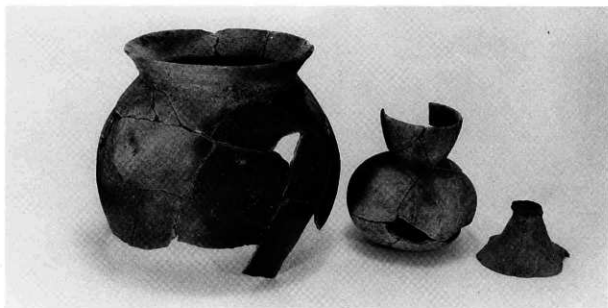
(上右・中・下) 2号住居址



(上·中·下左) 6号住居址



8号住居址



13号住居址

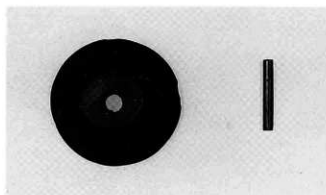


图6 号住居址 图1 号住居址



2号住居址高坏脚部成形痕

## IV 結 語

6月から12月の約半年、3次亘る発掘調査で得た資料は重要なものが多い。それらを整理しながら、問題点を抽出し結語とする。

**弥生時代** 6軒の住居址を検出したが、全容を露呈し得たものは、3号・4号住居址の2軒にすぎない。そのうち3号・17号住居址は主柱穴が明確でなく住居址認定要素を欠く。前代の吉田高校グランド遺跡4号住居址（昭和49年度調査）も小規模なもので住居址要件を欠いていたが、遺物の出土量は多かった点を考慮しながら地下室的な倉庫を想像する。他は隅丸長方形を呈し、4本の主柱穴を有する小屋組になるものと思われ、10号住居址には短軸柱穴間に地床炉の痕跡が認められた。遺物の中で注目されるものは、4号住居址出土の甕は善光寺平では初見の文様構成である。千曲川上流の佐久地方で認められるものであるが、頸部の縞描平行線文を欠く。今まで不明であった上・下流域の時代同定の資料になるものと考えられる。本書で検出した遺構遺物は後期箱清水式期に比定される。

**古墳時代** 分布調査で予想された平安時代の遺構は検出されず、全て該期に比定される。このうち最古のものは8号住居址を上げる。隅丸方形を呈し、4本方形配列の小屋組になる。出土土器のうち、図15-16の甕、22・23の鉢形土器・26の白付鉢形土器・27の器台は北陸にその系譜を求められ、17-19は東海系のS字状口縁台付土器の後・後々退形と推定される。次の時期を6号住居址の有段口縁変形土器の一群に求める。この遺構は炭化物混入層があり、ここからの出土量が多かったことから、祭祀的色彩の強いものとも考えられるが、浅川扇状地扇端部の駒沢祭祀遺跡、松代町中村遺跡に認められた鉄製品・滑石製模造品等が見当たらない点要件を満たしていない。善光寺平第Ⅱ様式（和泉式期）に比定する。他の遺構は古墳時代後期、善光寺平第Ⅲ様式（鬼高式期）の所産と考える。中でも5号住居址出土の須恵器蓋・施は陶器編年でTK208に比定されるものと考えられる初期須恵器で、6世紀初頭に年代が求められる。13号住居址出土の甕（図5）も同時期のものであろう。須恵器甕片の出土は12号住居址にも認められた。もう1点土器編年上重要な資料は、13号住居址の坏（22図6）と高坏（10・11）、12号住居址の坏（17図22）の内面が黒色処理されている点である。13号住居址には埴が存在し、須恵器の甕がある点を考慮すれば内面黒色処理土器の出現を示唆しているように思える。

さて、これらの人々が生活の基盤としての生産地の問題である。沖積地ならば後背湿地、三輪遺跡（3）のように扇状地端部の湧水による水田耕作地にそれを求めるところであるが、本調査地は扇状地であり、稲作を可能とする地ではないと常識的に考える。周辺のセギ等の存在はこの時期の名残りであり、古墳時代の土木事業の前提となるものであろうか。それとも陸稲・麦等の畑作が生産の主流として位置付く時期とも考えられる。この問題に視点を据えた調査が今後もこの扇状地内で調査が進められ、問題解決の日が近いものと期待する。

最後になりましたが、喪天下の中、そして極寒に向う時期に発掘調査に携っていたいただいた参加者の方々ほかに建設部建築課の金子伴明主査をはじめ、宇木区長小池輝雄氏、御山岸工務店、高木建設㈱、日精建設㈱の関係職員の皆様から、何かとご援助をいただいた。記して感謝を申し上げます。



# 三<sup>み</sup>輪<sup>わ</sup>遺跡 (3)

—日本国有鉄道清算事業団本郷団地宅地造成地点—

1991・3

長野市教育委員会

## 例 言

- 1 本書は、日本国有鉄道清算事業団新潟支社長宗形 明と長野市長塚田 佐との「埋蔵文化財発掘委託契約書」に基づき、長野市教育委員会埋蔵文化財センターが実施した「本郷団地宅地造成事業に伴う緊急発掘調査」の報告書である。
- 2 調査地は、長野市三輪2丁目258-1（返目字下山道）に所在する。
- 3 本書の標題を、三輪遺跡(3)とした。過去に調査した三輪小学校地点（昭和50・51・53年度）・本郷住宅地点（昭和61年度）と一連の地形上にあることによる。
- 4 発掘調査は、平成2年11月13日から11月28日（実質10日）に実施した。
- 5 調査面積・調査費等は、320㎡・1,502千円である。
- 6 発掘調査から報告書刊行に至る担当等は以下のとおりである。【調査主任】矢口忠良（遺構・遺物整因、報告書編集）、【調査員】小松安和（発掘調査担当・遺物実測）・中沢克三・大室 昂・今井悦子【整理作業員】向山純子・西尾千枝（以上洗浄・注記・復元）【発掘調査参加者】桜井修白・斉藤孝作・北沢慶四郎・高橋和子・木内啓治・吉村節子・宮沢文雄・北沢俊三・金子弥平・和田晋平・八木正明・水島利男・伊倉 太・池田賢二・堀内克子・戸谷ヒロ子・向山純子・西尾千枝・竹田篤子・佐々木慶子・金子徳太郎・坂本兼・坂本ます子・荒井三栄（順不同・敬称略）
- 7 中世遺物に関し、(財)長野県埋蔵文化財センター調査研究員 原 明 芳氏よりご教示を受けた。
- 8 遺構測量は、コーディクシステムにより、また基準点測量を(株)写真測図研究所へ委託した。

## 目 次

### 例言・目次

I 調査の経過	1
1 調査の事務経過	1
2 調査日誌	1
II 調査地周辺的环境	2
III 調査	4
1 弥生時代の遺構と遺物	4
2 古墳時代の遺構と遺物	5
3 奈良・平安時代の遺構と遺物	5
4 中世の遺構と遺物	7
IV 結 語	16

## 挿 図 目 次

1 図	調査地及び地形図	2
2 図	調査地及び遺構分布図	3
3 図	1号～4号住居址実測図	8
4 図	5号・6号住居址、2号溝址実測図	9
5 図	1号～5号土壇実測図	10
6 図	8号～12号土壇実測図	11
7 図	弥生時代後期土器実測図拓影	12
8 図	古墳時代土器実測図	13
9 図	奈良・平安時代土器、石製品、土製品実測図	13
10 図	中世土器、陶磁器、石製品実測図	14

## I 調査の経過

### 1 調査の事務経過

平成2年9月26日付 「開発行為に関する事前協議書」が提出され、合議事項となる。10月9日 試掘を伴う分布調査を実施する。遺構・遺物が確認され、記録保存措置が必要である旨開発事業者へ通知する。

10月17日付 文化財保護法57条の3第1項の規定による「埋蔵文化財発掘通知」の提出があり、10月25日付長野県教育委員会教育長宛進達する。

10月31日付 県教委教育長より「周知の埋蔵文化財包蔵地における土木工事等について（通知）」がある。

11月9日付 文化財保護98条の2第1項の規定による「埋蔵文化財発掘通知」を提出する。「埋蔵文化財発掘調査委託契約書」を締結する。

11月13日～28日 発掘調査を実施する。

11月28日付 「発掘調査終了届」埋蔵文化財の拾得届・保管届」を関係機関宛提出する。

12月13日付 「埋蔵文化財認定について（通知）」がある。

平成3年2月4日付 発掘調査費減による「変更委託契約書」締結する。

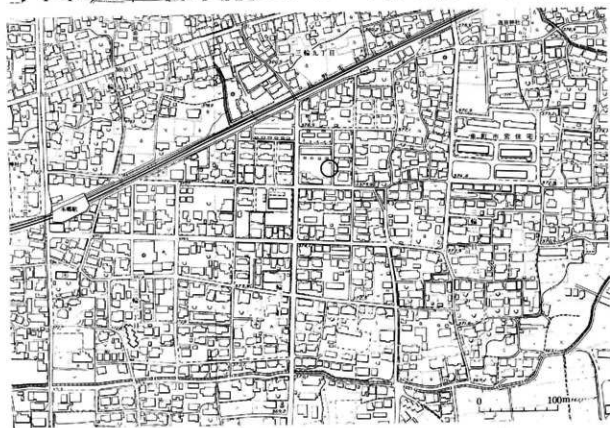
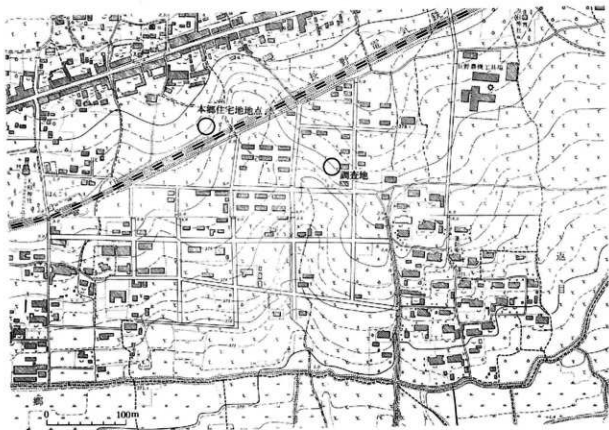
3月15日 発掘調査報告書『三輪遺跡(3)―日本国有鉄道清算事業団本郷団地宅地造成地点―』を刊行する。

### 2 調査日誌

- |           |                                |           |                       |
|-----------|--------------------------------|-----------|-----------------------|
| 11月13日（晴） | 重機により表土除去作業。                   | 11月21日（曇） | SB1～5、SK8～12、SD1の調査。  |
| 11月14日（晴） | 調査器材搬入。                        | 11月22日（晴） | SB2・5・6、SK8～10・12の調査。 |
| 11月15日（曇） | 調査区上層観察、残土除去作業。                |           | 遺構測量。土層実測。写真撮影。       |
| 11月16日（晴） | 遺構検出作業、SK1の調査。                 | 11月26日（曇） | SB1・2・6、SK7、遺構確認調査。   |
| 11月19日（曇） | SK1～3、SD1の調査。                  | 11月27日（晴） | SB1、SK2・8の調査。遺構測量。    |
| 11月20日（曇） | SB1・3・4、SK1・3～6・8～10、SD1・2の調査。 |           | 土層実測。写真撮影。器材撤収作業。     |
|           |                                | 11月28日（晴） | 遺構図修正結線作業。土層実測。       |

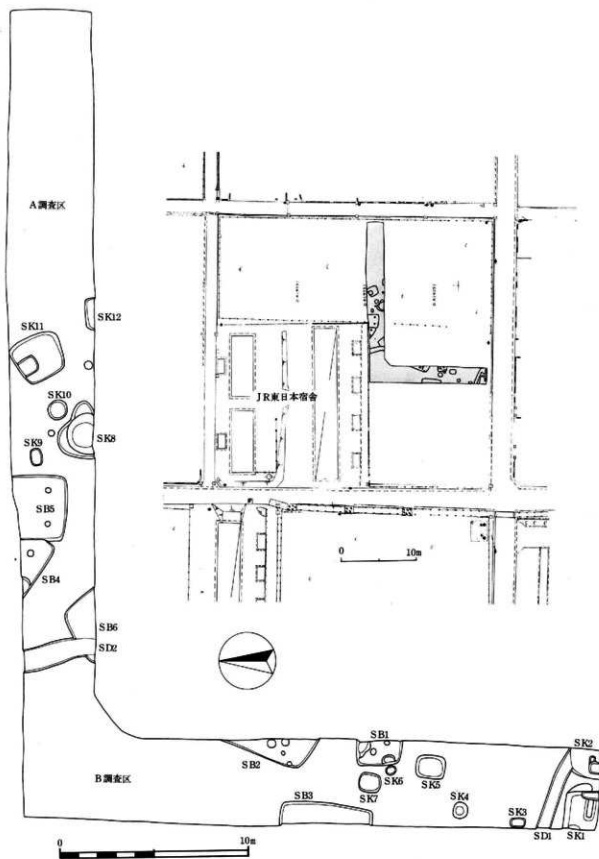
## II 調査地周辺の環境

遺跡周辺の環境については、「下宇木遺跡―公営住宅宇木団地造成地点―」に記載してあるので参考にされた。調査地は、標高375.5m付近に位置し、大正14年の測量図（1図上）によると、南に展開する浅川扇状地上の微高地上にある。また西は浅い凹地化し、その南西縁部にあたり、遺跡の立地としては申し分ない場所といえる。ちなみに本郷住宅地地点は、凹地をはさみ南東縁部にある。この凹地地形は調査地の西側で一部観察することが可能であるが、1図下のように宅地化が進み、早晚消えさることが予想される。さて地形図から遺跡範囲を推定すると、調査地がある微高地が鐘鉶川用水を越えて伸びており、この終末まで古代集落が構成されているであろう。西は凹地を境になるものと推察するが、北と東は不明である。更に微高地上の遺跡の有利な面は、鐘鉶川川用水付近で扇端部状地形となり、伏流湧水地帯にあたり、飲料水はもとより、水田耕作を可能にして食料生産力も高かったものと考えられる。返目の名称は条里制水田に関与するものと考えられ、鐘鉶川用水南に展開する水田をもってこれにあてる考えもある。



1 図 調査地及び地形図 (上) 大正14年測量・昭和27年修正図

(下) 昭和49・50年測量・昭和57年修正図



2図 調査地及び遺構分布図

### Ⅲ 調 査

調査は、遺跡破壊の恐れがある道路敷部分に限って実施し、東西線をA調査区・南北線をB調査区とした。検出面は黄褐色粘質土層で、遺構覆土は黒褐色粘質土を基本とするが時代によって若干の濃淡があるにすぎない。

#### 1 弥生時代の遺構と遺物

##### 4号住居址 (3図、7図1～18)

A地区東端に位置し、古墳時代の5号住居址と重複する。調査では南東隅付近部のみ検出したにすぎない。形態は隅丸長方形を予想するが、規模等は不明である。南壁方向はN54°Sを指す。掘り込みは21cmを測り、床面は平坦であるが礎が露出する。柱穴は1個確認され、南西隅部に土壇状遺構を内包する。図示した遺物は土壇状遺構からの出土である。覆土上層は黒褐色粘質土、下層は砂利混り暗黒褐色土の2層を確認した。

遺物の器種には壺(1～10)・高坏(11)・甕(12～18)がある。壺の頸部文様は横描平行線文と垂下するT字状文を基本とし、5にはボタン状貼付文で飾られる。甕の頸部は縷状文が施文され(12)、口縁部から体部下半まで波状文になる。

##### 6号住居址

(4図、7図19～21)

A調査区西端にあり、検出面での標高が最も高い位置にある。調査では北壁付近の一部を検出したにすぎなく、また平安時代の2号溝址と重複する。形態は隅丸長方形を呈するものと思われるが東壁がやや内弯気味になる。掘り込みは東壁35cm・西壁33cm・北壁32cmを測る。床面は平坦で、直径26cm・深さ15cm程の柱穴1個確認されている。また北東隅に2個の自然礫を検出したが用途不明である。主軸はN32°S前後の方向を指すものと思われる。

遺物の出土量は多くないが、図上復元可能な土器群である。器種には壺(20)・甕(19)・高坏(21)がある。

検出面や他の遺構から出土した該期の遺物は少なく、図示できるものは高坏2個(7図22・23)にすぎない。22はA調査区東側の検出面から出土したもので、上面に黄褐色砂質土がのるなど土層状況から何らかの遺構があった可能性が強い。



Ⅲ-1 4号住居址



Ⅲ-2 6号住居址

## 2 古墳時代の遺構と遺物

### 5号住居址 (4図、8図1~6)

A調査区西側の遺構群の一つで、弥生時代の4号住居址を切る。調査では南側半分程を検出したにすぎないが、隅丸方形を呈するものと思われる。東西軸3.5mの規模で、掘り込みは東壁21cm・西壁23cm・南壁22cmを測り、4号住居址の床面より5cm深い。床面は中央付近がやや凹み、礫の露出が著しく、南壁に添って直径30cm・深さ10cm程の柱穴が2個ある。東壁はほぼ南北軸線上にある。覆土は2層確認され、上層が暗褐色粘質土で、下層が砂利混り黒褐色粘質土である。尚下層中に焼土の混入が認められたが、床面にはその痕跡がなかった。

遺物の出土量は少なく、器種に埴(1)・口縁部が有段をなす壺(2)・甕(3)・坏(4)・高坏(5・6)がある。4は内面黒色処理が施こされ、5の内面には赤色塗彩されていた痕跡がある。

### 12号土壌

(6図、8図7・8)

A調査区東端の遺構で、北壁付近のみの検出である。東西1.70mの規模で、深さ36cmを測る。覆土に焼土がみられた。出土量は少なく、甕のみである。

検出面からは埴(9・10)、甕(11・12)・甕(13)・坏(14・15)・高坏(16)が出土している。15は須恵器である。9・11・13は5号住居址検出中に採集したもので、この住居址のものと考えても時期的に合致する。



III-3 5号住居址



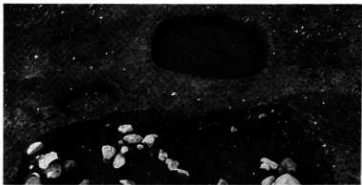
III-4 A調査区、左方12号土壌

## 3 奈良・平安時代の遺構と遺物

### 1号住居址

(3図、9図1~3)

B調査区中央付近に位置し、調査は西半分程を検出したにすぎない。形態は隅丸方形形状を呈し、南北軸2.40mの小形なものである。掘り込みは北壁38cm・南壁27cm・西壁35cmを測るが、床面は平坦である。覆土は3層確認され、上層から暗褐色粘質土・礫混り茶褐色粘質土・砂利



III-5 1号住居址、6号・7号土壌



混り黒褐色土である。内部施設として柱穴様ピット2個、北壁・西壁下に土壇状掘り込みがある。

出土遺物には土師器甕・内面黒色坏、須恵器甕、灰釉陶器瓶の破片がある。8図1は叩打痕のある自然石、2は凹石、3は砥石である。

### 2号住居址

(3図、8図4・5)

B調査区北方にあり、調査では南西隅部を検出したにすぎない。形態は隅丸方形を呈するものと思われるが規模等は不明である。掘り込みは浅く、西壁10cm・南壁12cmで、床面は幾分南傾する。覆土は1層で砂利混り黒褐色粘質土である。西壁軸はN23°Eを指す。

遺物は少量で、土師器甕(4)・坏片、円板状土製品(5)が見られるにすぎない。



III-6 B調査区 下方左2号住居址 右3号住居址



III-7 2号土壇、1号溝址

### 3号住居址 (3図)

形態は隅丸方形を呈し、南北軸4.90mの規模になる。軸線はN10°E前後を指す。掘り込みは北壁20cm・南壁13cm・東壁14cmで、床面は平坦であるが南傾する。覆土は1層で砂利混り黒褐色粘質土である。柱穴等は認められなかった。

出土遺物は少量で、器種のわかるものは土師器甕片のみで他は小破片である。



III-8 4号・5号土壇

### 平安時代土壇一覧表

遺構名	図	形態	規模(長軸×短軸×深さ)	長軸方向	出土遺物(破片器種)		
土壇	2	5	隅丸方形?	? m × ? m × 18 cm	南 北	(土)甕・坏	SD1に切られる。
	3	5	隅丸長方形	0.84×0.7×38	N 5° E	(土)甕・台付坏(須)甕	
	4	5	楕円形	0.90×0.80×68	東 西	(土)内黒坏・獣骨?	底面円形
	5	5	隅丸長方形	1.60×1.20×44	N 7° E	(土)甕・坏(須)甕・坏	
	6	3	楕円形	0.58×0.42×10	南 北	(土)甕(須)甕	
	7	3	隅丸長方形	1.16×1.04×12	南 北	(土)甕・坏	
溝址	1	5	U字形	幅0.68×深さ14		(土)坏(須)甕	西から東へ傾斜
	2	4	U字形	幅1.4×深さ32		(土)甕	北から南へ傾斜

## 4 中世の遺構と遺物

### 1号土壇

(5図、10図1)

方形を呈する形状になると思われるが、調査では北東隅部を検出したにすぎない。掘り込みは深く北壁36cm・東壁34cmを測る。底面は東・南に幾分傾斜し舟底状をなす。東壁はほぼ南北軸線上にある。遺構中央付近には東西1.1m・巾56cm程の凸帯を残す。用途は不明である。

遺物の出土量は少なく、該期のものに土器皿(1)がある。



III-9 1号土壇

### 8号土壇

(6図、10図3～10・14)

3基の土壇により構成される。最も深いものは中央の円形を基本形態とするもので、東西2.20m・深さ1.95mを測る。この遺構の特色は、覆土X層・XIV層に多量の灰が混入し、最下層のXVI層が灰層になることである。土壇内には炭化物・焼土等は認められないので他から持ち込まれた可能性が高い。近くで多量の燃焼行為が行われたことをうかがわせる。

遺物の出土量は多くないが、珠洲碗椀鉢、青磁香炉(7)・碗(8・9)、白磁碗(10)、凹石(14)が出土している。



III-10 8号土壇

### 9号土壇(6図)

形態は隅丸長方形を呈し、東西軸0.93m・短軸0.58m・深さ14cmを測る。

遺物は土師質の小皿片1点がある。



III-11 11号土壇

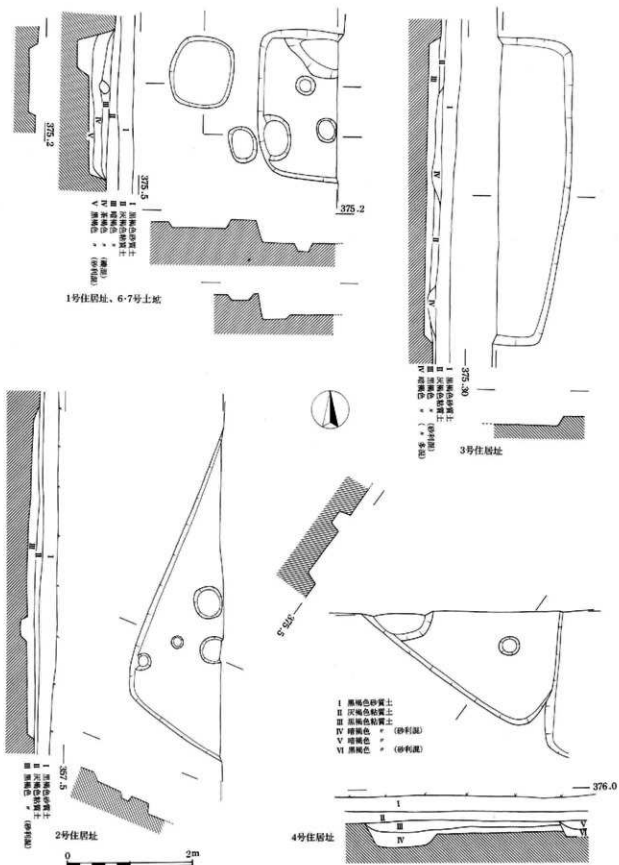
### 10号土壇(6図)

形態は円形を呈し、直径1.0m・深さ40cm程の規模になる。底面は平坦である。遺物は少量で、土師器杯・焼片に混り、土師質の小皿片1点が出土しているにすぎない。

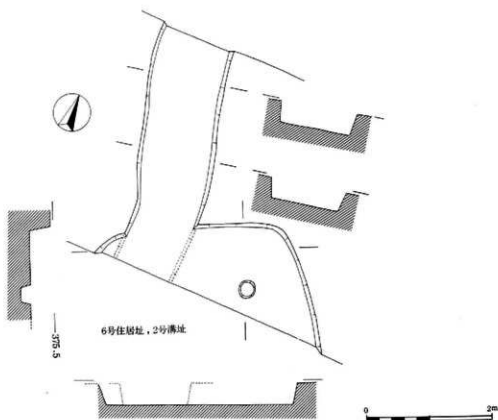
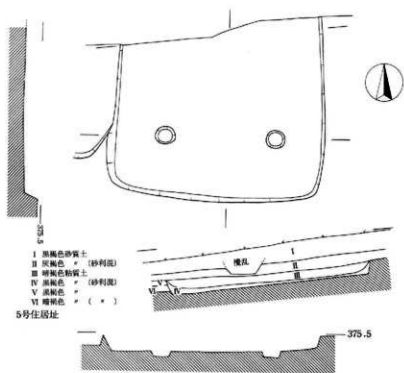
### 11号土壇(6図、10図11～13・15)

東壁が長い台形状を呈し、南北軸0.95m・深さ12cmの土壇状遺構を内包する。規模は東壁3.7m・西壁2.06m・東西軸2.38mで、東壁の深さ37cm・西壁30cmを測る。底面は平坦であるが礎が露出する。

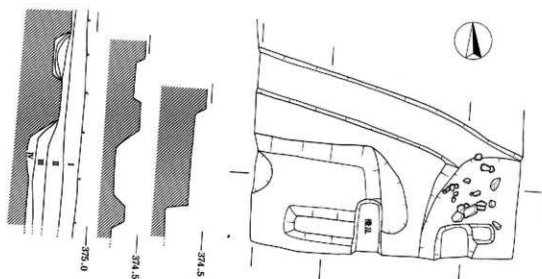
遺物には土師質小皿(11・12)・皿(13)、石臼(15)、肉食の進んだ刀状鉄製品がある。



3图 1号~4号住居址实测图

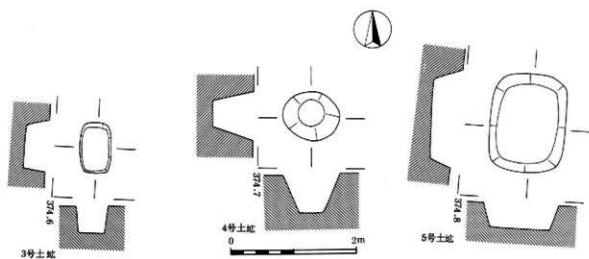
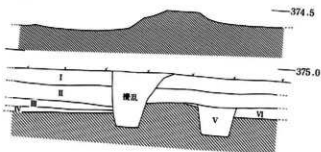


4图 5号·6号住居址、2号溝址实测图

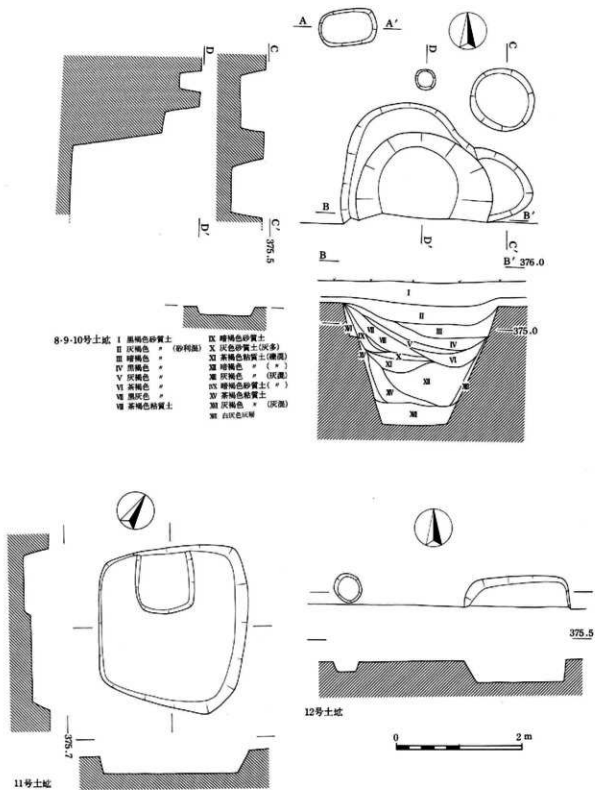


- I 赤褐色砂質土
- II 灰褐色砂質土(砂利混)
- III 黒褐色 (溝底)
- IV 暗褐色
- V 暗褐色 (黄色粘土ブロック混)
- VI 茶褐色
- VII 河泥色

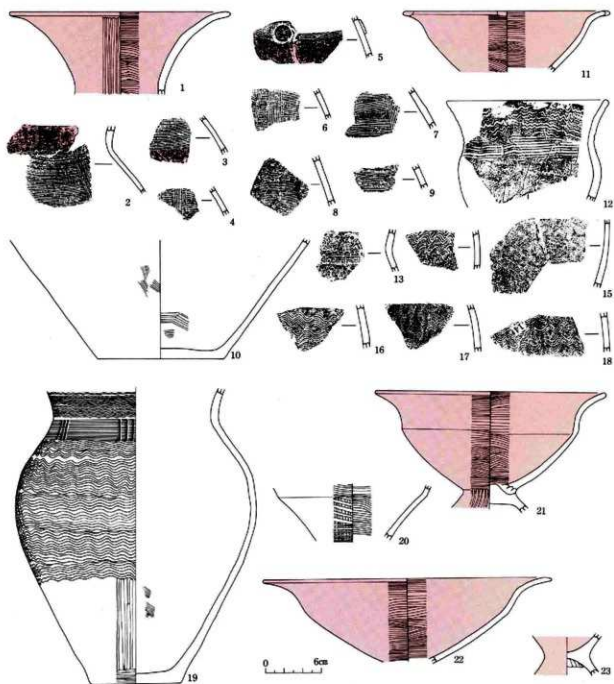
1-2号土坑1号溝址



5图 1号~5号土坑実測図

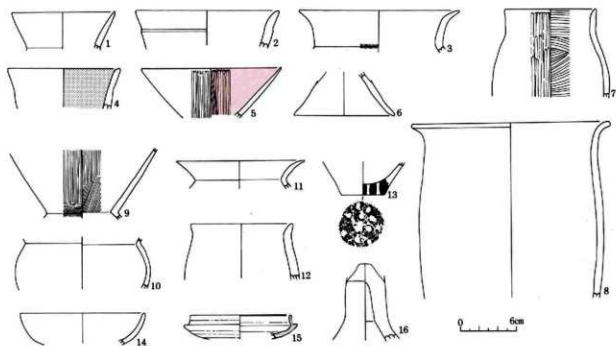


6图 8号~12号土坑实测图



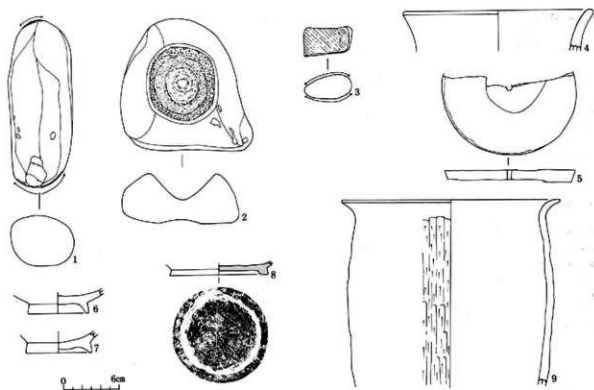
7 圖 弥生時代後期土器実測圖・拓影

(1～8 4号住居址、9～21 6号住居址、22・23 検出面)



8 圖 古墳時代土器実測図 (1 : 4)

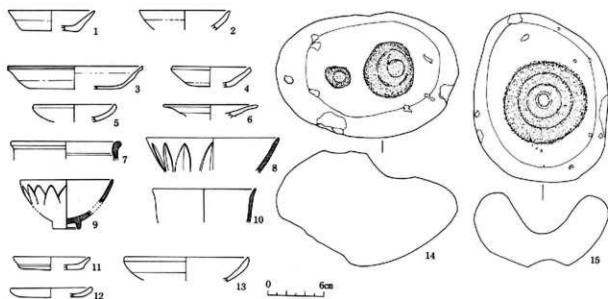
(1~6 5号住居址、7・8 12号土塚、9~16 検出面)



9 圖 奈良・平安時代 土器、石製品、土製品実測図

(1~3 1号住居址、4・5 2号住居址、6~9 検出面)





10図 中世土器、陶磁器、石製品実測図

(1 1号土壌、2 5号土壌、3~10・14 8号土壌、11~13・15 11号土壌)

出土遺物観察表

番号	種別	器種	法 口径	量 cm 底径	器 高	遺存	調	整	番号	種別	器種	法 口径	量 cm 底径	器 高	遺存	調	整
弥生時代土器 (7図)									15	弥生	甕						ヨコナデ
1	弥生	甕	23.4			1/6	ヘラミガキ・赤色塗彩		16	弥生	甕						14と同個体
2	弥生	甕					1と同個体		17	弥生	ハケのちナデ						ハケのちナデ
3	弥生	甕					1と同個体		18	弥生	ハケのちナデ						ハケのちナデ
4	弥生	甕					1と同個体		19	弥生	ハケのちナデ	9.5	(31.2)	2/3			(外)ヘラミガキ (内)ハケのちナデ
5	弥生	甕					器面アレ		20	弥生	ハケのちナデ			1/3			(外)タテ・ヨコミガキ (内)ヘラミガキ
6	弥生	甕					(内)ヨコハケ		21	弥生	高坏	24.4	(12.0)	4/5			ヘラミガキ・赤色塗彩
7	弥生	甕					器面アレ		22	弥生	高坏	31.0		2/3			ハケのちナデ
8	弥生	甕					7と同個体		23	弥生	高坏						ハケのちナデ
9	弥生	甕					器面アレ		古墳時代土器 (8図)								
10	弥生	甕		13.4			ハケのちナデ		1	古墳	甕	10.4		1/2			ヘラミガキ
11	弥生	高坏	21.2			1/2	ヘラミガキ・赤色塗彩		2	古墳	甕	15.3		1/6			器面アレ・ヘラミガキ
12	弥生	甕	17.5			1/3	ハケのちヘラナデ		3	古墳	甕	17.1		1/8			ヨコナデ・ハケ
13	弥生	甕					ヨコナデのちナデ		4	古墳	高坏	12.0		1/6			ヘラミガキ・(内)黒色
14	弥生	甕					ヨコナデ		5	古墳	高坏	14.8		1/6			ヘラミガキ (内)赤色塗彩

番号	種別	器種	法 量 cm			遺存	調 整	番号	種別	器種	法 量 cm			遺存	調 整
			口径	底径	器 高						口径	底径	器 高		
6	土師	高坏		10.7		1/2	器面アレ	8	須恵	台付 坏			10.4		回転ヘラケズリ X刻印
7	''	甕	9.8			1/2	ヘラミガキ	9	土師	甕	23.2				ヘラケズリ・ナデ
8	''	''	21.8			1/4	ヘラナデ	中世の遺物 (10器)							
9	''	埴				1/2	ヘラミガキ・ハケ	1	土師	小皿	9.0	6.0	3.2	1/2	ロクロ・ナデ・糸切り
10	''	''				1/4	(外)ヘラミガキ (内)ナデ	2	''	''	9.5			1/3	手探・''
11	''	甕	13.6			1/6	ヨコナデ	3	''	皿	14.3	9.5	3.5	1/4	''・''
12	''	甕		4.5			ヘラナデ・ナデ	4	''	小皿	8.3	4.0	3.2	1/2	
13	''	甕	10.6			1/3	ヨコナデ・ヘラミガキ	5	''	''	8.6	5.0	1.9	1/3	
14	''	坏	13.2			1/4	ヘラミガキ	6	''	台付 皿	10.2			1/3	
15	須恵	''	10.6			1/4	ロクロ・ヘラケズリ	7	青磁	香炉	11.6			1/6	明青色・軸草
16	土師	高坏					器面アレ・ナデ	8	''	甕	14.0			1/6	青緑色・''
奈良・平安時代遺物 (9器)								9	''	''	9.8	2.9	(5.2)	1/3	淡青緑色・''
1	石製	印打 器			18.2		両先端印打痕・硬砂岩	10	白磁	''	10.8			1/6	黒軸・口はげ
2	''	石臼					両面凹む・安山岩	11	土師	小皿	8.0	7.0	1.3	1/2	手探・ナデ・''
3	''	砥石			5		両面使用・安山岩	12	''	''	8.6	6.7	1.0	1/3	''・''
4	土師	甕	20.3			1/6	ヨコナデ	13	''	皿	13.0			1/3	''・''
5	土製		13.8	13.1	1.2	1/2	小円孔・灰付着	14	石製	凹石			19.3		表2ヶ所使用・安山岩
6	土師	台付 坏		6.5		1/3	ナデ・器面アレ	15	''	''			17.6		両面凹む・''
7	''	''		7.1		1/3	''・''								

## IV 結 語

道路敷という限定された調査区ではあったが、住居址6軒・土壘12基・溝址2ヶ所を確認・検出することができた。弥生時代から中世にかけての長時間に亘る遺構で、連続として人々が生活した跡が土地に刻まれている。

弥生時代の遺構・遺物は全て後期の箱清水式期のものである。5号住居址は古墳時代前期に比定され、12号土壘は古墳時代後期の所産である。奈良時代の遺構は確認されなかったが、9図8の須恵器高台付坏は該期に比定されるものであり、近隣に存在する可能性がある。他の住居址及び2～7号土壘・溝址は平安時代に属する。1号土壘は土器皿がロクロ整形手法で作られていることから平安時代末～中世初頭に位置づくものと思われ、他は13～14世紀初頭におさまる。これらの遺構の占地をみると、平安時代は微高地南西縁斜面に展開し、微高地上には弥生時代～古墳時代・中世の遺構が分布するようである。

次に中世の遺物について原 明芳氏のご教示を得ているので記述する。10図1の土器皿は前述したとおり次に記するものより先行する。6は高台が付される土器皿で成形も1と同様ロクロを使用しているので1と同時期と考える。2～5・11～13は前者とは成形が異なり、ロクロを使用しないでそのまま体部を折り曲げ、調整をナデ仕上げになる手捏土器皿である。この成形・調整は次のロクロ成形土器皿の出現時期をつなぐものとされる。13世紀代に比定されよう。8号土壘からは中国輸入磁器が出土している。青磁には碗（8・9）と香炉（7）があり、13世紀代龍泉窯産である。このほか図示しなかったが濃緑色系の青磁片が出土しており14世紀初頭に比定される。10は白磁碗で、口縁端部に軸を施さない所謂「口はげ」碗である。13世紀代のものであろう。これらの中世遺物は、本書所収の「栗田城跡」に先行するもので中世土器の編年上貴重な資料である。このような遺物が出土した8号土壘の性格は不明といわざるを得ないが、単なるゴミ捨ての穴、灰捨て用とは思えない。今後の類例増加を待って検討する必要がある。中国陶磁は高級品であり一般庶民の持ち得ぬ焼物であり、近くに居館址等の施設又は上級者の住居の存在が予想される。

末尾ではありますが、寒風の中発掘調査に参加いただいた皆様はもとより、作業協力者募集の労をとっていただいた 伊倉 太返日区長、委託者の日本国有鉄道清算事業団新潟支社の職員の方々から何かと援助をいただいた。記して感謝申し上げます。



発掘調査参加者

長野市の埋蔵文化財	第1集『信濃長原古墳群』
"	第2集『浅川西条』
"	第3集『中村遺跡』
"	第4集『塩崎遺跡群』
"	第5集『塩崎遺跡群2』
"	第6集『三輪遺跡—付水内坐—元神社遺跡』
"	第7集『田中沖遺跡』
"	第8集『篠ノ井遺跡群』
"	第9集『四ッ屋遺跡（第1～3次）・徳間遺跡・塩崎遺跡群3』
"	第10集『湯谷古墳群・長礼山古墳群・駒沢新町遺跡』
"	第11集『箱清水遺跡・大峰遺跡・大清水遺跡』
"	第12集『浅川扇状地遺跡群—牟礼バイパスA・E地点遺跡—』
"	第13集『浅川扇状地遺跡群迎田遺跡・川田条里的遺構・石川条里的遺構』
"	第14集『石川条里的遺構2』・上駒沢遺跡』
"	第15集『箱清水遺跡2』
"	第16集『石川条里的遺構3』・(付上駒沢遺跡)』
"	第17集『浅川扇状地遺跡群—牟礼バイパスB・C・D地点—』
"	第18集『塩崎遺跡群IV—市道松節—小田井神社地点遺跡—』
"	第19集『土口將軍塚古墳—重要遺跡確認緊急調査—』
"	第20集『三輪遺跡2』
"	第21集『芹田小学校遺跡』
"	第22集『長野吉田高校グラウンド遺跡』
"	第23集『横田遺跡群 富士宮遺跡』
"	第24集『塩崎遺跡群V 殿屋敷遺跡』
"	第25集『南川向遺跡』
"	第26集『東番場遺跡』
"	第27集『小柴見城跡』
"	第28集『宮崎遺跡』
"	第29集『浅川塩遺跡』
"	第30集『地附山古墳群』
"	第31集『町川遺跡』
"	第32集『中条遺跡』
"	第33集『鶴前遺跡・塩崎城跡』
"	第34集『石川条里遺跡4』
"	第35集『篠ノ井遺跡群II』
"	第36集『屋地遺跡II』
"	第37集『篠ノ井遺跡群III』

長野市の埋蔵文化財第38集

栗田城跡  
下宇木遺跡  
三輪遺跡(3)

平成3年3月15日 印刷

平成3年3月31日 発行

発行 長野市教育委員会

長野市埋蔵文化財センター

印刷 奥山印刷工業㈱