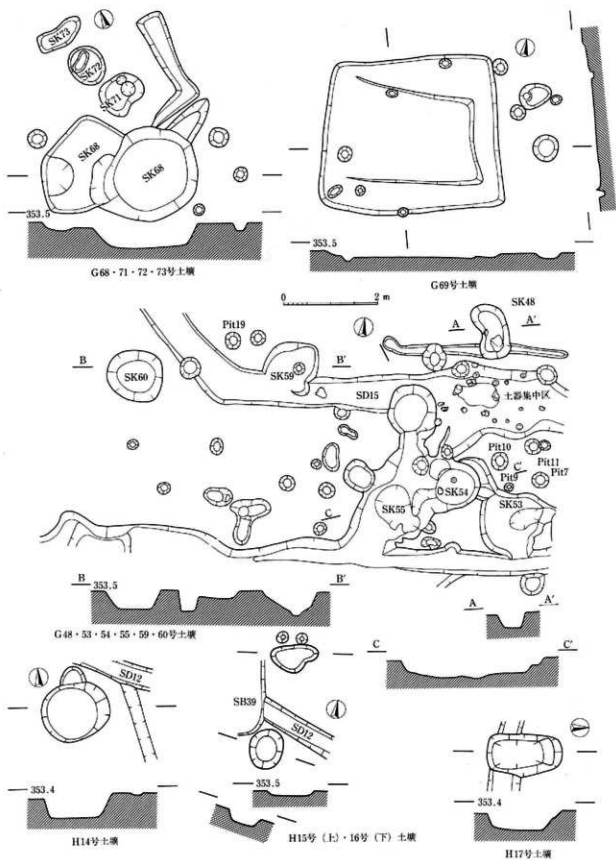
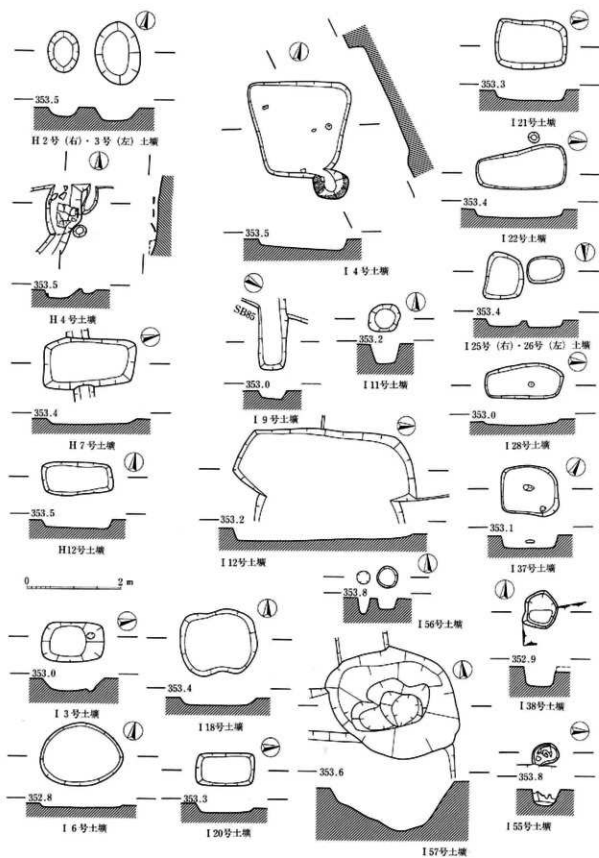


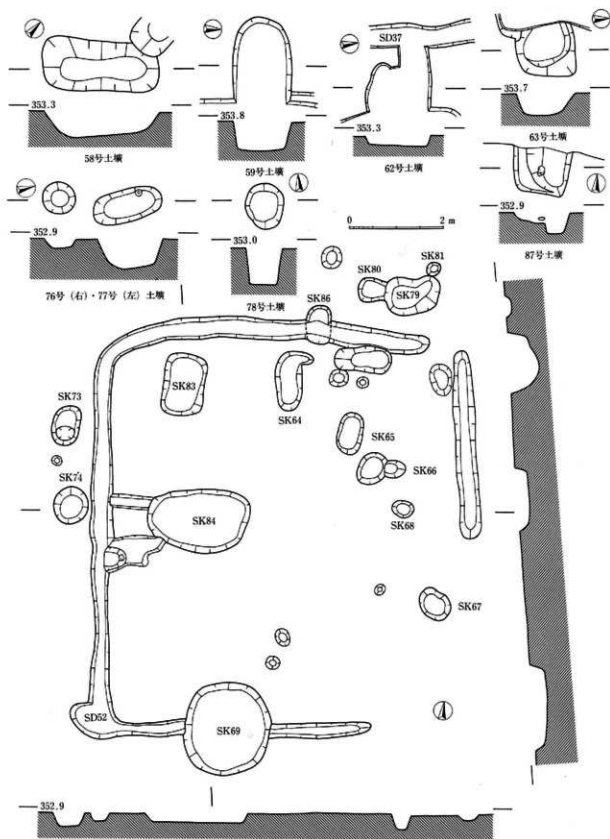
187图 G区土壤夹测图



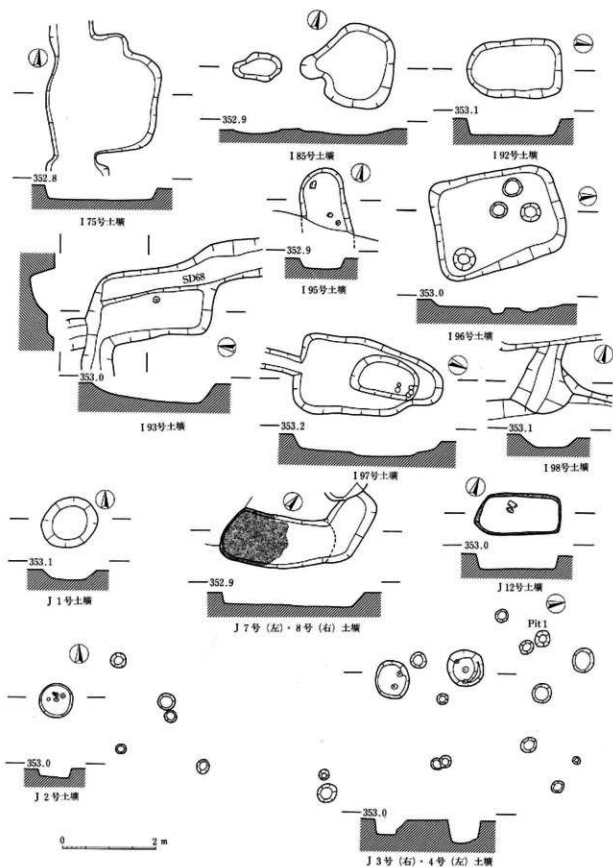
188图 G·H区土壤实测图



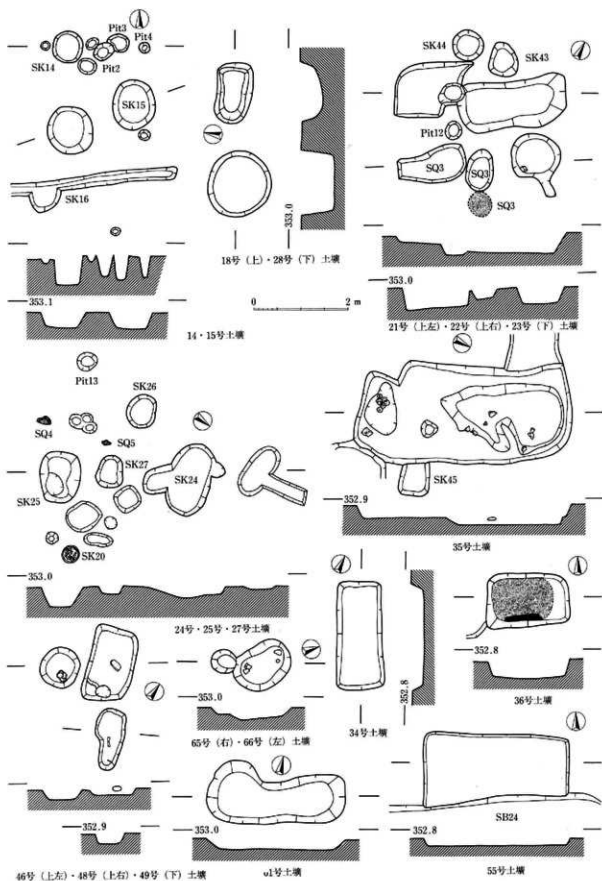
189圖 H·I 区土壤实测图



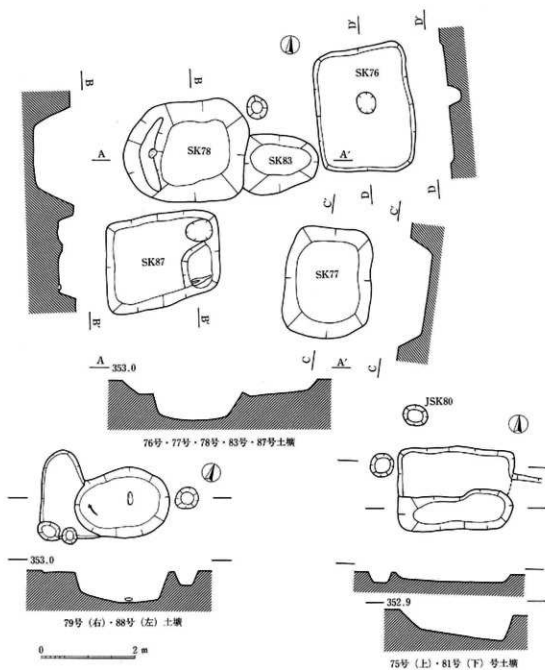
190图 I 区土壤实测图



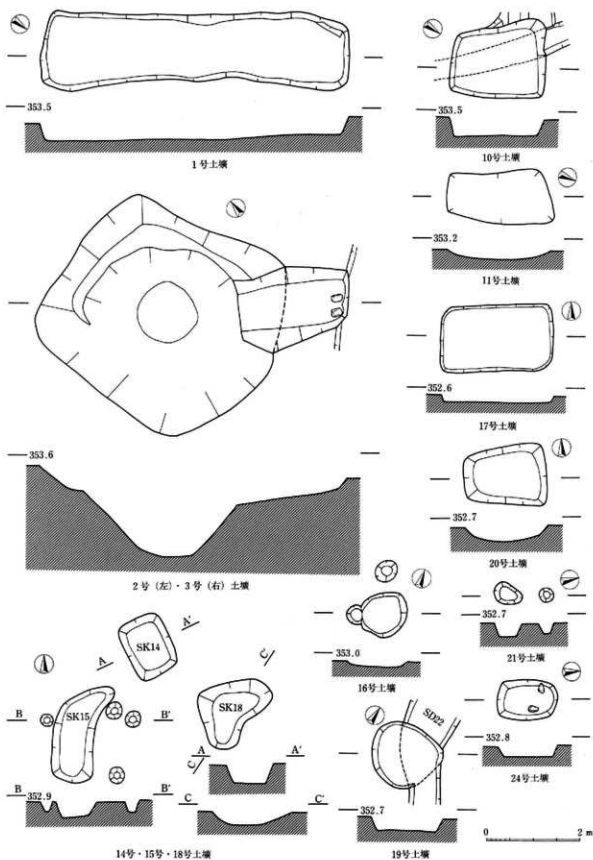
191图 I · J区土坑实测图



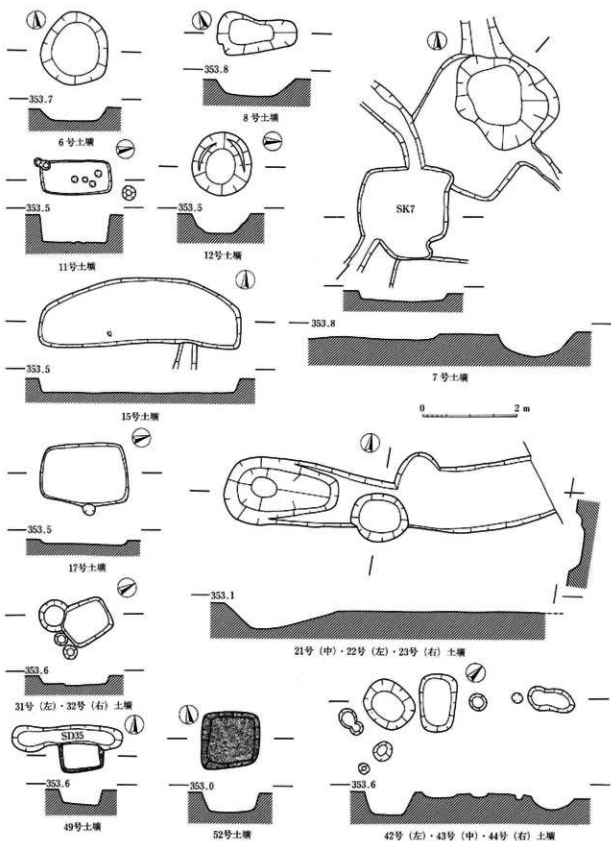
192图 J区土坑实测图



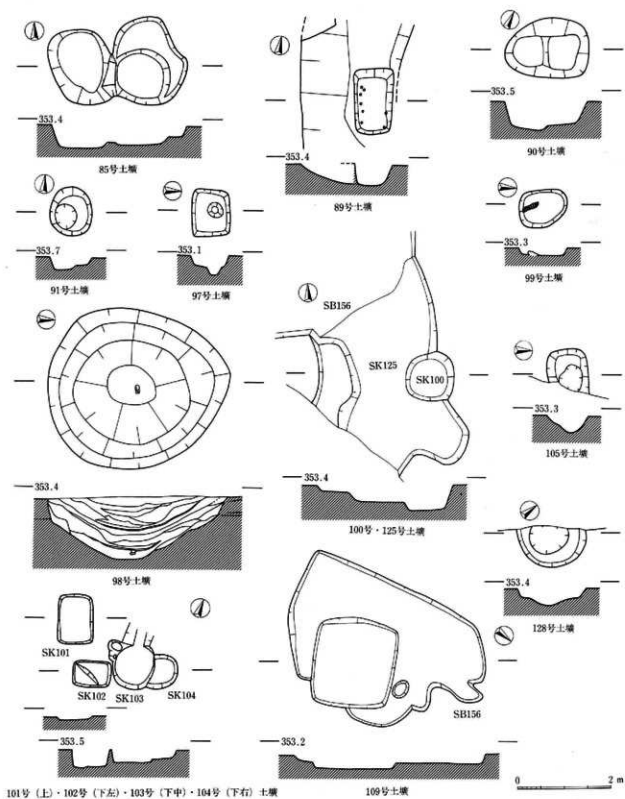
193图 J区土壤实测图



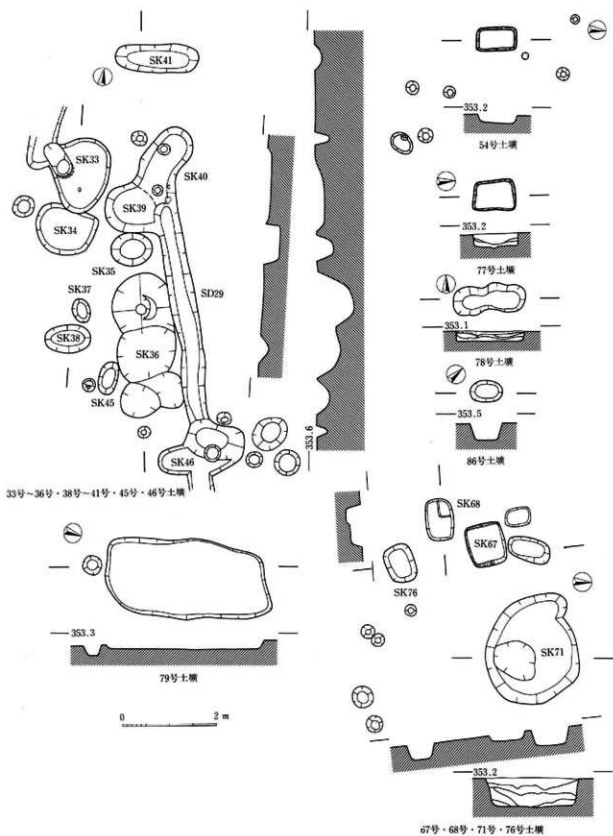
194图 K区土坑实测图



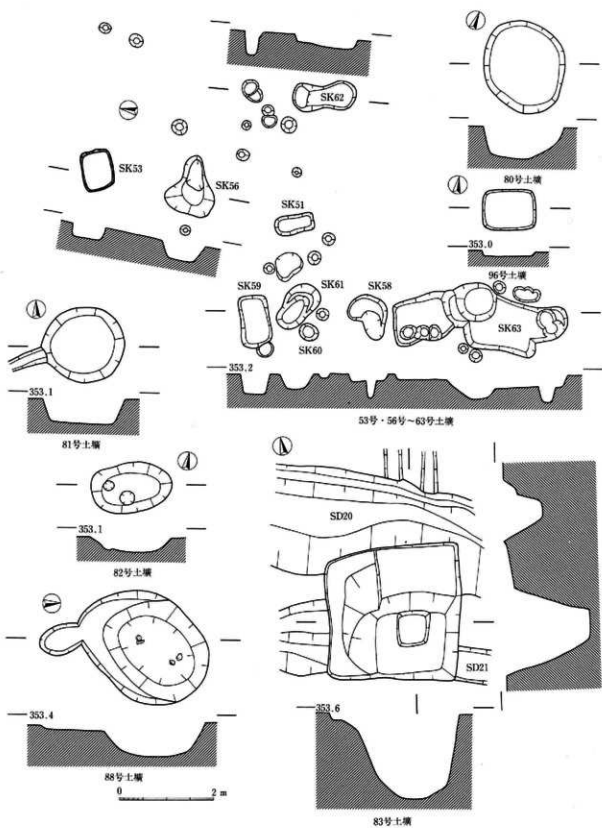
195图 L区土壤实测图



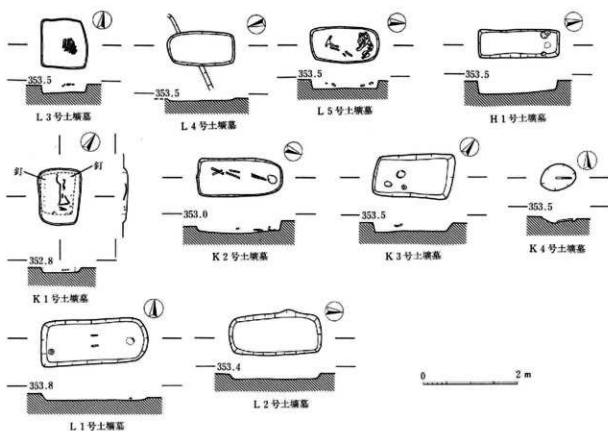
196图 L区土坑实测图



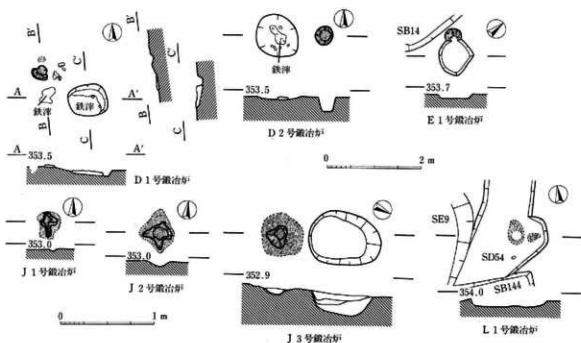
197图 L区土坑实测图



198图 L区土坑实测图



199图 H·K·L区土槨墓实测图



200图 D·E·J·L区鐵冶炉址实测图

井戸址(土壌)観察表

遺構名	図番号	形態	規模 (m)	説明
D 1号井戸址	181	柄鏡形	外径2.7~4.8	未完掘・羽口
2号井戸址	181	柄鏡形	外径2.5~5.2	未完掘
K 4号井戸址	181	不整形円形	外径2.9~3.0×底径0.8×深1.4	平底
L 1号井戸址	182	不整形円形	外径3.1~3.3×底径1.9×深1.9	平底・鉄具・磁石・古銭
2号井戸址	182	楕円形	外径4.8~5.8×底径2.7×深1.7	鍋底・鉄滓
3号井戸址	182	不整形円形	外径1.9~2.0×底径0.4×深1.2	鍋底
4号井戸址	182	不整形円形	外径1.5~1.6×底径0.4×深1.8	鍋底・鉄滓
7号井戸址	182	不整形円形	外径1.2~1.3×底径0.2×深1.0	鍋底
9号井戸址	182	不整形円形	外径4.2~4.6	未完掘・叩打石
10号井戸址	181	不整形円形	外径2.0~2.1×底径0.8×深1.5	平底
11号井戸址	181	不整形円形	外径2.8~2.9×底径1.1×深1.0	平底・磁石
12号井戸址	181	不整形円形	外径3.3×底径1.6×深1.5	平底・鉄製品・鉄滓

土壌観察表(1)

遺構名	図番号	形態	規模 (cm)	説明	遺構名	図番号	形態	規模 (cm)	説明
			長軸×短軸×深					長軸×短軸×深	
A 7号土壌	183	不整形	190×180×34		118号土壌	184	隅丸方形	100×100×73	
8号土壌	183	不整形	234×204×64		120号土壌	184	円形	79×76×77	
B 4号土壌	183	不整形	233×205×34	羽口・鉄滓	E 12号土壌	185	隅丸長方形	374×158×34	羽口
C 8号土壌	183	ひょうたん形	312×184×42	灯明皿	16号土壌	185	円形	165×160×12	
D 2号土壌	183	隅丸方形	100×80×37	磨石	19号土壌	185	不整形	180×170×20	鉄滓
3号土壌	183	楕円形	173×63×100	羽口・鉄滓	20号土壌	185	不整形	330×280×22	鉄滓・磁石
6号土壌	183	円形	104×98×28		21号土壌	185	不整形	155×127×30	羽口・鉄滓
8号土壌	183	不整形	× 34	羽口・鉄滓	F 4号土壌	185	隅丸方形	162×147×48	
11号土壌	183	円形	196×194×58		5号土壌	185	円形	147×112×30	
24号土壌	183	楕円形	180×153×42	壁面赤化・鉄滓	8号土壌	185	円形	150×122×60	鉄滓
25号土壌	183	楕円形	235×162×58	壁面赤化・割石	13号土壌	185	隅丸長方形	552×190×36	羽口・鉄滓・灯明皿
26号土壌	183	円形	184×174×50	壁面赤化	18号土壌	186	楕円形	593×228×89	刀子・鉄滓・転用碗
30号土壌	183	円形	95×89×36		31号土壌	186	不整形	288×112×44	刀子
32号土壌	183	不整形	232× 42		34号土壌	185	不整形	212×195×68	鉄滓
34号土壌	183	楕円形	269×81×57	羽口	G 1号土壌	186	円形	117×109×38	
35号土壌	183	楕円形	285×102×70		3号土壌	186	不整形	56×110×44	刀子
36号土壌	184	不整形	334×300× 8	鉄滓・土鍬 (10個)	4号土壌	186	円形	220×164×54	鉄滓
37号土壌	184	不整形	265×185×28	底面輪上	5号土壌	186	隅丸長方形	224×156×29	羽口・土鍬
L 1号土壌	184	隅丸方形	176×172×24		6号土壌	186	円形	90×84×23	羽口
4号土壌	184	不整形	150× 22		11号土壌	186	不整形	132×94×29	羽口・鉄滓・磁石
27号土壌	184	不整形	390×150×32		12号土壌	186	楕円形	102×50×43	羽口・鉄滓
28号土壌	184	不整形	185× 11		14号土壌	186	円形	166×166×32	羽口・鉄滓
108号土壌	184	楕円形	159×157×52		19号土壌	187	不整形	458×352×30	刀子・鉄滓・土鍬
110号土壌	184	隅丸長方形	450×300×48		27号土壌	187	不整形	460×430×20	鉄滓・墨書
112号土壌	184	隅丸長方形	197×95×19		29号土壌	187	円形	140×130×22	
113号土壌	184	円形	172×165×40	土鍬	34号土壌	186	隅丸方形	254×241×36	刀子・鎌・羽口
117号土壌	184	円形	98×87×19		35号土壌	187	隅丸長方形	380×148×23	鉄滓・羽口・墨書

土壤觀察表(2)

遺構名	區番号	形 態	規模 (cm)	説 明	遺構名	區番号	形 態	規模 (cm)	説 明
			長軸×短軸×深					長軸×短軸×深	
36号土層	186	不整形	200×147×54	八穀鏡	58号土層	190	隅丸長方形	245×104×51	
44号土層	187	楕円形	60×40×30		59号土層	190	不整形	×124×59	鉄滓・軽石
48号土層	188	不整形	118×60×32	鉄滓・羽口	62号土層	190	不整形	140×133×23	
53号土層	188	不整形	142×138×24		63号土層	190	不整形	126×108×49	刀子・胡書
54号土層	188	不整形	118×112×30	鉄滓・遠方	68号土層	190	楕円形	48×38×38	鉄滓
55号土層	188	不整形	107×74×40	鉄滓・羽口	69号土層	190	円形	198×180×32	鉄滓・墨書・軽石
59号土層	188	不整形	106× ×49	鉄滓	74号土層	190	円形	77×72×30	釘・磁石
60号土層	188	円形	118×106×36		75号土層	191	不整形	246×237×31	
62号土層	187	楕円形	250×120×28	鉄滓	76号土層	190	楕円形	150×70×66	鉄滓
68号土層	188	不整形	328×170×52	鉄滓・羽口・土鍬	77号土層	190	円形	70×70×22	釘・羽口・鉄滓
69号土層	188	隅丸方形	367×328×20	釘・斧・鉄滓	78号土層	190	円形	96×80×75	
71号土層	188	不整形	95×70×35	釘	83号土層	190	隅丸長方形	132×86×40	
72号土層	188	円形	88×72×22		84号土層	190	楕円形	212×135×21	結締率・羽口・鉄滓
73号土層	188	不整形	102×43×32		85号土層	191	不整形	196×176×13	刀子・鉄滓
74号土層	187	楕円形	120×84×10	鉄滓	87号土層	190	不整形	110× ×45	刀子・鉄滓
77号土層	187	円形	80×60×26	土師灰30散点	92号土層	191	隅丸方形	200×123×38	胡書
78号土層	187	隅丸方形	294×280×22	釘・鉄滓・羽口	93号土層	191	隅丸方形	265×100×51	
H 2号土層	189	楕円形	134×96×27		95号土層	191	不整形	×96×21	刀子・鉄滓・土鍬・磁石
3号土層	189	楕円形	88×66×20		96号土層	191	隅丸方形	272×204×14	鉄滓
4号土層	189	不整形	×75×21		97号土層	191	不整形	315×165×45	
7号土層	189	長方形	192×100×12		98号土層	191	不整形	150×130×35	
12号土層	189	長方形	150×67×20		J 1号土層	191	円形	120×104×20	
14号土層	188	ひょうたん形	160×144×52	緑釉	2号土層	191	円形	142×140×20	
15号土層	188	不整形	100×58×12		3号土層	191	円形	75×75×49	
16号土層	188	円形	86×71×22		4号土層	191	円形	79×70×31	
17号土層	188	隅丸長方形	160×90×41		7号土層	191	楕円形	235×110×28	底焼土
I 3号土層	189	隅丸長方形	132×85×24		8号土層	191	不整形	167×87×28	
4号土層	189	不整形	274×90×22	平引金具・磁石	12号土層	191	隅丸長方形	178×83×30	壁面赤化・鉄滓
6号土層	189	楕円形	176×133×7	釘・鉄滓	14号土層	192	円形	66×62×62	
9号土層	189	不整形	×56×19	羽口	15号土層	192	円形	105×90×36	
11号土層	189	円形	63×57×42	鉄滓	18号土層	192	不整形	130×72×47	
12号土層	189	不整形	380× ×25		21号土層	192	不整形	152×114×21	
18号土層	189	不整形	160×128×14	鉄滓	22号土層	192	隅丸長方形	230×95×48	鉄滓
20号土層	189	隅丸長方形	124×68×24		23号土層	192	柄鏡形	140×106×36	鉄滓
21号土層	189	隅丸長方形	152×100×24		24号土層	192	不整形	174×154×25	
22号土層	189	隅丸長方形	188×92×18		25号土層	192	楕円形	106×86×53	鉄滓
25号土層	189	隅丸長方形	77×55×15		27号土層	192	不整形	67×52×14	
26号土層	189	不整形	96×76×18	鉄滓	28号土層	192	円形	140×130×70	
28号土層	189	隅丸長方形	161×72×12		34号土層	192	隅丸長方形	227×193×28	
37号土層	189	隅丸長方形	122×100×26	結締率・鉄滓	35号土層	192	不整形	450×207×44	鉄滓
38号土層	189	不整形	80×67×43	平引金具・鉄鍬・鉄滓	36号土層	192	隅丸長方形	170×110×45	底焼土・炭化材
35号土層	189	楕円形	54×44×40		46号土層	192	円形	83×80×19	
56号土層	189	円形	44×42×23	鉄滓・墨書	48号土層	192	隅丸長方形	153×94×15	
57号土層	189	不整形	298×222×104	釘・鉄滓	49号土層	192	不整形	130×63×26	刀子・鉄滓

土曜觀察表(3)

遺構名	図番号	形態	規模 (cm)	説 明	遺構名	図番号	形態	規模 (cm)	説 明
			長軸×短軸×深					長軸×短軸×深	
55号土曜	192		308× ×16		38号土曜	197	楕円形	96×60×10	
61号土曜	192	不整形	293×133×27		39号土曜	197	不整形	106×100×19	
65号土曜	192	楕円形	125×91×25		40号土曜	197	不整形	154×80×20	
66号土曜	192	円形	50×50×13		41号土曜	197	楕円形	175×60×17	鉄滓
75号土曜	193	隅丸長方形	244×105×17	鉄滓	42号土曜	195	楕円形	106×91×49	
76号土曜	193	隅丸長方形	260×206×35		43号土曜	195	隅丸長方形	122×77×13	
77号土曜	193	隅丸長方形	230×180×58	鉄滓	44号土曜	195	不整形	100×45×29	
78号土曜	193	不整形	256×210×84	羽口・鉄滓	45号土曜	197	楕円形	70×40×14	
79号土曜	193	楕円形	200×150×66	紡錘車	46号土曜	197	不整形	188×120×49	
80号土曜	193	楕円形	50×42×33		49号土曜	195	隅丸長方形	93×63×32	壁面赤化
81号土曜	193	不整形	242×86×53		52号土曜	195	隅丸長方形	123×117×43	壁面底赤化・鉄滓
83号土曜	193	不整形	156×130×35	羽口・鉄滓	53号土曜	198	隅丸長方形	86×66×27	壁面赤化
87号土曜	193	隅丸長方形	240×200×35		54号土曜	197	隅丸長方形	84×50×15	壁面赤化・鉄滓・遮力
88号土曜	193	不整形	190×120×5		56号土曜	198	不整形	126×102×54	
K 1号土曜	194	隅丸長方形	650×140×51		57号土曜	198	隅丸長方形	82×42×19	
2号土曜	194	不整形	480×422×199	羽口・鉄滓	58号土曜	198	不整形	100×82×52	
10号土曜	194	隅丸長方形	200×158×41		59号土曜	198	不整形	134×63×43	鉄滓
11号土曜	194	隅丸長方形	222×113×18		60号土曜	198	楕円形	40×35×28	緑釉・鉄滓
14号土曜	194	隅丸長方形	127×98×41		61号土曜	198	不整形	108×66×33	
15号土曜	194	不整形	215×86×38		62号土曜	198	不整形	134×46×20	
16号土曜	194	不整形	125×93×14		63号土曜	198	不整形	317×138×58	羽口・鉄滓
17号土曜	194	隅丸長方形	237×140×15		67号土曜	197	隅丸長方形	92×80×16	壁面赤化・鉄滓
18号土曜	194	不整形	166×112×32		68号土曜	197	隅丸長方形	89×58×30	鉄滓
19号土曜	194	不整形	152×140×30		71号土曜	197	不整形	232×196×66	刀子・鉄滓・羽口
20号土曜	194	隅丸長方形	175×125×33		76号土曜	197	隅丸長方形	81×58×32	鉄滓
21号土曜	194	不整形	60×43×29		77号土曜	197	隅丸長方形	88×63×25	壁面赤化
24号土曜	194	楕円形	130×87×25		78号土曜	197	不整形	145×54×22	鉄滓
L 6号土曜	195	楕円形	156×140×27		79号土曜	197	不整形	342×170×17	
7号土曜	195	不整形	196×192×23	鉄滓	80号土曜	198	楕円形	197×172×66	鉄滓
8号土曜	195	不整形	165×72×38		81号土曜	198	円形	175×160×54	
11号土曜	195	隅丸長方形	151×72×51		82号土曜	198	楕円形	172×106×44	羽口・鉄滓
12号土曜	195	円形	133×125×42		83号土曜	198	隅丸長方形	282×280×178	砥石
15号土曜	195	不整形	426×137×35		85号土曜	196	不整形	286×186×47	
17号土曜	195	隅丸長方形	184×134×10		86号土曜	197	楕円形	69×44×36	
21号土曜	195	楕円形	119×100×21		88号土曜	198	不整形	395×223×70	鉄滓
22号土曜	195	不整形	360×138×54		89号土曜	196	隅丸長方形	138×80×47	壁面赤化
23号土曜	195	不整形	297×140×16		90号土曜	196	楕円形	176×128×61	
31号土曜	195	円形	65×65×19		91号土曜	196	楕円形	105×88×29	鉄滓
32号土曜	195	隅丸長方形	103×86×23		96号土曜	198	隅丸長方形	114×86×12	
33号土曜	197	不整形	162×128×10		97号土曜	196	隅丸長方形	196×162×81	
34号土曜	197	不整形	127×100×34		98号土曜	196	円形	386×339×150	
35号土曜	197	楕円形	87×70×35		99号土曜	196	楕円形	105×80×21	
36号土曜	197	不整形	305×120×78		100号土曜	196	楕円形	121×108×99	
37号土曜	197	楕円形	52×38×12		101号土曜	196	隅丸長方形	105×74×11	

土壤觀察表(4)

遺構名	図番号	形 態	規模 (cm)	説 明	遺構名	図番号	形 態	規模 (cm)	説 明
			長軸×短軸×深					長軸×短軸×深	
102号土壌	196	隅丸長方形	80×55×40		109号土壌	196	不整形	450×300×48	
103号土壌	196	不整形	121×89×29		125号土壌	196	不整形	380×253×34	刀子
104号土壌	196	不整形	72×50×19		128号土壌	196	円形?	292× ×37	
105号土壌	196	隅丸長方形	×170×37						

土壤観察表

遺 構 名	図番号	形 態	規 模 (m)	長軸方向	説 明
H 1号土壌墓	199	長方形	長軸1.7×短軸0.6×深0.3	N 7°E	平坦・幼児の歯・ミニチュア土器
K 1号土壌墓	199	隅丸長方形	長軸1.2×短軸0.9×深0.1	N28°W	平坦・小児?・屈葬・鉄釘⑧
2号土壌墓	199	隅丸長方形	長軸1.8×短軸0.8×深0.3	N20°W	丸底・伸展葬・成人
3号土壌墓	199	隅丸長方形	長軸1.7×短軸0.9×深0.2	N52°E	平坦
4号土壌墓	199	楕円形	長軸0.8×短軸0.5×深0.1	N75°E	丸底
L 1号土壌墓	199	隅丸長方形	長軸2.3×短軸0.9×深0.1	N85°E	平坦・伸展葬・成人
2号土壌墓	199	隅丸長方形	長軸1.9×短軸0.9×深0.1	N 4°W	平坦
3号土壌墓	199	方形	長軸1.0×短軸1.0×深0.2	N 8°W	平坦・骸骨
4号土壌墓	199	隅丸長方形	長軸1.4×短軸0.7×深0.04	N12°E	平坦
5号土壌墓	199	隅丸長方形	長軸1.4×短軸0.8×深0.2	N 4°W	平坦・骸骨

鍛冶炉観察表

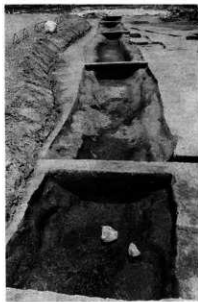
遺 構 名	図番号	形 態	規 模 (cm)	説 明
D 1号鍛冶炉	200	不整形円形	長軸38×短軸31×深6	鉄滓
2号鍛冶炉	200	不整形円形	長軸41×短軸38×深3	鉄滓
E 1号鍛冶炉	200	不整形円形	長軸100×短軸73×深10	
J 1号鍛冶炉	200	四方突出	長軸26×短軸18×深6	鉄滓
2号鍛冶炉	200	四方突出	長軸32×短軸30×深6	
3号鍛冶炉	200	三方突出	長軸23×短軸21×深6	
L 1号鍛冶炉	200	不整形円形	長軸52×短軸35	鉄滓
C28号住居址内	26	不整形円形	長軸140×短軸85×深2	羽口・鉄滓
D 7号住居址内	29	菱形	長軸50×短軸45×深15	羽口・鉄滓・砥石
23号住居址内	31	楕円形	長軸17×短軸15×深5	羽口・鉄滓・砥石
55号住居址内	35	不整形円形	長軸30×短軸26×深6	羽口
60号住居址内	36	楕円形	長軸58×短軸42×深3	羽口・鉄滓・砥石
F37号住居址内	64	四方突出	長軸42×短軸40×深16	鉄滓
47号住居址内	65	楕円形	長軸28×短軸22×深5	羽口・鉄滓
G12号住居址内	71	円形	長軸40×短軸40×深5	羽口・鉄滓
34号住居址内	74	不整形円形	長軸110×短軸55×深2	羽口・鉄滓
H43号住居址内	77	楕円形	長軸45×短軸36×深5	羽口・鉄滓
K52号住居址内	141	菱形	長軸50×短軸30×深4	羽口・鉄滓
L130号住居址内	166	四方突出	長軸46×短軸38×深6	鉄滓・砥石



H 6号溝址西（東西方向）



H 6号溝址東（東西方向）



I 1号溝址（南北方向）



大溝西（南北方向）



L 20～21号溝址



G区周溝北（東より）



G区周溝（南より）



G区周溝（南より）

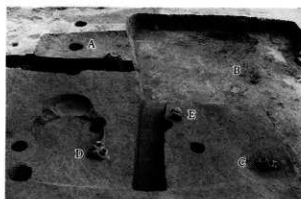
PL38 H・I区周溝、G区・L区周溝



L東端柱穴列



LSB182付近柱穴群



地鎮祭祀遺構 (DSB64)



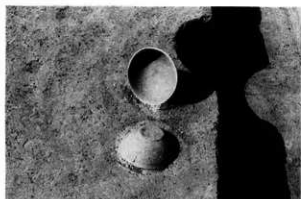
地鎮祭祀遺構土器A



地鎮祭祀遺構土器D



地鎮祭祀遺構土器C

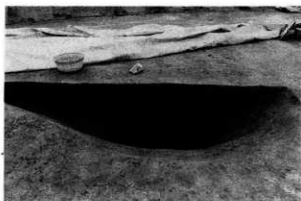


地鎮祭祀遺構土器E

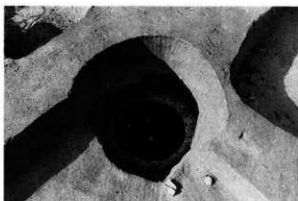


赤色チャート内納合口環 (FSD21)

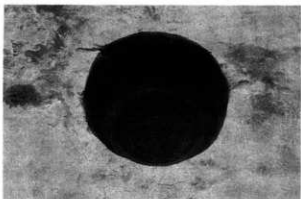
P L 39 L区柱穴群、D区地鎮祭祀遺構、F区合口環



D 1号井戸址



C 1号井戸址



I 1号井戸址



I 9号 (上)・10号 (下) 井戸址



H 1号土墳墓



K 1号土墳墓



L 5号土墳墓



E15号土墳

P L40 土器出土状態、井戸址、土墳墓、土墳



F18号土墙



G34号土墙



G35号土墙



I 4号土墙



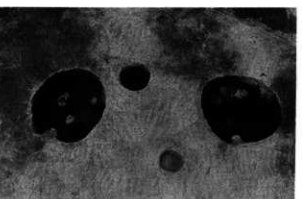
I 13号土墙



I 55号土墙



I 96号土墙



J 3号 (左) · 4号 (右) 土墙

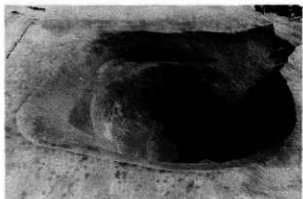
P L41 土墙



J 20号土坑



J 35号土坑



K 2号土坑



L 88号土坑



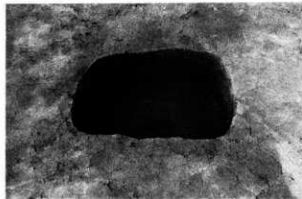
J 36号土坑



L 35号土坑



L 53号土坑



L 77号土坑

P L 42 土坑、加熱土坑

長野市の埋蔵文化財第96集

南宮遺跡Ⅱ（第一分冊）

平成12年3月25日 印刷

平成12年3月31日 発行

編集 長野市教育委員会

発行 長野市埋蔵文化財センター

印刷 信毎書籍印刷株式会社