



史跡

平出遺跡

—平成18年度史跡等総合整備活用推進事業に係る発掘調査概報—

2008年3月

塩尻市教育委員会

史 跡

平 出 遺 跡

—平成18年度史跡等総合整備活用推進事業に係る発掘調査概報—

目次

1	発掘調査の目的と方法	1
2	発掘調査の経過	3
3	遺跡の層序	3
4	調査概要	4
5	遺構と遺物	7
6	自然科学分析	24
7	まとめ	31




例言・凡例

- 1 本書は、史跡平出遺跡史跡等総合整備活用推進事業に係わる発掘調査報告書である。
- 2 発掘調査は、国庫及び県費の補助を受け、塩尻市教育委員会が実施した。
- 3 発掘作業は、平成18年6月13日から平成19年3月24日まで行った。
整理作業は、平成19年6月12日から平成20年3月31日まで行った。
- 4 調査指導

塩尻市史跡平出遺跡整備委員会

委員長	戸沢 充則	(明治大学名誉教授)
副委員長	桐原 健	(長野県文化財保護審議会委員)
委員	小林 達雄	(國學院大学教授)
	宮本長二郎	(元東北芸術工科大学教授)
	佐々木邦博	(信州大学教授)
	辻 誠一郎	(東京大学教授)

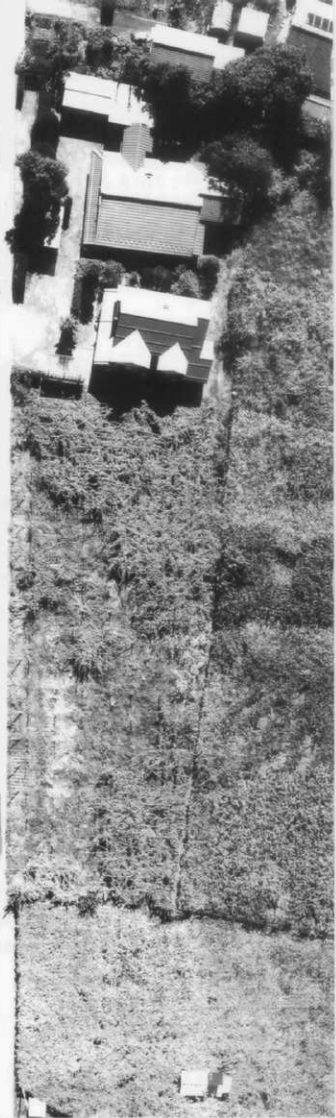
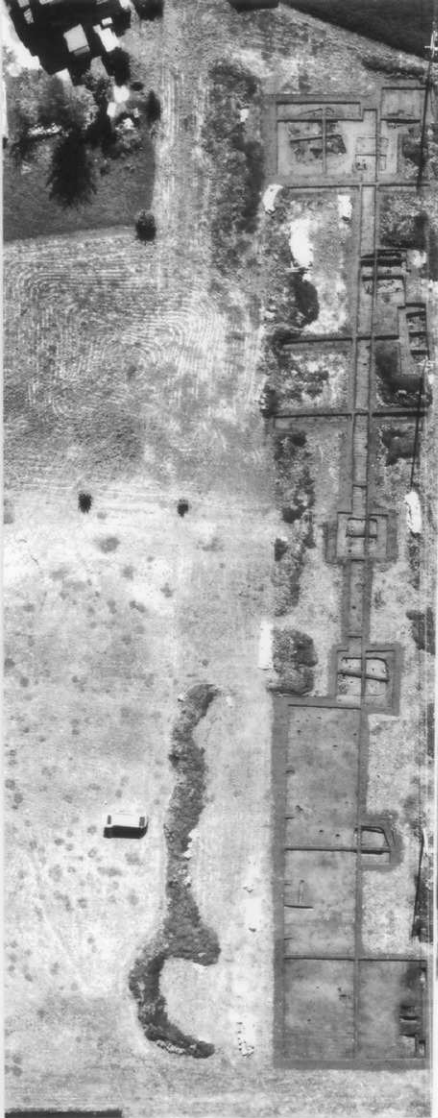
- 5 本書図中で使用しているスクリーントーンの意味は下記のとおりである。

焼土範囲・・・、砂利範囲・・・、粘土範囲・・・

- 6 本書の執筆・編集

小林康男、小松 学

- 7 本報告書に係る出土品・諸記録は、塩尻市立平出博物館で保管している。
- 8 本報告書の縮尺率は遺構図1/60を基本としている。
- 9 古代の土器分類は、「中央自動車道長野線埋蔵文化財発掘調査報告書」4—松本市その1総論編に基づいて行った。



1 発掘調査の目的と方法

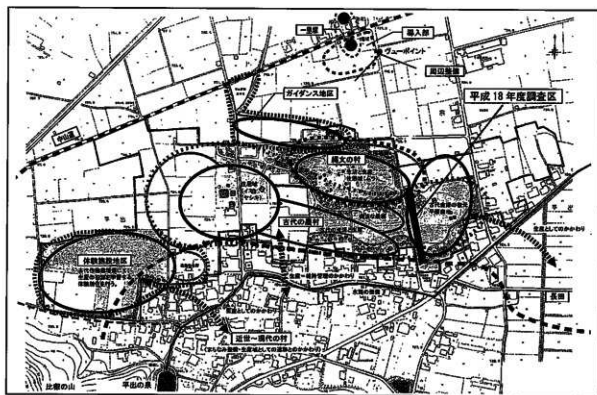
(1) 発掘調査の目的

昭和27年に国史跡に指定された平出遺跡は、昭和52年、「史跡平出遺跡保存管理計画書」が策定され、永久保存地区・現状変更許容地区のエリア設定、用地の公有化および整備・活用の推進など保存管理の基本的方針が決定された。

この計画に基づき、塩尻市では、平成9年度から平成22年度までの継続事業として永久保存地区を中心とした約7.3haの用地の公有化事業に着手した。また、平成11年度には塩尻市史跡平出遺跡整備委員会（委員長 戸沢充則）を発足し、整備・活用計画の検討を進め、平成13年度に整備基本計画を策定した。整備基本計画では、平出遺跡およびその周辺を、「導入部」「縄文の村地区」「古代の農村地区」「ガイダンス地区」「体験学習施設地区」の5地区を設定した。整備は、平成15年度から年次計画により、「縄文の村地区」「ガイダンス地区」「古代の農村地区」の順に進めることになり、平成15年度から17年度に「縄文の村地区」、平成18年度には「ガイダンス地区」の整備を実施した。今年度は「古代の農村地区」の整備として古墳時代の復元住居1棟の建築を行った。

このように整備を進めるにあたっては、発掘調査を整備の重要な要素と位置づけ、「各時代の集落構造・社会構造の解明」を目指し、「整備対象遺構の選定資料」を得ることを目的としている。発掘調査では、①遺構・遺物の状況の把握、②時代別の特徴の把握、③「平出の地」の重層性の明確化、④史跡整備に必要な情報の整理を主たる調査項目にあげている。

発掘調査は整備の第1段階にあたり、「遺構確認の必要な地区に対し発掘調査を行い、その成果を踏まえ各地区を順次整備していく」とし、発掘調査結果を基にして整備計画を策定することになっている。



第1図 平出遺跡整備エリア図

(2) 発掘調査区域の設定

発掘調査区域の設定にあたっては、公有化が完了した区域であり、且つ整備年次別計画の順序に基づき設定している。

平成18年度の発掘調査区域は、「古代の農村」整備地区にあっている。「古代の農村」地区の整備基本計画では、「復元住居を数棟設けることで古代の農村集落を表現する。また、農耕地区の整備により当時の生活環境を表現し、集落と農耕地区を合わせ古代の農村空間を来訪者に伝える。」としている。

この「古代の農村」地区は、古墳時代と平安時代の集落復元が予定されており、今回の調査区は平安時代の集落を復元するエリアとなっている。このため発掘調査では、復元住居の対象遺構や集落構成を再現するための資料や植生、旧地形の復元のための基礎資料を得るといった目的のもと、必要最小限の発掘調査区域を設定した。

今回の調査区の設定にあたっては、昭和61年度と平成17年度の平出遺跡で行われた発掘調査の成果に基づき、古代の住居址が検出されている当地区を調査区域として設定した。

発掘調査の方法としては、より多くの情報を得るため表土からすべて人力による掘り下げを行い、なるべく高い位置での遺構の検出に努め、当時の地形復元を行う観点から生活面を把握することに重点をおいた。調査に当たっては、表土除去作業開始前に東西、南北にベルトを設け、現地表面から遺構検出面までの土層観察用を行えるようにし、このベルトは土層観察等の調査終了後も取り外すことなく、将来の調査において再検討できるよう配慮した。遺構調査においても同様な調査方法をとった。

また、ピットや土坑の調査では、一部を半裁して記録をとるに留め、完掘は行っていない。今回検出された縄文時代のJ-69号住居址に関しては、整備対象時期と異なることもあり、詳細な調査は行わず埋め戻した。このように調査では今後の再調査も念頭に置き、必要最低限の調査にとどめたため、検出住居址以外の土坑等、調査区内に未掘部分も多く残されていることを明記しておきたい。

遺物の取り上げに関しては、住居内から出土した遺物については出土場所と高さを記録して取り上げ、遺構外出土の遺物に関しては、小グリッド単位で取り上げを実施した。

遺構の埋め戻しにおいては住居址内に遺構保護のために砂を入れてから、その上に土を入れる方法をとった。

調査にあたり調査区内に設定したグリッドは、平出遺跡内に設定してある30m方眼の大グリッドを基準にしており、この大グリッドを東西及び南北に10分割して3m方眼の小グリッドを設定している。グリッドの呼称は、南東端を基点として東西方向を算用数字、南北方向をアルファベットとし、アルファベットは小文字で表記している。

記録は、遺構平面図、遺構セクション図については、原則として1/20の縮尺で行い、遺物出土状況図などは1/10の縮尺で行った。遺構写真は、35mmのカラーリバーサルとデジタルカメラを使用した。

2 発掘調査の経過

発掘機材の搬入および調査対象区域内において調査区の設定を行い、発掘調査を開始する。なお、調査に関する作業はすべて人力で行った。まず最初に着手した作業は、設定された調査区の表土除去作業である。この耕作土である表土は20~30cmほどあり、遺物も頻繁に出土したため、作業はより慎重に行われた。表土除去作業が終了し、暗褐色土層および褐色土層が現れ、これらの土層内に遺構検出面が存在していた。遺構検出作業では、現在ではほぼ平坦にみえる地形も旧地形は多少起伏があったことがわかるなど、人力作業により表土から掘り下げを行ってきた成果といえる。

遺構検出作業により判明した遺構のうち、整備対象となる古代の住居址を主体に調査を実施した。住居址の調査は通常の調査同様、セクションベルトを設定してから掘り下げを行い、遺物は出土状況の記録をとってから取り上げを行った。セクションベルトは取り外さず、ピットやカマドに関しても半裁して記録をとるに留めた。また、住居内の覆土は全て土嚢袋に詰め、水洗作業を行うこととした。

住居址完掘後は写真や平面図等の記録を取り、調査区周辺も含めた全景写真はラジコンヘリにより空中から撮影を行った。

すべての調査を完了した時点で埋め戻しを行ったが、埋め戻しの際には遺構内に砂を入れ、遺構保護層を設けた。その後バックホーを使用して調査区内の埋め戻しを実施した。

3 遺跡の層序

発掘調査区域周辺は、現況では農地として利用されていたこともあり、ほぼ平坦な印象を受けるが、旧地形では西側から東側に向けて緩やかな傾斜と若干の起伏がみられていた。

基本層序としては、表土（耕作土）→暗褐色土層→褐色土層（漸移層）→ローム層となり、耕作が浅い場所では部分的に暗褐色土層の上に黒褐色土層が薄く堆積していることが確認された。

今回の史跡整備にともなった発掘調査では、遺構の掘り下げがどの面から行われているのか、当時の生活面がどの位置にあったのかを把握することに努めた。調査を進めた結果、暗褐色土層および褐色土層から住居址の掘り込みが確認され、暗褐色土層内を中心に古代の生活面が存することが確認された。

このような成果にもとづき、史跡整備にあたっては当時の生活面を基準とし、保護のための盛土厚を算定することとした。



第2図 層序

4 調査概要

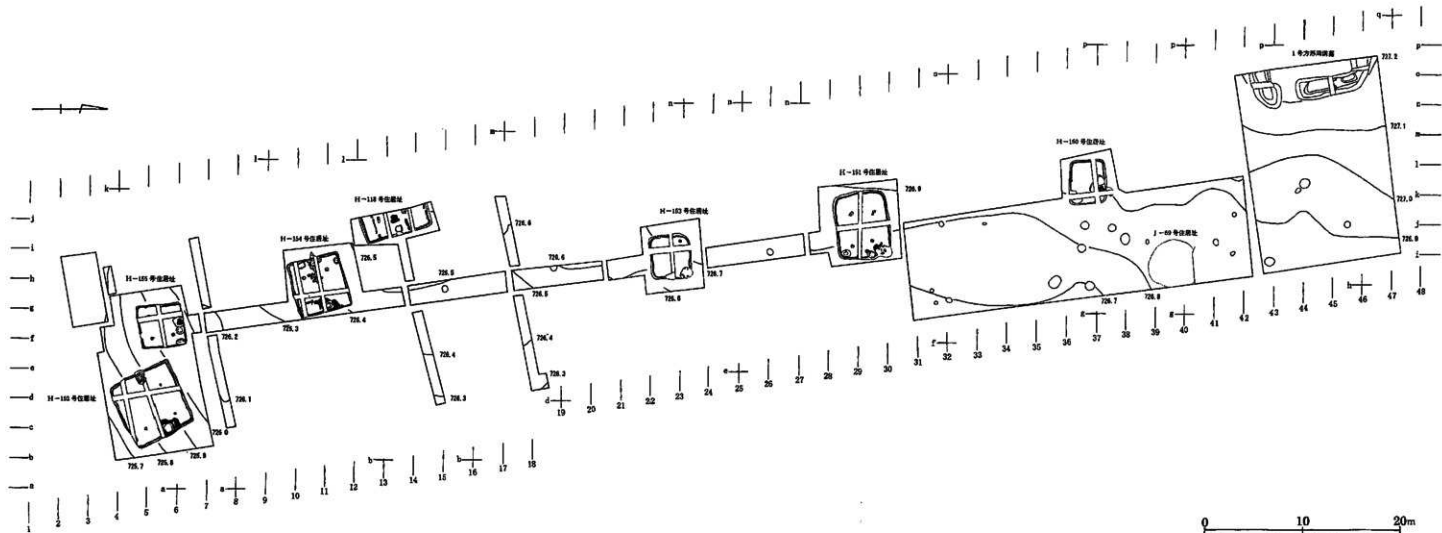
平成18年度調査地区は「古代の農村」整備地区にあっており、1,000㎡の範囲で調査が行われた。その結果、縄文時代1軒、古墳時代4軒、平安時代3軒の住居址が検出された。また、詳細な時期は不明であるが古墳時代初頭と考えられる方形周溝墓が1基検出されている。これらの中には、昭和61年の平出遺跡発掘調査の際に検出された古墳時代のH-118号住居址と1号方形周溝墓も含まれており、今回20年ぶりに再調査となった。

今回発掘調査を実施するにあたっては、平安時代の住居址はもとより、平安時代に属するような掘立柱建物址のなどが検出されることも期待されたが、実際には住居址以外には平安時代に属するような遺構を発見することはできなかった。しかし、古代においても、古墳時代と平安時代とで集落の立地が異なっていることが確認されるなど、古代の集落分布の一端をつかむことができた。

このように今回の発掘調査では、5世紀後半の古墳時代の集落と、11世紀前半を主体とした平安時代の集落を確認することができた。また、5世紀後半の古墳時代の集落において住居廃棄に伴う何らかの祭祀が行われていたことが想像されるような遺構や遺物が確認され、古墳時代の平出遺跡で行われていた祭祀の様相を明らかにする貴重な資料を得ることができ、今後の平出集落の研究に大いに役立つことであろう。

第1表 平成18年度発掘調査検出遺構一覧

遺構名	所属時期	形態	規模(m)	火処	主要出土遺物	備考
H-118号住居址	古墳時代 (5世紀後半)	(方形)	7.12×?	不明	土師器杯・丸底壺・壺、須恵器杯・壺、滑石製小玉、ガラス小玉、管玉、石製模造品	昭和61年度に一部調査、焼失住居
H-150号住居址	平安時代 (11世紀前半)	長方形	3.8×4.48	石組カマド (北壁東)	土師器杯、灰釉陶器椀	
H-151号住居址	平安時代 (11世紀前半)	長方形	5.56×6.86	石組カマド (北東隅)	土師器杯、灰釉陶器皿・椀、鉄滓	
H-152号住居址	古墳時代 (5世紀後半)	方形	6.74×7.18	石組カマド (西壁中央)	土師器杯・椀・高杯・丸底壺・壺、滑石製小玉、ガラス小玉、石製模造品	焼失住居
H-153号住居址	平安時代 (11世紀前半)	方形	4.12×4.5	石組カマド (北東隅)	土師器杯・椀、黒色土器椀、灰釉陶器椀、須恵器、炭化状編物	
H-154号住居址	古墳時代 (5世紀後半)	長方形	5.6×6.2	石組カマド (西壁中央)	土師器杯・丸底壺・壺・甗、黒色土器杯、滑石製小玉、磁石	焼失住居
H-155号住居址	古墳時代 (5世紀後半)	方形	4.56×4.4	石組カマド (西壁中央)	土師器杯・高杯・壺	
J-69号住居址	縄文時代中期	円形	4.8×?	地床炉	縄文中期土器	
1号方形周溝墓	古墳時代	方形	12.64×?	-	土師器壺、土師器甗、滑石製小玉	昭和61年度に一部調査



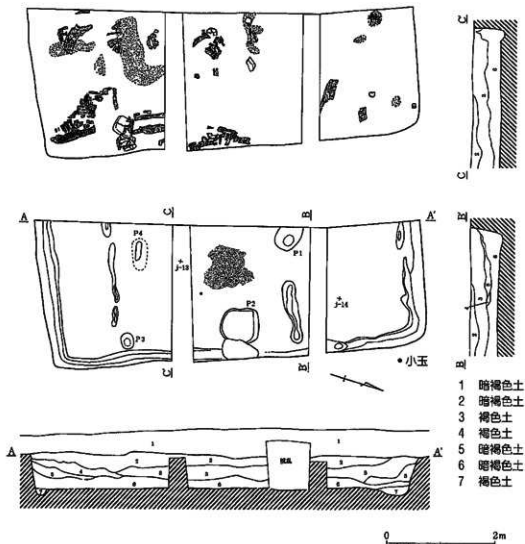
第3图 遺構全体图 (S=1:400)

5 遺構と遺物

H-118号住居址（第4図）

遺 構 本址は調査区南部の j-j'12~14グリッドに位置する。昭和61年度のかんがい排水事業に伴う調査で一部が調査されており、地表面から25~30cm下がった褐色土層中の遺構検出面から昭和61年度調査時の埋め戻しの痕跡が確認された。この時の調査報告では本址は117号住居址と重複するように検出されたとあるため、遺構検出の段階で2軒の住居址プランの検出を念頭に調査を行ったが、調査区内においては1軒のプランしか確認することができなかった。

住居プラン確認後は東西ベルトを設定し掘り下げを行った。調査を進めていくと検出面より30cmほど下がった褐色土層中から大量の炭化材等が出土するようになり、本址が焼失住居であったことが想定された。住居の部材として使われていたと考えられる炭化材のほかにも、屋根材に使われていたと考えられる茅なども出土した。また茅材を縛っていたと考えられる縄などの炭化物もみられた。



第4図 H-118号住居址（上：炭化材遺存状態 下：平面図）



H-118号住居址（南より）



H-118号住居址特殊遺構（西より）



上：H-118号住居址出土炭化構
左：H-118号住居址炭化材出土状況



H-118号住居址遺物出土状況（左：H-118号住居址特殊遺構（調査前）、右：炭化米が入っていた壁）



H-118号住居址出土土器

本址の規模は、南北7.12mを測るやや大形の住居であるが、住居址が調査区外にのびているため、東西方向は不明である。周壁は50～60cmと垂直に近い角度で深く掘り込まれていた。周壁際には幅約20cmの周溝が廻っている。調査区内にはカマドは見当たらなかったが、今回検出された同時期の他の住居址例からみて西側中央付近にあるものと推定される。完掘していないため支柱穴の本数は不明であるが、P1とP4は支柱穴と考えられ、深さは30～40cmを測る。特にP4は角材と考えられる炭化材がビット上部に残っており、炭化材の下は空洞になっていたことから、炭化しなかった柱部分が腐ってなくなってしまったため、空洞化したものと考えられた。住居の床面はほぼ平坦で非常に堅緻な作りをしており、部分的に溝状の掘り込みがみられ、これは住居内を仕切るために使われたものかもしれない。なお、昭和61年度に確認されている本址と切り合い関係にあるとされているH-117号住居址については、住居が今回の調査区域まで広がっていなかったためか、検出することはできなかった。

昭和61年度調査では検出されなかったが、本址からは特筆すべき特殊遺構が検出されたので記述しておきたい。住居址を掘り下げていくと東壁中央の床面付近から土師器甕などが集中して出土した。その中には内部に生米が焼けて炭化米になったものが入っているものもあり、注意深く調査を進めるとそれらの中央に落込みが確認され、調査の結果、一辺60～70cm、深さ75cmほどの不定形の土坑であることが確認された。この土坑の西側を中心とした床面上にはしっかりと踏み固められた砂利が確認されたこともあり、特殊遺構として捉えられた。この周辺からは滑石製の小玉も発見されている。同様な例はH-152・154号住居址にもみることができ、住居廃絶の祀りが行われた可能性が考えられる。

本址は出土遺物より古墳時代（5世紀後半）と考えられる。

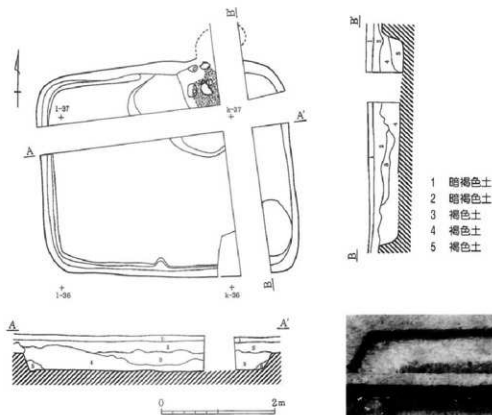
遺物 今回調査された住居址の中では比較的多くの遺物が出土している。土器類では土師器杯・丸底壺・甕、須恵器杯・甕などがみられる。このほかに滑石製小玉、ガラス小玉、管玉、石製模造品など祭式的要素を含んだような遺物も出土している。1～11は杯、12～17は椀というよりも盤であろう。18は甕である。19～21は黒色土器椀で、19・21は墨書土器である。22～27は灰釉陶器で、22～26は段皿、27は椀であり、24～27は墨書土器である。このほかに鉄滓なども出土している。

H-150号住居址（第5図）

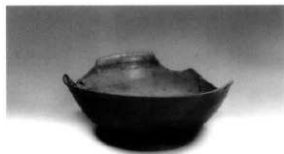
遺 構 本址は調査区の北寄りのj・k-36・37グリッドに位置している。地表面より10～15cmという浅い位置で検出された。住居内に地表面から残されている南北・東西ベルトが位置していたため、新たにベルト設定は行わずに掘り下げを行った。調査の結果、南北3.8m、東西4.48mの長方形を呈するプランであることがわかった。確認面までの壁高は30～45cmと高く、垂直に近い立ち上がりをみせていた。周壁際には東壁際を除いて幅5～10cmの周溝が廻っていた。また、床面は平坦で堅緻であったが、支柱穴と考えられるピットは検出されなかった。北壁の東寄りには石組カマドがありカマド周辺には焼土が堆積していた。しかし、カマド上部にベルトがあったため全容は把握することができなかった。

本址は出土遺物から、平安時代（11世紀前半）の住居と考えられる。

遺 物 本址から出土した遺物は少なく、土師器杯や灰釉陶器椀などが僅かにみられただけである。



第5図 H-150号住居址



H-150号住居址出土土器



H-150号住居址（南より）

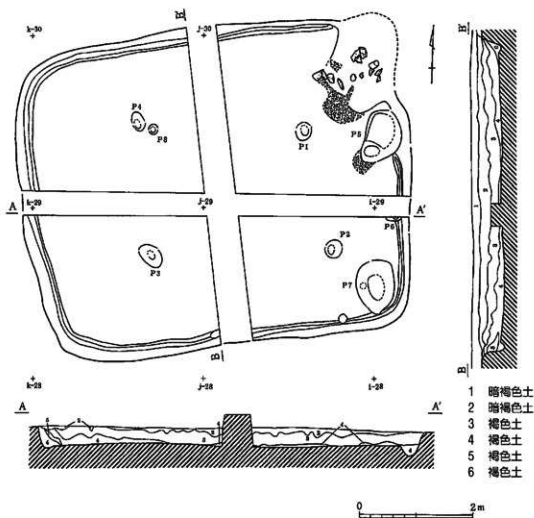
H-151号住居址(第6図)

遺 構 調査区中央部のj-j'・28・29グリッドに位置する。表土から10~20cmほど掘り下げると褐色土層が現れ、その褐色土層中に暗褐色をした住居址プランが確認された。住居内に地表面からの南北ベルトがあったため、東西に1本土層観察用ベルトを設定し掘り下げを行った。掘り下げを進めていくと吹く土中から土器などに混じって炭化材が出土した。しかしそれらはしっかりと住居の構築材と認識できるような大きな破片ではなかったため、焼失住居址であると断定はできなかった。

本址の規模は、南北5.56m、東西6.86mを測り、長方形プランを呈する。周壁は垂直に近い立ち上がりを見せているが、20~36cmとそれほど高くはない。カマド周辺を除いて幅10~15cmの周溝が通っている。カマドは北東隅に石組みのものが作られており、カマド前面の床面には焼土が広がっている。平坦で堅緻な床面からは8本のピットが検出されたが、このうちP1~P4が主柱穴であると考えられる。

本址の時期は出土土器からみて松本平古代13期(11世紀前半)と考えられる。

遺 物 遺物量はあまり多い方ではなく、覆土中から土師器杯や灰釉陶器椀・皿など出土しているに過ぎないが、鉄滓など出土しており小鍛冶が行われた可能性も伺える。



第6図 H-151号住居址



H-151号住居址（南より）

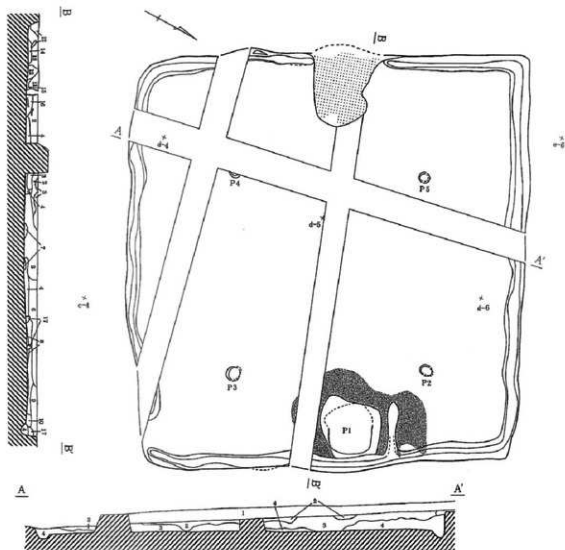
H-151号住居址出土土器



H-152号住居址（第7・8図）

遺構 調査区南端のc・d-4・5グリッドに位置する。本址付近は過去に何らかの地盤造成が行われたらしく、浅い耕作土を取り除くとすぐに褐色土層中から本址のプランを検出することができた。特に南側では掘削が著しく、地表面から約15cmの耕作土を取り除いただけでルーム層が現れた。プラン確認後、南北・東西ベルトを設定し掘り下げを進めていった。掘削により住居址が削られていることもあり掘り下げ直後から住居址全体から多くの炭化材が出土した。

本址の規模は、南北6.74m、東西7.18mで方形プランを呈していた。掘削のため周壁の高さは6～34cmと一定せず、北壁が高く、南壁が低くなっている。周壁の立ち上がりは垂直に近く、周壁際には幅20～30cmの周溝が廻っている。床面は非常に堅緻でP2～P5の4本が主柱穴と考えられる。カマドは西壁中央に位置している。また、本址からもH-118・154号住居址同様の特殊遺構が確認された。特殊遺構が検出された場所は住居東壁中央付近で、一辺1m前後、深さ約1mのやや歪んだ方形プランの土坑の周囲に土師器壘などが配置され、土坑周辺の床面上には踏み固められた砂利が敷かれていた。これらの砂利の中から滑石製小玉が出土しているが、滑石製小玉は特殊遺構周辺だけでなく住居内全域から見つかっている。特殊遺構の場所はカマドの配置などからみて出入口部に当たる可能性が強く、出入口に深さ1mもの穴があるというのは不可解で、上部に板の蓋などをのせて貯蔵穴として使用したとも



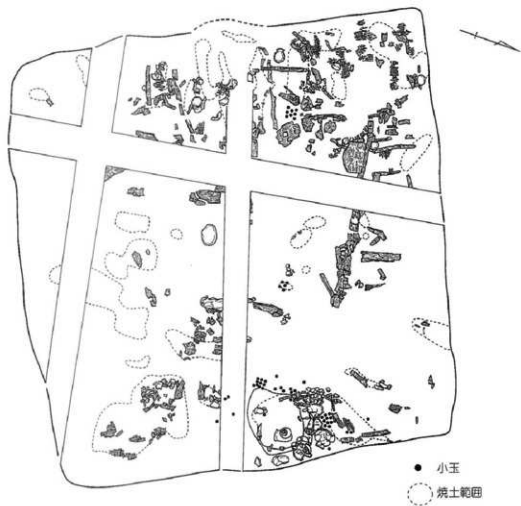
第7図 H-152号住居址

0 2m



- | | |
|--------|------------|
| 1 表土 | 10 黄褐色土 |
| 2 褐色土 | 11 赤褐色土 |
| 3 暗褐色土 | 12 粘土塊 |
| 4 褐色土 | 13 灰褐色土 |
| 5 黒褐色土 | 14 褐色土 |
| 6 褐色土 | 15 暗褐色土 |
| 7 赤褐色土 | 16 灰褐色土 |
| 8 暗褐色土 | 17 ロームブロック |
| 9 暗褐色土 | |

H-152号住居址 (東より)



第8図 H-152号住居址炭化材遺存状態



H-152号住居址出土炭化材



H-152号住居址出土滑石製小玉



H-152号住居址出土土器

H-152号住居址
特殊遺構遺物出土状況
(南より)

も考えにくい。このようなことから、住居廃絶時に出入口を壊すように特殊遺構を作り、住居廃絶の祀りを行った後、住居を燃やしたのではないかと推測された。

出土遺物から本址は古墳時代（5世紀後半）の住居と考えられる。

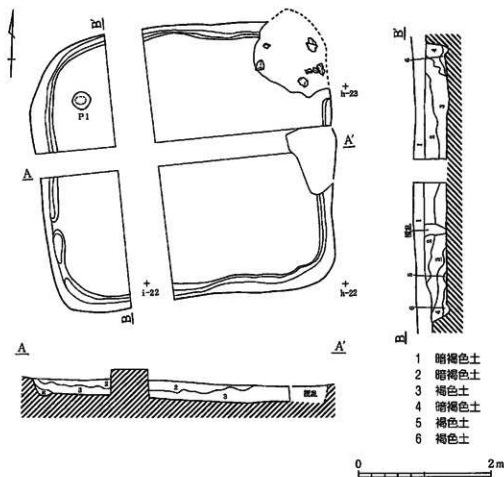
遺物 今回の調査で最も多くの遺物が出土している。土器類では土師器杯・椀・高杯・丸底壺・甕などがみられ、滑石製小玉、ガラス小玉、石製模造品などの特殊遺物もするなど多種多様の遺物が出土している。また、炭化した桃の種なども発見されている。

H-153号住居址（第9図）

遺構 調査区中央のh・i-22・23グリッドに位置している。20cmほどの厚さの表土を取り除くと褐色土層が現れ、褐色土層中で検出作業を行っている暗褐色土の住居址プランが確認された。住居址掘り下げに際しては、地表面からの南北ベルトと、検出面からの東西ベルトを層序記録と土層保存のために残した。掘り下げを進めると住居址の西側を中心に床面のやや上部から炭化材などが出土したが、梁や桁といった住居の建築部材等も少なく、焼失住居とは断定できなかった。

本址は南北4.12m、東西4.5mの方形プランの住居址である。周壁は20~28cmを測り、周壁際には幅10~20cmの周溝がほぼ全周していた。住居址北東隅には石組みカマドがあったが、周辺には顕著な焼土の広がりは確認されなかった。床面は平坦で堅緻であった。住居内にはピットが1本検出されたが、深さも13cmと浅く、主柱穴とは断定できなかった。本址の時期は、出土土器からみて平安時代（11世紀前半）と考えられる。

遺物 遺物の出土量は他の平安時代の住居址に較べるとやや多く、土師器杯・椀・黒色土器椀、灰軸陶器椀、須恵器などが出土している。また、床面付近から炭化した編み物のようなものも出土している。敷物に使用していたものであろうか。



第9図 H-153号住居址



H-153号住居址（南より）

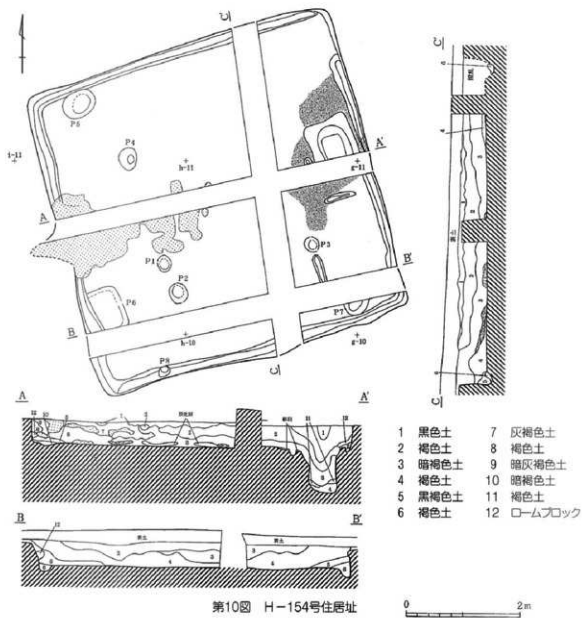


H-153号住居址出土土器

H-154号住居址（第10・11図）

遺 構 調査区南部のg・h-10・11グリッド付近に位置している。表土から20cmほど下がった暗褐色土層中に黒色をした住居址の範囲が確認された。プラン把握後、南北1本、東西2本のベルトを設定して掘り下げを行った。掘り下げを進めていくと覆土内からは多量の焼土や炭化材などが出土し、本址が焼失住居址であることが分かった。焼土の広がりには北東隅が著しく、5～10cmの厚さを測った。

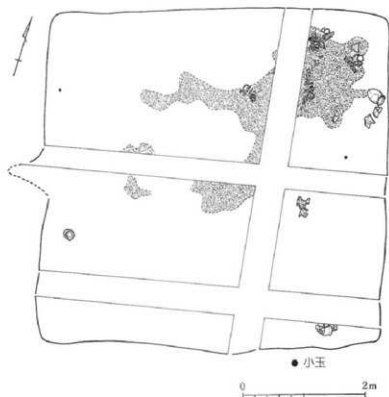
調査の結果、南北5.6m、東西6.2mの方形プランの住居址が確認された。周壁は検出面から33～50cmと非常に深く掘りこまれ、立ち上がりも垂直に近くなっている。周壁際には幅15～20cmの周溝がほぼ廻っている。床は平坦で非常に堅緻であり、配置などからみてP2～P4が支柱穴と考えられる。



第10図 H-154号住居址



H-154号住居址
(南より)



第11図 H-154号住居址炭化材遺存状態



H-154号住居址焼土（南より）



H-154号住居址出土土器

カマドは西壁中央に設けられ、周辺からは大量の粘土が検出されている。

本址からも特殊遺構が検出され、他の2軒同様に東壁中央付近に一辺80cm、深さ80cmほどの土坑が床面から掘りこまれ、土坑周辺の床面からは砂利敷きが確認されている。土坑のセクションをみると住居廃棄後の自然堆積した様子が見られることから、住居廃棄時には空洞であったことが分かった。他の住居同様何らかの祭祀が行われたことが考えられる。

本址の時期は、出土遺物から古墳時代（5世紀後半）であろう。

遺物 土師器杯・丸底壺・甕・甌、黒色土器杯、滑石製小玉、砥石などが出土している。

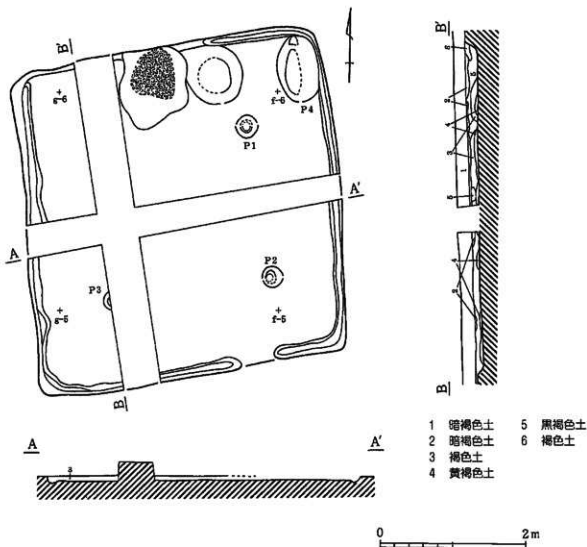
H-155号住居址 (第12図)

遺構 調査区南端のe~g-4~6グリッドに位置する。削平のため15cmほどの耕作土を取り除くとローム層中に住居のプランが確認された。南北・東西ベルトを設け掘り下げを行ったが、著しい削平のため覆土の残りは悪く、住居址ではない可能性も視野に入れて調査を行うほどであった。

調査の結果、南北4.56m、東西4.4mの方形プランの住居址であった。最も残りの良かった北壁でも壁高は20cmしかなく、南壁などはほとんど周壁が確認できない部分もあった。周溝はカマド周辺と南壁の一部を除いて廻っていた。住居の床面は部分的に固く締まった場所もあるが、全体的には柔らかいイメージである。主柱穴は深さ60~70cmを測るP1~P3があたり、ベルト下にあると考えられるピットも合わせ、4本柱であったと考えられる。カマドは北壁中央付近に設けられ、周囲には粘土が広がっていた。

出土遺物から考えて本址の時期は古墳時代(5世紀後半)と考えられる。

遺物 著しい削平のためか、出土した遺物は非常に少なく、土師器杯・高杯・甕などが出土したに過ぎない。



第12図 H-155号住居址



H-155号住居址 (南より)



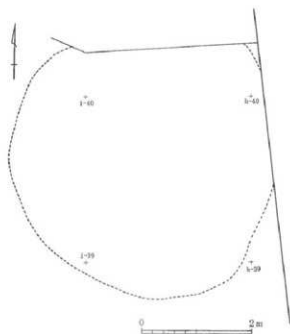
H-155号住居址出土土器

J-69号住居址 (第13図)

遺構 調査区北部のh・i-39・40グリッドに位置している。褐色土層中から検出されたが、形状などから縄文時代の住居址であると判断し、規模確認のための最小限の調査を行った。

北側部分は攪乱により壊されていたこともあり正確な規模は不明であるが、直径4.8mほどの円形プランの住居になると予想される。部分的に入れたトレンチから地床炉が確認され、緩やかに立ち上がる周壁は20cmほどを測り、周溝は確認されていない。

本址の時期は出土土器から縄文時代中期初頭と考えられる。



第13図 J-69号住居址

遺物 調査対象時期から外れていたため一部を調査したに過ぎなかったため、縄文中期初頭の土器片や黒曜石などが少量出土したにとどまった。



J-69号住居址 (南より)

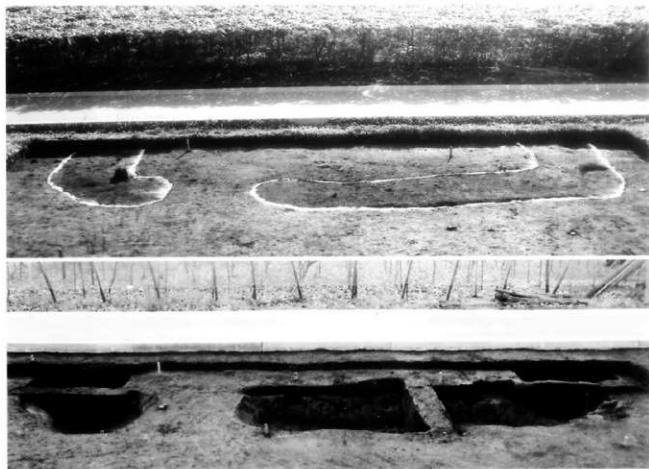
1号方形周溝墓（第14図）

遺 構 調査区北端のn・o-42~46グリッドに位置している。今回調査区の西隣を昭和61年度に調査した際は、調査幅が狭く方形周溝墓と断定できず、一応溝状遺構という名称で報告がなされているが、当時の報告の中でも方形周溝墓の可能性が高いことは既に示唆されており、今回は方形周溝墓の可能性が高いことを念頭に調査を行った。検出作業は地表面から30~40cmほど下がった褐色土層中で行われ、方形周溝墓の東半部を検出することができた。掘り下げでは南北に2本、東西に1本のベルトを設け、溝部分の調査を行った。松本平の方形周溝墓の調査では溝部分から時代を特定できるような遺物が出土することは少なく、今回の調査でもほとんど成果は上がらなかった。

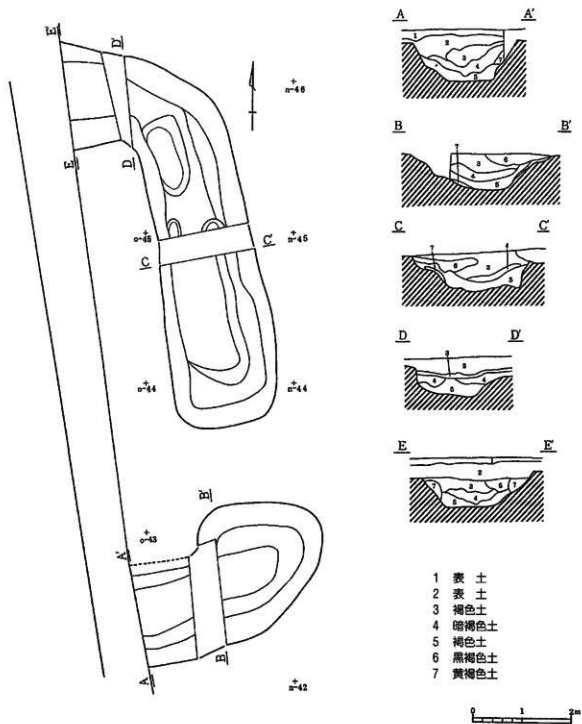
掘り上がった遺構をみると東側の南寄りにブリッジを設け、幅50~80cm、検出面からの深さ約60cmの周溝が廻っており、規模は南北12.64mを測るが、東西は調査区外にあたるため不明である。

本址の時期は出土遺物が少なく特定できないが、古墳時代初頭の可能性が高いと考えられる。

遺 物 遺物の出土量は少ない。覆土上部から土師器壺・蓋などが出土しているが、古墳時代（6世紀前後）の所産であり、明らかに本址とは異なる時代の遺物であると考えられる。また、溝の覆土の水洗作業により滑石製小玉が数点確認されているが、これも他の土器と同時代の所産であると考えられる。このような出土遺物から、方形周溝墓が作られた後の時代に、方形周溝墓の周辺で何らかの祀りが行われたことが想像された。



1号方形周溝墓（上：検出状況 下：完掘状況）



第14図 1号方形周溝墓

6 自然科学分析

(1) 平出遺跡H-154号遺構のプラント・オパール

鈴木 茂 (パレオ・ラボ)

1. はじめに

根より吸収された珪酸分が葉や茎の細胞内に沈積・形成されたもの(機動細胞珪酸体や単細胞珪酸体などの植物珪酸体)が、植物が朽れるなどして土壤中に混入して土粒子となったものをプラント・オパールと言ひ、機動細胞珪酸体については藤原(1976)や藤原・佐々木(1978)など、イネを中心としたイネ科植物の形態分類の研究が進められている。また、土壤中より検出されるイネのプラント・オパール個数から稲作の有無についての検討も行われている(藤原 1984)。

平出遺跡において行われた発掘調査に伴い遺跡周辺のイネ科植物について検討する目的で土壌試料が採取された。以下にはこの土壌試料について行ったプラント・オパール分析の結果を示し、古墳時代から平安時代における遺跡周辺のイネ科植物について検討した。

2. 試料と分析方法

分析用試料はH-154遺構(古墳時代の住居跡)の壁面より採取された黒色の土壌1試料(仮試料番号1)である。遺跡においてはこのような黒色土壌層が古墳時代と平安時代の間に広がっており、茅場や畑地などであったのではないかと考えられている。この黒色土壌1点について以下に示した手順にしたがってプラント・オパール分析を行った。

秤量した試料を乾燥後再び秤量する(絶対乾燥重量測定)。別に試料約1g(秤量)をトルビーカーにとり、約0.02gのガラスビーズ(直径約0.04mm)を加える。これに30%の過酸化水素水を約20~30cc加え、脱有機物処理を行う。処理後、水を加え、超音波ホモジナイザーによる試料の分散後、沈降法により0.01mm以下の粒子を除去する。この残渣よりグリセリンを用いてプレパラートを作成し、検鏡した。同定および計数は機動細胞珪酸体由来するプラント・オパールについてガラスビーズが300個に達するまで行った。

3. 分析結果

同定・計数された各種物のプラント・オパール個数とガラスビーズ個数の比率から試料1g当りの各プラント・オパール個数を求め(表1)、それらの分布を図1に示した。以下に示す各分類群のプラント・オパール個数は試料1g当りの検出個数である。

検鏡の結果、3,200個のイネのプラント・オパールが検出された。最も多く検出されたのはウシクサ族で、100,000個近くに達している。キビ族も10,000個を越えており、機動細胞珪酸体の生産量が少ないキビ族としてはやや高い数値を示している。その他ネザサ節型やクマザサ属型、ヨシ属が観察された。

表1 試料1g当たりのプラント・オパール個数

試料番号	イネ (個/g)	ネザサ節型 (個/g)	クマザサ属型 (個/g)	ヨシ属 (個/g)	キビ属 (個/g)	ウシクサ族 (個/g)	不明 (個/g)
1	3,200	3,200	7,900	1,600	14,200	98,100	7,900



図1 H154号遺構のプラント・オパール分析図

4. 遺跡周辺のイネ科植物

上記のように、イネのプラント・オパールが若干検出された。ここで検出個数の目安として水田址の検証例を示すと、イネのプラント・オパールが試料1g当り5,000個以上という高密度で検出された地点から推定された水田址の分布範囲と、実際の発掘調査とよく対応する結果が得られている（藤原1984）。こうしたことから、稲作の検証としてこの5,000個を目安に、プラント・オパールの産出状態や遺構の状況をふまえて判断されている。

平出遺跡においては3,200個と上記の5,000個に達しておらず、稲作の可能性は低いように思われる。この黒色土壌については茅場のほか畑地の可能性も考えられており、畑作における肥料や保温などに稲藁が用いられた結果イネのプラント・オパールが黒色土壌に供給された可能性が推察される。このように黒色土壌層における稲作についてその可能性は低いように思われるが、イネのプラント・オパールが検出されていることから少なくともこの時期平出遺跡においてイネが存在していたことが考えられる。

またイネと同様に栽培が考えられるキビ族については、その形態からアワ、ヒエ、キビといった栽培種によるものか、エノコログサ、スズメノヒエ、イヌビエなどの雑草類によるものかについて現時点においては分類できず不明である。しかしながら現生標本の観察からここで認められたキビ族については栽培種である可能性は低いように推察され、エノコログサなどの雑草類に由来するキビ族ではないかと考えている。

最も多く検出されているウシクサ族としてはススキやチガヤなどが考えられ、遺跡周辺の日のあたる開けたところに多く生育していたとみられる。先にも記したが本層は畑地のほか茅場も考えられており、それを支持する結果を示していることも考えられる。またネゲザサ節型のササ類（ケネザサなど）も同じような所で生育が考えられる。一方、クマザサ屬型のササ類（チマキザサ、ミヤコザサなど）は主に林下での生育が予想され、遺跡周辺に成立していたと思われる落葉広葉樹林の下草的存在で分布を広げていたと推測される。

このように古墳時代から平安時代の平出遺跡においてはウシクサ族（ススキ、チガヤなど）やネゲザサ節型のササ類（ケネザサなど）、キビ族などが成育する草地が成立しており、茅場の存在も推測される。また周辺森林内にはクマザサ屬型のササ類（チマキザサ、ミヤコザサなど）が下草的存在で分布していたとみられる。なお栽培していたかどうかは不明であるがこの時期イネが存在していたことが推察される。

(2) 平出遺跡古墳時代の焼失竪穴住居跡出土炭化材の樹種同定

植田弥生 (パレオ・ラボ)

1. はじめに

古墳時代初頭(5c)の焼失竪穴住居跡H118(38点)・H152(46点)・H154(6点)から出土した炭化材90点の樹種同定結果を報告する。

2. 試料と方法

試料の横断面の大きさ(放射径:放射方向の幅、接線径:接線方向の幅)や木取り、年輪数など、可能な限り記録した。ただし年輪数は、試料の横断面を目視により数えたおおよその年輪数である。

同定は、横断面(木口)を手で割り実体顕微鏡で予察し、次に材の3方向(横断面・接線断面・放射断面)の断面を作成し、走査電子顕微鏡で拡大された材組織を観察した。走査電子顕微鏡用の試料は、3断面を5mm角以下の大きさに整え、直径1cmの真鍮製試料台に両面テープで固定し、試料を充分乾燥させた後、金蒸着を施し、走査電子顕微鏡(日本電子機製 JSM-5900LV型)で観察と写真撮影を行った。

3. 結果

表1では住居跡ごとに出土した炭化材の樹種を集計し、同定結果の一覧を表2に示した。

H118・H115・H154の3件から出土した90試料からは、モミ属(2点)・スギ(17点)・ヒノキ属(1点)・針葉樹(1点)の針葉樹合計21点4分類群、クマシデ属(2点)・コナラ節(11点)・クヌギ節(13点)・クリ(16点)・クスノキ科(1点)・キハダ(2点)・カエデ属(4点)・アワブキ(2点)・サカキ(1点)・ミズキ属(1点)・ムラサキシキブ属(2点)・広葉樹a(2点)・広葉樹b(1点)・広葉樹(1点)の広葉樹合計59点14分類群、ススキ属(5点)・単子葉類a(3点)・単子葉類b(1点)の草本性の単子葉類合計9点3分類群、そのほかに樹皮(1点)が出土した。全体的に出土した種類数は、22分類群であった。

4. 考察

出土樹種構成と周辺古植生

H118・H115・H154の3軒からは、スギなどの針葉樹4分類群、クリ・コナラ節・クヌギ節など落葉広葉樹を多く含む広葉樹14分類群、そしてススキ属など単子葉類3分類群が出土し、多様な樹種が利用されていたことが判った。今回出土した分類群数および合計点数が多い広葉樹は、サカキだけが常緑広葉樹で、クスノキ科は常緑性と落葉性を含み今回出土したクスノキ科は落葉性の樹種を含むクロモジ属の可能性があるので、出土した広葉樹はほとんどが落葉性の広葉樹であった。したがって遺跡の周囲には、二次林要素のクリ・コナラ節・クヌギ節が多く生育し、カエデ属・クマシデ属・アワブキ・ムラサキシキブ属などを含む落葉広葉樹林が成立していたと考えられる。スギも混在していたかまたは山地部に多く生育していたと思われる。

主要建築材樹種

出土数の多い分類群は、スギ(17点)・クリ(16点)・コナラ節(11点)・クヌギ節(13点)であり、これらは比較的大きな形状の試料を含んでいた。これら4分類群は、建築材樹種として利用度が高いことでも知られている。当遺跡の古墳時代初頭住居跡において、これらは主要な建築材として利用されていたと考えられる。針葉樹は、スギ・モミ属・ヒノキ属の3分類群が出土し、スギが最も多く利用され

ていたのかは、花粉分析などの調査とも合わせて検討する必要があると思われる。

各住居跡出土樹種の比較

H118とH152からは、スギとクリが多く出土し、クヌギ節・アワブキ・ススキ属・単子葉類aなど共通して出土した種類数も多かった。

しかしH154から出土した6点は、径の細い小枝のような材が多い。樹種はクヌギ節・コナラ節・ムラサキシキブ属で、これらはH118やH152からも出土している分類群であった。クヌギ節4点は、すべて樹皮が付いた直径2cm前後で10年輪ほどが数えられる枝材であり、最終年輪部位は晩材であった。つまり晩秋から冬に伐採または折れた材であった。H118とH152からは、樹皮付着の小枝は多く出土していない点異なる。

樹種による形状の違いと加工痕が確認された試料

出土した大きな炭化材にはスギが多く、その多くは横断面から板目取りや柁目取りに加工して使用したと思われる。またH118-11-18-26は、破片から数えられる年輪数が100年前後あった。したがって、スギは大径木を伐採し分割利用していたと考えられる。H152-43のスギは、表面が炭化していたが、片側側面は割れた加工痕があり、その部分は未炭化で褐色を呈していた。割れた部位で組み合わせの材と交差していた可能性がある。

ヒノキ属は接線方向の幅7cmの板目板状、モミ属は板目板状と丸木破片であった。

クヌギ節のH118-22は、樹芯部を含む半裁した材のようで、その直径は13cm以上、約50年輪が数えられた。H118-23のクヌギ節は、柁目板状が分割材のようであり、放射径6.3cmの幅に約60年輪が数えられた。

スギと同様に多く出土したクリは、形状不明の破片がほとんどであった。H118-25のクリは最も大きな破片で、放射方向が約10cmの柁目板状で年輪数は約31年輪を含んでいた。

H152から多く出土したコナラ節は、推定直径4cm前後の丸木や破片であり、大径木や樹齢の多い材を使用していた痕跡は見られなかった。

カエデ属・ミズキ属・アワブキ・サカキ・ムラサキシキブ属・クスノキ科の広葉樹材は、直径3~5cmの芯持ち丸木がほとんどであった。

H118-477のアワブキは、直径0.7cmの棒状材で樹芯を含まず削り出して円形棒状に加工したものであった。

H118からはキハダ2点が出土した。いずれも小破片で、H118-249はおこげ塊と共伴して出土した。

カヤ類とそこから出土した小枝について

発掘現場で俗にカヤ類と総称される集積試料を組織学的に検討した結果、ススキ属(H118-4-12-2・17-1、H152-19-20-1)、単子葉類a(H118-17-2、H152-16-1-18)、単子葉類b(H118-3)の3タイプが出土した。ススキ属と単子葉類aは、同一住居跡内から出土しており、H118-17からはススキ属と単子葉類aの2タイプが出土している。したがってススキ属と単子葉類aは混在して使用されていたようである。

H152-16-20からは、ススキ属や単子葉類aとほぼ同じ太さの広葉樹aが共伴出土した。焼失住居の屋根材からはススキ属などの集積中からこのような小枝が出土することがあるので、広葉樹aも混在したのではなく、ススキ属・単子葉類aと共に屋根素材として利用されていたものと考えられる。

5. おわりに

古墳時代初頭（5世紀）の住居跡からは、スギ・モミ属・ヒノキ属の針葉樹とクリ・ヌギ節・コナラ節・カエデ属・アワブキ・ムラサキシキブ属などの広葉樹そしてススキ属など、合計22分類群が出土した。形状や出土数から、スギとクリが主要建築材そして利用されていたと考えられた。特にスギは大径で樹節の多い材を、分割や挟るなどの加工をして利用していた痕跡が見られた。広葉樹材は直径5cm前後の丸木材が多かった。またH118住居跡から出土した直径0.7mmの丸棒は、アワブキで芯取り削り出し加工により作られた棒状の製品で、建築材以外の木製品も出土した。H152からは常緑広葉樹のサカキの枝材が出土した。屋根材にはススキ属のほか、単子葉類aや直径5mm前後の非常に細い広葉樹aも混在していた。

住居跡出土炭化材の形状や出土点数から、遺跡周辺にはクリ・クヌギ節・コナラ節など二次林要素の樹木が多く生育する落葉広葉樹林が成立し、やや遠方地にスギが生育していたと想定された。

表1 焼失竪穴住居跡ごとの出土樹種集計

樹種	遺構	H118	H152	H154	合計
モミ属			2		2
スギ		11	6		17
ヒノキ属			1		1
針葉樹			1		1
クマシデ属		2			2
コナラ節			10	1	11
クヌギ節		6	3	4	13
クリ		9	7		16
クスノキ科			1		1
キハダ		2			2
カエデ属			4		4
アワブキ		1	1		2
サカキ			1		1
ミスキ属			1		1
ムラサキシキブ属		1		1	2
広葉樹a			2		2
広葉樹b		1			1
広葉樹			1		1
樹皮			1		1
ススキ属		3	2		5
単子葉類a		1	2		3
単子葉類b		1			1
合計		38	49	6	90

表2 平出遺跡古墳時代初頭焼失竪穴住居跡出土炭化材の樹種同定結果一覧

住居跡	試料No	樹種	形状			目視による 計数年輪数	最終年輪 部位
			横断面木取りなど	接線径 (cm)	放射径 (cm)		
H118	1	クヌギ節	破片	3.0	5.0	18年輪	
H118	2	クヌギ節	破片	2.0	3.5	14年輪	
H118	3	単子葉類a	節部に節目1個あり		直径0.8		
H118	4	クリ				No.440と同一	
H118	4	ススキ属					
H118	5	スギ	板目の薄い板状	3.0	0.6	11年輪	
H118	6	クリ	破片			(1年輪6mm前後)	
H118	7	クリ	破片	2.3	2.5	13年輪	
H118	8	クリ	縦目板状破片	2.0	3.5	15年輪	
H118	9	スギ	板目板状破片	3.0	1.9	13年輪	
H118	10	スギ	板目板状 (側面はやや生焼け)	6.0	2.5		
H118	11	スギ	破片	5.0	7.8	100年輪	

H118	12-1	クリ	破片				
	12-2	ススキ属	破片		直径 0.6		
H118	13-1	スギ	板目板状破片	6.0	2.0		24 年輪
H118	13-2	クマシデ属	破片	3.5	1.5		
H118	13-3	スギ	破片	2.5	1.7		34 年輪
H118	13-4	クリ	破片	1.0	2.0		
H118	14	クヌギ節	半径3cm破片		3.0		7 年輪以上
H118	15	クリ	角状破片	2.0	2.7		12 年輪
H118	16	クヌギ節	破片	3.0	3.0		12 年輪
H118	17-1	ススキ属	同一方向に厚く集積		直径 0.5		
	17-2	単子葉類a					
H118	18	スギ	角形の分割材	8.5	6.5		115 年輪
H118	19	スギ	斜め板目の薄い板状	13.0	0.5		(1 年輪 0.5mm前後)
H118	20	クマシデ属	芯持ち丸木		直径 0.9		
H118	21	キハダ	破片	4.5	4.0		25 年輪
H118	22	クヌギ節	樹芯含む半截?		直径 13.0		50 年輪
H118	23	クヌギ節	板目板状か分割	3.0	6.3		60 年輪
H118	24	スギ	破片				(1 年輪 1mm前後)
H118	25	クリ	板目板状	2.5	10.0		31 年輪
H118	26	スギ	板目板状	2.5	8.0		95 年輪
H118	27-1	クリ	板目板状	1.3	3.5		10 年輪
	27-2	スギ	分割?	2.0	3.0		29 年輪
H118	383	ムラサキシキブ属	芯持ち丸木		直径 2.5		
H118	477	アワブキ	芯取り削り出し丸棒材		直径 0.7		
H118	611	広葉樹b	芯持ち丸木、当年枝		直径 1.0		
H118	249	キハダ	小破片 (おこげ塊と共伴出土)				
H152	1	ミスキ属			直径 5.5		
H152	2	アワブキ	丸木破片		直径 3.0		
H152	3	クリ	破片	2.5	4.0		
H152	4	広葉樹	微破片				
H152	5	コナラ節	芯持ち丸木破片?				
H152	6	クヌギ節	板目板状	1.0	5.0		
H152	7	クリ	破片				
H152	8	クヌギ節	芯持ち丸木の破片?	4	1.5		(1 年輪2mm前後)
H152	9	コナラ節	板目状の破片	7.5	3.0		
H152	10	スギ	板目状の破片	6.5	2.5		
H152	11	スギ	板目?	2.0	20.0		
H152	12	針葉樹	板目板状破片(保存悪い)				
H152	13	モミ属	丸木破片?				
H152	14	コナラ属	丸木破片	3.5	2.5		年輪緻密
H152	15	クスノキ科	丸木破片		推定直径 3.0~4.0		15 年輪
H152	16-1	単子葉類a	多数集積				

H152	16-2	広葉樹a	ワラ状集積中に混在	0.3	0.3	2年輪	
H152	17	コナラ節	丸木破片		推定直径 3.0~4.0		
H152	18	単子葉類a					
H152	19	ススキ属	多数集積				
H152	20-1	ススキ属	同一方向に集積				
	20-2	広葉樹a	ワラ状集積中に混在		直径 0.6	当年枝 (樹皮付)	
H152	21	コナラ節	破片				
H152	22	樹皮	破片	厚#0.3	幅 1.8		
H152	23	クリ	破片				
H152	24	スギ	破片	2.7	1.2		
H152	25	ヒノキ属	板目板状	7.0	1.3		
H152	26	スギ	板目板状	6.0	1.5		
H152	27	スギ	板目板状	0.5	7.0		
H152	28	クリ	板目		3.5 1.0		
H152	29	クリ		1.5	2.5		
H152	30	クリ					
H152	31	コナラ節	破片	1.5	4.0		
H152	32	モミ属	板目状破片	4.0	2.0		
H152	33	コナラ節	丸木破片		推定直径 4.0		
H152	34	コナラ節	分割材?	2.5	2.5		
H152	35	クヌギ節	框目板状破片	1.5	2.5	9年輪	
H152	36	コナラ節					
H152	37	カエデ属	芯持ち円形~楕円形		長径 3.0~4.0		
H152	38	カエデ属	芯持ち丸木		推定直径 4.0		
H152	39	クリ	破片				
H152	41	サカキ	芯持ち丸木		直径 2.0	20年輪	
H152	40	コナラ節	破片				
H152	42	カエデ属	丸木破片		推定直径 3.0~4.0		
H152	43	スギ	加工痕あり	2.8	2.5		
H152	44	カエデ属	丸木破片		推定直径 3.0		
H154	446	ムラサキシキブ属	小破片	1.2	1.0		
H154	447	クヌギ節	芯持ち丸木、樹皮付き		直径 1.3	6年輪	晩材
H154	448	クヌギ節	芯持ち丸木、樹皮付き		直径 2.0~1.5	11年輪	晩材
H154	455	クヌギ節	芯持ち丸木、樹皮付き		直径 1.5	10年輪	晩材
H154	458	クブギ節	芯持ち丸木、樹皮付き		直径 1.3	10年輪	晩材
H154	459	コナラ節	破片	2.0	2.0		

7 まとめ

平成18年度の発掘調査は、前年度に引き続いて遺跡の東部地域に位置する「古代の農村」整備地区を対象として実施され、この2年間の調査で古代の平出遺跡の様相が大分明らかになってきたと思われることから、ここでは「古代の農村」整備地区を対象に古代の集落の様相について概観してみたい。

この2年間の発掘調査の大きな成果として挙げられることの一つとして、検出された住居址がほぼ同一時期の集落群として捉えられるということがある。

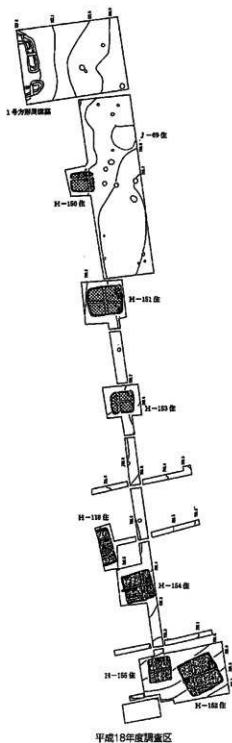
まず古墳時代では、4軒の住居址が検出されている。これらは「古代の農村」地区でも南部に集中するように配置され、時期も5世紀後半という限られたものであった。この4軒のうち3軒が焼失住居でしかも住居の東壁中央付近に特殊遺構を伴っている事は特筆すべきことと考えられる。この特殊遺構の性格については全国各地の類例調査なども含め今後検討を重ねていかななくてはならないが、その一つの可能性としてこれまでも述べてきたように「住居廃棄に伴う祭祀」が行われたことが考えられる。これまでも平出遺跡からは数多くの古墳時代の住居址が検出され、それらの住居の中には焼失住居とされる住居の割合が非常に多く、「火災」や「争い」などがその理由の一つとして考えられてきた。しかしここ最近の「古代の農村」の発掘調査によりこれまで考えられなかった新たな考えも視野に入れる必要があることが判明し、古墳時代の平出遺跡の様相の解明も僅かながら前進したのではないだろうか。また、焼失住居が多く検出されたことにより、住居内から炭化材や種子などが数多く出土し、これらを分析することにより、当時の糧食などについてもより多くの情報を入手することができたことは大きな成果としてこれからの史跡整備に役立つことだろう。住居址以外にもこれまで資料が非常に少なかった古墳時代初頭と考えられる方形周溝墓が平出遺跡から初めて発見され、今後集落内における墓域について明らかにしていく手がかりとなっていくであろう。

一方平安時代でも15軒という古墳時代以上に多くの住居址が検出されている。これらの住居址も「古代の農村」整備地区の北側部分に集中するようにみられ、しかも11世紀前半を中心とした短期間に営まれているという点も重要である。これらの住居址は時期の多少ずれるH-147号住居址とH-148号住居址以外に切り合って作られることがなく、ほとんどが単独で建てられているのも平出の集落が計画的に築かれた一つの証拠ではないだろうか。

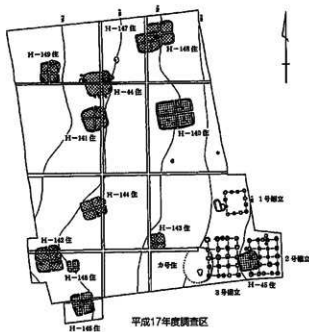
住居とともに集落群のなかにある1号掘立柱建物址についても、平安集落の構成要素の一つとしてこれからの整備のなかに活かせるよう考えていかななくてはならないだろう。

平成18年度から平出遺跡の発掘調査では、発掘現場での調査では目に付かなかつた些細な情報も得られるようにとの考えから、住居址等の遺構の覆土を水洗選別する作業も行うようにした。覆土の水洗選別作業は多くの労力を要する地道な作業ながら、時には滑石製小玉や炭化した種子などが発見されるなど、苦勞を忘れさせるような瞬間もある。

最後に、このような発掘調査および水洗選別作業などに従事していただいた多くの皆さんに感謝するとともに、厚く御礼申し上げます。



第15図 「古代の農村」地区遺構配置図 (S=1:800)



平成17・18年度平出遺跡発掘調査検出遺構一覧

遺構名	所属時期	形態	規模 (m)	火 処
H-44号住	11世紀前半	方形	4.8×5.1	不明
H-45号住	11世紀前半	方形	3.5×3.6	カマド(北壁隅)
H-119号住	5世紀後半	(方形)	7.12×?	不明
H-140号住	11世紀前半	長方形	5.7×7.2	カマド(北壁中央)
H-141号住	11世紀前半	方形	4.8×5.1	カマド(北壁中央)
H-142号住	11世紀前半	方形	4.8×5.14	カマド(東壁中央)
H-143号住	11世紀前半	方形	3.1×2.8	カマド(北壁東)
H-144号住	11世紀前半	長方形	3.66×4.7	カマド(北壁隅)
H-145号住	11世紀前半	方形	4.0×4.0	カマド(北壁東)
H-146号住	11世紀前半	方形	2.3×2.3	カマド(北壁隅)
H-147号住	11世紀前半	長方形	3.86×4.44	カマド(北壁隅)
H-148号住	10世紀後半	長方形	4.54×5.3	カマド(北壁東)
H-149号住	11世紀前半	長方形	4.74×3.52	カマド(北壁東)
H-150号住	11世紀前半	長方形	3.8×4.48	カマド(北壁東)
H-151号住	11世紀前半	長方形	5.56×6.86	カマド(北壁隅)
H-152号住	5世紀後半	方形	6.74×7.18	カマド(西壁中央)
H-153号住	11世紀前半	方形	4.12×4.5	カマド(北壁隅)
H-154号住	5世紀後半	長方形	5.6×6.2	カマド(西壁中央)
H-155号住	5世紀後半	方形	4.56×4.4	カマド(西壁中央)
1号竪立	古墳～平安時代	方形	4.25×3.9	—
2号竪立	古墳～平安時代	長方形	6.6×5.4	—
3号竪立	古墳～平安時代	長方形	7.3×5.7	—
1号方形溝遺構	古墳時代初頭	—	12.64×?	—
カ号住	縄文中期初頭	楕円形	7.0×5.7	地床炉
J-69号住	縄文中期初頭	円	4.8×?	地床炉

史跡平出遺跡発掘調査概報抄録

ふりがな	しせき ひらいでいせき							
書名	史跡平出遺跡							
副書名	平成18年度史跡等総合整備活用推進事業に係る発掘調査概報							
巻次								
シリーズ名								
編著者名	小林康男・小松 学							
編集機関	塩尻市教育委員会							
所在地	〒399-0738 長野県塩尻市大門七番町4番3号/TEL0263-52-0280							
発行年月日	2008年3月31日							
ふりがな 所収遺跡名	ふりがな 所在地	コード		北構	東経	調査期間	調査面積	調査原因
		市町村	遺跡番号					
ひらいでいせき 平出遺跡	ながのけんしあひつしおおほび 長野県塩尻市大字 せうが 赤崎413-3 他	20215	146	36° 6' 2"	137° 56' 52"	2006 6.13~ 2007 3.24	1,000㎡	史跡等総合整備活用推進事業に係る発掘調査
所収遺跡名	種別	主な時代	主な遺構		主な遺物		特記事項	
平出遺跡	集落址	縄文時代	竪穴住居址	1軒	縄文土器			
		古墳時代	竪穴住居址 方形周溝墓	4軒 1基	土師器・須恵器・滑石製 小玉・ガラス小玉・菅 玉・石製模造品・磁石		5世紀後半の住居内祭祀を確認することができた	
		平安時代	竪穴住居址	3軒	土師器・黒色土器・灰輪 陶器・鉄滓		11世紀前半を主体とした平安時代の集落の広がりを確認できた	

史跡 平出遺跡

—平成18年度史跡等総合整備活用推進事業に係る発掘調査概報—

平成20年3月31日 発行

発行 長野県塩尻市大門七番町4番3号
塩尻市教育委員会

