

長野県松本市

HORINOUCHI

堀の内遺跡 III

——緊急発掘調査報告書——



2002.3

松本市教育委員会

例 言

- 1 本書は、長野県松本市松本市里山1832-2他において平成13年11月12日から平成13年11月27日の間行われた堀の内遺跡第3次調査報告書である。
- 2 本調査は、特定非営利活動法人産楽日会による単独型短期入所生活介護施設建設に先立ち、国庫補助事業として松本市教育委員会が行った緊急発掘調査である。
- 3 本書の執筆は、1章：事務局、3章3節1項：太田圭郁、その他を内堀団が行った。
- 4 本書作製にあたっての作業分担は以下のとおりである。
遺物洗浄：河野清司、百瀬二三子 遺物保存処理・復元：五十嵐周子、内澤紀代子 遺構図整理：林和子
遺物実測：竹内直美、竹平悦子 トレース・版組：内堀団、太田圭郁 遺構写真撮影：内堀団、小山高志
編集・総括：内堀団、小山高志
- 5 本調査で得られた出土遺物及び調査の記録類は松本市教育委員会が保管し、松本市立考古博物館（長野県松本市大字中山3738-1 Tel0263-86-4710）に収蔵されている。

目 次

例言・目次

1 章	はじめに	1
2 章	調査地の位置と環境	2
3 章	調査の結果	
1 節	調査の概要	2
2 節	遺構	4
3 節	遺物	8

凡 例

遺構略号

SB	住居址
SK	土坑
SC	竪立柱礎母址
SX	不明遺構
TG	グランド
TK	焼出層
TT	トレンチ
TZ	試験トレンチ

個体番号略号

J	縄文土器
Y	弥生土器
H	土師器
S	須恵器
T	陶器
Z	磁器

土層観察表

○	主体土に含まれた異入物の多いもの
◎	主体土に含まれた異入物の少ないもの

個体別資料一覧

R	総合個体番号
M	同一個体番号

破片資料認識項目

項目	収容定義
部位名称	ある形を構成する土器の大部分での部分名称。
1: 縁部	割れ面以外の構成する2面の交わる点が明確に構成するもの。
2: 体部	割れ面以外の構成する2面はそれぞれの面を構成するのみで交わらないもの。
3: 底面	ある1面の使用方法により残まる。本表、破片では解らないが発形の推定使用法から推定。切り離し痕跡のあるものは底部と推定される。
成形	粘土塊からある形を造形する技法。
1: ロウロ	粘土塊から回転運動による离心力である形を引き出す。痕跡は、螺旋状に連続する回転運動によるナデ、回転運動による底部切り離し痕跡、または螺旋状に連続するケズリ痕跡、粘土に乾固感がある。破片では各要素とも含め推定している。
2: 積み上げ	所置面作り・輪郭のみで、粘土塊からまず厚部を作りある形を造形する。痕跡は、割れ面に積み上げ跡の接合痕跡。破片では各項目も直接推定している。
3: 手捏ね	粘土塊からある形を手で直接引き出し造形する。痕跡はオナキが顕著など。破片では各項目も含め推定している。
成形技術痕跡	継続的なある形を造形する技法。
1: ナデ	起点または終点に単位幅をもち、非常に微細な螺旋で砂粒の動きがある痕跡。考えられる工具は平・皮・厚・刷毛など。
2: ケズリ	単位の粗環面状で、砂粒の動きによる溝状痕跡。または砂粒の乾固痕跡。考えられる工具は鏝・刀子などの金属利器など。
3: ミガキ	単位をもち、平滑で光沢がある痕跡。考えられる工具は鏝・石など。
4: タタキ	単位幅面状で砂粒の動きがなく、締まっている痕跡。考えられる工具は板など。
5: オサエ	単位をもち砂粒の動きがなく、直接に力を加えた押圧痕、昇圧に対応する圧痕。考えられる工具は平・鏝・所置面など。
文様	有：大きく4線で、凸文・凹文・彩文・暗文、無、不明で分類。
彩色	有：赤・丹・ベンガラ・黒・緑・白による黒などの色。無、不明で分類。
釉	有：自然釉を含む灰釉・緑釉・三彩など釉薬。無、不明で分類。
付着特徴	有：所置面平土と粘土の造形、層層など。無、不明で分類。
焼成	粘土が加熱によって結晶変化をおこし水と反応しなくなり、粘土粒子が相互に密着し分離しなくなる変化。
1: 焼火痕	層層に分けられないため赤褐色で軟質にみえるもの。所置面土器→土師器・土師質土器の系統。
2: 還元痕	硬密に分けられないため灰色～白色で硬質にみえるものを主とし、釉薬のあるもの。所置面土器→陶器・磁器の系統。

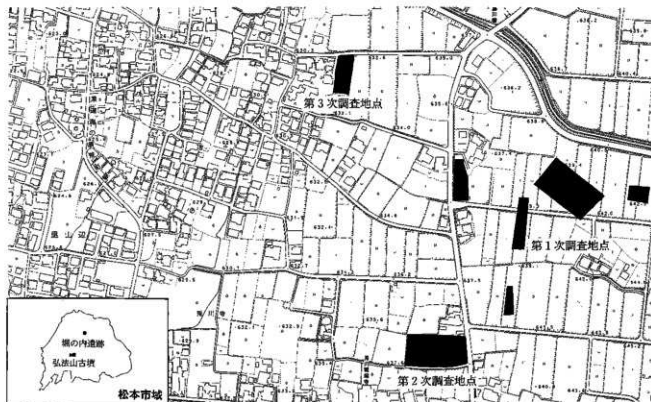
1章 はじめに

1節 調査に至る経緯

このたび特定非営利活動法人産栗日会により、松本市大字里山辺字大柳1832-2、1832-3に単独型短期入所生活介護施設の建設が計画された。松本市教育委員会では、事業地は既知の遺跡範囲には該当しないものの堀の内遺跡及び新井遺跡に近接しているため、遺跡の有無及び範囲の確認が必要であるとして試掘調査を実施した。試掘調査の結果遺構及び遺物が確認され、両者で協議を行ったところ事業地実施による埋蔵文化財の破壊は避けられないとの結論に至り、保護措置として工事着手前に緊急発掘調査を実施して遺跡の記録保存を図ることとなった。同教育委員会では次節のような調査体制を組織し、国庫補助事業として平成13年11月12日から同年11月27日まで現地における調査を実施し、その後は整理作業及び報告書の作成を行い、平成14年3月に本報告書を刊行するに至った。堀の内遺跡では平成2年に第1次調査、平成12年に第2次調査が行われており、今回が第3次調査となる。

2節 調査体制

- 調査団長 竹淵公章（松本市教育長）
調査副団長 大澤一男（松本市教育部長）
調査担当 小山高志（文化課主事）、内堀団（同嘱託）
調査員 今村 克
協力者 五十嵐周子、入山正男、内澤紀代子、久保田登子、河野清司、清水陽子、竹内直美、竹平悦子、田中一雄、中村恵子、林和子、待井敏夫、宮田美智子、渡辺順子
事務局 松本市教育委員会文化課
有賀一誠（文化課課長）熊谷康治（課長補佐）、松井敬治（同）、直井雅尚（主査）、
武井義正（主任）、久保田剛（同）、渡邊陽子（嘱託）、塚原祐一（同）



第1図 調査位置図

2章 遺跡の位置と環境

堀の内遺跡3次調査地点は、松本市里山辺の兎川寺集落と追倉沢との間に位置し、標高は631mである。

地形上は、西流する薄川扇状地である氾濫原の右扇側で、北部の山地から流れ出した追倉沢の扇状地の末端付近にあたる。これまでに本遺跡の緊急発掘調査は二次に亘って実施されている。

1次調査は県営ほ場整備事業山辺地区に伴い実施され、竪穴住居址では縄文時代中期6軒、弥生時代後期10軒、古墳時代前期17軒、同中期4軒、同後期4軒、平安時代67軒、時期不明2軒の計110軒が確認されている。特筆すべきは、古墳時代前期の方形周溝墓1基が確認されていることである。2次調査は里山辺保育園建て替えに伴って実施され未報告ではあるが、奈良・平安時代から鎌倉・室町時代の竪穴住居址15軒のほか、土坑や柱穴が数多く確認されている。

以上のようにこれまでの調査では、縄文時代から鎌倉・室町時代までの集落遺跡であることが把握できる。今回の調査地点は当初把握していた堀の内遺跡の範囲より北西に位置し、今回の調査で初めて埋蔵文化財包蔵地であることが判明した。

3章 調査の結果

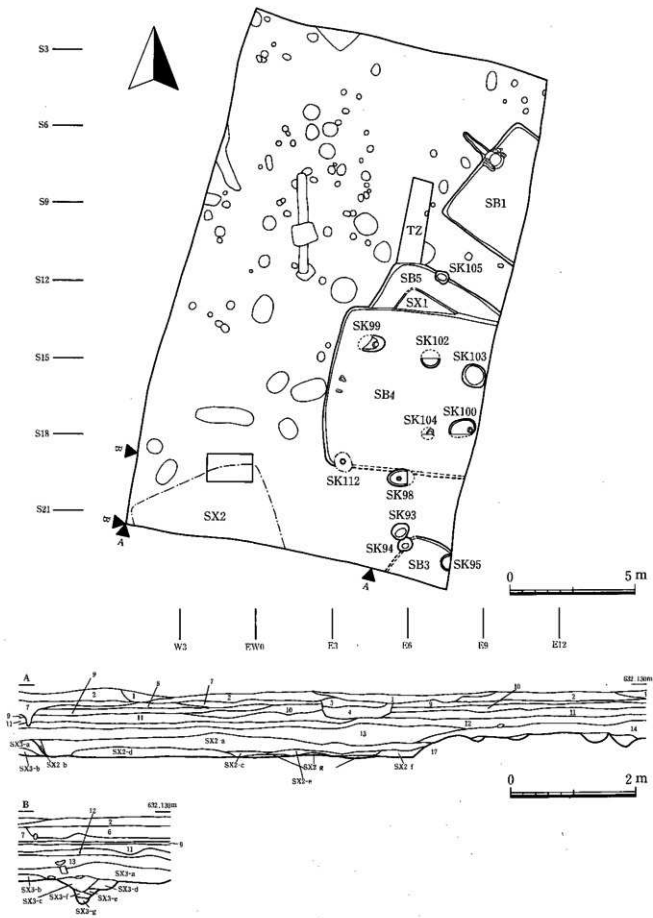
1節 調査の概要

本調査では試掘調査時の所見に基づき、遺構確認面までの表土除去作業には重機を用い、遺構検出・掘り下げ作業は人力で行ない、調査終了後重機による埋め戻し作業を行なった。調査区は磁北方向に沿って任意の3mグリットを設定し、遺構および遺物出土状況などの測量記録を行なった。各グリット名称は、北東角の名称を用いている。遺構掘り下げ作業は、住居址は基本的に四分割法を用いているが、検出プランに応じて九分割法を用いている。土坑・柱穴は二分割法を基本とした。

調査区の遺構検出面は、基本層序第11層の褐灰色土と第12層の黒褐色土の層界面と、第17層の明黄褐色土上面の2面を確認した。そのうちの第17層上面を遺構調査面とした。しかし調査区中央付近から南側を中心に、第12層の掘り下げをしきれずに取り残しており、遺構検出に問題を残している。検出した遺構は、土坑計112基と溝計2条、竪穴住居址計4軒、不明遺構計3基である。調査期間との関係上すべての遺構の調査は不可能であるという判断により、検出できた遺構のうち竪穴住居址と、それに切り合う遺構を出来る限り調査することとした。そのため調査した遺構は、竪穴住居址計4軒・掘立柱建物址計1棟・土坑計5基・不明遺構計1基である。

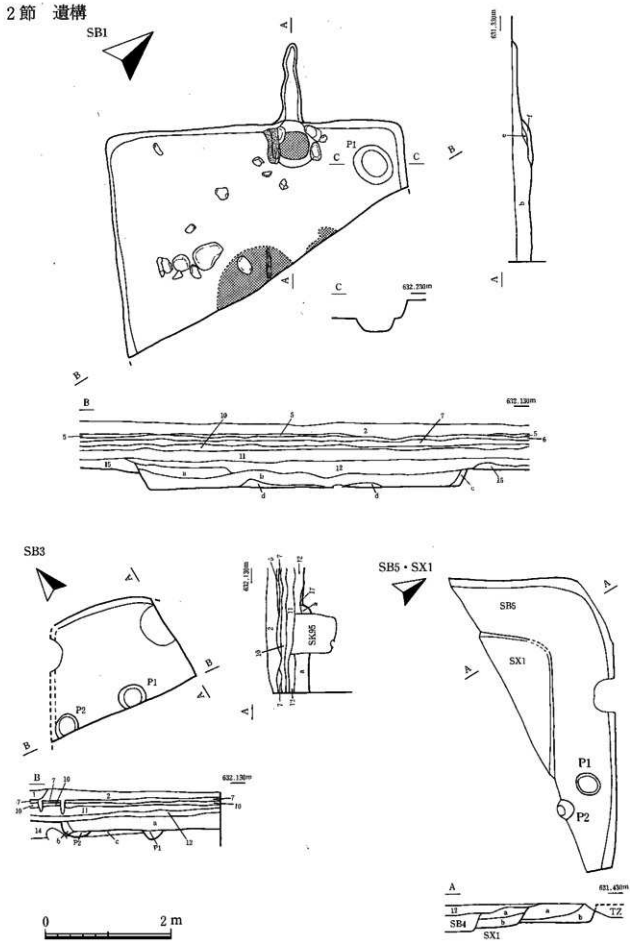
第1表 基本土層

層序	色調	土色	主体土	細砂	シルト	粘土	その他の混入物
1	10YR5/2	灰黄褐色土	細砂		◎	○	
2	10YR6/1	褐灰色土	細砂		◎	○	
3	10YR5/1	褐灰色土	細砂		◎	○	4層ブロック径2~5mm10%
4	7.5YR3.5/2	灰褐色土	粘土	○	◎		礫径1mm5%
5	10YR6.5/1	褐灰色土	粘土	○	◎		
6	10YR6/1.25	褐灰色土	シルト			◎	鉄分沈殿
7	10YR6/1.5	褐灰色土	粘土	◎	○		礫径1mm2%・炭化物径5mm1%・鉄分沈殿
8	10YR5/1	褐灰色土	粘土	○	◎		礫径1mm3%・鉄分沈殿
9	10YR5.5/1	褐灰色土	細砂		◎	○	礫径1mm3%・鉄分沈殿
10	10YR3.5/1	褐灰色土	シルト	○		◎	礫径1~2mm2%・鉄分沈殿
11	10YR4/1	褐灰色土	シルト	○		◎	礫径1~2mm3%・鉄分沈殿
12	10YR3.5/1	黒褐色土	粘土	◎	○		礫径1~2mm5%・鉄分沈殿
13	10YR3/2	黒褐色土	シルト	○		◎	礫径1~3mm7%径20~50mm3%・遺物
14	7.5YR3/3.5	黒褐色土	シルト	◎		○	17層ブロック径2~5mm3%・礫径20~50mm3%
15	10YR4.5/3.5	にぶい黄褐色土	細砂		◎	○	礫径1~5mm15%
16	10YR5.5/5	にぶい黄褐色土	シルト	○		◎	礫径1~20mm10%
17	10YR7.5/6	明黄褐色土	シルト	○		◎	礫径1~5mm5%径20~50mm1%

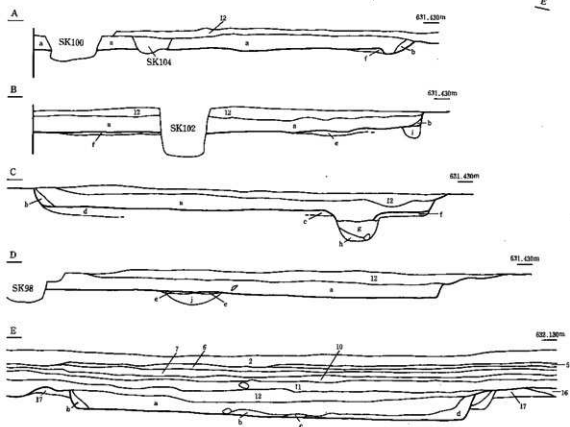
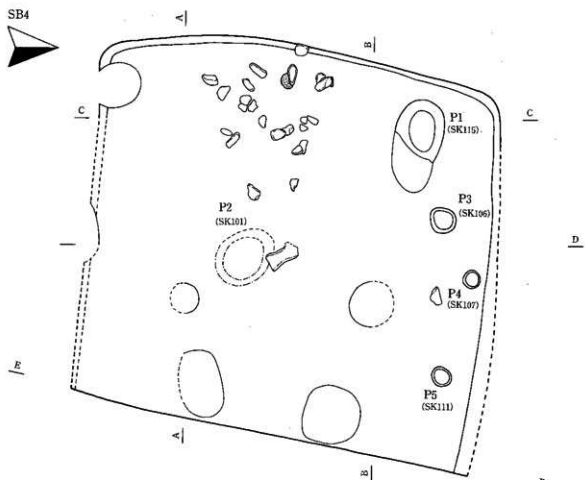


第2図 全体図・基本土層図

2節 遺構

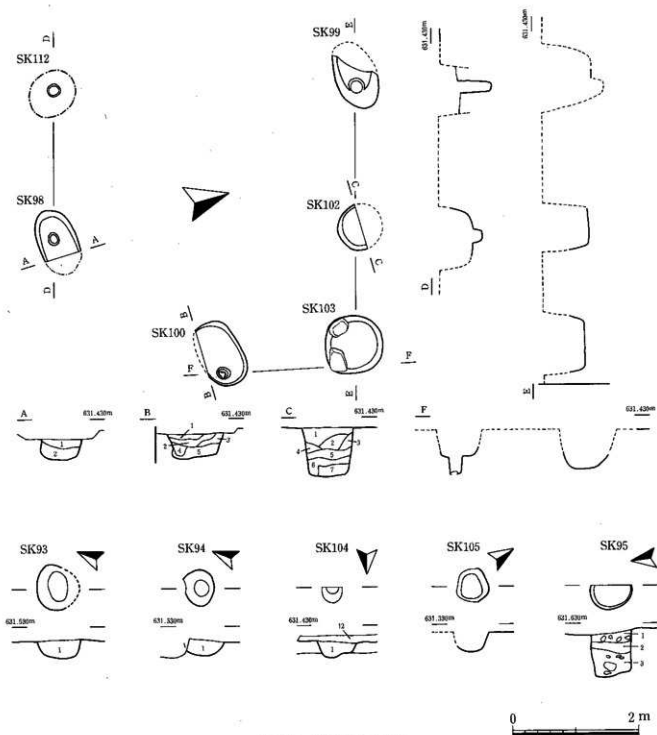


第3図 遺構図(その1)



0 2 m

第4図 遺構図(その2)



第5図 遺構図(その3)

第2表 遺構覆土観察表

SR1						その他の遺入物	
層序	色調	土色	主体土	細砂	シルト	粘土	
a	10YR3.5/2.5	暗褐色土	細砂	○	○	○	層序1~10mm7%・17層ブロック径5~10mm10%
b	10YR3/2.5	暗褐色土	細砂	○	○	○	層序1~3mm2%・17層ブロック径3~10mm15%
c	10YR4/1	暗褐色土	細砂	○	○	○	層序1~2mm3%・16,17層ブロック径3~20mm10%
d	10YR3.5/2.75	暗褐色土	シルト	○	○	○	層序1~2mm1%・17層ブロック径2~3mm5%炭化物径3~20mm
e	不明	褐色土	粘土	○	○	○	炭化物・粘土径10%
f	不明	暗褐色土	細砂	○	○	○	炭化物多量・炭径径径3~5mm中量
SR2						その他の遺入物	
層序	色調	土色	主体土	細砂	シルト	粘土	
a	7.5YR3/2	暗褐色土	粘土	○	○	○	層序1~5mm1%・17層ブロック径1~2mm3%
b	7.5YR4/2	灰褐色土	粘土	○	○	○	層序1mm1%・炭化物径1mm1%・17層ブロック径3~5mm0%
c	10YR3/2	暗褐色土	粘土	○	○	○	17層ブロック径2~30mm50%(部分的な粘埃か)
P1	10YR3/2	暗褐色土	粘土	○	○	○	17層ブロック径5mm10%
P2	10YR3/2.5	暗褐色土	粘土	○	○	○	17層ブロック径20mm50%

層序	色調	土色	主体土	細砂	シルト	粘土	その他の混入物
a	16YR3/3	暗褐色土	細砂	○	○	○	礫径1~5mm 5%・17層ブロック径1~10mm 7%
b	10YR3.5/2.3	暗褐色土	細砂	○	○	○	礫径1~2mm 3%・17層ブロック径1~10mm 50%
c	10YR3.5/2.3	暗褐色土	細砂	○	○	○	炭化物径10~20mm 20%・粘土20%
d	10YR3/2	暗褐色土	細砂	○	○	○	17層ブロック径1~10mm 1%
e	10YR4/7	暗褐色土	細砂	○	○	○	礫径1~3mm 10%・5~20mm 2% (粘床か)
f	10YR3.5/2	暗褐色土	シルト	○	○	○	礫径1~3mm 5%・17層ブロック径5~30mm 30% (粘床か)
g	10YR2.5/2	暗褐色土	細砂	○	○	○	礫径2~5mm 1%・17層ブロック径1~5mm 3%
h	10YR3.5/2	暗褐色土	シルト	○	○	○	炭化物5%・粘土50%
i	10YR4/1.5	暗褐色土	シルト	○	○	○	(付属図説と異なる可能性があるが、形状・用途不明)
j	不明	不明	不明	不明	不明	不明	

層序	色調	土色	主体土	細砂	シルト	粘土	その他の混入物
1	不明	暗褐色土	シルト	○	○	○	17層ブロック径1~3mm中量

層序	色調	土色	主体土	細砂	シルト	粘土	その他の混入物
1	不明	暗褐色土	シルト	○	○	○	

層序	色調	土色	主体土	細砂	シルト	粘土	その他の混入物
1	7.5YR3/2	暗褐色土	シルト	○	○	○	礫径30~60mm 15%・12層土20%
2	10YR2/3	暗褐色土	シルト	○	○	○	17層ブロック径2%
3	7.5YR2/2	暗褐色土	粘土	○	○	○	礫径5~20mm 10%・炭化物径5~10mm 1%・17層ブロック1%

層序	色調	土色	主体土	細砂	シルト	粘土	その他の混入物
1	10YR3/4	暗褐色土	シルト	○	○	○	礫径1~10mm 7%・17層ブロック径5~10mm 10%
2	7.5YR3/1.3	暗褐色土	シルト	○	○	○	礫径1~3mm 2%・17層ブロック径3~10mm 15%

層序	色調	土色	主体土	細砂	シルト	粘土	その他の混入物
1	7.5YR3/4	暗褐色土	シルト	○	○	○	礫径10~30mm 2%・17層ブロック25%
2	7.5YR3/1.3	暗褐色土	シルト	○	○	○	17層ブロック1%
3	7.5YR3/2	暗褐色土	シルト	○	○	○	礫径5~150mm 5%・粗砂30%
4	7.5YR3/2	暗褐色土	粘土	○	○	○	礫径5~10mm 1%・シルト4%
5	7.5YR3/1	暗褐色土	粘土	○	○	○	礫径30~60mm 2%

層序	色調	土色	主体土	細砂	シルト	粘土	その他の混入物
1	10YR3/2	暗褐色土	粘土	○	○	○	礫径1~20mm 20%・炭化物径1~5mm 5%・塊径1mm 1%
2	10YR3/2.5	暗褐色土	粘土	○	○	○	礫径1~2mm 5%
3	7.5YR3/3.25	暗褐色土	粘土	○	○	○	礫径3~5mm 1%・炭化物径5mm 1%
4	10YR3/2.5	暗褐色土	粘土	○	○	○	礫径1~30mm 1%・17層ブロック径5~20mm 10%
5	10YR3/3.75	暗褐色土	粘土	○	○	○	礫径20mm 1%・17層ブロック径5~30mm 5%
6	10YR2/3	暗褐色土	粘土	○	○	○	礫径5mm 1%・100~200mm 20%

層序	色調	土色	主体土	細砂	シルト	粘土	その他の混入物
1	7.5YR3/2	暗褐色土	シルト	○	○	○	

層序	色調	土色	主体土	細砂	シルト	粘土	その他の混入物
a	10YR3.5/2	暗褐色土	粘土	○	○	○	礫径1mm 1%・5~10mm 1%・17層ブロック径1~10mm 1%・炭化物径5~10mm 1%
b	10YR3.75/2	暗褐色土	細砂	○	○	○	礫径1mm 1%・17層ブロック径1~5mm 1%・炭化物径1~5mm 1%
c	10YR3.25/2	暗褐色土	粘土	○	○	○	礫径1~5mm 3%・炭化物径5~30mm 10%
d	10YR3/2	暗褐色土	粘土	○	○	○	礫径10~200mm 1%・17層ブロック径1~20mm 5%
e	10YR3.5/2	暗褐色土	粘土	○	○	○	炭化物径3~20mm 50%
f	10YR2.5/2	暗褐色土	粘土	○	○	○	礫径5mm 1%・17層ブロック径1~10mm 10%
g	10YR4/2	暗褐色土	粘土	○	○	○	17層ブロック径5~30mm 15%

層序	色調	土色	主体土	細砂	シルト	粘土	その他の混入物
a	10YR4/1.5	暗褐色土	粘土	○	○	○	礫径1~5mm 1%・17層ブロック径1~20mm 5%・炭化物径5~5mm 20%
b	10YR4/2	暗褐色土	粘土	○	○	○	17層ブロック径1~3mm 1%・炭化物径10~50mm 3%・塊径1~100mm 10%
c	10YR3/1.5	暗褐色土	粘土	○	○	○	礫径1mm 1%・炭化物径1~5mm 1%・塊径1~3mm 1%
d	10YR3/1.25	暗褐色土	粘土	○	○	○	礫径5mm 1%・17層ブロック径5~20mm 10%
e	10YR3/1.5	暗褐色土	粘土	○	○	○	礫径1~5mm 3%・17層ブロック径5~20mm 50%
f	10YR3.5/1	暗褐色土	シルト	○	○	○	礫径5~20mm 5%
g	10YR4.5/1	暗褐色土	シルト	○	○	○	17層ブロック径1~5mm 1%

第3表 遺構所見一覧

遺構No.	取込No.	主軸方向	平面形状	規模 (cm)	付属施設	規模 (cm)	備考
SB1	3	N-48°W	方形か	462×342×42	石基礎 敷石	73×55×35 122×31×11	床土面に炭化物が認められる。炭化材はクマシである。
SB3	3	N-64°W	方形か	182×162×20	P-1	65×65×22	SK93-94-95に切られる。
					P-2	44×34×14 26×34×10	
SB4	4	N-84°W	方形か	620×586×40	石基礎	不明	SCL SK104に切られる。覆は左 挿入材のみ残存。
					P-1	86×78×40	
					P-2	85×44×19	
					P-3	40×40×33	
					P-4	29×29×10	
SB5	3	N-60°W	方形か	450×250×30	P-1	32×30×10	SB4-SX1・SK106に切られる。 土層は認められるが観察表なし。 土層付属施設の高観察表なし。
					P-2	29×15×10	
SK1	3	N-60°W	方形か	215×110×25	柱礎	20×18×15	SK99
					柱礎	25×25×25	
SK1	5	N-73°W	円形か	95×65×20	柱礎	20×20×24	SK100覆石あり。 SK102 SK103 SK112円筒による蓋込みあり。
					円形か	73×32×77	
					円形か	90×90×27	
					円形か	不明	
SK33	5	-	円形か	79×68×30	-	-	
SK34	5	-	円形か	57×50×26	-	-	
SK35	5	-	円形か	65×49×69	-	-	
SK104	5	-	円形か	33×25×6	-	-	
SK105	5	-	円形か	52×30×31	-	-	

3節 遺物

(1)石器

石器群の概要 (第4表)

堀の内遺跡第3次調査では土器型式から古墳時代、古代、中世に帰属すると考えられる住居址、土坑等の遺構が検出され、144点の石器が回収された。石器回収基準は割れている可能性のある個体とされたものの、調査期間等の制約から検出面の設定等に若干の問題が生じており、また、完掘に至らなかった遺構も多く、さらに調査区の南半に分布する遺物を包含する12層を遺構覆土と誤認していた為、12層層属個体が遺構単位石器群に混入している可能性も否めない等の資料的な制約が存在することをお断りしておく。

堀の内3石器群は全体的には、燧石製材及び燧石製材を主体とすると考えられる礫片石器群を主体とする石器群として評価し得る^(註1)。器種組成は松本市域で調査された当該期遺跡のそれと等質的であるといえる。石材組成としては、西域西半においては奈良井川系統の硬砂岩等堆積岩類を主体とするのに対し、西域東半においては女鳥羽川系統の安山岩等火成岩類を主体とするこれまでの状況と整合的であるといえる^(註2)。母岩識別作業及び接合作業の結果、母岩別資料8例を確認したが、遺構間に分布する関係は確認し得なかった。しかしながら、残存率1/1まで復元し得た母岩は1例のみであり、単独率87.5%という状況からは当該期遺跡における礫片石器群の頻繁な搬出入を想定し得る。

(註1) 太田圭郎 2000 「石器」『平瀬遺跡II』松本市教育委員会pp93～pp122

(註2) 太田圭郎 2001 「石器」『岡の宮遺跡1』松本市教育委員会pp9～pp14, pp25～pp29

回収品数	144	単独率	87.5%
母岩別資料数	14	割合	9.7%
母岩別資料数	4	母岩別	2.8%
母岩別資料数	18	母岩別	12.5%
母岩別資料数	6	母岩別	3.3%
母岩別資料数	13	母岩別	9.0%
母岩別資料数	8	母岩別	5.5%

第4表 主要器種一覧

遺構単位	遺構名	遺構名
SB	印屋安	TK
SK	大塚	117
TC	アツダ	12

第5表 遺構略号一覧

遺構略号	遺構名
C	石
BF	剥片
RF	剥片
MF	剥片
PF	剥片
PT1	剥片
PT2	剥片
PTC	剥片
PC	剥片
Ws	剥片

器種略号	器種名
Ob	石
An	燧石
TuBr	燧石
CrAs	燧石
QuDn	燧石
Gr	燧石
GrPo	燧石
QuPo	燧石
Gr	燧石
TuSa	燧石
HsSa	燧石
Sa	燧石
MeTu	燧石
Tu	燧石
MeSi	燧石
La	燧石
Ch	燧石

第6表 器種略号一覧

第7表 石材略号一覧

石材略号	C	F	BF	FP	Sp	RF	MF	P	PT	PT1	PT2	PTC	PC	Ws	計	石材略号	
Ob	1															1	Ob
An	1	4					2		1	30	8	3	4	1	47	An	
TuBr									2	15	1				18	TuBr	
CrAs															1	24	CrAs
QuDn	1					1			1	4			3	1	11	QuDn	
Gr									2	2	1				5	Gr	
GrPo									1	2					3	GrPo	
QuPo	2								1	4					7	QuPo	
Gr									4	4			1		9	Gr	
Po															1	Po	
TuSa									1	1					2	TuSa	
HsSa									2	4			2		8	HsSa	
Sa	1														1	Sa	
MeTu	1								1	1					2	MeTu	
Tu															1	Tu	
MeSi									1	1					2	MeSi	
La															1	La	
Ch															2	Ch	
計	6	7	1	1	1	2	2	15	47	45	3	8	1	4	144	計	
石材略号	C	F	BF	FP	Sp	RF	MF	P	PT	PT1	PT2	PTC	PC	Ws	計	石材略号	

第8表 石材単位器種組成

出土遺構	C	F	BF	FP	Sp	RF	MF	P	PT	PT1	PT2	PTC	PC	Ws	計	出土遺構
SB1						4	7	1	2						14	SB1
SB2						1			1						2	SB2
SB4	1	11			4	7	2	1		1	3				34	SB4
SK99	1	2			3	2	1		1						7	SK99
TC	1	20			2	16	2	1	1		4				47	TC
TK	4	1			2	7	2		1		1		2		30	TK
TT															1	TT
TY															2	TY
計	6	7	1	1	1	2	2	15	47	45	3	8	1	4	144	計
出土遺構	C	F	BF	FP	Sp	RF	MF	P	PT	PT1	PT2	PTC	PC	Ws	計	出土遺構

第9表 遺構単位器種組成

第10表 遺構単位石材組成

母岩ID	母岩番号	集合番号	ID別区分別合	出土遺構・器種	接合層枚数	接合層枚数	残存率	発見	遺構切り合い関係	分類順序	備考
1	GrDn01	R001	061, 064, 065	061, 064, 065(SB4)	3	3	1/1	7018.0	遺構内	1	
2	GrDn01	R012	015, 017, 019	015, 017, 019(SB4)	3	3	1/1	434.0	遺構内	2	
3	GrDn01	R018	018, 020	018, 020(SB4)	2	2	1/1	1199.0	遺構内	3	
4	An06	R006	026, 029	026(SB4)	2	2	1/2	54.4	遺構内	4	
5	An06	M06	(061, 065)	(061(TG))	0	0	-	28.5	遺構外	-	
6	Tu07	R078	078, 079	078(TG)	2	2	1/1	63.2	遺構内	-	
7	MeT099	R099	099, 135	099(TG)	2	2	1/1	105.5	遺構外	-	
8	QuPo01	M010	(101, 102)	(101(TG))	0	0	-	74.8	遺構外	-	

第11表 母岩別資料一覧

(2)土器・金属器

土器1720点、金属器6点を回収した。回収は、遺構一括もしくはグリッド一括で取り上げている。回収した土器はすべて破片で総重量は19,644.20gである。接合作業によって完形に復元できた個体はない。

第12表 主要胎元一覧

胎元(枚数)	1720
磨面破片数	596
片一帯体破片数	22
磨面片原料構成破片数	618
磨面体(磨面片のみ)	123
二次元産無胎元破片数	0
遺構埋没点数	727
採出率	64.7%
接合率	34.7%
片一帯体率	1.3%
胎元構成率	35.3%
平均接合破片数	4.8
三次元産胎元構成率	0%
遺構埋没率	42.3%

第13表 遺構単位成形成

遺構	土器	非土器	手づね	不明	計
SB1	57	5	9	66	
SB2	5	5	5	5	
SB2SK9SK94	10	41	5	56	
SB4	428	1	40	469	
SB5	96	4	100	200	
SK100	1	2	2	5	
SK101	4	4	4	12	
SK102	6	6	6	18	
SK103	2	2	2	6	
SK106	4	4	4	12	
SK107	1	1	1	3	
SK54	1	1	1	3	
SK98	1	1	1	3	
SK99SK115	6	14	20	40	
TG	5	366	73	434	
TK	66	144	300	510	
TY	1	5	6	12	
TZ	2	2	15	17	
計	94	1111	3	1508	1763

第14表 遺構単位焼成

遺構	胎元焼	還元焼	計
SB1	66	0	66
SB2	5	0	5
SB2SK9SK94	55	4	59
SB4	475	10	485
SB5	196	100	296
SK100	2	2	4
SK101	4	4	8
SK102	6	6	12
SK103	2	2	4
SK106	4	4	8
SK107	1	1	2
SK94	1	1	2
SK98	1	1	2
SK99SK115	20	20	40
TG	432	2	434
TK	499	31	530
TY	11	1	12
TZ	17	17	34
計	1672	49	1720

第15表 遺構単位文様

遺構	有	無	不明	計
SB1	61	5	0	66
SB2	5	5	0	10
SB2SK9SK94	28	1	29	29
SB4	445	30	485	485
SB5	93	3	100	100
SK100	2	2	2	6
SK101	4	4	4	12
SK102	6	6	6	18
SK103	2	2	2	6
SK106	4	4	4	12
SK107	2	2	2	6
SK94	1	1	1	3
SK98	1	1	1	3
SK99SK115	20	20	20	60
TG	412	16	434	434
TK	486	43	520	520
TY	15	15	15	45
TZ	17	17	17	51
計	1691	98	1720	1720

第16表 遺構単位彩色

遺構	有	無	不明	計
SB1	60	5	0	65
SB2	5	5	0	10
SB2SK9SK94	28	1	29	29
SB4	434	30	464	464
SB5	93	3	100	100
SK100	2	2	2	6
SK101	4	4	4	12
SK102	6	6	6	18
SK103	2	2	2	6
SK106	4	4	4	12
SK107	2	2	2	6
SK94	1	1	1	3
SK98	1	1	1	3
SK99SK115	19	20	20	59
TG	386	17	434	434
TK	454	60	530	530
TY	12	12	12	36
TZ	17	17	17	51
計	1532	106	1720	1720

第17表 遺構単位胎元

遺構	有	無	不明	計
SB1	61	5	0	66
SB2	5	5	0	10
SB2SK9SK94	27	1	28	29
SB4	453	30	483	483
SB5	97	3	100	100
SK100	2	2	2	6
SK101	4	4	4	12
SK102	6	6	6	18
SK103	2	2	2	6
SK106	4	4	4	12
SK107	2	2	2	6
SK94	1	1	1	3
SK98	1	1	1	3
SK99SK115	20	20	20	60
TG	417	16	434	434
TK	478	43	520	520
TY	11	1	12	34
TZ	17	17	17	51
計	1608	98	1720	1720

第18表 成形成単位文様

成形成	胎元	有	無	不明	計
土器	磨面胎元	1	25	0	26
土器	磨面胎元	65	65	0	130
手づね	磨面胎元	1	1	0	2
非土器	磨面胎元	22	22	0	44
非土器	磨面胎元	20	1071	1091	1111
不明	磨面胎元	417	97	514	928
計	磨面胎元	21	1691	98	1720

第19表 成形成単位彩色

成形成	胎元	有	無	不明	計
土器	還元胎元	8	25	0	33
土器	還元胎元	8	57	0	65
手づね	還元胎元	1	1	0	2
非土器	還元胎元	22	22	0	44
非土器	還元胎元	38	1050	3	1091
不明	還元胎元	36	276	102	514
計	還元胎元	82	1332	106	1720

第20表 成形成単位胎元

成形成	胎元	有	無	不明	計
土器	還元胎元	13	33	0	46
土器	還元胎元	65	65	0	130
手づね	還元胎元	1	1	0	2
非土器	還元胎元	1	21	0	22
非土器	還元胎元	1061	1061	0	2122
不明	還元胎元	1	1	0	2
不明	還元胎元	417	97	514	928
計	還元胎元	14	1608	98	1720

第21表 図版掲載土器一覧

遺構No.	図版No.	遺構	器種	口径(cm)	器高(cm)	器底高(cm)	その他(cm)	成形成・遺構・その他の特徴
SB1P1	6-1	H	高杯	13.6	—	—	—	内面：ミガキ一帯彩色磨面層；ナゲ一帯白いミガキ
SB1	6-2	H	杯	(19.0)	—	—	—	内面：ヘラナデ。外面：クズツツナリ口縁磨面コナデ
SB1	6-3	H	杯	(20.0)	—	—	—	内外面：ミガキ一帯彩色磨面層。外面：ヘラナデ
SB4	6-4	H	杯	(18.2)	—	—	—	彩色磨面し観察不可。二次焼成か
SB4	6-5	H	杯	(30.0)	—	—	—	彩色磨面し観察不可。二次焼成か
SB4	6-6	H	杯	(19.0)	—	—	—	彩色磨面し観察不可。二次焼成か
SB4	7-7	H	杯	(15.8)	—	—	—	彩色磨面し観察不可。二次焼成か
SB4	7-8	H	杯	—	5.4	—	—	彩色磨面し観察不可。二次焼成か
SB4	7-9	H	杯	—	(8.3)	—	—	彩色磨面し観察不可。二次焼成か
SB4	7-10	H	杯	(13.4)	—	—	—	口径(10.2)
SB4	7-12	H	杯	—	6.0	—	—	内面：ヘラナデ。部分的にタール付着。二次焼成
SB5	7-11	H	杯	(8.4)	(7.0)	8.8	—	内面：ミガキ。黒色胎元
SB5	7-13	H	杯	(17.6)	—	—	—	内外面：ミガキ
SB5	7-14	H	杯	(19.8)	—	—	—	内面：白いミガキ
SB5	7-15	H	杯	(19.0)	—	—	—	口径(10.8)
SB5	7-16	H	杯	(17.0)	—	—	—	器受け部透かし2孔4対。磨面透かし1孔2対
SB5	7-17	H	杯	(17.6)	—	—	—	内面：ミガキ。外面：黒色胎元。内面：黒いヘラナデ。外周部はミガキ
SB5	7-18	H	杯	(18.2)	—	—	—	口径(12.7)
TG	7-19	H	燗	—	(6.0)	—	—	内面：ヘラナデ。外面：ヘラナデ
TG	7-20	H	燗	—	(5.4)	—	—	内外面：ミガキ一帯彩色磨面層
TK	7-21	Z	燗	—	(4.8)	—	—	内外縁磨面・内面：磨面文
TK	7-22	H	燗	—	(7.0)	—	—	内面：ミガキ一帯彩色磨面層
TK	7-23	H	燗	(9.4)	3.4	1.4	—	口径(9.4)
SB2SK9SK94	7-24	H	杯	(9.2)	(4.3)	2.0	—	口径(9.4)
SB2SK9SK94	7-25	H	杯	—	5.4	—	—	彩色磨面し観察不可
SB2SK9SK94	7-26	H	杯	(13.8)	(7.2)	3.7	—	口径(9.4)
T	7-27	H	杯	—	(5.0)	—	—	外面：高台胎元付ナデ
T	7-28	H	燗	(20.8)	—	—	—	外面：ヘラナデ

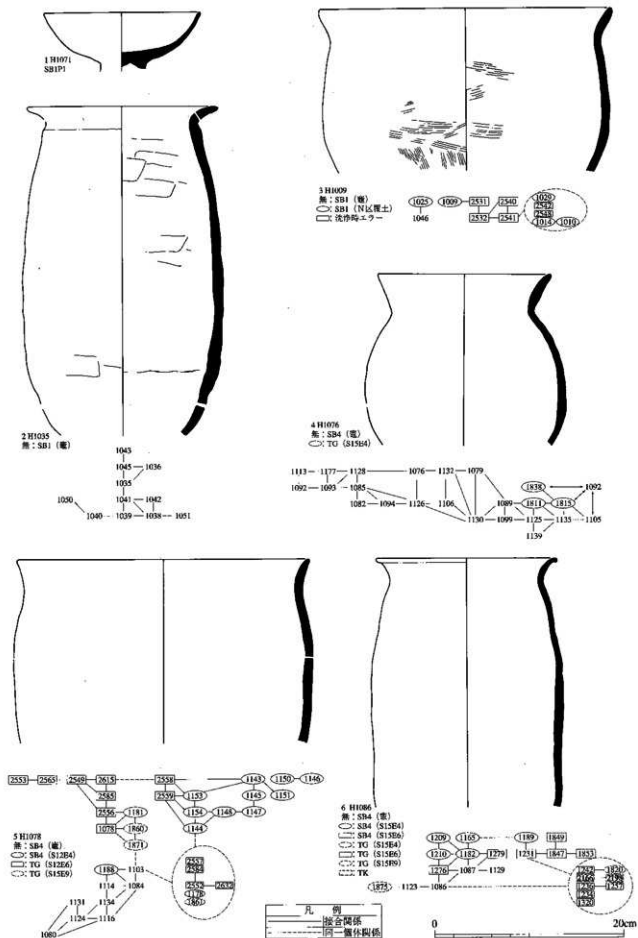
第22表 金属器所見一覧

遺構No.	図例No.	種類	形状	直径(cm)	短径(cm)	厚さ(cm)	重量(g)	備考
TK	7-29	Fe	棒?	3.8	1.4	0.2	6.0	鉄板を巻く
TK	7-30	Fe	平引高?	3.3	1.2	0.4	5.5	片側端部残存
TK	-	Fe	-	-	-	-	2.1	両端折れ
TK	-	Fe	棒	3.2	2.8	1.9	29.9	小形だが重量感があり、メタルの含有率が高いか
TGS1849	-	Fe	-	-	-	-	3.4以下	両端折れ、重量には磁石種の重量が含まれている
TGS1855	-	Fe	釘	-	-	-	11.以下	頭部残存、先端部欠損、錆化著しい、重量には被覆物の重量が含まれている

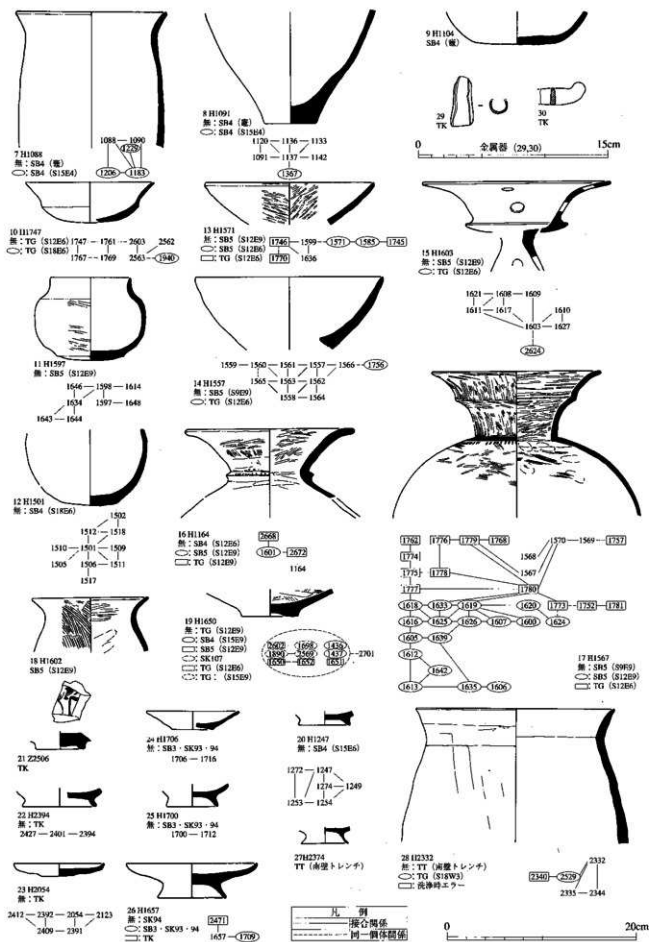
第23表 個別別資料一覧

No.	図表番号	図表番号	破片番号	出土遺構	接合破片数	総破片数	重量(g)	図例No.
1	H1009	R1009 R1010	R1009+1025+1046+2531+2532+2540+2541・R1010+1041・M1029・M2542・M2548	SB1電・SB1南側・TY	7・2	12	592.70	3
2	H1035	R1035	R1035+1036+1038+1039+1040+1041+1042+1043+1045+1050・M1051	SB1電	10	11	841.60	2
3	H1037	R1037	R1037+1047	SB1電	2	2	67.40	
4	H1048	R1048 R1053	R1053+1054+1055・R1048+1056	SB1電・SB1覆土	3・2	3	46.40	
5	H1057	R1057	R1057+1058	SB1覆土	2	2	45.80	
6	H1060	R1060	R1060+1062+1065	SB1覆土	3	3	9.20	
7	H1072	R1072	R1072+1096+1138	SB4電	3	3	155.00	
8	H1073	R1073 R1174 R1171 R1838	R1721+1789+1816・R1818+1821+1828+1879・R1073+1075+1107+1108+1109+1111+1115+1118+1119+1121+1122+1127+1149+1141+1172+1186+1201+1212+1222+1274+1812・R1174+1184+1221+1227	SB4電・TGS12E+SB4S15E4	3・4・21・4	32	339.90	
9	H1076	R1076	R1076+1079+1082+1085+1089+1092+1093+1094+1099+1105+1106+1113+1125+1126+1128+1130+1132+1135+1139+1177+1811+1815+1838	SB4電・SB4S15E4・TGS15E4	23	23	995.20	4
10	H1078	R1078 R1080 R1143 R1145 R2552	R1078+1181+1860+1871+2549+2553+2556+2565+2585+2615・R1080+1084+1103+1114+1116+1124+1131+1134+1188・R1143+1144+1145+1146+1147+1148+1150+1151+1153+1154+2558+2559・R2552+2584+2832・M1178・M1861・M2557	SB4電・SB4S12E+TGS12E8+SB4S15E4・TGS15E9	10・9・12・3	37	899.70	5
11	H1086	R1086 R1189 R1256 R1242 R2166	R1086+1087+1123+1129+1165+1182+1209+1210+1276+1279+1879・R1189+1231+1847+1849+1853・R1236+1257・R1242+1820・R2166+2198・M1234・M1320	SB4電・SB4S15E4・TGS15E4+SB4S15E6・TGS15E6+TGS15E9	11・5・2・2・2	24	934.40	6
12	H1088	R1088	R1088+1090+1183+1206+1229	SB4電・SB4S15E4	5	5	255.90	7
13	H1091	R1091	R1091+1120+1133+1136+1137+1142+1367	SB4電・SB4S15E9	7	7	350.50	8
14	H1098	R1098	R1098+1101	SB4電	2	2	4.60	
15	H1117	R1117	R1117+1800	SB4電・TGS15E4	2	2	8.80	
16	H1152	R1152	R1152+1158	SB4S12E4	2	2	6.90	
17	H1160	R1160 R1169 R1855	R1855+1857・R1166+1281+1793+1848+1850+1856・R1160+1283+1303+1343+1361+1663+1851+2165+2196+2591+2593+2597+2612	SB4S12E6・TGS12E6+SB4S15E4・TGS15E4+SB4S15E6・TGS15E6+SB4S15E9+TK	2・6・13	21	287.50	
18	H1164	R1164	R1164+1601+2668+2672	SB4S12E6+SB4S12E9	4	4	145.30	16
19	H1167	R1167	R1167+1192	SB4S15E4	2	2	5.90	
20	H1170	R1170	R1170+1196	SB4S15E4	3	3	20.10	
21	H1173	R1173	R1173+1199	SB4S15E4	2	2	14.50	
22	H1175	R1175	R1175+1191+1193+1196+1214+1218+1794	SB4S15E4・TGS15E4	7	7	77.20	
23	H1198	R1198	R1198+1226	SB4S15E4	2	2	4.90	
24	H1200	R1200 R1230 R1295	R1200+1660・R1285+1287+1288+1334+1355+1356+1394+2026+2606・R1200+1202+1206+1211+1232+1248+1347+1423+1744	SB4S15E4+SB4S15E6+SB4S15E9+TGS12E6+TK	2・9・9	20	168.00	
25	H1203	R1203	R1203+1225+1228	SB4S15E4	3	3	27.20	
26	H1223	R1223	R1223+1819	SB4S15E4・TGS15E4	2	2	17.40	
27	H1240	R1240	R1240+1273	SB4S15E6	2	2	6.50	
28	H1247	R1247	R1247+1249+1253+1254+1272+1274	SB4S15E6	6	6	37.00	20
29	H1250	R1250	R1250+1748	SB4S15E9+TGS12E6	2	2	26.00	
30	H1277	R1277	R1277+1354+1358+1731	SB4S15E9+TGS12E6	4	4	80.30	
31	H1290	R1290	R1290+1323	SB4S15E9	2	2	28.40	
32	H1295	R1295	R1295+1297	SB4S15E6	2	2	16.40	
33	H1298	R1298 R2571	R1298+1368+1332+1623+1785+R2571+2618+2680	SB4S15E4+SB4S12E6	5・3	8	26.60	
34	H1300	R1300	R1300+1863+2194	SB4S15E6+TK	3	3	15.90	
35	H1301	R1301	R1301+1348	SB4S15E6	2	2	12.10	
36	H1306	R1306	R1306+1310	SB4S15E6	2	2	18.30	
37	H1309	R1309	R1309+1406	SB4S15E6+SB4S15E9	2	2	18.90	
38	H1316	R1316	R1316+1327+1363+1722	SB4S15E6+TGS12E4	4	4	42.30	
39	H1330	R1330	R1330+1346+1656+1837	SB4S15E6+SB4S15E4+TGS15E4	4	4	74.20	
40	H1369	R1369	R1369+1371+1728	SB4S15E9+TGS12E6	3	3	46.40	
41	H1370	R1370	R1370+1373	SB4S15E9	2	2	59.00	
42	H1394	R1394	R1394+1395	SB4S15E9	2	2	3.90	
43	H1398	R1398	R1398+2566	SB4S15E9+TGS12E6	2	2	134.20	
44	H1400	R1400	R1400+1417+1546+2378+2384	SB4S15E9+SB4S15E9+TK	5	5	15.00	
45	H1401	R1401	R1401+1435	SB4S15E9	2	2	8.40	
46	H1405	R1405	R1405+2551	SB4S15E9+TGS12E6	2	2	71.00	
47	H1410	R1410	R1410+1424+1431+1433	SB4S15E9	4	4	22.80	
48	H1426	R1426	R1426+1480	SB4S15E9+SB4S18E6	2	2	8.70	
49	H1440	R1440	R1440+1441	SB4S15E9	2	2	7.10	
50	H1447	R1447	R1447+1450+1454	SB4S15E4	3	3	20.90	

No	例体番号	接合番号	鏡片番号	出光距離	接合鏡片数	鏡破片数	重量(g)	円周%
51	H1451	R1451	R1451+1452+1453+1463		SB4S18E4		4	4 15.70
52	H1458	R1455	R1455+1464		SB4S18E4		2	2 2.00
53	H1465	R1465	R1465+1467+1475-R1466+1469+1470-1472+1476-1477+1478+1479-R1466		SB4S18E4			
54	I1481	R1481	R1481+1487+1492		SB4S18E6	3+8	15	33.10
55	H1483	R1483	R1483+1489+1490		SB4S18E6		3	3 9.60
56	H1501	R1501	R1501+1502+1506+1509+1510+1511+1512+1517+1518-M1505		SB4S18E9		3	3 30.70
57	H1534	R1534	R1534+1535+1543+1544+1547+1548+1550+2377+2382		SB4S18E9-TK		9	10 174.50 12
58	H1539	R1539	R1539+1549+1808+2379+2380		SB4S18E9-TGS10E4-TK		9	9 86.20
59	H1567	R1567	R1567+1568+1569+1560+1561+1562+1563+1564+1565+1566-M1566		SBS59E9-TGS12E6		5	5 35.80
60	I1571	R1571	R1599+1636-1746+1770-R1571+1585+1745		SBS512E6-SBS512E9-TGS12E6		10	11 185.40 14
61	H1567	R1567	R1567+1568+1569+1570+1609+1605+1606+1607+1612+1613+1616+1618+1619+1620+1624+1625+1626+1633+1635+1639+1642+1762+1768+1773+1774-1775+1776+1777+1778+1779+1790-R1562-1781-M1567		SBS59E9-TGS12E6	4+3	7	114.50 13
62	I1574	R1574	R1575+1577+1578+1579+1581+1584+1587+1588+1590+1591+1594-R1575		SBS512E6		31+2	34 428.30 17
63	I1597	R1597	R1597+1598+1614+1654+1643+1644+1646+1648		RBS12E9		11+8	19 135.70
64	K1603	R1603	R1603+1608+1609+1610+1611+1617+1621+1623-M2624		SBS12E9-TGS12E6		8	8 202.20 11
65	H1638	R1638	R1638+1671		SBS12E9-SR4P1SK99		2	2 12.80
66	H1650	R1650	R1650+1652-R1698+2602-R1890+2569-M1436-M1437-M1651-M2701		SBS13E9-SBS512E9-SK107-TGS12E6-TGS12E9-TGS15E9		2+2+2	10 186.40 19
67	H1657	R1657	R1657+1709+2471		SK94-SBS59SK94-TK		3	3 137.20 26
68	H1659	R1659	R1659+1661		SB4P1SK99		2	2 25.20
69	I1685	R1685	R1685+1686		SK102		2	2 33.40
70	H1689	R1689	R1689+1696		SK102-SK106		2	2 19.60
71	H1694	R1694	R1694+1695		SK106		2	2 30.80
72	H1700	R1700	R1700+1712		SBS3K9SK94		2	2 44.30 25
73	H1706	R1706	R1706+1716		SBS3K9SK94		2	2 20.50 24
74	H1727	R1727	R1727+2584		TGS12E6		2	2 64.40
75	H1747	R1747	R1747-1761+1767+1769-R2562+2563+2603-M1940		TGS12E6-TGS18E6		4+3	8 77.20 10
76	H1759	R1759	R1759-1782		TGS12E6		2	2 4.80
77	H1814	R1814	R1814-1924		TGS10E4-TGS18E6		2	2 91.00
78	H1842	R1842	R1842-1845		TGS15E4		2	2 1.70
79	H1846	R1846	R1846-1854+1858		TGS13E6		3	3 21.40
80	H1881	R1881	R1881+1905		TGS15E9		2	2 7.70
81	H1892	R1892	R1892+1903+1909		TGS18E9		3	3 6.00
82	H1927	R1927	R1927+1943		TGS18E6		2	2 22.50
83	H1967	R1967	R1967+1968+1970+1973+1975+1978		TGS18E9		6	6 20.80
84	H1978	R1978	R1978+1979+1981+1983+1985		TGS18E9		5	5 20.10
85	H2053	R2053	R2053+2076		TK		2	2 8.20
86	H2054	R2054	R2054+2128+2391+2392-2409-2412		TK		6	6 28.60 23
87	H2155	R2155	R2155+2189		TK		2	2 9.80
88	I2237	R2237	R2237-2241+2285		TK		3	3 9.40
89	H2281	R2281	R2281+2294		TK		2	2 7.90
90	H2332	R2332	R2332-2335+2340+2344+2529		TGS21W3-TK		5	5 239.00 28
91	H2334	R2334	R2334-2336		TK		2	2 39.29
92	H2341	R2341	R2341+2342+2535		TK		3	3 10.90
93	I2343	R2343	R2343+2351		TK		2	2 10.10
94	H2345	R2345	R2345+2359		TK		2	2 13.40
95	H2347	R2347	R2347+2357		TK		2	2 18.60
96	H2349	R2349	R2349+2383		TK		2	2 13.10
97	H2360	R2360	R2360+2367+2368		TK		5	5 37.50
98	I2361	R2361	R2361+2366		TK		2	2 36.20
99	H2393	R2393	R2393+2414+2421		TK		3	3 6.90
100	H2394	R2394	R2394+2401+2427		TK		3	3 28.00 22
101	H2396	R2396	R2407+2416-R2396-2418+2419		TK			
102	H2399	R2399	R2399+2402		TK	2+3	5	5 47.60
103	H2400	R2400	R2400+2411		TK		2	2 29.40
104	H2438	R2438	R2438+2451+2454		TK		3	3 36.10
105	H2439	R2439	R2439+2440		TK		2	2 26.00
106	H2564	R2564	R2564+2575		TGS12E6		2	2 31.60
107	H2567	R2567	R2567+2577-2579+2585		TGS12E6		2	2 25.10
108	H2586	R2586	R2586+2589		TGS12E9		2	2 14.60
109	H2599	R2599	R2599+2616+2627		TGS12E6		3	3 12.69
110	H2623	R2623	R2623+2640		TGS12E6		2	2 1.10
111	H2648	R2648	R2648+2649		TGS12E9		2	2 41.00
112	H2651	R2651	R2651+2664		TGS12E9		2	2 8.30
113	I2653	R2653	R2653+2656		TGS12E9		2	2 12.00
114	H2659	R2659	R2659+2660		TGS12E9		2	2 10.00
115	H2667	R2667	R2667+2678+2700		TGS12E9		3	3 109.10
116	H2673	R2673	R2673+2677		TGS12E9		2	2 29.80
117	H2675	R2675	R2675+2692		TGS12E9		2	2 33.90
118	I2683	R2683	R2683+2686+2687+2691+2693+2696		TGS12E9		6	6 25.60
119	H2705	R2705	R2705+2713		T-T		2	2 12.10
120	H2708	R2708	R2708+2709		T-T		2	2 7.80
121	I1321	R1321	R1321+1326		SB4S18E6		2	2 14.00
122	S1457	R1457	R1457+1458+1459+1460+1461+1462		SB4S18E4		6	6 29.50
123	S1719	R1719	R1719+1720		SBS3K9SK94		2	2 46.90



第6図 塚の内川出土土器(その1)



第7図 堀の内山出土土器(その2)

堀の内遺跡 III 緊急発掘調査報告書抄録

ふりがな	ながのけんまつとし ほりのうちいせき 3 きんきゅうはくつちょうさほうこくしょ
書名	長野県松本市 堀の内遺跡 III 緊急発掘調査報告書
副書名	
巻次	
シリーズ名	松本市文化財調査報告
シリーズ番号	No164
編著者名	内堀団、太田圭都、小山高志
編集機関	松本市教育委員会
所在地	〒390-8620 長野県松本市丸の内3番7号 TEL 0263-34-3000(内) (記録・資料保管:松本市立考古博物館 〒390-0823 松本市中山3738-1 TEL0263-86-4710)
発行年月日	平成14(2002)年3月29日 (平成13年度)

ふりがな 所収遺跡名	ふりがな 所在地	コード		北緯	東経	調査期間	調査面積	調査原因
		市町村	遺跡番号					
ほりのうちいせき 堀の内遺跡	ながのけんまつとし 長野県松本市 丸の内3番7号 大学里山辺字大塚	20202	199	36度 14分 14秒	138度 00分 21秒	20011112~ 20011127	254.1㎡	単独型短期入所生活介護施設建設
所収遺跡名	種別	主な時代	主な遺構		主な遺物		特記事項	
堀の内遺跡	集落	中世 平安 奈良 古墳	検出した遺構 竪穴住居址 4軒 溝 2条 土坑 112基 不明 3基 掘り下げた遺構 竪穴住居址 4軒 堀立柱建物址 1棟 (土坑 6基) 土坑 5基 不明 1基		土器 1720点 石器 144点 金属器 5点		従来は遺跡の範囲外とされてきた地点だが、多数の遺構・遺物が確認され、遺跡範囲が広がることが判明した。	

松本市文化財調査報告 No164

長野県松本市

堀の内遺跡 III

— 緊急発掘調査報告書 —

発行日 平成14年3月29日

発行者 松本市教育委員会

〒390-8620

長野県松本市丸の内3番7号

印刷 藤原印刷株式会社