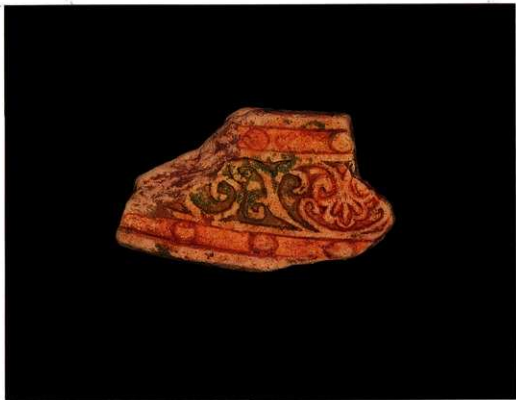


平城京出土軒瓦型式一覽 I



奈良市教育委員会



三彩轴轩平瓦 (6759 B)
(左京二条二坊十二坪出土) 1/2

例 言

- 1 本書は、奈良市教育委員会が実施した平城京跡の発掘調査で出土した軒瓦のうち、奈良国立文化財研究所刊行の『平城宮出土軒瓦型式一覧』（昭和53年）および『平城宮出土軒瓦型式一覧（補遺篇）』（昭和59年）に未掲載の新型式資料、もしくは瓦当部のより良好な資料についてとりまとめたものである。
- 2 本書には、軒丸瓦19種、軒平瓦20種について、瓦当面拓本、実測図、計測値を掲載した。
- 3 出土軒瓦の分類整理にあたっては、奈良国立文化財研究所と協議の上、同研究所が設定した4桁の数字による型式番号を使用することとし、新たに型式認定したものも従来の平城宮・京跡出土軒瓦の一連の分類に加えて使用できるものとした。なお、新型式資料の中には型式番号の設定を留保した小片資料があるが、これらについては参考資料として掲載した。
- 4 型式分類の基準は、奈良国立文化財研究所設定の以下の基準による。

イ 第1位の数字は時代を示す。

6 奈良時代、(5 飛鳥時代、7 平安時代、8 鎌倉時代、9 室町時代以降)

ロ 第2位以下の数字は瓦の種類を示す。

001～449 軒丸瓦、501～899 軒平瓦、(451～499 播先瓦、901～919 扁尾、920～969 鬼瓦、970～979 鬘斗瓦、980～989 面戸瓦、990～999 その他)

ハ A以下のアルファベット

上記の型式をさらにA以下のアルファベットで細分するが、これは型式認定をした順によったものであり、年代順を示すものではない。

ニ a以下のアルファベット

瓦当范を彫り直したり、紋様を彫り加えた場合、当初のものと区別するために用いる。

ホ ロに示した分類のうち、軒丸瓦・軒平瓦はその紋様構成によって、おおむね次の順序にしたがって分類をおこなっている。




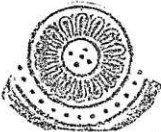
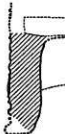

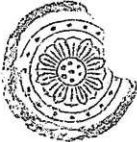

軒丸瓦 011～039 幾何学紋 040～199 単弁蓮華紋 200～369 複弁蓮華紋
370～399 単弁複弁混合紋 400～409 宝相華紋 410～419 横花紋
420～429 獣面紋 430～439 禽獣紋 440～449 その他



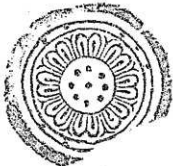
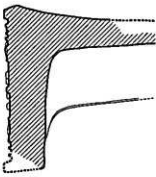

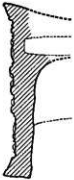
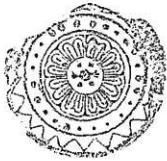
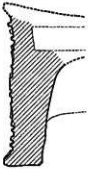
軒平瓦 501～579 幾何学紋 580～799 唐草紋 800～809 雲紋
810～899 その他


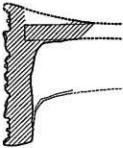

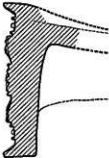


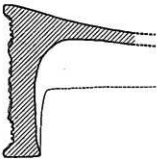
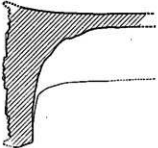
- 5 本書は瓦当紋様の構成による型式分類資料であるため、紋様の復原可能なものについては複数の個体によって復原したものがある。

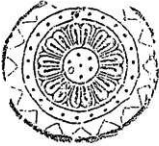
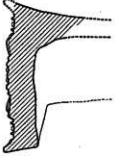

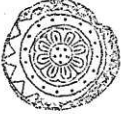
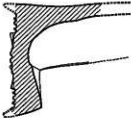
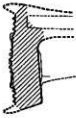

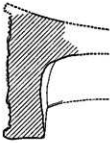
- 6 実測図は瓦当面を垂直に配置し、蓮華文軒丸瓦の場合には、瓦当上半で子葉、下半で弁中央ないしは間弁の断面形を表現することを原則とした。
- 7 瓦当面拓本、実測図とも縮尺は $\frac{1}{4}$ である。
- 8 計測値は、既に報告のあるものについてはその数値によったが、不明部分が明らかになった場合には補足し、良好な資料を得たものについてはあらためた。
- 9 計測値一覧表の備考欄には資料の出土地を記したが、昭和60年3月現在、奈良市教育委員会の調査で同范瓦が認められる遺跡についても併記している。
- 10 型式認定の作業をはじめ、本書の作成にあたっては奈良国立文化財研究所平城宮跡発掘調査部考古第3調査室の協力を受けた。記して感謝したい。


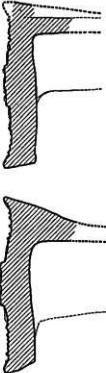
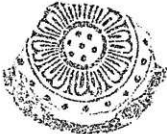

軒丸瓦

<p>6127</p> <p>A</p>		
<p>6138</p> <p>J</p> <p>K</p>	 	 
<p>6151</p> <p>Ab</p>		

<p>6172</p> <p>A</p>		
<p>6227</p> <p>Eb</p>		
<p>6272</p> <p>B</p>		
<p>6282</p> <p>Fc</p>		


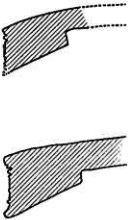






<p>6298</p> <p>A</p>		
<p>6304</p> <p>G</p>		
<p>6308</p> <p>I</p> <p>J</p>	 	 






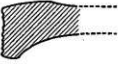

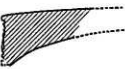



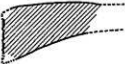
M		
6314	 	 
6316		



<p>6348</p> <p>Aa</p> <p>Ab</p>		
<p>参考資料 1</p>		

軒平瓦

6659	A		
6665	C		
6670	Ab		
6671	I		
6681	D		
	F		

<p>6682</p> <p>B</p> <p>C</p>		
<p>6712</p> <p>D</p>		
<p>6716</p> <p>D</p> <p>E</p>		
<p>6726</p> <p>B</p>		

6759 B		
參考資料 1		
參考資料 2		
參考資料 3		
參考資料 4		
參考資料 5		

參考資料 6	
參考資料 7	

計測表

軒丸瓦計測表

型式	直径	内 区					外 区 広	外 区					全 長	玉 縁 長	備 考
		中 房 径	蓮 子 数	弁 区 径	弁 幅	弁 数		内 縁		外 縁					
								幅	文 様	幅	高	文 様			
6127 A		33	1+4	97	24	T 8	32	15	LV	17	5	/			左京 8 条 3 坊 1 坪
6138 J K		39	1+6	96	17	T12		18	S						左京 6 条 3 坊 3 坪
		42	1+4	113	16	T14	32	15	S	17	4				左京 6 条 3 坊 3 坪
6151Ab	144	31	1+6	86	14	T 8	29	12	S	17	6	/			左京 4 条 2 坊 7 坪
6172 A	132	46	1+8	102	13	T15	15	7	K	9	4	/			左京 5 条 1 坊 7 坪
6227Eb	174	58	1+8	118	31	F 8	28	14	S	14	8	/			左京 5 条 3 坊 13 坪
															左京 6 条 3 坊 10 坪
6272 B	184	53	1+4+8	110	30	F 8	37	18	S33	19	8	MV			左京 2 条 2 坊 12 坪
															左京 3 条 2 坊 9 坪
6282Fc		40	1+6	92	24	F 8	38	20	S24	18	9	LV			左京 2 条 2 坊 12 坪
6298 A		40	1+8	100	23	F7 +T1	25	13	S	12	7	LV			左京 2 条 2 坊 12 坪
															左京 3 条 2 坊 9 坪
6304 G	159	34	1+6	97	25	F 8	31	15	S21	16	11	LV19			左京 4 条 1 坊 4 坪
6308 I J M	162	38	1+6	98	26	F 8	32	13	S22	19	11	LV16			左京 2 条 2 坊 12 坪
															左京 2 条 5 坊 北郊
															左京 2 条 5 坊 北郊
6314 Ca Cb	118	26	1+5	66	30	F 4	26	12	S16	14	13	LV16?			左京 2 条 2 坊 12 坪
															左京 2 条 2 坊 12 坪
6316 O	140	34	1+8	90	26	F 8	25	10	S20	15	7	LV			左京 8 条 3 坊 1 坪
6348Aa Ab	181	47	1+8	105	37	F 7	38	23	HK	15	7	LV19			左京 4 条 2 坊 7 坪
															左京 5 条 1 坊 1 坪
															左京 5 条 1 坊 7 坪
															左京 5 条 3 坊 3 坪
															左京 6 条 2 坊 9 坪
															左京 4 条 2 坊 7 坪
参考資料 1		50	1+6	115	28	F 8	35	16	S	19	8				左京 2 条 7 坊 14 坪

記号 F 複弁 HK 側行唐草紋 K 腰線・界線 LV 凸線鋸齒紋
MV 面違鋸齒紋 S 珠紋 T 単弁

軒平瓦計測表

型式	瓦 当 面											全長	額の形態			備考		
	上弦巾	弧深	下弦巾	厚さ	内区厚さ	内区文様	上外区厚さ	上外区文様	下外区厚さ	下外区文様	幅巾		脇区文様	文様の深さ	直		曲	段
6659 A				55	25	KK	17	LV	16	LV		LV	3			○	左京8条3坊1坪	
6665 C					25	KK	20	S		S			5			○	左京4条2坊7坪	
6670 Ab				56	37	KK	10	S	9	S	39	S	6			○	左京4条2坊7坪 左京6条1坊12坪	
6671 I				52	24	KK	14	S	14	LV	49	GS2+S1	6			○	左京3条2坊9坪 左京8条3坊11坪	
6681 D	256	87	272	50	24	KK	13	K	13	K	67	K	6	352		○	左京2条2坊12坪	
F				58	27	KK	16	K	15	K		K	5			○	左京2条2坊12坪	
6682 B				47	19	KK	14	S17	14	S17	61	S 3	5				○	左京2条5坊北郊 左京2条2坊2坪
C				62	22	KK	20	S19	20	S19		S 3	6	332			○	左京2条2坊12坪
6712 D					22	KK	14	S		S		/					○	左京6条3坊13坪
6716 D	206	30	218	57	24	KK	16	GS9	17	GS9	48	GS3	6	303			○	大安寺
E					22	KK	22	S		S			7				○	左京6条3坊13坪
6726 B				51	30	KK	11	S 7	10	S 7	56	S 3	3				○	左京6条3坊10坪
6759 B				43	20	KK	11	S	12	S			2				○?	左京2条2坊2坪
参考資料1				54	28	HK	14	S	12	S			1				○	右京4条4坊5坪
参考資料2				53	33	KK	10	/	10	/	4	/	2				○	左京6条2坊3坪
参考資料3					34	KK	8	/		/		/	2				○	左京8条2坊4坪
参考資料4						KK		S										左京6条3坊13坪
参考資料5				52	22	KK	16	S	14	S			2				○	左京2条5坊北郊
参考資料6				44	17	KK	14	S	13	S	45	S	1				○	左京2条5坊北郊
参考資料7				42	21	KK	10	S	11	S	46	S 4	2				○	左京2条2坊12坪

記号 GS 杏仁形珠紋 HK 偏行唐草紋 K 團線・界線
 KK 均整唐草紋 LV 凸線縮菊紋 S 珠紋

奈良市埋蔵文化財調査センター資料 No. 1

昭和60年3月30日発行

編集・発行 奈良市教育委員会
(奈良市二条大路南1丁目1番1号)

印刷 共同精版印刷株式会社
(奈良市三条大路2丁目2番6号)