

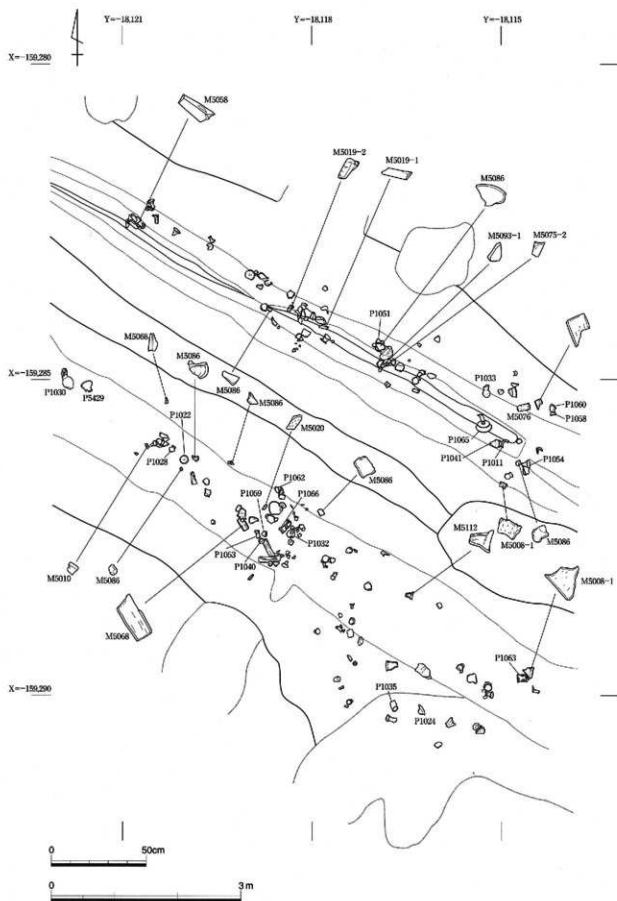
第44図 弥生時代中期後葉～後期初頭の遺構(6) (S=1/50)

SD-102Bは、堆積土の上面に再掘削溝SD-102が切り込まれ、さらに東半部はSD-103が交差するため、その北肩と南肩は削平される。溝幅は2.60～2.80mである。断面は逆台形で、深さは0.80～0.86mを測る。底面標高は、調査区西壁断面においては46.90m、調査区東壁断面においては46.84mであり、北西から南東方向に流水があったと考えられる。

溝の堆積土は大きく4層に分かれ、上層は黒褐色土(鉄分凝縮)、中層は黒褐色粘砂、下層は黒褐色粘質土、最下層は黒色粘土で、上層が再掘削のSD-102の堆積であり、中層以下がSD-102Bの堆積となる。また、溝掘削時には認識できなかったが、調査区東西両壁面によれば、本溝の両肩には暗灰色粘土と灰褐色粗砂が堆積しており、SD-101Bの南肩側と同様に最初に掘削された溝に伴う堆積土の可能性が高い。

出土遺物もまた、SD-101Bと同様に最下層から中層まで大和第四様式の土器を混在しながらも大和第五様式の土器が大量に出土している。土製鋳型外枠や送風管などの青銅器鋳造関連遺物と高熱を受け変形した多数の土器片もまた、SD-101Bと同様な出土状況である。

SD-101B・102Bは、ほぼ同規模で底面標高も同じ、その堆積状況もよく似ている。また、両溝から出土した土器には、接合するものがある。両溝は、同時期に掘削・開口・埋没したことが想定されよう。これらは、東隣接地の第3次調査で検出されたSD-04・05と一連のものである。SD-101Bは第3次SD-05、SD-102Bは第3次SD-04へと繋がる。第3次調査においても、SD-04・05から青銅器鋳造関連遺物が多数出土している。これら2条の溝は、その以南では青銅器鋳造関連遺物の出土量が少なくなっており、工房の南側を画していた可能性が高い。また、2条の溝における青銅器鋳造関連遺物と伴伴土器から、本地区周辺における青銅器生産の中心が、弥生時代中期後葉～後期初頭にあったと想定することができる。



第45圖 S D-101B・102B 出土状況圖 (S=1/60、拡大図：S=1/20)

SD-103B (第46図、写真図版13)

本溝は、調査区北半のSD-102BとSD-105B間に掘削され、南-北に走行する。再掘削溝であるSD-103は、本溝よりも一回り小さくほぼ上面に合致している。本溝の規模は、幅1.00~1.80mである。断面は浅い逆台形で、深さ0.10~0.24mを測る。堆積土はSD-103の再掘削を受け大半を失っているが、底面直上に暗褐色砂質土を残す。遺物は土器が主であるが全体に少ない。青銅器製造関連遺物として、高坏形土製品が2点、上層のSD-103からは土製武器鋳型外枠が2点出土している。

本溝について調査及び概報の段階では、同方向に軸をもつ弥生時代中期中葉のSD-108が埋没後にSD-102Bとともに掘削され、弥生時代後期初頭まで継続後、弥生時代後期後葉にSD-103が再掘削されると考えていた。しかし、第65次調査で方形周溝墓を検出するに至り、弥生時代後期後葉のSD-103も方形周溝墓の周溝である可能性が高まった。SD-103を弥生時代後期後葉の方形周溝墓の周溝とした場合、弥生時代中期後葉~後期初頭にかけて先行するSD-103Bがあるというのは、矛盾した解釈となろう。つまり、SD-103Bを溝とするならばSD-103は方形周溝墓の周溝ではありえず、一方、SD-103を方形周溝墓の周溝とするならばSD-103Bは溝でありえずSD-103の染み込み部分ということになる。本稿では結論は出さず、発掘時の認識そのままにSD-103Bとして報告した。

SD-104 (第46図、写真図版29)

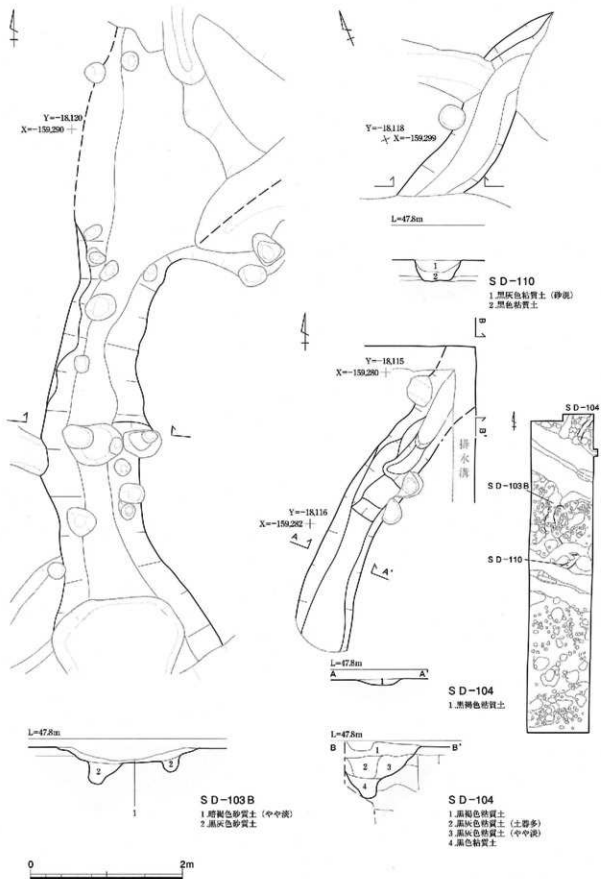
本溝は南南西から北北東に向かって走行する。南から北に向かって急激に深くなり、幅約0.7m、深さは約0.7mを測る。堆積土は大きく2層に分かれ、上層が黒褐色粘質土、深みの部分に下層として黒色粘質土がある。遺物は、下層から青銅器製造関連遺物の送風管と広片口鉢(P5202)が出土している。早い段階の流れ込み堆積層からは大和第Ⅳ様式の半完形の高坏(P1002)が出土し、下層では大和第Ⅴ様式の土器が出土している。

本溝について調査及び概報の段階では、SD-101Bの北側に取り付き北調査区外に向かって深度を増すことから、北調査区外にSD-101B・102Bに並行する大溝を想定し、これに流れ込むものと想定していた。しかし、本調査区の北側でおこなった第65・77次調査においては、想定した大溝を検出することはできなかった。このことから、本溝は第77次調査区の手前で収束する可能性が想定される。

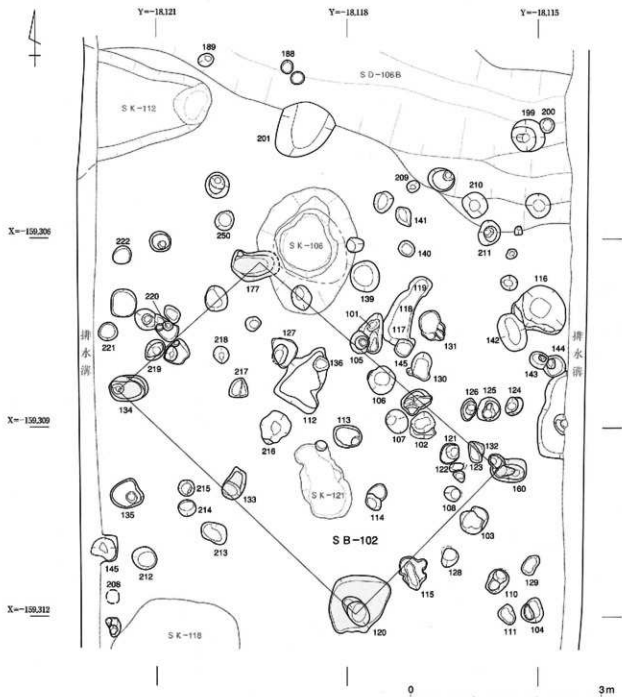
SD-110 (第46図)

本溝は、内湾しながら北東-南西に走行する。その北東端は弥生時代後期後葉のSK-107に切られ、南西端はSD-105Bに連結する。また、北層は弥生時代中期中葉のSD-109を切っている。溝幅は約0.7mである。断面は逆台形で、深さは約0.3mを測る。堆積土は上・下2層からなり、上層は黒灰色粘質土(砂泥)、下層は黒色粘質土である。

本溝は、北側に隣接する弥生時代中期中葉のSD-113と同様に内湾し並行することから、その再掘削溝と考えられる。機能もまたSD-113と同じく、北側に想定される居住域からSD-105Bへの排水施設であろう。時期は、大和第Ⅳ様式である。



第46図 弥生時代中期後葉～後期初頭の遺構 (7) (S=1/50)



第47図 弥生時代中期後葉～後期初葉の遺構(8) (S=1/60)

建物

SB-102 (第47図、写真図版30)

調査区北半で検出した柱穴群のうち調査区中央付近のものは、多くが北西-南東に並び、周囲に炭灰土坑も見当たらないことから、掘立柱建物跡との関連が想定された。柱穴の中には、土器片 (Pit-134・145・177) や粘土塊 (Pit-120・133) を詰めたものがあった。土器片は、下層から上層まで充填されており、いずれも大和第四様式である。粘土塊は断面が半円形を呈し、柱穴

を蓋するかのように入層にあることから、人為的なのは明らかである。これらは、土器片と粘土塊という材質の違いはあれども、柱抜き取り後のくぼ地を埋める行為であり、大和第Ⅳ様式建物の解体に伴うもの（Pit-120については大和第Ⅵ-3様式の土器が出土し注意を要する）と考えられた。これより復原されるのは、梁間1間、桁行2間の掘立建物跡SB-102である。

SB-102は、南東-北西に主軸をもち梁間1間（約3.2m）、桁行2間（約5.1m）で、床面積は約15.3㎡を測る。柱穴は、北東側柱列に3基、南西側柱列に3基の計6基である。北東側柱列の3基は、北から南に向かって、Pit-177・105・160である。南西側柱列の3基は、北から南に向かって、Pit-134・133・120である。

本建物の平面は、均整のとれた長方形ではない。長辺は、北東側柱列におけるPit-177と160の距離が5.04mで、南西側柱列におけるPit-134と120の距離は5.16mである。短辺は、北西妻側におけるPit-134と177の距離が3.00mで、南東妻側におけるPit-120と160の距離は3.24mである。南東妻側が、やや開いた台形状となる。また、側柱列における柱間も一定ではない。北東側柱列におけるPit-177と105の距離が2.04mであるのに対し、Pit-105と160の距離は3.00mである。同様に南西側柱列におけるPit-134と133の距離が2.34mであるのに対し、Pit-133と120の距離は2.82mである。両側柱ともに、南東妻側の柱間が長くなっている。

本建物の柱穴は6基で、楕円あるいは不整形円形を呈する。北西妻側の柱穴2基が長軸約0.6m、短軸約0.4mで、他の4基の長軸約0.4m、短軸約0.3mよりもひとまわり大きい。ただし、柱は抜き取られており、当初の規模ではない。底面標高は、いずれも47.20mを前後とし、ほぼ揃っている。棟通りに小柱穴が並び、両妻側は独立棟持柱の如く飛び出すが本建物との関連は不明である。

第13表 SB-102周辺柱穴一覧表

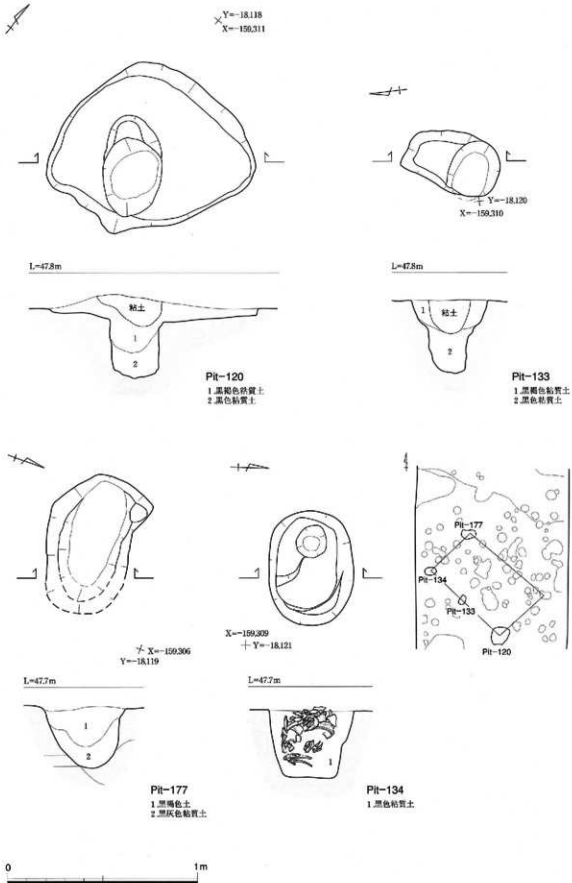
| 柱穴番号 | 平面形態 | 断面形態 | 上面土層 | 規模(m) | | | 坑底標高(m) | 時期(大和様式) | 主要遺物 | 備考・重複関係 |
|---------|-------|------------|-------------|-------|--------|------|---------|----------|------------|----------------|
| | | | | 長軸 | 短軸 | 深さ | | | | |
| Pit-101 | 不整形 | 不整形 | 暗褐色粘質土 | 0.64 | 0.38 | 0.12 | 47.51 | - | | Pit-105と切り合う |
| Pit-102 | 不整形 | 逆台形 | 黒褐色粘質土(炭灰混) | 0.44 | 0.38 | 0.24 | 47.36 | | 被熱土器 | |
| Pit-103 | 不整形 | 円筒状 | 黒褐色粘質土(炭灰混) | 0.46 | 0.41 | 0.40 | 47.20 | Ⅵ | 柱根 被熱土器 | |
| Pit-104 | 不整形 | 円筒状(東肩テラス) | 黒褐色粘質土 | 0.40 | 0.36 | 0.37 | 47.27 | Ⅴ-4 | | |
| Pit-105 | 円形 | 逆台形二段 | 黒褐色粘質土 | 0.38 | 0.30 | 0.31 | 47.33 | Ⅴ | 被熱土器 | SB-102柱穴 |
| Pit-106 | 不整形円形 | 逆台形 | 黒褐色粘質土 | 0.46 | 0.44 | 0.31 | 47.33 | Ⅵ | 被熱土器 | |
| Pit-107 | 楕円形 | 円筒状 | 黒灰色粘質土(灰多し) | 0.40 | 0.34 | 0.36 | 47.24 | Ⅵ | 被熱土器 | |
| Pit-108 | 不整形円形 | 円筒状 | 黒褐色粘質土 | 0.28 | 0.24 | 0.41 | 47.19 | - | | |
| Pit-109 | | | | | | | | | | 欠番 |
| Pit-110 | 不整形 | 円筒状(南肩テラス) | 黒褐色粘質土 | 0.40 | 0.31 | 0.56 | 47.05 | - | 被熱土器 | |
| Pit-111 | 不整形 | 皿状 | 黒褐色粘質土 | 0.30 | 0.26 | 0.12 | 47.48 | Ⅴ-4 | | |
| Pit-112 | 不整形 | 皿状 | 炭灰層 | 1.02 | 0.72 | 0.15 | 47.52 | Ⅴ-4 | | Pit-136と切り合う |
| Pit-113 | 楕円形 | 逆台形 | 黒褐色粘質土 | 0.46 | 0.36 | 0.21 | 47.46 | Ⅴ? | | |
| Pit-114 | 不整形 | 円筒状 | 黒褐色粘質土 | 0.30 | 0.20 | 0.47 | 47.16 | Ⅴ? | | |
| Pit-115 | 不整形 | 皿状 | 炭褐色粘質土 | 0.56 | 0.48 | 0.12 | 47.49 | - | | |
| Pit-116 | 不整形 | 逆台形 | 黒褐色粘質土(炭混) | 0.82 | (0.74) | 0.37 | 47.24 | Ⅴ? | | Pit-142と切り合う |
| Pit-117 | 不整形 | 皿状 | 黒褐色粘質土 | 0.48 | 0.38 | 0.10 | 47.51 | - | | Pit-118・119と連続 |
| Pit-118 | 不整形 | 皿状 | 黒褐色粘質土 | - | 0.30 | 0.15 | 47.46 | 中層 | | Pit-117・119と連続 |

()は概算値

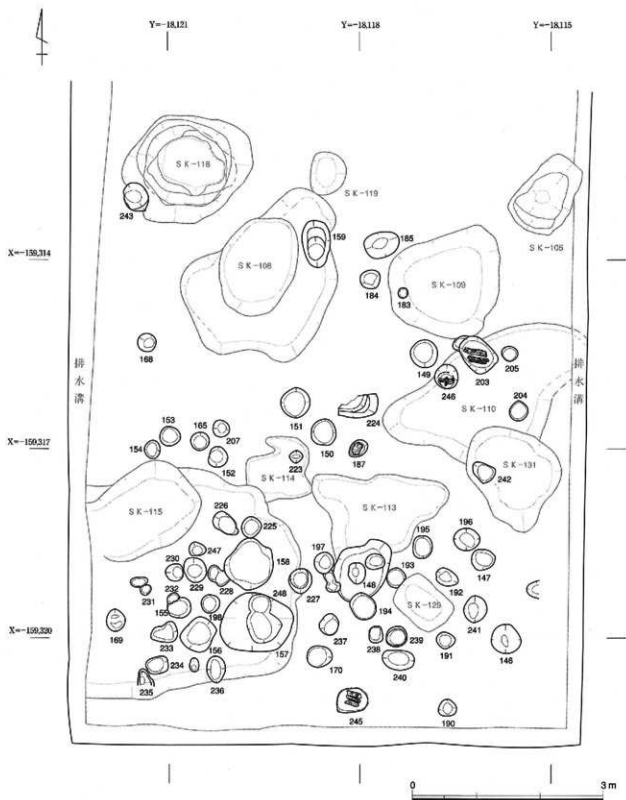
第II章 南地区の調査

| 柱穴番号 | 平面形態 | 断面形態 | 上面土層 | 規模(m) | | | 坑底 都高(m) | 時期 (大和様式) | 主要遺物 | 備考・重複関係 |
|---------|------|----------------|----------------|--------|--------|------|-------------|--------------|---------------|----------------|
| | | | | 長軸 | 短軸 | 深さ | | | | |
| Pit-119 | 円形 | 皿状 | 黒褐色粘質土 | 0.42 | 0.29 | 0.14 | 47.46 | - | 球形石造丁 被熱土器 | Pit-117・118と連続 |
| Pit-120 | 楕円形 | 円筒状 | 黒褐色粘質土 | 0.54 | 0.31 | 0.45 | 47.24 | V-3 | 粘土塊 被熱土器 | SB-102柱穴 |
| Pit-121 | 楕円形 | 円筒状 | 黒褐色粘質土 (炭灰) | 0.36 | 0.30 | 0.20 | 47.40 | - | | |
| Pit-122 | 楕円形 | 円筒状 | 黒褐色粘質土 | 0.24 | 0.12 | 0.18 | 47.42 | - | | |
| Pit-123 | 不整形 | 円筒状 (東肩テラス) | 黒褐色粘質土 (炭灰) | 0.38 | 0.30 | 0.27 | 47.34 | - | | |
| Pit-124 | 不整形 | 円筒状 (東肩テラス) | 暗灰色砂質土 | 0.32 | 0.26 | 0.15 | 47.45 | - | | |
| Pit-125 | 不整形 | 円筒状二段 | 黒褐色粘質土 | 0.41 | 0.37 | 0.48 | 47.10 | - | | |
| Pit-126 | 楕円形 | 円筒状二段 | 黒褐色粘質土 | 0.37 | 0.23 | 0.51 | 47.08 | 中期 | | |
| Pit-127 | 不整形 | 円筒状二段 | 灰黑色粘質土 | 0.50 | 0.38 | 0.41 | 47.24 | I? | | |
| Pit-128 | 楕円形 | 円筒状 | 黒褐色粘質土 | 0.31 | 0.25 | 0.44 | 47.17 | - | 被熱土器 | |
| Pit-129 | 楕円形 | 皿状 | 黒褐色粘質土 | 0.36 | 0.12 | 0.10 | 47.52 | - | | |
| Pit-130 | 不整形 | 円筒状 | 黒褐色粘質土 | 0.40 | 0.30 | 0.37 | 47.24 | 中期? | | |
| Pit-131 | 不整形 | 皿状 | 黒褐色粘質土 | 0.52 | 0.16 | 0.16 | 47.43 | I? | | |
| Pit-132 | 不整形 | 逆合形 | 黒褐色粘質土 | 0.24 | (0.22) | 0.29 | 47.32 | - | | Pit-160と切り合う |
| Pit-133 | 楕円形 | 円筒状 | 黒褐色粘質土 | 0.40 | 0.35 | 0.39 | 47.27 | I? | 粘土塊 | SB-102柱穴 |
| Pit-134 | 楕円形 | 円筒状 | 黒色粘質土 | 0.60 | 0.44 | 0.33 | 47.26 | I? | 土器片多量 被熱土器 | SB-102柱穴 |
| Pit-135 | 不整形 | 円筒状 | 黒色粘質土 | 0.26 | 0.24 | 0.30 | 47.27 | V-3 | 碧玉製管玉 | |
| Pit-136 | 円形 | 逆合形 | 黒褐色粘質土 | 0.26 | 0.25 | 0.39 | 47.25 | V | | |
| Pit-137 | - | - | 黒褐色粘質土 | - | - | - | - | - | | 図面なし |
| Pit-138 | - | - | 黒褐色粘質土 | - | - | - | - | - | | 図面なし |
| Pit-139 | 楕円形 | 円筒状 (上部狭く) | 黒褐色粘質土 (炭灰) | 0.50 | 0.45 | 0.45 | 47.16 | V | 土器片穿孔円板 | |
| Pit-140 | 円形 | 皿状 | 黒褐色粘質土 | 0.27 | 0.24 | 0.07 | 47.49 | - | | |
| Pit-141 | 不整形 | 円筒状 (上部狭く) | 黒褐色粘質土 | 0.36 | 0.26 | 0.26 | 47.26 | 中期 | | |
| Pit-142 | 楕円形 | 逆合形 | 黒色粘質土 (炭灰) | 0.60 | 0.42 | 0.36 | 47.24 | 中期? | | |
| Pit-143 | 楕円形 | 逆合形 | 黒褐色粘質土 | (0.28) | 0.25 | 0.18 | 47.43 | 中期 | | Pit-144と切り合う |
| Pit-144 | 円形 | 逆合形 | 黒褐色粘質土 | 0.34 | - | 0.17 | 47.44 | 中期 | | Pit-143と切り合う |
| Pit-145 | 不整形 | - | 暗灰色粘質土 | 0.30 | 0.26 | - | - | I? | 土器片多量 | |
| Pit-160 | 楕円形 | - | 黒褐色粘質土 | - | - | - | - | - | | SB-102柱穴 |
| Pit-166 | - | - | 黒褐色粘質土 | - | - | - | - | 中期? | | SK-106東側 |
| Pit-167 | - | - | 黒褐色粘質土 | - | - | - | - | I? | 被熱土器 | SK-106東側 |
| Pit-177 | 楕円形 | ボール状 | 黒褐色土 | (0.54) | 0.44 | 0.44 | 47.17 | I? | 土器片多量 被熱土器 | SB-102柱穴 |
| Pit-188 | 円形 | 逆合形 | 黒色粘質土 | 0.20 | - | 0.16 | 47.16 | 中期 | | |
| Pit-189 | 楕円形 | 逆合形 | 黒色粘質土 | 0.25 | 0.21 | 0.29 | 47.11 | - | | |
| Pit-199 | 円形 | 逆合形 | 黒褐色粘質土 | 0.54 | 0.50 | 0.26 | 47.12 | I? | | Pit-200と切り合う |
| Pit-200 | 円形 | 皿状 | 黒褐色粘質土 | 0.22 | - | 0.06 | 47.31 | - | | Pit-199と切り合う |
| Pit-201 | 不整形 | ボール状 | 黒褐色粘質土 | (0.92) | 0.83 | 0.28 | 47.27 | - | | |
| Pit-208 | 円形 | - | 黒褐色粘質土 | - | - | - | - | I? | 土器片多量 | 出土状況のみ |
| Pit-209 | 楕円形 | 逆合形 | 黒褐色粘質土 | 0.21 | 0.18 | 0.17 | 47.19 | - | | |
| Pit-210 | 不整形 | 逆合形 | 黒褐色粘質土 | 0.40 | 0.37 | 0.25 | 47.16 | - | | |
| Pit-211 | 不整形 | 円筒状 (東肩テラス) | 黒褐色粘質土 | 0.42 | 0.34 | 0.32 | 47.17 | V | 被熱土器 | |
| Pit-212 | 円形 | 円筒状 | 黒褐色粘質土 | 0.19 | - | 0.33 | 47.21 | 中期 | | |
| Pit-213 | 楕円形 | 逆合形 | 黒褐色粘質土 | 0.45 | 0.30 | 0.28 | 47.30 | - | | |
| Pit-214 | 円形 | 円筒状 | 黒褐色粘質土 | 0.28 | - | 0.27 | 47.27 | - | | |
| Pit-215 | 円形 | 円筒状 | 黒褐色粘質土 | 0.26 | - | 0.27 | 47.27 | - | | |
| Pit-216 | 不整形 | ボール状 | 黒褐色粘質土 | 0.54 | 0.46 | 0.30 | 47.34 | V | | |
| Pit-217 | 不整形 | 逆合形 (東肩テラス) | 黒褐色粘質土 | 0.31 | 0.36 | 0.38 | 47.28 | - | | |
| Pit-218 | 不整形 | 逆円筒状 | 黒褐色粘質土 | 0.28 | 0.24 | 0.31 | 47.27 | - | 被熱土器 | |
| Pit-219 | 楕円形 | 逆円筒状 | 黒褐色粘質土 | 0.38 | 0.27 | 0.41 | 47.09 | - | 被熱土器 | |
| Pit-220 | 不整形 | 逆合形 | 黒褐色粘質土 | 0.50 | 0.28 | 0.29 | 47.22 | 中期 | | |
| Pit-221 | 円形 | 皿状 | 黒褐色粘質土 | 0.30 | 0.28 | 0.13 | 47.37 | - | | |
| Pit-222 | 円形 | 円筒状 | 黒褐色粘質土 | 0.30 | - | 0.24 | 47.26 | - | | |
| Pit-250 | 楕円形 | 皿状 | 黒褐色粘質土 | 0.32 | 0.28 | 0.10 | 47.48 | 中期 | | |

()は検存数



第48図 弥生時代中期後葉～後期初頭の遺構(9)(S=1/20)



第49図 調査区南半の柱穴 (1) (S=1/60)

柱穴

調査区南半の柱穴（第49図、写真図版33、第14表）

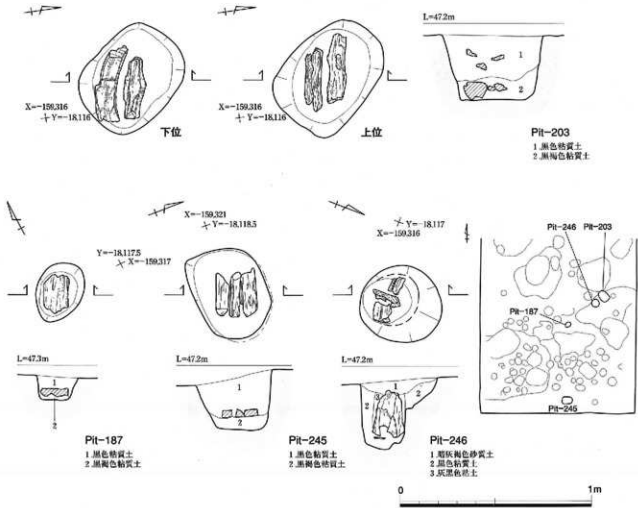
調査区北半と南半において、柱穴の検出面となるベースが異なることは先述した。南半柱穴は、北半柱穴と比較して重複が少なく、疎らな傾向にある。また、S B - 102の復原で記述しているように、調査区中央付近では北西-南東に並ぶ柱穴が多く、周囲には灰穴かと考えられる炭灰土坑も見当たらない。調査区南端では、礎板をもつ柱穴も検出されており、重量のある上部構造を支えていたものと考えられる。よって、北半柱穴からは堅穴住居跡が想定されたのに対し、南半柱穴については掘立柱建物跡を想定した。

第14表 調査区南半柱穴一覧表

| 柱穴番号 | 平面形態 | 断面形態 | 上面土層 | 規模(m) | | | 坑底 標高(m) | 時期 (大和様式) | 主要遺物 | 備考・重複関係 |
|--------|-------|----------------|--------|-------|------|------|-------------|--------------|------|---------------|
| | | | | 長軸 | 短軸 | 深さ | | | | |
| PR-146 | 楕円形 | 逆合形 | 黒色粘質土 | 0.46 | 0.47 | 0.38 | 47.05 | I? | | |
| PR-147 | 楕円形 | 円筒状 | 黒色粘質土 | 0.41 | 0.33 | 0.47 | 46.97 | I? | | |
| PR-148 | 不整楕円形 | 逆合形二段 | 黒色粘質土 | 1.10 | 0.91 | 0.30 | 47.13 | VI-4 | 被熱土器 | |
| PR-149 | 円形 | 逆合形 | 黒色粘質土 | 0.43 | - | 0.22 | 47.26 | - | | |
| PR-150 | 円形 | 逆合形 | 黒灰色粘質土 | 0.42 | - | 0.29 | 47.17 | - | | |
| PR-151 | 円形 | 逆合形 | 黒色粘質土 | - | - | - | 47.07 | VI | | 断面図のみ 位置不明 |
| PR-152 | 不整円形 | 逆合形 | 黒色粘質土 | 0.32 | 0.30 | 0.30 | 47.13 | - | | |
| PR-153 | 円形 | 逆合形 | 黒色粘質土 | 0.34 | 0.30 | 0.22 | 47.24 | - | | |
| PR-154 | 楕円形 | 逆合形 | 黒色粘質土 | 0.30 | 0.26 | 0.23 | 47.23 | - | | |
| PR-155 | 楕円形 | 逆合形 | 黒色粘質土 | 0.40 | 0.36 | 0.22 | 47.19 | - | | PR-232と切り合う |
| PR-156 | 円形 | 逆合形 | 黒色粘質土 | 0.50 | - | 0.29 | 47.08 | - | | |
| PR-157 | 不整円形 | 逆合形 | 黒灰色粘質土 | 1.20 | 1.00 | 0.47 | 46.91 | V | | PR-248と切り合う |
| PR-158 | 不整円形 | 逆合形 | 黒色粘質土 | 0.74 | 0.70 | 0.29 | 47.14 | VI | | |
| PR-159 | 楕円形 | 逆合形 (北側テラス) | 黒色粘質土 | 0.72 | 0.46 | 0.18 | 47.16 | VI-3 | | |
| PR-161 | - | - | 黒褐色粘質土 | - | - | - | - | I? | | 図面なし |
| PR-162 | - | - | 黒色粘質土 | - | - | - | - | - | | 図面なし |
| PR-163 | - | - | 黒灰色粘質土 | - | - | - | - | 中期? | | 図面なし |
| PR-164 | - | - | 黒灰色粘質土 | - | - | - | 47.07 | I? | 被熱土器 | 断面図のみ 位置不明 |
| PR-165 | 円形 | 円筒状 | 黒色粘質土 | 0.28 | - | 0.11 | 47.34 | VI | | |
| PR-166 | 円形 | 逆合形 | 黒色粘質土 | 0.29 | - | 0.17 | 47.33 | 中期 | 被熱土器 | |
| PR-169 | 楕円形 | 逆合形 (南側テラス) | 黒灰色粘質土 | 0.35 | 0.30 | 0.21 | 47.24 | 中期 | | |
| PR-170 | 不整円形 | 円筒状 | 黒色粘質土 | 0.38 | 0.36 | 0.54 | 46.90 | 中期 | | |
| PR-171 | - | - | 黒褐色粘質土 | - | - | - | - | - | | 図面なし |
| PR-172 | - | - | 黒褐色粘質土 | - | - | - | - | VI | 被熱土器 | 図面なし |
| PR-173 | - | - | 黒褐色粘質土 | - | - | - | - | I? | 被熱土器 | 図面なし |
| PR-174 | - | - | 黒褐色粘質土 | - | - | - | - | I? | | 図面なし |
| PR-175 | - | - | 黒褐色粘質土 | - | - | - | 47.28 | 中期 | | 断面図のみ 位置不明 |
| PR-176 | - | - | 黒褐色粘質土 | - | - | - | 47.30 | 中期? | | 断面図のみ 位置不明 |
| PR-178 | - | - | 灰黒色粘質土 | - | - | - | - | VI? | | 図面なし |
| PR-179 | - | - | 黒褐色粘質土 | - | - | - | - | 中期 | | 図面なし |
| PR-180 | - | - | 黒灰色粘質土 | - | - | - | - | VI? | | 図面なし |
| PR-181 | - | - | 黒灰色粘質土 | - | - | - | - | - | | 図面なし |
| PR-182 | - | - | - | - | - | - | - | - | | 図面なし |
| PR-183 | 円形 | 圓筒状 | 黒色粘質土 | 0.18 | - | 0.07 | 47.26 | - | | PR-245と同一穴番 |

| 柱穴番号 | 平面形態 | 断面形態 | 上面土層 | 規模(m) | | | 坑底 深さ(m) | 時期 (大和様式) | 主要遺物 | 備考・量測関係 |
|---------|------|----------------|---------|--------|--------|--------|-------------|--------------|---------------|------------------|
| | | | | 長軸 | 短軸 | 深さ | | | | |
| Pit-184 | 楕円形 | 逆台形 | 黒色粘質土 | 0.32 | 0.28 | 0.25 | 47.05 | - | | |
| Pit-185 | 楕円形 | 逆台形 | 黒色粘質土 | 0.56 | 0.40 | 0.45 | 47.04 | 中期? | | |
| Pit-186 | - | - | 黒色粘質土 | - | - | - | - | 中期 | | 区画なし SK-108南側 |
| Pit-187 | 楕円形 | 逆台形 | 黒色粘質土 | 0.33 | 0.24 | 0.13 | 47.12 | - | 礎板・被熱土器 | |
| Pit-190 | 不整形 | 逆台形 | 黒色粘質土 | 0.30 | 0.26 | 0.19 | 47.15 | - | | |
| Pit-191 | 楕円形 | 皿状 | 黒色粘質土 | 0.50 | 0.28 | 0.11 | 47.22 | - | | |
| Pit-192 | 楕円形 | 皿状 | 黒色粘質土 | 0.38 | 0.26 | 0.12 | 47.21 | - | | |
| Pit-193 | 円形 | 皿状 | 黒色粘質土 | 0.32 | - | 0.09 | 47.26 | - | | |
| Pit-194 | 楕円形 | 皿状 | 黒色粘質土 | 0.32 | 0.28 | 0.15 | 47.17 | 中期 | | |
| Pit-195 | 楕円形 | 皿状 | 黒色粘質土 | 0.37 | 0.30 | 0.12 | 47.21 | 中期 | | |
| Pit-196 | 楕円形 | 逆台形 | 黒色粘質土 | 0.42 | 0.36 | 0.22 | 47.12 | 中期 | | |
| Pit-197 | 不整形 | 皿状 | 黒色粘質土 | 0.32 | 0.30 | 0.12 | 47.19 | 中期 | | |
| Pit-198 | 楕円形 | 皿状 | 黒色粘質土 | 0.28 | 0.22 | 0.08 | 47.27 | 中期 | | |
| Pit-202 | | | | | | | | | | Pit-245と同一 欠番 |
| Pit-203 | 楕円形 | 円筒状 | 黒色粘質土 | 0.62 | 0.45 | 0.35 | 46.80 | - | 礎板 | |
| Pit-204 | 不整形 | 円筒状 (寛肩テラス) | 黒色粘質土 | 0.32 | 0.29 | 0.17 | 47.14 | - | | |
| Pit-205 | 不整形 | 皿状 | 黒色粘質土 | 0.26 | - | 0.09 | 47.27 | - | | |
| Pit-206 | | | | | | | | | | Pit-203と同一 欠番 |
| Pit-207 | 円形 | 皿状 | 黒色粘質土 | 0.27 | - | 0.13 | 47.17 | - | | |
| Pit-223 | 不整形 | 逆台形 | 黒褐色粘質土 | 0.21 | 0.2 | 0.18 | 47.05 | - | | |
| Pit-224 | 不整形 | - | 炭灰層 | - | - | (0.34) | (46.87) | - | | |
| Pit-225 | 楕円形 | 皿状 | 黒褐色粘質土 | 0.36 | 0.30 | 0.10 | 47.21 | V | | |
| Pit-226 | 不整形 | 逆台形 | 黒褐色粘質土 | 0.45 | 0.30 | 0.21 | 47.10 | - | | |
| Pit-227 | 円形 | 逆台形 | 黒褐色粘質土 | 0.38 | 0.36 | 0.20 | 46.98 | 中期 | | |
| Pit-228 | 円形 | 皿状 | 黒褐色粘質土 | 0.26 | 0.20 | 0.06 | 47.23 | - | | Pit-158と切り合 |
| Pit-229 | 楕円形 | 逆台形 | 黒褐色粘質土 | 0.41 | 0.36 | 0.23 | 47.08 | - | | |
| Pit-230 | 円形 | 逆台形 | 黒褐色粘質土 | 0.28 | 0.26 | 0.22 | 47.13 | - | | |
| Pit-231 | 円形 | 皿状 | 黒褐色粘質土 | 0.18 | - | 0.06 | 47.28 | - | | |
| Pit-232 | 不整形 | 皿状 | 黒褐色粘質土 | 0.21 | (0.13) | 0.08 | 47.28 | - | | Pit-155と切り合 |
| Pit-233 | 不整形 | 皿状 | 黒褐色粘質土 | 0.42 | 0.34 | 0.13 | 47.23 | 中期 | | |
| Pit-234 | 楕円形 | 皿状 | 黒褐色粘質土 | 0.35 | 0.27 | 0.06 | 47.29 | - | | |
| Pit-235 | 楕円形? | 逆台形 | 黒褐色粘質土 | (0.28) | 0.25 | 0.24 | 47.09 | V? | | |
| Pit-236 | 楕円形 | 皿状 | 黒褐色粘質土 | 0.42 | 0.28 | 0.11 | 47.23 | - | | |
| Pit-237 | 不整形 | 円筒状 | 黒褐色粘質土 | 0.34 | 0.28 | 0.30 | 46.87 | - | | |
| Pit-238 | 円形 | 円筒状 | 黒褐色粘質土 | 0.30 | 0.30 | 0.11 | 46.92 | V | | |
| Pit-239 | 円形 | 円筒状 | 黒褐色粘質土 | 0.34 | - | 0.11 | 47.06 | - | | |
| Pit-240 | 楕円形 | - | 黒褐色粘質土 | 0.52 | 0.32 | - | - | - | | |
| Pit-241 | 楕円形 | 逆台形 | 黒褐色粘質土 | 0.43 | 0.36 | 0.21 | 47.02 | 中期 | | |
| Pit-242 | 不整形 | 皿状 | 黒褐色粘質土 | 0.38 | 0.30 | 0.11 | 47.01 | 中期 | | |
| Pit-243 | 楕円形 | 逆台形 | 黒褐色粘質土 | 0.45 | 0.37 | 0.29 | 47.16 | 中期 | | |
| Pit-244 | 不整形 | 逆台形 | 黒褐色粘質土 | 0.42 | (0.40) | 0.39 | 47.12 | V | 土器片多量 被熱土器 | |
| Pit-245 | 楕円形 | 円筒状 | 黒褐色粘質土 | 0.45 | 0.35 | 0.64 | 46.85 | Ⅱ-4 | 礎板・高坪 | |
| Pit-246 | 円形 | 逆台形二段 | 暗灰褐色砂質土 | 0.43 | 0.41 | 0.37 | 46.76 | - | 柱礎・礎板 | |
| Pit-247 | 楕円形 | 逆台形二段 | 黒褐色粘質土 | 0.44 | 0.36 | 0.24 | 47.07 | 中期 | | |
| Pit-248 | 円形 | 逆台形 | 黒褐色粘質土 | 0.36 | - | 0.24 | 46.90 | - | | Pit-157と切り合 |
| Pit-249 | 円形 | 皿状 | 黒褐色粘質土 | 0.26 | - | 0.08 | 47.06 | - | 被熱土器 | |
| Pit-251 | - | 円筒状 | 黒褐色粘質土 | 0.66 | - | 0.70 | 46.90 | - | | 南壁断面 |

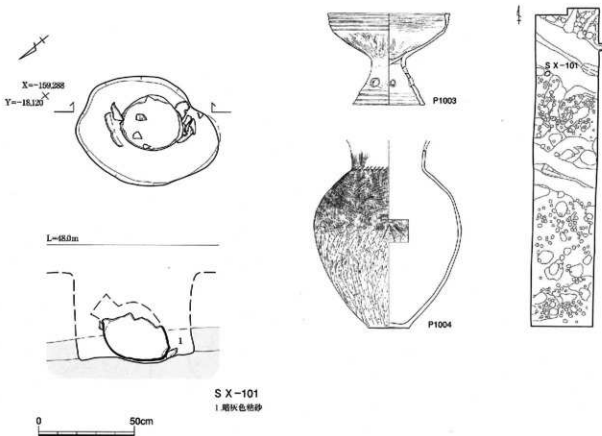
()は残存率



第50図 調査区南半の柱穴(2) (S=1/20)

礎板をもつ柱穴は、Pit-187・203・245・246の4基である。その分布は、調査区南端に偏り、微高地の落ち際にあって地盤が安定しないため、礎板を用いたことも考えられる。このうち、Pit-246は柱根が残存するが、他のものは柱が抜き取られている。Pit-245は、坏部上端を欠くが脚部まで揃っている高坏が、抜き取り後に据えられていた。また、Pit-203は、礎板が上下2段に配されており、より重量のある構造物を受けていたものと想定できる。

南半柱穴のうち、微高地が想定される調査区中央寄りでは、掘立柱建物跡の復原が可能と予想されたため、保存のために第IV層：暗褐色粘質土の上面で調査を止めた。このため検出された柱穴は、弥生時代中期後葉～後期後葉のものといえよう。これに対し、調査区南端では、弥生時代後期後葉の落ち込みI・IIなどによって上面が削平されていたこともあって第V層：黄灰色粘質土まで掘り下げ、遺構検出面2面分の柱穴を検出している。このため柱穴には、弥生時代中期中葉のものも含まれている。



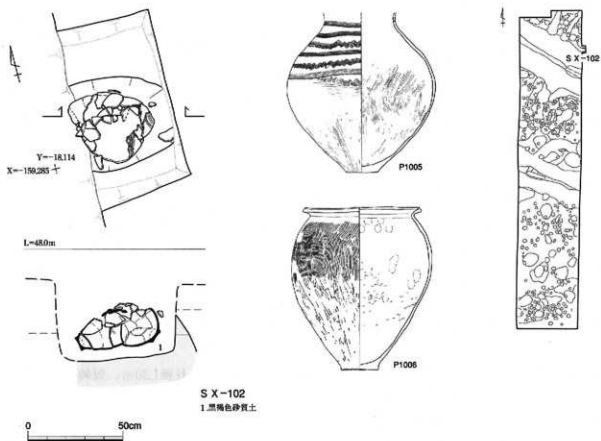
第51図 弥生時代中期後葉～後期初頭の遺構(10) (S=1/20、遺物実測図:1/8)

土器棺墓

SX-101 (第51図、写真図版36)

本遺構は調査区北半の西側、SD-102Bの南肩で検出した大和第四様式の土器棺墓である。墓壇は平面が楕円形を呈し、長軸0.74m、短軸0.58mである。断面は肩が直立した方形で、標高47.57mの検出面から標高47.38mの墓壇底面まで、深さは0.19mを測る。この深さの数値については、暗灰褐色土の上面で墓壇輪郭を検出しているが、土器棺の上端標高はこれよりも7cm高い47.64mにあることから、墓壇がより高い面から掘り込まれていたことは確実であり、さらに深くなる。墓壇埋土は暗灰色粘砂である。

主体部は口縁部を打ち欠いた短頸壺(P1004)である。短頸壺は斜位に据えられており、平坦な墓壇底面に対し30～40度の角度をもって頸部側を上げた状態である。短頸壺は、墓壇長軸に沿って置かれ、頸部側は北東を向いている。また、台付鉢(P1003)が打ち欠かれて、短頸壺の頸部側に鉢部が、底部側には脚部が添えられていた。土器棺は、後世の攪乱により上半部の1/3を失っているが、攪乱を免れた墓壇底面側には短頸壺の頸部が残存し、これの外側を取り巻くように台付鉢の口縁部が残存していた。周辺からは、鉢部下半片も出土し、鉢部をほぼ復原することができた。このことから、台付鉢の鉢部は口縁部を打ち欠いた短頸壺と合わせ口になっていた可能性が高い。一方、台付鉢の脚部もまた復原すれば一周するが、出土状況は破片となって短頸壺の底部を囲うように置かれていた。



第52図 弥生時代中期後葉～後期初頭の遺構 (11) (S=1/20、遺物実測図：S=1/8)

SX-102 (第52図、写真図版36)

本遺構は調査区北半の東端、SD-101Bの北肩で検出した大和第三-4様式の土器棺墓である。調査区東壁断面において、土器棺の底部が露出したため、調査区を東側に0.50m拡張することで検出した。墓壇は、長軸部分の東端は擁壁に、西端は調査区東排水溝によって削平されてしまっているが楕円形を呈すると考えられ、長軸の残存長0.54m、短軸0.49mである。断面は肩が直立した方形で、標高47.70mの検出面から標高47.42mの墓壇底面まで、深さは0.28mを測る。本遺構の検出面は、調査区東壁断面において確認したものであり、平面検出における削り過ぎということはない。主体部となる土器棺の最上端は標高47.72mにあり、その直上には遺物包含層である黒色砂質土が覆っていた。おそらく墓壇の掘形は、かなり早い段階で上部が削平されて、浅くなっていると考えられる。墓壇埋土は黒褐色砂質土である。

主体部は、甕(P1006)と胴部上半を打ち欠いた壺(P1005)である。甕と壺は、墓壇長軸に沿って平坦な底面に寝かされ、口を合わせる。両者ともに、寝かされた器体の水平は保たれておらず、胴部の張りに応じた傾きであり、意識された置かれかたはしていない。土器棺の長軸は墓壇と同じく、東-西からやや南に振っている。甕は、ほぼ完形に復元できるが設置状態における上面を欠いており、合わせ口にするため意識的に打ち欠かれた可能性が高い。壺の打ち欠かれた胴部上半は、土器棺の合わせ口となった上面部分におかれていた。なお、壺の口頭部は、本遺構から出土しておらず、棺埋納時には取り去られていたと考えられる。

(4) 弥生時代後期後葉の遺構 (第20図)

弥生時代後期後葉の遺構は、第Ⅲ層：黒褐色粘質土の上面を検出面とする。弥生時代後期前葉の遺構については、本調査区では検出していない。弥生時代後期後葉の遺構は、不定形な土坑や溝が多く、明確な掘形をもつのはSK-103・105・107の3基である。不定形な土坑の多くは、落ち込みIの底面で検出したもので遺構としての評価は微妙である。不定形な溝のうち、SD-103・105は連結し、方形周溝墓ST-101の周溝になることが想定される。

土坑

SK-103 (第53図、写真図版37)

本坑は調査区北半の西端で検出した。西排水溝に切られ、その西半は調査区外へと延びる。平面は楕円形を呈すると考えられ、長軸1.10m以上、短軸1.08mである。断面は逆台形の二段掘り、深さは0.54mを測る。堆積土は3層からなり、第1層：黒褐色粘質土、第2層：灰褐色砂質土、第3層：黒色粘質土である。時期は、大和第Ⅵ-4様式である。

SK-105 (第53図、写真図版37)

本坑は調査区南半の東側で検出した。平面は隅丸方形を呈し、長軸1.30m、短軸0.85mである。断面は逆円錐状で、深さは0.57mを測る。堆積土は5層からなり、第1層：黒褐色土、第2層：暗灰色粘質土(灰混)、第3層：灰黄色粘質土(灰混)、第4層：黒色粘砂、第5層：灰黒色砂質土である。時期は、大和第Ⅵ-4様式である。

SK-107 (第53図、写真図版38・39)

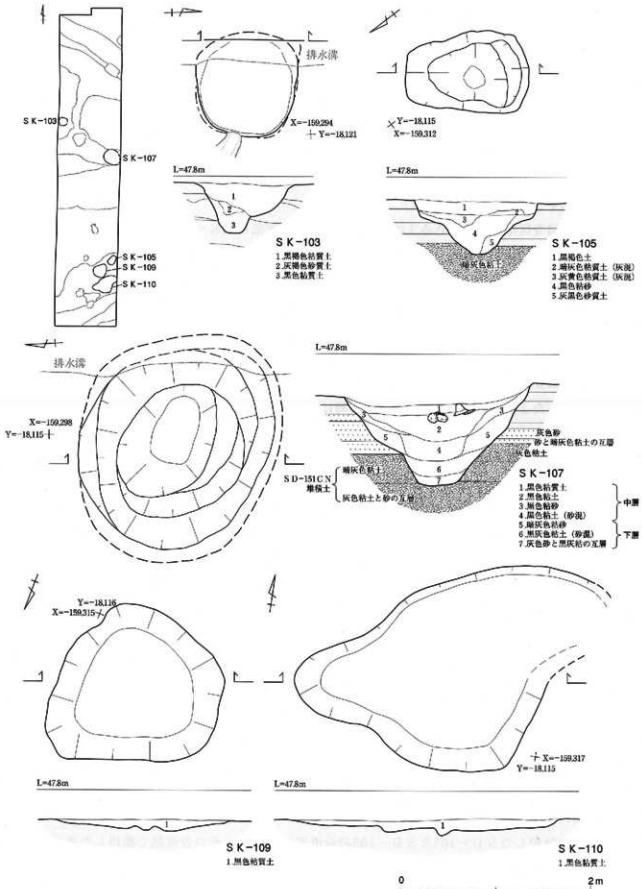
本坑は調査区中央東端で検出した。SD-151の堆積土である砂層に掘り込まれている。底面は、SD-151の下層溝であるSD-151CNの上層堆積土に到達している。また、上面はSD-105によって、削平されていた。検出した状態での平面は楕円形を呈し、長軸2.30m、短軸2.05mである。断面は逆台形で、深さはSD-105の削平を免れた北層から底面まで、約1.1mを測る。堆積土は上層が削平された状態で7層に分層できるが、大きくは中・下の2層である。下層はSK-107が砂層中に掘り込まれているため、早い段階に崩落して堆積した粘砂であり、中層は井戸の機能を果たさなくなった段階のくほみに堆積した粘質土である。中層には大和第Ⅵ-3様式の土器が、半完形品で多数廃棄されていた。土坑の性格は、その平面・断面形態から井戸と考えられる。

SK-109 (第53図、写真図版37)

本坑は調査区南半の東側、落ち込みIの底面で検出した。平面は不整形を呈し、長軸1.96m、短軸1.76mである。断面は皿状で、深さは0.12mを測る。堆積土は黒色粘質土の単層である。時期は、大和第Ⅵ-3様式である。

SK-110 (第53図、写真図版37)

本坑は調査区南半の東側、落ち込みIの底面で検出した。平面は不整形を呈し、長軸3.50m以上、短軸2.06mである。断面は皿状で、深さは0.18mを測る。堆積土は黒色粘質土の単層である。遺物はガラス製丸玉(A5002)が出土している。時期は、大和第Ⅵ-4様式である。



第53図 弥生時代後期後葉の遺構 (1) (S=1/40)

SK-113 (第54図、写真図版37)

本坑は調査区南半、落ち込みⅠの底面で検出した。同じ弥生時代後期後葉の不整形で浅い上坑であるSK-110に南接、SK-114とは東接し、北端はPit-148と切り合う。平面は不整形を呈し、長軸2.16m、短軸1.52mである。断面は皿状で、深さは0.08mを測る。堆積上は黒色粘質土の単層である。本坑は落ち込みⅠの底面で検出したが、出土土器に時期差はなく、落ち込みⅠのくぼみであった可能性もある。上層からは、細頸甕が頸部を打ち欠いた状態で出土している。時期は、大和第Ⅵ-4様式である。

SK-114 (第54図、写真図版37)

本坑は調査区南半、落ち込みⅠの底面で検出した。先述のSK-113とは西接する。平面は不整形を呈し、長軸1.12m、短軸1.00mである。断面は皿状で、深さは0.12mを測る。堆積上は黒色粘質土の単層である。本坑は、SK-113とは一連のものであり、同様な形態・堆積を示すSK-110とともに、落ち込みⅠの底面のくぼみであった可能性もある。遺物は、磨製石剣の鋒(S1090)が出土した。時期は、大和第Ⅵ-4様式である。

SK-119 (第54図)

本坑は調査区南半、落ち込みⅠの北側で検出した。本坑は、地形の落ち込みにあつて上面を包含層が覆つたような状態であり、その検出時においては長軸2.12m、短軸1.80mの不整形で大きな落ち込み状を呈し、Pit-120を切っていた。しかし、上面の落ち込みは浅く、その南東隅のみがくぼんで土坑となった。上面の落ち込みは、落ち込みⅠの浸食による可能性がある。このため、SK-119としては上面の落ち込みを含めず、その南東隅のくぼみに限定した。

平面は楕円形を呈し、長軸0.70m、短軸0.56mである。断面は逆台形で、深さは0.33mを測る。堆積土は炭灰を含んだ黒色粘質土の単層である。時期は、大和第Ⅵ-4様式である。

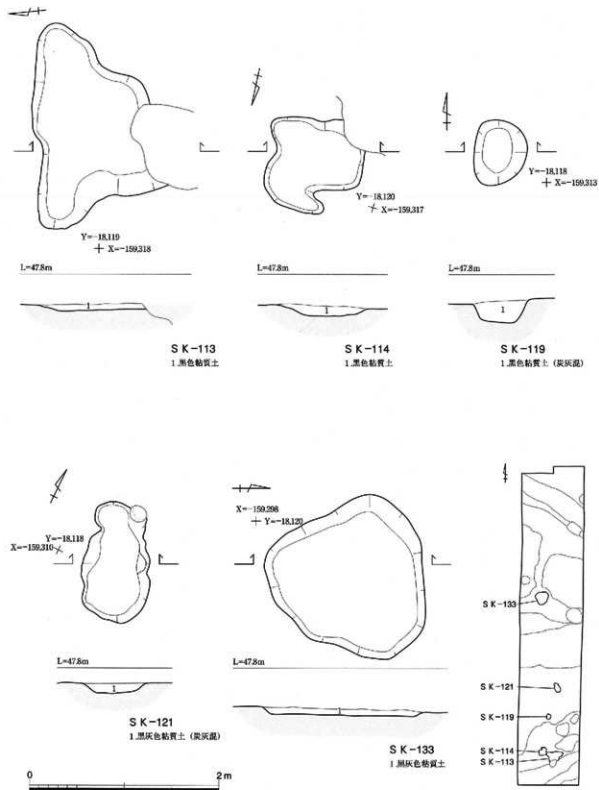
SK-121 (第54図)

本坑は調査区中央、位置的には弥生時代中期後葉の掘立柱建物跡であるSB-102の身舎内において検出した。平面は不整形楕円形を呈し、長軸1.28m、短軸0.70mである。断面は皿状で、深さは0.10mを測る。堆積土は炭灰を含んだ黒灰色粘質土の単層である。北端の半円状の張り出しは、他柱穴との切り合いの可能性が高い。出土土器は少なく、弥生時代中期後葉～後期後葉の土器を含んでいた。時期は、弥生時代後期後葉と考えられる。

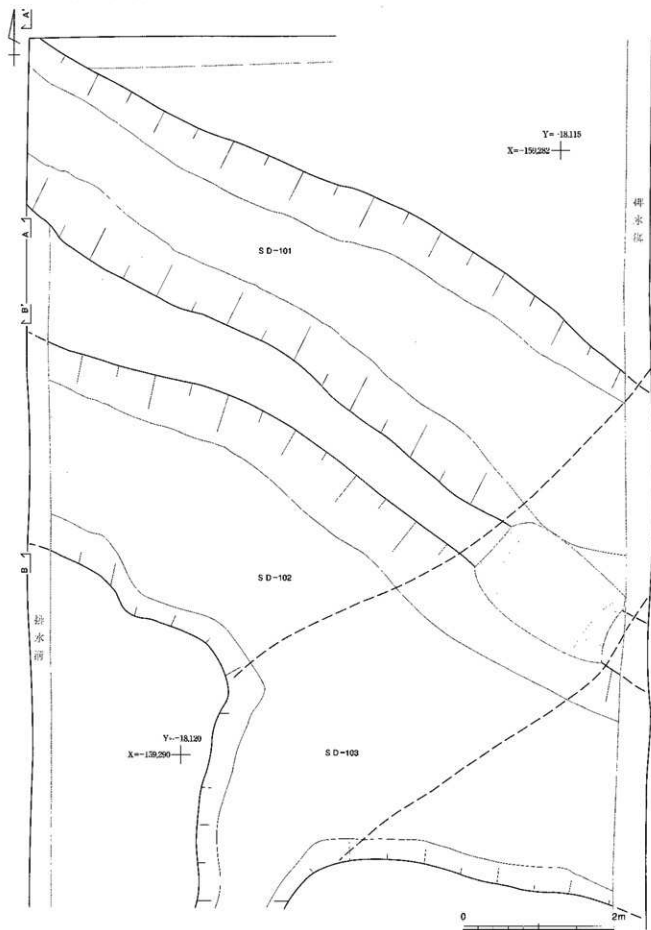
SK-133 (第54図)

本坑は調査区中央、SD-103Bの底面において検出した。平面は不整形を呈し、長軸1.74m、短軸1.68mである。断面は皿状で、深さは0.11mを測る。堆積土は黒灰色粘質土の単層である。時期は、大和第Ⅵ-4様式である。

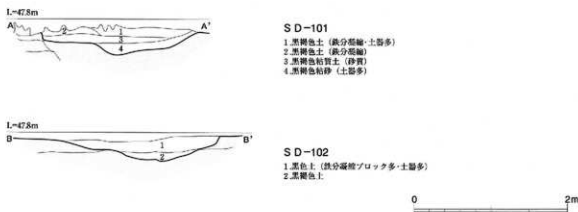
なお、本坑はSD-103Bの底面で検出しているが、位置的には方形周溝墓ST-101の周溝として解釈したSD-103とSD-105の合流部にあたる。その合流部で検出した本坑は、周溝内におけるくぼみの一つであつて、上坑とはならない可能性がある。SD-103・105の出土土器も大和第Ⅵ-3・4様式であり、時期的に矛盾はない。



第54図 弥生時代後期後葉の遺構(2) (S=1/40)



第55図 弥生時代後期後葉の遺構 (3) (S=1/50)



第56図 弥生時代後期後葉の遺構(4) (S=1/50)

溝

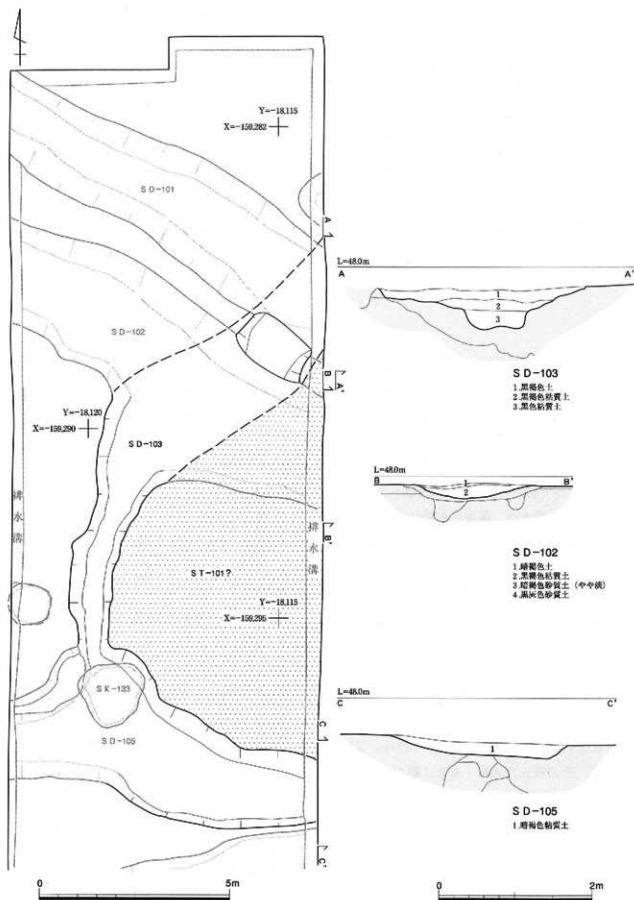
S D-101・102 (第55・56図、写真図版40)

S D-101・102は調査区北半において、先行する弥生時代中期後葉の溝 S D-101 B・102 Bのそれぞれの上面で検出した。このことから両溝は、S D-101 B・102 Bの再掘削溝と考えられるが、先行溝と同様の機能を保有していたかは不明である。

S D-101は、本調査区で最も北側の溝であり、北西-南東に走行する。その東端は S D-103によって切られる。溝幅は2.20~2.70mである。断面は浅い逆台形で、深さは0.29~0.40mを測る。堆積土は、調査区西壁において4層からなり、第1層：黒褐色土、第2層：黒褐色土、第3層：黒褐色粘質土、第4層：黒褐色粘砂である。第1・2層は土器小片を多く含み、鉄分の凝縮が激しい。

S D-102は、S D-101に南接し、北西-南東に走行する。その東半部は、S D-103によって切られる。溝幅は2.60~3.20mであり、S D-101よりやや幅広い。断面は浅い逆台形で、深さは0.11~0.32mを測る。堆積土は、調査区西壁において2層からなり、第1層：黒色土、第2層：黒褐色土である。第1層は土器小片を多く含み、鉄分の凝縮が激しい。

両溝は先述したように、S D-101 B・102 Bの再掘削溝と考えられるが、第65・77次調査で弥生時代後期後葉の方形周溝墓を検出したことにより、異なる解釈の余地が生じた。第65次調査区の南西隅で検出した S T-102は、北隅の一角及び北東辺と北西辺の2辺の溝を確認しており、その墳丘は北西-南東に軸をもつ。この墳丘軸と本調査区 S D-101は方向を同じくし、S D-101と並行する北東辺周溝との距離はわずか7.50mである。その間隔は北側に隣接する第65次 S T-101の墳丘規模一辺8.50mに類似する。S D-101が、第65次 S T-102の南西辺周溝の役割を果たした可能性がある。なお、S D-103を方形周溝墓の周溝とするならば、S D-102の東端は弥生時代後期後葉にはその墳丘下であり、埋没していたと考えられる。この点については、S D-102の東側と西側で堆積土に大きな変化はなく、検討が必要である。



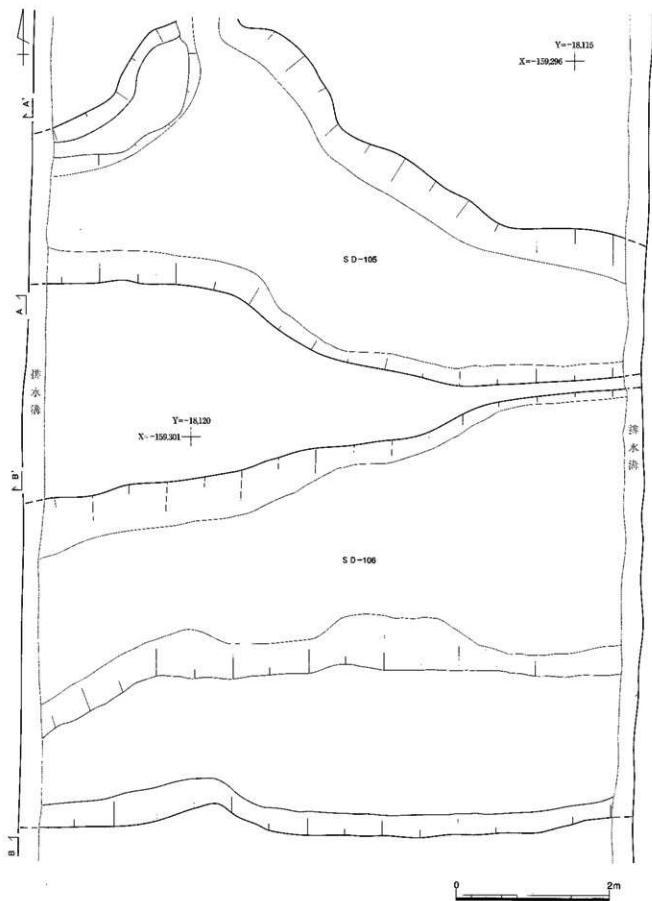
第57図 弥生時代後期後葉の遺構 (5) (平面図: S=1/100, 断面図: S=1/50)

SD-103 (ST-101?) (第57図、写真図版41)

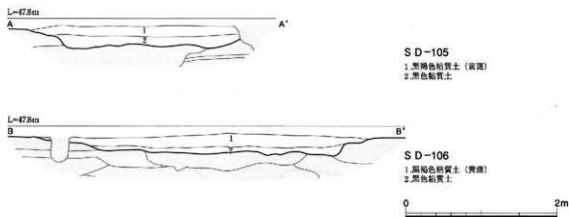
本溝は調査区北半において南南西-北北東に走行し、その北端はSD-101・102を切って東調査区外へと延び、南端はSD-105に連結していたと考えられる。溝幅は0.80~2.08mと一定しない。断面は南側が浅い逆台形であるのに対し、北側は二段の逆台形であり、その深さも幅同様に0.13~0.50mと一定しない。堆積土は、溝の深さ(堆積層の厚み)によって層数が異なり、北側では第1層:黒褐色土、第2層:黒褐色粘質土、第3層:黒色粘質土の3層であるのに対し、南側は暗褐色粘質土の単層である。遺物は、大和第VI-4様式の土器が、多数の破片・半完形で出土している。これらは、SD-101・102を切り込んで深くなった北側に集中する傾向がある。その他、土製武器鋸形外枠が2点出土しているが、これはSD-103埋没時の混入である。

本溝に関して検出当初は、SD-102とSD-105を連結する溝と認識していた。ところが、SD-101を掘り下げていく過程において、その東端に土器の集中する箇所があり、その分布はSD-101と交差しSD-102へ延びていることが明らかとなった。また、SD-101とSD-102の間の堤部からは、南西-北東に走行する溝の底面を検出した。この溝がSD-102南側にあるSD-103の北端部へと繋がることが想定された。概報段階では、ここまでの事実関係を把握していた。しかし、SD-103については、本調査地の北に隣接する第65次調査区で方形周溝墓1基(第65次ST-101)及び土器棺墓2基を検出、さらに第77次調査によって第65次調査区南西隅のもう1基の方形周溝墓(第65次ST-102)も明らかとなり、本溝がこれらの周溝と同一方向に軸をもつことから、方形周溝墓の周溝ではないかと考えられるようになった。この場合、SD-103が連結したSD-105の東半部も、周溝の一部と想定することになる。SD-105の東半部は、大和第VI-3様式の土器を出土する井戸SK-107の上面を切っており、それ以降であるという年代はSD-103の大和第VI-4様式という年代とも矛盾はない。さらには、第65次調査で検出した2基の方形周溝墓が大和第VI-3・4様式の土器を出土しており、これとも年代は一致する。また、SD-103Bの底面で検出したSK-133は大和第VI-4様式の土器を出土する土坑であるが、位置的にSD-103とSD-105の合流部にあたり、周溝南西隅における深掘り部分の可能性が想定される。

このように、SD-103・105東半を周溝と仮定して復原される方形周溝墓ST-101の墳丘規模は、北東-南西10m以上、北西-南東6m以上と考えられる。墳丘盛土等については、墳丘部にあたる調査区東壁断面による限り、水田床土による弥生時代中期後葉~後期初頭遺構検出面までの削平を受けており、残存していない。なお、こうした方形周溝墓とする解釈については、あくまでもSD-103及びSD-105東半をもって、墳丘及び周溝の南西隅、北西辺と南西辺の2辺を検出したと想定しているのにすぎない。本調査区の東隣接地でおこなわれた第3次調査において、その位置的には墳丘及び周溝の北東隅、北東辺が検出されているはずであるが、その報告はない。方形周溝墓としての評価については、第3次調査の成果も踏まえた上での慎重な検討が必要となろう。



第58図 弥生時代後期後葉の遺構(6) (S=1/50)



第59図 弥生時代後期後葉の遺構(7)(S=1/50)

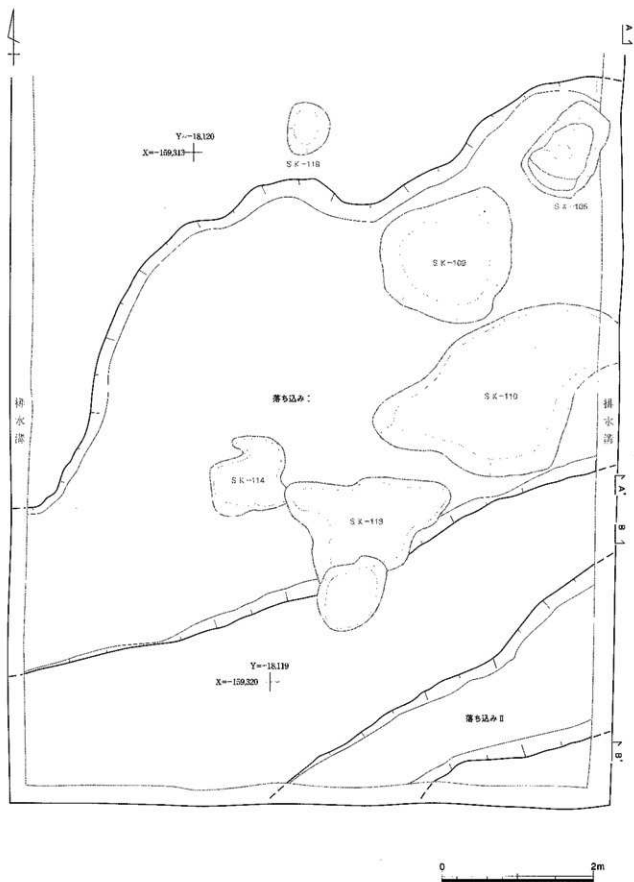
SD-105・106(第58・59図、写真図版42)

SD-105・106は調査区中央で検出した西-東に走行する溝である。その検出当初においてSD-105・106は、排水溝の土層観察から下層にあるSD-105B・106Bの再掘削溝を想定していた。しかし、SD-105B・106BとSD-105・106の方向が一致せず、出土土器には大きな時間の断絶があることから、下層溝を意識した再掘削ではないと判断している。

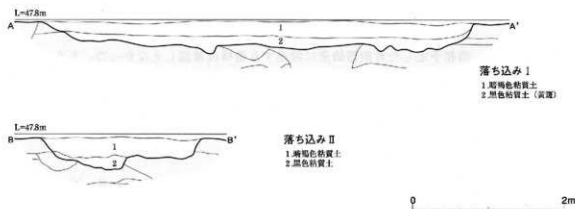
SD-105は、幅1.84~2.76mである。断面は浅い逆台形で、深さは0.17~0.30mを測る。堆積土は2層からなり、第1層：黒褐色粘質土(黄斑)、第2層：黒色粘質土である。北肩にSD-103が取り付く。南肩中央では、肩から流れ込んだ状態で、黄灰色粘土を検出した。遺物は、大和第V様式と大和第VI-4様式の土器が出土した。その他、青銅器鋳造関連遺物として、土製鋳型外枠、高坏形土製品、送風管が出土した。本溝は、SK-115を除くと青銅器鋳造関連遺物が出土する遺構としては最も南端となる。しかし、後世の擾乱による混入である。

SD-106は、幅約4.30~5.64mである。断面は浅い逆台形で、深さは0.11~0.26mを測る。堆積土は、第1層：黒褐色粘質土(黄斑)、第2層：黒色粘質土の2層からなる。東側において、黄灰色粘土上の塊を検出した。遺物は、大和第VI-4様式の土器が出土した。

SD-105・106について概報では、「SD-105B・106Bが埋没した後も土地はやや低く、雨水の流路となっていたのであろう。それゆえに、南から北へむかって走行するSD-103をSD-105の北肩に取り付け、SD-102への排水を行う必要があったのであろう。その低地部分を弥生時代後期後半になって、幅を広げて浅く掘り窪め排水機能を高めたのが、SD-105・106であると考えられる。」と解釈していた。しかし、SD-103の説明において先述したように、SD-105東半は方形周溝墓の周溝となる可能性がある。このように、方形周溝墓域であることを前提とするならば、SD-103から東側だけでなくその西側、SD-102西半とSD-105西半に南北両端を囲われた空間も方形を呈しており、SD-103を共有してその東と西に並ぶ方形周溝墓とみることも可能であろう。SD-106もまた、方形周溝墓域の南限を画する溝としての可能性が考えられる。



第60図 弥生時代後期後葉の遺構(8) (S=1/50)



第61図 弥生時代後期後葉の遺構(9) (S=1/50)

落ち込み I・II (第60・61図、写真図版42)

落ち込み I・II は、調査区南端で検出した性格不明の遺構である。調査当初、弥生時代後期～古墳時代前期の遺物包含層である第Ⅲ層：黒褐色土を除去して弥生時代後期あるいは弥生時代中期後葉の遺構面を検出したわけであるが、調査区の南端部においては、暗褐色粘質土が2条の溝状に落ち込んでいた。しかし、その掘形は明瞭ではなく、また平面もいびつで、まさしく落ち込み状遺構と呼ぶべきものといえた。北側の規模の大きいものを落ち込み I、南側の小さいものを落ち込み II とした。

落ち込み I は東北東～西南西に走行し、幅は最も広い東側で約4.5m、最も狭い西側で約2.1mと不定形である。断面は肩の境が不明瞭であるが浅い逆台形で、深さは0.35mを測る。調査区東西壁の断面観察による限り、底面標高はほぼ一定のようである。堆積土は2層からなり、第1層：暗褐色粘質土、第2層：黒色粘質土(黄斑)である。

落ち込み II もまた東北東～西南西に走行し、落ち込み I に並行している。幅は最も大きい西側で約1.9m、最も小さい西側で約1.1mと、落ち込み I よりは整った溝状となる。断面は肩の境が不明瞭であるが浅い逆台形で、深さは0.42mを測る。堆積土は2層からなり、第1層：暗褐色粘質土、第2層：黒色粘質土である。落ち込み I・II ともに、いずれも大量の大和第VI-4様式土器を含んでいた。

落ち込み I を完掘後に、その底面でSK-105・108・109・110・113・114・115などの弥生時代中・後期の土坑や、多数の柱穴を検出している。このうち、落ち込み I の出土土器と同じ大和第VI-4様式の土器を含んだSK-109・110・113・114は、浅く不整形な土坑である。これらが、土坑であるのか落ち込み I のよりくぼんだ底面の掘り残しになるのか検討の余地がある。また、一方の考え方として落ち込み I の堆積土内には、大きな土器破片がまとまっている地点が何ヶ所あり、切り合いの激しい遺構群の上面を落ち込みとして検出した可能性もあろう。

特筆すべき遺物として、落ち込み I 検出時に翡翠製勾玉(A5022)が出土している。その他、落ち込み I と落ち込み II の間から銅鏃(M5401)が出土している。

5. まとめ

本調査区では、当初予定した青銅器鑄造に関連する遺構は確認しえなかった。しかし、青銅器鑄造に関する遺物は多数出土しており、第3次調査との成果もあわせると、本調査区の北側に工房が存在したであろうことはほぼ確実となった。以下、今回の調査で判明したことと課題をまとめておきたい。

地形

本調査区では、弥生時代中期中葉以前と以後で、著しく地形が変化している。弥生時代中期中葉以前の地形については、調査区北半は溝群が走り、南端にも大溝が想定されることから、これらに挟まれた中央部が一段高い微高地状になっていたものと考えられる。これが、弥生時代以前の自然地形に影響をうけたものか、弥生時代中期初頭の溝掘削によって形成された人工地形なのか明らかではない。ただし、自然地形による凹凸を想定するならば、第X層：黒灰色粘土の上面レベルは調査区内ではほぼ一定であり、第IX層：緑灰色粘土の堆積時に形成されたものと考えられる。ともかく、弥生時代中期中葉以前の地形は、調査区中央部が居住域として高く、調査区北半と南端は水路として使用されるくぼ地であったといえよう。

調査区北半の溝群については、最終的に大和第三-1様式まで開口しているが、その後大量の砂が流れ込み埋没する。この砂層については、有機質の間層を挟まないことから、洪水による供給物で短期間に形成されたものと考えられる。この砂層によって調査区北半の溝群は完全に埋没し、埋没後の弥生時代中期中葉には居住域となっている。ただし、当初より高い調査区中央部との間には、多少の凹凸があったらしく、その境にS D-105 B・106 Bが掘り込まれ、両側からの排水を受けている。この弥生時代中期中葉の洪水以降は、本調査区における著しい地形変化はなかったと考えられる。ただし、弥生時代後期後葉は方形周溝墓域となっており、溝の掘削や墳丘盛土により、それまでの地表面は攪乱を受けたと考えられる。

遺構

弥生時代中期初頭～前葉 本調査区では、確かに弥生時代前期（大和第一様式）に遡りうる遺構を検出していない。本調査区周辺における土地利用の開始が、弥生時代中期初頭（大和第二-1様式以降）からであることを示すものといえよう。大和第二-1様式における調査区北半及び南端における大溝の掘削、これが土地利用の契機になったと考えられる。これら大溝に掘り残された調査区中央部が居住域であろうと考えられるが、弥生時代中期後葉～後期初頭の柱穴群を保護するため未調査であり、その実態については不明である。調査区南端部においては、大溝の堆積上から掘り込まれた大型土坑S K-151・152を検出しており、微高地末端には木器貯蔵穴などの施設があったものと考えられる。

弥生時代中期中葉 本調査区における弥生時代中期中葉の遺構は、洪水堆積と考えられる砂層を鍵層として、前半と後半に二分することができる。調査区北半では、溝群S D-151が大和第三-1様式に埋没し、その後に全体を覆うように厚い粗砂が堆積する。この粗砂層上面に

掘り込まれたのが、S B-101の堅穴住居跡やS D-105 B・106 Bの溝といった、大和第三-3様式以後の遺構である。これに対し、調査区南端では先行溝S D-201の埋没が早く、大和第二-1様式の溝堆積土には大和第二-2~第三-1様式の遺構が掘り込まれる。これらの遺構を覆うように明灰褐色砂質土が堆積するが、これは調査区北半の溝群を覆った粗砂に対応するものであろう。調査区南端においては弥生時代中期中葉の遺構を、明灰褐色砂質土で埋没するものと、それを切るものによって層的に二分することができる。

注目すべきは、調査区南半で検出した弥生時代中期中葉後半のS K-115である。本坑は、先の明褐色砂質土上から掘り込まれ、大和第三-4様式の土器が出土する。それとともに、送風管が出土しており、唐古・鏡遺跡における青銅器鑄造が本時期まで遡りうることを示した資料といえる。また、本調査区において青銅器鑄造関連遺物は、S D-101 B・102 Bに集中し、調査区南半からはほとんど出土しないが、これらには弥生時代中期後葉~後期初頭の年代が与えられる。これに対し、調査区南半から土坑に伴って出土した送風管が、弥生時代中期中葉であるという点は興味深い。唐古・鏡遺跡における青銅器鑄造工房が、弥生時代中期後葉~後期初頭には本調査区の北側、第65次調査区にあったということは疑いないが、S K-115から出土した送風管はそれ以前には別地点にあったことを示すものといえよう。

弥生時代中期後葉~後期初頭 弥生時代中期後葉には、機能を停止したS D-105 B・106 Bから北側へ約8.5m、堅穴住居1棟分ほどの間隔を開けてS D-101 B・102 Bが付け替えられる。S D-101 Bと102 Bは、幅約3.0m、深さ0.70mと規模もほぼ同じで、幅0.50mの距離をもって並走する。両溝は、下層においても弥生時代中期後葉から弥生時代後期初頭までの土器が混在して出土するが、これは弥生時代後期初頭の再掘削の攪乱によるものであり、本来は弥生時代中期後葉の掘削であると判断している。両溝からは、多量の土器とともに青銅器鑄造関連遺物が出土した。青銅器鑄造関連遺物は、断片でまとまりがなく、廃棄されたような状態を示している。また、両溝を境として、南側からの青銅器鑄造関連遺物の出土量は著しく減少する。このことから、両溝は青銅器鑄造工房の南限を区画していたと考えられる。

このS D-101 B・102 Bの南側では、弥生時代中期中葉の堅穴住居跡S B-101を検出しているが、S D-105 B・106 BからS D-101 B・102 Bまでの間隔約8.5mは弥生時代中期後葉にも堅穴住居が継続していたことを示すものといえよう。その南側に掘削された弥生時代中期後葉のS D-110も、堅穴住居の排水施設と考えられる。また、S D-105 B・106 Bよりも南側の調査区中央付近では、弥生時代中期後葉と考えられる掘立柱建物跡S B-102を検出している。この掘立柱建物跡の北隔柱を切って、弥生時代中期後葉~後期初頭の井戸S K-106が掘り込まれている。このように、S D-101 B・102 Bから南側は、弥生時代中期後葉~後期初頭の居住域であったと考えられる。

なお、S D-101 Bと102 Bの周辺には、S X-101・102といった弥生時代中期後葉の土器棺墓が掘り込まれている。このことから、両溝には青銅器鑄造の工房を区画するというよりは、調査区中央部の居住域に対する末端としての意識があり、こうした土器棺墓が掘り込まれた可

能性も想定される。

弥生時代後期後葉 本調査区における弥生時代後期の遺構は、前葉のものが認められず初頭から後葉へと飛んでいる。また、その遺構は溝や土坑、落ち込みであるが、溝は肩が明瞭でなく落ち込みに類似し、土坑も明確な掘形をもつものは少ない。このうち、調査区北半のSD-101・102・103・105・106については、方形周溝墓の周溝を構成する可能性も考えられる。

土坑は、大半が落ち込みⅠの底面において検出した浅く不定形なもので、明確な掘形をもった大型の土坑は、SK-103・105・107の3基にとどまる。閑散とはしているが、SK-107は大和第Ⅵ-3様式の井戸であり、調査区中央部に弥生時代後期の柱穴も含まれることを考えるならば、居住域として継続していたのであろう。なお、SK-107の上面は、大和第Ⅵ-4様式の方形周溝墓の周溝と考えられるSD-105によって削平される。本調査区が墓域となるのは、大和第Ⅵ-4様式以降である。

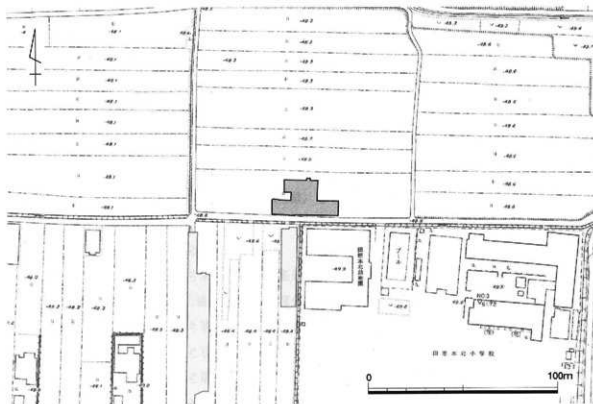
第3節 第65次調査報告

1. 調査の経緯

第65次は、前年度の第61次より続く、唐古・鏡遺跡における青銅器鑄造の実態解明を目的とした範囲（内容）確認調査である。第61次調査では、多数の青銅器鑄造関連遺物が出土し、土製鋳型外枠の全容と所属時期を大まかに把握するに至ったが、青銅器鑄造関連遺構を検出するには至らなかった。しかし、第61次調査と東側に隣接する第3次調査の成果を総合すると、青銅器鑄造関連遺物の集中がほぼこの2つの調査区の北側に集中していることから、そこに工房跡を推定することができた。以上のことを唐古・鏡遺跡調査検討委員会に諮り、平成9年度の調査地を第3・61次調査区の北側に選定することになった。

2. 調査の方法

調査地は、第3次調査をおこなった北幼稚園の北側6mに位置し、水路と道路を挟んで東西に長い水田（休耕田）である。鏡171番1にあたり、東西114m、南北23mの水田のほぼ中央



第62図 第65次調査区の位置 (S=1/2,000)

に調査区を設定した(第62図)。調査区は、なるべく面的に調査をできるように配慮し、東西30m、南北8m(本区)とした。

調査は水田耕土層と床上層の約0.2mを重機で掘削除去し、黒褐色土を露出させた。その後、人力による遺構などの調査をおこなった。黒褐色土の上面では、近世素掘溝の完掘後ただちに弥生時代後期後葉の方形周溝溝を検出したが、周溝が北調査区外に拡がること判明したため、調査区を北へ4×12m拡張(北拡I)した。また、調査区南端では弥生時代後期後葉の土器棺墓2基の北半分を検出したことから、この部分も南側へ3×0.4m拡張しその全容を明らかにした。

その後、弥生時代中期遺構の調査を進めるうち、北拡Iにおいて青銅器鑄造の炉跡らしき焼上面を検出した。関連遺構の状況を把握するため、さらに北側へ2回にわたって拡張(北拡II、北拡III)した。結果、本遺構を炉跡状遺構と推定するに至り、保存のため下層遺構面での調査はおこなっていない。ただし、本区と北拡I・IIの東端において幅1mの試掘坑を設定し、弥生時代前期から弥生時代中期前葉にわたる下層遺構の確認をおこなった。なお、北拡IIIの北端において古墳時代初頭のSK-158を検出したため、その部分のみわずか2×1m拡張(北拡IV)した。拡張を重ねた結果、最終調査面積は545㎡となった。

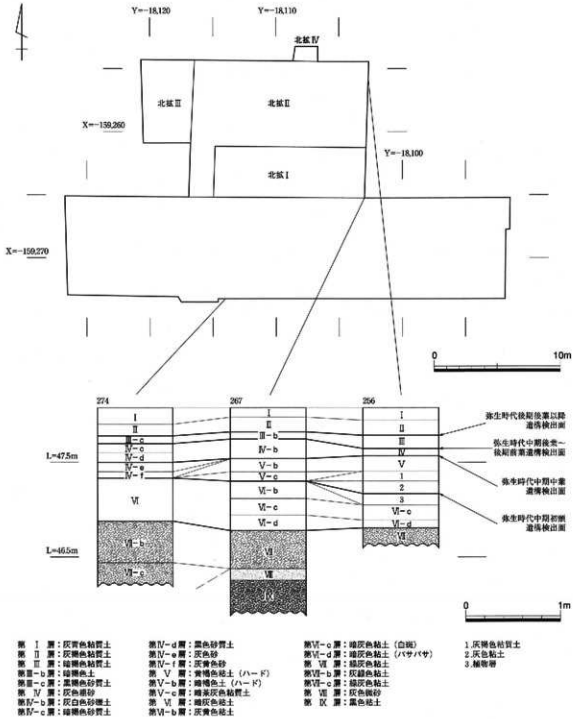
調査期間は、平成9(1997)年7月29日から平成10(1998)年3月31日までで、実働日数は137日間である。遺物箱の総数は、コンテナ約400箱である。

3. 層序

本調査区の基本層序や遺構検出面は、南接する第61次調査区とほぼ対応している。特に、調査区南半(本区)には第61次調査区でも検出したSD-151の砂層堆積が拡がっている。このため、本区は砂層堆積であるが、その肩となった北拡は粘質土堆積であり、調査区内での堆積層は著しく異なっている。また、砂層の影響もあり、同じ遺構検出面であっても地点によって土質・土色に変化している。よって、基本層序は遺構検出面からおおまかに把握することと、土質・土色によって細分することが可能である。

本調査区の基本層序は、以下の通りである(第63図)。

| | | | |
|--------------|----------------------|--------------|--------------------|
| 第I層：灰青色粘質土 | 〔水田耕土、 | 厚さ約0.1m | ：上面標高48.00m〕 |
| 第II層：灰褐色粘質土 | 〔水田床土、 | 厚さ約0.1m | ：上面標高47.90m〕 |
| 第III層：黒褐色系土 | 〔弥生時代後期後葉以降遺構検出面、 | 厚さ約0.1m | ：上面標高47.80m〕 |
| 第IV層：暗褐色系砂質土 | 〔弥生時代中期後葉～後期前葉遺構検出面、 | 厚さ約0.2m | ：上面標高47.70m〕 |
| 第V層：黄褐色系粘質土 | 〔弥生時代中期中葉遺構検出面、 | 厚さ0.15～0.30m | ：上面標高47.50m〕 |
| 第VI層：暗灰色系粘土 | 〔弥生時代中期初頭遺構検出面、 | 厚さ0.4m | ：上面標高47.20～47.34m〕 |
| 第VII層：緑灰色粘土 | 〔ベース、 | 厚さ約0.4m | ：上面標高46.80m〕 |
| 第VIII層：灰色微砂 | 〔ベース、 | 厚さ約0.1m | ：上面標高46.37m〕 |
| 第IX層：黒色粘土 | 〔ベース | | ：上面標高46.26m〕 |



第63図 第65次調査区配置図と基本土層図（トレンチ枠：S=1/300、柱状図：S=1/40）

本調査区における現地表面の標高は、48.00mである。第Ⅰ・Ⅱ層は水田の耕作土層であり、近世以降の堆積と考えられる。その厚さは約0.2mを測る。この直下、第Ⅲ層：黒褐色系土十から第Ⅵ層：暗灰色系粘上までが、弥生時代の遺物包含層である。また、第Ⅶ層以下の土層堆積は弥生時代以前に形成されたもので、第61次調査区と対応しているが、第Ⅶ層：灰色微砂は本調査区のみには堆積する。第61次調査区同様、本調査区においても4面の遺構検出面を確認した。

第Ⅲ層：黒褐色系土の上面、標高47.80mは弥生時代後期後葉の遺構検出面である。調査区の北から南に従って、色調は暗褐色から黒褐色、土質は粘質土から砂質土へと変化する。本検出面では方形周溝墓などを検出しているが、鉄分の沈着が著しく土器群の検出をもって遺構と識別するような状態であった。

第Ⅳ層：暗褐色系砂質土の上面、標高47.70mは弥生時代中期後葉～後期前葉の遺構検出面である。上層からの鉄分沈着の影響もあり、平面的にはかなり削り込むことによって遺構検出をおこなっている。このため、結果的に北垣では弥生時代中期中葉の遺構検出面である第Ⅴ層：黄褐色系粘質土の上面まで、砂層が堆積する本区では第Ⅳ-e層：灰色砂まで掘り下げることとなり、同一遺構検出面において弥生時代中期中葉～後期初頭の遺構を検出した。

第Ⅵ層：暗灰色系粘土の上面、標高47.20～47.34mは弥生時代中期初頭の遺構検出面である。調査地東側での部分的な深掘りによる確認に止まる。おそらく、本調査区において第Ⅵ層は、S D-201とS D-202に挟まれた北垣部分のみの幅狭い垣がりであろう。なお、第Ⅵ層は0.40mの厚さがあり、細かい分層が可能である。そして、Pit-201の検出面が標高46.92mにあることから、未確認ではあるが弥生時代前期遺構の検出面も想定しうる。

4. 遺構

今回の調査目的は、弥生時代中期後葉～後期初頭にかけての青銅器工房跡関連遺構の検出にあった。しかし、本調査区からは期せずして、弥生時代後期後葉の方形周溝墓を検出することとなった。このことから、本調査区周辺部は、弥生時代後期後葉には著しい改変を受けていることが予想された。これは、弥生時代後期後葉の遺構検出面が、第Ⅲ層：黒褐色土の上面であり、この一面下位で検出される弥生時代中期中葉～後期初頭の遺構とは検出面を遡ることにしても、その攪乱状況が示されていた。

また、弥生時代中期中葉～後期初頭の遺構検出面は、本区の大半が砂層ベースである。これは、東-西に走行する弥生時代中期前葉の大溝S D-202の上面に形成された弥生時代中期中葉の洪水層S D-151によるものである。このため、本来の遺構と染み込みによる土色変化の識別がつきにくく、弥生時代中期中葉～後期初頭の遺構のなかには疑似遺構が含まれている可能性がある。井戸のような明確な掘形をもつ土坑は問題ないが、断面が皿状の遺構については注意が必要であろう。

この遺構検出面において、青銅器工房跡関連遺構の検出が期待されたわけであるが、ここでもまた期せずして弥生時代中期中葉の竪穴住居跡が検出された。弥生時代中期中葉～中期後葉の居住域であったらしく、竪穴住居に伴うと考えられる小溝や小土坑、柱穴が錯綜していた。しかし、青銅器鋳造関連遺物分布の中心となる本区中央付近には、青銅器鋳造関連遺物を出土する弥生時代中期後葉～後期初頭の井戸が集中していた。さらに、被熱土器片が出土する南北溝や灰層の拡がりから、これらが青銅器工房に関連する遺構と判断した。また、同一面で検出した焼土面のSX-104を、状況証拠から炉跡遺構と想定するに至った。ただし、先述したように同一検出面上には弥生時代中期中葉～中期後葉の居住域が複合しており、SX-104が

第15表 土坑一覽表

| 土坑番号 | 平面形態 | 断面形態 | 坑底土層 | 規模(m) | | 坑底深さ | 坑底標高(m) | 時期(大和様式) | 主要遺物 | 備考・埋没関係 |
|--------|--------|-------------|----------|--------|--------|--------|---------|----------------|-----------------|----------------------------------|
| | | | | 長軸 | 短軸 | | | | | |
| SK-101 | 隅丸方形 | 逆台形 | 灰白色粗砂 | 1.08 | (1.00) | 0.32 | 47.48 | V-3 | | |
| SK-102 | | | | | | | | | | 77次SD-4102と一連方形周溝墓(ST-102)の周溝・穴墓 |
| SK-103 | | | | | | | | | | SD-102と一連方形周溝墓(ST-102)の周溝・穴墓 |
| SK-104 | | | | | | | | | | 出土状況面のみ・土坑にならず、竪穴住居跡床面遺物か穴墓 |
| SK-105 | 不整形円形 | 逆台形四段 | 黒色粘土 | 3.58 | 3.50 | 1.48 | 46.16 | V-1 | 青銅器鋳造関連本線 | SK-115を切る井戸 |
| SK-106 | 不整形楕円形 | 逆台形 | 灰白色粗砂 | 3.12 | 2.66 | 0.74 | 46.80 | V-2 V-1 | 青銅器鋳造関連 | 井戸 |
| SK-107 | 不整形 | 扇状 | - | 1.35 | 0.98 | 0.17 | 47.38 | V-1 | | SD-104に切られる |
| SK-108 | 不整形 | 逆二コバ状 | 灰色粗砂 | 1.70 | (0.88) | 0.30 | 47.44 | V-2 | | 柱穴の接合か |
| SK-109 | 不整形楕円形 | 逆円錐状 | 灰色粘土 | ※3.00 | 2.66 | 0.93 | 46.79 | V-2 V-1 | 青銅器鋳造関連被熱土器(漆?) | 井戸 |
| SK-110 | 円形? | 逆円錐状 | 緑灰色粘土 | 2.70 | - | 1.50 | 46.20 | II-3-4 | | 井戸 |
| SK-111 | | | | | | | | | | SD-105に変更・穴墓 |
| SK-112 | 不整形円形 | 逆台形 | - | 1.68 | 1.48 | 0.42 | 47.26 | II-3 | | |
| SK-113 | 方形? | 扇状 | 黄褐色粗砂 | (3.04) | (2.40) | 0.16 | 47.58 | II-2 | | |
| SK-114 | 楕円形 | 逆円錐状 | 灰白色粗砂 | (1.20) | 1.60 | 0.52 | 47.07 | II-1 | | |
| SK-115 | 不整形円形 | 上部口→下口円筒形 | 黒色粘土 | (1.78) | (1.82) | 1.43 | 46.13 | V-1 | 青銅器鋳造関連土骨 | SK-105に切られる井戸 |
| SK-116 | 不整形楕円形 | 逆台形 | 灰白色粗砂 | 1.20 | 0.78 | 0.17 | 47.39 | II-2 | | 灰穴跡? |
| SK-117 | 不整形円形? | 逆台形 | 灰色砂 | 0.86 | (0.52) | 0.19 | 47.36 | II-2? | | SK-110を切る |
| SK-118 | 不整形楕円形 | 逆台形(漆面にテラス) | - | 1.22 | 0.92 | 0.35 | 47.28 | II-2? (V1遺) | | 灰穴跡? |
| SK-119 | | | | | | | | | | SK-134上層増填穴墓 |
| SK-120 | | | | | | | | | | SK-115に変更・穴墓 |
| SK-121 | 楕円形 | 半円形 | 灰色粘土(砂遺) | ※1.06 | (0.70) | 0.39 | 47.20 | II-1 | | 大平が排水溝 |
| SK-122 | 楕円形? | 圓状 | 灰白色粗砂 | (0.88) | (0.88) | 0.15 | 47.37 | II-3 | | SD-108に切られる灰穴跡? |
| SK-123 | 不整形 | - | - | (1.98) | (0.94) | (0.24) | 47.30 | II-1 | | SD-106に切られるSK-129と一連か |
| SK-124 | 楕円形 | 逆台形 | - | 1.55 | ※0.86 | 0.31 | 47.26 | II-1 | | |
| SK-125 | 楕円形 | 逆台形 | - | 1.10 | 0.84 | 0.36 | 47.16 | V-3 | | SD-117を切る |
| SK-126 | 不整形 | 圓状 | - | 1.24 | (0.86) | 0.13 | 47.45 | II-1 | | |
| SK-127 | 円形 | 方形 | - | 1.00 | - | 0.53 | 46.94 | II-3 | | SB-101内 |
| SK-128 | 不整形 | 逆台形 | - | 1.00 | 0.72 | 0.25 | 47.39 | II-1 | | |
| SK-129 | 不整形 | 逆台形 | - | (0.74) | (0.64) | 0.21 | 47.32 | II | | SD-106-108に切られるSK-123か |
| SK-130 | - | 逆台形二段 | - | (1.86) | (1.10) | (0.52) | - | II-3 | | |
| SK-131 | 楕円形 | 逆円錐状 | 青灰色粘土 | 1.18 | 1.00 | 1.22 | 46.27 | II-1 | 須 | SB-101内・井戸? |
| SK-132 | 円形 | 逆台形 | 灰褐色粗砂 | ※0.92 | - | 0.20 | 47.18 | II-1 | | SB-101内 |
| SK-133 | 円形 | 半円形 | 灰白色粗砂 | ※0.68 | - | 0.18 | 47.15 | II-1? | | SB-101内 |

※は埋没線、()は残存値

| 土坑番号 | 平面形態 | 断面形態 | 坑底土層 | 規模(m) | | | 坑底 標高(m) | 時期 (大和様式) | 主要遺物 | 備考・重複関係 |
|--------|-------|----------------|-----------------|--------|--------|------|-------------|--------------|--------------------------------|---|
| | | | | 長軸 | 短軸 | 深さ | | | | |
| SK-134 | 不整形円形 | 円筒状 (上開口ト状) | 黒色粘土 | 1.79 | 1.37 | 2.21 | 45.45 | V-1 | 青銅器鋳造関連、 ガラス製玉、卜骨、 模倣、釣針 | 井戸 |
| SK-135 | 不整形 | 逆台形 | 灰色粘土(砂混) | 2.96 | 2.10 | 0.56 | 46.97 | Ⅱ-3 | | SB-101内 木器貯蔵穴? |
| SK-136 | 不整形 | 逆台形二段 | 灰白色粗砂 | 1.46 | 1.12 | 0.40 | 47.17 | Ⅱ-3 | | SB-101付風車状 灰穴炉 |
| SK-137 | 楕円形 | 逆台形 | 灰質 | 0.94 | 0.68 | 0.24 | 47.32 | Ⅱ-3? | | |
| SK-138 | | | | | | | | | | 文書 |
| SK-139 | | | | | | | | | | 文書 |
| SK-140 | 隅丸長方形 | 逆台形 | - | ※1.44 | 0.46 | 0.23 | 47.28 | Ⅱ-3? (M選) | | |
| SK-141 | 隅丸長方形 | 逆台形 | - | 1.70 | 0.80 | 0.40 | 47.27 | Ⅱ-3 | | |
| SK-142 | 楕円形 | 皿状 | 灰褐色砂質土 | 1.64 | 1.60 | 0.25 | 47.41 | Ⅱ-3~ Ⅱ-4 | | SK-143に切られる |
| SK-143 | 隅丸長方形 | 逆台形 | 灰褐色砂質土 | 1.98 | 1.40 | 0.45 | 47.20 | Ⅱ-4 | | SK-142を切る |
| SK-144 | 楕円形 | 逆台形 | 黒褐色土 | 0.90 | 0.76 | 0.27 | 47.39 | Ⅱ-1? | | SK-148を切る |
| SK-145 | 楕円形 | 逆円錐状 | 増黄褐色粘質土 | 0.96 | 0.86 | 0.42 | 47.26 | V-1 | | SK-148を切る |
| SK-146 | 円形 | 皿状 | - | 0.70 | - | 0.15 | 47.52 | Ⅱ-3 | | SK-148を切る |
| SK-147 | 楕円形 | 皿状二段 | 灰色粗砂 | 0.60 | 0.54 | 0.18 | 47.42 | Ⅱ | | |
| SK-148 | 隅丸方形? | 逆台形? | - | (1.30) | 1.00 | 0.31 | 47.32 | Ⅱ-1? | | SK-144・145・146 に切られる |
| SK-149 | 不整形円形 | - | - | (0.84) | 0.55 | - | - | Ⅱ? | | SK-144に切られる |
| SK-150 | 楕円形 | 半円形 | 灰白色粗砂 | ※1.16 | 1.02 | 0.40 | 46.94 | V-1 | 結合形土器 | |
| SK-151 | 楕円形 | 皿状 | 灰褐色粗砂 | 0.72 | 0.52 | 0.15 | 47.53 | Ⅱ-4 | | SD-122を切る |
| SK-152 | 不整形円形 | 逆台形 | 灰色細砂 | (1.10) | (1.10) | 0.27 | 47.30 | Ⅱ-1 | | |
| SK-153 | - | 皿状 | 増黄褐色粘質土 | (1.04) | (0.50) | 0.15 | 47.43 | Ⅱ-3 | | SK-154に切られる |
| SK-154 | 楕円形 | 半円形 | 増灰色粘土 (灰混) | ※1.16 | 0.90 | 0.21 | 47.38 | Ⅱ-1 | | SK-153を切る |
| SK-155 | 楕円形 | 皿状 | - | 1.38 | 1.04 | 0.14 | 47.45 | Ⅱ-2 | 青銅器鋳造関連 | SD-123と切り合う |
| SK-156 | 不整形 | 皿状 | 黒褐色粘質土 | (1.24) | 1.56 | 0.15 | 47.55 | V-1 | | |
| SK-157 | 楕円形 | 逆台形 | 増褐色粘質土 (J-K) | (0.90) | (0.72) | 0.32 | 47.35 | V-1 | 青銅器鋳造関連 | |
| SK-158 | 不整形円形 | 円筒状 (上開口ト状) | 灰色砂 | 1.58 | 1.37 | 1.27 | 46.31 | Ⅱ-4~ Ⅱ-5内 | 平線、泥除 | |
| SK-159 | 不整形円形 | 皿状 | 灰褐色砂質土 | 1.90 | 1.80 | 0.12 | 47.32 | Ⅱ-2 | | 柱穴の覆合か |
| SK-160 | 楕円形 | 円筒状 | 青灰色粘土 | 1.05 | 0.86 | 1.40 | 46.02 | Ⅱ-4 | | |
| SK-161 | 不整形 | 逆台形 | 灰色粘土 (灰灰混) | 2.00 | 1.08 | 0.43 | 47.04 | Ⅱ? | | 灰穴炉? |
| SK-162 | 不整形 | 逆台形 | 増黄褐色粘土 | (2.40) | 1.40 | 0.42 | 47.14 | Ⅱ-2 | 水島製丸玉 | |
| SK-163 | 不整形 | 皿状 | 増黄褐色粘土 | (1.00) | 1.42 | 0.29 | 47.36 | Ⅱ-1 | | |
| SK-164 | 不整形 | 皿状 | 増黄褐色砂質土 | (2.76) | (0.68) | 0.15 | 46.38 | Ⅱ-1 | | |
| SK-165 | 不整形円形 | 皿状 | 茶灰色粘土 | (1.60) | 1.24 | 0.26 | 47.30 | Ⅱ-3 | | |
| SK-166 | 不整形 | 皿状 | - | 1.20 | 0.76 | 0.07 | 47.49 | Ⅱ-1? | | |
| SK-167 | 長楕円形 | 逆台形二段 | - | 1.04 | 0.42 | 0.25 | 47.31 | Ⅱ-2 | | |
| SK-168 | 不整形 | 皿状 | - | (0.96) | 1.00 | 0.16 | 47.38 | Ⅱ-1 | | SD-167に隣接する 浅い落ち込み? SD-127に変更 文書 |
| SK-169 | | | | | | | | | | |
| SK-170 | 不整形 | 皿状 | - | 0.86 | 0.74 | 0.07 | 47.45 | Ⅱ-1 | | |
| SK-171 | 不整形 | 皿状 | 増黄褐色粘質土 | (1.00) | (1.00) | 0.20 | 47.46 | Ⅱ-3 | | |
| SK-172 | - | 皿状 | - | 0.86 | (0.32) | 0.11 | 47.57 | - | | |
| SK-173 | 長楕円形 | 皿状 | - | (2.30) | 0.68 | 0.13 | 47.41 | Ⅱ-1? | | SK-141に切られる |
| SK-174 | 楕円形 | 逆台形 | - | 0.87 | ※0.50 | 0.25 | 47.25 | Ⅱ-1? | | |
| SK-175 | 円形? | 円筒状 | 灰黒色粘土 | 1.50 | - | 1.06 | 46.80 | V-1? | | |
| SK-176 | - | 皿形 | 灰褐色粘土 | 1.44 | - | 0.28 | 47.00 | Ⅱ-3~ Ⅱ-1 | | SD-152から変更 |
| SK-177 | 不整形 | 逆台形 | 灰色粗砂 | 0.90 | 0.76 | 0.44 | 47.02 | Ⅱ-2 | | SK-105Bに切られる |
| SK-201 | 楕円形? | 逆台形 | - | (0.80) | 0.72 | 0.26 | 46.79 | Ⅱ-3-b | | 多量の銅板 |
| SK-202 | 隅丸方形 | 逆台形 | 黒色粘土 | (5.70) | (1.00) | 1.26 | 46.94 | Ⅱ-2-3 | | |
| SK-203 | 不整形 | 逆台形 | 緑灰色粘土 | (0.90) | (0.46) | 0.36 | 46.78 | Ⅱ-3 | | |

※は取原値、()は測存値

第16表 溝一覧表

| 溝番号 | 規模 (m) | | 溝底標高 (m) (最小-大) | 走行方向 (高-低) | 出土土器の時期 (大和様式) | | | | | | | | 主要遺物 | 備考・重複関係 | | |
|--------|-------------|--------------|--------------------|---------------|---------------------------|---|---|---|---|---|---|---|------|---------|----------------------------|---|
| | 幅 (最小-大) | 深度 (最小-大) | | | I II III IV V VI VII VIII | | | | | | | | | | | |
| | | | | | 1 | 2 | 3 | 1 | 2 | 3 | 4 | 1 | | | 2 | 3 |
| SD-101 | E | | | | | | | | | | | | | | 青銅器鋳造関連 | ST-101周溝 第19段 |
| | N | | | | | | | | | | | | | | | ST-101周溝 第19段 |
| | W | | | | | | | | | | | | | | | ST-101周溝 第19段 |
| SD-102 | | | | | | | | | | | | | | | | ST-102周溝 第19段 |
| SD-103 | | ≒4.00-2.60 | 0.34-0.52 | 47.23-47.40 | 東-西 | | | | | | | | | | 青銅器鋳造関連 | |
| SD-104 | | 0.60-0.57 | - | - | 西南西-東北東 | | | | | | | | | | 青銅器鋳造関連 | SK-107に切5れる |
| SD-105 | | 0.32-0.84 | 0.15-0.46 | 47.04-47.20 | 北西-南南東 | | | | | | | | | | | |
| | B | 0.28-0.52 | 0.18-0.56 | 47.11-47.31 | 北西-南南東 | | | | | | | | | | | SD-105に切5れる |
| SD-106 | | 0.34-0.70 | 0.06-0.21 | 47.26-47.36 | 北北東-南南西 | | | | | | | | | | | SD-107に切5れる |
| SD-107 | | 0.42-0.54 | 0.07-0.29 | 47.25-47.35 | 北-南 | | | | | | | | | | | |
| SD-108 | | 0.40-0.62 | 0.07-0.18 | 47.35-47.45 | 東北東-西南西 | | | | | | | | | | | |
| SD-109 | | 0.41-0.46 | 0.09-0.15 | 47.36-47.43 | 北-南 | | | | | | | | | | | SK-106に切5れる SD-119と一連か |
| SD-110 | | 0.68 | 0.16 | 47.46 | 南東-北西 | | | | | | | | | | | SD-116に合流 Pitあり |
| SD-111 | | 0.16-0.38 | 0.06-0.14 | 47.40-47.46 | 南東-北西 | | | | | | | | | | | |
| SD-112 | | 0.16-0.30 | 0.03-0.24 | 47.31-47.44 | 北北西-南南東 | | | | | | | | | | | |
| SD-113 | | 0.14 | - | 47.38 | 南南東-北北西 | | | | | | | | | | | SD-114と一連か |
| SD-114 | | 0.12-0.26 | 0.14-0.26 | 47.41-47.52 | 北-南 | | | | | | | | | | | SD-113と一連か |
| SD-115 | | 0.34-0.52 | 0.14-0.25 | 47.38-47.47 | 北東-南南西 | | | | | | | | | | | |
| SD-116 | | 0.20-0.31 | 0.03-0.20 | 47.22-47.36 | 北北西-東南東 | | | | | | | | | | | SD-117に合流 |
| SD-117 | | 0.14-0.35 | 0.10-0.29 | 47.06-47.34 | 西北西-東南東 | | | | | | | | | | | |
| SD-118 | | 0.40-0.50 | 0.15-0.32 | 47.21-47.39 | 北西-南南東 | | | | | | | | | | | |
| SD-119 | | 0.24-0.38 | 0.04-0.09 | 47.37-47.42 | 西-北北東 | | | | | | | | | | | SD-109と一連か |
| SD-120 | | 0.98 | 0.18-0.20 | 47.31-47.36 | 西南西-東北東 | | | | | | | | | | | |
| SD-121 | | 0.24-0.35 | 0.14-0.24 | 47.36-47.45 | 北東-南南西 | | | | | | | | | | | SK-141の上面 |
| SD-122 | | 0.22-0.30 | 0.15-0.20 | 47.40-47.49 | 南西-北東 | | | | | | | | | | | |
| SD-123 | | 0.62-1.02 | 0.03-0.10 | 47.46-47.52 | 北-南 | | | | | | | | | | 青銅器鋳造関連、 被熱・完泡土餅片 多数 | 第1層土器多量 |
| SD-124 | | 0.10-0.14 | 0.10 | 47.40 | 西北西-東南東 | | | | | | | | | | | SB-101付属施設 |
| SD-125 | | 0.10-0.18 | - | - | 北西-南東 | | | | | | | | | | | SB-101付属施設 |
| SD-126 | | 0.12-0.14 | - | - | 北西-南東 | | | | | | | | | | | SB-101付属施設 |
| SD-127 | | 0.60-0.80 | 0.26 | 47.44-47.47 | 南西-北東 | | | | | | | | | | | |
| SD-128 | | 0.02-0.03 | 0.02-0.03 | 47.29-47.30 | 南東-北西 | | | | | | | | | | | SD-118とSD-105 に挟まれた小溝 SD-105Bと一連か |
| SD-151 | N | 0.60-0.67 | - | - | 西南西-東北東 | | | | | | | | | | | |
| | S | 0.32-0.84 | 0.15-0.46 | 47.04-47.20 | 北西-南南東 | | | | | | | | | | 弓、杓子形土製品 | |
| SD-152 | | 0.24-0.51 | 0.24-0.51 | 47.01-47.07 | 北西-南東 | | | | | | | | | | | |
| SD-201 | | (1.20) | ≒0.62 | 46.60 | 北西-南東 | | | | | | | | | | | |
| SD-202 | E | (5.20) | 1.69 | 45.71 | 東-西 | | | | | | | | | | 卜骨、鯉斧鱗片 | EとWは同一溝 |
| | W | (0.56以下) | (0.56以下) | (46.58以下) | 東-西 | | | | | | | | | | | SK-105-115に切5れる |
| SD-203 | E | 1.32 | 0.49 | 46.66 | 東北東-西南西 | | | | | | | | | | アケリ、用途不明 木製品 | EとWは同一溝 SK-202を切る |
| | W | 0.36-0.40 | 0.36-0.40 | 46.54-46.60 | 東-西 | | | | | | | | | | | SK-105に切5れる |

※は復原値、()は残存値

第17表 竪穴住居跡一覧表

| 建物番号 | 平面形態 | 規模(m) | | 主柱穴 | 灰穴炉 | 検出 標高(m) | 時期 (大和様式) | 主要遺物 | 備考・重複関係 |
|--------|------|--------|----|-----|--------|-------------|--------------|---------|---------|
| | | 長軸 | 短軸 | | | | | | |
| SB-101 | 円形 | (6.00) | - | 不明 | SK-136 | 47.60 | Ⅱ | 青銅器鋳造関連 | |

第18表 方形銅溝竈一覧表

| 遺構番号 | 規模(m) | | | | 溝番号 | 規模(m) | | 溝底標高 (m) (最小-最大) | 時期 (大和様式) | 主要遺物 | 備考・重複関係 |
|--------|----------------------|----------------------|----------------------|----------------------|----------|--------------|---------------|------------------------|--------------|---------|---|
| | 全長 (最小-最大) | 短軸 | 延長 (最小-最大) | 短軸 | | 幅 (最小-最大) | 深度 (最小-最大) | | | | |
| ST-101 | 11 (北東- 南西) | 10 (北西- 南東) | 8.5 (北東- 南西) | 7.25 (北西- 南東) | SD-101 E | 0.21-0.30 | 0.21-0.38 | 47.39-47.81 | Ⅵ-3-4 | 青銅器鋳造関連 | 77次SD-4201と 一連 |
| | | | | | SD-101 N | 0.11-0.22 | 0.11-0.22 | 47.54-47.80 | | | |
| | | | | | SD-101 W | 0.14-0.34 | 0.14-0.34 | 47.36-47.56 | | | |
| ST-102 | (9.0) (北西- 南東) | (7.0) (北東- 南西) | (6.0) (北西- 南東) | (4.0) (北東- 南西) | SD-102 | ≒1.00 | 0.36 | 47.42-47.72 | Ⅵ-3-4 | 青銅器鋳造関連 | SK-103・77次 SD-4202と一連 77次SD-4102と 一連 |
| | | | | | SK-102 | ≒2.00 | 0.31 | 47.50 | | | |

第19表 性格不明遺構一覧表

| 遺構番号 | 平面形態 | 断面形態 | 坑底土層 | 規模(m) | | | 坑底 標高(m) | 時期 (大和様式) | 主体部 | 備考・重複関係 |
|--------|------|------|------|-------|------|------|-------------|--------------|---------|---------|
| | | | | 長軸 | 短軸 | 深さ | | | | |
| SX-101 | 楕円形 | 半円形 | 黒褐色土 | 0.53 | 0.46 | 0.28 | 47.47 | Ⅵ-3-4 | 広口壺 | 土器棺蓋 |
| SX-102 | 不整形 | 半円形 | 黒褐色土 | 0.55 | 0.48 | 0.32 | 47.42 | Ⅵ-3-4 | 広口壺・中型鉢 | 土器棺蓋 |
| SX-103 | 円形 | 半円形 | 暗褐色土 | 0.47 | 0.44 | 0.20 | 47.55 | Ⅶ | 短頸壺・高杯 | 土器棺蓋 |

第20表 特殊遺構一覧表

| 遺構番号 | 平面形態 | 断面形態 | 坑底土層 | 規模(m) | | | 坑底 標高(m) | 時期 (大和様式) | 主要遺物 | 備考・重複関係 |
|--------|-------|------|---------|-------|------|------|-------------|--------------|------|---------|
| | | | | 長軸 | 短軸 | 深さ | | | | |
| SX-104 | 隅丸長方形 | 皿状 | 暗灰褐色粘質土 | 0.93 | 0.75 | 0.14 | 47.38 | Ⅶ? | | 炉跡状遺構 |

※は復原値、()は残存値

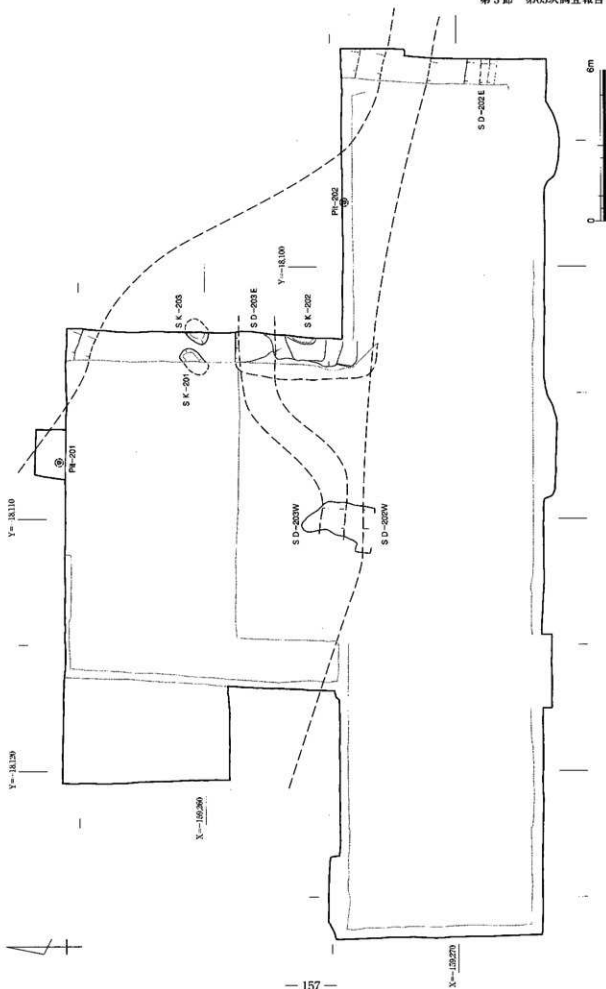
これらの屋外炉となる可能性もあるので、青銅器鋳造炉跡としての断定はできない。

この点について、出原本町教育委員会では青銅器鋳造関連遺物の復原品を製作し、鋳造実験を重ねている。なお、鋳造実験において注湯時には鋳型を地面に埋め込んで固定しており、粗砂層で埋没した本調査区が鋳造に適した土地であることを知ることができた。さらに、このことは、本調査区において検出している弥生時代中期後葉～後期初頭の柱穴や小型の土坑にも、鋳造に伴う遺構が含まれている可能性を示唆している。

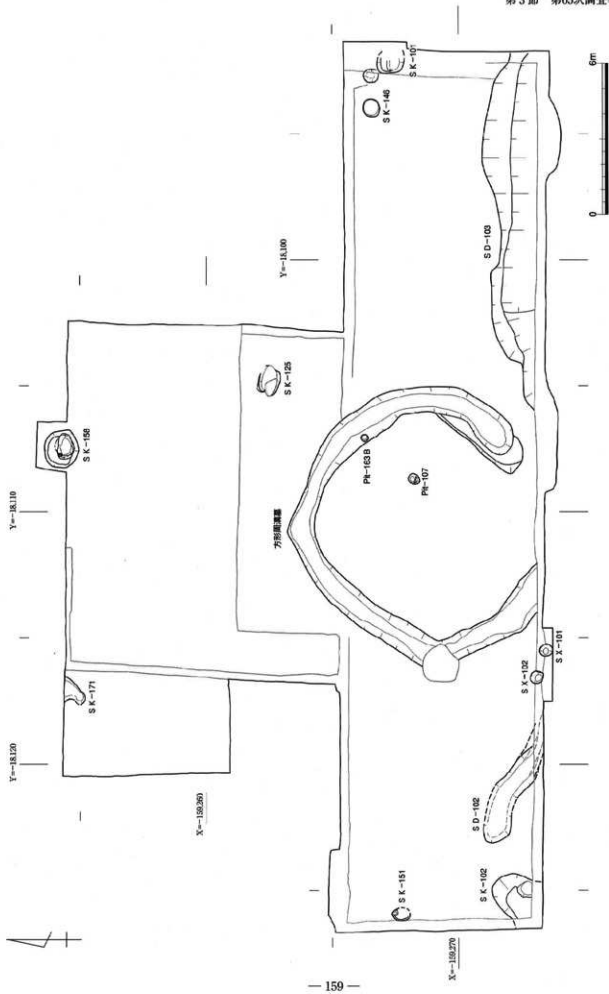
今回の調査で青銅器工房の関連と想定される遺構を検出したことにより、南地区で第61・65次と2年度にわたっておこなわれた範囲(内容)確認調査は一応の目的を達したといえる。しかし、これからも鋳造実験などを重ね、検出遺構の検証をしていくことが必要である。

(1) 弥生時代中期初頭～中期前葉の遺構(第64図)

本調査では、弥生時代中期後葉～後期初頭の遺構検出を目的としたため、弥生時代中期初頭～中期前葉の遺構については、ほとんど調査をおこなっていないのが現状である。しかし、土層確認のために、本区の東端を幅1.0m、北拡Ⅰと北拡Ⅱの東端を幅1.2mにわたって深掘りをおこない、弥生時代中期初頭～中期前葉の遺構を検出している。先述したように、本区の大半は弥生時代中期初頭～中期前葉の大溝SD-202内であり、北拡において他遺構を確認することができた。結果、3基の土坑と、3条の溝を検出した。



第64図 弥生時代中期初頭—中期前半遺構配置図 (S=1/150)



第66図 弥生時代後期前葉～古墳時代初期遺構配置図 (S=1/150)

土坑

SK-201 (第67図、写真図版46)

本坑は、北堀Ⅱの東辺に設定した観察トレンチで確認した。同時期のSK-203に近接する。平面は楕円形を呈すると考えられるが、その西部部は観察トレンチ外へと延びるため不明であり、現状で長軸0.80m以上、短軸0.72mである。断面は逆台形で、深さは0.26mを測る。なお、弥生時代中期初頭の遺構検出面は標高47.10～47.20mにあるものと考えられるが、ベースとなる灰色粘土と本坑の上層堆積土の識別がつきにくく、標高47.00mまで削り込んで遺構輪郭を検出した。このため、深さは本来より0.1～0.2mほど浅くなっている。

堆積土は2層からなり、第1層：灰色粘土、第2層：植物層である。なお、第1層は検出時において遺物包含層として除去しており、SK-201堆積土として掘削したのは第2層のみである。第2層からは、床面直上より大和Ⅱ-3-b様式の広口長頸壺頸部が出土した。

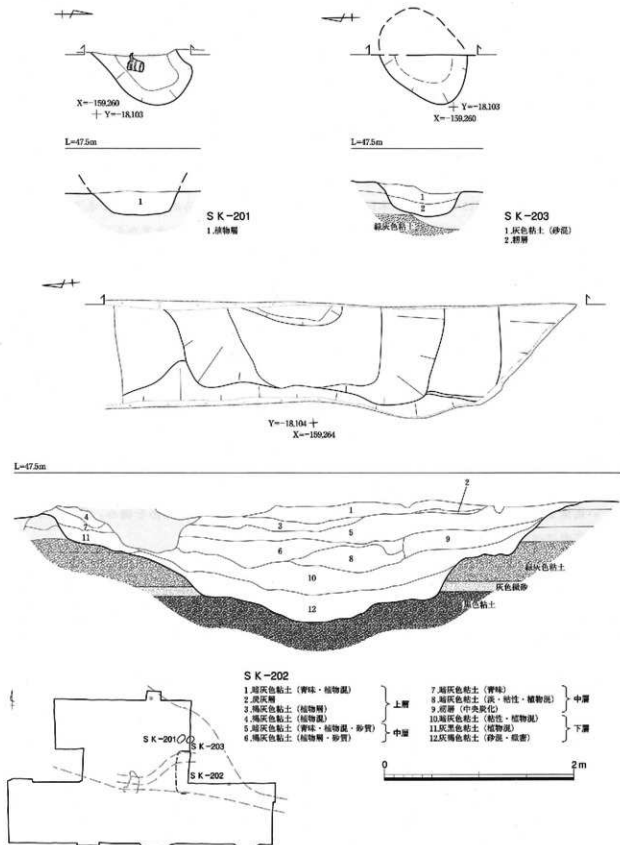
SK-202 (第67図、写真図版46)

本坑は、北堀Ⅰの東辺に設定した観察トレンチで確認した。土坑の東半及び西端は観察トレンチ外にあるため全形は不明である。ただし、本坑の二段目の落ち込みにおいて西側の直線的なラインを確認しており、本坑の平面が方形あるいは隅丸方形を呈すると推測できる。規模は、北堀Ⅰ東壁が本坑の長軸に沿っていると考えられ、これによれば長軸5.70m以上であり、短軸については観察トレンチ幅の1.0m以上である。断面は本坑長軸に沿っていると考えられる東壁によれば、南側と北側の中位にテラスをもった二段の逆台形で、底面の中央部はさらに浅くぼんでおり、標高47.20mにある検出面からの深さは1.26mを測る。

堆積土の粘土層は、全体が暗灰色の単色にちかいが、間入する植物層や初層によって上・中・下の大きく3層に分けることができる。上層と中層との間には褐灰色粘土の植物層及び炭灰層が、中層と下層の間には褐灰色粘土上の植物層と初層が入る。このうち、中層と下層の間に形成された初層は南側に偏在し、南側から廃棄されたことを想定することができる。下層は細かく2分でき、下位はよく締まった砂混じりの灰褐色粘土である。本坑の時期については、上層から下層まで出土する土器は大和Ⅱ-3様式であるが、下層には大和Ⅱ-2様式を含んでおり、この段階まで遡る可能性がある。本坑の性格として、平面が方形を呈すること、南側には弥生時代中期初頭～中期前葉の大溝SD-202が隣接することから、水路に近接し水を補給した木器貯蔵穴の可能性が想定される。

SK-203 (第67図)

本坑は、北堀Ⅱの東辺に設定した観察トレンチで確認した。同時期のSK-201に近接する。平面は不整形を呈すると考えられるが、その東半部は観察トレンチ外であり、検出した西部部についても大半を排水溝で失っており、現状で長軸0.90m以上、短軸0.46m以上である。断面は逆台形で、深さは0.36mを測る。堆積土は2層からなり、第1層：灰色粘土（砂混）、第2層：初層である。時期は、遺物をほとんど排水溝で取り上げており、決定の手掛かりを欠くが、おそらくは大和Ⅱ-3様式であろう。その性格については不明である。



第67図 弥生時代中期初頭～中期前葉の遺構 (1) (S=1/40)

溝

SD-201 (第68図、写真図版46)

本溝は、観察トレンチによって本区及び北拡Ⅱの北東隅で南屑のみ確認した。本区と北拡Ⅱから推測される溝の走行方向は、北西-南東である。南屑のみの検出であるが、溝幅は現状では1.2m以上を測る。断面は逆台形と考えられ、深さは0.62mを測る。

北拡Ⅱでの堆積土は、大きく上・下2層に分かれ、上層は上位が黒色粘砂で下位が褐灰色粘質土(植物泥)、下層は暗灰色粘土(植物泥)である。上層の堆積土は、下層を切り込んだような堆積であり、再掘削の溝に伴うものである可能性が高い。時期は、大和第Ⅱ-3-b様式である。なお、本溝については、本区及び北拡Ⅱにおける南屑からの推定復原であり、溝ではなく土坑となる可能性も想定しておく必要もある。というのも、溝とするならばその延長上は北拡Ⅳにあるが、北拡Ⅳからは柱根を残したPit-201を検出しており、この方向に溝が延びていたとは考えにくいためである。

SD-202 (第68図、写真図版47)

本溝は、観察トレンチによって本区の南東隅で北屑及び底面を確認した。また、本区中央では、弥生時代後期初頭のSK-105の壁面で本溝の北屑断面を観察することができた。さらには、本溝の上層には、弥生時代中期中葉の洪水による砂層(SD-151S)が流れ込んでおり、その上面が弥生時代中期中葉〜中期後葉の遺構検出面となっている。この砂層の分布範囲から本溝の走行方向を想定することが可能であり、これによればその走行方向は東-西であるが、西側は若干北へ振っているようである。溝幅は、底面から北屑にかけての検出であるが現状で5.20mを測り、観察トレンチ内では底面が南屑へ立ち上がる気配をみせないことから10mちかい規模を有する可能性がある。断面は逆台形と考えられ、深さは1.69mを測る。標高45.71mの底面はベースの粘土層を抜き、灰色砂に達している。

堆積土は、大きく上・下2層に分かれ、先述したが最上層は洪水層である厚さ約0.6mの灰色砂(SD-151S)に覆われている。上層は暗灰褐色粘土であるが溝中央付近では底面に及んでおり、下層の暗灰色粘土(砂泥)は北屑だけの部分堆積となっている。その堆積状況から、上層が再掘削の溝に伴うものである可能性が高い。

SD-203 (第68図)

本溝は、弥生時代中期前葉のSK-202の堆積土を切って掘削された溝である。北拡Ⅰの観察トレンチにおけるSK-202掘削時にはそれと認識できず、東壁断面においてその掘り込み(203E)を確認した。東壁断面における本溝の幅は1.32m、深さは0.49mを測る。堆積土は3層からなり、第1層：暗灰色粘土(植物泥)、第2層：粉層、第3層：植物層である。

本溝については、中層に形成された粉層を同一として、弥生時代後期初頭のSK-115の壁面に露出した遺構断面(203W)とを繋ぐ考え方がある。とすれば、溝は東北東-西南西に走行することとなるが、隣接する大溝のSD-202と走行方向を違え、不自然に湾曲する。このため、断定は避けておく。

柱穴

Pit-201 (第69図、写真図版48)

本構は、北拡IVで検出した古墳時代初頭のSK-158の西壁面に露出していた柱根(W1048)とその柱穴である。SK-158を完掘の後、西壁を垂直に削り落として断面で検出した。断面観察によれば、検出面は灰黒色粘土(植物腐食上層)の上面であり、標高46.92mと今回検出した遺構のうち最も低い。柱穴掘形は、検出面において上面幅0.40mである。断面は円筒状で、深さは0.71mを測る。底面の標高は46.21mで、灰色砂に達する。残存する柱根は、径17.0cmで、長さは71.5cmである。本構は、後述のPit-202に比較してもその検出面が0.36m低く、弥生時代前期にまで遡る可能性がある。

Pit-202 (第69図、写真図版48)

本構は、本区東側の北排水溝で検出した柱根(W1049)を残す柱穴である。排水溝底面において柱根を確認したため、これを深掘りし、北壁において断面で検出した。断面観察によれば、検出面は灰色粘土(炭灰混)の上面で標高47.28mである。柱穴掘形は、検出面において上面幅0.40mである。断面は円筒状で、深さは0.54mを測る。底面の標高が46.74mである。底面は緑灰色粘土の手前で止まっている。残存する柱根は、径14.7cmで、長さは51.0cmである。本柱穴の上面を覆う遺物包含層の灰黄色粘土(黄斑)は、弥生時代中期中葉の遺構検出面を形成した砂層堆積SD-151より下位の堆積層である。本柱穴の検出面は、北拡IIで検出した弥生時代中期初頭の遺構検出面と対応するのであろう。

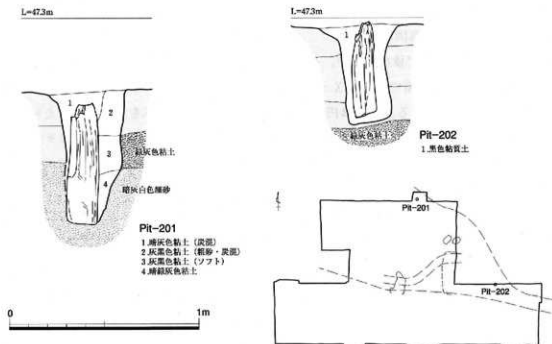
河跡

SD-151N・S (第68図、写真図版47・48)

本溝は遺構というよりは、弥生時代中期前葉段階の遺構を覆い、その上面が弥生時代中期中葉～中期中葉の遺構検出面となる砂層堆積のことである。おそらくは、弥生時代中期初頭～中期前葉のSD-201・202が埋没し始めた大和第三-1様式から、上層に大和第三-2様式の遺構が掘削されるまでの間に形成されたということになろう。時間的には、弥生時代中期中葉の遺構として報告すべきであるが、以下に報告する弥生時代中期中葉の遺構検出面を形成しているため、弥生時代中期前葉に含めて報告する。

SD-151Sは、第61次調査で検出した大溝群を埋没させる砂層と同一のものであり、南岸となる第61次SD-151CSの南肩から、北岸となる第65次SD-202の北肩までその幅は約40.0mに及んでいる。SD-151Nは、本区の北東隅に北拡II北東隅で検出したSD-201との対応が考えられる暗灰色粘土の落ち込みがあり、その上面に流れ込んだ砂層である。

SD-151N・Sは、場所によって砂層の色調や粒子は異なるが、基本は灰白色の粗砂であり、その形成は短期間であったと想定される。その砂層形成として、洪水が要因に想定されよう。これら砂層によって遺跡南地区は、弥生時代中期初頭～中期前葉の大溝群という景観を弥生時代中期中葉の居住域へと変化させているのであり、唐古・鍵集落変遷において極めて重要な意味をもっている。



第69図 弥生時代中期初頭～中期前葉の遺構(3) (S=1/20)

第21表 弥生時代中期前葉以前柱穴一覧表

| 柱穴番号 | 平面形態 | 断面形態 | 上面土層 | 規模(m) | | | 坑底 標高(m) | 時期 (大和様式) | 主要遺物 | 備考・重複関係 |
|---------|------|------|-----------|--------|----|------|-------------|--------------|------|---------|
| | | | | 長軸 | 短軸 | 深さ | | | | |
| Pit-201 | - | 円筒状 | 暗灰色粘土(炭混) | (0.40) | - | 0.72 | 46.21 | I? | 柱礎 | |
| Pit-202 | - | 円筒状 | 黒色粘質土 | (0.40) | - | 0.53 | 46.74 | I? | 柱礎 | |

()は残存僅

(2) 弥生時代中期中葉の遺構(第65図、写真図版44・45・49)

本調査区における弥生時代中期中葉の遺構検出面は、南側の本区と北側の拡張区ではベースが異なる。これは、第61次調査区と同様、下層の大溝とそれを埋没させた砂層によるもので、溝内となる本区は第IV-e層：灰色砂、溝屑となる北拡張は第V層：黄褐色粘土である。砂層ベースの本区では、上層の第IV-a・b層が薄いうえに方形周溝墓・堅穴住居などの攪乱が激しく、弥生時代中期中葉～後期初頭の遺構検出面は調査上同一となった。

本調査区における弥生時代中期中葉の遺構は、本区の中央付近に偏るように見える。これは、本時期の堅穴住居跡S B-101とこれに付属する排水溝S D-105(B)との関係によってもたらされる印象が強いといえる。本区中央の同一地点で、住居跡の建て替えと、排水溝の付け替えが幾度もおこなわれ、結果的に弥生時代中期中葉遺構の密度が高くなっているのである。この他、検出された土坑の大半が、浅く不定形なもので、井戸となるのはS K-110・160のみである。こうした浅い不定形な遺構は、炭灰を多く含み、堅穴住居跡に伴うものと考えられる。また、小溝も堅穴住居跡の排水溝となる可能性が高い。中央の堅穴住居跡以外にも、同時期の複数棟の堅穴住居跡の分布が想定されよう。本調査区は、弥生時代中期前葉の大溝から洪水による砂層堆積を経て、弥生時代中期中葉の居住域へと大きく変化したのである。

土坑

SK-110 (第70図、写真図版50)

本坑は本区西側の南端で検出したが、その南半は調査区外である。堆積土の上面からは、弥生時代後期後葉の土器棺墓であるSX-101・102が掘り込まれている。東層は弥生時代中期後葉のSK-117に切られる。平面は円形あるいは南北に長い楕円形を呈すると考えられ、径2.70mである。断面は逆円錐状であるが、中位よりやや下で北側へ幅0.4mほどのテラスをもち、この付近からさらに細く一段くぼんでいる。深さは1.50mを測る。底面は標高46.20mで、緑灰色粘土に達する。

堆積土は大きく最上・上・中・下の4層に分かれ、最上層は黒褐色土、上層は暗灰色系粘砂、中層は黒色系粘砂で下面に本片層、下層は黒色系粘砂(暗灰色粘土との互層)である。下層は、周壁からのベース崩落土により互層堆積となっており、比較的早い段階での埋没が想定される。これに対し、下層と中層の間には本片層を挟んでおり、下層から中層への堆積には若干の時間差が考えられる。上層は、中層を切り込んだような堆積を示しており、再掘削の可能性もある。これと対応して、出土土器は中・下層が大和第三-3様式であるのに対し、上層は大和第三-4~IV様式と時期差がある。機能は井戸であるが、下層埋没後は廃棄坑になったと考えられる。

SK-112 (第70図、写真図版50・51)

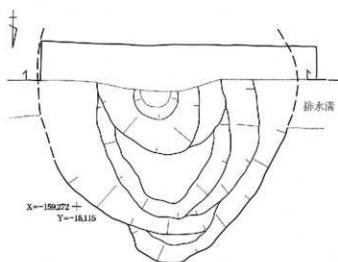
本坑は本区西側の中央で検出した。弥生時代中期中葉の小溝SD-113・114と切り合い関係をもつが、その前後関係は不明である。これら小溝は、本坑と同時期であり中央付近を貫いて走ることから、一連の遺構となる可能性も想定すべきであろうか。平面は不整形を呈し、長軸1.68m、短軸1.48mである。断面は逆台形で北側の中位に一段のテラスをもち、深さは0.42mを測る。

堆積土は基本的に3層からなり、第1層：黒褐色土、第2層：灰黒色砂質土(シルトブロック)、第3層：黒色粘砂である。また、第3層の周囲にベース層からの流れ込みである第4層：灰黄色シルト(黒色粘砂混)が堆積する。時期は、大和第三-3様式である。

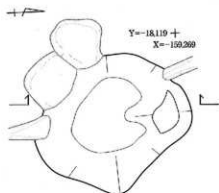
SK-122 (第70図、写真図版51)

本坑は本区中央と西側の境で検出した。小溝SD-108にその南半部を切られる。平面は楕円形を呈すると考えられ、現状で長軸0.88m以上、短軸0.86m以上である。断面は皿状で、深さは0.15mを測る。灰白色粗砂がベースのためか、底面は安定せず凹凸をもつ。

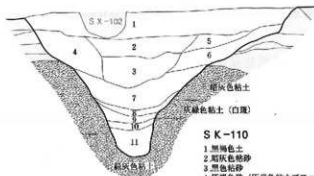
堆積土は炭灰層の単層である。堆積土中からは散らばった状態で、大和第三-3様式の比較的大きな土器片が出土している。本坑の性格として、堅穴住居跡の灰穴炉の可能性が想定される。なお、本坑と同様に浅く堆積土を炭灰層とする遺構が、SD-108を挟んで東側にSK-129、さらに東へSD-107を挟んでSK-123と続いている。これらの遺構は、出土土器が弥生時代中期後葉のものであり本坑との時期は異なっているが、堅穴住居跡の複数回の建て替えによる炉跡の切り合いを示す可能性がある。



L=48.0m



L=47.8m



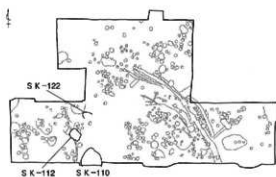
SK-110

1. 黒灰色土
2. 黒色粘砂
3. 黒色粘砂
4. 黒灰色粘土 (灰青色粘土ブロック)
5. 黒灰色粘土
6. 黒灰色粘砂
7. 灰黒色粘砂 (灰緑色粘土ブロック)
8. 穴層
9. 黒灰色粘土
10. 黒色粘砂 (植物腐食土層)
11. 黒灰色粘土と黒色粘砂の互層

最上層
上層
中層
下層

SK-112

1. 黒褐色土
2. 灰黒色粘質土 (シルトブロック)
3. 黒色粘砂
4. 灰黄色シルト (黒色粘砂混)



SK-122 SK-110 SK-112



Y=-18117
X=-159268

L=47.8m

SK-122

1. 灰灰層



第70図 弥生時代中期中葉の遺構 (1) (S=1/40)

SK-127 (第71図、写真図版51)

本坑は本区中央の東寄り、弥生時代中期中葉の竪穴住居跡SB-101内で検出した。平面は円形を呈し径1.00mである。断面は方形で、検出面からの深さは0.53mを測る。

堆積土は4層からなり、第1層：茶灰色粘土（灰黒色細砂泥）、第2層：暗灰黄色砂質土（灰黒色粘土混）、第3層：灰色粘土（青灰色粘土ブロック）、第4層：灰黒色粘砂（灰色粘土ブロック）である。出土土器は大和第Ⅲ-3様式と大和第Ⅳ-1様式であるが、これは遺物の取り上げが第2層から第4層まで一括したことによって混在したと考えられる。本坑は、掘削時期が大和第Ⅲ-3様式に遡り、上層の埋没は大和第Ⅳ-1様式であろう。本坑の性格は井戸とも考えられるが、竪穴住居跡SB-101内に位置しており、検討が必要であろう。

SK-130 (第71図、写真図版52)

本坑は本区北西隅で検出した。上面を大和第Ⅳ-2様式のSK-113に切られる。平面はその大半が調査区外のため不明である。現状で、長軸1.86m以上、短軸1.10m以上である。断面はテラスをもった二段の逆台形で、底面は確認していないが現状での深さは0.52m以上を測り、さらに深くなるものと考えられる。

堆積土は基本的には3層からなり、第1層：暗褐色砂質土（ハード）、第2層：黒色砂質土、第3層：黒色粘質土（粘性強）である。なお、東肩部にはやや粘質の黒色砂礫土が流入する。時期は、大和第Ⅲ-3様式である。本坑の性格は不明であるが、井戸あるいは木器貯蔵穴などの大型遺構と考えられる。

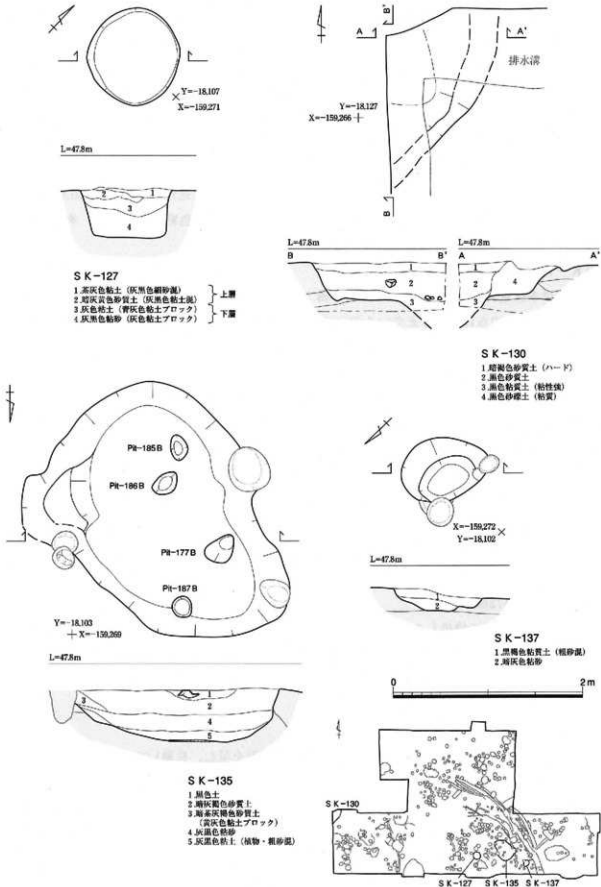
SK-135 (第71図、写真図版52)

本坑は本区中央と東側の境、弥生時代中期中葉の竪穴住居跡SB-101内で検出した。平面は不整形を呈し、長軸2.96m、短軸2.10mである。断面は逆台形で、深さは0.56mを測る。底面において4基の柱穴（Pit-177B・185B～187B）を検出したが、その掘り込みが堆積土上からか底面からかは不明である。ただし、Pit-177Bを除く他柱穴は、その深さが0.1m前後と浅く、堆積土上から掘り込まれた可能性が高い。

堆積土は基本的には4層からなり、第1層：黒色土、第2層：暗灰褐色砂質土、第3層：灰黒色粘砂、第4層：灰黒色粘土（植物・粗砂泥）である。時期は、大和第Ⅲ-3様式である。なお、堆積土の最上層となる第1層は黒色土の落ち込みであり、大和第Ⅳ-1様式の上器が出土している。これは、堆積土を切り込んだ別遺構の可能性もある。本坑の性格は、SB-101内に位置するがこれとは無関係で、底面から板状木材が出土していることにより木器貯蔵穴の可能性が想定される。

SK-137 (第71図、写真図版53)

本坑は本区東側、弥生時代中期中葉の竪穴住居跡であるSB-101と排水溝のSD-105の間で検出した。平面は楕円形を呈し、長軸0.94m、短軸0.68mである。断面は逆台形で、深さは0.24mを測る。堆積土は2層からなり、第1層：黒褐色粘質土（粗砂泥）、第2層：暗灰色粘砂である。時期は、大和第Ⅲ-4様式である。



第71図 弥生時代中期中葉の遺構 (2) (S=1/40)

SK-140 (第72図、写真図版53)

本坑は北Ⅱの北側で検出した。弥生時代中期中葉の小溝SD-117に北端を切られる。平面は隅丸長方形を呈し、復原長軸1.44m、短軸0.46mである。断面は逆台形で、深さは0.23mを測る。堆積土は3層からなり、第1層：黒褐色粘質土（黄斑）、第2層：黒褐色粘質土、第3層：黒色粘質土である。時期は、大和Ⅲ-3様式である。

SK-141 (第72図、写真図版53・54)

本坑は本区東側で検出した。南端は弥生時代中期中葉の小溝SD-121と合流している。平面は隅丸長方形を呈し、長軸1.70m、短軸0.80mである。断面は逆台形で、深さは0.40mを測る。堆積土は2層からなり、第1層：黒褐色粘質土、第2層：黒色粘粗砂である。第2層からまとまって、大和Ⅲ-3様式の土器が出土した。

SK-142 (第72図、写真図版55)

本坑は本区東側、弥生時代中期中葉の小溝SD-121の南側で検出した。その西肩を同時期のSK-143に切られると考えているが、両者の前後関係は判断が難しい。平面は楕円形を呈し、長軸1.64m、短軸1.60mである。断面は皿状で、深さは0.25mを測る。堆積土は2層からなり、第1層：黒褐色土（ハード）、第2層：暗灰褐色粘質土（砂礫混）である。時期は、大和Ⅲ-3様式であるが、大和Ⅲ-4様式の傾向をもった土器も含まれている。

SK-143 (第72図、写真図版55)

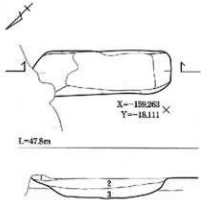
本坑は本区東側で検出した。その東端は先述のSK-142を切るものと考えられる。平面は隅丸長方形を呈し、長軸1.98m、短軸1.40mである。断面は逆台形で、深さは0.45mを測る。堆積土は3層からなり、第1層：黒褐色土（ハード）、第2層：暗灰褐色粘質土（砂礫混）、第3層：灰黒色粘土（砂礫混）である。第1・2層は、切り込んだSK-142と同じ堆積土である。両者には切り合い関係を求めるよりも、一連の遺構として把握すべきかもしれない。時期は、大和Ⅲ-4様式である。

SK-153 (第72図)

本坑は本区東側で検出した。弥生時代中期中葉のSD-105BとSD-118の間に挟まれ、SK-154に切り込まれる。わずかに西肩を検出しているが、平面は不明である。断面は皿状で、深さは0.15mを測る。堆積土は黒褐色土（灰泥）の単層である。時期は、大和Ⅲ-3様式である。

SK-160 (第72図、写真図版56)

本坑は北Ⅱ南端の東寄りで検出した。平面は楕円形を呈し、長軸1.05m、短軸0.88mである。断面は上部の開いた円筒状で、深さは1.40mを測る。底面は標高46.02mで、青灰色粘土に達する。堆積土は5層からなり、第1層：黒褐色土（炭灰泥・ハード）、第2層：暗灰褐色粘質土（砂礫・黄灰色粘土混）、第3層：黒色粘土（砂礫混）、第4層：灰黒色粘土、第5層：黒色粘土（ソフト）である。第4層から自然木が出土した。時期は、大和Ⅲ-4様式である。本坑の性格は、井戸と考えられる。

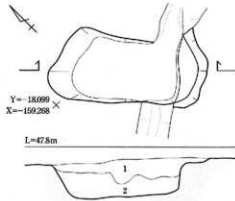


X=159,263
Y=18,111

L=47.8m

S K-140

1. 黒褐色粘質土 (黄鉄)
2. 黒褐色粘質土
3. 黒色粘質土

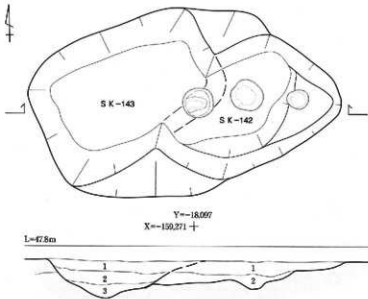


Y=18,999
X=159,298

L=47.8m

S K-141

1. 黒褐色粘質土
2. 黒色粘質土



S K-143

S K-142

Y=18,097
X=159,271

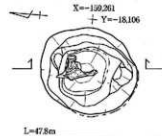
L=47.8m

S K-143

1. 黒褐色土 (ハード)
2. 層状褐色粘質土 (砂礫混)
3. 灰褐色粘土 (砂礫混)

S K-142

1. 黒褐色土 (ハード)
2. 層状褐色粘質土 (砂礫混)

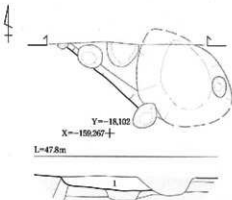


X=159,261
Y=18,106

L=47.8m

S K-160

1. 黒褐色土 (炭灰混・ハード)
2. 層状褐色粘質土 (砂礫・灰褐色粘土混)
3. 黒色粘土 (砂礫混)
4. 灰褐色粘土
5. 黒色粘土 (ソフト)

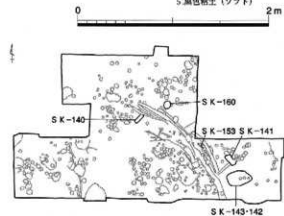


Y=18,102
X=159,267

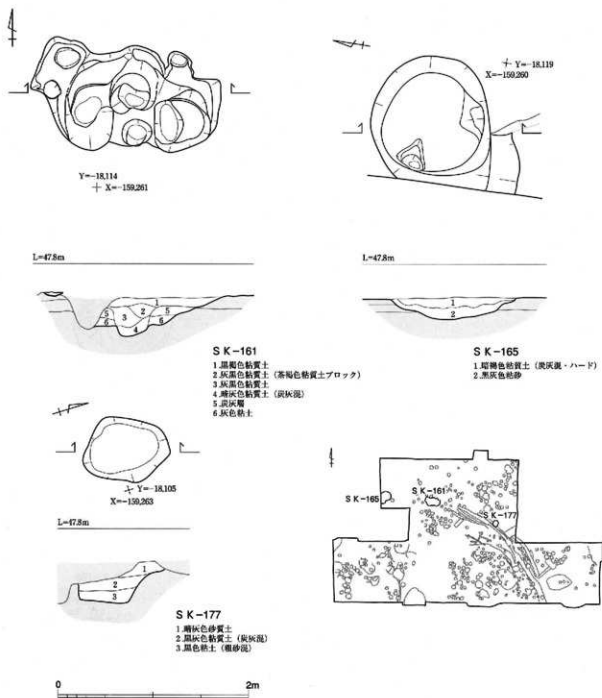
L=47.8m

S K-153

1. 黒褐色土 (炭混)



第72図 弥生時代中期中葉の遺構 (3) (S=1/40)



第73図 弥生時代中期中葉の遺構(4) (S=1/40)

SK-161 (第73図)

本坑は北掘II南西隅で検出した。平面は不整形を呈し、長軸2.00m、短軸1.08mである。断面は逆台形で、深さは0.43mを測る。堆積土は、柱穴の切り合いにより複雑であるが、基本的には3層からなり、第1層：黒褐色粘質土、第2層：炭灰層、第3層：灰色粘土である。出土土器は少ないが、弥生時代中期中葉と考えられる。遺構の性格は、灰穴の可能性が高い。

SK-165 (第73図、写真図版56)

本坑は北北Ⅲ南西隅で検出した。平面は不整形円形を呈し、長軸1.60m以上、短軸1.24mである。断面は皿状で、深さは0.26mを測る。堆積土は2層からなり、第1層：暗褐色粘質土（炭灰泥・ハード）、第2層：黒灰色粘砂である。時期は、大和Ⅲ-3様式である。

SK-177 (第73図、写真図版57)

本坑は北北Ⅰの東側で検出した。弥生時代中期中葉のSD-105Bに上面を切られる。平面は不整形を呈し、長軸0.90m、短軸0.76mである。断面は逆台形で、深さは0.44mを測る。堆積土は3層からなり、第1層：暗灰色砂質土、第2層：黒灰色粘質土（炭灰泥）、第3層：黒色粘土（粗砂泥）である。時期は、大和Ⅲ-2様式である。

溝**SD-112・113・114** (第74図、写真図版57)

SD-112・113・114は、本区西側で検出した小溝で北から南へと走行し本来は1条の小溝であったと考えられるが、Pit-124とSK-112に分断された部分について、北から順に遺構番号を付けている。SD-112の北端は本区北壁手前で収束しており、SD-114の南端は南調査区外へと延びている。溝幅は0.12～0.30mである。断面は肩の切り立った逆台形で、深さは0.03～0.26mである。堆積土は黒色粘（砂）質土の単層である。SD-112からは、大和Ⅳ様式の土器が出土しているが、これは東接するSD-108からの混入品であろう。

SD-105B (第74図、写真図版58・59)

本溝は、北北Ⅰ北端の中央から、調査区東側にかけて検出した。本溝は、北西から西に向かって内湾しながら南南東に走行する。規模は検出面における現状での幅が0.28～0.52mである。断面は肩が切り立った長方形にちかい逆台形で、検出面からの深さは0.18～0.56mを測る。西側で収束することが示すように、溝は北西から南南東に向かって深くなり、この方向で排水していたことがうかがえる。最深部における堆積土は3層からなり、第1層：黒褐色粘質土（礫泥・ハード）、第2層：暗褐色粘質土、第3層：黒灰色粘質土である。大和Ⅲ-2様式の土器が出土している。弥生時代中期中葉の堅穴住居跡SB-101の東側を沿うように掘り込まれており、両者の関連が考えられる。同様なSD-105に先行するものであろう。

SD-105 (第74図、写真図版58～60)

本溝は、先述のSD-105Bと同様に北北Ⅰ北端の中央から、調査区東側にかけて検出した。本溝は、北西から西に向かって内湾しながら南南東に走行する。規模は検出面における現状での幅が0.32～0.84mである。断面は肩が切り立った逆台形で、深さは0.15～0.46mを測る。溝は、SD-105Bと同様に収束する北西から南南東に向かって深くなり、この方向で排水していたことがうかがえる。最深部である調査区南壁断面における堆積土は3層からなり、第1層：黒色砂質土、第2層：暗灰色粘土、第3層：暗灰色砂である。大和Ⅲ-2様式の土器が出土している。SD-105・105Bは、その北西端側に堅穴住居跡が想定され、それからの排水を南側におこなっていたと考えられる。

SD-118 (第74図、写真図版58・59・61)

本溝は、先述のSD-105B・105に沿ってその東側で検出した。本溝もまた、北西から西に向かって内湾しながら南南東に走行し、北西側ではSD-105Bに切られる形で合流し、南南東ではSD-105より若干ずれて東側に並行する。規模は現状での幅が0.40~0.50mである。断面は肩が切り立った逆台形で、深さは0.15~0.32mを測る。最深部における堆積土は3層からなり、第1層：暗褐色粘質土、第2層：暗褐色粘質土、第3層：黒褐色粘質土である。大和第Ⅲ-2様式の土器が出土している。本溝は、SD-105・105Bと同様な機能をもち、それらに先行するものであろう。

SD-116 (第74図、写真図版60・61)

本溝は、北掘I北端の中央から東端にかけて検出した。本溝は、西北西から北に向かって内湾しながら東南東に走行し、北掘IにおけるSD-105の南側に隣接し並行する。規模は現状での幅が0.20~0.31mである。断面はV字形で、深さは0.03~0.20mを測る。本溝は、東南東側でSD-117に合流する。堆積土は2層からなり、第1層：暗灰色粘砂、第2層：黒色粘土である。大和第Ⅲ-2様式の土器が出土している。

SD-117 (第74図、写真図版60・61)

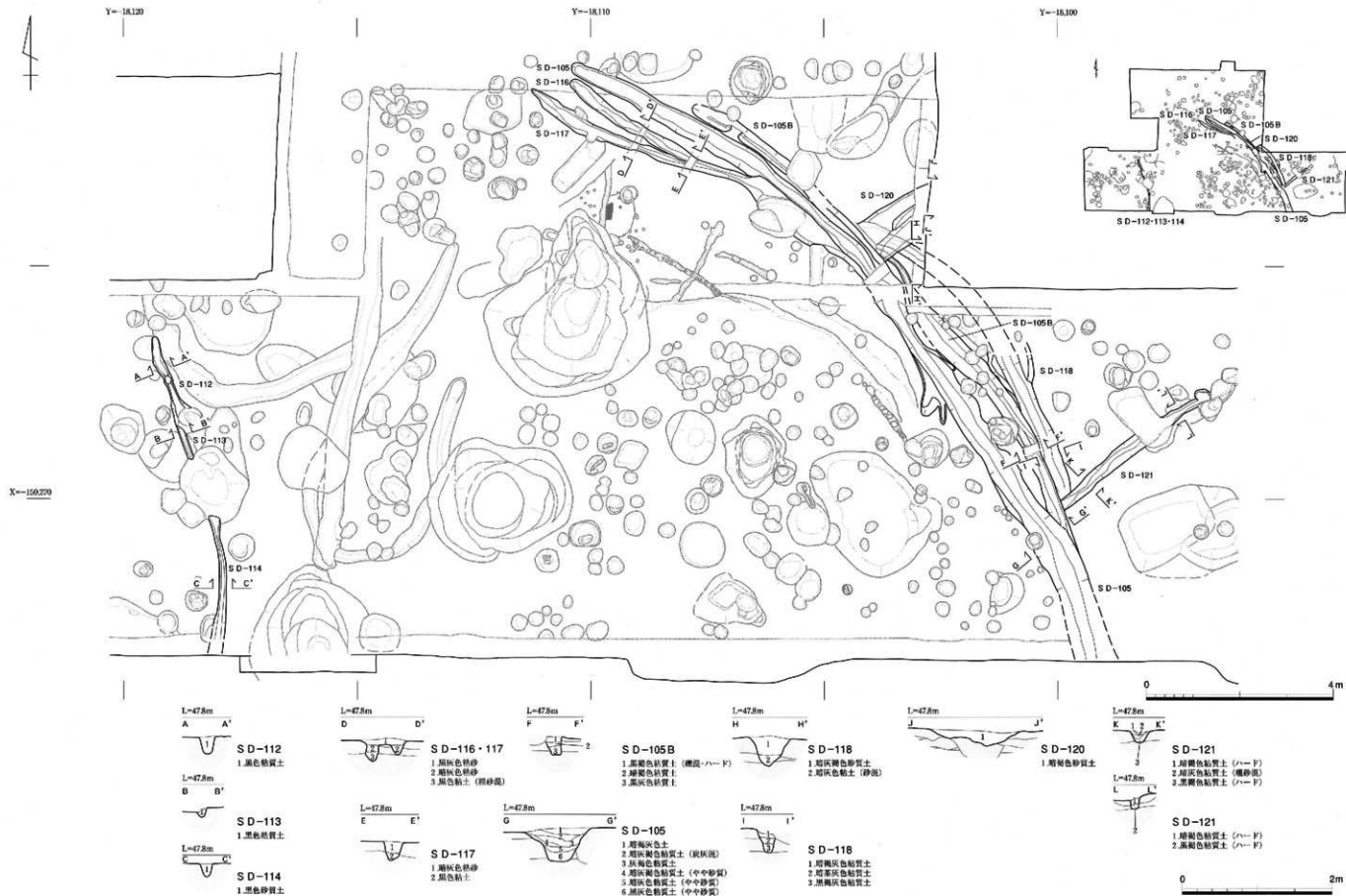
本溝は、北掘I北端の中央から東端にかけて検出した。本溝は、西北西から北に向かって内湾しながら東南東に走行し、SD-116の南側に隣接し並行する。規模は現状での幅が0.14~0.35mである。断面はV字形で、深さは0.10~0.29mを測る。溝は、SD-116と合流し南側へと延びるが、SD-105と弥生時代後期後葉のSK-125に切られ、不明瞭となる。堆積土は3層からなり、第1層：黒灰色粘砂、第2層：暗灰色粘砂、第3層：黒色粘土(粗砂混)である。大和第Ⅲ-2様式の土器が出土している。SD-116・117に関しては、遺構の切り合いによって南側が判然としませんが、同時期の小溝SD-118に連結する可能性がある。おそらく、SD-105・105Bと同じ、北西側に予想される竪穴住居からの排水を、南側へとおこなっていたのであろう。

SD-121 (第74図、写真図版59)

本溝は、本区の東側で検出した。本溝は、北東-南西に走行し、東端は柱穴群に繋がって不明瞭となり、西端はSD-118を切ってSD-105Bに連結する。また、SK-141が取り付く。規模は幅が0.24~0.35mである。断面は逆台形で、深さは0.14~0.24mを測る。最深部における堆積土は3層からなり、第1層：暗褐色粘質土(ハード)、第2層：暗灰色粘質土(粗砂混)、第3層：黒褐色粘質土(ハード)である。大和第Ⅲ-3様式の土器が出土している。北東側に想定される竪穴住居からの排水をSD-105Bにおこなっていたと考えられる。

SD-120 (第74図)

本溝は、北掘I東端で検出した。本溝は、SD-118の東肩から分岐し、東調査区外へと延びる。規模は幅が0.98mである。断面は逆台形で、深さは0.18~0.20mを測る。堆積土は暗褐色粘質土の単層である。大和第Ⅲ-3様式の土器が出土している。



第74図 弥生時代中期中葉の遺構 (5) (平面図: S=L/80, 断面図: S=L/50)

竅穴住居跡

S B-101 (第75図、写真図版62~65)

本構は、本区中央で検出した弥生時代中期中葉の竅穴住居跡である。本構の西半部は、弥生時代後期初頭の井戸、弥生時代後期後葉の方形周溝墓が切り合っており、その輪郭を検出することは不可能であった。また、南半部についても、弥生時代中期中葉の河跡 S D-151 S の砂層堆積上において、その輪郭は不明瞭であった。これに対し、北東部は安定した遺構面上にあり、弧状を描く周壁の輪郭を検出することができた。その輪郭より復原される本構の直径は 11.2m にも及ぶもので、竅穴住居跡としてはやや逸脱した大きさとなる。ただし、住居跡内の柱穴数及びその切り合いから、同一地点における複数回の建て替えが予想され、周壁の輪郭が変形しているものと考えられる。事実、底面に小穴を伴う小溝 S D-124 は周壁と想定される弧状の掘形から逸脱し、西北西方向に直線的に延びているのであって、その関係は単純なものではない。これは、灰穴炉についても同様で、北東部に残存する周壁の弧から求められる門の中心にそれはなく、推定中心から南へ 1m ほどずれて下層に炭灰層をもつ土坑の S K-136 を検出している。この S K-136 の中心から周壁掘形までの距離は約 6.4m あり、これより復原される竅穴住居跡の直径は約 12.8m ということになる。おそらくは、複数回の建て替えによる重複が、平面的に規模を大きく見せているのであって、S B-101 とはこうした住居群の総体であることを予め断っておかなければならない。

本構の検出面は、標高 47.60m である。この面において、周壁掘形の北東部を検出している。この検出面から約 0.1m 下がった位置で、周壁から幅約 0.3m の間隔をもって小溝 (S D-125・126) がめぐっている。小溝から外側はベースとなるが、内側は堆積土が異なっており、貼床あるいは生活面としての染み込みによる変色の可能性がある。この上面、標高 47.50m 弱が床面となる。床面においては、先述の周壁小溝や炭灰土坑、柱穴多数を検出した。

以下、付属施設について、詳述する。

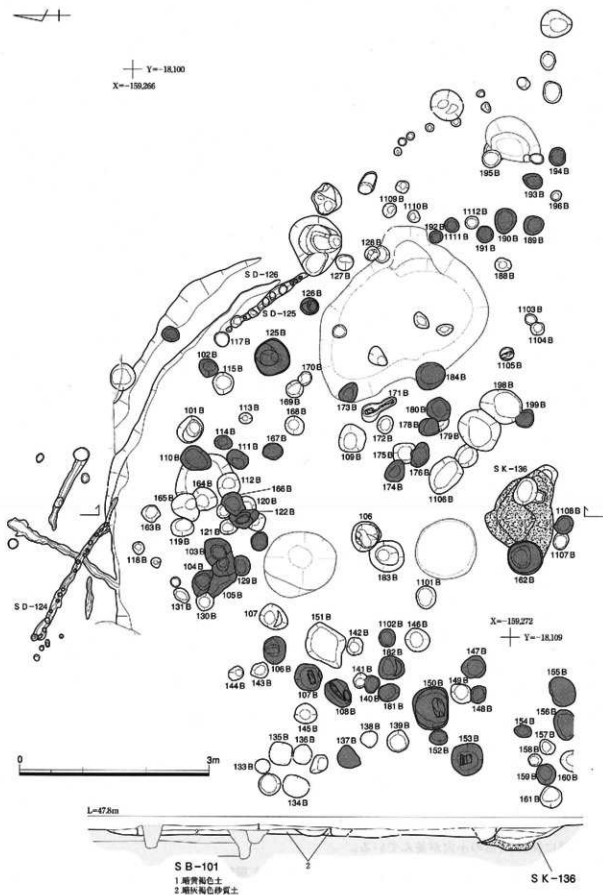
a. S D-124・125・126 (第75図、写真図版64)

S D-124・125・126 は、S B-101 の残存状況が良好な北東側において、周壁に接して検出した小溝である。

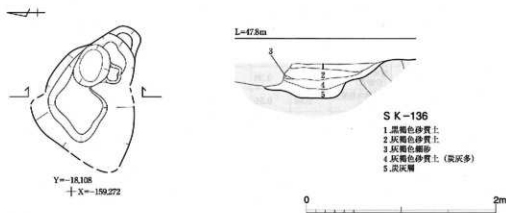
S D-124 は、北周壁より派生し北西外側へと延びた小溝で、底面には等間隔の小穴を伴う。規模は現長 2.60m、幅 0.12m 前後である。深さは約 0.1m であるが、底面には約 0.1m の等間隔で径 0.08m ほどの小穴が並んでいる。

S D-125・126 は、周壁の北東部においてその約 0.3m 内側で並行して検出した小溝であり、周壁溝と呼ばれるものであろう。しかし、溝は幅が 0.12m 前後で深さも 0.1m に満たない狭く浅いもので、排水の機能をもつとは考えにくい。また、S D-125 の底面には、0.06m 前後の等間隔に径約 0.1m の小穴が並んでいる。

こうした S D-124・125・126 の特徴から、また、壁と周壁溝にある約 0.3m の間隔を住居跡の重複によって生じたものでないとするならば、周堤などの付属施設の可能性を考慮すべきであ



第75図 弥生時代中期中葉の遺構(6) (S=1/60)



第76図 弥生時代中期中葉の遺構(7)(S=1/40)

る。SD-124と125の底面に共通する小穴は、おそらくは竪穴住居にめぐらされた周堤の内壁を押さえるための木舞や堅板などの構造材を支えていた杭痕と考えられる。そして、ベースを削り出した周壁と構造材支持に伴う周壁溝との間に生じた狭間は、裏込土を詰めた空間であろう。SB-101には、周堤が伴っていた可能性が高い。

さらに周堤の構造を考えていく上で、近接するSD-105・105B・118との関係は、ひとつの手掛かりとなる。周壁溝SD-126からの距離が、SD-105は約1.0m、SD-105Bは約1.5m、SD-118は約2.2mである。このうち、周堤がある程度の高さをもつ盛土構造を想定した場合、SD-126に対してSD-105・105Bは近接しすぎていて、盛土のための幅が確保できないことになる。また、SD-105・105Bは、現在確認できるSB-101周壁の円弧を描く輪郭に対して直線的であり、両者の関連は希薄といえる。一方、SD-118はSB-101周壁が描く円弧と並行し、盛土のための充分な幅をもつことから、両者は対応関係が想定されるのである。これは初期SB-101とSD-118の関係を示すものである。SD-105・105Bについては、SB-101が南西側へ位置をずらしながら建て替えられていると考えられ、これらに対応すると考えられる。おそらく、SD-105・105B・118は、その先端が延びるSB-101の北西側からの排水をおこなうとともに、SB-101の北東側では周堤外周、ちょうど屋根垂木先の位置に沿って走り、その排水も受けていたのであろう。

b. SK-136 (灰穴炉) (第76図、写真図版65)

本坑は本区中央、弥生時代中期中葉のSK-127の南東側に近接して検出した。位置的には弥生時代中期中葉の竪穴住居跡SB-101内にあたる。平面は不整形を呈し、長軸1.46m、短軸1.12mである。断面は二段の逆台形で、深さ0.40mを測る。

堆積土は基本的には4層からなり、第1層：黒褐色砂質土、第2層：灰褐色砂質土、第3層：灰褐色砂質土(炭灰混)、第4層：炭灰層である。時期は第Ⅲ-3様式である。SB-101の灰穴炉となる可能性が想定されよう。ただし、北東部に残存する周壁からは著しく離れており、これに対応するものではない。

第22表 S B-101内柱穴一覧表(柱根・礎板ほか)

| 柱穴番号 | 平面形態 | 断面形態 | 上面土層 | 規模(m) | | | 坑底 深高(m) (大和様式) | 時期 | 主要遺物 | 備考・重複関係 |
|-----------|-------|------|-----------------|-------|------|------|-----------------------|-------|-----------|---------|
| | | | | 長軸 | 短軸 | 深さ | | | | |
| Pit-107B | 不整形 | 逆台形 | 暗褐色粘質土 (砂層混) | 0.48 | 0.43 | 0.22 | 47.22 | Ⅱ? | 礎板 | |
| Pit-108B | 楕円形 | 逆台形 | 暗褐色粘質土 (砂層混) | 0.50 | 0.38 | 0.22 | 47.21 | Ⅱ? | 礎板 | |
| Pit-150B | 楕円形 | 逆台形 | 暗褐色粘質土 (粗砂混) | 0.68 | 0.55 | 0.44 | 46.95 | Ⅱ-1? | 礎石? 礎板 | |
| Pit-152B | 楕円形 | 円筒状 | 暗褐色粘質土 (粗砂混) | 0.29 | 0.25 | 0.36 | 47.03 | - | 礎板? | |
| Pit-153B | 不整形 | 逆台形 | 暗褐色粘質土 | 0.54 | 0.52 | 0.32 | 47.12 | Ⅱ-1かⅢ | 礎板 | |
| Pit-163B | 円形 | 円筒状 | 黒褐色土 | 0.30 | - | 0.37 | 47.19 | Ⅱ-2? | 鉢 | |
| Pit-171B | 不整形円形 | 円筒状 | 灰黒色粘質土 | 0.62 | 0.28 | 0.24 | 47.12 | Ⅱ-1? | 礎板 | |
| Pit-1106B | 円形 | 円筒状 | 暗灰色粘質土 (粗砂混) | 0.24 | - | 0.29 | 47.16 | 中層 | 礎板 | |

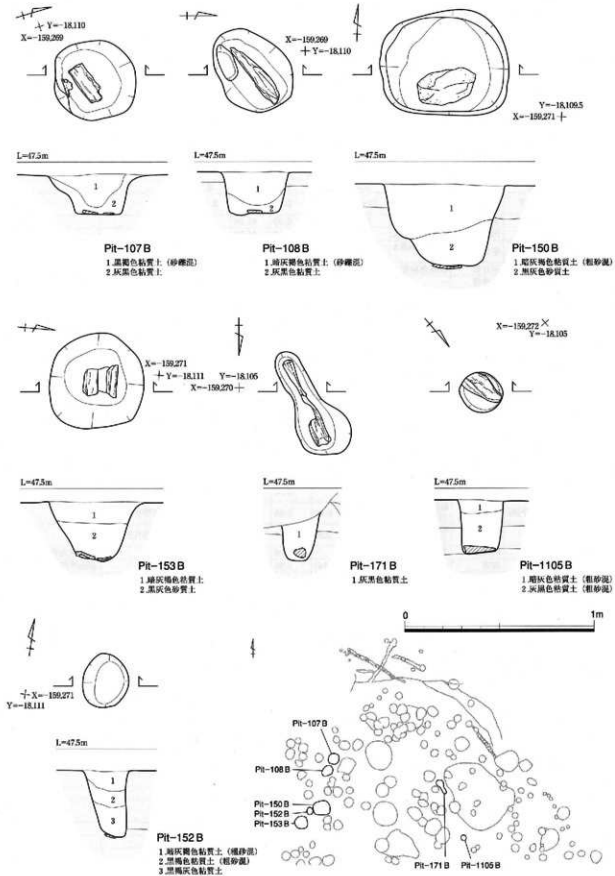
c. 柱穴(Pit-101B~199B・1101B~1112B)(第77図・写真図版66・67)

S B-101内では、多数の柱穴を検出した(第22・23表)。中には、出土土器が大和第四様式や大和第五様式で時期の一致しないものや、小片のため時期決定不可能なものも少なくない。また、S B-101内は、弥生時代中期中葉のSK-127・131・135、弥生時代後期初頭のSK-134といった土坑が重複しており、本来の柱穴配列が失われている。

多数の柱穴の中には、検出面からの深さが0.20mにも及ばないものがあり、これらは主柱穴の掘形になりえないだけでなく、柱穴として疑わしいものもある。柱穴の中には、礎板と考えられる木材を底面にもつものが7基(第77図・第22表)ある。これらが柱を受けていたことは確実と考えられ、その検出面からの深さ0.22~0.44mがひとつの基準となろう。そこで、大和第四様式以降の上器を含まず、深さが0.20m以上の柱穴を第75図において網掛けした。

その図より読み取れる傾向としては、周壁溝より約0.8m内側で並行するように弧を描く一群、SK-136を中心として半径3.0mほどの円を描く一群の2つがある。このうち、礎板をもつ柱穴は、S B-101の南側に偏ってSK-136を中心とする群のなかにいずれも含まれ、1棟の単位を示すようにもみえる。ただし、この点については、S B-101南側はSR-151Sの砂層堆積であり、脆弱な地盤ゆえにどの建物も礎板を必要としたと考えることもできる。ともかく、周壁溝の一群とそれよりやや南にずれたSK-136の一群、さらにはそれぞれの群において複数の柱穴が近接し切り合うことから、最低でも4回の建て替えが想定されるだろう。

今回の発掘調査において、現地では確実に堅穴住居跡として認識し得たのはこのS B-101の1基のみである。しかし、報告書作成過程で、SD-105・105B・116・117・118を中心に同時期の遺構を再考証したところ、SD-105・116・117の北西端延長上に位置するSK-161、あるいはSD-105から北東へ派生するSD-121の延長上に位置するSK-148が、堅穴住居跡の灰穴となりうるのではないかという想定に達した。基幹排水路に沿って並ぶ3棟の堅穴住居跡が復原されるのである。なお、SK-148は、大和第四様式の土器が出土していることから弥生時代中期中葉の遺構として報告しているが、遺構の切り合いによって遺物が混入しており、弥生時代中期中葉まで遡る可能性は十分にある。



第77図 弥生時代中期中葉の遺構 (8) (S=1/20)

第23表 SB-101内柱穴一覧表

| 柱穴番号 | 平面形態 | 断面形態 | 上面土層 | 規模(m) | | | 坑底 標高(m) | 時期 (大和様式) | 主要遺物 | 備考・重複関係 |
|----------|-------|----------------|---------------------------------------|--------|--------|------|-------------|--------------|------|----------------------------------|
| | | | | 長軸 | 短軸 | 深さ | | | | |
| PIt-101B | 不整楕円形 | 円筒状 | 黒褐色粘質土 (砂礫混) | 0.44 | 0.37 | 0.45 | 46.94 | V? | | |
| PIt-102B | 不整円形 | 円筒状 | 灰褐色粘質土 | 0.32 | 0.28 | 0.33 | 47.02 | Ⅱ? | | |
| PIt-103B | 不整円形 | 円筒状 | 黒褐色粘質土 | (0.40) | 0.44 | 0.44 | 46.97 | Ⅱ? | | |
| PIt-104B | 不整円形 | 漏斗状 | 暗褐色粘質土 | (0.48) | (0.28) | 0.39 | 47.01 | Ⅱ? | | PIt-105Bと切り合? |
| PIt-105B | 不整形 | 逆円錐状 | 暗灰色粘質土 | (0.46) | (0.28) | 0.36 | 47.03 | Ⅱ? | | 土器群 |
| PIt-106B | 楕円形 | 円筒状 | 黒褐色粘質土 (砂礫混) | 0.45 | 0.35 | 0.44 | 47.00 | Ⅱ? | | |
| PIt-109B | 不整楕円形 | 半円形 | 灰褐色粘質土 | 0.46 | 0.42 | 0.17 | 47.20 | Ⅱ-2 | | |
| PIt-110B | 不整楕円形 | 円筒状 | 暗褐色土 (砂礫混) | 0.50 | 0.40 | 0.49 | 46.88 | Ⅱ? | | |
| PIt-111B | 楕円形 | 円筒状 | 暗褐色土 | 0.36 | 0.27 | 0.35 | 47.00 | Ⅱ? | | |
| PIt-112B | 楕円形? | 逆台形 | 暗褐色粘質土 (砂礫混) | (0.40) | 0.36 | 0.30 | 47.09 | Ⅱ-4? | | |
| PIt-113B | 楕円形 | 逆台形 | 暗褐色粘質土 | 0.21 | 0.18 | 0.06 | 47.26 | - | | |
| PIt-114B | 楕円形 | 円筒状 | 暗褐色粘質土 | 0.28 | 0.24 | 0.47 | 46.88 | Ⅱ? | | |
| PIt-115B | 不整円形 | 逆台形 | 暗褐色粘質土 (砂礫混) | 0.38 | 0.33 | 0.24 | 47.10 | Ⅱ-1 | | |
| PIt-116B | - | 逆台形 | 灰褐色粘質土 | - | - | 0.08 | 47.27 | - | | 平面図なし |
| PIt-117B | 円形 | 逆台形 | - | 0.24 | - | 0.09 | 47.29 | V? | | |
| PIt-118B | 不整円形 | 皿状 | - | 0.22 | - | 0.05 | 47.34 | 中期 | | |
| PIt-119B | 楕円形 | 皿状 | 暗褐色粘質土 | 0.38 | 0.29 | 0.11 | 47.28 | Ⅱ? | | |
| PIt-120B | 円形? | 半円形 | 暗褐色粘質土 | (0.29) | - | 0.16 | 47.24 | Ⅱ? | | PIt-122B・166Bに 切られる |
| PIt-121B | 楕円形 | 皿状 | - | (0.22) | 0.22 | 0.09 | 47.28 | 中期 | | |
| PIt-122B | 不整楕円形 | 円筒状 | 暗灰色粘質土 (砂礫混) | (0.46) | (0.28) | 0.46 | 47.01 | Ⅱ-1? | | PIt-120B・121B・ 123B・166Bと切り合? |
| PIt-123B | 不整円形 | 半円形 | 黒褐色粘質土 | (0.28) | - | 0.10 | 47.29 | Ⅱ? | | PIt-122Bに切られる |
| PIt-124B | 楕円形 | 円筒状 | 灰褐色粘質土 | 0.27 | 0.23 | 0.36 | 47.24 | 中期 | | |
| PIt-125B | 円形 | 斜円筒形 (上部縮く) | 黒灰色粘砂 | 0.60 | - | 0.42 | 46.88 | 中期 | | |
| PIt-126B | 楕円形 | 円筒状二段 | 灰褐色粘質土 | 0.30 | 0.27 | 0.28 | 47.04 | Ⅱ? | | |
| PIt-127B | 不整円形 | 半円形 | 灰褐色粘質土 | 0.28 | 0.25 | 0.16 | 47.23 | Ⅱ? | | |
| PIt-128B | 不整円形 | 逆円錐状 | 暗褐色粘質土 (砂礫混) | 0.24 | 0.22 | 0.18 | 47.22 | Ⅱ-3? | | |
| PIt-129B | 楕円形 | 逆円錐状 | 暗褐色粘質土 | 0.32 | (0.25) | 0.24 | 47.15 | 中期 | | |
| PIt-130B | 円形? | 皿状 | 暗褐色粘質土 (砂礫混) | (0.28) | - | 0.08 | 47.30 | - | | |
| PIt-131B | 不整楕円形 | 皿状 | 暗褐色粘質土 (砂礫混) | 0.27 | 0.20 | 0.08 | 47.31 | Ⅱ | | 土器片穿孔円板 |
| PIt-132B | 楕円形 | 逆台形 | 暗褐色粘質土 (砂礫混) | 0.30 | 0.26 | 0.11 | 47.28 | Ⅱ? | | 土器片穿孔円板 |
| PIt-133B | 円形? | 円筒状 | 黒褐色粘質土 | 0.24 | - | 0.18 | 47.24 | - | | 図面未完成 |
| PIt-134B | 楕円形? | 皿状 | 暗灰色粘質土 | 0.42 | (0.14) | 0.06 | 47.32 | - | | 図面未完成 |
| PIt-135B | 不整円形 | 円筒状 | 暗褐色粘質土 (砂礫混) | 0.36 | - | 0.40 | 47.00 | - | | 図面未完成 |
| PIt-136B | 円形? | 半円形 | 暗褐色粘質土 (砂礫混) | 0.29 | - | 0.17 | 47.21 | - | | 図面未完成 |
| PIt-137B | 不整形 | 逆台形? | 黒褐色粘質土 (砂礫混) | 0.38 | 0.36 | 0.36 | 47.08 | - | | 図面未完成 |
| PIt-138B | 不整円形 | 皿状 | 黒褐色粘質土 | 0.26 | - | 0.06 | 47.24 | 中期 | | 図面未完成 |
| PIt-139B | 円形 | 逆台形 | 黒褐色粘質土 (砂礫混) | 0.35 | - | - | - | - | | |
| PIt-140B | 不整円形 | 逆円錐状 | 灰褐色粘質土 (砂礫混) | 0.27 | (0.24) | 0.22 | 47.18 | 中期 | | |
| PIt-141B | 不整円形 | 逆台形 | 暗褐色粘質土 (砂礫混) | 0.25 | (0.19) | 0.12 | 47.27 | 中期 | | |
| PIt-142B | 不整円形 | 逆台形 | 黒褐色粘質土 (砂礫混) | 0.28 | 0.25 | 0.17 | 47.23 | V? | | |
| PIt-143B | 不整形 | 半円形 | 黒褐色粘質土 (砂礫混) | 0.29 | 0.24 | 0.08 | 47.34 | 中期 | | |
| PIt-144B | 楕円形 | 半円形 | 黒褐色粘質土 (砂礫混) | 0.25 | 0.20 | 0.16 | 47.27 | 中期 | | |
| PIt-145B | 楕円形 | 皿状 | 不明 | 0.36 | 0.32 | 0.08 | 47.33 | 中期 | | |
| PIt-146B | 楕円形 | 皿状 | 黒灰色粘砂 | 0.40 | 0.37 | 0.13 | 47.27 | 中期 | | |
| PIt-147B | 不整円形 | 円筒状 | 暗褐色粘質土 (砂礫混) | 0.40 | 0.35 | 0.48 | 46.94 | Ⅱ? | | |
| PIt-148B | 不整円形 | 円筒状 | 暗褐色粘質土 | 0.30 | 0.26 | 0.32 | 47.07 | 中期 | | |
| PIt-149B | 不整円形 | 逆台形 | 暗褐色粘砂 | 0.38 | 0.31 | 0.18 | 47.23 | Ⅱ-2? | | |
| PIt-151B | 不整形 | 逆台形 | 灰褐色粘質土 (深褐色土上?) 暗褐色粘質土 (砂礫混) | 0.80 | 0.66 | 0.16 | 47.24 | V | | |
| PIt-154B | 楕円形 | 円筒状 | 暗褐色粘質土 (砂礫混) | 0.28 | 0.20 | 0.25 | 47.20 | 中期 | | |

()は推定値

| 柱穴番号 | 平面形態 | 断面形態 | 上面土層 | 規模 (m) | | | 坑底 標高(m) | 時期 (大和様式) | 主要遺物 | 備考・重複関係 |
|-----------|------|-----------------|-------------------|--------|--------|------|-------------|--------------|------|--------------------|
| | | | | 長軸 | 短軸 | 深さ | | | | |
| Pit-155B | 不整形 | 逆円錐状 | 暗灰色粘質土 (粗砂混) | (0.48) | - | 0.36 | 47.08 | - | | 図面未完成 |
| Pit-156B | 楕円形 | 逆台形 | - | 0.50 | (0.32) | 0.21 | 47.26 | 中期 | | |
| Pit-157B | 不整形 | 皿状 | 暗灰色粘質土 (粗砂混) | 0.26 | 0.24 | 0.06 | 47.39 | - | | |
| Pit-158B | 円形 | 半円形 | 暗灰色粘質土 | 0.21 | - | 0.10 | 47.36 | - | | |
| Pit-159B | 不整形 | 円筒状 | 暗灰色粘質土 | 0.35 | 0.32 | 0.36 | 47.13 | Ⅱ? | | |
| Pit-160B | 円形? | 半円形? | 暗灰色粘質土 | (0.34) | - | 0.12 | 47.34 | - | | |
| Pit-161B | 不整形 | 逆台形 | 黒褐色粘質土 (粗砂混) | 0.35 | - | 0.15 | 47.35 | 中期 | | |
| Pit-162B | 円形 | 逆円錐状 | 褐色粘質土 | 0.54 | - | 0.22 | 47.19 | Ⅱ-2? | | |
| Pit-164B | 不整形 | 円筒状 | 黒褐色粘質土 | (0.34) | 0.39 | 0.36 | 47.12 | Ⅱ? | | Pit-165Bに切られる |
| Pit-165B | 不整形 | 円筒状 | 黒褐色粘質土 (暗褐色底混) | 0.48 | (0.40) | 0.43 | 47.06 | 中期 | | Pit-164Bを切る |
| Pit-166B | 不整形 | 円筒状 | 暗灰色粘質土 | (0.40) | (0.32) | 0.42 | 47.06 | Ⅱ? | | |
| Pit-167B | 楕円形 | 円筒状 | 暗灰色粘質土 | 0.32 | 0.27 | 0.36 | 46.95 | 中期 | | |
| Pit-168B | 楕円形? | 皿状 | - | (0.32) | - | 0.07 | 47.27 | 中期 | | |
| Pit-169B | 円形 | 逆台形 | - | 0.28 | - | 0.17 | 47.16 | 中期 | | |
| Pit-170B | 円形 | 逆台形 | - | 0.20 | - | 0.18 | 47.14 | 中期 | | |
| Pit-172B | 円形? | 逆台形 | - | (0.28) | - | 0.16 | 47.27 | Ⅱ? | | |
| Pit-173B | 不整形 | 円筒状 | 暗灰色粘質土 | 0.36 | 0.27 | 0.30 | 46.94 | 中期 | | SK-135に切られる |
| Pit-174B | 不整形 | 円筒状 | 暗灰色粘質土 | 0.39 | 0.30 | 0.40 | 47.04 | 中期 | | Pit-175Bを切る |
| Pit-175B | 楕円形? | 皿状 | 黒褐色粘質土 (粗砂混) | (0.36) | 0.31 | 0.10 | 47.15 | 中期 | | |
| Pit-176B | 楕円形 | 円筒状 | 黒褐色土 (粗砂混) | 0.42 | ※0.30 | 0.40 | 47.03 | Ⅱ? | | Pit-175Bを切る |
| Pit-177B | 不整形 | 逆台形 | - | 0.36 | 0.25 | 0.19 | 46.77 | Ⅱ? | | |
| Pit-178B | 不整形 | 逆台形 | 灰褐色粘質土 (粗砂混) | (0.33) | 0.28 | 0.29 | 47.09 | 中期 | | |
| Pit-179B | 円形? | - | - | - | - | 0.17 | 47.15 | 中期 | | Pit-179B-180Bに切られる |
| Pit-180B | 円形 | 円筒状 | 灰褐色粘質土 (粗砂混) | 0.38 | - | 0.24 | 47.13 | 中期 | | |
| Pit-181B | 楕円形 | 円筒状 | 暗灰色粘質土 (粗砂混) | 0.34 | 0.28 | 0.30 | 47.17 | 中期 | | |
| Pit-182B | 楕円形 | 円筒状 (溝底ノミ入) | 暗灰色粘質土 (粗砂混) | 0.42 | 0.38 | 0.38 | 47.06 | 中期 | | |
| Pit-183B | 楕円形 | 上部口ノミ形 下部円筒状 | 暗灰色粘質土 | 0.56 | 0.49 | 0.52 | 46.94 | Ⅱ? V | | |
| Pit-184B | 不整形 | 逆台形 | 暗灰色粘質土 (粗砂混) | 0.46 | 0.44 | 0.40 | 46.94 | 中期 | | SK-135に切られる |
| Pit-185B | 楕円形 | 皿状 | - | 0.28 | 0.19 | 0.06 | 46.87 | 中期 | | |
| Pit-186B | 楕円形 | 皿状 | - | 0.31 | 0.21 | 0.12 | 46.82 | 中期 | | |
| Pit-187B | 不整形 | 皿状 | - | 0.22 | 0.21 | 0.06 | 46.82 | 中期 | | |
| Pit-188B | 楕円形 | 円筒状 | 暗灰色粘質土 | 0.26 | 0.22 | 0.20 | 47.23 | - | | |
| Pit-189B | 不整形 | 円筒状 | 灰褐色粘質土 | 0.33 | 0.31 | 0.40 | 47.10 | Ⅱ? | | |
| Pit-190B | 楕円形 | 円筒状 | 灰褐色粘質土 | 0.41 | 0.38 | 0.20 | 47.27 | 中期 | | |
| Pit-191B | 円形 | 逆円錐状 | 暗灰色粘質土 | 0.26 | - | 0.25 | 47.45 | 中期 | | |
| Pit-192B | 円形 | 円筒状 | 暗灰色粘質土 | 0.22 | - | 0.31 | 47.64 | 中期 | | |
| Pit-193B | 楕円形 | 円筒状 | 灰褐色粘質土 | 0.32 | 0.24 | 0.32 | 47.18 | 中期 | | |
| Pit-194B | 楕円形 | 逆台形 | - | 0.29 | 0.26 | 0.21 | 47.24 | 中期 | | |
| Pit-195B | 不整形 | 皿状 | - | 0.30 | 0.28 | 0.11 | 47.36 | 中期 | | |
| Pit-196B | 円形 | 皿状 | - | 0.16 | - | 0.09 | 47.36 | Ⅱ-2 | | |
| Pit-197B | 円形? | 皿状 | - | (0.26) | - | 0.13 | 47.30 | 中期 | | |
| Pit-198B | 不整形 | 逆円錐状 | 灰褐色粘質土 (砂混) | (0.60) | (0.50) | 0.18 | 47.24 | 中期 | | |
| Pit-199B | 不整形 | 逆円錐状 | 灰褐色粘質土 (砂混) | 0.30 | (0.26) | 0.22 | 47.18 | Ⅱ-2 | | |
| Pit-1101B | 楕円形 | 半円形 | 暗灰色粘質土 | 0.36 | 0.32 | 0.14 | 47.21 | Ⅱ? | | |
| Pit-1102B | 楕円形 | 円筒状 | 暗灰色粘質土 | 0.28 | 0.25 | 0.24 | 47.19 | Ⅱ-2 | | |
| Pit-1103B | 楕円形 | 皿状 | 暗灰色粘質土 | 0.20 | 0.17 | 0.05 | 47.33 | Ⅱ | | |
| Pit-1104B | 不整形 | 逆台形 | 黒褐色粘質土 | 0.20 | 0.22 | 0.15 | 47.32 | 中期 | | |
| Pit-1105B | 不整形 | 逆台形 | - | 0.60 | 0.45 | 0.19 | 47.19 | Ⅱ? | | |
| Pit-1107B | 楕円形 | 逆台形 | 暗灰色粘質土 | (0.26) | 0.24 | 0.12 | 47.27 | 中期 | | |
| Pit-1109B | 不整形 | 逆台形 | 暗灰色粘質土 | 0.31 | 0.28 | 0.21 | 47.18 | 中期 | | |
| Pit-1109B | 円形 | 半円形 | 黒褐色粘質土 (粗砂混) | 0.22 | - | 0.18 | 47.36 | 中期 | | |
| Pit-1110B | 円形 | 半円形 | 暗灰色粘質土 | 0.20 | - | 0.10 | 47.35 | - | | |
| Pit-1111B | 円形 | 円筒状 | 暗灰色粘質土 | 0.23 | - | 0.20 | 47.27 | - | | |
| Pit-1112B | 円形 | 半円形 | 暗灰色粘質土 | 0.20 | - | 0.12 | 47.32 | - | | |

※は復原線、()は残存量

(3) 弥生時代中期後葉の遺構 (第65図、写真図版44・45・68)

本調査区では、本区西側に弥生時代中期後葉の遺構が集中する傾向にある。これらの大半は浅い落ち込みや溝状のもので、その堆積土には炭灰を含んでおり、堅穴住居跡に関連した遺構の一部である可能性は高いといえよう。ただし、こうした遺構は、SR-151Sの砂層堆積上で検出しており、上層からの染み込みや擾乱によるもので、遺構ではないものも含まれていると考えられる。本時期の遺構で、井戸のような明確な掘形をもつものはSK-109・131の2基のみである。

土坑

SK-107 (第78図、写真図版69)

本坑は北垣I南西で検出した。本坑は弥生時代後期初頭のSK-105・115の西側に隣接し、その南西部は弥生時代中期末～後期初頭のSD-104との切り合いをもつ。SD-104との前後関係については、出土土器的には本坑が古くSD-104が新しいと考えられるが、SD-104自体が不明瞭なものであり、一連の遺構であった可能性もある。平面は不整形を呈し、長軸1.35m、短軸0.98mである。断面は皿状で、深さ0.17mを測る。堆積土は2層からなり、第1層：黒褐色土、第2層：黒褐色粘質土である。第1層から、短頸壺・甕・器台などの大和第IV-1様式の上器がまとめて出土した。

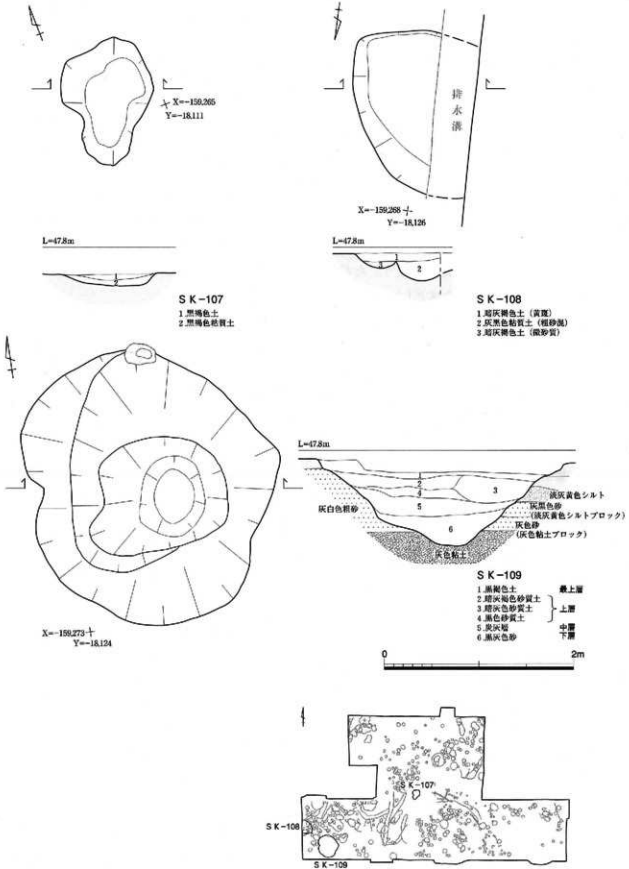
SK-108 (第78図、写真図版69)

本坑は本区西端で検出した。西半は調査区外へと延びている。平面は不整形を呈し、長軸1.70m、短軸0.88m以上である。底面の起伏が激しく断面は逆二コブ状となり、最も深い部分で深さ0.30mを測る。堆積土は3層からなり、第1層：暗灰褐色土(黄斑)、第2層：灰黒色粘質土(粗砂泥)、第3層：暗灰褐色土(微砂質)である。時期は、大和第IV-2様式である。本坑については、その断面が示すように複数の柱穴が切り合うことによって、土坑状となった可能性がある。

SK-109 (第78図、写真図版70)

本坑は本区南西端で検出した。上面の東半は、弥生時代後期後葉の方形周溝墓ST-102の周溝SD-102(SK-103)によって切られていた。平面は不整形円形を呈し、復原長軸3.00m、短軸2.66mである。断面は横にやや間延びした逆円錐状で、深さ0.93mを測る。底面は標高46.79mで、SD-151Sの堆積層である灰白色粗砂を抜いて灰色粘土に達している。

堆積土は大きく最上・上・中・下の4層に分かれ、最上層は黒褐色土、上層は暗灰色系砂質土、中層は炭灰層、下層は黒灰色砂である。最上層では、大和第IV-2様式と第V様式傾向の土器片がまとめて出土した。この中には、絵画土器片や特殊な渦文タタキをもつ短頸壺片が含まれている。中層の炭灰層からは、比較的大きな破片で有段口緑壺や台付無頸壺などの大和第IV-2様式の土器片が出土している。本坑は、中層と最上層の土器にさほど変化はなく、短期間のうちに埋設したものと考えられる。本坑の機能は、底面が粘土層で止まるもの下層堆積は黒灰色砂であり、周囲の灰白色粗砂より水を集水した井戸であったと考えられる。



第78図 弥生時代中期後葉の遺構 (1) (S=1/40)

SK-113 (第79図、写真図版71)

本坑は本区北西端で検出した。弥生時代中期中葉のSK-130、弥生時代中期後葉のSK-114の上面を切っている。また、底面において9基の柱穴(Pit-153~161)を検出しているが、本坑との切り合いの前後関係は不明である。本坑内の柱穴については、一連の遺構となる可能性もあろう。本坑の平面はその大半が調査区外であるが、南東の1隅と直線的なラインから方形を呈すると考えられ、長軸3.04m以上、短軸2.40m以上である。断面は皿状で、深さ0.16mを測る。

堆積土は暗灰褐色土(茶斑)の単層である。時期は、大和第IV-1様式のSK-114の上面を切ることからそれ以降と考えられるが、同時期の器台や鉢などが本坑の底面直上からまともに出土している。本坑の性格として、浅い落ち込み状の掘形や底面における柱穴から、方形竪穴住居跡の可能性も想定されよう。ただし、一方においてSK-114とSK-130の切り合いによる上面の濁りを、土坑として誤認している可能性もある。

SK-114 (第79図、写真図版71)

本坑は本区北西端、先述のSK-113の底面において検出した。平面は楕円形を呈すると考えられるがその北半は調査区外へと延び、現状での規模は長軸1.20m以上、短軸1.60mである。断面は、切り立った西肩に対して東肩が緩やかな逆円錐状で、深さ0.52mを測る。

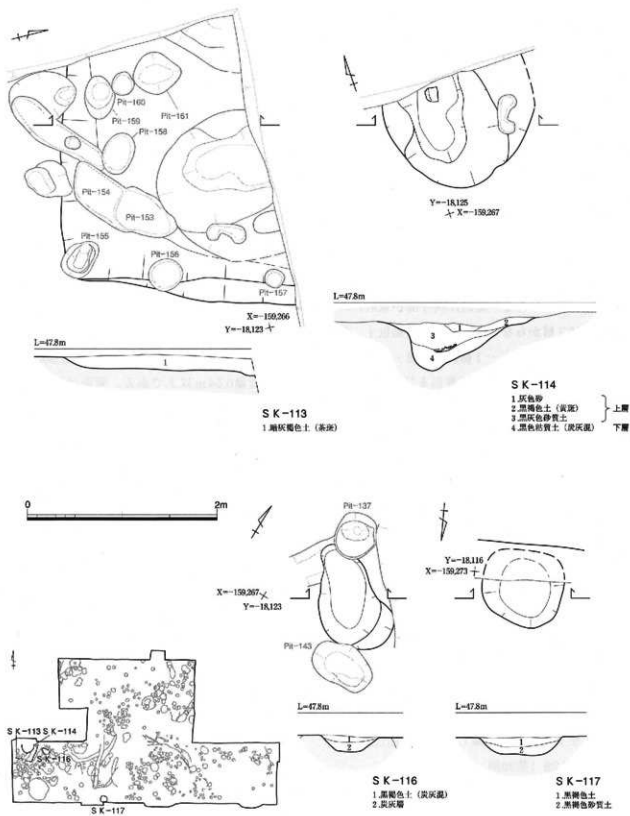
堆積土は大きく2層に分かれ、上層は黒灰色砂質土、下層は黒色粘質土(炭灰泥)である。底面及び周壁は灰白色粗砂である。上層からは短頸壺・壺蓋・短頸壺・器台がまとも、下層では甕上半部と自然石が出土した。上・下層ともに時期は大和第IV-1様式である。本坑の性格については不明であるが、竪穴住居跡の可能性が想定されるSK-113との関係から、やや規模は大きくなるが灰穴炉としての可能性も考えられる。

SK-116 (第79図)

本坑は本区西側で検出した。大和第IV-1様式のSD-115の北端を切る。一方、柱穴によって北端(Pit-137)と南端(Pit-143)を切られる。ただし、柱穴との切り合いは、検出順の認識によるものであって、実際の前後関係は不明瞭であり、むしろ一連の遺構となる可能性もある。平面は不整楕円形を呈し、長軸1.20m、短軸0.78mである。断面は逆台形で、深さ0.17mを測る。堆積土は2層からなり、第1層：黒褐色土(炭灰泥)、第2層：炭灰層である。ベースは灰白色粗砂である。時期は、大和第IV-2様式である。本坑の性格は不明であるが、竪穴住居跡に伴う灰穴炉の可能性も考えられる。

SK-117 (第79図、写真図版72)

本坑は本区中央の南端で検出した。大和第III-3様式のSK-110の東肩を切っている。平面は、排水溝によって南側を欠くが不整円形を呈すると考えられ、長軸0.86m、短軸0.52m以上である。断面は逆台形で、深さ0.19mを測る。堆積土は2層からなり、第1層：黒褐色土、第2層：黒褐色砂質土である。ベースは灰色砂である。時期は、大和第IV-2様式か。本坑の性格については不明である。



第79図 弥生時代中期後葉の遺構(2) (S=1/40)

SK-118 (第80図、写真図版72)

本坑は本区西側、弥生時代中期後葉のSD-112・113の西側で検出した。平面は不整形円形を呈し、長軸1.22m、短軸0.92mである。断面は、北側に一段のテラスを有した逆台形で、深さは0.35mを測る。堆積土は2層からなり、第1層：黒褐色土、第2層：黒色粘質土（炭灰層）である。時期は、後期弥生土器も混じるが大和第Ⅳ-2様式か。灰穴の可能性がある。

SK-121 (第80図)

本坑は北Ⅰ区東端、弥生時代中期後葉のSK-124の東側で検出した。排水溝が分断し、東半は調査区外である。平面は楕円形を呈すると考えられ、復原長軸1.06m、短軸0.70m以上である。断面は半円形で、深さ0.39mを測る。堆積土は2層からなり、第1層：黒褐色砂質土、第2層：黒灰色砂質土（灰黄色砂ブロック）である。時期は、大和第Ⅳ-1様式である。

SK-123・129 (第80図、写真図版73)

SK-123・129は本区中央の西寄りで検出した。SD-106・107を挟んで、東側にSK-123、西側にSK-129を検出した。SK-123の平面は不整形を呈し、長軸1.98m以上、短軸0.94m以上である。断面は残存部が東側のみで形態不明であるが、深さは0.24m以上を測る。堆積土は2層からなり、第1層：黒褐色土、第2層：炭灰層である。第2層からは、広口壺・甕・高坏など大和第Ⅳ-1様式（第Ⅲ-4様式に遡る可能性あり）の土器片がまとめて出土した。

SK-129の平面は不整形を呈し、長軸0.74m以上、短軸0.64m以上である。断面は逆台形で、深さは0.21mを測る。堆積土は2層からなり、第1層：炭灰層、第2層：炭灰と灰色砂の互層である。出土土器は大和第Ⅳ様式である。おそらく、SK-123とSK-129は堆積土が同じ炭灰層の土坑であり、SD-106・107に分断されているが、本来は一つの土坑であったと考えられる。その性格として、竪穴住居跡の灰穴の可能性が想定される。

SK-124 (第80図、写真図版73)

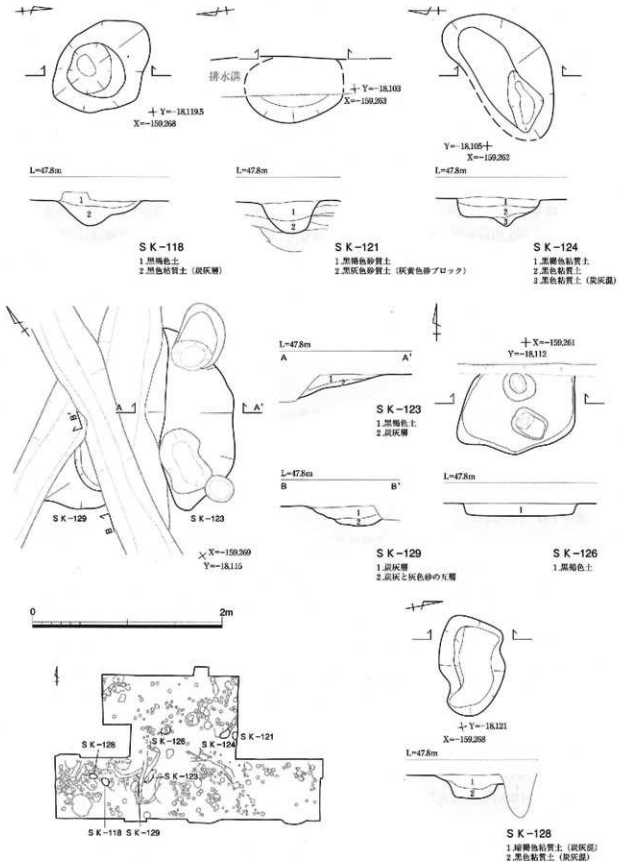
本坑は北Ⅰ区東端で検出した。北端にはSD-127が取り付け、一連の遺構となる可能性がある。平面は楕円形を呈し、長軸1.55m、復原短軸0.86mである。断面は逆台形で、深さは0.31mを測る。堆積土は3層からなり、第1層：黒褐色粘質土、第2層：黒色粘質土、第3層：黒色粘質土（炭灰泥）である。時期は、大和第Ⅳ-1様式である。

SK-126 (第80図、写真図版73)

本坑は北Ⅰ区の北端で検出した。平面は不整形を呈し、長軸1.24m、短軸0.86m以上である。断面は皿状で、深さは0.13mを測る。堆積土は、黒褐色土の単層である。出土土器は大和第Ⅳ-1様式である。底面において2基の柱穴を検出しており、これらの切り合いによる上面の濁りを土坑として認識している可能性もある。

SK-128 (第80図、写真図版74)

本坑は本区西側で検出した。平面は不整形を呈し、長軸1.00m、短軸0.72mである。断面は逆台形で、深さは0.25mを測る。堆積土は2層からなり、第1層：暗褐色粘質土（炭灰泥）、第2層：黒色粘質土（炭灰泥）である。時期は、大和第Ⅳ-1様式である。



第80図 弥生時代中期後葉の遺構(3) (S=1/40)

SK-131 (第81図、写真図版74)

本坑は本区中央の東寄りで検出した。平面は楕円形を呈し、長軸1.18m、短軸1.00mである。断面は逆円錐状で、深さは1.22mを測る。堆積土は大きく上・中・下の3層に分かれ、上層は黒色系粘質土、中層は灰褐色細砂と黒色系粘土の互層、下層は暗灰色粘土(緻密)である。底面は青灰色粘土に達する。時期は大和第三-4様式の土器を含むが、大和第四-1様式であろう。機能は井戸と考えられる。本坑の位置は、SB-101内の中央やや北西寄りにあたっており、SB-101の廃絶時期を想定する手掛かりである。

SK-132 (第81図、写真図版75)

本坑は本区中央の東寄りで検出した。平面は円形を呈し、復原径0.92mである。断面は逆台形で、深さは0.20mを測る。堆積土は2層からなり、第1層：黒色粘質土(砂礫混)、第2層：黒色粘土(炭灰混)である。時期は、大和第四-1様式である。

SK-133 (第81図)

本坑は本区中央の東寄りで検出した。平面は円形を呈し、復原径0.68mである。断面は半円形で、深さは0.18mを測る。堆積土は3層からなり、第1層：灰黒色粘砂、第2層：黒色粘質土(炭灰層)、第3層：灰黒色砂質土である。第1層から大和第四-1様式の土器が出土した。

SK-144 (第81図)

本坑は本区東端で検出した。弥生時代中期中葉のSK-148の東側を切る。平面は楕円形を呈し、長軸0.90m、短軸0.76mである。断面は逆台形で、深さは0.27mを測る。堆積土は2層からなり、第1層：黒褐色土、第2層：黒褐色粘質土である。時期は、大和第四-1様式と考えられる。

SK-147 (第81図)

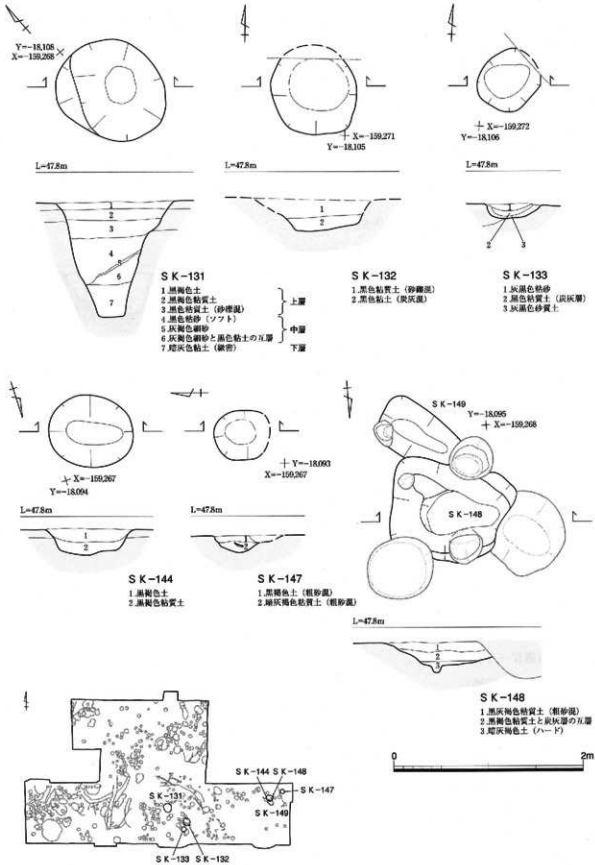
本坑は本区北東隅で検出した。平面は楕円形を呈し、長軸0.60m、短軸0.54mである。断面は二段の皿状で、深さは0.18mを測る。堆積土は2層からなり、第1層：黒褐色土(粗砂混)、第2層：暗灰褐色粘質土(粗砂混)である。時期は、大和第四-1様式と考えられる。

SK-148 (第81図、写真図版75)

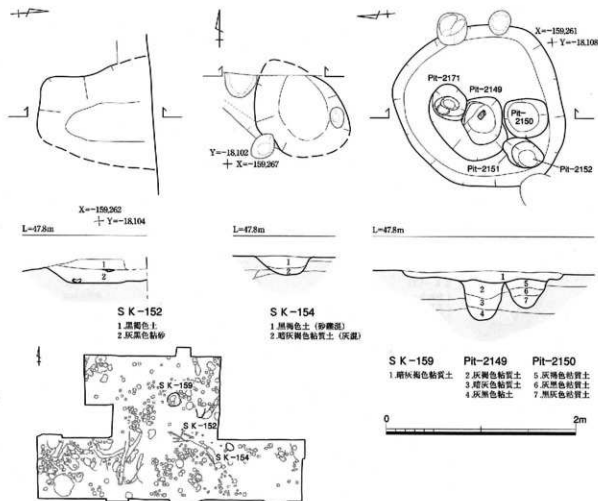
本坑は本区東端で検出した。先述のSK-144あるいはSK-145、SK-146に切られる。他遺構に切り込まれるが平面は隅丸方形を呈すると考えられ、長軸1.30m以上、短軸1.00mである。断面は、西層をSK-145に切られているが逆台形と考えられ、深さは0.31mを測る。堆積土は3層からなり、第1層：黒灰褐色粘質土(粗砂混)、第2層：黒褐色粘質土と炭灰層の互層、第3層：暗灰褐色土(ハード)である。時期は、大和第四様式と考えられる土器を含むが、弥生時代中期中葉に遡る可能性もある。灰穴炉となる可能性が高い。

SK-149 (第81図、写真図版75)

本坑は本区東端で検出した。先述のSK-148に北端部を切られる。平面は不整楕円形を呈すると考えられ、長軸0.84m以上、短軸0.55mである。断面及び堆積土は不明である。時期は、大和第四様式と考えられる土器を含むが、弥生時代中期中葉に遡る可能性もある。



第81図 弥生時代中期後葉の遺構 (4) (S=1/40)



第82図 弥生時代中期後葉の遺構 (5) (S=1/40)

SK-152 (第82図)

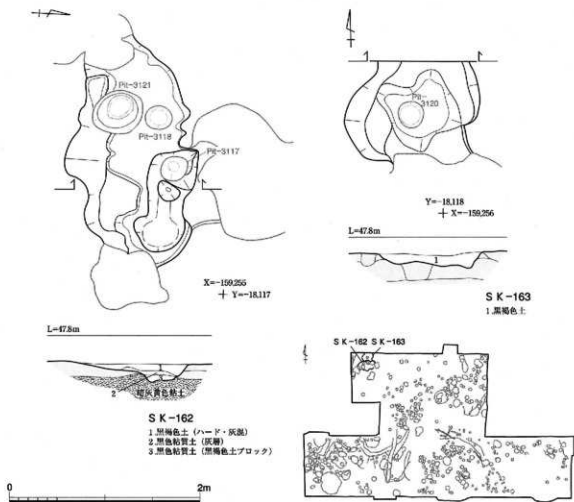
本坑は北Ⅰ北端で検出した。弥生時代中期後葉のSK-124の西側を切る。平面は不整楕円形を呈すると考えられ、長軸1.10m以上、短軸1.10m以上である。断面は逆台形で、深さは0.27mを測る。堆積土は2層からなり、第1層：黒褐色土、第2層：灰黒色粘砂である。時期は、大和第Ⅳ-1様式である。

SK-154 (第82図)

本坑は本区東側で検出した。SD-118を切る。平面は楕円形を呈し、復原長軸1.16m、短軸0.90mである。断面は半円形で、深さ0.21mを測る。堆積土は2層からなり、第1層：黒褐色土 (砂礫混)、第2層：暗灰褐色粘質土 (灰混) である。時期は、大和第Ⅳ-1様式である。

SK-159 (第82図)

本坑は北Ⅱ南端の東寄りで検出した。SD-105の西端に接する。平面は不整円形を呈すると考えられ、長軸1.90m、短軸1.80mである。断面は皿状で、深さは0.12mを測る。堆積土は暗灰褐色粘質土の単層である。時期は、大和第Ⅳ-2様式である。底面において、Pit-2149~2152・2171を検出している。本坑は、これら柱穴群の切り合いによる濁りの可能性がある。



第83図 弥生時代中期後葉の遺構(6) (S=1/40)

SK-162 (第83図、写真図版76)

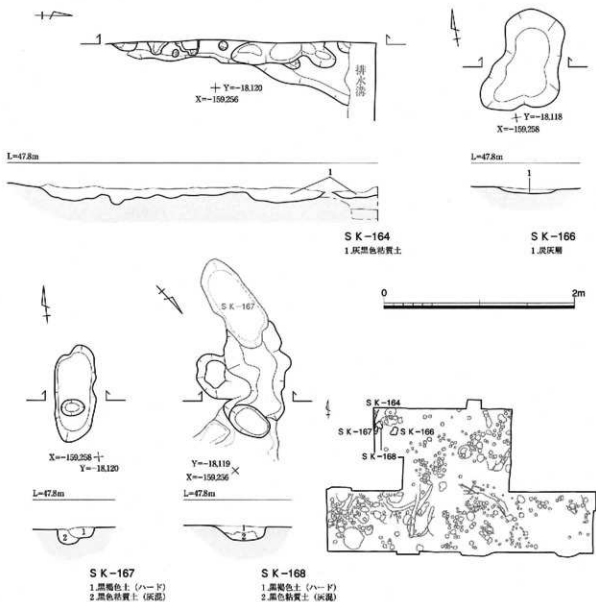
本坑は北拡Ⅲ北側で検出した。SK-163・168などと接し、上面は大きな炭灰層の拡がり
を形成していた。平面は不整形を呈し、長軸2.40m以上、短軸1.40mである。断面は兩肩が緩
やかな逆台形で、深さは0.42mを測る。堆積土は3層からなり、第1層：黒褐色土（ハード・
灰混）、第2層：黒色粘質土（灰層）、第3層：黒色粘質土（黒褐色土ブロック）である。底面
において、Pit-2217・2218・2121を検出している。時期は、大和第Ⅳ-2様式である。

SK-163 (第83図、写真図版76)

本坑は北拡Ⅲ北側で検出した。弥生時代中期後葉のSK-162が南側を切る。平面は不整形
を呈し、長軸1.00m以上、短軸1.42mである。断面は皿状で、深さは0.29mを測る。堆積土は
黒褐色土の単層である。底面において、Pit-2120を検出している。大和第Ⅳ-1様式の土器
がまとまって出土した。

SK-164 (第84図)

本坑は北拡Ⅲ北西側で検出した。その南端は、弥生時代中期後葉のSK-167と連結する。
平面は不整形な溝状を呈し、長軸2.76m以上、短軸0.68m以上である。断面は皿状で、深さは



第84図 弥生時代中期後葉の遺構(7) (S=1/40)

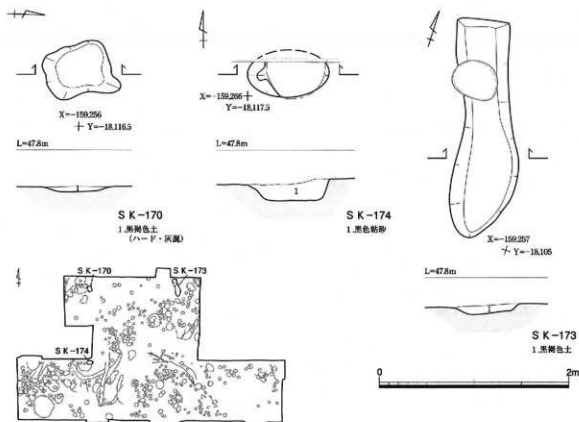
0.15mを測る。堆積土は灰黒色粘質土の単層である。底面は小柱状の凹凸が激しい。時期は、大和第IV-1様式である。

S K-166 (第84図、写真図版76)

本坑は北抜Ⅲ東寄りで検出した。平面は不整形を呈し、長軸1.20m、短軸0.76mである。断面は皿状で、深さは0.07mを測る。堆積土は炭灰層の単層である。時期は、大和第IV-1様式と考えられる。

S K-167 (第84図、写真図版76・77)

本坑は北抜Ⅲ西端で検出した。平面は長楕円形を呈し、長軸1.04m、短軸0.42mである。断面は二段の逆台形で、深さは0.25mを測る。堆積土は2層からなり、第1層：黒褐色土(ハード)、第2層：黒色粘質土(灰混)である。時期は、大和第IV-2様式と考えられる。



第85図 弥生時代中期後葉の遺構(8) (S=1/40)

SK-168 (第84図、写真図版76)

本坑は北坵Ⅲの西端で検出した。南側にはSK-167、東側にはSK-162が連結する。平面は不整形を呈し、長軸0.96m以上、短軸1.00mである。断面は皿状で、深さは0.16mを測る。堆積土は2層からなり、第1層：黒褐色土（ハード）、第2層：黒色粘質土（灰混）である。時期は、大和第Ⅳ-1様式と考えられる。

SK-170 (第85図、写真図版76)

本坑は北坵Ⅲの東寄りで検出した。その西端は、弥生時代中期後葉のSK-162と連結する。平面は不整形を呈し、長軸0.86m、短軸0.74mである。断面は皿状で、深さは0.07mを測る。堆積土は黒褐色土（ハード・灰混）の単層である。時期は、大和第Ⅳ-1様式である。

SK-173 (第85図)

本坑は北坵Ⅱの北東で検出した。平面は長楕円形を呈し、長軸2.30m以上、短軸0.68mである。断面は皿状で、深さ0.13mを測る。堆積土は、黒褐色土の単層である。時期は、出土土器は少ないが、大和第Ⅳ-1様式と考えられる。

SK-174 (第85図、写真図版77)

本坑は本区の西側と中央の境、その北端で検出した。排水溝によってその北端を欠く。平面は楕円形を呈し、長軸0.87m、復原短軸0.50mである。断面は逆台形で、深さは0.25mを測る。堆積土は黒色粘砂の単層である。時期は、大和第Ⅳ-1様式と考えられる。

溝

SD-106 (第86図、写真図版78)

本溝は、本区の西側と中央の境で検出した。SD-107と交差し切られる。本溝は、北北東から東側に向かって緩やかに内湾し南へ走行する。北東端は取束するが、南端については下記
のSD-107とともにまとめて説明する。規模は幅が0.34～0.70mである。断面は逆台形で、
深さは0.08～0.21mを測る。堆積土は2層からなり、第1層：黒褐色砂質土、第2層：暗灰褐
色砂質土である。時期は、大和Ⅳ-1様式であるが、大和Ⅲ-3様式の土器も混じる。

SD-107 (第86図、写真図版78)

本溝は、本区の西側と中央の境で検出した。SD-106と交差し切る。本溝は、北から南に
ほぼ直線的に走行する。規模は幅が0.42～0.54mである。断面は逆台形で、深さは0.07～0.29
mを測る。堆積土は2層からなり、第1層：黒褐色砂質土、第2層：暗灰褐色砂質土である。
時期は、大和Ⅳ-1様式であるが、大和Ⅲ-3様式の土器も混じる。

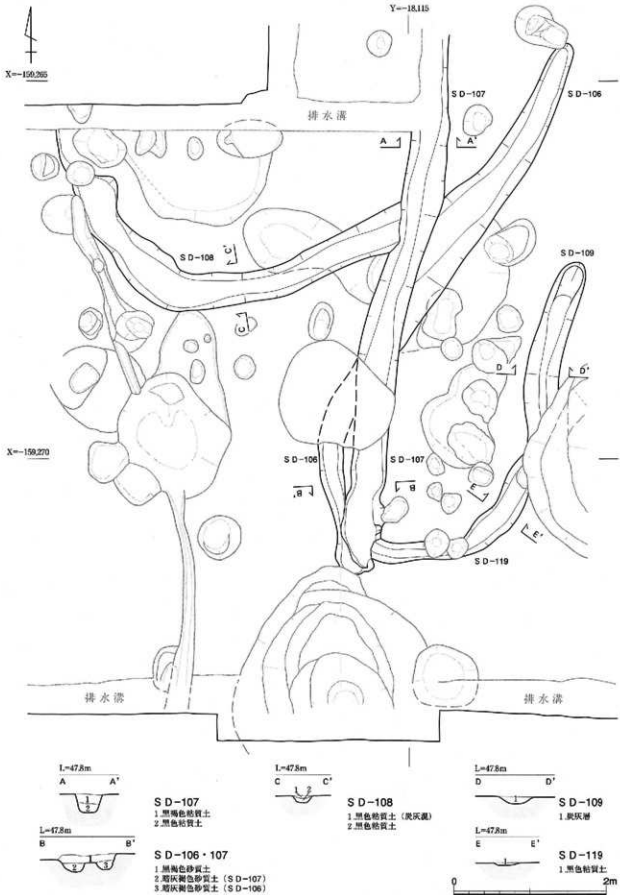
本溝は、SD-106の再掘削溝であると考えられる。両者ともに、Ⅲ-3様式のSK-110
の手前で取束したことになる。しかし、現地調査においては、溝の輪郭を平面的に検出
することは困難であった。可能性としては、SK-110の上面を切ることも想定される。SK
-110の上端北側に一段のテラスを検出しているが、これがSD-106・107の延長部となる可
能性は否定できない。さらに、そのまま南へと延長すれば、第61次調査区のSD-107へと繋
がる。第61次調査区でSD-107は弥生時代後期初頭のSD-101B・102Bに切られるが、南
側のSD-108に連結しSD-105B・106Bへ排水していたと考えられる。第61次調査SD-
107は大和Ⅲ-3様式の土器が出土しており、弥生時代中期後葉の本溝と一連とするには時
期的な問題はあるが、土器が細片であることは再考の余地を残している。SD-106・107は、
その北端が弥生時代中期前葉大溝群の北屑となった微高地へと延びており、そこに想定される
居住域から第61次調査区への排水溝であったと考えられる。

SD-108 (第86図、写真図版79)

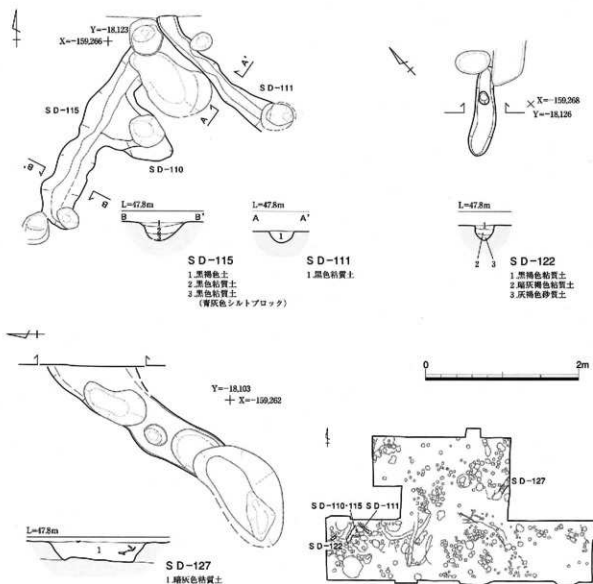
本溝は本区西側で検出した。本溝は、SD-107から西側へと分岐し、北東に湾曲する。そ
の北端部は他柱穴との切り合いもあり不明瞭となる。規模は幅が0.40～0.62mである。断面は
逆台形で、深さは0.07～0.18mを測る。堆積土は2層からなり、第1層：黒色粘質土（炭灰泥）、
第2層：黒色粘質土である。大和Ⅲ-3様式とともに大和Ⅳ様式の土器が出土している。
SD-108の北側は、落ち込み状に陥っており、竪穴住居跡となる可能性がある。とすれば、
湾曲するSD-108は、竪穴住居跡の周壁溝となろう。

SD-109・119 (第86図、写真図版80)

本溝は、切り込んだ弥生時代後期初頭のSK-106を境として、北側のSD-109と南側の
SD-119に分けているが、本来は1条の溝であったと考えられる。SD-109はSK-106か
ら北へ延び、2.5mほどで取束している。規模は幅が0.40m前後である。断面は皿状で、深さ
は0.09～0.15mを測る。堆積土は炭灰層である。



第86図 弥生時代中期後葉の遺構 (9) (S = 1/50)



第87図 弥生時代中期後葉の遺構 (10) (S=1/50)

SD-119はSK-106から南へ延び、西に湾曲してSD-107の南端に連結する。規模は幅が0.24~0.38mとSD-109よりやや細い。断面は皿状で、深さは0.04~0.09mを測る。堆積土は黒色粘質土である。時期は、大和第Ⅳ-1様式である。

SD-110・115 (第87図、写真図版80)

SD-110・115は本区西側の北端で検出した。SD-115の東肩に直交するかのように短いSD-110が取り付くため、一連で報告する。SD-115は北東-南西に走行する小溝で、南端は収束し、北端はSK-116・Pit-137に切られ不明瞭である。規模は、現長2.56m、幅0.34~0.52mである。断面は逆台形で、深さ0.14~0.25mを測る。堆積土は3層からなり、第1層：黒褐色土、第2層：黒色粘質土、第3層：黒色粘質土(青灰色シルトブロック)である。

SD-110は、SD-115の東屑から分岐し、東へわずか1mほどで収束する。東端はPit-144との切り合い関係をもつ。あるいは、Pit-144とSD-115東屑の溝りを、SD-110とした可能性もある。規模は幅が0.68mである。断面は皿状で、深さは0.16mを測る。SD-115と底面レベルはほぼ同じとなる。堆積土については、本溝というよりはSD-115内での土層観察アゼ設定となったため参考であるが、2層からなり第1層：暗褐色粘質土（炭灰混）、第2層：黒色粘質土（炭灰混）である。時期は、SD-110・115ともに大和第四-1様式と考えられる。

SD-110・115の東側は、柱穴が集中しており落ち込み状を呈していた。竪穴住居跡の可能性が考えられ、SD-110・115はそれに伴う排水溝と考えられる。

SD-111（第87図、写真図版80）

本溝は本区東側の北端で検出した。本溝は、南東から北西方向にやや北東側に内湾しながら走行するが、南東端はPit-132に切られ、北西端は排水溝によって不明瞭である。規模は現長1.84m、幅0.16～0.36mを測る。断面は半円形で、深さは0.08～0.14mを測る。堆積土は黒色粘質土の単層である。時期は、大和第四-1様式である。

本溝の北東側は、落ち込み状にやや浅く濁っており、竪穴住居の可能性が考えられる。とすれば、湾曲するSD-111は、竪穴住居跡の周壁溝であろう。

SD-122（第87図）

本溝は本区西側の西端で検出した。上面は、弥生時代後期後葉のSK-151に切られる。本溝は南西-北東に走行し、長さは1.20mである。規模は幅0.22～0.30mである。断面は半円形で、深さは0.15～0.20mを測る。溝というよりは、長楕円形土坑とすべきか。堆積土は3層からなり、第1層：黒褐色粘質土、第2層：暗灰褐色粘質土、第3層：灰褐色砂質土である。時期は、遺物が少なく決定材料を欠くが、大和第四様式と考えられる。

SD-127（第87図）

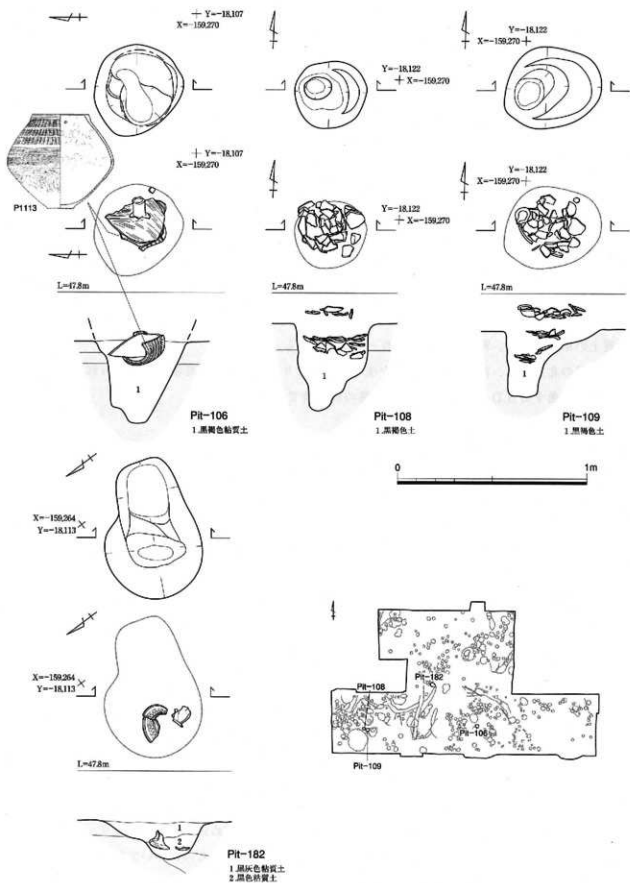
本溝は北掘Ⅰと北掘Ⅱの東端で検出した。本溝は南西-北東に走行し、南西端はSK-124に連結する。また、Pit-2118・2215と切り合い関係をもつが、その前後関係は明らかではない。複合した柱穴群を溝とした可能性や、逆に柱穴は溝内の落ち込みである可能性も考えられる。規模は幅が0.60～0.80mである。断面は逆台形で、深さは0.26mを測る。堆積土は暗灰色粘質土の単層である。時期は、大和第四-1様式である。

柱穴（第88・102図、写真図版81・97）

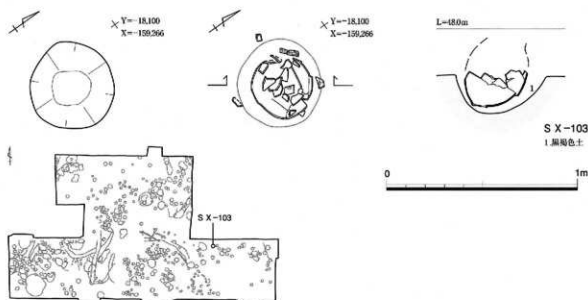
本調査区では、多数の柱穴を検出している。弥生時代中期中葉～後期初頭の遺構を同一面で検出しているため、柱穴はこの時期幅を含んでいる。また、上層から掘り込まれた、弥生時代後期後葉の柱穴を見逃した可能性もある。出土遺物が断片的な柱穴では、所属時期の決定は至難である。しかし、中には柱抜き取り後に、多数の土器片を詰め込んだことにより、時期を限定できるものがある。ここでは、弥生時代中期後葉と限定できるものについて報告する。

詰められた土器から時期が大和第四-1様式と限定できる柱穴として、Pit-106・108・

第二章 南地区の調査



第88図 弥生時代中期後葉の遺構 (11) (S = 1/20、遺物実測図：S = 1/10)



第89図 弥生時代中期後葉の遺構 (12) (S = 1/20)

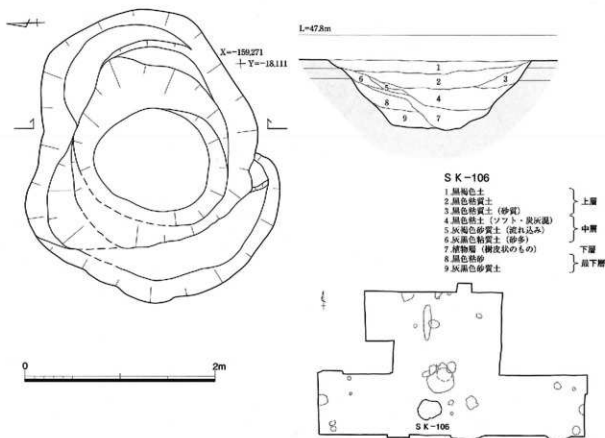
109・2122の4基がある。Pit-106は不整形形を呈し、長軸0.49m、短軸0.47m、深さ0.44mを測る。無頸壺の胴部半截片の上に、大形甕胴部片と高坏脚部が載せられていた。Pit-108は不整形形を呈し、径0.38m、深さ0.46mを測る。上層に多量の土器片が詰められていた。これらは、筒描き文壺胴部片・有段口縁壺頸部片・甕上半部片・甕胴部片の4個体と他の小片で構成される。Pit-109は不整形形を呈し、長軸0.53m、短軸0.42m、深さ0.38mを測る。上層に多量の土器片が詰められていた。被熱を受けた雑多な破片で、個体のまとまりはない。Pit-2122は、甕2点、壺口縁1点の破片が、積み重ねられて出土した。この他、Pit-182からは、大和第IV様式の広口壺口縁片と甕片が出土している。

土器棺墓

S X-103 (第89図、写真図版82)

本構は、本区東側の北端で検出した土器棺墓である。土壌の平面はほぼ円形を呈し、長軸0.47m、短軸0.44mである。断面は半円形で、標高47.75mの検出面からの深さは0.20mで底面標高は47.55mを測る。埋土は、黒褐色土である。

主体部は、棺身が頸部以上と底部を部分的に打ち欠いた短頸壺 (P1104) で、高坏の坏部 (P1103) が棺蓋であったと考えられる。棺身の短頸壺は60度ほど傾けた状態で、底面から数cm浮かせて埋設されていた。棺蓋と考えられる高坏は、検出状況において、屈曲部より上半は短頸壺の周囲に散らばり、屈曲部より下半は短頸壺の内部に落ち込んでいた。棺身の短頸壺は、胴部上半を斜めに1/3失っている。この状態は、破損部分の径が蓋となる高坏の径よりも大きいため、当初の形態を止めているとは考えにくい。おそらくは、墓墳及び棺身・棺蓋の一部は削平を受けているものと考えられる。棺内堆積土は、棺外埋土と変わらぬ黒褐色土であった。



第90図 弥生時代中期末～後期初頭の遺構(1) (S=1/40)

(4) 弥生時代中期末～後期初頭の遺構(第65図、写真図版44・45)

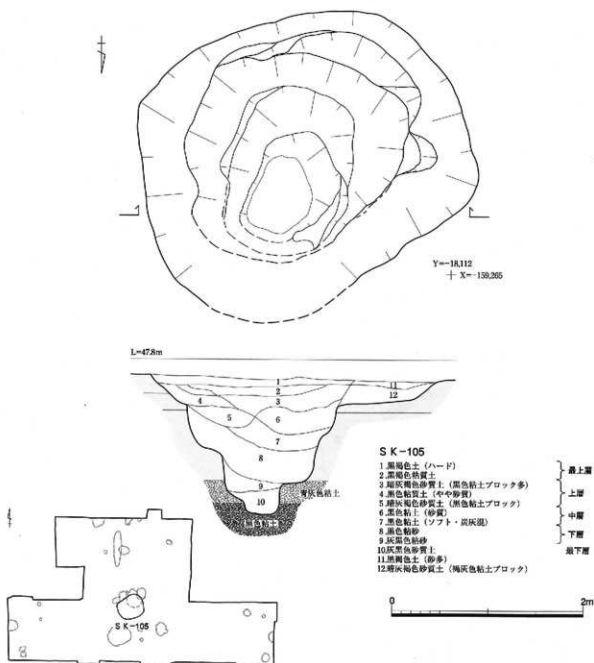
本調査区における本時期の遺構は、これまでに出土した青銅器鑄造関連遺物の共伴土器がこの時期であることから、青銅器鑄造を考えていくうえで極めて重要なものといえる。とりわけ、SK-106、105・115、134の井戸と考えられる土坑が、本区中央に集中して掘削されていることは注目されよう。これらの堆積土からは、青銅器鑄造関連遺物が断片となって出土する。また、SD-123は掘形が浅く不明瞭な溝状遺構ではあるが、本時期の土器がまともに出し、それらが被熱していることは注意を要する。なお、炉跡状遺構のSX-104は焼土面として検出し、伴出土器はなく時期決定の手掛かりを欠くが、周辺遺構との関係からこの時期に含めた。

土坑

SK-106 (第90図、写真図版83)

本坑は調査区中央の南側において検出した。平面は不整楕円形であるが、東西両側にテラスを有し、土坑中位より下は円形を呈する。長軸3.12m、短軸2.66mである。断面は逆台形で、深さは0.74mを測る。

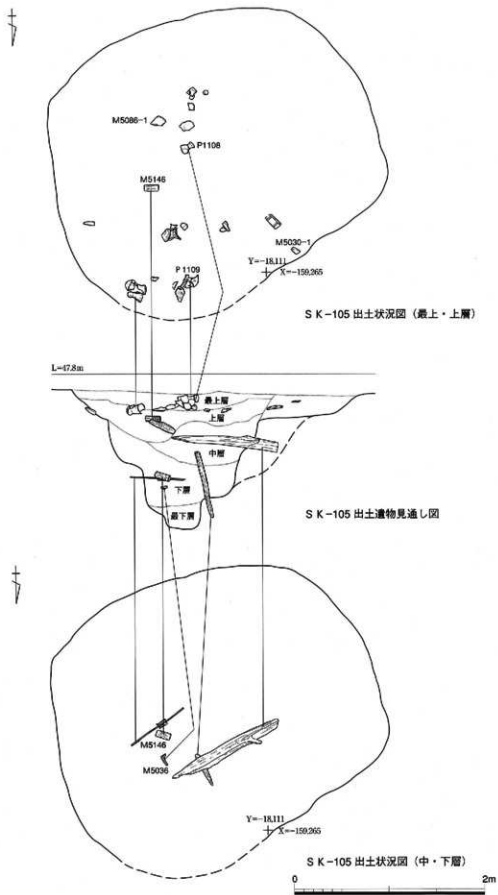
堆積土層は、大きく上・中・下・最下の4層に分かれる。上層は黒色系粘質土、中層は黒色粘土、下層は植物層、最下層は黒色系粘砂である。中・下層には大和第四・2様式の土器を、上層には大和第五様式の土器を含む。



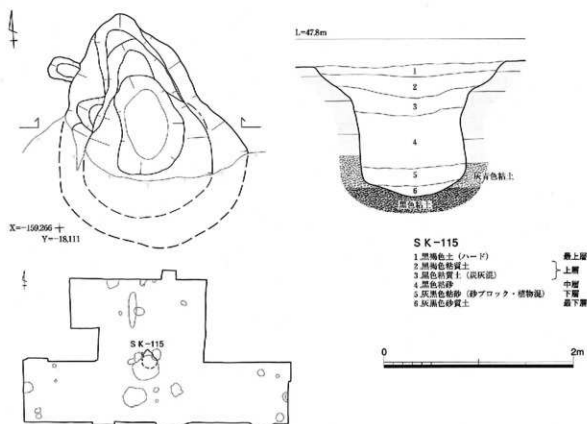
第91図 弥生時代中期末～後期初頭の遺構 (2) (S=1/40)

S K-105 (第91・92図、写真図版84～86)

本坑は本区の中央において検出した。本坑はS K-115の南側を切って掘削されている。平面は不整形形であるが、その中位より下は楕円形を呈する。長軸3.58m、短軸3.50m、深さは1.48mを測る。土坑の断面は逆台形を四段に重ねた形態であるが、あまり整った形態ではない。堆積土は、大きく6層に分かれる。最上層は、第1層：黒褐色土 (ハード)と第2層：黒褐色粘質土で、高坏や長頸壺の半完形土器を含む多く土器片が混在している。上層は、第3層：小



第92図 S K-105出土状況図 (S=1/40)

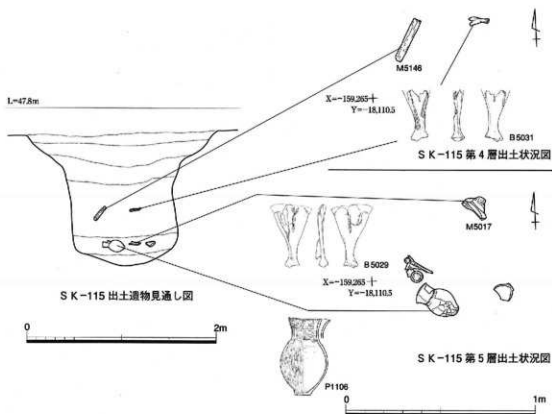


第93図 弥生時代中期末～後期初頭の遺構(3)(S=1/40)

さな黒色粘土ブロックを多く含む暗灰褐色砂質土と第4層：砂混じりの黒色粘土、第5層：暗灰褐色砂質土（黒色粘土ブロック）の3層で構成される。中層は、第6層：粗砂を多く混じえる黒色粘土と第7層：炭灰を若干含む黒色粘土で軟らかいソフト層である。下層は、0.35mと厚く堆積した第8層：黒色粘砂と第9層：灰黒色粘砂である。最下層は、灰黒色砂質土で土坑最下段の堆積で掘削直後の堆積層である。以上の堆積状況において、中層を上層が切り込むような土層の乱れが認められ、最上層と上層の堆積は再掘削あるいは土坑浚えに伴うものと考えられる。その時期は、最上層の高坏（P1109）から大和第Ⅵ-2様式と考えられる。

本坑で注目されるのは、青銅器鑄造関連遺物である。下層から送風管1点、土製武器鋤型外枠1点、中層から高坏形土製品2点、土製武器鋤型外枠1点、上層から土製武器鋤型外枠1点、高坏形土製品1点、送風管1点が出土している。これらの青銅器鑄造関連遺物は、すべて破片であり、土器や木製品などととも廃棄された遺物とみなされる。

本坑については、切り込んだ先行土坑SK-115と同じく、井戸としての機能が考えられる。おそらくは、SK-115が埋没によって湧水機能を低下させたため、そのすぐ南側を掘り込んだのであろう。

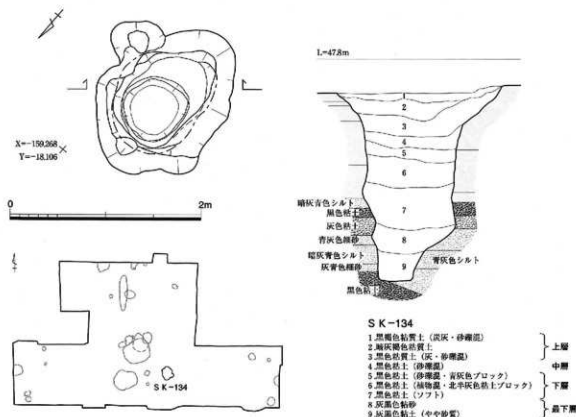


第94図 SK-115出土状況図 (S=1/40、遺物実測図：S=1/20)

SK-115 (第93・94図、写真図版86・87)

本坑は調査区中央において検出した。SK-105に土坑の南側約1/3を切られている。平面は不整形であるが、大きく見れば円形の一部に切れ込み部がつくような形態を呈し、長軸1.78m以上、短軸1.82m以上である。断面は円筒状を呈し、上部がロート状に開き、深さは1.43mを測る。堆積土は、大きく5層に分けられる。最上層(第1層)は、黒褐色土で硬くしまった土層である。上層は黒褐色粘質土(第2層)と黒色粘質土(第3層)で構成される。黒色粘質土には灰が含まれる。中層(第4層)は黒色粘砂で、厚さ約0.6mと厚い堆積である。ト骨(B5031)が出土している。下層(第5層)は、灰黒色粘砂で、完形の短頸壺(P1107)とト骨(B5029)、用途不明木製品が出土した。最下層(第6層)は厚さ0.12mの薄く堆積した灰黒色砂質土である。なお、本坑においても、先述の本坑を切り込んだSK-105と同様に、下層から土製銅鐻型外棒1点、上層から高坏形土製品1点及び鉞滓といった、青銅器製造関連遺物が出土している。本坑やSK-105における下層からの青銅器製造関連遺物の出土は、両者の機能期間と青銅器製造が近接した時間関係にあったことを示している。

本坑は、その形状から、井戸としての機能が考えられる。土坑の時期は、第5層の短頸壺から大和第V-1様式と考えられる。ただし、中層・下層においては、大和第IV様式の土器も多く含んでおり、井戸使用時期が遡る可能性もある。



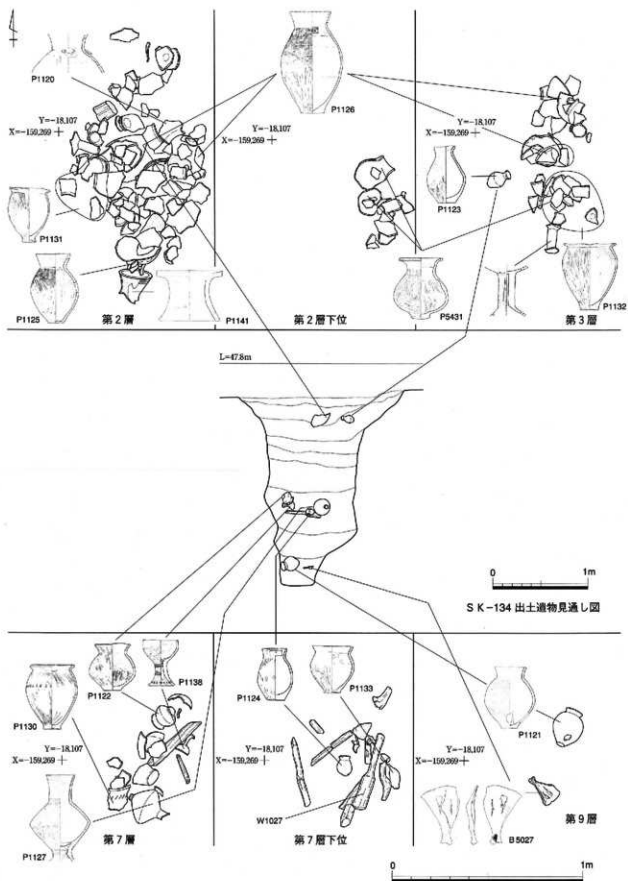
第95図 弥生時代中期末～後期初頭の遺構(4)(S=1/40)

S K-134 (第95・96図、写真図版88～90)

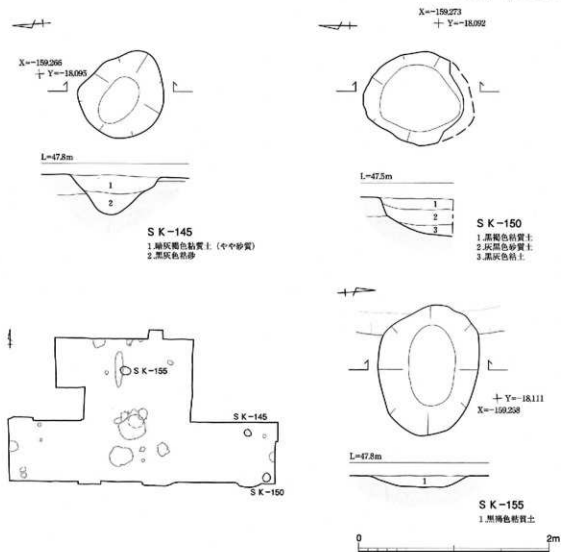
本坑は調査区中央において検出した。平面は不整形円形を呈し、長軸1.79m、短軸1.37mである。断面は円筒状で上部がロート状に開き、深さは2.21mを測る。なお、土坑の下部は、一段テラスをもってさらに径0.70m、深さ0.35mの円筒状にすぼまっている。これより上の周壁は、滞水によって一部ベースのシルト部分が崩落し袋状となっている。

本坑の堆積土は、大きく4層に分けられる。上層は、第1層：黒褐色粘質土・第2層：暗灰褐色粘質土・第3層：黒色粘質土で構成される。特に第2層と第3層は厚さ0.2mほどで、完形土器を含む大形土器片を含んでいる。中層は、第4層：砂礫を含んだ黒色粘土である。下層も黒色粘土(第5～7層)であるが植物を多く含んでおり、滞水による堆積と考えられる。この黒色粘土の下部は厚さ0.45mで壺や高坏などの完形土器、横植1点、鹿の肩甲骨を用いたト骨2点(B5028・5030)などを含んでいる。最下層は、上位が灰黒色粘砂(第8層)、下位が灰黒色粘土(第9層)である。この下位の灰黒色粘土は、土坑の最下部の円筒状の部分に堆積した土層である。この層から底部を穿孔した広口壺(P1121)とト骨(B5027)が出土した。

本坑でも、下層から土製武器鋤型外枠1点、中層から高坏形土製品1点、上層から高坏形土製品1点及び土製武器鋤型外枠1点といった、青銅器鑄造関連遺物が出土している。また、最



第96図 SK-134出土状況図 (S=1/40、遺物実測図：S=1/20)



第97図 弥生時代中期末～後期初頭の遺構 (5) (S=1/40)

上層の上位層を除きすべての堆積層を持ち帰り、1mmの篩による水洗を実施した。その結果、下層を中心にガラス製玉3点(A5013～5015)、鉾津微細片を検出した。

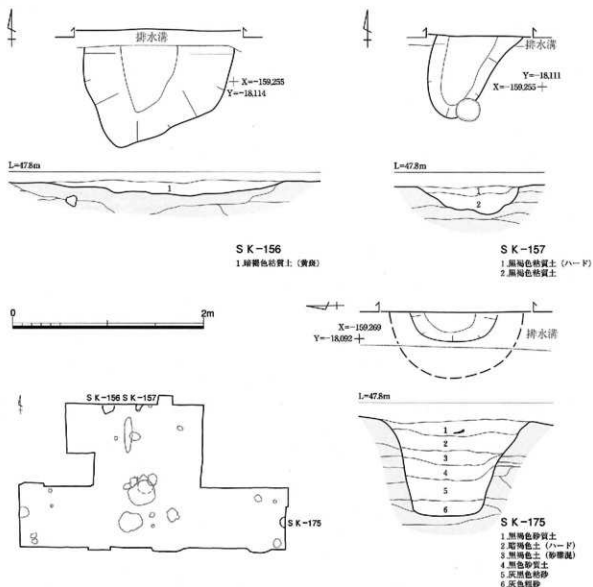
本坑の時期は、出土土器から大和第V-1様式である。本坑は、その形状から、井戸としての機能が考えられる。

SK-145 (第97図、写真図版92)

本坑は本区東端で検出した。弥生時代中期後葉の土坑であるSK-148の西側を切る。平面は楕円形を呈し、長軸0.96m、短軸0.86mである。断面は逆円錐状で、深さは0.42mを測る。堆積土は2層からなり、第1層：暗灰褐色粘質土(やや砂質)、第2層：黒灰色粘砂である。時期は、大和第V-1様式である。

SK-150 (第97図、写真図版91)

本坑は本区南東隅で検出した。平面は楕円形を呈し、復原長軸1.16m、短軸1.02mである。断面は半円形で、深さ0.40mを測る。堆積土は3層からなり、第1層：黒褐色粘質土、第2層：灰黒色砂質土、第3層：黒灰色粘土である。時期は、大和第V-1様式である。



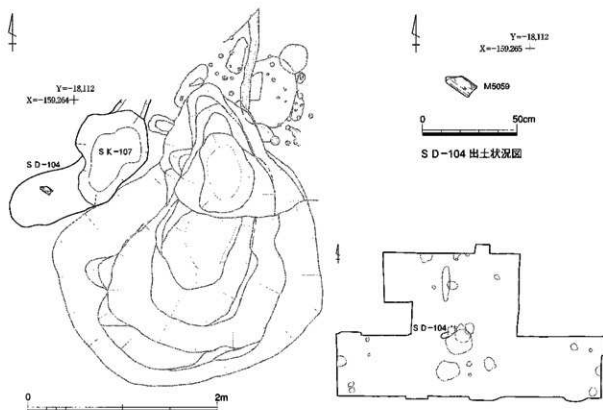
第98図 弥生時代中期末～後期初頭の遺構 (6) (S=1/40)

SK-155 (第97図、写真図版92)

本坑は北拡Ⅱ中央で検出した。SD-123の東層に接する。平面は楕円形を呈し、長軸1.38m、短軸1.04mである。断面は皿状で、深さは0.14mを測る。堆積土は、黒褐色粘質土の単層である。時期は、大和第V-1様式である。土製武器鋤型外棒が1点出土した。単独の土坑と判断したが、SD-123の一部となる可能性も考えられる。

SK-156 (第98図、写真図版92)

本坑は北拡Ⅱ北端の西寄りで検出した。平面は不整形を呈し、長軸1.24m以上、短軸1.56mである。断面は皿状で、深さは0.15mを測る。堆積土は、暗褐色粘質土 (黄斑) の単層である。時期は、大和第V-1様式である。本坑は、その下層に対応するような黒褐色粘質土の落ち込みが認められ、より大きな下層遺構の上層堆積となる可能性も考えられる。



第99図 弥生時代中期末～後期初頭の遺構（7）（平面図：S=1/50、出土状況図：S=1/20）

S K-157（第98図、写真図版93）

本坑は北掘Ⅱ北端の中央で検出した。平面は、北調査区外へと延びるため不明であるが楕円形と考えられ、長軸0.90m以上、短軸0.72m以上である。断面は逆台形で、深さは0.32mを測る。堆積土は2層からなり、第1層：黒褐色粘質土（ハード）、第2層：黒褐色粘質土である。時期は、大和第Ⅴ-1様式である。送風管片が出土した。本坑は、S D-123の北端部に隣接し、途切れてはいるが一連の遺構となる可能性も考えられる。

S K-175（第98図、写真図版94）

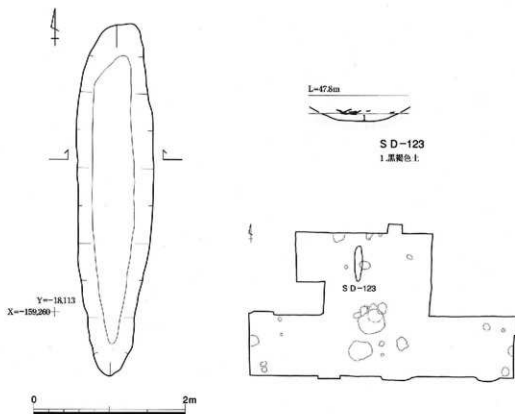
本坑は調査区の東端で検出した。平面は、排水溝によって上面を欠くが円形を呈すると考えられ、径1.50mである。断面は円筒状で、深さは1.06mを測る。堆積土は6層からなり、第1層：黒褐色砂質土、第2層：暗褐色土（ハード）、第3層：黒褐色土（砂礫混）、第4層：黒色砂質土、第5層：灰黒色粘砂、第6層：灰色粗砂である。時期は、大和第Ⅴ-1様式と考えられる。性格は井戸であろう。

溝

S D-104（第99図、写真図版94）

本溝は本区と北掘Ⅰの境、弥生時代中期後葉のS K-107の西側で検出した。本溝とS K-107は切り合い関係をもつがその前後関係は定かではなく、一連となる可能性もある。

本溝は西南西-東北東に走行し、長さはS K-107までの現長で1.20mである。溝幅は0.60～



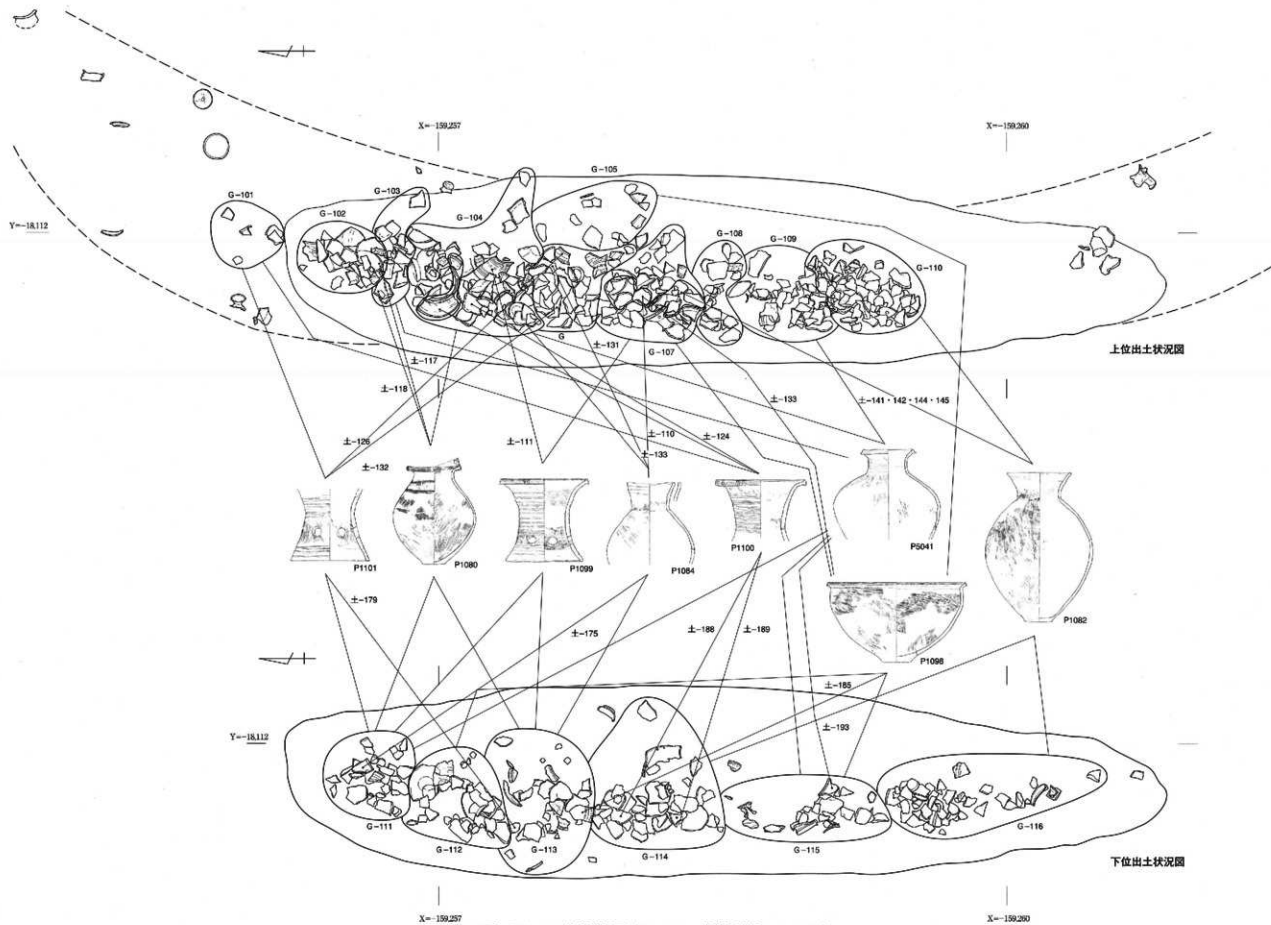
第100図 弥生時代中期末～後期初頭の遺構(8) (S=1/50)

0.67mである。断面及び深さの記録がなく、数値は不明であるが、浅いものであった。堆積土は黒褐色土の単層である。時期は、大和第IV様式末から大和第V-1様式と考えられる。土製武器銅型外枠が上面から出土している。

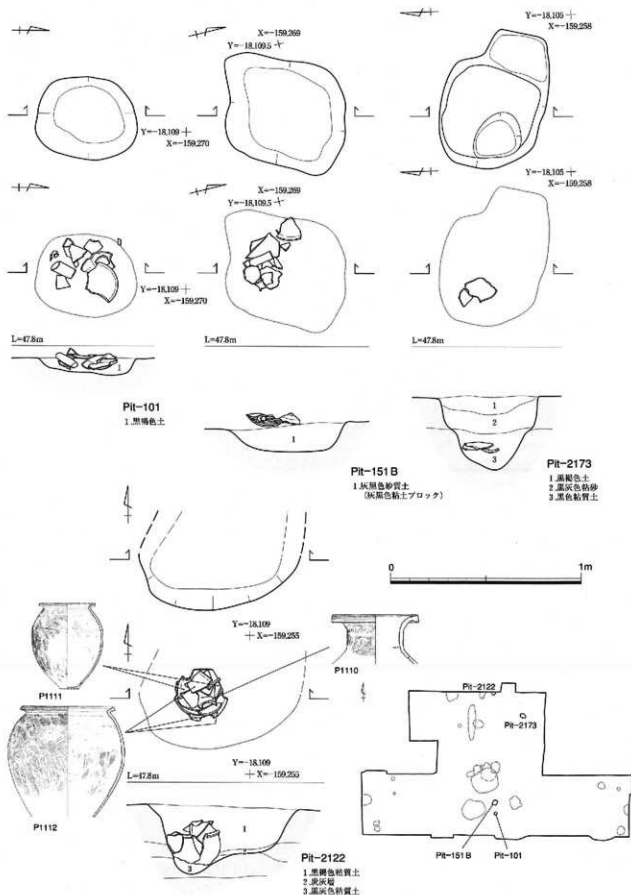
SD-123 (第100・101図、写真図版95・96)

本溝は北柱IIの西側で検出した。本坑の東側にはSK-155が切り合うが、その前後関係は不明であり、また同時期であることから一連となる可能性もある。堆積土がベースと同じ黒褐色土であり、その検出については、列状に廃棄された土器群によるところが大きい。

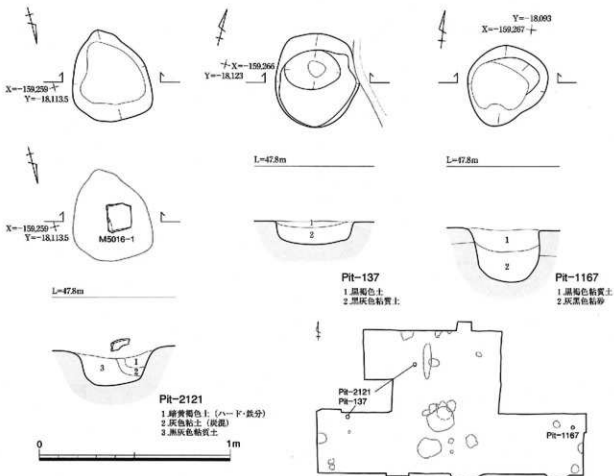
本溝は北南に走行し、その両端は取東する。規模は、現長で4.66m、幅が0.62～1.02mである。断面は皿状で、深さは0.03～0.10mを測る。堆積土は黒褐色土の単層である。時期は、大和第IV-2様式末である。被熱した広口壺(古備系を含む)、短頸壺、器台、鉢などとともに、土製銅鑄型外枠片や広片口鉢片(P5201)が出土している。本溝の性格であるが、多数の被熱土器や土製銅鑄型外枠片を含むことや、炉跡状遺構SX-104に近接することから、青銅器鑄造関連施設の一部である可能性が高い。また、同時期のSK-157は、本溝の北側約1.2mの位置にあって、同様に多数の土器が出土している。北調査区外の北側へと延びており全形は不明であるが、本溝と一連の遺構であった可能性がある。



第101图 S D-123出土状况图 (S=1/20、遺物実測图: S=1/12)



第102図 弥生時代中期末～後期初頭の遺構(9) (S=1/20、遺物実測図：S=1/10)



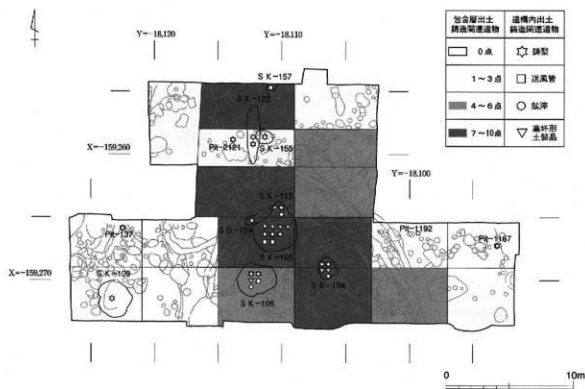
第103図 弥生時代中期末～後期初頭の遺構 (10) (S=1/20)

柱穴 (第102・103図、写真図版96・97)

本調査区で多数検出した柱穴のうち、弥生時代中期後葉のものと同様に、詰められた土器から弥生時代後期初頭と判断できるもの (Pit-101・151B・2173) があった。また、青銅器鑄造関連遺物が出土したことにより、同様の遺物が出土した他遺構との関係から、弥生時代中期末～後期初頭と判断した柱穴 (Pit-137・1167・1192・2121) もある。

このうち、Pit-101・151Bは、検出面で破片がままとっていた。ただし、検出面から底面までが0.1m前後と浅く、実質的に破片は底面からやや浮いた状態といえよう。Pit-2173は、下層から長頸壺の胴部片が出土した。その頸部は、付近の遺物包含層から出土している。

青銅器鑄造関連遺物が出土した柱穴は4基である。区画溝SD-123に西接するPit-2121からは、土製銅鑄型外枠片が出土した。土製銅型外枠は、柱穴輪郭検出面からは浮いた状態であった。付近は、青銅器鑄造関連遺物の分布密度が高く、柱穴とは関連しない遺物包含層中遺物の可能性もある。ただし、鑄型が出土した柱穴西側は、土層がブロック状となっており、柱抜き取り坑の堆積土と考えられる。Pit-137・1167からは土製武器鑄型外枠片が、Pit-1192からは鉾津付真土が出土した。



第104図 青銅器鑄造関連遺物の出土地点 (S=1/300)

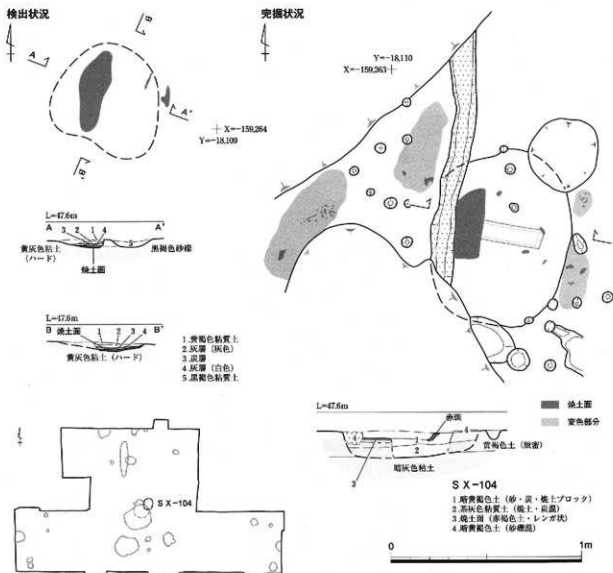
青銅器鑄造関連遺構

本調査区では、多数の青銅器鑄造関連遺物を検出した。その数は119点にも及ぶ。点数的には、第61次調査区のほうが多いが、それらはSD-101B・102Bを中心に出土しており、廃棄された状況を呈している。これに対し、本調査区のもの、土坑・溝・柱穴といった多様な遺構から出土し、周辺に散らばった様な状況である。この青銅器鑄造関連遺物の分布状況を遺物包含層も含めて表示すると、調査区を中心に青銅器鑄造関連遺物の集中していることがわかる。その状況証拠からいっても、調査区中央部が一つの工房であったことは、疑いないと考える。

調査区中央部には、弥生時代中期末～後期初頭の遺構が集中し、井戸SK-105・106・115・134、その北側には区画溝と考えられるSD-123が南北に走っている。いずれの遺構からも、青銅器鑄造関連遺物が出土する。また、SD-123の西側、北Ⅲ区においては、先述した弥生時代中期後葉土坑の上面を灰層が覆っていた(第106図)。これらの中心にあるのが、焼土面をもつ炉跡状遺構SX-104である。

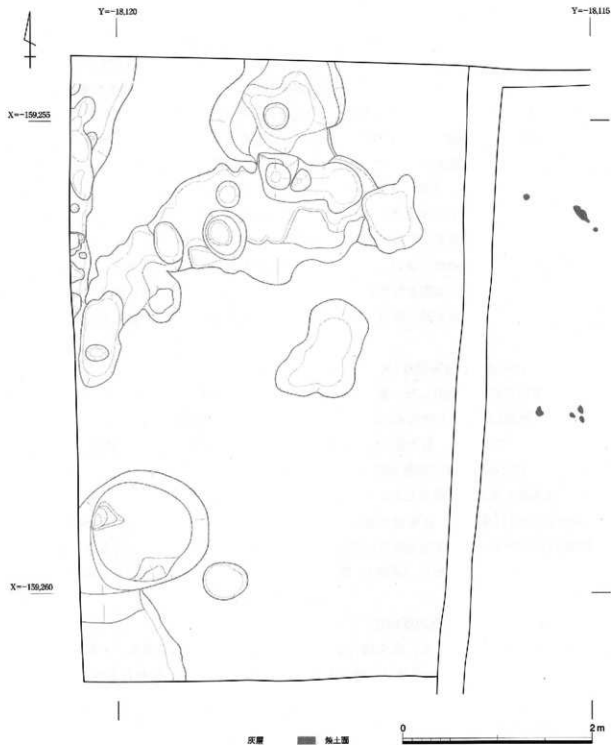
SX-104 (炉跡状遺構) (第105図、写真図版98・99)

第65次調査の本区中央で小規模な焼土面とそれに伴う土坑を確認した。この遺構は、本遺跡のこれまでの調査では検出したことのない特異なものであり、本調査区における位置、及び周辺の出土遺物などの状況から、鑄造に伴う炉跡状遺構と推定した。本坑が位置する本区中央は居住域としてはやや低い所であるが、調査区内における東南東から西北西方向にのびる小



第105図 弥生時代中期末～後期初頭の遺構 (11) (S=1/20)

な微高地上に立地している。すなわち、調査区の北東側と南西側には、弥生時代中期中葉の砂層堆積が存在し、低くなる。本坑の平面は、ほぼ南-北に主軸をもつ楕円形で、長軸0.92m、短軸0.75m、深さは0.14mを測る。当初、検出した段階では、中央に暗灰褐色粘質土、その外側(土坑の肩付近)に砂礫を含む暗黄褐色土が堆積していた。前者の土を0.05m掘り下げたところ、主軸センターよりやや西側で幅0.11~0.16m(ほぼ0.14m)、長さ0.45mの非常に堅く焼き締まった焼土面を南北方向に検出した。焼土面は、赤褐色を呈し、上面から約2~3cm下まで変色していた。その表面は、所々にクラックが入るが、ほぼ平坦で面をもっているように観察された。焼土面の東西両側辺は、直線的で色調などの変化はそこで終わっている。それに対し、南北の両側辺部分は漸的に色調が変化しており、その長さは約0.6mに及ぶ。本坑の下層の層位は、暗黄褐色土(砂・炭・焼土ブロック)、灰褐色粘質土(炭・焼土混)で約0.1mを測る。遺物は、土器小片のみで、その時期や性格については決定的な判断ができない。しかし、本坑は、西南部を井戸S K-115(大和第V-1様式)に、北東部を柱穴に切られていること



第106図 弥生時代中期末～後期初頭の遺構 (12) (S=1/40)

から、それ以前とできる。また、本坑のベースである暗黄褐色土が弥生時代中期中葉（大和第三-2・3様式）に形成されたと考えられることから、本坑が弥生時代中期後葉（大和第四様式）に掘削された可能性が高い。その性格は、以下のことから、青銅器の鑄造に伴う炉跡の可能性が高いと考える。土坑の中に焼土面をもち、その堅さや形状が、一般的な住居に伴う焼土面と異なる。土坑の周辺には、高熱による地面の変色や焼土粒の散在がみられる。

(5) 弥生時代後期前葉～後期後葉の遺構 (第66図、写真図版44・45)

本調査区では、弥生時代後期前葉の遺構についてほとんど確認することはできなかった。ただ、方形周溝墓の墳丘・周溝部から検出した2基の柱穴が、その時期まで遡る可能性もある。弥生時代後期後葉について特筆すべきは、方形周溝墓2基と土器棺墓2基の検出である。第61次調査区の屈曲をもつ溝のSD-103も方形周溝墓に含めるならば、本調査区周辺には最低でも3基の方形周溝墓が築かれていたことになる。いずれの墳丘も、南西-北東に軸を合わせているようである。また、方形周溝墓ST-101・102の間には土器棺墓SX-101・102が埋設されている。この他、同時期と考えられる小土坑5基が散在するが、その性格は不明である。出土土器は少なく、土壘墓の可能性も想定されよう。弥生時代後期後葉において、本地区周辺が墓域となっていた可能性が高い。なお、弥生時代後期後葉の遺構検出面である第Ⅲ層：黒褐色系土と、遺構堆積土は識別が付きにくい。このため、弥生時代中期後葉～後期初頭の遺構検出面で検出している土坑や柱穴には、この時期のものが混じっている可能性もある。

土坑

SK-101 (第107図、写真図版100)

本坑は本区北東端で検出した。東半は排水溝によって欠損する。平面は隅丸方形を呈し、長軸1.08m、短軸1.00m以上である。断面は逆台形で、深さは0.32mを測る。堆積土は2層からなり、第1層：黒褐色土、第2層：黒色粘砂である。時期は、大和第Ⅵ-3様式である。

SK-125 (第107図、写真図版100)

本坑は北拡Ⅰ東寄りで検出した。方形周溝墓ST-101の北東辺周溝に接し、弥生時代中期中葉のSD-117を切る。西側は中世の柱穴に切られる。平面は楕円形を呈し、長軸1.10m、短軸0.84mである。断面は逆台形で、深さは0.36mを測る。堆積土は3層からなり、第1層：黒褐色土、第2層：黒褐色土(黄斑)、第3層：黒褐色粘質土である。時期は、大和第Ⅵ-3様式である。

SK-146 (第107図、写真図版101)

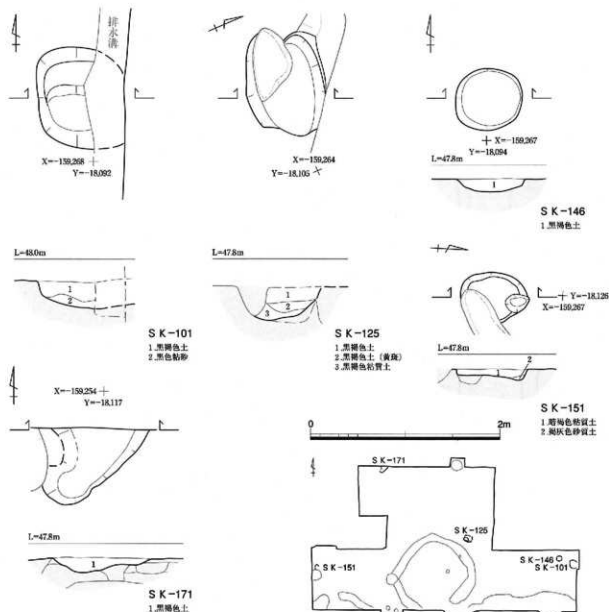
本坑は本区東側で検出した。弥生時代中期中葉のSK-148の北端を切る。平面は円形を呈し、径0.70mである。断面は皿状で、深さは0.15mを測る。堆積土は、黒褐色土の単層である。時期は、大和第Ⅵ-3様式である。

SK-151 (第107図)

本坑は本区西端で検出した。弥生時代中期中葉のSD-122の南端を切る。平面は楕円形を呈し、長軸0.72m、短軸0.52mである。断面は皿状で、深さは0.15mを測る。堆積土は、暗褐色粘質土の単層である。時期は、大和第Ⅵ-4様式である。

SK-171 (第107図)

本坑は北拡Ⅲ北端で検出した。本坑の平面は、北調査区外へと広がるため不明であるが不整形を呈し、長軸1.00m以上、短軸1.00m以上である。断面は皿状で、深さは0.20mを測る。堆積土は、黒褐色土の単層である。時期は、大和第Ⅵ-3様式である。



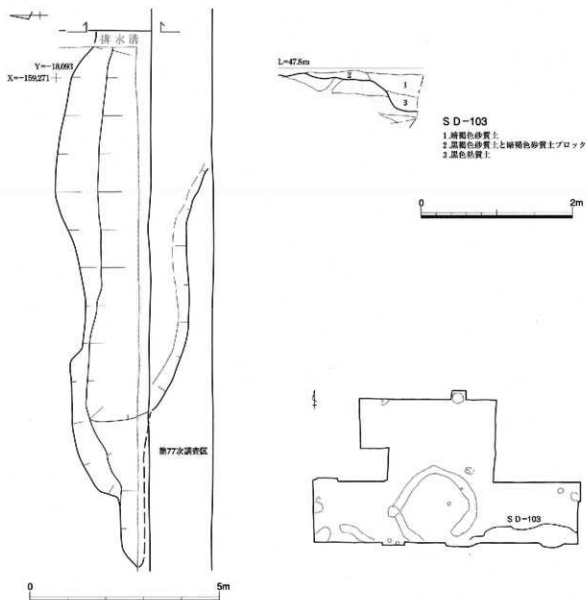
第107図 弥生時代後期後葉の遺構(1) (S=1/40)

溝

S D-103 (第108図)

本溝は、調査区東側の南端に沿って北肩を検出した。南肩は、第77次調査で検出している。本溝は東-西に走行し、方形周溝墓S T-101の手前で集束する。規模は現状での最大幅4.00mで、西側へ向かって細くなる。断面は二段となる逆台形で、深さは0.34~0.52mを測る。

堆積土は2層からなり、第1層：暗褐色砂質土、第2層：黒色粘質土である。また、浅い肩部の堆積土は、黒褐色砂質土と暗褐色砂質土のブロック土となっている。第2層からは大和第三Ⅲ-3様式の土器が、第1層からは大和第五様式とともに大和第六Ⅲ-3様式の土器が出土する。本溝は、大和第六Ⅲ-3様式の方形周溝墓S T-101・102に隣接し、直線的な溝であることから、



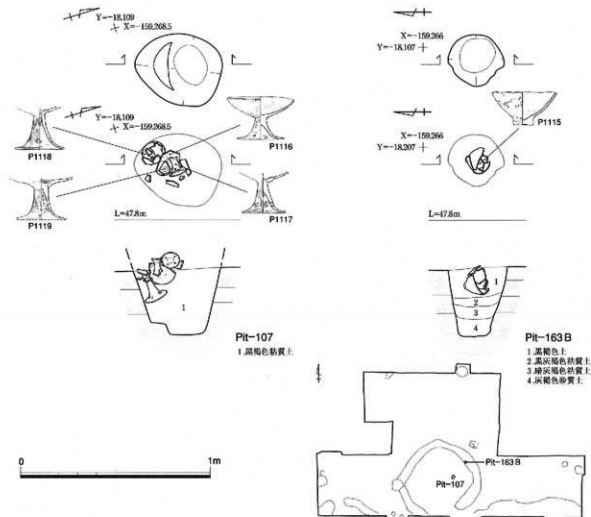
第108図 弥生時代後期後葉の遺構(2) (平面図: S=1/100, 断面図: S=1/50)

方形周溝墓の周溝の可能性も想定される。しかし、ST-101・102の周溝に比して幅が拡く、下層から出土する土器が大和第三-3様式であることは、注意すべきであろう。

柱穴

Pit-107 (第109図、写真図版101)

本柱穴は、本区中央で弥生時代中期後葉のSK-131の北西側に近接して検出した。位置的には弥生時代後期後葉の方形周溝墓の墳丘部、あるいは弥生時代中期中葉の竪穴住居跡SB-101内にあたる。本柱穴と方形周溝墓の関係は墳丘部が削平をうけるため明らかにしえないが、竪穴住居跡との関係についてはその堆積土上面から認識することができた。平面は楕円形を呈し、長軸0.46m、短軸0.37mである。断面は逆台形で、深さは0.38mを測る。堆積土は黒褐色粘質土である。本柱穴の上層からは、坏部から脚部まで揃った半完形品1点(P1116)と脚部



第109図 弥生時代後期後葉の遺構(3) (S=1/20 遺物実測図: S=1/10)

だけ3点(P1117~1119)の高坏がまとまって出土した。これらは、その特徴から大和第Ⅶ-3様式でも古く位置づけられる。

Pit-163B (第109図)

本柱穴は、本区中央で弥生時代後期後葉の方形周溝墓の周溝SD-101Eにおいて、墳丘側の北東裾部で検出した。平面は円形を呈し、径0.30mである。断面は円筒状で、深さは0.37mを測る。堆積土は黒褐色土である。柱穴の上層では、小型の碗形鉢(P1115)が出土した。

本柱穴とSD-101Eの切り合い関係は、調査ではSD-101Eを完掘の後に本柱穴を検出した。本柱穴出土の特徴のない碗形鉢では、SD-101Eの土器群との時間的な前後関係を明らかにすることはできない。あるいは、本柱穴位置とちょうど重なるように、SD-101Eでは高坏脚部片と台付甕脚部片が出土しており、SD-101Eの堆積土上面からの柱穴掘形を見逃した可能性も考えられる。ただし、本柱穴の鉢とSD-101Eの土器群については、前者は標高47.50mで後者は標高47.70mで検出したことから、両者の関係は薄いと判断している。やはり、本柱穴はSD-101Eの掘削に先行し、それによって上面を切られたものと考えたい。おそらく、本柱穴及び先述のPit-107は、方形周溝墓ST-101に先行するものであろう。

方形周溝墓

ST-101 (SD-101E・W・N) (第110図、写真図版102~104)

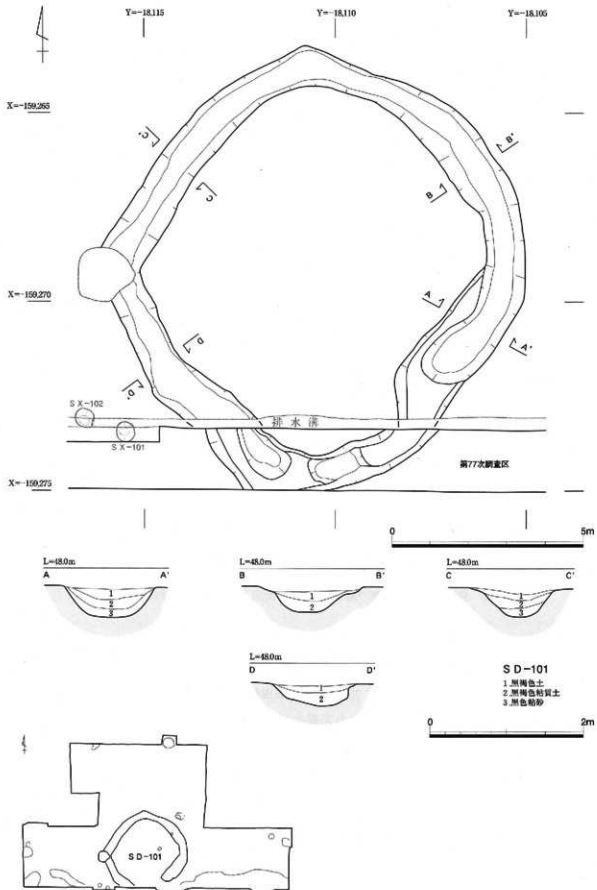
本構は、本区の中央で検出した方形周溝墓である。検出時において、溝堆積土とベースの区別が付けにくく、溝上層に集積した土器群を検出することによって、その輪郭を把握している。調査当初は、本区において屈曲をもって向き合う2条の溝を検出したことから、これを方形周溝墓の周溝であると判断し、調査区を北側に拡張して北隅を検出した。南側に関しては通学路に近接するため拡張を断念している。このため、本来なら溝一辺毎に遺構番号を付けるところであるが、本区東側の溝をSD-101E、西側の溝をSD-101W、北掘Iの溝をSD-101Nとしている。南側は未調査だったので、SD-101Sはない。なお、その南側の周溝については2年後の通学路整備に伴う第77次調査で検出している。

墳丘部は方形を呈し、北東-南西にやや長く8.50m、北西-南東は7.25mである。長い北東-南西を墳丘主軸とするならば、真北に対して約45度東に振ることとなる。四周には、幅0.75~1.50mで深さ0.20~0.40mと底面に凹凸のある溝をめぐらせる。このうち、南東辺の中央付近に土器群の途切れがあり、ちかくの調査区南壁断面によれば深さは0.18mで底面標高も47.68mと他の溝底面より約0.2mは高く、ここが陸橋部となっていた可能性もある。周溝も含めた全長は、北東-南西が11m、北西-南東が10mである。

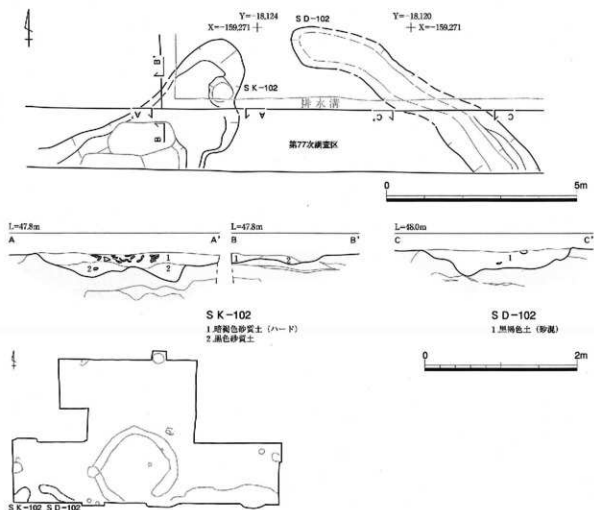
墳丘部については調査区南壁によれば、検出面が第Ⅲ-c層：黒褐色砂質土の上面、標高47.70mである。この面では周溝の輪郭も検出でき、墳丘盛土が水田床土である第Ⅱ層：灰褐色粘質土によって削平されていることを示している。なお、墳丘部の黒褐色砂質土は、周溝の第1層：黒褐色土と同じ色調であり、その境を区別することは困難であった。おそらくは、土壌化し変色しているのであろう。その下層の第Ⅳ-c層：暗褐色砂質土は、上面が弥生時代中期後葉~後期初頭の遺構検出面であり、墳丘盛土とは無関係である。

周溝の堆積上は基本的には2層からなるが、溝底面レベルは一定ではなく凹凸があり、深いところでは3層に分けることができる。堆積土は、第1層：黒褐色土、第2層：黒褐色粘質土、第3層：黒色粘砂である。これらは水平堆積であり、墳丘側で崩壊を示すベースブロック土の堆積は確認できなかった。周溝は、半・完形品を含んだ多量の土器片で埋没している。その出土状況に秩序はなく、一部下層のものについては底面の凹凸に応じたのか集中する箇所があるが、上層では完形品と破片が入り乱れ周溝内の全域に拡がっている。土器は大和第Ⅶ-3・4様式である。墳丘部には大和第Ⅵ-3様式の高坏を詰め込んだPit-107があり、それ以後に築造されたと考えられる。

なお、本方形周溝墓ST-101とST-102は約4mの間隔をもって並ぶが、その間には土器棺墓SX-101・102が並んでいた。土器棺は西北西-東南東で並び、ST-101の南西辺周溝の主軸に対して西に振ってはいるが、これを意識していると考えられる。時期も大和第Ⅶ-4様式である。本調査区及び第61次調査区にかけて、方形周溝墓と土器棺墓で構成された弥生時代後期後葉の墓域が拡がっていたと考えられる。



第110図 弥生時代後期後葉の遺構 (4) (平面図: S = 1/100、断面図: S = 1/50)

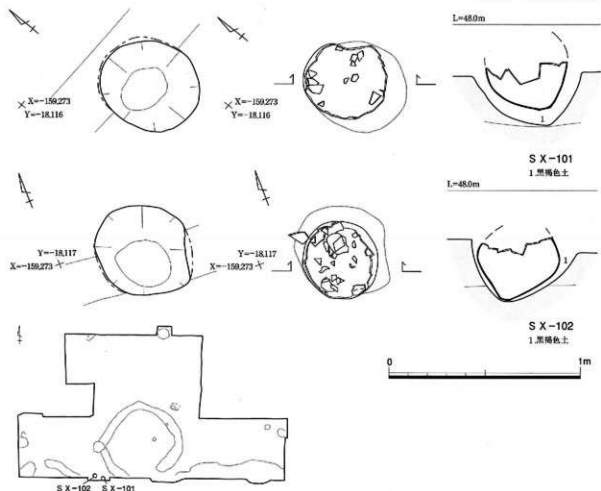


第111図 弥生時代後期後葉の遺構(5)(平面図：S=1/100、断面図：S=1/50)

ST-102 (SD-102・SK-102) (第111図、写真図版104・105)

本構は、本区の西側南端で検出した方形周溝墓である。墳丘部は北隅と北東辺の一部を検出したのに止まる。本構については、当初、本区南西隅で検出した土器群の集積をSK-102、SK-103、SD-102の異なる遺構として捉えていた。しかし、方形周溝墓としてST-101が認識されるに至り、その南西側に隣接し弥生時代後期後葉土器群を出土するこれら遺構もまた方形周溝墓ではないかと想定された。この2年後に第77次調査がおこなわれ、SK-102にSD-4102が、SD-102にSD-4102Eが繋がることが判明し、確定的となった。

本構の北東辺溝となるSD-102は、ST-101の南西辺溝であるSD-101Wと並行している。このことから、本構とST-101は、南西-北東に軸を合わせて並ぶ方形周溝墓となる。墳丘は北西-南東で6.0m以上、北東-南西で4.0m以上を測る。周溝は、幅約0.1mで、深さは0.36mを測る。北隅は土器群が途切れ、陸橋部となる可能性がある。



第112図 弥生時代後期後葉の遺構(6) (S=1/20)

土器棺墓

S X-101 (第112図、写真図版106・107)

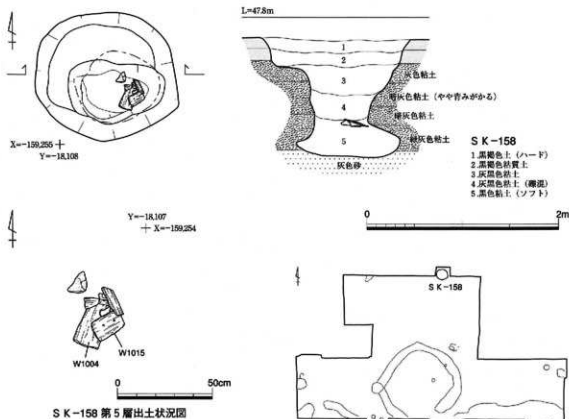
本構は、方形周溝墓であるS T-101とS T-102の並行する周溝間で検出した土器棺墓である。弥生時代中期中葉の井戸S K-110の堆積土上に掘り込まれている。墓壇の平面は楕円形を呈し、長軸0.53m、短軸0.46mである。断面は半円形で、標高47.75mの検出面からの深さは0.28mで底面標高は47.47mである。埋土は、黒褐色土である。

主体部は、棺身である広口壺胴部のみが出土し、蓋の有無は不明である。棺身の広口壺はやや傾いた状態で、墓壇底面から約0.1m浮かせて埋設されていた。広口壺は、胴部下半に穿孔をもつ。棺内堆積土は、棺外埋土と変わらぬ黒褐色土であった。骨片などは検出していない。

S X-102 (第112図、写真図版106・107)

本構は、先述のS X-101より西側約1.0mで並列して検出した土器棺墓である。墓壇の平面は不整形を呈し、長軸0.55m、短軸0.48mである。断面は半円形で、標高47.74mの検出面からの深さは0.32mで底面標高は47.42mである。埋土は、黒褐色土である。

主体部は、棺身が広口壺胴部で、蓋は棺内から中型鉢が出土しその可能性がある。棺身の広口壺はやや傾いた状態で、墓壇底面に接して埋設されていた。広口壺は、胴部下半に穿孔をもつ。棺内堆積土は、棺外埋土と変わらぬ黒褐色土であった。骨片などは検出していない。



第113図 古墳時代初頭の遺構 (平・断面図：S=1/40、出土状況図：S=1/20)

(6) 古墳時代初頭の遺構

本調査区において、検出した古墳時代初頭の遺構は、SK-158のみである。これに対して、南に隣接する第3次調査区では、庄内期と考えられるP9、布留期と考えられるP3・14・15・16といった5基の土坑を検出している。周辺では、遺物包含層に庄内式・布留式土器を含んでおり、必ずしも遺構・遺物が散漫な地区であるとはいえない。本調査区において古墳時代初頭の遺構が希薄なのは、弥生時代後期後葉に方形周溝墓が築かれていることに起因するのであろう。

土坑

SK-158 (第113図、写真図版108)

本坑は北抜IVにおいて検出した。平面は不整形円形を呈し、長軸1.58m、短軸1.37mである。断面は上部が一段のテラスをもって開いた円筒状で、深さは1.27mを測る。なお、底面は標高46.31mで灰色砂に達し湧水があり、その周壁が崩落することによって袋状となっている。

堆積土は5層からなり、第1層：黒褐色土（ハード）、第2層：黒褐色粘質土、第3層：灰黒色粘土、第4層：灰黒色粘土（礫混）、第5層：黒色粘土（ソフト）である。第5層より、平鍬(W1004)・泥除(W1015)がその他木製品とともに出土した。第1層からは、庄内式土器が出土している。本土坑は、その形状から、井戸としての機能が考えられる。

(7) 第IV層上面の柱穴(第114図、第24表)

本調査区では、弥生時代中期後葉～後期初頭の遺構検出面である第IV層：暗褐色系砂質土の上面で、多数の柱穴を検出した。ただし、弥生時代後期後葉の遺構検出面である第III層：黒褐色系土は、遺構上面堆積土と同色であり、この面からの検出残しも多数想定される。

第24表 第IV層上面柱穴一覧表

| 柱穴番号 | 平面形態 | 断面形態 | 上面土層 | 規模(m) | | | 坑底 標高(m) | 時期 (大和様式) | 主要遺物 | 備考・重複関係 |
|---------|------|----------------|--------|--------|--------|------|-------------|--------------|----------------|---------|
| | | | | 長軸 | 短軸 | 深さ | | | | |
| PIt-101 | 楕円形 | 皿状 | 黒褐色土 | 0.53 | 0.44 | 0.09 | 47.64 | V | | |
| PIt-102 | 楕円形 | 逆台形 | 黒色粘砂 | 0.52 | 0.39 | 0.27 | 47.31 | - | | |
| PIt-103 | 円形 | 逆台形 | 黒褐色土 | 0.20 | - | 0.20 | 47.56 | - | | |
| PIt-104 | 楕円形 | 逆台形 | 黒褐色土 | 0.22 | 0.16 | 0.28 | 47.50 | - | | |
| PIt-105 | 円形 | 逆台形 | 黒褐色土 | 0.16 | - | 0.24 | 47.51 | - | | |
| PIt-106 | 不整形 | 逆台形 | 黒褐色粘質土 | 0.49 | 0.47 | 0.44 | 47.10 | Ⅱ-2 | 無遺物 | |
| PIt-107 | 楕円形 | 逆台形 | 黒褐色粘質土 | 0.46 | 0.37 | 0.38 | 47.19 | Ⅱ-3 | 高坏4(脚部3) | |
| PIt-108 | 円形 | 逆台形 | 黒褐色土 | 0.38 | - | 0.46 | 47.19 | Ⅱ-2 | | |
| PIt-109 | 楕円形 | 円筒状 | 黒褐色土 | 0.53 | 0.42 | 0.38 | 47.25 | Ⅱ-2 | 被熱土器 | |
| PIt-110 | 不整形 | 逆台形 | 黒褐色土 | 1.42 | (0.85) | 0.34 | 47.32 | V | 鉢 | |
| PIt-111 | 楕円形 | 逆台形 | 黒褐色砂質土 | ※0.40 | ※0.25 | 0.46 | 47.11 | Ⅱ-2 | | |
| PIt-112 | 楕円形 | 逆台形 | 黒灰色粘質土 | ※0.64 | ※0.53 | 0.47 | 47.23 | Ⅱ-2 | | |
| PIt-113 | 不整形 | 逆台形 | 黒褐色土 | 0.85 | 0.59 | 0.57 | 47.09 | 中期 | | |
| PIt-114 | 円形 | 逆台形 | 黒褐色土 | 0.59 | - | 0.28 | 47.40 | 中期 | | |
| PIt-115 | 楕円形 | 逆台形 | 黒褐色土 | ※0.62 | ※0.52 | 0.29 | 47.43 | Ⅱ | | |
| PIt-116 | 円形 | 逆台形 | 黒褐色土 | ※0.48 | - | 0.30 | 47.43 | 中期 | | |
| PIt-117 | 不整形 | 逆円錐状 | 暗褐色砂質土 | 0.72 | 0.70 | 0.67 | 46.96 | V | 表面堆積物 土器片瓦板 | |
| PIt-118 | 不整形 | 逆台形 (北側テラス) | 黒褐色土 | 0.49 | 0.41 | 0.37 | 47.35 | 中期? | 柱礎 | |
| PIt-119 | 不整形 | 逆台形 | 暗褐色砂質土 | 0.90 | 0.56 | 0.31 | 47.40 | V? | | |
| PIt-120 | 楕円形 | 逆台形二段 | 黒褐色粘質土 | ※1.20 | ※0.60 | 0.51 | 47.16 | Ⅱ | | |
| PIt-121 | 楕円形 | 皿状 | 暗褐色砂質土 | 0.62 | 0.49 | 0.17 | 47.51 | Ⅱ | | |
| PIt-122 | 楕円形 | 皿状 | 黒色粘質土 | 0.50 | 0.30 | 0.20 | 47.31 | Ⅱ? | | |
| PIt-123 | 円形 | 逆台形 | 黒色粘質土 | 0.32 | - | 0.29 | 47.31 | - | | |
| PIt-124 | 楕円形 | 円筒状 | 黒灰色砂質土 | ※0.52 | 0.38 | 0.37 | 47.10 | 中期? | | |
| PIt-125 | 楕円形 | 逆台形 | 黒色粘砂 | 0.42 | 0.31 | 0.35 | 47.17 | 中期? | | |
| PIt-126 | 楕円形 | 円筒状 | 黒褐色土 | 0.50 | 0.38 | 0.41 | 47.14 | Ⅱ | | |
| PIt-127 | 不整形 | 逆台形 | 暗褐色砂質土 | 0.46 | 0.32 | 0.26 | 47.43 | - | | |
| PIt-128 | 楕円形 | 逆台形 | 黒色砂質土 | 0.32 | 0.19 | 0.21 | 47.42 | Ⅱ-3 | | |
| PIt-129 | 円形 | 皿状 | 黒褐色土 | 0.25 | - | 0.15 | 47.55 | - | | |
| PIt-130 | 円形 | 皿状 | 黒褐色土 | 0.30 | - | 0.19 | 47.53 | - | | |
| PIt-131 | 楕円形 | 逆台形 | 黒褐色土 | 0.42 | 0.34 | 0.49 | 47.20 | - | 土器片穿孔瓦板 | |
| PIt-132 | 楕円形 | 円筒状 (西側テラス) | 黒色粘質土 | 0.42 | ※0.37 | 0.42 | 47.10 | - | 土器片穿孔瓦板 | |
| PIt-133 | 円形 | 逆台形 | 黒褐色土 | 0.33 | - | 0.22 | 47.40 | - | | |
| PIt-134 | 不整形 | 逆台形 | 黒褐色土 | 1.02 | (0.78) | 0.23 | 47.43 | 中期? | | |
| PIt-135 | 楕円形 | 逆台形二段 | 黒褐色粘質土 | 0.42 | 0.37 | 0.20 | 47.47 | Ⅱ | 掘入土器(河内) | |
| PIt-136 | 不整形 | 皿状 | 黒色粘質土 | 0.40 | 0.37 | 0.12 | 47.51 | Ⅱ? | | |
| PIt-137 | 楕円形 | 逆台形 | 黒褐色土 | 0.50 | 0.44 | 0.28 | 47.27 | V | 青銅器鍔型外弁(武) | |
| PIt-138 | 円形 | 逆台形 (西側テラス) | 黒色粘質土 | 0.38 | - | 0.25 | 47.31 | - | | |
| PIt-139 | 不整形 | 皿状 | 黒褐色土 | (0.56) | 0.56 | 0.18 | 47.48 | - | | |
| PIt-140 | 不整形 | 皿状 | 黒色粘質土 | 0.71 | 0.42 | 0.19 | 47.39 | Ⅱ? | | |
| PIt-141 | 不整形 | 逆台形 | 暗灰色砂質土 | 0.90 | 0.70 | 0.24 | 47.46 | 中期? | | |
| PIt-142 | 不整形 | 皿状 (南側テラス) | 黒褐色土 | 0.22 | (0.17) | 0.13 | 47.39 | Ⅱ? | | |
| PIt-143 | 不整形 | 逆円錐状 | 黒色粘砂 | 0.68 | 0.45 | 0.35 | 47.19 | 中期? | | |

※は復原値、()は推定値

第II章 南地区の調査

| 柱穴番号 | 平面形態 | 断面形態 | 上面土層 | 規模(m) | | | 坑底 標高(m) | 時期 (大和様式) | 主要遺物 | 備考・重複関係 |
|---------|--------|----------------|-----------------------|--------|--------|------|-------------|--------------|------------|--------------|
| | | | | 長軸 | 短軸 | 深さ | | | | |
| Pit-144 | 楕円形 | 皿状 | 黒色粘質土 | 0.48 | 0.42 | 0.13 | 47.37 | 中期? | | |
| Pit-145 | 楕円形 | 皿状 | 黒色砂質土 | (0.38) | 0.29 | 0.18 | 47.35 | - | | |
| Pit-146 | 楕円形 | 皿状 | 黒色砂質土 | 0.31 | 0.24 | 0.20 | 47.32 | V | | |
| Pit-147 | 不整形 | 皿状 (西側テラス) | 黒色粘質土 | 0.34 | 0.28 | 0.11 | 47.56 | - | | |
| Pit-148 | 楕円形 | - | 暗褐色砂質土 | (0.30) | 0.40 | - | - | 中期 | | Pit-121に切りれる |
| Pit-149 | 楕円形 | 円筒状二段 | 黒色砂質土 | 0.36 | 0.27 | 0.43 | 47.18 | V | 掘入土器(古甕?) | |
| Pit-150 | 楕円形 | 逆台形 | 黒褐色粘質土 | 0.31 | 0.25 | 0.22 | 47.42 | V | | |
| Pit-151 | 楕円形 | 逆台形 | 暗褐色砂質土 | 0.42 | 0.27 | 0.24 | 47.38 | 中期? | | |
| Pit-152 | 楕円形 | 逆台形 | 黒色粘質土 (炭灰混) | 0.38 | 0.33 | 0.22 | 47.27 | Ⅱ-3 | | |
| Pit-153 | 不整形楕円形 | 皿状 | 黒色粘質土 | 0.68 | 0.43 | 0.14 | 47.40 | 中期? | | Pit-154を切る |
| Pit-154 | 不整形 | 皿状 | 黒色粘質土 | (0.58) | 0.42 | 0.15 | 47.45 | 中期 | | |
| Pit-155 | 不整形楕円形 | 逆台形 | 黒褐色土 | 0.45 | 0.32 | 0.34 | 47.31 | Ⅱ-3 | | |
| Pit-156 | 円形 | 逆台形 | 黒褐色土 | 0.34 | - | 0.31 | 47.29 | - | | |
| Pit-157 | 円形 | 逆台形 | 黒褐色粘質土 | 0.22 | - | 0.19 | 47.33 | 中期? | | |
| Pit-158 | 楕円形 | 逆台形 | 黒色粘質土 | 0.44 | 0.31 | 0.20 | 47.35 | 中期? | | |
| Pit-159 | 楕円形 | 皿状 | 黒色粘質土 | 0.46 | 0.32 | 0.10 | 47.38 | Ⅱ-4 | | |
| Pit-160 | 円形 | 皿状 | 黒色粘質土 | 0.24 | - | 0.14 | 47.41 | - | | |
| Pit-161 | 不整形 | 皿状 | 黒色粘質土 | 0.51 | 0.45 | 0.16 | 47.37 | V | | |
| Pit-162 | | | | | | | | | | 欠番 |
| Pit-163 | | | | | | | | | | 欠番 |
| Pit-164 | | | | | | | | | | 欠番 |
| Pit-165 | | | | | | | | | | 欠番 |
| Pit-166 | | | | | | | | | | 欠番 |
| Pit-167 | | | | | | | | | | 欠番 |
| Pit-168 | | | | | | | | | | 欠番 |
| Pit-169 | | | | | | | | | | 欠番 |
| Pit-170 | 不整形 | 円筒状 | 黒褐色粘質土 | (0.39) | 0.36 | 0.30 | 47.26 | 中期? | | |
| Pit-171 | 不整形楕円形 | 逆円筒状 | 黒褐色粘質土 | 0.64 | 0.50 | 0.52 | 47.04 | V | 掘入土器(近江) | |
| Pit-172 | 円形 | 円筒状 | 黒褐色粘質土 | 0.23 | - | 0.49 | 47.09 | - | | |
| Pit-173 | - | - | - | - | - | - | - | - | | 図面なし |
| Pit-174 | 楕円形 | 円筒状 | 黒褐色粘質土 | 0.33 | 0.29 | 0.32 | 47.23 | Ⅱ-3? | | |
| Pit-175 | 不整形 | 円筒状 | 黒褐色粘質土 | 0.48 | 0.44 | 0.47 | 47.09 | 中期? | | Pit-192と切り合う |
| Pit-176 | 円形 | 円筒状 | 黒褐色粘質土 | 0.26 | - | 0.28 | 47.30 | - | | |
| Pit-177 | 楕円形 | 円筒状 | 黒褐色粘質土 | 0.27 | 0.18 | 0.58 | 46.98 | 中期? | | |
| Pit-178 | 円形 | 逆台形二段 | 黒褐色土 | 0.50 | 0.45 | 0.30 | 47.28 | - | | |
| Pit-179 | 不整形 | 逆円筒状 | 黒褐色粘質土 | 0.50 | 0.36 | 0.59 | 46.96 | 中期? | | |
| Pit-180 | 円形 | 逆台形 | 黒褐色粘質土 | 0.38 | - | 0.24 | 47.28 | 中期? | | |
| Pit-181 | 円形 | 逆台形 | 黒褐色粘質土 | 0.36 | - | 0.20 | 47.35 | 中期? | | |
| Pit-182 | 不整形 | 逆台形 | 黒褐色粘質土 | 0.76 | 0.52 | 0.28 | 47.26 | Ⅱ-1 | | 2基の柱穴の切り合い? |
| Pit-183 | 楕円形 | 円筒状 | 黒色粘質土 (灰黄色シルトブロック) | 0.80 | 0.36 | 0.44 | 47.07 | V? | 礎板 被熱土層 | |
| Pit-184 | 楕円形 | 皿状 | 黒色粘質土 | 0.38 | (0.26) | 0.16 | 47.31 | 中期? | | |
| Pit-185 | 不整形 | 円筒状 | 黒褐色粘質土 | 0.34 | 0.32 | 0.31 | 47.24 | 中期? | | |
| Pit-186 | 楕円形 | 円筒状 (南側テラス) | 黒灰色砂質土 | 0.53 | 0.42 | 0.41 | 47.05 | - | | Pit-186と切り合う |
| Pit-187 | 楕円形 | 逆円筒状 | 黒灰色砂質土 | 0.42 | (0.32) | 0.27 | 47.18 | - | | Pit-187と切り合う |
| Pit-188 | 楕円形? | 逆台形 | 黒灰色砂質土 | (0.40) | 0.38 | 0.19 | 47.28 | 中期? | | |
| Pit-189 | 円形 | 円筒状 | 黒色粘質土 | 0.30 | - | 0.39 | 47.09 | 中期? | | |
| Pit-190 | 楕円形 | 逆円筒状 | 黒色粘質土 | 0.36 | (0.26) | 0.22 | 47.16 | 中期? | | Pit-190に切りれる |
| Pit-191 | 不整形 | 逆円筒状 | 黄褐色粘質土 | (0.30) | (0.30) | 0.30 | 47.20 | - | | |
| Pit-192 | 楕円形 | 逆円筒状 | 黒色粘質土 | 0.22 | 0.18 | 0.46 | 47.09 | - | | Pit-175と切り合う |
| Pit-193 | 楕円形 | 円筒状 (東側テラス) | 黒色粘質土 | 0.36 | 0.28 | 0.41 | 47.08 | 中期? | | |
| Pit-194 | 円形 | 逆台形 | 黒褐色粘質土 | 0.34 | (0.32) | 0.17 | 47.37 | 中期? | 焼土塊 | |
| Pit-195 | - | - | 黒褐色粘質土 | - | - | - | - | - | | 図面なし |

()は残存値

| 柱穴番号 | 平面形態 | 断面形態 | 上層土層 | 規模(m) | | 坑底 標高(m) | 時期 (大和様式) | 主要遺物 | 備考・重複関係 |
|---------|------|----------------|--------------------------|--------|--------|-------------|--------------|------|--------------|
| | | | | 長軸 | 短軸 | | | | |
| PR-196 | 不整形 | 逆台形 | 黒褐色粘質土 | 0.38 | 0.34 | 0.22 | 47.31 | - | |
| PR-197 | - | - | 黒褐色粘質土 | - | - | - | - | - | 図面なし |
| PR-198 | - | - | 黒褐色粘質土 | - | - | - | - | - | 図面なし |
| PR-199 | 楕円形? | 円筒状 | 黒色粘質土 (灰濺) | ※0.28 | (0.20) | 0.40 | 46.98 | - | |
| PR-1101 | 不整形 | 皿状 | 黒色粘質土 | 0.68 | 0.48 | 0.11 | 47.34 | Ⅲ-3? | 焼土塊 |
| PR-1102 | 不整形 | 皿状 | 黒色粘質土 | 0.58 | 0.50 | 0.09 | 47.34 | 中期? | |
| PR-1103 | 楕円形 | 逆台形 | 黒色粘質土 | 0.48 | 0.40 | 0.20 | 47.34 | 中期? | |
| PR-1104 | 円形 | - | 黒色粘質土 | 0.26 | - | - | - | 中期? | |
| PR-1105 | 楕円形 | 皿状 | 黒色粘砂 | 0.38 | 0.33 | 0.15 | 47.30 | 中期? | |
| PR-1106 | 不整形 | 逆台形 | 黒色粘質土 | 0.40 | 0.25 | 0.21 | 47.31 | - | |
| PR-1107 | 不整形 | 皿状 | 黒色粘砂 | 0.34 | 0.32 | 0.16 | 47.30 | - | |
| PR-1108 | 円形 | 皿状 | 黒色粘砂 | 0.31 | - | 0.07 | 47.40 | 中期 | |
| PR-1109 | 不整形 | 皿状 | 黒色粘砂 | 0.38 | 0.32 | 0.12 | 47.38 | 中期? | |
| PR-1110 | 円形 | 円筒状 | 黒褐色粘質土 | 0.24 | - | 0.20 | 47.31 | Ⅳ? | 発泡土器片 |
| PR-1111 | 楕円形 | 皿状 | 黒褐色粘質土 | 0.24 | 0.22 | 0.13 | 47.42 | - | |
| PR-1112 | 円形 | 逆円錐状 | 黒褐色粘質土 | 0.28 | - | 0.24 | 47.30 | 中期 | |
| PR-1113 | 円形 | 逆円錐状 | 黒褐色粘質土 | 0.20 | - | 0.38 | 47.18 | Ⅳ? | |
| PR-1114 | 楕円形? | 皿状 | 黒色砂質土 | (0.30) | (0.18) | 0.11 | 47.37 | - | 掘入土器(河内?) |
| PR-1115 | 不整形 | 円筒状 (東側テラス) | 黒色砂質土 | 0.72 | 0.50 | 0.32 | 47.18 | Ⅳ | |
| PR-1151 | 不整形 | 円筒状 (上部開口) | 暗灰褐色砂 質土 | 0.72 | 0.68 | 0.53 | 47.00 | Ⅳ | 掘入土器(河内) |
| PR-1152 | 円形 | 円筒状 | 黒褐色粘質土 | 0.40 | - | 0.28 | 47.30 | Ⅳ? | |
| PR-1153 | 不整形 | 円筒状 | 黒褐色粘質土 | 0.60 | 0.46 | 0.45 | 47.20 | Ⅳ? | 礎板 |
| PR-1154 | 不整形 | 円筒状 | 黒褐色粘質土 | 0.48 | 0.46 | 0.35 | 47.32 | 中期? | |
| PR-1156 | 不整形 | 逆台形 | 黒色粘質土 | 0.42 | 0.40 | 0.32 | 47.34 | - | |
| PR-1158 | 不整形 | 逆台形 | 黒褐色粘質土 | 0.48 | 0.40 | 0.30 | 47.38 | 中期? | |
| PR-1157 | 円形? | 逆台形 | 黒色粘質土 | 0.54 | (0.48) | 0.34 | 47.13 | 中期? | PR-1158に切られる |
| PR-1158 | 不整形 | 逆円錐状 | 黒色粘質土 | 0.49 | 0.32 | 0.70 | 46.77 | - | PR-1157を切る |
| PR-1159 | 不整形 | 逆円錐状 | 黒褐色粘質土 | (0.45) | 0.33 | 0.26 | 47.18 | 中期? | PR-1158を切る |
| PR-1160 | 楕円形 | 円筒状 | 黒褐色粘質土 | 0.36 | 0.30 | 0.45 | 47.19 | 中期? | |
| PR-1161 | 円形 | 逆台形 | - | 0.30 | - | 0.20 | 47.47 | - | |
| PR-1162 | 不整形 | 逆台形 | - | 0.34 | 0.32 | 0.22 | 47.45 | 中期? | |
| PR-1163 | 不整形 | 逆台形 (東側テラス) | - | 0.33 | 0.31 | 0.28 | 47.39 | Ⅳ? | 掘入土器(河内) |
| PR-1164 | 楕円形 | 皿状 | - | 0.37 | 0.29 | 0.11 | 47.55 | - | |
| PR-1165 | 円形 | 円筒状 | - | 0.31 | - | 0.46 | 47.23 | - | 掘入土器(河内) |
| PR-1166 | 円形 | 皿状 | - | 0.32 | - | 0.13 | 47.52 | - | |
| PR-1167 | 不整形 | 円筒状 | 黒褐色粘質土 | 0.44 | 0.41 | 0.30 | 47.38 | Ⅳ | 青銅器鍔型枠(武) |
| PR-1168 | 不整形 | 逆台形 | 黒褐色粘質土 | 0.36 | 0.29 | 0.04 | 47.38 | Ⅲ-4? | |
| PR-1169 | 不整形 | 皿状 | 黒色粘砂 | ※0.24 | (0.15) | 0.18 | 47.12 | - | |
| PR-1170 | 楕円形 | 逆台形 | 黒褐色粘質土 | 0.38 | 0.30 | 0.18 | 48.50 | Ⅳ | |
| PR-1171 | 不整形 | 円筒状 | 灰褐色粘質土 (ハード) | 0.39 | 0.24 | 0.24 | 47.44 | Ⅳ? | |
| PR-1172 | 不整形 | 半円形 | 黒褐色粘質土 (灰色粘土ブ ロック) | 0.55 | (0.34) | 0.24 | 47.44 | 中期? | |
| PR-1173 | 円形 | 皿状 | 灰褐色粘質土 | 0.32 | - | 0.06 | 47.63 | - | |
| PR-1174 | 円形 | 逆台形 | 黒褐色粘質土 (粗砂濺) | 0.33 | - | 0.29 | 47.36 | - | |
| PR-1175 | 楕円形 | 逆台形二段 | 黒褐色土 (ハード) | 0.45 | 0.24 | 0.29 | 47.32 | 中期? | |
| PR-1176 | 円形 | 半円形 | 黒褐色粘質土 | 0.22 | - | 0.13 | 47.41 | - | |
| PR-1177 | 不整形 | 逆台形 | - | 0.34 | 0.32 | 0.17 | 47.25 | 中期? | |
| PR-1178 | 円形 | 皿状 | 黒褐色粘質土 | 0.31 | - | 0.10 | 47.27 | 中期 | |
| PR-1179 | 楕円形 | 半円形 | 黒褐色粘質土 | 0.45 | (0.36) | 0.20 | 47.50 | 中期? | |
| PR-1180 | 不整形 | 半円形 | 暗灰色粘質土 | 0.52 | 0.44 | 0.20 | 47.52 | Ⅳ | |
| PR-1181 | 楕円形 | 逆台形 | - | 0.50 | 0.44 | 0.19 | 47.23 | 中期? | |
| PR-1182 | 楕円形 | 皿状 | - | 0.30 | 0.24 | 0.16 | 47.27 | - | |
| PR-1183 | 楕円形 | 逆台形 | - | 0.36 | 0.28 | 0.23 | 47.21 | - | |
| PR-1184 | 楕円形 | 皿状 (東側テラス) | - | 0.39 | 0.24 | 0.13 | 47.40 | - | 掘入土器(河内) |
| PR-1185 | 不整形 | 円筒状 | 黒褐色粘質土 | 0.18 | 0.16 | 0.38 | 47.21 | - | |

※は復原線、()は推定値

| 柱穴番号 | 平面形態 | 断面形態 | 上層土層 | 規模(m) | | 坑底 標高(m) | 時期 (大和様式) | 主要遺物 | 備考・重複関係 |
|---------|--------|----------------|-----------------|--------|--------|-------------|--------------|------|--------------|
| | | | | 長軸 | 短軸 | | | | |
| PR-1186 | 不整形円形 | 円筒状 | 黒褐色粘質土 | 0.28 | 0.18 | 0.39 | 47.26 | - | |
| PR-1187 | 不整形円形 | 円筒状 | 暗灰色土 | 0.48 | 0.32 | 0.42 | 47.27 | - | |
| PR-1188 | 楕円形? | 逆台形 | 暗褐色粘質土 | (0.48) | 0.44 | 0.18 | 47.53 | 中期? | |
| PR-1189 | 不整形 | 皿状 | 黒褐色粘質土 | (0.84) | 0.82 | 0.10 | 47.58 | - | SD-121に切られる |
| PR-1190 | 円形 | 円筒状 | 暗褐色粘質土 | 0.24 | - | 0.30 | 47.34 | - | |
| PR-1191 | 不整形円形 | 円筒状 | 灰褐色粘質土 | 0.32 | 0.29 | 0.20 | 47.42 | - | |
| PR-1192 | 円形 | 円筒状 | 灰褐色粘質土 | 0.32 | - | 0.26 | 47.36 | I/ | 銅滓(真土付着) |
| PR-1193 | 円形 | 逆台形二段 | 黒褐色土 (ハード) | 0.46 | - | 0.26 | 47.36 | I/? | |
| PR-1194 | - | - | - | - | - | - | - | 中期? | 図面なし |
| PR-1195 | 円形 | 円筒状 (青銅テラス) | 暗褐色粘質土 | 0.36 | - | 0.36 | 47.22 | I/? | |
| PR-1196 | - | - | - | - | - | - | - | - | 図面なし |
| PR-1197 | - | - | - | - | - | - | - | - | 図面なし |
| PR-1198 | - | - | - | - | - | - | - | - | 図面なし |
| PR-1199 | 円形 | 皿状 | 暗褐色粘質土 | 0.30 | - | 0.09 | 47.46 | - | |
| PR-2101 | 楕円形 | 逆台形 | - | 0.28 | 0.24 | 0.24 | 47.21 | - | |
| PR-2102 | 楕円形 | 皿状 | 黒褐色粘質土 | (0.38) | 0.36 | 0.26 | 47.24 | - | |
| PR-2103 | 不整形 | 逆円筒状 | 暗褐色粘質土 (粗砂混) | (0.30) | 0.26 | 0.25 | 47.44 | I/? | |
| PR-2104 | 楕円形 | 逆台形 | - | 0.44 | ※0.32 | 0.22 | 47.47 | - | |
| PR-2105 | 不整形円形 | 半円形 | 黒灰色粘質土 | 0.37 | 0.35 | 0.23 | 47.32 | Ⅱ-3? | |
| PR-2106 | 円形 | 皿状 | 黒褐色粘質土 | 0.16 | - | 0.09 | 47.41 | - | |
| PR-2107 | 楕円形 | 逆円筒状 | 黒色粘質土 (粗砂混) | 0.16 | 0.14 | 0.16 | 47.19 | - | |
| PR-2108 | 楕円形 | 円筒状 | 暗褐色粘質土 (粗砂混) | 0.29 | 0.27 | 0.23 | 47.27 | - | |
| PR-2109 | 楕円形 | 半円形 | 黒褐色粘質土 (粗砂混) | 0.19 | 0.18 | 0.14 | 47.38 | - | |
| PR-2110 | 楕円形 | - | 黒褐色粘質土 | 0.30 | 0.22 | 0.29 | 47.26 | 中期? | |
| PR-2111 | 円形 | 逆円筒状 | 黒褐色土 (砂混) | ※0.26 | - | 0.16 | 47.24 | - | |
| PR-2112 | 不整形 | 逆台形 | 暗褐色土 | 0.51 | 0.48 | 0.32 | 47.23 | 中期 | |
| PR-2113 | 円形 | 逆円筒状 | 暗褐色粘質土 (粗砂混) | 0.21 | - | 0.22 | 47.28 | - | |
| PR-2114 | 楕円形 | 半円形 | - | 0.18 | ※0.13 | 0.09 | 47.46 | - | |
| PR-2115 | 楕円形 | 半円形 | - | 0.14 | 0.11 | 0.10 | 47.45 | - | |
| PR-2116 | 楕円形 | 円筒状 | - | 0.22 | 0.19 | 0.22 | 47.35 | 中期? | |
| PR-2117 | 楕円形 | 円筒状 | - | 0.23 | 0.16 | 0.26 | 47.20 | Ⅱ-4 | |
| PR-2118 | 円形 | 皿状 | - | 0.48 | - | 0.11 | 47.46 | Ⅵ-3 | 掘入土器(河内) |
| PR-2119 | 円形 | 皿状 | - | 0.40 | - | 0.08 | 47.48 | - | |
| PR-2120 | 楕円形 | 皿状 | - | 0.48 | 0.39 | 0.08 | 47.49 | I/ | |
| PR-2121 | 不整形円形 | 逆台形 | 黒灰色粘質土 | 0.49 | 0.42 | 0.18 | 47.34 | 中期 | 青銅器外形外(銅) |
| PR-2122 | 不整形円形? | 逆台形 | 黒褐色粘質土 | 0.78 | - | 0.36 | 47.32 | M-2 | 土器片詰め |
| PR-2123 | 不整形円形 | 逆台形 (青銅テラス) | 暗褐色土 | 0.57 | 0.54 | 0.23 | 47.27 | Ⅵ | |
| PR-2124 | 不整形 | 逆台形 | 暗褐色砂質土 | 0.44 | 0.40 | 0.17 | 47.42 | I/? | |
| PR-2125 | 円形 | 逆台形 | 暗褐色粘質土 | 0.36 | - | 0.20 | 47.45 | - | |
| PR-2126 | 楕円形 | 逆台形 | 暗褐色粘質土 | 0.80 | ※0.72 | 0.32 | 47.28 | 中期? | |
| PR-2127 | 楕円形 | 逆台形 | 暗褐色粘質土 | 0.37 | 0.26 | 0.33 | 47.26 | 中期 | |
| PR-2128 | 楕円形 | 円筒状 | 暗褐色粘質土 (粗砂混) | ※0.49 | 0.44 | 0.40 | 47.24 | 中期? | |
| PR-2129 | 楕円形 | 逆台形 | 暗褐色粘質土 (粗砂混) | 0.51 | ※0.32 | 0.29 | 47.35 | Ⅵ | |
| PR-2130 | 楕円形 | 円筒状 | 暗褐色粘質土 | 0.46 | 0.35 | 0.29 | 47.37 | Ⅵ | |
| PR-2131 | 楕円形 | 皿状 | 暗褐色粘質土 | 0.32 | 0.19 | 0.06 | 47.49 | - | |
| PR-2132 | 不整形円形 | 皿状 | 暗褐色粘質土 | 0.38 | 0.36 | 0.12 | 47.42 | - | |
| PR-2133 | 不整形円形 | 逆円筒状 | 暗褐色粘質土 (粗砂混) | 0.35 | 0.33 | 0.26 | 47.34 | 中期? | 掘入土器(河内) |
| PR-2134 | 楕円形 | 逆台形 | 灰黒色砂質土 | 0.45 | 0.38 | 0.18 | 47.26 | 中期 | 被熱土器 |
| PR-2135 | 不整形 | 円筒状 | 暗褐色粘質土 | 0.52 | 0.51 | 0.35 | 47.09 | 中期 | |
| PR-2136 | 楕円形 | 逆台形 | 黒灰色粘質土 | 0.44 | 0.29 | 0.24 | 47.23 | 中期 | |
| PR-2137 | 不整形円形 | 半円形 | 灰褐色粘質土 | 0.42 | (0.25) | 0.12 | 47.40 | I/? | PR-2138に切られる |
| PR-2138 | 不整形円形 | 半円形 | 暗褐色粘質土 (粗砂混) | 0.44 | 0.40 | 0.22 | 47.30 | I/ | 掘入土器(伊賀) |
| PR-2139 | 円形 | 半円形 | 灰褐色粘質土 | 0.34 | - | 0.21 | 47.30 | 中期 | |

※は復原値、()は推定値

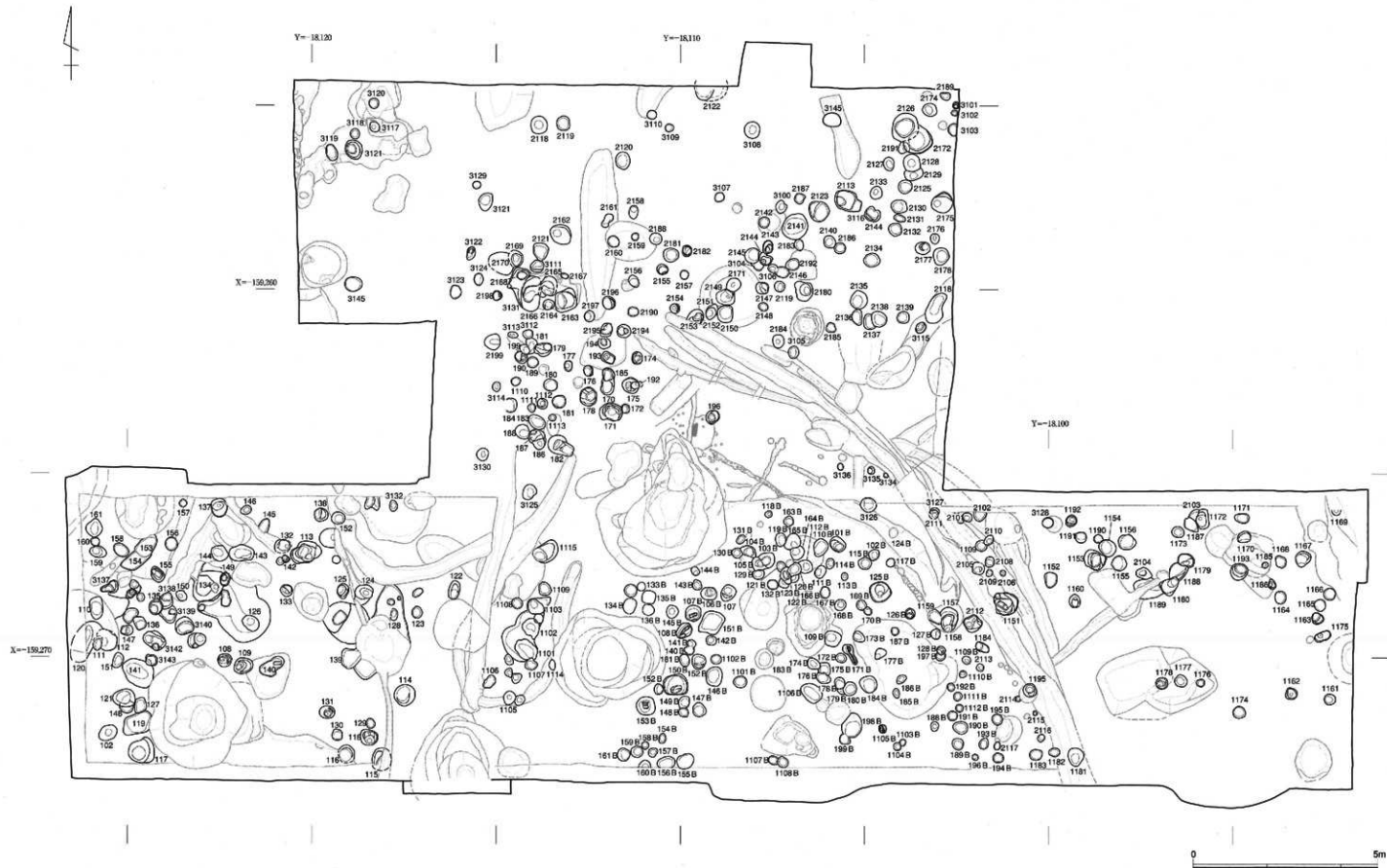
| 柱穴番号 | 平面形態 | 断面形態 | 上層土層 | 規模(m) | | 坑底 深さ(m) | 坑底 高さ(m) | 時期 (大和様式) | 主要遺物 | 備考・重複関係 |
|---------|------|----------------|-----------------|--------|--------|-------------|-------------|--------------|----------|-----------------------|
| | | | | 長軸 | 短軸 | | | | | |
| PR-2140 | 楕円形 | 円筒状 | 暗褐色土 (ハード) | 0.36 | 0.32 | 0.16 | 47.33 | - | | |
| PR-2141 | 楕円形 | 浅い皿状 | 暗褐色粘質土 | 0.74 | 0.66 | 0.10 | 47.32 | M | | |
| PR-2142 | 円形 | 皿状 | 黒灰色粘質土 | 0.30 | - | 0.08 | 47.23 | M? | | |
| PR-2143 | 楕円形 | 皿状 | 黒灰色粘質土 | ※0.38 | 0.26 | 0.11 | 47.26 | M? | | |
| PR-2144 | 不整形 | 皿状 | 黒灰色粘質土 | 0.36 | 0.26 | 0.11 | 47.29 | - | | |
| PR-2145 | 不整形 | 逆台形 | 黒褐色粘質土 | 0.41 | 0.36 | 0.12 | 47.26 | 中期? | | |
| PR-2146 | 楕円形 | 円筒状 | 暗褐色粘質土 (ハード) | 0.36 | 0.30 | 0.32 | 47.14 | 中期? | | |
| PR-2147 | 不整形 | 半円形 | 黒褐色粘質土 | 0.36 | 0.34 | 0.17 | 47.26 | 中期? | | |
| PR-2148 | 楕円形 | 皿状 | 黒灰色粘質土 | 0.28 | 0.22 | 0.08 | 47.35 | 中期? | | |
| PR-2149 | 楕円形 | 円筒状 | 灰褐色粘質土 | 0.50 | 0.42 | 0.42 | 47.42 | 中期? | | |
| PR-2150 | 不整形 | 逆台形 | 灰褐色粘質土 | 0.46 | 0.42 | 0.30 | 47.05 | - | 掘入土器(河内) | |
| PR-2151 | 楕円形 | 逆台形 | 黒褐色粘質土 | (0.10) | (0.30) | 0.30 | 47.04 | 中期? | | |
| PR-2152 | 楕円形 | 円筒状 | 黒褐色粘質土 | 0.34 | 0.30 | 0.27 | 47.04 | - | | |
| PR-2153 | 楕円形? | 皿状 | 黒褐色土 | (0.36) | 0.40 | 0.10 | 47.31 | 中期? | | |
| PR-2154 | 円形 | 逆台形 | 黒灰色粘質土 | 0.25 | - | 0.17 | 47.24 | 中期? | | |
| PR-2155 | 円形 | 逆台形 (直筒テラス) | 黒褐色土 | 0.30 | - | 0.12 | 47.30 | 中期? | | |
| PR-2156 | 楕円形 | 逆台形 | 黒褐色粘質土 | 0.34 | ※0.26 | 0.14 | 47.27 | 中期? | | |
| PR-2157 | 円形 | 浅い皿状 | 黒灰色粘質土 | 0.24 | - | 0.04 | 47.36 | - | | |
| PR-2158 | 楕円形 | 逆台形 | 灰褐色粘質土 | 0.36 | 0.24 | 0.27 | 47.14 | 中期? | | |
| PR-2159 | 不整形 | 皿状 | 灰褐色粘質土 | 0.22 | 0.19 | 0.08 | 47.37 | 中期? | | |
| PR-2160 | 円形 | 皿状 | 黒褐色土 | 0.30 | - | 0.06 | 47.37 | 中期 | | |
| PR-2161 | 不整形 | 逆台形 | 黒褐色土 | 0.40 | 0.25 | 0.29 | 47.14 | - | | |
| PR-2162 | 楕円形 | 円筒状 | 灰褐色粘質土 (粗砂混) | 0.62 | 0.53 | 0.50 | 46.91 | 中期? | 被熱土器 | |
| PR-2163 | 不整形 | 円筒状 (直筒テラス) | 暗灰色粘質土 (粗砂混) | 0.71 | 0.64 | 0.37 | 46.94 | 中期? | | |
| PR-2164 | 楕円形 | 半円形 | 暗灰色粘質土 | 0.30 | 0.28 | 0.20 | 47.13 | M? | 掘入土器(河内) | |
| PR-2165 | 不整形 | 逆台形 | 灰褐色粘質土 | 0.61 | 0.46 | 0.34 | 47.04 | - | | |
| PR-2166 | 楕円形? | 逆台形 | 暗茶褐色粘質土 | 0.94 | ※0.52 | 0.36 | 47.11 | - | | |
| PR-2167 | 楕円形 | 逆台形 | 暗褐色粘質土 | 0.20 | 0.14 | 0.19 | 47.28 | - | | |
| PR-2168 | 楕円形 | 皿状 | 暗褐色粘質土 | 0.29 | 0.22 | 0.08 | 47.33 | 中期? | | |
| PR-2169 | 楕円形? | 逆円筒状 | 黒褐色粘質土 (粗砂混) | 0.45 | (0.32) | 0.25 | 47.14 | 中期? | | |
| PR-2170 | 不整形 | 逆台形 | 黒褐色粘質土 | (0.58) | 0.62 | 0.20 | 47.26 | 中期? | | |
| PR-2171 | 不整形 | 逆台形二段 | 黒色粘質土 | 0.42 | 0.37 | 0.20 | 47.13 | - | | |
| PR-2172 | 不整形 | 逆台形 | 暗褐色砂質土 | ※0.78 | ※0.75 | 0.30 | 47.26 | M? | 硬板? | PR-2126-2171に 切られる |
| PR-2173 | 不整形 | 円筒状? | 黒褐色土 | 0.62 | 0.60 | 0.43 | 47.11 | V | | |
| PR-2174 | 不整形 | 逆台形 | 黒褐色土 | 0.40 | 0.36 | 0.16 | 47.36 | - | 掘入土器(河内) | |
| PR-2175 | 不整形 | 逆台形 | 黒褐色砂質土 | 0.58 | 0.57 | 0.24 | 47.34 | M? | 穿孔土器片円板 | |
| PR-2176 | 楕円形 | 円筒状 | 黒褐色粘質土 (灰灰混) | 0.27 | 0.25 | 0.27 | 47.32 | - | | |
| PR-2177 | 楕円形 | 円筒状 | 暗褐色土 | 0.41 | 0.34 | 0.36 | 47.26 | M? | | |
| PR-2178 | 不整形 | 皿状 | 黒褐色土 | 0.48 | 0.42 | 0.10 | 47.48 | - | | |
| PR-2179 | 円形 | 皿状 | 黒褐色粘質土 | 0.28 | - | 0.06 | 47.37 | - | | |
| PR-2180 | 不整形 | 半円形 | 黒褐色粘質土 | 0.57 | 0.53 | 0.21 | 47.29 | 中期? | | |
| PR-2181 | 円形 | 逆台形二段 | 黒褐色粘質土 | 0.40 | - | 0.32 | 47.08 | 中期? | | |
| PR-2182 | 楕円形 | 逆台形 | 黒褐色粘質土 | 0.30 | 0.27 | 0.14 | 47.27 | 中期? | | |
| PR-2183 | 楕円形 | 逆台形 | 黒褐色粘質土 | 0.32 | 0.24 | 0.16 | 47.30 | 中期? | | |
| PR-2184 | 楕円形 | 皿状 | 黒褐色砂質土 | 0.36 | 0.30 | 0.10 | 47.34 | 中期? | | |
| PR-2185 | 不整形 | 皿状 | 黒灰色粘質土 | 0.27 | 0.27 | 0.08 | 47.39 | - | | |
| PR-2186 | 円形 | 逆台形 | 黒褐色粘質土 | 0.30 | - | 0.12 | 47.33 | - | | |
| PR-2187 | 不整形 | 皿状 | 黒灰色砂質土 | 0.30 | 0.29 | 0.08 | 47.38 | - | | |
| PR-2188 | 楕円形 | 半円形 | 黒褐色粘質土 | 0.34 | 0.30 | 0.12 | 47.29 | - | | |
| PR-2189 | 楕円形 | 皿状 | 黒褐色砂質土 | 0.28 | 0.20 | 0.16 | 47.37 | - | | |
| PR-2190 | 不整形 | 半円形 | 黒褐色粘質土 | 0.30 | 0.25 | 0.16 | 47.28 | 中期 | 掘入土器(河内) | |
| PR-2191 | 不整形 | 逆台形 | 黒色粘質土 | (0.32) | 0.34 | 0.25 | 47.36 | - | | |
| PR-2192 | 楕円形 | 半円形 | 黒色粘質土 | 0.38 | 0.30 | 0.22 | 47.18 | M? | | |
| PR-2193 | - | - | 黒灰色粘質土 | - | - | - | - | M? | | 図面なし |
| PR-2194 | 円形 | 逆台形 | 黒褐色粘質土 | 0.36 | - | 0.17 | 47.27 | 中期 | | |

※は復原線、()は推定値

第Ⅱ章 南地区の調査

| 柱穴番号 | 平面形態 | 断面形態 | 上面土層 | 規模(m) | | | 坑底 深さ(m) | 時期 (大和様式) | 主要遺物 | 備考・重複関係 |
|---------|------------------|---------------|----------------|--------|--------|------|-------------|--------------|----------|-----------------------|
| | | | | 長軸 | 短軸 | 深さ | | | | |
| PR-2195 | 不整形円形 | 円筒状 | 黒褐色粘質土 (黄斑) | 0.42 | 0.32 | 0.37 | 47.23 | - | | |
| PR-2196 | 円形 | 円筒状 | 黒褐色粘質土 | 0.36 | - | 0.30 | 47.10 | - | | |
| PR-2197 | 円形 | 円筒状 | 黒褐色粘質土 | 0.30 | - | 0.33 | 47.24 | - | | |
| PR-2198 | 円形 | 逆台形 | 暗灰色粘質土 (黄斑) | 0.26 | - | 0.18 | 47.27 | - | | |
| PR-2199 | 不整形円形 | 逆台形 | 暗灰色粘質土 (黄斑) | 0.46 | 0.44 | 0.32 | 47.17 | Ⅱ-3? | | |
| PR-3100 | 不整形 | 皿状 | 黒灰色粘質土 | 0.36 | 0.30 | 0.11 | 47.37 | - | | |
| PR-3101 | 円形 | 逆台形 | 暗褐色砂質土 | 0.18 | - | 0.15 | 47.39 | - | | |
| PR-3102 | 円形 | 皿状 | 暗褐色砂質土 | 0.17 | - | 0.07 | 47.47 | - | | |
| PR-3103 | 円形? | 皿状 | 暗褐色砂質土 | 0.34 | - | 0.05 | 47.50 | - | | |
| PR-3104 | 不整形 | 皿状 | 黒色粘質土 | 0.34 | 0.32 | 0.08 | 47.34 | - | ガラス製小玉 | PR-2144-2145に 切られる |
| PR-3105 | 楕円形 | 逆台形 | - | 0.32 | 0.28 | 0.15 | 47.34 | 中期? | | |
| PR-3106 | 楕円形 | 皿状 | - | ※0.28 | 0.22 | 0.11 | 47.32 | - | | |
| PR-3107 | 不整形円形 | 皿状 | - | 0.28 | 0.24 | 0.08 | 47.33 | - | | |
| PR-3108 | 円形 | 逆台形 | 黒褐色粘質土 | 0.44 | - | 0.23 | 47.18 | - | | |
| PR-3109 | 円形 | 皿状 | - | 0.23 | - | 0.10 | 47.27 | - | | |
| PR-3110 | 円形 | 皿状 | - | 0.25 | - | 0.10 | 47.26 | - | | |
| PR-3111 | 不整形円形 | 逆台形 | - | 0.38 | 0.35 | 0.25 | 47.23 | - | | |
| PR-3112 | 円形 | 円筒状 | 黒褐色粘質土 | 0.26 | - | 0.40 | 47.10 | Ⅱ-3 | | |
| PR-3113 | 楕円形 | 逆台形 | 黒褐色粘質土 | 0.26 | 0.16 | 0.15 | 47.35 | - | | |
| PR-3114 | 円形 | 逆台形 | 黒褐色粘質土 | 0.26 | - | 0.16 | 47.32 | Ⅱ-3 | 掘入土器(河内) | |
| PR-3115 | 楕円形 | 逆円錐状 | 黒褐色粘質土 | 0.32 | 0.26 | 0.18 | 47.28 | - | | |
| PR-3116 | 不整形円形 | 円筒状 | 黒褐色粘質土 | 0.35 | (0.22) | 0.38 | 47.18 | 中期? | | |
| PR-3117 | 不整形 | 逆円錐状 | - | 0.62 | 0.52 | 0.31 | 47.14 | - | | |
| PR-3118 | 楕円形 | 皿状 | - | 0.29 | 0.24 | 0.09 | 47.34 | 中期? | | |
| PR-3119 | 楕円形 | 皿状 | - | 0.45 | ※0.30 | 0.11 | 47.35 | - | | |
| PR-3120 | 円形 | 皿状 | - | 0.28 | - | 0.12 | 47.25 | - | | |
| PR-3121 | 楕円形 | 皿状二段 | 黒褐色粘質土 | 0.50 | 0.38 | 0.15 | 47.28 | - | | |
| PR-3122 | 楕円形 | 逆円錐状 | 黒褐色粘質土 | 0.37 | 0.22 | 0.27 | 47.20 | - | | |
| PR-3123 | 楕円形 | 皿状 | 黒褐色粘質土 | 0.36 | 0.30 | 0.08 | 47.41 | - | | |
| PR-3124 | 楕円形 | 皿状 | 黒褐色粘質土 | 0.32 | 0.24 | 0.11 | 47.36 | - | | |
| PR-3125 | 楕円形 | 逆台形 | 黒褐色粘質土 (礫混) | 0.42 | 0.30 | 0.26 | 47.29 | Ⅱ-1 | | |
| PR-3126 | 楕円形 | 円筒状 | 暗褐色粘質土 | 0.44 | (0.38) | 0.33 | 47.24 | Ⅱ | | |
| PR-3127 | 楕円形 | 円筒状 | - | 0.26 | ※0.20 | 0.24 | 47.33 | 中期 | 掘入土器(河内) | PR-2111に切られる |
| PR-3128 | 円形 | 逆台形 | 黒褐色粘質土 | 0.30 | - | 0.18 | 47.42 | - | 掘入土器(河内) | |
| PR-3129 | 円形 | 皿状 | 黒褐色粘質土 | 0.22 | - | 0.09 | 47.35 | - | | |
| PR-3130 | 不整形円形 | 逆台形 | 暗褐色粘質土 | 0.35 | 0.31 | 0.20 | 47.34 | 中期 | | |
| PR-3131 | 不整形 | - | - | - | - | - | - | 中期 | 掘入土器(河内) | |
| PR-3132 | 楕円形 | 皿状 | - | 0.29 | 0.20 | 0.06 | 47.35 | - | | |
| PR-3133 | - | - | - | - | - | - | - | - | | 欠番 |
| PR-3134 | 円形 | 円筒状 | - | 0.12 | - | 0.31 | 47.24 | - | | |
| PR-3135 | 楕円形 | 逆台形 | - | 0.21 | 0.18 | 0.20 | 47.35 | - | | |
| PR-3136 | 楕円形 | 逆台形 | - | 0.19 | 0.16 | 0.10 | 47.37 | Ⅱ | | |
| PR-3137 | 不整形 | - | - | 0.48 | 0.34 | - | - | Ⅱ | | |
| PR-3138 | 楕円形 | 皿状 (黄斑テラス) | - | 0.48 | 0.38 | 0.19 | 47.47 | Ⅱ? | | |
| PR-3139 | 不整形 | 皿状 | - | (0.48) | 0.48 | 0.14 | 47.53 | Ⅱ? | | PR-135-3138に 切られる |
| PR-3140 | 不整形円形 | 逆台形 | - | 0.49 | 0.46 | 0.20 | 47.47 | 中期? | | |
| PR-3141 | 不整形円形 | 逆台形 | - | 0.50 | 0.39 | 0.34 | 47.34 | 中期 | | |
| PR-3142 | 不整形楕円形 | 逆台形 | - | 0.64 | 0.44 | 0.21 | 47.46 | 中期 | | |
| PR-3143 | 不整形円形 (黄斑テラス) | 逆台形 | - | 0.36 | 0.32 | 0.26 | 47.41 | Ⅱ | | |
| PR-3144 | - | - | - | - | - | - | - | - | 柱根 | 柱根のみ確認 |
| PR-3145 | 楕円形 | 逆台形 | - | 0.46 | 0.40 | 0.20 | 47.34 | - | | |

※は復原線、()は残存線



第114図 第IV層上面の柱穴 (S=1/100)

5. まとめ

今回の調査によって青銅器鑄造関連遺構、特に炉跡状遺構を検出したことは特筆される。炉跡状遺構については、平面的な焼上面であり、土器を伴わず時期決定の手掛かりを欠く。周辺における青銅器鑄造関連遺物の集中、焼上面及び炭灰層の拡がりなどの状況証拠から鑄造炉と想定した。また、青銅器鑄造関連遺物が出土する遺構は、弥生時代中期末～後期初頭のもが多く、これより新しい時期のものはあっても遡るものはない。つまり、第65次調査区は、唐古・鍵遺跡における弥生時代中期末～後期初頭の青銅器鑄造工房であることが、明らかになった。このことは、唐古・鍵遺跡のみならず、弥生時代研究にとって大きな成果といえる。

ただし、本調査区における青銅器生産は、弥生時代中期末～後期初頭の極めて短期間であったと考えられ、その前後では全く異なる性格の遺構が展開していた。以下、今回の調査で判明したことと課題をまとめておきたい。

地形

第3・61次調査の北側で検出した弥生時代中期中葉の砂層堆積は、本調査区まで及んでいた。その幅は、第61次調査区の南端から本調査区の北端まで約40mにも及ぶ。砂層は、弥生時代中期初頭～中期前葉の大溝SD-202の上面に流れ込んだものであり、SD-202の北肩のあたりをもって一旦途切れる。しかし、本区及び北越Ⅱの北東隅を切って走るSD-201の上面にも砂層堆積があり、再び落ち込むことが予想される。この砂層に挟まれた、わずか10数mの範囲が弥生時代前期～中期前葉にかけての微高地であったと考えられる。この微高地では、ベースである第Ⅷ層：緑灰色粘土の上に第Ⅵ層：暗灰色系粘土が堆積し、その上面が弥生時代中期初頭の遺構検出面となっていた。さらに、第Ⅵ層：暗灰色系粘土は厚さが約0.4mもあって分層が可能であり、弥生時代前期の遺構検出面もこの間で設定できる可能性がある。

なお、この微高地におけるベースの基本層序は、第61次調査区とほぼ対応するが、本調査区では第Ⅷ層：緑灰色粘土（第61次の第Ⅸ層）と第Ⅴ層：黒色粘土（第61次の第Ⅹ層）の間に、第Ⅷ層：灰色微砂を挟む。その結果、緑灰色粘土の上面標高は両調査区ともに46.80mであるが、黒色粘土の上面標高は第61次調査区が46.50mに対し第65次調査区が46.26mと低い。ベースである黒色粘土の凹凸が、弥生時代微高地に影響を与えるものではないことが明らかとなった。第2節の第61次調査報告でも検討したように、弥生時代遺構の形成に影響を与えているのは、第Ⅷ層：緑灰色粘土ということになろう。

弥生時代中期中葉の洪水に伴うと考えられる砂層堆積以後、本地の土地利用は一変する。砂層によって、大溝は完全に埋没した。砂層の上面には多数の柱穴、小溝が掘り込まれ、安定した居住域になったと考えられる。本調査区の堅穴住居跡に伴う排水溝と考えられる小溝は、北から南へと延びており、砂層は先述の微高地から第61次調査区に向かって緩やかな傾斜があったと想定される。この後、本調査区は弥生時代中期末～後期初頭にかけて青銅器工房となるが、著しい地形の改変は弥生時代後期後葉の方形周溝墓の築造までなかったと考えられる。

遺構

弥生時代前期 本調査区において、弥生時代前期の遺構・遺物は確認していない。これは、調査を弥生時代中期中葉までの遺構検出面で止めているのと、調査区の大半を弥生時代中期初頭～中期前葉の大溝SD-202が占めていることに原因があろう。ただし、古墳時代初頭のSK-158の西壁に断面が露出したPit-201の検出面は標高46.92mと、弥生時代中期初頭の遺構検出面である標高47.20mよりも0.3mほど深く、弥生時代前期に遡る可能性がある。SD-202の北屑となった微高地には、弥生時代前期の遺構が分布する可能性がある。

弥生時代中期初頭～中期前葉 弥生時代中期初頭には、東～西に走行する大溝のSD-202が掘削される。SD-202は、幅5.00m以上、深さ1.70mを測る大規模なものであるが、この溝は単体ではなく第61次調査で検出した中期初頭～中期前葉大溝群の一つであり、その最も北端のものとなる。溝群の幅は、第61次調査区SD-151CS南屑から、SD-202の北屑までその幅約40.0mを測る。溝群内におけるそれぞれの屑の立ち上がりは低く、あたかもひとつの谷地形を呈している。実際に、砂層堆積直前の暗灰色粘土層は溝群全体を覆っており、溝群全体が滞水状態にあったと考えられる。弥生時代中期初頭～中期前葉の唐古・鍵遺跡において、遺跡範囲の南側を分断する大溝群が横たわっていたことになる。

微高地が想定されるSD-202の北屑については、幅狭い観察トレンチを設定しただけであるが、弥生時代中期前葉の大形土坑1基と土坑2基を検出した。また、大形土坑のSK-202を切ったSD-203は、粉層をもつ。これら遺構の堆積土には、炭混じりの粘土層が形成され、この微高地が弥生時代中期前葉には確実に居住域になっていたと考えてよいだろう。

弥生時代中期中葉 本調査区において、著しく地形が変化する段階である。大和Ⅲ-2様式の洪水層と考えられる砂層堆積によって、弥生時代中期初頭～中期前葉の大溝SD-202は埋没する。これによって、SD-202の北屑の微高地に限定されていた居住域は調査区全体へと広がる。大和Ⅲ-2様式以後の遺構の錯綜状況は激しいものがあり、その集住度の高さがうかがえよう。特に今回の調査においては、堅穴住居SB-101を検出している。SB-101は数回の建て替えがなされたようであるが、北東側にその輪郭を残していた。唐古・鍵遺跡においては、数少ない堅穴住居の平面形が確認できた例である。さらに、SB-101の北側から東側へと迂回し南側へ走る小溝群は、堅穴住居の排水溝であろう。この小溝群は、SB-101の北西側で取東するが、その先には炭灰土坑のSK-161があり、輪郭は検出していないがそれを灰穴炉として想定される堅穴住居からの排水を受けたものであろう。また、SD-121についても調査区北東側から延び小溝群に連結するが、その取東した北東端の延長上には出土土器から弥生時代中期後葉と想定された炭灰土坑SK-148がある。土器による時期的な問題はあがるが、調査区北東側で弥生時代中期後葉に土器が埋納されることを考えるならば、SK-148を灰穴炉として復原される堅穴住居は弥生時代中期中葉でも良く、SD-121はその排水を小溝群に流していたのであろう。小溝群はこれら堅穴住居の排水を、南調査区外へ流していたと考えられる。SD-112・113・114についても、同様な機能を有していたのであろう。

弥生時代中期後葉 その遺構数は多いが、不定形で浅い土坑や、末端が不明瞭な小溝の数が多し。弥生時代中期中葉から引き続いて居住域になっていたと考えられる。特に本区西側におけるこうした遺構の集中は、輪郭を確認することはできなかったが堅穴住居跡が想定される。その南側のSK-109・131は、これら堅穴住居に伴う井戸であろう。

これら生活遺構とは別に、土器棺墓SX-103を検出している。SX-103は調査区北東側にあり、居住遺構が西側に集中することと、因果関係をもつ可能性がある。第61次調査区の土器棺墓も加えるならば、付近には3基の土器棺墓が点在していたことになる。弥生時代後期後葉に方形周溝墓が築かれることも合わせて考えるならば、居住域一単位の末端という意識が備っていたのであろうか。

注目すべきは、明らかに大和第四-1様式と判断できる遺構からは、青銅器鋳造関連遺物が出土しないことである。SK-109に青銅器鋳造関連遺物が伴っているが、最上層から大和第五様式傾向の大和第四-2様式土器と共に出土しており、大和第五様式の井戸において中・下層から出土するものとは異なっている。青銅器鋳造関連遺物を伴う遺構から出土する土器は、大和第五様式の傾向をもった大和第四-2様式、大和第五様式である。居住域から工房への変化が、大和第四-2様式におこなわれたとみて良いだろう。

弥生時代中期末～後期初頭 本調査区において青銅器生産がおこなわれた段階の遺構である。炉跡状遺構の南側、本区中央における4基の井戸の集中は、これらが青銅器生産に関わるものであったことをうかがわせる。出土土器からSK-106→134→115→105の変遷が考えられる。いずれの井戸からも青銅器鋳造関連遺物が出土し、SK-115・134からは完形土器とともに卜骨が出土した。完形土器や卜骨は、青銅器生産に伴う祭祀遺物の可能性があろう。また、炉跡状遺構の北側、北拡Ⅱからは全長4.60mの南北溝SD-123を検出した。この溝は極めて浅く、多量の土器片で埋没する。多量の土器片には、被熱・発泡土器片が多数含まれており、上製鋳型外枠も2片混じっていた。本溝については、調査区北端で検出したSK-157と一連になる可能性もあり、青銅器鋳造工房の内と外を区画していた可能性がある。この西側となる北拡Ⅲでは、大和第四様式の遺構上面に灰層が形成されている。遺物も高坏形土製品や送風管、広片口鉢などの破片が出土しており、残滓捨て場だったのであろうか。

ともかく、炉跡状遺構を中心として、青銅器関連遺物を出土する遺構が集中することは、時期決定の手掛かりを欠く炉跡状遺構にとって青銅器鋳造炉として認定することへの大きな後押しとなろう。炉跡状遺構についてはその焼上面から、細長い長方形の瓶炉的なものが想定されている。この炉跡状遺構を中心として、20～30m四方の範囲が青銅器工房と考えられる。なお、炉跡状遺構はSK-115に切られているが、SK-115はSK-105に切られるのであり、この間も青銅器鋳造が継続していたとするならば、その他複数の炉跡を想定しなければならない。しかし、炉跡状遺構以外に顕著な焼上面を検出することはできなかった。狭い範囲に集中する青銅器鋳造関連遺構や、弥生時代後期後葉に構築された方形周溝墓により、削平されたものと考えられる。

本時期においては、もう1点着目すべき点がある。弥生時代中期初頭～中期前葉の大溝群が砂層で埋没して後、弥生時代中期中葉～中期後葉と多数の小溝が掘り込まれている。しかし、弥生時代中期末～後期初頭における小溝は、先述のSD-123のみである。居住域から工房への変化を示すものといえよう。

弥生時代後期後葉 本調査区においても第61次調査区と同様、弥生時代後期前葉の遺構は未確認である。あるいは、弥生時代後期後葉の方形周溝墓ST-101と重複する位置において検出した柱穴Pit-107・163Bは、弥生時代後期前葉に遡り得るのかもしれない。

本調査区において、方形周溝墓2基、土器棺墓2基を検出している。SD-103についても直線的であることから、方形周溝墓周溝の可能性を想定しているが定かではない。これら方形周溝墓の特徴として、周溝内から土器が多量に出土することが挙げられよう。土器片とともに半・完形品が雑多な状態で出土し、いずれが供献土器であるのかの判断もできない。その他、周辺からは弥生時代後期後葉の土器を含んだ土坑を検出しているが、方形周溝墓との関係は不明である。弥生時代後期後葉の遺構検出面となった第Ⅲ層の上面は、鉄分の沈着が激しく、方形周溝墓の周溝すら土器群の検出によって認識したような状況である。未確認の遺構があった可能性も否定はできない。

第61次調査区においても、方形周溝墓の周溝と考えられるSD-103を検出しており、周辺は弥生時代後期後葉の墓域であったと考えられる。これら方形周溝墓の周溝から出土する土器、土器棺はいずれも大和第Ⅵ-3・4様式である。唐古・鏡遺跡において、大和第Ⅵ-3・4様式の段階には、環濠よりも内側に墓域が形成されていたことになる。

第4節 第69次調査報告

1. 調査の経緯

平成10年度におこなった第69次は、田原本町教育委員会による3年度目の範囲（内容）確認調査である。それまでに平成8年度から、弥生時代における青銅器生産の実態把握を目的として、遺跡南地区で2年度に亘って調査をおこなってきた。これは平成9年度の第65次調査において、多数の青銅器鋳造関連遺物とともに炉跡と考えられる長方形の焼土面を検出したことにより、その目的はほぼ達したともいえた。こうした状況から平成10年度の範囲（内容）確認調査は、南地区での調査を継続するのか、それとも遺跡の全体を把握するため調査が進んでいない他地区でおこなうのか、選択を迫られていた。

一方において、平成9年の秋、田原本町建設課による平成10年度の道路改良事業のひとつとして、鍵170番西隣接地（里道及び水路）での工事計画が上がった。工事は、水路の改修及び既存の里道を舗装するというものであった。計画地の西に隣接する鍵262番1では、昭和62・63年度に田原本町教育委員会が範囲確認として第33次調査をおこなっており、集落南側を囲む環濠2条の他、弥生時代中期初頭から古墳時代前期までの多数の遺構を検出していた。遺物では多量の土器・石器・木製品の他、弥生時代中期前葉の竈に転用された細形銅牙片や、弥生



第115図 第69次調査区的位置 (S=1/2,000)

時代中期中葉の木製戈など特殊なものも含まれていた。この成果から、田原本町教育委員会では本地周辺を、唐古・鍵遺跡の南地区における中枢部と推定し重視してきた。そこで平成10年度はこの道路改良に伴う緊急発掘調査に加え、その東隣接地の水田で範囲（内容）確認調査を併せておこなうことによって、面的に南地区内部中枢を明らかにする方法も考えられた。

平成10年6月に開催された唐古・鍵遺跡調査検討委員会では、田原本町教育委員会から平成10年度調査地の候補として、前述の南地区、あるいはこれまでの調査が少なかった東環濠や中央区の3件を調査地案として提示した。委員会ではこれらを検討の結果、南地区での発掘調査を第1候補とする意見でまとまった。これを承けて田原本町教育委員会は、直ちに東隣接地所有者との交渉をおこない、調査のための承諾を得た。第69次調査は、範囲（内容）確認調査と道路改良に伴う緊急調査を併せた、戦後の調査では第3次に次ぐ広面積となった。

2. 調査の方法

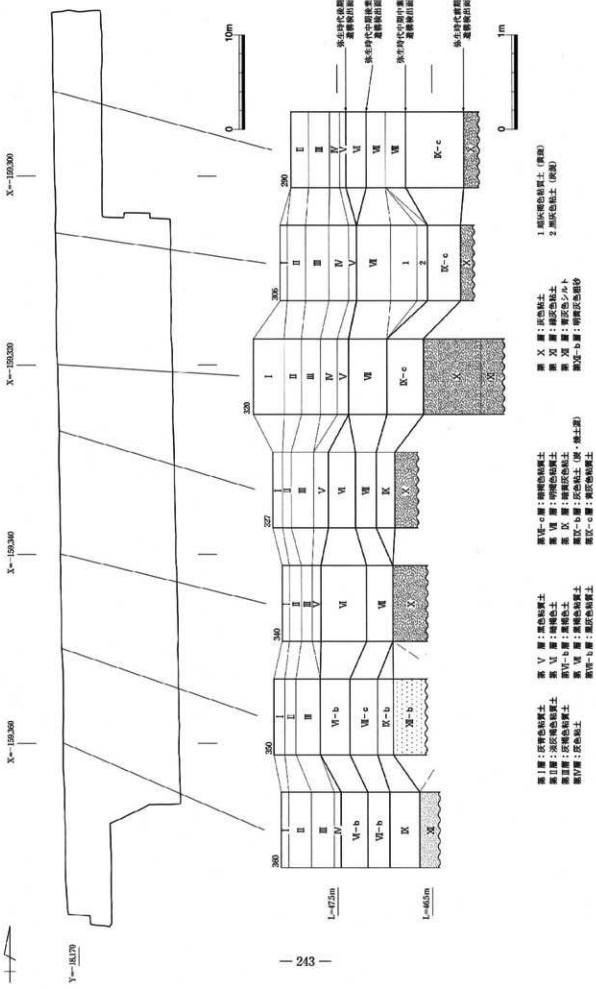
当初、道路改良に伴う発掘調査が368㎡（長さ92m、幅4m）、範囲（内容）確認調査が400㎡（長さ50m、幅8m）で、総面積768㎡の調査区を計画した（第115図）。実質的には、道路改良部分における調査区の長さは95.5mとなり、さらには調査中に道路改良幅が5mであったことが判明し、東側へ1m拡張した。この他、SK-1130の集水施設（土器・木製臼）を検出するため、西側へ南北4m、東西0.6mの長方形に拡張した。このため道路改良部分の面積は約482㎡（南側で2㎡分調査区が張り出す）となった。一方、範囲（内容）確認の調査区は、北側に12m延長したことによって長さ62mとなったが、道路改良部分が東側へ1m増えたことによって、範囲（内容）確認としての調査区幅は7mに減少した。この他、南側では、SD-1109の南屑を検出するため底辺4.5m、高さ2mの直角三角形形状に拡張し、北側ではSK-1137の北屑を検出するため東西2.5m、南北0.5mの長方形に拡張した。このため、範囲（内容）確認調査の面積は約440㎡となった。両者合わせた最終調査面積は922㎡である。

調査は既存里道を、調査区の西側に付け替えることから始まった。重機2台によって里道盛土部分を調査区の西側に移し、その後里道及び水路部分を遺物包含層まで掘り下げた。また、錠170番についても水田耕土層と床土層の約0.4mを重機2台によって除去した。この後、人力により遺物包含層の除去、及び遺構検出や掘削をおこなっている。

調査期間は、平成10（1998）年7月21日から平成11（1999）年3月29日までで、実働日数は160日間である。遺物箱の総数は、コンテナ約930箱である。

3. 層序

第69次調査区は第33次調査区とはほぼ並行し、調査区の長さは南北95.5mにも及ぶ。結果的に遺跡南地区の中枢が形成された微高地の西端部を縦断する調査となった。微高地上だけに、道



第116図 第69次調査区配置圖と基木土層圖 (トレン子柱: S=1/400、柱狀圖: S=1/40)

構密度は高く、厚い遺物包含層が形成されていた。

本調査区の基本層序は、以下の通りである（第116図）。

| | | |
|------------------------|----------------------|--------------------------------|
| 第Ⅰ層：灰青色粘質土 | 〔表土、 | 厚さ0.20m：上面標高48.20m〕 |
| 第Ⅱ層：淡灰褐色粘質土 | 〔水田耕土、 | 厚さ0.10m：上面標高48.00m〕 |
| 第Ⅲ層：灰褐色粘質土 | 〔水田床土、 | 厚さ0.10m：上面標高47.90m〕 |
| 第Ⅳ層：灰色粘土 | 〔古墳時代後期遺物包含層、 | 厚さ0～0.10m：上面標高47.80m〕 |
| 第Ⅴ層：黒色粘質土 | 〔弥生時代後期～古墳時代初頭遺物包含層、 | 厚さ0～0.08m：上面標高47.90～47.70m〕 |
| 第Ⅵ層：暗褐色土 | 〔弥生時代後期遺構検出面、 | 厚さ0～0.24m：上面標高47.86～47.70m〕 |
| 第Ⅶ層：黒褐色粘質土 | 〔弥生時代中期後葉遺構検出面、 | 厚さ0.10～0.20m：上面標高47.70～47.60m〕 |
| 第Ⅷ層：明褐色粘質土及び第Ⅸ層：暗黄灰色粘土 | 〔弥生時代中期中葉遺構検出面、 | 厚さ0～0.20m：上面標高47.56～47.48m〕 |
| 第Ⅹ層：灰色粘土 | 〔弥生時代前期遺構検出面、 | 厚さ0.30m：上面標高47.46～47.10m〕 |
| 第Ⅺ層：緑灰色粘上 | 〔ベース | ：上面標高47.00m〕 |
| 第Ⅻ層：青灰色シルト | 〔ベース | ：上面標高47.30m〕 |

第Ⅰ層から第Ⅲ層までは、水田耕上及び床土である。第Ⅳ層：灰色粘土は須恵器を含み、古墳時代後期の遺物包含層であると考えられる。本層については、 $X = -159,290\text{m}$ 付近から $X = -159,313\text{m}$ 付近まで、 $X = -159,351\text{m}$ 付近から $X = -159,360\text{m}$ 付近まで、及びSD-1106・1109の最上層で部分的に堆積する。第Ⅴ層：黒色粘質土は、弥生時代後期～古墳時代初頭の遺物包含層である。 $X = -159,354\text{m}$ 付近から北に向かって堆積しており、集住域に形成された遺物包含層であることがわかる。この直下の第Ⅵ層：暗褐色土の上面、標高47.86～47.70mが弥生時代後期の遺構検出面であり、さらに直下の第Ⅶ層：黒褐色粘質土の上面、標高47.70～47.60mは弥生時代中期後葉の遺構検出面となる。ただし、第Ⅶ層における鉄分の沈着は激しく、黄褐色に変色し硬化することから、平面的な遺構検出は困難であった。このため、調査においては第Ⅵ層を除去し、第Ⅶ層の上面において弥生時代中期後葉から古墳時代初頭までの遺構を検出した。弥生時代中期中葉の遺構検出面は、調査区南側では第Ⅸ層：暗黄灰色粘土の上面であるが、北側では地形が落ち込むのに対応して第Ⅸ層の上面に第Ⅷ層：明褐色粘質土が堆積し、その上面となる。標高は47.50m前後である。

その下層での堆積は、 $X = -159,340$ 付近を境として南北で大きく変化している。南側は第Ⅻ層のシルトあるいは砂層であり、自然河道が幾重にも流れ込んでいたと考えられる。これに対し、北側は第Ⅹ層：灰色粘上の堆積層があり、灰色粘上の上面は固く締まって第Ⅸ層：暗黄灰色粘上に変化している。この第Ⅸ層の分布する範囲が微高地と考えられるがその範囲は狭く、地形が北に向かって徐々に落ち込んでいる。地形が落ち込んだ $X = -159,320\text{m}$ より北側にも第Ⅹ層は拡がっているが、その上面の第Ⅹ層に対応する第Ⅸ-c層：黄灰色粘質土は不安定なものとなっている。なお、第Ⅹ層及び第Ⅻ層の上面を、弥生時代前期の遺構検出面と想定しているが、これを平面的に確認したわけではない。

第25表 土坑一覧表

| 土坑番号 | 平面形態 | 断面形態 | 坑底土層 | 規模(m) | | | 坑底 標高(m) | 時期 (大和様式) | 主要遺物 | 備考・重複関係 |
|---------|-------|---------------|---------------------|--------|--------|--------|-------------|--------------|---------|------------------------|
| | | | | 長軸 | 短軸 | 深さ | | | | |
| SK-1101 | 不整形 | 皿状 | - | 4.44 | 3.48 | 0.20 | 47.48 | Ⅴ-4 | | |
| SK-1102 | 楕円形 | 円筒状 (上面開く) | 灰色砂 | (2.20) | (1.80) | 1.86 | 45.80 | Ⅴ | 弓 | |
| SK-1103 | 不整形 | 円筒状 | 青灰色砂 | ※2.30 | - | 0.74 | 46.93 | Ⅴ-2 | | |
| SK-1104 | 楕円形 | 皿状 | - | 2.16 | 1.66 | 0.16 | 47.47 | Ⅴ-4 | | |
| SK-1105 | - | - | - | - | - | - | - | - | | 図面なし |
| SK-1106 | 隅丸方形 | 逆台形 | 灰黄色シルト | (0.50) | (0.68) | 0.54 | 47.10 | Ⅴ? | | |
| SK-1107 | - | - | - | - | - | - | - | - | | 図面なし |
| SK-1108 | - | - | - | - | - | - | - | - | | 図面なし |
| SK-1109 | 不整形 | 逆台形 | 黄灰色砂質土 | ※2.10 | ※1.00 | 0.11 | 47.28 | Ⅴ-3 | | |
| SK-1110 | 不整形 | 方形 | 灰黄色シルト (ハード・黄褐色) | 1.76 | 1.44 | 0.62 | 46.86 | Ⅲ-3 | | |
| SK-1111 | - | - | - | - | - | - | - | - | | SD-1104に更 次書 |
| SK-1112 | 長楕円形 | 逆台形 | 灰色砂・ 緑灰色礫砂 | (4.00) | (1.60) | 0.96 | 46.80 | Ⅴ-3 | 種楯具 | |
| SK-1113 | - | - | - | - | - | - | - | - | | 図面なし |
| SK-1114 | 不整形 | 円筒状 (上面開く) | 青灰色シルト | 1.60 | - | 0.94 | 46.70 | Ⅴ-3 | 銅鏝 | |
| SK-1115 | 不整形 | 逆台形 | 黄灰色粘土 | 1.90 | 1.50 | 0.74 | 46.72 | Ⅴ-4 | | |
| SK-1116 | 楕円形 | 皿状 | - | 1.08 | 0.74 | 0.09 | 47.27 | Ⅴ-4? | | |
| SK-1117 | - | - | - | - | - | - | - | - | | SD-1122に更 次書 |
| SK-1118 | 隅丸方形 | 逆台形 | 青灰色砂 | (1.80) | (1.00) | (0.47) | 47.01 | Ⅲ-3 | 人形土製品 | |
| SK-1119 | - | - | - | - | - | - | - | - | | 図面なし |
| SK-1120 | - | - | - | - | - | - | - | - | | 図面なし |
| SK-1121 | 円形 | 円筒状 (上面開く) | 青灰色礫砂 | ※1.64 | - | ※1.50 | 46.20 | Ⅴ-3 | | |
| SK-1122 | 不明 | 逆台形 | 青灰色シルト | - | - | 0.50 | 47.12 | Ⅲ-1 | | |
| SK-1123 | 楕円形 | 皿状 | 暗灰色粘質土 | 2.20 | 1.38 | 0.36 | 47.10 | 布留0 | | |
| SK-1124 | 隅丸方形 | 逆台形 | 緑灰色粘土 | (1.70) | (1.00) | 0.55 | 46.67 | Ⅴ-1 | | |
| SK-1125 | 楕円形 | 円筒状 | 灰色粘土 (青味・植物遺) | ※1.66 | ※1.20 | ※1.50 | 46.12 | 布留0 | | |
| SK-1126 | 隅丸方形 | 逆台形 | 暗灰色粘質土 | (1.56) | 0.90 | 0.78 | 46.92 | Ⅴ-1 | 絵面土器? | |
| SK-1127 | 不明 | 逆台形? | 青灰色シルト | (1.10) | (0.40) | 0.20 | 47.06 | Ⅴ-1 | | SD-1101B・1104 B含炭層か |
| SK-1128 | 不整形 | 円筒状 | 黒色粘土 | ※1.90 | 1.30 | 0.82 | 47.07 | Ⅴ-3 | | |
| SK-1129 | 不整形 | 逆台形 | 黒灰色粘土 (炭渣) | 1.28 | - | 0.42 | 47.28 | Ⅴ-1 | 大量の被熱土器 | |
| SK-1130 | 長楕円形? | 逆台形二段 | 暗灰色シルト | (3.00) | 4.30 | 1.75 | 45.85 | Ⅲ-3 | | 墓水施設 |
| SK-1131 | 長楕円形 | 逆台形 | - | (1.80) | 0.72 | 0.33 | 47.20 | Ⅲ-3 | | |
| SK-1132 | - | - | - | - | - | - | - | - | | 図面なし |
| SK-1133 | 不整形 | 半円状 | - | 0.88 | 0.78 | 0.24 | 46.95 | Ⅴ-2 | | |
| SK-1134 | 不整形? | 逆台形 | 青灰色シルトと 灰色粘土ブロック | (1.80) | (2.40) | 0.50 | 46.93 | Ⅲ-1 | | |
| SK-1135 | 不整形 | 逆台形 | - | 1.88 | 1.12 | 0.28 | 47.16 | Ⅴ-1 | | |
| SK-1136 | 楕円形? | 逆台形 | 青灰色シルト | (1.60) | 1.78 | 0.93 | 46.78 | Ⅴ-1 | 青銅器線造り遺 | |
| SK-1137 | 不整形 | 円筒状二段 | 青灰色シルト | 3.46 | 2.90 | 3.00 | 44.38 | Ⅲ-3 | 碧玉製管玉 | |
| SK-1138 | - | - | - | - | - | - | - | - | | 図面なし |
| SK-1139 | - | - | - | - | - | - | - | - | | 図面なし |
| SK-1140 | 不整形 | 円筒状 (上面開く) | 黒色粘土 | (1.28) | (1.10) | 1.12 | 46.35 | Ⅴ-1 | | |
| SK-1141 | 隅丸方形 | 逆台形 | - | 1.04 | 0.90 | 0.18 | 47.24 | Ⅲ-2 | | |
| SK-1142 | - | - | - | - | - | - | - | - | | 図面なし |
| SK-1143 | 楕円形 | - | - | 1.34 | 1.04 | - | - | - | | SK-1145と同一 上面検出のみ |
| SK-1144 | 不整形 | 皿状 | 暗灰色粘土 (炭渣) | 1.60 | (0.72) | 0.09 | 47.28 | Ⅲ | | |
| SK-1145 | - | - | - | - | - | - | - | - | | SK-1143と同一 次書 |
| SK-1146 | 不整形 | 逆台形 | - | 1.16 | 0.76 | 0.28 | 47.16 | Ⅲ | | |
| SK-1147 | - | - | - | - | - | - | - | - | | 図面なし |
| SK-1148 | 不整形 | 逆台形 | 黄灰色粘質土 | 2.40 | 1.83 | 0.43 | 47.19 | Ⅴ-2 | | |
| SK-1149 | 不整形 | 皿状 | - | (1.40) | 1.60 | 0.41 | 47.07 | Ⅲ | | |
| SK-1150 | 不整形 | 皿状 | - | 1.64 | (0.60) | 0.15 | 47.28 | Ⅲ | | |
| SK-1151 | - | - | - | - | - | - | - | - | | 図面なし |

※は復原値、()は検存値

4. 遺構

今回の調査目的は、弥生時代中期後葉における南地区内部構造の実態把握にある。このため、本調査区において弥生時代中期後葉の遺構検出面よりも下層遺構の調査は、基本的に控えることとした。しかし、調査区西半の道路改良事業部分では、弥生時代中期中葉の遺構検出面よりも深く標高47.40mまでの擁壁基礎掘削が予定されたため、その部分については弥生時代中期中葉遺構を検出している。

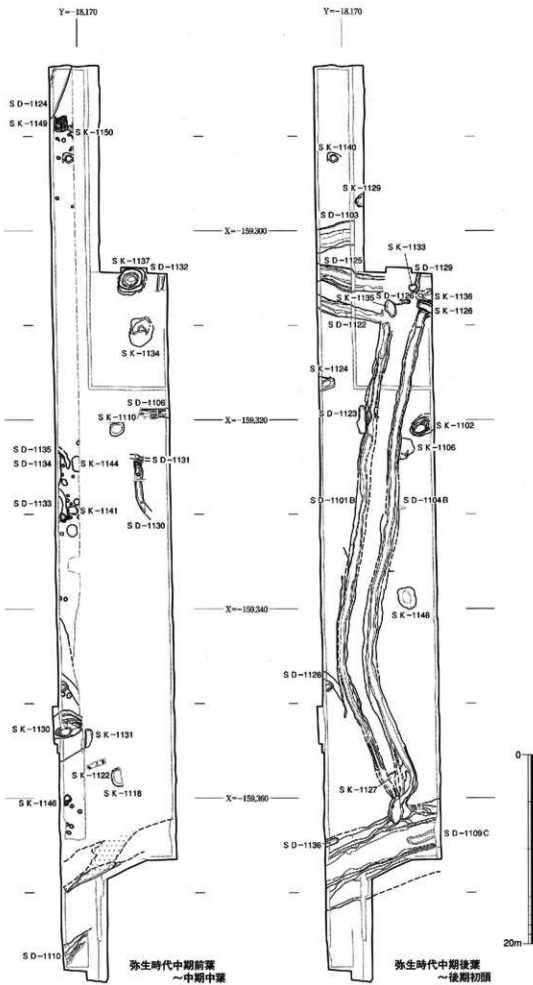
結果、本調査区の主な遺構として、集落南端を囲んだ時期の異なる環濠を2条（弥生時代中期初頭～中期前葉と弥生時代中期後葉～古墳時代初頭）、弥生時代中期後葉の環濠に取り付く2条の並行する区画溝を検出した。区画溝は、弥生時代中期後葉に掘削され、付け替えられながら弥生時代後期後葉まで継続している。この区画溝の検出により本調査区が、南地区中枢部となる微高地の西端を画した溝群の部分であることが明らかとなった。その他、弥生時代中期中葉の大型井戸、木製臼と大型甕を組み合わせた集水施設、弥生時代後期の井戸や土器棺墓などを検出している。また、環濠が古墳時代初頭に再掘削されることを確認し、同時期の区画溝や井戸を検出したことも、集落の継続を考えていくうえで重要である。

(1) 弥生時代前期～中期前葉の遺構（第117図）

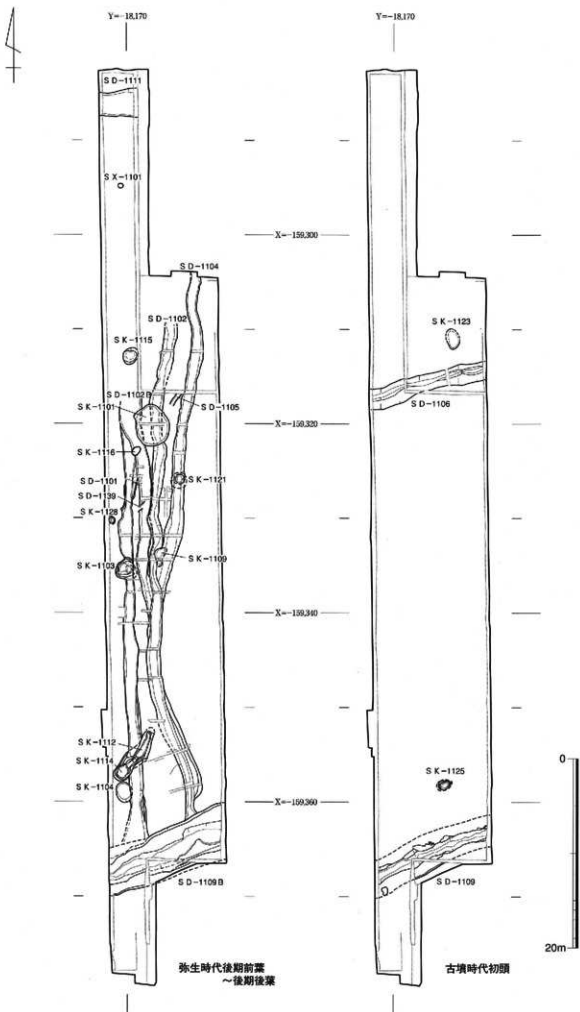
先述したように、本調査区においては弥生時代中期後葉の遺構検出面で止める調査方針を取っている。深掘りをおこなった道路改良事業部分についても、弥生時代中期中葉の遺構検出面までの調査であるため、弥生時代前期～中期前葉の遺構については不明点が多い。

そのなかにあって、弥生時代前期の河跡であるSR-1201は、弥生時代中期後葉に掘削されたSD-1109がほぼ直交し、その両層に露出した断面で確認することができた。また、調査区南端で検出した弥生時代中期初頭のSD-1110は、第33次調査区の南端でも検出しており、土層堆積状況・時期・方向を検証するため調査をおこなっている。この他、SK-1118・1131は、他遺構との切り合いによって断面等に露出したため認識し、調査している。

なお、排水溝断面ではあるが、調査区北半において、二つの大きな暗灰色粘土の落ち込みを確認している。一つは調査区北外から $X = -159.288\text{m}$ まで、一つは $X = -159.293\text{m}$ から $X = -159.301\text{m}$ まで、一つは $X = -159.307\text{m}$ から $X = -159.310\text{m}$ までである。順にそれぞれ第33次調査区SD-201、202、127に対応するものと考えられる。第33次調査区及び本調査区では、 $X = -159.320\text{m}$ 付近から北に向かって地形の落ち込みが認められるが、これらの溝はそこに掘り込まれたものである。おそらく、本調査区に北接する第50次調査区南半で検出した大溝3条とともに、幅約60.0mに及ぶ大溝群を形成するのであろう。このことから、本調査区より東に50m離れた第61次調査区北半及び第65次調査区で検出した、弥生時代中期初頭～中期前葉の大溝群に対応することも想定される。しかし、これら大溝の具体的な対応関係を把握することは難しい。



第117图 調査区遺構配置図(1) (S=1/400)



第118図 調査区遺構配置図(2) (S=1/400)